

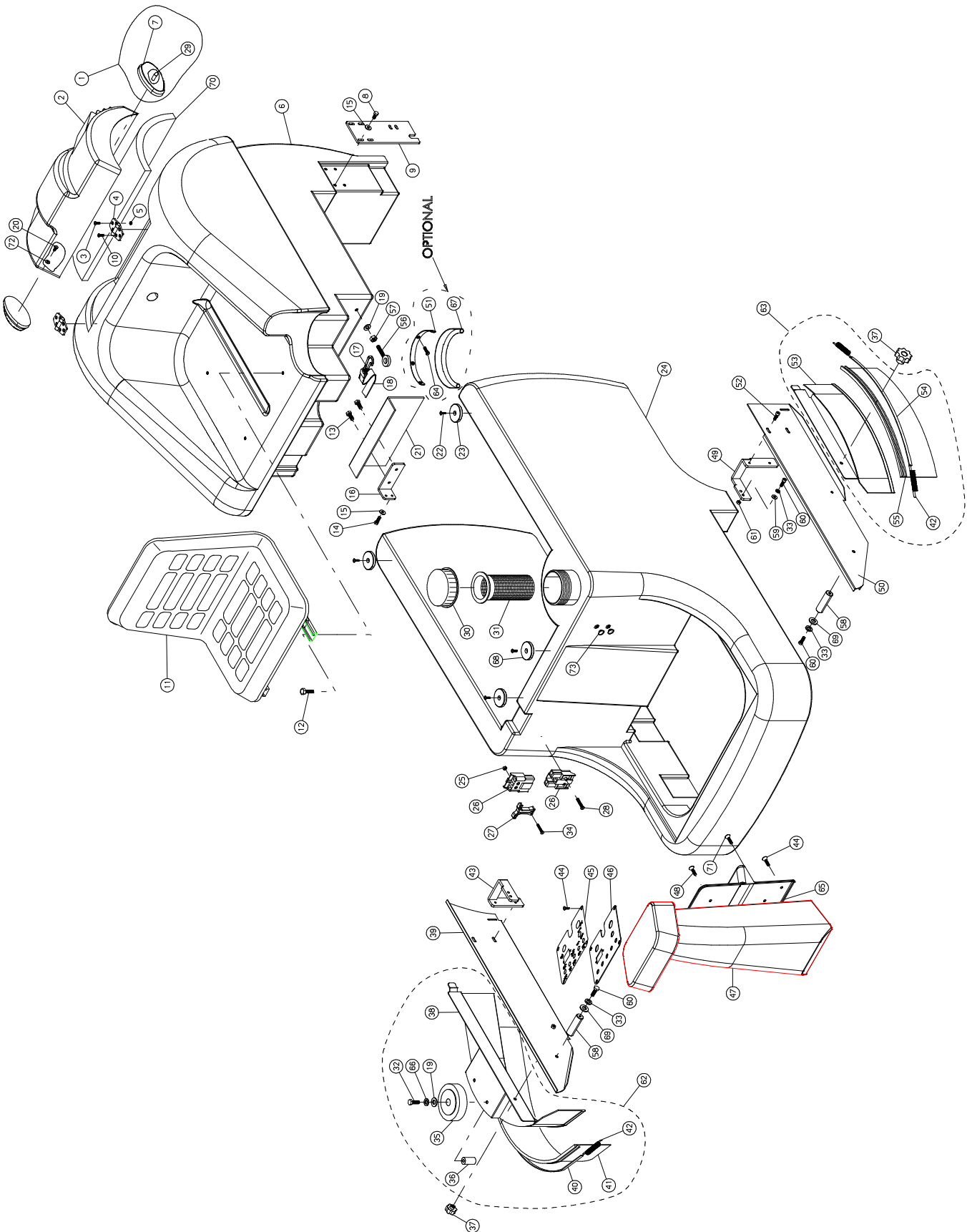


SMILE 70T – 80T

PARTI DI RICAMBIO
SPARE PARTS
PIECES DETACHEES
ERSATZTEILE

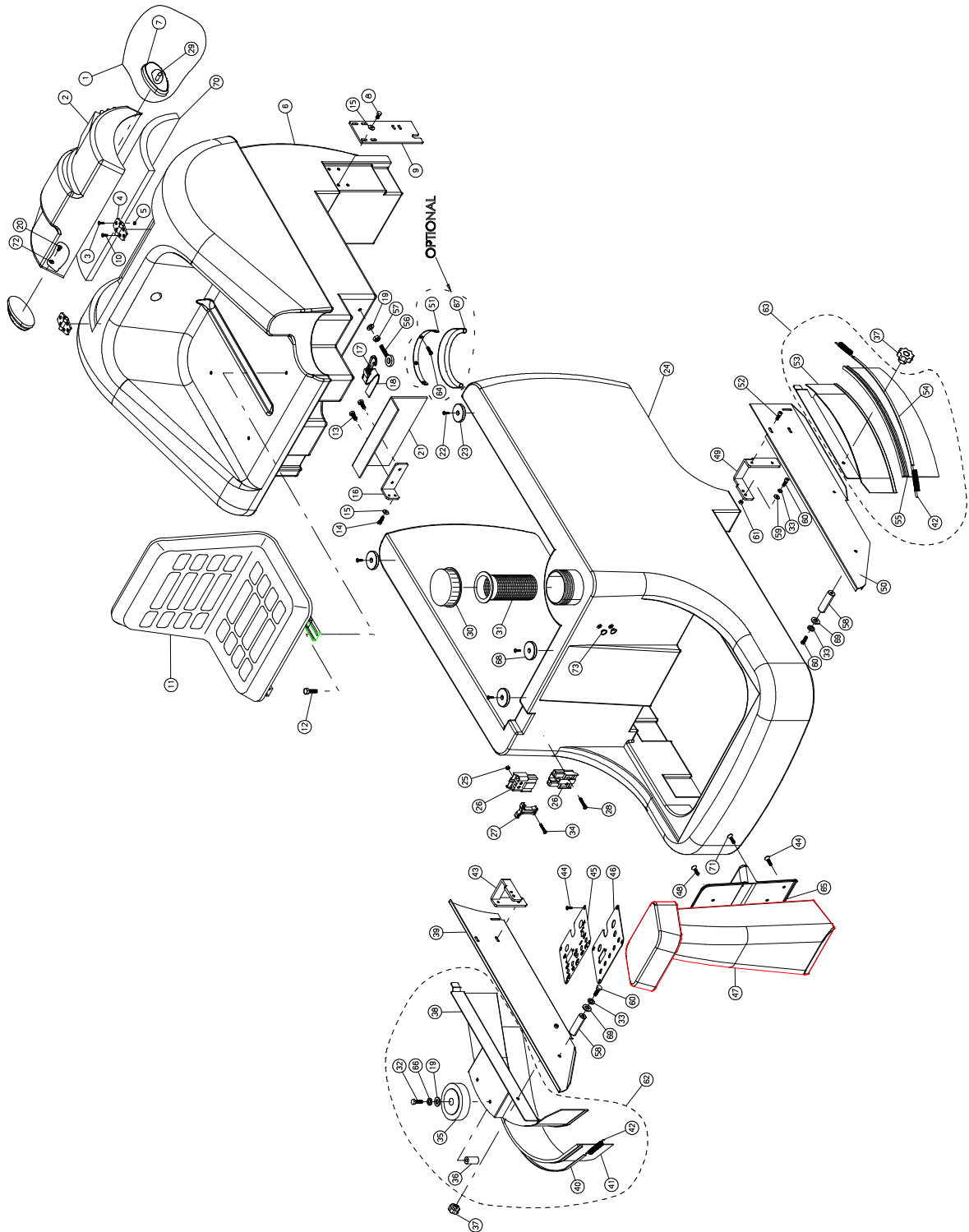


ING. O. FIORENTINI
INDUSTRIAL CLEANING MACHINE





| N.Position | Code Num | Qta | Descrizione | Description | Description | Bezeichnung |
|------------|-------------|-----|---------------------------------------|-----------------------|-----------------------|-----------------------|
| SMI.01.001 | PY587 | 2 | LAMPEGGIANTE 12V PER SMILE | FLASHING LIGHT 12V | GYROPHARE | BLITZEN |
| SMI.01.002 | CO170 | 1 | COPERCHIO MOTORE ASPIRAZ. SMILE -BL | VAC MOTOR COVER | COUVERCLE MOT.ASP. | DECKEL |
| SMI.01.003 | VC403 | 6 | VITE CILIN.CROCE M4x12 UNI 7687 INO | SCREW | VIS | SCHRAUBE |
| SMI.01.004 | MV035 | 2 | CERNIERA IN PLASTICA NERA | BLACK PLASTIC HINGE | CHARNIERE | SCHWARZES SCHARNIER A |
| SMI.01.005 | DD451 | 6 | DADO AUTOBLOCCANTE M4 INOX | SELF-LOCKING NUT | ECROU DE SURETE | SICHERUNGSMUTTER |
| SMI.01.006 | SB149/13274 | 1 | SERBATOIO RECUPERO SMILE GRIGIO-ZAOH | RECOVERY TANK | RESERVOIR DE RECUPERA | BEHAELTER |
| SMI.01.007 | PY5018 | 2 | INDICATORE DI DIREZIONE | DIRECTION IND.LIGHT | LAMPE DE DIRECTION | MELDER |
| SMI.01.008 | VE443 | 8 | VITE ESAGONALE M6x16 UNI 5737/77 IN | SCREW | VIS | SECHSECKIGE SCHRAUBE |
| SMI.01.009 | PT141 | 2 | PIASTRA SUPPORTO SERBATOIO RECUPERO | RECOVERY TANK PLATE | PLAQUE SUPP.RESERVOIR | BEHAELTER DIE PLATTE |
| SMI.01.010 | VA415 | 6 | VITE AUTOFIL. TC 3,9x20 UNI 6954/71 | SELF-THREADING SCREW | VIS | SCHRAUBE |
| SMI.01.011 | MI015 | 1 | SEDILE COMPLETO DI GUIDE | SEAT | SIEGE | SITZ |
| SMI.01.012 | VE460 | 4 | VITE ESAGONALE M8x16 UNI 5737/77 IN | SCREW | VIS | SECHSECKIGE SCHRAUBE |
| SMI.01.013 | VT001 | 2 | VITE TESTA BOMBATA M6x15 INOX | SCREW | VIS | SCHRAUBE |
| SMI.01.014 | VE441 | 2 | VITE ESAGONALE M6x10 UNI 5737/77 IN | SCREW | VIS | SCHRAUBE |
| SMI.01.015 | RO501 | 10 | RONDELLA SLARG.D.6X18 UNI6592/69 IN | INOX WASHER | RONDELLE | SCHIBE |
| SMI.01.016 | ST090 | 1 | STAFFA SUPPORTO CARTER POSTERIORE | REAR CARTER BRAKET | BRIDE | TELLER RECHTE |
| SMI.01.017 | MI137 | 1 | MOSCHETTO | CATCH | MOUSQUETON | KARABINIERHAKEN |
| SMI.01.018 | CC014 | 1 | CINGHIA ARRESTO SERBATOIO L=390 mm | BELT | COURROIE | GURT |
| SMI.01.019 | RO502 | 1 | RONDELLA SLARG. D.8X24 UNI6592/69 I | INOX WASHER | RONDELLE | SCHIBE |
| SMI.01.020 | VC406 | 4 | VITE CILIN.CROCE M4x25 UNI 7687 INO | SCREW | VIS | ZYLINDERSCHRAUBE |
| SMI.01.021 | CA130 | 1 | CARTER COPERTURA MOT.SOLL.SQUEEGEE | LIFT SQUEEGEE MOT.CAR | CARTER MOT. | BUERSTENGEHAUSE |
| SMI.01.022 | VA424 | 4 | VITE AUTOFIL. TC 4,8x19 UNI 6954/71 | SCREW | VIS | SCHRAUBE |
| SMI.01.023 | DT154 | 3 | DISTANZIALE SERBATOI (ALTO) | TANK SPACER | ENTRETOISE | DISTANZSTUECK |
| SMI.01.024 | SB148/13274 | 1 | SERBATOIO SOLUZIONE SMILE GRIGIO-ZAOH | SOLUTION TANK | RESERVOIR SOLUTION | BEHAELTER |
| SMI.01.025 | DD403 | 2 | DADO M5 UNI 5588/65 INOX | INOX NUT | ECROU | MUTTER |
| SMI.01.026 | PY533 | 2 | SPINA CARICABATTERIA SBE 80 A | PLUG | PRISE CHARGEUR 80A | BATTERIELADEGERAETSTE |
| SMI.01.027 | PY534 | 1 | MANIGLIA PER SPINA SBE 80 A | HANDLE | POIGNEE | GRIFF |
| SMI.01.028 | VB410 | 2 | VITE CIL. BRUGOLA M5x25 UNI5931/77 | SCREW | VIS | ZYLINDERSCHRAUBE |
| SMI.01.029 | LP033 | 2 | LAMPADINA CON SCHEDA E LED X SMILE | BULB CARD AND LED | LAMPE CARTE ET LED | BIRNE MIT PLATINE LED |
| SMI.01.030 | TA036 | 1 | TAPPO CHIUSURA SERBATOIO SOLUZ. -BL | SOL. TANK PLUG | BOUCHON RESERVOIR | STOPFEN |
| SMI.01.031 | FT043 | 1 | FILTRO SERBATOIO SOLUZIONE | SOL. TANK FILTER | FILTRE RESERVOIR | FILTER |
| SMI.01.032 | VE465 | 2 | VITE ESAGONALE M8x40 UNI 5737/77 IN | SCREW | VIS | SECHSECKIGE SCHRAUBE |
| SMI.01.033 | RO454 | 6 | RONDELLA SPACCATA DIAM. 6 UNI 1751 | INOX WASHER | RONDELLE | SCHIBE |
| SMI.01.034 | VC328 | 2 | VITE CILIN. TAGLIO M5x40 UNI 7689- | SCREW | VIS | SCHRAUBE |
| SMI.01.035 | RT048 | 2 | RUOTA PARACOLPI D=75mm GRIGIA | WHEEL | ROUE | RAD |
| SMI.01.036 | BO014 | 2 | BOCCOLA D=13x8 L=24 | SH.ABS.WH.BUSH D=13 | DOUILLE | BUCHSE |
| SMI.01.037 | VP5007 | 2 | POMELLO M6 FEMMINA CHIUSO | KNOB | POMMEAU | KUGELGRIFF |
| SMI.01.038 | CA131 | 1 | CARTER COPRISPazzOLA DX. VERS. 70 - | RIGHT BRUSH COVER FOR | CARTER BROSSES DROITE | BUERSTENGEHAUSE |
| SMI.01.039 | PA198 | 1 | MINIGONNA DX. PER SMILE -BLU- | RIGHT PROTECTION | PARE-CHOC | PUFFER RECHT |
| SMI.01.040 | LM408 | 1 | LISTELLO FISSAGGIO BUMPER DX. VERS. | RIGHT BUMPER SHEET FO | LATTE | LEISTEFESTSTELLER |
| SMI.01.041 | BP223 | 1 | BUMPER COPRISPazzOLE DX. VERS.70 | RIGHT BRUSH COVER BUM | BUMPER | SPRITZLECHPUFFER |
| SMI.01.042 | ML002 | 4 | MOLLA ZINC BUMPER | GALVANIZED SPRING | RESSORT | FEDER |
| SMI.01.043 | ST088 | 1 | STAFFA DESTRA SUPPORTO MINIGONNA | RIGHT BRAKET | BRIDE DROITE | TELLER |
| SMI.01.044 | VA604 | 6 | VITE AUTOFIL. TC 4,2X13 UNI 6954/71 | SCREW | VIS | SCHRAUBE |
| SMI.01.045 | TG103 | 1 | TARGHETTA PLANCIA COMANDI SMILE | DASH BOARD PLATE | PLAQUE TABLEAU DE BOR | STEUERUNGSSCHILD |
| SMI.01.046 | LM432 | 1 | LAMIERA SUPPORTO PLANCIA SMILE | DASH BOARD SHEET | TOLE TABLEAU DE BORD | BLECH |
| SMI.01.047 | SB150B | 1 | MUSETTO SMILE ALLARGATO BLU | DASH BOARD SUPPORT | SUPPORT TABLEAU DE BO | MACHINENGESICHTCHE |
| SMI.01.048 | VS423 | 2 | VITE SVASATA TC M6x16 UNI 7688 INOX | SCREW | VIS | SCHRAUBE |
| SMI.01.049 | ST089 | 1 | STAFFA SINISTRA SUPPORTO MINIGONNA | LEFT BRAKET | BRIDE GAUCHE | BUEGEL |
| SMI.01.050 | PA199 | 1 | MINIGONNA SX. PER SMILE -BLU- | LEFT PROTECTION | PARE-CHOC | PUFFER LINK |
| SMI.01.051 | PT184 | 1 | PIASTRINA DI FISSAGGIO GUARNIZIONE | PLATE | PLAQUE | TELLER |
| SMI.01.052 | VT001 | 6 | VITE TESTA BOMBATA M6x15 INOX | SCREW | VIS | SCHRAUBE |
| SMI.01.053 | CA133 | 1 | CARTER COPRISPazzOLA SX. SMILE -BLU | LEFT BRUSH COVER CART | CARTER BROSSE GAUCHE | BUERSTENGEHAUSE |
| SMI.01.054 | LM407 | 1 | LISTELLO FISSAGGIO BUMPER SX. SMILE | LEFT BUMPER SHEET | LATTE BUMPER | BLECH |
| SMI.01.055 | BP222 | 1 | BUMPER COPRISPazzOLE SX. | LEFT BRUSH COVER BUMP | BUMPER BROSSE GAUCHE | SPRITZBLECHP LINK |
| SMI.01.056 | MI180 | 1 | TIRANTE AD OCCHIO PER CINGHIA SERBA | BELT TIE-ROD | TIRANT COURROIE | SPANNSTANGE |
| SMI.01.057 | DD405 | 1 | DADO M8 UNI 5588/65 INOX | INOX NUT | ECROU | MUTTER |
| SMI.01.058 | DT153 | 2 | DISTANZIALE SUPPORTO MINIGONNA | SPACER | ENTRETOISE | DISTANZTUECK |
| SMI.01.059 | RO403 | 4 | RONDELLA NORM.DIAM. 6 UNI 6592/69 I | INOX WASHER | RONDELLE | SCHIBE |
| SMI.01.060 | VE444 | 4 | VITE ESAGONALE M6x20 UNI 5737/77 IN | SCREW | VIS | SECHSECKIGE SCHRAUBE |

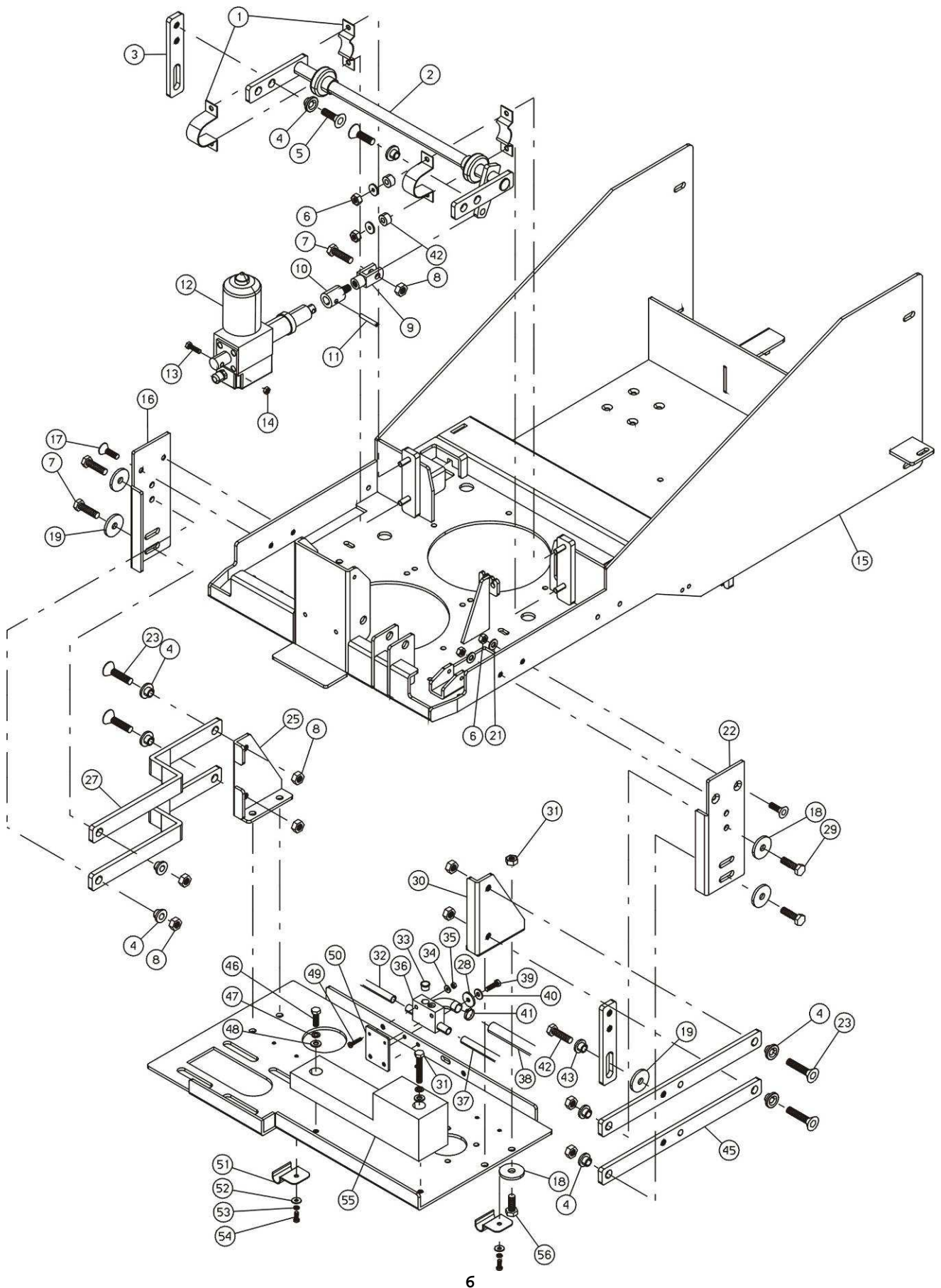




| N.Position | Code Num | Qta | Descrizione | Description | Description | Bezeichnung |
|------------|----------|-----|-------------------------------------|-----------------------|-----------------------|---------------------|
| SMI.01.061 | DD453 | 4 | DADO AUTOBLOCCANTE M6 INOX | INOX SELF-LOCKING NUT | ECROU DE SURETE | SICHERUNGSMUTTER |
| SMI.01.062 | KIT593 | 1 | KIT CARTER COPRISPAZZOLE DX. VERS.7 | RIGHT BRUSH COVER FOR | CARTER BROSSE DROITE | KURBELGEHAUSE LINK |
| SMI.01.063 | KIT592 | 1 | KIT CARTER COPRISPAZZOLE SX. SMILE | LEFT BRUSH COVER FOR | CARTER BROSSES GAUCHE | KURBELGEHAUSE RECHT |
| SMI.01.064 | VA604 | 4 | VITE AUTOFIL. TC 4,2x16 UNI 6954/71 | SCREW | VIS | SCHRAUBE |
| SMI.01.065 | CA138 | 1 | CARTER COPERTURA PEDALE REG.STERZO | COVER | CARTER PEDALE | GEHAEUSE |
| SMI.01.066 | RO455 | 2 | RONDELLA SPACCATI DIAM. 8 UNI 1751 | INOX WASHER | RONDELLE | SCHEIBE |
| SMI.01.067 | GR134 | 1 | GUARNIZIONE PER SERBATOIO SMILE | GASKET | JOINT | DICHTUNG |
| SMI.01.068 | DT154/B | 1 | DISTANZIALE SERBATOIO (BASSO) | TANK SPACER | ENTRETOISE | DISTANZSTUECK |
| SMI.01.069 | RO503 | 2 | ROSETTA SLARGATA D6x24 UNI6592/69 I | INOX WASHER | RONDELLE | SCHEIBE |
| SMI.01.070 | IS013 | 1 | INSONORIZZANTE PER COP. MOTORE ASPI | VAC MOTOR SILENT | INSONORISATION MOT.AS | SCHALLDAEMMUNG |
| SMI.01.071 | VB417 | 1 | VITE CIL.BRUGOLA M6x10 UNI5931/77 I | SCREW | VIS | SCHRAUBE |
| SMI.01.072 | RO500 | 4 | RONDELLA SLARG.D.5X15 UNI6592/69 IN | INOX WASHER | RONDELLE | SCHEIBE |
| SMI.01.073 | TA047 | 2 | TAPPO COPRI INSERTI SERBATOIO - | PLUG | BOUCHON | STOPFEN |

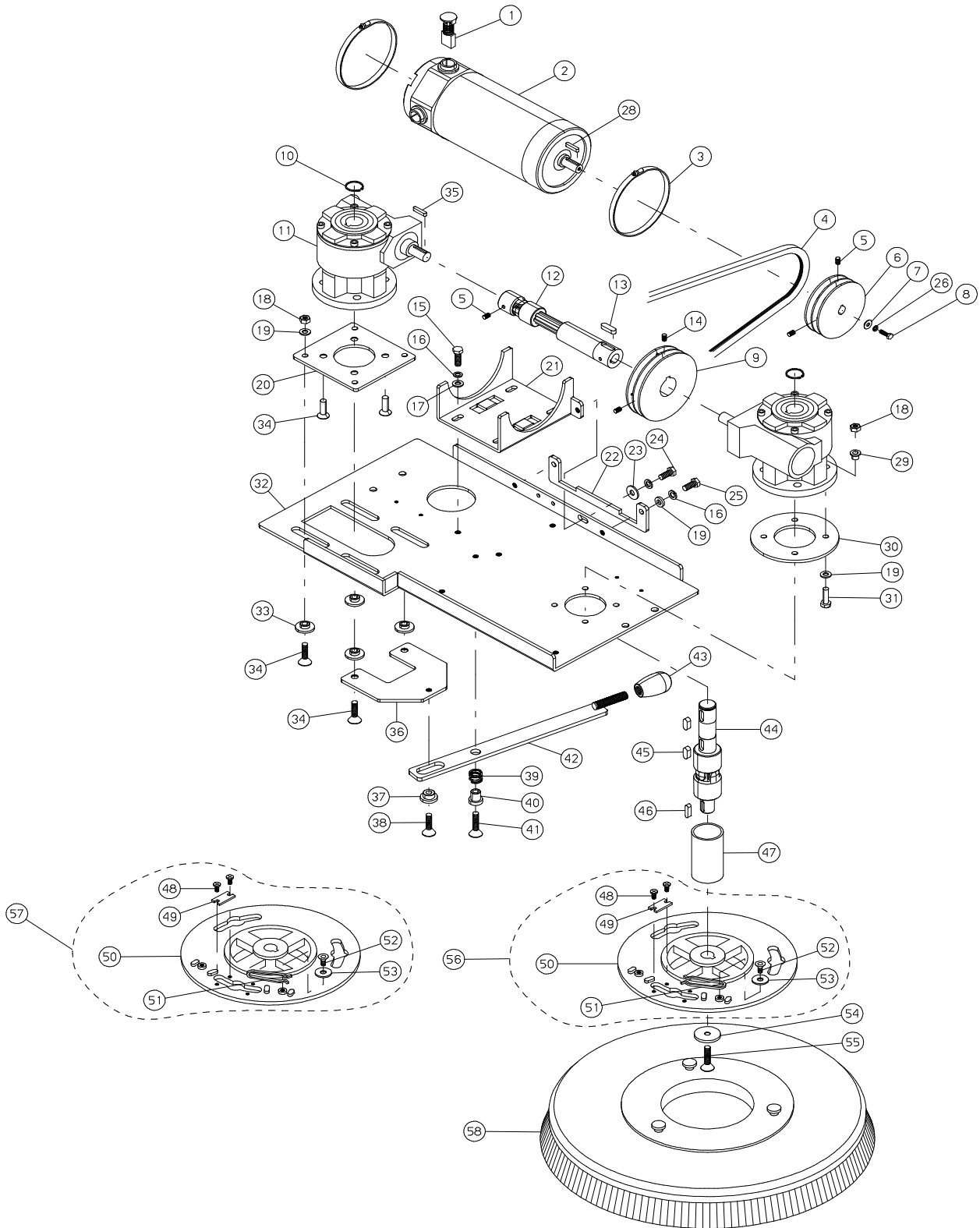
SMILE 80T

| N.Position | Code Num | Qta | Descrizione | Description | Description | Bezeichnung |
|------------|----------|-----|--|-----------------------|-----------------------|--------------------|
| SMI.01.038 | CA132 | 1 | CARTER COPRISPAZZOLA DX. VERS. 80 - | RIGHT BRUSH COVER FOR | CARTER BROSSES DROITE | BUERSTENGEHAUSE |
| SMI.01.040 | LM409 | 1 | LISTELLO FISSAGGIO BUMPER DX. VERS.80- | RIGHT BUMPER SHEET FO | LATTE | LEISTEFESTSTELLER |
| SMI.01.041 | BP224 | 1 | BUMPER COPRISPAZZOLE DX. VERS.80 | RIGHT BRUSH COVER BUM | BUMPER | SPRITZLECHPUFFER |
| SMI.01.062 | KIT594 | 1 | KIT CARTER COPRISPAZZOLE DX. VERS.80 | RIGHT BRUSH COVER FOR | CARTER BROSSE DROITE | KURBELGEHAUSE LINK |



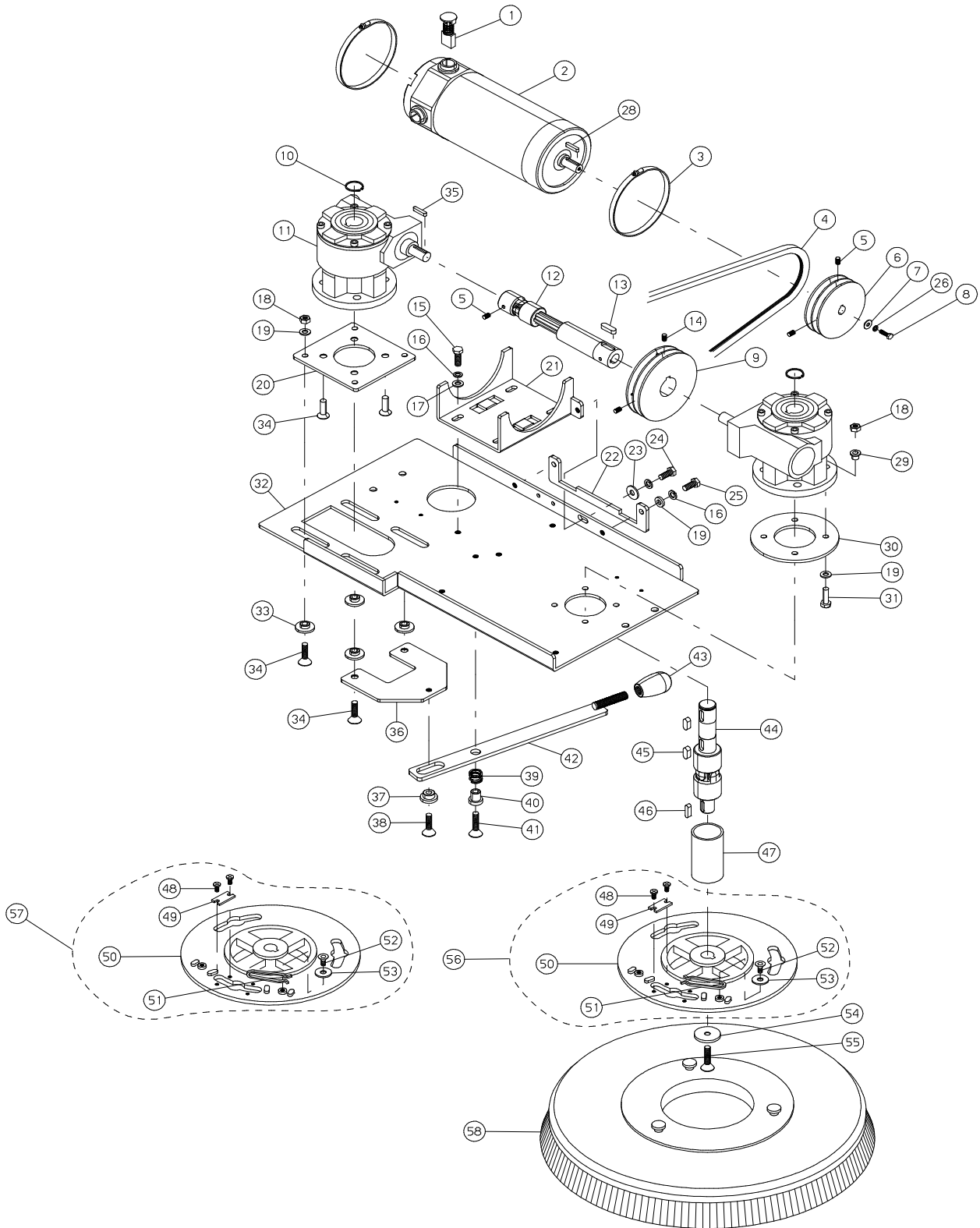


| N.Position | Code Num | Qta | Descrizione | Description | Description | Bezeichnung |
|------------|----------|-----|-------------------------------------|-----------------------|------------------------|----------------------|
| SMI.02.001 | SC003 | 2 | SUPPORTO CUSCINETTO P47 | BEARING SUPPORT | SUPPORT ROULEMENT | LAGERSTUETZE |
| SMI.02.002 | AL063 | 1 | ALBERO SOLLEVAMENTO SPAZZOLE | BRUSH LIFT SHAFT | SOULEVEMENT BROUSSE | WELLE |
| SMI.02.003 | LV270 | 2 | LEVA SPAZZOLE | BRUSH LEVER | LEVIER BROUSSE | HEBEL |
| SMI.02.004 | BO147 | 10 | BOCCOLA □ 10 INT. LEVE SPAZZ. SMILE | BUSH | DOUILLE | BUCHSE |
| SMI.02.005 | VV463 | 2 | VITE SVAS.BRUGOLA M10x25 INOX | SCREW | VIS | SCHRAUBE |
| SMI.02.006 | DD454 | 8 | DADO AUTOBLOCCANTE M8 INOX | INOX SELF-LOCKING NUT | ECROU DE SURETE | SICHERUNGSMUTTER |
| SMI.02.007 | VE483 | 5 | VITE ESAGONALE M10X30 UNI 5737-77 I | SCREW | VIS | SECHSECKIGE SCHRAUBE |
| SMI.02.008 | DD455 | 13 | DADO AUTOBLOCCANTE M10 INOX | INOX SELF-LOCKING NUT | ECROU DE SURETE | SICHERUNGSMUTTER |
| SMI.02.009 | SN004 | 1 | SNODO (forcella) M10 | JOINT | JOINT | GELENK |
| SMI.02.010 | MV084 | 1 | RIDUZIONE PER MARTINETTO SALITA SPA | SCREW-JACK REDUCTION | ADAPTATION VERIN | TP111EREINFACHUNG |
| SMI.02.011 | SP020 | 1 | SPINA ELASTICA 6x25 UNI 6874/71 | TENSION PIN | CONNECTEUR | SPANNSTIFT |
| SMI.02.012 | MA027 | 1 | MARTINETTO PIATTO SPAZZOLE | SCREW-JACK | VERIN | HEBEBOCK |
| SMI.02.013 | VE448 | 1 | VITE ESAGONALE M6x40 INOX | SCREW | VIS | SECHSECKIGE SCHRAUBE |
| SMI.02.014 | DD453 | 1 | DADO AUTOBLOCCANTE M6 INOX | INOX SELF-LOCKING NUT | ECROU DE SURETE | SICHERUNGSMUTTER |
| SMI.02.015 | TP111 | 1 | TELAIO BASE PER SMILE | FRAME | CHASSIS | UNTERLAGERAHMEN |
| SMI.02.016 | ST091 | 1 | STAFFA DESTRA SUPP. LEVE SPAZZOLE | RIGHT BRACKET | BRIDE DROIT | TELLER RECHTE |
| SMI.02.017 | VV441 | 4 | VITE SVAS.BRUGOLA M8x20 UNI 5933/77 | SCREW | VIS | SCHRAUBE |
| SMI.02.018 | RO405 | 6 | RONDELLA NORM.DIAM. 10 UNI 6592/69 | INOX WASHER | RONDELLE | SCHLEIBE |
| SMI.02.019 | VI010 | 4 | RONDELLA SPECIALE | WASHER | RONDELLE | SCHLEIBE |
| SMI.02.021 | RO404 | 8 | RONDELLA NORM.DIAM. 8 UNI 6592/69 I | INOX WASHER | RONDELLE | SCHLEIBE |
| SMI.02.022 | ST092 | 1 | STAFFA SINISTRA SUPP. LEVE SPAZZOLE | LEFT BRACKET | BRIDE GAUCHE | TELLER LINK |
| SMI.02.023 | VV467 | 4 | VITE SVAS.BRUGOLA M10x30 UNI5933/77 | SCREW | VIS | SCHRAUBE |
| SMI.02.025 | ST086 | 1 | STAFFA DESTRA SUPP.SPAZZOLE | RIGHT BRACKET | BRIDE | TELLER RECHTE |
| SMI.02.027 | LV273 | 2 | LEVA PIATTO SPAZZOLE | BRUSH SUPPORT LEVER | LEVIER SUPPORT BROUSSE | HEBEL |
| SMI.02.028 | RO501 | 2 | RONDELLA SLARG.D.6X18 UNI6592/69 IN | INOX WASHER | RONDELLE | SCHLEIBE |
| SMI.02.029 | VE480 | 2 | VITE ESAGONALE M10x35 UNI5737/77 IN | SCREW | VIS | SENKSCHRAUBE |
| SMI.02.030 | ST087 | 1 | STAFFA SINISTRA SUPPORTO SPAZZOLE | LEFT BRACKET | BRIDE GAUCHE | TELLER LINK |
| SMI.02.031 | VE469 | 1 | VITE ESAGONALE M8X60 UNI5737/77 INO | SCREW | VIS | SECHSECKIGE SCHRAUBE |
| SMI.02.032 | TB010 | 1 | TUBO DIAM.10 LUNGH.mm.300 | HOSE | TUYAU | ROHR |
| SMI.02.033 | TA007 | 2 | TAPPO DISTRIBUTORE IN PLASTICA | PLUG | BOUCHON | STOPFEN |
| SMI.02.034 | RO402 | 2 | ROSETTA DIAM. 5 UNI 6592/69 INOX | INOX WASHER | RONDELLE | SCHLEIBE |
| SMI.02.035 | DD452 | 2 | DADO AUTOBLOCCANTE M5 INOX | INOX SELF-LOCKING NUT | ECROU DE SURETE | SICHERUNGSMUTTER |
| SMI.02.036 | TB170 | 1 | DISTRIBUTORE SOLUZIONE PER SMILE | SOLUTION DISTRIBUTOR | DISTRIBUTEUR | DER VERTEILER |
| SMI.02.037 | TB010 | 1 | TUBO DIAM.10 LUNGH.mm.300 | HOSE | TUYAU | ROHR |
| SMI.02.038 | TB138 | 1 | TUBO D.16 TRASP C/ANIMA ACC.L=600mm | HOSE | TUYAU | ROHR |
| SMI.02.039 | VE424 | 2 | VITE ESAGONALE M5X16 UNI 5737-77 IN | HEXAGONAL SCREW | VIS | SECHSECKIGE SCHRAUBE |
| SMI.02.040 | RO453 | 2 | ROSETTA SPACCATA D.5 UNI 1751 INOX | INOX WASHER | RONDELLE | SCHLEIBE |
| SMI.02.041 | FS024 | 1 | FASCETTA 14/24 INOX | CLAMP 14/24 | BANDE | SCHELLE |
| SMI.02.042 | DT041 | 2 | DISTANZIALE d=8 D=18 L=10 | SPACER | ENTRETOISE | DISTANZSTUECK |
| SMI.02.043 | BO111 | 2 | BOCCOLA Ch=22 D=14 d=10,5 | BUSH | DOUILLE | BUCHSE |
| SMI.02.045 | LV271 | 2 | LEVA SPAZZOLA ATTACCO MARTINETTO | BRUSH LEVER | LEVIER BROUSSE | HEBEL |
| SMI.02.046 | VE463 | 1 | VITE ESAGONALE M8X30 UNI 5737-77 IN | SCREW | VIS | SECHSECKIGE SCHRAUBE |
| SMI.02.047 | RO455 | 2 | RONDELLA SPACCATA DIAM. 8 UNI 1751 | INOX WASHER | RONDELLE | SCHLEIBE |
| SMI.02.048 | RO502 | 2 | RONDELLA SLARG. D.8X24 UNI6592/69 I | INOX WASHER | RONDELLE | SCHLEIBE |
| SMI.02.049 | VB410 | 2 | VITE CIL. M5x25 UNI5931/77 INOX | SCREW | VIS | SECHSECKIGE SCHRAUBE |
| SMI.02.050 | PT140 | 1 | PIASTRA SUPPORTO DISTRIBUTORE | DISTRIBUTOR PLATE | PLAQUE SUPP.DISTRIBUT | TELLER |
| SMI.02.051 | CV004 | 2 | PIASTRINA FERMATUBO | PLATE | PLAQUE | PLATTE |
| SMI.02.052 | RO402 | 2 | ROSETTA DIAM. 5 UNI 6592/69 INOX | INOX WASHER | RONDELLE | SCHLEIBE |
| SMI.02.053 | RO453 | 2 | ROSETTA SPACCATA D.5 UNI 1751 INOX | INOX WASHER | RONDELLE | SCHLEIBE |
| SMI.02.054 | VC412 | 2 | VITE CILIN.CROCE M5x10 UNI 7687 INO | SCREW | VIS | ZYLINDERSCHRAUBE |
| SMI.02.055 | MV086 | 1 | PESO IN PIOMBO PIATTO SPAZZOLE KG.6 | BRUSH SUPPORT WEIGHT | POIDS EN PLOMBE | DER KORPERDRUCK |
| SMI.02.056 | VE483 | 4 | VITE ESAGONALE M10X30 UNI 5737-77 I | SCREW | VIS | SECHSECKIGE SCHRAUBE |





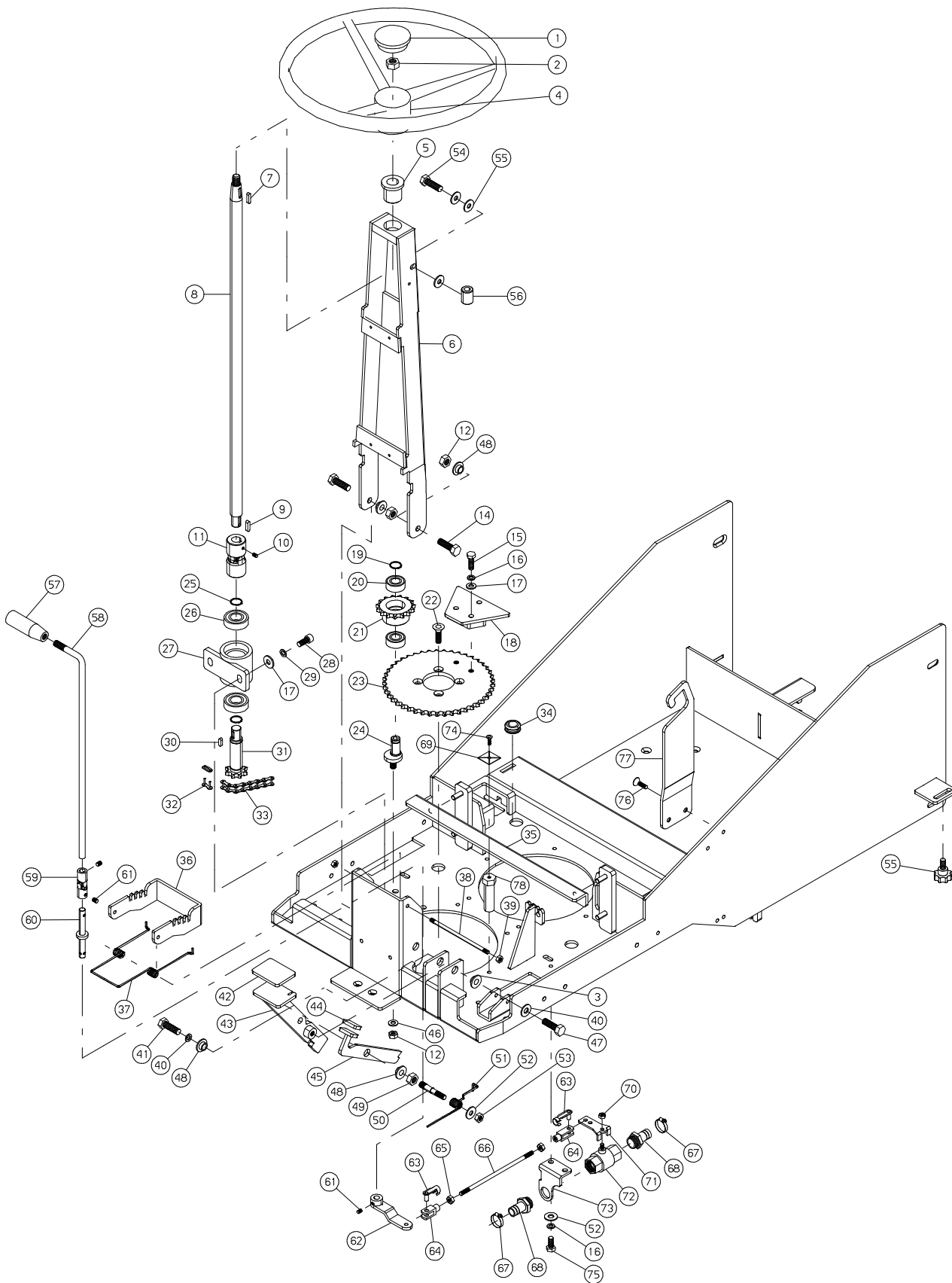
| N.Position | Code Num | Qta | Descrizione | Description | Description | Bezeichnung |
|------------|----------|-----|--------------------------------------|-----------------------|-----------------------|-----------------------|
| SMI.03.001 | MP084 | 4 | SPAZZOLA MOTORE 9x19 Lg=28 ELETTRIC | BRUSH | CHARBON | KOHL |
| SMI.03.002 | MO231 | 1 | MOTORE FIORENTINI 36V 1100W 2200gir | 36V MOTOR | MOTEUR | MOTOR |
| SMI.03.003 | FS032 | 2 | FASCETTA 100-120 PER MOTORE SMILE | CLAMP | BANDE | SCHELLE |
| SMI.03.004 | CI033 | 2 | CINGHIA ZX 20 1/2 10x525 LI | BELT | COURROIE | RIEMEN |
| SMI.03.005 | VG046 | 4 | GRANO M6x5 UNI 5927/67 | DOWEL | GRAIN | DUEBEL |
| SMI.03.006 | PP096 | 1 | PULEGGIA MOTORE SPAZZOLE | BRUSH MOTOR PULLEY | POULIE | ROLLE |
| SMI.03.007 | RO503 | 1 | ROSETTA SLARGATA D6x24 UNI6592/69 I | INOX WASHER | RONDELLE | SCHIBE |
| SMI.03.008 | VE424 | 1 | VITE ESAGONALE M5x16 UNI 5737-77 IN | HEXAGONAL SCREW | VIS | SECHSECKIGE SCHRAUBE |
| SMI.03.009 | PP097 | 1 | PULEGGIA RIDUTTORI | REDUCTION GEAR PULLEY | POULIE | ROLLE |
| SMI.03.010 | SG019 | 2 | ANELLO SEEGER PER EST.DIAM.25 UNI | SEEGER RING | SEEGER | SEEGERRING |
| SMI.03.011 | RD013 | 2 | RIDUTTORE SPAZZOLE PER SMILE | BRUSH REDUCTION | REDUCTEUR | UNTERSETZUNGSGETRIEBE |
| SMI.03.012 | AL065 | 1 | ALBERO REGOLABILE CON GIUNTO CARDAN | ADJUSTING SHAFT | ARBRE REGLABLE | WELLE |
| SMI.03.013 | CH5002 | 1 | LINGUETTA 8x7x25 | TONGUE | CLAVETTE | PASSFEDER |
| SMI.03.014 | VG047 | 2 | GRANO M8X25 UNI 5927/67 | DOWEL | GRAIN | DUEBEL |
| SMI.03.015 | VE460 | 4 | VITE ESAGONALE M8x16 UNI 5737/77 IN | SCREW | VIS | SECHSECKIGE SCHRAUBE |
| SMI.03.016 | RO455 | 7 | RONDELLA SPACCATA DIAM. 8 UNI 1751 | INOX WASHER | RONDELLE | SCHIBE |
| SMI.03.017 | RO502 | 4 | RONDELLA SLARG. D.8X24 UNI6592/69 I | INOX WASHER | RONDELLE | SCHIBE |
| SMI.03.018 | DD454 | 12 | DADO AUTOBLOCCANTE M8 INOX | INOX SELF-LOCKING NUT | ECROU DE SURETE | SICHERUNGSMUTTER |
| SMI.03.019 | RO404 | 6 | RONDELLA NORM.DIAM. 8 UNI 6592/69 I | INOX WASHER | RONDELLE | SCHIBE |
| SMI.03.020 | PT137 | 1 | PIASTRA SCORREVOLE RIDUTTORE | REDUCTION GEAR PLATE | PLAQUE | TELLER |
| SMI.03.021 | SU404 | 1 | SUPPORTO MOTORE ROTAZIONE SPAZZOLE | MOTOR SUPPORT | SUPPORT MOTEUR | STUETZE |
| SMI.03.022 | PT136 | 1 | PIASTRA DI POSIZIONAMENTO LEVA | PLATE | PLAQUE | TELLER |
| SMI.03.023 | RO502 | 1 | RONDELLA SLARG. D.8X24 UNI6592/69 I | INOX WASHER | RONDELLE | SCHIBE |
| SMI.03.024 | VE463 | 1 | VITE ESAGONALE M8X30 UNI 5737-77 IN | SCREW | VIS | SECHSECKIGE SCHRAUBE |
| SMI.03.025 | VE460 | 2 | VITE ESAGONALE M8x16 UNI 5737/77 IN | SCREW | VIS | SECHSECKIGE SCHRAUBE |
| SMI.03.026 | RO453 | 1 | ROSETTA SPACCATA D.5 UNI 1751 INOX | INOX WASHER | RONDELLE | SCHIBE |
| SMI.03.028 | CH011 | 1 | LINGUETTA 5x5x20 UNI6604-A | TONGUE | CLAVETTE | PASSFEDER |
| SMI.03.029 | BO146 | 8 | BOCCOLA □ 8 INT. PER RIDUTTORE SMIL | BUSH | DOUILLE | BUCHSE |
| SMI.03.030 | PT139 | 1 | PIASTRA SPESSORE RIDUTTORE FISSO | PLATE | PLAQUE | TELLER |
| SMI.03.031 | VE464 | 4 | VITE ESAGONALE M8x35 UNI 5737/77 IN | SCREW | VIS | SECHSECKIGE SCHRAUBE |
| SMI.03.032 | LM396 | 1 | LAMIERA PIATTO SPAZZOLE | STRIP | TOLE | SAUGFUSSBLECH |
| SMI.03.033 | BO144 | 4 | BOCCOLA DI SCORRIMENTO RIDUT. SPAZZO | BUSH | DOUILLE | BUCHSE |
| SMI.03.034 | VV442 | 8 | VITE SVAS.BRUGOLA M8x30 UNI5933 INO | SCREW | VIS | SCHRAUBE |
| SMI.03.035 | CH011 | 2 | LINGUETTA 5x5x20 UNI6604-A | TONGUE | CLAVETTE | PASSFEDER |
| SMI.03.036 | PT138 | 1 | PIASTRA DI ATTACCO LEVA | LEVER PLATE | PLAQUE | TELLER |
| SMI.03.037 | BO142 | 1 | BOCCOLA PER LEVA DI SCORRIMENTO | BUSH | DOUILLE | BUCHSE |
| SMI.03.038 | VV240 | 1 | VITE SVASATA A BRUGOLA M8x16 UNI593 | SCREW | VIS | SENKSCHRAUBE |
| SMI.03.039 | ML113 | 1 | MOLLA PER LEVA DI SCORRIMENTO RIDUT | SPRING | RESSORT | FEDER |
| SMI.03.040 | BO143 | 1 | BOCCOLA DI FISSAGGIO LEVA DI SCORRI | BUSH | DOUILLE | BUCHSEFESTSTELLER |
| SMI.03.041 | VV241 | 1 | VITE SVAS. A BRUGOLA M8X25 UNI 5933 | SCREW | VIS | SENKSCHRAUBE |
| SMI.03.042 | LV274 | 1 | LEVA DI SCORRIMENTO MOTORE | LEVER | LEVIER | HEBEL |
| SMI.03.043 | VP057 | 1 | POMELLO M12 IN PLASTICA | KNOB | POMMEAU | KUGELGRIFF |
| SMI.03.044 | PE181 | 2 | PERNO MOTORIDUTTORE SPAZZOLE | BRUSH GEAR MOTOR PIN | PIVOT MOTOREDUCTEUR | BOLZEN |
| SMI.03.045 | CH049 | 4 | LINGUETTA 8x7x20 UNI6604-A | TONGUE | CLAVETTE | PASSFEDER |
| SMI.03.046 | CH030 | 2 | LINGUETTA 6,3x6,3x20 FORMA A | TONGUE 6,2x25 | CLAVETTE | PASSFEDER |
| SMI.03.047 | MI187 | 2 | GUAINA DI PROTEZIONE GIUNTO DIAM.42 | SHEATH | GAIN | MANTEL |
| SMI.03.048 | VC411 | 4 | VITE CILIN.CROCE M5x8 UNI 7687 INOX | SCREW | VIS | ZYLINDERSCHRAUBE |
| SMI.03.049 | PT099 | 2 | PIASTRINO DI ARRESTO | PLATE | PLAQUETTE | PLAETTCHEN |
| SMI.03.050 | FL066 | 2 | FLANGIA ATTACCO SPAZZOLA | BRUSH FLANGE | FLASQUE BROSE | FLANSCH |
| SMI.03.051 | ML101 | 2 | MOLLA BLOCCAGGIO SPAZZOLA | SPRING | RESSORT | FEDER |
| SMI.03.052 | VS421 | 2 | VITE SVASATA TC M6x12 UNI 7688 INOX | SCREW | VIS | SENKSCHRAUBE |
| SMI.03.053 | RO502 | 2 | RONDELLA SLARG. D.8X24 UNI6592/69 I | INOX WASHER | RONDELLE | SCHIBE |
| SMI.03.054 | RO503 | 2 | ROSETTA SLARGATA D6x24 UNI6592/69 I | INOX WASHER | RONDELLE | SCHIBE |
| SMI.03.055 | VV432 | 2 | VITE SVAS.BRUGOLA M6x20 UNI5933/77 | SCREW | VIS | SENKSCHRAUBE |
| SMI.03.056 | KIT410D | 1 | ASSEMBL. FLANGIA SPAZZ.DX.*FANT* | FLANGE | FLASQUE BROSE | FLANSCH |
| SMI.03.057 | KIT410S | 1 | ASSEMBL. FLANGIA SPAZZ.SX.*FANT* | FLANGE | FLASQUE BROSE | FLANSCH |
| SMI.03.058 | SZ027 | 2 | SPAZZOLA IN NYLON □ 340 mm | NYLON BRUSH | BROSSE NYLON DIAM.340 | BURSTE |
| SMI.03.058 | SZ027B | 2 | SPAZZOLA BASSINA □ 340 mm | NYLON BRUSH | BROSSE NYLON DIAM.340 | BURSTE |
| SMI.03.058 | SZ027C | 2 | SPAZZOLA IN CARBONIO □ 340 | BRUSH | BROSSE CHARBON | BURSTE |
| SMI.03.058 | SZ027M | 2 | SPAZZOLA IN MOQUETTE □ 340 mm | CARPET BRUSH | BROSSE TAGIS | TEGGICHBUERSTE |
| SMI.03.058 | TS031 | 2 | DISCO TRASCINATORE □ 340 | PAD HOLDER D.340mm | PORTE PAD | MITNEHMERSCHIBE |





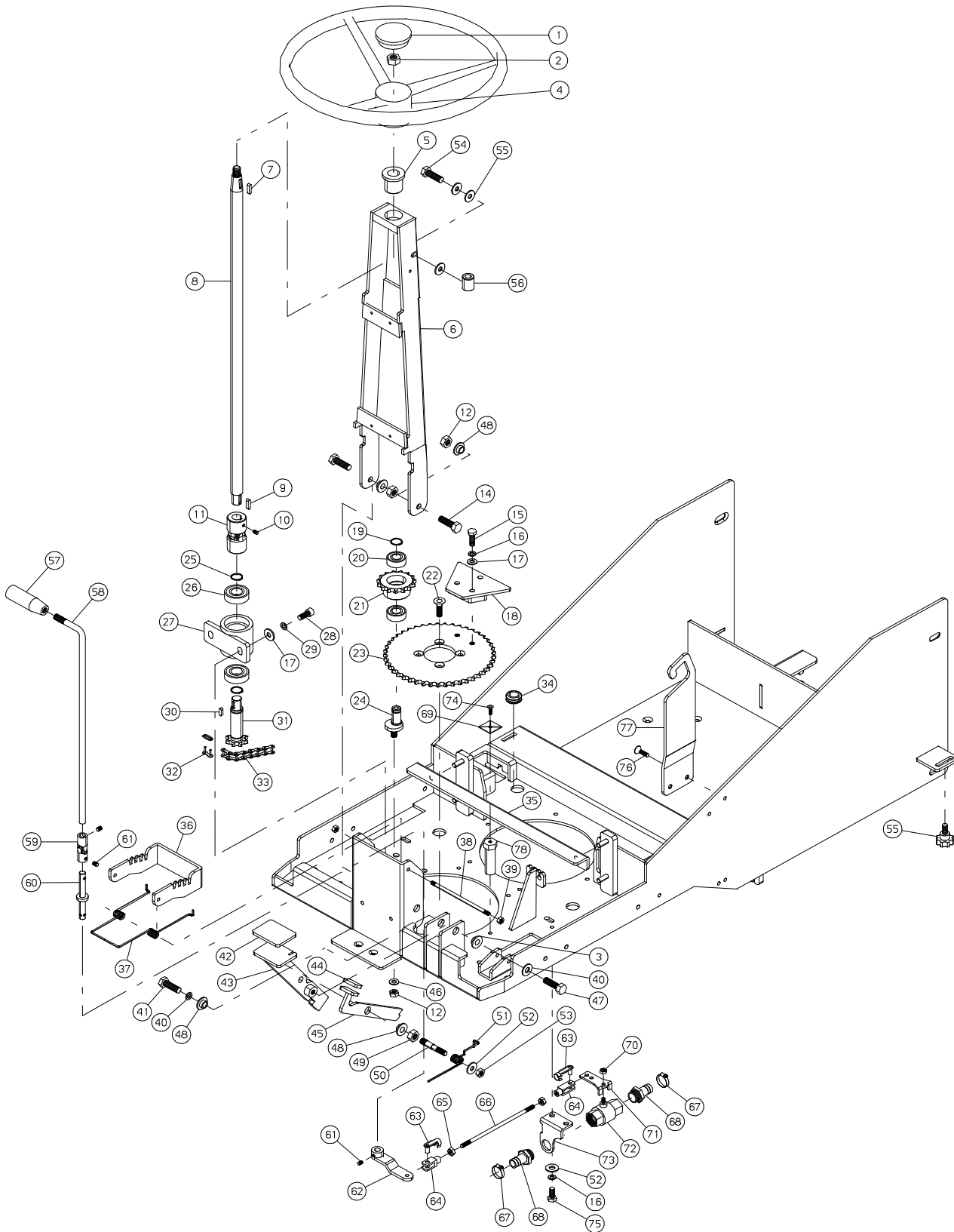
SMILE 80T

| N.Position | Code Num | Qta | Descrizione | Description | Description | Bezeichnung |
|------------|----------|-----|----------------------------|--------------------|-----------------------|------------------|
| SMI.03.058 | SZ028 | 2 | SPAZZOLA IN NYLON □ 390 mm | NYLON BRUSH | BROSSE NYLON DIAM.390 | BURSTE |
| SMI.03.058 | SZ028B | 2 | SPAZZOLA BASSINA □ 390 mm | NYLON BRUSH | BROSSE NYLON DIAM.900 | BURSTE |
| SMI.03.058 | SZ028C | 2 | SPAZZOLA IN CARBONIO □ 390 | BRUSH | BROSSE CHARBON | BURSTE |
| SMI.03.058 | TS032 | 2 | DISCO TRASCINATORE □ 390 | PAD HOLDER D.390mm | PORTE PAD | MITNEHMERSCHEIBE |



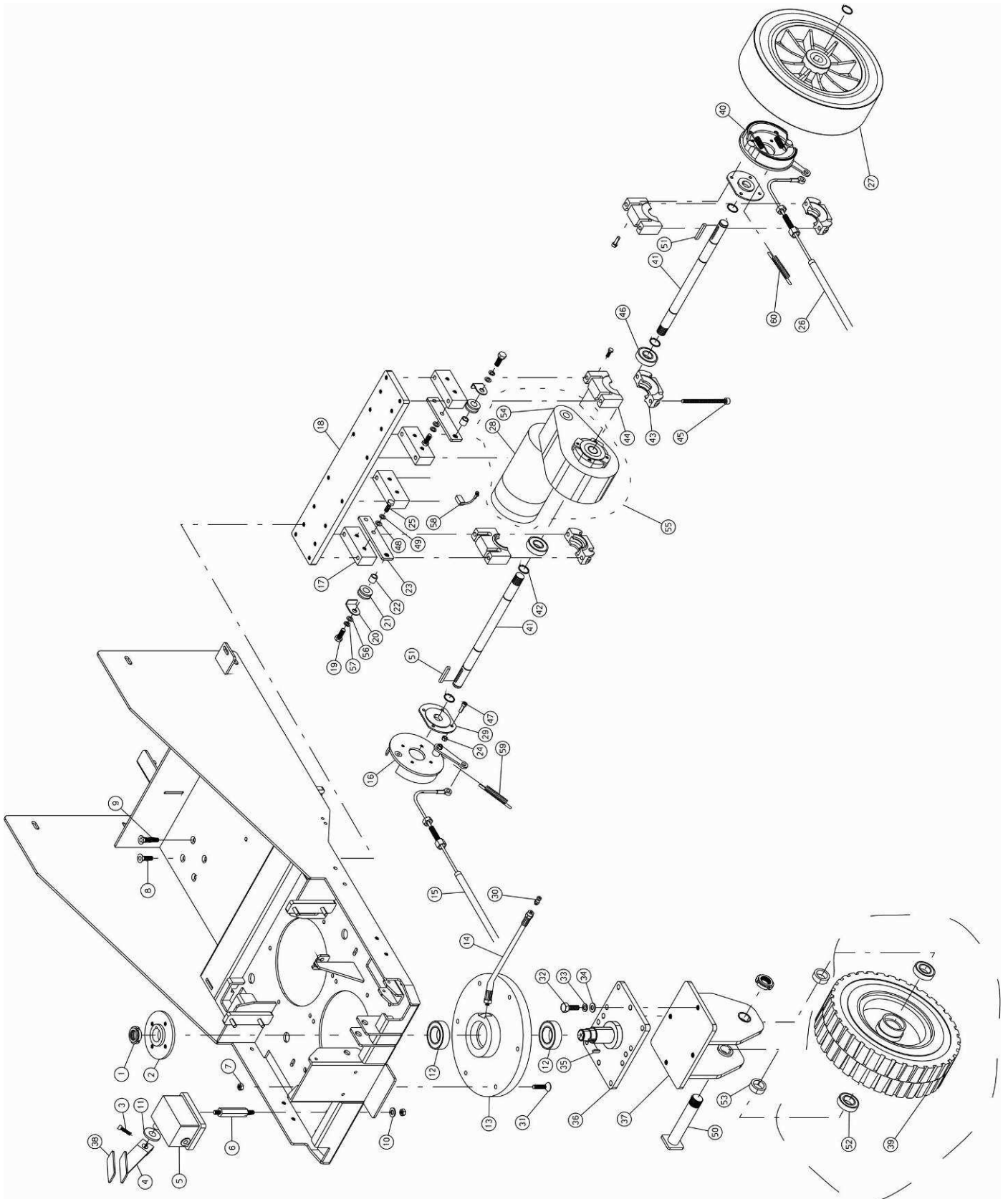


| N.Position | Code Num | Qta | Descrizione | Description | Description | Bezeichnung |
|------------|----------|-----|-------------------------------------|-----------------------|---------------------|----------------------|
| SMI.04.001 | MI051 | 1 | TAPPO PER VOLANTE | PLUG | BOUCHON | LENKRADSTOPFEN |
| SMI.04.002 | DD256 | 1 | DADO AUTOBLOCCANTE M12 | SELF-LOCKING NUT | ECROU DE SURETE | MUTTER |
| SMI.04.003 | BO147 | 1 | BOCCOLA □ 10 INT. LEVE SPAZZ. SMILE | BUSH | DOUILLE | BUCHSE |
| SMI.04.004 | MI002 | 1 | VOLANTE | FLYWHEEL | VOLANT | LENKRAD |
| SMI.04.005 | BO139 | 1 | BOCCOLA PER ALBERO STERZO SMILE | BUSH | DOUILLE | BUCHSE |
| SMI.04.006 | LM398 | 1 | LAMIERA SUPPORTO STERZO | STEERING SHEET | TOLE | SAUGFUSSBLECH |
| SMI.04.007 | CH011 | 1 | LINGUETTA 5x5x20 UNI6604-A | TONGUE | CLAVETTE | PASSFEDER |
| SMI.04.008 | AL066 | 1 | ALBERO STERZO | STEERING SHAFT | ARBRE DIRECTION | WELLE |
| SMI.04.009 | CH008 | 2 | LINGUETTA 5x5x15 UNI6604-A | KEY | CLAVETTE | PASSFEDER |
| SMI.04.010 | VG010 | 2 | GRANO M5x8 UNI 5927/67 C/PUNTA | DOWEL | GRAIN | DUEBEL |
| SMI.04.011 | GN035 | 1 | GIUNTO STERZO | STEERING JOINT | JOINT DIRECTION | BOLZEN |
| SMI.04.012 | DD455 | 3 | DADO AUTOBLOCCANTE M10 INOX | INOX SELF-LOCKING NUT | ECROU DE SURETE | SICHERUNGSMUTTER |
| SMI.04.013 | BO050 | 2 | BOCCOLA LEVA TENDICINGHIA | BUSH | DOUILLE | BUCHSE |
| SMI.04.014 | VE492 | 2 | VITE ESAGONALE M10x25 UNI 5737/77 I | SCREW | VIS | SCHRAUBE |
| SMI.04.015 | VE462 | 2 | VITE ESAGONALE M8x25 UNI 5737/77 IN | SCREW | VIS | SECHSECKIGE SCHRAUBE |
| SMI.04.016 | RO455 | 4 | RONDELLA SPACCATA DIAM. 8 UNI 1751 | INOX WASHER | RONDELLE | SCHEIBE |
| SMI.04.017 | RO502 | 4 | RONDELLA SLARG. D.8X24 UNI6592/69 I | INOX WASHER | RONDELLE | SCHEIBE |
| SMI.04.018 | PT132 | 1 | PIASTRA FINECORSA STERZO | STEERING STOP PLATE | PLAQUE DIRECTION | TELLER |
| SMI.04.019 | SG007 | 1 | ANELLO SEEGER PER EST.DIAM.15 UNI 7 | CLIP SEGER | SEEGER | SEEGERRING |
| SMI.04.020 | CS013 | 2 | CUSCINETTO A SFERE 6002 2RS | BALL BEARING | ROULEMENT A BILLES | KUGELLAGER |
| SMI.04.021 | XD013 | 1 | PIGNONE TENDICATENA STERZO Z=15 | PINION | PIGNON | RITZEL |
| SMI.04.022 | VV469 | 4 | VITE SVAS. BRUGOLA M8x14 UNI5933/77 | SCREW | VIS | SCHRAUBE |
| SMI.04.023 | XD029 | 1 | CORONA STERZO 45 DENTI | STEERING SPROCKET | COURONNE DIRECTION | LENKRADKRANZ |
| SMI.04.024 | PE183 | 1 | PERNO TENDICATENA | PIN | PIVOT | BOLZEN |
| SMI.04.025 | SG016 | 2 | ANELLO SEEGER PER EST.DIAM.20 UNI 7 | SEEGER | SEEGER | SEEGERRING |
| SMI.04.026 | CS005 | 2 | CUSCINETTO A SFERE 6004 2RS1 | BALL BEARING | ROULEMENT A BILLES | KUGELLAGER |
| SMI.04.027 | SU065 | 1 | SUPPORTO CUSCINETTI STERZO | SUPPORT | SUPPORT | LAGERSTUETZE |
| SMI.04.028 | VB431 | 2 | VITE CIL.BRUGOLA M8X20 UNI5931 INOX | SCREW | VIS | ZYLINDERSCHRAUBE |
| SMI.04.029 | RO455 | 2 | RONDELLA SPACCATA DIAM. 8 UNI 1751 | INOX WASHER | RONDELLE | SCHEIBE |
| SMI.04.030 | CH008 | 1 | LINGUETTA 5x5x15 UNI6604-A | KEY | CLAVETTE | PASSFEDER |
| SMI.04.031 | PE184 | 1 | PERNO CON PIGNONE STERZO | PIN | PIVOT | BOLZEN |
| SMI.04.032 | CT011 | 1 | MAGLIA GIUNZIONE PSS.1/2"LARGH.INT. | JUNCTION MESH | MAILLE | GLIED |
| SMI.04.033 | CT014 | 1 | CATENA RUOTE PSS.1/2" INT.7,75 61-G | CHAIN | CHAINE | RAEDERKETTE |
| SMI.04.034 | PY240 | 4 | PASSACAVO TELAIO MEDIO | FAIRLEAD | PASSE-CABLE | KABELDURCHGANG |
| SMI.04.035 | PT143 | 1 | PIASTRA DI RINFORZO SUPP. LEVERAGGI | PLATE | PLAQUE | TELLER |
| SMI.04.036 | LV277 | 1 | LEVA PEDALE REGOLAZIONE STERZO | STEERING LEVER | LEVIER PEDAL | HEBEL |
| SMI.04.037 | ML112 | 1 | MOLLA PER PEDALE INCLINAZIONE STERZ | SPRING | RESSORT | FEDER |
| SMI.04.038 | TI144 | 1 | TIRANTE PEDALE REGOLAZIONE STERZO | STEERING TIE-ROD | TIRANT | SPANNSTANGE |
| SMI.04.039 | DD453 | 2 | DADO AUTOBLOCCANTE M6 INOX | INOX SELF-LOCKING NUT | ECROU DE SURETE | SICHERUNGSMUTTER |
| SMI.04.040 | RO456 | 2 | ROSETTA SPACCATA D.10 UNI 1751 INOX | INOX WASHER | RONDELLE | SCHEIBE |
| SMI.04.041 | VE481 | 1 | VITE ESAGONALE M10X20 UNI 5737/77 I | SCREW | VIS | SCHRAUBE |
| SMI.04.042 | BP220 | 1 | COPERTURA ADESIVA PEDALE FRENO | BRAKE COVER | ADESIF PEDAL FREIN | PUFFERBLECK |
| SMI.04.043 | LV275 | 1 | LEVA PEDALE FRENO | BRAKE LEVER | LEVIER PEDAL FREIN | HEBEL |
| SMI.04.044 | BP221 | 1 | COPERTURA ADESIVA PEDALE BLOCCO FRE | BRAKE COVER | ADHESIVE PEDAL BLOC | PUFFERBLECK |
| SMI.04.045 | LV276 | 1 | LEVA DI BLOCCO | STOP LEVER | LEVIER BLOCAGE | HEBEL |
| SMI.04.046 | RO405 | 1 | RONDELLA NORM.DIAM. 10 UNI 6592/69 | INOX WASHER | RONDELLE | SCHEIBE |
| SMI.04.047 | VE492 | 1 | VITE ESAGONALE M10x25 UNI 5737/77 I | SCREW | VIS | SCHRAUBE |
| SMI.04.048 | BO050 | 4 | BOCCOLA LEVA TENDICINGHIA | BUSH | DOUILLE | BUCHSE |
| SMI.04.049 | DD406 | 1 | DADO M10 UNI 5588-65 INOX | INOX NUT | ECROU | MUTTER |
| SMI.04.050 | PE185 | 1 | PERNO PER MOLLA PEDALE FRENO | BRAKE PIN | PIVOT RESSORT FREIN | BOLZEN |

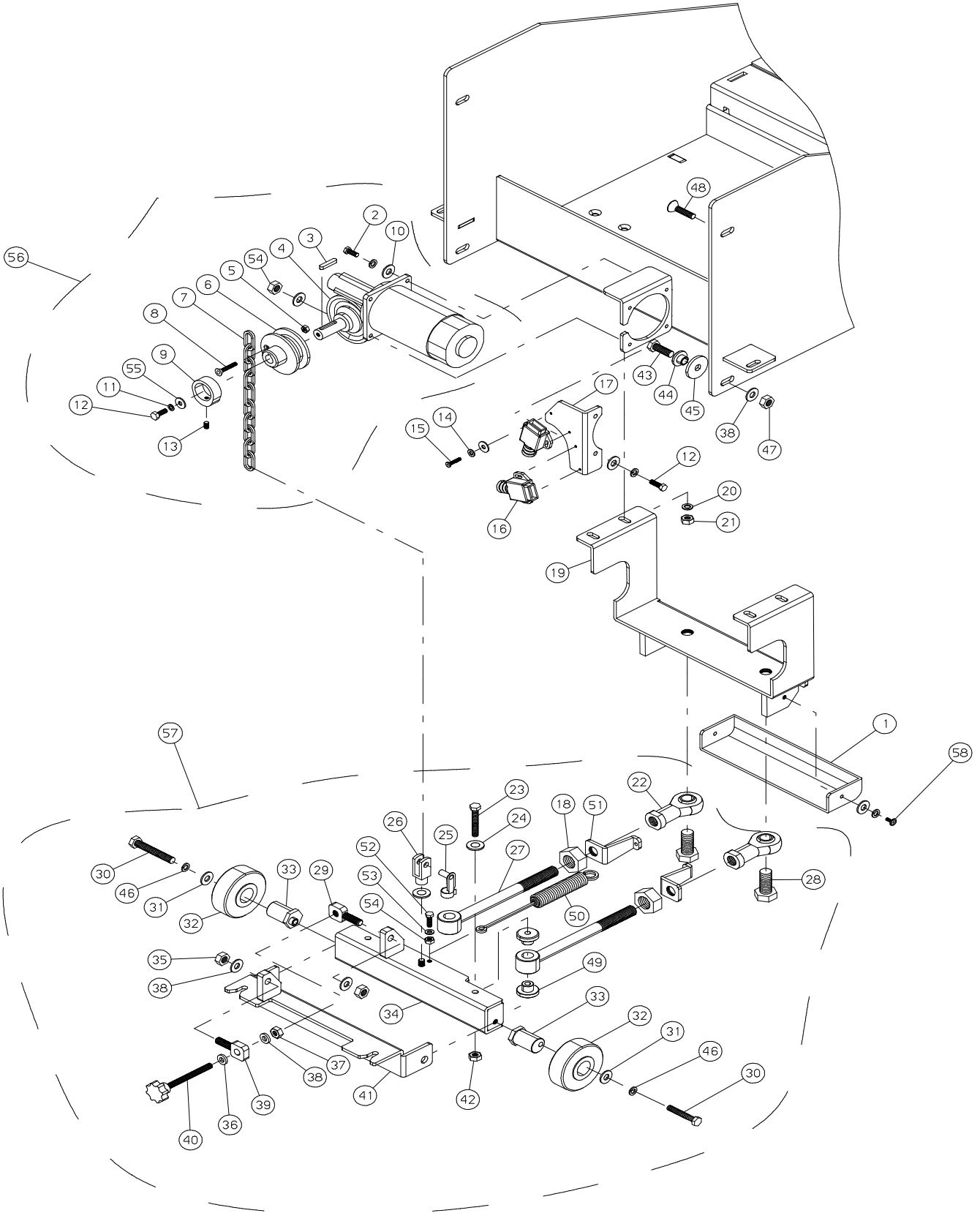




| N.Position | Code Num | Qta | Descrizione | Description | Description | Bezeichnung |
|------------|----------|-----|--------------------------------------|-----------------------|-----------------------|----------------------|
| SMI.04.051 | ML050 | 1 | MOLLA | SPRING | RESSORT | FEDER |
| SMI.04.052 | RO404 | 6 | RONDELLA NORM.DIAM. 8 UNI 6592/69 I | INOX WASHER | RONDELLE | SCHEIBE |
| SMI.04.053 | DD454 | 1 | DADO AUTOBLOCCANTE M8 INOX | INOX SELF-LOCKING NUT | ECROU DE SURETE | SICHERUNGSMUTTER |
| SMI.04.054 | VE460 | 1 | VITE ESAGONALE M8x16 UNI 5737/77 IN | SCREW | VIS | SECHSECKIGE SCHRAUBE |
| SMI.04.055 | VP044 | 2 | POMELLO M8x15 6 LOBI VP/40 | KNOB | POMMEAU | KNOPF |
| SMI.04.056 | BO153 | 1 | BOCCOLA DI GUIDA LEVA REGOLAZIONE H | BUSH | DOUILLE | BUCHSE |
| SMI.04.057 | VP003 | 1 | POMELLO M10 | KNOB | POMMEAU | KNOPF |
| SMI.04.058 | LV286 | 1 | LEVA REGOLAZIONE SOLUZIONE SMILE | LEVER | LEVIER | HABEL |
| SMI.04.059 | GN037 | 1 | GIUNTO CARDANICO PER LEVA DI REGOLA | JOINT | JOINT | KARDANGELENK |
| SMI.04.060 | PE200 | 1 | PERNO PER SNODO LEVA SOLUZIONE | PIN | PIVOT | BOLZEN |
| SMI.04.061 | VG020 | 4 | GRANO M6x8 C/PUNTA | DOWEL | GRAIN | DUEBEL MIT SPITZE |
| SMI.04.062 | LV295 | 1 | LEVA PER REGOLAZIONE SOLUZIONE | LEVER | LEVIER | HEBEL |
| SMI.04.063 | MI028 | 2 | PERNO CON MOLLA PER FORCELLA M6 (lu | PIN | PIVOT | BOLZEN MIT FEDER |
| SMI.04.064 | SN002 | 2 | SNODO (forcella) M6 (lunga) | JOINT | ROTULE | GELENK M6 |
| SMI.04.065 | DD404 | 2 | DADO M6 UNI 5588/65 INOX | INOX NUT | ECROU | MUTTER |
| SMI.04.066 | TI149 | 1 | TIRANTE PER LEVA SOLUZIONE M6x170 | TIE-ROD | TIRANT | SPANNSTANGE |
| SMI.04.067 | FS002 | 2 | FASCETTA 12/22 | CLAMP 12/20 | E | SHELLE |
| SMI.04.068 | RC051 | 2 | RACCORDO 1/2 MASCHIO P/GOMMA | UNION | RACCORD | ANSCHLUSS |
| SMI.04.069 | MI074 | 2 | BASSETTA ADESIVA FERMA FASC.X CAVO 2 | JUNCTION BLOCK | PLAQUETTE | SCHILDCHEN |
| SMI.04.070 | DD405 | 1 | DADO M8 UNI 5588/65 INOX | INOX NUT | ECROU | MUTTER |
| SMI.04.071 | LV178 | 1 | LEVA RUBINETTO SOLUZIONE | VALVE LEVER | LEVIER | HEBEL |
| SMI.04.072 | RB017 | 1 | RUBINETTO SOLUZIONE 1/2" | SOLUTION VALVE | ROBINET | LOESUNGSHAHN |
| SMI.04.073 | PT183 | 1 | PIASTRINA DI SUPPORTO RUBINETTO | PLATE | PLAQUE | TELLER |
| SMI.04.074 | VS413 | 2 | VITE SVASATA TC M5x12 UNI 7688 INOX | SCREW | VIS | SENKSCRAUBE |
| SMI.04.075 | VE496 | 2 | VITE ESAGONALE M8x12 INOX | HEXAGONAL SCREW M8x12 | VIS HEXAGONALE | SECHSECKIGE SCHRAUBE |
| SMI.04.076 | VV437 | 2 | VITE SVAS.BRUGOLA M8x10 UNI5933/77 | SCREW | VIS | SENKSCRAUDE |
| SMI.04.077 | ST108 | 1 | STAFFA DI AGGANCIO CINGHIA | BRACKET | ETRIER | BUEGEL |
| SMI.04.078 | PE178 | 2 | PERNO ARRESTO RUOTA STERZANTE | STEERING WHEEL PIN | PIVOT ROUE DE DIRECTI | KABEL RECHT |

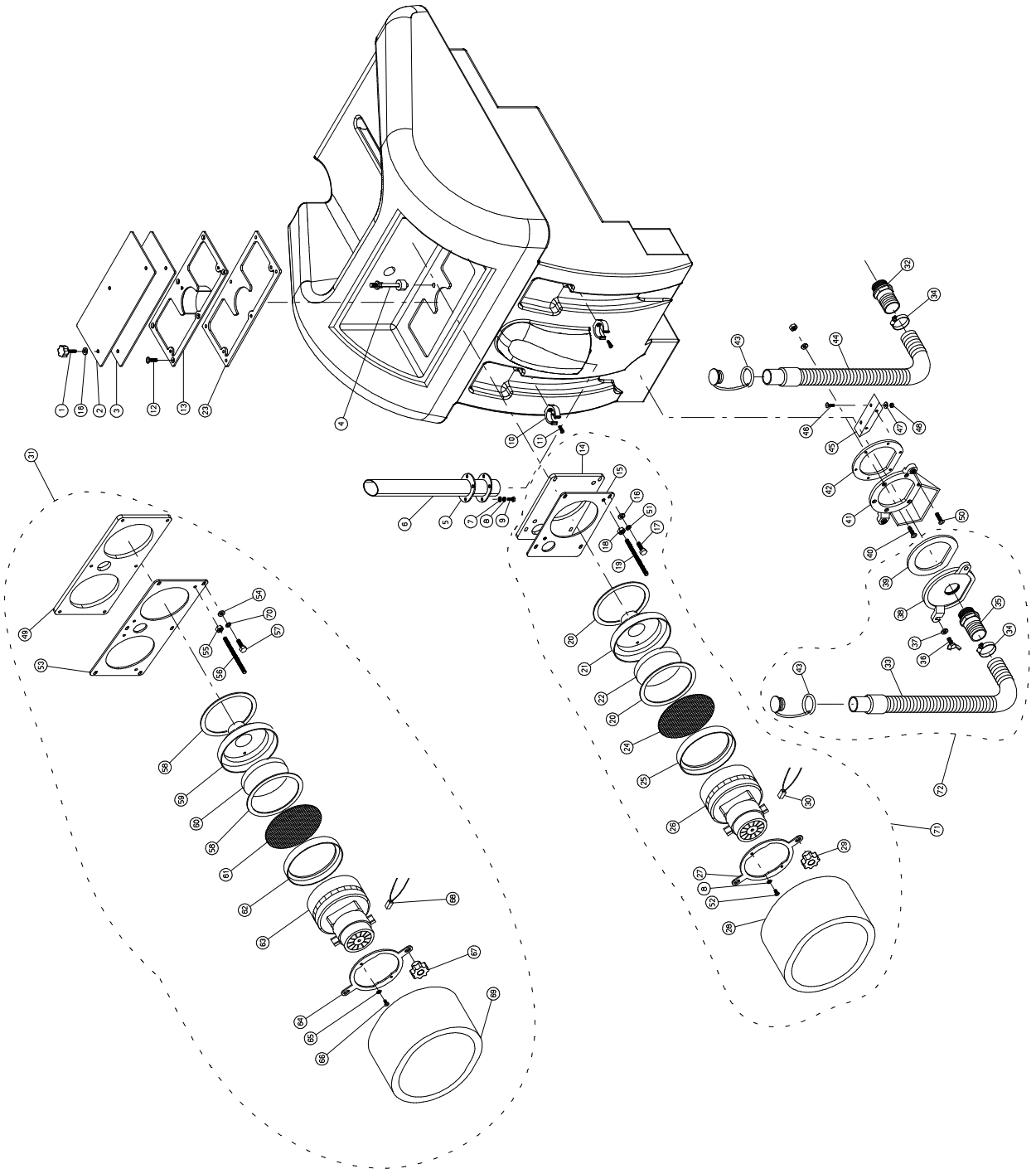


| N.Position | Code Num | Qta Descrizione | Description | Description | Bezeichnung |
|------------|----------|---|-------------------------|---------------------|-----------------------|
| SMI.05.001 | DD267 | 2 GHIERA AUTOBLOCCANTE M25X1,5 | SELF-LOCKING RING NUT | EMBOUT | RING |
| SMI.05.002 | FL021 | 1 FLANGIA CORONA STERZO | RING GEAR FLANGE | FLASQUE | FLANSCH DER LENKRADKR |
| SMI.05.003 | VB422 | 1 VITE CIL.BRUGOLA M6x35 UNI 5931 INO | SCREW | VIS | SCHRAUBE |
| SMI.05.004 | LV272 | 1 LEVA PEDALE AVANZAMENTO | LEVER | LEVIER PEDAL | HEBEL |
| SMI.05.005 | PY590 | 1 PEDALIERA AVANZAMENTO PER SMILE | ADVANCEMENT PEDAL | PEDAL D'AVANCEMENT | VORSCHUBPEDALE |
| SMI.05.006 | DT152 | 2 DISTANZIALE PEDALE AVANZAMENTO | SPACER | ENTRETOISE | DISTANZTIECK |
| SMI.05.007 | DD454 | 8 DADO AUTOBLOCCANTE M8 INOX | INOX SELF-LOCKING NUT | ECROU DE SURETE | SICHERUNGSMUTTER |
| SMI.05.008 | VV441 | 4 VITE SVAS.BRUGOLA M8x20 UNI 5933/77 | SCREW | VIS | SCHRAUBE |
| SMI.05.009 | VV443 | 4 VITE SVAS.BRUGOLA M8x35 UNI5933/77 | SCREW | VIS | SENKSCHRAUBE |
| SMI.05.010 | RO404 | 2 RONDELLA NORM.DIAM. 8 UNI 6592/69 I | INOX WASHER | RONDELLE | SCHIBE |
| SMI.05.011 | RO207 | 1 RONDELLA NORMALE DIAM. 15 UNI 6592/ | WASHER | RONDELLE | SCHIBE |
| SMI.05.012 | CS048 | 2 CUSCINETTO CONICO 32007 X/Q | BEARING | ROULEMENT | ROLLENLAGER |
| SMI.05.013 | FL031 | 1 FLANGIA FISS MOTORUOTA A TELAIO | FASTENING FLANGE | FLASQUE | FLANSCHVERZINKUNG |
| SMI.05.014 | IR017 | 1 PROLUNGA PER INGRASSATORE | FETTBUECHSE EXTENSION | RALLONGE GRAISSEUR | VERLAENGERUNGSSTUECK |
| SMI.05.015 | MI184 | 1 CAVO FRENO DX. PER SMILE CON TRANSA | BRAKE CABLE | CABLE DU FREIN | DAS FUTTERAL BREMSE |
| SMI.05.016 | FN021 | 1 MASSA FRENANTE RUOTA POST. DX. | BRAKE DRUM DX | TAMBOUR | BREMSTROMMEL FUER DAS |
| SMI.05.017 | DT157 | 4 DISTANZIALE PER SUPPORTI TRANSAXLE | SPACER | ENTRETOISE | DISTANZSTUECK |
| SMI.05.018 | PT135 | 1 PIASTRA SUPPORTO TRANXAXIAL | PLATE | SUPPORTE | HALTER |
| SMI.05.019 | VE492 | 2 VITE ESAGONALE M10x25 UNI 5737/77 I | SCREW | VIS | SCHRAUBE |
| SMI.05.020 | CV005 | 2 PIASTRINA DI PROTEZIONE CARRUCOLA FRENI | PLATE | SUPPORTE | HALTER |
| SMI.05.021 | PP036 | 2 PULEGGIA FILO | WIRE PULLEY | POULIE | RIEMENSCHIBE |
| SMI.05.022 | BO067 | 2 BOCCOLA PULEGGIA | PULLEY BUSH | DOUILLE | RIEMENSCHIBENBUCHSE |
| SMI.05.023 | ST097 | 2 STAFFA DI SUPP. CARRUCOLA FILI FREN | BRACKET | SUPPORT | BUEGEL |
| SMI.05.024 | DD408 | 2 DADO M6 BASSO INOX | NUT | ECROU | MUTTERSCHRAUBE |
| SMI.05.025 | VE461 | 4 VITE ESAGONALE M8X20 UNI 5737-77 INOX | SCREW | VIS | SECHSECKIGE SCHRAUBE |
| SMI.05.026 | MI185 | 1 CAVO FRENO SX. PER SMILE CON TRANSA | BRAKE CABLE | CABLE DU FREIN | DAS FUTTERAL BREMSE |
| SMI.05.027 | RT128G | 2 RUOTA TRAZIONE CON TAMBURNO GRIGIA | COMPLETE WHEEL | ROUE COMPLETE | RAD |
| SMI.05.028 | MO272 | 1 MOTORE 36V. 600W PER TRANSAXLE | MOTOR | MOTEUR | MOTOR |
| SMI.05.029 | FL070 | 2 FLANGIA IN TFLON DI SUPPORTO FRENO | PLASTIC FLANGE | FLASQUE | FLANSCH |
| SMI.05.030 | IR001 | 1 INGRASSATORE C.CHIUS.A SFERA M6 UNI | GREASER | GRAISSEUR | SCHMIERBUECHSE |
| SMI.05.031 | VV443 | 6 VITE SVAS.BRUGOLA M8X35 UNI5933/77 | SCREW | VIS | SENKSCHRAUBE |
| SMI.05.032 | VE480 | 4 VITE ESAGONALE M10x35 UNI5737/77 IN | SCREW | VIS | SENKSCHRAUBE |
| SMI.05.033 | RO456 | 4 ROSETTA SPACCATA D. 10 UNI 1751 INOX | INOX WASHER | RONDELLE | SCHIBE |
| SMI.05.034 | RO405 | 4 RONDELLA NORM.DIAM. 10 UNI 6592/69 | INOX WASHER | RONDELLE | SCHIBE |
| SMI.05.035 | CH091 | 1 LINGUETTA A 6x6x12 UNI 6604/69 | TONGUE | CLAVETTE | PASSFEDER |
| SMI.05.036 | PE179 | 1 PERNO SUPPORTO MOTORUOTA | DRIVE WHEEL PIN | PIVOT SUPPORT ROUE | BOLZEN |
| SMI.05.037 | FR019 | 1 FORCELLA PER RUOTA ANTER. □ 250 | WHEEL FORK | FOURCHE | GABEL |
| SMI.05.038 | BP219 | 1 COPERTURA ADESIVA PEDALE ACCELLERAT | FOOTBOARD COVER | COUVERTURE ADHESIVE | PUFFERBLECK |
| SMI.05.039 | RT119 | 1 RUOTA □ 250 PER FORCELLA ANT. SMILE | STEERING WHEEL | ROUE DIRECTRICE | RAD |
| SMI.05.039 | RT135 | 1 RUOTA ANT.D.250 IN POLIURETANO/GHISA | STEERING WHEEL | ROUE DIRECTRICE | RAD |
| SMI.05.040 | FN020 | 1 MASSA FRENANTE RUOTA POST. SX. | BRAKE DRUM SX | TAMBOUR | BREMSTROMMEL FUER DAS |
| SMI.05.041 | IG022 | 2 SEMIASSE PER TRANSAXLE | DIFFER. AXLE SHAFT | DEMI-ESSIEU | HALBACHSE |
| SMI.05.042 | SG016 | 8 ANELLO SEEGER PER EST.DIAM.20 UNI 7 | SEEGER | SEEGER | SEEGERRING |
| SMI.05.043 | SU411 | 4 SEMISUPPORTO INFER. PER TRANSAXLE A | LOWER SUPPORT | DEMI-SUPPORT | HALTER |
| SMI.05.044 | SU412 | 4 SEMISUPPORTO SUPER. PER TRANSAXLE A | UPPER SUPPORT | DEMI-SUPPORT | HALTER |
| SMI.05.045 | VB452 | 8 VITE CIL. BRUGOLA M8x115 INOX | SCREW | VIS | SCHRAUBE |
| SMI.05.046 | CS009 | 4 CUSCINETTO A SFERE 6204 2RS1 | BALL BEARING | ROULEMENT A BILLES | KUGELLAGER |
| SMI.05.047 | VB422 | 8 VITE CIL.BRUGOLA M6x35 UNI 5931 INO | SCREW | VIS | SCHRAUBE |
| SMI.05.048 | RO502 | 4 RONDELLA SLARG. D.8X24 UNI6592/69 I | INOX WASHER | RONDELLE | SCHIBE |
| SMI.05.049 | RO455 | 4 RONDELLA SPACCATA DIAM. 8 UNI 1751 | INOX WASHER | RONDELLE | SCHIBE |
| SMI.05.050 | PE191 | 1 PERNO □ 25 PER FORCELLA SMILE | FORK PIN | PIVOT | BOLZEN |
| SMI.05.051 | CH021 | 2 LINGUETTA 6x6x40 UNI6604-A | TONGUE | CLAVETTE | PASSFEDER |
| SMI.05.052 | CS017 | 2 CUSCINETTO SKF 6205 2RS1 | BEARING | ROULEMENT | LAGER |
| SMI.05.053 | DT167 | 2 DISTANZIALE RUOTA ANTERIORE SMILE | SPACER | ENTRETOISE | DISTANZTIECK |
| SMI.05.054 | RD028 | 1 RIDUTTORE PER TRANSAXIAL SMILE | REDUCTION GEAR | REDUCTEUR | REDUKTOR |
| SMI.05.055 | MO237 | 1 MOTORIDUTTORE PER TRANSAXLE SMILE | GEARMOTOR FOR TRANSAXLE | MOTOREDUCTEUR | GETRIEBEMOTOR |
| SMI.05.056 | RO405 | 2 RONDELLA NORM.DIAM. 10 UNI 6592/69 | INOX WASHER | RONDELLE | SCHIBE |
| SMI.05.057 | RO456 | 2 ROSETTA SPACCATA D.10 UNI 1751 INOX | INOX WASHER | RONDELLE | SCHIBE |
| SMI.05.058 | MP291 | 4 CARBONCINO PER TRAZIONE POST. SMILE | BRUSH | CHARBON | KOEHLE |
| SMI.05.059 | ML128 | 1 MOLLA DX. PER TRANSAXLE | SPRING | RESSORT | FEDER |
| SMI.05.060 | ML129 | 1 MOLLA SX. PER TRANSAXLE | SPRING | RESSORT | FEDER |



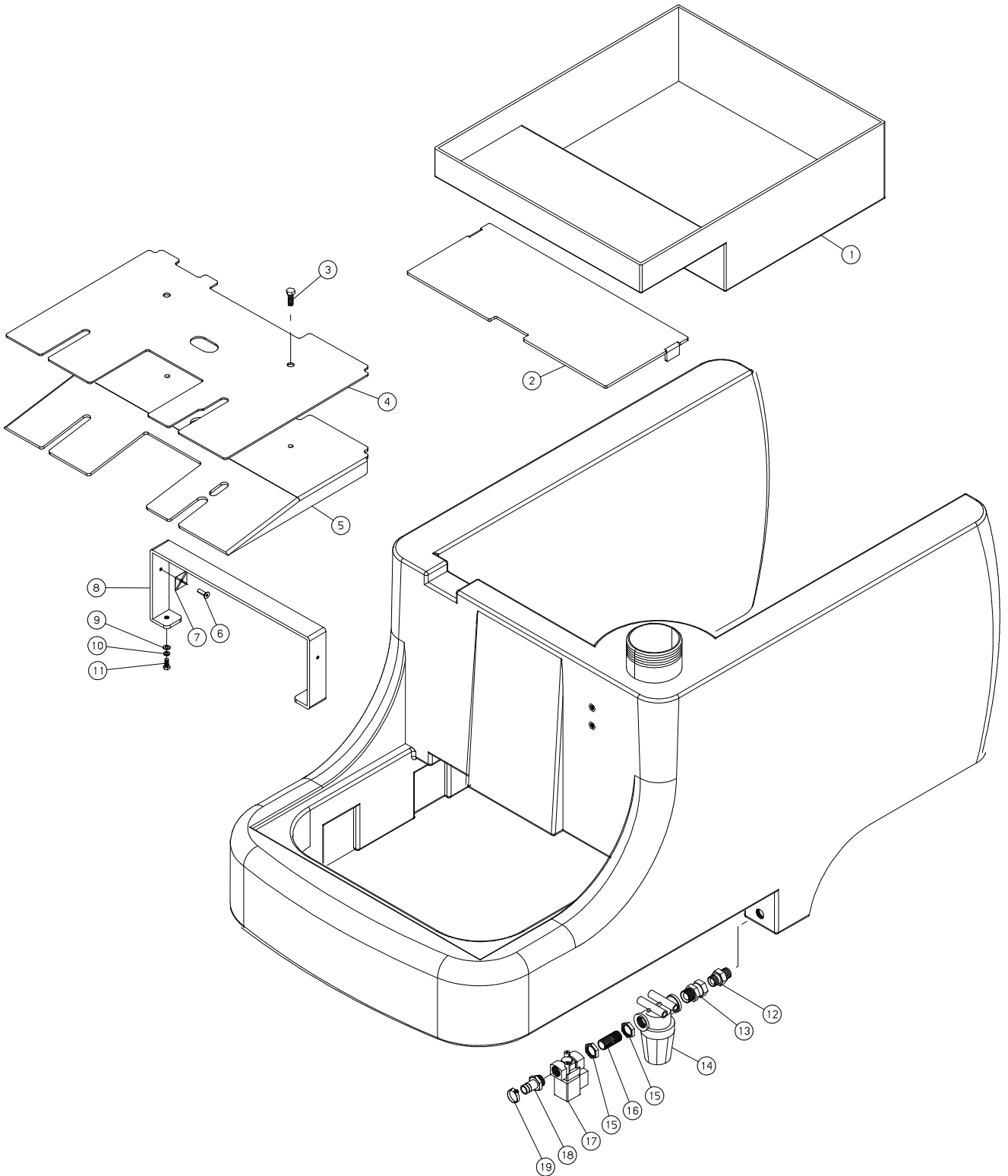


| N.Position | Code Num | Qta | Descrizione | Description | Description | Bezeichnung |
|------------|----------|-----|-------------------------------------|-----------------------|------------------------|----------------------|
| SMI.06.001 | CO200 | 1 | COPERCHIO TIRANTI SQUEEGEE SMILE | TIE ROD SQUEEGEE COVE | COUVERCLE | DECKEL |
| SMI.06.002 | VE443 | 2 | VITE ESAGONALE M6x16 UNI 5737/77 IN | SCREW | VIS | SECHSECKIGE SCHRAUBE |
| SMI.06.003 | CH090 | 1 | LINGUETTA 5x5x40 UNI6604-A | TONGUE | CLAVETTE | PASSFEDER |
| SMI.06.004 | MO234 | 1 | MOTORIDUTTORE 36V AOMP140 60W | GEAR MOTOR 36V | MOTOREDUCTEUR 36V | REDUZIERER |
| SMI.06.005 | DD452 | 1 | DADO AUTOBLOCCANTE M5 INOX | INOX SELF-LOCKING NUT | ECROU DE SURETE | SICHERUNGSMUTTER |
| SMI.06.006 | PP095 | 1 | PULEGGIA PER CATENA DI SOLLEVAMENTO | CHAIN PULLEY | POULIE | DIE ROLLE |
| SMI.06.007 | CT029 | 1 | CATENA 10 MAGLIE PER SOLL. SQUEEGEE | CHAIN | CHAINE | KETTE |
| SMI.06.008 | VC416 | 1 | VITE CILIN.CROCE M5x30 UNI 7687 IN | SCREW | VIS | SCHRAUBE |
| SMI.06.009 | CM003 | 1 | CAMMA PER PULEGGIA SOLLEVAMENTO SQU | CAM | CAMME | NOCKEN |
| SMI.06.010 | RO501 | 6 | RONDELLA SLARG.D.6X18 UNI6592/69 IN | INOX WASHER | RONDELLE | SCHEIBE |
| SMI.06.011 | RO454 | 7 | RONDELLA SPACCATA DIAM. 6 UNI 1751 | INOX WASHER | RONDELLE | SCHEIBE |
| SMI.06.012 | VE446 | 3 | VITE ESAGONALE M6x30 UNI 5737/77 IN | SCREW | VIS | SECHSECKIGE SCHRAUBE |
| SMI.06.013 | VG020 | 1 | GRANO M6x8 C/PUNTA | DOWEL | GRAIN | DUEBEL MIT SPITZE |
| SMI.06.014 | RO260 | 4 | RONDELLA GROVER Diam. 4 | WASHER | RONDELLE | SCHEIBE |
| SMI.06.015 | VC404 | 4 | VITE CILIN.CROCE M4X16 UNI 7687 INO | SCREW | VIS | ZYLINDERSCHRAUBE |
| SMI.06.016 | IN5005 | 2 | MICRO | MICRO | MICRO | MICROSCHALTER |
| SMI.06.017 | PT144 | 1 | PIASTRA DI SUPPORTO MICRO SOLL. SQU | PALTE | PLAQUE SUPPORT | TELLER |
| SMI.06.018 | DD413 | 2 | DADO M16 INOX | INOX NUT | ECROU | MUTTER |
| SMI.06.019 | PT133 | 1 | PIASTRA SUPPORTO SQUEEGEE | SQUEEGEE PLATE | PLAQUE SUCEUR | TELLER |
| SMI.06.020 | RO504 | 4 | RONDELLA SLARG. D.8x16 UNI6592/69 I | WASHER | WASHER | SCHEIBE |
| SMI.06.021 | DD454 | 4 | DADO AUTOBLOCCANTE M8 INOX | INOX SELF-LOCKING NUT | ECROU DE SURETE | SICHERUNGSMUTTER |
| SMI.06.022 | MI179 | 2 | TIRANTE A OCCHIO PER SQUEEGEE SMILE | SQUEEGEE TIE-ROD | TIRANT | SPANNSTANGE |
| SMI.06.023 | VE469 | 2 | VITE ESAGONALE M8X60 UNI5737/77 INO | SCREW | VIS | SECHSECKIGE SCHRAUBE |
| SMI.06.024 | RO404 | 3 | RONDELLA NORM.DIAM. 8 UNI 6592/69 I | INOX WASHER | RONDELLE | SCHEIBE |
| SMI.06.025 | MI005 | 1 | PERNO CON MOLLA PER FORCELLA M8 | PIN W. SPRING | PIVOT | BOLZEN MIT FEDER |
| SMI.06.026 | SN003 | 1 | SNODO (forcella) M8 | JOINT | JOINT | GELENK |
| SMI.06.027 | TI145 | 2 | TIRANTE SQUEEGEE | SQUEEGEE TIE-ROD | TIRANT | SPANNSTANGE |
| SMI.06.028 | VE495 | 2 | VITE ESAGONALE M16x35 INOX | SCREW | VIS | SCHRAUBE |
| SMI.06.029 | PE180 | 1 | PERNO PER REGOLAZIONE SQUEEGEE | ADJUSTING SQUEEGEE PI | PIVOT REGLAGE SUCEUR | BOLZEN |
| SMI.06.030 | VE469 | 2 | VITE ESAGONALE M8X60 UNI5737/77 INO | SCREW | VIS | SECHSECKIGE SCHRAUBE |
| SMI.06.031 | RO502 | 2 | RONDELLA SLARG. D.8X24 UNI6592/69 I | INOX WASHER | RONDELLE | SCHEIBE |
| SMI.06.032 | RT115 | 2 | RUOTA D.80 SUPP. SQUEEGEE SMILE -GR | SQUEEGEE SUPP.WHEEL | ROUE SUPPORT SUCEUR | RAD |
| SMI.06.033 | PE188 | 2 | PERNO ECCENTRICO PER RUOTA SUPP. SQ | PIN | PIVOT | BOLZEN |
| SMI.06.034 | SU401 | 1 | SUPPORTO TIRANTI SQUEEGEE | TIE-ROD SUPPORT | SUPPORT | HALTER |
| SMI.06.035 | DD455 | 2 | DADO AUTOBLOCCANTE M10 INOX | INOX SELF-LOCKING NUT | ECROU DE SURETE | SICHERUNGSMUTTER |
| SMI.06.036 | RO314 | 1 | RONDELLA ONDULATA D=10 | WASHER | RONDELLE | SCHEIBE |
| SMI.06.037 | DD455 | 1 | DADO AUTOBLOCCANTE M10 INOX | INOX SELF-LOCKING NUT | ECROU DE SURETE | SICHERUNGSMUTTER |
| SMI.06.038 | RO405 | 1 | RONDELLA NORM.DIAM. 10 UNI 6592/69 | INOX WASHER | RONDELLE | SCHEIBE |
| SMI.06.039 | PE187 | 1 | PERNO PER INCLINAZIONE SQUEEGEE | TILT SQUEEGEE PIN | PIVOT SUCEUR | BOLZEN |
| SMI.06.040 | VP058 | 1 | POMELLO M10x80 A 6 LOBI INOX | KNOB | POMMEAU | KUGELGRIFF |
| SMI.06.041 | TP110 | 1 | TELAIO SUPPORTO SQUEEGEE | SQUEEGEE FRAME | CHASSIS SUPPORT SUCEUR | UNTERLAGERAHMEN |
| SMI.06.042 | DD454 | 2 | DADO AUTOBLOCCANTE M8 INOX | INOX SELF-LOCKING NUT | ECROU DE SURETE | SICHERUNGSMUTTER |
| SMI.06.043 | VE480 | 2 | VITE ESAGONALE M10x35 UNI5737/77 IN | SCREW | VIS | SECHSECKIGE SCHRAUBE |
| SMI.06.044 | BO147 | 2 | BOCCOLA □ 10 INT. LEVE SPAZZ. SMILE | BUSH | DOUILLE | BUCHSE |
| SMI.06.045 | VI010 | 2 | RONDELLA SPECIALE | WASHER | RONDELLE | SCHEIBE |
| SMI.06.046 | RO455 | 2 | RONDELLA SPACCATA DIAM. 8 UNI 1751 | INOX WASHER | RONDELLE | SCHEIBE |
| SMI.06.047 | DD455 | 2 | DADO AUTOBLOCCANTE M10 INOX | INOX SELF-LOCKING NUT | ECROU DE SURETE | SICHERUNGSMUTTER |
| SMI.06.048 | VV439 | 2 | VITE SVAS.BRUGOLA M8x16 UNI5933/77 | SCREW | VIS | SENKSCHEIBE |
| SMI.06.049 | BO140 | 4 | BOCCOLA PER TIRANTE SQUEEGEE SMILE | BUSH | DOUILLE | BUCHSE |
| SMI.06.050 | ML118 | 2 | MOLLA CENTRAGGIO SQUEEGEE | SPRING | RESSORT | FEDER |
| SMI.06.051 | PT170 | 2 | PIASTRA DI AGGANCIO MOLLA SQUEEGEE | PLATE | PLAQUE | TELLER |
| SMI.06.052 | VV430 | 1 | VITE SVAS.BRUGOLA M6X16 UNI5933/77 | SCREW | VIS | SCHRAUBE |
| SMI.06.053 | RO403 | 5 | RONDELLA NORM.DIAM. 6 UNI 6592/69 I | INOX WASHER | RONDELLE | SCHEIBE |
| SMI.06.054 | DD453 | 2 | DADO AUTOBLOCCANTE M6 INOX | INOX SELF-LOCKING NUT | ECROU DE SURETE | SICHERUNGSMUTTER |
| SMI.06.055 | RO503 | 1 | ROSETTA SLARGATA D6x24 UNI6592/69 I | INOX WASHER | RONDELLE | SCHEIBE |
| SMI.06.056 | KIT641 | 1 | KIT MOTORIDUTTORE SOLLEVAMENTO SQUE | GEAR MOTOR 36V KIT | MOTOREDUCTEUR 36V KIT | REDUZIERER KIT |
| SMI.06.057 | KIT642 | 1 | KIT SUPPORTO SQUEEGEE | SQUEEGEE PLATE KIT | PLAQUE SUCEUR KIT | TELLER KIT |
| SMI.06.058 | VC306 | 2 | VITE A TESTA BOMB.LARGA DOPP.INT UN | SCREW | VIS | SENKSCHEIBE |



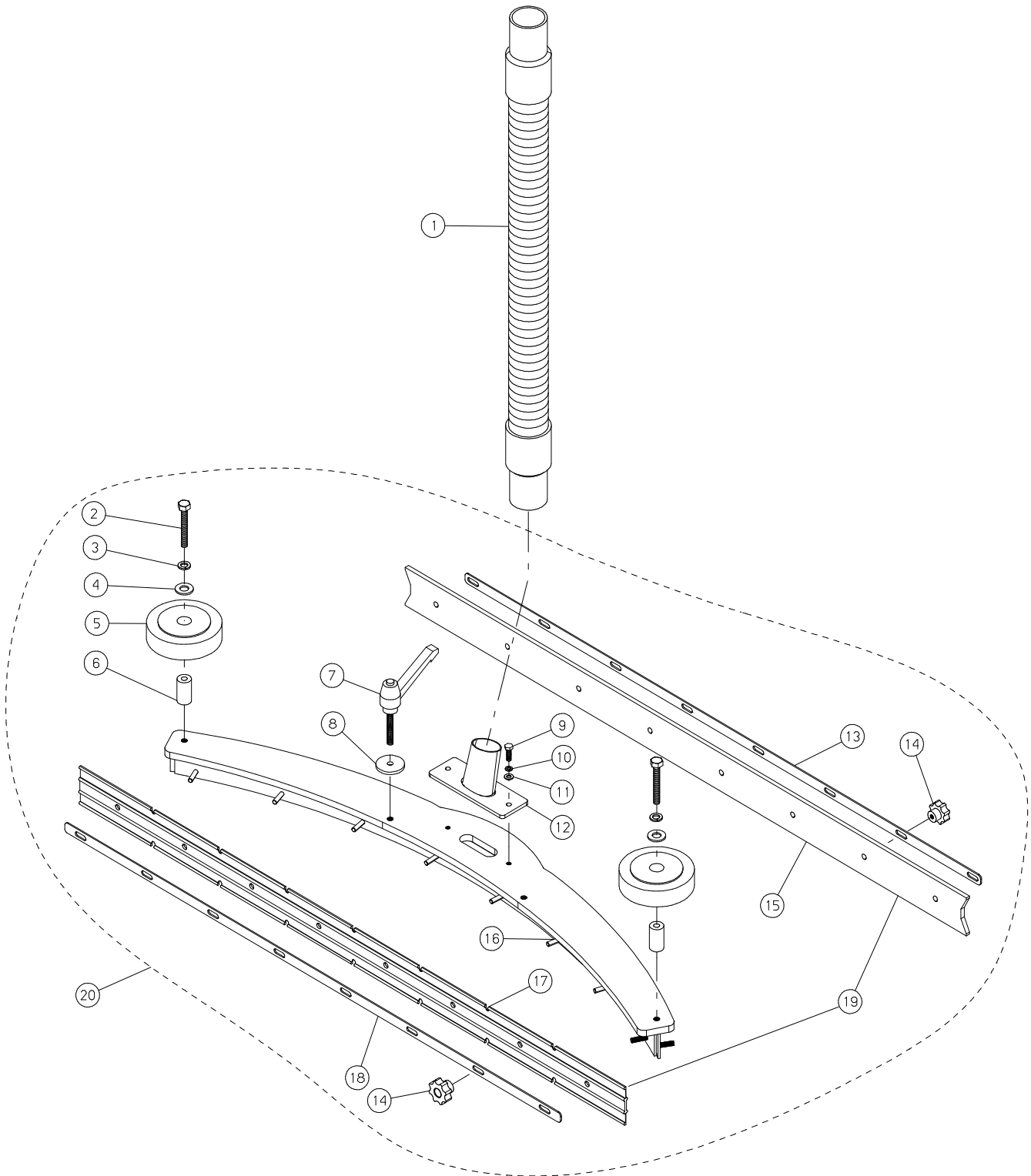


| N.Position | Code Num | Qta | Descrizione | Description | Description | Bezeichnung |
|------------|----------|-----|--|-----------------------------|----------------------------------|-------------------------------|
| SMI.07.001 | VP059 | 3 | POMELLO M6x15 INOX | KNOB | POMMEAU | KUGELGRIFF |
| SMI.07.002 | CO185 | 1 | COPERCHIO PER TELAIO ASPIRAZIONE | COVER | COUVERCLE | DECKEL |
| SMI.07.003 | GR129 | 1 | GUARNIZIONE PER TELAIO DI ASPIRAZIONE | GASKET | JOINT | DICHTUNG |
| SMI.07.004 | GL018 | 1 | GALLEGGIANTE PER SMILE | FLOATER | FLOTTEUR | SCHWIMMER |
| SMI.07.005 | GR088 | 1 | GUARNIZIONE TUBI ACQUA SBR Sp.3 | GASKET | GARNITURE | DICHTUNG |
| SMI.07.006 | TB169 | 1 | TUBO ASPIRAZIONE INOX | VAC HOSE | TUYAU ASP. INOX | ROHR |
| SMI.07.007 | RO402 | 4 | ROSETTA DIAM. 5 UNI 6592/69 INOX | INOX WASHER | RONDELLE | SCHEIBE |
| SMI.07.008 | RO453 | 4 | ROSETTA SPACCATA D.5 UNI 1751 INOX | INOX WASHER | RONDELLE | SCHEIBE |
| SMI.07.009 | VE424 | 4 | VITE ESAGONALE M5x16 UNI 5737-77 IN | HEXAGONAL SCREW | VIS | SECHSECKIGE SCHRAUBE |
| SMI.07.010 | ML022 | 2 | MOLLA PER TUBO FLEX | SPRING | RESSORT | FEDER |
| SMI.07.011 | VS413 | 2 | VITE SVASATA TC M5x12 UNI 7688 INOX | SCREW | VIS | SENKSCHRAUBE |
| SMI.07.012 | VV430 | 6 | VITE SVAS.BRUGOLA M6X16 UNI5933/77 | SCREW | VIS | SCHRAUBE |
| SMI.07.013 | SU414 | 1 | TELAIO DI SUPPORTO COPERCHIO ASPIRA | CHASSIS | CHASSIS | HALTER |
| SMI.07.014 | GR125 | 1 | GUARNIZIONE PER UN MOTORE DI ASPIRA | VAC MOTOR GASKET | JOINT MOTEUR ASP. | DICHTUNG |
| SMI.07.015 | SU402 | 1 | SUPPORTO MOTORE DI ASPIRAZIONE | VAC MOTOR SUPPORT | SUPPORT MOTEUR ASP. | HALTER |
| SMI.07.016 | RO501 | 4 | RONDELLA SLARG.D.6X18 UNI6592/69 IN | INOX WASHER | RONDELLE | SCHEIBE |
| SMI.07.017 | VE444 | 4 | VITE ESAGONALE M6x20 UNI 5737/77 IN | SCREW | VIS | SECHSECKIGE SCHRAUBE |
| SMI.07.018 | DD405 | 2 | DADO M8 UNI 5588/65 INOX | INOX NUT | ECROU | MUTTER |
| SMI.07.019 | MV065 | 2 | TRAFILA M8X110 | THREAD | TREFILE | GEWINDESTIFT |
| SMI.07.020 | GR006 | 2 | GUARNIZIONE GALLEGGIANTE | FLOAT GASKET | GARNITURE | SCHWIMMERDICHTUNG |
| SMI.07.021 | GL005 | 1 | FLANGIA GALLEGGIANTE | FLOATING FLANGE | FLOTTEUR | SCHWIMMERFLANSCH |
| SMI.07.022 | FT002 | 1 | FILTRO GALLEGGIANTE | MOTOR FLOAT FILTER | FILTRE | SCHWIMMERFILTER |
| SMI.07.023 | GR128 | 1 | GUARNIZIONE PER COPERCHIO DI ASPIRAZIONE | GASKET | GARNITURE | L-DICHTUNG |
| SMI.07.024 | RE002 | 1 | RETE GALLEGGIANTE | FLOATING NET | FILET | SCHWIMMERNETZ |
| SMI.07.025 | GR005 | 1 | GUARNIZIONE A L MOTORE 145x5 | MOTOR GASKET | GARNITURE | L-DICHTUNG |
| SMI.07.026 | MO181 | 1 | MOTORE ASPIRAZIONE 36V | 36V VACUUM MOTOR | MOTEUR ASPIRATION 36V | SAUGMOTOR |
| SMI.07.027 | ST060 | 1 | STAFFA SUPPORTO MOTORE ASPIRAZIONE | MOTOR SUPP. BRACKET | BRIDE SUPPORT MOTEUR | MOTOR HALTER BUEGEL |
| SMI.07.028 | GR111 | 1 | GUARNIZIONE INSONORIZZANTE MOTORI A | VAC MOTOR GASKET | JOINT | DICHTUNG |
| SMI.07.029 | VP051 | 2 | POMELLO VB/30 M8 PASSANTE | KNOB | POMMEAU | KNOPF |
| SMI.07.030 | MP240 | 4 | CARBONCINO x MOTORE ISKRA 36V MO181 | CARBON MOTOR BRUSH | CHARBON | KOHL |
| SMI.07.031 | KIT643 | 1 | ASSEMBLAGGIO MOTORE DI ASPIRAZIONE | VAC MOTOR SUPPORT KIT | SUPPORT MOTEUR ASP. KIT | HALTER KIT |
| SMI.07.032 | RC025 | 1 | RACC0RD0 1"X 32 MASCHIO | CONNECTOR | RACCORD | ANSCHLUSS |
| SMI.07.033 | TB026 | 1 | TUBO D.40 CON ANIMA IN ACCIAIO 1mm | PIPE | TUYAU | ROHR |
| SMI.07.034 | FS011 | 2 | FASCETTA 25/40 INOX 9mm | FLOAT.SUPPORT CLAMP | BANDE | SHELLE |
| SMI.07.035 | RC044 | 1 | RACCORDO PORTA GOMMA M/M 1"1/4x38 | PIPE FITTING | RACCORD | ANSCHLUSS |
| SMI.07.036 | VL211 | 2 | VITE AD ALETTE M8x30 UNI 5449/64 | SCREW | VIS | SCHRAUBE |
| SMI.07.037 | RO502 | 2 | RONDELLA SLARG. D.8X24 UNI6592/69 I | INOX WASHER | RONDELLE | SCHRAUBE |
| SMI.07.038 | TA008 | 1 | TAPPO SCARICO SERBATOIO RECUPERO | PLUG | BOUCHON | STOPFEN |
| SMI.07.039 | GR002 | 1 | GUARNIZIONE BOCCHETTONE DI SCARICO | DRAIN UNION GASKET | JOINT | DICHTUNG |
| SMI.07.040 | VE426 | 4 | VITE ESAGONALE M5X30 UNI 5737-77 IN | SCREW | VIS | SCHRAUBE |
| SMI.07.041 | FL001 | 1 | FLANGIA TAPPO SCARICO SERB. RECUPER | DRAIN PLUG FLANGE | FLASQUE | FLANSCH |
| SMI.07.042 | GR007 | 1 | GUARNIZIONE BOCCHETT.DI SCAR. CON F | DRAIN UNION GASKET | JOINT | DICHTUNG |
| SMI.07.043 | TA002 | 2 | TAPPO TUBO SCARICO SERBATOIO RECUPE | PLUG | BOUCHON | DECKEL |
| SMI.07.044 | TB171 | 1 | TUBO SCARICO SOLUZIONE LUNG.750 | DRAIN HOSE LENGTH 750 | TUYAU SOLUTION | ROHR |
| SMI.07.045 | ST061 | 1 | STAFFA ATTACCO FLANGIA SCARICO | DRAIN FLANGE BRACKET | BRIDE | BUEGEL |
| SMI.07.046 | VS419 | 2 | VITE SVASATA TC M5x35 INOX | SCREW | VIS | SENKSCHRAUBE |
| SMI.07.047 | RO500 | 6 | RONDELLA SLARG.D.5X15 UNI6592/69 IN | INOX WASHER | RONDELLE | SCHEIBE |
| SMI.07.048 | DD452 | 6 | DADO AUTOBLOCCANTE M5 INOX | INOX SELF-LOCKING NUT | ECROU DE SURETE | SICHERUNGSMUTTER |
| SMI.07.049 | GR122 | 1 | GUARNIZIONE DOPPIO MOTORE ASPIRAZIONE | DRAIN UNION GASKET | JOINT | DICHTUNG |
| SMI.07.050 | VV468 | 2 | VITE SVASATA A BRUGOLA M5x20 UNI593 | SCREW | VIS | ZYLINDERSCHRAUBE |
| SMI.07.051 | RO454 | 4 | RONDELLA SPACCATA DIAM. 6 UNI 1751 | INOX WASHER | RONDELLE | SCHEIBE |
| SMI.07.052 | VC410 | 2 | VITE CILIN.CROCE M5x12 UNI 7687 INO | SCREW | VIS | ZYLINDERSCHRAUBE |
| SMI.07.053 | SU409 | 1 | SUPPORTO PER DOPPIO MOTORE DI ASPIR | SUPPORT | SUPPORT | STUETZE |
| SMI.07.054 | RO501 | 6 | RONDELLA SLARG.D.6X18 UNI6592/69 IN | INOX WASHER | RONDELLE | SCHEIBE |
| SMI.07.055 | DD405 | 4 | DADO M8 UNI 5588/65 INOX | INOX NUT | ECROU | MUTTER |
| SMI.07.056 | MV065 | 4 | TRAFILA M8X110 | THREAD | TREFILE | GEWINDESTIFT |
| SMI.07.057 | VE444 | 6 | VITE ESAGONALE M6x20 UNI 5737/77 IN | SCREW | VIS | SECHSECKIGE SCHRAUBE |
| SMI.07.058 | GR006 | 2 | GUARNIZIONE GALLEGGIANTE | FLOAT GASKET | GARNITURE | SCHWIMMERDICHTUNG |
| SMI.07.059 | GL005 | 2 | FLANGIA GALLEGGIANTE | FLOATING FLANGE | FLOTTEUR | SCHWIMMERFLANSCH |
| SMI.07.060 | FT002 | 2 | FILTRO GALLEGGIANTE | MOTOR FLOAT FILTER | FILTRE | SCHWIMMERFILTER |
| SMI.07.061 | RE002 | 2 | RETE GALLEGGIANTE | FLOATING NET | FILET | SCHWIMMERNETZ |
| SMI.07.062 | GR005 | 2 | GUARNIZIONE A L MOTORE 145x5 | MOTOR GASKET | GARNITURE | L-DICHTUNG |
| SMI.07.063 | MO181 | 2 | MOTORE ASPIRAZIONE 36V | 36V VACUUM MOTOR | MOTEUR ASPIRATION 36V | SAUGMOTOR |
| SMI.07.064 | ST060 | 2 | STAFFA SUPPORTO MOTORE ASPIRAZIONE | MOTOR SUPP. BRACKET | BRIDE SUPPORT MOTEUR | MOTOR HALTER BUEGEL |
| SMI.07.065 | RO453 | 4 | ROSETTA SPACCATA D.5 UNI 1751 INOX | INOX WASHER | RONDELLE | SCHEIBE |
| SMI.07.066 | VC410 | 4 | VITE CILIN.CROCE M5x12 UNI 7687 INO | SCREW | VIS | ZYLINDERSCHRAUBE |
| SMI.07.067 | VP051 | 2 | POMELLO VB/30 M8 PASSANTE | KNOB | POMMEAU | KNOPF |
| SMI.07.068 | MP240 | 8 | CARBONCINO x MOTORE ISKRA 36V MO181 | CARBON MOTOR BRUSH | CHARBON | KOHL |
| SMI.07.069 | GR111 | 2 | GUARNIZIONE INSONORIZZANTE MOTORI A | VAC MOTOR GASKET | JOINT | DICHTUNG |
| SMI.07.070 | RO454 | 6 | RONDELLA SPACCATA DIAM. 6 UNI 1751 | INOX WASHER | RONDELLE | SCHEIBE |
| SMI.07.071 | KIT752 | 1 | KIT ASSEMBLAGGIO MOTORE ASPIRAZIONE | KIT ASSEMBLY TRACTION MOTOR | KIT ASSEMBLAGE MOTEUR ASPIRATION | KIT SAUGMOTOR |
| SMI.07.072 | KIT697 | 1 | KIT TUBO SCARICO ACQUA DI RECUPERO | KIT DRAIN HOSE | KIT TUYAU VIDAGE EAU SALE | ABFLUSSSCHLAUCH SCHMUTZWASSER |





| N.Position | Code Num | Qta | Descrizione | Description | Description | Bezeichnung |
|------------|----------|-----|--------------------------------------|-----------------|-----------------------|-----------------------|
| SMI.08.001 | SB141 | 1 | VASCHETTA BATTERIE PER SMILE | BATTERY BOX | LOGEMENT BATTERIE | BATTERIEWANNE |
| SMI.08.002 | PT142 | 1 | PIASTRA AD INCASTRO PER VANO BATTER | PLATE | PLAQUE LOGEMENT BATT. | TELLER |
| SMI.08.003 | VT001 | 2 | VITE TESTA BOMBATA M6x15 INOX | SCREW | VIS | SCHRAUBE |
| SMI.08.004 | BP218 | 1 | PEDANA IN GOMMA ADESIVA | FOOTBOARD | MARCHEPIED | TRITTBRET |
| SMI.08.005 | PA197 | 1 | PEDANA SMILE | FOOT BOARD | MARCHEPIED | TRITTBRETT |
| SMI.08.006 | VS413 | 1 | VITE SVASATA TC M5x12 UNI 7688 INOX | SCREW | VIS | SENKSCHRAUBE |
| SMI.08.007 | MI074 | 1 | BASSETTA ADESIVA FERMA FASC.X CAVO 2 | JUNCTION BLOCK | PLAQUETTE | SCHILDCHEN |
| SMI.08.008 | LM397 | 1 | LAMIERA PER ARRESTO PEDANA | FOOTBOARD SHEET | TOLE | SAUGFUSSBLECH |
| SMI.08.009 | RO502 | 2 | RONDELLA SLARG. D.8X24 UNI6592/69 I | INOX WASHER | RONDELLE | SCHEIBE |
| SMI.08.010 | RO455 | 2 | RONDELLA SPACCATA DIAM. 8 UNI 1751 | INOX WASHER | RONDELLE | SCHEIBE |
| SMI.08.011 | VE460 | 2 | VITE ESAGONALE M8x16 UNI 5737/77 IN | SCREW | VIS | SECHSECKIGE SCHRAUBE |
| SMI.08.012 | RC109 | 1 | NIPLES M-M 1/2" INOX | NIPLES | NIPLES | NIPLES |
| SMI.08.013 | RC110 | 1 | NIPLES GIREVOLE M-F 1/2" INOX | NIPLES | NIPLES | NIPLES |
| SMI.08.014 | FT032 | 1 | FILTRO SOLUZIONE A BICCHIERE | SOL. FILTER | FILTRE SOLUTION | FILTER |
| SMI.08.015 | GH023 | 2 | GHIERA RUBINETTO SOLUZIONE 1/2" | RING NUT | EMBOUT | LOESUNGHANRING |
| SMI.08.016 | RC080 | 1 | RACCORDO MASCHIO 1/2" DRITTO IN OTT | UNION | RACCORD | VERBINDUNG AUS MESSIN |
| SMI.08.017 | RB019 | 1 | ELETTROVAL.COMPLETA DI BOBINA 36V 1 | SOLENOID VALVE | SOUPAPE | ELEKTROVENTIL |
| SMI.08.018 | RC051 | 1 | RACCORDO 1/2 MASCHIO P/GOMMA | UNION | RACCORD | ANSCHLUSS |
| SMI.08.019 | FS024 | 1 | FASCETTA 14/24 INOX | CLAMP 14/24 | BANDE | SHELLE |

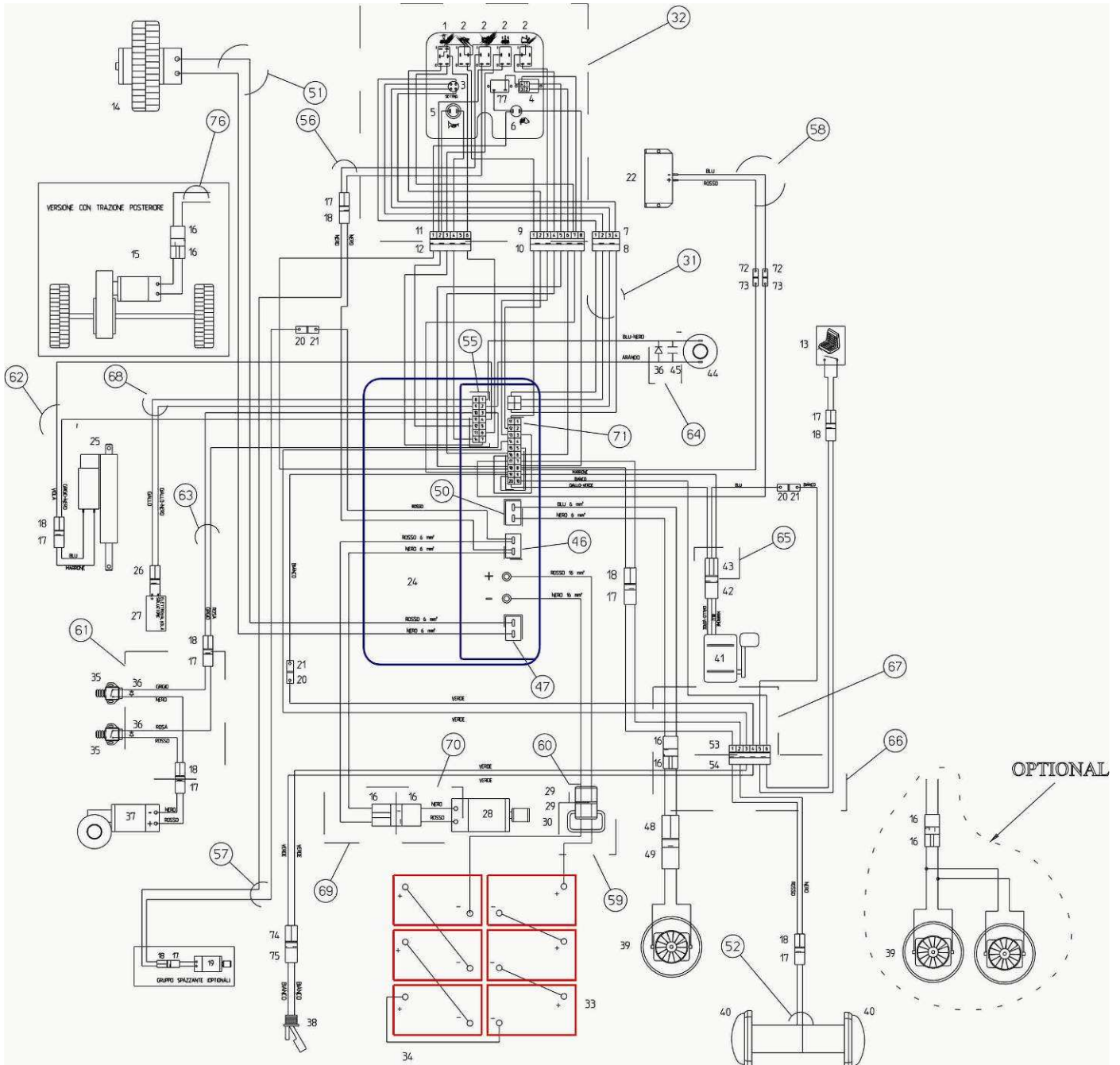




| N.Position | Code Num | Qta | Descrizione | Description | Description | Bezeichnung |
|------------|----------|-----|--------------------------------------|-----------------------|-----------------------|----------------------|
| SMI.09.001 | TB131 | 1 | TUBO FLEX ANIMA IN ACCIAIO D.38 L=8 | HOSE | TUYAU | ROHR |
| SMI.09.002 | VE471 | 2 | VITE ESAGONALE M8X70 UNI5737/77 INO | SCREW | VIS | SECHSECKIGE SCHRAUBE |
| SMI.09.003 | RO455 | 2 | RONDELLA SPACCATA DIAM. 8 UNI 1751 | INOX WASHER | RONDELLE | SCHEIBE |
| SMI.09.004 | RO502 | 2 | RONDELLA SLARG. D.8X24 UNI6592/69 I | INOX WASHER | RONDELLE | SCHEIBE |
| SMI.09.005 | RT056 | 2 | RUOTA PARACOLPI 100x19 | SHOCKPROOF WHEEL 100x | ROUE | RAD |
| SMI.09.006 | BO073 | 2 | BOCCOLA RUOTA PARACOLPI | SHOCK ABS. WHEEL BUSH | DOUILLE | BUCHSE |
| SMI.09.007 | VP042 | 2 | POMELLO A LEVA M.8 x20- | KNOB | POMMEAU | KUGELGRIF |
| SMI.09.008 | VI060 | 2 | ROND. INOX CON FILETTO M8 | WASHER | RONDELLE | SCHEIBE |
| SMI.09.009 | VE443 | 2 | VITE ESAGONALE M6x16 UNI 5737/77 IN | SCREW | VIS | SECHSECKIGE SCHRAUBE |
| SMI.09.010 | RO454 | 2 | RONDELLA SPACCATA DIAM. 6 UNI 1751 | INOX WASHER | RONDELLE | SCHEIBE |
| SMI.09.011 | RO501 | 2 | RONDELLA SLARG.D.6X18 UNI6592/69 IN | INOX WASHER | RONDELLE | SCHEIBE |
| SMI.09.012 | SB140 | 1 | BOCCHETTA DI ASPIRAZIONE SMILE | VAC OPENING FOR SMILE | BOUCHE D'ASPIRATION | BUCHSE |
| SMI.09.013 | LM405 | 1 | LISTELLO POSTERIORE SQUEEGEE VERS.70 | REAR SQUEEGEE SHEET F | LATTE AVANT SUCEUR | LEISTE |
| SMI.09.014 | VP015 | 16 | POMELLO A 6 LOBI FEMMINA M6 | KNOB | POMMEAU | KUGELGRIF |
| SMI.09.015 | BP216 | 1 | LAMA POSTERIORE SQUEEGEE | REAR BLADE | BAVETTE ARRIERE | RUECKMESSER |
| SMI.09.016 | SQ053 | 1 | CORPO SQUEEGEE VERS. 70 | SQUEEGEE BODY FOR SMI | CORP SUCEUR | SAUGFUSSKOERPER |
| SMI.09.017 | BP214 | 1 | LAMA ANTERIORE SQUEEGEE | FRONT BLADE | BAVETTE AVANT | VORDERRES MESSER |
| SMI.09.018 | LM399 | 1 | LISTELLO ANTERIORE SQUEEGEE VERS.70 | FRONT SQUEEGEE SHEET | LATTE AVANT SUCEUR | LEISTE |
| SMI.09.019 | KIT595 | 1 | SERIE LAME SQUEEGEE SMILE VERS.70 * | SQUEEGEE BLADES SET/7 | JEUX BAVETTES ASPIR./ | SAUGMESSERSERIE |
| SMI.09.020 | KIT590 | 1 | KIT ASSEMBLAGGIO SQUEEGEE VERS.70 * | SQUEEGEE ASSEMBLY FOR | SUCEUR COMPLET | SAUGERZUSAMMENBAU |

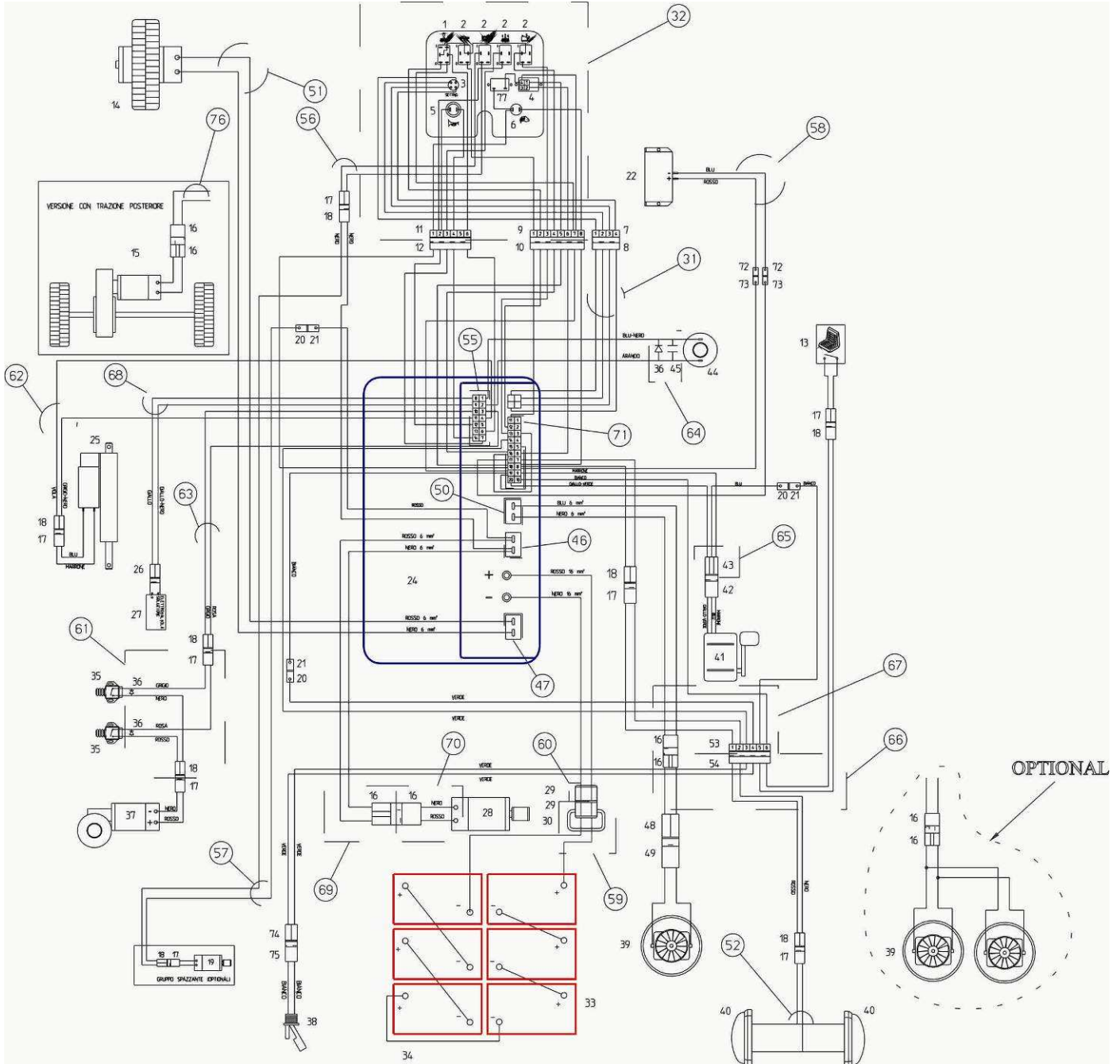
SMILE 80T

| | | | | | | |
|------------|--------|---|--------------------------------------|-----------------------|----------------------|-------------------|
| SMI.09.013 | LM406 | 1 | LISTELLO POSTERIORE SQUEEGEE VERS.80 | REAR SQUEEGEE SHEET F | LATTE AVANT SUCEUR | LEISTE |
| SMI.09.015 | BP217 | 1 | LAMA POSTERIORE SQUEEGEE | REAR BLADE | BAVETTE ARRIERE | RUECKMESSER |
| SMI.09.016 | SQ054 | 1 | CORPO SQUEEGEE VERS. 80 | SQUEEGEE BODY FOR SMI | CORP SUCEUR | SAUGFUSSKOERPER |
| SMI.09.017 | BP215 | 1 | LAMA ANTERIORE SQUEEGEE | FRONT BLADE | BAVETTE AVANT | VORDERRES MESSER |
| SMI.09.018 | LM400 | 1 | LISTELLO ANTERIORE SQUEEGEE VERS.80 | FRONT SQUEEGEE SHEET | LATTE AVANT SUCEUR | LEISTE |
| SMI.09.019 | KIT596 | 1 | SERIE LAME SQUEEGEE SMILE VERS.80 | SQUEEGEE BLADES SET | JEUX BAVETTES ASPIR. | SAUGMESSERSERIE |
| SMI.09.020 | KIT591 | 1 | KIT ASSEMBLAGGIO SQUEEGEE VERS.80 | SQUEEGEE ASSEMBLY FOR | SUCEUR COMPLET | SAUGERZUSAMMENBAU |





| N.Position | Code Num | Qta | Descrizione | Description | Description | Bezeichnung |
|------------|-----------|-----|---|-----------------------------------|---|-------------------------|
| SMI.10.001 | IN063 | 1 | INTERRUTTORE A SCATTO 6 CONTATTI | 6-PIN-SNAP SWITCH | INTERRUPTEUR | FEDERSCHALTER |
| SMI.10.002 | IN005 | 4 | INTERRUTTORE A SCATTO 4 CONTATTI | 4-PIN-SNAP SWITCH | INTERRUPTEUR A RESSOR | FEDERSCHALTER |
| SMI.10.003 | PY592/1 | 1 | CAVO CON CONNETTORE STAGNO | CABLE | CABLE | BATTERIEKABEL |
| SMI.10.004 | PY591 | 1 | INDICATORE STATO DI CARICA BATT. | BATTERY INDICATOR | INDICATEUR | AKKUSPANNUNGSANZEIGE |
| SMI.10.005 | IN053 | 1 | INTERRUTTORE A PULSANTE | PRESS SWITCH | INTERRUPT. A POUSSOIR | DRUCKKNOPFSCHALTER |
| SMI.10.006 | IN064 | 1 | INTERRUTTORE A CHIAVE (FORO □19) | KEY SWITCH | INTERRUPTEUR | SCHLUESSELSCHALTER |
| SMI.10.007 | PY526 | 1 | CONNETTORE MASCHIO 4 POLI | CONNECTOR | CONNECTEUR | KONTAKTSTIFT |
| SMI.10.008 | PY527 | 1 | CONNETTORE FEMMINA 4 POLI | CONNECTOR | CONNECTEUR | STECKERHUELSE |
| SMI.10.009 | PY473 | 1 | CONNETTORE MASCHIO 8 POLI | CONNECTOR | CONNECTEUR | KONTAKTSTIFT |
| SMI.10.010 | PY474 | 1 | CONNETTORE FEMMINA 8 POLI | CONNECTOR | CONNECTEUR | STECKERHUELSE |
| SMI.10.011 | PY472 | 1 | CONNETTORE MASCHIO 6 POLI | CONNECTOR | CONNECTEUR | KONTAKTSTIFT |
| SMI.10.012 | PY482 | 1 | CONNETTORE FEMMINA 6 POLI | CONNECTOR | CONNECTEUR | STECKERHUELSE |
| SMI.10.013 | MI015 | 1 | SEDILE COMPLETO DI GUIDE | SEAT | SIEGE | SITZ |
| SMI.10.014 | MO227 | 1 | ELETTROMOTOR.36V 600W ALLUM.S2 | ELECTROMOTOR WHEEL | ELECTRO MOTEUR ROUE | RAD |
| SMI.10.014 | MO267-B | 1 | ELETTROMOT.36V 600W ALLUM. BLU INTA | ELECTROMOTOR WHEEL | ELECTRO MOTEUR ROUE | RAD |
| SMI.10.015 | MO237 | 1 | MOTORIDUTTORE PER TRANSAXLE SMILE | GEARMOTOR FOR TRANSAX | MOTOREDUCTEUR | GETRIEBEMOTOR |
| SMI.10.016 | PY032 | 8 | SPINA 50A | BATTERY CHARGE PLUG | FICHE 50A | 50A STECKER |
| SMI.10.017 | PY299 | 8 | CONNETTORE 2 POLI MASCHIO ATT FASTO | 2-POLE-CONNECTOR | CONNECTEUR | 2-POLIGE-KONTAKTSTIFT |
| SMI.10.018 | PY300 | 8 | CONNETTORE 2 POLI FEMM ATT FASTON | 2-POLE-CONNECTOR | CONNECTEUR | 2-POLIGE-STECKERHUELS |
| SMI.10.019 | MO142 | 1 | MOT.TRA.24V 0,13Kw 8,8A 900g/mn(=MO | 24V TRACTION MOTOR 0 | MOTEUR TRACTION 24V 0 | MOTOR |
| SMI.10.020 | PY275 | 3 | SPINETTA MASCHIO PER FASTOM (BLU) | PLUG | CONNECTEUR | KONTAKTSTIFT |
| SMI.10.021 | PY276 | 3 | SPINETTA FEMMINA PER FASTOM (BLU) | PLUG | CONNECTEUR | STECKHUELSE |
| SMI.10.022 | PY498 | 1 | BUZZER RETROMARCIA | BUZZER REVERSE MOTION | BUZZER REVERSEMENT | RUECKWAERTSGANGSIGNAL |
| SMI.10.024 | PY585SM | 1 | SCHEDA TRIO 100 PER SMILE | CONTROL CARD | FICHE ELECTRONIQUE SM | ELEKTRONIKZETTEL |
| SMI.10.024 | PY585SM/2 | 1 | SCHEDA TRIO 100 PER SMILE PER N2 MOTORI ASPIRAZIONI | CONTROL CARD FOR TWO VACUUM MOTOR | FICHE ELECTRONIQUE DEUX MOTEUR D'ASPIRATION | FUER ZWEI ANSAUGMOTOREN |
| SMI.10.025 | MA027 | 1 | MARTINETTO PIATTO SPAZZOLE | SCREW-JACK | VERIN | HEBEBOCK |
| SMI.10.026 | PY507 | 1 | BOBINA X ELETTROVALVOLA 36V | COIL | BOBINE | SPULE |
| SMI.10.027 | RB020 | 1 | VALVOLA SENZA BOBINA 1/2 D.13 | SOLENOID VALVE | SOUPAPE | ELEKTROVENTIL |
| SMI.10.028 | MO231 | 1 | MOTORE FIORENTINI 36V 1100W 2200gir | 36V MOTOR | MOTEUR | MOTOR |
| SMI.10.029 | PY533 | 2 | SPINA CARICABATTERIA SBE 80 A | PLUG | PRISE CHARGEUR 80A | BATTERIELADEGERAETSTE |
| SMI.10.030 | PY534 | 1 | MANIGLIA PER SPINA SBE 80 A | HANDLE | POIGNEE | GRIFF |
| SMI.10.031 | PY592/2 | 1 | PROLUNGA PER CONNETTORE STAGNO | EXTENSION | RALLONGE | VERLAENGERUNGSSTUECK |
| SMI.10.032 | CW116 | 1 | CAVO CABLAGGIO PLANCIA | CABLE | CABLE | BATTERIEKABEL |
| SMI.10.033 | BT999 | 6 | BATTERIA | BATTERY | BATTERIE | BATTERIE |
| SMI.10.034 | PY001 | 5 | CAVO COLLEGAM. BATTERIE S=10mmq L=3 | BATTERY CONNECT.CABLE | CABLE | BATTERIEKABEL |
| SMI.10.035 | IN5005 | 2 | MICRO | MICRO | MICRO | MICROSCHALTER |
| SMI.10.036 | PY214 | 3 | DIODO P 600G | DIODE | DIODE | DIODE |
| SMI.10.037 | MO234 | 1 | MOTORIDUTTORE 36V AOMP140 60W | GEAR MOTOR 36V | MOTOREDUCTEUR 36V | REDUZIERER |
| SMI.10.038 | GL018 | 1 | GALLEGGIANTE PER SMILE | FLOATER | FLOTTEUR | SCHWIMMER |
| SMI.10.039 | MO181 | 1 | MOTORE ASPIRAZIONE 36V | 36V VACUUM MOTOR | MOTEUR ASPIRATION 36V | SAUGMOTOR |
| SMI.10.040 | PY587 | 2 | LAMPEGGIANTE 12V PER SMILE | FLASHING LIGHT 12V | GYROPHARE | BLITZEN |
| SMI.10.041 | PY590 | 1 | PEDALIERA AVANZAMENTO PER SMILE | ADVANCEMENT PEDAL | PEDAL D'AVANCEMENT | VORSCHUBPEDALE |
| SMI.10.042 | PY301 | 1 | CONNETTORE 3 POLI MASCHIO ATT FASTO | 3-POLE CONNECTOR | CONNECTEUR | 3-POLIGER KONTAKTSTIF |
| SMI.10.043 | PY302 | 1 | CONNETTORE 3 POLI FEMM ATT FASTON | 3-POLE CONNECTOR | CONNECTEUR | 3-POLIGE STECKERHUELS |
| SMI.10.044 | MI068 | 1 | AVVISATORE ACUSTICO A DISCO 24V 1A | 24V 1A HORN | CLACSON | HUPE |
| SMI.10.045 | PY598 | 1 | CONDENSATORE 22 æF 450 V | CAPACITOR | CONDENSATEUR | KONDENSATOR |
| SMI.10.046 | PY594 | 1 | CONNETTORE SPAZZOLE IPG-5202-SB | BRUSH CONNECTOR | CONNECTEUR BROSSES | BURSTENVERBINDER |
| SMI.10.047 | PY611 | 1 | CONNETTORE TRAZIONE IPG-5403-ST | DRIVE CONNECTOR | CONNECTEUR DE TRACTIO | ANTRIEBVERBINDER |
| SMI.10.048 | KIT703 | 1 | KIT CONN. STAGNO A 2 VIE FEMM. -COP | 2-WAY-CONNECTOR KIT | KIT CONNECTEUR | STECKVERBINDUNGZUSAMM |
| SMI.10.049 | KIT710 | 1 | KIT CONN. STAGNO A 2 VIE MASCHIO -C | 2-WAY-CONNECTOR KIT | KIT CONNECTEUR | STECKVERBINDUNGZUSAMM |
| SMI.10.050 | PY593 | 1 | CONNETTORE ASPIRAZIONE IPG-5202-SV | SUCTION CONNECTOR | CONNECTEUR ASPIRATION | SAUGENVERBINDER |
| SMI.10.051 | CW101 | 1 | CAVO TRAZIONE MOTORUOTA | CABLE | CABLE | BATTERIEKABEL |
| SMI.10.052 | CW104 | 1 | CAVO LAMPEGGIANTI | CABLE | CABLE | BATTERIEKABEL |
| SMI.10.053 | KIT630 | 1 | KIT CONN. STAGNO 6 VIE FEMMINA *FAN | POLE CONNECTOR KIT | CONNECTOR KIT | POLIGERKONTAKTSTIF KIT |
| SMI.10.054 | KIT629 | 1 | KIT CONN. STAGNO 6 VIE MASCHIO *FAN | POLE CONNECTOR KIT | CONNECTOR KIT | POLIGERKONTAKTSTIF KIT |
| SMI.10.055 | CW110 | 1 | CAVO COLLEGAMENTO SCHEDA BIANCO | CABLE | CABLE | BATTERIEKABEL |
| SMI.10.056 | CW115 | 1 | CAVO COLL. INTERRUTTORE GRUPPO SPAZ | CABLE | CABLE | BATTERIEKABEL |
| SMI.10.057 | CW114 | 1 | CAVO COLLEGAMENTO GRUPPO SPAZZANTE | CABLE | CABLE | BATTERIEKABEL |
| SMI.10.058 | CW107 | 1 | CAVO CICALINO | CABLE | CABLE | BATTERIEKABEL |
| SMI.10.059 | CW098 | 1 | CAVO BATTERIA CON SPINA ROSSA | CABLE | CABLE | BATTERIEKABEL |
| SMI.10.060 | CW099 | 1 | CAVO POTENZA SCHEDA CON SPINA ROSSA | CABLE | CABLE | BATTERIEKABEL |





| N.Position | Code Num | Qta | Descrizione | Description | Description | Bezeichnung |
|------------|----------|-----|-------------------------------------|--------------|------------------|----------------|
| SMI.10.061 | CW111 | 1 | CAVO COLL. MICRO SQUEEGEE | CABLE | CABLE | BATTERIEKABEL |
| SMI.10.062 | CW108 | 1 | CAVO COLL. MARTINETTO SPAZZOLE | CABLE | CABLE | BATTERIEKABEL |
| SMI.10.063 | CW109 | 1 | CAVO DA MICRO A SCHEDA | CABLE | CABLE | BATTERIEKABEL |
| SMI.10.064 | CW113 | 1 | CAVO COLLEGAMENTO CLACSON | CABLE | CABLE | BATTERIEKABEL |
| SMI.10.065 | CW105 | 1 | CAVO PEDALE AVANZAMENTO | CABLE | CABLE | BATTERIEKABEL |
| SMI.10.066 | CW094 | 1 | CAVO SERBATOIO RECUPERO | CABLE | CABLE | BATTERIEKABEL |
| SMI.10.067 | CW095 | 1 | CAVO DA PLANCIA A SERBATOIO RECUPER | CABLE | CABLE | BATTERIEKABEL |
| SMI.10.068 | CW106 | 1 | CAVO ELETTRORVALVOLA | CABLE | CABLE | BATTERIEKABEL |
| SMI.10.069 | CW097 | 1 | CAVO SPAZZOLE | CABLE | CABLE | BATTERIEKABEL |
| SMI.10.070 | CW096 | 1 | CAVO MOTORE SPAZZOLA | CABLE | CABLE | BATTERIEKABEL |
| SMI.10.071 | CW112 | 1 | CAVO COLLEGAMENTO SCHEDA NERO | CABLE | CABLE | BATTERIEKABEL |
| SMI.10.072 | PY797 | 1 | SPINETTA MASCHIO PER FASTOM (ROSSA) | CONNECTOR | CONNECTEUR | KONTAKTSTIFT |
| SMI.10.073 | PY796 | 1 | SPINETTA FEMMINA PER FASTOM (ROSSA) | CONNECTOR | CONNECTEUR | STECKERHUELSE |
| SMI.10.074 | KIT636 | 1 | KIT CONNETTORE STAGNO 2 VIE FEMMINA | CONNECTOR | CONNECTEUR | STECKVERBINDER |
| SMI.10.075 | KIT635 | 1 | KIT CONNETTORE STAGNO 2 VIE MASCHIO | CONNECTOR | CONNECTEUR | STECKVERBINDER |
| SMI.10.076 | CW100 | 1 | CAVO TRAZIONE TRANXIAXAL | CABLE | CABLE | BATTERIEKABEL |
| SMI.10.077 | PY606 | 1 | CONTAORE | HOUR COUNTER | COMPTEUR HORAIRE | STUNDENZAEHLER |



Mat. n.
Serial no. _____
Nr. de serie

Data di spedizione
Date of shipment _____
Date de spedition

Distributed by:

ING. O. FIORENTINI S.p.A.

“THE BEST IN FLOOR MACHINES”

FILIALI:

20132 MILANO – Fax. 02/2592779

Via Palmanova 211/a – Tel. 02/27207783 - 2564810

00012 Guidonia Montecelio (ROMA) – Fax. (0774)353419 - 353314

Via Ponte Corvo 20 – Tel. (0774)357184 - 353015

STABILIMENTO:

50030 PIANCALDOLI (FI) – Fax. 055/817144

Loc. Rombola – Tel. 055/8173610