

fiorentini

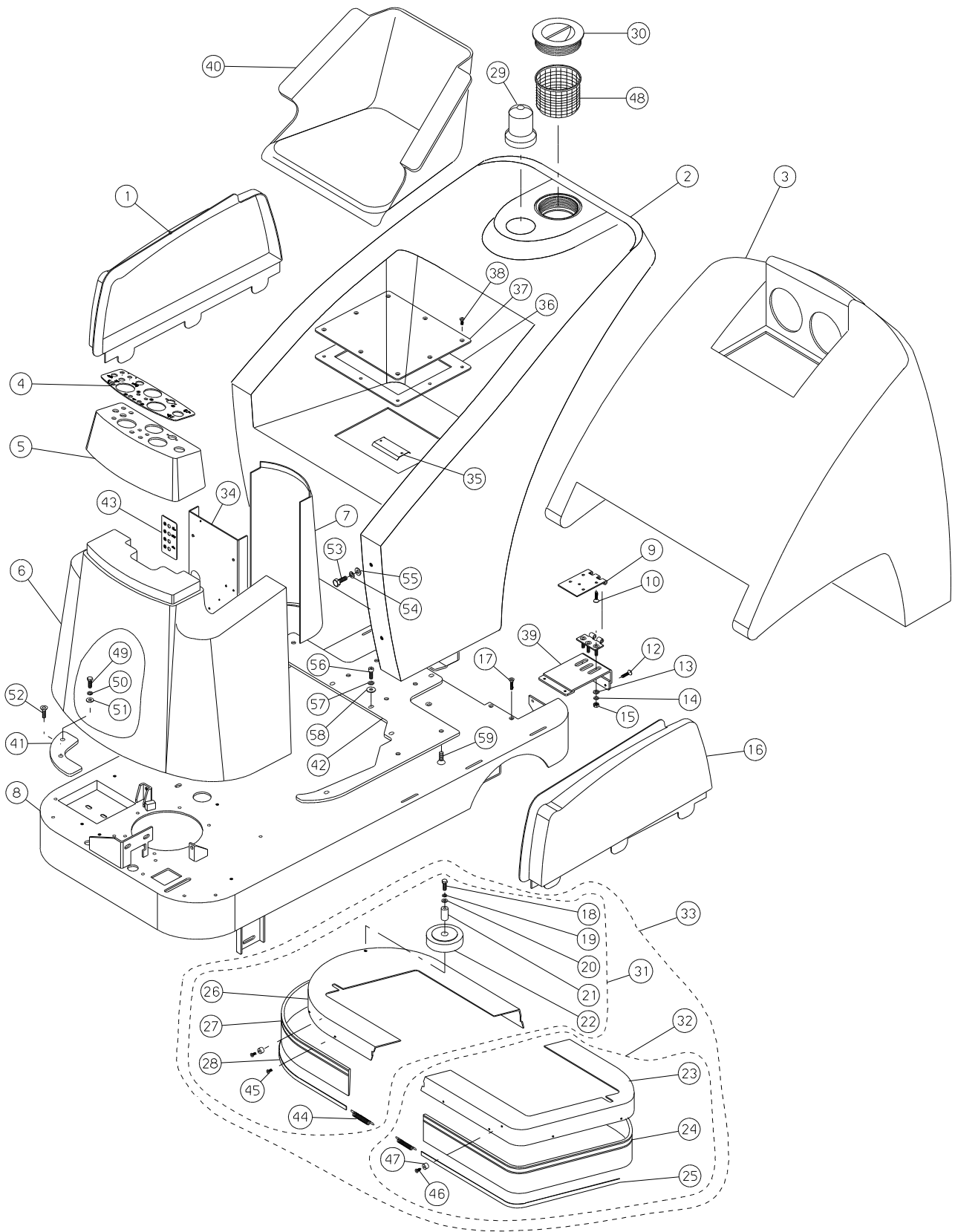


SQ 3001 - 3002 - 3003

PARTI DI RICAMBIO
SPARE PARTS
PIECES DETACHEES
ERSATZTEILE



**ING. O. FIORENTINI
INDUSTRIAL CLEANING MACHINE**





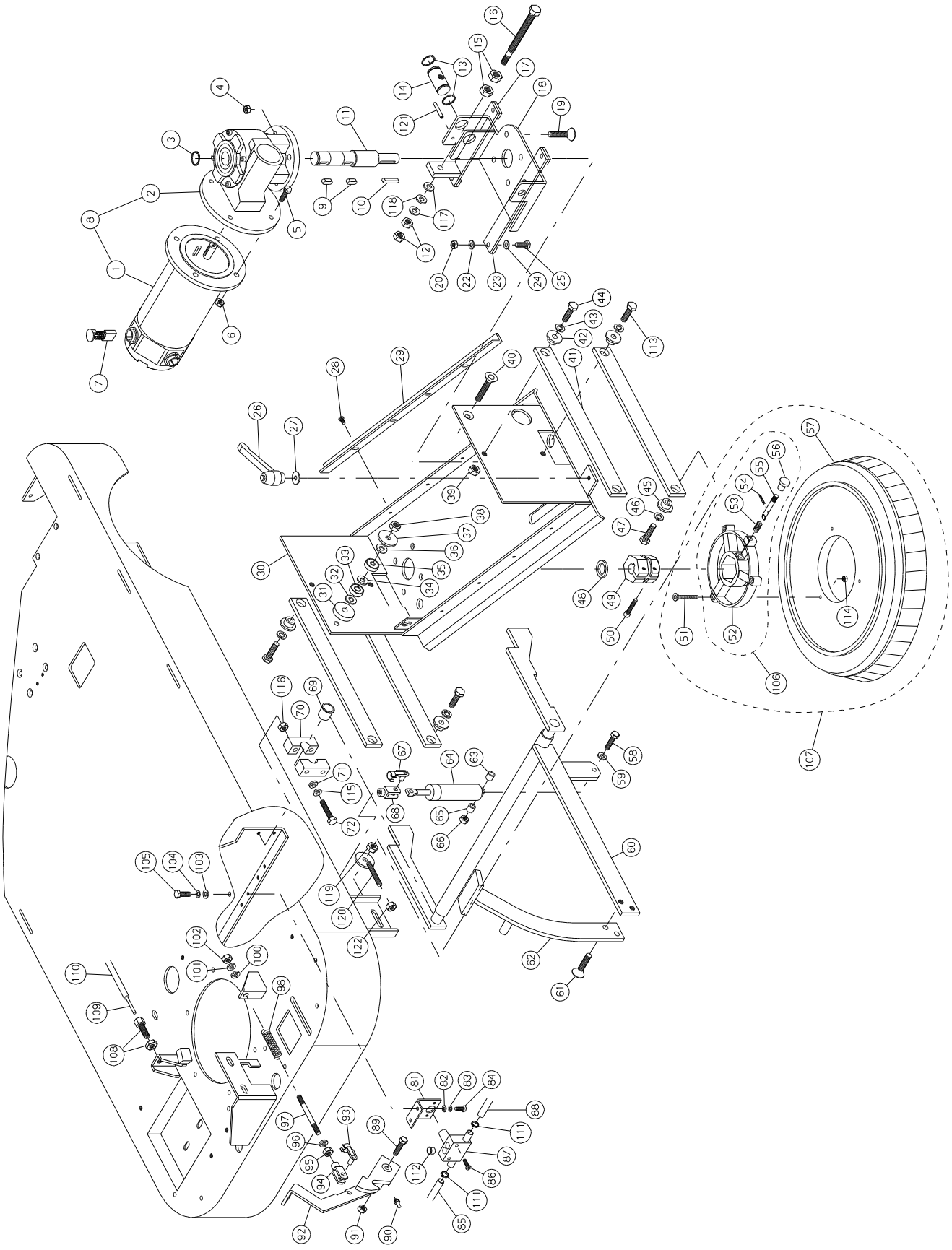
N.Posit	Code Num	Qta	Descrizione	Description	Description	Bezeichnung
01.001	PA168	1	PANNELLO LATERALE DESTRO VANO BAT	RH SIDE BATTERY PANEL	PANNEAU LAT.DROITE BA	TAFEL
01.002	SB107	1	SERBATOIO SOLUZIONE	SOLUTION TANK	PANNEAU LAT.DROITE BA	BEHAELTER
01.003	SB108	1	SERBATOIO RECUPERO	RECOVERY TANK	RESERVOIR EAU SALE	BEHAELTER
01.004	TG069	1	TARGHETTA PLANCIA COMANDI	STICKER	PLAQUETTE TABLEAU DE	STEUERUNGSSCHILD
01.005	PL028	1	PLANCIA COMANDI	DASHBOARD	TABLEAU DE BORD	STEUERUNGSBRUECKE
01.006	SB109	1	MUSETTO MACCHINA	FRONT PANEL	TABLEAU DE BORD	MACHINENGESICHTCHEN
01.007	PL029	1	COLONNA PLANCIA COMANDI	DASH BOARD HOLDER	MONTANT TABLEAU DE BO	STEUERUNGSBRUECKE
01.008	TP083	1	TELAIO BASE I75U	BASE FRAME	CHASSIS	RAHMEN
01.009	MV067	2	CERNIERA RIBALTAMENTO SERBATOIO R	RECOVERY TANK HINGE	CHARNIERE RESER. EAU	SCHARNIER
01.010	VV439	10	VITE SVAS.BRUGOLA M8x16 UNI5933/7	SCREW	VIS	SCHRAUBE
01.012	VS421	2	VITE SVASATA TC M6x12 UNI 7688 IN	SCREW	VIS	SCHRAUBE
01.013	RO504	6	RONDELLA SLARG. D.8x16 UNI6592/69	WASHER	WASHER	SCHIEBE
01.014	RO404	6	RONDELLA NORM.DIAM. 8 UNI 6592/69	INOX WASHER	RONDELLE	SCHEIBE
01.015	DD405	6	DADO M8 UNI 5588/65 INOX	INOX NUT	ECROU	MUTTER
01.016	PA169	1	PANNELLO LATERALE SINISTRO VANO B	LH SIDE BATTERY PANEL	PANNEAU LAT.GAUCHE BA	SEITENTAFEL
01.017	VS421	2	VITE SVASATA TC M6x12 UNI 7688 IN	SCREW	VIS	SCHRAUBE
01.018	VE467	1	VITE ESAGONALE M8x50 UNI5737/77 I	HEXAGONAL SCREW	VIS	SCHRAUBE
01.019	RO455	1	RONDELLA SPACCATA DIAM. 8 UNI 175	INOX WASHER	RONDELLE	SCHIEBE
01.020	RO502	2	RONDELLA SLARG. D.8X24 UNI6592/69	INOX WASHER	RONDELLE	SCHIEBE
01.021	BO073	1	BOCCOLA RUOTA PARACOLPI	SHOCK ABS. WHEEL BUSH	DOUILLE	BUCHSE
01.022	RT056	1	RUOTA PARACOLPI 100x19	WHEEL	ROUE	RAD
01.023	CA085	1	CARTER COPRISPAPAZZOLE SX	COVER	COUVERCLE BROSE	BUERSTENGEHAUSE
01.024	BP154	1	BUMPER PARASPRUZZI CARTER SX	SPLASH GUARD BUMPER	GARDE-BOUE	SPRITZBLECHPUFFER
01.025	LM301	1	LAMIERINO FISSAGGIO BUMPER L.940	BUMPER SHEET	TOLE	PUFFERBLECH
01.026	CA084	1	CARTER COPRISPAPAZZOLE DX	COVER	COUVERCLE BROSE	BUERSTENGEHAUSE
01.027	BP153	1	BUMPER PARASPRUZZI CARTER DX	SPLASH GUARD BUMPER	GARDE-BOUE	SPRITZBLECHPUFFER
01.028	LM300	1	LAMIERINO FISSAGGIO BUMPER L.870	BUMPER SHEET	TOLE	PUFFERBLECH
01.029	PY418	1	LAMPEGGIANTE FLASHI 36V	BLINKING	GYROPHARE	BLINKLEUCHTE
01.030	TA030	1	TAPPO DI CHIUSURA SERBATOIO SOLUZ	SOLUTION TANK CAP	BOUCHON RESERVOIR EAU	STOPFEN
01.031	KIT368	1	CARTER SPAZZOLE DX COMPLETO I75U	RH SIDE COMPL.BRUSH C	CARTER BROSE COTE DR	KURBELGEHAUSE RECH
01.032	KIT369	1	CARTER SPAZZOLE SX COMPLETO I75U	LH SIDE COMPL.BRUSH C	CARTER BROSE COTE GA	KURBELGEHAUSE LINK
01.033	KIT370	1	CARTER SPAZZOLE COMPLETO DX+SX I7	LH+RH SIDE COMPL BRUS	CARTER BROSE COTE DR	KURBELGEHAUSE KOMP
01.034	LM341	1	LAMIERA SUPPORTO GRUPPO ELETTRICO	ELECTR.GROUP SUPPORT	TOLE SUPP.GROUPE ELEC	BLECH
01.035	PT070	1	PIASTRINA FERMA CAVI ELETTRICI	PLATE	PLAQUE	PLATTE
01.036	GR096	1	GUARNIZIONE OBLO' ISPEZIONE SERB.	GASKET	JOINT	DICHTUNG
01.037	PT069	1	PIASTRA OBLO' SERBATOIO SOLUZIONE	PLATE	PLAQUE	PLATTE
01.038	VV429	8	VITE SVAS. BRUGOLA M5x16 UNI5933/	SCREW	VIS	SCHRAUBE
01.039	PT061	1	PIASTRA DI CONVERSIONE TELAI	PLATE	PLAQUE	TELLER
01.040	MI129	1	SEDILE COMPLETO	SEAT	SIEGE	SITZ
01.041	PT079	1	PIASTRA DISTANZIALE MUSETTO	PLATE	PLAQUE	PLATTE
01.042	PT076	1	PIASTRA FISSAGGIO SERBATOIO SOLUZ	SOL.TANK PLATE	PLAQUE FIX.RESERVOIR	PLATTE
01.043	TG070	1	TARGHETTA FUSIBILI	FUSE STICKER	AUTOCOLLANT FUSIBLES	SCHILD
01.044	LM002	4	MOLLA ZINC BUMPER	GALVANIZED SPRING	RESSORT	FEDER
01.045	VC409	4	VITE CILIND.CROCE M5x6 UNI 7687 I	SCREW	VIS	SCHRAUBE
01.046	VC413	4	VITE CILIN.CROCE M5x16 UNI 7687 I	SCREW	VIS	SCHRAUBE
01.047	DT055	4	DISTANZIALE IN PLASTICA	PLASTIC SPACER	ENTRETOISE	DISTANZSTUECK
01.048	FT033	1	FILTRO BOCCHETTA SERBATOIO SOL. L	FILTER	FILTRE	FILTER
01.049	VE465	3	VITE ESAGONALE M8x40 UNI 5737/77	SCREW	VIS	SCHRAUBE
01.050	RO455	3	RONDELLA SPACCATA DIAM. 8 UNI 175	INOX WASHER	RONDELLE	SCHIEBE
01.051	RO502	3	RONDELLA SLARG. D.8X24 UNI6592/69	INOX WASHER	RONDELLE	SCHIEBE
01.052	VV442	1	VITE SVAS.BRUGOLA M8x30 UNI5933 I	SCREW	VIS	SCHRAUBE
01.053	VE481	2	VITE ESAGONALE M10X20 UNI 5737/77	SCREW	VIS	SCHRAUBE
01.054	RO456	2	ROSETTA SPACCATA D.10 UNI 1751 IN	INOX WASHER	RONDELLE	SCHIEBE
01.055	RO405	2	RONDELLA NORM.DIAM. 10 UNI 6592/6	INOX WASHER	RONDELLE	SCHIEBE
01.056	VB431	6	VITE CIL.BRUGOLA M8X20 UNI5931 IN	SCREW	VIS	SCHRAUBE
01.057	RO404	6	RONDELLA NORM.DIAM. 8 UNI 6592/69	INOX WASHER	RONDELLE	SCHIEBE
01.058	RO504	6	RONDELLA SLARG. D.8x16 UNI6592/69	WASHER	WASHER	SCHIEBE
01.059	VV464	6	VITE SVAS.BRUGOLA M10X16 UNI5933/	SCREW	VIS	SCHRAUBE

SQ3002

01.023	CA087	1	CARTER COPRISPAPAZZOLE SX -	COVER	COUVERCLE BROSE	BUERSTENGEHAUSE
01.024	BP156	1	BUMPER PARASPRUZZI CARTER SX	- SPLASH GUARD BUMPER	GARDE-BOUE	SPRITZBLECHPUFFER
01.025	LM303	1	LAMIERINO FISSAGGIO BUMPER SX	- BUMPER SHEET	TOLE	PUFFERBLECH
01.026	CA086	1	CARTER COPRISPAPAZZOLE DX	- COVER	COUVERCLE BROSE	BUERSTENGEHAUSE
01.027	BP155	1	BUMPER PARASPRUZZI CARTER DX	- SPLASH GUARD BUMPER	GARDE-BOUE	SPRITZBLECHPUFFER
01.028	LM302	1	LAMIERINO FISSAGGIO BUMPER DX	- BUMPER SHEET	TOLE	PUFFERBLECH
01.031	KIT371	1	CARTER SPAZZOLE DX COMPLETO	- RH SIDE COMPL.BRUSH	CARTER BROSE COTE DR	KURBELGEHAUSE RECH
01.032	KIT372	1	CARTER SPAZZOLE SX COMPLETO I	- LH SIDE COMPL.BRUSH	CARTER BROSE COTE GA	KURBELGEHAUSE LINK
01.033	KIT373	1	CARTER SPAZZOLE COMPLETO DX+SX I85U	- RH+LH SIDE BRUSH	COVE CARTER BROSSES COTE D	KURBELGEHAUSE KOMP

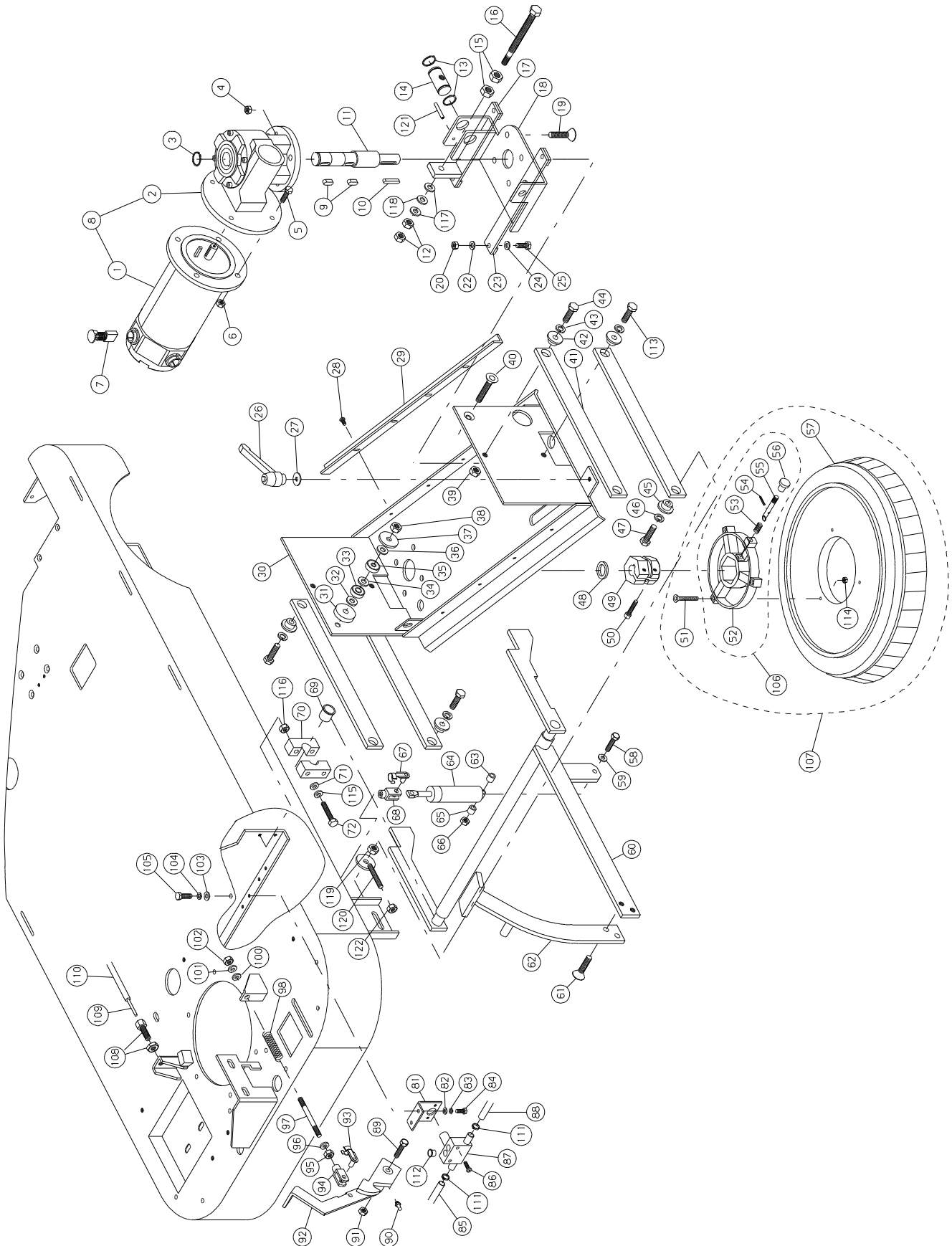
SQ3003

01.023	CA088	1	CARTER COPRISPAPAZZOLE SX	- COVER	COUVERCLE BROSE	BUERSTENGEHAUSE
01.024	BP159	1	BUMPER PARASPRUZZI CARTER SX	- SPLASH GUARD BUMPER	GARDE-BOUE	SPRITZBLECHPUFFER
01.025	LM306	1	LAMIERINO FISSAGGIO BUMPER L.720	BUMPER SHEET	TOLE	PUFFERBLECH
01.026	CA089	1	CARTER COPRISPAPAZZOLE DX	- COVER	COUVERCLE BROSE	BUERSTENGEHAUSE
01.027	BP159	1	BUMPER PARASPRUZZI CARTER SX	- SPLASH GUARD BUMPER	GARDE-BOUE	SPRITZBLECHPUFFER
01.028	LM306	1	LAMIERINO FISSAGGIO BUMPER L.	BUMPER SHEET	TOLE	PUFFERBLECH
01.031	KIT374	1	CARTER SPAZZOLE DX COMPLETO	- RH SIDE COMPL.BRUSH C	CARTER BROSE COTE	DR KURBELGEHAUSE R
01.032	KIT375	1	CARTER SPAZZOLE SX COMPLETO	- LH SIDE COMPL.BRUSH C	CARTER BROSE COTE GA	KURBELGEHAUSE LINK
01.033	KIT376	1	CARTER SPAZZOLE COMPLETO DX+SX	- RH+LH SIDE BRUSH COVE	CARTER BROSSES COTE D	KURBELGEHAUSE KOMP



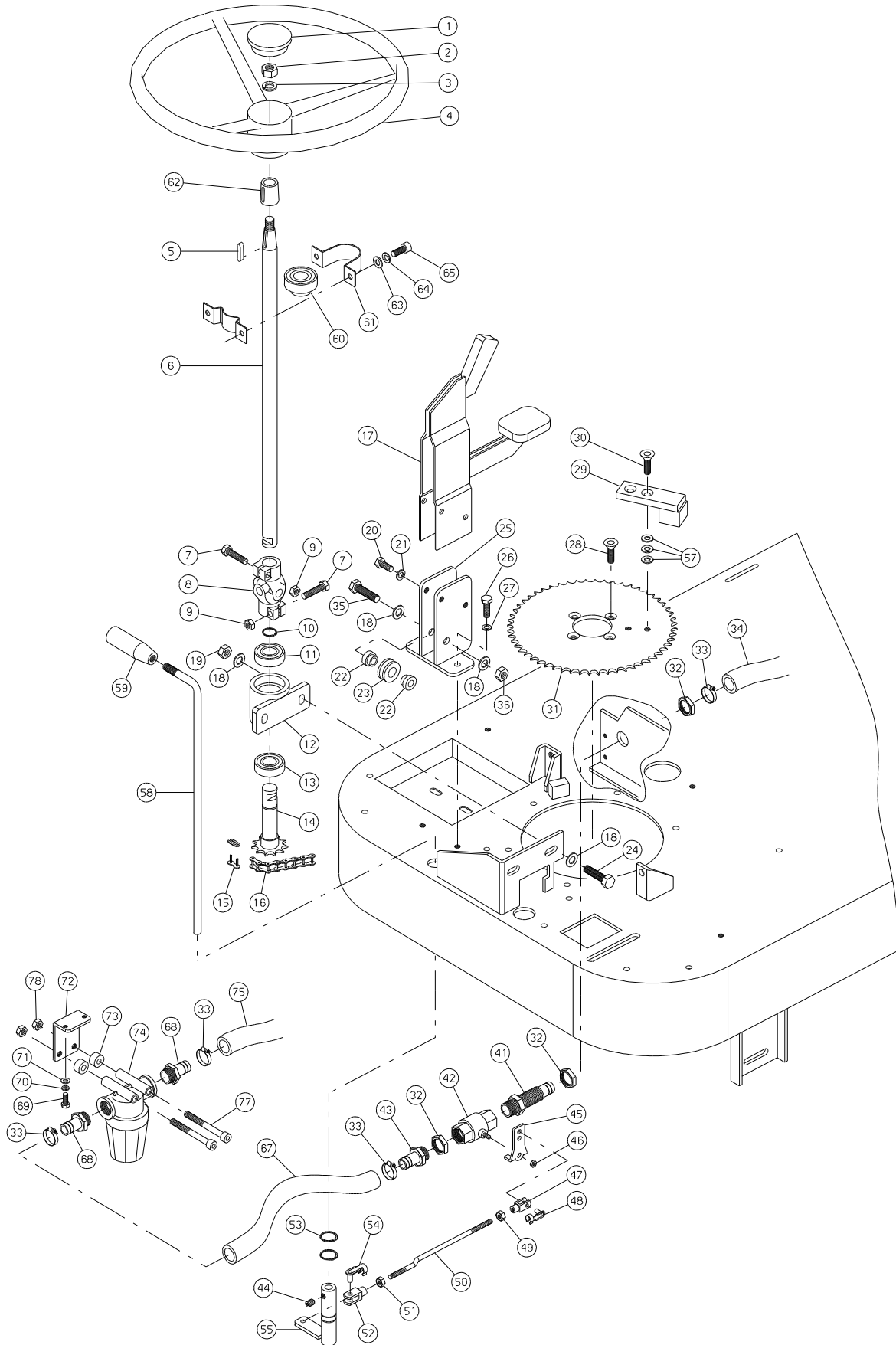


N.Posit	Code Num	Qta	Descrizione	Description	Description	Bezeichnung
02.001	MO202	2	MOTORE 500W 36V	MOTOR	MOTEUR	MOTOR
02.002	RD012	2	RIDUTTORE MOTORE SPAZZOLE	REDUCTION GEAR	REDUCTEUR	REDUZIERER
02.003	SG019	2	ANELLO SEEGER PER EST.DIAM.25 UN	SEEGER RING	SEEGER	SEEGERRING
02.004	DD455	4	DADO AUTOBLOCCANTE M10 INOX	INOX SELF-LOCKING NUT	ECROU DE SURETE	MUTTER
02.005	VE463	8	VITE ESAGONALE M8X30 UNI 5737-77	SCREW	VIS	SCHRAUBE
02.006	DD454	8	DADO AUTOBLOCCANTE M8 INOX	INOX SELF-LOCKING NUT	ECROU DE SURETE	MUTTER
02.007	MP084	4	SERIE CARBONCINI COMPLETA	MOTOR BRUSH	CARBON	KOHLE
02.008	MO175	2	MOTORIDUTTORE SPAZZOLE	GEARMOTOR	MOTOREDUCTEUR	GETRIEBEMOTOR
02.009	CH049	4	LINGUETTA 8x7x20	TONGUE	CLAVETTE	PASSFEDER
02.010	CH048	2	LINGUETTA 6,3X6,3X25	TONGUE	CLAVETTE	PASSFEDER
02.011	PE138	2	PERNO MOTORIDUTTORE SPAZZOLE	GEARMOTOR PIN	PIVOT	BOLZEN
02.012	DD406	2	DADO M10 UNI 5588-65 INOX	INOX NUT	ECROU	MUTTER
02.013	SG019	2	ANELLO SEEGER PER EST.DIAM.25 UN	SEEGER RING	SEEGER	SEEGERRING
02.014	PE142	1	PERNO PER TIRANTE PIATTO SPAZZOLE	PIN	PIVOT	BOLZEN
02.015	DD407	2	DADO M12 UNI 5588-65 INOX	INOX NUT	ECROU	MUTTER
02.016	TI128	1	TIRANTE PER PIATTO SPAZZOLE	TIE ROD	TIRANT	SPANNSTANGE
02.017	PT025	1	PIASTRA GUIDA CORTA PIATTO SPAZZO	PLATE	PLAQUE	PLATTE
02.018	SU328	1	SUPPORTO SCORREVOLE MOTORID.SPAZZ	SUPPORT	SUPPORT	HALTER
02.019	VV467	4	VITE SVAS.BRUGOLA M10x30 UNI5933/	SCREW	VIS	SCHRAUBE
02.020	DD454	4	DADO AUTOBLOCCANTE M8 INOX	INOX SELF-LOCKING NUT	ECROU DE SURETE	MUTTER
02.022	RO404	4	RONDELLA NORM.DIAM. 8 UNI 6592/69	INOX WASHER	RONDELLE	SCHEIBE
02.023	PT024	1	PIASTRA GIUDA PIATTO SPAZZOLA	PLATE	PLAQUE	PLATTE
02.024	RO911	4	RONDELLA ONDULATA D.8	WASHER	RONDELLE	SCHEIBE
02.025	VE463	4	VITE ESAGONALE M8X30 UNI 5737-77	SCREW	VIS	SCHRAUBE
02.026	VP042	2	POMELLO BLOCCAGGIO CARTER SPAZZOL	KNOB	POMMEAU	KUGELGRIFF
02.027	RO503	2	ROSETTA SLARGATA D6x24 UNI6592/69	INOX WASHER	RONDELLE	SCHEIBE
02.028	VC420	8	VITE CILIND.CROCE M6x8 UNI 7687 I	SCREW	VIS	SCHRAUBE
02.029	PT058	2	PIASTRA ANGOLARE FERMA CARTER SPA	BRUSH COVER PLATE	PLAQUE CARTER DE BROS	TELLER
02.030	LM293	1	PIATTO PORTA SPAZZOLE	BRUSH HOLDING PLATE	SUPPORT BROSE	TELLER
02.031	DT108	2	DISTANZIALE D.40 FORO D.10,5	SPACER	ENTRETOISE	BUCHSE
02.032	RO405	2	RONDELLA NORM.DIAM. 10 UNI 6592/6	INOX WASHER	RONDELLE	SCHEIBE
02.033	CS001	2	CUSCINETTO A SFERE 6000 2RS1	BALL BEARING	ROULEMENT A BILLES	KUGELLAGER
02.034	RO405	2	RONDELLA NORM.DIAM. 10 UNI 6592/6	INOX WASHER	RONDELLE	SCHEIBE
02.035	CS001	2	CUSCINETTO A SFERE 6000 2RS1	BALL BEARING	ROULEMENT A BILLES	KUGELLAGER
02.036	RO405	2	RONDELLA NORM.DIAM. 10 UNI 6592/6	INOX WASHER	RONDELLE	SCHEIBE
02.037	VI010	2	RONDELLA SPECIALE	WASHER	RONDELLE	SCHEIBE
02.038	DD455	2	DADO AUTOBLOCCANTE M10 INOX	INOX SELF-LOCKING NUT	ECROU DE SURETE	MUTTER
02.039	DD460	4	DADO AUTOBLOCCANTE M10 INOX BASSO	INOX SELF-LOCKING NUT	ECROU DE SURETE	MUTTER
02.040	VV256	2	VITE SVASATA A BRUG. M10X50 UNI59	SCREW	VIS	SCHRAUBE
02.041	LV133	4	LEVA SOSPENSIONE PIATTO SPAZZOLE	LIFTING LEVER	LEVIER	HEBEL
02.042	BO040	4	BOCCOLA LEVE SOSP. GRUPPO SPAZZOL	BR.GR.SUSP.LEV.BUSH	DOUILLE	BUCHSE
02.043	RO456	4	ROSETTA SPACCATA D.10 UNI 1751 IN	INOX WASHER	RONDELLE	SCHEIBE
02.044	VE483	2	VITE ESAGONALE M10X30 UNI 5737-77	SCREW	VIS	SCHRAUBE
02.045	BO040	4	BOCCOLA LEVE SOSP. GRUPPO SPAZZOL	BR.GR.SUSP.LEV.BUSH	DOUILLE	BUCHSE
02.046	VI010	4	RONDELLA SPECIALE	WASHER	RONDELLE	SCHEIBE
02.047	VE480	4	VITE ESAGONALE M10x35 UNI5737/77	SCREW	VIS	SCHRAUBE
02.048	DT118	2	DISTANZIALE ALBERO SPAZZOLA ESAGO	SPACER	ENTRETOISE	BUCHSE
02.049	AL012	2	ALBERO SPAZZOLE ESAGONALE	HEX. BRUSHES SHAFT	ARBRE	SECHSWINKLIGE WELL
02.050	VB419	4	VITE CIL.BRUGOLA M6X20 UNI5931-77	SCREW	VIS	SCHRAUBE
02.051	VS422	6	VITE SVASATA TC M5x40 INOX	SCREW	VIS	SCHRAUBE
02.052	FL004	2	FLANGIA ATTACCO SPAZZOLA ESAGONAL	HEX.BRUSH CONN.FLANGE	FLASQUE	FLANSCH
02.053	ML042	2	MOLLA D= 1 INOX SALTEREL. ATT.SPA	SPRING	RESSORT	FEDER
02.054	SP002	2	SPINA ELASTICA 3x20 UNI 6874/71	TENSION PIN	CONNECTEUR	PANNSTIFT
02.055	PE064	2	PERNO ATTACCO SPAZZOLA	BRUSH CONNECTION PIN	PIVOT	BOLZEN
02.056	GH008	2	GHIERA ATTACCO SPAZZOLA	BRUSH CONN. RING NUT	EMBOUT	GITTER
02.057	SZ003	2	SPAZZOLA NYLON 15"	BRUSH	BROSSE 15"	BUERSTE 15"
02.057	SZ003A	2	SPAZZOLA ACCIAIO 15"	BRUSH	BROSSE 15"	BUERSTE
02.057	SZ003B	2	SPAZZOLA BASSINE 15"	BRUSH	BROSSE 15"	BUERSTE
02.057	SZ003C	2	SPAZZOLA IN FIBRA DI CARBONIO 15"	BRUSH	BROSSE 15"	BUERSTE
02.057	SZ003Y	2	SPAZZOLA NYLON/ACCIAIO 15"	BRUSH	BROSSE 15"	BUERSTE
02.057	TS006	2	DISCO TRASCINATORE 15"	PAD HOLDERS 15"	DISQUE ENTRAINEUR	MITNEHMERSCHEIBE
02.058	VE469	1	VITE ESAGONALE M8X60 UNI5737/77 I	SCREW	VIS	SCHRAUBE
02.059	RO404	1	RONDELLA NORM.DIAM. 8 UNI 6592/69	INOX WASHER	RONDELLE	SCHEIBE
02.060	LV220	1	LEVA SOLLEVAMENTO PIATTO SPAZZOLE	LIFTING LEVER	LEVIER	HEBEL
02.061	VV464	2	VITE SVAS.BRUGOLA M10X16 UNI5933/	SCREW	VIS	SCHRAUBE
02.062	LV219	1	PEDALE SOLLEVAMENTO PIATTO SPAZZO	LIFTING LEVER	LEVIER	HEBEL
02.063	DT109	1	DISTANZIALE PER AMMORTIZ.ALZA PIA	SPACER	ENTRETOISE	BUCHSE
02.064	AM004	1	AMMORTIZZATORE X PIATTO SPAZZOLE	ABSORBER	AMORTISSEUR	STOSSDAEMPFER
02.065	DT109	1	DISTANZIALE PER AMMORTIZ.ALZA PIA	SPACER	ENTRETOISE	BUCHSE
02.066	DD454	1	DADO AUTOBLOCCANTE M8 INOX	INOX SELF-LOCKING NUT	ECROU DE SURETE	MUTTER
02.067	MI005	1	PERNO CON MOLLA PER FORCELLA M8	PIN W. SPRING	PIVOT	BOLZEN
02.068	SN003	1	SNODO (forcella) M8	JOINT	JOINT	GELENK
02.069	BN003	2	BOCCOLA NYRELAN DIAM.mm. 19,05	NYRELAN BUSH D19,05mm	DOUILLE	BUCHSE
02.070	SU043	4	SUPPORTO OSCILLAZIONE LEVERISMI	SUPPORT	SUPPORT	HALTER
02.071	RO404	4	RONDELLA NORM.DIAM. 8 UNI 6592/69	INOX WASHER	RONDELLE	SCHEIBE
02.072	VE469	4	VITE ESAGONALE M8X60 UNI5737/77 I	SCREW	VIS	SCHRAUBE
02.081	ST056	1	STAFFA SUPPORTO DISTRIBUTORE	SUPPORT	SUPPORT	TELLER
02.082	RO403	2	RONDELLA NORM.DIAM. 6 UNI 6592/69	INOX WASHER	RONDELLE	SCHEIBE
02.083	RO454	2	RONDELLA SPACCATA DIAM. 6 UNI 175	INOX WASHER	RONDELLE	SCHEIBE
02.084	VE443	2	VITE ESAGONALE M6x16 UNI 5737/77	SCREW	VIS	SCHRAUBE
02.085	TB011	1	TUBO DIAM. 10 LUNGH. mm.450	HOSE	TUYAU	ROHR



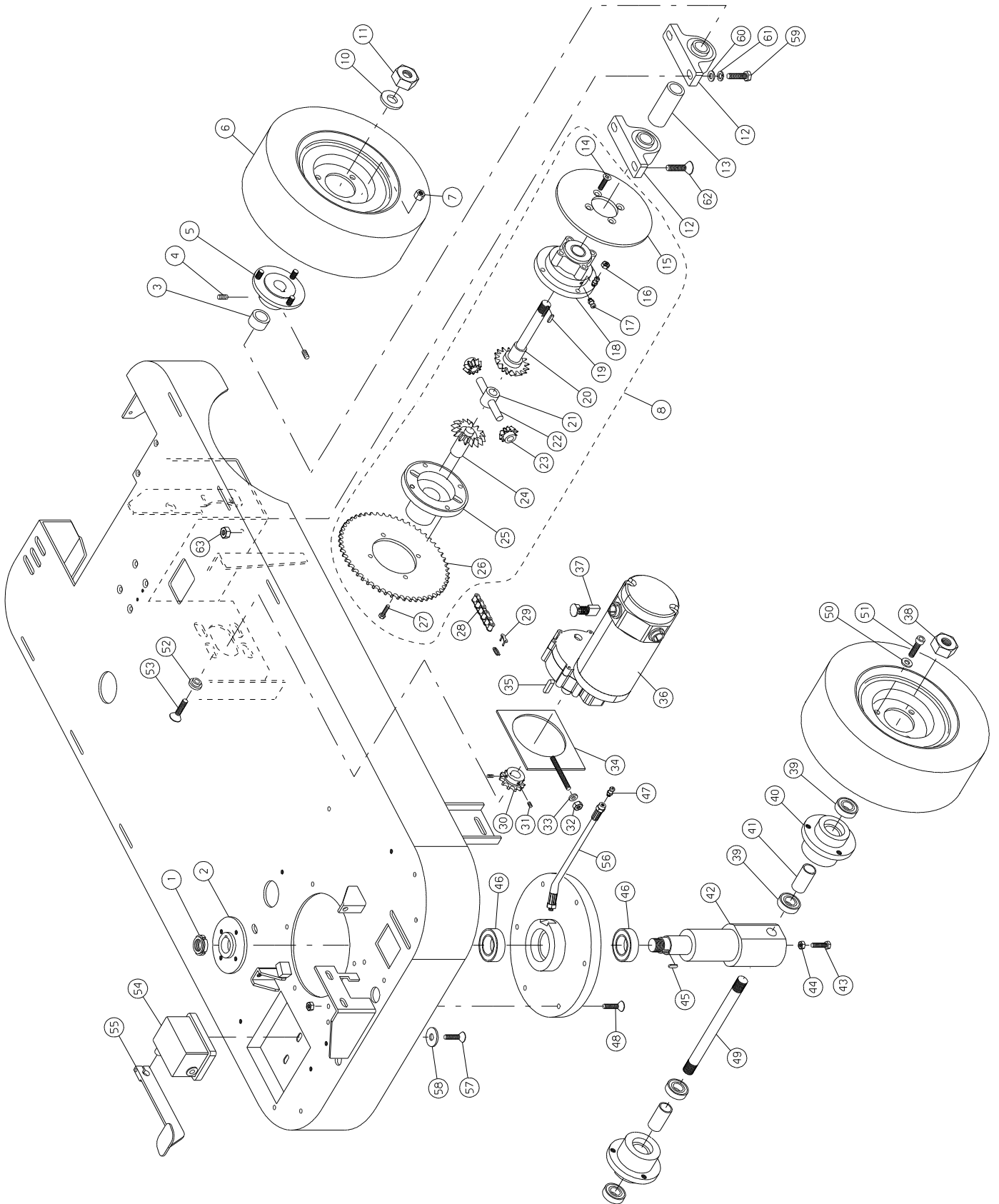


N.Posit	Code Num	Qta	Descrizione	Description	Description	Bezeichnung
02.086	VB410	2	VITE CIL. BRUGOLA M5x25 UNI5931/7	SCREW	VIS	SCHRAUBE
02.087	TB108	1	DISTRIBUTORE SOLUZIONE	DISTRIBUTOR	DISTRIBUTEUR	LOESUNGSGEBER
02.088	TB010	1	TUBO DIAM.10 LUNGH.mm.300	HOSE	TUYAU	ROHR
02.089	VE471	1	VITE ESAGONALE M8X70 UNI5737/77 I	SCREW	VIS	SCHRAUBE
02.090	IR001	1	INGRASSATORE C.CHIUS.A SFERA M6 U	GREASER	GRAISSEUR	FETTBUECHSE
02.091	DD454	1	DADO AUTOBLOCCANTE M8 INOX	INOX SELF-LOCKING NUT	ECROU DE SURETE	MUTTER
02.092	LV218	1	LEVA BLOCCO PIATTO SPAZZOLE SOLLE	PLATE LOCK. LEVER	LEVIER	HEBEL
02.093	MI005	1	PERNO CON MOLLA PER FORCELLA M8	PIN W. SPRING	PIVOT	BOLZEN
02.094	SN003	1	SNODO (forcella) M8	JOINT	JOINT	GELENK
02.095	DD405	1	DADO M8 UNI 5588/65 INOX	INOX NUT	ECROU	MUTTER
02.096	RO404	1	RONDELLA NORM.DIAM. 8 UNI 6592/69	INOX WASHER	RONDELLE	SCHIEBE
02.097	TI124	1	TIRANTE LEVA FERMA PIATTO	TIE ROD	TIRANT	SPANNSTANGE
02.098	ML019	1	MOLLA	SPRING	RESSORT	FEDER
02.100	GR079	1	RONDELLA IN GOMMA D.8	WASHER	RONDELLE	SCHIEBE
02.101	RO404	1	RONDELLA NORM.DIAM. 8 UNI 6592/69	INOX WASHER	RONDELLE	SCHIEBE
02.102	DD454	1	DADO AUTOBLOCCANTE M8 INOX	INOX SELF-LOCKING NUT	ECROU DE SURETE	MUTTER
02.103	RO404	1	RONDELLA NORM.DIAM. 8 UNI 6592/69	INOX WASHER	RONDELLE	SCHIEBE
02.104	RO455	1	RONDELLA SPACCATA DIAM. 8 UNI 175	INOX WASHER	RONDELLE	SCHIEBE
02.105	VE461	1	VITE ESAGONALE M8X20 UNI 5737-77	SCREW	VIS	SCHRAUBE
02.106	KIT161	2	ATTACCO SPAZZOLA ESAGONALE	HEX.BRUSH CONNECTION	CONNEX.BROSSE	BUERSTENANSCHLUSS
02.107	KIT264	2	ASS.SPAZZOLA NYLON 15" ESAGONALE	HEX. NYLON BRUSH 15"	ASSEM.BROSSE 15"	BURSTENZUSAMMENBAU
02.107	KIT264A	2	ASS. SPAZZOLA ACCIAIO 15" ESAG.	HEX. STEEL BRUSH 15"	ASSEM.BROSSE 15"	BURSTENZUSAMMENBAU
02.107	KIT264B	2	ASS. SPAZZOLA BASSINE 15" ESAG.	HEX. "BROOM"BRUSH 15"	ASSEM.BROSSE 15"	BURSTENZUSAMMENBAU
02.107	KIT264C	2	ASS. SPAZZOLA CARBONIO 15" ESAG.	HEX. CARBON BRUSH 15"	ASSEM.BROSSE 15"	BURSTENZUSAMMENBAU
02.107	KIT264Y	2	ASS. SPAZZOLA NYLON/ACCIAIO 15" E	HEX.NYLON-STEEL BRUSH	ASSEM.BROSSE 15"	BURSTENZUSAMMENBAU
02.107	KIT265	2	ASS. DISCO TRASCINATORE 15" ESAG.	PAD HOLDER ASSY 15"	ASSEM.DISQUE ENTR.15"	BURSTENZUSAMMENBAU
02.108	MI130	1	REGISTRO FILO FREMO M10	BRAKE WIRE REGULATOR	REGLAGE FIL FREIN	BREMSE DER FADEN
02.109	MI131	1	FILO FRENO L=1700	BRAKE WIRE	FREIN FIL	DRAHTENBREMSEN
02.110	MI108	1	GUAINA L=910mm X FILO FRENO	SHEATHING	GAINE FREIN FIL	DAS FUTTERAL BREMS
02.111	FS012	2	FASCETTA 10/16	CLAMP 10/16	BANDE	SHELLE
02.112	TA007	2	TAPPO DISTRIBUTORE IN PLASTICA	PLUG	BOUCHON	STOPFEN
02.113	VE492	2	VITE ESAGONALE M10x25 UNI 5737/77	SCREW	VIS	SCHRAUBE
02.114	DD452	6	DADO AUTOBLOCCANTE M5 INOX	INOX SELF-LOCKING NUT	ECROU DE SURETE	MUTTER
02.115	RO455	1	RONDELLA SPACCATA DIAM. 8 UNI 175	INOX WASHER	RONDELLE	SCHIEBE
02.116	DD405	1	DADO M8 UNI 5588/65 INOX	INOX NUT	ECROU	MUTTER
02.117	RO405	2	RONDELLA NORM.DIAM. 10 UNI 6592/6	INOX WASHER	RONDELLE	SCHIEBE
02.118	RO5003	1	RONDELLA ONDULATA D.10	WASHER	RONDELLE	SCHIEBE
02.119	DD455	4	DADO AUTOBLOCCANTE M10 INOX	INOX SELF-LOCKING NUT	ECROU DE SURETE	MUTTER
02.120	TI136	2	TIRANTE LEVE PIATTO SPAZZOLE	TIE ROD	TIRANT	SPANNSTANGE
02.121	SP012	1	SPINA ELASTICA 5x30 UNI 6874/71	TENSION PIN	CONNECTEUR	SPANNSTIFT
02.122	DD454	1	DADO AUTOBLOCCANTE M8 INOX	INOX SELF-LOCKING NUT	ECROU DE SURETE	MUTTER
SQ3002						
02.057	SZ011	2	SPAZZOLA NYLON 16" 405x126	- BRUSH	BROSSE	BUERSTE
02.057	SZ011A	2	SPAZZOLA ACCIAIO 16" 405x126	- BRUSH	BROSSE	BUERSTE
02.057	SZ011B	2	SPAZZOLA BASSINE 16" 405x126	- BRUSH	BROSSE	BUERSTE
02.057	SZ011C	2	SPAZZOLA IN FIBRA DI CARBONIO	- BRUSH	BROSSE	BUERSTE
02.057	SZ011Y	2	SPAZZOLA NYLON/ACCIAIO 16" 405	- BRUSH	BROSSE	BUERSTE
02.057	TS005	2	DISCO TRASCINATORE 16"	- PAD HOLDERS 16"	DISQUE ENTRAINEUR	MITNEHMERSCHIEBE
02.107	KIT181	2	ASSEMBLAGGIO SPAZZOLA NYLON 16	- NYLON BRUSH ASSY 16"	ASSEM.BROSSE NYLON 16	BUERSTENZUSAMMENBA
02.107	KIT181A	2	ASSEMBLAGGIO SPAZZOLA ACCIAIO 16"	STEEL BRUSH ASSY	ASSEM.BROSSE	BUERSTENZUSAMMENB
02.107	KIT181B	2	ASSEMBLAGGIO SPAZZOLA BASSINE	BASSINE BRUSH ASSY	ASSEM.BROSSE	BUERSTENZUSAMMENB
02.107	KIT181C	2	ASSEMBL.SPAZZ.CARBONIO 16" A.E.	TINEX BRUSH ASSY 16"	BROSSE TYNEX 16"	BUERSTENZUSAMMENB
02.107	KIT181Y	2	ASSEMBLAGGIO SPAZZOLA NYLON/ACC.	NYLON BRUSH ASSY	ASSEM.BROSSE	BUERSTENZUSAMMENB
02.107	KIT182	2	ASSEMBLAGGIO DISCO TRASCINATORE	PAD HOLDER ASSY 16"	ASSEM.DISQUE ENTRAIN.	SCHIEBENZUSAMMENB
SQ3003						
02.057	SZ019	2	SPAZZOLA NYLON 20"x126	- BRUSH	BROSSE	BURSTE
02.057	SZ019A	2	SPAZZOLA ACCIAIO 20"x126	- BRUSH	BROSSE	BURSTE
02.057	SZ019B	2	SPAZZOLA BASSINE 20"x126	- BRUSH	BROSSE	BURSTE
02.057	SZ019C	2	SPAZZOLA CARBONIO 20"x126	- BRUSH	BROSSE	BURSTE
02.057	SZ019Y	2	SPAZZOLA NYLON/ACCIAIO 20"x12	- BRUSH	BROSSE	BURSTE
02.057	TS016	2	DISCO TRASCINATORE 20"x126	- PAD HOLDER	DISQUE ENTRAINEUR	MITNEHMERSCHIEBE
02.107	KIT206	2	ASS. SPAZZOLA NYLON 20" ATT.ESAG.	NYLON BRUSH ASSY	ASS.BROSSE	BUERSTENZUSAMMENB
02.107	KIT206A	2	ASS. SPAZZOLA ACCIAIO 20" ATT.	STEEL BRUSH ASSY	ASS.BROSSE	BUERSTENZUSAMMENB
02.107	KIT206B	2	ASS. SPAZZOLA BASSINE 20" ATT.E	BASSINE BRUSH ASSY	ASS.BROSSE	BUERSTENZUSAMMENB
02.107	KIT206C	2	ASS. SPAZZOLA CARBONIO 20" ATT.	TINEX BRUSH ASSY	ASS.BROSSE	BUERSTENZUSAMMENB
02.107	KIT206Y	2	ASS.SPAZZOLA NYLON/ACCIAIO 20"	NY/STEEL BRUSH ASSY	ASS.BROSSE	BUERSTENZUSAMMENB
02.107	KIT207	2	ASS. DISCO TRASCINATORE 20" ATT.	PAD HOLDER 20"	ASS.DISQUE ENTRAINEUR	SCHIEBENZUSAMMEN



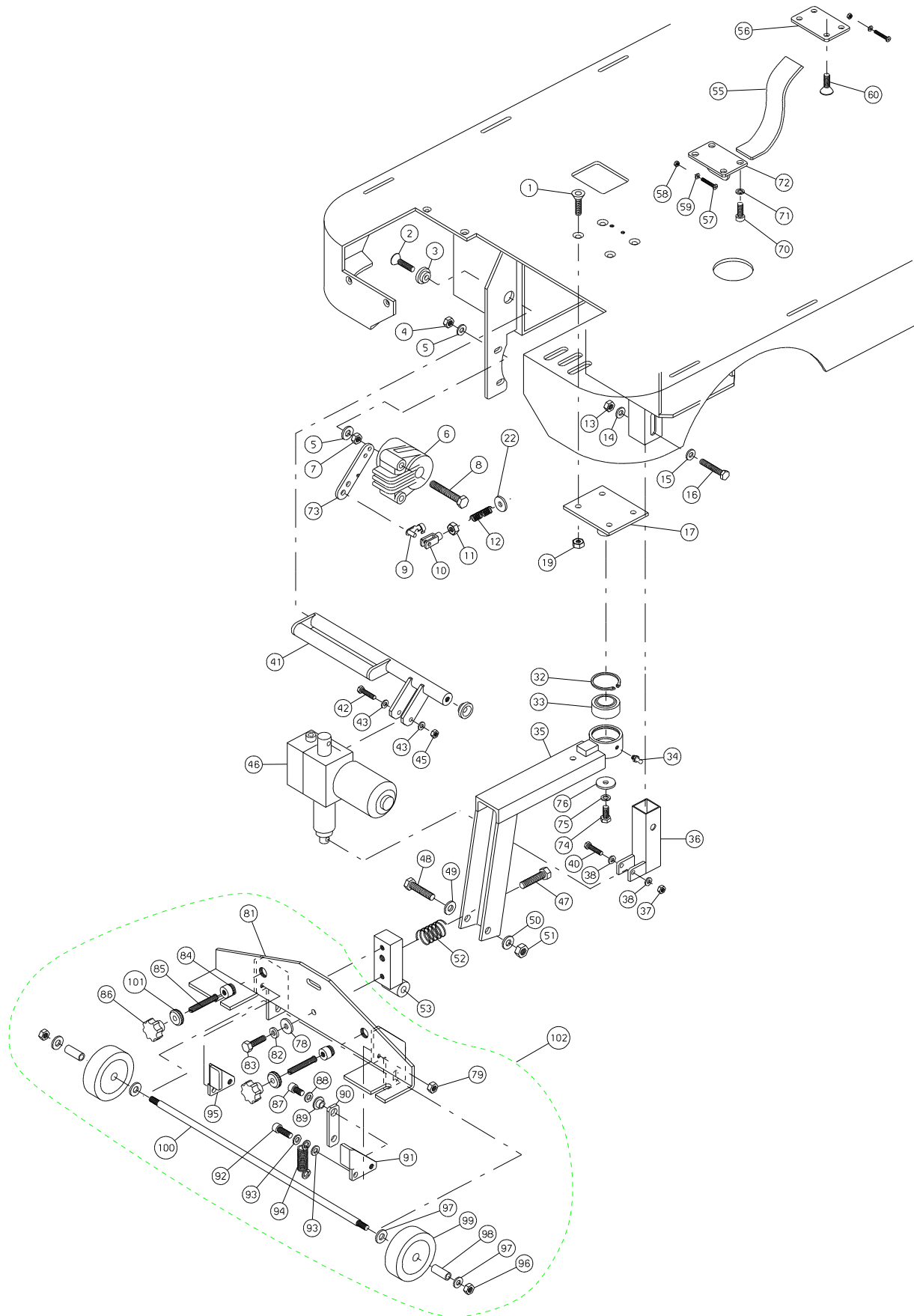


N.Posit	Code Num	Qta	Descrizione	Description	Description	Bezeichnung
03.001	MI051	1	TAPPO PER VOLANTE	PLUG	BOUCHON	STOPFEN F. LENKRAD
03.002	DD456	1	DADO AUTOBLOCCANTE M12 INOX	INOX SELF-LOCKING NUT	ECROU DE SURETE	MUTTER
03.003	RO457	1	ROSETTA SPACCATA D.12 UNI 1751 IN	INOX WASHER	RONDELLE	SCHEIBE
03.004	MI127	1	VOLANTE D.330 CON POMELLO	FLYWHEEL	VOLANT	LENKRAD
03.005	CH009	1	LINGUETTA 5x8x20	TONGUE	CLAVETTE	PASSFEDER
03.006	AL049	1	ASSALE STERZO D.20	STEERING SHAFT	ARBRE	ACHSE
03.007	VE464	2	VITE ESAGONALE M8x35 UNI 5737/77	SCREW	VIS	SCHRAUBE
03.008	GN010	1	SNODO STERZO	STEERING JOINT	JOINT	LENKSGELENK
03.009	DD454	2	DADO AUTOBLOCCANTE M8 INOX	INOX SELF-LOCKING NUT	ECROU DE SURETE	MUTTER
03.010	SG016	1	ANELLO SEEGER PER EST.DIAM.20 UNI	SEEGER	SEEGER	SEEGERRING
03.011	CS005	1	CUSCINETTO A SFERE 6004 2RS1	BALL BEARING	ROULEMENT A BILLES	KUGELLAGER
03.012	SU065	1	SUPPORTO CUSCINETTI STERZO	SUPPORT	SUPPORT	HALTER
03.013	CS005	1	CUSCINETTO A SFERE 6004 2RS1	BALL BEARING	ROULEMENT A BILLES	KUGELLAGER
03.014	PE041	1	PERNO CON PIGNONE PER STERZO	PIN	PIVOT	BOLZEN
03.015	CT011	1	MAGLIA GIUNZIONE PSS.1/2"LARGH.IN	JUNCTION MESH	MAILLE	GLIEDER
03.016	CT024	1	CATENA PSS.1/2" LARGH.INT.7,65 MA	CHAIN	CHAINE	KETTE
03.017	FN014	1	LEVA FRENO DI SERVIZIO E STAZIONA	PARKING/SERVICE BRAKE	LEVIER FREIN SERVICE/	BREMSEHEBEL
03.018	RO405	6	RONDELLA NORM.DIAM. 10 UNI 6592/6	INOX WASHER	RONDELLE	SCHEIBE
03.019	DD455	2	DADO AUTOBLOCCANTE M10 INOX	INOX SELF-LOCKING NUT	ECROU DE SURETE	MUTTER
03.020	VE468	2	VITE ESAGONALE M8x55 UNI 5737/77	SCREW	VIS	SCHRAUBE
03.021	RO504	4	RONDELLA SLARG. D.8x16 UNI6592/69	WASHER	WASHER	SCHEIBE
03.022	BO115	2	BOCCOLA PER PULEGGIA FILO FRENO	BRAKE WIRE PULLEY BUS	DOUILLE POULIE FIL FR	BUCHSE
03.023	PP036	1	PULEGGIA FILO ROTAZ SQUEEGEE	WIRE PULLEY	POULIE	RIEMENSCHLEIBE
03.024	VE483	2	VITE ESAGONALE M10X30 UNI 5737-77	SCREW	VIS	SCHRAUBE
03.025	SU355	1	SUPPORTO GRUPPO FRENO AVANZATO	BRAKE SUPPORT	SUPPORT GROUPE DU FRE	HALTER
03.026	VB434	2	VITE CIL.BRUGOLA M8X25 UNI5931 IN	SCREW	VIS	SCHRAUBE
03.027	RO455	2	RONDELLA SPACCATA DIAM. 8 UNI 175	INOX WASHER	RONDELLE	SCHEIBE
03.028	VV213	4	VITE SVASATA A BRUGOLA M8x12 INOX	SCREW	VIS	SCHRAUBE
03.029	PT014	1	PIASTRA FINE CORSA STERZO	END OF STROKE PIN	PLAQUETTE	TELLER
03.030	VV442	2	VITE SVAS.BRUGOLA M8x30 UNI5933 I	SCREW	VIS	SCHRAUBE
03.031	XD026	1	CORONA 1/2"x1/4 Z=54	RING GEAR	COURONNE	KRANZ
03.032	GH023	3	GHIERA RUBINETTO SOLUZIONE 1/2"	RING NUT	EMBOUT	GITTER
03.033	FS024	4	FASCETTA 14/24 INOX	CLAMP 14/24	BANDE	SHELLE
03.034	TB120	1	TUBO D.16 TRASP.C/ANIMA ACC.L.250	HOSE	TUYAU	ROHR
03.035	VE490	1	VITE ESAGONALE M10X50 UNI5737/77	SCREW	VIS	SCHRAUBE
03.036	DD455	1	DADO AUTOBLOCCANTE M10 INOX	INOX SELF-LOCKING NUT	ECROU DE SURETE	MUTTER
03.041	RC085	1	NIPLES PASSAPARETE 1/2 CON PORTAG	NIPLES	NIPLES AVEC CAOUTCHOU	NIPLES
03.042	RB017	1	RUBINETTO SOLUZIONE 1/2"	SOLUTION VALVE	ROBINET	HAHN
03.043	RC051	1	RACCORDO 1/2 MASCHIO P/GOMMA	UNION	RACCORD	ANSCHLUSS
03.044	VG030	1	GRANO M8x8 UNI 5927/67	DOWEL	GRAIN	DUEBEL
03.045	LV178	1	LEVA RUBINETTO SOLUZIONE	VALVE LEVER	LEVIER	HEBEL
03.046	DD270	1	DADO M7 x 1	NUT	ECROU	MUTTER
03.047	SN002	1	SNODO (forcella) M6 (lunga)	JOINT	JOINT	GELENK
03.048	MI028	1	PERNO CON MOLLA PER FORCELLA M6 (PIN	PIVOT	BOLZEN
03.049	DD404	1	DADO M6 UNI 5588/65 INOX	INOX NUT	ECROU	MUTTER
03.050	TI125	1	TIRANTE RUBINETTO ACQUA	TIE ROD	TIRANT	SPANNSTANGE
03.051	DD404	1	DADO M6 UNI 5588/65 INOX	INOX NUT	ECROU	MUTTER
03.052	SN002	1	SNODO (forcella) M6 (lunga)	JOINT	JOINT	GELENK
03.053	SG016	2	ANELLO SEEGER PER EST.DIAM.20 UNI	SEEGER	SEEGER	SEEGERRING
03.054	MI028	1	PERNO CON MOLLA PER FORCELLA M6 (PIN	PIVOT	BOLZEN
03.055	LV261	1	LEVA RINVIO REGOLAZIONE SOLUZIONE	TRASMISSION LEVER	LEVIER	HEBEL
03.057	RO404	6	RONDELLA NORM.DIAM. 8 UNI 6592/69	INOX WASHER	RONDELLE	SCHEIBE
03.058	LV235	1	LEVA COMANDO REGOLAZIONE SOLUZION	SOLUTION LEVER	LEVIER COMM.DETERGENT	HEBEL
03.059	VP003	1	POMELLO M10	KNOB	POMMEAU	KUGELGRIF
03.060	CS019	1	CUSCINETTO YAR 204-2F SKF	BEARING	ROULEMENT	LAGER MIT HALTER
03.061	SC003	1	SUPPORTO CUSCINETTO P47	BEARING SUPPORT	SUPPORT ROULEMENT	HALTER
03.062	BO117	1	BOCCOLA RIDUZIONE PER VOLANTE	BUSH	DOUILLE	BUCHSE
03.063	RO404	2	RONDELLA NORM.DIAM. 8 UNI 6592/69	INOX WASHER	RONDELLE	SCHEIBE
03.064	RO455	2	RONDELLA SPACCATA DIAM. 8 UNI 175	INOX WASHER	RONDELLE	SCHEIBE
03.065	VB431	2	VITE CIL.BRUGOLA M8X20 UNI5931 IN	SCREW	VIS	SCHRAUBE
03.067	TB138	1	TUBO D.16 TRASP C/ANIMA ACC.L=600	HOSE	TUYAU	ROHR
03.068	RC051	2	RACCORDO 1/2 MASCHIO P/GOMMA	UNION	RACCORD	ANSCHLUSS
03.069	VE442	2	VITE ESAGONALE M6x12 UNI 5737/77	SCREW	VIS	SCHRAUBE
03.070	RO454	2	RONDELLA SPACCATA DIAM. 6 UNI 175	INOX WASHER	RONDELLE	SCHEIBE
03.071	RO403	2	RONDELLA NORM.DIAM. 6 UNI 6592/69	INOX WASHER	RONDELLE	SCHEIBE
03.072	PT089	1	PISTRINA SUPPORTO FILTRO	FILTER SUPP. PLATE	PLAQUE SUPP.FILTRE	PLATTE
03.073	DT041	2	DISTANZIALE d=8 D=18 L=10	SPACER	ENTRETOISE	DISTANZSTUECK
03.074	FT032	1	FILTRO SOLUZIONE A BICCHIERE	SOL. FILTER	FILTRE SOLUTION	FILTER
03.075	TB143	1	TUBO D.16 TRASP C/ANIMA ACC. L=40	HOSE	TUYAU	ROHR
03.077	VB450	2	VITE CIL.BRUGOLA M8x85 UNI 5931 I	SCREW	VIS	SCHRAUBE
03.078	DD405	2	DADO M8 UNI 5588/65 INOX	INOX NUT	ECROU	MUTTER



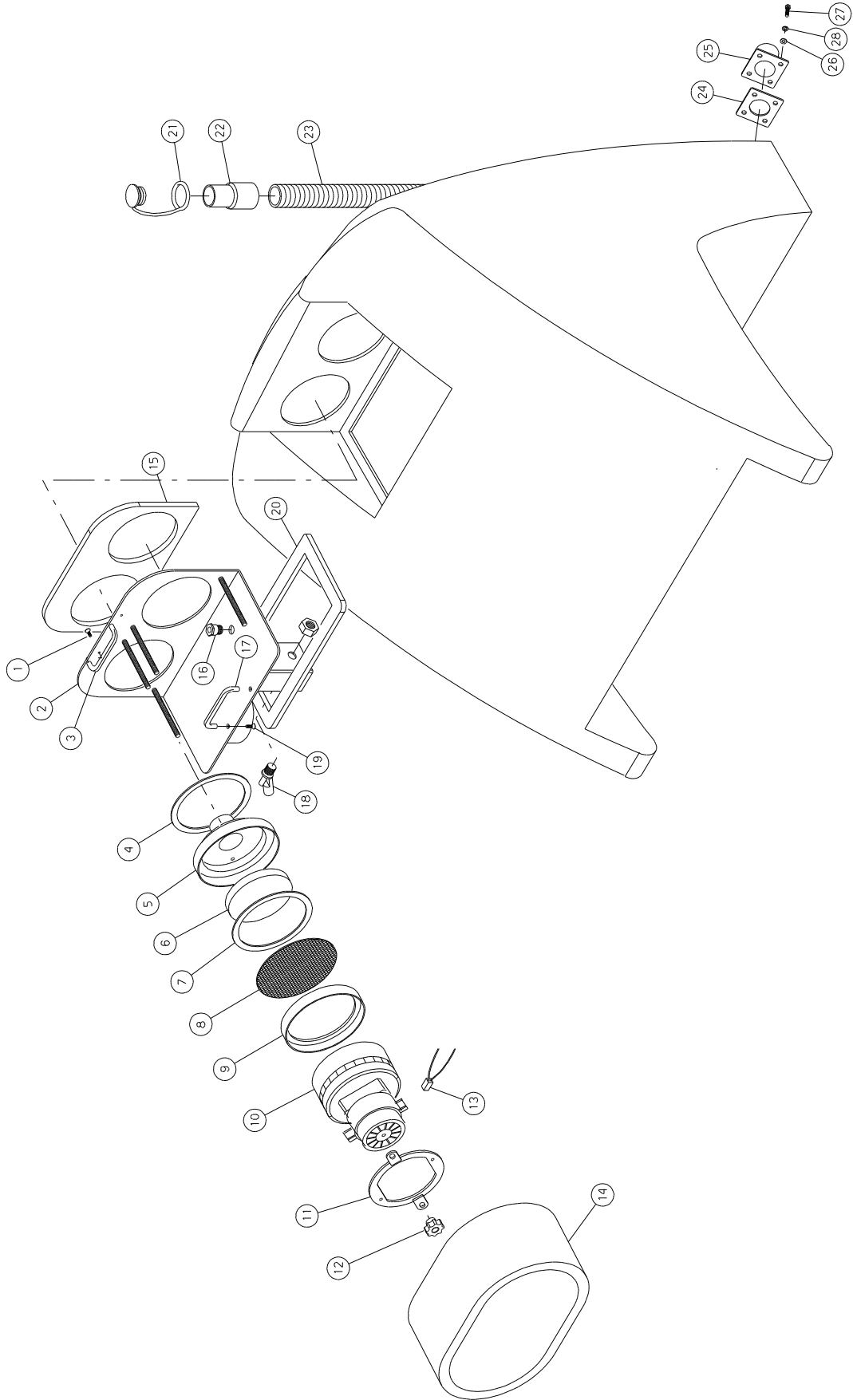


N.Posit	Code Num	Qta	Descrizione	Description	Description	Bezeichnung
04.001	DD267	1	GHIERA AUTOBLOCCANTE M25X1,5	SELF-LOCKING RING NUT	EMBOUT	GITTER
04.002	FL021	1	FLANGIA CORONA STERZO	RING GEAR FLANGE	FLASQUE	FLANSCH
04.003	DT107	2	DISTANZIALE D.35 FORO D.25	SPACER	ENTRETOISE	DISTANZSTUECK
04.004	VG030	4	GRANO M8x8 UNI 5927/67	DOWEL	GRAIN	DUEBEL
04.005	RP017	2	MOZZO PORTARUOTE	WHEEL HUB	MOYEU ROUE	RADNABE
04.006	RT083	4	RUOTA PIENA CON CERCHIO	WHEEL	ROUE	RAD
04.007	VI004	6	DADO MOZZO RUOTA MOTRICE	NUT	ECROU	MUTTER
04.008	KIT355	1	ASSEMBLAGGIO DIFFERENZIALE	DIFFERENTIAL ASSY	ASSEMBLAGE DIFFERENT.	DIFFERENTIALZUSAMM
04.010	VI034	2	RONDELLA SPECIALE D.38	WASHER	RONDELLE	SCHEIBE
04.011	NN208	2	DADO 3/4"	NUT	ECROU	MUTTER
04.012	CS031	4	CUSCINETTO SY 25 TF	BEARING	ROULEMENT	LAGER
04.013	BO106	2	BOCCOLA DIFFERENZIALE	BUSH	DOUILLE	BUCHSE
04.014	WV930	4	VITE BRUGOLA SVASATA 5/16"x3/4" U	SCREW	VIS	SCHRAUBE
04.015	FN011	1	DISCO FRENO	BRAKE DISK	DISQUE FREIN	BREMSSCHEIBE
04.016	DD254	4	DADO AUTOBLOCCANTE M8	SELF-LOCKING NUT	ECROU DE SURETE	MUTTER
04.017	IR001	1	INGRASSATORE C.CHIUS.A SFERA M6 U	GREASER	GRAISSEUR	FETTBUECHSE
04.018	FU002	1	SEMISCATOLA DX.	R.H. HALF-BOX	DEMI-BOITE	HALBSCHACHTEL, R.
04.019	CH045	2	LINGUETTA A 8X7X30 UNI 6604/69	TONGUE	CLAVETTE	PASSFEDER
04.020	IG004	1	SEMIASSE DIFFERENZIALE	DIFFER. AXLE SHAFT	DEMI-ESSIEU	HALBACHSE
04.021	SU008	1	SUPPORTO PERNO SATELLITI	PIN SUPPORT	SUPPORT	BOLZENHALTER
04.022	PE031	1	PERNO SATELLITE DIFFERENZIALE	DIFFER.SIDE PINION PI	PIVOT	BOLZEN
04.023	IG002	2	SATELLITE DIFFERENZIALE	DIFFER. SIDE PINION	SATELLITE DIFFER.	AUSGLEICHSSATELLIT
04.024	IG004	1	SEMIASSE DIFFERENZIALE	DIFFER. AXLE SHAFT	DEMI-ESSIEU	HALBACHSE
04.025	FU003	1	SEMISCATOLA SX.	L.H. HALF-BOX	DEMI-BOITE	HALBSCHACHTEL L.
04.026	XD025	1	CORONA TRASMISSIONE	RING GEAR	COURONNE	KRANZ
04.027	VE470	4	VITE ESAGONALE M8x45 UNI 5737/77	SCREW	VIS	SCHRAUBE
04.028	CT025	1	CATENA PSS.1/2" LARGH.INT.7,75 MA	CHAIN	CHAINE	KETTE
04.029	CT011	1	MAGLIA GIUNZIONE PSS.1/2"LARGH.IN	JUNCTION MESH	MAILLE	GLIED
04.030	XD010	1	PIGNONE 1/2"x5/16" Z=18	PINION	PIGNON	RITZEL
04.031	VG037	2	GRANO M10X10 CON PUNTA	DOWEL	GRAIN	DUEBEL
04.032	DD454	1	DADO AUTOBLOCCANTE M8 INOX	INOX SELF-LOCKING NUT	ECROU DE SURETE	MUTTER
04.033	RO404	1	RONDELLA NORM.DIAM. 8 UNI 6592/69	INOX WASHER	RONDELLE	SCHEIBE
04.034	TI127	1	TIRANTE MOTORE TRAZIONE	TIE ROD	TIRANT	SPANNSTANGE
04.035	CH030	1	LINGUETTA 6,35X6,35X20	TONGUE 6,2x25	CLAVETTE	PASSFEDER
04.036	MO213	1	MOTORIDUTTORE 750W 36V	GEARMOTOR	MOTOREDUCTEUR 750W 36	GETRIEBEMOTOR
04.037	MP084	4	SERIE CARBONCINI	MOTOR BRUSHES	CHARBONS MOTEUR	KOHLE
04.038	DD264	2	DADO AUTOBLOCCANTE 3/4UNF	SELF-LOCKING NUT	ECROU DE SURETE	MUTTER
04.039	CS005	4	CUSCINETTO A SFERE 6004 2RS1	BALL BEARING	ROULEMENT A BILLES	KUGELLAGER
04.040	RP018	2	MOZZO RUOTA ANTERIORE	WHEEL HUB	MOYEU ROUE	RADNABE
04.041	DT105	2	DISTANZIALE MOZZO D.3/4	SPACER	ENTRETOISE	DISTANZSTUECK
04.042	PE133	1	PERNO SUPPORTO ASSALE D.80	PIN	PIVOT	BOLZEN
04.043	VE483	1	VITE ESAGONALE M10X30 UNI 5737-77	SCREW	VIS	SCHRAUBE
04.044	DD406	1	DADO M10 UNI 5588-65 INOX	INOX NUT	ECROU	MUTTER
04.045	CH024	1	LINGUETTA A 6x6x15 UNI 6604/69	TONGUE	CLAVETTE	PASSFEDER
04.046	CS048	2	CUSCINETTO CONICO 32007 X/Q	BEARING	ROULEMENT	ROLLENLAGER
04.047	IR001	1	INGRASSATORE C.CHIUS.A SFERA M6 U	GREASER	GRAISSEUR	FETTBUECHSE
04.048	VV443	6	VITE SVAS.BRUGOLA M8X35 UNI5933/7	SCREW	VIS	SCHRAUBE
04.049	AL050	1	ASSALE PORTARUOTA D.20	WHEEL AXIS	AXE ROUE	ACHSE
04.050	RO456	6	ROSETTA SPACCATA D.10 UNI 1751 IN	INOX WASHER	RONDELLE	SCHEIBE
04.051	VB240	6	VITE CIL. BRUGOLA M10x20 UNI 5931	SCREW	VIS	SCHRAUBE
04.052	BO112	4	BOCCOLA SVASATA D=17-d=10	COUNTERSUNK BUSH	DOUILLE	BUCHSE
04.053	WV043	4	VITE BRUGOLA SVASATA 3/8"-16x1	SCREW	VIS	SCHRAUBE
04.054	PY442	1	PEDALIERA AVANZAMENTO	COMPLETE ACCELERATOR	ACCELERATEUR	BESCHLEUNIGER KPL.
04.055	LV238	1	LEVA PEDALIERA AVANZAMENTO	ADV.PEDAL LEVER	LEVIER DU PEDAL AVANC	HEBEL
04.056	IR017	1	PROLUNGA PER INGRASSATORE	FETTBUECHSE EXTENSION	RALLONGE GRAISSEUR	VERLÄNGERUNGSSTÜCK
04.057	VV439	2	VITE SVAS.BRUGOLA M8x16 UNI5933/7	SCREW	VIS	SCHRAUBE
04.058	RO406	2	RONDELLA NORM.DIAM. 12 UNI 6592/6	INOX WASHER	RONDELLE	SCHEIBE
04.059	VE483	7	VITE ESAGONALE M10X30 UNI 5737-77	SCREW	VIS	SCHRAUBE
04.060	RO405	7	RONDELLA NORM.DIAM. 10 UNI 6592/6	INOX WASHER	RONDELLE	SCHEIBE
04.061	RO456	7	ROSETTA SPACCATA D.10 UNI 1751 IN	INOX WASHER	RONDELLE	SCHEIBE
04.062	VV463	1	VITE SVAS.BRUGOLA M10x25 INOX	SCREW	VIS	SCHRAUBE
04.063	DD406	8	DADO M10 UNI 5588-65 INOX	INOX NUT	ECROU	MUTTER



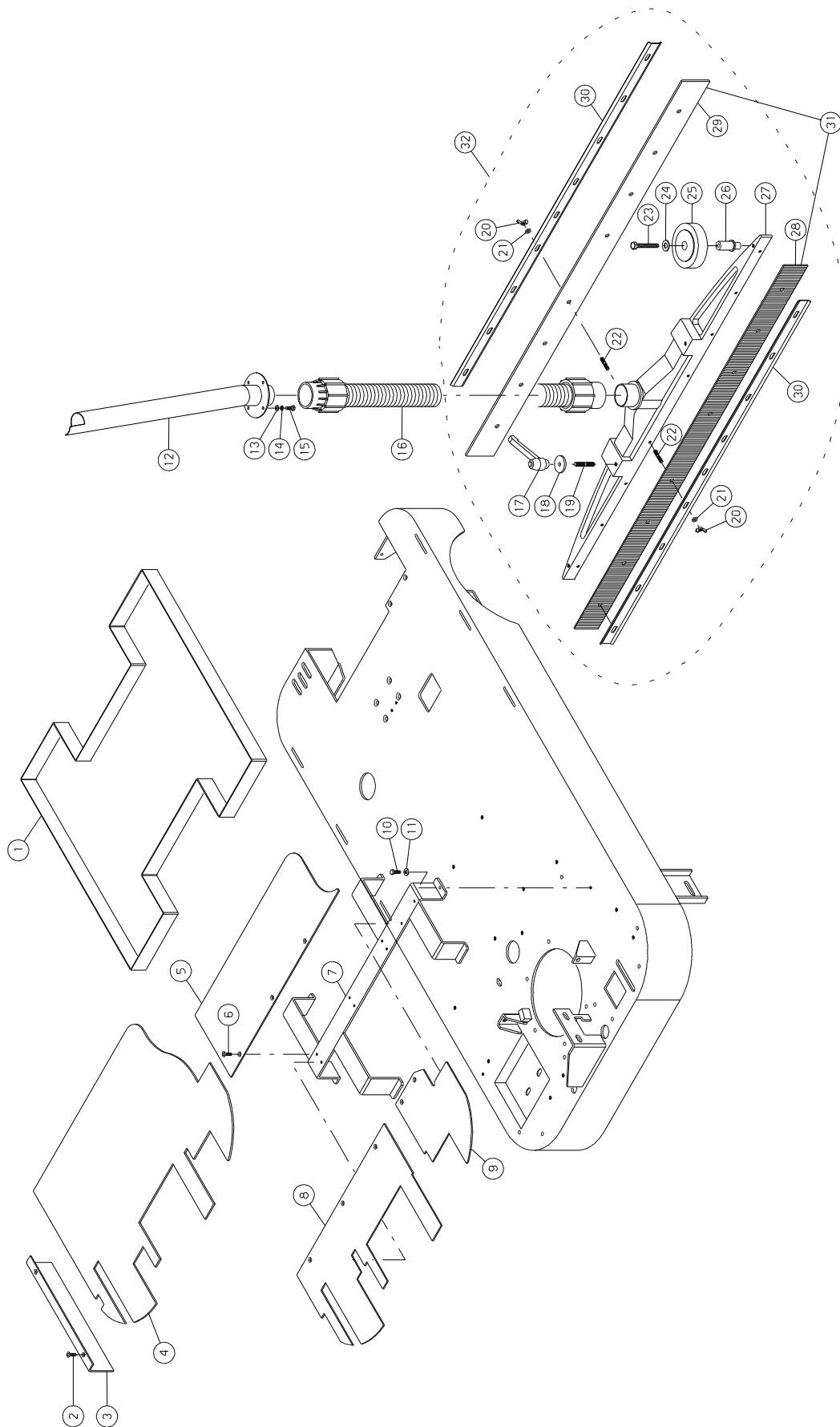


N.Posit	Code Num	Qta	Descrizione	Description	Description	Bezeichnung
05.001	VV441	4	VITE SVAS.BRUGOLA M8x20 UNI 5933/	SCREW	VIS	SCHRAUBE
05.002	VV441	2	VITE SVAS.BRUGOLA M8x20 UNI 5933/	SCREW	VIS	SCHRAUBE
05.003	BO065	2	BOCCOLA SVASATA	COUNTERSUNK BUSH	DOUILLE	BUCHSE
05.004	DD454	2	DADO AUTOBLOCCANTE M8 INOX	INOX SELF-LOCKING NUT	ECROU DE SURETE	MUTTER
05.005	RO404	4	RONDELLA NORM.DIAM. 8 UNI 6592/69	INOX WASHER	RONDELLE	SCHEIBE
05.006	FN012	1	GANASCIA FRENO	BRAKE SHOE	GRIFFE	BREMSBACKE
05.007	DD405	2	DADO M8 UNI 5588/65 INOX	INOX NUT	ECROU	MUTTER
05.008	VE471	2	VITE ESAGONALE M8X70 UNI5737/77 I	SCREW	VIS	SCHRAUBE
05.009	MI077	1	PERNO CON MOLLA X FORCELLA M8 (lu	PIN	PIVOT	BOLZEN
05.010	SN008	1	SNODO (forcella) M8 (lunga)	JOINT	JOINT	GELENK
05.011	DD405	1	DADO M8 UNI 5588/65 INOX	INOX NUT	ECROU	MUTTER
05.012	ML005	1	MOLLA	SPRING	RESSORT	FEDER
05.013	DD454	1	DADO AUTOBLOCCANTE M8 INOX	INOX SELF-LOCKING NUT	ECROU DE SURETE	MUTTER
05.014	RO502	1	RONDELLA SLARG. D.8X24 UNI6592/69	INOX WASHER	RONDELLE	SCHEIBE
05.015	RO502	1	RONDELLA SLARG. D.8X24 UNI6592/69	INOX WASHER	RONDELLE	SCHEIBE
05.016	VE467	1	VITE ESAGONALE M8x50 UNI5737/77 I	HEXAGONAL SCREW	VIS	SCHRAUBE
05.017	SU323	1	SUPPORTO LEVA OSCILLAZIONE SQUEEG	SUPPORT	SUPPORT	HALTER
05.019	DD454	4	DADO AUTOBLOCCANTE M8 INOX	INOX SELF-LOCKING NUT	ECROU DE SURETE	MUTTER
05.022	RO503	1	ROSETTA SLARGATA D6x24 UNI6592/69	INOX WASHER	RONDELLE	SCHEIBE
05.032	SG065	1	ANELLO SEEGER PER INT.DIAM.42 UNI	SEGER	SEGER	SEEGERRING
05.033	CS034	1	SNODO GE25ES	BEARING	ROULEMENT	LAGER
05.034	IR001	1	INGRASSATORE C.CHIUS.A SFERA M6 U	FREASER	GRAISSEUR	FETTBUCHSE
05.035	LV223	1	LEVA OSCILLAZIONE SQUEEGEE	LEVER	LEVIER	HEBEL
05.036	SU322	1	SUPPORTO SUPERIORE MARTINETTO SQU	SUPPORT	SUPPORT	HALTER
05.037	DD453	1	DADO AUTOBLOCCANTE M6 INOX	INOX SELF-LOCKING NUT	ECROU DE SURETE	MUTTER
05.038	RO501	2	RONDELLA SLARG.D.6X18 UNI6592/69	INOX WASHER	RONDELLE	SCHEIBE
05.040	VE248	1	VITE ESAGONALE M6x40 UNI 5737/77	SCREW	VIS	SCHRAUBE
05.041	SU321	1	SUPPORTO INFERIORE MARTINETTO SQU	SUPPORT	SUPPORT	HALTER
05.042	VE251	1	VITE ESAGONALE M6X70 UNI5737/77	SCREW	VIS	SCHRAUBE
05.043	RO501	2	RONDELLA SLARG.D.6X18 UNI6592/69	INOX WASHER	RONDELLE	SCHEIBE
05.045	DD453	1	DADO AUTOBLOCCANTE M6 INOX	INOX SELF-LOCKING NUT	ECROU DE SURETE	MUTTER
05.046	MA023	1	MARTINETTO SQUEEGEE	SQUEEGEE JACK	VERIN SQUEEGEE	HEBEBOCK
05.047	VE490	1	VITE ESAGONALE M10X50 UNI5737/77	SCREW	VIS	SCHRAUBE
05.048	VE489	1	VITE ESAGONALE M10x70 UNI5737/77	SCREW	VIS	SCHRAUBE
05.049	RO405	1	RONDELLA NORM.DIAM. 10 UNI 6592/6	INOX WASHER	RONDELLE	SCHEIBE
05.050	RO405	1	RONDELLA NORM.DIAM. 10 UNI 6592/6	INOX WASHER	RONDELLE	SCHEIBE
05.051	DD455	1	DADO AUTOBLOCCANTE M10 INOX	INOX SELF-LOCKING NUT	ECROU DE SURETE	MUTTER
05.052	ML095	1	MOLLA REGOLAZIONE INCLINAZIONE SQ	SPRING	RESSORT	FEDER
05.053	PT053	1	PIASTRINA REGOLAZIONE INCLINAZ.SQ	PLAQUE	PLAQUE	PLATTCHEN
05.055	CC011	1	CINGHIA ARRESTO SERBATOIO L=780mm	NYLON STRAP	COURROIE	GURT
05.056	PT113	1	PIASTRINA DI AGGANCIO CINGHIA	PLAQUE	PLAQUE	TELLER
05.057	VC436	2	VITE CILIND.CROCE M4x40 UNI7687 I	SCREW	VIS	SCHRAUBE
05.058	DD451	2	DADO AUTOBLOCCANTE M4 INOX	SELF-LOCKING NUT	ECROU DE SURETE	MUTTER
05.059	RO401	4	ROSETTA DIAM. 4 UNI 6592/69 INOX	INOX WASHER	RONDELLE	SCHEIBE
05.060	VV439	4	VITE SVAS.BRUGOLA M8x16 UNI5933/7	SCREW	VIS	SCHRAUBE
05.070	VB431	4	VITE CIL.BRUGOLA M8X20 UNI5931 IN	SCREW	VIS	SCHRAUBE
05.071	RO455	4	RONDELLA SPACCATA DIAM. 8 UNI 175	INOX WASHER	RONDELLE	SCHEIBE
05.072	PT084	1	PIASTRA AGGANCIO CINGHIA	BELT HOOKING PLATE	PLAQUE ACCROCHAGE COU	PLATE
05.073	LV243	1	LEVA PER PINZA FRENO	LEVER	LEVIER	HEBEL
05.074	VE461	1	VITE ESAGONALE M8X20 UNI 5737-77	SCREW	VIS	SCHRAUBE
05.075	RO255	1	RONDELLA SPACCATA DIAM. 8 UNI 175	WASHER	RONDELLE	SCHEIBE
05.076	MV016	1	RONDELLA SPECIALE	SPECIAL WASHER	RONDELLE	SCHEIBE
05.078	RO502	1	RONDELLA SLARG. D.8X24 UNI6592/69	INOX WASHER	RONDELLE	SCHEIBE
05.079	DD405	1	DADO M8 UNI 5588/65 INOX	INOX NUT	ECROU	MUTTER
05.081	TP080	1	TELAIO SUPPORTO SQUEEGEE	SUPPORT	SUPPORT	HALTER
05.082	RO455	2	RONDELLA SPACCATA DIAM. 8 UNI 175	INOX WASHER	RONDELLE	SCHEIBE
05.083	VE464	2	VITE ESAGONALE M8x35 UNI 5737/77	SCREW	VIS	SCHRAUBE
05.084	BO122	2	BOCCOLA PER POMEELLI RUOTE SQUEEGE	BUSH	DOUILLE	BUCHSE
05.085	PE156	2	PERNO PER POMELO M8	PIN	GOUJON	SCHRAUBBOLZEN
05.086	VP021	2	POMELO M 8 FEMMINA A 6 LOBI	KNOB	POMMEAU	KUGELGRIF
05.087	VB430	2	VITE CIL.BRUGOLA M8x16 UNI 5931 I	SCREW	VIS	SCHRAUBE
05.088	RO455	2	RONDELLA SPACCATA DIAM. 8 UNI 175	INOX WASHER	RONDELLE	SCHEIBE
05.089	BO034	2	BOCCOLA	BUSH	DOUILLE	BUCHSE
05.090	PT092	2	PIASTRINA DI COLLEGAM.PERNO RUOTE	PLAQUE	PLAQUE	PLATTCHEN
05.091	ST067	1	STAFFA DESTRA REGOLAZIONE RUOTE S	BRACKET	ETRIER	BUGEL
05.092	VB434	2	VITE CIL.BRUGOLA M8X25 UNI5931 IN	SCREW	VIS	SCHRAUBE
05.093	RO404	4	RONDELLA NORM.DIAM. 8 UNI 6592/69	INOX WASHER	RONDELLE	SCHEIBE
05.094	ML076	2	MOLLA PIEDINO	SPRING	RESSORT	FEDER
05.095	ST068	1	STAFFA SINISTRA REGOLAZIONE RUOTE	BRACKET	ETRIER	BUGEL
05.096	DD454	2	DADO AUTOBLOCCANTE M8 INOX	INOX SELF-LOCKING NUT	ECROU DE SURETE	MUTTER
05.097	RO404	4	RONDELLA NORM.DIAM. 8 UNI 6592/69	INOX WASHER	RONDELLE	SCHEIBE
05.098	BO105	2	BOCCOLA PER RUOTA SOLLEVAMENTO SQ	BUSH	DOUILLE	BUCHSE
05.099	RT063	2	RUOTA D.80x25 TIPO A01080	WHEEL	ROUE	RAD
05.100	PE155	1	PERNO RUOTE DI SOLLEVAMENTO SQUEE	PIN	GOUJON	SCHRAUBBOLZEN
05.101	GH006	2	GHIERA REGOLAZIONE INCLINAZ. SQUE	TILT ADJ. RING NUT	EMBOUT	GITTER
05.102	KIT400	1	ASSEMBLAGGIO SUPPORTO SQUEEGEE	SQUEEGEE SUPPORT	SUPPORT SUCEUR	HALTER SQUEEGEE





N.Posit	Code Num	Qta	Descrizione	Description	Description	Bezeichnung
06.001	VS410	2	VITE SVASATA T/C M4x10 UNI 7688 I	SCREW	VIS	SCHRAUBE
06.002	SU348	1	SUPPORTO MOTORI ASPIRAZIONE	MOTOR SUPPORT	SUPPORT MOTEUR	MOTOR HALTER
06.003	MN001	1	MANIGLIA COPERCHIO	COVER HANDLE	POIGNEE	DECKELGRIFF
06.004	GR006	2	GUARNIZIONE GALLEGGIANTE	FLOAT GASKET	GARNITURE	SCHWIMMERDICHTUNG
06.005	GL005	2	FLANGIA GALLEGGIANTE	FLOATING FLANGE	FLOTTEUR	SCHWIMMERFLANSCH
06.006	FT002	2	FILTRO GALLEGGIANTE	FLOAT. FILTER	FILTRE	SCHWIMMERFILTER
06.007	GR006	2	GUARNIZIONE GALLEGGIANTE	FLOAT GASKET	GARNITURE	SCHWIMMERDICHTUNG
06.008	RE002	2	RETE GALLEGGIANTE	FLOATING NET	FILET	SCHWIMMERNETZ
06.009	GR005	2	GUARNIZIONE A L MOTORE 145x5	MOTOR GASKET	GARNITURE	L-DICHTUNG
06.010	MO181	2	MOTORE ASPIRAZIONE 36V	36V VACUUM MOTOR	MOTEUR ASPIRATION 36V	ANSAUGMOTOR
06.011	ST060	2	STAFFA SUPPORTO MOTORE ASPIRAZION	MOTOR SUPP. BRACKET	BRIDE SUPPORT MOTEUR	MOTOR HALTER BUEG
06.012	VP051	4	POMELLO VB/30 M8 PASSANTE	KNOB	POMMEAU	KUGELGRIFF
06.013	MP240	4	CARBONCINO x MOTORE ISKRA 36V MO1	MOTOR BRUSH	CHARBON	KOHLE
06.014	GR093	1	GUARNIZIONE INSONORIZZANTE MOTORI	GASKET	JOINT	DICHTUNG
06.015	GR100	1	GUARNIZIONE SUPERIORE MOTORI ASPI	VAC MOT.UPPER GASKET	JOINT SUP.MOT.ASP.	DICHTUNG
06.016	PY320	1	PRESSACAVO PG9	FAIRLEAD	PASSE-CABLE	KABELDURCHGANG
06.017	MN001	1	MANIGLIA COPERCHIO	COVER HANDLE	POIGNEE	DECKELGRIFF
06.018	GL014	1	GALLEGGIANTE ELETTRICO	ELECTRIC FLOAT	FLOTTEUR	SCHWIMMER
06.019	VS410	2	VITE SVASATA T/C M4x10 UNI 7688 I	SCREW	VIS	SCHRAUBE
06.020	GR101	1	GUARNIZIONE INFERIORE MOTORI ASPI	VAC MOT.LOW GASKET	JOINT INF. MOT.ASP.	DICHTUNG
06.021	TA002	1	TAPPO TUBO SCARICO SERBATOIO RECU	PLUG	BOUCHON	STOPFEN
06.022	EE002N	1	MANICOTTO NERO D.32	BLACK SLEEVE	MANCHON NOIR	SCHLAUCH, SCHWARZ
06.023	TB032	1	TUBO FLEX ANIMA ACCIAIO D.40	HOSE	TUYAU	ROHR
06.024	GR097	1	GUARNIZIONE FLANGIA SCARICO ACQUA	GASKET	JOINT	DICHTUNG
06.025	FL085	1	FLANGIA ATTACCO TUBO SCARICO ACQUA	FLANGE	FLASQUE BROSSE	FLANSCH
06.026	RO403	4	RONDELLA NORM.DIAM. 6 UNI 6592/69	INOX WASHER	RONDELLE	SCHLEIBE
06.027	VE446	4	VITE ESAGONALE M6x30 UNI 5737/77	SCREW	VIS	SCHRAUBE
06.028	RO454	4	RONDELLA SPACCATA DIAM. 6 UNI 175	INOX WASHER	RONDELLE	SCHLEIBE





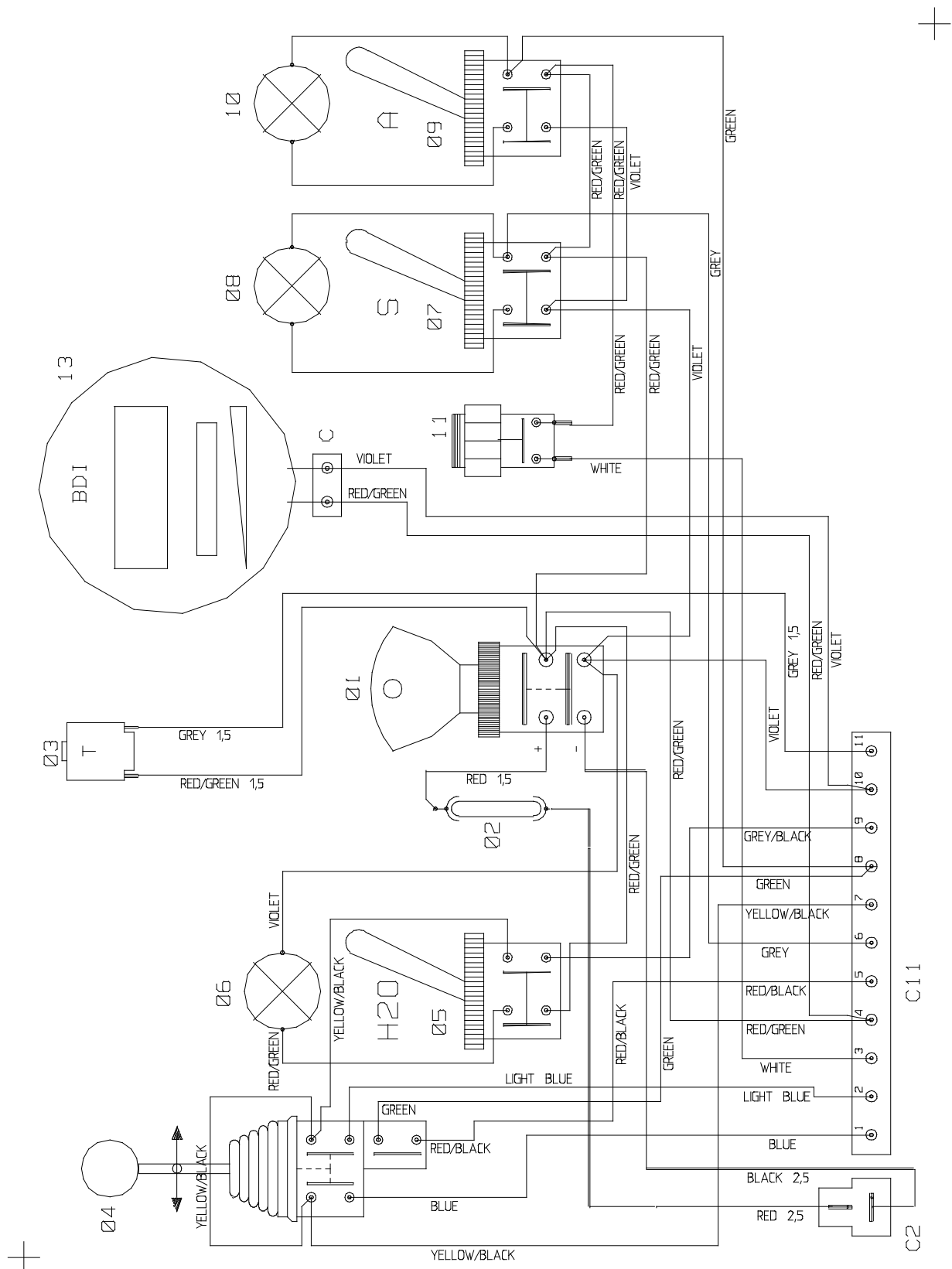
N.Posit	Code Num	Qta	Descrizione	Description	Description	Bezeichnung
07.001	SB106	1	VASCETTA BATTERIE	BATTERY TRAY	CUVE	BATTERIEWANNE
07.002	VS414	2	VITE SVASATA TC M5x16 UNI7688 INO	SCREW	VIS	SCHRAUBE
07.003	LM361	1	LAMIERA ANGOLARE FISSAGGIO PEDANA	PLATE FIXING BOARD	TOLE FIXACTION TAPIS	BLECH
07.004	BP178	1	PEDANA IN GOMMA ANTISDRUCCIOLO	BOARD	TOLE	PUFFERBLECK
07.005	PA173	1	PEDANA IN ALLUMINIO POSTERIORE	BOARD	MARCHEPIED	FUSSBRETT
07.006	VS409	8	VITE SVASATA TC M5x6 UNI 7688 INO	SCREW	VIS	SCHRAUBE
07.007	SU349	1	SUPPORTO PEDANA	SUPPORT	SUPPORT	HALTER
07.008	PA172	1	PEDANA IN ALLUMINIO ANTERIORE	BOARD	MARCHEPIED	FUSSBRETT
07.009	PA174	1	PEDANA IN ALLUMINIO LATERALE	BOARD	MARCHEPIED	FUSSBRETT
07.010	VB418	2	VITE CIL.BRUGOLA M6X16 UNI5931-77	SCREW	VIS	SCHRAUBE
07.011	RO403	2	RONDELLA NORM.DIAM. 6 UNI 6592/69	INOX WASHER	RONDELLE	SCHIEBE
07.012	TB133	1	TUBO ASPIRAZIONE ACCIAIO INOX	PIPE	TUYAU	ROHR
07.013	RO454	4	RONDELLA SPACCATA DIAM. 6 UNI 175	INOX WASHER	RONDELLE	SCHIEBE
07.014	RO403	4	RONDELLA NORM.DIAM. 6 UNI 6592/69	INOX WASHER	RONDELLE	SCHIEBE
07.015	VB418	4	VITE CIL.BRUGOLA M6X16 UNI5931-77	SCREW	VIS	SCHRAUBE
07.016	TB136	1	TUBO DI ASPIRAZIONE CON BOCCHETTO	SUCTION HOSE	TUYAU ASPIRATION	ASPIRATOR ROHR
07.017	VP048	2	POMELLO LEVA DI BLOCCAGGIO FEMM.M	KNOB	POMMEAU	KUGELGRIFF
07.018	VI048	2	RONDELLA D=38 d=8 Sp=4	WASHER	RONDELLE	SCHIEBE
07.019	MI122	2	PRIGIONIERO M8X45 20-5-20	THREAD	TREFILE	GEWINDESTIFT
07.020	VL450	17	DADO AD ALETTE M6 INOX	NUT	ECROU	MUTTER
07.021	RO501	17	RONDELLA SLARG.D.6X18 UNI6592/69	INOX WASHER	RONDELLE	SCHIEBE
07.022	MI121	17	PRIGIONIERO M6X35 15/15	THREAD	TREFILE	GEWINDESTIFT
07.023	VB450	2	VITE CIL.BRUGOLA M8x85 UNI 5931 I	SCREW	VIS	SCHRAUBE
07.024	RO502	2	RONDELLA SLARG. D.8X24 UNI6592/69	INOX WASHER	RONDELLE	SCHIEBE
07.025	RT056	2	RUOTA PARACOLPI 100x19	WHEEL	ROUE	RAD
07.026	BO109	2	BOCCOLA RUOTA PARACOLPI	BUSH	DOUILLE	BUCHSE
07.027	SQ038	1	CORPO SQUEEGEE	SQUEEGEE BODY	CORPS SUCEUR	SAUGFUSSKOERPER
07.028	BP143	1	LAMA ANTERIORE RIGATA IN POLIURET	SQUEEGEE FRONT BLADE	LAME AVANT	VORDERES MESSER
07.029	BP142	1	LAMA POSTERIORE IN GOMMA PARA SUP	REAR SQUEEGEE BLADE	LAME ARRIERE SUCEUR	RUECKMESSER
07.030	LM297	2	LISTELLO POSTERIORE	REAR STRIP	LARDON	HINTERE LEISTE
07.031	KIT357	1	SERIE LAME SQUEEGEE I75U	SUCT. BLADE ASSY	JEU BAVETTES ASPIRATI	SAUGMESSERSERIE
07.032	KIT354	1	ASSEMBLAGGIO SQUEEGEE I75U	SQUEEGEE ASSY	ASSEMBLAGE SUCEUR	SAUGERZUSAMMENBAU

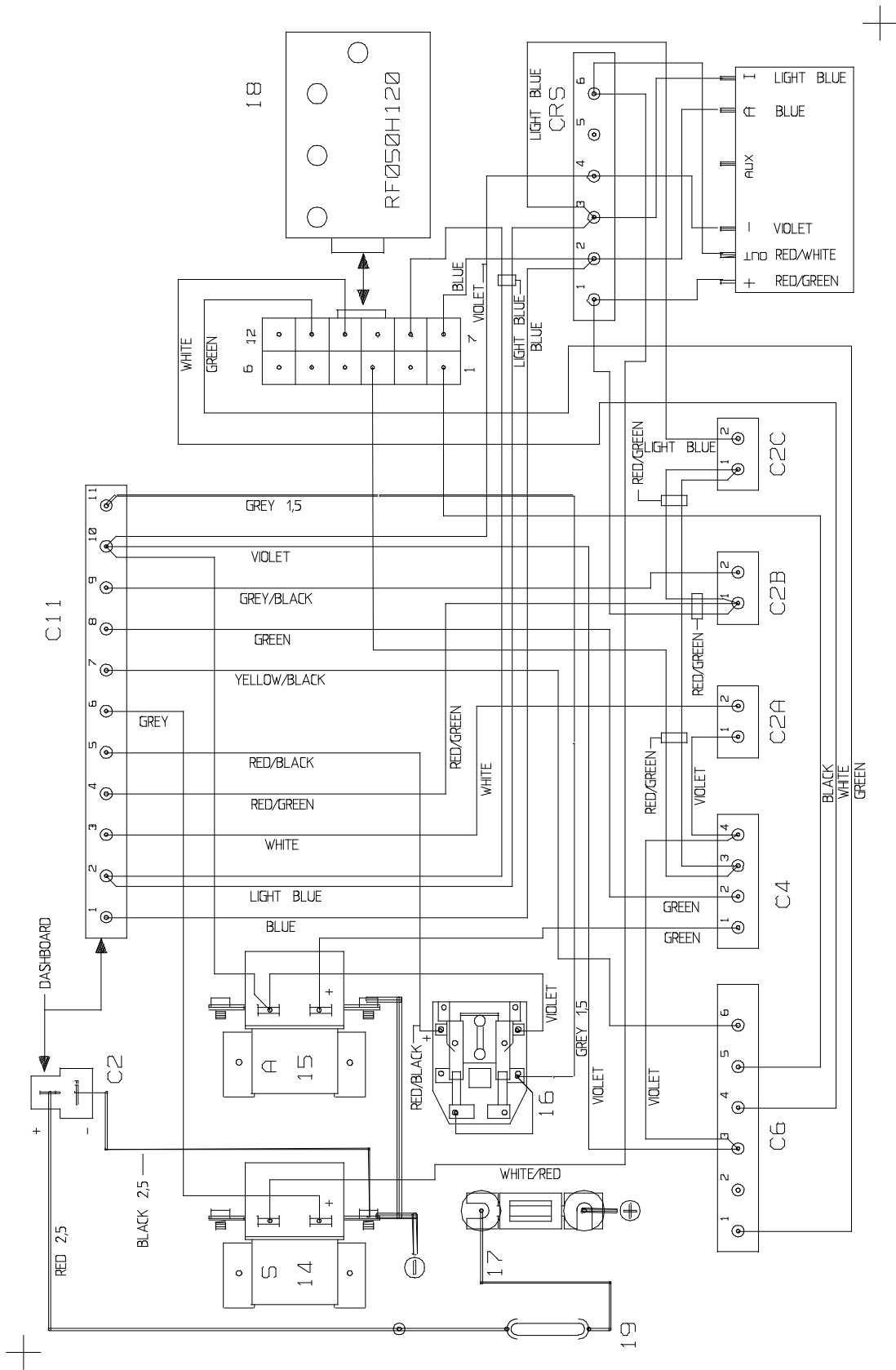
SQ3002

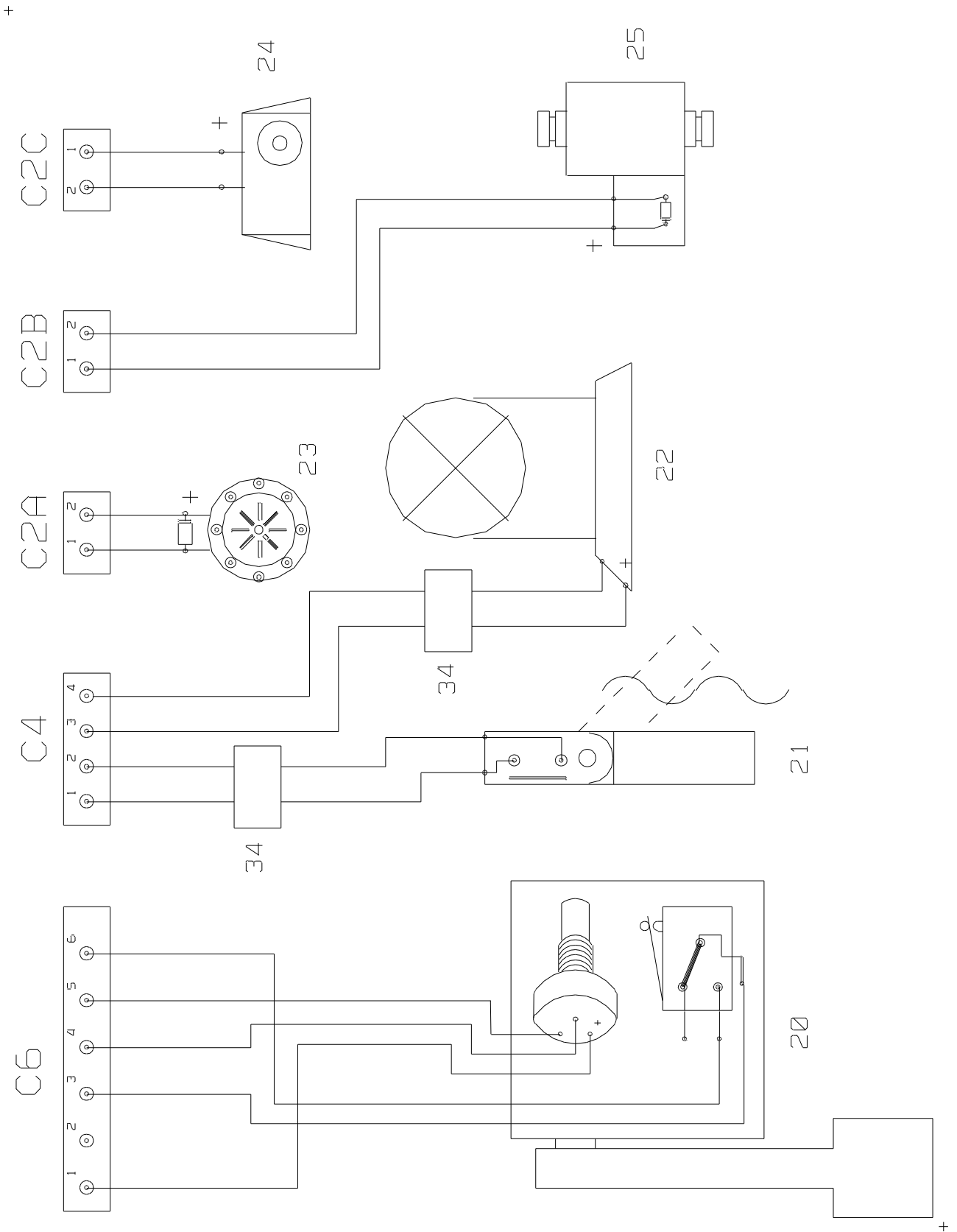
07.027	SQ039	1	CORPO SQUEEGEE	SQUEEGEE BODY	CORPS SUCEUR	SAUGFUSSKOERPER
07.028	BP158	1	LAMA ANTERIORE SQUEEGEE	SQUEEGEE FRONT BLADE	VORDERES	MESSER
07.029	BP157	1	LAMA POSTERIORE SQUEEGEE	- REAR SQUEEGEE BLADE	LAME ARRIERE SUCEUR	RUECKMESSER
07.030	LM304	2	LISTELLO SQUEEGEE POSTERIORE	- REAR STRIP LARDON	HINTERE	LEISTE
07.031	KIT358	1	SERIE LAME SQUEEGEE I85U/I100U	- SUCT. BLADE ASSY	JEU BAVETTES ASPIRATI	SAUGMESSERSERIE
07.032	KIT356	1	ASSEMBLAGGIO SQUEEGEE I85U	- SQUEEGEE ASSY	ASSEMBLAGE SUCEUR	SAUGERZUSAMMENBAU

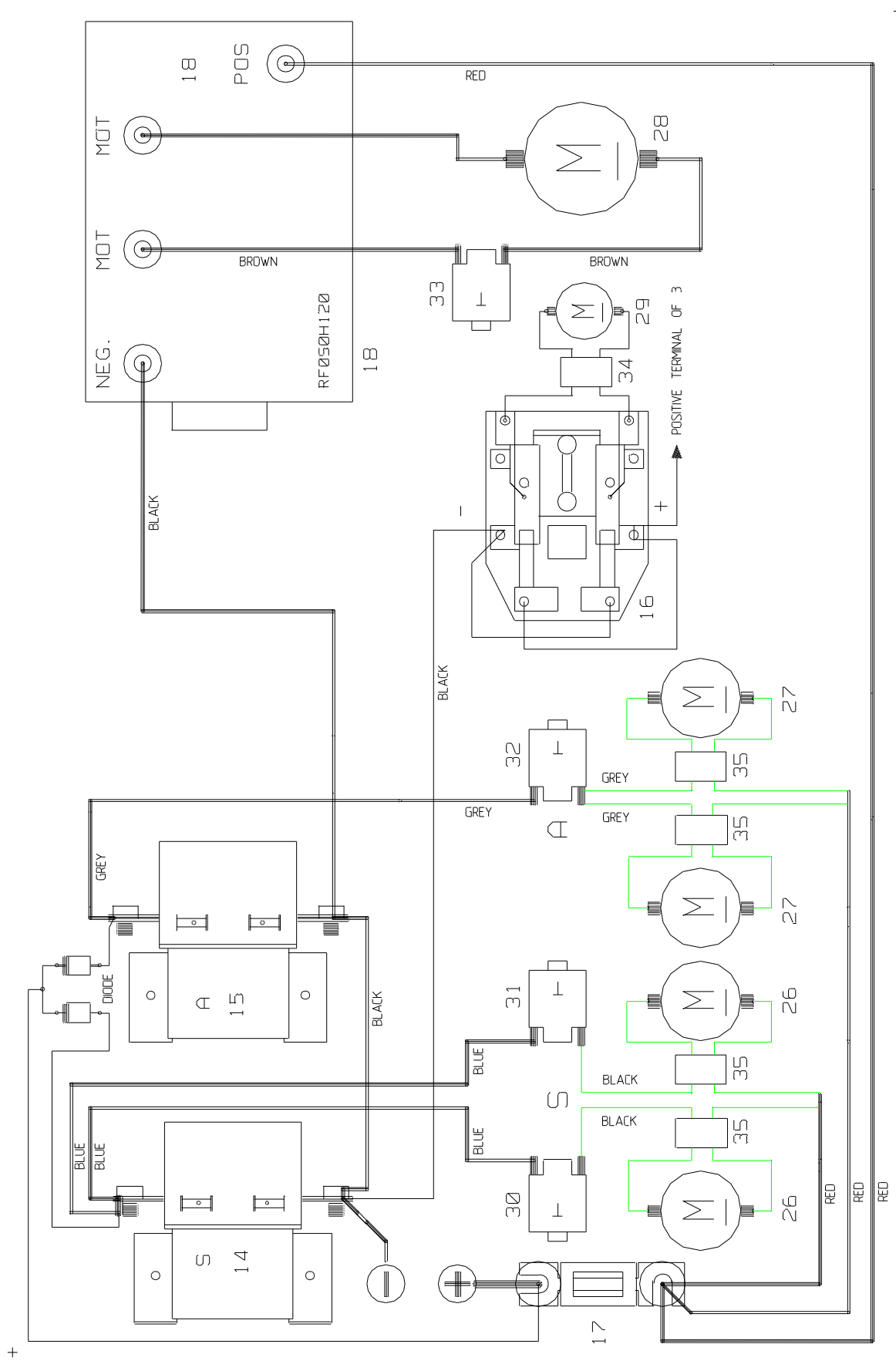
SQ3003

07.027	SQ039	1	CORPO SQUEEGEE	SQUEEGEE BODY	CORPS SUCEUR	SAUGFUSSKOERPER
07.028	BP158	1	LAMA ANTERIORE SQUEEGEE	- SQUEEGEE FRONT BLADE	LAME AVANT	VORDERES MESSER
07.029	BP157	1	LAMA POSTERIORE SQUEEGEE	- REAR SQUEEGEE BLADE	LAME ARRIERE SUCEUR	RUECKMESSER
07.030	LM304	2	LISTELLO SQUEEGEE POSTERIORE	- REAR STRIP	LARDON	HINTERE LEISTE
07.031	KIT358	1	SERIE LAME SQUEEGEE I85U/I100U	- SUCT. BLADE ASSY	JEU BAVETTES ASPIRATI	SAUGMESSERSERIE
07.032	KIT356	1	ASSEMBLAGGIO SQUEEGEE I85U	- SQUEEGEE ASSY	ASSEMBLAGE SUCEUR	SAUGERZUSAMMENBAU











N.Posit	Code	Num	Qta	Descrizione	Description	Description	Bezeichnung
08.001	IN002	1		INTERRUTTORE A CHIAVE	SWITCH	INTERRUPTEUR	SCHALTER
08.002	PY416	1		FUSIBILE 10x38 10A	FUSE 10A	FUSIBLE 10x38 10A	SCHMELZDRAHT
08.003	PY295	1		MICRO DISGIUNTORE (SALVAMOTORE 3A)	OVERLOAD CUTOOUT	PROTEGE-MOTEUR 3°	MIKROSCHALTER
08.004	IN011	1		INTERRUTTORE MARCIA AVANTI/INDIETRO	FORW./BACK. SWITCH	INVERSEUR AV./AR.	VOR./RUCK. SCHALT
08.005	IN005	1		INTERRUTTORE A SCATTO	SNAP SWITCH	INTERRUPTEUR A RESSOR	FEDERSCHALTER
08.006	LP001	1		PORTALAMPADA	LAMPHOLDER	PORTE LAMPE	LAMPENFASSUNG
08.007	IN005	1		INTERRUTTORE A SCATTO	SNAP SWITCH	INTERRUPTEUR A RESSOR	FEDERSCHALTER
08.008	LP001	1		PORTALAMPADA	LAMPHOLDER	PORTE LAMPE	LAMPENFASSUNG
08.009	IN005	1		INTERRUTTORE A SCATTO	SNAP SWITCH	INTERRUPTEUR A RESSOR	FEDERSCHALTER
08.010	LP001	1		PORTALAMPADA	LAMPHOLDER	PORTE LAMPE	LAMPENFASSUNG
08.011	IN053	1		INTERRUTTORE A PULSANTE	PRESS SWITCH	INTERRUPT. A POUSSOIR	DRUCKKNOPFSCHALTER
08.013	PY483	1		INDIC.STATO BATT.+CONTAORE	BATTERY INDICATOR	INDICATEUR	STATUSANZEIGER
08.014	PY206	1		TELERUTTORE MAC 15D/36 C/SPEGNIPICCO	REMOTE CONTROL SWITCH	TELERUPTEUR	FERNSCHALTER
08.015	PY206	1		TELERUTTORE MAC 15D/36 C/SPEGNIPICCO	REMOTE CONTROL SWITCH	TELERUPTEUR	FERNSCHALTER
08.016	SL004	1		RELAY	RELAY	RELAIS	RELAIS
08.017	PY156	1		FUSIBILE LAMELLARE 120A	FUSE LAMELL 120A	FUSIBLE	SICHERUNG
08.018	PY441	1		GRUPPO AVANZAMENTO	ADVANCE SYSTEM	GROUPE D'AVANCEMENT	GRUPPE
08.019	PY560	1		FUSIBILE 30A "A BAIONETTA"	FUSE 30A	FUSIBLE 30A	SCHMELZDRAHT
08.020	PY442	1		PEDALIERA AVANZAMENTO	COMPLETE ACCELERATOR	ACCELERATEUR	BESCHLEUNIGER KPL.
08.021	GL014	1		GALLEGGIANTE ELETTRICO	ELECTRIC FLOAT	FLOTTEUR	SCHWIMMER
08.022	PY418	1		LAMPEGGIANTE FLASH1 36V	BLINKING	GYROPHARE	BLINKLEUCHTE
08.023	MI068	1		AVVISATORE ACUSTICO A DISCO 24V 1A	MOTOR-HORN	CLACSON	AUTOHUPE
08.024	PY498	1		BUZZER RETROMARCIA	BUZZER REVERSE MOTION	BUZZER REVERSEMENT	BUZZER RUCKMARSCH
08.025	RB019	1		ELETTROVAL.COMPLETA DI BOBINA 36V 1	SOLENOID VALVE	SOUPAPE	ELEKTROVENTIL
08.026	MO202	2		MOTORE SPAZZOLE	MOTOR	MOTOTEUR	MOTOR
08.027	MO181	1		MOTORE ASPIRAZIONE 36V	SUCTION MOTOR 36V	MOTEUR ASPIRATION 36V	ANSAUGMOTOR
08.028	MO213	1		MOTORIDUTTORE 750W 36V	GEARMOTOR	MOTOREDUCTEUR 750W 36	GETRIEBEMOTOR
08.029	MA023	1		MARTINETTO SQUEEGEE COD.00.7196	SQUEEGEE JACK	VERIN SQUEEGEE	HEBEBOCK
08.030	PY165	1		INTERRUTTORE SALVAMOTORE 20A 36V	OVERLOAD CUTOOUT	INTERRUTPEUR	SCHALTER
08.031	PY165	1		INTERRUTTORE SALVAMOTORE 20A 36V	OVERLOAD CUTOOUT	INTERRUTPEUR	SCHALTER
08.032	PY368	1		INTERRUTTORE SALVAMOTORE 35A 36V	OVERLOAD CUTOOUT	INTERRUTPEUR	SCHALTER
08.033	PY368	1		INTERRUTTORE SALVAMOTORE 35A 36V	OVERLOAD CUTOOUT	INTERRUTPEUR	SCHALTER
08.034	PY524	3		CONNETTORE 2 VIE A TENUTA STAGNA MAS	CONNECTOR	CONNECTEUR	STECKER
08.034	PY525	3		CONNETTORE 2 VIE A TENUTA STAGNA FEM	CONNECTOR	CONNECTEUR	STECKER
08.035	PY522	4		CONNETTORE 2 VIE A TENUTA STAGNA MAS	CONNECTOR	CONNECTEUR	STECKER
08.035	PY523	4		CONNETTORE 2 VIE A TENUTA STAGNA FEM	CONNECTOR	CONNECTEUR	STECKER





Mat. n.
Serial no.
Nr. de serie

Data di spedizione
Date of shipment
Date de spedition

Distributed by:

ING. O. FIORENTINI s.r.l.
"THE BEST IN FLOOR MACHINES"

FILIALI:

20132 MILANO – Fax. 02/2592779

Via Palmanova 211/a – Tel. 02/27207783 - 2564810

00155 ROMA – Fax. 06/22754075

Via Carlo Carrà 13 – Tel. 06/22754040-2275060

STABILIMENTO:

50030 PIANCALDOLI (FI) – Fax. 055/817144

Loc. Rombola – Tel. 055/8173610