

SSE 430



Spare parts
Ersatzteile
Pièces détachées
Reservedele

67078 - 2004-10-05

Nilfisk ALTO

Why Compromise

Clarke
TECHNOLOGY

Zeichenerklärung

Key to symbols

Légende

Symbol erklæring

Recommended spare parts

A-Parts:

High turning parts. Recommended stock size is: [Number of machines sold x 0.02] or minimum 1.

These parts are typical: Brushes, brooms, flaps, filters, squeegee blades, etc.

B-Parts:

Medium turning parts. Recommended stock size is: [Number of machines sold x 0.01] or minimum 1.

These parts are typical: Hydraulic valves, fuses, circuit breakers, seal kits, belts, carbon brushes, etc.

C-Parts:

Low turning parts. Recommended stock size is: Minimum 1.

These parts are typical: Electrical parts, relays, switches, motors, hoses, wheels, etc.

Empfohlene Ersatzteile

A-Teile:

Teile mit hoher Umschlagshäufigkeit. Empfohlene Lagerstückzahl: [Anzahl der verkauften Maschinen x 0,02] oder Minimum 1.

Diese Teile sind typisch: Bürsten aller Art, Filter, Staubklappen, Gummilamellen, etc.

B-Teile:

Teile mit mittlerer Umschlagshäufigkeit. Empfohlene Lagerstückzahl: [Anzahl der verkauften Maschinen x 0,01 oder Minimum 1.

Diese Teile sind typisch: Hydraulische Ventile, Sicherungen, Stromunterbrecher, Dichtungssätze, Riemen, Kohlebürsten, etc.

C-Teile:

Teile mit niedriger Umschlagshäufigkeit. Empfohlene Lagerstückzahl: Minimum 1.

Diese Teile sind typisch: Elektrische Teile, Relais, Schalter, Motoren, Schläuche, Räder, etc.

Liste de pièces à stocker

Pièces-A:

Pièces de rechange de la vitesse de rotation haute. Le stock conseillé est : [Nombre de machines achetées x 0,02] avec un minimum de 1.

Classiquement, ces pièces sont : Brosses, balais, volets, filtres, raclettes, etc.

Pièces-B:

Pièces de rechange de la vitesse de rotation moyenne. Le stock conseillé est : [Nombre de machines achetées x 0,01] avec un minimum de 1.

Classiquement, ces pièces sont : Hydrauliques, fusibles, coupe-circuits, kits joints, courroies, charbons, etc.

Pièces-C:

Pièces de rechange de la vitesse de rotation bas. Le stock conseillé est : Un minimum de 1.

Classiquement, ces pièces sont : Pièces électriques, relais, interrupteurs, moteurs, flexibles, roues, etc.

Anbefalede reservedele

A-Parts:

Dele med høj omsætningshastighed. Anbefalet lagerstørrelse: [Antal maskiner solgt x 0,02] eller minimum 1.

Disse dele er typisk: Skrubbebørster, fejekoste, klapper, filters, sugegummiblade, m.v.

B-Parts:

Dele med middel omsætningshastighed. Anbefalet lagerstørrelse: [Antal maskiner solgt x 0,01] eller minimum 1.

Disse dele er typisk: Hydrauliske ventiler, sikringer, automatsikringer, manchet kits, remme, kulbørster, m.v.

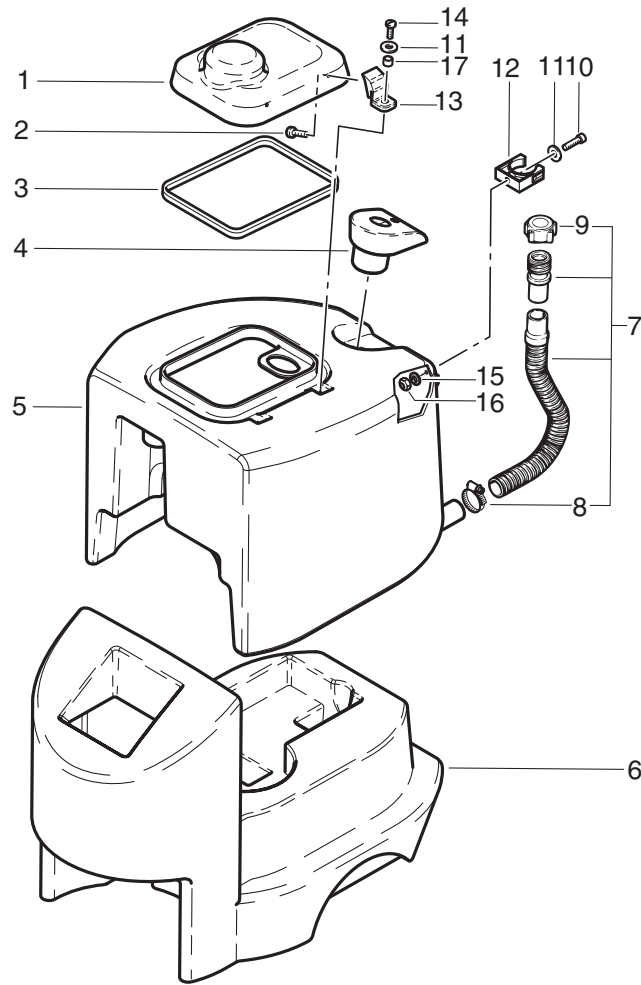
C-Parts:

Dele med lav omsætningshastighed. Anbefalet lagerstørrelse: Minimum 1.

Disse dele er typisk: Elektriske dele, relæer, kontakter, motorer, slanger, hjul, m.v.

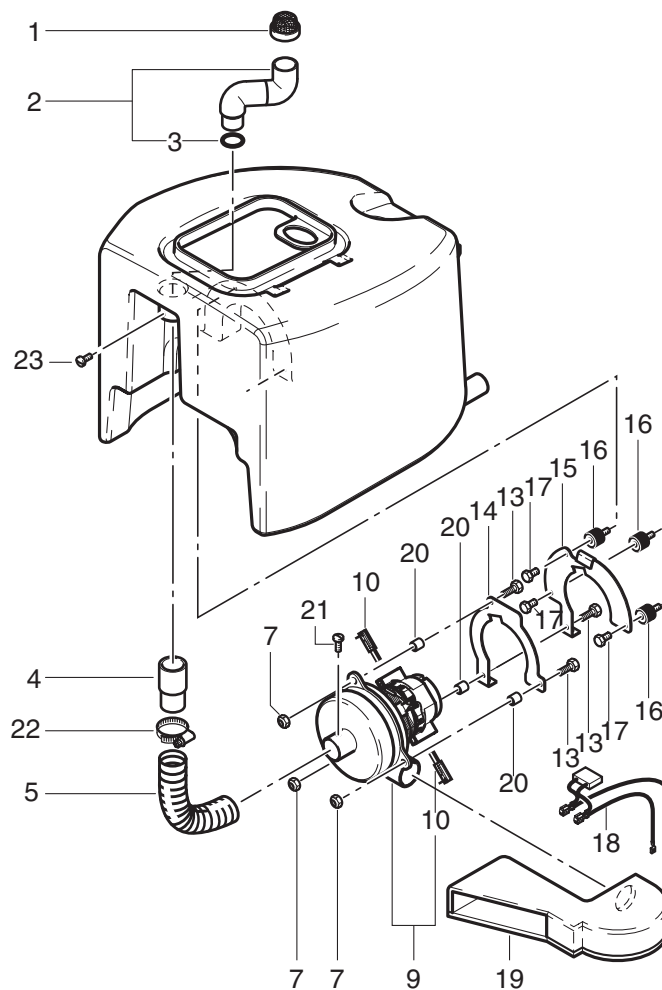
- ◇ ACHTUNG! - Meterware - Bitte bei Bestellung gewünschte Länge angeben!
ATTENTION! - Lengths in metres - Please indicate required length when ordering!
ATTENTION! - Longueurs par mètre - Préciser la longueur à la commande!
BEMÆRK! - Metervare - Ved bestilling venligst opgive den ønskede længde!

- * bestehend aus ● beinhaltet
consisting of includes
composé de inclus
bestående af inkludere



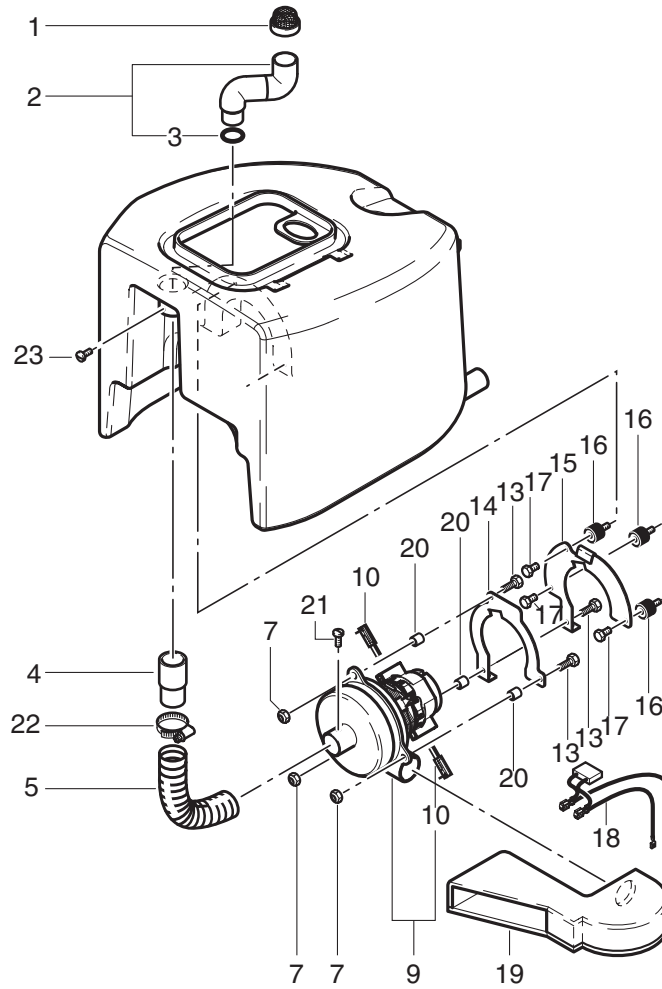
SSE430- 01

Pos.	No.	Description	Bezeichnung	Désignation	Betegnelse	Comment Bemerkung Bemærkning	Rec. Part SSE 430
1	63726	Cover	Haube Schmutzwasser-tank	Couvercle réservoir	Topkabinet		1
2	19527	Countersunk Screw M4x10	Senkschraube M4x10	Vis à Tête Fraisée M4x10	Skrue M4x10		2
3	63727	Gasket 72x10x10	Dichtung 72x10x10	Joint 72x10x10	Pakning 72x10x10		A 1
4	67055	Adapter	Pasststück	Potence	Indsats		1
5	67053	Tank	Tank	Réservoir	Tank		1
6	63724	Tank	Tank Frischwasser	Réservoir eau propre	Tank		1
7	303000146	Hose Ø32x460	Schlauch Ø32x460	Tuyau Ø32x460	Slange Ø32x460		C 1
8	31001	Hose Clip Ø32-50	Schlauchschelle Ø32-50	Collier Ø32-50	Slangeklemme Ø32-50		1
9	40041	Cover	Deckel	Couvercle	Dæksel		1
10	10369	Screw M5x25	Zylinderschraube M5x25	Vis M5x25	Skrue M5x25		1
11	2763	Washer 5,3x1	Scheibe 5,3x1	Rondelle 5,3x1	Skive 5,3x1		3
12	7286	Retaining Clamp	Halteklammer	Patte de fixation	Holder		C 1
13	63728	Hinge 55x51x30	Scharnier 55x51x30	Charnière 55x51x30	Hængsel 55x51x30		B 2
14	9795	Screw M5x12	Schraube M5x12	Vis hexagonale M5x12	Skrue M5x12		2
15	5166	Washer 5,3x1,6	Scheibe 5,3x1,6	Rondelle 5,3x1,6	Skive 5,3x1,6		1
16	24562	Hexagon Nut M5	Sechskantmutter M5	Ecrou hexagonal M5	Møtrik M5		1
17	303000022	Distance Piece Ø7x5x5	Distanzbüchse Ø7x5x5	Entretoise Ø7x5x5	Afstandskive Ø7x5x5		2



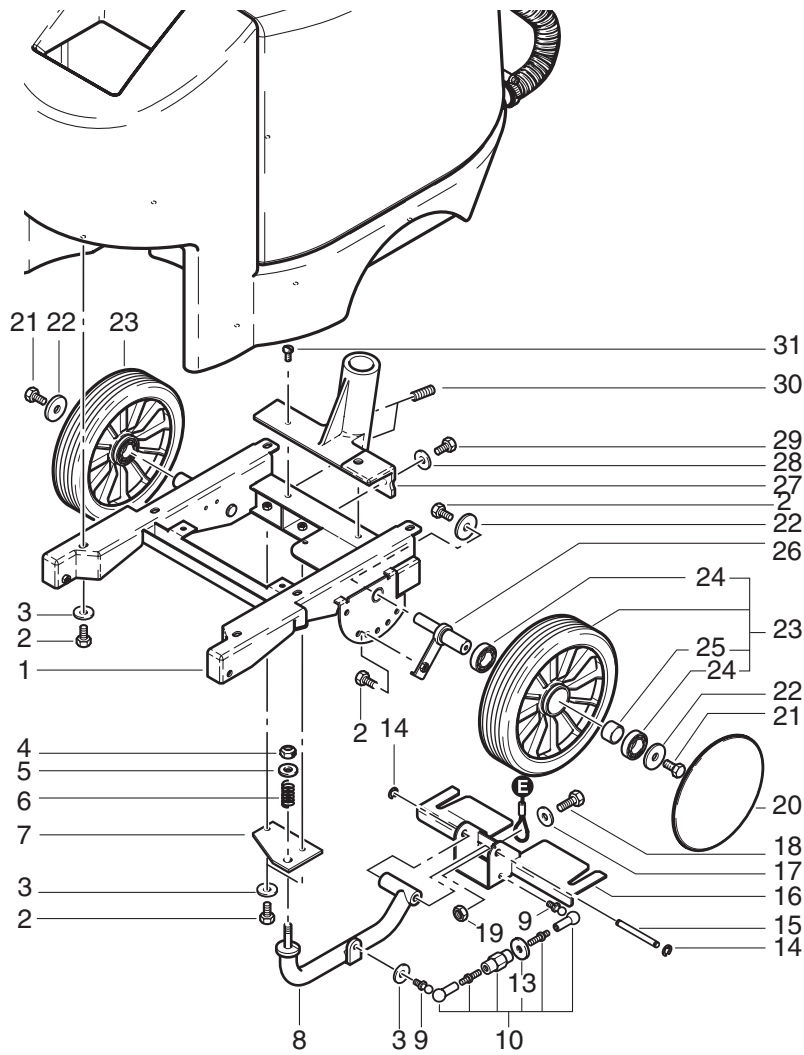
SSE 430-102

Pos.	No.	Description	Bezeichnung	Désignation	Betegnelse	Comment Bemerkung Bemærkning	Rec. Part	SSE 430
1	44922	Filter	Filter	Filtre	Filter		A	1
2	63754	Intake elbow with O-ring	Ansaugbogen m. O-Ring	Coude avec joint torique	Sugeslange med O-ring			1
3	32092	O-ring 29x2	O-Ring 29x2	Joint torique 29x2	O-ring 29x2		C	1
4	63753	Intake fitting Ø40,5x75	Ansaugstutzen Ø40,5x75	Raccord Ø40,5x75 (entrée)	Suge Studs Ø40,5x75			1
◇	303000057	Suction Hose Ø38	Saugschlauch Ø38	Flexible Ø38	Sugeslange Ø38			1
7	11619	Hexagon Nut M6	Sechskantmutter M6	Ecrou hexagonal M6	Møtrik M6			3
9	303000095	Motor 800W/230V	Motor 800W/230V	Moteur 800W/230V	Motor 800W/230V		B	1
10	26775	Carbon Brush Set "L"	Kohlebürsten-Set "L"	Jeu de balais de charbon "L"	Kulkontakt-sæt "L"		B	1
13	2806	Screw M6x25	Sechskantschraube M6x25	Vis hexagonale M6x25	Skrue M6x25			3
14	63751	Mounting Plate Front	Halteblech Vorne	Plaque avant	Monterings Plade Foretste			1
15	63750	Mounting Plate Rear	Halteblech Hinten	Plaque arrière	Monterings Plade Bagerste			1
16	34960	Anti Vibration Damper Ø20x15	Puffer Ø20x15	Silent bloc Ø20x15	Buffer Ø20x15			3
17	8917	Screw M6x12	Sechskantschraube M6x12	Vis hexagonale M6x12	Skrue M6x12			3
18	303000042	Cable 2x1x320	Kabelbaum 2-adrig 1x320	Câble électrique 2x1x320	Ledning 2x1x320			1
19	303000209	Sound Absorber 220x220x60	Schalldämpfer 220x220x60	Silencieux 220x220x60	Lyddæmper 220x220x60			1
20	303000205	Distance Piece Ø10x6,5x10	Distanzbüchse Ø10x6,5x10	Entretoise Ø10x6,5x10	Afstandskive Ø10x6,5x10			3
21	8822	Sheet Metal Screw 3,5x9,5	Blechschaube 3,5x9,5	Vis 3,5x9,5	Metal Skrue 3,5x9,5			1



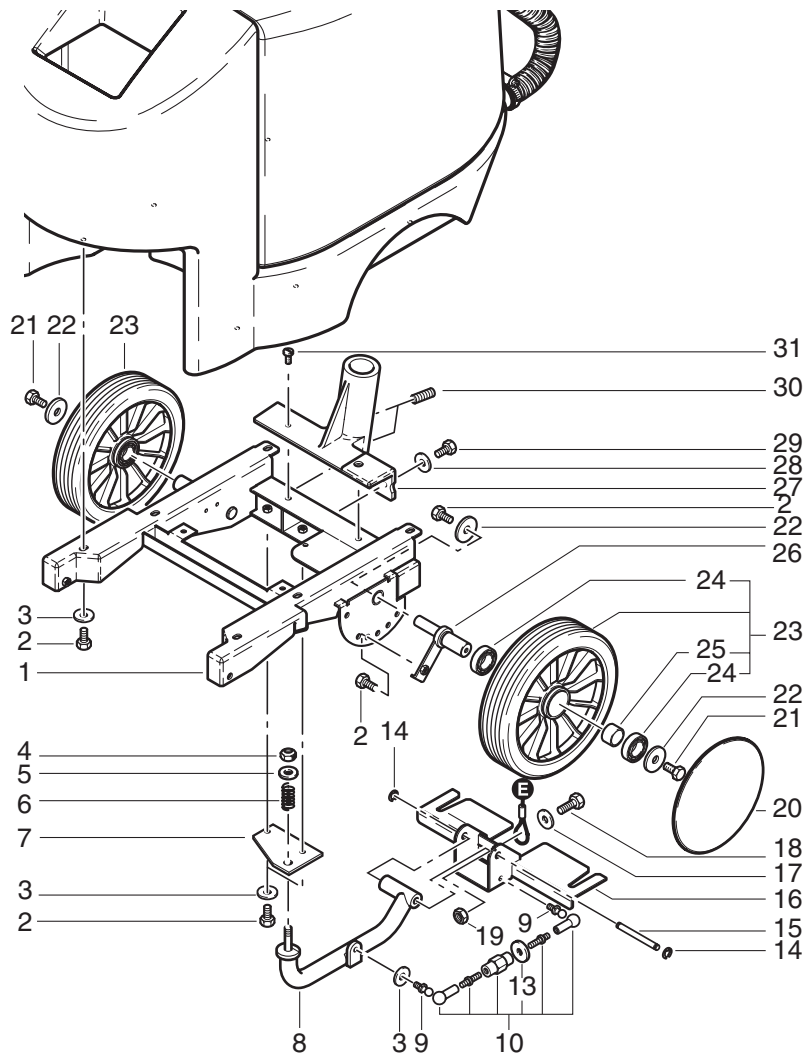
SSE 430-102

Pos.	No.	Description	Bezeichnung	Désignation	Betegnelse	Comment Bemerkung Bemærkning	Rec. Part SSE 430
22	31001	Hose Clip Ø32-50	Schlauchschelle Ø32-50	Collier Ø32-50	Slangeklemme Ø32-50		1
23	16860	Screw 4x12	Schraube 4x12	Vis 4x12	Skrue 4x12		1



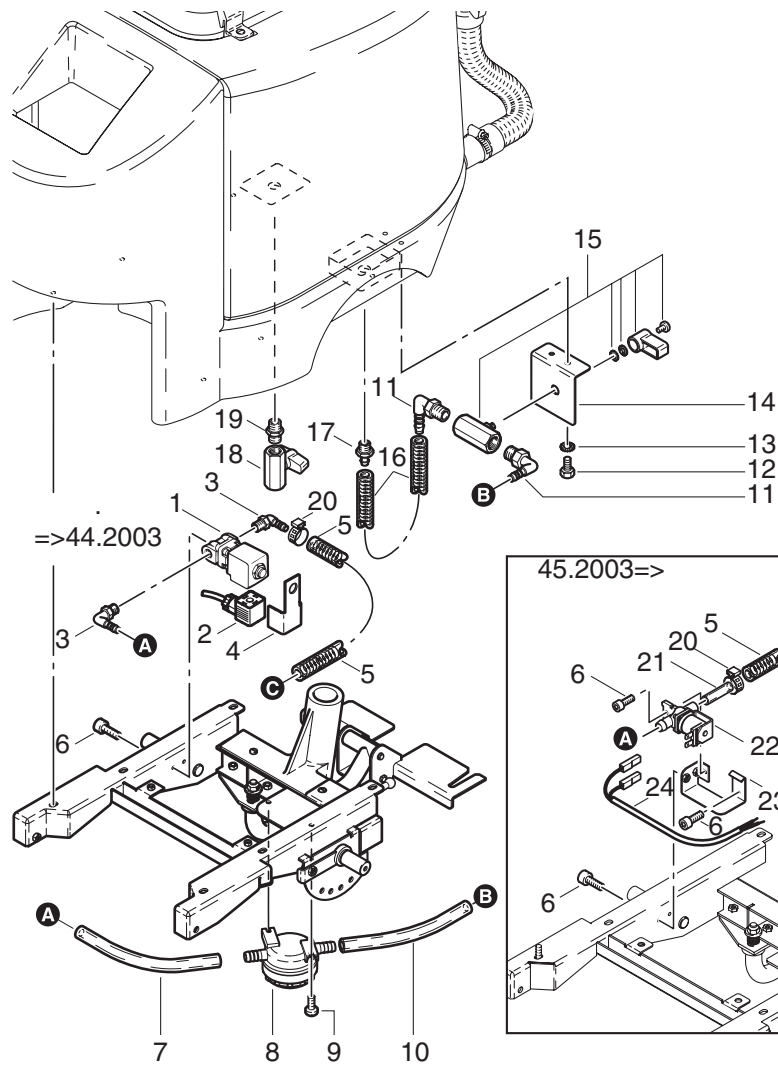
SSE430-103

Pos.	No.	Description	Bezeichnung	Désignation	Betegnelse	Comment Bemerkung Bemærkning	Rec. Part SSE 430
1	63749	Chassis	Fahrwerk	Châssis	Chassis		1
2	3913	Screw M6x12	Zylinderschraube M6x12	Vis hexagonale M6x12	Skrue M6x12		5
3	2766	Washer 6,4x1,6	Scheibe 6,4x1,6	Rondelle 6,4x1,6	Skive 6,4x1,6		7
4	6052	Hexagon Nut M8	Sechskantmutter M8	Ecrou M8	Møtrik M8		1
5	34939	Washer 8,4X2	Scheibe 8,4X2	Rondelle 8,4X2	Skive 8,4X2		1
6	909100089	Spring 1,7x14,6x20	Druckfeder 1,7x14,6x20	Ressort 1,7x14,6x20	Trykfjeder 1,7x14,6x20		B 1
7	63748	Holding Plate 90x61	Halteplatte 90x61	Plaque 90x61	Holder 90x61		1
8	63747	Holder	Träger	Bras support	Holder		1
9	34029	Ball Pin	Kugelzapfen	Rotule	Kugle Tap		C 2
10	19877	Adjusting Spindle	Stellpindel	Ensemble de réglage	Justerings Kit		C 1
13	63745	Knurled Thumb Nut M6	Rändelmutter M6	Ecrou M6	Møtrik		1
14	56530	Safety Ring 7x0,5	Sicherungsring 7x0,5	Circlip 7x0,5	Sikringsring 7x0,5		2
15	303000144	Bolt Ø8x71	Bolzen Ø8x71	Goujon Ø8x71	Stang Ø8x71		1
16	63746	Support	Schleppdüsenhalter	Support	Holder		1
17	5166	Washer 5,3x1,6	Scheibe 5,3x1,6	Rondelle 5,3x1,6	Skive 5,3x1,6		1
18	7473	Screw M5x12	Sechskantschraube M5x12	Vis hexagonale M5x12	Skrue M5x12		1
19	7417	Hexagon Nut M5	Sechskantmutter M5	Ecrou hexagonal M5	Møtrik M5		1
20	67047	Wheel Cap Ø180	Radkappe Ø180	Enjoliveur Ø180	Hjulkappe Ø180		2
21	8917	Screw M6x12	Sechskantschraube M6x12	Vis hexagonale M6x12	Skrue M6x12		2
22	27353	Washer 30x6,4x2	Scheibe 30x6,4x2	Rondelle 30x6,4x2	Skive 30x6,4x2		1
23	63744	Wheel Ø230x51	Rad Ø230x51	Ensemble Roue Ø230x51	Hjul Ø230x51		C 2
24	32523	Roller Bearing 6004-2Z	Wälzlager 6004-2Z	Roulement 6004-2Z	Rulleleje 6004-2Z		4



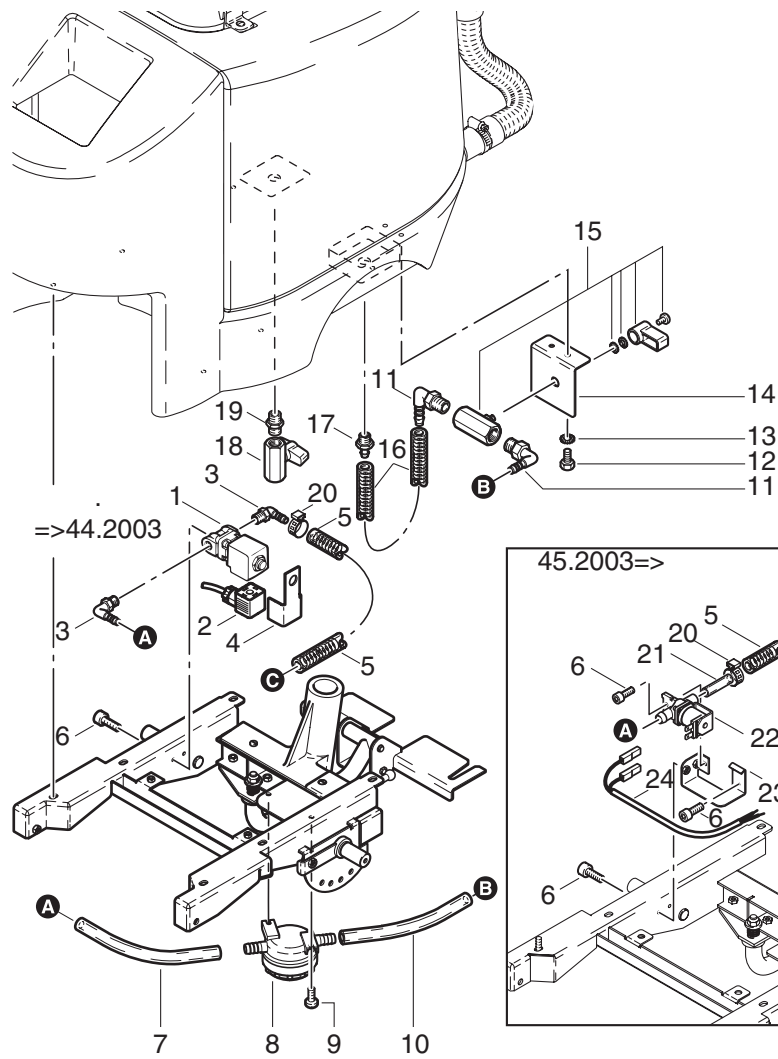
SSE430-103

Pos.	No.	Description	Bezeichnung	Désignation	Betegnelse	Comment Bemerkung Bemærkning	Rec. Part SSE 430
25	303000206	Distance Piece Ø25x20x17	Distanzbüchse Ø25x20x17	Entretoise Ø25x20x17	Afstandskive Ø25x20x17		2
26	63743	Axle Ø20	Achse Ø20	Axe Ø20	Akse Ø20		1
27	63742	Bracket 215x140x100	Halter 215x140x100	Support 215x140x100	Holder 215x140x100		1
28	5166	Washer 5,3x1,6	Scheibe 5,3x1,6	Rondelle 5,3x1,6	Skive 5,3x1,6		2
29	9795	Screw M5x12	Schraube M5x12	Vis hexagonale M5x12	Skrue M5x12		2
30	4143	Threaded Pin M8x25	Gewindestift M8x25	Tige filetée M8x25	Gevindstift M8x25		2
31	32535	Screw M5x16	Zylinderschraube M5x16	Vis M5x16	Skrue M5x16		2



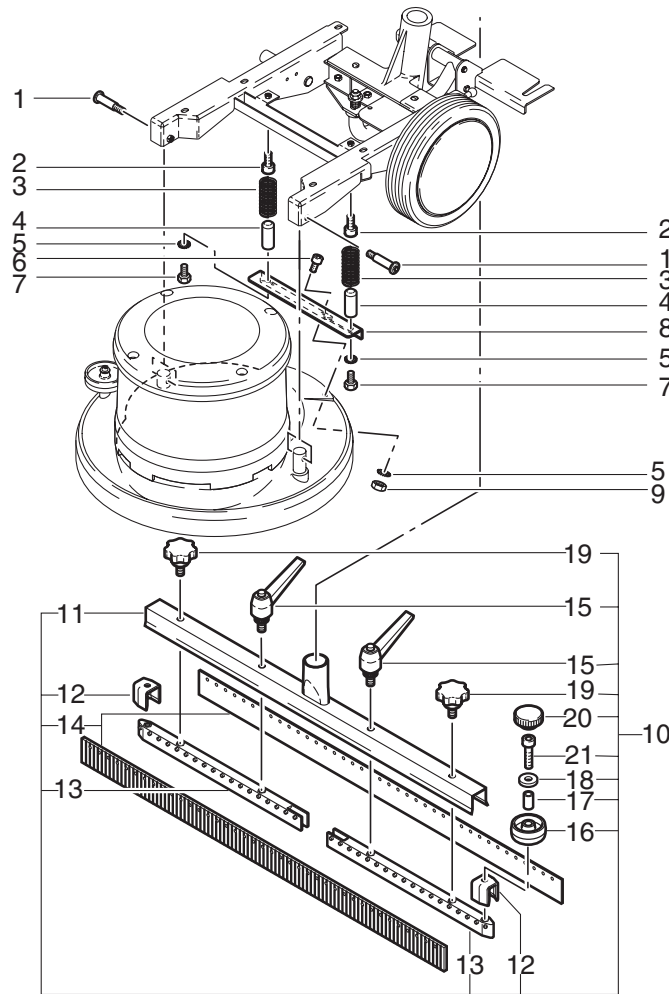
SSE 430-104

Pos.	No.	Description	Bezeichnung	Désignation	Betegnelse	Comment Bemerkung Bemærkning	Rec. Part SSE 430
1	48018	Solenoid Valve 230/50	Magnetventil 230/50	Electrovanne 230/50	Magnetventil 230/50	=>44.2003	C 1
2	40021	Valve Plug	Stecker Magnetventil	Prise électrovanne	Stik For Magnetventil	=>44.2003	1
3	62912	Fitting 3/8xØ12	Winkelschraubung 3/8xØ12	Raccord coudé 3/8xØ12	Forskruning 3/8xØ12	=>44.2003	2
4	303000207	Holder 42x38x27	Halter 42x38x27	Support 42x38x27	Holder 42x38x27	=>44.2003	1
◇	5	Hose 12,5x3	Schlauch 12,5x3	Tuyau 12,5x3	Slange 12,5x3		1
6	9768	Screw M4x12	Zylinderschraube M4x12	Vis cylindrique M4x12	Skrue M4x12		2
7	303000154	Hose Ø10x2x200	Schlauch Ø10x2x200	Tuyau Ø10x2x200	Slange Ø10x2x200		1
8	63741	Filter	Frishwasserfilter	Filtre eau	Filter		A 1
9	6163	Screw M4x12	Zylinderschraube M4x12	Vis hexagonale M4x12	Skrue M4x12		2
10	303000154	Hose Ø10x2x200	Schlauch Ø10x2x200	Tuyau Ø10x2x200	Slange Ø10x2x200		1
11	303000397	Hose Nozzle DN12-R1/2"	Schlauchtülle DN12-R1/2"	Raccord coudé DN12-R1/2"	Slange Nippel DN12-R1/2"		2
12	3913	Screw M6x12	Zylinderschraube M6x12	Vis hexagonale M6x12	Skrue M6x12		2
13	7062	Serrated Lock Washer 6,4	Zahnscheibe 6,4	Rondelle éventailA 6,4	Skive 6,4		2
14	303000210	Bracket 80x57x32	Winkel 80x57x32	Support 80x57x32	Holder 80x57x32		1
15	303000184	Ball Valve 1/2"	Kugelhahn 1/2"	Ensemble robinet 1/2"	Kugleventil 1/2"		A 1
◇	16	Hose 12,5x3	Schlauch 12,5x3	Tuyau 12,5x3	Slange 12,5x3		1
17	7278	Hose Nozzle Ø12/G3/8"	Schlauchtülle Ø12/G3/8"	Raccord coudé Ø12/G3/8"	Slange Nippel Ø12/G3/8"		1
18	61736	Ball Valve	Kugelhahn	Robinet	Kugleventil		C 1
19	909100114	Nipple 3/8-1/4"	Red-Nippel 3/8-1/4"	Raccord 3/8-1/4"	Nippel 3/8-1/4"		1
20	8298	Hose Clip 16-27	Schlauchschele 16-27	Collier 16-27	Slangeklemme 16-27	45.2003=>	1
21	303000403	Hose Ø10x1x15	Schlauch Ø10x1x15	Tuyau Ø10x1x15	Slange Ø10x1x15	45.2003=>	1



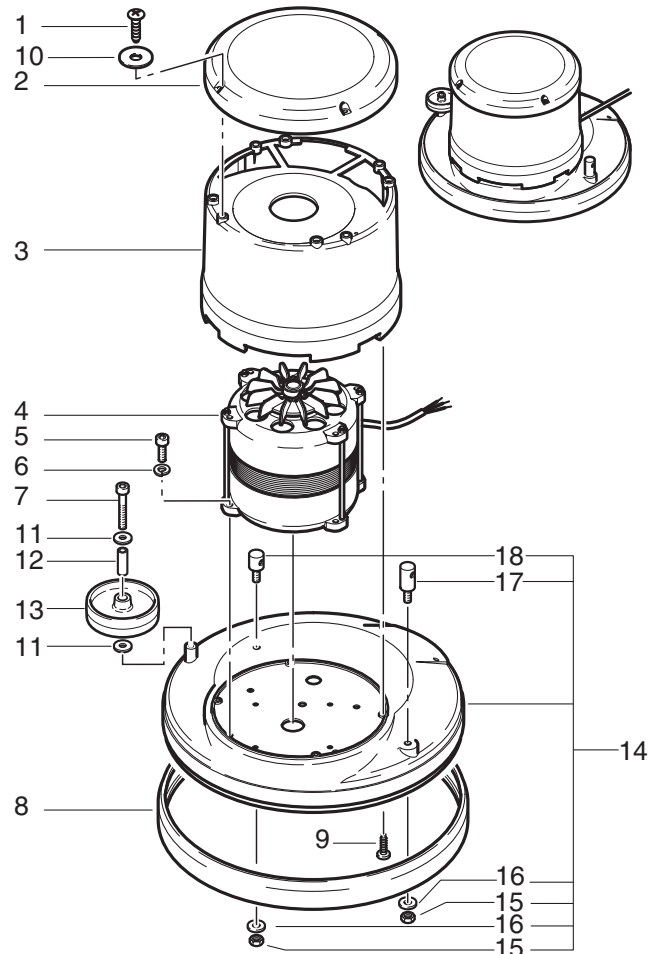
SSE 430-I04

Pos.	No.	Description	Bezeichnung	Désignation	Betegnelse	Comment Bemerkung Bemærkning	Rec. Part	SSE 430
22	303000401	Solenoid Valve DN10/ 230VAC	Magnetventil DN10/ 230VAC	Electrovanne DN10/ 230VAC	Magnetventil DN10/ 230VAC	I45.2003=>	C	1
23	303000402	Bracket 74x52x45	Winkel 74x52x45	Support 74x52x45	Holder 74x52x45	I45.2003=>		1
24	64229	Cable 2x1,5x400	Leitung 2x1,5x400	Câble électrique 2x1,5x400	Ledning 2x1,5x400	I45.2003=>		1



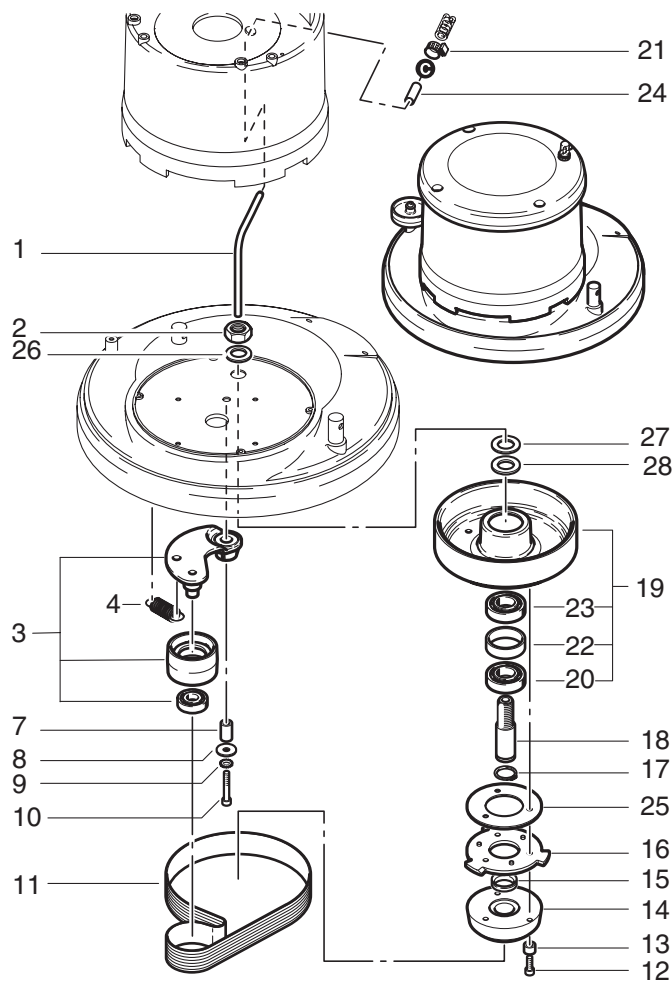
SSE 430-05

Pos.	No.	Description	Bezeichnung	Désignation	Betegnelse	Comment Bemerkung Bemærkning	Rec. Part SSE 430
1	909100090	Screw M6x32	Zylinderschraube M6x32	Vis hexagonale M6x32	Skrue M6x32		B 2
2	2780	Screw M6x12	Zylinderschraube M6x12	Vis hexagonale M6x12	Skrue M6x12		2
3	63723	Spring 2x14x77	Druckfeder 2x14x77	Ressort 2x14x77	Trykfjeder 2x14x77		C 2
4	303000139	Bolt Ø12x23	Bolzen Ø12x23	Goujon Ø12x23	Stang Ø12x23		2
5	7062	Serrated Lock Washer 6,4	Zahnscheibe 6,4	Rondelle éventail 6,4	Skive 6,4		2
6	13600	Screw M6x25	Zylinderschraube M6x25	Vis hexagonale M6x25	Skrue M6x25		2
7	8917	Screw M6x12	Sechskantschraube M6x12	Vis hexagonale M6x12	Skrue M6x12		2
8	63722	Bracket	Haltewinkel	Support	Holder		1
9	17848	Hexagon Nut M6	Sechskantmutter M6	Ecrou hexagonal M6	Møtrik M6		2
10	303000198	Squeegee cpl.	Saugleiste kpl.	Raclette complète pré-montée	Sugefod Komplet		1
11	65750	Retaining Rail 640x31x35	Halteschiene 640x31x35	Support 640x31x35	Holder 640x31x35		1
12	62942	Nozzle Holder	Düsenhalter	Clip	Holder		2
13	65749	Squeegee	Düseneinsatz	Support de raclette	Sugefods Indsats		2
14	65748	Squeegee Blades Kit	Abstreiflamellen-Satz	Raclette	Sugefods Gummi Kit		A 1
15	65738	Tension Lever M8x16	Klemmhebel M8x16	Manette de serrage M8x16	Håndtags Møtrik		C 2
16	15610	Wheel	Rad	Roue	Hjul		B 2
17	303000204	Distance Piece Ø8x6x27,5	Distanzbüchse Ø8x6x27,5	Entretoise Ø8x6x27,5	Afstandskive Ø8x6x27,5		C 1
18	2766	Washer 6,4x1,6	Scheibe 6,4x1,6	Rondelle 6,4x1,6	Skive 6,4x1,6		2
19	1053	Screw M8X20	Sterngriff M8X20	Vis M8X20	Finger Møtrik		C 2
20	65443	Knurled Knob	Rändelknopf	Molette	Finger Møtrik		C 2
21	15045	Screw M6x35	Zylinderschraube M6x35	Vis hexagonale M6x35	Skrue M6x35		2



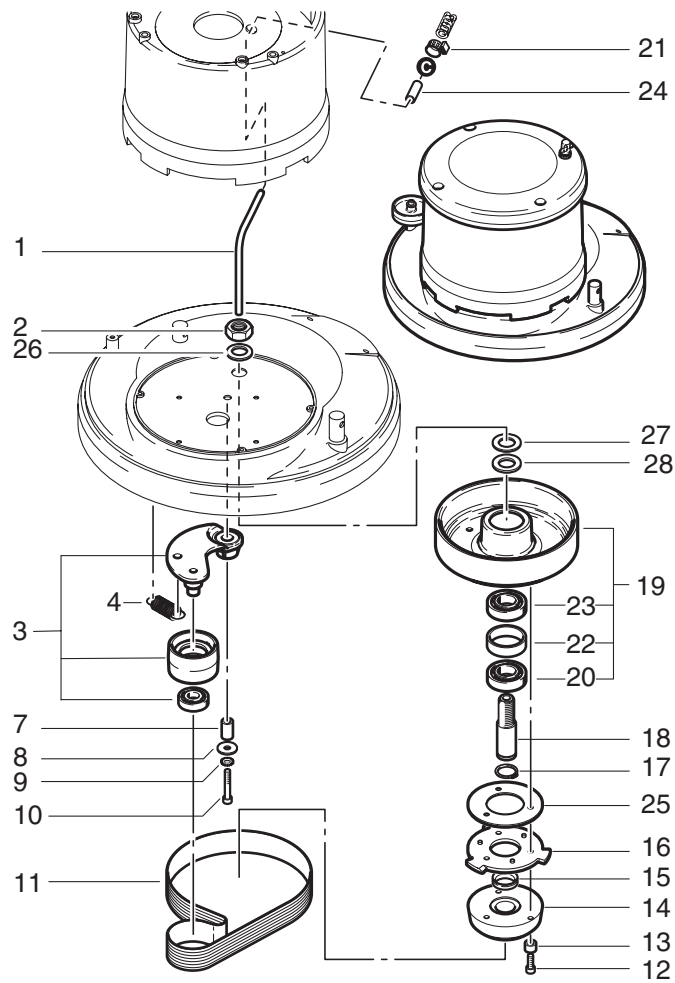
SSE430-106

Pos.	No.	Description	Bezeichnung	Désignation	Betegnelse	Comment Bemerkung Bemærkning	Rec. Part SSE 430
1	5189	Screw M5x10	Flachkopfschraube M5x10	Vis tete plate M5x10	Skrue M5x10		4
2	67057	Cover Ø277 (Blue)	Deckel Ø277 (Blau)	Couvercle Ø277 (Bleu)	Dæksel Ø277 (Blå)		1
3	63606	Protection Cap	Schutzhaube	Capot de protection	Topkabinet		1
4	63609	Motor 1200W/230V	Motor 1200W/230V	Moteur 1200W/230V	Motor 1200W/230V		C 1
5	4818	Screw M6x20	Schraube M6x20	Vis M6x20	Skrue M6x20		4
6	2772	Lock Washer 6	Federring 6	Rondelle grower 6	Fjederskive 6		4
7	9570	Screw M6x40	Zylinderschraube M6x40	Vis M6x40	Skrue M6x40		1
8	63608	Guard Ring Ø420	Schutzring Ø420	Couronne de protection Ø420	Ring Ø420		B 1
9	10029	Screw 5x25	Schraube 5x25	Vis 5x25	Skrue 5x25		4
10	5166	Washer 5,3x1,6	Scheibe 5,3x1,6	Rondelle 5,3x1,6	Skive 5,3x1,6		4
11	2766	Washer 6,4x1,6	Scheibe 6,4x1,6	Rondelle 6,4x1,6	Skive 6,4x1,6		2
12	303000162	Tube Ø10x6,1x30	Büchse Ø10x6,1x30	Entretoise Ø10x6,1x30	Bøsning Ø10x6,1x30		1
13	303000001	Wheel Ø80x22x10,5	Abweissrolle Ø80x22x10,5	Roue Ø80x22x10,5	Hjul Ø80x22x10,5		B 1
14	67056	Housing (Blue)	Blockergehäuse (Blau)	Protection complète (Bleu)	Motorhus Komplet (Blå)		1
15	6052	Hexagon Nut M8	Sechskantmutter M8	Ecrou M8	Møtrik M8		2
16	1800796	Washer 8,4	Scheibe 8,4	Rondelle 8,4	Skive 8,4		2
17	303000203	Bolt Ø20x57/M8x19	Bolzen Ø20x57/M8x19	Goujon Ø20x57/M8x19	Stang Ø20x57/M8x19		1
18	303000202	Bolt Ø20x42/M8x19	Bolzen Ø20x42/M8x19	Goujon Ø20x42/M8x19	Stang Ø20x42/M8x19		1



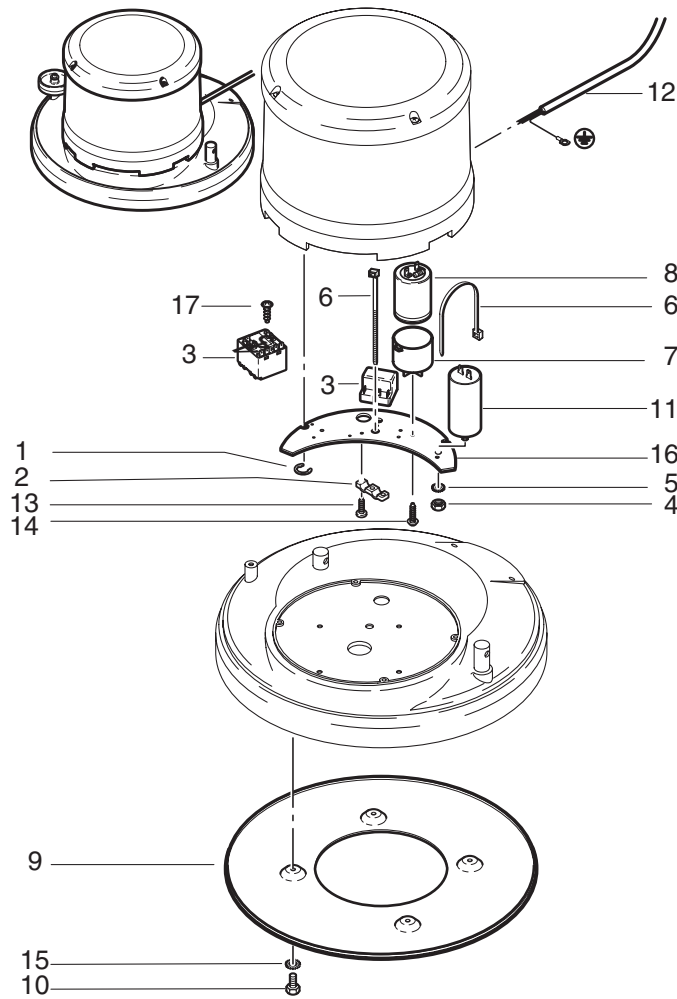
SSE 430-107

Pos.	No.	Description	Bezeichnung	Désignation	Betegnelse	Comment Bemerkung Bemærkning	Rec. Part SSE 430
1	303000140	Pipe Bended Ø8x1x110x90x10	Rohr Gebogen Ø8x1x110x90x10	Tube fioul coudé Ø8x1x110x90x10	Rør Bøjet Ø8x1x110x90x10		1
2	42328	Hexagon Nut M20x1,5x33	Sechskantmutter M20x1,5x33	Ecrou hexagonal M20x1,5x33	Møtrik 6kt M20x1,5x33		1
3	63623	Lever Arm	Riemenspanner	Tendeur courroie	Bælte Arm		1
4	63616	Tension Spring 2,8x11x46,1	Zugfeder 2,8x11x46,1	Ressort 2,8x11x46,1	Fjeder 2,8x11x46,1	B	1
7	63619	Distance Piece Ø15x25	Distanzhülse Ø15x25	Entretoise Ø15x25	Afstandskive Ø15x25		1
8	34939	Washer 8,4X2	Scheibe 8,4X2	Rondelle 8,4X2	Skive 8,4X2		1
9	2798	Lock Washer 8	Federring 8	Rondelle grower 8	Fjederskive 8		1
10	1804590	Screw M8x45	Schraube M8x45	Vis hexagonale M8x45	Skrue M8x45		1
11	63621	Driving Belt	Keilrippenriemen	Courroie	Bælte	A	1
12	4818	Screw M6x20	Schraube M6x20	Vis M6x20	Skrue M6x20		3
13	63618	Spacer Sleeve Ø8x4	Distanzhülse Ø8x4	Entretoise Ø8x4	Afstandskive Ø8x4		3
14	63700	Washer	Zentrierscheibe	Centreur	Skive	C	1
15	63617	Packing Ring Ø25x37x7,5	Dichtring Ø25x37x7,5	Joint d'étanchéité Ø25x37x7,5	Pakningsring Ø25x37x7,5		1
16	63625	Washer	Segmentscheibe	Rondelle - disque	Skive	A	1
17	13611	Safety Ring 24x1,2	Sicherungsring 24x1,2	Circlip 24x1,2	Ring 24x1,2		1
18	63620	Gearbox Shaft	Getriebeachse	Axe de disque	Geer Aksel		1
19	63622	Strap Disc	Riemenscheibe	Disque de courroie	Remskive		1
20	9934	Roller Bearing 6205-2Z	Wälzlager 6205-2Z	Roulement 6205-2Z	Rulleleje 6205-2Z		1
21	2528	Hose Clamp Ø18x9	Schlauchschelle Ø18x9	Clip Ø18x9	Slangeklemme Ø18x9		1
22	303000096	Distance Piece Ø52x45x15	Distanzbüchse Ø52x45x15	Entretoise Ø52x45x15	Afstandskive Ø52x45x15		1
23	9934	Roller Bearing 6205-2Z	Wälzlager 6205-2Z	Roulement 6205-2Z	Rulleleje 6205-2Z		1



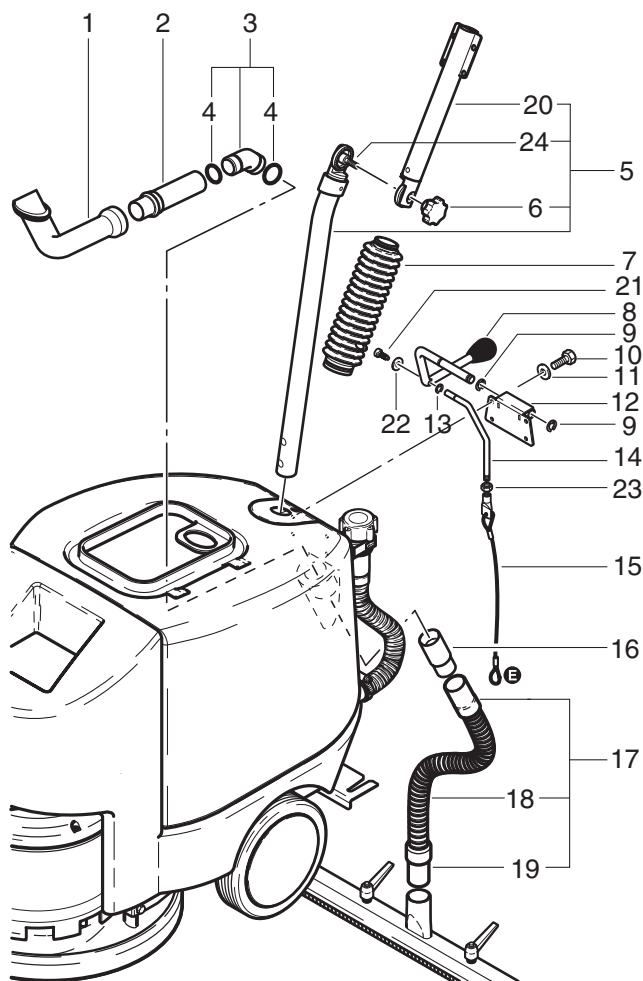
SSE 430-107

Pos.	No.	Description	Bezeichnung	Désignation	Betegnelse	Comment Bemerkung Bemærkning	Rec. Part SSE 430
24	303000143	Hose Ø6x1x25	Schlauch Ø6x1x25	Tuyau Ø6x1x25	Slange Ø6x1x25		1
25	303000141	Washer Ø99x53,2x1	Distanzscheibe Ø99x53,2x1	Entretoise Ø99x53,2x1	Skive Ø99x53,2x1		1
26	51374	Washer 21x3	Scheibe 21x3	Rondelle 21x3	Skive 21x3		1
27	303000111	Washer Ø20xØ35x3	Scheibe Ø20xØ35x3	Rondelle Ø20xØ35x3	Skive Ø20xØ35x3		1
28	303000112	Washer Ø20xØ32x0,7	Scheibe Ø20xØ32x0,7	Rondelle Ø20xØ32x0,7	Skive Ø20xØ32x0,7		1



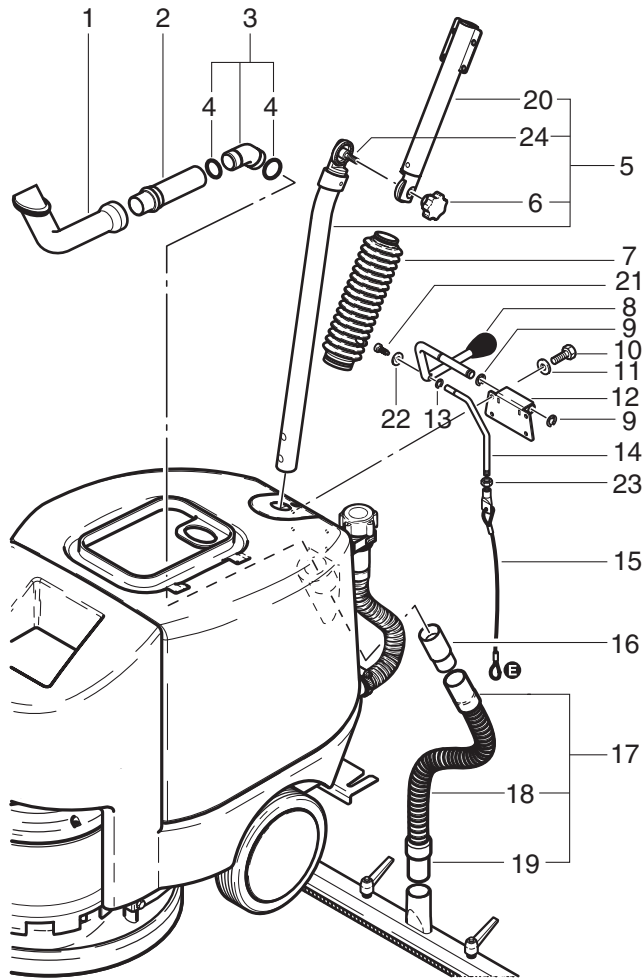
SSE 430-108

Pos.	No.	Description	Bezeichnung	Désignation	Betegnelse	Comment Bemerkung Bemærkning	Rec. Part SSE 430
1	8782	Retaining Washer Ø8	Sicherungsscheibe Ø8	Rondelle securite Ø8	Sikringsring Ø8		2
2	303000136	Pull Relief 110x60x25	Zugentlastungsbügel 110x60x25	Support 110x60x25	Aflastning 110x60x25		1
3	63594	Starter Relay 250V/7,7A	Anlassrelais 250V/7,7A	Relais 250V/7,7A	Startrelæ 250V/7,7A	=>26.2003	B 1
3	303000273	Starter Relay 250V	Anlassrelais 250V	Relais 250V	Startrelæ 250V	27.2003=>	B 1
4	2758	Hexagon Nut M8	Sechskantmutter M8	Ecrou hexagonal M8	Møtrik M8		1
5	2803	Washer 8,2	Zahnscheibe 8,2	Rondelle 8,2	Tandskive 8,2		1
6	8819	Cable Strap 4,5x1x350	Kabelband 4,5x1x350	Collier 4,5x1x350	Strip 4,5x1x350		2
7	63597	Cap Ø55	Kappe Kondensator Ø55	Cache condensateur Ø55	Holder Kondensator Ø55		1
8	63598	Capacitor 125 µF/320V	Kondensator 125 µF/320V	Condensateur 125 µF/320V	Kondensator 125 µF/320V		B 1
9	63593	Cover Plate Ø400	Abdeckscheibe Ø400	Couvercle Ø400	Dæk Plade Ø400		1
10	2784	Screw M5x12	Zylinderschraube M5x12	Vis hexagonale M5x12	Skrue M5x12		4
11	63596	Capacitor 25µF/400V	Betriebskondensator 25µF/400V	Condensateur 25µF/ 400V	Kondensator 25µF/400V		C 1
12	63697	Cable 361,5x70	Kabelbaum 361,5x70	Câble électrique 361,5x70	Ledning 361,5x70		1
13	11565	Screw 5x18	Schraube 5x18	Vis 5x18	Skrue 5x18		2
14	16861	Screw 4x20	Schraube 4x20	Vis 4x20	Skrue 4x20		1
15	3376	Serrated Lock Washer Ø5,3	Fächerscheibe Ø5,3	Rondelle Ø5,3	Fjederskive Ø5,3		4
16	303000208	Bracket 252x126x3	Platte 252x126x3	Plaque support 252x126x3	Holder 252x126x3		1
17	4036	Sheet Metal Screw 2,9x9,5	Blechschaube 2,9x9,5	Vis à tôle 2,9x9,5	Metal Skrue 2,9x9,5	27.2003=>	1



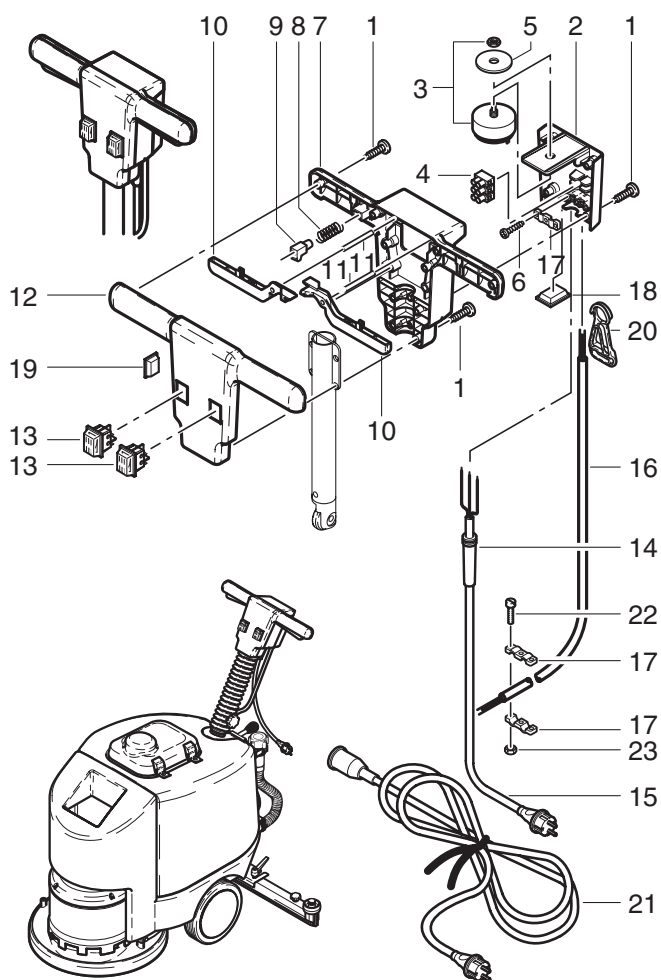
SSE 430-109

Pos.	No.	Description	Bezeichnung	Désignation	Betegnelse	Comment Bemerkung Bemærkning	Rec. Part SSE 430
1	63730	Pipe Bended Ø50x150x130	Rohr Gebogen Ø50x150x130	Tube fioul coudé Ø50x150x130	Rør Bøjet Ø50x150x130		1
2	63731	Intake Pipe Ø44x142	Ansaugrohr Ø44x142	Conduite Ø44x142	Rør Ø44x142		1
3	63732	Elbow	Winkel	Coude	Vinkel		1
4	53562	O-ring 28x2	O-Ring 28x2	Joint torique 28x2	O-ring 28x2		2
5	63733	Guide Tube	Führungsrohr	Tube de guidage	Rør Håndtag		1
6	40928	Fixing Handle With Nut M8	Sterngriff M8	Molette de fixation M8	Fingermøtrik M8		A 1
7	63734	Bellows Ø65x225	Faltenbalg Ø65x225	Soufflet Ø65x225	Gummimanchet Ø65x225		1
8	63737	Lever	Hebel	Manette	Håndtag		1
9	8878	Retaining Ring 10x1	Sicherungsring 10x1	Circlip 10x1	Sikringsring 10x1		2
10	6137	Screw M5x10	Sechskantschraube M5x10	Vis hexagonale M5x10	Skrue M5x10		4
11	5166	Washer 5,3x1,6	Scheibe 5,3x1,6	Rondelle 5,3x1,6	Skive 5,3x1,6		4
12	63736	Bracket	Haltewinkel	Support	Holder		1
13	14402	Safety Disk Ø6	Sicherungsscheibe Ø6	Circlip Ø6	Sikringsring Ø6		1
14	63735	Lever	Hebel	Manette	Rør		1
15	63738	Rope Ø5x280	Zugseil Ø5x280	Câble Ø5x280	Kabel Ø5x280		A 1
16	63739	Sleeve Ø32	Muffe Ø32	Manchon Ø32	Muffe Ø32		1
17	63740	Suction Hose Ø36x490	Saugschlauch Ø36x490	Flexible Ø36x490	Sugeslange Ø36x490		C 1
⇧	303000057	Suction Hose Ø38	Saugschlauch Ø38	Flexible Ø38	Sugeslange Ø38		1
19	14682	Sleeve Ø32	Muffe Ø32	Manchon Ø32	Muffe Ø32		1
20	303000142	Guide Tube	Führungsrohr	Tube de guidage	Justerings Rør		1
21	4144	Screw M4x6	Zylinderschraube M4x6	Vis hexagonale M4x6	Skrue M4x6		1
22	24353	Washer 4,3x1	Scheibe 4,3x1	Rondelle 4,3x1	Skive 4,3x1		1



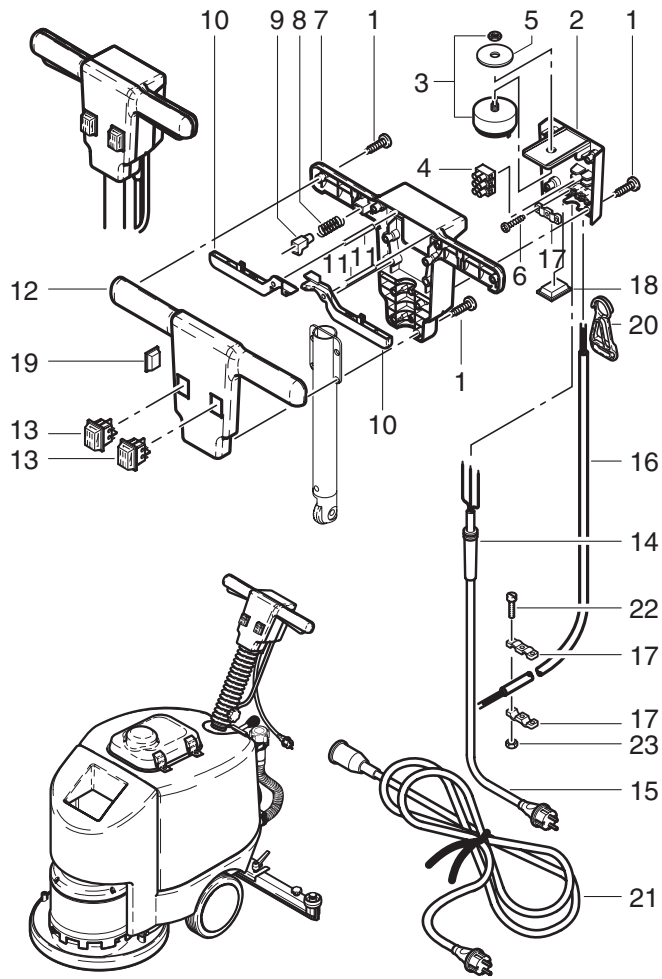
SSE 430-109

Pos.	No.	Description	Bezeichnung	Désignation	Betegnelse	Comment Bemerkung Bemærkning	Rec. Part SSE 430
23	2758	Hexagon Nut M8	Sechskantmutter M8	Ecrou hexagonal M8	Møtrik M8		1
24	909100361	Stud bolts M8x25,5/ M8x7,5	Gewindebolzen M8x25,5/M8x7,5	Boulon fileté M8x25,5/ M8x7,5	Gevindstang M8x25,5 M8x7,5		A 1



SSE 430-110

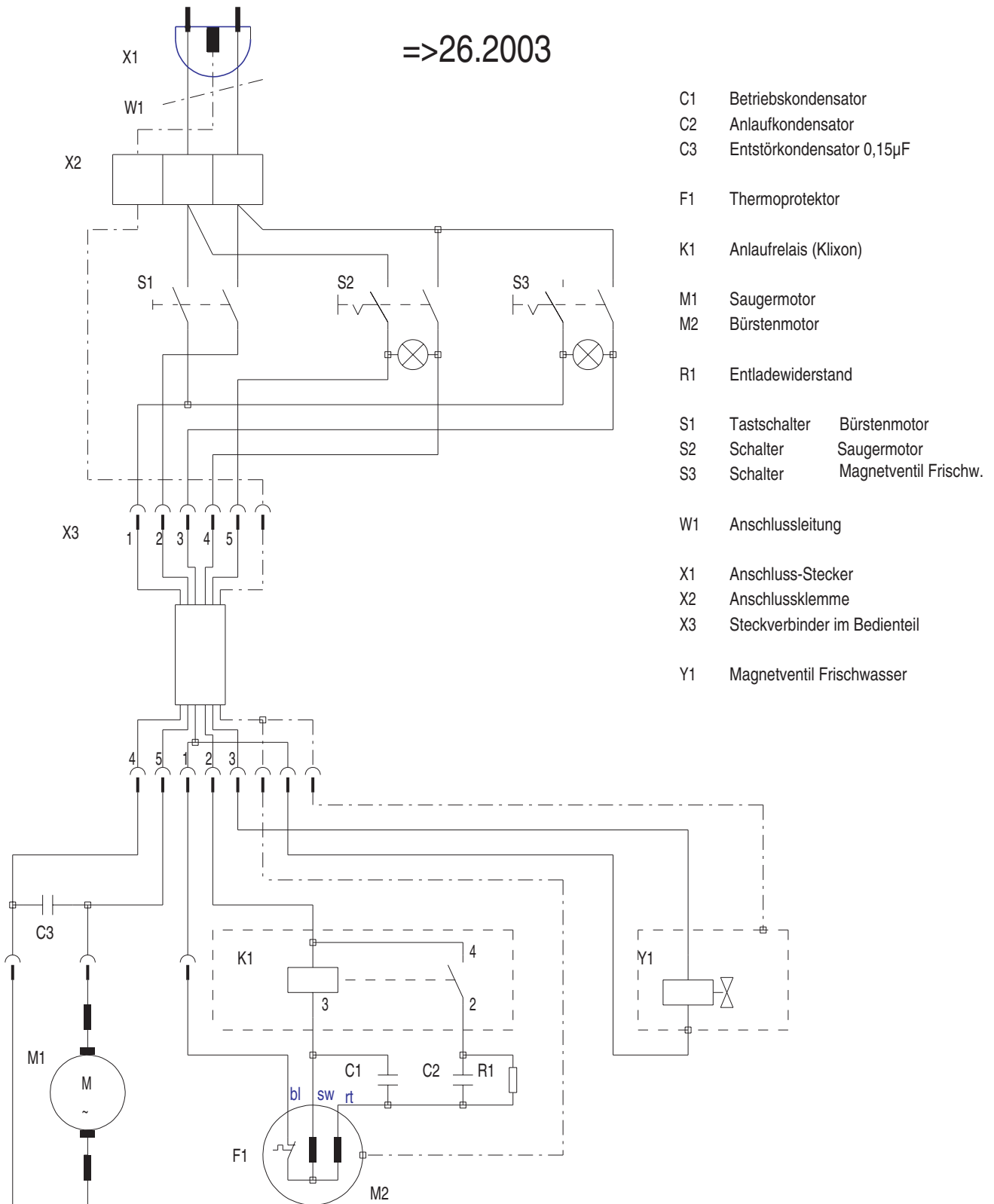
Pos.	No.	Description	Bezeichnung	Désignation	Betegnelse	Comment Bemerkung Bemærkning	Rec. Part	SSE 430
1	10029	Screw 5x25	Schraube 5x25	Vis 5x25	Skrue 5x25			
2	63585	Console	Konsole	Console	Konsol			1
3	63589	Contacteur 25(10)A/ 250AC	Tastschalter 25(10)A/ 250AC	Contacteur 25(10)A/ 250AC	Kontakter 25(10)A/ 250AC		C	1
4	31414	Terminal Block 12-pol.	Reihenklemme 12-pol.	Bornier 12-pôles	Klem 12-pol.			1
5	12689	Washer 13x3	Scheibe 13x3	Rondelle 13x3	Skive 13x3			1
6	11565	Screw 5x18	Schraube 5x18	Vis 5x18	Skrue 5x18			2
7	65550	Handle Rear	Griffschale Hinten	Poignée partie arrière	Håndtag			1
8	63583	Spring 0,6x5,4x27	Druckfeder 0,6x5,4x27	Ressort 0,6x5,4x27	Fjeder 0,6x5,4x27		C	1
9	63588	Contact 30x19x12	Taste 30x19x12	Contact 30x19x12	Kontakt 30x19x12		C	1
10	63586	Handle	Schalthebel	Lever de commande	Kontakt Arm			2
11	53610	Pin Ø6x53	Stift Ø6x53	Axe Ø6x53	Stift Ø6x53			2
12	63675	Handle Front	Griffschale Vorne	Poignée partie avant	Håndtag			1
13	43989	Switch 0-1/16(8)A	Wippschalter 0-1/16(8)A	Interrupteur 0-1/16(8)A	Kontakt 0-1/16(8)A		B	2
14	303000120	Break protection	Knickschutztülle Ø26x73	Presse-étoupe	Kable Aflaster Ø26x73		C	1
15	28319	Power Cord 3x1x450	Netzleitung 3x1x450	Câble alim 3x1x450	Ledning 3x1x450	*EU*	C	1
15	303000129	Power Cord H05VV-F 3G1,5x15	Netzleitung H05VV-F 3G1,5x15	Câble alim H05VV-F 3G1,5x15	Ledning H05VV-F 3G1,5x15	*GB*	C	1
16	63699	Cable 6G1x1250	Kabelbaum 6G1x1250	Câble électrique 6G1x1250	Ledning 6G1x1250			1
17	303000123	Strap 43x12x6	Lasche 43x12x6	Guide 43x12x6	Laske 43x12x6			2
18	303000121	Cover 33x28x6	Abdeckung 33x28x6	Cache 33x28x6	Afdækning 33x28x6			1
19	303000145	Cover 35x15x18	Abdeckkappe 35x15x18	Cache 35x15x18	Afdækning 35x15x18			1
20	303000136	Pull Relief 110x60x25	Zugentlastungsbügel 110x60x25	Support 110x60x25	Aflastning 110x60x25		C	1
21	25323	Cable 3G1,5x25	Leitung Verl. 3G1,5x25	Câble 3G1,5x25	Ledning 3G1,5x25	*EU*		1



SSE 430-110

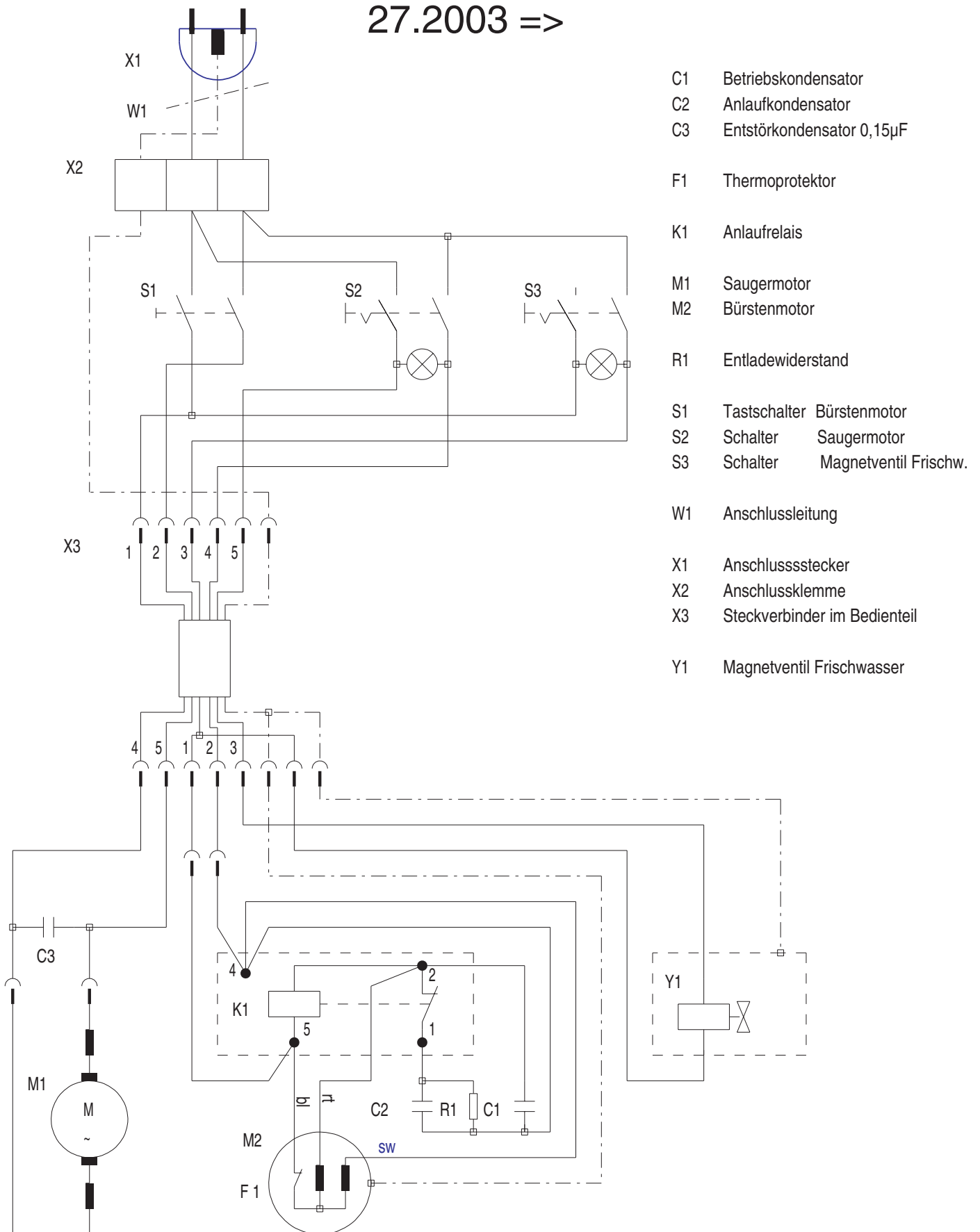
Pos.	No.	Description	Bezeichnung	Désignation	Betegnelse	Comment Bemerkung Remarque Bemærkning	Rec. Part SSE 430
22	32535	Screw M5x16	Zylinderschraube M5x16	Vis M5x16	Skrue M5x16		2
23	7417	Hexagon Nut M5	Sechskantmutter M5	Ecrou hexagonal M5	Møtrik M5		2

=>26.2003



- C1 Betriebskondensator
- C2 Anlaufkondensator
- C3 Entstörkondensator 0,15µF
- F1 Thermoprotektor
- K1 Anlaufrelais (Klixon)
- M1 Saugermotor
- M2 Bürstenmotor
- R1 Entladewiderstand
- S1 Tastschalter Bürstenmotor
- S2 Schalter Saugermotor
- S3 Schalter Magnetventil Frischw.
- W1 Anschlussleitung
- X1 Anschluss-Stecker
- X2 Anschlussklemme
- X3 Steckverbinder im Bedienteil
- Y1 Magnetventil Frischwasser

27.2003 =>



- C1 Betriebskondensator
- C2 Anlaufkondensator
- C3 Entstörkondensator 0,15µF

- F1 Thermoprotektor

- K1 Anlaufrelais

- M1 Saugermotor
- M2 Bürstenmotor

- R1 Entladewiderstand

- S1 Tastschalter Bürstenmotor
- S2 Schalter Saugermotor
- S3 Schalter Magnetventil Frischw.

- W1 Anschlussleitung

- X1 Anschlussstecker
- X2 Anschlussklemme
- X3 Steckverbinder im Bedienteil

- Y1 Magnetventil Frischwasser







**INTERNET**

<http://www.alto-online.com>

ALTO HEADQUARTERS

Incentive International A/S
Kongens Nytorv 28
P.O.Box 2064
1013 Copenhagen K
Tel.: +45 72 18 10 00
Fax: +45 72 18 11 64
E-mail: incentive@incentive-dk.com

SUBSIDIARIES**AUSTRALIA**

ALTO Overseas Inc.
1B/8 Resolution Drive
P.O.Box 797
Caringbah, N.S.W. 2229
Tel.: +61 2 95 24 61 22
Fax: +61 2 95 24 52 56

AUSTRIA

ALTO Österreich GmbH
Metzgerstr. 68
5101 Bergheim/Salzburg
Tel.: +43 6624 5 64 00-14
Fax: +43 6624 5 64 00-55
E-mail: wap@salzburg.co.at

BRAZIL

Wap do Brasil Ltda.
Rua 25 de Agosto, 608
83323-260 Pinhais/Paraná
Tel.: +55 4 12 10 67 40 0
Fax: +55 4 12 10 67 40 3
E-mail: wap@wapdobrasil.com.br

CANADA

ALTO Canada
24 Constellation Road
Rexdale
Ontario M9W 1K1
Tel.: +1 416 6 75 58 30
Fax: +1 416 6 75 69 89

CROATIA

Wap ALTO Strojevi za čišćenje, d.o.o.
Siget 18a
10020 Zagreb
Tel.: +385 1 65 54 144
Fax: +385 1 65 54 112
E-mail: admin.wap@wap-sistemi.hr

CZECH REPUBLIC

ALTO Česká Republika s.r.o.
Zateckých 9
14000 Praha 4
Tel.: +420 2 41 40 84 19
Fax: +420 2 41 40 84 39
E-mail: wap_p@mbox.vol.cz
Web: www.wap-alto.cz

DENMARK

ALTO Danmark A/S
Industrikvarteret
9560 Hadsund
Tel.: +45 7218 21 00
Fax: +45 7218 21 05
E-mail: salg@alto-dk.com

FRANCE

ALTO France SAS
Aéroparc 1
19 Rue Icare
F- 67960 Entzheim
Tel.: +33 3 88 28 84 00
Fax: +33 3 88 30 05 00
E-mail: info@alto-fr.com

GERMANY

ALTO Deutschland GmbH
Guido-Oberdorfer-Straße 2-8
89287 Bellenberg
Tel.: +49 0180 5 37 37 37
Fax: +49 0180 5 37 37 38
E-mail: info@wap-online.de

GREAT BRITAIN

ALTO Cleaning Systems
(UK) Ltd.
Bowerbank Way
Gilwilly Industrial Estate, Penrith
Cumbria CA11 9BN
Tel.: +44 1 7 68 86 89 95
Fax: +44 1 7 68 86 47 13
E-mail: sales@alto-uk.com

NETHERLANDS

ALTO Nederland B.V.
Postbus 65
3370 AB Hardinxveld-
Giessendam
Tel.: +31 18 46 77 20 0
Fax: +31 18 46 77 20 1
E-mail: info@alto-nl.com

NEW ZEALAND

ALTO Overseas Inc.
5A Tarndale Grove
Albany Auckland
Tel.: +64 9 414 4520
Fax: +64 9 414 4521
E-mail: altonz@ihug.co.nz

NORWAY

ALTO Norge A/S
Bjørnerudveien 24
1266 Oslo
Tel.: +47 22 75 17 70
Fax: +47 22 75 17 71
E-mail: info@alto-no.com

SINGAPORE

ALTO DEN-SIN Singapore Pte Ltd.
No. 17 Link Road
Singapore 619034
Tel.: +65 62 68 10 06
Fax: +65 62 68 49 16
E-mail: densin@singnet.com.sg
Web: www.densin.com

SLOVENIA

Wap ALTO čistilni sistemi, d.o.o.
Letališka 33
SLO-1110 Ljubljana
Tel.: +368 15 20 62 00
Fax: +368 15 20 62 10
E-mail: wap@siol.net

SLOWAKIA

Wap ALTO čistiace systémy s.r.o.
Remeselnícka 42
83106 Bratislava-Rača
Tel.: +421 2 44 881 402
Fax: +421 2 44 881 395
E-mail: wap@gtinet.sk
Web: www.wap-alto.sk

SPAIN

ALTO Ibérica, S.L.
Torre Europa
Paseo de la Castellana, 95
Planta 15
28046 Madrid
Tel.: +34 902 36 21 24
Fax: +34 914 18 69 99
E-mail: info@alto-es.com

SWEDEN

ALTO Sverige AB
Aminogatan 18
431 04 Mölndal
Tel.: +46 3 17 06 73 00
Fax: +46 3 17 06 73 41
E-mail: info@alto-se.com

USA

ALTO Cleaning Systems, Inc.
12249 Nations Ford Road
28134 Pineville
Tel.: +1 704 971 1240
Fax: +1 704 971 1241
E-mail: info@altocsi.com