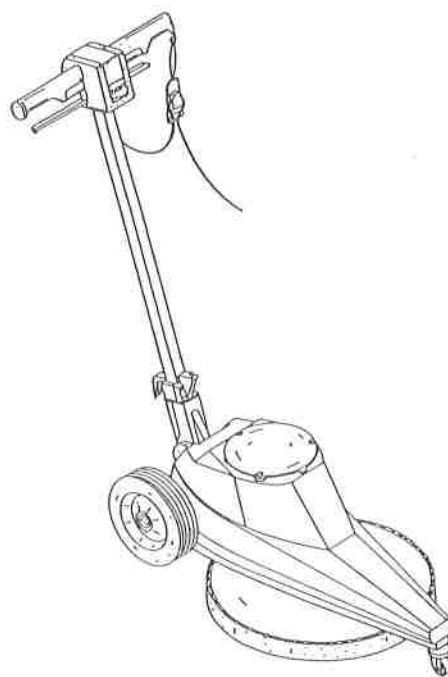




E 19 708

Ersatzteilliste
Liste des pièces de rechange
Spare parts list

TASKI *supersonic*

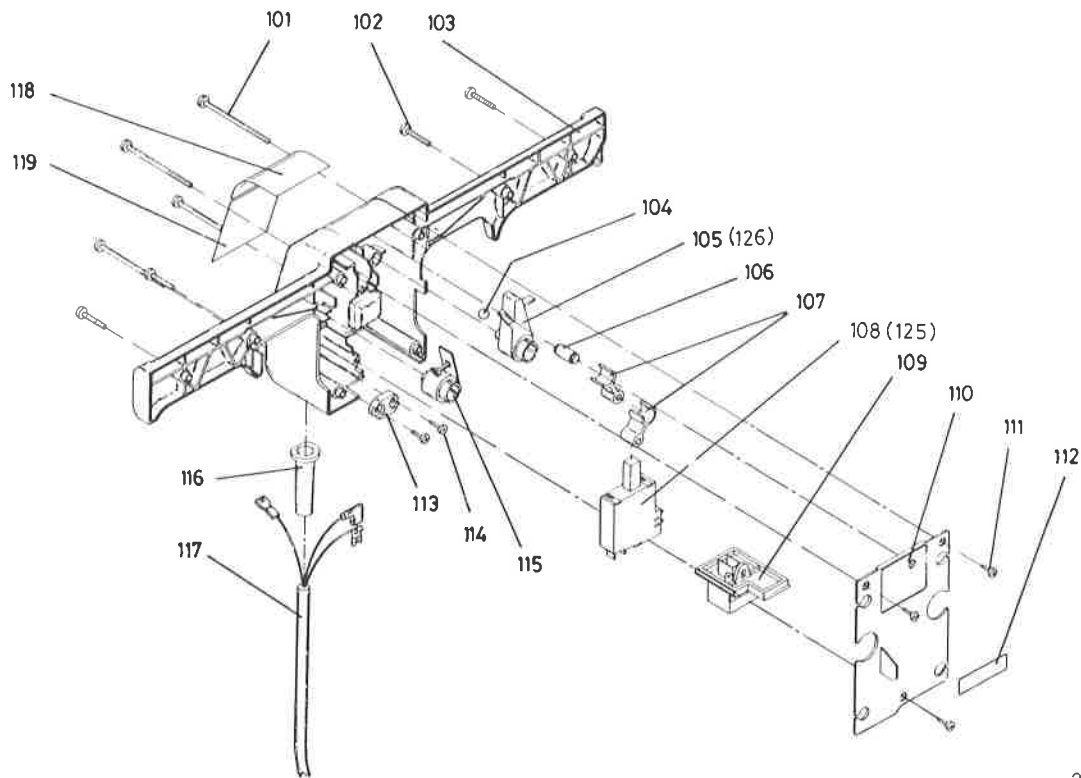


Lever Sutter

Lever Sutter AG CH-9542 Münchwilen
Tel. 073/27 27 27 Fax: 073/27 22 53

Typ 50A, SC	Griffteil elektr.	Poignée électrique	Handle, electr.
Serie			

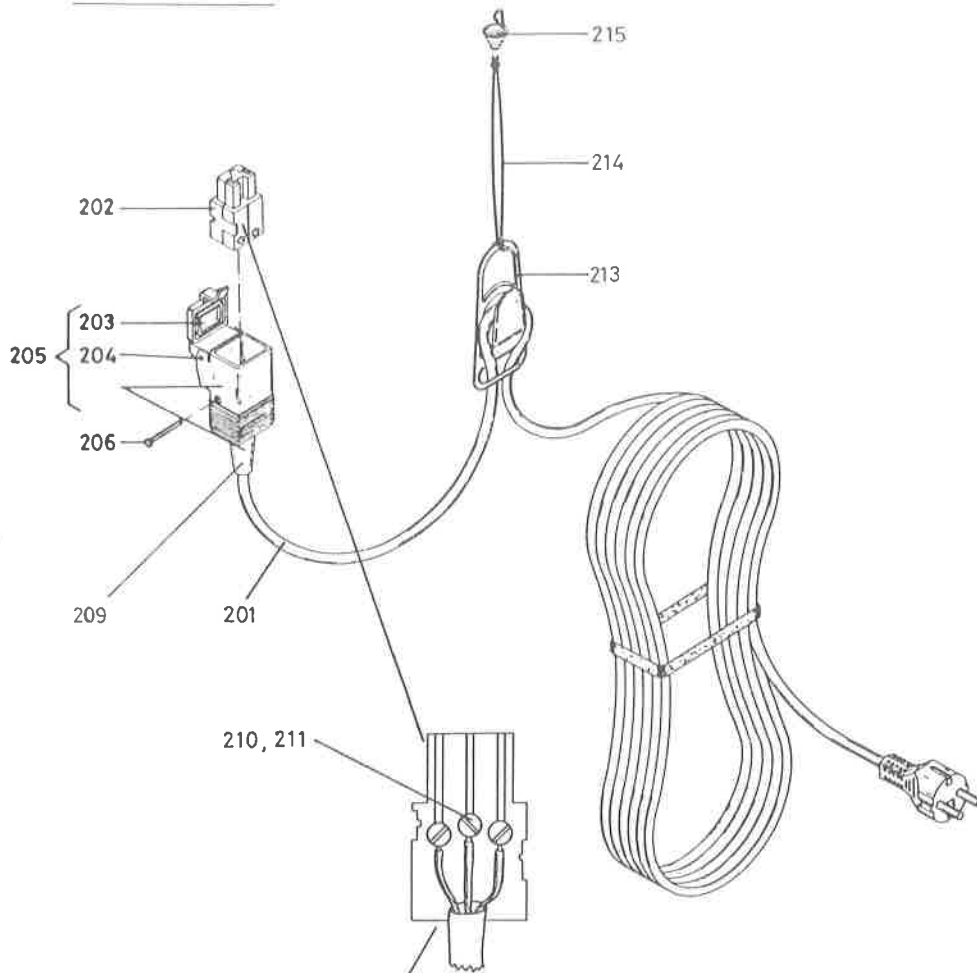
Pos.	Bestell-Nr. No. de commande Order-Nr.	Stück Pièces Qty	Bezeichnung	Désignation	Description
101	1202/144	4	ZYL. SCHRAUBE MIT K.S. M 4X60	VIS A TETE CYL. M 4X60	CHEESE HEAD SCREW M 4X60
102	1202/141	4	ZYL. SCHRAUBE MIT K.S. M 4X20	VIS A TETE CYL. M 4X20	CHEESE HEAD SCREW M 4X20
103	14550-12	1	GRIFFSCHALE HINTEN	POIGNEE ARRIERE	HANDLE BOWL BACK
104	3037/120	1	KUGEL D 8,5	BILLE D 8,5	BALL D 8,5
105	14550-17	1	SCHALTFINGER	DOIGT DE COMMUTATION	SWITCHING FINGER
106	14550-21	1	ACHSE	AXE	AXLE
107	14550-15	2	KNIEHEBEL	LEVIER COUDE	KNEE LEVER
109	14550-64	1	ANSCHLUSSPLATTE 3-POLIG	PLAQUE D'ASSEMBLAGE 3-POLES	CONNECTING PLATE 3-WAYS
110	14550-14	1	DECKPLATTE	PLAQUE FERMETURE	COVER PLATE
111	1840/001	3	PT-SCHRAUBE KA 35X10	VIS POUR PLASTIQUE KA 35X10	SCREW FOR PLASTIC KA 35X10
113	14550-22	1	KABELBRIDE	BRIDE DE CABLE	CABLE CLAMP
114	1202/137	2	ZYL. SCHRAUBE MIT K.S. M 4X12	VIS A TETE CYL. M 4X12	CHEESE HEAD SCREW M 4X12
115	14550-16	1	SCHALTFEDER	RESSORT DE COMMUTATION	SWITCHING SPRING
118	14550-68	-	ALU-BAND	RUBAN ALU	ALU BAND



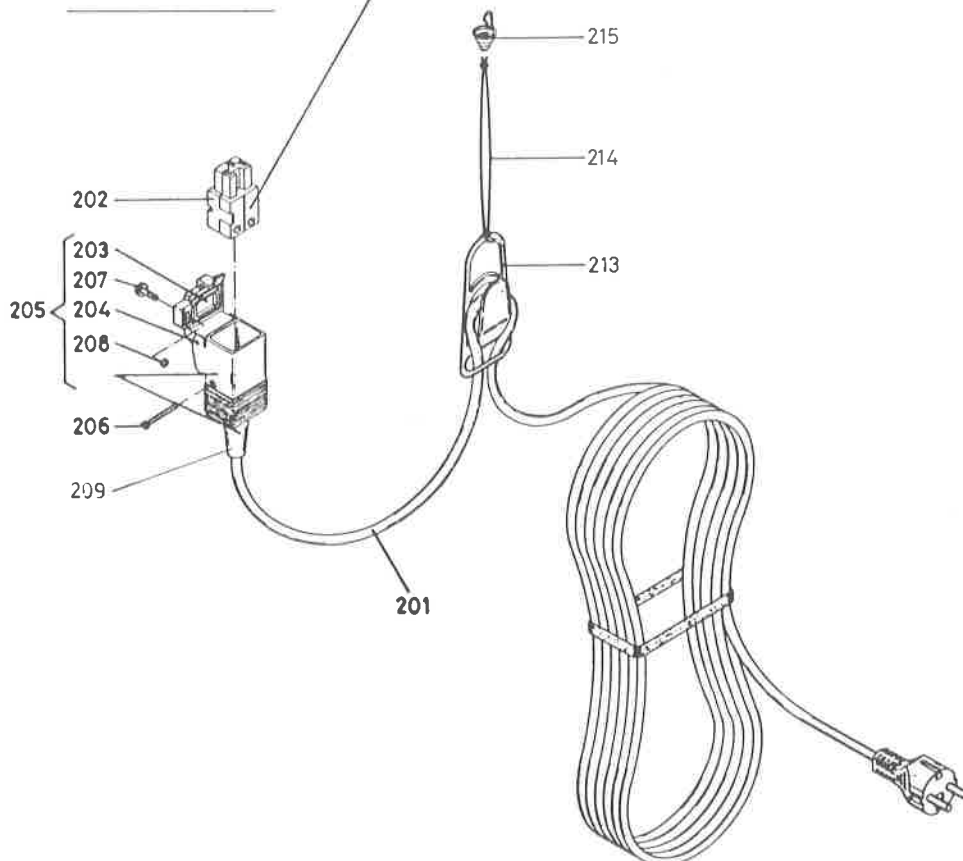
20.10.88 FAE

Typ		800..	1480	1490	1500	1510	1520	1530
			220V/50Hz	220V/50Hz	220V/50Hz	220V/50Hz	120V/60Hz	220V/50Hz
108	SCHALTER INTERRUPTEUR, SWITCH		4502/006	4502/006	4502/006	4502/006	4501/103	4502/006
112	BEZEICHNUNGSSCHILD PLAQUETTE D'IDENTIF., IDENTIFICATION LABEL		14570-13	14570-13	14570-13	14570-13	14570-42	14570-13
116	KNICKSCHUTZTUELLE DOUILLE ANTI-FLAMBAGE, CABLE GROMMET		14551-33	14551-33	14551-33	14551-33	14552-21	14551-33
117	MOTORKABEL CABLE DE MOTEUR, MOTOR CONNECTING CABLE		14570-06	14570-06	14570-06	14570-06	14570-38	14570-06
119	LEISTUNGSSCHILD PLAQUETTE DE DONNEES, INFORMATING LABEL		14570-08	14570-08	14570-08	14570-08	14570-35	14570-08
125	PLATTE PLAQUE, PLATE		---	---	---	---	14570-62	---
126	UNTERLAGE PLAQUE(ELASTOMERE), FOAM RUBBER (SELF-ADH.)		---	---	---	---	14502-85	---

Variante A

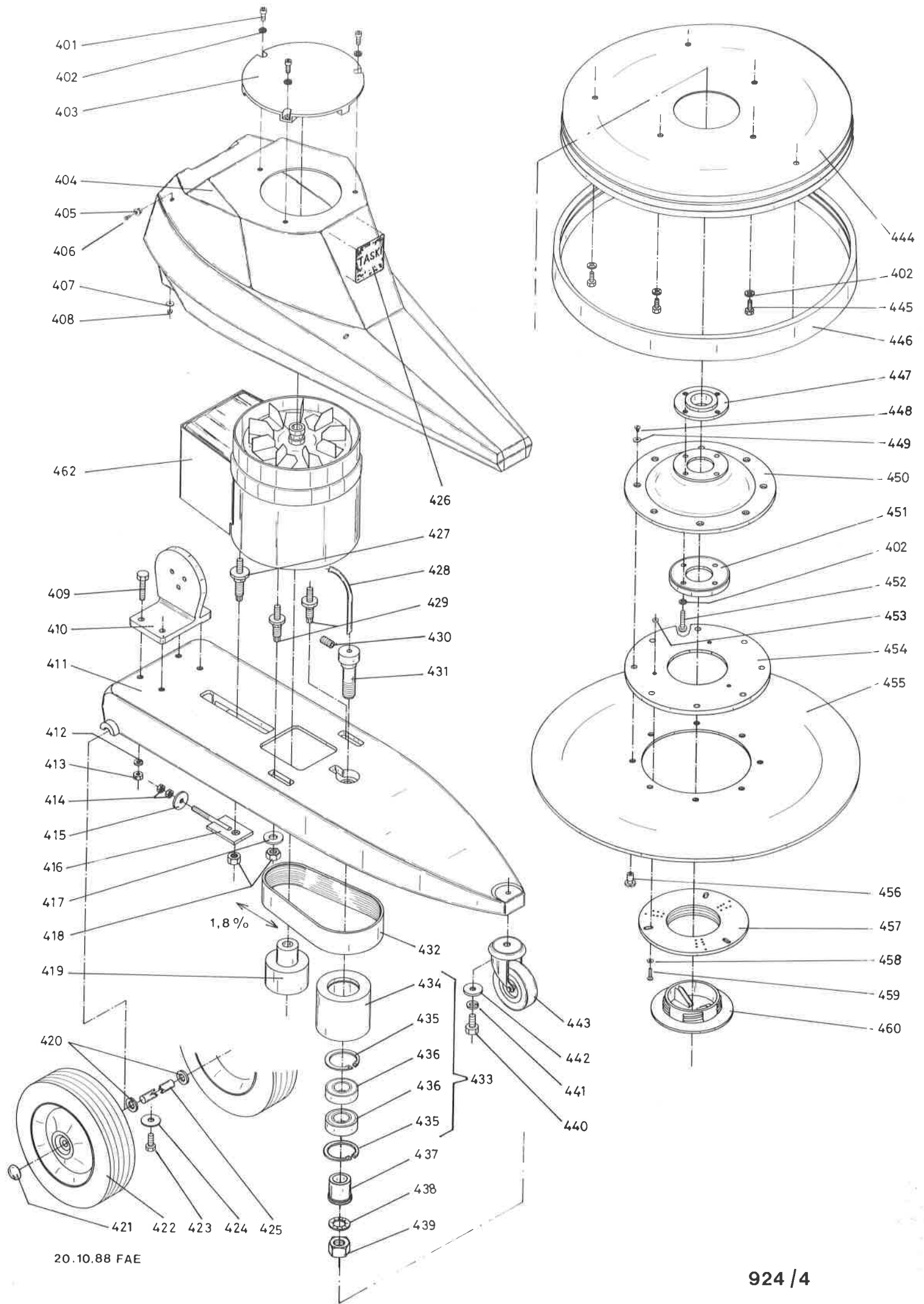


Variante B





		Netzkabel	Câble d'alimentation			Main cord		
Typ		800..	50A 1480 220V/50Hz	50A 1490 220V/50Hz	50A 1500 220V/50Hz	50A 1510 220V/50Hz	50SC 1520 120V/60Hz	50A 1530 220V/50Hz
Serie			03	03	03	03	04	03
Variante			A	A	A	B	A	B
Pos.								
201	NETZKABEL CABLE D'ALIMENTATION MAIN CORD	POS. 202 - 211	14570-32	14570-54	14570-03	14552-14	14570-36	14570-56
202	ANSCHLUSS-SOCKEL FICHE PLUG INSERT		14550-92					
203	DECKEL COUVERCLE COVER		4425/017	4425/017	4425/017	14551-58	4425/017	14551-58
204	FEDER RESSORT SPRING		4425/020					
205	STECKDOSENGEHAEUSE KOMPLETT BOITIER DE FICHE COMPL. PLUG HOUSING COMPL.		14550-93	14550-94	14550-94	14552-05	14550-94	14552-05
206	EINWEG-ZYLINDERSCHRAUBE M 3X30 VIS PERDUE CYL. M 3X30 SPECIAL SCREW M 3X30		14550-95	14550-95	14550-95	---	14550-95	14550-95
	ZYLINDERSCHRAUBE M 3X30 VIS A TETE CYL. M 3X30 CYLINDRICAL SCREW M 3X30		---	---	---	1065/196	---	---
207	DECKELSCHRAUBE VIS SPEC. POUR COUVERCLE SPEC. SCREW FOR COVER		---	---	---	14551-75	---	14551-75
208	SICHERUNGSSCHEIBE F. WELLE D 3,2 ANNEAU DE SURETE P. ARBRE D 3,2 CIRCLIP FOR SHAFT D 3,2		---	---	---	2913/7	---	2913/7
209	KABELTUELLE DOUILLE DE PASSAGE CABLE BUSH		14550-99	14550-99	---	14550-99	---	14550-99
210	UNTERLAGSCHEIBE D 3,7/7 RONDELLE ETOILE D 3,7/7 SERRATED LOCK WASHER D 3,7/7		1752/8					
211	FAECHERSCHEIBE D 3,7 RONDELLE ETOILE D 3,7 SERRATED LOCK WASHER D 3,7		1771/53					
213	ZUGENTLASTUNG SOULAGEMENT DE TRACTION STRAIN RELIEF		4425/021					
214	ZUGSCHLINGE BOUCLE DE RETENTION RETENTION LOOP		14504-16					
215	HAKEN CROCHET HOOK		14504-04					





Typ 50A, SC			Antrieb	Agregat	Drive
--------------------	--	--	----------------	----------------	--------------

Pos	Bestell-Nr. No de commande Order-Nr.	Stück Pièces Qty	Bezeichnung	Désignation	Description
-----	--	------------------------	-------------	-------------	-------------

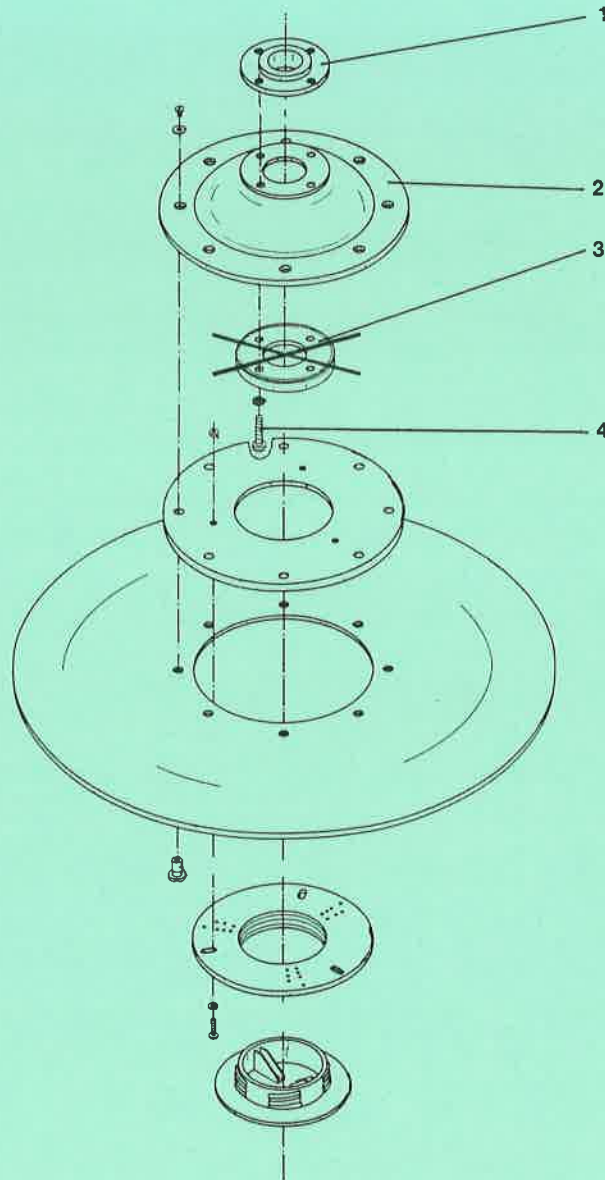
ABWEICHENDE TEILE BEI
AUSFUEHRUNG GLOCKE NEU

(AB 1989)

PIECES MODIFIEES
SUR LA NOUVELLE
CALOTTE D'ACCOUPLMENT
(DEPUIS 1989)

DEVIATING PARTS
OF THE NEW
COUPLING BELL EXECUTION
(FROM 1989)

1	14570-87	1	FLANSCH	FLASQUE	FLANGE
2	14570-86	1	GLOCKE	CALOTTE D'ACCOUPLMENT	COUPLING BELL
3	--	0	RING	DISQUE	RING
4	1132/25	4	ZYL.SCHRAUBE I.6-KT. M 6X25	VIS CYL. A TROU 6 P. M 6X25	SOCKET HEAD CAP SCREW M 6X25

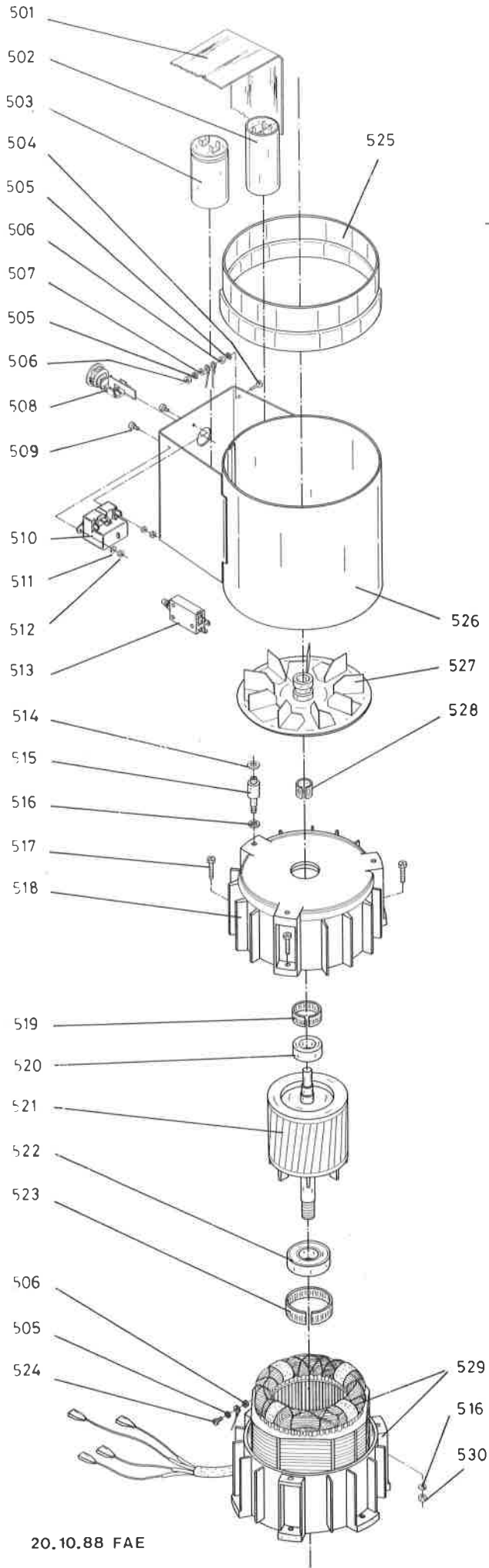


Typ 50A, SC			Antrieb	Agregat	Drive
Serie					
Pos	Bestell-Nr No de commande Order-Nr	Stück Pièces Qty	Bezeichnung	Désignation	Description
401	1132/21	3	ZYL.-SCHR. I. 6-KT. M 6X16	VIS CYL. A TROU 6 P. M 6X16	SOCKET HEAD CAP SCREW M 6X16
402	1771/56	13	FAECHERSCHEIBE 6,3	RONDELLE ETOILE 6,3	SERRATED LOCK WASHER 6,3
403	3340/010	1	DECKEL	COUVERCLE	COVER
404	14570-60	1	HAUBE	BATI DE MACHINE	MACHINE CLEADING
405	14570-75	1	SCHLAUCHHALTER	TENON DE TUYAU	HOSE HOLDER
406	1207/4	1	LI.ZYL.SCHRAUBE MIT KS M 3X10	VIS A TETE CYL. BOMB. M 3X10	RAISED CHEESE HD.SCREW M 3X10
407	1752/122	1	UNTERLAGSCHEIBE 3,7/11X0,8	RONDELLE 3,7/11X0,8	WASHER 3,7/11X0,8
408	1721/101	1	SICHERUNGSMUTTER M 3	ECROU DE SURETE M 3	SELF-LOCKING NUT M 3
409	1014/55	4	SECHSKANTSCHRAUBE M 8X40	VIS A TETE SIX PANS M 8X40	HEXAGON SCREW M 8X40
410	3340/015	1	SUPPORT	SUPPORT	SUPPORT
411	3340/100	1	MASCHINENGEHAUESE	BATI DE MACHINE	BASE CASTING
412	1782/9	4	FEDERRING 8,1	RONDELLE A RESSORT 8,1	SPRING WASHER 8,1
413	1664/7	4	SECHSKANTMUTTER M 8	ECROU A SIX PANS M 8	HEXAGON NUT M 8
414	1654/6	2	SECHSKANTMUTTER M 6	ECROU A SIX PANS M 6	HEXAGON NUT M 6
415	1752/102	1	UNTERLAGSCHEIBE 7/30	RONDELLE 7/30	WASHER 7/30
416	14570-67	1	LASCHE	ECLISSE	BRACKET
417	1756/6	2	UNTERLAGSCHEIBE 13/30X3	RONDELLE 13/30X3	WASHER 13/30X3
418	1654/9	3	SECHSKANTMUTTER M 12	ECROU A SIX PANS M 12	HEXAGON NUT M 12
419	14570-66	1	POULIE 220V	POULIE 220V	PULLEY 220V
	14570-83	1	POULIE 120V	POULIE 120V	PULLEY 120V
420	1790/15	2	WELLENSCHEIBE 14/21,8	ENTRETOISE 14/21,8	WAVED WASHER 14/21,8
421	2904/032	2	HALTERING D 12,7	ANNEAU DE RETENUE D 12,7	STAR CAP D 12,7
422	3340/044	2	RAD 200	ROUE 200	WHEEL 200
423	1004/75	2	SECHSKANTSCHRAUBE M 8X20	VIS A TETE SIX PANS M 8X20	HEXAGON SCREW M 8X20
424	1752/90	6	UNTERLAGSCHEIBE 9/30	RONDELLE 9/30	WASHER 9/30
425	3340/104	1	RADACHSE	AXE DE ROUE	WHEEL AXLE
426	10108-38	1	MARKENSCHILD	ETIQUETTE DE MARQUE	BRAND LABEL
427	14570-68	1	BOLZEN	BOULON FILETEE	MOTOR STUD
428	14570-80	1	SCHLAUCH	TUYAU	HOSE
429	14570-64	2	BOLZEN	BOULON FILETEE	MOTOR STUD
430	1537/172	1	GEW.STIFT MIT I.6-KT. M 10X20	VIS SANS TETE A TR.6 P.M10X20	HEXAGON GRUB SCREW M 10X20
431	3340/099	1	ACHSBOLZEN	AXE	PULLEY BOLT
432	2151/001	1	FLACHRIEMEN	COUROIE PLATE	FLAT BELT
433	3340/055	1	ANTRIEBSRAD KOMPLETT	POULIE COMPLET	PULLEY COMPLETE
434	3340/073	1	ANTRIEBSRAD	POULIE DE COMMANDE	DRIVE PULLEY
435	2912/38	2	SICHERUNGSRING 52 J	RONDELLE 'SEEGER' 52 J	RETAINING RING 52 J
436	2527/106	2	RILLENKUGELLAGER 6205 LLU	ROULEMENT A BILLES 6205 LLU	BALL BEARING 6205 LLU
437	3340/028	1	DISTANZBUECHSE	DOUILLE DE DISTANCE	BEARING SPACER
438	1774/113	1	FAECHERSCHEIBE 21	RONDELLE ETOILE 21	SERRATED LOCK WASHER 21
439	1654/100	1	SECHSKANTMUTTER M 20	ECROU A SIX PANS M 20	HEXAGON NUT M 20
440	1004/84	1	SECHSKANTSCHRAUBE M 10X20	VIS A TETE SIX PANS M 10X20	HEXAGON SCREW M 10X20
441	1782/10	1	FEDERRING 10,2	RONDELLE A RESSORT 10,2	SPRING WASHER 10,2
442	1752/30	1	UNTERLAGSCHEIBE 10/30	RONDELLE 10/30	WASHER 10/30
443	3340/101	1	LENKROLLE	ROULETTE PIVOYOTANTE	CASTOR WHEEL
444	3340/103	1	BUERSTENGEHAUESE	BATI DE BROUSSE	BRUSH COVER
445	1004/65	6	SECHSKANTSCHRAUBE M 6X16	VIS A TETE SIX PANS M 6X16	HEXAGON SCREW M 6X16
446	3340/050	1	SCHUTZRING 520	ANNEAU DE PROTECTION 520	BUFFER RING 520
447	14570-84	1	FLANSCH	FLASQUE	FLANGE
448	1840/009	8	PT-SCHRAUBE KA 50X12	VIS POUR PLASTIQUE KA 50X12	SCREW FOR PLASTIC KA 50X12
449	1755/10	8	UNTERLAGSCHEIBE 5,3/15	RONDELLE 5,3/15	WASHER 5,3/15
450	14570-72	1	GLOCKE	CALOTT D'ACCOULEMENT	COUPLING BELL
451	14570-73	1	RING	DISQUE	RING
452	1207/234	4	LI.ZYL.SCHRAUBE MIT KS M 6X30	VIS A TETE CYL. BOMB. M 6X30	RAISED CHEESE HD.SCREW M 6X30
453	1721/3	3	SICHERUNGSMUTTER M 4	ECROU DE SURETE M 4	SELF-LOCKING NUT M 4
454	14570-71	1	RING	DISQUE	RING
455	3340/097	1	PAD-HALTESCHEIBE	ENTRAINEUR SOUPLE	FLEX DRIVE
456	14570-70	8	BOLZEN	GOUJON	BOLT
457	3340/095	1	PAD-ZENTRIERRING	DISQUE DE CENTRAGE	PAD CENTERING RING
458	1752/10	3	UNTERLAGSCHEIBE 4,3/9	RONDELLE 4,3/9	WASHER 4,3/9
459	1210/14	3	LI.ZYL.SCHRAUBE MIT KS M 4X16	VIS A TETE CYL. BOMB. M 4X16	RAISED CHEESE HD.SCREW M 4X16
460	3340/096	1	PAD-HALTERING	COUVERCLE DE RETENUE	PAD RETAINER
462	--	--	ELEKTROAUSRUESTUNG SIEHE 925	ASSEMBLAGE ELECTR. VOIRE P.925	ELECTRICAL EQUIPMENT SEE P.925



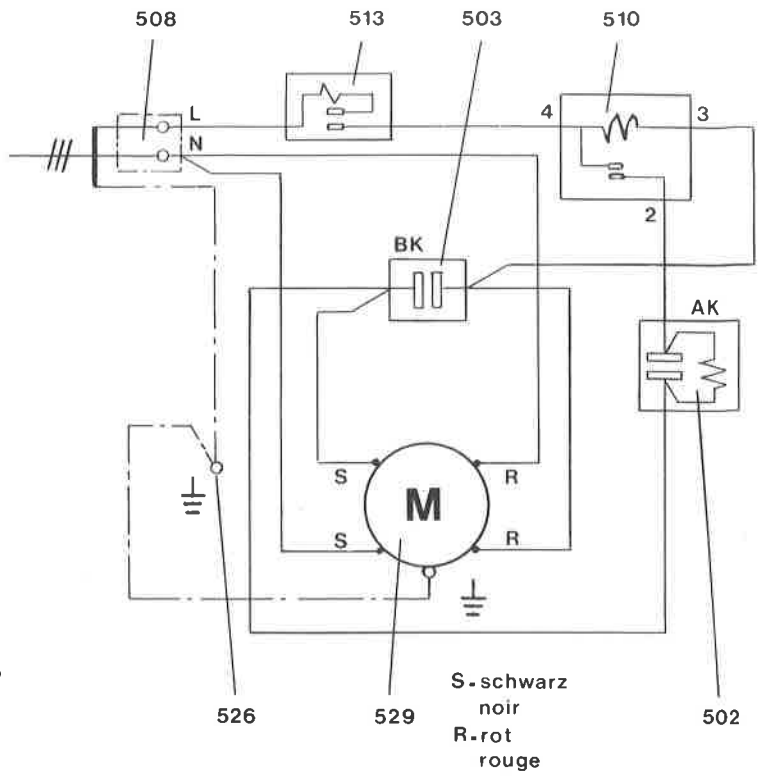
Typ 50A, SC		Elektroausrüstung		Assemblage électrique		Electrical equipment	
Serie							
Pos	Bestell-Nr No. de commande Order-Nr.	Stück Pièces Qty.	Bezeichnung	Désignation	Description		
501	3340/030	1	ISOLATIONSABDECKUNG	COFFRAGE	INSULATING COVER		
504	1202/138	1	ZYL.SCHRAUBE MIT K.S. M 4X14	VIS A TETE CYL. M 4X14	CHEESE HEAD SCREW M 4X14		
505	1771/54	3	FAECHERSCHEIBE 4,3	RONDELLE ETOILE 4,3	SERRATED LOCK WASHER 4,3		
506	1654/4	3	SECHSKANTMUTTER M 4	ECROU A SIX PANS M 4	HEXAGON NUT M 4		
507	1752/9	1	UNTERLAGSCHEIBE 4,3/8	RONDELLE 4,3/8	WASHER 4,3/8		
508	3340/036	1	KABELEINFUEHRUNG	MANCHON D'ENTREE	CABLE ENTRY		
509	1207/4	2	LI.ZYL.SCHRAUBE MIT KS M 3X10	VIS A TETE CYL. BOMB. M 3X10	RAISED CHEESE HD.SCREW M 3X10		
511	1782/4	2	FEDERRING D 3,1	RONDELLE A RESSORT D 3,1	SPRING WASHER D 3,1		
512	1664/3	2	SECHSKANTMUTTER M 3	ECROU A SIX PANS M 3	HEXAGON NUT M 3		
514	3340/074	3	NEOPRENE-SCHEIBE	RONDELLE NEOPRENE	NEOPRENE WASHER		
515	14570-69	3	BOLZEN	GOUJON DE DISTANCE	EXTENSION STUD		
516	1771/56	6	FAECHERSCHEIBE D 6,3	RONDELLE ETOILE D 6,3	SERRATED LOCK WASHER D 6,3		
517	1209/38	3	LI.ZYL.SCHRAUBE MIT KS M 6X25	VIS A TETE CYL. BOMB. M 6X25	RAISED CHEESE HD.SCREW M 6X25		
518	3340/014	1	MOTORHAUBE	CAPOT DU MOTEUR	MOTOR TOP CASTING		
519	2926/101	1	TOLERANZRING AN 40X12	BAQUE DE TOLERANCE AN 40X12	STAR RING AN 40X12		
520	2530/4	1	RADIALKUGELLAGER 6203 2RS	ROULEMENT A BILLES 6203 2RS	BALL BEARING 6203 2RS		
522	2527/106	1	RILLENKUGELLAGER 6205 LLU	ROULEMENT A BILLES 6205 LLU	BALL BEARING 6205 LLU		
523	2926/102	1	TOLERANZRING AN 52X15	BAQUE DE TOLERANCE AN 52X15	STAR RING AN 52X15		
524	1207/11	2	LI.ZYL.SCHRAUBE MIT KS M 4X10	VIS A TETE CYL. BOMB. M 4X10	RAISED CHEESE HD.SCREW M 4X10		
525	3340/076	1	DICHTUNGSBAND	COLLET D'ETANCHEITE	SEAL STRIP		
526	3340/079	1	MOTORVERSCHALUNG	COFFRAGE DU MOTEUR	MOTOR COWL		
530	1654/6	3	SECHSKANTMUTTER M 6	ECROU A SIX PANS M 6	HEXAGON NUT M 6		

Typ		800..	1480	1490	1500	1510	1520	1530
		220V/50Hz	220V/50Hz	220V/50Hz	220V/50Hz	220V/50Hz	120V/60Hz	220V/50Hz
502	ANLAUFKONDENSATOR CONDENSATEUR DE DEMARRAGE, START CAPACITOR	3340/085 100uF	3340/085 100uF	3340/085 100uF	3340/085 100uF	3340/077 400-500uF	3340/085 100uF	
503	BETRIEBSKONDENSATOR CONDENSATEUR DE SERVICE, RUN CAPACITOR	3340/069 30uF	3340/069 30uF	3340/069 30uF	3340/069 30uF	4808/180 140uF	3340/069 30uF	
510	ANLAUFRELAIS RELAIS DE DEMARRAGE, START RELAIS	3340/094	3340/094	3340/094	3340/094	---	3340/094	
513	MOTORSCHUTZSCHALTER COFFRET DE PROTECTION, CIRCUIT BREAKER	3340/093	3340/093	3340/093	3340/093	3340/078	3340/093	
521	ROTOR ROTOR, ROTOR	3340/084	3340/084	3340/084	3340/084	3340/084	3340/084	
527	VENTILATOR VENTILATEUR, COOLING FAN	3340/083	3340/083	3340/083	3340/083	3340/083	3340/083	
528	TOLERANZRING BAGUE DE TOLERANCE, STAR RING	3340/090	3340/090	3340/090	3340/090	3340/090	3340/090	
529	STATORGEHAEUSE MIT STATOR, BATI DU STATOR AV. STATOR, MOTOR BOTTOM CASTING W. STATOR	3340/092	3340/092	3340/092	3340/092	3340/006	3340/092	
531	RELAIS RELAIS, RELAY	---	---	---	---	3340/105	---	

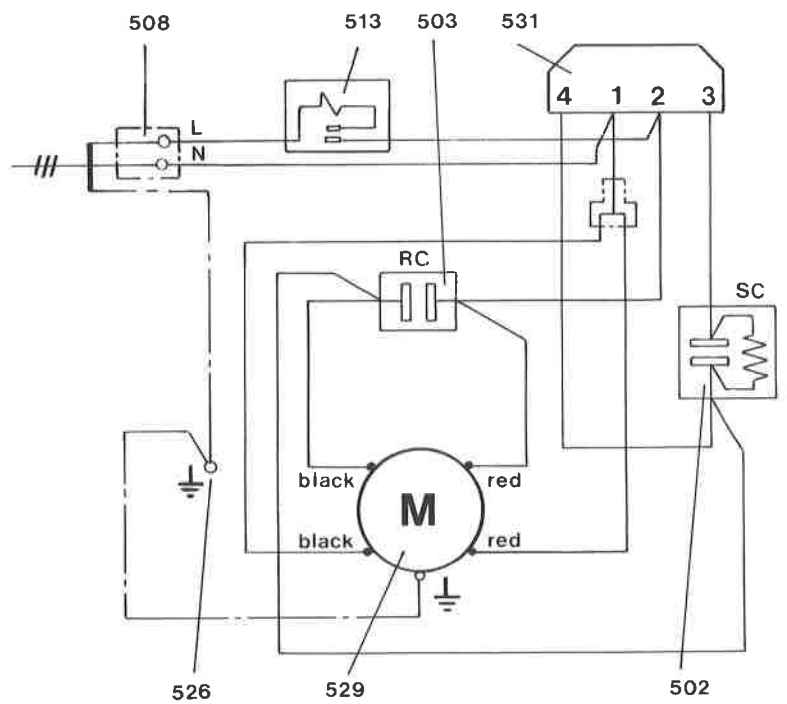


20.10.88 FAE

220V/50 Hz



120V/60Hz



925/4

Ersatzteilbestellungen

Bei Bestellungen von Ersatzteilen machen Sie bitte folgende Angaben:

Commande de pièces de rechange

Lors de commandes de pièces détachées prière de donner les indications suivantes:

Spare parts order

When ordering spare parts please give the following information:

Maschinen-Typ :	CO 4000	
<u>No. / Serie-Nr. :</u>	1233 / 01	
2 Stück	17501-49	Feder
1 "	4586/24	Relais 24 V
5 "	1654/2	Sechskantmutter M 3

Beispiel

Type de machine:	CO 4000	
<u>No. / No. de série:</u>	1233 / 01	
2 pièces	17501-49	Ressort
1 "	4586/24	Relais 24 V
5 "	1654/2	Ecrou à six pans M 3

Exemple

Example

Type of machine:	CO 4000	
<u>No. / Serial Number:</u>	1233 / 01	
2 pieces	17501-49	Spring
1 "	4586/24	Relay 24 V
5 "	1654/2	Hexagon nut M 3

TASKI	LEVER SUTTER AG		
	9542 Münchwilen Switzerland		
Typ CO 4000	Maschinen-Typ	Serie-Nr.	Maschinen-Nr.
No. /Serie 1233 / 01	Type de machine	No. de série	No. de machine
	Type of machine	Serial number	Machine number

Es werden die am Tage der Lieferung gültigen Preise verrechnet!

Les pièces seront facturées selon le prix-courant en vigueur le jour de la livraison!

We invoice the prices which are valid on the day of delivery!