

SW 750

Model:
SW 750



Liste de pièces Français

13-08-2014

Table des matières

SW 750

Vue générale	3
Système de châssis	5
ENSEMBLE BALAI LATERAL	7
Système de trémie	9
SYSTEME DE TRANSMISSION	11
Left and right hatch assembly	13
Belt tensioner assemblies	15
Système anti-poussière	17
SYSTEME D'ASPIRATION	19
ENSEMBLE PANNEAU DE COMMANDE	21
SCHEMA DE CABLAGE	23
PIECES DETACHEES RECOMMANDEES	25

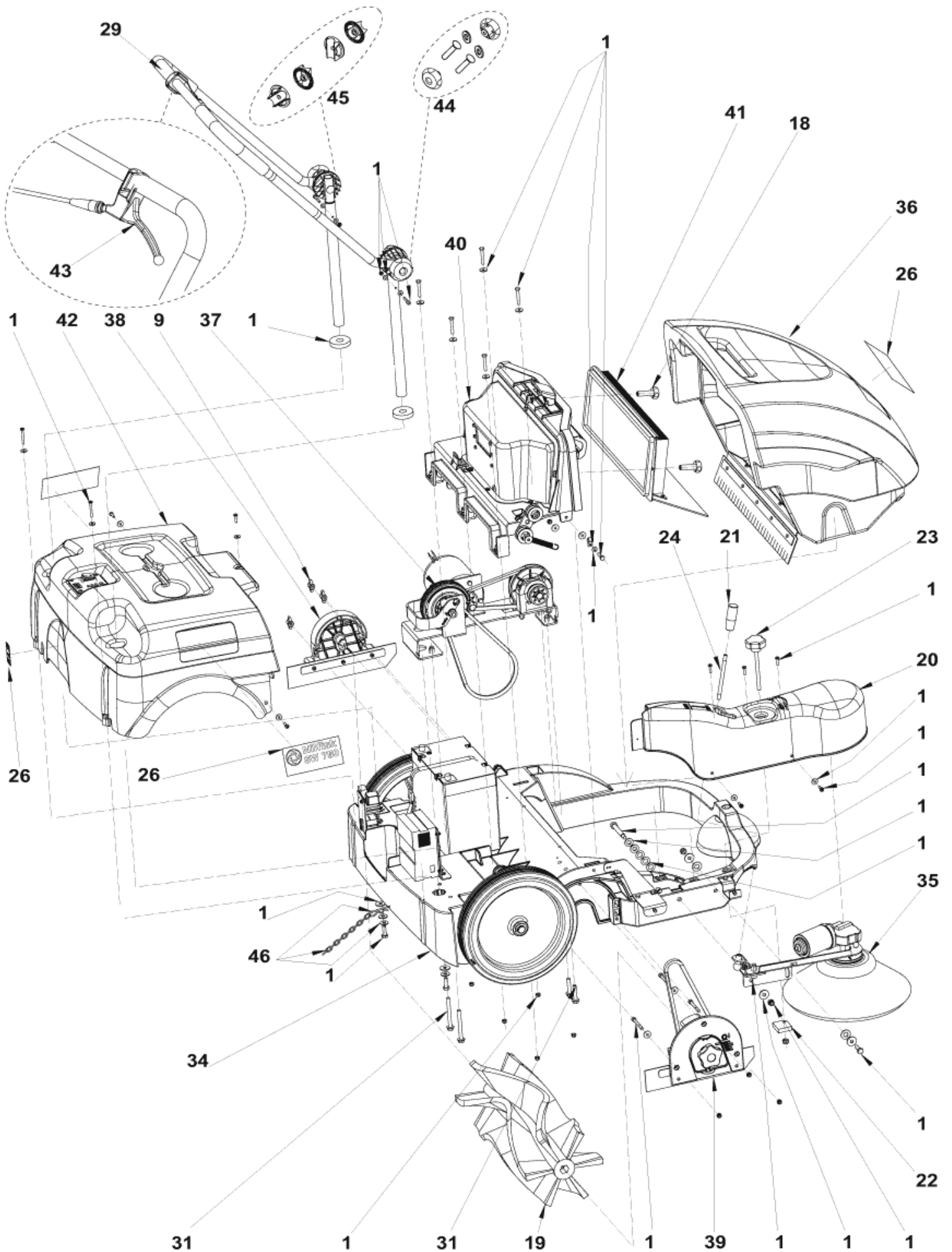
Vue générale

SW 750

13-08-2014

ID Liste de pièces
F233103

3



Vue générale

SW 750

13-08-2014

ID Liste de pièces
FZ33103

4

Pos	Réf. Pièce	Qté	Description	
0	1463171000	1	KIT MOQUETTE SW 750	ACCESSORY
0	1463885000	1	CARDBOARD BOX 1060X900X690MM	
1	1463858000	1	KIT DE FIXATION	
9	145 0461 000	3	ECROU PAPILLON	
18	146 2991 000	2	ROUE D.30 M6	
19	146 3016 000	1	BROSSE CENTRALE PPL MOQUE	
19	1463174000	1	BROSSE 200X500 PPL 0.7 PPL 0.3	
20	146 3033 000	1	CRANKCASE SIDE BROOM	
21	146 3037 000	1	LEVIER	
22	146 3038 000	1	PLAQUE D AJUSTEMENT	
23	146 3039 000	1	MOLETTE M8X110	
24	146 3040 000	1	LEVER SIDE BROOM	
26	1463979000	1	KIT ADHESIFS SW 750	
29	146 3066 000	1	POIGNEE	
31	1463868000	1	HARDWARE TRANSMISSION SYST KIT	
34		1	USE LINK	CHASSIS SYSTEM
35		1	USE LINK	SIDE BROOM ASSEMBLY
36		1	USE LINK	HOPPER SYSTEM
37		1	USE LINK	TRANSMISSION SYSTEM
38		1	USE LINK	LEFT HATCH ASSEMBLY
39		1	USE LINK	RIGHT HATCH ASSEMBLY
40		1	USE LINK	DUST CONTROL SYSTEM
41		1	USE LINK	FILTER ASSEMBLY
42		1	USE LINK	CONTROL PANEL ASSEMBLY
43	146 3068 000	1	POIGNEE AVEC CABLE	
44	1463859000	1	BOUTON DE VERROUILLAGE DE POIGNEE	
45	909 5099 000	1	KIT CLIQUET	
46	1463260000	1	CHAIN GROUND KIT	

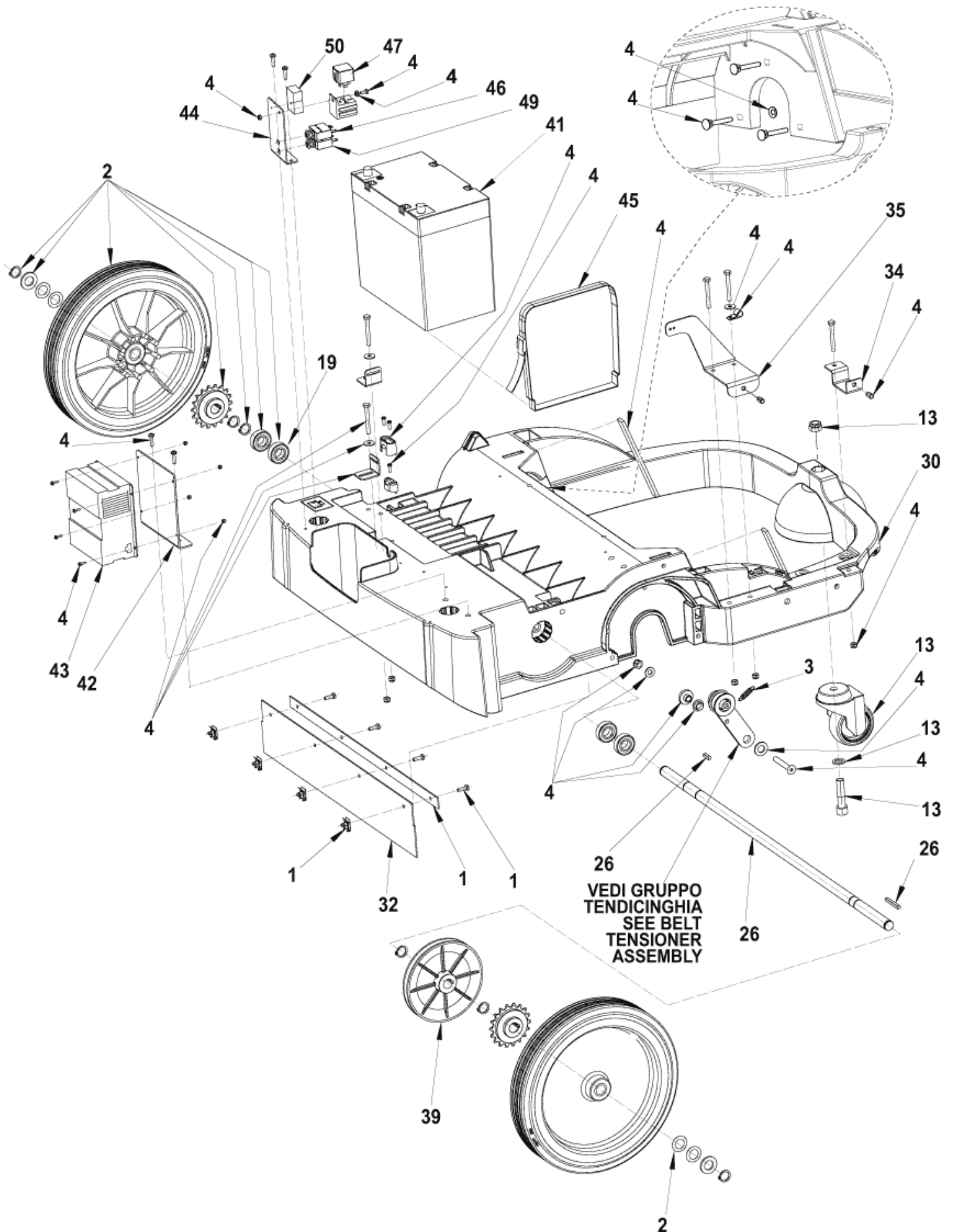
Système de châssis

SW 750

13-08-2014

ID Liste de pièces
F233107

5



Systeme de châssis

SW 750

13-08-2014

ID Liste de pièces
FZ33107

6

Pos	Réf. Pièce	Qté	Description
0	145 9788 000	1	FUSIBLE 15 A
0	146 3052 000	1	CABLAGE MACHINE
0	1463167000	1	KIT LAMELLE ANTITRACE AR+ ACCESSORY
0	1463201000	1	BATTERY CLAMPS POS.-NEG.KIT ACCESSORY
0	909 5633 000	1	CABLE ALIMENTATION CHARG
0	909 5676 000	1	CABLE EXTENSION UK PLUG L.1000
0	9096914000	1	CABLAGE PRISE US
1	146 3124 000	1	MAINTIENT DE LAMELLE
2	1463860000	2	KIT ROUE COMPLETE
3	145 8925 000	1	VIS
4	1463861000	1	KIT DE FIXATION DE CHASSIS
0A	1463255000	1	KIT BAVETTE LATERALE NEOPRENE ACCESSORY FROM SERIAL NO.072014268
13	1463862000	1	KIT ROUE PIVOTANTE
19	145 8415 000	4	ROULEMENT A ROULEAU 6003 2RS
26	1463863000	1	KIT AXE DE ROUE SW750
30	146 2978 000	1	CHASSIS
32	1463166000	1	KIT LAMELLE AR+LAT+BAC DE
34	146 2983 000	1	BRACKET CARTER FIXING
35	146 2984 000	1	BRACKET CARTER FIXING
39	146 2998 000	1	PULLEY D.140
41	1464483000	1	BATTERIE 12V 49AH AGM MONOBLOC ACCESSORY - TSB IT 2010-058
41	1464853000	1	BATTERIE 12V 84AH ACCESSORY - TSB IT 2010-058
42	146 3050 000	1	BRACKET BAT.CHARGER FIX
43	146 3051 000	1	CHARGEUR INTEGRE 12V 6A
44	146 3053 000	1	SUPPORT ELECTRONIC COMP.
45	146 3054 000	1	COURROIE DE LEVEE DE BATTERIE
46	146 3090 000	1	DISJONCTEUR 5A
47	146 3113 000	1	RELAIS 12V 70 A
49	909 5706 000	1	DISJONCTEUR 30A
50	909 6341 000	1	SUPPORT FUSIBLE

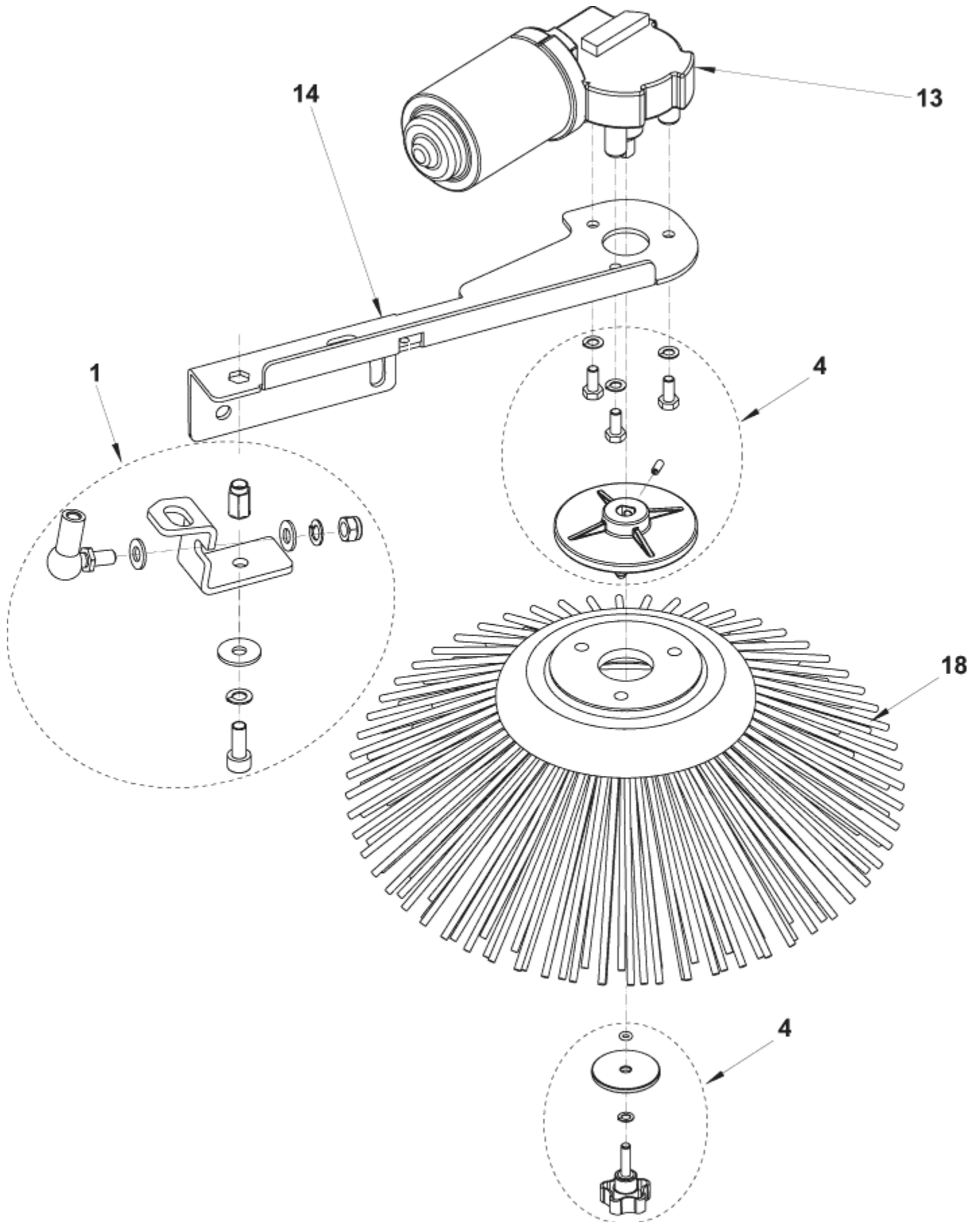
ENSEMBLE BALAI LATERAL

SW 750

13-08-2014

ID Liste de pièces
F233111

7



ENSEMBLE BALAI LATERAL

SW 750

13-08-2014

ID Liste de pièces
FZ33111

8

Pos	Réf. Pièce	Qté	Description	
1	1463864000	1	KIT DE FIXATION SUPPORT BROSSE LATERALE	
4	1463865000	1	ENCLENCHEUR	
13	146 3028 000	1	MOTEUR BROSSE LATERALE	
14	146 3029 000	1	SUPPORT	
18	146 3035 000	1	BROSSE LATERALE PPL 0 5	
18	146 3036 000	1	BROSSE LATERALE PPL MOQUE	ACCESSORY

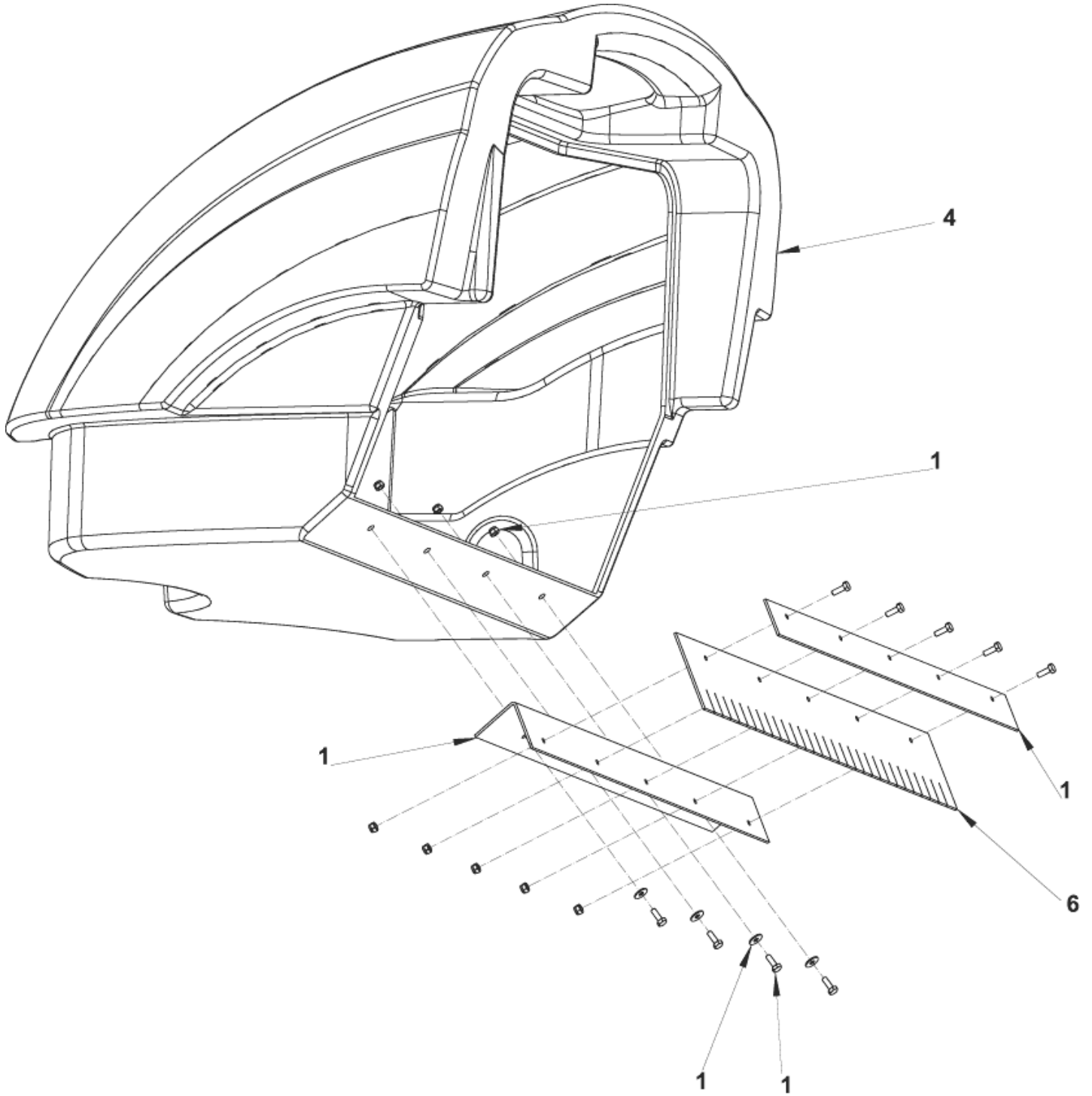
Système de trémie

SW 750

13-08-2014

ID Liste de pièces
F233113

9



Systeme de trémie

SW 750

13-08-2014

ID Liste de pièces
FZ33113

10

Pos	Réf. Pièce	Qté	Description
1	146 3124 000	1	MAINTIENT DE LAMELLE
4	146 3042 000	1	TREMIE POUSSIERE ROTOMOUL
6	1463166000	1	KIT LAMELLE AR+LAT+BAC DE

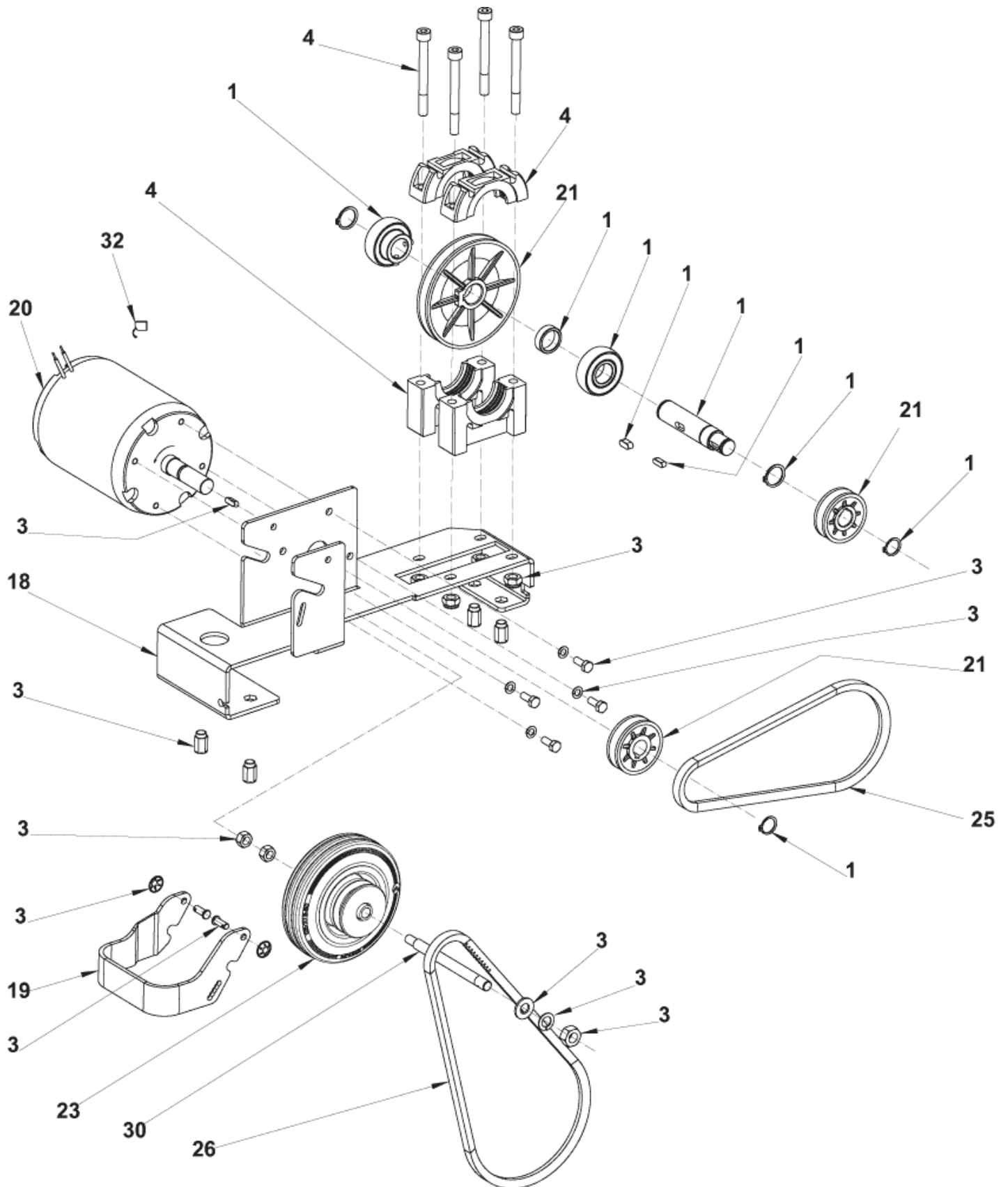
SYSTEME DE TRANSMISSION

SW 750

13-08-2014

ID Liste de pièces
F233115

11



SYSTEME DE TRANSMISSION

SW 750

13-08-2014

ID Liste de pièces
FZ33115

12

Pos	Réf. Pièce	Qté	Description
1	1463867000	1	KIT ARBRE DE POULIE
3	1463868000	1	HARDWARE TRANSMISSION SYST KIT
4	1463866000	1	BEARING SUPPORTS KIT
18	146 3000 000	1	PLATE MOTOR SUPPORT
19	146 3002 000	1	BRACKET CLUTCH WHEEL
20	146 3003 000	1	MOTEUR ELECTRIQUE 200W-12V
21	1463869000	1	POULIE
23	146 3006 000	1	ROUE DE TRACTION
25	1463305000	1	COURROIE
26	1464045000	1	KIT COURROIE
30	146 3013 000	1	SHAFT DRIVE CLUTCH WHEEL
32	909 6893 000	1	CHARBONS MOTEUR DE BROSSE 4PCS

Left and right hatch assembly

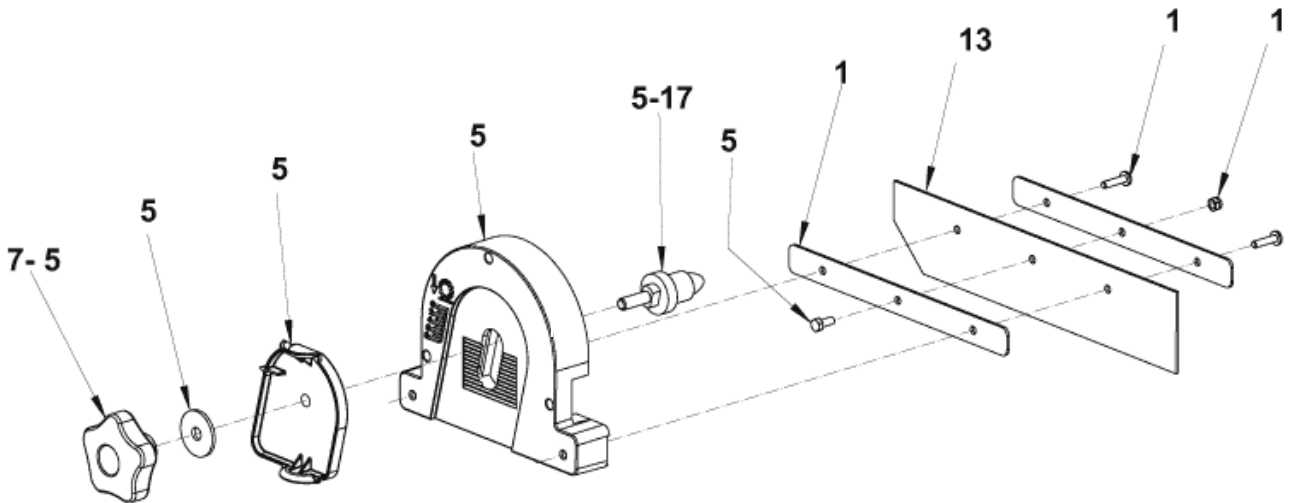
SW 750

13-08-2014

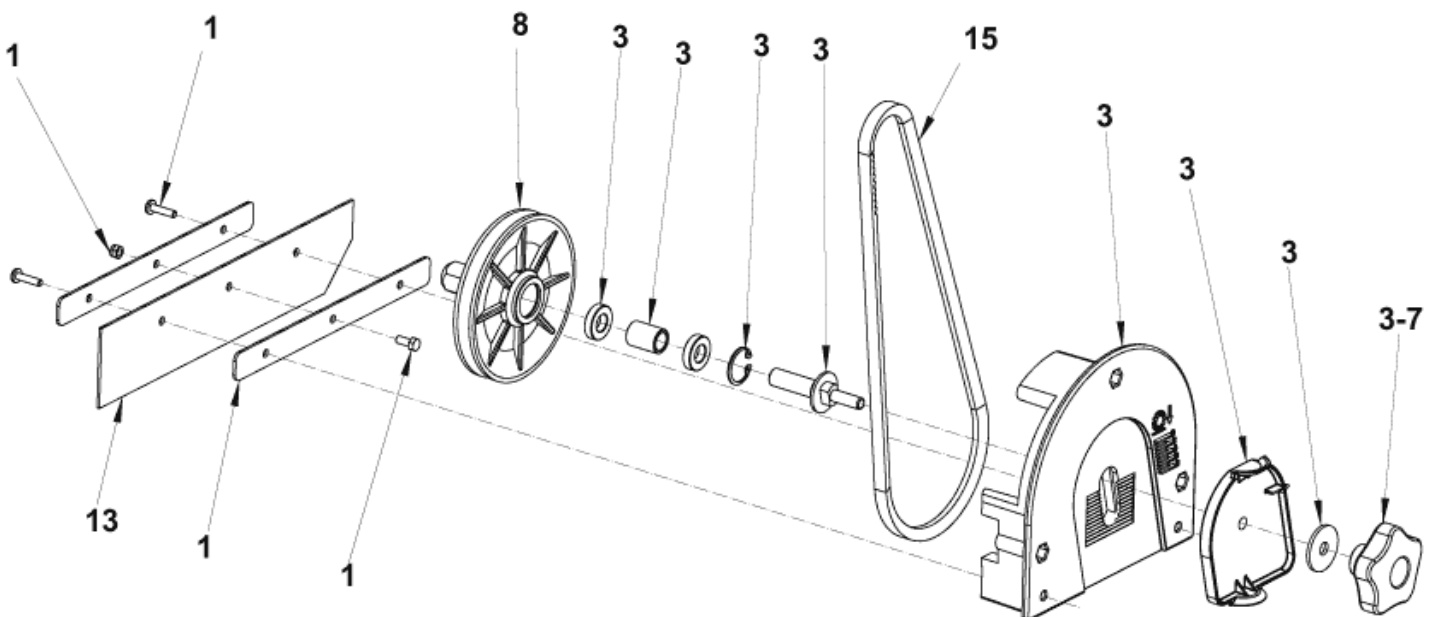
ID Liste de pièces
F233117

13

ASSIEME PORTELLO SINISTRO - LEFT HATCH ASSEMBLY



ASSIEME PORTELLO DESTRO - RIGHT HATCH ASSEMBLY



Left and right hatch assembly

SW 750

13-08-2014

ID Liste de pièces
FZ33117

14

Pos	Réf. Pièce	Qté	Description
1	146 3124 000	1	MAINTIENT DE LAMELLE
3	1463870000	1	KIT DE FIXATION DE POULIE
5	1463871000	1	SUPPORT GAUCHE DE FAXIATION
7	146 1852 000	2	MOLETTE M 8
8	146 3014 000	1	POULIE D 112
13	1463166000	1	KIT LAMELLE AR+LAT+BAC DE
15	146 3027 000	1	COURROIE SPZX 787
17	146 3020 000	1	AXE DE BROSSE

Belt tensioner assemblies

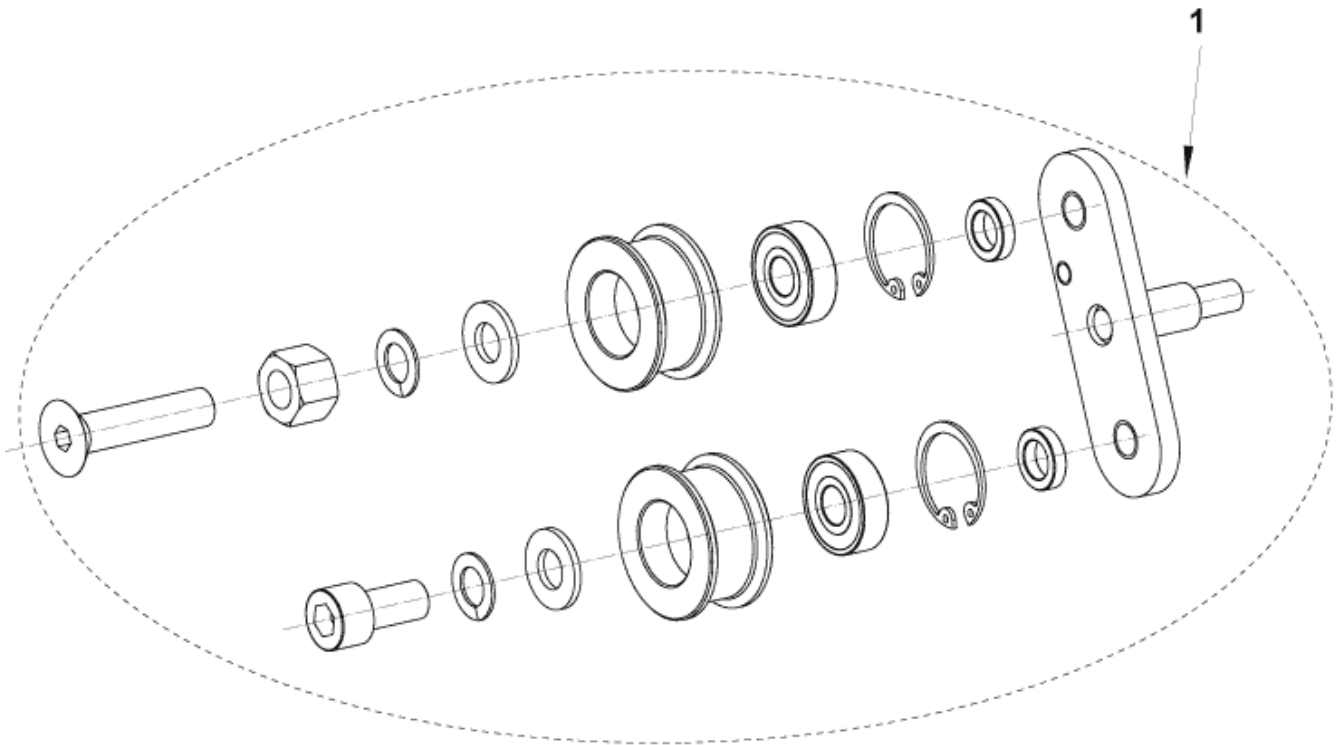
SW 750

13-08-2014

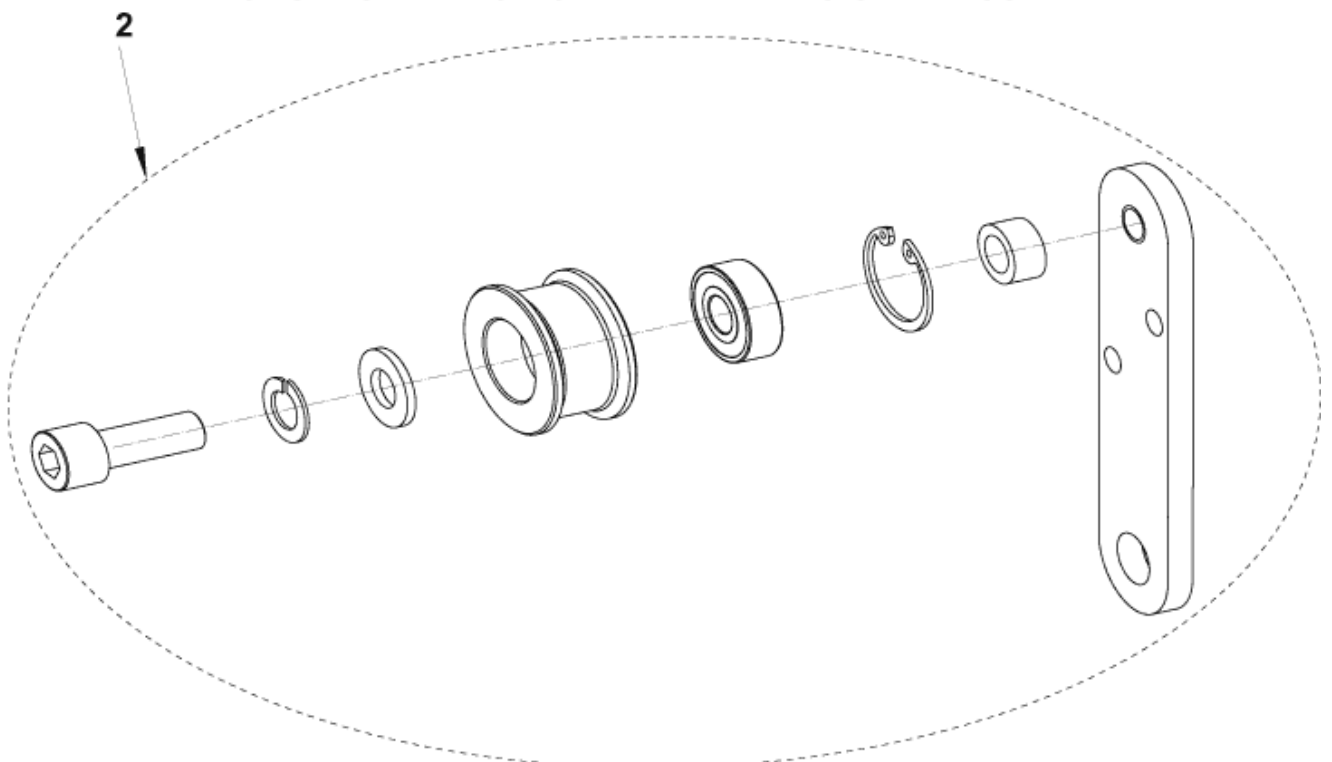
ID Liste de pièces
F233119

15

GRUPPO TENDICINGHIA DOPPIO - DOUBLE BELT TENSIONER ASSEMBLY



GRUPPO TENDICINGHIA - BELT TENSIONER ASSEMBLY



Belt tensioner assemblies

SW 750

13-08-2014

ID Liste de pièces
FZ33119

16

Pos	Réf. Pièce	Qté	Description
1	1463872000	1	KIT TENDEUR DOUBLE COURROIES
2	1463873000	1	KIT TENDEUR DE COURROIE

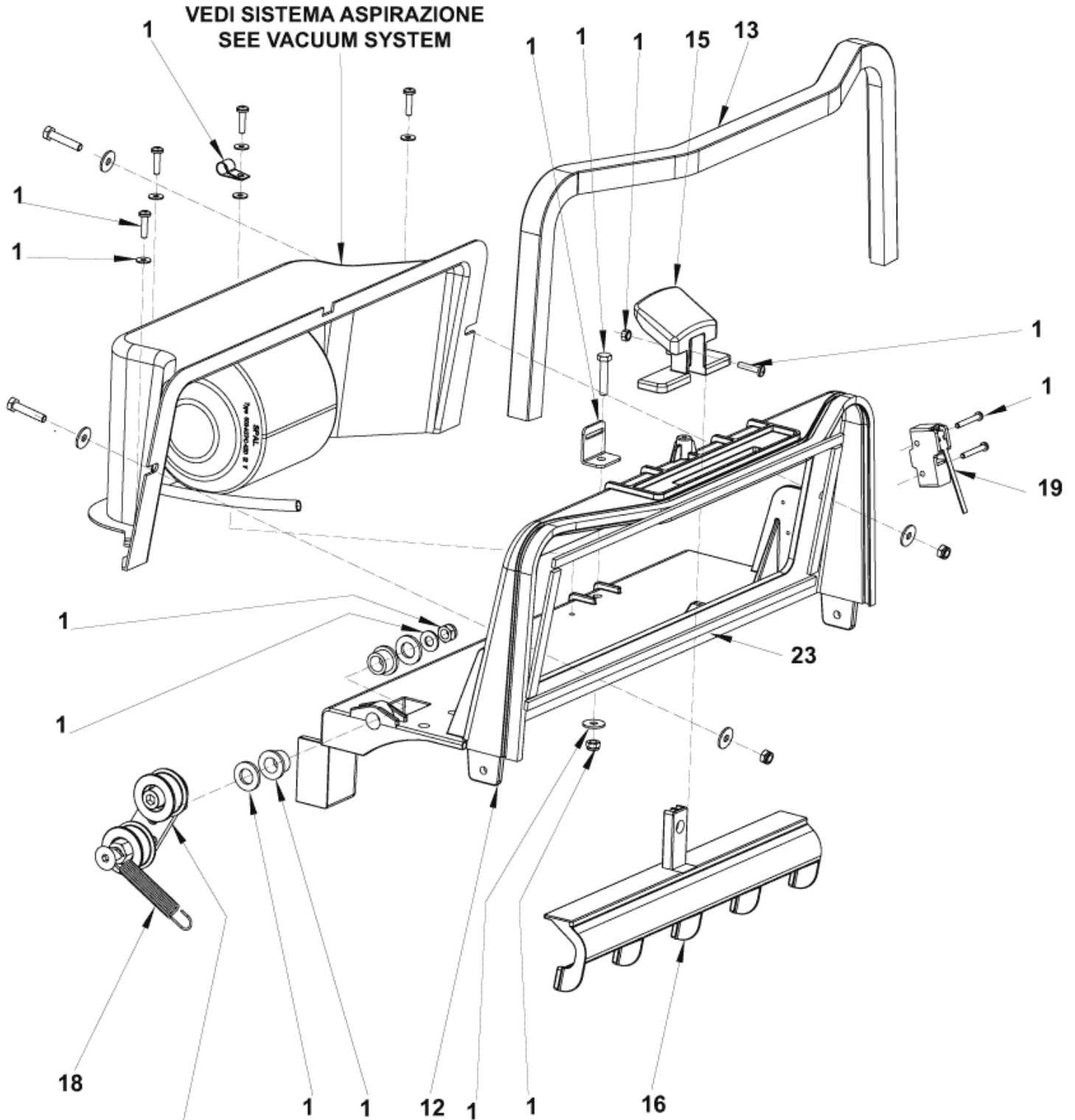
Systeme anti-poussiere

SW 750

13-08-2014

ID Liste de pieces
F233121

17



VEDI GRUPPO TENDICINGHIA DOPPIO
SEE DOUBLE BELT TENSIONER ASSEMBLY

Systeme anti-poussiere

SW 750

13-08-2014

ID Liste de pieces
FZ33121

18

Pos	Réf. Pièce	Qté	Description
1	1463874000	1	KIT DE FIXATION
12	146 2988 000	1	SUPPORT DE FILTRE
13	1463747000	1	JOINT L.845MM
15	146 2992 000	1	POIGNEE SECOUAGE FILTRE
16	146 2993 000	1	SECOUAGE FILTRE
18	145 0274 000	1	RESSORT SW 700
19	145 9679 000	1	MICROSWITCH
23	1463176000	2	KIT JOINT DE FILTRE

SYSTEME D'ASPIRATION

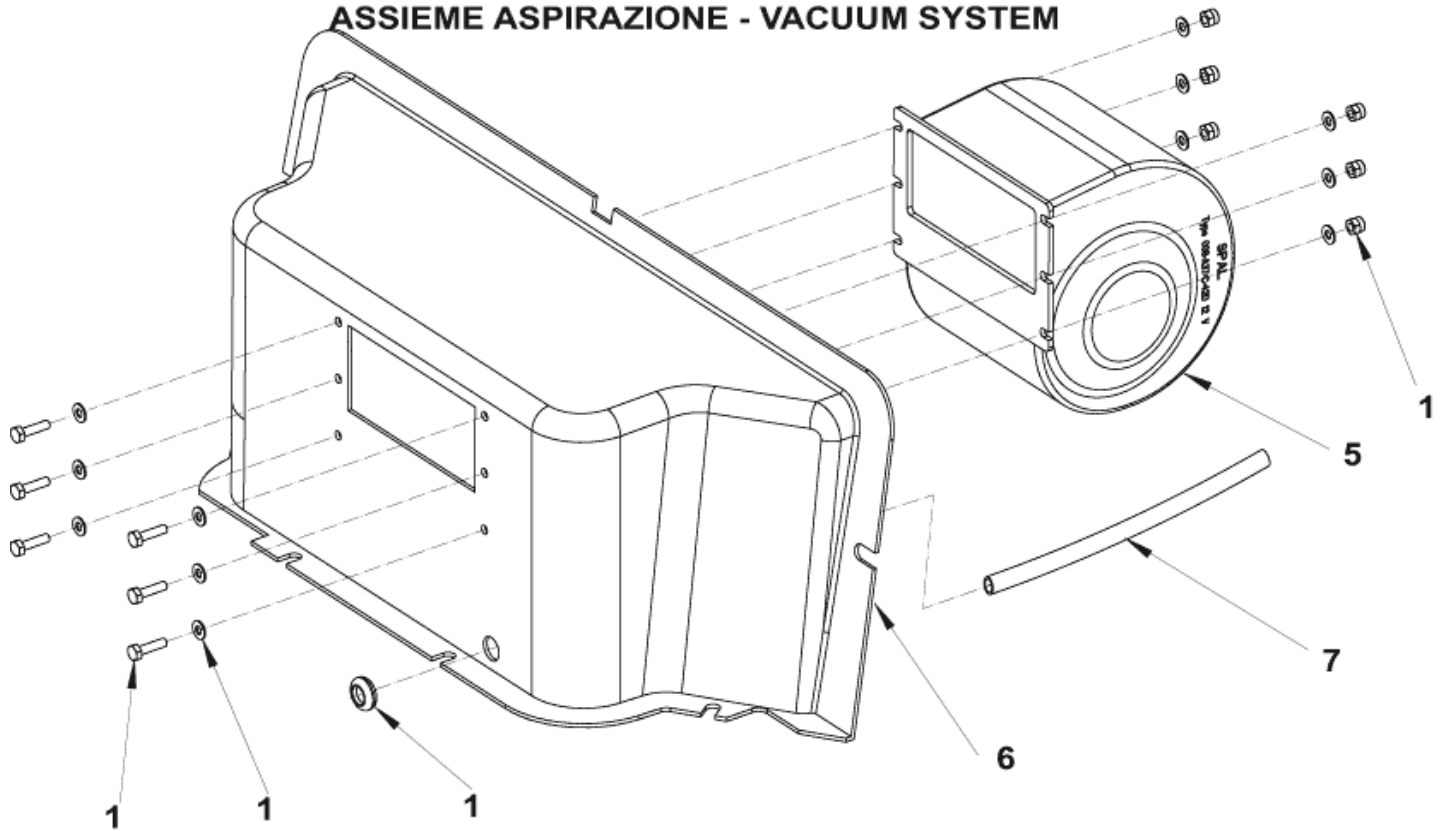
SW 750

13-08-2014

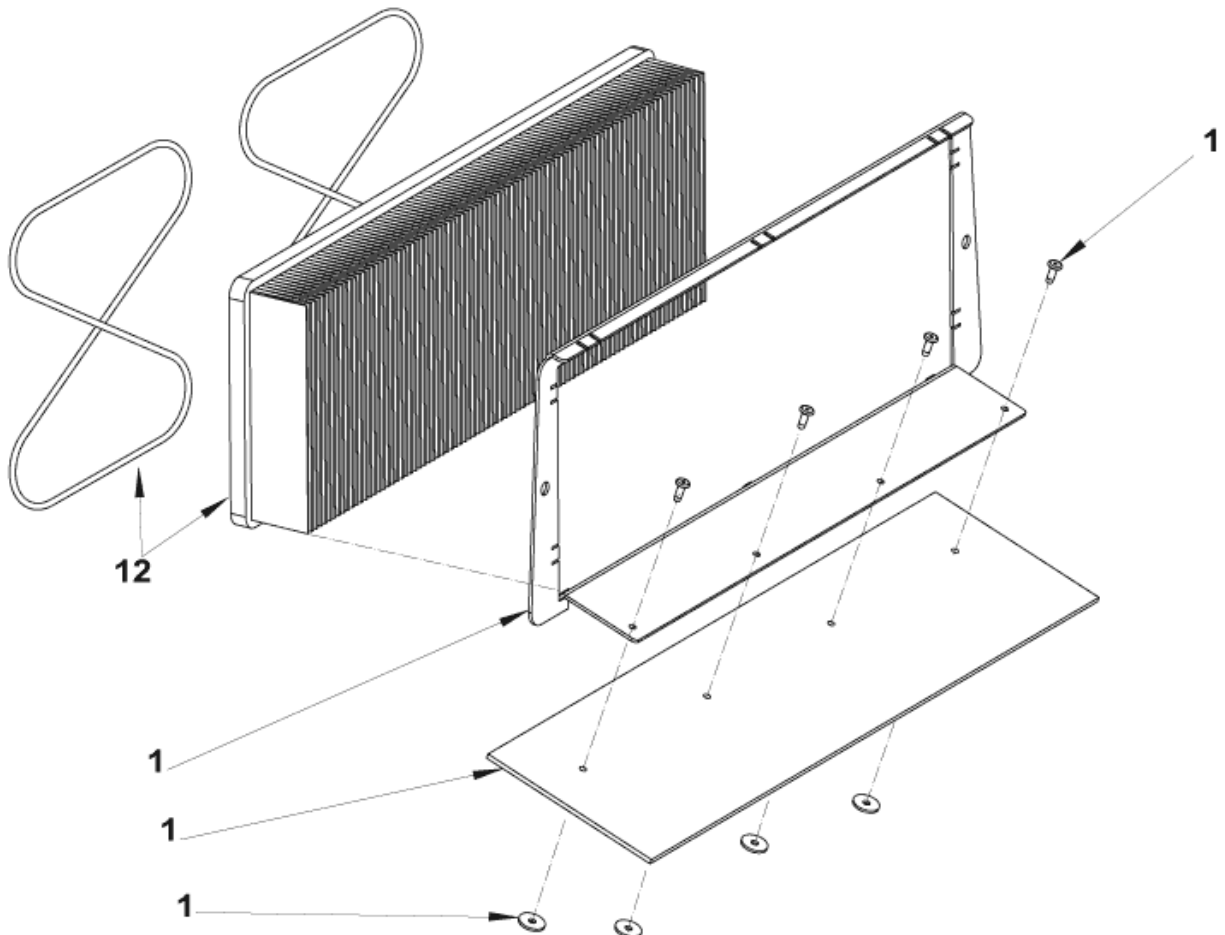
ID Liste de pièces
F233123

19

ASSIEME ASPIRAZIONE - VACUUM SYSTEM



GRUPPO FILTRO - FILTER ASSEMBLY



SYSTEME D'ASPIRATION

SW 750

13-08-2014

ID Liste de pièces
FZ33123

20

Pos	Réf. Pièce	Qté	Description
1	1463875000	1	KIT PANNEAU FILTRANT AVEC SUPPORT
5	146 1804 000	1	MOTEUR VENTILLATEUR 12V
6	146 3055 000	1	CONVEYOR
7	146 3125 000	1	SHEATH D.6XD.7 L 200
12	1463161000	1	FILTRE POLYESTER

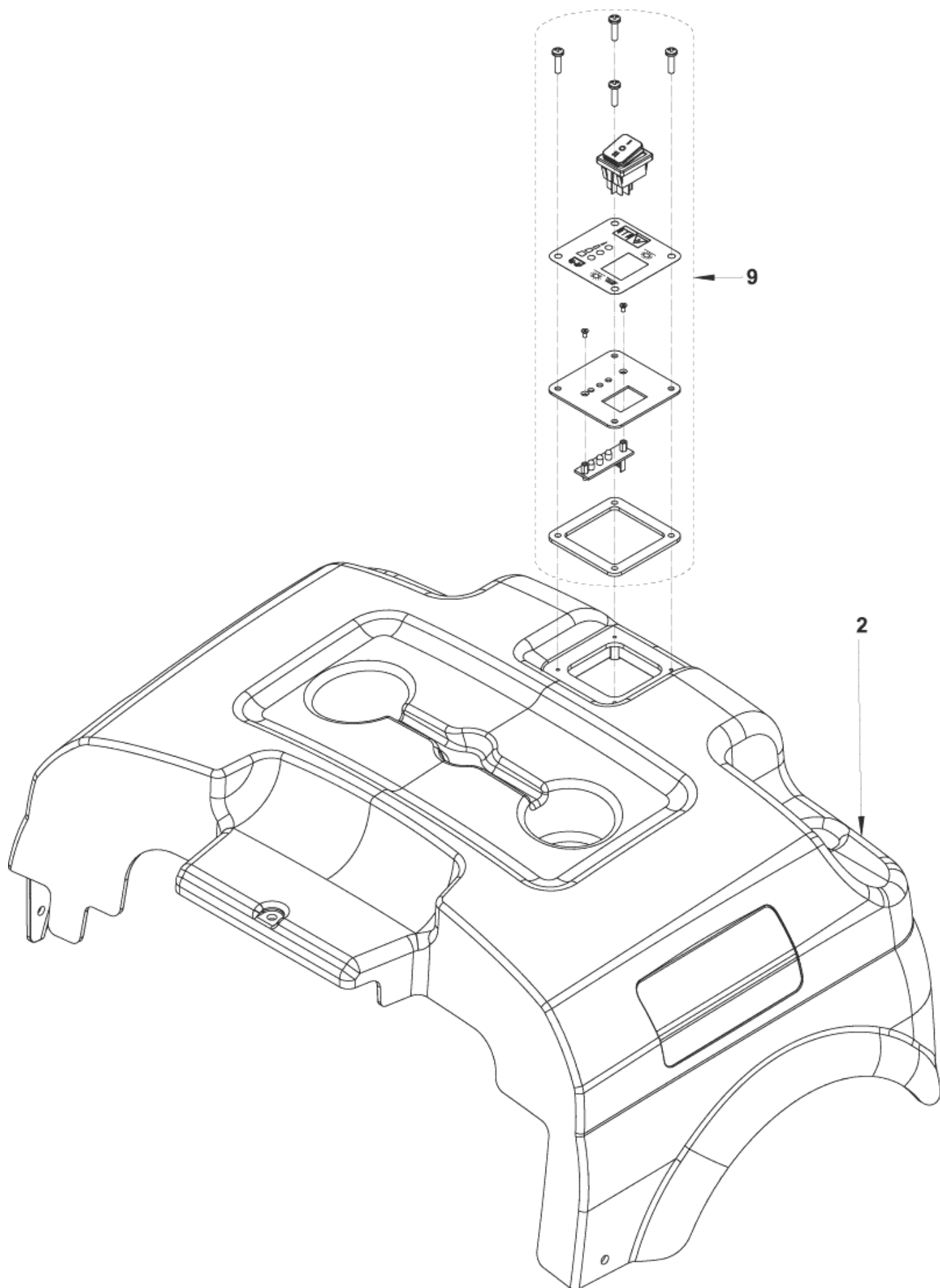
ENSEMBLE PANNEAU DE COMMANDE

SW 750

13-08-2014

ID Liste de pièces
F233125

21



ENSEMBLE PANNEAU DE COMMANDE

SW 750

13-08-2014

ID Liste de pièces
F-Z33125

22

Pos	Réf. Pièce	Qté	Description
2	146 3069 000	1	CAPOT ARRIERE GRIS
9	146 3123 000	1	PLATINE+INTER 2 POSITIONS

SCHEMA DE CABLAGGIO

SW 750

13-08-2014

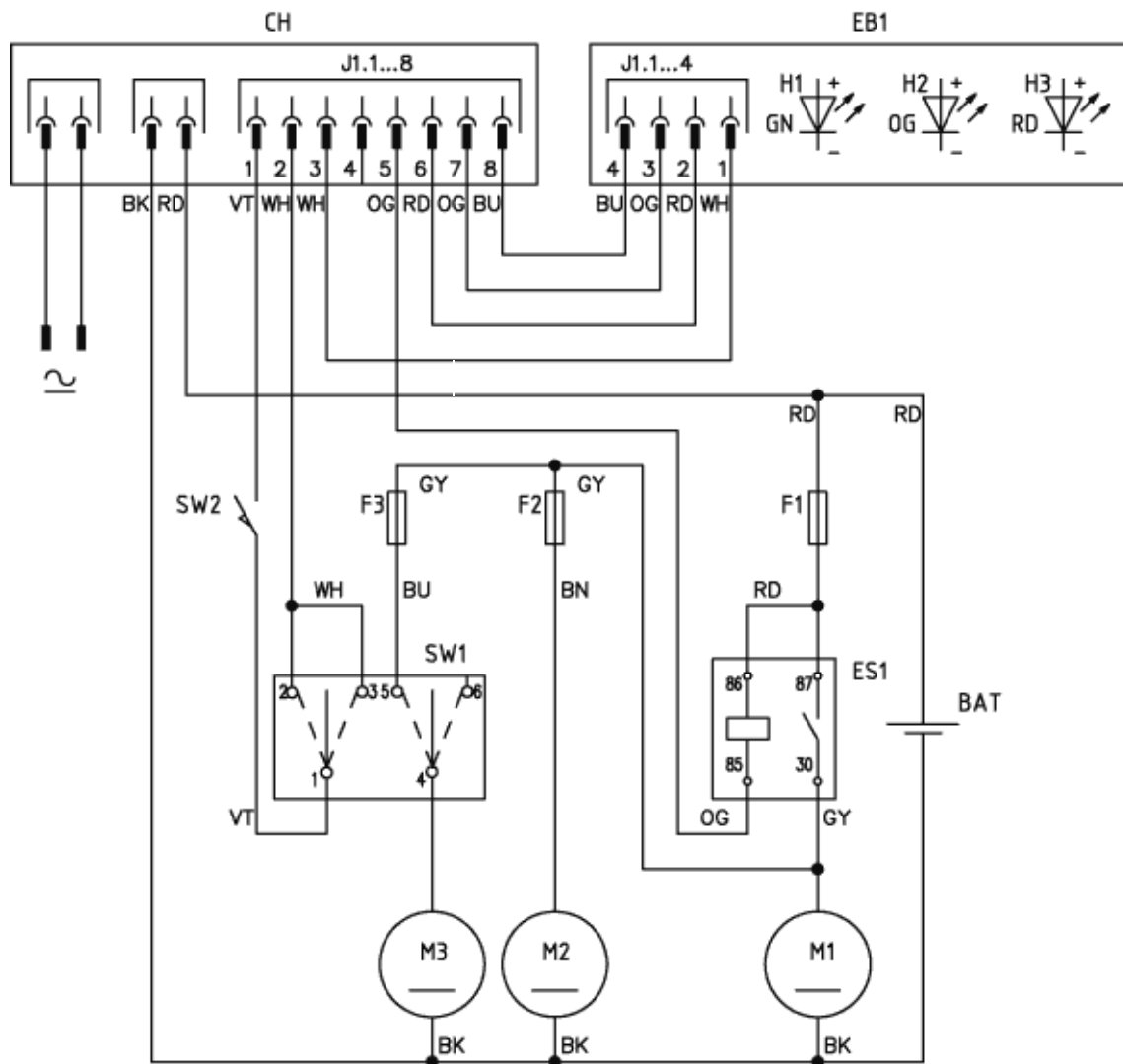
ID Liste de pièces
F233126

23

WIRING DIAGRAM

SW 750

146 3089 000 - Rev.B



COMPONENTI		COMPONENTS
BAT	Batteria 12V	12V Battery
CH1	Caricabatterie-controllo funzioni	Batt. charger / Function controller
EB1	Scheda LED	LED board
ES1	Relé	Relais
F1	Fusibile principale	Main circuit breaker
F2	Fusibile ventola	Fan fuse
F3	Fusibile spazzola laterale	Side brush circuit breaker
H1	Led batteria piena carica	Full charge led
H2	Led batteria mezza carica	Half charge led
H3	Led batteria scarica	Empty charge led
M1	Motore principale	Main motor
M2	Ventola aspirazione	Fan
M3	Motore spazzola laterale	Side brush motor
SW1	Interruttore	Switch
SW2	Microinterruttore cofano	Hopper microswitch

SCHEMA DE CABLAGE

SW 750

13-08-2014

ID Liste de pièces
FZ33126

24

PIECES DETACHEES RECOMMANDEES

SW 750

13-08-2014

ID Liste de pièces
F233127

25

Pas de dessin pour la liste de pièces

PIECES DETACHEES RECOMMANDEES

SW 750

13-08-2014

ID Liste de pièces
FZ33127

26

Pos	Réf. Pièce	Qté	Description	
0	145 9679 000	1	MICROSWITCH	EXTRAORDINARY MAINTENANCE
0	146 1804 000	1	MOTEUR VENTILLATEUR 12V	EXTRAORDINARY MAINTENANCE
0	146 3003 000	1	MOTEUR ELECTRIQUE 200W-12V	EXTRAORDINARY MAINTENANCE
0	146 3016 000	1	BROSSE CENTRALE PPL MOQUE	ACCESSORY
0	146 3027 000	1	COURROIE SPZX 787	WEAR PARTS
0	146 3028 000	1	MOTEUR BROSSE LATERALE	EXTRAORDINARY MAINTENANCE
0	146 3035 000	1	BROSSE LATERALE PPL 0 5	WEAR PARTS
0	146 3036 000	1	BROSSE LATERALE PPL MOQUE	ACCESSORY
0	146 3051 000	1	CHARGEUR INTEGRE 12V 6A	EXTRAORDINARY MAINTENANCE
0	146 3090 000	1	DISJONCTEUR 5A	EXTRAORDINARY MAINTENANCE
0	146 3113 000	1	RELAIS 12V 70 A	EXTRAORDINARY MAINTENANCE
0	146 3123 000	1	PLATINE+INTER 2 POSITIONS	EXTRAORDINARY MAINTENANCE
0	1463161000	1	FILTRE POLYESTER	ORDINARY MAINTENANCE
0	1463166000	1	KIT LAMELLE AR+LAT+BAC DE	WEAR PARTS
0	1463167000	1	KIT LAMELLE ANTITRACE AR+	ACCESSORY
0	1463171000	1	KIT MOQUETTE SW 750	ACCESSORY
0	1463174000	1	BROSSE 200X500 PPL 0.7 PPL 0.3	WEAR PARTS
0	1463201000	1	BATTERY CLAMPS POS.-NEG.KIT	ACCESSORY
0	1463255000	1	KIT BAVETTE LATERALE NEOPRENE	ACCESSORY
0	1463305000	1	COURROIE	ORDINARY MAINTENANCE
0	1463860000	1	KIT ROUE COMPLETE	EXTRAORDINARY MAINTENANCE
0	1464045000	1	KIT COURROIE	ORDINARY MAINTENANCE
0	1464483000	1	BATTERIE 12V 49AH AGM MONOBLOC	EXTRAORDINARY MAINTENANCE
0	1464853000	1	BATTERIE 12V 84AH	ACCESSORY
0	909 5706 000	1	DISJONCTEUR 30A	EXTRAORDINARY MAINTENANCE