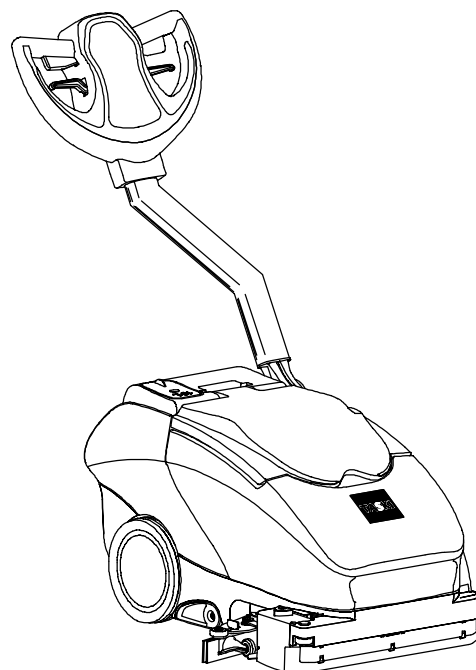




Ersatzteilliste
Liste des pièces de rechange
Spare parts list

TASKI swingo 350 B



Diversey

Postfach CH 9542 Münchwilen
Telefon +41 71 969 27 27 Fax +41 71 969 22 53

Ausführung/Execution; List(e) /1
30.08.2010 SPS

Modell – Uebersicht

Résumé des différents modèles

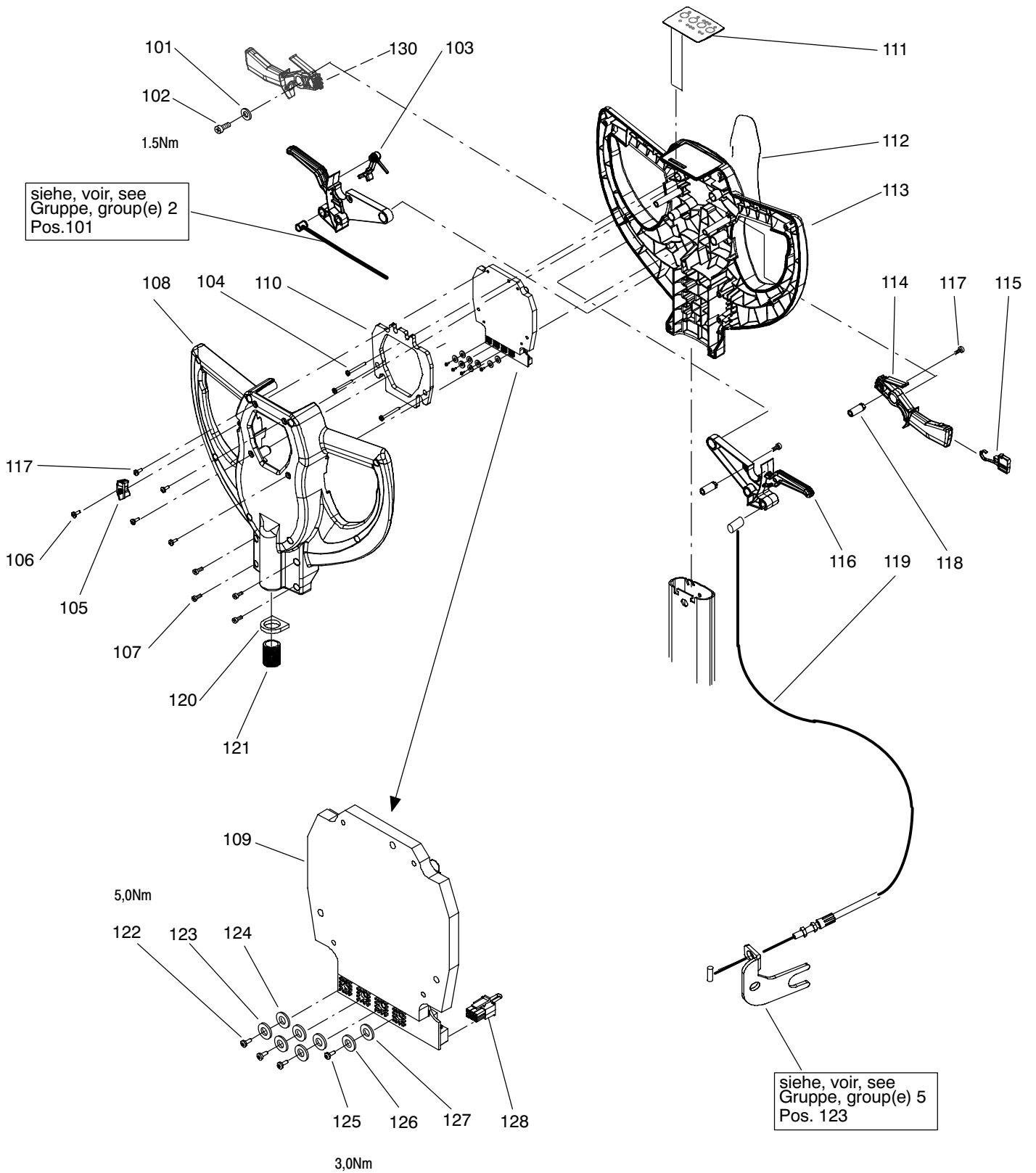
Overview for the versions

TASKI swingo 350 B

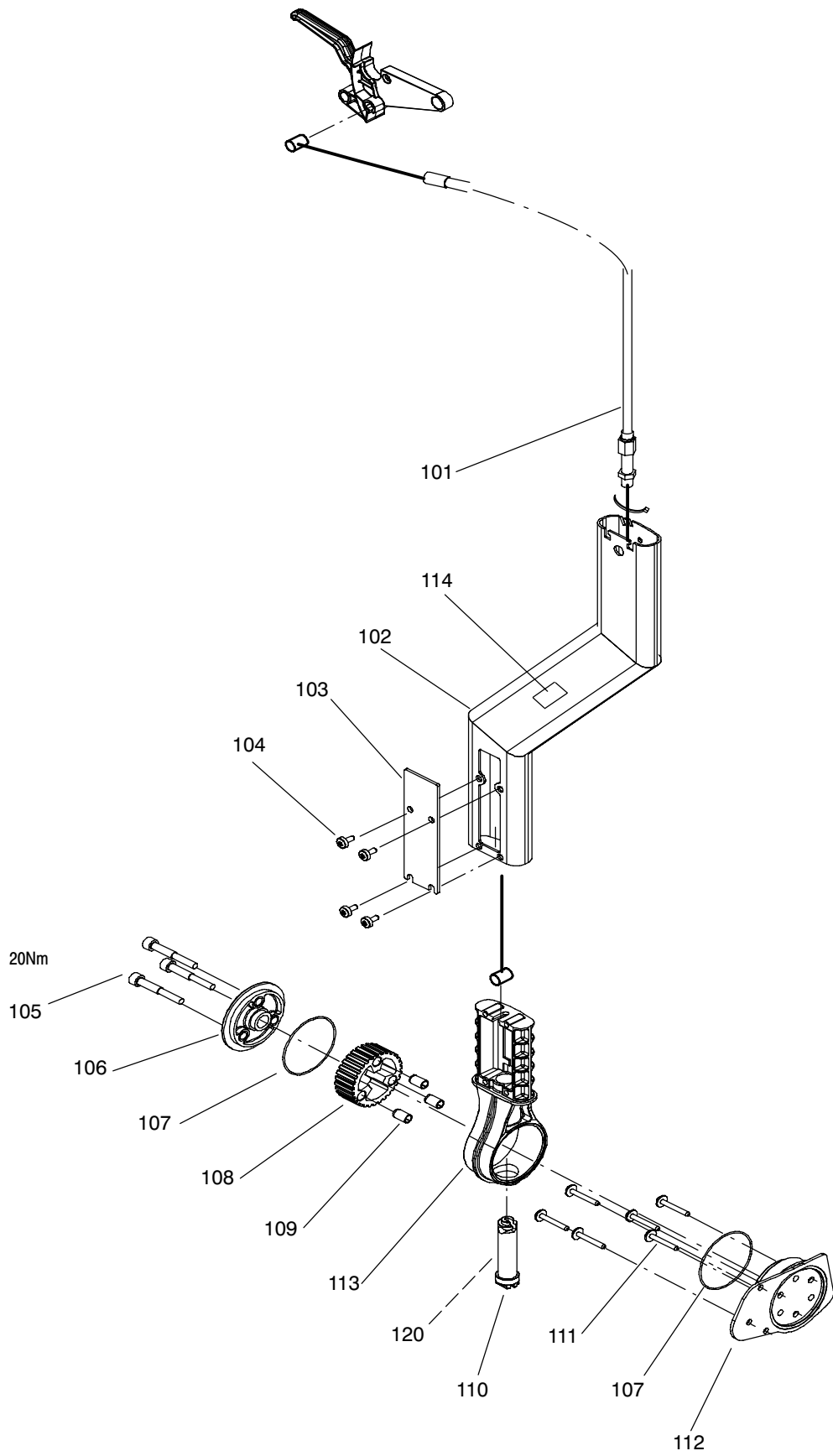
TASKI swingo		Type	BMS	Serie
7516859	350 B	CO350.0		01
7516860	350 B BMS EURO	CO350.0X	X	01
7516861	350 B BMS UK	CO350.0X	X	01
7516862	350 B BMS with Battery	CO350.0X	X	01
7518080	350 B BMS NA	CO350.0X	X	01

S007371					TASKI swingo 350B	TASKI swingo 350B	TASKI swingo 350B
Pos. No.	Artikelnr. Article No. Item No.	Bestellnr. No. de com Order No.	Model	Stck. Piè. Qty.	Bezeichnung	Designation	Description
1	S007418			1.00	Griff	Poignée	Handle
2	S007663			1.00	Führungsstange	Timone	Guide Bar
3	S007422			1.00	Düse	Suceur	Squeegee
4	S007420			1.00	Düsenaufhängung	Brosse/Suceur	Brush/Squeegee
5	S007419			1.00	Unterteil	Base	Base
6	S007424			1.00	Tankdeckel u. Tank	Couvercle de réservoir et réservoir	Tank cover and Tank
7	S007423			1.00	Saugeinheit	Agrégat d'aspiration	Vacuum unit
8	S007421			1.00	Bürste & Bürstenmotor	Brosse & moteur	Brush & Motor
9	S007426			1.00	Filter	Filtre	Filter
10	S007751			1.00	Div.Ersatzteile, Batterie Anschlüsse	Div.Ersatzteile, Batterie Anschlüsse	Div.Ersatzteile, Batterie Anschlüsse
11	S007428			1.00	Elektroschema 220V,240V	Schéma électrique 220V,240V	Electrical diagram 220V,240V

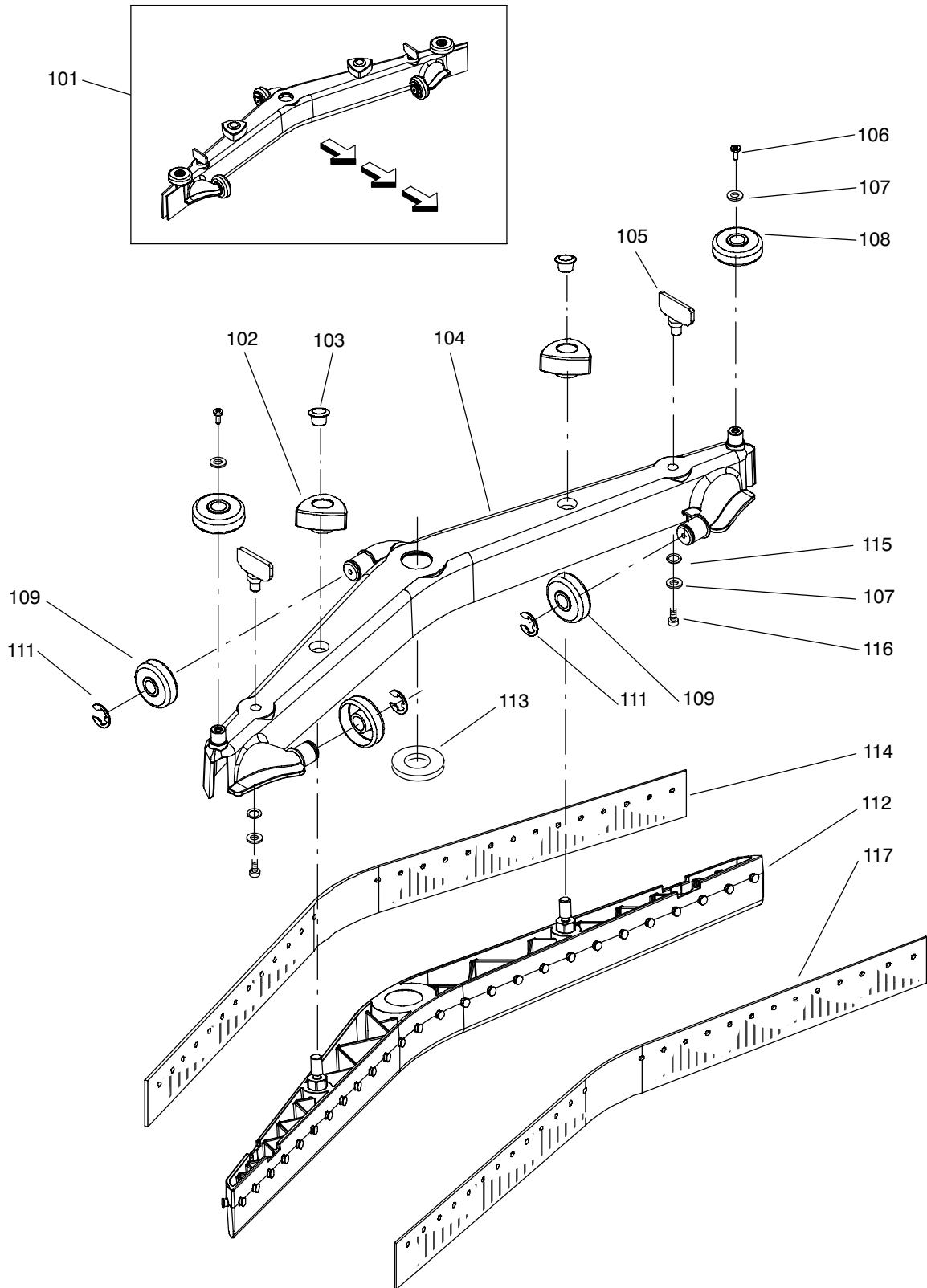
S007418					Griff	Poignée	Handle
Pos. No.	Artikelnr. Article No. Item No.	Bestellnr. No. de com Order No.	Model	Stck. Piè. Qty.	Bezeichnung	Designation	Description
101	1752/11	4007450		2.00	Unterlagscheibe 5,3/20x1,5	Rondelle 5/20	Washer 5/20
102	1840/014	4088930		2.00	PT-Schr LK KS KA50x30	Vis pour plastique KA 50x30	Screw For Plastic KA 50x30
103	17421-29	4129191		1.00	Hebel	Levier	Lever
104	1840/020	4114420		3.00	PT-Schr LK KS KA40x35	Vis pour plastique KA 40x35	Screw For Pastic KA 40x35
105	17421-37	4129242		1.00	Abdeckung	Couvercle	Cover
106	1840/106	4090640		1.00	PT-Schr LK KS KA30x10	Vis pour plastique KA 30x10	Screw For Plastic KA 30x10
107	1840/017	4101980		13.00	PT-Schr LK KS KA50x20	Vis pour plastique KA 50x20	Screw For Plastic KA 50x20
108	17420-39	4128521		1.00	Griffschale	Poignée	Handle
109	17421-44	4129622		1.00	Leistungs-Elektronik	Platine entrainement	Power Part
110	17420-73	4128599		1.00	Dichtung	Joint	Gasket
111	17420-71	4128591		1.00	Folientastatur	Plaquette de commande	Control Label
112	17421-01	4128806		1.00	Schriftzug swingo 350	Autocollant swingo 350	Decorative Label swingo 350
113	17420-40	4128522		1.00	Griffschale	Poignée avant	Handle
114	17420-27	4128520		2.00	Schalthebel	Levier de mise	Switcher Lever
115	17451-33	4125891		2.00	Abdeckung	Couvercle	Cover
116	17420-26	4128514		2.00	Verstellhebel	Levier	Lever
117	1207/11	4019650		6.00	L-Schr KS M4x10	Vis à tête cyl. bomb. M 4x10	Raised Cheese Hd.Screw M 4x10
118	17420-70	4128590		2.00	Bolzen mit Magnet	Goujon avec magnétique	Bolt with magnet
119	17420-85	4128645		1.00	Bowdenzug	Câble bowden	Bowden Cable
120	17421-17	4128871		1.00	Dichtung	Joint	Gasket
121	4006/151	4128884		0.78	Schlauch NW17	Tuyau NW 17	Hose NW 17
122	1132/145	4060500		3.00	Zyl-Schr I-6Kt M5x10	Vis cyl. à trou 6 p. M 5x10	Socket Head Cap Screw M 5x10
123	1771/55	4007660		3.00	Fächerscheibe 5,1	Rondelle étoile 5,3	Serrated Lock Washer 5,3
124	1752/12	4007460		3.00	Unterlagscheibe 5,3/10x1	Rondelle 5,3/10	Washer 5,3/10
125	1132/5	4006410		1.00	Zyl-Schr I-6Kt M4x10	Vis cyl. à trou 6 p. M 4x10	Socket Head Cap Screw M 4x10
126	1771/54	4007650		1.00	Fächerscheibe 4,3/8x0,5	Rondelle étoile 4,3	Serrated Lock Washer 4,3
127	1752/10	4007440		1.00	Unterlagscheibe 4,3/ 9x0,8	Rondelle 4,3/9	Washer 4,3/9
128	17421-11	4128858	Non BMS	1.00	Brücke Non BMS 350	Contact de pompage	Jumper
130	8908/1	4017350		1.00	Mehrzweckfett Alvania 5Kg	Graisse p. roulements le kg	Ball Bearing Grease Per Kg



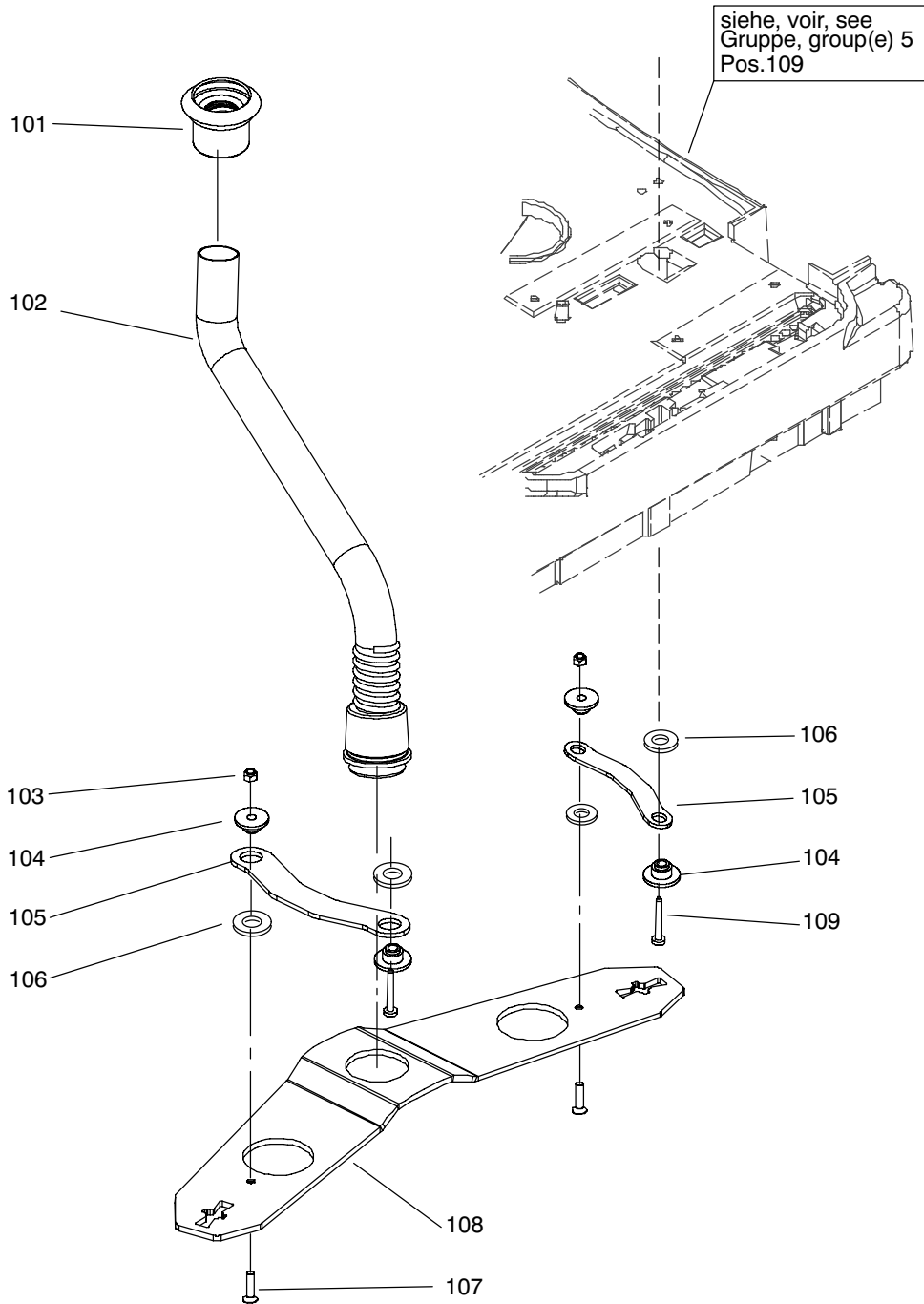
S007663					Führungsstange	Timone	Guide Bar
Pos. No.	Artikelnr. Article No. Item No.	Bestellnr. No. de com Order No.	Model	Stck. Piè. Qty.	Bezeichnung	Designation	Description
101	17420-84	4128610		1.00	Bowdenzug	Câble bowden	Bowden Cable
102	17420-42	4128558		1.00	Führungsstange	Timon	Steel Guide Bar
103	17420-96	4128655		1.00	Abdeckung	Couvercle	Cover
104	1852/165	4127625		4.00	Gew-Form-L-Schr Torx M6x12	Vis autofiletage Torx M 6x12	Self-Thread-Form.Screw M 6x12
105	1137/38	4049610		3.00	Zyl-Schr I-6Kt M8x55/28	Vis cyl. à trou 6 p. M 8x55	Socket Head Cap Screw M 8x55
106	17451-60	4126982		1.00	Stützscheibe	Rondelle d'appui	Sustaining Disc
107	3002/105	4128687		2.00	O-Ring 66x1,5	O-Ring 66x1,5	O-Ring 66x1,5
108	17420-49	4128553		1.00	Ritzel 30Z	Roue dentée 30D	Toothed Wheel 30T
109	1923/204	4128964		3.00	Spannstift 10x16	Groupille élastique 10x16	Extensible Pin 10x16
110	17451-76	4127126		1.00	Rastbolzen	Doigt verrouilleur dentée	Lock, Handle Position
111	1840/110	4122829		6.00	Delta PT-Schr LK Torx 60x35	Vis Delta PT Torx 60x35	Screw Delta PT Torx 60x35
112	17420-48	4128550		1.00	Lagerplatte	Support	Bracket
113	17420-51	4128552		1.00	Gelenk	Articulation	Articulation
114	17605-59	4124027		1.00	Schild 2%	Plaquette 2%	Label 2%
120	8908/1	4017350		1.00	Mehrzweckfett Alvania 5Kg	Graisse p. roulements le kg	Ball Bearing Grease Per Kg



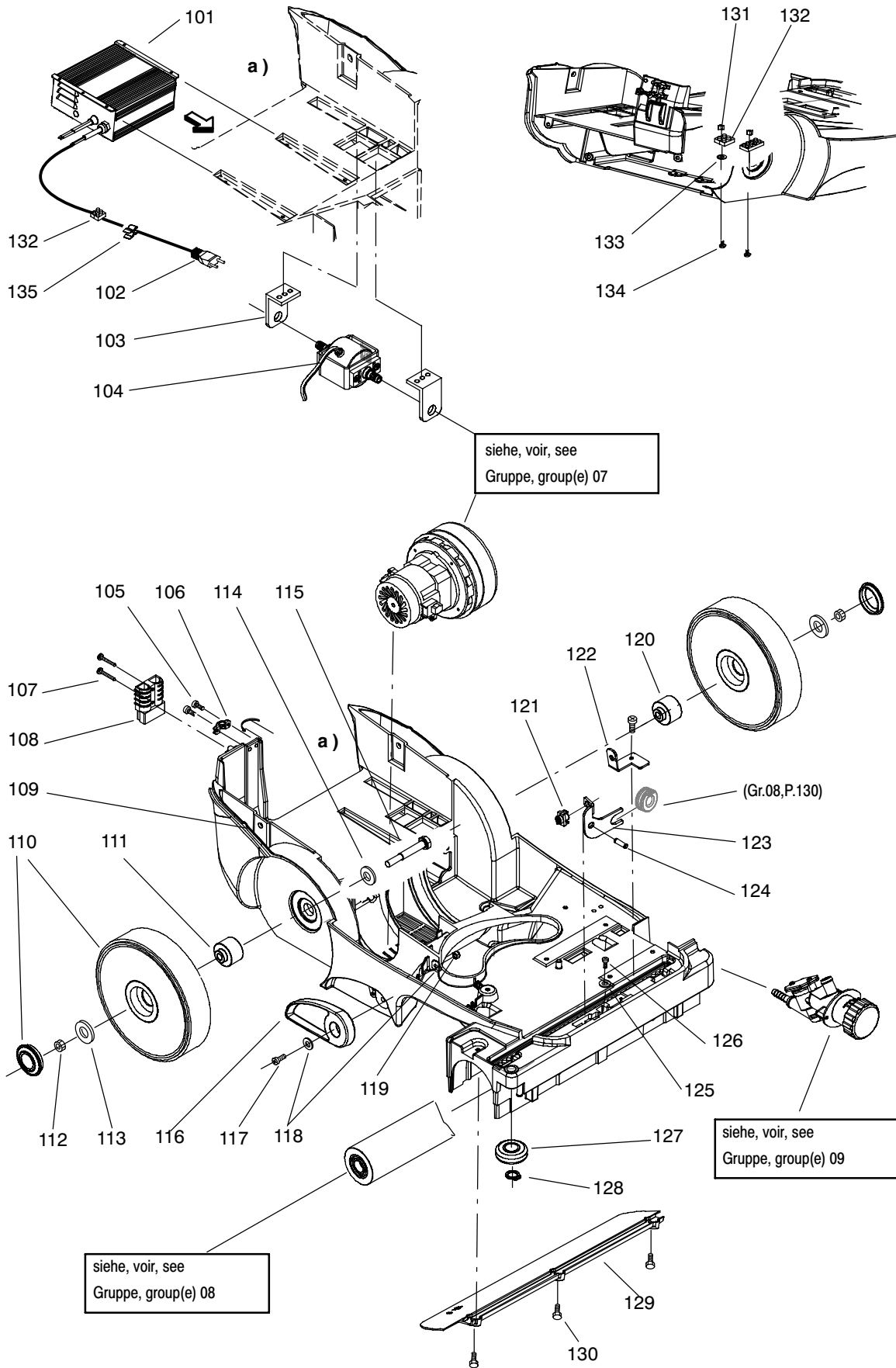
S007422					Düse	Suceur	Squeegee
Pos. No.	Artikelnr. Article No. Item No.	Bestellnr. No. de com Order No.	Model	Stck. Piè. Qty.	Bezeichnung	Designation	Description
101	17420-15	4128361		1.00	Düse kpl	Suceur compl.	Squeegee Compl.
102	2433/110	4128870		2.00	Griff	Poignée	Handle
103	3061/212	4129331		2.00	Schutzstopfen 12,6 gelb	Bouchon 12,6 jaune	Stopples 12,6 yellow
104	17421-50	4129718		1.00	Düsenkörper	Corps de suceur	Squeegee Body
105	17421-21	4128894		2.00	Griff	Poignée	Handle
106	1840/102	4078180		2.00	PT-Schr LK KS KA40x10	Vis pour plastique KA 40x10	Screw For Plastic KA 40x10
107	1759/112	4103270		4.00	Unterlagscheibe 4,3/12x1	Rondelle 4,3/12x1,0	Washer 4,3/12x1,0
108	17412-20	4099340		2.00	Ablenkrolle	Roue	Wheel
109	17421-31	4129197		3.00	Rad 34/12	Roue 34/12	Wheel 34/12
111	2913/113	4013340		3.00	Sicherungsscheibe Welle 12x1,3	Anneau de sûreté p. arbre 12	Circlip For Shaft 12
112	17420-25	4128365		1.00	Düsenkörper	Corps de suceur	Squeegee
113	17421-39	4129315		1.00	Dichtring	Joint	Sealing Ring
114	12200-65	4128587		1.00	Lamelle 41,5/2,5x575	Lamelle 41,5/2,5x575	Blade 41,5/2,5x575
115	3002/19	4031350		2.00	O-Ring 7x2	Joint-O 7x2	O-Ring 7x2
116	1212/138	4090630		2.00	L-Schr I-6Kt M4x10	Vis à tête cyl. bomb. M 4x10	Raised Cheese Hd.Screw M 4x10
117	12200-66	4128588		1.00	Lamelle 41,5/2X540	Lamelle 41,5/2X540	Blade 41,5/2X540



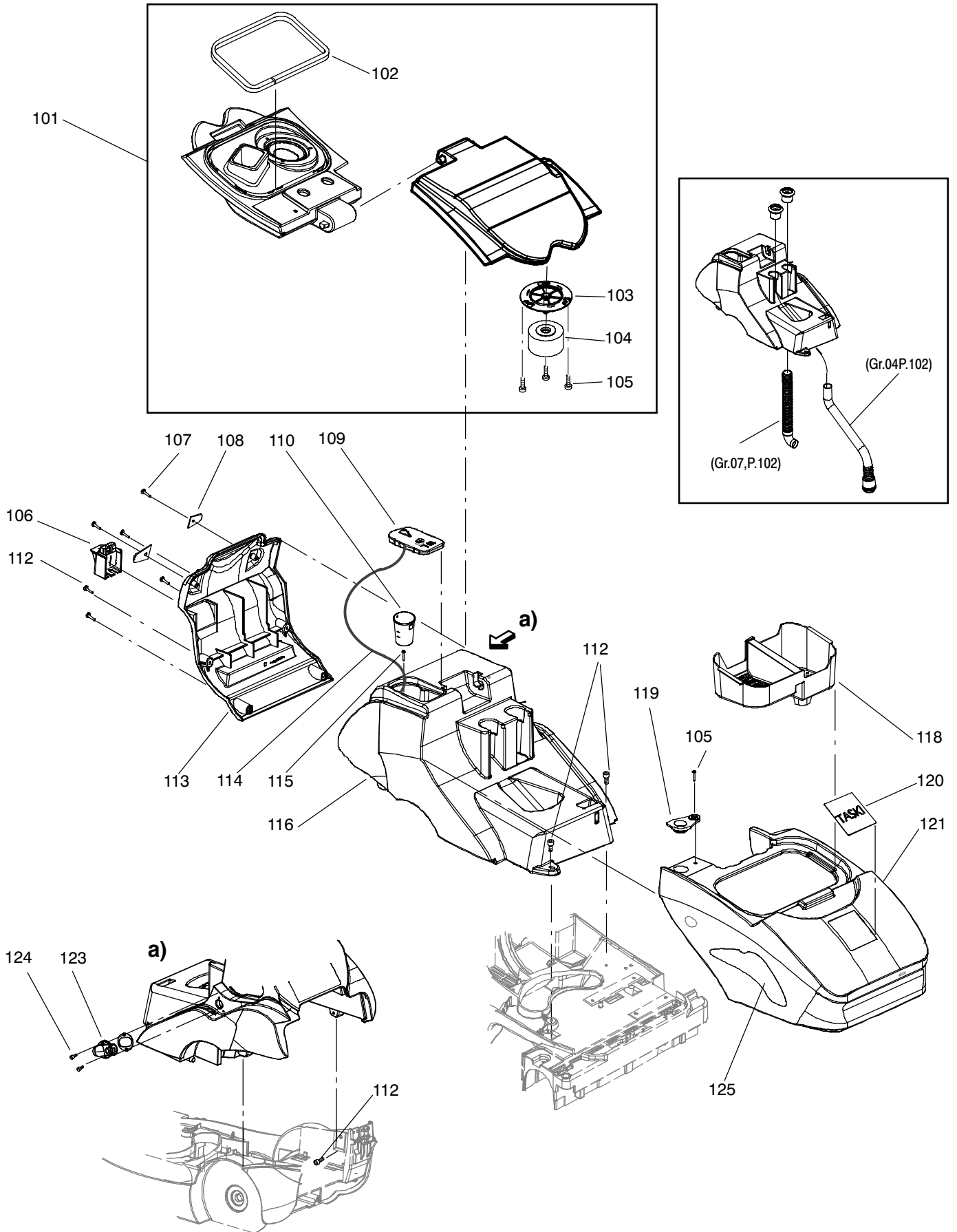
S007420					Düsenaufhängung	Brosse/Suceur	Brush/Squeegee
Pos. No.	Artikelnr. Article No. Item No.	Bestellnr. No. de com Order No.	Model	Stck. Piè. Qty.	Bezeichnung	Designation	Description
101	17420-52	4128559		1.00	Muffe	Manchon fileté	Screw Threades Adapter
102	17420-88	4128649		1.00	Saugschlauch	Tuyau d'aspiration	Suction Hose
103	1723/4	4031070		2.00	Sicherungsmutter M5	Écrou de sureté M 5	Self-Locking Nut M 5
104	17421-14	4128861		4.00	Bolzen	Goujon	Bolt
105	17421-13	4128859		2.00	Platte	Plaque	Plate
106	1759/116	4087980		4.00	Unterlagscheibe 8,4/24x2	Rondelle 8,4/24	Washer 8,4/24
107	1271/148	4127953		2.00	S-Schr Torx M5x20	Vis con. Torx M 5x20	Counters. Hd.Cap Screw M 5x20
108	17421-12	4128860		1.00	Halter	Fixation	Holder
109	1840/014	4088930		2.00	PT-Schr LK KS KA50x30	Vis pour plastique KA 50x30	Screw For Plastic KA 50x30



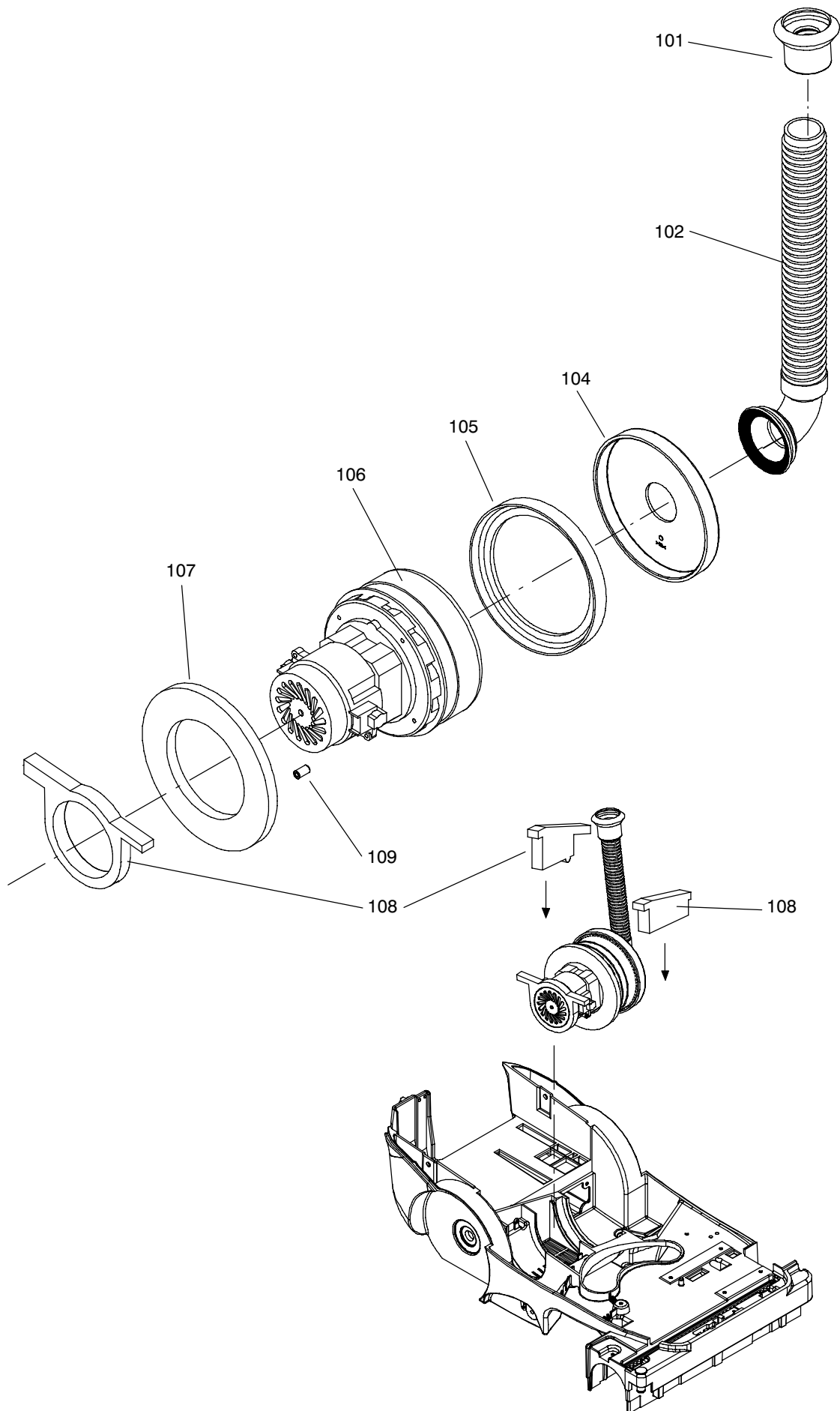
S007419					Unterteil	Base	Base
Pos. No.	Artikelnr. Article No. Item No.	Bestellnr. No. de com Order No.	Model	Stck. Piè. Qty.	Bezeichnung	Designation	Description
101	17420-93	4128652	7518080	1.00	Ladegerät 24V 5A II	Chargeur 24V 5A II	Charger 24V 5A II
101	17421-53	4129787		1.00	Ladegerät 5A Discover-AGM-Kurve	Chargeur 5A Discover-AGM-courbe	Charger 5A Discover-AGM-Curve
102	17607-72	4122980		1.00	Netzkabel 2L Euro/SEV	Câble d'alimentation ASE/Euro	Main Cord SEV/Euro
102	17607-71	4122979		1.00	Netzkabel 2L UK	Câble d'alimentation UK	Main Cord UK
102	17701-87			1.00	Netzkabel 2L CSA	Câble d'alimentation 2L CSA	Main Cord 2L CSA
103	17421-06	4128813		2.00	Halter	Fixation	Holder
104	17421-05	4128812		1.00	Pumpe 24V 50Hz 40W	Pompe 24V 50Hz 40W	Pump 24V 50Hz 40W
105	1840/002	4015720		2.00	PT-Schr LK KS KA40x14	Vis pour plastique KA 40x14	Screw For Plastic KA 40x14
106	10140-4	4001020		1.00	Bride	Bride de câble	Cable Clamp
107	1840/016	4108410		2.00	PT-Schr LK KS KA30x18	Vis pour plastique KA 30x18	Screw For Plastic KA 30x18
108	4961/52	4043320		1.00	Ladestecker 50A grau	Bâti de fiche de charge	Charger Jack Housing
109	17420-30	4128364		1.00	Chassis	Châssis	Chassis
110	17421-41	4129390	2.00	Rad 200/42	Roue 200/42	Wheel 200/42	
111	17420-60	4128572	2.00	Buchse	Douille	Bush	
112	1721/7	4031060	2.00	Sicherungsmutter M10	Écrou de sureté M 10	Self-Locking Nut M 10	
113	1752/16	4027970	2.00	Unterlagscheibe 10,5/20x2	Rondelle 10,5/21	Washer 10,5/21	
114	1760/105	4027440	2.00	Unterlagscheibe 10,5/25x4	Rondelle 10,5/25	Washer 10,5/25	
115	1014/132	4068160	2.00	6Kt-Schr M10x70/26	Vis à tête six pans M 10x70	Hexagon Screw M 10x70	
116	17420-67	4128581	1.00	Hebel	Levier	Lever	
117	1134/70	4054190	1.00	Zyl-Schr I-6Kt M6x20	Vis cyl. à trou 6 p. M 6x20	Socket Head Cap Screw M 6x20	
118	1752/58	4007490	2.00	Unterlagscheibe 6,4/18x1,6	Rondelle 6,4/18	Washer 6,4/18	
119	1721/106	4092870	1.00	Sicherungsmutter M6	Écrou de sureté M 6	Self-Locking Nut M 6	
120	1840/102	4078180	1.00	PT-Schr LK KS KA40x10	Vis pour plastique KA 40x10	Screw For Plastic KA 40x10	
121	17608-25	4000001	1.00	Kugelführung	Manchon sphérique	Ball Socket	
122	17420-57	4128567	1.00	Winkel	Équerre	Bracket	
123	17420-55	4128565	1.00	Hebel	Levier	Lever	
124	18602-30	4127022	1.00	Bolzen	Axe	Axle	
125	1752/35	4007480	1.00	Unterlagscheibe 4,3/12x1	Rondelle 4,3/12	Washer 4,3/12	
126	1840/102	4078180	1.00	PT-Schr LK KS KA40x10	Vis pour plastique KA 40x10	Screw For Plastic KA 40x10	
127	17421-31	4129197	1.00	Rad 34/12	Roue 34/12	Wheel 34/12	
128	2913/113	4013340	1.00	Sicherungsscheibe Welle 12x1,3	Anneau de sûreté p. arbre 12	Circlip For Shaft 12	
129	17420-66	4128577	1.00	Spritzschutz	Plaque de protection	Protection Shield	
130	1840/102	4078180	3.00	PT-Schr LK KS KA40x10	Vis pour plastique KA 40x10	Screw For Plastic KA 40x10	
131	17421-28	4129116	2.00	Buchse	Douille	Bush	
132	4016/202	4047420	1.00	Klemmenleiste 2-Pol 2.5 mm ²	Serre-fils 2-pôles	Connection Bloc 2-Ways	
133	1752/11	4007450	1.00	Unterlagscheibe 5,3/20x1,5	Rondelle 5/20	Washer 5/20	
134	1840/011	4079480	2.00	PT-Schr LK KS KA35x20	Vis pour plastique KA 35x20	Screw For Plastic KA 35x20	
135	3304/007	4016290	1.00	Kabelhalter	Crampons pour câble	Cable Clamp	
140	4215/116	4065440	3.00	Kabelbinder 100	Bande à lier les câbles 85 mm	Cable Tie 85 mm	
141	4215/3	4023260	5.00	Kabelbinder 200	Bande à lier les câbles 200 mm	Cable Tie 200 mm	
-	-	-	1.00	-	-	-	
150	18601-98	4126822	1.00	Distanzhalter Set	Kit pièces des distance	Spacer Set	



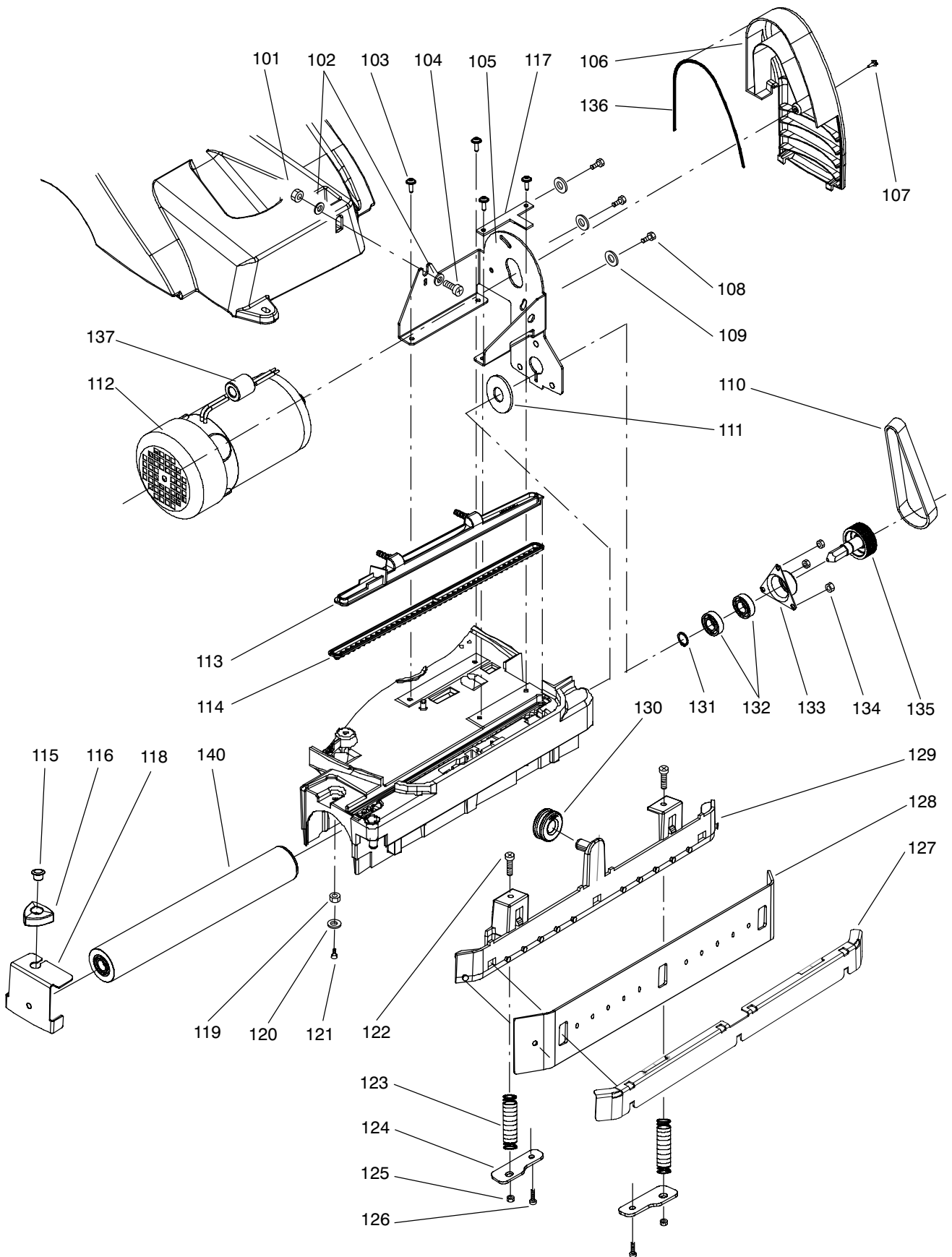
S007424					Tankdeckel u. Tank	Couvercle de réservoir et réservoir	Tank cover and Tank
Pos. No.	Artikelnr. Article No. Item No.	Bestellnr. No. de com Order No.	Model	Stck. Piè. Qty.	Bezeichnung	Designation	Description
101	17420-03	4128689	0.86m	1.00	Tankdeckel kpl	Couvercle de réservoir compl.	Tank Cover Compl.
102	8662/010	4122571		1.00	Dichtprofil	Joint d'étanchéité profilé	Sealing Profile
103	17450-72	4126089		1.00	Filtersieb	Rondelle filtre	Sieve
104	17451-37	4125513		1.00	Schwimmer	Flotteur	Float
105	1840/050	4122639		4.00	Delta PT-Schr LK As Torx 60x20	Vis Delta PT Torx 60x20	Screw Delta PT Torx 60x20
106	17607-88	4123105	0.2m	1.00	Steckergehäuse	Logement de courant	Plug Housing
107	1840/052	4122655		2.00	Delta PT-Schr LK As Torx 50x16	Vis Delta PT Torx 50x16	Screw Delta PT Torx 50x16
108	17420-98	4129200		2.00	Halter	Fixation	Holder
109	17420-99	4128663		1.00	Abdeckung	Couvercle	Cover
110	17412-82	4105120		1.00	Dosierbecher	Doseur	Dosing Cup
112	1840/112	4128062		8.00	Delta PT-Schr. LK As Torx 60x25	Vis Delta PT Torx 60x25	Screw Delta PT Torx 60x25
113	17420-34	4128369		1.00	Abdeckung	Couvercle	Cover
114	8807/011	4051890		1.00	Polyesterseil 2	Cordelette le m	Cord Per M
115	1840/051	4122641		1.00	Delta PT-Schr LK As Torx 40x16	Vis Delta PT Torx 40x16	Screw Delta PT Torx 40x16
116	17420-31	4128366		1.00	Frischwassertank	Réservoir pour l'eau propre	Clear Water Tank
118	17420-38	4128519	1.00	Grobschmutzfilter	Filtres pour solides	Solids Filter	
119	17451-66	4127029	1.00	Dichtung	Joint	Gasket	
120	19601-58	4122139	1.00	Schild Taski	Plaquette - TASKI -	Label - TASKI -	
121	17420-32	4128367	1.00	Schmutzwassertank	Réservoir de récupération	Recovery Tank	
123	4006/150	4128881	1.00	Flansch	Flasque	Flange	
124	1840/002	4015720	2.00	PT-Schr LK KS KA40x14	Vis pour plastique KA 40x14	Screw For Plastic KA 40x14	
125	17421-24	4128927	1.00	Schriftzug swingo 350	Autocollant swingo 350	Decorative Label swingo 350	



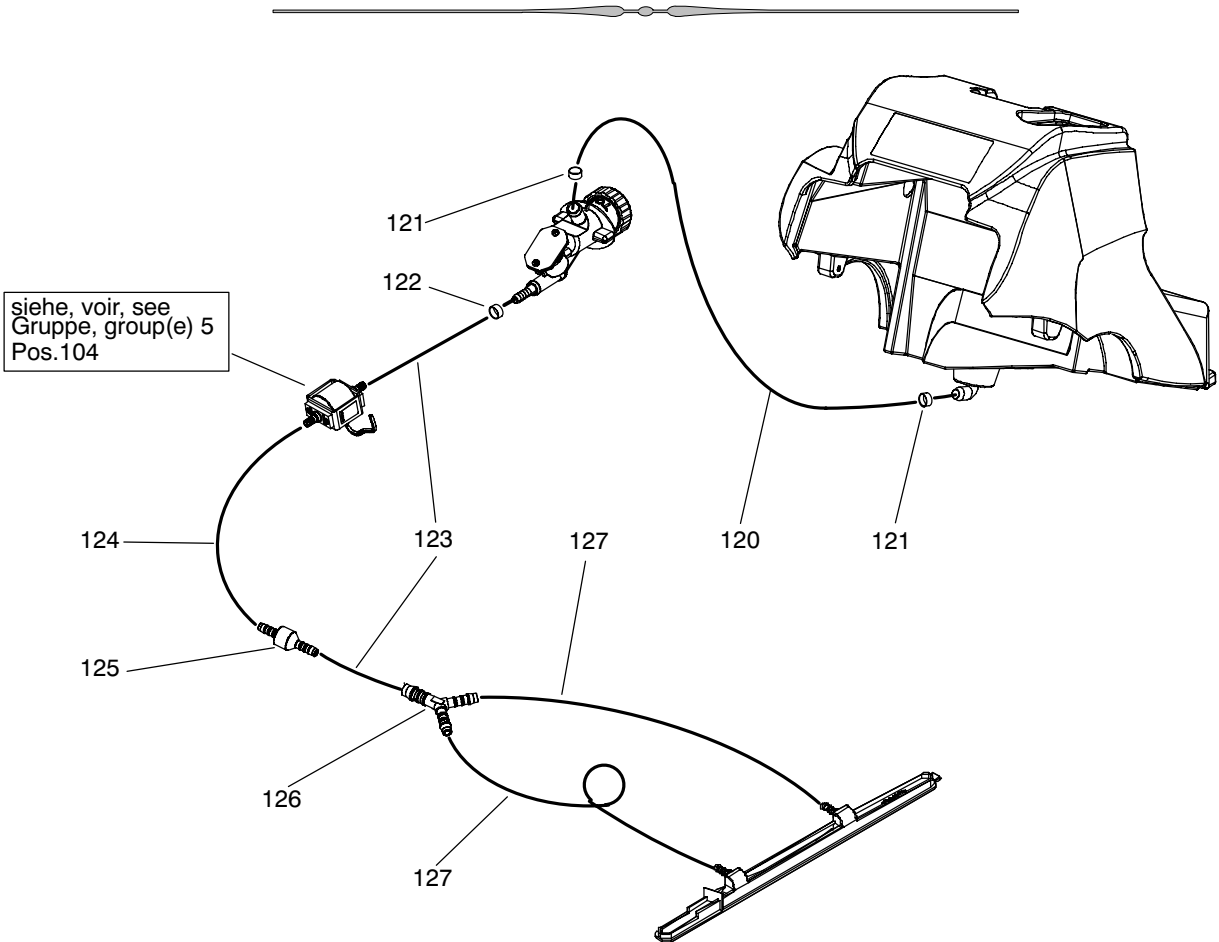
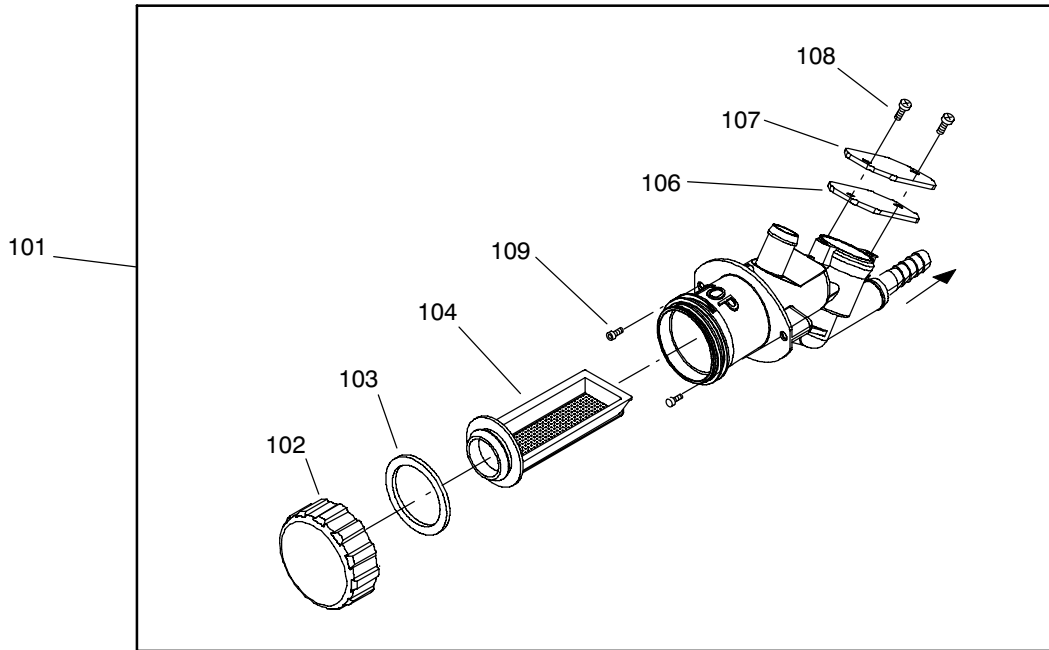
S007423					Saugeinheit	Agrégat d'aspiration	Vacuum unit
Pos. No.	Artikelnr. Article No. Item No.	Bestellnr. No. de com Order No.	Model	Stck. Piè. Qty.	Bezeichnung	Designation	Description
101	17420-52	4128559		1.00	Muffe	Manchon fileté	Screw Threades Adapter
102	17421-46	4129623		1.00	Winkelschlauch	Tuyau	Hose
104	17420-68	4128582		1.00	Abdeckung	Couvercle	Cover
105	17604-58	4122676		1.00	Lagerring	Entretoise de guidage	Guide Ring
106	4677/236	4123132		1.00	Motorturbine 24V 491W 17,4A	Turbine 24 V	Vacuum Motor 24 V
107	17420-81	4129027		1.00	Dichtung	Joint	Gasket
108	17420-89	4128650		1.00	Dichtung	Joint	Gasket
109	4850/102	4108430		1.00	Ferrit-Ringkern 16.5/8x28	Self à noyau torique 16,5/8	Toroidal Choke 16,5/8x28



S007421					Bürste & Bürstenmotor	Brosse & moteur	Brush & Motor
Pos. No.	Artikelnr. Article No. Item No.	Bestellnr. No. de com Order No.	Model	Stck. Piè. Qty.	Bezeichnung	Designation	Description
101	1721/6	4007340		1.00	Sicherungsmutter M8	Écrou de sureté M 8	Self-Locking Nut M 8
102	1752/124	4110070		2.00	Unterlagscheibe 8,4/25x2	Rondelle 8,4/25x2	Washer 8,4/25x2
103	1840/022	4087930		4.00	Delta PT-Schr LK As Torx 60x16	Vis Delta PT Torx 60x16	Screw Delta PT Torx 60x16
104	1004/214	4069420		1.00	6Kt-Schr M8x35	Vis à tête six pans M 8x35	Hexagon Screw M 8x35
105	17420-64	4128579		1.00	Support	Support	Bracket
106	17420-37	4128516		1.00	Abdeckung	Couvercle	Cover
107	1852/85	4052060		1.00	Gew-Form-L-Schr Torx M5x10	Vis autofiletage M 5x10	Self-Thread-Form.Screw M 5x10
108	1004/65	4030840		3.00	6Kt-Schr M6x16	Vis à tête six pans M 6x16	Hexagon Screw M 6x16
109	1752/15	4019790		3.00	Unterlagscheibe 6,4/20x1,5	Rondelle 6/20	Washer 6/20
110	2157/018	4128654		1.00	Keilrippenriemen 8PJ 381	Courroie poly-V 8PJ 381	Poly-V-Belt 8PJ 381
111	17420-83	4128612		1.00	Dichtung	Joint	Gasket
112	17420-69	4128656		1.00	Motor 24V 600W 25A	Moteur 24V 600W 25A	Motor 24V 600W 25A
113	17420-36	4128372		1.00	Abdeckung	Couvercle	Cover
114	17420-35	4128371		1.00	Verteiler	Disributeur	Distributor
115	3061/212	4129331		1.00	Schutzstopfen 12,6 gelb	Bouchon 12,6 jaune	Stopple 12,6 yellow
116	2433/110	4128870		1.00	Griff	Poignée	Handle
117	17421-51	4129748		1.00	Blech	Plaque	Plate
118	17421-49	4129711		1.00	Halter	Fixation	Holder
119	1660/6	4007270		1.00	Sechskantmutter M6	Écrou à six pans M 6	Hexagon Nut M 6
120	1752/58	4007490		1.00	Unterlagscheibe 6,4/18x1,6	Rondelle 6,4/18	Washer 6,4/18
121	1010/168	4095280		1.00	6Kt-Schr M6x25	Vis à tête six pans M 6x25	Hexagon Screw M 6x25
122	1134/155	4128872		2.00	Zyl-Schr I-6kt M5x55/22	Vis cyl. à trou 6 p. M5x55/22	Socket Head Cap Screw M5x55/22
123	2803/116	4129115		2.00	Druckfeder	Ressort de pression	Pressure Spring
124	17420-80	4128606		2.00	Halter	Fixation	Holder
125	1723/4	4031070		2.00	Sicherungsmutter M5	Écrou de sureté M 5	Self-Locking Nut M 5
126	1840/102	4078180		2.00	PT-Schr LK KS KA40x10	Vis pour plastique KA 40x10	Screw For Plastic KA 40x10
127	17420-79	4128608		1.00	Abdeckung	Couvercle	Cover
128	12200-67	4128605		1.00	Lamelle 47,5/2 x 452	Lamelle 47,5/2 x 452	Blade 47,5/2 x 452
129	17420-77	4128607		1.00	Halter	Fixation	Holder
130	17420-82	4128611		1.00	Rolle 24/10	Roulette 24/10	Wheel 24/10
131	2911/17	4043330		1.00	Sicherungsring 17x1 A	Rondelle "seeger" 17 A	Retaining Ring 17 A
132	2530/84	4031030		2.00	Rillenkugellager SS 6003 2RS	Roulem.à billes SS 6003 2RS	Ball Bearing SS 6003 2RS
133	17416-03	4122827		1.00	Flanschlager Swift 35	Coussinet flasque	Flanged Bearing
134	1721/106	4092870		3.00	Sicherungsmutter M6	Écrou de sureté M 6	Self-Locking Nut M 6
135	17420-86	4128721		1.00	Pulley 8 J 50	Poulie 8 J 50	Pulley 8 J 50
136	8861/130	4129575	0.2m	1.00	Kantenschutzprofil 1-2.5	Profil de protection 1-2.5	Bumper Profile 1-2.5
137	4850/105	4122229		1.00	Ferrit-Ringkern 26/13x28.5	Self à noyau torique 26/13	Toroidal Choke 26/13x28,5
140	7516863	7516863		1.00	Walzenbürste weich	Brosse de cylindre - fin	Rolling Brush - Soft
140	7516864	7516864		1.00	Walzenbürste hart	Brosse de cylindre - dure	Rolling Brush - Hard



S007426					Filter	Filtre	Filter
Pos. No.	Artikelnr. Article No. Item No.	Bestellnr. No. de com Order No.	Model	Stck. Piè. Qty.	Bezeichnung	Designation	Description
101	17420-18	4128825		1.00	Filter	Filtre	Filter
102	17560-00	4075280		1.00	Filterdeckel	Couvercle	Cover
103	17560-03	4075300		1.00	Dichtung	Joint	Gasket
104	17563-33	4095220		1.00	Filtersieb 05	Filtre	Filter
106	17420-76	4128602		1.00	Dichtung	Joint	Gasket
107	17420-78	4128603		1.00	Platte	Plaque	Plate
108	1840/001	4015590		2.00	PT-Schr LK KS KA35x10	Vis pour plastique KA 35x10	Screw For Plastic KA 35x10
109	1840/013	4083570		2.00	PT-Schr LK KS KA40x18	Vis pour plastique KA 40x18	Screw For Plastic KA 40x18
	-			-	-	-	-
120	8820/111	4127317	0.23m	1.00	Schlauch m K-St-Spir. 13/17.2	Tuyau av.protection 13/17,2 l.m	Hose W.Protection 13/17,2 Per M
121	2174/4	4028450		2.00	Schlauchklemme 11-16	Bride 11-16	Hose Clamp 11-16
122	2175/195	4114180		1.00	Schlauchklemme 10.3-12.8	Bride 10,3-12,8	Hose Clamp 10,3-12,8
123	8821/118	4129117	0.12m	2.00	Schlauch 8/12 PVC	Tuyau 8/12 PVC	Hose 8/12 PVC
124	8821/118	4129117	0.60m	1.00	Schlauch 8/12 PVC	Tuyau 8/12 PVC	Hose 8/12 PVC
125	17420-19	4128829		1.00	Rückschlagventil	Soupape de retenue	Check Valve
126	2631/086	4128802		1.00	Y-Reduzierstutzen 6-8-6	Connecteur-Y 6-8-6	Y-Connetor 6-8-6
127	8821/11	4017290	0.36m	2.00	Schlauch 6/9 PVC	uyau 6/9 le m	Hose 6/9 Per M



S007751					Div.Ersatzteile, Batterie Anschlüsse	Div.Ersatzteile, Batterie Anschlüsse	Div.Ersatzteile, Batterie Anschlüsse
Pos. No.	Artikelnr. Article No. Item No.	Bestellnr. No. de com Order No.	Model	Stck. Piè. Qty.	Bezeichnung	Designation	Description
101	17421-20	4128889		1.00	Sicherungshalter	Porte-fusible	Fuse Holder
102	4301/125	4054550		1.00	Sicherungsstreifen 50A	Lame fusible 50 A	Fuse Strip 50 A
103	1771/55	4007660		2.00	Fächerscheibe 5,1	Rondelle étoile 5,3	Serrated Lock Washer 5,3
104	1752/12	4007460		2.00	Unterlagscheibe 5,3/10x1	Rondelle 5,3/10	Washer 5,3/10
105	1723/4	4031070		2.00	Sicherungsmutter M5	Écrou de sureté M 5	Self-Locking Nut M 5
106	17420-93	4128652		1.00	Ladegerät 24V 5A II	Chargerur 24V 5A II	Charger 24V 5A II
107	17421-09	4128853		1.00	Litze 6 mm ² 10 AWG schwarz	Câble 10 AWG noir	Cable 10 AWG black
108	17421-10	4128854		1.00	Litzenbund Batterie	Toron de câble	Cable Strand
109	17421-34	4129207		1.00	Litze 10 AWG rot konf	Câble 10 AWG rouge	Cable 10 AWG red

