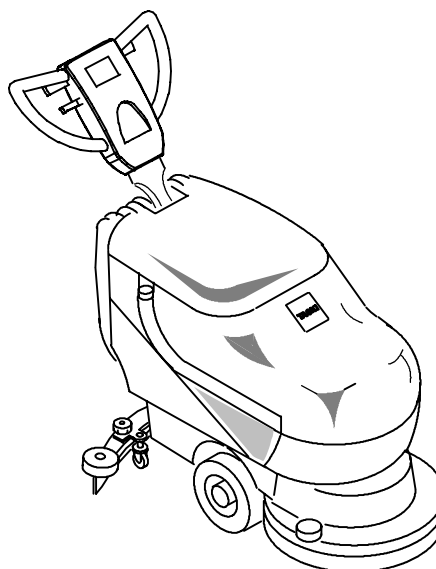


TASKI

Ersatzteilliste Liste des pièces de rechange Spare parts list

TASKI swingo 450 B

TASKI swingo 450 B		Type	Serie
7513902	450 B	CO450.0	01
7513903	450 B BMS EURO/SEV	CO450.X	01
7513904	450 B BMS UK	CO450.X	01



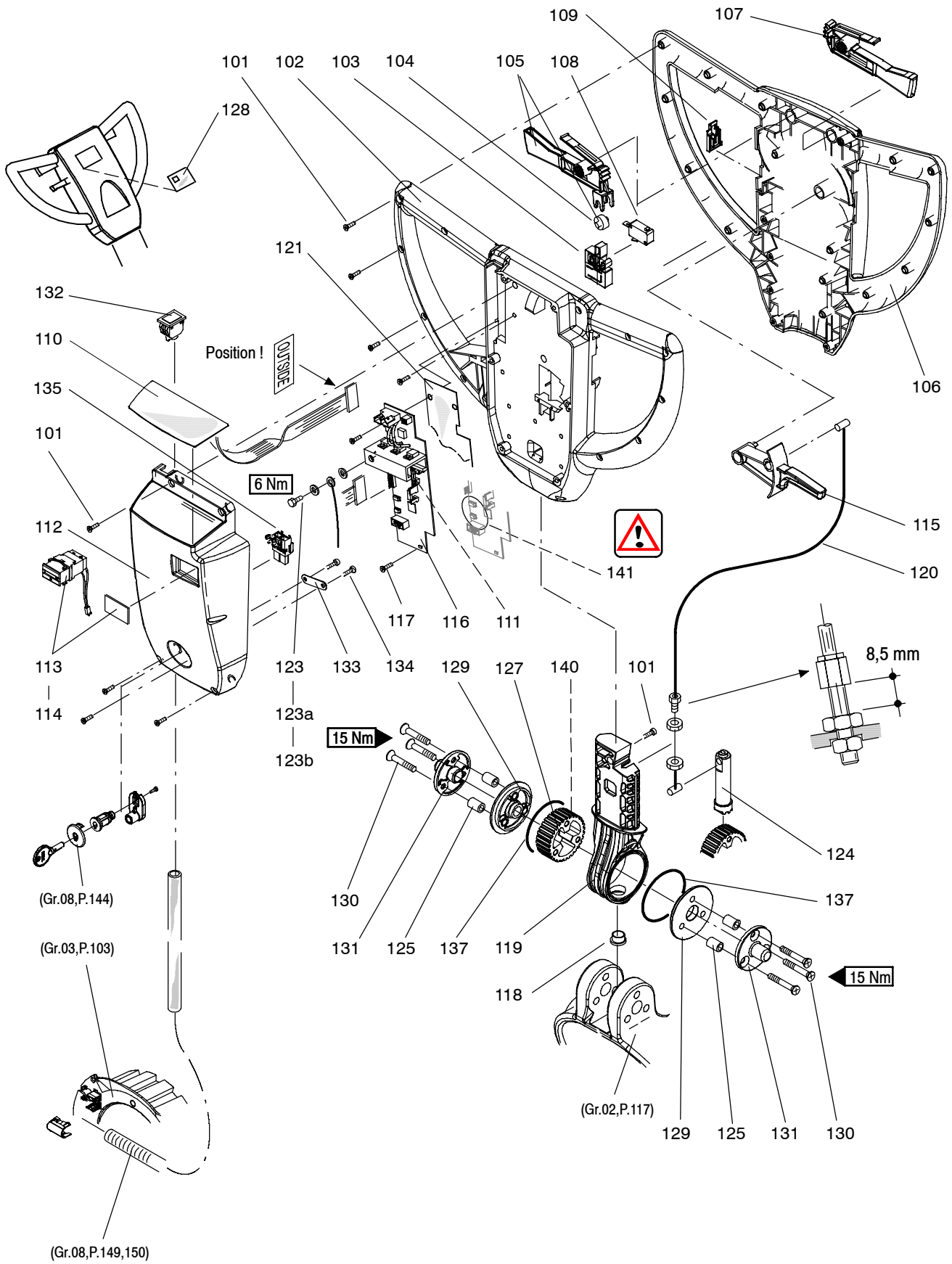
JohnsonDiversey

JohnsonDiversey
Postfach CH-9542 Münchwilen
Telefon +41 71 969 27 27 Fax +41 71 969 22 53

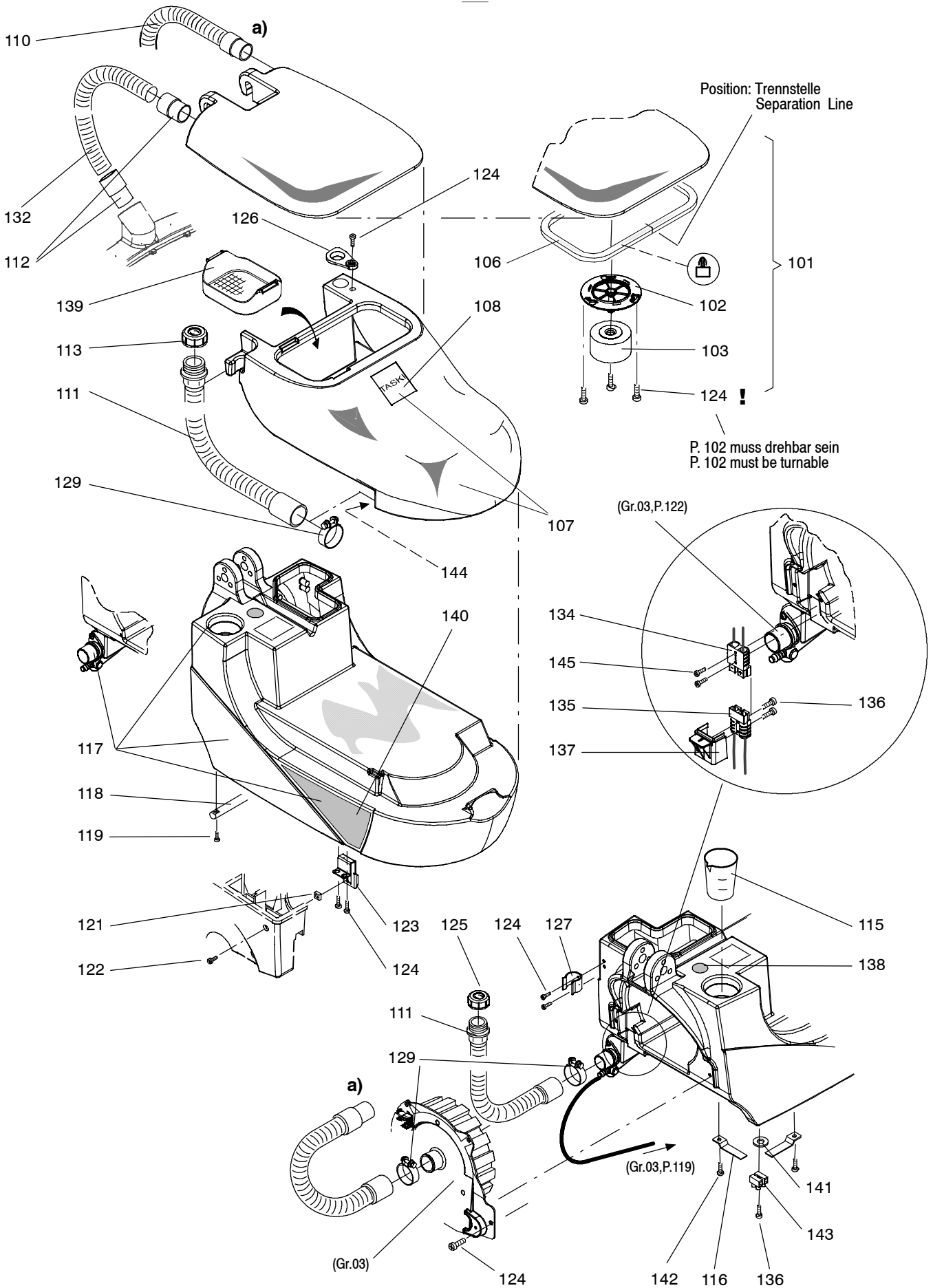
Ausführung/Execution; List(e) /2
25.10.2006 SPS

S005792					TASKI swingo 450B	TASKI swingo 450B	TASKI swingo 450B
Pos. No.	Artikelnr. Article No. Item No.	Bestellnr. No. de com Order No.	Model	Stck. Piè. Qty.	Bezeichnung	Designation	Description
1	S004992			1.00	Griff	Poignée	Handle
2	S005766			1.00	Tankpartie	Groupe réservoir	Tank group
3	S005764			1.00	Saugaggregat, Wasserführung	Agrégat d'aspiration, Ecoulement de l'eau	Vacuum Unit, Water Outlet
4	S005425			1.00	Düsengruppe	Groupe suceur	Squeegee group
5	S005217			1.00	Bürstenabsenkung	Dispositif des brosses	Tool lowering unit
6	S005013			1.00	Chassis	Châssis	Chassis
7	S005374			1.00	Bürstenantrieb	Entraînement des brosses	Brush drive
8	S005280			1.00	Magnetventil, Elektroteile	Soupape magnétique, pièces électrique	Magnetic valve, electrical parts
9	S005242			1.00	Elektroschema	Schéma électrique	Electrical diagram
10	S005375			1.00	Batterieanschluss	Connectionnes des batteries	Batteries connections

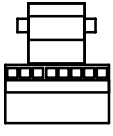
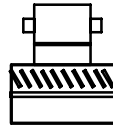
S004992					Griff	Poignée	Handle
Pos. No.	Artikelnr. Article No. Item No.	Bestellnr. No. de com Order No.	Model	Stck. Piè. Qty.	Bezeichnung	Designation	Description
101	1840/017	4101980		28.00	PT-Schraube KA 50x20	Vis pour plastique KA 50x20	Screw For Plastic KA 50x20
102	14600-59	4108670		1.00	Griffschale hinten	Poignée arrière	Handle Bowl Back
103	17450-83	4126359		1.00	Halter	Console d'interrupteur	Switch Holder
104	14602-08	4109930		1.00	Rolle	Rouleau	Roller
105	14603-65	4109940		1.00	Schalthebel links mit Rolle	Levier d.mise e.marché gauche	Switch Lever L.H. W. Roller
106	14600-58	4108680		1.00	Griffschale vorne	Poignée avant	Front Handle Bowl
107	17451-34	4123615		1.00	Schalthebel rechts	Levier d.mise e.marché droit	Switch Lever R.H.
108	4501/102	4021120		1.00	Microschalter	Microrupteur	Microswitch
109	14605-17	4121620		1.00	Stopfen	Couvercle	Cover
110	17450-80	4125007		1.00	Folientastatur	Plaquette de commande	Control Label
111	4326/112	4122605		1.00	Feinsicherung 315 mA T	Fusible fin retardé 315 mA	Fine-Wire Fuse 315 mA Slow-Blow
112	17450-76	4124693		1.00	Schalterdeckel	Couvercle	Cover
113	17451-10	4124985		1.00	Blinddeckel	Couvercle-protecteur	False Cover
114	17450-31	4124749	Option	1.00	Betriebsstundenzähler 24V DC	Compteur horaire 24V DC	Working Hour Meter 24V DC
115	14600-62	4109830		1.00	Rasterhebel	Levier de verrouillage	Disengaging Lever
116	17451-44	4126576		1.00	ET-Elektronik 450B	Electronique 450B	Electronics 450B
117	1840/008	4070960		3.00	PT-Schraube KA 30x10	Vis pour plastique KA 30x10	Screw For Plastic KA 30x10
118	3061/153	4126511		1.00	Schutzstopfen 22,3	Bouchon 22,3	Stopple 22,3
119	17451-16	4123665		1.00	Gelenkhalter	Articulation	Articulation
120	17450-82	4126379		1.00	Bowdenzug	Câble bowden	Bowden Cable
121	17451-46	4126619		1.00	Isolation	Plaquette d'isolation	Isolation Shield
123	1132/20	4006430		1.00	Zyl.Schraube I.6-Kt. M 6x12	Vis cyl. à trou 6 p. M 6x12	Socket Head Cap Screw M 6x12
123a	1771/56	4007670		1.00	Fächerscheibe 6,3	Rondelle étoile 6,3	Serrated Lock Washer 6,3
123b	1752/14	4007470		1.00	Unterlagscheibe 6,4/12,5	Rondelle 6,4/12,5	Washer 6,4/12,5
124	17451-76	4127126		1.00	Rastbolzen	Doigt verrouilleur dentée	Lock, Handle Position
125	17451-21	4123663		6.00	Buchse	Douille	Bush
127	17451-75	4127125		1.00	Ritzel	Roue dentée	Toothed Wheel
128	17450-95	4123875		1.00	Schild Swingo 450B	Plaquette Swingo 450B	Label Swingo 450B
129	17451-60	4126982		2.00	Stützscheibe	Rondelle d'appui	Sustaining Disc
130	1292/45	4123523		6.00	Senkschr. m. I.6-Kt. M 8x50	Vis con. à trou 6 pans M 8x50	Counters. Hd.Cap Screw M 8x50
131	17451-61	4126983		2.00	Deckscheibe	Disque de recouvrement	Cover Disc
132	4503/104	4110100		1.00	Blindstopfen	Bouchon	Stopple
133	17451-32	4125602		1.00	Klemmbügel	Bride	Clamp
134	1840/051	4122641		2.00	Delta PT-L-Schraube Torx 40x16	Vis Delta PT Torx 40x16	Screw Delta PT Torx 40x16
135	4033/167	4125963		1.00	Stiftgehäuse 2-polig	Fiche multiple 2-pôles	Plug 2-Ways
137	3002/116	4126811		2.00	O-Ring 70x2	Joint-O 70x2	O-Ring 70x2
140	8908/100	4122512		1.00	Lagerfett 400 gr.	Graisse p. roulement 400 gr.	Ball Bearing Grease 400 gr.
	-	-		-	-	-	-
141	8961/102	4099600			Dicht-Klebstoff Omnivisc	Colle omnivisc	Saeling Compound Omnivisc
	4215/3	4023260		1.00	Kabelbinder 200 mm	Bande à lier les câbles 200 mm	Cable Tie 200 mm

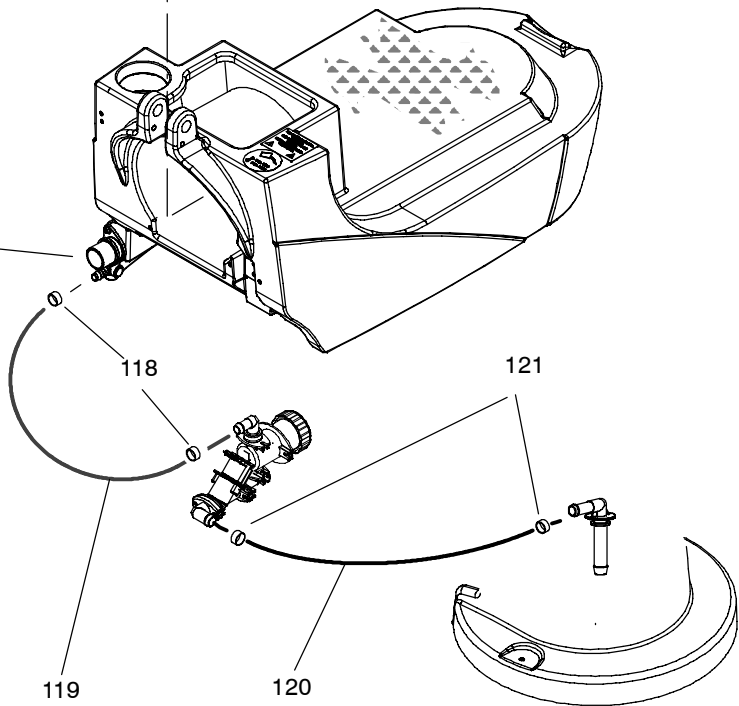
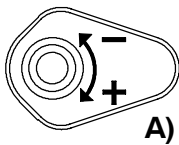
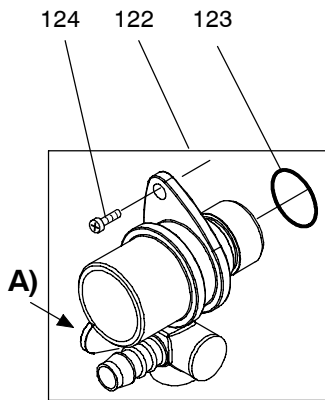
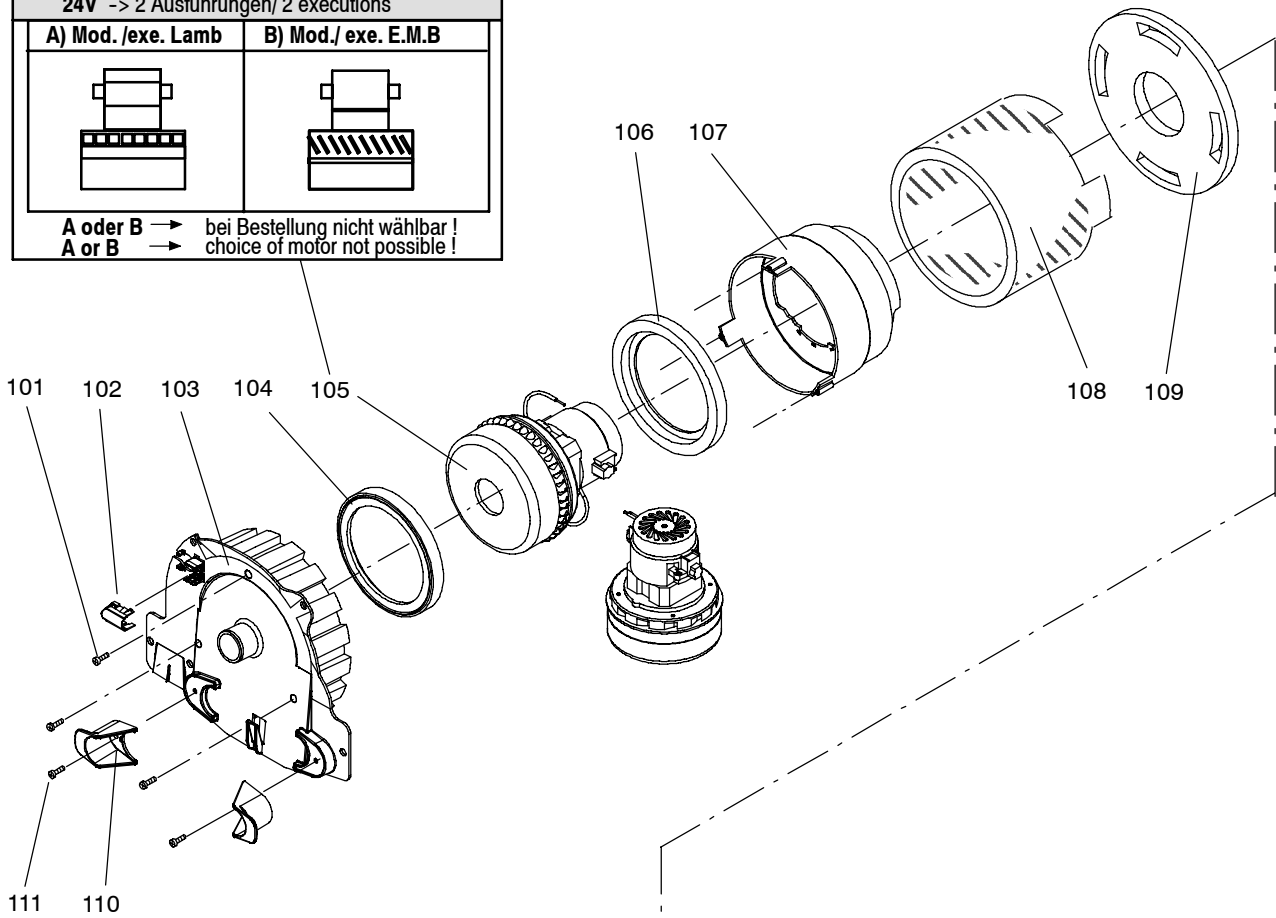


S005766					Tankpartie	Groupe réservoir	Tank group
Pos. No.	Artikelnr. Article No. Item No.	Bestellnr. No. de com Order No.	Model	Stck. Piè. Qty.	Bezeichnung	Designation	Description
101	17450-09	4124608	0,98m	1.00	Tankdeckel kpl.	Couvercle de réservoir compl.	Tank Cover Assy
102	17450-72	4126089		1.00	Sieb	Rondelle filtre	Sieve
103	17451-37	4125513		1.00	Schwimmer	Flotteur	Float
106	8662/010	4122571		1.00	Dichtprofil	Joint d'étanchéité profilé	Selaing Profile
107	17450-08	4123829		1.00	Schmutzwassertank 450E/B	Réservoir d.récupération 450E/B	Recovery Tank 450E/B
108	19601-58	4122139		1.00	Schild - TASKI -	Plaquette - TASKI -	Label - TASKI -
110	19501-69	4076330		1.00	Schlauch	Tuyau	Hose
111	18505-44	4085430	2.00	Schlauch 600	Tuyau flexible 600	Hose 600	
112	19000-90	4053090	2.00	Muffe	Manchon fileté	Threaded Adaptor	
113	3866/104	4033210	1.00	Deckel rot	Chapeau de fermeture rouge	Tapped Cap Red	
115	17412-82	4105120	1.00	Dosierbecher	Doseur	Dosing Cup	
116	17608-32	4123176	3.00	Kabelbride	Bride	Clamp	
117	17451-45	4126583	1.00	Frischwassertank 450	Réservoir pour l'eau propre	Clear Water Tank	
118	17603-09	4122816	1.00	Achse	Axe	Axle	
119	1840/004	4109990	2.00	Delta PT-L-Schraube Torx 60x25	Vis Delta PT Torx 60x25	Screw Delta PT Torx 60x25	
121	1736/168	4044530	2.00	Käfigmutter M 8	Écrou en charge M 8	Caged Nut M 8	
122	1425/134	4122652	2.00	Schraube I.6-Kt.Flansch M 8x20	Vis à tête bomb.flasque M8x20	Flange Sock.Head Screw M 8x20	
123	17605-15	4122657	2.00	Lasche	15 Appui	Bracket	
124	1840/050	4122639	15.00	Delta PT-L-Schraube Torx 60x20	Vis Delta PT Torx 60x20	Screw Delta PT Torx 60x20	
125	3866/103	4033270	1.00	Deckel blau	Chapeau de fermeture bleu	Tapped Cap Blue	
126	17451-31	4124304	1.00	Dichtung	Joint	Gasket	
127	30011-06	4081190	1.00	Schlauchhalter	Tenon de tuyau	Hose Holder	
129	2177/155	4067100	3.00	Schlauchschele S 44	Bride S 44	Hose Clamp S 44	
132	3241/114	4051380	1.00	Spiralschlauch NW 32 per M	Tuyau flexible 32 le m	Flexible Hose 32 Per M	
134	18507-00	4091300	1.00	Ladestecker mit Codierstift	Bâti de fiche de charge a.gou	Charger Jack Housing W. Pin	
135	18506-99	4091310	1.00	Ladestecker mit Cod.Bohrung	Bâti de fiche de charge a.tr.	Charger Jack Housing W. Hole	
136	1840/011	4079480	4.00	PT-Schraube KA 35x20	Vis pour plastique KA 35x20	Screw For Plastic KA 35x20	
137	17607-88	4123105	1.00	Steckergehäuse	Logement de courant	Plug Housing	
138	17503-12	4032070	1.00	Symbol "blau"	Symbole "bleu"	Symbol "Blue"	
139	17450-64	4126093	1.00	Filterkorb	Filtre de rechange	Filter Basket	
140	17450-93	4125934	1.00	Schriftzug Swingo 450B	Autocollant Swingo 450B	Label Swingo 450B	
141	1752/11	4007450	1.00	Unterlagscheibe 5/20	Rondelle 5/20	Washer 5/20	
142	1840/052	4122655	3.00	Delta PT-L-Schraube Torx 50x16	Vis Delta PT Torx 50x16	Screw Delta PT Torx 50x16	
143	4016/232	4082740	1.00	Klemmenleiste 2-polig	Serre-fils 2-pôles	Connection Bloc 2-Ways	
144	8961/102	4099600	1.00	Dicht-Klebstoff Omnivisc	Colle omnivisc	Saeling Compound Omnivisc	
145	1840/111	4126537	2.00	PT-Schraube KA 35x25	Vis pour plastique KA 35x25	Screw For Plastic KA 35x25	

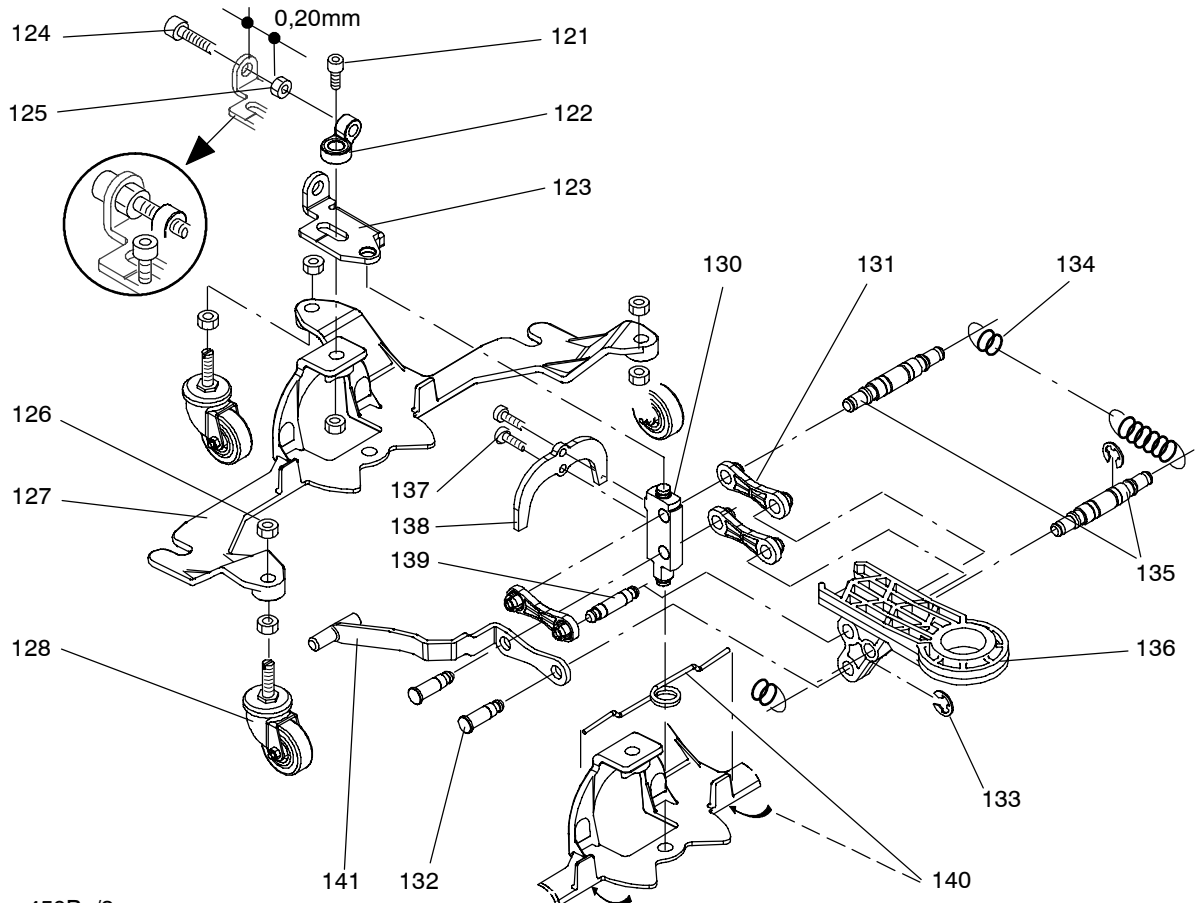
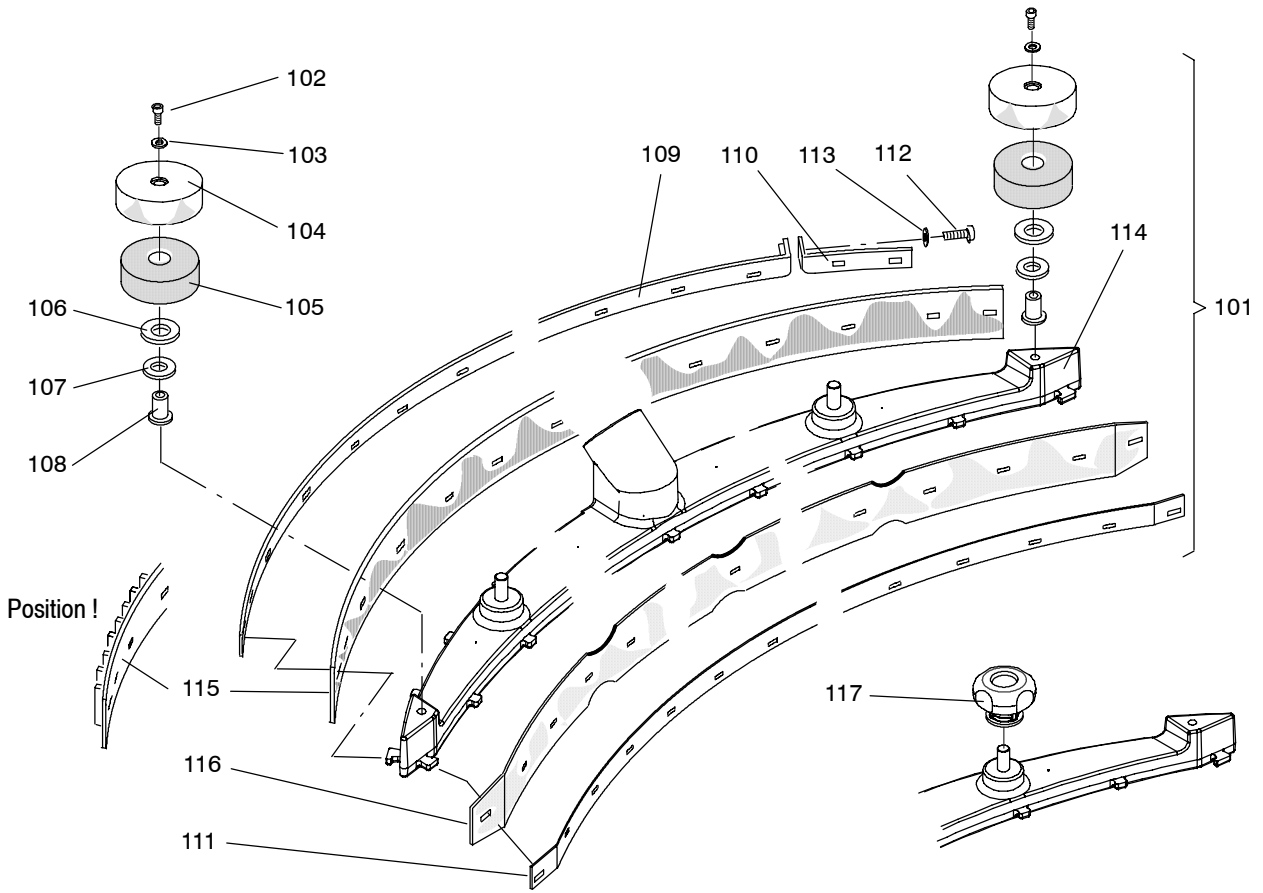


S005764					Saugaggregat, Wasserführung	Agrégat d'aspiration, Ecoulement de l'eau	Vacuum Unit, Water Outlet
Pos. No.	Artikelnr. Article No. Item No.	Bestellnr. No. de com Order No.	Model	Stck. Piè. Qty.	Bezeichnung	Designation	Description
101	1840/013	4083570		3.00	PT-Schraube KA 40x18	Vis pour plastique KA 40x18	Screw For Plastic KA 40x18
102	17451-49	4126658		1.00	Abdeckung	Couvercle	Cover
103	17451-47	4126626		1.00	Turbinenabdeckung	Couvercle, turbine	Cover, Vacuum Unit
104	3301/16	4009390		1.00	Lagerring	Entretoise de guidage	Rubber Ring
105	4677/236	4123132		1.00	Motorturbine 24 V	Turbine 24 V	Vacuum Motor 24 V
106	17451-57	4126841		1.00	Dichtring 15	Anneau d'étanchéité 15	Sealing Ring 15
107	17590-62	4100250		1.00	Ring	Anneau	Ring
108	17451-56	4126835		1.00	Schallisolation	Isolation phonique	Sound Damping
109	17451-55	4126834		1.00	Schallisolation	Isolation phonique	Sound Damping
110	17607-87	4123104	7513903	2.00	Halter	Porte-câble	Cable Hanger
110	17607-87	4123104	7513904	1.00	Halter	Porte-câble	Cable Hanger
111	1840/052	4122655		2.00	Delta PT-L-Schraube Torx 50x16	Vis Delta PT Torx 50x16	Screw Delta PT Torx 50x16
	-				-	-	-
	-				-	-	-
118	2178/12	4042280		2.00	Schlauchklemme 12-20	Bride 12-22	Hose Clamp 12-22
119	8820/105	4053660	0,92m	1.00	Spiralschlauch 12/19 per M	Tuyau spirale 12/19 le m	Hose W.Wire Spiral 12/19 P.M.
120	8820/10	4028460	0,62m	1.00	Spiralflex-Schlauch 10/16 per M	Tuyau spiralflex 10/16 le m	Hose Spiralflex 10/16 Per M
121	2175/184	4122308		2.00	Schlauchklemme 14,5-16	Bride 14,5-16	Hose Clamp 14,5-16
122	17451-41	4126531		1.00	Wasserregulierset	it, réglage d'eau	Water Regulating Set
123	3002/183	4122887		1.00	O-Ring 23,47x2,62	Joint-O 23,47x2,62	O-Ring 23,47x2,62
124	1840/050	4122639		1.00	Delta PT-L-Schraube Torx 60x20	Vis Delta PT Torx 60x20	Screw Delta PT Torx 60x20

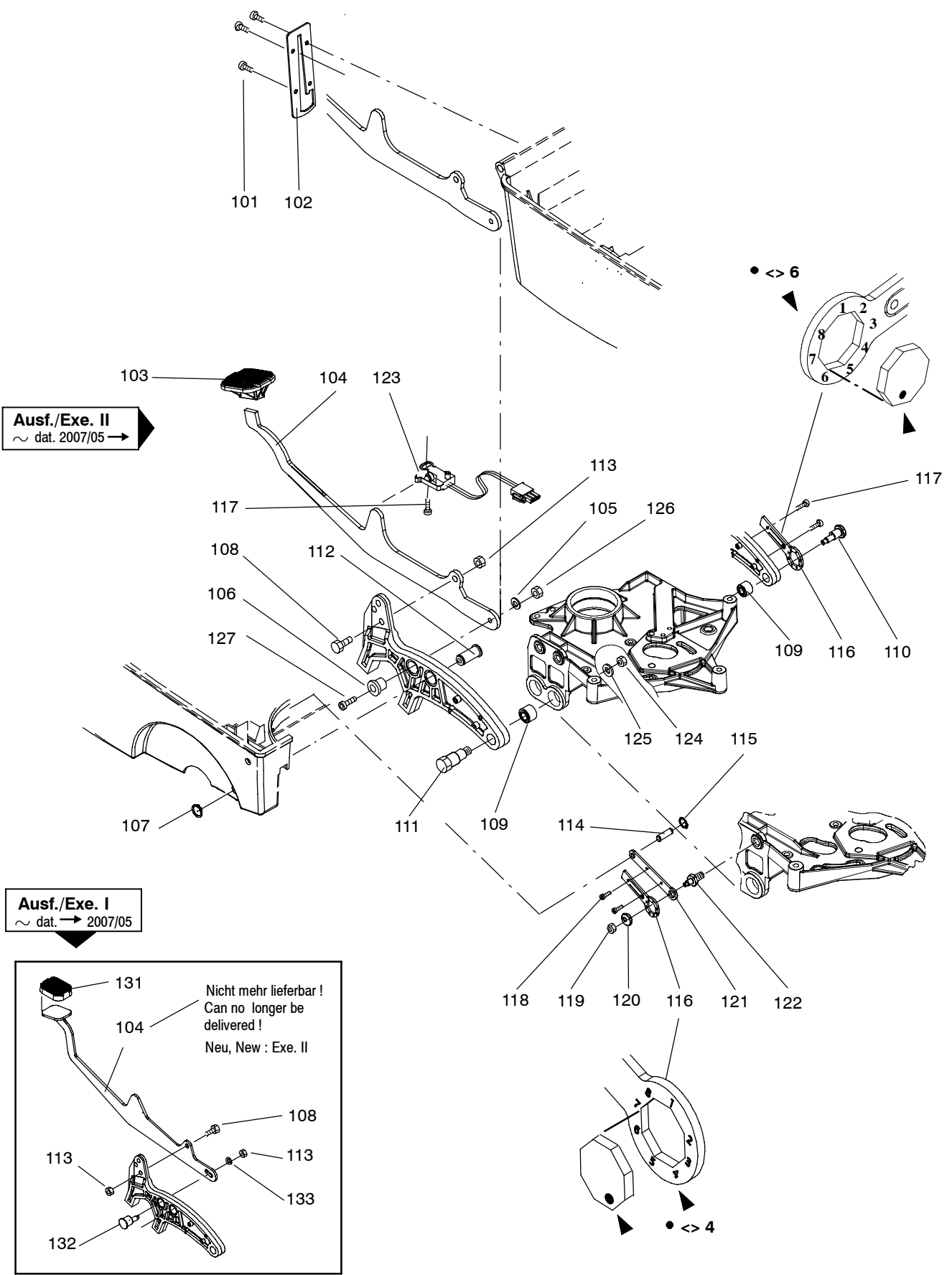
24V -> 2 Ausführungen/ 2 executions	
A) Mod./exe. Lamb	B) Mod./ exe. E.M.B
	
A oder B → bei Bestellung nicht wählbar! A or B → choice of motor not possible!	



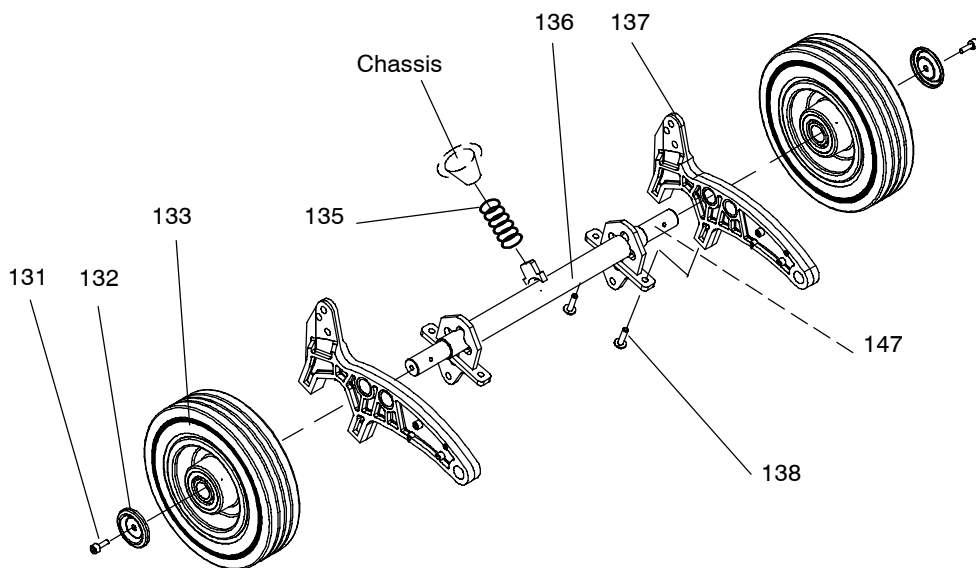
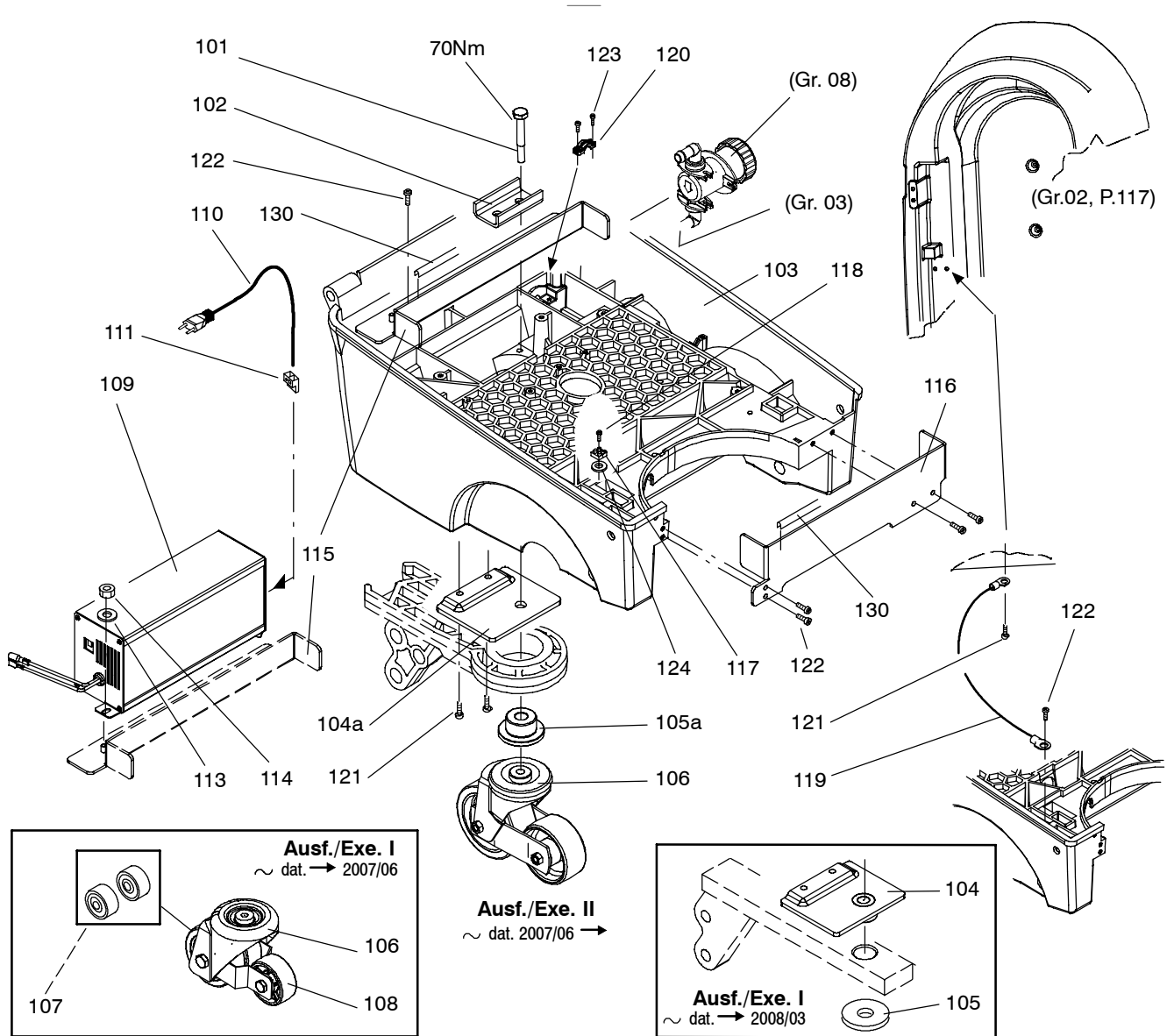
S005425					Düsengruppe	Groupe suceur	Squeegee group
Pos. No.	Artikelnr. Article No. Item No.	Bestellnr. No. de com Order No.	Model	Stck. Piè. Qty.	Bezeichnung	Designation	Description
101	17450-19	4124513		1.00	Düse kompl.	Suceur compl.	Squeegee Assy
102	1137/37	4028060		2.00	Zyl.Schraube I.6-Kt. M 8x50	Vis cyl. à trou 6 p. M 8x50	Socket Head Cap Screw M 8x50
103	1747/15	4007400		2.00	Unterlagscheibe 8,4/16	Rondelle 8,4/16	Washer 8,4/16
104	17606-69	4122783		2.00	Rad	Roue	Wheel
105	17606-68	4122784		1.00	Gewicht	Poids	Weight
106	1742/80	4007380		2.00	Distanzscheibe 14/26x0,5	Entretoise 14/26x0,5	Distance Disc 14/26x0,5
107	1742/301	4089620		2.00	Passscheibe 15/21x0,5	Rondelle d'ajustage 15/21x0,5	Leveling Disc 15/21x0,5
108	18508-95	4121923		2.00	Buchse	Douille	Bush
109	17604-91	4122814		1.00	Spannschiene	Brand de serrage	Tightening Strap
110	17604-77	4122637		1.00	Spannschiene	Bande de serrage	Tightening Strap
111	17604-92	4122813		1.00	Spannschiene	Brand de serrage	Tightening Strap
112	1134/154	4123155		1.00	Zyl.Schraube I.6-Kt. M 5x35	Vis cyl. à trou 6 p. M 5x35	Socket Head Cap Screw M 5x35
113	1759/12	4022860		1.00	Unterlagsscheibe 5,3/10	Rondelle 5,3/10	Washer 5,3/10
114	17600-66	4122812		1.00	Düsenkörper	Corps de suceur	Squeegee Body
115	12200-39	4125271		1.00	Lamelle	Lamelle	Blade
116	12200-33	4122528		1.00	Lamelle	Lamelle	Blade
117	17608-84	4126687		2.00	Sterngriff M 10	Bouton étoile M 10	Star Knob M 10
-	-	-		-	-	-	-
-	-	-		-	-	-	-
121	1137/39	4027980		1.00	Zyl.Schraube I.6-Kt. M 10x25	Vis cyl. à trou 6 p. M 10x25	Socket Head Cap Screw M 10x25
122	17608-86	4126696		1.00	Schlitten	Pièce de serrage	Adjustable Block
123	17608-87	4126697		1.00	Verstellteil	Support	Bracket
124	1142/175	4126662		1.00	Zyl.Schraube I.6-Kt. M 10x40	Vis cyl. à trou 6 p. M 10x40	Socket Head Cap Screw M 10x40
125	1721/7	4031060		1.00	Sicherungsmutter M 10	Écrou de sureté M 10	Self-Locking Nut M 10
126	1660/107	4122166		7.00	Sechskantmutter M 10 0,5D	Écrou à six pans M 10 0,5D	Hexagon Nut M 10 0,5D
127	17451-62	4126986		1.00	Düsenträger	Porte-suceur	Squeegee Bracket
128	2036/130	4122728		3.00	Lenkrolle D 50	Roulette pivotante D 50	Castor D 50
130	17451-64	4126991		1.00	Lagerblock	Amortisseur	Buffer
131	17451-65	4126992		3.00	Lasche	Eclisse	Bracket
132	17451-80	4127461		2.00	Bolzen	Goujon	Bolt
133	2913/149	4026220		2.00	Sicherungsscheibe f. Welle 7	Anneau de sûreté p. arbre 7	Circlip For Shaft 7
134	2807/006	4123631		2.00	Zugfeder 2/12x54,8	Ressort de tension 2/12x54,8	Tension Spring 2/12x54,8
135	17451-72	4127093		2.00	Welle	Axe	Axle
136	17451-63	4126987		1.00	Arm	Support	Support
137	1852/165	4127625		2.00	Gew.Form.Schraube Torx M 6x12	Vis autofiletage Torx M 6x12	Self-Thread-Form.Screw M 6x12
138	17606-32	4122726		1.00	Mitnehmer	Fourche d'entraînement	Gripper Fork
139	17451-71	4127091		1.00	Welle	Axe	Axle
140	17607-20	4122724		1.00	Feder	Ressort	Spring
141	17451-79	4127430		1.00	Fussbügel	Etrier	Operating Lever



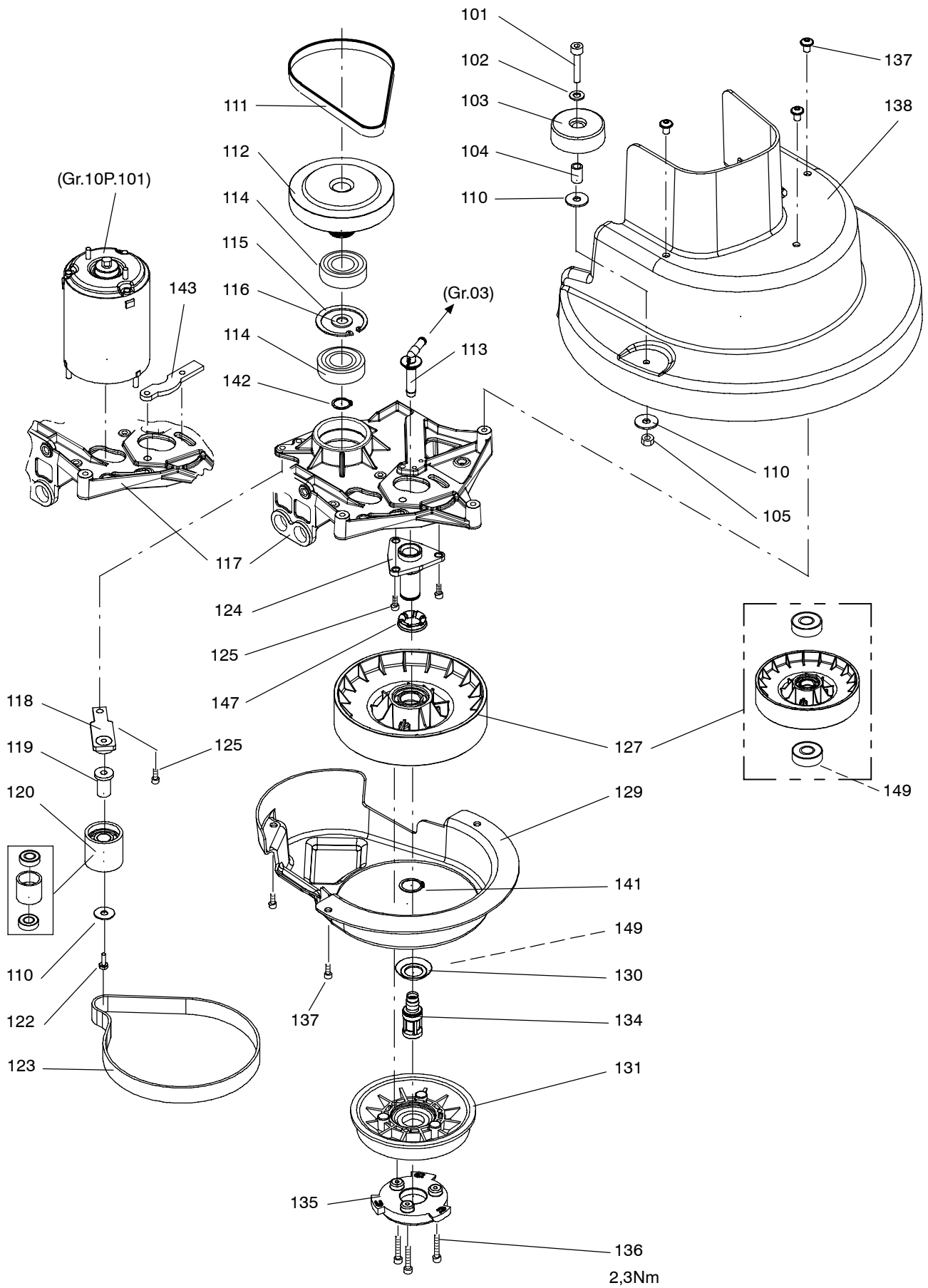
S005217					Bürstenabsenkung	Dispositif des brosses	Tool lowering unit
Pos. No.	Artikelnr. Article No. Item No.	Bestellnr. No. de com Order No.	Model	Stck. Piè. Qty.	Bezeichnung	Designation	Description
101	1840/052	4122655		4.00	Delta PT-L-Schraube Torx 50x16	Vis Delta PT Torx 50x16	Screw Delta PT Torx 50x16
102	17605-01	4122692		1.00	Kulisse	Coulisse	Gate
103	17609-04	4127002		1.00	Pedalabdeckung	Patin à pédale	Pedal Pad
104	17601-58	4122817		1.00	Fusshebel	Pédale	Foot Lever
105	1752/14	4007470		1.00	Unterlagscheibe 6,4/12,5	Rondelle 6,4/12,5	Washer 6,4/12,5
106	17451-78	4127134		1.00	Buchse	Douille	Bush
107	2911/113	4064740		2.00	Sicherungsring 15 A	Rondelle "seeger" 15 A	Retaining Ring 15 A
108	1004/75	4006060		1.00	Sechskantschraube M 8x20	Vis à tête six pans M 8x20	Hexagon Screw M 8x20
109	3055/120	4122696		2.00	Gelenkbock	Coussinet	Bearing Bush
110	17607-32	4122993		1.00	Exzenter	Goupille excentrique	Eccentric Shaft
111	17607-33	4122983		1.00	Bolzen	Goujon	Bolt
112	17602-28	4122694		2.00	Bolzen	Axe	Axle
113	1654/7	4007200		1.00	Sechskantmutter M 8	Écrou à six pans M 8	Hexagon Nut M 8
114	17601-78	4122697		1.00	Bolzen	Axe	Axle
115	2913/110	4060910		1.00	Sicherungsscheibe f. Welle 8	Anneau de sûreté p. arbre 8	Circlip For Shaft 8
116	17607-40	4122992		2.00	Verdrehsicherung	Levier de blocage	Locking Lever
117	1840/051	4122641		3.00	Delta PT-L-Schraube Torx 40x16	Vis Delta PT Torx 40x16	Screw Delta PT Torx 40x16
118	1852/124	4122950		2.00	Gew.Form.Schraube Torx M 4x10	Vis autofiletage Torx M 4x10	Self-Thread-Form.Screw M 4x10
119	1721/106	4092870		1.00	Sicherungsmutter M 6	Écrou de sureté M 6	Self-Locking Nut M 6
120	17607-34	4122994		1.00	Exzenter	Disque excentrique	Eccentric Disc
121	17607-35	4122995		1.00	Hebel	Levier	Lever
122	17607-36	4122996		1.00	Bolzen	Goujon	Bolt
123	17605-30	4122743		1.00	Endschalter	Interrupteur de fin de course	Limit Switch
124	1723/6	4088160		2.00	Sicherungsmutter M 8	Écrou de sureté M 8	Self-Locking Nut M 8
125	1752/124	4110070		2.00	Unterlagscheibe 8,4/25x2	Rondelle 8,4/25x2	Washer 8,4/25x2
126	1654/6	4007190		1.00	Sechskantmutter M 6	Écrou à six pans M 6	Hexagon Nut M 6
127	1132/25	4006460		1.00	Zyl.Schraube I.6-Kt. M 6x25	Vis cyl. à trou 6 p. M 6x25	Socket Head Cap Screw M 6x25
131	19511-34	4096120		1.00	Pedalabdeckung	Patin à pédale	Pedal Pad
132	17608-14	4123113		1.00	Exzenter	Goupille excentrique	Eccentric Shaft
133	1747/15	4007400		1.00	Unterlagscheibe 8,4/16	Rondelle 8,4/16	Washer 8,4/16



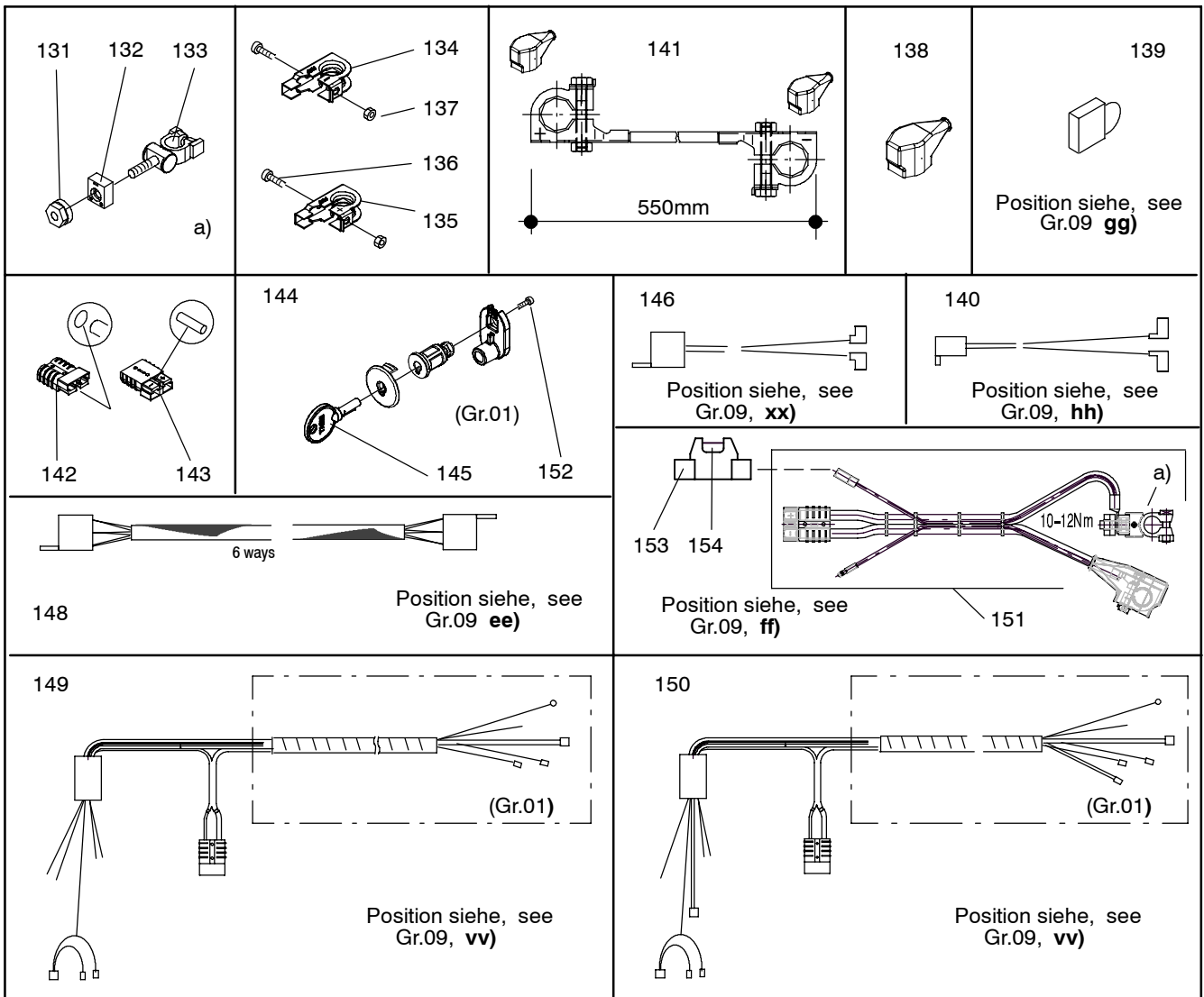
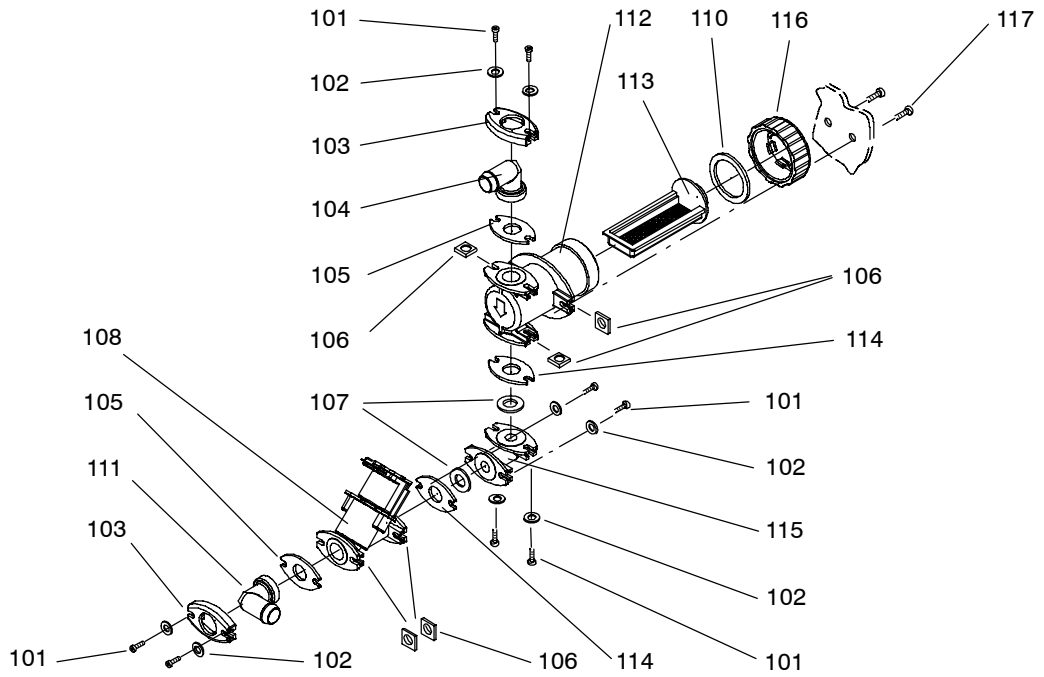
S005013					Chassis	Châssis	Chassis
Pos. No.	Artikelnr. Article No. Item No.	Bestellnr. No. de com Order No.	Model	Stck. Piè. Qty.	Bezeichnung	Designation	Description
101	1014/208	4122658		1.00	Sechskantschraube M 12x55/30	Vis à tête six pans M12x55/30	Hexagon Screw M 12x55/30
102	17602-79	4122656		1.00	Verstärkungsplatte	Profil de renforcement	Reinforcement Plate
103	17451-03	4124457		1.00	Chassis 450	Châssis 450	Chassis 450
104	17607-77	4122974	exe. 2005	1.00	Lagerplatte	Plaque de palier	Bearing Plate
104a	17609-24	4127212	exe. 2008	1.00	Lagerplatte	Plaque d'appui	Bracket
105	17605-45	4122892	exe. 2005	1.00	Scheibe	Disque	Washer
105a	17609-25	4127213	exe. 2008	1.00	Buchse	Douille	Bush
106	17451-73	4127101	exe. 2007	1.00	Lenkrolle kompl.	Roulette pivotante compl.	Castor Compl.
106	17603-30	4122563	exe. 2005	1.00	Lenkrolle kompl. blau	Roulette pivotante compl.bleu	Castor Compl. Blue
107	17605-71	4122527		1.00	Set, 2 Rollen 100 braun	Kit, 2 roues 100 brun	Set,2 Castor Wheels 100 Brown
108	17608-18	4123121		1.00	Rolle 75	Roue 75	Castor Wheel 75
109	17450-92	4125935		1.00	Ladegerät 6A	Chargeur 6A	Battery Charger 6A
110	17607-72	4122980	SEV/EURO	1.00	Netzkabel SEV/Euro	Câble d'alimentation ASE/Euro	Main Cord SEV/Euro
110	17607-71	4122979	UK	1.00	Netzkabel UK	Câble d'alimentation UK	Main Cord UK
111	5100/035	4126685		1.00	Stecker 2-polig	Connecteur 2 pôles	2-Way Plug
113	1752/12	4007460		1.00	Unterlagscheibe 5,3/10	Rondelle 5,3/10	Washer 5,3/10
114	1654/5	4007180		1.00	Sechskantmutter M 5	Écrou à six pans M 5	Hexagon Nut M 5
115	17451-05	4124711		1.00	Batterieanschlag	Fixation de batterie	Battery Fixation
116	17451-53	4126715		1.00	Batterieanschlag	Fixation de batterie	Battery Fixation
117	4016/232	4082740		1.00	Klemmenleiste 2-polig	Serre-fils 2-pôles	Connection Bloc 2-Ways
118	1840/011	4079480		1.00	PT-Schraube KA 35x20	Vis pour plastique KA 35x20	Screw For Plastic KA 35x20
119	17451-67	4127030		1.00	Anschlagseil	Câble limiteur	Stop Rope
120	10140-4	4001020		1.00	Kabelbride	Bride de câble	Cable Clamp
121	1840/050	4122639		3.00	Delta PT-L-Schraube Torx 60x20	Vis Delta PT Torx 60x20	Screw Delta PT Torx 60x20
122	1840/052	4122655		7.00	Delta PT-L-Schraube Torx 50x16	Vis Delta PT Torx 50x16	Screw Delta PT Torx 50x16
123	1840/051	4122641		2.00	Delta PT-L-Schraube Torx 40x16	Vis Delta PT Torx 40x16	Screw Delta PT Torx 40x16
124	1752/11	4007450		1.00	Unterlagscheibe 5/20	Rondelle 5/20	Washer 5/20
130	8861/101	4071260	0,40m	2.00	Kantenschutzprofil per M	Profil de protection le m	Bumper Profile Per M
131	1010/186	4122005		2.00	Sechskantschraube M 8x16	Vis à tête six pans M 8x16	Hexagon Screw M 8x16
132	17602-92	4122700		2.00	Radscheibe	Couvercle	Cover
133	17602-61	4122570		2.00	Lauftrad 200	Roue de roulement 200	Carrying Wheel 200
135	2801/104	4123634		1.00	Druckfeder 3/25x140	Ressort de pression 3/25x140	Pressure Spring 3/25x140
136	17607-93	4123099		1.00	Achse	Axe	Axle
137	17608-13	4123112		2.00	Wippe	Support flottant	Cradle
138	1840/050	4122639		4.00	Delta PT-L-Schraube Torx 60x20	Vis Delta PT Torx 60x20	Screw Delta PT Torx 60x20
147	8909/61	4039680		1.00	Schmierm. Synsetral 53B P Kg	Lubrifiant synsetral 53B P Kg	Lubricant Synsetral 53B P Kg



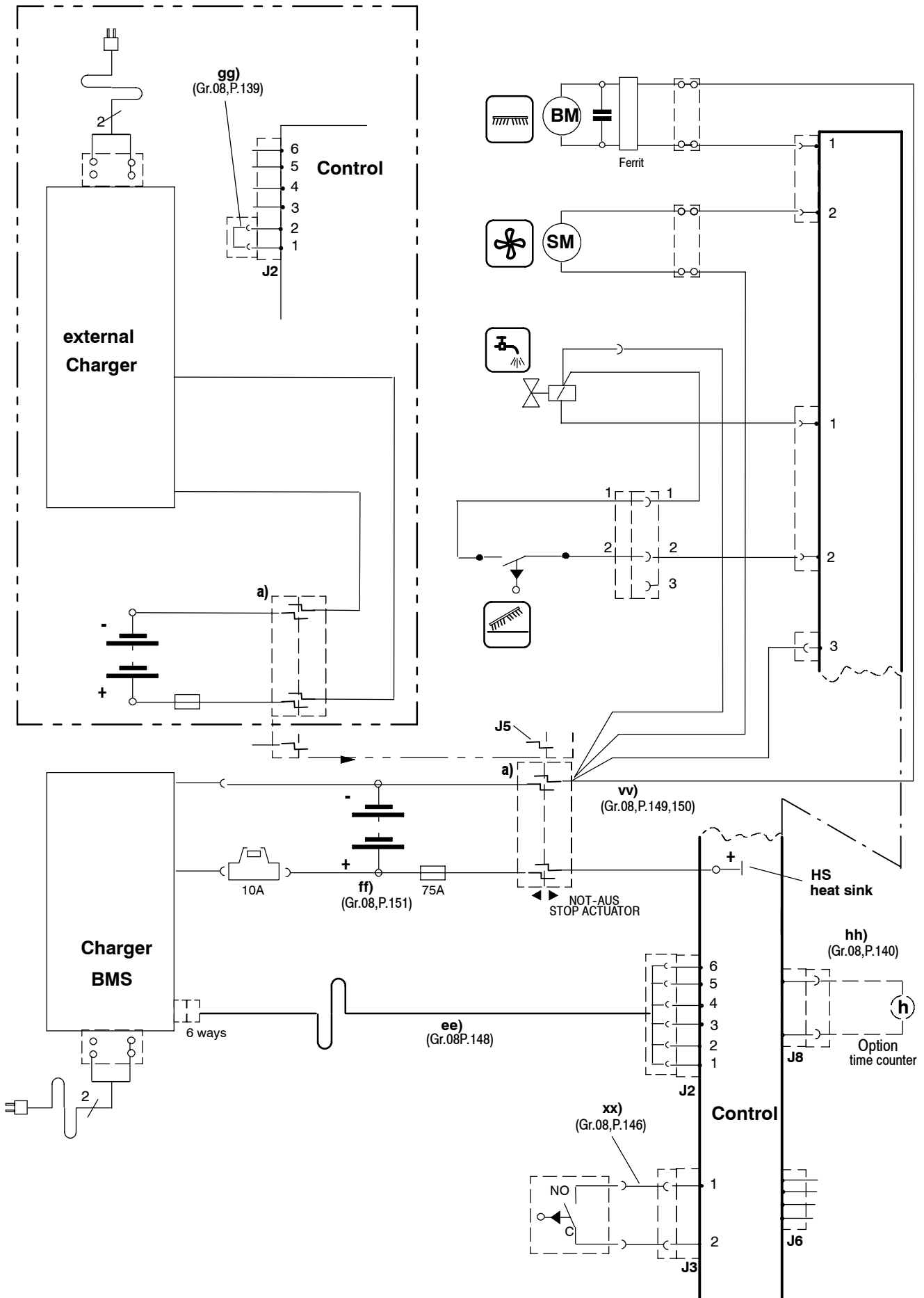
S005374					Bürstenantrieb	Entraînement des brosses	Brush drive
Pos. No.	Artikelnr. Article No. Item No.	Bestellnr. No. de com Order No.	Model	Stck. Piè. Qty.	Bezeichnung	Designation	Description
101	1129/85	4061390		1.00	Zyl.Schraube I.6-Kt. M 8x35	Vis cyl. à trou 6 p. M 8x35	Socket Head Cap Screw M 8x35
102	1747/15	4007400		1.00	Unterlagscheibe 8,4/16	Rondelle 8,4/16	Washer 8,4/16
103	15050-3	4023780		1.00	Gleitrolle	Roulette de détour	Bumper Wheel
104	17501-00	4036490		1.00	Buchse	Douille	Bush
105	1660/7	4054250		1.00	Sechskantmutter M 8	Écrou à six pans M 8	Hexagon Nut M 8
110	1752/124	4110070		3.00	Unterlagscheibe 8,4/25x2	Rondelle 8,4/25x2	Washer 8,4/25x2
111	2157/013	4122594		1.00	Keilrippenriemen 6 EPJ 508	Courroie poly-V 6 EPJ 508	Poly-V-Belt 6 EPJ 508
112	17603-16	4122761		1.00	Zwischenrad	Poulie intermédiaire	Intermediate Pulley
113	17608-50	4123205		1.00	Winkelnippel 10	Coude 10	Angle Nipple 10
114	2530/107	4079540		2.00	Rillenkugellager 6007 2 RS	Roulement à billes 6007 2 RS	Ball Bearing 6007 2 RS
115	2912/43	4008750		1.00	Sicherungsring 62 J	Rondelle "seeger" 62 J	Retaining Ring 62 J
116	1742/302	4085760		1.00	Passscheibe 35/45x2	Rondelle d'ajustage 35/45x2	Leveling Disc 35/45x2
117	17608-65	4124267		1.00	Bürstenplatte	Support de brosse	Brush Base Plate
118	17604-03	4122898		1.00	Spannhebel	Levier de serrage	Clamping Lever
119	14600-31	4109870		1.00	Buchse	Douille	Bush
120	14600-24	4109640		1.00	Spannrolle	Gallet tendeur	Belt Tensioning Roller
122	1129/187	4043000		1.00	Zyl.Schraube I.6-Kt. M 8x45	Vis cyl. à trou 6 p. M 8x45	Socket Head Cap Screw M 8x45
123	2157/014	4122595		1.00	Keilrippenriemen 10 EPJ 675	Courroie poly-V 10 EPJ 675	Poly-V-Belt 10 EPJ 675
124	14600-22	4109900		1.00	Achse	Axe	Axle
125	1137/31	4006530		4.00	Zyl.Schraube I.6-Kt. M 8x20	Vis cyl. à trou 6 p. M 8x20	Socket Head Cap Screw M 8x20
127	14602-22	4108450		1.00	Riemenscheibe D 192	Poulie D 192	Pulley D 192
129	17604-10	4122819		1.00	Abdeckung	Couvercle	Cover
130	14604-26	4122440		1.00	Dichtring	Bague d'étanchéité	Sealing Ring
131	17451-77	4127133		1.00	Mitnehmer	Entraîneur	Catch
134	14604-27	4122441		1.00	Zapfen	Pivot a crapaudine	Centre Plug
135	17602-91	4122705		1.00	Bürstenkupplung	Accouplement, brosse	Coupling, Brush
136	1840/301	4117930		3.00	PT-Schraube KA 50x40	Vis pour plastique KA 50x40	Screw For Plastic KA 50x40
137	1425/132	4083310		6.00	Becherschraube M 8X12	Boulon de poëlier M 8x12	Truss Head Screw M 8X12
138	17600-72	4122899		1.00	Bürstenhaube	Bâti de brosse	Brush Housing
141	2911/23	4008690		1.00	Sicherungsring 25 A	Rondelle "seeger" 25 A	Retaining Ring 25 A
142	2911/132	4088010		1.00	Sicherungsring 35 A	Rondelle "seeger" 35 A	Retaining Ring 35 A
143	17605-22	4122900		1.00	Spanner	Tendeur	Belt Tighener
147	17608-38	4123215		1.00	Dichtring	Joint d'étanchéité	Sealing Ring
148	8936/1	4017370			Sich'g.Klebstoff mittel 50 Gr	Colle p. blocage moyen 50 gr	Adhesive Locking Middle 50Gr
149	8909/61	4039680			Schmierm. Synsetral 53B P Kg	Lubrifiant synsetral 53B P Kg	Lubricant Synsetral 53B P Kg



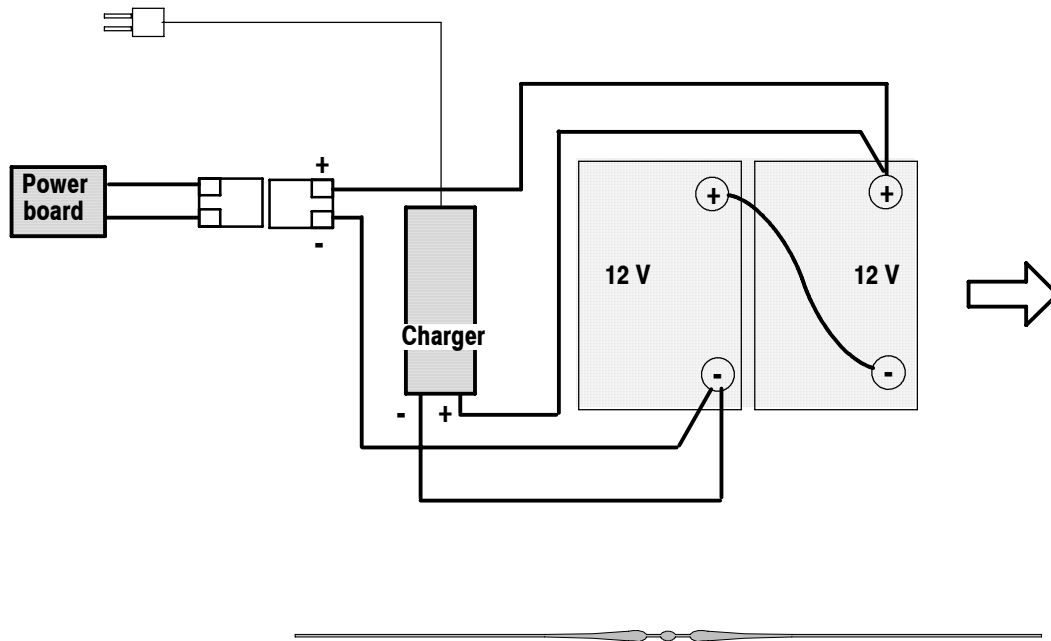
S005280					Magnetventil, Elektroteile	Soupape magnétique, pièces électrique	Magnetic valve, electrical parts
Pos. No.	Artikelnr. Article No. Item No.	Bestellnr. No. de com Order No.	Model	Stck. Piè. Qty.	Bezeichnung	Designation	Description
101	1207/14	4019660		8.00	Li.Zyl.Schraube mit KS M 4x16	Vis à tête cyl. bomb. M 4x16	Raised Cheese Hd.Screw M 4x16
102	1752/35	4007480		8.00	Unterlagscheibe 4,3/12	Rondelle 4,3/12	Washer 4,3/12
103	17560-05	4078610		2.00	Flansch	Flasque	Flange
104	17561-03	4083810		1.00	Winkelnippel	Raccord coudé	Angled Nipple
105	17505-02	4075270		2.00	Flanschdichtung	Joint	Gasket
106	1692/108	4077900		10.00	Vierkanmutter M 4	Écrou carrés M 4	Square Nut M 4
107	17506-75	4121630		2.00	Dichtung	Joint	Gasket
108	17609-18	4127190		1.00	Magnetventil 24V	Soupape magnétique 24 V	Magnetic Valve 24 V
110	17560-03	4075300		1.00	Dichtung	Joint	Gasket
111	17561-01	4078620		1.00	Winkelnippel	Raccord coudé	Angled Nipple
112	17560-02	4078590		1.00	Filtergehäuse	Bâti de filtre	Filter Housing
113	17563-33	4095220		1.00	Filtersieb	Filtre	Filter
114	17506-74	4121640		2.00	Distanzblech	Plaque intermédiaire	Intermediate Plate
115	17505-37	4087720		1.00	Winkelflansch	Flasque angulaire	Angled Flange
116	17560-00	4075280		1.00	Filterdeckel	Couvercle	Cover
117	1210/152	4095670		2.00	Li.Zyl.Schraube mit KS M 4x30	Vis à tête cyl. bomb. M 4x30	Raised Cheese Hd.Screw M 4x30
-	-	-		-	-	-	-
-	-	-		-	-	-	-
-	-	-		-	-	-	-
131	4956/112	4122606		1.00	Isoliermutter	Écrou isolante	Insulating Nut
132	4956/113	4122607		1.00	Sicherungseinsatz 75A	Cartouche fusible 75A	Fuse Cartridge 75A
133	4956/111	4122638		1.00	Batterieklemme	Borne de batterie	Cable Clamp, Battery
134	4956/109	4078800		1.00	Batterieklemme (-)	Cosse pour batterie (-)	Battery Clamp (-)
135	4956/108	4078790		1.00	Batterieklemme (+)	Cosse pour batterie (+)	Battery Clamp (+)
136	1004/22	4038460		1.00	Sechskantschraube M 6x35	Vis à tête six pans M 6x35	Hexagon Screw M 6x35
137	1654/6	4007190		1.00	Sechskantmutter M 6	Écrou à six pans M 6	Hexagon Nut M 6
138	4956/101	4065840		1.00	Polabdeckung	Couvercle du pôle	Pole Cover
139	17605-23	4122779	7513902	1.00	Überbrückung	Contact de pontage	Jumper
140	17451-26			1.00	Litzenbund	Toron de câbles	Wiring Harness
141	12051-84	4084170		1.00	Litze mit Batterieklemme	Câble avec cosse pour batterie	Cable With Battery Clamp
142	18506-99	4091310		1.00	Ladestecker mit Cod.Bohrung	Bâti de fiche de charge a.tr.	Charger Jack Housing W. Hole
143	18507-00	4091300		1.00	Ladestecker mit Codierstift	Bâti de fiche de charge a.gou	Charger Jack Housing W. Pin
144	17451-54	4126733		1.00	Schlüsselset Swingo 450B	Kit, Clé Swingo 450B	Key Set Swingo 450B
145	17603-71	4122551		1.00	Schlüssel	Clé	Key
146	17451-27	4123621		1.00	Litzenbund	Toron de câbles	Wiring Harness
148	17450-88	4125611		1.00	Steuerkabel	Câble de commande	Control Cable
149	17450-86	4123752	standard	1.00	Kabelbaum 450B	Toron de câble 450B	Cable Strand 450B
150	17450-87	4125471	BMS	1.00	Kabelbaum 450BMS	Toron de câble 450BMS	Cable Strand 450BMS
151	17451-28	4123618		1.00	Litzenbund	Toron de câbles	Wiring Harness
152	1840/023	4123906		1.00	PT-Schraube Torx KA 40x8	Vis p.plastique Torx KA 40x8	Screw F.Plastic Torx KA 40x8
153	4302/008	4076660		1.00	Sicherungshalter	Porte-fusible	Fuse Carrier
154	4301/145	4075130		1.00	Stecksicherung 10 A	Fusible 10 A	Fuse Clip 10 A



S005242					Elektroschema	Schéma électrique	Electrical diagram
Pos. No.	Artikelnr. Article No. Item No.	Bestellnr. No. de com Order No.	Model	Stck. Piè. Qty.	Bezeichnung	Designation	Description



S005375					Batterieanschluss	Connectionnes des batteries	Batteries connections
Pos. No.	Artikelnr. Article No. Item No.	Bestellnr. No. de com Order No.	Model	Stck. Piè. Qty.	Bezeichnung	Designation	Description
101	17607-08	4122833		1.00	Motor 24 V entstört	Moteur 24 G4482V av.antiparasit	Motor 24 V W.Noise Sup.
101a	3395/018	4091280		1.00	Kohlensatz mit Halter	Balai charbon av. fixation	Carbon Brush With Bracket
101b	4812/107	4123111		1.00	Störschutzkondensator	Condensateur de déparasitage	Noise Supp. Condenser
101c	17608-52	4123193		1.00	Litzenbund	Câble compl.	Cable Assy.
101d	4850/101	4100320		1.00	Ferrit-Ringkern 28/16x13	Self à noyau torique 28/16x13	Toroidal Choke 28/16x13
102	17608-85	4126691		3.00	Buchse	Douille d'appui	Carrying Bracket
103	17603-23	4122598		1.00	Poulie	Poulie	Pulley
104	1140/164	4123181		2.00	Zyl.Schraube Torx M 6x16	Vis à tête cyl.Torx M 6x16	Rd.Cheese Hd.Screw Torx M 6x16
105	1271/166	4123182		1.00	Senkschraube Torx M 6x16	Vis con. Torx M 6x16	Counters. Hd.Cap Screw M 6x16
106	1654/118	4083980		1.00	Sechskantmutter M 12 Links	Écrou à six pans M 12 f.a.g.	Hexagon Nut M 12 L.H.Thread.
107	1752/14	4007470		2.00	Unterlagscheibe 6,4/12,5	Rondelle 6,4/12,5	Washer 6,4/12,5
108	8936/1	4017370			Sich'g.Klebstoff mittel 50 Gr	Colle p. blocage moyen 50 gr	Adhesive Locking Middle 50Gr



Ergänzung, supplement
(Gr.07)

