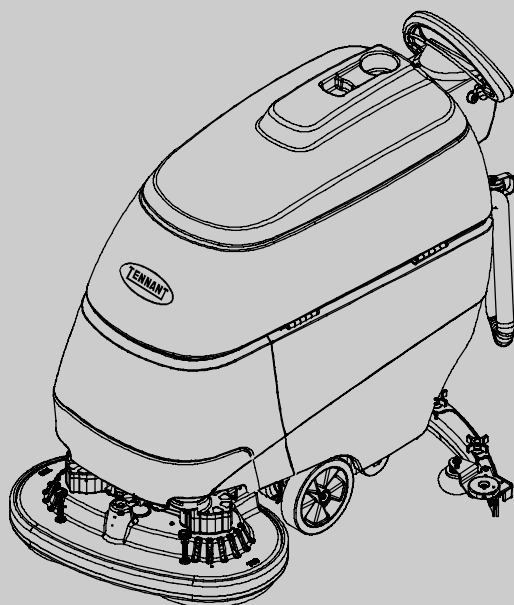
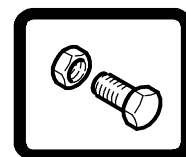




T5

Parts Manual



FaST
Foam Scrubbing Technology

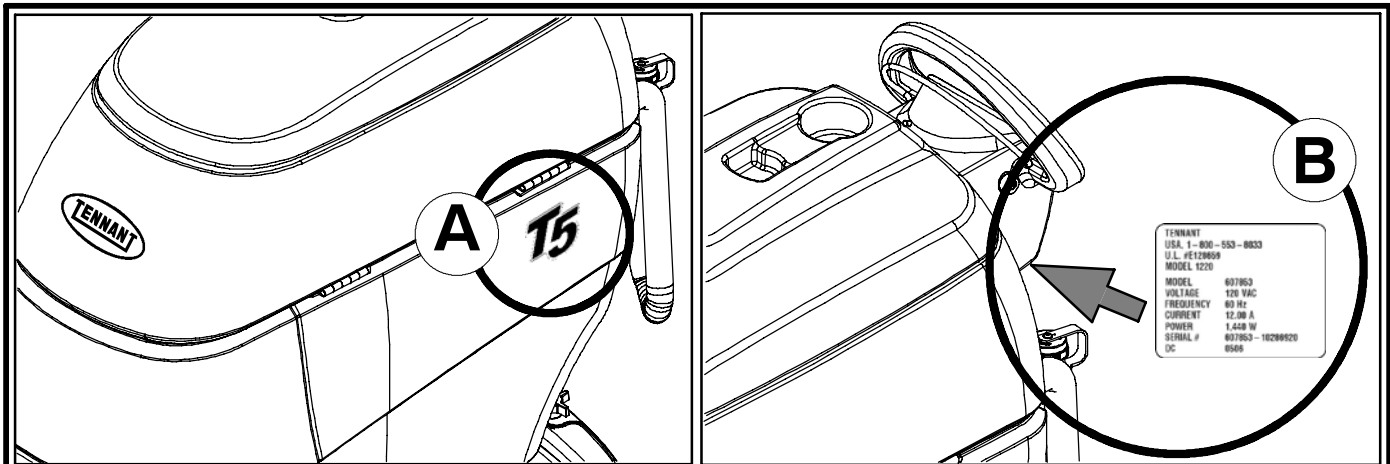
eC H₂OTM
ELECTRICALLY CONVERTED WATER



www.tennantco.com

9002369
Rev. 04 (09-2008)





Ref	Part No.	Serial Number	Description	Qty.
1	82681	(000000 -)	Bracket W/dt, Lpg Mount	1
2	63810	(000000 -)	Ch Assy, Lpg Tank Mtg, W/Nut	4
3	51839	(000000 -)	Lat Adjustable, Lpg Tank Mtg	2
4	49263	(000000 -)	Tie, Cable	3
	82556	(000000 - 001039)	Bracket, Vaporizer	1
	54930	(000000 -)	Vaporizer, LPG	1

HOW TO ORDER PARTS - See diagram above

Only use TENNANT Company supplied or equivalent parts. Parts and supplies may be ordered online, by phone, by fax or by mail.

Follow the steps below to ensure prompt delivery.

1. **(A)** Identify the machine model.
2. **(B)** Identify the machine serial number from the data label.
3. **(C)** Ensure the proper serial number is used from the parts list.
4. Identify the part number and quantity.
Do not order by page or reference numbers.
5. Provide your name, company name, customer ID number, billing and shipping address, phone number and purchase order number.
6. Provide detail shipping instructions.

(D) ▽ - identifies an assembly
(D) ▲ - identifies parts included in assembly
(E) ● - identifies a recommended stock item

EN

Please fill out at time of installation for future reference.

Model No. - _____

Serial No. - _____

Machine Options - _____

Sales Rep. - _____

Sales Rep. phone no. - _____

Customer ID Number - _____

Installation Date - _____

Tennant N.V.
 Industrielaan 6 5405 AB
 P.O. Box 6 5400 AA Uden-The Netherlands
 europe@tennantco.com
 www.tennantco.com

Specifications and parts are subject to change without notice.

Copyright © 2006, 2007, 2008 TENNANT Company, Printed in U.S.A.

BG	<p>КАК ДА ПОРЪЧВАМЕ ЧАСТИ - Вижте схемата по-горе</p> <p>Използвайте само части, доставени от TENNANT или техни еквиваленти. Частите и доставките могат да се поръчат онлайн, по телефон, факс или по пощата.</p> <p>Следвайте долупосочените стъпки, за да си осигурите бърза и точна доставка.</p> <ol style="list-style-type: none"> (A) Посочете модела на машината. (B) Посочете серийния номер на машината от табелката с техническите данни. (C) Уверете се, че сте използвали точния серийен номер от списъка с части. Посочва номера на частта и количеството. Не поръчвайте части според страницата или референтните номера. Посочете своето име, наименованието на фирмата, клиентския номер, адреса за получаване на сметката и доставката, тел.номер и номера на поръчката. Посочете подробни инструкции за доставката. <hr/> <p>(D) ▽ - посочва начин на монтаж ▲ - посочва частите, включени в монтажа (E) ● - посочва препоръчителен артикул</p>	<p>Моля, попълнете по време на монтажа за бъдеща справка.</p> <p>Модел Э - _____</p> <p>Серийн Э - _____</p> <p>Опции на машината - _____</p> <p>Търговски представител - _____</p> <p>Тел. Э на търг. представител - _____</p> <p>Клиентски Э - _____</p> <p>Дата на монтаж - _____</p>
-----------	--	---

CN	<p>如何订购部件 - 参见下表</p> <p>仅使用 TENNANT 公司提供的或同等部件。部件和供应可以在线订购，通过电话、传真或邮件订购。请遵循下面的步骤确保及时交付。</p> <ol style="list-style-type: none"> (A) 确定机器型号。 (B) 从数据标签确定机器序列号。 (C) 确保使用部件列表中的正确序列号。 确定部件号和数量。 不要按页面或参考编号订购。 提供您的姓名、公司名称、客户 ID 号、付帐和送货地址、电话号码和采购单编号。 提供详细的送货说明。 <hr/> <p>(D) ▽ - 确定组件 ▲ - 确定组件中包含的组件 (E) ● - 确定建议的库存项</p>	<p>请在安装时填写供未来参考。</p> <p>型号 - _____</p> <p>序列号 - _____</p> <p>机器选项 - _____</p> <p>销售代表 - _____</p> <p>销售代表电话号码 - _____</p> <p>客户 ID 编号 - _____</p> <p>安装日期 - _____</p>
-----------	--	--

CZ	<p>OBJEDNÁVÁNÍ DÍLŮ - Viz schéma výše.</p> <p>Používejte pouze díly dodané společností TENNANT Company nebo jim odpovídající. Díly a materiál lze objednat online, telefonem, faxem nebo poštou.</p> <p>Aby bylo zajištěno rychlé dodání, postupujte podle kroků uvedených níže.</p> <ol style="list-style-type: none"> (A) Zjistěte model stroje. (B) Zjistěte sériové číslo stroje z výrobního štítku. (C) Použijte správné sériové číslo ze seznamu dílů. Určete číslo a množství dílů. Neobjednávejte podle stran nebo referenčních čísel. Uveďte jméno, název společnosti, číslo ID zákazníka, fakturační a dodací adresu, telefonní číslo a číslo objednávky. Uveďte podrobné pokyny pro dodání. <hr/> <p>(D) ▽ - označuje sestavu ▲ - označuje díly v sestavě (E) ● - označuje doporučené díly do zásoby</p>	<p>Vyplňte během sestavování pro budoucí potřebu.</p> <p>Číslo modelu - _____</p> <p>Sériové číslo - _____</p> <p>Doplňky zařízení - _____</p> <p>Obchodní zástupce - _____</p> <p>Tel. č. obchodního zástupce - _____</p> <p>Číslo ID zákazníka - _____</p> <p>Datum instalace - _____</p>
-----------	---	--

DE	<p>BESTELLEN VON ERSATZTEILEN - Siehe oben stehendes Diagramm.</p> <p>Verwenden Sie nur von TENNANT gelieferte oder gleichwertige Ersatzteile. Ersatz- und Verschleißteile können online, telefonisch, per Fax oder per E-Mail bestellt werden. Befolgen Sie für eine umgehende Lieferung die folgenden Schritte.</p> <ol style="list-style-type: none"> (A) Geben Sie das Modell der Maschine an. (B) Geben Sie die Seriennummer der Maschine an (auf dem Datenaufkleber). (C) Achten Sie darauf, dass die richtigen Seriennummer aus der Ersatzteilliste verwendet wird. Geben Sie die Ersatzteilnummer und die Menge an. Bestellen Sie nicht nach Seitenzahl oder Referenznummern. Geben Sie Ihren Namen, den Firmennamen, die Kundennummer, die Rechnungs- und Lieferadresse, die Telefonnummer und die Einkaufsauftragsnummer an. Erteilen Sie genaue Versandanweisungen. <hr/> <p>(D) ▽ - steht für eine Einheit ▲ - steht für Einzelteile einer Einheit (E) ● - steht für einen empfohlenen Vorratsartikel</p>	<p>Bitte bei der Inbetriebnahme als Referenzangabe ausfüllen.</p> <p>Modellnr. - _____</p> <p>Seriennr. - _____</p> <p>Maschinenoptionen - _____</p> <p>Verkäufer - _____</p> <p>Telefonnummer des Verkäufers - _____</p> <p>Kundennummer - _____</p> <p>Installationsdatum - _____</p>
-----------	---	--

DK	<p>BESTILLING AF RESERVEDELE - Se ovenstående tabel.</p> <p>Brug kun reservedele, der er fremstillet af TENNANT, eller dele af tilsvarende kvalitet. Reservedele og tilbehør kan bestilles online, pr. telefon, pr. fax eller pr. brev.</p> <p>Følg nedenstående trin for at sikre hurtig levering.</p> <ol style="list-style-type: none"> (A) Identificér maskinmodellen. (B) Identificér maskinens serienummer på datamærkatet. (C) Kontrollér, at det rigtige serienummer bruges i reservedelslisten. Identificér reservedelsnummeret og antallet. Bestil ikke efter side- eller referencenumre. Angiv dit navn, firmanavn, kunde-id-nummer, faktureringsadresse og leveringsadresse, telefonnummer og indkøbsordrenummer. Angiv detaljerede instruktioner til forsendelse. <hr/> <p>(D) ▽ - identificerer en enhed ▲ - identificerer reservedele i en enhed</p> <p>(E) ● - identificerer en anbefalet lagerkomponent</p>	<p>Udfyld venligst på installationstidspunktet til fremtidig brug.</p> <p>Modelnr. - _____</p> <p>Serienr. - _____</p> <p>Maskineks-traudstyr - _____</p> <p>Salgskonsulent. - _____</p> <p>Salgskonsulentens tif. - _____</p> <p>Kunde-id-nr. - _____</p> <p>Installationsdato - _____</p>
-----------	---	--

EE	<p>KUIDAS VARUOSI TELLIDA - Vaadale alltoodud joonist.</p> <p>Kasutage ainult TENNANT Company poolt tamitud või samaväärseid varuosi. Varuosi ja tarvikuid võib tellida Internetist, telefoni, faksi või posti teel.</p> <p>Kiire ko haletoimetamise tagamiseks järgige järgmisi juhiseid.</p> <ol style="list-style-type: none"> (A) Märkige masina mudel. (B) Märkige andmesildil olev masina seerianumber. (C) Veenduge, et olete valinud varuosade loendist õige seerianumbri. Märkige varuosa number ja kogus. Ärge tellige lehekülje- või viitenumbri alusel. Märkige oma nimi, ettevõtte nimi, kliendinumbr, arve- ja saatmisaadress, telefoninumber ja ostutellimuse number. Lisage täpsed saatmisjuhised. <hr/> <p>(D) ▽ - tähistab komplekti ▲ - tähistab komplektis olevaid osi</p> <p>(E) ● - tähistab soovitatavat laodetaali</p>	<p>Palun täitke paigaldamise ajal edaspidiseks viitamiseks.</p> <p>Mudeli nr - _____</p> <p>Seerianr - _____</p> <p>Masina valikulised detailid - _____</p> <p>Müügiesindus - _____</p> <p>Müügiesinduse telefoninumber - _____</p> <p>Kliendi number - _____</p> <p>Paigaldamise kuupäev - _____</p>
-----------	---	--

ES	<p>CÓMO SOLICITAR PIEZAS - Consulte el diagrama anterior.</p> <p>Utilice sólo las piezas suministradas por TENNANT Company o piezas equivalentes. Puede solicitar las piezas a través de internet, por teléfono, por fax o por correo.</p> <p>Siga los siguientes pasos para que la entrega sea rápida.</p> <ol style="list-style-type: none"> (A) Indique el modelo de máquina. (B) Indique el número de serie de la etiqueta de datos. (C) Asegúrese de que indica el número de serie correcto de la lista de piezas. Indique la cantidad y el número de la pieza. No realice el pedido indicando el número de página o el de referencia. Incluya su nombre, el nombre de la empresa, el ID de cliente, las direcciones de envío y facturación, el número de teléfono y el número del pedido de compra. Facilite instrucciones de envío. <hr/> <p>(D) ▽ - identifica un conjunto ▲ - identifica piezas de un conjunto</p> <p>(E) ● - identifica un artículo que conviene tener en stock</p>	<p>Rellene estos datos cuando realice la instalación para utilizarlos como referencia en el futuro.</p> <p>Nº modelo - _____</p> <p>Nº serie - _____</p> <p>Opciones de la máquina - _____</p> <p>Vendedor - _____</p> <p>Nº teléfono vendedor - _____</p> <p>Nº cliente - _____</p> <p>Fecha de instalación - _____</p>
-----------	--	---

FI	<p>KUINKA VARAOSIA TILATAAN - katso kuvaa yllä.</p> <p>Käytä ainoastaan TENNANTIN toimittamia tai niitä vastaavia varaosia. Voit tilata varaosia ja tarvikkeita internetistä, puhelimitse, faksilla tai sähköpostilla.</p> <p>Noudata seuraavia ohjeita täsmällisen toimituksen varmistamiseksi.</p> <ol style="list-style-type: none"> (A) Katso koneen malli. (B) Katso koneen sarjanumero sen tunnustarrasta. (C) Varmista, että osaluettelosta, että käytät oikeaa sarjanumeroa. Katso osanumero ja kappalemäärä. Älä tilaa ilmoittamalla sivu- tai viitenumeroita. Ilmoita nimesi, yrityksesi nimi, asiakasnumero, laskutus- ja toimitusosoite, puhelinnumero ja ostotilauksen numero. Ilmoita yksityiskohtaiset toimitusosoitteet. <hr/> <p>(D) ▽ - tarkoittaa kokoonpanoa ▲ - tarkoittaa kokoonpanoon sisältyviä osia</p> <p>(E) ● - tarkoittaa osaa, joka olisi suositeltavaa tilata varastoon</p>	<p>Ole hyvä ja täytä ottaessasi koneen käyttöön myöhempiä tarpeita varten.</p> <p>Mallinumero - _____</p> <p>Sarjanumero - _____</p> <p>Koneen lisävarusteet - _____</p> <p>Myyntiedustaja - _____</p> <p>Myyntiedustajan puhelinnumero - _____</p> <p>Asiakasnumero - _____</p> <p>Asennuspäivä - _____</p>
-----------	---	---

FR	<p>COMMENT COMMANDER DES PIÈCES DÉTACHÉES - Voir le schéma ci-dessus.</p> <p>Utilisez uniquement des pièces fournies par la société TENNANT ou équivalentes. Les pièces et fournitures peuvent être commandées en ligne, par téléphone, fax, ou par courrier.</p> <p>Suivez les étapes ci-dessous pour assurer une livraison rapide.</p> <ol style="list-style-type: none"> (A) Identifiez le modèle de la machine. (B) Identifiez le numéro de série de la machine, à partir de l'étiquette signalétique. (C) Assurez-vous que le numéro de série correct est utilisé à partir de la liste de pièces détachées. Identifiez le numéro de pièce et la quantité. Ne commandez pas par page ou numéros de référence. Fournissez votre nom, le nom de votre société, votre numéro d'identification de client, l'adresse de facturation et d'expédition, le numéro de téléphone et le numéro du bon de commande. Fournissez des instructions d'expédition détaillées. <hr/> <p>(D) ▽ - identifie un assemblage ▲ - identifie les pièces composant l'assemblage (E) ● - identifie un article de stock recommandé</p>	<p>A remplir au moment de l'installation à titre de référence.</p> <p>N° du modèle - _____</p> <p>N° de série - _____</p> <p>Options de la machine - _____</p> <p>Agent commercial - _____</p> <p>N° tél. de l'agent commercial - _____</p> <p>Numéro d'identification client - _____</p> <p>Date d'installation - _____</p>
-----------	--	---

GR	<p>ΤΡΟΠΟΣ ΠΑΡΑΓΓΕΛΙΑΣ ΑΝΤΑΛΛΑΚΤΙΚΩΝ - Βλ. παραπάνω διάγραμμα.</p> <p>Χρησιμοποιήστε μόνο ανταλλακτικά παρεχόμενα από την TENNANT Company ή ισοδύναμα. Τα ανταλλακτικά και αναλώσιμα μπορούν να παραγγελθούν online, τηλεφωνικά, με φαξ ή ταχυδρομικά.</p> <p>Ακολουθήστε τα παρακάτω βήματα για να εξασφαλίσετε την έγκαιρη αποστολή τους.</p> <ol style="list-style-type: none"> (A) Βρείτε το μοντέλο μηχανήματος. (B) Βρείτε τον αριθμό σειράς του μηχανήματος από την ετικέτα στοιχείων. (C) Βεβαιωθείτε ότι χρησιμοποιείται ο σωστός αριθμός σειράς από τον κατάλογο ανταλλακτικών. Βρείτε κωδικό ανταλλακτικού και ποσότητα. Μην παραγγέλνετε βάσει σελίδας ή αριθμών αναφοράς. Δώστε το όνομα σας, όνομα εταιρείας, ID (κωδικό) πελάτη, διεύθυνση τιμολόγησης και αποστολής, αριθμό τηλεφώνου και αριθμό εντολής προμήθειας. Δώστε λεπτομερείς πληροφορίες αποστολής. <hr/> <p>(D) ▽ - υποδηλώνει υποσύστημα ▲ - υποδηλώνει τα μέρη που περιλαμβάνονται στο υποσύστημα (E) ● - υποδηλώνει ένα συνιστώμενο στοιχείο αποθήκης</p>	<p>Παρακαλούμε συμπληρώστε κατά την ώρα της εγκατάστασης για μελλοντική αναφορά.</p> <p>Αρ. Μοντέλου - _____</p> <p>Αρ. σειράς - _____</p> <p>Επιλογές Μηχανήματος - _____</p> <p>Εκπ. πωλήσεων - _____</p> <p>Τηλ. εκπροσώπου πωλήσεων - _____</p> <p>Αριθμός πελάτη - _____</p> <p>Ημερομηνία εγκατάστασης - _____</p>
-----------	--	---

HU	<p>HOGYAN RENDELJÜNK ALKATRÉSZEKET - Lásd: fenti diagramm.</p> <p>Kizárólag TENNANT vagy azzal egyenértékű cserealkatrészeket használjon. Az alkatrészeket és anyagokat meg lehet rendelni az Interneten keresztül, vagy telefonon, faxon és e-mailben.</p> <p>A pontos szállítás érdekében kövesse az alábbi lépéseket.</p> <ol style="list-style-type: none"> (A) Adja meg a gép típusát. (B) Az adatcímke alapján adja meg a gép gyártási számát. (C) Ügyeljen arra, hogy a megfelelő gyártási számot válassza ki az alkatrészlistáról. Adja meg a rendelési számot és a mennyiséget. A rendeléshez ne az oldalszámot vagy a hivatkozási számot használja. Adja meg a nevét, a cége nevét, az ügyfélaazonosító számát, a számlázási és szállítási címét, a telefonszámát és a rendelési számot. Adjon részletes szállítási utasításokat. <hr/> <p>(D) ▽ - a jel csomagra utal ▲ - a jel a csomagban található alkatrészekre utal (E) ● - a jel raktárkészleten tartandó cikkekre utal</p>	<p>A későbbi visszakeresések érdekében kérjük, hogy a rovatokat az első üzembehelyezéskor töltsse ki.</p> <p>Típuszám - _____</p> <p>Gyártási szám. - _____</p> <p>A gép felszereltsége - _____</p> <p>Kereskedelmi képviselő - _____</p> <p>Kereskedelmi képviselő telefonszáma - _____</p> <p>Ügyfél azonosító száma - _____</p> <p>Üzembehelyezés dátuma - _____</p>
-----------	--	--

IT	<p>COME ORDINARE LE PARTI - Vedere schema precedente.</p> <p>Utilizzare solo ricambi forniti da TENNANT o equivalenti. Ricambi e forniture possono essere ordinati online, per telefono, via fax o per posta elettronica.</p> <p>Per ottenere una consegna rapida, seguire i passaggi indicati di seguito.</p> <ol style="list-style-type: none"> (A) Identificare il modello della macchina. (B) Identificare il numero di serie della macchina dall'etichetta dei dati. (C) Utilizzare il numero di serie corretto presente nell'elenco delle parti di ricambio. Identificare numero di parte e quantità. Non ordinare per numero di pagina o di riferimento. Fornire nome del contatto, nome della società, numero di ID cliente, indirizzo di fatturazione e di spedizione, numero di telefono e numero di ordine di acquisto. Fornire istruzioni dettagliate per la spedizione. <hr/> <p>(D) ▽ - identifica un gruppo ▲ - identifica parti comprese in un gruppo (E) ● - identifica una parte a scorta consigliata</p>	<p>Compilare il modulo al momento dell'installazione per poterlo consultare in futuro in caso di necessità.</p> <p>N. Modello - _____</p> <p>N. Serie - _____</p> <p>Opzioni della macchina - _____</p> <p>Venditore - _____</p> <p>Tel. venditore - _____</p> <p>Numero ID cliente - _____</p> <p>Data di installazione - _____</p>
-----------	---	---

JP	<p>パーツの発注方法 ? 上記の図を参照してください</p> <p>TENNANT社製のパーツまたは同等品のみをお使いください。 パーツやサブライ品のご注文は、オンライン、電話、FAX、または手紙でお願いいたします。 確実にお届けできるように、以下の情報お知らせください。</p> <ol style="list-style-type: none"> (A) 製品のモデル名をお知らせください。 (B) 製品のデータラベルに印刷されているシリアル番号をお知らせください。 (C) パーツリストを参照して、シリアル番号が正しいか確認ください。 パーツ番号と数量をお知らせください。マニュアル/カタログのページ番号や参照番号でのご注文はご遠慮ください。 お客様のお名前、会社名、顧客ID番号、請求/発送先住所、電話番号、注文書番号をお知らせください。 発送に関するご希望があれば、明記してください。 <hr/> <p>(D) ▽ - アセンブリを示します ▲ - アセンブリに含まれるパーツを示します (E) ● - 当社推薦の在庫用品を示します</p>	<p>後日確認できるように、設置時に記入してください。</p> <p>モデルNo. - _____</p> <p>シリアルNo. - _____</p> <p>製品のオプション - _____</p> <p>販売代理店 - _____</p> <p>販売代理店の電話番号 - _____</p> <p>顧客ID番号 - _____</p> <p>設置日 - _____</p>
-----------	--	---

LT	<p>KAIP UŽSISAKYTI DALIS - žr. diagramą viršuje.</p> <p>Naudokite tik "Tennant" kompanijos tiekiamas arba lygiavertes joms dalis. Dalis galite užsisakyti internetu, telefonu, faksu bei elektroniniu paštu. Kad užsakymas būtų greitai įvykdytas, laikykitės išvardytų taisyklių.</p> <ol style="list-style-type: none"> (A) Nurodykite mašinos modelį. (B) Norodykite mašinos serijos numerį, kurį rasite ant duomenų žymės. (C) Įsitinkinkite, kad nurodomas tikslus serijos numeris iš dalių sąrašo. Nurodykite dalies numerį ir reikiamą kiekį. Neužsakinėkite pagal puslapius ar nuorodos numerius. Nurodykite savo vardą, kompanijos pavadinimą, kliento ID numerį, sąskaitos išrašymo ir vežimo adresą, telefono numerį ir pirkimo užsakymo numerį. Nurodykite išsamias gabenimo instrukcijas. <hr/> <p>(D) ▽ - žymi sistemą ▲ - nurodo sistemos dalis (E) ● - nurodo rekomenduotiną dalį</p>	<p>Prašome užpildyti montavimo metu, siekiant gauti informaciją ateityje.</p> <p>Modelio Nr. - _____</p> <p>Serijos Nr. - _____</p> <p>Mašinos versija - _____</p> <p>Komivojažierius - _____</p> <p>Komivojažieriaus tel. nr. - _____</p> <p>Pirkėjo ID numeris - _____</p> <p>Sumontavimo data - _____</p>
-----------	---	---

LV	<p>KĀ PASŪTĪT REZERVES DETALĀS - Skat. diagrammu iepriekš.</p> <p>izmantojiet tikai TENNANT Company piegādātās vai tām līdzvērtīgas rezerves detaļas. Daļas un piegādi var pasūtīt internetā, pa tālruni, pa faksu vai pastu. Lai nodrošinātu savlaicīgu piegādi, sekojiet zemāk aprakstītajiem soļiem.</p> <ol style="list-style-type: none"> (A) Nosakiet mašīnas modeli. (B) Nosakiet mašīnas sērijas numuru uz tehnisko datu uzlīmes. (C) Pārliecinieties, ka tiek uzrakstīts attiecīgais sērijas numurs no detaļu saraksta. Nosakiet detaļas numuru un skaitu. Veicot pasūtījumus neatsaucieties uz lapušu vai norādes numuriem. Uzrakstiet savu vārdu, uzņēmuma nosaukumi, klienta identitātes numuru, adresi rēķina piesūtīšanai un piegādei un pirkuma pasūtījuma numuru. Sniedziet detalizētu informāciju par piegādi. <hr/> <p>(D) ▽ - nosaka ierīci ▲ - nosaka detaļas, kas ir komplektā ar ierīci (E) ● - nosaka ieteicamos priekšmetus glabāšanai krājumā</p>	<p>Veicot uzstādīšanu, lūdzam pierakstīt attiecīgo informāciju izmantošanai turpmāk.</p> <p>Modeļa Nr. - _____</p> <p>Sērijas Nr. - _____</p> <p>Mašīnas opcijas - _____</p> <p>Pārdošanas pārst. - _____</p> <p>Pārdošanas pārst. tālr. Nr. - _____</p> <p>Klienta numurs - _____</p> <p>Uzstādīšanas datums - _____</p>
-----------	--	--

NL	<p>HOE ONDERDELEN TE BESTELLEN - Zie schema hierboven.</p> <p>Gebruik alleen onderdelen die door TENNANT Company zijn geleverd of soortgelijke onderdelen. Onderdelen en voorraden kunnen online, per telefoon, fax of schriftelijk besteld worden. Volg de stappen hieronder om een juiste levering te garanderen.</p> <ol style="list-style-type: none"> (A) Bepaal het machinemodel. (B) Lees het serienummer van de machine af van het gegevenslabel. (C) Zorg dat het juiste serienummer wordt gebruikt uit de onderdelenlijst. Bepaal het artikelnummer en het aantal. Bestel niet aan de hand van pagina's of referentienummers Geef uw naam, bedrijfsnaam, klantnummer, factuur- en leveringsadres, telefoonnummer en bestelnummer op. Geef gedetailleerde leveringsinstructies op. <hr/> <p>(D) ▽ - geeft een eenheid aan ▲ - geeft de onderdelen van de eenheid aan (E) ● - geeft een item aan waarvan wij adviseren dat u dit op voorraad hebt</p>	<p>Vul tijdens installatie de onderstaande gegevens in voor eventueel toekomstig gebruik.</p> <p>Modelnr. - _____</p> <p>Serienr. - _____</p> <p>Machine-opties - _____</p> <p>Verkoopvert. - _____</p> <p>Telnr. verkoopvert. - _____</p> <p>Klantnummer - _____</p> <p>Installatiedatum - _____</p>
-----------	---	--

NO	<p>HVORDAN BESTILLE DELER - Se diagram over.</p> <p>Bruk kun deler levert av TENNANT Company eller ekvivalente deler. Deler og forsyninger kan bestilles online, per telefon, per faks eller per post.</p> <p>Følg trinnene under for å sikre rask levering.</p> <ol style="list-style-type: none"> (A) Angi maskinmodellen. (B) Angi maskinens serienummer fra typeskiltet. (C) Forsikre deg om at korrekt serienummer brukes fra delelisten. Angi delenummer og antall. Bestill ikke ut fra side- eller referansenumre. Angi ditt navn, firmanavn, kunde-ID-nummer, fakturerings- og forsendelsesadresse, telefonnummer og innkjøpsordnummer. Angi detaljerte forsendelsesinstruksjoner. <hr/> <p>(D) ▽ - angir en delegruppe (E) ▲ - angir deler inkludert i en delegruppe (F) ● - angir hvilke lagervarer man bør ha</p>	<p>Fyll ut ved installasjonstidspunkt for fremtidig bruk.</p> <p>Modellnr. - _____</p> <p>Serienr. - _____</p> <p>Maskinens tillegg - _____</p> <p>Salgsrep. - _____</p> <p>Salgsrep. telefonnr. - _____</p> <p>Kunde-ID-nummer - _____</p> <p>Installasjonsdato - _____</p>
-----------	---	---

PL	<p>JAK ZAMAWIAĆ CZĘŚCI - patrz schemat powyżej.</p> <p>Należy używać wyłącznie części dostarczanych przez firmę TENNANT Company lub równoważnych. Części i dostawy mogą być zamawiane online, przez telefon, faksem lub pocztą.</p> <p>Aby zapewnić szybką dostawę, należy przestrzegać następujących wskazówek.</p> <ol style="list-style-type: none"> (A) Określić model maszyny. (B) Określić numer seryjny maszyny znajdujący się na tabliczce znamionowej. (C) Odszukać ten numer seryjny w wykazie części. Określić numer części i ilość. Nie zamawiać na podstawie numeru strony lub liczby porządkowej wykazu. Podać swoje nazwisko, nazwę firmy, numer identyfikacyjny klienta, adres dostawy i dostarczenia rachunku, numer telefonu i numer zamówienia zakupu. Podać dokładne instrukcje dotyczące dostawy. <hr/> <p>(D) ▽ - oznacza zespół (E) ▲ - oznacza część w zespole (F) ● - oznacza zalecany zapas części zamiennych</p>	<p>Prosimy wpisać datę instalacji do późniejszego wykorzystania.</p> <p>Nr modelu - _____</p> <p>Nr seryjny - _____</p> <p>Opcje maszyny - _____</p> <p>Przedst. sprzedaży - _____</p> <p>Nr tel. przedst. sprzed. - _____</p> <p>Nr ident. klienta - _____</p> <p>Data instalacji - _____</p>
-----------	--	---

PT	<p>COMO ENCOMENDAR PEÇAS - Consulte o diagrama acima.</p> <p>Utilize apenas peças fornecidas pela TENNANT Company ou equivalentes. As peças e consumíveis podem ser encomendados online, por telefone, fax ou correio.</p> <p>Siga os passos abaixo para garantir uma entrega rápida.</p> <ol style="list-style-type: none"> (A) Identifique o modelo da máquina. (B) Identifique o número de série da máquina que se encontra na etiqueta de dados. (C) Certifique-se de que usa o número de série correcto da lista de peças. Identifique o número de produto e a quantidade. Não encomende através de números de página ou de referência. Forneça o seu nome, o nome da empresa, o número de ID do cliente, os endereços de faturação e entrega, o número de telefone e o número da nota de encomenda. Forneça instruções de entrega detalhadas. <hr/> <p>(D) ▽ - identifica uma unidade (E) ▲ - identifica peças incluídas numa unidade (F) ● - identifica um artigo de stock recomendado</p>	<p>Preencha na altura da instalação para futura referência.</p> <p>Modelo nº - _____</p> <p>Nº de série - _____</p> <p>Opcões da máquina - _____</p> <p>Vendedor - _____</p> <p>Telefone do vendedor - _____</p> <p>Número de ID do cliente - _____</p> <p>Data de instalação - _____</p>
-----------	--	--

RU	<p>КАК ЗАКАЗАТЬ ЗАПЧАСТИ - См. схему ниже.</p> <p>Используйте только запчасти, поставляемые компанией TENNANT или их аналоги. Запасные части и расходные материалы можно заказать в режиме онлайн, телефоном, факсом или электронной почтой.</p> <p>Для своевременной доставки следуйте описанным ниже инструкциям.</p> <ol style="list-style-type: none"> (A) Укажите модель машины. (B) Укажите серийный номер машины, обозначенный на табличке технических данных. (C) Удостоверьтесь, что надлежащий серийный номер перечислен в списке запчастей. Укажите номер детали и нужное количество. Не используйте номера страниц или ссылки. Укажите свое имя, название компании, идентификационный номер покупателя, расчетный адрес и адрес доставки, телефонный номер и номер заказа на покупку. Укажите подробные сведения о доставке. <hr/> <p>(D) ▽ - означает узел (E) ▲ - обозначает деталь узла (F) ● - обозначает рекомендуемое складское наименование</p>	<p>Во время установки заполните, пожалуйста, эти сведения для того, чтобы ссылаться в дальнейшем.</p> <p>Модель Э - _____</p> <p>Серийный Э - _____</p> <p>Опции машины - _____</p> <p>Торговый представитель - _____</p> <p>Телефон торгового представителя - _____</p> <p>Идент. номер покупателя - _____</p> <p>Дата установки - _____</p>
-----------	---	--

SE	<p>BESTÄLLNING AV RESERVDELAR - Se ovanstående schema.</p> <p>Använd endast delar från Tennant Company eller likvärdiga. Delar och material kan beställas online, telefoniskt, per fax eller post.</p> <p>Följ nedanstående steg för en snabb leverans.</p> <ol style="list-style-type: none"> (A) Identifiera maskinens modell. (B) Identifiera maskinens serienummer på typskylten. (C) Kontrollera att rätt serienummer används från dellistan. Identifiera artikelnumret och mängden. Beställ inte med hjälp av sido- eller referensnummer. Uppge ditt namn, företagets namn, kundens ID-nummer, faktura- och leveransadress, telefonnummer och ordernumret vid inköp. Ge detaljerade transportanvisningar. 	<p>Fyll i vid installation och spar för framtida bruk.</p> <p>Modellnr. - _____</p> <p>Serienr. - _____</p> <p>Tilvalsutrustning - _____</p> <p>Försäljare - _____</p> <p>Försäljarens tel.nr. - _____</p> <p>Kundnummer - _____</p> <p>Installationsdatum - _____</p>
	<p>(D) ▽ - identifierar en modul</p> <p>▲ - identifierar delar som ingår i en modul</p> <p>(E) ● - identifierar en rekommenderad lagerartikel</p>	

SK	<p>POSTUP PRI OBJEDNÁVANÍ ČASTÍ - Pozri vyššie uvedený diagram.</p> <p>Využívajte výhradne dielce dodané spoločnosťou TENNANT, alebo ich ekvivalenty. Dielce a položky je možné objednať online, telefonicky, faxom, alebo poštou.</p> <p>Na zabezpečenie promptného doručenia sa riadte nasledovnými krokmi.</p> <ol style="list-style-type: none"> (A) Identifikujte model stroja. (B) Z etikety s údajmi identifikujte sériové číslo stroja. (C) Ubezpečte sa, že ste zadali správne sériové číslo zo zoznamu dielcov. Identifikujte číslo dielu a množstvo. Neobjednávajte pomocou čísel strán, alebo referenčných čísel. Zadajte Vaše meno, meno spoločnosti, ID číslo zákazníka, fakturačnú a prepravnú adresu, telefónne číslo a objednávacie číslo dielu. Uveďte podrobné prepravné pokyny. 	<p>Vyplňte prosím pri inštalácii pre prípad potreby v budúcnosti.</p> <p>č. modelu - _____</p> <p>Sériové č. - _____</p> <p>Zvláštne príslušenstvo stroja - _____</p> <p>Obchodné zastúpenie - _____</p> <p>Obch. zastúpenie tel. č. - _____</p> <p>ID č. zákazníka - _____</p> <p>Dátum inštalácie - _____</p>
	<p>(D) ▽ - identifikuje sadu</p> <p>▲ - identifikuje časti sady</p> <p>(E) ● - identifikuje odporúčanú skladovú položku</p>	

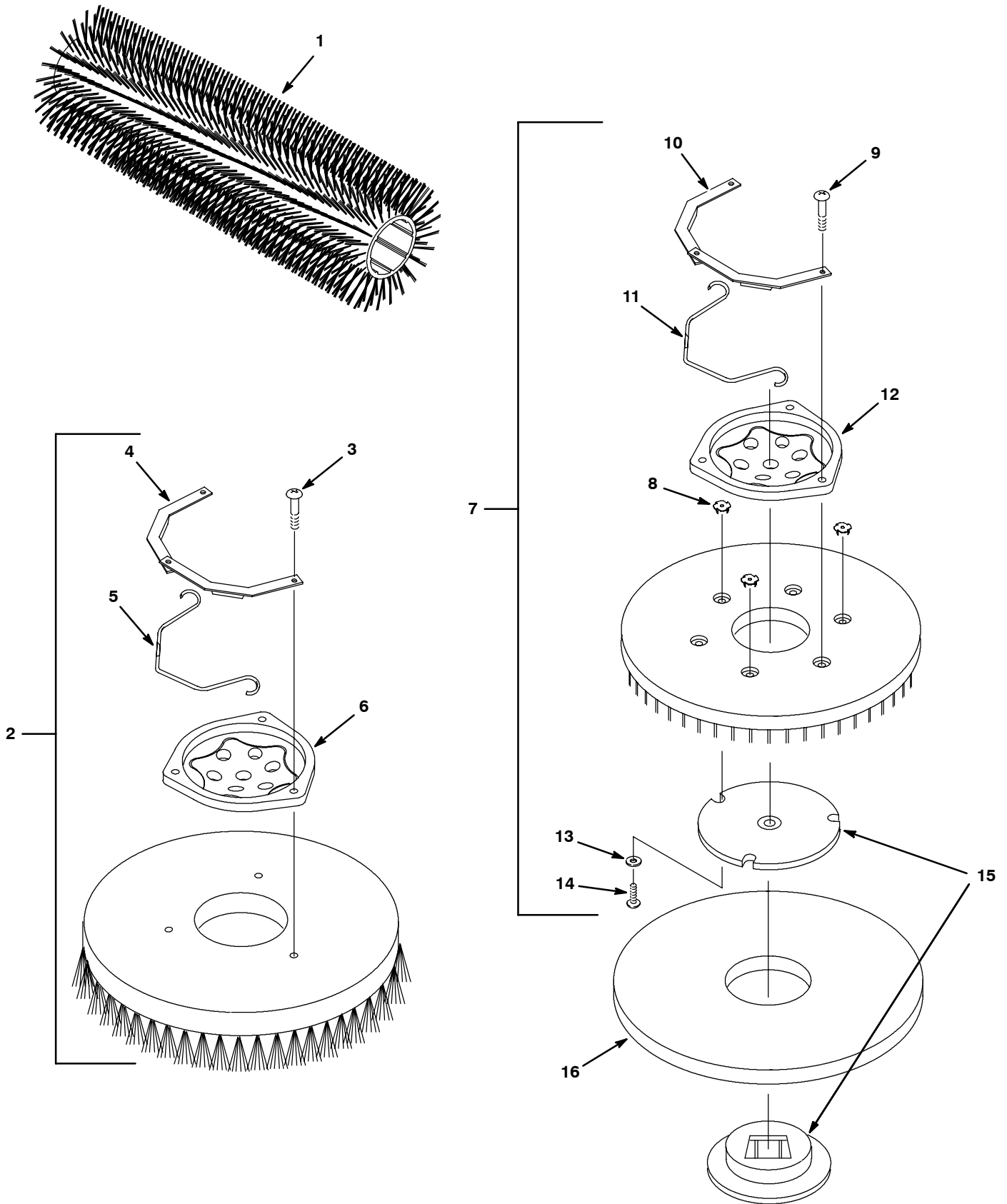
SL	<p>NAROČANJE NADOMESTNIH DELOV - glejte zgornjo sliko.</p> <p>Uporabljajte samo originalne nadomestne dele Tennant ali enakovredne dele. Dele in potrošni material lahko naročite prek spleta, po telefonu, faksu ali pošti.</p> <p>Za zagotovitev čimbolj hitre dostave sledite spodnjim navodilom.</p> <ol style="list-style-type: none"> (A) Ugotovite model stroja. (B) Na ploščici s podatki poiščite serijsko številko stroja. (C) Poskrbite, da na seznamu nadomestnih delov poiščete pravilno serijsko številko. Poiščite številko dela in potrebno količino. Pri naročilih ne navajajte strani ali referenčne številke. Navedite svoje ime, ime podjetja, ID številko stranke, naslova za dostavo in izdajo računa, telefonsko številko in številko naročila. Navedite podrobna navodila za dostavo. 	<p>Prosimo, da ob vgradnji izpolnite te podatke, da vam bodo v prihodnje na voljo.</p> <p>Št. modela - _____</p> <p>Serijska številka - _____</p> <p>Dodatna oprema stroja - _____</p> <p>Prodajni predstavnik - _____</p> <p>Telefonska št. prodajnega predstavnika - _____</p> <p>Številka stranke - _____</p> <p>Datum vgradnje - _____</p>
	<p>(D) ▽ - označuje sklop</p> <p>▲ - označuje dele sklopa</p> <p>(E) ● - označuje del, za katerega je priporočeno, da ga imate v zalogi</p>	

TR	<p>PARÇALARIN SİPARİŞ EDİLMESİ - Yukarıdaki şemaya bakın.</p> <p>Yalnızca TENNANT Company'den sağlanan veya eşdeğerde parçalar kullanın. Parça veya sarf malzemeleri çevrimici olarak, telefonla, faksla veya postayla sipariş edilebilir.</p> <p>Zamanında teslimatı sağlamak için aşağıdaki adımları izleyin.</p> <ol style="list-style-type: none"> (A) Makine modelini belirtin. (B) Veri etiketinden makine seri numarasını belirtin. (C) Parça listesinden uygun seri numarasının kullanıldığından emin olun. Parça numarasını ve miktarını belirtin. Sayfa veya referans numaralarını kullanarak sipariş vermeyin. Adınızı, şirketinizin adını, müşteri kimlik numaranızı, faturalama ve sevkiyat adreslerini, telefon numarasını ve satın alma siparişi numarasını belirtin. Ayrıntılı sevkiyat talimatlarını belirtin. 	<p>İleri tarihlerde başvurmak için lütfen kurulum sırasında doldurun.</p> <p>Model No. - _____</p> <p>Seri No. - _____</p> <p>Makine Seçenekleri - _____</p> <p>Satış Temsilcisi - _____</p> <p>Satış Temsilcisi telefon no. - _____</p> <p>Müşteri Kimlik Numarası - _____</p> <p>Kurulum Tarihi - _____</p>
	<p>(D) ▽ - bir tertibatı belirtir</p> <p>▲ - tertibattaki parçaları belirtir</p> <p>(E) ● - önerilen bir stok kalemini belirtir</p>	

TABLE OF CONTENTS

REPLACEMENT BRUSHES AND PAD			
DRIVER GROUP	10	9003812 FAST INJECTOR ASSEMBLY	
RECOVERY TANK GROUP	12	BREAKDOWN (S/N T5xxx00001-T5xxx02505)	
VACUUM MOTOR GROUP	14	700 mm / 800 mm DISK & 800 mm CYLINDRICAL	
SOLUTION TANK GROUP	16	MODELS	54
SIDE PANEL GROUP	18	9003810 FAST INJECTOR ASSEMBLY	
CONTROL CONSOLE GROUP	20	BREAKDOWN (S/N T5xxx00001-T5xxx02505)	
COMPONENT PANEL GROUP	22	600 mm DISK & 650 mm CYLINDRICAL	
DRIVE GROUP	24	MODELS	55
SCRUB HEAD GROUP, DISK 24 in / 600 mm ...	26	SOLUTION GROUP, <i>ec-H2O</i> MODEL	56
SCRUB HEAD GROUP, DISK 24 in / 600 mm -		9004561 <i>ec-H2O</i> MODULE ASSEMBLY	
CONT'D	28	BREAKDOWN	58
SCRUB HEAD GROUP, DISK 28 in / 700 mm ...	30	SOLUTION GROUP, STANDARD MODEL	60
SCRUB HEAD GROUP, DISK 28 in / 700 mm -		SQUEEGEE LIFT GROUP	62
CONT'D	32	SQUEEGEE GROUP, 20 in / 500 mm	64
SCRUB HEAD GROUP, DISK 32 in / 800 mm ...	34	SQUEEGEE GROUP, 24 in / 600 mm	66
SCRUB HEAD GROUP, DISK 32 in / 800 mm -		SQUEEGEE GROUP, 26 in / 650 mm &	
CONT'D	36	28 in / 700 mm	68
SCRUB HEAD GROUP, CYLINDRICAL		SQUEEGEE GROUP, 32 in / 800 mm	70
26 in / 650 mm	38	ON-BOARD CHARGER GROUP	72
SCRUB HEAD GROUP, CYLINDRICAL		OFF-BOARD CHARGER GROUP	73
26 in / 650 mm - CONT'D	40	BATTERY GROUP, MAINTENANCE FREE	
SCRUB HEAD GROUP, CYLINDRICAL		180 Ah	74
32 in / 800 mm	42	BATTERY GROUP, LEAD-ACID 180 Ah	75
SCRUB HEAD GROUP, CYLINDRICAL		BATTERY GROUP, LEAD-ACID 200 Ah	76
32 in / 800 mm - CONT'D	44	ELECTRICAL DIAGRAM, STANDARD & FaST	
SCRUBHEAD LIFT GROUP	46	MODEL	78
SOLUTION GROUP, FaST MODEL	48	ELECTRICAL DIAGRAM, <i>ec-H2O</i> MODEL	80
SOLUTION GROUP, FaST MODEL - CONT'D ..	50		
9003908 FAST INJECTOR ASSEMBLY		OPTIONS	
BREAKDOWN (S/N T5xxx02506-)		POWER WAND HOSE GROUP	83
700 mm / 800 mm DISK & 800 mm CYLINDRICAL		DELUXE POWER WAND GROUP	84
MODELS	52	WAND PUMP KIT	86
9003907 FAST INJECTOR ASSEMBLY		DOCUMENTATION GROUP	88
BREAKDOWN (S/N T5xxx02506-)			
600 mm DISK & 650 mm CYLINDRICAL			
MODELS	53		

REPLACEMENT BRUSHES AND PAD DRIVER GROUP

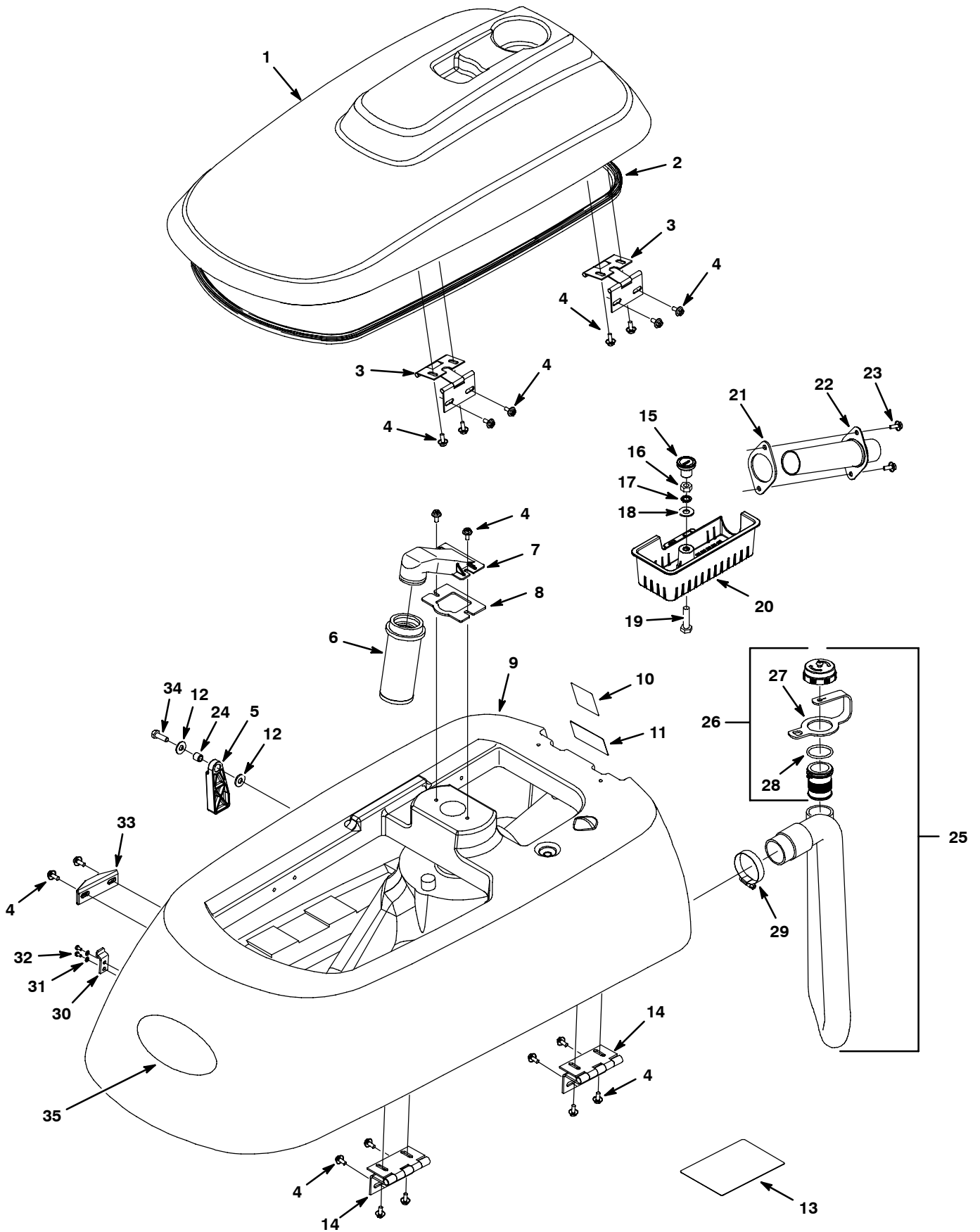


REPLACEMENT BRUSHES AND PAD DRIVER GROUP

Ref.	Part No.	Serial Number	Description	Qty.
1	1028883	(T5xxx00001-)● Brush, Scb, Cyl, 26.0l, Nylon [Eu]	2
1	1028884	(T5xxx00001-)● Brush, Scb, Cyl, 26.0l, Poly [Eu]	2
1	1028882	(T5xxx00001-)● Brush, Scb, Cyl, 26.0l, Hd Poly [Eu]	2
1	1028881	(T5xxx00001-)● Brush, Scb, Cyl, 26.0l, Abr [Eu]	2
1	1029115	(T5xxx00001-)● Brush, Scb, Cyl, 32.0l, Nylon [Eu]	2
1	1029116	(T5xxx00001-)● Brush, Scb, Cyl, 32.0l, Poly [Eu]	2
1	1029114	(T5xxx00001-)● Brush, Scb, Cyl, 32.0l, Hd Poly [Eu]	2
1	1029113	(T5xxx00001-)● Brush, Scb, Cyl, 32.0l, Abr [Eu]	2
2	1028757	(T5xxx00001-)● Brush Assy, Disk, Scb 12d, Nyl, Tnv	2
2	1028758	(T5xxx00001-)● Brush Assy, Disk, Scb 12d, Pyp, Tnv	2
2	1028756	(T5xxx00001-)● Brush Assy, Disk, Scb 12d, Sab, Tnv	2
2	1028760	(T5xxx00001-)● Brush Assy, Disk, Scb 14d, Nyl, Tnv	2
2	1028761	(T5xxx00001-)● Brush Assy, Disk, Scb 14d, Pyp, Tnv	2
2	1028759	(T5xxx00001-)● Brush Assy, Disk, Scb 14d, Sab, Tnv	2
2	1028764	(T5xxx00001-)● Brush Assy, Disk, Scb 16d, Nyl, Tnv	2
2	1028765	(T5xxx00001-)● Brush Assy, Disk, Scb 16d, Pyp, Tnv	2
2	1028762	(T5xxx00001-)● Brush Assy, Disk, Scb 16d, Sab, Tnv	2
3	32747	(T5xxx00001-) Screw, Pan, M6 X 1.0 X 40, Ss	3
4	21852	(T5xxx00001-)● Bracket, Retainer, Spring	2
5	1030583	(T5xxx00001-)● Spring, Brush, Retaining, Tnv	1
6	1017112	(T5xxx00001-)● Hub, Drive, Brush, Disk, 3hole 5.8bc	1
7	1028766	(T5xxx00001-)● Driver Pad Assembly 31cm 12"D	2
7	1028767	(T5xxx00001-)● Driver Assy, Pad, 14d, Brush, Tnv	2
7	1028768	(T5xxx00001-)● Driver Assy, Pad, 16d, Brush, Tnv	2
8	10908	(T5xxx00001-) Nut, T, M4 X 0.7	3
9	32747	(T5xxx00001-) Screw, Pan, M6 X 1.0 X 40, Ss	3
10	21852	(T5xxx00001-)● Bracket, Retainer, Spring	2
11	1030583	(T5xxx00001-)● Spring, Brush, Retaining, Tnv	1
12	1017112	(T5xxx00001-) Hub, Drive, Brush, Disk, 3hole 5.8bc	1
13	41579	(T5xxx00001-) Washer, Flat, #08, Ss	3
14	04403	(T5xxx00001-) Screw, Pan, M4 X 0.7 X 25, Ss, NI	3
15	370095	(T5xxx00001-)● Device, Centering, Clip-On, Teal, Gf Pp	1
16	994510	(T5xxx00001-)● Pad, Buff, 12.0/305, Red	2
16	994511	(T5xxx00001-)● Pad, Scb, 12.0inch /305, Blu	2
16	994512	(T5xxx00001-)● Pad, Stripping, 12.0/305, Brown[3m, 5pc]	2
16	994754	(T5xxx00001-)● Pad, Polish, 14.0/355, White [5pc]	2
16	994518	(T5xxx00001-)● Pad, Buff, 14.0/355, Red [5pc]	2
16	994519	(T5xxx00001-)● Pad, Scb, 14.0inch /355, Blu [5pc]	2
16	994520	(T5xxx00001-)● Pad, Stripping, 14.0/355, Brown[3m, 5pc]	2
16	994526	(T5xxx00001-)● Pad, Polish, 16.0/406, White [5pc]	2
16	994525	(T5xxx00001-)● Pad, Buff, 16.0/406, Red [5pc]	2
16	994524	(T5xxx00001-)● Pad, Scb, 16.0inch /406, Blu	2
16	994523	(T5xxx00001-)● Pad, Stripping, 16.0/406, Brown[3m, 5pc]	2

● RECOMMENDED STOCK ITEMS

RECOVERY TANK GROUP



RECOVERY TANK GROUP

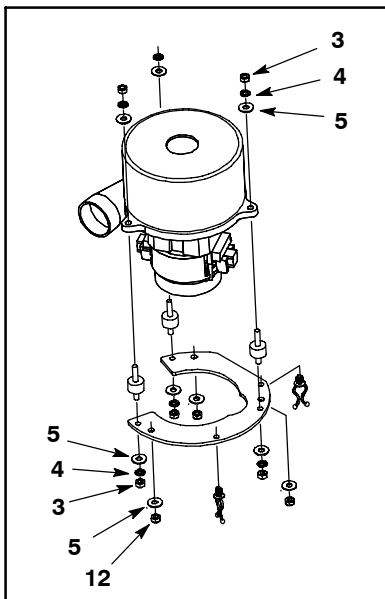
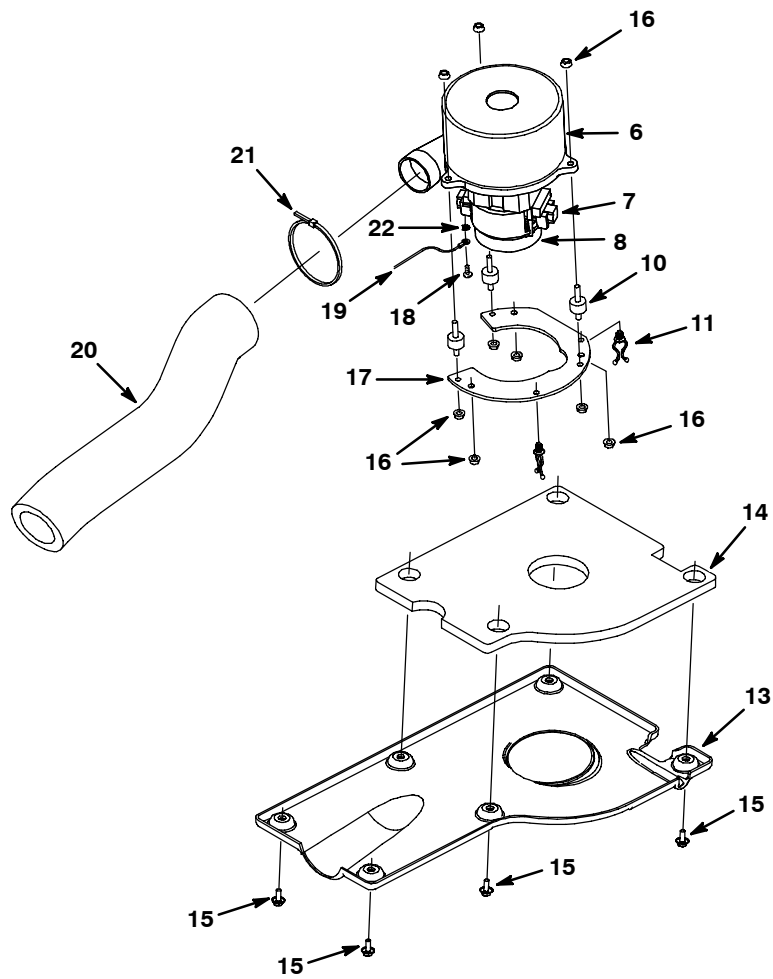
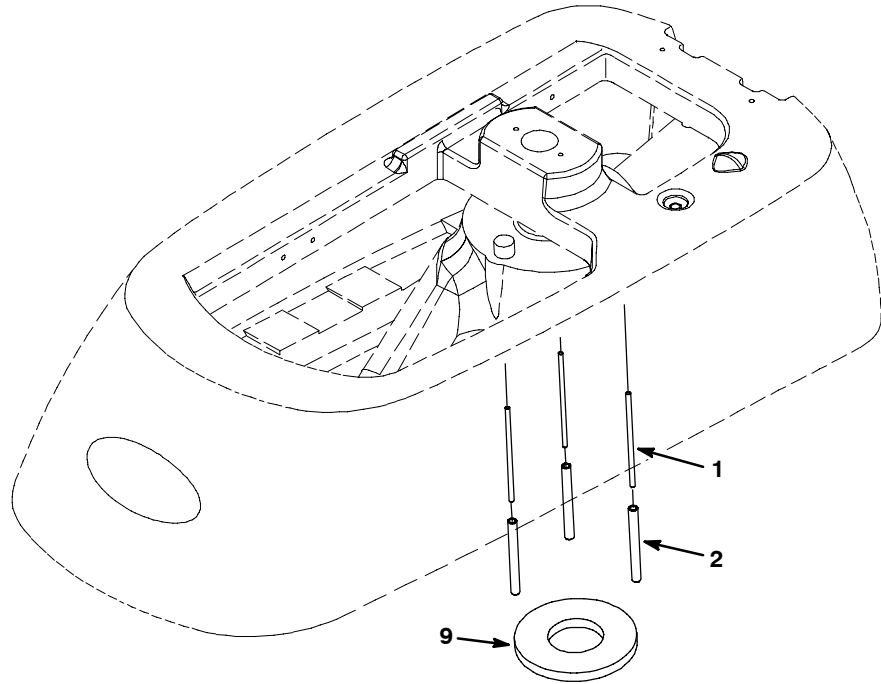
Ref.	Part No.	Serial Number	Description	Qty.
▽	1	9002702	(T5xxx00001-) Kit, Cover, Recovery-Tank-Eu	1
▲	2	1042937	(T5xxx00001-) ● Gasket, Snap-In, Dual-Durometer [T5]	1
	3	1021246	(T5xxx00001-) Hinge, 6.0 Pin, 2.5 Thk, 73.5 W, 3 Leaf	2
	4	1034731	(T5xxx00001-) Screw, Hex, M6 X 1.00 X 16, Sems, Ss	20
	5	1022399	(T5xxx00001-) Support, Tank, Prop, Blk, Ny	1
	6	630052	(T5xxx00001-) ● Float, Shut-Off, (2)Ball, 1.75d	1
	7	1011777	(T5xxx00001-) Mount, Float, Molded	1
	8	1013628	(T5xxx00001-) ● Gasket, Mtg, Float	1
	9	1021538	(T5xxx00001-) Tank, Recvy, Rm-TI, Trimmed	1
	10	1028077	(T5xxx00001-) Label, Read Manual Iso	1
	11	391451	(T5xxx00001-) Label, Attention Fast Users (Fast Model)	1
	11	1050003	(T5xxx00001-) Label, User, Attention, Ec-H2o	1
	12	01685	(T5xxx00001-) Washer, Flat, 0.31 Ss	2
	13	1024800	(T5xxx00001-) Label, Instr, Battery	1
	14	1022380	(T5xxx00001-) Hinge, 7mmpin 3mmthk 73.5mmw 100mml	2
	15	1024179	(T5xxx00001-) Knob, Knurled, M10 Thread	1
	16	07787	(T5xxx00001-) Nut, Hex, Std, M10 X 1.5, Ss	1
	17	140333	(T5xxx00001-) Washer M10 Spltlck Ss	1
	18	01686	(T5xxx00001-) Washer, Flat, 0.44b 1.00 .08, Ss	1
	19	05720	(T5xxx00001-) Screw, Hex, M10 X 1.5 X 40, Ss, FI	1
	20	1025349	(T5xxx00001-) Tray, Debris	1
	21	1024602	(T5xxx00001-) Gasket, Adaptor, Hose	1
	22	1021214	(T5xxx00001-) Tube, Hose, Adapter, 1.5d	1
	23	1034731	(T5xxx00001-) Screw, Hex, M6 X 1.00 X 16, Sems, Ss	2
	24	222460	(T5xxx00001-) Sleeve, P/M, 0.496d 0.318b 0.50l 430ss	1
▽	25	1043538	(T5xxx00001-) ● Hose Assy, Drain, 1.50id X 29.5l, Blk	1
▲▽	26	1008639	(T5xxx00001-) ● Cap, Drain Assy	1
▲▲	27	1019563	(T5xxx00001-) ● Strap, Drain Cap	1
▲▲	28	1008637	(T5xxx00001-) ● O Ring, 1.48" Id, 1.76" Od	1
	29	11531	(T5xxx00001-) Clamp, Hose, Wormdrive, 1.06-2.00d, .56w	1
	30	49800	(T5xxx00001-) Latch	1
	31	02938	(T5xxx00001-) Washer, Lock, Int, 08 Ss	2
	32	391403	(T5xxx00001-) Screw, Pan, M4 X 0.7 X 8, Ss	2
	33	1023362	(T5xxx00001-) Guide, Tank	1
	34	12333	(T5xxx00001-) Screw, Hex, M8 X 1.25 X 25, Ss, NI	1
	35	1047746	(T5xxx00001-) Label, Logo, 06.9l, White, [Tennant]	1

▽ ASSEMBLY

▲ INCLUDED IN ASSEMBLY

● RECOMMENDED STOCK ITEMS

VACUUM MOTOR GROUP



VACUUM MOTOR GROUP

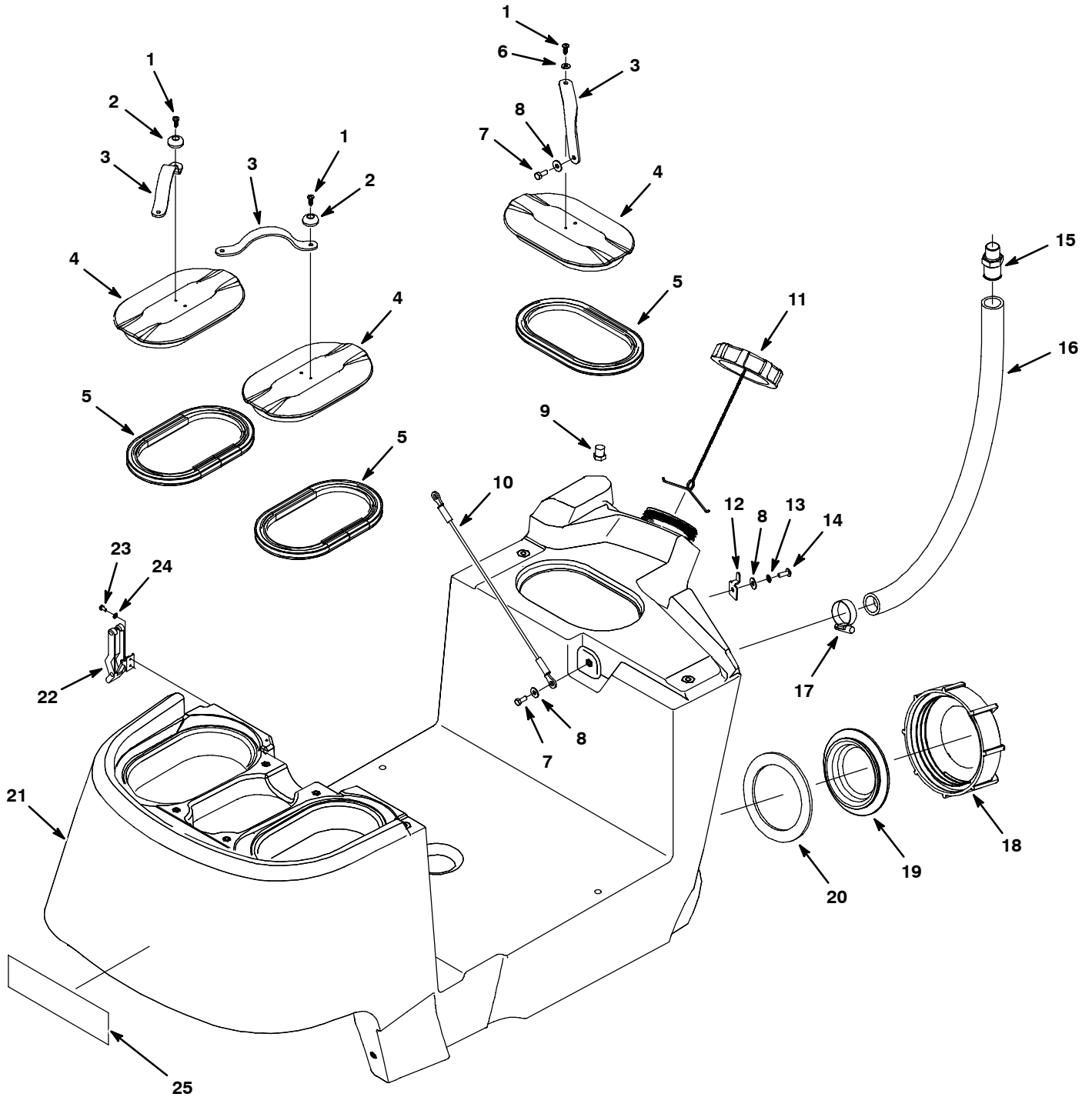
Ref.	Part No.	Serial Number	Description	Qty.	
1	1015412	(T5xxx00001-) Rod, Thrd, Full, M06 X 1.0 05.5l	3	
2	1022406	(T5xxx00001-) Tube, 0.43d 0.28b 04.2l, Stl, Pl	3	
3	07785	(T5xxx00001-T5xxx02771) Nut, Hex, Std, M6 X 1.0, A2, Ss	6	
4	07515	(T5xxx00001-T5xxx02771) Washer, Lock, Int, 0.25 Ss	6	
5	01684	(T5xxx00001-T5xxx02771) Washer, Flat, 0.25 Ss	9	
▽	6	9002614	(T5xxx00001-)● Kit, Motor, Vac-Ce	1
▲	7	190163	(T5xxx00001-)● Brush Crbn, Motor, Ele, (1pc=1pack=2brsh)	1
▲	8	130487	(T5xxx00001-)● Housing, Motor, Fan, Vent	1
▲	9	100038	(T5xxx00001-)● Gasket, Vacuum Mtr 5.7 Epdm W/Psa	1
10	1011093	(T5xxx00001-) Isolator, Vib, .75d, M6 Stud Both Ends	3	
11	30406	(T5xxx00001-)● Clip, Keeper	3	
12	08712	(T5xxx00001-T5xxx02771) Nut, Hex, Lock, M6 X 1.0, Ss, NI	3	
▽	13	9002565	(T5xxx00001-)● Kit, Cover, Vac W/Foam	1
▲	14	1024112	(T5xxx00001-)● Pad, Foam, Insulator	1
15	01684	(T5xxx00001-) Washer, Flat, 0.25 Ss	6	
16	1040381	(T5xxx02772-) Nut, Hex, Fling, M6 X 1.0, Ss [Serrated]	9	
17	1022375	(T5xxx00001-) Bracket, Mtg, Vacuum	1	
18	140897	(T5xxx00001-) Screw, Hex, #10-32 X 0.25, SI [Ground]	1	
19	1031368	(T5xxx00001-) Wire, 12ga [Esd, Tubular Braid]	1	
20	390677	(T5xxx00001-) Muffler, Exhaust, Vacuum Fan, Long	1	
21	130773	(T5xxx00001-) Tie, Cable, Nyl, 11.0l, .14w, 3.0 Max. D	1	
22	140052	(T5xxx00001-) Washer, Lock, Ext, 0.25 Ss	1	

▽ ASSEMBLY

▲ INCLUDED IN ASSEMBLY

● RECOMMENDED STOCK ITEMS

SOLUTION TANK GROUP



SOLUTION TANK GROUP

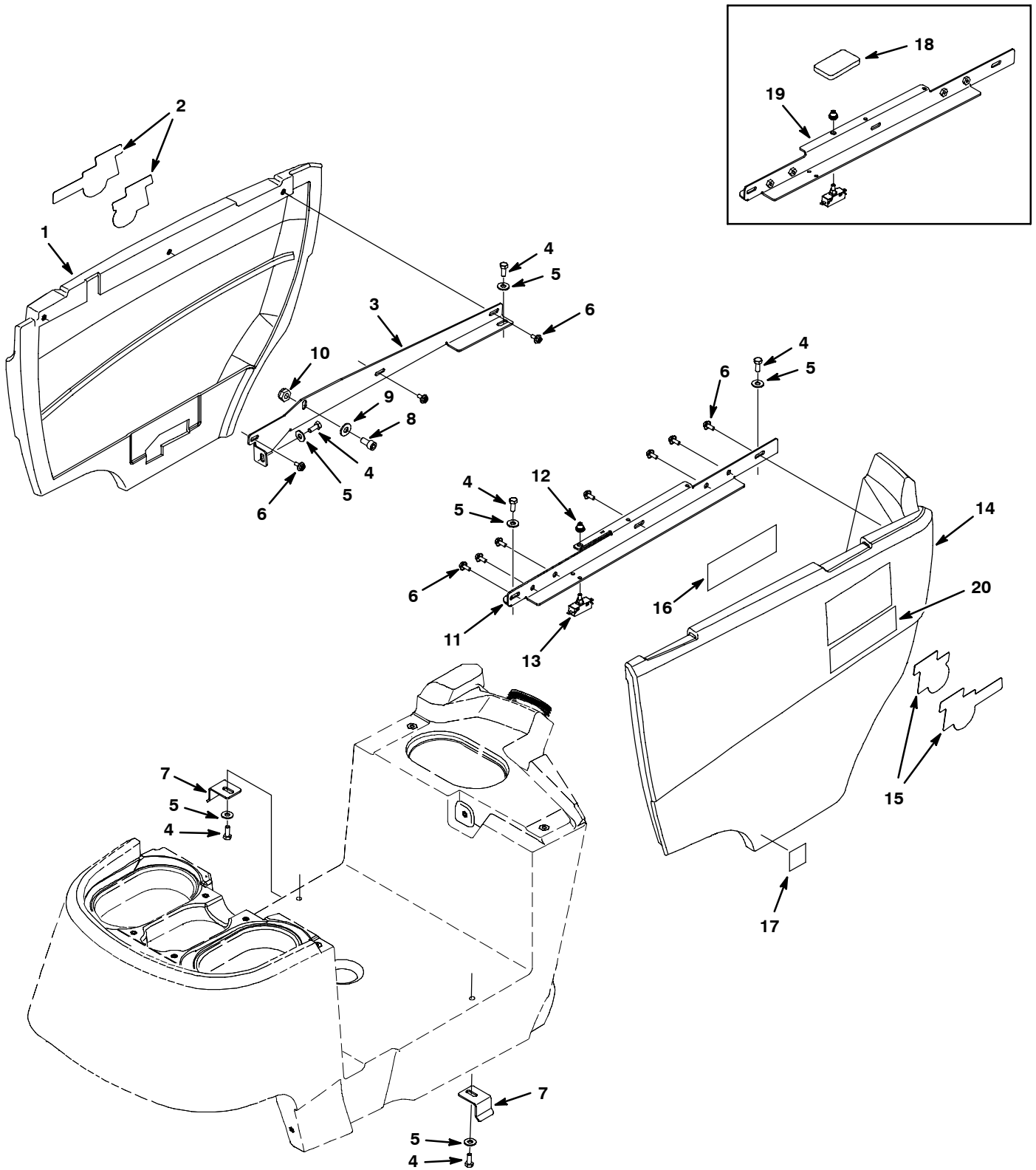
Ref.	Part No.	Serial Number	Description	Qty.
1	1018155	(T5xxx00001-) Screw, Pan, M5 X 0.8 X16, Ss, Tcut	1
2	361554	(T5xxx00001-) Bumper, Rbr, 0.90d 0.38th 0.18h	1
3	1013768	(T5xxx00001-) Strap, Retaining, 20mm X 159mm X 3.2,Blk	3
▽	4	9002566	(T5xxx00001-)● Kit, Cover, Solution Tank Fill	3
▲	5	1024868	(T5xxx00001-)● Gasket, Lip, Dual Durometer	3
6	01683	(T5xxx00001-) Washer, Flat, #10 Ss	1
7	11329	(T5xxx00001-) Screw, Hex, M6 X 1.0 X 16, Ss, NI	13
8	01684	(T5xxx00001-) Washer, Flat, 0.25 Ss	14
9	22788	(T5xxx00001-) Fitting, Plstc, Plug, Pm04	1
10	140960	(T5xxx00001-) Cable, Glv .13d 014.5l .34eye /.34eye	1
11	1028723	(T5xxx00001-) Cap, Tank, 3.5", Non-Vented	1
12	601460	(T5xxx00001-) Clip, Hanger, Hose, .25d Hole, Clr Zn	1
13	07515	(T5xxx00001-)● Washer, Lock, Int, 0.25 Ss	1
14	608322	(T5xxx00001-) Screw, Trs, M6 X 1.0 X 16, Phl, Ss	1
15	1401082	(T5xxx00001-) Fitting, Plstc, Str, Bm16/Pm12	1
16	1023809	(T5xxx00001-) Hose, Drain, Soltn Tank	1
17	11399	(T5xxx00001-) Clamp, Hose, Wormdrive, 0.81-1.50d, .50w	1
18	1014001	(T5xxx00001-) Cap, Tank, Drain, Thrd	1
19	1014029	(T5xxx00001-) Plug, Cap, Gray	1
20	375206	(T5xxx00001-)● Gasket, Cap, Drain, Rbr .19 4.0b 05.5d.	1
21	1021529	(T5xxx00001-) Tank, Soltn, Rm-Tl, Trimmed	1
22	49800	(T5xxx00001-)● Latch	1
23	391403	(T5xxx00001-) Screw, Pan, M4 X 0.7 X 8, Ss	2
24	02938	(T5xxx00001-) Washer, Lock, Int, 08 Ss	2
25	1050008	(T5xxx00001-) Label, Front, Ec-H2o [T5/T5e]	1

▽ ASSEMBLY

▲ INCLUDED IN ASSEMBLY

● RECOMMENDED STOCK ITEMS

SIDE PANEL GROUP

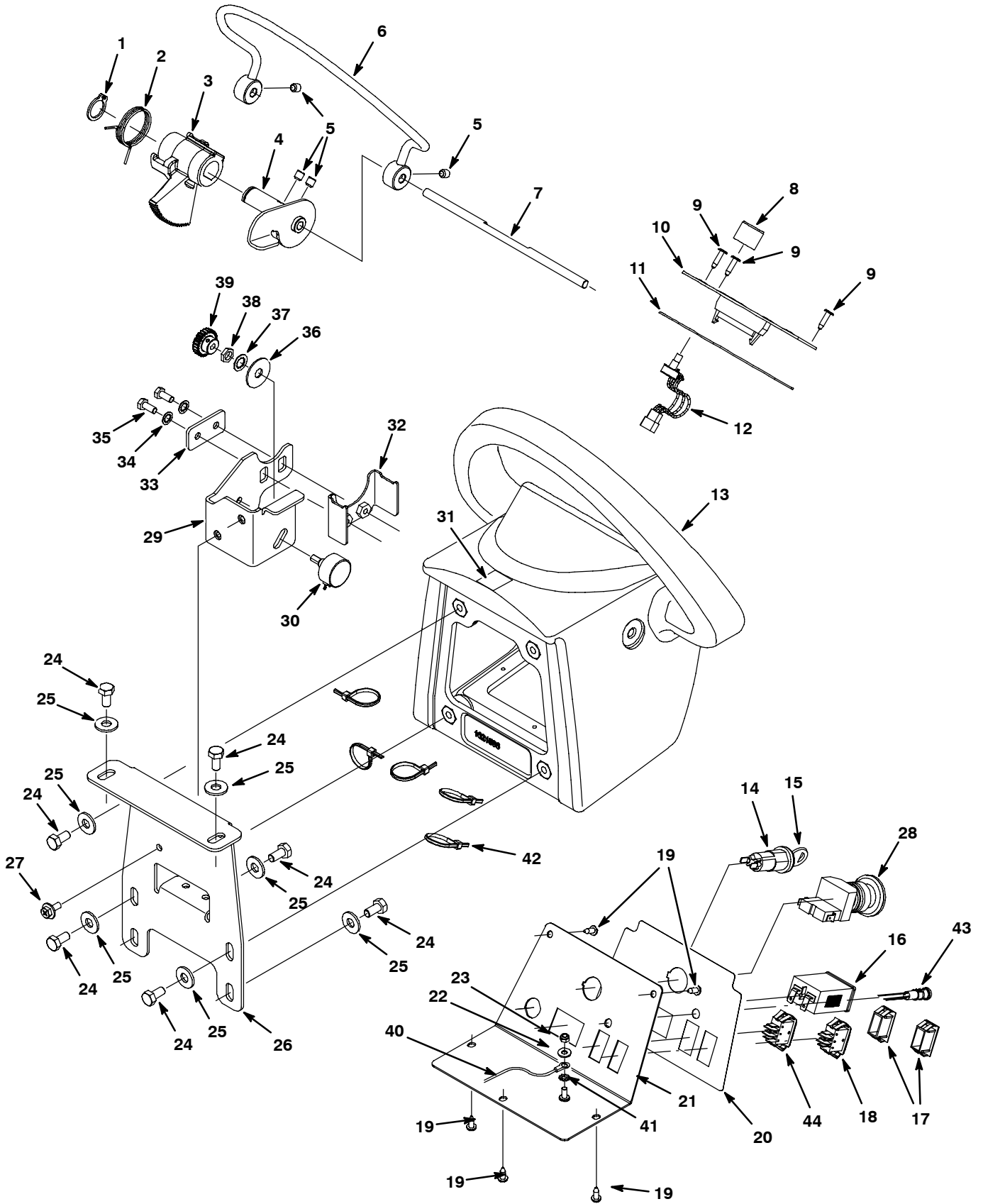


SIDE PANEL GROUP

Ref.	Part No.	Serial Number	Description	Qty.
9002569	1	1023277 (T5xxx00001-	● Panel, Side, Rm-Tl, Rh, Trimmed (Includes labels)	1
	2	1024779 (T5xxx00001-) Label, Side [T5]	1
	2	1024780 (T5xxx00001-) Label, Side [T5 Fast]	1
	3	1021323 (T5xxx00001-) Rail, Side, Rh	1
	4	12273 (T5xxx00001-) Screw, Hex, M8 X 1.25 X 20, Ss, NI	6
	5	01685 (T5xxx00001-) Washer, Flat, 0.31 Ss	6
	6	1034731 (T5xxx00001-) Screw, Hex, M6 X 1.00 X 16, Sems, Ss	14
	7	1023684 (T5xxx00001-) Bracket, Shroud, Bottom	2
	8	607010 (T5xxx00001-) Screw, Soc, M10 X 1.5 X 20, Ss	1
	9	01686 (T5xxx00001-) Washer, Flat, 0.44b 1.00 .08, Ss	1
	10	08714 (T5xxx00001-) Nut, Hex, Lock, M10 X 1.5, NI, Ss	1
	11	1034954 (T5xxx02003-) Rail, Side, Lh [T5]	1
	11	1022301 (T5xxx00001-) Rail, Side, Lh	1
	12	1035711 (T5xxx00001-	● Boot, Switch, Hex Nut, .38-32 Thd	1
	13	606292 (T5xxx00001-	● Switch, Push, Actuator, 20amp	1
9002567	14	1025239 (T5xxx00001-) Panel, Side, Rm-Tl, Lh, Trimmed,W/O Chgr (Includes labels)	
9002568	14	1022059 (T5xxx00001-) Panel, Side, Rm-Tl, Lh, Trimmed, W/Chrgr (Includes labels)	
	15	1024779 (T5xxx00001-) Label, Side [T5]	1
	15	1024780 (T5xxx00001-) Label, Side [T5 Fast]	1
	16	1028175 (T5xxx00001-) Label, Instr, Charger Setting	1
	17	600624 (T5xxx00001-) Label, Parking Brake, Symbol [Tnv]	1
	18	1032763 (T5xxx00001-T5xxx02002	● Gasket, Stand, Support	1
	19	1022301 (T5xxx00001-T5xxx02002) Rail, Side, Lh [T5]	1
	20	1050001 (T5xxx00001) Label, Side, Ec-H2o [T3/T3e/T5/T7]	2

● RECOMMENDED STOCK ITEMS

CONTROL CONSOLE GROUP



CONTROL CONSOLE GROUP

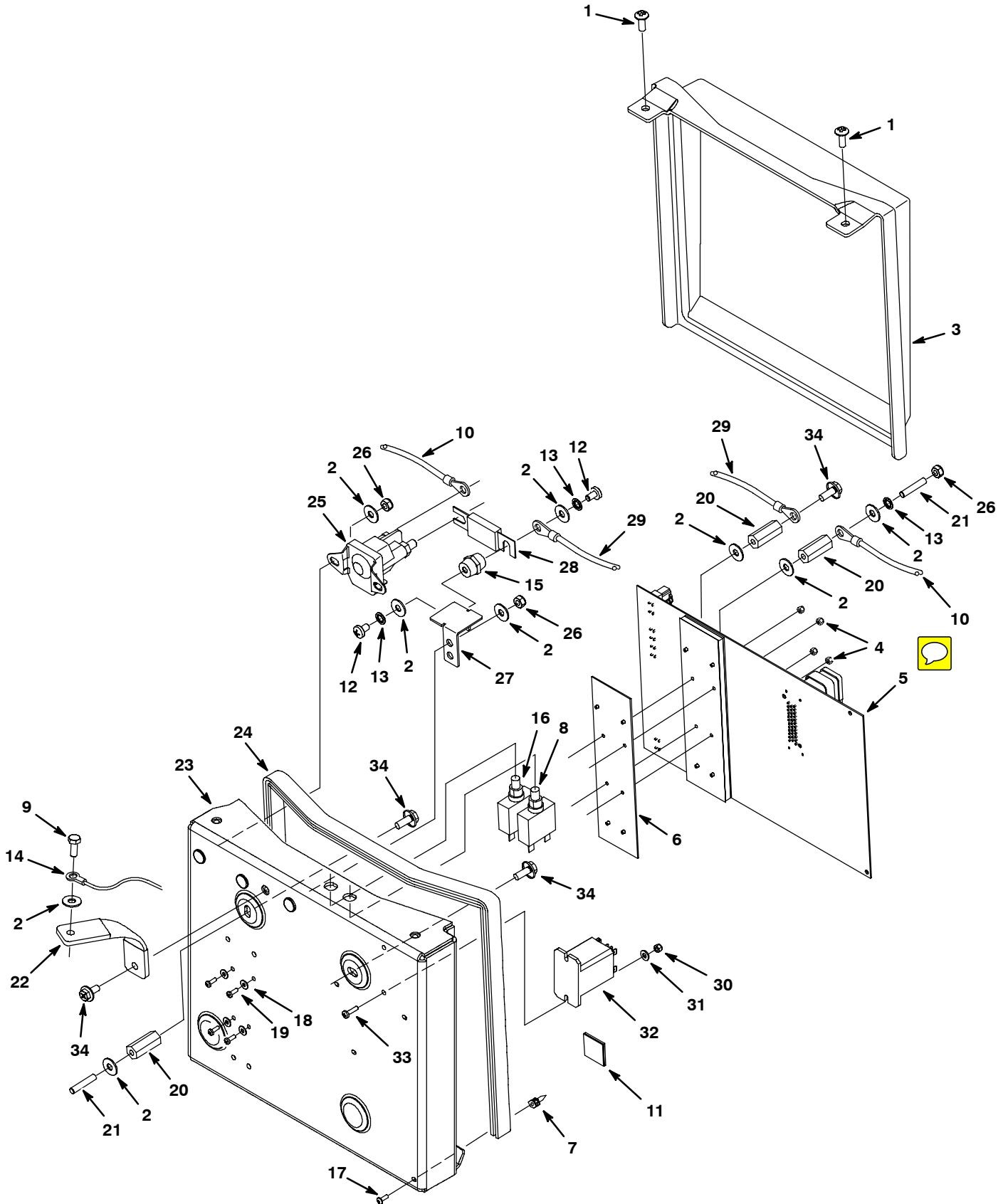
Ref.	Part No.	Serial Number	Description	Qty.
1	1025121	(T5xxx00001-) Ring, Retaining, Hd Ext 19d Shaft	1
2	630088	(T5xxx00001-) Spring, Tors, Cntr, .072mw, Zn	1
3	1021904	(T5xxx00001-) Actuator, Drive, Bail	1
4	1023869	(T5xxx00001-) Shaft Wldt, Actuator, Bail	1
5	1015578	(T5xxx00001-) Screw, Set, M8 X 1.25 X 8, Cuppt, Ss, NI	4
6	1020748	(T5xxx00001-) Lever Wldt, Bail, Console	1
7	1020448	(T5xxx00001-) Shaft, Actuator, Fwd/Rev	1
▽	10	9002570	(T5xxx00001-) ● Kit, Panel, Upper Instmt	1
▲	11	1023554	(T5xxx00001-) ● Gasket, Panel, Upper	1
9	72969	(T5xxx00001-) Rivet, Plstc, .181d X 0.720	3
8	606550	(T5xxx00001-) Knob, Rnd, 0.92d 0.76l 0.25b Plstc	1
12	1022706	(T5xxx00001-) ● Potentiometer, Control, 0-20k Assy	1
13	1021586	(T5xxx00001-) Housing, Cntrl, Trimmed	1
▽	14	1011402	(T5xxx00001-) ● Switch, Key	1
▲	15	1017696	(T5xxx00001-) ● Key, Replmt, Set Of 2 [F/1011402]	1
16	1011282	(T5xxx00001-) ● Gauge, Hourmeter, 12-60vdc, Analog,Rt,.1	1
17	582150	(T5xxx00001-) Button, Plug, Accssry Switch	2
18	130787	(T5xxx00001-) ● Switch, Rocker, V C A Spdt (Optional)	1
19	1009324	(T5xxx00001-) Screw, Pan, #10-16 X 0.50, Phl,Ty-17 Blk	5
20	1023883	(T5xxx00001-) Label, Opertnl, Lower (Standard & Fast Models)	1
20	1050006	(T5xxx03300-) Label, Console, Lower Ec-H2o [T5]	1
21	1041619	(T5xxx00001-) Panel, Instmt, Lower Bent [T5]	1
22	01683	(T5xxx00001-) Washer, Flat, #10 Ss	1
23	09739	(T5xxx00001-) Nut, Hex, Lock, M5 X 0.8, NI, Ss	1
24	49826	(T5xxx00001-) Screw, Hex, M8 X 1.25 X 16, Ss, NI	8
25	01685	(T5xxx00001-) Washer, Flat, 0.31 Ss	8
26	1022657	(T5xxx00001-) Bracket, Mtg, Console, T5	1
27	1034731	(T5xxx00001-) Screw, Hex, M6 X 1.00 X 16, Sems, Ss	2
28	1011735	(T5xxx00001-) ● Switch, Safety, Shutoff	1
29	1023516	(T5xxx00001-) Bracket, Pot, Console	1
30	1021853	(T5xxx00001-) ● Potentiometer Assy, Throttle	1
31	1016572	(T5xxx00001-) Label, Dir	1
32	1015570	(T5xxx00001-) Bracket, Spring, Balancer, Bail	1
33	1015826	(T5xxx00001-) Plate, Screw, Bail	1
34	07515	(T5xxx00001-) Washer, Lock, Int, 0.25 Ss	2
35	15678	(T5xxx00001-) Screw, Hex, M6 X 1.0 X 16, Ss	2
36	32662	(T5xxx00001-) Washer, Flat, 0.38b 1.22d .06, Ss	1
37	43953	(T5xxx00001-) Washer, Lock, Int, 0.38 Ss	1
38	222607	(T5xxx00001-) ● Nut, Hex, Thin, .38-32	1
39	1020403	(T5xxx00001-) Gear, Spur, 24p, 24t	1
40	1031368	(T5xxx00001-) Wire, 12ga [Esd, Tubular Braid]	1
41	140052	(T5xxx00001-) Washer, Lock, Ext, 0.25 Ss	1
42	130773	(T5xxx00001-) Tie, Cable, Nyl, 11.0l, .14w, 3.0 Max. D	5
43	1041822	(T5xxx03300-) ● Light, Led, .312D, 5 Volt [Tri-Color] (ec-H2O Model)	1
44	130787	(T5xxx00001-) ● Switch, Rocker, V C A Spdt (Fast & ec-H2O Models)	1

▽ ASSEMBLY

▲ INCLUDED IN ASSEMBLY

● RECOMMENDED STOCK ITEMS

COMPONENT PANEL GROUP



COMPONENT PANEL GROUP

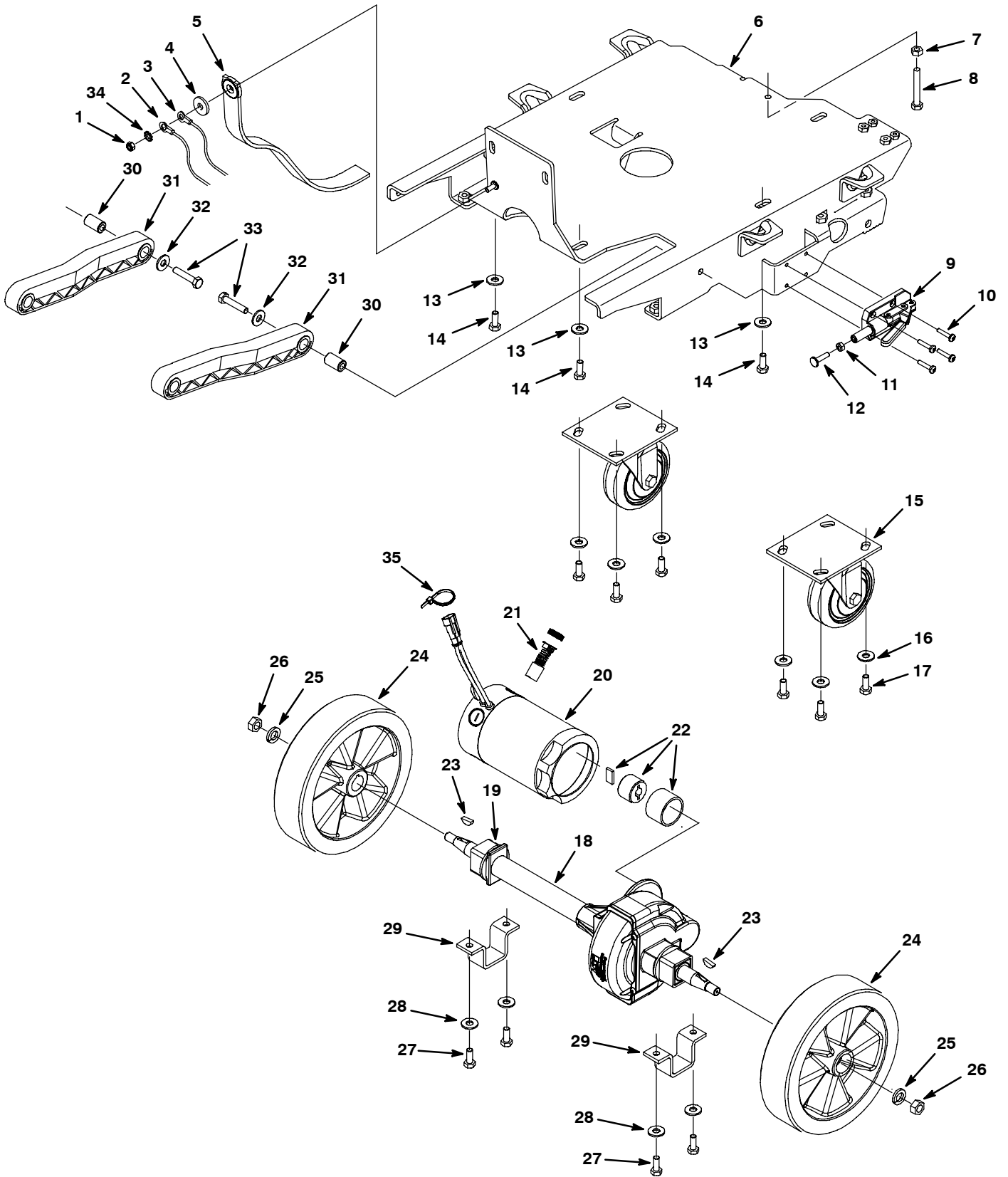
Ref.	Part No.	Serial Number	Description	Qty.	
1	608322	(T5xxx00001-) Screw, Trs, M6 X 1.0 X 16, Phl, Ss	5	
2	01684	(T5xxx00001-) Washer, Flat, 0.25 Ss	15	
3	1022820	(T5xxx00001-) Cover, Electronics	1	
4	579211	(T5xxx00001-) Nut, Hex, Lock, M3 X .5, Ss	4	
5	9002571	(T5xxx00001-) ● Kit, Circuitboard, Logic	1	
▲	27964	(T5xxx00001-) ● Strap, Static Ground, Disposable	1	
▲	6	1016816	(T5xxx00001-) ● Pad, Thermal, Heat Sink	1
▲	7	1016825	(T5xxx00001-) Support, Circuitboard	4
8	383720	(T5xxx00001-) ● Circuitbreaker, 05.0a	1	
9	11329	(T5xxx00001-) Screw, Hex, M6 X 1.0 X 16, Ss, NI	1	
10	1024460	(T5xxx00001-) ● Harness, Battery, Ce	1	
11	55248	(T5xxx00001-) Mount, Cable Tie	3	
12	48732	(T5xxx00001-) Screw, Pan, M6 X 1.0 X 10, Ss	4	
13	07515	(T5xxx00001-) Washer, Lock, Int, 0.25 Ss	3	
14	1029310	(T5xxx00001-) Harness, Ground, 12 Awg	1	
15	1013523	(T5xxx00001-) ● Stand-Off, Wire, M6	1	
16	383721	(T5xxx00001-) ● Circuitbreaker, 10.0a	1	
17	3701.6	(T5xxx00001-) Screw, Pan, #06-32 X 0.38, Phl Ss Shtmtl	4	
18	1019218	(T5xxx00001-) Washer, Flat, 0.14b 0.31d, Nyl	4	
19	06922	(T5xxx00001-) Screw, Pan, M3 X 0.5 X 20, 4.8	4	
20	1002078	(T5xxx00001-) Spacer, .50x X 1.25l, M6 Thread	1	
21	1018559	(T5xxx00001-) Screw, Set, M6 X 1.0 X 30, Ss	2	
22	1029051	(T5xxx00001-) ● Strap, Static, Controller	1	
23	1023434	(T5xxx00001-) Housing, Wldt, Ele	1	
24	1008675	(T5xxx00001-) ● Gasket, Foam, Edge (Fr)	1	
25	1038490	(T5xxx00001-) ● Relay, 24vdc, 100a, No [Trombetta]	1	
26	08712	(T5xxx00001-) Nut, Hex, Lock, M6 X 1.0, Ss, NI	3	
27	1023868	(T5xxx00001-) Bracket, Stand-Off	1	
28	86379	(T5xxx00001-) ● Fuse, .88 X 3.2l 100a 125vac	1	
29	1024511	(T5xxx00001-) ● Cable, Cntrl Red	1	
30	33932	(T5xxx01171-) Nut, Hex, Lock, M4 X 0.70, NI, Ss	2	
31	19065	(T5xxx01171-) Washer, Flat, #08	2	
32	1001219	(T5xxx01171-) ● Relay, 24vdc, Dpdt	1	
33	24265	(T5xxx01171-) Screw, Pan, M4 X 0.7 X 16, Ss	2	
34	1034731	(T5xxx00001-) Screw, Hex, M6 X 1.00 X 16, Sems, Ss	4	
NS	1024659	(T5xxx00001-) ● Harness, Main, Wire, Ce	1	
NS	1044796	(T5xxx03300-) ● Harness Assy, Wire [T5 Ec-H2o, P3, Ce]	1	
NS	1035621	(T5xxx01171-) ● Harness, Wire, Brake [T5, Ce]	1	
NS	222290	(T5xxx00001-) ● Diode, Ele, Plug	2	
NS	1021778	(T5xxx00001-) ● Cable, Ribbon	1	

▽ ASSEMBLY

▲ INCLUDED IN ASSEMBLY

● RECOMMENDED STOCK ITEMS

DRIVE GROUP



DRIVE GROUP

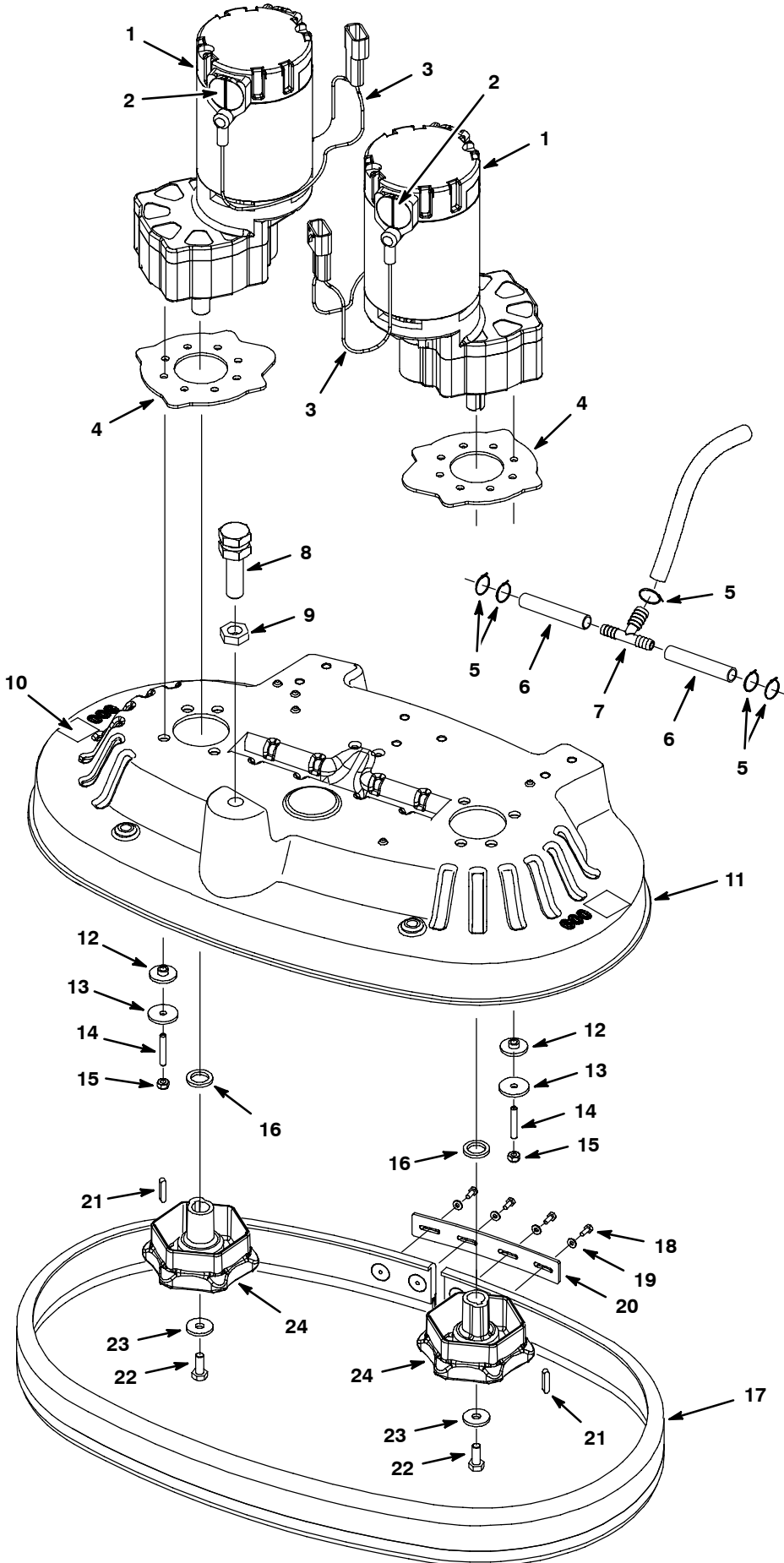
Ref.	Part No.	Serial Number	Description	Qty.	
1	08712	(T5xxx00001-) Nut, Hex, Lock, M6 X 1.0, Ss, NI	1	
2	1031370	(T5xxx00001-) Wire, 12 Awg X 250mm	1	
3	1029310	(T5xxx00001-) Harness, Ground, 12 Awg	1	
4	140053	(T5xxx00001-) Washer, Flat, 0.28b 0.88d .12, Ss	1	
5	1029181	(T5xxx00001-)● Strap, Static	1	
6	1020959	(T5xxx00001-) Frame Wldt, Transaxle	1	
7	07786	(T5xxx00001-) Nut, Hex, Std, M8 X 1.25, Ss	1	
8	222504	(T5xxx00001-) Screw, Hex, M8 X 1.25 X 55, Ss	1	
9	1022878	(T5xxx00001-) Clamp, Str, 30mm Strk	1	
10	1030769	(T5xxx00001-) Screw, Pan, M5 X 0.8 X 25 Fmg	4	
11	07785	(T5xxx00001-) Nut, Hex, Std, M6 X 1.0, A2, Ss	1	
12	1017416	(T5xxx00001-) Screw, Weld, M06 X 1.00 X 25, Thru, Ss	1	
13	1016331	(T5xxx00001-) Washer, Flat, 0.34b 1.25d .11, Ss	5	
14	12273	(T5xxx00001-) Screw, Hex, M8 X 1.25 X 20, Ss, NI	5	
15	1049048	(T5xxx00001-)● Caster, Swivel, 4.0d 1.4w, 4hole [400lb]	2	
16	01685	(T5xxx00001-) Washer, Flat, 0.31 Ss	8	
17	12273	(T5xxx00001-) Screw, Hex, M8 X 1.25 X 20, Ss, NI	8	
▽	18	1025139	(T5xxx00001-)● Transaxle, 24vdc, 110rpm [Asi]	1
▲	19	612880	(T5xxx00001-)● Sleeve, Transaxle, Replmt	2
▲▽	20	1031768	(T5xxx00001-)● Motor, Transaxle, Afmkt	1
▲▲	21	614166	(T5xxx00001-)● Brush Kit, Carbon [Qty 4]	1
▲	22	1017782	(T5xxx00001-)● Coupling Kit, Transaxle, Replmt [11057]	1
▲	23	1021167	(T5xxx00001-)● Key, Woodruff, 5mm	2
	24	1020688	(T5xxx00001-)● Wheel, Scrbr, 213.00mm With Taper	2
	25	140024	(T5xxx00001-) Washer, Lock, Splt, 0.50, Ss	2
	26	07788	(T5xxx00001-) Nut, Hex, Std, M12 X 1.75, Ss	2
	27	12273	(T5xxx00001-) Screw, Hex, M8 X 1.25 X 20, Ss, NI	4
	28	01685	(T5xxx00001-) Washer, Flat, 0.31 Ss	4
	29	606001	(T5xxx00001-) Bracket, Transaxle, Mtg, Ylw Zn	2
	30	606056	(T5xxx00001-) Tube, 00.62d 00.32b 01.0l Stl Plt	2
	31	222027	(T5xxx00001-) Arm, Lift, Head	2
	32	01685	(T5xxx00001-) Washer, Flat, 0.31 Ss	2
	33	74440	(T5xxx00001-) Screw, Hex, M8 X 1.25 X 40, Ss, NI	2
	34	140052	(T5xxx00001-) Washer, Lock, Ext, 0.25 Ss	1
	35	130773	(T5xxx00001-) Tie, Cable, Nyl, 11.0l, .14w, 3.0 Max. D	4
	N/S	1024663	(T5xxx00001-) Harness, Chassis, Wire, Ce	1

▽ ASSEMBLY

▲ INCLUDED IN ASSEMBLY

● RECOMMENDED STOCK ITEMS

SCRUB HEAD GROUP, DISK 24 in / 600 mm



SCRUB HEAD GROUP, DISK 24 in / 600 mm

Ref.	Part No.	Serial Number	Description	Qty.
▽	1	1025142	(T5xxx00001-) ● Motor, Gearbox 24vdc, 220rpm, 0.75hp[Ce]	2
▲	2	1031775	(T5xxx00001-) ● Brush, Brush-Motor, Afrmkt	1
▲	3	1031682	(T5xxx00001-) ● Harness, Connector, Brush-Motor-Ce	1
	4	1024321	(T5xxx00001-) ● Spacer, Rbr, Motor	2
	5	130773	(T5xxx00001-) Tie, Cable, Nyl, 11.0l, .14w, 3.0 Max. D	7
	6	606362	(T5xxx00001-) Hose 3/8ldX5/8OdX6.5 (611254)	1
	7	1022556	(T5xxx00001-) Fitting, Plstc, Tee, Bm06/Bm06/Bm08	1
	8	1022424	(T5xxx00001-) Stud, Adj, M16, Scrub Head	1
	9	763066	(T5xxx00001-) Nut, Hex, Jam, M16 X 2.0	1
	10	578769	(T5xxx00001-) Label, Moving Parts	2
	11	1022402	(T5xxx00001-) Housing, Casting, Head, 60cm, Mach	1
	12	1025160	(T5xxx00001-) Grommet, Isolator, 6b X 10od X 26.0fl	8
	13	386063	(T5xxx00001-) Washer, Flat, 0.25b 1.12d .12, Ss	8
	14	1025853	(T5xxx00001-) ● Screw, Set, M6 X 1.00 X 35, Ss, NI	8
	15	08712	(T5xxx00001-) Nut, Hex, Lock, M6 X 1.0, Ss, NI	8
	16	1022549	(T5xxx00001-) Spacer, Shaft, 17.15b, 25.0d, 3.0t	2
▽	17	1024938	(T5xxx00001-) ● Bumper Assy, Skirt, Scrub Head, 60cm	1
▲	18	1020234	(T5xxx00001-) Screw, Hex, M4 X 0.7 X 10, Ss	4
▲	19	41578	(T5xxx00001-) Washer, Flat, #06 Ss	4
▲	20	1023573	(T5xxx00001-) Strap, Retaining, Skirt	1
	21	1014328	(T5xxx00001-) ● Key, Sq, 05mm X 05mm, 25l	2
	22	12273	(T5xxx00001-) Screw, Hex, M8 X 1.25 X 20, Ss, NI	2
	23	1016331	(T5xxx00001-) Washer, Flat, 0.34b 1.25d .11, Ss	2
	24	1022550	(T5xxx00001-) ● Hub, Drive, Brush, Disk, 17mm Bore	2

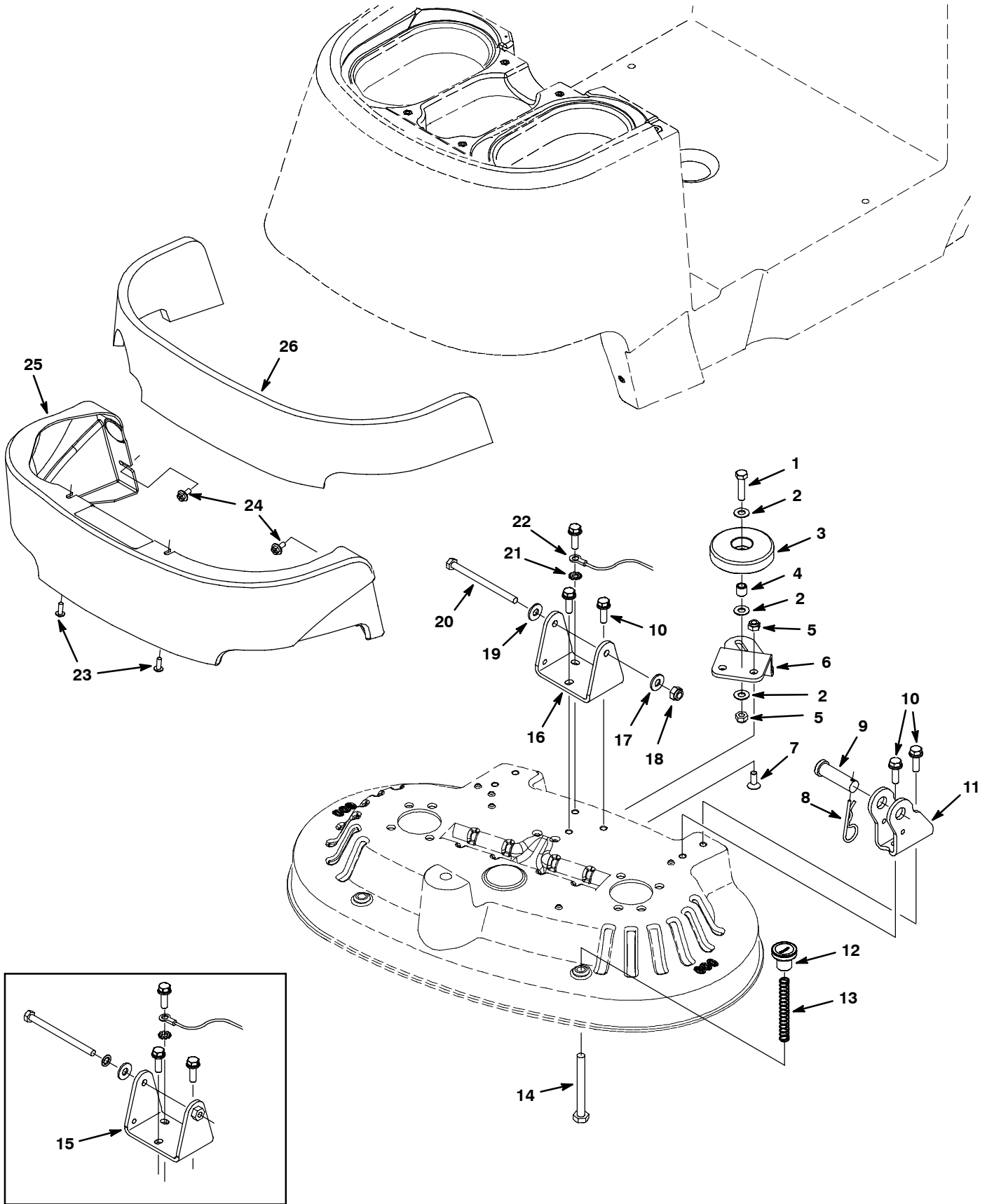
▽ ASSEMBLY

▲ INCLUDED IN ASSEMBLY

● RECOMMENDED STOCK ITEMS

STANDARD PARTS

SCRUB HEAD GROUP, DISK 24 in / 600 mm - CONT'D



SCRUB HEAD GROUP, DISK 24 in / 600 mm - CONT'D

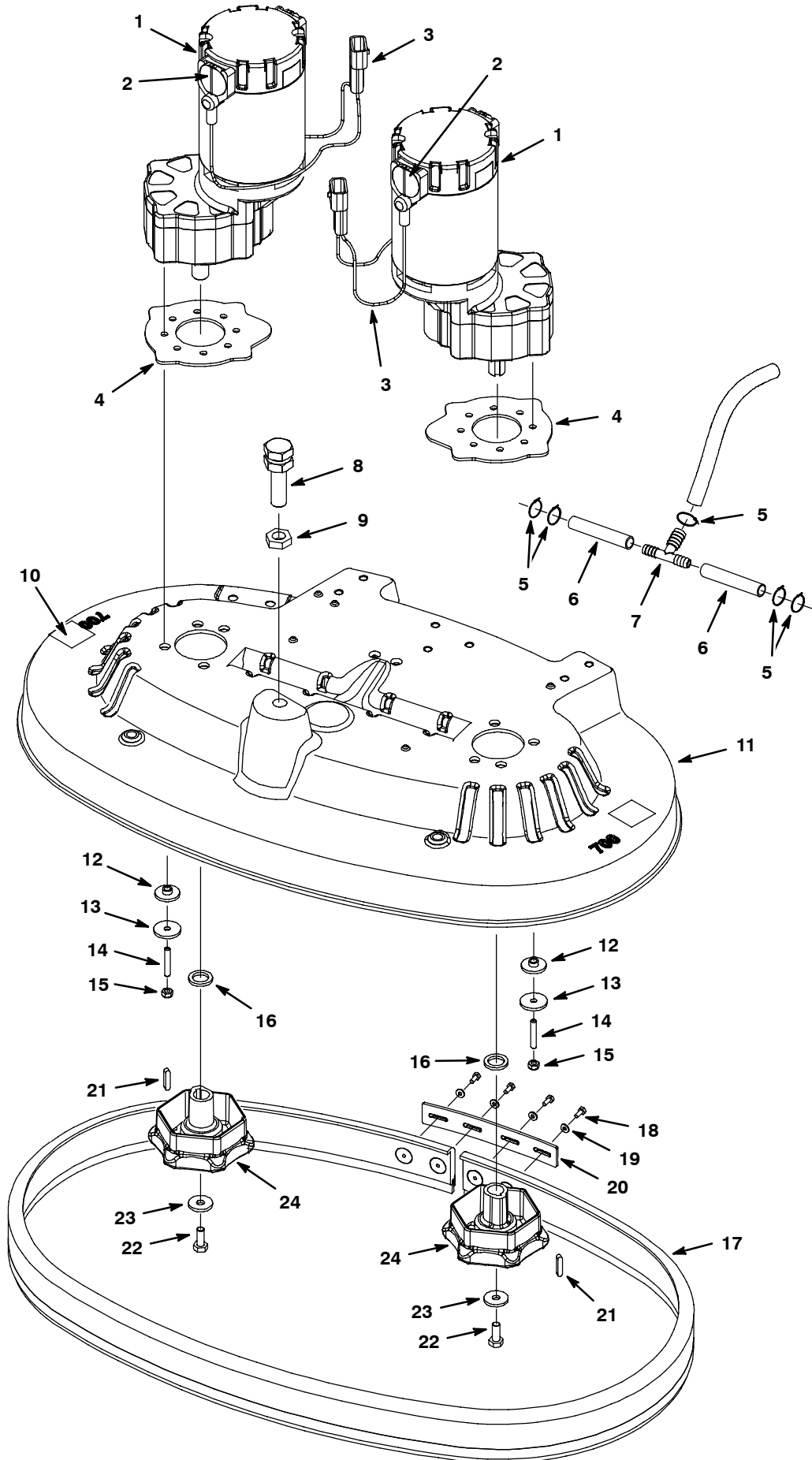
Ref.	Part No.	Serial Number	Description	Qty.	
1	09023	(T5xxx00001-) Screw, Hex, M8 X 1.25 X 35, Ss, Fl	1	
2	140027	(T5xxx00001-) Washer, Flat, 0.35b 0.75d .04, Ss	3	
3	1010560	(T5xxx00001-)● Wheel, Bmpr, 80d X 25w, Non-Marking	1	
4	222460	(T5xxx00001-) Sleeve, P/M, 0.496d 0.318b 0.50l 430ss	1	
5	08713	(T5xxx00001-) Nut, Hex, Lock, M8 X 1.25, NI, Ss	3	
6	1022344	(T5xxx00001-) Bracket, Roller, Wall, Scrubhead, 60cm	1	
7	79246	(T5xxx00001-) Screw, Flt, M8 X 1.25 X 20, Ss 18-8	2	
8	02942	(T5xxx00001-) Pin, Hair Cotter, 0.62 D .120 Wir	2	
9	222210	(T5xxx00001-) Pin, Clevis, 0.62 D X 2.12l	2	
10	76099	(T5xxx00001-) Screw, Hex, M8 X 1.25 X 25, Fmg	7	
11	1022227	(T5xxx00001-) Bracket, Link, Scrubhead	2	
12	1024179	(T5xxx00001-)● Knob, Knurled, M10 Thread	2	
13	626081	(T5xxx00001-)● Spring, Cmpr, 12.1d, 0.9w, 90.0l	2	
14	09746	(T5xxx00001-) Screw, Hex, M10 X 1.5 X 90, Ss	2	
15	N/A	(T5xxx00001-T5xxx02002) (Replaced By Items #16, 17, & 18)	1	
16	1036022	(T5xxx02003-) Bracket, Mtg, Actuator, Scb Head	1	
17	01685	(T5xxx02003-) Washer, Flat, 0.38b 0.88d .08, Ss	1	
18	08713	(T5xxx02003-) Nut, Hex, Lock, M8 X 1.25, NI, Ss	1	
19	01685	(T5xxx00001-) Washer, Flat, 0.31 Ss	1	
20	364441	(T5xxx00001-) Screw, Hex, M8 X 1.25 X 110, Ss	1	
21	43952	(T5xxx00001-) Washer, Lock, Int, 0.31, Ss	1	
22	1031370	(T5xxx00001-) Wire, 12 Awg X 250mm	1	
23	608322	(T5xxx00001-) Screw, Trs, M6 X 1.0 X 16, Phl, Ss	2	
24	1034731	(T5xxx00001-) Screw, Hex, M6 X 1.00 X 16, Sems, Ss	2	
▽	25	9002676	(T5xxx00001-) Kit, Cover, Disc-Head	1
▲	26	1024437	(T5xxx00001-)● Insulation, Sound, Front	1

▽ ASSEMBLY

▲ INCLUDED IN ASSEMBLY

● RECOMMENDED STOCK ITEMS

SCRUB HEAD GROUP, DISK 28 in / 700 mm



SCRUB HEAD GROUP, DISK 28 in / 700 mm

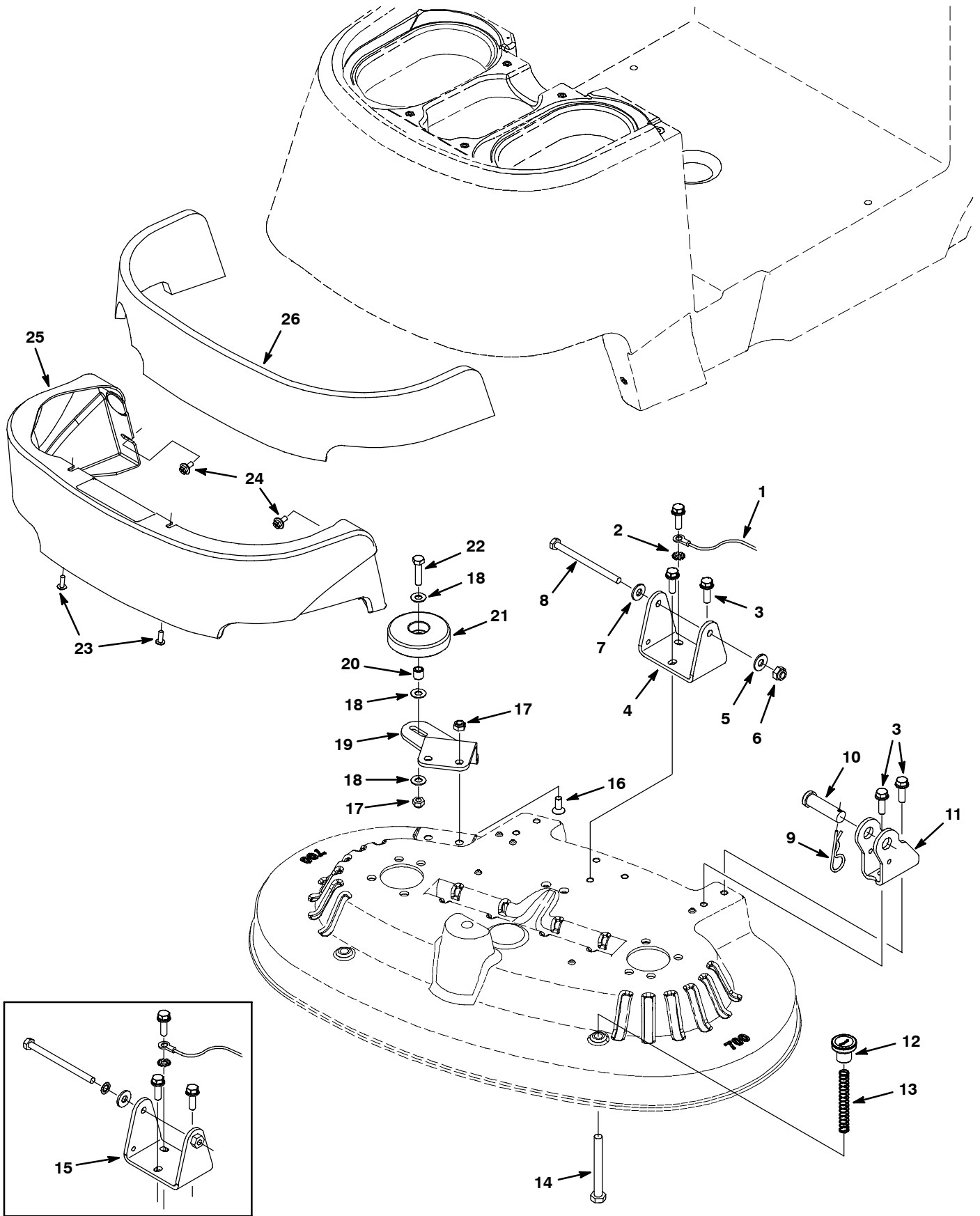
Ref.	Part No.	Serial Number	Description	Qty.
▽	1	1025142	(T5xxx00001-) ● Motor, Gearbox 24vdc, 220rpm, 0.75hp[Ce]	2
▲	2	1031775	(T5xxx00001-) ● Brush, Brush-Motor, Afrmkt	1
▲	3	1031682	(T5xxx00001-) ● Harness, Connector, Brush-Motor-Ce	1
	4	1024321	(T5xxx00001-) ● Spacer, Rbr, Motor	2
	5	130773	(T5xxx00001-) Tie, Cable, Nyl, 11.0l, .14w, 3.0 Max. D	7
	6	606362	(T5xxx00001-) Hose 3/8idx5/8odx6.5 (611254)	2
	7	1022556	(T5xxx00001-) Fitting, Plstc, Tee, Bm06/Bm06/Bm08	1
	8	1022424	(T5xxx00001-) Stud, Adj, M16, Scrub Head	1
	9	763066	(T5xxx00001-) Nut, Hex, Jam, M16 X 2.0	1
	10	578769	(T5xxx00001-) Label, Moving Parts	2
	11	1023182	(T5xxx00001-) Housing, Casting, Head, 70cm, Mach	1
	12	1025160	(T5xxx00001-) Grommet, Isolator, 6b X 10od X 26.0fl	8
	13	386063	(T5xxx00001-) Washer, Flat, 0.25b 1.12d .12, Ss	8
	14	1025853	(T5xxx00001-) ● Screw, Set, M6 X 1.00 X 35, Ss, NI	8
	15	08712	(T5xxx00001-) Nut, Hex, Lock, M6 X 1.0, Ss, NI	8
	16	1022549	(T5xxx00001-) Spacer, Shaft, 17.15b, 25.0d, 3.0t	2
▽	17	1023802	(T5xxx00001-) ● Bumper Assy, Skirt, Scrub Head, 70cm	1
▲	18	1020234	(T5xxx00001-) Screw, Hex, M4 X 0.7 X 10, Ss	4
▲	19	41578	(T5xxx00001-) Washer, Flat, #06 Ss	4
▲	20	1023573	(T5xxx00001-) Strap, Retaining, Skirt	1
	21	1014328	(T5xxx00001-) ● Key, Sq, 05mm X 05mm, 25l	2
	22	12273	(T5xxx00001-) Screw, Hex, M8 X 1.25 X 20, Ss, NI	2
	23	1016331	(T5xxx00001-) Washer, Flat, 0.34b 1.25d .11, Ss	2
	24	1022550	(T5xxx00001-) ● Hub, Drive, Brush, Disk, 17mm Bore	2

▽ ASSEMBLY

▲ INCLUDED IN ASSEMBLY

● RECOMMENDED STOCK ITEMS

SCRUB HEAD GROUP, DISK 28 in / 700 mm - CONT'D



SCRUB HEAD GROUP, DISK 28 in / 700 mm - CONT'D

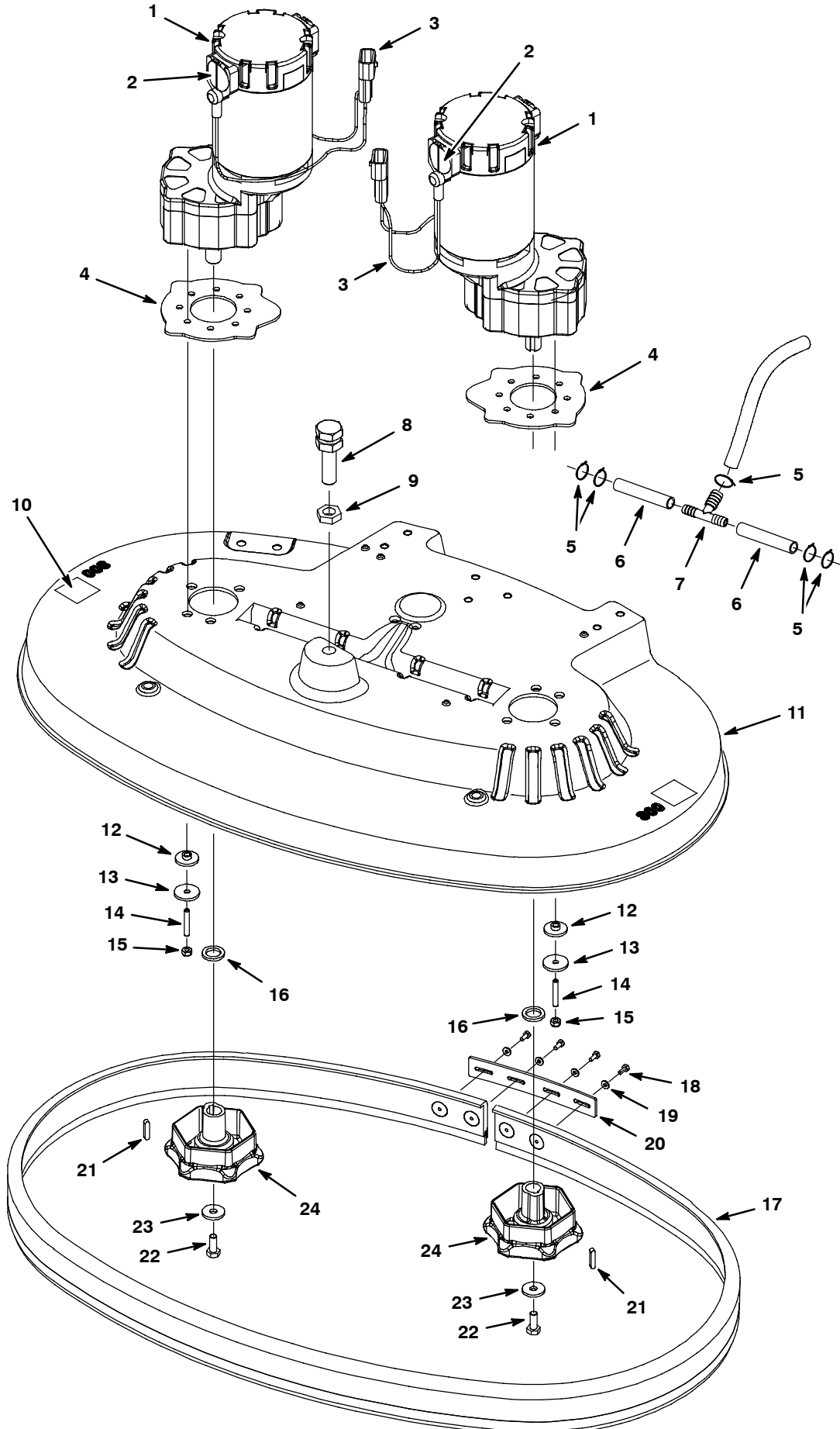
Ref.	Part No.	Serial Number	Description	Qty.	
1	1031370	(T5xxx00001-) Wire, 12 Awg X 250mm	1	
2	43952	(T5xxx00001-) Washer, Lock, Int, 0.31, Ss	1	
3	76099	(T5xxx00001-) Screw, Hex, M8 X 1.25 X 25, Fmg	7	
4	1036022	(T5xxx02003-) Bracket, Mtg, Actuator, Scb Head	1	
5	01685	(T5xxx02003-) Washer, Flat, 0.38b 0.88d .08, Ss	1	
6	08713	(T5xxx02003-) Nut, Hex, Lock, M8 X 1.25, Ni, Ss	1	
7	01685	(T5xxx00001-) Washer, Flat, 0.31 Ss	1	
8	364441	(T5xxx00001-) Screw, Hex, M8 X 1.25 X 110, Ss	1	
9	02942	(T5xxx00001-) Pin, Hair Cotter, 0.62 D .120 Wir	2	
10	222210	(T5xxx00001-) Pin, Clevis, 0.62 D X 2.12l	2	
11	1022227	(T5xxx00001-) Bracket, Link, Scrubhead	2	
12	1024179	(T5xxx00001-)● Knob, Knurled, M10 Thread	2	
13	626081	(T5xxx00001-)● Spring, Cmpr, 12.1d, 0.9w, 90.0l	2	
14	09746	(T5xxx00001-) Screw, Hex, M10 X 1.5 X 90, Ss	2	
15	N/A	(T5xxx00001-T5xxx02002) (Replaced By Items #4, 5, & 6)	1	
16	79246	(T5xxx00001-) Screw, Flt, M8 X 1.25 X 20, Ss 18-8	2	
17	08713	(T5xxx00001-) Nut, Hex, Lock, M8 X 1.25, Ni, Ss	3	
18	140027	(T5xxx00001-) Washer, Flat, 0.35b 0.75d .04, Ss	3	
19	1023268	(T5xxx00001-) Bracket, Roller, Wall, Scb Head, 70cm	1	
20	222460	(T5xxx00001-) Sleeve, P/M, 0.496d 0.318b 0.50l 430ss	1	
21	1010560	(T5xxx00001-)● Wheel, Bmpr, 80d X 25w, Non-Marking	1	
22	09023	(T5xxx00001-) Screw, Hex, M8 X 1.25 X 35, Ss, Fl	1	
23	608322	(T5xxx00001-) Screw, Trs, M6 X 1.0 X 16, Phl, Ss	2	
24	1034731	(T5xxx00001-) Screw, Hex, M6 X 1.00 X 16, Sems, Ss	2	
▽	25	9002676	(T5xxx00001-) Kit, Cover, Disc-Head	1
▲	26	1024437	(T5xxx00001-)● Insulation, Sound, Front	1

▽ ASSEMBLY

▲ INCLUDED IN ASSEMBLY

● RECOMMENDED STOCK ITEMS

SCRUB HEAD GROUP, DISK 32 in / 800 mm



SCRUB HEAD GROUP, DISK 32 in / 800 mm

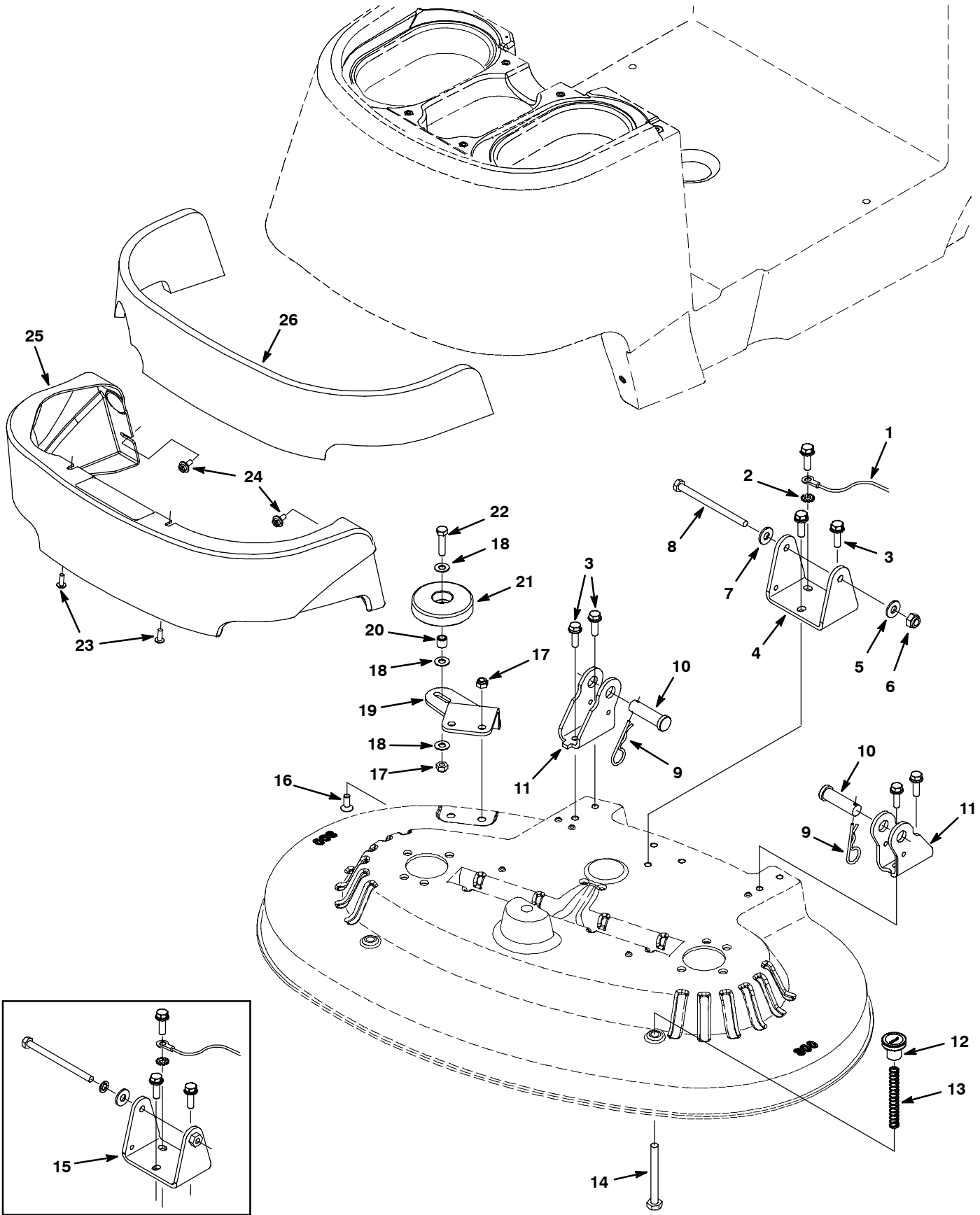
Ref.	Part No.	Serial Number	Description	Qty.
▽	1	1025142	(T5xxx00001-) ● Motor, Gearbox 24vdc, 220rpm, 0.75hp[Ce]	2
▲	2	1031775	(T5xxx00001-) ● Brush, Brush-Motor, Afrmkt	1
▲	3	1031682	(T5xxx00001-) ● Harness, Connector, Brush-Motor-Ce	1
	4	1024321	(T5xxx00001-) ● Spacer, Rbr, Motor	2
	5	130773	(T5xxx00001-) Tie, Cable, Nyl, 11.0l, .14w, 3.0 Max. D	7
	6	606885	(T5xxx00001-) Hose 3/8idx5/8odx7.75 (611254)	2
	7	1022556	(T5xxx00001-) Fitting, Plstc, Tee, Bm06/Bm06/Bm08	1
	8	1022424	(T5xxx00001-) Stud, Adj, M16, Scrub Head	1
	9	763066	(T5xxx00001-) Nut, Hex, Jam, M16 X 2.0	1
	10	578769	(T5xxx00001-) Label, Moving Parts	2
	11	1023697	(T5xxx00001-) Housing, Casting, Head, 80cm, Mach	1
	12	1025160	(T5xxx00001-) Grommet, Isolator, 6b X 10od X 26.0fl	8
	13	386063	(T5xxx00001-) Washer, Flat, 0.25b 1.12d .12, Ss	8
	14	1025853	(T5xxx00001-) ● Screw, Set, M6 X 1.00 X 35, Ss, NI	8
	15	08712	(T5xxx00001-) Nut, Hex, Lock, M6 X 1.0, Ss, NI	8
	16	1022549	(T5xxx00001-) Spacer, Shaft, 17.15b, 25.0d, 3.0t	2
▽	17	1024941	(T5xxx00001-) ● Bumper Assy, Skirt, Scrub Head, 80cm	1
▲	18	1020234	(T5xxx00001-) Screw, Hex, M4 X 0.7 X 10, Ss	4
▲	19	41578	(T5xxx00001-) Washer, Flat, #06 Ss	4
▲	20	1023573	(T5xxx00001-) Strap, Retaining, Skirt	1
	21	1014328	(T5xxx00001-) ● Key, Sq, 05mm X 05mm, 25l	2
	22	12273	(T5xxx00001-) Screw, Hex, M8 X 1.25 X 20, Ss, NI	2
	23	1016331	(T5xxx00001-) Washer, Flat, 0.34b 1.25d .11, Ss	2
	24	1022550	(T5xxx00001-) ● Hub, Drive, Brush, Disk, 17mm Bore	2

▽ ASSEMBLY

▲ INCLUDED IN ASSEMBLY

● RECOMMENDED STOCK ITEMS

SCRUB HEAD GROUP, DISK 32 in / 800 mm - CONT'D



SCRUB HEAD GROUP, DISK 32 in / 800 mm - CONT'D

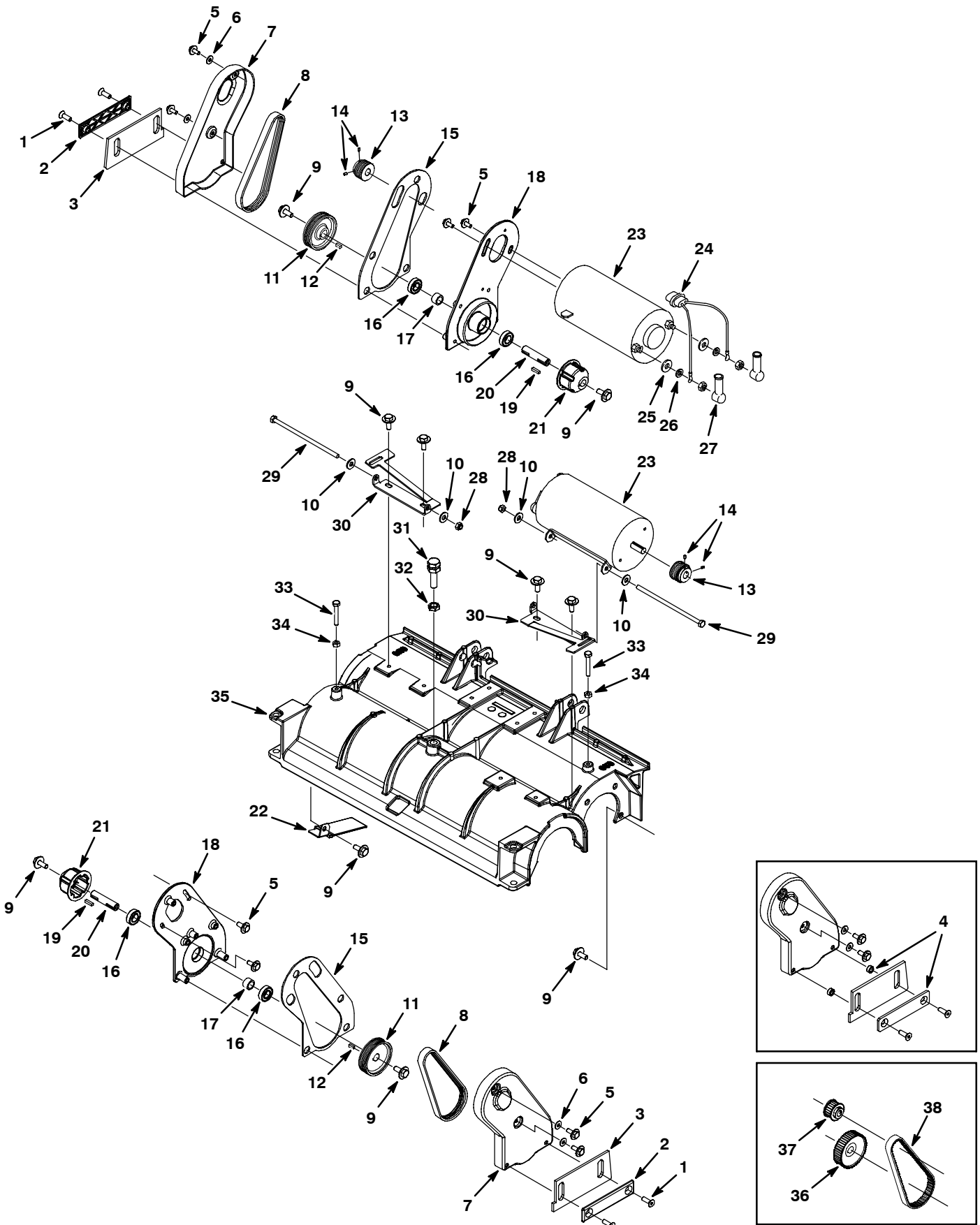
Ref.	Part No.	Serial Number	Description	Qty.	
1	1031370	(T5xxx00001-) Wire, 12 Awg X 250mm	1	
2	43952	(T5xxx00001-) Washer, Lock, Int, 0.31, Ss	1	
3	76099	(T5xxx00001-) Screw, Hex, M8 X 1.25 X 25, Fmg	7	
4	1036022	(T5xxx02003-) Bracket, Mtg, Actuator, Scb Head	1	
5	01685	(T5xxx02003-) Washer, Flat, 0.38b 0.88d .08, Ss	1	
6	08713	(T5xxx02003-) Nut, Hex, Lock, M8 X 1.25, Ni, Ss	1	
7	01685	(T5xxx00001-) Washer, Flat, 0.31 Ss	1	
8	364441	(T5xxx00001-) Screw, Hex, M8 X 1.25 X 110, Ss	1	
9	02942	(T5xxx00001-) Pin, Hair Cotter, 0.62 D .120 Wir	2	
10	222210	(T5xxx00001-) Pin, Clevis, 0.62 D X 2.12l	2	
11	1022227	(T5xxx00001-) Bracket, Link, Scrubhead	2	
12	1024179	(T5xxx00001-)● Knob, Knurled, M10 Thread	2	
13	626081	(T5xxx00001-)● Spring, Cmpr, 12.1d, 0.9w, 90.0l	2	
14	09746	(T5xxx00001-) Screw, Hex, M10 X 1.5 X 90, Ss	2	
15	N/A	(T5xxx00001-T5xxx02002) (Replaced By Items #4, 5, & 6)	1	
16	79246	(T5xxx00001-) Screw, Flt, M8 X 1.25 X 20, Ss 18-8	2	
17	08713	(T5xxx00001-) Nut, Hex, Lock, M8 X 1.25, Ni, Ss	3	
18	140027	(T5xxx00001-) Washer, Flat, 0.35b 0.75d .04, Ss	3	
19	1023268	(T5xxx00001-) Bracket, Roller, Wall, Scb Head, 70cm	1	
20	222460	(T5xxx00001-) Sleeve, P/M, 0.496d 0.318b 0.50l 430ss	1	
21	1010560	(T5xxx00001-)● Wheel, Bmpr, 80d X 25w, Non-Marking	1	
22	09023	(T5xxx00001-) Screw, Hex, M8 X 1.25 X 35, Ss, Fl	1	
23	608322	(T5xxx00001-) Screw, Trs, M6 X 1.0 X 16, Phl, Ss	2	
24	1034731	(T5xxx00001-) Screw, Hex, M6 X 1.00 X 16, Sems, Ss	2	
▽	25	9002676	(T5xxx00001-) Kit, Cover, Disc-Head	1
▲	26	1024437	(T5xxx00001-)● Insulation, Sound, Front	1

▽ ASSEMBLY

▲ INCLUDED IN ASSEMBLY

● RECOMMENDED STOCK ITEMS

SCRUB HEAD GROUP, CYLINDRICAL 26 in / 650 mm



SCRUB HEAD GROUP, CYLINDRICAL 26 in / 650 mm

Ref.	Part No.	Serial Number	Description	Qty.	
1	222692	(T5xxx00001-) Screw, Flt, M8 X1.25 X 25, Ss, 18-8, NI	4	
2	1036245	(T5xxx02595-) Retainer, Blade, Sqge, Side, Blk, Nyl	2	
3	1026292	(T5xxx00001-) Skirt, Side, Scb, Cyl	2	
4	N/A	(T5xxx00001-T5xxx02594) (Replaced By Item #2)	4	
5	1034731	(T5xxx00001-) Screw, Hex, M6 X 1.00 X 16, Sems, Ss	8	
6	01684	(T5xxx00001-) Washer, Flat, 0.25 Ss	4	
7	1022807	(T5xxx00001-) Cover, Belt	2	
8	1035888	(T5xxx02885-)● Belt, Drive, 6grv, 508 L X 14 W, [6pj]	2	
9	1020341	(T5xxx00001-) Screw, Hex, M8 X 1.25 X 20, Sems, Ss	16	
10	01685	(T5xxx00001-) Washer, Flat, 0.31 Ss	20	
11	1035173	(T5xxx02885-)● Sheave, 06grv, 2.96pd 0.59b, Alm [Pj]	2	
12	00961	(T5xxx00001-)● Key, Sq, 0.19 X 0.19, 0.50l	2	
13	1033528	(T5xxx02885-)● Sheave, 06grv, 1.33pd 0.50b, Alm [Pj]	2	
14	222818	(T5xxx00001-) Screw, Set, #08-32 X 0.25, NI	4	
15	1022401	(T5xxx00001-)● Gasket, Cover, Belt	2	
16	41360	(T5xxx00001-) Bearing, Ball, 0.59b 1.26d 0.35w [2seal]	4	
17	1002077	(T5xxx00001-) Spacer, 0.59b 0.81d 0.50l	2	
18	1021036	(T5xxx00001-) Bracket, Motor, Machined	2	
19	00911	(T5xxx00001-)● Key, Sq, 0.19 X 0.19, 0.75l	4	
20	1021050	(T5xxx00001-) Shaft, Drive	2	
21	378805	(T5xxx00001-)● Plug, Drive, Brush, Mach	2	
22	1029358	(T5xxx00001-) Deflector, Water, Cyl Head	1	
▽	23	604980	(T5xxx00001-)● Motor, Ele, 24vdc 0.75hp 1500rpm 23a	2
▲		190152	(T5xxx00001-)● Brush, Carbon [Pk=4]	2
▲		605305	(T5xxx00001-)● Spring, Motor, F/ Carbon Brush	8
24	1024821	(T5xxx00001-)● Harness, Motor, Cylindrical, Brush	2	
25	140027	(T5xxx00001-) Washer, Flat, 0.35b 0.75d .04, Ss	4	
26	43952	(T5xxx00001-) Washer, Lock, Int, 0.31 Ss	16	
27	608964	(T5xxx00001-)● Boot, 90deg .27id 0.64id 1.79l, Blk	4	
28	08713	(T5xxx00001-) Nut, Hex, Lock, M8 X 1.25, NI, Ss	2	
29	1025026	(T5xxx00001-) Screw, Hex, M8 X 1.25 X 180, Ss	2	
30	1021172	(T5xxx00001-) Bracket, Mounting, Motor	2	
31	1022424	(T5xxx00001-) Stud, Adj, M16, Scrub Head	1	
32	763066	(T5xxx00001-) Nut, Hex, Jam, M16 X 2.0	1	
33	578717	(T5xxx00001-) Screw, Hex, M8 X 1.25 X 50, Ss	2	
34	07786	(T5xxx00001-) Nut, Hex, Std, M8 X 1.25, Ss	2	
35	1022624	(T5xxx00001-) Housing, Head, 65cm Cyl, Mach	1	
36	1024636	(T5xxx00001-T5xxx02884)● Sprocket, 48t, 5p V2	2	
37	375195	(T5xxx00001-T5xxx02884)● Sprocket, Timing, 22tooth, 0.50b, [Gt/2]	2	
38	377500	(T5xxx00001-T5xxx02884)● Belt,Synchronous, 500l,15mm [05p,Plychn]	2	

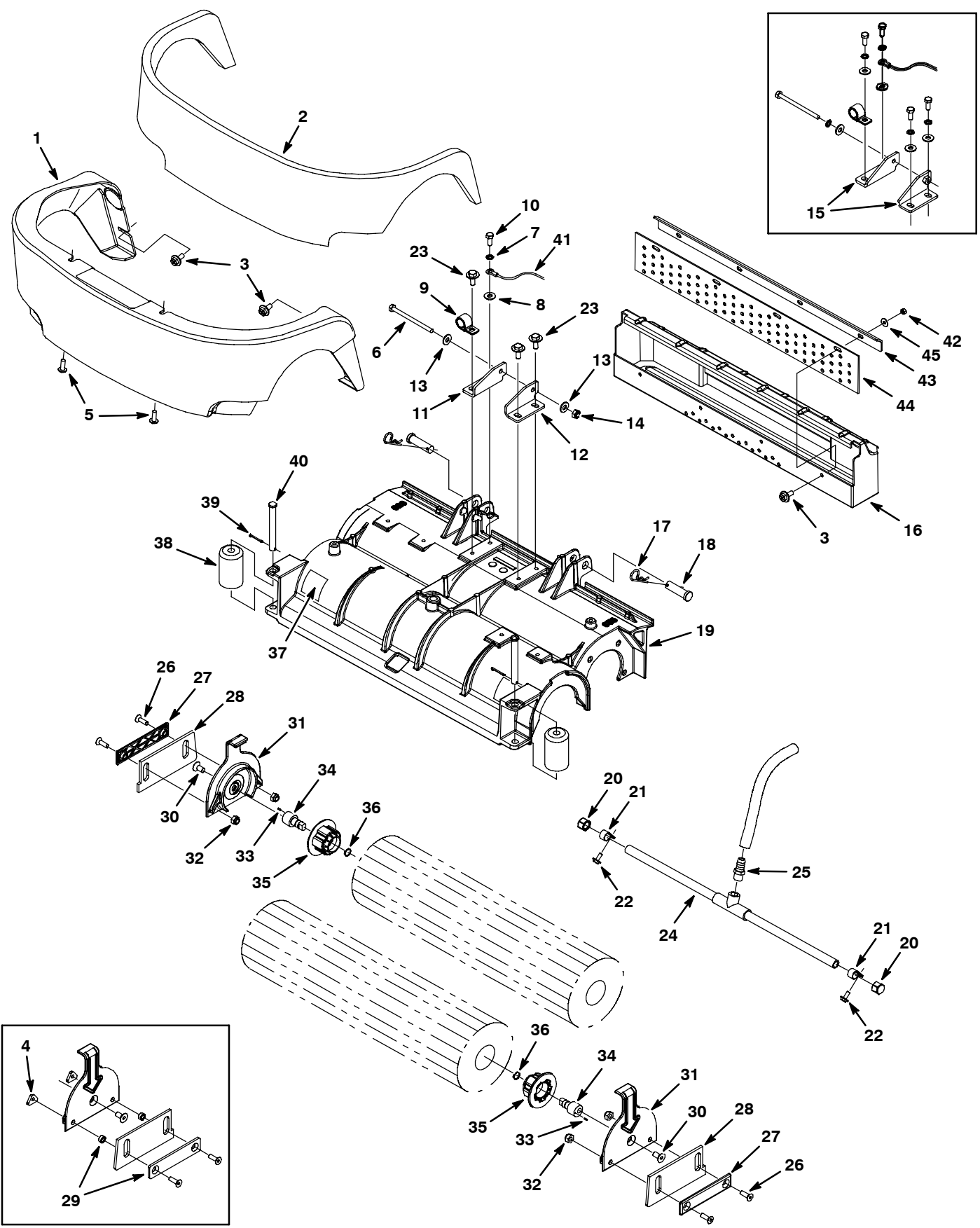
▽ ASSEMBLY

▲ INCLUDED IN ASSEMBLY

● RECOMMENDED STOCK ITEMS

STANDARD PARTS

SCRUB HEAD GROUP, CYLINDRICAL 26 in / 650 mm - CONT'D



SCRUB HEAD GROUP, CYLINDRICAL 26 in / 650 mm - CONT'D

Ref.	Part No.	Serial Number	Description	Qty.
▽	1	9002677	(T5xxx00001 -) Kit, Cover, Cyl-Head	1
▲	2	1024940	(T5xxx00001 -)● Insulation, Sound, Front, Cyl Head	1
	3	1034731	(T5xxx00001 -) Screw, Hex, M6 X 1.00 X 16, Sems, Ss	6
	4	N/A	(T5xxx00001 - T5xxx02594) (Replaced By Item #32)	4
	5	608322	(T5xxx00001 -) Screw, Trs, M6 X 1.0 X 16, Phl, Ss	2
	6	364441	(T5xxx00001 -) Screw, Hex, M8 X 1.25 X 110, Ss	1
	7	43952	(T5xxx00001 -) Washer, Lock, Int, 0.31 Ss	5
	8	01685	(T5xxx00001 -) Washer, Flat, 0.31 Ss	5
	9	140314	(T5xxx00001 -) Clamp, Cable, Stl, 0.75d X 0.75w, 1h, Yl	1
	10	12273	(T5xxx00001 -) Screw, Hex, M8 X 1.25 X 20, Ss, NI	4
	11	1036032	(T5xxx02003 -) Bracket, Lift, Head, Rh	1
	12	1036025	(T5xxx02003 -) Bracket, Lift, Head, Lh	1
	13	01685	(T5xxx02003 -) Washer, Flat, 0.38b 0.88d .08, Ss	1
	14	08713	(T5xxx02003 -) Nut, Hex, Lock, M8 X 1.25, NI, Ss	1
	15	N/A	(T5xxx00001 - T5xxx02002) (Replaced By Items #11, 12, 13, & 14)	1
	16	1023465	(T5xxx00001 -) Hopper, 65cm, Rm-Blk	1
	17	02942	(T5xxx00001 -) Pin, Hair Cotter, 0.62 D .120 Wir	2
	18	222210	(T5xxx00001 -) Pin, Clevis, 0.62 D X 2.12l	2
	19	1022624	(T5xxx00001 -) Housing, Head, 65cm Cyl, Mach	1
	20	1025580	(T5xxx00001 -)● Cap, Plstc, Pf12	2
	21	33584	(T5xxx00001 -) Clamp, Cable, Stl, 0.63d X 0.50w, 1h	2
	22	11329	(T5xxx00001 -) Screw, Hex, M6 X 1.0 X 16, Ss, NI	2
	23	01684	(T5xxx00001 -) Washer, Flat, 0.25 Ss	2
	24	1046049	(T5xxx00001 -)● Tube Assy, Bar, Spray	1
	25	64743	(T5xxx00001 -) Fitting, Plstc, Str, Bm08/Pm06	1
	26	222692	(T5xxx00001 -) Screw, Flt, M8 X 1.25 X 25, Ss, 18-8, NI	4
	27	1036245	(T5xxx02595 -) Retainer, Blade, Sqge, Side, Blk, Nyl	2
	28	1026292	(T5xxx00001 -) Skirt, Side, Scb, Cyl	2
	29	N/A	(T5xxx00001 - T5xxx02594) (Replaced By Item #27)	4
	30	390996	(T5xxx00001 -) Screw, Flt, M10 X 1.5 X 20, 10.9, NI	2
	31	1044145	(T5xxx00001 -) Door, Brush	2
	32	08713	(T5xxx02595 -) Nut, Hex, Lock, M8 X 1.25, NI, Ss	4
	33	222184	(T5xxx00001 -) Pin, Roll, .094 D X 0.25l, .094/.097	2
	34	222177	(T5xxx00001 -) Shaft, Idler Plug	2
	35	379202	(T5xxx00001 -) Plug, Idler, Brush, [Sgl Brg]	2
	36	01516	(T5xxx00001 -) Ring, Retaining, Ext, 0.59d, Basic	2
	37	578769	(T5xxx00001 -) Label, Moving Parts	2
	38	222178	(T5xxx00001 -)● Roller, Pyu, 1.88d 0.53b 3.05l	2
	39	578421	(T5xxx00001 -) Pin, Cotter, .125d X 1.00l	2
	40	222196	(T5xxx00001 -) Pin, Clevis, 0.50 D X 4.25l	2
	41	1031370	(T5xxx00001 -) Wire, 12 Awg X 250mm	1
	42	07785	(T5xxx00001 -) Nut, Hex, Std, M6 X 1.0, A2, Ss	5
	43	1023536	(T5xxx00001 -) Lip, Tray, Debris, Scrubhead, 65cm	1
	44	1025272	(T5xxx00001 -)● Skirt, Tray, Debris, 65cm	1
	45	01684	(T5xxx00001 -)● Washer, Flat, 0.27b 0.69d .05, Ss	4

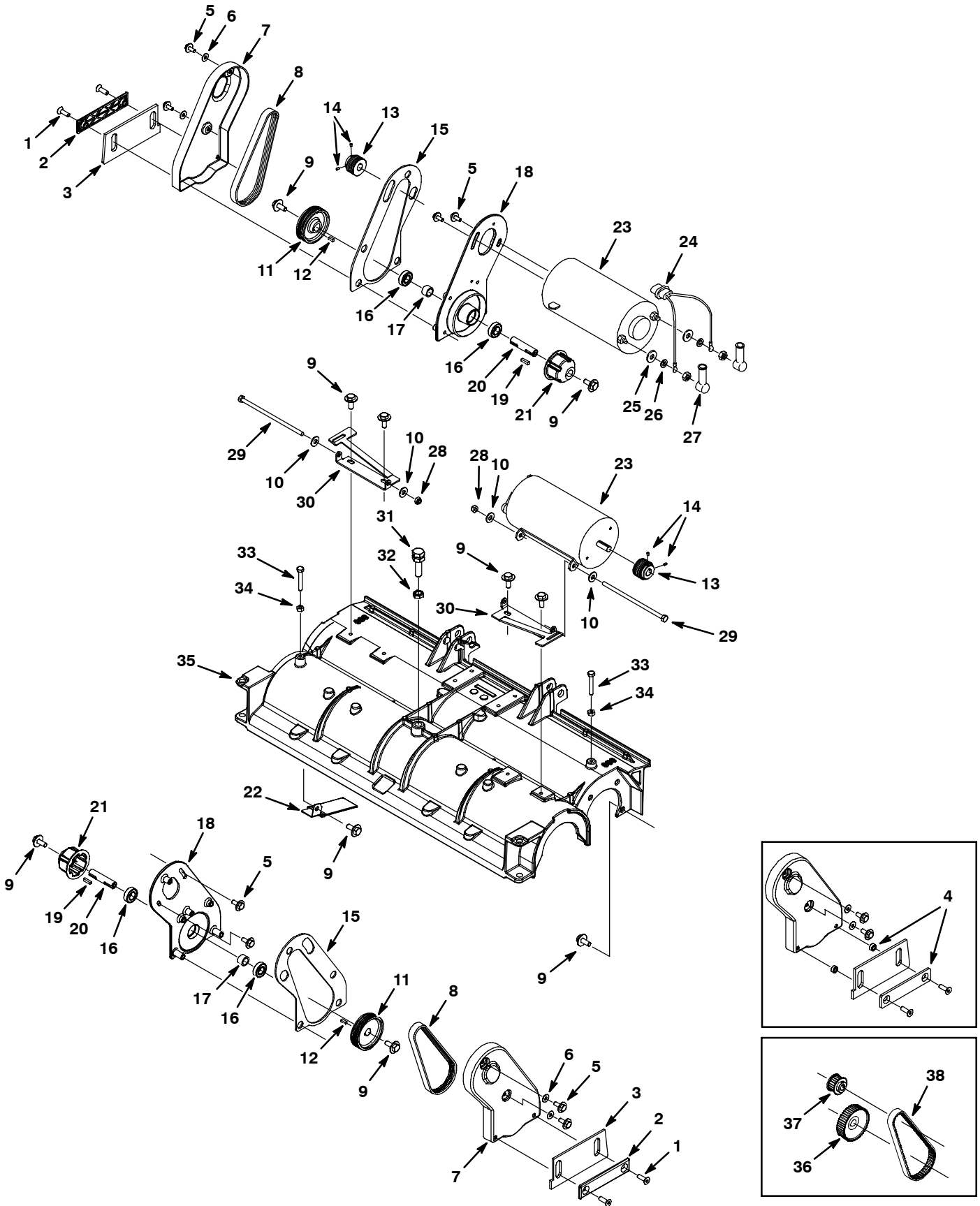
▽ ASSEMBLY

▲ INCLUDED IN ASSEMBLY

● RECOMMENDED STOCK ITEMS

STANDARD PARTS

SCRUB HEAD GROUP, CYLINDRICAL 32 in / 800 mm



SCRUB HEAD GROUP, CYLINDRICAL 32 in / 800 mm

Ref.	Part No.	Serial Number	Description	Qty.	
1	222692	(T5xxx00001-) Screw, Flt, M8 X1.25 X 25, Ss, 18-8, NI	4	
2	1036245	(T5xxx02595-) Retainer, Blade, Sqge, Side, Blk, Nyl	2	
3	1026292	(T5xxx00001-) Skirt, Side, Scb, Cyl	2	
4	N/A	(T5xxx00001-T5xxx02594) (Replaced By Item #2)	4	
5	1034731	(T5xxx00001-) Screw, Hex, M6 X 1.00 X 16, Sems, Ss	8	
6	01684	(T5xxx00001-) Washer, Flat, 0.25 Ss	4	
7	1022807	(T5xxx00001-) Cover, Belt	2	
8	1035888	(T5xxx02885-)● Belt, Drive, 6grv, 508 L X 14 W, [6pj]	2	
9	1020341	(T5xxx00001-) Screw, Hex, M8 X 1.25 X 20, Ss, Sems	16	
10	01685	(T5xxx00001-) Washer, Flat, 0.31 Ss	4	
11	1035173	(T5xxx02885-)● Sheave, 06grv, 2.96pd 0.59b, Alm [Pj]	2	
12	00961	(T5xxx00001-)● Key, Sq, 0.19 X 0.19, 0.50l	2	
13	1033528	(T5xxx02885-)● Sheave, 06grv, 1.33pd 0.50b, Alm [Pj]	2	
14	222818	(T5xxx00001-) Screw, Set, #08-32 X 0.25, NI	4	
15	1022401	(T5xxx00001-)● Gasket, Cover, Belt	2	
16	41360	(T5xxx00001-) Bearing, Ball, 0.59b 1.26d 0.35w [2seal]	4	
17	1002077	(T5xxx00001-) Spacer, 0.59b 0.81d 0.50l	2	
18	1021036	(T5xxx00001-) Bracket, Motor, Machined	2	
19	00911	(T5xxx00001-)● Key, Sq, 0.19 X 0.19, 0.75l	2	
20	1021050	(T5xxx00001-) Shaft, Drive	2	
21	378805	(T5xxx00001-)● Plug, Drive, Brush, Mach	2	
22	1029358	(T5xxx00001-) Deflector, Water, Cyl Head	1	
▽	23	604980	(T5xxx00001-)● Motor, Ele, 24vdc 0.75hp 1500rpm 23a	2
▲		190152	(T5xxx00001-)● Brush, Carbon [Pk=4]	2
▲		605305	(T5xxx00001-)● Spring, Motor, F/ Carbon Brush	8
24	1024821	(T5xxx00001-)● Harness Motor Cyl-Brush 5400	2	
25	140027	(T5xxx00001-) Washer, Flat, 0.35b 0.75d .04, Ss	4	
26	43952	(T5xxx00001-) Washer, Lock, Int, 0.31 Ss	16	
27	608964	(T5xxx00001-)● Boot, 90deg .27id 0.64id 1.79l, Blk	4	
28	08713	(T5xxx00001-) Nut, Hex, Lock, M8 X 1.25, NI, Ss	2	
29	1025026	(T5xxx00001-) Screw, Hex, M8 X 1.25 X 180, Ss	2	
30	1021172	(T5xxx00001-) Bracket, Mounting, Motor	2	
31	1022424	(T5xxx00001-) Stud, Adj, M16, Scrub Head	1	
32	763066	(T5xxx00001-) Nut, Hex, Jam, M16 X 2.0	1	
33	578717	(T5xxx00001-) Screw, Hex, M8 X 1.25 X 50, Ss	2	
34	07786	(T5xxx00001-) Nut, Hex, Std, M8 X 1.25, Ss	2	
35	1025039	(T5xxx00001-) Housing, Head, 80cm Cyl, Mach	1	
36	1024636	(T5xxx00001-T5xxx02884)● Sprocket, 48t, 5p V2	2	
37	375195	(T5xxx00001-T5xxx02884)● Sprocket, Timing, 22tooth, 0.50b, [Gt/2]	2	
38	377500	(T5xxx00001-T5xxx02884)● Belt,Synchronous, 500l,15mm [05p,Plychn]	2	

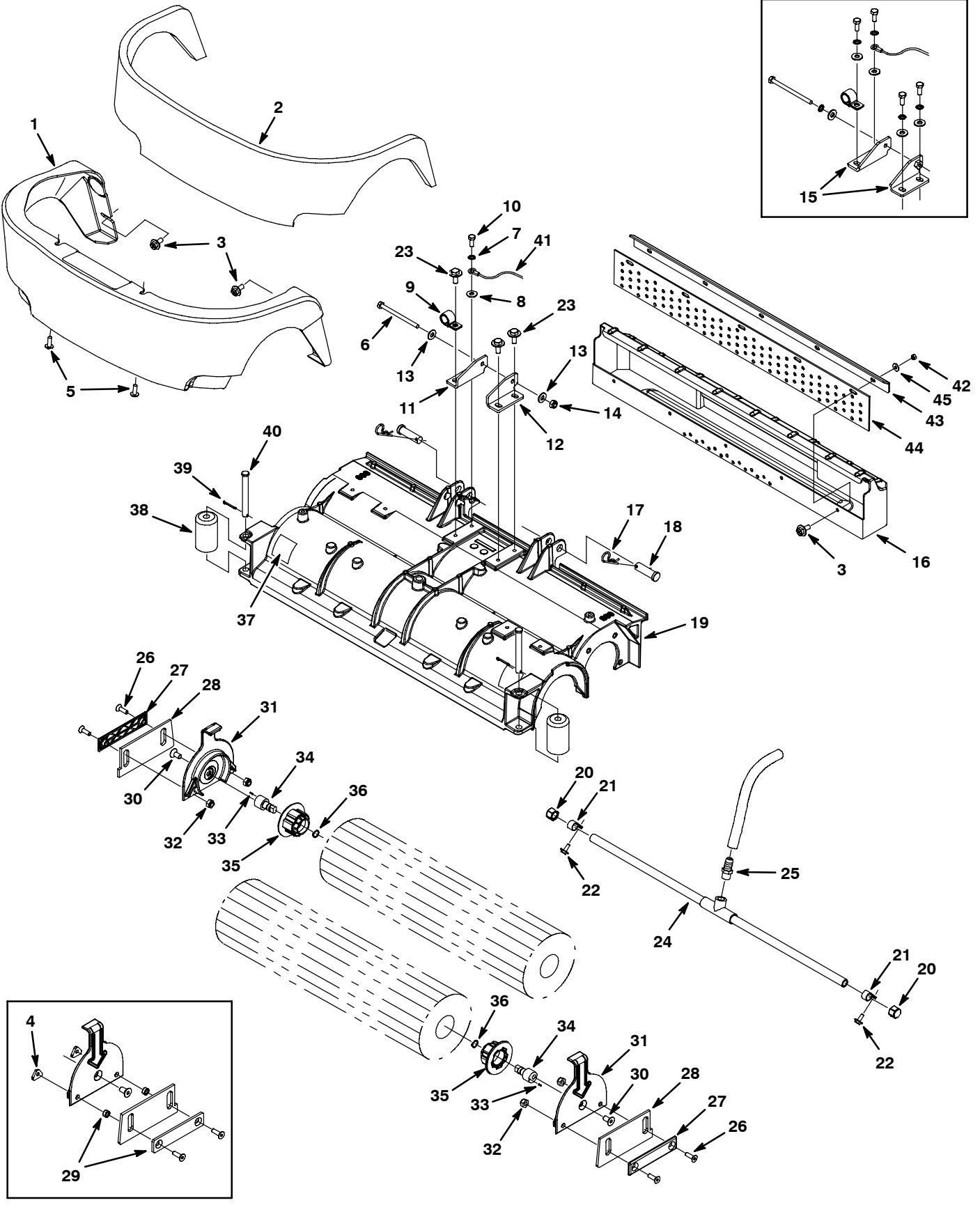
▽ ASSEMBLY

▲ INCLUDED IN ASSEMBLY

● RECOMMENDED STOCK ITEMS

STANDARD PARTS

SCRUB HEAD GROUP, CYLINDRICAL 32 in / 800 mm - CONT'D



SCRUB HEAD GROUP, CYLINDRICAL 32 in / 800 mm - CONT'D

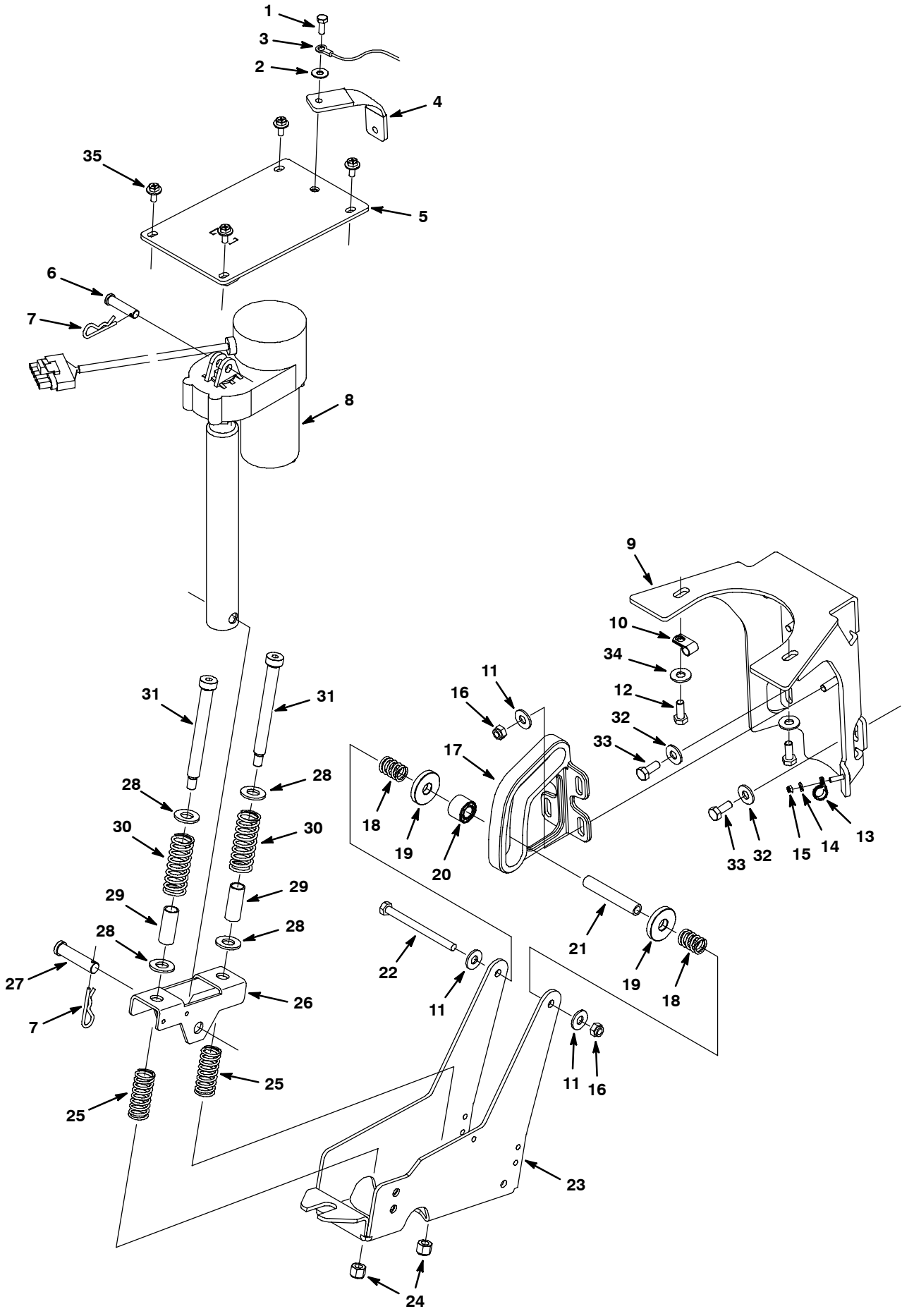
Ref.	Part No.	Serial Number	Description	Qty.
▽	1	9002677	(T5xxx00001 -) Kit, Cover, Cyl-Head	1
▲	2	1024940	(T5xxx00001 -)● Insulation, Sound, Front, Cyl Head	1
	3	1034731	(T5xxx00001 -) Screw, Hex, M6 X 1.00 X 16, Sems, Ss	7
	4	N/A	(T5xxx00001 -T5xxx02594) (Replaced By Item #32)	4
	5	608322	(T5xxx00001 -) Screw, Trs, M6 X 1.0 X 16, Phl, Ss	2
	6	364441	(T5xxx00001 -) Screw, Hex, M8 X 1.25 X 110, Ss	1
	7	43952	(T5xxx00001 -) Washer, Lock, Int, 0.31 Ss	5
	8	01685	(T5xxx00001 -) Washer, Flat, 0.31 Ss	5
	9	140314	(T5xxx00001 -) Clamp, Cable, Stl, 0.75d X 0.75w, 1h,Yl	1
	10	12273	(T5xxx00001 -) Screw, Hex, M8 X 1.25 X 20, Ss, NI	4
	11	1036032	(T5xxx02003 -) Bracket, Lift, Head, Rh	1
	12	1036025	(T5xxx02003 -) Bracket, Lift, Head, Lh	1
	13	01685	(T5xxx02003 -) Washer, Flat, 0.38b 0.88d .08, Ss	1
	14	08713	(T5xxx02003 -) Nut, Hex, Lock, M8 X 1.25, NI, Ss	1
	15	N/A	(T5xxx00001 -T5xxx02002) (Replaced By Items #11, 12, 13, & 14)	1
	16	1025127	(T5xxx00001 -) Hopper, 80cm [Rm]	1
	17	02942	(T5xxx00001 -) Pin, Hair Cotter, 0.62 D .120 Wir	2
	18	222210	(T5xxx00001 -) Pin, Clevis, 0.62 D X 2.12l	2
	19	1025039	(T5xxx00001 -) Housing, Head, 80cm Cyl, Mach	1
	20	1025580	(T5xxx00001 -)● Cap, Plstc, Pf12	2
	21	33584	(T5xxx00001 -) Clamp, Cable, Stl, 0.63d X 0.50w, 1h	2
	22	11329	(T5xxx00001 -) Screw, Hex, M6 X 1.0 X 16, Ss, NI	2
	23	01684	(T5xxx00001 -) Washer, Flat, 0.25 Ss	2
	24	1025276	(T5xxx00001 -)● Tube Assy, Bar, Spray [85cm]	1
	25	64743	(T5xxx00001 -) Fitting, Plstc, Str, Bm08/Pm06	1
	26	222692	(T5xxx00001 -) Screw, Flt, M8 X1.25 X 25, Ss, 18-8, NI	4
	27	1036245	(T5xxx02595 -) Retainer, Blade, Sqge, Side, Blk, Nyl	2
	28	1026292	(T5xxx00001 -) Skirt, Side, Scb, Cyl	2
	29	N/A	(T5xxx00001 -T5xxx02594) (Replaced By Item #27)	4
	30	390996	(T5xxx00001 -) Screw, Flt, M10 X 1.5 X 20, 10.9, NI	2
	31	1044145	(T5xxx00001 -) Door, Brush	2
	32	08713	(T5xxx02595 -) Nut, Hex, Lock, M8 X 1.25, NI, Ss	4
	33	222184	(T5xxx00001 -) Pin, Roll, .094 D X 0.25l, .094/.097	2
	34	222177	(T5xxx00001 -) Shaft, Idler Plug	2
	35	379202	(T5xxx00001 -) Plug, Idler, Brush, [Sgl Brg]	2
	36	01516	(T5xxx00001 -) Ring, Retaining, Ext, 0.59d, Basic	2
	37	578769	(T5xxx00001 -) Label, Moving Parts	2
	38	222178	(T5xxx00001 -)● Roller, Pyu, 1.88d 0.53b 3.05l	2
	39	578421	(T5xxx00001 -) Pin, Cotter, .125d X 1.00l	2
	40	222196	(T5xxx00001 -) Pin, Clevis, 0.50 D X 4.25l	2
	41	1031370	(T5xxx00001 -) Wire, 12 Awg X 250mm	1
	42	07785	(T5xxx00001 -) Nut, Hex, Std, M6 X 1.0, A2, Ss	5
	43	1025150	(T5xxx00001 -) Lip, Tray, Debris, Scrubhead, 80cm	1
	44	1025273	(T5xxx00001 -)● Skirt, Tray, Debris, 80cm	1
	45	01684	(T5xxx00001 -) Washer, Flat, 0.25 Ss	4

▽ ASSEMBLY

▲ INCLUDED IN ASSEMBLY

● RECOMMENDED STOCK ITEMS

SCRUBHEAD LIFT GROUP

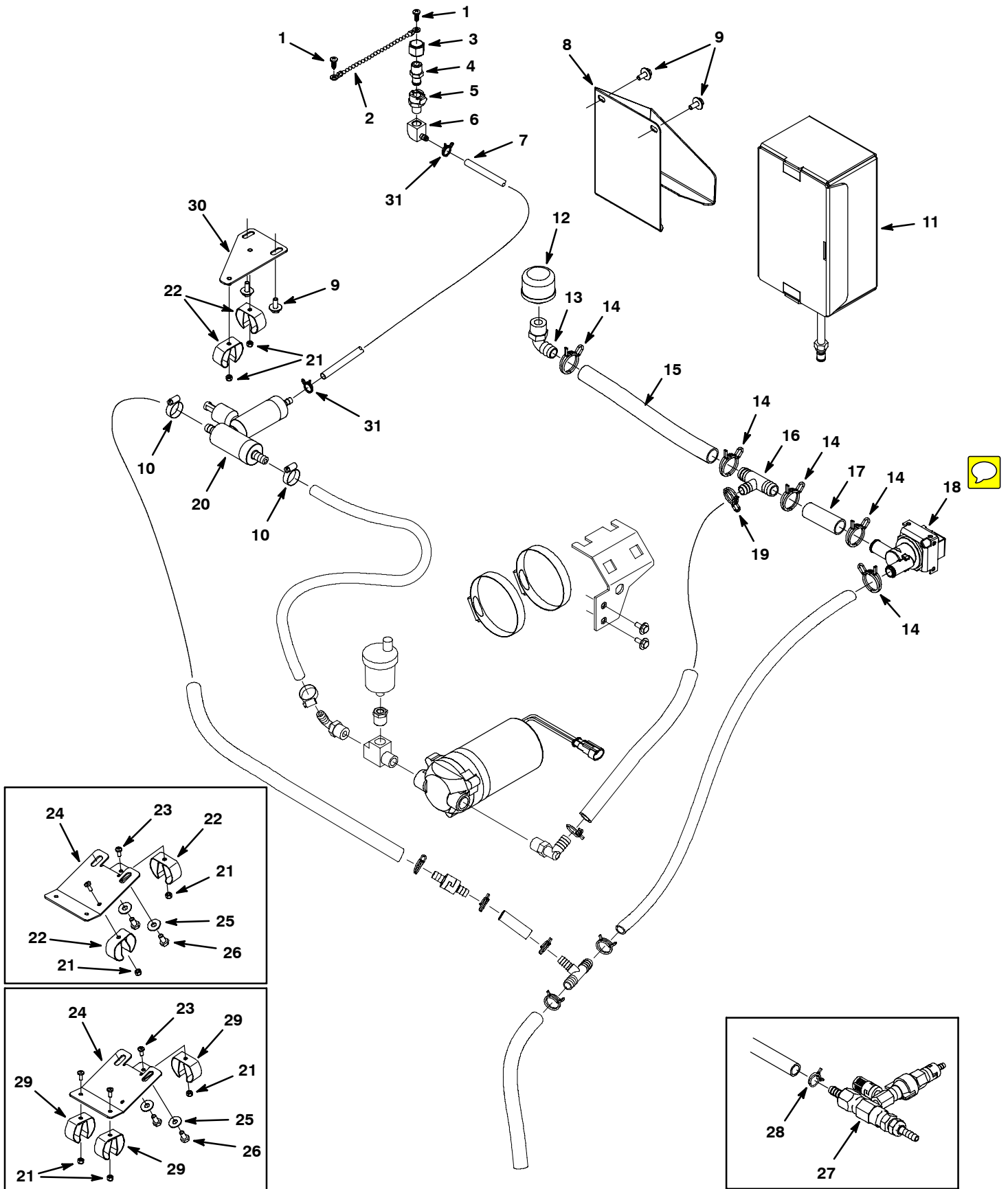


SCRUBHEAD LIFT GROUP

Ref.	Part No.	Serial Number	Description	Qty.
1	11329	(T5xxx00001-) Screw, Hex, M6 X 1.0 X 16, Ss, NI	1
2	01684	(T5xxx00001-) Washer, Flat, 0.25 Ss	1
3	1029310	(T5xxx00001-) Harness, Ground, 12 Awg	1
4	1029051	(T5xxx00001-)● Strap, Static, Controller	1
5	1022913	(T5xxx00001-) Bracket Wldt, Actuator, Upper	1
6	29558	(T5xxx00001-)● Pin, Clevis, 0.37 D X 1.50l	1
7	140626	(T5xxx00001-)● Pin, Hair Cotter, 0.25 D .125 Wir	2
8	1023035	(T5xxx00001-)● Actuator, 24vdc, 6.0 Strk, 600lb	1
9	1023604	(T5xxx00001-) Bracket, Sppt, Guide, Roller	1
10	40678	(T5xxx00001-) Clamp, Cable, Stl, 0.44d X 0.62w, 1h	1
11	01685	(T5xxx00001-) Washer, Flat, 0.31 Ss	6
12	12273	(T5xxx00001-) Screw, Hex, M8 X 1.25 X 20, Ss, NI	2
13	33584	(T5xxx00001-) Clamp, Cable, Stl, 0.63d X 0.50w, 1hole	1
14	01683	(T5xxx00001-) Washer, Flat, #10 Ss	1
15	09739	(T5xxx00001-) Nut, Hex, Lock, M5 X 0.8, NI, Ss	1
16	08713	(T5xxx00001-) Nut, Hex, Lock, M8 X 1.25, NI, Ss	5
17	1023592	(T5xxx00001-) Bracket, Guide, Roller	1
18	607920	(T5xxx00001-)● Spring, Cmpr, 18.3d, 2.4w, 25.4l Mw	2
19	607568	(T5xxx00001-) Washer, P/M, 1.500d, 0.500b 0.25l Bnz	2
20	1023658	(T5xxx00001-)● Roller, Linkage, Head Lift	1
21	1023653	(T5xxx00001-) Shaft, Rlr, Head-Lift	1
22	386299	(T5xxx00001-) Screw, Hex, M8 X 1.25 X 100, Ss	1
23	1024911	(T5xxx00001-) Bracket, Roller, Scrubhead, Sheet Metal	1
24	59156	(T5xxx00001-) Nut, Hex, Lock, .38-16, NI, Ss	2
25	63185	(T5xxx00001-)● Spring, Cmpr, 0.85od .09wir 2.0l	2
26	1023575	(T5xxx00001-) Bracket, Spring, Down Press	1
27	51534	(T5xxx00001-)● Pin, Clevis, 0.50 D X 2.00l	1
28	32486	(T5xxx00001-) Washer, Flat, 0.50 Sae	4
29	1024969	(T5xxx00001-) Sleeve, P/M, 0.629d 09.5	2
30	45261	(T5xxx00001-)● Spring, Cmpr, 0.97od .11wir 2.5l	2
31	45960	(T5xxx00001-) Bolt, Shld, .50d X 4.25, .38-16	2
32	1016331	(T5xxx00001-) Washer, Flat, 0.34b 1.25d .11, Ss	2
33	12333	(T5xxx00001-) Screw, Hex, M8 X 1.25 X 25, Ss, NI	2
34	69461	(T5xxx00001-) Washer, Flat, 0.38b 0.88d .12, Stl, PI	2
35	1034731	(T5xxx00001-) Screw, Hex, M6 X 1.00 X 16, Sems, Ss	4

● RECOMMENDED STOCK ITEMS

SOLUTION GROUP, FaST MODEL

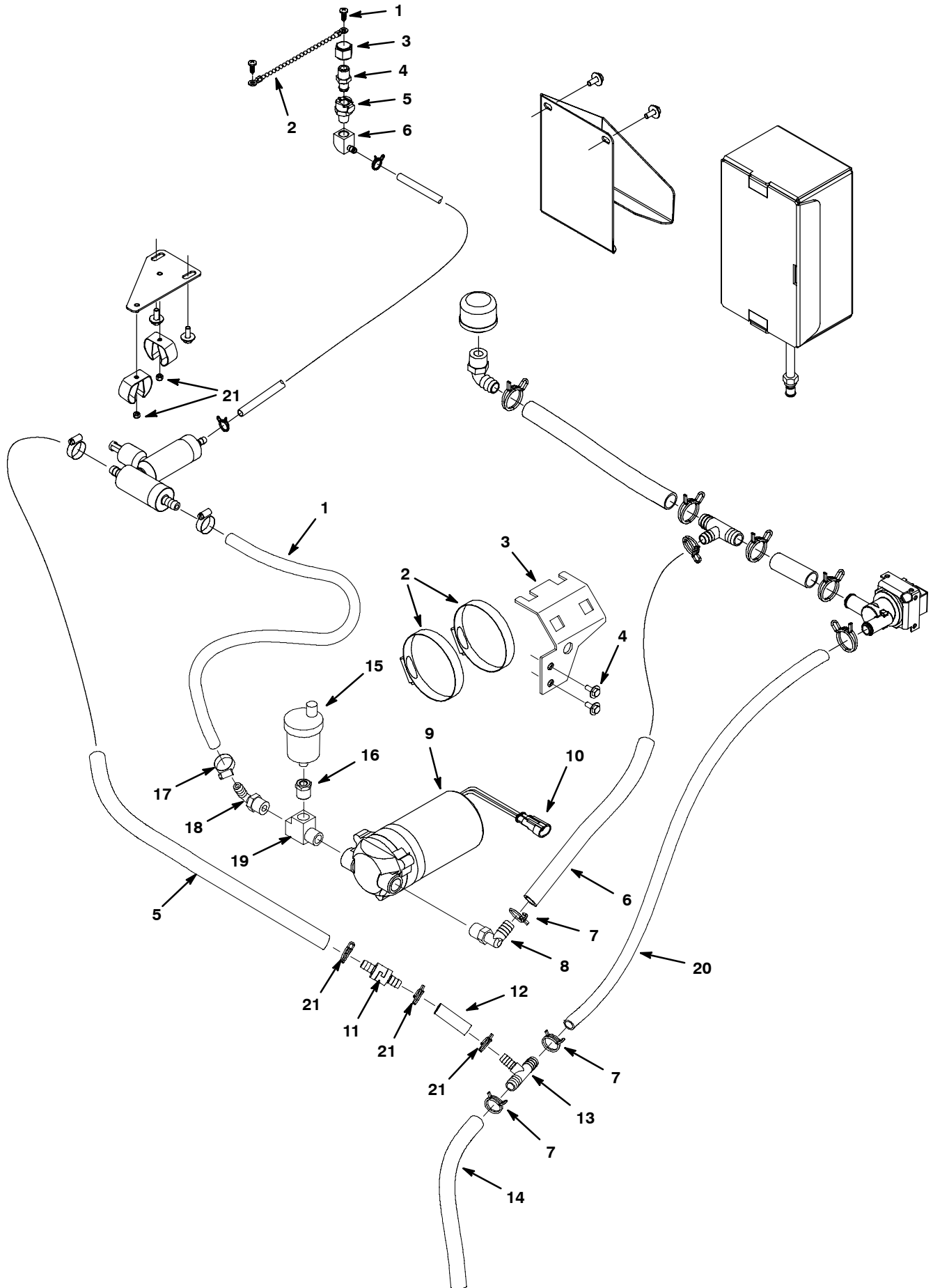


SOLUTION GROUP, FaST MODEL

Ref.	Part No.	Serial Number	Description	Qty.
1	1018155	(T5xxx00001-) Screw, Pan, M5 X 0.8 X16, Ss, Tcut	2
2	621443	(T5xxx00001-) Chain, Ball, #10 X 157l, Ss	1
3	1005435	(T5xxx00001-) Fitting, Plstc, Cap, Pf04, Pipe	1
4	1002899	(T5xxx00001-) Fitting, Plstc, Str, Pm04, Cplg, Mal	1
5	1029262	(T5xxx00001-)● Fitting, Plstc, Str, Pf04, Cplg, Fem	1
6	1028773	(T5xxx00001-) Fitting, Brs, E90, Pf04/Bm04	1
7	C460126	(T5xxx00001-) Hose, Pvc 1 Box=100ft	1
8	1036339	(T5xxx00001-) Bracket, Mtg, Detgt [T5]	1
9	1034731	(T5xxx03205-) Screw, Hex, M6 X 1.00 X 16, Sems, Ss	4
10	54333	(T5xxx00001-) Clamp, Hose, Wormdrive, 0.31-0.88d, .31w	1
11	999005	(T5xxx00001-)● Cleaner, Floor, Neutral 365 "Fast"(2x2l)	1
11	995999	(T5xxx00001-)● Heavy Duty Cleaner 965 Fast 2x2 L	1
12	1015522	(T5xxx00001-)● Filter, Screen, 080 Mesh, Pf08, Ss	1
13	630371	(T5xxx00001-) Fitting, Plstc, E90, Bm10/Pm08	1
14	1041978	(T5xxx00001-) Clamp, Hose, Wir, .85 - .90, Silver	5
15	611263	(T5xxx00001-) Hose, Pvc, Clr, 0.62id 0.88od, Bulk	1
16	1015486	(T5xxx00001-) Fitting, Plstc, Tee, Bm10/Bm08/Bm10	1
17	611263	(T5xxx00001-) Hose, Pvc, Clr, 0.62id 0.88od, Bulk	1
18	1013599	(T5xxx00001-)● Valve, Water, Solenoid, 24vdc, 10bm/10bm	1
19	607776	(T5xxx00001-) Clamp, Hose, Wire, .73 - .77, Silver	1
20	9003908	(T5xxx02506-)● Fast Kit, Injector[T5 70/80Cm, Fast II+] (See Breakdowns)	1
20	9003907	(T5xxx02506-)● Fast Kit, Injector[T5 60/65Cm, Fast II+] (See Breakdowns)	1
21	33932	(T5xxx02506-) Nut, Hex, Lock, M4 X 0.7, NI, Ss	2
21	33932	(T5xxx00001-T5xxx02505) Nut, Hex, Lock, M4 X 0.7, NI, Ss	3
22	573073	(T5xxx02506-) Clip, Grip, Hose, 1.00-1.38, Zn	2
23	49697	(T5xxx02506-T5xxx03205) Screw, Pan, M4 X 0.7 X 10, Ss	2
23	49697	(T5xxx00001-T5xxx02505) Screw, Pan, M4 X 0.7 X 10, Ss	3
24	N/A	(T5xxx00001-T5xxx03204) (Replaced By Item #30)	1
25	01684	(T5xxx00001-T5xxx03204) Washer, Flat, 0.25 Ss	2
26	11635	(T5xxx00001-T5xxx03204) Screw, Hex, M6 X 1.0 X 12, Ss, NI	2
27	9003812	(T5xxx00001-T5xxx02505)● Fast Kit, Conv, Ci[T5 70/80Cm, Fast II+] (700mm/800mm Disk & 800mm Cyl Models)	1
27	9003810	(T5xxx00001-T5xxx02505)● Fast Kit, Conv, Ci[T5 60/65Cm, FaST II+] (600mm Disk & 650mm Cyl Models)	1
28	607775	(T5xxx00001-T5xxx02505) Clamp, Hose, Wir, .63 - .66, Blk	1
29	1014295	(T5xxx00001-T5xxx02505) Clip, Spring, Holder, Blk Vyl Coated	3
30	1040982	(T5xxx03205-) Plate, Mtg, Injector [T5/Ss5 Fast II+]	1
31	613735	(T5xxx00001-) Clamp, Hose, Wir, .40 - .42, Yel	2

● RECOMMENDED STOCK ITEMS

SOLUTION GROUP, FaST MODEL - CONT'D



SOLUTION GROUP, FaST MODEL - CONT'D

Ref.	Part No.	Serial Number	Description	Qty.
1	376720	(T5xxx00001-) Hose, Pvc, Brd, 0.38id 0.60od Bulk (3.354ft)	1
2	43555	(T5xxx00001-) Clamp, Hose, Wormdrive, 2.50-3.50d, .50w	2
3	1023463	(T5xxx00001-) Bracket, Mtg, Pump	1
4	1034731	(T5xxx00001-) Screw, Hex, M6 X 1.00 X 16, Sems, Ss	2
5	611254	(T5xxx00001-) Hose, Pyu, Clr, 0.38id 0.62od, Bulk (2.50ft)	1
6	611259	(T5xxx00001-) Hose, Vyl, Clr, 0.50id 0.75od, Bulk (0.8333ft)	1
7	607776	(T5xxx00001-) Clamp, Hose, Wire, .73 - .77, Silver	3
8	1017532	(T5xxx00001-) Fitting, Plstc, E90, Bm08/Pm06	1
▽	9	1010809)● Pump, Soltn, Ele, 24vdc, 60psi, Amp Conn	1
▲	10	1020021)● Connector, Cap, Superseal, 1.5, Replmt	1
11	1040501	(T5xxx02506-)● Valve, Check, 0015 Psi, Bm06/Bm06 (700mm/800mm Disk & 800mm Cyl Models)	1
11	1015455	(T5xxx02506-)● Valve, Check, 0005 Psi, Bm06/Bm06 (600mm Disk & 650mm Cyl Models)	1
11	1015455	(T5xxx00001-T5xxx02505)● Valve, Check, 0005 Psi, Bm06/Bm06 (All Models)	1
12	611254	(T5xxx00001-) Hose, Pyu, Clr, 0.38id 0.62od, Bulk (0.333ft)	1
13	630372	(T5xxx00001-) Fitting, Plstc, Tee, Bm08/Bm06/Bm08	1
14	611259	(T5xxx00001-) Hose, Vyl, Clr, 0.50id 0.75od, Bulk (0.333ft Disk/1.00ft Cyl)	1
15	1017386	(T5xxx00001-)● Valve, Air Vent, Float Type	1
16	24698	(T5xxx00001-) Fitting, Brs, Str, Pf02/Pm06	1
17	54333	(T5xxx00001-) Clamp, Hose, Wormdrive, 0.31-0.88d, .31w	1
18	1005630	(T5xxx00001-) Fitting, Plstc, E90, Bm06/Pm06, Nyl	1
19	601483	(T5xxx00001-) Fitting, Brs, Tee, Pm06/Pf06, Strt, T	1
20	611259	(T5xxx00001-) Hose, Vyl, Clr, 0.50id 0.75od, Bulk (3.75ft)	1
21	607775	(T5xxx00001-) Clamp, Hose, Wir, .63 - .66, Blk	3
N/S	1024700	(T5xxx00001-)● Harness [Fast, Option, Ce]	1

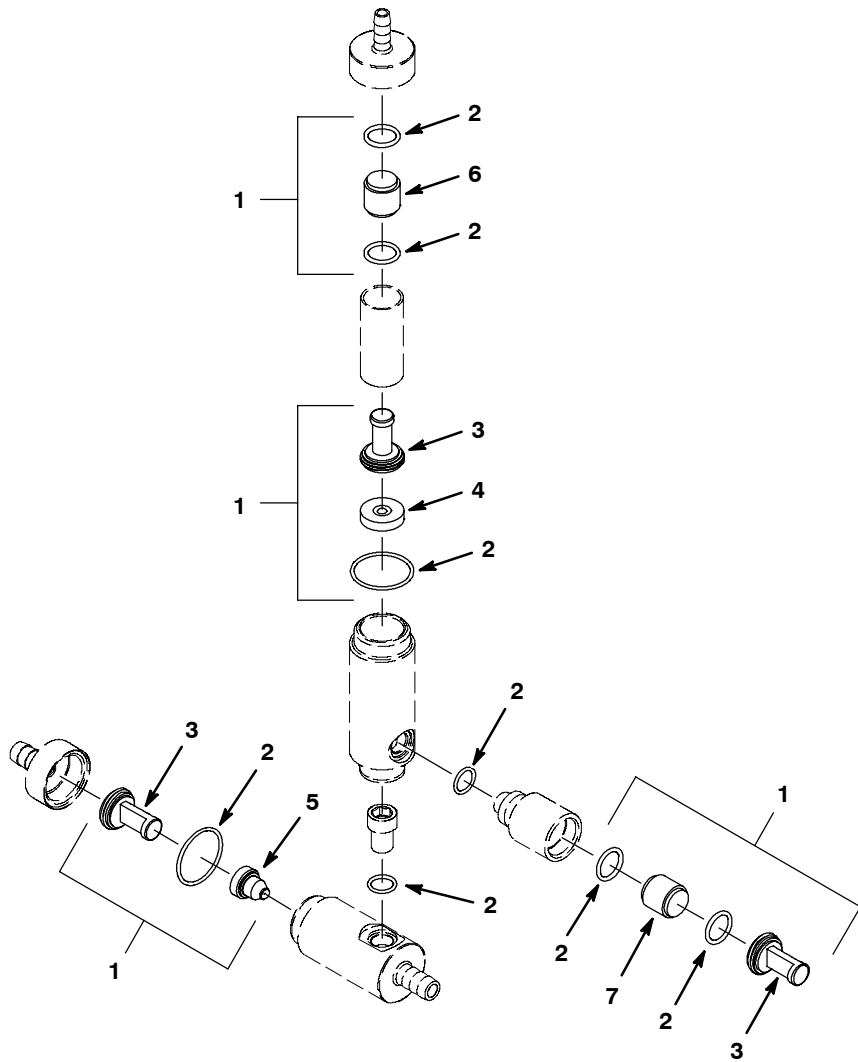
▽ ASSEMBLY

▲ INCLUDED IN ASSEMBLY

● RECOMMENDED STOCK ITEMS

STANDARD PARTS

9003908 FAST INJECTOR ASSEMBLY BREAKDOWN (S/N T5xxx02506-) 700 mm / 800 mm DISK & 800 mm CYLINDRICAL MODELS



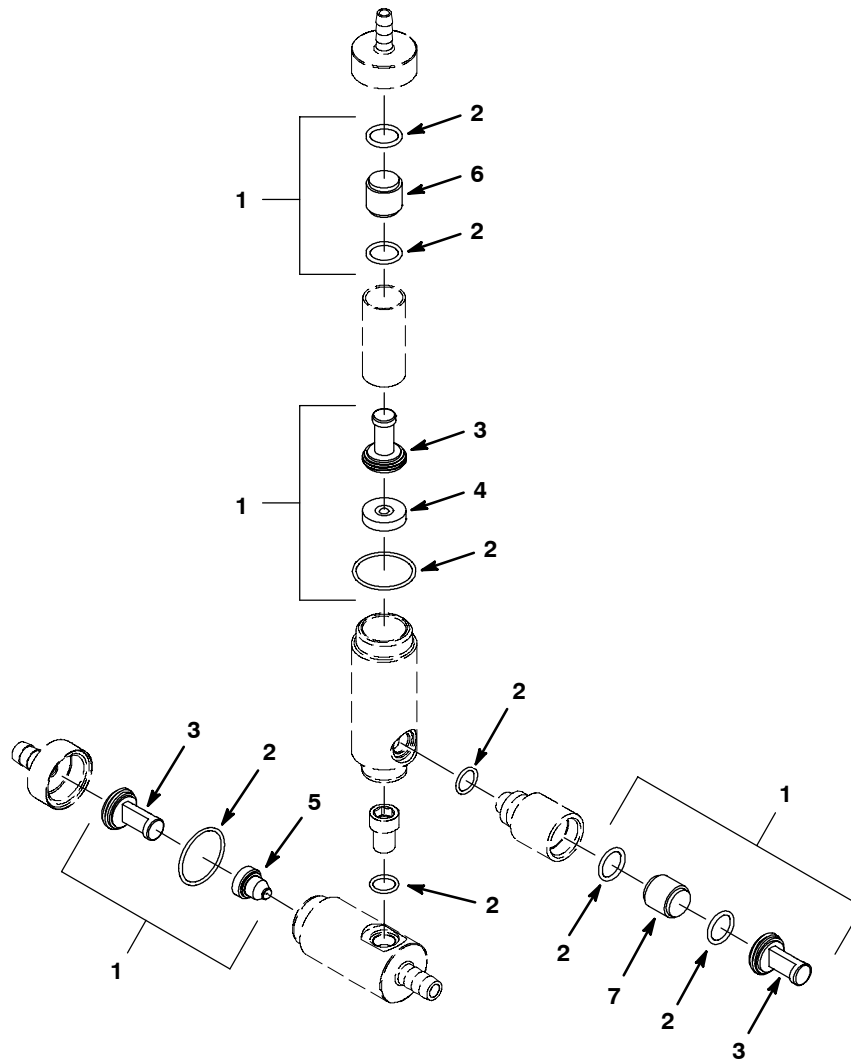
Ref.	Part No.	Serial Number	Description	Qty.
▽	1	9003813	(T5xxx02506-) ● Fast Kit, Ci[Inj Reblid, T5 70/80cm, li+]	1
▲	2	9003008	(T5xxx02506-) ● Fast Kit, Ci, Injector Seals [Fast li+]	1
▲	3	9003009	(T5xxx02506-) ● Fast Kit, Ci, Injector Filters[Fast li+]	1
▲	4	1039978	(T5xxx02506-) Plate Assy, Orifice, 0.0075id, Blu	1
▲	5	1039579	(T5xxx02506-) Plug, Orifice, 0.033, Ss [Fast li+]	1
▲	6	1030444	(T5xxx02506-) Valve, Check, 0002psi [Fast li+]	1
▲	7	1030441	(T5xxx02506-) Valve, Check, 0005psi [Fast li+]	1

▽ ASSEMBLY

▲ INCLUDED IN ASSEMBLY

● RECOMMENDED STOCK ITEMS

9003907 FAST INJECTOR ASSEMBLY BREAKDOWN (S/N T5xxx02506-)
 600 mm DISK & 650 mm CYLINDRICAL MODELS



Ref.	Part No.	Serial Number	Description	Qty.
▽	1	9003811	(T5xxx02506-) ● Fast Kit, Ci[Inj Reblid, T5 60/65cm, li+]	1
▲	2	9003008	(T5xxx02506-) ● Fast Kit, Ci, Injector Seals [Fast li+]	1
▲	3	9003009	(T5xxx02506-) ● Fast Kit, Ci, Injector Filters[Fast li+]	1
▲	4	1032284	(T5xxx02506-) Plate Assy, Orifice, 0.007id, Red	1
▲	5	1039989	(T5xxx02506-) Plug, Orifice, 0.030, Ss [Fast li+]	1
▲	6	1030444	(T5xxx02506-) Valve, Check, 0002psi [Fast li+]	1
▲	7	1030441	(T5xxx02506-) Valve, Check, 0005psi [Fast li+]	1

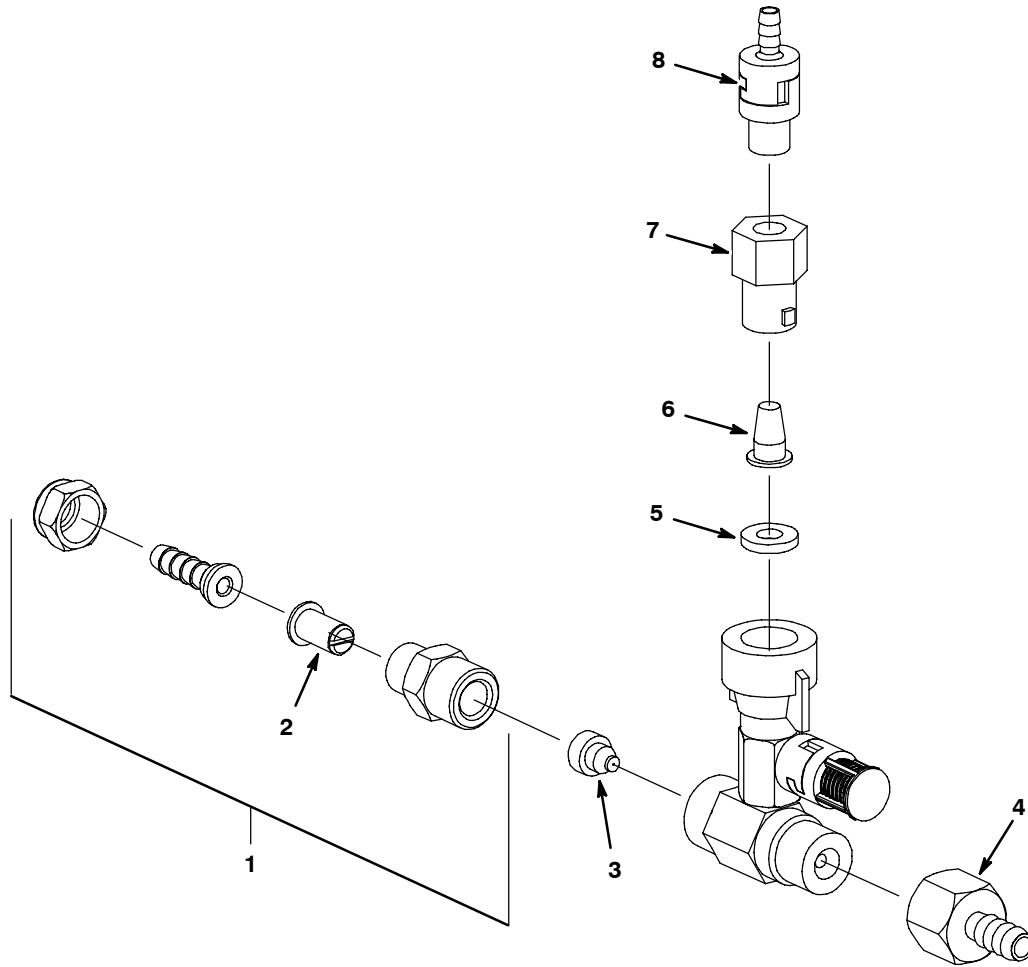
▽ ASSEMBLY

▲ INCLUDED IN ASSEMBLY

● RECOMMENDED STOCK ITEMS

STANDARD PARTS

9003812 FAST INJECTOR ASSEMBLY BREAKDOWN (S/N T5xxx00001-T5xxx02505) 700 mm / 800 mm DISK & 800 mm CYLINDRICAL MODELS



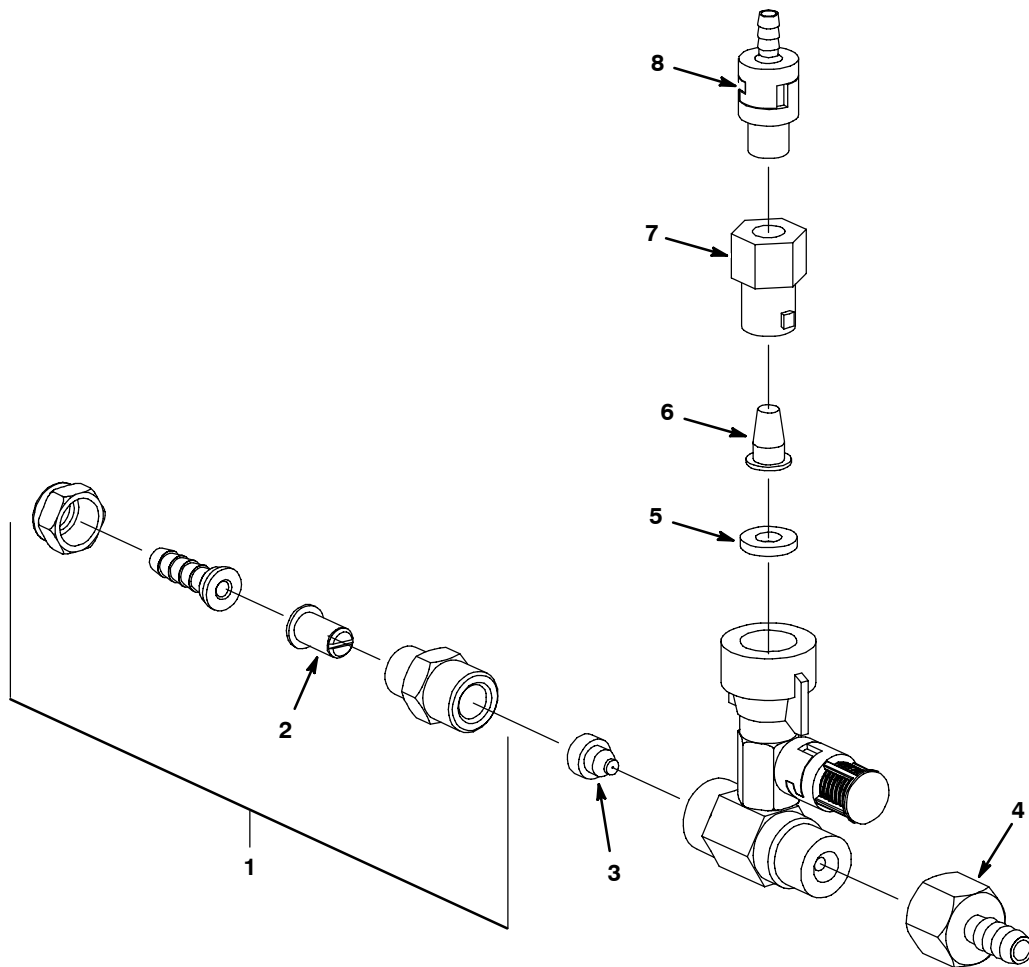
Ref.	Part No.	Serial Number	Description	Qty.
▽	1	1013411	(T5xxx00001-T5xxx02505)● Filter Assy, 050mesh	1
▲	2	1006447	(T5xxx00001-T5xxx02505)● Vr, Filter, Screen, 050 Mesh .59d .8l Ss	1
	3	1039579	(T5xxx00001-T5xxx02505)● Plug, Orifice, 0.033, Ss [Fast li+]	1
	4	1014276	(T5xxx00001-T5xxx02505) Fitting, Brs, Str, Bm06/Pf08	1
	5	1039978	(T5xxx00001-T5xxx02505) Plate Assy, Orifice, 0.0075id, Blu	1
	6	1029355	(T5xxx00001-T5xxx02505)● Vr, Filter, Screen, 200 Mesh .59d .8l Ss	1
	7	1005507	(T5xxx00001-T5xxx02505) Fitting, Plstc, Body, Spray, Pf04	1
	8	1014254	(T5xxx00001-T5xxx02505)● Valve, Check, 0002psi Bm04/Pm04	1

▽ ASSEMBLY

▲ INCLUDED IN ASSEMBLY

● RECOMMENDED STOCK ITEMS

**9003810 FAST INJECTOR ASSEMBLY BREAKDOWN (S/N T5xxx00001-T5xxx02505)
600 mm DISK & 650 mm CYLINDRICAL MODELS**



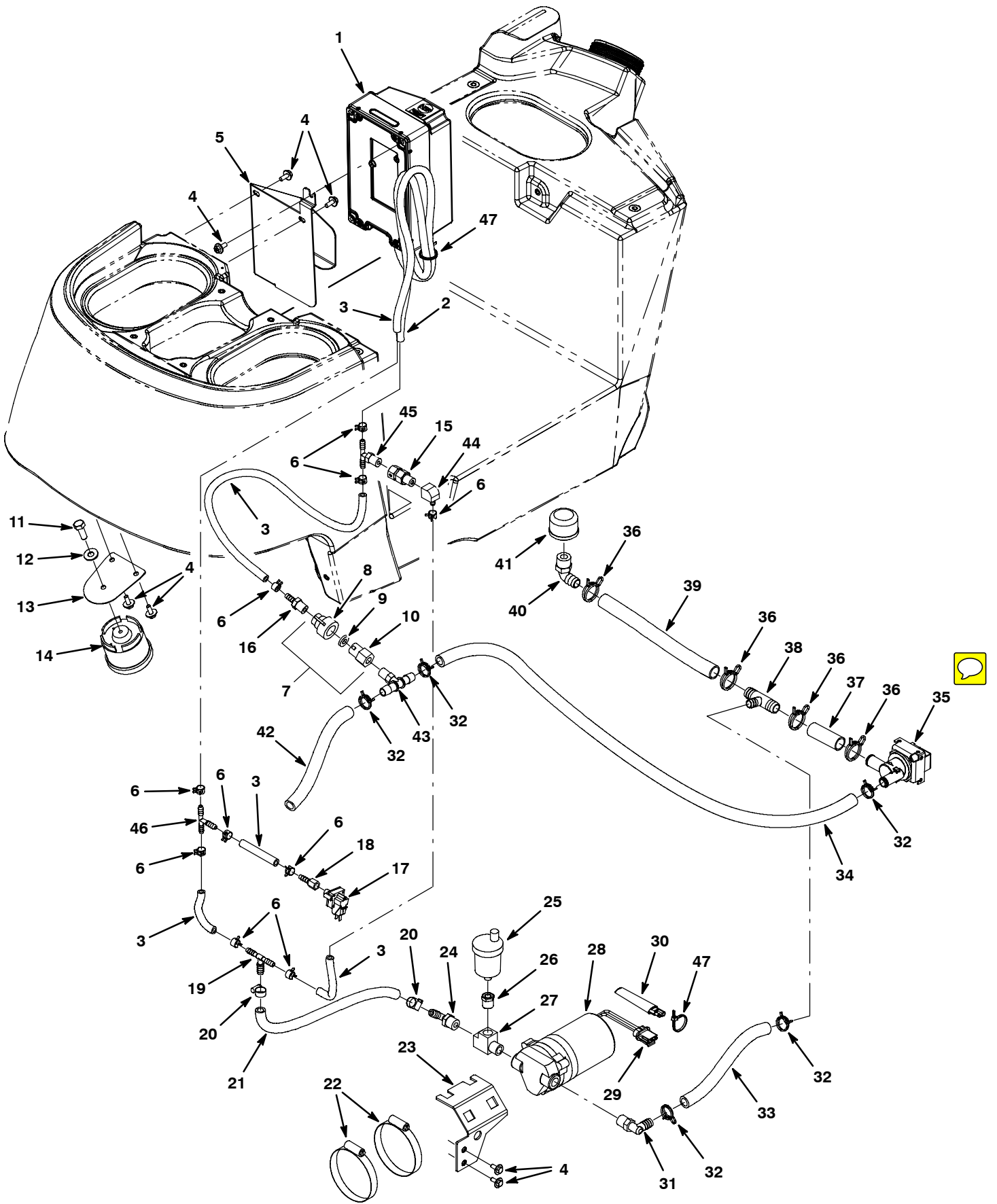
Ref.	Part No.	Serial Number	Description	Qty.
▽	1	1013411	(T5xxx00001-T5xxx02505)● Filter Assy, 050mesh	1
▲	2	1006447	(T5xxx00001-T5xxx02505)● Vr, Filter, Screen, 050 Mesh .59d .8l Ss	1
	3	1039988	(T5xxx00001-T5xxx02505)● Plug, Orifice, 0.027, Ss [Fast li+]	1
	4	1014276	(T5xxx00001-T5xxx02505) Fitting, Brs, Str, Bm06/Pf08	1
	5	1032284	(T5xxx00001-T5xxx02505) Plate Assy, Orifice, 0.007id, Red	1
	6	1029355	(T5xxx00001-T5xxx02505)● Vr, Filter, Screen, 200 Mesh .59d .8l Ss	1
	7	1005507	(T5xxx00001-T5xxx02505) Fitting, Plstc, Body, Spray, Pf04	1
	8	1014254	(T5xxx00001-T5xxx02505)● Valve, Check, 0002psi Bm04/Pm04	1

▽ ASSEMBLY



▲ INCLUDED IN ASSEMBLY

● RECOMMENDED STOCK ITEMS

SOLUTION GROUP, *ec-H2O* MODEL



SOLUTION GROUP, *ec-H2O* MODEL

Ref.	Part No.	Serial Number	Description	Qty.	
1	9004561	(T5xxx03300-)● Module Kit, Replmt [Ec-H2o]	1	
2	9004606	(T5xxx03300-) Hose, Pvc, Brd, .25id .45od 46l, Clr	1	
3	578820000	(T5xxx03300-) Hose, Pvc, Brd, 0.25id 0.44od 157.2l,Clr	1	
4	1034731	(T5xxx00001-) Screw, Hex, M6 X 1.00 X 16, Sems, Ss	7	
5	1040881	(T5xxx03300-) Bracket, Mtg, Martini [T5]	1	
6	603654	(T5xxx03300-) Clamp, Hose, Ear, .44d [Ctb]	10	
▽	7	1043866	(T5xxx03300-)● Fitting Assy, Qd, Pf04	1
▲	8	1005506	(T5xxx03300-)● Fitting, Plstc, Cap, Spray, Pf04	1
▲	9	1047655	(T5xxx03300-)● Washer, Flat, 0.40b 0.75d .12 [Viton]	1
▲	10	1005507	(T5xxx03300-)● Fitting, Plstc, Body, Spray, Pf04	1
11	01697	(T5xxx03300-) Screw, Hex, .25-20 X 0.62, Ss	1	
12	01685	(T5xxx03300-) Washer, Flat, 0.38b 0.88d .08, Ss	1	
13	1044192	(T5xxx03300-) Bracket, Mtg, Horn [Ec-H2o]	1	
14	392937	(T5xxx03300-)● Horn, 12-48vdc [94 Decibels]	1	
15	1044790	(T5xxx03300-)● Valve, Check, 0025psi Pm04/Pf04	1	
16	50901	(T5xxx03300-) Fitting, Plstc, Str, Bm04/Pm04	1	
17	1044414	(T5xxx03300-)● Switch, Press, 12psi, Pm02	1	
18	150520	(T5xxx03300-) Fitting, Brs, Str, Bm04/Pf02	1	
19	1014441	(T5xxx03300-) Fitting, Plstc, Tee, Bm04/Bm04/Bm06, Br	1	
20	54333	(T5xxx03300-) Clamp, Hose, Wormdrive, 0.31-0.88d, .31w	2	
21	1006400	(T5xxx03300-) Hose, Afrmkt, Pvc, Brd, 0.38id, 03ft, Clr	1	
22	43555	(T5xxx00001-) Clamp, Hose, Wormdrive, 2.50-3.50d, .50w	2	
23	1023463	(T5xxx00001-) Bracket, Mtg, Pump [T5]	1	
24	1005630	(T5xxx00001-) Fitting, Plstc, E90, Bm06/Pm06, Nyl	1	
25	1017386	(T5xxx00001-)● Valve, Vent, Air, Float Type	1	
26	24698	(T5xxx00001-) Fitting, Brs, Str, Pf02/Pm06	1	
27	601483	(T5xxx00001-) Fitting, Brs, Tee, Pf06/Pf06/Pm06, Run	1	
▽	28	1042592	(T5xxx03300-)● Pump, Soltn, Ele, 24vdc, 35psi [Ce]	1
▲	29	1020021	(T5xxx00001-)● Connector, Cap, Superseal, 1.5, Replmt	1
30	1040868	(T5xxx03300-)● Capacitor, Plug [.01 Uf, 200v]	1	
31	1017532	(T5xxx00001-) Fitting, Plstc, E90, Bm08/Pm06	1	
32	607776	(T5xxx00001-) Clamp, Hose, Wir, .73 - .77, Silver	5	
33	613521	(T5xxx00001-) Hose, Pvc, Clr, 0.50id 0.75od 012.0l (611259)	1	
	34	613531	(T5xxx00001-) Hose, Pvc, Clr, 0.50id 0.75od 045.0l (611259)	1
	35	613599	(T5xxx00001-)● Valve, Water, Solenoid, 24vdc Bm10/Bm10	1
36	1041978	(T5xxx00001-) Clamp, Hose, Wir, .85 - .90, Silver	4	
37	605099	(T5xxx00001-) Hose, Pvc, Clr, 0.62id 0.88od 003.0l (611259)	1	
38	1015486	(T5xxx00001-) Fitting, Plstc, Tee, Bm08/Bm10/Bm10, Br	1	
39	1035355	(T5xxx00001-) Hose, Afrmkt, Pvc, Clr, 0.62id, 02ft (611259)	1	
40	630371	(T5xxx00001-) Fitting, Plstc, E90, Bm10/Pm08	1	
41	1015522	(T5xxx00001-)● Filter, Screen, 080mesh, Ss, Pf08	1	
42	613521	(T5xxx00001-) Hose, Pvc, Clr, 0.50id 0.75od 012.0l (611259)	1	
43	1010791	(T5xxx03300-) Fitting, Plstc, Tee, Bm08/Bm08/Pm04, Br	1	
44	1028773	(T5xxx03300-) Fitting, Brs, E90, Bm04/Pf04	1	
45	607306	(T5xxx03300-) Fitting, Plstc, Tee, Bm04/Bm04/Pm04, Br	1	
46	150713	(T5xxx03300-) Fitting, Plstc, Tee, Bm04/Bm04/Bm04	1	
47	130773	(T5xxx03300-) Tie, Cable, Nyl, 11.0l, .14w, 3.0 Max. D	3	

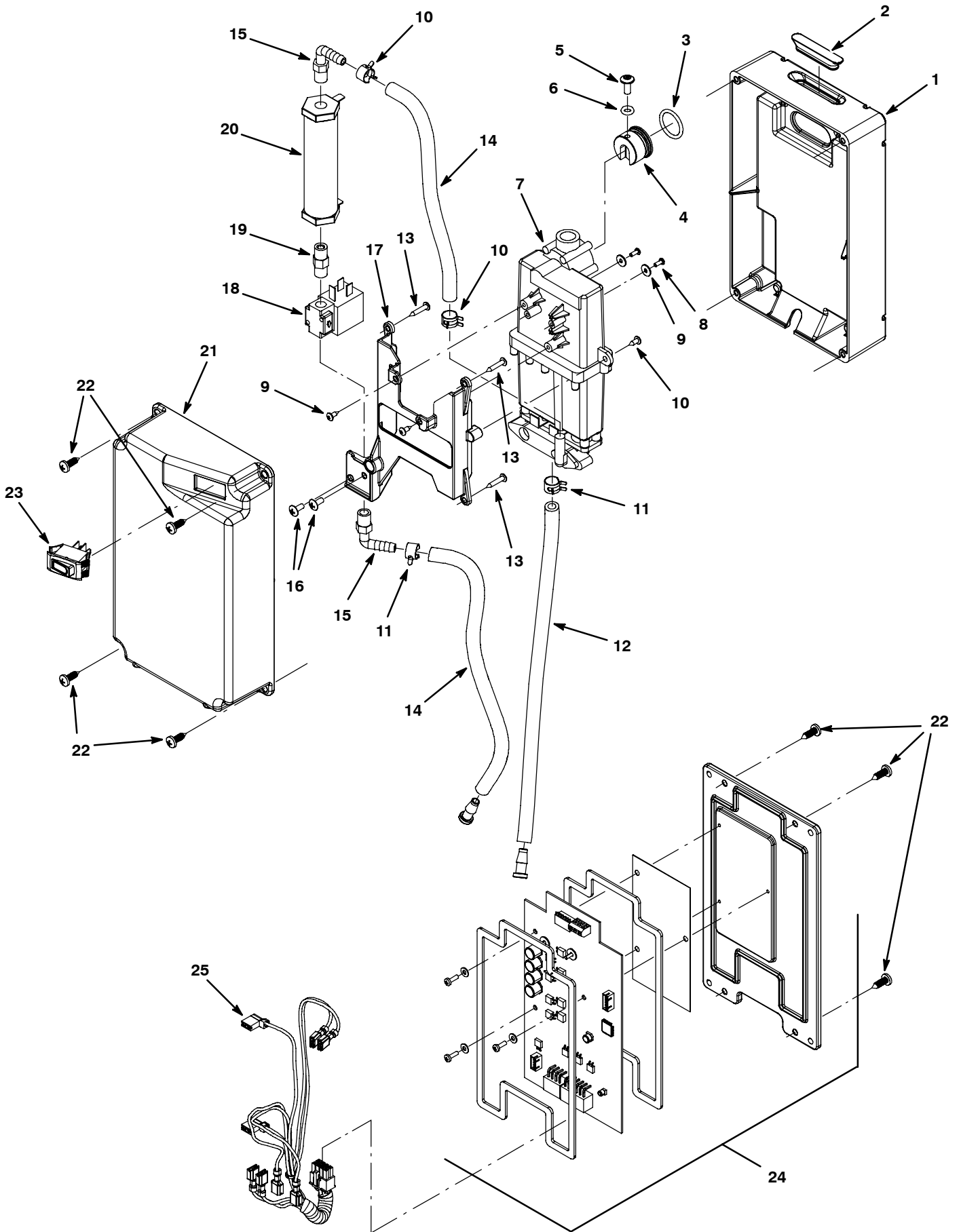
▽ ASSEMBLY

▲ INCLUDED IN ASSEMBLY

● RECOMMENDED STOCK ITEMS

STANDARD PARTS

9004561 *ec-H2O* MODULE ASSEMBLY BREAKDOWN



9004561 *ec-H2O* MODULE ASSEMBLY BREAKDOWN

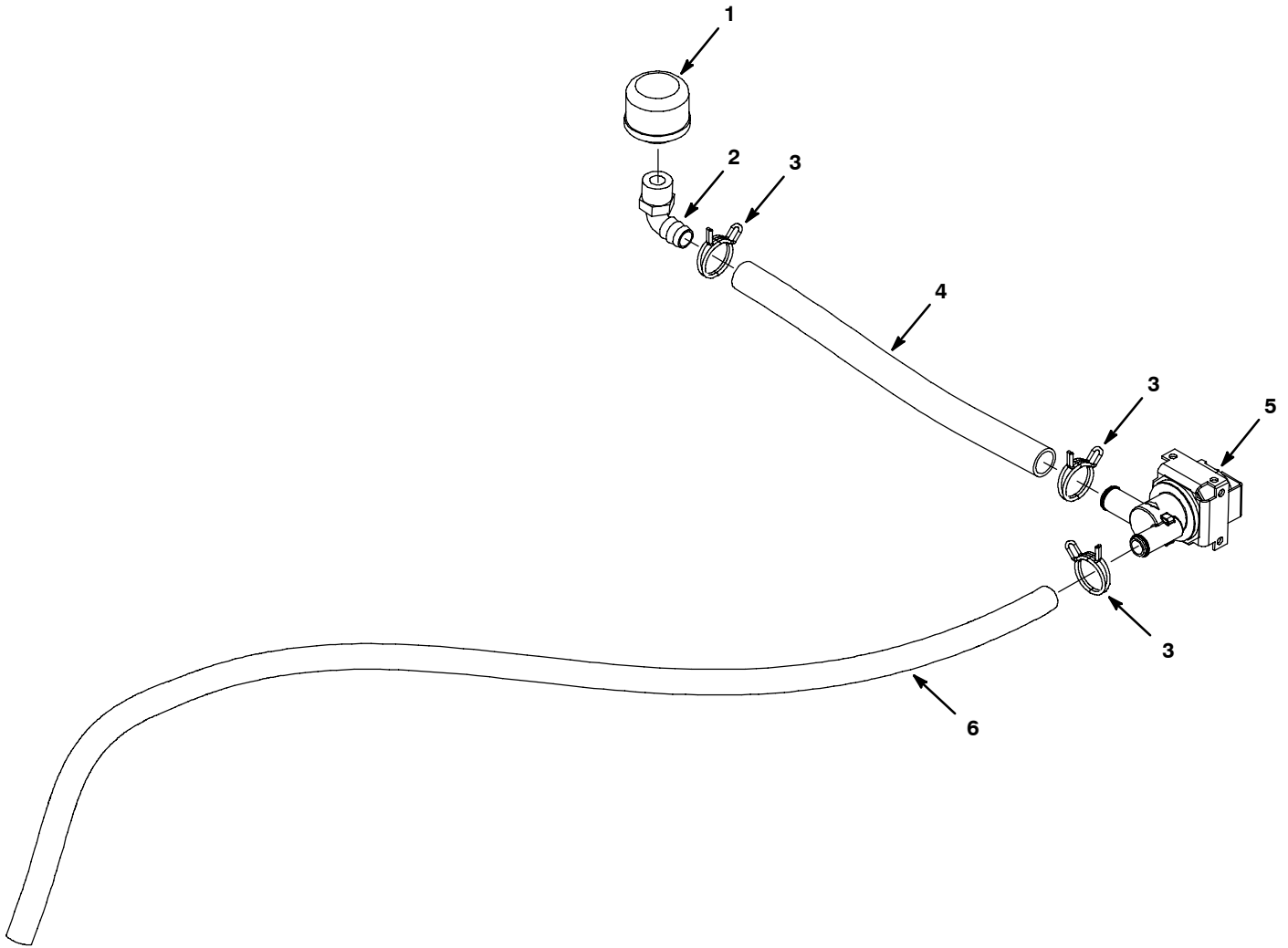
Ref.	Part No.	Serial Number	Description	Qty.
▽	9004561	(T5xxx03300-)● Module Kit, Replmt [Ec-H2o]	1
▲	1	1037032	(T5xxx03300-) Housing, Bottom	1
▲	2	1050431	(T5xxx03300-)● Grommet, Blind	1
▲	3	1038220	(T5xxx03300-)● Seal, Org, .799 X .103, Viton	1
▲	4	1038276	(T5xxx03300-) Plug, Cell	1
▲	5	609062	(T5xxx03300-) Screw, Trs, Phl, 08-32 X 0.38, Ss	1
▲	6	1038277	(T5xxx03300-)● Seal, Org, .206 X .103, Viton	1
▲	7	1033963	(T5xxx03300-)● Electrode, 5 Plate	1
▲	8	578860	(T5xxx03300-) Screw, Pan, Phl, 04-40 X 0.31, PI	2
▲	9	02892	(T5xxx03300-) Washer, Flat, 0.12b 0.38d .03, Stl, PI	2
▲	10	3701.6	(T5xxx03300-) Screw, Pan, Phl, 06-32 X 0.38, Shtmtl,Ss	4
▲	11	603654	(T5xxx03300-) Clamp, Hose, Ear, .44d [Ctb]	4
▲	12	9004606	(T5xxx03300-) Hose, Pvc, Brd, .25id .45od 46l, Clr	1
▲	13	140826	(T5xxx03300-) Screw, Pan, 06-32 X 0.75, Fmg/Ab, Ss	4
▲	14	578820000	(T5xxx03300-) Hose, Pvc, Brd, 0.25id 0.44od 157.2l,Clr	1
▲	15	1037595	(T5xxx03300-) Fitting, Plstc, E90, Bm04/Pm02, Nyl	2
▲	16	140801	(T5xxx03300-) Screw, Trs, Phl, 08-32 X 0.38, Ss	2
▲	17	1038618	(T5xxx03300-) Adapter, Cell	1
▲	18	1013236	(T5xxx03300-)● Valve, Shutoff, Ele, 24vdc	1
▲	19	1045030	(T5xxx03300-) Fitting, Brs, Str, Pm02/Pm02	1
▲	20	1038159	(T5xxx03300-)● Electrode, Cylindrical	1
▲	21	1037034	(T5xxx03300-) Housing, Upper	1
▲	22	1018155	(T5xxx03300-) Screw, Pan, Phl, M5 X 0.80 X 16, Tcut,Ss	8
▲	23	1044393	(T5xxx03300-)● Switch, Rocker, Spst, Mom,	1
▲	24	9004220	(T5xxx03300-)● Kit, Replmt, Controller, Echo	1
	25	1044399	(T5xxx03300-)● Harness, Main, Controller [Ec-H2o, P3]	1

▽ ASSEMBLY

▲ INCLUDED IN ASSEMBLY

● RECOMMENDED STOCK ITEMS

SOLUTION GROUP, STANDARD MODEL

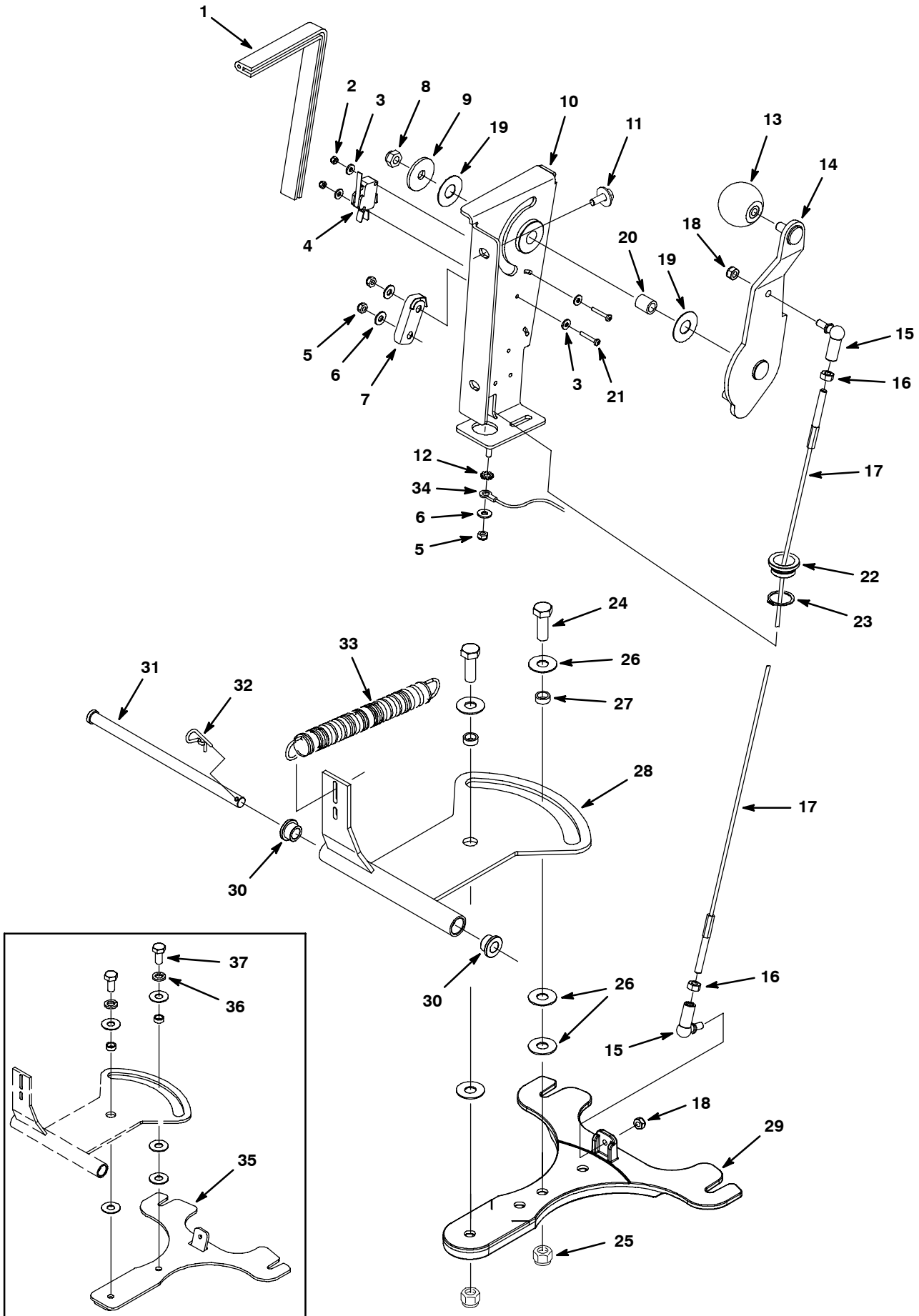


SOLUTION GROUP, STANDARD MODEL

Ref.	Part No.	Serial Number	Description	Qty.
1	1015522	(T5xxx00001-)● Filter, Screen, 080 Mesh, Pf08, Ss	1
2	630371	(T5xxx00001-) Fitting, Plstc, E90, Bm10/Pm08	1
3	1041978	(T5xxx00001-) Clamp, Hose, Wir, .85 - .90, Silver	3
4	611263	(T5xxx00001-) Hose, Pvc, Clr, 0.62id 0.88od, Bulk (1.125ft)	1
5	1013599	(T5xxx00001-)● Valve, Water, Solenoid, 24vdc, 10bm/10bm	1
6	611259	(T5xxx00001-) Hose, Vyl, Clr, 0.50id 0.75od, Bulk (2.812ft)	1

● RECOMMENDED STOCK ITEMS

SQUEEGEE LIFT GROUP

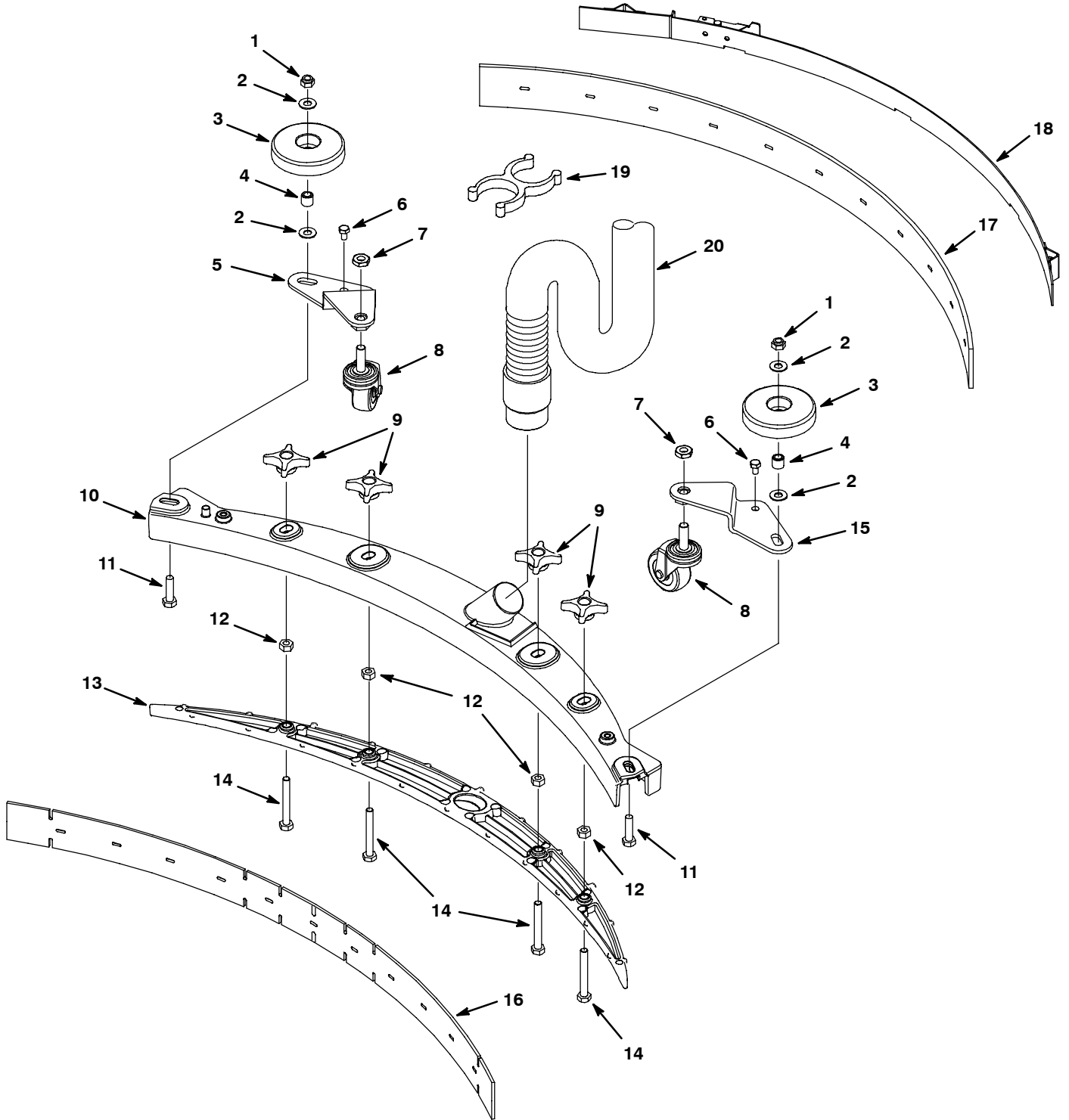


SQUEEGEE LIFT GROUP

Ref.	Part No.	Serial Number	Description	Qty.
1	1008675	(T5xxx00001-)● Gasket, Edge, Foam, 24.00l [Fr]	1
2	579211	(T5xxx00001-) Nut, Hex, Lock, M3 X .5, Ss	2
3	41578	(T5xxx00001-) Washer, Flat, #06, Ss	4
4	1012568	(T5xxx00001-)● Switch, Snap, 10a, Short	1
5	09739	(T5xxx00001-) Nut, Hex, Lock, M5 X 0.8, NI, Ss	3
6	01683	(T5xxx00001-) Washer, Flat, #10, Ss	3
7	1024060	(T5xxx00001-) Spring, Lever, Sqge, W/ 90° Bend	1
8	08713	(T5xxx00001-) Nut, Hex, Lock, M8 X 1.25, NI, Ss	1
9	1016331	(T5xxx00001-) Washer, Flat, 0.34b 1.25d .11, Ss	1
10	1020922	(T5xxx00001-) Bracket, Lift, Sqge	1
11	1034731	(T5xxx00001-) Screw, Hex, M6 X 1.00 X 16, Sems, Ss	2
12	140052	(T5xxx00001-) Washer, Lock, Ext, 0.25 Ss	1
13	1017156	(T5xxx00001-) Knob, Ball, M8 Insert, 40mmd, Plstc	1
14	1024354	(T5xxx00001-) Lever, Sqge	1
15	1012747	(T5xxx00001-) Balljoint, M6 X 1.0 Fem, M6 X 1.0 Mal	2
16	07785	(T5xxx00001-) Nut, Hex, Std, M6 X 1.00, A2, Ss	2
17	1024105	(T5xxx00001-)● Cable, Lift, Sqge [T5/Ss5]	1
18	08712	(T5xxx00001-) Nut, Hex, Lock, M6 X 1.0, Ss, NI	2
19	1013397	(T5xxx00001-) Washer, Flat, M13 X 30 X 0.8, Nyl	2
20	1014336	(T5xxx00001-) Sleeve, P/M, 8.40b 12.60d 14.5l, PI	1
21	06922	(T5xxx00001-) Screw, Pan, M3 X 0.5 X 20, 4.8	2
22	1009363	(T5xxx00001-) Bushing, Cable	1
23	621236	(T5xxx00001-) Ring, Retaining, Ext, 0.81d	1
24	12309	(T5xxx03604-) Screw, Hex, M12 X 1.75 X 30, Ss	2
25	09741	(T5xxx03604-) Nut, Hex, Lock, M12 X 1.75, NI, Ss	2
26	140045	(T5xxx00001-) Washer, Flat, 0.51b 1.25d .06, Ss	5
27	1013662	(T5xxx00001-) Bushing, Sleeve, 12mm 16mm 6.5mml, Pm Yw	2
28	1020974	(T5xxx00001-) Bracket Wldt, Pivot, Sqge	1
1038515	1023421	(T5xxx03604-) Bracket, Mtg, Sqge, [T5] Cast Alum	1
30	606058	(T5xxx00001-)● Bearing, Flng .505id .753od	2
31	1026232	(T5xxx00001-) Pin, Clevis, 0.50 D X 9.25l	1
32	140626	(T5xxx00001-) Pin, Hair Cotter, 0.25 D .125 Wir	1
33	140423	(T5xxx00001-) Spring, Brush Press	1
34	1029310	(T5xxx00001-) Harness, Ground, 12 Awg	1
35	1038515	(T5xxx00001-T5xxx03603) Bracket Kit, Sqge, Conversion [T5]	1
36	140024	(T5xxx00001-T5xxx03603) Washer, Lock, Split, 0.50, Ss	2
37	1033003	(T5xxx00001-T5xxx03603) Screw, Hex, M12 X 1.75 X 25, NI, Ss	2

● RECOMMENDED STOCK ITEMS

SQUEEGEE GROUP, 20 in / 500 mm



SQUEEGEE GROUP, 20 in / 500 mm

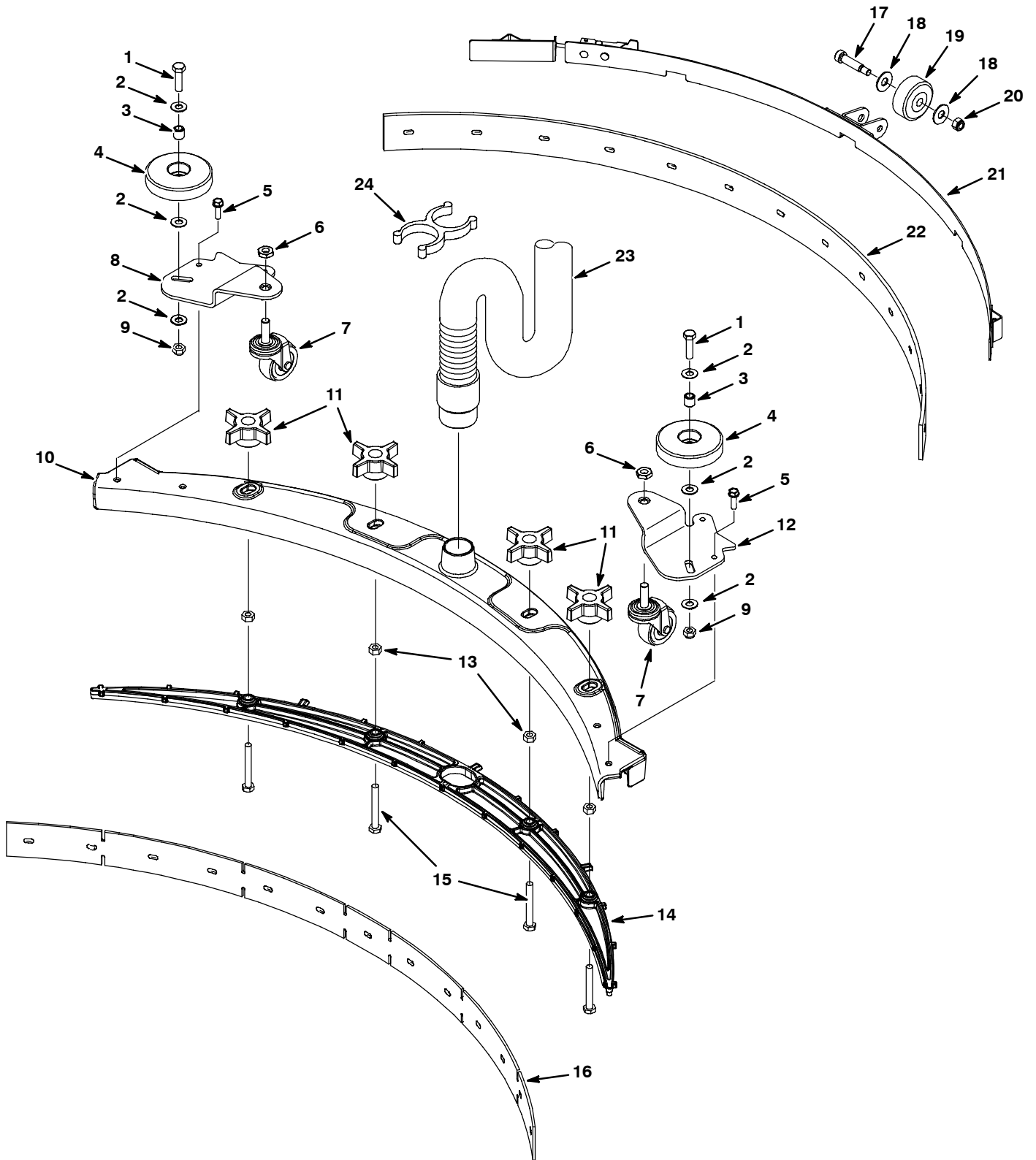
Ref.	Part No.	Serial Number	Description	Qty.
▽	994765	(T5xxx00001-)● Squeegee Assy, 50cm, Tnv	1
▲	1 08713	(T5xxx00001-) Nut, Hex, Lock, M8 X 1.25, NI, Ss	2
▲	2 140027	(T5xxx00001-) Washer, Flat, 0.35b 0.75d .04, Ss	4
▲	3 1010560	(T5xxx00001-)● Wheel, Bmpr, 80d X 25w, Non-Marking	2
▲	4 222460	(T5xxx00001-) Sleeve, P/M, 0.31b 0.50d 0.5l [430ss]	2
▲	5 1011228	(T5xxx00001-) Plate, Mtg, Caster, Sqge, Rh	1
▲	6 74455	(T5xxx00001-) Screw, Hex, M6 X 1.0 X 12, Fmg	2
▲	7 32716	(T5xxx00001-) Nut, Hex, Jam, M10 X 1.5, Ss	2
▲	8 1006343	(T5xxx00001-)● Caster, Swivel, 50mmd, M10 X 30 Stem, PI	2
▲	9 1010558	(T5xxx00001-)● Knob, Star, 2.00d 4ear 0.7l M8x1.25 Thru	4
▲	10 1011163	(T5xxx00001-) Frame, Sqge, 74cm, Die Cast [50cm]	1
▲	11 09011	(T5xxx00001-) Screw, Hex, M8 X 1.25 X 30, Ss	2
▲	12 07786	(T5xxx00001-) Nut, Hex, Std, M8 X 1.25, Ss	4
▲	13 1010844	(T5xxx00001-) Plate, Retainer, 500mm, Sqge Blade	1
▲	14 1014163	(T5xxx00001-) Screw, Hex, M8 X 1.25 X 60, Fl, Ss	4
▲	15 1011956	(T5xxx00001-) Plate, Mtg, Caster, Sqge, Lh	1
▲	16 1011232	(T5xxx00001-)● Blade, Sqge, Front, 500mml (Standard)	1
▲	16 1014091	(T5xxx00001-)● Blade, Sqge, Front, 500mm, Gum (Optional)	1
▲	16 1014092	(T5xxx00001-)● Blade, Sqge, Front, 500mml, Oil-Rstn (Optional)	1
▲	17 1011456	(T5xxx00001-)● Blade, Sqge, Rear, 500mm Linatex (Standard)	1
▲	17 1014093	(T5xxx00001-)● Blade, Sqge, Rear, 500mm Gum (Optional)	1
▲	17 1014094	(T5xxx00001-)● Blade, Sqge, Rear, 500mm Oil-Rstn (Optional)	1
▲	18 994850	(T5xxx00001-) Retainer Assy, Blade, Sqge, 500mm	1
	19 1014079	(T5xxx00001-)● Clip, Grip, Hose, 1.50id, Dbl, Blk Pyp	1
	20 1014026	(T5xxx00001-)● Hose, Vacuum, 1.5d X 57l, 2-Short Cuffs	1

▽ ASSEMBLY

▲ INCLUDED IN ASSEMBLY

● RECOMMENDED STOCK ITEMS

SQUEEGEE GROUP, 24 in / 600 mm



SQUEEGEE GROUP, 24 in / 600 mm

Ref.	Part No.	Serial Number	Description	Qty.
▽	9002679	(T5xxx00001-)● Kit, Squeegee, 600mm Ci	1
▲	1 09011	(T5xxx00001-)● Screw, Hex, M8 X 1.25 X 30, Ss	2
▲	2 140027	(T5xxx00001-) Washer, Flat, 0.35b 0.75d .04, Ss	6
▲	3 222460	(T5xxx00001-) Sleeve, P/M, 0.496d 0.318b 0.50l 430ss	2
▲	4 1010560	(T5xxx00001-)● Wheel, Bmpr, 80d X 25w, Non-Marking	2
▲	5 12459	(T5xxx00001-) Screw, Hex, M6 X 1.0 X 20, Fmg	4
▲	6 32716	(T5xxx00001-) Nut, Hex, Jam, M10 X 1.5, Ss	2
▲	7 1006343	(T5xxx00001-)● Caster, Swivel, 50mm D, M10 X 30 Stem,Zn	2
▲	8 1023273	(T5xxx00001-) Plate, Caster, Mtg, Sqge, Rh	1
▲	9 08713	(T5xxx00001-) Nut, Hex, Lock, M8 X 1.25, NI, Ss	2
▲	10 1021798	(T5xxx00001-) Frame, Sqge, 89cm [60cm]	1
▲	11 1015911	(T5xxx00001-)● Knob, Star, 2.75d 4ear 1.1l M8x1.25 Thru	4
▲	12 1023291	(T5xxx00001-) Plate, Caster, Mtg, Sqge, Lh	1
▲	13 07786	(T5xxx00001-) Nut, Hex, Std, M8 X 1.25, Ss	4
▲	14 1026354	(T5xxx00001-) Retainer , Blade, Sqge, 600mm [Plstc]	1
▲	15 1014163	(T5xxx00001-) Screw, Hex, M8 X 1.25 X 60, Fl, Ss	4
▲	16 1021804	(T5xxx00001-)● Blade, Sqge, Front, 88cml [Lnx, 60cm] (Standard)	1
▲	16 1025333	(T5xxx00001-)● Blade, Sqge, Front, 88cml, Gum [60cm] (Optional)	1
▲	16 1025334	(T5xxx00001-)● Blade, Sqge, Front, 88cml, Ure [60cm] (Optional)	1
▲	17 600187	(T5xxx00001-) Bolt, Shld, .38d X 1.25, .31-18	1
▲	18 140028	(T5xxx00001-) Washer, Flat, 0.42b 1.00d .05, Ss	2
▲	19 630477	(T5xxx00001-)● Wheel, Pyu, 2.0d 0.38w, Gray	1
▲	20 32983	(T5xxx00001-) Nut, Hex, Lock, .31-18, NI	1
▲	21 1022456	(T5xxx00001-) Retainer Assy, Blade, Sqge, 600mm	1
▲	22 1021333	(T5xxx00001-)● Blade, Sqge, Rear, 88cm,Linatex[60cm] (Standard)	1
▲	22 1025335	(T5xxx00001-)● Blade, Sqge, Rear, 88cml, Gum [60cm] (Optional)	1
▲	22 1025336	(T5xxx00001-)● Blade, Sqge, Rear, 88cm, Ure [60cm] (Optional)	1
	23 1014026	(T5xxx00001-)● Hose, Vacuum, 1.5d X 57l, 2-Short Cuffs	1
	24 1014079	(T5xxx00001-)● Clip, Hose, Gripper, 1.50id, Dbl, Blk Pp	1

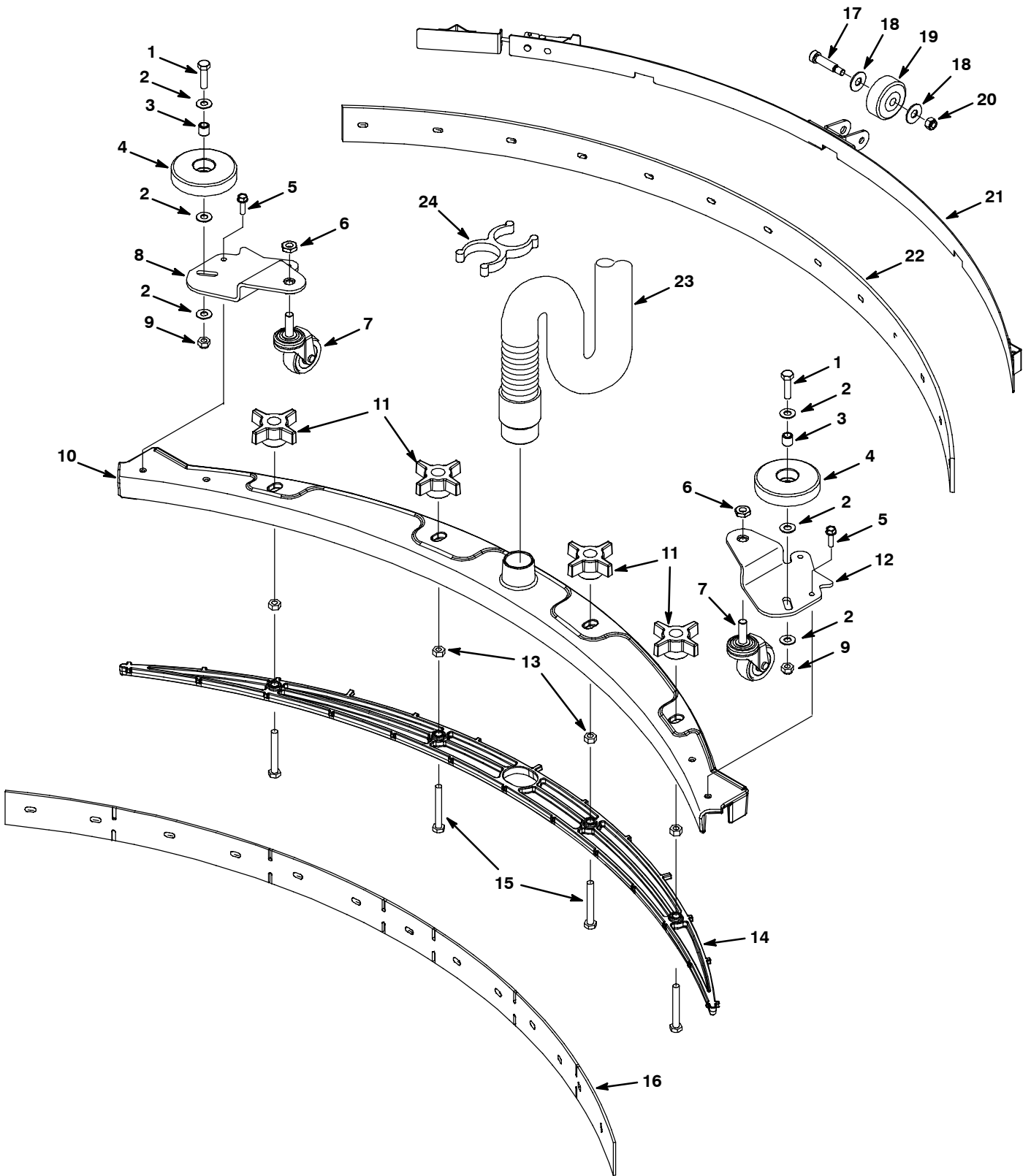
▽ ASSEMBLY

▲ INCLUDED IN ASSEMBLY

● RECOMMENDED STOCK ITEMS

STANDARD PARTS

SQUEEGEE GROUP, 26 in / 650 mm & 28 in / 700 mm



SQUEEGEE GROUP, 26 in / 650 mm & 28 in / 700 mm

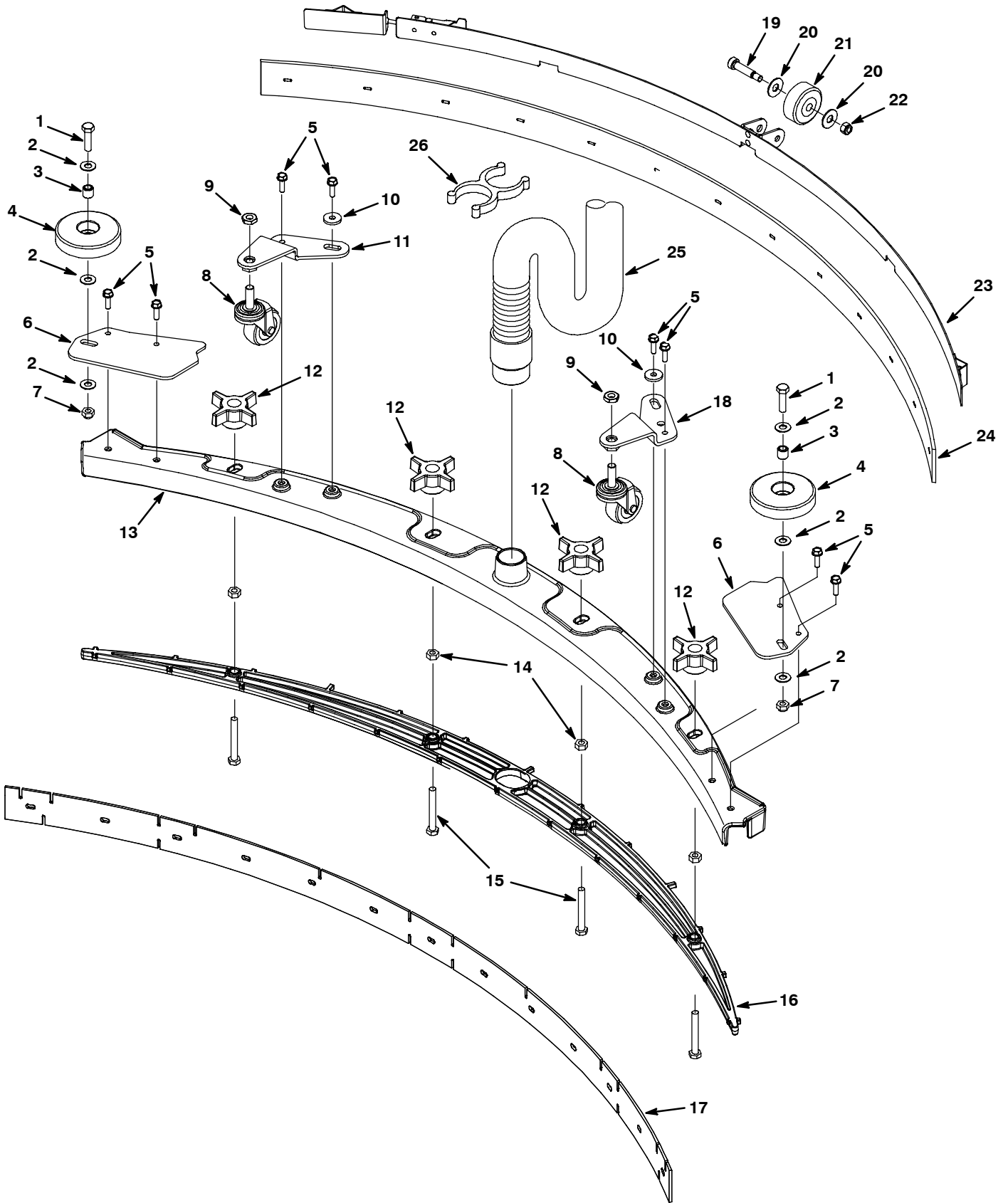
Ref.	Part No.	Serial Number	Description	Qty.
▽	9002680	(T5xxx00001-)● Kit, Squeegee, 700mm Ci	1
▲	1 09011	(T5xxx00001-) Screw, Hex, M8 X 1.25 X 30, Ss	2
▲	2 140027	(T5xxx00001-) Washer, Flat, 0.35b 0.75d .04, Ss	6
▲	3 222460	(T5xxx00001-) Sleeve, P/M, 0.496d 0.318b 0.50l 430ss	2
▲	4 1010560	(T5xxx00001-)● Wheel, Bmpr, 80d X 25w, Non-Marking	2
▲	5 12459	(T5xxx00001-) Screw, Hex, M6 X 1.0 X 20, Fmg	4
▲	6 32716	(T5xxx00001-) Nut, Hex, Jam, M10 X 1.5, Ss	2
▲	7 1006343	(T5xxx00001-)● Caster, Swivel, 50mm D, M10 X 30 Stem,Zn	2
▲	8 1023273	(T5xxx00001-) Plate, Caster, Mtg, Sqge, Rh	1
▲	9 08713	(T5xxx00001-) Nut, Hex, Lock, M8 X 1.25, NI, Ss	2
▲	10 1023326	(T5xxx00001-) Frame, Sqge, 104cm [70cm]	1
▲	11 1015911	(T5xxx00001-)● Knob, Star, 2.75d 4ear 1.1l M8x1.25 Thru	4
▲	12 1023291	(T5xxx00001-) Plate, Caster, Mtg, Sqge, Lh	1
▲	13 07786	(T5xxx00001-) Nut, Hex, Std, M8 X 1.25, Ss	4
▲	14 1026416	(T5xxx00001-) Retainer, Blade, Sqge, 700mm [Plstc]	1
▲	15 1014163	(T5xxx00001-) Screw, Hex, M8 X 1.25 X 60, Fl, Ss	4
▲	16 1023327	(T5xxx00001-)● Blade, Sqge, Front, 98cml [Lnx, 70cm] (Standard)	1
▲	16 1025337	(T5xxx00001-)● Blade, Sqge, Front, 98cml, Gum [70cm] (Optional)	1
▲	16 1025339	(T5xxx00001-)● Blade, Sqge, Front, 98cml, Ure [70cm] (Optional)	1
▲	17 600187	(T5xxx00001-) Bolt, Shld, .38d X 1.25, .31-18	1
▲	18 140028	(T5xxx00001-) Washer, Flat, 0.42b 1.00d .05, Ss	2
▲	19 630477	(T5xxx00001-)● Wheel, Pyu, 2.0d 0.38w, Gray	1
▲	20 32983	(T5xxx00001-) Nut, Hex, Lock, .31-18, NI	1
▲	21 1023335	(T5xxx00001-) Bracket Wldt, Sqge, Band Clamp, 98cm	1
▲	22 1023329	(T5xxx00001-)● Blade, Sqge, Rear, 98cm,Linatex[70cm] (Standard)	1
▲	22 1025340	(T5xxx00001-)● Blade, Sqge, Rear, 98cml, Gum [70cm] (Optional)	1
▲	22 1025341	(T5xxx00001-)● Blade, Sqge, Rear, 98cm, Ure [70cm] (Optional)	1
	23 1014026	(T5xxx00001-)● Hose, Vacuum, 1.5d X 57l, 2-Short Cuffs	1
	24 1014079	(T5xxx00001-)● Clip, Hose, Gripper, 1.50id, Dbl, Blk Pp	1

▽ ASSEMBLY

▲ INCLUDED IN ASSEMBLY

● RECOMMENDED STOCK ITEMS

SQUEEGEE GROUP, 32 in / 800 mm



SQUEEGEE GROUP, 32 in / 800 mm

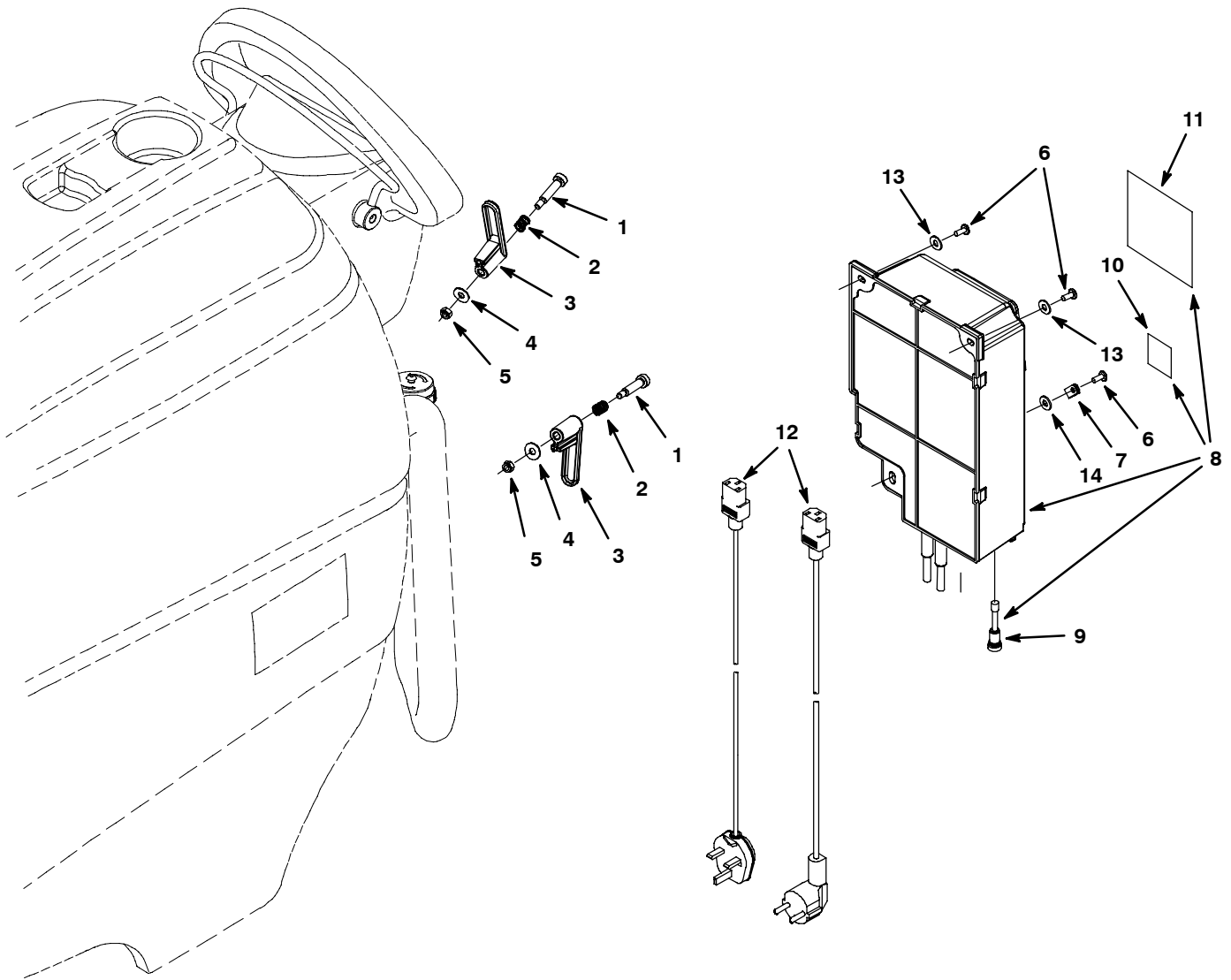
Ref.	Part No.	Serial Number	Description	Qty.
▽	9002681	(T5xxx00001-)● Kit, Squeegee, 800mm Ci	1
▲	1 09011	(T5xxx00001-) Screw, Hex, M8 X 1.25 X 30, Ss	2
▲	2 140027	(T5xxx00001-) Washer, Flat, 0.35b 0.75d .04, Ss	6
▲	3 222460	(T5xxx00001-) Sleeve, P/M, 0.496d 0.318b 0.50l 430ss	2
▲	4 1010560	(T5xxx00001-)● Wheel, Bmpr, 80d X 25w, Non-Marking	2
▲	5 12459	(T5xxx00001-) Screw, Hex, M6 X 1.0 X 20, Fmg	8
▲	6 1023426	(T5xxx00001-) Bracket, Mtg, Sqge Bumper	2
▲	7 08713	(T5xxx00001-) Nut, Hex, Lock, M8 X 1.25, NI, Ss	2
▲	8 1006343	(T5xxx00001-)● Caster, Swivel, 50mm D, M10 X 30 Stem,Zn	2
▲	9 32716	(T5xxx00001-) Nut, Hex, Jam, M10 X 1.5, Ss	2
▲	10 140053	(T5xxx00001-) Washer, Flat, 0.28b 0.88d .12, Ss	2
▲	11 1017611	(T5xxx00001-) Plate, Mtg, Caster, Sqge, Rh, 500mm	1
▲	12 1015911	(T5xxx00001-)● Knob, Star, 2.75d 4ear 1.1l M8x1.25 Thru	4
▲	13 1023396	(T5xxx00001-) Frame, Sqge, 117cm [80cm]	1
▲	14 07786	(T5xxx00001-) Nut, Hex, Std, M8 X 1.25, Ss	4
▲	15 1014163	(T5xxx00001-) Screw, Hex, M8 X 1.25 X 60, Fl, Ss	4
▲	16 1024970	(T5xxx00001-) Retainer, Blade, Sqge, 800mm [Plstc]	1
▲	17 1023398	(T5xxx00001-)● Blade, Sqge, Front, 105cm [Linx 80cm] (Standard)	1
▲	17 1025342	(T5xxx00001-)● Blade, Sqge, Front, 105cml, Gum[80cm] (Optional)	1
▲	17 1025343	(T5xxx00001-)● Blade, Sqge, Front, 105cm, Ure [80cm] (Optional)	1
▲	18 1017609	(T5xxx00001-) Plate, Mtg, Caster, Sqge, Lh	1
▲	19 600187	(T5xxx00001-) Bolt, Shld, .38d X 1.25, .31-18	1
▲	20 140028	(T5xxx00001-) Washer, Flat, 0.42b 1.00d .05, Ss	2
▲	21 630477	(T5xxx00001-)● Wheel, Pyu, 2.0d 0.38w, Gray	1
▲	22 32983	(T5xxx00001-) Nut, Hex, Lock, .31-18, NI	1
▲	23 1023400	(T5xxx00001-)● Retainer Assy, Blade, Sqge, 800mm	1
▲	24 1023399	(T5xxx00001-)● Blade, Sqge, Rear, 105cml[Linx, 80cm] (Standard)	1
▲	24 1025344	(T5xxx00001-)● Blade, Sqge, Rear, 105cml, Gum [80cm] (Optional)	1
▲	24 1025346	(T5xxx00001-)● Blade, Sqge, Rear, 105cml, Ure [80cm] (Optional)	1
	25 1014026	(T5xxx00001-)● Hose, Vacuum, 1.5d X 57l, 2-Short Cuffs	1
	26 1014079	(T5xxx00001-)● Clip, Hose, Gripper, 1.50id, Dbl, Blk Pp	1

▽ ASSEMBLY

▲ INCLUDED IN ASSEMBLY

● RECOMMENDED STOCK ITEMS

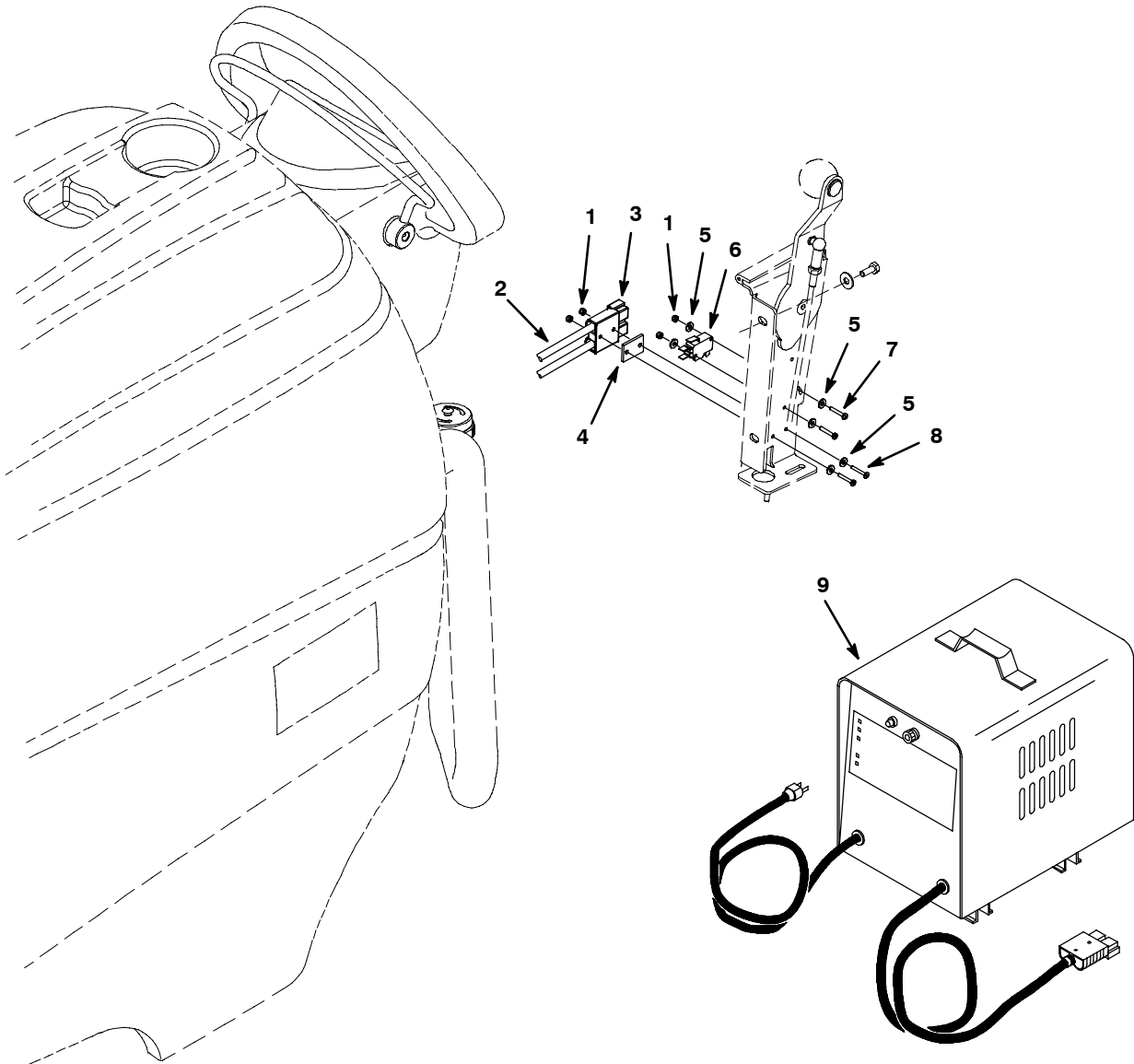
ON-BOARD CHARGER GROUP



Ref.	Part No.	Serial Number	Description	Qty.
1	1024965	(T5xxx00001-) Bolt, Shld, 8mmd X 30, M6x1.0	2
2	611311	(T5xxx00001-) Spring, Cmpr, 10.9d, 1.1w, 12.71 Mw Zn	2
3	610906	(T5xxx00001-) ● Hook, Cord Viper	2
4	01684	(T5xxx00001-) Washer, Flat, 0.25 Ss	2
5	08712	(T5xxx00001-) Nut, Hex, Lock, M6 X 1.0, Ss, NI	2
6	578144000	(T5xxx00001-) Screw, Pan, M5 X 0.80 X 16, Pozi, Ss	3
7	26395-2	(T5xxx00001-) Clamp, Cable, Stl, 0.38d X 0.38w, 1h	1
8	1042804	(T5xxx00001-) ● Charger, 230vac [Onboard]	1
9	1030746	(T5xxx00001-) ● Vr, Fuse, Replmt,10amp F/1025146	1
10	578768	(T5xxx00001-) Label, Hzrd, [Hazardous Voltage] Txtls	1
11	1025158	(T5xxx00001-) Label, Charger, Afmkt	1
12	1032849	(T5xxx00001-) ● Cord, Power, 4.5 Meter, Blk [Ce]	1
12	1032820	(T5xxx00001-) ● Cord, Power, 4.5 Meter, Blk [Uk]	1
13	01683	(T5xxx00001-) Washer, Flat, 10, Ss	2
14	01684	(T5xxx00001-) Washer, Flat, 0.27b 0.69d .05, Ss	1

● RECOMMENDED STOCK ITEMS

OFF-BOARD CHARGER GROUP



Ref.	Part No.	Serial Number	Description	Qty.
1	579211	(T5xxx00001-) Nut, Hex, Lock, M3 X .5, Ss	4
▽	2	1024514)● Harness, Chrgr [T5]	1
▲	3	605387)● Connector, 50a, Red W/O Contact[Anderson	1
4	603331	(T5xxx00001-) Spacer, Chrgr Plug	1
5	41578	(T5xxx00001-) Washer, Flat, #06, Ss	6
6	611005	(T5xxx00001-)● Switch, Rlr, 16a, Micro	1
7	06922	(T5xxx00001-) Screw, Pan, M3 X 0.5 X 20, 4.8	2
8	33933	(T5xxx00001-) Screw, Pan, M3 X 0.5 X 25, Ss	2
9	1041691	(T5xxx00001-)● Charger, Bc7 24v25a Mf Sb50r	1
9	1041701	(T5xxx00001-)● Charger, Bc7 24v25a Wet Sb50r	1
N/S	1041716	(T5xxx00001-)● Cable, Charger Uk, Bc5 Bc7	1

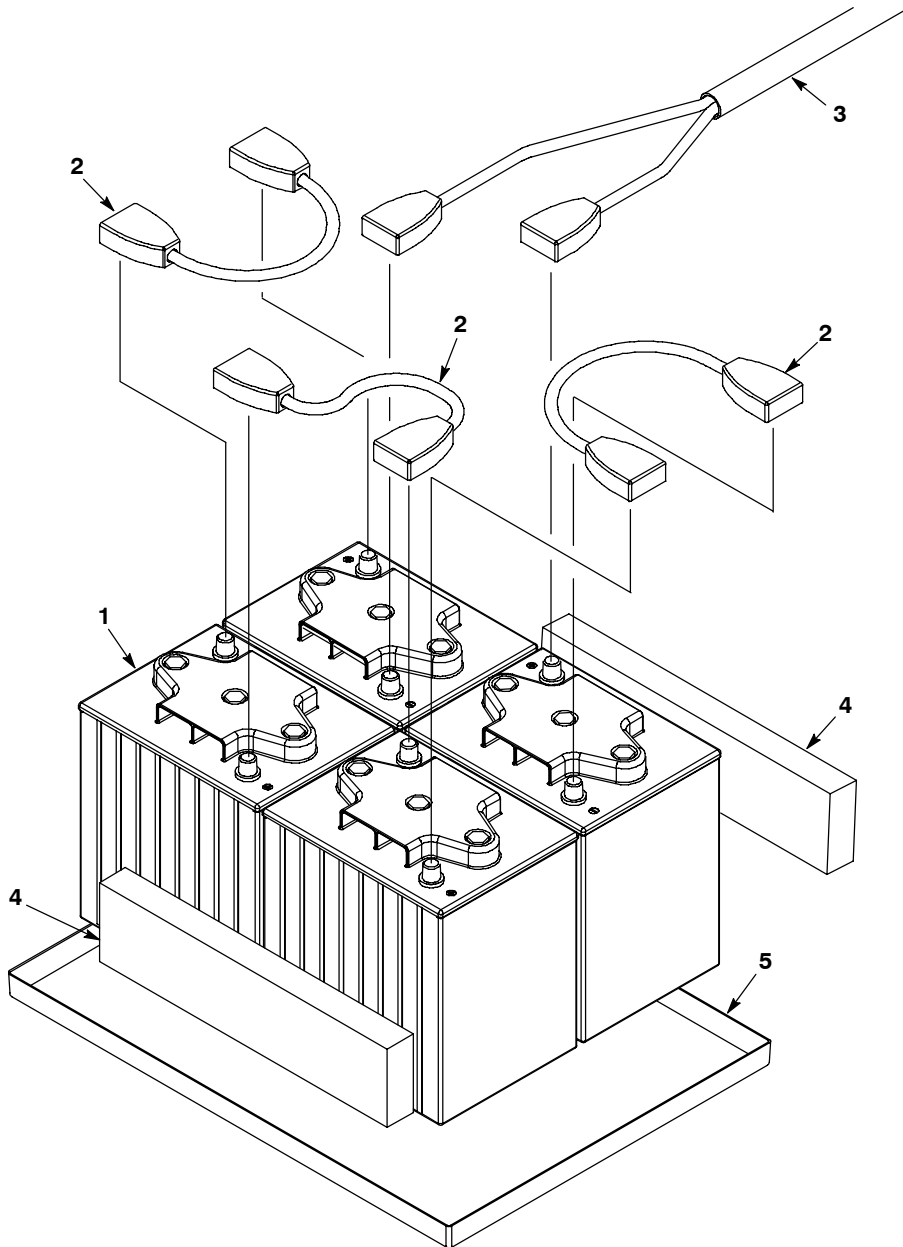
▽ ASSEMBLY

▲ INCLUDED IN ASSEMBLY

● RECOMMENDED STOCK ITEMS

STANDARD PARTS

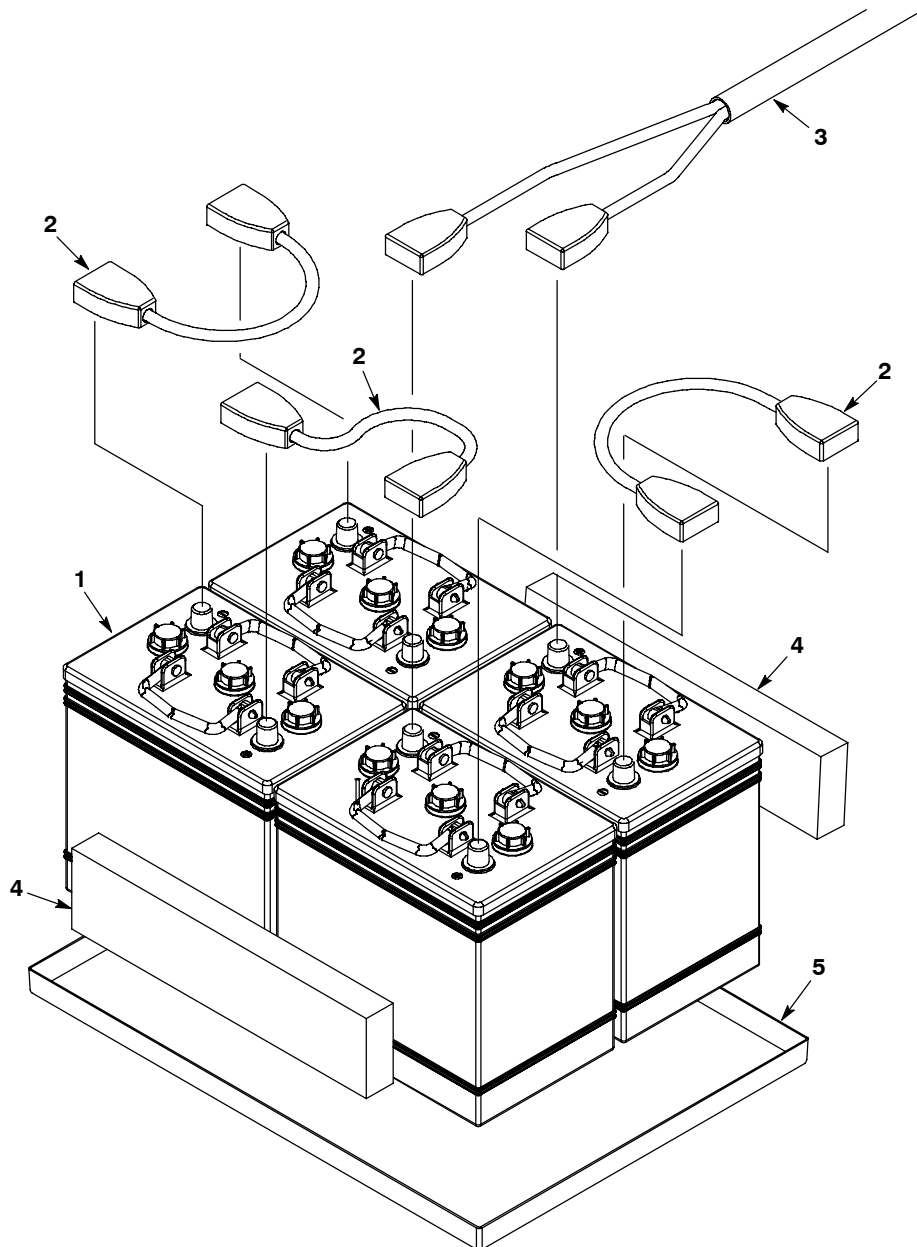
BATTERY GROUP, MAINTENANCE FREE 180 Ah



Ref.	Part No.	Serial Number	Description	Qty.
1	994203	(T5xxx00001-)● Battery Mf 6v/180ah5h (Gf06180)	4
2	99343	(T5xxx00001-)● Cable, Battery, 16mm2 0290l Blk, 2clamp	3
3	1024460	(T5xxx00001-) Harness, Battery, Ce	1
4	630375	(T5xxx00001-) Spacer, Battery, 1.25 X 3.25 X 13.7 Foam	2
5	1024874	(T5xxx00001-) Tray, Battery, Eu	1

● RECOMMENDED STOCK ITEMS

BATTERY GROUP, LEAD-ACID 180 Ah

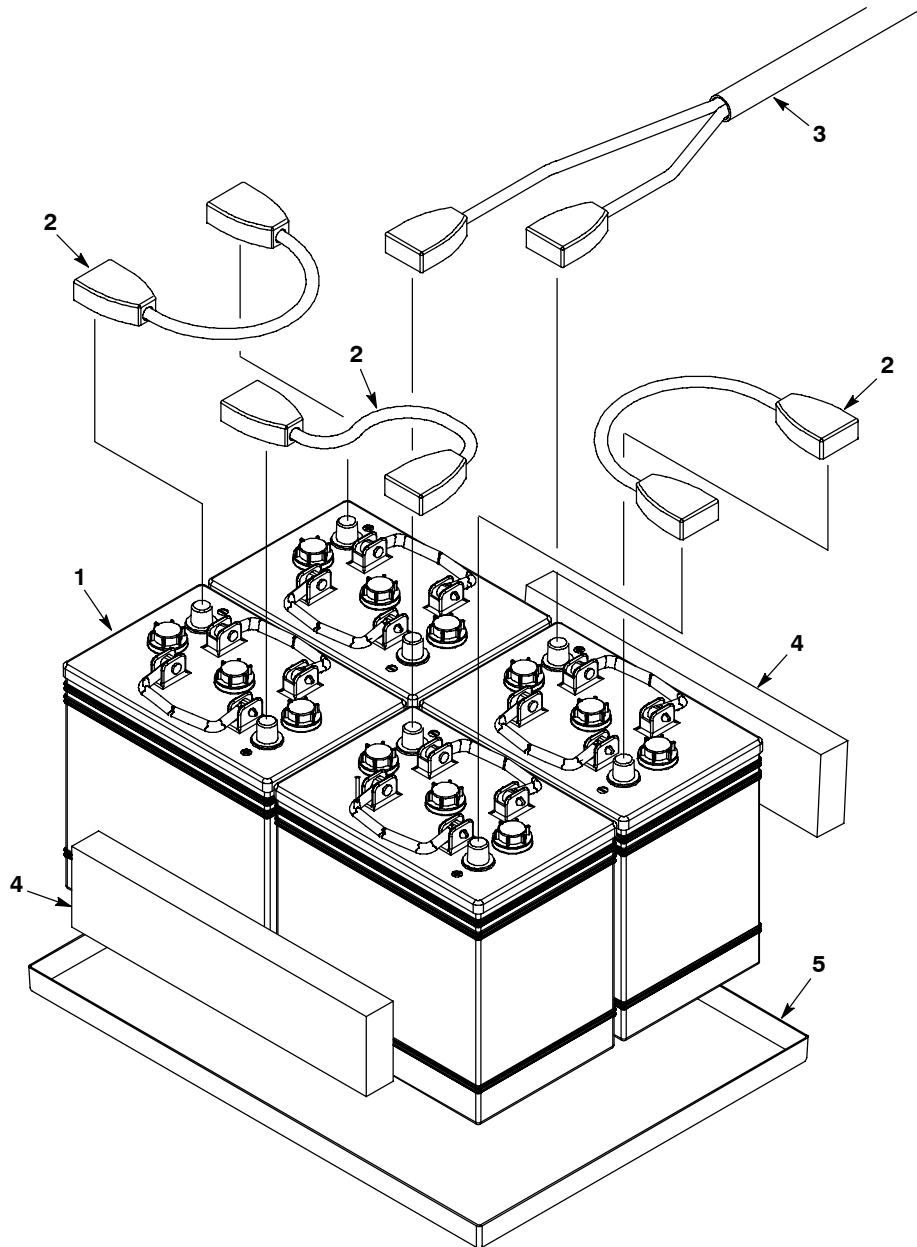


Ref.	Part No.	Serial Number	Description	Qty.
1	1041456	(T5xxx00001-)● Battery, 6v/185ah5h [T105ap]	4
2	99343	(T5xxx00001-)● Cable, Battery, 16mm2 0290l Blk, 2clamp	3
3	1024460	(T5xxx00001-) Harness, Battery, Ce	1
4	630375	(T5xxx00001-) Spacer, Battery, 1.25 X 3.25 X 13.7 Foam	2
5	1024874	(T5xxx00001-) Tray, Battery, Eu	1

● RECOMMENDED STOCK ITEMS

STANDARD PARTS

BATTERY GROUP, LEAD-ACID 200 Ah

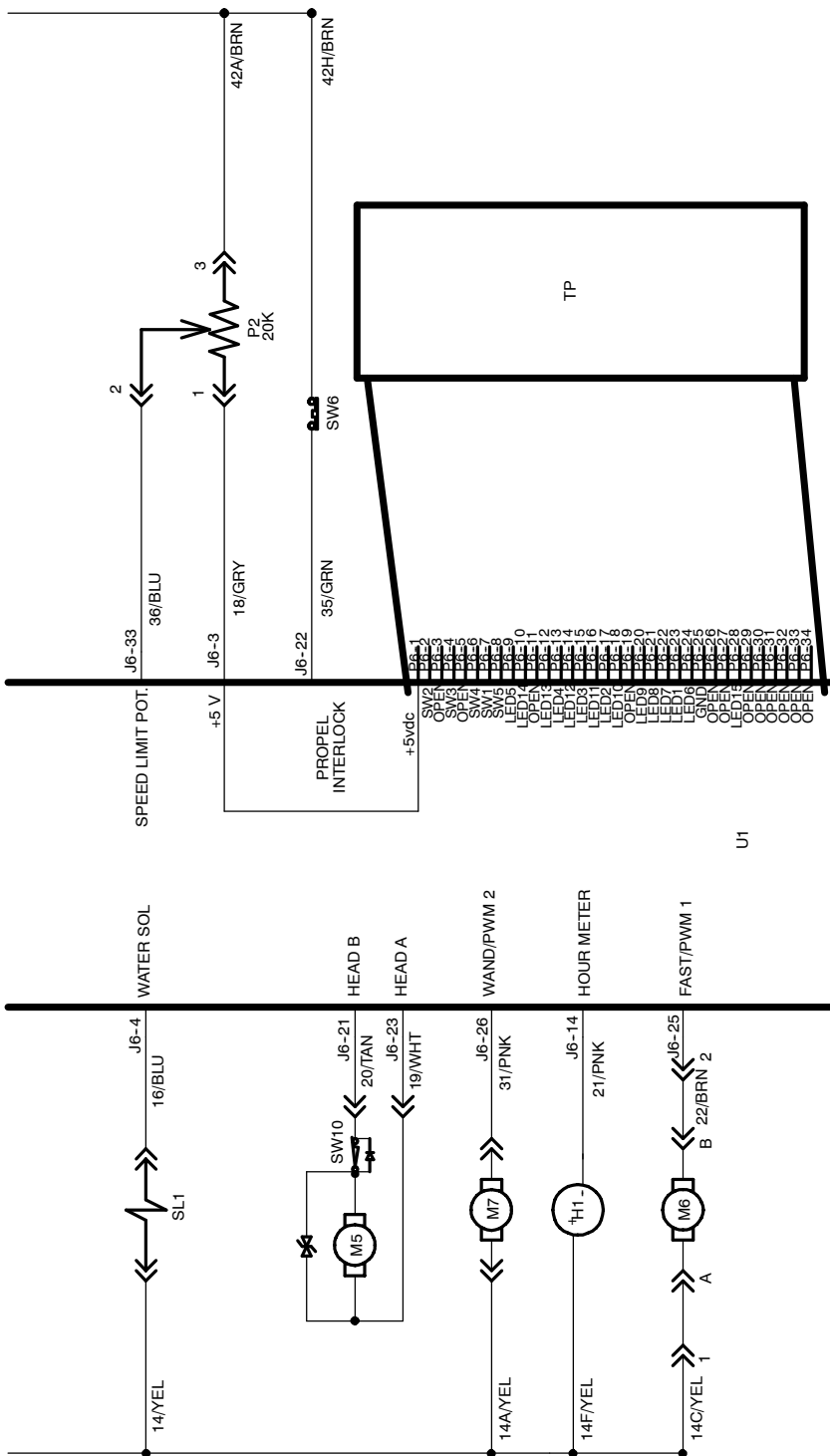


Ref.	Part No.	Serial Number	Description	Qty.
1	1041461	(T5xxx00001-)● Battery, 06vdc 0210ah [5h, 6tp210]	4
2	99343	(T5xxx00001-)● Cable, Battery, 16mm2 0290l Blk, 2clamp	3
3	1024460	(T5xxx00001-) Harness, Battery, Ce	1
4	630375	(T5xxx00001-) Spacer, Battery, 1.25 X 3.25 X 13.7 Foam	2
5	1024874	(T5xxx00001-) Tray, Battery, Eu	1

● RECOMMENDED STOCK ITEMS

ELECTRICAL DIAGRAM, STANDARD & FaST MODEL

1030580

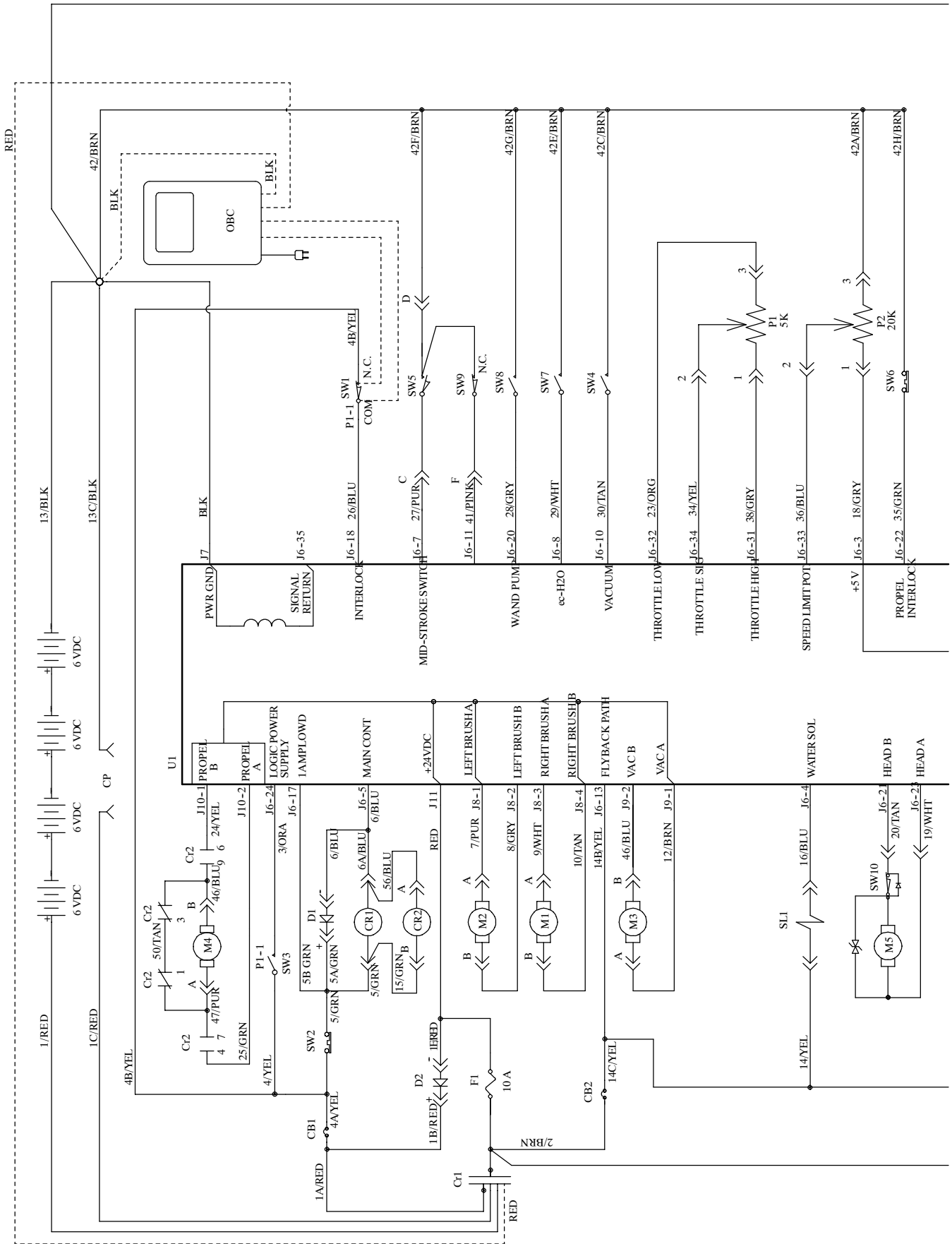


LEGEND

- RED = RED
- ORG = ORANGE
- GRN = GREEN
- GRY = GRAY
- BLK = BLACK
- BRN = BROWN
- BLU = BLUE
- WHT = WHITE
- TAN = TAN
- PNK = PINK
- YEL = YELLOW
- PUR = PURPLE
- CB1 = CIRCUIT BREAKER 5A #383720
- CB2 = CIRCUIT BOARD 10A #383721
- CP = CHARGER PLUG
- CR1 = RELAY MAIN #1011086
- CR2 = RELAY BRAKE COIL #1001219
- Cr1 = CONTACT RELAY #1011086
- Cr2 = CONTACT RELAY #1001219
- D1 = DIODE #222290
- D2 = DIODE #222290
- F1 = FUSE 10A MAIN #86379
- H1 = METER HOUR #1011282
- M1 = MOTOR BRUSH RIGHT
- M2 = MOTOR BRUSH LEFT
- M3 = MOTOR VACUUM FAN
- M4 = MOTOR DRIVE
- M5 = SCRUB HEAD ACTUATOR
- M6 = FaST PUMP
- M7 = WAND PUMP
- OC = ON-BOARD CHARGER
- P1 = POTENTIOMETER 5K #1021853
- P2 = POTENTIOMETER 20K #1022706
- SL1 = SOLUTION SOLENOID #1013599
- SW1 = SWITCH SAFETY CHARGER #611005
- SW2 = SWITCH E-STOP #1011735
- SW3 = SWITCH KEY #1011402
- SW4 = SWITCH VACUUM #1012568
- SW5 = ACTUATOR MID-STROKE SWITCH
- SW6 = SWITCH PROPEL INTERLOCK #606292
- SW7 = SWITCH FaST #130787
- SW8 = SWITCH WAND PUMP #130787
- SW9 = SWITCH ACTUATOR RETRACT
- SW10 = SWITCH ACTUATOR EXTEND
- TP = TOUCH PANEL #1020677
- U1 = CONTROL BOARD #1022812

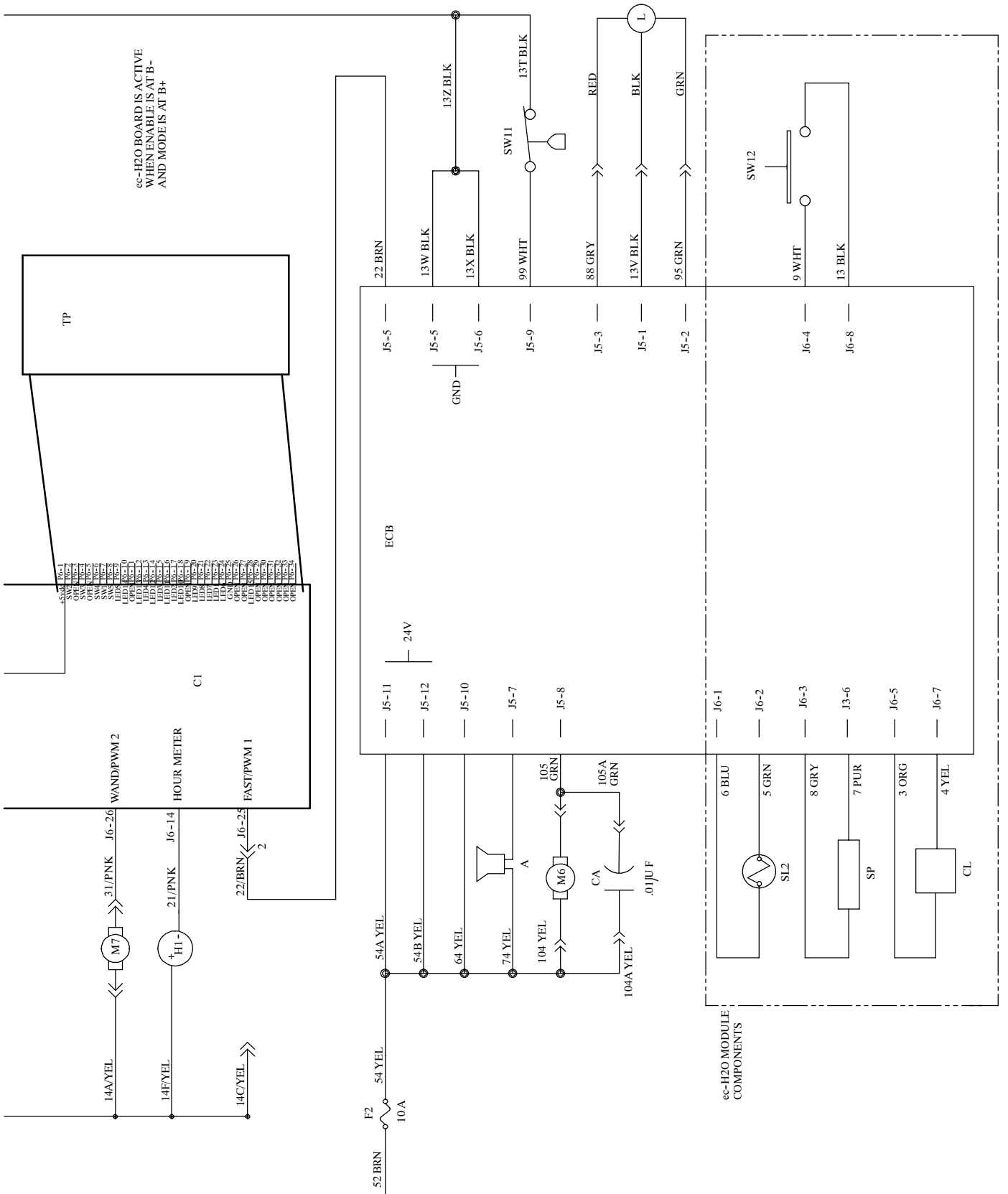
ELECTRICAL DIAGRAM, *ec-H2O* MODEL

1046312



ELECTRICAL DIAGRAM, *ec-H2O* MODEL

1046312



STANDARD PARTS

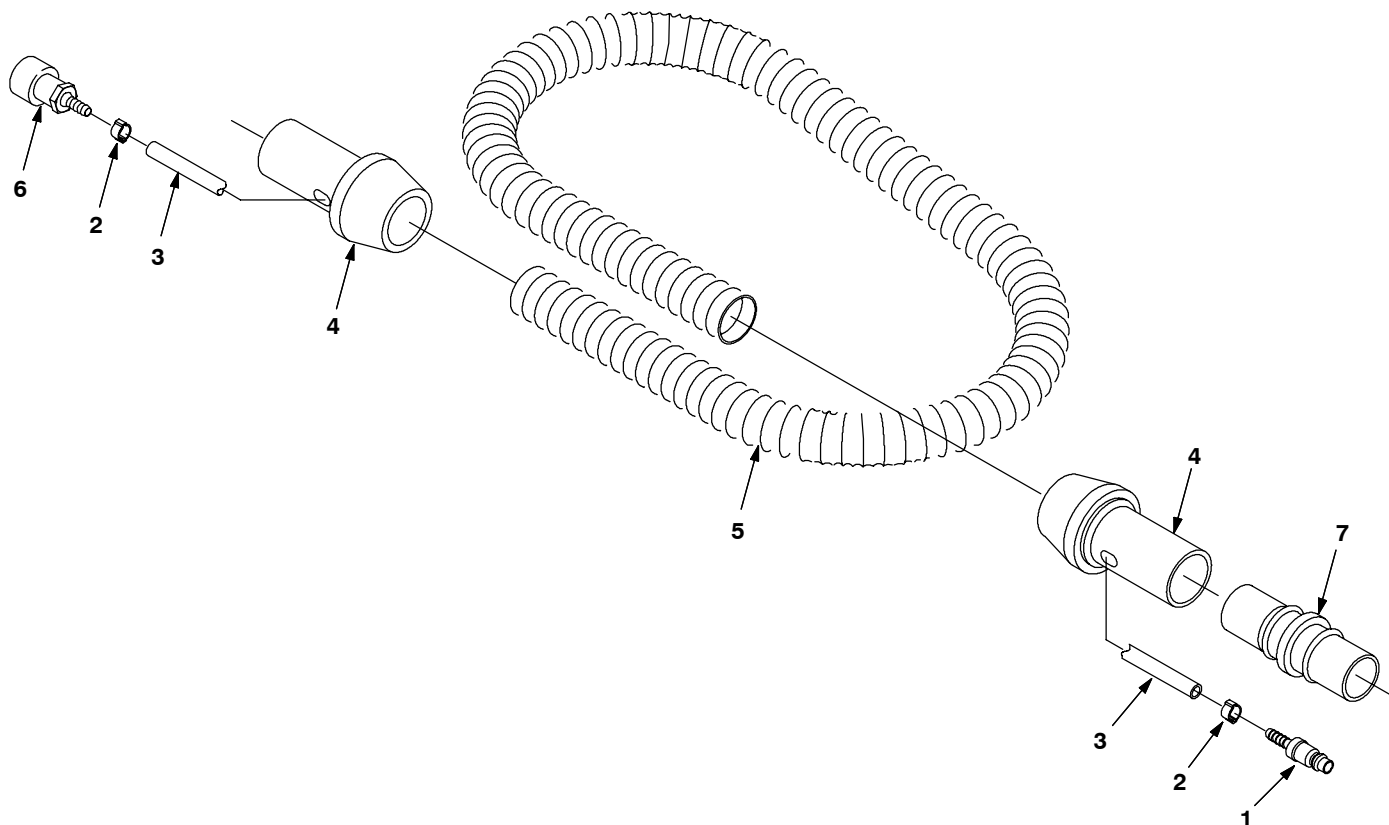
ELECTRICAL DIAGRAM, *ec-H2O* MODEL

LEGEND

RED = RED	CR1 = RELAY MAIN #1011086	P1 = POTENTIOMETER 5K #1021853
ORG = ORANGE	CR2 = RELAY BRAKE COIL #1001219	P2 = POTENTIOMETER 20K #1022706
GRN = GREEN	Cr1 = CONTACT RELAY #1011086	SL1 = SOLENOID <i>ec-H2O</i> SOLUTION
GRY = GRAY	Cr2 = CONTACT RELAY #1001219	SP = SPARGER <i>ec-H2O</i>
BLK = BLACK	D1 = DIODE #222290	SW1 = SWITCH SAFETY CHARGER #611005
BRN = BROWN	D2 = DIODE #222290	SW2 = SWITCH E-STOP #1011735
BLU = BLUE	EBC = <i>ec-H2O</i> CONTROL BOARD	SW3 = SWITCH KEY #1011402
WHT = WHITE	F1 = FUSE 100A MAIN #86379	SW4 = SWITCH VACUUM #1012568
TAN = TAN	F2 = FUSE 10A PUMP #1047470	SW5 = ACTUATOR MID-STROKE SWITCH
PNK = PINK	H1 = METER HOUR #1011282	SW6 = SWITCH PROPEL INTERLOCK
YEL = YELLOW	L = LED	#606292
PUR = PURPLE	M1 = MOTOR BRUSH RIGHT	SW7 = SWITCH <i>ec-H2O</i> #130787
A = ALARM <i>ec-H2O</i>	M2 = MOTOR BRUSH LEFT	SW8 = SWITCH WAND PUMP #130787
CA = CAPACITOR #1040868	M3 = MOTOR VACUUM FAN	SW9 = SWITCH ACTUATOR RETRACT
CB1 = CIRCUIT BREAKER 5A #383720	M4 = MOTOR DRIVE	SW10 = SWITCH ACTUATOR EXTEND
CB2 = CIRCUIT BOARD 10A #383721	M5 = SCRUB HEAD ACTUATOR	TP = TOUCH PANEL #1020677
CL = CELL <i>ec-H2O</i>	M6 = <i>ec-H2O</i> PUMP	
C1 = CONTROL BOARD #1022812	M7 = WAND PUMP	
CP = CHARGER PLUG	OBC = ON-BOARD CHARGER	

J5-1 = LED GND
J5-2 = LED A
J5-3 = LED B
J5-4 = MODE
J5-5 = GND
J5-6 = GND
J5-7 = <i>ec-H2O</i> ALARM OUTPUT
J5-8 = <i>ec-H2O</i> PUMP OUTPUT
J5-9 = <i>ec-H2O</i> PRESSURE SWITCH
J5-10 = ENABLE
J6-1 = SOL A
J6-2 = SOL B
J6-3 = SPARGER A
J6-5 = CELL A
J6-6 = SPARGER B
J6-7 = CELL B

POWER WAND HOSE GROUP



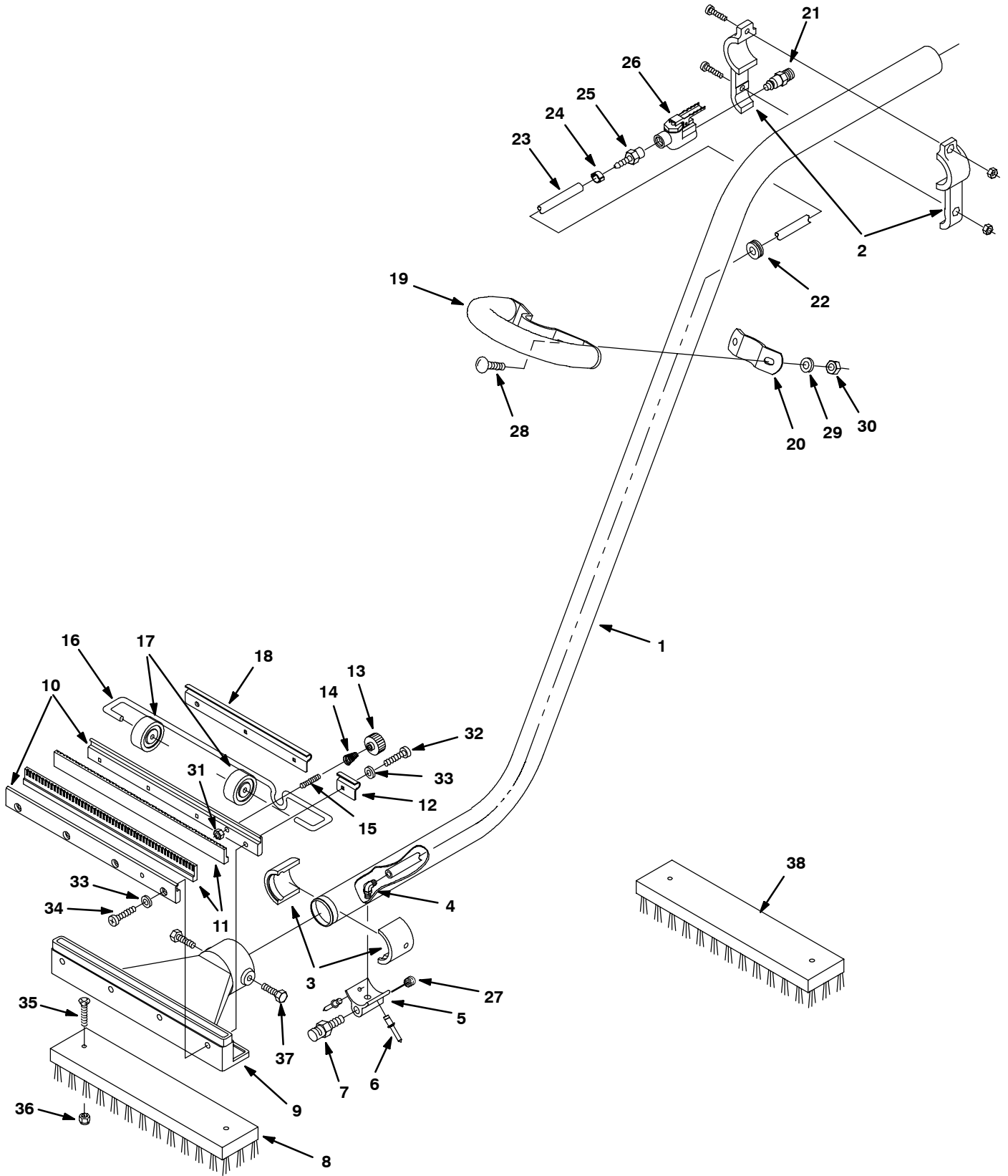
Ref.	Part No.	Serial Number	Description	Qty.	
▽	65341	(T5xxx00001-)● Hose Assy, Wand, Power	1	
▲	1	578318000	(T5xxx00001-)● Fitting, Stl, Qdc, Bm04	1
▲	2	578160000	(T5xxx00001-) Clamp, Hose, Ear, 11-13mm, Ss	2
▲	3	578820000	(T5xxx00001-)● Hose, Pvc, 0.25id X 157l	1
▲	4	578072000	(T5xxx00001-)● Cuff, Swivel, 1.5 Blk	2
▲	5	578276000	(T5xxx00001-)● Hose, Vacuum, 1.5d X 10'L, Gray	1
▲	6	578071000	(T5xxx00001-)● Fitting, Brs, Qdc, Bm04/Pf04	1
	7	12694	(T5xxx00001-)● Fitting, Plstc, Str, Bm24/Bm24	1

▽ ASSEMBLY

▲ INCLUDED IN ASSEMBLY

● RECOMMENDED STOCK ITEMS

DELUXE POWER WAND GROUP



DELUXE POWER WAND GROUP

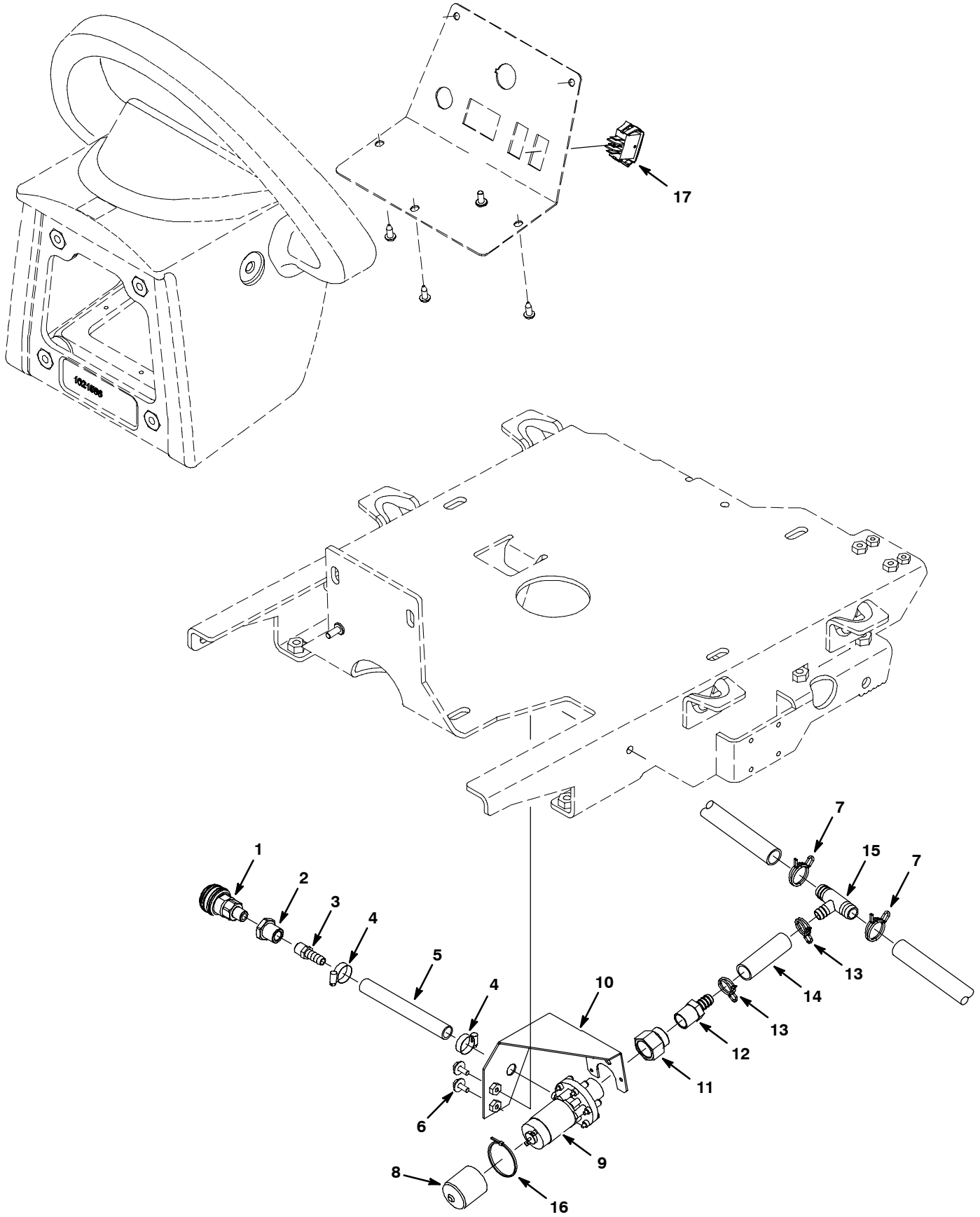
Ref.	Part No.	Serial Number	Description	Qty.	
▽	65340	(T5xxx00001-)● Wand Assy, Power	1	
▲	1	578060000	(T5xxx00001-) Wand, Dbl Bend, 38.1mmd	1
▲	2	578077000	(T5xxx00001-) Bracket Valve Mounting Wand	1
▲	3	578061000	(T5xxx00001-) Adapter, Head / Wand [17b/E]	2
▲	4	578214000	(T5xxx00001-) Fitting, Plstc, E90, Bm04/Pm02	1
▲	5	579112	(T5xxx00001-) Fitting Spray Nozzle Adapter	1
▲	6	602036000	(T5xxx00001-) Rivet, Blind [S2500 Drvblock]	2
▲	7	578066000	(T5xxx00001-)● Fitting, Brs, Tip [75, .125k-Jet]	1
▲	8	65610	(T5xxx00001-)● Brush, Power Wand, W/ Fastener, Pyp	1
▲	9	578063000	(T5xxx00001-) Head, Wand [17b/E]	1
▲	10	578078000	(T5xxx00001-) Retainer, Sqge, Wand [17b/E]	2
▲	11	578074000	(T5xxx00001-)● Blade, Sqge, 300.8mml, Wand [17b/E, G]	2
▲	12	578124000	(T5xxx00001-) Bracket,Axle,1hole,17b/E	1
▲	13	578439	(T5xxx00001-) Nut, Thumb, M6 X 1.0, 30d	1
▲	14	613732	(T5xxx00001-) Spring, Cmpr, Conical 15mm	1
▲	15	578143000	(T5xxx00001-) Screw, Set, M6 X 1.0 X 40, Cuppt, Ss	1
▲	16	578126000	(T5xxx00001-) Axle,Wand,17b/E	1
▲	17	578125000	(T5xxx00001-)● Wheel, 41.3d, 19.1w, Rbr	2
▲	18	578123000	(T5xxx00001-) Bracket,Axle,3hole,17b/E	1
▲	19	578155000	(T5xxx00001-) Handle Wldt, Wand	1
▲	20	578154000	(T5xxx00001-) Bracket Handle Wand	1
▲	21	578091000	(T5xxx00001-)● Fitting, Brs, Qdc, Pm04, Plug	1
▲	22	578164000	(T5xxx00001-) Grommet,0.38"Id,0.62"Gd,.06"Gw	1
▲	23	578821000	(T5xxx00001-)● Hose 1/4id X 3/8od X 1.22m	1
▲	24	578161000	(T5xxx00001-) Clamp, Hose, Ear, 8-11mm, Ss	1
▲	25	578094000	(T5xxx00001-) Fitting, Nyl, Str, Pm04/Bm04	1
▲	26	578064000	(T5xxx00001-)● Valve, Cntrl, Water	1
▲	27	150208	(T5xxx00001-) Fitting, Brs, Str, Pm02, Plug [Skhd]	1
▲	28	20399	(T5xxx00001-) Bolt, Carriage, .25-20 X 0.75	2
▲	29	200304017	(T5xxx00001-) Washer, Flat, M6.4 X 13 X 1.6, Pl	2
▲	30	41169	(T5xxx00001-) Nut, Hex, Lock, .25-20, NI, Ss	2
▲	31	07785	(T5xxx00001-) Nut, Hex, Std, M6 X 1.0, A2, Ss	1
▲	32	1026454	(T5xxx00001-) Screw, Pan, M5 X 0.8 X 10, Ss	4
▲	33	07514	(T5xxx00001-) Washer, Lock, Int, #10, Ss	8
▲	34	578144000	(T5xxx00001-) Screw, Pan, M5 X 0.8 X 16,Phl,Ss,Dn7985a	4
▲	35	578566	(T5xxx00001-) Screw 4x30 Fltphl Ss	2
▲	36	33932	(T5xxx00001-) Nut, Hex, Lock, M4 X 0.7, NI, Ss	2
▲	37	140885	(T5xxx00001-) Screw, Trs, .25-20 X 0.50, Phl, Ss	2
▲	38	65582	(T5xxx00001-)● Brush, Power Wand, W/ Fastener, Abr (Optional)	1

▽ ASSEMBLY

▲ INCLUDED IN ASSEMBLY

● RECOMMENDED STOCK ITEMS

WAND PUMP KIT



WAND PUMP KIT

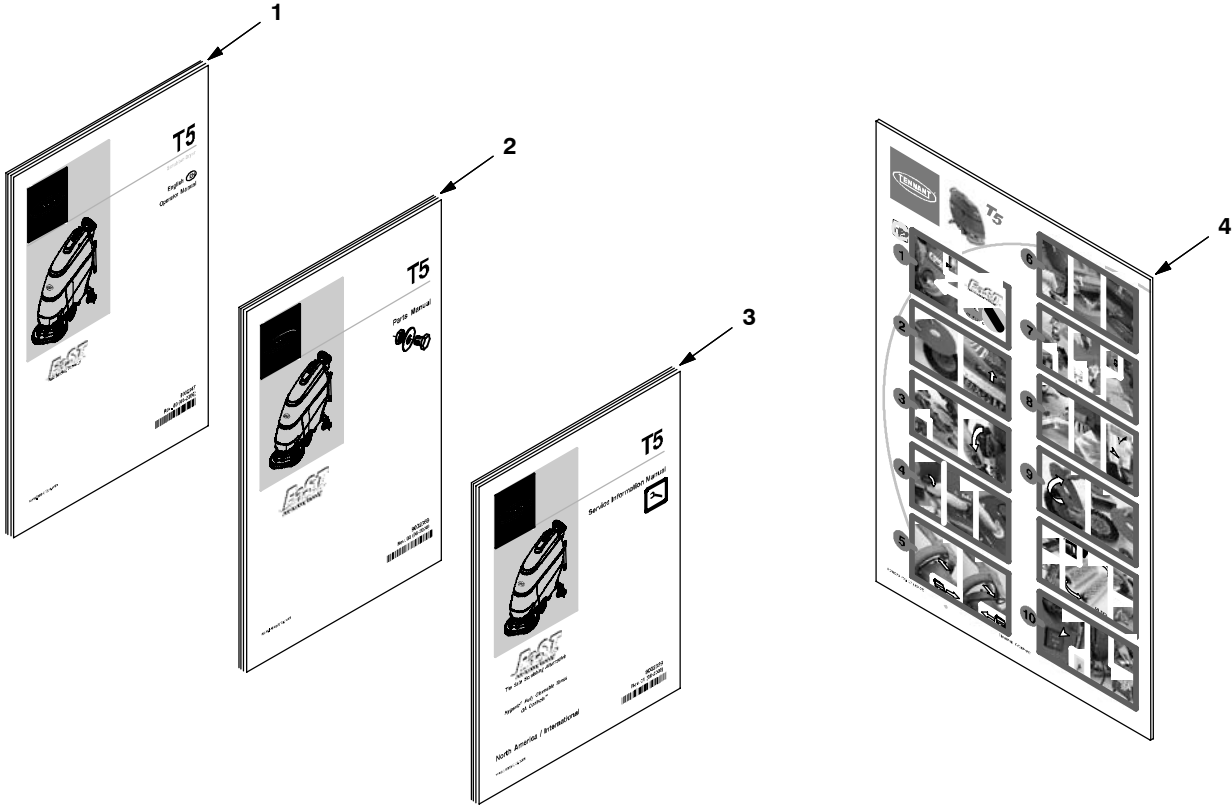
Ref.	Part No.	Serial Number	Description	Qty.
▽	9003398	(T5xxx00001-) Pump Kit, Wand, Power, Ci [T5]	1
▲	1 608292	(T5xxx00001-)● Connection, Quick, Fem .375" X .25" Npt	1
▲	2 78122	(T5xxx00001-) Fitting, Brs, Str, Pf04/Pf04, Bh	1
▲	3 150516	(T5xxx00001-) Fitting, Brs, Str, Pm04/Bm06	1
▲	4 54333	(T5xxx00001-) Clamp, Hose, Wormdrive, 0.31-0.88d, .31w	2
▲	5 575501000	(T5xxx00001-) Hose 3/8idx5/8odx8" (376720)	1
▲	6 1034731	(T5xxx00001-) Screw, Hex, M6 X 1.00 X 16, Sems, Ss	2
▲	7 1041978	(T5xxx00001-) Clamp, Hose, Wir, .85 - .90, Silver	2
▲	8 605064	(T5xxx00001-)● Cap, Vinyl, 1.38 D 1.6l	1
▲	9 630136	(T5xxx00001-)● Pump, Soltn, Ele, 24vdc, 3116" Term 3/4"	1
▲	10 1023515	(T5xxx00001-) Bracket, Mtg, Pump, Wand	1
▲	11 150017	(T5xxx00001-) Fitting, Brs, Str, Pf08/Pf12, Cplg[Redr]	1
▲	12 1023581	(T5xxx00001-) Fitting, Plstc, Str, Bm08/Pm08, Nyl	1
▲	13 607776	(T5xxx00001-) Clamp, Hose, Wir, .73 - .77, Silver	2
▲	14 613521	(T5xxx00001-) Hose, Pvc, Clr, 0.50id 0.75od 012.0l	1
▲	15 1015486	(T5xxx00001-) Fitting, Plstc, Tee, Bm08/Bm10/Bm10, Br	1
▲	16 130773	(T5xxx00001-) Tie, Cable, Nyl, 11.0l, .14w, 3.0 Max. D	2
▲	17 130787	(T5xxx00001-) Switch, Rocker, Spdt	1

▽ ASSEMBLY

▲ INCLUDED IN ASSEMBLY

● RECOMMENDED STOCK ITEMS

DOCUMENTATION GROUP



Ref.	Part No.	Serial Number	Description	Qty.
1	9002347	(T5xxx00001-) Manual, Oprtr [T5, En, Ce]	1
1	9002348	(T5xxx00001-) Manual, Oprtr [T5, De, Ce]	1
1	9002349	(T5xxx00001-) Manual, Oprtr [T5, Fr, Ce]	1
1	9002350	(T5xxx00001-) Manual, Oprtr [T5, NI, Ce]	1
1	9002351	(T5xxx00001-) Manual, Oprtr [T5, Es, Ce]	1
1	9002352	(T5xxx00001-) Manual, Oprtr [T5, It, Ce]	1
1	9002353	(T5xxx00001-) Manual, Oprtr [T5, No, Ce]	1
1	9002354	(T5xxx00001-) Manual, Oprtr [T5, Dk, Ce]	1
1	9002355	(T5xxx00001-) Manual, Oprtr [T5, Se, Ce]	1
1	9002356	(T5xxx00001-) Manual, Oprtr [T5, Fi, Ce]	1
1	9002357	(T5xxx00001-) Manual, Oprtr [T5, Pt, Ce]	1
1	9002358	(T5xxx00001-) Manual, Oprtr [T5, Pl, Ce]	1
1	9002360	(T5xxx00001-) Manual, Oprtr [T5, Ru, Ce]	1
1	9002361	(T5xxx00001-) Manual, Oprtr [T5, Hu, Ce]	1
1	9002362	(T5xxx00001-) Manual, Oprtr [T5, Gr, Ce]	1
1	9002363	(T5xxx00001-) Manual, Oprtr [T5, Tr, Ce]	1
1	9002364	(T5xxx00001-) Manual, Oprtr [T5, Sk, Ce]	1
1	9002365	(T5xxx00001-) Manual, Oprtr [T5, Si, Ce]	1
1	9002366	(T5xxx00001-) Manual, Oprtr [T5, Lv, Ce]	1
1	9002367	(T5xxx00001-) Manual, Oprtr [T5, Lt, Ce]	1
1	9002368	(T5xxx00001-) Manual, Oprtr [T5, Ee, Ce]	1
2	9002369	(T5xxx00001-) Manual, Parts [T5, En, Ce]	1
3	9002333	(T5xxx00001-) Manual, Service [T5]	1
4	9002330	(T5xxx00001-) Instr, Use & Care Guide Txtls 11x17 [T5]	1