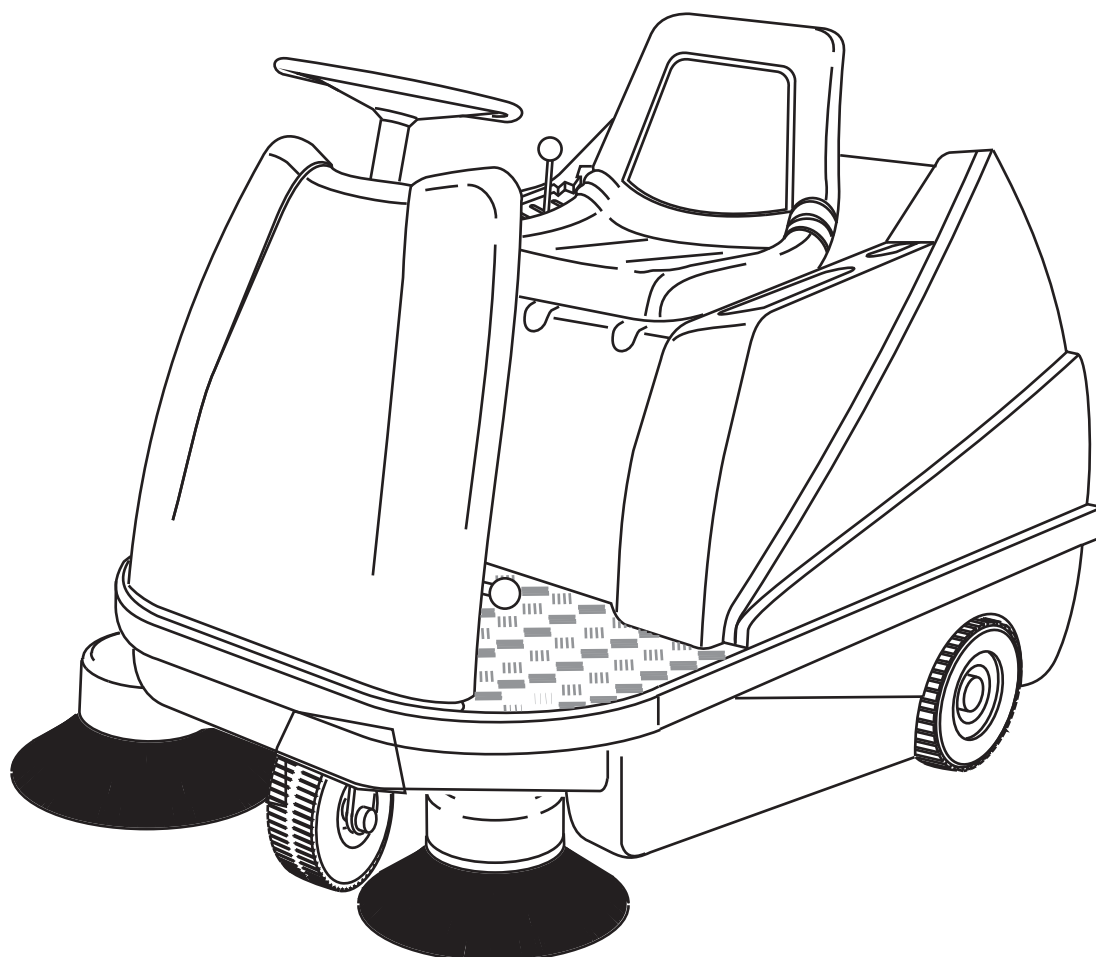


twin.top TTE 1100

**Ersatzteilliste
Kehrsaugmaschine
Spare parts list
Sweeping-/Suction machine**



TTE 1100
Baugruppe 1

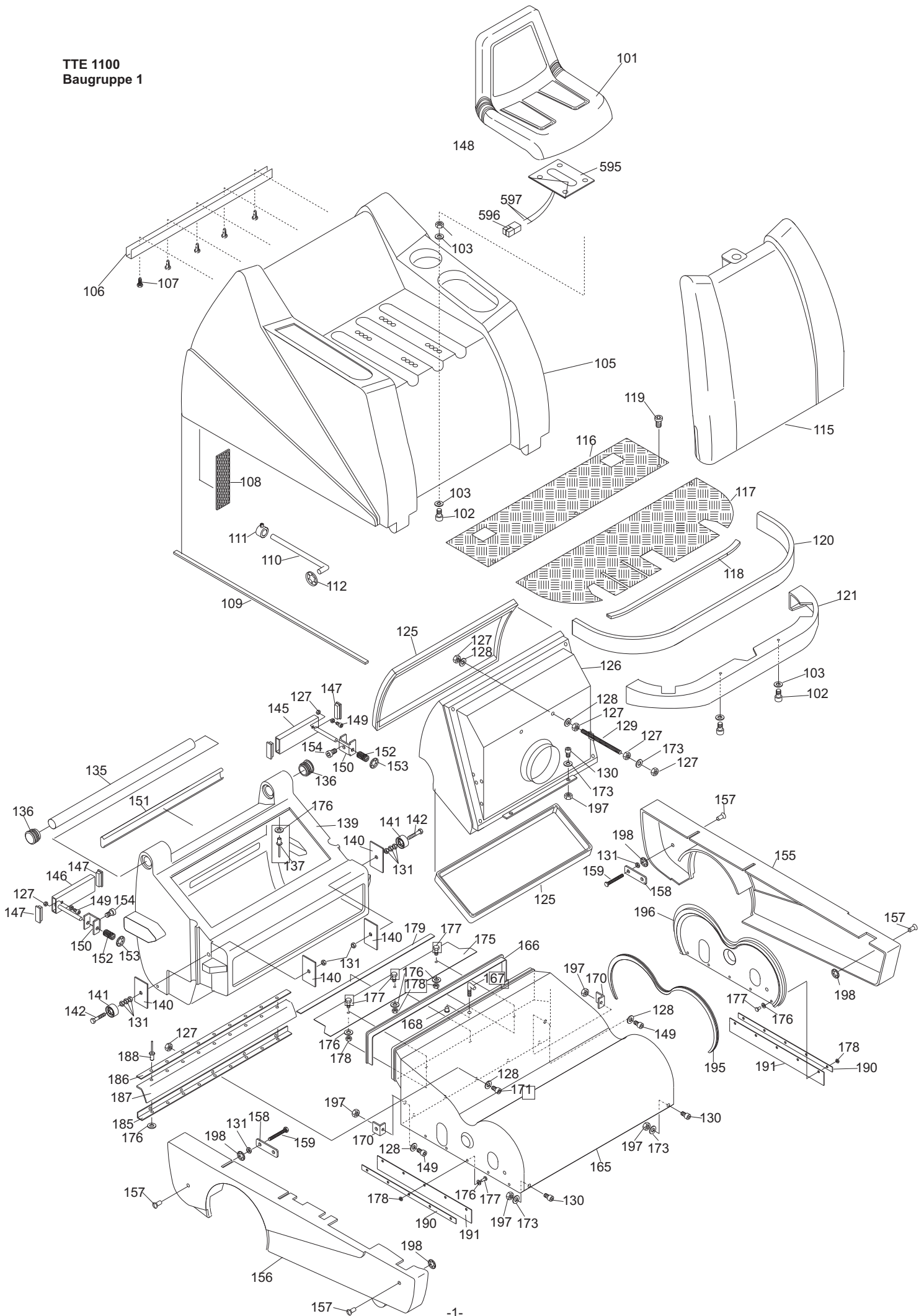


Bild-Nr.		Deutsch	English	Francais	Stück
Baugruppe 1					
101	20712500	Fahrersitz	Seat	Siège	1
102	20068000	Schrauben zur Befestigung Sitz	Screw	Vis	4
103	20676000	Unterlegscheiben für Sitzbefestigung	Washer	Rondelle	10
105	20712600	Hauptverkleidung	Main cover	Capot	1
106	20712700	Stabilisierungsprofil Hinterkante	U-Profile	Profile	1
107	20730100	Befestigungsschrauben	Screw	Vis	5
108	20712800	Luftaustrittsabdeckung	Cover	Couvert	2
109	20712900	Klebedichtung auf Rahmen unter Haube	Gasket	Joint en caoutchouc	1,84
110	20713000	Aufstellarettierung Haube	Positioning-bar Main cover	Positionnement du Capot	1
111	20730800	Stellring 10	Adjustment sleeve	Bague de butée	1
112	20695800	Starlock D= 8	Locking washer	Rondelle de sécurité	2
115	20713200	Lenksäulenverkleidung	Cover: steering	Couvercle: capot	1
116	20713300	Bodenblech, hinten	Plate	Tole	1
117	20713400	Bodenblech, vorne	Plate	Tole	1
118	20834900	Dichtgummi für vorderes Riffelblech	Gasket	Joint en caoutchouc	0,72
119	20047900	Befestigungsschrauben Riffelblech	Screw	Vis	6
120	20713600	Fronthandlauf	Protection-profile	Profile de protection	1,22
121	20713700	äußere Frontverkleidung	Cover front	Couvert avant	1
125	20713800	Dichtung Filterkasten	Gasket: Filter-housing	Joint en caoutchouc: support-filtre	1,7
126	20713900	Filterkasten	Filter-box	Support-filtre	1
127	20707700	Muttern Bef. Filterkasten	Nut	Ecrou	17
128	20113000	Scheiben Filterkasten	Washer	Rondelle	11
129	20733400	Gewindestangen Bef. Filterkasten	Threaded spindle	Barre filetée	2
130	20010400	Schrauben für Filterkastenbefestigung	Screw	Vis	4
131	20714000	Dichtung Staubkasten	Gasket: dirt collector	Joint en caoutchouc: bac à poussières	1,7
135	20714100	Griffbügel für Staubkasten	Handle	Poignée	1
136	20714200	Stopfen für Griffbügel	Cover: Handle	Couvercle: Poignée	2
137	20714300	Befestigungsnieten für Griffbügel	Rivet	Rivet	2
138	20730200	Unterlegscheibe	Washer	Rondelle	2
139	20714400	Staubkasten	Dirt collector	Bac à poussières	1
140	20714500	Tragplatte	Plate	Tole	4
141	20714600	Führungsrollen für Staubkasten	Guiding-wheel	Roue de guidage	2
142	20732000	Schraube als Achsen	Screw	Vis	2
145	20714700	Arrettierung für Staubkasten links	Collector-locker: lhs	Fixation du bac à poussières: gauche	1
146	20714800	Arrettierung für Staubkasten rechts	Collector-locker: rhs	Fixation du bac à poussières: droite	1
147	20714900	Stopfen für Arrettierung	Cover: collector-locker	Couvercle: fixation du bac à poussières	4
148	20702300	Mutter	Nut	Ecrou	6
149	20730900	Schraube als Anschlag	Screw	Vis	9
150	20715000	U-für Arrettierungspositionierung	U-plate: collector	Tole en forme U: fixation du bac à poussières	2
151	20715100	Handlaufprofil für Staubkasten	Protection-profile: dirt collector	Profile de protection: bac à poussières	0,495
152	20715200	Druckfeder	Spring	Ressort	2
153	20715300	Starlock, 12-er	Locking washer	Rondelle de sécurité	2
154	20733400	Schraube als Fixierung	Screw	Vis	2
155	20715400	äußere Seitenverkleidung links	Cover lhs	Couvert gauche	1
156	20715500	äußere Seitenverkleidung rechts	Cover rhs	Couvert droite	1
157	20715600	Blindmuttern für Befestigung	Nut	Ecrou	4
158	20715700	Blech zur Halterung der Befestigung hinten	Fixing-plate: cover rhs/lhs	Tole de fixation: couvert droite/gauche	2
159	20749600	Schrauben für Befestigung hinten	Screw	Vis	2
165	20715800	Walzenverkleidung	Roll cover	Carter de protection	1
166	20715900	Dichtgummi Auswurfkante	Profiled gasket	Joint en caoutchouc	1,55

Bild-Nr.		Deutsch	English	Francais	Stück
Baugruppe 1					
167	20716000	Gewindewinkel	Hook	Crochet	1
168	20716100	Blindmuttern für Befestigung	Nut	Ecrou	1
170	20716200	Befestigungswinkel für Wv, hinten	Fixing-plate: roll cover	Tole de fixation	2
171	20082600	Befestigungsschrauben für Wv, hinten	Screw	Vis	2
172	20010900	Befestigungsschraube für Wv-vorne	Screw	Vis	2
173	20000700	Unterlegscheiben für Wv-vorne	Washer	Rondelle	6
175	20716300	Einwurfkante Walzenverkleidung	Plate	Tole	1
176	20076400	Unterlegscheibe Einwurfkante	Washer	Rondelle	22
177	20732200	Befestigungsschraube Einwurfkante	Screw	Vis	13
178	20007100	Befestigungsmutter Einwurfkante	Nut	Ecrou	13
179	20716400	Distanzprofil	Spacer	Entretoise	1
185	20716500	Umwurflappenblech	Recirculating	Tole: volet a battant	1
186	20716600	Umwurflappengegenblech	Fixing-plate:	Tole de fixation:	1
187	20716700	Umwurflappengummi	Gasket:	Joint en caoutchouc:	1
188	20716800	Gummibefestigungsnieten	Rivet	Rivet	7
190	20716900	Befestigungsbleche Dichtgummi seitlich	Fixing plate:	Tole de fixation:	2
191	20717000	Dichtgummi seitlich	Gasket roller cover:	Joint en caoutchouc:	2
195	20717100	Dichtgummi Seitenklappe	Gasket:	Joing en caoutschouc: couvercle:	0,92
196	20717200	Seitenklappe Walzenverkleidung	Cover:	Couvercle:	1
197	20070000	Mutter DIN 0985Nb M6	Nut	Ecrou	1
198	20751700	Sicherungsclip D 10	Clip	Clip	4
595		Sitzkontaktschalter	Switch	Interrupteur	1
596		Crimpanschlüsse für Elektroanschluss	Connector	Connection	2
597		Flachsteckhülse für Elektroanschluss	Connector	Connection	1

TTE 1100
Baugruppe 2

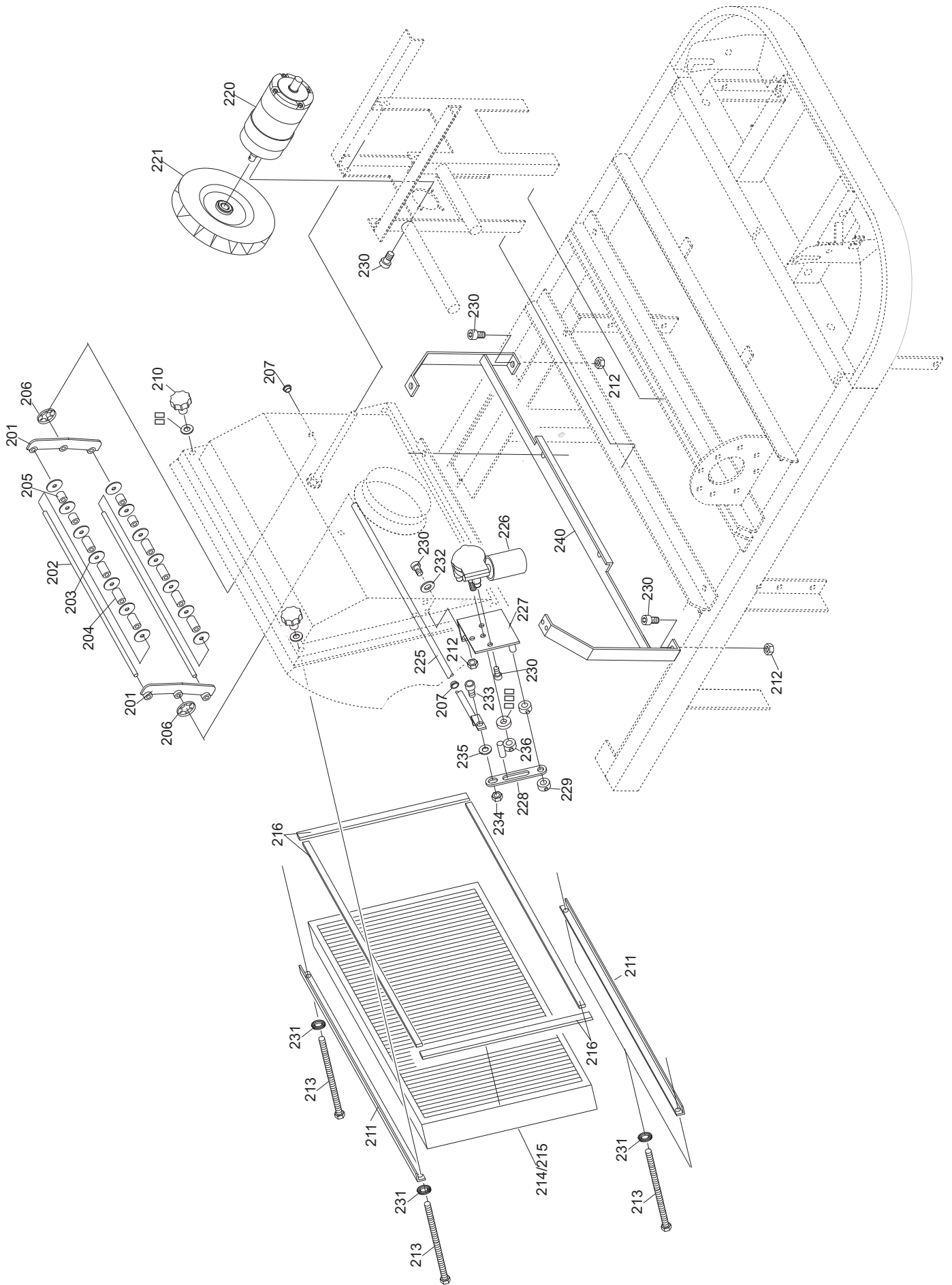


Bild-Nr.		Deutsch	English	Francais	Stück
Baugruppe 2					
201	20717300	Rüttlerverbindungsflanke mit Stellringen	Connecting-plate: filter-cleaner	Toile de connection: mécanisme de nettoyage	2
202	20717400	Rüttlerscheibenachse	Axle: filter-cleaner	Axe: mécanisme de nettoyage	2
203	20717500	Klopferscheiben	Washer: filter-cleaner	Rondelle: mécanisme de nettoyage	24
204	20717600	Distanzstücke	Spacer	Entretoise	16
205	20696000	Distanzstücke	Spacer	Entretoise	22
206	20715300	Starlock/ Befestigung für Gleitlagerbuchsen	Locking washer	Rondelle de sécurité	2
207	20717700	Gleitlagerbuchsen	Slide-bearing	Coussinet lisse	2
210	20717800	Sterngriff 44100	Fixing handle	Poignée-étoile	4
211	20717900	Haltewinkel für Filter	Fixing-plate: dust-filter	Toile de fixation: filtre d'air	2
212	20707700	DIN 0555b Mutter M6	Nut	Ecrou	5
213	20747800	Stellschraube verzinkt	Screw	Vis	4
214	20913700	Luftfilter, Standard	Dust-filter, standard	Filtre d'air, standard	1
215	20913800	Luftfilter, Polyester/ waschbar	Dust-filter, Polyester/ washable	Filtre d'air, Polyester/ lavable	0
216	20913900	Dichtelement für Filter	Gasket	Joint en caoutchouc	1,96
220	20718400	Saugmotor	suction-motor	moteur d'aspiration	1
221	20718500	Lüferrad	Ventilator	Ventilateur	1
222	20279200	Befestigungsschrauben für Saugmotor	Screw	Vis	4
225	20718600	Klopferrachse kpl. mit Gabel, D=8, 600 lg.	Main-axle: filter-cleaner	Axe principale: mécanisme de nettoyage	1
226	20718700	Filterrüttlermotor 24V	Motor: filter-cleaner	Moteur	1
227	20718800	Halterung kpl. für Rüttler	Support: filter-cleaner	Support: mécanisme de nettoyage	1
228	20718900	Schwenkarm für Rüttler	Excenter-plate: filter-cleaner	Toile excentrique: mécanisme de nettoyage	1
229	20730800	Stelling 10	Adjustment sleeve	Bague de butée	2
230	20082600	Schrb.Innensechsk.ve	Screw	Vis	12
231	20903000	Fächerscheibe flach, verzinkt	Washer	Rondelle	4
232	20000700	Unterlegscheibe für M 6	Washer	Rondelle	3
233	20731000	DIN 0912d M10x25	Screw	Vis	1
234	206824000	DIN 0985dN M10 selbstsichernde Mutter	Nut	Ecrou	1
235	20054500	10,5 Scheibe verzinkt	Washer	Rondelle	1
236	20719000	Stelling mit Excenterachse	Adjustment sleeve	Bague de butée	1
237	20914000	Kotflügelscheibe 6,6 x 22	Washer	Rondelle	2
240	20719100	Filterkastenträger BI 60x5...810 lg.	Support: filter-box	Support: support-filtre	1
241	20914100	U-Scheibe Gummi M8	Washer	Rondelle	1

TTE 1100
Baugruppe 3

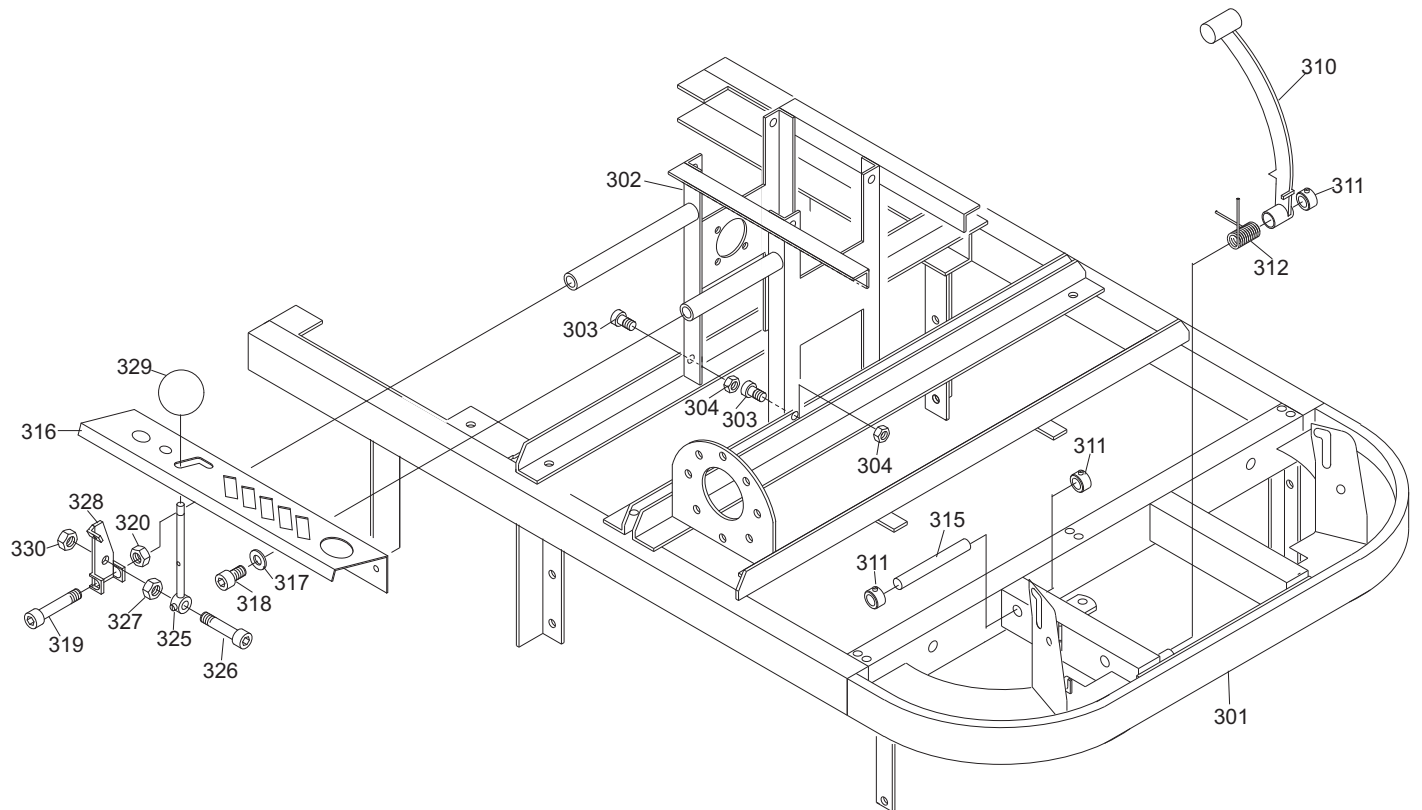


Bild-Nr.		Deutsch	English	Francais	Stück
Baugruppe 3					
301	20719200	Grundrahmen Komplett, 3-teilig bis SN 0903398	Main-frame	Chassis	1
302	20719300	Sitzträger kpl.	Seat-frame	Chassis de siège	1
303	20082600	Schrauben für Sitzträgerbefestigung	Screw	Vis	4
304	20707700	Muttern für Sitzträgerbefestigung	Nut	Ecrou	4
310	20719400	Feststellbremshebel	Lever: parking-brake	Poignée: frein d'arrêt	1
311	20730800	Stellring für axiale Fixierung Bremshebel	Adjustment sleeve	Bague de butée	3
312	20719500	Feder für Feststellbremshebel	Spring	Ressort	1
315	20719600	Achse für Gas- und Bremspedal	Axle: pedal	Axe: pédale	1
316	20719700	Instrumententragplatte	dash-board	Tableau de bord	1
317	20082300	Unterlegscheiben zur Positionierung	Washer	Rondelle	1
318	20731400	Schrauben für Instrumententragplatte	Screw	Vis	1
319	20731200	Schrauben für Instrumententragplatte	Screw	Vis	1
320	20730500	Muttern für Instrumententragplatte	Nut	Ecrou	1
325	20719800	Bedienhebel für Höhenverstellung	Lever	levier	1
326	20914200	M10x35 Stellschraube verzinkt	Screw	Vis	1
327	20700300	Mutter für Höhenverstellung	Nut	Ecrou	2
328	20720000	Höhenverstellgrundplatte	Plate	Tôle	1
329	20720100	Bedienknopf	Handle	Poignée	1
330	20682400	M10 selbstsichernde Mutter	Nut	Ecrou	1

**TTE 1100
Baugruppe 4**

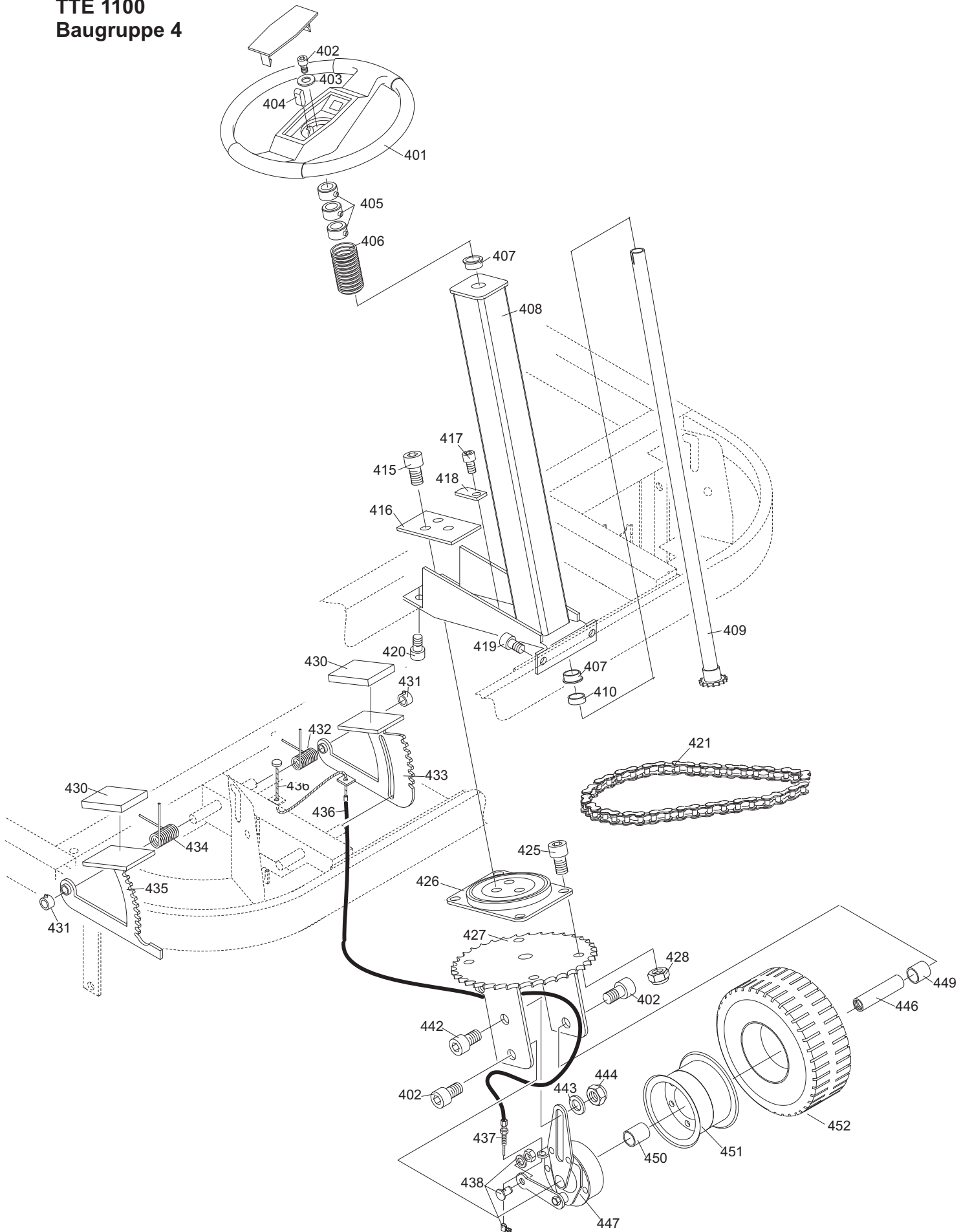


Bild-Nr.		Deutsch	English	Francais	Stück
Baugruppe 4					
401	20720200	Lenkrad, Vol. 1133, Nabe D3E	Steering wheel	Volant	1
402	20731700	M12x30 Innensechsk.schrb.	Screw	Vis	3
403	20082300	Unterlegscheibe	Washer	Rondelle	4
404	20280500	Paßfeder A6x6x25 DIN 6885	Key	Clé	1
405	20733600	Stellring	Adjustment sleeve	Bague de butée	3
406	20720300	Segmentschutzsschlauch f. Lenksäule	Protection-profile	Profil de protection	0,08
407	20720400	Gleitlager für Lenksäule	Slide-bearing	Coussinet lisse	2
408	20720500	Lenkrahmen kpl.	Steering-frame	Chassis de direction	1
409	20720600	Lenksäule	Steering-column	Axe de direction	1
410	20720700	Distanzstück	Spacer	Entretoise	1
415	20731400	Schrauben für Verstellplatte	Screw	Vis	3
416	20720800	Verstellplatte für Lenkung	Adjustment-plate	Tole de reglage	1
417	20731700	Inbus-Schraube für Exzenterblech	Screw	Vis	1
418	20720900	Exzenterblech für Lenkung	Excentric-plate	Tole de reglage	1
419	20068000	Schrauben für Befestigung Lenksäule/ Vorne	Screw	Vis	2
420	20731100	Schrauben für Befestigung Lenksäule/ Hinten	Screw	Vis	2
421	20721000	Kette mit Schloß	Chain	Chaîne	1
425	20731000	Inbus-Schraube für Bef. Kettensch.	Screw	Vis	4
426	20721100	Drucklager	Ball-bearing	Roulement a billes	1
427	20721200	Kettenscheibe mit Bugradaufnahme	Sprocket wheel	Roue à chaîne	1
428	20682400	Mutter, selbstsichernd	Nut	Ecrou	5
430	20721300	Gummibelag für Brems- und Gasplatte	Rubber: Pedal	Caoutchouc: Pédale	2
431	20730800	Stellring 10	Adjustment sleeve	Bague de butée	2
432	20721400	Feder zur Unterstützung- am Bremspedal	Spring	Ressort	1
433	20721500	Pedalhebel für Vorderradbremse	Braking-pedal	Pédale de freine	1
434	20721600	Feder zur Unterstützung- am Gaspedal	Spring	Ressort	1
435	20721700	Pedalhebel für Gasregulierung	Accerlating-pedal	Pédale d'acceleration	1
436	20721800	Bowdenzug für Bremse	Cable	Cable	1
437	20699700	Stellteil vom Bowdenzug	Regulater	Regulatem	1
438	20700600	Hebelschrb.Bowdenz	Crimp-screw	Fixation	1
440	20704500	Mutter	Nut	Ecrou	3
441	20730800	Stellring zur Bowdenzugführung	Adjustment sleeve	Bague de butée	1
442	20731300	Schraube Bremsverdrehsicherung	Screw	Vis	1
443	20054500	Scheibe für Radachse und Bremsflansch	Washer	Rondelle	1
444	20682400	Mutter Bremsverdrehsicherung	Nut	Ecrou	1
445	20731500	Schrauben für Radachse: M12x25, Din 912	Screw	Vis	2
446	20722000	Radachse	Axle: front-wheel	Axe avant	1
447	20722100	Trommelbremse	Brake	Freine	1
448	20082300	13,0 Scheibe verzinkt			4
449	20722200	Distanzstück	Spacer	Entretoise	1
450	20722300	Distanzstück	Spacer	Entretoise	1
451	20722400	Bugrad mit Bremstrommel	Front-wheel	Roue avant	1
452	20722500	Reifen für Bugrad	Tyre	Pneu avant	1

TTE 1100
Baugruppe 5

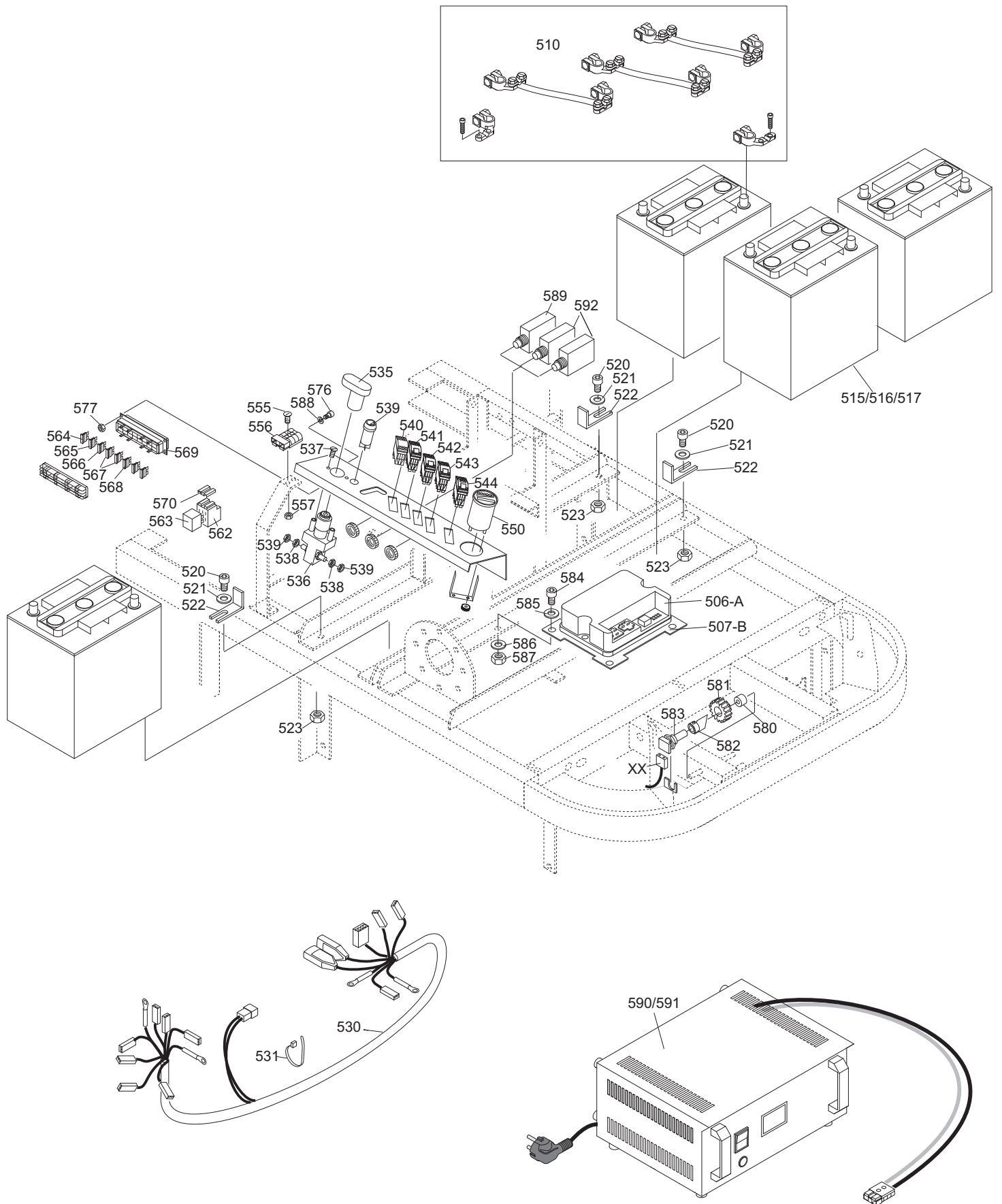


Bild-Nr.		Deutsch	English	Francais	Stück
Baugruppe 5					
506	20914300	Fahrertriebsmotorsteuerung	Control-board	Platine electronique	1
507	20914400	Steuerungshalteplatte	Support: control-board	Support: platine electronique	1
510	20723000	Kabelsatz Batterieanschluss	Set of electric wires	Cables electriques	1
515		Batterie, 240 Ah K20, 180 Ah K, 6V, GiS	Battery, 240 Ah K20, 180 Ah K, 6V, GiS	Batterie, 240 Ah K20, 180 Ah K, 6V, GiS	0
516		Batterie, 200 Ah K20, 170 Ah K, 6V, PzS	Battery, 200 Ah K20, 170 Ah K, 6V, PzS	Batterie, 200 Ah K20, 170 Ah K, 6V, PzS	0
517		Batterie, 200 Ah K20, 160 Ah K, 6V, GiV (Gel)	Battery, 200 Ah K20, 160 Ah K, 6V, GiV (Gel)	Batterie, 200 Ah K20, 160 Ah K, 6V, GiV (Gel)	0
520	20076700	Schrauben Haltewinkel	Screw	Vis	3
521	20700300	Muttern Haltewinkel	Washer	Rondelle	3
522	20723400	Batteriehaltewinkel	Support: Battery	Fixation: batterie	3
523	20676000	Scheiben Haltewinkel	Nut	Ecrou	3
530	20914500	Kabelbaum TT/E komplett P&G	Set of electric wires	Cables electriques	1
531	20161300	Kabelbinder	Wire-fixings	Collier de serrage	1
535	20723800	Schlüssel für Hauptschalter	Key	Key	1
536	20723900	Hauptbatterieschalter	Main-switch	Interrupteur centrale	1
537	20730700	Befestigungsschrauben	Screw	Vis	2
538	20730600	Befestigungsmuttern	Nut	Ecrou	4
539	20724000	Zündschloß	Key-switch	Interrupteur a cles	1
540	20724100	Taster für Filtrüttler	Switch	Interrupteur	1
541	20724200	Schalter für Staubabsaugung	Switch	Interrupteur	1
542	20724200	Schalter für Seitenbesen	Switch	Interrupteur	1
543	20724200	Schalter für Kehrwalzenantrieb	Switch	Interrupteur	1
544	20914600	Schalter für Motorumpolung Vor/ Rückwärts	Switch	Interrupteur	1
550	20724400	Ladezustandsanzeige LBF	Main-Control-Instrument	Instrument de contrôle	1
555	20732300	Befestigungsschrauben Ladestecker	Screw	Vis	2
556	20724500	Ladestecker	Connector-socket	Prise de recharge	1
557	20730400	Befestigungsmuttern Ladestecker	Nut	Ecrou	2
562	20724600	Relaissockel	Support: Relais	Support: Relais	1
563	20724700	Hauptrelais	Main-relais	Relais centrale	1
564	20263400	Sicherung 10 A	Fuse	Fusible	2
565	20724900	Sicherung 20 A	Fuse	Fusible	1
566		Sicherung 5 A	Fuse	Fusible	1
567		Sicherung 1 A	Fuse	Fusible	2
569	20725301	Sicherungskasten	Fuse - Box	Boite de Fusible	1
570	20914800	Relais-Sockeladapter	Adaptor	Pied de Relais	1
576	20732200	Befestigung Sicherungskasten	Screw	Vis	1
577	20007100	selbstsichernde Mutter vz	Nut	Ecrou	1
580	20706500	Stelling verzinkt	Adjustment	Bagen de butec	1
581	20725500	Ritzel Fahrertrieb	Gear	Pignon	1
582	20859900	Blech für Potentiometer	Plate	Tôle	1
583	20725600	Potentiometer	Poti	Potentiometre	1
XX	20914700	Klemmen f. Potentiometer	Crimp for poti	Fixation	1
584	20010900	Innensechsk.schrb. verz	Screw	Vis	3
585	20000700	Unterlegscheibe verzinkt	Washer	Rondelle	12
586	20915000	Kotflügelscheibe	Washer	Rondelle	3
587	20070000	Selbstsichernde Mutter	Nut	Ecrou	3
588	20730200	Unterlegscheibe verzinkt	Washer	Rondelle	1
589	20906800	Thermischer Schutzschalter 45 A			1
590	20650600	Ladegerät 25 A	Charger	Chargeur	1
591	20650500	Ladegerät GiV	Charger	Chargeur	1
592	20914900	Thermischer Schutzschalter 20 A	Fuse	Fusible	2

TTE 1100
Baugruppe 6

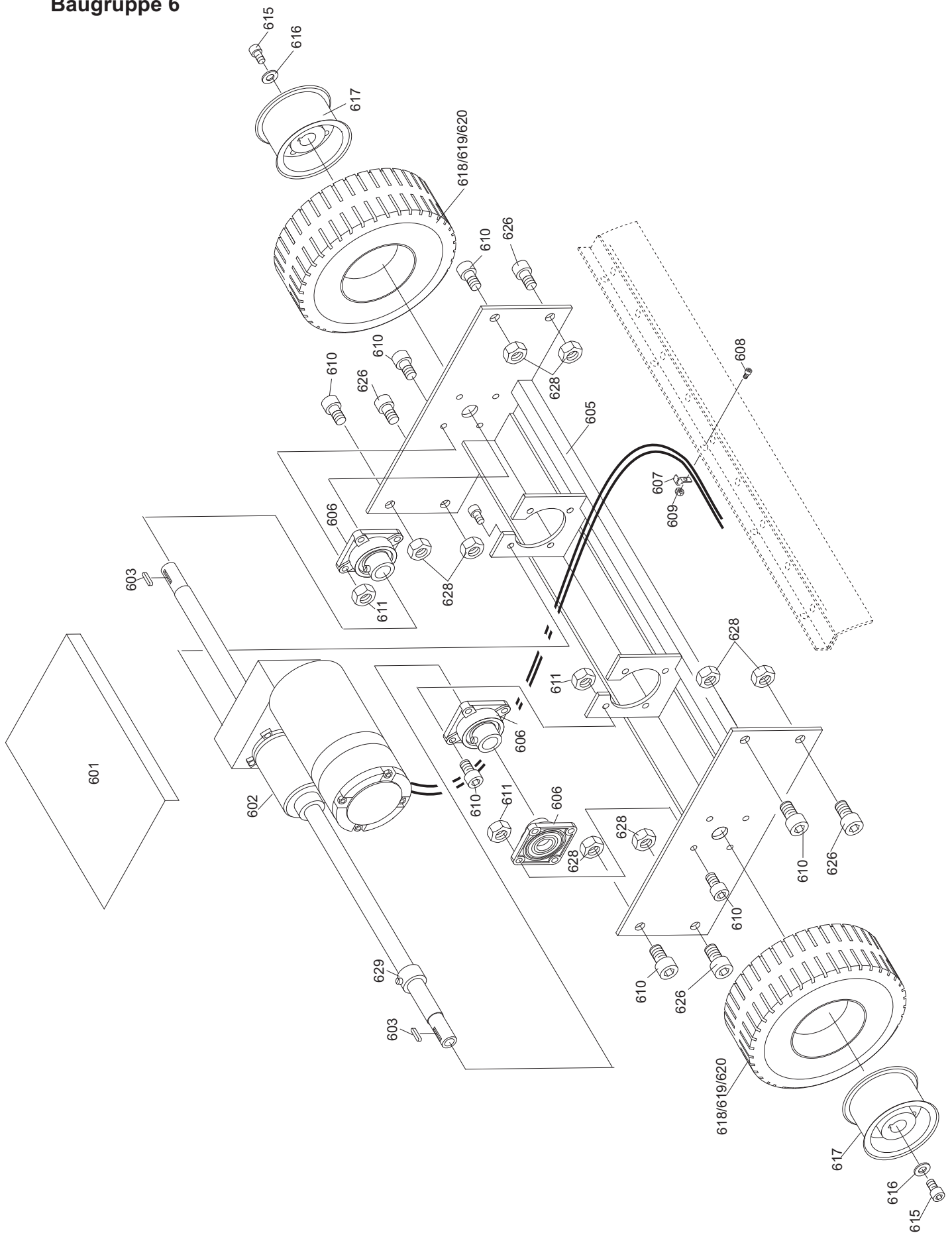


Bild-Nr.		Deutsch	English	Francais	Stück
Baugruppe 6					
601	20725900	Getriebemotorabdeckung	Protection-plate: Motor	Tôle de protection: moteur	1
602	20726000	Getriebemotor	Motor: Traction	Moteur	1
603	20733000	DIN 6885 Paßfeder 6x6x25	Key	Clé	2
605	20726100	Konsole Hinterachse	Support: Rear-axle	Support: axe arrière	1
606	20726200	Flanschlager 62602000	Ball-bearing	Roulement a billes	3
607	20726300	Schelle zur Kabelverlegung	Clamp	Toile de fixation	1
608	20915100	Schellenbefestigung	Screw	Vis	1
609	20707700	Schellenbefestigung			1
610	20731600	Schraube	Screw	Vis	16
611	20730500	Mutter	Nut	Ecrou	12
615	20082600	Schraube zur Radfixierung	Screw	Vis	2
616	20726400	Scheibe D22xD6x2, DIN 440	Spacer	Rondelle	2
617	20726500	Felge	Wheel	Roue	2
618	20726600	Luftbereifung	Pneumatic-tyres	Pneu	2
619	20711400	Vollgummibereifung	Full-rubber-tyres	Pneu (Caoutchouc)	2
620	20711501	Vollgummibereifung non marking	Full-rubber-tyres: non-marking	Pneu (Caoutchouc, non-marking)	2
625	20082600	Schraube	Screw	Vis	4
626	20731500	Schraube	Screw	Vis	4
627	20733600	A20 Stellring verz.	Screw	Vis	1
628	20656300	Mutter	Nut	Ecrou	8

TTE 1100
Baugruppe 7

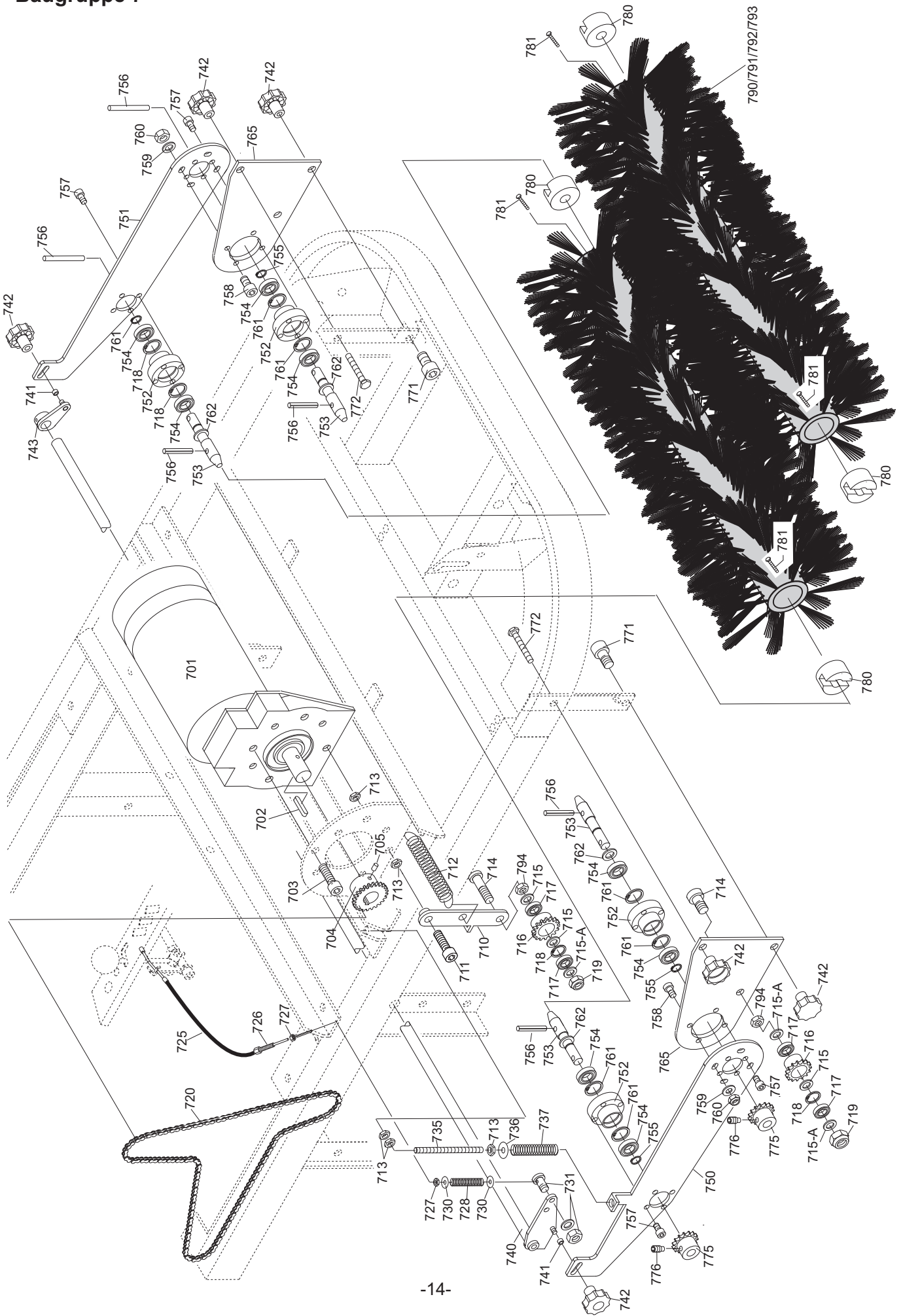


Bild-Nr.		Deutsch	English	Francais	Stück
Baugruppe 7					
701	20726900	Walzenantriebsmotor	Motor: mainbrushes	Moteur: Brosses centrales	1
702	20733000	Paßfeder	Key	Clé	1
703	20082600	Schraube	Screw	Vis	8
704	20727000	Kettenrad, Motor, Walzenantrieb	Sprocket wheel	Roue à chaine	1
705	20475100	Gewindestift	Screw	Vis	1
710	20727100	Kettenspannarm, kpl.	Tention adjustor: chain	Bras de réglage: chaine	1
711	20731800	Schraube	Screw	Vis	1
712	20915200	Zugfeder 19/2/A	Spring	Ressort	1
713	20702300	Mutter	Nut	Ecrou	3
714	20141901	M10x50 Stellschraube	Screw	Vis	2
715	20054500	Scheibe	Washer	Rondelle	2
715A	20054500	10,5 Scheibe verzinkt	Washer	Rondelle	2
716	20727300	Kettenrad, Kettenspanner	Sprocket wheel	Roue à chaine	2
717	20162800	Rillenkugellager	Ball-bearing	Roulement a billes	4
718	20730300	Sg-Ring	Snap-ring	Bague d'arrêt	2
719	20682400	Mutter	Nut	Ecrou	2
720	20727400	Kette: Walzenantrieb	Chain	Chaine	1
725	20727500	Bowdenzug für Höhenverstellung	Cable	Cable	1
726	20727600	Nachverstellerschraube (Hebelschraube)	Screw	Vis	1
727	20707700	Kontermutter	Nut	Ecrou	1
728	20727700	Zusatzfeder Andruck	Spring	Ressort	1
730	20076400	4,3x12 Karosseriescheibe	Washer	Rondelle	2
731	20700600	Hebelschraube für Bowdenzug	Screw	Vis	1
735	20732700	Gewindestange zur Nachstellung	Threaded spindle	Barre filetée	1
736	20709500	Scheibe	Washer	Rondelle	1
737	20727900	Andruckfeder für Höhenverstellung	Spring	Ressort	1
740	20728000	Höhenverstellachse Walzen	Height adjustment main brush: left	Réglage de hauteur de brosses: gauche	1
741	20728100	Buchse auf Gewinde für Schwinge	Spacer	Entretoise	2
742	20729100	P2585032 0005M8 MD/1 Sterngriff	Fixing handle	Poignée étoile	6
743	20728300	Drehhebel links	Height adjustment main brush: right	Réglage de hauteur de brosses: droite	1
750	20728400	Walzenschwinge, rechts	Adjustment plate, right	Support de brosses centrales: droite	1
751	20728500	Walzenschwinge, links	Adjustment plate, left	Support de brosses centrales: gauche	1
752	20728600	Schwenkbuchse für Kehrwalze	Support: ball-bearing	Support: roulement à billes	4
753	20728700	Mitnahmedorn	Gripper	Doigt d'entraînement	4
754	20728800	Rillenkugellager	Ball-bearing: main-brushes	Roulement a billes: brosses centrales	8
755	20915300	Sericherungsring blank			4
756	20733100	Spannhülse	Sleeve	Douille e serrage	6
757	20082600	Schraube	Screw	Vis	16
758	20733500	Schraube	Screw	Vis	8
759	20676000	Scheibe	Washer	Rondelle	8
760	20280500	Mutter mit Klemmteil	Nut	Ecrou	8
761	20730300	Sg Ring	Snap-ring	Bague d'arrêt	8
762	20908300	Nilos Ring 6003 ZAV	Snap-ring	Bague d'arrêt	4
765	20728900	Halteflansch rechts und links	Plate	Support	2
771	20068000	M8x20 Stellschraube verzinkt	Fixing handle	Poignée étoile	2
772	20747200	Schraube (Halteflanschbefestigung)	Screw	Vis	2
775	20729200	Kettenrad, Walzenantrieb	Sprocket wheel	Roue à chaine	2
776	20731900	Gewindestift	Screw	Vis	2
780	20729300	Walzenendstück	nose-clutch	Entraineur	4

Bild-Nr.		Deutsch	English	Francais	Stück
Baugruppe 7					
781	20746800	Schrauben für Walzenendstückbefestigung	Screw	Vis	16
790	20729400	Kehrwalze, PPN (standard)	Main-brush, PPN (standard)	Brosse centrale, PPN, standard	2
791	20711700	Kehrwalze-Satz, Polyamid	Main-brush, Polyamid	Brosse centrale, Polyamid	2
792	20711800	Kehrwalze-Satz, PPN + Draht	Main-brush, PPN + wire	Brosse centrale, PPN + fil de fer	2
793	20711900	Kehrwalze-Satz, Natur	Main-brush, Natur	Brosse centrale, Natur	2
794	20700300	M10 Mutter verzinkt	Main-brush, Natur	Brosse centrale, Natur	2

**TTE 1100
Baugruppe 8**

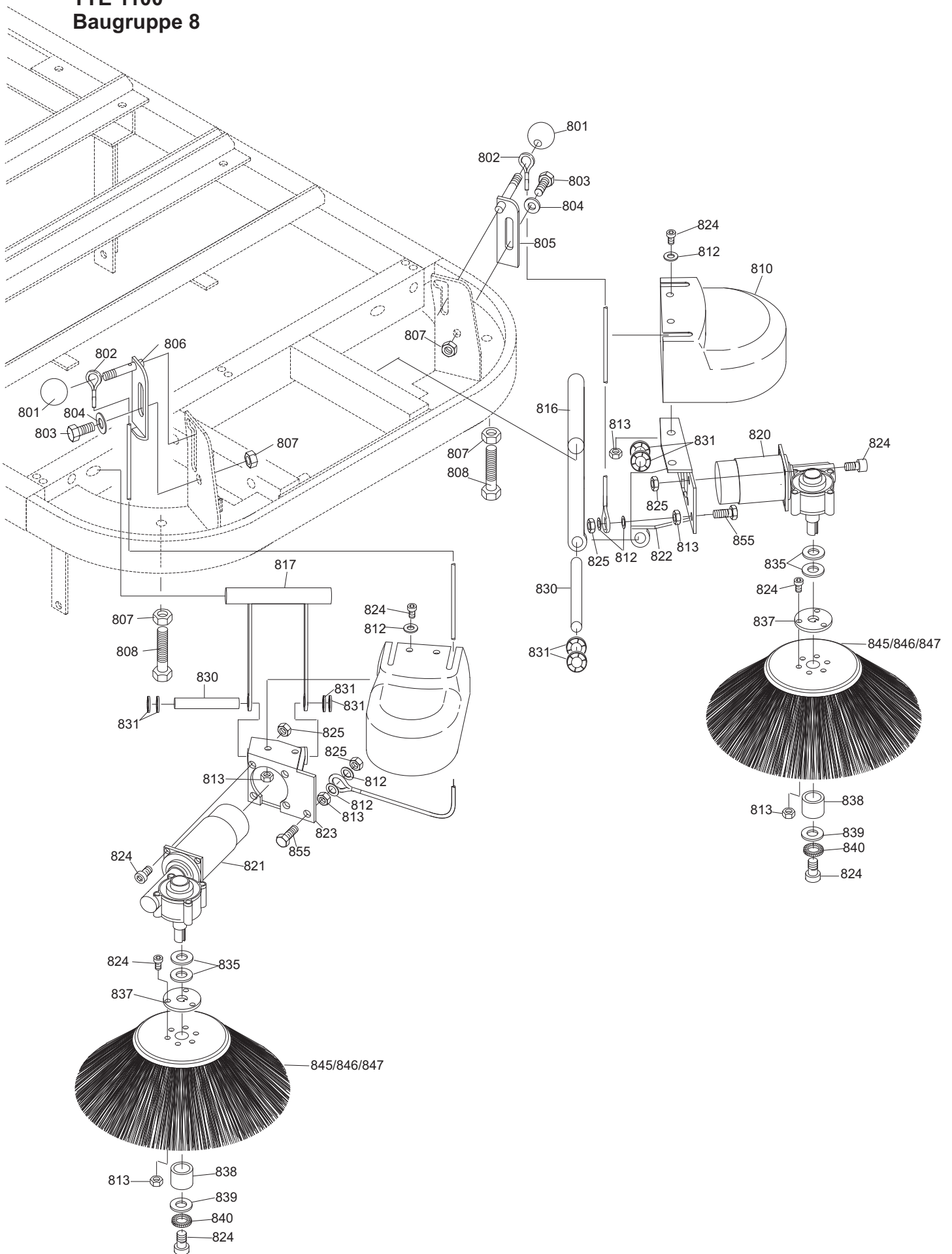


Bild-Nr.		Deutsch	English	Francais	Stück
Baugruppe 8					
801	20720100	Knauf zur Verstellung	Handle	Poignée	2
802	20915400	Bowdenzug	Cable	Cable	2
803	200068000	Schrauben für Seitenbesenstellblech:	Screw	Vis	2
804	20709500	Scheibe für Seitenbesenstellblech	Washer	Rondelle	2
805	20734000	Seitenbesenstellblech links	Adjustment plate: side brush right	Tôle de réglage: brosse latérale droite	1
806	20734100	Seitenbesenstellblech rechts	Adjustment plate: side brush left	Tôle de réglage: brosse latérale gauche	1
807	20702300	Mutter M8	Nut	Ecrou	6
808	20749500	Schraube für Seitenbesenhöheneinstellung	Screw	Vis	2
810	20734200	Seitenbesenabdeckung	Cover: motor: side-brush left	Couvercle: moteur: brosse latérale gauche	2
811	20010900	Schrauben zur Abdeckungsbelegung	Screw	Vis	4
812	20113000	DIN 9021c 6,4x20 Scheibe	Washer	Rondelle	8
813	20707700	Muttern für Abdeckungsbelegung	Nut	Ecrou	20
816	20734300	Schwinge kpl. für linken Seitenbesen	Holder: side-brush left	Bras de brosse latérale gauche	1
817	20734400	Schwinge kpl. für rechten Seitenbesen	Holder: side-brush right	Bras de brosse latérale droite	1
820	20734500	Seitenbesengetriebemotor links	Motor: side-brush left	Moteur: brosse latérale gauche	1
821	20734600	Seitenbesengetriebemotor rechts	Motor: side-brush right	Moteur: brosse latérale droite	1
822	20734700	Motorflanschblech links	Fixing plate: motor: side brush left	Tôle de fixation: moteur: brosse latérale gauche	1
823	20734800	Motorflanschblech rechts	Fixing plate: motor: side brush right	Tôle de fixation: moteur: brosse latérale droite	1
824	20082600	Schrauben für Seitenbesenmotorbef.	Screw	Vis	20
825	20707700	Muttern für Seitenbesenmotorbef.	Nut	Ecrou	8
855	20749800	Hebelschraube für Bowdenzug	Screw	Vis	2
830	20734900	Untere Schwenkachse	Axle	Axe	2
831	20751700	Starlock D= 10	Locking washer	Rondelle de sécurité	8
835	20393600	Scheibe Di: 14,5	Washer	Rondelle	4
836	20082600	Schrauben Befest. Bürste an Flanschplatte	Screw	Vis	12
837	20735100	Flanschplatte	Support: side-brush	Support: brosse latérale	2
838	20735200	Distanzstücke	Spacer	Entretoise	2
839	20915000	Scheibe Di=6,6, Da=22, t=2	Washer	Rondelle	2
840	20908700	Federscheibe			2
845	20735300	Seitenbesenbürste, PPN (standard)	Side-brush, PPN (standard)	Brosse latérale, PPN (standard)	2
846	20712000	Seitenbesenbürste, Polyamid	Side-brush, Polyamid	Brosse latérale, Polyamid	2
847	20712100	Seitenbesenbürste, PPN + Draht	Side-brush, PPN + wire	Brosse latérale, PPN + fil de fer	2

**TTE 1100
Baugruppe 9**

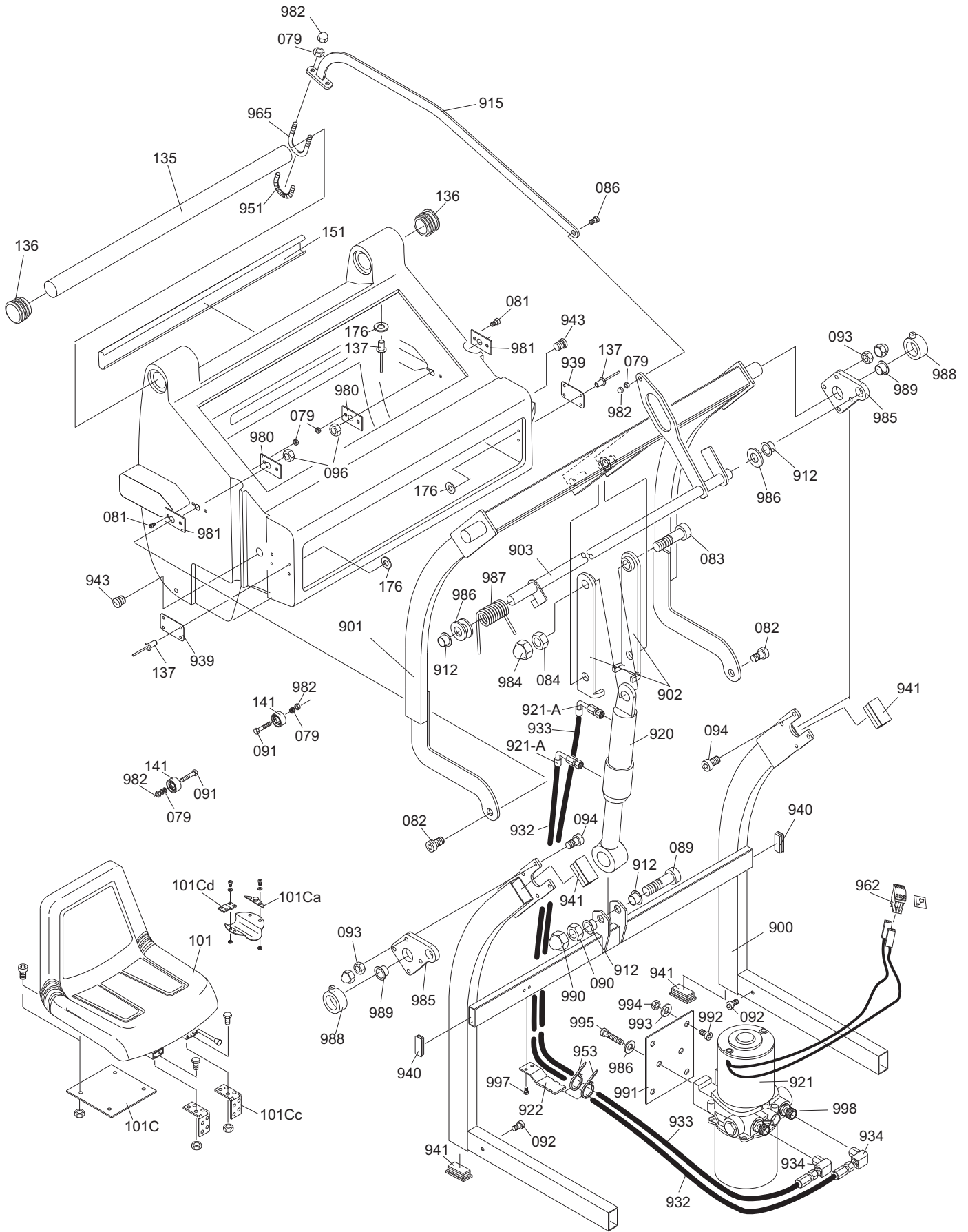


Bild-Nr.		Deutsch	English	Francais	Stück
Baugruppe 9					
079	20280500	M8 selbstsichernde Mutter			9
081	20682100	M8x30 Senkschr.Kreuzschl.			4
082	20909400	M16x50 Innensechskant.			2
083	20909500	M20x100 Innensechskant.verz.			1
084	20909600	M20 selbstsichernde Mutter			1
086	20731800	M8x40 Innensechsk.schrb.			1
089	20909700	M18x60 Innensechskant.verz.			1
090	20909800	M18 selbstsichernde Mutter			1
091	20635700	M8x55 Stellschraube verz			2
092	20733400	M8x12 Flachkopf-Innens.			2
093	20656300	M12 selbstsichernde Mutter			8
094	20731600	M12x30 Innensechsk.schrb.			8
096	20909900	M16 selbstsichernde Mutter			2
101	20712500	Fahrersitz			1
101C	20910000	TT.101C Sitzhalteplatte Klappsitz			1
101Ca	20910100	Anschlagblech TT/VH			1
101Cd	20910200	Scharnier f. Tankdeckel TT/VH			1
101Cc	20910300	Scharnier f. Klappsitz TT/VH			2
135	20714100	Griffbügel für Staubkasten			1
136	20714200	Stopfen mit Lamellen f. Rundrohre			2
137	20714300	Befestigungsniet Griffbügel			9
141	20714600	Führungsrollen für Staubk.			2
151	20910400	Handlauf für Staubkasten			1
176	20000300	4,3 Unterlegscheibe verzinkt			9
900	20910500	Hauptrahmen TT/E V H			1
901	20910600	Hilfsrahmen TT/E V			1
902	20910700	Versatzblech kompl.f.Hyd			2
903	20897300	Drehhebelachse			1
912	20903200	Gleitlager f. Hochentl.			4
915	20897400	Schwenkhebel TT/E+V			1
920	20910800	Hubzylinder TT/V			1
921EN	20910900	Hyd. Kombiaggregat E			1
921VN	20911000	Hyd. Kombiaggregat V			1
921A	20911100	gerade Reduzierschraubung			2
922	20911200	Anschraubwinkle Hydraulikventil V			1
932	20911300	Hydraulik Druckschl. Ventil/Tank			1
933	20911400	Hydr. Druckschl. Ventil/Pumpe			1
934	20911500	Schwenkverschraubung			2
939	20911600	Abdeckblech Staubkasten Hochentl.			2
940	20911700	TT.940 Schutzkappe 50x20 TT/E+V			2
941	20911800	TT.941 Schutzkappe 60x30x3			4
943	20911900	Stopfen mit Lamellen f. Rundrohre			2
951	20912000	Kabelschuttschlauch NW 10 mm			1
953	20912100	Kabelbinder 368 x 7,6 sw			2
962	20912200	Schalter Hochentleerung			
965	20912300	Bügelverschraubung TT/E+V			1
980	20912400	Staubbehälterflanschplatte TT/E+V			2
981	20912500	Staubbehälterflanschpl. m.Senkung			2
982	20912600	Mutterkappe SKS 8			9
984	20912700	Mutterkappe SKS 12			8
985	20912800	Seitenaufnahmeblech Stahl			2
986	20912900	U-Scheibe			3
987	20913000	Vorspannfeder			1
988	20913100	Stelling			2
989	20913200	Gleitlagerbuchse			2
990	20913300	Mutterkappe SKS 18			1
991	20913400	Halteplatte Hyd. Aggregat			1

Bild-Nr.		Deutsch	English	Francais	Stück
Baugruppe 9					
992	20076700	Innensechsk.schrb.verz			4
993	20067600	Scheibe verzinkt			4
994	20280500	M8 selbstsichernde Mutter			4
995	20731300	Innensechskantschraube, vz			2
996	20054500	Scheibe, verzinkt			2
997	20082600	M6x16 DIN 912			2
998	20913500	Anschlussnippel			2

Änderungen im Zuge technischer Verbesserungen sind vorbehalten !
We reserve the right to effect modifications within the framework of technical progress !
Sous réserve de modification dans le cadre des développements techniques !

G. Staehle GmbH u. Co. KG
columbus Reinigungsmaschinen
Postfach 50 09 60
D-70372 Stuttgart
Telefon +49(0)711 / 9544-950
Telefax +49(0)711 / 9544-941
info@columbus-clean.com
www.columbus-clean.com

COLUMBUS IBERICA S. L.
MATERIAL DE LIMPIEZA
C/Avda. de las Americas, 7
Nave D 15 / Pol. Ind. Coslada
E-28820 COSLADA (MADRID)
Tel: +34 91 669 2538
Fax: +34 91 673 5226

KAPPAEVI
Sistemi integrati di Pulizia
Via Olona, 12
I 21040 VEDANO OLONA (VA)
Tel: 0039 0332 404 015
Fax: 0039 0332 400 3476

DME SAS
13, Rue des Pays-Bas
F - 68310 Wittelsheim
Tel: +33 89556171
Fax: +33 89556181

70083200

columbus
Reinigungsmaschinen