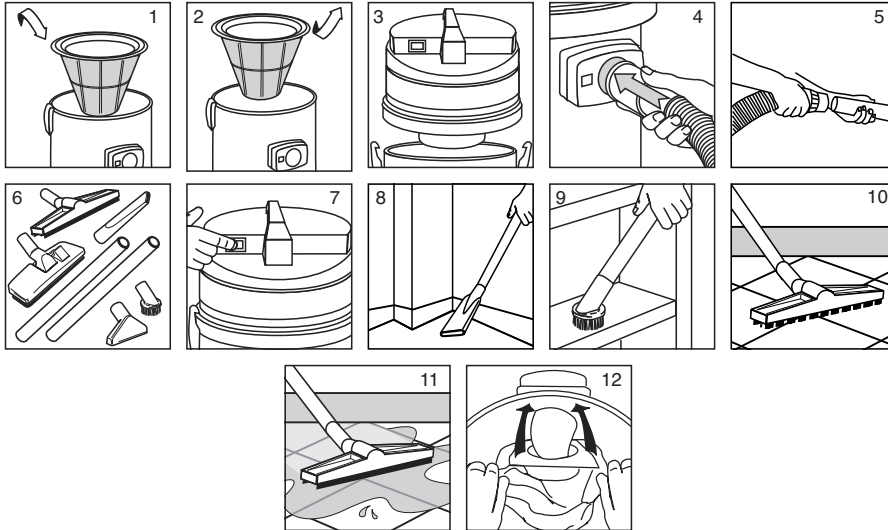


EE



TOLMU IMEMINE KASUTUSJUHE

- Asetage riidest filter korpusesse (Joon. 1)
- Pange peale korpusekaas ja kinnitage see klambritega (Joon. 3)
- Pange voolik pessa (Joon. 4)
- Asetage vooliku otsa käepide ja pikendused (Joon. 5)
- Valige ja ühendage sobivaim lisaseade (Joon. 6)
- Lülitage seade sisse peale pistikupesa ühendamist vooluvõrku (Joon. 7)
- Näide lameotsiku kasutamisest (Joon. 8)
- Näide pintselotsiku kasutamisest (Joon. 9)
- Näide põrandaharja kasutamisest (Joon. 10)
- Kui on ette nähtud paberfiltri kasutamine, asetada see korpusesse, sobitades see deflektori peale (Joon. 12)

VEDELIKE IMEMINE KASUTUSJUHE

- Eemaldage riidest filter korpusest (Joon. 2)
- Pange peale korpusekaas ja kinnitage see klambritega (Joon. 3)
- Asetage voolik voolikupessa korpuses (Joon. 4)
- Pange vooliku otsa käepide ja pikendused (Joon. 5)
- Ühendage imuotsik (Joon. 6.)
- Lülitage seade sisse peale pistikupesa ühendamist vooluvõrku (Joon. 7)
- Näide imuotsiku kasutamisest (Joon. 11)



Tehniskie dati

Apraksts

Spriegums	V	220-240
Frekvence	Hz	50/60
Nominālais spēks	W	2000
Spiediens mbar	mbar (max)	220
Nestspēja	l/s (max)	94
Augstums	mm	990
Garums	mm	560
Platums	mm	610
Maisa ietilpība	l/s	51
Trokšņu pakāpe	dB(A) ¹⁾	75
Svars (bez piederumiem)	kg	24.7

NORĀDĪJUMI, KURI JĀIEVĒRO ĻOTI RŪPĪGI

- **UZMANĪBU:** neuzsūkt uzliesmojošas (piem. kamīna pelni), eksplozīvas, toksiskas vai veselībai bīstamas vielas.
- **UZMANĪBU:** putu vai šķidrums izplūšanas gadījumā izslēgt nekavējoties.
- Iepakojuma komponenti var radīt briesmas (piem. plastmasas maisis): Tātad novietojiet bērniem un citām personām vai dzīvniekiem, kuri neapzinās savu rīcību, neaizsniedzamā vietā.
- Jebkura atšķirīga no šajā rokasgrāmatā norādītā lietošana var radīt briesmas, no kurām vajadzētu izvairīties.
- Ierīces darbības laikā vajadzētu izvairīties novietot sūcošo daļu pret cilvēka ķermeņa jutīgām daļām, kā acis, mute, ausis.
- Pirms lietošanas katrai ierīces daļai jābūt savienotai pareizi.
- Pārliedzināties, ka strāvas kontaktligzda ir atbilstoša ierīces kontaktdakšai.
- Pārliedzināties, ka uz motora bloka norādītais spriegums atbilst paredzētai piegādes enerģijai, kur paredz pieslēgt ierīci.
- Neatstājiet darbojošos ierīci bez uzraudzības.
- Vienmēr izņemiet kontaktdakšu no kontakta ligzdas pirms jebkura veida iejaukšanās vai kad paliek bez uzraudzības vai pieejama bērniem vai personām, kuras neapzinās savu rīcību.
- Nekad nevelciet vai neceliet ierīci aiz elektriskā vada.
- Nekad neiegremdējiet mašīnu ūdenī, lai to tīrītu, un nemazgājiet ar ūdens strūklu zem spiediena.
- Ja strāvas piegādes vads ir bojāts, tam jābūt nomainītam rūpnīcā vai tās tehniskajā apkopes

Lūdzam Jūs iepakojuma materiālu pārstrādāt ekoloģiskā veidā



Iepakojuma materiāli var būt atkārtoti pārstrādāti. Lūdzam Jūs neizmest iepakojumu mājas atkritumos, izmetiet to tvertnē, kas paredzēta atkritumu pārstrādāšanai.

Vecās/nolietotās detaļas satur vērtīgus atkārtoti lietojamus materiālus, kas tiek savākti no jauna.



Baterijas, eļļas un līdzīga saturs nedrīkst nokļūt apkārtējā vidē. Tātad, mēs Jūs lūdzam vecas/nolietotas detaļas izmest piemērotajā savākšanas tvertnē.

¹⁾ EN 60704-1 (1996)
EN 60704-2-1 (2000)
ISO 3744 (1994)

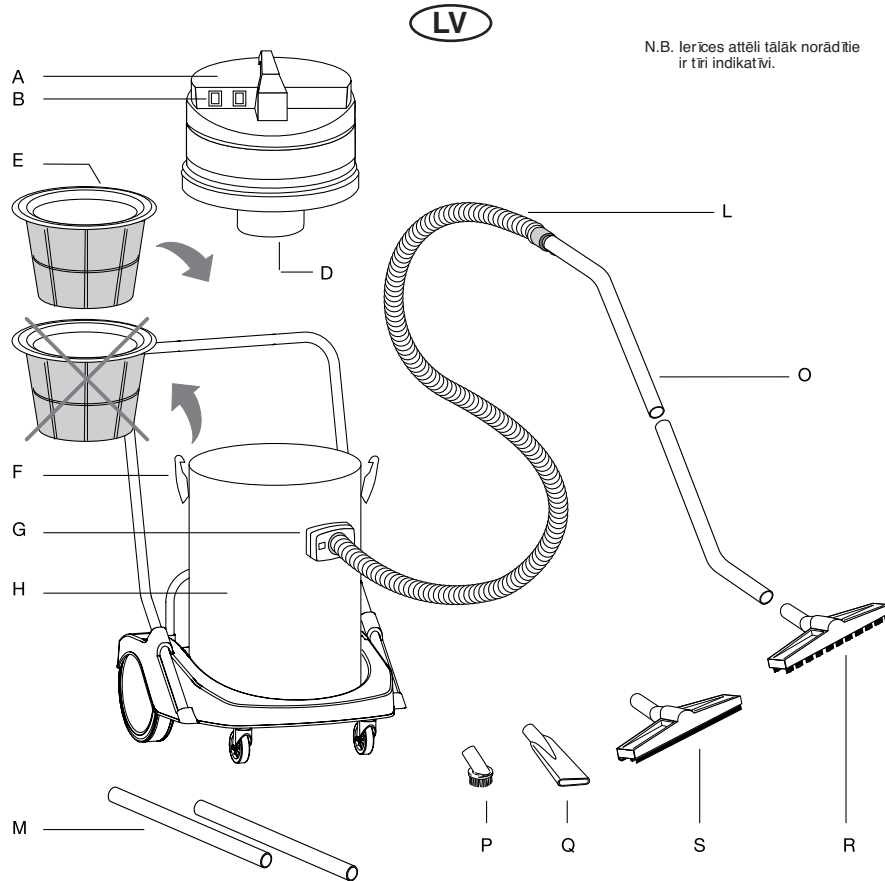
servisā vai arī to nomaina atbilstoši kvalificēta persona, tā, lai novērstu jebkuru risku.

- Izmantojot elektriskos pagarinātājus, jāpārliedzinās, ka tie atrodas uz sausas virsmas un ir pasargāti no ūdens šļakstiem.
- Pārliedzināties, ka uz virsmas peldošiem (C), kuriem ir sūkšanas apturēšanas funkcija, kad tvertne ir pilna ar šķidrumu vai apgāšanās gadījumā, nav bojājumi vai nosprostojumi, kas varētu traucēt iesūkšanu.
- Apgāšanās gadījumā iesaka ierīci uzcelt pirms tā izslēgšanas.
- Nekavējoties izslēdziet ierīci gadījumā, ja izplūst šķidrums vai putas.
- Neuzsūkt ūdeni no traukiem, izlietnēm, vannām, u.t.t.
- Neizmantojot agresīvus šķīdumus un mazgāšanas līdzekļus.
- Apkopi un labošanu vienmēr vajadzētu veikt specializētam personālam, gadījumā, ja ir bojātas kādas daļas, tām jābūt nomainītām tikai ar oriģinālām.
- Ražotājs noliedz jebkuru atbildību par personai nodarītiem bojājumiem vai kas izsaukta ar šo instrukciju neievērošanu vai ja ierīce ir izmantota nepiemērotā veidā.

TROKŠNAINĪBA

Vērtības noteiktas atbilstoši EN 60704 - (1996) / EN 60704 -2 - 1 (2000) normām. Ierīces akustiskā spiediena līmeņa mērījums A ir 75 dB (A).

Ja ierīcei ir nepietiekama strāvas pieplūde, tas var radīt īslaicīgus sprieguma zudumus.



APRAKSTS UN MONTĀŽA

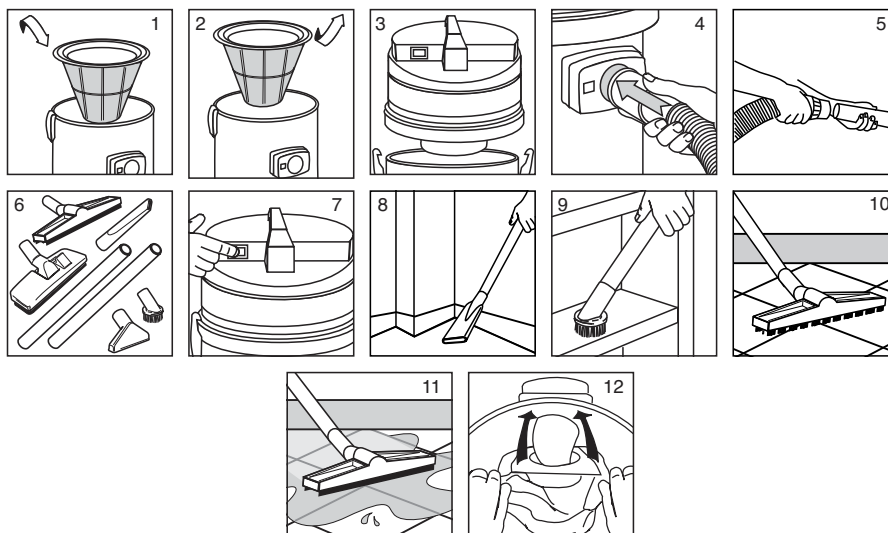
- A - Motora bloks.
 B - Slēdzis
 D - Virspusē peldošais: bloķē šķidruma
 E - Poliestera filtrs ievietošanai tankā, kad
 F - Slēdži, lai noslēgtu motora bloku
 G - Atvērums iesūkšanai .
 H - Tvertne
 L - Elastīgā caurule

- M - Caurule
 O - Dubultīkums
 P - Slotiņa
 Q - Plakanais uzgalis
 R - Putekļu birste
 S - Sūcējbristes

UZMANĪBU

Lai ierīci uzturētu perfektā kārtībā putekļu
 uzsūkšanai ir nepieciešams tīrīt poliestera filtru,
 to izpurinot pēc katras lietošanas.

LV



RĪKOŠANĀS AR PUTEKĻU SŪCĒJU

- Ievietot auduma filtru tvertnē (Fig. 1).
- Montēt galvu uz tvertnes un nobloķēt to ar slēdžiem (Fig. 3).
- Ievietot elastīgo cauruli atvērumā (Fig. 4).
- Ievietot elastīgās caurules galos pagarinātājus (Fig. 5).
- Izvēlēties un pievienot piemēroto piederumu (Fig. 6).
- Ieslēgt ierīci pēc kontaktdakšas ievietošanas strāvas ligzdā (Fig. 7).
- Piemēram plakanās uzgaļa lietošanai (Fig. 8).
- Piemēram slotiņas lietošanai (Fig. 9).
- Piemēram grīdas birstes lietošanai (Fig. 10).
- Ja ir paredzēts papīra filtra lietošana, ievietojiet to tvertnē uzvelkot uz deflektora (Fig. 12).

RĪKOŠANĀS UZSŪCOT ŠĶIDRUMU

- Izņemt auduma filtru no tvertnes (Fig. 2).
- Montēt galvu uz tvertnes un nobloķēt to ar slēdžiem (Fig. 3).
- Ievietot elastīgo cauruli atvērumā (Fig. 4).
- Ievietot elastīgās caurules galos pagarinātājus (Fig. 5).
- Pievienot sūcējbrīsti (Fig. 6).
- Ieslēgt ierīci pēc kontaktdakšas ievietošanas strāvas ligzdā (Fig. 7).
- Piemēram sūcējbrīstes lietošana (Fig. 11).



Techniniai duomenys

Aprašymas

Įtampa	V	220-240
Dažniai	Hz	50/60
Nominalus galingumas	W	2000
Slėgio sumažėjimas	mbar (maksimalus)	220
Keliamoji galia	l/s (maksimalus)	94
Aukštis	mm	990
Ilgis	mm	560
Plotis	mm	610
Maišelio talpa	l/s	51
Triukšmingumas	dB(A) ¹⁾	75
Svoris (be aksesuarų)	kg	24.7

NURODYMAI, KURIŲ REIKIA SKRUPULINGAI LAIKYTIS

- **DĖMESIO:** neįkvėpkite degių (pvz., židinio pelenų), sprogstamųjų, toksišku ar pavojingų sveikatai medžiagų.
- **DĖMESIO:** jei išbėgtų putų ar skysčio, Tučtuojau išjunkite.
- Pakuotės komponentai gali tapti potencialiai pavojingais (pvz., plastikiniai maišeliai): taigi, juos reikia laikyti vaikams, kitiems savo veiksmų nesuvokiantiems asmenims ar gyvūnams neprieinamoje vietoje.
- Bet koks naudojimas, besiskiriantis nuo aprašytojo šiame vadovėlyje, gali kelti pavojų, todėl jo reikia vengti.
- Kai aparatas veikia, stenkitės jo įsiurbiamosios angos nelaikyti arti jautrių kūno dalių, pavyzdžiui, akių, burnos, ausų.
- Prieš naudodamiesi aparatu, turite teisingai surinkti visas jo dalis.
- Įsitinkite, kad elektros lizdas atitinka aparato kištuką.
- Įsitinkite, kad įtampos vertė, nurodyta ant variklio bloko, atitinka energijos šaltinį, prie kurio numatote jungti aparatą.
- Nepalikite veikiančio aparato be priežiūros.
- Visuomet ištraukite kištuką iš elektros lizdo prieš atidarydami aparatą arba kai jis paliekamas be priežiūros, arba pasiekiamas vaikams ar savo veiksmų nesuvokiantiems asmenims.
- Niekada netraukite ir nekelkite aparato pasinaudodami elektros laidu.
- Nevalykite aparato panardindami jį į vandenį, neplaukite jo vandens srove.
- Jei maitinimo laidas pažeistas, jį turi pakeisti

Prašome pakuotės medžiagas utilizuoti ekologišku būdu.



Pakuotės medžiagos gali būti Perdirbamos. Maloniai prašome nemesti pakuotės į buitinių atliekų konteinerius, išmeskite ją į diferencijuotų atliekų, skirtų perdirbimui, konteinerius.

Senose/naudotose dalyse yra brangių perdirbamų medžiagų, kurias galima pakartotinai išskirti.



Baterijos, alyva ir panašios medžiagos neturi teršti aplinkos. Taigi, prašome jus senas/naudotas dalis utilizuoti per specialų diferencijuotą utilizacijos tinklą.

- ¹⁾ EN 60704-1 (1996)
EN 60704-2-1 (2000)
ISO 3744 (1994)

gamintojas arba jo techninės pagalbos servisas, arba asmuo, turintis panašią kvalifikaciją, kad būtų išvengta bet kokios rizikos.

- Jei naudojate laido ilgiuliais, įsitinkite, kad jie guli ant sauso ir nuo vandens srovių apsaugoto paviršiaus.
- Įsitinkite, kad plūduras (C), kurio funkcija - sustabdyti siurblių, kai indas visiškai prisipildo skysčio, arba aparatui apvirtus, nėra apgadintas ir kad nėra kliūčių, galinčių užkirsti kelią jo kilimui.
- Aparatui apvirtus, rekomenduojama visų pirma jį pakelti, o po to išjungti.
- Nedelsdami išjunkite aparatą, jeigu iš jo išbėga skysčio ar putų.
- Neįsiurbkite vandens iš indų, praustuvių, vonių ir pan.
- Nenaudokite agresyvių tirpiklių ir ploviklių.
- Priežiūrą ir remontą visuomet turi vykdyti specialiai apmokytas personalas; jei kokios nors dalys sugestų, jas reikia keisti tikta originaliomis atsarginėmis dalimis.
- Gamintojas neprisiima jokios atsakomybės už žalą, aparatui padarytą asmenų ar daiktų, dėl šių instrukcijų nesilaikymo, arba jei aparatas naudojamas neprotingai.

TRIUKŠMINGUMAS

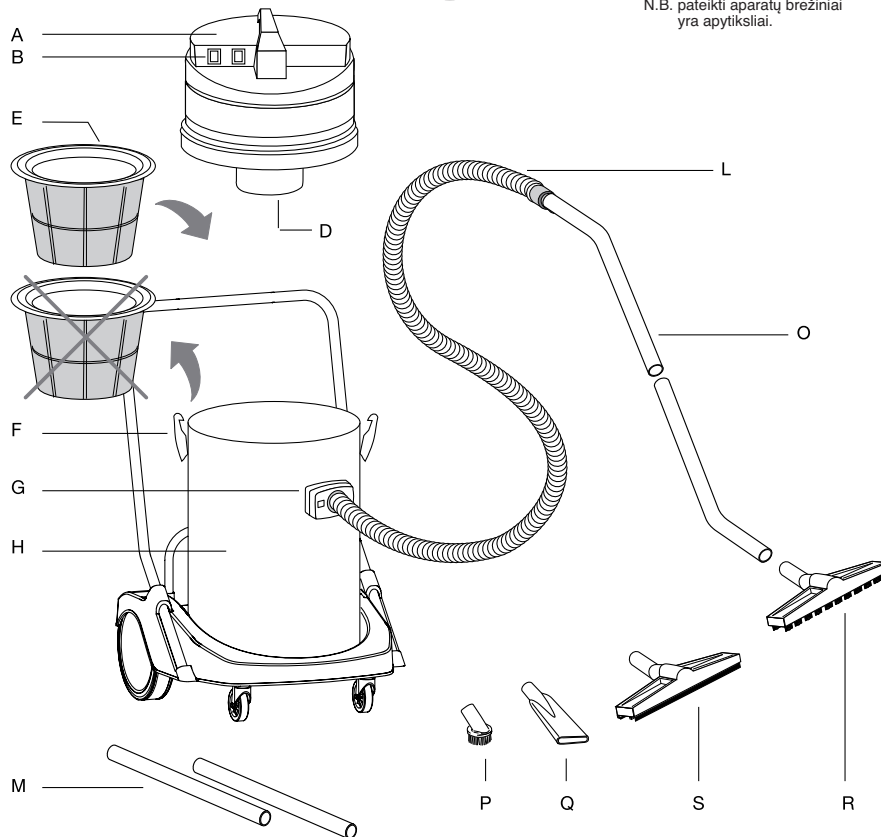
Vertės matuojamos remiantis standartu EN 60704 - 1 (1996) / EN 60704 -2 - 1 (2000). Mašinos akustinio slėgio lygio matas A yra 75 dB (A)

Esant nepalankioms maitinimo sąlygoms, Aparatas gali sukelti laikiną įtampos kritimą.



LT

N.B. pateikti aparatų brėžiniai yra apytiksliai.



APRAŠYMAS IR MONTAVIMAS

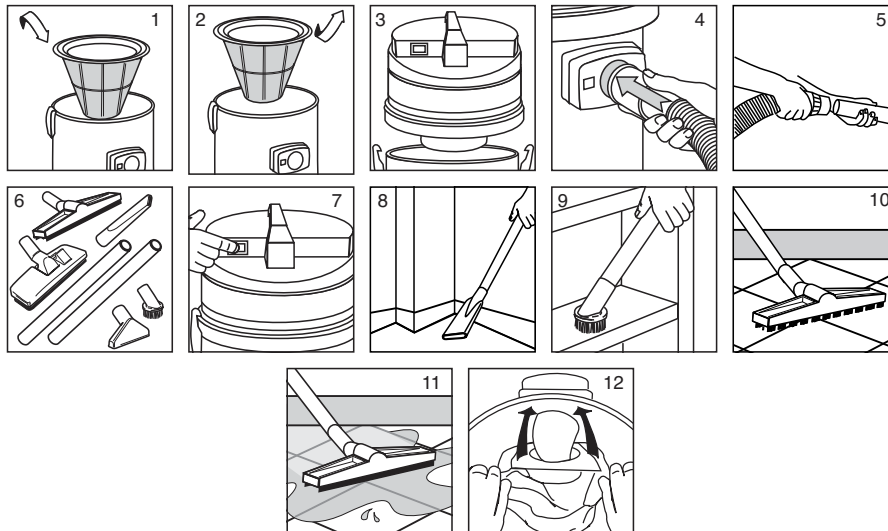
- A - Variklio blokas
- B - Jungiklis
- D - Plūduras, trukdantis įsiurbtam skysčiui patekti į variklio bloką
- E - Poliesterio filtras, dedamas į indą norint surinkti dulkes, ir ištraukiamas norint susiurbti skysčius
- F - Kabliai, kuriais variklio blokas tvirtinamas prie indo.
- G - Įsiurbimo kaklelis.
- H - Indas.
- L - Žarna

- M - Vamzdis
- O - Dvigubas lankstas
- P - Mažas šepetėlis
- Q - Plokščias antgalis.
- R - Dulkių šepetėlis
- S - Siurbiamasis šepetukas

DĖMESIO

Norint, kad aparatas visuomet dirbtų efektyviai, ir puikiai susiurbtų dulkes, reikia valyti poliesterio filtrą, išpurtant po kiekvieno panaudojimo.

LT



DULKIŲ SIURBIMAS VEIKIMO BŪDAS

- Įdėkite medžiaginį tinklą į indą (1 pav.).
- Uždėkite galvutę ant indo ir pritvirtinkite ją kabliais (3 pav.).
- Įkiškite žarną į kaklelį (4 pav.).
- Į kitą žarnos galą įkiškite ilgiklius (5 pav.).
- Išrinkite ir prijunkite tinkamiausią aksesuarą (6 pav.).
- Įjunkite aparatą, prieš tai įjungę kištuką į lizdą (7 pav.).
- Plokščiojo antgalio naudojimo pavyzdys (8 pav.).
- Mažo šepetėlio naudojimo pavyzdys (9 pav.).
- Šepetėlio naudojimo grindų valymui pavyzdys (10 pav.).
- Jei numatoma naudoti popierinį filtrą, įdėkite jį į indą, užtempdami jį ant deflektoriaus (12 pav.).

SKYSČIŲ SUSIURBIMAS / VEIKIMO BŪDAS

- Nuimkite medžiaginį filtrą nuo tinklo (2 pav.).
- Uždėkite ant indo galvutę ir pritvirtinkite ją kabliais (3 pav.).
- Įstatykite žarną į kaklelį (4 pav.).
- Į kitą žarnos galą įkiškite ilgiklius (5 pav.).
- Prijunkite siurbiamąjį šepetėlį (6 pav.).
- Įjunkite aparatą, prieš tai įjungę kištuką į lizdą (7 pav.).
- Siurbiamojo šepetėlio naudojimo pavyzdys (11 pav.).

Dane techniczne

Opis

Napięcie	V	220-240
Częstotliwość	Hz	50/60
Moc znamionowa	W	2000
Podciśnienie	mbar (maks.)	220
Przepływ powietrza	l/s (maks.)	94
Wysokość	mm	990
Długość	mm	560
Szerokość	mm	610
Pojemność worka	l/s	51
Poziom hałasu	dB(A) ¹⁾	75
Masa (bez akcesoriów)	kg	24.7

NALEŻY SKRUPULATNIE STOSOWAĆ SIĘ DO PONIŻSZYCH WSKAZAN

- **UWAGA:** nie odkurzać substancji łatwopalnych (np. popiołu z kominka), wybuchowych, toksycznych lub niebezpiecznych dla zdrowia.
- **UWAGA:** w przypadku wycieku piany lub płynu natychmiast wyłączyć urządzenie.
- Elementy opakowania mogą stanowić potencjalne zagrożenie (np. plastikowy worek): należy je zatem przechowywać w miejscu niedostępnym dla dzieci i innych osób oraz zwierząt nieświadomych swoich czynów.
- Jakiegokolwiek użycie niezgodne z tym, które opisano w niniejszej instrukcji może stanowić zagrożenie, dlatego też należy się go wystrzegać.
- Podczas pracy odkurzacza unikać umieszczania otworu ssawnego w pobliżu wrażliwych części ciała, takich jak oczy, usta, uszy.
- Przed uruchomieniem urządzenia należy właściwie zmontować wszystkie jego części składowe.
- Upewnić się, że gniazdo zasilania jest odpowiednie dla wtyczki urządzenia.
- Upewnić się, że wartość napięcia podana na zespole silnika odpowiada parametrom prądu elektrycznego, do jakiego będzie podłączone urządzenie.
- Nie zostawiać włączonego urządzenia bez nadzoru.
- Zawsze wyciągać wtyczkę z gniazdka przed przystąpieniem do wykonywania jakiegokolwiek operacji na urządzeniu oraz w przypadku, gdy urządzenie pozostaje bez nadzoru lub w zasięgu dzieci czy osób nie odpowiadających za swoje czyny.
- Nigdy nie ciągnąć ani nie podnosić urządzenia za pomocą przewodu elektrycznego.
- Nie myć urządzenia zanurzając go w wodzie lub kierując na niego strumień wody.
- Jeśli przewód zasilający jest uszkodzony, winien zostać

Prosimy o wyrzucanie elementów opakowania zgodnie z zasadami ekologii.



Elementy opakowania nadają się do recyklingu. Prosimy nie wyrzucać opakowania razem z odpadami domowymi; opakowanie należy umieścić w odpowiednio oznaczonym kontenerze, zawierającym materiały przeznaczone do recyklingu.

Stare/zużyte części zawierają cenne materiały nadające się do ponownego wykorzystania, które powinny zostać odzyskane.



Akumulatory, oleje i podobne materiały nie powinny zanieczyszczać środowiska. Dlatego prosimy o wyrzucanie starych/zużytych części do odpowiednio oznaczonych pojemników, przeznaczonych do segregacji odpadów.

- ¹⁾ EN 60704-1 (1996)
EN 60704-2-1 (2000)
ISO 3744 (1994)

wymieniony przez producenta lub autoryzowany serwis bądź też przez osobę posiadającą odpowiednie kwalifikacje, aby uniknąć wszelkiego ryzyka.

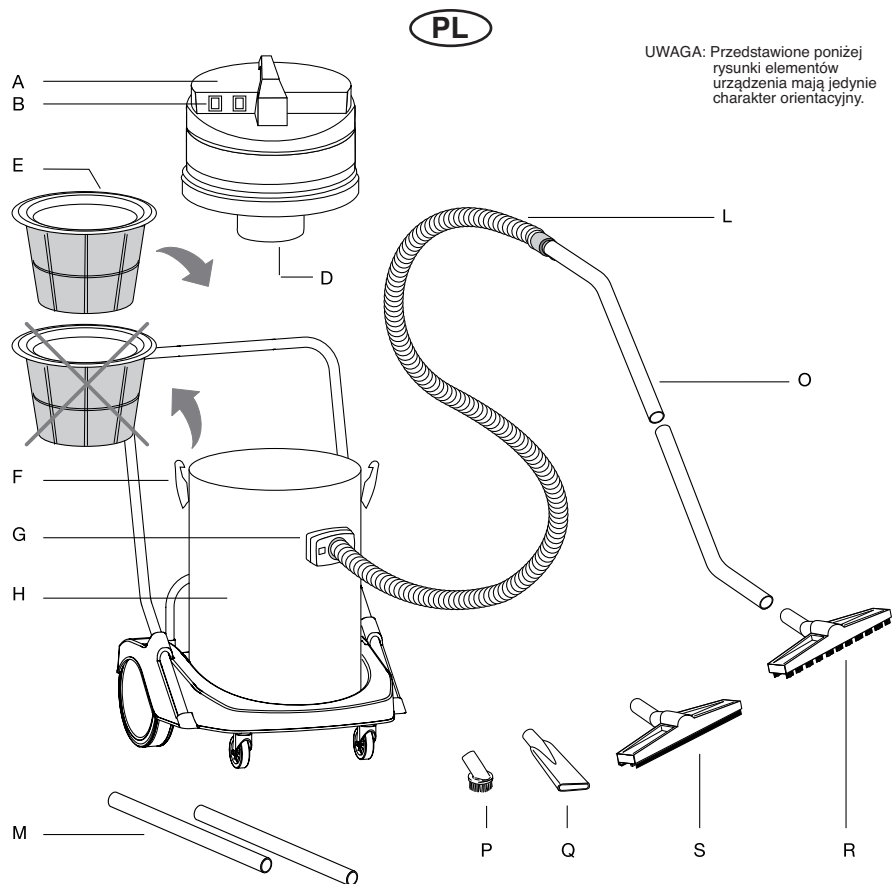
- Korzystając z przedłużaczy elektrycznych, należy upewnić się, że są one umieszczone na suchej powierzchni, która nie jest narazona na zalanie wodą.
- Upewnić się, że pływak (C), odcinający zasysanie po osiągnięciu maksymalnego poziomu płynu w zbiorniku albo po przewróceniu się urządzenia, nie jest uszkodzony ani zatłoczony, co mogłoby utrudniać podnoszenie się pływaka.
- W przypadku przewrócenia się urządzenia, zaleca się najpierw przywrócenie go do właściwej pozycji, a później wyłączenie go.
- Natychmiast wyłączyć urządzenie w przypadku wycieku płynu lub piany.
- Nie zasysać wody ze zbiorników, umywalek, wanien, itp.
- Nie używać rozpuszczalników ani drażniących środków czyszczących.
- Konserwacja i naprawy powinny być zawsze wykonywane przez wyspecjalizowany personel; elementy, które uległy zniszczeniu należy zawsze zastępować oryginalnymi częściami zamiennymi.
- Producent nie ponosi żadnej odpowiedzialności za szkody powstałe w wyniku niestosowania się do niniejszych instrukcji oraz w przypadku, gdy urządzenie użytkowane jest w sposób niezgodny z jego przeznaczeniem.

POZIOM HAŁASU

Przedmiotowe wartości zostały zmierzone zgodnie z normami EN 60704 - 1

(1996) / EN 60704 -2 - 1 (2000). Pomiar A poziomu ciśnienia akustycznego wytwarzanego przez urządzenie wynosi 75 dB (A)

W przypadku niekorzystnych warunków zasilania, urządzenie może wywoływać przejściowe spadki napięcia.

**OPIS I MONTAŻ**

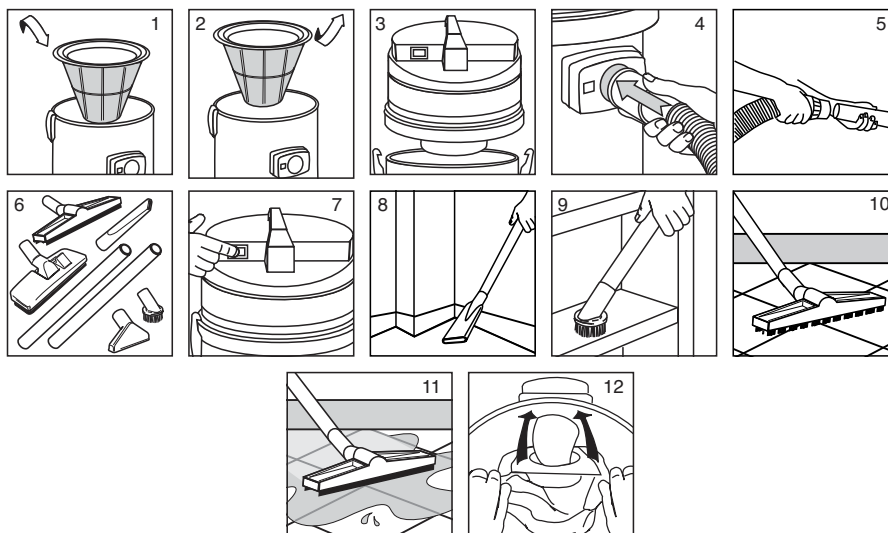
- A - Zespół silnika
- B - Wyłącznik
- D - Pływak: chroni zespół silnika przed kontaktem z zassanym płynem
- E - Poliesterowy filtr, który powinien być umieszczany w pojemniku odkurzacza w przypadku odkurzania pyłów, natomiast wyjmowany podczas zasysania płynów
- F - Zaczepy do przymocowania zespołu silnika do pojemnika odkurzacza
- G - Otwór wlotowy
- H - Pojemnik

- L - Wąż giętki
- M - Rura
- O - Podwójnie wygięta rura
- P - Szczotka pędzlowa
- Q - Ssawka szczelinowa
- R - Szczotka do kurzu
- S - Ssawko-szczotka

UWAGA

W celu zachowania maksymalnej wydajności urządzenia, w przypadku odkurzania należy czyścić poliesterowy filtr wytrząsając go po każdym użyciu.

PL



ODKURZANIE SPOSÓB PRACY

- Włożyć filtr z tkaniny do pojemnika (Rys. 1).
- Przymocować obudowę do pojemnika, unieruchamiając ją za pomocą zaczepów (Rys. 3).
- Włożyć wąż giętki do otworu wlotowego (Rys. 4).
- Włożyć w końcówkę węża giętkiego twarde przedłużki (Rys. 5).
- Wybrać najodpowiedniejsze akcesorium i przyłączyć je (Rys. 6).
- Po włożeniu wtyczki do gniazdka zasilania, włączyć urządzenie (Rys. 7).
- Przykład użycia ssawki szczelinowej (Rys. 8).
- Przykład użycia szczotki pędzlowej (Rys. 9).
- Przykład użycia szczotki do podłogi (Rys. 10).
- Jeżeli przewidziano użycie filtra papierowego, włożyć go do pojemnika nakładając go na wywietrznik (Rys. 12).

ZBIERANIE PŁYNÓW/SPOSÓB PRACY

- Wyciągnąć filtr z tkaniny z pojemnika (Rys. 2).
- Przymocować obudowę do pojemnika, unieruchamiając ją za pomocą zaczepów (Rys. 3).
- Włożyć wąż giętki do otworu wlotowego (Rys. 4).
- Włożyć w końcówkę węża giętkiego twarde przedłużki (Rys. 5).
- Przyłączyć ssawko-szczotkę (Rys. 6).
- Po włożeniu wtyczki do gniazdka zasilania, włączyć urządzenie (Rys. 7).
- Przykład użycia ssawko-szczotki (Rys. 11).



Technické údaje

Popis

Napätie	V	220-240
Frekvencia	Hz	50/60
Nominálny výkon	W	2000
Maximálny podtlak	mbar	220
Maximálne nasávané množstvo	l/s	94
Výška	mm	990
Dĺžka	mm	560
Šírka	mm	610
Kapacita vrecúška	l/s	51
Hlučnosť	dB(A) ¹⁾	75
Hmotnosť (bez príslušenstva)	kg	24.7

POKYNY, KTORÉ JE POTREBNÉ PRÍSNE DODRŽOVAŤ

- **POZOR:** nevysávajújte horľavé látky (napr. popol z kozuba), výbušné látky, toxické alebo zdraviu nebezpečné látky.
- **POZOR:** v prípade úniku peny alebo tekutiny vysávač ihneď vypnite.
- Jednotlivé časti obalov môžu byť potenciálnym zdrojom nebezpečenstva (napr. plastové vrecúška); uskladňujte ich teda mimo dosahu detí, iných osôb alebo zvierat, ktoré si nie sú vedomé svojho správania.
- Každé iné použitie odlišné od použitia uvedeného v tejto príručke, môže byť zdrojom nebezpečenstva a preto sa mu vyvarujte.
- V prípade, kedy je zariadenie zapnuté, vyvarujte sa približovaniu nasávacieho ústia k citlivým častiam tela, akými sú oči, ústa, uši, atď.
- Každá časť zariadenia musí byť pred prvým použitím správne zmontovaná.
- Presvedčte sa, že prípojka je v súlade so zástrčkou zariadenia.
- Presvedčte sa, že hodnota napätia uvedená na bloku motora zodpovedá napätiu v sieti, ku ktorej sa zariadenie bude pripájať.
- Zapnuté zariadenie neponechávajte bez dozoru.
- Zástrčku zo zásuvky elektrického prúdu vyberte vždy pred vykonaním akéhokoľvek typu zásahu na zariadení alebo v čase, kedy zostane nechránené alebo v dosahu detí či osôb, ktoré si nie sú vedomé svojho správania.
- Zariadenie nikdy neťahajte ani nezdvíhajte za elektrický kábel.
- Zariadenie nikdy neponárajte do vody určenej na

Prosíme o ekologickú likvidáciu obalového materiálu.



Obalový materiál môže byť recyklovaný. Prosíme preto, aby ste obalový materiál nelikvidovali spolu s domovým odpadom; likvidujte ho naopak ako triedený odpad určený na recykláciu.

Zastarané alebo použité výrobky obsahujú cenný recyklovateľný materiál, ktorý je potrebné znovu využiť.



Batérie, olej a podobné látky nesmú znečisťovať životné prostredie; prosíme vás, aby ste zastarané alebo použité dielce likvidovali ako triedený odpad určený na recykláciu.

- ¹⁾ EN 60704-1 (1996)
EN 60704-2-1 (2000)
ISO 3744 (1994)

čistenie ani ho neumývajte prúdom vody.

- Ak je napájací kábel poškodený, musí byť vymenený výrobcom, príslušným servisom alebo aspoň osobou s podobnou kvalifikáciou tak, aby sa predišlo všetkým rizikám.
- Presvedčte sa, že používané elektrické predlžovacie káble vedú po suchých plochách a sú chránené pred prípadným prúdom vody.
- Presvedčte sa, že sa na plaváku (C), ktorého úlohou je zastaviť nasávanie v okamihu, kedy je telo vysávača úplne plné tekutiny, alebo v prípade prevrátenia, nevyskytujú poškodenia alebo prekážky, ktoré by mohli brániť jeho stúpaniu.
- V prípade prevrátenia odporúčame zariadenie pred jeho vypnutím postaviť.
- Zariadenie ihneď vypnite v prípade úniku tekutín alebo peny.
- Vodu nevysávajújte z nádob, umývadiel, vaní, a pod.
- Nepoužívajte rozpúšťadlá ani agresívne čistiace prostriedky.
- Údržba a oprava musí byť vždy vykonávaná odborným personálom; časti, ktoré by sa prípadne mohli poškodiť, je potrebné vymeniť za originálne náhradné dielce.
- Výrobca nenesie žiadnu zodpovednosť za škody spôsobené na osobách a veciach z dôvodu nedodržania týchto pokynov alebo ak je zariadenie používané pre nepovolené účely.

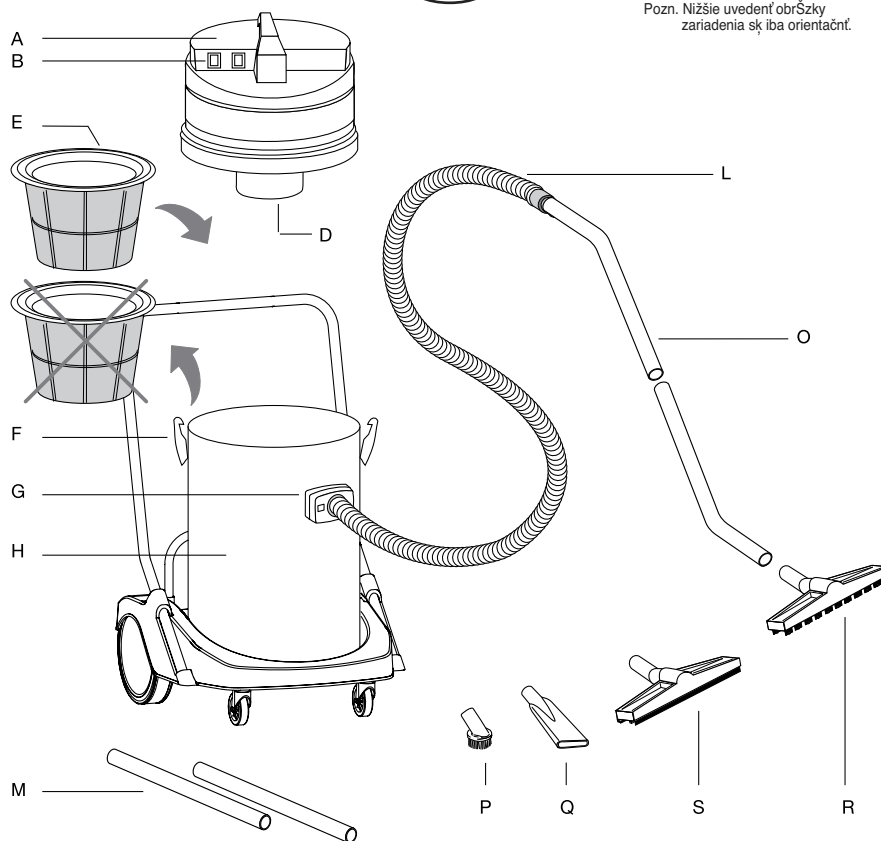
HLUČNOSŤ

Namerané hodnoty sú v súlade s normami EN 60704 - 1 (1996) / EN 60704 -2 - 1 (2000). Meranie hladiny akustického tlaku A zariadenia je 75 dB (A). Zariadenie môže za nepriaznivých podmienok napájania spôsobovať dočasné vypacký napätia.



SK

Pozn. Nižšie uvedené obrázky zariadenia sú iba orientačné.



POPIS A MONTÁŽ

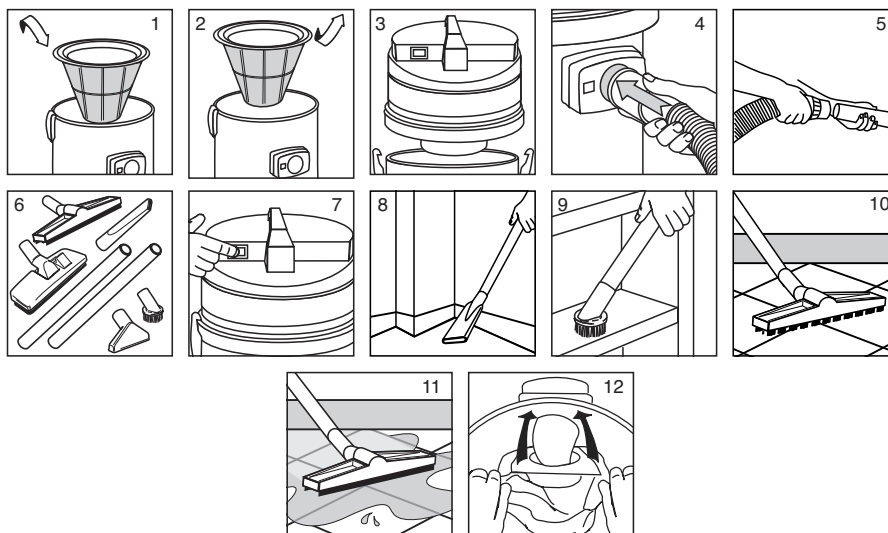
- A - Blok motora
- B - Vypínač
- D - Plavák: bráni vniknutiu nasiatej tekutiny do bloku motora
- E - Polyesterový filter vkladany do tela vysávača pre suché vysávanie a vyberaný pri mokrom vysávaní
- F - Kotvy pre prichytenie bloku motora k telu vysávača
- G - Nasávací otvor
- H - Telo
- L - Pružná hadica

- M - Hadica
- O - S ohyb
- P - Kruhová kefka
- Q - Štrbinová hubica
- R - Kefka na suché vysávanie
- S - Hubica na mokré vysávanie

POZOR

Pre zachovanie bezchybnej účinnosti vysávača pre suché vysávanie je nutné polyesterový filter po každom jeho použití vyčistiť a vyklepať.

SK



SUCHÉ VYSÁVANIE SPÔSOB POUŽITIA

- Vložte látkový filter do tela vysávača (obr. 1).
- Priklopte veko tela vysávača a zaistite ho pružnými sponkami (obr. 3).
- Do otvoru zasunite pružnú hadicu (obr. 4).
- Na koniec pružnej hadice pripojte predĺžovací dielec (obr. 5).
- Vyberte najvhodnejší násadec a pripojte ho (obr. 6).
- Zariadenie zapnite až po zasunutí zástrčky do zásuvky (obr. 7).
- Príklad použitia štrbinovej hubice (obr. 8).
- Príklad použitia kruhovej kefy (obr. 9).
- Príklad použitia podlahovej kefy (obr. 10).
- Ak sa predpokladá použitie papierového filtra, vložte ho do tela vysávača a pripevnite ho ku klapke (obr. 12).

MOKRÉ VYSÁVANIE / SPÔSOB POUŽITIA

- Vyberte látkový filter z tela vysávača (obr. 2).
- Priklopte veko tela vysávača a zaistite ho pružnými sponkami (obr. 3).
- Do otvoru zasunite pružnú hadicu (obr. 4).
- Na koniec pružnej hadice pripojte predĺžovací dielec (obr. 5).
- Pripojte hubicu na mokré vysávanie (obr. 6).
- Zariadenie zapnite až po zasunutí zástrčky do zásuvky (obr. 7).
- Príklad použitia malého nasávacieho otvoru (obr. 11).

Tehnični podatki

Opis

Napetost	V	220-240
Frekvenca	Hz	50/60
Nominalna moč	W	2000
Podtlak	mbar (maX)	220
Zmogljivos	l/s (maX)	94
Višina	mm	990
Dolžina	mm	560
Širina	mm	610
Prostornina vrečke	l/s	51
Hrup	dB(A) ¹⁾	75
Teža (brez dodatkov)	kg	24.7

NAVODILA, KI SE JIH MORATE NATANČNO DRŽATI

- **POZOR:** ne vsesavajte vnetljivih snovi (npr. saj iz kamina), kot tudi ne eksplozivnih, toksičnih ali zdravju nevarnih.
- **POZOR:** v primeru izhajanja pene ali tekočine napravo nemudoma izklopite.
- Sestavni deli embalaže lahko predstavljajo nevarnosti (npr. plastična vrečka): zato jih hranite izven dosega otrok in drugih oseb ali živali ki se ne zavedajo svojih dejanj.
- Vsaka drugačna uporaba od navedene v tem priročniku lahko predstavlja nevarnost, zato se ji morate izogibati.
- Med delovanjem naprave, se izogibajte namestitvi sesalne odprtine v bližino občutljivih delov telesa, kot so oči, usta, ušesa.
- Pred uporabo je treba napravo v celoti pravilno sestaviti.
- Prepričajte se, da je vtičnica skladna z vtičnim napravo.
- Prepričajte se, da je vrednost napetosti, navedena na enoti motorja, enaka vrednosti električne energije, na katero nameravate napravo priključiti.
- Nikoli ne pustite delujoče naprave brez nadzora.
- Vedno odstranite vtičnik iz vtičnice pred izvajanjem kakršnihkoli posegov na napravi ali ko le-ta ostane nenadzorovana ali v dosegu otrok ali oseb, ki se ne zavedajo svojih dejanj.
- Nikoli ne vlecite ali dvigujte naprave za električni kabel.
- Pri čiščenju naprave, le-te ne potaplajte v vodo, in je ne izpirajte z vodnimi curki.
- Če se napajalni kabel pokvari, ga mora zamenjati

Prosimo vas, da embalažni material odlagate okolju prijazno.



Embalažni material je mogoče reciklirati. Vljudno prosimo, da embalaže ne odlagate med gospodinjske odpadke temveč jo odlagate v centre za ločeno zbiranje odpadkov za reciklažo.

Stari/izrabljeni deli vsebujejo dragocene materiale, ki jih je mogoče reciklirati.



Baterije, olja in podobne snovi ne smejo onesnaževati okolja. Zato vas prosimo, da stare/izrabljene dele odlagate v ustrezne centre za ločeno zbiranje odpadkov.

- ¹⁾ EN 60704-1 (1996)
EN 60704-2-1 (2000)
ISO 3744 (1994)

izdelovalec ali njegova servisna oz. tehnična služba ali vsekakor primerno usposobljena oseba, tako da se prepreči vsakršna nevarnost.

- Pri uporabi električnih podaljškov se prepričajte, da le-ti slonijo na suhih in zaščitnih površinah, izven dosega morebitnih vodnih curkov.
- Prepričajte se da je plovec (C), ki izvaja funkcijo zapore vsesavanja, ko je osrednji del popolnoma poln tekočine ali v primeru prevrnitve, ni pokvarjen ali zamašen, kar bi lahko preprečilo njegovo dvigovanje.
- V primeru prevrnitve vam svetujemo, da napravo ped izklopom dvignete.
- Če pride do izteka tekočine ali pene, napravo nemudoma izklopite.
- Ne sesajte vode iz posod, umivalnikov, kadi, ipd.
- Ne poslužujte se topil ali agresivnih detergentov.
- Vzdrževanja in popravila naj izvaja le primerno usposobljeno osebje; morebitne poškodovane dele je treba zamenjati le z originalnimi nadomestnimi deli.
- Izdelovalec zavrača vsakršno odgovornost za poškodbe, ki bi jih utrpele osebe ali stvari zaradi neupoštevanja teh navodil ali pri morebitni nesmotrni uporabi naprave.

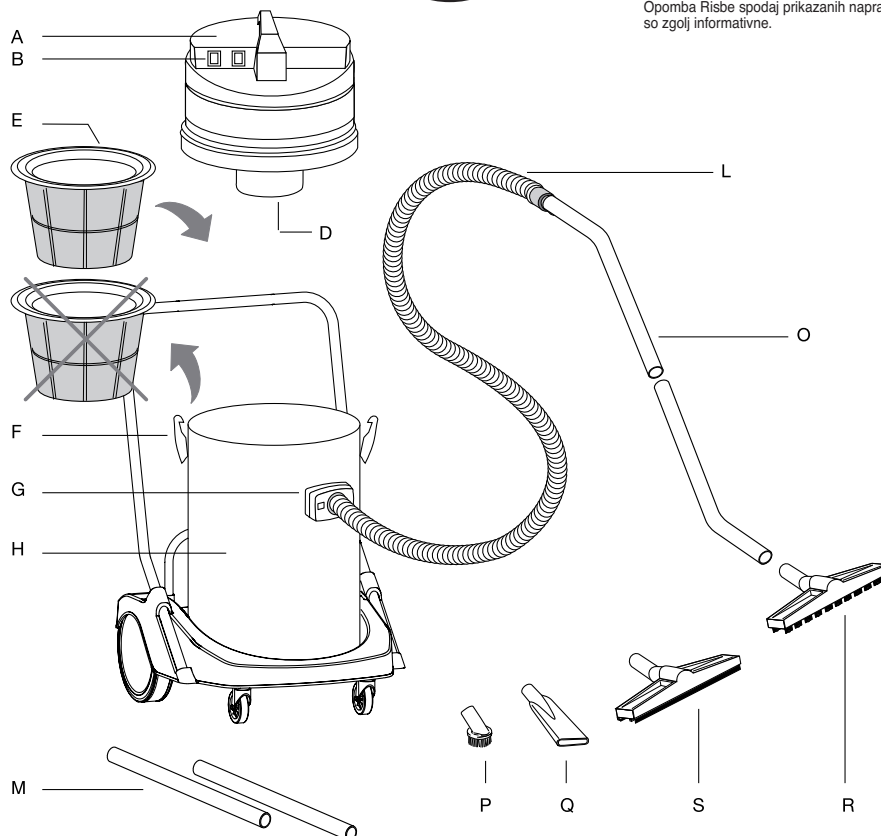
HRUP

Izmerjene vrednosti ustrezajo predpisom EN 60704 - 1 (1996) / EN 60704 -2 - 1 (2000). Izmera A nivoja akustičnega pritiska stroja je 75 dB (A)

V primeru neugodnih napajalnih pogojev, lahko stroj povzroča prehodne padce napetosti.

SI

Opomba: Risbe spodaj prikazanih naprav so zgolj informativne.

**OPIS IN SESTAVA**

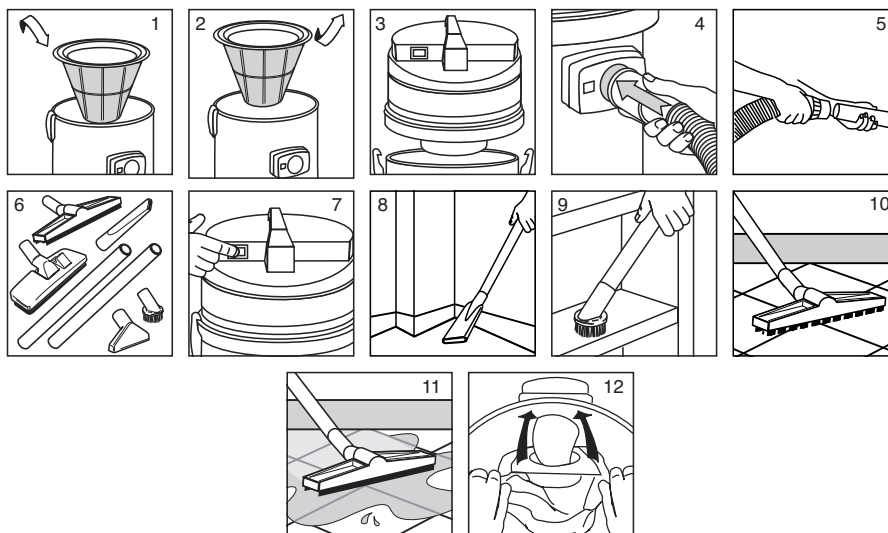
- A - Enota motorja.
- B - Stikalo
- D - Plovec: preprečuje vsesani tekočini, da bi se izlila v enoto motorja
- E - Filter iz poliestra, ki se ga vstavi v osrednji del za vsesavanje prahu; med sesanjem tekočin ga je treba odstraniti
- F - Kavljí za pritrditev enote motorja na osrednji del.
- G - Sesalna navojna prirobnica.
- H - Osrednji del.
- L - Gibka cev

- M - Cev
- O - Dvojna krivina
- P - Čopič
- Q - Dodatek v obliki ploščate sulice.
- R - Krtača za prah
- S - Krtača v obliki priseska

POZOR !

Za ohraniti napravo za sesanje prahu v odličnem stanju, je treba filter iz poliestra po vsaki uporabi otresti ter ga tako očistiti.

SI



SESALNIK ZA PRAH POSTOPANJE

- Platneni filter namestite v osrednji del (slika 1).
- Namestite glavo na osrednji del in jo pritrdite s kavljji (slika 3)
- Gibko cev vstavite v navojno prirobnico (slika 4)
- Na konec gibke cevi vstavite podaljške (slika 5)
- Izberite in namestite najprimernejši dodatek (slika 6)
- Vključite napravo, potem ko ste vtikač vtaknili v vtičnico (slika 7)
- Primer uporabe dodatka v obliki ploščate sulice (slika 8).
- Primer uporabe čopiča (slika 9).
- Primer uporabe krtače za tla (slika 10)
- Če je predvidena uporaba papirnatega filtra, ga vstavite ga v osrednji del, tako da ga navlečete na deflektor (slika 12)

SESANJE TEKOČIN / POSTOPANJE

- Platneni filter odstranite iz osrednjega dela (slika 2).
- Namestite glavo na osrednji del in jo pritrdite s kavljji (slika 3)
- Gibko cev vstavite v navojno prirobnico (slika 4)
- Na konec gibke cevi vstavite podaljške (slika 5)
- Povežite krtačo s priseskom (slika 6).
- Vključite napravo, potem ko ste vtikač vtaknili v vtičnico (slika 7)
- Primer uporabe krtače s priseskom (slika 11)

HU

Műszaki adatok

Leírás

Feszültség	V	220-240
Frekvencia	Hz	50/60
Névleges teljesítmény	W	2000
Alacsony nyomás	mbar (max)	220
Teljesítmény	l/s (max)	94
Magasság	mm	990
Hossz	mm	560
Szélesség	mm	610
Zsák kapacitása	l/s	51
Zajsztint	dB(A) ¹⁾	75
Súly (felszerelések nélkül)	kg	24.7

AZ ALÁBBI UTASÍTÁSOKAT KÉRJÜK BETARTANI

- **FIGYELEM:** ne szívjon fel gyúlékony anyagot (pl. kályha hamu), robbanás veszélyes, mérgező vagy egészségre káros anyagokat.
- **FIGYELEM:** hab vagy folyadék vesztes esetén azonnal kapcsolja ki a készüléket
- A csomagoló anyagok alkotó részei esetleg veszélyesek lehetnek (pl. plastik zsák): ezért tartsa távol a gyermekektől és más olyan személyektől személyektől valamint állatoktól, amelyeknek a reakcióit nem ismeri.
- A kézikönyvben megjelöltől eltérő minden használat veszélyes lehet, ezért ezeket kerülje el.
- Amikor a készülék működik, a beszívó nyílás ne kerüljön közel a test olyan részeihez, mint a szem, száj, fül.
- Használat előtt a berendezés tökéletesen fel kell szerelni.
- Bizonyosodjon meg róla, hogy a csatlakozó megfelelően a készülék dugójának.
- Bizonyosodjon meg róla, hogy a motor blokkolón jelzett feszültség érték megfelelően a annak, amellyel össze akarjuk kapcsolni a készüléket .
- Ne hagyja felügyelet nélkül a működésben lévő készüléket.
- Mielőtt a berendezéshez bármilyen okból hozzányúlna, húzza ki a dugót a csatlakozóból, vagy ha a gépet felügyelet nélkül hagyja, vagy gyermekek és olyan személyek közelében, akiknek a cselekedeteit nem tudja kiszámítani
- Soha ne húzza vagy emelje fel a készüléket az elektromos huzalnál fogva.
- Ne merítse a készüléket tisztítás céljából vízbe és ne mossa azt vízsugárral
- Ha az elektromos kábel meghibásodott, a gyártó

Kérjük, hogy a csomagoló anyagokat a környezetet nem károsító módon semmisítsék meg.



A csomagoló anyagok újra felhasználhatók. A csomagoló anyagokat ne dobják a háztartási hulladék közé, helyezze el azokat az erre kijelölt újra felhasználható anyagok tárolására szolgáló helyen

Arégi/használt alkatrészek hasznos, újra felhasználható anyagok, amelyeket össze kell gyűjteni.



Elemek, olajok és ehhez hasonló anyagok ezért nem szennyezhetik a környezetet. Kérjük, a régi/használt alkatrészeket az erre kijelölt gyűjtőhelyre vigye.

- ¹⁾ EN 60704-1 (1996)
EN 60704-2-1 (2000)
ISO 3744 (1994)

vagy a szakszervíz cserélheti ki, vagy egy olyan személy, akinek erre megfelelő képzése van, elkerülendő minden kockázatot.

- Elektromos hosszabbító használata esetén bizonyosodjon meg arról, hogy ezek felülete száraz és védve van mindenféle vizes behatástól.
- Bizonyosodjon meg arról, hogy az úszó (C), amelynek az a feladata, hogy megszakítsa a beszívást, ha a tartály egészen tele van folyadékkal, vagy billenés esetén, nem károsodott vagy tört el, amely megakadályozhatná, hogy felszálljon
- Ha a berendezés feldől, azt ajánljuk, állítsa újra fel, mielőtt kikapcsolná.
- Kapcsolja ki azonnal a berendezést hab vagy folyadék vesztes esetén.
- Ne szívjon fel folyadékot tartályból, medencéből, kádból, stb.
- Ne használjon agresszív oldó- és mosószereket.
- A karbantartást és a javítást csak képzett szakember végezheti; az esetleg elromlott alkatrészeket csak eredeti csere alkatrésze lehet kicserélni.
- A gyártó nem vállal felelősséget olyan károkért, amelyeket a használati utasítás be nem tartása okozott vagy ha a berendezést szabálytalanul használják.

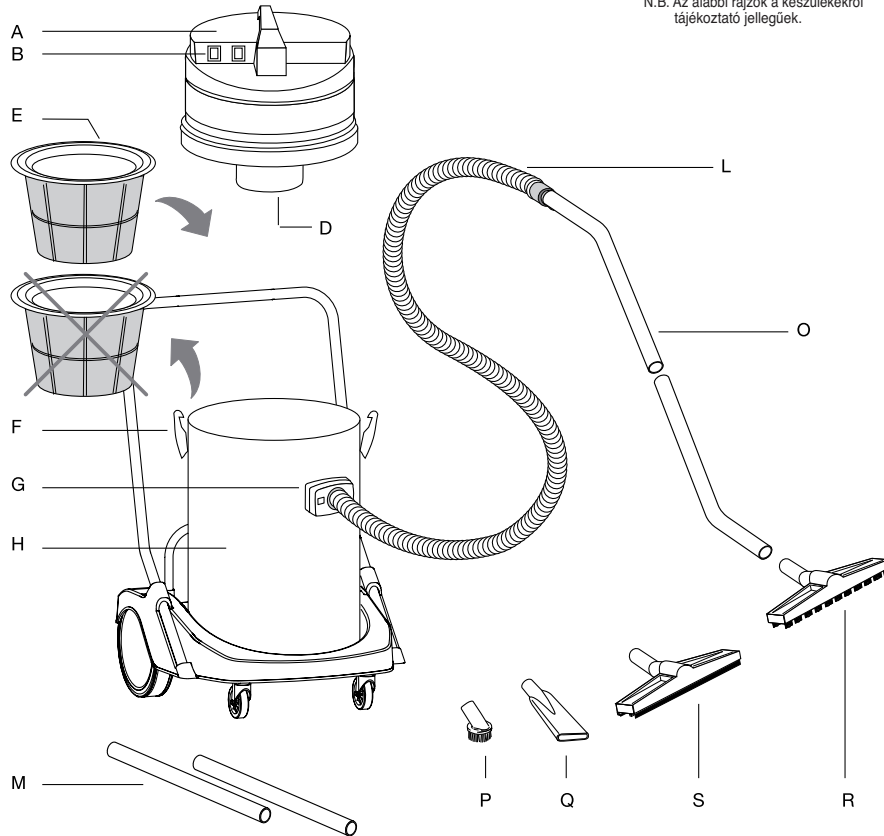
ZAJ

EN 60704 – 1 normáknak megfelelő mért értékek (1996) / EN 60704 -2 - 1 (2000). A gép akusztikai nyomás szintjének mért értéke 75 dB (A)

Nem megfelelő áramellátás esetén a berendezés feszültség esést okozhat. transitorie.

HU

N.B. Az alábbi rajzok a készülékekről tájékoztató jellegűek.



LEÍRÁS ÉS ÖSSZESZERELÉS

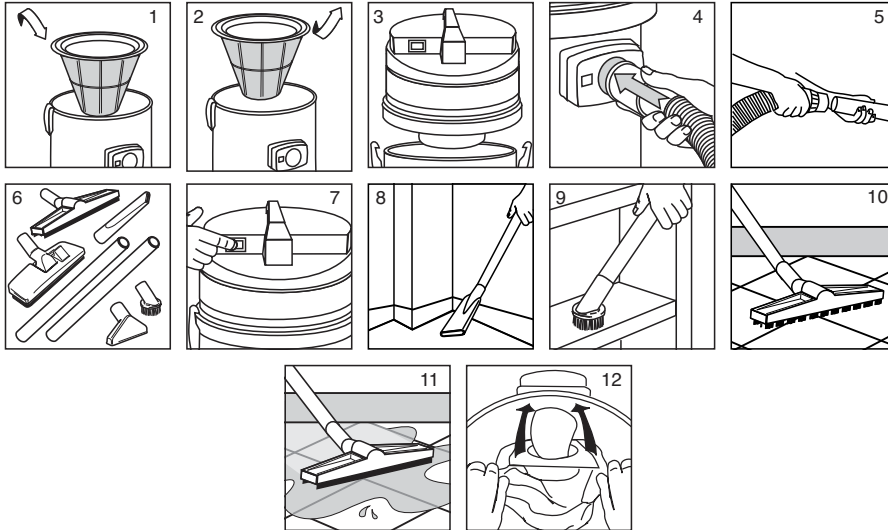
- A - Motor blokkoló
- B - Kapcsoló
- D - Úszó: megátalja, hogy a beszívott folyadék szintje elérje a motor blokkolót
- E - A tartályba helyezett poliester filter por felszíváshoz, folyadék felszíváshoz ki kell venni
- F - Blokkoló motor befogó kapcsok a tartályban
- G - Beszívó nyílás
- H - Tartály.
- L - Cső flex

- M - Cső
- O - Kettős kanyar
- P - Kefe
- Q - Lapos csővég
- R - Porkefe
- S - Szívókefe

FIGYELEM

A por felszívására szolgáló készülék jó állapotban tartásához szükség van a poliester filter tisztítására minden használat után.

HU



POR FELSZÍVÁS MŰVELETEK

- Helyezze be a szövet filtert a tartályba (1 rajz).
- Helyezze fel a fejet a tartályra és blokkolja a kapcsolokkal (3 rajz).
- Helyezze a rugalmas csövet a nyílásba (4 rajz).
- Helyezze a rugalmas cső végére a hosszabbítót (5 rajz).
- Válassza ki és csatlakoztassa a legmegfelelőbb tartozékot (6 rajz).
- Kapcsolja be a berendezést, miután csatlakoztatta a fali csatlakozóhoz (7 rajz)
- Lapos csővég használatára példa (8 rajz).
- Kefe használatára példa (9 rajz).
- Padlókefe használatára példa (10 rajz).
- Ha papír filtert kell használni, helyezze be a tartályba úgy, hogy felhúzza a deflektorra (12 rajz).

FOLYADÉK FELSZÍVÁS/HASZNÁLAT

- Vegye ki a szövet filtert a tartályból (2 rajz).
- Helyezze fel a fejet a tartályra és glockolja a kapcsolokkal (3 rajz).
- Helyezze fel a rugalmas csövet a bevezető nyílásra (4 rajz).
- A hosszabbítót helyezze fel a rugalmas cső végére (5 rajz).
- Csatlakoztassa a szívó kefét (6 rajz).
- Kapcsolja be a készüléket, miután csatlakoztatta a fali csatlakozóhoz (7 rajz)
- Szívó kefe használatára példa (11 rajz).



Teknik bilgiler

Tanım		
Voltaaj	V	220-240
Frekans	Hz	50/60
Nominal güç	W	2000
Emiş gücü	mbar (max)	220
Hava akımı	l/s (max)	94
Yükseklik	mm	990
Boy	mm	560
En	mm	610
Torbanın Toz Hacmi	l/s	51
Ses düzeyi	dB(A) ¹⁾	75
Ağırlık (aksesuarsız)	kg	24.7

Ambalajı çevreye zarar vermemek için uygun bir şekilde atınız



Ambalaj maddeleri geri dönüşümlüdür. Günlük çöple atmayarak yeniden çevrime sokunuz.

Eski /kullanılmış cihazlar geri dönüşümlü değerli maddeler içerebilir.



Akü, yağ ve benzeri maddeler çevreyi kirletmemelidir. Eski/kullanılmış cihazları uygun geri dönüşümlü yöntemleri kullanarak atınız.

¹⁾ EN 60704-1 (1996)
EN 60704-2-1 (2000)
ISO 3744 (1994)

DİKKAT EDİLECEK HUSUSLAR

- **DİKKAT:** bu cihaz şömine külü gibi sağlığa zarar verebilecek tehlikeli tozların veya patlayıcı/yanıcı maddelerin temizliği için uygun değildir.
- **DİKKAT:** köpük veya sıvı kaçırmaması halinde hemen kapatınız.
- Ambalajda kullanılan maddeler (plastik torbalar vs.) tehlikeli olabilir. Bunları çocuk ve hayvanlardan uzak tutunuz.
- Cihazı bu kılavuzda belirtilen amaçlar dışında kullanmak tehlikeli olduğundan böyle bir kullanımdan sakınılmalıdır.
- Çalışma esnasında emici ucu vücuttan ve özellikle göz, kulak, ağız gibi hassas bölgelerden uzak tutunuz.
- Kullanımdan önce cihazın parçaları doğru bir şekilde bir araya getirilmelidir.
- Kullanılacak prizün cihazın fişine uygun olup olmadığını kontrol ediniz.
- Tanıtım etiketinde belirtilen voltaaj ile şehir şebeke voltaajının aynı olmasına dikkat ediniz.
- Çalışma esnasında cihazı gözetimsiz bırakmayınız.
- Bakım veya servis gerektiren durumlarda ve cihaz gözetimsiz kaldığı durumlarda fişi prizden çekiniz. Çocuklardan uzak tutunuz.
- Cihazınızı kablосundan çekerek taşımayınız ve kaldırmayınız.
- Cihazı suya sokmayınız ve temizlemek için tazyikli su kullanmayınız.

- Olası bir riski önlemek için hasar görmüş kabloların değişimi yetkili servis veya bu konuda uygun bir eğitim görmüş bir kişi tarafından yapılmalıdır.
- Uzatıcı kablo kullanıldığında, kablonun kuru zemine dayandığından emin olunuz.
- Bidon suyla dolduğunda veya cihaz devrildiğinde emişi durdurma özelliğine sahip şamandıranın (C) suyun yükselişini engelleyebilecek bir hasar görmediğini ve tıkalı olmadığını kontrol ediniz.
- Kullanma sırasında süpürge devrilirse cihazı kapatmadan önce düz hale getiriniz.
- Köpük veya sıvı kaçırmaması halinde hemen kapatınız.
- Vazo, lavabo vs. gibi yerlerden su emmeyiniz.
- Aşındırıcı deterjan kullanmayınız.
- Ürünün tamiri ve bakımı yetkili servis veya kişiler tarafından yapılmalıdır; değişim sırasında sadece orijinal parçalar kullanılmalıdır.
- Yanlış kullanımdan kaynaklanan hasar veya kazalardan imalatçı sorumlu tutulamaz.

SES DÜZEYİ

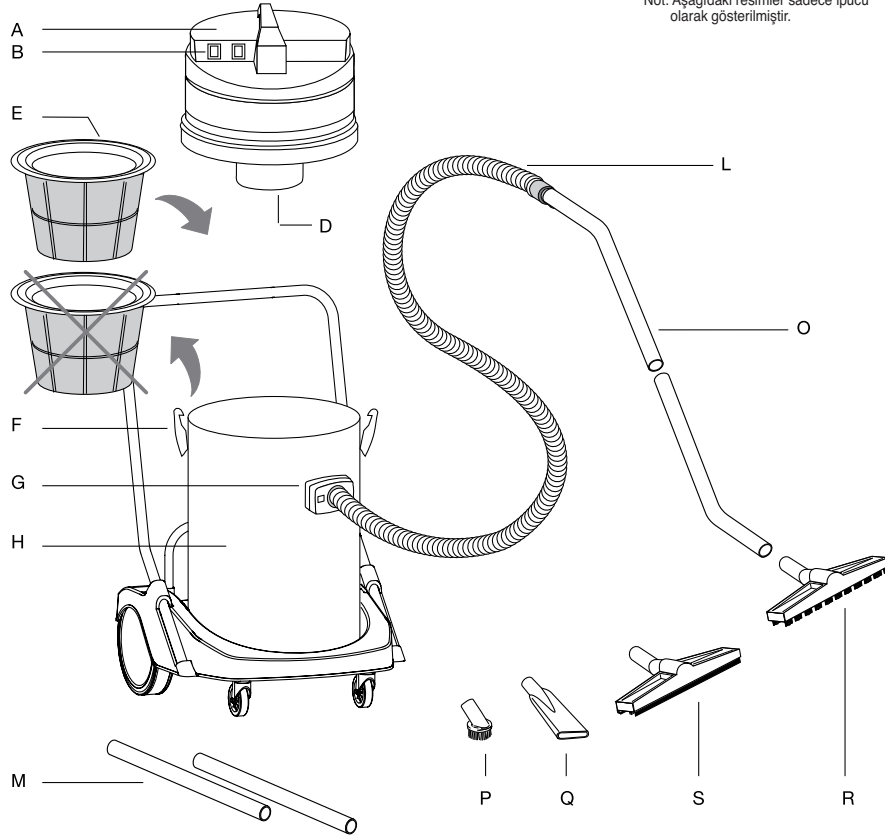
EN 60704 – 1 (1996) / EN 60704 -2 - 1 (2000)' e uygun olarak ölçülen değerler. Cihazın akustik basınç düzeyinin ölçümü 75 dB dir (A).

Elektrik akımının düzensiz olması halinde, makine elektrik şebekeyi geçici olarak devre dışı bırakabilir.



TR

Not: Aşağıdaki resimler sadece ipucu olarak gösterilmiştir.

**TANIM VE MONTAJ**

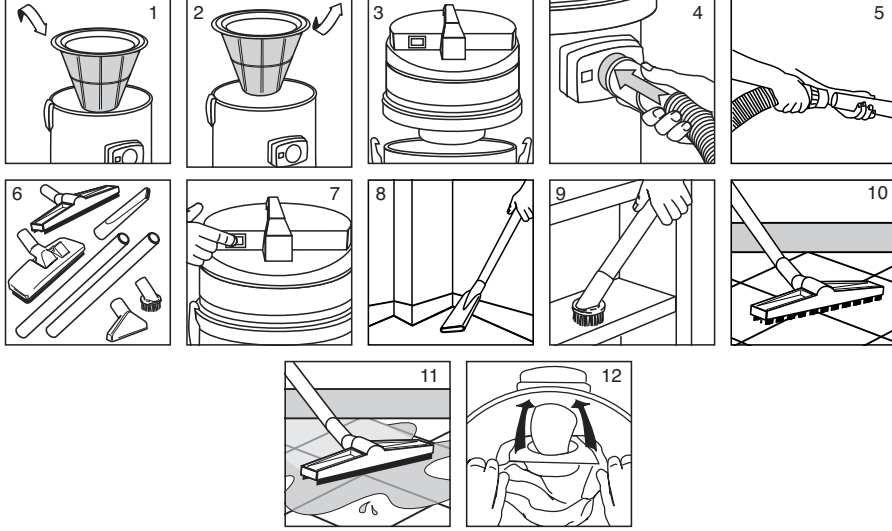
- A - Motor bloğu.
 B - Çalıştırma düğmesi
 D - Şamandıra: emilen sıvının motor bloğuna girmesini engelliyor
 E - Polyester filtresi (tozu emerken bidona takılacak, sıvıyı emerken ise çıkartılacak)
 F - Bidon kilitleme kulakları.
 G - Geniş ağızlı emiş ucu.
 H - Bidon.
 L - Elastik hortum
 M- Hortum

- O - Çift yay
 P - Fırça
 Q - Düz hortum başı
 R - Toz fırçası
 S - Emiş fırçası

DİKKAT

Toz emmek için cihazı en iyi durumda muhafaza etmek için polyester filtresini her kullanımdan sonra silkeleyip temizlemek gerekir.

TR



TOZ EMME KULLANIM ŞEKLİ

- Bez filtreyi bidona takınız (Resim 1).
- Başı bidona takıp kilitme kulaklarıyla sabitletiniz (Resim 3).
- Elastik hortumu ağıza sokunuz (Resim 4).
- Elastik hortumunun başına uzatma parçalarını takınız (Resim 5).
- En uygun aksesuarı seçip takınız (Resim 6).
- Süpürgeğin fişini prize soktukten sonra çalıştırınız (Resim 7)
- Düz hortum başı kullanım örneği (Resim 8).
- Fırça kullanım örneği (Resim 9).
- Yer fırçası kullanım örneği (Resim 10).
- Kağıt filtre kullanılacaksa, sürgünün üzerine çekip bidona sokunuz (Resim 12).

SIVI EMME KULLANIM ŞEKLİ

- Bez filtreyi bidondan ayırınız (Resim 2).
- Başı bidona takıp kilitme kulaklarıyla sabitletiniz (Resim 3).
- Elastik hortumu geniş ağızlı uca sokunuz (Resim 4).
- Elastik hortumunun başına uzatma parçalarını takınız (Resim 5).
- Emiş fırçasını takınız (Resim 6).
- Süpürgeğin fişini prize soktukten sonra çalıştırınız (Resim 7)
- Emiş fırçası kullanım örneği (Resim 11).



Технические данные

Описание

Напряжение	В	220-240
Частота	Гц	50/60
Номинальная мощность	Вт	2000
Разрежение	мбар (не выше)	220
Поток	л/с (не выше)	94
Высота	мм	990
Длина	мм	560
Ширина	мм	610
Вместимость мешка	л/с	51
Уровень шума	дБ(А) ¹⁾	75
Вес (без принадлежностей)	кг	24.7

СТРОГО СОБЛЮДАТЬ СЛЕДУЮЩИЕ УКАЗАНИЯ

- **ОСТОРОЖНО!** Не всасывать огнеопасных (как например пепел камина), взрывчатых, токсичных или опасных для здоровья веществ.
- **ОСТОРОЖНО!** В случае утечки пены или жидкости немедленно выключить электроприбор.
- Упаковочные материалы могут оказаться опасными (как например пластмассовый мешок): следовательно, хранит их в месте, недоступном для детей или людей, не отдающих себе отчет в своих действиях.
- Использование электроприбора для другой цели, чем указано в этом руководстве, может оказаться опасным; необходимо от этого воздерживаться.
- При работе электроприбора держать всасывающее сопло далеко от тела, в частности далеко от тех частей, как глаза, уши и рот.
- До эксплуатации необходимо правильно собрать все детали электроприбора.
- Удостовериться, что используемая розетка подходит для вилки электроприбора.
- Удостовериться, что значение напряжения, указанное на блоке двигателя, соответствует значению напряжения питания.
- Никогда не оставлять электроприбор без надзора при его использовании.
- Вынуть вилку из розетки перед выполнением любой операции на электроприборе, если электроприбор оставляется без надзора или если дети и люди, не отдающие себе отчет в своих действиях, могли бы его использовать.
- Никогда не поднимать или тянуть электроприбор кабелем питания.
- Никогда не погружать электроприбор в воду для его очистки, никогда не применять струю напорной воды

Рекомендуется устранить упаковочные материалы экологически чистым способом.



Упаковочные материалы могут быть повторно использованы. Рекомендуется их сортировать и не смешивать с домашними отходами.

Старые/изношенные части содержат ценные материалы, которые могут быть повторно использованы.



Батареи, масла и подобные вещества не должны загрязнять окружающую среду. Следовательно, рекомендуется устранить старые/изношенные части через соответствующие системы сортировки.

¹⁾ EN 60704-1 (1996)
EN 60704-2-1 (2000)
ISO 3744 (1994)

для его промывки.

- Если кабель питания поврежден, только производитель, центр техобслуживания или специализированный техник могут его заменить во избежание любого риска.
- При использовании электрические удлинители удостовериться, что они находятся на сухих поверхностях далеко от возможных струй воды.
- Удостовериться, что поллавок (С), который должен остановить всасывание когда корпус заполнен жидкостью или в случае переворачивания электроприбора, не поврежден: если он поврежден, он не поднимается.
- В случае переворачивания рекомендуется поднять электроприбор и затем выключить его.
- Немедленно выключить электроприбор в случае утечки жидкости или пены.
- Не всасывать воду из сосудов, умывальников, ванн и т.д.
- Не использовать растворители или агрессивные детергенты.
- Операции техобслуживания или ремонта должны быть выполнены специализированным техником; в случае замены сломанных частей использовать только оригинальные запчасти.
- Производитель не отвечает за повреждение или ущерб, причиненные несоблюдением вышеприведенных указаний или неправильным использованием электроприбора.

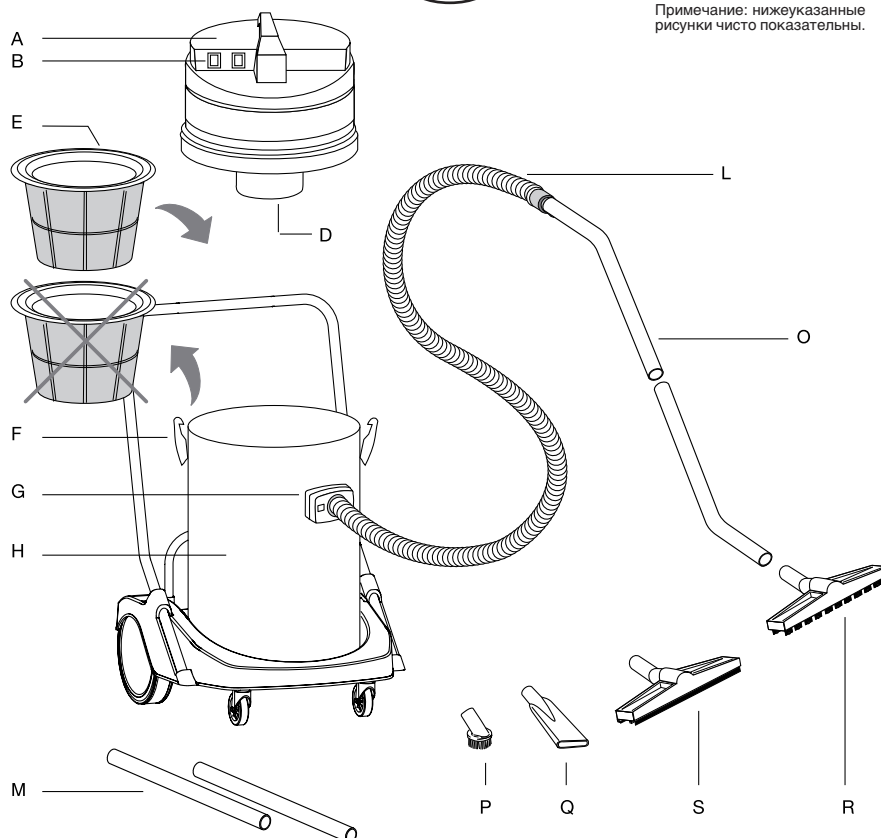
УРОВЕНЬ ШУМА

Значения соответствуют нормам EN 60704 - 1 (1996) / EN 60704 -2 - 1 (2000). Значение А, обозначающее уровень звукового давления электроприбора, равно 75 дБ (А).

В случае неблагоприятных условий питания, электроприбор может вызвать временные падения напряжения.



RU

Примечание: нижеуказанные
рисунки чисто показательны.**ОПИСАНИЕ И УСТАНОВКА**

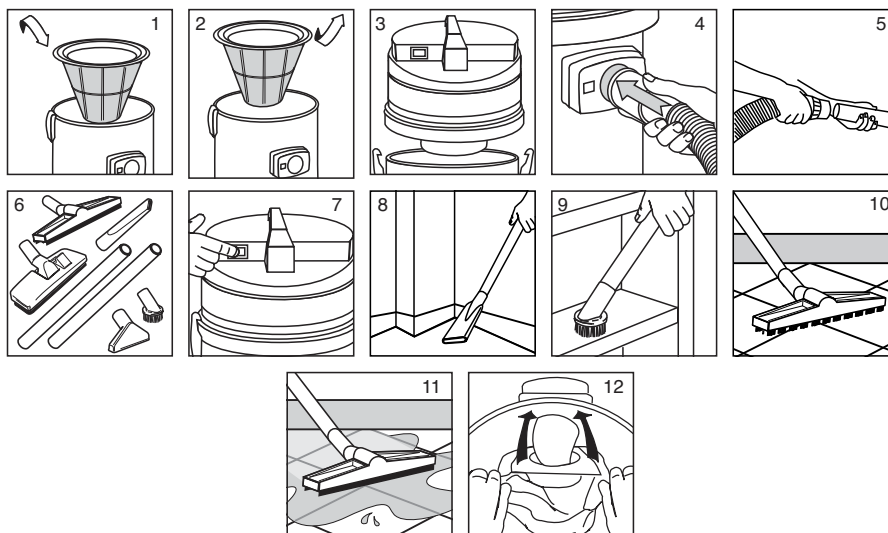
- A - Блок двигателя
- B - Выключатель
- D - Поплавок: не дает всасываемой жидкости войти в корпус двигателя
- E - Полиэфирный фильтр, который вставляется в корпус для всасывания пыли и снимается для всасывания жидкостей
- F - Крюк для закрепления блока двигателя на корпусе.
- G - Потрубок всасывания
- H - Корпус
- L - Гибкая труба

- M - Труба
- O - Двойная кривая
- P - Кисть
- Q - Плоский носик
- R - Щетка для пыли
- S - Чашечная щетка

ОСТОРОЖНО!

Для обеспечения оптимальной эксплуатации электроприбора необходимо очищать полиэфирный фильтр после каждого применения, вытряхивая его.

RU



ВСАСЫВАНИЕ ПЫЛИ СПОСОБ ЭКСПЛУАТАЦИИ

- Вставить тканевый фильтр в корпус (Рис. 1).
- Установить головку на корпусе и закрепить ее крюками (Рис. 3).
- Вставить гибкую трубу в патрубок (Рис. 4).
- Вставить удлинители в конечную часть гибкой трубы (Рис. 5).
- Выбрать и соединить самую подходящую принадлежность (Рис. 6).
- Вставить вилку в розетку и затем включить электроприбор (Рис.7).
- Пример применения плоского носика (Рис. 8).
- Пример применения кисти (Рис. 9).
- Пример использования щетки для полов (Рис. 10).
- Если предусматривается использование бумажного фильтра, вставить его в корпус, подпирая его на дефлекторе (Рис. 12).

ВСАСЫВАНИЕ ЖИДКОСТЕЙ / СПОСОБ ЭКСПЛУАТАЦИИ

- Вынуть тканевый фильтр из корпуса (Рис. 2).
- Установить головку на корпусе и закрепить ее крюками (Рис. 3).
- Вставить гибкую трубу в патрубок (Рис. 4).
- Вставить удлинители в конечную часть гибкой трубы (Рис. 5).
- Соединить чашечную щетку (Рис. 6).
- Вставить вилку в розетку и затем включить электроприбор (Рис.7).
- Пример применения чашечной щетки (Рис. 11).

Dati tecnici

Descrizione

Tensione	V	220-240
Frequenza	Hz	50/60
Potenza nominale	W	2000
Depressione	mbar (max)	220
Portata	l/s (max)	94
Altezza	mm	990
Lunghezza	mm	560
Larghezza	mm	610
Capacità del sacco	l/s	51
Rumorosità	dB(A) ¹⁾	75
Ingombro (senza accessori)	kg	24.7

INDICAZIONI DA OSSERVARE SCRUPolosAMENTE

- **ATTENZIONE:** non aspirare sostanze infiammabili (es. cenere del camino), esplosive, tossiche o pericolose per la salute.
- **ATTENZIONE:** in caso di fuga di schiuma o liquido spegnere immediatamente.
- I componenti l'imballaggio possono costituire dei potenziali pericoli (es. sacco in plastica): riportarli quindi fuori della portata dei bambini e altre persone o animali non coscienti delle proprie azioni.
- Ogni utilizzo diverso da quelli indicati sul presente manuale può costituire un pericolo, pertanto deve essere evitato.
- Quando l'apparecchio è in funzione, evitare di posizionare l'orifizio di aspirazione in prossimità di parti delicate del corpo come gli occhi, la bocca, le orecchie.
- Prima di essere utilizzato l'apparecchio deve essere montato correttamente in ogni sua parte.
- Accertarsi che la presa sia conforme alla spina dell'apparecchio.
- Accertarsi che il valore di tensione indicato sul blocco motore corrisponda a quello di energia cui si intende collegare l'apparecchio.
- Non lasciare incustodito l'apparecchio funzionante.
- Togliere sempre la spina dalla presa di corrente prima di effettuare qualsiasi tipo di intervento sull'apparecchio o quando questo rimane incustodito o alla portata di bambini o di persone non coscienti dei propri atti.
- Non tirare mai o alzare l'apparecchio utilizzando il cavo elettrico.
- Non immergere l'apparecchio in acqua per la pulizia, né lavarlo con getti d'acqua.

Siete pregati di smaltire i materiali dell'imballaggio in modo ecologico



I materiali dell'imballaggio possono essere riciclati. Per favore evitate di gettare l'imballaggio nei rifiuti domestici, buttatelo invece nella raccolta differenziata destinata al riciclo.

Siete pregati di smaltire i pezzi vecchi/usati in modo ecologico



I pezzi vecchi/usati contengono preziosi materiali riciclabili che vanno recuperati. Batterie, oli e sostanze similari non devono inquinare l'ambiente. Siete quindi pregati di smaltire i pezzi vecchi/usati tramite apposita raccolta differenziata.

¹⁾ EN 60704-1 (1996)
EN 60704-2-1 (2000)
ISO 3744 (1994)

- Se il cavo di alimentazione è danneggiato, esso deve essere sostituito dal costruttore o dal suo servizio di assistenza tecnica o comunque da una persona con qualifica similare, in modo da prevenire ogni rischio.
- Utilizzando prolunghe elettriche, assicurarsi che queste appoggino su superfici asciutte e protette da eventuali spruzzi d'acqua.
- Assicurarsi che il galleggiante (C), che ha la funzione di fermare l'aspirazione quando il fusto sia completamente pieno di liquido o in caso di ribaltamento, non presenti danneggiamenti od ostruzioni che possano impedire la salita.
- In caso di ribaltamento si raccomanda di rialzare l'apparecchio prima di spegnerlo.
- Spegnerne immediatamente l'apparecchio in caso di fuoriuscita di liquido o schiuma.
- Non aspirare acqua da recipienti, lavandini, vasche, ecc.
- Non usare solventi e detersivi aggressivi.
- Manutenzioni e riparazioni devono essere effettuate sempre da personale specializzato; le parti che eventualmente si guastassero vanno sostituite solo con ricambi originali.
- Il fabbricante declina ogni responsabilità per danni causati a persone o cose in seguito al mancato rispetto di queste istruzioni o se l'apparecchio viene usato in modo irragionevole.

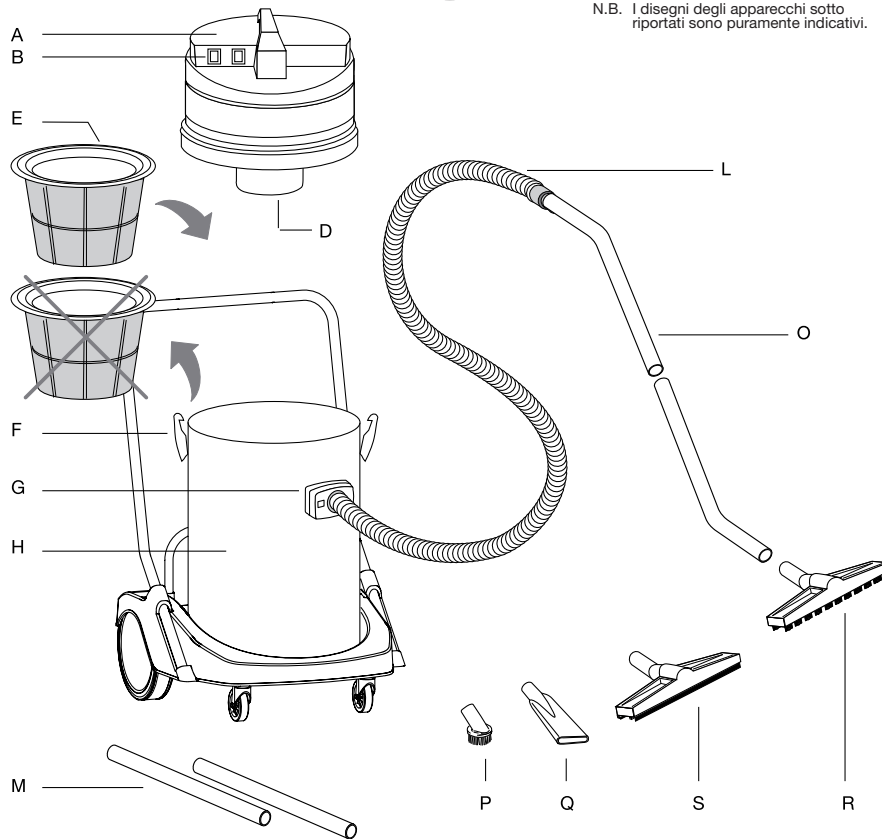
RUMOROSITÀ

Valori misurati conformemente alle norme EN 60704 - 1 (1996) / EN 60704 -2 - 1 (2000). La misurazione A del livello di pressione acustica della macchina è 75 dB (A)

Sotto condizioni di alimentazione sfavorevoli, l'apparecchio può causare cadute di tensione transitorie.

IT

N.B. I disegni degli apparecchi sotto riportati sono puramente indicativi.



DESCRIZIONE E MONTAGGIO

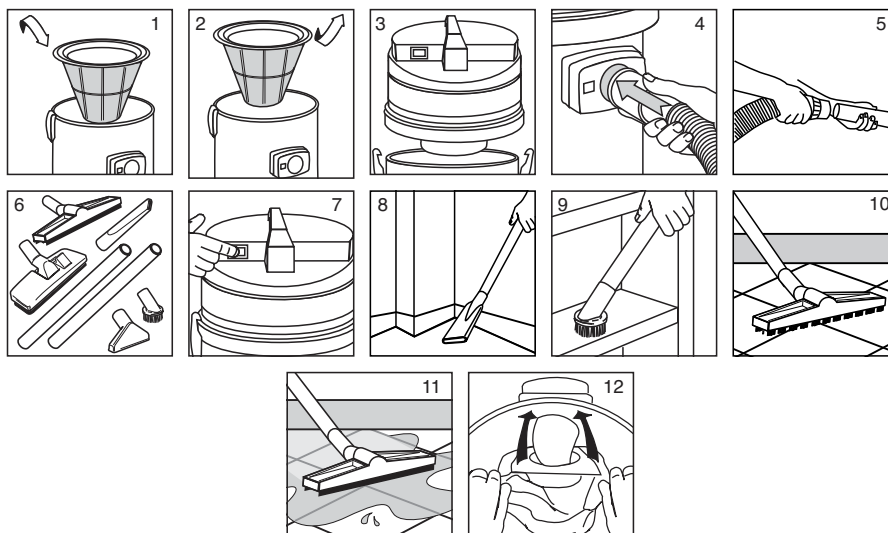
- A - Blocco motore.
- B - Interruttore
- D - Galleggiante: impedisce al liquido aspirato di invadere il blocco motore
- E - Filtro in poliuretano da inserire nel fusto per aspirare polvere e da togliere per aspirare liquidi
- F - Ganci per il serraggio del blocco motore sul fusto.
- G - Bocchettone di aspirazione.
- H - Fusto.
- L - Tuboflex

- M - Tubo
- O - Doppia curva
- P - Pennello
- Q - Lancia piatta.
- R - Spazzola polvere
- S - Spazzola ventosa

ATTENZIONE

Per mantenere in perfetta efficienza l'apparecchio per l'aspirazione di polvere è necessario pulire il filtro in poliuretano scuotendolo dopo ogni utilizzo.

IT



ASPIRAZIONE POLVERE MODO DI OPERARE

- Inserire il filtro in panno nel fusto (Fig. 1).
- Montare la testa sul fusto e bloccarla con i ganci (Fig. 3).
- Inserire il tubo flessibile nel bocchettone (Fig. 4).
- Inserire all'estremità del tubo flessibile le prolunghe (Fig. 5).
- Scegliere e collegare l'accessorio più adatto (Fig. 6).
- Accendere l'apparecchio dopo aver collegato la spina ad una presa (Fig.7)
- Esempio d'uso della lancia piatta (Fig. 8).
- Esempio d'uso del pennello (Fig. 9).
- Esempio d'uso della spazzola per pavimenti (Fig. 10).
- Se è previsto l'uso del filtro in carta, inserirlo nel fusto calzandolo sul deflettore (Fig. 12).

ASPIRAZIONE LIQUIDI / MODO DI OPERARE

- Togliere il filtro in panno dal fusto (Fig. 2).
- Montare la testa sul fusto e bloccarla con i ganci (Fig. 3).
- Inserire il tubo flessibile nel bocchettone (Fig. 4).
- Inserire all'estremità del tubo flessibile le prolunghe (Fig. 5).
- Collegare la spazzola ventosa (Fig. 6).
- Accendere l'apparecchio dopo aver collegato la spina ad una presa (Fig.7)
- Esempio d'uso della spazzola ventosa (Fig. 11).



Технически данни

Описание		
Мощност	V	220-240
Работна честота	Hz	50/60
Номинална мощност	W	2000
Всмукателна мощност	mbar (max)	220
Товароподемност	l/s (max)	94
Височина	mm	990
Дължина	mm	560
Ширина	mm	610
Капацитет на торбата	l/s	51
Степен на шума	dB(A) ¹⁾	75
Тегло (без аксесоарите)	kg	24.7

СЛЕДВАЙТЕ СТРИКТНО СЛЕДНИТЕ ИНСТРУКЦИИ

- **ВНИМАНИЕ:** не засмуквайте възпламеняващи се (напр. пепел от камина), експлозивни, токсични или опасни за здравето вещества.
- **ВНИМАНИЕ:** в случай на изтичане на пяна или течност, незабавно изключете уреда.
- Опаковъчните компоненти могат да бъдат потенциално опасни (напр. найлоновата торбичка), затова ги дръжте далеч от достъпа на деца и други лица и животни, неотговорни за своите действия.
- Всяко използване, различно от посочените в настоящото ръководство, е потенциално опасно и следователно трябва да бъде избягвано.
- Когато уредът е включен, не насочвайте засмукващата част в близост до деликатни части на тялото като очите, устата, ушите.
- Преди употреба, всяка част на уреда трябва да бъде правилно монтирана.
- Уверете се, че контактът съответства на щепсела на уреда.
- Преди да включите уреда в контакта уверете се, че волтажът съвпада с този на вашата електрическа мрежа.
- Не оставяйте без надзор работещият уред.
- Винаги изваждайте щепсела от контакта преди каквото и да било действие по уреда или в случаите, когато той остава без надзор или в близост до деца или лица, неосъзнаващи своите действия.
- Никога не дърпайте и не повдигайте уреда, използвайки за тази цел електрическия кабел.
- Не потапяйте уреда във вода, нито използвайте за почистването му струи вода.
- Ако захванващият кабел е повреден, същият трябва да бъде заменен от производителя или от

Умоляваме ви да изхвърляте опаковъчните материали по екологичен начин.



Опаковъчните материали могат да бъдат рециклирани. Умоляваме ви да не изхвърляте опаковките заедно с битовите отпадъци, а да ги поставяте на специалните места, предназначени за разделно събиране на отпадъците.

Умоляваме ви да изхвърляте старите/използваните части по екологичен начин



Старите/използваните части съдържат ценни материали, които могат да бъдат рециклирани. Батерии, масла и други подобни вещества, не трябва да замърсяват околната среда. Умоляваме ви да изхвърляте старите/използваните части на предназначените места за диференцирано събиране на отпадъците.

¹⁾ EN 60704-1 (1996)
EN 60704-2-1 (2000)
ISO 3744 (1994)

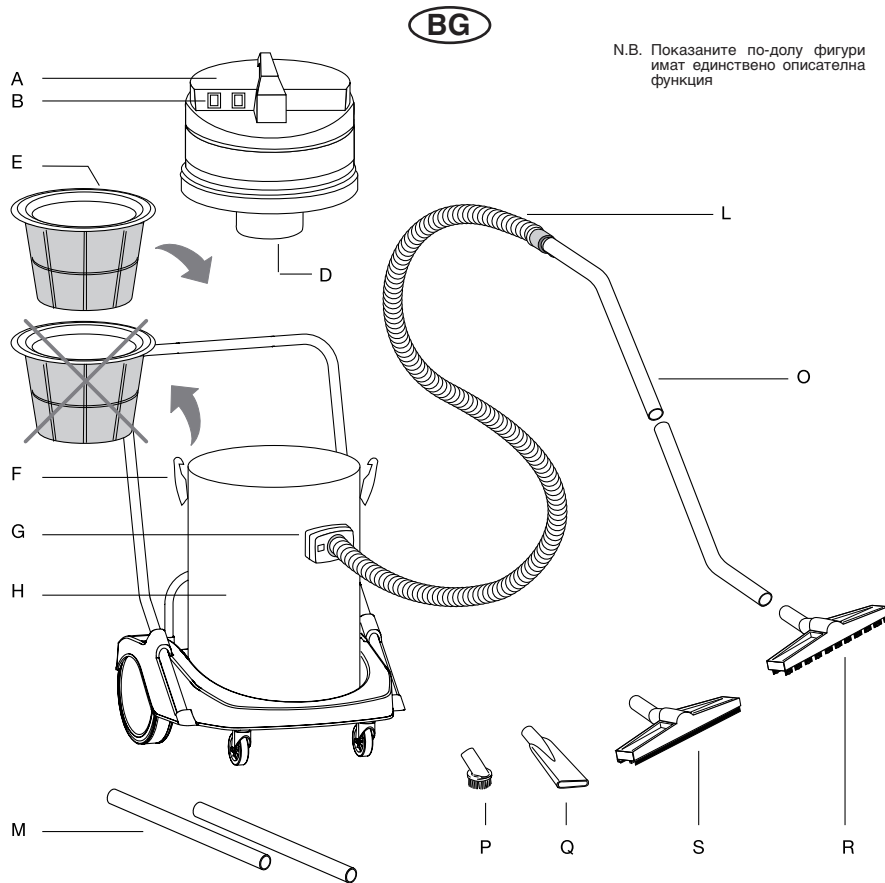
сервиза за техническа поддръжка, или във всеки случай, от лице с подобна квалификация, за да бъде предотвратен всеки евентуален риск.

- Когато използвате електрически удължители, уверете се, че същите се допират единствено до сухи и защитени от евентуални пръски вода повърхности.
- Уверете се, че плувката, която има функцията да спира засмукването, когато бидонът е пълен с течност или в случай на преобръщане, не е повредена или запушена.
- В случай на преобръщане се препоръчва първо изправяне и след това спиране на уреда.
- В случай на изтичане на течност или пяна, незабавно изключете уреда.
- Не засмуквайте вода от съдове, мивки, вани и т.н.
- Не използвайте разяждащи и твърде агресивни препарати.
- Поддръжката и поправката трябва да бъдат осъществявани винаги от специализиран персонал; евентуално повредени части биват заменени единствено с оригинални такива.
- Производителят отхвърля всякаква отговорност за повреди, дължащи се на лица или предмети, в следствие неследване на посочените указания или в случай на неразумно използване на уреда.

СТЕПЕН НА ШУМА

Стойности, измерени в съответствие с нормите EN 60704 – 1 (1996) / EN 60704 – 2 – 1 (2000). Измерването А на нивото на звуковото налягане на машината е 75 dB (A)

При неблагоприятни захванващи условия, уредът може да причини временно падане на напрежението.



ОПИСАНИЕ И МОНТАЖ

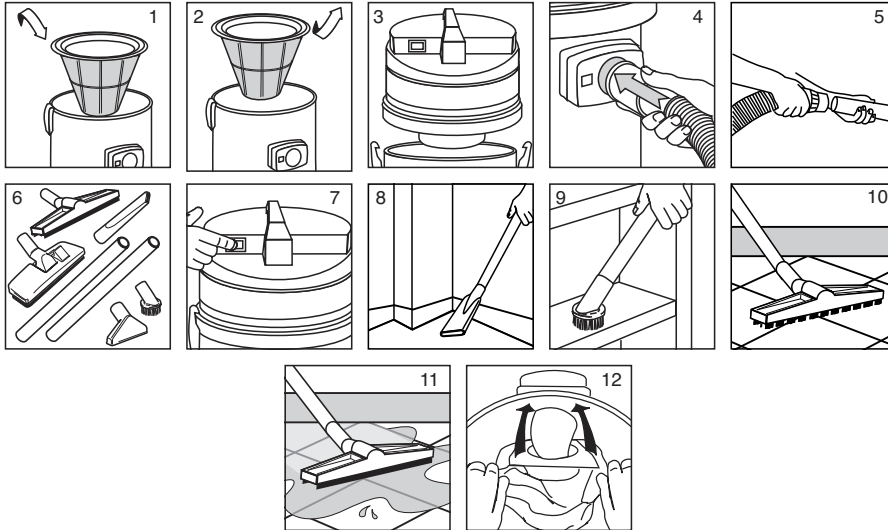
- A - Спиране на двигателя
- B - Прекъсвач
- D - Плувка: пречи на засмуканата течност да блокира прекъсвача
- E - Филтър от полиестер- поставя се в бидона при засмукване на прах и се премахва, когато се засмукват течности
- F - Дръжки за затваряне върху бидона
- G - Засмукващ отвор
- H - Бидон
- L - Огъваща се тръба
- M - Тръба

- O - Двойна огъната тръба
- P - Четка
- Q - Плосък засмукващ отвор
- R - Четка за прах
- S - Вакуумна четка

ВНИМАНИЕ

За поддържане на перфектна ефикасност на уреда, при засмукване на прах е необходимо почистване на филтъра от полиестер, изтупвайки го след всяко използване.

BG



ЗАСМУКВАНЕ НА ПРАХ НАЧИН НА УПОТРЕБА

- Вкарайте платнения филтър в бидона (Фиг. 1)
- Монтирайте капака върху бидона е го блокирайте с дръжките (Фиг. 3)
- Вкарайте подвижната тръба в големия отвор (Фиг. 4)
- В края на подвижната тръба, вкарайте удължаващите тръби (Фиг. 5)
- Изберете и свържете подходящият аксесоар (Фиг. 6)
- Включете уреда, след като сте вкарали щепсела на захранващия кабел в контакта (Фиг. 7)
- Пример за използване на плоския засмукващ отвор (Фиг. 8)
- Пример за използване на четката (Фиг. 9)
- Пример за използване на четката за под (Фиг. 10)
- Ако е предвидено използването на хартиен филтър, вкарайте го в бидона нахлузвайки го върху дефлектора (Фиг. 12)

ЗАСМУКВАНЕ НА ТЕЧНОСТ / НАЧИН НА УПОТРЕБА

- Премахнете платнения филтър от бидона (Фиг. 2)
- Монтирайте капака върху бидона е го блокирайте с дръжките (Фиг. 3)
- Вкарайте подвижната тръба в големия отвор (Фиг. 4)
- В края на подвижната тръба, вкарайте удължаващите тръби (Фиг. 5)
- Свържете вакуумната четка (Фиг. 6)
- Включете уреда, след като сте вкарали щепсела на захранващия кабел в контакта (Фиг. 7)
- Пример за използване на вакуумната четка (Фиг. 11)

**Date tehnice**

Descriere

Tensiune	V	220-240
Frecventa	Hz	50/60
Putere nominala	W	2000
Depresurizare	mbar (max)	220
Debit	l/s (max)	94
Inaltime	mm	990
Lungime	mm	560
Largime	mm	610
Capacitatea sacului V10/V12	l/s	51
Zgomot	dB(A) ¹	75
Dimensiuni (fara accesorii)	kg	24.7

INDICATII CARE TREBUIESC CITITE SCRUPULOS

- **ATENTIE:** a nu aspira substante inflamabile (ex. cenusa de la chimeneu), explozive, toxice sau periculoase pentru sanatatea.
- **ATENTIE:** in cazul in care iese spuma sau lichid, trebuie stins imediat aparatul.
- Componentele ambalarii pot constitui un potential pericol (ex. sacul in plastic): trebuie asezate in asa fel sa nu fie la indemina copiilor sau altor persoane sau animale care nu sunt constiente de propriile actiuni.
- Fiecare folosire diferita fata de cele indicate in prezentul manual poate constitui un pericol, deci trebuie evitata.
- Cind aparatul este in functiune, trebuie evitat de a pozitiona orificiul de aspirare langa parti delicate ale corpului precum ochii, gura si urechile.
- Inainte de a fi folosit, aparatul trebuie montat corect in fiecare parte.
- Trebuie controlat ca prizele sa fie conform stecherului aparatului.
- Trebuie verificat ca valoarea tensiunii indicata per blocul motor sa corespunda cu cea energetica cu care doriti sa conectati aparatul.
- Nu trebuie lasat nepazit aparatul in timpul functionarii.
- Trebuie tot timpul scos stecherul din priza de curent inainte de a efectua orice interventie pe aparatul sau cind acesta ramane nepazit sau la indemina copiilor sau altor persoane care nu sunt constiente de propriile actiuni.
- Nu trebuie tras sau ridicat aparatul folosindu-se de cablul electric
- Nu trebuie pus aparatul in apa pentru curatenia lui, si nu trebuie spalat cu jeturi de apa.

Sunteti rugati de a elimina materialele care compun ambalajul pe cale ecologica



Materialele ambalajului pot fi reciclate. Va rugam de a evita de a arunca ambalajul in gunoaiile domestice. Trebuie aruncate in recolta diferentiata pentru a le recicla.

Sunteti rugati de a elimina bucatile vechi/folosite pe cale ecologica



Bucatile vechi/folosite contin materiale pretioase care se pot recicla de aceea trebuie recuperate. Baterii, uleiuri si substante asemanatoare nu trebuie sa polueze mediul. Sunteti rugati de a arunca bucatile vechi/folosite considerand recolta diferentiata.

¹⁾ EN 60704-1 (1996)
EN 60704-2-1 (2000)
ISO 3744 (1994)

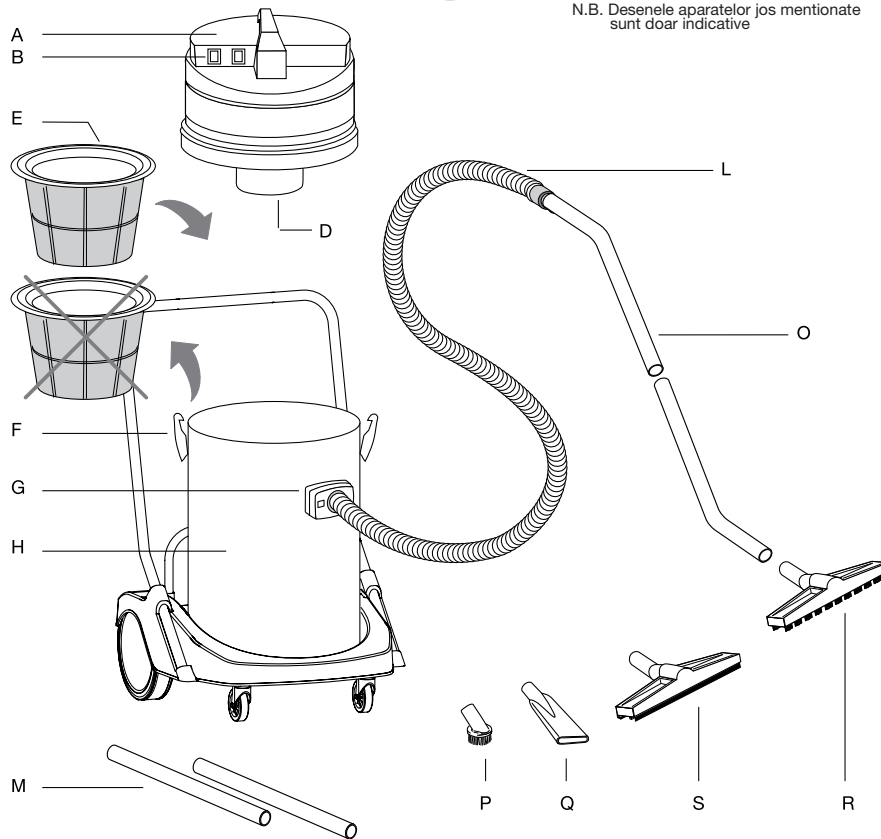
- Daca cablul de alimentare este daunat, trebuie inlocuit de catre constructorul sau de catre serviciul asistentei tehnice sau din partea unei persoane cu calificarea similara, pentru a putea evita orice risc.
- Folosind prelungitoare electrice, trebuie verificat ca acestea sa fi pozitionate pe suprafatii uscate si protejate de stropituri de apa.
- Trebuie verificat ca plutitorul (C), care are functia de a opri aspirarea cind trunchiul este complet plin cu lichid, sau in caz de rasturnare, sa nu fie daunat sau infundat.
- In caz de rasturnare este recomandat de a pozitiona in pozitia verticala aspiratorul inainte de al opri.
- Trebuie stins imediat aparatul in cazul in care iese lichid sau spuma.
- Nu trebuie aspirata apa din recipiente, ghiuvete, vanii, ecc.
- Nu trebuie folositi solvanti si detergente agresive.
- Intretinerea trebuie efectuata intotdeauna de catre personalul specializat; partile care eventual sunt deteriorate si trebuie schimbate vor fi inlocuite doar cu bucati de schimb originale.
- Producatorul refuza orice raspundere pentru daune cauzate catre persoane sau lucruri ca urmare unor folosiri nerespectand aceste instructiuni sau in cazul in care aparatul va fi folosit irresponsabil.

ZGOMOT

Valori masurate in conformitate cu normativele EN 60704 - 1 (1996) / EN 60704 - 2 (2000). Masurarea A a nivelului de presiune acustica a masinii este de 75 dB (A).

Din cauza conditiilor de alimentare nefavorabile, aparatul poate cauza scaderi de tensiune transitorii.

RO

N.B. Desenele aparatelor jos mentionate
sunt doar indicative**DESCRIERE SI MONTAREA**

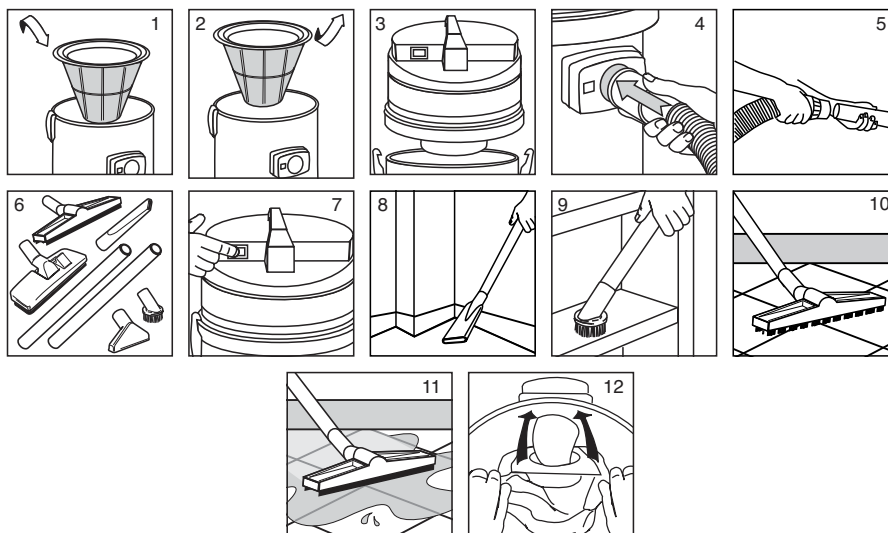
- A - Bloc motor
- B - Intrerupator
- D - Plutitor: nu permite lichidului aspirat de a invada blocul motor
- E - Filtru in poliester de introdus in trunchiul pentru a aspira prafului si de a-l indeparta pentru aspirarea lichidelor
- F - Cirlige pentru blocarea blocului motor pe trunchiul
- G - Tubulara de aspirare
- H - Trunchi
- L - Tuboflex

- M - Tub
- O - Dubla curba
- P - Pensula
- Q - Tub metalic plat.
- R - Perie praf.
- S - Perie vantoasa

ATENTIE

Pentru a pastra perfect eficient aparatul pentru aspirarea prafulilor este necesar de a curata filtrul in poliester zguduindu-l dupa fiecare folosire.

RO

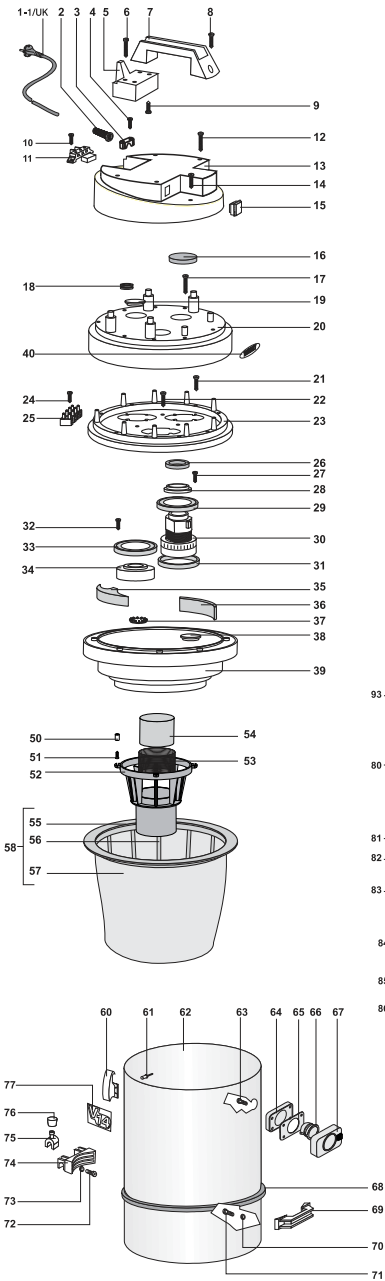


ASPIRAREA PRAFULUI MOD DE A OPERA

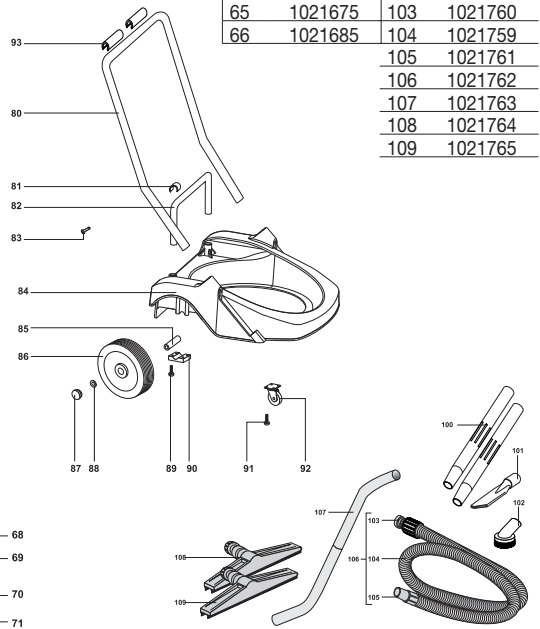
- Trebuie introdus filtrul in panza in trunchiul (Fig. 1)
- Trebuie montat capul pe trunchiul si blocat cu cirligele (Fig. 3)
- Trebuie introdus tubul flexibil in tubulara (Fig. 4)
- Trebuie introduse in extremitatea tubului flexibil, minerul si prelungitoarele (Fig. 5)
- Trebuie ales si conectat accesoriul potrivit (Fig. 6)
- Trebuie aprins aparatul dupa ce a fost conectat stecherul la o priza (Fig. 7)
- Exemplu de cum se foloseste tubul metalic plat (Fig. 8)
- Exemplu de cum se foloseste pensula (Fig. 9)
- Exemplu de cum se foloseste peria pe pardoseala (Fig. 10)
- Daca este prevazuta folosirea filtrului in hartie, trebuie introdus in trunchiul pozitionandu-l pe deflectorul (Fig. 12)

ASPIRAREA LICHIDELOR / MOD DE A OPERA

- Trebuie indepartat filtrul in panza de la trunchi (Fig. 2)
- Trebuie montat capul pe trunchiul si blocat cu cirligele (Fig. 3)
- Trebuie introdus tubul flexibil in tubulara (Fig. 4)
- Trebuie introduse in extremitatea tubului flexibil, minerul si prelungitoarele (Fig. 5)
- Trebuie conectata peria vantoasa (Fig. 6)
- Trebuie aprins aparatul dupa ce a fost conectat stecherul la o priza (Fig. 7)
- Exemplu de cum se foloseste peria vantoasa (Fig. 11).



Pos	Cod. Tennant	Pos	Cod. Tennant	Pos	Cod. Tennant
1	1021702	27	1021628	67	1021684
1/UK	1021703	28	1021652	68	1021736
2	1021625	29	1021657	69	1021737
3	1021626	30	1021656	70	1021738
4	1021628	31	1021657	71	1021640
5	1021704	32	1021628	72	1021640
6	1021643	33	1021657	73	1021738
7	1021705	34	995169	74	1021740
8	1021640	35	1021720	75	1021741
9	1021628	36	1021721	76	1021742
10	1021706	37	1021722	77	1021026
11	1021707	38	1021723	80	1021743
12	1021643	39	1021724	81	1021744
13	1021708	40	1021022	82	1021745
14	1021628	50	1021661	83	1021746
15	1021709	51	1021663	84	1021747
16	1021647	52	1021664	85	1021748
17	1021710	53	1021728	86	1021749
18	1021711	54	1021666	87	1021750
19	1021712	55	1021730	88	1021751
20	1021713	56	1021731	89	1021706
21	1021714	57	1021732	90	1021753
22	1021714	58	1021733	91	1021648
23	1021716	60	1021674	92	1021754
24	1021717	61	1021673	93	1021755
25	1021718	62	1021734	100	1021756
26	1021651	63	1021640	101	1021757
		64	1021682	102	1021758
		65	1021675	103	1021760
		66	1021685	104	1021759
				105	1021761
				106	1021762
				107	1021763
				108	1021764
				109	1021765



GB

EC Conformity Declaration



I herewith declare that the design of the
Wet and Dry vacuum cleaner Tennant V14

complies, in the supplied version, with the requisite provisions:

- * 2006/42/CE Machinery Directive
- * 2006/95/CE Low Voltage Directive
- * 2004/108/CE Electromagnetic Compatibility Directive

Applied harmonizing standards, particularly:
EN 292-1 / EN 292-2 / EN 60335-1 / EN 60335-2-69/
EN 50366 / EN 55014-2 / EN 55014-1 /
EN 61000-3-2 / EN 61000-3-3 / 61000-3-11
**TENNANT N.V.-P.O.Box 6,5400 AA Uden,
the Netherlands**

Design and Development Management

DE

EG Konformitätserklärung



Ich erkläre hiermit, dass der Plan des
Nass und Staubsauger Tennant V14

in der gelieferten Version den Anforderungen in
folgenden Vorschriften entspricht:

- * 2006/42/CE Maschinenrichtlinie
- * 2006/95/CE Niederspannungsrichtlinie
- * 2004/108/CE EMV-Richtlinie

Angewandte Harmonisierungsnormen, insbesondere:
EN 292-1 / EN 292-2 / EN 60335-1 / EN 60335-2-
69/ EN 50366 / EN 55014-2 / EN 55014-1 /
EN 61000-3-2 / EN 61000-3-3 / 61000-3-11
**TENNANT N.V.-P.O.Box 6,5400 AA Uden,
Niederlande**

Design- und Entwicklungsmanagement

FR

Déclaration CE de Conformité



Je soussigné déclare que le plan de

Aspirateurs eau et poussière Tennant V14

Est conforme, dans la version fournie, aux normes en
vigueur suivantes:

- * 2006/42/CE Directive Machines
- * 2006/95/CE Directive Basse Tension
- * 2004/108/CE Directive Compatibilité
Electromagnétique

Et aux normes harmonisées suivantes:
EN 292-1 / EN 292-2 / EN 60335-1 / EN 60335-2-69/
EN 50366 / EN 55014-2 / EN 55014-1 /
EN 61000-3-2 / EN 61000-3-3 / 61000-3-11
**TENNANT N.V.-P.O.Box 6,5400 AA Uden,
Pays-Bas**

Direction Design et Développement

ES

Declaración de conformidad CE



Con la presente declaro que el diseño de

**Aspirador de polvo y aspirador de líquidos
Tennant V14**

cumple, en la versión suministrada, con los requisitos
de las disposiciones:

- * 2006/42/CE Directiva de máquinas
- * 2006/95/CE Directiva de bajo voltaje
- * 2004/108/CE Directiva de compatibilidad
electromagnética

Se han aplicado las normas armonizadas, concretamente:
EN 292-1 / EN 292-2 / EN 60335-1 / EN 60335-2-69/
EN 50366 / EN 55014-2 / EN 55014-1 /
EN 61000-3-2 / EN 61000-3-3 / 61000-3-11
**TENNANT N.V.-P.O.Box 6,5400 AA Uden,
Holanda**

Departamento de diseño y desarrollo

PT

Declaração Conformidade CE



Eu, aqui subscrito, declaro que o projecto do

**Aspirador de pó aspirador de líquidos
Tennant V14**

está conforme, na versão fornecida, com as
disposições dos requisitos:

- * 2006/42/CE Directiva Máquinas
- * 2006/95/CE Directiva Baixa Tensão
- * 2004/108/CE Directiva Compatibilidade
Electromagnética

Aplicados os padrões de harmonização, em particular:
EN 292-1 / EN 292-2 / EN 60335-1 / EN 60335-2-69/
EN 50366 / EN 55014-2 / EN 55014-1 /
EN 61000-3-2 / EN 61000-3-3 / 61000-3-11
**TENNANT N.V.-P.O.Box 6,5400 AA Uden,
Países Baixos**

Gestão de Desenvolvimento e Projecto

NL

EG-Conformiteitsverklaring



Hierbij verklaar ik dat het ontwerp van de

Droog- en natzuiger Tennant V14

in de geleverde uitvoering voldoet aan de eisen van de
volgende richtlijnen:

- * 2006/42/CE Machinerichtlijn
- * 2006/95/CE Laagspanningsrichtlijn
- * 2004/108/CE EMC-richtlijn

Toegepaste geharmoniseerde normen, met name:
EN 292-1 / EN 292-2 / EN 60335-1 / EN 60335-2-69/
EN 50366 / EN 55014-2 / EN 55014-1 /
EN 61000-3-2 / EN 61000-3-3 / 61000-3-11
**TENNANT N.V.-Postbus 6,5400 AA Uden,
Nederland**

Ontwerp- en ontwikkelingsmanagement

DK
EU-overensstemmelseserklæring **CE**

Jeg erklærer hermed, at

Støvsuger og væskesuger Tennant V14's design

i den leverede version, opfylder kravene i følgende standarder:

- * 2006/42/CE Maskindirektiv
- * 2006/95/CE Lavspændingsdirektiv
- * 2004/108/CE Direktiv vedrørende elektromagnetisk kompatibilitet

De gældende harmoniseringsstandarder, helt nøjagtigt:
 EN 292-1 / EN 292-2 / EN 60335-1 / EN 60335-2-69/
 EN 50366 / EN 55014-2 / EN 55014-1 /
 EN 61000-3-2 / EN 61000-3-3 / 61000-3-11
TENNANT N.V.-P.O.Box 6,5400 AA Uden,
Nederland

Design- og udviklingsledelsen

FI
EY-Vaatumustenmukaisuusvakuutus **CE**

Vakuutan täten, että

Pölyimuri ja nesteimuri Tennant V14

suunnittelu täyttää toimitetussa versiossa seuraavat vaatimukset:

- * 2006/42/CE Laitedirektiivi
- * 2006/95/CE Matalajännitedirektiivi
- * 2004/108/CE Direktiivi sähkömagneettisesta yhteensopivuudesta

Sovellettu harmonisointistandardeja, eli yksityiskohtaisesti:
 EN 292-1 / EN 292-2 / EN 60335-1 / EN 60335-2-69/
 EN 50366 / EN 55014-2 / EN 55014-1 /
 EN 61000-3-2 / EN 61000-3-3 / 61000-3-11
TENNANT N.V.-P.O.Box 6,5400 AA Uden,
Alankomaat

Suunnittelu- ja kehittämishallinto

SE
EG Konformitets- deklARATION **CE**

Härmed deklarerar jag att utformningen av

Dammsugare och vätskesugare Tennant V14 (Torr dammsugare Tennant V14)

uppfyller, i detta utbudet, med de föreskrifter som krävs:

- * 2006/42/CE Direktivet för Maskineri
- * 2006/95/CE Direktivet för Låg Spänning
- * 2004/108/CE Direktivet för Elektromagnetisk kompatibilitet

Tillämpade harmoniserande standarder, speciellt:
 EN 292-1 / EN 292-2 / EN 60335-1 / EN 60335-2-69/
 EN 50366 / EN 55014-2 / EN 55014-1 /
 EN 61000-3-2 / EN 61000-3-3 / 61000-3-11
TENNANT N.V.-P.O.Box 6,5400 AA Uden,
the Netherlands

Ledningen för Utformning och Utveckling

NO
EU Konformitetserklæring **CE**

Jeg erklærer herved at utarbeidelsen av

Støvsuger og væskeoppsuger Tennant V14

I den leverte versjonen, er i samsvar med følgende direktiver:

- * 2006/42/CE Direktivet for Maskineri
- * 2006/95/CE Direktivet for Svakstrøm
- * 2004/108/CE Direktivet for Elektromagnetisk Kompatibilitet

Tilpasset samordnede standarder, spesielt:
 EN 292-1 / EN 292-2 / EN 60335-1 / EN 60335-2-69/
 EN 50366 / EN 55014-2 / EN 55014-1 /
 EN 61000-3-2 / EN 61000-3-3 / 61000-3-11
TENNANT N.V.-P.O.Box 6,5400 AA Uden
Nederland

Ledelsen for Design og Utvikling

GR
Δήλωση Συμμόρφωσης ΕΕ **CE**

Με την παρούσα δηλώνω ότι ο σχεδιασμός της

Ηλεκτρική σκούπα αναρροφητήρας για σκονη και υγρα Tennant V14

στην έκδοση που προμηθεύουμε, είναι σύμφωνος με τις διατάξεις που απαιτούνται βάσει των οδηγιών:

- * 2006/42/CE Οδηγία «Μηχανές»
- * 2006/95/CE Οδηγία «Χαμηλή Ηλεκ. Τάση»
- * 2004/108/CE Οδηγία «Ηλεκτρομαγνητική Συμβατότητα»

Εφαρμοσθηκαν εναρμονισμένα πρότυπα, συγκεκριμένα:
 EN 292-1 / EN 292-2 / EN60335-1 / EN 60335-2-69 /
 EN50366 / EN 55014-2 / EN 55014-1 /
 EN 61000-3-2 / EN 61000-3-3 / 61000-3-11
TENNANT N.V.-P.O.Box 6,5400 AA Uden,
Κάτω Χώρες

Διεύθυνση Σχεδιασμού και Ανάπτυξης

CZ
Prohlášení o shodě EU **CE**

Tímto potvrzujeme, že design tohoto výrobku

Vysavač na suché a mokré vysávání Tennant V14

je v dodané verzi ve shodě s následujícími normami:

- * Směrnice 2006/42/CE o strojních zařízeních
- * Směrnice 2006/95/CE o nízkém napětí
- * Směrnice 2004/108/CE o elektromagnetické kompatibilitě

Standard použité harmonizace, zejména:
 EN 292-1 / EN 292-2 / EN 60335-1 / EN 60335-2-69/
 EN 50366 / EN 55014-2 / EN 55014-1 /
 EN 61000-3-2 / EN 61000-3-3 / 61000-3-11
TENNANT N.V.-P.O.Box 6,5400 AA Uden,
Nizozemí

Řízení designu a rozvoje

EE
EÜ Vastavusdeklaratsioon **CE**

Käesolevaga deklareeritakse et toode

Vee- ja toluimeija Tennant V14

vastab tarnitud kujul järgnevale normatiividele:

- 2006/42/CE Masinate direktiiv
- 2006/95/CE Madalpingeseadmete direktiiv
- 2004/108/CE Elektromagnetilise ühilduvuse direktiiv Kohaldatud harmoneeritud standardid, konkreetselt:

EN 292-1 / EN 292-2 / EN 60335-1 / EN 60335-2-69/
 EN 50366 / EN 55014-2 / EN 55014-1 /
 EN 61000-3-2 / EN 61000-3-3 / 61000-3-11
TENNANT N.V.-P.O.Box 6,5400 AA Uden,
Holland

Konstrueerimise ja arendustöö juhatus

LV
EK Atbilstības deklarācija **CE**

Ar šo es paziņoju, ka projekts

Putekšsūcējs un putekšsūcējs šķidrumiem Tennant V14

piekrīt piegādātā versijā par vajadzīgiem normatīviem:

- * 2006/42/CE Tehnikas Direktīvas
- * 2006/95/CE Zema Sprieguma Direktīvas
- * 2004/108/CE Elektromagnētiskās saderības Direktīvas Lietojami praktiski saderības normatīvi, īpaši:

EN 292-1 / EN 292-2 / EN 60335-1 / EN 60335-2-69/
 EN 50366 / EN 55014-2 / EN 55014-1 /
 EN 61000-3-2 / EN 61000-3-3 / 61000-3-11
TENNANT N.V.-P.O.Box 6,5400 AA Uden,
Holande

Projektu un Atbilstības Direkcija

LT
EB normų atitikties deklaracija **CE**

Patvirtiname, kad pateiktos gaminio

Aspiratorvere e aspiraliquidi Tennant V14

versijos dizainas atitinka toliau išvardintas normas:

- * Mašinų direktyvą 2006/42/CE
- * Žemos įtampos direktyvą 2006/95/CE
- * elektromagnetinio suderinamumo direktyvą 2004/108/CE Normų taikymo harmonizavimo standartus, konkrečiai:

EN 292-1 / EN 292-2 / EN 60335-1 / EN 60335-2-69/
 EN 50366 / EN 55014-2 / EN 55014-1 /
 EN 61000-3-2 / EN 61000-3-3 / 61000-3-11
TENNANT N.V.-P.O.Box 6,5400 AA Uden,
Paesi Bassi

Dizaino ir plėtros valdymas

PL
Deklaracja zgodności CE **CE**

Zaświadczam się, że projekt wyrobu

Odkurzacz do pracy na mokro-sucho Tennant V14

jest zgodny, w dostarczonej wersji, z następującymi normami:

- * Dyrektywą Maszynową 2006/42/CE
- * Dyrektywą Niskonapięciową 2006/95/CE
- * Dyrektywą o Kompatybilności Elektromagnetycznej 2004/108/CE wraz ze zharmonizowanymi z nimi normami, w szczególności:

EN 292-1 / EN 292-2 / EN 60335-1 / EN 60335-2-69/
 EN 50366 / EN 55014-2 / EN 55014-1 /
 EN 61000-3-2 / EN 61000-3-3 / 61000-3-11
TENNANT N.V.-P.O.Box 6,5400 AA Uden,
Holandia

Zarządzanie Projektem i Rozwojem

SK
Vyhĺšsenie o zhode EU **CE**

Týmto potvrdzujeme, že dizajn tohto výrobku

Vysšvač na suchť a mokrť vysšvanie Tennant V14

je v dodanej verzii v zhode s nasledujúcimi normami:

- * Smernica 2006/42/CE o strojnych zariadeniach
- * Smernica 2006/95/CE o nizkom napätí
- * Smernica 2004/108/CE o elektromagnetickej kompatibilite Standard pouzitej harmonizácie, obzvlášť:

EN 292-1 / EN 292-2 / EN 60335-1 / EN 60335-2-69/
 EN 50366 / EN 55014-2 / EN 55014-1 /
 EN 61000-3-2 / EN 61000-3-3 / 61000-3-11
TENNANT N.V.-P.O.Box 6,5400 AA Uden,
Holandsko

Riadenie dizajnu a rozvoja

SI
Izjava o skladnosti ES **CE**

Ta izjava potrjuje, da je dizajn izdelka

Sesalnika za prah in tekočine Tennant V14,

v dobavljenem modelu, skladen z naslednjimi predpisi:

- * Direktiva o strojih 2006/42/CE
- * Nizkonapetostna direktiva 2006/95/CE
- * Direktiva o elektromagnetni skladnosti 2004/108/CE Uvedba usklajenega standarda, posebej še:

EN 292-1 / EN 292-2 / EN 60335-1 / EN 60335-2-69/
 EN 50366 / EN 55014-2 / EN 55014-1 /
 EN 61000-3-2 / EN 61000-3-3 / 61000-3-11
TENNANT N.V.-P.O.Box 6,5400 AA Uden,
Nizozemska

Uprava za dizajn in razvoj

(HU)**CE Megfelelőségi Igazolás**

Igazolás arról, hogy az alábbi termék design-ja

Tennant V14 porszívó és folyadékívó

Megfelel, felszerelt változatban, az alábbi normatíváknek:

- * Gépekre vonatkozó Utasítás 2006/42/CE
- * Alacsony Áramfeszültségre vonatkozó Utasítás 2006/95/CE
- * Elektromagnetikus Kompatibilitási Utasítás 2004/108/CE Alkalmazott összehangolási standard, különösen:

EN 292-1 / EN 292-2 / EN 60335-1 / EN 60335-2-69/
EN 50366 / EN 55014-2 / EN 55014-1 /
EN 61000-3-2 / EN 61000-3-3 / 61000-3-11
TENNANT N.V.-P.O.Box 6,5400 AA Uden,
Hollandia

Design Kezelés és Fejlesztés

(TR)**AB Uyum Beynamesi****Tennant V14 toz ve sıvı emici elektrik süpürgesinin**

tasarımının aşağıda belirtilen gerekli şartlara uyduğu belirtilir:

- * 2006/42/CE Makine Talimatı
- * 2006/95/CE Düşük Voltaj Talimatı
- * 2004/108/CE Elektromanyetik Uyumluluk Talimatı Uygulamalı uyum standartları, özellikle:

EN 292-1 / EN 292-2 / EN 60335-1 / EN 60335-2-69/
EN 50366 / EN 55014-2 / EN 55014-1 /
EN 61000-3-2 / EN 61000-3-3 / 61000-3-11
TENNANT N.V.-P.O.Box 6,5400 AA Uden,
Hollanda

Tasarım ve Geliştirme Yönetimi

(RU)**Заявление о соответствии с нормами ЕС**

Настоящим заявляется, что конструкция

Электроробота для всасывания пыли и жидкостей Tennant V14

соответствует, в поставленном варианте, условиям и положениям следующих указаний:

- * 2006/42/CE Указание о машинах и оборудовании
- * 2006/95/CE Указание о низком напряжении
- * 2004/108/CE Указание о электромагнитной совместимости В частности, были приняты в расчет следующие нормативные стандарты:

EN 292-1 / EN 292-2 / EN 60335-1 / EN 60335-2-69/
EN 50366 / EN 55014-2 / EN 55014-1 /
EN 61000-3-2 / EN 61000-3-3 / 61000-3-11
TENNANT N.V.-Абонированный почтовый ящик 6,5400
AA Уден, Нидерланды

Управление Проектированием и Развитием

(IT)**Dichiarazione di Conformità CE**

La presente per certificare che il design del prodotto

Aspirapolvere e aspiraliquidi Tennant V14

è conforme, nella versione fornita, con le seguenti normative:

- * Direttiva Macchine 2006/42/CE
- * Direttiva Basso Voltaggio 2006/95/CE
- * Direttiva Compatibilità Elettromagnetica 2004/108/CE

Standard di armonizzazione applicata, in particolare:
EN 292-1 / EN 292-2 / EN 60335-1 / EN 60335-2-69/
EN 50366 / EN 55014-2 / EN 55014-1 /
EN 61000-3-2 / EN 61000-3-3 / 61000-3-11
TENNANT N.V.-P.O.Box 6,5400 AA Uden,
Paesi Bassi

Gestione Design e Sviluppo

(BG)**Декларация за съответствие CE**

Настоящото удостоверява, че дизайнът на продукта

Прахо и водосъбираща машина Tennant V14

отговаря, в предложената версия, на следните нормативи:

- * Директива машини 2006/42/CE
- * Директива Нисък Волтаж 2006/95/CE
- * Директива за електромагнитната съвместимост 2004/108/CE

Стандарт за хармонизирането, по-специално:
EN 292-1 / EN 292-2 / EN 60335-1 / EN 60335-2-69/ EN 50366
/ EN 55014-2 / EN 55014-1 / EN 61000-3-2 / EN 61000-3-3 /
61000-3-11
TENNANT N.V.-P.O.Box 6,5400 AA Uden, Холандия

Управление Дизайн и Развитие

(RO)**Declaratie de conformitate**

Prezenta pentru a certifica ca design acestui produs

Aspirator de praf si aspirator de lichide Tennant V14

este conform, in versiunea furnizata, cu urmatoarele normative:

- * Directiva Masini 2006/42/CE
- * Directiva Voltaj Mic 2006/95/CE
- * Directiva Compatibilitatii Electromagnetica 2004/108/CE

Standard de armonizare aplicat, in particular:
EN 292-1 / EN 292-2 / EN 60335-1 / EN 60335-2-69/
EN 50366 / EN 55014-2 / EN 55014-1 /
EN 61000-3-2 / EN 61000-3-3 / 61000-3-11
TENNANT N.V.-P.O. Box 6,5400 AA Uden, Paesi Bassi

Gestiunea Design si dezvoltare



TENNANT N.V.
Industrielaan 6 5405 AB P.O. Box 6 5400 AA Uden-The Netherlands
europa@tenantco.com www.tenantco.com