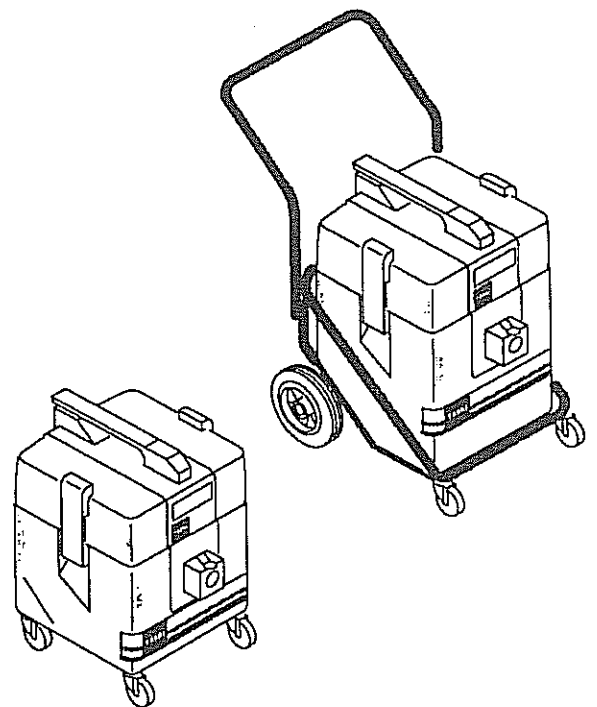


**TASKI**

**Ersatzteilliste**  
**Liste des pièces de rechange**  
**Spare parts list**

**TASKI vacumat 20, 20 plus**  
**35, 35 plus**  
**60, 60 plus**



**DiverseyLever**

DiverseyLever AG Postfach CH-9542 Münchwilen  
Tel. 071/969 27 27 Fax: 071/969 22 53

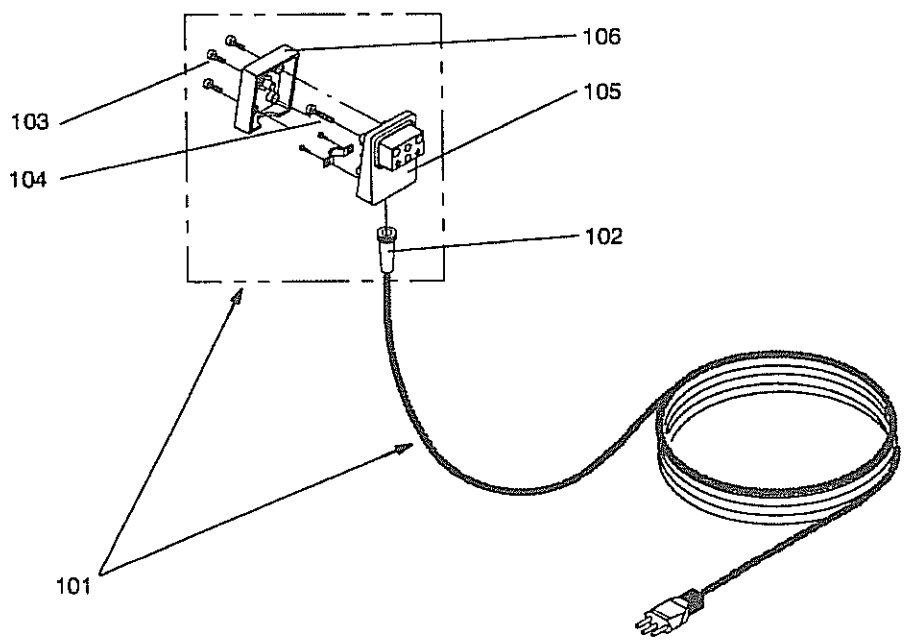
---

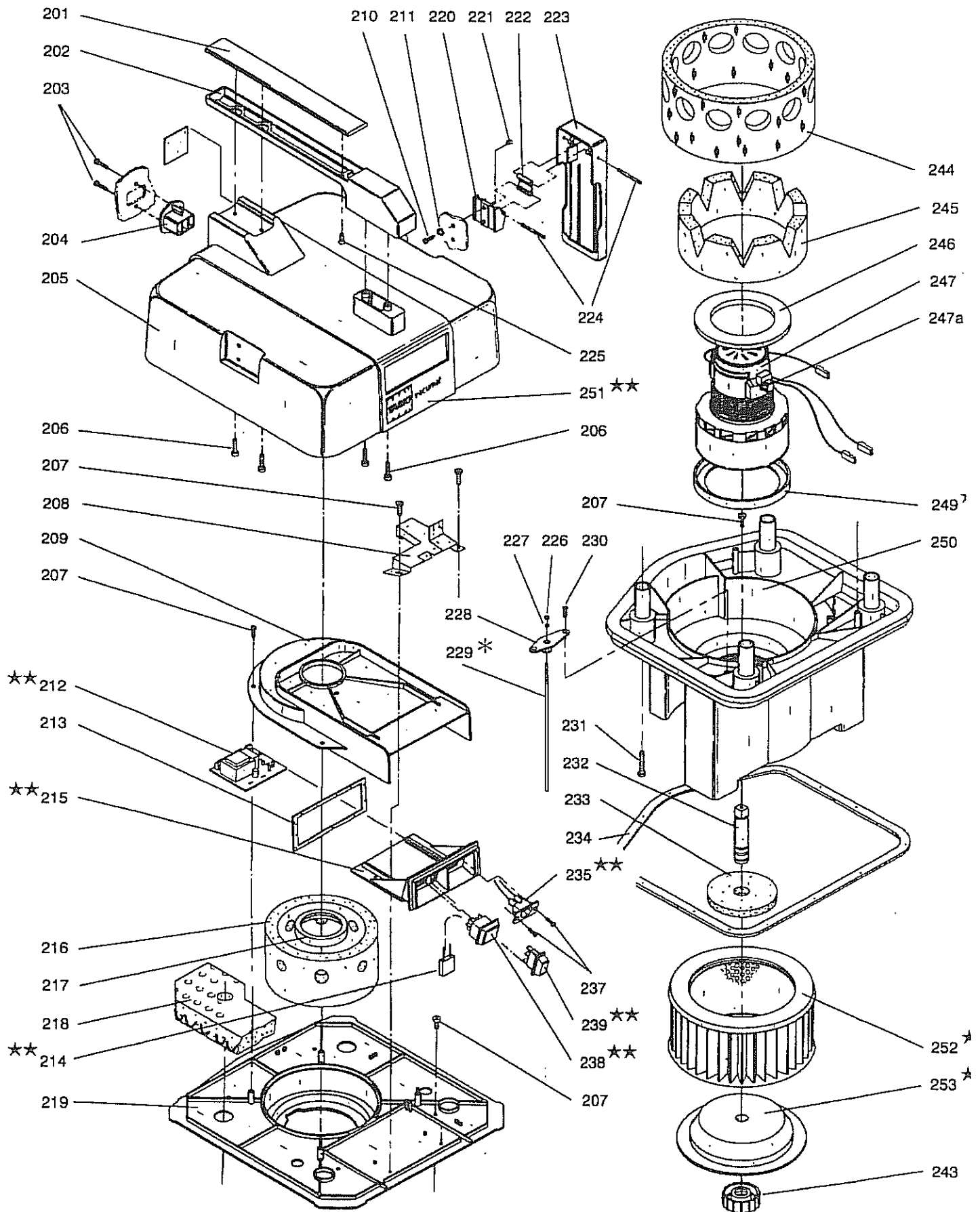
Ausführung/Execution : List(e) /2.1  
24.06.97 SPS

Typ	Vacumat	Netzkabel	Câble d'alimentation	Main cord
-----	---------	-----------	----------------------	-----------

		SEV		EXP.					
		PLUS	STAND.	PLUS	STAND.			PLUS	STAND.
		S 2.2	S 2.1	S 2.2	S 2.1			S 2.C2	S 2.1C
○○ TASKI vacumat 20 TASKI vacumat 35 TASKI vacumat 60		8001.770		8001.820	8001.810			8002.010	
		780	8002.940	8001.840	830			030	8002.02
		800	8003.110	860	850			050	04
		230V/50HZ		230V/50HZ				120V/60HZ	
Serie		03	02	03	02			02	01
101	NETZKABEL KOMPL. CABLE D'ALIMENTATION COMPL. MAIN CORD COMPL. 1x	30013-01		30013-03				30013-09	
102	KNICKSCHUTZTUELLE DOUILLE ANTIFLAMBAGE CABLE GROMMET 1x			17562-42					
103	PT-SCHRAUBE KA 35X10 VIS POUR PLASTIQUE KA 35X10 SCREW FOR PLASTIC KA 35X10 4x			1840/001					
104	PT-SCHRAUBE KA 35X20 VIS POUR PLASTIQUE KA 35X20 SCREW FOR PLASTIC KA 35X20 1x			1840/011					
105	WINKELSTECKER FICHE COUDE RIGHT ANGLE PLUG 1x			17562-77					
106	STECKERDECKEL COUVERCLE POUR FICHE PLUG COVER 1x			17562-79					

○ (No. XXX = Mod. act.)  
 ○ (No. XXX = Mod. 1991 - ~ 1995,96,97)

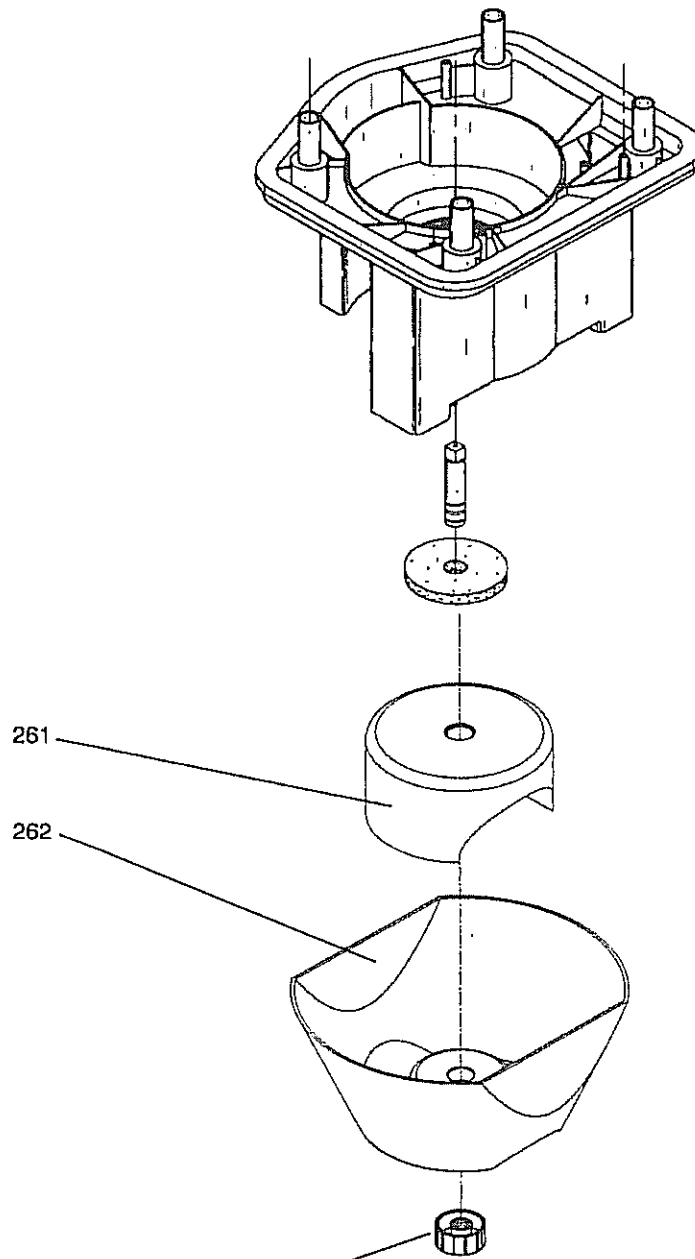




Typ Vacumat			Saugeroberteil	Tête d'aspiration	Upper part of vacuum unit
Pos.	Bestell-Nr. No. de commande Order-Nr.	Stück Pièces Qty	Bezeichnung	Designation	Description
201	30012-03	1	ABDECKUNG	BANDE D RECOUVREMENT	COVERING STRIP
202	30012-04	1	GRIF	POIGNEE	HANDLE
203	1840/007	2	PT-SCHRAUBE KA 40X16	VIS POUR PLASTIQUE KA 40X16	SCREW FOR PLASTIC KA 40X16
204	17562-20	1	ANSCHLUSSGEHAEUSE	FICHE DE CONNECTEUR	PLUG SOCKET
205	30012-05	1	HAUBE	CAPOT	HOUSING
	30012-34	1	DAEMPfung (MOD. PLUS)	ISOLATION PHONIQUE (MOD. PLUS)	NOISE ABSORBING STRIP (MOD. PLU
206	1207/231	4	LI.ZYL.SCHRAUBE MIT KS M 6X20	VIS A TETE CYL. BOMB. M 6X20	RAISED CHEESE HD.SCREW M 6X20
207	1840/012	-/-	PT-SCHRAUBE KA 50X16	VIS POUR PLASTIQUE KA 50X16	SCREW FOR PLASTIC KA 50X16
208	30012-27	1	ABDECKUNG (MOD. PLUS)	COUVERCLE (MOD. PLUS)	COVER (MOD. PLUS)
209	30012-02	1	MOTORFUEHRUNG	PIECE DE CENTRAGE	MOTOR FIXATION
	30012-33	1	DAEMPfungSPLETTE	PLAQUETTE D'ISOLATION PHONIQUE	NOISE ABSORBING PLATE
210	1066/46	4	ZYLINDERSCHRAUBE M 6X16	VIS A TETE CYL. M 6X16	CYLINDRICAL SCREW M 6X16
211	1752/14	4	UNTERLAGSCHEIBE 6,4/12,5	RONDELLE 6,4/12,5	WASHER 6,4/12,5
213	30012-08	1	DICHTUNG	JOINT	GASKET
216	30012-32	1	DAEMPfung	ANNEAU D'ISOLATION PHONIQUE	NOISE ABSORBING RING
217	30012-09	1	LAGERRING	ANNEAU DE CAOUTCHOUC	RUBBER RING
218	30012-30	1	DAEMPfung RECHTS (MOD. PLUS)	ISOLATION PHONIQUE A DROIT	NOISE ABSORBING PLATE R.H.
	30012-31	1	DAEMPfung LINKS (MOD. PLUS)	ISOLATION PHONIQUE A GAUCHE	NOISE ABSORBING PLATE L.H.
219	30012-01	1	ZWISCHENTEIL	INTRETOISE	INTERMEDIATE PIECE
220	30012-10	2	SUPPORT	PLAQUE DE MAINTIEN	SUPPORT
221	1654/6	4	SECHSKANTMUTTER M 6	ECROU A SIX PANS M 6	HEXAGON NUT M 6
222	30012-11	2	HEBEL	GENOUILLE	LEVER
223	30012-12	2	VERSCHLUSSKLAMMER	PINCE DE VERROUILLAGE	CLOSING CLAMP
224	30012-13	4	STIFT	GOUPILLE	PIN
225	1219/40	1	SENKSCHEIBE M 6X16	VIS A TETE CONIQUE M 6X16	COUNTERSUNK HEAD SCREW M6X16
226	1654/2	2	SECHSKANTMUTTER M 3	ECROU A SIX PANS M 3	HEXAGON NUT M 3
227	1759/101	2	UNTERLAGSCHEIBE 3,2/7	RONDELLE 3,2/7	WASHER 3,2/7
228	30012-14	2	HALTER (MOD. PLUS)	FIXATION (MOD. PLUS)	HOLDER (MOD. PLUS)
229	30012-28	2	SONDE (MOD. PLUS)	DETECTEUR (MOD. PLUS)	SENSOR (MOD. PLUS)
230	1854/304	4	LI.ZYL.BLECHSCHRAUBE KS M 4,8X13	VIS A TOLE TETE CYL. M 4,8X13	PAN HEAD TAPP.SCREW M 4,8X13
231	1207/236	4	LI.ZYL.SCHRAUBE MIT KS M 6X40	VIS A TETE CYL. BOMB. M 6X40	RAISED CHEESE HD.SCREW M 6X40
232	30012-54	1	ACHSE	ARBRE	AXLE
233	30012-21	1	GROBFILTER	FILTRE SECONDAIRE	SECONDARY FILTER
234	30012-20	1	DICHTUNG	JOINT	GASKET
237	1854/224	2	ZYL-BLECHSCHRAUBE BZ 2,9X13	VIS A TOLE TETE CYL. BZ 2,9X13	PAN HEAD TAPP.SCREW BZ 2,9X13
243	30012-23	1	DREHVERSCHLUSS	ECROU DE BLOCAGE	TURNING HANDLE
244	30012-35	1	DAEMPfung	ANNEAU D'ISOLATION PHONIQUE	NOISE ABSORBING RING
245	30012-36	1	DAEMPfung	ANNEAU D'ISOLATION PHONIQUE	NOISE ABSORBING RING
250	30012-53	1	MOTORGEHAEUSE	BATI DU MOTEUR	MOTOR HOUSING
	4215/116	-	KABELBINDER 85 MM	BANDE A LIER LES CABLES 85 MM	CABLE TIE 85 MM
	30010-06	-	SAUGEROBERTEIL KOMPL. 230V/50HZ MOD. STANDARD	TETE D'ASPIRATION KOMPL. 230V/50HZ MOD. STANDARD	UPPER PART VACUUM CLEANER 230V/50HZ MOD. STANDARD
	30010-07	-	SAUGEROBERTEIL KOMPL. 120V/60HZ MOD. STANDARD	TETE D'ASPIRATION KOMPL. 120V/60HZ MOD. STANDARD	UPPER PART VACUUM CLEANER 120V/60HZ MOD. STANDARD
★★	—	—	SIEHE SEITE 112a	VOIR PAGE 112a	SEE PAGE 112a
*			POSITION SIEHE SEITE 112c	POSITION VOIR PAGE 112c	POSITION LOOK PAGE 112c

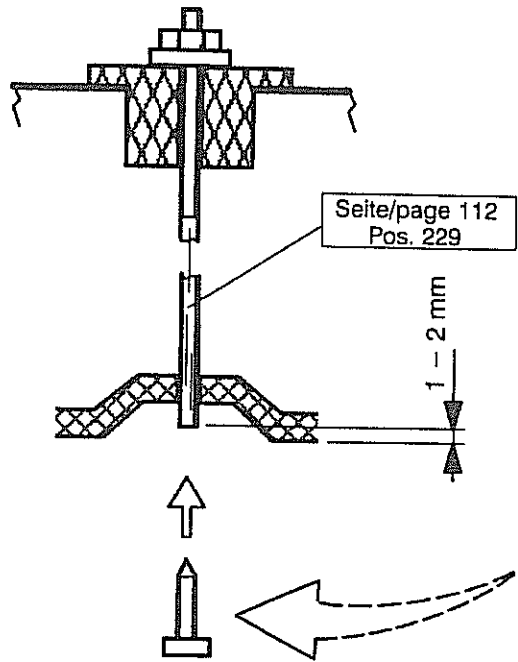
Typ Vacumat		Saugeroberteil		Tête d'aspiration		Upper part of vacuum unit	
○○ (No. XXX = Mod. act.) (No. XXX = Mod. 1991 - ~ 1995,96,97)							
○○ TASKI vacumat 20 TASKI vacumat 35 TASKI vacumat 60		SEV		EXP.			
		PLUS	STAND.	PLUS	STAND.	PLUS	STAND.
		8001.770		8001.820	8001.810	8002.010	8002.000
		780	8002.940	8001.840	830	030	020
		800	8003.110	860	850	050	040
		230V/50HZ		230V/50HZ		120V/60HZ	
212	STEUEREINHEIT, PRINT PLATINE ELECTRIQUE	30012-38	—	30012-38	—	30012-39	—
214	KONDENSATOR, CAPACITOR CONDENSATEUR	—	30010-39	—	30010-39	—	—
	KLEMMENLEISTE, CONNECTION BLOCK SERRE-FILS 2-POLES	4016/202	—	4016/202	—	—	—
215	SCHALTERSUPPORT, SUPPORT SUPPORT	30012-25	30012-24	30012-25	30012-24	30012-25	30012-24
235	STECKDOSE, SOCKET FICHE DE CONNECTION	—	—	—	—	30012-26	—
	DECKEL, COVER COUVERCLE	30012-16	—	30012-16	—	—	—
238	WIPPSCHALTER, ROCKING SWITCH INTERRUPTEUR A BASCULE	4531/103				4531/133	
239	WIPPSCHALTER, ROCKING SWITCH INTERRUPTEUR A BASCULE	4531/132	—	4531/132	—	4531/134	—
246	DICHTUNG, GASKET JOINT	30012-17	30012-56	30012-17	30012-56	30012-17	30012-56
247	MOTORTURBINE, VACUUM MOTOR TURBINE	4677/225	4677/220	4677/225	4677/220	4677/218	4677/222
247a	KOHLEBUERSTE, CARBON BRUSH BALAI CHARBON	4700/113	—	4700/113	—	—	—
249	LAGERRING, RUBBER RING ANNEAU DE POSITIONNEMENT	30012-18	30012-55	30012-18	30012-55	—	30012-55
251	SCHRIFTFOLIE, LABEL PLAQUETTE	30010-21	30010-20	30010-21	30010-20	30010-21	30010-20
252	KOMBIFILTER, PERMANENT FILTER FILTRE PERMANENT	8502.090	—	8502.090	—	8502.090	—
253	FUEHRUNGSSCHEIBE, FLANGE FLASQUE	8503.270	—	8503.270	—	8503.270	—

Typ Vacumat			Schwimmer	Flotteur	Float
<b>TASKI vacumat Standard</b>					
Pos.	Bestell-Nr. No. de commande Order-Nr.	Stück Pièces Qty.	Bezeichnung	Designation	Description
261	30011-14	1	SCHWIMMKOERPER	FLOTTEUR	FLOAT
262	30011-16	1	SCHWIMMERGEHAEUSE	BRISE-VAGUE	FLOAT HOUSING



Seite/page 112  
Pos. 243

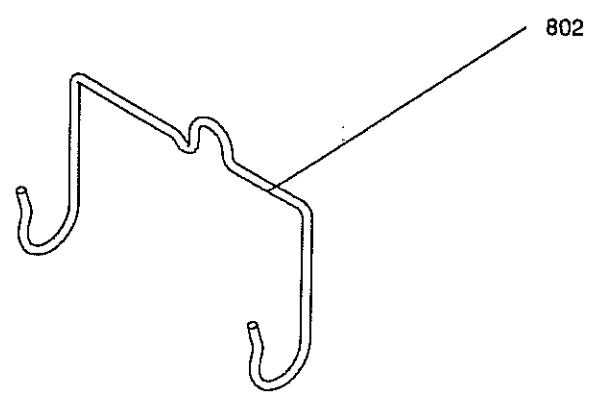
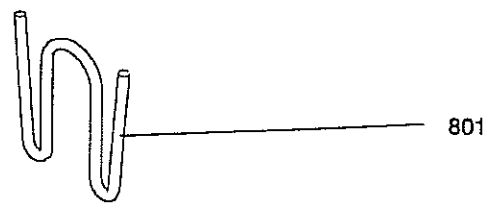
Typ	Vacumat	Saugeroberteil	Tête d'aspiration <b>TASKI vacumat PLUS</b>	Upper part of vacuum unit
-----	---------	----------------	--	---------------------------



**Wichtig, important !**  
 bel/pour/for TASKI vacumat standard  
 2 Schraube/Vis/Screw 3,5x9,5 No. 1854/143

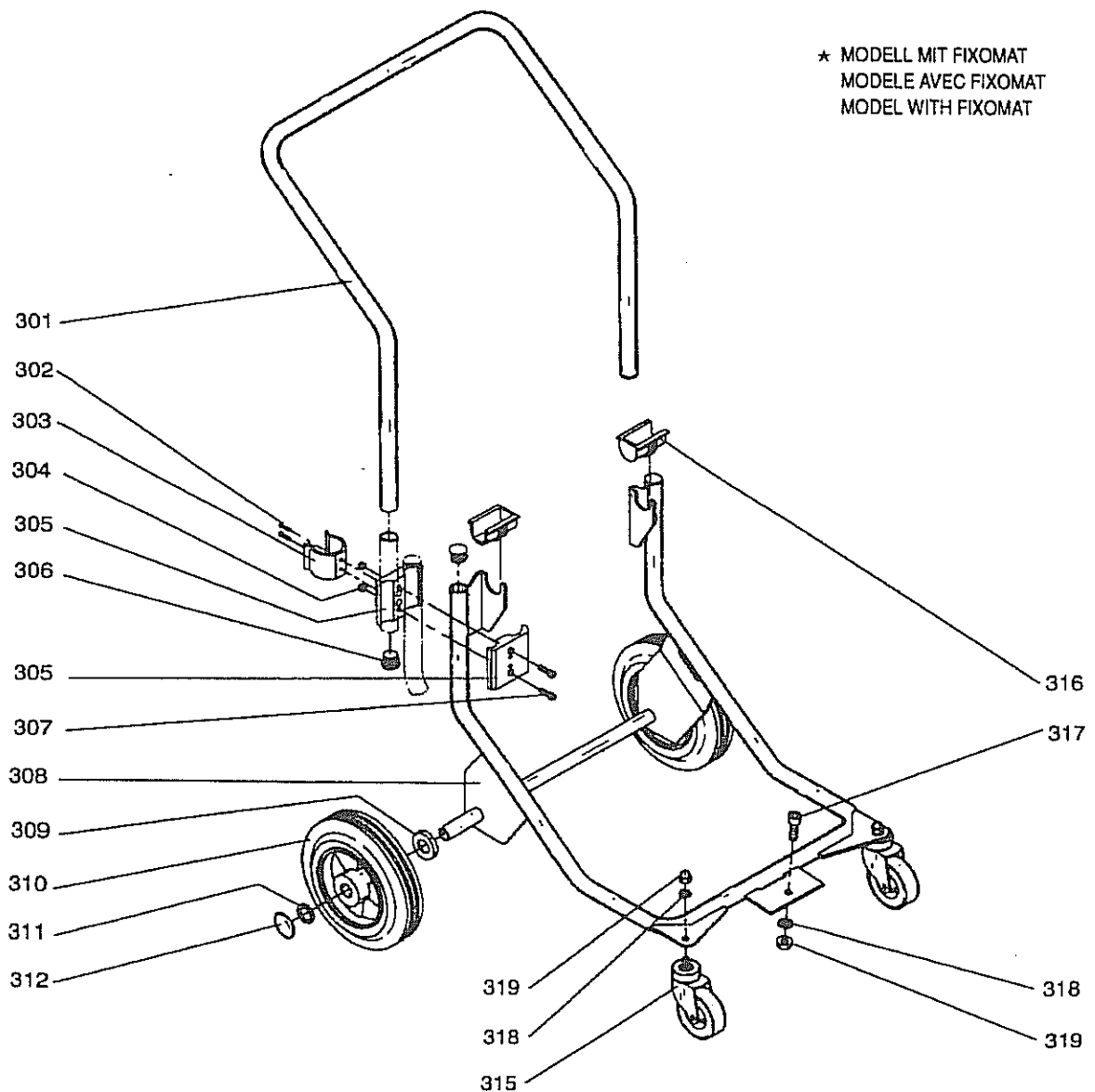
Typ	Vacumat	Diverse Ersatzteile	Pièces detachees diverses	Deviating parts
-----	---------	---------------------	---------------------------	-----------------

Pos.	Bestell-Nr. No. de commande Order-Nr.	Stück Pièces Qty.	Bezeichnung	Designation	Description
801	30011-10	1	HAKEN	ETRIER	HOOK
802	30011-11	1	BUEGEL	ETRIER	HOOK

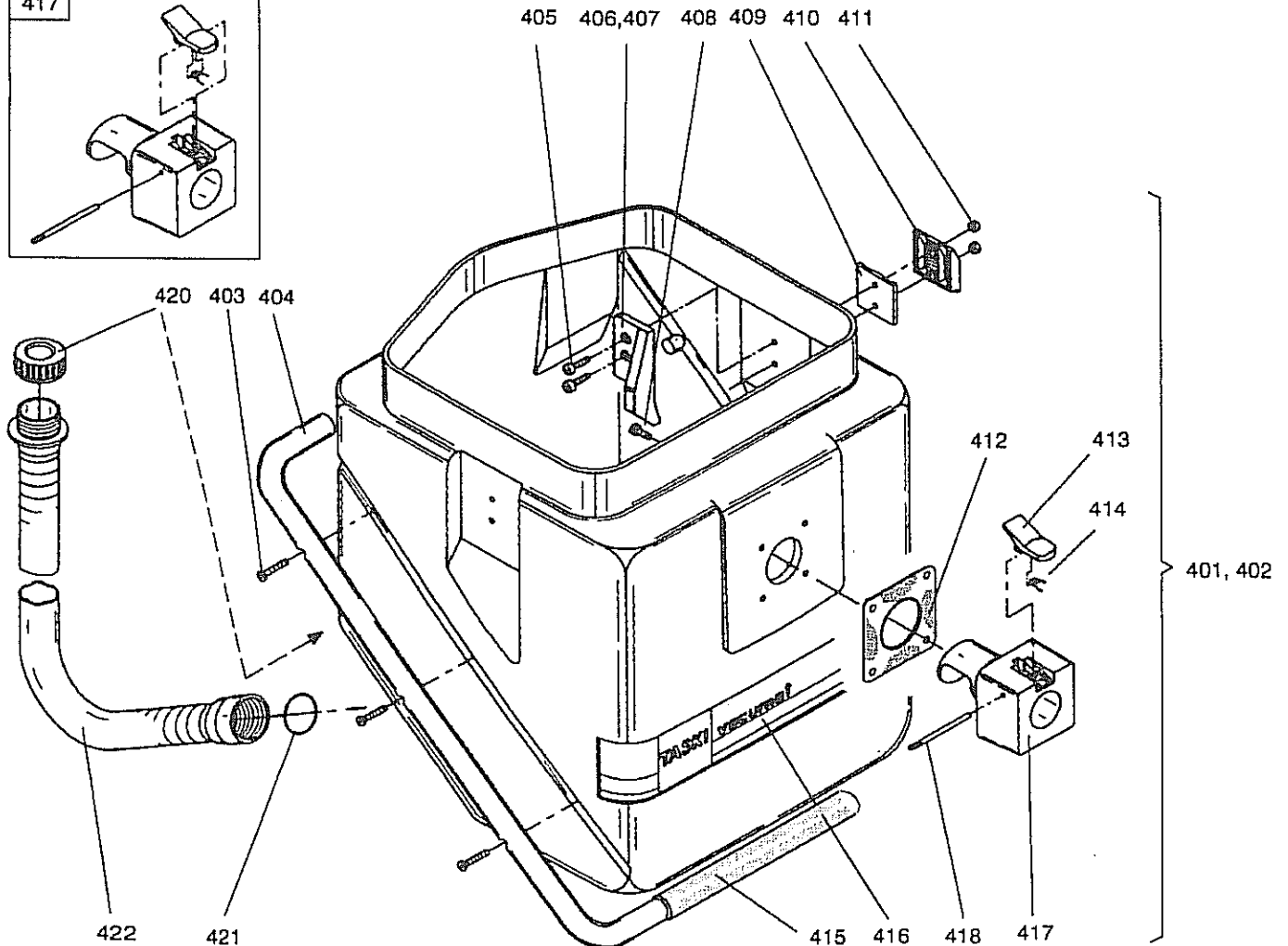
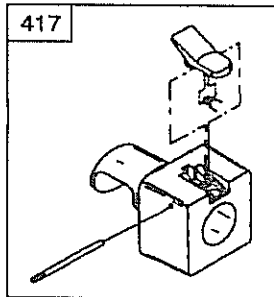




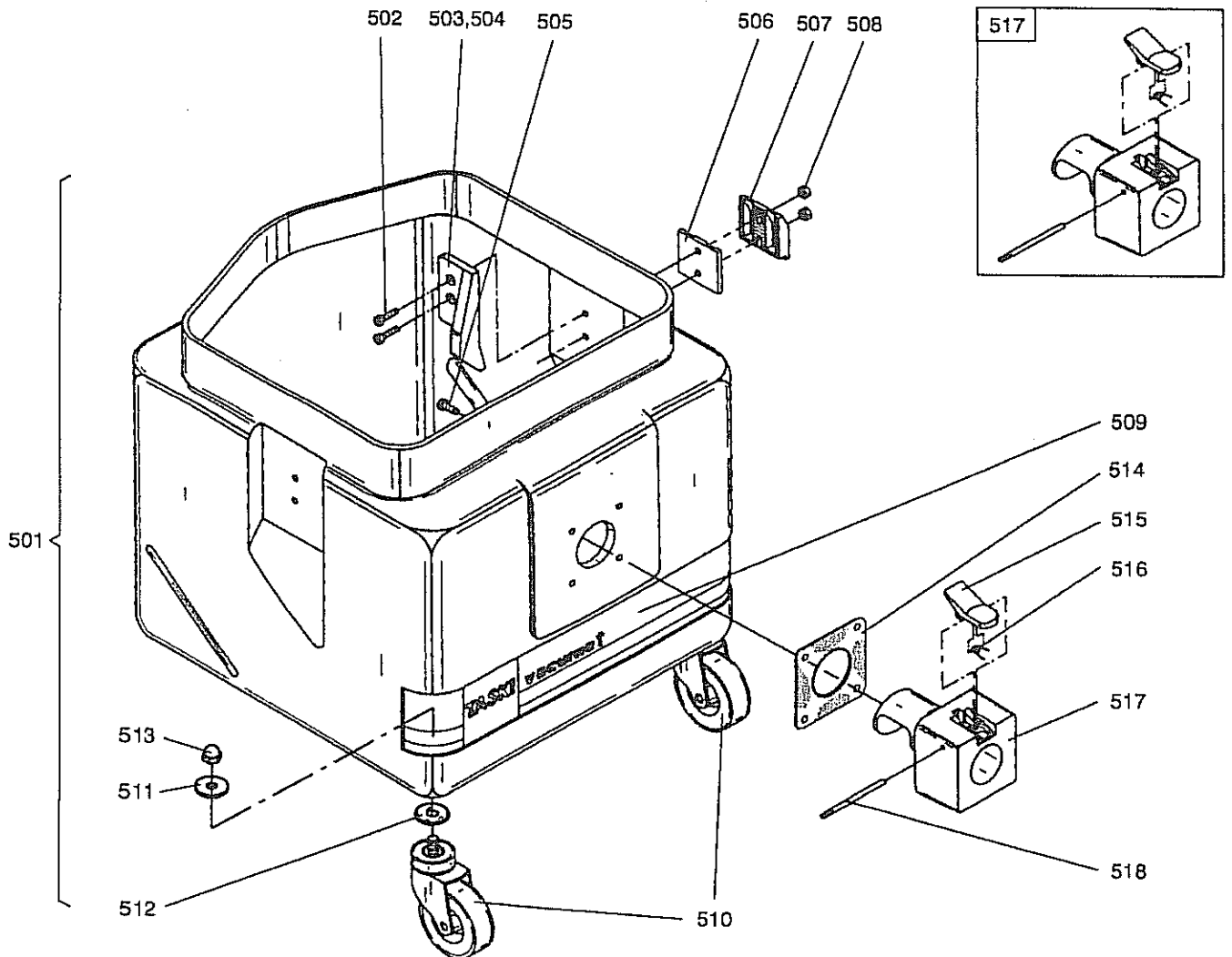
Typ Vacuumat			Fahrgestell	Chassis	Cart frame
Pos.	Bestell-Nr. No. de commande Order-Nr.	Stück Pièces Qty.	Bezeichnung	Designation	Description
301	30011-04	1	BUEGELGRIFF	POIGNEE EN ETRIER	STIRRUP HANDLE
302	—	2	NIETE	RIVET	RIVET
303	30011-06	1	SCHLAUCHHALTER	TENON DE TUYAU	HOSE HOLDER
304	1654/6	4	SECHSKANTMUTTER M 6	ECROU A SIX PANS M 6	HEXAGON NUT M 6
305	30011-02	4	KLEMMTEIL	PLAQUE DE FIXATION	FASTING PLATE
306	3061/9	4	SCHUTZSTOPFEN	BOUCHON DE PROTECTION	PROTECTING CAP
307	1132/25	4	ZYL.SCHRAUBE 1.6-KT. M 6X25	VIS CYL. A TROU 6 P. M 6X25	SOCKET HEAD CAP SCREW M 6X25
308	30011-01	1	FAHRGESTELL	CHARIOT	CART
309	—	2	SCHEIBE	RONDELLE	WASHER
310	2040/100	2	RAD	ROUE	WHEEL
311	—	2	SCHEIBE	RONDELLE	WASHER
312	2904/018	2	HALTERING D 20	ANNEAU DE RETENUE D 20	STAR CAP D 20
315	2036/104	2	LENKROLLE	ROULETTE PIVOTANTE	CASTOR
316	30011-03	2	LAGERSCHALE	CUVETTE SUPPORT	TANK SUPPORT
*317	30019-11	1	EXZENTER M 10	VIS D'EXCENTRIQUE M 10	ECCENTRIC SCREW M 10
*318	1752/16	3	UNTERLAGSCHEIBE 10,5/21	RONDELLE 10,5/21	WASHER 10,5/21
*319	1654/8	3	SECHSKANTMUTTER M 10	ECROU A SIX PANS M 10	HEXAGON NUT M 10

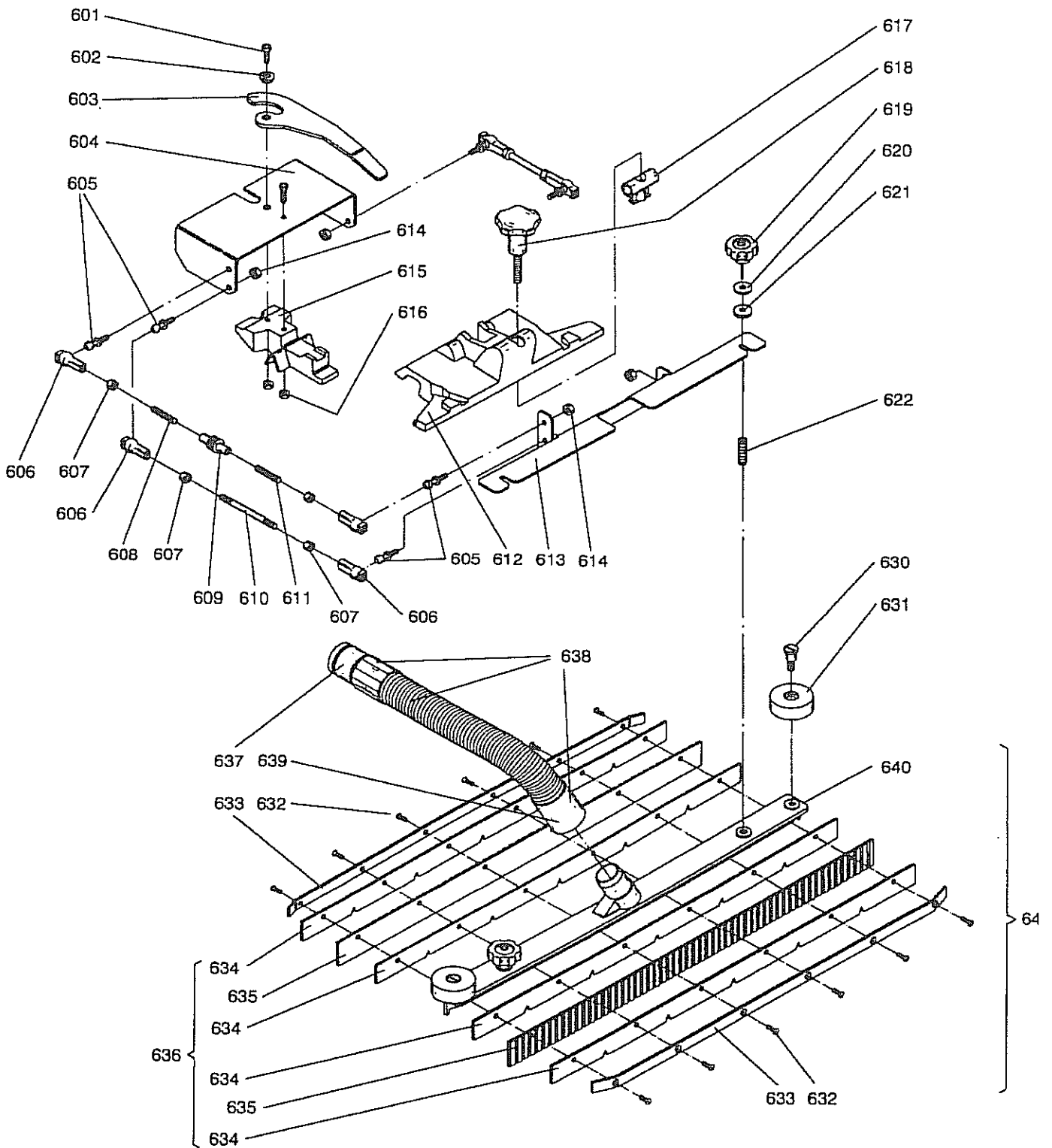


Typ Vacumat			Behälter 35, 60 L	Cuve 35, 60 L	Tank 35, 60 L
Pos.	Bestell-Nr. No. de commande Order-Nr.	Stück Pièces Qty	Bezeichnung	Designation	Description
401	30011-21	1	BEHAELTER 35 L KPL. (OHNE P.420)	CUVE 35 L COMPL. SANS P.420	TANK 35 L COMPL. WO.P.420
402	30011-22	1	BEHAELTER 60 L KPL. (OHNE P.420)	CUVE 60 L COMPL. SANS P.420	TANK 60 L COMPL. WO.P.420
403	1398/410	6	SENKSCHRAUBE M 6X30	VIS M 6X30	SCREW M 6X30
404	30011-30	2	BUEGEL	ETRIER	STIRRUP
405	1209/38	4	LI.ZYL.SCHRAUBE MIT KS M 6X25	VIS A TETE CYL. BOMB. M 6X25	RAISED CHEESE HD.SCREW M 6X25
406	30011-31	1	HALTER LINKS	FIXATION A GAUCHE	HOLDER L.H.
407	30011-32	1	HALTER RECHTS	FIXATION A DROIT	HOLDER R.H.
408	1840/010	4	PT-SCHRAUBE KA 50X14	VIS POUR PLASTIQUE KA 50X14	SCREW FOR PLASTIC KA 50X14
409	30011-27	2	RASTERPLATTE	PLAQUE CRANTEE	FIXED PLATE
410	30011-26	2	HALTER	BUTEE REGLABLE	POSITIONING PLATE
411	1654/6	4	SECHSKANTMUTTER M 6	ECROU A SIX PANS M 6	HEXAGON NUT M 6
412	30011-29	1	DICHTUNG	JOINT	GASKET
413	30011-38	1	TASTE	LEVIER D'ARRET	KEY FOR HOSE COUPLING
414	32007-3	1	TORSIONSFEDER	RESSORT DE TORSION	TORSION SPRING
415	30011-33	1	GRIFFROHR	MANCHE	HANDLE
416	30010-22	1	SCHRIFTZUG	AUTOCOLLANT	DECORATIVE STRIP
417	30011-37	1	SAUGSTUTZEN KOMPL.	MANCHON DE RACCORDEM. COMPL.	HOSE SOCKET COMPL.
418	30012-13	1	STIFT	GOUPILLE	PIN
420	3866/461	1	DECKEL	BOUCHON	TAPPED CAP
421	3002/471	1	O-RING 32,93X3,53	JOINT-O 32,93X3,53	O-RING 32,93X3,53
422	8502.140	1	ENTLEERSCHLAUCH	TUYAU DE VIDANGE	DRAINING HOSE



Typ Vacumat			Behälter 20 L	Cuve 20 L	Tank 20 L
Pos.	Bestell-Nr. No. de commande Order-Nr.	Stück Pièces Qty.	Bezeichnung	Designation	Description
501	30011-20	1	BEHAELTER 20 L KOMPL.	CUVE 20 L COMPL.	RECOVERY TANK 20 L COMPL.
502	1209/38	4	LI.ZYL.SCHRAUBE MIT KS M 6X25	VIS A TETE CYL. BOMB. M 6X25	RAISED CHEESE HD.SCREW M 6X25
503	30011-31	1	HALTER LINKS	FIXATION A GAUCHE	HOLDER L.H.
504	30011-32	1	HALTER RECHTS	FIXATION A DROIT	HOLDER R.H.
505	1840/010	4	PT-SCHRAUBE KA 50X14	VIS POUR PLASTIQUE KA 50X14	SCREW FOR PLASTIC KA 50X14
506	30011-27	2	RASTERPLATTE	PLAQUE GRANTEE	FIXED PLATE
507	30011-26	2	HALTER	BUTEE REGLABLE	POSITIONING PLATE
508	1654/6	4	SECHSKANTMUTTER M 6	ECROU A SIX PANS M 6	HEXAGON NUT M 6
509	30010-22	1	SCHRIFTZUG	AUTOCOLLANT	DECORATIVE STRIP
510	2036/104	4	LENKROLLE 75	ROULETTE PIVOTANTE 75	CASTOR 75
511	1752/109	4	UNTERLAGSCHEIBE 10/35	RONDELLE 10/35	WASHER 10/35
512	30011-05	4	DICHTUNG	JOINT	GASKET
513	1675/105	4	HUTMUTTER M 10	ECROU BORGNE HAUT M 10	CAP NUT M 10
514	30011-29	1	DICHTUNG	JOINT	GASKET
515	30011-38	1	TASTE	LEVIER D'ARRET	KEY FOR HOSE COUPLING
516	32007-3	1	TORSIONSFEDER	RESSORT DE TORSION	TORSION SPRING
517	30011-37	1	SAUGSTUTZEN KOMPL.	MANCHON DE RACCORDEM. COMPL.	HOSE SOCKET COMPL.
518	30012-13	1	STIFT	GOUPILLE	PIN

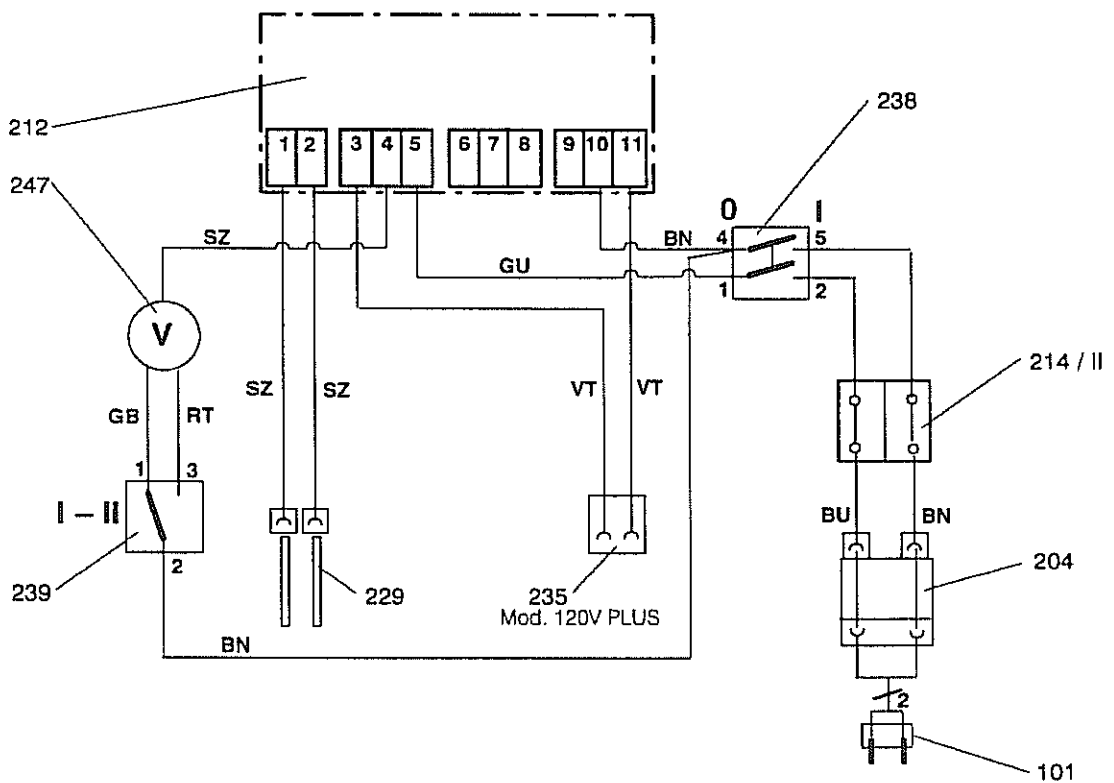




Typ Vacumat			Fixomat Vacumat	Fixomat Vacumat	Fixomat Vacumat
Pos.	Bestell-Nr. No. de commande Order-Nr.	Stück Pièces Qty.	Bezeichnung	Designation	Description
601	1132/25	2	ZYL.SCHRAUBE I.6-KT. M 6X25	VIS CYL. A TROU 6 P. M 6X25	SOCKET HEAD CAP SCREW M 6X25
602	30019-05	1	LAGERZAPFEN	TOURILLON	JOURNAL
603	30019-06	1	HEBEL	LEVIER	LEVER
604	30019-01	1	TRAEGER	SUPPORT	SUPPORT
605	2120/4	6	KUGELZAPFEN 13/M 8	PIVOT A BILLE 13/M 8	BALL PIVOT 13/M 8
606	2121/4	6	KUGELPFANNE 13	CUVETTE SPHERIQUE 13	BALL CUP 13
607	1654/7	6	SECHSKANTMUTTER M 8	ECROU A SIX PANS M 8	HEXAGON NUT M 8
608	15100-46	1	GEWINDEBOLZEN	TIGE FILETEE	THREADED BOLT
609	15100-48	1	RAENDELMUTTER	ECROU MOLETE	KNURLED NUT
610	15100-45	2	GEWINDESTANGE	TIGE FILETEE	THREADED BOLT
611	15100-47	1	GEWINDEBOLZEN	TIGE FILETEE	THREADED ROD
612	30019-04	1	SCHILD	SUPPORT	SUPPORT
613	30019-07	1	DUESENTRAEGER	SUPPORT DE SUCEUR	SQUEEGEE MOUNT
614	1721/6	6	SICHERUNGSMUTTER M 8	ECROU DE SURETE M 8	SELF-LOCKING NUT M 8
615	30019-02	1	HALTER	BUTEE	HOLDER
616	1654/6	2	SECHSKANTMUTTER M 6	ECROU A SIX PANS M 6	HEXAGON NUT M 6
617	30019-03	1	KLINKE	OUILLET DE BUTEE	LOCK
618	30603-15	1	VERSTELLSCHRAUBE	VIS DE REGLAGE	REGULATING SCREW
619	2433/101	2	STERNGRIF M 6	BOUTON ETOILE M 6	STAR KNOB M 6
620	80102-9	2	UNTERLAGSCHEIBE	RONDELLE	WASHER
621	80102-10	2	DICHTUNG	JOINT	GASKET
622	1562/201	2	STIFTSCHRAUBE M 6X20	VIS SANS TETE M 6X20	GRUB SCREW M 6X20
630	15050-4	2	BUNDSCHRAUBE	VIS A EPAULEMENT	SHOULDER SCREW
631	15050-3	2	GLEITROLLE	ROULETTE DE DETOUR	BUMPER WHEEL
632	1214/20	12	SENKSCHEIBE M 5X16	VIS A TETE CONIQUE M 5X16	COUNTERS. HEAD SCREW M 5X16
633	15200-7	2	ABDECKLEISTE	LISTE DE MAINTIEN	COVERING RAIL
634	15200-10	4	STUETZLAMELLE	LAMELLE ETROITE	SUPPORTING BLADE
635	30019-09	2	LAMELLE	LAMELLE	BLADE
636	30019-10	-	LAMELENSATZ	JEU DE LAMELLES	SET OF BLADES
637	15200-12	1	KUPPLUNGSSTUECK	RACCORD	COUPLING
638	15200-1	1	SAUGSCHLAUCH KOMPL.	TUYAU D'ASPIRATION COMPL.	SUCTION HOSE COMPL.
639	18200-8	1	GEWINDEMUFFE	MANCHON FILETEE	THREADED ADAPTOR
640	15200-6	1	DUESE	CORPS DU SUCEUR	SQUEEGEE BODY
641	15200	1	SAUGDUESE KOMPL. (OHNE P. 638)	SUCEUR COMPL. (SANS P. 638)	SQUEEGEE COMPL. (W.O. POS. 638)
	8502.080	1	FIXOMAT VACUMAT	FIXOMAT VACUMAT	FIXOMAT VACUMAT

Typ	Vacumat	Elektroschema	Schéma électrique	Electrical diagram
		<b>TASKI vacumat PLUS</b>		

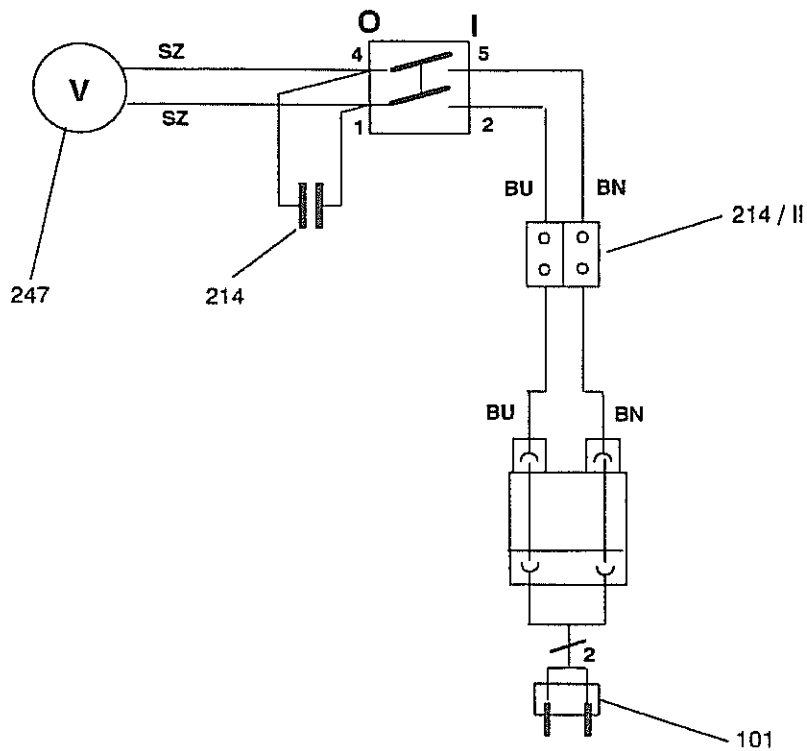
Pos.	Bezeichnung	Designation	Description
101	NETZKABEL	CABLE D'ALIMENTATION	MAIN CORD
204	ANSCHLUSSGEHAEUSE	FICHE DE CONNECTEUR	PLUG SOCKET
212	STEUEREINHEIT	PLATINE ELECTRONIQUE	PRINT
214 / II	KLEMMENLEISTE 2-POLIG	SERRE-FILS 2-POLES	CONNECTION BLOCK 2-WAYS
229	SONDE	DETECTEUR	SENSOR
235	STECKDOSE	FICHE DE CONNECTEUR	PLUG SOCKET
238	WIPPSCHALTER 0-I	INTERRUPTEUR A BASCULE 0-I	ROCKING SWITCH 0-I
239	WIPPSCHALTER I-II	INTERRUPTEUR A BASCULE I-II	ROCKING SWITCH I-II
247	MOTORTURBINE	TURBINE	VACUUM MOTOR



BN	BRAUN	BRUN	BROWN
BU	BLAU	BLEU	BLUE
GB	GELB	JAUNE	YELLOW
GU	GRAU	GRIS	GREY
RT	ROT	ROUGE	RED
SZ	SCHWARZ	NOIR	BLACK
VT	VIOLETT	VIOLET	VIOLET

Typ	Vacumat	Elektroschema	Schéma électrique	Electrical diagram
		<b>TASKI vacumat Standard</b>		

Pos.	Bezeichnung	Designation	Description
101 204 214 / II	NETZKABEL ANSCHLUSSGEHAEUSE KONDENSATOR	CABLE D'ALIMENTATION FICHE DE CONNECTEUR CONDENSATEUR	MAIN CORD PLUG SOCKET CAPACITOR
238 247	WIPPSCHALTER 0-I MOTORTURBINE	INTERRUPTEUR A BASCULE 0-I TURBINE	ROCKING SWITCH 0-I VACUUM MOTOR



BN	BRAUN	BRUN	BROWN
BU	BLAU	BLEU	BLUE
SZ	SCHWARZ	NOIR	BLACK

## Ersatzteilbestellungen

Bei Bestellungen von Ersatzteilen machen Sie bitte folgende Angaben :

## Commande de pièces de rechange

Lors de commandes de pièces détachées prière de donner les indications suivantes :

## Spare parts order

When ordering spare parts please give the following information :

Maschinen-Typ : **vacumat 35**  
Maschinen-Nr. : **012 . . . .**  
Serie-Nr. : **03**

2 Stück 30012-54 Achse  
3 " 1747/15 Unterlagscheibe 8,4/17  
1 " 3340/217 Kupplung

*Beispiel*

Type de machine : **vacumat 35**  
No. de machine : **012 . . . .**  
No. de série : **03**

2 pièces 30012-54 Axe  
3 " 1747/15 Rondelle 8,4/17  
1 " 3340/217 Accouplement

*Exemple*

Type of machine : **vacumat 35**  
Machine number : **012 . . . .**  
Serial number : **03**

2 pieces 30012-54 Axle  
3 " 1747/15 Washer 8,4/17  
1 " 3340/217 Coupling

*Example*

**TASKI**

Typ Vacumat 35  
No. / Serie  
012 . . / 03

Maschinen-Typ  
Type de machine  
Type of machine

Serie-Nr.  
No. de série  
Serial number

Maschinen-Nr.  
No. de machine  
Machine number

Es werden die am Tage der Lieferung gültigen Preise verrechnet !

Les pièces seront facturées selon le prix-courant en vigueur le jour de la livraison !

We invoice the prices which are valid on the day of delivery !