

**KLINIK** line FIMAP  
**PROFY** line FIMAP

**INDY** line FIMAP  
**BASIC** line FIMAP

**γ66 - γ70 - γ83 -γ108**

**09/2003**

**CATALOGO RICAMBI  
SPARE PARTS CATALOGUE  
CATALOGUE DES PIECES DE RECHANGE  
ERSATZTEILKATALOG  
CATALOGO PIEZAS DE REPUESTO**

- I** Le descrizioni contenute nella presente pubblicazione non si intendono impegnative. La Ditta pertanto, si riserva il diritto di apportare, in qualunque momento, le eventuali modifiche ad organi, dettagli, forniture di accessori, che essa ritiene convenienti per un miglioramento o per qualsiasi esigenza di carattere costruttivo o commerciale.  
La riproduzione anche parziale dei testi e dei disegni, contenuti nel presente catalogo, è vietata ai sensi di legge.
- GB** The descriptions and illustrations contained in the present publication are understood to be non-binding. The Manufacturer thus reserves the rights to effect, at any time, any such alterations to items, component parts and accessory supplies as it may deem necessary for the purposes of improvement or in order to meet any demand of constructional or commercial nature.  
Reproduction of either text or drawings, in full or in part, other than with the prior written consent of Comac, is expressly forbidden.
- F** Les descriptions et les illustrations contenues dans la présente publication n'engagent pas le constructeur. Le Fabricant se réserve le droit de modifier à tout moment les organes, détails et fournitures d'accessoires nécessaires à une amélioration technique ou commerciale des machines.  
La reproduction même partielle des textes et illustrations contenus dans ce catalogue est illégale, tout contrairement elle pourra être pénalement poursuivie.
- D** Die in dieser Anleitung enthaltenen Beschreibungen und Abbildungen sind unverbindlich. Die Firma behält sich das Recht vor, eventuelle Änderungen an Elementen, Einzelteilen und Lieferungen von Zubehörteilen ohne Ankündigung vorzunehmen, welche sich im Hinblick auf konstruktive Verbesserungen ergeben.  
Der Nachdruck der Texte und Zeichnungen, die in diesem Katalog enthalten sind, auch teilweise, ist laut Gesetz untersagt.
- E** Las descripciones contenidas en esa publicación no son vinculantes. Por consiguiente la Empresa se reserva el derecho de modificar eventualmente en cualquier momento las piezas, los detalles y los suministros de piezas de repuesto, de la manera que considera útil para lograr mejoras o por cualquier exigencia de tipo constructivo o comercial.  
La reproducción aún parcial de los textos y de los dibujos contenidos en este catálogo queda prohibida con arreglo a la ley.

## **I** INTRODUZIONE

Il presente vuole essere da guida per l'ordinazione delle parti di ricambio ed è stato realizzato in modo da consentire una rapida identificazione della macchina in tutte le sue versioni e quindi una rapida visualizzazione dei pezzi che la compongono.

### **MODALITA' DI ORDINAZIONE**

Per facilitare la ricerca di magazzino e la spedizione dei pezzi di ricambio, si pregano vivamente i Sigg. Clienti di attenersi alle seguenti norme e specificare sempre :

- a) modello e numero di matricola della macchina;
- b) numero di posizione e numero di tavola dove sono rappresentati;
- c) codice di ordinazione e denominazione;
- d) quantità dei pezzi desiderati;
- e) indirizzo esatto e ragione sociale del Committente, completo con l'eventuale recapito per la consegna della merce;
- f) mezzo di spedizione desiderato. (Nel caso questa voce non sia specificata la Ditta Costruttrice si riserva di usare a sua discrezione il mezzo più opportuno).

## **GB** INTRODUCTION

This catalogue is intended to serve as a guide for the ordering of spare parts and is designed to facilitate rapid identification of the machine in all its versions and rapid location of its component parts.

### **HOW TO ORDER**

For the purpose of simplifying stock searching and delivery of spare parts, we would ask our customers to observe the following standard procedures, at all times specifying:

- a) the model and part number of the machine;
- b) the position number and the number of the table of chart in which the parts appear;
- c) ordering code and part name;
- d) quantity of parts required;
- e) precise address and company status of the purchaser placing the order, complete with address for delivery of the goods;
- f) shipping means required.

## **F** INTRODUCTION

Le présent catalogue a pour but de guider l'utilisateur dans les commandes de pièces détachées. Il a été réalisé pour faciliter une identification rapide de la machine dans toutes ses versions et permet ainsi un repérage rapide de ses composants.

### **COMMENT PASSER COMMANDE**

A fin de simplifier la recherche dans le magasin et l'expédition des pièces de rechange, nous prions notre clientèle de respecter la procédure suivante en indiquant toujours:

- a) le modèle et le numéro de la machine;
- b) le numéro de la position et numéro du tableau sur lequel figure la pièce;
- c) la référence et la dénomination;
- d) la quantité des pièces demandées;
- e) l'adresse exacte et la raison sociale de l'acheteur qui passe la commande, en indiquant l'adresse de livraison;
- f) le moyen de transport désiré (dans le cas où ceci n'est pas précisé l'expéditeur se réserve le droit de choisir le transporteur).

## **D** EINLEITUNG

Der vorliegende Katalog versteht sich als Führer für Ersatzteile und soll eine rasche Identifikation der Maschine in all ihren Ausführungen ermöglichen und daher ein sofortiges Erkennen der Teile, aus denen sie besteht.

### **BESTELLVORSCHLAG**

Um ein Auffinden im Lager und den Versand der Ersatzteile zu erleichtern, werden die Kunden ersucht, sich an folgende Normen zu halten und immer folgendes anzugeben:

- a) Modell- und Gerätenummer;
- b) Positions- und Tafelnummer, wo sie dargestellt sind;
- c) Bestellnummer und Handelsbezeichnung;
- d) Menge der gewünschten Teile;
- e) Genaue Adresse und Firmennamen des Auftraggebers, gemeinsam der ev. Anschrift für die Zusendung der Ware;
- f) Die gewünschte Versandart (falls nicht angegeben, behält sich der Lieferant das Recht vor, die günstigste Art zu wählen).

## **E** INTRODUCCIÓN

Ese catálogo quiere servir como guía para pedir las piezas de repuesto y se ha realizado de manera de consentir una rápida identificación de la máquina en todas sus versiones y por consiguiente una rápida individuación de las piezas que la componen.

### **MODALIDADES DE LOS PEDIDOS**

Para la búsqueda en el almacén y el envío de las piezas de repuesto, se ruega encarecidamente a los Sres. Clientes de seguir las reglas siguientes y de especificar siempre:

- a) el modelo y el número de matrícula de la máquina;
- b) el número de posición y el número de la tabla donde son representadas;
- c) el código de pedido y la denominación;
- d) el número de piezas que se desean;
- e) las señas exactas y la razón social del Comitente, indicando también las señas eventuales para la entrega de la mercancía;
- f) El medio de envío que se desea. (En caso de que ese dato no se haya especificado, la Empresa Constructora se reserva el derecho de utilizar a su elección el medio más adecuado).

GRUPPO BASAMENTO SPAZZOLE G66

BRUSHES BASE ASSEMBLY G66

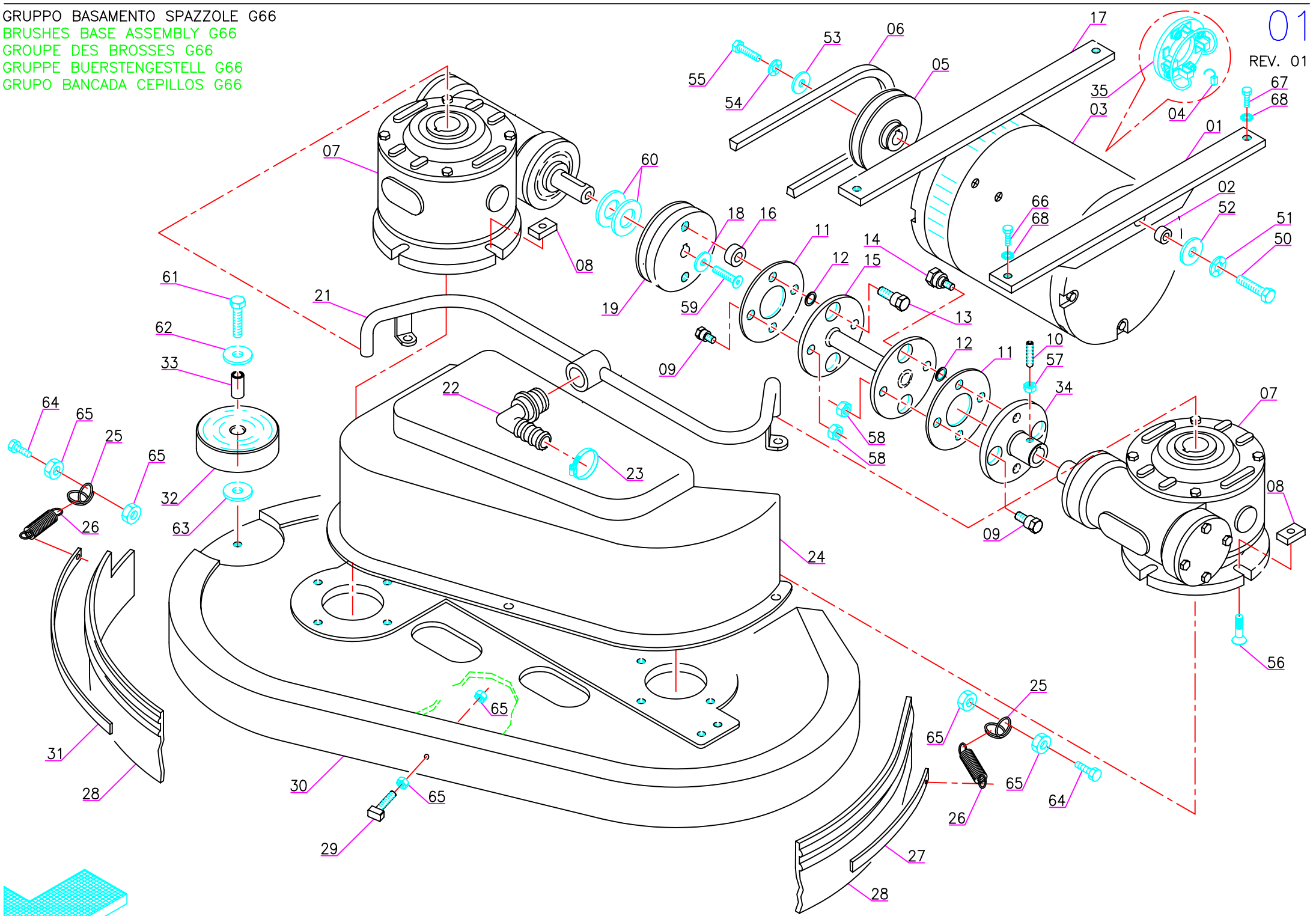
GROUPE DES BROSSES G66

GRUPPE BUERSTENGESTELL G66

GRUPO BANCADA CEPILLOS G66

01

REV. 01



Pos.	Mod.	Codice	Q.tà	Denominazione	Denomination	Description	Benennung	Descripcion
1		R1516080	1	SUPPORTO MOTORE SX	LEFT SUPPORT MOTOR	SUPPORT GAUCHE MOTEUR	HALTERUNG LINKS MOTOR	SOPORTE IZQUIERDO MOTOR
2		E9102090	2	BOCCOLA	BUSHING	BAGUE	BUCHSE	CASQUILLO
3		E8230190	1	MOTORE 36V 900W 1800G	MOTOR	MOTEUR	MOTOR	MOTOR
4		T1710181	4	SPAZZ. MOT. 10X18X18 GM4EC01	CARBON BRUSH MOTOR	CHARBON MOTEUR	KOHLEBURSTE	ESCOBILLA MOTOR
5		E9410030	1	PULEGGIA MOTORE	MOTOR PULLEY	POULIE DE MOTEUR	RIEMENSCHLEIBE MOTOR	POLEA DE MOTOR
6		T0110018	1	CINGHIA TRAP. SPZX 850	BELT	COURROIE	RIEMEN	CORREA
7		E8600040	2	RIDUTTORE VFS50 NORMALE	REDUCER	REDUCTEUR	REDUZIERGETRIEBE	REDUCTOR
8		R1501070	8	PIASTRINA M8	SUPPORT PLATE	PLAQUETTE	STÜTZPLATTE	OREJA DE APOYO
9		R1501180	4	COLONNETTA PER GIUNTO	STUD BOLT	TIGE	GEWINDEBOLZEN	PRISIONERO
10		T0960606	1	GRANO M6x16 EI UNI 5929	DOWEL	VIS	MADENSCHRAUBE	TORNILLO
11		R1501160	2	DISCO ELASTICO PER GIUNTO	ELASTIC PLATE COUPLING	DISQUE ELASTIQUE	ELASTISCHE SCHEIBE	DISCO ELASTICO
12		T1210001	4	SPESSORE RAM	SHIM	EPAISSEUR	BEILAGERING	ESPESOR
13		R1501220	2	VITE SPECIALE PER GIUNTO	SPECIAL SCREW	VIS SPECIALE	SPEZIALSCHRAUBE	TORNILLO ESPECIAL
14		R1501150	2	COLONNETTA PER GIUNTO	STUD BOLT	TIGE	GEWINDEBOLZEN	PRISIONERO
15		R1501230	1	ALBERO DI TRASMISSIONE	SHAFT	ARBRE	LENKWELLE	EJE
16		E9015010	2	DISTANZIALE	SPACER	ENTRETOISE	DISTANZHÜLSE	DISTANCIADOR
17		R1516070	1	SUPPORTO MOTORE DX	RIGHT SUPPORT MOTOR	SUPPORT DROITE MOTEUR	HALTERUNG RECHTS MOTOR	SOPORTE DERECHO MOTOR
18		R1501030	1	RONDELLA PULEGGIA	WASHER	RONDELLE	SCHEIBE	ARANDELA
19		E9410040	1	PULEGGIA RIDUTTORE	PULLEY	POULIE	RIEMENSCHLEIBE	POLEA
21		R1501210	1	TUBO ACQUA	PIPE	TUBE	ROHR	TUBO
22		T4520002	1	PORTAGOMMA A GOMITO	FITTING	RACCORD	VERSCHRAUBUNG	EMPALME TUBO DE GOMA
23		T4220006	1	FASCETTA A VITE 16-22	CLAMP	COLLIER	BRIDE	ABRAZADERA
24		R1501010	1	CARTER BASAMENTO ABS	BASE COVER	PROTECTION	ABDECKUNG	PROTECCION BANCADA
25		R0801200	2	ANELLO INOX DI AGGANCIO	COUPLER	ACCROCHAGE	HALTERUNG	ENGANCHE
26		E9220080	2	MOLLA	SPRING	RESSORT	FEDER	RESORTE
27		R1501240	1	LISTELLO PARASPRUZZI SX	LEFT BLADE	PLAQUETTE GAUCHE	LEISTE LNIKS	LISTON IZQUIERDO
28		E7607030	1	PARASPRUZZI	SPLASH GUARD	BAVETTE	SPRITZGUMMI	PARASALPICADURAS
29		R1501050	1	VITE M5 SPECIALE	SPECIAL SCREW	VIS SPECIALE	SPEZIALSCHRAUBE	TORNILLO ESPECIAL
30		E9815010	1	BASAMENTO	BASE	BASE	UNTERTEIL	BASE
31		R1501250	1	LISTELLO PARASPRUZZI DX	RIGHT BLADE	PLAQUETTE DROITE	LEISTE RECHT	LISTON DERECHO
32		E7020040	1	RUOTA PARACOLPI 80x23 NYLON	WHEEL	ROUE	RAD	RUEDA
33		E9102030	1	BOCCOLA	BUSHING	BAGUE	BUCHSE	CASQUILLO
34		R1501170	1	MOZZO RIDUTTORE	HUB	MOYEU	NABE	CUBO
35		T1700020	1	SUPPORTO SPAZZOLA	CARBON BRUSH HOLDER	PORTE-CHARBON	KOHLEBURSTENHALTERUNG	PORTAESCOBILLAS
50		-	-	VITE M8X25 UNI 5739	SCREW	VIS	SCHRAUBE	TORNILLO
51		-	-	ROSETTA M8 DIN 6798/A	LOCK WASHER	RONDELLE	ZAHNSCHLEIBE	ARANDELA DENTADA
52		-	-	ROSETTA M8 D.24 UNI 6593	WASHER	RONDELLE	SCHEIBE	ARANDELA
53		-	-	ROSETTA M6 D.24 UNI 6593	WASHER	RONDELLE	SCHEIBE	ARANDELA
54		-	-	ROSETTA M6 DIN 6798/A	LOCK WASHER	RONDELLE	ZAHNSCHLEIBE	ARANDELA DENTADA
55		-	-	VITE M6X14 UNI 5739	SCREW	VIS	SCHRAUBE	TORNILLO
56		-	-	VITE M8X25 UNI 5933	SCREW	VIS	SCHRAUBE	TORNILLO
57		-	-	DADO M6 UNI 5587	NUT	ECROU	MUTTER	TUERCA

Pos.	Mod.	Codice	Q.tà	Denominazione	Denomination	Description	Benennung	Descripcion
58	-	-	-	DADO M8 SERPRESS	NUT	ECROU	MUTTER	TUERCA
59	-	-	-	VITE M6X16 UNI 5933	SCREW	VIS	SCHRAUBE	TORNILLO
60	-	-	-	ROSETTA M14 UNI 6592 A2	WASHER	RONDELLE	SCHEIBE	ARANDELA
61	-	-	-	VITE M8X40 UNI 5739	SCREW	VIS	SCHRAUBE	TORNILLO
62	-	-	-	ROSETTA M8 UNI 6592	WASHER	RONDELLE	SCHEIBE	ARANDELA
63	-	-	-	ROSETTA M8 D.32 UNI 6593	WASHER	RONDELLE	SCHEIBE	ARANDELA
64	-	-	-	VITE M5X25 UNI 5739 A2	SCREW	VIS	SCHRAUBE	TORNILLO
65	-	-	-	DADO M5 SERPRESS	NUT	ECROU	MUTTER	TUERCA
66	-	-	-	VITE M8X20 UNI 5739	SCREW	VIS	SCHRAUBE	TORNILLO
67	-	-	-	VITE M8X16 UNI 5739	SCREW	VIS	SCHRAUBE	TORNILLO
68	-	-	-	ROSETTA M8 DIN 6798/A	LOCK WASHER	RONDELLE	ZAHNSCHEIBE	ARANDELA DENTADA



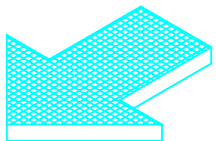
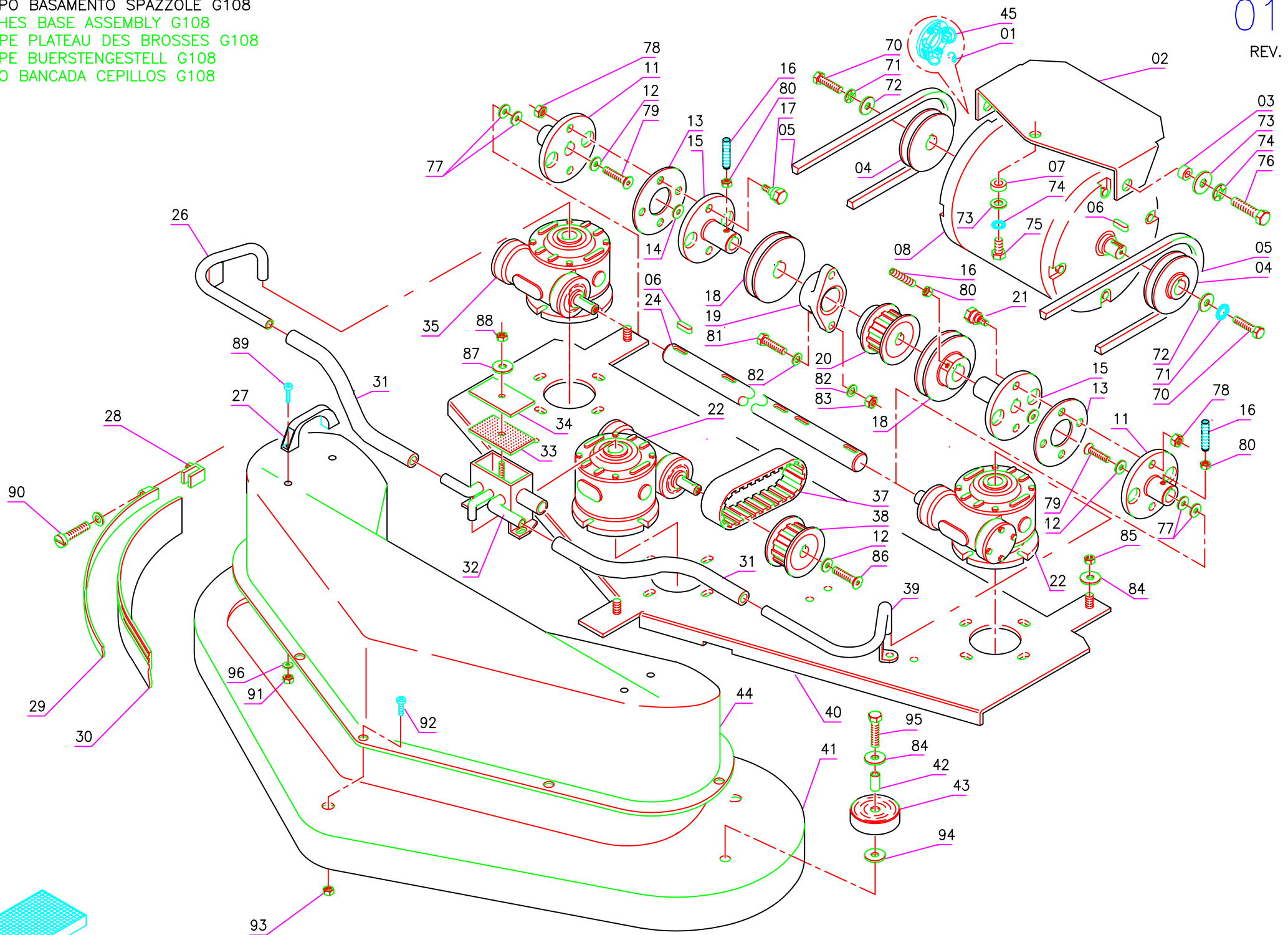
Pos.	Mod.	Codice	Q.tà	Denominazione	Denomination	Description	Benennung	Descripcion
1		T1710181	1	SPAZZ. MOT. 10X18X18 GM4EC01	CARBON BRUSH MOTOR	CHARBON MOTEUR	KOHLEBURSTE	ESCOBILLA MOTOR
2		R1816010	1	SUPPORTO MOTORE SPAZZOLE	SUPPORT MOTOR	SUPPORT MOTEUR	HALTERUNG MOTOR	SOPORTE MOTOR
3		E9102090	2	BOCCOLA	BUSHING	BAGUE	BUCHSE	CASQUILLO
4		E9107030	1	BOCCOLA	BUSHING	BAGUE	BUCHSE	CASQUILLO
5		T0405051	2	LINGUETTA 5X5X20 UNI 6604/A	TONGUE	LANGUETTE	PASSFEDER	CLAVETA
6		T0110019	1	CINGHIA TRAP. SPZX 950	BELT	COURROIE	RIEMEN	CORREA
7		E9410050	2	PULEGGIA MOTORE G83	MOTOR PULLEY	POULIE DE MOTEUR	RIEMENSCHLEIBE MOTOR	POLEA DE MOTOR
8		E8230150	1	MOTORE 36V 1125W 1800G	MOTOR	MOTEUR	MOTOR	MOTOR
10		T0110021	1	CINGHIA TRAP. SPZX 800	BELT	COURROIE	RIEMEN	CORREA
11		E8600040	2	RIDUTTORE VFS50 NORMALE (STM)	REDUCER	REDUCTEUR	REDUZIERGETRIEBE	REDUCTOR
12		E9410060	2	PULEGGIA RIDUTTORE G83	PULLEY	POULIE	RIEMENSCHLEIBE	POLEA
13		R1501030	2	RONDELLA PULEGGIA D.6x18	WASHER	RONDELLE	SCHLEIBE	ARANDELA
14		R1801010	1	CARTER BASAMENTO ABS G83	BASE COVER	PROTECTION	ABDECKUNG	PROTECCION BANCADA
15		R1501070	8	PIASTRINA M8	SUPPORT PLATE	PLAQUETTE	STÜTZPLATTE	OREJA DE APOYO
16		R0801200	2	ANELLO INOX DI AGGANCIAMENTO MOLLA	COUPLER	ACCROCHAGE	HALTERUNG	ENGANCHE
17		E9220080	2	MOLLA 10x1.1x55	SPRING	RESSORT	FEDER	RESORTE
18		R0301050	1	LISTELLO PARASPRUZZI SX G83	LEFT BLADE	PLAQUETTE GAUCHE	LEISTE LNIKS	LISTON IZQUIERDO
19		E7603030	1	PARASPRUZZI G83	SPLASH GUARD	BAVETTE	SPRITZGUMMI	PARASALPICADURAS
20		R1501050	1	VITE M5 SPECIALE	SPECIAL SCREW	VIS SPECIALE	SPEZIALSCHRAUBE	TORNILLO ESPECIAL
21		E9818010	1	BASAMENTO G83	BASE	BASE	UNTERTEIL	BASE
22		R0301060	1	LISTELLO PARASPRUZZI DX G83	LEFT BLADE	PLAQUETTE GAUCHE	LEISTE LNIKS	LISTON IZQUIERDO
23		E7020040	1	RUOTA PARACOLPI 80x23 NYLON	WHEEL	ROUE	RAD	RUEDA
24		E9102030	1	BOCCOLA 8X12X24	BUSHING	BAGUE	BUCHSE	CASQUILLO
25		R0301070	1	TUBI ACQUA G83	PIPE	TUBE	ROHR	TUBO
26		T4520002	1	PORTAGOMMA A GOMITO 1/2x16 M.	FITTING	RACCORD	VERSCHRAUBUNG	EMPALME TUBO DE GOMA
27		T1700020	1	SUPPORTO SPAZZOLA	CARBON BRUSH HOLDER	PORTE-CHARBON	KOHLEBURSTENHALTERU	PORTAESCOBILLAS
50		-	-	ROSETTA M8 D.24 UNI 6593	WASHER	RONDELLE	SCHLEIBE	ARANDELA
51		-	-	ROSETTA M8 DIN 6798/A	LOCK WASHER	RONDELLE	ZAHNSCHLEIBE	ARANDELA DENTADA
52		-	-	VITE M8X30 UNI 5739	SCREW	VIS	SCHRAUBE	TORNILLO
53		-	-	ROSETTA M6 D.24 UNI 6593	WASHER	RONDELLE	SCHLEIBE	ARANDELA
54		-	-	VITE M6X14 UNI 5739	SCREW	VIS	SCHRAUBE	TORNILLO
55		-	-	VITE M6X16 UNI 5933	SCREW	VIS	SCHRAUBE	TORNILLO
56		-	-	VITE M8X25 UNI 5933	SCREW	VIS	SCHRAUBE	TORNILLO
57		-	-	DADO M5 SERPRESS	NUT	ECROU	MUTTER	TUERCA
58		-	-	VITE M5X25 UNI 5739 A2	SCREW	VIS	SCHRAUBE	TORNILLO
59		-	-	ROSETTA M8 D.32 UNI 6593	WASHER	RONDELLE	SCHLEIBE	ARANDELA
60		-	-	ROSETTA M8 UNI 6592	WASHER	RONDELLE	SCHLEIBE	ARANDELA
61		-	-	VITE M8X35 UNI 5739	SCREW	VIS	SCHRAUBE	TORNILLO
62		-	-	VITE M8X16 UNI 5739 A2	SCREW	VIS	SCHRAUBE	TORNILLO



GRUPPO BASAMENTO SPAZZOLE G108  
BRUSHES BASE ASSEMBLY G108  
GROUPE PLATEAU DES BROSSES G108  
GRUPPE BUERSTENGESTELL G108  
GRUPO BANCADA CEPILLOS G108

01B

REV. 01



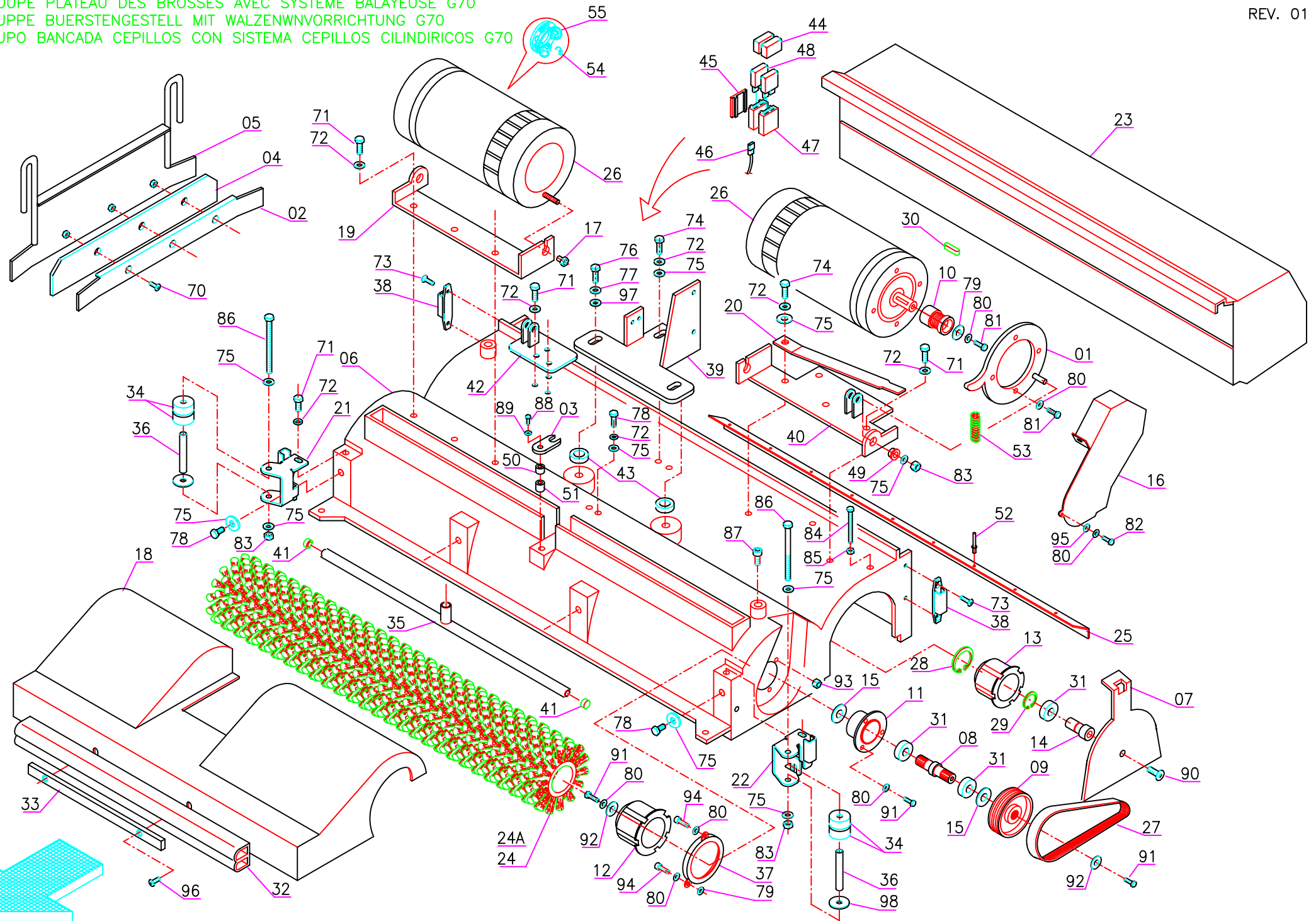
Pos.	Mod.	Codice	Q.tà	Denominazione	Denomination	Description	Benennung	Descripcion
1		T1710181	1	SPAZZ. MOT. 10X18X18 GM4EC01	CARBON BRUSH MOTOR	CHARBON MOTEUR	KOHLEBURSTE	ESCOBILLA MOTOR
2		R1816010	1	SUPPORTO MOTORE SPAZZOLE	SUPPORT MOTOR	SUPPORT MOTEUR	HALTERUNG MOTOR	SOPORTE MOTOR
3		E9102090	2	BOCCOLA	BUSHING	BAGUE	BUCHSE	CASQUILLO
4		E9410050	2	PULEGGIA MOTORE	MOTOR PULLEY	POULIE DE MOTEUR	RIEMENSCHLEIBE MOTOR	POLEA DE MOTOR
5		T0110021	2	CINGHIA TRAPEZIOIDALE	BELT	COURROIE	RIEMEN	CORREA
6		T0405051	7	LINGUETTA 5X5X20 UNI 6604/A	TONGUE	LANGUETTE	PASSFEDER	CLAVETA
7		E9107030	1	BOCCOLA	BUSHING	BAGUE	BUCHSE	CASQUILLO
8		E8230200	1	MOTORE 36V 1500W 1800G (50A.)	MOTOR	MOTEUR	MOTOR	MOTOR
11		R1501170	2	MOZZO PER RIDUTTORE	REDUCTION GEAR HUB	MOYEU REDUCTEUR	GETRIEBENABE	CUBO REDUCTOR
12		R1501030	3	RONDELLA PULEGGIA	WASHER	RONDELLE	SCHEIBE	ARANDELA
13		R1501160	2	DISCO ELASTICO PER GIUNTO	ELASTIC PLATE COUPLING	DISQUE ELASTIQUE	ELASTISCHE SCHEIBE	DISCO ELASTICO
14		T1210001	4	SPESSORE RAM	SHIM	EPAISSEUR	BEILAGERING	ESPESOR
15		R2001090	2	MOZZO PER ALBERO	SHAFT HUB	MOYEU D'ARBRE	WELLENABE	CUBO DE EJE
16		T0960610	5	GRANO M6x16 EI UNI 5927	DOWEL	VIS	MADENSCHRAUBE	TORNILLO
17		R1501150	4	COLONNETTA PER GIUNTO	STUD BOLT	TIGE	GEWINDEBOLZEN	PRISIONERO
18		E9410070	2	PULEGGIA PER ALBERO G108	PULLEY	POULIE	RIEMENSCHLEIBE	POLEA
19		T0542003	1	SUPPORTO FYTB 20L	SUPPORT	SUPPORT	HALTERUNG	SOPORTE
20		E9450010	1	PULEGGIA DENTATA P/ALBERO	PULLEY	POULIE	RIEMENSCHLEIBE	POLEA
21		R1501180	4	COLONNETTA PER GIUNTO	STUD BOLT	TIGE	GEWINDEBOLZEN	PRISIONERO
22		E8600040	2	RIDUTTORE VFS50 NORMALE	REDUCER	REDUCTEUR	REDUZIERGETRIEBE	REDUCTOR
24		R2001080	1	ALBERO DI TRASMISSIONE	SHAFT	ARBRE	LENKWELLE	EJE
26		R2001060	1	TUBO ACQUA DX	PIPE	TUBE	ROHR	TUBO
27		T4100008	2	MANIGLIA COFANO	HANDLE	MANCHE	HANDGRIFF	MANILLA
28		R2001110	1	ATTACCO LISTELLO	JOINT	EMBRAYAGE	KUPPLUNG	JUNTURA
29		R2001120	1	LISTELLO PARASPRUZZI	BLADE	LAME	LEISTE	LISTON
30		E7620010	1	PARASPRUZZI	SPLASH GUARD	BAVETTE	SPRITZGUMMI	PARASALPICADURAS
31		E7520360	2	TUBO VITREO	PIPE	TUBE	ROHR	TUBO
32		R2001030	1	VASCHETTA ACQUA	WATER HOUSING	PUISARD DISTRIBUTION D'EAU	VERTEILERGEHÄUSE	DISTRIBUIDOR
33		E7400170	1	GUARNIZIONE COP. VASCHETTA	GASKET	JOINT	ABDICHTUNG	JUNTA
34		R2001040	1	COPERCHIO VASCHETTA	COVER	COUVERCLE	DECKEL	TAPA
35		E8600050	1	RIDUTTORE VSF50 INVERTITO	REDUCTION GEAR INVERTED	REDUCTEUR SORTIE INVERSEE	UMGEKEHRTES GETRIEBE	REDUCTOR INVERTIDO
37		T0140002	1	CINGHIA DENTATA	BELT	COURROIE	RIEMEN	CORREA
38		E9450020	1	PULEGGIA DENTATA P/RID.	PULLEY	POULIE	RIEMENSCHLEIBE	POLEA
39		R2001050	1	TUBO ACQUA SX	PIPE	TUBE	ROHR	TUBO
40		E9820010	1	BASAMENTO	BASE	BASE	UNTERTEIL	BASE
41		R2001100	1	CARTER BASAMENTO INFERIORE	BASE COVER	PROTECTION	ABDECKUNG	PROTECCION BANCADA
42		E9102030	1	BOCCOLA	BUSHING	BAGUE	BUCHSE	CASQUILLO
43		E7020040	1	RUOTA PARACOLPI	RUBBER WHEEL	ROUE CAOUTHOUIC	GUMMIRAD	RUEDA DE GOMA
44		R2001010	1	CARTER BASAMENTO SUP. ABS	BASE COVER	PROTECTION	ABDECKUNG	PROTECCION BANCADA
45		T1700020	1	SUPPORTO SPAZZOLE	CARBON BRUSH HOLDER	PORTE-CHARBON	KOHLEBURSTENHALTERUNG	PORTAESCOBILLAS
70		-	-	VITE M6X14 UNI 5739	SCREW	VIS	SCHRAUBE	TORNILLO
71		-	-	ROSETTA M6 UNI 1751	LOCK WASHER	RONDELLE	ZAHNSCHLEIBE	ARANDELA DENTADA

Pos.	Mod.	Codice	Q.tà	Denominazione	Denomination	Description	Benennung	Descripcion
72	-	-	-	ROSETTA M6 D.24 UNI 6593	WASHER	RONDELLE	SCHEIBE	ARANDELA
73	-	-	-	ROSETTA M8 D.24 UNI 6593	WASHER	RONDELLE	SCHEIBE	ARANDELA
74	-	-	-	ROSETTA M8 DIN 6798/A	LOCK WASHER	RONDELLE	ZAHNSCHEIBE	ARANDELA DENTADA
75	-	-	-	VITE M8X16 UNI 5739	SCREW	VIS	SCHRAUBE	TORNILLO
76	-	-	-	VITE M8X25 UNI 5739	SCREW	VIS	SCHRAUBE	TORNILLO
77	-	-	-	ROSETTA M14 UNI 6592 A2	WASHER	RONDELLE	SCHEIBE	ARANDELA
78	-	-	-	DADO M8 SERPRESS	NUT	ECROU	MUTTER	TUERCA
79	-	-	-	VITE M6X16 UNI 5933	SCREW	VIS	SCHRAUBE	TORNILLO
80	-	-	-	DADO M6 UNI 5588	NUT	ECROU	MUTTER	TUERCA
81	-	-	-	VITE M10X30 UNI 5739	SCREW	VIS	SCHRAUBE	TORNILLO
82	-	-	-	ROSETTA M10 UNI 6592	WASHER	RONDELLE	SCHEIBE	ARANDELA
83	-	-	-	DADO M10 AUTOBL. UNI 7474	LOCK NUT	ECROU AUTOBLOQUANT	STOPMUTTER	TUERCA AUTOBLOCANTE
84	-	-	-	ROSETTA M8 UNI 6592	WASHER	RONDELLE	SCHEIBE	ARANDELA
85	-	-	-	DADO M8 AUTOBL. UNI 7474	LOCK NUT	ECROU AUTOBLOQUANT	STOPMUTTER	TUERCA AUTOBLOCANTE
86	-	-	-	VITE M6X20 UNI 5933	SCREW	VIS	SCHRAUBE	TORNILLO
87	-	-	-	ROSETTA M6 UNI 6592 A2	WASHER	RONDELLE	SCHEIBE	ARANDELA
88	-	-	-	DADO M6 UNI 5587 A2	NUT	ECROU	MUTTER	TUERCA
89	-	-	-	VITE M6X20 UNI 5931	SCREW	VIS	SCHRAUBE	TORNILLO
90	-	-	-	VITE M6X50 UNI 5739 A2	SCREW	VIS	SCHRAUBE	TORNILLO
91	-	-	-	DADO M6 AUTOBL. UNI 7474	LOCK NUT	ECROU AUTOBLOQUANT	STOPMUTTER	TUERCA AUTOBLOCANTE
92	-	-	-	VITE M5X10 UNI 7687 A2	SCREW	VIS	SCHRAUBE	TORNILLO
93	-	-	-	DADO M5 SERPRESS	NUT	ECROU	MUTTER	TUERCA
94	-	-	-	ROSETTA M8 D.32 UNI 6593	WASHER	RONDELLE	SCHEIBE	ARANDELA
95	-	-	-	VITE M8X40 UNI 5739	SCREW	VIS	SCHRAUBE	TORNILLO
96	-	-	-	ROSETTA M6 D.18 UNI 6593	WASHER	RONDELLE	SCHEIBE	ARANDELA



GRUPPO BASAMENTO SPAZZANTE G70  
BRUSHES BASE ASSY WITH SWEEPING SYSTEM G70  
GROUPE PLATEAU DES BROSSES AVEC SYSTEME BALAYEUSE G70  
GRUPPE BUERSTENGESTELL MIT WALZENWVORRICHTUNG G70  
GRUPO BANCADA CEPILLOS CON SISTEMA CEPILLOS CILINDRICOS G70

01C  
REV. 01



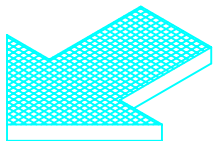
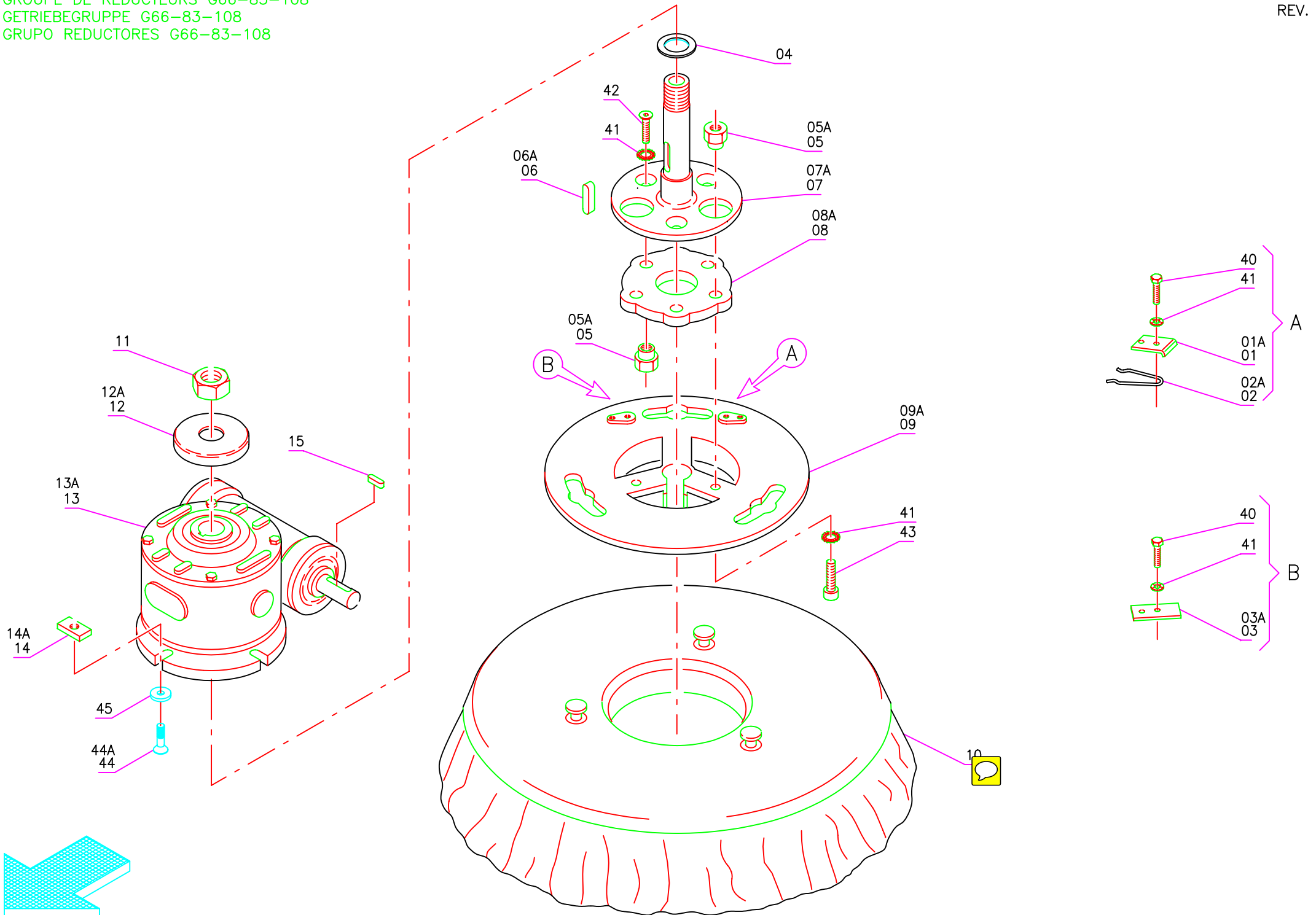
Pos.	Mod.	Codice	Q.tà	Denominazione	Denomination	Description	Benennung	Descripcion
1		R2901010	2	PIASTRA	PLATE	PLAQUE	TELLER	PLACA
2		E8815010	2	LAMA PREMIGOMMA	BLADE	PLAQUETTE	LEISTE	LISTON
3		R2901020	1	PIASTRINA	PLAQUE	PLAQUETTE	BEFESTIGUNGSAUFLAGE	PLAQUETA
4		E7615010	2	PARASPRUZZI	SPLASH GUARD	BAVETTE DE PROTECTION	SPRITZGUMMI	PARASALPICADURAS
5		R1507070	2	SUPPORTO	SUPPORT	SUPPORT	HALTERUNG	SOPORTE
6		R2901030	1	TUNNEL	TUNNEL	CARTER BALAI	TUNNEL	TUNEL
7		R2901040	2	PIASTRA	PLATE	PLAQUE	TELLER	PLACA
8		R2901050	2	ALBERO	SHAFT	ARBRE	LENKWELLE	EJE
9		E9410280	2	PULEGGIA CONDOTTA	PULLEY	POULIE	RIEMENSCHLEIBE	POLEA
10		E9410290	2	PULEGGIA MOTRICE	MOTOR PULLEY	POULIE DE MOTEUR	RIEMENSCHLEIBE MOTOR	POLEA DE MOTOR
11		R2901060	2	SUPPORTO	SUPPORT	SUPPORT	HALTERUNG	SOPORTE
12		R2901070	2	MOZZO	HUB	MOYEU	NABE	CUBO
13		R2901080	2	MOZZO FOLLE	HUB	MOYEU	NABE	CUBO
14		R2901090	2	PERNO	PIN	AXE	BOLZEN	PERNO
15		R2901100	4	DISTANZIALE	SPACER	ENTRETOISE	DISTANZHÜLSE	DISTANCIADOR
16		R2901130	2	CARTER	COVER	CARTER	ABDECKUNG	CARTER
17		E9100390	2	BOCCOLA	BUSHING	BAGUE	BUCHSE	CASQUILLO
18		R1546140	1	CARTER	COVER	CARTER	ABDECKUNG	CARTER
19		R2901160	1	SUPPORTO MOTORE DX	SUPPORT	SUPPORT	HALTERUNG	SOPORTE
20		R2901170	2	MOLLA	SPRING	RESSORT	FEDER	RESORTE
21		R1507050	1	SUPPORTO DESTRO	RIGHT SUPPORT	SUPPORT DROITE	RECHTE HALTERUNG	SOPORTE DERECHO
22		R1507040	1	SUPPORTO SINISTRO	LEFT SUPPORT	SUPPORT GAUCHE	HALTERUNG LINKS	SOPORTE IZQUIERDO
23		R2901200	1	CASSETTO	DRAWER	TIROIR	SCHUBLADE	CAJON
24		E6829010	2	SPAZZOLA CILINDRICA PPL 0,8	CYLINDRICAL BRUSH	BROSSE CYLINDRIQUE	ZENTRALWALZE	CEPILLO CILINDRICO
24A	◆	E6829020	2	SPAZZOLA CILINDRICA TYNEX	CYLINDRICAL BRUSH	BROSSE CYLINDRIQUE	ZENTRALWALZE	CEPILLO CILINDRICO
25		R2901210	1	LAMA	BLADE	PLAQUETTE	LEISTE	LISTON
26		E8230340	2	MOTORE 36V 650W 2000G	MOTOR	MOTEUR	MOTOR	MOTOR
27		T0130008	2	CINGHIA POLY V J8 L.457	BELT	COURROIE	RIEMEN	CORREA
28		T0210002	2	SEEGER I 35	SEEGER RING	SERRE CLIPS	SEEGERRING	ANILLO SEEGER
29		T0220001	2	SEEGER E 15	SEEGER RING	SERRE CLIPS	SEEGERRING	ANILLO SEEGER
30		T0405051	2	CHIAVETTA 5x5x20 UNI 6604/69	KEY	CLAVETTE	KEIL	CLAVIJA
31		T0511502	6	CUSCINETTO 6202-2RS	BEARING	ROULEMENT	LAGER	COJINETE
32		R1546150	1	PROFILO PARACOLPI	PROFILE	PROFIL	PROFIL	PERFIL
33		R1501240	1	PIATTO FRONTALE FISSAGGIO	PLATE	PLAQUE	TELLER	PLACA
34		E7020050	4	RUOTA PARACOLPI	WHEEL	ROUE	RAD	RUEDA
35		R2901220	1	TUBO DISTRIBUTORE	TUBE	TUYAU	ROHR	TUBO
36		R1507060	2	TUBETTO RUOTE PARACOLPI	PIPE	TUBE	ROHR	TUBO
37		R1507080	2	ANELLO TAGLIAFILO	RING	ANNEAU	RING	ANILLO
38		R1507030	2	SUPPORTO PERNO	SUPPORT	SUPPORT	HALTERUNG	SOPORTE
39		R1502010	1	ATTACCO TERZO PUNTO	COUPLING	ATTAQUE	KUPPLUNG	ACOPLAMIENTO
40		R1507010	1	ATTACCO SINISTRO	COUPLING	ATTAQUE	KUPPLUNG	ACOPLAMIENTO
41		T4803015	2	TAPPO	PLUG	BOUCHON	DECKEL	TAPON

Pos.	Mod.	Codice	Q.tà	Denominazione	Denomination	Description	Benennung	Descripcion
42		R1507020	1	ATTACCO DESTRO	COUPLING	ATTAQUE	KUPPLUNG	ACOPLAMIENTO
43		E9000310	2	DISTANZIALE	SPACER	ENTRETOISE	DISTANZSCHEIBE	SEPARADOR
44		T2400023	2	COPERCHIO FUSIBILI	COVER	COUVERCLE	DECKEL	TAPA
45		T2400015	1	PIASTRINA	SUPPORT PLATE	PLAQUETTE	STÜTZPLATTE	OREJA DE APOYO
46		T2400012	4	TERMINALE CON CLIPS	TERMINAL	BORNE	KLEMME	TERMINAL
47		T2400002	2	PORTAMAXIFUSIBILE	FUSEHOLDER	PORTE-FUSIBLE	SICHERUNGSHALTER	PORTAFUSIBLE
48		T2404001	2	FUSIBILE 40A	FUSE	FUSIBLE	SICHERUNG	FUSIBLE
49		E9115010	2	BOCCOLA	BUSHING	BAGUE	BUCHSE	CASQUILLO
50		E9002040	1	DISTANZIALE PVC H=5	SPACER	ENTRETOISE	DISTANZHÜLSE	DISTANCIADOR
51		E9003010	1	DISTANZIALE PVC H=7,5	SPACER	ENTRETOISE	DISTANZHÜLSE	DISTANCIADOR
52		T1400003	9	RIVETTO Ø 4,8x14 ALLUMINIO	RIVET	RIVET	NIET	REMACHE
53		E9210020	2	MOLLA	SPRING	RESSORT	FEDER	RESORTE
54		T1707141	4	SPAZZOLA MOTORE	CARBON BRUSH MOTOR	CHARBON MOTEUR	KOHLEBÜRSTE	ESCOBILLA MOTOR
55		T1700018	1	CALOTTA SPAZZOLE COMPLETA	CARBON BRUSH HOLDER	PORTE-CHARBON	KOHLEBÜRSTENHALTERUNG	PORTAESCOBILLAS
70		-	-	VITE M6x12 TPSEI UNI 5933	SCREW	VIS	SCHRAUBE	TORNILLO
71		-	-	VITE M8x16 TE UNI 5739	SCREW	VIS	SCHRAUBE	TORNILLO
72		-	-	RONDELLA Ø8 GROWER	WASHER	RONDELLE	UNTERLAGSCHEIBE	ARANDELA
73		-	-	VITE M6x12 TPSEI UNI 5933	SCREW	VIS	SCHRAUBE	TORNILLO
74		-	-	VITE M8X20 TE UNI 5739	SCREW	VIS	SCHRAUBE	TORNILLO
75		-	-	RONDELLA Ø8x17 UNI 6592	WASHER	RONDELLE	UNTERLAGSCHEIBE	ARANDELA
76		-	-	VITE M10x50 TE UNI 5737	SCREW	VIS	SCHRAUBE	TORNILLO
77		-	-	RONDELLA GROWER Ø10	LOCK WASHER	RONDELLE FREIN	ZAHNSCHEIBE	ARANDELA DENTADA
78		-	-	VITE TE M8X12 UNI 5739	SCREW	VIS	SCHRAUBE	TORNILLO
79		-	-	RONDELLA Ø 6x18 A2 UNI 6593	WASHER	RONDELLE	UNTERLAGSCHEIBE	ARANDELA
80		-	-	RONDELLA GROWER Ø6	LOCK WASHER	RONDELLE FREIN	ZAHNSCHEIBE	ARANDELA DENTADA
81		-	-	VITE M6x16 TE UNI 5739	SCREW	VIS	SCHRAUBE	TORNILLO
82		-	-	VITE M6x10 TE UNI 5739 INOX	SCREW	VIS	SCHRAUBE	TORNILLO
83		-	-	DADO AUTOBL. M8 UNI 7474	LOCK NUT	ECROU AUTOBLOQUANT	STOPMUTTER	TUERCA
84		-	-	VITE M6x60 TE INOX UNI 5739	SCREW	VIS	SCHRAUBE	TORNILLO
85		-	-	DADO M6 INOX UNI 5588	NUT	ECROU	MUTTER	TUERCA
86		-	-	VITE M8X70 TE UNI 5737	SCREW	VIS	SCHRAUBE	TORNILLO
87		-	-	VITE M8x20 TCEI UNI 5931	SCREW	VIS	SCHRAUBE	TORNILLO
88		-	-	VITE M5x25 TE UNI 5739 INOX	SCREW	VIS	SCHRAUBE	TORNILLO
89		-	-	RONDELLA Ø 5 DENT.	LOCK WASHER	RONDELLE FREIN	ZAHNSCHEIBE	ARANDELA DENTADA
90		-	-	VITE M10x16 TPSEI UNI 5933	SCREW	VIS	SCHRAUBE	TORNILLO
91		-	-	VITE M6x12 TE INOX UNI 5739	SCREW	VIS	SCHRAUBE	TORNILLO
92		-	-	RONDELLA Ø 6x24 UNI 6593	WASHER	RONDELLE	UNTERLAGSCHEIBE	ARANDELA
93		-	-	DADO M6 AUTOBL. UNI 7474	LOCK NUT	ECROU AUTOBLOQUANT	STOPMUTTER	TUERCA
94		-	-	VITE M6X20 TCEI UNI 5931	SCREW	VIS	SCHRAUBE	TORNILLO
95		-	-	RONDELLA Ø6x12 UNI 6592	WASHER	RONDELLE	UNTERLAGSCHEIBE	ARANDELA
96		-	-	VITE Ø 4,8X25 AUTOFIL UNI 6955	SCREW	VIS	SCHRAUBE	TORNILLO
97		-	-	RONDELLA Ø 10x21 UNI 6593	WASHER	RONDELLE	UNTERLAGSCHEIBE	ARANDELA

**TAV.01C rev.01** GRUPPO BASAMENTO SPAZZANTE G70

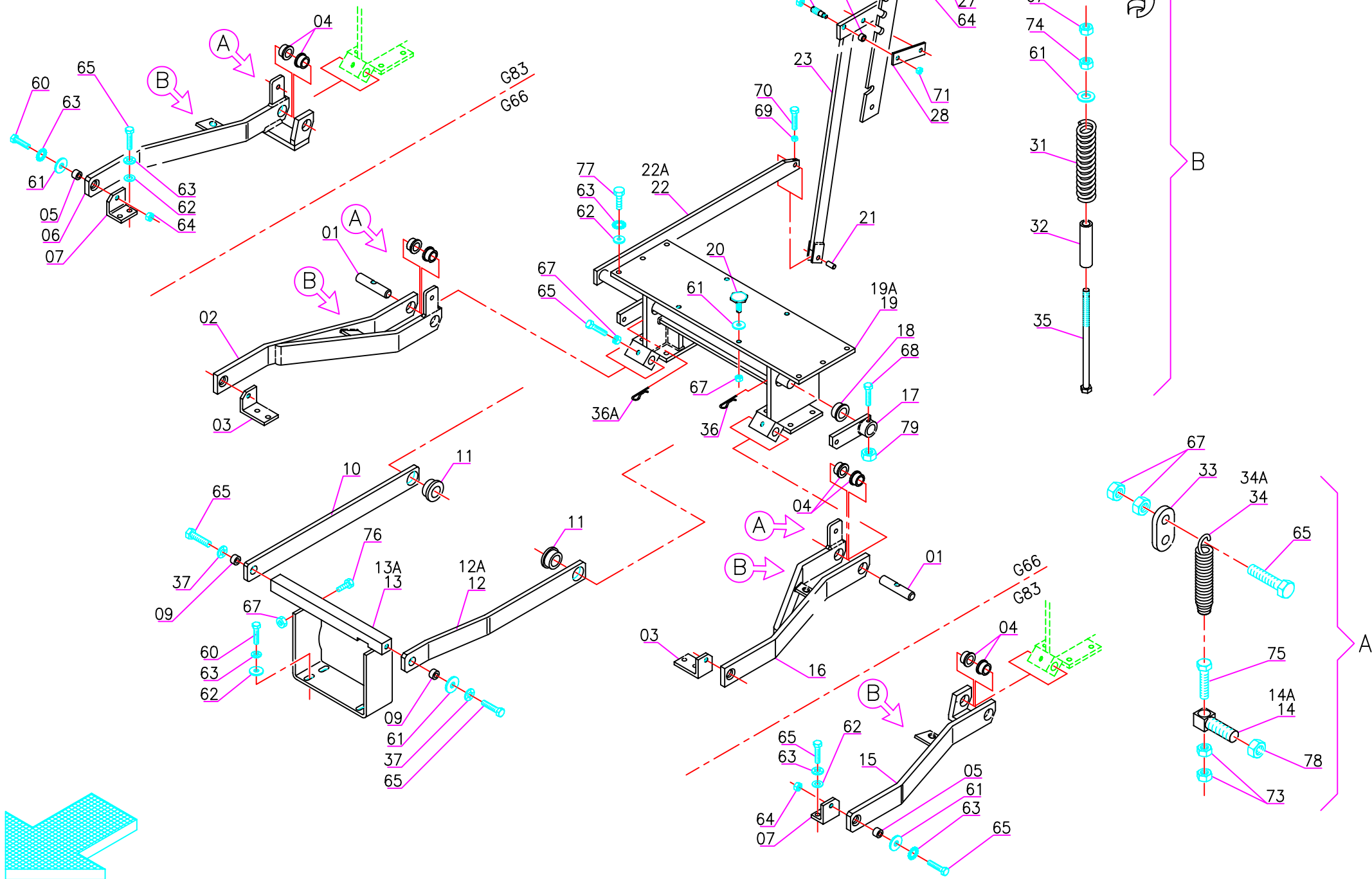
Pos.	Mod.	Codice	Q.tà	Denominazione	Denomination	Description	Benennung	Descripcion
98		-	-	RONDELLA Ø 8x32 UNI 6593	WASHER	RONDELLE	UNTERLAGSCHEIBE	ARANDELA

◆ = INDY LINE



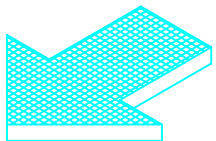
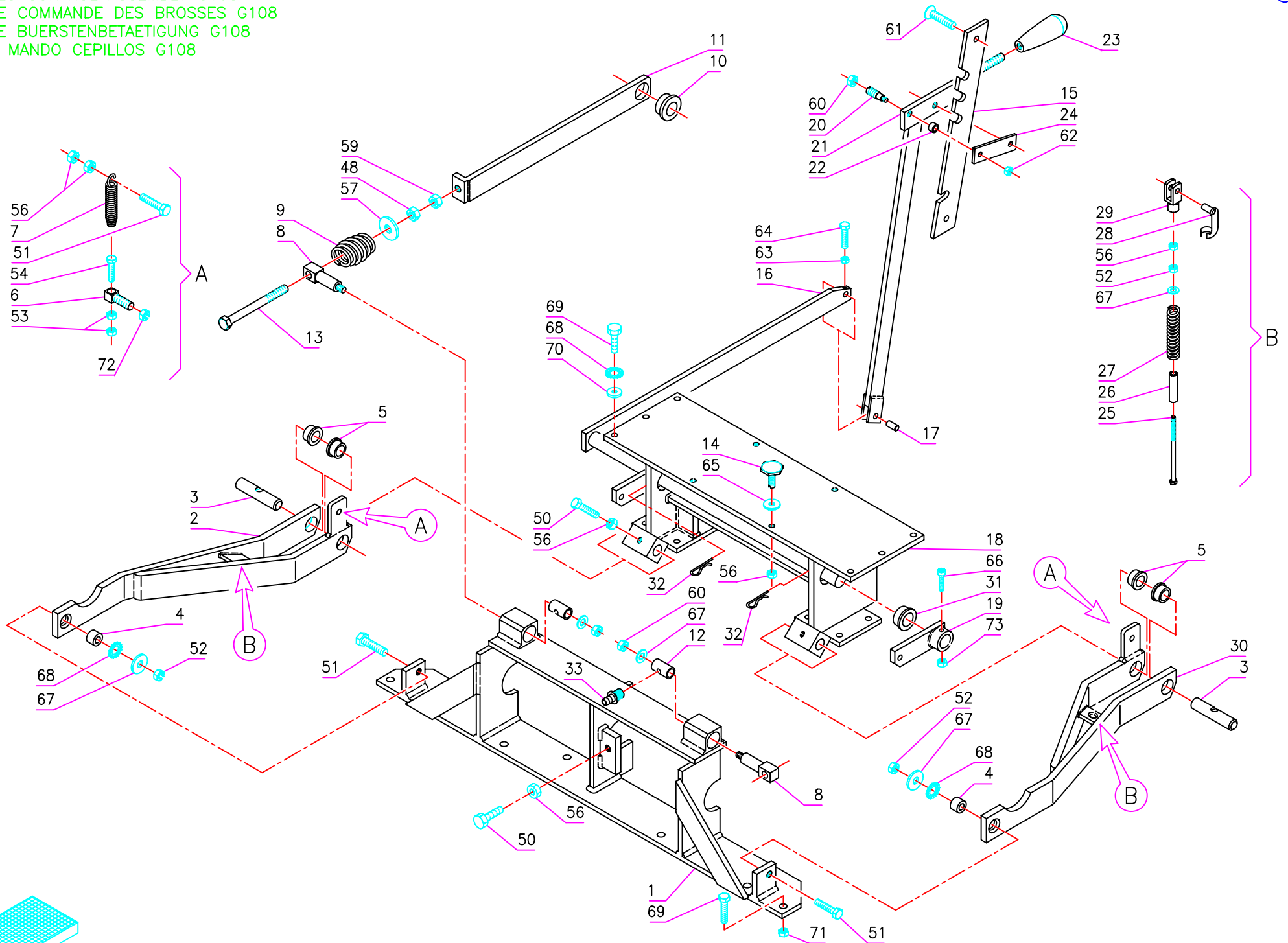


Pos.	Mod.	Codice	Q.tà	Denominazione	Denomination	Description	Benennung	Descripcion
1	66-83	R0101110	2	PIASTRINA FISSAGGIO MOLLA	SUPPORT PLATE	PLAQUETTE	STÜTZPLATTE	OREJA DE APOYO
1A	108	R0101110	3	PIASTRINA FISSAGGIO MOLLA	SUPPORT PLATE	PLAQUETTE	STÜTZPLATTE	OREJA DE APOYO
2	66-83	E9230060	2	MOLLA BLOCCAGGIO SPAZZOLA	SPRING	RESSORT	FEDER	RESORTE
2A	108	E9230060	3	MOLLA BLOCCAGGIO SPAZZOLA	SPRING	RESSORT	FEDER	RESORTE
3	66-83	R0101100	2	FERMO PER SPAZZOLE	STOP	BUTEE	BLOCKIERPLATTE	TOPE
3A	108	R0101100	3	FERMO PER SPAZZOLE	STOP	BUTEE	BLOCKIERPLATTE	TOPE
4		R1516110	2	RONDELLA 25.5x35x1.2	WASHER	RONDELLE	SCHEIBE	ARANDELA
5	66-83	E9101040	12	BOCCOLA M8 CH.22 GIUNTO	BUSHING	BAGUE	BUCHSE	CASQUILLO
5A	108	E9101040	18	BOCCOLA M8 CH.22 GIUNTO	BUSHING	BAGUE	BUCHSE	CASQUILLO
6	66-83	T0408072	2	LINGUETTA 8X7X30 UNI 6604-69	TONGUE	LANGUETTE	PASSFEDER	CLAVETA
6A	108	T0408072	3	LINGUETTA 8X7X30 UNI 6604-69	TONGUE	LANGUETTE	PASSFEDER	CLAVETA
7	66-83	R1501040	2	ALBERO FLANGIATO	SHAFT	ARBRE	WELLE	EJE
7A	108	R1501040	3	ALBERO FLANGIATO	SHAFT	ARBRE	WELLE	EJE
8	66-83	R0101070	2	GIUNTO ELASTICO T.4	FLEXIBLE COUPLING	ENTRAINEMENT ELASTIQUE	GUMMIKUPPLUNG	ACOPLAMIENTO ELASTICO
8A	108	R0101070	3	GIUNTO ELASTICO T.4	FLEXIBLE COUPLING	ENTRAINEMENT ELASTIQUE	GUMMIKUPPLUNG	ACOPLAMIENTO ELASTICO
9	66-83	R0101090	2	PIATTO PORTA SPAZZOLE	BRUSH PLATE	PLATEAU DE BROSSE	BÜRSTENTRÄGER	PLATO PORTACEPILLO
9A	108	R0101090	3	PIATTO PORTA SPAZZOLE	BRUSH PLATE	PLATEAU DE BROSSE	BÜRSTENTRÄGER	PLATO PORTACEPILLO
10		-	-	SPAZZOLA	BRUSH	BROSSE	BÜRSTE	CEPILLO
11		T1012401	1	DADO M24X2 UNI 5589 ZINC.	NUT	ECROU	MUTTER	TUERCA
12	66-83	R1501060	2	PIATTELLO PER RIDUTTORE	CAP	RONDELLE DE PROTECTION	ABDECKUNG	PLATILLO
12A	108	R1501060	3	PIATTELLO PER RIDUTTORE	CAP	RONDELLE DE PROTECTION	ABDECKUNG	PLATILLO
13	66-83	E8600040	2	RIDUTTORE VFS50 NORMALE	REDUCER	REDUCTEUR	REDUZIERGETRIEBE	REDUCTOR
13A	108	E8600050	1	RIDUTTORE VSF50 INVERTITO	REDUCTION GEAR INVERTED	REDUCTEUR SORTIE INVERSEE	UMGEKEHRTES GETRIEBE	REDUCTOR INVERTIDO
14	66-83	R1501070	8	PIASTRINA M8	SUPPORT PLATE	PLAQUETTE	STÜTZPLATTE	OREJA DE APOYO
14A	108	R1501070	12	PIASTRINA M8	SUPPORT PLATE	PLAQUETTE	STÜTZPLATTE	OREJA DE APOYO
15		T0405051	1	CHIAVETTA	KEY	CLAVETTE	KEIL	CLAVIJA
40		-	-	VITE M5X12 UNI 5739	SCREW	VIS	SCHRAUBE	TORNILLO
41		-	-	ROSETTA M5 DIN 6798/A	LOCK WASHER	RONDELLE	ZAHNSCHEIBE	ARANDELA DENTADA
42		-	-	VITE M8X22 UNI 5933	SCREW	VIS	SCHRAUBE	TORNILLO
43		-	-	VITE M8X20 UNI 5931	SCREW	VIS	SCHRAUBE	TORNILLO
44	66-83	-	-	VITE M8X25 UNI 5933	SCREW	VIS	SCHRAUBE	TORNILLO
44A	108	-	-	VITE M8X25 UNI 5739	SCREW	VIS	SCHRAUBE	TORNILLO
45	108	-	-	ROSETTA M8 UNI 6592	WASHER	RONDELLE	SCHEIBE	ARANDELA



Pos.	Mod.	Codice	Q.tà	Denominazione	Denomination	Description	Benennung	Descripcion
1		R1501130	2	PERNO PER BRACCI INFERIORE	PIN	AXE	BOLZEN	PERNO
2	83	R1801050	1	BRACCIO INFERIORE DX	ARM	BRAS	ARM	BRAZO
3	83	R1801020	2	SUPPORTO LATERALE	SUPPORT	SUPPORT	HALTERUNG	SOPORTE
4		E9102100	4	BOCCOLA	BUSHING	BAGUE	BUCHSE	CASQUILLO
5		E9100190	2	BOCCOLA MANUBRIO	BUSHING	BAGUE	BUCHSE	CASQUILLO
6	66	R1501260	1	BRACCIO INFERIORE DX	ARM	BRAS	ARM	BRAZO
7	66	R1501190	2	SUPPORTO LATERALE	SUPPORT	SUPPORT	HALTERUNG	SOPORTE
9		E9102090	2	BOCCOLA	BUSHING	BAGUE	BUCHSE	CASQUILLO
10		R1501100	1	BRACCIO SUPERIORE DX	ARM	BRAS	ARM	BRAZO
11		E9115020	4	BOCCOLA	BUSHING	BAGUE	BUCHSE	CASQUILLO
12	66	R1501290	1	BRACCIO SUPERIORE SX	ARM	BRAS	ARM	BRAZO
12A	83	R1501100	1	BRACCIO SUPERIORE DX	ARM	BRAS	ARM	BRAZO
13	66	R1501200	1	SUPPORTO CENTRALE	SUPPORT	SUPPORT	HALTERUNG	SOPORTE
13A	83	R1801030	1	SUPPORTO CENTRALE	SUPPORT	SUPPORT	HALTERUNG	SOPORTE
14	66	R1501310	1	VITE SUPPORTO REGISTRO	SCREW	VIS	SCHRAUBE	TORNILLO
14A	83	R1801080	2	VITE SUPPORTO REGISTRO	SCREW	VIS	SCHRAUBE	TORNILLO
15	66	R1501270	1	BRACCIO INFERIORE SX	ARM	BRAS	ARM	BRAZO
16	83	R1801060	1	BRACCIO INFERIORE SX	ARM	BRAS	ARM	BRAZO
17		R1501140	2	LEVA PER ALBERO COMANDO	LEVER	LEVIER	HABEL	PALANCA
18		E9115030	2	BOCCOLA	BUSHING	BAGUE	BUCHSE	CASQUILLO
19	66	E9915020	1	SUPPORTO ASSI	SUPPORT	SUPPORT	HALTERUNG	SOPORTE
19A	83	E9918020	1	SUPPORTO ASSI	SUPPORT	SUPPORT	HALTERUNG	SOPORTE
20		R1816020	2	REGISTRO SUPPORTO MOTORE	ADJUSTER	REGLAGE	VERSTELLSCHRAUBE	REGULADOR
21		R1501110	1	PERNETTO PER LEVA	PIN COUPLER	AXE A FIXATION	SCHNAPPVERSCHLUSS	PASADOR
22	66	R1501300	1	ALBERO COMANDO SPAZZOLE	SHAFT	ARBRE	LENKWELLE	EJE
22A	83	R1801070	1	ALBERO COMANDO SPAZZOLE	SHAFT	ARBRE	LENKWELLE	EJE
23		R1501120	1	LEVA COMANDO SPAZZOLE	LEVER	LEVIER	HABEL	PALANCA
24		R1516040	2	PERNO PER RULLINO	PIN	AXE	BOLZEN	PERNO
25		R0316060	2	RULLINO PER LEVE COMANDO	ROLLER	GALET	ROLLE	CASQUILLO
26		R1516020	1	LAMA DENTATA COMANDO	BLADE	PLAQUE	PLATTE	LISTON
27		T4100015	1	MANOPOLA	KNOB	POIGNEE	HANDGRIFF	EMPUÑADURA
28		R1516010	1	PIASTRINA PER LEVA	SUPPORT PLATE	PLAQUETTE	STÜTZPLATTE	OREJA DE APOYO
29		T4620003	2	CLIPS PER FORCELLA	CLIP	CLIP	CLIP	CLIP
30		T4610001	2	FORCELLA	FORK	CHAPPE	GABELKOPF	HORQUILLA
31		E9210210	2	MOLLA	SPRING	RESSORT	FEDER	RESORTE
32		R1501090	1	TUBETTO PER MOLLA	PIPE	TUBE	ROHR	TUBO
33	66	R0701280	1	ATTACCO MOLLA	COUPLING	ATTAQUE	KUPPLUNG	SOPORTE
34		E9220140	1	MOLLA	SPRING	RESSORT	FEDER	RESORTE
34A	83	E9220140	2	MOLLA	SPRING	RESSORT	FEDER	RESORTE
35		R1501080	2	VITE SPECIALE	SPECIAL SCREW	VIS SPECIALE	SPEZIALSCHRAUBE	TORNILLO ESPECIAL
36		T1600002	1	SPILLO	CLIP	EPINGLE	SPLINT	ESPIGA
36A	83	T1600002	2	SPILLO	CLIP	EPINGLE	SPLINT	ESPIGA

Pos.	Mod.	Codice	Q.tà	Denominazione	Denomination	Description	Benennung	Descripcion
37		T1108010	2	MOLLA A TAZZA	CUPPED WASHER	RONDELLE CONCAVE	UNTERLAGSCHEIBE	ARANDELA CONCAVA
60		-	-	VITE M8X30 UNI 5739	SCREW	VIS	SCHRAUBE	TORNILLO
61		-	-	ROSETTA M8 D.24 UNI 6593	WASHER	RONDELLE	SCHEIBE	ARANDELA
62		-	-	ROSETTA M8 UNI 6592	WASHER	RONDELLE	SCHEIBE	ARANDELA
63		-	-	ROSETTA M8 DIN 6798/A	LOCK WASHER	RONDELLE	ZAHNSCHEIBE	ARANDELA DENTADA
64		-	-	DADO M8 SERPRESS	NUT	ECROU	MUTTER	TUERCA
65		-	-	VITE M8X25 UNI 5739	SCREW	VIS	SCHRAUBE	TORNILLO
67		-	-	DADO M8 UNI 5588	NUT	ECROU	MUTTER	TUERCA
68		-	-	VITE M6X45 UNI 5737	SCREW	VIS	SCHRAUBE	TORNILLO
69		-	-	DADO M4 UNI 5587	NUT	ECROU	MUTTER	TUERCA
70		-	-	VITE M4X16 UNI 5739	SCREW	VIS	SCHRAUBE	TORNILLO
71		-	-	DADO M5 UNI 5588	NUT	ECROU	MUTTER	TUERCA
72		-	-	VITE M8X22 UNI 5933	SCREW	VIS	SCHRAUBE	TORNILLO
73		-	-	DADO M6 UNI 5587	NUT	ECROU	MUTTER	TUERCA
74		-	-	DADO M8 AUTOBL. UNI 7473	LOCK NUT	ECROU AUTOBLOQUANT	STOPMUTTER	TUERCA AUTOBLOCANTE
75		-	-	VITE M6X50 UNI 5739	SCREW	VIS	SCHRAUBE	TORNILLO
76		-	-	VITE M8X35 UNI 5739	SCREW	VIS	SCHRAUBE	TORNILLO
77		-	-	VITE M8X20 UNI 5739	SCREW	VIS	SCHRAUBE	TORNILLO
78		-	-	DADO M10 UNI 5589	NUT	ECROU	MUTTER	TUERCA
79		-	-	DADO M6 AUTOBL. UNI 7474	LOCK NUT	ECROU AUTOBLOQUANT	STOPMUTTER	TUERCA AUTOBLOCANTE



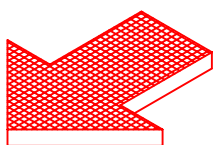
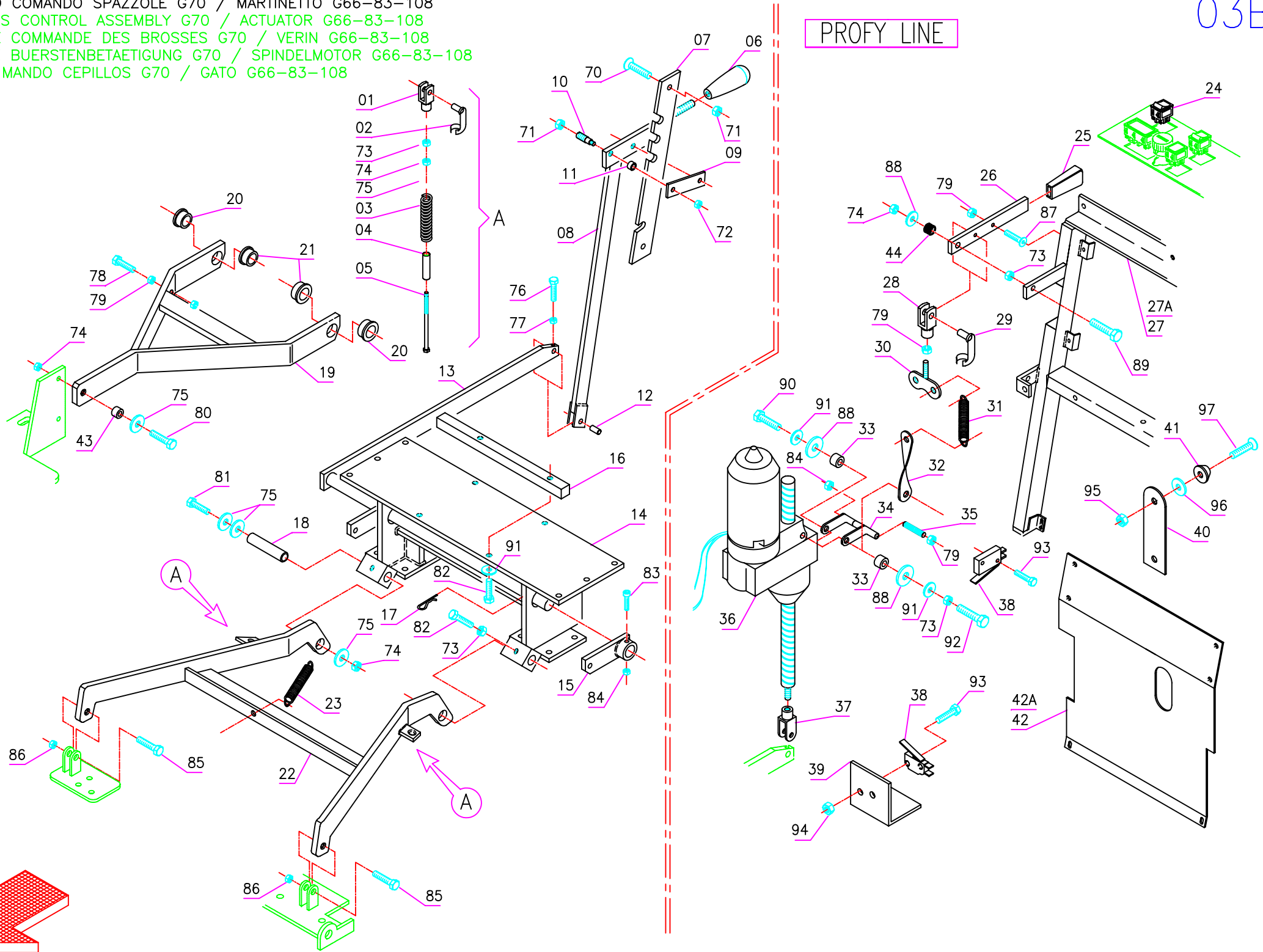
Pos.	Mod.	Codice	Q.tà	Denominazione	Denomination	Description	Benennung	Descripcion
1		R2001020	1	SUPPORTO BASAMENTO	SUPPORT	SUPPORT	HALTERUNG	SOPORTE
2		R2003020	1	BRACCIO INFERIORE DX	ARM	BRAS	ARM	BRAZO
3		R1501130	2	PERNO PER BRACCI INFERIORI	PIN	AXE	BOLZEN	PERNO
4		E9100190	2	BOCCOLA	BUSHING	BAGUE	BUCHSE	CASQUILLO
5		E9102100	4	BOCCOLA	BUSHING	BAGUE	BUCHSE	CASQUILLO
6		R1801080	2	VITE SUPPORTO REGISTRO	SCREW	VIS	SCHRAUBE	TORNILLO
7		E9220140	2	MOLLA	SPRING	RESSORT	FEDER	RESORTE
8		R2001070	2	PERNO PER BRACCI SUPERIORE	PIN	AXE	BOLZEN	PERNO
9		E9210209	2	MOLLA	SPRING	RESSORT	FEDER	RESORTE
10		E9115020	2	BOCCOLA	BUSHING	BAGUE	BUCHSE	CASQUILLO
11		R2003030	2	BRACCIO SUPERIORE	ARM	BRAS	ARM	BRAZO
12		E9120010	2	BOCCOLA	BUSHING	BAGUE	BUCHSE	CASQUILLO
13		R2003040	2	VITE SPECIALE	SPECIAL SCREW	VIS SPECIALE	SPEZIALSCHRAUBE	TORNILLO ESPECIAL
14		R1816020	2	REGISTRO SUPPORTO MOTORE	REGISTER	REGISTRE	REGISTER	REGISTRO
15		R1516020	1	LAMA DENTATA	BLADE	PLAQUE	PLATTE	LISTON
16		R1801070	1	ALBERO COMANDO SPAZZOLE	SHAFT	ARBRE	LENKWELLE	EJE
17		R1501110	1	PERNETTO PER LEVA	PIN COUPLER	AXE A FIXATION	SCHNAPPVERSCHLUSS	PASADOR
18		E9918020	1	SUPPORTO ASSI	SUPPORT	SUPPORT	HALTERUNG	SOPORTE
19		R1501140	1	LEVA PER ALBERO COMANDO	LEVER	LEVIER	HABEL	PALANCA
20		R1516040	2	PERNO PER RULLINO	PIN	AXE	BOLZEN	PERNO
21		R1501120	1	LEVA COMANDO SPAZZOLE	LEVER	LEVIER	HABEL	PALANCA
22		R0316060	2	RULLINO	ROLLER	GALET	ROLLE	CASQUILLO
23		T4100015	1	MANOPOLA	KNOB	POIGNEE	HANDGRIFF	EMPUÑADURA
24		R1516010	1	PIASTRINA	SUPPORT PLATE	PLAQUETTE	STÜTZPLATTE	OREJA DE APOYO
25		R1501080	2	VITE SPECIALE	SPECIAL SCREW	VIS SPECIALE	SPEZIALSCHRAUBE	TORNILLO ESPECIAL
26		R1501090	2	TUBETTO	PIPE	TUBE	ROHR	TUBO
27		E9210210	2	MOLLA	SPRING	RESSORT	FEDER	RESORTE
28		T4620003	2	CLIPS PER FORCELLA CORTA	CLIP	CLIP	CLIP	CLIP
29		T4610001	2	FORCELLA	FORK	CHAPPE	GABELKOPF	HORQUILLA
30		R2003010	1	BRACCIO INFERIORE SX	ARM	BRAS	ARM	BRAZO
31		E9115030	2	BOCCOLA	BUSHING	BAGUE	BUCHSE	CASQUILLO
32		T1600002	2	SPILLO	CLIP	EPINGLE	SPLINT	ESPIGA
33		T470001	2	INGRASSATORE	GRASE NIPPLE	GRAISSEUR	SCHMIERNIPPEL	ENGRASADOR
50	-	-	-	VITE M8X25 UNI 5739	SCREW	VIS	SCHRAUBE	TORNILLO
51	-	-	-	VITE M8x30 UNI 5739	SCREW	VIS	SCHRAUBE	TORNILLO
52	-	-	-	DADO M8 AUTOBL. UNI 7474	LOCK NUT	ECROU AUTOBLOQUANT	STOPMUTTER	TUERCA AUTOBLOCANTE
53	-	-	-	DADO M6 UNI 5588	NUT	ECROU	MUTTER	TUERCA
54	-	-	-	VITE M6x50 UNI 5739	SCREW	VIS	SCHRAUBE	TORNILLO
56	-	-	-	DADO M8 UNI 5588	NUT	ECROU	MUTTER	TUERCA
57	-	-	-	RONDELLA M10 UNI 6592	WASHER	RONDELLE	SCHEIBE	ARANDELA
58	-	-	-	DADO M10 AUTOBL. UNI 7474	LOCK NUT	ECROU AUTOBLOQUANT	STOPMUTTER	TUERCA AUTOBLOCANTE
59	-	-	-	DADO M10 UNI 5587	NUT	ECROU	MUTTER	TUERCA

Pos.	Mod.	Codice	Q.tà	Denominazione	Denomination	Description	Benennung	Descripcion
60	-	-	-	DADO M8 AUTOBL. UNI 7474	LOCK NUT	ECROU AUTOBLOQUANT	STOPMUTTER	TUERCA AUTOBLOCANTE
61	-	-	-	VITE M8x22 UNI 5933	SCREW	VIS	SCHRAUBE	TORNILLO
62	-	-	-	DADO M5 SERPRESS	NUT	ECROU	MUTTER	TUERCA
63	-	-	-	DADO M4 UNI 5587	NUT	ECROU	MUTTER	TUERCA
64	-	-	-	VITE M4X16 UNI 5739	SCREW	VIS	SCHRAUBE	TORNILLO
65	-	-	-	RONDELLA M8 D.32 UNI 6593	WASHER	RONDELLE	SCHEIBE	ARANDELA
66	-	-	-	VITE M6x45 UNI 5737	SCREW	VIS	SCHRAUBE	TORNILLO
67	-	-	-	RONDELLA M8 D.24 UNI 6593	WASHER	RONDELLE	SCHEIBE	ARANDELA
68	-	-	-	ROSETTA M8 DIN 6798/A	LOCK WASHER	RONDELLE	ZAHNSCHEIBE	ARANDELA DENTADA
69	-	-	-	VITE M8X20 UNI 5739	SCREW	VIS	SCHRAUBE	TORNILLO
70	-	-	-	ROSETTA M8 UNI 6592	WASHER	RONDELLE	SCHEIBE	ARANDELA
71	-	-	-	DADO M8 SERPRESS	NUT	ECROU	MUTTER	TUERCA
72	-	-	-	DADO M10 UNI 5589	NUT	ECROU	MUTTER	TUERCA
73	-	-	-	DADO M6 AUTOBL. UNI 7474	LOCK NUT	ECROU AUTOBLOQUANT	STOPMUTTER	TUERCA AUTOBLOCANTE

GRUPPO COMANDO SPAZZOLE G70 / MARTINETTO G66-83-108  
BRUSHES CONTROL ASSEMBLY G70 / ACTUATOR G66-83-108  
GROUPE COMMANDE DES BROSSES G70 / VERIN G66-83-108  
GRUPPE BUERSTENBETAETIGUNG G70 / SPINDELMOTOR G66-83-108  
GRUPO MANDO CEPILLOS G70 / GATO G66-83-108

03B

PROFY LINE

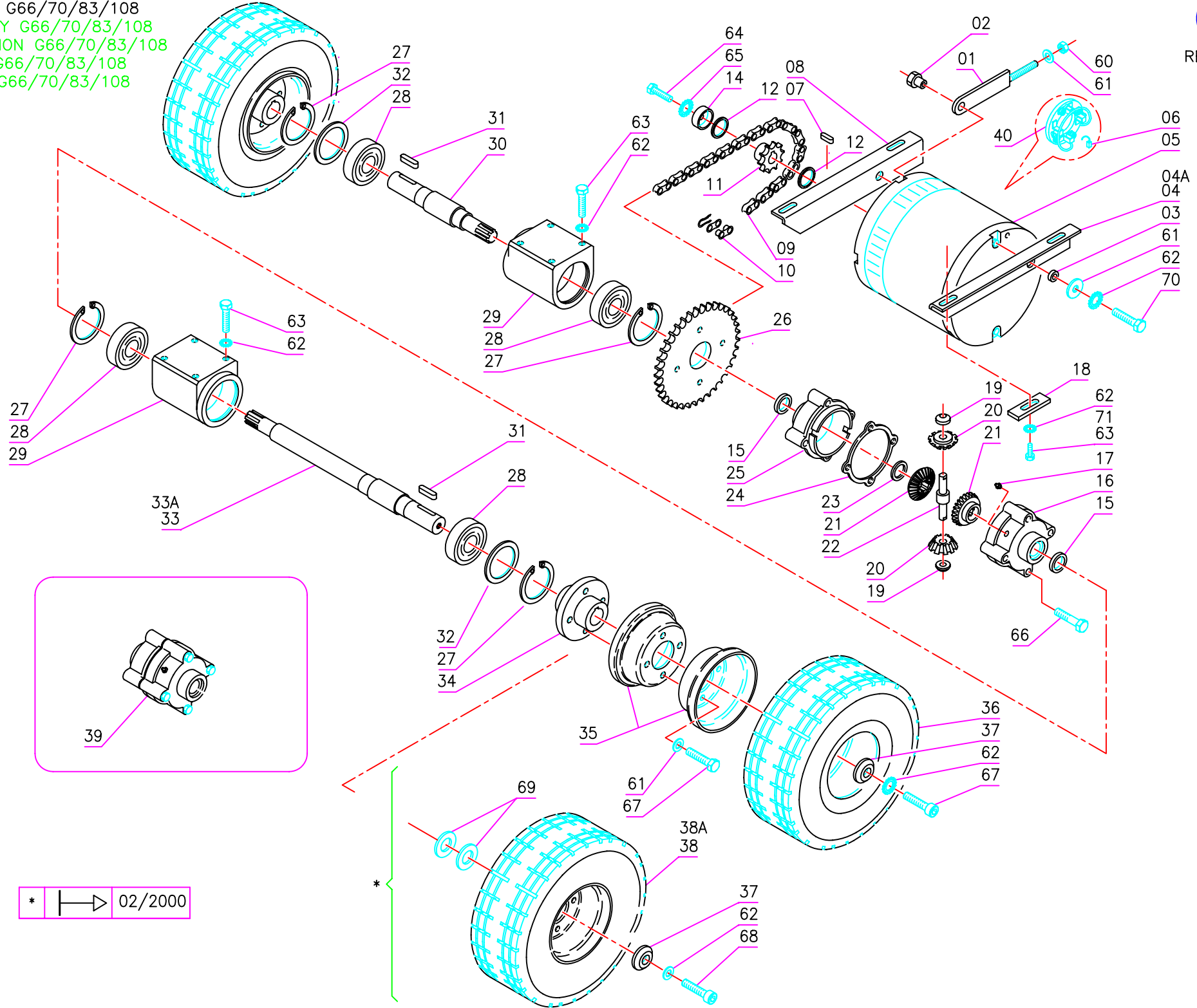




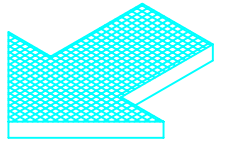
Pos.	Mod.	Codice	Q.tà	Denominazione	Denomination	Description	Benennung	Descripcion
1		T4610001	2	FORCELLA M8	FORK	FOURCHE	GABEL	HORQUILLA
2		T4620003	2	PERNO FORCELLA M8	PIN	AXE	BOLZEN	PERNO
3		E9210180	2	MOLLA	SPRING	RESSORT	FEDER	RESORTE
4		R3441090	2	FINECORSIA MOLLA	BUSHING	BAGUE	BUCHSE	CASQUILLO
5		R1503050	2	VITE SPECIALE M8x100	SCREW	VIS	SCHRAUBE	TORNILLO
6		T4100015	1	MANOPOLA	HANDLE	POGNEE	GRIFF	MANGO
7		R1516020	1	LAMA DENTATA	BLADE	PLAQUETTE	PLATTE	LISTON
8		R1501120	1	LEVA COMANDO SPAZZOLE	LEVER	LEVIER	HEBEL	PALANCA
9		R1516010	1	PIASTRINA	BLADE	PLAQUETTE	PLATTE	LISTON
10		R1516040	2	PERNO	PIN	AXE	BOLZEN	PERNO
11		R0316060	2	RULLINO	ROLLER	GALET	ROLLE	CASQUILLO
12		R1501110	1	PERNO	PIN	AXE	BOLZEN	PERNO
13		R1501300	1	ALBERO COMANDO SPAZZOLE	SHAFT	ARBRE	WELLE	EJE
14		E9915020	1	SUPPORTO ASSI	SUPPORT	SUPPORT	LAGER	SOPORTE
15		R1501140	1	LEVA	LEVER	LEVIER	HEBEL	PALANCA
16		R1516240	1	RINFORZO SOTTOFONDO	SUPPORT	SUPPORT	LAGER	SOPORTE
17		T1600002	1	SPILLO D.2	SPLIT PIN	GOUPILLE	SPLINT	PASADOR DE ALETAS
18		R1503020	2	PERNO BRACCIO	PIN	AXE	BOLZEN	PERNO
19		R1503030	1	BRACCIO TERZO PUNTO	ARM	BRAS	ARM	BRAZO
20		E9115030	2	BOCCOLA ALBERO	BUSHING	BAGUE	BUCHSE	CASQUILLO
21		E9115020	2	BOCCOLA BRACCIO	BUSHING	BAGUE	BUCHSE	CASQUILLO
22		R1503040	1	BRACCIO	ARM	BRAS	ARM	BRAZO
23		E9220210	1	MOLLA	SPRING	RESSORT	FEDER	RESORTE
24		T2101003	1	DEVIATORE MOMENTANEO	SWITCH	INTERRUPTEUR	SCHALTER	DESVIADOR
25		T4100009	1	MANOPOLA	HANDLE	POGNEE	GRIFF	MANGO
26		R1516130	1	LEVA PRESSIONE	LEVER	LEVIER	HEBEL	PALANCA
27	66	E9915040	1	TELAIO POSTERIORE	FRAME	CHASSIS	FAHRGESTELL	BASTIDOR
27A	83/108	E9918040	1	TELAIO POSTERIORE	FRAME	CHASSIS	FAHRGESTELL	BASTIDOR
28		T4610003	1	FORCELLA M6	FORK	FOURCHE	GABEL	HORQUILLA
29		T4620002	1	PERNO FORCELLA M6	PIN	AXE	BOLZEN	PERNO
30		R1516150	1	ATTACCO MOLLA	COUPLING	ATTAQUE	KUPPLUNG	ACOPLAMIENTO
31		E9220070	2	MOLLA	SPRING	RESSORT	FEDER	RESORTE
32		R1516140	2	BIELLA MOLLA	COUPLING	ATTAQUE	KUPPLUNG	ACOPLAMIENTO
33		E9115060	2	BOCCOLA	BUSHING	BAGUE	BUCHSE	CASQUILLO
34		R1516160	1	FORCELLA	FORK	FOURCHE	GABEL	HORQUILLA
35		R2416010	1	BARRA FILETTATA M6x85	STUD BOLT	GOUJON	GEWINDEBOLZEN	PRISIONERO
36		E6200050	1	MARTINETTO	ACTUATOR	VERIN	SPINDELMOTOR	GATO
37		T4610004	1	FORCELLA M8 LUNGA	FORK	FOURCHE	GABEL	HORQUILLA
38		T2105005	2	MICROINTERRUTTORE A LEVA	MICROSWITCH	MICROINTERRUPTEUR	MIKROSHALTER	MICROINTERRUPTOR
39		R1516190	1	SUPPORTO MICROINT.	SUPPORT	ATTAQUE	HALTERUNG	SOPORTE FIJADOR
40		R1516200	1	PIASTRINA FERMO LEVA	BLADE	PLAQUETTE	PLATTE	LISTON
41		R1316010	2	RONDELLA SOTTOVITE	WASHER	RONDELLE	UNTERLAGSCHEIBE	ARANDELA

Pos.	Mod.	Codice	Q.tà	Denominazione	Denomination	Description	Benennung	Descripcion
42	66	R1546110	1	LAMIERA CENTRALE	CENTRAL PANEL	PANNEAU CENTRAL	ZENTRALBLECH	PANEL CENTRAL
42A	83/108	R1846040	1	LAMIERA CENTRALE	CENTRAL PANEL	PANNEAU CENTRAL	ZENTRALBLECH	PANEL CENTRAL
43		E9102090	1	BOCCOLA	BUSHING	BAGUE	BUCHSE	CASQUILLO
44		E9210150	1	MOLLA	SPRING	RESSORT	FEDER	RESORTE
70		-	-	VITE M8x22 TPSEI UNI 5933	SCREW	VIS	SCHRAUBE	TORNILLO
71		-	-	DADO M8 SERPRESS	NUT	ECROU	MUTTER	TUERCA
72		-	-	DADO M5 UNI 5587	NUT	ECROU	MUTTER	TUERCA
73		-	-	DADO M8 UNI 5587	NUT	ECROU	MUTTER	TUERCA
74		-	-	DADO AUTOBL. M8 UNI 7474	LOCK NUT	ECROU AUTOBLOQUANT	STOPMUTTER	TUERCA AUTOBLOCANTE
75		-	-	RONDELLA Ø 8x24 UNI 6593	WASHER	RONDELLE	UNTERLAGSCHEIBE	ARANDELA
76		-	-	VITE M4x16 TE UNI 5739	SCREW	VIS	SCHRAUBE	TORNILLO
77		-	-	DADO M4 UNI 5587	NUT	ECROU	MUTTER	TUERCA
78		-	-	VITE M6x25 TE UNI 5739	SCREW	VIS	SCHRAUBE	TORNILLO
79		-	-	DADO M6 UNI 5587	NUT	ECROU	MUTTER	TUERCA
80		-	-	VITE M8x25 TE UNI 5739	SCREW	VIS	SCHRAUBE	TORNILLO
81		-	-	VITE M8x70 TE UNI 5739	SCREW	VIS	SCHRAUBE	TORNILLO
82		-	-	VITE M8x20 TE UNI 5739	SCREW	VIS	SCHRAUBE	TORNILLO
83		-	-	VITE M6x45 TE UNI 5739	SCREW	VIS	SCHRAUBE	TORNILLO
84		-	-	DADO AUTOBL. M6 UNI 7474	LOCK NUT	ECROU AUTOBLOQUANT	STOPMUTTER	TUERCA AUTOBLOCANTE
85		-	-	VITE M10x30 TE UNI 5739	SCREW	VIS	SCHRAUBE	TORNILLO
86		-	-	DADO AUTOBL. M10 UNI 7474	LOCK NUT	ECROU AUTOBLOQUANT	STOPMUTTER	TUERCA AUTOBLOCANTE
87		-	-	VITE M6x25 TPSEI UNI 5933	SCREW	VIS	SCHRAUBE	TORNILLO
88		-	-	RONDELLA Ø 8x17 UNI 6593	WASHER	RONDELLE	UNTERLAGSCHEIBE	ARANDELA
89		-	-	VITE M8x40 TE UNI 5739	SCREW	VIS	SCHRAUBE	TORNILLO
90		-	-	VITE M8x16 TE UNI 5739	SCREW	VIS	SCHRAUBE	TORNILLO
91		-	-	RONDELLA Ø 8 DENT.	LOCK WASHER	RONDELLE FREIN	ZAHNSCHEIBE	ARANDELA DENTADA
92		-	-	VITE M8x50 TE UNI 5739	SCREW	VIS	SCHRAUBE	TORNILLO
93		-	-	VITE M4x25 TE UNI 5739	SCREW	VIS	SCHRAUBE	TORNILLO
94		-	-	DADO AUTOBL. M4 UNI 7474	LOCK NUT	ECROU AUTOBLOQUANT	STOPMUTTER	TUERCA AUTOBLOCANTE
95		-	-	DADO AUTOBL. M5 UNI 7474	LOCK NUT	ECROU AUTOBLOQUANT	STOPMUTTER	TUERCA AUTOBLOCANTE
96		-	-	RONDELLA Ø 5x15 UNI 6593	WASHER	RONDELLE	UNTERLAGSCHEIBE	ARANDELA
97		-	-	VITE M5x16 TPSTC UNI 5688	SCREW	VIS	SCHRAUBE	TORNILLO

GRUPPO TRAZIONE G66/70/83/108  
 TRACTION ASSEMBLY G66/70/83/108  
 GROUPE DE TRACTION G66/70/83/108  
 ANTRIEBSGRUPPE G66/70/83/108  
 GRUPO TRACCION G66/70/83/108



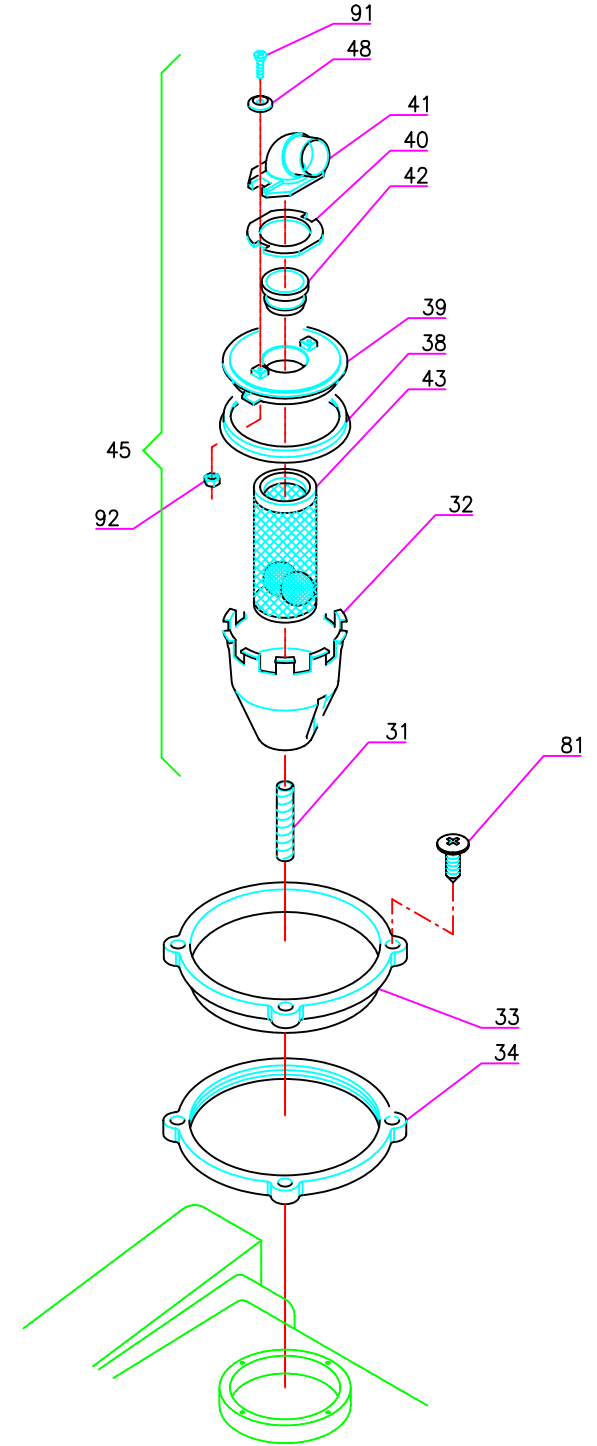
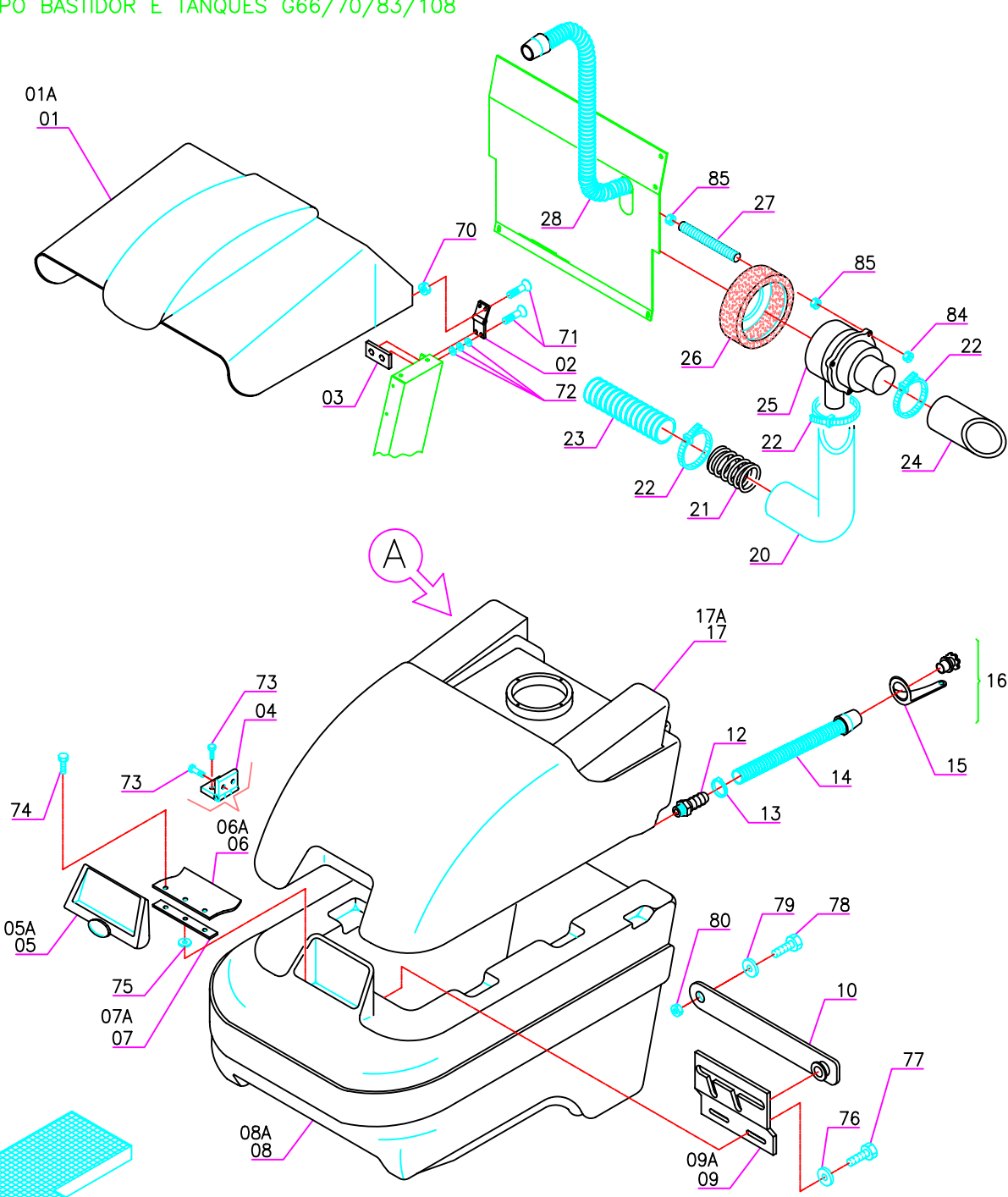
\* | → 02/2000



Pos.	Mod.	Codice	Q.tà	Denominazione	Denomination	Description	Benennung	Descripcion
1		R0630020	1	TIRANTE MOTORE TRAZIONE	TIE ROD	TIRANT	SPANNSTANGE	TIRANTE
2		E9107020	1	BOCCOLA	BUSHING	BAGUE	BUCHSE	CASQUILLO
4	66/70	R1516100	1	SUPPORTO SX MOTORE TRAZIONE	LEFT SUPPORT MOTOR	SUPPORT GAUCHE MOTEUR	HALTERUNG LINKS MOTOR	SOPORTE IZQUIERDO MOTOR
4A	83/108	R1830010	1	SUPPORTO SX MOTORE TRAZIONE	LEFT SUPPORT MOTOR	SUPPORT GAUCHE MOTEUR	HALTERUNG LINKS MOTOR	SOPORTE IZQUIERDO MOTOR
3		E9107030	2	BOCCOLA	BUSHING	BAGUE	BUCHSE	CASQUILLO
5		E8230050	1	MOTORE TRAZIONE 36V 300W 290G	MOTOR	MOTEUR	MOTOR	MOTOR
6		T1710182	1	SPAZZ. MOT.	CARBON BRUSH	CHARBON MOTEUR	KOHLEBÜRSTE	ESCOBILLA MOTOR
7		T0405051	1	LINGUETTA	TONGUE	LANGUETTE	PASSFEDER	CLAVETA
8		R1516050	1	SUPPORTO DX MOTORE TRAZIONE	RIGHT SUPPORT MOTOR	SUPPORT DROITE MOTEUR	HALTERUNG RECHTS MOTOR	SOPORTE DERECHO MOTOR
9		T0300009	1	CATENA	CHAIN	CHAINE	KETTE	CADENA
10		T0300002	1	GIUNZIONE CATENA	GASKET	JOINT	ABDICHTUNG	JUNTA
11		E9310030	1	PIGNONE	PINION	PIGNON	RITZEL	PIÑON
12		E9000090	2	DISTANZIALE	SAPCER	ENTRETOISE	DISTANZHÜLSE	DISTANCIADOR
14		E9100180	1	BUSSOLA PIGNONE	BUSH	DOUILLE	BUCHSE	CASQUILLO
15		T0720281	2	PARAOLIO	OIL SEAL	JOINT PAULSTRA	SIMMERING	ARO RASCADOR DE ACEITE
16		R0117070	1	SCATOLA DIFFERENZIALE SX	LEFT DIFFERENTIAL HOUSING	BOITIER DIFF. GAUCHE	DIFFERENT.GEHÄUSE, LINKS	CARTER DIF. IZQUIERDO
17		T4700001	1	INGRASSATORE DIRITTO M6x1	GRASE NIPPLE	GRAISSEUR	SCHMIERNIPPEL	ENGRASADOR
18		R0130030	4	PIASTRINA FISSAGGIO MOTORE	SUPPORT PLATE	PLAQUETTE	STÜTZPLATTE	OREJA DE APOYO
19		R0117060	2	RONDELLA SPALLAM. DIFF.	WASHER	RONDELLE	SCHEIBE	ARANDELA
20		E9350020	2	SATELLITE	PLANETARY GEAR	SATELLITE	AUSGLEICHRAD	RUEDA PLANETARIA
21		E9350010	2	PLANETARIO DIFFERENZIALE	CROWN WHEEL	PLANETAIRE	ACHSWELLENKEGELRAD	RUEDA CONICA
22		R0617010	1	PERNO SATELLITE DIFF.	PIN	AXE	BOLZEN	PERNO
23		T1220001	1	SPESSORE RAM	SHIM	EPAISSEUR	BEILAGERING	ESPESSOR
25		R0117040	1	SCATOLA DIFFERENZIALE DX	RIGHT DIFFERENTIAL HOUSING	BOITIER DIFF. DROITE	RECHTS DIFFERENT. GEHÄUSE,	CARTER DIF. DERECHO
24		E7400040	1	GUARNIZIONE SCATOLA DIFFEREN.	GASKET	JOINT	ABDICHTUNG	JUNTA
26		E9330050	1	CORONA Z=37 PASSO 1/2	CROWN GEAR	COURONNE	ZAHNKETTENRAD	CORONA DENTADA
27		T0210009	4	ANELLO INTERNO	RING	BAGUE	RING	ANILLO
28		T0512501	4	CUSCINETTO A SFERE	BEARING	ROULEMENT	LAGER	COJINETE
29		R1517010	2	SUPPORTO SEMIASSE	SUPPORT	SUPPORT	HALTERUNG	SOPORTE
30		E8903030	1	SEMIASSE DX	AXLE SHAFT	DEMI-ESSIEU	ACHSWELLE	SEMI-EJE
31		T0406062	2	LINGUETTA	TONGUE	LANGUETTE	PASSFEDER	CLAVETA
32		T1250001	4	SPESSORE RAM	SHIM	EPAISSEUR	BEILAGERING	ESPESSOR
33	83/108	E8903020	1	SEMIASSE SX	LEFT AXLE-SHAFT	DEMI-ASSIEU GAUCHE	LINKS ACHSWELLE	SEMI-EJE IZQUIERDO
33A	66/70	E8915010	1	SEMIASSE SX	LEFT AXLE-SHAFT	DEMI-ASSIEU GAUCHE	LINKS ACHSWELLE	SEMI-EJE IZQUIERDO
34		E6920010	1	MOZZO PER RUOTA	WHEEL HUB	MOYEU ROUE	RADNABE	CUBO DE RUEDA
35		E6910010	2	SEMIDISCO RUOTA	SEMI-DISC	DEMI-DISQUE	RADFELGE	LLANTA RUEDA
36		E7030150	2	RUOTA PIENA	WHEEL	ROUE	RAD	RUEDA
37		R0316070	2	RONDELLA PER RUOTA	WASHER	RONDELLE	SCHEIBE	ARANDELA
38		E7030290	2	RUOTA ANTITRACCIA	NON MARKING WHEEL	ROUE CAOUTCHOUC	GUMMIRAD	RUEDA DE GOMA
38A	*	E7030410	2	RUOTA ANTISKID ROSSA	WHEEL POLYURETHAN	ROUE POLYURETHANE	RAD POLYURETHAN	RUEDA DE POLIURETANO
39		M2170001		DIFFERENZIALE COMPLETO	DIFFERENTIAL ASSEMBLY	DIFFERENTIEL COMPLET	DIFFERENTIAL KOMPLETT	DIFERENCIAL COMPLETO
40		T1700022	1	SUPPORTO SPAZZOLE	CARBON BRUSH HOLDER	PORTE-CHARBON	KOHLEBURSTENHALTERU	PORTAESCOBILLAS

Pos.	Mod.	Codice	Q.tà	Denominazione	Denomination	Description	Benennung	Descripcion
60	-	-		DADO M8 AUTOBL. UNI 7474	LOCK NUT	ECROU AUTOBLOQUANT	STOPMUTTER	TUERCA AUTOBLOCANTE
61	-	-		ROSETTA M8 UNI 6592	WASHER	RONDELLE	SCHEIBE	ARANDELA
62	-	-		ROSETTA M8 DIN 6798/A	WASHER	RONDELLE	SCHEIBE	ARANDELA
63	-	-		VITE M8X20 UNI 5739	SCREW	VIS	SCHRAUBE	TORNILLO
64	-	-		VITE M6X20 UNI 5739	SCREW	VIS	SCHRAUBE	TORNILLO
65	-	-		ROSETTA M6 DIN 6798/A	WASHER	RONDELLE	SCHEIBE	ARANDELA
66	-	-		VITE M8X80 UNI 5737	SCREW	VIS	SCHRAUBE	TORNILLO
67	-	-		VITE M8X20 UNI 5931	SCREW	VIS	SCHRAUBE	TORNILLO
68	-	-		VITE M8X20 UNI 5931	SCREW	VIS	SCHRAUBE	TORNILLO
69	-	-		ROSETTA M24 UNI 6592	WASHER	RONDELLE	SCHEIBE	ARANDELA
70	-	-		VITE M8X25 UNI 5739	SCREW	VIS	SCHRAUBE	TORNILLO
71	-	-		VITE M8X16 UNI 5739	SCREW	VIS	SCHRAUBE	TORNILLO

\* = PROFY LINE (G66,G83,G108)



Pos.	Mod.	Codice	Q.tà	Denominazione	Denomination	Description	Benennung	Descripcion
1	66/70	R1546080	1	COFANO	BONNET	CAPOT	ABDECKHAUBE	CAPOTA
1A	83/108	R1846030	1	COFANO	BONNET	CAPOT	ABDECKHAUBE	CAPOTA
2		R1316040	2	CERNIERA	HINGE	CHARNIERE	SCHARNIER	BISAGRA
3		R1546030	2	STAFFA PER CERNIERA	SUPPORT	SUPPORT	HALTERUNG	SOPORTE FIJADOR
4		T4900006	2	CERNIERA COFANO	HINGE	CHARNIERE	SCHARNIER	BISAGRA
5	66/70	R1536020	1	COPERCHIO SERBATOIO SOLUZIONE	COVER	COUVERCLE	DECKEL	TAPA
5A	83/108	R1836010	1	COPERCHIO SERBATOIO SOLUZIONE	COVER	COUVERCLE	DECKEL	TAPA
6	66/70	R1536040	1	PARAFLUTTI SERBATOIO SOLUZIONE	SPLASH GUARD	BAVETTE	SPRITZGUMMI	PARASALPICADURAS
6A	83/108	R1836040	1	PARAFLUTTI SERBATOIO SOLUZIONE	SPLASH GUARD	BAVETTE	SPRITZGUMMI	PARASALPICADURAS
7	66/70	R1536050	1	LISTELLO PARAFLUTTI	BLADE	LAME	LEISTE	LISTON
7A	83/108	R1836050	1	LISTELLO PARAFLUTTI	BLADE	LAME	LEISTE	LISTON
8	66/70	E9715010	1	SERBATOIO SOLUZIONE	SOLUTION TANK	RESERVOIR EAU PROPRE	LAUGENTANK	TANQUE SOLUCION
8A	83/108	E9718010	1	SERBATOIO SOLUZIONE	SOLUTION TANK	RESERVOIR EAU PROPRE	LAUGENTANK	TANQUE SOLUCION
9	66/70	R1516230	1	STAFFA PER PUNTELLO	SUPPORT	SUPPORT	HALTERUNG	SOPORTE FIJADOR
9A	83/108	R1816040	1	STAFFA PER PUNTELLO	SUPPORT	SUPPORT	HALTERUNG	SOPORTE FIJADOR
10		R1516220	1	STAFFA MOBILE	SUPPORT	SUPPORT	HALTERUNG	SOPORTE FIJADOR
12		T4540025	1	RACCORDO DIRITTO	FITTING	RACCORD	VERSCHRAUBUNG	RACORT
13		T4220012	1	FASCETTA A VITE	CLAMP	COLLIER	BRIDE	ABRAZADERA
14		E7510620	1	TUBO SPIRALATO	TUBE	TUYAU	ROHR	TUBO
15		R1536100	1	FASCETTA TAPPO TUBO SCARICO	CLAMP	COLLIER	BRIDE	ABRAZADERA
16		M2360011	1	KIT TAPPO SCARICO COMPLETO	OUTLET PLUG COMPLETE	KIT BOUCHON DE DECHAR.	STOPFEN	TAPON
17	66/70	E9715020	1	SERBATOIO RECUPERO	RECOVERY TANK	RESERVOIR EAU SALE	SCHMUTZWSSERTANK	TANQUE AGUA SUCIA
17A	83/108	E9718020	1	SERBATOIO RECUPERO	RECOVERY TANK	RESERVOIR EAU SALE	SCHMUTZWSSERTANK	TANQUE AGUA SUCIA
20		E7530010	1	TUBO FONOASSORBENTE	DEADENING HOSE	TUYAU ISOLANT PHONIQUE	SCHALLSCHLUCKER	TUBO FONOABSORBENTE
21		E9230070	1	MOLLA	SPRING	RESSORT	FEDER	RESORTE
22		T4220001	2	FASCETTA IN PLASTICA	CLAMP	COLLIER	BRIDE	ABRAZADERA
23		E7510210	1	TUBO SPIRALATO	TUBE	TUYAU	ROHR	TUBO
24		E7530030	1	TUBO FONO ASSORBENTE	DEADENING HOSE	TUYAU ISOLANT PHONIQUE	SCHALLSCHLUCKER	TUBO FONOABSORBENTE
25		M2810050	1	MOTORE ASP. 36V H=1900 3 STADI	SUCTION MOTOR	MOTEUR D'ASPIRATION	SAUGMOTOR	MOTOR SUCCION
26		E7401020	1	CUFFIA MOTORE ASPIRAZIONE	SHROUD	JOINT	SAUGMOTORABDECKUNG	ANILLO DEL MOTOR
27		R0136100	3	COLONNETTA M6	STUD BOLT	TIGE	GEWINDEBOLZEN	PRISIONERO
28		E7510020	1	TUBO ASPIRAZIONE	SUCTION HOSE	FLEXIBLE ASPIRATION	SAUGSCHLAUCH	TUBO DE ASPIRACION
29		E7400240	1	GUARNIZIONE TAPPO SERBATOIO	GASKET	JOINT	ABDICHTUNG	JUNTA
30		R1536010	1	COPERCHIO SERBATOIO RECUPERO	COVER	COUVERCLE	DECKEL	TAPA
31		E7510050	1	TUBO SPIRALATO	TUBE	TUYAU	ROHR	TUBO
32		R1336010	1	PROTEZIONE GALLEGGIANTE	PROTECTION	PROTECTION	ABDECKUNG	PROTECCION
33		R2441010	1	SEDE PORTA FILTRO	FILTER HOLDER	PORTE-FILTRE	FILTERTRÄGER	PORTAFILTRO
34		E7400490	1	GUARNIZIONE ATTACCO FILTRO	GASKET	GARNITURE	SCHEIBE	JUNTA
38		E7400070	1	GUARNIZIONE FILTRO SERBATOIO	GASKET	JOINT	ABDICHTUNG	JUNTA
39		R1336030	1	TAPPO PER SERBATOIO	PLUG	BOUCHON	DECKEL	PORTEZUELA
40		E7400110	1	GUARNIZIONE ATTACCO TUBO	GASKET	JOINT	ABDICHTUNG	JUNTA
41		R1336090	1	ATTACCO PER BOCCHETTA	COUPLING	ATTAQUE	KUPPLUNG	SOPORTE

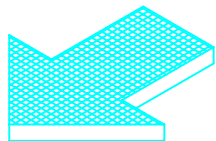
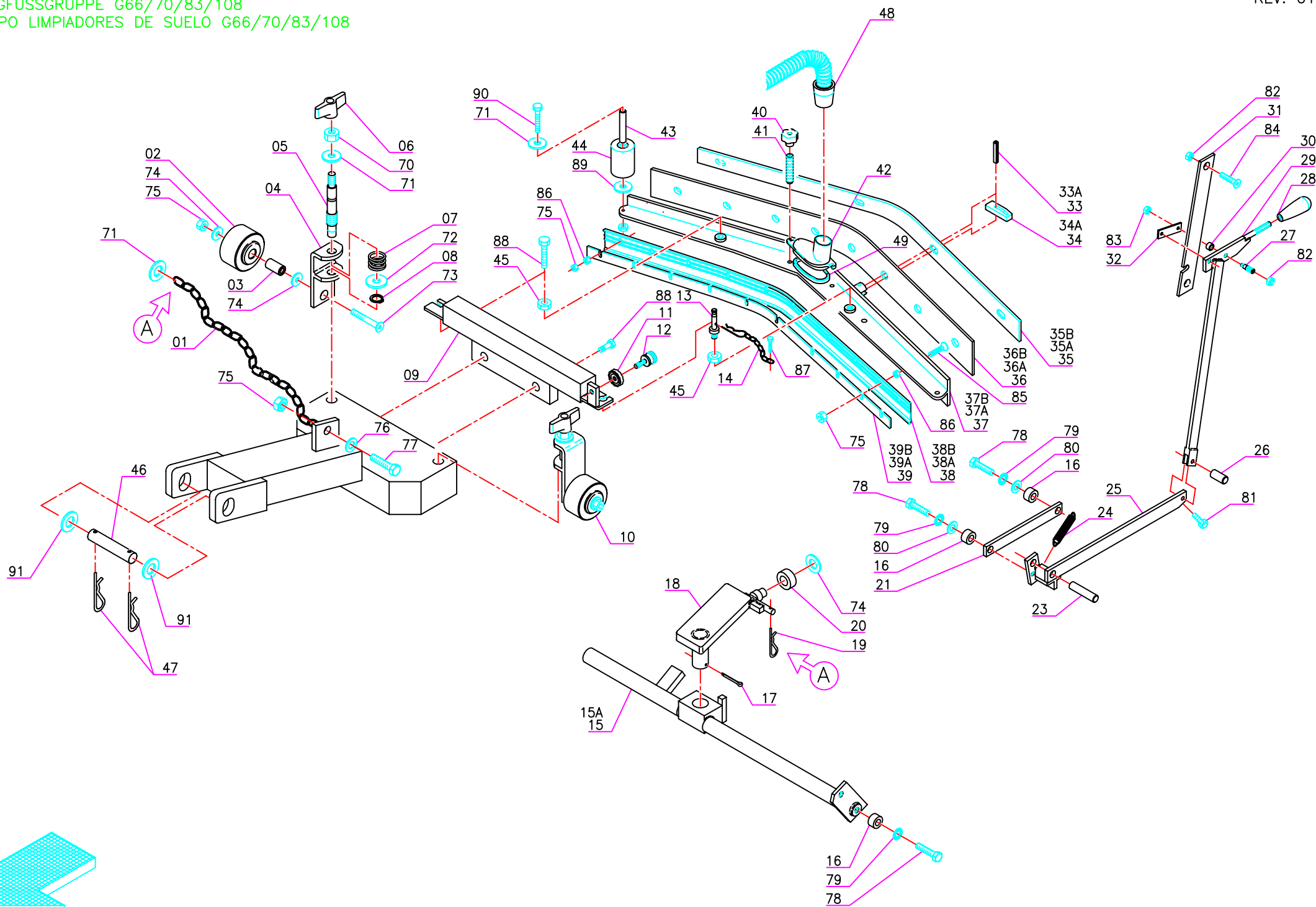
Pos.	Mod.	Codice	Q.tà	Denominazione	Denomination	Description	Benennung	Descripcion
42		R1336130	1	RACCORDO ATTACCO FILTRO	FITTING	RACCORD	VERSCHRAUBUNG	RACORT
43		E6500440	1	FILTRO ASPIRAZIONE AIR STOP	FILTER	FILTRE	FILTER	FILTRO
45		M2410009	-	KIT PROTEZIONE + FILTRO	ASSEMBLY PROTECTION + FILTER	GRUPE DE PROTEC.+ FILTRE	GRUPPE SCHUTZ + FILTER	GRUPO PROTECCION + FILTRO
48		R1316010	2	ROSETTA SOTTOVITE	WASHER	RONDELLE	SCHEIBE	ARANDELA
70		-	-	DADO M4 AUTOBL. UNI 7474	LOCK NUT	ECROU AUTOBLOQUANT	STOPMUTTER	TUERCA AUTOBLOCANTE
71		-	-	VITE M4X12 UNI 7688	SCREW	VIS	SCHRAUBE	TORNILLO
72		-	-	ROSETTA M5 UNI 6592	WASHER	RONDELLE	SCHEIBE	ARANDELA
73		-	-	VITE M6X14 UNI 5931	SCREW	VIS	SCHRAUBE	TORNILLO
74		-	-	VITE M5X20 UNI 7687 A2	SCREW	VIS	SCHRAUBE	TORNILLO
75		-	-	ROSETTA M5 UNI 6592 A2	WASHER	RONDELLE	SCHEIBE	ARANDELA
76		-	-	ROSETTA M6 D.18 UNI 6593 A2	WASHER	RONDELLE	SCHEIBE	ARANDELA
77		-	-	VITE M6X14 UNI 5739 A2	SCREW	VIS	SCHRAUBE	TORNILLO
78		-	-	VITE M8X30 UNI 5739 A2	SCREW	VIS	SCHRAUBE	TORNILLO
79		-	-	ROSETTA M8 D.24 UNI 6593 A2	WASHER	RONDELLE	SCHEIBE	ARANDELA
80		-	-	DADO M8 UNI 5587	NUT	ECROU	MUTTER	TUERCA
81		-	-	VITE Ø 4,2X16 AUTOFIL.	SCREW	VIS	SCHRAUBE	TORNILLO
85		-	-	DADO M6 UNI 5588	NUT	ECROU	MUTTER	TUERCA
86		-	-	VITE AUT. 3.9X13 UNI 6954 A2	SCREW	VIS	SCHRAUBE	TORNILLO
91		-	-	VITE M5X25 UNI 7688	SCREW	VIS	SCHRAUBE	TORNILLO
92		-	-	DADO M5 AUTOBL. UNI 7474	LOCK NUT	ECROU AUTOBLOQUANT	STOPMUTTER	TUERCA AUTOBLOCANTE





Pos.	Mod.	Codice	Q.tà	Denominazione	Denomination	Description	Benennung	Descripcion
1	66/70	R1546080	1	COFANO	BONNET	CAPOT	ABDECKHAUBE	CAPOTA
1A	83/108	R1846030	1	COFANO	BONNET	CAPOT	ABDECKHAUBE	CAPOTA
2		R1316040	2	CERNIERA	HINGE	CHARNIERE	SCHARNIER	BISAGRA
3		R1546030	2	STAFFA PER CERNIERA	SUPPORT	SUPPORT	HALTERUNG	SOPORTE FIJADOR
4		T4900006	2	CERNIERA COFANO	HINGE	CHARNIERE	SCHARNIER	BISAGRA
5	66/70	R1536020	1	COPERCHIO SERBATOIO SOLUZIONE	COVER	COUVERCLE	DECKEL	TAPA
5A	83/108	R1836010	1	COPERCHIO SERBATOIO SOLUZIONE	COVER	COUVERCLE	DECKEL	TAPA
6	66/70	R1536040	1	PARAFLUTTI SERBATOIO SOLUZIONE	SPLASH GUARD	BAVETTE	SPRITZGUMMI	PARASALPICADURAS
6A	83/108	R1836040	1	PARAFLUTTI SERBATOIO SOLUZIONE	SPLASH GUARD	BAVETTE	SPRITZGUMMI	PARASALPICADURAS
7	66/70	R1536050	1	LISTELLO PARAFLUTTI	BLADE	LAME	LEISTE	LISTON
7A	83/108	R1836050	1	LISTELLO PARAFLUTTI	BLADE	LAME	LEISTE	LISTON
8	66/70	E9715010	1	SERBATOIO SOLUZIONE	SOLUTION TANK	RESERVOIR EAU PROPRE	LAUGENTANK	TANQUE SOLUCION
8A	83/108	E9718010	1	SERBATOIO SOLUZIONE	SOLUTION TANK	RESERVOIR EAU PROPRE	LAUGENTANK	TANQUE SOLUCION
9	66/70	R1516230	1	STAFFA PER PUNTELLO	SUPPORT	SUPPORT	HALTERUNG	SOPORTE FIJADOR
9A	83/108	R1816040	1	STAFFA PER PUNTELLO	SUPPORT	SUPPORT	HALTERUNG	SOPORTE FIJADOR
10		R1516220	1	STAFFA MOBILE	SUPPORT	SUPPORT	HALTERUNG	SOPORTE FIJADOR
12		T4540025	1	RACCORDO DIRITTO	FITTING	RACCORD	VERSCHRAUBUNG	RACORT
13		T4220012	1	FASCETTA A VITE	CLAMP	COLLIER	BRIDE	ABRAZADERA
14		E7510620	1	TUBO SPIRALATO	TUBE	TUYAU	ROHR	TUBO
15		R1536100	1	FASCETTA TAPPO TUBO SCARICO	CLAMP	COLLIER	BRIDE	ABRAZADERA
16		M2360011	1	KIT TAPPO SCARICO COMPLETO	OUTLET PLUG COMPLETE	KIT BOUCHON DE DECHAR.	STOPFEN	TAPON
17	66/70	E9715020	1	SERBATOIO RECUPERO	RECOVERY TANK	RESERVOIR EAU SALE	SCHMUTZWSSERTANK	TANQUE AGUA SUCIA
17A	83/108	E9718020	1	SERBATOIO RECUPERO	RECOVERY TANK	RESERVOIR EAU SALE	SCHMUTZWSSERTANK	TANQUE AGUA SUCIA
18		R1536030	2	BLOCCO COPERCHIO SERBATOIO	SUPPORT	SUPPORT	HALTERUNG	SOPORTE FIJADOR
19		E9210080	2	MOLLA	SPRING	RESSORT	FEDER	RESORTE
20		E7530010	1	TUBO FONOASSORBENTE	DEADENING HOSE	TUYAU ISOLANT PHONIQUE	SCHALLSCHLUCKER	TUBO FONOABSORBENTE
21		E9230070	1	MOLLA	SPRING	RESSORT	FEDER	RESORTE
22		T4220001	2	FASCETTA IN PLASTICA	CLAMP	COLLIER	BRIDE	ABRAZADERA
23		E7510210	1	TUBO SPIRALATO	TUBE	TUYAU	ROHR	TUBO
24		E7530030	1	TUBO FONO ASSORBENTE	DEADENING HOSE	TUYAU ISOLANT PHONIQUE	SCHALLSCHLUCKER	TUBO FONOABSORBENTE
25		M2810050	1	MOTORE ASP. 36V H=1900 3 STADI	SUCTION MOTOR	MOTEUR D'ASPIRATION	SAUGMOTOR	MOTOR SUCCION
26		E7401020	1	CUFFIA MOTORE ASPIRAZIONE	SHROUD	JOINT	SAUGMOTORABDECKUNG	ANILLO DEL MOTOR
27		R0136100	3	COLONNETTA M6	STUD BOLT	TIGE	GEWINDEBOLZEN	PRISIONERO
28		E7510020	1	TUBO ASPIRAZIONE	SUCTION HOSE	FLEXIBLE ASPIRATION	SAUGSCHLAUCH	TUBO DE ASPIRACION
29		E7400240	1	GUARNIZIONE TAPPO SERBATOIO	GASKET	JOINT	ABDICHTUNG	JUNTA
30		R1536010	1	COPERCHIO SERBATOIO RECUPERO	COVER	COUVERCLE	DECKEL	TAPA
31		E7510050	1	TUBO SPIRALATO	TUBE	TUYAU	ROHR	TUBO
32		R1336010	1	PROTEZIONE GALLEGGIANTE	PROTECTION	PROTECTION	ABDECKUNG	PROTECCION
33		E6500110	1	FILTRO	FILTER	FILTRE	FILTER	FILTRO
34		R0341030	1	GALLEGGIANTE	FLOAT	FLOTTEUR	SCHWIMMER	FLOTADOR
35		T1502002	2	COPIGLIA	SPLIT PIN	GOUPILLE	SPLINT	PASADOR DE ALETAS
36		R1336020	1	ASTA CON PIATTELLO	ROD	TIGE	STANGE	VARILLA

Pos.	Mod.	Codice	Q.tà	Denominazione	Denomination	Description	Benennung	Descripcion
37		E7400080	1	GUARNIZIONE ASTA GALLEGGIANTE	GASKET	JOINT	ABDICHTUNG	JUNTA
38		E7400070	1	GUARNIZIONE FILTRO SERBATOIO	GASKET	JOINT	ABDICHTUNG	JUNTA
39		R1336030	1	TAPPO PER SERBATOIO	PLUG	BOUCHON	DECKEL	PORTEZUELA
40		E7400110	1	GUARNIZIONE ATTACCO TUBO	GASKET	JOINT	ABDICHTUNG	JUNTA
41		R1336090	1	ATTACCO PER BOCCHETTA	COUPLING	ATTAQUE	KUPPLUNG	SOPORTE
42		R1336130	1	RACCORDO ATTACCO FILTRO	FITTING	RACCORD	VERSCHRAUBUNG	RACORT
43		E6500440	1	FILTRO ASPIRAZIONE AIR STOP	FILTER	FILTRE	FILTER	FILTRO
44		M2410004	-	KIT TAPPO ASPIRAZIONE COMPLETO	SUCTION PLUG KIT	GROUPE BOUCHON D'ASPIR.	GRUPPE ABSAUGDECKEL	GRUPO TAPON DE ASPIRACION
45		M2410009	-	KIT PROTEZIONE + FILTRO	ASSEMBLY PROTECTION + FILTER	GROUPE DE PROTEC.+ FILTRE	GRUPPE SCHUTZ + FILTER	GRUPO PROTECCION + FILTRO
46		M2410003	-	KIT PROTEZIONE + FILTRO	ASSEMBLY PROTECTION + FILTER	GROUPE DE PROTEC.+ FILTRE	GRUPPE SCHUTZ + FILTER	GRUPO PROTECCION + FILTRO
47		T1104003	2	ROSETTA IN NYLON	WASHER	RONDELLE	SCHEIBE	ARANDELA
48		R1316010	2	ROSETTA SOTTOVITE	WASHER	RONDELLE	SCHEIBE	ARANDELA
70		-	-	DADO M4 AUTOBL. UNI 7474	LOCK NUT	ECROU AUTOBLOQUANT	STOPMUTTER	TUERCA AUTOBLOCANTE
71		-	-	VITE M4X12 UNI 7688	SCREW	VIS	SCHRAUBE	TORNILLO
72		-	-	ROSETTA M5 UNI 6592	WASHER	RONDELLE	SCHEIBE	ARANDELA
73		-	-	VITE M6X14 UNI 5931	SCREW	VIS	SCHRAUBE	TORNILLO
74		-	-	VITE M5X20 UNI 7687 A2	SCREW	VIS	SCHRAUBE	TORNILLO
75		-	-	ROSETTA M5 UNI 6592 A2	WASHER	RONDELLE	SCHEIBE	ARANDELA
76		-	-	ROSETTA M6 D.18 UNI 6593 A2	WASHER	RONDELLE	SCHEIBE	ARANDELA
77		-	-	VITE M6X14 UNI 5739 A2	SCREW	VIS	SCHRAUBE	TORNILLO
78		-	-	VITE M8X30 UNI 5739 A2	SCREW	VIS	SCHRAUBE	TORNILLO
79		-	-	ROSETTA M8 D.24 UNI 6593 A2	WASHER	RONDELLE	SCHEIBE	ARANDELA
80		-	-	DADO M8 UNI 5587	NUT	ECROU	MUTTER	TUERCA
81		-	-	VITE M6X35 UNI 5739	SCREW	VIS	SCHRAUBE	TORNILLO
82		-	-	ROSETTA M6 UNI 6592 A2	WASHER	RONDELLE	SCHEIBE	ARANDELA
83		-	-	DADO M6 UNI 5589 A2	NUT	ECROU	MUTTER	TUERCA
84		-	-	DADO M6 AUTOBL. UNI 7474	LOCK NUT	ECROU AUTOBLOQUANT	STOPMUTTER	TUERCA AUTOBLOCANTE
85		-	-	DADO M6 UNI 5588	NUT	ECROU	MUTTER	TUERCA
86		-	-	VITE AUT. 3.9X13 UNI 6954 A2	SCREW	VIS	SCHRAUBE	TORNILLO
87		-	-	ROSETTA M5 D.24 UNI 6593 A2	WASHER	RONDELLE	SCHEIBE	ARANDELA
88		-	-	DADO M4 UNI 5588	NUT	ECROU	MUTTER	TUERCA
89		-	-	ROSETTA M5 D.20 UNI 6593	WASHER	RONDELLE	SCHEIBE	ARANDELA
90		-	-	DADO M4X25 UNI 5739 A2	NUT	ECROU	MUTTER	TUERCA
91		-	-	VITE M5X25 UNI 7688	SCREW	VIS	SCHRAUBE	TORNILLO
92		-	-	DADO M5 AUTOBL. UNI 7474	LOCK NUT	ECROU AUTOBLOQUANT	STOPMUTTER	TUERCA AUTOBLOCANTE

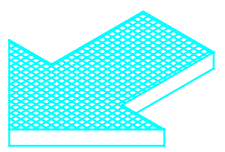
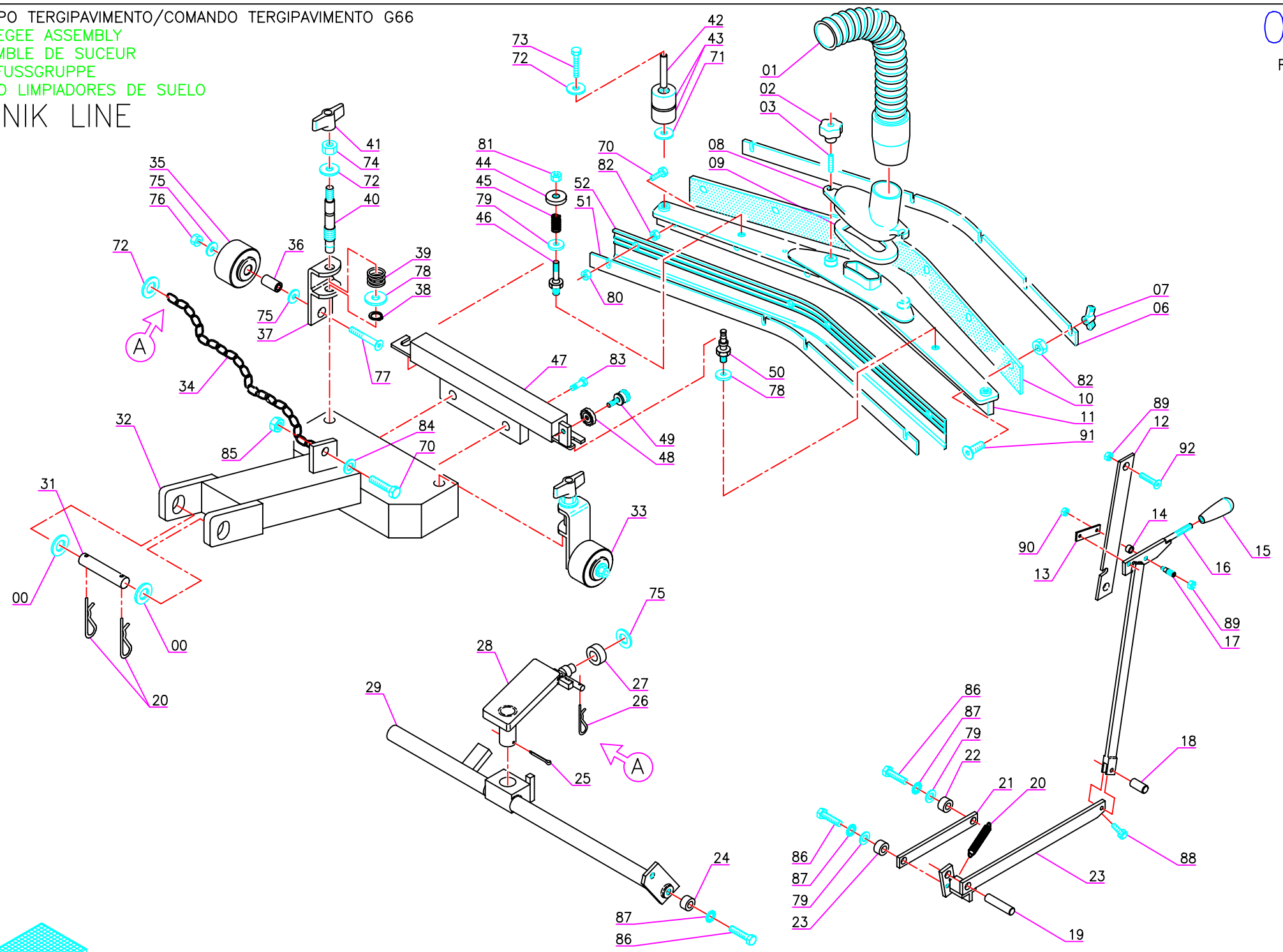


Pos.	Mod.	Codice	Q.tà	Denominazione	Denomination	Description	Benennung	Descripcion
1		R1512080	1	CATENELLA	CHAIN	CHAINE	KETTE	CADENA
2		E7010020	2	RUOTA	WHEEL	ROUE	RAD	RUEDA
3		E9113050	2	BOCCOLA	BUSHING	BAGUE	BUCHSE	CASQUILLO
4		R1311130	2	SUPPORTO RUOTINA	SUPPORT	SUPPORT	HALTERUNG	SOPORTE
5		R1311120	2	PERNO REGISTRO RUOTINA	PIN	AXE	BOLZEN	PERNO
6		T4008006	2	GALLETTO	WING NUT	PAPILLON	FLÜGELSCHRAUBE	POMO
7		E9210150	2	MOLLA	SPRING	RESORT	FEDER	RESORTE
8		T0220007	2	ANELLO ELASTICO	RING	BAGUE	RING	ANILLO
9		R1511070	1	ATTACCO TERGIPAVIMENTO POST.	COUPLING	ATTAQUE	KUPPLUNG	SOPORTE
10		M2110015	-	SUPPORTO RUOTINA COMPLETO	WHEEL ASSEMBLY	ROUE COMPLET	RAD KOMPLETT	RUEDA COMPLETA
11		R0112110	1	CONTRODADO	ADJUSTER NUT	ECROU DE REGLAGE	RÄNDELMUTTER	CONTRATUERCA
12		R0112120	1	REGISTRO INCLINAZIONE	ADJUSTER	REGLAGE	VERSTELLSCHRAUBE	REGULADOR
13		R0111010	1	COLONNETTA TERGIPAVIMENTO	STUD BOLT	TIGE	GEWINDEBOLZEN	PRISIONERO
14		R0811020	1	CATENELLA CON SPILLO	CHAIN WITH PIN	CHAINE	KETTE MIT SPLINT	CADENA
15	66/70	R1512070	1	ALBERO COMANDO TERGIPAVIMENTO	SHAFT	ARBRE	LENKWELLE	EJE
15A	83/108	R1812010	1	ALBERO COMANDO TERGIPAVIMENTO	SHAFT	ARBRE	LENKWELLE	EJE
16		E9102090	4	BOCCOLA	BUSHING	BAGUE	BUCHSE	CASQUILLO
17		T1502003	1	COPIGLIA	SPLIT PIN	GOUPILLE	SPLINT	PASADOR DE ALETAS
18		R1512050	1	BRACCIO COMANDO TERGIPAVIMENTO	ARM	BRAS	ARM	BRAZO
19		T1600002	1	SPILLO	CLIP	EPINGLE	SPLINT	ESPIGA
20		E9115040	1	BOCCOLA	BUSHING	BAGUE	BUCHSE	CASQUILLO
21		R1512040	1	TIRANTE	TIE ROD	TIRANT	SPANNSTANGE	TIRANTE
23		R1512030	1	PERNO PER LEVA RINVIO	PIN	AXE	BOLZEN	PERNO
24		E9220120	1	MOLLA	SPRING	RESORT	FEDER	RESORTE
25		R1512020	1	LEVA RINVIO	LEVER	LEVIER	HABEL	PALANCA
26		R1501110	1	PERNETTO PER LEVA	PIN	AXE	BOLZEN	PERNO
27		R1516040	2	PERNO PER RULLINO	PIN	AXE	BOLZEN	PERNO
28		T4100015	1	MANOPOLA	KNOB	POIGNEE	HANDGRIFF	EMPUÑADURA
29		R1512010	1	LEVA COMANDO	LEVER	LEVIER	HABEL	PALANCA
30		R0316060	2	RULLINO PER LEVE COMANDO	ROLLER	GALET	ROLLE	CASQUILLO
31		R1516030	1	LAMA DENTATA	BLADE	PLAQUE	PLATTE	LISTON
32		R1516010	1	PIASTRINA PER LEVA	SUPPORT PLATE	PLAQUETTE	STÜTZPLATTE	OREJA DE APOYO
33	66/70/83	T1404001	4	SPINA ELASTICA	ELASTIC PIN	CHEVILLE ELASTIQUE	SPANNSTIFT	ESPINA ELASTICA
33A	108	T1404003	6	SPINA ELASTICA	ELASTIC PIN	CHEVILLE ELASTIQUE	SPANNSTIFT	ESPINA ELASTICA
34	66/70/83	R1511060	4	INNESTO TERGIPAVIMENTO	INSERT	ENCART	EINSATZ	INSERTO
34A	108	R1511060	6	INNESTO TERGIPAVIMENTO	INSERT	ENCART	EINSATZ	INSERTO
35	66/70	R1511030	1	PREMIGOMMA POSTERIORE	BLADE	PLAQUETTE	LEISTE	LISTON
35A	83	R1811020	1	PREMIGOMMA POSTERIORE	BLADE	PLAQUETTE	LEISTE	LISTON
35B	108	R2011020	1	PREMIGOMMA POSTERIORE	BLADE	PLAQUETTE	LEISTE	LISTON
36	66/70	E7715020	1	GOMMA TERGIPAVIMENTO POSTERIORE	REAR RUBBER	BAVETTE ARRIERE	HINTERER SAUGGUMMI	GOMA TRASERA
36A	83	E7718020	1	GOMMA TERGIPAVIMENTO POSTERIORE	REAR RUBBER	BAVETTE ARRIERE	HINTERER SAUGGUMMI	GOMA TRASERA
36B	108	E7720020	1	GOMMA TERGIPAVIMENTO POSTERIORE	REAR RUBBER	BAVETTE ARRIERE	HINTERER SAUGGUMMI	GOMA TRASERA

Pos.	Mod.	Codice	Q.tà	Denominazione	Denomination	Description	Benennung	Descripcion
37	66/70	E9615010	1	CORPO TERGIPAVIMENTO	SQUEEGEE BODY	CORPS DE SUCEUR	SAUGFUSSKÖRPER	CUERPO LIMPIAPAVIMENTO
37A	83	E9618010	1	CORPO TERGIPAVIMENTO	SQUEEGEE BODY	CORPS DE SUCEUR	SAUGFUSSKÖRPER	CUERPO LIMPIAPAVIMENTO
37B	108	E9620010	1	CORPO TERGIPAVIMENTO	SQUEEGEE BODY	CORPS DE SUCEUR	SAUGFUSSKÖRPER	CUERPO LIMPIAPAVIMENTO
38	66/70	E7715010	1	GOMMA TERGIPAVIMENTO ANTERIORE	FRONT RUBBER	BAVETTE AVANT	VERDERER SAUGGUMMI	GOMA DELANTERA
38A	83	E7718010	1	GOMMA TERGIPAVIMENTO ANTERIORE	FRONT RUBBER	BAVETTE AVANT	VERDERER SAUGGUMMI	GOMA DELANTERA
38B	108	E7720010	1	GOMMA TERGIPAVIMENTO ANTERIORE	FRONT RUBBER	BAVETTE AVANT	VERDERER SAUGGUMMI	GOMA DELANTERA
39	66/70	R1511020	1	PREMIGOMMA ANTERIORE	BLADE	PLAQUETTE	LEISTE	LISTON
39A	83	R1811010	1	PREMIGOMMA ANTERIORE	BLADE	PLAQUETTE	LEISTE	LISTON
39B	108	R2011010	1	PREMIGOMMA ANTERIORE	BLADE	PLAQUETTE	LEISTE	LISTON
40		T4006002	2	POMELLO	KNOB	POMMEAU	KUGELGRIFF	POMO
41		T0960607	2	GRANO	DOWEL	VIS	MADENSCHRAUBE	TORNILLO
42		R1311110	1	BOCCHETTA TERGIPAVIMENTO	OPENING	BUSE	INNENÖFFNUNG	BOQUILLA
43		R1511050	2	BOCCOLA TERGIPAVIMENTO	BUSHING	BAGUE	BUCHSE	CASQUILLO
44		E7020050	4	RUOTA PARACOLPI	WHEEL	ROUE	RAD	RUEDA
45		R0712010	2	DADO SPECIALE	SPECIAL NUT	ECROU SPECIAL	SPEZIALMUTTER	TUERCA EPECIAL
46		R0112050	1	SPINOTTO	SUPPORT	SUPPORT	HALTERUNG	SOPORTE
47		T1600002	2	SPILLO	CLIP	EPINGLE	SPLINT	ESPIGA
48		E7510460	1	TUBO ASPIRAZIONE	SUCTION HOSE	FLEXIBLE ASPIRATION	SAUGSCHLAUCH	TUBO DE ASPIRACION
49		E7400150	1	GUARNIZIONE	GASKET	GARNITURE	DICHTUNG	JUNTE
70		-	-	DADO M8 UNI 5588	NUT	ECROU	MUTTER	TUERCA
71		-	-	ROSETTA M8 UNI 6592	WASHER	RONDELLE	SCHEIBE	ARANDELA
72		-	-	ROSETTA M12 UNI 6592 A2	WASHER	RONDELLE	SCHEIBE	ARANDELA
73		-	-	VITE M6X45 UNI 5933	SCREW	VIS	SCHRAUBE	TORNILLO
74		-	-	ROSETTA M6 D.18 UNI 6593 A2	WASHER	RONDELLE	SCHEIBE	ARANDELA
75		-	-	DADO M6 AUTOBL. UNI 7473	LOCK NUT	ECROU AUTOBLOQUANT	STOPMUTTER	TUERCA AUTOBLOCANTE
76		-	-	ROSETTA M6 UNI 6592	WASHER	RONDELLE	SCHEIBE	ARANDELA
77		-	-	VITE M6X20 UNI 5739	SCREW	VIS	SCHRAUBE	TORNILLO
78		-	-	VITE M8X20 UNI 5739	SCREW	VIS	SCHRAUBE	TORNILLO
79		-	-	ROSETTA M8 DIN 6798/A	LOCK WASHER	RONDELLE	ZAHNSCHEIBE	ARANDELA DENTADA
80		-	-	ROSETTA M8 D.24 UNI 6593	WASHER	RONDELLE	SCHEIBE	ARANDELA
81		-	-	VITE M4X16 UNI 5739	SCREW	VIS	SCHRAUBE	TORNILLO
82		-	-	DADO M8 SERPRESS	NUT	ECROU	MUTTER	TUERCA
83		-	-	DADO M5 UNI 5588	NUT	ECROU	MUTTER	TUERCA
84		-	-	VITE M8X22 UNI 5933	SCREW	VIS	SCHRAUBE	TORNILLO
85		-	-	VITE M6X25 UNI 5933	SCREW	VIS	SCHRAUBE	TORNILLO
86		-	-	DADO M6 UNI 5588	NUT	ECROU	MUTTER	TUERCA
87		-	-	VITE M5X10 UNI 7687	SCREW	VIS	SCHRAUBE	TORNILLO
88		-	-	VITE M12X30 UNI 5739	SCREW	VIS	SCHRAUBE	TORNILLO
89		-	-	ROSETTA M8 D.32 UNI 6593	WASHER	RONDELLE	SCHEIBE	ARANDELA
90		-	-	VITE M8X60 UNI 5739	SCREW	VIS	SCHRAUBE	TORNILLO
-	66/70	M2110008	-	GRUPPO TERGIPAVIMENTO COMPLETO	SQUEEGEE ASSEMBLY	SUCEUR COMPLETE	SAUGFUSS KOMPLETT	GRUPO LIMPIADOR COMPLETO
-	83	M2110009	-	GRUPPO TERGIPAVIMENTO COMPLETO	SQUEEGEE ASSEMBLY	SUCEUR COMPLETE	SAUGFUSS KOMPLETT	GRUPO LIMPIADOR COMPLETO

**TAV.06 rev.01** GRUPPO TERGIPAVIMENTO / COMANDO TERGIPAVIMENTO G66/70/83/108

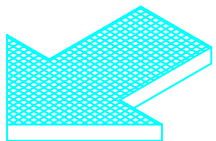
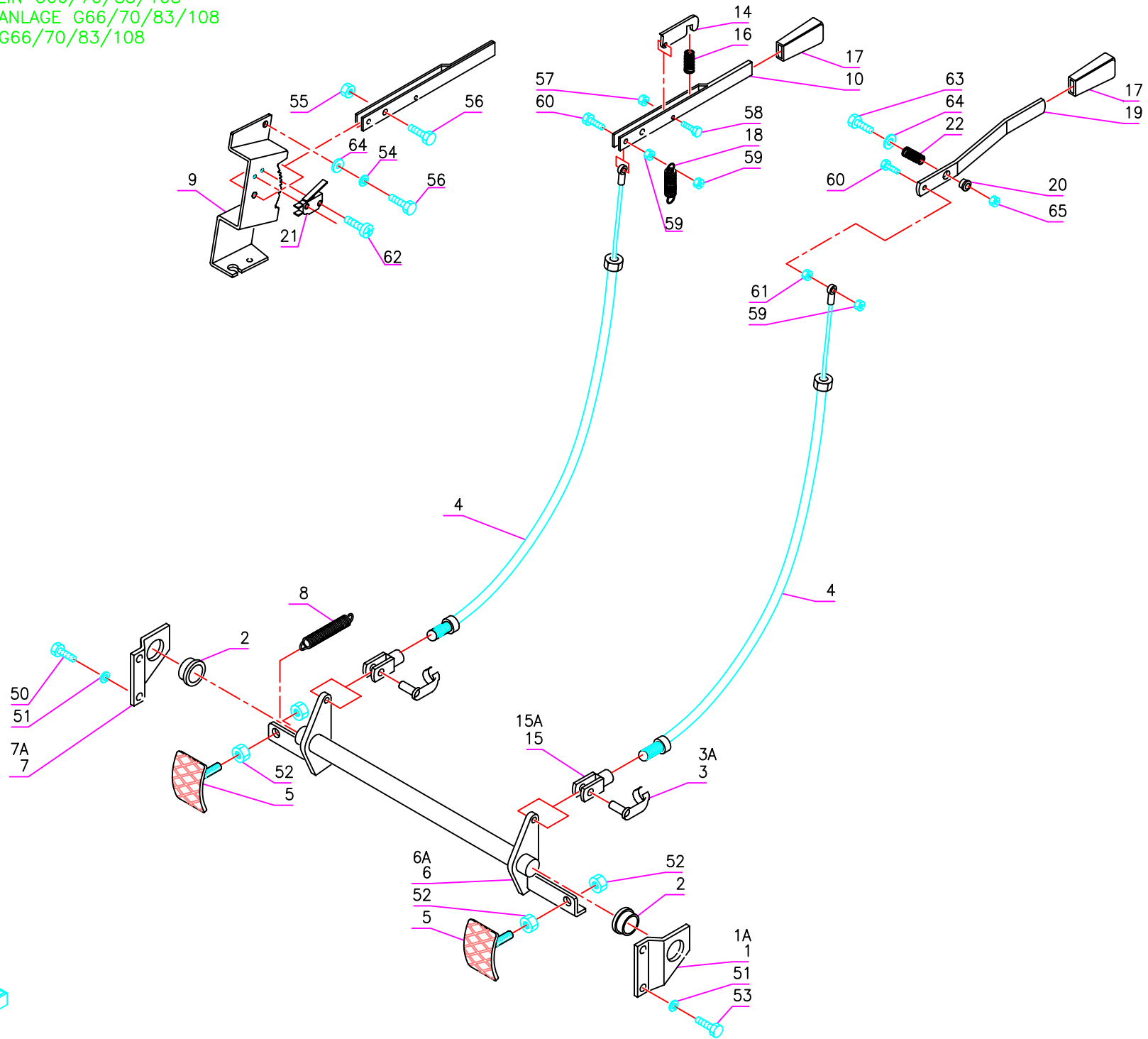
<b>Pos.</b>	<b>Mod.</b>	<b>Codice</b>	<b>Q.tà</b>	<b>Denominazione</b>	<b>Denomination</b>	<b>Description</b>	<b>Benennung</b>	<b>Descripcion</b>
-	108	M2110010	-	GRUPPO TERGIPAVIMENTO COMPLETO	SQUEEGEE ASSEMBLY	SUCEUR COMPLETE	SAUGFUSS KOMPLETT	GRUPO LIMPIADOR COMPLETO





Pos.	Mod.	Codice	Q.tà	Denominazione	Denomination	Description	Benennung	Descripcion
01		E7510460	1	TUBO ASPIRAZIONE	SUCTION HOSE	FLEXIBLE ASPIRATION	SAUGSCHLAUCH	TUBO DE ASPIRACION
02		T4006002	2	POMELLO	KNOB	POMMEAU	KUGELGRIFF	POMO
03		T0960607	2	GRANO M6X40	DOWEL	VIS	MADENSCHRAUBE	TORNILLO
05		R1511060	4	INNESTO TERGIPAVIMENTO	INSERT	ENCART	EINSATZ	INSERTO
06		E8802040	1	PREMIGOMMA POSTERIORE	BLADE	PLAQUETTE	LEISTE	LISTON
07		T4008011	10	GALLETTO	WING NUT	PAPILLON	FLÜGELSCHRAUBE	POMO
08		R1311110	1	BOCCHETTA TERGIPAVIMENTO	OPENING	BUSE	INNENÖFFNUNG	BOQUILLA
09		E7400360	1	GUARNIZIONE	GASKET	GARNITURE	DICHTUNG	JUNTE
10		E8802040	1	GOMMA TERGIPAVIMENTO POST	REAR RUBBER	BAVETTE ARRIERE	HINTERER SAUGGUMMI	GOMA TRASERA
11		E9602020	1	CORPO TERGIPAVIMENTO	SQUEEGEE BODY	CORPS DE SUCEUR	SAUGFUSSKÖRPER	CUERPO LIMPIAPAVIMENTO
12		R1516030	1	LAMA DENTATA	BLADE	PLAQUE	PLATTE	LISTON
13		R1516010	1	PIASTRINA PER LEVA	SUPPORT PLATE	PLAQUETTE	STÜTZPLATTE	OREJA DE APOYO
14		R0316060	2	RULLINO PER LEVE COMANDO	ROLLER	GALET	ROLLE	CASQUILLO
15		T4100015	1	MANOPOLA	KNOB	POIGNEE	HANDGRIFF	EMPUÑADURA
16		R1512010	1	LEVA COMANDO	LEVER	LEVIER	HABEL	PALANCA
17		R1516040	2	PERNO PER RULLINO	PIN	AXE	BOLZEN	PERNO
18		R1501110	1	PERNETTO PER LEVA	PIN	AXE	BOLZEN	PERNO
19		R1512030	1	PERNO PER LEVA RINVIO	PIN	AXE	BOLZEN	PERNO
20		E9220120	1	MOLLA	SPRING	RESORT	FEDER	RESORTE
21		R1512040	1	TIRANTE	TIE ROD	TIRANT	SPANNSTANGE	TIRANTE
22		E9102090	4	BOCCOLA	BUSHING	BAGUE	BUCHSE	CASQUILLO
23		R1512020	1	LEVA RINVIO	LEVER	LEVIER	HABEL	PALANCA
25		T1502003	1	COPIGLIA	SPLIT PIN	GOUPILLE	SPLINT	PASADOR DE ALETAS
26		T1600002	1	SPILLO	CLIP	EPINGLE	SPLINT	ESPIGA
27		E9115040	1	BOCCOLA	BUSHING	BAGUE	BUCHSE	CASQUILLO
28		R1512050	1	BRACCIO COMANDO TERGIPAVIMENTO	ARM	BRAS	ARM	BRAZO
29		R1512070	1	ALBERO COMANDO TERGIPAVIMENTO	SHAFT	ARBRE	LENKWELLE	EJE
30		T1600002	2	SPILLO	CLIP	EPINGLE	SPLINT	ESPIGA
31		R0112050	1	SPINOTTO	SUPPORT	SUPPORT	HALTERUNG	SOPORTE
32		R1511010	1	ATTACCO TERGIPAVIMENTO	COUPLING	ATTAQUE	KUPPLUNG	SOPORTE
33		M2110015	-	SUPPORTO RUOTINA COMPLETO	WHEEL ASSEMBLY	ROUE COMPLET	RAD KOMPLETT	RUEDA COMPLETA
34		R1512080	1	CATENELLA	CHAIN	CHAINE	KETTE	CADENA
35		E7010020	2	RUOTA	WHEEL	ROUE	RAD	RUEDA
36		E9113050	2	BOCCOLA	BUSHING	BAGUE	BUCHSE	CASQUILLO
37		R1311130	2	SUPPORTO RUOTINA	SUPPORT	SUPPORT	HALTERUNG	SOPORTE
38		T0220007	2	ANELLO ELASTICO	RING	BAGUE	RING	ANILLO
39		E9210150	2	MOLLA	SPRING	RESORT	FEDER	RESORTE
40		R1311120	2	PERNO REGISTRO RUOTINA	PIN	AXE	BOLZEN	PERNO
41		T4008006	2	GALLETTO	WING NUT	PAPILLON	FLÜGELSCHRAUBE	POMO
42		R1511050	2	BOCCOLA TERGIPAVIMENTO	BUSHING	BAGUE	BUCHSE	CASQUILLO
43		E7020050	4	RUOTA PARACOLPI	WHEEL	ROUE	RAD	RUEDA
44		R0812100	1	CONTRODADO M8	ADJUSTER NUT	ECROU DE REGLAGE	RÄNDELMUTTER	CONTRATUERCA

Pos.	Mod.	Codice	Q.tà	Denominazione	Denomination	Description	Benennung	Descripcion
45		E9210340	1	MOLLA	SPRING	RESSORT	FEDER	RESORTE
46		R2811010	1	COLONNETTA TERGIPAVIMENTO	STUD BOLT	TIGE	GEWINDEBOLZEN	PRISIONERO
47		R1512110	1	ATTACCO TERGIPAVIMENTO POST.	COUPLING	ATTAQUE	KUPPLUNG	SOPORTE
48		R0112110	1	CONTRODADO	ADJUSTER NUT	ECROU DE REGLAGE	RÄNDELMUTTER	CONTRATUERCA
49		R0112120	1	REGISTRO INCLINAZIONE	ADJUSTER	REGLAGE	VERSTELLSCHRAUBE	REGULADOR
50		R5811010	1	COLONNETTA	STUD BOLT	TIGE	GEWINDEBOLZEN	PRISIONERO
51		E8802030	1	PREMIGOMMA ANTERIORE	BLADE	PLAQUETTE	LEISTE	LISTON
52		E7702050	1	GOMMA TERGIPAVIMENTO ANTERIORE	FRONT RUBBER	BAVETTE AVANT	VERDERER SAUGGUMMI	GOMA DELANTERA
70		-	-	VITE M6X20 UNI5739 TE	SCREW	VIS	SCHRAUBE	TORNILLO
71		-	-	ROSETTA M8 D.32 UNI6593	WASHER	RONDELLE	SCHEIBE	ARANDELA
72		-	-	ROSETTA M8 UNI6592	WASHER	RONDELLE	SCHEIBE	ARANDELA
73		-	-	VITE M8X60 UNI5739 TE	SCREW	VIS	SCHRAUBE	TORNILLO
74		-	-	DADO M8 UNI5588	NUT	ECROU	MUTTER	TUERCA
75		-	-	ROSETTA M6 D.18 UNI6593 INOX	WASHER	RONDELLE	SCHEIBE	ARANDELA
76		-	-	DADO M6 AUTOBL. UNI7473	LOCK NUT	ECROU AUTOBLOQUANT	STOPMUTTER	TUERCA AUTOBLOCANTE
77		-	-	VITE M6X45 UNI5933 TPSEI	SCREW	VIS	SCHRAUBE	TORNILLO
78		-	-	ROSETTA M12 UNI6592 INOX	WASHER	RONDELLE	SCHEIBE	ARANDELA
79		-	-	ROSETTA M8 D.24 UNI6593	WASHER	RONDELLE	SCHEIBE	ARANDELA
80		-	-	DADO M6 AUTOBL. UNI7473 INOX	LOCK NUT	ECROU AUTOBLOQUANT	STOPMUTTER	TUERCA AUTOBLOCANTE
81		-	-	DADO M8 AUTOBL. UNI7474	LOCK NUT	ECROU AUTOBLOQUANT	STOPMUTTER	TUERCA AUTOBLOCANTE
82		-	-	DADO M6 UNI5589 BASSO INOX	NUT	ECROU	MUTTER	TUERCA
83		-	-	VITE M12X30 UNI5739 TE	SCREW	VIS	SCHRAUBE	TORNILLO
84		-	-	ROSETTA M6 UNI6592	WASHER	RONDELLE	SCHEIBE	ARANDELA
85		-	-	DADO M6 AUTOBL. UNI7473 ALTO	LOCK NUT	ECROU AUTOBLOQUANT	STOPMUTTER	TUERCA AUTOBLOCANTE
86		-	-	VITE M8X20 UNI5739 TE	SCREW	VIS	SCHRAUBE	TORNILLO
87		-	-	ROSETTA M8 DIN6798/A	LOCK WASHER	RONDELLE	ZAHNSCHEIBE	ARANDELA DENTADA
88		-	-	VITE M4X16 UNI5739 TE	SCREW	VIS	SCHRAUBE	TORNILLO
89		-	-	DADO M8 SERPRESS	NUT	ECROU	MUTTER	TUERCA
90		-	-	DADO M5 UNI5588	NUT	ECROU	MUTTER	TUERCA
91		-	-	VITE M6X20 UNI5933 TPSEI	SCREW	VIS	SCHRAUBE	TORNILLO
92		-	-	VITE M8X22 UNI5739 TE	SCREW	VIS	SCHRAUBE	TORNILLO
-	-	M2110039	-	GRUPPO TERGIPAVIMENTO COMPLETO	SQUEEGEE ASSEMBLY	SUCEUR COMPLETE	SAUGFUSS KOMPLETT	GRUPO LIMPIADOR COMPLETO

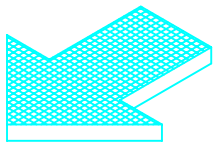
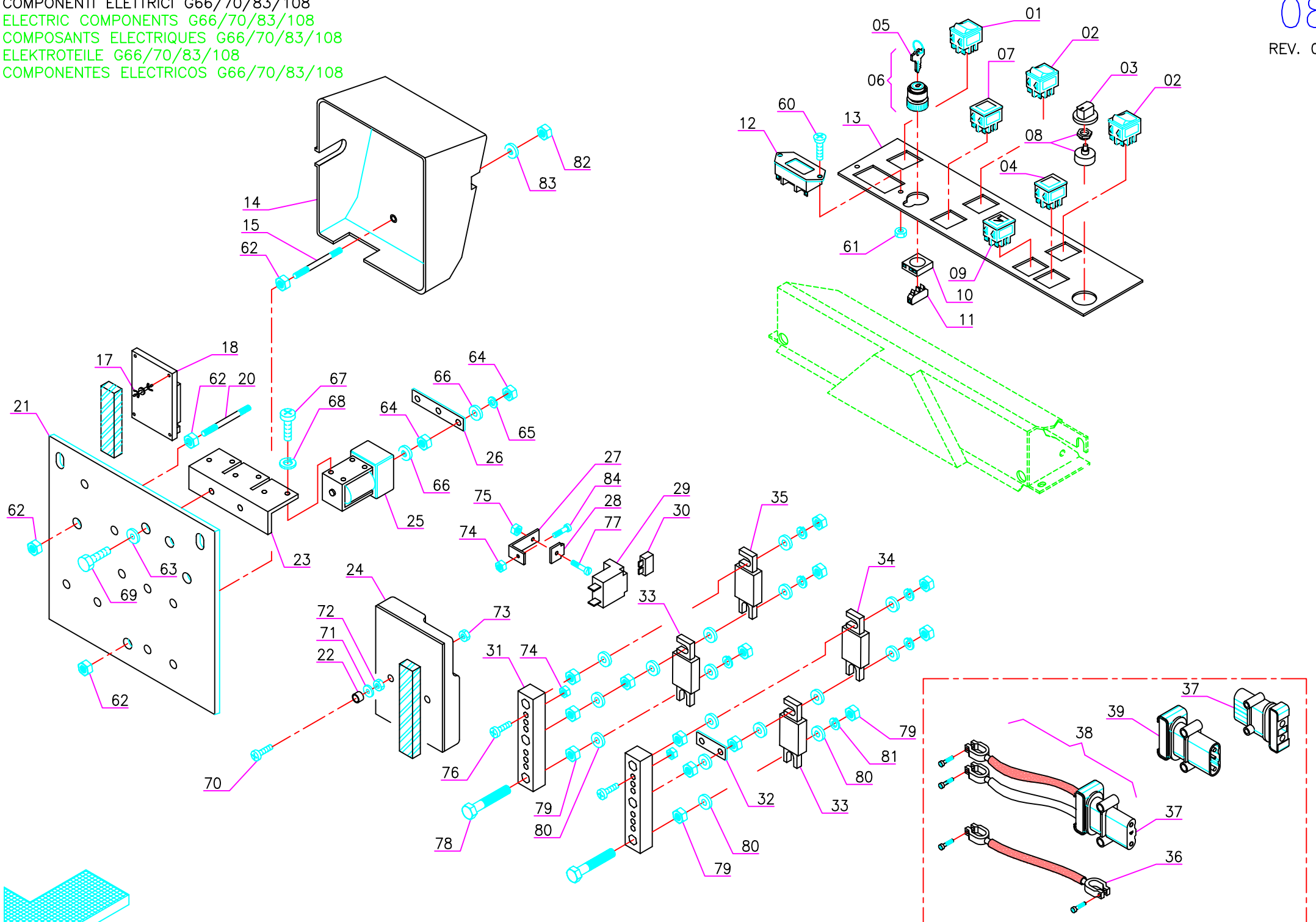


Pos.	Mod.	Codice	Q.tà	Denominazione	Denomination	Description	Benennung	Descripcion
1	66/70	R1518070	1	SUPPORTO SINISTRO	LEFT SUPPORT	SUPPORT GAUCHE	HALTERUNG LINKS	SOPORTE IZQUIERDO
1A	83/108	R1818010	1	SUPPORTO SINISTRO	LEFT SUPPORT	SUPPORT GAUCHE	HALTERUNG LINKS	SOPORTE IZQUIERDO
2	83/108	E9118010	2	BOCCOLA	BUSHING	BAGUE	BUCHSE	CASQUILLO
3	66/70	T4620004	2	CLIP	CLIP	CLIP	CLIP	CLIP
3A	83/108	T4620003	2	CLIP	CLIP	CLIP	CLIP	CLIP
4		R1518080	2	FUNE FRENO	BRAKE CABLE	CABLE DE FREIN	BREMSKABEL	CUERDA FRENO
5		R0718040	2	TAMPONE	PAD	PATIN	SCHEIBE	ZAPATA
6	66/70	R1518050	1	ALBERO	SHAFT	ARBRE	LENKWELLE	EJE
6A	83/108	R1818030	1	ALBERO	SHAFT	ARBRE	LENKWELLE	EJE
7	66/70	R1518060	1	SUPPORTO DESTRO	SUPPORT RIGHT	SUPPORT DROITE	HALTERUNG RECHTS	SOPORTE DERECHO
7A	83/108	R1818020	1	SUPPORTO DESTRO	SUPPORT RIGHT	SUPPORT DROITE	HALTERUNG RECHTS	SOPORTE DERECHO
8		R9220070	1	MOLLA	SPRING	RESSORT	FEDER	RESORTE
9		R1518010	1	STAFFA	BRACKET	ATTAQUE	BÜGEL	SOPORTE FIJADOR
10		R1518030	1	LEVA	LEVER	LEVIER	HABEL	PALANCA
14		R1518040	1	LEVA	LEVER	LEVIER	HABEL	PALANCA
15	66/70	T4610004	2	FORCELLA	FORK	CHAPPE	GABELKOPF	HORQUILLA
15A	83/108	T4610001	2	FORCELLA	FORK	CHAPPE	GABELKOPF	HORQUILLA
16		E9210190	1	MOLLA	SPRING	RESSORT	FEDER	RESORTE
17		T4100009	2	MANOPOLA	KNOB	POIGNEE	HANDGRIFF	EMPUÑADURA
18		E9220080	1	MOLLA	SPRING	RESSORT	FEDER	RESORTE
19		R1518020	1	MANETTA	LEVER	MANETTE	HEBEL	PALANCA
20		E9115010	1	BOCCOLA	BUSHING	BAGUE	BUCHSE	CASQUILLO
21		T2105006	1	MICROINTERRUTTORE	MICROSWITCH	MICROINTERRUPTEUR	MIKROSCHALTER	MICROINTERRUPTOR
22		E9220150	1	MOLLA	SPRING	RESSORT	FEDER	RESORTE
50		-	-	VITE M10X20 UNI 5739	SCREW	VIS	SCHRAUBE	TORNILLO
51		-	-	ROSETTA M10 UNI 1751	LOCK WASHER	RONDELLE	ZAHNSCHEIBE	ARANDELA DENTADA
52		-	-	DADO M12 UNI 5589	NUT	ECROU	MUTTER	TUERCA
53		-	-	VITE M10X30 UNI 5739	SCREW	VIS	SCHRAUBE	TORNILLO
54		-	-	ROSETTA M8 DIN 6798/A	LOCK WASHER	RONDELLE	ZAHNSCHEIBE	ARANDELA DENTADA
55		-	-	DADO M8 AUTOBL. UNI 7474	LOCK NUT	ECROU AUTOBLOQUANT	STOPMUTTER	TUERCA AUTOBLOCANTE
56		-	-	VITE M8X20 UNI 5739	SCREW	VIS	SCHRAUBE	TORNILLO
57		-	-	DADO M4 AUTOBL. UNI 7474	LOCK NUT	ECROU AUTOBLOQUANT	STOPMUTTER	TUERCA AUTOBLOCANTE
58		-	-	VITE M4X16 UNI 5739	SCREW	VIS	SCHRAUBE	TORNILLO
59		-	-	DADO M6 AUTOBL. UNI 7473	LOCK NUT	ECROU AUTOBLOQUANT	STOPMUTTER	TUERCA AUTOBLOCANTE
60		-	-	VITE M6X25 UNI 5739	SCREW	VIS	SCHRAUBE	TORNILLO
61		-	-	DADO M6 UNI 5588	NUT	ECROU	MUTTER	TUERCA
62		-	-	VITE M3X16 UNI 7687 A2	SCREW	VIS	SCHRAUBE	TORNILLO
63		-	-	VITE M8X30 UNI 5739	SCREW	VIS	SCHRAUBE	TORNILLO
64		-	-	ROSETTA M8 UNI 6592	WASHER	RONDELLE	SCHEIBE	ARANDELA
65		-	-	DADO M8 UNI 5588	NUT	ECROU	MUTTER	TUERCA

COMPONENTI ELETTRICI G66/70/83/108  
ELECTRIC COMPONENTS G66/70/83/108  
COMPOSANTS ELECTRIQUES G66/70/83/108  
ELEKTROTEILE G66/70/83/108  
COMPONENTES ELECTRICOS G66/70/83/108

08

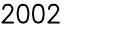
REV. 01

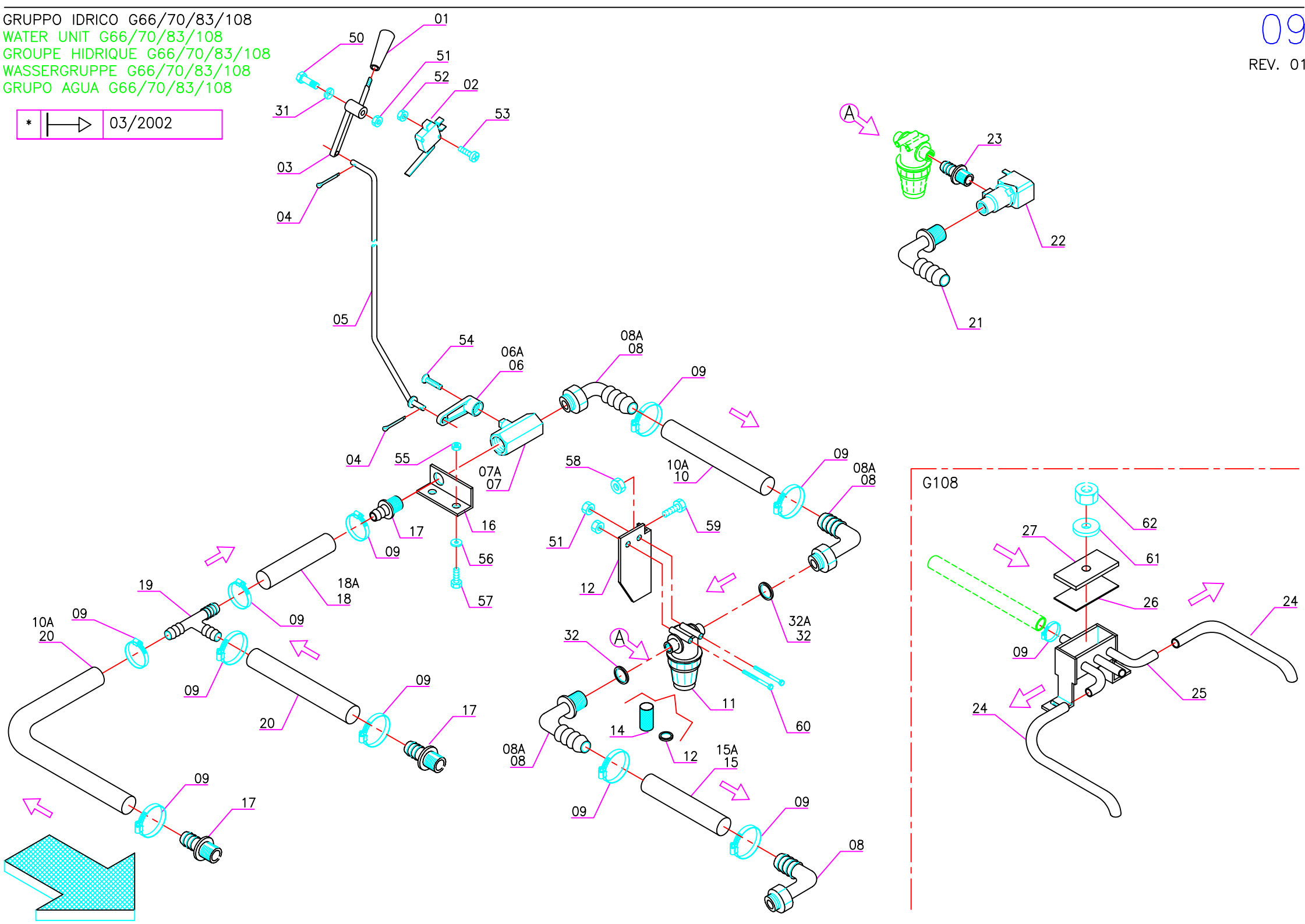


Pos.	Mod.	Codice	Q.tà	Denominazione	Denomination	Description	Benennung	Descripcion
1		T2101003	1	DEV. BIP. GIALLO IST. PROT.	DIVERSION	DEVIATION	ABWEICHUNG	DESVIACION
2		T2102001	2	INT. BIP. LUM. VERDE 48V PROT.	SWITCH	INTERRUPTEUR	SCHALTER	INTERRUPTOR
3		T4100012	1	MANOPOLA D.6x35 A PRESSIONE	KNOB	POIGNEE	HANDGRIFF	EMPUÑADURA
5		E8303010	1	COMMUTATORE 3 POSIZIONI	COMMUTATOR	COMMUTATEUR	SCHALTUNG	CONMUTADOR
6		T2199017	1	CHIAVE	KEY	CLAVE	KEIL	LLAVE
7		T2199014	1	CORPO INTERRUTTORE + CHIAVE	SWITCH WITH KEY	INTERRUPTEUR AVEC CLE	SCHALTER MIT SCHLUSSER	INTERRUPTOR CON LLAVE
8		T2300140	1	SEGNALE LUM. ROSSO 48V PROT.	RED INDICATOR	INDICATEUR ROUGE	GRUNER ROT	SEGNAL ROJA
4		T2300102	1	SEGNALE LUM. VERDE 48V PROT.	GREEN INDICATOR	INDICATEUR VERT	GRUNER ANZEIGER	SEGNAL VERDE
9		T2300130	1	DISPLAY LIVELLO BATT. 24/36V	BATTERY WARNING LIGHT	TEMOIN DE BATTERIES	BATTERIESIGNAL	SEÑAL BATERIAS
10		T2199015	1	FLANGIA PER CONTATTO INT. A CH	FLANGE	FLASQUE	FLANSCH	BRIDA
11		T2107005	1	CONTATTO PER INT. A CHIAVE T.N	CONTACT	CONTACT	KONTAKT	CONTACTO
12		T2904004	1	CONTAORE CURTIS 701TN0010-2448	HOURLY METER	COMPTEUR HORAIRE	BETRIEBSSTUNDENZÄHLER	CUENTAHORAS
13		E6410116	1	ETIC. CRUSCOTTO G66-G83-G108	LABEL	ETIQUETTE	SCHILD	ETIQUETA
14		R1551010	1	PROTEZIONE PANNELLO	PROTECTION	PROTECTION	ABDECKUNG	PROTECCION
15		R0136100	1	COLONNETTA M6 (x105)	STUD BOLT	TIGE	GEWINDEBOLZEN	PRISIONERO
17		T2903001	2	AGGANCIO RAPIDO SCHEDA D.4,75	RAPID COUPLER	ETRIER	SCHNELLVERSCHLUSS	ENCHUFE RAPIDO
18		E7900029	1	SCHEDA LIV. BATTERIA 24-36V	CHECK CARD BATTERIES	PLAQUE CONTROLE BATT.	KONTROLLEL. BATTERIEN	FICHA CONTROL BATERIAS
20		R1516060	2	COLONNETTA M6x115	STUD BOLT	TIGE	GEWINDEBOLZEN	PRISIONERO
21		R1551060	1	PANNELLO IMPIANTO ELETT. G66	PANEL	PANNEAU	PLATTE	PANEL
22		E9100050	2	BOCCOLA 6.5x15x20 PVC	BUSHING	BAGUE	BUCHSE	CASQUILLO
23		R1551020	1	STAFFA 3 TELERUTTORI	BRACKET	ATTAQUE	BÜGEL	SOPORTE FIJADOR
24		E7900002	1	SCHEDA CHOPPER 36V 70A-MOS	CHOPPER CARD	VARIATEUR ELECTRONIQUE	ELEKTRONIKKARTE	FICHA-CHOPPER
25		E8430001	3	TELERUTTORE 36V SW80-8	REMOTE CONTROL SWITCH	TELERUPTEUR	SCHÜTZ	TELEINTERRUPTOR
26		R1551050	1	PONTE TELERUTTORI	BRIDGE	PONTAGE	VERBINDUNGSBRÜCKE	PUENTE
27		R1551040	1	SUPPORTO PORTAFUSIBILI	SUPPORT	SUPPORT	HALTERUNG	SOPORTE
28		T2911003	1	PIASTRINA ATTACCO x PORTAFUSE	SUPPORT PLATE	PLAQUETTE	STÜTZPLATTE	OREJA DE APOYO
29		T2400010	1	PORTAFUSIB. A LAMA SINGOLO	FUSEHOLDER	PORTE-FUSIBLE	SICHERUNGSHALTER	PORTAFUSIBLE
30		T2400301	1	FUSIBILE 3A A FASTON	FUSE	FUSIBLE	SICHERUNG	FUSIBLE
31		T2400018	2	PORTAFUSIB. LAMELLARE DOPPIO	FUSEHOLDER	PORTE-FUSIBLE	SICHERUNGSHALTER	PORTAFUSIBLE
32		R1551030	1	PONTE FUSIBILI G66	BRIDGE	PONTAGE	VERBINDUNGSBRÜCKE	PUENTE
33		T2408001	2	FUSIBILE LAMELLARE 80A	FUSE	FUSIBLE	SICHERUNG	FUSIBLE
34		T2403501	1	FUSIBILE LAMELLARE 35A	FUSE	FUSIBLE	SICHERUNG	FUSIBLE
35		T2416001	1	FUSIBILE LAMELLARE 160A	FUSE	FUSIBLE	SICHERUNG	FUSIBLE
36		E8000440	1	CAVO PONTE BATTERIE 16X350	FUSE	FUSIBLE	SICHERUNG	FUSIBLE
37		E8000700	1	CONNETTORE MASCHIO	CONNECTOR MALE	CONNECTEUR MALE	LADESTCKER MIT ZAPFEN	CONNECTADOR
38		E8000924	1	CAVO BATTERIA 36V 16X850 +-	CABLE	CABLE	KABEL	CUERDA
39		E8000690	1	CONNETTORE FEMMINA	CONNECTOR FEMALE	CONNECTEUR FEMELLE	STECKER OHNE ZAPFEN	CONNECTADOR
60		-	-	VITE M3X16 UNI 7687 A2	SCREW	VIS	SCHRAUBE	TORNILLO
61		-	-	DADO M3 AUTOBL. UNI 7474	LOCK NUT	ECROU AUTOBLOQUANT	STOPMUTTER	TUERCA AUTOBLOCANTE
62		-	-	DADO M6 UNI 5588	NUT	ECROU	MUTTER	TUERCA
63		-	-	ROSETTA M6 UNI 6592	WASHER	RONDELLE	SCHEIBE	ARANDELA
64		-	-	DADO M8 UNI 5588 OTTONE	NUT	ECROU	MUTTER	TUERCA

Pos.	Mod.	Codice	Q.tà	Denominazione	Denomination	Description	Benennung	Descripcion
65	-	-	-	ROSETTA M8 UNI 1751	LOCK WASHER	RONDELLE	ZAHNSCHEIBE	ARANDELA DENTADA
66	-	-	-	ROSETTA M8 UNI 6592 OTTONE	WASHER	RONDELLE	SCHEIBE	ARANDELA
67	-	-	-	VITE M4X6 UNI 7687	SCREW	VIS	SCHRAUBE	TORNILLO
68	-	-	-	ROSETTA M4 UNI 1751	LOCK WASHER	RONDELLE	ZAHNSCHEIBE	ARANDELA DENTADA
69	-	-	-	VITE M6X20 UNI 5739	SCREW	VIS	SCHRAUBE	TORNILLO
70	-	-	-	VITE M5X35 UNI 7687	SCREW	VIS	SCHRAUBE	TORNILLO
71	-	-	-	ROSETTA M5 UNI 6592	WASHER	RONDELLE	SCHEIBE	ARANDELA
72	-	-	-	DADO M5 UNI 5589	NUT	ECROU	MUTTER	TUERCA
73	-	-	-	DADO M5 AUTOBL. UNI 7474	LOCK NUT	ECROU AUTOBLOQUANT	STOPMUTTER	TUERCA AUTOBLOCANTE
74	-	-	-	DADO M4 AUTOBL. UNI 7474	LOCK NUT	ECROU AUTOBLOQUANT	STOPMUTTER	TUERCA AUTOBLOCANTE
75	-	-	-	DADO M4 UNI 5587	NUT	ECROU	MUTTER	TUERCA
76	-	-	-	VITE M4X20 UNI 7687	SCREW	VIS	SCHRAUBE	TORNILLO
77	-	-	-	VITE M4X12 UNI 7688	SCREW	VIS	SCHRAUBE	TORNILLO
78	-	-	-	VITE M10X40 UNI 5739 A2	SCREW	VIS	SCHRAUBE	TORNILLO
79	-	-	-	DADO M10 UNI 5588 OTTONE	NUT	ECROU	MUTTER	TUERCA
80	-	-	-	ROSETTA M10 UNI 6592 OTTONE	WASHER	RONDELLE	SCHEIBE	ARANDELA
81	-	-	-	ROSETTA M10 UNI 1751	LOCK WASHER	RONDELLE	ZAHNSCHEIBE	ARANDELA DENTADA
82	-	-	-	DADO M6 AUTOBL. UNI 7474	LOCK NUT	ECROU AUTOBLOQUANT	STOPMUTTER	TUERCA AUTOBLOCANTE
83	-	-	-	ROSETTA M6 D.18 UNI 6593	WASHER	RONDELLE	SCHEIBE	ARANDELA
84	-	-	-	VITE M4X10 UNI 7687	SCREW	VIS	SCHRAUBE	TORNILLO

GRUPPO IDRICO G66/70/83/108  
WATER UNIT G66/70/83/108  
GROUPE HIDRIQUE G66/70/83/108  
WASSERGRUPPE G66/70/83/108  
GRUPO AGUA G66/70/83/108

\*  03/2002





Po	Mod.	Codice	Q.tà	Denominazione	Denomination	Description	Benennung	Descripcion
1		T4100004	1	MANOPOLA	KNOB	POIGNEE	HANDGRIFF	EMPUÑADURA
2		T2105006	1	MICROINTERRUTTORE 16A	MICROSWITCH	MICROINTERRUPTEUR	MIKROSCHALTER	MICROINTERRUPTOR
3		R1537020	1	MANETTA RUBINETTO	LEVER	MANETTE	HEBEL	PALANCA
4		T1502003	2	COPIGLIA	SPLIT PIN	GOUPILLE	SPLINT	PASADOR DE ALETAS
5		R1537030	1	TIRANTE RUBINETTO	TIE ROD	TIRANT	SPANNSTANGE	TIRANTE
6	66/70	R0137030	1	LEVA RUBINETTO	COCK LEVER	LEVIER DE ROBINET	WASSERHAHNHEBEL	PALANCA DE GRIFO
6A	83/108	R1837020	1	LEVA RUBINETTO	COCK LEVER	LEVIER DE ROBINET	WASSERHAHNHEBEL	PALANCA DE GRIFO
7	66/70	T4510001	1	RUBINETTO	COCK	ROBINET	WASSERHAHN	GRIFO
7A	83/108	R1837010	1	RUBINETTO	COCK	ROBINET	WASSERHAHN	GRIFO
8	66/70/83	T4520002	4	PORTAGOMMA A GOMITO	FITTING	RACCORD	VERSCHRAUBUNG	EMPALME TUBO DE GOMA
8A	108	T4520002	3	PORTAGOMMA A GOMITO	FITTING	RACCORD	VERSCHRAUBUNG	EMPALME TUBO DE GOMA
9		T4220006	10	FASCETTA A VITE	CLAMP	COLLIER	BRIDE	ABRAZADERA
10	66/70	E7510270	2	TUBO SPIRALATO	TUBE	TUYAU	SCHLAUCH	TUBO
10A	83/108	E7510270	1	TUBO SPIRALATO	TUBE	TUYAU	SCHLAUCH	TUBO
11		E6500290	1	FILTRO	FILTER	FILTRE	FILTER	FILTRO
12		R1536110	1	SUPPORTO FILTRO SOLUZIONE	SUPPORT	SUPPORT	HALTERUNG	SOPORTE
13		E7400470	1	GUARNIZIONE PIANA	GASKET	JOINT	ABDICHTUNG	JUNTA
14		E6500310	1	CARTUCCIA FILTRO	FILTER CARTRIDGE	CARTOUCHE DE FILTRE	FILTREINSATZ	CARTUCHO FILTRO
15	66/83/108	E7510250	1	TUBO SPIRALATO	TUBE	TUYAU	SCHLAUCH	TUBO
15A	70	E7510760	1	TUBO SPIRALATO	TUBE	TUYAU	SCHLAUCH	TUBO
16		R1537010	1	STAFFA RUBINETTO	BRACKET	ATTAQUE	BÜGEL	SOPORTE FIJADOR
17		T4520007	3	PORTAGOMMA DIRITTO	FITTING	RACCORD	VERSCHRAUBUNG	EMPALME TUBO DE GOMA
18	66/70	E7510520	1	TUBO SPIRALATO	TUBE	TUYAU	SCHLAUCH	TUBO
18A	83/108	E7510050	1	TUBO SPIRALATO	TUBE	TUYAU	SCHLAUCH	TUBO
19		T4530004	1	PORTA GOMMA A T	FITTING	RACCORD	VERSCHRAUBUNG	EMPALME TUBO DE GOMA
20	66/70	E7510540	1	TUBO SPIRALATO	TUBE	TUYAU	SCHLAUCH	TUBO
20A	83/108	E7510540	2	TUBO SPIRALATO	TUBE	TUYAU	SCHLAUCH	TUBO
21	*	T4520010	1	PORTAGOMMA A GOMITO	FITTING	RACCORD	VERSCHRAUBUNG	EMPALME TUBO DE GOMA
22	*	E8533030	1	ELETTROVALVOLA COMPLETA	SOLENOID VALVE	ELECTROVANNE ASSY	MAGNETVENTIL COMPLETE	ELECTROVALVULA COMPLETA
23	*	T4560022	1	NIPPLO	PIPE	RACCORD	STUTZEN	UNION
24	108	E7520360	2	TUBO VITREO	TUBE	TUYAU	SCHLAUCH	TUBO
25	108	R2001030	1	VASCHETTA ACQUA	WATER HOUSING	PUISARD DISTRIBUTION D'EAU	VERTEILERGEHÄUSE	DISTRIBUIDOR
26	108	E7400170	1	GUARNIZIONE COP. VASCHETTA	GASKET	JOINT	ABDICHTUNG	JUNTA
27	108	R2001040	1	COPERCHIO VASCHETTA	COVER	COUVERCLE	DECKEL	TAPA
31		T1108010	1	MOLLA A TAZZA	CUPPED WASHER	RONDELLE CONCAVE	UNTERLAGSCHEIBE	ARANDELA CONCAVA
32		T0800018	2	GUARNIZIONE OR	O-RING	JOINT	O-RING	JUNTA ANULAR
32A	*	T0800018	1	GUARNIZIONE OR	O-RING	JOINT	O-RING	JUNTA ANULAR
50		-	-	VITE M8X60 UNI 5931	SCREW	VIS	SCHRAUBE	TORNILLO
51		-	-	DADO M8 AUTOBL. UNI 7474	LOCK NUT	ECROU AUTOBLOQUANT	STOPMUTTER	TUERCA AUTOBLOCANTE
52		-	-	DADO M3 AUTOBL. UNI 7474	LOCK NUT	ECROU AUTOBLOQUANT	STOPMUTTER	TUERCA AUTOBLOCANTE
53		-	-	VITE M3X16 UNI 7687	SCREW	VIS	SCHRAUBE	TORNILLO
54		-	-	VITE M5X40 UNI 5739	SCREW	VIS	SCHRAUBE	TORNILLO

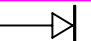
Po	Mod.	Codice	Q.tà	Denominazione	Denomination	Description	Benennung	Descripcion
55		-	-	DADO M6 AUTOBL. UNI 7474	LOCK NUT	ECROU AUTOBLOQUANT	STOPMUTTER	TUERCA AUTOBLOCANTE
56		-	-	ROSETTA M6 UNI 6592	LOCK NUT	ECROU AUTOBLOQUANT	STOPMUTTER	TUERCA AUTOBLOCANTE
57		-	-	VITE M6X20 UNI 5739	SCREW	VIS	SCHRAUBE	TORNILLO
58		-	-	DADO M10 AUTOBL. UNI 7474	LOCK NUT	ECROU AUTOBLOQUANT	STOPMUTTER	TUERCA AUTOBLOCANTE
59		-	-	VITE M10X30 UNI 5739	SCREW	VIS	SCHRAUBE	TORNILLO
60		-	-	VITE M8X70 UNI 5737	SCREW	VIS	SCHRAUBE	TORNILLO
61		-	-	ROSETTA M6 UNI 6592 A2	LOCK NUT	ECROU AUTOBLOQUANT	STOPMUTTER	TUERCA AUTOBLOCANTE
62		-	-	DADO M6 UNI 5587 A2	NUT	ECROU	MUTTER	TUERCA

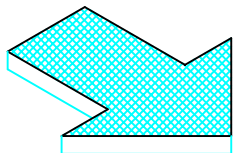
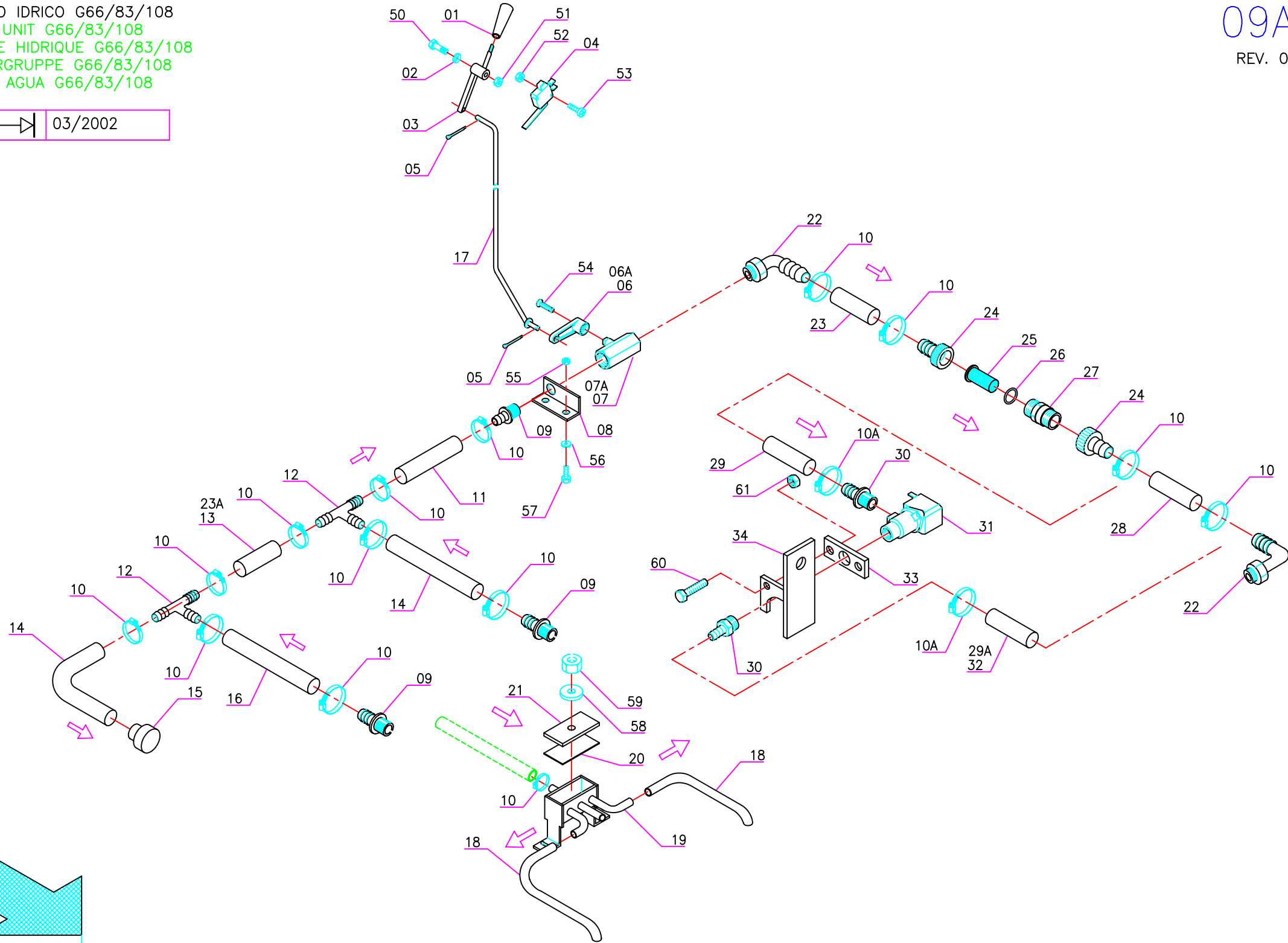
\* = PROFY LINE

GRUPPO IDRICO G66/83/108  
WATER UNIT G66/83/108  
GROUPE HIDRIQUE G66/83/108  
WASSERGRUPPE G66/83/108  
GRUPO AGUA G66/83/108

09A

REV. 01

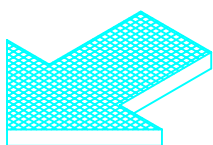
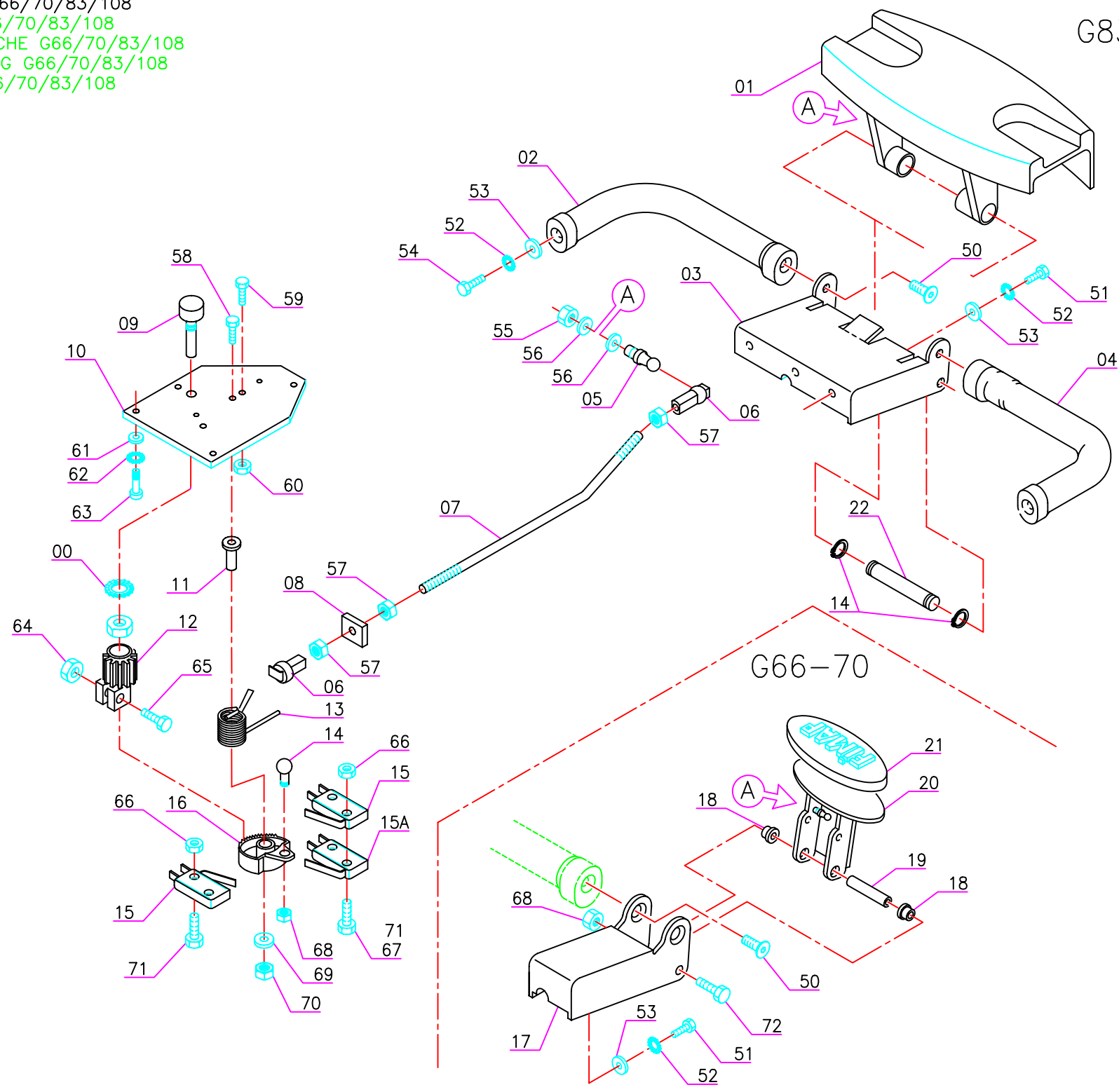
\*  03/2002



Po	Mod.	Codice	Q.tà	Denominazione	Denomination	Description	Benennung	Descripcion
1		T4100004	1	MANOPOLA M5	KNOB	POIGNEE	HANDGRIFF	EMPUÑADURA
2		T1108010	1	MOLLA A TAZZA	CUPPED WASHER	RONDELLE CONCAVE	UNTERLAGSCHEIBE	ARANDELA CONCAVA
3		R1537020	1	MANETTA RUBINETTO	LEVER	MANETTE	HEBEL	PALANCA
4		T2105006	1	MICROINTERRUTTORE	MICROSWITCH	MICROINTERRUPTEUR	MIKROSCHALTER	MICROINTERRUPTOR
5		T1502003	2	COPIGLIA INOX	SPLIT PIN	GOUPILLE	SPLINT	PASADOR DE ALETAS
6	66	R0137030	1	LEVA RUBINETTO	COCK LEVER	LEVIER DE ROBINET	WASSERHAHNHEBEL	PALANCA DE GRIFO
6A	83/108	R1837020	1	LEVA RUBINETTO	COCK LEVER	LEVIER DE ROBINET	WASSERHAHNHEBEL	PALANCA DE GRIFO
7	66	T4510001	1	RUBINETTO	COCK	ROBINET	WASSERHAHN	GRIFO
7A	83/108	R1837010	1	RUBINETTO	COCK	ROBINET	WASSERHAHN	GRIFO
8		R1537010	1	STAFFA RUBINETTO	BRACKET	ATTAQUE	BÜGEL	SOPORTE FIJADOR
9		T4520007	3	PORTAGOMMA DIRITTO	FITTING	RACCORD	VERSCHRAUBUNG	EMPALME TUBO DE GOMA
10		T4220006	13	FASCETTA A VITE	CLAMP	COLLIER	BRIDE	ABRAZADERA
10A	*	T4220006	2	FASCETTA A VITE	CLAMP	COLLIER	BRIDE	ABRAZADERA
11		E7510520	1	TUBO D.14x70 SPIRALATO	TUBE	TUYAU	SCHLAUCH	TUBO
12		T4530004	2	PORTAGOMMA A -T-	FITTING	RACCORD	VERSCHRAUBUNG	EMPALME TUBO DE GOMA
13		E7510050	1	TUBO D.14x100 SPIRALATO	TUBE	TUYAU	SCHLAUCH	TUBO
14		E7510540	2	TUBO D.14x410 SPIRALATO	TUBE	TUYAU	SCHLAUCH	TUBO
15		R0836100	1	TAPPO TUBO SCARICO	CAP	CAPUCHON	KAPPE	TAPON
16		E7510270	1	TUBO D.14x350 SPIRALATO	TUBE	TUYAU	SCHLAUCH	TUBO
17		R1537030	1	TIRANTE RUBINETTO	TIE ROD	TIRANT	SPANNSTANGE	TIRANTE
18	108	E7520360	1	TUBO D.8X270 VITREO	TUBE	TUYAU	SCHLAUCH	TUBO
19	108	R2001030	1	VASCHETTA ACQUA	WATER HOUSING	PUISARD DISTRIBUTION D'EAU	VERTEILERGEHÄUSE	DISTRIBUIDOR
20	108	E7400170	1	GUARNIZIONE	GASKET	JOINT	ABDICHTUNG	JUNTA
21	108	R2001040	1	COPERCHIO VASCHETTA	COVER	COUVERCLE	DECKEL	TAPA
22		T4520002	1	PORTAGOMMA A GOMITO	FITTING	RACCORD	VERSCHRAUBUNG	EMPALME TUBO DE GOMA
23	66	E7510530	1	TUBO D.14x170 SPIRALATO	TUBE	TUYAU	SCHLAUCH	TUBO
23A	83/108	E7510530	1	TUBO D.14x170 SPIRALATO	TUBE	TUYAU	SCHLAUCH	TUBO
24		T4540024	2	PORTAGOMMA DRITTO	FITTING	RACCORD	VERSCHRAUBUNG	EMPALME TUBO DE GOMA
25		E6500260	1	FILTRO SOLUZIONE	FILTER	FILTRE	FILTER	FILTRO
26		T0800018	1	GUARNIZIONE OR	O-RING	JOINT	O-RING	JUNTA ANULAR
27		T4560017	1	CORPO FILTRO SOLUZIONE	FILTER HOLDER	PORTE-FILTRE	FILTERTRÄGER	PORTAFILTRO
28		E7510250	1	TUBO D.14x800 SPIRALATO	TUBE	TUYAU	SCHLAUCH	TUBO
29	*66	E7510090	1	TUBO D.14x500 SPIRALATO	TUBE	TUYAU	SCHLAUCH	TUBO
29A	*83/108	E7510090	1	TUBO D.14x500 SPIRALATO	TUBE	TUYAU	SCHLAUCH	TUBO
30	*	T4540006	2	PORTAGOMMA DIRITTO	FITTING	RACCORD	VERSCHRAUBUNG	EMPALME TUBO DE GOMA
31	*	E8533030	1	ELETTRORVALVOLA COMPLETA 36V	SOLENOID VALVE	ELECTROVANNE ASSY	MAGNETVENTIL	ELETTRORVALVOLA COMPLETA
32	*	E7510070	1	TUBO D.14x450 SPIRALATO	TUBE	TUYAU	SCHLAUCH	TUBO
33	*	R2436050	1	SUPPORTO ELETTRORVALVOLA	SUPPORT	SUPPORT	HALTERUNG	SOPORTE
34	*	R2437020	1	PIASTRINA	PLAQUE	PLAQUETTE	BEFESTIGUNGSAUFLA	PLAQUETA
50		-	-	VITE M8X60 UNI 5931	SCREW	VIS	SCHRAUBE	TORNILLO
51		-	-	DADO M8 AUTOBL. UNI 7474	LOCK NUT	ECROU AUTOBLOQUANT	STOPMUTTER	TUERCA AUTOBLOCANTE
52		-	-	DADO M3 AUTOBL. UNI 7474	LOCK NUT	ECROU AUTOBLOQUANT	STOPMUTTER	TUERCA AUTOBLOCANTE

Po	Mod.	Codice	Q.tà	Denominazione	Denomination	Description	Benennung	Descripcion
53		-	-	VITE M3X16 UNI 7687	SCREW	VIS	SCHRAUBE	TORNILLO
54		-	-	VITE M5X40 UNI 5739	SCREW	VIS	SCHRAUBE	TORNILLO
55		-	-	DADO M6 AUTOBL. UNI 7474	LOCK NUT	ECROU AUTOBLOQUANT	STOPMUTTER	TUERCA AUTOBLOCANTE
56		-	-	ROSETTA M6 UNI 6592	LOCK NUT	ECROU AUTOBLOQUANT	STOPMUTTER	TUERCA AUTOBLOCANTE
57		-	-	VITE M6X20 UNI 5739	SCREW	VIS	SCHRAUBE	TORNILLO
58		-	-	ROSETTA M6 UNI 6592 A2	LOCK NUT	ECROU AUTOBLOQUANT	STOPMUTTER	TUERCA AUTOBLOCANTE
59		-	-	DADO M6 UNI 5587 A2	NUT	ECROU	MUTTER	TUERCA
60	*	-	-	VITE M4X14 UNI 5739	SCREW	VIS	SCHRAUBE	TORNILLO
61	*	-	-	DADO M4 AUTOBL. UNI 7474	LOCK NUT	ECROU AUTOBLOQUANT	STOPMUTTER	TUERCA AUTOBLOCANTE

\* = CON AUTOMATIC KIT

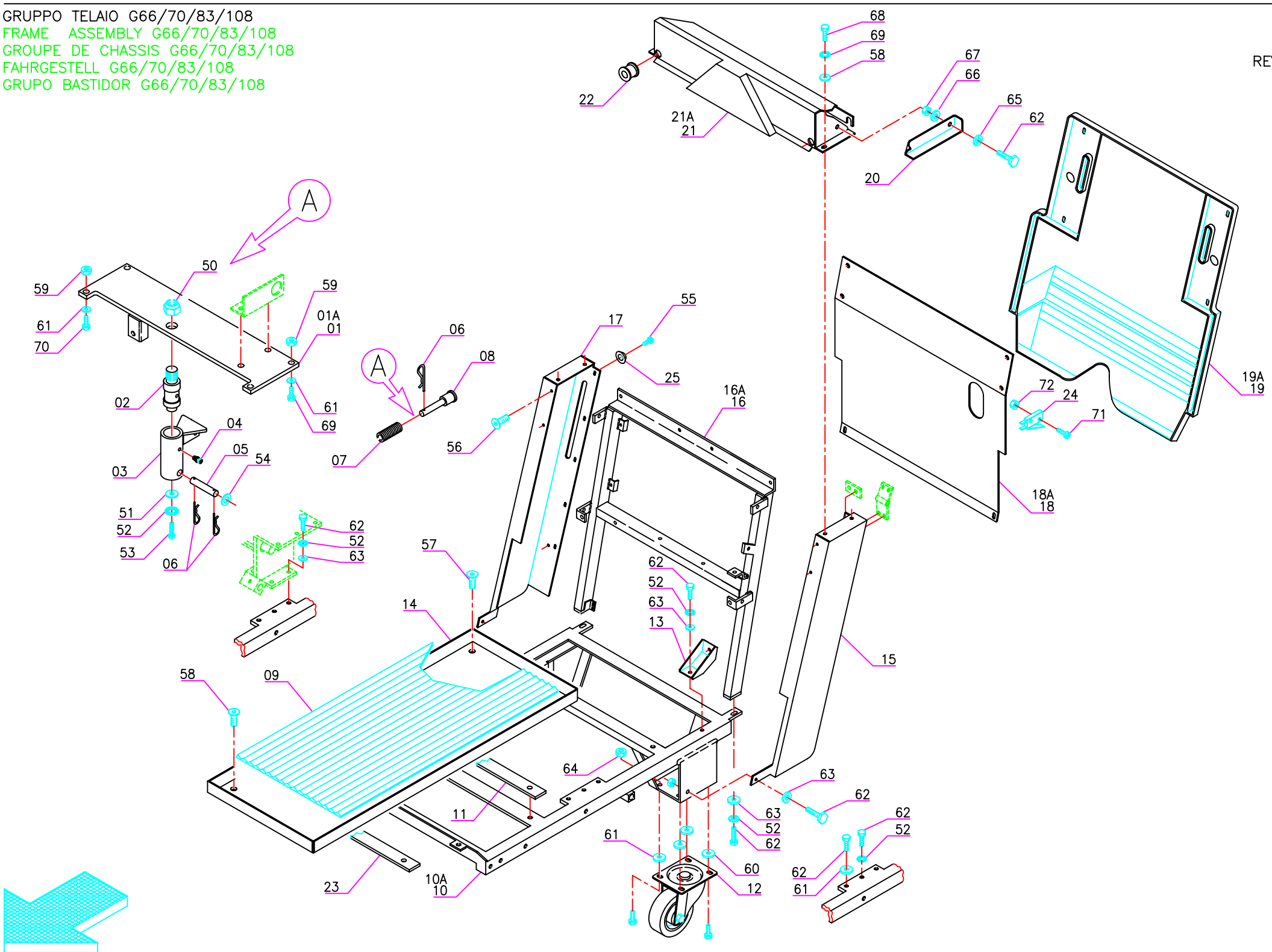


Pos.	Mod.	Codice	Q.tà	Denominazione	Denomination	Description	Benennung	Descripcion
1		R1828010	1	LEVA COMANDO MARCIA LARGA	LEVER	LEVIER	HABEL	PALANCA
2		E9508030	1	MANUBRIO DX G42 MOD.96	RIGHT HANDLE BAR	TIMON DROITE	RECHTS LENKSTANGE	MANILLAR DERECHO
3		R1828020	1	SUPPORTO MANUBRIO LARGO	SUPPORT	SUPPORT	HALTERUNG	SOPORTE
4		E9508040	1	MANUBRIO SX G42 MOD.96	LEFT HANDLE BAR	TIMON GAUCHE	LINKS LENKSTANGE	MANILLAR IZQUIERDO
5	83/108	R0828030	2	PERNO	PIN	AXE	BOLZEN	PERNO
6		R0128070	2	TESTINA REGISTRABILE M5 PLAST.	ADJUSTABLE HEAD	TETE REGLABLE	JUSTIERSCHRAUBE	CABEZA AJUSTABLE
7		R1528010	1	TIRANTE COMANDO MARCIA G66	TIE ROD	TIRANT	SPANNSTANGE	TIRANTE
8	66/70	R1528020	1	FERMO MANETTA COMANDO G66	STOP	BUTEE	BLOCKIERPLATTE	TOPE
9		T2108002	1	POTENZIOMETRO ABJ 2 KOhm	POTENTIOMETER	POTENTIOMETRE	POTENTIOMETER	POTENCIOMETRO
10		R1528040	1	BASE COMANDO CHOPPER	PLAQUE	PLAQUETTE	AUFLAGE	PLACA
11		E9136010	1	BOCCOLA PER CAMMA PEDALE S888B	BUSHING	BAGUE	BUCHSE	CASQUILLO
12		R0628030	1	PIGNONE PER COMANDO MARCIA	PINION	PIGNON	RITZEL	PIÑON
13		E9230030	1	MOLLA POTENZIOMETRO G85-S888B	SPRING	RESSORT	FEDER	RESORTE
14		T0230004	2	ANELLO EL. RAD. 7 DIN 6799	RING	BAGUE	RING	ANILLO
15		T2105003	2	MICROINT. 10A 3X22 C/ROTEL 4.8	MICROSWITCH	MICROINTERRUPTEUR	MIKROSCHALTER	MICROINTERRUPTOR
15A	*	T2105003	1	MICROINT. 10A 3X22 C/ROTEL 4.8	MICROSWITCH	MICROINTERRUPTEUR	MIKROSCHALTER	MICROINTERRUPTOR
16		R0628020	1	CORONA PER COMANDO MARCIA	CROWN	COURONNE	KRONE	CORONA
17		R1528060	1	SUPPORTO MANUBRIO	SUPPORT	SUPPORT	HALTERUNG	SOPORTE
18		E9115050	2	BOCCOLA DIS.16.28.12	BUSHING	BAGUE	BUCHSE	CASQUILLO
19		R1528070	1	PERNO FORATO	PIN	AXE	BOLZEN	PERNO
20		R1528120	1	LEVA COMANDO MARCIA	LEVER	LEVIER	HABEL	PALANCA
21		R1528100	1	COPERTURA LEVA COMANDO MARCIA	HANDLE BAR COVER	COUVERCLE DE TIMON	DECKEL FÜHRUNGSHOLM	TAPA MANILLAR
22		R1828030	1	PERNO PER LEVA	PIN	AXE	BOLZEN	PERNO
50		-	-	VITE M8X16 UNI 5933	SCREW	VIS	SCHRAUBE	TORNILLO
51		-	-	VITE M8X20 UNI 5937	SCREW	VIS	SCHRAUBE	TORNILLO
52		-	-	ROSETTA M8 UNI 1751	LOCK WASHER	RONDELLE	ZAHNSCHEIBE	ARANDELA DENTADA
53		-	-	ROSETTA M8 UNI 6592	WASHER	RONDELLE	SCHEIBE	ARANDELA
54		-	-	VITE M8X25 UNI 5937	SCREW	VIS	SCHRAUBE	TORNILLO
55		-	-	DADO M5 AUTOBL. UNI 7473	LOCK WASHER	RONDELLE	ZAHNSCHEIBE	ARANDELA DENTADA
56		-	-	ROSETTA M5 D.15 UNI 6593	WASHER	RONDELLE	SCHEIBE	ARANDELA
57		-	-	DADO M5 UNI 5589	NUT	ECROU	MUTTER	TUERCA
58		-	-	VITE M6X45 UNI 5739	SCREW	VIS	SCHRAUBE	TORNILLO
59		-	-	VITE M4X16 UNI 5739	SCREW	VIS	SCHRAUBE	TORNILLO
60		-	-	DADO M4 UNI 5587	NUT	ECROU	MUTTER	TUERCA
61		-	-	ROSETTA M6 UNI 6592	WASHER	RONDELLE	SCHEIBE	ARANDELA
62		-	-	ROSETTA M6 DIN 6798/A	LOCK WASHER	RONDELLE	ZAHNSCHEIBE	ARANDELA DENTADA
63		-	-	VITE M6X20 UNI 5739	SCREW	VIS	SCHRAUBE	TORNILLO
64		-	-	DADO M4 AUTOBL. UNI 7474	LOCK WASHER	RONDELLE	ZAHNSCHEIBE	ARANDELA DENTADA
65		-	-	VITE M4X20 UNI 5739	SCREW	VIS	SCHRAUBE	TORNILLO
66		-	-	DADO M3 AUTOBL. UNI 7474	LOCK WASHER	RONDELLE	ZAHNSCHEIBE	ARANDELA DENTADA
67	*	-	-	VITE M3X35 UNI 5739	SCREW	VIS	SCHRAUBE	TORNILLO
68		-	-	DADO M5 AUTOBL. UNI 7474	LOCK WASHER	RONDELLE	ZAHNSCHEIBE	ARANDELA DENTADA

Pos.	Mod.	Codice	Q.tà	Denominazione	Denomination	Description	Benennung	Descripcion
69		-	-	ROSETTA M6 D.18 UNI 6593	WASHER	RONDELLE	SCHEIBE	ARANDELA
70		-	-	DADO M6 AUTOBL. UNI 7474	LOCK WASHER	RONDELLE	ZAHNSCHEIBE	ARANDELA DENTADA
71		-	-	VITE M3X16 UNI 5739	SCREW	VIS	SCHRAUBE	TORNILLO
72		-	-	VITE M5X60 UNI 5737	SCREW	VIS	SCHRAUBE	TORNILLO

\* = PROFY LINE





Pos.	Mod.	Codice	Q.tà	Denominazione	Denomination	Description	Benennung	Descripcion
1	66/70	R1516090	1	BASE SUPPORTO	BASE	BASE	UNTERLAGE	BASE
1A	83/108	R1816030	1	BASE SUPPORTO	BASE	BASE	UNTERLAGE	BASE
2		R0112030	1	PERNO SUPPORTO	PIN	AXE	BOLZEN	PERNO
3		R0112040	1	ATTACCO BRACCIO TERGIPAVIMENTO	COUPLING	ATTAQUE	KUPPLUNG	SOPORTE
4		T4700001	1	INGRASSATORE DIRITTO	GRASE NIPPLE	GRAISSEUR	SCHMIERNIPPEL	ENGRASADOR
5		R0112050	1	PERNO	PIN	AXE	BOLZEN	PERNO
6		T1600002	4	SPILLO	CLIP	EPINGLE	SPLINT	ESPIGA
7		E9210200	2	MOLLA	SPRING	RESSORT	FEDER	RESORTE
8		R0311060	2	PULSANTE FINECORSA	BUTTON	BOUTON	KNOPF	PULSADOR
9		E6315020	1	TAPPETO PER BATTERIE	COVERING	REVETEMENT	BELAG	CUBRE-PLATAFORMA
10	66/70	E9915010	1	TELAIO BASE	FRAME	CHASSIS	RAHMEN	BASTIDOR
10A	83/108	E9918010	1	TELAIO BASE	FRAME	CHASSIS	RAHMEN	BASTIDOR
11		R1516240	1	APPOGGIO SOTTOFONDO BATTERIE	SAPCER	ENTRETOISE	DISTANZHÜLSE	DISTANCIADOR
12		E7050030	1	RUOTA PIVOTTANTE	CASTOR WHEEL	ROUE PIVOTANTE	LENKROLLE	RUEDA PIVOTANTE
13		R1546040	2	STAFFA	BRACKET	ATTAQUE	BÜGEL	SOPORTE FIJADOR
14		E6315010	1	SOTTOFONDO BATTERIE	BATTERY BASE	BAC LOGEMENT BATTERIE	BATTERIEKASTEN	BASE BATERIAS
15		R1546020	1	FIANCO SX	LEFT SIDE COVERING	FLANC LATERAL GAUCHE	ABDECKUNG LINKS	COSTADO IZQUIERDO
16	66/70	E9915030	1	TELAIO POSTERIORE	REAR FRAME	CHASSIS ARRIERE	FAHRGESTELL HINTEN	BASTIDOR TRASERO
16A	83/108	E9918030	1	TELAIO POSTERIORE	REAR FRAME	CHASSIS ARRIERE	FAHRGESTELL HINTEN	BASTIDOR TRASERO
17		R1546010	1	FIANCO DX	RIGHT SIDE COVERING	FLANC LATERAL DROITE	ABDECKUNG RECHTS	COSTADO DERECHO
18	66/70	R1546070	1	LAMIERA CENTRALE	SHEET	TOLE	BLECH	CHAPA
18A	83/108	R1846020	1	LAMIERA CENTRALE	SHEET	TOLE	BLECH	CHAPA
19	66/70	R1546090	1	CARTER POSTERIORE	COVER	CARTER	ABDECKUNG	TAPA
19A	83/108	R1836020	1	CARTER POSTERIORE	COVER	CARTER	ABDECKUNG	TAPA
20		R1546100	1	PUNTELLO COFANO	PROP	LEVIER	ABSTÜTZUNG	PUNTAL
21	66/70	R1546060	1	CRUSCOTTO	INSTRUMENT BOARD	TABEAU DE BORD	ARMATURENBRETT	SALPICADERO
21A	83/108	R1846010	1	CRUSCOTTO	INSTRUMENT BOARD	TABEAU DE BORD	ARMATURENBRETT	SALPICADERO
22		T4550023	2	TAPPO COPRIFORO	CAP	CAPUCHON	KAPPE	TAPON
23		R1516240	1	DISTANZIALE	SAPCER	ENTRETOISE	DISTANZHÜLSE	DISTANCIADOR
24		T2105006	1	MICROINTERRUTTORE	MICROSWITCH	MICROINTERRUPTEUR	MIKROSCHALTER	MICROINTERRUPTOR
25		R1316010	6	RONDELLA SOTTO VITE	WASHER	RONDELLE	SCHEIBE	ARANDELA
50		-	-	DADO M20 AUTOBL. UNI 7474	LOCK NUT	ECROU AUTOBLOQUANT	STOPMUTTER	TUERCA AUTOBLOCANTE
51		-	-	ROSETTA M8 D.24 UNI 6593	WASHER	RONDELLE	SCHEIBE	ARANDELA
52		-	-	ROSETTA M8 DIN 6798/A	LOCK WASHER	RONDELLE	ZAHNSCHEIBE	ARANDELA DENTADA
53		-	-	VITE M8X18 UNI 5931	SCREW	VIS	SCHRAUBE	TORNILLO
54		-	-	ROSETTA M12 UNI 6592	WASHER	RONDELLE	SCHEIBE	ARANDELA
55		-	-	VITE AUT. 4.8X25 UNI 6954	SCREW	VIS	SCHRAUBE	TORNILLO
56		-	-	VITE M6X14 UNI 5933	SCREW	VIS	SCHRAUBE	TORNILLO
57		-	-	VITE M6X20 UNI 5933	SCREW	VIS	SCHRAUBE	TORNILLO
58		-	-	VITE M6X25 UNI 5933	SCREW	VIS	SCHRAUBE	TORNILLO
59		-	-	DADO M10 uni 5589	NUT	ECROU	MUTTER	TUERCA
60		-	-	ROSETTA M10 D.30 UNI 6593	WASHER	RONDELLE	SCHEIBE	ARANDELA

Pos.	Mod.	Codice	Q.tà	Denominazione	Denomination	Description	Benennung	Descripcion
61	-	-	-	ROSETTA M10 UNI 6592	WASHER	RONDELLE	SCHEIBE	ARANDELA
62	-	-	-	VITE M8X20 UNI 5739	SCREW	VIS	SCHRAUBE	TORNILLO
63	-	-	-	ROSETTA M8 UNI 6592	WASHER	RONDELLE	SCHEIBE	ARANDELA
64	-	-	-	DADO M8 SERPRESS	NUT	ECROU	MUTTER	TUERCA
65	-	-	-	MOLLA A TAZZA 18X6.2X0.7	CUPPED WASHER	RONDELLE CONCAVE	UNTERLAGSCHEIBE	ARANDELA CONCAVA
66	-	-	-	ROSETTA M6 D.24 UNI 6593	WASHER	RONDELLE	SCHEIBE	ARANDELA
67	-	-	-	VITE M6X20 UNI 5739	SCREW	VIS	SCHRAUBE	TORNILLO
68	-	-	-	ROSETTA M6 DIN 6798/A	LOCK WASHER	RONDELLE	ZAHNSCHEIBE	ARANDELA DENTADA
69	-	-	-	VITE M10X20 UNI 5739	SCREW	VIS	SCHRAUBE	TORNILLO
70	-	-	-	VITE M10X30 UNI 5739	SCREW	VIS	SCHRAUBE	TORNILLO
71	-	-	-	VITE M3X16 UNI 7687	SCREW	VIS	SCHRAUBE	TORNILLO
72	-	-	-	DADO M3 AUTOBL. UNI 7474	LOCK NUT	ECROU AUTOBLOQUANT	STOPMUTTER	TUERCA AUTOBLOCANTE



*pulito personalizzato*  
*customized cleaning*

NOTE

A series of horizontal dashed lines for writing notes.



CONSIGNE CHOPPER CARD TYPE MX pour 66-83	
DESIGNATION	VALEUR
ACCELERATION DELAY	3
CUTBACK SP 1	0
CUTBACK SP2	6
COMPENSATION	4
I MAX	9
BRAKING	5
RELEASE BRAKING	2
INVERSE BRAKING	4
MAX SPEED FORWARD	9
MAX SPEED REVERSE	8
CREEP SPEED BRK	2



CONSIGNE CHOPPER CARD TYPE MX pour 108	
DESIGNATION	VALEUR
ACCELERATION DELAY	3
CUTBACK SP 1	0
CUTBACK SP2	6
COMPENSATION	4
I MAX	9
BRAKING	5
RELEASE BRAKING	1
INVERSE BRAKING	1
MAX SPEED FORWARD	9
MAX SPEED REVERSE	8
CREEP SPEED BRK	2



chargeur 36/40 MORI rouge	
DESIGNATION	VALEUR
carte électronique	ZCSchmda
Pont de diode 40A	ZCS05010104
Fusible 12A	ZCS06020506
fusible 40A	ZCS06020113

DEMARRAGE EN MODE MANUEL FORCE DU CHARGEUR
<p>Cas ou la batterie est trop déchargée pour que le chargeur démarre en mode automatique :</p> <p>Accédez à la carte électronique (avec l'incateur numérique lumineux). Sur cette carte ce trouve un relais transparent, ce relais est alimenté par deux fil de couleur bleu (cosse faston), il faut les désaccoupler et mettre ces deux fils en court circuit (straper). Connecter la batterie au chargeur, la charge doit démarrer malgré des messages d'erreurs au niveau du display.</p> <p><b>ATTENTION</b> : ce mode de fonctionnement n'est pas préconiser pour une longue utilisation, au bout de 30 mn de recharge , si la tension batterie est revenu au dessus de 27volts merci de remettre le relais en fonctionnement normal. Vous pouvez alors mettre en charge automatique votre batterie.</p>