

CATALOGO RICAMBI
SPARE PARTS CATALOGUE
CATALOGUE DE PIECES DETACHEES
ERSATZKATALOG
CATALOGO PIEZAS DE REPUESTO



SIMPLA 55BT-65BT-50BST

ED. 10-2009

Le descrizioni contenute nella presente pubblicazione non si intendono impegnative. L'azienda pertanto, si riserva il diritto di apportare in qualunque momento, le eventuali modifiche ad organi, dettagli, forniture di accessori, che essa ritiene convenienti per un miglioramento o per qualsiasi esigenza di carattere costruttivo o commerciale. La riproduzione anche parziale dei testi e dei disegni, contenuti nella presente pubblicazione, è vietata ai sensi di legge.

L'azienda si riserva il diritto di apportare modifiche di carattere tecnico e/o di dotazione. Le immagini sono da intendersi di puro riferimento e non vincolanti in termini di design e dotazione.

The contained descriptions in the present publication are not binding. The Manufacturer therefore reserves itself the right to bring in whatever moment possible organs changes, details or supplies of accessories, that it holds convenient for an improvement, or for any demand of constructive or commercial character. The partial reproduction of the texts and diagrammes contained in the present catalog, is forbidden by law.

The Manufacturer reserves itself the right to bring changes of technical character and/or of endowment. The images are meant of pure reference and not binding in terms of design and endowment.

Les descriptions contenu dans la présente publication ne s'entendent pas contraignant. Le Fabriquant donc, il se réserve le droit d'apporter dans n'importe quel moment, les modifications éventuelles à organes, détails, fournitures d'accessoires, qu'elle croit convenables pour une amélioration ou pour n'importe quel exigence de caractère constructif ou commercial. La reproduction partielle aussi des textes et des dessins, contenu dans le présent catalogue, elle est prohibée aux termes de la loi.

Le Fabriquant se réserve le droit d'apporter modifications de caractère technique et/ou de dotation. Les images sont à s'entendre en référence pure et pas contraignants en termes de design et dotation.

Die Beschreibungen, welche in der vorliegenden Veröffentlichung vorhanden sind, sind nicht verpflichtend. Die Firma behält sich das Recht vor jederzeit eventuelle Modifikationen an wesentlichen Baugruppen, Details und Zubehör-Teilen durchzuführen, wenn dies für vorteilhaft bewertet wird und zu einer Verbesserung führt oder aufgrund von konstruktiven oder kommerziellen Anforderungen. Die Vervielfältigung, auch wenn es sich nur um Text-Auszügen oder Abbildungen handelt, der vorliegenden Bedienungsanleitung ist entsprechend dem Gesetz untersagt.

Die Firma behält sich das Recht vor technische Eigenschaften und Ausstattungen zu modifizieren. Die Abbildungen sind zum Verständnis und dienen als Bezug und sind nicht bindend in Bezug auf Design und Ausstattung.

Las descripciones contenidas en la presente publicación no son empeñativas. La Empresa por lo tanto se reserva el derecho de aportar en cualquier momento, eventuales modificaciones a órganos, detalles, suministros de accesorios, que ella crea conveniente para una mejoría o por cualquier exigencia de carácter constructivo o comercial. La reproducción parcial de los textos y los diseños, contenidos en el presente catálogo, está prohibida por la ley.

La Empresa se reserva el derecho a aportar modificaciones de carácter técnico e/o de dotación. Las imágenes son de pura referencia y no vinculantes en términos de diseño y dotación.



CATALOGO RICAMBI

INTRODUZIONE

Il presente vuole essere da guida per l'ordinazione delle parti di ricambio ed è stato realizzato in modo da consentire una rapida identificazione della macchina in tutte le sue versioni e quindi una rapida visualizzazione dei pezzi che la compongono.

MODALITA' DI ORDINAZIONE

Per facilitare la ricerca di magazzino e la spedizione dei pezzi di ricambio, si pregano vivamente i Sigg. Clienti di attenersi alle seguenti norme e specificare sempre :

- a) modello e numero di matricola della macchina;
- b) numero di posizione e numero di tavola dove sono rappresentati;
- c) codice di ordinazione e denominazione;
- d) quantità dei pezzi desiderati;
- e) indirizzo esatto e ragione sociale del Committente, completo con l'eventuale recapito per la consegna della merce;
- f) mezzo di spedizione desiderato. (Nel caso questa voce non sia specificata la Ditta Costruttrice si riserva di usare a sua discrezione il mezzo più opportuno).

SPARE PARTS CATALOGUE

INTRODUCTION

This catalogue is intended to serve as a guide for the ordering of spare parts and is designed to facilitate rapid identification of the machine in all its versions and to rapid location of its component parts.

HOW TO ORDER

For the purpose of simplifying stock searching and the delivery of spare parts, we would ask our customers to observe the following standard procedures, at all times specifying:

- a) the model and part number of the machine;
- b) the position number and the number of the table of chart in which the parts appear;
- c) ordering code and part name;
- d) quantity of parts required;
- e) precise address and company status of the purchaser placing the order, complete with address for delivery of the goods;
- f) shipping means required.

CATALOGUE DES PIECES DE RECHANGE

INTRODUCTION

Le présent catalogue a pour but de guider l'utilisateur dans les commandes de pièces détachées. Il a été réalisé pour faciliter une identification rapide de la machine dans toutes ses versions et permet ainsi un repérage rapide de ses composants.

COMMENT PASSER COMMANDE

Afin de simplifier la recherche dans le magasin et l'expédition des pièces de rechange, nous prions notre clientèle de respecter la procédure suivante en indiquant toujours:

- a) le modèle et numéro de la machine;
- b) le numéro de la position et numéro du tableau sur lequel figure la pièce;
- c) la référence et la dénomination;
- d) la quantité des pièces demandées;
- e) l'adresse exacte et la raison sociale de l'acheteur qui passe la commande, en indiquant l'adresse de livraison;
- f) le moyen de transport désiré (dans le cas où ceci n'est pas précisé l'expéditeur se réserve le droit de choisir le transporteur).

ERSATZTEILKATALOG

EINLEITUNG

Der vorliegende Katalog versteht sich als Führer für Ersatzteile und soll eine rasche Identifikation der Maschine in all ihren Ausführungen ermöglichen und daher ein sofortiges Erkennen der Teile, aus denen sie besteht.

BESTELLVORSCHLAG

Um ein Auffinden im Lager und den Versand der Ersatzteile zu erleichtern, werden die Kunden ersucht, sich an folgende Normen zu halten und immer folgendes anzugeben:

- a) Modell- und Gerätenummer;
- b) Positions- und Tafelnummer, wo sie dargestellt sind;
- c) Bestellnummer und Handelsbezeichnung;
- d) Menge der gewünschten Teile;
- e) Genaue Adresse und Firmennamen des Auftraggebers, gemeinsam der ev. Anschrift für die Zusendung der Ware;
- f) Die gewünschte Versandart (falls nicht angegeben, behält sich der Lieferant das Recht vor, die günstigste Art zu wählen).

CATALOGO PIEZAS DE REPUESTO

INTRODUCCIÓN

Ese catálogo quiere servir cómo guía para pedir las piezas de repuesto y se ha realizado de manera de consentir una rápida identificación de la máquina en todas sus versiones y por consiguiente una rápida individuación de las piezas que la componen.

MODALIDADES DE LOS PEDIDOS

Para la búsqueda en el almacén y el envío de las piezas de repuesto, se ruega encarecidamente a los Sres. Clientes de seguir las reglas siguientes y de especificar siempre:

- a) el modelo y el número de matrícula de la máquina;
- b) el número de posición y el número de la tabla donde son representadas;
- c) el código de pedido y la denominación;
- d) el número de piezas que se desean;
- e) las señas exactas y la razón social del Comitente, indicando también las señas eventuales para la entrega de la mercancía;
- f) El medio de envío que se desea. (En caso de que ese dato no se haya especificado, la Empresa Constructora se reserva el derecho de utilizar a su elección el medio más adecuado).

SIMBOLOGIA USATA NEL CATALOGO

SYMBOLGY USED IN THE CATALOGUE

SIMBOLE DANS LE CATALOGUE

SIMBOLGEBRAUCH IM KATALOG

SIMBOLOGIA EMPLEADA EN EL CATALOGO

→ I XXXXXXXX

- Codice utilizzato fino alla matricola indicata
- Code used up to the indicated serial number
- Code utilisé jusqu'au numéro indiqué
- Artikel benutzt bis zur angegebenen Nummer
- Código utilizado hasta el número indicado

XXXXXXXX I →

- Codice utilizzato dalla matricola indicata
- Code used from the indicated serial number
- Code utilisé a partir du numéro indiqué
- Artikel benutzt ab angegebenen Nummer
- Código utilizado desde el número indicado



SOMMARIO

SUMMARY / SOMMAIRE / INHALTSANGABE / ÍNDICE

TAV. 01A GRUPPO BASAMENTO SIMPLA 55BT

BRUSHES BASE ASSEMBLY / GROUPE PLATEAU DES BROSSES / GRUPPE BÜRSTENGESTELL / GRUPO BANCADA CEPILLOS

TAV. 01A_1 PREM. BASAMENTO SIMPLA 55BT

BRUSHES BASE ASSEMBLY / GROUPE PLATEAU DES BROSSES / GRUPPE BÜRSTENGESTELL / GRUPO BANCADA CEPILLOS

TAV. 01B GRUPPO BASAMENTO SIMPLA 65BT

SIDE SPLASH GUARD ASSEMBLY / GROUPE BAVETTE DE PROTECTION LATERALE / GRUPPE SEITENSPRITZGUMMI / GRUPO PARASALPICADURAS LATERALES

TAV. 01B_1 PREM. BASAMENTO SIMPLA 65BT

BRUSHES BASE ASSEMBLY / GROUPE PLATEAU DES BROSSES / GRUPPE BÜRSTENGESTELL / GRUPO BANCADA CEPILLOS

TAV. 01C GRUPPO BASAMENTO SIMPLA 50BS

SIDE SPLASH GUARD ASSEMBLY / GROUPE BAVETTE DE PROTECTION LATERALE / GRUPPE SEITENSPRITZGUMMI / GRUPO PARASALPICADURAS LATERALES

TAV. 01C_1 PREM. BASAMENTO SIMPLA 50BS

BRUSHES BASE ASSEMBLY / GROUPE PLATEAU DES BROSSES / GRUPPE BÜRSTENGESTELL / GRUPO BANCADA CEPILLOS

TAV. 02A GRUPPO COMANDO BASAMENTO SIMPLA 55BT - 65BT

BRUSHES CONTROL ASSEMBLY / GROUPE COMMANDE DES BROSSES / GRUPPE BÜRSTENBETÄTIGUNG / GRUPO MANDO CEPILLOS

TAV. 02B GRUPPO COMANDO BASAMENTO SIMPLA AUTOMATICA

BRUSHES CONTROL ASSEMBLY / GROUPE COMMANDE DES BROSSES / GRUPPE BÜRSTENBETÄTIGUNG / GRUPO MANDO CEPILLOS

TAV. 02C GRUPPO COMANDO BASAMENTO SIMPLA 50BST

BRUSHES CONTROL ASSEMBLY / GROUPE COMMANDE DES BROSSES / GRUPPE BÜRSTENBETÄTIGUNG / GRUPO MANDO CEPILLOS

TAV. 03A GRUPPO TERGIPAVIMENTO SIMPLA 55BT – 50BST

SQUEEGEE ASSEMBLY / ENSEMBLE DE SUCEUR / SAUGFUSSGRUPPE / GRUPO LIMPIADOR DE SUELO

TAV. 03B GRUPPO TERGIPAVIMENTO SIMPLA 65BT

SQUEEGEE ASSEMBLY / ENSEMBLE DE SUCEUR / SAUGFUSSGRUPPE / GRUPO LIMPIADOR DE SUELO

TAV. 04A GRUPPO COMANDO TERGIPAVIMENTO SIMPLA MANUALE

SQUEEGEE CONTROL ASSEMBLY / GROUPE COMMANDE DE SUCEUR / GRUPPE SAUGFUSSBETÄTIGUNG / GRUPO MANDO LIMPIAPAVIMENTOS

TAV. 04B GRUPPO COMANDO TERGIPAVIMENTO SIMPLA AUTOMATICA

SQUEEGEE CONTROL ASSEMBLY / GROUPE COMMANDE DE SUCEUR / GRUPPE SAUGFUSSBETÄTIGUNG / GRUPO MANDO LIMPIAPAVIMENTOS

TAV. 05 GRUPPO TELAIO SIMPLA

BODYWORK ASSEMBLY / GROUPE DE CARROSERIE / GRUPPE FAHRGESTELL / GRUPO CARROCERÍA

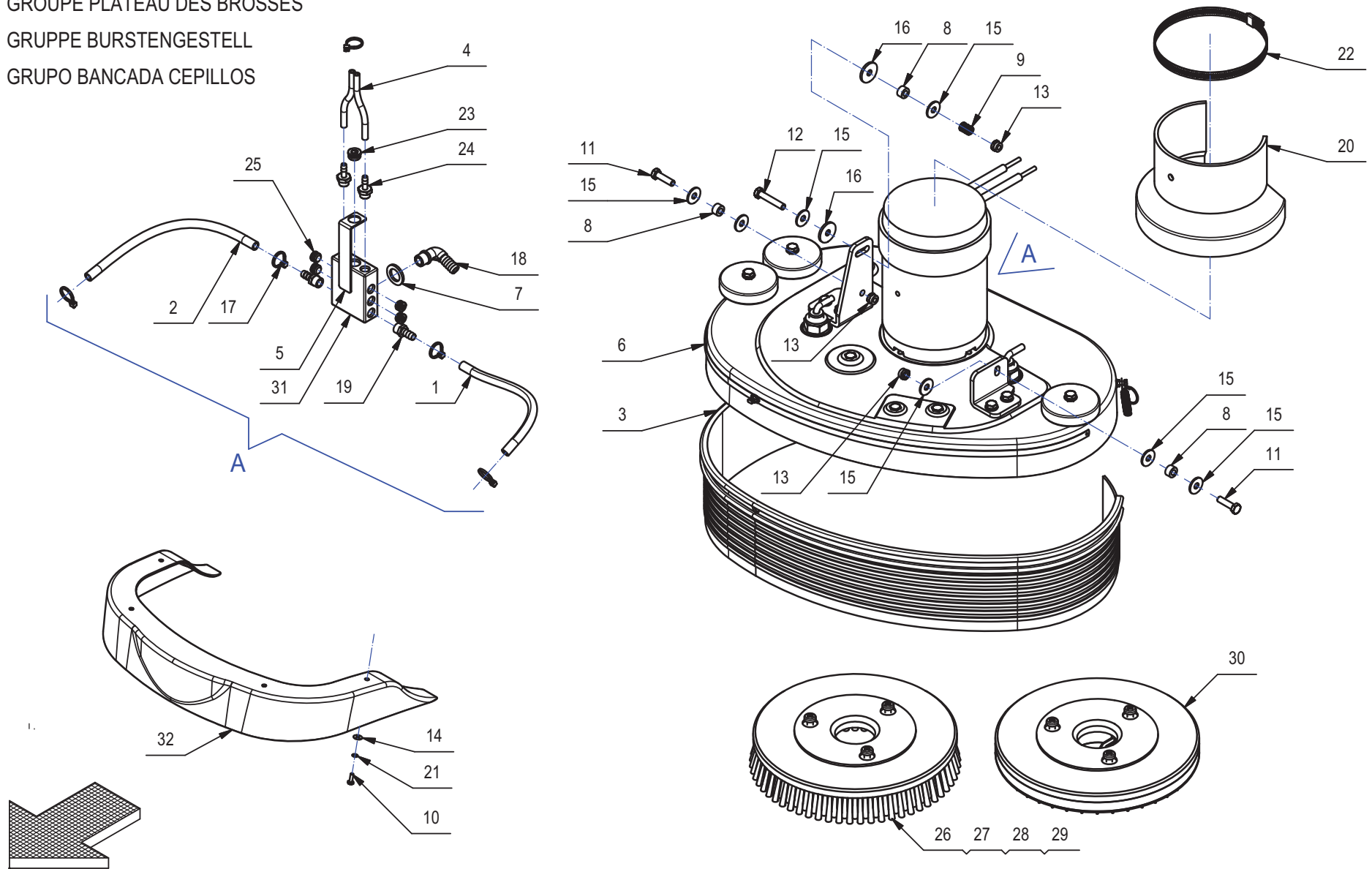


- TAV. 06 GRUPPO SERBATOI SIMPLA**
BODYWORK ASSEMBLY / GROUPE DE CARROSERIE / GRUPPE FAHRGESTELL / GRUPO CARROCERÍA
- TAV. 07 GRUPPO ASPIRAZIONE SIMPLA**
SUCTION ASSEMBLY / 2 SUCTION MOTORS / GROUPE DE ASPIRATION / 2 MOTEURS ASPIRATION / SAUGGRUPPE / 2 SAUGMOTORN / GRUPO DE ASPIRACION / 2 MOTORES ASPIRACION
- TAV. 08A GRUPPO IMPIANTO IDRICO SIMPLA**
WATER UNIT / GROUPE HYDRIQUE / WASSERGRUPPE / GRUPO AGUA
- TAV. 08B GRUPPO IMPIANTO IDRICO SIMPLA 55BT – 65BT DS**
WATER UNIT / GROUPE HYDRIQUE / WASSERGRUPPE / GRUPO AGUA
- TAV. 08C GRUPPO IMPIANTO IDRICO SIMPLA 50BST DS**
WATER UNIT / GROUPE HYDRIQUE / WASSERGRUPPE / GRUPO AGUA
- TAV. 09A GRUPPO IMPIANTO ELETTRICO SIMPLA**
ELECTRIC COMPONENTS ASSEMBLY / GROUPE COMPOSANTS ELECTRIQUES / GRUPPE ELEKTROTEILE / GRUPO COMPONENTES ELÉCTRICOS
- TAV. 09B GRUPPO IMPIANTO ELETTRICO SIMPLA DS**
ELECTRIC COMPONENTS ASSEMBLY / GROUPE COMPOSANTS ELECTRIQUES / GRUPPE ELEKTROTEILE / GRUPO COMPONENTES ELÉCTRICOS
- TAV. 09C GRUPPO IMPIANTO ELETTRICO SIMPLA AUTOMATICA**
ELECTRIC COMPONENTS ASSEMBLY / GROUPE COMPOSANTS ELECTRIQUES / GRUPPE ELEKTROTEILE / GRUPO COMPONENTES ELÉCTRICOS
- TAV. 09D GRUPPO IMPIANTO ELETTRICO SIMPLA DS AUTOMATICA**
ELECTRIC COMPONENTS ASSEMBLY / GROUPE COMPOSANTS ELECTRIQUES / GRUPPE ELEKTROTEILE / GRUPO COMPONENTES ELÉCTRICOS
- TAV. 10 UNITA' CARICABATTERIA INTERNA**
ASSEMBLY BATTERY CHARGER / GROUPE CARGHEUR BATTERIES / GRUPPE BATTERIE LADEGERATE / GRUPO CARGADOR DE BATERIAS
-

GRUPPO BASAMENTO SIMPLA 55 BT

BRUSHES BASE ASSEMBLY
 GROUPE PLATEAU DES BROSSES
 GRUPPE BURSTENGESTELL
 GRUPO BANCADA CEPILLOS

01A



GRUPPO BASAMENTO SIMPLA 55 BT

01A

POS.	CODICE	QTÀ	DENOMINAZIONE	DENOMINATION	DESCRIPTION	BENENNUNG	DESCRIPCION
1	202202	1	TUBO VITREO D=12 d=8 L=250	PIPE	TUBE	ROHR	TUBO
2	202209	1	TUBO VITREO D=12 d=8 L=300	PIPE	TUBE	ROHR	TUBO
3	202263	1	GOMMA PARASPRUZZI BASAMENTO	SPLASH GUARD	BAVETTE DE PROTECTION	SPRITZGUMMI	PARASALPICADURAS
4	213251	2	TUBO D=8 d=5 L=105 VITREO	PIPE	TUBE	ROHR	TUBO
5	217555	1	SUPPORTO DISTRIBUTORE	SUPPORT	SUPPORT	HALTERUNG	SOPORTE
6	217821	1	PREM. BASAMENTO BISPAZZOLA 55 BT	BRUSHES BASE ASSEMBLY	GROUPE PLATEAU DES BROSSES	GRUPPE BURSTENGESTELL	GRUPO BANCADA CEPILLOS
7	400667	1	ROSETTA 18x30x3 NYLON	WASHER	RONDELLE	UNTERLAGSCHEIBE	ARANDELA
8	408018	3	BOCCOLA D=14,9 d=8 S=8,5 OT58	BUSHING	BAGUE	BUCHSE	CASQUILLO
9	408094	1	MOLLA 12x1,5x15	SPRING	RESSORT	FEDER	RESORTE
10	408633	4	VITE M4x12 TE UNI 5739 ZINC	SCREW	VIS	SCHRAUBE	TORNILLO
11	408676	2	VITE M8x30 TE UNI 5739 ZINC	SCREW	VIS	SCHRAUBE	TORNILLO
12	408681	1	VITE M8x45 TE UNI 5739 ZINC	SCREW	VIS	SCHRAUBE	TORNILLO
13	409085	3	DADO M8x8.5 AUTOBL. UNI 7474 ZINC	LOCK NUT	ECROU AUTOFREINES	SICHERUNGSMUTTER	TUERCA AUTOBLOCANTE
14	409144	4	ROSETTA 4x12x1,5 UNI 6593 ZINC	WASHER	RONDELLE	UNTERLAGSCHEIBE	ARANDELA
15	409179	7	ROSETTA 9x24x2,5 UNI 6593 ZINC	WASHER	RONDELLE	UNTERLAGSCHEIBE	ARANDELA
16	409182	2	ROSETTA 8,5x30x3 NYLON	WASHER	RONDELLE	UNTERLAGSCHEIBE	ARANDELA
17	410274	5	FASCETTA PLASTICA 2.5x98	CLAMP	COLLIER	BRIDE	ABRAZADERA
18	410349	1	PORTAGOMMA A GOMITO 3/8"x12-13	CONNECTOR	RACCORD	SCHLAUCHANSCHLUSS	EMPALME TUBO DE GOMA
19	410393	2	PORTAGOMMA DIRITTO 1/4X10	SUPPORT	SUPPORT	HALTERUNG	SOPORTE
20	415128	1	CARTER MOTORE SPAZZOLE	COVER	CARTER	ABDECKUNG	CARTER
21	415941	4	ROSETTA 4 UNI1751 ZINC GROWER	LOCK WASHER	RONDELLE FREIN	ZAHNSCHEIBE	ARANDELLA DENTADA
22	416175	1	FASCETTA A VITE 137-157 H14	CLAMP	COLLIER	BRIDE	ABRAZADERA
23	418158	1	TAPPO 3/8" M CAMOZZI 2610-3/8	CAP	CAPUCHON	KAPPE	TAPON
24	422186	2	RACC. PORTAGOMMA 1/4x7 OTT. NICH.	FITTING	RACCORD	VERSCHRAUBUNG	RACOR
25	425817	4	TAPPO 1/4" MASCHIO S2610	COVER	COUVERCLE	DECKEL	TAPA
26	427709	2	SPAZZOLA Ø290 - FUSTO Ø280 - PPL 0,3	BRUSH - Ø290 PPL 0,3	BROSSE - Ø290 PPL 0,3	BÜRSTE - Ø290 PPL 0,3	CEPILLO - Ø290 PPL 0,3
27	427710	2	SPAZZOLA Ø290 - FUSTO Ø280 - PPL 0,6	BRUSH - Ø290 PPL 0,6	BROSSE - Ø290 PPL 0,6	BÜRSTE - Ø290 PPL 0,6	CEPILLO - Ø290 PPL 0,6
28	427711	2	SPAZZOLA Ø290 - FUSTO Ø280 - PPL 0,9	BRUSH - Ø290 PPL 0,9	BROSSE - Ø290 PPL 0,9	BÜRSTE - Ø290 PPL 0,9	CEPILLO - Ø290 PPL 0,9
29	427712	2	SPAZZOLA Ø290 - FUSTO Ø280 - TYNEX	BRUSH - Ø290 TYNEX	BROSSE - Ø290 TYNEX	BÜRSTE - Ø290 TYNEX	CEPILLO - Ø290 TYNEX
30	427713	2	DISCO TRASCINATORE D=280 CON C. LOCK	PAD HOLDER CENTER LOCK	PLATEAU CENTER LOCK	TREIBTELLER CENTER LOCK	DISCO CENTER LOCK
31	428247	1	DISTRIBUTORE ACQUA BASAM.	DISTRIBUTOR	DISTRIBUTEUR	VERTEILER	DISTRIBUIDOR
32	428535	1	CARTER ANTERIORE SIMPLA 2009	COVER	CARTER	ABDECKUNG	CARTER

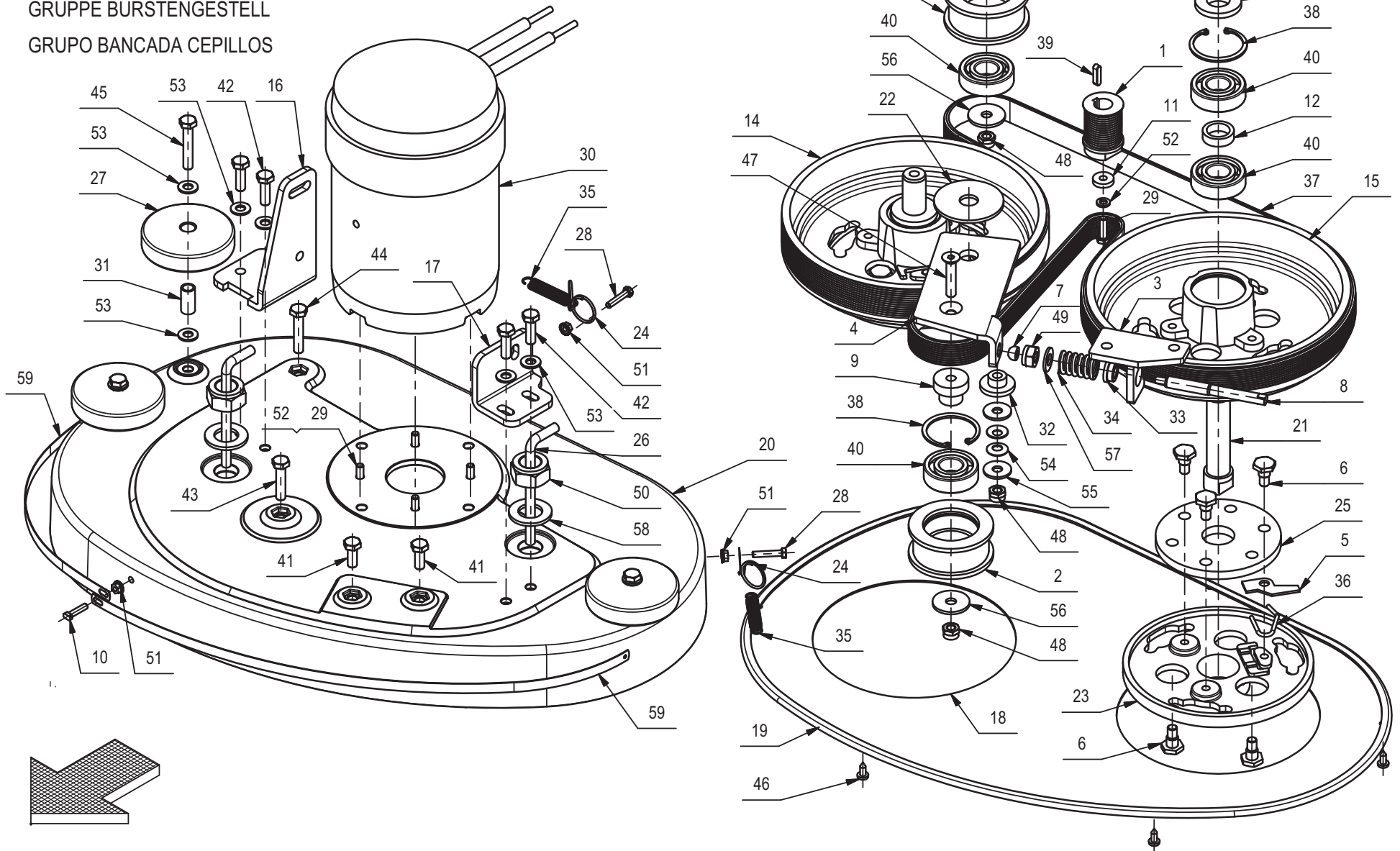
PREM. BASAMENTO BISPAZZOLA 55 BT

BRUSHES BASE ASSEMBLY

GROUPE PLATEAU DES BROSSES

GRUPPE BURSTENGESTELL

GRUPO BANCADA CEPILLOS



PREM. BASAMENTO BISPazzOLA 55 BT

01A_1

POS.	CODICE	QTÀ	DENOMINAZIONE	DESCRIPTION	DESCRIPTION	BENENNUNG	DESCRIPCION
1	202502	1	PULEGGIA UNI 9366-14 PJ D=32 S=48	MOTOR PULLEY	POULIE DE MOTEUR	RIEMENSCHLEIBE MOTOR	POLEA DE MOTOR
2	202519	2	PULEGGIA TENDICINGHIA D=65 S=32	PULLEY	POULIE	RIEMENSCHLEIBE	PULEA
3	203234	1	SUPPORTO TENDICINGHIA	SUPPORT	SUPPORT	HALTERUNG	SOPORTE
4	203236	1	BRACCIO TENDICINGHIA	TIGHTENER	TENDEUR	SPANNER	TENDEDOR
5	203268	2	PIASTRINA DI SICUREZZA	PLAQUE	PLAQUETTE	BEFESTIGUNGSAUFLAGE	PLAQUETA
6	203269	12	COLONNETTA PER GIUNTO	STUD BOLT	TIGE	GEWINDEBOLZEN	PRISIONERO
7	204364	1	BOCCOLA SFERICA R=6 AVP	BUSHING	BUSHING	BUCHSE	CASQUILLO
8	204368	1	REGISTRO TENDICINGHIA M10 L=100	ADJUSTER	REGISTRE	DRUCKREGULIERUNG	REGULADOR
9	204372	2	PERNO TENDICINGHIA MOBILE	TIGHTENER PIN	AXE TENDEUR	SPANNER BOLZEN	PERNO TENDEDOR
10	204949	1	VITE M5x20 A2 SPECIALE	SCREW	VIS	SCHRAUBE	TORNILLO
11	205112	1	DISTANZIALE D=18 d=6,5 S=4 AVP	WASHER	RONDELLE	UNTERLAGSCHEIBE	ARANDELA
12	210071	2	DISTANZIALE D=27 d=20 S=8 AVP	SPACER	ENTRETOISE	DISTANZHÜLSE	DISTANCIADOR
13	210096	2	DISTANZIALE D=40-27 d=20 S=8 AVP	SPACER	ENTRETOISE	DISTANZHÜLSE	DISTANCIADOR
14	210260	1	PULEGGIA UNI 9366-12 PJ D=228 S=45	PULLEY	POULIE	RIEMENSCHLEIBE	PULEA
15	210285	1	PULEGGIA LISCIA D=228 S=45	PULLEY	POULIE	RIEMENSCHLEIBE	PULEA
16	216188	1	PIASTRA ATTACCO BASAMENTO DX	RIGHT SUPPORT	SUPPORT DROITE	RECHTE HALTERUNG	SOPORTE DERECHO
17	216189	1	PIASTRA ATTACCO BASAMENTO SX	RIGHT SUPPORT	SUPPORT DROITE	RECHTE HALTERUNG	SOPORTE DERECHO
18	217093	1	CARTER COPRI PULEGGE RAL 7016	COVER	CARTER	ABDECKUNG	CARTER
19	217094	1	PROFILO GOMMA A -U- 8,5X6 L=1550	GASKET	JOINT	DICHTUNG	JUNTA
20	217820	1	BASAMENTO BISPazzOLA L=555 ROSSO	BRUSH BASE	EMBASE DES BROSSES	BURSTENGESTELL	BANCADA CEPILLOS
21	400318	2	ALBERO PORTASPAZZOLE D=20 L=98	SHAFT	ARBRE	WELLE	EJE
22	400320	1	RONDELLA D=60 d=6.1 S=3 NYLON	WASHER	RONDELLE	UNTERLAGSCHEIBE	ARANDELA
23	400413	2	PIATTO PORTASPAZZOLA D=164	BRUSH PLATE	PLATEAU DE BROSE	BÜRSTENTRÄGER	PLATO PORTACEPILLO
24	400415	2	ANELLO AGGANCIAMENTO MOLLA	RING	ANNEAU	RING	ANILLO
25	400634	2	GIUNTO ELASTICO D=108 H=8	FLEXIBLE COUPLING	ENTRAINEMENT ELASTIQUE	GUMMIKUPPLUNG	ACOPLAMIENTO ELASTICO
26	400875	2	TUBO D=8 S=1 L=137 RAME	PIPE	TUBE	ROHR	TUBO
27	405708	3	RUOTA PARACOLPI D=80 L=23	WHEEL	ROUE	RAD	RUEDA
28	407651	2	VITE M5X25 TE UNI 5739 DIN 933 (8.8)ZINC	SCREW	VIS	SCHRAUBE	TORNILLO
29	407666	5	VITE M6X20 TE UNI 5739 ZINC	SCREW	VIS	SCHRAUBE	TORNILLO
30	407709	1	MOTORE MP100S 24V 560W 1400G	MOTOR	MOTEUR	MOTOR	MOTOR
31	408021	3	BOCCOLA D=12 d=9 S=24 OT58	BUSHING	BAGUE	BUCHSE	CASQUILLO
32	408031	1	BOCCOLA D=30-15.8 d=8 S=12 DELRIN	BUSHING	BAGUE	BUCHSE	BUCHSE
33	408032	1	BOCCOLA D=20-16.9 d=10.2 S=8 NYLON	BUSHING	BAGUE	BUCHSE	CASQUILLO
34	408091	1	MOLLA COMPR. 20x3.5x32	SPRING	RESSORT	FEDER	RESORTE
35	408113	2	MOLLA 10x1.1x55	SPRING	RESSORT	FEDER	RESORTE
36	408128	2	MOLLA BLOCCAGGIO SPAZZOLA	SPRING	RESSORT	FEDER	RESORTE
37	408318	1	CINGHIA POLY V J10-1651	BELT	COURROIE	RIEMEN	CORREA
38	408335	4	SEEGER I47 UNI 7437	SEEGER RING	SERRE CLIPS	SEEGERRING	ANILLO SEEGER
39	408402	1	LINGUETTA 5X5X20 UNI 6604/69	KEY	CLAVETTE	KEIL	CLAVIJA
40	408435	6	CUSCINETTO SF 6204 D=47 d=20 S=14	BEARING	ROULEMENT	LAGER	COJINETE
41	408670	2	VITE M8x20 TE UNI 5739 ZINC	SCREW	VIS	SCHRAUBE	TORNILLO
42	408674	4	VITE M8x25 TE UNI 5739 ZINC	SCREW	VIS	SCHRAUBE	TORNILLO
43	408678	1	VITE M8X35 TE UNI 5739 ZINC	SCREW	VIS	SCHRAUBE	TORNILLO

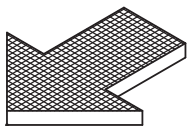
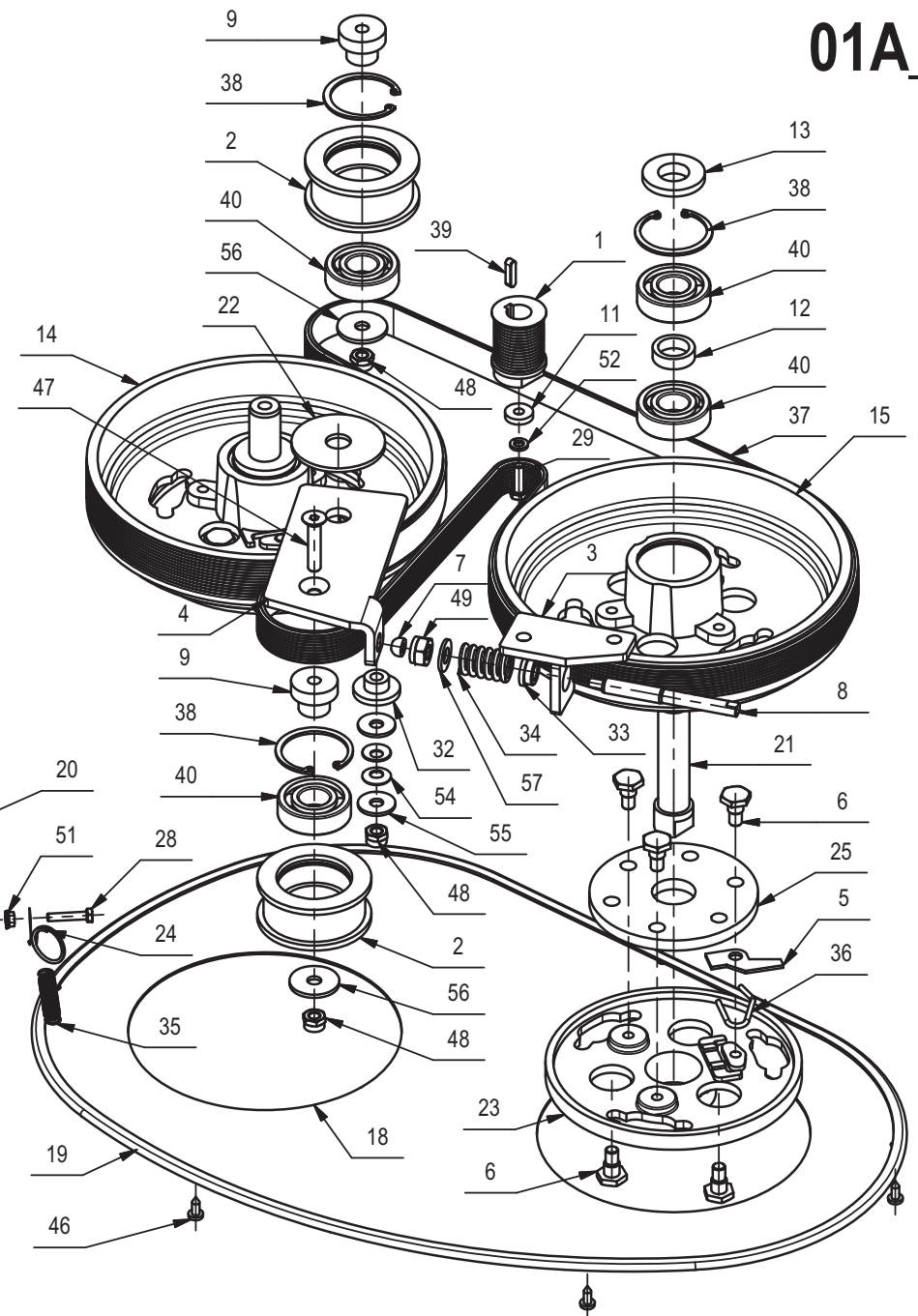
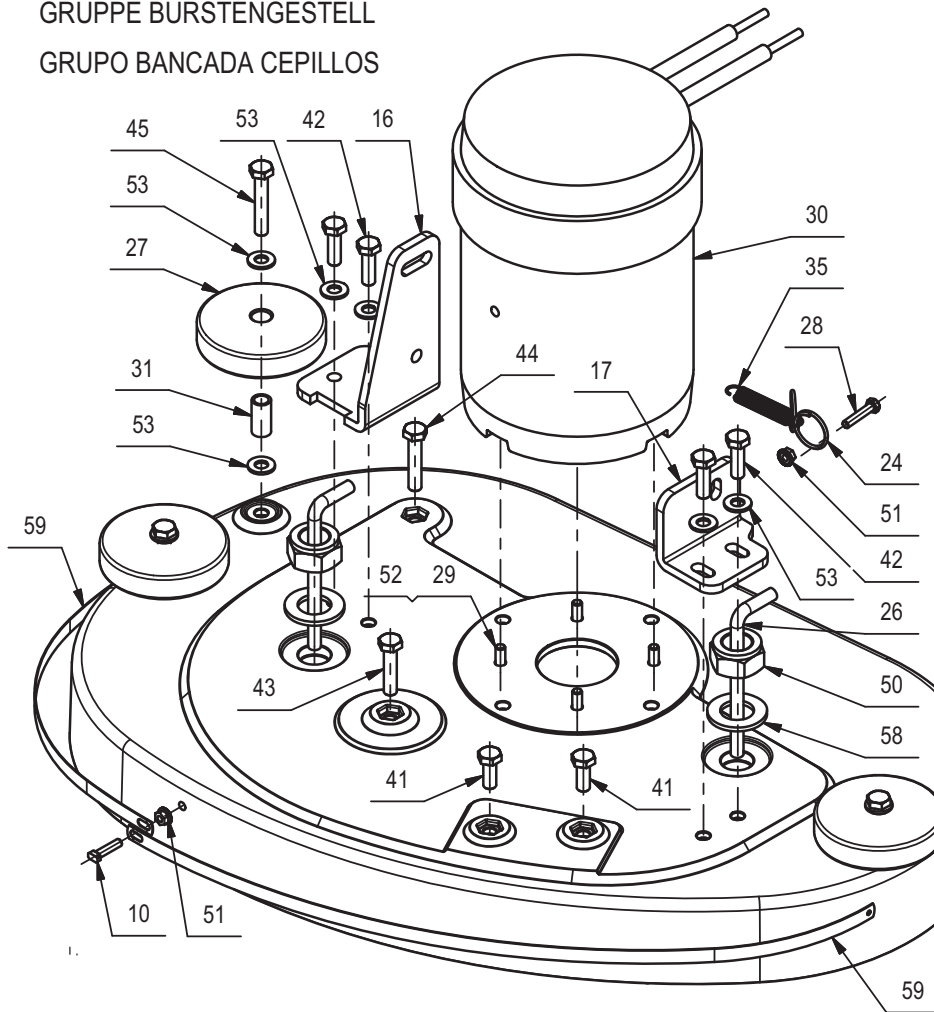
PREM. BASAMENTO BISPAZZOLA 55 BT

BRUSHES BASE ASSEMBLY

GROUPE PLATEAU DES BROSSES

GRUPPE BURSTENGESTELL

GRUPO BANCADA CEPILLOS

**01A_1**

PREM. BASAMENTO BISPazzOLA 55 BT**01A_1**

POS.	CODICE	QTÀ	DENOMINAZIONE	DESCRIPTION	DESCRIPTION	BENENNUNG	DESCRIPCION
44	408679	1	VITE M8x40 TE UNI 5739 ZINC	SCREW	VIS	SCHRAUBE	TORNILLO
45	408704	3	VITE M8X45 TE UNI 5737 FP ZINC	SCREW	VIS	SCHRAUBE	TORNILLO
46	408883	6	VITE D.4,8x13 TCTC AUTOF. NICH UNI 6954	SCREW	VIS	SCHRAUBE	TORNILLO
47	408983	1	VITE M8x40 TPSEI UNI 5933 ZINC	SCREW	VIS	SCHRAUBE	TORNILLO
48	409085	12	DADO M8x8.5 AUTOBL. UNI 7474 ZINC	LOCK NUT	ECROU AUTOFREINES	SICHERUNGSMUTTER	TUERCA AUTOBLOCANTE
49	409090	1	DADO M10x10 AUTOBL. UNI 7474 ZINC	LOCK NUT	ECROU AUTOFREINES	SICHERUNGSMUTTER	TUERCA AUTOBLOCANTE
50	409099	2	DADO M20x17x1,5 AUTOB. UNI 7473 ZINC	NUT	ECROU	MUTTER	TUERCA
51	409124	6	DADO M5 SERPRESS	NUT	ECROU	MUTTER	TUERCA
52	409164	5	ROSETTA GROWER 6x2,5x1,8 ASA B27 ZINC	LOCK WASHER	RONDELLE FREIN	ZAHNSCHEIBE	ARANDELLA DENTADA
53	409175	10	ROSETTA 8x17x1,6 UNI 6592 ZINC.	WASHER	RONDELLE	UNTERLAGSCHEIBE	ARANDELA
54	409178	2	MOLLA A TAZZA 8x18x1	CUPPED WASHER	RONDELLE CONCAVE	TELLERFEDER	ARANDELA CONCAVA
55	409179	2	ROSETTA 9x24x2,5 UNI 6593 ZINC	WASHER	RONDELLE	UNTERLAGSCHEIBE	ARANDELA
56	409180	2	ROSETTA 9x32x2,5 UNI 6593 ZINC	WASHER	RONDELLE	UNTERLAGSCHEIBE	ARANDELA
57	409191	1	ROSETTA 10X21X2 UNI 6592 ZINC	WASHER	RONDELLE	UNTERLAGSCHEIBE	ARANDELA
58	409230	2	ROSETTA 21x37x3 UNI 6592 ZINC	WASHER	RONDELLE	UNTERLAGSCHEIBE	ARANDELA
59	415119	2	LISTELLO PARASPRUZZI DX / SX	BLADE	PLAQUETTE	LEISTE	LISTON

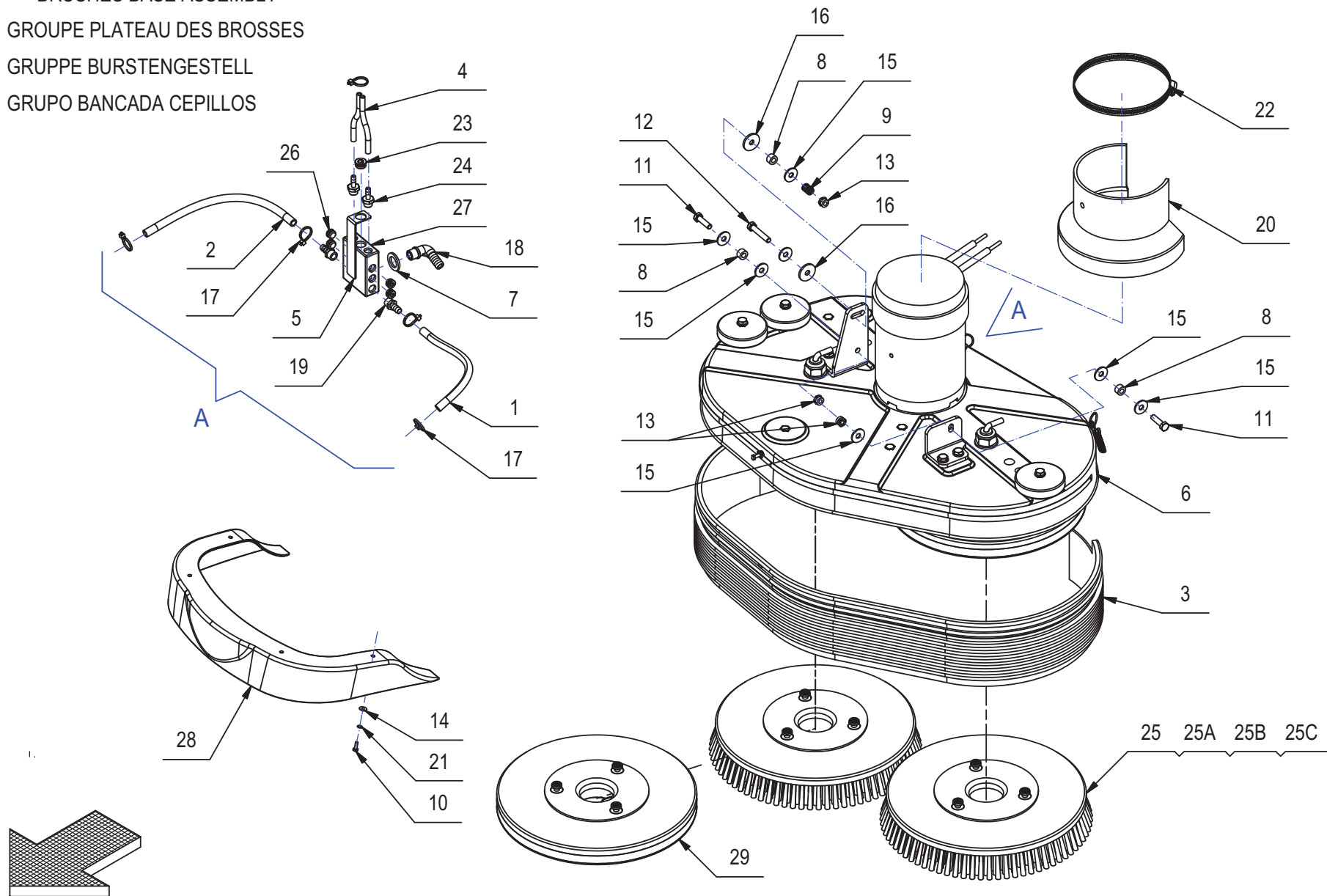
GRUPPO BASAMENTO SIMPLA 65 BT

BRUSHES BASE ASSEMBLY

GROUPE PLATEAU DES BROSSES

GRUPPE BURSTENGESTELL

GRUPO BANCADA CEPILLOS

01B

GRUPPO BASAMENTO SIMPLA 65 BT

01B

POS.	CODICE	QTÀ	DESCRIZIONE	DENOMINATION	DESCRIPTION	BENENNUNG	DESCRIPTION
1	202202	1	TUBO VITREO D=12 d=8 L=250	PIPE	TUBE	ROHR	TUBO
2	202209	1	TUBO VITREO D=12 d=8 L=300	PIPE	TUBE	ROHR	TUBO
3	202247	1	PARASPRUZZI BASAMENTO G65	SPLASH GUARD	BAVETTE DE PROTECTION	SPRITZGUMMI	PARASALPICADURAS
4	213251	2	TUBO D=8 d=5 L=105 VITREO	PIPE	TUBE	ROHR	TUBO
5	217555	1	SUPPORTO DISTRIBUTORE	SUPPORT	SUPPORT	HALTERUNG	SOPORTE
6	217822	1	PREM. BASAMENTO BISPAZZOLA 65 BT	BRUSH BASE	EMBASE DE BROUSSE	BURSTENGESTELL	BANCADA CEPILLO
7	400667	1	ROSETTA 18x30x3 NYLON	WASHER	RONDELLE	UNTERLAGSCHEIBE	ARANDELA
8	408018	3	BOCCOLA D=14,9 d=8 S=8,5 OT58	BUSHING	BAGUE	BUCHSE	CASQUILLO
9	408094	1	MOLLA 12x1,5x15	SPRING	RESSORT	FEDER	RESORTE
10	408633	4	VITE M4x12 TE UNI 5739 ZINC	SCREW	VIS	SCHRAUBE	TORNILLO
11	408676	2	VITE M8x30 TE UNI 5739 ZINC	SCREW	VIS	SCHRAUBE	TORNILLO
12	408681	1	VITE M8x45 TE UNI 5739 ZINC	SCREW	VIS	SCHRAUBE	TORNILLO
13	409085	3	DADO M8x8.5 AUTOBL. UNI 7474 ZINC	LOCK NUT	ECROU AUTOFREINES	SICHERUNGSMUTTER	TUERCA AUTOBLOCANTE
14	409144	4	ROSETTA 4x12x1,5 UNI 6593 ZINC	WASHER	RONDELLE	UNTERLAGSCHEIBE	ARANDELA
15	409179	7	ROSETTA 9x24x2,5 UNI 6593 ZINC	WASHER	RONDELLE	UNTERLAGSCHEIBE	ARANDELA
16	409182	2	ROSETTA 8,5x30x3 NYLON	WASHER	RONDELLE	UNTERLAGSCHEIBE	ARANDELA
17	410274	5	FASCETTA PLASTICA 2.5x98	CLAMP	COLLIER	BRIDE	ABRAZADERA
18	410349	1	PORTAGOMMA A GOMITO 3/8"x12-13	CONNECTOR	RACCORD	SCHLAUCHANSCHLUSS	EMPALME TUBO DE GOMA
19	410393	2	PORTAGOMMA DIRITTO 1/4X10	SUPPORT	SUPPORT	HALTERUNG	SOPORTE
20	415128	1	CARTER MOTORE SPAZZOLE	COVER	CARTER	ABDECKUNG	CARTER
21	415941	4	ROSETTA 4 UNI1751 ZINC GROWER	LOCK WASHER	RONDELLE FREIN	ZAHNSCHEIBE	ARANDELLA DENTADA
22	416175	1	FASCETTA A VITE 137-157 H14	CLAMP	COLLIER	BRIDE	ABRAZADERA
23	418158	1	TAPPO 3/8" M CAMOZZI 2610-3/8	CAP	CAPUCHON	KAPPE	TAPON
24	422186	2	RACC. PORTAGOMMA 1/4x7 OTT. NICH.	FITTING	RACCORD	VERSCHRAUBUNG	RACOR
25	422189	2	SPAZZOLA DIAM.340 - PPL 0,3	BRUSH - PPL 0,3	BROSSE - PPL 0,3	BÜRSTE - PPL 0,3	CEPILLO - PPL 0,3
25A	422971	2	SPAZZOLA DIAM.340 - PPL 0,6	BRUSH - PPL 0,6	BROSSE - PPL 0,6	BÜRSTE - PPL 0,6	CEPILLO - PPL 0,6
25B	422972	2	SPAZZOLA DIAM.340 - PPL 0,9	BRUSH - PPL 0,9	BROSSE - PPL 0,9	BÜRSTE - PPL 0,9	CEPILLO - PPL 0,9
25C	422981	2	SPAZZOLA DIAM.340 - TYNEX	BRUSH - TYNEX	BROSSE - TYNEX	BÜRSTE - TYNEX	CEPILLO - TYNEX
26	425817	4	TAPPO 1/4" MASCHIO S2610	COVER	COUVERCLE	DECKEL	TAPA
27	428247	1	DISTRIBUTORE ACQUA BASAM.	DISTRIBUTOR	DISTRIBUTEUR	VERTEILER	DISTRIBUIDOR
28	428535	1	CARTER ANTERIORE SIMPLA 2009	COVER	CARTER	ABDECKUNG	CARTER
29	422973	2	DISCO TRASCINATORE D=330 CON C. LOCK	PAD HOLDER CENTER LOCK	PLATEAU CENTER LOCK	TREIBTELLER CENTER LOCK	DISCO CENTER LOCK

PREM. BASAMENTO BISPAZZOLA 65 BT

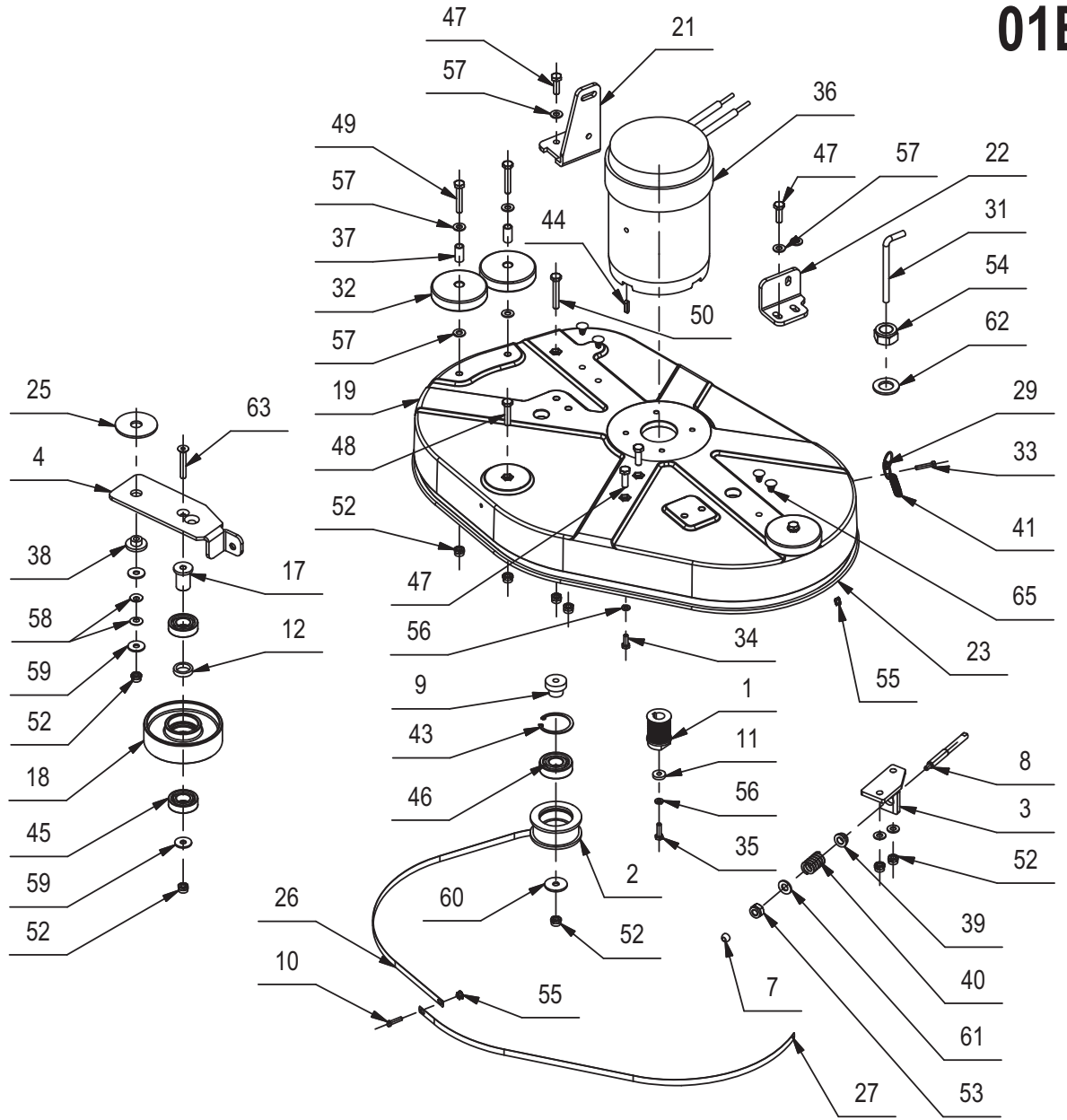
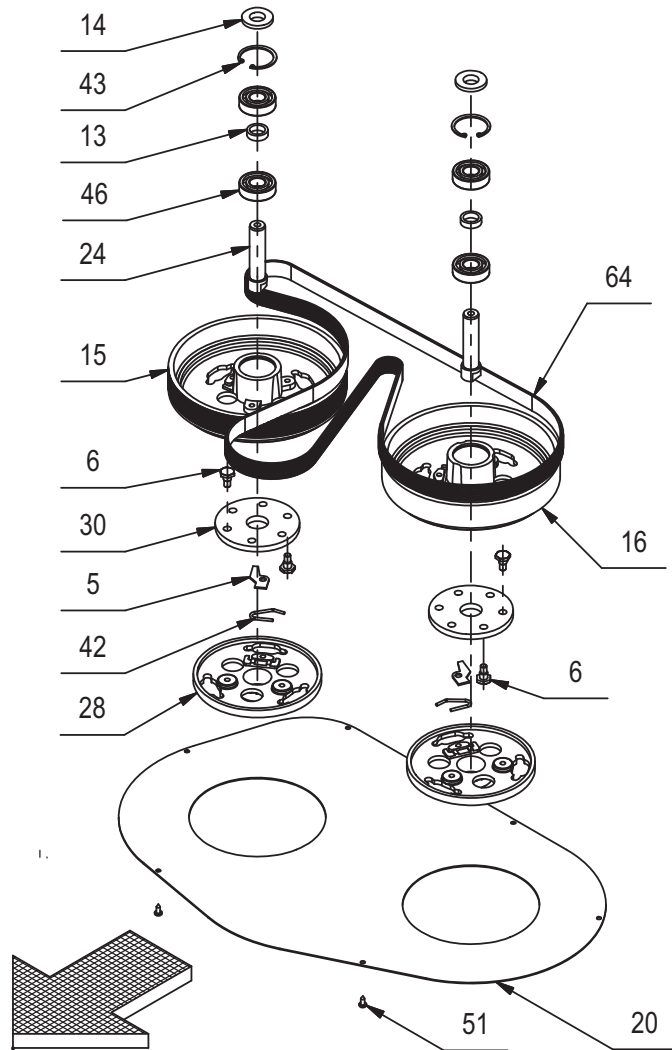
01B_1

BRUSH BASE

EMBASE DE BROSSE

BURSTENGESTELL

BANCADA CEPILLO



PREM. BASAMENTO BISPazzOLA 65 BT

01B_1

POS.	CODICE	QTÀ	DESCRIZIONE	DENOMINATION	DESCRIPTION	BENENNUNG	DESCRIPCION
1	202502	1	PULEGGIA UNI 9366-14 PJ D=32 S=48	MOTOR PULLEY	POULIE DE MOTEUR	RIEMENSCHLEIBE MOTOR	POLEA DE MOTOR
2	202519	1	PULEGGIA TENDICINGHIA D=65 S=32	PULLEY	POULIE	RIEMENSCHLEIBE	PULEA
3	203234	1	SUPPORTO TENDICINGHIA	SUPPORT	SUPPORT	HALTERUNG	SOPORTE
4	203254	1	TENDICINGHIA MOBILE	TIGHTENER	TENDEUR	SPANNER	TENDEADOR
5	203268	2	PIASTRINA DI SICUREZZA	PLAQUE	PLAQUETTE	BEFESTIGUNGSAUFLAGE	PLAQUETA
6	203269	12	COLONNETTA PER GIUNTO	STUD BOLT	TIGE	GEWINDEBOLZEN	PRISIONERO
7	204364	1	BOCCOLA SFERICA R=6 AVP	BUSHING	BUSHING	BUCHSE	CASQUILLO
8	204368	1	REGISTRO TENDICINGHIA M10 L=100	ADJUSTER	REGISTRE	DRUCKREGULIERUNG	REGULADOR
9	204372	1	PERNO TENDICINGHIA MOBILE	TIGHTENER PIN	AXE TENDEUR	SPANNER BOLZEN	PERNO TENDEADOR
10	204949	1	VITE M5x20 A2 SPECIALE	SCREW	VIS	SCHRAUBE	TORNILLO
11	205112	1	DISTANZIALE D=18 d=6,5 S=4 AVP	WASHER	RONDELLE	UNTERLAGSCHEIBE	ARANDELA
12	209860	1	DISTANZIALE D=27 d=20 S=6.2 AVP	SPACER	ENTRETOISE	DISTANZHÜLSE	DISTANCIADOR
13	210071	2	DISTANZIALE D=27 d=20 S=8 AVP	SPACER	ENTRETOISE	DISTANZHÜLSE	DISTANCIADOR
14	210096	2	DISTANZIALE D=40-27 d=20 S=8 AVP	SPACER	ENTRETOISE	DISTANZHÜLSE	DISTANCIADOR
15	210260	1	PULEGGIA UNI 9366-12 PJ D=228 S=45	PULLEY	POULIE	RIEMENSCHLEIBE	PULEA
16	210285	1	PULEGGIA LISCIA D=228 S=45	PULLEY	POULIE	RIEMENSCHLEIBE	PULEA
17	213380	1	PERNO TENDICINGHIA MOBILE	PIN	AXE	BOLZEN	PERNO
18	213620	1	PULEGGIA TENDICINGHIA MOBILE D=112	PULLEY	POULIE	RIEMENSCHLEIBE	PULEA
19	213880	1	BASAMENTO BISPazzOLA L=650 RAL3000	BRUSHES BASE	EMBASE DES BROSSES	BÜRSTENGESTELL	BANCADA CEPILLOS
20	213941	1	CARTER COPRI PULEGGE	COVER	CARTER	ABDECKUNG	CARTER
21	216188	1	PIASTRA ATTACCO BASAMENTO DX	RIGHT SUPPORT	SUPPORT DROITE	RECHTE HALTERUNG	SOPORTE DERECHO
22	216189	1	PIASTRA ATTACCO BASAMENTO	RIGHT SUPPORT	SUPPORT DROITE	RECHTE HALTERUNG	SOPORTE DERECHO
23	216955	1	PROFILO GOMMA A -U- 8,5X6 L=1850	SHEATH	GAINÉ	SCHUTZMANTEL	VAINA
24	400318	2	ALBERO PORTASPAZZOLE D=20 L=98	SHAFT	ARBRE	WELLE	EJE
25	400320	1	RONDELLA D=60 d=6.1 S=3 NYLON	WASHER	RONDELLE	UNTERLAGSCHEIBE	ARANDELA
26	400358	1	LISTELLO PARASPRUZZI L=640	RIGHT BLADE	PLAQUETTE DROITE	LEISTE RECHTS	LISTON DERECHO
27	400358	1	LISTELLO PARASPRUZZI L=640	LEFT BLADE	PLAQUETTE GAUCHE	LEISTE LINKS	LISTON IZQUIERDO
28	400413	2	PIATTO PORTASPAZZOLA D=164	BRUSH PLATE	PLATEAU DE BROUSSE	BÜRSTENTRÄGER	PLATO PORTACEPILLO
29	400415	2	ANELLO AGGANCIAMENTO MOLLA	RING	ANNEAU	RING	ANILLO
30	400634	2	GIUNTO ELASTICO D=108 H=8	FLEXIBLE COUPLING	ENTRAINEMENT ELASTIQUE	GUMMIKUPPLUNG	ACOPLAMIENTO ELASTICO
31	400875	2	TUBO D=8 S=1 L=137 RAME	PIPE	TUBE	ROHR	TUBO
32	405708	3	RUOTA PARACOLPI D=80 L=23	WHEEL	ROUE	RAD	RUEDA
33	407651	2	VITE M5X25 TE UNI 5739 DIN 933 (8.8)ZINC	SCREW	VIS	SCHRAUBE	TORNILLO
34	407663	4	VITE M6x16 TE UNI 5739 ZINC	SCREW	VIS	SCHRAUBE	TORNILLO
35	407666	1	VITE M6X20 TE UNI 5739 ZINC	SCREW	VIS	SCHRAUBE	TORNILLO
36	407709	1	MOTORE MP100S 24V 560W 1400G	MOTOR	MOTEUR	MOTOR	MOTOR
37	408021	3	BOCCOLA D=12 d=9 S=24 OT58	BUSHING	BAGUE	BUCHSE	CASQUILLO
38	408031	1	BOCCOLA D=30-15.8 d=8 S=12 DELRIN	BUSHING	BAGUE	BUCHSE	BUCHSE
39	408032	1	BOCCOLA D=20-16.9 d=10.2 S=8 NYLON	BUSHING	BAGUE	BUCHSE	CASQUILLO
40	408091	1	MOLLA COMPR. 20x3.5x32	SPRING	RESSORT	FEDER	RESORTE
41	408113	2	MOLLA 10x1,1x55	SPRING	RESSORT	FEDER	RESORTE
42	408128	2	MOLLA BLOCCAGGIO SPAZZOLA	SPRING	RESSORT	FEDER	RESORTE
43	408335	3	SEEGER I47 UNI 7437	SEEGER RING	SERRE CLIPS	SEEGERRING	ANILLO SEEGER
44	408402	1	LINGUETTA 5X5X20 UNI 6604/69	KEY	CLAVETTE	KEIL	CLAVIJA

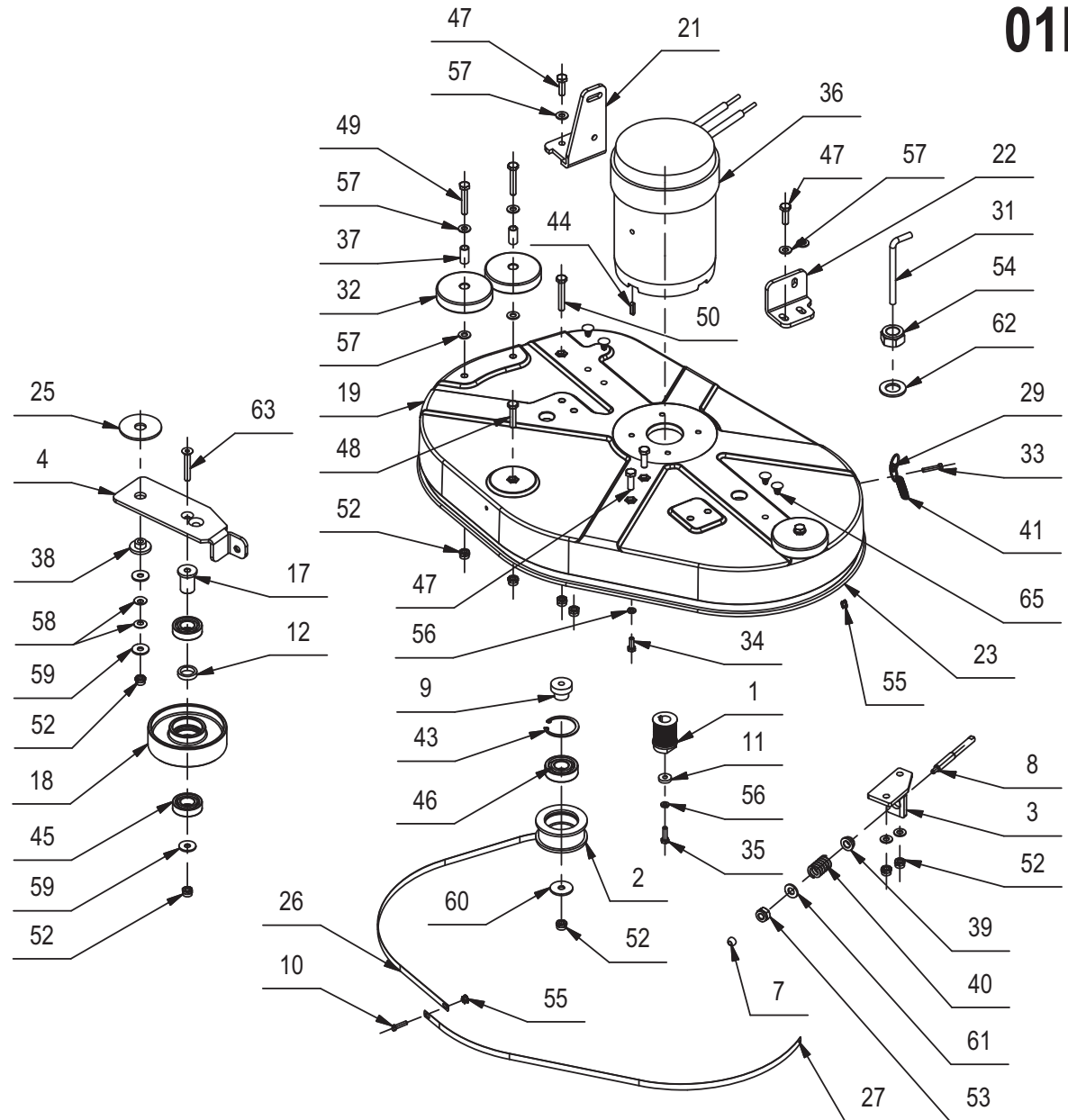
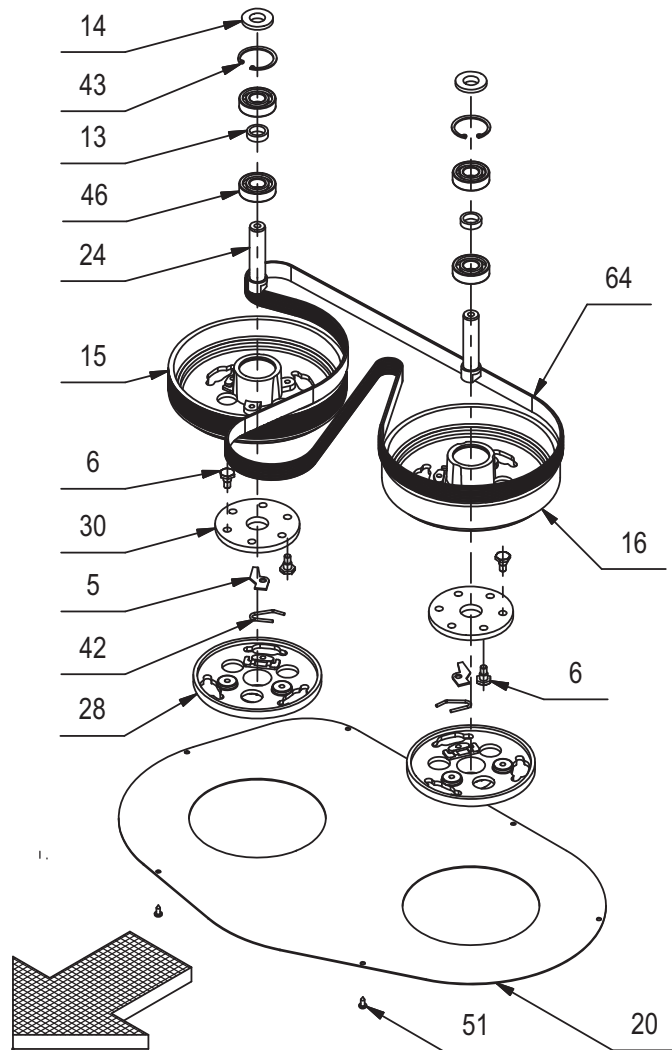
PREM. BASAMENTO BISPAZZOLA 65 BT

BRUSH BASE

EMBASE DE BROSSE

BURSTENGESTELL

BANCADA CEPILLO

01B_1

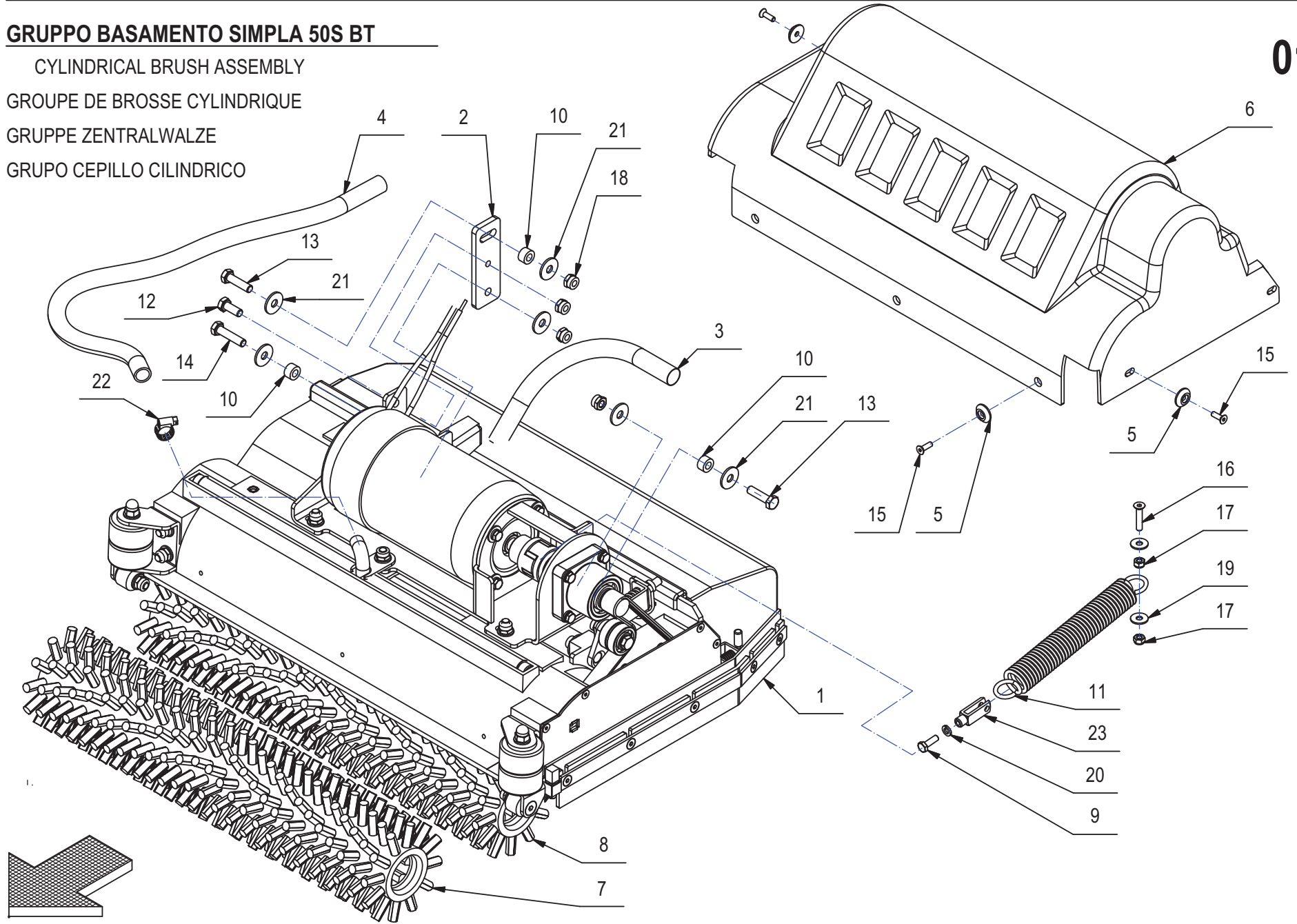
PREM. BASAMENTO BISPazzOLA 65 BT**01B_1**

POS.	CODICE	QTÀ	DESCRIZIONE	DENOMINATION	DESCRIPTION	BENENNUNG	DESCRIPCION
45	408434	2	CUSCINETTO 6004 2RS 42x20x12	BEARING	ROULEMENT	LAGER	COJINETE
46	408435	5	CUSCINETTO SF 6204 D=47 d=20 S=14	BEARING	ROULEMENT	LAGER	COJINETE
47	408674	6	VITE M8x25 TE UNI 5739 ZINC	SCREW	VIS	SCHRAUBE	TORNILLO
48	408678	1	VITE M8X35 TE UNI 5739 ZINC	SCREW	VIS	SCHRAUBE	TORNILLO
49	408681	3	VITE M8x45 TE UNI 5739 ZINC	SCREW	VIS	SCHRAUBE	TORNILLO
50	408692	1	VITE M8X50 TE UNI 5739 ZINC	SCREW	VIS	SCHRAUBE	TORNILLO
51	408883	6	VITE D.4,8x13 TCTC AUTOF. NICH UNI 6954	SCREW	VIS	SCHRAUBE	TORNILLO
52	409085	12	DADO M8x8.5 AUTOBL. UNI 7474 ZINC	LOCK NUT	ECROU AUTOFREINES	SICHERUNGSMUTTER	TUERCA AUTOBLOCANTE
53	409090	1	DADO M10x10 AUTOBL. UNI 7474 ZINC	LOCK NUT	ECROU AUTOFREINES	SICHERUNGSMUTTER	TUERCA AUTOBLOCANTE
54	409099	2	DADO M20x17x1,5 AUTOB. UNI 7473 ZINC	NUT	ECROU	MUTTER	TUERCA
55	409124	6	DADO M5 SERPRESS	NUT	ECROU	MUTTER	TUERCA
56	409164	5	ROSETTA GROWER 6x2,5x1,8 ASA B27 ZINC	LOCK WASHER	RONDELLE FREIN	ZAHNSCHEIBE	ARANDELLA DENTADA
57	409175	12	ROSETTA 8x17x1,6 UNI 6592 ZINC.	WASHER	RONDELLE	UNTERLAGSCHEIBE	ARANDELA
58	409178	2	MOLLA A TAZZA 8x18x1	CUPPED WASHER	RONDELLE CONCAVE	TELLERFEDER	ARANDELA CONCAVA
59	409179	3	ROSETTA 9x24x2,5 UNI 6593 ZINC	WASHER	RONDELLE	UNTERLAGSCHEIBE	ARANDELA
60	409180	1	ROSETTA 9x32x2,5 UNI 6593 ZINC	WASHER	RONDELLE	UNTERLAGSCHEIBE	ARANDELA
61	409191	1	ROSETTA 10X21X2 UNI 6592 ZINC	WASHER	RONDELLE	UNTERLAGSCHEIBE	ARANDELA
62	409230	2	ROSETTA 21x37x3 UNI 6592 ZINC	WASHER	RONDELLE	UNTERLAGSCHEIBE	ARANDELA
63	415831	1	VITE M8X50 TPSEI UNI 5933 ZINC	SCREW	VIS	SCHRAUBE	TORNILLO
64	421250	1	CINGHIA POLY V J10 L=1992	BELT	COURROIE	RIEMEN	CORREA
65	424050	4	TAPPO PER FORI VARIABILI D=8,5-14,5	CAP	CAPUCHON	KAPPE	TAPON

GRUPPO BASAMENTO SIMPLA 50S BT

CYLINDRICAL BRUSH ASSEMBLY
 GROUPE DE BROSSE CYLINDRIQUE
 GRUPPE ZENTRALWALZE
 GRUPO CEPILLO CILINDRICO

01C

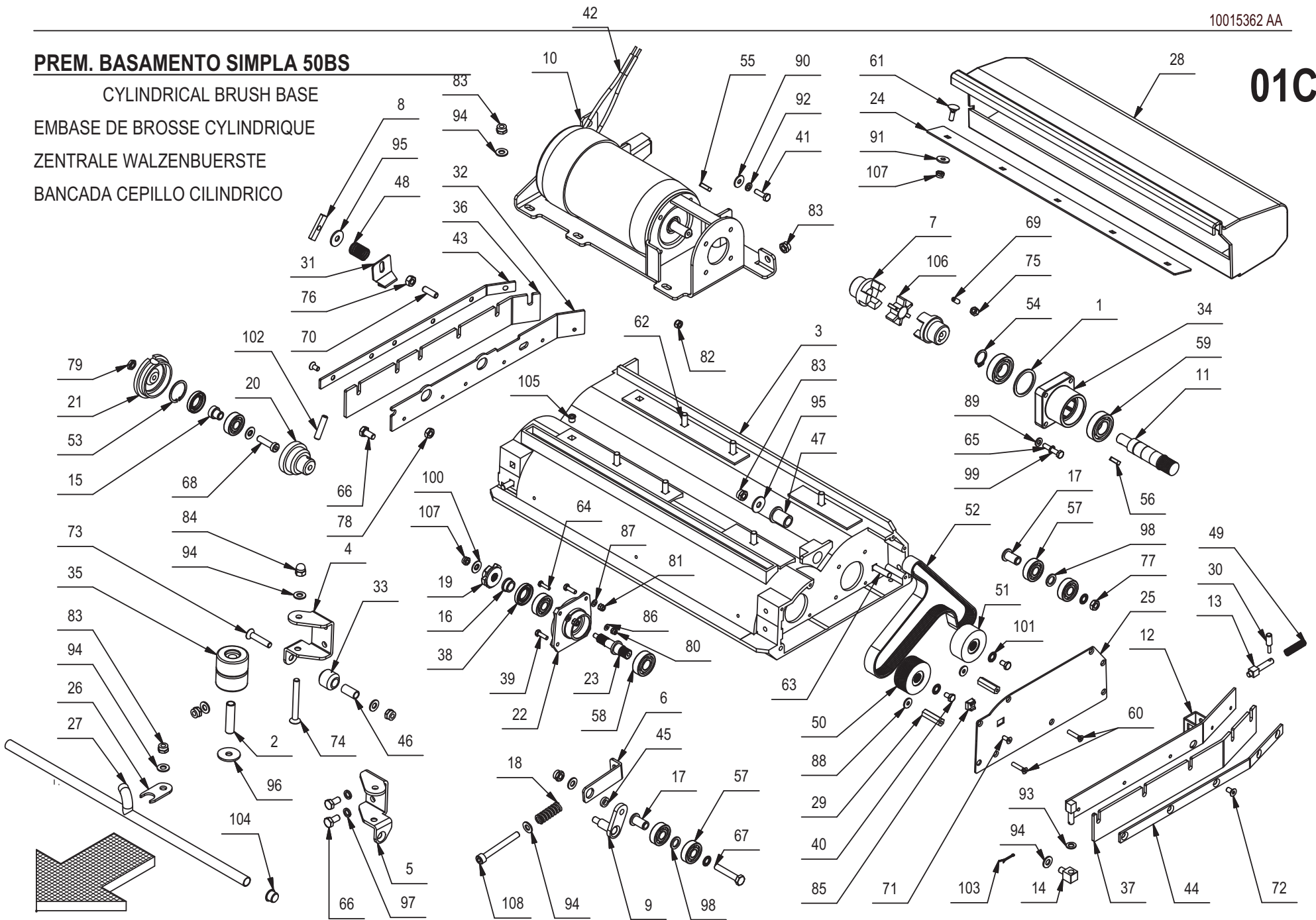


GRUPPO BASAMENTO SIMPLA 50S BT**01C**

POS.	CODICE	QTÀ	DESCRIZIONE	DENOMINATION	DESCRIPTION	BENENNUNG	DESCRIPCION
1	200784	1	PREM. BASAMENTO S50BS - MAX 50BS	CYLINDRICAL BRUSH BASE	EMBASE DE BROSE CYLIND.	ZENTRALE WALZENBUERSTE	BANCADA CEPILLO CILINDRICO
2	203532	1	PIASTRA ADATTAMENTO BASAM. SIMPLA	PLAQUE	PLAQUETTE	BEFESTIGUNGSAUFLAGE	PLAQUETA
3	209371	2	GUAINA DIAM.18x305	SHEATH	GAINE	SCHUTZMANTEL	VAINA
4	212615	1	TUBO SPIRALATO D14X940	PIPE	TUBE	ROHR	TUBO
5	400250	7	ROSETTA SOTTOVITE D=5X20	SPECIAL WASHER	RONDELLE SPECIALE	UNTERLAGSCHEIBE SPEZIAL	ARANDELA ESPECIAL
6	400867	1	CARTER GRUPPO SPAZZANTE SIMPLA 50S	BASE COVER	PROTECTION	ABDECKUNG	PROTECCION BANCADA
7	405639	1	SPAZZOLA 110x500 PPL 0,5 BIANCA	FRONT BRUSH	BROSSE AVANT	VORDERE WALZE	CEPILLO DELANTERA
8	405640	1	SPAZZOLA 110x500 PPL 0,3 AZZURRA	REAR BRUSH	BROSSE ARRIERE	HINTERE WALZE	CEPILLO TRASERO
9	407665	1	VITE M6X18 TE UNI 5739 ZINC	SCREW	VIS	SCHRAUBE	TORNILLO
10	408018	3	BOCCOLA D=14,9 d=8 S=8,5 OT58	BUSHING	BAGUE	BUCHSE	CASQUILLO
11	408114	1	MOLLA TRAZ. 30X4X208	SPRING	RESSORT	FEDER	RESORTE
12	408670	1	VITE M8x20 TE UNI 5739 ZINC	SCREW	VIS	SCHRAUBE	TORNILLO
13	408676	2	VITE M8x30 TE UNI 5739 ZINC	SCREW	VIS	SCHRAUBE	TORNILLO
14	408678	1	VITE M8X35 TE UNI 5739 ZINC	SCREW	VIS	SCHRAUBE	TORNILLO
15	408957	7	VITE M5x16 TPSEI UNI 5933 INOX	SCREW	VIS	SCHRAUBE	TORNILLO
16	408973	1	VITE M6x30 TPSEI UNI 5933 FP A2	SCREW	VIS	SCHRAUBE	TORNILLO
17	409082	2	DADO M6x6 AUTOBL UNI 7474 ZINC	LOCK NUT	ECROU AUTOFREINES	SICHERUNGSMUTTER	TUERCA AUTOBLOCANTE
18	409085	4	DADO M8x8.5 AUTOBL. UNI 7474 ZINC	LOCK NUT	ECROU AUTOFREINES	SICHERUNGSMUTTER	TUERCA AUTOBLOCANTE
19	409160	2	ROSETTA 6x18x1,5 UNI 6593 ZINC	WASHER	RONDELLE	UNTERLAGSCHEIBE	ARANDELA
20	409164	1	ROSETTA GROWER 6x2,5x1,8 ASA B27 ZINC	LOCK WASHER	RONDELLE FREIN	ZAHNSCHEIBE	ARANDELLA DENTADA
21	409179	6	ROSETTA 9x24x2,5 UNI 6593 ZINC	WASHER	RONDELLE	UNTERLAGSCHEIBE	ARANDELA
22	410292	1	FASCETTA A VITE 11/17 ABA	CLAMP	COLLIER	BRIDE	ABRAZADERA
23	410455	1	FORCELLA M6X24 UNI 1676 LUNGA	FORK	FOURCHETTE	GABELKOPF	HORQUILLA

PREM. BASAMENTO SIMPLA 50BS

CYLINDRICAL BRUSH BASE
EMBASE DE BROSSE CYLINDRIQUE
ZENTRALE WALZENBUERSTE
BANCADA CEPILLO CILINDRICO

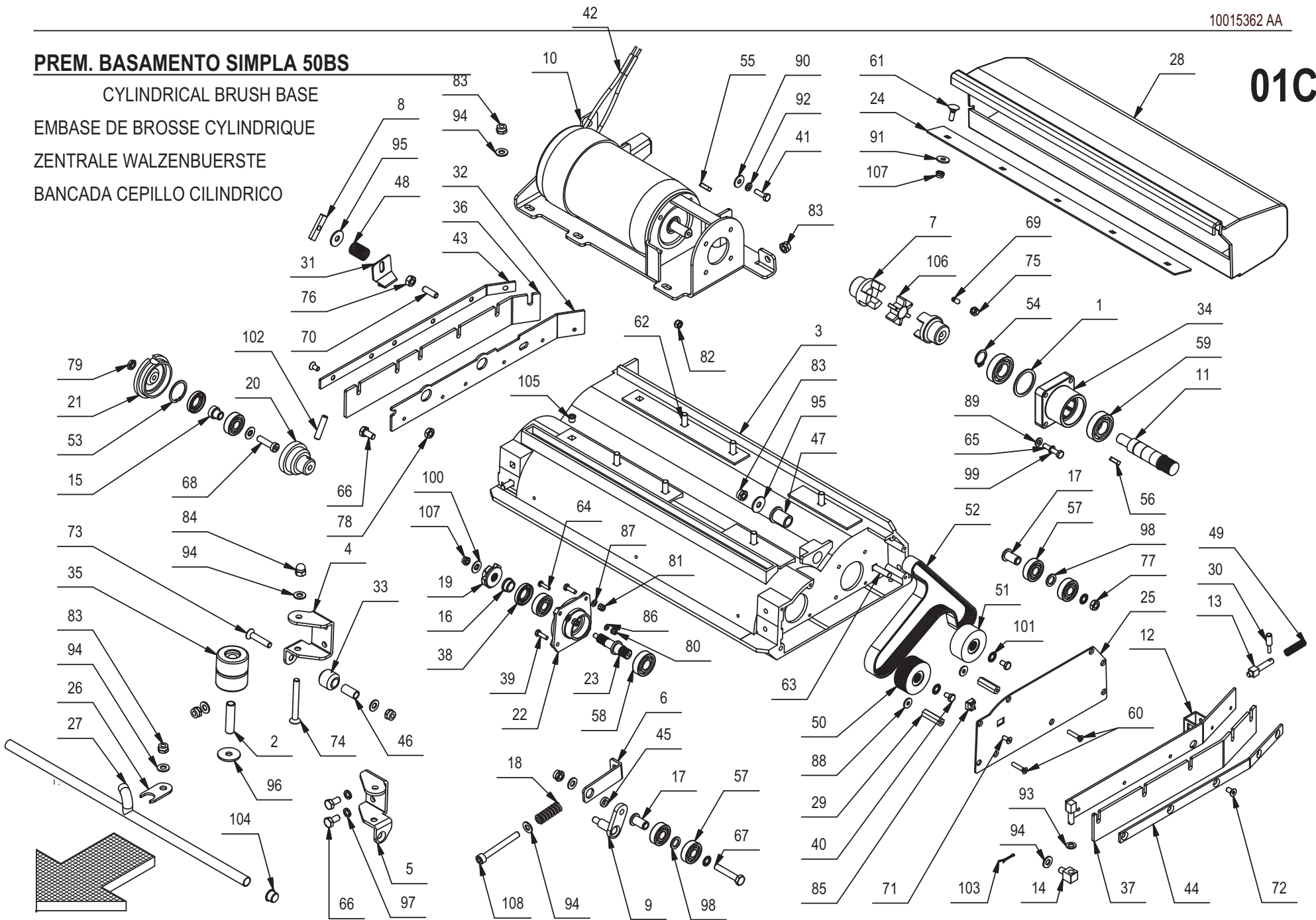


PREM. BASAMENTO SIMPLA 50BS

POS.	CODICE	QTÀ	DESCRIZIONE	DENIMINATION	DESCRIPTION	BENENNUNG	DESCRIPCION
1	202449	1	DISTANZIALE D=42 d=35 S=2 Fe360	SPACER	ENTRETOISE	DISTANZHÜLSE	DISTANCIADOR
2	203346	2	TUBO RILSAN 9x12x48	PIPE	TUBE	ROHR	TUBO
3	203533	1	VOLUTA TUNNEL SIMPLA-MAXIMA 50BS	TUNNEL	CARTER BALAI	TUNNEL	TUNEL
4	203534	1	SUPPORTO RUOTINA DX	RIGHT SUPPORT WHEEL	SUPPORT ROUE DROITE	HALTERUNG RÄDER RECHTS	SOPORTE RUEDA DERECHO
5	203535	1	SUPPORTO RUOTINE SX	LEFT SUPPORT WHEEL	SUPPORT ROUE GAUCHE	HALTERUNG RÄDER LINKS	SOPORTE RUEDA IZQUIERDO
6	203536	1	TIRANTE TENDICINGHIA	TIE ROD	TIGE	SPANNSTANGE	TIRANTE
7	203537	2	MOZZO GIUNTO SIMPLA-MAXIMA 50BS	HUB	MOYEU	NABE	CUBO
8	206519	1	GALLETTO M8	WING NUT	PAPILLON	FLÜGELSCHRAUBE	POMO
9	206798	1	BRACCIO TENDICINGHIA SIMPLA S	ARM	BRAS	ARM	BRAZO
10	206799	1	SUPPORTO MOTORE SIMPLA-MAXIMA 50S	MOTOR SUPPORT	SUPPORT DE MOTEUR	MOTORHALTERUNG	SOPORTE DE MOTOR
11	206800	1	ALBERO PULEGGIA MOTORE	SHAFT MOTOR PULLEY	ARBRE POULIE DE MOTEUR	WELLE RIEMENSCHIBE MOTOR	EJE POLEA DE MOTOR
12	206801	1	SUPPORTO PARASPRUZZI SX	LEFT SUPPORT	SUPPORT GAUCHE	HALTERUNG LINKS	SOPORTE IZQUIERDO
13	206802	1	PERNO AGGANCIO SIMPLA SPAZZANTE	PIN	AXE	BOLZEN	PERNO
14	206803	1	ATTACCO SUPP.PARASPRUZZI SX	LEFT SUPPORT	SUPPORT GAUCHE	HALTERUNG LINKS	SOPORTE IZQUIERDO
15	210198	2	BOCCOLA D=17-12 d=8 S=16,5 AISI420	BUSHING	BAGUE	BUCHSE	CASQUILLO
16	210199	2	BOCCOLA D=20-16 d=12 S=8 AISI 420B	BUSHING	BAGUE	BUCHSE	CASQUILLO
17	210200	2	BOCCOLA D=18-12 d=8 S=23,5 AVP	BUSHING	BAGUE	BUCHSE	CASQUILLO
18	210206	1	MOLLA COMP. 14,5x2,5x39	SPRING	RESSORT	FEDER	RESORTE
19	400821	2	MOZZO TRASCINATORE SX	HUB	MOYEU	NABE	CUBO
20	400822	2	MOZZO DX FOLLE	RIGHT HUB	MOYEU DROITE	NABE RECHTS	CUBO DERECHO
21	400823	2	MOZZO DX FISSO SIMPLA 50BS/C4BS	RIGHT HUB	MOYEU DROITE	NABE RECHTS	CUBO DERECHO
22	400824	2	SUPPORTO CUSCINETTI	BEARING SUPPORT	SUPPORT ROULEMENT	LAGERHALTERUNG	SOPORTE COJINETE
23	400825	2	ALBERO DENTATO SX SIMPLA 50BS/C4BS	SHAFT LEFT	ARBRE GAUCHE	WELLE LINKS	EJE IZQUIERDO
24	400826	1	LAMA POSTERIORE TUNNEL	BLADE	PLAQUE	PLATTE	LISTON
25	400827	1	CARTER SX PULEGGE	COVER	CARTER	ABDECKUNG	CARTER
26	400828	1	PIASTRINA FISSAGGIO TUBO	PLAQUE	PLAQUETTE	BEFESTIGUNGSAUFLAGE	PLAQUETA
27	400829	1	TUBO DISTRIBUTORE	PIPE	TUBE	ROHR	TUBO
28	400830	1	CASSETTO RACCOLTA	HOPPER	BAC A DECHETS	SCHMUTZBEHÄLTER	CAJON DE RECOLECCION
29	400831	2	COLONNETTA M5 CH10 L=33,5	STUD BOLT	TIGE	GEWINDEBOLZEN	PRISIONERO
30	400832	1	PULSANTE PERNO	PIN	AXE	BOLZEN	PERNO
31	400833	1	LAMA SCORREVOLE SIMPLA 50S	BLADE	PLAQUE	PLATTE	LISTON
32	400834	1	SUPPORTO PARASPR. DX	RIGHT SUPPORT	SUPPORT DROITE	RECHTE HALTERUNG	SOPORTE DERECHO
33	400835	2	RUOTINA D=25 L=23,5	WHEEL	ROUE	RAD	RUEDA
34	400845	1	SUPPORTO CUSCINETTI	BEARING SUPPORT	SUPPORT ROULEMENT	LAGERHALTERUNG	SOPORTE COJINETE
35	405707	4	RUOTA PARACOLPI D=45 S=25 GRIGIA	WHEEL	ROUE	RAD	RUEDA
36	406050	1	PARASPRUZZI DX 33SH	SPLASH GUARD 33 SH RIGHT	BAVETTE DE PROT. 33 SH DR.	SPRITZGUMMI 33 SH RECHTS	PARASALPICADURAS 33 SH DER.
37	406051	1	PARASPRUZZI SX 33SH	SPLASH GUARD 33 SH LEFT	BAVETTE DE PROT. 33 SH GA.	SPRITZGUMMI 33 SH LINKS	PARASALPICADURAS 33 SH IZQ.
38	407608	4	PARAOLIO D.17X32X5 TC 2 LABBRA	OIL SEAL	JOINT PAULSTRA	SIMMERING	ARO RASCADOR DE ACEITE
39	407646	6	VITE M5x16 TE UNI 5739 A2	SCREW	VIS	SCHRAUBE	TORNILLO
40	407657	2	VITE M6x10 TE UNI 5739 ZINC	SCREW	VIS	SCHRAUBE	TORNILLO
41	407666	4	VITE M6x20 TE UNI 5739 ZINC	SCREW	VIS	SCHRAUBE	TORNILLO
42	407717	1	MOTORE 24V 600W 1800G MP80M	MOTOR	MOTEUR	MOTOR	MOTOR
43	407956	1	LAMA PREMIGOMMA DX SIMPLA 50S	RIGHT BLADE	PLAQUETTE DROITE	RECHTE LEISTE	LISTON DERECHO
44	407957	1	LAMA PREMIGOMMA SX SIMPLA 50S	LEFT BLADE	PLAQUETTE GAUCHE	LINKE LEISTE	LISTON IZQUIERDO

PREM. BASAMENTO SIMPLA 50BS

CYLINDRICAL BRUSH BASE
EMBASE DE BROSSE CYLINDRIQUE
ZENTRALE WALZENBUERSTE
BANCADA CEPILLO CILINDRICO



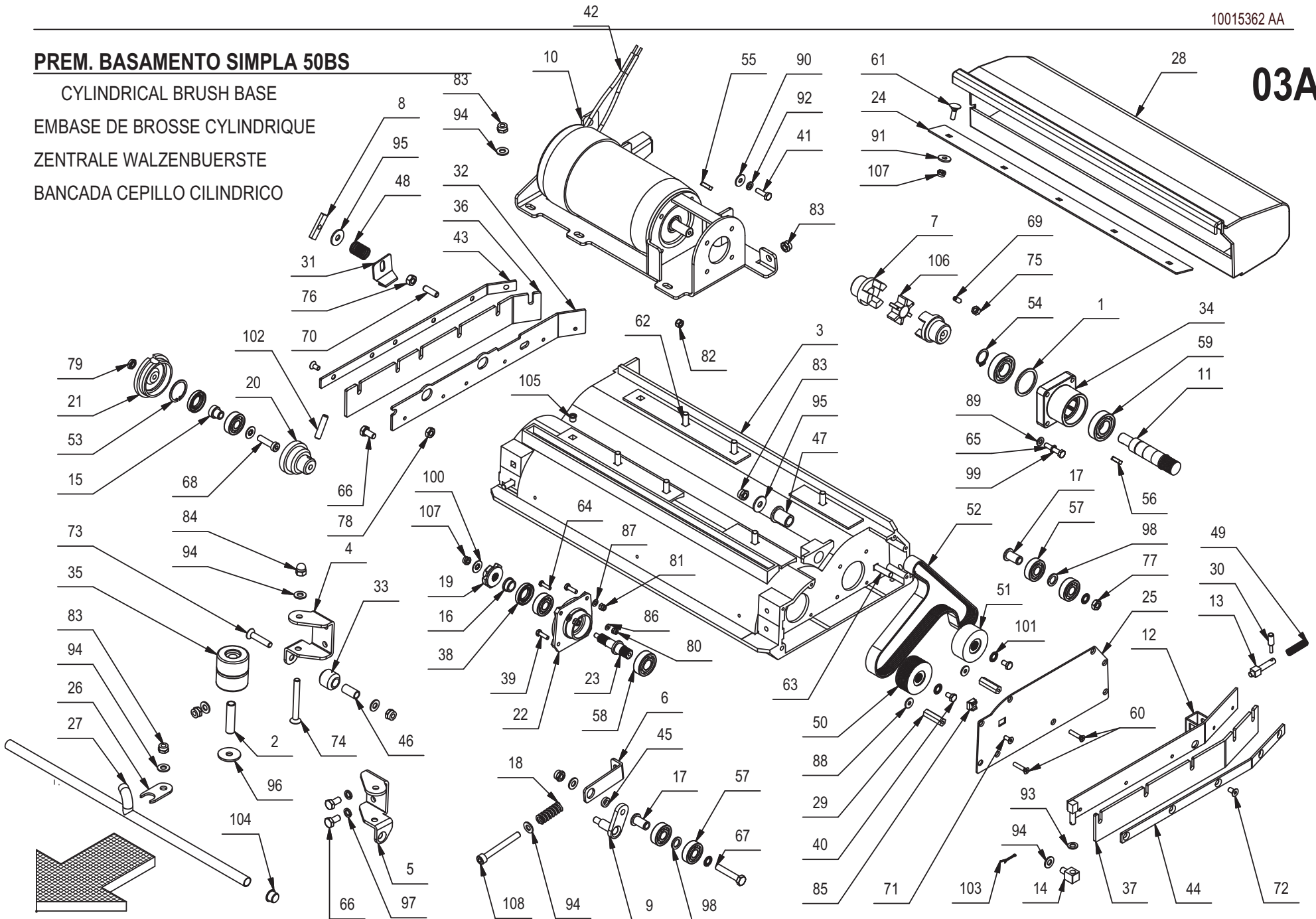
PREM. BASAMENTO SIMPLA 50BS

01C_1

POS.	CODICE	QTÀ	DESCRIZIONE	DENOMINATION	DESCRIPTION	BENENNUNG	DESCRIPCION
45	407991	1	DISTANZIALE D=14 d=8 S=3,5 OT63	SPACER	ENTRETOISE	DISTANZHÜLSE	DISTANCIADOR
46	408021	2	BOCCOLA D=12 d=9 S=24 OT58	BUSHING	BAGUE	BUCHSE	CASQUILLO
47	408089	1	BOCCOLA D=24-18 d=12,1 S=25,5 OT63	BUSHING	BAGUE	BUCHSE	CASQUILLO
48	408107	1	MOLLA COMP.18x1,2x22 A2	SPRING	RESSORT	FEDER	RESORTE
49	408108	1	MOLLA COMP.9,5x0,8x34 A2	SPRING	RESSORT	FEDER	RESORTE
50	408160	1	PULEGGIA D.50 RIGATA	PULLEY	POULIE	RIEMENSCHLEIBE	PULEA
51	408162	1	PULEGGIA D.50 LISCIA	PULLEY	POULIE	RIEMENSCHLEIBE	PULEA
52	408322	1	CINGHIA POLY V J8 660 SIMPLA	BELT	COURROIE	RIEMEN	CORREA
53	408338	2	ANELLO INT. 32 UNI 7437	RING	ANNEAU	RING	ANILLO
54	408356	1	SEEGER E20 X 1,2	SEEGER RING	SERRE CLIPS	SEEGERRING	ANILLO SEEGER
55	408402	1	LINGUETTA 5X5X20 UNI 6604/69	KEY	CLAVETTE	KEIL	CLAVIJA
56	408403	1	CHIAVETTA 5x5x18 UNI 6604	KEY	CLAVETTE	KEIL	CLAVIJA
57	408422	8	CUSCINETTO 6201-2RS1	BEARING	ROULEMENT	LAGER	COJINETE
58	408427	2	CUSCINETTO 6202 2RS 15x35x11	BEARING	ROULEMENT	LAGER	COJINETE
59	408434	2	CUSCINETTO 6004 2RS 42x20x12	BEARING	ROULEMENT	LAGER	COJINETE
60	408515	2	VITE M5x25 TPSTC UNI7689 A2	SCREW	VIS	SCHRAUBE	TORNILLO
61	408622	5	VITE M6X20 TTQST UNI 5732 A2	SCREW	VIS	SCHRAUBE	TORNILLO
62	408628	8	VITE M8x25 TTQST UNI 5732 A2	SCREW	VIS	SCHRAUBE	TORNILLO
63	408629	1	VITE M8x35 TTQST UNI 5732 INOX	SCREW	VIS	SCHRAUBE	TORNILLO
64	408648	2	VITE M4x16 TE UNI 5739 A2	SCREW	VIS	SCHRAUBE	TORNILLO
65	408659	4	VITE M6x30 TE UNI 5739 ZINC	SCREW	VIS	SCHRAUBE	TORNILLO
66	408669	3	VITE M8x16 TE UNI 5739 ZINC	SCREW	VIS	SCHRAUBE	TORNILLO
67	408681	1	VITE M8x45 TE UNI 5739 ZINC	SCREW	VIS	SCHRAUBE	TORNILLO
68	408821	2	VITE M8x30 TCEI DIN 7984 T.BASSA A2	SCREW	VIS	SCHRAUBE	TORNILLO
69	408909	2	GRANO M6x16 EI UNI 5929 ZINC	DOWEL	VIS CYLINDRIQUE	MADENSCHRAUBE	TORNILLO
70	408913	1	GRANO M8x25 EI UNI 5923 A2	DOWEL	VIS CYLINDRIQUE	MADENSCHRAUBE	TORNILLO
71	408963	5	VITE M5x12 TPSEI UNI5933 A2	SCREW	VIS	SCHRAUBE	TORNILLO
72	408979	11	VITE M6x12 TPSEI UNI 5933 A2	SCREW	VIS	SCHRAUBE	TORNILLO
73	408983	2	VITE M8x40 TPSEI UNI 5933 ZINC	SCREW	VIS	SCHRAUBE	TORNILLO
74	408995	2	VITE M8x70 TPSEI UNI 5933 ZINC	SCREW	VIS	SCHRAUBE	TORNILLO
75	409039	2	DADO M6x6 UNI 5587 ZINC	NUT	ECROU	MUTTER	TUERCA
76	409046	1	DADO M8x6,5 UNI 5588 ZINC	NUT	ECROU	MUTTER	TUERCA
77	409048	1	DADO M8x5 UNI 5589 A2	NUT	ECROU	MUTTER	TUERCA
78	409054	1	DADO M8x5 UNI 5589 ZINC	NUT	ECROU	MUTTER	TUERCA
79	409057	2	DADO M8x4 DIN 439 A2	NUT	ECROU	MUTTER	TUERCA
80	409079	2	DADO M4x6 AUTOBL. UNI 7473 A2	NUT	ECROU	MUTTER	TUERCA
81	409081	4	DADO M5x7 AUTOBL. UNI 7473 A2	LOCK NUT	ECROU AUTOBLOCANT	SICHERUNGSMUTTER	TUERCA AUTOBLOCANTE
82	409082	4	DADO M6x6 AUTOBL UNI 7474 ZINC	LOCK NUT	ECROU AUTOFREINES	SICHERUNGSMUTTER	TUERCA AUTOBLOCANTE
83	409085	13	DADO M8x8,5 AUTOBL. UNI 7474 ZINC	LOCK NUT	ECROU AUTOFREINES	SICHERUNGSMUTTER	TUERCA AUTOBLOCANTE
84	409110	2	DADO M8 CIECO CON CALOTTA ZINC	CAP NUT M8 ZNT	ÉCROU BORGNE M8 ZNT	BLINDMUTTER M8 ZNT	DADO CIECO M8 ZNT
85	409117	1	DADO M5 A GABBIA SP.1,7/2,5	NUT	ECROU	MUTTER	TUERCA
86	409143	2	ROSETTA 4X9X0,8 UNI 6592 A2	WASHER	RONDELLE	UNTERLEGSCHLEIBE	ARANDELA
87	409149	4	ROSETTA 5x10x1 UNI 6592 A2	WASHER	RONDELLE	UNTERLEGSCHLEIBE	ARANDELA
88	409151	2	ROSETTA 5x15x1.5 UNI 6593 ZINC	WASHER	RONDELLE	UNTERLAGSCHLEIBE	ARANDELA

PREM. BASAMENTO SIMPLA 50BS

CYLINDRICAL BRUSH BASE
 EMBASE DE BROSSE CYLINDRIQUE
 ZENTRALE WALZENBUERSTE
 BANCADA CEPILLO CILINDRICO



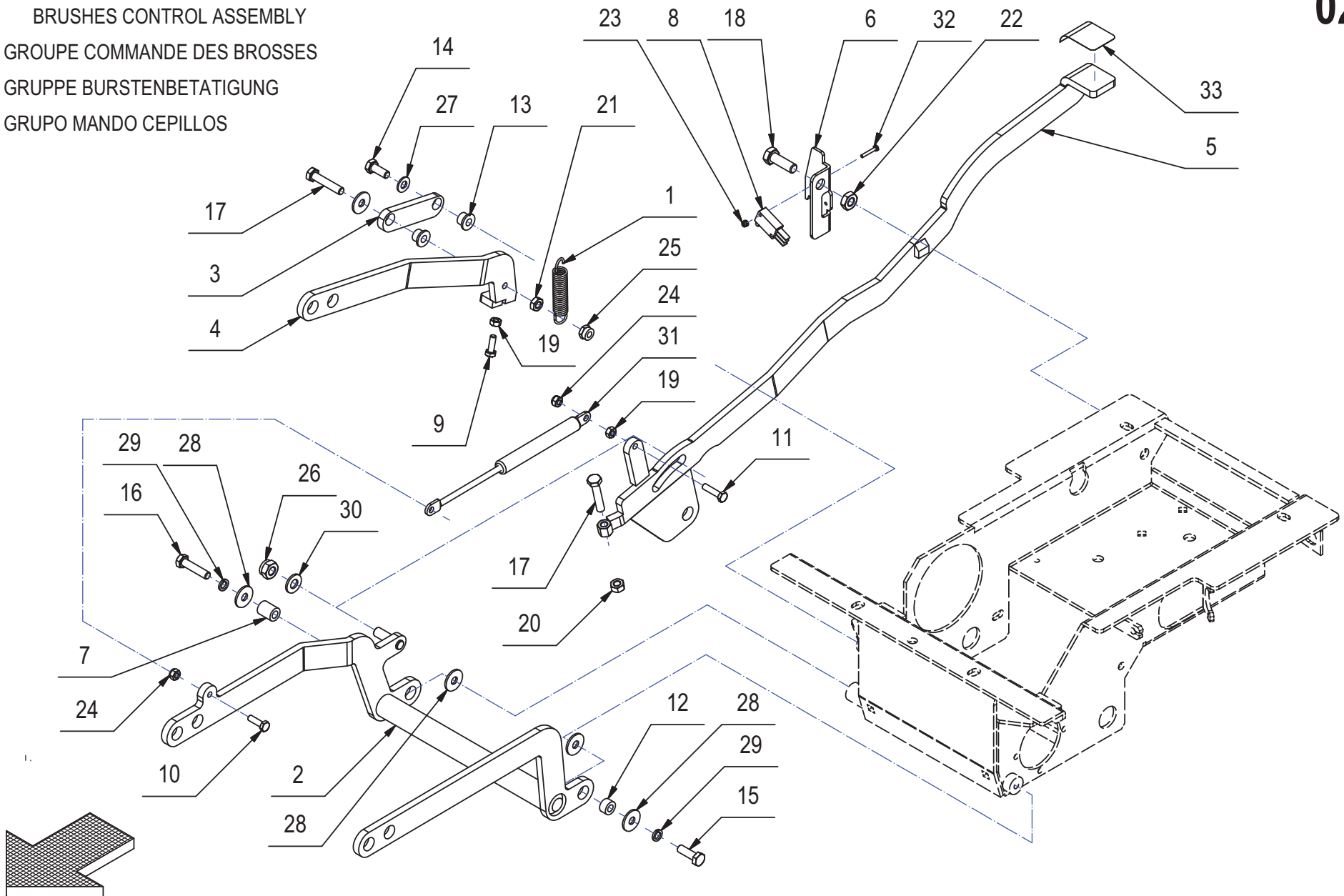
PREM. BASAMENTO SIMPLA 50BS

01C_1

POS.	CODICE	QTÀ	DESCRIZIONE	DENOMINATION	DESCRIPTION	BENENNUNG	DESCRIPCION
89	409156	4	ROSETTA 6x12x1,6 UNI 6592 ZINC	WASHER	RONDELLE	UNTERLAGSCHEIBE	ARANDELA
90	409160	4	ROSETTA 6x18x1,5 UNI 6593 ZINC	WASHER	RONDELLE	UNTERLAGSCHEIBE	ARANDELA
91	409161	5	ROSETTA 6,6x18x2 UNI 6593 A2	WASHER	RONDELLE	SCHEIBE	ARANDELA
92	409164	4	ROSETTA GROWER 6x2,5x1,8 ASA B27 ZINC	LOCK WASHER	RONDELLE FREIN	ZAHNSCHEIBE	ARANDELLA DENTADA
93	409173	1	ROSETTA 8x14x1,5 ALLUMINIO	WASHER	RONDELLE	UNTERLAGSCHEIBE	ARANDELA
94	409175	15	ROSETTA 8x17x1,6 UNI 6592 ZINC.	WASHER	RONDELLE	UNTERLAGSCHEIBE	ARANDELA
95	409179	2	ROSETTA 9x24x2,5 UNI 6593 ZINC	WASHER	RONDELLE	UNTERLAGSCHEIBE	ARANDELA
96	409180	2	ROSETTA 9x32x2.5 UNI 6593 ZINC	WASHER	RONDELLE	UNTERLAGSCHEIBE	ARANDELA
97	409181	2	ROSETTA GROWER 8x13x2,2 ZINC	LOCK WASHER	RONDELLE FREIN	ZAHNSCHEIBE	ARANDELLA DENTADA
98	409208	2	RONDELLA 12x18x2 OTTONE	WASHER BRASS	RONDELLE LAITON	UNTERLAGSCHEIBE MESSING	ARANDELA LATON
99	409336	4	ROSETTA M6 DIN 6798/A DENTELLATA EST.	WASHER	RONDELLE	UNTERLAGSCHEIBE	ARANDELA
100	409338	4	ROSETTA BOMB. D.6,1x18x1 DENT.INT. J	WASHER	RONDELLE	UNTERLAGSCHEIBE	ARANDELA
101	409342	4	ROSETTA DENT. INT. D.8 ZINC	LOCK WASHER	RONDELLE FREIN	ZAHNSCHEIBE	ARANDELA DENTADA
102	409380	2	SPINA CIL.D.8X35 INOX	SPRING PIN	FOURCHETTE	SPANNSTIFT	PASADOR ELASTICO
103	409383	1	COPIGLIA 2X20 UNI 1336 INOX	SPLIT PIN	GOUPILLE	SPLINT	PASADOR DE ALETAS
104	409832	2	TAPPO SALVAFIETTO D=14,5	CAP	CAPUCHON	KAPPE	TAPON
105	409846	2	TAPPO SALVAFIETTO D=8,5	PLUG	BOUCHON	DECKEL	ASIENTO
106	410561	1	ANELLO GIUNTO 19/24 NERO	FLEXIBLE COUPLING	ENTRAINEMENT ELASTIQUE	GUMMIKUPPLUNG	ACOPLAMIENTO ELASTICO
107	415901	7	DADO M6 AUTOBL. UNI 7474 INOX	NUT	ECROU	MUTTER	TUERCA
108	418302	1	VITE M8x70 TCEI UNI 5931 FP ZINC	SCREW	VIS	SCHRAUBE	TORNILLO

GRUPPO COMANDO BASAMENTO MANUALE

BRUSHES CONTROL ASSEMBLY
 GROUPE COMMANDE DES BROSSES
 GRUPPE BURSTENBETATIGUNG
 GRUPO MANDO CEPILLOS

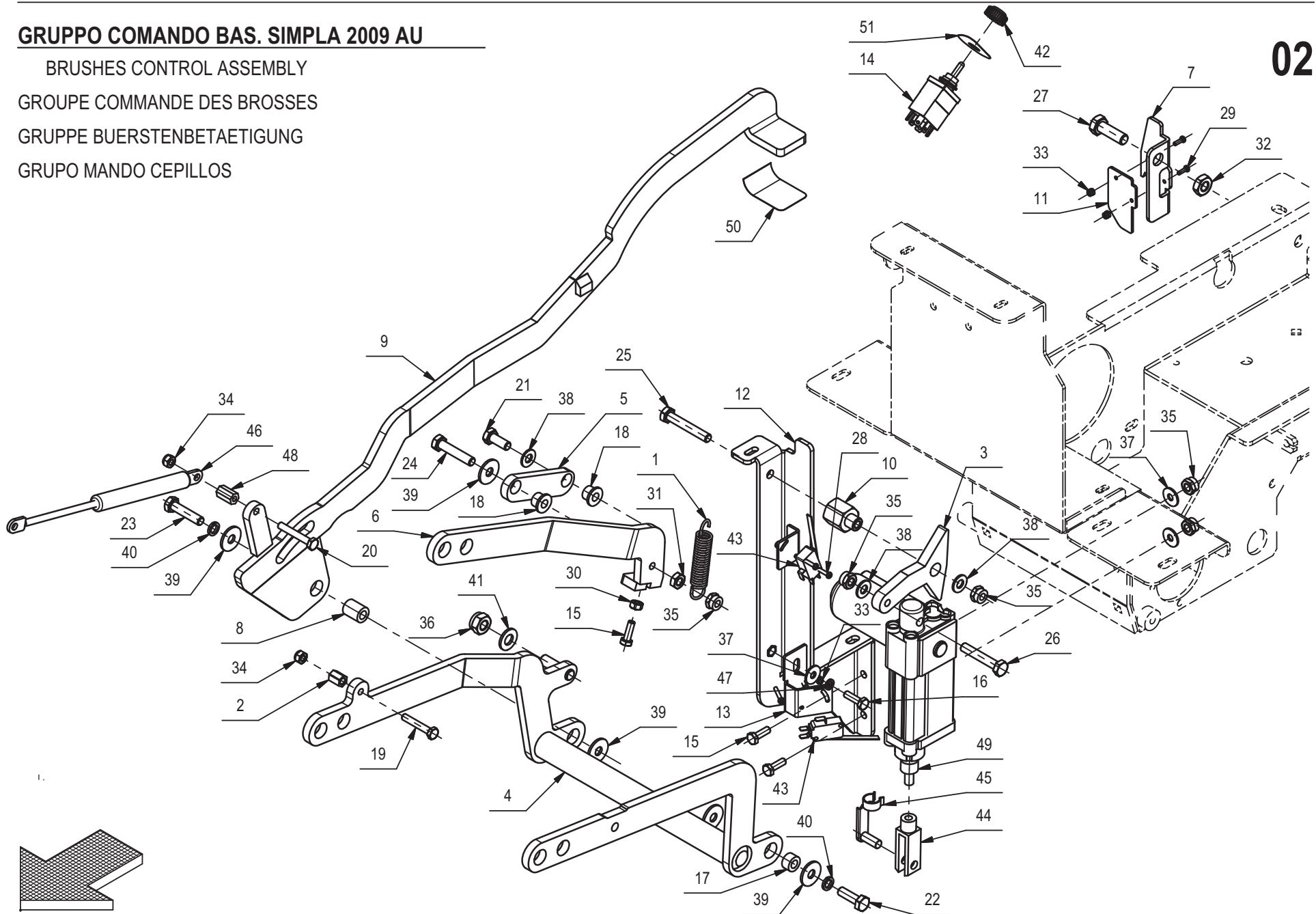


GRUPPO COMANDO BASAMENTO MANUALE**02A**

POS.	CODICE	QTÀ	DESCRIZIONE	DENOMINATION	DESCRIPTION	BENENNUNG	DESCRIPCION
1	201122	1	MOLLA TRAZ. 15x2x60	SPRING	RESSORT	FEDER	RESORTE
2	216191	1	BRACCIO COMANDO BAS.	ARM	BRAS	ARM	BRAZO
3	216193	1	BRACCIO CORTO III PUNTO	ARM	BRAS	ARM	BRAZO
4	216194	1	BRACCIO III PUNTO	ARM	BRAS	ARM	BRAZO
5	216197	1	PEDALE COMANDO BAS.	PEDAL	PEDALE	PEDAL	PEDAL
6	216200	1	STAFFA SUPP. MICRO	SUPPORT	ATTAQUE	HALTERUNG	SOPORTE FIJADOR
7	216201	1	BOCCOLA D=15 d=8,3 S=18,5 OT58	BUSHING	BAGUE	BUCHSE	CASQUILLO
8	216691	1	MICROINT. C-ROTEL STAGNO COMPLETO	MICROSWITCH	MICROINTERRUPTEUR	MIKROSCHALTER	MICROINTERRUPTOR
9	407665	1	VITE M6X18 TE UNI 5739 ZINC	SCREW	VIS	SCHRAUBE	TORNILLO
10	407666	1	VITE M6X20 TE UNI 5739 ZINC	SCREW	VIS	SCHRAUBE	TORNILLO
11	407669	1	VITE M6x25 TE UNI 5739 ZINC	SCREW	VIS	SCHRAUBE	TORNILLO
12	408018	1	BOCCOLA D=14,9 d=8 S=8,5 OT58	BUSHING	BAGUE	BUCHSE	CASQUILLO
13	408043	2	BOCCOLA D=18-13 d=8 S=10,5 OT58	BUSHING	BAGUE	BUCHSE	CASQUILLO
14	408670	1	VITE M8x20 TE UNI 5739 ZINC	SCREW	VIS	SCHRAUBE	TORNILLO
15	408674	1	VITE M8x25 TE UNI 5739 ZINC	SCREW	VIS	SCHRAUBE	TORNILLO
16	408678	1	VITE M8X35 TE UNI 5739 ZINC	SCREW	VIS	SCHRAUBE	TORNILLO
17	408679	2	VITE M8x40 TE UNI 5739 ZINC	SCREW	VIS	SCHRAUBE	TORNILLO
18	408712	1	VITE M10X30 TE UNI 5739 ZINC	SCREW	VIS	SCHRAUBE	TORNILLO
19	409040	2	DADO M6x5 UNI 5588 ZINC	NUT	ECROU	MUTTER	TUERCA
20	409046	1	DADO M8x6,5 UNI 5588 ZINC	NUT	ECROU	MUTTER	TUERCA
21	409054	1	DADO M8x5 UNI 5589 ZINC	NUT	ECROU	MUTTER	TUERCA
22	409059	1	DADO M10x6 UNI 5589 ZINC	NUT	ECROU	MUTTER	TUERCA
23	409077	2	DADO M3x4,5 AUTOBL. UNI 7474 ZINC	LOCK NUT	ECROU AUTOFREINES	SICHERUNGSMUTTER	TUERCA AUTOBLOCANTE
24	409082	2	DADO M6x6 AUTOBL UNI 7474 ZINC	LOCK NUT	ECROU AUTOFREINES	SICHERUNGSMUTTER	TUERCA AUTOBLOCANTE
25	409085	1	DADO M8x8.5 AUTOBL. UNI 7474 ZINC	LOCK NUT	ECROU AUTOFREINES	SICHERUNGSMUTTER	TUERCA AUTOBLOCANTE
26	409090	1	DADO M10x10 AUTOBL. UNI 7474 ZINC	LOCK NUT	ECROU AUTOFREINES	SICHERUNGSMUTTER	TUERCA AUTOBLOCANTE
27	409175	1	ROSETTA 8x17x1.6 UNI 6592 ZINC.	WASHER	RONDELLE	UNTERLAGSCHEIBE	ARANDELA
28	409179	5	ROSETTA 9x24x2,5 UNI 6593 ZINC	WASHER	RONDELLE	UNTERLAGSCHEIBE	ARANDELA
29	409181	2	ROSETTA GROWER 8x13x2,2 ZINC	LOCK WASHER	RONDELLE FREIN	ZAHNSCHEIBE	ARANDELLA DENTADA
30	409191	1	ROSETTA 10X21X2 UNI 6592 ZINC	WASHER	RONDELLE	UNTERLAGSCHEIBE	ARANDELA
31	414748	1	MOLLA A GAS OC-OC D6x15 F300N	GAS SHOCK ABSORBER	RESSORT	GASFEDER	AMORTIGUADOR A GAS
32	415710	2	VITE M3X20 TE UNI 5739 INOX A2	SCREW	VIS	SCHRAUBE	TORNILLO
33	426244	1	ANTISCIVOLO ADESIVO 35X55	ANTISLIP	ANTIDERAPANT	RAUHBELAG	ANTIDESLIZANTE

GRUPPO COMANDO BAS. SIMPLA 2009 AU

BRUSHES CONTROL ASSEMBLY
 GROUPE COMMANDE DES BROSSES
 GRUPPE BUERSTENBETAETIGUNG
 GRUPO MANDO CEPILLOS

02B

GRUPPO COMANDO BAS. SIMPLA 2009 AU

02B

POS.	CODICE	QTÀ	DENOMINAZIONE	DESCRIPTION	DESCRIPTION	BENENNUNG	DESCRIPCION
1	201122	1	MOLLA TRAZ. 15x2x60	SPRING	RESSORT	FEDER	RESORTE
2	204428	1	COLONNETTA CH10 M6 H=13 AVP	STUD BOLT	TIGE	GEWINDEBOLZEN	PRISIONERO
3	212682	1	LAMA FULCRO MARTINETTINETTO	BLADE	PLAQUE	PLATTE	LISTON
4	216191	1	BRACCIO COMANDO BASAMENTO -SIMPLA 2009	ARM	BRAS	ARM	BRAZO
5	216193	1	BRACCIO CORTO III PUNTO	ARM	BRAS	ARM	BRAZO
6	216194	1	BRACCIO III PUNTO	ARM	BRAS	ARM	BRAZO
7	216200	1	STAFFA SUPP. MICRO	SUPPORT	ATTAQUE	HALTERUNG	SOPORTE FIJADOR
8	216201	1	BOCCOLA D=15 d=8,3 S=18,5 OT58	BUSHING	BAGUE	BUCHSE	CASQUILLO
9	217690	1	PEDALE COMANDO BASAM. CON MARTIN.	PEDAL	PEDALE	PEDAL	PEDAL
10	217692	1	DISTANZIALE D=CH22-12,5 d=M8 S=32 AVP	SPACER	ENTRETOISE	DISTANZHÜLSE	DISTANCIADOR
11	217693	1	STAFFETTA GUIDA PEDALE COM. BASAM.	SUPPORT	ATTAQUE	HALTERUNG	SOPORTE FIJADOR
12	217694	1	SUPPORTO MARTINETTO COM. BAS. SIMPLA	SUPPORT	SUPPORT	HALTERUNG	SOPORTE
13	217696	1	STAFFA SUPPORTO MICRO X MARTIN.	SUPPORT	ATTAQUE	HALTERUNG	SOPORTE FIJADOR
14	407567	1	COMMUTATORE 15A-250V T215S-A	COMMUTATOR	COMMUTEUR	SCHALTUNG	CONMUTADOR
15	407665	3	VITE M6X18 TE UNI 5739 ZINC	SCREW	VIS	SCHRAUBE	TORNILLO
16	407666	1	VITE M6X20 TE UNI 5739 ZINC	SCREW	VIS	SCHRAUBE	TORNILLO
17	408018	1	BOCCOLA D=14,9 d=8 S=8,5 OT58	BUSHING	BAGUE	BUCHSE	CASQUILLO
18	408043	2	BOCCOLA D=18-13 d=8 S=10,5 OT58	BUSHING	BAGUE	BUCHSE	CASQUILLO
19	408651	1	VITE M6x35 TE UNI 5739 ZINC	SCREW	VIS	SCHRAUBE	TORNILLO
20	408660	1	VITE M6x40 TE UNI 5739 ZINC	SCREW	VIS	SCHRAUBE	TORNILLO
21	408670	1	VITE M8x20 TE UNI 5739 ZINC	SCREW	VIS	SCHRAUBE	TORNILLO
22	408674	1	VITE M8x25 TE UNI 5739 ZINC	SCREW	VIS	SCHRAUBE	TORNILLO
23	408678	1	VITE M8X35 TE UNI 5739 ZINC	SCREW	VIS	SCHRAUBE	TORNILLO
24	408679	1	VITE M8x40 TE UNI 5739 ZINC	SCREW	VIS	SCHRAUBE	TORNILLO
25	408692	1	VITE M8X50 TE UNI 5739 ZINC	SCREW	VIS	SCHRAUBE	TORNILLO
26	408704	1	VITE M8X45 TE UNI 5737 FP ZINC	SCREW	VIS	SCHRAUBE	TORNILLO
27	408712	1	VITE M10X30 TE UNI 5739 ZINC	SCREW	VIS	SCHRAUBE	TORNILLO
28	408834	4	VITE M3X20 TCTC UNI 7687 ZINC	SCREW	VIS	SCHRAUBE	TORNILLO
29	408838	2	VITE M3x10 TCTC UNI 7687 ZINC	SCREW	VIS	SCHRAUBE	TORNILLO
30	409040	1	DADO M6x5 UNI 5588 ZINC	NUT	ECROU	MUTTER	TUERCA
31	409054	1	DADO M8x5 UNI 5589 ZINC	NUT	ECROU	MUTTER	TUERCA
32	409059	1	DADO M10x6 UNI 5589 ZINC	NUT	ECROU	MUTTER	TUERCA
33	409077	6	DADO M3x4,5 AUTOBL. UNI 7474 ZINC	LOCK NUT	ECROU AUTOFREINES	SICHERUNGSMUTTER	TUERCA AUTOBLOCANTE
34	409082	2	DADO M6x6 AUTOBL UNI 7474 ZINC	LOCK NUT	ECROU AUTOFREINES	SICHERUNGSMUTTER	TUERCA AUTOBLOCANTE
35	409085	5	DADO M8x8.5 AUTOBL. UNI 7474 ZINC	LOCK NUT	ECROU AUTOFREINES	SICHERUNGSMUTTER	TUERCA AUTOBLOCANTE
36	409090	1	DADO M10x10 AUTOBL. UNI 7474 ZINC	LOCK NUT	ECROU AUTOFREINES	SICHERUNGSMUTTER	TUERCA AUTOBLOCANTE
37	409160	3	ROSETTA 6x18x1,5 UNI 6593 ZINC	WASHER	RONDELLE	UNTERLAGSCHEIBE	ARANDELA
38	409175	3	ROSETTA 8x17x1,6 UNI 6592 ZINC.	WASHER	RONDELLE	UNTERLAGSCHEIBE	ARANDELA
39	409179	5	ROSETTA 9x24x2,5 UNI 6593 ZINC	WASHER	RONDELLE	UNTERLAGSCHEIBE	ARANDELA
40	409181	2	ROSETTA GROWER 8x13x2,2 ZINC	LOCK WASHER	RONDELLE FREIN	ZAHNSCHEIBE	ARANDELLA DENTADA
41	409191	1	ROSETTA 10X21X2 UNI 6592 ZINC	WASHER	RONDELLE	UNTERLAGSCHEIBE	ARANDELA
42	409285	1	CAPPUCCIO COMMUTATORE	CAP COMMUTATOR	CAPUCHON COMMUT.	KAPPE SCHALTUNG	TAPON CONMUTAD.
43	409498	2	MICRO 16A 3x22 LEVA LUNGA	MICROSWITCH	MICROINTERRUPTEUR	MIKROSCHALTER	MICROINTERRUPTOR
44	410456	1	FORCELLA M8X32 UNI 1676 LUNGA	FORK	FOURCHETTE	GABELKOPF	HORQUILLA

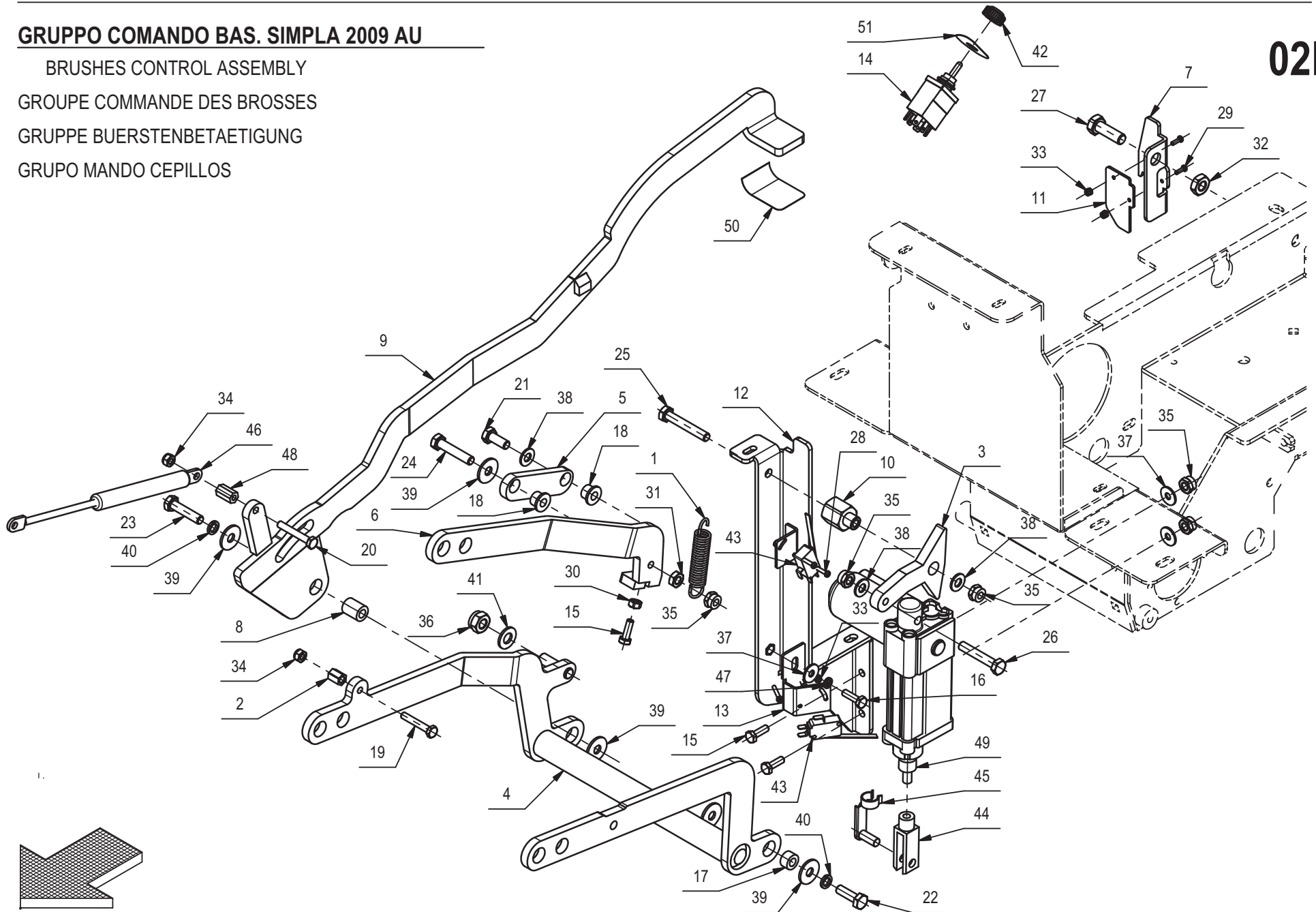
GRUPPO COMANDO BAS. SIMPLA 2009 AU

BRUSHES CONTROL ASSEMBLY

GROUPE COMMANDE DES BROSSES

GRUPPE BUERSTENBETAETIGUNG

GRUPO MANDO CEPILLOS

02B

GRUPPO COMANDO BAS. SIMPLA 2009 AU**02B**

POS.	CODICE	QTÀ	DENOMINAZIONE	DESCRIPTION	DESCRIPTION	BENENNUNG	DESCRIPCION
45	410464	1	CLIPS X FORCELLA M8 LUNGA	PIN	AXE	BOLZEN	PERNO
46	414748	1	MOLLA A GAS OC-OC D6x15 F300N I226.5 C8	GAS SHOCK ABSORBER	RESSORT	GASFEDER	AMORTIGUADOR A GAS
47	415945	1	ROSETTA M6 UNI 1751 INOX GROWER	WASHER	RONDELLE	UNTERLAGSCHEIBE	ARANDELA
48	416794	1	DADO M6x18 DI PROLUNGAMENTO ZINC	NUT	ECROU	MUTTER	TUERCA
49	420846	1	MART. 24V C60 F500 V20 AO-01/M	ACTUATOR	VERIN	SPINDELMOTOR	GATO
50	426244	1	ANTISCIVOLO ADESIVO 35X55 -	ANTISLIP	ANTIDERAPANT	RAUHBELAG	ANTIDESLIZANTE
51	428600	1	ETICH. CRUSCOTTO X MARTIN. BASAM.	DECAL	ETIQUETTE	SCHILD	ETIQUETA

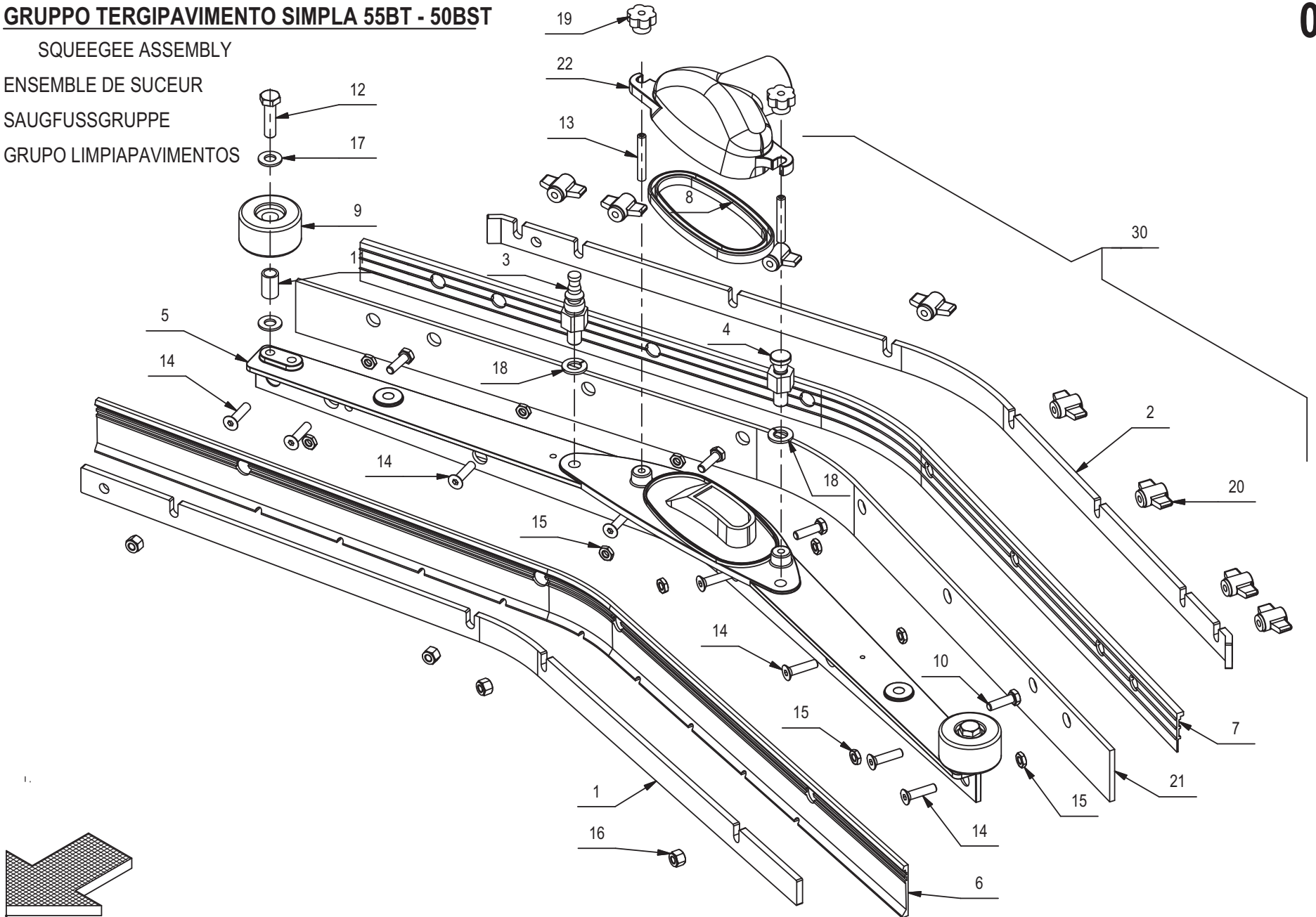
GRUPPO TERGIPAVIMENTO SIMPLA 55BT - 50BST

SQUEEGEE ASSEMBLY

ENSEMBLE DE SUCEUR

SAUGFUSSGRUPPE

GRUPO LIMPIAPAVIMENTOS



GRUPPO TERGIPAVIMENTO SIMPLA 55BT - 50BST

03A

POS.	CODICE	QTÀ	DENOMINAZIONE	DESCRIPTION	DESCRIPTION	BENENNUNG	DESCRIPCION
1	202338	1	LAMA PREMIGOMMA ANTERIORE	BLADE	PLAQUETTE	LEISTE	LISTON
2	202339	1	LAMA PREMIGOMMA POSTERIORE	BLADE	PLAQUETTE	LEISTE	LISTON
3	206805	1	COLONNETTA AGGANCIAMENTO M10	STUD BOLT	TIGE	GEWINDEBOLZEN	PRISIONERO
4	206806	1	COLONNETTA AGGANCIAMENTO TERGI SX	STUD BOLT	TIGE	GEWINDEBOLZEN	PRISIONERO
5	210347	1	CORPO TERGIPAVIMENTO SIMPLA 50	SQUEEGEE BODY	CORPS DE SUCEUR	SAUGFUSSKÖRPER	CUERPO LIMPIAPAVIMENTOS
6	214803	1	GOMMA TERGI ANTERIORE 841X45 PU	FRONT RUBBER	BAVETTE AVANT	VORDERER SAUGGUMMI	GOMA DELANTERA
7	214804	1	GOMMA TERGI POSTERIORE 864X34 PU	REAR RUBBER	BAVETTE ARRIERE	HINTERER SAUGGUMMI	GOMA TRASERA
8	405471	1	GUARNIZIONE BOCCHETTA TERGI	GASKET OPENING	JOINT BUSE	DICHTUNG OFFNUNG	JUNTA BOQUILLA
9	405707	2	RUOTA PARACOLPI D=45 S=25 GRIGIA	WHEEL	ROUE	RAD	RUEDA
10	407667	4	VITE M6x20 TE UNI 5739 A2	SCREW	VIS	SCHRAUBE	TORNILLO
11	408033	2	BOCCOLA D=12 d=9 S=18,5 OT63	BUSHING	BAGUE	BUCHSE	CASQUILLO
12	408676	2	VITE M8x30 TE UNI 5739 ZINC	SCREW	VIS	SCHRAUBE	TORNILLO
13	408905	2	GRANO M6x40 EI UNI5923 A2	DOWEL	VIS CYLINDRIQUE	MADENSCHRAUBE	TORNILLO
14	408972	8	VITE M6x25 TPSEI UNI 5933 A2	SCREW	VIS	SCHRAUBE	TORNILLO
15	409045	12	DADO M6x3 UNI 5590 A2	NUT	ECROU	MUTTER	TUERCA
16	409083	4	DADO M6x8 AUTOBL. UNI 7473 DIN 982 A2	NUT	ECROU	MUTTER	TUERCA
17	409175	4	ROSETTA 8x17x1,6 UNI 6592 ZINC.	WASHER	RONDELLE	UNTERLAGSCHEIBE	ARANDELA
18	409196	2	ROSETTA GROWER 10x18x2,2 ZINC	LOCK WASHER	RONDELLE FREIN	ZAHNSCHEIBE	ARANDELLA DENTADA
19	410225	2	POMELLO VB20 - D.20 M6 F.P.	KNOB	POMMEAU	KUGELGRIF	POMO
20	410231	8	GALLETTO M6x13	WING NUT	PAPILLON	FLÜGELSCHRAUBE	POMO
21	424132	1	GOMMA TERGI CENTRALE 861X45 S=4 33SH	CENTRAL RUBBER	BAVETTE CENTRALE	ZENTRALSAUGGUMMI	GOMA CENTRAL
22	428845	1	BOCCHETTA TERGI D.40 AD ANGOLO	OPENING	BUSE	ÖFFNUNG	BOQUILLA
30	218306	1	ASSIEME TERGIPAVIMENTO	SQUEEGEE ASSEMBLY	SUCEUR COMPLET	SAUGFUSS KOMPLETT	LIMPIAPAVIMENTOS COMPLETO

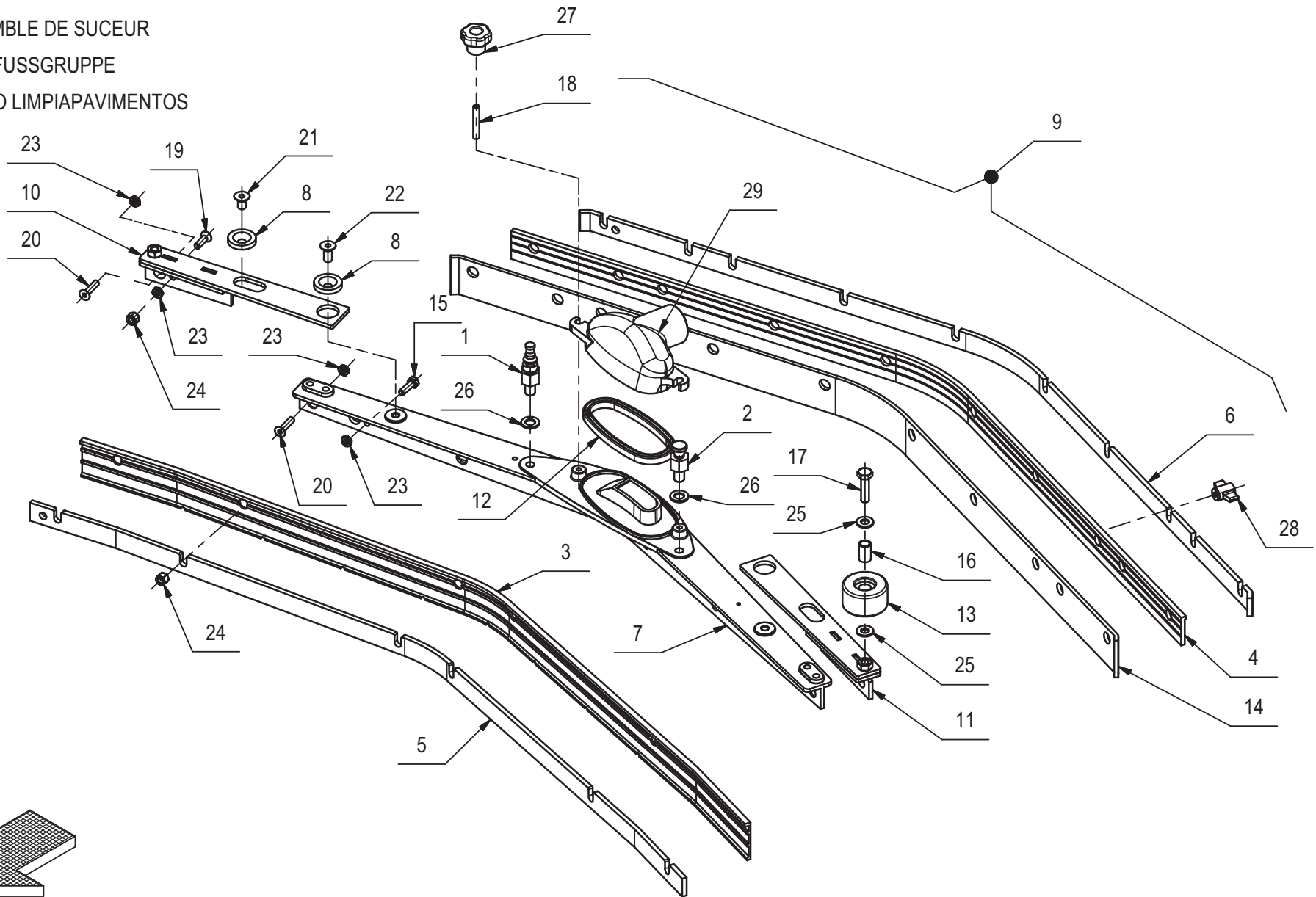
PREM. TERGIPAVIMENTO SIMPLA 65BT

SQUEEGEE ASSEMBLY

ENSEMBLE DE SUCEUR

SAUGFUSSGRUPPE

GRUPO LIMPIAPAVIMENTOS

03B

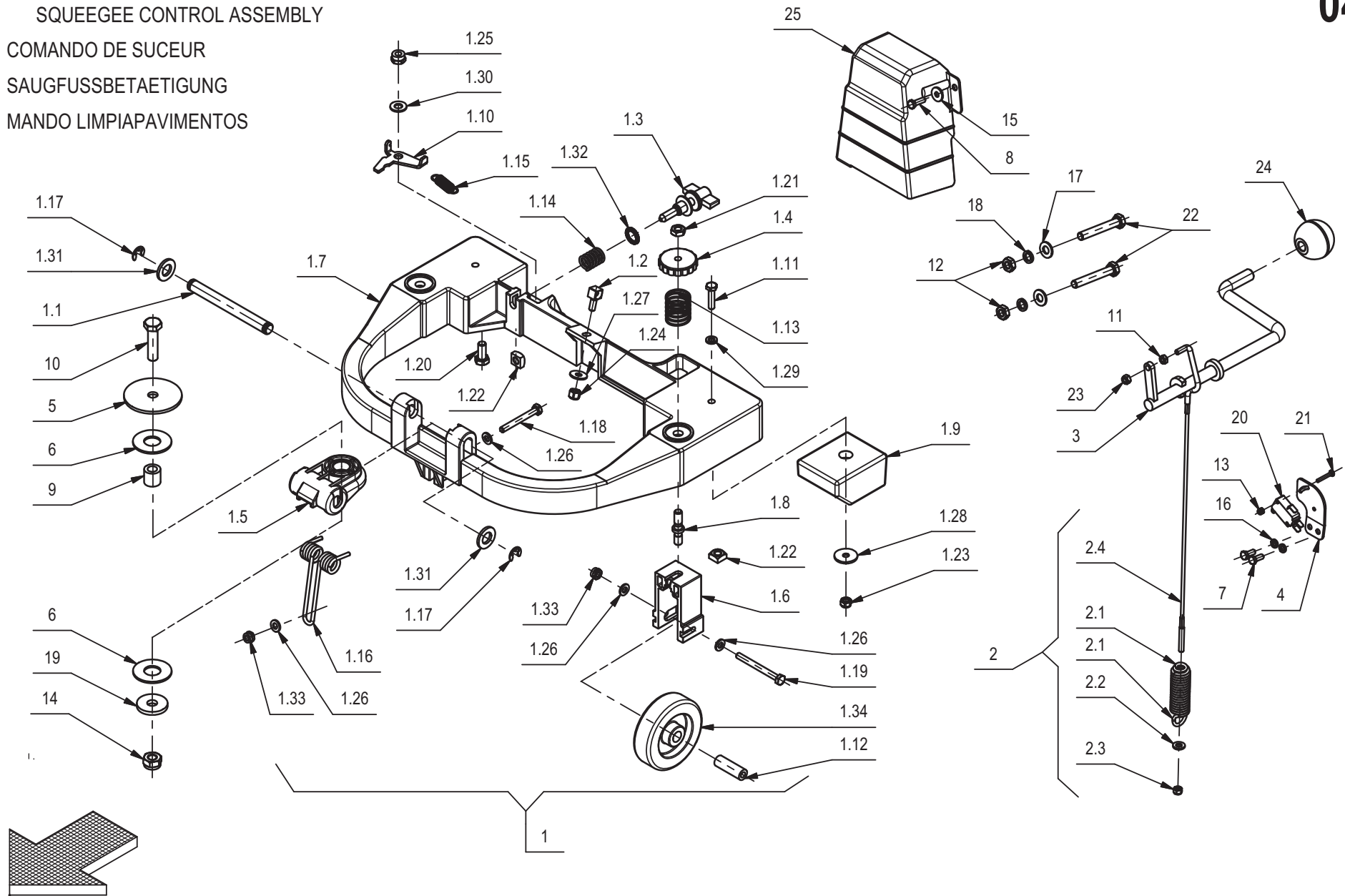
PREM. TERGIPAVIMENTO SIMPLA 65BT**03B**

POS.	CODICE	QTÀ	DENOMINAZIONE	DESCRIPTION	DESCRIPTION	BENENNUNG	DESCRIPCION
1	206805	1	COLONNETTA AGGANCIIO M10	STUD BOLT	TIGE	GEWINDEBOLZEN	PRISIONERO
2	206806	1	COLONNETTA AGGANCIIO TERGI SX	STUD BOLT	TIGE	GEWINDEBOLZEN	PRISIONERO
3	209707	1	GOMMA ANTERIORE PU SIMPLA 61	FRONT RUBBER	BAVETTE AVANT	VORDERER SAUGGUMMI	GOMA DELANTERA
4	209708	1	GOMMA POSTERIORE PU SIMPLA 61	REAR RUBBER	BAVETTE ARRIERE	HINTERER SAUGGUMMI	GOMA TRASERA
5	210048	1	LAMA PREMIGOMMA ANTERIORE SIMPLA	BLADE	PLAQUETTE	LEISTE	LISTON
6	210049	1	LAMA PREMIGOMMA POSTERIORE SIMPLA	BLADE	PLAQUETTE	LEISTE	LISTON
7	210349	1	CORPO TERGIPAVIMENTO SIMPLA 61	SQUEEGEE BODY	CORPS DE SUCEUR	SAUGFUSSKÖRPER	CUERPO LIMPIAPAVIMENTOS
8	210511	4	RONDELLA SVASATA 8x28x5	WASHER	RONDELLE	UNTERLAGSCHEIBE	ARANDELA
9	217980	1	ASSIEME TERGIPAVIMENTO	SQUEEGEE ASSEMBLY	SUCEUR COMPLET	SAUGFUSS KOMPLETT	LIMPIAPAVIMENTOS COMPLETO
10	400836	1	PROLUNGA DX TERGI SIMPLA 61	EXTENSION TUBE	TUBE D'EXTENSION	VERLANGERUNGSSTUCK	TUBO DE EXTENSION
11	400837	1	PROLUNGA SX TERGI SIMPLA 61	EXTENSION TUBE	TUBE D'EXTENSION	VERLANGERUNGSSTUCK	TUBO DE EXTENSION
12	405471	1	GUARNIZIONE BOCCHETTA TERGI	GASKET OPENING	JOINT BUSE	DICHTUNG OFFNUNG	JUNTA BOQUILLA
13	405707	2	RUOTA PARACOLPI D=45 S=25 GRIGIA	WHEEL	ROUE	RAD	RUEDA
14	406183	1	GOMMA CENT. TERGI SIMPLA PARA 33 SH.	CENTRAL RUBBER	BAVETTE CENTRALE	ZENTRALSAUGGUMMI	GOMA CENTRAL
15	407667	4	VITE M6x20 TE UNI 5739 A2	SCREW	VIS	SCHRAUBE	TORNILLO
16	408033	2	BOCCOLA D=12 d=9 S=18,5 OT63	BUSHING	BAGUE	BUCHSE	CASQUILLO
17	408676	2	VITE M8x30 TE UNI 5739 ZINC	SCREW	VIS	SCHRAUBE	TORNILLO
18	408905	2	GRANO M6x40 EI UNI5923 A2	DOWEL	VIS CYLINDRIQUE	MADENSCHRAUBE	TORNILLO
19	408967	2	VITE M6x20 TPSEI UNI 5933 A2	SCREW	VIS	SCHRAUBE	TORNILLO
20	408972	10	VITE M6x25 TPSEI UNI 5933 A2	SCREW	VIS	SCHRAUBE	TORNILLO
21	408980	2	VITE M8x14 TPSEI UNI 5933 ZINC	SCREW	VIS	SCHRAUBE	TORNILLO
22	408988	2	VITE M8x18 TPSEI UNI 5933 ZINC	SCREW	VIS	SCHRAUBE	TORNILLO
23	409045	16	DADO M6x3 UNI 5590 A2	NUT	ECROU	MUTTER	TUERCA
24	409083	6	DADO M6x6 AUTOBL. UNI 7474 A2	NUT	ECROU	MUTTER	TUERCA
25	409175	4	ROSETTA 8x17x1,6 UNI 6592 ZINC.	WASHER	RONDELLE	UNTERLAGSCHEIBE	ARANDELA
26	409196	2	ROSETTA GROWER 10x18x2,2 ZINC	LOCK WASHER	RONDELLE FREIN	ZAHNSCHEIBE	ARANDELLA DENTADA
27	410230	2	POMELLO VB30 M6	KNOB	POMMEAU	RENDELSCHRAUBE	POMO
28	410231	10	GALLETTO M6x13	WING NUT	PAPILLON	FLÜGELSCHRAUBE	POMO
29	428845	1	BOCCHETTA TERGI D.40 AD ANGOLO	OPENING	BUSE	ÖFFNUNG	BOQUILLA

GRUPPO COM. TERGI SIMPLA MANUALE

04A

SQUEEGEE CONTROL ASSEMBLY
 COMANDO DE SUCEUR
 SAUGFUSSBETAETIGUNG
 MANDO LIMPIAPAVIMENTOS



GRUPPO COM. TERGI SIMPLA MANUALE

04A

POS.	CODICE	QTÀ	DESCRIZIONE	DENOMINATION	DESCRIPTION	BENENNUNG	DESCRIPCION
1	200788	1	PREM. ATTACCO TERGIPAVIMENTO	SQUEEGEE COUPLING ASS.	SUCEUR ATTAQUE COMP.	SAUGFUSS KUPPLUNG COMP.	ACOPLAMIENTO LIMPIAP. COMP.
1.1	206807	1	PERNO D=12 L=115 Fe360B	PIN	AXE	BOLZEN	PERNO
1.2	206811	1	ATTACCO MOLLA SIMPLA	COUPLING	ATTAQUE	KUPPLUNG	ACOPLAMIENTO
1.3	206812	1	REGISTRO INCLINAZIONE M8	ADJUSTER	REGLAGE	VERSTELLSCHRAUBE	REGULADOR
1.4	400112	2	VOLANTINO DI BLOCCAGGIO M8 D=40 S=9	HANDWHEEL	VOLANT	HANDGRIFF	RUEDA DE MANIOBRA
1.5	400838	1	ATTACCO TERGIPAVIMENTO SIMPLA	COUPLING	ATTAQUE	KUPPLUNG	ACOPLAMIENTO
1.6	400839	2	STAFFA RUOTA ATTACCO TERGI SIMPLA	SUPPORT	ATTAQUE	HALTERUNG	SOPORTE FIJADOR
1.7	400840	1	BRACCIO TERGIPAVIMENTO SIMPLA	ARM	BRAS	ARM	BRAZO
1.8	400841	2	PERNO REGISTRO SIMPLA	PIN	AXE	BOLZEN	PERNO
1.9	400842	2	PESO COMANDO TERGI. SIMPLA	COUNTER WEIGHT	CONTREPOIDS	GEGENGEWICHT	CONTRAPESO
1.10	400844	1	AGGANCIO TERGI. SIMPLA	COUPLER	ACCROCHAGE	ARRETIERUNG	ENGANCHE
1.11	407669	2	VITE M6x25 TE UNI 5739 ZINC	SCREW	VIS	SCHRAUBE	TORNILLO
1.12	408086	2	DISTANZIALE D=12 d=6.2 S=36 C40	SPACER	ENTRETOISE	DISTANZHÜLSE	DISTANCIADOR
1.13	408092	2	MOLLA COMPR. E 26 L 30 FILO 1.5	SPRING	RESSORT	FEDER	RESORTE
1.14	408103	1	MOLLA COMPRESIONE 16.6x2x23	SPRING	RESSORT	FEDER	RESORTE
1.15	408121	1	MOLLA TRAZ. 10x1.1x38 A2	SPRING	RESSORT	FEDER	RESORTE
1.16	408125	1	MOLLA A TORSIONE df=3.5	SPRING	RESSORT	FEDER	RESORTE
1.17	408371	2	ANELLO SEEGER RS9 DIN 6799	RING	ANNEAU	RING	ANILLO
1.18	408656	1	VITE M6x50 TE UNI 5739 ZINC	SCREW	VIS	SCHRAUBE	TORNILLO
1.19	408662	2	VITE M6x60 TE UNI 5737 DIN 931 F.P. INOX	SCREW	VIS	SCHRAUBE	TORNILLO
1.20	408690	1	VITE M8x18 TE UNI 5739 ZINC	SCREW	VIS	SCHRAUBE	TORNILLO
1.21	409048	2	DADO M8x5 UNI 5589 A2	NUT	ECROU	MUTTER	TUERCA
1.22	409055	3	DADO M8 QUADRO 13x13x6,5 DIN557 A2	NUT	ECROU	MUTTER	TUERCA
1.23	409082	2	DADO M6x6 AUTOBL UNI 7474 ZINC	LOCK NUT	ECROU AUTOFREINES	SICHERUNGSMUTTER	TUERCA AUTOBLOCANTE
1.24	409083	1	DADO M6x8 AUTOBL. UNI 7473 DIN 982 A2	NUT	ECROU	MUTTER	TUERCA
1.25	409085	1	DADO M8x8.5 AUTOBL. UNI 7474 ZINC	LOCK NUT	ECROU AUTOFREINES	SICHERUNGSMUTTER	TUERCA AUTOBLOCANTE
1.26	409156	6	ROSETTA 6x12x1,6 UNI 6592 ZINC	WASHER	RONDELLE	UNTERLAGSCHEIBE	ARANDELA
1.27	409160	1	ROSETTA 6x18x1,5 UNI 6593 ZINC	WASHER	RONDELLE	UNTERLAGSCHEIBE	ARANDELA
1.28	409162	2	ROSETTA 6,5x24x2 UNI 6593 ZINC	WASHER	RONDELLE	UNTERLAGSCHEIBE	ARANDELA
1.29	409164	2	ROSETTA GROWER 6x2,5x1,8 ASA B27 ZINC	LOCK WASHER	RONDELLE FREIN	ZAHNSCHEIBE	ARANDELLA DENTADA
1.30	409177	1	ROSETTA 8x17x1.6 UNI 6592 A2	WASHER	RONDELLE	SCHEIBE	ARANDELA
1.31	409201	2	ROSETTA 13x24x2.5 UNI 6592 ZINC	WASHER	RONDELLE	UNTERLAGSCHEIBE	ARANDELA
1.32	409349	1	ROSETTA ZIGRINATA 13x18 SCHNORR	WASHER	RONDELLE	UNTERLAGSCHEIBE	ARANDELA
1.33	415901	3	DADO M6 AUTOBL. UNI 7474 INOX	NUT	ECROU	MUTTER	TUERCA
1.34	427251	2	RUOTA D=80 L=23 SUPERLAN GRIGIA	WHEEL	ROUE	RAD	RUEDA
2	216263	1	KIT FUNE TERGIPAVIMENTO	CABLE ASSY	ENSEMBLE CABLE	KABEL GRUPPE	GRUPO CUERDA
2.1	202479	1	MOLLA TRAZIONE 20x3x48+15	TRACTION SPRING	TRACTION RESSORT	ANTRIEB FEDER	RESORTE TRACCION
2.2	409156	1	ROSETTA 6x12x1,6 UNI 6592 ZINC	WASHER	RONDELLE	UNTERLAGSCHEIBE	ARANDELA
2.3	416781	1	DADO M5x5 AUTOBL. UNI 7473 ZINC	LOCK NUT	ECROU AUTOFREINES	SICHERUNGSMUTTER	TUERCA AUTOBLOCANTE
2.4	426374	1	FUNE TERGIPAVIMENTO	CABLE	CABLE	KABEL	CUERDA
3	217813	1	LEVA COMANDO TERGI SIMPLA-MEDIA 2009	LEVER	LEVIER	HEBEL	PALANCA
4	217815	1	SUPPORTO MICRO SIMPLA-MEDIA 2009	SUPPORT	SUPPORT	HALTERUNG	SOPORTE
5	400125	1	RONDELLA SPECIALE 10,2X60X3	WASHER	RONDELLE	UNTERLAGSCHEIBE	ARANDELA
6	400639	2	RONDELLA D=40 d=17 S=2 DELRIN	SPECIAL WASHER	RONDELLE SPECIALE	UNTERLAGSCHEIBE SPEZIAL	ARANDELA ESPECIAL
7	407644	2	VITE M5x12 TE UNI 5739 ZINC	SCREW	VIS	SCHRAUBE	TORNILLO

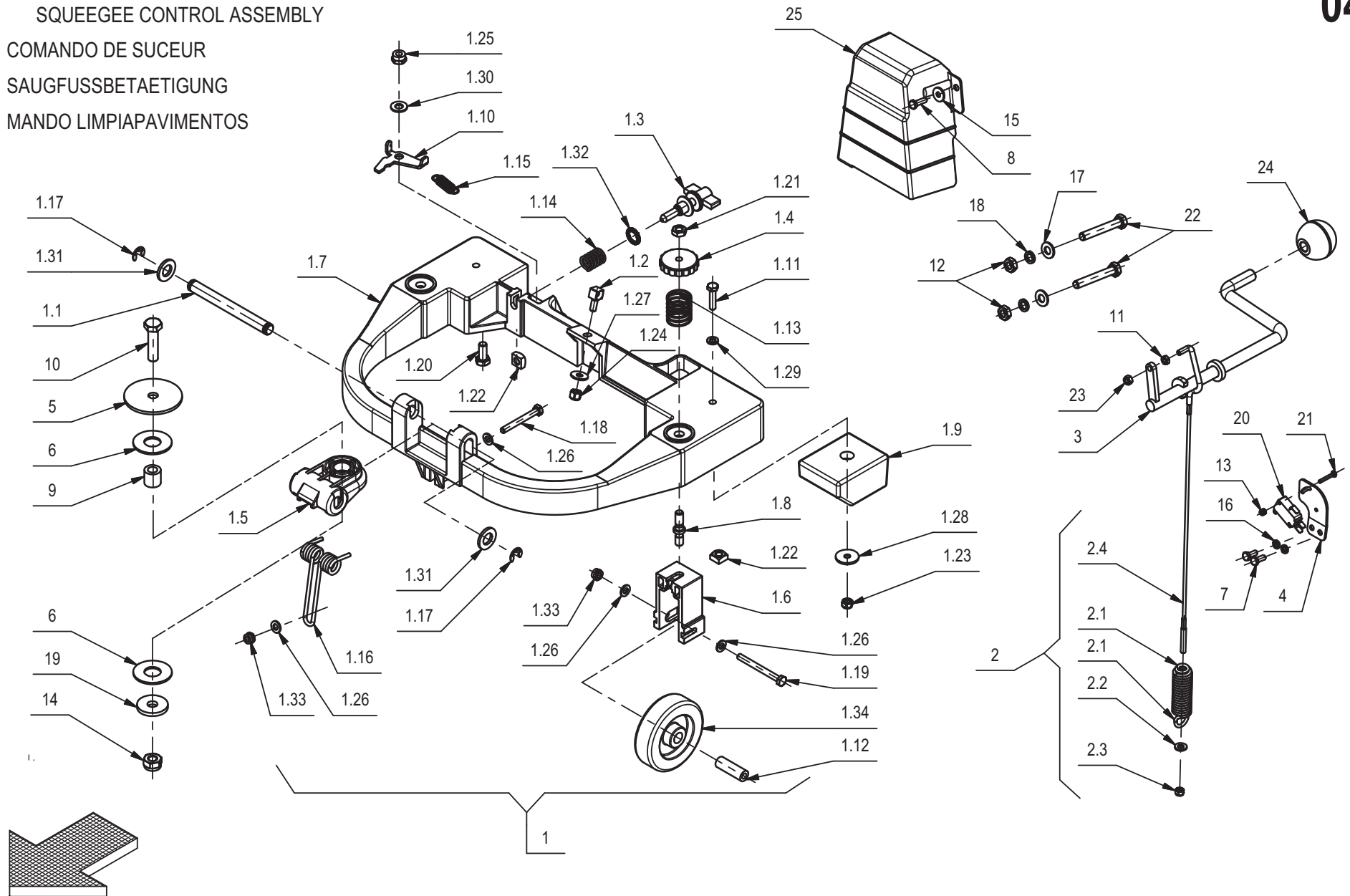
GRUPPO COM. TERGI SIMPLA MANUALE

SQUEEGEE CONTROL ASSEMBLY

COMANDO DE SUCEUR

SAUGFUSSBETAETIGUNG

MANDO LIMPIAPAVIMENTOS

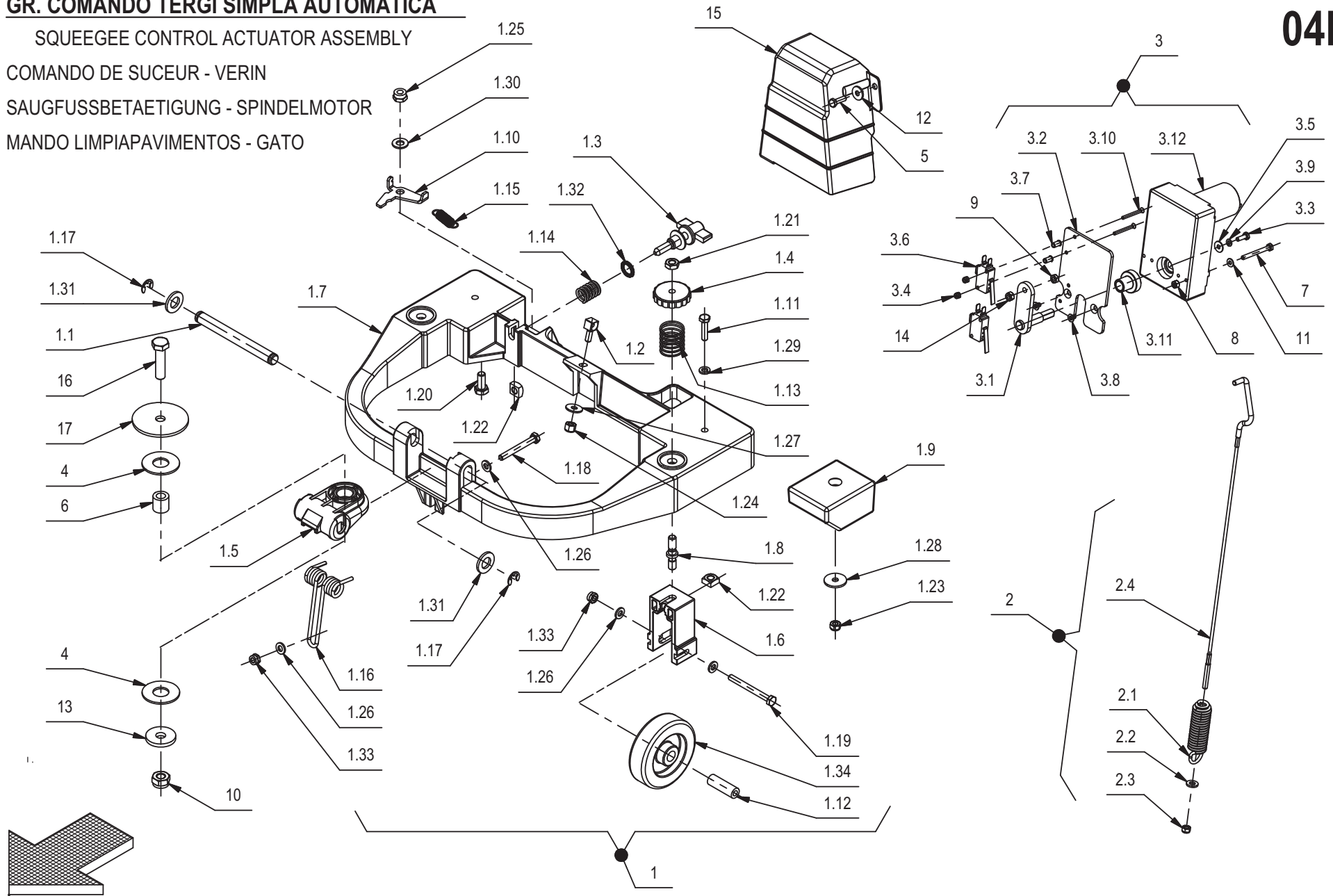
04A

GRUPPO COM. TERGI SIMPLA MANUALE**04A**

POS.	CODICE	QTÀ	DESCRIZIONE	DENOMINATION	DESCRIPTION	BENENNUNG	DESCRIPCION
8	407645	2	VITE M5X16 TE UNI 5739 ZINC	SCREW	VIS	SCHRAUBE	TORNILLO
9	408088	1	BOCCOLA D=17 d=10 S=16.5 OT58	BUSCHING	BAGUE	BUCHSE	CASQUILLO
10	408715	1	VITE M10x40 TE UNI 5739 (8.8)	SCREW	VIS	SCHRAUBE	TORNILLO
11	409038	1	DADO M5x3,5 UNI 5589 ZINC	LOCK NUT	ECROU AUTOFREINES	SICHERUNGSMUTTER	TUERCA AUTOBLOCANTE
12	409054	2	DADO M8x5 UNI 5589 ZINC	NUT	ECROU	MUTTER	TUERCA
13	409077	2	DADO M3x4,5 AUTOBL. UNI 7474 ZINC	LOCK NUT	ECROU AUTOFREINES	SICHERUNGSMUTTER	TUERCA AUTOBLOCANTE
14	409090	1	DADO M10x10 AUTOBL. UNI 7474 ZINC	LOCK NUT	ECROU AUTOFREINES	SICHERUNGSMUTTER	TUERCA AUTOBLOCANTE
15	409151	2	ROSETTA 5x15x1.5 UNI 6593 ZINC	WASHER	RONDELLE	UNTERLAGSCHEIBE	ARANDELA
16	409154	2	ROSETTA GROWER 5x1,6 ZINC	WASHER	RONDELLE	UNTERLAGSCHEIBE	ARANDELA
17	409175	2	ROSETTA 8x17x1,6 UNI 6592 ZINC.	WASHER	RONDELLE	UNTERLAGSCHEIBE	ARANDELA
18	409181	2	ROSETTA GROWER 8x13x2,2 ZINC	LOCK WASHER	RONDELLE FREIN	ZAHNSCHEIBE	ARANDELLA DENTADA
19	409199	1	ROSETTA D=32 d=10,5 S=4 ZINC	WASHER	RONDELLE	UNTERLAGSCHEIBE	ARANDELA
20	409491	1	MICROINT.10A 3X22 C/ROTEL 4.8 V5C010FB3D	MICROSWITCH	MICROINTERRUPTEUR	MIKROSCHALTER	MICROINTERRUPTOR
21	415710	2	VITE M3X20 TE UNI 5739 INOX A2	SCREW	VIS	SCHRAUBE	TORNILLO
22	415727	2	VITE M8x55 TE UNI 5739 ZINC.	SCREW	VIS	SCHRAUBE	TORNILLO
23	416781	1	DADO M5X5 AUTOBL. UNI 7473 ZINC	LOCK NUT	ECROU AUTOFREINES	SICHERUNGSMUTTER	TUERCA AUTOBLOCANTE
24	425592	1	POMELLO A SFERA D.41 M12x18 INS. OT	KNOB	POMMEAU	RENDELSCHRAUBE	POMO
25	428537	1	CARTER MARTINETTO SIMPLA-MEDIA 2009	COVER	CARTER	ABDECKUNG	CARTER

GR. COMANDO TERGI SIMPLA AUTOMATICA

SQUEEGEE CONTROL ACTUATOR ASSEMBLY
 COMANDO DE SUCEUR - VERIN
 SAUGFUSSBETAETIGUNG - SPINDELMOTOR
 MANDO LIMPIAPAVIMENTOS - GATO



GR. COMANDO TERGI SIMPLA AUTOMATICA

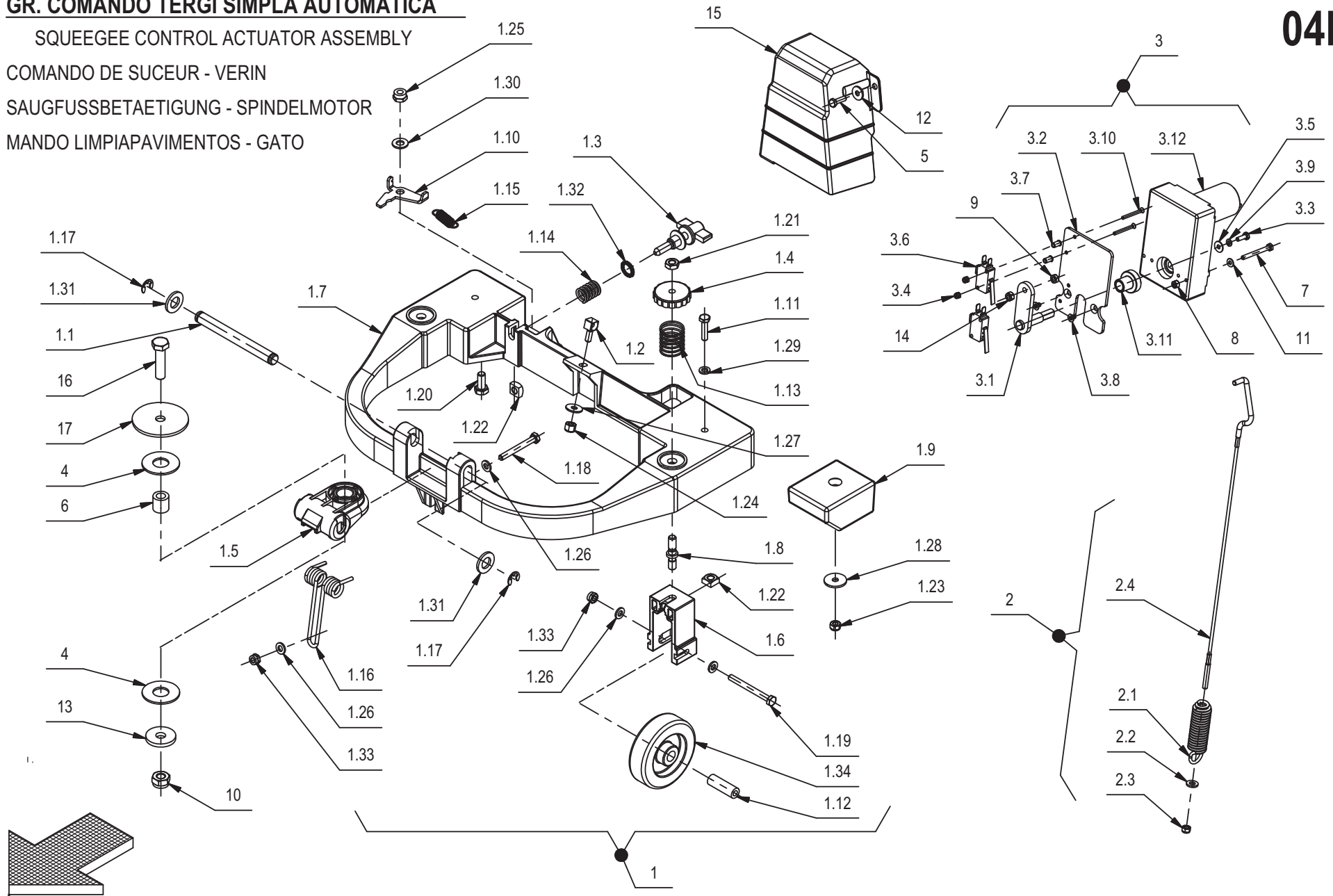
04B

POS.	CODICE	QTÀ	DESCRIZIONE	DENOMINATION	DESCRIPTION	BENENNUNG	DESCRIPCION
1	200788	1	PREM. ATTACCO TERGIPAVIMENTO	SQUEEGEE COUPLING ASS.	SUCEUR ATTAQUE COMP.	SAUGFUSS KUPPLUNG KOMP.	ACOPLAMIENTO LIMPIAP. COMP.
1.1	206807	1	PERNO D=12 L=115 Fe360B	PIN	AXE	BOLZEN	PERNO
1.2	206811	1	ATTACCO MOLLA	COUPLING	ATTAQUE	KUPPLUNG	ACOPLAMIENTO
1.3	206812	1	REGISTRO INCLINAZIONE M8	ADJUSTER	REGLAGE	VERSTELLSCHRAUBE	REGULADOR
1.4	400112	2	VOLANTINO DI BLOCCAGGIO M8 D=40 S=9	HANDWHEEL	VOLANT	HANDGRIFF	RUEDA DE MANIOBRA
1.5	400838	1	ATTACCO TERGIPAVIMENTO	COUPLING	ATTAQUE	KUPPLUNG	ACOPLAMIENTO
1.6	400839	2	STAFFA RUOTA ATTACCO TERGI	SUPPORT	ATTAQUE	HALTERUNG	SOPORTE FIJADOR
1.7	400840	1	BRACCIO TERGIPAVIMENTO	ARM	BRAS	ARM	BRAZO
1.8	400841	2	PERNO REGISTRO	PIN	AXE	BOLZEN	PERNO
1.9	400842	2	PESO COMANDO TERGI. SIMPLA	COUNTER WEIGHT	CONTREPOIDS	GEGENGEWICHT	CONTRAPESO
1.10	400844	1	AGGANCIIO TERGI. SIMPLA	COUPLER	ACCROCHAGE	ARRETIERUNG	ENGANCHE
1.11	407669	2	VITE M6x25 TE UNI 5739 ZINC	SCREW	VIS	SCHRAUBE	TORNILLO
1.12	408086	2	DISTANZIALE D=12 d=6.2 S=36 C40	SPACER	ENTRETOISE	DISTANZHÜLSE	DISTANCIADOR
1.13	408092	2	MOLLA COMPR. E 26 L 30 FILO 1.5	SPRING	RESSORT	FEDER	RESORTE
1.14	408103	1	MOLLA COMPRESSIONE 16.6x2x23	SPRING	RESSORT	FEDER	RESORTE
1.15	408121	1	MOLLA TRAZ. 10x1.1x38 A2	SPRING	RESSORT	FEDER	RESORTE
1.16	408125	1	MOLLA A TORSIONE df=3.5	SPRING	RESSORT	FEDER	RESORTE
1.17	408371	2	ANELLO SEEGER RS9 DIN 6799	RING	ANNEAU	RING	ANILLO
1.18	408656	1	VITE M6x50 TE UNI 5739 ZINC	SCREW	VIS	SCHRAUBE	TORNILLO
1.19	408662	2	VITE M6x60 TE UNI 5737 DIN 931 F.P. INOX	SCREW	VIS	SCHRAUBE	TORNILLO
1.20	408690	1	VITE M8x18 TE UNI 5739 ZINC	SCREW	VIS	SCHRAUBE	TORNILLO
1.21	409048	2	DADO M8x5 UNI 5589 A2	NUT	ECROU	MUTTER	TUERCA
1.22	409055	3	DADO M8 QUADRO 13x13x6,5 DIN557 A2	NUT	ECROU	MUTTER	TUERCA
1.23	409082	2	DADO M6x6 AUTOBL UNI 7474 ZINC	LOCK NUT	ECROU AUTOFREINES	SICHERUNGSMUTTER	TUERCA AUTOBLOCANTE
1.24	409083	1	DADO M6x8 AUTOBL. UNI 7473 DIN 982 A2	NUT	ECROU	MUTTER	TUERCA
1.25	409085	1	DADO M8x8.5 AUTOBL. UNI 7474 ZINC	LOCK NUT	ECROU AUTOFREINES	SICHERUNGSMUTTER	TUERCA AUTOBLOCANTE
1.26	409156	6	ROSETTA 6x12x1,6 UNI 6592 ZINC	WASHER	RONDELLE	UNTERLAGSCHEIBE	ARANDELA
1.27	409160	1	ROSETTA 6x18x1,5 UNI 6593 ZINC	WASHER	RONDELLE	UNTERLAGSCHEIBE	ARANDELA
1.28	409162	2	ROSETTA 6,5x24x2 UNI 6593 ZINC	WASHER	RONDELLE	UNTERLAGSCHEIBE	ARANDELA
1.29	409164	2	ROSETTA GROWER 6x2,5x1,8 ASA B27 ZINC	LOCK WASHER	RONDELLE FREIN	ZAHNSCHEIBE	ARANDELLA DENTADA
1.30	409177	1	ROSETTA 8x17x1,6 UNI 6592 A2	WASHER	RONDELLE	SCHEIBE	ARANDELA
1.31	409201	2	ROSETTA 13x24x2,5 UNI 6592 ZINC	WASHER	RONDELLE	UNTERLAGSCHEIBE	ARANDELA
1.32	409349	1	ROSETTA ZIGRINATA 13x18 SCHNORR	WASHER	RONDELLE	UNTERLAGSCHEIBE	ARANDELA
1.33	415901	3	DADO M6 AUTOBL. UNI 7474 INOX	NUT	ECROU	MUTTER	TUERCA
1.34	427251	2	RUOTA D=80 L=23 SUPERLAN GRIGIA	WHEEL	ROUE	RAD	RUEDA
2	216263	1	KIT FUNE TERGIPAVIMENTO	CABLE ASSY	ENSEMBLE CABLE	KABEL GRUPPE	GRUPO CUERDA
2.1	202479	1	MOLLA TRAZIONE 20x3x48+15	TRACTION SPRING	TRACTION RESSORT	ANTRIEB FEDER	RESORTE TRACCION
2.2	409156	1	ROSETTA 6x12x1,6 UNI 6592 ZINC	WASHER	RONDELLE	UNTERLAGSCHEIBE	ARANDELA
2.3	416781	1	DADO M5X5 AUTOBL. UNI 7473 ZINC	LOCK NUT	ECROU AUTOFREINES	SICHERUNGSMUTTER	TUERCA AUTOBLOCANTE
2.4	426374	1	FUNE TERGIPAVIMENTO	CABLE	CABLE	KABEL	CUERDA
3	217811	1	PREM. GRUPPO MARTINETTO TERGI	ACTUATOR ASSEMBLY	VERIN COMPLET	SPINDELMOTOR KOMPLETT	GATO COMPLETO
3.1	217768	1	ALBERO COM. TERGI MARTINETTO	SHAFT	ARBRE	WELLE	EJE
3.2	217810	1	PIASTRA MARTINETTO TERGI.	PLAQUE	PLAQUE	BEFESTIGUNGSAUFLAGE	PLACA
3.3	408633	1	VITE M4x12 TE UNI 5739 ZINC	SCREW	VIS	SCHRAUBE	TORNILLO
3.4	409077	4	DADO M3x4,5 AUTOBL. UNI 7474 ZINC	LOCK NUT	ECROU AUTOFREINES	SICHERUNGSMUTTER	TUERCA AUTOBLOCANTE

GR. COMANDO TERGI SIMPLA AUTOMATICA

SQUEEGEE CONTROL ACTUATOR ASSEMBLY
 COMANDO DE SUCEUR - VERIN
 SAUGFUSSBETAETIGUNG - SPINDELMOTOR
 MANDO LIMPIAPAVIMENTOS - GATO

04B



GR. COMANDO TERGI SIMPLA AUTOMATICA**04B**

POS.	CODICE	QTÀ	DESCRIZIONE	DENOMINATION	DESCRIPTION	BENENNUNG	DESCRIPCION
3.5	409144	1	ROSETTA 4x12x1,5 UNI 6593 ZINC	WASHER	RONDELLE	UNTERLAGSCHEIBE	ARANDELA
3.6	409499	2	MICRO 16A 3x22 LEVA CORTA	MICROSWITCH	MICROINTERRUPTEUR	MIKROSCHALTER	MICROINTERRUPTOR
3.7	410539	4	INSERTO M3X9 T.RIDOTTA SP.2 (FORO 5)	INSERT	ENCART	EINSATZ	INSERTO
3.8	415798	2	VITE M4X6 TSPTC UNI 7688 INOX A2	SCREW	VIS	SCHRAUBE	TORNILLO
3.9	415941	1	ROSETTA 4 UNI1751 ZINC GROWER	LOCK WASHER	RONDELLE FREIN	ZAHNSCHEIBE	ARANDELLA DENTADA
3.10	428628	4	VITE M3X30 TPSTC UNI 7688 (4.8) ZINC.	SCREW	VIS	SCHRAUBE	TORNILLO
3.11	428707	1	BOCCOLA D=23,8-14 d=10,2 S=21,5 OT58	BUSHING	BAGUE	BUCHSE	CASQUILLO
3.12	428708	1	MOTORIDUTTORE 24V DC 4W 14RPM	ACTUATOR	VERIN	SPINDELMOTOR	GATO
4	400639	2	RONDELLA D=40 d=17 S=2 DELRIN	SPECIAL WASHER	RONDELLE SPECIALE	UNTERLAGSCHEIBE SPEZIAL	ARANDELA ESPECIAL
5	407645	2	VITE M5X16 TE UNI 5739 ZINC	SCREW	VIS	SCHRAUBE	TORNILLO
6	408088	1	BOCCOLA D=17 d=10 S=16,5 OT58	BUSCHING	BAGUE	BUCHSE	CASQUILLO
7	408645	2	VITE M4X40 TE UNI 5739 INOX A2	SCREW	VIS	SCHRAUBE	TORNILLO
8	409034	2	DADO M4x4 UNI 5587 ZINC	NUT	ECROU	MUTTER	TUERCA
9	409038	1	DADO M5x3,5 UNI 5589 ZINC	LOCK NUT	ECROU AUTOFREINES	SICHERUNGSMUTTER	TUERCA AUTOBLOCANTE
10	409090	1	DADO M10x10 AUTOBL. UNI 7474 ZINC	LOCK NUT	ECROU AUTOFREINES	SICHERUNGSMUTTER	TUERCA AUTOBLOCANTE
11	409142	2	ROSETTA 4x9x0,8 UNI 6592 ZINC	WASHER	RONDELLE	UNTERLAGSCHEIBE	ARANDELA
12	409151	2	ROSETTA 5x15x1.5 UNI 6593 ZINC	WASHER	RONDELLE	UNTERLAGSCHEIBE	ARANDELA
13	409199	1	ROSETTA D=32 d=10,5 S=4 ZINC	WASHER	RONDELLE	UNTERLAGSCHEIBE	ARANDELA
14	416781	1	DADO M5X5 AUTOBL. UNI 7473 ZINC	LOCK NUT	ECROU AUTOFREINES	SICHERUNGSMUTTER	TUERCA AUTOBLOCANTE
15	428537	1	CARTER MARTINETTO	COVER	CARTER	ABDECKUNG	CARTER
16	408715	1	VITE M10x40 TE UNI 5739 (8.8)	SCREW	VIS	SCHRAUBE	TORNILLO
17	400125	1	RONDELLA SPECIALE 10,2X60X3	WASHER	RONDELLE	UNTERLAGSCHEIBE	ARANDELA

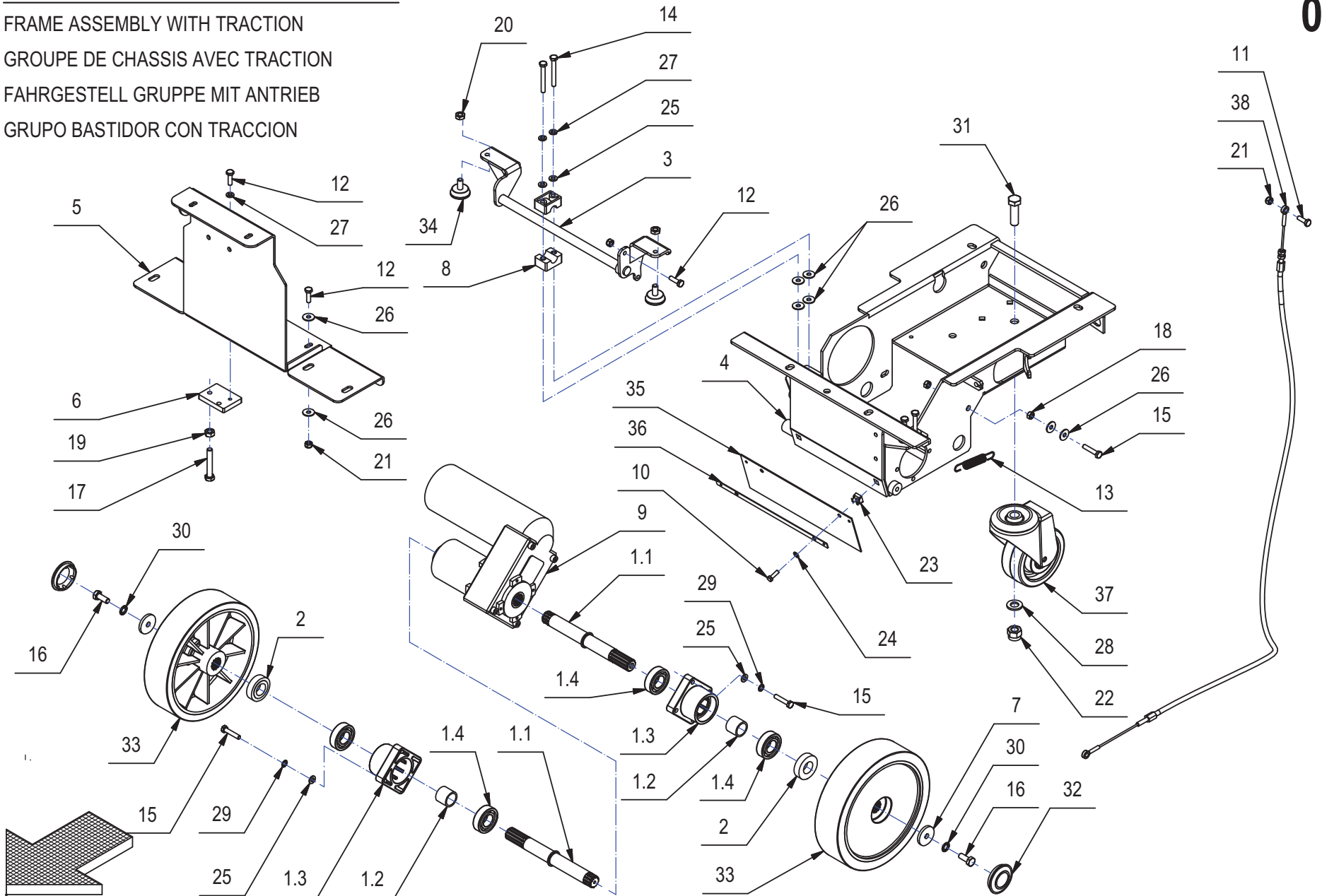
GRUPPO TELAIO SIMPLA

FRAME ASSEMBLY WITH TRACTION

GROUPE DE CHASSIS AVEC TRACTION

FAHRGESTELL GRUPPE MIT ANTRIEB

GRUPO BASTIDOR CON TRACCION



GRUPPO TELAIO SIMPLA

05

POS.	CODICE	QTÀ	DESCRIZIONE	DENOMINATION	DESCRIPTION	BENENNUNG	DESCRIPCION
1	200789	2	PREM. SEMIASSI SIMPLA 45BT-50BT	AXLE SHAFT ASSEMBLY	DEMI-ESSIEU COMPLET	ACHSWELLE KOMPLETT	SEMIEJE COMPLETO
1.1	210066	1	SEMIASSE SIMPLA BT	AXLE SHAFT	DEMI-ESSIEU	ACHSWELLE	SEMIEJE
1.2	210114	1	DISTANZIALE D=25 d=20,2 S=21,2 AVP	SPACER	ENTRETOISE	DISTANZHÜLSE	DISTANCIADOR
1.3	400845	1	SUPPORTO CUSCINETTI	BEARING SUPPORT	SUPPORT ROULEMENT	LAGERHALTERUNG	SOPORTE COJINETE
1.4	408434	2	CUSCINETTO 6004 2RS 42x20x12	BEARING	ROULEMENT	LAGER	COJINETE
2	210115	2	DISTANZIALE D=40-30 d=20,1 S=11 AVP	SPACER	ENTRETOISE	DISTANZHÜLSE	DISTANCIADOR
3	216221	1	BILANCIERE FRENO	ROCKER ARM	BALANCIER	KIPPHEBEL	BALANCIN
4	216230	1	TELAIO BASE	FRAME	CHASSIS	RAHMEN	BASTIDOR
5	216232	1	SUPP. SERBATOIO	SUPPORT	SUPPORT	HALTERUNG	SOPORTE
6	216234	1	PIASTRA DI FISSAGGIO	PLAQUE	PLAQUE	BEFESTIGUNGSAUFLAGE	PLACA
7	400167	2	RONDELLA 8,2x32x4	WASHER	RONDELLE	UNTERLAGSCHEIBE	ARANDELA
8	400321	4	MORSETTO SUPPORTO SPAZZOLE	HOLDFAST	ETAU	KLEMME	MORDAZA
9	407551	1	MOTORIDUTTORE 24V 150W 100G	GEARED MOTOR	MOTO-REDUCTEUR	GETRIEBEMOTOR	MOTORREDUCTOR
10	407646	2	VITE M5x16 TE UNI 5739 A2	SCREW	VIS	SCHRAUBE	TORNILLO
11	407665	1	VITE M6x18 TE UNI 5739 ZINC	SCREW	VIS	SCHRAUBE	TORNILLO
12	407666	3	VITE M6x20 TE UNI 5739 ZINC	SCREW	VIS	SCHRAUBE	TORNILLO
13	408119	1	MOLLA TRAZ. 12x80x1.5	SPRING	RESSORT	FEDER	RESORTE
14	408656	4	VITE M6x50 TE UNI 5739 ZINC	SCREW	VIS	SCHRAUBE	TORNILLO
15	408659	9	VITE M6x30 TE UNI 5739 ZINC	SCREW	VIS	SCHRAUBE	TORNILLO
16	408670	2	VITE M8x20 TE UNI 5739 ZINC	SCREW	VIS	SCHRAUBE	TORNILLO
17	408692	1	VITE M8x50 TE UNI 5739 ZINC	SCREW	VIS	SCHRAUBE	TORNILLO
18	409040	2	DADO M6x5 UNI 5588 ZINC	NUT	ECROU	MUTTER	TUERCA
19	409046	1	DADO M8x6,5 UNI 5588 ZINC	NUT	ECROU	MUTTER	TUERCA
20	409054	2	DADO M8x5 UNI 5589 ZINC	NUT	ECROU	MUTTER	TUERCA
21	409082	3	DADO M6x6 AUTOBL UNI 7474 ZINC	LOCK NUT	ECROU AUTOFREINES	SICHERUNGSMUTTER	TUERCA AUTOBLOCANTE
22	409093	1	DADO M12x15 AUTOBL. UNI 7473 ZINC	NUT	ECROU	MUTTER	TUERCA
23	409118	2	DADO M5 A GABBIA	CAGE NUT	ECROU EN CAGE	KÄFIGMUTTER	TUERCA
24	409149	2	ROSETTA 5x10x1 UNI 6592 A2	WASHER	RONDELLE	UNTERLEGSCHIEBE	ARANDELA
25	409156	12	ROSETTA 6x12x1,6 UNI 6592 ZINC	WASHER	RONDELLE	UNTERLEGSCHIEBE	ARANDELA
26	409160	13	ROSETTA 6x18x1,5 UNI 6593 ZINC	WASHER	RONDELLE	UNTERLEGSCHIEBE	ARANDELA
27	409164	5	ROSETTA GROWER 6x2,5x1,8 ASA B27 ZINC	LOCK WASHER	RONDELLE FREIN	ZAHNSCHIEBE	ARANDELLA DENTADA
28	409201	1	ROSETTA 13x24x2.5 UNI 6592 ZINC	WASHER	RONDELLE	UNTERLEGSCHIEBE	ARANDELA
29	409336	8	ROSETTA M6 DIN 6798/A DENTELLATA EST.	WASHER	RONDELLE	UNTERLEGSCHIEBE	ARANDELA
30	409340	2	ROSETTA DENT. EST. D.8 DIN 6798 ZINC	LOCK WASHER	RONDELLE FREIN	ZAHNSCHIEBE	ARANDELA DENTADA
31	415735	1	VITE M12X40 TE UNI 5739 (8.8) ZINC.	SCREW	VIS	SCHRAUBE	TORNILLO
32	429840	2	TAPPO COPRIMOZZO ROSSO	COVER	COUVERCLE	DECKEL	TAPA
33	429916	2	RUOTA D=200	WHEEL	ROUE	RAD	RUEDA
34	426292	2	PIEDE REGOLABILE M8x17	RUBBER CAP	BOUCHON DE CAOUTCHOUC	GUMMISTOPFEN	TAPON DE GOMA
35	426303	1	PARASPRUZZI IN LUBRITENE	SPLASH GUARD	BAVETTE DE PROTECTION	SPRITZGUMMI	PARASALPICADURAS
36	426304	1	LAMA PREMIGOMMA	BLADE	PLAQUETTE	LEISTE	LISTON
37	426305	1	RUOTA PIVOTT. D.100 - h.141	CASTOR WHEEL	ROUE PIVOTANTE	LENKROLLE	RUEDA PIVOTANTE
38	428716	1	FUNE FRENO SIMPLA-MEDIA 2009	BRAKE CABLE	CABLE DE FREIN	BREMSKABEL	CUERDA FRENO

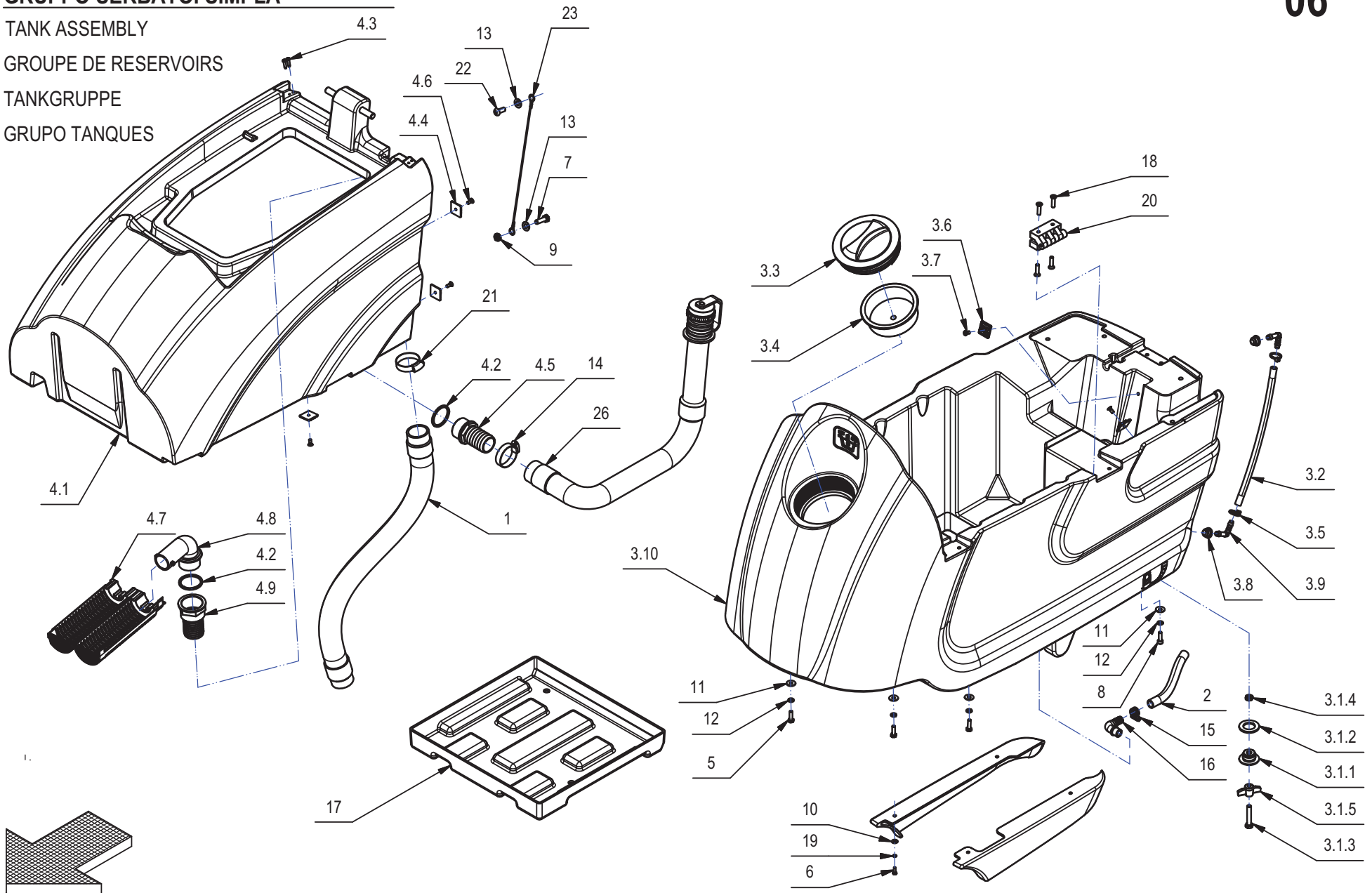
GRUPPO SERBATOI SIMPLA

TANK ASSEMBLY

GROUPE DE RESERVOIRS

TANKGRUPPE

GRUPO TANQUES



GRUPPO SERBATOI SIMPLA

06

POS.	CODICE	QTÀ	DENOMINAZIONE	DESCRIPTION	DESCRIPTION	BENENNUNG	DESCRIPCION
1	209523	1	TUBO DIAM.38x1200 CON MANICOTTI	SUCTION HOSE	FLEXIBLE ASPIRATION	SAUGSCHLAUCH	TUBO DE ASPIRACION
2	213900	1	TUBO DIAM.12X220 PVC SPIR. TRASPARENTE	HOSE	TUYAU	SCHLAUCH	TUBO DE GOMA
3	217672	1	PREM. SERBATOIO SOLUZIONE SIMPLA 2009	SOLUTION TANK ASSEMBLY	GROUPE DE RESERVOIR EAU PROPRE	GRUPPE LAUGENTANK	GRUPO TANQUE SOLUCION
3.1	206822	1	TAPPO 3/4" OTTONE COMPLETO	PLUG	BOUCHON	STOPFEN	TAPON
3.1.1	400855	1	TAPPO 3/4" OTTONE	PLUG	BOUCHON	STOPFEN	TAPON
3.1.2	405919	1	GUARNIZIONE D=40 d=26 S=3 LUBRITENE	GASKET	JOINT	DICHTUNG	JUNTA
3.1.3	408695	1	VITE M8x45 TE UNI 5739 A2	SCREW	VIS	SCHRAUBE	TORNILLO
3.1.4	409048	1	DADO M8x5 UNI 5589 A2	NUT	ECROU	MUTTER	TUERCA
3.1.5	410237	1	GALLETTO DI FISSAGGIO GB/48/FP M8	WING NUT	PAPILLON	FLÜGELSCHRAUBE	POMO
3.2	217670	1	TUBO VITREO D=12 d=8 L=310	HOSE	TUYAU	SCHLAUCH	TUBO DE GOMA
3.3	400728	1	TAPPO FILETT. D.130 FIL. D.127 PER E9719	THREADED COVER	COUVERCLE FILETE	GEWINNER DECKEL	TAPA FILETE
3.4	405416	1	FILTRO A TAZZA De118 Di108 H40	FILTER	FILTRE	FILTER	FILTRO
3.5	410274	2	FASCETTA PLASTICA 2.5x98	CLAMP	COLLIER	BRIDE	ABRAZADERA
3.6	410327	2	BASSETTA ADES. FISSA FASCETTE ABM 25-A-C	SUPPORT PLATE	PLAQUE SUPPORT	STÜTZPLATTE	PLACA SOPORTE
3.7	415750	2	VITE M5X12 TSPTC UNI 7688 (4.8) ZINC.	SCREW	VIS	SCHRAUBE	TORNILLO
3.8	428561	2	GUARNIZIONE D=20 d=8 L=12,5 TIPO PWS8	GASKET	JOINT	DICHTUNG	JUNTA
3.9	428562	2	RACCORDO A GOMITO D=8 L=30 TIPO WS8	ELBOW	COUDE	WINKELVERSCHRAUBUNG	RACOR CODO
3.10	428565	1	SERB. SOLUZ. SIMPLA 2009 C/ETICH.MOLD ON	SOLUTION TANK	RESERVOIR EAU PROPRE	FRISCHWSSERTANK	TANQUE SOLUCION
4	217677	1	PREM. SERBATOIO RECUPERO SIMPLA 2009	RECOVERY TANK ASSEMBLY	GROUPE DE RESERVOIR EAU SALE	GRUPPE SCHMUTZWSSERTANK	GRUPO TANQUE AGUA SUCIA
4.1	217676	1	SERBATOIO RECUPERO SIMPLA 2009	RECOVERY TANK	RESERVOIR EAU SALE	SCHMUTZWSSERTANK	TANQUE AGUA SUCIA
4.2	405959	2	GUARNIZ. PIANA 40,4x47x2,5 PER FILTRO	GASKET	JOINT	DICHTUNG	JUNTA
4.3	408881	4	VITE D.4,2x16 AUTOF. UNI 6954	SCREW	VIS	SCHRAUBE	TORNILLO
4.4	410327	3	BASSETTA ADES. FISSA FASCETTE ABM 25-A-C	SUPPORT PLATE	PLAQUE SUPPORT	STÜTZPLATTE	PLACA SOPORTE
4.5	410397	1	RACCORDO PORTAGOMMA DIRITTO ARAG 1032538	FITTING	RACCORD	VERSCHRAUBUNG	RACOR
4.6	415750	3	VITE M5X12 TSPTC UNI 7688 (4.8) ZINC.	SCREW	VIS	SCHRAUBE	TORNILLO
4.7	426348	1	FILTRO ASPIRAZIONE	FILTER	FILTRE	FILTER	FILTRO
4.8	426349	1	RACCORDO PORTAFILTRO G1"-1/4" RAL 7016	ELBOW	COUDE	WINKELVERSCHRAUBUNG	RACOR CODO
4.9	426392	1	RACCORDO PORTAGOMMA ARAG 100540	FITTING	RACCORD	VERSCHRAUBUNG	RACOR
5	407666	4	VITE M6X20 TE UNI 5739 ZINC	SCREW	VIS	SCHRAUBE	TORNILLO
6	408633	4	VITE M4x12 TE UNI 5739 ZINC	SCREW	VIS	SCHRAUBE	TORNILLO
7	408674	1	VITE M8x25 TE UNI 5739 ZINC	SCREW	VIS	SCHRAUBE	TORNILLO
8	408796	2	VITE M6x20 TCEI UNI 5931 ZINC	SCREW	VIS	SCHRAUBE	TORNILLO
9	409054	1	DADO M8x5 UNI 5589 ZINC	NUT	ECROU	MUTTER	TUERCA
10	409144	4	ROSETTA 4x12x1,5 UNI 6593 ZINC	WASHER	RONDELLE	UNTERLAGSCHEIBE	ARANDELA
11	409160	6	ROSETTA 6x18x1,5 UNI 6593 ZINC	WASHER	RONDELLE	UNTERLAGSCHEIBE	ARANDELA
12	409164	6	ROSETTA GROWER 6x2,5x1,8 ASA B27 ZINC	LOCK WASHER	RONDELLE FREIN	ZAHNSCHEIBE	ARANDELLA DENTADA
13	409188	2	ROSETTA 9x18x1,5 ZINC	WASHER	RONDELLE	UNTERLAGSCHEIBE	ARANDELA
14	410290	1	FASCETTA A VITE 32-44x12,2	CLAMP	COLLIER	BRIDE	ABRAZADERA
15	410292	1	FASCETTA A VITE 11/17 ABA	CLAMP	COLLIER	BRIDE	ABRAZADERA
16	410349	1	PORTAGOMMA A GOMITO 3/8"x12-13	CONNECTOR	RACCORD	SCHLAUCHANSCHLUSS	EMPALME TUBO DE GOMA
17	413871	1	SOTTOFONDO BATTERIE ABS	BATTERY BASE	BAC LOGEMENT BATTERIES	BATTERIEKASTEN	PLACA ASIEN TO BATERIAS
18	415824	8	VITE M6x25 TPSEI UNI5933	SCREW	VIS	SCHRAUBE	TORNILLO
19	415941	4	ROSETTA 4 UNI1751 ZINC GROWER	LOCK WASHER	RONDELLE FREIN	ZAHNSCHEIBE	ARANDELLA DENTADA
20	416320	2	CERNIERA GAMM MODELLO C65/A	HINGE	CHARNIERE	SCHARNIER	BISAGRA

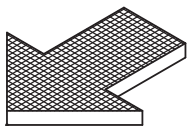
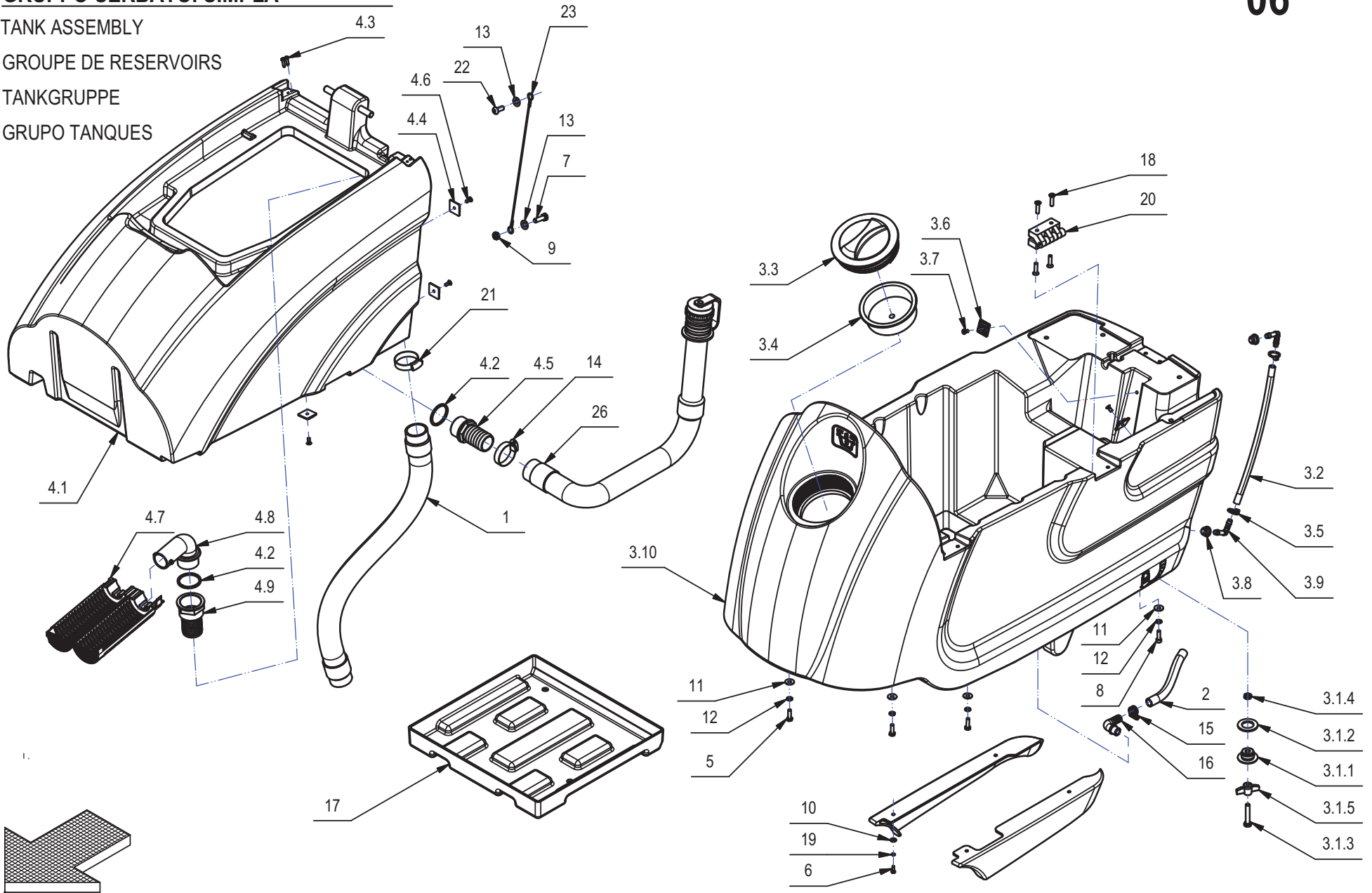
GRUPPO SERBATOI SIMPLA

TANK ASSEMBLY

GROUPE DE RESERVOIRS

TANKGRUPPE

GRUPO TANQUES



GRUPPO SERBATOI SIMPLA 2009**06**

POS.	CODICE	QTÀ	DENOMINAZIONE	DESCRIPTION	DESCRIPTION	BENENNUNG	DESCRIPCION
21	420512	1	FASCETTA A VITE 27/51x12,6 INOX	SCREW CLAMP	COLLIER VIS	BRIDE SCHRAUBE	ABRAZADERA A TORNILLO
22	425828	1	VITE M8x20 TBEI ISO 7380 A2	SCREW	VIS	SCHRAUBE	TORNILLO
23	426394	1	FUNE D.2X310 CON OCCHIELLI FISS.	CABLE	CABLE	KABEL	CUERDA
24	428532	1	CARTER LATERALE INFER. DX SIMPLA 2009	COVER RIGHT	CARTER DROITE	ABDECKUNG RECHTS	CARTER DERECHO
25	428533	1	CARTER LATERALE INFER. SX SIMPLA 2009	COVER LEFT	CARTER GAUCHE	ABDECKUNG LINKS	CARTER IZQUIERDO
26	428786	1	TUBO D38x800 SPIRALATO TAPPO INTEGRATO	EXHAUST PIPE	FLEXIBLE DE VIDANGE	ABWASSERSCHLAUCH	TUBO DE DESCARGA

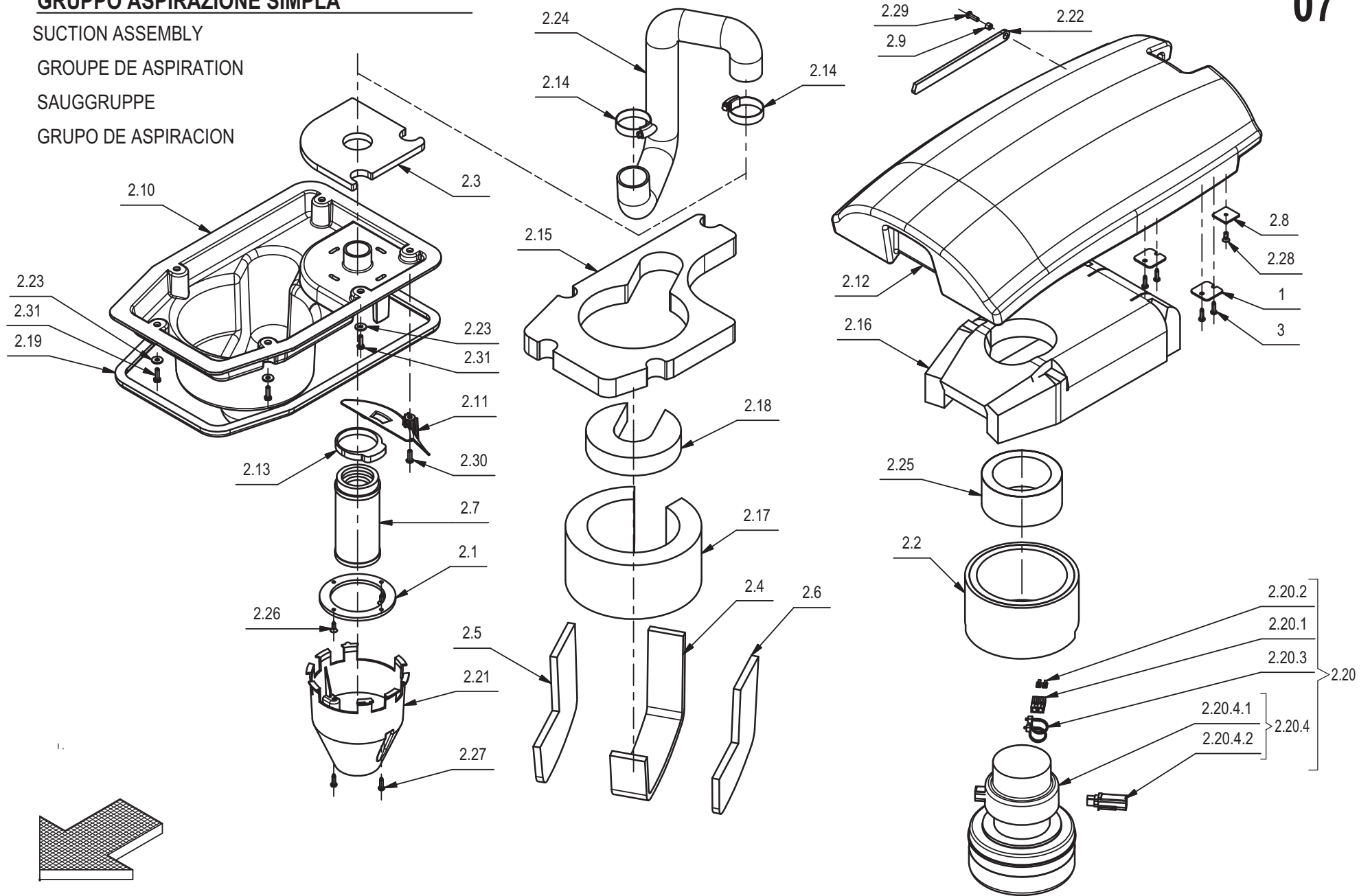
GRUPPO ASPIRAZIONE SIMPLA

SUCTION ASSEMBLY

GROUPE DE ASPIRATION

SAUGGRUPPE

GRUPO DE ASPIRACION



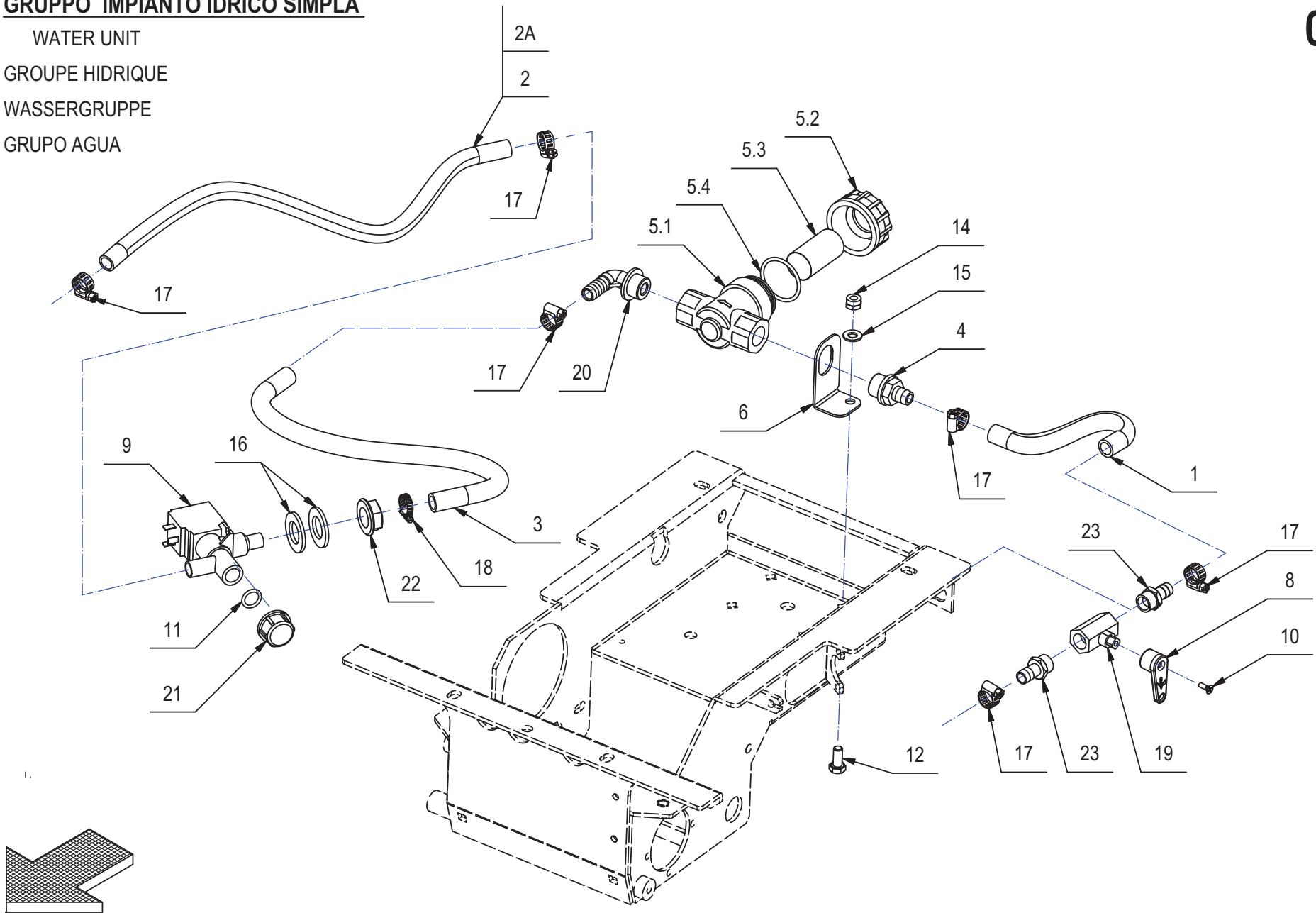
GRUPPO ASPIRAZIONE SIMPLA

07

POS.	CODICE	QTÀ	DESCRIZIONE	DENOMINATION	DESCRIPTION	BENENNUNG	DESCRIPCION
1	426314	2	PIASTRINA FISSAGGIO PERNO ROTAZIONE	PLAQUE	PLAQUETTE	BEFESTIGUNGSAUFLAGE	PLAQUETA
2	217647	1	PREM. COPERCHIO ASP. SIMPLA-MEDIA	SUCTION ASSEMBLY	GROUPE DE ASPIRATION	SAUGGRUPPE	GRUPO DE ASPIRACION
2.1	426884	1	ANELLO RINFORZO	COMPENSATOR RING	ANNEAU DE COMPENSATEUR	AUSGLEICHRING	ANILLO DE COMPENSADOR
2.2	420025	1	ANTIROMBO 123.5X155 H85 MOT ASPIRAZ.	ANTINOISE 123.5X155 H85	ANTIBRUIT 123.5X155 H85	SCHALLSCHUTZ 123.5X155	ANTIRUIDO 123.5X155 H85
2.3	426337	1	ANTIROMBO LISCIO ADES 146X146 H10	DEADENING	ISOLANT PHONIQUE	SCHALLDICHTUNG	FONOABSORBENTE
2.4	426336	1	ANTIROMBO LISCIO ADES. 368X50 H10	DEADENING	ISOLANT PHONIQUE	SCHALLDICHTUNG	SCHALLDICHTUNG
2.5	426335	1	ANTIROMBO LISCIO ADES. H10 DX	DEADENING	ISOLANT PHONIQUE	SCHALLDICHTUNG	FONOABSORBENTE
2.6	426334	1	ANTIROMBO LISCIO ADES. H10 SX	DEADENING	ISOLANT PHONIQUE	SCHALLDICHTUNG	FONOABSORBENTE
2.7	412363	1	ASSIEME FILTRO A CARTUCCIA D=60 H=130	FILTER ASSEMBLY	FILTRE COMPLET	FILTER KOMPLETT	FILTRO COMPLETO
2.8	410327	1	BASETTA ADES. FISSA FASCETTE	SUPPORT PLATE	PLAQUE SUPPORT	STÜTZPLATTE	PLACA SOPORTE
2.9	426332	1	BOCCOLA D=8 d=5,2 S=5,2 OT58	BUSHING	BAGUE	BUCHSE	CASQUILLO
2.10	426312	1	CARTER MOTORE ASPIRAZIONE	COVER	CARTER	ABDECKUNG	CARTER
2.11	426872	1	CONVOGLIATORE ACQUA	SUPPORT	SUPPORT	HALTERUNG	SOPORTE
2.12	428551	1	COPERCHIO ASP. SIMPLA-MEDIA 2009	COVER	COUVERCLE	DECKEL	TAPA
2.13	411988	1	FASCETTA A SCATTO	CLAMP	COLLIER	BRIDE	ABRAZADERA
2.14	420512	2	FASCETTA A VITE 27/51x12,6 INOX	SCREW CLAMP	COLLIER VIS	BRIDE SCHRAUBE	ABRAZADERA A TORNILLO
2.15	426338	1	FONOAS. BUGNATO ADES. 220X373 H30 DE	ADENING	ISOLANT PHONIQUE	SCHALLDICHTUNG	FONOABSORBENTE
2.16	426341	1	FONOAS. BUGNATO ADES. 274X375 H30	DEADENING	ISOLANT PHONIQUE	SCHALLDICHTUNG	FONOABSORBENTE
2.17	426340	1	FONOAS. BUGNATO ADES. 90X420 H30	DEADENING	ISOLANT PHONIQUE	SCHALLDICHTUNG	FONOABSORBENTE
2.18	426339	1	FONOAS. BUGNATO ADES. D.130 H30	DEADENING	ISOLANT PHONIQUE	SCHALLDICHTUNG	FONOABSORBENTE
2.19	216840	1	GUARNIZ ADESIVA D 12X14 L=1250	GASKET	JOINT	DICHTUNG	JUNTA
2.20	209818	1	MOTORE ASP.36V H1600 SILENT ACK+TUBO+PRE	SUCTION MOTOR	MOTEUR D'ASPIRATION	SAUGMOTOR	MOTOR DE ASPIRACION
2.20.1	409660	2	CONNETTORE 30A ROSSO M/F	CONNECTOR	CONNECTEUR	STECKER	CONECTOR
2.20.2	409661	2	CONTATTO CONNETT. ANDERS. 30A	CONTACT	CONTACT	KONTAKT	CONTACTO
2.20.3	410274	2	FASCETTA PLASTICA 2.5x98	CLAMP	COLLIER	BRIDE	ABRAZADERA
2.20.4	407503	1	MOTORE ASP. 36V 1600H 550W CON SPAZ.MOT.	SUCTION MOTOR	MOTEUR D ASPIRATION	SAUGMOTOR	MOTOR DE ASPIRACION
2.20.4.1	407503	1	MOTORE ASPIRAZIONE DUE STADI 36V 550W	SUCTION MOTOR	MOTEUR D ASPIRATION	SAUGMOTOR	MOTOR DE ASPIRACION
2.20.4.2	415983	2	SPAZZOLE MOTORE				
2.21	400727	1	PROTEZIONE GALLEGGIANTE	FLOAT PROTECTION	FLOTTEUR PROTECTION	SCHWIMMERE ABDECKUNG	PROTECCION FLOTADOR
2.22	216238	1	PUNTELLO MAXIMA 2008	BLADE	PLAQUETTE	LEISTE	LISTON
2.23	409152	5	ROSETTA 5x15x1.5 UNI 6593 A2	WASHER	RONDELLE	SCHEIBE	ARANDELA
2.24	218330	1	TUBO ASPIRAZIONE D=38 L=550	SUCTION HOSE	FLEXIBLE ASPIRATION	SAUGSCHLAUCH	TUBO DE ASPIRACION
2.25	216250	1	TUBO FONOASSORBENTE D.110 d.80 H.50	DEADENING HOSE	TUYAU ISOLANT PHONIQUE	SCHALLSCHLUCKER	TUBO FONOABSORBENTE
2.26	408954	2	VITE D.4.2X16 TPSTC ZINC	LOCK SCREW 4.2X16	VIS AUTOBLOQUANT 4.2X16	STOPSCHRAUBE 4.2X16	TORNILLO AUTOBLOCANTE
2.27	408881	2	VITE D.4.2x16 AUTOF. UNI 6954	SCREW	VIS	SCHRAUBE	TORNILLO
2.28	415750	1	VITE M5X12 TSPTC UNI 7688 (4.8) ZINC.	SCREW	VIS	SCHRAUBE	TORNILLO
2.29	415846	1	VITE M5X16 ISO 7380 ZINC. TCBEI	SCREW	VIS	SCHRAUBE	TORNILLO
2.30	415849	1	VITE M5X16 TCBEI ISO 7380 A2	SCREW	VIS	SCHRAUBE	TORNILLO
2.31	407646	5	VITE M5x16 TE UNI 5739 A2	SCREW	VIS	SCHRAUBE	TORNILLO
3	408881	4	VITE D.4.2x16 AUTOF. UNI 6954	SCREW	VIS	SCHRAUBE	TORNILLO

GRUPPO IMPIANTO IDRICO SIMPLA

WATER UNIT
 GROUPE HIDRIQUE
 WASSERGRUPPE
 GRUPO AGUA



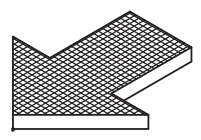
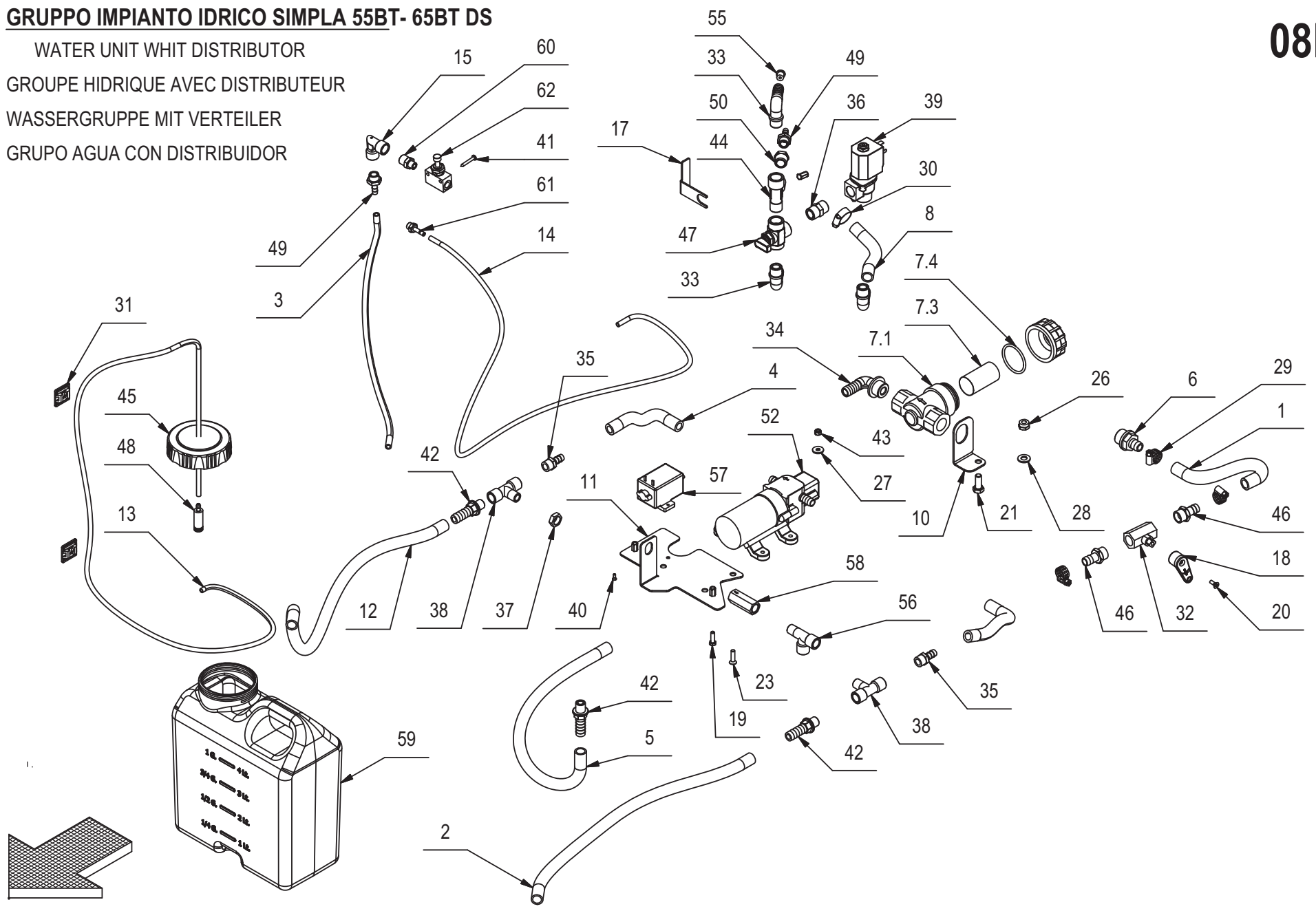
GRUPPO IMPIANTO IDRICO SIMPLA

08A

POS.	CODICE	QTÀ	DESCRIZIONE	DENOMINATION	DESCRIPTION	BENENNUNG	DESCRIPCION
1	202173	1	TUBO D.12X200 SPIRALATO	PIPE	TUBE	ROHR	TUBO
2	209586	1	TUBO VITREO SPIR.D12X460 SIMPLA 55-65BT	PIPE	TUBE	ROHR	TUBO
2A	216511	1	TUBO VITREO SPIR.D12X560 SIMPLA 50 BS	PIPE	TUBE	ROHR	TUBO
3	209649	1	TUBO VITREO D=17 d=12 L=420	PIPE	TUBE	ROHR	TUBO
4	210541	1	PORTAG. DIRITTO G 1-2" MASCHIO D=13	CONNECTOR	RACCORD	SCHLAUCHANSCHLUSS	EMPALME TUBO DE GOMA
5	212616	1	FILTRO 1/2" F-F	FILTER ASSEMBLY	FILTRE COMPLET	FILTER KOMPLETT	FILTRO COMPLETO
5.1	420947	1	CORPO FILTRO 1/2" F-F	FILTER	FILTRE	FILTER	FILTRO
5.2	420948	1	TAPPO FILTRO 1/2" F-F	COVER	COUVERCLE	DECKEL	TAPA
5.3	420949	1	CARTUCCIA FILTRO 1/2" F-F	FILTER CARTRIDGE	CARTOUCHE DE FILTRE	FILTREINSATZ	CARTUCHO FILTRO
5.4	420950	1	GUARNIZIONE TAPPO FILTRO 1/2" F-F	GASKET	JOINT	DICHTUNG	JUNTA
6	216281	1	STAFFA FISSAGGIO FILTRO MAXIMA 2008	SUPPORT	ATTAQUE	HALTERUNG	SOPORTE FIJADOR
7	217750	1	PREM. CRUSCOTTO SIMPLA - MEDIA 2009	INSTRUMENT BOARD ASSEMBLY	TABLEAU DE BORD COMPL.	ARMATURENBRETT KOMPL.	GRUPO TABLERO DE INST.
7.1	409140	3	ROSETTA DIAM.3,2X6X1 NYLON	WASHER	RONDELLE	UNTERLAGSCHEIBE	ARANDELA
7.2	428528	1	CRUSCOTTO COMPLETO	INSTRUMENT BOARD	TABLEAU DE BORD	ARMATURENBRETT	TABLERO DE INSTRUMENTOS
7.3	428629	3	VITE AUT. 2,2X9,5 UNI 6954 ZINC TCTC	SCREW	VIS	SCHRAUBE	TORNILLO
7.4	428659	1	SCHEDA DISPLAY PER RQT10	CARD	PLAQUE	KONTROLLELEMENT	FICHA
7.5	428665	1	POTENZIOMETRO 53C32500	POTENTIOMETER	POTENTIOMETRE	POTENTIOMETER	POTENCIOMETRO
7.6	428666	1	MANOP. REGOLAZ. POTENZ. CON TAPPO	ADJUSTER	REGISTRE	DRUCKREGULIERUNG	REGULADOR
7.7	428667	1	PULSANTE NERO NO 100mA 50V DC	PUSH BUTTON	BOUTON POUSSOIR	DRUCKKNOPF	PULSADOR
7.8	428668	1	ETICH. LATER. DX CRUSCOTTO SIMPLA	DECAL	ETIQUETTE	SCHILD	ETIQUETA
7.9	428669	1	ETICH. LATER. SX CRUSCOTTO SIMPLA	DECAL	ETIQUETTE	SCHILD	ETIQUETA
7.10	428670	1	ETICH. CRUSCOTTO SENZA DS SIMPLA	DECAL	ETIQUETTE	SCHILD	ETIQUETA
8	400854	1	LEVA RUBINETTO CORTA	COCK LEVER	LEVIER DE ROBINET	WASSERHAHNHEBEL	PALANCA DE GRIFO
9	407887	1	ELETTROVALVOLA 24V 1-2G ACL	SOLENOID VALVE	ELECTROVANNE	MAGNETVENTIL	ELECTROVALVULA
10	408509	1	VITE M4x12 TSC UNI 6110 A2	SCREW	VIS	SCHRAUBE	TORNILLO
11	408595	1	GUARNIZIONE OR 3056	GASKET	JOINT	DICHTUNG	JUNTA
12	408690	1	VITE M8X18 TE UNI 5739 ZINC	SCREW	VIS	SCHRAUBE	TORNILLO
13	408952	2	VITE DIAM.3,9X13 TPS AUTOF.	SCREW	SCHRAUBE	VIS	TORNILLO
14	409085	1	DADO M8x8.5 AUTOBL. UNI 7474 ZINC	LOCK NUT	ECROU AUTOFREINES	SICHERUNGSMUTTER	TUERCA AUTOBLOCANTE
15	409175	1	ROSETTA 8x17x1,6 UNI 6592 ZINC.	WASHER	RONDELLE	UNTERLAGSCHEIBE	ARANDELA
16	409230	2	ROSETTA 21x37x3 UNI 6592 ZINC	WASHER	RONDELLE	UNTERLAGSCHEIBE	ARANDELA
17	410292	6	FASCETTA A VITE 11/17 ABA	CLAMP	COLLIER	BRIDE	ABRAZADERA
18	410296	1	FASCETTA A VITE 11-19x5	CLAMP	COLLIER	KLEMME	ABRAZADERA
19	410332	1	CORPO RUBINETTO 3/8 FORO FIL. M5	COCK	ROBINET	WASSERHAHN	GRIFO
20	410350	1	PORTAGOMMA A GOMITO 1-2"x12-13	CONNECTOR	RACCORD	SCHLAUCHANSCHLUSS	EMPALME TUBO DE GOMA
21	410409	1	TAPPO G1/2" F	PLUG	BOUCHON	DECKEL	ASIENTO
22	410442	1	GHIERA 1/2"	RING NUT	EMBOUT	STOPMUTTER	TUERCA ANULAR
23	420741	2	PORTAG. DIRITTO 3/8 x13 2 GRADINI OT.	CONNECTOR	RACCORD	SCHLAUCHANSCHLUSS	EMPALME TUBO DE GOMA

GRUPPO IMPIANTO IDRICO SIMPLA 55BT- 65BT DS

WATER UNIT WITH DISTRIBUTOR
 GROUPE HIDRIQUE AVEC DISTRIBUTEUR
 WASSERGRUPPE MIT VERTEILER
 GRUPO AGUA CON DISTRIBUIDOR



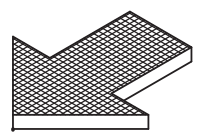
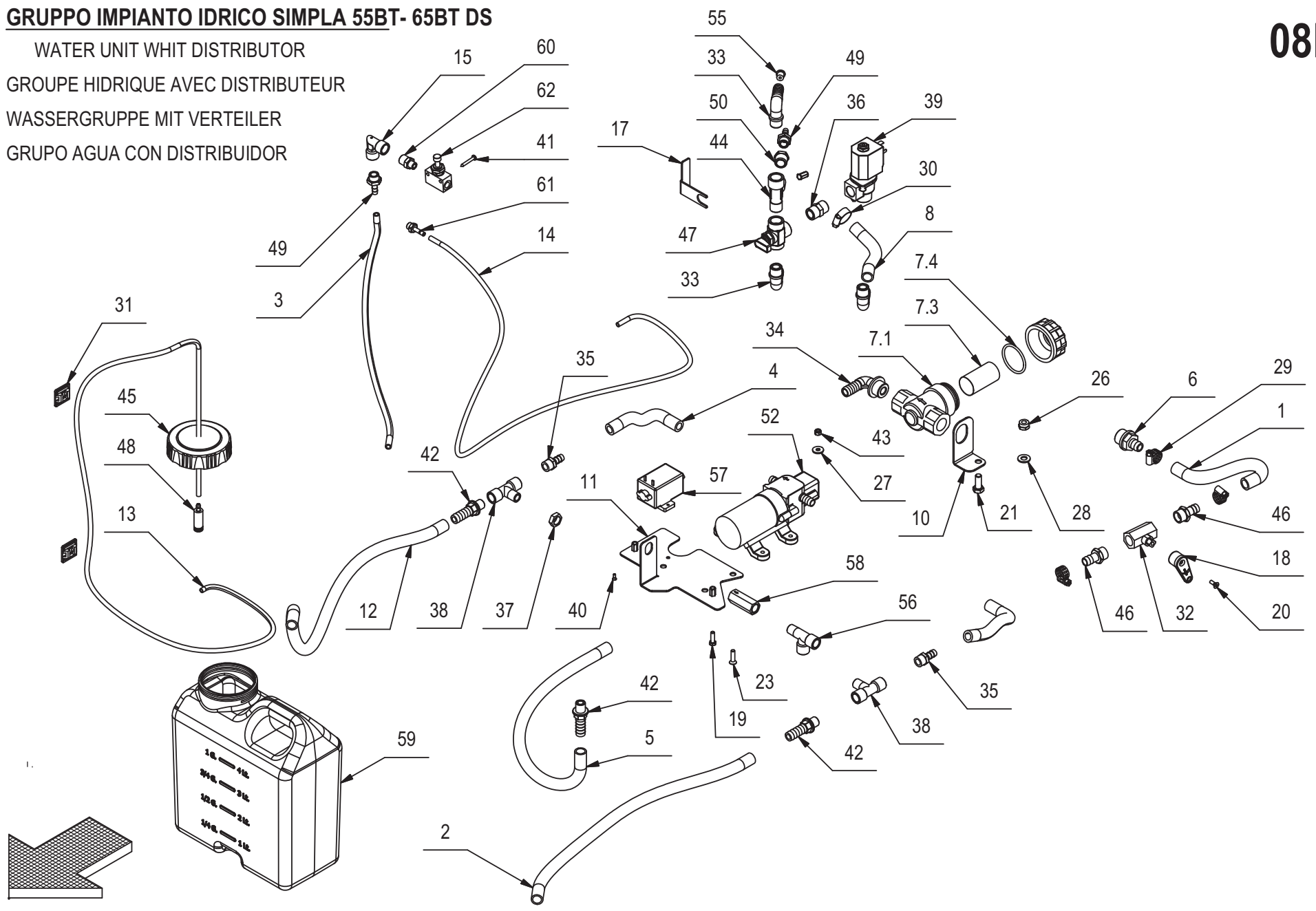
GRUPPO IMPIANTO IDRICO SIMPLA 55BT- 65BT DS

08B

POS.	CODICE	QTÀ	DESCRIZIONE	DENOMINATION	DESCRIPTION	BENENNUNG	DESCRIPCION
1	202173	1	TUBO D.12X200 SPIRALATO	PIPE	TUBE	ROHR	TUBO
2	209586	1	TUBO VITREO SPIRALATO D=17 d=12 L=460	PIPE	TUBE	ROHR	TUBO
3	209622	1	TUBO D=8 d=5 L=400 VITREO	PIPE	TUBE	ROHR	TUBO
4	209625	2	TUBO D=16 d=10 L=140 SPIRALATO	PIPE	TUBE	ROHR	TUBO
5	209649	1	TUBO VITREO SPIRALATO D=17 d=12 L=420	PIPE	TUBE	ROHR	TUBE
6	210541	1	PORTAG. DIRITTO G 1-2" MASCHIO D=13	CONNECTOR	RACCORD	SCHLAUCHANSCHLUSS	EMPALME TUBO DE GOMA
7	212616	1	FILTRO 1/2" F-F	FILTER ASSEMBLY	FILTRE COMPLET	FILTER KOMPLETT	FILTRO COMPLETO
7.1	420947	1	CORPO FILTRO 1/2" F-F	FILTER	FILTRE	FILTER	FILTRO
7.2	420948	1	TAPPO FILTRO 1/2" F-F	COVER	COUVERCLE	DECKEL	TAPA
7.3	420949	1	CARTUCCIA FILTRO 1/2" F-F	FILTER CARTRIDGE	CARTOUCHE DE FILTRE	FILTREINSATZ	CARTUCHO FILTRO
7.4	420950	1	GUARNIZIONE TAPPO FILTRO 1/2" F-F	GASKET	JOINT	DICHTUNG	JUNTA
8	213860	1	TUBO VITREO SPIRALATO D=17 d=12 L=100	PIPE	TUBE	ROHR	TUBO
10	216281	1	STAFFA FISSAGGIO FILTRO	SUPPORT	ATTAQUE	HALTERUNG	SOPORTE FIJADOR
11	216291	1	PIASTRA SUPPORTO POMPE	SUPPORT	SUPPORT	HALTERUNG	SOPORTE
12	216511	1	TUBO VITREO SPIRALATO D=17 d=12 L=560	PIPE	TUBE	ROHR	TUBO
13	216731	1	TUBO VITREO D=6 d=4 L=1050	PIPE	TUBE	ROHR	TUBO
14	216731	1	TUBO VITREO D=6 d=4 L=1050	PIPE	TUBE	ROHR	TUBO
15	217443	1	RACCORDO A GOMITO F.F. 1-4 GAS	ELBOW	COUDE	WINKELVERSCHRAUBUNG	RACOR CODO
17	217766	1	SUPPORTO RUBINETTO DS SIMPLA 2009	SUPPORT	SUPPORT	HALTERUNG	SOPORTE
18	400854	1	LEVA RUBINETTO CORTA	COCK LEVER	LEVIER DE ROBINET	WASSERHAHNHEBEL	PALANCA DE GRIFO
19	407645	2	VITE M5X16 TE UNI 5739 ZINC	SCREW	VIS	SCHRAUBE	TORNILLO
20	408509	1	VITE M4x12 TSC UNI 6110 A2	SCREW	VIS	SCHRAUBE	TORNILLO
21	408670	1	VITE M8x20 TE UNI 5739 ZINC	SCREW	VIS	SCHRAUBE	TORNILLO
23	408958	3	VITE M5x20 TPSEI UNI 5933 A2	SCREW	VIS	SCHRAUBE	TORNILLO
26	409085	1	DADO M8x8.5 AUTOBL. UNI 7474 ZINC	LOCK NUT	ECROU AUTOFREINES	SICHERUNGSMUTTER	TUERCA AUTOBLOCANTE
27	409151	3	ROSETTA 5x15x1.5 UNI 6593 ZINC	WASHER	RONDELLE	UNTERLAGSCHEIBE	ARANDELA
28	409175	1	ROSETTA 8x17x1,6 UNI 6592 ZINC.	WASHER	RONDELLE	UNTERLAGSCHEIBE	ARANDELA
29	410292	14	FASCETTA A VITE 11/17 ABA	CLAMP	COLLIER	BRIDE	ABRAZADERA
30	410297	1	FASCETTA A VITE 12 -20 - 9	CLAMP	COLLIER	BRIDE	ABRAZADERA
31	410327	2	BASSETTA ADES. FISSA FASCETTE	SUPPORT PLATE	PLAQUE SUPPORT	STÜTZPLATTE	PLACA SOPORTE
32	410332	1	CORPO RUBINETTO 3/8 FORO FIL. M5	COCK	ROBINET	WASSERHAHN	GRIFO
33	410349	3	PORTAGOMMA A GOMITO 3/8"x12-13	CONNECTOR	RACCORD	SCHLAUCHANSCHLUSS	EMPALME TUBO DE GOMA
34	410350	1	PORTAGOMMA A GOMITO 1/2"x12-13	CONNECTOR	RACCORD	SCHLAUCHANSCHLUSS	EMPALME TUBO DE GOMA
35	410393	2	PORTAGOMMA DIRITTO 1/4X10	SUPPORT	SUPPORT	HALTERUNG	SOPORTE
36	410431	1	NIPPO MM 3/8-3/8 OT. FILETTO CONICO	NIPPLE	RACCORD	NIPPEL	BOQUILLA ROSCADA
37	410443	1	DADO 1/4" GAS	NUT	ECROU	MUTTER	TUERCA
38	412150	2	RACCORDO A T 1/4" F-F + 1/4" M OT	T-FITTING	RACCORD A T	T-VERSCHRAUBUNG	CODO DE TRES BOCAS
39	414646	1	ELETTROVALVOLA COMP. 24V CON CORPO	SOLENOID VALVE	ELECTROVANNE	MAGNETVENTIL	ELETTROVALVOLA
40	415815	2	VITE M3X8 TSP UNI 6109 (4.8) ZINC.	SCREW	VIS	SCHRAUBE	TORNILLO
41	415870	2	VITE AUTOF. D.3,5x25 UNI 6954 A2	SCREW	VIS	SCHRAUBE	TORNILLO
42	416212	3	PORTAGOMMA DIRITTO 1/4"x13 PVC	CONNECTOR	RACCORD	SCHLAUCHANSCHLUSS	EMPALME TUBO DE GOMA
43	416781	3	DADO M5X5 AUTOBL. UNI 7473 ZINC	LOCK NUT	ECROU AUTOFREINES	SICHERUNGSMUTTER	TUERCA AUTOBLOCANTE
44	417938	1	RACCORDO A T 3/8" M-F-F	T-FITTING	RACCORD A T	T-VERSCHRAUBUNG	CODO DE TRES BOCAS

GRUPPO IMPIANTO IDRICO SIMPLA 55BT- 65BT DS

WATER UNIT WITH DISTRIBUTOR
 GROUPE HIDRIQUE AVEC DISTRIBUTEUR
 WASSERGRUPPE MIT VERTEILER
 GRUPO AGUA CON DISTRIBUIDOR

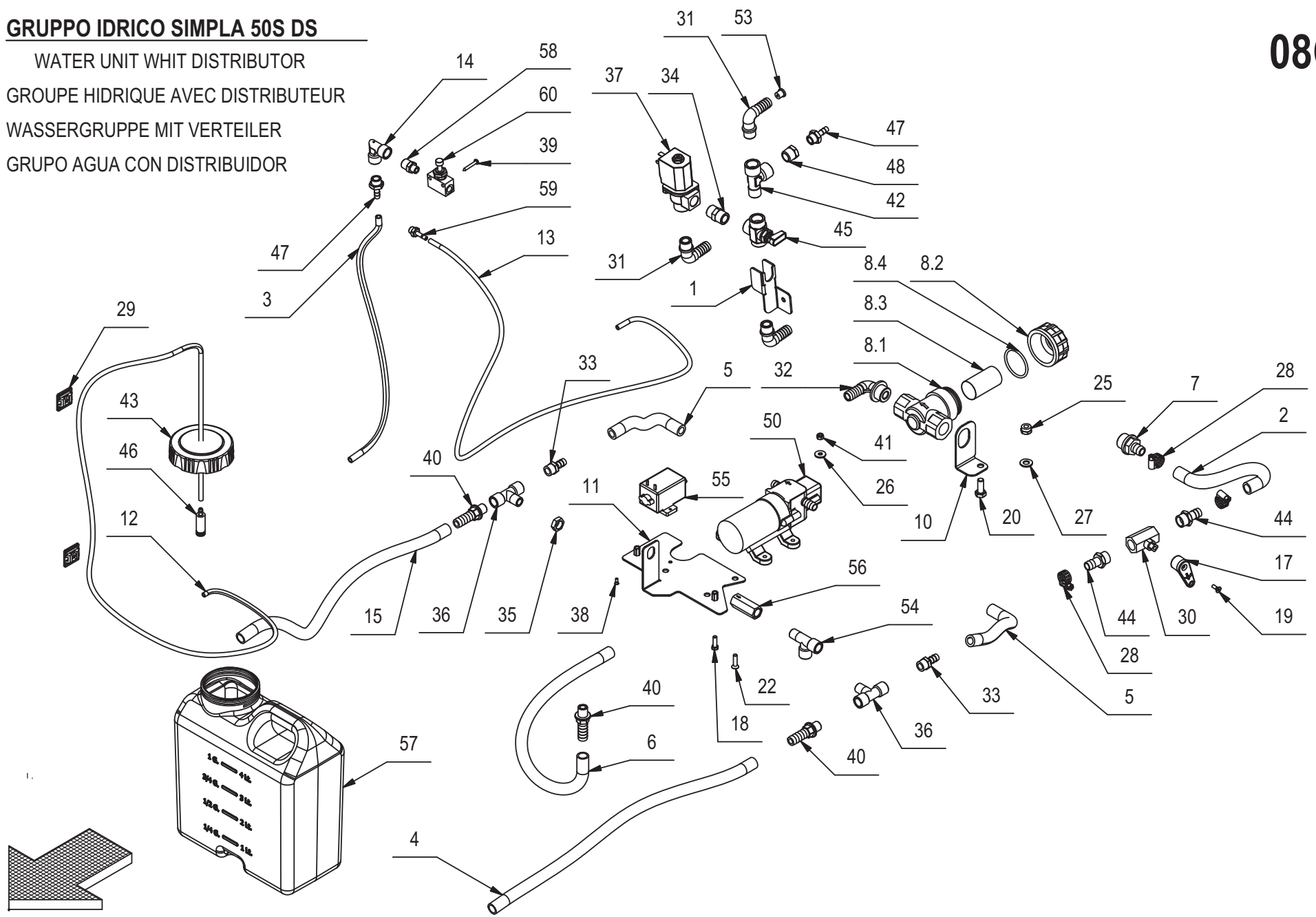


GRUPPO IDRICO IDRICO SIMPLA 55BT- 65BT DS**08B**

POS.	CODICE	QTÀ	DESCRIZIONE	DENOMINATION	DESCRIPTION	BENENNUNG	DESCRIPCION
45	418161	1	TAPPO COMPLETO D=80 CON SFIATO	COVER	COUVERCLE	DECKEL	TAPA
46	420741	2	PORTAG. DIRITTO 3/8 x13 2 GRADINI OT.	CONNECTOR	RACCORD	SCHLAUCHANSCHLUSS	EMPALME TUBO DE GOMA
47	421350	1	RUBINETTO A 3 VIE	COCK	ROBINET	WASSERHAHN	GRIFO
48	421945	1	FILTRO PESCANTE IN CERAMICA	FILTER	FILTRE	FILTER	FILTRO
49	422186	2	RACC. PORTAGOMMA 1/4x7 OTT. NICH.	FITTING	RACCORD	VERSCHRAUBUNG	RACOR
50	423029	1	RACCORDO DI RIDUZIONE 3/8" M - 1/4" F	FITTING	RACCORD	VERSCHRAUBUNG	RACOR
52	424792	1	POMPA FLOJET 12V RLF1222001	PUMP	POMPE	PUMPE	BOMBA
55	426370	1	BOCCOLA D=12-9,2 d=3,2 S=10 PVC	BUSHING	BAGUE	BUCHSE	CASQUILLO
56	426415	1	RACCORDO A T F-F-M 1/4"	T-FITTING	RACCORD A T	T-VERSCHRAUBUNG	CODO DE TRES BOCAS
57	426416	1	POMPA MEMBRANA SMF2 24V T9123310	PUMP	POMPE	PUMPE	BOMBA
58	426417	1	VALVOLA UNIDIR. 0.2 BAR VNR-843-07	VALVE	SOUPAPE	VENTIL	VALVULA
59	426420	1	TANICA 5 LT	TANK	RESERVOIR	TANK	TANQUE
60	428006	1	NIPLO RIDUZIONE MM 1/8" 1/4" L=24	NIPPLE	RACCORD	NIPPEL	BOQUILLA ROSCADA
61	428007	1	RACCORDO PORTAGOMMA 1/8"x5 OTTONE	ELBOW	COUDE	WINKELVERSCHRAUBUNG	RACOR CODO
62	428008	1	VALVOLA MAN. RFU 483-1/8 P.MAX 10	VALVE	SOUPAPE	VENTIL	VALVULA

GRUPPO IDRICO SIMPLA 50S DS

WATER UNIT WITH DISTRIBUTOR
GROUPE HIDRIQUE AVEC DISTRIBUTEUR
WASSERGRUPPE MIT VERTEILER
GRUPO AGUA CON DISTRIBUIDOR



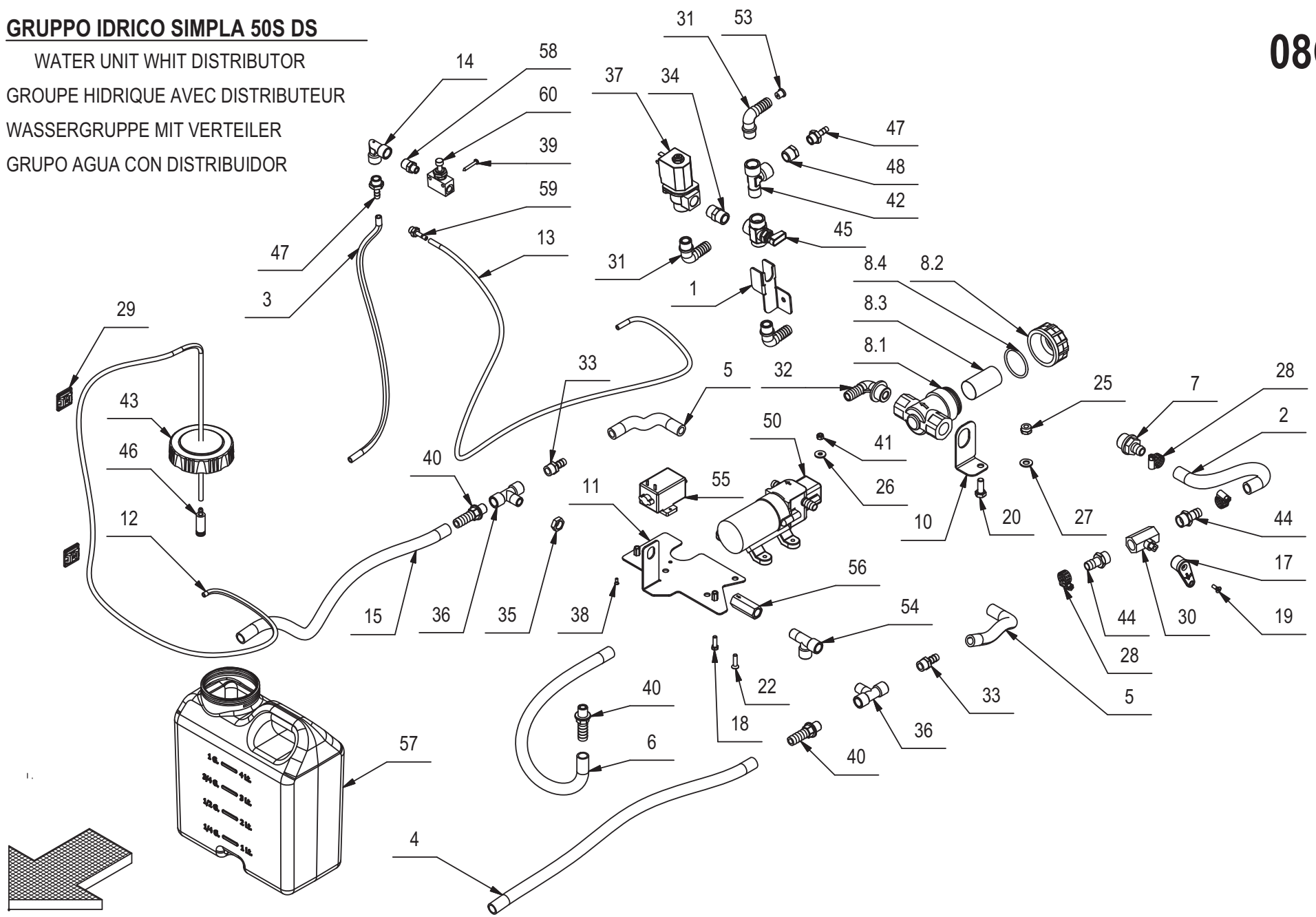
GRUPPO IDRICO SIMPLA 50S DS

08C

POS.	CODICE	QTÀ	DESCRIZIONE	DENOMINATION	DESCRIPTION	BENENNUNG	DESCRIPCION
1	429666	1	SUPPORTO RUBINETTO	SUPPORT	SUPPORT	HALTERUNG	SOPORTE
2	202173	1	TUBO D.12X200 SPIRALATO	PIPE	TUBE	ROHR	TUBO
3	202230	1	TUBO D=8 d=5 L=400 VITREO	PIPE	TUBE	ROHR	TUBO
4	209586	1	TUBO VITREO SPIRALATO D=17 d=12 L=460	PIPE	TUBE	ROHR	TUBO
5	209625	2	TUBO D=16 d=10 L=140 SPIRALATO	PIPE	TUBE	ROHR	TUBO
6	209649	1	TUBO VITREO SPIRALATO D=17 d=12 L=420	PIPE	TUBE	ROHR	TUBE
7	210541	1	PORTAG. DIRITTO G 1-2" MASCHIO D=13	CONNECTOR	RACCORD	SCHLAUCHANSCHLUSS	EMPALME TUBO DE GOMA
8	212616	1	FILTRO 1/2" F-F	FILTER ASSEMBLY	FILTRE COMPLET	FILTER KOMPLETT	FILTRO COMPLETO
8.1	420947	1	CORPO FILTRO 1/2" F-F	FILTER	FILTRE	FILTER	FILTRO
8.2	420948	1	TAPPO FILTRO 1/2" F-F	COVER	COUVERCLE	DECKEL	TAPA
8.3	420949	1	CARTUCCIA FILTRO 1/2" F-F	FILTER CARTRIDGE	CAOUTUCHE DE FILTRE	FILTREINSATZ	CARTUCHO FILTRO
8.4	420950	1	GUARNIZIONE TAPPO FILTRO 1/2" F-F	GASKET	JOINT	DICHTUNG	JUNTA
10	216281	1	STAFFA FISSAGGIO FILTRO	SUPPORT	ATTAQUE	HALTERUNG	SOPORTE FIJADOR
11	216291	1	PIASTRA SUPPORTO POMPE	SUPPORT	SUPPORT	HALTERUNG	SOPORTE
12	216731	1	TUBO VITREO D=6 d=4 L=1050	PIPE	TUBE	ROHR	TUBO
13	216731	1	TUBO VITREO D=6 d=4 L=1050	PIPE	TUBE	ROHR	TUBO
14	217443	1	RACCORDO A GOMITO F.F. 1-4 GAS	ELBOW	COUDE	WINKELVERSCHRAUBUNG	RACOR CODO
15	217445	1	TUBO VITREO SPIRALATO D=17 d=12 L=500	PIPE	TUBE	ROHR	TUBO
17	400854	1	LEVA RUBINETTO CORTA	COCK LEVER	LEVIER DE ROBINET	WASSERHAHNHEBEL	PALANCA DE GRIFO
18	407645	2	VITE M5X16 TE UNI 5739 ZINC	SCREW	VIS	SCHRAUBE	TORNILLO
19	408509	1	VITE M4x12 TSC UNI 6110 A2	SCREW	VIS	SCHRAUBE	TORNILLO
20	408670	1	VITE M8x20 TE UNI 5739 ZINC	SCREW	VIS	SCHRAUBE	TORNILLO
22	408958	3	VITE M5x20 TPSEI UNI 5933 A2	SCREW	VIS	SCHRAUBE	TORNILLO
25	409085	1	DADO M8x8.5 AUTOBL. UNI 7474 ZINC	LOCK NUT	ECROU AUTOFREINES	SICHERUNGSMUTTER	TUERCA AUTOBLOCANTE
26	409151	3	ROSETTA 5x15x1.5 UNI 6593 ZINC	WASHER	RONDELLE	UNTERLAGSCHEIBE	ARANDELA
27	409175	1	ROSETTA 8x17x1,6 UNI 6592 ZINC.	WASHER	RONDELLE	UNTERLAGSCHEIBE	ARANDELA
28	410292	14	FASCETTA A VITE 11/17 ABA	CLAMP	COLLIER	BRIDE	ABRAZADERA
29	410327	2	BASSETTA ADES. FISSA FASCETTE	SUPPORT PLATE	PLAQUE SUPPORT	STÜTZPLATTE	PLACA SOPORTE
30	410332	1	CORPO RUBINETTO 3/8 FORO FIL. M5	COCK	ROBINET	WASSERHAHN	GRIFO
31	410349	3	PORTAGOMMA A GOMITO 3/8"x12-13	CONNECTOR	RACCORD	SCHLAUCHANSCHLUSS	EMPALME TUBO DE GOMA
32	410350	1	PORTAGOMMA A GOMITO 1/2"x12-13	CONNECTOR	RACCORD	SCHLAUCHANSCHLUSS	EMPALME TUBO DE GOMA
33	410393	2	PORTAGOMMA DIRITTO 1/4X10	SUPPORT	SUPPORT	HALTERUNG	SOPORTE
34	410431	1	NIPPLIO MM 3/8-3/8 OT. FILETTO CONICO	NIPPLE	RACCORD	NIPPEL	BOQUILLA ROSCADA
35	410443	1	DADO 1/4" GAS	NUT	ECROU	MUTTER	TUERCA
36	412150	2	RACCORDO A T 1/4" F-F + 1/4" M OT	T-FITTING	RACCORD A T	T-VERSCHRAUBUNG	CODO DE TRES BOCAS
37	414646	1	ELETTROVALVOLA COMP. 24V CON CORPO	SOLENOID VALVE	ELECTROVANNE	MAGNETVENTIL	ELECTROVALVULA
38	415815	2	VITE M3X8 TSP UNI 6109 (4.8) ZINC.	SCREW	VIS	SCHRAUBE	TORNILLO
39	415870	2	VITE AUTOF. D.3,5x25 UNI 6954 A2	SCREW	VIS	SCHRAUBE	TORNILLO
40	416212	3	PORTAGOMMA DIRITTO 1/4"x13 PVC	CONNECTOR	RACCORD	SCHLAUCHANSCHLUSS	EMPALME TUBO DE GOMA
41	416781	3	DADO M5X5 AUTOBL. UNI 7473 ZINC	LOCK NUT	ECROU AUTOFREINES	SICHERUNGSMUTTER	TUERCA AUTOBLOCANTE
42	417938	1	RACCORDO A T 3/8" M-F-F	T-FITTING	RACCORD A T	T-VERSCHRAUBUNG	CODO DE TRES BOCAS
43	418161	1	TAPPO COMPLETO D=80 CON SFIATO	COVER	COUVERCLE	DECKEL	TAPA

GRUPPO IDRICO SIMPLA 50S DS

WATER UNIT WITH DISTRIBUTOR
GROUPE HIDRIQUE AVEC DISTRIBUTEUR
WASSERGRUPPE MIT VERTEILER
GRUPO AGUA CON DISTRIBUIDOR

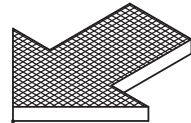
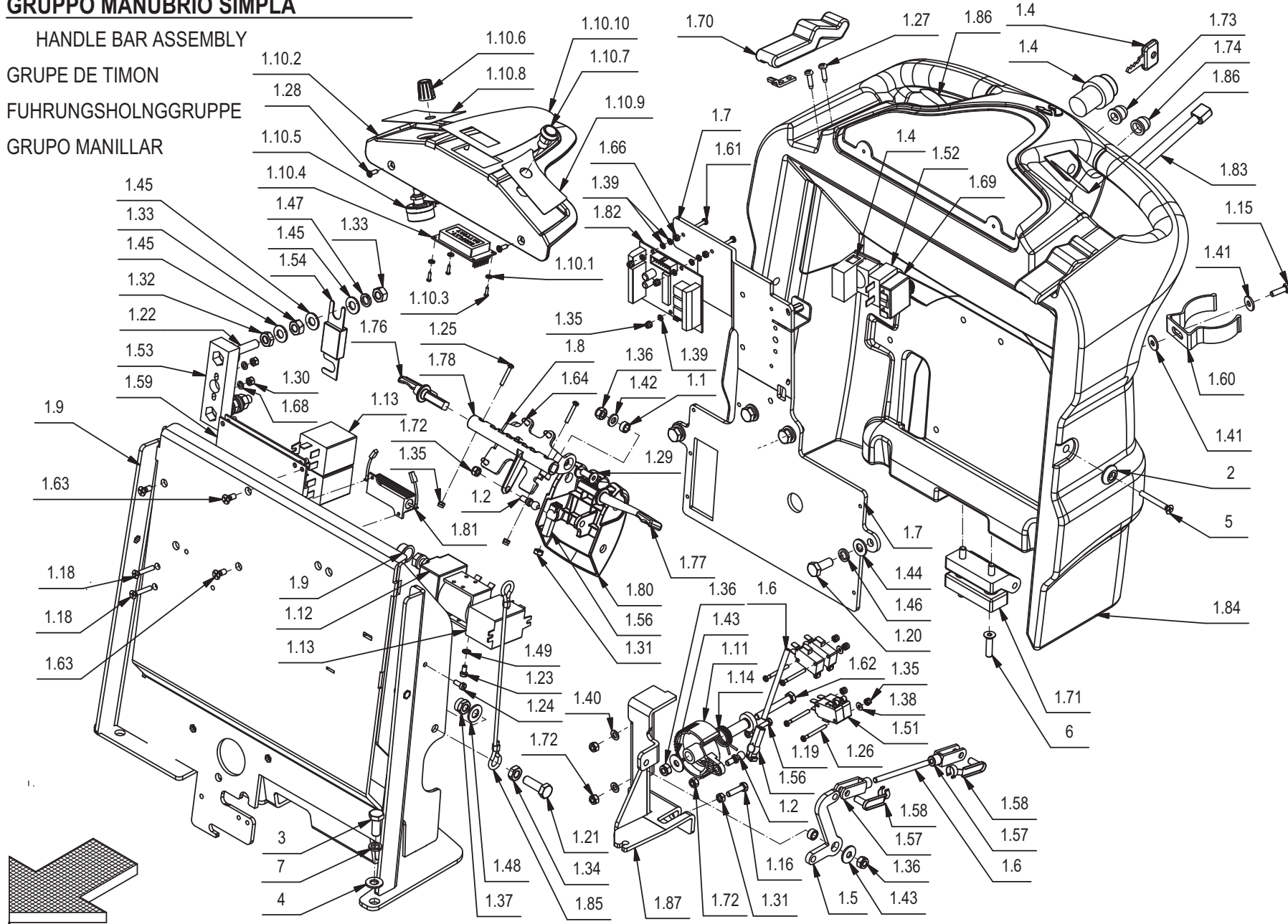


GRUPPO IDRICO SIMPLA 50S DS**08C**

POS.	CODICE	QTÀ	DESCRIZIONE	DENOMINATION	DESCRIPTION	BENENNUNG	DESCRIPCION
44	420741	2	PORTAG. DIRITTO 3/8 x13 2 GRADINI OT.	CONNECTOR	RACCORD	SCHLAUCHANSCHLUSS	EMPALME TUBO DE GOMA
45	421350	1	RUBINETTO A 3 VIE	COCK	ROBINET	WASSERHAHN	GRIFO
46	421945	1	FILTRO PESCANTE IN CERAMICA	FILTER	FILTRE	FILTER	FILTRO
47	422186	2	RACC. PORTAGOMMA 1/4x7 OTT. NICH.	FITTING	RACCORD	VERSCHRAUBUNG	RACOR
48	423029	1	RACCORDO DI RIDUZIONE 3/8" M - 1/4" F	FITTING	RACCORD	VERSCHRAUBUNG	RACOR
50	424792	1	POMPA FLOJET 12V RLF1222001	PUMP	POMPE	PUMPE	BOMBA
53	426370	1	BOCCOLA D=12-9,2 d=3,2 S=10 PVC	BUSHING	BAGUE	BUCHSE	CASQUILLO
54	426415	1	RACCORDO A T F-F-M 1/4"	T-FITTING	RACCORD A T	T-VERSCHRAUBUNG	CODO DE TRES BOCAS
55	426416	1	POMPA MEMBRANA SMF2 24V T9123310	PUMP	POMPE	PUMPE	BOMBA
56	426417	1	VALVOLA UNIDIR. 0.2 BAR VNR-843-07	VALVE	SOUPAPE	VENTIL	VALVULA
57	426420	1	TANICA 5 LT	TANK	RESERVOIR	TANK	TANQUE
58	428006	1	NIPLO RIDUZIONE MM 1/8" 1/4" L=24	NIPPLE	RACCORD	NIPPEL	BOQUILLA ROSCADA
59	428007	1	RACCORDO PORTAGOMMA 1/8"x5 OTTONE	ELBOW	COUDE	WINKELVERSCHRAUBUNG	RACOR CODO
60	428008	1	VALVOLA MAN. RFU 483-1/8 P.MAX 10	VALVE	SOUPAPE	VENTIL	VALVULA

GRUPPO MANUBRIO SIMPLA

- HANDLE BAR ASSEMBLY
- GRUPE DE TIMON
- FUHRUNGSHOLNGGRUPPE
- GRUPO MANILLAR



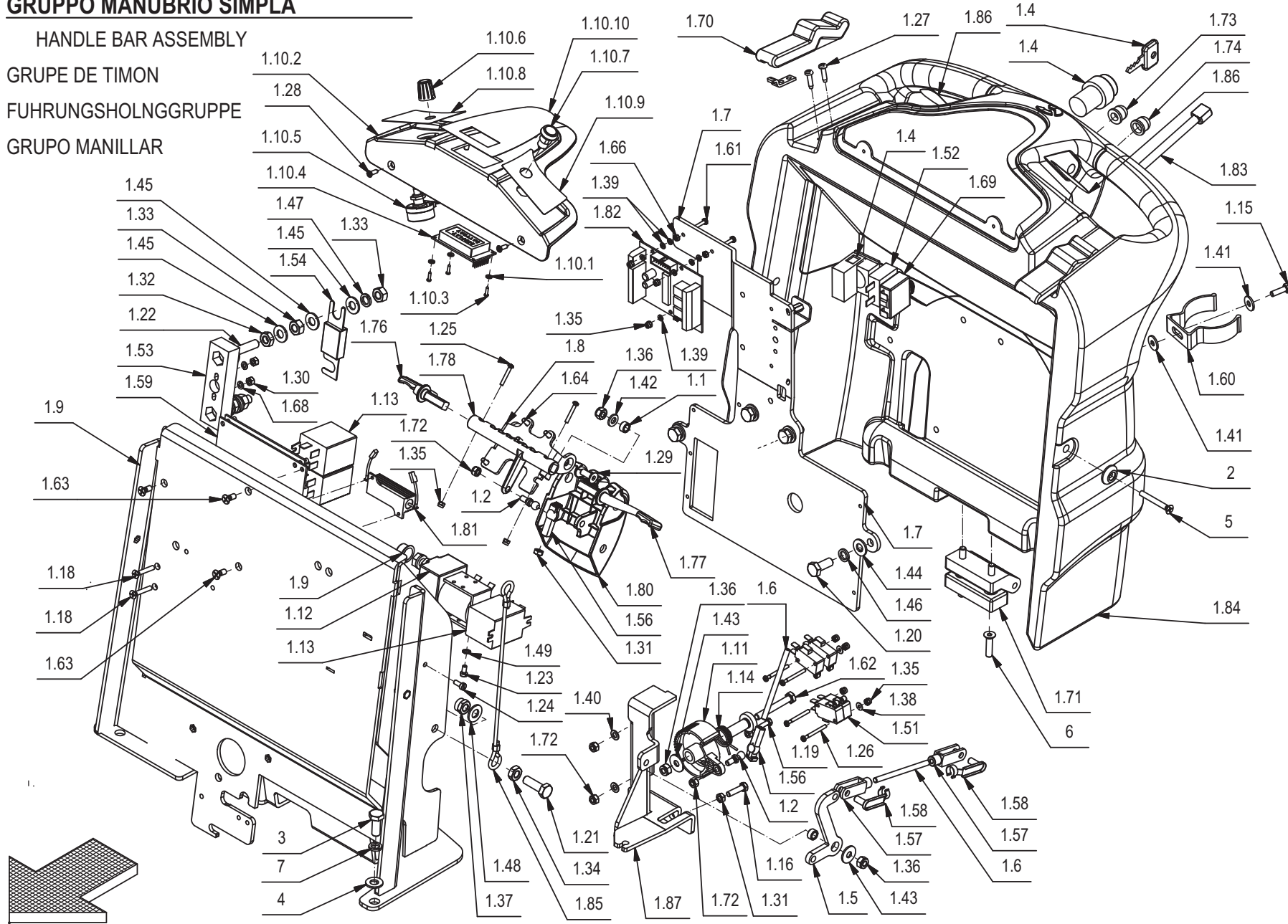
GRUPPO MANUBRIO SIMPLA

09A

POS.	QTÀ	CODICE	DENOMINAZIONE	DESCRIPTION	DESCRIPTION	BENENNUNG	DESCRIPCION
1	1	217742	PREM. MANUBRIO SIMPLA 2009	HANDLE BAR ASSEMBLY	GRUPE DE TIMON	FUHRUNGSHOLNGRUPPE	GRUPO MANILLAR
1.1	3	200321	BOCCOLA D=10 d=6,5 S=5,5 OT58	BUSHING	BAGUE	BUCHSE	CASQUILLO
1.2	2	203279	PERNO A SFERA M5	PIN	AXE	BOLZEN	PERNO
1.3	1	210183	BOCCOLA D=19-10 d=6 S=31,2 AVP	BUSHING	BAGUE	BUCHSE	CASQUILLO
1.4	1	210516	INT. A CHIAVE COMPLETO (ELFI D.22)	KEY	CLEF	SCHLÜSSEL	LLAVE
1.5	1	217720	BILANCERE FUNE FRENO SIMPLA-MEDIA 2009	ROCKER ARM	BALANCIER	KIPPHEBEL	BALANCIN
1.6	2	217722	BARRA FILETTATA M5 L=75 FE ZINCATA	DOWEL	VIS CYLINDRIQUE	MADENSCHRAUBE	TORNILLO
1.7	1	217725	PANNELLO SUPP. COMANDO MARCIA	PANEL	PANNEAU	BLECH	PANEL
1.8	1	217728	SUPPORTO MANIGLIA FRENO A MANO	SUPPORT	SUPPORT	HALTERUNG	SOPORTE
1.9	1	217740	SUPP. IMP. ELETTRICO SIMPLA 2009	SUPPORT	SUPPORT	HALTERUNG	SOPORTE
1.10	1	217750	PREM. CRUSCOTTO SIMPLA-MEDIA 2009	INSTRUMENT BOARD ASSEMBLY	TABLEAU DE BORD COMPL.	ARMATURENBRETT KOMPL.	GRUPO TABLERO DE INSTR.
1.10.1	3	409140	ROSETTA DIAM.3,2X6X1 NYLON	WASHER	RONDELLE	UNTERLAGSCHEIBE	ARANDELA
1.10.2	1	428528	CRUSCOTTO SIMPLA-MEDIA 2009	INSTRUMENT BOARD	TABLEAU DE BORD	ARMATURENBRETT	TABLERO DE INSTRUMENTOS
1.10.3	3	428629	VITE AUTOF. 2,2X9,5 UNI 6954 ZINC TCTC	SCREW	VIS	SCHRAUBE	TORNILLO
1.10.4	1	428659	SCHEDA DISPLAY PER RQT10	CARD	PLAQUE	KONTROLLELEMENT	FICHA
1.10.5	1	428665	POTENZIOMETRO 2.5 KOHM (ALBERO L=6,35)	POTENTIOMETER	POTENTIOMETRE	POTENTIOMETER	POTENCIOMETRO
1.10.6	1	428666	MANOPOLA REGOLAZ. POTENZ.	ADJUSTER	REGISTRE	DRUCKREGULIERUNG	REGULADOR
1.10.7	1	428667	PULSANTE NERO NO 100mA 50V DC	PUSH BUTTON	BOUTON POUSSOIR	DRUCKKNOPF	PULSADOR
1.10.8	1	428668	ETICH. DX CRUSCOTTO SIMPLA-MEDIA 2009	DECAL	ETIQUETTE	SCHILD	ETIQUETA
1.10.9	1	428669	ETICH. SX CRUSCOTTO SIMPLA-MEDIA 2009	DECAL	ETIQUETTE	SCHILD	ETIQUETA
1.10.10	1	428670	ETICH. CRUSCOTTO SIMPLA-MEDIA 2009	DECAL	ETIQUETTE	SCHILD	ETIQUETA
1.11	1	400678	CAMMA DENTATA	CAM WHEEL	CAME	NOCKEN	LEVA DENTADA
1.12	1	407576	TELERUTTORE 24V SW80-65	REMOTE CONTROL SWITCH	TELERUPTEUR	SCHÜTZ	TELERRUPTOR
1.13	3	407581	RELE FINDER 20A 24V 2VIE	RELAY	RELAIS	RELAIS	RELE
1.14	1	407596	MOLLA POTENZIOMETRO G85-S888B	SPRING	RESSORT	FEDER	RESORTE
1.15	1	407645	VITE M5X16 TE UNI 5739 ZINC	SCREW	VIS	SCHRAUBE	TORNILLO
1.16	3	407647	VITE M5x20 TE UNI 5739 ZINC	SCREW	VIS	SCHRAUBE	TORNILLO
1.17	1	407665	VITE M6X18 TE UNI 5739 ZINC	SCREW	VIS	SCHRAUBE	TORNILLO
1.18	2	408510	VITE M4X25 TSPTC UNI 7688 (4.8) ZINC.	SCREW	VIS	SCHRAUBE	TORNILLO
1.19	1	408639	VITE M4x16 TE UNI 5739 ZINC	SCREW	VIS	SCHRAUBE	TORNILLO
1.20	4	408670	VITE M8x20 TE UNI 5739 ZINC	SCREW	VIS	SCHRAUBE	TORNILLO
1.21	2	408674	VITE M8x25 TE UNI 5739 ZINC	SCREW	VIS	SCHRAUBE	TORNILLO
1.22	2	408680	VITE M8X40 TE UNI 5739 A2	SCREW	VIS	SCHRAUBE	TORNILLO
1.23	2	408767	VITE M4X6 TC UNI 6107 A2	SCREW	VIS	SCHRAUBE	TORNILLO
1.24	1	408769	VITE M4X10 TC UNI 6107 A2	SCREW	VIS	SCHRAUBE	TORNILLO
1.25	2	408834	VITE M3X20 TCTC UNI 7687 ZINC	SCREW	VIS	SCHRAUBE	TORNILLO
1.26	4	408836	VITE M3x30 TCTC UNI 7687 ZINC	SCREW	VIS	SCHRAUBE	TORNILLO
1.27	4	408881	VITE D.4,2x16 AUTOF. UNI 6954	SCREW	VIS	SCHRAUBE	TORNILLO
1.28	2	408952	VITE DIAM.3,9X13 TPS AUTOF. UNI 6955 NICH	SCREW	SCHRAUBE	VIS	TORNILLO
1.29	2	408966	VITE M6x16 TPSEI UNI 5933 ZINC	SCREW	VIS	SCHRAUBE	TORNILLO
1.30	3	409034	DADO M4x4 UNI 5587 ZINC	NUT	ECROU	MUTTER	TUERCA
1.31	7	409038	DADO M5x3,5 UNI 5589 ZINC	LOCK NUT	ECROU AUTOFREINES	SICHERUNGSMUTTER	TUERCA AUTOBLOCANTE
1.32	2	409048	DADO M8x5 UNI 5589 A2	NUT	ECROU	MUTTER	TUERCA
1.33	4	409050	DADO M8x6.5 UNI 5588 OTTONE	NUT	ECROU	MUTTER	TUERCA

GRUPPO MANUBRIO SIMPLA

- HANDLE BAR ASSEMBLY
- GRUPE DE TIMON
- FUHRUNGSHOLNGGRUPPE
- GRUPO MANILLAR



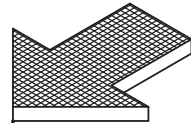
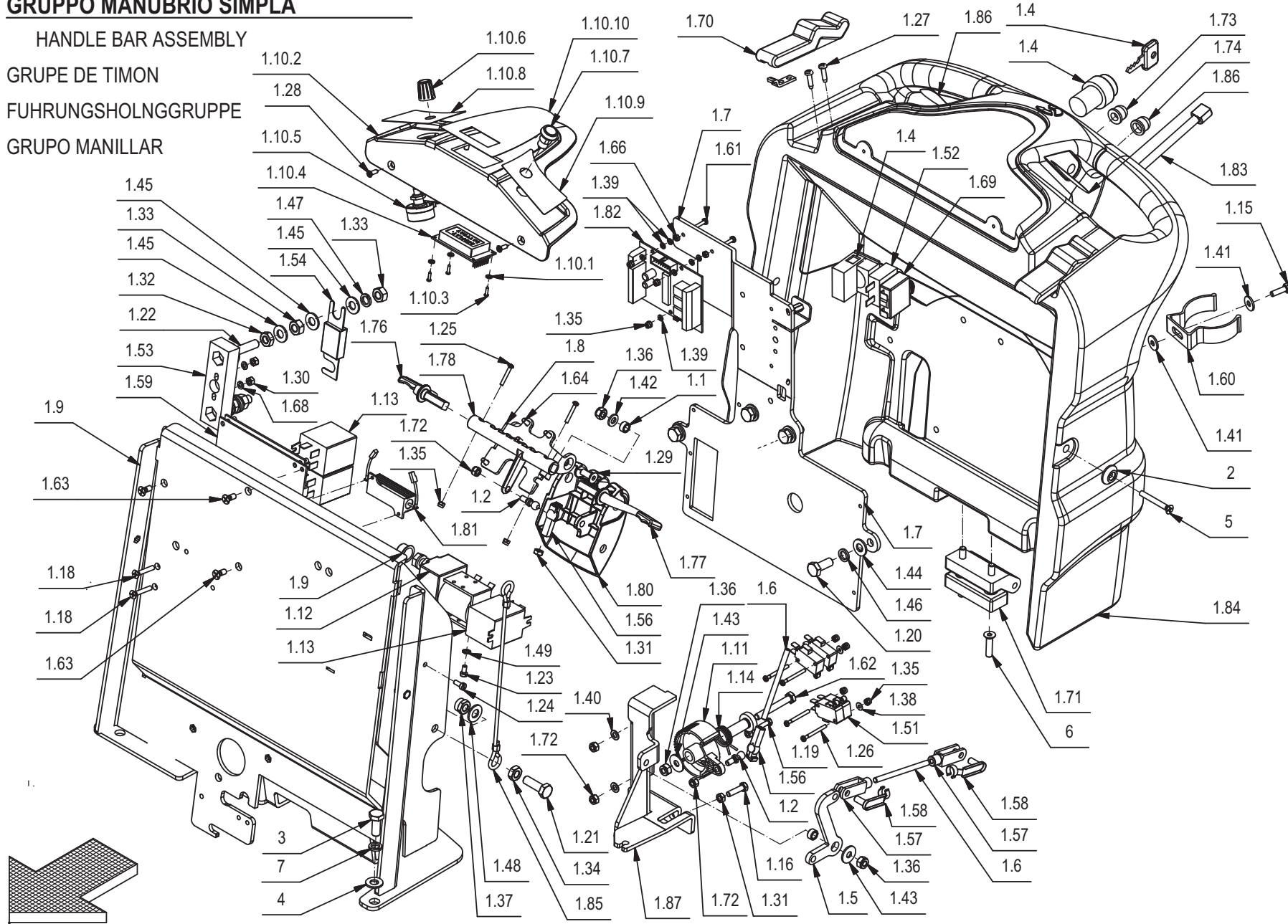
GRUPPO MANUBRIO SIMPLA

09A

POS.	QTÀ	CODICE	DENOMINAZIONE	DESCRIPTION	DESCRIPTION	BENENNUNG	DECRIPCION
1.34	2	409054	DADO M8x5 UNI 5589 ZINC	NUT	ECROU	MUTTER	TUERCA
1.35	9	409077	DADO M3x4,5 AUTOBL. UNI 7474 ZINC	LOCK NUT	ECROU AUTOFREINES	SICHERUNGSMUTTER	TUERCA AUTOBLOCANTE
1.36	4	409082	DADO M6x6 AUTOBL UNI 7474 ZINC	LOCK NUT	ECROU AUTOFREINES	SICHERUNGSMUTTER	TUERCA AUTOBLOCANTE
1.37	2	409085	DADO M8x8.5 AUTOBL. UNI 7474 ZINC	LOCK NUT	ECROU AUTOFREINES	SICHERUNGSMUTTER	TUERCA AUTOBLOCANTE
1.38	2	409139	ROSETTA 3x8x1 UNI 6593 ZINC	WASHER	RONDELLE	UNTERLAGSCHEIBE	ARANDELA
1.39	9	409140	ROSETTA DIAM.3,2X6X1 NYLON	WASHER	RONDELLE	UNTERLAGSCHEIBE	ARANDELA
1.40	3	409150	ROSETTA 5X11X1 UNI 6592 ZINC	WASHER	RONDELLE	UNTERLAGSCHEIBE	ARANDELA
1.41	2	409151	ROSETTA 5x15x1.5 UNI 6593 ZINC	WASHER	RONDELLE	UNTERLAGSCHEIBE	ARANDELA
1.42	2	409156	ROSETTA 6x12x1,6 UNI 6592 ZINC	WASHER	RONDELLE	UNTERLAGSCHEIBE	ARANDELA
1.43	2	409160	ROSETTA 6x18x1,5 UNI 6593 ZINC	WASHER	RONDELLE	UNTERLAGSCHEIBE	ARANDELA
1.44	4	409175	ROSETTA 8x17x1,6 UNI 6592 ZINC.	WASHER	RONDELLE	UNTERLAGSCHEIBE	ARANDELA
1.45	6	409176	ROSETTA 8x17x1.6 UNI 6592 OTTONE	WASHER	RONDELLE	UNTERLAGSCHEIBE	ARANDELA
1.46	4	409181	ROSETTA GROWER 8x13x2,2 ZINC	LOCK WASHER	RONDELLE FREIN	ZAHNSCHEIBE	ARANDELLA DENTADA
1.47	2	409187	ROSETTA GROWER 8x13x2,2 A2	WASHER	RONDELLE	UNTERLAGSCHEIBE	ARANDELA
1.48	2	409188	ROSETTA 9x18x1,5 ZINC	WASHER	RONDELLE	UNTERLAGSCHEIBE	ARANDELA
1.49	2	409333	ROSETTA DENT. EST. D.4 DIN 6798-A	WASHER	RONDELLE	UNTERLAGSCHEIBE	ARANDELA
1.50	2	409356	RIVETTO 2.4x8 ALLUMINIO	RIVET	RIVET	NET	CLAVO
1.51	4	409491	MICROINT.10A 3X22 C/ROTEL 4.8 V5C010FB3D	MICROSWITCH	MICROINTERRUPTEUR	MIKROSCHALTER	MICROINTERRUPTOR
1.52	1	409514	DISGIUNTORE TERMICO 20A	CONTACT BREAKER	DISJONCTEUR	AUFTRENNER	DISYUNTOR
1.53	1	409583	PORTAFUSIBILE LAMELLARE SEMPLICE M8	FUSEHOLDER	PORTE-FUSIBLE	SICHERUNGSHALTER	PORTAFUSIBILE
1.54	1	409616	FUSIBILE PROTETTO 80A	FUSE	FUSIBLE	SICHERUNG	FUSIBLE
1.55	2	409832	TAPPO SALVAFILETTO D=14.5	CAP	CAPUCHON	KAPPE	TAPON
1.56	2	410316	TESTINA REGISTRABILE M5	ADJUSTABLE HEAD	TETE REGLABLE	JUSTIERSCHRAUBE	CABEZA AJUSTABLE
1.57	2	410458	FORCELLA M5 LUNGA	FORK	FOURCHETTE	GABELKOPF	HORQUILLA
1.58	2	410466	CLIPS PER FORCELLA M5 LUNGA	CLIP	EPINGLE	SPLIT	ESPIGA
1.59	1	414527	SCHEDA CHOPPER CH10POT	CHOPPER CARD	VARIATEUR ELECTRONIQUE	ELEKTRONIKKARTE	FICHA CHOPPER
1.60	1	414747	MOLLA FISSA TUBO D=50 ABS	SPRING	RESSORT	FEDER	RESORTE
1.61	3	415707	VITE M3X16 TE UNI 5739 (8.8) ZINC	SCREW	VIS	SCHRAUBE	TORNILLO
1.62	1	415723	VITE M6X45 TE UNI 5737 ZINC	SCREW	VIS	SCHRAUBE	TORNILLO
1.63	3	415750	VITE M5X12 TSPTC UNI 7688 (4.8) ZINC.	SCREW	VIS	SCHRAUBE	TORNILLO
1.64	4	415778	VITE M4X12 TCTC UNI 7687 INOX A2	SCREW	VIS	SCHRAUBE	TORNILLO
1.65	2	415824	VITE M6x25 TPSEI UNI5933	SCREW	VIS	SCHRAUBE	TORNILLO
1.66	3	415882	DADO M3x2,5 UNI 5588 ZINC.	NUT	ECROU	MUTTER	TUERCA
1.67	1	415898	DADO M4 AUTOBL UNI7474	LOCK NUT	ECROU AUTOBLOQUANT	STOPMUTTER	TUERCA AUTOBLOCANTE
1.68	6	415941	ROSETTA 4 UNI1751 ZINC GROWER	LOCK WASHER	RONDELLE FREIN	ZAHNSCHEIBE	ARANDELLA DENTADA
1.69	1	415997	DISGIUNTORE DI SICUREZZA 30A 250VAC	CONTACT BREAKER	DISJONCTEUR SECURITE	AUFTRENNER	INTERRUPTOR SEGURIDAD
1.70	2	416187	CHIUSURA A LEVA MOD. C7-10	HINGE	CHARNIERE	SCHARNIER	BISAGRA
1.71	1	416320	CERNIERA GAMM MODELLO C65/A	HINGE	CHARNIERE	SCHARNIER	BISAGRA
1.72	5	416781	DADO M5X5 AUTOBL. UNI 7473 ZINC	LOCK NUT	ECROU AUTOFREINES	SICHERUNGSMUTTER	TUERCA AUTOBLOCANTE
1.73	1	416817	CAPPUCCIO DISGIUNTORE	PROTECTION CAP	CALOTTE DE PROTECTION	SICHERHEITSKAPPE	CAPUCHO DE PROTECCION
1.74	1	422000	CAPPUCCIO DISGIUNTORE SERIE AXDISTR	CAP	CAPUCHON	KAPPE	TAPON
1.76	1	426344	LEVA COMANDO MARCIA SX	LEVER	LEVIER	HEBEL	PALANCA
1.77	1	426345	LEVA COMANDO MARCIA DX	LEVER	LEVIER	HEBEL	PALANCA
1.78	1	426351	CAMMA COMANDO MARCIA	CAM	CAME	NOCKEN	LEVA

GRUPPO MANUBRIO SIMPLA

HANDLE BAR ASSEMBLY
 GRUPE DE TIMON
 FUHRUNGSHOLNGGRUPPE
 GRUPO MANILLAR



GRUPPO MANUBRIO SIMPLA 2009**09A**

POS.	QTÀ	CODICE	DENOMINAZIONE	DESCRIPTION	DESCRIPTION	BENENNUNG	DESCRIPCION
1.80	1	428529	MANIGLIA FRENO SIMPLA-MEDIA 2009	HANDLE	MANCHE	HANDGRIFF	MANILLA
1.81	1	429737	CAVO 2x2,5 AZZURRO CON 1 RESISTENZA	BRAKING RESISTANCE	RESISTANCE DE FREINAGE	WIDERSTANDBREMSUNG	RESISTENCIA FRENADO
1.82	1	428623	SCHEDA LIV. BAT./CONTAORE/MARTIN. RQT10	CHECK CARD CONTROLS	PLAQUE CONTR. COMMANDES	KONTROLLEL. SCHALTUNGEN	FICHA CONTROL MANDOS
1.83	1	428643	PERNO DI BLOCCO MANIGLIA FRENO	PIN	AXE	BOLZEN	PERNO
1.84	1	428644	MANUBRIO SIMPLA 2009	HANDLE BAR	TIMON	LENKSTANGE	MANILLAR
1.85	2	428654	FUNE DIAM.2X200 CON OCCHIELLI FISSATI	CABLE	CABLE	KABEL	CUERDA
1.86	1	428710	ETICHETTE MANUBRIO SIMPLA-MEDIA 2009	DECAL	ETIQUETTE	SCHILD	ETIQUETA
1.87	1	217721	SUPPORTO FUNE FRENO SIMPLA-MEDIA 2009	SUPPORT	SUPPORT	HALTERUNG	SOPORTE
2	2	400250	ROSETTA SOTTOVITE D=5X20	SPECIAL WASHER	RONDELLE SPECIALE	UNTERLAGSCHEIBE SPEZIAL	ARANDELA ESPECIAL
3	4	408670	VITE M8x20 TE UNI 5739 ZINC	SCREW	VIS	SCHRAUBE	TORNILLO
4	4	409175	ROSETTA 8x17x1,6 UNI 6592 ZINC.	WASHER	RONDELLE	UNTERLAGSCHEIBE	ARANDELA
5	2	415801	VITE M5X40 UNI 7688 TPS.TC	SCREW	VIS	SCHRAUBE	TORNILLO
6	2	415824	VITE M6x25 TPSEI UNI5933	SCREW	VIS	SCHRAUBE	TORNILLO
7	4	415946	ROSETTA M8 GROWER UNI1751	LOCK WASHER	RONDELLE FREIN	ZAHNSCHEIBE	ARANDELLA DENTADA

GRUPPO MANUBRIO SIMPLA DS

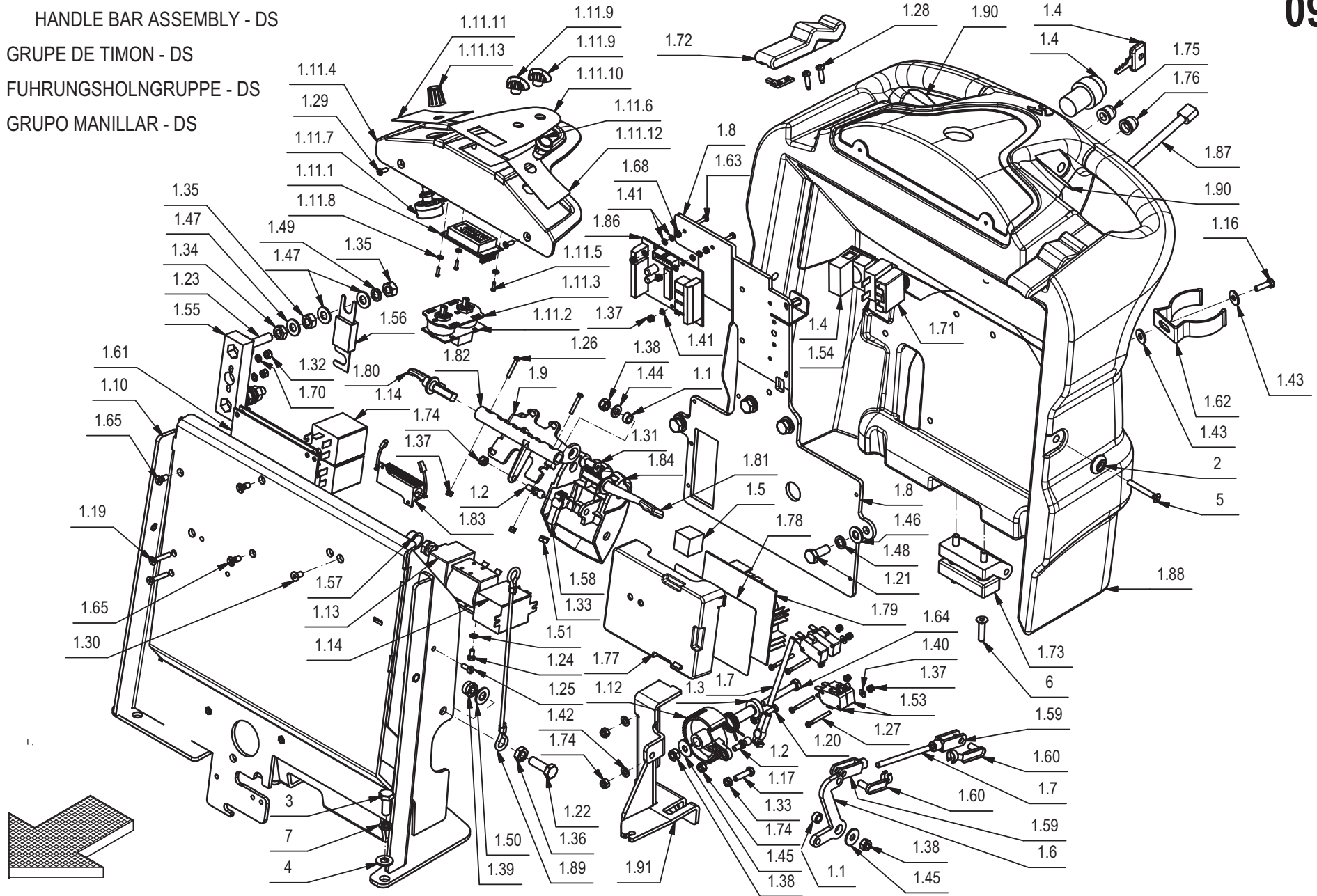
09B

HANDLE BAR ASSEMBLY - DS

GRUPE DE TIMON - DS

FUHRUNGSHOLNGRUPPE - DS

GRUPO MANILLAR - DS



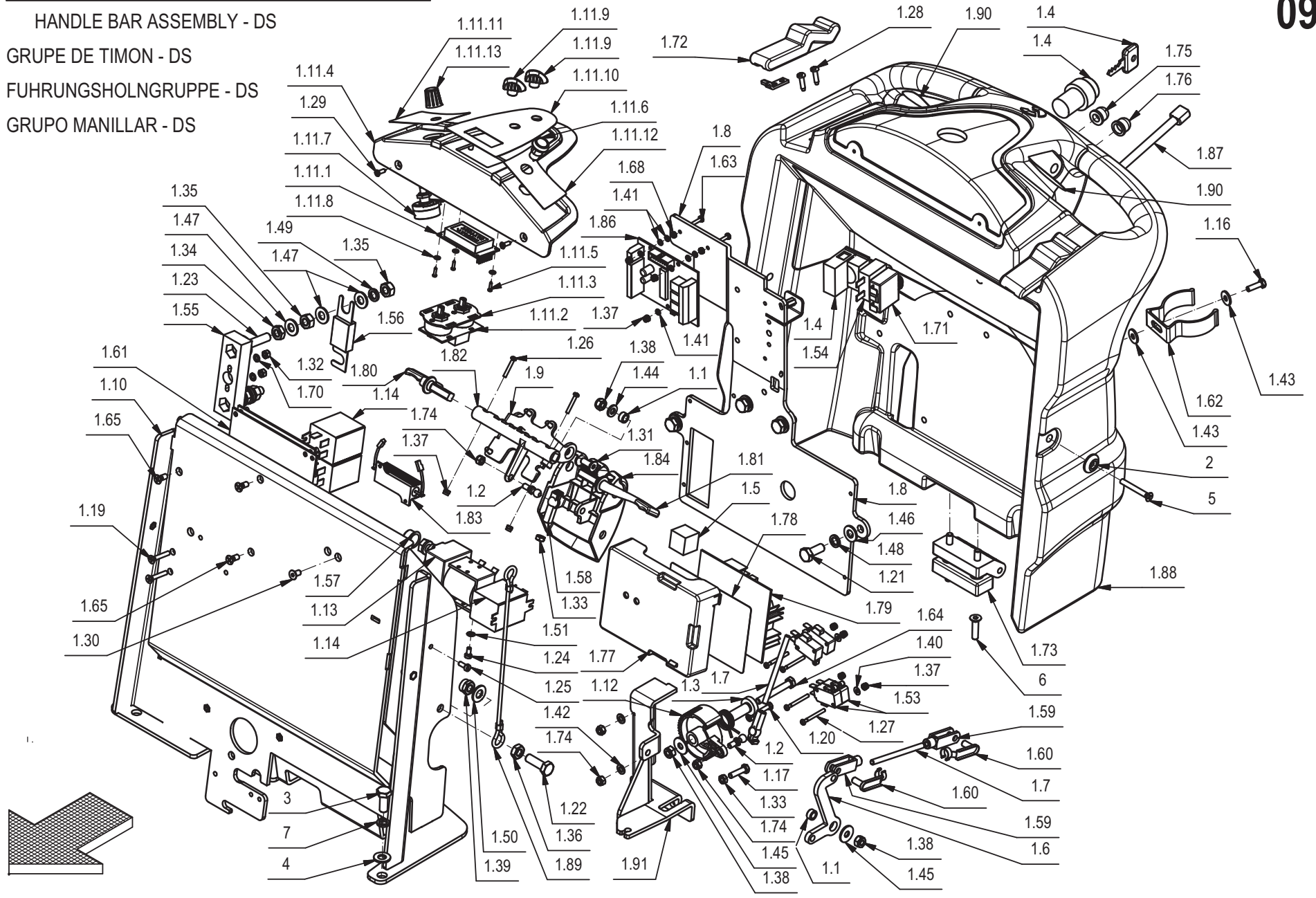
GRUPPO MANUBRIO SIMPLA DS

09B

POS.	QTÀ	CODICE	DENOMINAZIONE	DESCRIPTION	DESCRIPTION	BENENNUNG	DESCRIPCION
1	1	218272	PREM. MANUBRIO SIMPLA 2009 DS	HANDLE BAR ASSEMBLY - DS	GRUPE DE TIMON - DS	FUHRUNGSHOLNGGRUPPE - DS	GRUPO MANILLAR - DS
1.1	3	200321	BOCCOLA D=10 d=6,5 S=5,5 OT58	BUSHING	BAGUE	BUCHSE	CASQUILLO
1.2	2	203279	PERNO A SFERA M5	PIN	AXE	BOLZEN	PERNO
1.3	1	210183	BOCCOLA D=19-10 d=6 S=31,2 AVP	BUSHING	BAGUE	BUCHSE	CASQUILLO
1.4	1	210516	INT. A CHIAVE COMPLETO (ELFI D.22)	KEY	CLEF	SCHLÜSSEL	LLAVE
1.5	1	215730	MOUSSE ADESIVA 20x20 L=20	GASKET	JOINT	DICHTUNG	JUNTA
1.6	1	217720	BILANCERE FUNE FRENO SIMPLA-MEDIA 2009	ROCKER ARM	BALANCIER	KIPPHEBEL	BALANCIN
1.7	2	217722	BARRA FILETTATA M5 L=75 FE ZINCATA	DOWEL	VIS CYLINDRIQUE	MADENSCHRAUBE	TORNILLO
1.8	1	217725	PANNELLO SUPP. COMANDO MARCIA SIMPLA 09	PANEL	PANNEAU	BLECH	PANEL
1.9	1	217728	SUPPORTO MANIGLIA FRENO A MANO	SUPPORT	SUPPORT	HALTERUNG	SOPORTE
1.10	1	217740	SUPP. IMP. ELETTRICO SIMPLA 2009	SUPPORT	SUPPORT	HALTERUNG	SOPORTE
1.11	1	217765	PREM. CRUSCOTTO SIMPLA-MEDIA 2009 DS	INSTRUMENT BOARD ASSEMBLY	TABLEAU DE BORD COMPL.	ARMATURENBRETT KOMPL.	GRUPO TABLERO DE INSTRUM.
1.11.1	1	428659	SCHEDA DISPLAY PER RQT10	CARD	PLAQUE	KONTROLLELEMENT	FICHA
1.11.2	1	427115	ASSIEME SCHEDA COMANDO POMPE	CARD	PLAQUE	KONTROLLELEMENT	FICHA
1.11.3	1	217764	SUPPORTO SCHEDA POMPE SIMPLA 2009	SUPPORT	SUPPORT	HALTERUNG	SOPORTE
1.11.4	1	428528	CRUSCOTTO SIMPLA-MEDIA 2009	INSTRUMENT BOARD	TABLEAU DE BORD	ARMATURENBRETT	TABLERO DE INSTRUMENTOS
1.11.5	3	428629	VITE AUTOF. 2,2X9,5 UNI 6954 ZINC TCTC	SCREW	VIS	SCHRAUBE	TORNILLO
1.11.6	1	428667	PULSANTE NERO NO 100mA 50V DC	PUSH BUTTON	BOUTON POUSSOIR	DRUCKKNOPF	PULSADOR
1.11.7	1	428665	POTENZIOMETRO 53C32500 (ALBERO L=6,35)	POTENTIOMETER	POTENTIOMETRE	POTENTIOMETER	POTENCIOMETRO
1.11.8	3	409140	ROSETTA DIAM.3,2X6X1 NYLON	WASHER	RONDELLE	UNTERLAGSCHEIBE	ARANDELA
1.11.9	2	426361	COMANDO COMMUTATORE	KNOB	POIGNEE	HANDGRIFF	EMPUÑADURA
1.11.10	1	428671	ETICH. CRUSCOTTO SIMPLA 2009 DS	DECAL	ETIQUETTE	SCHILD	ETIQUETA
1.11.11	1	428668	ETICH. DX CRUSCOTTO SIMPLA-MEDIA 2009	DECAL	ETIQUETTE	SCHILD	ETIQUETA
1.11.12	1	428669	ETICH. SX CRUSCOTTO SIMPLA-MEDIA 2009	DECAL	ETIQUETTE	SCHILD	ETIQUETA
1.11.13	1	428666	MANOPOLA REGOLAZ. POTENZ.	ADJUSTER	REGISTRE	DRUCKREGULIERUNG	REGULADOR
1.12	1	400678	CAMMA DENTATA	CAM WHEEL	CAME	NOCKEN	LEVA DENTADA
1.13	1	407576	TELERUTTORE 24V SW80-65	REMOTE CONTROL SWITCH	TELERUPTEUR	SCHÜTZ	TELERRUPTOR
1.14	3	407581	RELE FINDER 20A 24V 2VIE	RELAY	RELAIS	RELAIS	RELE
1.15	1	407596	MOLLA POTENZIOMETRO G85-S888B	SPRING	RESSORT	FEDER	RESORTE
1.16	1	407645	VITE M5X16 TE UNI 5739 ZINC	SCREW	VIS	SCHRAUBE	TORNILLO
1.17	3	407647	VITE M5x20 TE UNI 5739 ZINC	SCREW	VIS	SCHRAUBE	TORNILLO
1.18	1	407665	VITE M6X18 TE UNI 5739 ZINC	SCREW	VIS	SCHRAUBE	TORNILLO
1.19	2	408510	VITE M4X25 TSPTC UNI 7688 (4.8) ZINC.	SCREW	VIS	SCHRAUBE	TORNILLO
1.20	1	408639	VITE M4x16 TE UNI 5739 ZINC	SCREW	VIS	SCHRAUBE	TORNILLO
1.21	4	408670	VITE M8x20 TE UNI 5739 ZINC	SCREW	VIS	SCHRAUBE	TORNILLO
1.22	2	408674	VITE M8x25 TE UNI 5739 ZINC	SCREW	VIS	SCHRAUBE	TORNILLO
1.23	2	408680	VITE M8X40 TE UNI 5739 A2	SCREW	VIS	SCHRAUBE	TORNILLO

GRUPPO MANUBRIO SIMPLA DS

- HANDLE BAR ASSEMBLY - DS
- GRUPE DE TIMON - DS
- FUHRUNGSHOLNGRUPPE - DS
- GRUPO MANILLAR - DS



GRUPPO MANUBRIO SIMPLA DS

09B

POS.	QTÀ	CODICE	DENOMINAZIONE	DESCRIPTION	DESCRIPTION	BENENNUNG	DESCRIPCION
1.24	2	408767	VITE M4X6 TC UNI 6107 A2	SCREW	VIS	SCHRAUBE	TORNILLO
1.25	1	408769	VITE M4X10 TC UNI 6107 A2	SCREW	VIS	SCHRAUBE	TORNILLO
1.26	2	408834	VITE M3X20 TCTC UNI 7687 ZINC	SCREW	VIS	SCHRAUBE	TORNILLO
1.27	4	408836	VITE M3x30 TCTC UNI 7687 ZINC	SCREW	VIS	SCHRAUBE	TORNILLO
1.28	4	408881	VITE D.4,2x16 AUTOF. UNI 6954	SCREW	VIS	SCHRAUBE	TORNILLO
1.29	2	408952	VITE DIAM.3,9X13 TPS AUTOF.UNI 6955 NICH	SCREW	SCHRAUBE	VIS	TORNILLO
1.30	2	408961	VITE M5X10 TPSEI UNI5933 DIN 7991 (10.9)	SCREW	VIS	SCHRAUBE	TORNILLO
1.31	2	408966	VITE M6x16 TPSEI UNI 5933 ZINC	SCREW	VIS	SCHRAUBE	TORNILLO
1.32	3	409034	DADO M4x4 UNI 5587 ZINC	NUT	ECROU	MUTTER	TUERCA
1.33	9	409038	DADO M5x3,5 UNI 5589 ZINC	LOCK NUT	ECROU AUTOFREINES	SICHERUNGSMUTTER	TUERCA AUTOBLOCANTE
1.34	2	409048	DADO M8x5 UNI 5589 A2	NUT	ECROU	MUTTER	TUERCA
1.35	4	409050	DADO M8x6.5 UNI 5588 OTTONE	NUT	ECROU	MUTTER	TUERCA
1.36	2	409054	DADO M8x5 UNI 5589 ZINC	NUT	ECROU	MUTTER	TUERCA
1.37	9	409077	DADO M3x4,5 AUTOBL. UNI 7474 ZINC	LOCK NUT	ECROU AUTOFREINES	SICHERUNGSMUTTER	TUERCA AUTOBLOCANTE
1.38	4	409082	DADO M6x6 AUTOBL UNI 7474 ZINC	LOCK NUT	ECROU AUTOFREINES	SICHERUNGSMUTTER	TUERCA AUTOBLOCANTE
1.39	2	409085	DADO M8x8.5 AUTOBL. UNI 7474 ZINC	LOCK NUT	ECROU AUTOFREINES	SICHERUNGSMUTTER	TUERCA AUTOBLOCANTE
1.40	2	409139	ROSETTA 3x8x1 UNI 6593 ZINC	WASHER	RONDELLE	UNTERLAGSCHEIBE	ARANDELA
1.41	9	409140	ROSETTA DIAM.3,2X6X1 NYLON	WASHER	RONDELLE	UNTERLAGSCHEIBE	ARANDELA
1.42	3	409150	ROSETTA 5X11X1 UNI 6592 ZINC	WASHER	RONDELLE	UNTERLAGSCHEIBE	ARANDELA
1.43	2	409151	ROSETTA 5x15x1.5 UNI 6593 ZINC	WASHER	RONDELLE	UNTERLAGSCHEIBE	ARANDELA
1.44	2	409156	ROSETTA 6x12x1,6 UNI 6592 ZINC	WASHER	RONDELLE	UNTERLAGSCHEIBE	ARANDELA
1.45	2	409160	ROSETTA 6x18x1,5 UNI 6593 ZINC	WASHER	RONDELLE	UNTERLAGSCHEIBE	ARANDELA
1.46	4	409175	ROSETTA 8x17x1,6 UNI 6592 ZINC.	WASHER	RONDELLE	UNTERLAGSCHEIBE	ARANDELA
1.47	6	409176	ROSETTA 8x17x1.6 UNI 6592 OTTONE	WASHER	RONDELLE	UNTERLAGSCHEIBE	ARANDELA
1.48	4	409181	ROSETTA GROWER 8x13x2,2 ZINC	LOCK WASHER	RONDELLE FREIN	ZAHNSCHEIBE	ARANDELLA DENTADA
1.49	2	409187	ROSETTA GROWER 8x13x2,2 A2	WASHER	RONDELLE	UNTERLAGSCHEIBE	ARANDELA
1.50	2	409188	ROSETTA 9x18x1,5 ZINC	WASHER	RONDELLE	UNTERLAGSCHEIBE	ARANDELA
1.51	2	409333	ROSETTA DENT. EST. D.4 DIN 6798-A	WASHER	RONDELLE	UNTERLAGSCHEIBE	ARANDELA
1.52	2	409356	RIVETTO 2.4x8 ALLUMINIO	RIVET	RIVET	NET	CLAVO
1.53	4	409491	MICROINT.10A 3X22 C/ROTEL 4.8 V5C010FB3D	MICROSWITCH	MICROINTERRUPTEUR	MIKROSCHALTER	MICROINTERRUPTOR
1.54	1	409514	DISGIUNTORE TERMICO 20A	CONTACT BREAKER	DISJONCTEUR	AUFTRENNER	DISYUNTOR
1.55	1	409583	PORTAFUSIBILE LAMELLARE SEMPLICE M8	FUSEHOLDER	PORTE-FUSIBLE	SICHERUNGSHALTER	PORTAFUSIBILE
1.56	1	409616	FUSIBILE PROTETTO 80A	FUSE	FUSIBLE	SICHERUNG	FUSIBLE
1.57	2	409832	TAPPO SALVAFILETTO D=14.5	CAP	CAPUCHON	KAPPE	TAPON
1.58	2	410316	TESTINA REGISTRABILE M5	ADJUSTABLE HEAD	TETE REGLABLE	JUSTIERSCHRAUBE	CABEZA AJUSTABLE
1.59	2	410458	FORCELLA M5 LUNGA	FORK	FOURCHETTE	GABELKOPF	HORQUILLA
1.60	2	410466	CLIPS PER FORCELLA M5 LUNGA	CLIP	EPINGLE	SPLIT	ESPIGA
1.61	1	414527	SCHEDA CHOPPER CH10POT	CHOPPER CARD	VARIATEUR ELECTRONIQUE	ELEKTRONIKKARTE	FICHA CHOPPER

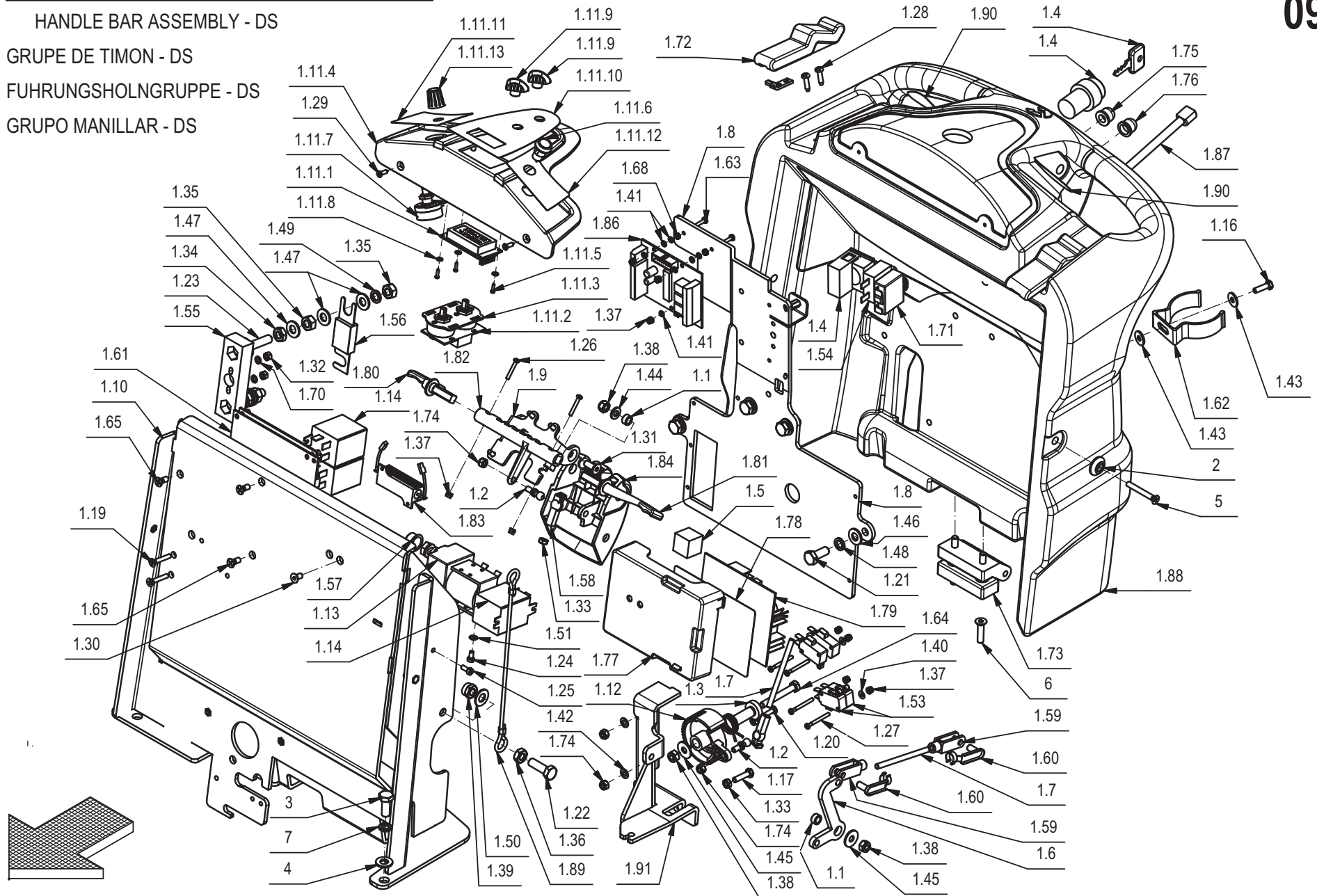
GRUPPO MANUBRIO SIMPLA 2009 DS**09B**

HANDLE BAR ASSEMBLY - DS

GRUPE DE TIMON - DS

FUHRUNGSHOLNGRUPPE - DS

GRUPO MANILLAR - DS



GRUPPO MANUBRIO SIMPLA DS

09B

POS.	QTÀ	CODICE	DENOMINAZIONE	DESCRIPTION	DESCRIPTION	BENENNUNG	DESCRIPCION
1.62	1	414747	MOLLA FISSA TUBO D=50 ABS	SPRING	RESSORT	FEDER	RESORTE
1.63	3	415707	VITE M3X16 TE UNI 5739 (8.8) ZINC	SCREW	VIS	SCHRAUBE	TORNILLO
1.64	1	415723	VITE M6X45 TE UNI 5737 ZINC	SCREW	VIS	SCHRAUBE	TORNILLO
1.65	3	415750	VITE M5X12 TSPTC UNI 7688 (4.8) ZINC.	SCREW	VIS	SCHRAUBE	TORNILLO
1.66	4	415778	VITE M4X12 TCTC UNI 7687 INOX A2	SCREW	VIS	SCHRAUBE	TORNILLO
1.67	2	415824	VITE M6x25 TPSEI UNI5933	SCREW	VIS	SCHRAUBE	TORNILLO
1.68	3	415882	DADO M3x2,5 UNI 5588 ZINC.	NUT	ECROU	MUTTER	TUERCA
1.69	1	415898	DADO M4 AUTOBL UNI7474	LOCK NUT	ECROU AUTOBLOQUANT	STOPMUTTER	TUERCA AUTOBLOCANTE
1.70	6	415941	ROSETTA 4 UNI1751 ZINC GROWER	LOCK WASHER	RONDELLE FREIN	ZAHNSCHEIBE	ARANDELLA DENTADA
1.71	1	415997	DISGIUNTORE DI SICUREZZA 30A 250VAC	CONTACT BREAKER	DISJONCTEUR SECURITE	AUFTRENNER	INTERRUPTOR SEGURIDAD
1.72	2	416187	CHIUSURA A LEVA MOD. C7-10	HINGE	CHARNIERE	SCHARNIER	BISAGRA
1.73	1	416320	CERNIERA GAMM MODELLO C65/A	HINGE	CHARNIERE	SCHARNIER	BISAGRA
1.74	5	416781	DADO M5X5 AUTOBL. UNI 7473 ZINC	LOCK NUT	ECROU AUTOFREINES	SICHERUNGSMUTTER	TUERCA AUTOBLOCANTE
1.75	1	416817	CAPPUCCIO DISGIUNTORE	PROTECTION CAP	CALOTTE DE PROTECTION	SICHERHEITSKAPPE	CAPUCHO DE PROTECCION
1.76	1	422000	CAPPUCCIO DISGIUNTORE SERIE AXDISTR	CAP	CAPUCHON	KAPPE	TAPON
1.77	1	423067	PANNELLO IMPIANTO ELETTRICO VISPA-GENIE	PANEL	PANNEAU	BLECH	PANEL
1.78	1	425586	CARTA ISOLANTE 115x77 S=0,3 PRESSPAN	INSULATING	ISOLANT	ISOLATOR	AISLADOR
1.79	1	425593	SCHEDA CONTROLLO POMPE	CARD	PLAQUE	KONTROLLELEMENT	FICHA
1.80	1	426344	LEVA COMANDO MARCIA SX	LEVER	LEVIER	HEBEL	PALANCA
1.81	1	426345	LEVA COMANDO MARCIA DX	LEVER	LEVIER	HEBEL	PALANCA
1.82	1	426351	GAMMA COMANDO MARCIA	CAM	CAME	NOCKEN	LEVA
1.83	1	429737	CAVO 2x2,5 AZZURRO CON 1 RESISTENZA	BRAKING RESISTANCE	RESISTANCE DE FREINAGE	WIDERSTANDBREMSUNG	RESISTENCIA FRENADO
1.84	1	428529	MANIGLIA FRENO SIMPLA-MEDIA 2009	HANDLE	MANCHE	HANDGRIFF	MANILLA
1.86	1	428623	SCHEDA LIV. BAT./CONTORE/MARTIN. RQT10	CHECK CARD CONTROLS	PLAQUE CONTR. COMMANDES	KONTROLLEL. SCHALTUNGEN	FICHA CONTROL MANDOS
1.87	1	428643	PERNO DI BLOCCO MANIGLIA FRENO	PIN	AXE	BOLZEN	PERNO
1.88	1	428644	MANUBRIO SIMPLA 2009	HANDLE BAR	TIMON	LENKSTANGE	MANILLAR
1.89	2	428654	FUNE DIAM.2X200 CON OCCHIELLI FISSATI	CABLE	CABLE	KABEL	CUERDA
1.90	1	428710	ETICHETTE MANUBRIO SIMPLA-MEDIA 2009	DECAL	ETIQUETTE	SCHILD	ETIQUETA
1.91	1	217721	SUPPORTO FUNE FRENO SIMPLA-MEDIA 2009	SUPPORT	SUPPORT	HALTERUNG	SOPORTE
2	2	400250	ROSETTA SOTTOVITE D=5X20	SPECIAL WASHER	RONDELLE SPECIALE	UNTERLAGSCHEIBE SPEZIAL	ARANDELLA ESPECIAL
3	4	408670	VITE M8x20 TE UNI 5739 ZINC	SCREW	VIS	SCHRAUBE	TORNILLO
4	4	409175	ROSETTA 8x17x1,6 UNI 6592 ZINC.	WASHER	RONDELLE	UNTERLAGSCHEIBE	ARANDELLA
5	2	415801	VITE M5X40 UNI 7688 TPS.TC	SCREW	VIS	SCHRAUBE	TORNILLO
6	2	415824	VITE M6x25 TPSEI UNI5933	SCREW	VIS	SCHRAUBE	TORNILLO
7	4	415946	ROSETTA M8 GROWER UNI1751	LOCK WASHER	RONDELLE FREIN	ZAHNSCHEIBE	ARANDELLA DENTADA

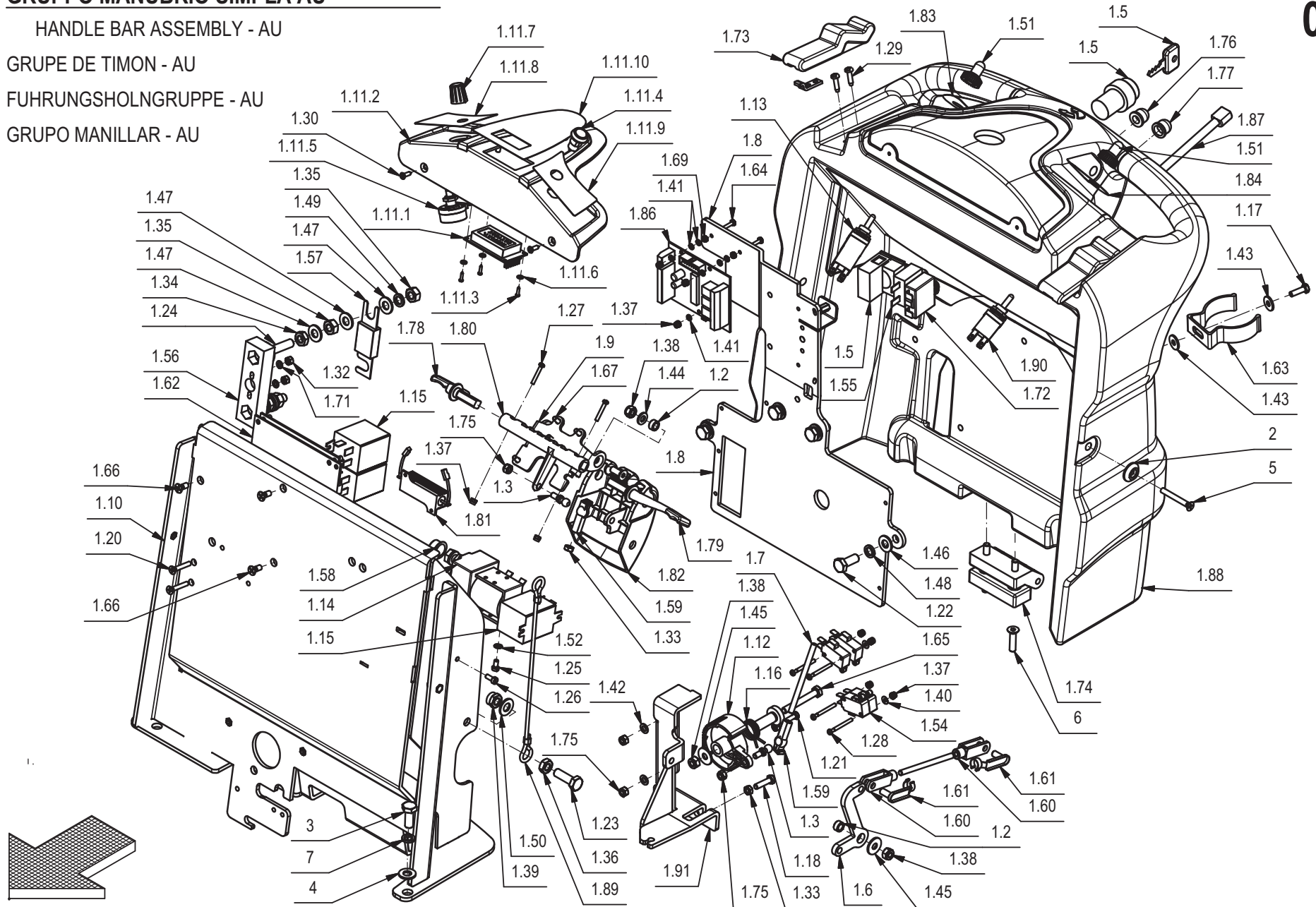
GRUPPO MANUBRIO SIMPLA AU

HANDLE BAR ASSEMBLY - AU

GRUPE DE TIMON - AU

FUHRUNGSHOLNGRUPPE - AU

GRUPO MANILLAR - AU

09C

GRUPPO MANUBRIO SIMPLA AU

09C

POS.	QTÀ	CODICE	DENOMINAZIONE	DESCRIPTION	DESCRIPTION	BENENNUNG	DESCRIPCION
1	1	218284	PREM. MANUBRIO SIMPLA 2009 AU	HANDLE BAR ASSEMBLY AU	GRUPE DE TIMON AU	FUHRUNGSHOLNGGRUPPE AU	GRUPO MANILLAR AU
1.2	3	200321	BOCCOLA D=10 d=6,5 S=5,5 OT58	BUSHING	BAGUE	BUCHSE	CASQUILLO
1.3	2	203279	PERNO A SFERA M5	PIN	AXE	BOLZEN	PERNO
1.4	1	210183	BOCCOLA D=19-10 d=6 S=31,2 AVP	BUSHING	BAGUE	BUCHSE	CASQUILLO
1.5	1	210516	INT. A CHIAVE COMPLETO (ELFI D.22)	KEY	CLEF	SCHLÜSSEL	LLAVE
1.6	1	217720	BILANCERE FUNE FRENO SIMPLA-MEDIA 2009	ROCKER ARM	BALANCIER	KIPPHEBEL	BALANCIN
1.7	2	217722	BARRA FILETTATA M5 L=75 FE ZINCATA	DOWEL	VIS CYLINDRIQUE	MADENSCHRAUBE	TORNILLO
1.8	1	217725	PANNELLO SUPP. COMANDO MARCIA SIMPLA 09	PANEL	PANNEAU	BLECH	PANEL
1.9	1	217728	SUPPORTO MANIGLIA FRENO A MANO	SUPPORT	SUPPORT	HALTERUNG	SOPORTE
1.10	1	217740	SUPP. IMP. ELETTRICO SIMPLA 2009	SUPPORT	SUPPORT	HALTERUNG	SOPORTE
1.11	1	217750	PREM. CRUSCOTTO SIMPLA-MEDIA 2009	INSTRUMENT BOARD ASSEMBLY	TABEAU DE BORD COMPL.	ARMATURENBRETT KOMPL.	GRUPO TABLERO DE INSTRUM.
1.11.1	1	428659	SCHEDA DISPLAY PER RQT10	CARD	PLAQUE	KONTROLLELEMENT	FICHA
1.11.2	1	428528	CRUSCOTTO SIMPLA-MEDIA 2009	INSTRUMENT BOARD	TABEAU DE BORD	ARMATURENBRETT	TABLERO DE INSTRUMENTOS
1.11.3	3	428629	VITE AUTOF. 2,2X9,5 UNI 6954 ZINC TCTC	SCREW	VIS	SCHRAUBE	TORNILLO
1.11.4	1	428667	PULSANTE NERO NO 100mA 50V DC	PUSH BUTTON	BOUTON POUSSOIR	DRUCKKNOPF	PULSADOR
1.11.5	1	428665	POTENZIOMETRO 53C32500 (ALBERO L=6,35)	POTENTIOMETER	POTENTIOMETRE	POTENTIOMETER	POTENCIOMETRO
1.11.6	3	409140	ROSETTA DIAM.3,2X6X1 NYLON	WASHER	RONDELLE	UNTERLAGSCHEIBE	ARANDELA
1.11.7	1	428666	MANOPOLA REGOLAZ. POTENZ.	ADJUSTER	REGISTRE	DRUCKREGULIERUNG	REGULADOR
1.11.8	1	428668	ETICH. DX CRUSCOTTO SIMPLA-MEDIA 2009	DECAL	ETIQUETTE	SCHILD	ETIQUETA
1.11.9	1	428669	ETICH. SX CRUSCOTTO SIMPLA-MEDIA 2009	DECAL	ETIQUETTE	SCHILD	ETIQUETA
1.11.10	1	428670	ETICH. CRUSCOTTO SIMPLA-MEDIA 2009	DECAL	ETIQUETTE	SCHILD	ETIQUETA
1.12	1	400678	CAMMA DENTATA	CAM WHEEL	CAME	NOCKEN	LEVA DENTADA
1.13	1	407567	COMMUTATORE 15A-250V T215S-A(X 40651110)	COMMUTATOR	COMMUTATEUR	SCHALTUNG	CONMUTADOR
1.14	1	407576	TELERUTTORE 24V SW80-65	REMOTE CONTROL SWITCH	TELERUPTEUR	SCHÜTZ	TELLERUPTOR
1.15	3	407581	RELE FINDER 20A 24V 2VIE	RELAY	RELAIS	RELAIS	RELE
1.16	1	407596	MOLLA POTENZIOMETRO G85-S888B	SPRING	RESSORT	FEDER	RESORTE
1.17	1	407645	VITE M5X16 TE UNI 5739 ZINC	SCREW	VIS	SCHRAUBE	TORNILLO
1.18	3	407647	VITE M5x20 TE UNI 5739 ZINC	SCREW	VIS	SCHRAUBE	TORNILLO
1.19	1	407665	VITE M6X18 TE UNI 5739 ZINC	SCREW	VIS	SCHRAUBE	TORNILLO
1.20	2	408510	VITE M4X25 TSPTC UNI 7688 (4.8) ZINC.	SCREW	VIS	SCHRAUBE	TORNILLO
1.21	1	408639	VITE M4x16 TE UNI 5739 ZINC	SCREW	VIS	SCHRAUBE	TORNILLO
1.22	4	408670	VITE M8x20 TE UNI 5739 ZINC	SCREW	VIS	SCHRAUBE	TORNILLO
1.23	2	408674	VITE M8x25 TE UNI 5739 ZINC	SCREW	VIS	SCHRAUBE	TORNILLO
1.24	2	408680	VITE M8X40 TE UNI 5739 A2	SCREW	VIS	SCHRAUBE	TORNILLO
1.25	2	408767	VITE M4X6 TC UNI 6107 A2	SCREW	VIS	SCHRAUBE	TORNILLO
1.26	1	408769	VITE M4X10 TC UNI 6107 A2	SCREW	VIS	SCHRAUBE	TORNILLO
1.27	2	408834	VITE M3X20 TCTC UNI 7687 ZINC	SCREW	VIS	SCHRAUBE	TORNILLO

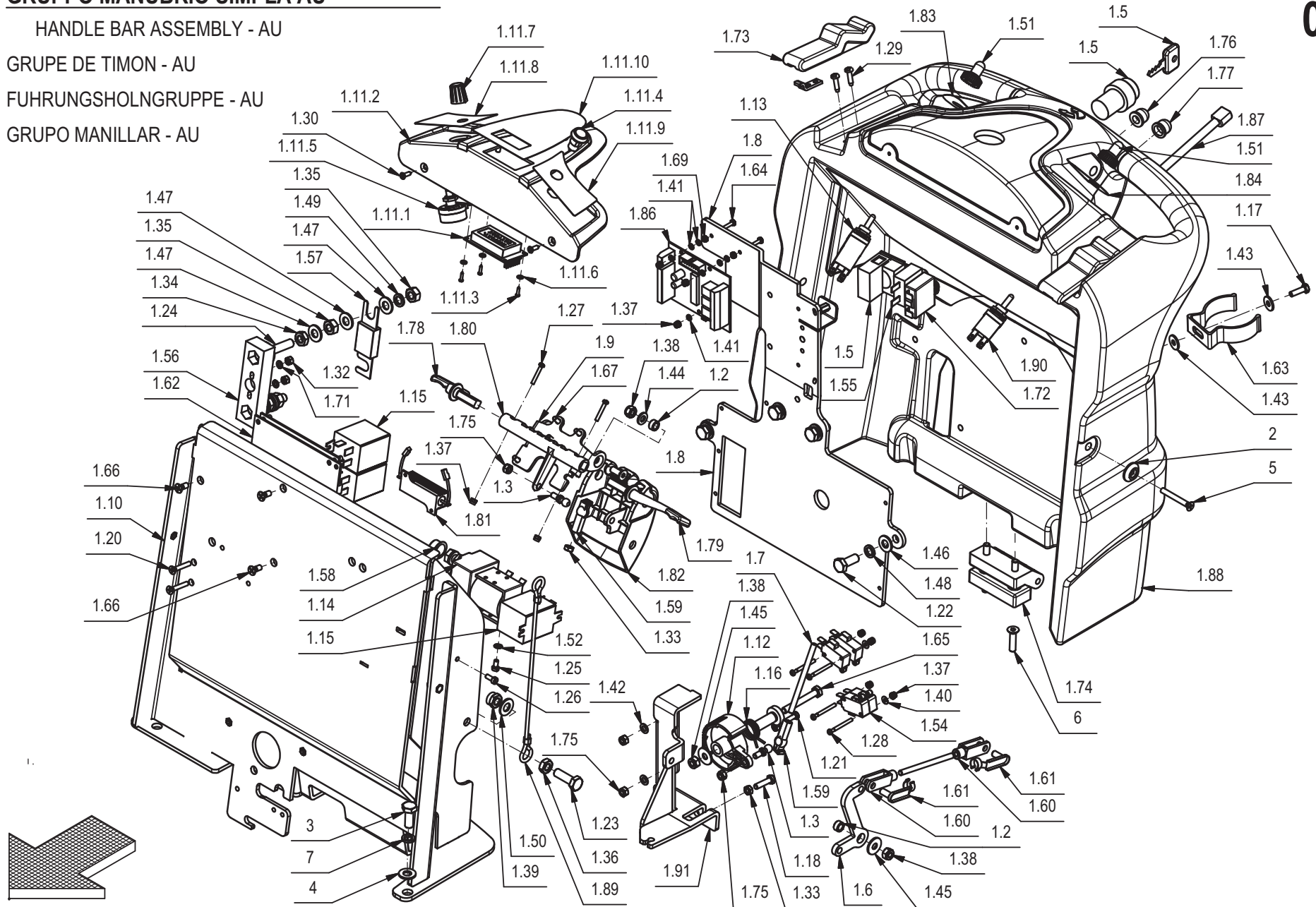
GRUPPO MANUBRIO SIMPLA AU

HANDLE BAR ASSEMBLY - AU

GRUPE DE TIMON - AU

FUHRUNGSHOLNGRUPPE - AU

GRUPO MANILLAR - AU

09C

GRUPPO MANUBRIO SIMPLA AU

09C

POS.	QTÀ	CODICE	DENOMINAZIONE	DESCRIPTION	DESCRIPTION	BENENNUNG	DESCRIPCION
1.28	4	408836	VITE M3x30 TCTC UNI 7687 ZINC	SCREW	VIS	SCHRAUBE	TORNILLO
1.29	4	408881	VITE D.4,2x16 AUTOF. UNI 6954	SCREW	VIS	SCHRAUBE	TORNILLO
1.30	2	408952	VITE DIAM.3,9X13 TPS AUTOF.UNI 6955 NICH	SCREW	SCHRAUBE	VIS	TORNILLO
1.31	2	408966	VITE M6x16 TPSEI UNI 5933 ZINC	SCREW	VIS	SCHRAUBE	TORNILLO
1.32	3	409034	DADO M4x4 UNI 5587 ZINC	NUT	ECROU	MUTTER	TUERCA
1.33	7	409038	DADO M5x3,5 UNI 5589 ZINC	LOCK NUT	ECROU AUTOFREINES	SICHERUNGSMUTTER	TUERCA AUTOBLOCANTE
1.34	2	409048	DADO M8x5 UNI 5589 A2	NUT	ECROU	MUTTER	TUERCA
1.35	4	409050	DADO M8x6.5 UNI 5588 OTTONE	NUT	ECROU	MUTTER	TUERCA
1.36	2	409054	DADO M8x5 UNI 5589 ZINC	NUT	ECROU	MUTTER	TUERCA
1.37	9	409077	DADO M3x4,5 AUTOBL. UNI 7474 ZINC	LOCK NUT	ECROU AUTOFREINES	SICHERUNGSMUTTER	TUERCA AUTOBLOCANTE
1.38	4	409082	DADO M6x6 AUTOBL UNI 7474 ZINC	LOCK NUT	ECROU AUTOFREINES	SICHERUNGSMUTTER	TUERCA AUTOBLOCANTE
1.39	2	409085	DADO M8x8.5 AUTOBL. UNI 7474 ZINC	LOCK NUT	ECROU AUTOFREINES	SICHERUNGSMUTTER	TUERCA AUTOBLOCANTE
1.40	2	409139	ROSETTA 3x8x1 UNI 6593 ZINC	WASHER	RONDELLE	UNTERLAGSCHEIBE	ARANDELA
1.41	9	409140	ROSETTA DIAM.3,2X6X1 NYLON	WASHER	RONDELLE	UNTERLAGSCHEIBE	ARANDELA
1.42	3	409150	ROSETTA 5X11X1 UNI 6592 ZINC	WASHER	RONDELLE	UNTERLAGSCHEIBE	ARANDELA
1.43	2	409151	ROSETTA 5x15x1.5 UNI 6593 ZINC	WASHER	RONDELLE	UNTERLAGSCHEIBE	ARANDELA
1.44	2	409156	ROSETTA 6x12x1,6 UNI 6592 ZINC	WASHER	RONDELLE	UNTERLAGSCHEIBE	ARANDELA
1.45	2	409160	ROSETTA 6x18x1,5 UNI 6593 ZINC	WASHER	RONDELLE	UNTERLAGSCHEIBE	ARANDELA
1.46	4	409175	ROSETTA 8x17x1,6 UNI 6592 ZINC.	WASHER	RONDELLE	UNTERLAGSCHEIBE	ARANDELA
1.47	6	409176	ROSETTA 8x17x1.6 UNI 6592 OTTONE	WASHER	RONDELLE	UNTERLAGSCHEIBE	ARANDELA
1.48	4	409181	ROSETTA GROWER 8x13x2,2 ZINC	LOCK WASHER	RONDELLE FREIN	ZAHNSCHEIBE	ARANDELLA DENTADA
1.49	2	409187	ROSETTA GROWER 8x13x2,2 A2	WASHER	RONDELLE	UNTERLAGSCHEIBE	ARANDELA
1.50	2	409188	ROSETTA 9x18x1,5 ZINC	WASHER	RONDELLE	UNTERLAGSCHEIBE	ARANDELA
1.51	2	409285	CAPPUCCIO COMMUTATORE	CAP COMMUTATOR	CAPUCHON COMMUT.	KAPPE SCHALTUNG	TAPON CONMUTAD.
1.52	2	409333	ROSETTA DENT. EST. D.4 DIN 6798-A	WASHER	RONDELLE	UNTERLAGSCHEIBE	ARANDELA
1.53	2	409356	RIVETTO 2.4x8 ALLUMINIO	RIVET	RIVET	NET	CLAVO
1.54	4	409491	MICROINT.10A 3X22 C/ROTEL 4.8 V5C010FB3D	MICROSWITCH	MICROINTERRUPTEUR	MIKROSCHALTER	MICROINTERRUPTOR
1.55	1	409514	DISGIUNTORE TERMICO 20A	CONTACT BREAKER	DISJONCTEUR	AUFTRENNER	DISYUNTOR
1.56	1	409583	PORTAFUSIBILE LAMELLARE SEMPLICE M8	FUSEHOLDER	PORTE-FUSIBLE	SICHERUNGSHALTER	PORTAFUSIBILE
1.57	1	409616	FUSIBILE PROTETTO 80A	FUSE	FUSIBLE	SICHERUNG	FUSIBILE
1.58	2	409832	TAPPO SALVAFILETTO D=14.5	CAP	CAPUCHON	KAPPE	TAPON
1.59	2	410316	TESTINA REGISTRABILE M5	ADJUSTABLE HEAD	TETE REGLABLE	JUSTIERSCHRAUBE	CABEZA AJUSTABLE
1.60	2	410458	FORCELLA M5 LUNGA	FORK	FOURCHETTE	GABELKOPF	HORQUILLA
1.61	2	410466	CLIPS PER FORCELLA M5 LUNGA	CLIP	EPINGLE	SPLIT	ESPIGA
1.62	1	414527	SCHEDA CHOPPER CH10POT	CHOPPER CARD	VARIATEUR ELECTRONIQUE	ELEKTRONIKKARTE	FICHA CHOPPER
1.63	1	414747	MOLLA FISSA TUBO D=50 ABS	SPRING	RESSORT	FEDER	RESORTE
1.64	3	415707	VITE M3X16 TE UNI 5739 (8.8) ZINC	SCREW	VIS	SCHRAUBE	TORNILLO
1.65	1	415723	VITE M6X45 TE UNI 5737 ZINC	SCREW	VIS	SCHRAUBE	TORNILLO

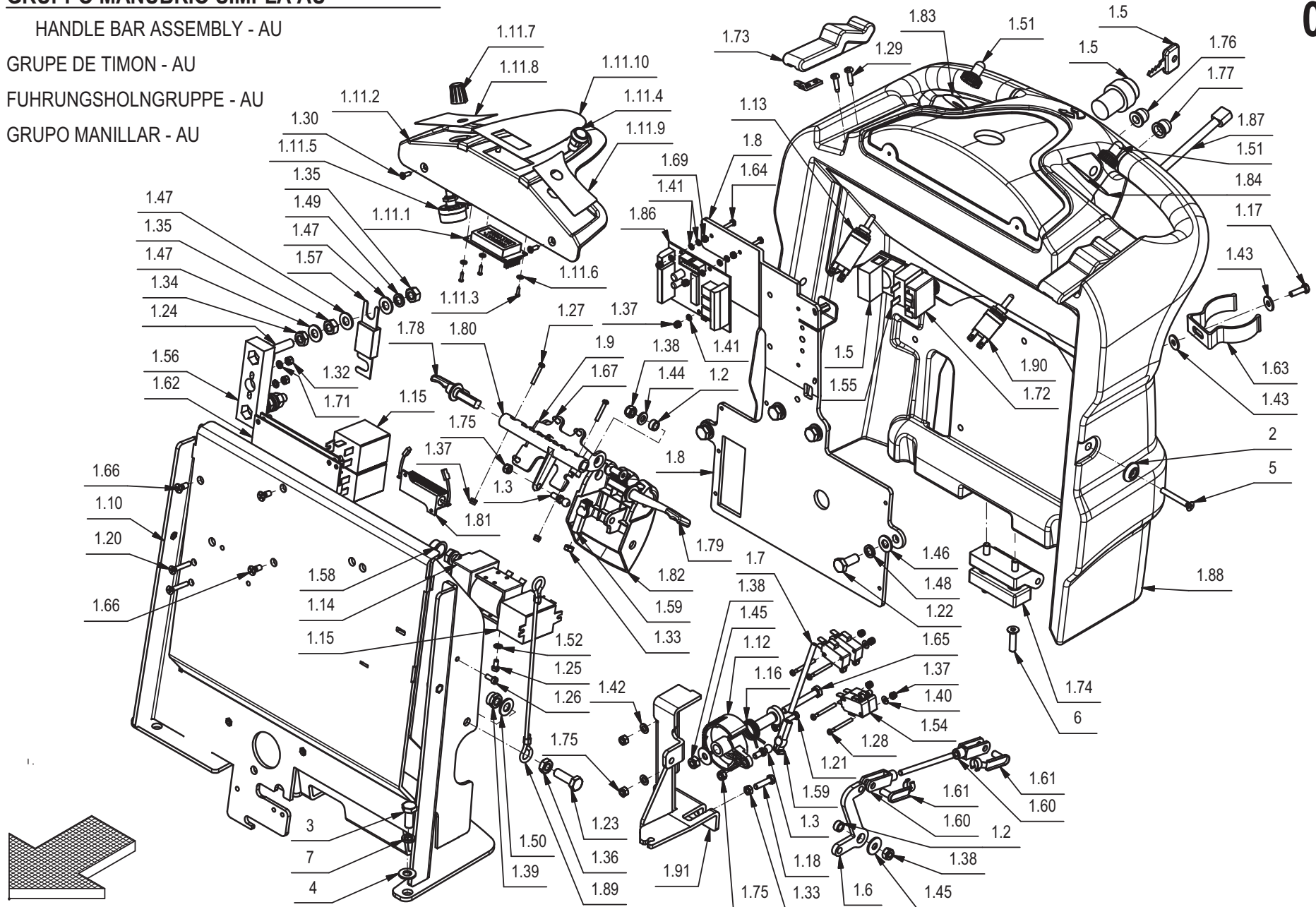
GRUPPO MANUBRIO SIMPLA AU

HANDLE BAR ASSEMBLY - AU

GRUPE DE TIMON - AU

FUHRUNGSHOLNGRUPPE - AU

GRUPO MANILLAR - AU



GRUPPO MANUBRIO SIMPLA AU

POS.	QTÀ	CODICE	DENOMINAZIONE	DESCRIPTION	DESCRIPTION	BENENNUNG	DESCRIPCION
1.66	3	415750	VITE M5X12 TSPTC UNI 7688 (4.8) ZINC.	SCREW	VIS	SCHRAUBE	TORNILLO
1.67	4	415778	VITE M4X12 TCTC UNI 7687 INOX A2	SCREW	VIS	SCHRAUBE	TORNILLO
1.68	2	415824	VITE M6x25 TPSEI UNI5933	SCREW	VIS	SCHRAUBE	TORNILLO
1.69	3	415882	DADO M3x2,5 UNI 5588 ZINC.	NUT	ECROU	MUTTER	TUERCA
1.70	1	415898	DADO M4 AUTOBL UNI7474	LOCK NUT	ECROU AUTOBLOQUANT	STOPMUTTER	TUERCA AUTOBLOCANTE
1.71	6	415941	ROSETTA 4 UNI1751 ZINC GROWER	LOCK WASHER	RONDELLE FREIN	ZAHNSCHEIBE	ARANDELLA DENTADA
1.72	1	415997	DISGIUNTORE DI SICUREZZA 30A 250VAC	CONTACT BREAKER	DISJONCTEUR SECURITE	AUFTRENNER	INTERRUPTOR SEGURIDAD
1.73	2	416187	CHIUSURA A LEVA MOD. C7-10	HINGE	CHARNIERE	SCHARNIER	BISAGRA
1.74	1	416320	CERNIERA GAMM MODELLO C65/A	HINGE	CHARNIERE	SCHARNIER	BISAGRA
1.75	5	416781	DADO M5X5 AUTOBL. UNI 7473 ZINC	LOCK NUT	ECROU AUTOFREINES	SICHERUNGSMUTTER	TUERCA AUTOBLOCANTE
1.76	1	416817	CAPPUCCIO DISGIUNTORE	PROTECTION CAP	CALOTTE DE PROTECTION	SICHERHEITSKAPPE	CAPUCHO DE PROTECCION
1.77	1	422000	CAPPUCCIO DISGIUNTORE SERIE AXDISTR	CAP	CAPUCHON	KAPPE	TAPON
1.78	1	426344	LEVA COMANDO MARCIA SX	LEVER	LEVIER	HEBEL	PALANCA
1.79	1	426345	LEVA COMANDO MARCIA DX	LEVER	LEVIER	HEBEL	PALANCA
1.80	1	426351	GAMMA COMANDO MARCIA	CAM	CAME	NOCKEN	LEVA
1.81	1	429737	CAVO 2x2,5 AZZURRO CON 1 RESISTENZA	BRAKING RESISTANCE	RESISTANCE DE FREINAGE	WIDERSTANDBREMSUNG	RESISTENCIA FRENADO
1.82	1	428529	MANIGLIA FRENO SIMPLA-MEDIA 2009	HANDLE	MANCHE	HANDGRIFF	MANILLA
1.83	1	428600	ETICH. MANUBRIO MART. BASAM. SIMPLA 2009	DECAL	ETIQUETTE	SCHILD	ETIQUETA
1.84	1	428601	ETICH. MANUBRIO MART. TERGI SIMPLA 2009	DECAL	ETIQUETTE	SCHILD	ETIQUETA
1.86	1	428623	SCHEDA LIV. BAT./CONTORE/MARTIN. RQT10	CHECK CARD CONTROLS	PLAQUE CONTR. COMMANDES	KONTROLLEL. SCHALTUNGEN	FICHA CONTROL MANDOS
1.87	1	428643	PERNO DI BLOCCO MANIGLIA FRENO	PIN	AXE	BOLZEN	PERNO
1.88	1	428644	MANUBRIO SIMPLA 2009	HANDLE BAR	TIMON	LENKSTANGE	MANILLAR
1.89	2	428654	FUNE DIAM.2X200 CON OCCHIELLI FISSATI	CABLE	CABLE	KABEL	CUERDA
1.90	1	428709	COMMUTATORE TERGI 15A-250V T215N-AF	COMMUTATOR	COMMUTATEUR	SCHALTUNG	CONMUTADOR
1.91	1	217721	SUPPORTO FUNE FRENO SIMPLA-MEDIA 2009	SUPPORT	SUPPORT	HALTERUNG	SOPORTE
2	2	400250	ROSETTA SOTTOVITE D=5X20	SPECIAL WASHER	RONDELLE SPECIALE	UNTERLAGSCHEIBE SPEZIAL	ARANDELA ESPECIAL
3	4	408670	VITE M8x20 TE UNI 5739 ZINC	SCREW	VIS	SCHRAUBE	TORNILLO
4	4	409175	ROSETTA 8x17x1,6 UNI 6592 ZINC.	WASHER	RONDELLE	UNTERLAGSCHEIBE	ARANDELA
5	2	415801	VITE M5X40 UNI 7688 TPS.TC	SCREW	VIS	SCHRAUBE	TORNILLO
6	2	415824	VITE M6x25 TPSEI UNI5933	SCREW	VIS	SCHRAUBE	TORNILLO
7	4	415946	ROSETTA M8 GROWER UNI1751	LOCK WASHER	RONDELLE FREIN	ZAHNSCHEIBE	ARANDELLA DENTADA

GRUPPO MANUBRIO SIMPLA DS AU

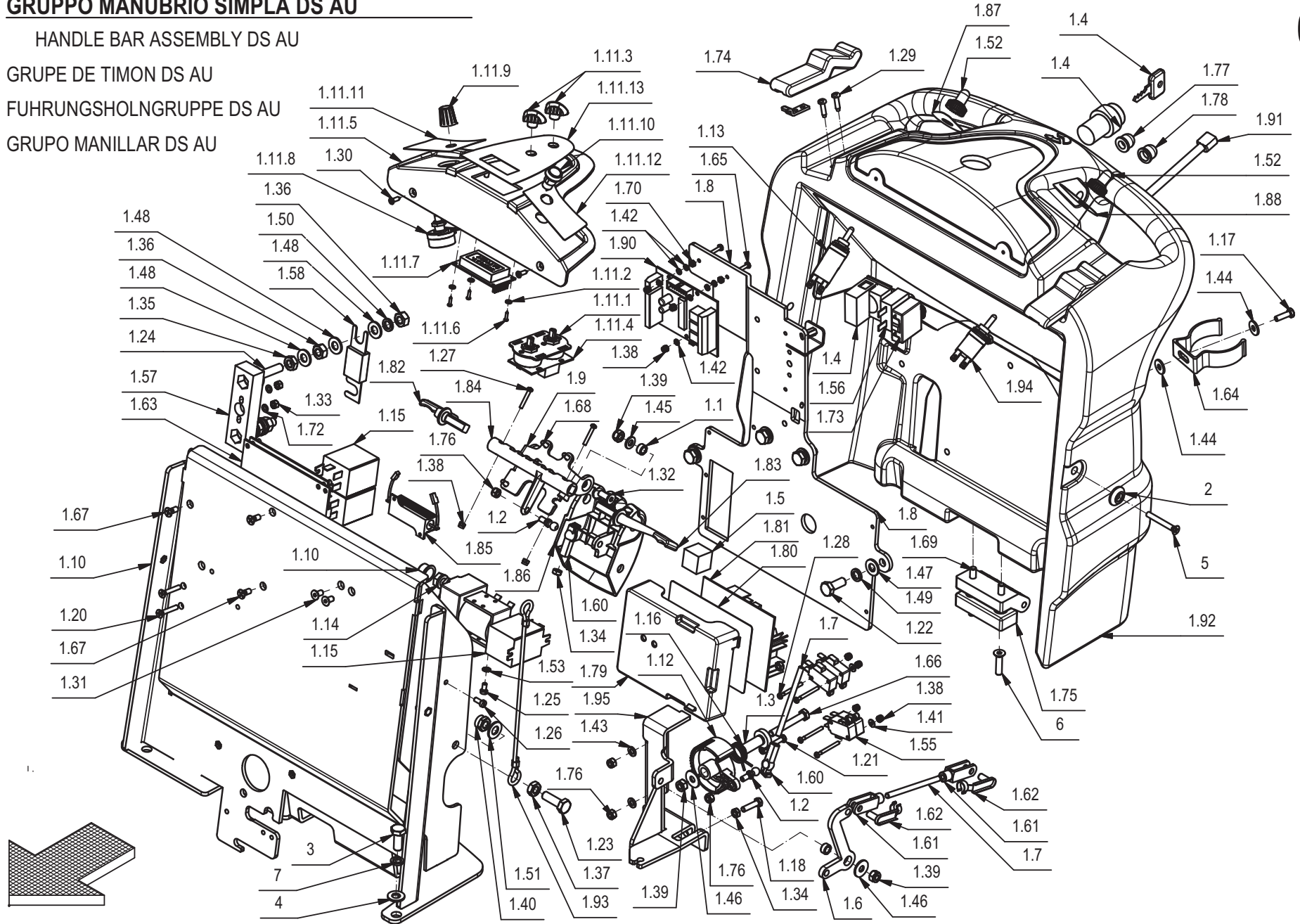
HANDLE BAR ASSEMBLY DS AU

GRUPE DE TIMON DS AU

FUHRUNGSHOLNGRUPPE DS AU

GRUPO MANILLAR DS AU

09D



GRUPPO MANUBRIO SIMPLA DS AU

09D

POS.	QTÀ	CODICE	DENOMINAZIONE	DESCRIPTION	DESCRIPTION	BENENNUNG	DESCRIPCION
1	1	218280	PREM. MANUBRIO SIMPLA 2009 AU DS	HANDEL BAR ASSEMBLY	GRUPE DE TIMON	FUHRUNGSHOLNGRUPPE	GRUPO MANILLAR
1.1	3	200321	BOCCOLA D=10 d=6,5 S=5,5 OT58	BUSHING	BAGUE	BUCHSE	CASQUILLO
1.2	2	203279	PERNO A SFERA M5	PIN	AXE	BOLZEN	PERNO
1.3	1	210183	BOCCOLA D=19-10 d=6 S=31,2 AVP	BUSHING	BAGUE	BUCHSE	CASQUILLO
1.4	1	210516	INT. A CHIAVE COMPLETO (ELFI D.22)	KEY	CLEF	SCHLÜSSEL	LLAVE
1.5	1	215730	MOUSSE ADESIVA 20x20 L=20	GASKET	JOINT	DICHTUNG	JUNTA
1.6	1	217720	BILANCERE FUNE FRENO SIMPLA-MEDIA 2009	ROCKER ARM	BALANCIER	KIPPHEBEL	BALANCIN
1.7	2	217722	BARRA FILETTATA M5 L=75 FE ZINCATA	DOWEL	VIS CYLINDRIQUE	MADENSCHRAUBE	TORNILLO
1.8	1	217725	PANNELLO SUPP. COMANDO MARCIA SIMPLA 09	PANEL	PANNEAU	BLECH	PANEL
1.9	1	217728	SUPPORTO MANIGLIA FRENO A MANO	SUPPORT	SUPPORT	HALTERUNG	SOPORTE
1.10	1	217740	SUPP. IMP. ELETTRICO SIMPLA 2009	SUPPORT	SUPPORT	HALTERUNG	SOPORTE
1.11	1	217765	PREM. CRUSCOTTO SIMPLA-MEDIA 2009 DS	INSTRUMENT BOARD ASSEMBLY	TABLEAU DE BORD COMPL.	ARMATURENBRETT KOMPL.	GRUPO TABLERO DE INSTRUM.
1.11.1	1	217764	SUPPORTO SCHEDA POMPE SIMPLA 2009	SUPPORT	SUPPORT	HALTERUNG	SOPORTE
1.11.2	3	409140	ROSETTA DIAM.3,2X6X1 NYLON	WASHER	RONDELLE	UNTERLAGSCHEIBE	ARANDELA
1.11.3	2	426361	COMANDO COMMUTATORE	KNOB	POIGNEE	HANDGRIFF	EMPUÑADURA
1.11.4	1	427115	ASSIEME SCHEDA COMANDO POMPE	CARD	PLAQUE	KONTROLLELEMENT	FICHA
1.11.5	1	428528	CRUSCOTTO SIMPLA-MEDIA 2009	INSTRUMENT BOARD	TABLEAU DE BORD	ARMATURENBRETT	TABLERO DE INSTRUMENTOS
1.11.6	3	428629	VITE AUTOF. 2,2X9,5 UNI 6954 ZINC TCTC	SCREW	VIS	SCHRAUBE	TORNILLO
1.11.7	1	428659	SCHEDA DISPLAY PER RQT10	CARD	PLAQUE	KONTROLLELEMENT	FICHA
1.11.8	1	428665	POTENZIOMETRO 53C32500 (ALBERO L=6,35)	POTENTIOMETER	POTENTIOMETRE	POTENTIOMETER	POTENCIOMETRO
1.11.9	1	428666	MANOPOLA REGOLAZ. POTENZ.	ADJUSTER	REGISTRE	DRUCKREGULIERUNG	REGULADOR
1.11.10	1	428667	PULSANTE NERO NO 100mA 50V DC	PUSH BUTTON	BOUTON POUSSOIR	DRUCKKNOPF	PULSADOR
1.11.11	1	428668	ETICH. DX CRUSCOTTO SIMPLA-MEDIA 2009	DECAL	ETIQUETTE	SCHILD	ETIQUETA
1.11.12	1	428669	ETICH. SX CRUSCOTTO SIMPLA-MEDIA 2009	DECAL	ETIQUETTE	SCHILD	ETIQUETA
1.11.13	1	428671	ETICH. CRUSCOTTO SIMPLA 2009 DS	DECAL	ETIQUETTE	SCHILD	ETIQUETA
1.12	1	400678	CAMMA DENTATA	CAM WHEEL	CAME	NOCKEN	LEVA DENTADA
1.13	1	407567	COMMUTATORE 15A-250V T215S-A(X 40651110)	COMMUTATOR	COMMULATEUR	SCHALTUNG	CONMUTADOR
1.14	1	407576	TELERUTTORE 24V SW80-65	REMOTE CONTROL SWITCH	TELERUPTEUR	SCHÜTZ	TELERRUPTOR
1.15	3	407581	RELE FINDER 20A 24V 2VIE	RELAY	RELAIS	RELAIS	RELE
1.16	1	407596	MOLLA POTENZIOMETRO G85-S888B	SPRING	RESSORT	FEDER	RESORTE
1.17	1	407645	VITE M5X16 TE UNI 5739 ZINC	SCREW	VIS	SCHRAUBE	TORNILLO
1.18	3	407647	VITE M5x20 TE UNI 5739 ZINC	SCREW	VIS	SCHRAUBE	TORNILLO
1.19	1	407665	VITE M6X18 TE UNI 5739 ZINC	SCREW	VIS	SCHRAUBE	TORNILLO
1.20	2	408510	VITE M4X25 TSPTC UNI 7688 (4.8) ZINC.	SCREW	VIS	SCHRAUBE	TORNILLO
1.21	1	408639	VITE M4x16 TE UNI 5739 ZINC	SCREW	VIS	SCHRAUBE	TORNILLO
1.22	4	408670	VITE M8x20 TE UNI 5739 ZINC	SCREW	VIS	SCHRAUBE	TORNILLO
1.23	2	408674	VITE M8x25 TE UNI 5739 ZINC	SCREW	VIS	SCHRAUBE	TORNILLO
1.24	2	408680	VITE M8X40 TE UNI 5739 A2	SCREW	VIS	SCHRAUBE	TORNILLO

GRUPPO MANUBRIO SIMPLA DS AU

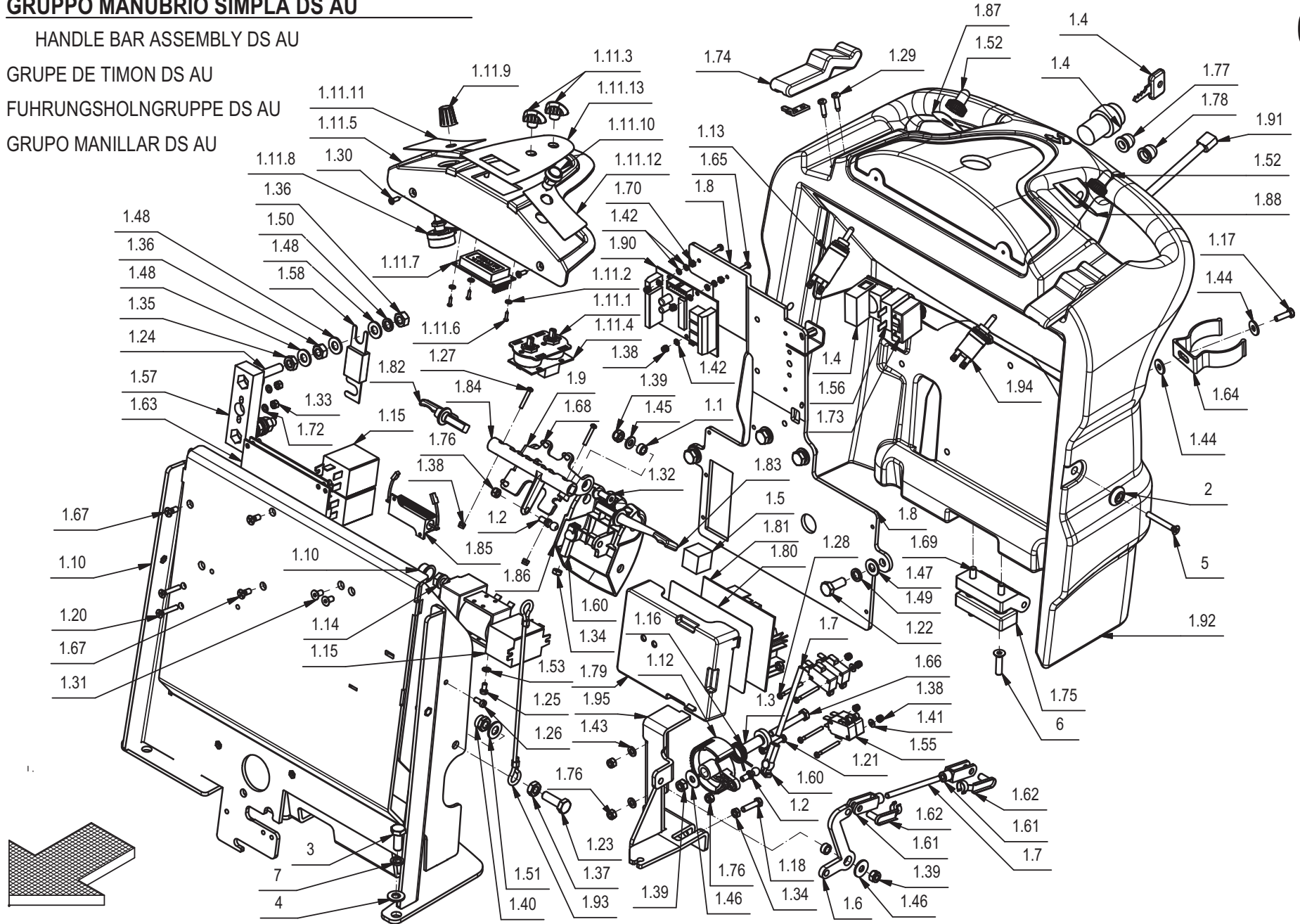
HANDLE BAR ASSEMBLY DS AU

GRUPE DE TIMON DS AU

FUHRUNGSHOLNGRUPPE DS AU

GRUPO MANILLAR DS AU

09D



GRUPPO MANUBRIO SIMPLA DS AU

09D

POS.	QTÀ	CODICE	DENOMINAZIONE	DESCRIPTION	DESCRIPTION	BENENNUNG	DESCRIPCION
1.25	2	408767	VITE M4X6 TC UNI 6107 A2	SCREW	VIS	SCHRAUBE	TORNILLO
1.26	1	408769	VITE M4X10 TC UNI 6107 A2	SCREW	VIS	SCHRAUBE	TORNILLO
1.27	2	408834	VITE M3X20 TCTC UNI 7687 ZINC	SCREW	VIS	SCHRAUBE	TORNILLO
1.28	4	408836	VITE M3x30 TCTC UNI 7687 ZINC	SCREW	VIS	SCHRAUBE	TORNILLO
1.29	4	408881	VITE D.4,2x16 AUTOF. UNI 6954	SCREW	VIS	SCHRAUBE	TORNILLO
1.30	2	408952	VITE DIAM.3,9X13 TPS AUTOF.UNI 6955 NICH	SCREW	SCHRAUBE	VIS	TORNILLO
1.31	2	408961	VITE M5X10 TPSEI UNI5933 DIN 7991 (10.9)	SCREW	VIS	SCHRAUBE	TORNILLO
1.32	2	408966	VITE M6x16 TPSEI UNI 5933 ZINC	SCREW	VIS	SCHRAUBE	TORNILLO
1.33	3	409034	DADO M4x4 UNI 5587 ZINC	NUT	ECROU	MUTTER	TUERCA
1.34	9	409038	DADO M5x3,5 UNI 5589 ZINC	LOCK NUT	ECROU AUTOFREINES	SICHERUNGSMUTTER	TUERCA AUTOBLOCANTE
1.35	2	409048	DADO M8x5 UNI 5589 A2	NUT	ECROU	MUTTER	TUERCA
1.36	4	409050	DADO M8x6.5 UNI 5588 OTTONE	NUT	ECROU	MUTTER	TUERCA
1.37	2	409054	DADO M8x5 UNI 5589 ZINC	NUT	ECROU	MUTTER	TUERCA
1.38	9	409077	DADO M3x4,5 AUTOBL. UNI 7474 ZINC	LOCK NUT	ECROU AUTOFREINES	SICHERUNGSMUTTER	TUERCA AUTOBLOCANTE
1.39	4	409082	DADO M6x6 AUTOBL UNI 7474 ZINC	LOCK NUT	ECROU AUTOFREINES	SICHERUNGSMUTTER	TUERCA AUTOBLOCANTE
1.40	2	409085	DADO M8x8.5 AUTOBL. UNI 7474 ZINC	LOCK NUT	ECROU AUTOFREINES	SICHERUNGSMUTTER	TUERCA AUTOBLOCANTE
1.41	2	409139	ROSETTA 3x8x1 UNI 6593 ZINC	WASHER	RONDELLE	UNTERLAGSCHEIBE	ARANDELA
1.42	9	409140	ROSETTA DIAM.3,2X6X1 NYLON	WASHER	RONDELLE	UNTERLAGSCHEIBE	ARANDELA
1.43	3	409150	ROSETTA 5X11X1 UNI 6592 ZINC	WASHER	RONDELLE	UNTERLAGSCHEIBE	ARANDELA
1.44	2	409151	ROSETTA 5x15x1.5 UNI 6593 ZINC	WASHER	RONDELLE	UNTERLAGSCHEIBE	ARANDELA
1.45	2	409156	ROSETTA 6x12x1,6 UNI 6592 ZINC	WASHER	RONDELLE	UNTERLAGSCHEIBE	ARANDELA
1.46	2	409160	ROSETTA 6x18x1,5 UNI 6593 ZINC	WASHER	RONDELLE	UNTERLAGSCHEIBE	ARANDELA
1.47	4	409175	ROSETTA 8x17x1,6 UNI 6592 ZINC.	WASHER	RONDELLE	UNTERLAGSCHEIBE	ARANDELA
1.48	6	409176	ROSETTA 8x17x1.6 UNI 6592 OTTONE	WASHER	RONDELLE	UNTERLAGSCHEIBE	ARANDELA
1.49	4	409181	ROSETTA GROWER 8x13x2,2 ZINC	LOCK WASHER	RONDELLE FREIN	ZAHNSCHEIBE	ARANDELLA DENTADA
1.50	2	409187	ROSETTA GROWER 8x13x2,2 A2	WASHER	RONDELLE	UNTERLAGSCHEIBE	ARANDELA
1.51	2	409188	ROSETTA 9x18x1,5 ZINC	WASHER	RONDELLE	UNTERLAGSCHEIBE	ARANDELA
1.52	2	409285	CAPPUCCIO COMMUTATORE	CAP COMMUTATOR	CAPUCHON COMMUT.	KAPPE SCHALTUNG	TAPON CONMUTAD.
1.53	2	409333	ROSETTA DENT. EST. D.4 DIN 6798-A	WASHER	RONDELLE	UNTERLAGSCHEIBE	ARANDELA
1.54	2	409356	RIVETTO 2.4x8 ALLUMINIO	RIVET	RIVET	NET	CLAVO
1.55	4	409491	MICROINT.10A 3X22 C/ROTEL 4.8 V5C010FB3D	MICROSWITCH	MICROINTERRUPTEUR	MIKROSCHALTER	MICROINTERRUPTOR
1.56	1	409514	DISGIUNTORE TERMICO 20A	CONTACT BREAKER	DISJONCTEUR	AUFTRENNER	DISYUNTOR
1.57	1	409583	PORTAFUSIBILE LAMELLARE SEMPLICE M8	FUSEHOLDER	PORTE-FUSIBLE	SICHERUNGSHALTER	PORTAFUSIBILE
1.58	1	409616	FUSIBILE PROTETTO 80A	FUSE	FUSIBLE	SICHERUNG	FUSIBLE
1.59	2	409832	TAPPO SALVAFILETTO D=14.5	CAP	CAPUCHON	KAPPE	TAPON
1.60	2	410316	TESTINA REGISTRABILE M5	ADJUSTABLE HEAD	TETE REGLABLE	JUSTIERSCHRAUBE	CABEZA AJUSTABLE
1.61	2	410458	FORCELLA M5 LUNGA	FORK	FOURCHETTE	GABELKOPF	HORQUILLA
1.62	2	410466	CLIPS PER FORCELLA M5 LUNGA	CLIP	EPINGLE	SPLIT	ESPIGA

GRUPPO MANUBRIO SIMPLA DS AU

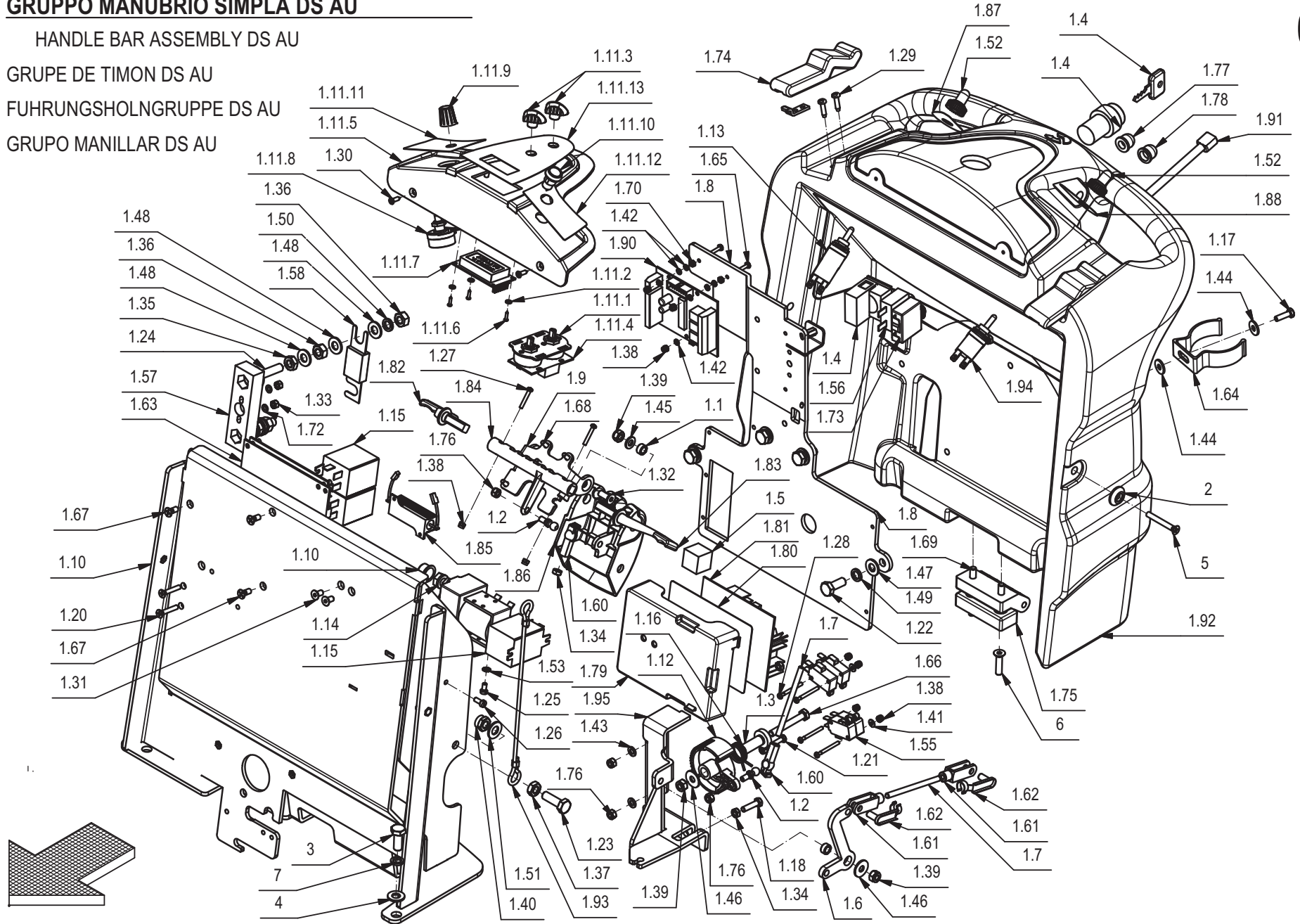
HANDLE BAR ASSEMBLY DS AU

GRUPE DE TIMON DS AU

FUHRUNGSHOLNGRUPPE DS AU

GRUPO MANILLAR DS AU

09D



GRUPPO MANUBRIO SIMPLA DS AU

09D

POS.	QTÀ	CODICE	DENOMINAZIONE	DESCRIPTION	DESCRIPTION	BENENNUNG	DESCRIPCION
1.63	1	414527	SCHEDA CHOPPER CH10POT	CHOPPER CARD	VARIATEUR ELECTRONIQUE	ELEKTRONIKKARTE	FICHA CHOPPER
1.64	1	414747	MOLLA FISSA TUBO D=50 ABS	SPRING	RESSORT	FEDER	RESORTE
1.65	3	415707	VITE M3X16 TE UNI 5739 (8.8) ZINC	SCREW	VIS	SCHRAUBE	TORNILLO
1.66	1	415723	VITE M6X45 TE UNI 5737 ZINC	SCREW	VIS	SCHRAUBE	TORNILLO
1.67	3	415750	VITE M5X12 TSPTC UNI 7688 (4.8) ZINC.	SCREW	VIS	SCHRAUBE	TORNILLO
1.68	4	415778	VITE M4X12 TCTC UNI 7687 INOX A2	SCREW	VIS	SCHRAUBE	TORNILLO
1.69	2	415824	VITE M6x25 TPSEI UNI5933	SCREW	VIS	SCHRAUBE	TORNILLO
1.70	3	415882	DADO M3x2,5 UNI 5588 ZINC.	NUT	ECROU	MUTTER	TUERCA
1.71	1	415898	DADO M4 AUTOBL UNI7474	LOCK NUT	ECROU AUTOBLOQUANT	STOPMUTTER	TUERCA AUTOBLOCANTE
1.72	6	415941	ROSETTA 4 UNI1751 ZINC GROWER	LOCK WASHER	RONDELLE FREIN	ZAHNSCHEIBE	ARANDELLA DENTADA
1.73	1	415997	DISGIUNTORE DI SICUREZZA 30A 250VAC	CONTACT BREAKER	DISJONCTEUR SECURITE	AUFTRENNER	INTERRUPTOR SEGURIDAD
1.74	2	416187	CHIUSURA A LEVA MOD. C7-10	HINGE	CHARNIERE	SCHARNIER	BISAGRA
1.75	1	416320	CERNIERA GAMM MODELLO C65/A	HINGE	CHARNIERE	SCHARNIER	BISAGRA
1.76	5	416781	DADO M5X5 AUTOBL. UNI 7473 ZINC	LOCK NUT	ECROU AUTOFREINES	SICHERUNGSMUTTER	TUERCA AUTOBLOCANTE
1.77	1	416817	CAPPUCCIO DISGIUNTORE	PROTECTION CAP	CALOTTE DE PROTECTION	SICHERHEITSKAPPE	CAPUCHO DE PROTECCION
1.78	1	422000	CAPPUCCIO DISGIUNTORE SERIE AXDISTR	CAP	CAPUCHON	KAPPE	TAPON
1.79	1	423067	PANNELLO IMPIANTO ELETTRICO VISPA-GENIE	PANEL	PANNEAU	BLECH	PANEL
1.80	1	425586	CARTA ISOLANTE 115x77 S=0,3 PRESSPAN	INSULATING	ISOLANT	ISOLATOR	AISLADOR
1.81	1	425593	SCHEDA CONTROLLO POMPE	CARD	PLAQUE	KONTROLLELEMENT	FICHA
1.82	1	426344	LEVA COMANDO MARCIA SX	LEVER	LEVIER	HEBEL	PALANCA
1.83	1	426345	LEVA COMANDO MARCIA DX	LEVER	LEVIER	HEBEL	PALANCA
1.84	1	426351	GAMMA COMANDO MARCIA	CAM	CAME	NOCKEN	LEVA
1.85	1	427052	CAVO 2x2,5x300 AZZURRO CON 1 RESISTENZA	BRAKING RESISTANCE	RESISTANCE DE FREINAGE	WIDERSTANDBREMSUNG	RESISTENCIA FRENADO
1.86	1	428529	MANIGLIA FRENO SIMPLA-MEDIA 2009	HANDLE	MANCHE	HANDGRIFF	MANILLA
1.87	1	428600	ETICH. MANUBRIO MART. BASAM. SIMPLA 2009	DECAL	ETIQUETTE	SCHILD	ETIQUETA
1.88	1	428601	ETICH. MANUBRIO MART. TERGI SIMPLA 2009	DECAL	ETIQUETTE	SCHILD	ETIQUETA
1.90	1	428623	SCHEDA LIV. BAT./CONTORE/MARTIN. RQT10	CHECK CARD CONTROLS	PLAQUE CONTR. COMMANDES	KONTROLLEL. SCHALTUNGEN	FICHA CONTROL MANDOS
1.91	1	428643	PERNO DI BLOCCO MANIGLIA FRENO	PIN	AXE	BOLZEN	PERNO
1.92	1	428644	MANUBRIO SIMPLA 2009	HANDLE BAR	TIMON	LENKSTANGE	MANILLAR
1.93	2	428654	FUNE DIAM.2X200 CON OCCHIELLI FISSATI	CABLE	CABLE	KABEL	CUERDA
1.94	1	428709	COMMUTATORE TERGI 15A-250V T215N-AF	COMMUTATOR	COMMUTATEUR	SCHALTUNG	CONMUTADOR
1.95	1	217721	SUPPORTO FUNE FRENO SIMPLA-MEDIA 2009	SUPPORT	SUPPORT	HALTERUNG	SOPORTE
2	2	400250	ROSETTA SOTTOVITE D=5X20	SPECIAL WASHER	RONDELLE SPECIALE	UNTERLAGSCHEIBE SPEZIAL	ARANDELLA ESPECIAL
3	4	408670	VITE M8x20 TE UNI 5739 ZINC	SCREW	VIS	SCHRAUBE	TORNILLO
4	4	409175	ROSETTA 8x17x1,6 UNI 6592 ZINC.	WASHER	RONDELLE	UNTERLAGSCHEIBE	ARANDELLA
5	2	415801	VITE M5X40 UNI 7688 TPS.TC	SCREW	VIS	SCHRAUBE	TORNILLO
6	2	415824	VITE M6x25 TPSEI UNI5933	SCREW	VIS	SCHRAUBE	TORNILLO
7	4	415946	ROSETTA M8 GROWER UNI1751	LOCK WASHER	RONDELLE FREIN	ZAHNSCHEIBE	ARANDELLA DENTADA

GRUPPO CARICABATTERIA SIMPLA

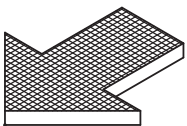
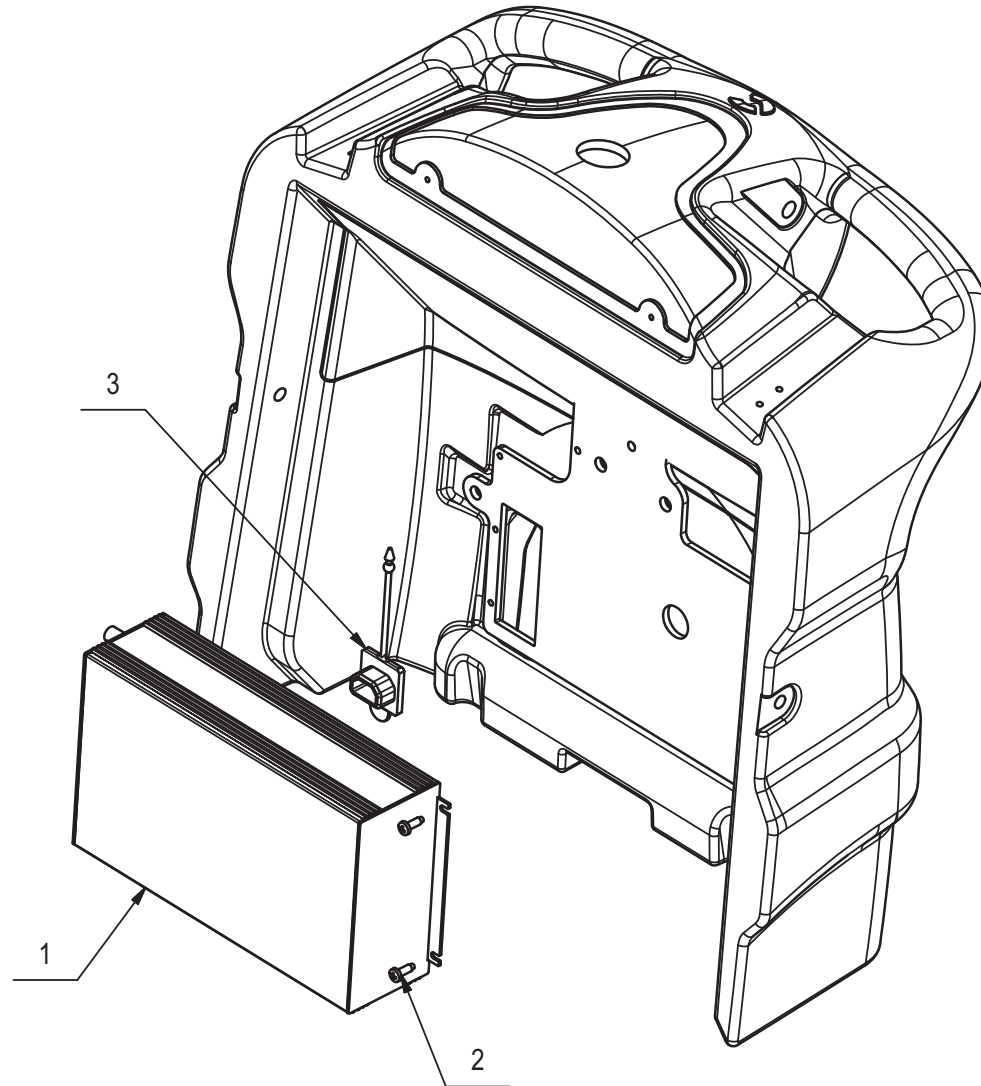
KIT BATTERY CHARGER

KIT CARGHEUR DE BATTERIES

KIT LADEGERATE

KIT CARGA DE BATERIAS

10



GRUPPO CARICABATTERIA SIMPLA**10**

POS.	QTÀ	CODICE	DESCRIZIONE IT	DESCRIZIONE EN	DESCRIZIONE FR	DESCRIZIONE DE	DESCRIZIONE ES
1	1	428721	CARICABATTERIE 24V 15A CBHD2 FIS. FRONT.	BATTERY CHARGER	CARGHEUR	BATTERIE LADEGERATE	CARGADOR DE BATERIAS
2	4	408880	VITE D.4.2x13 AUTOF.UNI 10227 X PLASTICA	SCREW	VIS	SCHRAUBE	TORNILLO
3	1	429622	PROTEZIONE PRESA DI CORRENTE	COVER	COUVERCLE	DECKEL	TAPA