

CATALOGO RICAMBI
SPARE PARTS CATALOGUE
CATALOGUE DE PIECES DETACHEES
ERSATZKATALOG
CATALOGO PIEZAS DE REPUESTO

 **FIMAP**[®]



FS800 B

ED. 01-2013

Doc. 10032868- AC

Le descrizioni contenute nella presente pubblicazione non si intendono impegnative. L'azienda pertanto, si riserva il diritto di apportare in qualunque momento, le eventuali modifiche ad organi, dettagli, forniture di accessori, che essa ritiene convenienti per un miglioramento o per qualsiasi esigenza di carattere costruttivo o commerciale. La riproduzione anche parziale dei testi e dei disegni, contenuti nella presente pubblicazione, è vietata ai sensi di legge.

L'azienda si riserva il diritto di apportare modifiche di carattere tecnico e/o di dotazione. Le immagini sono da intendersi di puro riferimento e non vincolanti in termini di design e dotazione.

The contained descriptions in the present publication are not binding. The Manufacturer therefore reserves itself the right to bring in whatever moment possible organs changes, details or supplies of accessories, that it holds convenient for an improvement, or for any demand of constructive or commercial character. The partial reproduction of the texts and diagrammes contained in the present catalog, is forbidden by law.

The Manufacturer reserves itself the right to bring changes of technical character and/or of endowment. The images are meant of pure reference and not binding in terms of design and endowment.

Les descriptions contenu dans la présente publication ne s'entendent pas contraignant. Le Fabriquant donc, il se réserve le droit d'apporter dans n'importe quel moment, les modifications éventuelles à organes, détails, fournitures d'accessoires, qu'elle croit convenables pour une amélioration ou pour n'importe quel exigence de caractère constructif ou commercial. La reproduction partielle aussi des textes et des dessins, contenu dans le présent catalogue, elle est prohibée aux termes de la loi.

Le Fabriquant se réserve le droit d'apporter modifications de caractère technique et/ou de dotation. Les images sont à s'entendre en référence pure et pas contraignants en termes de design et dotation.

Die Beschreibungen, welche in der vorliegenden Veröffentlichung vorhanden sind, sind nicht verpflichtend. Die Firma behält sich das Recht vor jederzeit eventuelle Modifikationen an wesentlichen Baugruppen, Details und Zubehör-Teilen durchzuführen, wenn dies für vorteilhaft bewertet wird und zu einer Verbesserung führt oder aufgrund von konstruktiven oder kommerziellen Anforderungen. Die Vervielfältigung, auch wenn es sich nur um Text-Auszügen oder Abbildungen handelt, der vorliegenden Bedienungsanleitung ist entsprechend dem Gesetz untersagt.

Die Firma behält sich das Recht vor technische Eigenschaften und Ausstattungen zu modifizieren. Die Abbildungen sind zum Verständnis und dienen als Bezug sind nicht bindend in Bezug auf Design und Ausstattung.

Las descripciones contenidas en la presente publicación no son empeñativas. La Empresa por lo tanto se reserva el derecho de aportar en cualquier momento, eventuales modificaciones a órganos, detalles, suministros de accesorios, que ella crea conveniente para una mejoría o por cualquier exigencia de carácter constructivo o comercial. La reproducción parcial de los textos y los diseños, contenidos en el presente catálogo, está prohibida por la ley.

La Empresa se reserva el derecho a aportar modificaciones de carácter técnico e/o de dotación. Las imágenes son de pura referencia y no vinculantes en términos de diseño y dotación.

CATALOGO RICAMBI

INTRODUZIONE

Il presente vuole essere da guida per l'ordinazione delle parti di ricambio ed è stato realizzato in modo da consentire una rapida identificazione della macchina in tutte le sue versioni e quindi una rapida visualizzazione dei pezzi che la compongono.

MODALITA' DI ORDINAZIONE

Per facilitare la ricerca di magazzino e la spedizione dei pezzi di ricambio, si pregano vivamente i Sigg. Clienti di attenersi alle seguenti norme e specificare sempre :

- modello e numero di matricola della macchina;
- numero di posizione e numero di tavola dove sono rappresentati;
- codice di ordinazione e denominazione;
- quantità dei pezzi desiderati;
- indirizzo esatto e ragione sociale del Committente, completo con l'eventuale recapito per la consegna della merce;
- mezzo di spedizione desiderato. (Nel caso questa voce non sia specificata la Ditta Costruttrice si riserva di usare a sua discrezione il mezzo più opportuno).

SPARE PARTS CATALOGUE

INTRODUCTION

This catalogue is intended to serve as a guide for the ordering of spare parts and is designed to facilitate rapid identification of the machine in all its versions and to rapid location of its component parts.

HOW TO ORDER

For the purpose of simplifying stock searching and the delivery of spare parts, we would ask our customers to observe the following standard procedures, at all times specifying:

- the model and part number of the machine;
- the position number and the number of the table of chart in which the parts appear;
- ordering code and part name;
- quantity of parts required;
- precise address and company status of the purchaser placing the order, complete with address for delivery of the goods;
- shipping means required.

INTRODUCTION

Le présent catalogue a pour but de guider l'utilisateur dans les commandes de pièces détachées. Il a été réalisé pour faciliter une identification rapide de la machine dans toutes ses versions et permet

SPARE PARTS CATALOGUE

ainsi un repérage rapide de ses composants.

COMMENT PASSER COMMANDE

Afin de simplifier la recherche dans le magasin et l'expédition des pièces de rechange, nous prions notre clientèle de respecter la procédure suivante en indiquant toujours:

- le modèle et numéro de la machine;
- le numéro de la position et numéro du tableau sur lequel figure la pièce;
- la référence et la dénomination;
- la quantité des pièces demandées;
- l'adresse exacte et la raison sociale de l'acheteur qui passe la commande, en indiquant l'adresse de livraison;
- le moyen de transport désiré (dans le cas où ceci n'est pas précisé l'expéditeur se réserve le droit de choisir le transporteur).

ERSATZTEILKATALOG

EINLEITUNG

Der vorliegende Katalog versteht sich als Führer für Ersatzteile und soll eine rasche Identifikation der Maschine in all ihren Ausführungen ermöglichen und daher ein sofortiges Erkennen der Teile, aus denen sie besteht.

BESTELLVORSCHLAG

Um ein Auffinden im Lager und den Versand der Ersatzteile zu erleichtern, werden die Kunden ersucht, sich an folgende Normen zu halten und immer folgendes anzugeben:

- Modell- und Gerätenummer;
- Positions- und Tafelnummer, wo sie dargestellt sind;
- Bestellnummer und Handelsbezeichnung;
- Menge der gewünschten Teile;
- Genauere Adresse und Firmennamen des Auftraggebers, gemeinsam der ev. Anschrift für die Zusendung der Ware;
- Die gewünschte Versandart (falls nicht angegeben, behält sich der Lieferant das Recht vor, die günstigste Art zu wählen).

CATALOGO PIEZAS DE REPUESTO

INTRODUCCIÓN

Ese catálogo quiere servir cómo guía para pedir las piezas de repuesto y se ha realizado de manera de consentir una rápida identificación de la máquina en todas sus versiones y por consiguiente una rápida individuación de las piezas que la componen.

MODALIDADES DE LOS PEDIDOS

Para la búsqueda en el almacén y el envío de las piezas de repuesto, se ruega encarecidamente a los Sres. Clientes de seguir las reglas siguientes y de especificar siempre:

- el modelo y el número de matrícula de la máquina;
- el número de posición y el número de la tabla donde son representadas;
- el código de pedido y la denominación;
- el número de piezas que se desean;
- las señas exactas y la razón social del Comiteante, indicando también las señas eventuales para la entrega de la mercancía;
- El medio de envío que se desea. (En caso de que ese dato no se haya especificado, la Empresa Constructora se reserva el derecho de utilizar a su elección el medio más adecuado).

SIMBOLOGIA USATA NEL CATALOGO
SYMBOLGY USED IN THE CATALOGUE
SIMBOLE DANS LE CATALOGUE
SIMBOLGEBRAUCH IM KATALOG
SIMBOLOGIA EMPLEADA EN EL CATALOGO

00000000 →

- Codice utilizzato fino alla matricola indicata
- Code used up to the indicated serial number
- Code utilisé jusqu'au numéro indiqué
- Artikel benutzt bis zur angegebenen Nummer
- Código utilizado hasta el número indicado

00000000 →

- Codice utilizzato dalla matricola indicata
- Code used from the indicated serial number
- Code utilisé a partir du numéro indiqué
- Artikel benutzt ab angegebenen Nummer
- Código utilizado desde el número indicado

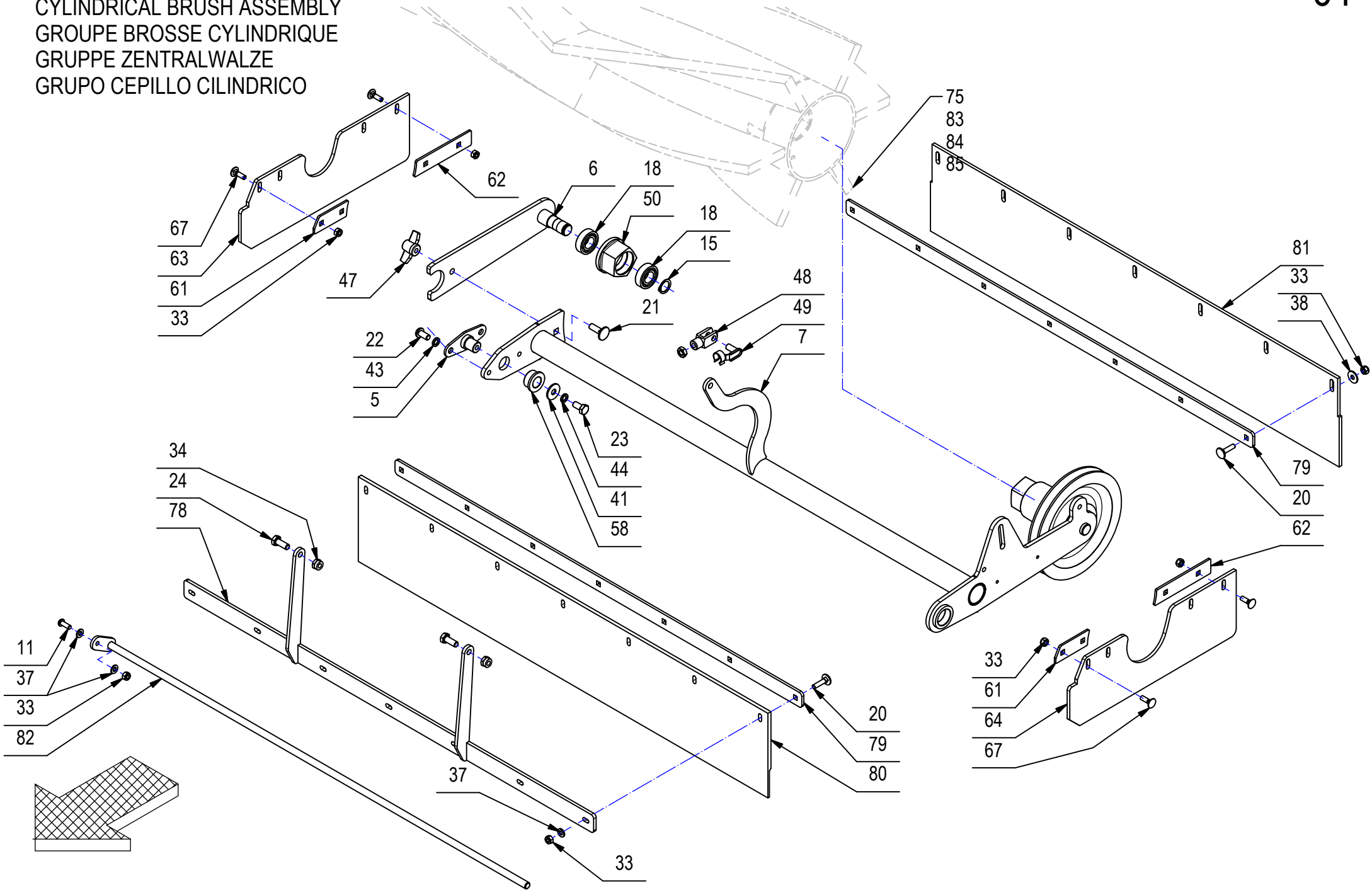
SOMMARIO

SUMMARY / SOMMAIRE / INHALTSANGABE / ÍNDICE

PAG.06	GRUPPO SPAZZOLA CENTRALE FS800 B CENTRAL BRUSH GROUP / GROUPE BROSSE CENTRALE / CENTRAL BRUSH GROUP / GRUPO CENTRAL CEPILLO
PAG.12	GRUPPO SPAZZOLA LATERALE DESTRA FS800 B GROUP RIGHT SIDE BRUSH / BROSSE GROUPE A DROITE / GROUP RECHTS BRUSH / GRUPO DE CEPILLO LATERAL DERECHO
PAG.14	GRUPPO SPAZZOLA LATERALE SINISTRA FS800 B GROUP LEFT SIDE BRUSH / GROUPE ET LAISSEE BROSSE LATERALE / GROUP LINKE SEITE BRUSH / GRUPO DE IZQUIERDA CEPILLO LATERAL
PAG.16	GRUPPO COMANDO SPAZZOLE FS800 B BRUSH CONTROL GROUP / GROUPE DE CONTRÔLE BROSSE / BRUSH CONTROL GROUP / CEPILLO DE GRUPO CONTROL
PAG.18	GRUPPO COMANDO MARCIA FS800 B GROUP KICK START / GROUPE KICK START / GROUP KICK START / GRUPO KICK START
PAG.22	GRUPPO CARROZZERIA FS800 B BODY GROUP / GROUPE DU CORPS / BODY GROUP / CUERPO DE GRUPO
PAG.28	GRUPPO TELAIO FS800 B FRAME GROUP / CADRE DU GROUPE / FRAME GROUP / MARCO DE GRUPO
PAG.30	GRUPPO STERZO FS800 B STEERING GROUP / GROUPE DE PILOTAGE / LENKUNGSGRUPPE / GRUPO DIRECTIVO
PAG.34	GRUPPO RUTA TRAZIONE FS800 B WHEEL DRIVE UNIT / UNITÉ TRACTION / WHEEL DRIVE UNIT / RUEDA DE UNIDAD
PAG.36	GRUPPO CASSA DI RACCOLTA RIFIUTI FS800 B GROUP CASH COLLECTION OF WASTE / COLLECTE DE L'ARGENT GROUPE DES DECHETS / GROUP CASH SAMMLUNG VON ABFÄLLEN / GRUPO DE RECOGIDA DE RESIDUOS EN EFECTIVO
PAG.40	GRUPPO PANNELLO CHIUSURA ASPIRAZIONE FS800 B CLOSING PANEL INTAKE GROUP / CLÔTURE DU GROUPE ADMISSION PANNEAU / ABSCHLUSSPDIUM INTAKE GROUP / PANEL DE CIERRE DEL GRUPO DE ENTRADA
PAG.42	GRUPPO IMPIANTO ELETTRICO FS800 B ELECTRICAL GROUP / GROUPE ÉLECTRIQUE / ELECTRICAL GROUP / GRUPO DE ELECTRICIDAD
PAG.46	GRUPPO COMANDO FLAP FS800 B GROUP COMMAND FLAP / CLAPET DE COMMANDE GROUP / GROUP-BEFEHL KLAPPE / GRUPO SOLAPA DE COMANDOS
PAG.48	GRUPPO ETICHETTE FS800 B GROUP LABELS / ÉTIQUETTES DE GROUPE / GROUP ETIKETTEN / ETIQUETAS DE LOS GRUPOS
PAG.50	GRUPPO FILTRO A PANNELLO FS800 B GROUP PANEL FILTER / GROUPE PANNEAU DE FILTRE / GROUP-PANEL-FILTER / GRUPO PANEL DE FILTROS
PAG.52	GRUPPO FILTRO IN STOFFA FS800 B GROUP FILTER CLOTH / GROUPE TISSU FILTRE / GROUP FILTERTUCH / GRUPO FILTRO DE TELA
PAG.54	GRUPPO OPZIONALE TETTuccio FS800 B OPTIONAL ROOF KIT / KIT DE TOITURE EN OPTION / OPTIONAL DACH KIT / CUBIERTA OPCIONAL KIT
PAG.56	GRUPPO OPZIONALE LAMPEGGIANTE FS800 B OPTIONAL GROUP FLASHING / GROUPE OPTION CLIGNOTANT / OPTIONAL GROUP FLASHING / GRUPO OPCIONAL INTERMITENTE
PAG.58	GRUPPO OPZIONALE CARICABATTERIE FS800 B GROUP OPTIONAL CHARGER / GROUPE CHARGEUR OPTIONNEL / GROUP OPTIONALE LADEGERÄT / GRUPO CARGADOR OPCIONAL

CR-01 GRUPPO SPAZZOLA CENTRALE
CYLINDRICAL BRUSH ASSEMBLY
GRUPE BROSSE CYLINDRIQUE
GRUPPE ZENTRALWALZE
GRUPO CEPILLO CILINDRICO

01

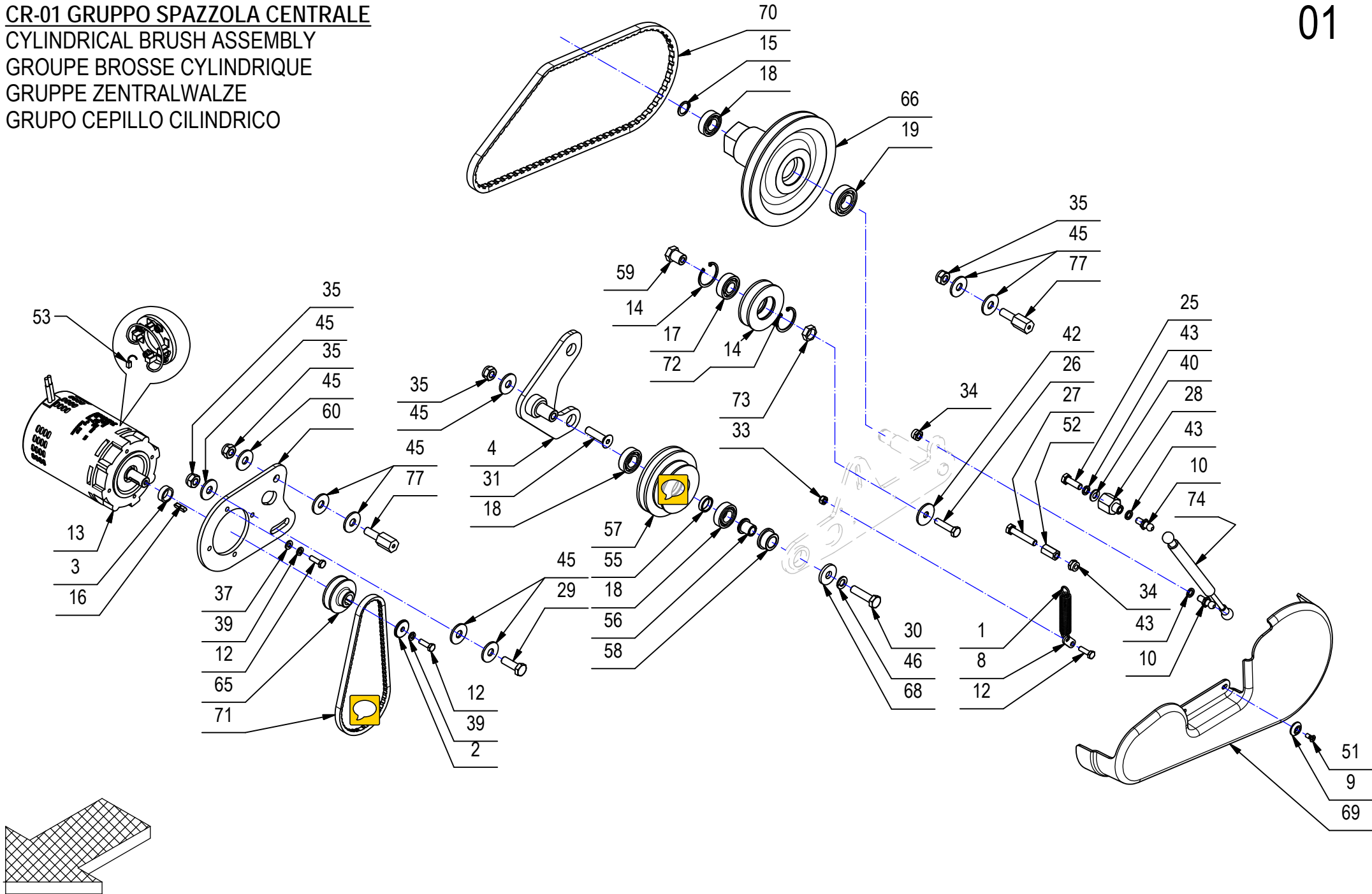


CR-01 GRUPPO SPAZZOLA CENTRALE**01**

POS.	CODICE	QTÀ	DESCRIZIONE	DENOMINATION	DESCRIPTION	BENENNUNG	DESCRIPCION
1	202476	1	MOLLA TRAZ. 15X2X84	SPRING	RESSORT	FEDER	RESORTE
2	203761	1	RONDELLA PER BRACCIO	WASHER	RONDELLE	UNTERLAGSCHEIBE	ARANDELA
3	210117	1	DISTANZIALE D=22 d=17,1 S=7,5 AVP	SPACER	ENTRETOISE	DISTANZHÜLSE	DISTANCIADOR
4	220788	1	SUPPORTO SX SPAZZOLA CENTRALE	SUPPORT	SUPPORT	HALTERUNG	SOPORTE
5	220841	1	SPINA SPAZZOLA CENTRALE	SPRING PIN	FOURCHETTE	SPANNSTIFT	PASADOR
6	220843	1	SUPP. FOLLE SPAZZOLA CENTRALE	SUPPORT	SUPPORT	HALTERUNG	SOPORTE
7	221508	1	SUPP SPAZZOLA CENTRALE	SUPPORT	SUPPORT	HALTERUNG	HALTERUNG
8	221856	1	PIASTRINA SCARICO PRESSIONE	PLAQUE	PLAQUETTE	BEFESTIGUNGSAUFLAGE	PLAQUETA
9	400250	2	ROSETTA SOTTOVITE D=5X20	SPECIAL WASHER	RONDELLE SPECIALE	UNTERLAGSCHEIBE SPEZIAL	ARANDELA ESPECIAL
10	433899	2	PRIGIONIERO SFERICO M8 (4486MD)	STUD	TIGE	GEWINDEBOLZEN	PRISIONIERO
11	415856	1	VITE M6X16 TBEI ISO 7380	SCREW	VIS	SCHRAUBE	TORNILLO
12	407666	6	VITE M6X20 TE UNI 5739 ZINC	SCREW	VIS	SCHRAUBE	TORNILLO
13	407716	1	MOTORE MP80S/2 24V 2300G 400W CH	MOTOR	MOTEUR	MOTOR	MOTOR
14	408341	2	SEEGER I 35 UNI 7437	SEEGER RING	SERRE CLIPS	SEEGERRING	ANILLO SEEGER
15	408352	2	SEEGER E 17 UNI 7435	SEEGER RING	SERRE CLIPS	SEEGERRING	ANILLO SEEGER
16	408402	1	LINGUETTA 5X5X20 UNI 6604/69	KEY	CLAVETTE	KEIL	CLAVIJA
17	408427	1	CUSCINETTO 6202 2RS 15x35x11	BEARING	ROULEMENT	LAGER	COJINETE
18	408432	5	CUSCINETTO 6003 2RS 17x35x10	BEARING	ROULEMENT	LAGER	COJINETE
19	408434	1	CUSCINETTO 6004 2RS 42x20x12	BEARING	ROULEMENT	LAGER	COJINETE
20	408617	14	VITE M6x25 TTQST UNI 5732 ZINC	SCREW	VIS	SCHRAUBE	TORNILLO
21	408623	1	VITE M8x25 TTQST UNI 5732	SCREW	VIS	SCHRAUBE	TORNILLO
22	415859	2	VITE M8x16 TBEI ISO 7380 ZINC	SCREW	VIS	SCHRAUBE	TORNILLO
23	408669	1	VITE M8x16 TE UNI 5739 ZINC	SCREW	VIS	SCHRAUBE	TORNILLO
24	408670	2	VITE M8x20 TE UNI 5739 ZINC	SCREW	VIS	SCHRAUBE	TORNILLO
25	408674	1	VITE M8x25 TE UNI 5739 ZINC	SCREW	VIS	SCHRAUBE	TORNILLO
26	408678	1	VITE M8X35 TE UNI 5739 ZINC	SCREW	VIS	SCHRAUBE	TORNILLO
27	408681	1	VITE M8x45 TE UNI 5739 ZINC	SCREW	VIS	SCHRAUBE	TORNILLO
28	217692	1	DISTANZIALE D=CH22-12,5 d=M8 S=32 AVP	SPACER	ENTRETOISE	DISTANZHÜLSE	DISTANCIADOR
29	408712	1	VITE M10X30 TE UNI 5739 ZINC	SCREW	VIS	SCHRAUBE	TORNILLO
30	408715	1	VITE M10x40 TE UNI 5739 (8.8)	SCREW	VIS	SCHRAUBE	TORNILLO
31	409001	2	VITE M10X40 TPSCE UNI 5933 (10.9) ZINC	SCREW	VIS	SCHRAUBE	TORNILLO
32	409054	1	DADO M8x5 UNI 5589 ZINC	NUT	ECROU	MUTTER	TUERCA
33	409082	24	DADO M6x6 AUTOBL UNI 7474 ZINC	LOCK NUT	ECROU AUTOFREINES	SICHERUNGSMUTTER	TUERCA AUTOBLOCANTE
34	409085	4	DADO M8x8.5 AUTOBL. UNI 7474 ZINC	LOCK NUT	ECROU AUTOFREINES	SICHERUNGSMUTTER	TUERCA AUTOBLOCANTE
35	409090	5	DADO M10x10 AUTOBL. UNI 7474 ZINC	LOCK NUT	ECROU AUTOFREINES	SICHERUNGSMUTTER	TUERCA AUTOBLOCANTE
37	409156	13	ROSETTA 6x12x1,6 UNI 6592 ZINC	WASHER	RONDELLE	UNTERLAGSCHEIBE	ARANDELA
38	409160	7	ROSETTA 6x18x1,5 UNI 6593 ZINC	WASHER	RONDELLE	UNTERLAGSCHEIBE	ARANDELA
39	409164	5	ROSETTA GROWER 6x2,5x1,8 ASA B27 ZINC	LOCK WASHER	RONDELLE FREIN	ZAHNSCHEIBE	ARANDELLA DENTADA

CR-01 GRUPPO SPAZZOLA CENTRALE
CYLINDRICAL BRUSH ASSEMBLY
GRUPE BROSSE CYLINDRIQUE
GRUPPE ZENTRALWALZE
GRUPO CEPILLO CILINDRICO

01

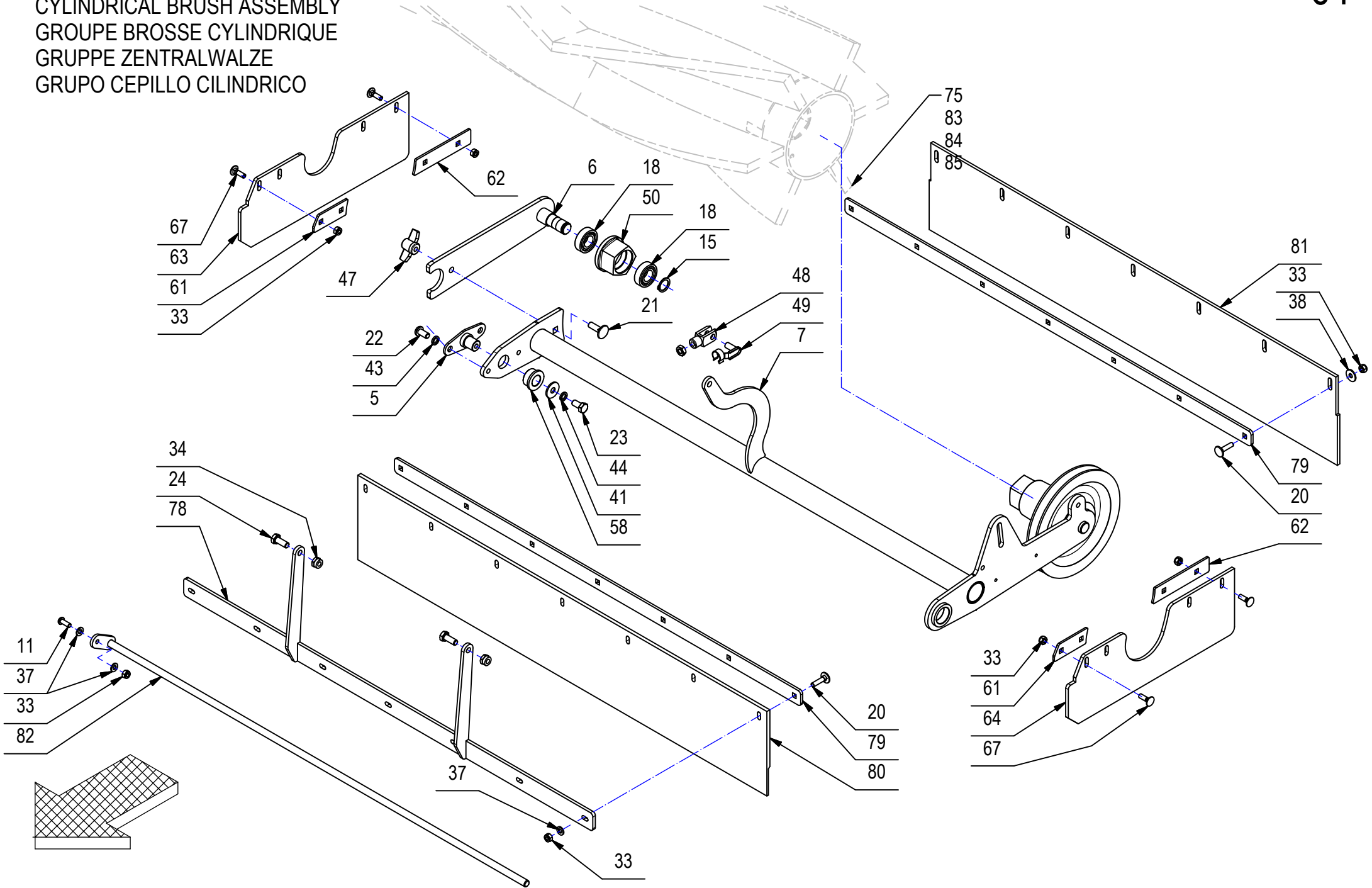


CR-01 GRUPPO SPAZZOLA CENTRALE**01**

POS.	CODICE	QTÀ	DESCRIZIONE	DENOMINATION	DESCRIPTION	BENENNUNG	DESCRIPCION
40	409175	1	ROSETTA 8x17x1,6 UNI 6592 ZINC.	WASHER	RONDELLE	UNTERLAGSCHEIBE	ARANDELA
41	409179	1	ROSETTA 9x24x2,5 UNI 6593 ZINC	WASHER	RONDELLE	UNTERLAGSCHEIBE	ARANDELA
42	409180	1	ROSETTA 9x32x2.5 UNI 6593 ZINC	WASHER	RONDELLE	UNTERLAGSCHEIBE	ARANDELA
43	409181	5	ROSETTA GROWER 8x13x2,2 ZINC	LOCK WASHER	RONDELLE FREIN	ZAHNSCHEIBE	ARANDELLA DENTADA
44	409187	1	ROSETTA GROWER 8x13x2,2 A2	WASHER	RONDELLE	UNTERLAGSCHEIBE	ARANDELA
45	409194	10	ROSETTA 11x30x2,5 UNI 6593 ZINC	WASHER	RONDELLE	UNTERLEGSCHEIBE	ARANDELA
46	409196	1	ROSETTA GROWER 10x18x2,2 ZINC	LOCK WASHER	RONDELLE FREIN	ZAHNSCHEIBE	ARANDELLA DENTADA
47	410237	1	GALLETTO DI FISSAGGIO GB/48/FP M8	WING NUT	PAPILLON	FLÜGELSCHRAUBE	POMO
48	410452	1	FORCELLA M8 UNI 1676 CORTA	FORK	FOURCHETTE	GABELKOPF	HORQUILLA
49	410459	1	CLIPS PER FORCELLA M8 CORTA	PIN	AXE	BOLZEN	PERNO
50	415476	1	ATTACCO SX SPAZZOLA CENTRALE CS60II	COUPLING	ATTAQUE	KUPPLUNG	ACOPLAMIENTO
51	415750	2	VITE M5X12 TSPTC UNI 7688 (4.8) ZINC.	SCREW	VIS	SCHRAUBE	TORNILLO
52	415888	1	DADO PROLUNGATO M8X24	NUT	ECROU	MUTTER	TUERCA
53	415982	4	SPAZZ. MOT. 7X14X19 GM4EC01	CARBON BRUSH MOTOR	CHARBON MOTEUR	KOHLEBÜRSTE	ESCOBILLA MOTOR
55	433733	1	DISTANZIALE D=22 d=17,3 S=6 Fe360B				
56	433734	1	BOCCOLA D=22-16 d=10,5 S=18,5 Fe360B	BUSHING	BAGUE	BUCHSE	CASQUILLO
57	433762	1	PULEGGIA RINVIO SPAZZ. D.67 SPA-D.85 SPZ	PULLEY	POULIE	RIEMENSCHLEIBE	PULEA
58	433763	2	BOCCOLA D=30-25 d=16.2 S=14 DELRIN	BUSHING	BAGUE	BUCHSE	CASQUILLO
59	433764	1	DISTANZIALE D=CH19-15 d=M8 S=24 Fe360B	SPACER	ENTRETOISE	DISTANZHÜLSE	DISTANCIADOR
60	433849	1	SUPPORTO MOTORE SPAZZOLA	MOTOR SUPPORT	SUPPORT DE MOTEUR	MOTORHALTERUNG	SOPORTE DE MOTOR
61	433857	2	LAMA CORTA FLAP LATERALI	BLADE	PLAQUE	PLATTE	LISTON
62	433891	2	LAMA LUNGA FLAP LATERALE	BLADE	PLAQUE	PLATTE	LISTON
63	433894	1	FLAP LATERALE DX	SIDE RUBBER	BAVETTE LATERALE	SEITENGUMMI	GOMA LATERAL
64	433895	1	FLAP LATERALE SX	SIDE RUBBER	BAVETTE LATERALE	SEITENGUMMI	GOMA LATERAL
65	433897	1	PULEGGIA MOTORE SPAZZOLA Øp46 SPZ	PULLEY	POULIE	RIEMENSCHLEIBE	PULEA
66	433975	1	ATTACCO DX SPAZZOLA CENTRALE CS700B	PULLEY	POULIE	RIEMENSCHLEIBE	PULEA
67	408620	8	VITE M6X20 TTQST UNI 5732 ZINC	SCREW	VIS	SCHRAUBE	TORNILLO
68	434286	1	RONDELLA 11x30x4.	WASHER	RONDELLE	UNTERLAGSCHEIBE	ARANDELA
69	434410	1	CARTER MOB.SX SPAZZ.CENTR FS700 RAL 7016	COVERT	CARTER	ABDECKUNG	CARTER
70	434642	1	CINGHIA AX 36 Lpr =944 DENTATA	BELT	COURROIE	RIEMEN	CORREA
71	434650	1	CINGHIA TRAPEZOIDALE SPZX Lp = 512	BELT	COURROIE	RIEMEN	CORREA
72	434651	1	PULEGGIA GOLA SPA (GALOPPINO) Dp 63	PULLEY	POULIE	RIEMENSCHLEIBE	PULEA
74	433953	1	AMMORTIZZATORE F1=150 F2=15 C=90 3889NS	DUMPER	AMORTISSEUR	DAMPFER	AMORTIGUATOR
73	434657	1	DISTANZIALE D=CH19 d=15 S=7 Fe360B	SPACER	ENTRETOISE	DISTANZHÜLSE	DISTANCIADOR
75	434685	1	SPAZZOLA 280x800 PPL 0,1 POST+PPL0,7 ANT	CYLINDRICAL BRUSH	BROSSE CYLINDRIQUE	ZENTRALWALZE	CEPILLO CILINDRICO
77	434869	2	COLONNETTA DISTANZIALE	SPACER	ENTRETOISE	DISTANZHÜLSE	DISTANCIADOR
78	435339	1	SUPPORTO FLAP	SUPPORT	SUPPORT	HALTERUNG	SOPORTE
79	435340	2	LAMA FLAP POSTERIORE	BLADE	PLAQUETTE	LEISTE	LISTON

CR-01 GRUPPO SPAZZOLA CENTRALE
CYLINDRICAL BRUSH ASSEMBLY
GRUPE BROSSE CYLINDRIQUE
GRUPPE ZENTRALWALZE
GRUPO CEPILLO CILINDRICO

01

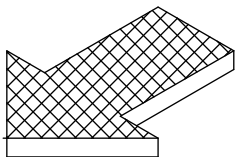
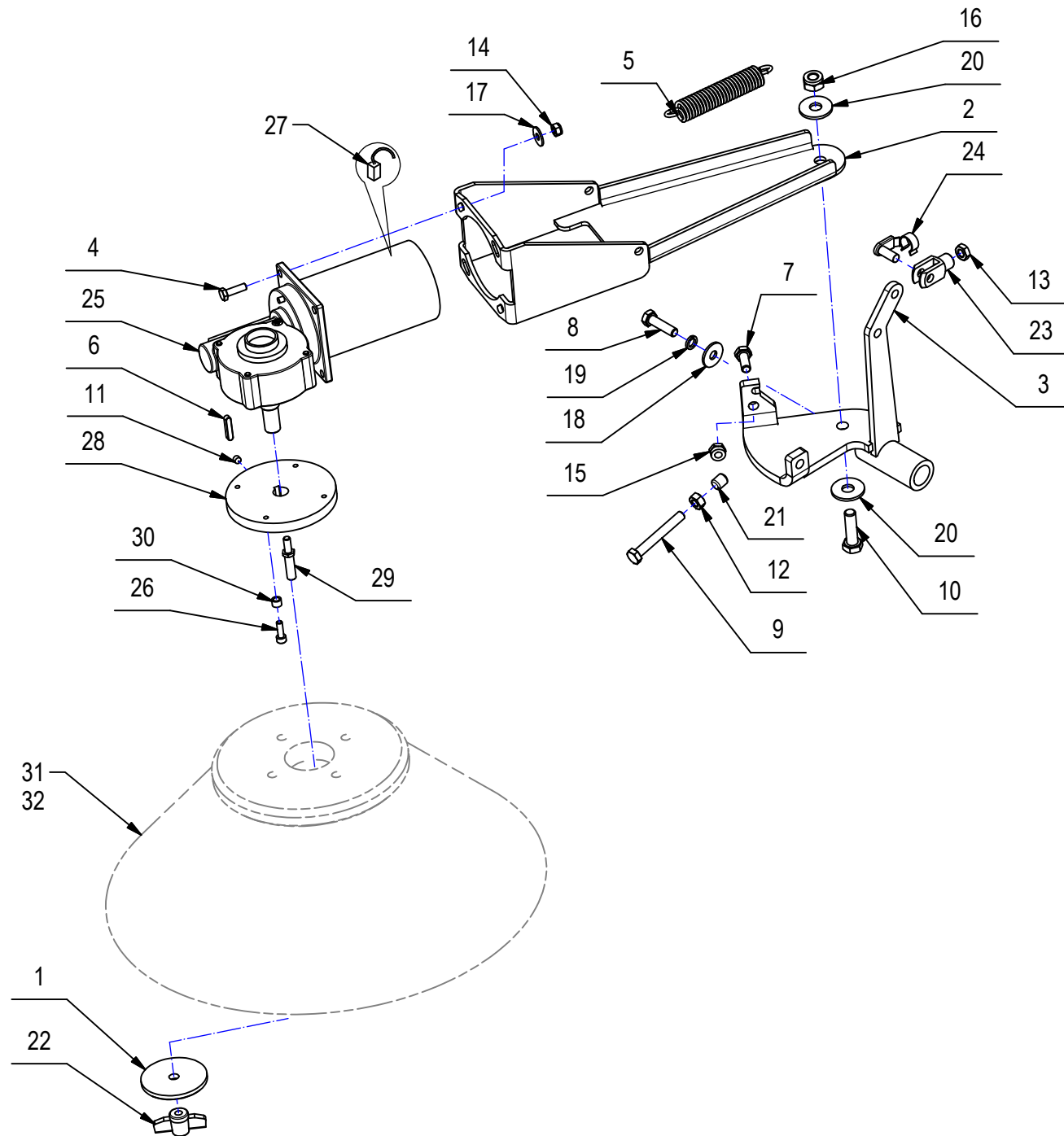


CR-01 GRUPPO SPAZZOLA CENTRALE**01**

POS.	CODICE	QTÀ	DESCRIZIONE	DENOMINATION	DESCRIPTION	BENENNUNG	DESCRIPCION
80	435343	1	GOMMA FLAP ANTERIORE	CENTRAL RUBBER	BAVETTE CENTRALE	ZENTRALSAUGGUMMI	GOMA CENTRAL
81	435346	1	FLAP POSTERIORE	CENTRAL RUBBER	BAVETTE CENTRALE	ZENTRALSAUGGUMMI	GOMA CENTRAL
82	435350	1	BRACCIO RITEGNO FLAP	STOP	ARRET	STOPBELEG	PLAQUETA DE SUJECION
83	435462	1	SPAZZOLA 280x800 PPL 0,7 ONDUL. BIANCO	CYLINDRICAL BRUSH	BROSSE CYLINDRIQUE	ZENTRALWALZE	CEPILLO CILINDRICO
84	435464	1	SPAZZOLA 280x800 PPL 1,4 NERO	CYLINDRICAL BRUSH	BROSSE CYLINDRIQUE	ZENTRALWALZE	CEPILLO CILINDRICO
85	435465	1	SPAZZ. 280x800 PPL 0,7 OND. NERO+25%ACC.	CYLINDRICAL BRUSH	BROSSE CYLINDRIQUE	ZENTRALWALZE	CEPILLO CILINDRICO

CR-02 GRUPPO SPAZ. LATER. DX
SIDE BRUSH ASSEMBLY
UNITÉ BROSE LATÉRALE
SIDE-BÜRSTENGARNITUR
LADO DE LA UNIDAD CEPILLO

02

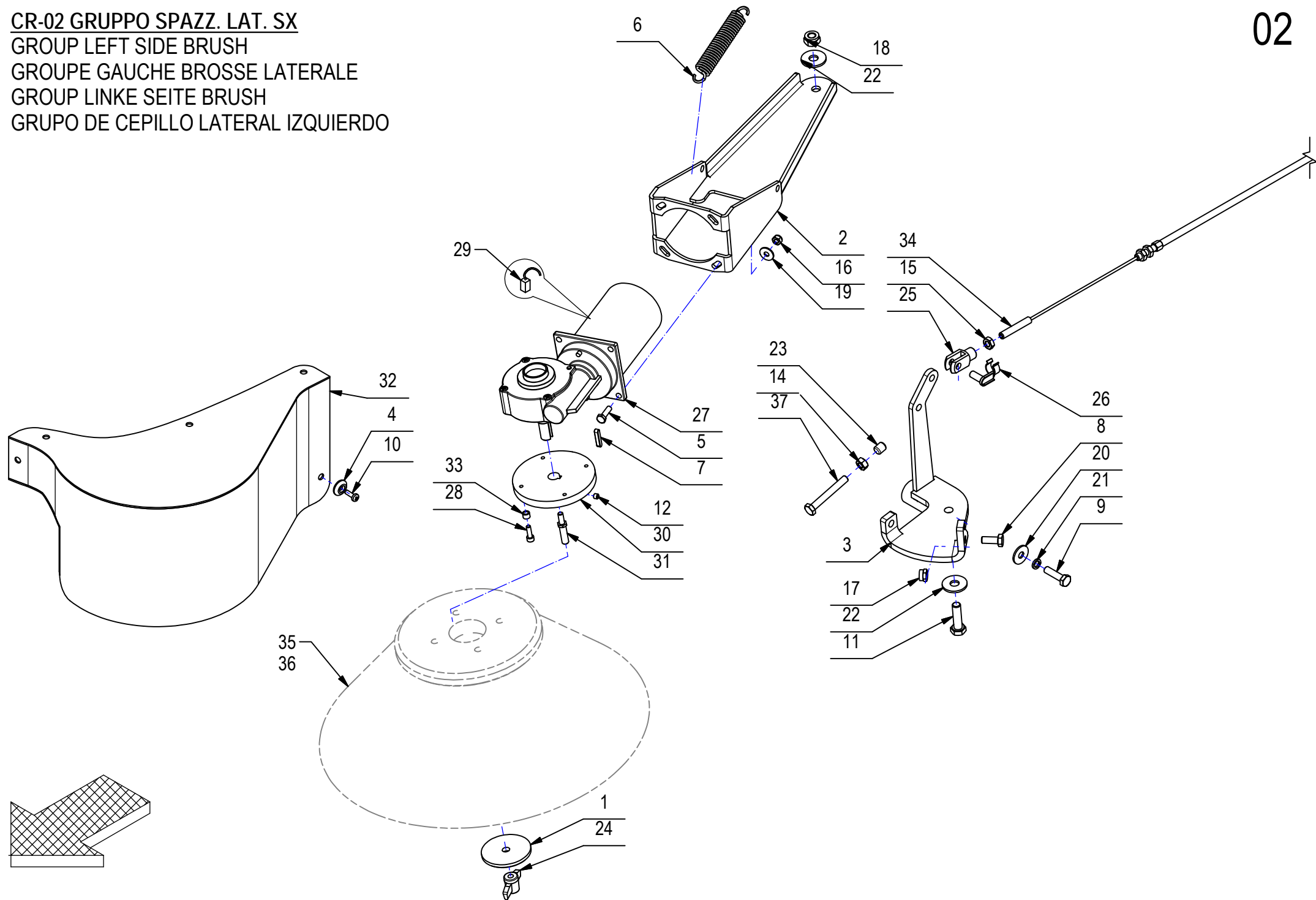


CR-02 GRUPPO SPAZ. LATER. DX**02**

POS.	CODICE	QTÀ	DESCRIZIONE	DENOMINATION	DESCRIPTION	BENENNUNG	DESCRIPCION
1	204031	1	RONDELLA SPECIALE D=8x60 SPAZZOLA LAT	SPECIAL WASHER	RONDELLE SPECIALE	UNTERLAGSCHEIBE SPEZIAL	ARANDELA ESPECIAL
2	221782	1	SUPP. SPAZZOLA LATERALE	SUPPORT	SUPPORT	HALTERUNG	SOPORTE
3	221785	1	FULCRO DX SPAZZOLA LAT.	SUPPORT	POINT D#APPUI	HEBELSTÜTZE	FULCRO
4	407666	4	VITE M6X20 TE UNI 5739 ZINC	SCREW	VIS	SCHRAUBE	TORNILLO
5	408110	1	MOLLA TRAZIONE 20x2,8x109	SPRING	RESSORT	FEDER	RESORTE
6	408405	1	LINGUETTA 5X5X25 UNI 6604	KEY	CLAVETTE	KEIL	CLAVIJA
7	408670	1	VITE M8x20 TE UNI 5739 ZINC	SCREW	VIS	SCHRAUBE	TORNILLO
8	408676	1	VITE M8x30 TE UNI 5739 ZINC	SCREW	VIS	SCHRAUBE	TORNILLO
9	408693	1	VITE M8X60 TE UNI 5739 ZINC	SCREW	VIS	SCHRAUBE	TORNILLO
10	408714	1	VITE M10x35 TE UNI 5739 ZINC	SCREW	VIS	SCHRAUBE	TORNILLO
11	408907	1	GRANO M6x6 UNI5927	DOWEL	VIS CYLINDRIQUE	MADENSCHRAUBE	TORNILLO
12	409046	1	DADO M8x6,5 UNI 5588 ZINC	NUT	ECROU	MUTTER	TUERCA
13	409054	1	DADO M8x5 UNI 5589 ZINC	NUT	ECROU	MUTTER	TUERCA
14	409082	4	DADO M6x6 AUTOBL UNI 7474 ZINC	LOCK NUT	ECROU AUTOFREINES	SICHERUNGSMUTTER	TUERCA AUTOBLOCANTE
15	409085	1	DADO M8x8,5 AUTOBL. UNI 7474 ZINC	LOCK NUT	ECROU AUTOFREINES	SICHERUNGSMUTTER	TUERCA AUTOBLOCANTE
16	409090	1	DADO M10x10 AUTOBL. UNI 7474 ZINC	LOCK NUT	ECROU AUTOFREINES	SICHERUNGSMUTTER	TUERCA AUTOBLOCANTE
17	409160	4	ROSETTA 6x18x1,5 UNI 6593 ZINC	WASHER	RONDELLE	UNTERLAGSCHEIBE	ARANDELA
18	409179	1	ROSETTA 9x24x2,5 UNI 6593 ZINC	WASHER	RONDELLE	UNTERLAGSCHEIBE	ARANDELA
19	409181	1	ROSETTA GROWER 8x13x2,2 ZINC	LOCK WASHER	RONDELLE FREIN	ZAHNSCHEIBE	ARANDELLA DENTADA
20	409194	2	ROSETTA 11x30x2,5 UNI 6593 ZINC	WASHER	RONDELLE	UNTERLEGSCHIEBE	ARANDELA
21	409868	1	PIEDINO D=8	RUBBER CAP	BOUCHON DE CAOUTCHOUC	GÜMMISTOPFEN	TAPON DE GOMA
22	410237	1	GALLETTO DI FISSAGGIO GB/48/FP M8	WING NUT	PAPILLON	FLÜGELSCHRAUBE	POMO
23	410452	1	FORCELLA M8 UNI 1676 CORTA	FORK	FOURCHETTE	GABELKOPF	HORQUILLA
24	410459	1	CLIPS PER FORCELLA M8 CORTA	PIN	AXE	BOLZEN	PERNO
25	414601	1	MOTORID. AOMPI-40 24V 90W 65G USC. LATO	GEARED MOTOR	MOTO-REDUCTEUR	GETRIEBEMOTOR	MOTO-REDUCTEUR
26	415755	4	VITE M5x16 TCEI UNI 5931 ZINC	SCREW	VIS	SCHRAUBE	TORNILLO
27	415981		SPAZZ. MOT. 6.1X9X17 GM4	BRUSH	BROSSE	BÜRSTE	CEPILLO
28	433974	1	MOZZO SPAZZOLA LATERALE	HUB	MOYEU	NABE	CUBO
29	434225	1	COLONNETTA M8-M6 SPAZZ.LATERALE	STUD BOLT	TIGE	GEWINDEBOLZEN	PRISIONERO
30	434616	4	BOCCOLA D=8,5 d=5,5 S=6 Fe360B	BUSHING	BAGUE	BUCHSE	CASQUILLO
31	435432	1	SPAZZOLA LAT. PPL 1.1-0,7 D.400 A DISCO	BRUSH	BROSSE	BÜRSTE	CEPILLO
32	435433	1	SPAZZOLA LAT. PPL 1 D.400 A DISCO	BRUSH	BROSSE	BÜRSTE	CEPILLO

CR-02 GRUPPO SPAZZ. LAT. SX
GROUP LEFT SIDE BRUSH
GROUPE GAUCHE BROSSE LATERALE
GROUP LINKE SEITE BRUSH
GRUPO DE CEPILLO LATERAL IZQUIERDO

02



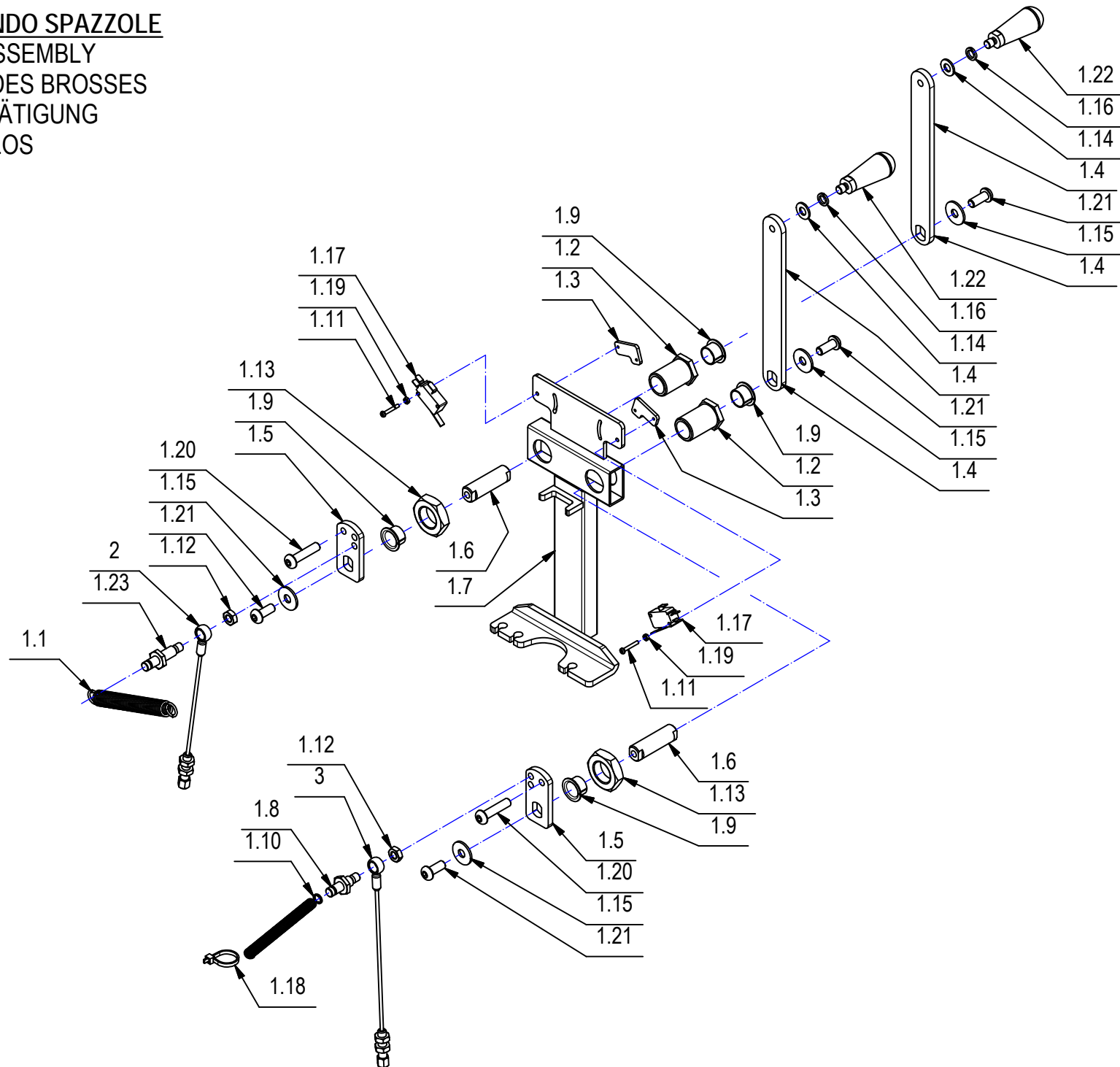
CR-02 GRUPPO SPAZZ. LAT. SX

02

POS.	CODICE	QTÀ	DESCRIZIONE	DENOMINATION	DESCRIPTION	BENENNUNG	DESCRIPCION
1	204031	1	RONDELLA SPECIALE D=8x60 SPAZZOLA LAT	SPECIAL WASHER	RONDELLE SPECIALE	UNTERLAGSCHEIBE SPEZIAL	ARANDELA ESPECIAL
2	221782	1	SUPP. SPAZZOLA LATERALE	SUPPORT	SUPPORT	HALTERUNG	SOPORTE
3	221786	1	FULCRO SX SPAZZOLA LAT.	SUPPORT	POINT D#APPUI	HEBELSTÜTZE	FULCRO
4	400250	5	ROSETTA SOTTOVITE D=5X20	SPECIAL WASHER	RONDELLE SPECIALE	UNTERLAGSCHEIBE SPEZIAL	ARANDELA ESPECIAL
5	407666	4	VITE M6X20 TE UNI 5739 ZINC	SCREW	VIS	SCHRAUBE	TORNILLO
6	408110	1	MOLLA TRAZIONE 20x2,8x109	SPRING	RESSORT	FEDER	RESORTE
7	408405	1	LINGUETTA 5X5X25 UNI 6604	KEY	CLAVETTE	KEIL	CLAVIJA
8	408670	1	VITE M8x20 TE UNI 5739 ZINC	SCREW	VIS	SCHRAUBE	TORNILLO
9	408676	1	VITE M8x30 TE UNI 5739 ZINC	SCREW	VIS	SCHRAUBE	TORNILLO
10	408885	5	VITE D.4,8x19 AUTOF. NICH UNI6954	SCREW	VIS	SCHRAUBE	TORNILLO
11	408714	1	VITE M10x35 TE UNI 5739 ZINC	SCREW	VIS	SCHRAUBE	TORNILLO
12	408907	1	GRANO M6x6 UNI5927	DOWEL	VIS CYLINDRIQUE	MADENSCHRAUBE	TORNILLO
14	409046	1	DADO M8x6,5 UNI 5588 ZINC	NUT	ECROU	MUTTER	TUERCA
15	409054	1	DADO M8x5 UNI 5589 ZINC	NUT	ECROU	MUTTER	TUERCA
16	409082	4	DADO M6x6 AUTOBL UNI 7474 ZINC	LOCK NUT	ECROU AUTOFREINES	SICHERUNGSMUTTER	TUERCA AUTOBLOCANTE
17	409085	1	DADO M8x8,5 AUTOBL. UNI 7474 ZINC	LOCK NUT	ECROU AUTOFREINES	SICHERUNGSMUTTER	TUERCA AUTOBLOCANTE
18	409090	1	DADO M10x10 AUTOBL. UNI 7474 ZINC	LOCK NUT	ECROU AUTOFREINES	SICHERUNGSMUTTER	TUERCA AUTOBLOCANTE
19	409160	4	ROSETTA 6x18x1,5 UNI 6593 ZINC	WASHER	RONDELLE	UNTERLAGSCHEIBE	ARANDELA
20	409179	1	ROSETTA 9x24x2,5 UNI 6593 ZINC	WASHER	RONDELLE	UNTERLAGSCHEIBE	ARANDELA
21	409181	1	ROSETTA GROWER 8x13x2,2 ZINC	LOCK WASHER	RONDELLE FREIN	ZAHNSCHEIBE	ARANDELLA DENTADA
22	409194	2	ROSETTA 11x30x2,5 UNI 6593 ZINC	WASHER	RONDELLE	UNTERLEGSCHHEIBE	ARANDELA
23	409868	1	PIEDINO D=8	RUBBER CAP	BOUCHON DE CAOUTCHOUC	GUMMISTOPFEN	TAPON DE GOMA
24	410237	1	GALLETTO DI FISSAGGIO GB/48/FP M8	WING NUT	PAPILLON	FLÜGELSCHRAUBE	POMO
25	410452	1	FORCELLA M8 UNI 1676 CORTA	FORK	FOURCHETTE	GABELKOPF	HORQUILLA
26	410459	1	CLIPS PER FORCELLA M8 CORTA	PIN	AXE	BOLZEN	PERNO
27	414602	1	MOTORID. AOMPI-40 24V 90W 65G	GEARED MOTOR	MOTO-REDUCTEUR	GETRIEBEMOTOR	MOTORREDUCTOR
28	415755	4	VITE M5x16 TCEI UNI 5931 ZINC	SCREW			
29	415981		SPAZZ. MOT. 6.1X9X17 GM4	BRUSH	BROSSE	BÜRSTE	CEPILLO
30	433974	1	MOZZO SPAZZOLA LATERALE	HUB	MOYEU	NABE	CUBO
31	434225	1	COLONNETTA M8-M6 SPAZZOLA LATERALE	STUD BOLT	TIGE	GEWINDEBOLZEN	PRISIONERO
32	436862	1	CARTER SPAZZ. LAT. SX FS 700 RAL 7016 Fe	COVER	CARTER	ABDECKUNG	CARTER
33	434616	4	BOCCOLA D=8,5 d=5,5 S=6 Fe360B	BUSHING	BAGUE	BUCHSE	CASQUILLO
34	434921	1	CAVO COMPLETO SPAZZOLA LATERALE	CABLE	CABLE	KABEL	CABLE
35	435432	1	SPAZZOLA LAT. PPL 1.1-0,7 D.400 A DISCO	CARBON BRUSH MOTOR	CHARBON MOTEUR	KOHLEBÜRSTE	ESCOBILLA MOTOR
36	435433	1	SPAZZOLA LAT. PPL 1 D.400 A DISCO	BRUSH	BROSSE	BÜRSTE	CEPILLO
37	408693	1	VITE M8X60 TE UNI 5739 ZINC	SCREW	VIS	SCHRAUBE	TORNILLO

CR-04 GRUPPO COMANDO SPAZZOLE
BRUSHES CONTROL ASSEMBLY
GROUPE COMMANDE DES BROSSES
GRUPPE BÜRSTENBETÄTIGUNG
GRUPO MANDO CEPILLOS

04

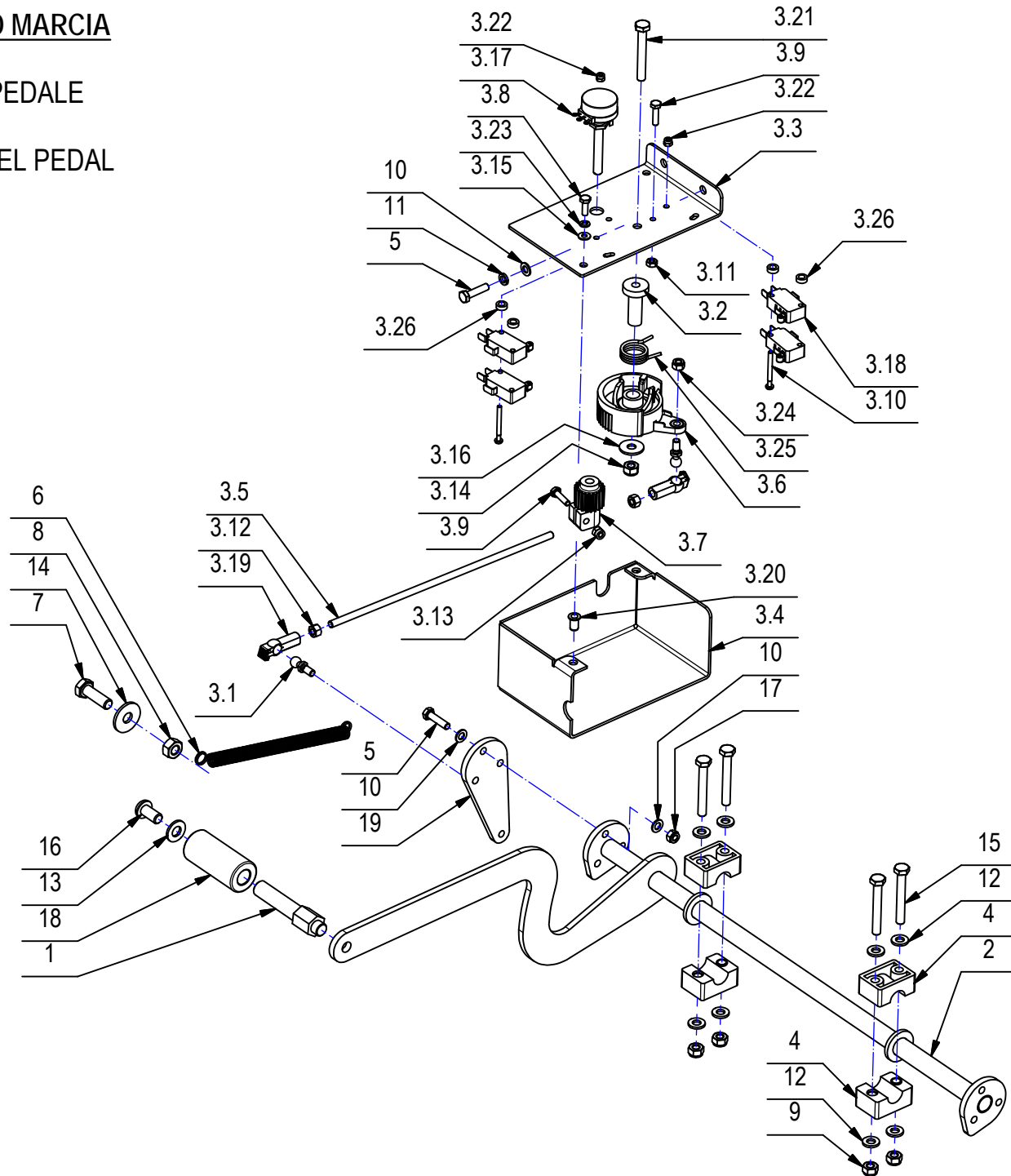


CR-04 GRUPPO COMANDO SPAZZOLE**04**

POS.	CODICE	QTÀ	DESCRIZIONE	DENOMINATION	DESCRIPTION	BENENNUNG	DESCRIPCION
1	221643	1	PREM. LEVE COMANDO SPAZZOLE	BRUSH CONTROL LEVER ASSEMBLY	BROSSE DE CONTRÔLE LEVIER	BRUSH EINSTELLHEBEL MONTAGE	CEPILLO DE CONTROL CONJUNTO DE LA PALANCA
1.1	219083	1	MOLLA TRAZIONE 15x2x122 - 98 N°49 SPIRE	SPRING	RESSORT	FEDER	RESORTE
1.2	219110	2	BOCCOLA D=CH27-M24 d=18 S=39 C40	BUSHING	BAGUE	BUCHSE	CASQUILLO
1.3	219111	2	STAFFETTA FERMA RELE' SOLLEVAMENTO	SUPPORT	ATTAQUE	HALTERUNG	SOPORTE FIJADOR
1.4	219112	2	LEVA ESTERNA SOLLEVAMENTO	LEVER	LEVIER	HEBEL	PALANCA
1.5	219113	2	LEVA INTERNA SOLLEVAMENTO	LEVER	LEVIER	HEBEL	PALANCA
1.6	219114	2	ALBERO LEVE SOLLEVAMENTO	SHAFT	ARBRE	WELLE	EJE
1.7	219115	1	SUPPORTO LEVE SOLLEVAMENTO	SUPPORT	SUPPORT	HALTERUNG	SOPORTE
1.8	219383	1	PERNO M8 CH17 L=38,5	PIN	AXE	BOLZEN	PERNO
1.9	408058	4	BOCCOLA LAMEL. Ø18 x ø16 x H12 COLL. Ø24	BUSHING	BAGUE	BUCHSE	CASQUILLO
1.10	408123	1	MOLLA TRAZ. 10x1x103	SPRING	RESSORT	FEDER	RESORTE
1.11	408834	4	VITE M3X20 TCTC UNI 7687 ZINC	SCREW	VIS	SCHRAUBE	TORNILLO
1.12	409054	2	DADO M8x5 UNI 5589 ZINC	NUT	ECROU	MUTTER	TUERCA
1.13	409076	2	DADO M24x2 UNI 5589	NUT	ECROU	MUTTER	TUERCA
1.14	409175	2	ROSETTA 8x17x1,6 UNI 6592 ZINC.	WASHER	RONDELLE	UNTERLAGSCHEIBE	ARANDELA
1.15	409179	4	ROSETTA 9x24x2,5 UNI 6593 ZINC	WASHER	RONDELLE	UNTERLAGSCHEIBE	ARANDELA
1.16	409181	2	ROSETTA GROWER 8x13x2,2 ZINC	LOCK WASHER	RONDELLE FREIN	ZAHNSCHEIBE	ARANDELLA DENTADA
1.17	409499	2	MICRO 16A 3x22 LEVA CORTA	MICROSWITCH	MICROINTERRUPTEUR	MIKROSCHALTER	MICROINTERRUPTOR
1.18	410275	1	FASCETTA PLASTICA 3,6x140	CLAMP	COLLIER	BRIDE	ABRAZADERA
1.19	415882	4	DADO M3x2,5 UNI 5588 ZINC.	NUT	ECROU	MUTTER	TUERCA
1.20	416779	2	VITE M8x35 TBEI ISO 7380 ZINC	SCREW	VIS	SCHRAUBE	TORNILLO
1.21	425828	4	VITE M8x20 TBEI ISO 7380 A2	SCREW	VIS	SCHRAUBE	TORNILLO
1.22	430991	2	MANOPOLA CONICA GIREVOLE M8	KNOB	POIGNEE	HANDGRIFF	EMPUÑADURA
1.23	434272	1	PERNO M8 CON ATTACCO MOLLA	PIN	AXE	BOLZEN	PERNO
2	434921	1	CAVO COMPLETO SPAZZOLA LATERALE	CABLE	CABLE	KABEL	CUERDA
3	434922	1	CAVO COMPLETO SPAZZOLA CENTRALE	CABLE	CABLE	KABEL	CABLE

CR-05 GRUPPO COMANDO MARCIA
GROUP DRIVING PEDAL
GROUPE COURSE DE LA PEDALE
GRUPPE PEDALWEG
GRUPO DE RECORRIDO DEL PEDAL

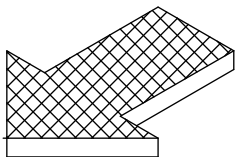
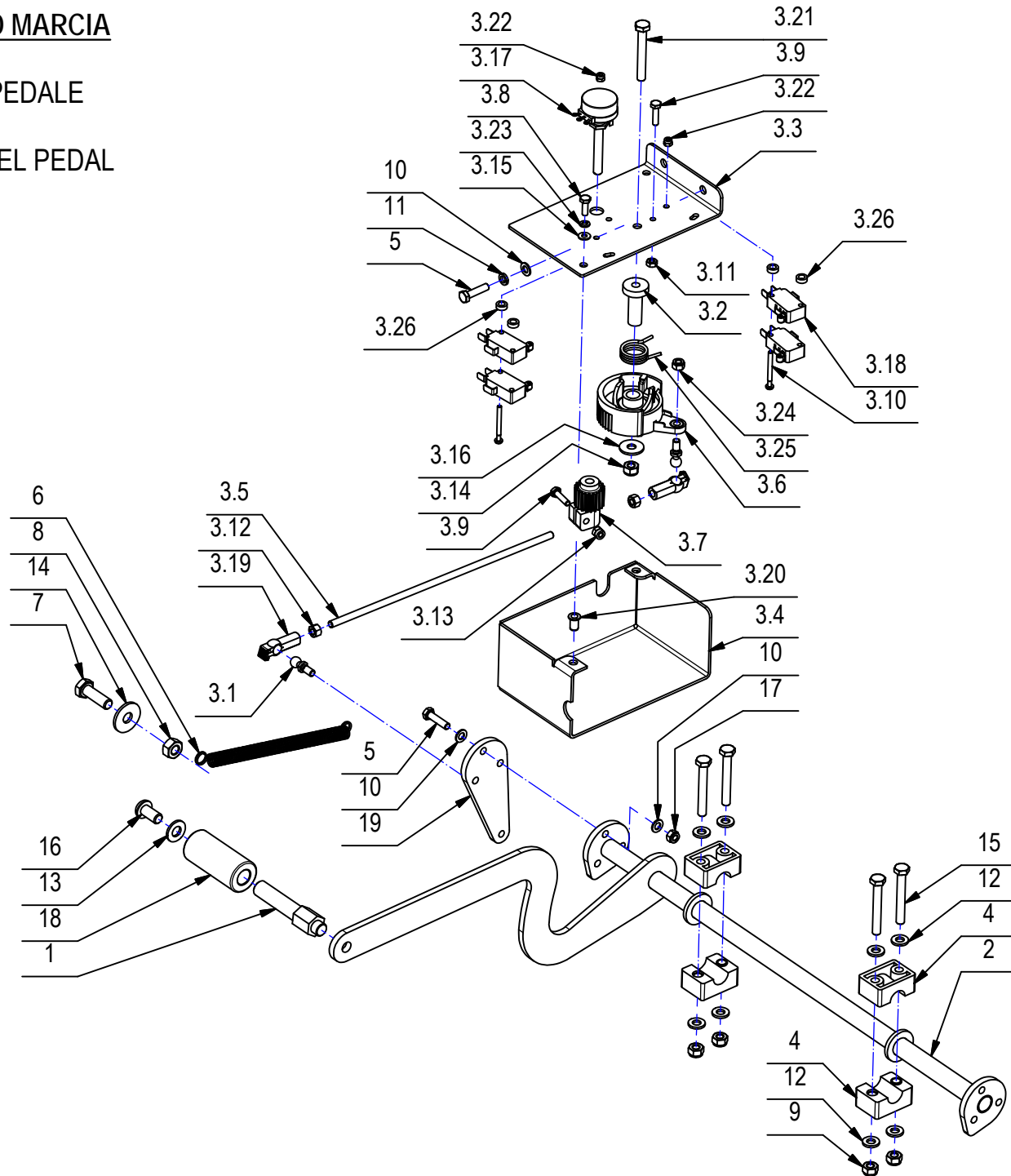
05



CR-05 GRUPPO COMANDO MARCIA**05**

POS.	CODICE	QTÀ	DESCRIZIONE	DENOMINATION	DESCRIPTION	BENENNUNG	DESCRIPCION
1	212331	1	PERNO PEDALINA COMANDO MARCIA	PIN	AXE	BOLZEN	PERNO
2	220845	1	PEDALE AVANZAMENTO	PEDAL	PEDALE	PEDAL	PEDAL
3	221595	1	PREM. COMANDO MARCIA	DRIVE GEAR ASSEMBLY	MÉCANISME DE MONTAGE	DRIVE GETRIEBE	ENGRANAJE ASAMBLEA
3.1	203279	2	PERNO A SFERA M5	PIN	AXE	BOLZEN	PERNO
3.2	220245	1	BOCCOLA D=19-10 d=6 S=33,2 Fe360	BUSHING	BAGUE	BUCHSE	CASQUILLO
3.3	221240	1	SUPPORTO POTENZIOMETRO E CAMMA	SUPPORT	SUPPORT	HALTERUNG	SOPORTE
3.4	221290	1	COPERCHIO PROT. COMANDO MARCIA	COVER	COUVERCLE	DECKEL	TAPA
3.5	221593	1	BARRA FILETTATA M5 L=213,5	TIE ROD	TIGE	SPANNSTANGE	TIRANTE
3.6	400678	1	CAMMA DENTATA	CAM WHEEL	CAME	NOCKEN	LEVA DENTADA
3.7	400679	1	PIGNONE M=1 Z=20	PINION	PIGNON	RITZEL	PIÑON
3.8	408633	2	VITE M4x12 TE UNI 5739 ZINC	SCREW	VIS	SCHRAUBE	TORNILLO
3.9	408639	2	VITE M4x16 TE UNI 5739 ZINC	SCREW	VIS	SCHRAUBE	TORNILLO
3.10	408836	4	VITE M3x30 TCTC UNI 7687 ZINC	SCREW	VIS	SCHRAUBE	TORNILLO
3.11	409034	1	DADO M4x4 UNI 5587 ZINC	NUT	ECROU	MUTTER	TUERCA
3.12	409036	2	DADO M5x5 UNI 5587 ZINC	NUT	ECROU	MUTTER	TUERCA
3.13	409078	1	DADO M4x6 AUTOBL. UNI 7473 ZINC	LOCK NUT	ECROU AUTOFREINES	SICHERUNGSMUTTER	TUERCA AUTOBLOCANTE
3.14	409082	1	DADO M6x6 AUTOBL UNI 7474 ZINC	LOCK NUT	ECROU AUTOFREINES	SICHERUNGSMUTTER	TUERCA AUTOBLOCANTE
3.15	409142	2	ROSETTA 4x9x0,8 UNI 6592 ZINC	WASHER	RONDELLE	UNTERLAGSCHEIBE	ARANDELA
3.16	409160	1	ROSETTA 6x18x1,5 UNI 6593 ZINC	WASHER	RONDELLE	UNTERLAGSCHEIBE	ARANDELA
3.17	409249	1	POTENZIOMETRO ABJ 2,5 K	POTENTIOMETER	POTENTIOMETRE	POTENTIOMETER	POTENCIOMETRO
3.18	409491	4	MICROINT. 10A 3X22 C/ROTEL 4.8 V5C010FB3D	MICROSWITCH	MICROINTERRUPTEUR	MIKROSCHALTER	MICROINTERRUPTOR
3.19	410316	2	TESTINA REGISTRABILE M5	ADJUSTABLE HEAD	TETE REGLABLE	JUSTIERSCHRAUBE	CABEZA AJUSTABLE
3.20	410540	2	INSERTO M4x10 T. RIDOTTA SP.2 (FORO 6)	INSERT	ENCART	EINSATZ	INSERTO
3.21	415723	1	VITE M6X45 TE UNI 5737 ZINC	SCREW	VIS	SCHRAUBE	TORNILLO
3.22	415897	4	DADO AUTOBL M3 UNI7474 A2	LOCK NUT	ECROU AUTOBLOCANT	STOPMUTTER	TUERCA AUTOBLOCANTE
3.23	415941	2	ROSETTA 4 UNI1751 ZINC GROWER	LOCK WASHER	RONDELLE FREIN	ZAHNSCHEIBE	ARANDELLA DENTADA
3.24	416781	1	DADO M5X5 AUTOBL. UNI 7473 ZINC	LOCK NUT	ECROU AUTOFREINES	SICHERUNGSMUTTER	TUERCA AUTOBLOCANTE
3.25	432702	1	MOLLA POTENZIOMETRO SMG	SPRING	RESSORT	FEDER	RESORTE
3.26	409148	4	ROSETTA 4x8x3 NYLON	WASHER	RONDELLE	SCHEIBE	ARANDELA
4	400321	4	MORSETTO SUPPORTO SPAZZOLE	HOLDFAST	ETAU	KLEMME	MORDAZA
5	407647	5	VITE M5x20 TE UNI 5739 ZINC	SCREW	VIS	SCHRAUBE	TORNILLO
6	408123	1	MOLLA TRAZ. 10x1x103	SPRING	RESSORT	FEDER	RESORTE
7	408674	1	VITE M8x25 TE UNI 5739 ZINC	SCREW	VIS	SCHRAUBE	TORNILLO
8	409046	1	DADO M8x6,5 UNI 5588 ZINC	NUT	ECROU	MUTTER	TUERCA
9	409082	4	DADO M6x6 AUTOBL UNI 7474 ZINC	LOCK NUT	ECROU AUTOFREINES	SICHERUNGSMUTTER	TUERCA AUTOBLOCANTE
10	409150	8	ROSETTA 5X11X1 UNI 6592 ZINC	WASHER	RONDELLE	UNTERLAGSCHEIBE	ARANDELA
11	409154	2	ROSETTA GROWER 5x1,6 ZINC	WASHER	RONDELLE	UNTERLAGSCHEIBE	ARANDELA
12	409156	8	ROSETTA 6x12x1,6 UNI 6592 ZINC	WASHER	RONDELLE	UNTERLAGSCHEIBE	ARANDELA

CR-05 GRUPPO COMANDO MARCIA
GROUP DRIVING PEDAL
GROUPE COURSE DE LA PEDALE
GRUPPE PEDALWEG
GRUPO DE RECORRIDO DEL PEDAL



CR-05 GRUPPO COMANDO MARCIA**05**

POS.	CODICE	QTÀ	DESCRIZIONE	DENOMINATION	DESCRIPTION	BENENNUNG	DESCRIPCION
13	409175	1	ROSETTA 8x17x1,6 UNI 6592 ZINC.	WASHER	RONDELLE	UNTERLAGSCHEIBE	ARANDELA
14	409179	1	ROSETTA 9x24x2,5 UNI 6593 ZINC	WASHER	RONDELLE	UNTERLAGSCHEIBE	ARANDELA
15	415723	4	VITE M6X45 TE UNI 5737 ZINC	SCREW	VIS	SCHRAUBE	TORNILLO
16	415859	1	VITE M8x16 TBEI ISO 7380 ZINC	SCREW	VIS	SCHRAUBE	TORNILLO
17	416781	3	DADO M5X5 AUTOBL. UNI 7473 ZINC	LOCK NUT	ECROU AUTOFREINES	SICHERUNGSMUTTER	TUERCA AUTOBLOCANTE
18	420531	1	RULLINO PEDALINA COMANDO MARCIA	ROLLER	GALET	ROLLE	CASQUILLO
19	434224	1	LEVA AVANZAMENTO	LEVER	LEVIER	HEBEL	PALANCA

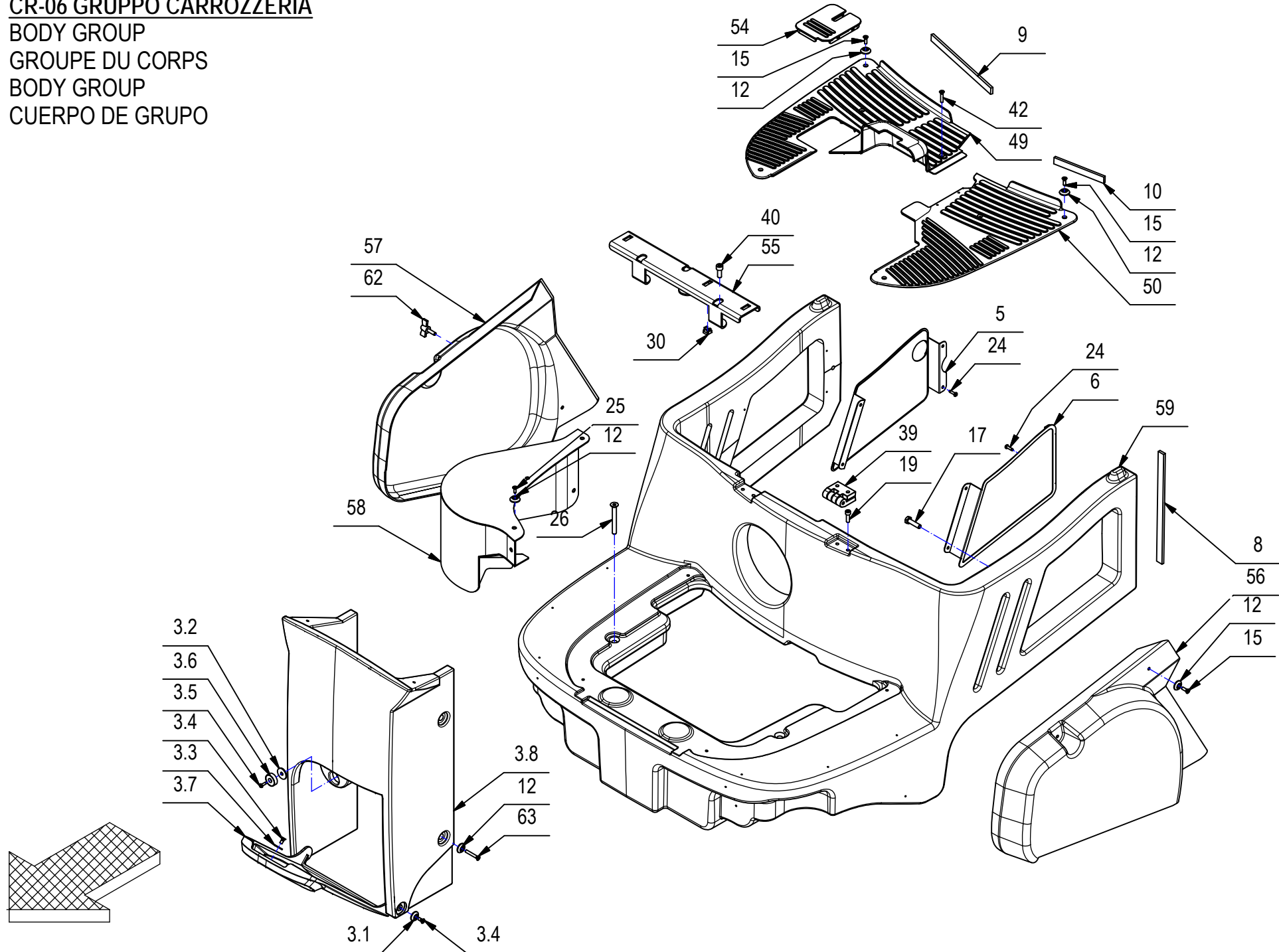
CR-06 GRUPPO CARROZZERIA

BODY GROUP

GROUPE DU CORPS

BODY GROUP

CUERPO DE GRUPO



CR-06 GRUPPO CARROZZERIA

06

POS.	CODICE	QTÀ	DESCRIZIONE	DENOMINATION	DESCRIPTION	BENENNUNG	DESCRIPCION
1	203269	1	COLONNETTA PER GIUNTO	STUD BOLT	TIGE	GEWINDEBOLZEN	PRISIONERO
2	209200	1	PROFILO GOMMA AD U 8,5X6 L=590	PROFILE	PROFIL	PROFIL	PERFIL
3	219792	1	PREM. MUSETTO	INSTRUMENT BOARD ASSY	GROUPE TABLEAU DE BORD	ARMATURENBRETTGRUPPE	TABLERO DE INSTRUMENTOS
3.1	400250	2	ROSETTA SOTTOVITE D=5X20	SPECIAL WASHER	RONDELLE SPECIALE	UNTERLAGSCHEIBE SPEZIAL	ARANDELA ESPECIAL
3.2	409162	1	ROSETTA 6,5x24x2 UNI 6593 ZINC	WASHER	RONDELLE	UNTERLAGSCHEIBE	ARANDELA
3.3	409175	1	ROSETTA 8x17x1,6 UNI 6592 ZINC.	WASHER	RONDELLE	UNTERLAGSCHEIBE	ARANDELA
3.4	415750	3	VITE M5X12 TSPTC UNI 7688 (4.8) ZINC.	SCREW	VIS	SCHRAUBE	TORNILLO
3.5	415778	1	VITE M4X12 TCTC UNI 7687 INOX A2	SCREW	VIS	SCHRAUBE	TORNILLO
3.6	427113	1	MAGNETE Ø25 x Ø5 x 8	MAGNET	AIMANT	MAGNET	IMAN
3.7	430919	1	SPORTELLO VANO DETERGENTE RAL 7016	DOOR	PORTILLON	DECKEL	PORTEZUELA
3.8	430932	1	MUSETTO ROTAZIONALE	INSTRUMENT BOARD	TABLEAU DE BORD	ARMATURENBRETT	TABLERO DE INSTRUMENTOS
4	221606	1	STAFFA CHIUSURA COFANO	SUPPORT	ATTAQUE	HALTERUNG	SOPORTE FIJADOR
5	221607	1	GRIGLIA LATERALE DX	RIGHT SIDE GRILL	GRILL A DROITE	RECHTS GRILL	PARRILLA EL LADO DERECHO
6	221610	1	GRIGLIA LATERALE SX	GRILL LEFT SIDE	CÔTÉ GAUCHE GRILL	GRILL LINKE SEITE	GRILL LADO IZQUIERDO
7	221612	1	LAMA CERNIERA INTERNA	BLADE	PLAQUE	PLATTE	LISTON
8	221779	2	GUARNIZIONE MOUSSE ADESIVA 15X5 L=270	GASKET	JOINT	DICHTUNG	JUNTA
9	221780	1	GUARNIZIONE MOUSSE ADESIVA 15X5 L=220	GASKET	JOINT	DICHTUNG	JUNTA
10	221781	1	GUARNIZIONE MOUSSE ADESIVA 15X5 L=120	GASKET	JOINT	DICHTUNG	JUNTA
11	221951	1	PREM. COFANO POSTERIORE	COVER ASSEMBLY	GOUPE CARTER	ABDECKUNGGRUPPE	GRUPO CARTER
11.1	221720	1	FLANGIA ANTERIORE PREMI FILTRO	FLANGE	FLASQUE	FLANSCH	BRIDA
11.2	221721	2	FLANGIA POSTERIORE PREMI FILTRO	FLANGE	FLASQUE	FLANSCH	BRIDA
11.3	221722	1	PROFILO ASSOTECH A055-S9757 L=1020	GASKET	JOINT	DICHTUNG	JUNTA
11.4	221723	1	PROFILO ASSOTECH A055-S9757 L=2430	GASKET	JOINT	DICHTUNG	JUNTA
11.5	400250	10	ROSETTA SOTTOVITE D=5X20	SPECIAL WASHER	RONDELLE SPECIALE	UNTERLAGSCHEIBE SPEZIAL	ARANDELA ESPECIAL
11.6	408881	4	VITE D.4,2x16 AUTOF. UNI 6954	SCREW	VIS	SCHRAUBE	TORNILLO
11.7	416187	2	CHIUSURA A LEVA MOD. C7-10	HINGE	CHARNIERE	SCHARNIER	BISAGRA
11.8	416793	10	VITE M5X16 TPS-CR UNI 7688 DIN 965	SCREW	VIS	SCHRAUBE	TORNILLO
11.9	434796	1	CARROZZERIA POSTERIORE	COVER	CARTER	ABDECKUNG	CARTER
11.10	435208	1	TAPPO MASCHIO 1/2"G PLASTICA NERO	CAP	CAPUCHON	KAPPE	TAPON
12	400250	23	ROSETTA SOTTOVITE D=5X20	SPECIAL WASHER	RONDELLE SPECIALE	UNTERLAGSCHEIBE SPEZIAL	ARANDELA ESPECIAL
13	400304	1	PUNTELLO COFANO	PROP	LEVIER	ABSTÜTZUNG	PUNTAL
15	408516	12	VITE M5x16 TSCTC UNI 7689 ZINC	SCREW	VIS	SCHRAUBE	TORNILLO
17	408676	1	VITE M8x30 TE UNI 5739 ZINC	SCREW	VIS	SCHRAUBE	TORNILLO
18	408678	4	VITE M8X35 TE UNI 5739 ZINC	SCREW	VIS	SCHRAUBE	TORNILLO
19	408796	8	VITE M6x20 TCEI UNI 5931 ZINC	SCREW	VIS	SCHRAUBE	TORNILLO
20	408933	2	VITE M5x30 TPSTC UNI7688 ZN	SCREW	VIS	SCHRAUBE	TORNILLO
21	408854	2	VITE M5X16 TCTC UNI EN ISO 704	SCREW	VIS	SCHRAUBE	TORNILLO
22	408856	1	VITE M5X25 TCTC UNI 7687 ZINC	SCREW	VIS	SCHRAUBE	TORNILLO

CR-06 GRUPPO CARROZZERIA

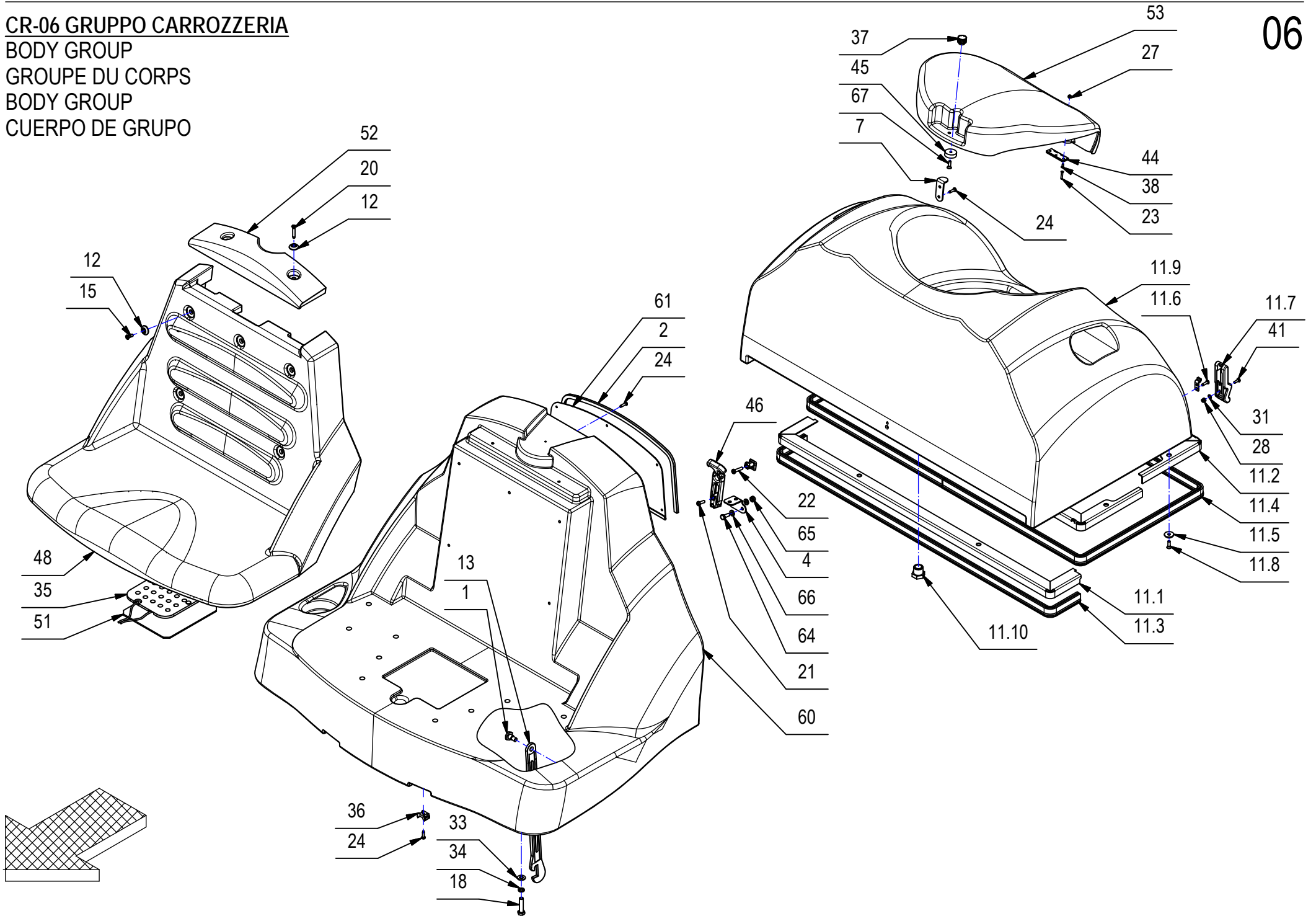
BODY GROUP

GROUPE DU CORPS

BODY GROUP

CUERPO DE GRUPO

06



CR-06 GRUPPO CARROZZERIA

06

POS.	CODICE	QTÀ	DESCRIZIONE	DENOMINATION	DESCRIPTION	BENENNUNG	DESCRIPCION
23	408867	2	VITE D.2,9X19 AUTOF. NICH UNI 6954	SCREW	VIS	SCHRAUBE	TORNILLO
24	408881	20	VITE D.4,2x16 AUTOF. UNI 6954	SCREW	VIS	SCHRAUBE	TORNILLO
25	408954	5	VITE D.4,2X16 TPSTC ZINC	SCREW	VIS	SCHRAUBE	TORNILLO
26	408995	2	VITE M8x70 TPSEI UNI 5933 ZINC	SCREW	VIS	SCHRAUBE	TORNILLO
27	409077	2	DADO M3x4,5 AUTOBL. UNI 7474 ZINC	LOCK NUT	ECROU AUTOFREINES	SICHERUNGSMUTTER	TUERCA AUTOBLOCANTE
28	409078	4	DADO M4x6 AUTOBL. UNI 7473 ZINC	LOCK NUT	ECROU AUTOFREINES	SICHERUNGSMUTTER	TUERCA AUTOBLOCANTE
29	409080	2	DADO M5x7 AUTOBL. UNI 7473 ZINC	LOCK NUT	ECROU AUTOFREINES	SICHERUNGSMUTTER	TUERCA AUTOBLOCANTE
30	409118	3	DADO M5 A GABBIA	CAGE NUT	ECROU EN CAGE	KÄFIGMUTTER	TUERCA
31	409142	4	ROSETTA 4x9x0,8 UNI 6592 ZINC	WASHER	RONDELLE	UNTERLAGSCHEIBE	ARANDELA
33	409175	4	ROSETTA 8x17x1,6 UNI 6592 ZINC.	WASHER	RONDELLE	UNTERLAGSCHEIBE	ARANDELA
34	409181	4	ROSETTA GROWER 8x13x2,2 ZINC	LOCK WASHER	RONDELLE FREIN	ZAHNSCHEIBE	ARANDELLA DENTADA
35	409503	1	MICROINT. PER SEDILE	MICROSWITCH	MICROINTERRUPTEUR	MIKROSCHALTER	MICROINTERRUPTOR
36	409819	5	BASSETTA TC 142 PER FASCETTE	SUPPORT PLATE	PLAQUE SUPPORT	STÜTZPLATTE	PLACA SOPORTE
37	410221	1	VOLANTINO VZB-18 M5	HANDWHEEL	VOLANT	HANDGRIFF	RUEDA DE MANIOBRA
38	411959	2	VITE M3X8 TPSTC UNI 7688 INOX	SCREW	VIS	SCHRAUBE	TORNILLO
39	412002	2	CERNIERA COFANO	HINGE	CHARNIERE	SCHARNIER	BISAGRA
40	415767	3	VITE M8X20 TCEI UNI 5931 ZINC	SCREW	VIS	SCHRAUBE	TORNILLO
41	415778	4	VITE M4X12 TCTC UNI 7687 INOX A2	SCREW	VIS	SCHRAUBE	TORNILLO
42	415802	3	VITE M5x25 TSPTC UNI 7688 ZINC	SCREW	VIS	SCHRAUBE	TORNILLO
44	426880	1	CERNIERA 30X50 H4 BRONZATA	HINGE	CHARNIERE	SCHARNIER	BISAGRA
45	427113	1	MAGNETE Ø25 x Ø5 x 8	MAGNET	AIMANT	MAGNET	IMAN
46	428641	1	CHIUSURA A LEVA FRONTALE	CLOSING	FERMETURE	SPIRALGEHÄUSE	TUERCA ESPIRAL
48	430934	1	SEDILE	SEAT	SIEGE	SITZ	ASIENTO
49	431280	1	PEDANA DESTRA	BOTTOM PLATE	REPOSE PIED	BODENBLECH	PLATAFORMA
50	431281	1	PEDANA SINISTRA	BOTTOM PLATE	REPOSE PIED	BODENBLECH	PLATAFORMA
51	434201	1	GOMMA LUBRITENE 160 x 140 SP=3	RUBBER	BAVETTE	GUMMI	GOMA
52	434419	1	CARTER SEDILE SUPERIORE	UPPER BODY SEAT	SIÈGE HAUT DU CORPS	OBERKÖRPER SEAT	CATRER SUPERIOR
53	434420	1	CARTER POSTERIORE	REAR COVER	CARTER ARRIERE	BODY HECKGARAGE	CARTER TRASERO
54	434264	1	PEDANA COPRI PEDALE	BOTTOM PLATE	REPOSE PIED	BODENBLECH	PLATAFORMA
55	434275	1	STAFFA SOSTEGNO PEDANE	SUPPORT	ATTAQUE	HALTERUNG	SOPORTE FIJADOR
56	434388	1	CARTER SX SPAZZOLA CENTR. RAL 7016	BODY LEFT BROOM	CORPS GAUCHE BALAI	KÖRPER VERLASSEN BROOM	CUERPO A LA IZQUIERDA ESCOBA
57	434413	1	CARTER DX SPAZZOLA CENTR. RAL 7016	BODY RIGHT BROOM	CORPS DROIT BALAI	BODY RICHTIGEN BESEN	CUERPO DE DERECHO ESCOBA
58	436864	1	CARTER SPAZ. LAT. DX RAL 7016 FE	COVER	CARTER	ABDECKUNG	CARTER
59	434802	1	CARROZZERIA ANTERIORE	COVER	CARTER	COVER	CARTER
60	434804	1	CARROZZERIA SEDILE	COVER	CARTER	ABDECKUNG	CARTER
61	434881	1	PROTEZIONE POST. CARICABATTERIA	REAR PROTECTION	PROTECTION DE BATTERIE	REAR PROTECTION	PROTECCIÓN POSTERIOR

CR-06 GRUPPO CARROZZERIA

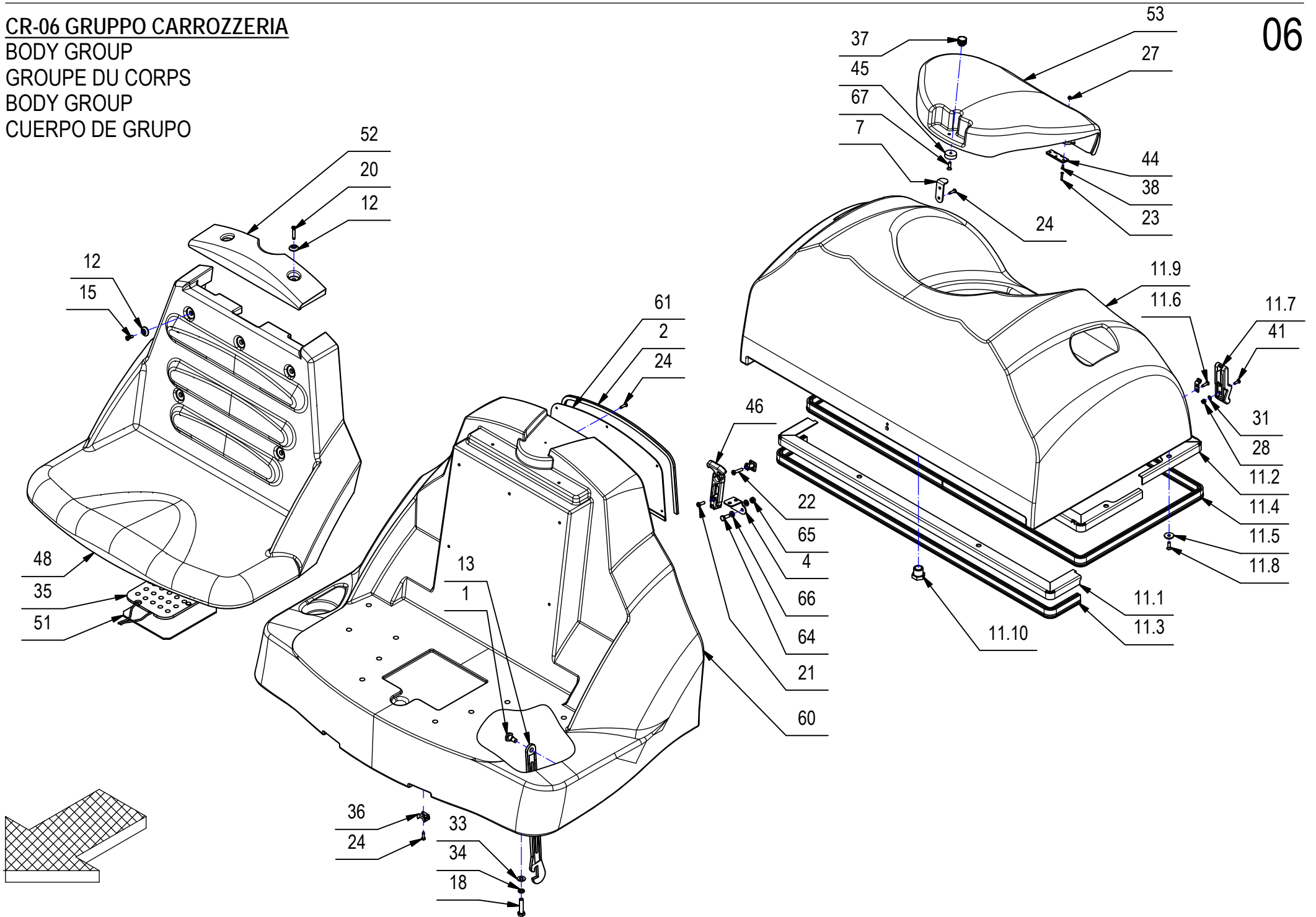
BODY GROUP

GROUPE DU CORPS

BODY GROUP

CUERPO DE GRUPO

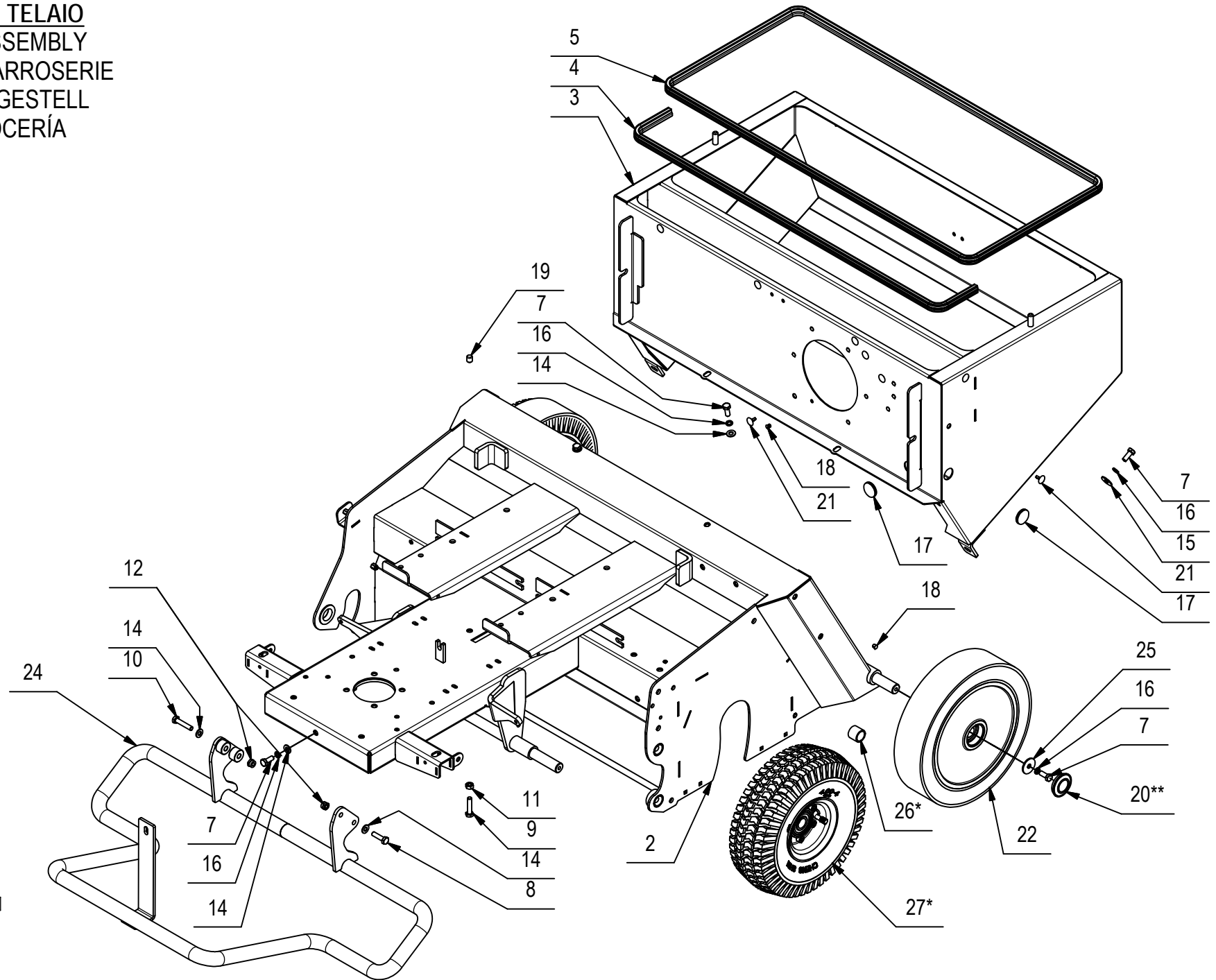
06



CR-06 GRUPPO CARROZZERIA**06**

POS.	CODICE	QTÀ	DESCRIZIONE	DENOMINATION	DESCRIPTION	BENENNUNG	DESCRIPCION
62	435192	2	GALLETTO MASCHIO M6x20	WING NUT	PAPILLON	FLÜGELSCHRAUBE	POMO
20	408933	2	VITE M5x30 TPSTC UNI7688 ZN	SCREW	VIS	SCHRAUBE	TORNILLO
21	408854	2	VITE M5X16 TCTC UNI EN ISO 704	SCREW	VIS	SCHRAUBE	TORNILLO
63	433996	4	VITE M5X35 TSCTC DIN 966 ZINC	SCREW	VIS	SCHRAUBE	TORNILLO
64	407663	2	VITE M6x16 TE UNI 5739 ZINC	SCREW	VIS	SCHRAUBE	TORNILLO
65	409082	2	DADO M6x6 AUTOBL UNI 7474 ZINC	LOCK NUT	ECROU AUTOFREINES	SICHERUNGSMUTTER	TUERCA AUTOBLOCANTE
66	409156	4	ROSETTA 6x12x1,6 UNI 6592 ZINC	WASHER	RONDELLE	UNTERLAGSCHEIBE	ARANDELA
67	416793	1	VITE M5X16 TPS-CR UNI 7688 DIN 965	SCREW	VIS	SCHRAUBE	TORNILLO

CR-07 GRUPPO TELAIO
BODYWORK ASSEMBLY
GROUPE DE CARROSERIE
GRUPPE FAHRGESTELL
GRUPO CARROCERÍA



CR-07 GRUPPO TELAIO**07**

POS.	CODICE	QTÀ	DESCRIZIONE	DENOMINATION	DESCRIPTION	BENENNUNG	DESCRIPCION
1	221820	1	PROT. DX TUNNEL SPAZZOLA	PROTECTION	PROTECTION	ABDECKUNG	PROTECCION
2	221881	1	TELAIO	FRAME	CHASSIS	RAHMEN	BASTIDOR
3	221883	1	CASSA FILTRO	FILTER CASH	CASH FILTRE	FILTER CASH	CAJA DEL FILTRO
4	221962	1	PROF. ASSOTECH A055_S8620 L=1010	GASKET	JOINT	DICHTUNG	JUNTA
5	221964	1	PROF. ASSOTECH A055_S8620 L=2345	GASKET	JOINT	DICHTUNG	JUNTA
7	408670	7	VITE M8x20 TE UNI 5739 ZINC	SCREW	VIS	SCHRAUBE	TORNILLO
8	408676	2	VITE M8x30 TE UNI 5739 ZINC	SCREW	VIS	SCHRAUBE	TORNILLO
9	408678	1	VITE M8X35 TE UNI 5739 ZINC	SCREW	VIS	SCHRAUBE	TORNILLO
10	408679	2	VITE M8x40 TE UNI 5739 ZINC	SCREW	VIS	SCHRAUBE	TORNILLO
11	409046	1	DADO M8x6,5 UNI 5588 ZINC	NUT	ECROU	MUTTER	TUERCA
12	409085	4	DADO M8x8.5 AUTOBL. UNI 7474 ZINC	LOCK NUT	ECROU AUTOFREINES	SICHERUNGSMUTTER	TUERCA AUTOBLOCANTE
13	409162	3	ROSETTA 6,5x24x2 UNI 6593 ZINC	WASHER	RONDELLE	UNTERLAGSCHEIBE	ARANDELA
14	409175	7	ROSETTA 8x17x1,6 UNI 6592 ZINC.	WASHER	RONDELLE	UNTERLAGSCHEIBE	ARANDELA
15	409179	2	ROSETTA 9x24x2,5 UNI 6593 ZINC	WASHER	RONDELLE	UNTERLAGSCHEIBE	ARANDELA
16	409181	7	ROSETTA GROWER 8x13x2,2 ZINC	LOCK WASHER	RONDELLE FREIN	ZAHNSCHEIBE	ARANDELLA DENTADA
17	409816	3	PASSAFILO PER FORO D=24 SP=2 CIECO	FAIRLEAD	PASSE-CABLE	KABELDURCHGANG	GUIACABLE
18	409834	13	TAPPO COPRIFORO DIAM.6,5	CAP	CAPUCHON	KAPPE	TAPON
19	409868	1	PIEDINO D=8	RUBBER CAP	BOUCHON DE CAOUTCHOUC	GUMMISTOPFEN	TAPON DE GOMA
20**	422390	2	TAPPO COPRIMOZZO G48 PER RUOTA GENIE	COVER	COUVERCLE	DECKEL	TAPA
21	424050	11	TAPPO PER FORI VARIABILI D=8,5-14,5	CAP	CAPUCHON	KAPPE	TAPON
22	430836	2	RUOTA D=300 S=70	WHEEL	ROUE	RAD	RUEDA
23	435192	3	GALLETTO MASCHIO M6x20	WING NUT	PAPILLON	FLÜGELSCHRAUBE	POMO
24	222368	1	DISP. ANTIRIBALTAMENTO	ROLL BAR	ARCEUAU DE PROTECTION	ÜBERROLLBÜGEL	PROTECTION
25	409180	2	ROSETTA 9x32x2.5 UNI 6593 ZINC	WASHER	RONDELLE	UNTERLAGSCHEIBE	ARANDELA
26*	210114	2	DISTANZIALE D=25 d=20,2 S=21,2 AVP	SPACER	ENTRETOISE	DISTANZHÜLSE	DISTANCIADOR
27*	436488	2	RUOTA PNEUMATICA 4.00-4	PNEUMATIC WHEEL 4.00 - 4	ROUE PNEUMATIQUE 4.00 - 4	RAD PNEUMATIK 4.00 - 4	RUEDA NEUMATICA 4.00 - 4

* SOLO X VERSIONI A BENZINA

* ONLY FOR GASOLINE VERSIONS

* SEULEMENT POUR VERSIONS A BENZINE

* NUR VERSIONEN BENZIN

* SOLAMENTE PARA VERSIONES A GASOLINA

** NON PRESENTE SU VERSIONI A BENZINA

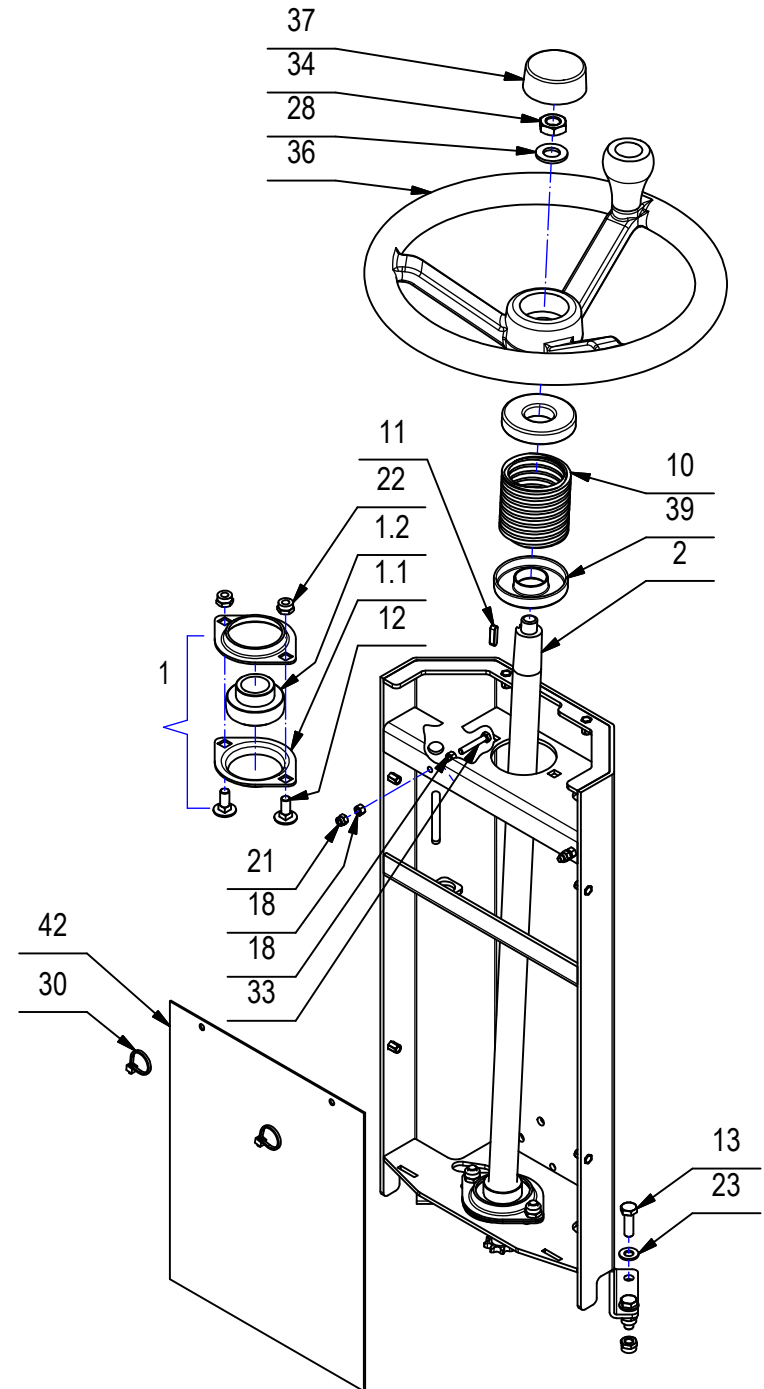
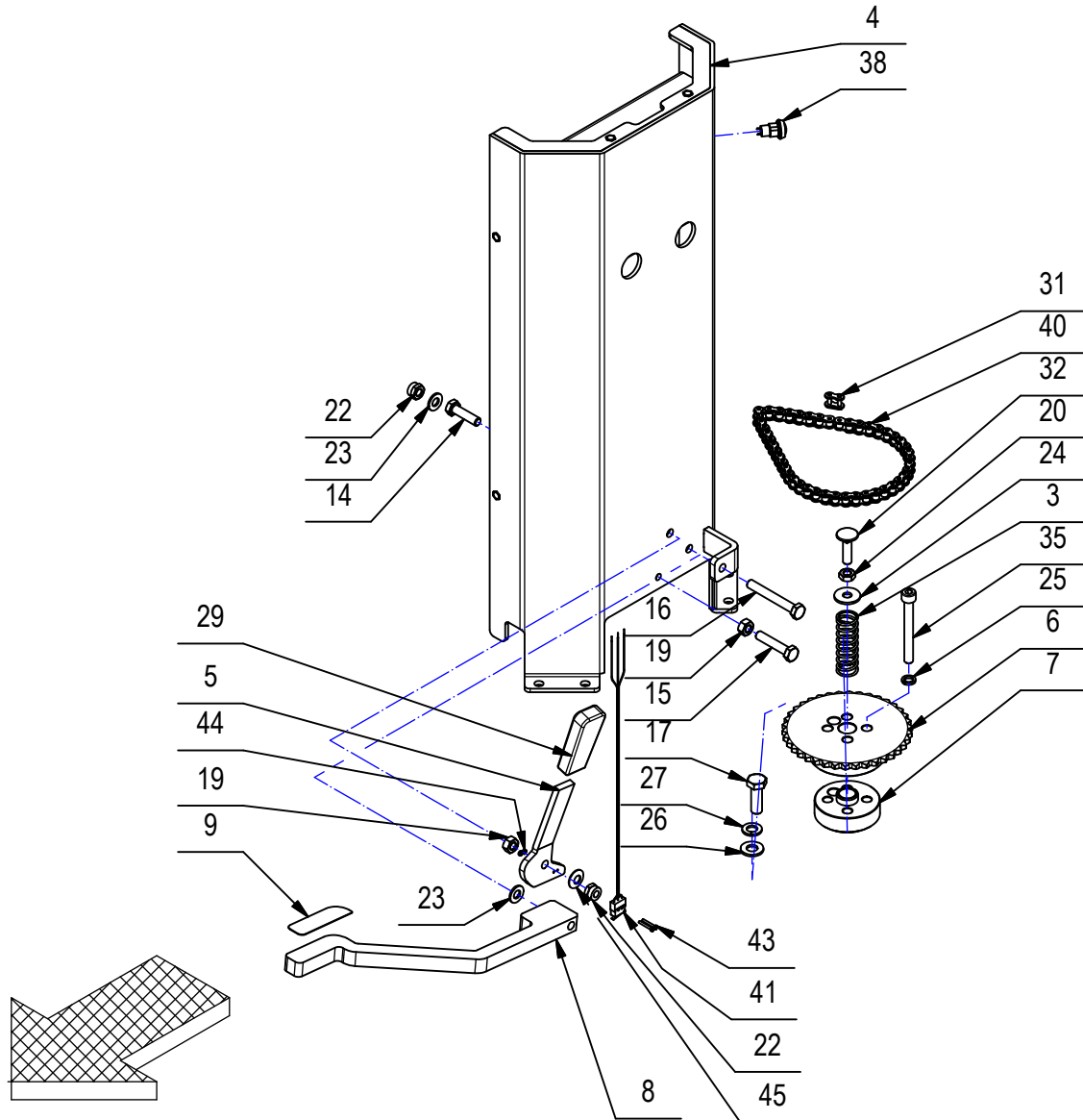
** NOT FOR GASOLINE VERSIONS

** PAS POUR VERSIONS A BENZINE

** NICHT FÜR VERSIONEN BENZIN

** NO PARA VERSIONES A GASOLINA

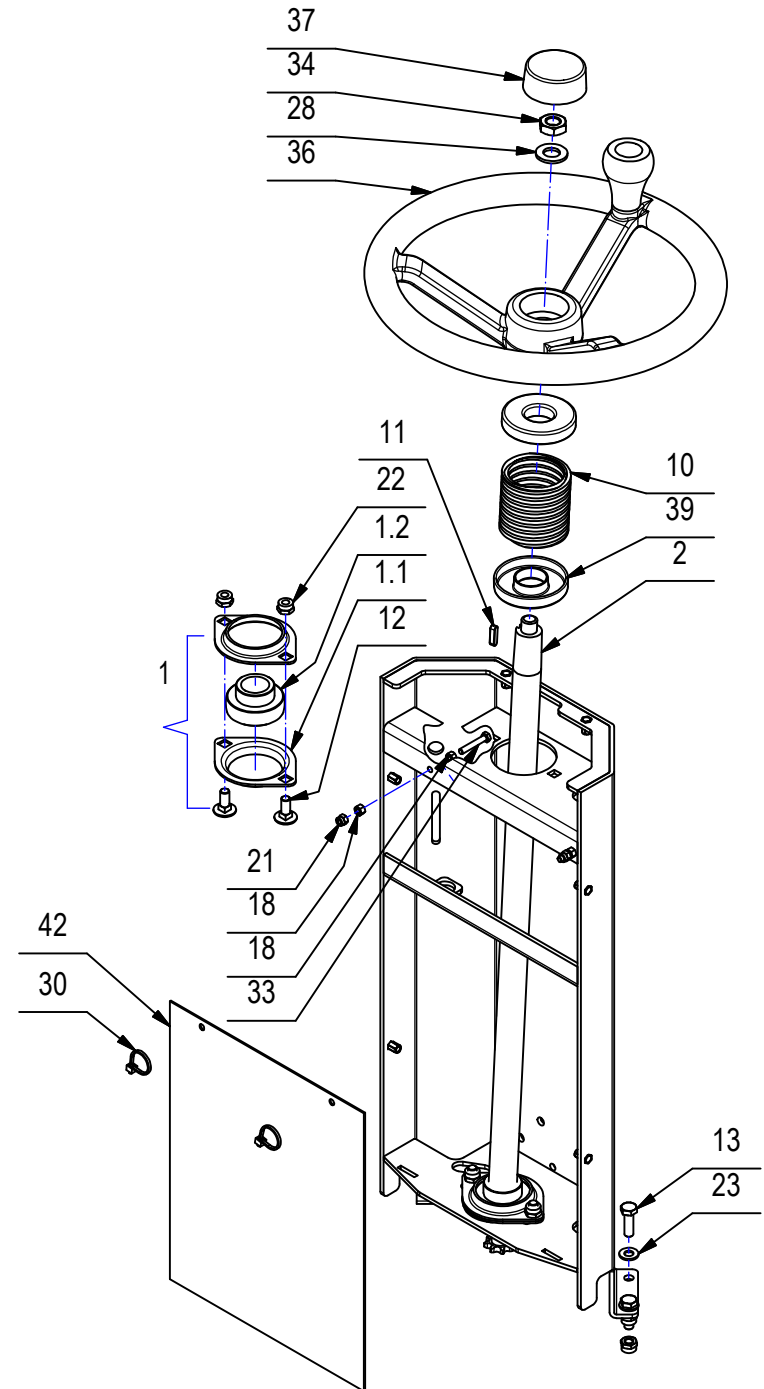
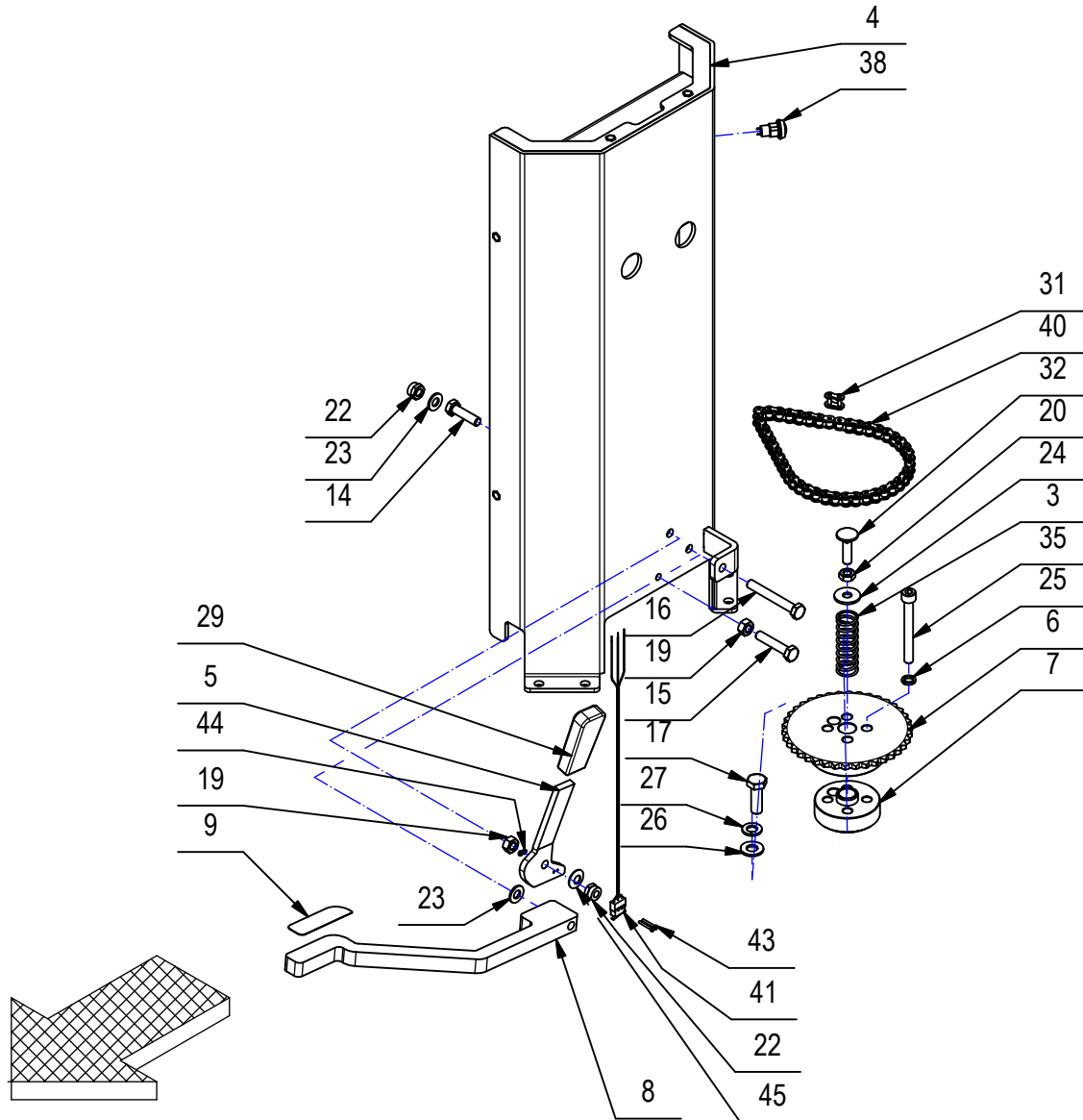
CR-08 GR. STERZO-TRAZIONE-FRENO
STEERING WHEEL-DRIVE UNIT-PARKING BRAKE
VOLANT-DRIVE UNIT-FREIN DE STATIONNEMENT
LENKRAD-DRIVE UNIT-FESTSTELLBREMSE
VOLANTE-DRIVE UNIT-FRENO DE ESTACIONAMIE



CR-08 GR. STERZO-TRAZIONE-FRENO**08**

POS.	CODICE	QTÀ	DESCRIZIONE	DENOMINATION	DESCRIPTION	BENENNUNG	DESCRIPCION
1	204351	2	SUPPORTO BPFL 205	SUPPORT	SUPPORT	HALTERUNG	SOPORTE
1.1	415660	2	FLANGIA BPFL 205 PER SUPP.	FLANGE	FLASQUE	FLANSCH	BRIDA
1.2	415661	1	CUSCINETTO SB 205 CON BLOCC	BEARING	ROULEMENT	LAGER	COJINETE
2	212460	1	ALBERO STERZO	SHAFT	ARBRE	WELLE	EJE
3	215490	1	MOLLA A COMPRESSIONE D 20X2X60	SPRING	RESSORT	FEDER	RESORTE
4	218954	1	LAMIERA PIANTONE STERZO	STEERING COLUMN	COLONNE DE DIRECTION	LENKSAULE	COLUMNA DE DIRECCION
5	218990	1	LEVA FRENO DI STAZIONAMENTO	LEVER	LEVIER	HEBEL	PALANCA
6	219050	1	PIGNONE 3-8x7-32 z=38	PINION	PIGNON	RITZEL	PIÑON
7	219051	1	DISTANZIALE MOZZO RUOTA TRAZ. Ø60x16	SPACER	ENTRETOISE	DISTANZHÜLSE	DISTANCIADOR
8	219056	1	PEDALE COMANDO FRENO	BRAKE PEDAL	PEDALE DE FREIN	BREMSPEDAL	PEDAL MANDO FRENO
9	219400	1	NASTRO ANTISCIVOLO PEDALE FRENO	TAPE	TAPE	TAPE	CINTA
10	219552	1	TUBO FLEX SOFF.STERZO L=60 (NERO)	BELLOWS	SOUFFLET	FALTENBALG	FUELLE
11	408402	1	LINGUETTA 5X5X20 UNI 6604/69	KEY	CLAVETTE	KEIL	CLAVIJA
12	408626	4	VITE M8x20 TTQST UNI 5732 ZINC	SCREW	VIS	SCHRAUBE	TORNILLO
13	408674	4	VITE M8x25 TE UNI 5739 ZINC	SCREW	VIS	SCHRAUBE	TORNILLO
14	408676	1	VITE M8x30 TE UNI 5739 ZINC	SCREW	VIS	SCHRAUBE	TORNILLO
15	408679	1	VITE M8x40 TE UNI 5739 ZINC	SCREW	VIS	SCHRAUBE	TORNILLO
16	408693	1	VITE M8X60 TE UNI 5739 ZINC	SCREW	VIS	SCHRAUBE	TORNILLO
17	408712	4	VITE M10X30 TE UNI 5739 ZINC	SCREW	VIS	SCHRAUBE	TORNILLO
18	409036	4	DADO M5x5 UNI 5587 ZINC	NUT	ECROU	MUTTER	TUERCA
19	409046	2	DADO M8x6,5 UNI 5588 ZINC	NUT	ECROU	MUTTER	TUERCA
20	409054	1	DADO M8x5 UNI 5589 ZINC	NUT	ECROU	MUTTER	TUERCA
21	409080	2	DADO M5x7 AUTOBL. UNI 7473 ZINC	LOCK NUT	ECROU AUTOFREINES	SICHERUNGSMUTTER	TUERCA AUTOBLOCANTE
22	409085	10	DADO M8x8.5 AUTOBL. UNI 7474 ZINC	LOCK NUT	ECROU AUTOFREINES	SICHERUNGSMUTTER	TUERCA AUTOBLOCANTE
23	409175	6	ROSETTA 8x17x1,6 UNI 6592 ZINC.	WASHER	RONDELLE	UNTERLAGSCHEIBE	ARANDELA
24	409179	1	ROSETTA 9x24x2,5 UNI 6593 ZINC	WASHER	RONDELLE	UNTERLAGSCHEIBE	ARANDELA
25	409181	4	ROSETTA GROWER 8x13x2,2 ZINC	LOCK WASHER	RONDELLE FREIN	ZAHNSCHEIBE	ARANDELLA DENTADA
26	409191	4	ROSETTA 10X21X2 UNI 6592 ZINC	WASHER	RONDELLE	UNTERLAGSCHEIBE	ARANDELA
27	409196	4	ROSETTA GROWER 10x18x2,2 ZINC	LOCK WASHER	RONDELLE FREIN	ZAHNSCHEIBE	ARANDELLA DENTADA
28	409211	1	ROSETTA 15x28x2,5 ZINC	WASHER	RONDELLE	SCHEIBE	ARANDELA
29	410251	1	MANOPOLA PVC 70x30	KNOB	POIGNEE	HANDGRIFF	EMPUÑADURA
30	410274	2	FASCETTA PLASTICA 2.5x98	CLAMP	COLLIER	BRIDE	ABRAZADERA
31	411947	1	GIUNTO CATENA DA 3/8	JOINT CHAIN	ATTACHE RAPIDE CHAINE	KETTENSCHLOSS	ACOPLAMIENTO CADENA
32	412133	1	VITE M8x30 TTQST UNI 5732 ZINC	SCREW	VIS	SCHRAUBE	TORNILLO
33	415716	2	VITE M5x30 TE UNI 5739 ZINC	SCREW	VIS	SCHRAUBE	TORNILLO
34	415895	1	DADO M14X2 UNI 5589 ZINC. BASSO	SCREW	VIS	SCHRAUBE	TORNILLO
35	418302	4	VITE M8x70 TCEI UNI 5931 FP ZINC	SCREW	VIS	SCHRAUBE	TORNILLO
36	425415	1	VOLANTE 320X107 C/P	STEERING WHEEL	VOLANT DE DIRECTION	LENKRAD	VOLANTE

CR-08 GR. STERZO-TRAZIONE-FRENO
STEERING WHEEL-DRIVE UNIT-PARKING BRAKE
VOLANT-DRIVE UNIT-FREIN DE STATIONNEMENT
LENKRAD-DRIVE UNIT-FESTSTELLBREMSE
VOLANTE-DRIVE UNIT-FRENO DE ESTACIONAMIE



CR-08 GR. STERZO-TRAZIONE-FRENO**08**

POS.	CODICE	QTÀ	DESCRIZIONE	DENOMINATION	DESCRIPTION	BENENNUNG	DESCRIPCION
37	425416	1	TAPPO PER VOLANTE 320 X	PLUG	BOUCHON	STOPFEN	TAPON
38	428667	1	PULSANTE NERO NO 100mA 50V DC	PUSH BUTTON	BOUTON POUSSOIR	DRUCKKNOPF	PULSADOR
39	429782	2	CENTRAGGIO SOFFIETTO	COLLAR	COLLIER	BUNDRING	COLLAR
40	430881	1	CATENA 3/8"x7/32" 45 PASSI	CHAIN	CHAINE	KETTE	CADENA
41	222013	1	MICROINTERR. STAGNO ABJ 2612609 CABLATO	MICROSWITCH	MICROINTERRUPTEUR	MIKROSCHALTER	MICROINTERRUPTOR
42	435113	1	PROTEZIONE PIANTONE STERZO	PROTECTION	PROTECTION	ABDECKUNG	PROTECCION
43	435420	2	VITE M2X16 TCCI UNI 6107 INOX	SCREW	VIS	SCHRAUBE	TORNILLO
44	435421	2	DADO M2 UNI 5588 INOX	NUT	ECROU	MUTTER	TUERCA
45	409178	1	MOLLA A TAZZA 8x18x1	CUPPED WASHER	RONDELLE CONCAVE	TELLERFEDER	ARANDELA CONCAVA

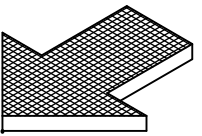
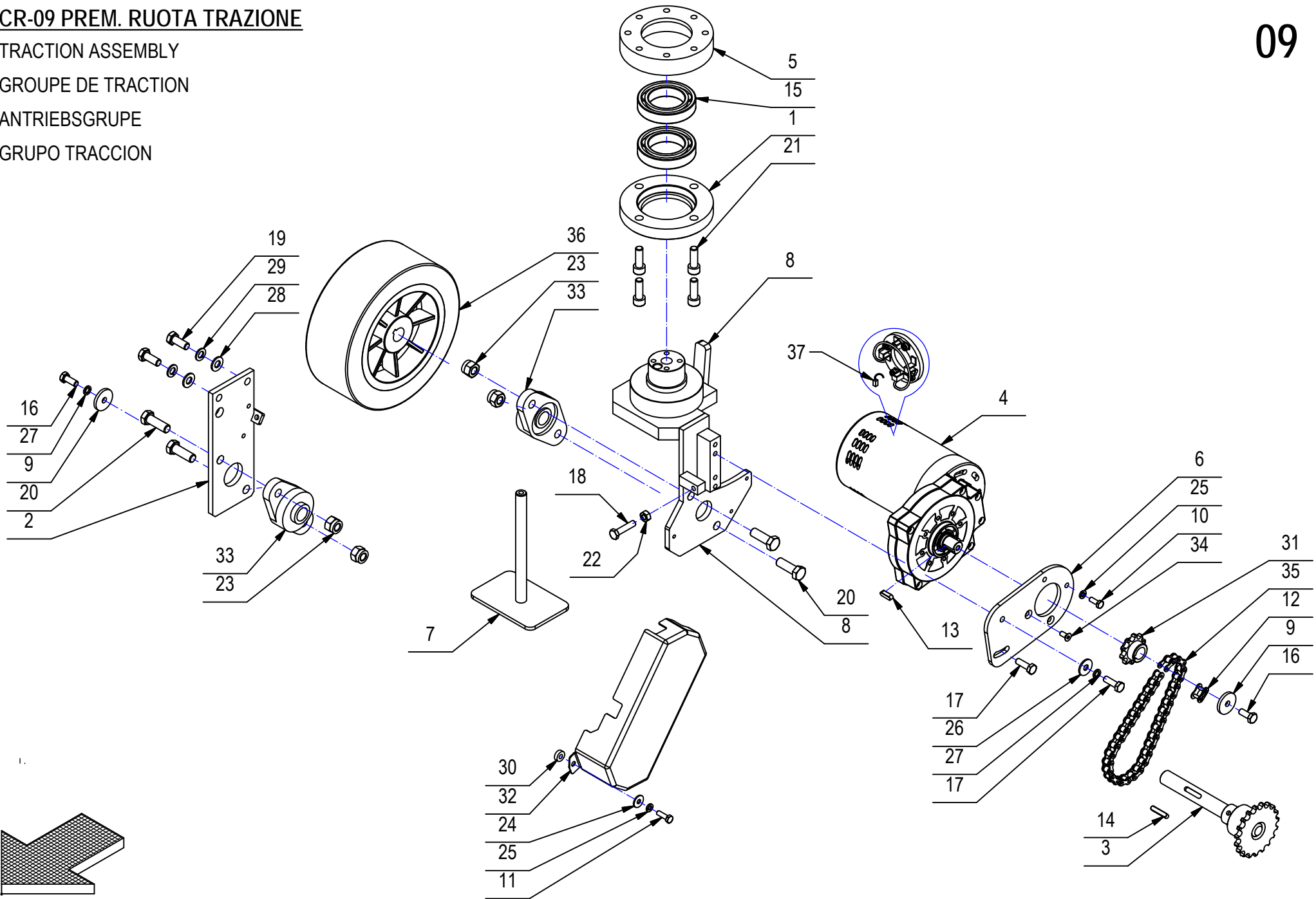
CR-09 PREM. RUOTA TRAZIONE

TRACTION ASSEMBLY

GROUPE DE TRACTION

ANTRIEBSGRUPE

GRUPO TRACCION



CR-09 PREM. RUOTA TRAZIONE

09

POS.	CODICE	QTÀ	DESCRIZIONE	DENOMINATION	DESCRIPTION	BENENNUNG	DESCRIPCION
1	203981	1	SUPPORTO CUSCINETTO	SUPPORT	SUPPORT	HALTERUNG	SOPORTE
2	204296	1	PIASTRA SUPPORTO RUOTA	PLAQUE	PLAQUE	BEFESTIGUNGSAUFLAGE	PLACA
3	212381	1	PERNO RUOTA TRAZIONE Z=19 DIN 8187	PIN	AXE	BOLZEN	PERNO
4	212394	1	MOTORID. 24V 400W 240G IP20 MRP6	GEARED MOTOR	MOTO-REDUCTEUR	GETRIEBEMOTOR	MOTORREDUCTOR
5	212552	1	MOZZO PIANTONE	HUB	MOYEU	NABE	CUBO
6	212972	1	PIASTRA MOTORE	PLAQUE	PLAQUE	BEFESTIGUNGSAUFLAGE	PLACA
7	218968	1	PIASTRA FRENO	BRAKE PLATE	PLAQUE DE FREIN	BRAKE PLATE	PLATO DE FRENO
8	219320	1	SUPPORTO RUOTA TRAZIONE	SUPPORT WHEELS	SUPPORT ROUES	HALTERUNG RÄDER	SOPORTE RUEDAS
9	400167	2	RONDELLA 8,2x32x4	WASHER	RONDELLE	UNTERLAGSCHEIBE	ARANDELA
10	407663	2	VITE M6x16 TE UNI 5739 ZINC	SCREW	VIS	SCHRAUBE	TORNILLO
11	407666	3	VITE M6X20 TE UNI 5739 ZINC	SCREW	VIS	SCHRAUBE	TORNILLO
12	408380	1	GIUNTO CATENA DA 1/2	JOINT CHAIN	ATTACHE RAPIDE CHAINE	KETTENSCHLOSS	ACOPLAMIENTO CADENA
13	408410	1	CHIAVETTA 6x6x20 UNI 6604/A	KEY	CLAVETTE	KEIL	CLAVIJA
14	408412	1	LINGUETTA 6X6X30 UNI 6604/A	KEY	CLAVETTE	KEIL	CLAVIJA
15	408450	2	CUSCINETTO 6010 2RS 50x80x16	BEARING	ROULEMENT	LAGER	COJINETE
16	408670	2	VITE M8x20 TE UNI 5739 ZINC	SCREW	VIS	SCHRAUBE	TORNILLO
17	408674	2	VITE M8x25 TE UNI 5739 ZINC	SCREW	VIS	SCHRAUBE	TORNILLO
18	408678	1	VITE M8X35 TE UNI 5739 ZINC	SCREW	VIS	SCHRAUBE	TORNILLO
19	408711	2	VITE M10X25 TE UNI 5739 ZINC	SCREW	VIS	SCHRAUBE	TORNILLO
20	408746	4	VITE M12X35 TE UNI 5739 ZINC	SCREW	VIS	SCHRAUBE	TORNILLO
21	408824	4	VITE M10x30 TCEI UNI5931 ZINC	SCREW	VIS	SCHRAUBE	TORNILLO
22	409046	1	DADO M8x6,5 UNI 5588 ZINC	NUT	ECROU	MUTTER	TUERCA
23	409093	4	DADO M12x15 AUTOBL. UNI 7473 ZINC	NUT	ECROU	MUTTER	TUERCA
24	409160	3	ROSETTA 6x18x1,5 UNI 6593 ZINC	WASHER	RONDELLE	UNTERLAGSCHEIBE	ARANDELA
25	409164	5	ROSETTA GROWER 6x2,5x1,8 ASA B27 ZINC	LOCK WASHER	RONDELLE FREIN	ZAHNSCHEIBE	ARANDELLA DENTADA
26	409179	1	ROSETTA 9x24x2,5 UNI 6593 ZINC	WASHER	RONDELLE	UNTERLAGSCHEIBE	ARANDELA
27	409181	2	ROSETTA GROWER 8x13x2,2 ZINC	LOCK WASHER	RONDELLE FREIN	ZAHNSCHEIBE	ARANDELLA DENTADA
28	409191	2	ROSETTA 10X21X2 UNI 6592 ZINC	WASHER	RONDELLE	UNTERLAGSCHEIBE	ARANDELA
29	409196	2	ROSETTA GROWER 10x18x2,2 ZINC	LOCK WASHER	RONDELLE FREIN	ZAHNSCHEIBE	ARANDELLA DENTADA
30	411760	3	DISTANZIALE D=15 d=6,5 S=5 PVC	SPACER	ENTRETOISE	DISTANZHÜLSE	DISTANCIADOR
31	414749	1	PIGNONE 1/2"x5/16" Z=10	PINION	PIGNON	RITZEL	PIÑON
32	415497	1	CARTER RUOTA TRAZIONE	COVER	CARTER	ABDECKUNG	CARTER
33	415675	2	SUPPORTO CUSCINETTO UCFL 204 N	BEARING SUPPORT	SUPPORT ROULEMENT	LAGERHALTERUNG	SOPORTE COJINETE
34	415822	2	VITE M6X14 TSPCE UNI 5933 10.9 ZINC	SCREW	VIS	SCHRAUBE	TORNILLO
35	420861	1	CATENA 1-2x5-16 Z=35	CHAIN	CHAINE	KETTE	CADENA
36	430857	1	RUOTA D=220 S=80	POLYURETHANE WHEEL	ROUE POLYURETHANE	POLYURETHANRAD	RUEDA DE POLIURETANO
37	422462	4	SPAZZ. MOT. 7X14X19 (FASTON)	CARBON BRUSH MOTOR	CHARBON MOTEUR	KOHLEBÜRSTE	ESCOBILLA MOTOR

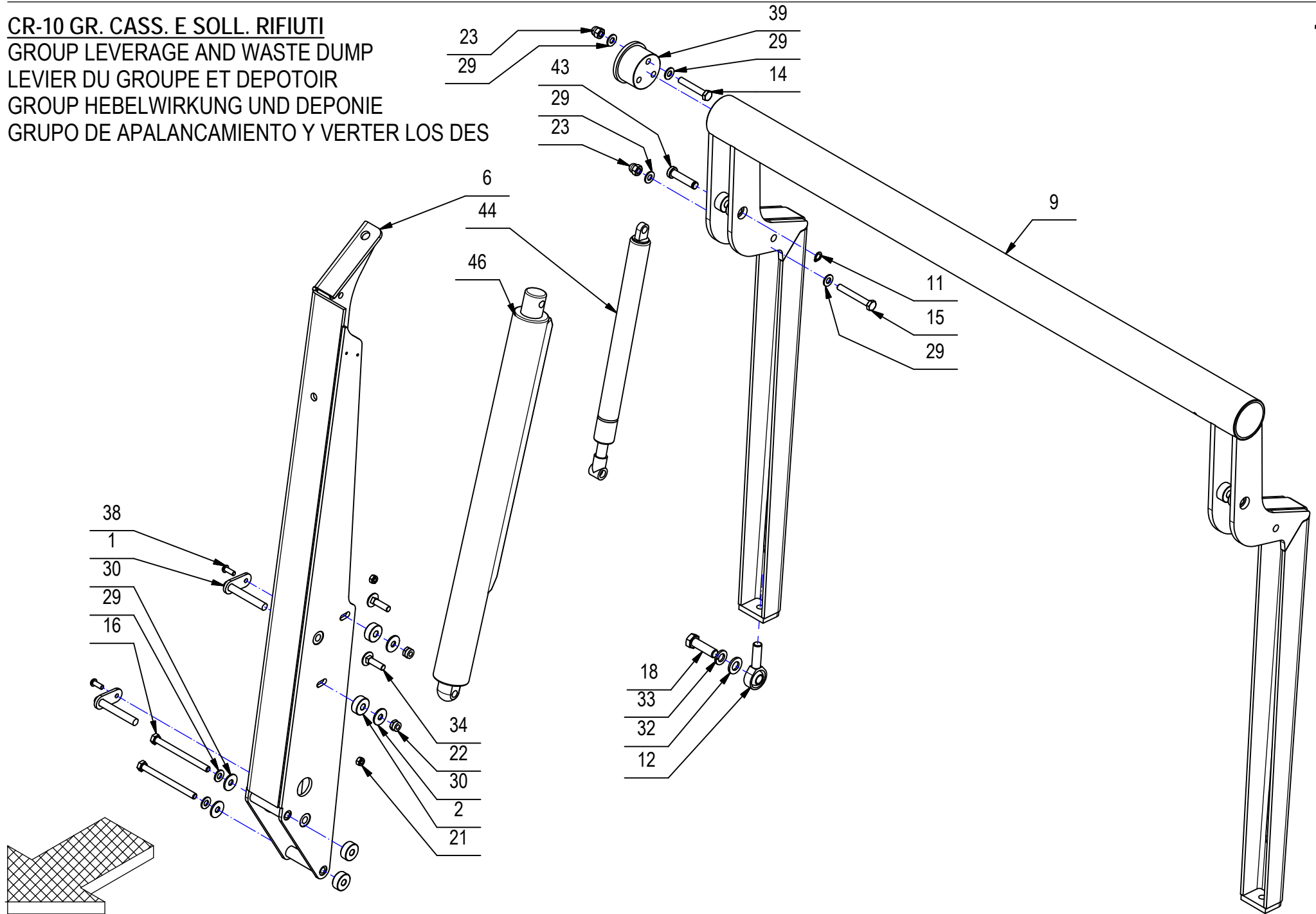
CR-10 GR. CASS. E SOLL. RIFIUTI

GROUP LEVERAGE AND WASTE DUMP

LEVIER DU GROUPE ET DEPOTOIR

GROUP HEBELWIRKUNG UND DEPONIE

GRUPO DE APALANCAMIENTO Y VERTER LOS DES

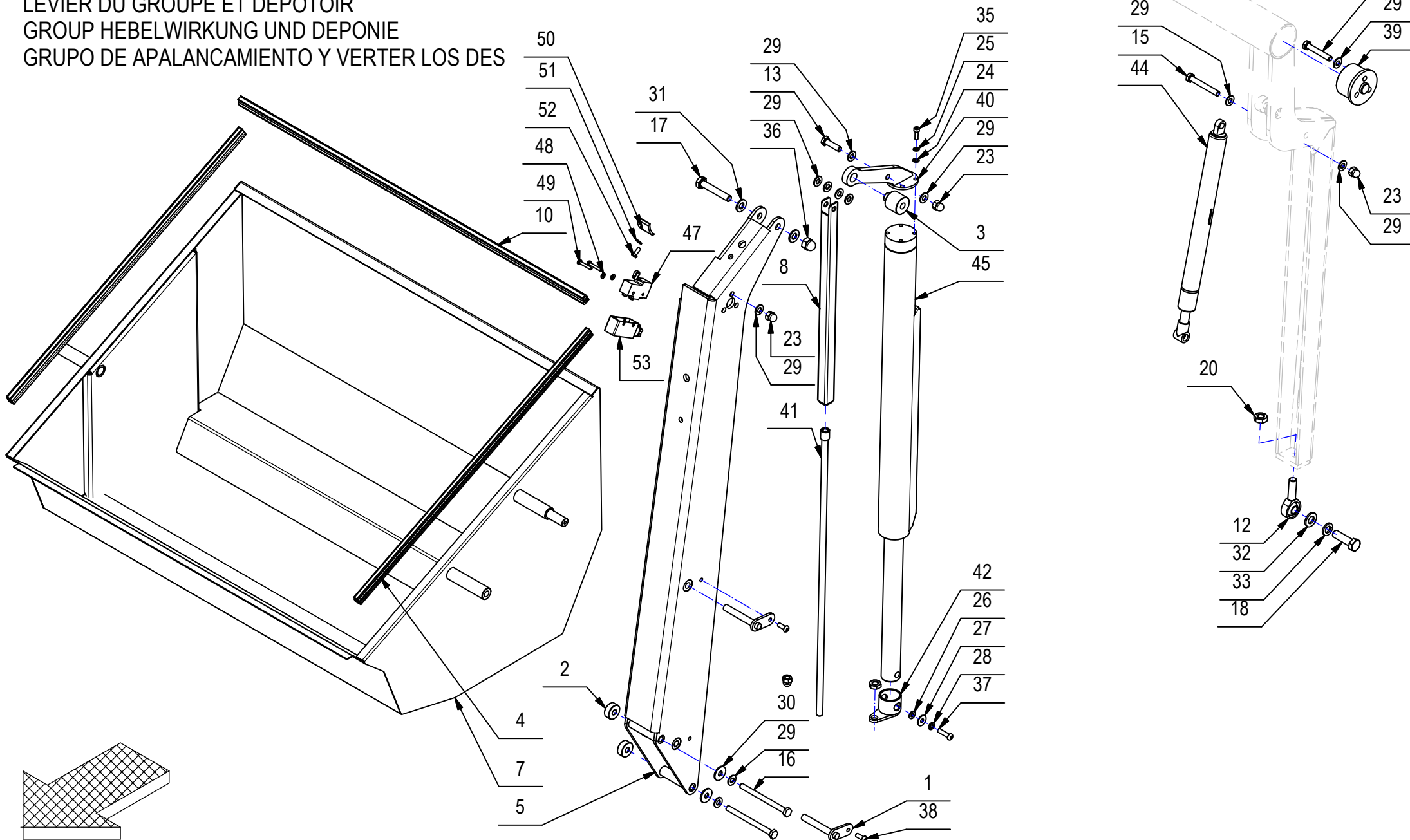


CR-10 GR. CASS. E SOLL. RIFIUTI

10

POS.	CODICE	QTÀ	DESCRIZIONE	DENOMINATION	DESCRIPTION	BENENNUNG	DESCRIPCION
1	221369	4	ATTACCO ATTUATORE SOLL.CASSONE	COUPLING	ATTAQUE	KUPPLUNG	ACOPLAMIENTO
2	221371	8	DISTANZIALE D=25 d=8.5 S=10 Fe360 ZINC	SPACER	ENTRETOISE	DISTANZHÜLSE	DISTANCIADOR
3	221373	1	DISTANZIALE D=15-30 d=10,25 S=35,5 Fe360	SPACER	ENTRETOISE	DISTANZHÜLSE	DISTANCIADOR
4	221755	2	PROF. ASSOTECH A055_S8620 L=590	GASKET	JOINT	DICHTUNG	JUNTA
5	222048	1	MONTANTE SX SOLL. CASSONE	COLUMN	BATI	STÄNDER	BASTIDOR
6	222050	1	MONTANTE DX SOLL. CASSONE	COLUMN	BATI	STÄNDER	BASTIDOR
7	222052	1	CASSONE RIFIUTI FS800 SOLL.	HOPPER	BAC A DECHETS	SCHMUTZBEHÄLTER	CAJON DE RECOLECCION
8	222054	1	TUBO QUADRO GUIDA ASTA	GUIDE	GUIDE	FÜHRUNG	GUIA
9	222060	1	BRACCIO SOLL. CASSONE	ARM	BRAS	ARM	BRAZO
10	222081	1	PROF. ASSOTECH A055_S8620 L=770	GASKET	JOINT	DICHTUNG	JUNTA
11	408347	2	SEEGER E 10 UNI 7435	SEEGER RING	SERRE CLIPS	SEEGERRING	ANILLO SEEGER
12	408471	2	TESTA A SNODO MASCHIO M12 DX	ARTICULATION HEAD DX	TETE ARTICULEE DX	KOPFGELENK DX	TESTA DE ARTICULACION DX
13	408676	1	VITE M8x30 TE UNI 5739 ZINC	SCREW	VIS	SCHRAUBE	TORNILLO
14	408692	6	VITE M8X50 TE UNI 5739 ZINC	SCREW	VIS	SCHRAUBE	TORNILLO
15	408693	2	VITE M8X60 TE UNI 5739 ZINC	SCREW	VIS	SCHRAUBE	TORNILLO
16	408698	4	VITE M8x100 TE UNI5737 FP ZINC	SCREW	VIS	SCHRAUBE	TORNILLO
17	408730	1	VITE M10X60 TE FP UNI 5737 ZINC	SCREW	VIS	SCHRAUBE	TORNILLO
18	415735	2	VITE M12X40 TE UNI 5739 (8.8) ZINC.	SCREW	VIS	SCHRAUBE	TORNILLO
19	409059	1	DADO M10x6 UNI 5589 ZINC	NUT	ECROU	MUTTER	TUERCA
20	409067	2	DADO M12x7 UNI 5589 ZINC	NUT	ECROU	MUTTER	TUERCA
21	409082	4	DADO M6x6 AUTOBL UNI 7474 ZINC	LOCK NUT	ECROU AUTOFREINES	SICHERUNGSMUTTER	TUERCA AUTOBLOCANTE
22	409085	4	DADO M8x8.5 AUTOBL. UNI 7474 ZINC	LOCK NUT	ECROU AUTOFREINES	SICHERUNGSMUTTER	TUERCA AUTOBLOCANTE
23	409110	10	DADO M8 CIECO CON CALOTTA UNI 5721 ZINC	CAP NUT	ÉCROU BORGNE	BLINDMUTTER	DADO CIECO
24	409150	4	ROSETTA 5X11X1 UNI 6592 ZINC	WASHER	RONDELLE	UNTERLAGSCHEIBE	ARANDELA
25	409155	4	ROSETTA M5 UNI 1751 INOX GROWER	WASHER	RONDELLE	UNTERLAGSCHEIBE	ARANDELA
26	409156	1	ROSETTA 6x12x1,6 UNI 6592 ZINC	WASHER	RONDELLE	UNTERLAGSCHEIBE	ARANDELA
27	409160	1	ROSETTA 6x18x1,5 UNI 6593 ZINC	WASHER	RONDELLE	UNTERLAGSCHEIBE	ARANDELA
28	409164	1	ROSETTA GROWER 6x2,5x1,8 ASA B27 ZINC	LOCK WASHER	RONDELLE FREIN	ZAHNSCHEIBE	ARANDELLA DENTADA
29	409175	26	ROSETTA 8x17x1,6 UNI 6592 ZINC.	WASHER	RONDELLE	UNTERLAGSCHEIBE	ARANDELA
30	409179	8	ROSETTA 9x24x2,5 UNI 6593 ZINC	WASHER	RONDELLE	UNTERLAGSCHEIBE	ARANDELA
31	409191	2	ROSETTA 10X21X2 UNI 6592 ZINC	WASHER	RONDELLE	UNTERLAGSCHEIBE	ARANDELA
32	409201	2	ROSETTA 13x24x2.5 UNI 6592 ZINC	WASHER	RONDELLE	UNTERLAGSCHEIBE	ARANDELA
33	409206	2	ROSETTA 12x21x2,5 GROWER B12 UNI 9195 ZN	WASHER	RONDELLE	UNTERLAGSCHEIBE	ARANDELA
34	412133	4	VITE M8x30 TTQST UNI 5732 ZINC	SCREW	VIS	SCHRAUBE	TORNILLO
35	415755	4	VITE M5x16 TCEI UNI 5931 ZINC				
36	415913	1	DADO M10 CIECO UNI 5721	NUT UNI 5721	ECROU UNI 5721	MUTTER UNI 5721	TUERCA UNI 5721
37	416778	1	VITE M6X25 TCBEI ISO 7380 ZINC	SCREW	VIS	SCHRAUBE	TORNILLO
38	415856	4	VITE M6X16 TBEI ISO 7380	SCREW	VIS	SCHRAUBE	TORNILLO

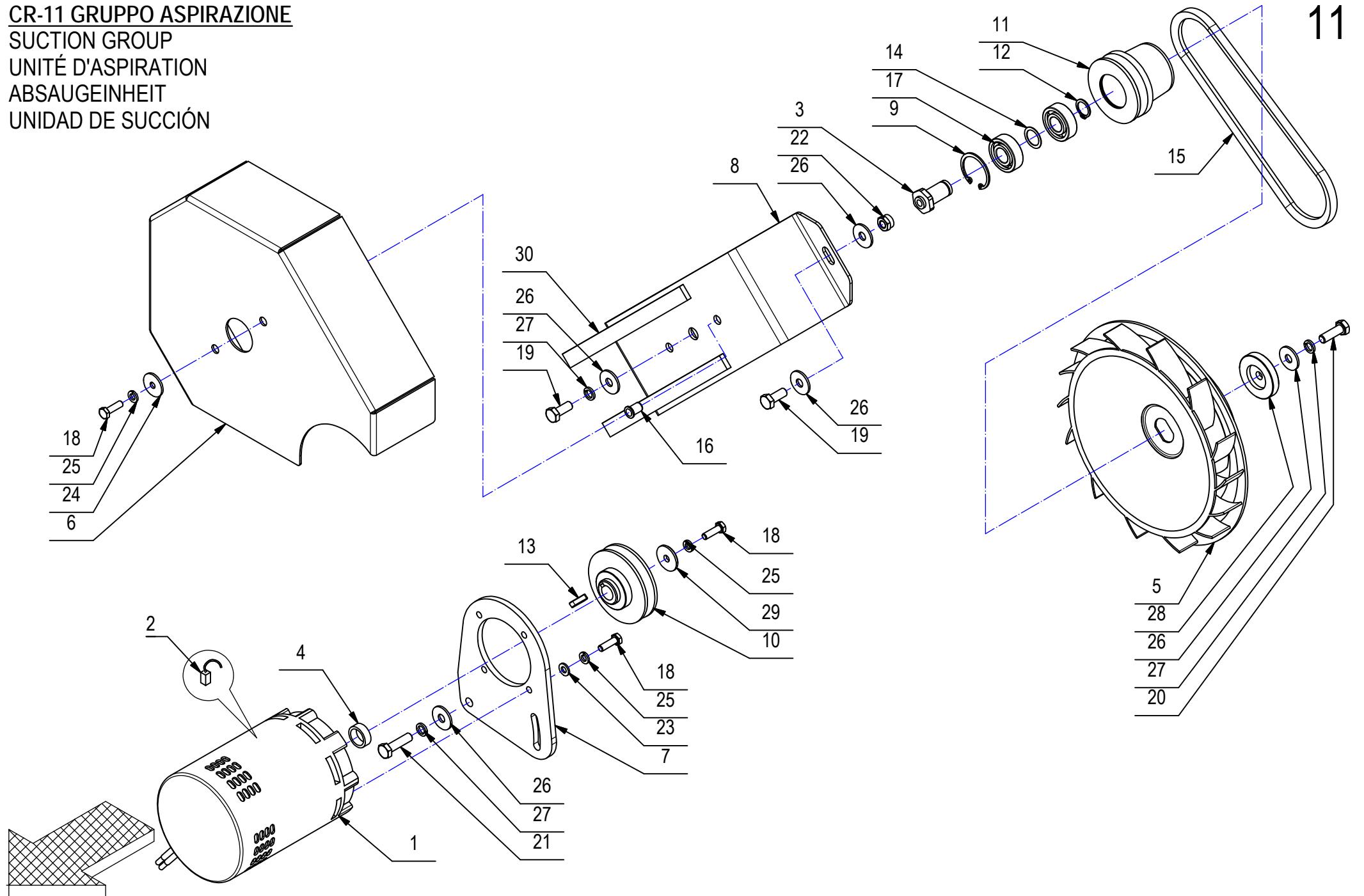
CR-10 GR. CASS. E SOLL. RIFIUTI
GROUP LEVERAGE AND WASTE DUMP
LEVIER DU GROUPE ET DEPOTOIR
GROUP HEBELWIRKUNG UND DEPONIE
GRUPO DE APALANCAMIENTO Y VERTER LOS DES



CR-10 GR. CASS. E SOLL. RIFIUTI**10**

POS.	CODICE	QTÀ	DESCRIZIONE	DENOMINATION	DESCRIPTION	BENENNUNG	DESCRIPCION
39	434518	2	BOCCOLA FULCRO ROTAZIONE CASSONE	BUSHING	BAGUE	BUCHSE	CASQUILLO
40	435555	1	PUNTELLO MARTINETTO ROTAZ. CASS.	PROP	LEVIER	ABSTÜTZUNG	PUNTAL
41	435556	1	ASTA GUIDA MARTINETTO ROTAZ. CASSETTO	ROD	TIGE	STANGE	VARILLA
42	435557	1	BOCCOLA STELO MARTINETTO	BUSCHING	BAGUE	BUCHSE	CASQUILLO
43	435560	2	PERNO FISSAGGIO MOLLA A GAS	PIN	AXE	BOLZEN	PERNO
44	435563	2	MOLLA GAS 29-14 F1100 C250 2535XD	GAS SHOCK ABSORBER	RESSORT	GASFEDER	AMORTIGUADOR A GAS
45	220762	1	PREM. MART. 24V C350 F3000 AL-3/M FL	ACTUATOR ASSEMBLY	VERIN COMPLET	SPINDELMOTOR KOMPLETT	GATO COMPLETO
46	220759	2	PREM. MART. 24V C350 F3000 AL-3/M OC	ACTUATOR ASSEMBLY	VERIN COMPLET	SPINDELMOTOR KOMPLETT	GATO COMPLETO
47	409493	1	MICROINTERRUTTORE 15A 4x25 C/ROTEL.	MICROSWITCH	MICROINTERRUPTEUR	MIKROSCHALTER	MICROINTERRUPTOR
48	409142	2	ROSETTA 4x9x0,8 UNI 6592 ZINC	WASHER	RONDELLE	UNTERLAGSCHEIBE	ARANDELA
49	408635	2	VITE M4X25 TE UNI 5739 ZINC	SCREW	VIS	SCHRAUBE	TORNILLO
50	435672	1	PIASTRINA MICRO ROTAZ. CASSA RACCOLTA	PLAQUE	PLAQUETTE	BEFESTIGUNGSAUFLAGE	PLAQUETA
51	417985	1	ROSETTA 5,3x10x1 UNI 6592 ZNT	WASHER	RONDELLE	UNTERLAGSCHEIBE	ARANDELA
52	407644	1	VITE M5x12 TE UNI 5739 ZINC	SCREW	VIS	SCHRAUBE	TORNILLO
53	400631	1	PROTEZIONE MICROINTERRUTTORE	PROTECTION	PROTECTION	ABDECKUNG	PROTECCION

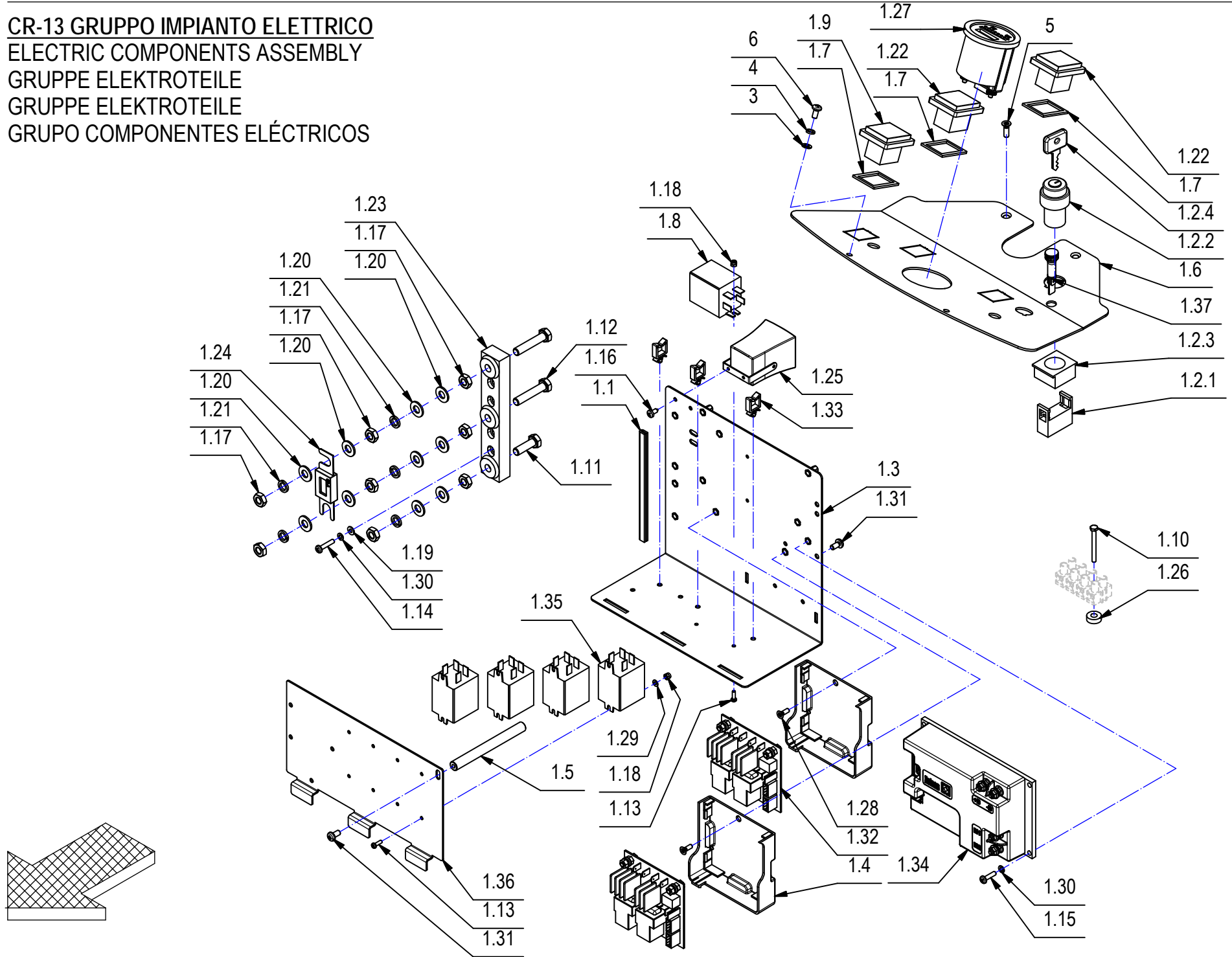
CR-11 GRUPPO ASPIRAZIONE
SUCTION GROUP
UNITÉ D'ASPIRATION
ABSAUGEINHEIT
UNIDAD DE SUCCIÓN



CR-11 GRUPPO ASPIRAZIONE**11**

POS.	CODI	QTÀ	DESCRIZIONE	DENOMINATION	DESCRIPTION	BENENNUNG	DESCRIPCION
1	407716	1	MOTORE 24V 2300G 400W	MOTOR	MOTEUR	MOTOR	MOTOR
2	415982	4	SPAZZ. MOT. 7X14X19 GM4EC01 (FASTON)	CARBON BRUSH MOTOR	CHARBON MOTEUR	KOHLEBÜRSTE	ESCOBILLA MOTOR
3	203786	1	PERNO PORTA VENTOLA	PIN	AXE	BOLZEN	PERNO
4	210117	1	DISTANZIALE D=22 d=17,1 S=7,5 AVP	SPACER	ENTRETOISE	DISTANZHÜLSE	DISTANCIADOR
5	416388	1	VENTOLA ASPIRAZIONE D.230 GRIGIA	FAN	VENTILATEUR	FLÜGELRAD	VENTILADOR
6	221603	1	CARTER GIRANTE ASPIRAZIONE	COVER	ABDECKUNG	CARTER	CARTER
7	433851	1	SUPPORTO MOTORE ASPIRATORE	SUPPORT	SUPPORT	HALTERUNG	SOPORTE
8	433853	1	SUPPORTO ASPIRATORE	SUPPORT	SUPPORT	HALTERUNG	SOPORTE
9	408341	1	SEEGER I 35 UNI 7437	SEEGER RING	SERRE CLIPS	SEEGERRING	ANILLO SEEGER
10	433898	1	PULEGGIA MOTORE ASPIRAZIONE Dp=72,6 SPZ	PULLEY	POULIE	RIEMENSCHLEIBE	PULEA
11	414765	1	PULEGGIA VENTOLA	PULLEY	POULIE	RIEMENSCHLEIBE	PULEA
12	408353	1	ANELLO EST. 15 UNI 7435 C70	RING	ANNEAU	RING	ANILLO
13	408402	1	LINGUETTA 5X5X20 UNI 6604/69	KEY	CLAVETTE	KEIL	CLAVIJA
14	409237	1	SPESSORE RAM 16x22x0.5 DIN 988 ZINC	SHIM	EPAISSEUR	BEILAGERING	ARANDELA ESPESOR
15	415622	1	CINGHIA DENTATA LINEA X Z 21 10X530Li	BELT	COURROIE	RIEMEN	CORREA
16	410542	2	INSERTO M6x14	INSERT	SUPPLEMENT	BEILAGE	LEGAJO
17	408427	2	CUSCINETTO 6202 2RS 15x35x11	BEARING	ROULEMENT	LAGER	COJINETE
18	407666	7	VITE M6X20 TE UNI 5739 ZINC	SCREW	VIS	SCHRAUBE	TORNILLO
19	408670	3	VITE M8x20 TE UNI 5739 ZINC	SCREW	VIS	SCHRAUBE	TORNILLO
20	408674	1	VITE M8x25 TE UNI 5739 ZINC	SCREW	VIS	SCHRAUBE	TORNILLO
21	408676	2	VITE M8x30 TE UNI 5739 ZINC	SCREW	VIS	SCHRAUBE	TORNILLO
22	409085	2	DADO M8x8.5 AUTOBL. UNI 7474 ZINC	LOCK NUT	ECROU AUTOFREINES	SICHERUNGSMUTTER	TUERCA AUTOBLOCANTE
23	409156	4	ROSETTA 6x12x1,6 UNI 6592 ZINC	WASHER	RONDELLE	UNTERLAGSCHEIBE	ARANDELA
24	409162	2	ROSETTA 6,5x24x2 UNI 6593 ZINC	WASHER	RONDELLE	UNTERLAGSCHEIBE	ARANDELA
25	409164	7	ROSETTA GROWER 6x2,5x1,8 ASA B27 ZINC	LOCK WASHER	RONDELLE FREIN	ZAHNSCHEIBE	ARANDELLA DENTADA
26	409179	8	ROSETTA 9x24x2,5 UNI 6593 ZINC	WASHER	RONDELLE	UNTERLAGSCHEIBE	ARANDELA
27	409181	4	ROSETTA GROWER 8x13x2,2 ZINC	LOCK WASHER	RONDELLE FREIN	ZAHNSCHEIBE	ARANDELLA DENTADA
28	411835	1	RONDELLA FISSAGGIO VENTILATORE	SPECIAL WASHER	RONDELLE SPECIALE	UNTERLAGSCHEIBE SPEZIAL	ARANDELA ESPECIAL
29	203761	1	RONDELLA PER BRACCIO	WASHER	RONDELLE	UNTERLAGSCHEIBE	ARANDELA
30	221357	2	GUARNIZIONE MOUSSE ADESIVA 5X15 L=220	JOINT	GASKET	DICHTUNG	JUNTA

CR-13 GRUPPO IMPIANTO ELETTRICO
ELECTRIC COMPONENTS ASSEMBLY
GRUPPE ELEKTROTEILE
GRUPPE ELEKTROTEILE
GRUPO COMPONENTES ELÉCTRICOS

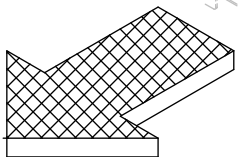
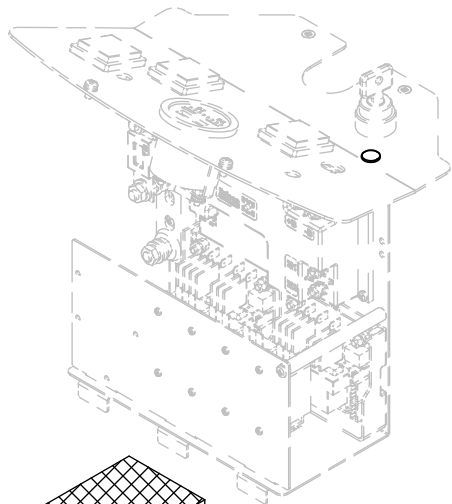
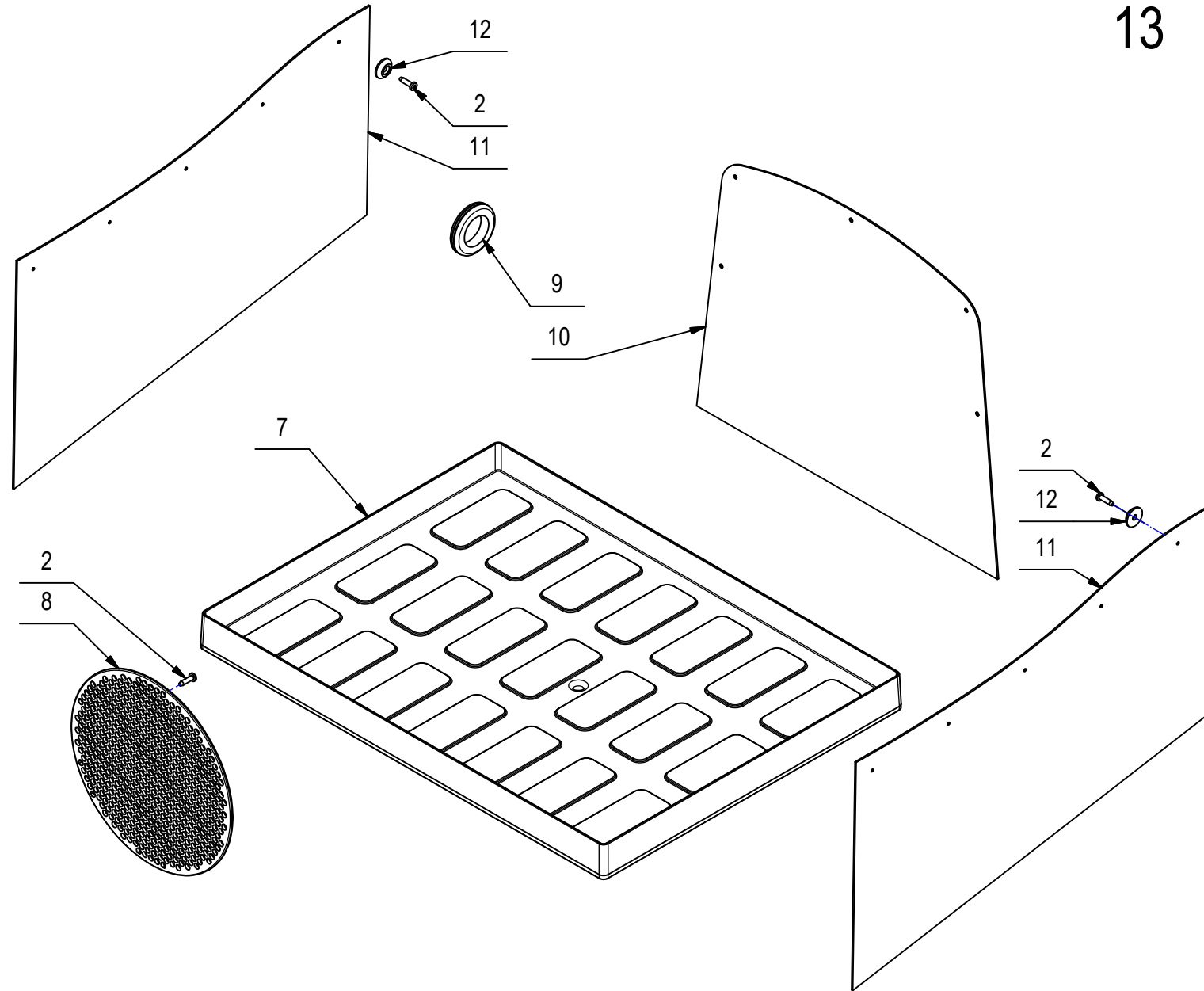


CR-13 GRUPPO IMPIANTO ELETTRICO**13**

POS.	CODICE	QTÀ	DESCRIZIONE	DENOMINATION	DESCRIPTION	BENENNUNG	DESCRIPCION
1	222027	1	PREM. IMPIANTO ELETTRICO	ELECTRIC COMPONENTS ASSEMBLY	GROUPE COMPOSANTS ELECTRIQUES	GRUPPE ELEKTROTEILE	GRUPO COMPONENTES ELÉCTRICOS
1.1	209360	1	PROFILO GOMMA A -U- 8,5X6 L=135	PROFILE	PROFIL	PROFIL	PERFIL
1.2	210516	1	INTERRUPTORE A CHIAVE ELFI D.22 COMPLETO	SWITCH	INTERRUPTEUR	SCHALTER	INTERRUPTOR
1.2.1	409246	1	CONTATTO PER INTERRUPTORE A CHIAVE	CONTACT FOR SWITCH	CONTACT INTERRUPT.	KONTAKT FUR SCHALTER	CONTACTO INTERR.
1.2.2	409261	1	CORPO INTERRUPTORE A CHIAVE	SWITCH BODY	CORPS INTERRUPTEUR	SCHALTER KÖRPER	CUERPO INTERRUPTOR
1.2.3	409262	1	FLANGIA CONTATTO INTERRUPTORE A CHIAVE	FLANGE	FLASQUE	FLANSCH	BRIDA
1.2.4	409297	1	CHIAVE INTERRUPTORE	KEY	CLEF	SCHLÜSSEL	LLAVE
1.3	219053	1	STAFFA SUPPORTO SCHEDA E CHOPPER	SUPPORT	ATTAQUE	HALTERUNG	SOPORTE FIJADOR
1.4	219054	2	SUPPORTO SCHEDA RELE'	SUPPORT	SUPPORT	HALTERUNG	SOPORTE
1.5	219057	1	COLONNETTA M5 D=10 L=100	SPACER	ENTRETOISE	DISTANZHÜLSE	DISTANCIADOR
1.6	221754	1	LAMIERA CRUSCOTTO	INSTRUMENT PANEL	TABLEAU DE BORD	ARMATURENBRETT	TABLERO DE INSTRUMENTOS
1.7	405915	3	GUARNIZIONE MOUSSE INTERRUPTORE SP=2	GASKET	JOINT	DICHTUNG	JUNTA
1.8	407580	1	RELE FINDER 65.31 - 24V 30A 1 VIA FASTON	RELAY FINDER	RELAY FINDER	RELAY FINDER	RELAY FINDER
1.9	407834	1	COMMUTATORE VERDE 3 POSIZIONI	SWITCH	INTERRUPTEUR	SCHALTER	INTERRUPTOR
1.10	408638	2	VITE 4X40 UNI 5739 ZINC TE	SCREW	VIS	SCHRAUBE	TORNILLO
1.11	408675	1	VITE M8x25 TE UNI5739 A2	SCREW	VIS	SCHRAUBE	TORNILLO
1.12	408680	2	VITE M8X40 TE UNI 5739 A2	SCREW	VIS	SCHRAUBE	TORNILLO
1.13	408838	10	VITE M3x10 TCTC UNI 7687 ZINC	SCREW	VIS	SCHRAUBE	TORNILLO
1.14	408843	2	VITE M4x20 TCTC UNI 7687 A2	SCREW	VIS	SCHRAUBE	TORNILLO
1.15	408846	4	VITE M4X16 TCTC UNI 7687 ZINC	SCREW	VIS	SCHRAUBE	TORNILLO
1.16	408870	2	VITE D.3,9x10 AUTOF. NICH UNI 6954	SCREW	VIS	SCHRAUBE	TORNILLO
1.17	409048	8	DADO M8x5 UNI 5589 A2	NUT	ECROU	MUTTER	TUERCA
1.18	409077	10	DADO M3x4,5 AUTOBL. UNI 7474 ZINC	LOCK NUT	ECROU AUTOFREINES	SICHERUNGSMUTTER	TUERCA AUTOBLOCANTE
1.19	409142	2	ROSETTA 4x9x0,8 UNI 6592 ZINC	WASHER	RONDELLE	UNTERLAGSCHEIBE	ARANDELA
1.20	409176	10	ROSETTA 8x17x1.6 UNI 6592 OTTONE	WASHER	RONDELLE	UNTERLAGSCHEIBE	ARANDELA
1.21	409187	5	ROSETTA GROWER 8x13x2,2 A2	WASHER	RONDELLE	UNTERLAGSCHEIBE	ARANDELA
1.22	409474	2	DEV. BIP. GIALLO IST. PROT. PER MARTINET	SWITCH	INTERRUPTEUR	SCHALTER	INTERRUPTOR
1.23	409584	1	PORTA FUSIBILE LAMELLARE DOPPIO M8	FUSEHOLDER	PORTE-FUSIBLE	SICHERUNGSHALTER	PORTAFUSIBILE
1.24	409616	1	FUSIBILE PROTETTO 80A	FUSE	FUSIBLE	SICHERUNG	FUSIBLE
1.25	409789	1	CLAXON COMPLETO	HORN	KLAXON	HUPE	BOCINA
1.26	411760	2	DISTANZIALE D=15 d=6,5 S=5 PVC	SPACER	ENTRETOISE	DISTANZHÜLSE	DISTANCIADOR
1.27	426356	1	CONTAORE ELETTRONICO	HOUR METER	COMPTEUR HORAIRE	BETRIEBSSTUNDENZÄHLER	CUENTAHORAS
1.28	415793	2	VITE M4X12 TPSTC UNI 7688 (4.8) ZINC	SCREW	VIS	SCHRAUBE	TORNILLO
1.29	415917	8	ROSETTA M3 UNI 6592 ZINC	WASHER	RONDELLE	UNTERLAGSCHEIBE	ARANDELA
1.30	415941	6	ROSETTA 4 UNI1751 ZINC GROWER	LOCK WASHER	RONDELLE FREIN	ZAHNSCHEIBE	ARANDELLA DENTADA
1.31	418311	2	VITE M5x10 TCTC UNI 7687 (4.8) ZINC.	SCREW	VIS	SCHRAUBE	TORNILLO
1.32	427687	2	SCHEDA RELE' 24V CON AUTORITENUTA	CARD RELAY	PLAQUE RELAIS	KONTROLLELEMENT RELAIS	FICHA RELE

CR-13 GRUPPO IMPIANTO ELETTRICO
ELECTRIC COMPONENTS ASSEMBLY
GRUPPE ELEKTROTEILE
GRUPPE ELEKTROTEILE
GRUPO COMPONENTES ELÉCTRICOS

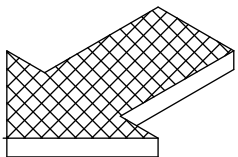
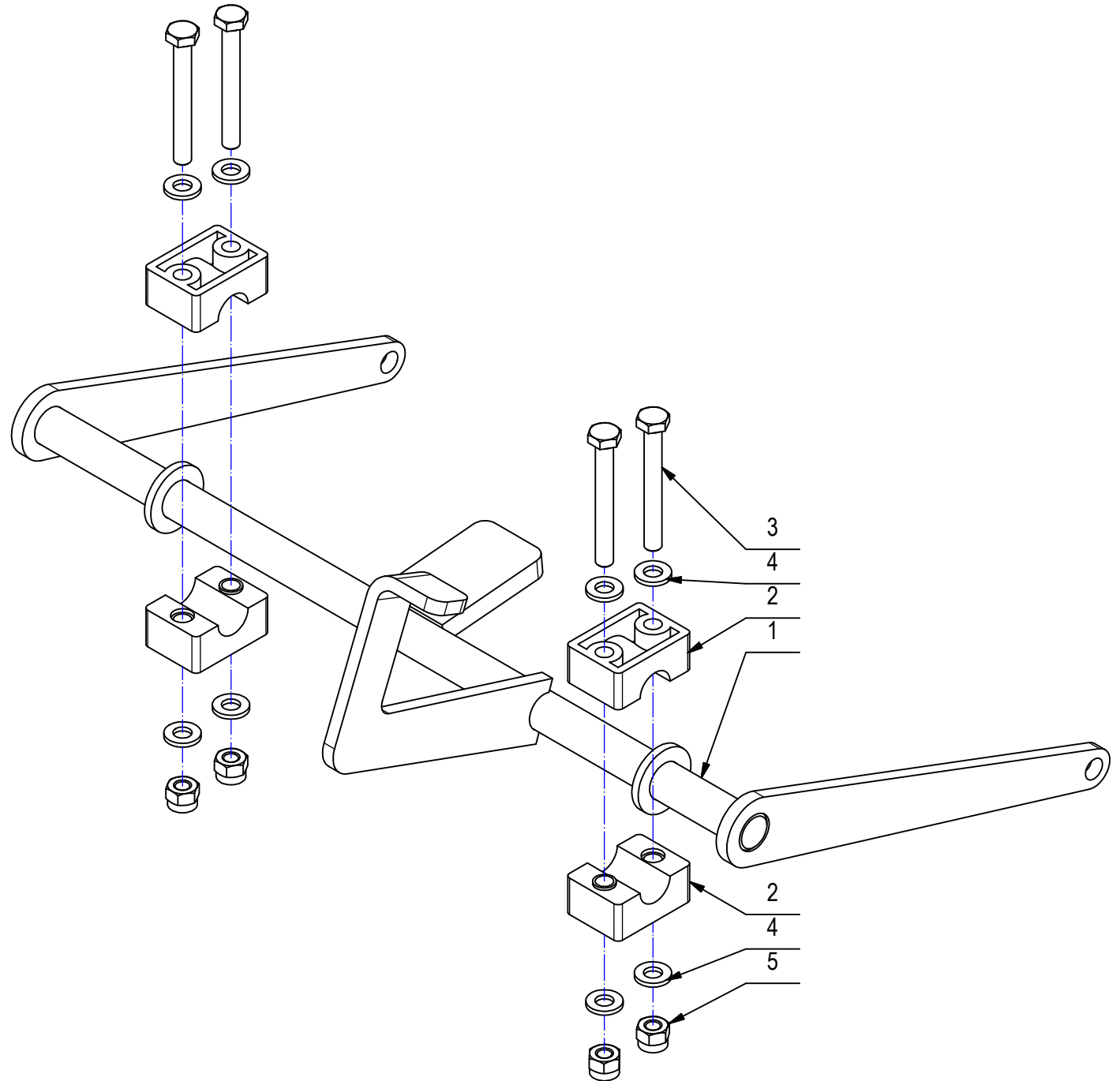
13



CR-13 GRUPPO IMPIANTO ELETTRICO**13**

POS.	CODICE	QTÀ	DESCRIZIONE	DENOMINATION	DESCRIPTION	BENENNUNG	DESCRIPCION
1.33	430814	3	FERMACAVO WS A 2 01	CABLE FASTENER	FIXAGE DE CABLE	KABELBEFESTIGUNG	BRIDA CABLE
1.34	431309	1	SCHEDA CHOPPER 90A ITALSEA 7CH4Q90N	CHOPPER CARD	VARIATEUR ELECTRONIQUE	ELEKTRONIKKARTE	FICHA CHOPPER
1.35	407581	4	RELE FINDER 20A 24V 2VIE	RELAY	RELAIS	RELAIS	RELE
1.36	435063	1	SUPP. ANTERIORE IMP. ELET.	PLAQUE	PLAQUE	BEFESTIGUNGSAUFLAGE	PLACA
1.37	429594	1	SEG.LUM.ROSSO 24V FASTON 6.3	SIGNAL LAMP RED	TEMOIN ROUGE	LAMPE ROT	LAMPARA ROJA
2	408881	13	VITE D.4,2x16 AUTOF. UNI 6954	SCREW	VIS	SCHRAUBE	TORNILLO
3	409150	2	ROSETTA 5X11X1 UNI 6592 ZINC	WASHER	RONDELLE	UNTERLAGSCHEIBE	ARANDELA
5	408516	2	VITE M5x16 TSCTC UNI 7689 ZINC	SCREW	VIS	SCHRAUBE	TORNILLO
4	409154	2	ROSETTA GROWER 5x1,6 ZINC	WASHER	RONDELLE	UNTERLAGSCHEIBE	ARANDELA
6	418311	2	VITE M5x10 TCTC UNI 7687 (4.8) ZINC.	SCREW	VIS	SCHRAUBE	TORNILLO
7	430990	1	SOTTOFONDO BATTERIE ABS DIM. 532x394	BATTERY BASE	BAC LOGEMENT BATTERIES	BATTERIEKASTEN	PLACA ASIEN TO BATERIAS
8	434423	1	GRIGLIA ANTERIORE	FRONT GRILLE	CALANDRE	KÜHLERGRILL	REJILLA FRONTAL
9	435087	1	PASSACAVO PER FORO DIAM.42 FORO INT. 32	FAIRLEAD	PASSE-CABLE	KABELDURCHGANG	GUIACABLE
10	435168	1	PROTEZIONE CARICABATTERIE	PROTECTION	PROTECTION	ABDECKUNG	PROTECCION
11	435174	2	PROTEZIONE BATTERIE	PROTECTION	PROTECTION	ABDECKUNG	PROTECCION
12	400250	10	ROSETTA SOTTOVITE D=5X20	SPECIAL WASHER	RONDELLE SPECIALE	UNTERLAGSCHEIBE SPEZIAL	ARANDELA ESPECIAL

CR-14 GRUPPO COMANDO FLAP
FLAP CONTROL ASSEMBLY
GROUPE COMMANDE DES FLAP
FLAP STEUEREINHEIT
GRUPO MANDO



CR-14 GRUPPO COMANDO FLAP**14**

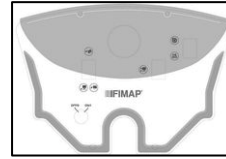
POS.	CODICE	QTÀ	DESCRIZIONE	DENOMINATION	DESCRIPTION	BENENNUNG	DESCRIPCION
1	220886	1	LEVA PEDALE COMANDO FLAP	LEVER	LEVIER	HEBEL	PALANCA
2	400321	4	MORSETTO SUPPORTO SPAZZOLE	HOLDFAST	ETAU	KLEMME	MORDAZA
3	408656	4	VITE M6x50 TE UNI 5739 ZINC	SCREW	VIS	SCHRAUBE	TORNILLO
4	409156	8	ROSETTA 6x12x1,6 UNI 6592 ZINC	WASHER	RONDELLE	UNTERLAGSCHEIBE	ARANDELA
5	421040	4	DADO M6 AUTOBL. UNI 7473 ZINC.	LOCK NUT	ECROU AUTOBLOQUANT	STOPMUTTER	TUERCA AUTOBLOCANTE

CR15 – GRUPPO ETICHETTE FS800 B

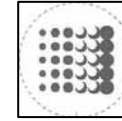
DECAL ASSEMBLY
GROUPE ETIQUETTE
SCHILDGRUPPE
GRUPO ETIQUETA



8



7



1



6

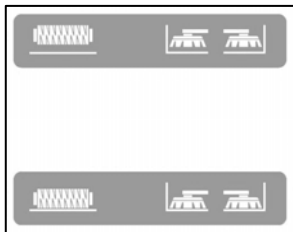
15



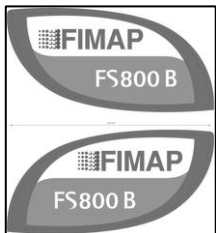
3



2



4



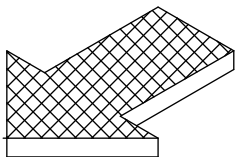
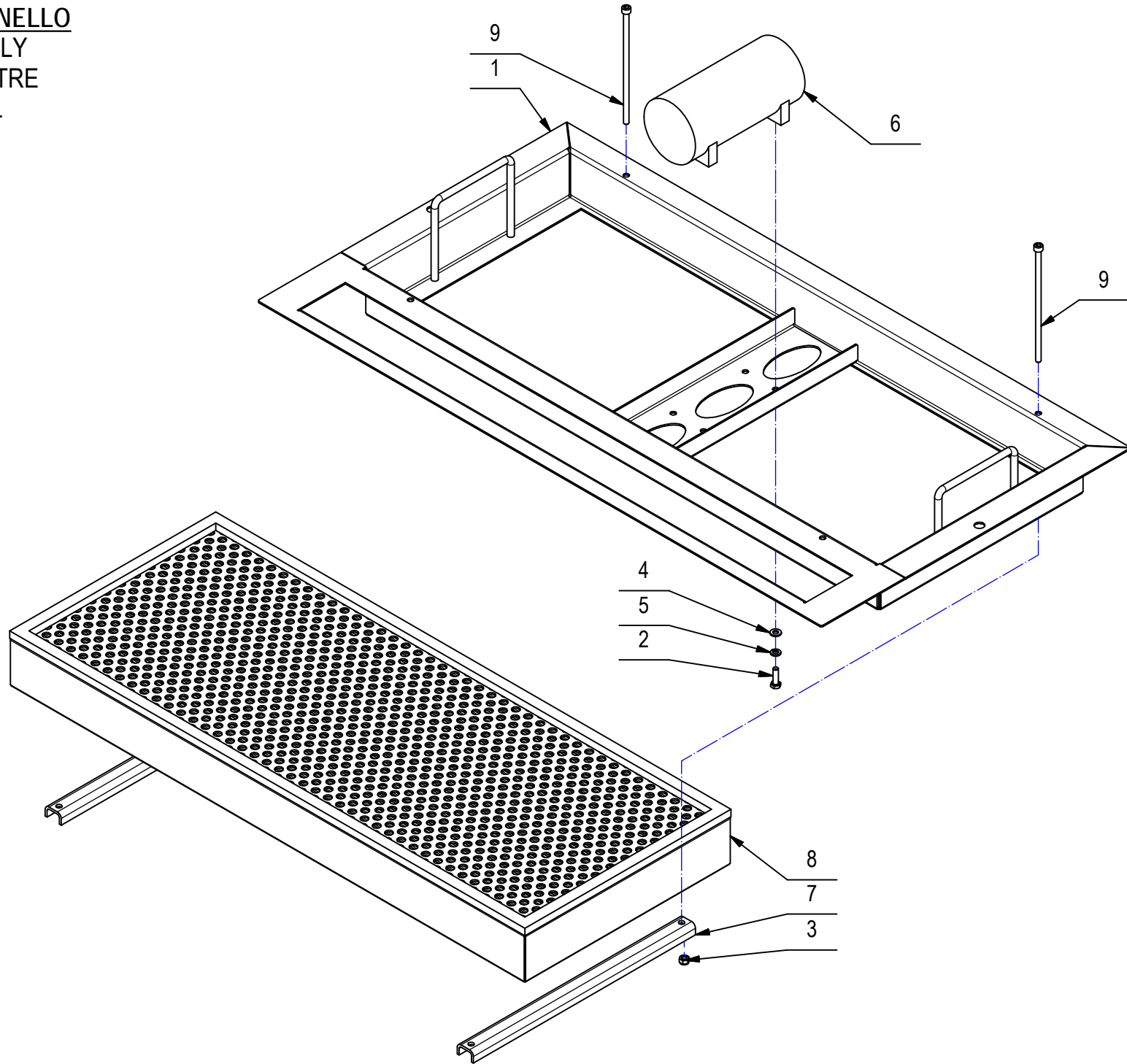
9

CR15 – GRUPPO ETICHETTE FS800 B

15

POS	CODICE	Q.tà	DESCRIZIONE	DENOMINATION	DESCRIPTION	BENENNUNG	DESCRIPCION
1	413964	1	ETIC. -FIMAP- CIRCOL. VOLANTE	DECAL	ETIQUETTE	SCHILD	ETIQUETA
2	431102	1	ETICHETTA FRENO "P"	DECAL	ETIQUETTE	SCHILD	ETIQUETA
3	434967	1+1	ETICHETTA "NON CALPESTARE"	DECAL	ETIQUETTE	SCHILD	ETIQUETA
4	434974	1	ETICHETTE LEVE SPAZZOLE	DECAL	ETIQUETTE	SCHILD	ETIQUETA
5	434976	1	ETICHETTA CLACSON	DECAL	ETIQUETTE	SCHILD	ETIQUETA
6	434980	1	ETICHETTA FRONTALE	DECAL	ETIQUETTE	SCHILD	ETIQUETA
7	434978	1	ETICHETTA CRUSCOTTO	DECAL	ETIQUETTE	SCHILD	ETIQUETA
8	428291	2	ETICHETTA PERICOLO SCHIACCIAMENTO MANO	DECAL	ETIQUETTE	SCHILD	ETIQUETA
9	434984	1	ETICHETTE LATERALI	DECAL	ETIQUETTE	SCHILD	ETIQUETA

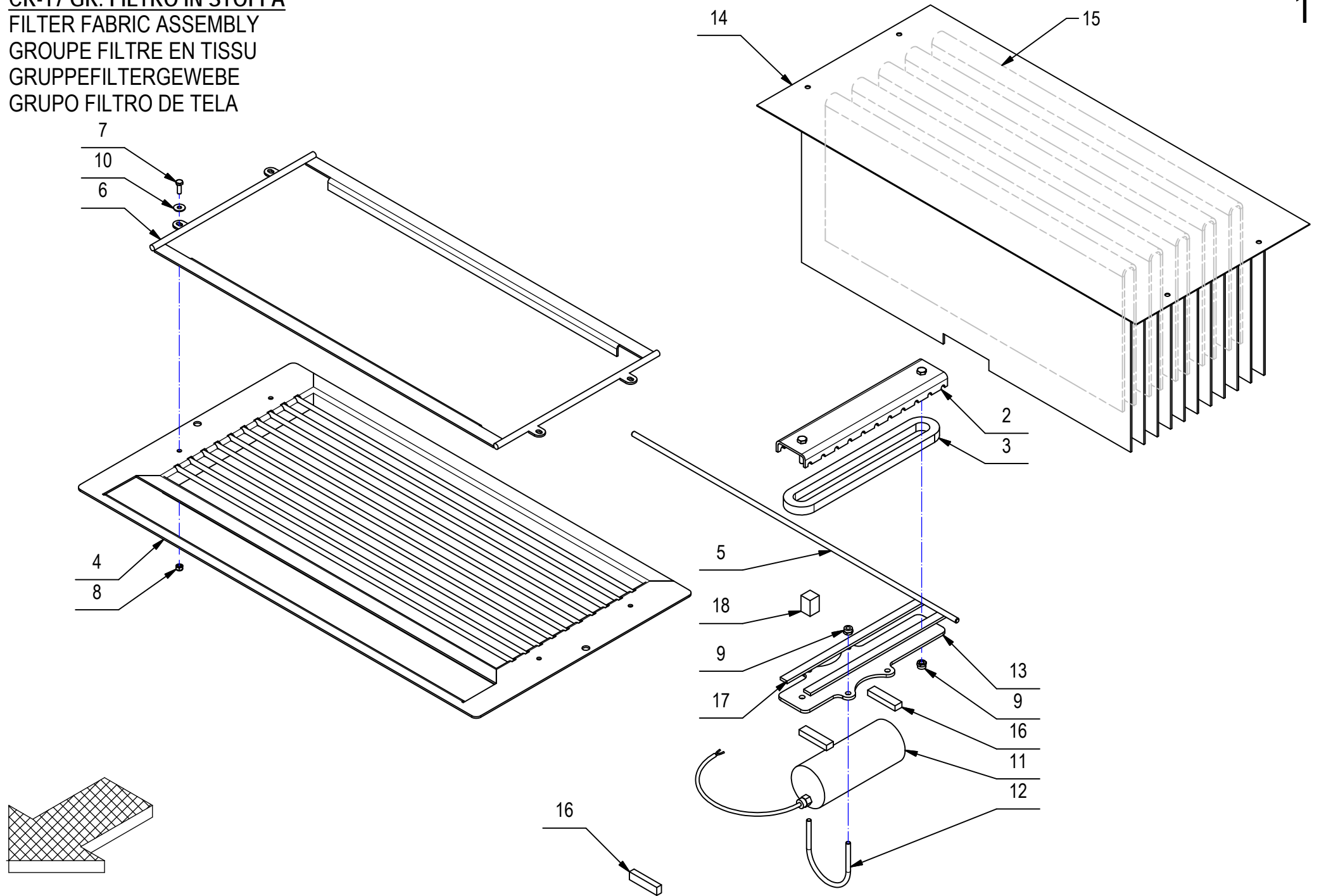
CR-17 GR. FILTRO PANNELLO
FILTER PANEL ASSEMBLY
GROUPE PANNEAU FILTRE
GRUPPE FILTER-PANEL
GRUPO FILTRO PANEL



CR-17 GR. FILTRO PANNELLO**17**

POS.	CODICE	QTÀ	DESCRIZIONE	DENOMINATION	DESCRIPTION	BENENNUNG	DESCRIPCION
1	221420	1	TELAIO PORTA FILTRO A PANN	FRAME	CHASSIS	RAHMEN	BASTIDOR
2	407666	4	VITE M6X20 TE UNI 5739 ZINC	SCREW	VIS	SCHRAUBE	TORNILLO
3	409082	4	DADO M6x6 AUTOBL UNI 7474 ZINC	LOCK NUT	ECROU AUTOFREINES	SICHERUNGSMUTTER	TUERCA AUTOBLOCANTE
4	409156	4	ROSETTA 6x12x1,6 UNI 6592 ZINC	WASHER	RONDELLE	UNTERLAGSCHEIBE	ARANDELA
5	409164	4	ROSETTA GROWER 6x2,5x1,8 ASA B27 ZINC	LOCK WASHER	RONDELLE FREIN	ZAHNSCHEIBE	ARANDELLA DENTADA
6	411743	1	VIBROSCUOTITORE VB 100 24V 90W	FILTERSHAKER	VIBROSECOUEUR	FILTERRUETTLER	SACUDIDOR DEL FILTRO
7	434283	2	FLANGIA BLOCCA FILTRO A PANN.	SUPPORT	ATTAQUE	HALTERUNG	SOPORTE FIJADOR
8	434606	1	FILTRO A PANNELLO	FILTER	FILTRE	FILTER	FILTRO
9	434822	4	VITE M6X150 TCEI F.P UNI 5931	SCREW	VIS	SCHRAUBE	TORNILLO

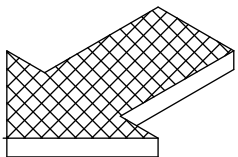
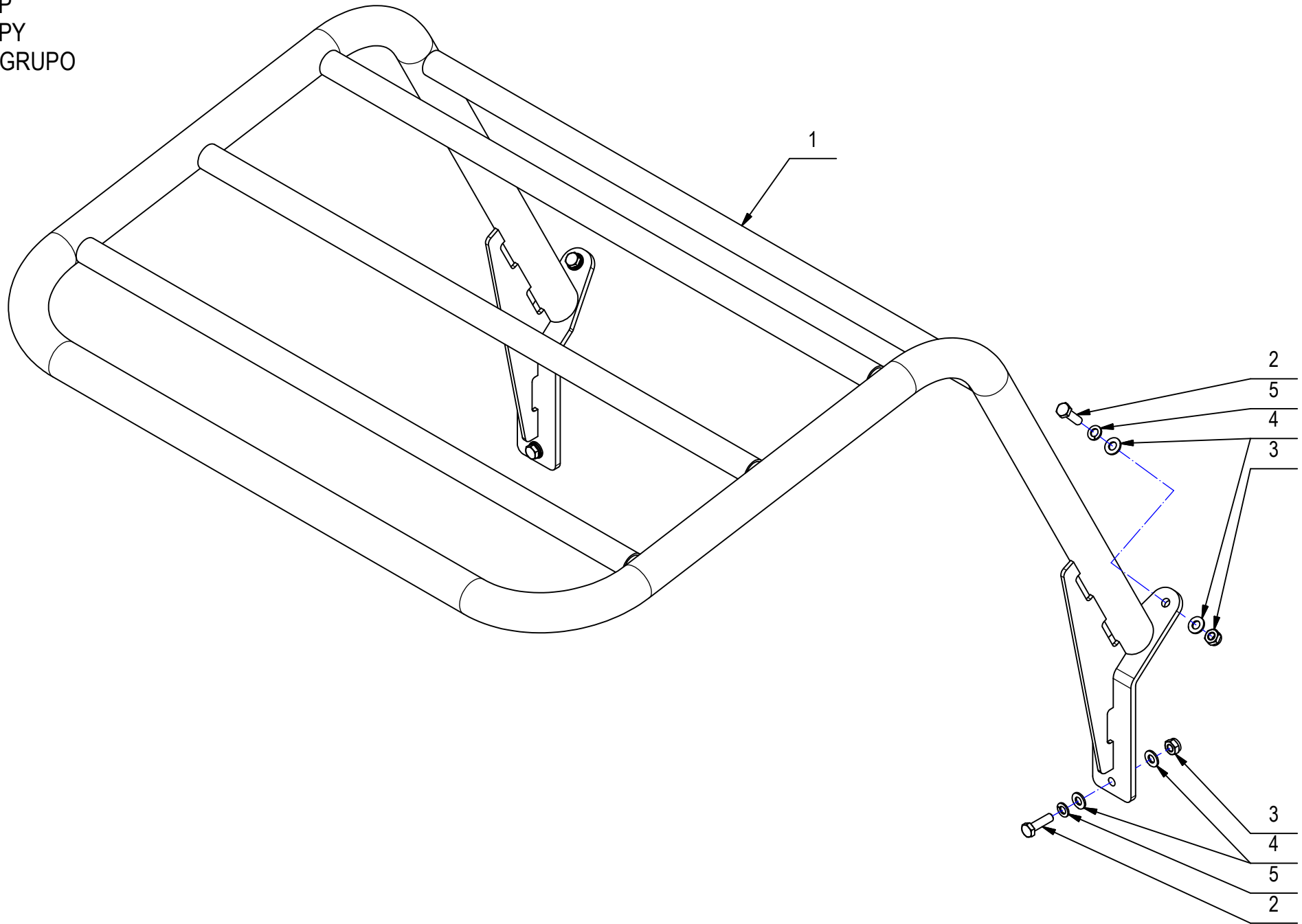
CR-17 GR. FILTRO IN STOFFA
FILTER FABRIC ASSEMBLY
GROUPE FILTRE EN TISSU
GRUPPEFILTERGEWEBE
GRUPO FILTRO DE TELA



CR-17 GR. FILTRO IN STOFFA**17**

POS.	CODICE	QTÀ	DESCRIZIONE	DENOMINATION	DESCRIPTION	BENENNUNG	DESCRIPCION
2	221264	1	SUPP. MOTORE SCUOTIFILTRO	MOTOR SUPPORT	SUPPORT DE MOTEUR	MOTORHALTERUNG	SOPORTE DE MOTOR
3	221405	1	PROFILO SILICONE ESPANSO 15X15 L=700	PROFILE	PROFIL	PROFIL	PERFIL
4	221408	1	TELAIO PORTAF. IN STOFFA	FRAME	CHASSIS	RAHMEN	BASTIDOR
5	221410	11	PESO PER FILTRO IN STOFFA	PIN	AXE	BOLZEN	PERNO
6	221411	1	TELAIO PREMIFILTRO	FRAME	CHASSIS	RAHMEN	BASTIDOR
7	407665	4	VITE M6X18 TE UNI 5739 ZINC	SCREW	VIS	SCHRAUBE	TORNILLO
8	409082	4	DADO M6x6 AUTOBL UNI 7474 ZINC	LOCK NUT	ECROU AUTOFREINES	SICHERUNGSMUTTER	TUERCA AUTOBLOCANTE
9	409085	6	DADO M8x8.5 AUTOBL. UNI 7474 ZINC	LOCK NUT	ECROU AUTOFREINES	SICHERUNGSMUTTER	TUERCA AUTOBLOCANTE
10	409160	4	ROSETTA 6x18x1,5 UNI 6593 ZINC	WASHER	RONDELLE	UNTERLAGSCHEIBE	ARANDELA
11	414596	1	VIBROSCUOTITORE MP50 G4000 W80 V24 A3,6	FILTERSHAKER	VIBROSECOUEUR	FILTERRUETTLER	SACUDIDOR DEL FILTRO
12	430868	2	U-BOLT M8 SCUOTITORE	STOP	ARRET	STOPBELEG	PLAQUETA DE SUJECION
13	434280	1	PIASTRA INFERIORE SCUOTIFILTRO	PLAQUE	PLAQUE	BEFESTIGUNGSAUFLAGE	PLACA
14	434562	1	FILTRO IN STOFFA CS-FS 800 (11 TASCHE)	FILTER	FILTRE	FILTER	FILTRO
15	435223	1	KIT SEPARATORE CS-FS 800	SHIM	EPAISSEUR	BEILAGERING	ESPESOR
16	202090	3	GUARNIZIONE MOUSSE 15X10 L=60	GASKET	JOINT	DICHTUNG	JUNTA
17	219295	2	PROFILO MOUSSE ADESIVO 15X5X300	GASKET	JOINT	DICHTUNG	JUNTA
18	221348	1	GUARNIZIONE MOUSSE ADESIVA 20X20 L=30	GASKET	JOINT	DICHTUNG	JUNTA

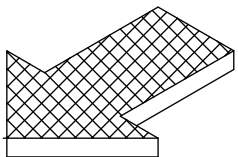
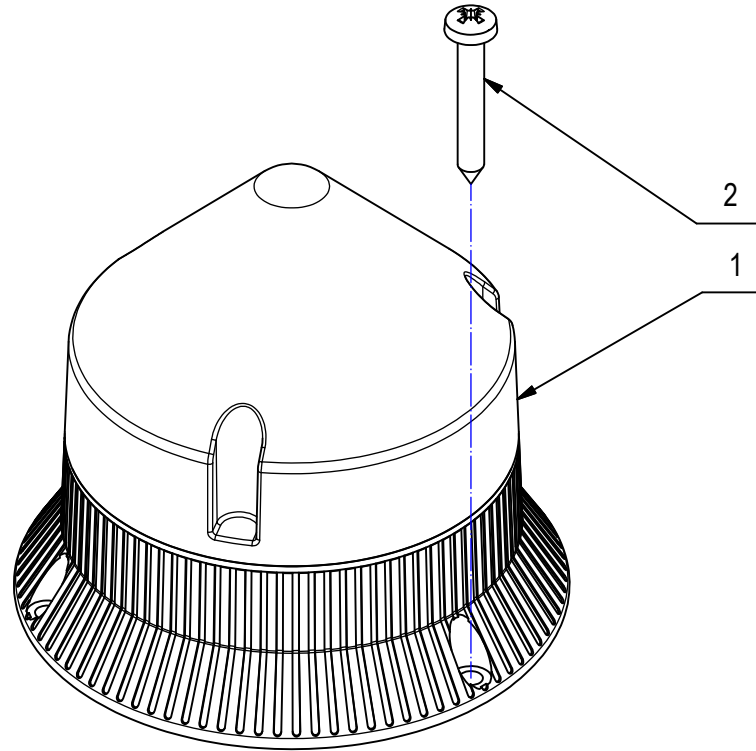
CR-19 KIT TETTUCCIO
GROUPE CANOPY
CANOPY GROUP
GROUPE CANOPY
CUBIERTA DEL GRUPO



CR-19 KIT TETTUCCIO**19**

POS.	CODICE	QTÀ	DESCRIZIONE	DENOMINATION	DESCRIPTION	BENENNUNG	DESCRIPCION
1	221425	1	TETTUCCIO	CANOPY	DAIS	KABINENHAUBE	CUPULA
2	408714	4	VITE M10x35 TE UNI 5739 ZINC	SCREW	VIS	SCHRAUBE	TORNILLO
3	409090	4	DADO M10x10 AUTOBL. UNI 7474 ZINC	LOCK NUT	ECROU AUTOFREINES	SICHERUNGSMUTTER	TUERCA AUTOBLOCANTE
4	409191	8	ROSETTA 10X21X2 UNI 6592 ZINC	WASHER	RONDELLE	UNTERLAGSCHEIBE	ARANDELA
5	415925	4	ROSETTA M10 UNI1751 ZN GROWER	LOCK WASHER	RONDELLE FREIN	ZAHNSCHEIBE	ARANDELLA DENTADA

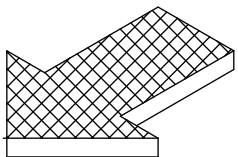
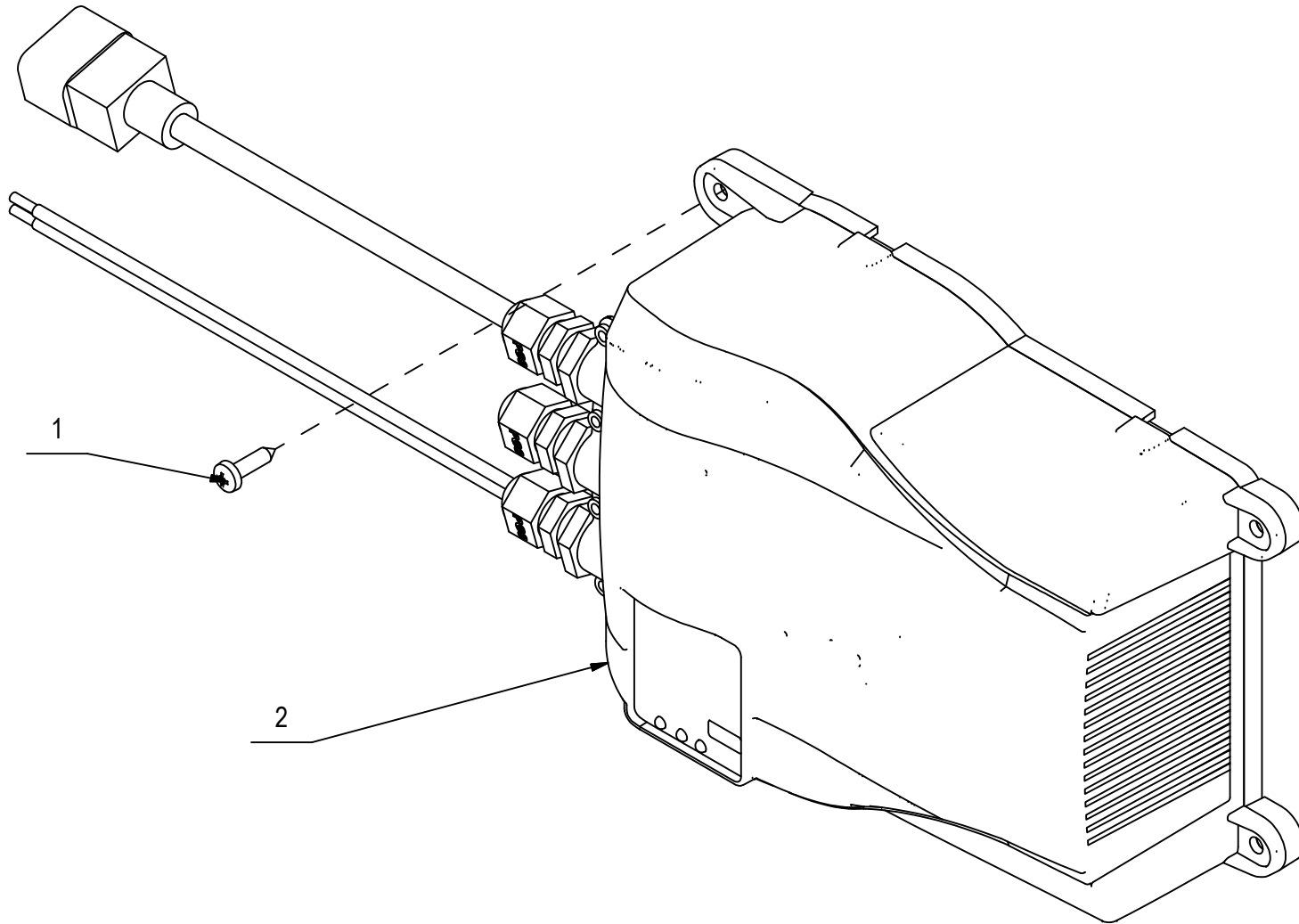
CR-20 KIT LAMPEGGIANTE
OPTIONAL GROUP FLASHING
GROUPE OPTION CLIGNOTANT
OPTIONAL GROUP FLASHING
GRUPO OPCIONAL INTERMITENTE



CR-20 KIT LAMPEGGIANTE**20**

POS.	CODI	QTÀ	DESCRIZIONE	DENOMINATION	DESCRIPTION	BENENNUNG	DESCRIPCION
1	416068	1	LAMPEGGIANTE CTL A 600 24V	WINKING LIGHT	CLIGNOTEUR	BLINKANLAGE	DESTELLADOR
2	415870	3	VITE AUTOF. D.3,5x25 UNI 6954 A2	SCREW	VIS	SCHRAUBE	TORNILLO

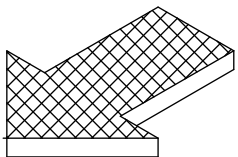
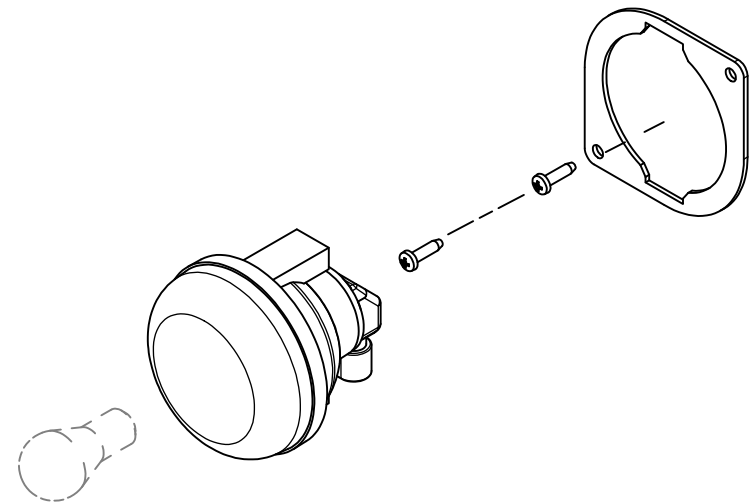
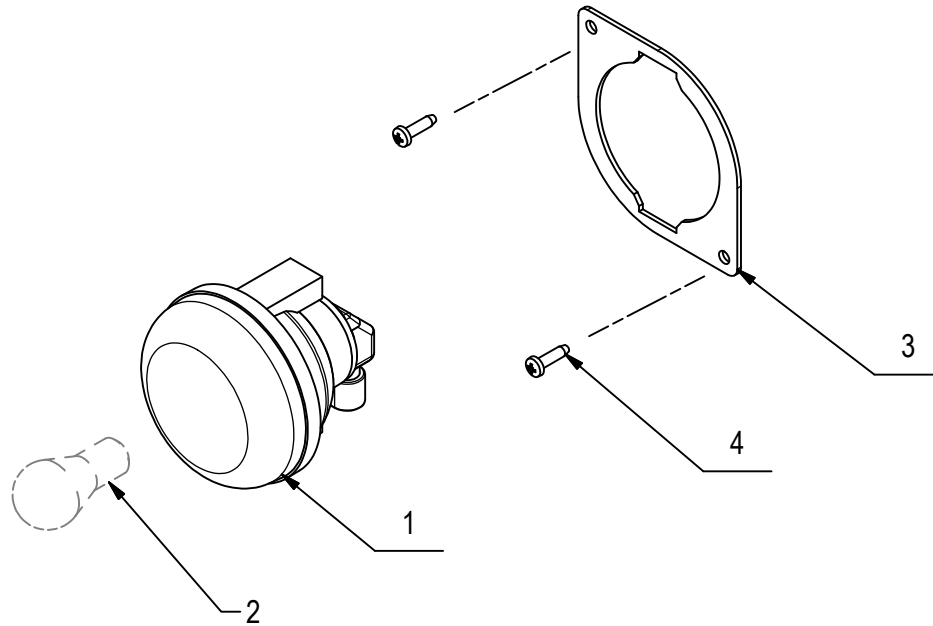
CR-21 KIT CARICABATTERIE CBHD3
GROUP OPTIONAL CHARGER
GROUPE OPTIONNEL CHARGEUR DE BATTERIES
GRUPPE WAHLFREIER CARICABATTERIE
GRUPO OPCIONAL CARGADOR DE BATERÍAS



CR-21 KIT CARICABATTERIE CBHD3**21**

POS.	CODI	QTÀ	DESCRIZIONE	DENOMINATION	DESCRIPTION	BENENNUNG	DESCRIPCION
1	408885	4	VITE D.4,8x19 AUTOF. NICH UNI6954	SCREW	VIS	SCHRAUBE	TORNILLO
2	434207	1	CARICABATTERIE "SPE" CBHD3 24V	BATTERY CHARGER	CARGHEUR	BATTERIE LADEGERATE	CARGADOR DE BATERIAS

CR-24 KIT FANALI ANTERIORI
OPTIONAL FRONT HEADLIGHTS ASSEMBLY
PHARES AVANT ASSEMBLAGE EN OPTION
OPTIONAL FRONTSCHWEINWERFER MONTAGE
FAROS DELANTEROS OPCIONAL DE LA ASAMBLEA



CR-24 KIT FANALI ANTERIORI**24**

POS.	CODI	QTÀ	DESCRIZIONE	DENOMINATION	DESCRIPTION	BENENNUNG	DESCRIPCION
1	424403	2	FANALE D=80 12V 5W COMPLETO	HEAD LIGHT (WITHOUT BULB)	PROJECTEUR (SANS AMPOULE)	ARBEITSLICHT (OHNE LAMPE)	FARO (SIN LAMPARA)
2	424410	2	LAMPADA 12V 21W BA15S	LAMP	LAMP	LAMP	LAMP
3	434446	2	SUPPORTO FARI	SUPPORT	SUPPORT	HALTERUNG	SOPORTE
4	408881	4	VITE D.4,2x16 AUTOF. UNI 6954	SCREW	VIS	SCHRAUBE	TORNILLO

NOTE

A series of horizontal dashed lines for writing notes.

NOTE

A series of horizontal dashed lines for taking notes.

