

CR-01 GRUPPO BASAMENTO SPAZZANTE

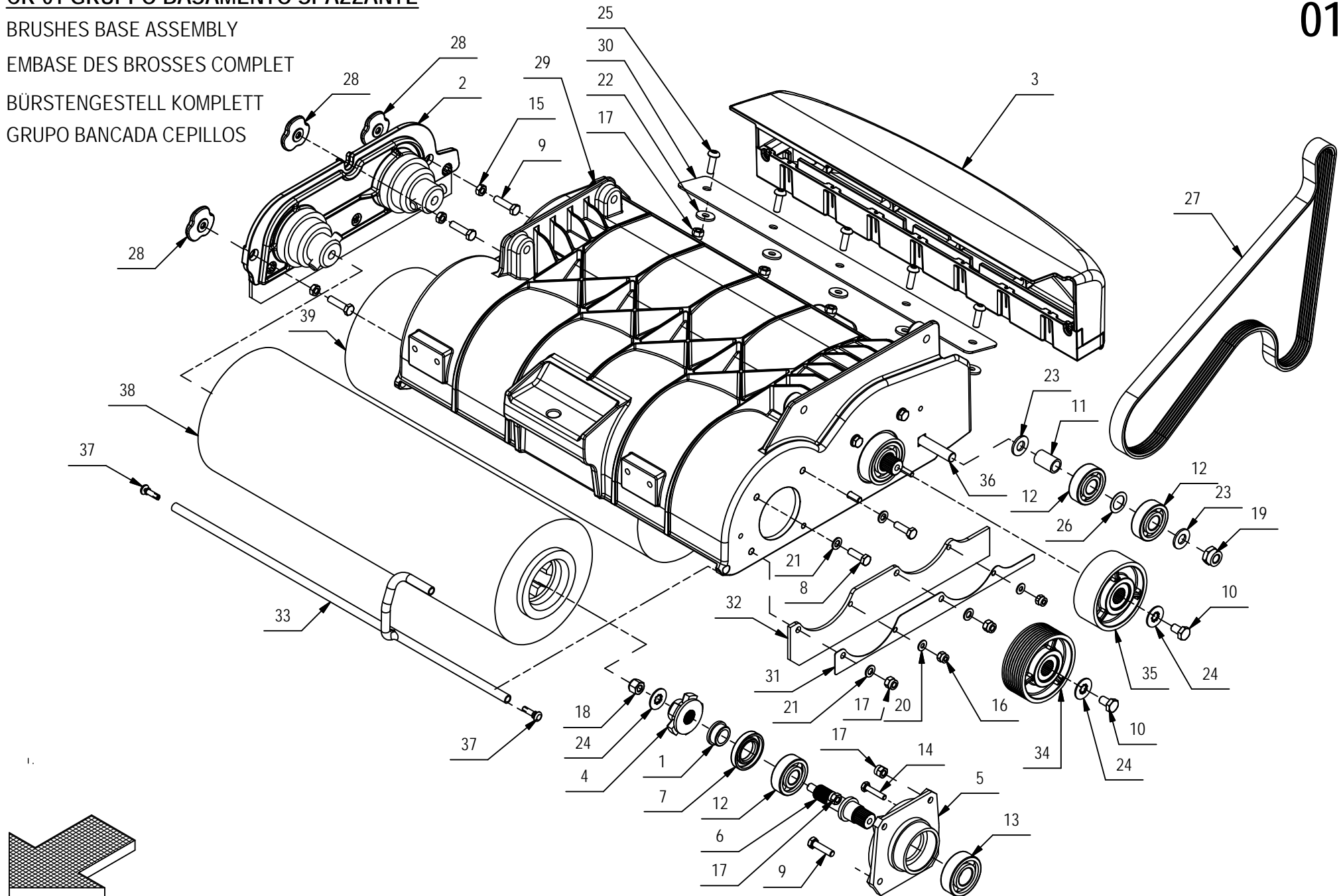
BRUSHES BASE ASSEMBLY

EMBASE DES BROSSES COMPLET

BÜRSTENGESTELL KOMPLETT

GRUPO BANCADA CEPILLOS

01



CR-01 GRUPPO BASAMENTO SPAZZANTE

01

POS.	CODICE	QTÀ	DESCRIZIONE	DENOMINATION	DESCRIPTION	BENENNUNG	DESCRIPCION
1	210199	2	BOCCOLA D=20-16 d=12 S=8 AISI 420B	BUSHING	DOUILLE	BUCHSE	CASQUILLO
2	218069	1	PREM. COPERCHIO LATERALE TUNNEL	TUNNEL COVER	COUVERCLE CARTER BALAI	DECKEL TUNNEL	TAPA TUNEL
3	218075	1	CASSETTO RACCOLTA RIFIUTI	HOPPER	BAC A DECHETS	SCHMUTZBEHÄLTER	CAJON DE RECOLECCION
4	400821	2	MOZZO TRASCINATORE SX	HUB	MOYEU	NABE	CUBO
5	400824	2	SUPPORTO CUSCINETTI	BEARING SUPPORT	SUPPORT ROULEMENT	LAGERHALTERUNG	SOPORTE COJINETE
6	400825	2	ALBERO DENTATO SX SIMPLA 50BS/C4BS	SHAFT LEFT	ARBRE GAUCHE	WELLE LINKS	EJE IZQUIERDO
7	407608	2	PARAOLIO D.17X32X5 TC 2 LABBRA	OIL SEAL	JOINT PAULSTRA	SIMMERING	ARO RASCADOR DE ACEITE
8	407646	4	VITE M5x16 TE UNI 5739 A2	SCREW	VIS	SCHRAUBE	TORNILLO
9	407650	5	VITE M5X20 TE UNI 5739 A2	SCREW	VIS	SCHRAUBE	TORNILLO
10	407658	2	VITE M6X10 TE UNI 5739 A2	SCREW	VIS	SCHRAUBE	TORNILLO
11	408033	1	BOCCOLA D=12 d=9 S=18,5 OT63	BUSHING	BAGUE	BUCHSE	CASQUILLO
12	408422	4	CUSCINETTO 6201-2RS1	BEARING	ROULEMENT	LAGER	COJINETE
13	408427	2	CUSCINETTO 6202 2RS 15x35x11	BEARING	ROULEMENT	LAGER	COJINETE
14	408640	2	VITE M4X20 TE UNI 5739 DIN 933 INOX	SCREW	VIS	SCHRAUBE	TORNILLO
15	409038	3	DADO M5x3,5 UNI 5589 ZINC	LOCK NUT	ECROU AUTOFREINES	SICHERUNGSMUTTER	TUERCA AUTOBLOCANTE
16	409079	2	DADO M4x6 AUTOBL. UNI 7473 A2	NUT	ECROU	MUTTER	TUERCA
17	409081	11	DADO M5x7 AUTOBL. UNI 7473 A2	LOCK NUT	ECROU AUTOBLOCANT	SICHERUNGSMUTTER	TUERCA AUTOBLOCANTE
18	409083	2	DADO M6x8 AUTOBL. UNI 7473 DIN 982 A2	NUT	ECROU	MUTTER	TUERCA
19	409087	1	DADO M8 AUTOBL. UNI 7474 INOX BASSO	LOCK NUT	ECROU AUTOFREINES	SICHERUNGSMUTTER	TUERCA AUTOBLOCANTE
20	409142	2	ROSETTA 4x9x0,8 UNI 6592 ZINC	WASHER	RONDELLE	UNTERLAGSCHEIBE	ARANDELA
21	409150	6	ROSETTA 5X11X1 UNI 6592 ZINC	WASHER	RONDELLE	UNTERLAGSCHEIBE	ARANDELA
22	409152	5	ROSETTA 5x15x1.5 UNI 6593 A2	WASHER	RONDELLE	SCHEIBE	ARANDELA
23	409177	2	ROSETTA 8x17x1.6 UNI 6592 A2	WASHER	RONDELLE	SCHEIBE	ARANDELA
24	409338	4	ROSETTA BOMBATA D.6,1x18x1 DENT.INT. J	WASHER	RONDELLE	UNTERLAGSCHEIBE	ARANDELA
25	415849	5	VITE M5X16 TCBEI ISO 7380 A2	SCREW	VIS	SCHRAUBE	TORNILLO
26	415935	1	SPESSORE RAM 12x18x0.5 DIN 988	SHIM	EPAISSEUR	BEILAGERING	ARANDELA ESPESOR
27	421111	1	CINGHIA POLY V PJ769/303 J6 VISPA GENIE	BELT	COURROIE	RIEMEN	CORREA
28	421733	3	GALLETTO M5 PVC	WING NUT	PAPILLON	FLÜGELSCHRAUBE	POMO
29	428994	1	BASAMENTO TUNNEL SPAZZANTE	TUNNEL	CARTER BALAI	TUNNEL	TUNEL
30	429073	1	LAMA RACCOGLI SPORCO TUNNEL SPAZZANTE	BLADE	PLAQUE	PLATTE	LISTON
31	429074	1	LAMA PREMIGOMMA LATERALE SINISTRA	LEFT BLADE	PLAQUETTE GAUCHE	LINKE LEISTE	LISTON IZQUIERDO
32	429076	1	GOMMA TUNNEL LATERALE SX PARA 33 SHORE	SIDE RUBBER LEFT	BAVETTE LATERALE GAUCHE	SEITENGUMMI LINKS	GOMA LATERAL IZQUIERDO
33	429077	1	TUBO Ø7x376 DISTRIBUZIONE ACQUA	PIPE	TUBE	ROHR	TUBO
34	429078	1	PULEGGIA UNI 9366-8 PJ D=60 S=22,4	PULLEY	POULIE	RIEMENSCHLEIBE	PULEA
35	429079	1	PULEGGIA LISCIA D=60 L=22,4	PULLEY	POULIE	RIEMENSCHLEIBE	PULEA
36	429081	1	VITE M8x40 TTQST UNI 5732 A2	SCREW	VIS	SCHRAUBE	TORNILLO
37	429082	2	RIVETTO Ø4x12 - TESTA Ø8 NYLON PA 6.6	RIVETS	RIVETS	NIETEN	REMACHES
38	429090	1	SPAZZOLA CILIND. 110x344 PPL 0,5 BIANCA	CYLINDRICAL BRUSH	BROSSE CYLINDRIQUE	ZENTRALWALZE	CEPILLO CILINDRICO
39	429091	1	SPAZZOLA CILIND. 110x339 PPL 0,3 AZZURRA	CYLINDRICAL BRUSH	BROSSE CYLINDRIQUE	ZENTRALWALZE	CEPILLO CILINDRICO

CR-01A PREM. COPERCHIO LATERALE TUNNEL

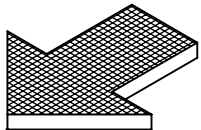
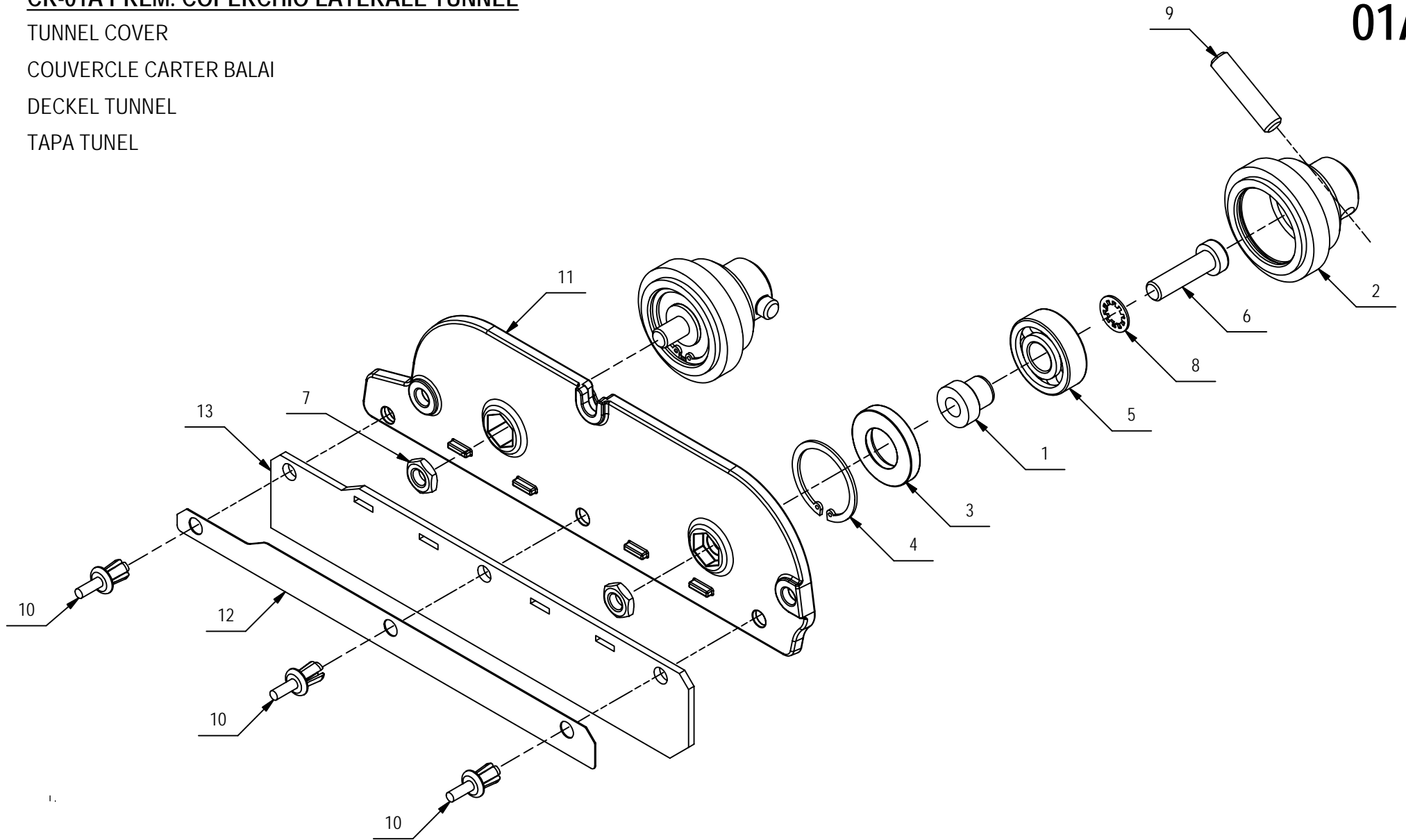
TUNNEL COVER

COUVERCLE CARTER BALAI

DECKEL TUNNEL

TAPA TUNEL

01A



CR-01A PREM. COPERCHIO LATERALE TUNNEL**01A**

POS.	CODICE	QTÀ	DESCRIZIONE IT	DESCRIZIONE EN	DESCRIZIONE FR	DESCRIZIONE DE	DESCRIZIONE ES
1	210198	2	BOCCOLA D=17-12 d=8 S=16,5 AISI 420	BUSHING	BAGUE	BUCHSE	CASQUILLO
2	400822	2	MOZZO DX FOLLE	RIGHT HUB	MOYEU DROITE	NABE RECHTS	CUBO DERECHO
3	407608	2	PARAOLIO D.17X32X5 TC 2 LABBRA	OIL SEAL	JOINT PAULSTRA	SIMMERING	ARO RASCADOR DE ACEITE
4	408338	2	ANELLO INT. 32 UNI 7437	RING	ANNEAU	RING	ANILLO
5	408422	2	CUSCINETTO 6201-2RS1	BEARING	ROULEMENT	LAGER	COJINETE
6	408821	2	VITE M8x30 TCEI DIN 7984 T.BASSA A2	SCREW	VIS	SCHRAUBE	TORNILLO
7	409057	2	DADO M8x4 DIN 439 A2	NUT	ECROU	MUTTER	TUERCA
8	409342	2	ROSETTA DENT. INT. D.8 DIN 6798/J ZINC	LOCK WASHER	RONDELLE FREIN	ZAHNSCHEIBE	ARANDELA DENTADA
9	409380	2	SPINA CIL.D.8X35 INOX	SPRING PIN	FOURCHETTE	SPANNSTIFT	PASADOR ELASTICO
10	415952	3	RIVETTO 6.4X10 NYLON	RIVET	RIVET	NIET	CLAVO
11	428983	1	COPERCHIO LATERALE TUNNEL SPAZZANTE	COVER	COUVERCLE	DECKEL	TAPA
12	428984	1	LAMA PREMIGOMMA LATERALE DESTRA	RIGHT BLADE	PLAQUETTE DROITE	RECHTE LEISTE	LISTON DERECHO
13	428986	1	GOMMA TUNNEL LATERALE DX PARA 33 SHORE	SIDE RUBBER RIGHT	BAVETTE LATERALE DROITE	SEITENGUMMI RECHTS	GOMA LATERAL DERECHA

CR-02 GRUPPO MANUBRIO GENIE BS

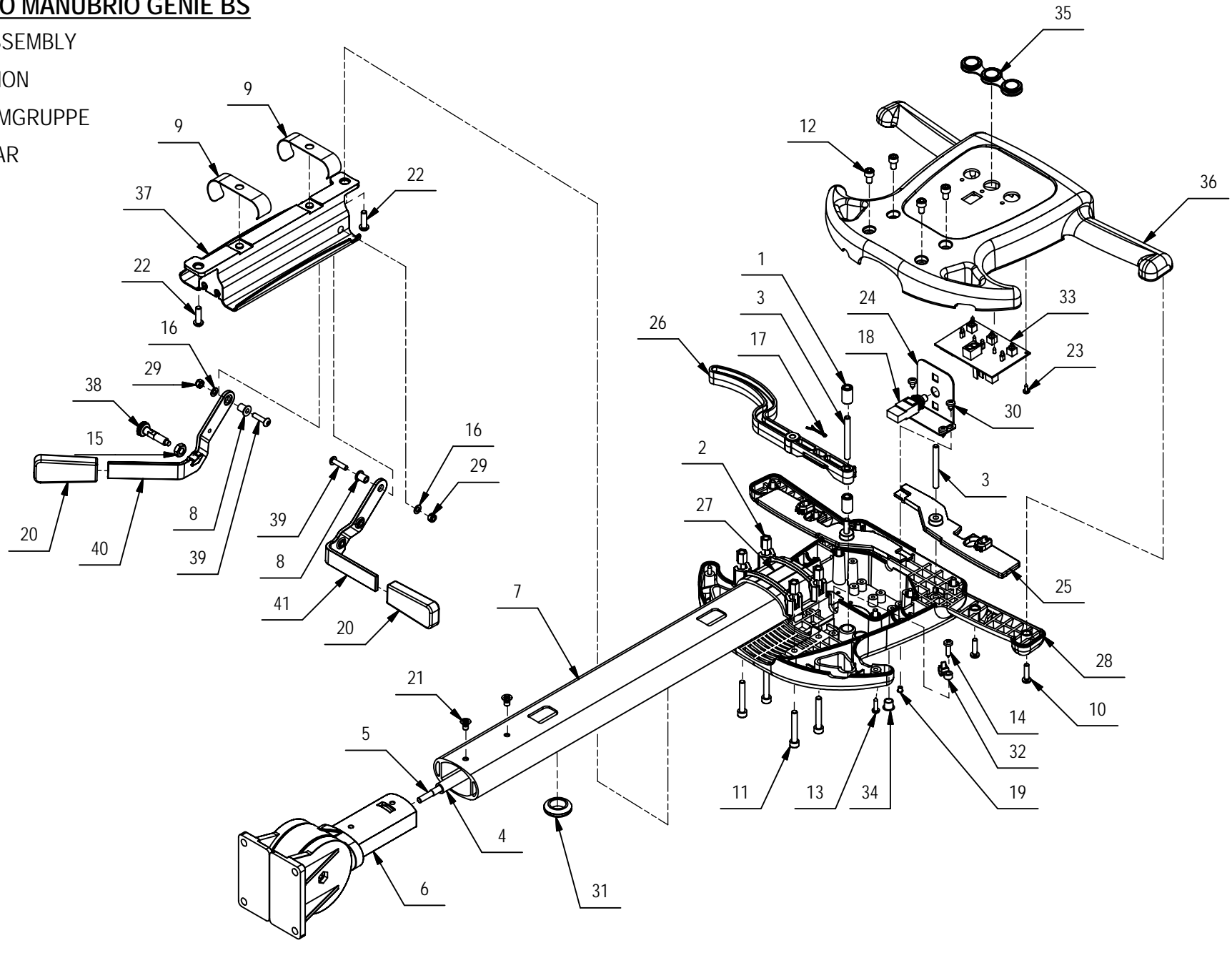
HANDLE BAR ASSEMBLY

GROUPE DE TIMON

FUHRUNGSHOLMGRUPPE

GRUPO MANILLAR

02



CR-02 GRUPPO MANUBRIO GENIE BS

02

POS.	CODICE	QTA	DESCRIZIONE	DENOMINATION	DESCRIPTION	BENENNUNG	DESCRIPCION
1	204392	2	BOCCOLA D=12 d=6 S=20 Fe360B	BUSHING	BAGUE	BUCHSE	CASQUILLO
2	204428	4	COLONNETTA CH10 M6 H=13 AVP	STUD BOLT	TIGE	GEWINDEBOLZEN	PRISIONERO
3	204524	3	SPINA D=6 L=57 AVP	SPRING PIN	FOURCHETTE	SPANNSTIFT	PASADOR ELASTICO
4	212371	1	TUBO VITREO 8X2X340	PIPE	TUBE	ROHR	TUBO
5	212902	1	ASTA SGANCIO MANUBRIO	TIE ROD	TIGE	SPANNSTANGE	TIRANTE
6	213812	1	PREM. SNODO MANUBRIO DENT. 180° S/ FC	HANDLE-BAR JOINT ASSY	JOINT DU TIMON	FUHRUNGSHOLM GELENK GRUPPE	GRUPO ARTICULACION MANILLAR
7	218174	1	TUBO MANUBRIO BS L=537	HANDLE BAR PIPE	TUBE TIMON	LENKSTANGE ROHR	TUBO MANILLAR
8	218175	2	BOCCOLA D=12-8 d=5,1 S=11,3 Fe360	BUSHING	BAGUE	BUCHSE	CASQUILLO
9	218178	2	STAFFETTA FERMA TUBI	SUPPORT	ATTAQUE	HALTERUNG	SOPORTE FIJADOR
10	408506	10	VITE D.5X20 AUTOF. POLI LOCK	SCREW	VIS	SCHRAUBE	TORNILLO
11	408802	4	VITE M6X40 TCEI UNI 5931 FP ZINC	SCREW	VIS	SCHRAUBE	TORNILLO
12	408805	4	VITE M6x10 TCEI UNI 5931 ZINC	SCREW	VIS	SCHRAUBE	TORNILLO
13	408872	2	VITE D.3.9x16 AUTOF. NICHUNI 6954	SCREW	VIS	SCHRAUBE	TORNILLO
14	408885	1	VITE D.4.8x19 AUTOF. NICH UNI6954	SCREW	VIS	SCHRAUBE	TORNILLO
15	409054	1	DADO M8x5 UNI 5589 ZINC	NUT	ECROU	MUTTER	TUERCA
16	409150	2	ROSETTA 5X11X1 UNI 6592 ZINC	WASHER	RONDELLE	UNTERLAGSCHEIBE	ARANDELA
17	409382	1	COPIGLIA D2 X20 UNI 1336	SPLIT PIN	GOUPILLE	SPLINT	PASADOR DE ALETAS
18	409505	1	INTER. A PULSANTE APEM1213C 6RS	SWITCH	INTERRUPTEUR	SCHALTER	INTERRUPTOR
19	409827	1	TAPPO A SCATTO DIAM.4,8 HEYCO	PLUG	BOUCHON	DECKEL	ASIENTO
20	410251	2	MANOPOLA PVC 70x30	KNOB	POIGNEE	HANDGRIFF	EMPUÑADURA
21	415805	2	VITE M6X10 TSPTC UNI 7688 ZINC	SCREW	VIS	SCHRAUBE	TORNILLO
22	415855	2	VITE M6X20 TBEI ISO 7380 ZINC.	SCREW	VIS	SCHRAUBE	TORNILLO
23	415866	4	VITE D.2,9x9,5 AUTOF. TCTC	SCREW	VIS	SCHRAUBE	TORNILLO
24	416489	1	SQUADRA SUPP. INTERRUTTORE	SUPPORT	SUPPORT	HALTERUNG	SOPORTE
25	416491	2	LEVA COMANDO INTERRUTTORE	LEVER	LEVIER	HEBEL	PALANCA
26	416493	1	LEVA SGANCIO MANUBRIO UNIVERSALE	LEVER	LEVIER	HEBEL	PALANCA
27	416500	1	STAFFA TUBO MANUBRIO	SUPPORT	ATTAQUE	HALTERUNG	SOPORTE FIJADOR
28	416745	1	CORPO MANUBRIO L43 FIMAP RAL7016	HANDLE BAR BODY	CORPS DE TIMON	FÜHRUNGSHOLMKÖRPER	CUERPO MANILLAR
29	416781	2	DADO M5X5 AUTOBL. UNI 7473 ZINC	LOCK NUT	ECROU AUTOFREINES	SICHERUNGSMUTTER	TUERCA AUTOBLOCANTE
30	416788	4	VITE D.4.8x9,5 AUTOF. UNI 7981 DERK	SCREW	VIS	TORNILLO	SCHRAUBE
31	416820	1	PASSACAVO PER FORO D.25 Di=15	FAIRLEAD	PASSE-CABLE	KABELDURCHGANG	GUIACABLE
32	416828	1	FASCETTA PL.4,8X200 - OCC.D.5 RUFFO	CLAMP	COLLIER	BRIDE	ABRAZADERA
33	421244	1	SCHEDA COMANDI 12V	CARD	PLAQUE	KONTROLLELEMENT	FICHA
34	422110	2	TAPPO A SCATTO D=10	CAP	CAPUCHON	KAPPE	TAPON
35	424143	1	PULSANTIERA COMANDI	PUSH BUTTON	BOUTON POUSSOIR	DRUCKKNOPF	PULSADOR
36	424461	1	COPERCHIO MANUBRIO GENIE B 2009 RAL 7016	HANDLE BAR COVER	COUVERCLE DE TIMON	DECKEL FÜHRUNGSHOLM	TAPA MANILLAR
37	429147	1	SUPPORTO LEVE TERGI ANT. E POST. RAL7016	SUPPORT	SUPPORT	HALTERUNG	SOPORTE
38	429152	1	PERNO A MOLLA ELESA GN717-5-C (GN 37342)	PIN SPRING	AXE RESSORT	BOLZEN FEDER	PERNO RESORTE
39	429154	2	VITE M5x20 TCBEI UNI 7380 ZINCATA	SCREW	VIS	SCHRAUBE	TORNILLO
40	429155	1	LEVA DX COMANDO TERGI	LEVER DX	LEVIER DX	HEBEL DX	PALANCA DX
41	429156	1	LEVA SX COMANDO TERGI	LEVER SX	LEVIER SX	HEBEL SX	PALANCA SX

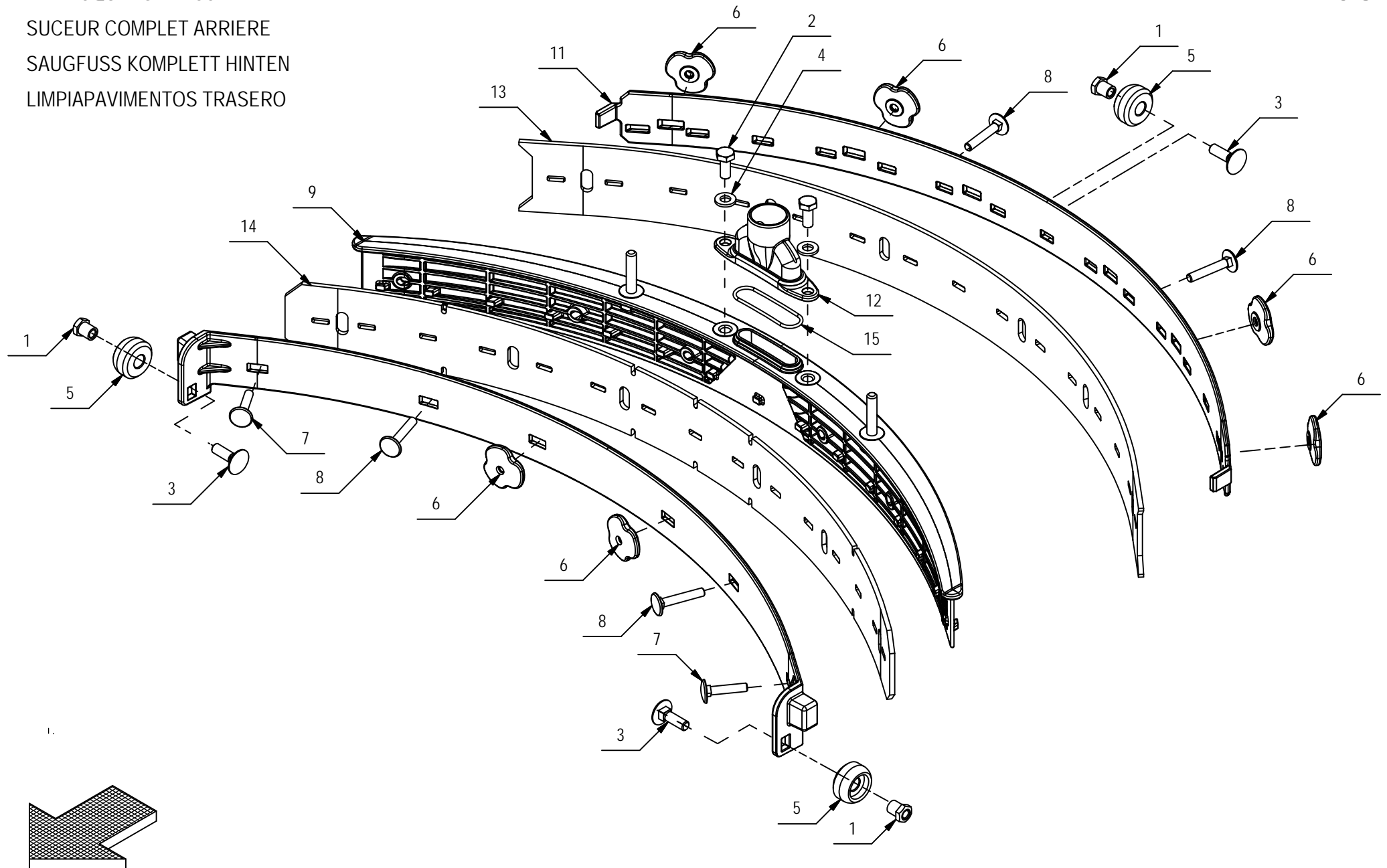
CR-03 GRUPPO TERGI POSTERIORE

REAR SQUEEGEE ASSEMBLY

SUCEUR COMPLET ARRIERE

SAUGFUSS KOMPLETT HINTEN

LIMPIAPAVIMENTOS TRASERO

03

CR-03 GRUPPO TERGI POSTERIORE**03**

POS.	CODICE	QTÀ	DESCRIZIONE	DENOMINATION	DESCRIPTION	BENENNUNG	DESCRIPCION
1	212936	3	BOCCOLA CH10 D=8 M6 S=11.9 OT58	BUSHING	BAGUE	BUCHSE	CASQUILLO
2	407661	2	VITE M6x14 TE UNI 5739 ZINC	SCREW	VIS	SCHRAUBE	TORNILLO
3	408622	3	VITE M6X20 TTQST UNI 5732 A2	SCREW	VIS	SCHRAUBE	TORNILLO
4	409157	2	ROSETTA 6x12x1,6 INOX UNI 6592	WASHER	RONDELLE	UNTERLEGSCHIEBE	ARANDELA
5	421101	3	RUOTA TERGI D=24 d=8.2 S=12.7 NYLON	WHEEL	ROUE	RAD	RUEDA
6	421733	6	GALLETTO M5 PVC	WING NUT	PAPILLON	FLÜGELSCHRAUBE	POMO
7	421930	2	VITE M5x25 TTQST UNI 5732 INOX	SCREW	VIS	SCHRAUBE	TORNILLO
8	421931	4	VITE M5x30 TTQST UNI 5732 INOX	SCREW	VIS	SCHRAUBE	TORNILLO
9	428996	1	CORPO TERGIPAVIMENTO POSTERIORE	SQUEEGEE BODY	CORPS DE SUCEUR	SAUGFUSSKÖRPER	CUERPO LIMPIAPAVIMENTOS
10	429012	1	LAMA PREMIGOMMA ANTERIORE TERGI POSTER.	FRONT BLADE	PLAQUETTE AVANT	VORDERE LEISTE	LISTON DELANTERO
11	429014	1	LAMA PREMIGOMMA POSTERIORE TERGI POSTER.	REAR BLADE	PLAQUETTE ARRIERE	HINTERE LEISTE	LISTON TRASERO
12	429016	1	BOCCHETTA ASPIRAZIONE TERGI POSTERIORE	OPENING	BUSE	ÖFFNUNG	BOQUILLA
13	429039	1	GOMMA POSTERIORE TERGI POST. 33 SHORE	REAR RUBBER	BAVETTE ARRIERE	HINTERER SAUGGUMMI	GOMA TRASERA
14	429041	1	GOMMA ANTERIORE TERGI POST. 33 SHORE	FRONT RUBBER	BAVETTE AVANT	VORDERER SAUGGUMMI	GOMA DELANTERA
15	429072	1	GUARNIZIONE O-RING 1,78x34,9 NBR	O-RING	JOINT	O-RING	JUNTA ANULAR

CR-04A GRUPPO COMANDO TERGI ANTERIORE

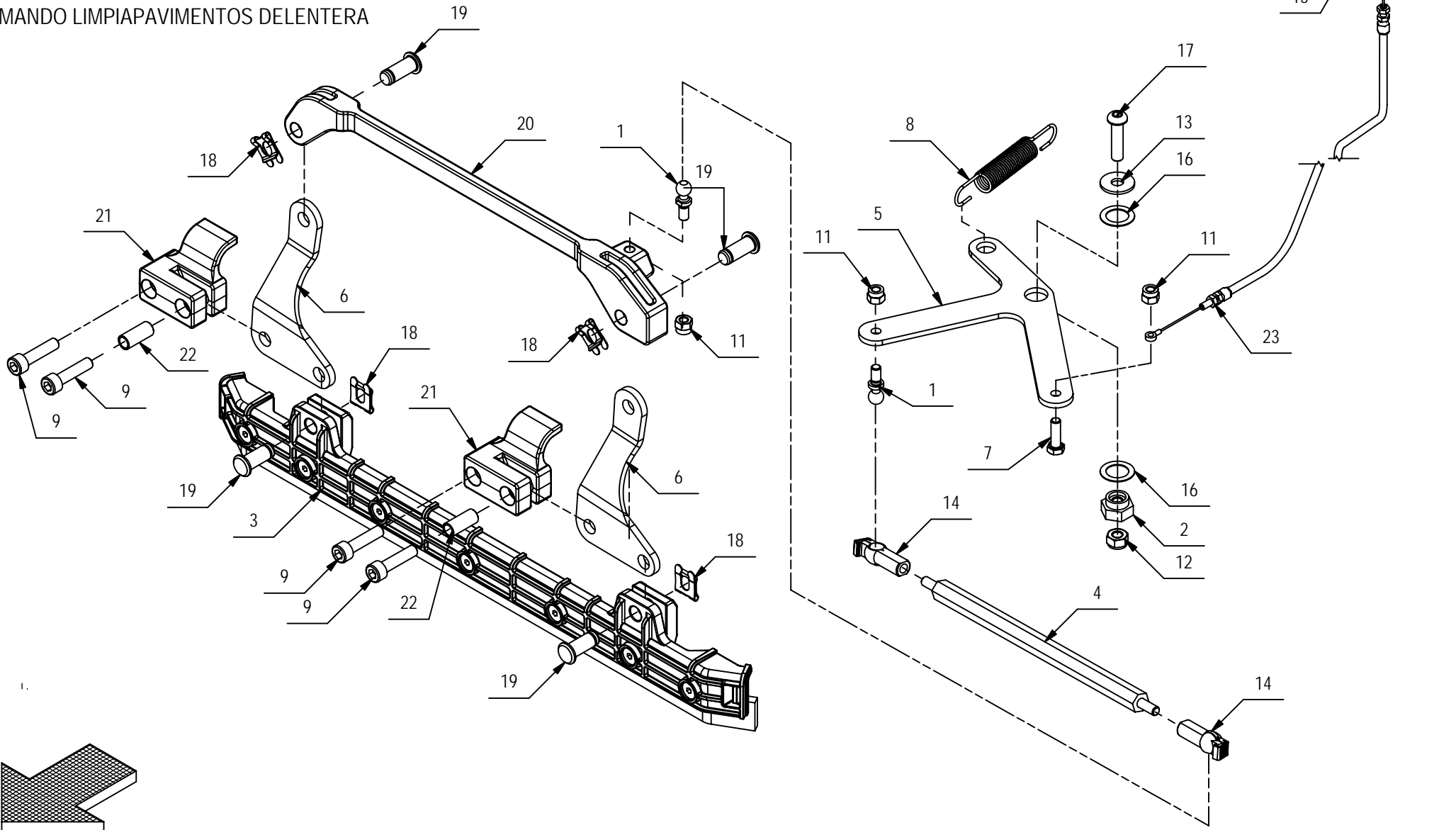
FRONT SQUEEGEE CONTROL

COMANDE DE SUCEUR AVANT

SAUGFUSSBETAETIGUNG VORNE

MANDO LIMPIAPAVIMENTOS DELANTERA

04A



CR-04A GRUPPO COMANDO TERGI ANTERIORE**04A**

POS.	CODICEF	QTÀ	DESCRIZIONE IT	DESCRIZIONE EN	DESCRIZIONE FR	DESCRIZIONE DE	DESCRIZIONE ES
1	203279	2	PERNO A SFERA M5	PIN	AXE	BOLZEN	PERNO
2	212368	1	BOCCOLA CH15 M6 S=10 OT58	BUSHING	BAGUE	BUCHSE	CASQUILLO
3	218040	1	GRUPPO TERGI ANTERIORE	FRONT SQUEEGEE ASSEMBLY	SUCEUR COMPLET AVANT	SAUGFUSS KOMPLETT VORNE	LIMPIAPAVIMENTOS DELENTERA
4	218061	1	TIRANTE ESAG. M5 CH10x185 FE360B	TIE ROD	TIGE	SPANNSTANGE	TIRANTE
5	218062	1	STAFFA RINVIO TERGIPAVIMENTO ANTERIORE	SUPPORT	ATTAQUE	HALTERUNG	SOPORTE FIJADOR
6	218063	2	STAFFA FULCRO TERGIPAVIMENTO ANTERIORE	SUPPORT	ATTAQUE	HALTERUNG	SOPORTE FIJADOR
7	407645	1	VITE M5X16 TE UNI 5739 ZINC	SCREW	VIS	SCHRAUBE	TORNILLO
8	408119	1	MOLLA TRAZ. 12x80x1.5	SPRING	RESSORT	FEDER	RESORTE
9	408797	4	VITE M6x25 TCEI UNI 5931 ZINC	SCREW	VIS	SCHRAUBE	TORNILLO
10	409038	1	DADO M5x3,5 UNI 5589 ZINC	LOCK NUT	ECROU AUTOFREINES	SICHERUNGSMUTTER	TUERCA AUTOBLOCANTE
11	409081	3	DADO M5x7 AUTOBL. UNI 7473 A2	LOCK NUT	ECROU AUTOBLOCANT	SICHERUNGSMUTTER	TUERCA AUTOBLOCANTE
12	409082	1	DADO M6x6 AUTOBL UNI 7474 ZINC	LOCK NUT	ECROU AUTOFREINES	SICHERUNGSMUTTER	TUERCA AUTOBLOCANTE
13	409160	1	ROSETTA 6x18x1,5 UNI 6593 ZINC	WASHER	RONDELLE	UNTERLAGSCHEIBE	ARANDELA
14	410316	2	TESTINA REGISTRABILE M5	ADJUSTABLE HEAD	TETE REGLABLE	JUSTIERSCHRAUBE	CABEZA AJUSTABLE
15	415846	1	VITE M5X16 TCBEI ISO 7380 ZINC.	SCREW	VIS	SCHRAUBE	TORNILLO
16	415935	2	SPESSORE RAM 12x18x0.5 DIN 988	SHIM	EPAISSEUR	BEILAGERING	ARANDELA ESPESOR
17	416778	1	VITE M6X25 TCBEI ISO 7380 ZINC	SCREW	VIS	SCHRAUBE	TORNILLO
18	422570	4	MOLLE SL PER PERNO FORCELLA DIAM 8	SPRING	RESSORT	FEDER	RESORTE
19	428971	4	PERNO PKS Ø8 1A CON TESTA	PIN	AXE	BOLZEN	PERNO
20	428972	1	BRACCIO COMANDO TERGIPAVIMENTO ANTERIORE	FRONT SQUEEGEE ARM	BRAS SUCEUR AVANT	ARM SAUGFUSS VORNE	BRAZO LIMPIAPAVIMENTOS ANT.
21	428973	2	BLOCCHETTO SUPPORTO STAFFE TERGI ANTER.	SUPPORT BLOCK	PETIT BLOC SUPPORT	ARRETIERUNG HALTERUNG	BLOQUE SOPORTE
22	428977	2	BOCCOLA D=8 d=6,1 S=18,5 OT63	BUSHING	BAGUE	BUCHSE	CASQUILLO
23	428980	1	FUNE SOLLEVAMENTO TERGI ANTERIORE	CABLE	CABLE	KABEL	CUERDA

CR-04B GRUPPO TERGI ANTERIORE

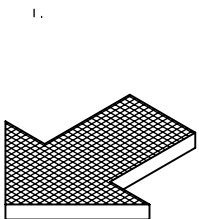
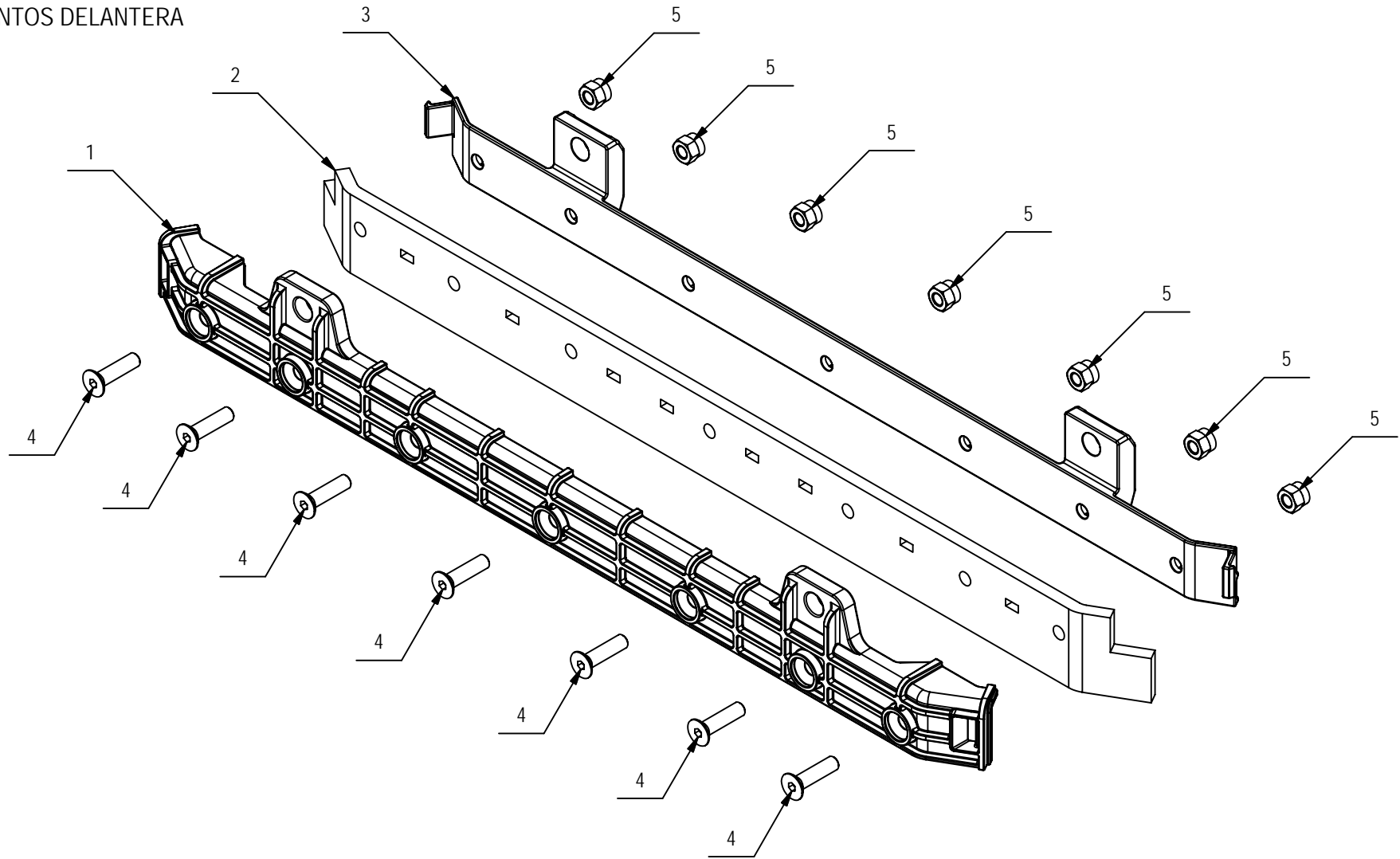
FRONT SQUEEGEE ASSEMBLY

SUCEUR COMPLET AVANT

SAUGFUSS KOMPLETT VORNE

LIMPIAPAVIMENTOS DELANTERA

04B



CR-04B GRUPPO TERGI ANTERIORE**04B**

POS.	CODICE	QTÀ	DESCRIZIONE IT	DESCRIZIONE EN	DESCRIZIONE FR	DESCRIZIONE DE	DESCRIZIONE ES
1	428951	1	CORPO TERGIPAVIMENTO ANTERIORE	SQUEEGEE BODY	CORPS DE SUCEUR	SAUGFUSSKÖRPER	CUERPO LIMPIAPAVIMENTOS
2	428953	1	GOMMA TERGI ANTERIORE PARA 33 SHORE	FRONT RUBBER	BAVETTE AVANT	VORDERER SAUGGUMMI	GOMA DELANTERA
3	428952	1	PREMIGOMMA TERGIPAVIMENTO ANTERIORE	BLADE	PLAQUETTE	LEISTE	LISTON
4	408958	7	VITE M5x20 TPSEI UNI 5933 A2	SCREW	VIS	SCHRAUBE	TORNILLO
5	409081	7	DADO M5x7 AUTOBL. UNI 7473 A2	LOCK NUT	ECROU AUTOBLOCANT	SICHERUNGSMUTTER	TUERCA AUTOBLOCANTE

CR-04C GRUPPO COMANDO TERGI POSTERIORE

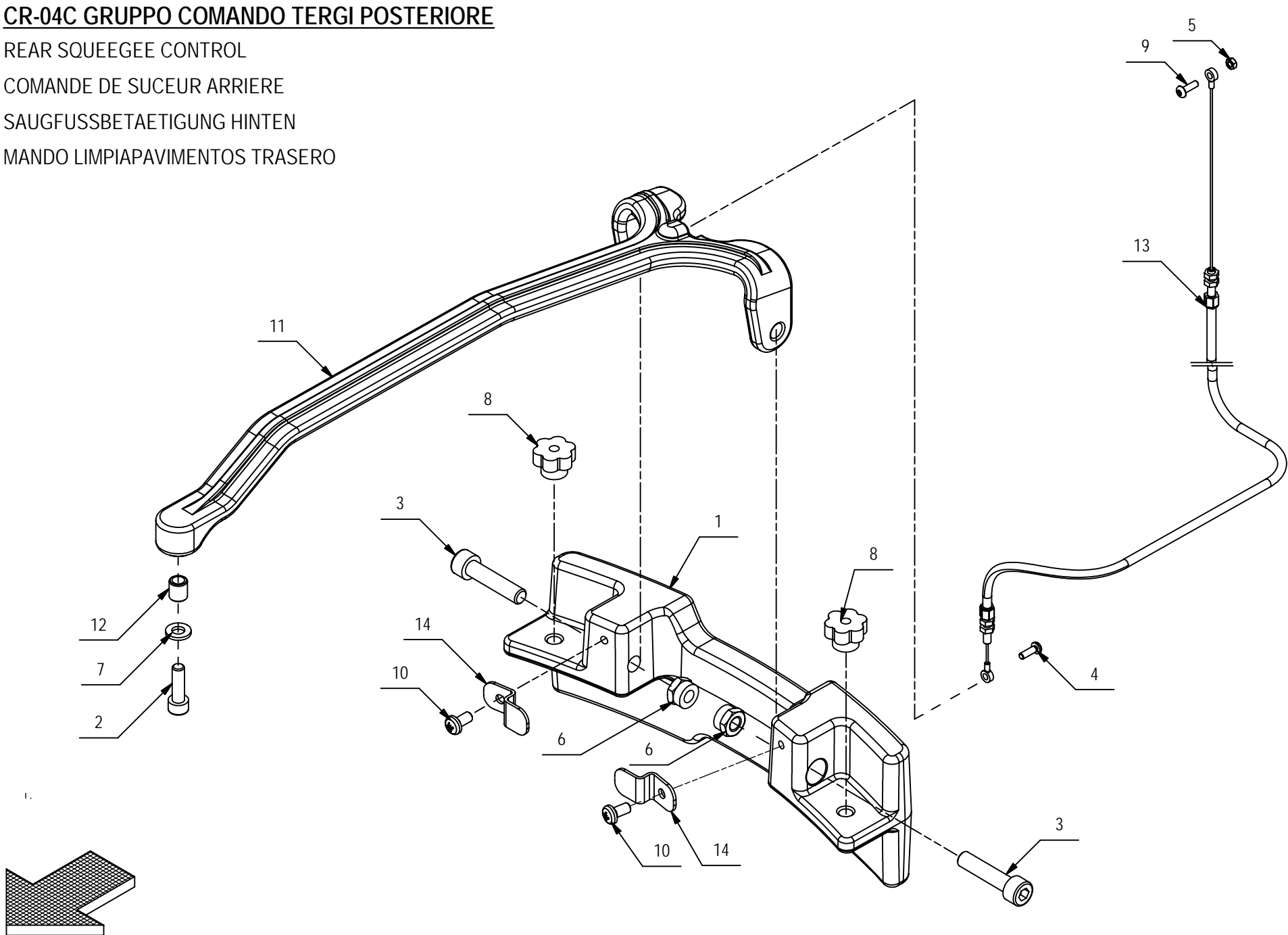
REAR SQUEEGEE CONTROL

COMANDE DE SUCEUR ARRIERE

SAUGFUSSBETAETIGUNG HINTEN

MANDO LIMPIAPAVIMENTOS TRASERO

04C



CR-04C GRUPPO COMANDO TERGI POSTERIORE**04C**

POS.	CODICE	QTÀ	DESCRIZIONE	DENOMINATION	DESCRIPTION	BENENNUNG	DESCRIPCION
1	218108	1	ZAVORRA TERGI POSTERIORE	CAST IRON WEIGHT	FONTE DE POIDS	CAST IRON GEWICHT	PESO HIERRO FUNDIDO
2	408796	1	VITE M6x20 TCEI UNI 5931 ZINC	SCREW	VIS	SCHRAUBE	TORNILLO
3	408818	2	VITE M8X35 TCEI UNI 5931 DIN 912 (8.8)ZN	SCREW	VIS	SCHRAUBE	TORNILLO
4	408854	1	VITE M5X16 TCTC UNI EN ISO 704	SCREW	VIS	SCHRAUBE	TORNILLO
5	409038	1	DADO M5x3,5 UNI 5589 ZINC	LOCK NUT	ECROU AUTOFREINES	SICHERUNGSMUTTER	TUERCA AUTOBLOCANTE
6	409085	2	DADO M8x8.5 AUTOBL. UNI 7474 ZINC	LOCK NUT	ECROU AUTOFREINES	SICHERUNGSMUTTER	TUERCA AUTOBLOCANTE
7	409156	1	ROSETTA 6x12x1,6 UNI 6592 ZINC	WASHER	RONDELLE	UNTERLAGSCHEIBE	ARANDELA
8	410225	2	POMELLO VB20 - D.20 M6 F.P.	KNOB	POMMEAU	KUGELGRIF	POMO
9	415846	1	VITE M5X16 TCBEI ISO 7380 ZINC.	SCREW	VIS	SCHRAUBE	TORNILLO
10	418311	2	VITE TCC UNI7687 - M 5 X 10 - 4.8 ZINC	SCREW	VIS	SCHRAUBE	TORNILLO
11	429057	1	BRACCIO COMANDO TERGI	SQUEEGEE ARM	BRAS SUCEUR	ARM SAUGFUSS	BRAZO LIMPIAPAVIMENTOS
12	429064	1	BOCCOLA D=9 d=6,2 S=10 OT58	BUSHING	BAGUE	BUCHSE	CASQUILLO
13	429066	1	FUNE SOLLEVAMENTO TERGI POSTERIORE	CABLE	CABLE	KABEL	CUERDA
14	429067	2	FERMO ROTAZIONE TERGI POSTERIORE	SUPPORT	ATTAQUE	HALTERUNG	SOPORTE FIJADOR

CR-05 GRUPPO TELAIO GENIE BS

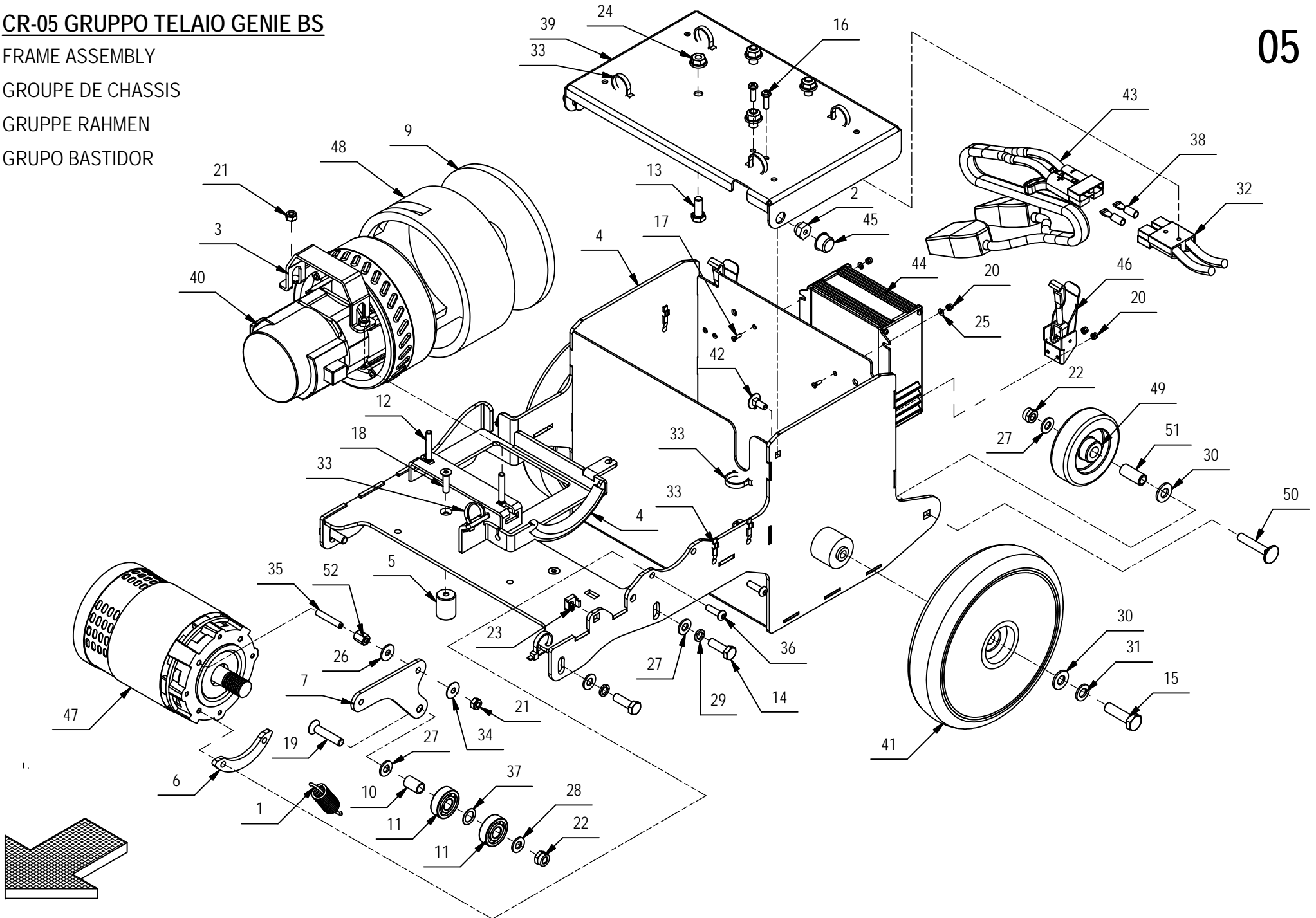
FRAME ASSEMBLY

GROUPE DE CHASSIS

GRUPPE RAHMEN

GRUPO BASTIDOR

05



CR-05 GRUPPO TELAIO GENIE BS

05

POS.	CODICE	QTA	DESCRIZIONE	DENOMINATION	DESCRIPTION	BENENNUNG	DESCRIPCION
1	202475	1	MOLLA TRAZIONE 17,5x2,5x69	SPRING	RESSORT	FEDER	RESORTE
2	212368	2	BOCCOLA CH15 M6 S=10 OT58	BUSHING	BAGUE	BUCHSE	CASQUILLO
3	216663	1	STAFFA FISSAGGIO MOTORE ASPIRAZIONE	SUPPORT	ATTAQUE	HALTERUNG	SOPORTE FIJADOR
4	218141	1	TELAIO VISPA 35BS-GENIE BS RAL 9006	FRAME	CHASSIS	RAHMEN	BASTIDOR
5	218145	2	DISTANZIALE D=20 d=M6 S=26 Fe360	STOP ROUND	RONDE DE ARRET	RUNDE FUR STOPBELEG	RONDA DE SUJECION
6	218146	1	STAFFA SPESSORE MOTORE SPAZZ.-TELAIO	SHIM SUPPORT	ATTAQUE EPAISSEUR	HALTERUNG BEILAGERING	SOPORTE FIJADOR ESPESOR
7	218147	1	STAFFA TENDI CINGHIA	SUPPORT	ATTAQUE	HALTERUNG	SOPORTE FIJADOR
8	218148	1	PROFILO GOMMA A -U- 14x11 L=110	RUBBER PROFILE	PROFIL DE CAOUTCHOUC	PROFIL GUMMI	PERFIL DE GOMA
9	405832	1	ANTIROMBO SUPERIORE MOTORE ASP	DEADENING	ISOLANT PHONIQUE	SCHALLDICHTUNG	FONOABSORBENTE
10	408033	1	BOCCOLA D=12 d=9 S=18,5 OT63	BUSHING	BAGUE	BUCHSE	CASQUILLO
11	408422	2	CUSCINETTO 6201-2RS1	BEARING	ROULEMENT	LAGER	COJINETE
12	408618	2	VITE M6X40 TTQST UNI 5732 ZINC. FIL.PARZ	SCREW	VIS	SCHRAUBE	TORNILLO
13	408670	4	VITE M8X20 TE UNI 5739 ZINC	SCREW	VIS	SCHRAUBE	TORNILLO
14	408674	4	VITE M8X25 TE UNI 5739 ZINC	SCREW	VIS	SCHRAUBE	TORNILLO
15	408714	2	VITE M10X35 TE UNI 5739 ZINC	SCREW	VIS	SCHRAUBE	TORNILLO
16	408893	2	VITE D.5x17 AUTOF. POLI LOCK SPUNTATA	SCREW	VIS	SCHRAUBE	TORNILLO
17	408922	8	VITE M3x10 TPS UNI 6109 A2	SCREW	VIS	SCHRAUBE	TORNILLO
18	408972	2	VITE M6x25 TPSEI UNI 5933 A2	SCREW	VIS	SCHRAUBE	TORNILLO
19	408983	1	VITE M8x40 TPSEI UNI 5933 ZINC	SCREW	VIS	SCHRAUBE	TORNILLO
20	409077	8	DADO M3x4,5 AUTOBL. UNI 7474 ZINC	LOCK NUT	ECROU AUTOFREINES	SICHERUNGSMUTTER	TUERCA AUTOBLOCANTE
21	409082	3	DADO M6x6 AUTOBL UNI 7474 ZINC	LOCK NUT	ECROU AUTOFREINES	SICHERUNGSMUTTER	TUERCA AUTOBLOCANTE
22	409087	3	DADO M8 AUTOBL. UNI 7474 INOX BASSO	LOCK NUT	ECROU AUTOFREINES	SICHERUNGSMUTTER	TUERCA AUTOBLOCANTE
23	409118	1	DADO M5 A GABBIA	CAGE NUT	ECROU EN CAGE	KÄFIGMUTTER	TUERCA
24	409126	4	DADO M8 SERPRESS	NUT	ECROU	MUTTER	TUERCA
25	409138	4	ROSETTA 3X7X0,5 INOX UNI 6592 A2	WASHER	RONDELLE	UNTERLAGSCHEIBE	ARANDELA
26	409160	1	ROSETTA 6x18x1,5 UNI 6593 ZINC	WASHER	RONDELLE	UNTERLAGSCHEIBE	ARANDELA
27	409175	7	ROSETTA 8x17x1,6 UNI 6592 ZINC.	WASHER	RONDELLE	UNTERLAGSCHEIBE	ARANDELA
28	409177	1	ROSETTA 8x17x1.6 UNI 6592 A2	WASHER	RONDELLE	SCHEIBE	ARANDELA
29	409181	4	ROSETTA GROWER 8x13x2,2 ZINC	LOCK WASHER	RONDELLE FREIN	ZAHNSCHEIBE	ARANDELLA DENTADA
30	409192	4	ROSETTA 10x21x2 UNI 6592 A2	WASHER	RONDELLE	UNTERLAGSCHEIBE	ARANDELA
31	409196	2	ROSETTA GROWER 10x18x2,2 ZINC	LOCK WASHER	RONDELLE FREIN	ZAHNSCHEIBE	ARANDELLA DENTADA
32	409666	1	CONNETTORE 50A 600V	CONNECTOR	CONNECTEUR	STECKER	CONECTOR
33	410277	12	FASCETTA IN PLASTICA 4,8X200	CLAMP	COLLIER	BRIDE	ABRAZADERA
34	411968	1	MOLLA A TAZZA 18x6,2x0,7	SPRING	RESSORT	FEDER	RESORTE
35	415813	1	GRANO M6x35 UNI 5923	DOWEL	VIS CYLINDRIQUE	MADENSCHRAUBE	TORNILLO
36	415855	2	VITE M6X20 TBEI ISO 7380 ZINC.	SCREW	VIS	SCHRAUBE	TORNILLO
37	415935	1	SPESSORE RAM 12x18x0.5 DIN 988	SHIM	EPAISSEUR	BEILAGERING	ARANDELA ESPESOR
38	416048	2	CONTATTO SINGOLO PER CONNETTORE ANDERSON	CONNECTOR CONTACT	JE CONTACTE CONNECTEUR	KONTAKT-STECKER	CONECTADOR DEL CONTACTO
39	420601	1	COPERCHIO VANO BATTERIA	COVER	COUVERCLE	DECKEL	TAPA
40	420672	1	MOT.ASP. 12V 250W H593 PERIF 2S	SUCTION MOTOR	MOTEUR D'ASPIRATION	SAUGMOTOR	MOTOR DE ASPIRACION

CR-05 GRUPPO TELAIO GENIE BS

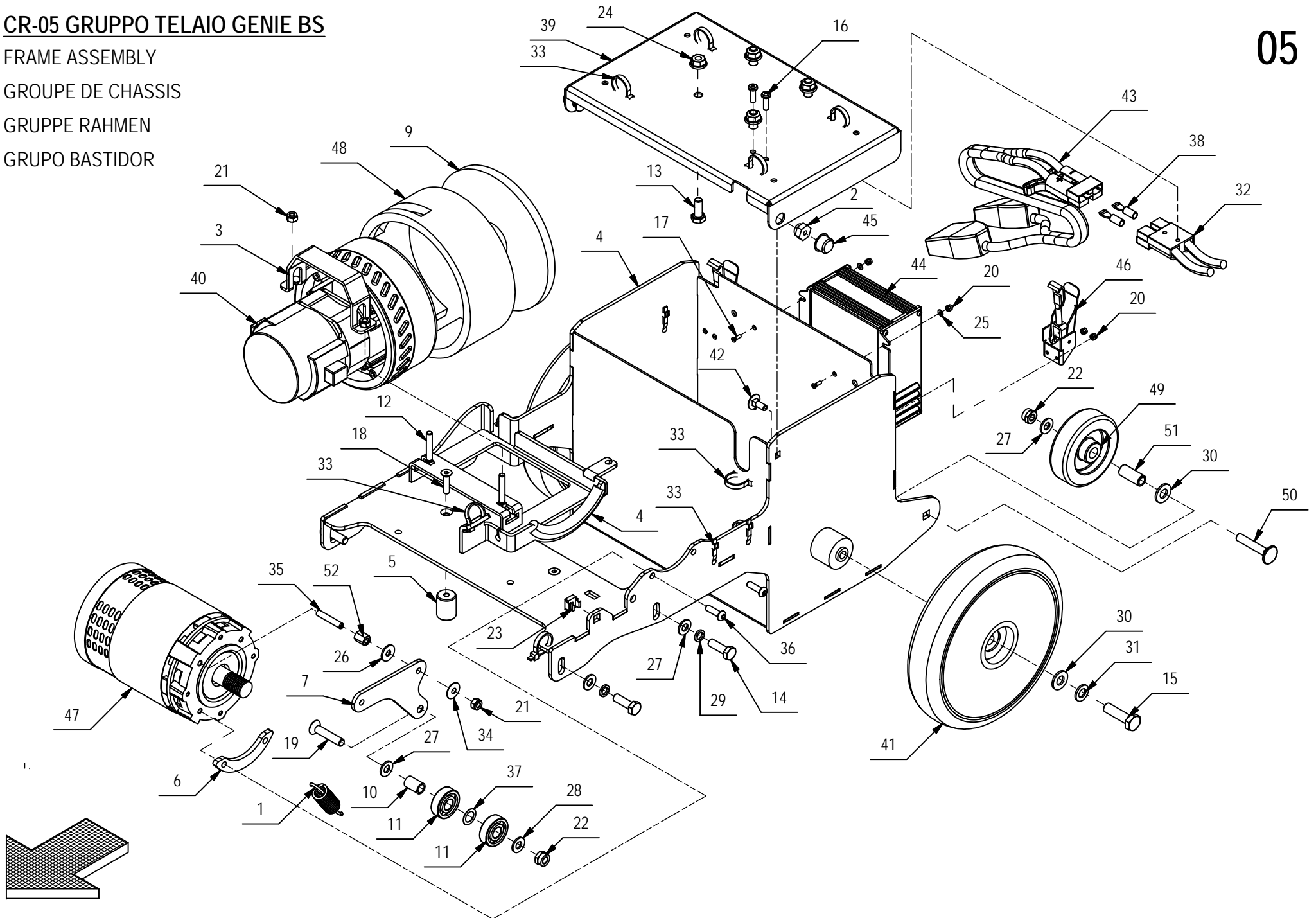
FRAME ASSEMBLY

GROUPE DE CHASSIS

GRUPPE RAHMEN

GRUPO BASTIDOR

05



CR-05 GRUPPO TELAIO GENIE BS**05**

POS.	CODICE	QTÀ	DESCRIZIONE	DENOMINATION	DESCRIPTION	BENENNUNG	DESCRIPCION
41	420674	2	RUOTA RES 200X42	WHEEL 200X42	ROUE 200X42	RAD 200X42	RUEDA 200X42
42	421080	2	VITE M6x16 TTQST UNI 5732 DIN 603 A2	SCREW	VIS	SCHRAUBE	TORNILLO
43	421604	1	CAVO NERO-ROSSO + CONN.50AFEM. + TERM.B.1/ 2	CABLE	CABLE	KABLE	CUERDA
44	421671	1	CARICABATTERIE SPE CBHD1 12V6A IUUO GEL	BATTERY CHARGER	CARGHEUR	BATTERIE LADEGERATE	CARGADOR DE BATERIAS
45	422540	2	TAPPO SALVAFILETTO D=16,5	CAP	CAPUCHON	KAPPE	TAPON
46	422541	2	GANCIO A LEVA SENZA RISCONTRO	HOOK	CROCHET	HAKEN	GANCHO
47	422660	1	MOTORE 12V 360W 2300G 30A IP20	MOTOR	MOTEUR	MOTOR	MOTOR
48	423870	1	FONOASSORBENTE ADESIVO H10x460x65	DEADENING	ISOLANT PHONIQUE	SCHALLDICHTUNG	FONOASSORBENTE
49	427251	2	RUOTA D=80 L=23 SUPERLAN GRIGIA	WHEEL	ROUE	RAD	RUEDA
50	428807	2	VITE M8x45 TTQST UNI 5732 INOX	SCREW	VIS	SCHRAUBE	TORNILLO
51	429116	2	DISTANZIALE D=12 d=8 S=28 C40	BUSHING	BAGUE	BUCHSE	CASQUILLO
52	429120	1	DISTANZIALE ESAGONALE CH10 M6 x 13 OT58	SPACER	ENTRETOISE	DISTANZHÜLSE	DISTANCIADOR

CR-06 GRUPPO SERBATOI GENIE BS

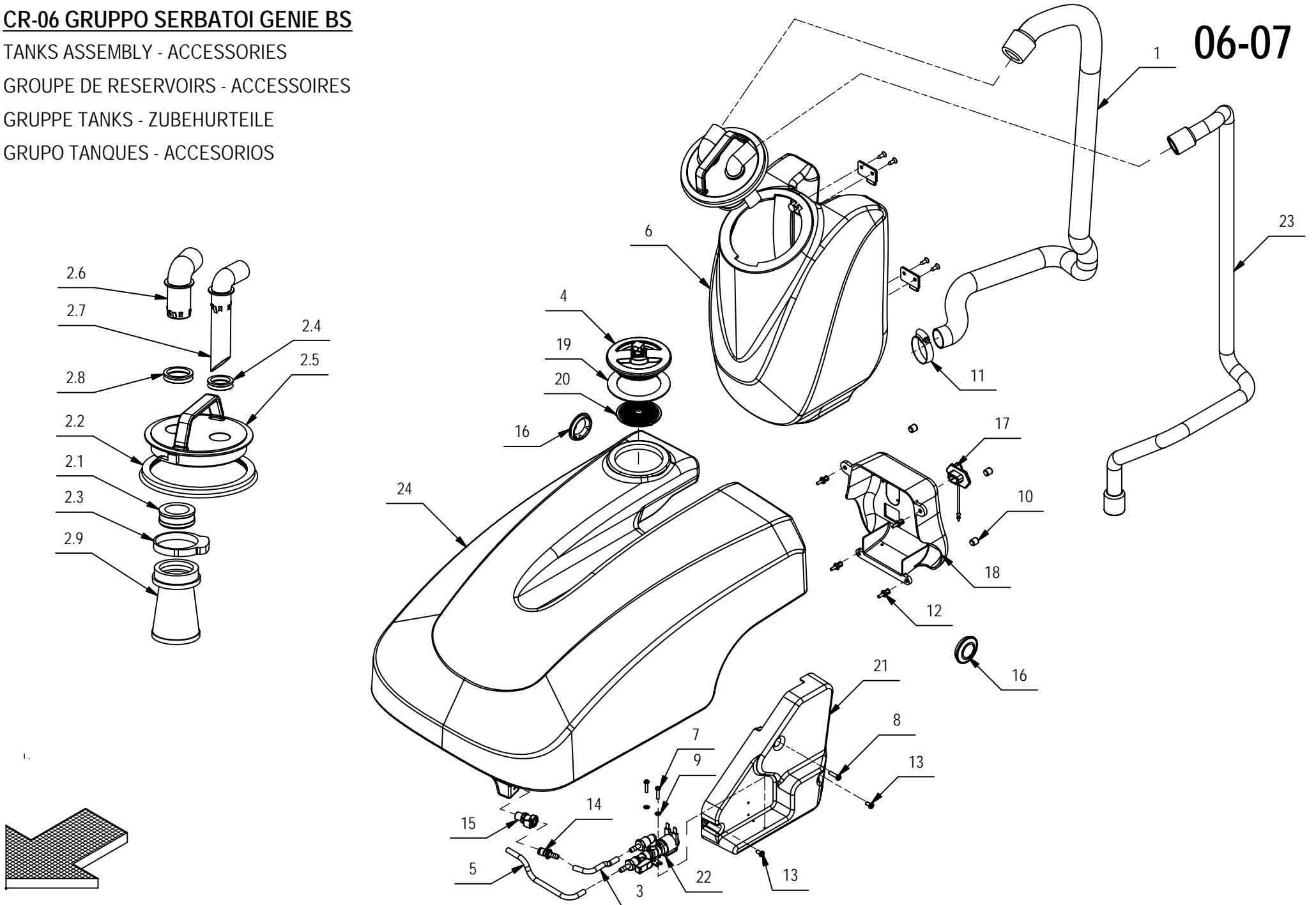
TANKS ASSEMBLY - ACCESSORIES

GRUPE DE RESERVOIRS - ACCESSOIRES

GRUPPE TANKS - ZUBEHURTEILE

GRUPO TANQUES - ACCESORIOS

06-07



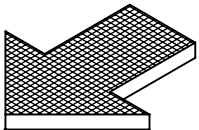
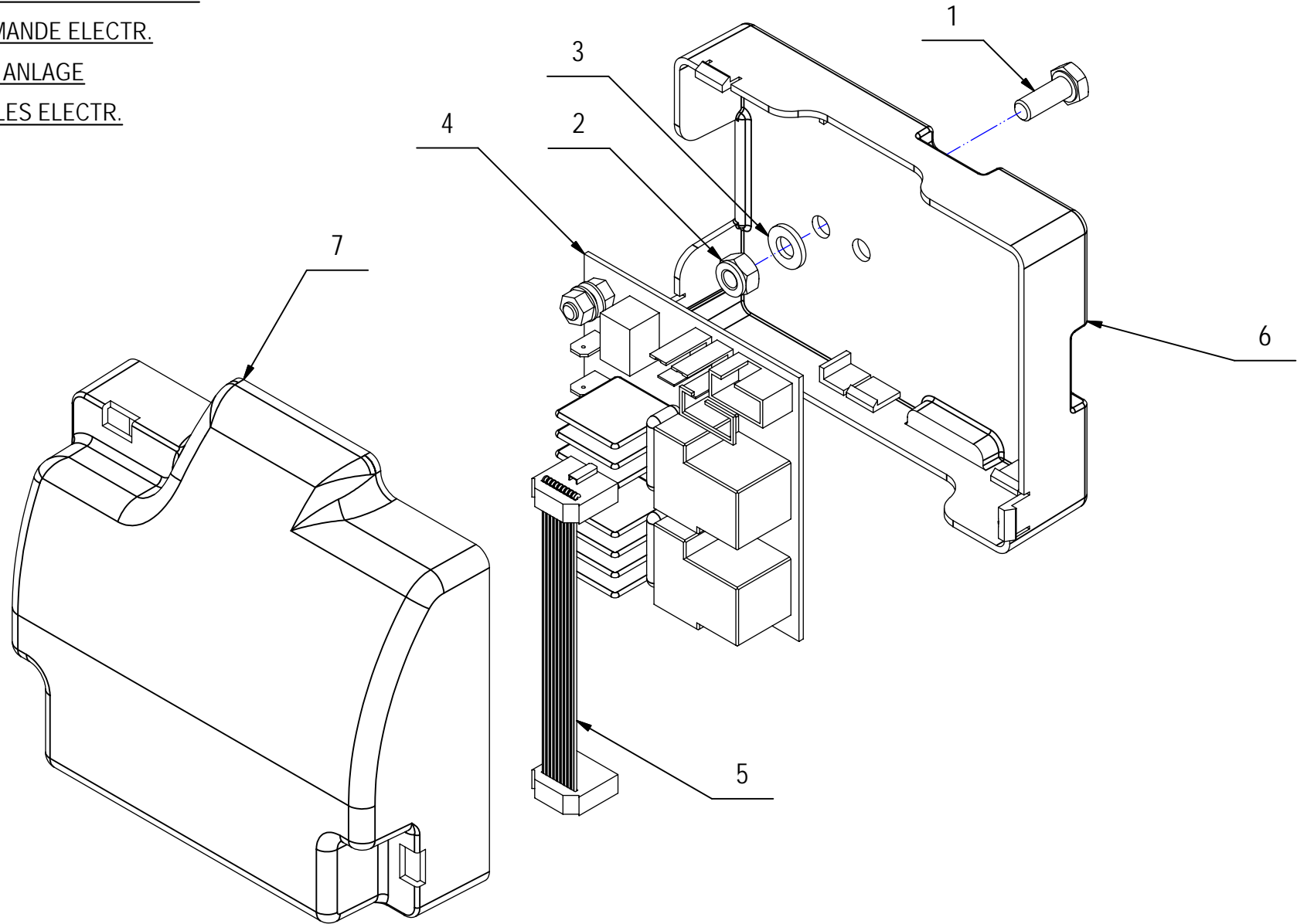
CR-06 GRUPPO SERBATOI GENIE BS

06-07

POS.	CODICE	QTÀ	DESCRIZIONE IT	DESCRIZIONE EN	DESCRIZIONE FR	DESCRIZIONE DE	DESCRIZIONE ES
1	213041	1	TUBO ASP. D=29 L=1250 CON MANICOTTO	SUCTION HOSE	FLEXIBLE ASPIRATION	SAUGSCHLAUCH	TUBO DE ASPIRACION
2	213190	1	PREM. TAPPO SERB. RECUPERO VISPA-GENIE	CAP	CAPUCHON	KAPPE	TAPON
2.1	212372	1	SUPPORTO FILTRO	SUPPORT	SUPPORT	HALTERUNG	SOPORTE
2.2	405466	1	GUARNIZIONE FILTRO SERBATOIO	GASKET	JOINT	DICHTUNG	JUNTA
2.3	411988	1	FASCETTA A SCATTO	CLAMP	COLLIER	BRIDE	ABRAZADERA
2.4	416771	1	GUARNIZIONE V-RING VA25 H=7,5 NBR	V-RING	JOINT	V-RING	JUNTA ANULAR
2.5	420604	1	TAPPO SERBATOIO RECUPERO	CAP	CAPUCHON	KAPPE	TAPON
2.6	420606	1	RACCORDO TUBO ASPIRAZIONE	FITTING	RACCORD	VERSCHRAUBUNG	RACOR
2.7	420607	1	RACCORDO TUBO RECUPERO	FITTING	RACCORD	VERSCHRAUBUNG	RACOR
2.8	421109	1	GUARNIZIONE V-RING VA30 H=7,5 NBR	V-RING	JOINT	V-RING	JUNTA ANULAR
2.9	421662	1	ASSIEME FILTRO CONICO	FILTER ASSEMBLY	FILTRE COMPLET	FILTER KOMPLETT	FILTRO COMPLETO
3	213251	1	TUBO D=8 d=5 L=105 VITREO	PIPE	TUBE	ROHR	TUBO
4	216412	1	TAPPO GENIE CON PERNO DI SFIATO	CAP BREATHER	CAPUCHON AVEC SOUPIRAIL	KAPPE ENTLÜFTER	TAPON RESPIRADERO
5	218198	1	TUBO D=8 d=5 L=190 VITREO	PIPE	TUBE	ROHR	TUBO
6	218588	1	PREM. SERB. RECUPERO GENIE BS - AZZURRO	RECOVERY TANK	RESERVOIR EAU SALE	SCHMUTZWSSERTANK	TANQUE AGUA SUCIA
7	408843	2	VITE M4x20 TCTC UNI 7687 A2	SCREW	VIS	SCHRAUBE	TORNILLO
8	408855	1	VITE M5x20 TCTC UNI 7687 ZNT	SCREW	VIS	SCHRAUBE	TORNILLO
9	409142	2	ROSETTA 4x9x0,8 UNI 6592 ZINC	WASHER	RONDELLE	UNTERLAGSCHEIBE	ARANDELA
10	409868	4	PIEDINO D=8	RUBBER CAP	BOUCHON DE CAOUTCHOUC	GUMMISTOPFEN	TAPON DE GOMA
11	410290	1	FASCETTA A VITE 32-44x12,2	CLAMP	COLLIER	BRIDE	ABRAZADERA
12	415952	4	RIVETTO 6.4X10 NYLON	RIVET	RIVET	NIET	CLAVO
13	418311	2	VITE M5x10 TCTC UNI 7687 (4.8) ZINC.	SCREW	VIS	SCHRAUBE	TORNILLO
14	421743	1	INNESTO RAPIDO MASCHIO 1/4" CPC APC22004	MALE COUPLING	EMBAYAGE MALE	KUPPLUNG MIT ZAPFEN	ACOPLAMIENTO MACHO
15	421744	1	INNESTO RAPIDO FEM. 1/4" CPC APC10004BSP	FEMALE COUPLING	EMBAYAGE FEMELLE	KUPPLUNG OHNE ZAPFEN	ACOPLAMIENTO HEMBRA
16	422390	2	TAPPO COPRIMOZZO G48 PER RUOTA GENIE	COVER	COUVERCLE	DECKEL	TAPA
17	422693	1	PROTEZIONE PRESA DI CORRENTE	PROTECTION	PROTECTION	ABDECKUNG	PROTECCION
18	423101	1	CARTER CARICABATTERIE ABS RAL 7016 GENIE	COVER	CARTER	ABDECKUNG	CARTER
19	424090	1	GUARNIZIONE D=104 d=73 S=2 PARA 40SH	GASKET	JOINT	DICHTUNG	JUNTA
20	425742	1	FILTRO 18 MESH SERBATOIO SOLUZIONE	FILTER	FILTRE	FILTER	FILTRO
21	429032	1	CARTER COPRI CINGHIA E SOSTEGNO VALVOLA	COVER	CARTER	ABDECKUNG	CARTER
22	429193	1	GRUPPO ELETTROVALVOLA CON RUBINETTO	SOLENOID VALVE ASSEMBLY	GROUPE ELECTROVANNE	GRUPPE MAGNETVENTIL	GRUPO ELECTROVALVULA
23	429215	1	TUBO SPIRALATO Ø120 x 1410 - 2 MANICOTTI	PIPE	TUBE	ROHR	PIPE
24	429224	1	SERBATOIO SOLUZIONE GENIE BS - AZZURRO	SOLUTION TANK	RESERVOIR EAU PROPRE	FRISCHWSSERTANK	TANQUE SOLUCION

GRUPPO IMP. ELETTRICO
ELECTRONICAL CONTROL ASSEMBLY
ENSEMBLE COMMANDE ELECTR.
ELEKTRONISCHE ANLAGE
GRUPO CONTROLES ELECTR.

07



GRUPPO IMP. ELETTRICO**07**

POS.	CODICE	QTA	DESCRIZIONE	DENOMINATION	DESCRIPTION	BENENNUNG	DESCRIPCION
1	407663	1	VITE M6x16 TE UNI 5739 ZINC	SCREW	VIS	SCHRAUBE	TORNILLO
2	409082	1	DADO M6x6 AUTOBL UNI 7474 ZINC	LOCK NUT	ECROU AUTOFREINES	SICHERUNGSMUTTER	TUERCA AUTOBLOCANTE
3	409156	1	ROSETTA 6x12x1,6 UNI 6592 ZINC	WASHER	RONDELLE	UNTERLAGSCHEIBE	ARANDELA
4	421243	1	SCHEDA RELE' 12V	CARD	PLAQUE	KONTROLLELEMENT	FICHA
5	423047	1	CAVO FLAT 10X1720 CON GUAINA 10X700	CABLE	CABLE	KABEL	CABLE
6	423067	1	PANNELLO IMPIANTO ELETTRICO	PANEL	PANNEAU	BLECH	PANEL
7	423068	1	COPERCHIO IMPIANTO ELETTRICO	COVER	COUVERCLE	DECKEL	TAPA