

CATALOGO RICAMBI
SPARE PARTS CATALOGUE
CATALOGUE DE PIECES DETACHEES
ERSATZKATALOG
CATALOGO PIEZAS DE REPUESTO



—

ED. 04-2013

Le descrizioni contenute nella presente pubblicazione non si intendono impegnative. L'azienda pertanto, si riserva il diritto di apportare in qualunque momento, le eventuali modifiche ad organi, dettagli, forniture di accessori, che essa ritiene convenienti per un miglioramento o per qualsiasi esigenza di carattere costruttivo o commerciale. La riproduzione anche parziale dei testi e dei disegni, contenuti nella presente pubblicazione, è vietata ai sensi di legge.

L'azienda si riserva il diritto di apportare modifiche di carattere tecnico e/o di dotazione. Le immagini sono da intendersi di puro riferimento e non vincolanti in termini di design e dotazione.

The contained descriptions in the present publication are not binding. The Manufacturer therefore reserves itself the right to bring in whatever moment possible organs changes, details or supplies of accessories, that it holds convenient for an improvement, or for any demand of constructive or commercial character. The partial reproduction of the texts and diagrammes contained in the present catalog, is forbidden by law.

The Manufacturer reserves itself the right to bring changes of technical character and/or of endowment. The images are meant of pure reference and not binding in terms of design and endowment.

Les descriptions contenu dans la présente publication ne s'entendent pas contraignant. Le Fabriquant donc, il se réserve le droit d'apporter dans n'importe quel moment, les modifications éventuelles à organes, détails, fournitures d'accessoires, qu'elle croit convenables pour une amélioration ou pour n'importe quel exigence de caractère constructif ou commercial. La reproduction partielle aussi des textes et des dessins, contenu dans le présent catalogue, elle est prohibée aux termes de la loi.

Le Fabriquant se réserve le droit d'apporter modifications de caractère technique et/ou de dotation. Les images sont à s'entendre en référence pure et pas contraignants en termes de design et dotation.

Die Beschreibungen, welche in der vorliegenden Veröffentlichung vorhanden sind, sind nicht verpflichtend. Die Firma behält sich das Recht vor jederzeit eventuelle Modifikationen an wesentlichen Baugruppen, Details und Zubehör-Teilen durchzuführen, wenn dies für vorteilhaft bewertet wird und zu einer Verbesserung führt oder aufgrund von konstruktiven oder kommerziellen Anforderungen. Die Vervielfältigung, auch wenn es sich nur um Text-Auszügen oder Abbildungen handelt, der vorliegenden Bedienungsanleitung ist entsprechend dem Gesetz untersagt.

Die Firma behält sich das Recht vor technische Eigenschaften und Ausstattungen zu modifizieren. Die Abbildungen sind zum Verständnis und dienen als Bezug sind nicht bindend in Bezug auf Design und Ausstattung.

Las descripciones contenidas en la presente publicación no son empeñativas. La Empresa por lo tanto se reserva el derecho de aportar en cualquier momento, eventuales modificaciones a órganos, detalles, suministros de accesorios, que ella crea conveniente para una mejoría o por cualquier exigencia de carácter constructivo o comercial. La reproducción parcial de los textos y los diseños, contenidos en el presente catálogo, está prohibida por la ley.

La Empresa se reserva el derecho a aportar modificaciones de carácter técnico e/o de dotación. Las imágenes son de pura referencia y no vinculantes en términos de diseño y dotación.

CATALOGO RICAMBI

INTRODUZIONE

Il presente vuole essere da guida per l'ordinazione delle parti di ricambio ed è stato realizzato in modo da consentire una rapida identificazione della macchina in tutte le sue versioni e quindi una rapida visualizzazione dei pezzi che la compongono.

MODALITA' DI ORDINAZIONE

Per facilitare la ricerca di magazzino e la spedizione dei pezzi di ricambio, si pregano vivamente i Sigg. Clienti di attenersi alle seguenti norme e specificare sempre :

- modello e numero di matricola della macchina;
- numero di posizione e numero di tavola dove sono rappresentati;
- codice di ordinazione e denominazione;
- quantità dei pezzi desiderati;
- indirizzo esatto e ragione sociale del Committente, completo con l'eventuale recapito per la consegna della merce;
- mezzo di spedizione desiderato. (Nel caso questa voce non sia specificata la Ditta Costruttrice si riserva di usare a sua discrezione il mezzo più opportuno).

SPARE PARTS CATALOGUE

INTRODUCTION

This catalogue is intended to serve as a guide for the ordering of spare parts and is designed to facilitate rapid identification of the machine in all its versions and to rapid location of its component parts.

HOW TO ORDER

For the purpose of simplifying stock searching and the delivery of spare parts, we would ask our customers to observe the following standard procedures, at all times specifying:

- the model and part number of the machine;
- the position number and the number of the table of chart in which the parts appear;
- ordering code and part name;
- quantity of parts required;
- precise address and company status of the purchaser placing the order, complete with address for delivery of the goods;
- shipping means required.

INTRODUCTION

Le présent catalogue a pour but de guider l'utilisateur dans les

SPARE PARTS CATALOGUE

commandes de pièces détachées. Il a été réalisé pour faciliter une identification rapide de la machine dans toutes ses versions et permet ainsi un repérage rapide de ses composants.

COMMENT PASSER COMMANDE

Afin de simplifier la recherche dans le magasin et l'expédition des pièces de rechange, nous prions notre clientèle de respecter la procédure suivante en indiquant toujours:

- le modèle et numéro de la machine;
- le numéro de la position et numéro du tableau sur lequel figure la pièce;
- la référence et la dénomination;
- la quantité des pièces demandées;
- l'adresse exacte et la raison sociale de l'acheteur qui passe la commande, en indiquant l'adresse de livraison;
- le moyen de transport désiré (dans le cas où ceci n'est pas précisé l'expéditeur se réserve le droit de choisir le transporteur).

ERSATZTEILKATALOG

EINLEITUNG

Der vorliegende Katalog versteht sich als Führer für Ersatzteile und soll eine rasche Identifikation der Maschine in all ihren Ausführungen ermöglichen und daher ein sofortiges Erkennen der Teile, aus denen sie besteht.

BESTELLVORSCHLAG

Um ein Auffinden im Lager und den Versand der Ersatzteile zu erleichtern, werden die Kunden ersucht, sich an folgende Normen zu halten und immer folgendes anzugeben:

- Modell- und Gerätenummer;
- Positions- und Tafelnummer, wo sie dargestellt sind;
- Bestellnummer und Handelsbezeichnung;
- Menge der gewünschten Teile;
- Genauere Adresse und Firmennamen des Auftraggebers, gemeinsam der ev. Anschrift für die Zusendung der Ware;
- Die gewünschte Versandart (falls nicht angegeben, behält sich der Lieferant das Recht vor, die günstigste Art zu wählen).

INTRODUCCIÓN

CATALOGO PIEZAS DE REPUESTO

Ese catálogo quiere servir cómo guía para pedir las piezas de repuesto y se ha realizado de manera de consentir una rápida identificación de la máquina en todas sus versiones y por consiguiente una rápida individuación de las piezas que la componen.

MODALIDADES DE LOS PEDIDOS

Para la búsqueda en el almacén y el envío de las piezas de repuesto, se ruega encarecidamente a los Sres. Clientes de seguir las reglas siguientes y de especificar siempre:

- el modelo y el número de matrícula de la máquina;
- el número de posición y el número de la tabla donde son representadas;
- el código de pedido y la denominación;
- el número de piezas que se desean;
- las señas exactas y la razón social del Comitante, indicando también las señas eventuales para la entrega de la mercancía;
- El medio de envío que se desea. (En caso de que ese dato no se haya especificado, la Empresa Constructora se reserva el derecho de utilizar a su elección el medio más adecuado).

SIMBOLOGIA USATA NEL CATALOGO
SYMBOLGY USED IN THE CATALOGUE
SIMBOLE DANS LE CATALOGUE
SIMBOLGEBRAUCH IM KATALOG
SIMBOLOGIA EMPLEADA EN EL CATALOGO

00000000 →

- Codice utilizzato fino alla matricola indicata
- Code used up to the indicated serial number
- Code utilisé jusqu'au numéro indiqué
- Artikel benutzt bis zur angegebenen Nummer
- Código utilizado hasta el número indicado

00000000 →

- Codice utilizzato dalla matricola indicata
- Code used from the indicated serial number
- Code utilisé a partir du numéro indiqué
- Artikel benutzt ab angegebenen Nummer
- Código utilizado desde el número indicado

SOMMARIO

SUMMARY / SOMMAIRE / INHALTSANGABE / ÍNDICE

PAG. 06	GRUPPO BASAMENTO (VER. 430B) BRUSHES BASE ASSEMBLY / GROUPE PLATEAU DES BROSSES / GRUPPE BÜRSTENGESTELL / GRUPO BANCADA CEPILLOS
PAG. 08	PREMONTAGGIO CORPO BASAMENTO (VER. 430B) BRUSHES BASE ASSEMBLY / GROUPE PLATEAU DES BROSSES / GRUPPE BÜRSTENGESTELL / GRUPO BANCADA CEPILLOS
PAG. 10	GRUPPO BASAMENTO (VER. 530B) BRUSHES BASE ASSEMBLY / GROUPE PLATEAU DES BROSSES / GRUPPE BÜRSTENGESTELL / GRUPO BANCADA CEPILLOS
PAG. 12	PREMONTAGGIO CORPO BASAMENTO (VER. 530B) BRUSHES BASE ASSEMBLY / GROUPE PLATEAU DES BROSSES / GRUPPE BÜRSTENGESTELL / GRUPO BANCADA CEPILLOS
PAG. 14	GRUPPO COMANDO BASAMENTO BRUSHES CONTROL ASSEMBLY / GROUPE COMMANDE DES BROSSES / GRUPPE BÜRSTENBETÄTIGUNG / GRUPO MANDO CEPILLOS
PAG. 16	GRUPPO TERGIPAVIMENTO (VER. 430B) SQUEEGEE ASSEMBLY / ENSEMBLE DE SUCEUR / SAUGFUSSGRUPPE / GRUPO LIMPIADORES DE SUELO
PAG. 18	GRUPPO TERGIPAVIMENTO (VER. 430B) SQUEEGEE ASSEMBLY / ENSEMBLE DE SUCEUR / SAUGFUSSGRUPPE / GRUPO LIMPIADORES DE SUELO
PAG. 20	GRUPPO COMANDO TERGIPAVIMENTO SQUEEGEE CONTROL ASSEMBLY / GROUPE COMMANDE DE SUCEUR / SAUGFUSSBETÄTIGUNG / MANDO LIMPIAPAVIMENTOS
PAG. 22	GRUPPO TELAIO - CARROZZERIA - SERBATOI - RUOTE GROUP CHASSIS - BODY - TANKS - WHEELS / CYCLE DU GROUPE - BODY - TANKS - ROUES / GROUP FAHRWERK - KAROSSERIE - TANKS - RÄDER / CHASIS GROUP - CUERPO - DEPÓSITOS - RUEDAS
PAG. 24	GRUPPO MOTORE ASPIRAZIONE SUCTION MOTOR ASSEMBLY / GROUPE MOTEUR DASPIRATION / SAUGMOTORGRUPE / GRUPO MOTOR SUCCION
PAG. 26	GRUPPO IMPIANTO IDRICO WATER UNIT / GROUPE HYDRIQUE / WASSERGRUPPE / GRUPO AGUA
PAG. 30	GRUPPO IMPIANTO ELETTRICO ELECTRIC COMPONENTS ASSEMBLY / GROUPE COMPOSANTS ELECTRIQUES / GRUPPE ELEKTROTEILE / GRUPO COMPONENTES ELÉCTRICOS
PAG. 32	GRUPPO MANUBRIO COMANDI HANDLEBAR CONTROLS GROUP / GUIDON CONTROLE DE GROUPE / GRIFFARMATUREN GROUP / CONTROLES DE GRUPO MANILLAR

CR-01 GRUPPO BASAMENTO (VERS. 430B)

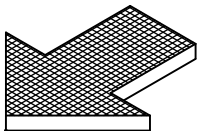
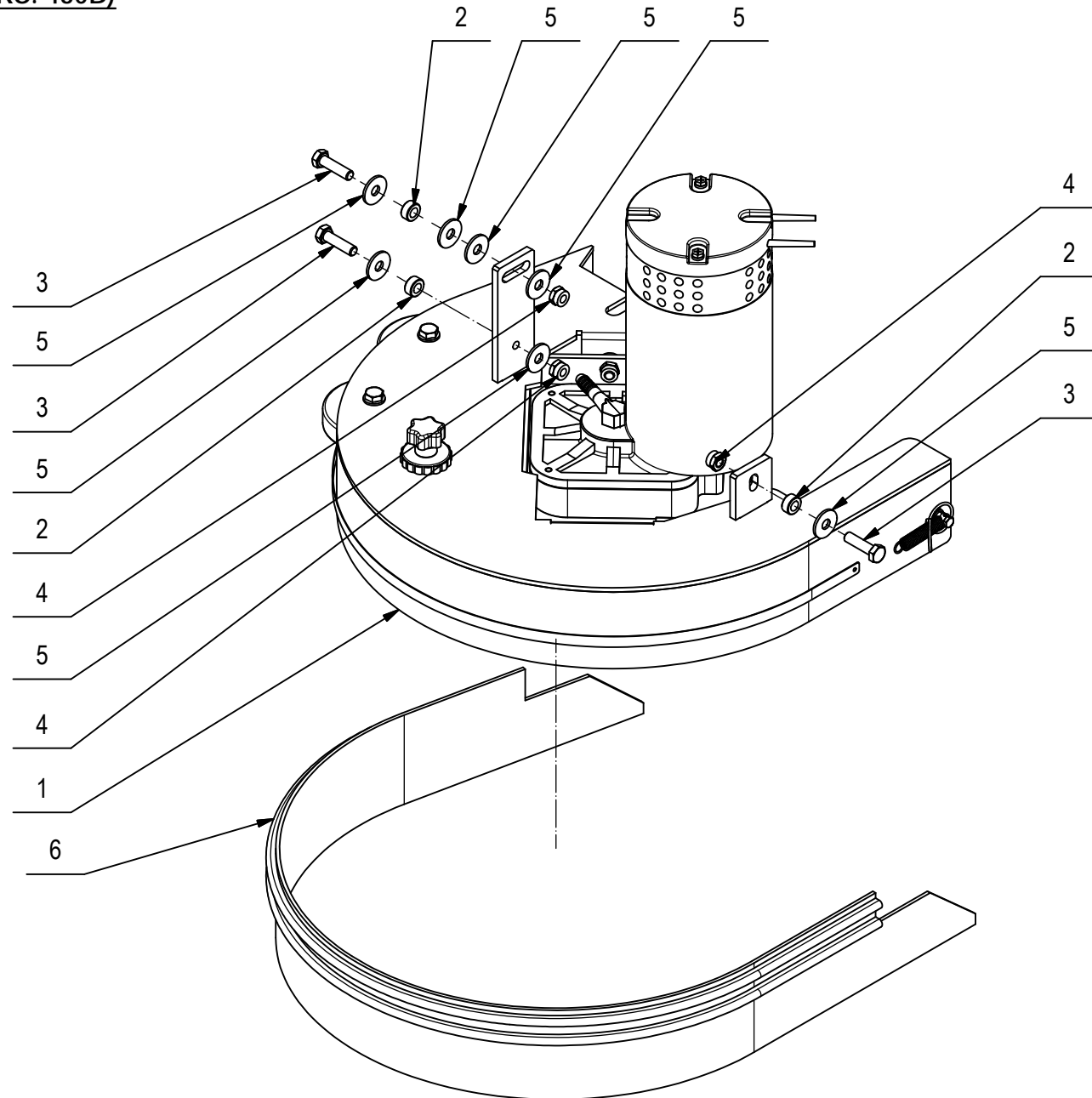
BRUSHES BASE ASSEMBLY

GROUPE PLATEAU DES BROSSES

GRUPPE BURSTENGESTELL

GRUPO BANCADA CEPILLOS

01



CR-01 GRUPPO BASAMENTO (VERS. 430B)**01**

POS.	CODICE	QTÀ	DESCRIZIONE	DENOMINATION	DESCRIPTION	BENNENUNG	DESCRIPCION
1	216749	1	PREM. BASAMENTO (VER. 430B)	BRUSHES BASE ASSY	GROUPE DE EMBASE DE BROSSE	BURSTENGESTELL GRUPPE	GRUPO BANCADA CEPILLO
2	408041	3	BOCCOLA D=14,9 D=8,25 S=7 OT58	BUSHING	BAGUE	BUCHSE	CASQUILLO
3	408676	3	VITE M8x30 TE UNI 5739 ZINC	SCREW	VIS	SCHRAUBE	TORNILLO
4	409085	3	DADO M8x8.5 AUTOBL. UNI 7474 ZINC	LOCK NUT	ECROU AUTOFREINES	SICHERUNGSMUTTER	TUERCA AUTOBLOCANTE
5	409179	8	ROSETTA 9x24x2,5 UNI 6593 ZINC	WASHER	RONDELLE	UNTERLAGSCHEIBE	ARANDELA
6	209678	1	PARASPRUZZI L=1190 H=85	SPLASH GUARD	BAVETTE DE PROTECTION	SPRITZGUMMI	PARASALPICADURAS

CR-01A PREM. BASAMENTO (VER. 430B)

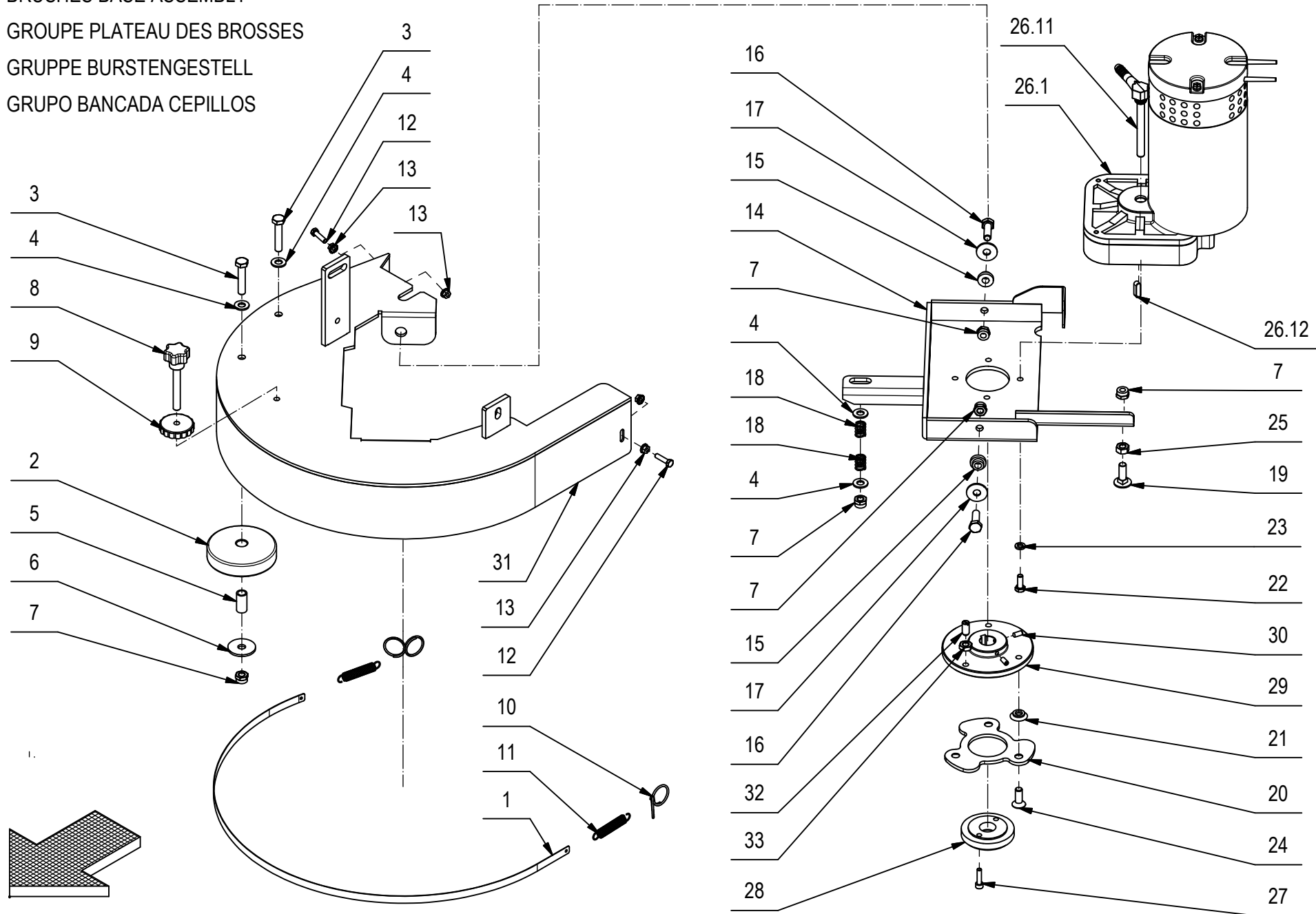
BRUSHES BASE ASSEMBLY

GROUPE PLATEAU DES BROSSES

GRUPPE BURSTENGESTELL

GRUPO BANCADA CEPILLOS

01A



CR-01A PREM. BASAMENTO (VER. 430B)**01A**

POS.	CODICE	QTÀ	DESCRIZIONE	DENOMINATION	DESCRIPTION	BENNENUNG	DESCRIPCION
1	400877	1	LISTELLO PARASPRUZZI L=790	BLADE	PLAQUETTE	LEISTE	LISTON
2	405708	2	RUOTA PARACOLPI D=80 L=23	WHEEL	ROUE	RAD	RUEDA
3	408679	2	VITE M8x40 TE UNI 5739 ZINC	SCREW	VIS	SCHRAUBE	TORNILLO
4	409175	4	ROSETTA 8x17x1,6 UNI 6592 ZINC.	WASHER	RONDELLE	UNTERLAGSCHEIBE	ARANDELA
5	408021	2	BOCCOLA D=12 d=9 S=24 OT58	BUSHING	BAGUE	BUCHSE	CASQUILLO
6	409180	2	ROSETTA 9x32x2,5 UNI 6593 ZINC	WASHER	RONDELLE	UNTERLAGSCHEIBE	ARANDELA
7	409085	6	DADO M8x8,5 AUTOBL. UNI 7474 ZINC	LOCK NUT	ECROU AUTOFREINES	SICHERUNGSMUTTER	TUERCA AUTOBLOCANTE
8	410241	1	POMELLO M8 VP40	KNOB	POMMEAU	RENDELSCHRAUBE	POMO
9	400112	1	VOLANTINO LOBATO PASSANTE V/40/PS M8	HANDWHEEL	VOLANT	HANDGRIFF	RUEDA DE MANIOBRA
10	400415	2	ANELLO AGGANCIO MOLLA	RING	ANNEAU	RING	ANILLO
11	408113	2	MOLLA 10x1,1x55	SPRING	RESSORT	FEDER	RESORTE
12	407647	2	VITE M5x20 TE UNI 5739 ZINC	SCREW	VIS	SCHRAUBE	TORNILLO
13	409124	4	DADO M5 SERPRESS	NUT	ECROU	MUTTER	TUERCA
14	206830	1	SUPPORTO MOTORIDUTTORE	MOTOR SUPPORT	SUPPORT DE MOTEUR	MOTORHALTERUNG	SOPORTE DE MOTOR
15	408073	2	BOCCOLA D=18-13 d=8 S=8,5 OT58	BUSHING	BAGUE	BUCHSE	CASQUILLO
16	408674	2	VITE M8x25 TE UNI 5739 ZINC	SCREW	VIS	SCHRAUBE	TORNILLO
17	409179	2	ROSETTA 9x24x2,5 UNI 6593 ZINC	WASHER	RONDELLE	UNTERLAGSCHEIBE	ARANDELA
18	408094	2	MOLLA 12x1,5x15	SPRING	RESSORT	FEDER	RESORTE
19	408623	1	VITE M8x25 TTQST UNI 5732	SCREW	VIS	SCHRAUBE	TORNILLO
20	206829	1	FLANGIA DI ATTACCO SPAZZOLA	FLANGE	FLASQUE	FLANSCH	BRIDA
21	204329	3	DISTANZIALE ATTACCO SPAZZOLA	SPACER	ENTRETOISE	DISTANZHUELSE	DISTANCIADOR
22	407663	4	VITE M6x16 TE UNI 5739 ZINC	SCREW	VIS	SCHRAUBE	TORNILLO
23	409164	4	ROSETTA GROWER 6x2,5x1,8 ASA B27 ZINC	LOCK WASHER	RONDELLE FREIN	ZAHNSCHEIBE	ARANDELLA DENTADA
24	408981	3	VITE M8x22 TPSEI UNI5933 ZINC	SCREW	VIS	SCHRAUBE	TORNILLO
25	409046	1	DADO M8x6,5 UNI 5588 ZINC	NUT	ECROU	MUTTER	TUERCA
26	422610	1	MOTORID. 24V 400W 140RPM TUBO ACQUA	GEARED MOTOR	MOTO-REDUCTEUR	GETRIEBEMOTOR	MOTORREDUCTOR
26.11	423060	1	PORTAGOMMA ESAGONALE FILET. G1/4 MASCHIO				
26.12	408410	1	CHIAVETTA 6x6x20 UNI 6604/A	KEY	CLAVETTE	KEIL	CLAVIJA
27	415757	2	VITE M5x20 TCEI UNI 5931 ZINC	SCREW	VIS	SCHRAUBE	TORNILLO
28	422582	1	FLANGIA D=61 d=19 H=13 NYLON	FLANGE	FLASQUE	FLANSCH	BRIDA
29	213640	1	ATTACCO FLANGIA SPAZZOLA	COUPLING	ATTAQUE	KUPPLUNG	ACOPLAMIENTO
30	408899	2	GRANO M5x12 EI UNI5927 DIN914 ISO4027	DOWEL	VIS CYLINDRIQUE	MADENSCHRAUBE	TORNILLO
31	204330	1	SUPPORTO BASAMENTO 17" RAL 7016	SUPPORT	SUPPORT	HALTERUNG	SOPORTE
32	427905	1	PRESSORE A MOLLA CON INTAGLIO M8	DOWEL	VIS CYLINDRIQUE	MADENSCHRAUBE	TORNILLO
33	409048	1	DADO M8x5 UNI 5589 A2	NUT	ECROU	MUTTER	TUERCA

CR-01 GRUPPO BASAMENTO (VER. 530B)

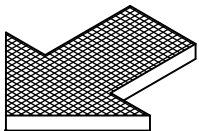
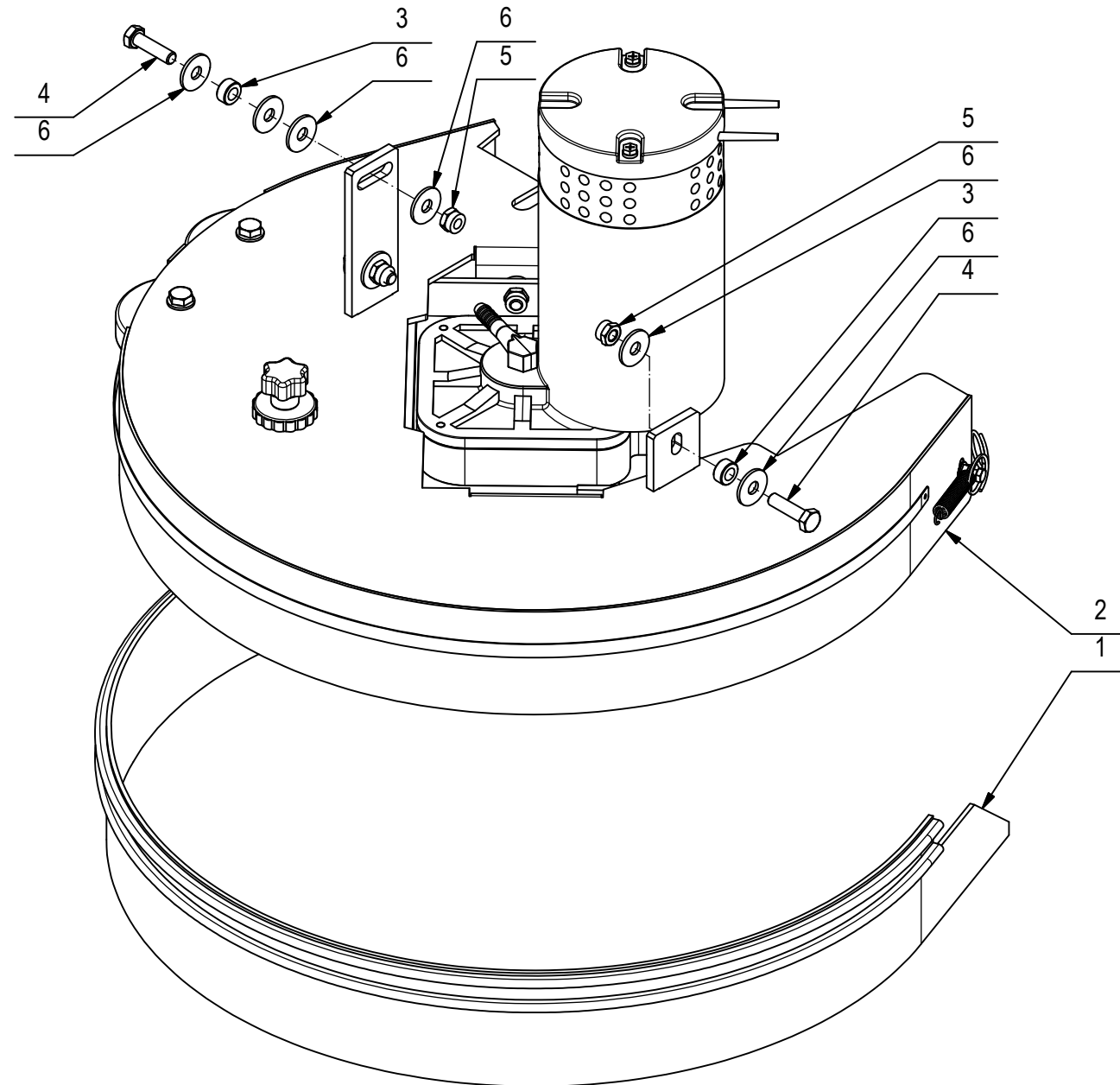
BRUSH BASE ASSEMBLY

GROUPE EMBASE DE BROSSE

GRUPPE BÜRSTENGESTELL

GRUPO BANCADA CEPILLO

01



CR-01 GRUPPO BASAMENTO (VER. 530B)**01**

POS.	CODIC	QTÀ	DESCRIZIONE	DENOMINATION	DESCRIPTION	BENENNUNG	DESCRIPCION
1	213670	1	PARASPRUZZI L=1254 H=85	SPLASH GUARD	BAVETTE DE PROTECTION	SPRITZGUMMI	PARASALPICADURAS
2	215345	1	PREM. BASAMENTO (VER. 530B)				
3	408041	3	BOCCOLA D=14,9 D=8,25 S=7 OT58	BUSHING	BAGUE	BUCHSE	CASQUILLO
4	408676	3	VITE M8x30 TE UNI 5739 ZINC	SCREW	VIS	SCHRAUBE	TORNILLO
5	409085	3	DADO M8x8.5 AUTOBL. UNI 7474 ZINC	LOCK NUT	ECROU AUTOFREINES	SICHERUNGSMUTTER	TUERCA AUTOBLOCANTE
6	409179	8	ROSETTA 9x24x2,5 UNI 6593 ZINC	WASHER	RONDELLE	UNTERLAGSCHEIBE	ARANDELA

CR-01A PREM. BASAMENTO (VER. 530B)

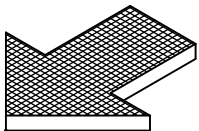
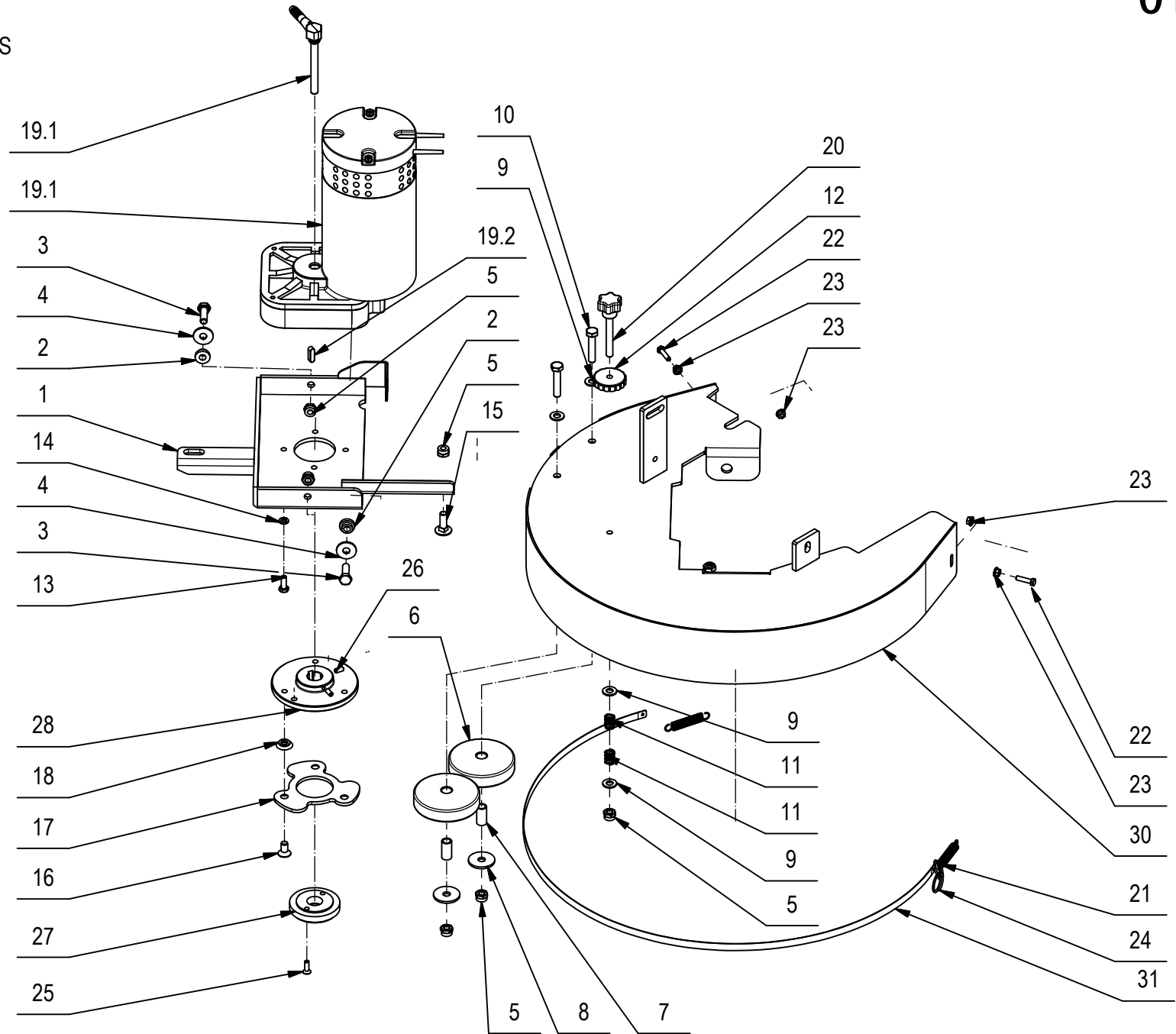
BRUSHES BASE ASSEMBLY

GROUPE PLATEAU DES BROSSES

GRUPPE BURSTENGESTELL

GRUPO BANCADA CEPILLOS

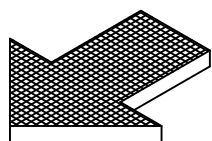
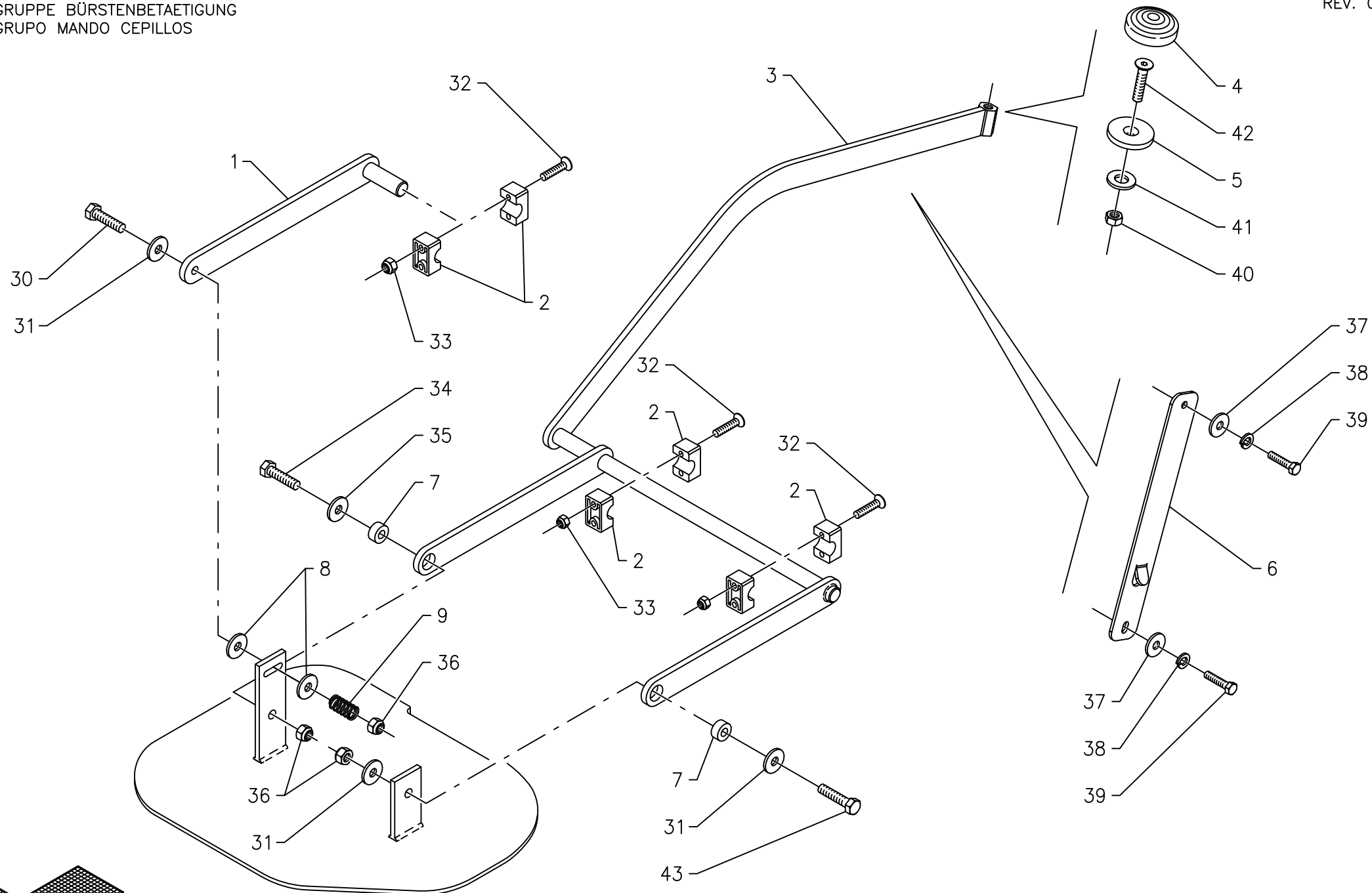
01A



CR-01A PREM. BASAMENTO (VER. 530B)

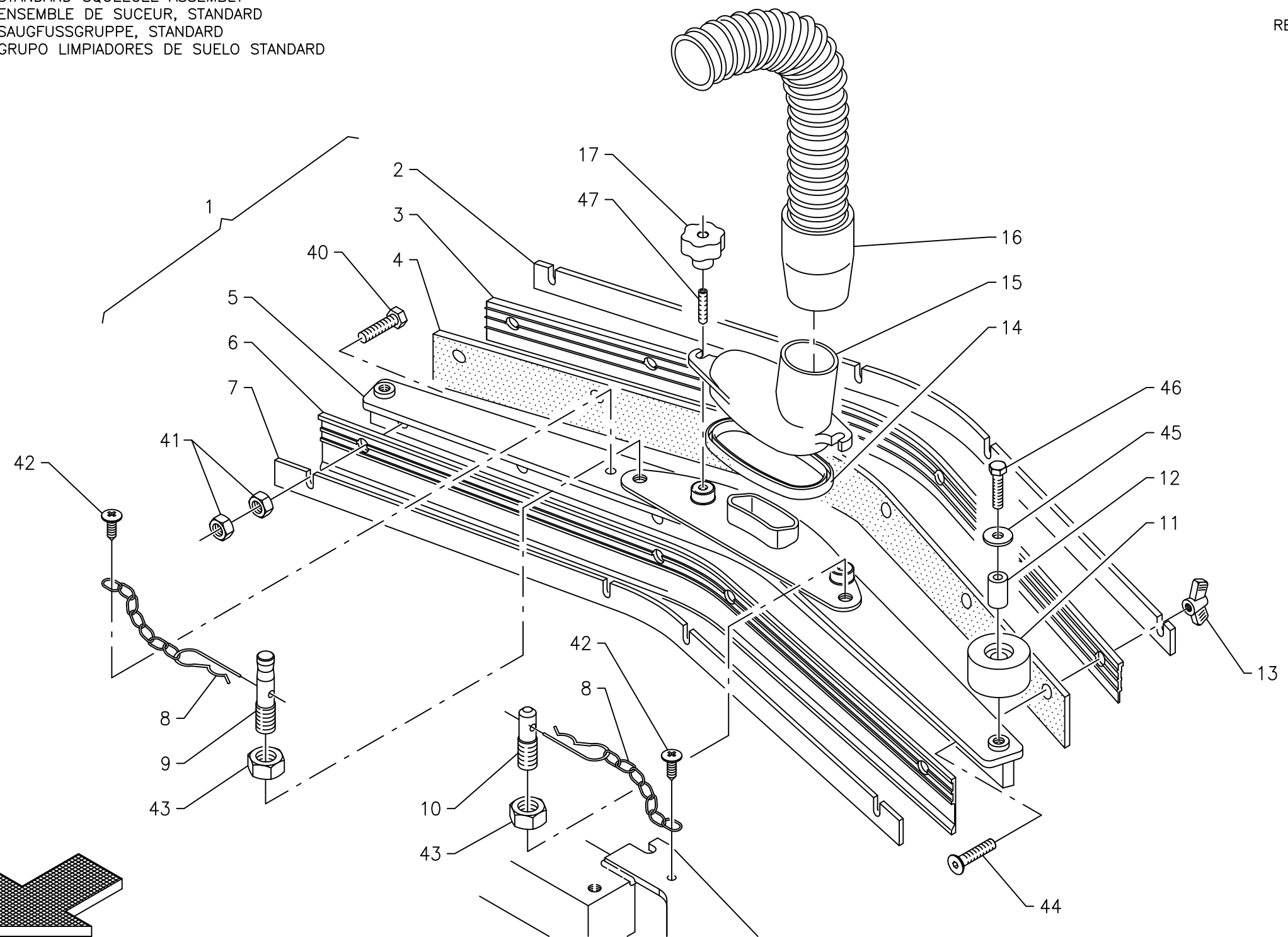
01A

POS.	CODIC	QTÀ	DESCRIZIONE	DENOMINATION	DESCRIPTION	BENNENUNG	DESCRIPCION
1	206830	1	SUPPORTO MOTORIDUTTORE	MOTOR SUPPORT	SUPPORT DE MOTEUR	MOTORHALTERUNG	SOPORTE DE MOTOR
2	408073	2	BOCCOLA D=18-13 d=8 S=8,5 OT58	BUSHING	BAGUE	BUCHSE	CASQUILLO
3	408674	2	VITE M8x25 TE UNI 5739 ZINC	SCREW	VIS	SCHRAUBE	TORNILLO
4	409179	2	ROSETTA 9x24x2,5 UNI 6593 ZINC	WASHER	RONDELLE	UNTERLAGSCHEIBE	ARANDELA
5	409085	6	DADO M8x8.5 AUTOBL. UNI 7474 ZINC	LOCK NUT	ECROU AUTOFREINES	SICHERUNGSMUTTER	TUERCA AUTOBLOCANTE
6	405708	2	RUOTA PARACOLPI D=80 L=23	WHEEL	ROUE	RAD	RUEDA
7	408021	2	BOCCOLA D=12 d=9 S=24 OT58	BUSHING	BAGUE	BUCHSE	CASQUILLO
8	409180	2	ROSETTA 9x32x2.5 UNI 6593 ZINC	WASHER	RONDELLE	UNTERLAGSCHEIBE	ARANDELA
9	409175	4	ROSETTA 8x17x1,6 UNI 6592 ZINC.	WASHER	RONDELLE	UNTERLAGSCHEIBE	ARANDELA
10	408679	2	VITE M8x40 TE UNI 5739 ZINC	SCREW	VIS	SCHRAUBE	TORNILLO
11	408094	2	MOLLA 12x1,5x15	SPRING	RESSORT	FEDER	RESORTE
12	400112	1	VOLANTINO LOBATO PASSANTE V/40/PS M8	HANDWHEEL	VOLANT	HANDGRIFF	RUEDA DE MANIOBRA
13	407663	4	VITE M6x16 TE UNI 5739 ZINC	SCREW	VIS	SCHRAUBE	TORNILLO
14	409164	4	ROSETTA GROWER 6x2,5x1,8 ASA B27 ZINC	LOCK WASHER	RONDELLE FREIN	ZAHNSCHEIBE	ARANDELLA DENTADA
15	408623	1	VITE M8x25 TTQST UNI 5732	SCREW	VIS	SCHRAUBE	TORNILLO
16	415834	3	VITE M8x16 TPSEI UNI 5933	SCREW	VIS	SCHRAUBE	TORNILLO
17	206829	1	FLANGIA DI ATTACCO SPAZZOLA	FLANGE	FLASQUE	FLANSCH	BRIDA
18	204329	3	DISTANZIALE ATTACCO SPAZZOLA	SPACER	ENTRETOISE	DISTANZHUELSE	DISTANCIADOR
19	422610	1	MOTORID. 24V 400W 140RPM TUBO ACQUA	GEARED MOTOR	MOTO-REDUCTEUR	GETRIEBEMOTOR	MOTORREDUCTOR
19.1	423060	1	PORTAGOMMA ESAGONALE FILET. G1/4 MASCHIO	CONNECTOR	RACCORD	SCHLAUCHANSCHLUSS	EMPALME TUBO DE GOMA
19.2	408410	1	CHIAVETTA 6x6x20 UNI 6604/A	KEY	CLAVETTE	KEIL	CLAVIJA
20	410241	1	POMELLO M8 VP40	KNOB	POMMEAU	RENDELSCHRAUBE	POMO
21	408113	2	MOLLA 10x1,1x55	SPRING	RESSORT	FEDER	RESORTE
22	407647	2	VITE M5x20 TE UNI 5739 ZINC	SCREW	VIS	SCHRAUBE	TORNILLO
23	409124	4	DADO M5 SERPRESS	NUT	ECROU	MUTTER	TUERCA
24	400415	2	ANELLO AGGANCIAMENTO MOLLA	RING	ANNEAU	RING	ANILLO
25	408957	2	VITE M5x16 TPSEI UNI 5933 INOX	SCREW	VIS	SCHRAUBE	TORNILLO
26	408899	2	GRANO M5x12 EI UNI5927 DIN914 ISO4027	DOWEL	VIS CYLINDRIQUE	MADENSCHRAUBE	TORNILLO
27	422582	1	FLANGIA D=61 d=19 H=13 NYLON	FLANGE	FLASQUE	FLANSCH	BRIDA
28	213640	1	ATTACCO FLANGIA SPAZZOLA	COUPLING	ATTAQUE	KUPPLUNG	ACOPLAMIENTO
30	213930	1	SUPPORTO BASAMENTO 19" RAL 7016				
31	422612	1	LISTELLO PARASPRUZZI L=1010	BLADE	PLAQUETTE	PLATTE	LISTON
32	427905	1	PRESSORE A MOLLA CON INTAGLIO M8	DOWEL	VIS CYLINDRIQUE	MADENSCHRAUBE	TORNILLO
33	409048	1	DADO M8x5 UNI 5589 A2	NUT	ECROU	MUTTER	TUERCA



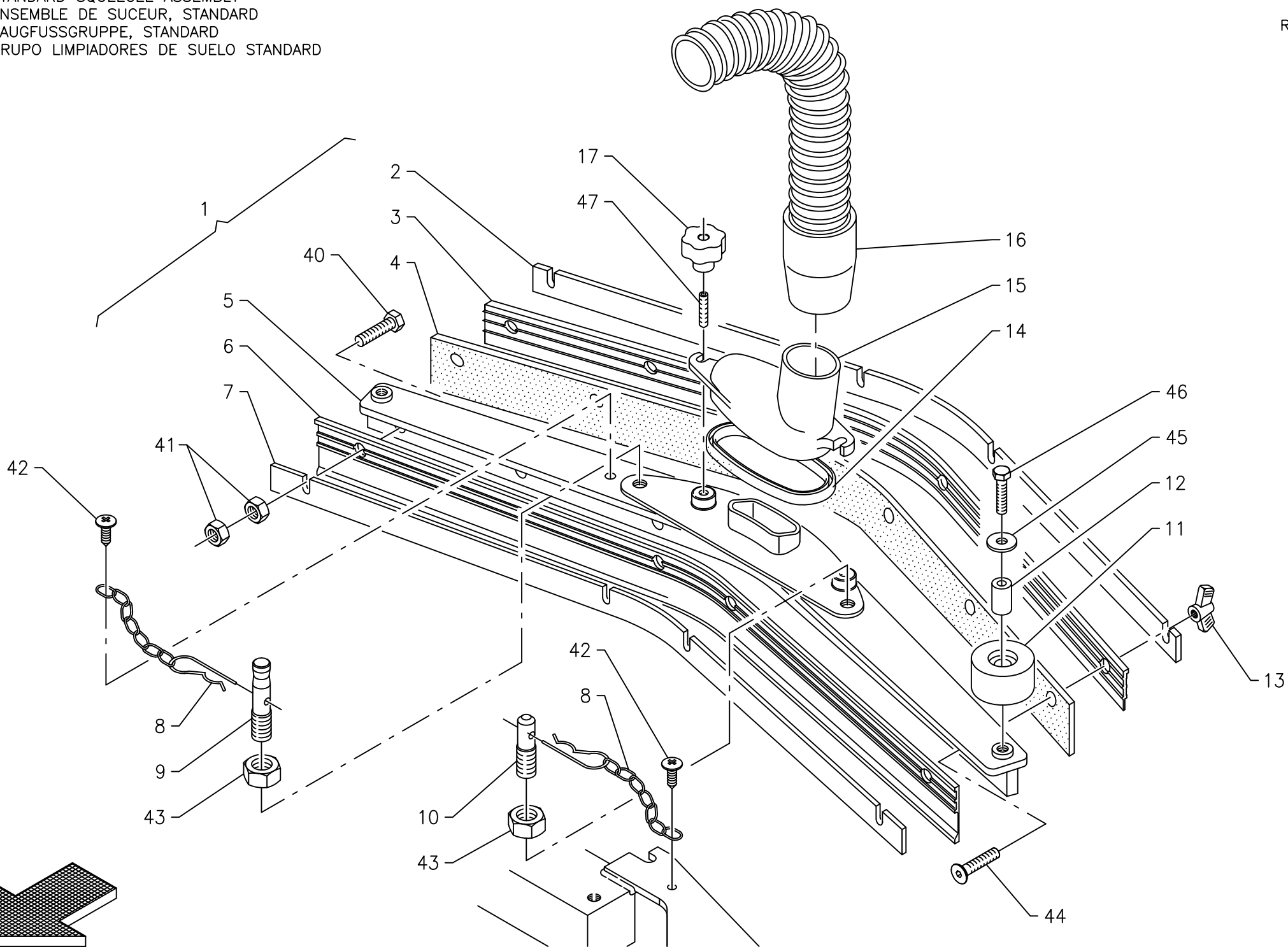
TAV.02 rev.00 CR-02 GRUPPO COMANDO SPAZZOLE

Pos.	Mod.	Codice	Q.tà	Denominazione	Denomination	Description	Benennung	Descripcion
1		206831	1	BRACCIO TERZO PUNTO	ARM	BRAS	ARM	BRAZO
2		400321	6	MORSETTO	BUCKLE	ETAU	ZWINGE	ABRAZADERA
3		204223	1	BRACCIO / LEVA	ARM	BRAS	ARM	BRAZO
4		400773	1	COPRIPEDALE	PEDAL COVER	GARNITURE PEDALE	PEDALGUMMI	CUBREPEDAL
5		206838	1	PEDALE	PEDAL	PEDALE	PEDAL	PEDAL
6		204219	1	GUIDA	GUIDE	GUIDE	FÜHRUNG	GUIA
7		408041	2	BOCCOLA	BUSHING	BAGHE	BUCHSE	CASQUILLO
8		409182	2	RONDELLA Ø 8x30x3 NYLON	WASHER	RONDELLE	SCHEIBE	ARANDELA
9		408094	1	MOLLA	SPRING	RESSORT	FEDER	RESORTE
30			-	VITE M8X40 TE UNI 5739	SCREW	VIS	SCHRAUBE	TORNILLO
31			-	RONDELLA Ø 8X24 UNI 6593	WASHER	RONDELLE	SCHEIBE	ARANDELA
32			-	VITE M6X45 TPSEI UNI 5933	SCREW	VIS	SCHRAUBE	TORNILLO
33			-	DADO M6 AUTOBL. UNI 7474	NUT	ECROU	MUTTER	TUERCA
34			-	VITE M8X30 TE UNI 5739	SCREW	VIS	SCHRAUBE	TORNILLO
35			-	RONDELLA Ø 8X24 UNI 6593	WASHER	RONDELLE	SCHEIBE	ARANDELA
36			-	DADO M8 AUTOBL. UNI 7474	NUT	ECROU	MUTTER	TUERCA
37			-	RONDELLA Ø 6X18 UNI 6593	WASHER	RONDELLE	SCHEIBE	ARANDELA
38			-	RONDELLA Ø 6 GROWER UNI 1751	WASHER	RONDELLE	SCHEIBE	ARANDELA
39			-	VITE M6X16 TE UNI 5739	SCREW	VIS	SCHRAUBE	TORNILLO
40			-	DADO M8 UNI 5588	NUT	ECROU	MUTTER	TUERCA
41			-	RONDELLA Ø 8X24 UNI 6592	WASHER	RONDELLE	SCHEIBE	ARANDELA
42			-	VITE M8X25 TPSEI UNI 5933	SCREW	VIS	SCHRAUBE	TORNILLO
43			-	VITE M8X25 TE UNI 5739	SCREW	VIS	SCHRAUBE	TORNILLO



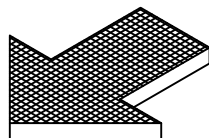
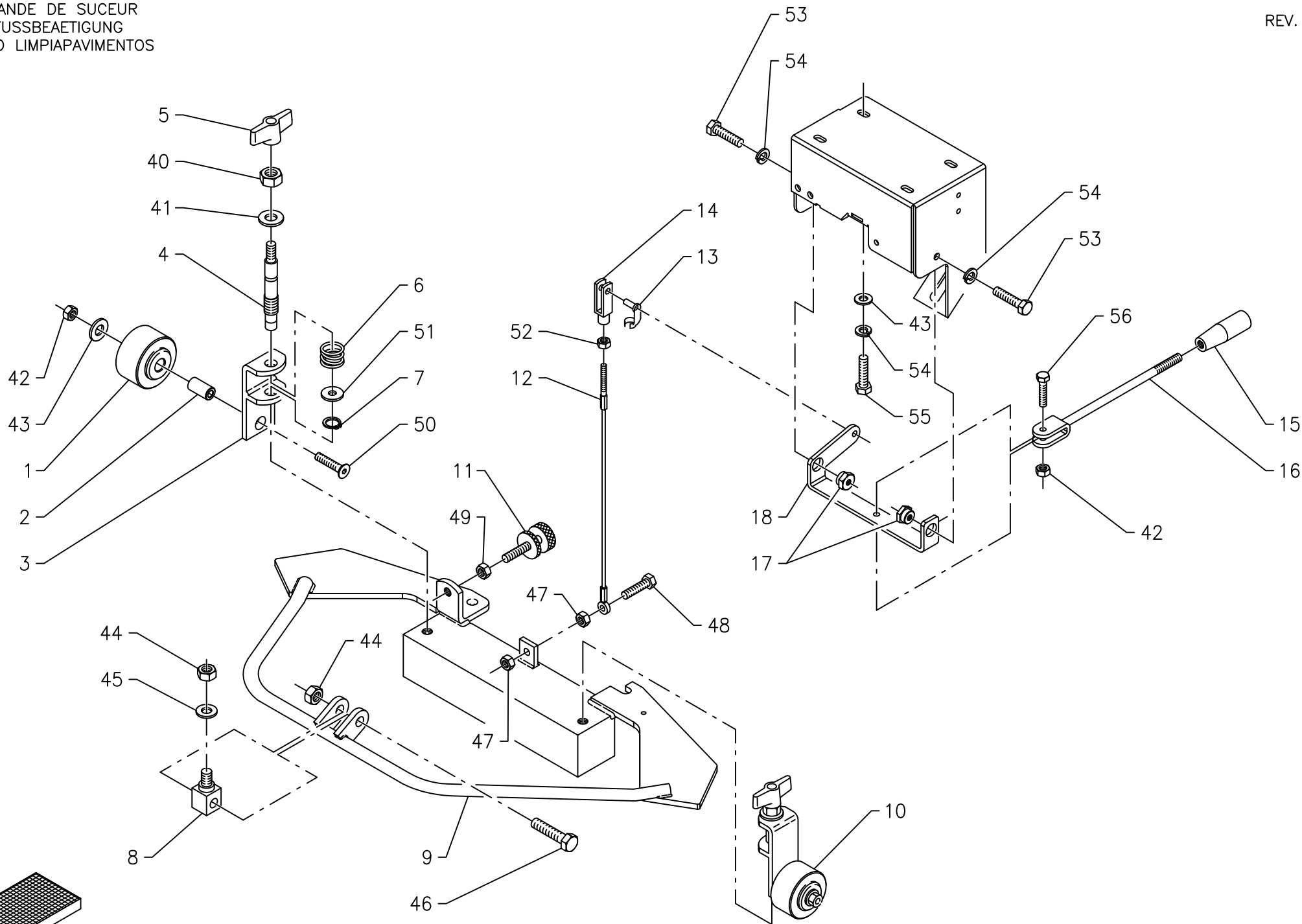
TAV.03 rev.00 CR-03 GRUPPO TERGIPAVIMENTO (VER. 430B)

Pos.	Mod.	Codice	Q.tà	Denominazione	Denomination	Description	Benennung	Descripcion
1		200820	1	TERGIPAVIMENTO COMPLETO	SQUEEGEE ASSEMBLY	ENSEMBLE SUCEUR	SAUGFUSSGRUPPE	GRUPO LIMPIADOR DE SUELO
2		202346	1	LAMA PREMIGOMMA POST.	REAR BLADE	PLAQUETTE ARRIERE	HINTERER LEISTE	LISTON TRASERO
3		202280	1	GOMMA TERGIP. POSTERIORE	REAR SQUEEGEE RUBBER	BAVETTE ARRIERE	HINTERER SAUGGUMMI	GOMA TRASERA
4		406234	1	GOMMA TERGIP. CENTRALE	CENTRAL SQUEEGEE RUBBER	BAVETTE CENTRAL	ZENTRALSAUGGUMMI	GOMA CENTRAL
5		202536	1	CORPO TERGIPAVIMENTO	SQUEEGEE BODY	CORPS DE SUCEUR	SAUGFUSSKORPER	CUERPO LIMPIADOR
6		202281	1	GOMMA TERGIP. ANTERIORE	FRONT SQUEEGEE RUBBER	BAVETTE AVANT	VORDERER SAUGGUMMI	GOMA DELANTERA
7		202345	1	LAMA PREMIGOMMA ANTER.	FRONT RUBBER FINGER	PLAQUETTE AVANT	VORDERER LEISTE	LISTON DELANTERO
8		203273	2	CATENELLA CON SPILLO	CHAIN WITH PIN	CHAINE AVEC EPINGLE	KETTE	CADENA
9		203272	1	COLONNETTA	STUD BOLT	TIGE	GEWINDEBOLZEN	PRISIONERO
10		204225	1	COLONNETTA	STUD BOLT	TIGE	GEWINDEBOLZEN	PRISIONERO
11		405707	2	RUOTA	WHELL	ROUE	RAD	RUEDA
12		408033	2	BOCCOLA	BUSHING	BAGUE	BUCHSE	CASQUILLO
13		410231	6	GALLETTO	KNOB	POMMEAU	RÄNDELSCHRABE	POMO
14		405471	1	GUARNIZIONE	GASKET	GARNITURE	DICHTUNG	JUNTA
15		400722	1	BOCCHETTA	OPENING	GOULOT	INNENOFFNUNG	BOQUILLA
16		202149	1	TUBO Ø 38	HOSE	TUYAU	SCHLAUCH	TUBO DE GOMA
17		410225	2	POMELLO	KNOB	POMMEAU	RÄNDELSCHRAUBE	POMO
40			-	VITE M6X20 TE INOX UNI 5739	SCREW	VIS	SCHRAUBE	TORNILLO
41			-	DADO M6 AUTOBL. UNI 7474	NUT	ECROU	MUTTER	TUERCA
42			-	VITE Ø 4,8X13 AUTOFIL. UNI 6954	SCREW	VIS	SCHRAUBE	TORNILLO
43			-	DADO M10 UNI 5589	NUT	ECROU	MUTTER	TUERCA
44			-	VITE M6X25 TPSEI INOX UNI 5933	SCREW	VIS	SCHRAUBE	TORNILLO
45			-	RONDELLA Ø 8X17 UNI 6592	WASHER	RONDELLE	SCHEIBE	ARANDELA
46			-	VITE M8X30 TE UNI 5737	SCREW	VIS	SCHRAUBE	TORNILLO
47			-	GRANO M6X40 UNI 5929	GRUB SCREW	VIS	MADENSCHRAUBE	TORNILLO



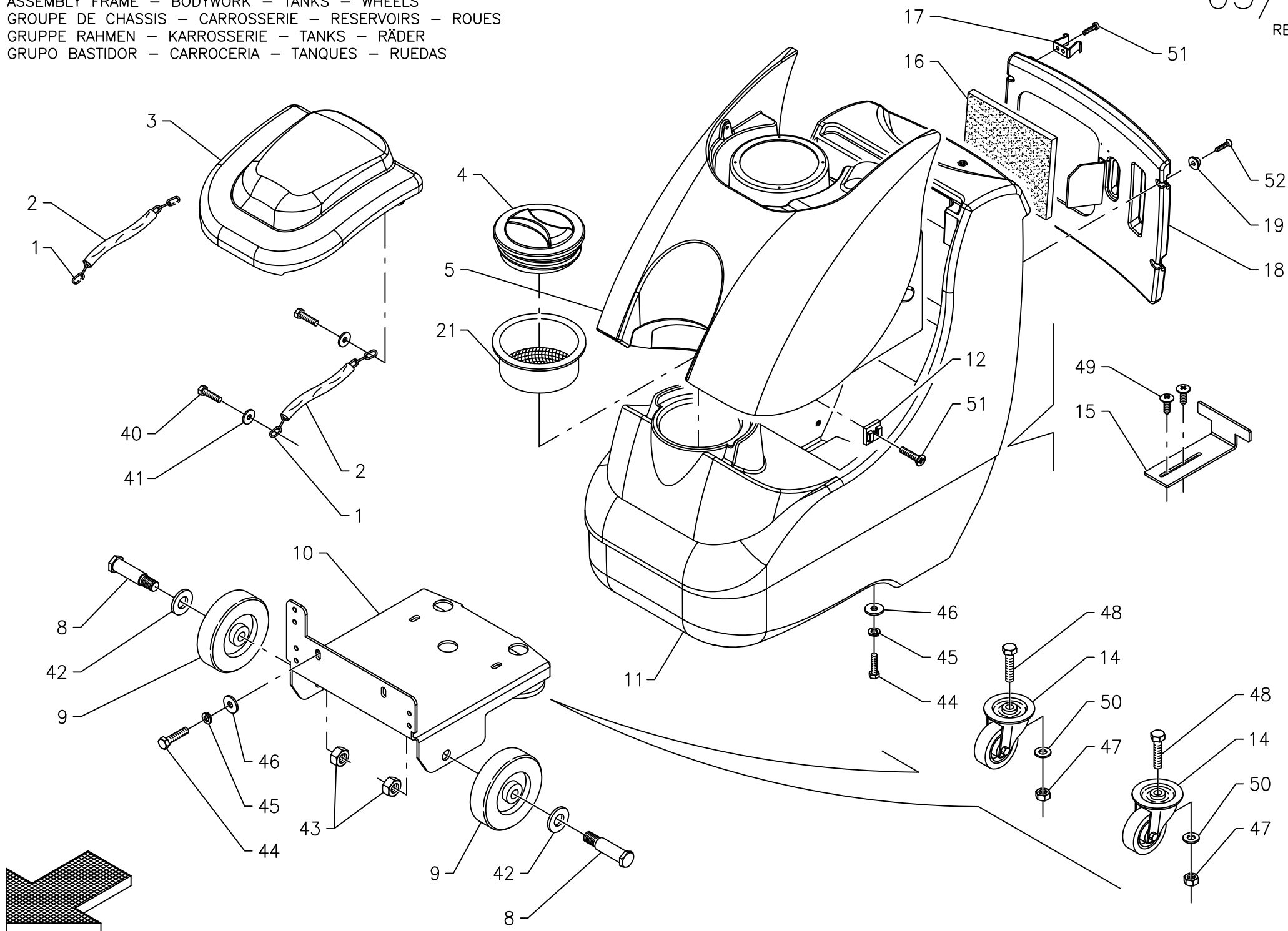
TAV.03 rev.00 CR-03 GRUPPO TERGIPAVIMENTO (VER. 530B)

Pos.	Mod.	Codice	Q.tà	Denominazione	Denomination	Description	Benennung	Descripcion
1		203078	1	TERGIPAVIMENTO COMPLETO	SQUEEGEE ASSEMBLY	ENSEMBLE SUCEUR	SAUGFUSSGRUPPE	GRUPO LIMPIADOR DE SUELO
2		202339	1	LAMA PREMIGOMMA POST.	REAR BLADE	PLAQUETTE ARRIERE	HINTERER LEISTE	LISTON TRASERO
3		202277	1	GOMMA TERGIP. POSTERIORE	REAR SQUEEGEE RUBBER	BAVETTE ARRIERE	HINTERER SAUGGUMMI	GOMA TRASERA
4		405498	1	GOMMA TERGIP. CENTRALE	CENTRAL SQUEEGEE RUBBER	BAVETTE CENTRAL	ZENTRALSAUGGUMMI	GOMA CENTRAL
5		202535	1	CORPO TERGIPAVIMENTO	SQUEEGEE BODY	CORPS DE SUCEUR	SAUGFUSSKORPER	CUERPO LIMPIADOR
6		202276	1	GOMMA TERGIP. ANTERIORE	FRONT SQUEEGEE RUBBER	BAVETTE AVANT	VORDERER SAUGGUMMI	GOMA DELANTERA
7		202338	1	LAMA PREMIGOMMA ANTER.	FRONT RUBBER FINGER	PLAQUETTE AVANT	VORDERER LEISTE	LISTON DELANTERO
8		203273	2	CATENELLA CON SPILLO	CHAIN WITH PIN	CHAINE AVEC EPINGLE	KETTE	CADENA
9		203272	1	COLONNETTA	STUD BOLT	TIGE	GEWINDEBOLZEN	PRISIONERO
10		204225	1	COLONNETTA	STUD BOLT	TIGE	GEWINDEBOLZEN	PRISIONERO
11		405707	2	RUOTA	WHELL	ROUE	RAD	RUEDA
12		408033	2	BOCCOLA	BUSHING	BAGUE	BUCHSE	CASQUILLO
13		410231	8	GALLETTO	KNOB	POMMEAU	RÄNDELSCHRABE	POMO
14		405471	1	GUARNIZIONE	GASKET	GARNITURE	DICHTUNG	JUNTA
15		400722	1	BOCCHETTA	OPENING	GOULOT	INNENOFFNUNG	BOQUILLA
16		202149	1	TUBO Ø 38	HOSE	TUYAU	SCHLAUCH	TUBO DE GOMA
17		410225	2	POMELLO	KNOB	POMMEAU	RÄNDELSCHRAUBE	POMO
40			-	VITE M6X20 TE INOX UNI 5739	SCREW	VIS	SCHRAUBE	TORNILLO
41			-	DADO M6 AUTOBL. UNI 7474	NUT	ECROU	MUTTER	TUERCA
42			-	VITE Ø 4,8X13 AUTOFIL. UNI 6954	SCREW	VIS	SCHRAUBE	TORNILLO
43			-	DADO M10 UNI 5589	NUT	ECROU	MUTTER	TUERCA
44			-	VITE M6X25 TPSEI INOX UNI 5933	SCREW	VIS	SCHRAUBE	TORNILLO
45			-	RONDELLA Ø 8X17 UNI 6592	WASHER	RONDELLE	SCHEIBE	ARANDELA
46			-	VITE M8X30 TE UNI 5737	SCREW	VIS	SCHRAUBE	TORNILLO
47			-	GRANO M6X40 UNI 5929	GRUB SCREW	VIS	MADENSCHRAUBE	TORNILLO



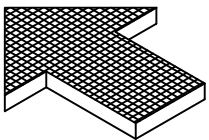
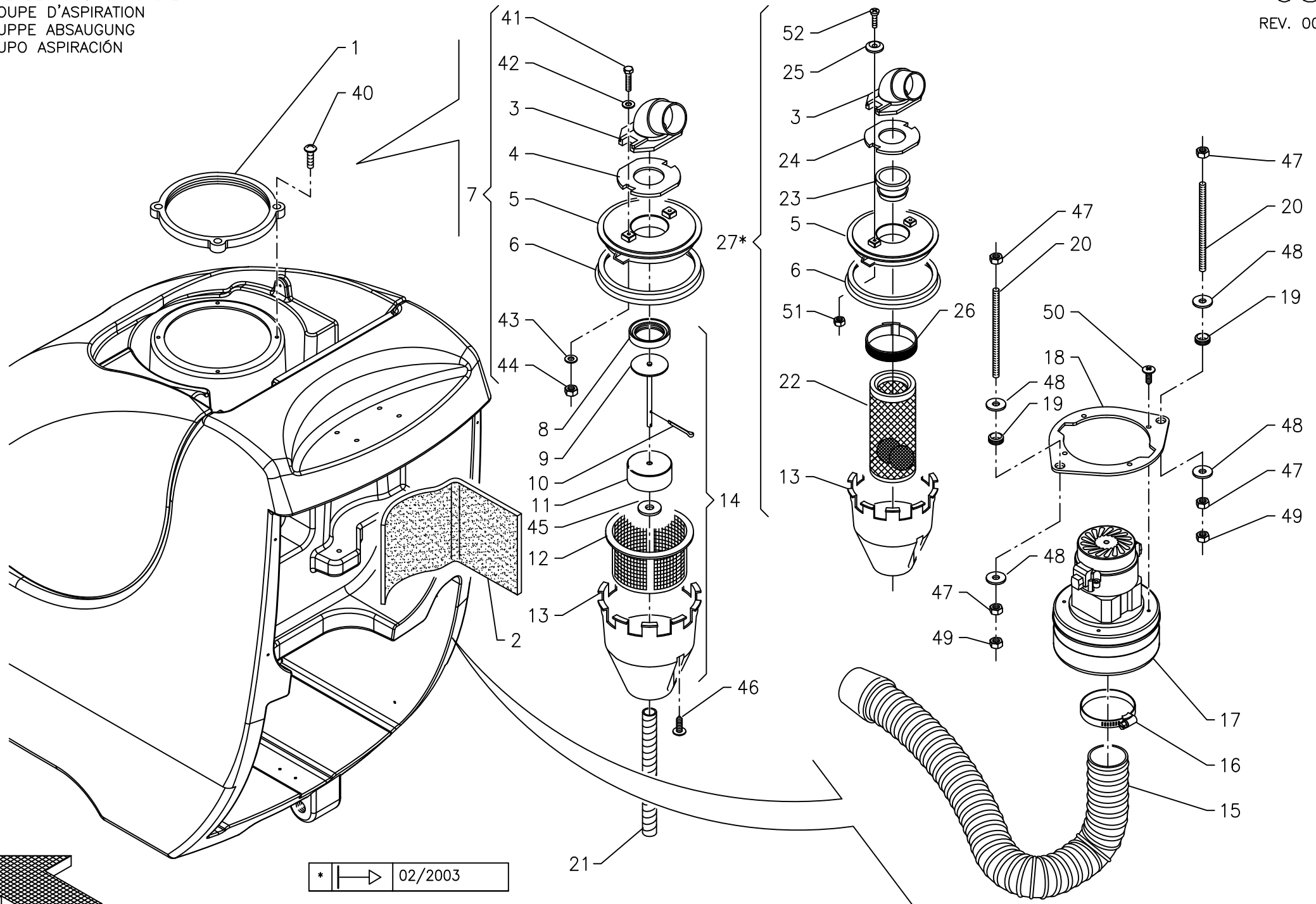
TAV.04 rev.00 CR-04 GRUPPO COMANDO TERGIPAVIMENTO

Pos.	Mod.	Codice	Q.tà	Denominazione	Denomination	Description	Benennung	Descripcion
1		405682	2	RUOTA	WHEEL	ROUE	RAD	RUEDA
2		407996	2	BOCCOLA	BUSHING	BAGUE	BUCHSE	CASQUILLO
3		203289	2	SUPPORTO RUOTINA	SUPPORT	SUPPORT	LAGER	SOPORTE
4		400724	2	PERNO	PIN	AXE	BOLZEN	PERNO
5		410237	2	GALLETTO	KNOB	POMMEAU	RÄNDELSCHRAUBE	POMO
6		407625	2	MOLLA	SPRING	RESSORT	FEDER	RESORTE
7		408371	2	ANELLO SEEGER E9	SEEGER RING	SERRE CLIPS	SEEGERRING	ANILLO SEEGER
8		204226	1	BLOCCETTO	BLOCK	BLOC	ANPASSKORPER	BLOQUE
9		400878	1	ATTACCO TERGIPAVIMENTO	SQUEEGEE JOINT	EMBRAYAGE DU SUCEUR	KUPPLUNG	JUNTURA
10		203067	2	RUOTA COMPLETA	WHEEL ASSEMBLY	ROUE COMPLET	RAD KOMPLETT	RUEDA COMPLETA
11		203274	1	REGISTRO	REGISTER	REGISTRE	REGISTER	REGISTRO
12		415133	1	CAVO	CABLE	CABLE	KABEL	CABLE
13		410463	1	CLIPS PER FORCELLA	FORK PIN	AXE	BOLZEN	PERNO
14		410455	1	FORCELLA	FORK	FOURCHE	GABEL	HORQUILLA
15		410265	1	MANOPOLA	HANDLE	POGNEE	GRIFF	MANGO
16		206840	1	MANETTA	HANDLE	MENOTTES	HANDSCHELLE	MANETA
17		408090	2	BOCCOLA	BUSHING	BAGUE	BUCHSE	CASQUILLO
18		204227	1	LEVA	LEVER	LEVIER	HEBEL	PALANCA
40			-	DADO M6 INOX UNI 5588	NUT	ECROU	MUTTER	TUERCA
41			-	RONDELLA Ø 6X12 OTTONE	WASHER	RONDELLE	SCHEIBE	ARANDELA
42			-	DADO M6 AUTOBL. UNI 7474	LOCK NUT	ECROU AUTOBLOQUANT	STOPMUTTER	TUERCA AUTOBLOCANTE
43			-	RONDELLA Ø 6X18 UNI 6593	WASHER	RONDELLE	SCHEIBE	ARANDELA
44			-	DADO M10 AUTOBL. UNI 7474	NUT	ECROU	MUTTER	TUERCA
45			-	RONDELLA Ø 10X30 UNI 6593	WASHER	RONDELLE	SCHEIBE	ARANDELA
46			-	VITE M10X50 TE UNI 5737	SCREW	VIS	SCHRAUBE	TORNILLO
47			-	DADO M5 UNI 5589	NUT	ECROU	MUTTER	TUERCA
48			-	VITE M5X20 TE UNI 5739	SCREW	VIS	SCHRAUBE	TORNILLO
49			-	DADO M8 UNI 5588	NUT	ECROU	MUTTER	TUERCA
50			-	VITE M6X50 TPSEI UNI 5933	SCREW	VIS	SCHRAUBE	TORNILLO
51			-	RONDELLA Ø 12X24 UNI 6592	WASHER	RONDELLE	SCHEIBE	ARANDELA
52			-	DADO M6 UNI 5588	NUT	ECROU	MUTTER	TUERCA
53			-	VITE M6X16 TE UNI 5739	SCREW	VIS	SCHRAUBE	TORNILLO
54			-	RONDELLA Ø 6 GROWER UNI1751	WASHER	RONDELLE	SCHEIBE	ARANDELA
55			-	VITE M6X16 TE UNI 5739	SCREW	VIS	SCHRAUBE	TORNILLO
56			-	VITE M6X20 TE UNI 5739	SCREW	VIS	SCHRAUBE	TORNILLO



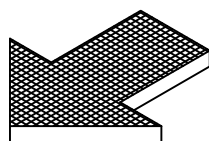
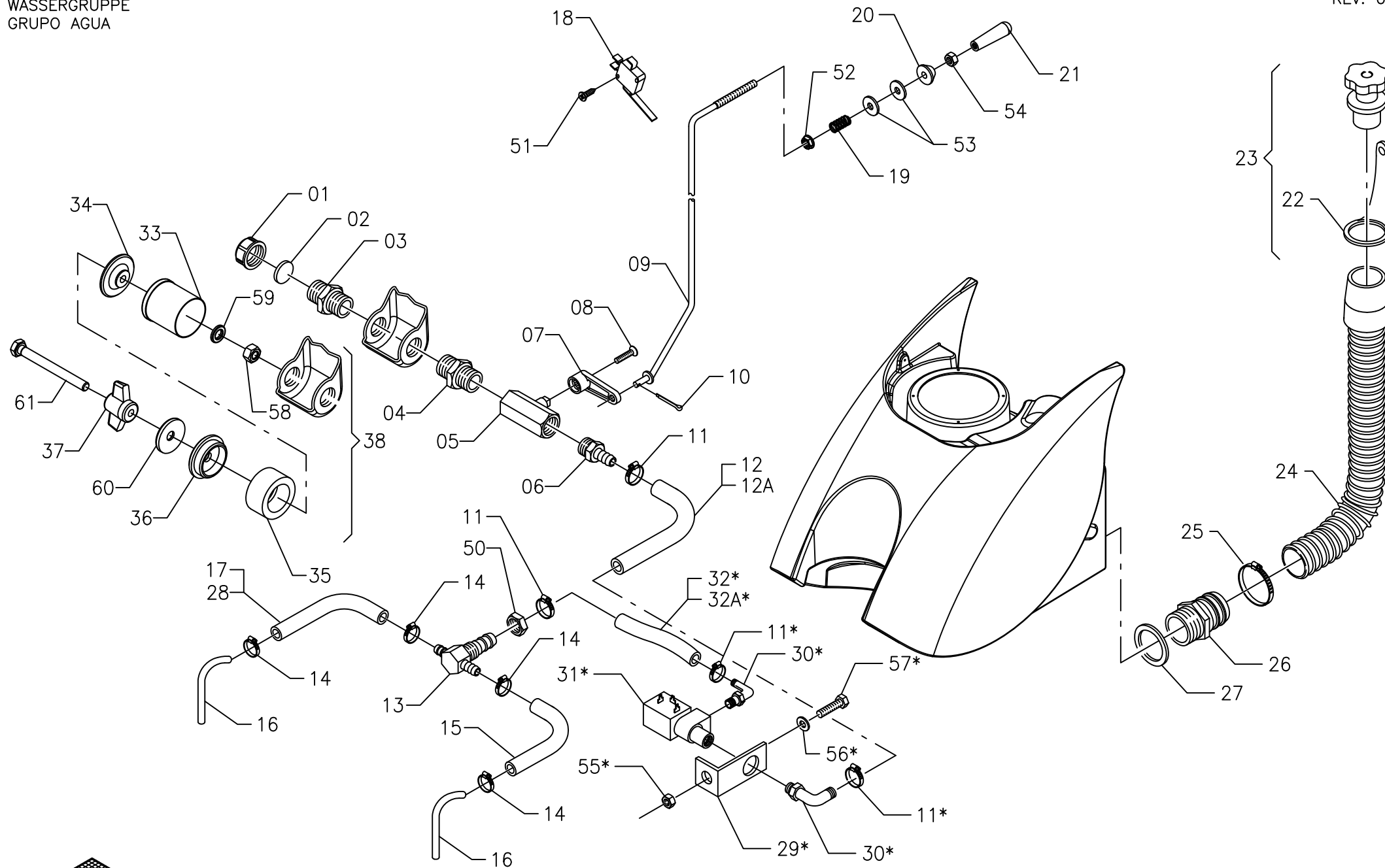
TAV.05/06 rev.00 CR-05/06 GRUPPO TELAIO CARROZZERIA SERBATOI RUOTE

Pos.	Mod.	Codice	Q.tà	Denominazione	Denomination	Description	Benennung	Descripcion
1		204234	2	CATENELLA	CHAIN	CHAINE	KETTE	CADENA
2		202117	2	GUAINA	SHEATH	GAINÉ	MANTEL	VAINA
3		400886	1	COPERCHIO	COVER	COUVERCLE	DECKEL	TAPA
4		400728	1	TAPPO	PLUG	BOUCHON	DECKEL	TAPON
5		414832	1	SERBATOIO RECUPERO	RECOVERY TANK	RESERVOIR RÉCUPÉRATION	SCHMUTZWASSERTANK	TANQUE AGUA SUCIA
8		203502	2	ASSE RUOTE	CENTRE LINE	AXE DES ROUES	ACHSE	EJE
9		405705	2	RUOTA	WHEEL	ROUE	RAD	RUEDA
10		407637	1	TELAIO	FRAME	CHASSIS	FAHRGESTELL	BASTIDOR
11		414831	1	SERBATOIO SOLUZIONE	SOLUTION TANK	RESERVOIR EAU PROPRE	LAUGENTANK	TANQUE SOLUCION
12		410327	4	BASETTA	TERMINAL STRIP	PATTE	KLEMMBRETT	BLOQUE DE FIJACIÓN
14		414334	2	RUOTA PIVOTTANTE	CASTOR WHEEL	ROULETTE PIVOTANTE	LENKROLLE	RUEDA PIVOTANTE
15		400891	1	SQUADRETTA	BRACKET	EQUERRE	WINKEL	ESCUADRA
16		405867	1	FONOASSORBENTE	SOUND ABSORBING MATERIAL	ISOLANT PHONIQUE	SCHALLSCHLUCKER	FONOABSORBENTE
17		202486	1	AGGANCIO	COUPLER	ACCROCHAGE	HALTERUNG	ENGANCHE
18		400885	1	PANNELLO	PANEL	PANNEAU	TAFEL	PANEL
19		400250	4	RONDELLA SOTTOVITE	WASHER	RONDELLE	SCHEIBE	ARANDELA
21		405416	1	FILTRO	FILTER	FILTRE	FILTER	FILTRO
40			-	VITE M5X16 TBEI ISO 7380	SCREW	VIS	SCHRAUBE	TORNILLO
41			-	RONDELLA Ø 5X15 UNI 6593	WASHER	RONDELLE	SCHEIBE	ARANDELA
42		415934	-	RONDELLA Ø 20X26X1,5 ALLUMINIO	WASHER	RONDELLE	SCHEIBE	ARANDELA
43			-	DADO M16X1,5 AUTOBL. UNI 7473	LOCK NUT	ECROU AUTOBLOQUANT	STOPMUTTER	TUERCA AUTOBLOCANTE
44			-	VITE M6X20 TE UNI 5739	SCREW	VIS	SCHRAUBE	TORNILLO
45			-	RONDELLA Ø 6 GROWER UNI 1751	WASHER	RONDELLE	SCHEIBE	ARANDELA
46			-	RONDELLA Ø 6X18 UNI 6593	WASHER	RONDELLE	SCHEIBE	ARANDELA
47			-	DADO M12 AUTOBL. UNI 7474	LOCK NUT	ECROU AUTOBLOQUANT	STOPMUTTER	TUERCA AUTOBLOCANTE
48			-	VITE M12X40 TE UNI 5739	SCREW	VIS	SCHRAUBE	TORNILLO
49			-	VITE Ø 4,2X16 TCTC UNI 7981	SCREW	VIS	SCHRAUBE	TORNILLO
50			-	RONDELLA Ø 12X24 UNI 6592	WASHER	RONDELLE	SCHEIBE	ARANDELA
51			-	VITE Ø 4,2X13 TCTC UNI 7981	SCREW	VIS	SCHRAUBE	TORNILLO
52			-	VITE M5X25 TSPTC UNI 7688	SCREW	VIS	SCHRAUBE	TORNILLO



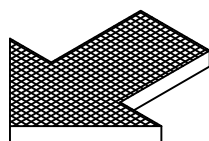
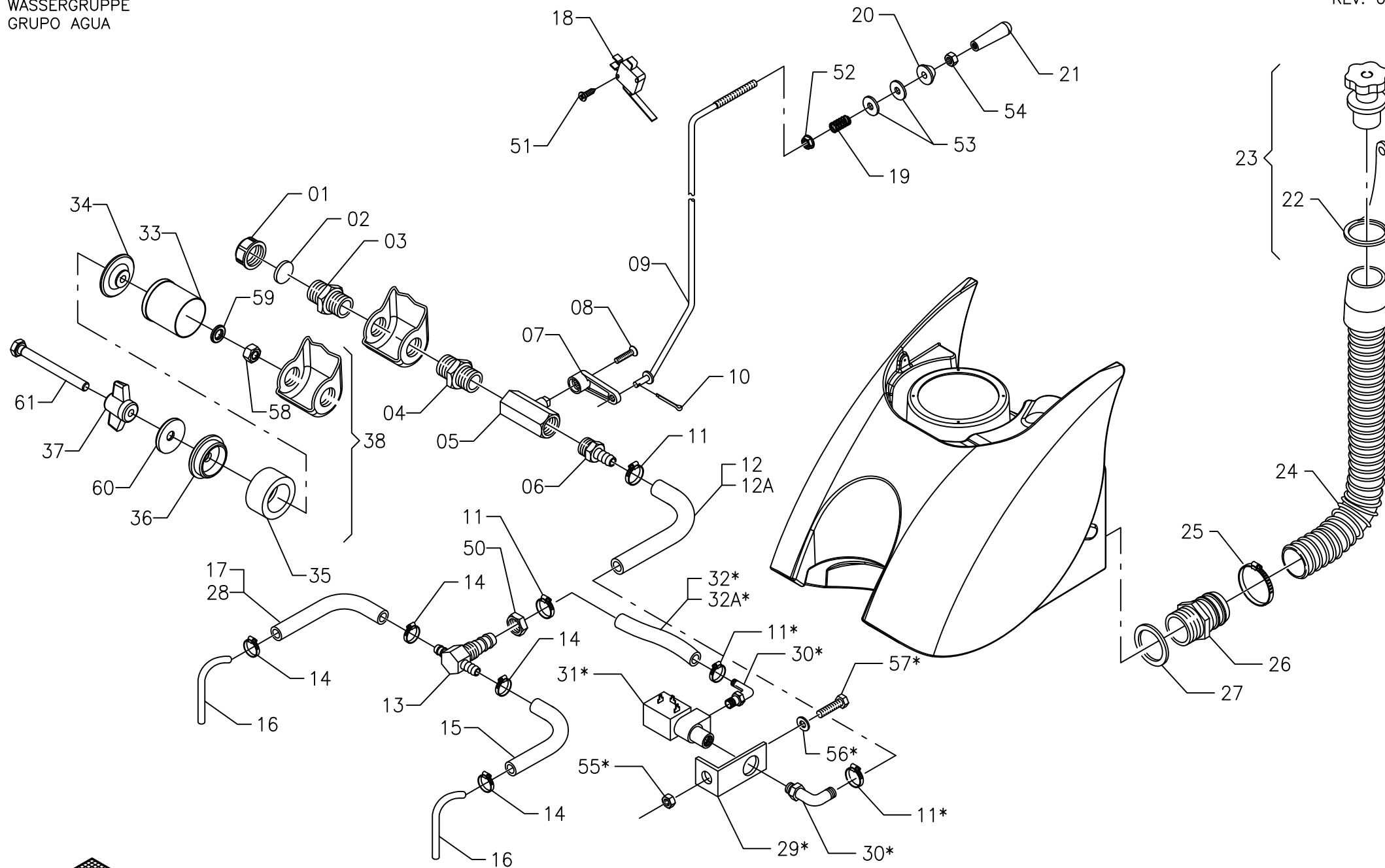
TAV.08 rev.00 CR-08 GRUPPO ASPIRAZIONE

Pos.	Mod.	Codice	Q.tà	Denominazione	Denomination	Description	Benennung	Descripcion
1		400726	1	SEDE PORTAFILTRO	FILTER-HOLDER SEAT	SIEGE DU LE PORTE-FILTRE	SITZ FILTERHALTER	PORTAFILTRO
2		405866	1	FONOASSORBENTE	SOUND ABSORBING MATERIAL	ISOLANT PHONIQUE	SCHALLSCHLUCKER	FONOASSORBENTE
3		400127	1	ATTACCO	COUPLING	ATTAQUE	KUPPLUNG	ACOPLAMIENTO
4		405908	1	GUARNIZIONE	GASKET	GARNITURE	SCHEIBE	JUNTA
5		400541	1	TAPPO	PLUG	BOUCHON	DECKEL	TAPONE
6		405466	1	GUARNIZIONE	GASKET	GARNITURE	DICHTUNG	JUNTA
7		203164	1	KIT TAPPO ASPIRAZIONE	SUCTION PLUG KIT	GROUPE BOUCHON D'ASPIR.	GRUPPE ABSAUGDECKEL	GRUPO TAPON DE ASPIRACION
8		405910	1	GUARNIZIONE	GASKET	GARNITURE	DICHTUNG	JUNTA
9		400537	1	ASTA CON PIATTELLO	ROD	PIVOT	STANGE	VARILLA
10		409383	2	COPIGLIA Ø 2X20 INOX	SPLIT PIN	GOUPILLE	SPLINT	PASADOR DE ALETAS
11		400540	1	GALLEGGIANTE	FLOAT	FLOTTEUR	SCHWIMMER	FLOTADOR
12		405378	1	FILTRO	FILTER	FILTRE	FILTER	FILTRO
13		400727	1	PROTEZIONE	PROTECTION	PROTECTION	SCHUTZ	PROTECCION
14		203163	1	KIT PROTEZIONE + FILTRO	ASSEMBLY PROTECTION + FILTER	GROUPE DE PROTEC.+ FILTRE	GRUPPE SCHUTZ + FILTER	GRUPO PROTECCION + FILTRO
15		202178	1	TUBO Ø 38X720	HOSE	TUYAU	SCHLAUCH	TUBO
16		410295	1	FASCETTA	CLAMP	COLLIER	LAGGERING	ANILLO
17		200825	1	MOTORE ASPIRAZIONE	SUCTION MOTOR	MOTEUR D'ASPIRATION	SAUGMOTOR	MOTOR ASPIRACION
18		204233	1	PIASTRA ASPIRATORE	ASPIRATOR PLATE	PLAQUE ASPIRATEUR	BEFESTIGUNGSAUFLAGE	PLACA
19		409810	2	PASSACAVO	FAIRLEAD	PASSE-CABLE	KABELMUFFE	GUIACABLE
20		204820	2	COLONNETTA	STUD BOLT	GOUJON	GEWINDEBOLZEN	PRISIONERO
21		202160	1	TUBO Ø 14X170	HOSE	TUYAU	SCHLAUCH	TUBO DE GOMA
22		411674	1	FILTRO "AIR STOP"	FILTER	FILTRE	FILTER	FILTRO
23		411822	1	ATTACCO FILTRO	COUPLING	ATTAQUE	KUPPLUNG	ACOPLAMIENTO
24		414372	1	GUARNIZIONE	GASKET	GARNITURE	DICHTUNG	JUNTA
25		400250	1	RONDELLA SOTTOVITE	WASHER	RONDELLE	SCHEIBE	ARANDELA
26		411988	1	FASCETTA A SCATTO	CLAMP	COLLIER	LAGGERING	ANILLO
27		200339	1	KIT PROTEZIONE + FILTRO	ASSEMBLY PROTECTION + FILTER	GROUPE DE PROTEC.+ FILTRE	GRUPPE SCHUTZ + FILTER	GRUPO PROTECCION + FILTRO
40			-	VITE Ø 4,2X16 AUTOFIL.	SCREW	VIS	SCHRAUBE	TORNILLO
41			-	VITE M4X25 TE UNI 5739 A2	SCREW	VIS	SCHRAUBE	TORNILLO
42			-	RONDELLA Ø 5X20 UNI 6593	WASHER	RONDELLE	SCHEIBE	ARANDELA
43			-	RONDELLA Ø 4X8X3 NYLON	WASHER	RONDELLE	SCHEIBE	ARANDELA
44			-	DADO M4 UNI 5588 INOX	NUT	ECROU	MUTTER	TUERCA
45			-	RONDELLA Ø 6X24 INOX	WASHER	RONDELLE	SCHIBE	ARANDELA
46			-	VITE Ø 3,9X13 AUTOFIL.	SCREW	VIS	SCHRAUBE	TORNILLO
47			-	DADO M6 AUTOBL. UNI 7474	SELF-LOCK ING NUT	ECROU AUTOBLOQUANT	STOPMUTTER	TUERCA AUTOBLOCANTE
48			-	RONDELLA Ø 6X12 UNI 6592	WASHER	RONDELLE	SCHEIBE	ARANDELA
49			-	DADO M6 UNI 5588	NUT	ECROU	MUTTER	TUERCA
50			-	VITE Ø 4,8X13 RAPID FIX	SCREW	VIS	SCHRAUBE	TORNILLO
51			-	DADO M5 AUTOBL. UNI 7474	SELF-LOCK ING NUT	ECROU AUTOBLOQUANT	STOPMUTTER	TUERCA AUTOBLOCANTE
52			-	VITE M5X25 TSPTC UNI 7688	SCREW	VIS	SCHRAUBE	TORNILLO



TAV.09 rev.00 CR-09 GRUPPO IDRICO

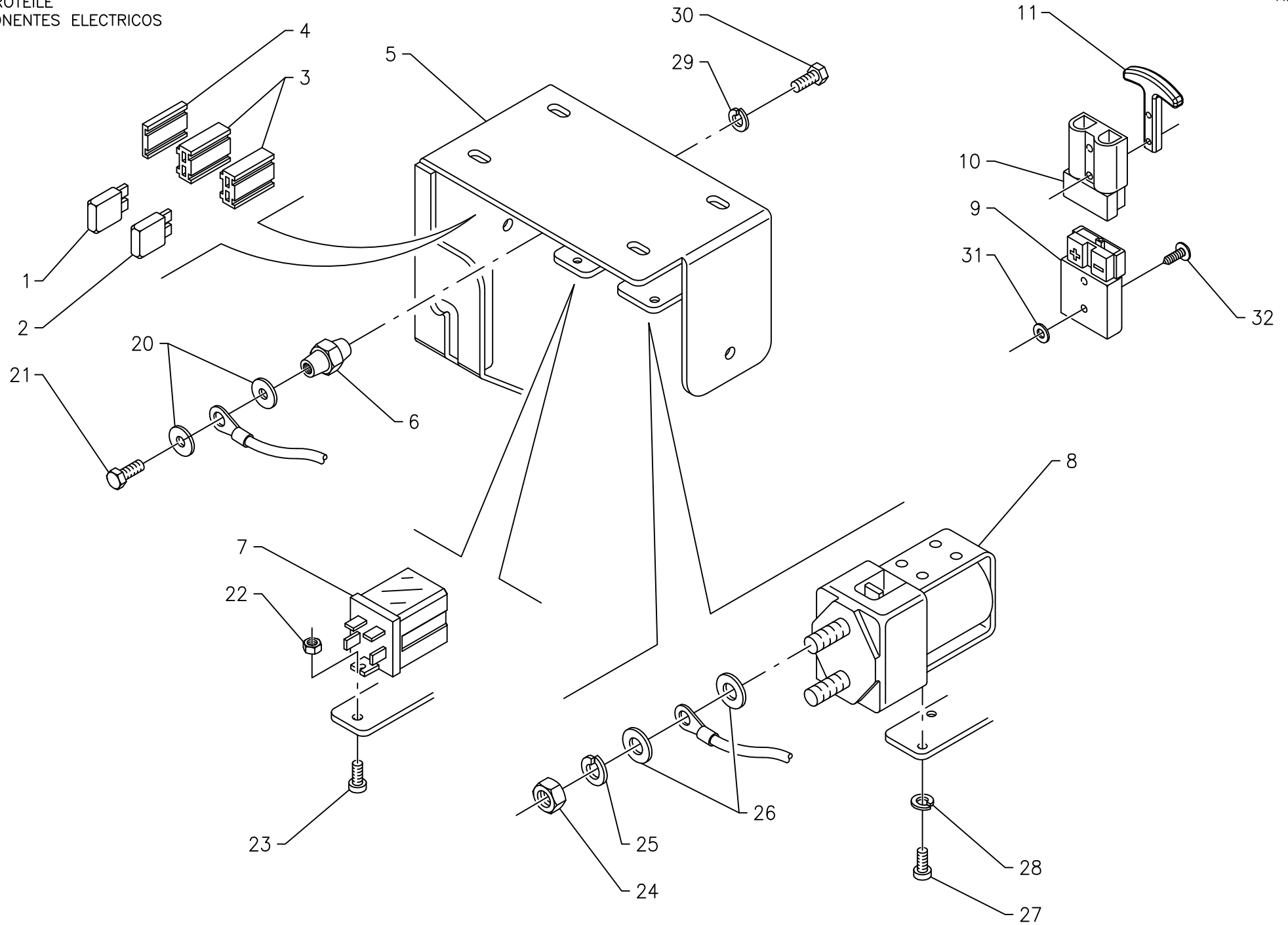
Pos.	Mod.	Codice	Q.tà	Denominazione	Denomination	Description	Benennung	Descripcion
1		410407	1	TAPPO	PLUG	BOUCHON	DECKEL	TAPON
2		405479	1	GUARNIZIONE	GASKET	GARNITURE	DICHTUNG	JUNTA
3		410414	1	NIPPLO 3/4	NIPPLE	NIPPLE	STUTZEN	UNION
4		410431	1	NIPPLO 3/8	NIPPLE	NIPPLE	STUTZEN	UNION
5		410332	1	RUBINETTO	COCK	ROBINET	WASSERHAHN	GRIFO
6		410376	1	PORTAGOMMA	WATER CONNECTOR	RACCORD	SCHLAUCHANSCHLUSS	UNION DE TUBO DE GOMA
7		415471	1	LEVA RUBINETTO	COCK LEVER	LEVIER DE ROBINET	WASSERHAHNHEBEL	PALANCA GRIFO
8		408777	1	VITE SPECIALE	SPECIAL SCREW	VIS SPECIALE	SCHRAUBE SPEZIAL	TORNILLO ESPECIAL
9		206843	1	ASTA RUBINETTO	ROD	TIGE	STANGE	VARILLA
10		409383	1	COPIGLIA Ø 2X20 INOX	SPLIT PIN	GOUPILLE	SPLINT	PASADOR DE ALETAS
11		410292	-	FASCETTA A VITE 11-17	CLAMP	COLLIER	BRIDE	ABRAZADERA
12		202227	1	TUBO Ø 10X300	HOSE	TUYAU	SCHLAUCH	TUBO
12A	430	202179	1	TUBO Ø 10X430	HOSE	TUYAU	SCHLAUCH	TUBO
13		400658	1	RACCORDO	FITTING	RACCORD	VERSCHRAUBUNG	RACOR
14		410277	-	FASCETTA PVC	CLAMP	COLLIER	BRIDE	ABRAZADERA
15		202209	1	TUBO Ø 8X300	HOSE	TUYAU	SCHLAUCH	TUBO
16		400875	2	TUBO ACQUA BASAMENTO	TUBE	TUYAU	ROHR	TUBO
17	420	202231	1	TUBO Ø 8x350	HOSE	TUYAU	SCHLAUCH	TUBO
18		409498	1	MICROINTERRUPTORE	MICROSWITCH	MICROINTERRUPTEUR	MIKROSCHALTER	MICROINTERRUPTOR
19		408094	1	MOLLA	SPRING	RESSORT	FEDER	RESORTE
20		400250	1	RONDELLA SOTTOVITE	WASHER	RONDELLE	SCHEIBE	ARANDELA
21		410264	1	MANOPOLA	HANDLE	POIGNEE	GRIFF	MANGO
22		400856	1	FASCETTA	CLIP	COLLIER	SHELLE	ABRAZADERA
23		203127	1	KIT TAPPO SCARICO COMPLETO	OUTLET PLUG COMPLETE KIT	KIT BOUCHON DE DECHAR.	STOPFEN	TAPON
24		202132	1	TUBO Ø 38x700	HOSE	TUYAU	SCHLAUCH	TUBO
25		410295	-	FASCETTA A VITE 35-50	CLAMP	COLLIER	KLEMMRING	ABRAZADERA
26		410397	1	PORTAGOMMA	CONNECTOR	RACCORD	SCHLAUCHANSCHLUSS	UNION DE TUBO DE GOMA
27		405479	1	GUARNIZIONE	GASKET	GARNITURE	DICHTUNG	JUNTA
28	520	202230	1	TUBO Ø 8X400	HOSE	TUYAU	SCHLAUCH	TUBO
29*		204232	1	SUPPORTO ELETTROVALVOLA	SUPPORT	SUPPORT	HALTERUNG	SOPORTE
30*		416195	2	PORTAGOMMA	WATER ELBOW CONNECTOR	RACCORD	SCHLAUCHANSCHLUSS	UNION DE TUBO DE GOMA
31*		414646	1	ELETTROVALVOLA (OTTONE)	SOLENOID VALVE (BRASS)	ELECTROVANNE (LAITON)	MAGNETVENTIL (MESSING)	ELETTROVALVOLA (LATÓN)
32*		202179	1	TUBO Ø 10X430	HOSE	TUYAU	SCHLAUCH	TUBO
32A*	430	202233	1	TUBO Ø 10X580	HOSE	TUYAU	SCHLAUCH	TUBO
33		405414	1	FILTRO	FILTER	FILTRE	FILTER	FILTRO
34		400883	1	FONDELLO FILETTATO	WASHER	RODNELLE	SCHEIBE	ARANDELA
35		400882	1	ANELLO IN GOMMA	RING	ANNEAU	RING	ANILLO
36		400157	1	FONDO PER TAPPO SCARICO	WASHER	RODNELLE	SCHEIBE	ARANDELA
37		410232	1	GALLETTO	WING NUT	PAPILLON	FLÜGELSCHRAUBE	POMO
38		200824	1	KIT FILTRO SOLUZIONE	FILTER ASSEMBLY	FILTRE COMPLET	FILTER KOMPLETT	FILTRO COMPLETO
50		-	-	DADO M14X1,5 UNI 5589	NUT	ECROU	MUTTER	TUERCA
51		-	-	VITE Ø 2,9X19 AUTOFIL. UNI 6955	SCREW	VIS	SCHRAUBE	TORNILLO
52		-	-	DADO M5 SERPRESS	NUT	ECROU	MUTTER	TUERCA
53		-	-	RONDELLA Ø 6X30X3 PVC	WASHER	RONDELLE	SCHEIBE	ARANDELA



TAV.09 rev.00 CR-09 GRUPPO IDRICO

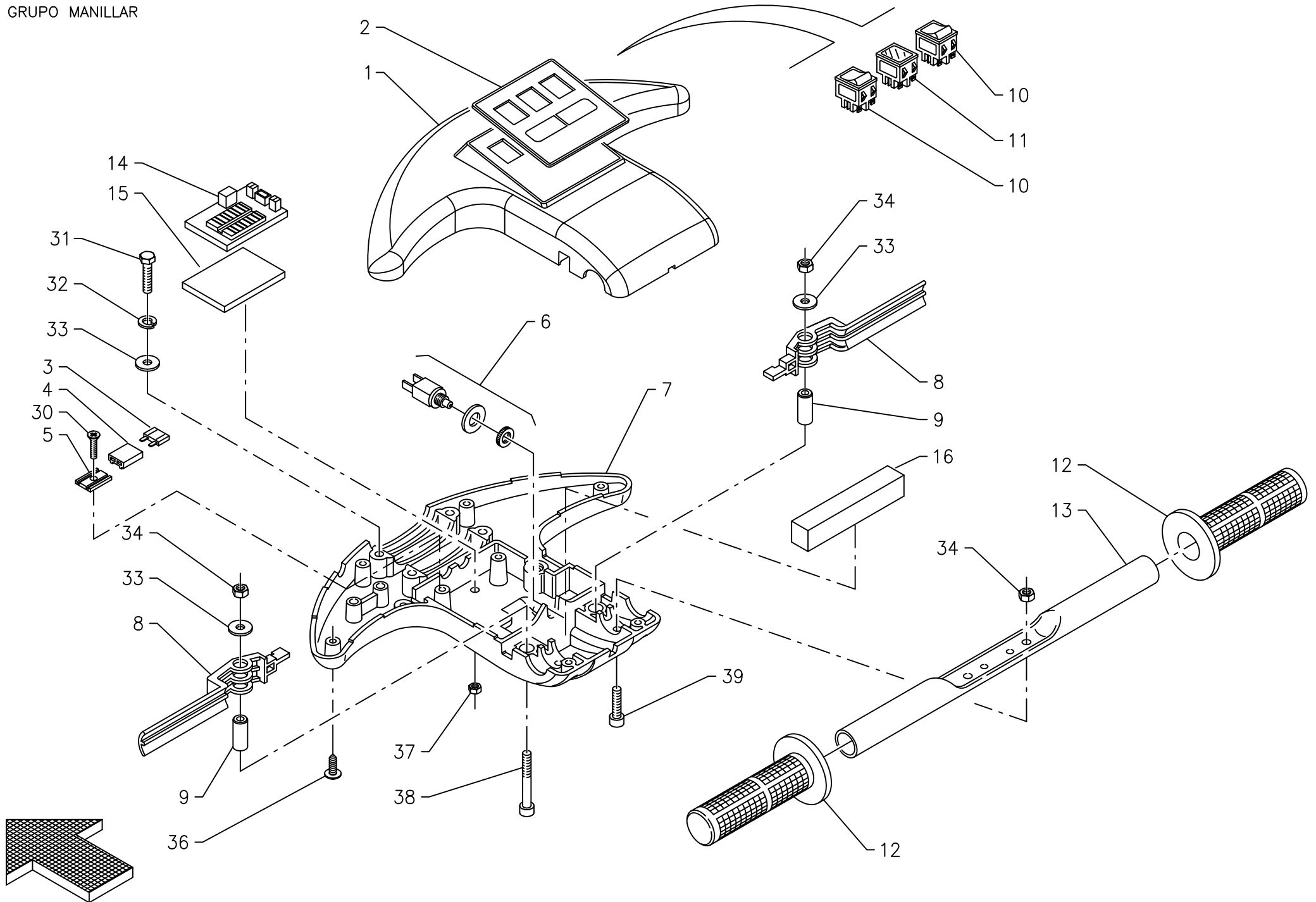
Pos.	Mod.	Codice	Q.tà	Denominazione	Denomination	Description	Benennung	Descripcion
54	-	-	-	DADO M5 UNI 5587	NUT	ECROU	MUTTER	TUERCA
55*	-	-	-	DADO M8 AUTOBL.	NUT	ECROU	MUTTER	TUERCA
56*	-	-	-	RONDELLA Ø 8X17	WASHER	RODNELLE	SCHEIBE	ARANDELA
57*	-	-	-	VITE M8X30 TE	SCREW	VIS	SCHRAUBE	TORNILLO
58	-	-	-	DADO AUTOBL. M6 UNI7474 A2	LOCK NUT	ECROU AUTOBLOQUANT	STOPMUTTER	TUERCA AUTOBLOCANTE
59	-	-	-	ROSETTA M6 UNI6592 A2	WASHER	RONDELLE	SCHEIBE	ARANDELA
60	-	-	-	ROSETTA M6 D.24 UNI6593 A2	WASHER	RONDELLE	SCHEIBE	ARANDELA
61	-	-	-	VITE TE M6x60 UNI5739 A2	SCREW	VIS	SCHRAUBE	TORNILLO

*=Opzionale - Optional - Option - Optional - Opcional



TAV.10 rev.00 CR-10 COMPONENTI ELETTRICI

Pos.	Mod.	Codice	Q.tà	Denominazione	Denomination	Description	Benennung	Descripcion
1		416018	1	MAXIFUSIFILE 50A	MAXIFUSE	MAXIFUSIBLE	MAXISICHERUNG	MAXIFUSIBLE
2		409607	1	MAXIFUSIBILE 30A	MAXIFUSE	MAXIFUSIBLE	MAXISICHERUNG	MAXIFUSIBLE
3		409586	2	CORPO PORTAMAXFUSIBILE	MAXIFUSE HOLDER BODY	CORPS PORTE MAXIFUSIBLE	MAXISICHERUNGSLAGER	PORTA MAXIFUSIBLE
4		409872	1	PIASTRINA PORTAFUSIBILE	FUSE HOLDER PLATE	PLAQUE PORTE FUSIBLE	TELLER	PLACA
5		204228	1	ATTACCO	COUPLING	ATTAQUE	KUPPLUNG	ACOPLAMIENTO
6		409767	1	ISOLATORE	INSULATOR	ISOLATEUR	ISOLATOR	ISOLADOR
7		407580	1	RELÈ	RELAY	RELAIS	RELAIS	RELE
8		407576	1	TELERUTTORE	REMOTE CONTROL SWITCH	TELERUPTEUR	SCHALTER FERNSTEUERUNG	CONTROL REMOTO
9		204355	1	CONNETTORE FEMMINA	CONNECTOR	CONNECTEUR	LADESTECKER	CONECTADOR
10		204354	1	CONNETTORE MASCHIO	CONNECTOR	CONNECTEUR	LADESTECKER	CONECTADOR
11		409683	1	MANIGLIA	HANDLE	MENOTTES	HANDSCHELLE	MANETA
20			-	RONDELLA Ø 5X15 UNI 6593	WASHER	RONDELLE	SCHEIBE	ARANDELA
21			-	VITE M5X12 TE UNI 5739	SCREW	VIS	SCHRAUBE	TORNILLO
22			-	DADO M4 AUTOBL. UNI 7474	SELF LOCKING NUT	ECROU AUTOBLOQUANT	STOPMUTTER	TUERCA AUTOBLOCANTE
23			-	VITE M4X10 TCTC UNI 7687	SCREW	VIS	SCHRAUBE	TORNILLO
24			-	DADO M8 OTTONE	NUT	ECROU	MUTTER	TUERCA
25			-	RONDELLA Ø 8 GROWER UNI 1751	WASHER	RONDELLE	SCHEIBE	ARANDELA
26			-	RONDELLA Ø 8X17 OTTONE	WASHER	RONDELLE	SCHEIBE	ARANDELA
27			-	VITE M4X6 TCTC UNI 7687	SCREW	VIS	SCHRAUBE	TORNILLO
28			-	RONDELLA Ø 4 GROWER UNI 1751	WASHER	RONDELLE	SCHEIBE	ARANDELA
29			-	RONDELLA Ø 5 GROWER UNI 1751	WASHER	RONDELLE	SCHEIBE	ARANDELA
30			-	VITE M5X8 TE UNI 5739	SCREW	VIS	SCHRAUBE	TORNILLO
31		409148	-	RONDELLA Ø 4X8X3 NYLON	WASHER	RONDELLE	SCHEIBE	ARANDELA
32			-	VITE Ø 3,5X25 TCTC AUTOFIL.	SCREW	VIS	SCHRAUBE	TORNILLO



TAV.10A rev.00 CR-10 A GRUPPO MANUBRIO

Pos.	Mod.	Codice	Q.tà	Denominazione	Denomination	Description	Benennung	Descripcion
1		400887	1	COPERCHIO MANUBRIO	HANDLE BAR COVER	COUVERCLE DE TIMON	DECKEL FÜHRUNGSHOLM	TAPA MANILLAR
2		414034	1	ETICHETTA	DECAL	ETIQUETTE	SCHILD	ETIQUETA
3		409592	1	FUSIBILE 3A	FUSE	FUSIBLE	SICHERUNG	FUSIBLE
4		409585	1	PORTAFUSIBILE	FUSE BOX	BOITE A FUSIBLES	SICHERUNGDOSE	CAJA DE FUSIBLES
5		409869	1	PIASTRINA	PLATE	PLAQUE	TELLER	PLACA
6		409505	1	INTERRUTTORE	SWITCH	INTERRUPTEUR	SCHALTER	INTERRUPTOR
7		204230	1	CORPO MANUBRIO	HANDLE	TIMON	FÜHRUNGSHOLM	MANILLAR
8		400879	2	LEVA	LEVER	LEVIER	HEBEL	PALANCA
9		407992	2	PERNO	PIN	AXE	BOLZEN	PERNO
10		409483	2	INTERRUTTORE VERDE 24V	GREEN SWITCH	INTERRUPTEUR VERT	GRUNER SCHALTER	INTERRUPTOR VERDE
11		416008	1	DISPLAY LIVELLO BATTERIE	BATTERY WARNING LIGHT	TEMOIN DE BATTERIES	BATTERIESIGNAL	SEÑAL BATERIAS
12		410262	2	MANOPOLA	KNOB	POIGNEE	HANDGRIFF	EMPUÑADURA
13		206841	1	TUBO	TUBE	TUYAU	ROHR	TUBO
14		406367	1	SCHEDA LIVELLO BATTERIA	CHECK CARD BATTERIES	FICHE CONTROLE BATT.	KONTROLLEL. BATTERIEN	FICHA CONTROL BATTERIAS
15		405945	1	GUARNIZIONE SCHEDA	CARD GASKET	GARNITURE FICHE	GARNITUR KARTE	GUARNICION FICHA
16		202091	1	GUARNIZIONE 10x15 ADESIVA	STIK GASKET	GARNITURE ADESIVE	GARNITUR KLEBER	GUARNICION ADHESIVA
30			-	VITE AUTOF. 4.2X16 ZINC. TPSTC.	SCREW	VIS	SCHRAUBE	TORNILLO
31			-	VITE M6x40 TE UNI 5739	SCREW	VIS	SCHRAUBE	TORNILLO
32			-	RONDELLA Ø 6 GROWER UNI 1751	WASHER	RONDELLE	SCHRAUBE	ARANDELA
33			-	RONDELLA Ø 6X18 UNI 6593	WASHER	RONDELLE	SCHEIBE	ARANDELA
34			-	DADO M6 AUTOBL. UNI 7474	SELF-LOCKING NUT	ECROU AUTOBLOQUANT	STOPMUTTER	TUERCA AUTOBLOCANTE
36			-	VITE Ø 4,2X16 RAPID FIX	SCREW	VIS	SCHRAUBE	TORNILLO
37			-	DADO M4 AUTOBL. UNI 7474	LOCK NUT	ECROU AUTOBLOQUANT	STOPMUTTER	TUERCA AUTOBLOCANTE
38			-	VITE M6X40 TCEI UNI 5931	SCREW	VIS	SCHRAUBE	TORNILLO
39			-	VITE M6X20 TCEI UNI 5931	SCREW	VIS	SCHRAUBE	TORNILLO

NOTE

A series of horizontal dashed lines for writing notes.



NOTE

A series of horizontal dashed lines for writing notes, spanning the width of the page.



NOTE

A series of horizontal dashed lines for writing notes, spanning the width of the page.

