



fiorentini

WWW.FIORENTINISPA.COM

Organizzazione con
Sistema di Gestione Certificato
ISO 9001 : 2008



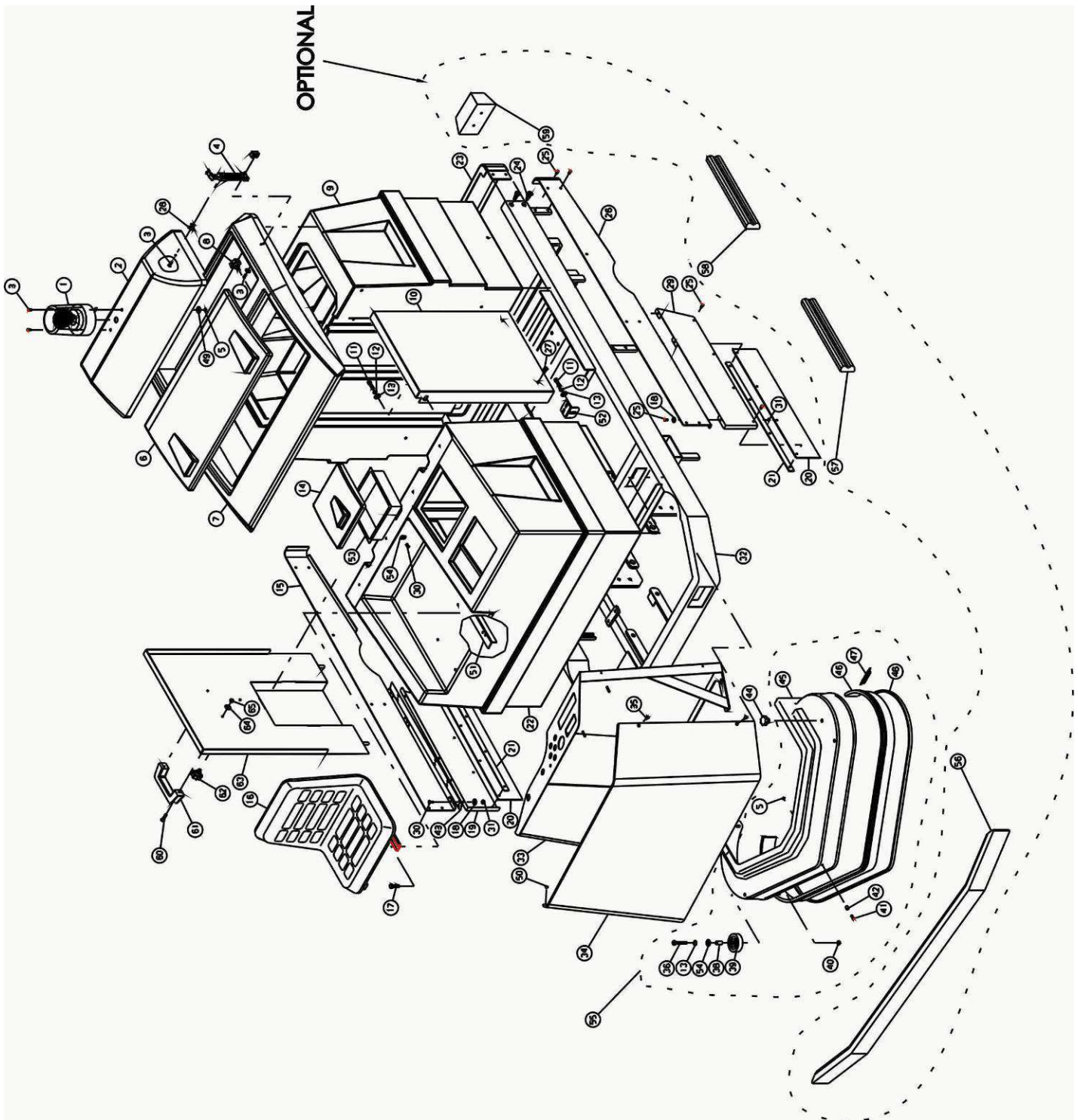
I42TEE – I60TEE

(CON BATTERIA ESTRAIBILE)

PARTI DI RICAMBIO
SPARE PARTS
PIECES DETACHEES
ERSATZTEILE



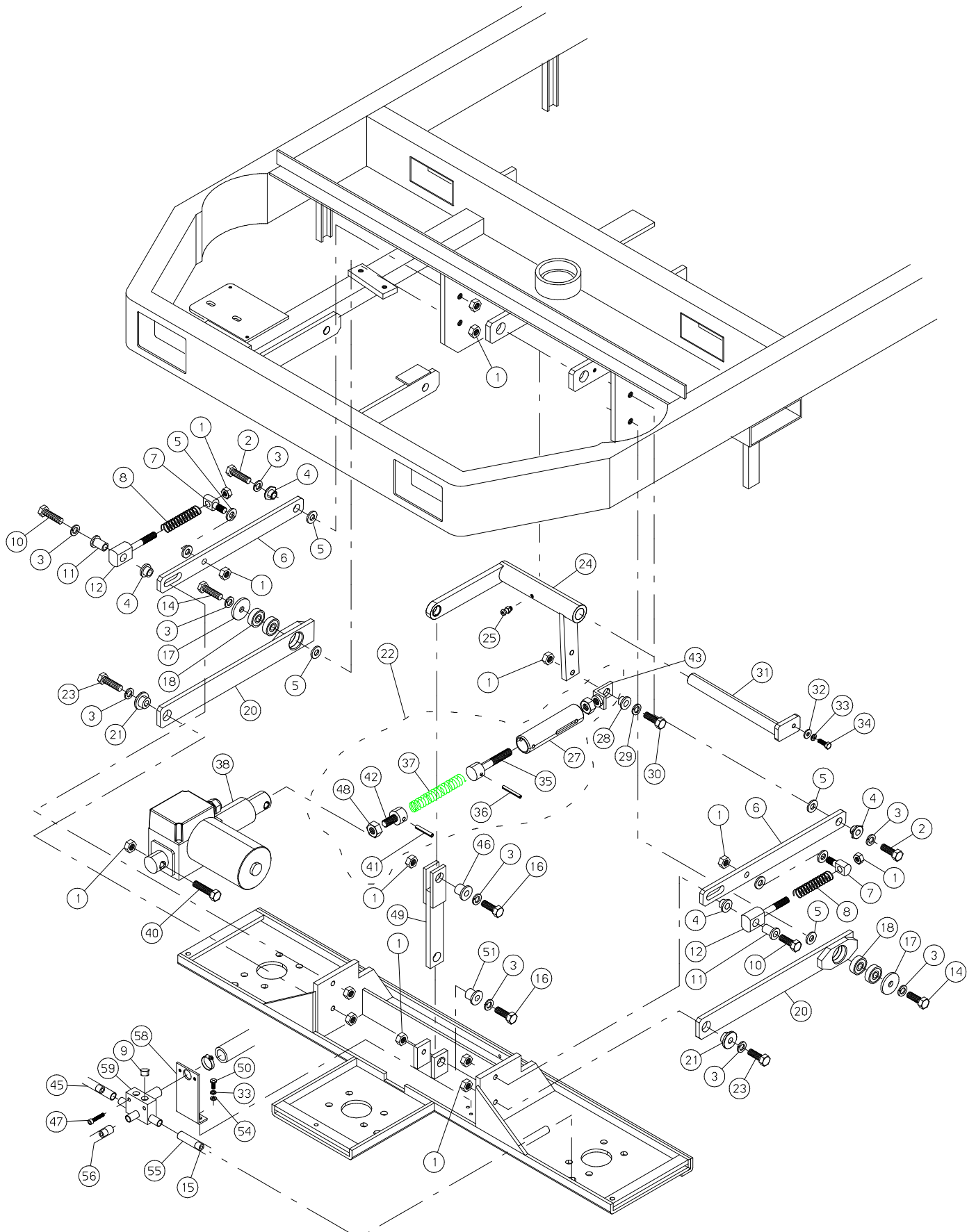
**ING. O. FIORENTINI
INDUSTRIAL CLEANING MACHINE**



| N.Position | Code Num | Qta | Descrizione | Description | Description | Bezeichnung |
|------------|----------|-----|--------------------------------------|-----------------------|--------------------|-----------------------|
| 42T.01.001 | PY419 | 1 | LAMPEGGIANTE FLASH2 36V | BLINKING | GYROPHARE | BLINKLEUCHTE |
| 42T.01.003 | VC413 | 8 | VITE CILIN.CROCE M5x16 UNI 7687 INO | SCREW | VIS | ZYLINDERSCHRAUBE |
| 42T.01.004 | MV071 | 2 | CHIUSURA IN GOMMA FLESSIBILE | CASE LOCKING HOOK | CROCHET | GUMMIVERSCHLUSS |
| 42T.01.005 | DD452 | 3 | DADO AUTOBLOCCANTE M5 INOX | INOX SELF-LOCKING NUT | ECROU DE SURETE | SICHERUNGSMUTTER |
| 42T.01.006 | CO130 | 1 | COPERCHIO BATTERIA ABS NERO | BATTERY COVER | COUVERCLE | DECKEL (SCHWARZ) |
| 42T.01.006 | CO130A | 1 | COPERCHIO BATTERIA ABS AZZURRO | BATTERY COVER | COUVERCLE | DECKEL, HELLBLAU |
| 42T.01.007 | CO125 | 1 | CORNICE COPERCHIO SERB.REC.E BATT.N | BLACK COVER FRAME | CADRE NOIR CLAIR | RAHMEN (SCHWARZ) |
| 42T.01.007 | CO125A | 1 | CORNICE COPERCHIO SERB.REC.E BATT.A | LIGHT BLUE FRAME | CADRE BLEU CLAIR | RAHMEN (HELLBLAU) |
| 42T.01.008 | VP044 | 2 | POMELLO M8x15 6 LOBI VP/40 | KNOB | POMMEAU | KUGELGRIFF |
| 42T.01.009 | SB095 | 1 | SERBATOIO RECUPERO IN POLIETILENE | RECOVERY TANK | RESERVOIR | ZURUECKGEWINNUNGSTANK |
| 42T.01.010 | PA286 | 1 | PARATIA Sx I42TE ESTRAIBILE | BULKHEAD LEFT | DROIT DE CLOISON | BULKHEAD RECHTS |
| 42T.01.011 | VB431 | 6 | VITE CIL.BRUGOLA M8X20 UNI5931 INOX | SCREW | VIS | ZYLINDERSCHRAUBE |
| 42T.01.012 | RO455 | 6 | RONDELLA SPACCATO DIAM. 8 UNI 1751 | WASHER | RONDELLE | SCHEIBE |
| 42T.01.013 | RO516 | 2 | RONDELLA SLARG. D.8x30 UNI6592/69 I | WASHER | RONDELLE | SCHEIBE |
| 42T.01.015 | PA079 | 1 | PANNELLO LATERALE INFERIORE DX | RH LOWER SIDE PANEL | PANNEAU | RECHTSSEITENTAFEL |
| 42T.01.016 | MI378 | 1 | SEDILE COMPLETO DI GUIDE | SEAT | SIEGE | SITZ |
| 42T.01.017 | VB454 | 4 | VITE CIL.BRUGOLA M8X20 T/BASSA INOX | SCREW | VIS | ZYLINDERSCHRAUBE |
| 42T.01.018 | RO402 | 7 | ROSETTA DIAM. 5 UNI 6592/69 INOX | INOX WASHER | RONDELLE | SCHEIBE |
| 42T.01.024 | LM142 | 1 | MINIGONNA ANTERIORE DX | R.H. FRONT BUMPER | GARDE-BOUE | RECHTER SPOILER |
| 42T.01.020 | BP032 | 2 | BANDELLA GOMMA PARASPRUZZI | SPL.GUARD RUB.STRAP | BANDE GARDE-BOUE | SPRITZSCHUTZGUMMI |
| 42T.01.021 | LM107 | 2 | LISTELLO FISSAGGIO MINIGONNA | BUMPER FASTEN. STRIP | LARDON | SPOILERLEISTE |
| 42T.01.023 | TP085 | 1 | TRAVERSA POSTERIORE | LONGITUDINAL MEMBER | LONGERON | RUECKQUERBALKEN |
| 42T.01.024 | VV439 | 4 | VITE SVAS.BRUGOLA M8x16 UNI5933/77 | COUNTERSUNK SCREW | VIS | ZYLINDERSCHRAUBE |
| 42T.01.025 | VC412 | 29 | VITE CILIN.CROCE M5x10 UNI 7687 INO | SCREW | VIS | ZYLINDERSCHRAUBE |
| 42T.01.026 | PA048 | 1 | PANNELLO LATERALE INFERIORE SX. | LH LOWER SIDE PANEL | PANNEAU | LINKSSEITENTAFEL |
| 42T.01.027 | VS411 | 2 | VITE SVASATA TC M5x8 UNI7688 INOX | SCREW | VIS | SENKSCHEIBE |
| 42T.01.028 | MV106 | 2 | RISCONTRO PER MV071 | STRIKER | GOUJON DE FIXATION | ANSCHLAG |
| 42T.01.029 | LM141 | 1 | MINIGONNA ANTERIORE SX | L.H. FRONT BUMPER | GARDE-BOUE | LINKER SPOILER |
| 42T.01.030 | VS413 | 5 | VITE SVASATA TC M5x12 UNI 7688 INOX | SCREW | VIS | SENKSCHEIBE |
| 42T.01.031 | DD452 | 7 | DADO AUTOBLOCCANTE M5 INOX | INOX SELF-LOCKING NUT | ECROU DE SURETE | SICHERUNGSMUTTER |
| 42T.01.032 | TP202 | 1 | TELAIO BASE I42TE BATTERIA ESTRAIBI | BASE FRAME | CHASSIS | HAUPTRAHMEN |
| 42T.01.033 | LM274 | 1 | LAMIERA PLANCIA COMANDI I42TE | SHEET | TOLE | BLECH |
| 42T.01.034 | LM275 | 1 | LAMIERA COPRI GRUPPO ELETTRICO | EL.GROUP COVER SHEET | TOLE | BLECH |
| 42T.01.035 | VS202 | 4 | VITE SVASATA A CROCE M 4x10 UNI 768 | COUNTERSUNK BOLT | VIS | SENKSCHEIBE |
| 42T.01.036 | VE468 | 2 | VITE ESAGONALE M8x55 UNI 5737/77 IN | SCREW | VIS | SECHSSECKIGE SCHRAUBE |
| 42T.01.037 | RO502 | 4 | RONDELLA SLARG. D.8X24 UNI6593 INOX | INOX WASHER | RONDELLE | SCHEIBE |
| 42T.01.038 | BO073 | 2 | BOCCOLA RUOTA PARACOLPI | SHOCK ABS. WHEEL BUSH | DOUILLE | BUCHSE |
| 42T.01.039 | RT056 | 2 | RUOTA PARACOLPI 100x19 | SHOCKPROOF WHEEL 100x | ROUE | RAD |
| 42T.01.040 | DD454 | 2 | DADO AUTOBLOCCANTE M8 INOX | SELFLOCKING NUT | ECROU DE SURETE | SICHERUNGSMUTTER |
| 42T.01.041 | VC414 | 1 | VITE CILIN.CROCE M5x20 UNI 7687 IN | SCREW | VIS | ZYLINDERSCHRAUBE |
| 42T.01.042 | DT055 | 1 | DISTANZIALE IN PLASTICA | PLASTIC SPACER | ENTRETOISE | ABSTANDSTUECK |
| 42T.01.043 | MV070 | 1 | CERNIERA PER MINIGONNA DESTRA | HINGE | CHARNIERE | SCHARNIER |
| 42T.01.044 | VP006 | 2 | POMELLO M8 FEMMINA A 6 LOBI | KNOB | POMMEAU | BALLENGRIFF |
| 42T.01.046 | BP031G | 1 | BUMPER CARTER SPAZZOLE GRIGIO | BRUSH SHROUD | GARDE-BOUE GRIS | STOSSFAENGERSGEHAUSE |
| 42T.01.047 | ML002 | 2 | MOLLA ZINC BUMPER | GALVANIZED SPRING | RESSORT | FEDER |
| 42T.01.048 | LM155 | 1 | LISTELLO BUMPER L=1870mm | CASE BUMPER STRIP | LARDON | STOSSFAENGERSLAISTE |
| 42T.01.049 | RO500 | 8 | RONDELLA SLARG.D.5X15 UNI6592/69 IN | INOX WASHER | RONDELLE | SCHEIBE |
| 42T.01.050 | DD451 | 2 | DADO AUTOBLOCCANTE M4 INOX UNI 7473 | NUT | ECROU DE SURETE | SELBSTSICHERNDE SCHRA |
| 42T.01.051 | SU237 | 2 | PIASTRA SUPPORTO SEDILE | SEAT SUPPORT | SUPPORT | SITZSTUTZE |
| 42T.01.052 | SU236 | 4 | PIASTRINA A 90° SUPP. SERBATOIO | SUPPORT | SUPPORT | STUETZE |
| 42T.01.053 | RE014 | 1 | RETE SERBATOIO SOLUZIONE | SOLUTION TANK NET | FILET | TANKSNETZ |
| 42T.01.054 | MI074 | 1 | BASSETTA ADESIVA FERMA FASC.X CAVO 2 | JUNCTION BLOCK | PLAQUETTE | SCHILDCHEN |
| 42T.01.060 | VE444 | 2 | VITE ESAGONALE M6x20 UNI 5739 INOX | SCREW | VIS | SECHSSECKIGE SCHRAUBE |
| 42T.01.061 | GG001 | 1 | MANIGLIA | THREADED HANDLE | POIGNEE FILETEE | GRIFF |
| 42T.01.062 | VP044 | 1 | POMELLO M8x15 6 LOBI VP/40 | KNOB | POMMEAU | KUGELGRIFF |
| 42T.01.063 | PA287 | 1 | PARATIA Dx I42TE ESTRAIBILE | BULKHEAD RIGHT | CLOISON GAUCHE | BULKHEAD LINKS |
| 42T.01.064 | RO403 | 2 | RONDELLA NORM.DIAM. 6 UNI 6592/69 I | WASHER | RONDELLE | SCHEIBE |
| 42T.01.065 | DD453 | 2 | DADO AUTOBLOCCANTE M6 INOX | INOX SELF-LOCKING NUT | ECROU DE SURETE | SICHERUNGSMUTTER |

I60 TEE

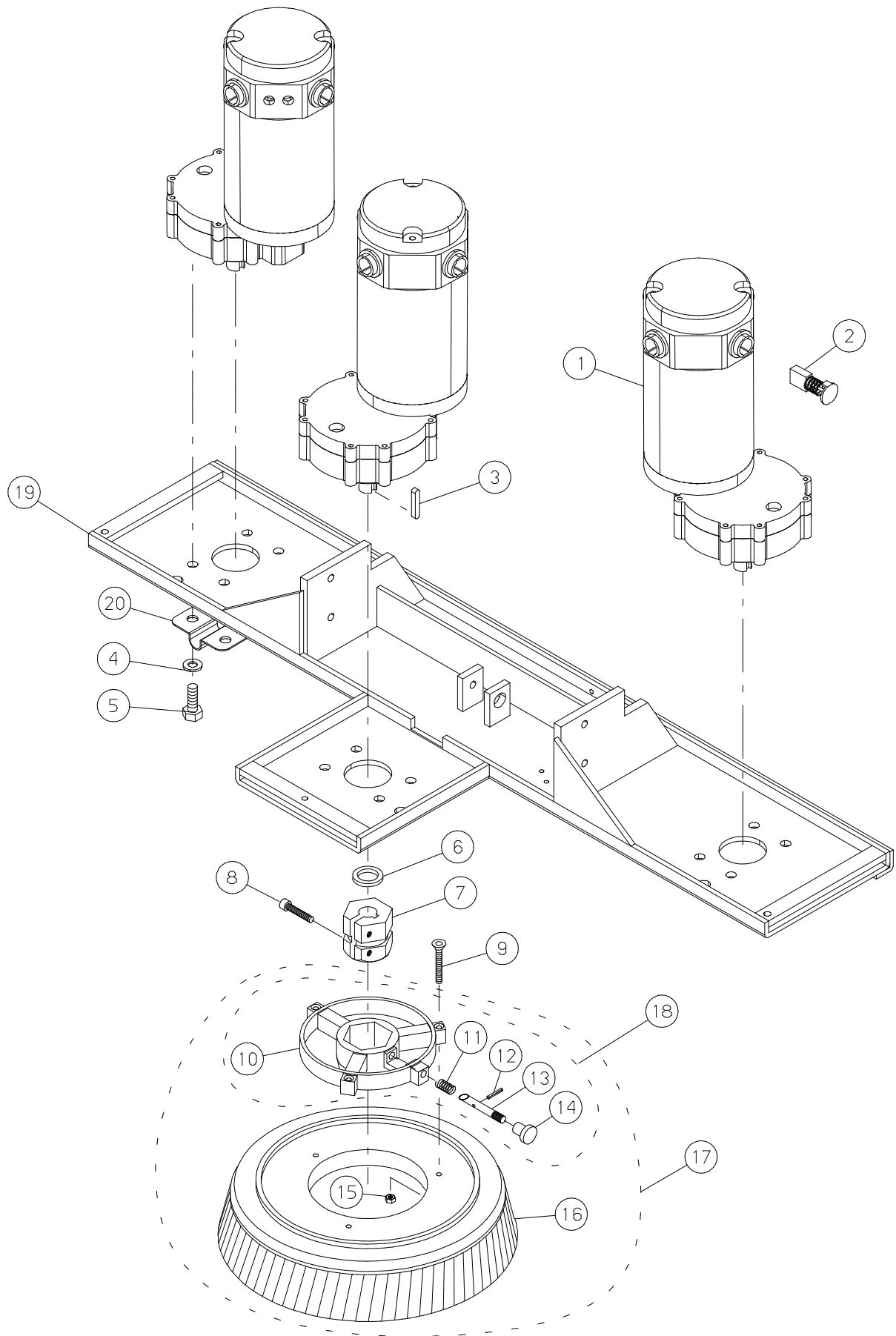
| N.Position | Code Num | Qta | Descrizione | Description | Description | Bezeichnung |
|------------|----------|-----|---|-----------------------|-----------------------|----------------------|
| 60T.01.019 | LM212 | 1 | MINIGONNA ANTERIORE DX | R.H. FRONT BUMPER | GARDE-BOUE | RECHTER SPOILER |
| 60T.01.020 | BP118 | 2 | BANDELLA GOMMA PARASPRUZZI | SPL.GUARD RUB.STRAP | BANDE GARDE-BOUE | SPRITZSCHUTZGUMMI |
| 60T.01.021 | LM213 | 2 | LISTELLO FISSAGGIO MINIGONNA | BUMPER FASTEN. STRIP | LARDON | SPOILERLEISTE |
| 60T.01.029 | LM211 | 1 | MINIGONNA ANTERIORE SX | L.H. FRONT BUMPER | GARDE-BOUE | LINKER SPOILER |
| 60T.01.044 | VP058 | 2 | POMELLO M10x80 A 6 LOBI INOX | KNOB | POMMEAU | BALLENGRIFF |
| 60T.01.044 | DT054 | 4 | DISTANZIALE TENDICINGHIA | TIGHTENER | ENTRETOISE | DISTANZSTUECK |
| 60T.01.044 | DD406 | 2 | DADO M10 UNI5588/65 INOX | INOX NUT | ECROU | MUTTER |
| 60T.01.045 | CA024A | 1 | CARTER PROTEZ. SPAZZOLE ABS AZZURRO | BRUSH PROTECTION CASE | COUVERCLE PLAST. | BUERSTENGEHAUSE |
| 60T.01.045 | CA024N | 1 | CARTER PROTEZ. SPAZZOLE ABS NERO | BRUSH PROTECTION CASE | COUVERCLE PLAST. | BUERSTENGEHAUSE |
| 60T.01.046 | BP080G | 1 | BUMPER CARTER GRIGIO | CASE BUMPER | GARDE-BOUE | STOSSFAENGERSGEHAUSE |
| 60T.01.048 | LM798 | 1 | LISTELLO CARTER SPAZZOLE | BRUSH COVER LISTEL | LISTEL BROSSSE CARTER | STOSSFAENGERSLAISTE |
| 60T.01.055 | KIT406 | 1 | ASSEMBLAGGIO CARTER COPRISPAZZOLE AZZURRO | BRUSH COVER ASSY | ASSEMBLAGE CARTER | GEHAUSEZASAMMENBAU |
| 60T.01.055 | KIT406N | 1 | ASSEMBLAGGIO CARTER COPRISPAZZOLE NERO | BRUSH COVER ASSY | ASSEMBLAGE CARTER | GEHAUSEZASAMMENBAU |



| N.Position | Code N. | Qta | Descrizione | Description | Description | Bezeichnung |
|------------|---------|-----|-------------------------------------|-----------------------|--------------------|----------------------|
| 42T.02.001 | DD455 | 15 | DADO AUTOBLOCCANTE M10 INOX | INOX SELF-LOCKING NUT | ECROU DE SURETE | SICHERUNGSMUTTER |
| 42T.02.002 | VE480 | 2 | VITE ESAGONALE M10x35 UNI5737/77 I | SCREW | VIS | SENKSCRAUBE |
| 42T.02.003 | RO456 | 10 | ROSETTA SPACCATA D.10 UNI 1751 INOX | INOX WASHER | RONDELLE | SCHEIBE |
| 42T.02.004 | BO038 | 4 | BOCCOLA LEVE SOSPENSIONE GR. SPAZZ. | BR.GR.SUSP.LEV.BUSH | DOUILLE | BUCHSE |
| 42T.02.005 | RO405 | 8 | RONDELLA NORM.DIAM. 10 UNI 6592/69 | INOX WASHER | RONDELLE | SCHEIBE |
| 42T.02.006 | LV084 | 2 | LEVA SUPERIORE SOSPENSIONE PIASTRA | UPPER LEVER | LEVIER | OBENHEBEL |
| 42T.02.007 | PE029 | 2 | PERNO FISS.BILANCIAMENTO MOT.SPAZZ. | BALANC.FASTENING PIN | PIVOT | BOLZEN |
| 42T.02.008 | ML003 | 2 | MOLLA | SPRING | RESSORT | FEDER |
| 42T.02.009 | TA007 | 2 | TAPPO DISTRIBUTORE IN PLASTICA | PLUG | BOUCHON | STOPFEN |
| 42T.02.010 | VE484 | 2 | VITE ESAGONALE M10x60 UNI 5737/77 I | SCREW | VIS | SECHSECKIGE SCHRAUBE |
| 42T.02.011 | BO039 | 2 | BOCCOLA REGISTRO PIATTO SPAZZOLE | BR.PLATE REG. BUSH | DOUILLE | BUCHSE |
| 42T.02.012 | PE054 | 2 | PERNO REGOLAZIONE PRESSIONE SPAZZOL | PRESSURE ADJUST. PIN | PIVOT | BOLZEN |
| 42T.02.014 | VE482 | 2 | VITE ESAGONALE M10x45 UNI 5737/77 I | SCREW | VIS | SECHSECKIGE SCHRAUBE |
| 42T.02.015 | DT055 | 3 | DISTANZIALE IN PLASTICA | PLASTIC SPACER | ENTRETOISE | ABSTANDSTUECK |
| 42T.02.016 | VE491 | 2 | VITE ESAGONALE M10X40 UNI5737/77 IN | SCREW | VIS | SECHSECKIGE SCHRAUBE |
| 42T.02.017 | VI010 | 2 | RONDELLA SPECIALE | WASHER | RONDELLE | SCHEIBE |
| 42T.02.018 | CS003 | 4 | CUSCINETTO A SFERE 6200 2RS | BALL BEARING | ROULEMENT A BILLES | KUGELLAGER |
| 42T.02.020 | LV083 | 2 | LEVA INFERIORE SOSPENSIONE PIASTRA | LOWER LEVER | LEVIER | UNTENHEBEL |
| 42T.02.021 | BO040 | 2 | BOCCOLA LEVE SOSP. GRUPPO SPAZZOLE | BR.GR.SUSP.LEV.BUSH | DOUILLE | BUCHSE |
| 42T.02.022 | KIT138 | 1 | ASSEMBLAGGIO AMMORTIZZATORE | SHOCK ABSORB.ASSY | ASS. AMORTISSEUR | STOSSDAEMPFERZUSAMM. |
| 42T.02.023 | VE491 | 2 | VITE ESAGONALE M10X40 UNI5737/77 IN | SCREW | VIS | SECHSECKIGE SCHRAUBE |
| 42T.02.024 | LV082 | 1 | LEVA RINVIO ALZA PIASTRA SPAZZOLE | TRANSMISSION LEVER | LEVIER | HEBEL |
| 42T.02.025 | IR001 | 1 | INGRASSATORE C.CHIUS.A SFERA M6 UNI | GREASER | GRAISSEUR | SCHMIERBUECHSE |
| 42T.02.026 | DD455 | 1 | DADO AUTOBLOCCANTE M10 INOX | INOX SELF-LOCKING NUT | ECROU DE SURETE | SICHERUNGSMUTTER |
| 42T.02.027 | MC008 | 1 | CANNOTTO AMMORTIZZATORE | SHOCK ABSORBER TUBE | CANOT | ROHR |
| 42T.02.028 | BO050 | 1 | BOCCOLA | BUSH | DOUILLE | BUCHSE |
| 42T.02.029 | RO456 | 1 | ROSETTA SPACCATA D.10 UNI 1751 INOX | INOX WASHER | RONDELLE | SCHEIBE |
| 42T.02.030 | VE483 | 1 | VITE ESAGONALE M10X30 UNI 5737-77 I | SCREW | VIS | SECHSECKIGE SCHRAUBE |
| 42T.02.031 | PE053 | 1 | PERNO FULCRO LEVA ALZA SPAZZOLE | LEVER FULCRUM PIN | PIVOT | BOLZEN |
| 42T.02.032 | RO403 | 1 | RONDELLA NORM.DIAM. 6 UNI 6592/69 I | INOX WASHER | RONDELLE | SCHEIBE |
| 42T.02.033 | RO454 | 3 | RONDELLA SPACCATA DIAM. 6 UNI 1751 | INOX WASHER | RONDELLE | SCHEIBE |
| 42T.02.034 | VE444 | 1 | VITE ESAGONALE M6x20 UNI 5737/77 IN | SCREW | VIS | SECHSECKIGE SCHRAUBE |
| 42T.02.035 | TI062 | 1 | TIRANTE AMMORTIZZATORE | TIE ROD | TIRANT | SPANNSTANGE |
| 42T.02.036 | SP013 | 1 | SPINA ELASTICA 5x40 UNI 6874/71 | TENSION PIN | CONNECTEUR | SPANNSTIFT |
| 42T.02.037 | ML038 | 1 | MOLLA AMMORTIZZATORE | SHOCK ABSOR.SPRING | RESSORT | FEDER |
| 42T.02.038 | MA001 | 1 | MARTINETTO ELETTRICO SPAZZOLE | ELECTRICK JACK | VERIN | HEBEBOCK |
| 42T.02.040 | VE484 | 1 | VITE ESAGONALE M10x60 UNI 5737/77 I | SCREW | VIS | SECHSECKIGE SCHRAUBE |
| 42T.02.041 | SP022 | 1 | SPINA ELASTICA 6X36 UNI 6874/71 | TENSION PIN | CONNECTEUR | SPANNSTIFT |
| 42T.02.042 | TI063 | 1 | TIRANTE AMMORTIZZATORE | TIE ROD | TIRANT | SPANNSTANGE |
| 42T.02.043 | TI064 | 1 | TIRANTE ATTACCO AMMORTIZZATORE | TIE ROD | TIRANT | SPANNSTANGE |
| 42T.02.045 | TB023 | 1 | TUBO D.10 l.mm.570 | PIPE | TUYAU | ROHR |
| 42T.02.046 | BO047 | 1 | BOCCOLA SUPERIORE LEVA ALZA PIATTO | PLATE LIF.LEV.UP.BUSH | DOUILLE | BUCHSE |
| 42T.02.047 | VB410 | 2 | VITE CIL. BRUGOLA M5x25 UNI5931/77 | SCREW | VIS | ZYLINDERSCHRAUBE |
| 42T.02.048 | DD407 | 2 | DADO M12 UNI 5588/65 INOX | INOX NUT | ECROU | MUTTER |
| 42T.02.049 | LV078 | 1 | LEVA ALZA PIASTRA SPAZZOLE | PLATE LIFT. LEVER | LEVIER | HEBEL |
| 42T.02.050 | VE442 | 2 | VITE ESAGONALE M6x12 UNI 5737/77 IN | SCREW | VIS | SECHSECKIGE SCHRAUBE |
| 42T.02.051 | BO036 | 1 | BOCCOLA SOLLEVAMENTO GRUPPO SPAZZ. | BRUSH GROUP LIFT.BUSH | DOUILLE | BUCHSE |
| 42T.02.054 | RO501 | 2 | RONDELLA SLARG.D.6X18 UNI6592/69 IN | INOX WASHER | RONDELLE | SCHEIBE |
| 42T.02.055 | TB057 | 1 | TUBO DIAM.10 L=320 | PIPE | TUYAU | ROHR |
| 42T.02.056 | TB053 | 1 | TUBO TELATO DIAM. 10 LUNGH. mm.240 | PIPE | TUYAU | ROHR |
| 42T.02.057 | FS002 | 1 | FASCETTA 12/22 | CLAMP 12/20 | BANDE | SHELLE |
| 42T.02.058 | ST006 | 1 | STAFFA DISTRIBUTORE | DISTRIBUTOR BRACKET | SUPPORT | BUEGEL |
| 42T.02.059 | TB106 | 1 | DISTRIBUTORE SOLUZIONE | DISTRIBUTOR | DISTRIBUTEUR | LOESUNGSGBER |

I 60TEE

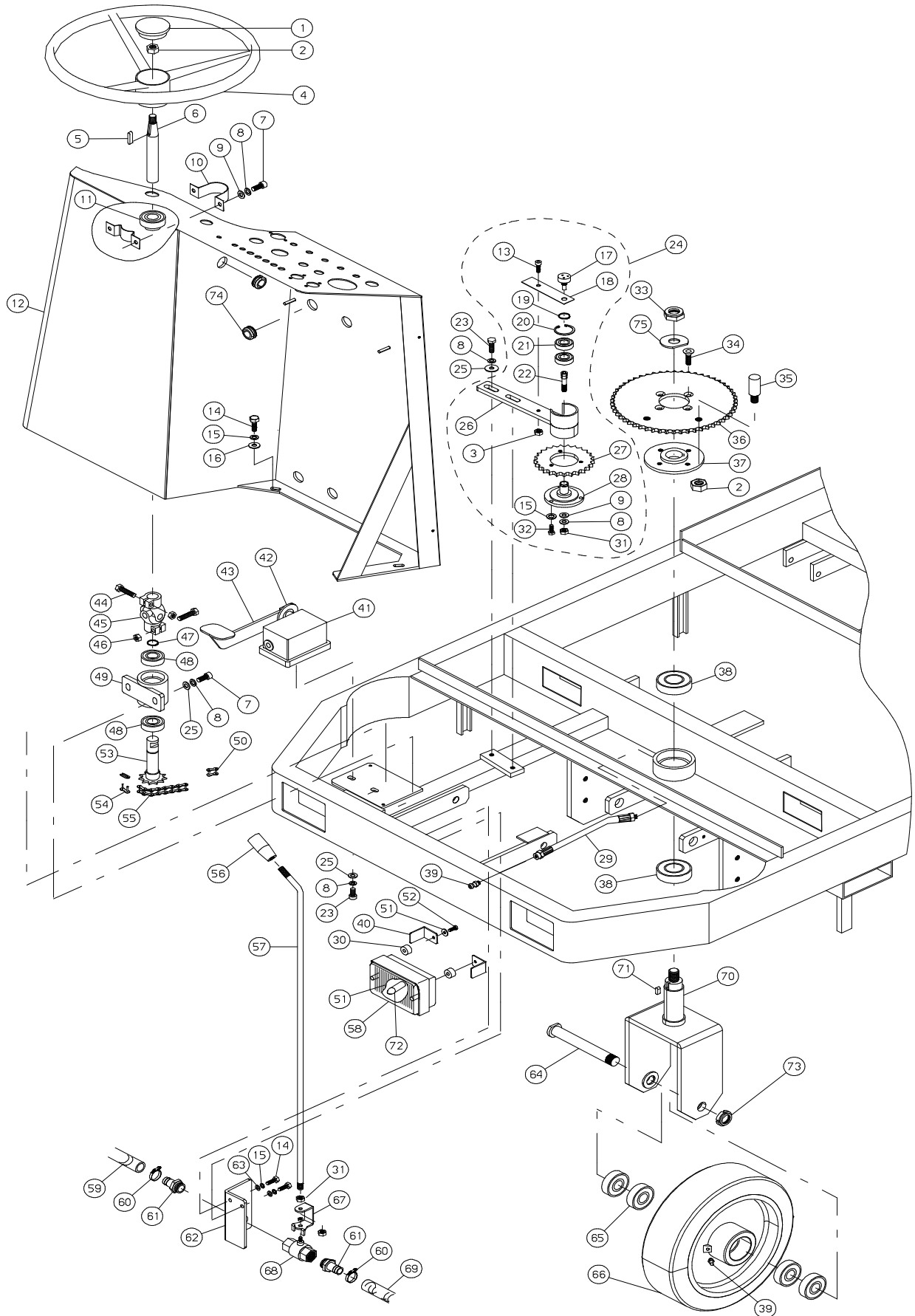
| | | | | | | |
|------------|-------|---|------------------------------------|--------|---------|-------|
| 60T.02.008 | ML018 | 2 | MOLLA AMMORTIZZATORE I60 | SPRING | RESSORT | FEDER |
| 60T.02.045 | TB242 | 1 | TUBO DIAM.10 L=650 | PIPE | TUYAU | ROHR |
| 60T.02.055 | TB243 | 1 | TUBO DIAM.10 L=400 | PIPE | TUYAU | ROHR |
| 60T.02.056 | TB053 | 1 | TUBO TELATO DIAM. 10 LUNGH. mm.240 | PIPE | TUYAU | ROHR |



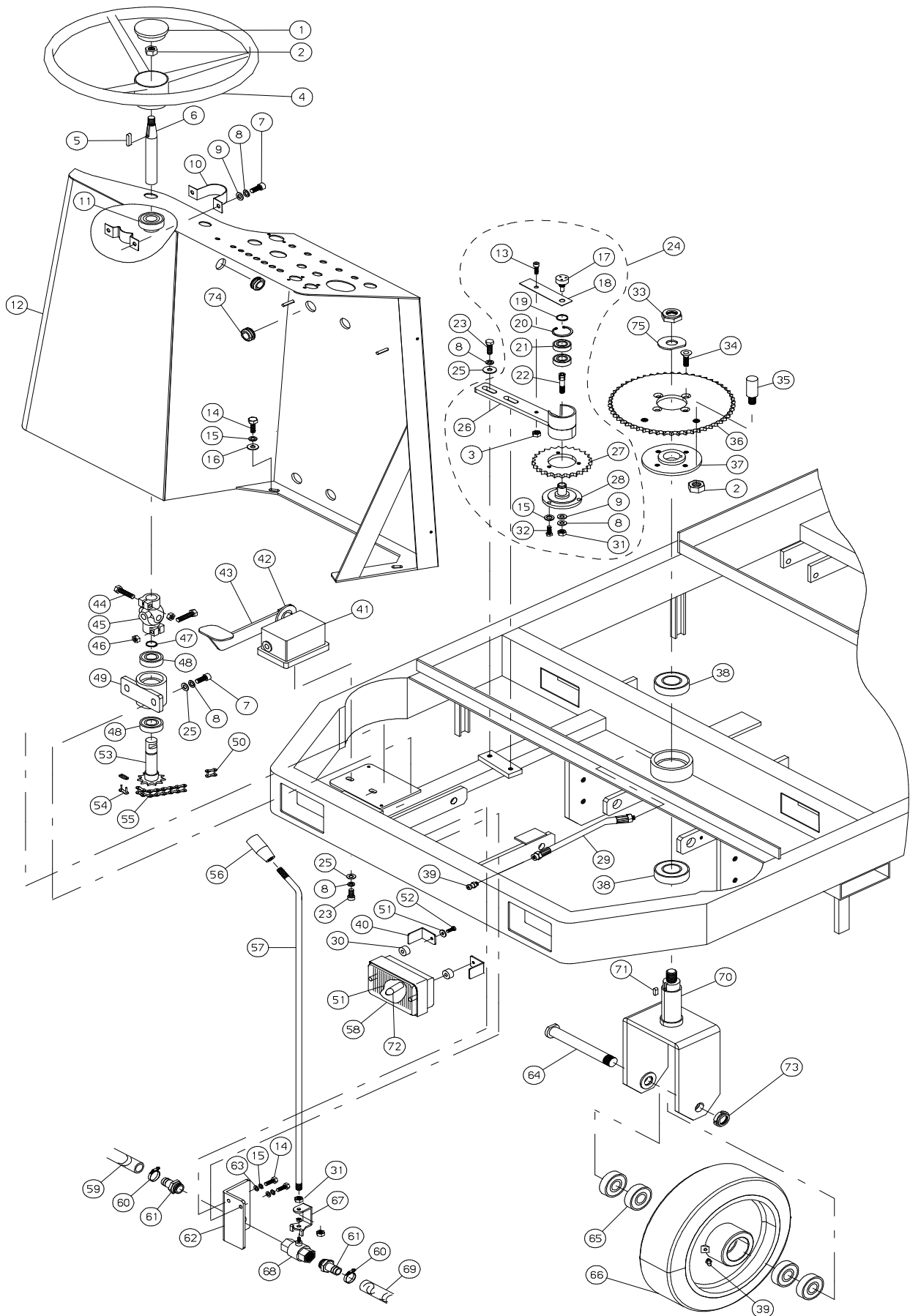
| N.Position | Code N. | Qta | Descrizione | Description | Description | Bezeichnung |
|------------|---------|-----|-------------------------------------|-----------------------|-----------------------|------------------------|
| 42T.03.001 | MO213 | 3 | MOTORIDUTTORE FIORENTINI 750W 36V | GEARMOTOR | MOTOREDUCTEUR | GETRIEBEMOTOR |
| 42T.03.002 | MP084 | 6 | CARBONCINO 9x19 Lg=28 ELETTRORAFIT | BRUSH | CHARBON | KOHLE |
| 42T.03.003 | CH030 | 3 | LINGUETTA 6,35x6,35x20 FORMA A | TONGUE 6,2x25 | CLAVETTE | PASSFEDER |
| 42T.03.004 | RO455 | 12 | RONDELLA SPACCATA DIAM. 8 UNI 1751 | INOX WASHER | RONDELLE | SCHEIBE |
| 42T.03.005 | WE260 | 12 | VITE A TESTA ESAGONALE 3/8"x3/4" | SCREW | VIS | SECHSECKIGE SCHRAUBE |
| 42T.03.006 | DT064 | 3 | DISTANZIALE | STEER. PINION SPACER | ENTRETOISE | ABSTANDSTUECK |
| 42T.03.007 | AL012 | 3 | ALBERO SPAZZOLE ESAGONALE | HEX. BRUSHES SHAFT | ARBRE | SECHSWINKLIGE BUEERSTE |
| 42T.03.008 | VB221 | 6 | VITE CIL. BRUGOLA M6x16 UNI 5931/77 | SCREW | VIS | ZYLINDERSCHRAUBE |
| 42T.03.009 | VS417 | 9 | VITE SVASATA TESTA CROCE M5x40 | SCREW | VIS | SENKSCRAUBE |
| 42T.03.010 | FL004 | 3 | FLANGIA ATTACCO SPAZZOLA ESAGONALE | HEX.BRUSH CONN.FLANGE | FLASQUE | ANSATZFLANSCH |
| 42T.03.011 | ML042 | 3 | MOLLA D= 1 INOX SALTEREL. ATT.SPAZZ | SPRING | RESSORT | FEDER |
| 42T.03.012 | SP002 | 3 | SPINA ELASTICA 3x20 UNI 6874/71 | TENSION PIN | CONNECTEUR | SPANNSTIFT |
| 42T.03.013 | PE064 | 3 | PERNO ATTACCO SPAZZOLA | BRUSH CONNECTION PIN | PIVOT | BOLZEN |
| 42T.03.014 | GH008 | 3 | GHIERA ATTACCO SPAZZOLA | BRUSH CONN. RING NUT | EMBOUT | GITTER |
| 42T.03.015 | DD403 | 9 | DADO M5 UNI 5588/65 INOX | INOX NUT | ECROU | MUTTER |
| 42T.03.016 | SZ003 | 3 | SPAZZOLA NYLON 15" | BRUSH | BROSSE NYLON 15" | NYLONBUERSTE |
| 42T.03.016 | SZ003A | 3 | SPAZZOLA ACCIAIO 15" | BRUSH | BROSSE 15" | STAHLBUERSTE |
| 42T.03.016 | SZ003B | 3 | SPAZZOLA BASSINE 15" | BRUSH | BROSSE 15" | BUEERSTE |
| 42T.03.016 | SZ003C | 3 | SPAZZOLA IN FIBRA DI CARBONIO 15" | BRUSH | BROSSE 15" | KOHLNSTOFFBUEERSTE |
| 42T.03.016 | SZ003Y | 3 | SPAZZOLA NYLON/ACCIAIO 15" | BRUSH | BROSSE 15" | NYLON- STAHLBUERSTE |
| 42T.03.016 | TS006 | 3 | DISCO TRASCINATORE 15" | PAD HOLDERS 15" | DISQUE ENTRAINEUR | MITNEHMERSCHEIBE |
| 42T.03.017 | KIT264 | 3 | ASS.SPAZZOLA NYLON 15" ESAGONALE *F | HEX. NYLON BRUSH 15" | ASSEM.BROSSE 15" | BURSTENZUSAMMENBAU |
| 42T.03.017 | KIT264A | 3 | ASS. SPAZZOLA ACCIAIO 15" ESAG. | HEX. STEEL BRUSH 15" | ASSEM.BROSSE 15" | BURSTENZUSAMMENBAU |
| 42T.03.017 | KIT264B | 3 | ASS. SPAZZOLA BASSINE 15" ESAG. | HEX. "BROOM"BRUSH 15" | ASSEM.BROSSE 15" | BURSTENZUSAMMENBAU |
| 42T.03.017 | KIT264C | 3 | ASS.SPAZ.CARBONIO 15"ESAG.*FANT* | HEX. CARBON BRUSH 15" | ASSEM.BROSSE TYNEX 15 | BURSTENZUSAMMENBAU |
| 42T.03.017 | KIT264Y | 3 | ASS. SPAZZOLA NYLON/ACCIAIO 15" ESA | HEX.NYLON-STEEL BRUSH | ASSEM.BROSSE 15" | BURSTENZUSAMMENBAU |
| 42T.03.017 | KIT265 | 3 | ASS. DISCO TRASCINATORE 15" ESAG.*F | PAD HOLDER ASSY 15" | ASSEM.DISQUE ENTR.15" | BURSTENZUSAMMENBAU |
| 42T.03.018 | KIT161 | 3 | ATTAC.SPAZ.ESAG.*FANT* | HEX.BRUSH CONNECTION | CONNEX.BROSSE | BUEERSTENANSCHLUSS |
| 42T.03.019 | LM121 | 1 | LAMIERA PIATTO SPAZZOLE I42T | SUPPORT PLATE | PLAQUE SUPPORT | PLATTE |
| 42T.03.020 | MI079 | 3 | CAVALLOTTO D.13MM | RING | PONT | BUEGELBOLZEN |

I 60TEE

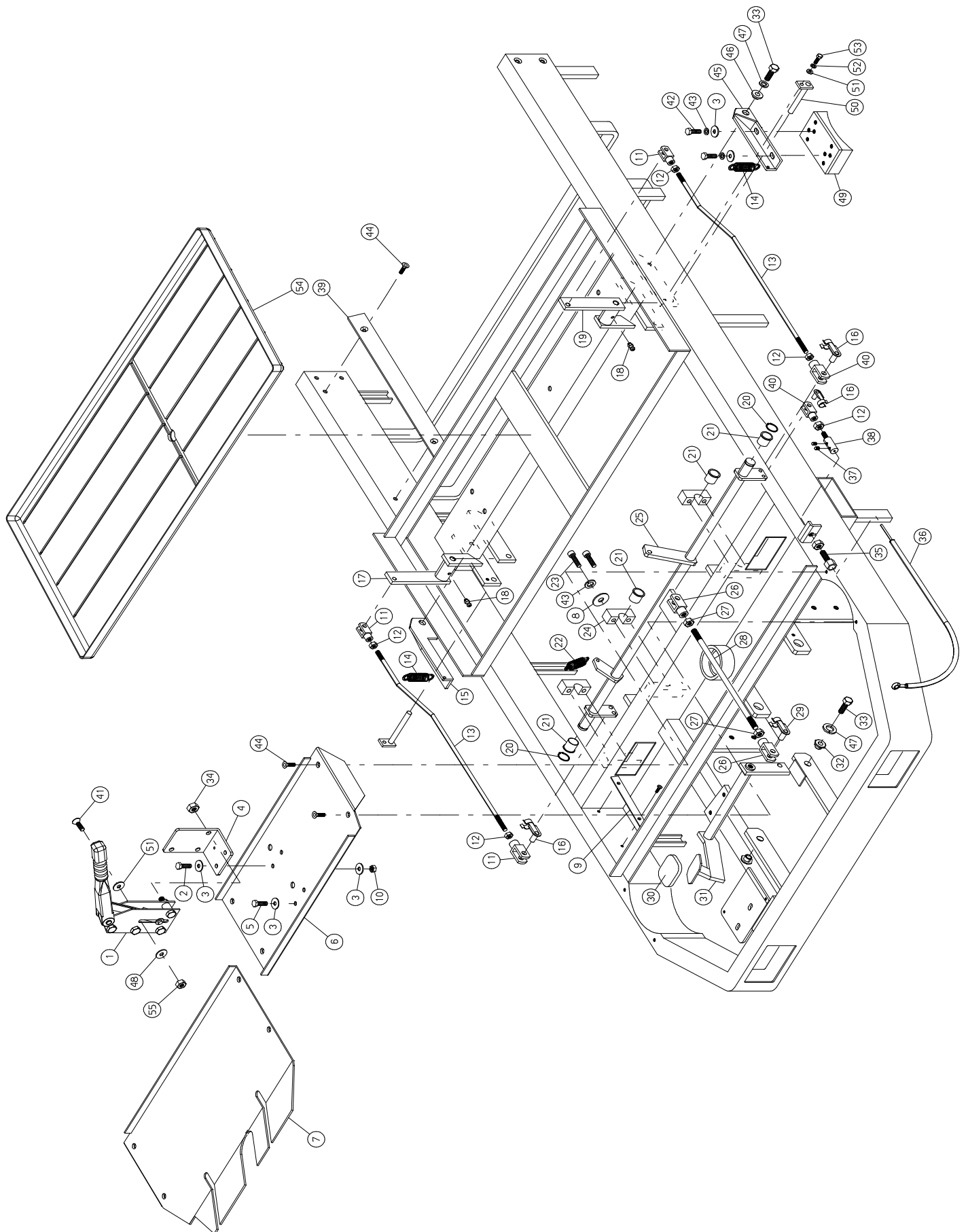
| | | | | | | |
|------------|---------|---|-------------------------------------|-----------------------|-----------------------|---------------------|
| 42T.03.016 | SZ019 | 3 | SPAZZOLA NYLON 20" | BRUSH | BROSSE NYLON 20" | NYLONBUERSTE |
| 42T.03.016 | SZ019A | 3 | SPAZZOLA ACCIAIO 20" | BRUSH | BROSSE 20" | STAHLBUERSTE |
| 42T.03.016 | SZ019B | 3 | SPAZZOLA BASSINE 20" | BRUSH | BROSSE 20" | BUEERSTE |
| 42T.03.016 | SZ019C | 3 | SPAZZOLA IN FIBRA DI CARBONIO 20" | BRUSH | BROSSE 20" | KOHLNSTOFFBUEERSTE |
| 42T.03.016 | SZ019Y | 3 | SPAZZOLA NYLON/ACCIAIO 20" | BRUSH | BROSSE 20" | NYLON- STAHLBUERSTE |
| 42T.03.016 | TS016 | 3 | DISCO TRASCINATORE 20" | PAD HOLDERS 20" | DISQUE ENTRAINEUR | MITNEHMERSCHEIBE |
| 42T.03.017 | KIT206 | 3 | ASS.SPAZZOLA NYLON 20" | HEX. NYLON BRUSH 20" | ASSEM.BROSSE 20" | BURSTENZUSAMMENBAU |
| 42T.03.017 | KIT206A | 3 | ASS. SPAZZOLA ACCIAIO 20" ESAG. | HEX. STEEL BRUSH 20" | ASSEM.BROSSE 20" | BURSTENZUSAMMENBAU |
| 42T.03.017 | KIT206B | 3 | ASS. SPAZZOLA BASSINE 20" ESAG. | HEX. "BROOM"BRUSH 20" | ASSEM.BROSSE 20" | BURSTENZUSAMMENBAU |
| 42T.03.017 | KIT206C | 3 | ASS.SPAZ.CARBONIO 20"ESAG.*FANT* | HEX. CARBON BRUSH 20" | ASSEM.BROSSE TYNEX 20 | BURSTENZUSAMMENBAU |
| 42T.03.017 | KIT206Y | 3 | ASS. SPAZZOLA NYLON/ACCIAIO 20" ESA | HEX.NYLON-STEEL BRUSH | ASSEM.BROSSE 20" | BURSTENZUSAMMENBAU |
| 42T.03.017 | KIT207 | 3 | ASS. DISCO TRASCINATORE 20" ESAG.*F | PAD HOLDER ASSY 20" | ASSEM.DISQUE ENTR.20" | BURSTENZUSAMMENBAU |
| 42T.03.019 | LM152 | 1 | LAMIERA PIATTO SPAZZOLE I60T | SUPPORT PLATE | PLAQUE SUPPORT | PLATTE |



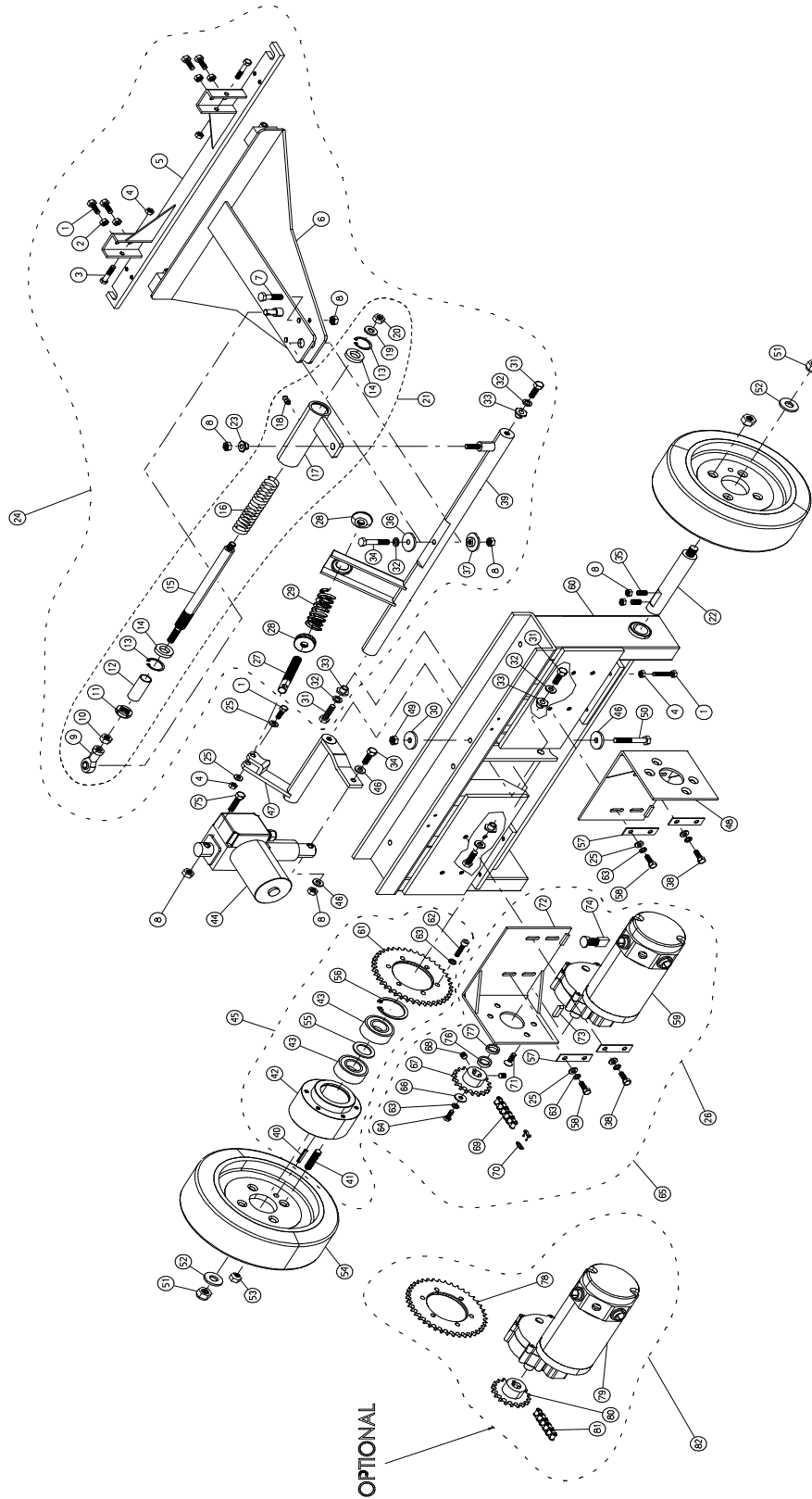
| N.Position | Code N. | Qta | Descrizione | Description | Description | Bezeichnung |
|------------|---------|-----|-------------------------------------|-----------------------|----------------------|-----------------------|
| 42T.04.001 | MI051 | 1 | TAPPO PER VOLANTE | WHEEL CAP | BOUCHON | STEVERRSTÖPSEL |
| 42T.04.002 | DD456 | 3 | DADO AUTOBLOCCANTE M12 INOX | INOX SELF-LOCKING NUT | ECROU DE SURETE | SICHERUNGSMUTTER |
| 42T.04.003 | DD404 | 1 | DADO M6 UNI 5588/65 INOX | INOX NUT | ECROU | MUTTER |
| 42T.04.004 | MI002 | 1 | VOLANTE | FLYWHEEL | VOLANT | LENKRAD |
| 42T.04.005 | CH013 | 1 | LINGUETTA 5x5x25 UNI6604-A | TONGUE | CLAVETTE | PASSFEDER |
| 42T.04.006 | AL053 | 1 | PIANTONE STERZO | STEERING COLUMN | TUBE DE DIRECTION | LENKSAEULE |
| 42T.04.007 | VB431 | 4 | VITE CIL.BRUGOLA M8X20 UNI5931 INOX | SCREW | VIS | ZYLINDERSCHRAUBE |
| 42T.04.008 | RO454 | 10 | RONDELLA SPACCATA DIAM. 6 UNI 1751 | INOX WASHER | RONDELLE | SCHEIBE |
| 42T.04.009 | RO404 | 5 | RONDELLA NORM.DIAM. 8 UNI 6592/69 I | INOX WASHER | RONDELLE | SCHEIBE |
| 42T.04.010 | SC003 | 1 | SUPPORTO CUSCINETTO P47 | BEARING SUPPORT | SUPPORT ROULEMENT | LAGERSTUETZE |
| 42T.04.011 | CS052 | 1 | CUSCINETTO CON SUPPORTO P47 F.20 | BEARING | ROULEMENT | LAGER |
| 42T.04.012 | LM274 | 1 | LAMIERA PLANCIA COMANDI I42T | SHEET | TOLE | BLECH |
| 42T.04.013 | VB419 | 1 | VITE CIL.BRUGOLA M6X20 UNI5931-77 I | SCREW | VIS | ZYLINDERSCHRAUBE |
| 42T.04.014 | VE443 | 7 | VITE ESAGONALE M6x16 UNI 5737/77 IN | SCREW | VIS | SECHSECKIGE SCHRAUBE |
| 42T.04.015 | RO454 | 10 | RONDELLA SPACCATA DIAM. 6 UNI 1751 | INOX WASHER | RONDELLE | SCHEIBE |
| 42T.04.016 | RO501 | 5 | RONDELLA SLARG.D.6X18 UNI6592/69 IN | INOX WASHER | RONDELLE | SCHEIBE |
| 42T.04.017 | PY487 | 1 | POTENZIOMETRO 5K | POTENTIOMETER 5K | POTENTIOMETRE 5K | POTENTIOMETER |
| 42T.04.018 | SU066 | 1 | SUPPORTO POTENZIOMETRO | SUPPORT | SUPPORT | POTENZIOMETERSTUETZE |
| 42T.04.019 | SG007 | 1 | ANELLO SEEGER PER EST.DIAM.15 UNI 7 | CLIP SEGER | SEEGER | SEEGERRING |
| 42T.04.020 | SG057 | 1 | ANELLO SEEGER PER INT.DIAM.32 UNI 7 | SEEGER | SEEGER | SEEGERRING |
| 42T.04.021 | CS013 | 2 | CUSCINETTO A SFERE 6002 2RS | BALL BEARING | ROULEMENT A BILLES | KUGELLAGER |
| 42T.04.022 | PE072 | 1 | PERNO REGOLAZIONE POTENZIOMETRO | POTENTIOM.ADJ.PIN | PIVOT | BOLZEN |
| 42T.04.023 | VE461 | 4 | VITE ESAGONALE M8X20 UNI 5737-77 IN | SCREW | VIS | SECHSECKIGE SCHRAUBE |
| 42T.04.024 | KIT387 | 1 | ASSEMBLAGGIO POTENZ.STERZATURA | STEERING POTENTIOMETE | POTENTIOMETRE VIRAGE | ZUSAMMENBAU |
| 42T.04.025 | RO502 | 6 | RONDELLA SLARG. D.8X24 UNI6592/69 I | INOX WASHER | RONDELLE | SCHEIBE |
| 42T.04.026 | SU067 | 1 | SUPPORTO TENDICATENA | SUPPORT | SUPPORT | HALTER |
| 42T.04.027 | XD007 | 1 | CORONA 1/2"x5/16" Z= 25 | RING GEAR | COURONNE | KRANZ |
| 42T.04.028 | FL022 | 1 | FLANGIA TENDICATENA | TIGHTENER FLANGE | FLASQUE | FLANSCH |
| 42T.04.029 | IR017 | 1 | PROLUNGA PER INGRASSATORE | FETTBUCHSE EXTENSION | RALLONGE GRAISSEUR | VERLAENGERUNGSTUECK |
| 42T.04.030 | DT009 | 4 | DISTANZIALE D=18x6 L=10 | SPACER | ENTRETOISE | ABSTANDSTUECK |
| 42T.04.031 | DD405 | 3 | DADO M8 UNI 5588/65 INOX | INOX NUT | ECROU | MUTTER |
| 42T.04.032 | VE442 | 3 | VITE ESAGONALE M6x12 UNI 5737/77 IN | SCREW | VIS | SECHSECKIGE SCHRAUBE |
| 42T.04.033 | DD240 | 1 | DADO AUTOBLOCCANTE M18x1,5 | SELF-LOCKING NUT | ECROU DE SURETE | MUTTER |
| 42T.04.034 | VV240 | 4 | VITE SVASATA A BRUGOLA M8x16 UNI593 | SCREW | VIS | SENKSCHEIBE |
| 42T.04.035 | PE051 | 2 | PERNO FINECORSA STERZO | END OF STROKE PIN | PIVOT | BOLZEN |
| 42T.04.036 | XD014 | 1 | CORONA 1/2"x5/16" Z=54 | RING GEAR | COURONNE | KRANZ |
| 42T.04.037 | FL021 | 1 | FLANGIA CORONA STERZO | RING GEAR FLANGE | FLASQUE | FLANSCH DER LENKRADKR |
| 42T.04.038 | CS023 | 1 | CUSCINETTO 32007 J2/Q | BEARING | ROULEMENT | LAGER |
| 42T.04.039 | IR001 | 1 | INGRASSATORE C.CHIUS.A SFERA M6 UNI | GREASER | GRAISSEUR | SCHMIERBUCHSE |
| 42T.04.040 | PT091 | 4 | PIASTRINA FISSAGGIO FANALE | PLATE | PLAQUETTE | PLAETTCHEN |
| 42T.04.041 | PY442 | 1 | PEDALIERA AVANZAMENTO | COMPLETE ACCELERATOR | ACCELERATEUR | BESCHLEUNIGER KPL. |
| 42T.04.042 | RO207 | 1 | RONDELLA NORMALE DIAM. 15 UNI 6592/ | WASHER | RONDELLE | SCHEIBE |
| 42T.04.043 | LV174 | 1 | PEDALE ACCELERATORE | PEDAL | PEDAL | GASHEBEL |
| 42T.04.044 | VE464 | 2 | VITE ESAGONALE M8x35 UNI 5737/77 IN | SCREW | VIS | SECHSECKIGE SCHRAUBE |
| 42T.04.045 | GN010 | 1 | SNODO STERZO | STEERING JOINT | JOINT | LENKRADSGELENK |
| 42T.04.046 | DD454 | 2 | DADO AUTOBLOCCANTE M8 INOX | INOX SELF-LOCKING NUT | ECROU DE SURETE | SICHERUNGSMUTTER |
| 42T.04.047 | SG016 | 1 | ANELLO SEEGER PER EST.DIAM.20 UNI 7 | SEEGER | SEEGER | SEEGERRING |
| 42T.04.048 | CS005 | 2 | CUSCINETTO A SFERE 6004 2RS1 | BALL BEARING | ROULEMENT A BILLES | KUGELLAGER |
| 42T.04.049 | SU065 | 1 | SUPPORTO CUSCINETTI STERZO | SUPPORT | SUPPORT | LAGERSTUETZE |
| 42T.04.050 | CT019 | 1 | MEZZA MAGLIA PSS.1/2" LARGH.INT 7,7 | HALF MESH | DEMI-MAILLE | HALBGLIED |
| 42T.04.051 | PY391 | 2 | VETRO PROTEZIONE PARABOLA | GLAS | VERRE | SCHUTZGLAS |
| 42T.04.052 | VC414 | 4 | VITE CILIN.CROCE M5x20 UNI 7687 IN | SCREW | VIS | ZYLINDERSCHRAUBE |
| 42T.04.053 | PE041 | 1 | PERNO CON PIGNONE PER STERZO | PIN | PIVOT | BOLZEN |
| 42T.04.054 | CT011 | 1 | MAGLIA GIUNZIONE PSS.1/2"LARGH.INT. | JUNCTION MESH | MAILLE | GLIED |
| 42T.04.055 | CT005 | 1 | CATENA STERZO PSS.1/2"INT.7,75 PASS | CHAIN | CHAINE | LENKSKETTE |
| 42T.04.056 | VP002 | 1 | POMELLO M8 | KNOB | POMMEAU | BALLENGRIFF |
| 42T.04.057 | LV224 | 1 | LEVA REGOLAZIONE SULUZIONE | CONTROL LEVER | LEVIER | HEBEL |
| 42T.04.058 | PY294 | 2 | FANALE ANTERIORE DX/SX | PLASTIC LIGHT | FEUX | SCHEINWERFER |
| 42T.04.059 | TB244 | 1 | TUBO D.16 TRASP.C/ANIMA ACC.L=750 | HOSE | TUYAU | ROHR |
| 42T.04.060 | FS024 | 2 | FASCETTA 14/24 INOX | CLAMP 14/24 | BANDE | SHELLE |



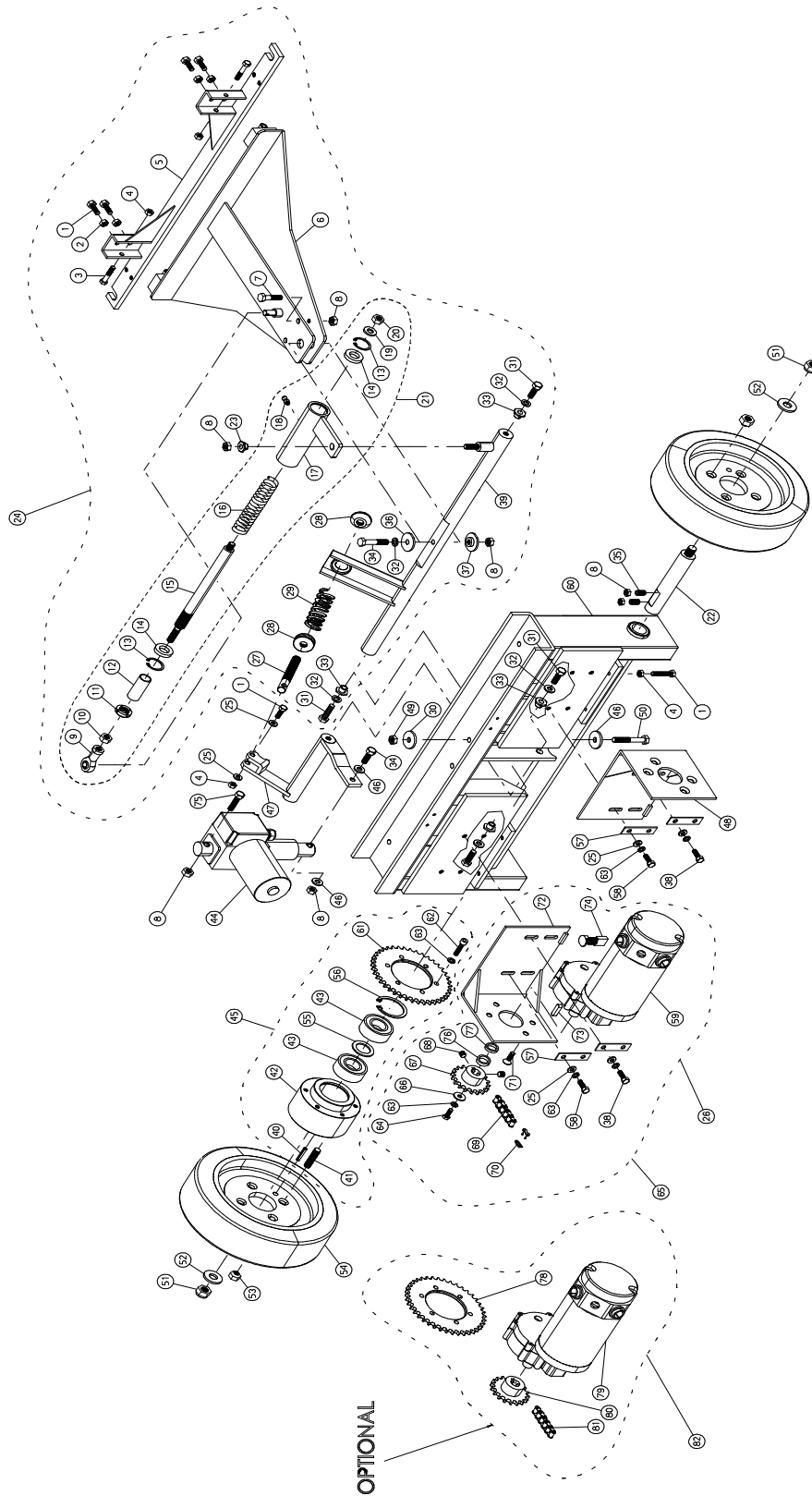
| N.Position | Code N. | Qta | Descrizione | Description | Description | Bezeichnung |
|-------------------|----------------|------------|-------------------------------------|-----------------------|--------------------|--------------------|
| 42T.04.061 | RC051 | 2 | RACCORDO 1/2 MASCHIO P/GOMMA | UNION | RACCORD | ANSCHLUSS |
| 42T.04.062 | LM311 | 1 | LAMIERA SUPPORTO RUBINETTO SOLUZION | SHEET | TOLE | BLECH |
| 42T.04.063 | RO403 | 2 | RONDELLA NORM.DIAM. 6 UNI 6592/69 I | INOX WASHER | RONDELLE | SCHEIBE |
| 42T.04.064 | PE013 | 1 | PERNO FORCELLA RUOTA STERZANTE | FORK PIN | PIVOT | BOLZEN |
| 42T.04.065 | CS015 | 4 | CUSCINETTO A SFERE 6304 2RS | BALL BEARING | ROULEMENT A BILLES | KUGELLAGER |
| 42T.04.066 | RT016 | 1 | RUOTA STERZANTE | WHEEL | ROUE | LEITRAD |
| 42T.04.066 | RT016R | 1 | RUOTA STERZANTE 75SH ROSSA | STEERING WHEEL | ROUE DE VIRAGE | ROTES LEITRAD |
| 42T.04.066 | RT072 | 1 | RUOTA STERZANTE C/ANELLO ECOLOGICO | STEERING WHEEL | ROUE DE VIRAGE | ROTES LEITRAD |
| 42T.04.067 | LV208 | 1 | LEVA RUBINETTO SOLUZIONE | VALVE LEVER | LEVIER | LOESUNGSAHNSHEBEL |
| 42T.04.068 | RB017 | 1 | RUBINETTO SOLUZIONE 1/2" | SOLUTION VALVE | ROBINET | LOESUNGSHAHN |
| 42T.04.069 | TB121 | 1 | TUBO D.16 TRASP.C/ANIMA ACC.L.1050m | PIPE | TUYAU | ROHR |
| 42T.04.070 | FR003 | 1 | FORCELLA RUOTA STERZANTE | WHEEL FORK | TOURCHE | GABEL |
| 42T.04.071 | CH033 | 1 | LINGUETTA 6,35x10 FORMA A | TONGUE | CLAVETTE | PASSFEDER |
| 42T.04.072 | LP020 | 2 | LAMPADINA 36V 21W | LAMP | LAMPE | LAMPE |
| 42T.04.073 | DD259 | 1 | GHIERA AUTOBLOCCANTE M20x1 | SELF-LOCKING RING OUT | EMBOUT | GITTER |
| 42T.04.074 | PY240 | 5 | PASSACAVO TELAIO MEDIO | FAIRLEAD | PASSECCABLE | KABELDURCHGANG |
| 42T.04.075 | VI008 | 1 | ROSETTA FORCELLA RUOTA STERZANTE | WASHER | RONDELLE | SCHEIBE |



| N.Position | Code N. | Qta | Descrizione | Description | Description | Bezeichnung |
|------------|---------|-----|--------------------------------------|-----------------------|-------------------|----------------------|
| 42T.05.001 | FN003 | 1 | LEVA COMANDO SPAZZOLA E FRENO STAZ. | BRUSH AND BRAKE LEVER | LEVIER | HEBEL |
| 42T.05.002 | VE462 | 2 | VITE ESAGONALE M8x25 UNI 5737/77 IN | SCREW | VIS | SECHSECKIGE SCHRAUBE |
| 42T.05.003 | RO502 | 9 | RONDELLA SLARG. D.8X24 UNI6592/69 I | INOX WASHER | RONDELLE | SCHEIBE |
| 42T.05.004 | LM086 | 1 | LAMIERINO A L FERMA LEVA ALZA SPAZZ | L SHEET | TOLE | L-BLECH |
| 42T.05.005 | VE461 | 3 | VITE ESAGONALE M8X20 UNI 5737-77 IN | SCREW | VIS | SECHSECKIGE SCHRAUBE |
| 42T.05.006 | PA212 | 1 | PEDANA IN ALLUMINIO PARTESX | FOOT BOARD | MARCHEPIED | TRITTBRETT |
| 42T.05.007 | PA150 | 1 | PEDANA IN ALLUMINIO | BOARD | MARCHEPIED | TRITTBRETT |
| 42T.05.008 | RO204 | 6 | RONDELLA NORMALE DIAM. 8 UNI 6592/6 | WASHER | RONDELLE | SCHEIBE |
| 42T.05.009 | DT170 | 1 | DISTANZIALE PER SERBATOIO CORTO | SPACER | ENTRETOISE | KURZES ABSTANDSTUECK |
| 42T.05.010 | DD454 | 5 | DADO AUTOBLOCCANTE M8 INOX | INOX SELF-LOCKING NUT | ECROU DE SURETE | SICHERUNGSMUTTER |
| 42T.05.011 | SN003 | 3 | SNODO (forcella) M8 | JOINT | JOINT | GELENK |
| 42T.05.012 | DD205 | 5 | DADO M8 UNI 5588/65 | NUT | ECROU | MUTTER |
| 42T.05.013 | TI050 | 2 | TIRANTE FRENO LATO RUOTA | TIE ROD | TIRANT | SPANNSTANGE |
| 42T.05.014 | ML068 | 2 | MOLLA FRENO DI STAZIONAMENTO | BRAKE SPRING | RESSORT | FEDER |
| 42T.05.015 | SU150 | 1 | SUPPORTO DX GANASCIA | SUPPORT | SUPPORT | KLEMMBACKESTUETZE |
| 42T.05.016 | MI005 | 5 | PERNO CON MOLLA PER FORCELLA M8 | PIN W. SPRING | PIVOT | BOLZEN MIT FEDER |
| 42T.05.017 | SU151 | 1 | SUPPORTO FRENO DX | SUPPORT | SUPPORT | BREMSESTUETZE |
| 42T.05.018 | IR001 | 2 | INGRASSATORE C.CHIUS.A SFERA M6 UNI | GREASER | GRAISSEUR | SCHMIERBUCHSE |
| 42T.05.019 | SU152 | 1 | SUPPORTO FRENO SX | SUPPORT | SUPPORT | BREMSESTUETZE |
| 42T.05.020 | SG016 | 2 | ANELLO SEEGER PER EST.DIAM.20 UNI 7 | SEEGER | SEEGER | SEEGERRING |
| 42T.05.021 | BN003 | 4 | BOCCOLA NYRELAN DIAM.mm. 19,05 | NYRELAN BUSH D19,05mm | DOUILLE | BUCHSE |
| 42T.05.022 | ML033 | 1 | MOLLA RITORNO FRENI | BRAKE RETURN SPRING | RESSORT | FEDER |
| 42T.05.023 | VE465 | 6 | VITE ESAGONALE M8x40 UNI 5737/77 IN | SCREW | VIS | SECHSECKIGE SCHRAUBE |
| 42T.05.024 | SU069 | 3 | SUPPORTO LEVERISMI SVAS.(FUS) | SUPPORT | SUPPORT | HALTER |
| 42T.05.025 | LV086 | 1 | LEVA ATTACCO TIRANTI FRENI | TIE ROD CONNECT.LEVER | LEVIER | HEBEL |
| 42T.05.026 | SN004 | 2 | SNODO (forcella) M10 | JOINT | JOINT | GELENK |
| 42T.05.027 | DD406 | 2 | DADO M10 UNI 5588-65 INOX | INOX NUT | ECROU | MUTTER |
| 42T.05.028 | TI049 | 1 | TIRANTE LEVA FRENO | TIE ROD | TIRANT | SPANNSTANGE |
| 42T.05.029 | MI009 | 2 | CLIPS PER FORCELLA M10 | PIN | PIVOT | BOLZEN F. GABEL |
| 42T.05.030 | IS001 | 1 | RIVESTIMENTO PEDALE (grande) | PEDAL COVER | RETEMENT | PEDALSVERKLEIDUNG |
| 42T.05.031 | LV225 | 1 | LEVA FRENO | BRAKE LEVER | FREIN LEVIER | BREMSEHEBEL |
| 42T.05.032 | BO111 | 2 | BOCCOLA Ch=22 D=14 d=10,5 | BUSH | DOUILLE | BUCHSE |
| 42T.05.033 | VE483 | 4 | VITE ESAGONALE M10X30 UNI 5737-77 I | SCREW | VIS | SECHSECKIGE SCHRAUBE |
| 42T.05.034 | DD455 | 4 | DADO AUTOBLOCCANTE M10 INOX | INOX SELF-LOCKING NUT | ECROU DE SURETE | SICHERUNGSMUTTER |
| 42T.05.035 | MI235 | 1 | MORSETTO SERRAGGIO FILO M10 LAVORATO | TERMINAL | BORNE | KLEMMLE |
| 42T.05.036 | TI089 | 1 | CAVO COMPLETO PER FRENO A MANO L.50 | COMPLETE CABLE | CABLE | KABEL |
| 42T.05.037 | VG020 | 2 | GRANO M6x8 C/PUNTA | DOWEL | GRAIN | DUEBEL MIT SPITZE |
| 42T.05.038 | MI115 | 1 | FERMA CAVO FRENO | WIRE TERMINAL | ETAU | DRAHTKLEMMLE |
| 42T.05.039 | DT171 | 1 | DISTANZIALE PER SERBATOIO LUNGO | SPACER | ENTRETOISE | LANGES ABSTANSTUECK |
| 42T.05.040 | SN006 | 2 | SNODO A FORCELLA LAVORATA | JOINT | JOINT | GELENK |
| 42T.05.041 | VS413 | 1 | VITE SVASATA TC M5x12 UNI7688 INOX | SCREW | VIS | SENKSCHEIBE |
| 42T.05.042 | VE460 | 4 | VITE ESAGONALE M8x16 UNI 5737/77 IN | SCREW | VIS | SECHSECKIGE SCHRAUBE |
| 42T.05.043 | RO455 | 4 | RONDELLA SPACCATA DIAM. 8 UNI 1751 | INOX WASHER | RONDELLE | SCHEIBE |
| 42T.05.044 | VS421 | 12 | VITE SVASATA TC M6x12 UNI 7688 INOX | SCREW | VIS | SENKSCHEIBE |
| 42T.05.045 | SU149 | 1 | SUPPORTO SX GANASCIA | SUPPORT | SUPPORT | HALTER |
| 42T.05.046 | BO050 | 2 | BOCCOLA | BUSH | DOUILLE | BUCHSE |
| 42T.05.047 | RO456 | 4 | ROSETTA SPACCATA D.10 UNI 1751 INOX | INOX WASHER | RONDELLE | SCHEIBE |
| 42T.05.048 | RO500 | 1 | RONDELLA SLARG.D.5X15 UNI6592/69 IN | INOX WASHER | RONDELLE | SCHEIBE |
| 42T.05.049 | FN007 | 2 | GANASCIA FRENO | BRAKE SHOE | GRIFFE | BREMSSCHUE |
| 42T.05.050 | PE056 | 2 | PERNO FISSAGGIO FRENO | BRAKE FASTENING PIN | PIVOT | BOLZEN |
| 42T.05.051 | RO501 | 3 | RONDELLA SLARG.D.6X18 UNI6592/69 IN | INOX WASHER | RONDELLE | SCHEIBE |
| 42T.05.052 | RO454 | 2 | RONDELLA SPACCATA DIAM. 6 UNI 1751 | INOX WASHER | RONDELLE | SCHEIBE |
| 42T.05.053 | VE442 | 2 | VITE ESAGONALE M6x12 UNI 5737/77 IN | SCREW | VIS | SECHSECKIGE SCHRAUBE |
| 42T.05.054 | SB096 | 1 | VASCHETTA PORTA BATTERIA | BATTERY BOX | LOGEMENT BATTERIE | BATTERIEWANNE |
| 42T.05.055 | DD403 | 1 | DADO M5 UNI 5588/65 | NUT | ECROU | MUTTER |



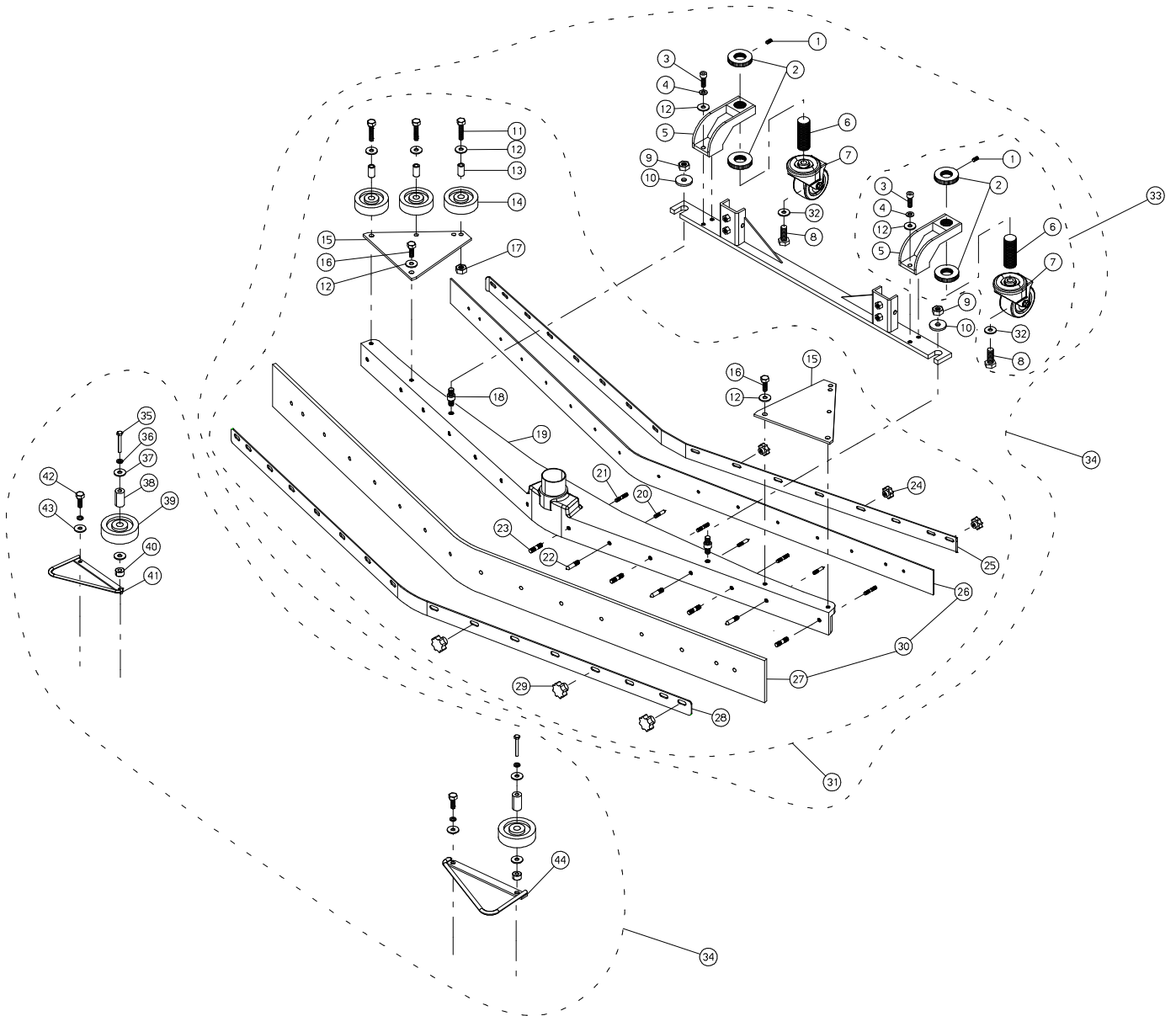
| N.Position | Code N. | Qta | Descrizione | Description | Description | Bezeichnung |
|------------|---------|-----|-------------------------------------|-----------------------|----------------------|-----------------------|
| 42T.06.001 | VE467 | 8 | VITE ESAGONALE M8x50 UNI5737/77 INO | HEXAGONAL SCREW | VIS | SECHSECKIGE SCHRAUBE |
| 42T.06.002 | DD405 | 8 | DADO M8 UNI 5588/65 INOX | INOX NUT | ECROU | MUTTER |
| 42T.06.003 | VE468 | 2 | VITE ESAGONALE M8x55 UNI 5737/77 IN | SCREW | VIS | SECHSECKIGE SCHRAUBE |
| 42T.06.004 | DD454 | 3 | DADO AUTOBLOCCANTE M8 INOX | INOX SELF-LOCKING NUT | ECROU DE SURETE | SICHERUNGSMUTTER |
| 42T.06.005 | TP027 | 1 | TELAIO PORTA SQUEEGEE | FRAME | CHASSIS | RAHMEN |
| 42T.06.006 | SU216 | 1 | SUPPORTO SQUEEGEE OSCILLANTE | OSCIL. SQUEEGEE SUPPO | SUPPORT | SAUGFUSSHAELTER |
| 42T.06.007 | VE491 | 2 | VITE ESAGONALE M10x40 UNI5737/77 IN | SCREW | VIS | SECHSECKIGE SCHRAUBE |
| 42T.06.008 | DD455 | 9 | DADO AUTOBLOCCANTE M10 INOX | INOX SELF-LOCKING NUT | ECROU DE SURETE | SICHERUNGSMUTTER |
| 42T.06.009 | MI007X | 1 | TIRANTE AD OCCHIO DIAM.mm.12 GREZZO | EYE TIE ROD | TIRANT | SPANNSTANGE |
| 42T.06.010 | DD207 | 1 | DADO M12 UNI 5588/65 | NUT | ECROU | MUTTER |
| 42T.06.011 | DD259 | 1 | GHIERA AUTOBLOCCANTE M20x1 | SELF-LOCKING RING NUT | EMBOUT | GITTER |
| 42T.06.012 | DT017 | 1 | DISTANZIALE | DIFF. SUPP.SPACER | ENTRETOISE | ABSTANDSTUECK |
| 42T.06.013 | SG060 | 2 | ANELLO SEEGER PER INT.DIAM.35 UNI 7 | SEEGER | SEEGER | SEEGERRING |
| 42T.06.014 | DT080 | 2 | DISTANZIALE De.36 Di.20,5 Sp.7 | SPACER | ENTRETOISE | ABSTANDSTUECK |
| 42T.06.015 | PE109 | 1 | PERNO AMMORTIZZATORE OSCIL.SQUEEGEE | OSC. SQUEEGEE DAMPING | PIVOT | BOLZEN |
| 42T.06.016 | ML070 | 1 | MOLLA AMMORTIZZATORE | DAMPING SPRING | RESSORT | DAEMPFFERSFEDER |
| 42T.06.017 | MC012 | 1 | CANNOTTO AMMORTIZZATORE SQUEEGEE | SQUEEGEE DAMPING SLEE | TUYAU | ROHR |
| 42T.06.018 | IR001 | 1 | INGRASSATORE C.CHIUS.A SFERA M6 UNI | GREASER | GRAISSEUR | SCHMIERBUECHSE |
| 42T.06.019 | RO206 | 1 | RONDELLA NORMALE DIAM. 12 UNI 6592/ | WASHER | RONDELLE | SG060BE |
| 42T.06.020 | DD456 | 1 | DADO AUTOBLOCCANTE M12 INOX | INOX SELF-LOCKING NUT | ECROU DE SURETE | SICHERUNGSMUTTER |
| 42T.06.021 | KIT266 | 1 | ASSEMBLAGGIO AMMORTIZZATORE *FANT* | DAMPING SET | ASEM. AMORTISSEUR | DAEMPFERZUSAMMENBAU |
| 42T.06.022 | AL010 | 1 | ALBERO SUPPORTO RUOTE | WHEEL SUPPORT SHAFT | ARBRE | RADSTUETZESWELLE |
| 42T.06.023 | BO038 | 1 | BOCCOLA LEVE SOSPENSIONE GR. SPAZZ. | BR.GR.SUSP.LEV.BUSH | DOUILLE | BUCHSE |
| 42T.06.024 | KIT656 | 1 | KIT SUPPORTO SQUEEGEE COMPLETO | SQ.SUPPORT | SUPP.SUCEUR | STUETZUZUSAMMENBAU |
| 42T.06.025 | RO204 | 10 | RONDELLA NORMALE DIAM. 8 UNI 6592/6 | WASHER | RONDELLE | SCHEIBE |
| 42T.06.026 | KIT658 | 1 | KIT MOTORE TRAZIONE DX I42T *FANT* | RH MOTOR | MOTEUR DROIT | RECHTSMOTORZUSAMMENBA |
| 42T.06.027 | PE101 | 1 | PERNO AMMORTIZZATORE VERTICALE | SHOCK ABSORBER PIN | PIVOT | BOLZEN |
| 42T.06.028 | GH019 | 2 | GHIERA CONICA | CONICAL RING NUT | ECROU | GITTER |
| 42T.06.029 | ML043 | 1 | MOLLA PRESSIONE SQUEEGEE | SQUEEGEE PRESS.SPRING | RESSORT | FEDER |
| 42T.06.030 | VI010 | 6 | RONDELLA SPECIALE | WASHER | RONDELLE | SCHEIBE |
| 42T.06.031 | VE282 | 4 | VITE ESAGONALE M10x30 UNI 5737/77 | SCREW | VIS | SECHSECKIGE SCHRAUBE |
| 42T.06.032 | RO256 | 4 | RONDELLA SPACCATA DIAM. 10 UNI 1751 | WASHER | RONDELLE | SCHEIBE |
| 42T.06.033 | BO111 | 4 | BOCCOLA Ch=22 D=14 d=10,5 | BUSH | DOUILLE | BUCHSE |
| 42T.06.034 | VE486 | 2 | VITE ESAGONALE M10x55 UNI 5737/77 I | SCREW | VIS | SECHSECKIGE SCHRAUBE |
| 42T.06.035 | VG040 | 4 | GRANO M10x16 UNI 5927/67 | DOWEL | GRAIN | DUEBEL |
| 42T.06.036 | BO076 | 1 | BOCCOLA OSCILLAZIONE SQUEEGEE | SQUEEGEE OSCIL. BUSH | DOUILLE | BUCHSE |
| 42T.06.037 | BO075 | 1 | BOCCOLA FILETTATA OSCILLAZIONE SQUE | SQU.OSCIL.THREAD.BUSH | DOUILLE | BUCHSE |
| 42T.06.038 | VB431 | 2 | VITE CIL.BRUGOLA M8x20 UNI5931 INOX | SCREW | VIS | ZYLINDERSCHRAUBE |
| 42T.06.039 | PE108 | 1 | PERNO SOLLEVAMENTO SQUEEGEE | SQUEEGEE LIFT PIN | PIVOT | BOLZEN |
| 42T.06.040 | SP013 | 2 | SPINA ELASTICA 5x40 UNI 6874/71 | TENSION PIN | CONNECTEUR | SPANNSTIFT |
| 42T.06.041 | MV044 | 8 | PRIGIONIERO MOZZO RUOTA | THREAD | TREFILE | STIFTSCHRAUBE |
| 42T.06.042 | RP011 | 2 | MOZZO RUOTA X 42UB/38UB | WHEEL HUB | MOYEU ROUE | RADNABE |
| 42T.06.043 | CS014 | 6 | CUSCINETTO A SFERE 6206 2RS | BALL BEARING | ROULEMENT A BILLE | KUGELLAGER |
| 42T.06.044 | MA002 | 1 | MARTINETTO ELETTRICO SQUEEGEE | ELECTRICK JACK | VERIN | HEBEBOCK |
| 42T.06.045 | KIT657 | 1 | KIT MOZZO COMPLETO | KIT HUB COMPLETE | KIT MOYEU COMPLET | KIT RADNABE KOMPLET |
| 42T.06.046 | RO405 | 8 | RONDELLA NORM.DIAM. 10 UNI 6592/69 | INOX WASHER | RONDELLE | SCHEIBE |
| 42T.06.047 | LV170 | 1 | LEVA SOLLEVAMENTO SQUEEGEE | SQUEEGEE LIFT LEVER | LEVIER | HUBHEBEL |
| 42T.06.048 | LM157 | 1 | LAMIERA SX. SUPP.MOTORE TRAZIONE | L SUPPORT | SUPPORT | L-STUETZE |
| 42T.06.049 | DD255 | 6 | DADO AUTOBLOCCANTE M10 | SELF-LOCKING NUT | ECROU DE SURETE | SICHERUNGSMUTTER |
| 42T.06.050 | VE288 | 6 | VITE ESAGONALE M10x70 UNI 5737/77 | SCREW | VIS | SECHSECKIGE SCHRAUBE |
| 42T.06.051 | DD257 | 2 | DADO AUTOBLOCCANTE M16x1,5 | SELF-LOCKING NUT | ECROU DE SURETE | SICHERUNGSMUTTER |
| 42T.06.052 | VI016 | 2 | RONDELLA SPECIALE RUOTA TRAZIONE | WASHER | RONDELLE | SCHEIBE |
| 42T.06.053 | DD220 | 8 | DADO 12 MB SFERICO ZINCATO | NUT | ECROU | MUTTER |
| 42T.06.054 | RT066 | 2 | RUOTA TRAZIONE 38U/42U VERS. C/MOZZ | WHEEL | ROUE | ANTRIEBSRAD |
| 42T.06.054 | RT066R | 2 | RUOTA TRAZIONE 75SH ROSSA | DRIVE WHEEL | ROUE DE TRACTION | ROTES ANTRIEBSRAD |
| 42T.06.054 | RT069 | 2 | RUOTA C/ANELLO ECOLOGICO D=300 | DRIVE WHEEL | ROUE DE TRACTION | ROTES ANTRIEBSRAD |
| 42T.06.055 | DT159 | 2 | DISTANZIALE CUSCINETTI MOZZO | BEARING SPACER | ENTRETOISE ROULEMENT | ABSTANDSTUECK |
| 42T.06.056 | SG080 | 2 | ANELLO SEEGER PER INT.DIAM.62 UNI 7 | SEEGER | SEEGER | SEEGERRING |
| 42T.06.057 | LM143 | 4 | LAMIERINO FISS. STAFFA SUPP. MOTORI | FASTENING SHEET | TOLE | BLECH |
| 42T.06.058 | VE261 | 6 | VITE ESAGONALE M8x20 UNI 5737/77 | SCREW | VIS | SECHSECKIGE SCHRAUBE |
| 42T.06.059 | MO213 | 2 | MOTORIDUTTORE FIORENTINI 750W 36V | GEARMOTOR | MOTOREDUCTEUR | GETRIEBEMOTOR |
| 42T.06.060 | TP069 | 1 | TELAIO SUPPORTO MOTORI TRAZIONE | TRAC.ENG.SUPPORT FRAM | CHASSIS | RAHMEN |



| N.Position | Code N. | Qta | Descrizione | Description | Description | Bezeichnung |
|------------|---------|-----|--|---------------|---------------|-----------------------|
| 42T.06.061 | XD009 | 2 | CORONA PSS.1/2"x5/16" Z=40 | RING GEAR | COURONNE | KRANZ |
| 42T.06.062 | VB434 | 12 | VITE CIL.BRUGOLA M8X25 UNI5931 INOX | SCREW | VIS | ZYLINDERSCHRAUBE |
| 42T.06.063 | RO455 | 22 | RONDELLA SPACCATA DIAM. 8 UNI 1751 | INOX WASHER | RONDELLE | SCHEIBE |
| 42T.06.064 | WE243 | 2 | VITE A TESTA ESAGONALE 5/16"x3/4" | SCREW | VIS | SECHSECKIGE SCHRAUBE |
| 42T.06.065 | KIT659 | 1 | KIT MOTORE TRAZIONE SX I42T *FANT* | LH MOTOR | MOTEUR GAUCHE | LINKSMOTORZUSAMMENBAU |
| 42T.06.066 | RO302 | 2 | RONDELLA SLARG.DIAM.8X24 UNI 6592/6 | WASHER | RONDELLE | SCHEIBE |
| 42T.06.067 | XD010 | 2 | PIGNONE 1/2"x5/16" Z=18 | PINION | PIGNON | RITZEL |
| 42T.06.068 | VG037 | 4 | GRANO M10X10 CON PUNTA | DOWEL | GRAIN | DUEBEL |
| 42T.06.069 | CT014 | 2 | CATENA PSS.1/2" LARGH.INT. 7,75 61-GLD | CHAIN | CHAINE | KETTE |
| 42T.06.070 | CT011 | 2 | MAGLIA GIUNZIONE PSS.1/2"LARGH.INT. | JUNCTION MESH | MAILLE | GLIED |
| 42T.06.071 | WV041 | 8 | VITE A BRUGOLA SVASATA 3/8"-16 X 3/ | SCREW | VIS | SENKSCRAUBE |
| 42T.06.072 | LM156 | 1 | LAMIERA DX. SUPP.MOTORE TRAZIONE | L SUPPORT | SUPPORT | L-STUETZE |
| 42T.06.073 | CH030 | 2 | LINGUETTA 6,35x6,35x20 FORMA A | TONGUE 6,2x25 | CLAVETTE | PASSFEDER |
| 42T.06.074 | MP084 | 8 | CARBONCINO 9x19 Lg=28 ELETTRIGRAFIT | BRUSH | CHARBON | KOHLE |
| 42T.06.075 | VE485 | 1 | VITE ESAGONALE M10x65 UNI 5737/77 | SCREW | VIS | SECHSECKIGE SCHRAUBE |
| 42T.06.076 | DT064 | 2 | DISTANZIALE | SPACER | ENTRETOISE | ABSTANDSTUECK |
| 42T.06.077 | DT118 | 2 | DISTANZIALE ALBERO SPAZZOLA | SPACER | ENTRETOISE | ABSTANDSTUECK |
| 42T.06.078 | XD040 | 1 | CORONA PER RAMPE | RING GEAR | COURONNE | KRANZ |
| 42T.06.079 | MO315 | 1 | MOTORIDUTTORE FIORENTINI 900W 36V 32A | GEARMOTOR | MOTOREDUCTEUR | GETRIEBEMOTOR |
| 42T.06.080 | XD015 | 1 | PIGNONE 1/2 " X 5/16 " Z=15 | PINION | PIGNON | RITZEL |
| 42T.06.081 | CT020 | 1 | CATENA PSS.1/2 "LARGH.INT. 7,75 PASSI 65 | DOWEL | GRAIN | DUEBEL |
| 42T.06.082 | KIT851 | 1 | KIT COMPLETO PER RAMPE | | | |

I42TEE

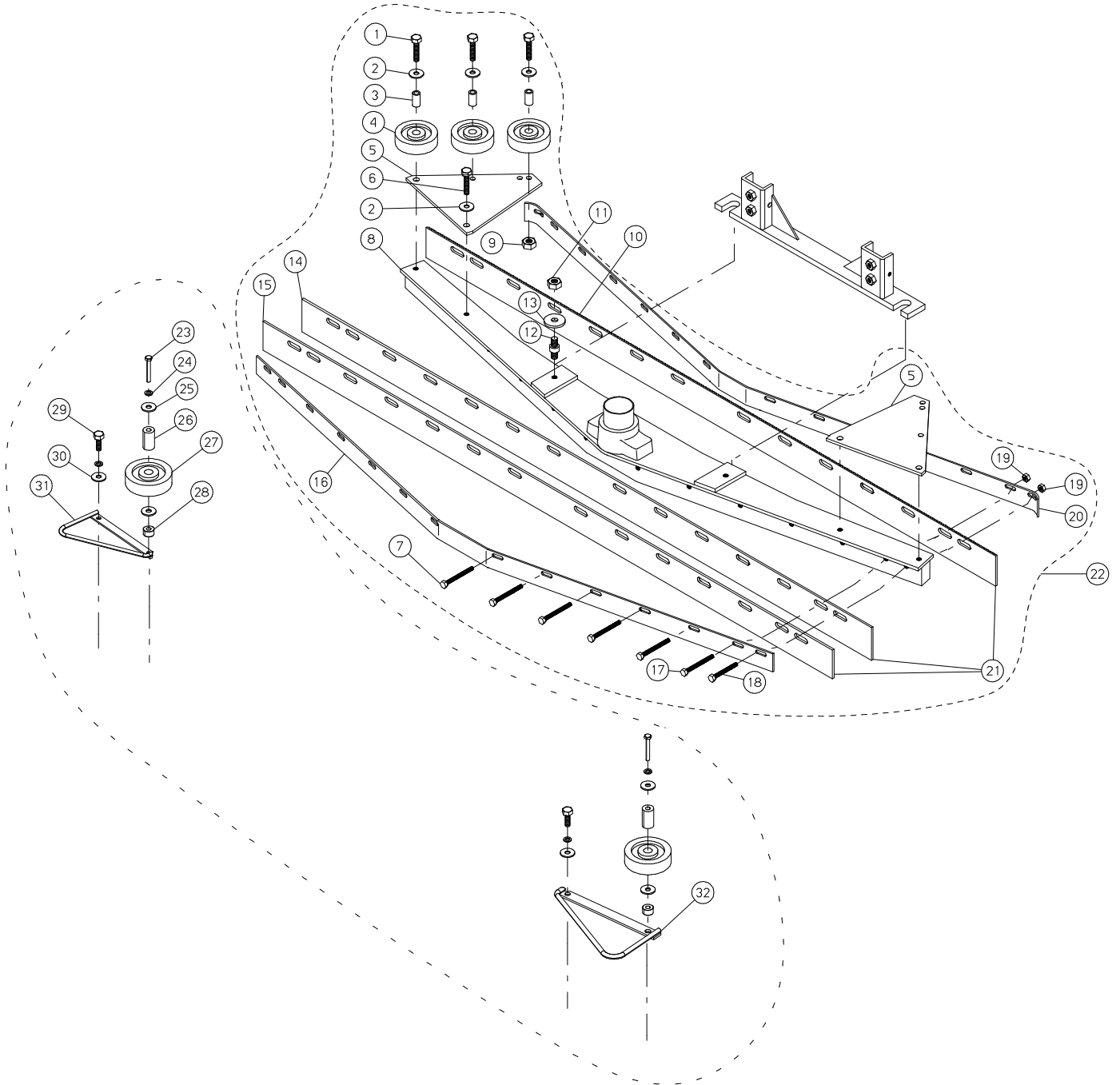
TAV. 7



| N.Position | Code N. | Qta | Descrizione | Description | Description | Bezeichnung |
|------------|---------|-----|--|-----------------------|-----------------------|-----------------------|
| 42T.07.001 | VG021 | 2 | GRANO M6x10 S/PUNTA | DOWEL | GRAIN | DUEBEL |
| 42T.07.002 | GH035 | 4 | GHIERA PER PERNO REGOLAZIONE SQUEEG | RING NUT REGULATION | EMBOUT REGULATION | GITTER |
| 42T.07.003 | VB430 | 4 | VITE CIL.BRUGOLA M8x16 UNI 5931 INO | SCREW | VIS | ZYLINDERSCHRAUBE |
| 42T.07.004 | RO404 | 4 | RONDELLA NORM.DIAM. 8 UNI 6592/69 I | INOX WASHER | RONDELLE | SCHEIBE |
| 42T.07.005 | SU361 | 2 | SUPPORTO RUOTA PIVOTTANTE REG.SQUEE | WHEEL SUPPORT | ROUE SUPPORT | HALTER |
| 42T.07.006 | PE157 | 2 | PERNO REGOLAZIONE PRESSIONE SQUEEGE | PRESSION PIN | PIVOT PRESSION | BOLZEN |
| 42T.07.007 | RT050 | 2 | RUOTA PIVOTTANTE | CASTER WHEEL | ROUE | RAD |
| 42T.07.008 | VE302 | 2 | VITE ESAGONALE M12X35 UNI 5737/77 | SCREW | VIS | SCHRAUBE |
| 42T.07.009 | DD455 | 2 | DADO AUTOBLOCCANTE M10 INOX | INOX SELF-LOCKING NUT | ECROU DE SURETE | SICHERUNGSMUTTER |
| 42T.07.010 | VI010 | 2 | RONDELLA SPECIALE | WASHER | RONDELLE | SCHEIBE |
| 42T.07.011 | VE465 | 6 | VITE ESAGONALE M8x40 UNI 5737/77 IN | SCREW | VIS | SECHSECKIGE SCHRAUBE |
| 42T.07.012 | RO502 | 8 | RONDELLA SLARG. D.8X24 UNI6592/69 I | INOX WASHER | RONDELLE | SCHEIBE |
| 42T.07.013 | BO014 | 6 | BOCCOLA D=13x8 L=24 | SH.ABS.WH.BUSH D=13 | DOUILLE | BUCHSE |
| 42T.07.014 | RT048 | 6 | RUOTA PARACOLPI D=75mm GRIGIA | WHEEL | ROUE | RAD |
| 42T.07.015 | SU201 | 2 | SUPPORTO RUOTE PARACOLPI | SUPPORT | SUPPORT | RAEDERSTUETZE |
| 42T.07.016 | VE462 | 2 | VITE ESAGONALE M8x25 UNI 5737/77 IN | SCREW | VIS | SECHSECKIGE SCHRAUBE |
| 42T.07.017 | DD454 | 8 | DADO AUTOBLOCCANTE M8 INOX | INOX SELF-LOCKING NUT | ECROU DE SURETE | SICHERUNGSMUTTER |
| 42T.07.018 | PE098 | 2 | PERNO INOX SUP. SQUEEGEE M 10x49 | INOX PIN | PIVOT | BOLZEN |
| 42T.07.019 | SQ045 | 1 | CORPO SQUEEGEE REVERSIBILE | SQUEEGEE BODY | CORPS SUCEUR | SAUGFUSSKOERPER |
| 42T.07.020 | MI155 | 10 | PRIGIONIERO M6 | SCREW STUD | PRISONNIER | GEWINDESTIFT |
| 42T.07.021 | MI159 | 6 | PRIGIONIERO M6 | SCREW STUD | PRISONNIER | GEWINDESTIFT |
| 42T.07.022 | MI154 | 10 | PRIGIONIERO M8 | SCREW STUD | PRISONNIER | GEWINDESTIFT |
| 42T.07.023 | MI158 | 6 | PRIGIONIERO M8 | SCREW STUD | PRISONNIER | GEWINDESTIFT |
| 42T.07.024 | VP5007 | 6 | POMELLO M6 FEMMINA CHIUSO | KNOB | POMMEAU | KUGELGRIFF |
| 42T.07.025 | LM113 | 1 | LAMIERINO ANTERIORE SQUEEGEE mm.134 | SQUEEGEE FRONT SHEET | TOLE | SAUGFUSSBLECH |
| 42T.07.026 | BP189 | 1 | LAMA ANTERIORE REVERSIBILE | FRONT BLADE REVERSIBL | LAME AVANT REVERSIBLE | VORDERMESSER SAUGFUSS |
| 42T.07.027 | BP180B | 1 | LAMA POSTERIORE SQUEEGEE REVERS. 40Sh | REAR BLADE REVERSIBLE | LAME ARRIERE REVERSIB | RUECKMESSER SAUGFUSS |
| 42T.07.027 | BP180 | 1 | LAMA POSTERIORE SQUEEGEE REVERS. 33Sh | REAR BLADE REVERSIBLE | LAME ARRIERE REVERSIB | RUECKMESSER SAUGFUSS |
| 42T.07.028 | LM375 | 1 | LISTELLO POSTERIORE SQUEEGEE REVERS | REAR SHEET | LARDON ARRIERE | SAUGFUSSBLECH |
| 42T.07.029 | VP021 | 6 | POMELLO M 8 FEMMINA A 6 LOBI | KNOB | POMMEAU | KUGELGRIFF |
| 42T.07.030 | KIT415B | 1 | SERIE LAME SQUEEGEE I42T REVERS.*FAN | REVERSIBLES BLADES | BAVETTES REVERSIBLES | SAUGLIPPEN IM POLYURE |
| 42T.07.030 | KIT415 | 1 | SERIE LAME SQUEEGEE I42T REVERS.*FAN | REVERSIBLES BLADES | BAVETTES REVERSIBLES | SAUGLIPPEN IM POLYURE |
| 42T.07.031 | KIT416 | 1 | KIT ASS. SQUEEGEE REVERSIBILE | REVERSIBLES SQUEEGEE | SUCEUR REVERSIBLES | SAUGFUSSKOERPER |
| 42T.07.032 | RO406 | 2 | RONDELLA NORM.DIAM. 12 UNI 6592/69 | INOX WASHER | RONDELLE | SCHEIBE |
| 42T.07.033 | KIT795 | 1 | KIT ASSEMBLAGGIO RUOTA SQUEEGEE REVER. | KIT | KIT | KIT |
| 42T.07.034 | KIT796 | 1 | KIT SQUEEGEE REVERSIBILE + SUPPORTO | KIT | KIT | KIT |

I 60TEE

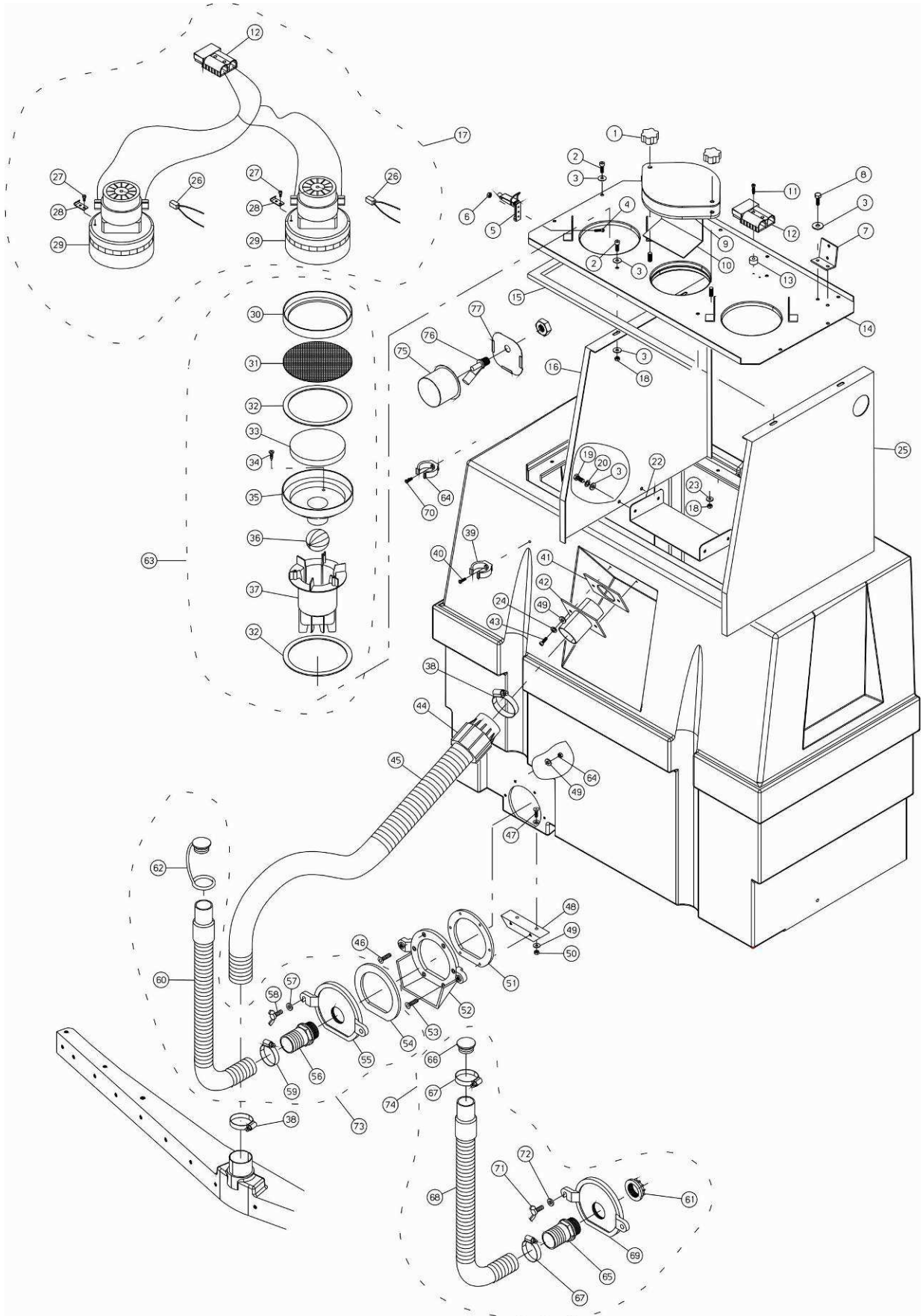
| | | | | | | |
|------------|--------|---|---|-----------------------|-----------------------|-----------------------|
| 60T.07.019 | SQ067 | 1 | CORPO SQUEEGEE REVERSIBILE I60 | SQUEEGEE BODY | CORPS SUCEUR | SAUGFUSSKOERPER |
| 60T.07.025 | LM572 | 1 | LISTELLO ANTERIORE SQUEEGEE REVERSIBILE | SQUEEGEE FRONT SHEET | TOLE | SAUGFUSSBLECH |
| 60T.07.026 | BP308 | 1 | LAMA ANTERIORE RIGATA REVERSIBILE | FRONT BLADE REVERSIBL | LAME AVANT REVERSIBLE | VORDERMESSER SAUGFUSS |
| 60T.07.027 | BP309 | 1 | LAMA POSTERIORE REVERSIBILE | REAR BLADE REVERSIBLE | LAME ARRIERE REVERSIB | RUECKMESSER SAUGFUSS |
| 60T.07.028 | LM573 | 1 | LISTELLO POSTERIORE SQUEEGEE REVERS | REAR SHEET | LARDON ARRIERE | SAUGFUSSBLECH |
| 60T.07.030 | KIT745 | 1 | SERIE LAME SQUEEGEE REVERSIBILE | REVERSIBLES BLADES | BAVETTES REVERSIBLES | SAUGLIPPEN IM POLYURE |
| 60T.07.031 | KIT744 | 1 | KIT ASS. SQUEEGEE REVERSIBILE | REVERSIBLES SQUEEGEE | SUCEUR REVERSIBLES | SAUGFUSSKOERPER |
| 60T.07.034 | KIT797 | 1 | KIT SQUEEGEE REVERSIBILE + SUPPORTO | KIT | KIT | KIT |
| 60T.07.035 | VE474 | 2 | VITE ESAGONALE M8x65 UNI 5737/77 INOX | SCREW | VIS | SECHSECKIGE SCHRAUBE |
| 60T.07.036 | RO455 | 4 | RONDELLA SPACCATA D.8 UNI1751 INOX | INOX WASHER | RONDELLE | SCHEIBE |
| 60T.07.037 | RO516 | 4 | RONDELLA SLARGATA 8x30 UNI6592/69 INOX | INOX WASHER | RONDELLE | SCHEIBE |
| 60T.07.038 | BO073 | 2 | BOCCOLA RUOTA PARACOLPI | SHOCK ABS WHEEL BUSH | DOUILLE | BUCHSE |
| 60T.07.039 | RT056 | 2 | RUOTA PARACOLPI 100x19 | SHOCKPROOF WHEEL | ROUE | RAD |
| 60T.07.040 | DT041 | 2 | DISTANZIALE d=8 D=18 L=10 | SPACER | ENTRETOISE | DISTANZSTUECK |
| 60T.07.041 | MV051 | 1 | SUPPORTO Sx RUOTA PARACOLPI I60 | SUPPORT LEFT | SUPPORT | RAEDERSTUETZE |
| 60T.07.042 | VE460 | 2 | VITE ESAGONALE M8x16 UNI 5737/77 INOX | SCREW | VIS | SECHSECKIGE SCHRAUBE |
| 60T.07.043 | RO502 | 2 | RONDELLA SLARGATA 8x24 UNI6592/69 INOX | INOX WASHER | RONDELLE | SCHEIBE |
| 60T.07.044 | MV050 | 1 | SUPPORTO Dx RUOTA PARACOLPI I60 | SUPPORT RIGHT | SUPPORT | RAEDERSTUETZE |



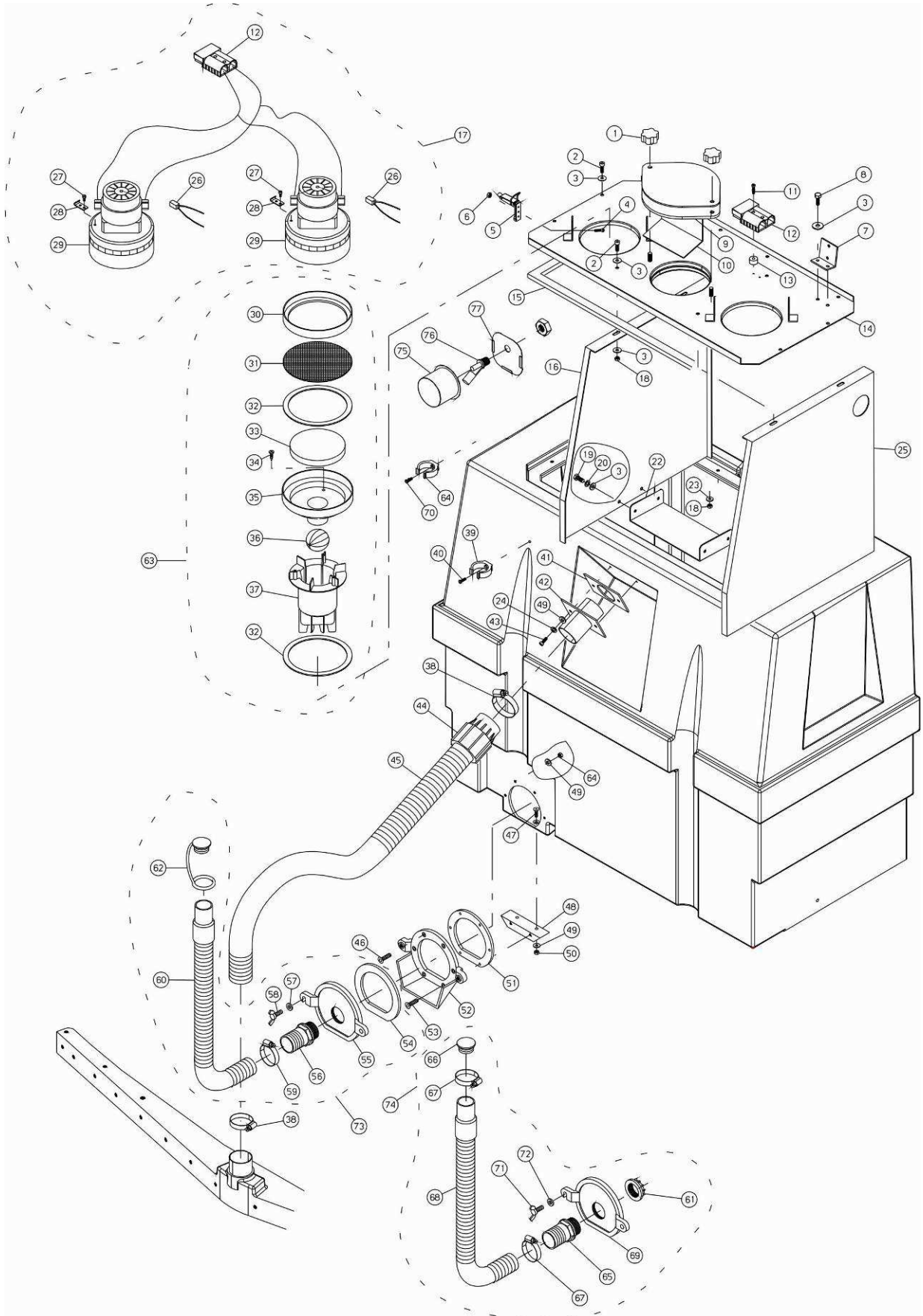
| N.Position | Code N. | Qta | Descrizione | Description | Description | Bezeichnung |
|------------|---------|-----|-------------------------------------|-----------------------|---------------------|----------------------|
| 42T.07.A01 | VE465 | 6 | VITE ESAGONALE M8x40 UNI 5737/77 IN | SCREW | VIS | SECHSECKIGE SCHRAUBE |
| 42T.07.A02 | RO502 | 6 | RONDELLA SLARG. D.8X24 UNI6592/69 I | INOX WASHER | RONDELLE | SCHEIBE |
| 42T.07.A03 | BO014 | 6 | BOCCOLA D=13x8 L=24 | SH.ABS.WH.BUSH D=13 | DOUILLE | BUCHSE |
| 42T.07.A04 | RT048 | 6 | RUOTA PARACOLPI D=75mm GRIGIA | WHEEL | ROUE | RAD |
| 42T.07.A05 | SU201 | 2 | SUPPORTO RUOTE PARACOLPI | SUPPORT | SUPPORT | RAEDERSTUETZE |
| 42T.07.A06 | VE461 | 2 | VITE ESAGONALE M8X20 UNI 5737-77 IN | SCREW | VIS | SECHSECKIGE SCHRAUBE |
| 42T.07.A07 | VE453 | 2 | VITE ESAGONALE M6x65 UNI 5737/77 IN | SCREW | VIS | SECHSECKIGE SCHRAUBE |
| 42T.07.A08 | SQ010 | 1 | CORPO SQUEEGEE | SQUEEGEE BODY | CORPS SUCEUR | SAUGFUSSKOERPER |
| 42T.07.A08 | SQ010I | 1 | CORPO SQUEEGEE IN INOX (OPTIONAL) | SQUEEGEE BODY INOX | CORPS SUCEUR INOX | SAUGFUSSKOERPER INOX |
| 42T.07.A09 | DD454 | 8 | DADO AUTOBLOCCANTE M8 INOX | INOX SELF-LOCKING NUT | ECROU DE SURETE | SICHERUNGSMUTTER |
| 42T.07.A10 | BP128 | 1 | LAMA ANTERIORE RIGATA IN POLIURETAN | SQUEEGEE FRONT BLADE | LAME AVANT SUCEUR | VORDERMESSER |
| 42T.07.A11 | DD455 | 2 | DADO AUTOBLOCCANTE M10 INOX | INOX SELF-LOCKING NUT | ECROU DE SURETE | SICHERUNGSMUTTER |
| 42T.07.A12 | PE098 | 2 | PERNO INOX SUP. SQUEEGEE M 10x49 | INOX PIN | PIVOT | BOLZEN |
| 42T.07.A13 | VI010 | 2 | RONDELLA SPECIALE | WASHER | RONDELLE | SCHEIBE |
| 42T.07.A14 | BP034 | 1 | LAMA POSTERIORE SQUEEGEE | SQUEEGEE REAR BLADE | LAME ARRIERE SUCEUR | SAUGFUSSRUECKMESSER |
| 42T.07.A15 | BP033 | 1 | CONTROLAMA SQUEEGEE | SQUEEGEE COUNTERBLADE | CONTRE-LAME | SAUGFUSSGEGENMESSER |
| 42T.07.A16 | LM112 | 1 | LAMIERINO POSTERIORE SQUEEGEE mm.13 | SQUEEGEE REAR SHEET | TOLE | SAUGFUSSBLECH |
| 42T.07.A17 | VE452 | 10 | VITE ESAGONALE M6x60 UNI5737/77 INO | SCREW | VIS | SECHSECKIGE SCHRAUBE |
| 42T.07.A18 | VE450 | 2 | VITE ESAGONALE M6X50 UNI5737-77 INO | SCREW | VIS | SECHSECKIGE SCHRAUBE |
| 42T.07.A19 | DD453 | 14 | DADO AUTOBLOCCANTE M6 INOX | INOX SELF-LOCKING NUT | ECROU DE SURETE | SICHERUNGSMUTTER |
| 42T.07.A20 | LM113 | 1 | LAMIERINO ANTERIORE SQUEEGEE mm.134 | SQUEEGEE FRONT SHEET | TOLE | SAUGFUSSBLECH |
| 42T.07.A21 | KIT294 | 1 | SERIE LAME C/LAMA IN POLIURETANO | SUC. BLADES ASSY | JEUX BAVETTES | SAUGFUSSMESSER |
| 42T.07.A22 | KIT306 | 1 | ASS. SQUEEGEE C/LAMA IN POLIUR. | SQUEEGEE COMPLET/POLY | SUCEUR COMPLET/POLY | SAUGFUSSZUSAMMENBAU |

I 60TEE

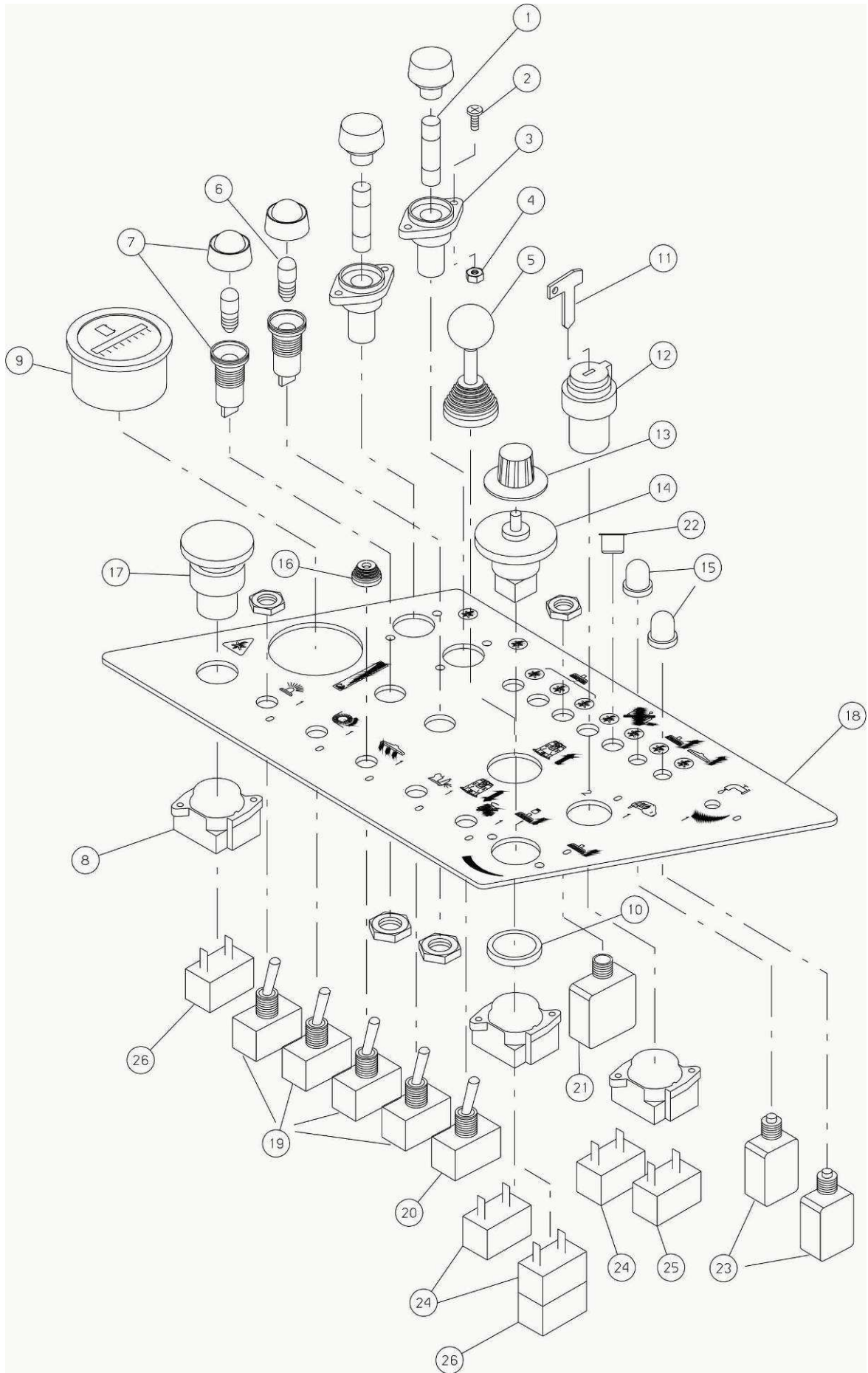
| | | | | | | |
|------------|--------|---|---------------------------------------|-----------------------|---------------------|----------------------|
| 60T.07.A08 | SQ019 | 1 | CORPO SQUEEGEE | SQUEEGEE BODY | CORPS SUCEUR | SAUGFUSSKOERPER |
| 60T.07.A10 | BP135 | 1 | LAMA ANTERIORE RIGATA IN POLIURETAN | SQUEEGEE FRONT BLADE | LAME AVANT SUCEUR | VORDERMESSER |
| 60T.07.A14 | BP077 | 1 | LAMA POSTERIORE SQUEEGEE | SQUEEGEE REAR BLADE | LAME ARRIERE SUCEUR | SAUGFUSSRUECKMESSER |
| 60T.07.A15 | BP078 | 1 | CONTROLAMA SQUEEGEE | SQUEEGEE COUNTERBLADE | CONTRE-LAME | SAUGFUSSGEGENMESSER |
| 60T.07.A16 | LM149 | 1 | LAMIERINO POSTERIORE SQUEEGEE | SQUEEGEE REAR SHEET | TOLE | SAUGFUSSBLECH |
| 60T.07.A20 | LM150 | 1 | LAMIERINO ANTERIORE SQUEEGEE | SQUEEGEE FRONT SHEET | TOLE | SAUGFUSSBLECH |
| 60T.07.A21 | KIT298 | 1 | SERIE LAME C/LAMA IN POLIURETANO | SUC. BLADES ASSY | JEUX BAVETTES | SAUGFUSSMESSER |
| 60T.07.A22 | KIT208 | 1 | ASS. SQUEEGEE C/LAMA IN POLIUR. | SQUEEGEE COMPLET/POLY | SUCEUR COMPLET/POLY | SAUGFUSSZUSAMMENBAU |
| 60T.07.A23 | VE474 | 2 | VITE ESAGONALE M8x65 UNI 5737/77 INOX | SCREW | VIS | SECHSECKIGE SCHRAUBE |
| 60T.07.A24 | RO455 | 4 | RONDELLA SPACCATA D.8 UNI1751 INOX | INOX WASHER | RONDELLE | SCHEIBE |
| 60T.07.A25 | RO516 | 4 | RONDELLA SLARGATA 8x30 UNI6592/69 IN | INOX WASHER | RONDELLE | SCHEIBE |
| 60T.07.A26 | BO073 | 2 | BOCCOLA RUOTA PARACOLPI | SHOCK ABS WHEEL BUSH | DOUILLE | BUCHSE |
| 60T.07.A27 | RT056 | 2 | RUOTA PARACOLPI 100x19 | SHOCKPROOF WHEEL | ROUE | RAD |
| 60T.07.A28 | DT041 | 2 | DISTANZIALE d=8 D=18 L=10 | SPACER | ENTRETOISE | DISTANZSTUECK |
| 60T.07.A29 | VE460 | 2 | VITE ESAGONALE M8x16 UNI 5737/77 INOX | SCREW | VIS | SECHSECKIGE SCHRAUBE |
| 60T.07.A30 | RO502 | 2 | RONDELLA SLARGATA 8x24 UNI6592/69 IN | INOX WASHER | RONDELLE | SCHEIBE |
| 60T.07.A31 | MV051 | 1 | SUPPORTO RUOTE PARACOLPI SX. | SUPPORT LEFT | SUPPORT | RAEDERSTUETZE |
| 60T.07.A32 | MV050 | 1 | SUPPORTO RUOTE PARACOLPI DX. | SUPPORT RIGHT | SUPPORT | RAEDERSTUETZE |



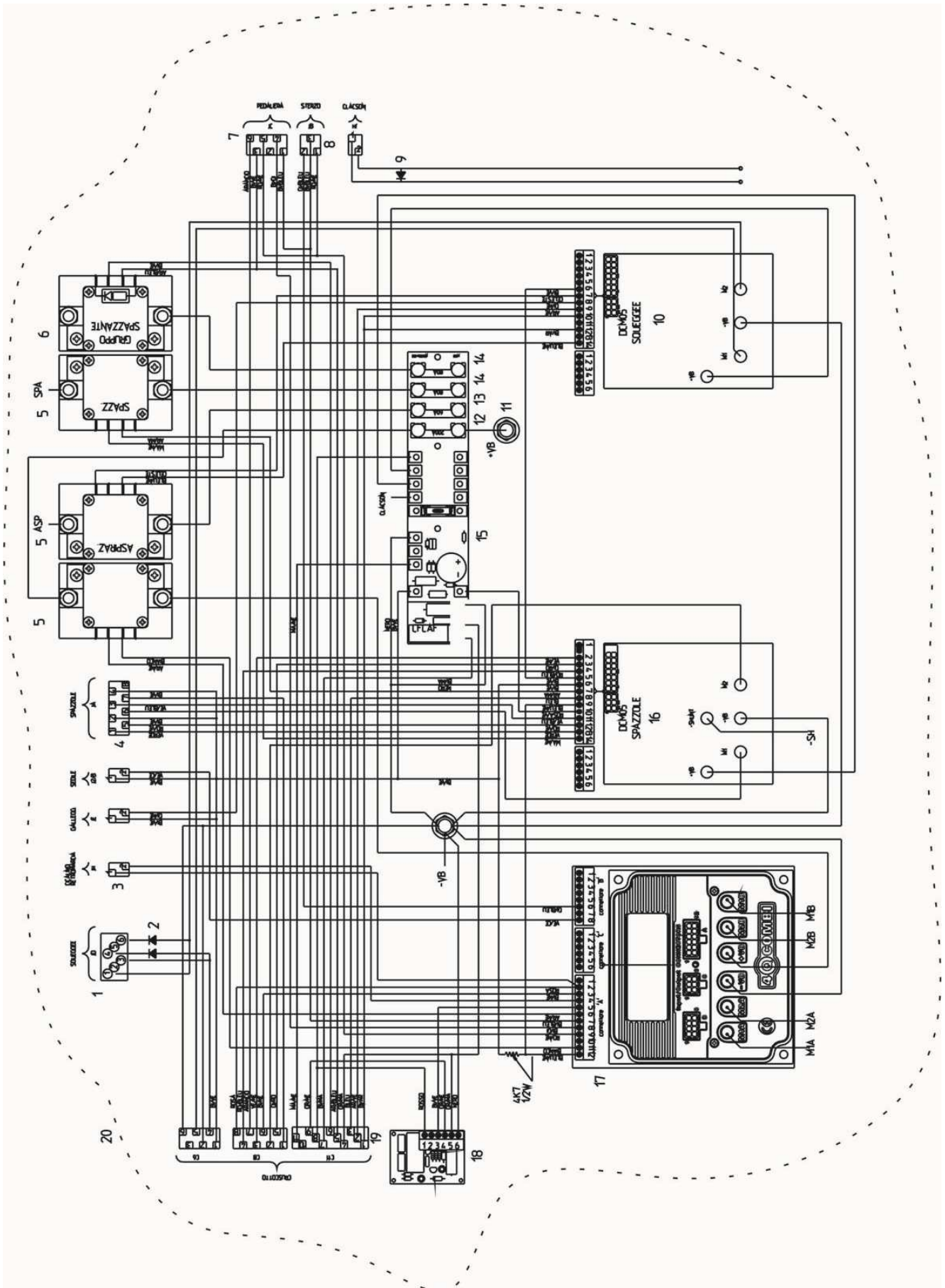
| N.Position | Code N. | Qta | Descrizione | Description | Description | Bezeichnung |
|------------|---------|-----|-------------------------------------|----------------------|-----------------------|-----------------------|
| 42T.08.001 | VP006 | 2 | POMELLO M8 FEMMINA | KNOB | POMMEAU | BALLENGRIFF |
| 42T.08.002 | VB421 | 16 | VITE CIL. BRUGOLA M6x30 UNI5931/17 | SCREW | VIS | ZYLINDERSCHRAUBE |
| 42T.08.003 | RO501 | 28 | RONDELLA SLARG.D.6X18 UNI6592/69 IN | INOX WASHER | RONDELLE | SCHEIBE |
| 42T.08.004 | VC402 | 4 | VITE CILIN.CROCE M4x10 UNI 7687 INO | SCREW | VIS | ZYLINDERSCHRAUBE |
| 42T.08.005 | CC001 | 4 | CHIUSURA A SCATTO | SNAP CLOSURE | FERMETURE A RESSORT | FEDERSCHLUSS |
| 42T.08.006 | DD451 | 4 | DADO AUTOBLOCCANTE M4 INOX | SELF-LOCKING NUT | ECROU DE SURETE | SICHERUNGSMUTTER |
| 42T.08.007 | PT242 | 2 | PIASTRINA SUPPORTO PLASTICHE | SUPPORT PLATE | PLAQUE DE SUPPORT | STUETZEPLAETTCHEN |
| 42T.08.008 | VE442 | 4 | VITE ESAGONALE M6x12 UNI 5737/77 IN | SCREW | VIS | SECHSECKIGE SCHRAUBE |
| 42T.08.009 | GR086 | 1 | GUARNIZIONE COP.ISPEZ.SERB.RECUPERO | TANK COVER GASKET | GARNITURE | DICHTUNG |
| 42T.08.010 | CO100 | 1 | COPERCHIO OBL0' ISPEZIONE | OBLO COVER | COUVERCLE | DECKEL |
| 42T.08.011 | VC406 | 2 | VITE CILIN.CROCE M4x25 UNI 7687 INO | SCREW | VIS | ZYLINDERSCHRAUBE |
| 42T.08.012 | PY032 | 1 | SPINA 50A | BATTERY CHARGE PLUG | CONNECTEUR | STECKER |
| 42T.08.013 | DT009 | 2 | DISTANZIALE D=18x6 L=10 | SPACER | ENTRETOISE | ABSTANDSTUECK |
| 42T.08.014 | CO128 | 1 | COPERCHIO INOX SERBATOIO RECUPERO | TANK COVER | COUVERCLE | DECKEL |
| 42T.08.015 | GR087 | 1 | GUARNIZIONE ADES.COPERC.SERB.REC. | TANK COVER GASKET | GARNITURE | DICHTUNG |
| 42T.08.016 | PA153 | 1 | PANNELLO LATERALE SX SERBATOIO RECU | SIDE PANEL | PANNEAU | LINKSSEIDENTAFEL |
| 42T.08.017 | KIT662 | 1 | KIT MOTORI ASPIRAZIONE *FANT* | VAC MOTORS | MOTEURS ASPIRATION | SAUGMOTORENZUSAMMENBA |
| 42T.08.018 | DD253 | 20 | DADO AUTOBLOC M6 | SELF-LOCKING NUT | ECROU DE SURETE | SICHERUNGSMUTTER |
| 42T.08.019 | VE443 | 4 | VITE ESAGONALE M6x16 UNI 5737/77 IN | SCREW | VIS | SECHSECKIGE SCHRAUBE |
| 42T.08.020 | RO454 | 4 | RONDELLA SPACCATA DIAM. 6 UNI 1751 | INOX WASHER | RONDELLE | SCHEIBE |
| 42T.08.021 | RO501 | 4 | RONDELLA SLARG.D.6X18 UNI6592/69 IN | INOX WASHER | RONDELLE | SCHEIBE |
| 42T.08.022 | SU302 | 1 | SUPPORTO PANNELLO LATERALE | SUPPORT | SUPPORT | SEIDENTAFELSTUETZE |
| 42T.08.023 | RO503 | 12 | ROSETTA SLARGATA D6x24 UNI6592/69 I | INOX WASHER | RONDELLE | SCHEIBE |
| 42T.08.024 | RO453 | 2 | ROSETTA SPACCATA D.5 UNI 1751 INOX | INOX WASHER | RONDELLE | SCHEIBE |
| 42T.08.025 | PA152 | 1 | PANNELLO LATERALE DX SERBATOIO RECU | SIDE PANEL | PANNEAU | RECHTSSEIDENTAFEL |
| 42T.08.026 | MP240 | 4 | CARBONCINO x MOTORE ISKRA 36V MO181 | MOTOR BRUSH | CHARBON | KOHL |
| 42T.08.027 | VC410 | 4 | VITE CILIN.CROCE M5x12 UNI 7687 INO | SCREW | VIS | ZYLINDERSCHRAUBE |
| 42T.08.028 | LM109 | 4 | PIASTRINA FERMA GANGIO | HOOK STOP PLATE | PLAQUE | PLAETTCHEN |
| 42T.08.029 | MO181 | 2 | MOTORE ASPIRAZIONE 36V | 36V VACUUM MOTOR | MOTEUR ASPIRATION 36V | SAUGMOTOR |
| 42T.08.030 | GR005 | 2 | GUARNIZIONE A L MOTORE 145x5 | MOTOR GASKET | GARNITURE | L-DICHTUNG |
| 42T.08.031 | RE002 | 2 | RETE GALLEGGIANTE | FLOATING NET | FILET | SCHWIMMERNETZ |
| 42T.08.032 | GR006 | 4 | GUARNIZIONE GALLEGGIANTE | FLOAT GASKET | GARNITURE | SCHWIMMERDICHTUNG |
| 42T.08.033 | FT002 | 2 | FILTRO GALLEGGIANTE | MOTOR FLOAT FILTER | FILTRE | SCHWIMMERFILTER |
| 42T.08.034 | VA403 | 6 | VITE AUTOFIL. TC 4,2x19 UNI 6954/71 | SCREW | VIS | SCHRAUBE MIT GEWINDE |
| 42T.08.035 | GL005 | 2 | FLANGIA GALLEGGIANTE | FLOATING FLANGE | FLOTTEUR | SCHWIMMERFLANSCH |
| 42T.08.036 | GL004 | 2 | SFERA GALLEGGIANTE | FLOATING BALL | FLOTTEUR | SCHWIMMERKUGEL |
| 42T.08.037 | GL006 | 2 | CORPO GALLEGGIANTE | FLOAT BODY | CORPS FLOTTEUR | SCHWIMMERKOERPER |
| 42T.08.038 | FS003 | 2 | FASCETTA 40/60 | CLAMP 40/60 | BANDE | SHELLE |
| 42T.08.039 | ML022 | 1 | MOLLA PER TUBO FLEX | SPRING | RESSORT | FEDER |
| 42T.08.040 | VS421 | 1 | VITE SVASATA TC M6x12 UNI 7688 INOX | SCREW | VIS | SENKSCRAUBE |
| 42T.08.041 | GR083 | 1 | GUARNIZIONE BOCCHETTA TUBO ASPIRAZI | GASKET | GARNITURE | DICHTUNG |
| 42T.08.042 | SB099 | 1 | BOCCHETTA SERBATOIO RECUPERO | RECOV.TANK MOUTH | SUCEUR | TANKSDUESE |
| 42T.08.043 | VE424 | 2 | VITE ESAGONALE M5X16 UNI 5737-77 IN | SCREW | VIS | SECHSECKIGE SCHRAUBE |
| 42T.08.044 | EE008 | 1 | MANICOTTO NERO D.50 | BLACK SLEEVE | MANCHON NOIR | SCHWARZE MUFFE |
| 42T.08.045 | TB117 | 1 | TUBO FLEX D.50 L.1250mm C/ANIMA AC | PIPE | TUYAU | ROHR |
| 42T.08.046 | VV471 | 4 | VITE SVAS.A BRUGOLA M5x35 UNI5933/I | SCREW | VIS | SENKSCRAUBE |
| 42T.08.047 | VV428 | 2 | VITE SVAS.A BRUGOLA M5x30 UNI5933/7 | SCREW | VIS | SENKSCRAUBE |
| 42T.08.048 | ST061 | 1 | STAFFA ATTACCO FLANGIA SCARICO | DRAIN FLANGE BRACKET | BRIDE | BUEGEL |
| 42T.08.049 | RO500 | 8 | RONDELLA SLARG.D.5X15 UNI6592/69 IN | INOX WASHER | RONDELLE | SCHEIBE |
| 42T.08.050 | DD403 | 2 | DADO M5 UNI 5588/65 INOX | INOX NUT | ECROU | MUTTER |
| 42T.08.051 | GR007 | 1 | GUARNIZIONE BOCCHETT.DI SCAR. CON F | DRAIN UNION GASKET | JOINT | DICHTUNG |
| 42T.08.052 | FL001 | 1 | FLANGIA TAPPO SCARICO SERB. RECUPER | DRAIN PLUG FLANGE | FLASQUE | FLANSCH |
| 42T.08.053 | VV470 | 2 | VITE SVAS. A BRUG. M5x20 UNI5933/77 | SCREW | VIS | SENKSCRAUBE |
| 42T.08.054 | GR002 | 1 | GUARNIZIONE BOCCHETTONE DI SCARICO | DRAIN UNION GASKET | JOINT | DICHTUNG |
| 42T.08.055 | TA008 | 1 | TAPPO SCARICO SERBATOIO RECUPERO | PLUG | BOUCHON | STOPFEN |
| 42T.08.056 | RC044 | 1 | RACCORDO PORTA GOMMA M/M 1"1/4x38 | PIPE FITTING | RACCORD | ANSCHLUSS |
| 42T.08.057 | RO502 | 2 | RONDELLA SLARG. D.8X24 UNI6592/69 I | INOX WASHER | RONDELLE | SCHEIBE |
| 42T.08.058 | VL210 | 2 | VITE AD ALETTE M8x30 UNI 5449/64 | SCREW | VIS | SCHRAUBE |
| 42T.08.059 | FS004 | 1 | FASCETTA 30/50 | CLAMP 30/50 | BANDE | SHELLE |
| 42T.08.060 | TB087 | 1 | TUBO FLEX D.40 L.900 C/ANIMA ACC. | PIPE | TUYAU | ROHR |
| 42T.08.061 | GH036 | 1 | GHIERA 1"1/2"G IN PROLIPROPILENE | RING | EMBOUT | GITTER |
| 42T.08.062 | TA002 | 1 | TAPPO TUBO SCARICO SERBATOIO REC. | PLUG | BOUCHON | DECKEL |
| 42T.08.063 | KIT013 | 2 | GALLEGG.COMPL.*FANT* | COMPLETE FLOAT | FLOTTEUR | SCHWIMMERZUSAMMENBAU |



| N.Position | Code N. | Qta | Descrizione | Description | Description | Bezeichnung |
|------------|---------|-----|-------------------------------------|-------------------------|--------------------------|-----------------------|
| 42T.08.064 | ML144 | 1 | MOLLA PER TUBO FLEX D=50mm | SPRING | RESSORT | FEDER |
| 42T.08.065 | RC093 | 2 | RACCORDO 1"1/2"G PORTAGOMMA 50 | PIPE FITTING | RACCORD | ANSCHLUSS |
| 42T.08.066 | TA5012 | 1 | TAPPO TUBO SCARICO SERBATOIO REC. | PLUG | BOUCHON | DECKEL |
| 42T.08.067 | FS003 | 2 | FASCETTA 40/60 | CLAMP 40/60 | BANDE | SHELLE |
| 42T.08.068 | TB166 | 1 | TUBO FLEX D.50 C/ANIMA ACC. | PIPE | TUYAU | ROHR |
| 42T.08.069 | TA5011 | 1 | TAPPO SCARICO SERBATOIO RECUPERO | PLUG | BOUCHON | STOPFEN |
| 42T.08.070 | VS421 | 1 | VITE SVASATA TC M6x12 UNI 7688 INOX | SCREW | VIS | SENKSCRAUBE |
| 42T.08.071 | VL210 | 2 | VITE AD ALETTE M8x30 UNI 5449/64 | SCREW | VIS | SCHRAUBE |
| 42T.08.072 | RO502 | 2 | RONDELLA SLARG. D.8X24 UNI6592/69 I | INOX WASHER | RONDELLE | SCHEIBE |
| 42T.08.073 | KIT692 | 1 | KIT ASSEMBLAGGIO TUBO SCARICO D=40 | DISCHARGE HOSE ASSEMBLY | ASSEMBLAGE TUYAN DE VID. | ABLAUFSRCHRMONTAGE |
| 42T.08.074 | KIT693 | 1 | KIT ASSEMBLAGGIO TUBO SCARICO D=50 | DISCHARGE HOSE ASSEMBLY | ASSEMBLAGE TUYAN DE VID. | ABLAUFSRCHRMONTAGE |
| 42T.08.075 | FT052 | 1 | FILTRO GALLEGGIANTE | FLOAT FILTER | FILTRE FLOTTEUR | SCHWIMMENDER FILTER |
| 42T.08.076 | GL014 | 1 | GALLEGGIANTE ELETTRICO | ELECTRIC FLOAT | FLOTTEUR | ELEKTROSCWIMMER |
| 42T.08.077 | LM461 | 1 | LAMIERA SUPPORTO GALLEGGIANTE | FLOAT SUPPORT SHEET | TOLE SUPP.FLOTTEUR | SCHWIMMERSTUETZESBLEC |



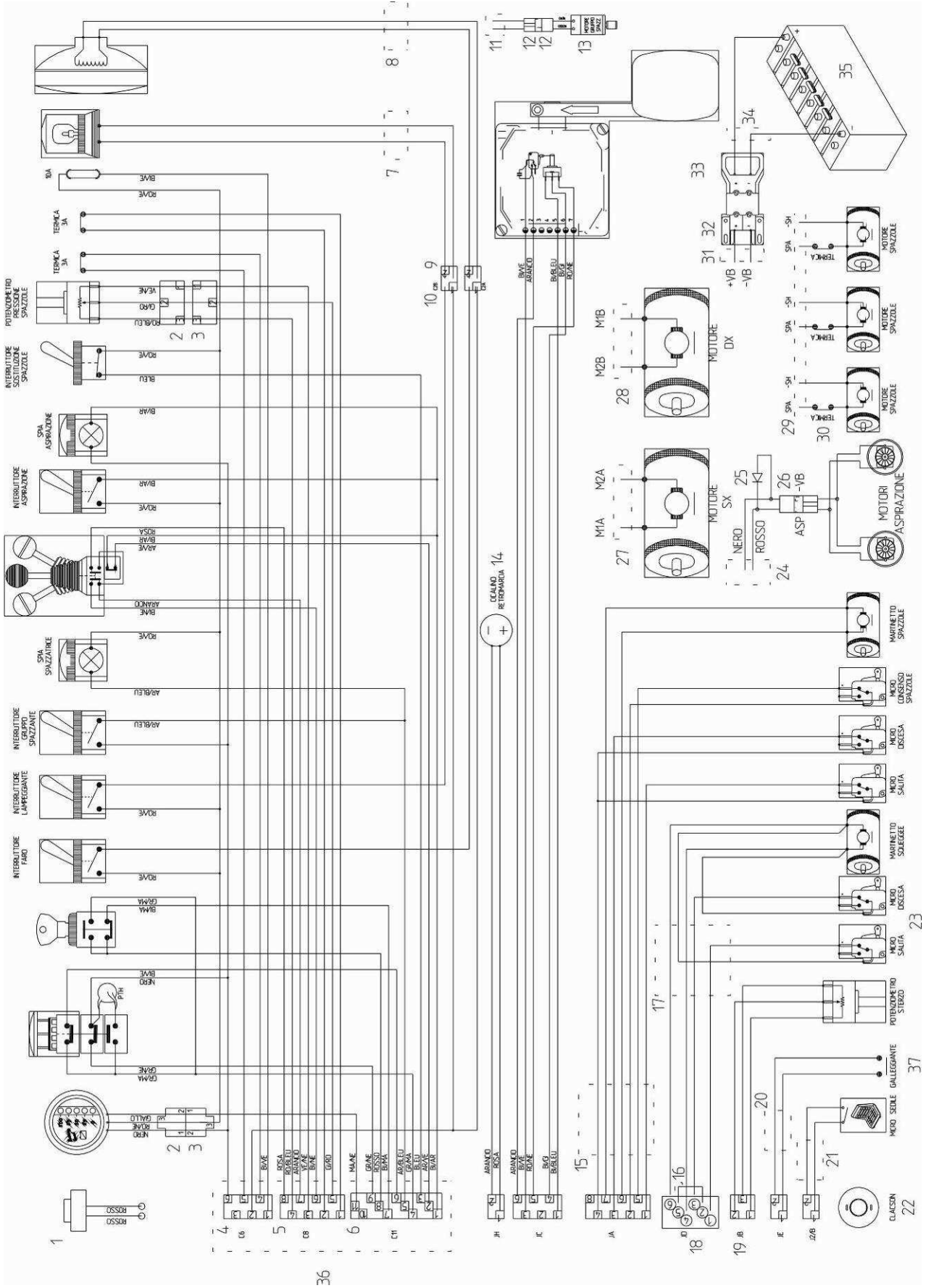
| N.Position | Code N. | Qta | Descrizione | Description | Description | Bezeichnung |
|------------|---------|-----|---|---|--------------------------------------|---|
| 42T.09.001 | PY416 | 2 | FUSIBILE 10x38 10A | FUSE 10A | FUSIBLE 10x38 10A | SCHMELZSICHERUNG |
| 42T.09.002 | VC404 | 4 | VITE CILIN.CROCE M4X16 UNI 7687 INO | SCREW | VIS | ZYLINDERSCHRAUBE |
| 42T.09.003 | PY415 | 2 | PORTA FUSIBILE PER FUSIBILE 10x38 | FUSIBLE HOLDER | PORTE FUSIBLE | SCHMELZSICHERUNG |
| 42T.09.004 | DD451 | 4 | DADO AUTOBLOCCANTE M4 INOX | SELF-LOCKING NUT | ECROU DE SURETE | SICHERUNGSMUTTER |
| 42T.09.005 | IN095 | 1 | INTERRUTTORE MARCIA AVANTI/INDIETRO | FORW./BACK. SWITCH | INTERRUPTEUR | VOR-RUECKWAERTSSCH. |
| 42T.09.006 | LP037 | 2 | LAMPADINA 36V 2W | LAMP | LAMPE | BIRNE 36V |
| 42T.09.007 | PY1174 | 2 | GEMMA+PORTALAMPADA ROSSA | RED LAMP CAP | COUVR LAMPE ROUGE | ROTES SCHEIBCHEN KONTAKTEHALTER AUS STAHL |
| 42T.09.008 | PY1116 | 3 | PORTACONTATTI IN FERRO | IRON CONTACT HOLDER | PORTE CONTACT EN FER | BATTERIESTATUSANZEIGE |
| 42T.09.009 | PY727 | 1 | INDICATORE STATO BATTERIA+CONTAORE | BATTERY INDICATOR | INDICATEUR DE BATTERI | BATTERIESTATUSANZEIGE |
| 42T.09.010 | MI399 | 1 | BOCCOLA RIDUZIONE PER SELETTORE | REDUCTION BUSH FOR SELECTOR | BAGUE DE REDUCTION POUR SELECTEUR | VERRINGERUNGSKONTAKTE |
| 42T.09.011 | IN096 | 1 | CHIAVE X INTERRUTTORE RM200N | KEY | CLES | SCHALTERSCHLUESSEL |
| 42T.09.012 | IN097 | 1 | INTERRUTTORE A CHIAVE | KEY SWITCH | INTERRUPTEUR | SCHLUESSELSCHALTER |
| 42T.09.013 | PY257 | 1 | POMELLO PER REGOLAZIONE | KNOB | POIGNEE | KUGELGRIFF |
| 42T.09.014 | KIT226 | 1 | ASSEMBL.POTENZ.REGOL.PRESS.SPAZZ- | POTENTIOMETER ASSY | ASS.POTENTIOMETRE | POTENTIOMETERZUSAMM. |
| 42T.09.015 | IN038 | 2 | CAPPUCCIO X MICRO DISGIUNTORE | CAP | COUVR | KAEPPOCHEN |
| 42T.09.016 | IN039 | 5 | CAPPUCCIO X INTERRUTTORI A LEVETTA | CAP | COUVR | KAEPPOCHEN |
| 42T.09.017 | PY1073 | 1 | INTERRUTTORE DI EMERGENZA | EMERGENCY SWITCH | INTERRUPTEUR-URGENCE | NOTSCHALTER |
| 42T.09.018 | TG038 | 1 | TARGHETTA PLANCIA COMANDI 42T | LABEL CONTROL DASHBOA | ETIQUETTE | KLEBSCHILD |
| 42T.09.019 | IN005 | 4 | INTERRUTTORE A SCATTO 4 CONTATTI | SNAP SWITCH | INTERRUPTEUR A RESSOR | FEDERSCHALTER |
| 42T.09.020 | IN017 | 1 | INTERRUTTORE A PULSANTE | PRESS SWITCH | INTERRUPT. A POUSSOIR | DRUCKKNOPFSCHALTER |
| 42T.09.021 | PY165 | 3 | INTERRUTTORE SALVAMOTORE 20A 36V | OVERLOAD CUTOUT | INTERRUTPEUR | SCHALTER |
| 42T.09.022 | TA046 | 2 | TAPPO COPRIFORO D=10/15 | PLUG | BOUCHONS | STOPFEN |
| 42T.09.023 | PY232 | 2 | MICRO DISGIUNTORE (SALVAMOTORE) | OVERLOAD CUTOUT NORMALLY OPEN CONTACT | MICRO | MIKROSCHALTER |
| 42T.09.024 | IN099 | 3 | FRUTTO NORMALMENTE APERTO | CONTACT | CONTAT NORMAL.OUVERT | KONTAKT |
| 42T.09.025 | IN100 | 1 | FRUTTO NORMALMENTE APERTO VERDE/BIANCO | CONTACT NORMAL.CLOSED | CONTAT CONTACT | KONTAKT |
| 42T.09.026 | IN098 | 2 | FRUTTO NORMALMENTE CHIUSO | CONTACT | NORMALM.FERME | KONTAKT |



| N.Position | Code Num | Qta | Descrizione | Description | Description | Bezeichnung |
|------------|----------|-----|-------------------------------------|-----------------------|-----------------------|-----------------------|
| 42T.10.001 | PY695 | 1 | CONNET.PORTA-FEMMINA MATE-NLOCK 6 P | CONNECTOR | CONNECTEUR | STECKERHUELSE |
| 42T.10.002 | PY214 | 2 | DIODO P 600 G | DIODE | DIODE | DIODE |
| 42T.10.003 | PY300 | 4 | CONNETT.2 POLI FEMM ATT FASTON 6,3X | 2-POLE CONNECTOR FEMA | CONNECTEUR | 2-POLIGE STECKDOSE |
| 42T.10.004 | PY474 | 1 | CONNETTORE FEMMINA 8 POLI | CONNECTOR | CONNECTEUR | STECKERHUELSE |
| 42T.10.005 | PY650 | 3 | TELERUTTORE MAC 15D/24 C/SPEGNIPICC | REMOTE CONTROL SWITCH | TELERUPTEUR | PLATINE |
| 42T.10.006 | PY206 | 1 | TELERUTTORE MAC 15D/36 C/SPEGNIPICC | REMOTE CONTROL SWITCH | TELERUPTEUR | FERNSCHALTER |
| 42T.10.007 | PY482 | 1 | CONNETTORE FEMMINA 6 POLI | CONNECTOR | CONNECTEUR | STECKERHUELSE |
| 42T.10.008 | PY302 | 1 | CONNETTORE 3 POLI FEMM ATT FASTON | 3-POLE FEMALE CONNECT | CONNECTEUR | 3-POLIGE STECKERHUELS |
| 42T.10.009 | PY214 | 1 | DIODO P 600 G | DIODE | DIODE | DIODE |
| 42T.10.010 | PY665 | 1 | SCHEDA DC MOS SQUEEGEE | CARD | PLATINE | PLATINE |
| 42T.10.011 | PY5028 | 2 | SUPPORTO PER FUSIBILE M8X20 | FUSE SUPPORT | SUPPORT FUSIBLE | SOCKEL |
| 42T.10.012 | PY659 | 2 | FUSIBILE GENERALE 100A | FUSE | FUSIBLE | SCHMELZSICHERUNG |
| 42T.10.013 | PY818 | 1 | FUSIBILE LAMELLARE 60A | LAMELLAR FUSE 60A | FUSIBLE LAMELLAIRE 60 | SCHMELZSICHERUNG |
| 42T.10.014 | PY658 | 2 | FUSIBILE SPAZZOLE 80A MOT. ASP. | FUSE | FUSIBLE | SCHMELZSICHERUNG |
| 42T.10.015 | PY693 | 1 | SCHEDA SUPPORTO FUSIBILI | CARD | PLATINE | PLATINE |
| 42T.10.016 | PY685 | 1 | SCHEDA DC MOS PRESSIONE SPAZZOLE | BRUSH PRESSURE CARD | CARTE PRESSION BROSSE | PLATINE |
| 42T.10.017 | PY660 | 1 | SCHEDA MOTORE TRAZIONE TIPO 4Q COMB | DRIVE MOTOR CARD | PLATINE | PLATINE |
| 42T.10.018 | PY1148 | 1 | SCHEDA RITARDO TM04 36V | ELECTRONIC DATA DELAY | DE DONNE'ES DE RETARD | DATENVERZÖGERUNG |
| 42T.10.019 | PY677B | 1 | GRUPPO NEW I42/60TE | ELECTRONIC GROUP | GRUPE ELECTRONIQUE | ELEKTROANLAGE |

I42TEE

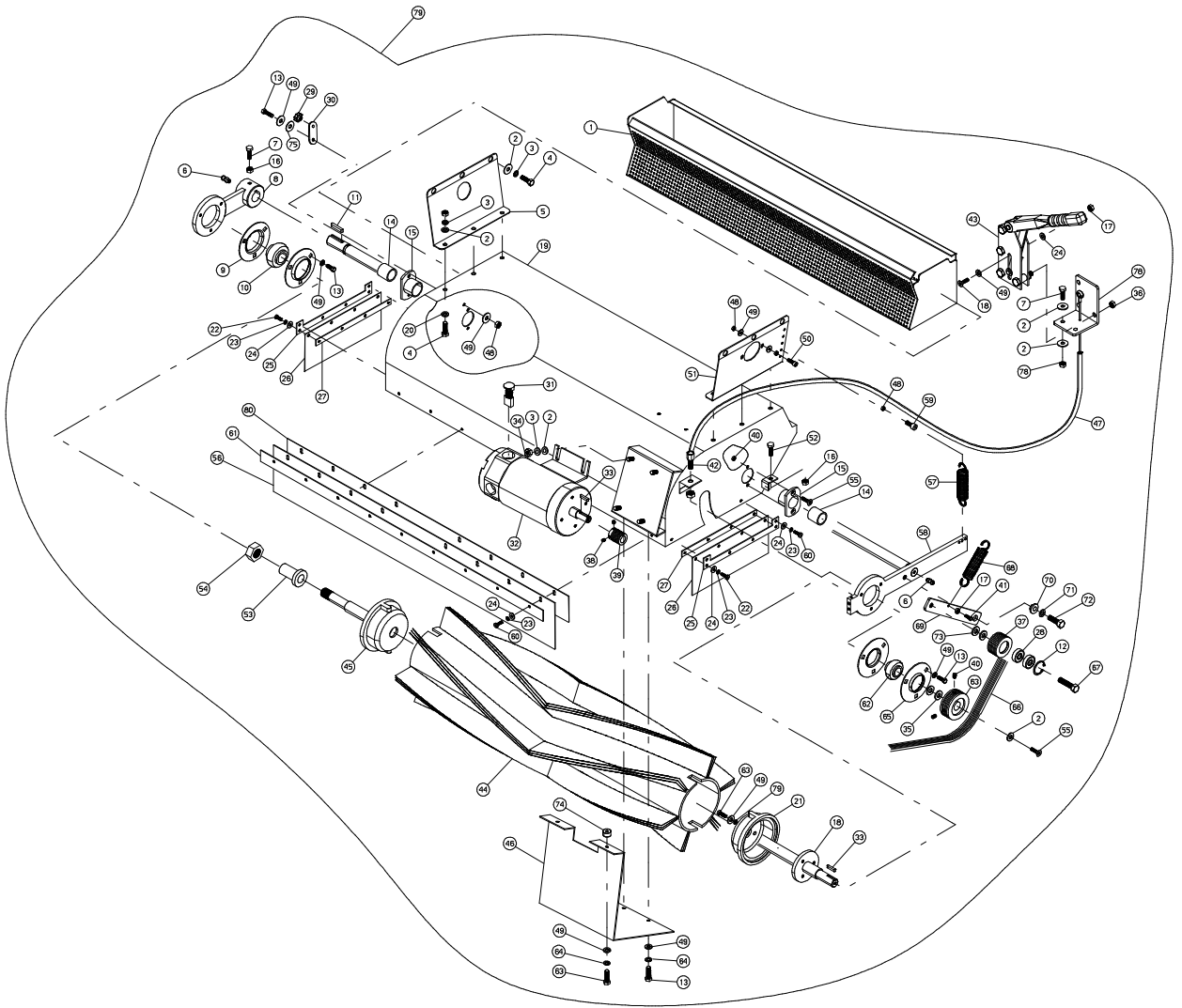
TAV. 10-A



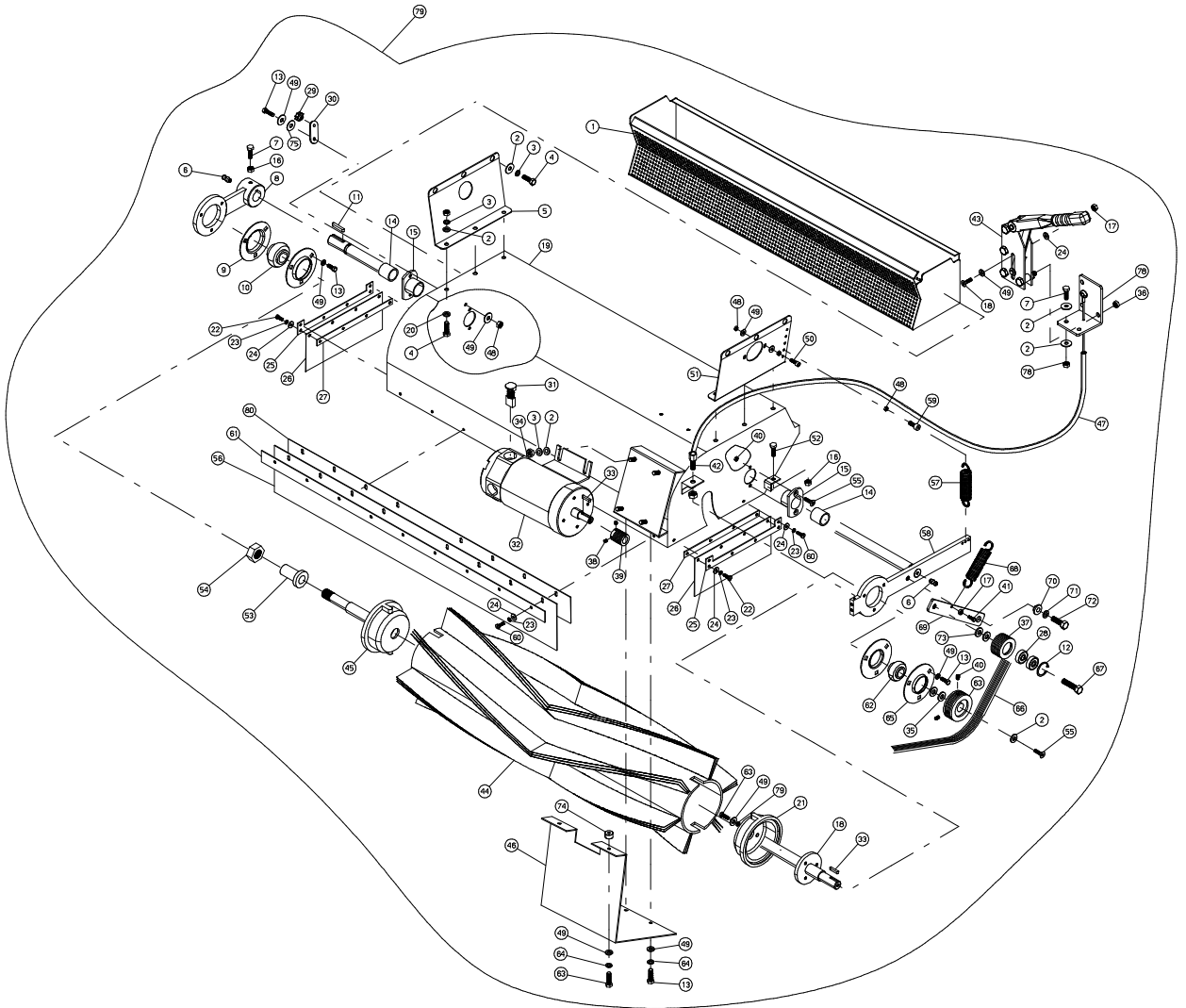
| N.Position | Code Num | Qta | Descrizione | Description | Description | Bezeichnung |
|------------|----------|-----|--------------------------------------|-------------------------|-----------------------|-----------------------|
| 42T.10.A01 | IN053 | 1 | INTERRUTTORE A PULSANTE | PRESS SWITCH | INTERRUPT. A POUSSOIR | DRUCKKNOPFSCHALTER |
| 42T.10.A02 | PY301 | 2 | CONNETTORE 3 POLI MASCHIO ATT FASTO | 3-POLE MALE CONNECTOR | CONNECTEUR | 3-POLIGER KONTAKTSTIF |
| 42T.10.A03 | PY302 | 2 | CONNETTORE 3 POLI FEMM ATT FASTON | 3-POLE FEMALE CONNECTOR | CONNECTEUR | 3-POLIGE STECKERHUELS |
| 42T.10.A04 | PY472 | 2 | CONNETTORE MASCHIO 6 POLI | CONNECTOR | CONNECTEUR | KONTAKTSTIFT |
| 42T.10.A05 | PY473 | 2 | CONNETTORE MASCHIO 8 POLI | CONNECTOR | CONNECTEUR | KONTAKTSTIFT |
| 42T.10.A06 | PY486 | 1 | CONNETTORE 11 POLI MASCHIO | CONNECTOR | CONNECTEUR | STECKVERBINDER |
| 42T.10.A07 | CW123 | 1 | CAVO MOTORE ASPIRAZIONE E GIROFARO | VAC MOTOR WIRE | CABLE MOT. ASPIRATION | KABEL |
| 42T.10.A08 | CW129 | 1 | CAVO FARO | FRONT LIGHT WIRE | CABLE PHARE | KABEL |
| 42T.10.A09 | PY299 | 2 | CONNETTORE 2 POLI MASCHIO ATT FASTO | 2-POLE CONNECTOR MALE | CONNECTEUR | 2-POLIGER STECKER |
| 42T.10.A10 | PY300 | 2 | CONNETT.2 POLI FEMM ATT FASTON 6,3X | 2-POLE CONNECTOR FEMA | CONNECTEUR | 2-POLIGE STECKDOSE |
| 42T.10.A11 | CW096 | 1 | CAVO GRUPPO SPAZZANTE | SWEEPING SYS.WIRE | CABLE GROUPE BALAYANT | KABEL |
| 42T.10.A12 | PY032 | 2 | SPINA CARICA BATTERIE 50A | BATTERY CHARGE PLUG | PRISE CHARGEUR 50A | STECKER |
| 42T.10.A13 | MO305/R | 1 | MOTORE RULLI 1100W 2200rpm 36V 40A | DRIVE MOTOR | MOTEUR TRACTION | MOTOR |
| 42T.10.A14 | PY888 | 1 | BUZZER RETROMARCIA MULTITENSIONE | REVERSE SPEED BUZZER | BUZZER MARCHE ARRIERE | RUECKWAERTSGANGSIGNAL |
| 42T.10.A15 | CW121 | 1 | CAVO MARTINETTO SPAZZOLE | BRUSH JACK WIRE | CABLE VERIN BROUSSE | KABEL |
| 42T.10.A16 | CW137 | 1 | CAVO PONTE PER MOTORE DI ASPIRAZION | CABLE | CABLE | KABEL |
| 42T.10.A17 | CW122 | 1 | CAVO MARTINETTO SQUEEGEE | SQ.JACK WIRE | CABLE VERIN SUCEUR | KABEL |
| 42T.10.A18 | PY694 | 1 | CONNETT.PORTE-MASCHIO MATE-NLOCK 6 P | CONNECTEUR | CONNECTEUR PORTE-MALE | KONTAKTSTIFT |
| 42T.10.A19 | PY301 | 1 | CONNETTORE 3 POLI MASCHIO ATT FASTO | 3-POLE MALE CONNECTOR | CONNECTEUR | 3-POLIGER KONTAKTSTIF |
| 42T.10.A20 | CW209 | 1 | CAVO GALLEGGIANTE -OPTIONAL- | CABLE | CABLE | KABEL |
| 42T.10.A21 | CW125 | 1 | CAVO MICRO SEDILE | SEAT MICROSW.WIRE | CABLE MICROINT.SIEGE | KABEL |
| 42T.10.A22 | MI068 | 1 | AVVISATORE ACUSTICO A DISCO 36V 1A | HORN | CLACSON | HUPE |
| 42T.10.A23 | IN009 | 2 | MICRO SWITCH | MICROSWITCH | MICRO INTERRUPTEUR | MIKROSCHALTER |
| 42T.10.A24 | CW123 | 1 | CAVO MOTORE ASPIRAZIONE E GIROFARO | VAC MOTOR WIRE | CABLE MOT. ASPIRATION | KABEL |
| 42T.10.A25 | PY214 | 1 | DIODO P 600 G | DIODE | DIODE | DIODE |
| 42T.10.A26 | PY032 | 2 | SPINA CARICA BATTERIE 50A | BATTERY CHARGE PLUG | PRISE CHARGEUR 50A | STECKER |
| 42T.10.A27 | CW128 | 1 | CAVO MOTORE TRAZIONE SX | LH DRIVE MOTOR WIRE | CABLE MOT.TRACTION | ANTRIEBMOTORSKABEL |
| 42T.10.A28 | CW127 | 1 | CAVO MOTORE TRAZIONE DX | RH DRIVE MOTOR WIRE | CABLE MOT.TRACTION | ANTRIEBMOTORSKABEL |
| 42T.10.A29 | CW124 | 1 | CAVO PIATTO SPAZZOLE | BRUSH PLATE WIRE | CABLE PLATEAU BROSSES | KABEL |
| 42T.10.A30 | PY165 | 3 | INTERRUTTORE SALVAMOTORE 20A | OVERLOAD CUTOUT 20A 3 | INTERRUTPEUR | SCHALTER |
| 42T.10.A31 | CW499 | 1 | CAVO BATTERIA PER ESTRAIBILE I42TE | CABLE | CABLE | KABEL |
| 42T.10.A32 | PY535 | 2 | SPINA SBE 160 A | BATTERY CHARGER PLUG | GOUPILLE CHARGE-BATTE | STECKER |
| 42T.10.A33 | PY536 | 1 | MANIGLIA PER SPINA SBE 160/175A | HANDLE | POIGNEE POUR GOUPILLE | HANDGRIFF |
| 42T.10.A34 | CW499 | 1 | CAVO BATTERIA PER ESTRAIBILE I42TE | CABLE | CABLE | KABEL |
| 42T.10.A35 | BT105 | 1 | BATTERIA 36V 400AH 18 TMH 315/5 | BATTERY 36V 400AH 18 | BATTERIE | BATTERIE |
| 42T.10.A36 | CW156B | 1 | CAVO PLANCIA | CABLE | CABLE | KABEL |
| 42T.10.A37 | GL014 | 1 | GALLEGGIANTE ELETTRICO | ELECTRIC FLOAT | FLOTTEUR | ELEKTROSCWIMMER |

I 60TEE

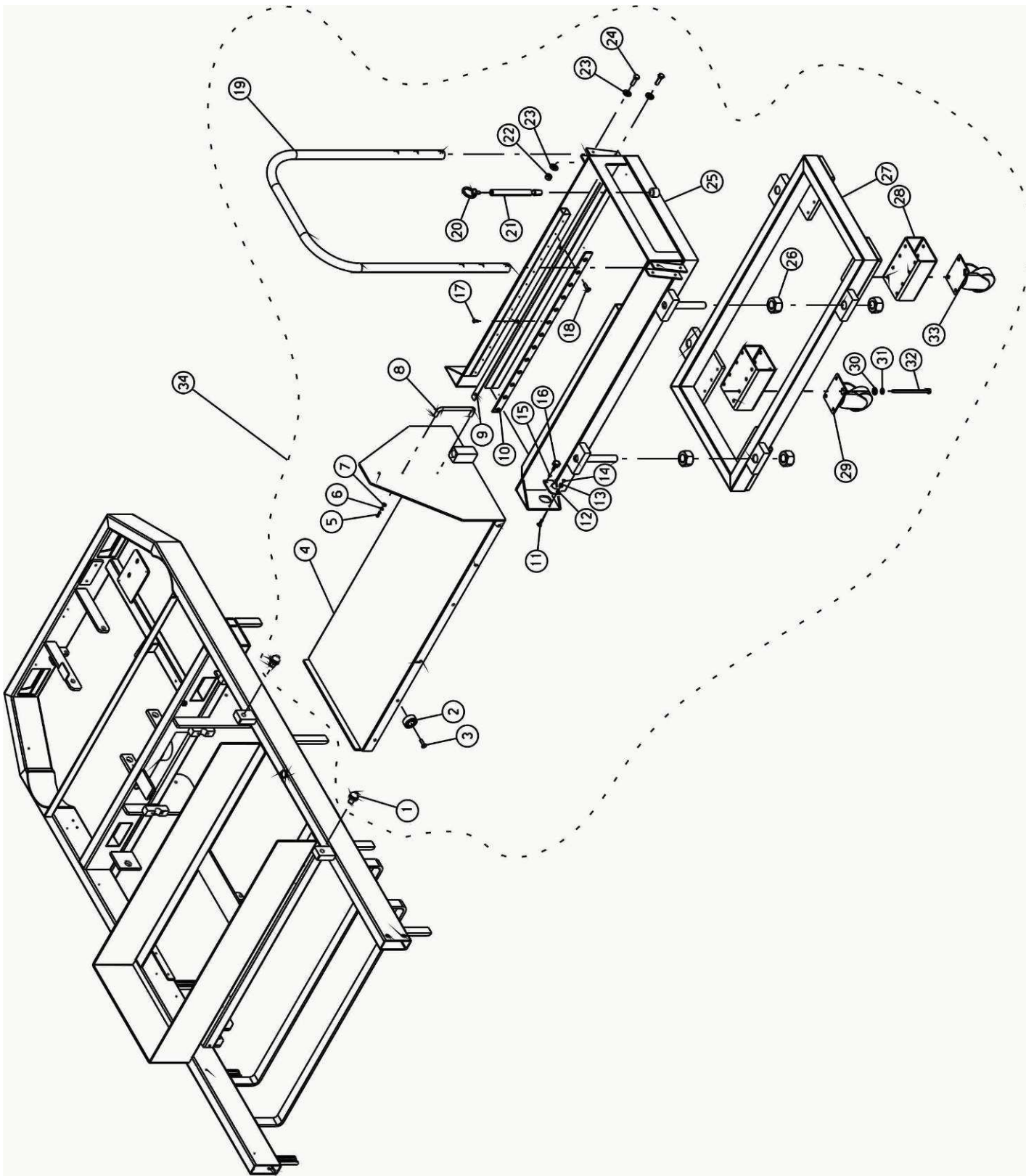
| | | | | | | |
|------------|-------|---|----------------------------------|-----------------|--------------|----------|
| 42T.10.A30 | PY362 | 3 | INTERRUTTORE SALVAMOTORE 30A 36V | OVERLOAD CUTOUT | INTERRUTPEUR | SCHALTER |
|------------|-------|---|----------------------------------|-----------------|--------------|----------|



| N.Posit. | Code N. | Qta | Descrizione | Description | Description | Bezeichnung |
|------------|---------|-----|--------------------------------------|-----------------------|--------------------|----------------------|
| 42T.11.001 | LM032 | 1 | CASSETTA PORTA RIFIUTI | LITTER COLLECTOR | CAISSE | ABFAELLEKASTEN |
| 42T.11.002 | RO502 | 17 | RONDELLA SLARG. D.8X24 UNI6592/69 I | INOX WASHER | RONDELLE | SCHEIBE |
| 42T.11.003 | RO455 | 12 | RONDELLA SPACCATO DIAM. 8 UNI 1751 | INOX WASHER | RONDELLE | SCHEIBE |
| 42T.11.004 | VE460 | 12 | VITE ESAGONALE M8x16 UNI 5737/77 IN | SCREW | VIS | SECHSECKIGE SCHRAUBE |
| 42T.11.005 | SU064 | 1 | SUPPORTO DX. GRUPPO SPAZZANTE | SUPPORT | SUPPORT | HALTER |
| 42T.11.006 | IR001 | 2 | INGRASSATORE C.CHIUSO.A SFERA M6 UNI | GREASER | GRAISSEUR | SCHMIERBUCHSE |
| 42T.11.007 | VE462 | 3 | VITE ESAGONALE M8x25 UNI 5737/77 IN | SCREW | VIS | SECHSECKIGE SCHRAUBE |
| 42T.11.008 | LV183 | 1 | LEVA SOLLEVAMENTO ALBERO SPAZZOLA | LEVER | LEVIER | HEBEL |
| 42T.11.009 | SC002 | 2 | SUPPORTO CUSCINETTO PF 52 | BEARING SUPPORT | SUPPORT ROULEMENT | HALTER KUGELLAGER |
| 42T.11.010 | CS043 | 1 | CUSCINETTO YAR 205-2F | BEARING | ROULEMENT | KUGELLAGER |
| 42T.11.011 | CH021 | 1 | LINGUETTA 6x6x40 UNI6604-A | TONGUE | CLAVETTE | PASSFEDER |
| 42T.11.012 | SG055 | 1 | ANELLO SEEGER PER INT.DIAM.30 UNI 7 | SEEGER | SEEGER | SEEGERRING |
| 42T.11.013 | VE443 | 8 | VITE ESAGONALE M6x16 UNI 5737/77 IN | SCREW | VIS | SECHSECKIGE SCHRAUBE |
| 42T.11.014 | BO110 | 2 | BOCCOLA D=30,4 d=25,4 L=30 | BUSH | DOUILLE | BUCHSE |
| 42T.11.015 | SU068 | 1 | SUPPORTO FULCRO SPAZZOLA | SUPPORT | SUPPORT | HALTER |
| 42T.11.016 | DD405 | 8 | DADO M8 UNI 5588/65 INOX | INOX NUT | ECROU | MUTTER |
| 42T.11.017 | DD403 | 2 | DADO M5 UNI 5588/65 INOX | INOX NUT | ECROU | MUTTER |
| 42T.11.018 | AL047 | 1 | ALBERO SPAZZOLA CENTRALE | CENTRAL BRUSH SHAFT | ARBRE | WELLE |
| 42T.11.019 | LM058 | 1 | CORPO SPAZZATRICE | SWEEPER BODY | CORPS BALAYEUSE | KEHRMASCHINEKOERPER |
| 42T.11.020 | RO404 | 6 | RONDELLA NORM.DIAM. 8 UNI 6592/69 I | INOX WASHER | RONDELLE | SCHEIBE |
| 42T.11.021 | SU036 | 1 | SUPPORTO SPAZZOLA FISSO | BRUSH SUPPORT | SUPPORT | HALTER |
| 42T.11.022 | VC411 | 8 | VITE CILIN.CROCE M5x8 UNI 7687 INOX | SCREW | VIS | ZYLINDERSCHRAUBE |
| 42T.11.023 | RO453 | 20 | ROSETTA SPACCATO D.5 UNI 1751 INOX | INOX WASHER | RONDELLE | SCHEIBE |
| 42T.11.024 | RO500 | 21 | RONDELLA SLARG.D.5X15 UNI6592/69 IN | INOX WASHER | RONDELLE | SCHEIBE |
| 42T.11.025 | LM154 | 1 | LAMIERINO INTERNO MINIGONNA | BUMPER INNER SHEET | TOLE | PUFFERBLECH |
| 42T.11.026 | BP046 | 2 | MINIGONNA IN GOMMA | RUBBER BUMPER | GARDE-BOUE | GUMMIPUFFER |
| 42T.11.027 | LM075 | 2 | LISTELLO ESTERNO PER MINIGONNA | EXTERNAL STRIP | LARDON | LEISTE |
| 42T.11.028 | CS003 | 2 | CUSCINETTO A SFERE 6200 2RS | BALL BEARING | ROULEMENT A BILLES | KUGELLAGER |
| 42T.11.029 | VP5007 | 1 | POMELLO M6 FEMMINA CHIUSO | KNOB | POMMEAU | KUGELGRIF |
| 42T.11.030 | PT223 | 1 | PIASTRINA FERMA CASSETTO GRUPPO | PLATE | PLAQUETTE | PLAETTCHEN |
| 42T.11.031 | MP084 | 4 | SPAZZOLA MOTORE | MOTOR BRUSH | CHARBON MOTEUR | MOTORBUERSTE |
| 42T.11.032 | MO305/R | 1 | MOTORE RULLI 1100W 2200rpm 36V 40A | DRIVE MOTOR | MOTEUR TRACTION | MOTOR |
| 42T.11.033 | CH095 | 1 | LINGUETTA 4,75x4,75x25 FORMA A | TONGUE | CLAVETTE | PASSFEDER |
| 42T.11.034 | DD405 | 6 | DADO M8 UNI 5588/65 INOX | INOX NUT | ECROU | MUTTER |
| 42T.11.035 | MI078 | 2 | SPESSORE CALIBRATO Di=20 Sp=0,5 | SPACER | EPAISSEUR | BEILAGE |
| 42T.11.036 | DD255 | 3 | DADO AUTOBLOCCANTE M10 | SELF-LOCKING NUT | ECROU DE SURETE | SICHERUNGSMUTTER |
| 42T.11.037 | PP017 | 1 | PULEGGIA TENDICINGHIA De 50 Di 23,5 | TIGHTENER PULLEY | POULIE | RIEMENSCHIEBE |
| 42T.11.038 | VG011 | 2 | GRANO M5x6 UNI 5927/67 | DOWEL | GRAIN | DUEBEL |
| 42T.11.039 | PP050 | 1 | PULEGGIA MOTORE SPAZZOLA CENTRALE | PULLEY | POULIE | RIEMENSCHIEBE |
| 42T.11.040 | VG021 | 4 | GRANO M6x10 UNI 5927/67 | DOWEL | GRAIN | DUEBEL |
| 42T.11.041 | VE442 | 1 | VITE ESAGONALE M6x12 UNI 5737/77 IN | SCREW | VIS | SECHSECKIGE SCHRAUBE |
| 42T.11.042 | MI130 | 1 | REGISTRO FILO FREMO M10 | BRAKE WIRE REGULATOR | REGLAGE FIL FREIN | BREMSE DER FADEN |
| 42T.11.043 | FN003 | 1 | LEVA COMANDO SPAZZOLA E FRENO STAZ. | BRUSH AND BRAKE LEVER | LEVIER | HEBEL |
| 42T.11.044 | SZ010 | 1 | SPAZZOLA CENTRALE IN NYLON | BRUSH | BROSSE | BUERSTE |
| 42T.11.045 | SU044 | 1 | SUPPORTO SPAZZOLA ESTRAIBILE | BRUSH SUPPORT | SUPPORT | HALTER |
| 42T.11.046 | LM278 | 1 | LAMIERA COPRIMOTORE GRUPPO SPAZZ. | SHEET | TOLE | BLECH |
| 42T.11.047 | TI067 | 1 | CAVO COMPLETO ALZA SPAZZOLA L.850 | BRUSH LIFT.CABLE | CABLE | KABEL KOMPLETT |
| 42T.11.048 | DD404 | 8 | DADO M6 UNI 5588/65 INOX | INOX NUT | ECROU | MUTTER |
| 42T.11.049 | RO501 | 18 | RONDELLA SLARG.D.6X18 UNI6592/69 IN | INOX WASHER | RONDELLE | SCHEIBE |
| 42T.11.050 | VB419 | 5 | VITE CIL.BRUGOLA M6X20 UNI5931-77 I | SCREW | VIS | ZYLINDERSCHRAUBE |
| 42T.11.051 | SU063 | 1 | SUPPORTO SX. GRUPPO SPAZZANTE | SUPPORT | SUPPORT | HALTER |
| 42T.11.052 | VE461 | 1 | VITE ESAGONALE M8x20 UNI 5737/77 IN | SCREW | VIS | SECHSECKIGE SCHRAUBE |
| 42T.11.053 | BO085 | 1 | BOCCOLA X ALBERO SPAZZOLA | BUSH | DOUILLE | BUCHSE |
| 42T.11.054 | DD264 | 1 | DADO AUTOBLOCCANTE 3/4UNF | SELF-LOCKING NUT | ECROU DE SURETE | SICHERUNGSMUTTER |
| 42T.11.055 | VS421 | 1 | VITE SVASATA TC M6x12 UNI 7688 INOX | SCREW | VIS | SENKSCHRAUBE |
| 42T.11.056 | BP045 | 1 | LAMA ANTERIORE IN GOMMA | RUBBER FRONT BLADE | LAME AVANT | VORDERES GUMMIMESSER |
| 42T.11.057 | ML131 | 1 | MOLLA PRESSIONE SPAZZOLA | FASTENING SPRING | RESSORT | FEDER |
| 42T.11.058 | AL040 | 1 | ALBERO DI SOLLEVAMENTO SPAZZOLA | BRUSH SHAFT | ARBRE | WELLE |
| 42T.11.059 | VB418 | 1 | VITE CIL.BRUGOLA M6X16 UNI5931-77 I | SCREW | VIS | ZYLINDERSCHRAUBE |
| 42T.11.060 | VC211 | 12 | VITE CILIN.CROCE M5x10 UNI 7687 | SCREW | VIS | SCHRAUBE |



| N.Posit. | Code N. | Qta | Descrizione | Description | Description | Bezeichnung |
|------------|---------|-----|--------------------------------------|-----------------------|---------------------|-------------------------|
| 42T.11.061 | LM054 | 1 | LISTELLO PER LAMA CENTRALE | STRIP FOR CENTR.BLADE | LARDON | LEISTE |
| 42T.11.062 | CS035 | 1 | CUSCINETTO YAR 204-2F | BEARING | ROULEMENT | KUGELLAGER |
| 42T.11.063 | PP045 | 1 | PULEGGIA PER ALBERO SPAZZOLE | BRUSH SHAFT PULLEY | POULIE TRANSMISSION | RIEMENSCHELBE BÜRSTEN |
| 42T.11.064 | RO500 | 4 | RONDELLA SPACCATA UNI 1751 INOX | INOX WASHER | RONDELLE | SCHEIBE |
| 42T.11.065 | SC006 | 2 | SUPPORTO CUSCINETTO PF47 | SUPPORT | SUPPORT | HALTER |
| 42T.11.066 | CI029 | 1 | CINGHIA 762 J8 | BELT | COURROIE | RIEMEN |
| 42T.11.067 | VV467 | 1 | VITE SVAS.BRUGOLA M10x30 UNI5933/77 | SCREW | VIS | SCHRAUBE |
| 42T.11.068 | ML045 | 1 | MOLLA SOSPENSIONE PIATTO SPAZZOLE | LIFT.SPRING | RESSORT | FEDER |
| 42T.11.069 | LV107 | 1 | LEVA TENDI CINGHIA | TIGHTENER LEVER | LEVIER | RIEMENSPANNERHEBEL |
| 42T.11.070 | BO050 | 1 | BOCCOLA | BUSH | DOUILLE | BUCHSE |
| 42T.11.071 | RO456 | 1 | ROSETTA SPACCATA D.10 UNI 1751 INOX | INOX WASHER | RONDELLE | SCHEIBE |
| 42T.11.072 | VE497 | 1 | VITE ESAGONALE M10x16 UNI 5737/77 I | SCREW | VIS | SCHRAUBE |
| 42T.11.073 | RO405 | 2 | RONDELLA NORM.DIAM. 10 UNI 6592/69 | INOX WASHER | RONDELLE | SCHEIBE |
| 42T.11.074 | DT009 | 2 | DISTANZIALE D=18x6 L=10 | SPACER | ENTRETOISE | ABSTANDSTUECK |
| 42T.11.075 | RO466 | 1 | RONDELLA ONDULATA D=6 | INOX WASHER | RONDELLE | SCHEIBE |
| 42T.11.076 | VG020 | 3 | GRANO M6x8 C/PUNTA | DOWEL | GRAIN | DUEBEL MIT SPITZE |
| 42T.11.077 | VS413 | 1 | VITE SVASATA TC M5x12 UNI 7688 INOX | SCREW | VIS | SCHRAUBE |
| 42T.11.078 | LM086 | 1 | LAMIERINO A L FERMA LEVA ALZA SPAZZ. | L SHEET | TOLE | L-BLECH |
| 42T.11.079 | KIT125 | 1 | KIT ASS. GRUPPO SPAZZ. OPT. | SWEEPING BRUSHES OPT | GRUPE BALAYANT OPT. | KIT MONTAGE KEHRBÜRSTEN |
| 42T.11.080 | BP272 | 1 | RINFORZO LAMA ANTERIORE IN GOMMA | SUPPORT RUBBER FRONT | RENFOREEMENT LAME | VERSTAERKUNG VORDERES |



| N.Position | Code Num | Qta | Descrizione | Description | Description | Bezeichnung |
|------------|----------|-----|-------------------------------------|--------------------------|---------------------------|----------------------|
| 42T.12.001 | PE329 | 2 | PERNO AGGANCIO CARRELLO PORTA-BATTE | CONNECTING PIN | PIVOT DE CONNECTION | ACHSE KOPPELUNG |
| 42T.12.002 | CS045 | 12 | CUSCINETTO SKF 361200 R | BEARING | ROULEMENT | KUGELLAGER |
| 42T.12.003 | VV463 | 12 | VITE SVAS.BRUGOLA M10x25 INOX UNI 5 | SCREW | VIS | SENKSCHRAUBE |
| 42T.12.004 | PT398 | 1 | PIASTRA MOBILE ESTRAZIONE BATTERIA | MOVING PLATE FOR BATTERY | BATTERIE | PLATTE BEWEGBAR |
| 42T.12.005 | VC403 | 2 | VITE CILIN.CROCE M4x12 UNI 7687 INO | SCREW | VIS | SCHRAUBE |
| 42T.12.006 | RO452 | 2 | ROSETTA SPACCATA D.4 UNI 1751 INOX | WASHER | RONDELLE | SCHEIBE |
| 42T.12.007 | RO505 | 2 | RONDELLA SLARG.D.4x12 UNI6593 INOX | WASHER | RONDELLE | SCHEIBE |
| 42T.12.008 | MN115 | 1 | MANIGLIA PER CARRELLO ESTRAIBILE I4 | HANDLE | POIGNÉE | HALTEGRIF |
| 42T.12.009 | LM830 | 2 | LISTELLO PROTEZIONE CARRELLO I115 | LISTEL | LISTEL | LEISTE |
| 42T.12.010 | LM751 | 2 | LISTELLO IN POLIZENE X CARRELLO BAT | LISTEL | LISTEL | LEISTE |
| 42T.12.011 | VS424 | 2 | VITE SVASATA TC M 6x20 UNI 7688 INO | SCREW | VIS | SCHRAUBE |
| 42T.12.012 | PT371 | 2 | PIASTRA BLOCCAGGIO PERNO | BLOCKING PLATE | PLAQUE DE BLOCCAGE | PLATTE |
| 42T.12.013 | BO172 | 2 | BOCCOLA PER AGGANCIO LEVA DI FISSAG | BUSH | DOUILLE | BUCHSE |
| 42T.12.014 | DD453 | 2 | DADO AUTOBLOCCANTE M6 INOX | INOX SELF-LOCKING NUT | ECROU DE SURETE | SICHERUNGSMUTTER |
| 42T.12.015 | DD404 | 2 | DADO M6 UNI 5588 INOX | STAINLESS STEEL NUT | ECROU | MUTTER |
| 42T.12.016 | VP059 | 2 | POMELLO M6x15 INOX | KNOB | POMMEAU | KUGELGRIF |
| 42T.12.017 | VS411 | 8 | VITE SVASATA TC M5x8 UNI7688 INOX | SCREW | VIS | SENKSCHRAUBE |
| 42T.12.018 | VV432 | 28 | VITE SVAS.BRUGOLA M6x20 UNI5933/77 | SCREW | VIS | SENKSCHRAUBE |
| 42T.12.019 | MN091 | 1 | MANICO PER PORTA BATTERIE | BATTERY HOLDER HANDLE | POIGNEE POUR PORTE-BA | HEFT |
| 42T.12.020 | MI010 | 1 | GOLFARE M10 MASCHIO ZINC. | EYEBOLT | OEILLET | OESENSCHRAUBE |
| 42T.12.021 | PE330 | 1 | PERNO D.20 AGGANCIO CARRELLO BATTE | PIN D.20 | PIVOT D.20 | ACHSE |
| 42T.12.022 | DD454 | 4 | DADO AUTOBLOCCANTE M8 INOX | SELFLOCKING NUT | ECROU DE SURETE | SICHERUNGSMUTTER |
| 42T.12.023 | RO504 | 8 | RONDELLA D.8x16 UNI6592/69 INOX | WASHER | RONDELLE | SCHEIBE |
| 42T.12.024 | VE467 | 4 | VITE ESAGONALE M8x50 UNI5737/77 INO | HEXAGONAL SCREW | VIS | SECHSECKIGE SCHRAUBE |
| 42T.12.025 | SU712 | 1 | SUPPORTO BATTERIA | BATTERY SUPPORT | SUPPORT BATTERIE | SUPPORT AKKUMULATOR |
| 42T.12.026 | DD462 | 8 | DADO AUTOBLOCCANTE M22x1,5 ZINC. | SELF-LOCKING NUT | ECROU AUTOBLOQUANT | MUTTER |
| 42T.12.027 | SU711 | 1 | SUPPORTO PER CARRELLO PORTA-BATTERI | BATTERY TRAY SUPPORT | SUPPORT CHARRIOT BATTERIE | SUPPORT FAHRWEK |
| 42T.12.028 | DT248 | 2 | DISTANZIALE PER CARRELLO I42/60TEE | SPACER | ENTRETOISE | ABSTANDSTUCK |
| 42T.12.029 | RT200 | 2 | RUOTA FISSA CARR. BATTERIA I115 | FIXED WHEEL FOR BATTE | ROUE FIXE CHARRIOT BA | RAD BEFESTIGT |
| 42T.12.030 | RO405 | 16 | RONDELLA NORM.DIAM. 10 UNI 1751 INO | WASHER | RONDELLE | SCHEIBE |
| 42T.12.031 | RO456 | 16 | ROSETTA SPACCATA D.10 UNI 1751 INOX | WASHER | RONDELLE | SCHEIBE |
| 42T.12.032 | VE473 | 16 | VITE ESAGONALE M8x110 INOX UNI5737 | SCREW | VIS | SECHSECKIGE SCHRAUBE |
| 42T.12.033 | RT199 | 2 | RUOTA PIVOTTANTE CARR. BATTERIA I11 | CASTOR WHEEL FOR BATT | ROUE PIVOTTANTE POUR | RAD |
| 42T.12.034 | KIT1100 | 1 | KIT CARRELLO ESTRAZIONE BATTERIA I4 | KIT | KIT | KIT |

Mat. n.
Serial no. _____
Nr. de serie

Data di spedizione
Date of shipment _____
Date de spedition

Distributed by:

ING. O. FIORENTINI S.p.A.
“THE BEST IN FLOOR MACHINES”

FILIALI:

20132 MILANO – Fax. 02/2592779

Via Palmanova 211/a – Tel. 02/27207783 - 2564810

00012 Guidonia Montecelio (ROMA) – Fax. (0774)353419 - 353314

Via Ponte Corvo 20 – Tel. (0774)357184 - 353015

STABILIMENTO:

50030 PIANCALDOLI (FI) – Fax. 055/817144

Loc. Rombola – Tel. 055/8173610