

COD. 65302001

JADE 50

JADE 55

JADE 66

06 2006

Onderdelenlijst
Spare parts catalogue
Catalogue de pièces détachées
Ersatzkatalog
Catálogo piezas de repuesto

INHOUD – SUMMARY – INHALTSANGABE - INDICE

01A

GRUPPO BASAMENTO JADE 50
BRUSH BASE ASSEMBLY
GROUPE D'EMBASE DE LA BROUSSE
GRUPPE BÜRSTENGEHÄUSE
GRUPO BANCADA DEL CEPILLO

01B

GRUPPO BASAMENTO JADE 55
BRUSHES BASE ASSEMBLY
GROUPE D'EMBASE DES BROSSES
GRUPPE BÜRSTENGEHÄUSE
GRUPO BANCADA DE LOS CEPILLOS

01C

GRUPPO BASAMENTO JADE 66
BRUSHES BASE ASSEMBLY
GROUPE D'EMBASE DES BROSSES
GRUPPE BÜRSTENGEHÄUSE
GRUPO BANCADA DE LOS CEPILLOS

02A

GRUPPO TRASMISSIONE BASAMENTO JADE 50
TRANSMISSION ASSEMBLY BRUSH BASE
GROUPE DE TRANSMISSION EMBASE DE LA BROUSSE
GRUPPE ANTRIEB BÜRSTENGEHÄUSE
GRUPO TRANSMISIÓN BANCADA DEL CEPILLO

02B

GRUPPO TRASMISSIONE BASAMENTO JADE 55
TRANSMISSION ASSEMBLY BRUSHES BASE
GROUPE DE TRANSMISSION EMBASE DES BROSSES
GRUPPE ANTRIEB BÜRSTENGEHÄUSE
GRUPO TRANSMISIÓN BANCADA DE LOS CEPILLOS

02C

GRUPPO TRASMISSIONE BASAMENTO JADE 66
TRANSMISSION ASSEMBLY BRUSHES BASE
GROUPE DE TRANSMISSION EMBASE DES BROSSES
GRUPPE ANTRIEB BÜRSTENGEHÄUSE
GRUPO TRANSMISIÓN BANCADA DE LOS CEPILLOS

03A

GRUPPO COMANDO BASAMENTO JADE 50-55
BRUSHES BASE CONTROL ASSEMBLY
GROUPE COMMANDE EMBASE DES BROSSES
GRUPPE BÜRSTENBETÄTIGUNG
GRUPO MANDO BANCADA DE LOS CEPILLOS

03B

GRUPPO COMANDO BASAMENTO JADE 66
BRUSHES BASE CONTROL ASSEMBLY
GROUPE COMMANDE EMBASE DES BROSSES
GRUPPE BÜRSTENBETÄTIGUNG

GRUPO MANDO BANCADA DE LOS CEPILLOS

04

GRUPPO TELAIO - CARROZZERIA
FRAME ASSY-BODYWORK
GROUPE DE CHASSIS-CARROSSERIE
GRUPPE CHASSIS-KAROSSERIE
GRUPO BASTIDOR-CARROCERÍA

05

GRUPPO TRAZIONE - FRENO - RUOTE
TRACTION ASSY-BRAKE-WHEELS
GROUPE DE TRACTION-FREIN-ROUES
GRUPPE ANTRIEB-BREMSE-RÄDER
GRUPO TRACCIÓN-FRENO-RUEDAS

06

GRUPPO SERBATOI E ASPIRAZIONE
TANKS AND SUCTION ASSEMBLY
GROUPE DES RESERVOIRS ET DE L'ASPIRATION
GRUPPE TANKS UND ABSAUGUNG
GRUPO DEPÓSITOS Y ASPIRACIÓN

07A

GRUPPO IDRICO JADE 50
WATER UNIT ASSEMBLY
GROUPE HYDRIQUE
WASSERGRUPPE
GRUPO HÍDRICO

07B

GRUPPO IDRICO JADE 55
WATER UNIT ASSEMBLY
GROUPE HYDRIQUE
WASSERGRUPPE
GRUPO HÍDRICO

07C

GRUPPO IDRICO JADE 66
WATER UNIT ASSEMBLY
GROUPE HYDRIQUE
WASSERGRUPPE
GRUPO HÍDRICO

08

GRUPPO TERGIPAVIMENTO
SQUEEGEE ASSEMBLY
ENSEMBLE DE SUCEUR
GRUPPE SAUGFUSS
GRUPO MANDO SISTEMA DE SECADO

09

GRUPPO COMANDO
TERGIPAVIMENTO
SQUEEGEE CONTROL ASSEMBLY
GROUPE COMMANDE DU SUCEUR
GRUPPE SAUGFUSSBETÄTIGUNG
GRUPO MANDO SISTEMA DE SECADO

10

GRUPPO MANUBRIO
HANDLE BAR ASSEMBLY

GROUPE DE GUIDON
GRUPPE FÜHRUNGSHOLM
GRUPO DE MANILLAR

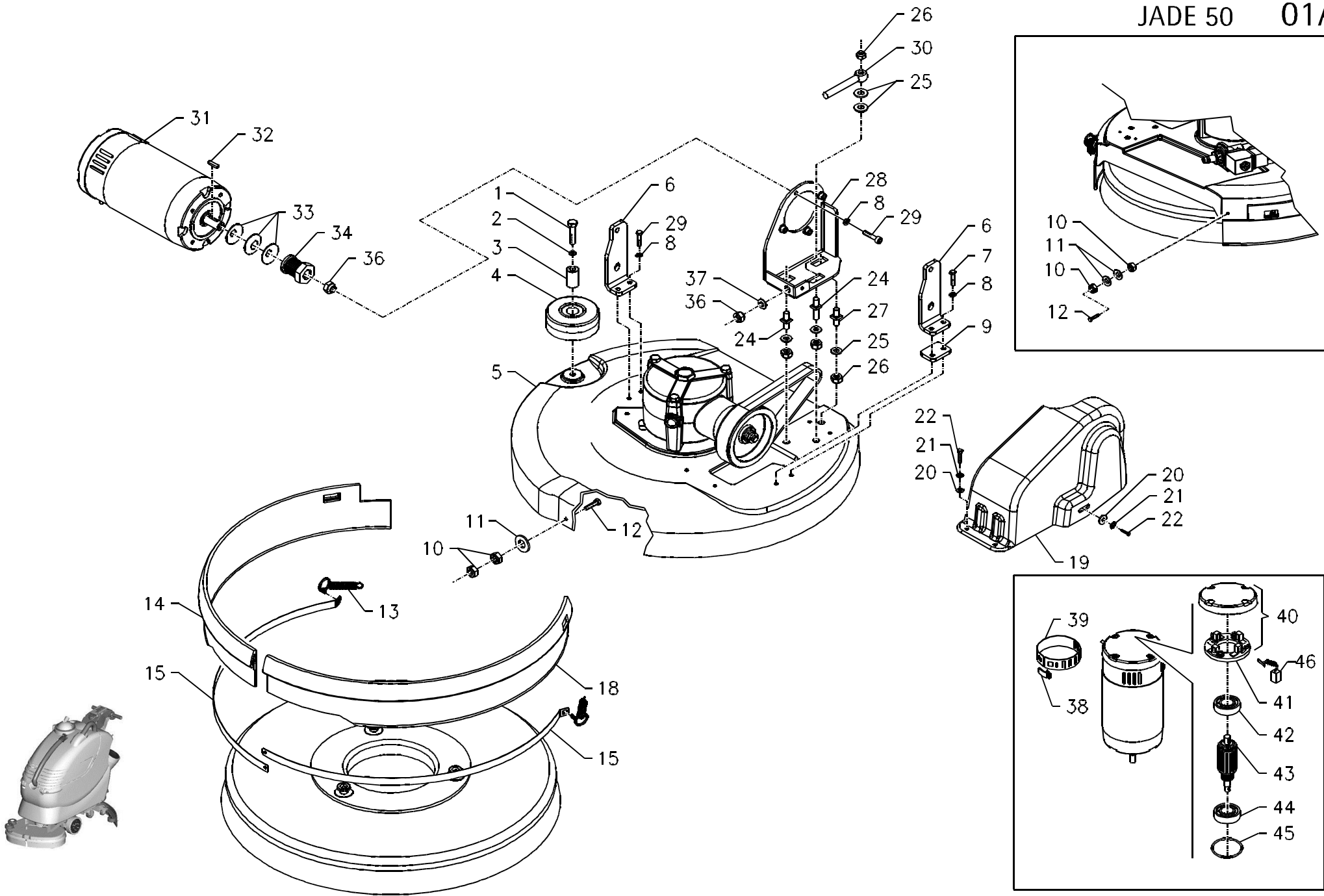
11
GRUPPO COMANDO MARCIA

TRACTION CONTROL ASSEMBLY
GROUPE COMMANDE DE TRACTION
GRUPPE ANTRIEBSBETÄTIGUNG
GRUPO MANDO DE MARCHA

12

GRUPPO IMPIANTO ELETTRICO
ELECTRICAL LAYOUT ASSEMBLY
GROUPE INSTALLATION ELECTRIQUE
GRUPPE ELEKTRISCHE ANLAGE
GRUPO INSTALACIÓN ELÉCTRICA

13
GRUPPO COMANDI LEVE
LEVERS CONTROLS ASSEMBLY
GROUPE COMMANDES DES LEVIERS
GRUPPE HEBELBETÄTIGUNGEN
GRUPO MANDOS DE LAS PALANCAS



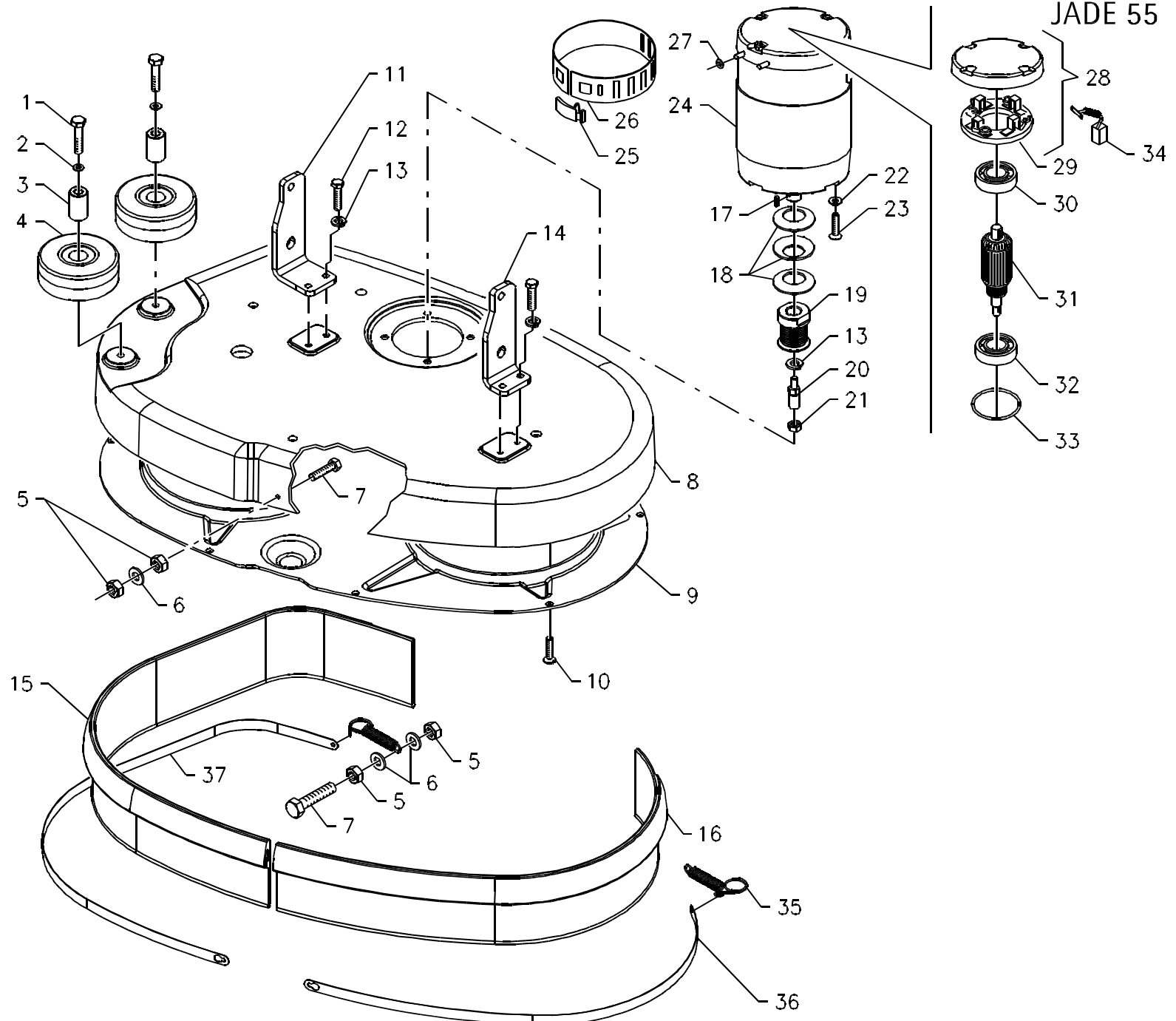
GRUPPO BASAMENTO JADE 50

BRUSH BASE ASSEMBLY • GROUPE D'EMBASE DE LA BROSSE • GRUPPE BÜRSTENGEHÄUSE • GRUPO BANCADA DEL CEPILLO

01A

Pos.	S/N	Codice	Q.tà	Denominazione	Description	Description	Benennung	Descripción
1		60110823		VITE M8x45 TE UNI 5739 DIN 933	SCREW	VIS	SCHRAUBE	TORNILLO
2		60308009		ROSETTA 8x32x2,5 UNI 6593	WASHER	RONDELLE	UNTERLAGSCHEIBE	ARANDELA
3		47101040	1	BOCCOLA	BUSHING	BAGUE	BUCHSE	CASQUILLO
4		46541010	1	RUOTA PARACOLPI Ø 80x30 GRIGIA	BUMPER WHEEL GREY	ROUE DE BUTEE GRISE	ABWEISROLLE GRAU	RUEDA PARACHOQUES GRIS
5		48502010	1	BASAMENTO SPAZZOLE	BRUSHES BASE	EMBASE DES BROSSES	BÜRSTENGEHÄUSE	BANCADA CEPILLOS
6		20102120	2	ATTACCO BASAMENTO	BASE COUPLING	ATTAQUE D'EMBASE	HALTERUNG BÜRSTENGEHÄUSE	SOPORTE BANCADA
7		60110617		VITE M6x25 TE UNI 5739 DIN 933	SCREW	VIS	SCHRAUBE	TORNILLO
8		60506005		RONDELLA GROWER Ø6	LOCK WASHER	RONDELLE FREIN	ZAHNSCHEIBE	ARANDELA DENTADA
9		20202120	1	SPESSORE BASAMENTO	SHIM BRUSH BASE	EPAISSEUR D'EMBASE	AUSGLEICHSCHEIBE GEHÄUSE	ESPESOR BANCADA
10		60220401		DADO M4 AUTOBL. UNI 7473 DIN982	LOCK NUT	ECROU AUTOBLOQUANT	STOPMUTTER	TUERCA AUTOBLOQUEANTE
11		60305001		ROSETTA 5x10x1 UNI 6592	WASHER	RONDELLE	UNTERLAGSCHEIBE	ARANDELA
12		60110406		VITE M4x20 TE UNI 5739 DIN933 INOX	SCREW INOX	VIS INOX	SCHRAUBE INOX	TORNILLO INOX
13		47220010	2	MOLLA AGGANCIAMENTO LISTELLO	COUPLING SPRING BLADE	RESSORT D'ACCROCHAGE	ARRETIERUNGSFEDER LEISTE	RESORTE ENGANCHE
14		48602010	1	PARASPRUZZI DESTRO	SPLASH GUARD RIGHT	BAVETTE DE PROT. DROITE	SPRITZGUMMI RECHTS	PARASALPICADURAS DERECHO
15		20102140	2	LISTELLO PARASPRUZZI	BLADE SPLASH GUARD	LAME BAVETTE	SPRITZGUMMILEISTE	LISTÓN PARASALPICADURAS
18		48602020	1	PARASPRUZZI SINISTRO	SPLASH GUARD LEFT	BAVETTE DE PROT. GAUCHE	SPRITZGUMMI LINKS	PARASALPICADURAS IZQUIERDO
19		20202030	1	CARTER CINGHIA	BELT COVER	CARTER COURROIE	RIEMENABDECKUNG	CÁRTER DE CORREA
20		60305005		ROSETTA 5x20x1,5 UNI 6593B	WASHER	RONDELLE	UNTERLAGSCHEIBE	ARANDELA
21		60505001		RONDELLA DENT. Ø 5 DIN 6798/A	LOCK WASHER	RONDELLE FREIN	ZAHNSCHEIBE	ARANDELA DENTADA

22	60110502		VITE M5x12 TE UNI 5739 DIN 933 (8.8)	SCREW	VIS	SCHRAUBE	TORNILLO
24	20202060	1	COLONNETTA LUNGA SUPPORTO MOT.	STUD BOLT LONG MOTOR SUPP.	COLONNETTE LONGUE SUPPORT	BOLZEN LANG MOTORHALTER	PRISIONERO LARGO SOPORTE
25	60309002		ROSETTA 9X24X2 UNI 6593	WASHER	RONDELLE	UNTERLAGSCHEIBE	ARANDELA
26	60220802		DADO M8 H10,6 AUTOBL. UNI 7473	LOCK NUT	ECROU AUTOBLOQUANT	STOPMUTTER	TUERCA AUTOBLOQUEANTE
27	20202100	2	COLONNETTA CORTA SUPPORTO MOT.	STUD BOLT SHORT MOTOR SUPP.	COLONNETTE COURTE SUPPORT	BOLZEN KURZ MOTORHALTER	PRISIONERO CORTO SOPORTE
28	20202050	1	SUPPORTO MOTORE	MOTOR SUPPORT	SUPPORT DE MOTEUR	MOTORHALTERUNG	SOPORTE DE MOTOR
29	60110612		VITE M6x20 TE UNI 5739 DIN 933 (8.8)	SCREW	VIS	SCHRAUBE	TORNILLO
30	62406001	1	TIRANTE AD OCCHIO M10x80	TIE ROD WITH EYELET	TIGE A OEIL	SPANNSTANGE MIT ÖSE	TIRANTE CON OJAL
31	46220050	1	MOTORE 24V-600W 3500G	MOTOR	MOTEUR	MOTOR	MOTOR
32	60905041	1	CHIAVETTA 5x4,5x20 UNI M92	KEY	CLAVETTE	KEIL	CLAVIJA
33	47251410	3	MOLLA A TAZZA 14,3x34 DIN 2093	CUPPED WASHER	RONDELLE CONCAVE	TELLERFEDER	ARANDELA CONCAVA
34	46920020	1	PULEGGIA MOTORE Ø 23	MOTOR PULLEY	POULIE DE MOTEUR	RIEMENSCHLEIBE MOTOR	POLEA DE MOTOR
36	60221003		DADO M10 AUTOBL. UNI 7473 DIN982	LOCK NUT	ECROU AUTOBLOQUANT	STOPMUTTER	TUERCA AUTOBLOQUEANTE
37	60310002		ROSETTA 10x21x2 UNI 6592	WASHER	RONDELLE	UNTERLAGSCHEIBE	ARANDELA
38	63800105	1	GANCIO FASCETTA MOTORE	HOOK MOTOR CLAMP	CROCHET COLLIER MOTEUR	HAKEN MOTORBRIDE	GANCHO ABRAZAD. MOTOR
39	63800104	1	FASCETTA APERTA	OPEN CLAMP	COLLIER OUVERT	BEFESTIGUNGSBRIDE OFFEN	ABRAZADERA ABIERTA
40	63800108	1	CALOTTA COMPLETA	COVER ASSEMBLY	CALOTTE COMPLETE	DECKEL KOMPLETT	TAPA COMPLETA
41	63800111	1	PORTASPAZZOLA	CARBON HOLDER	PORTECHARBON	KOHLEHALTERUNG	PORTAESCOBILLAS
42	61411201	1	CUSCINETTO 6001 ZZ	BEARING	ROULEMENT	LAGER	COJINETE
43		1	INDOTTO MOTORE	MOTOR ROTOR	INDUIT DE MOTEUR	MOTORANKER	INDUCTOR DE MOTOR
44	61411703	1	CUSCINETTO 6203 ZZ	BEARING	ROULEMENT	LAGER	COJINETE
45	60439002	1	ANELLO COMPENSATORE	COMPENSATOR RING	ANNEAU DE COMPENSATION	AUSGLEICHRING	ANILLO DE COMPENSADOR
46	63610182	4	SPAZZOLA MOTORE 10x18	CARBON BRUSH MOTOR	CHARBON MOTEUR	KOHLEBÜRSTE MOTOR	ESCOBILLA MOTOR



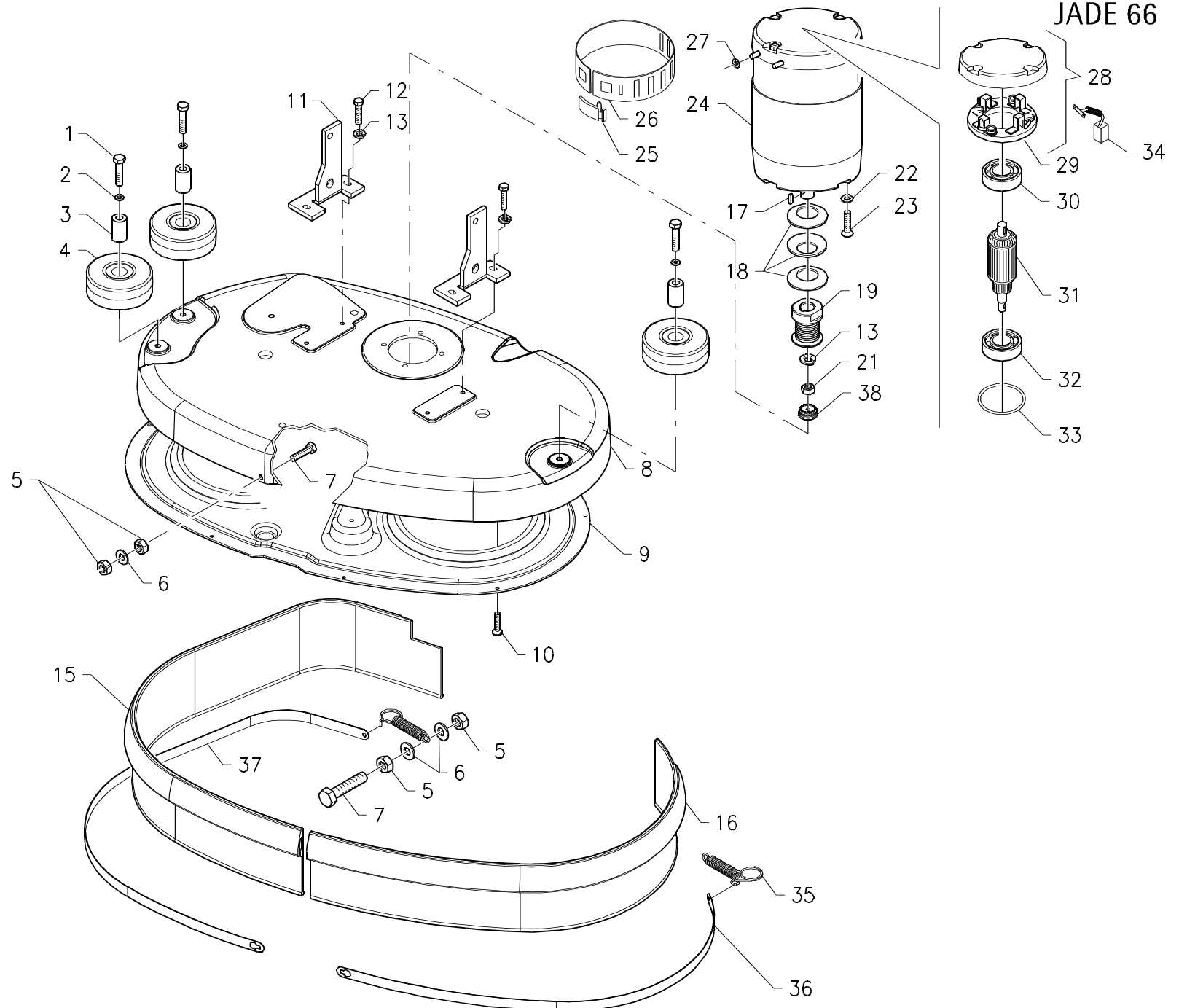
GRUPPO BASAMENTO JADE 55

BRUSHES BASE ASSEMBLY • GROUPE D'EMBASE DES BROSSES • GRUPPE BÜRSTENGEHÄUSE • GRUPO BANCADA DE LOS CEPILLOS

01B

Pos.	S/N	Codice	Q.tà	Denominazione	Description	Description	Benennung	Descripción
1		60110823		VITE M8x45 TE UNI 5739 DIN933	SCREW	VIS	SCHRAUBE	TORNILLO
2		60308009		ROSETTA 8x32x2,5 UNI 6593	WASHER	RONDELLE	UNTERLAGSCHEIBE	ARANDELA
3		47101040	2	BOCCOLA	BUSHING	BAGUE	BUCHSE	CASQUILLO
4		46541010	2	RUOTA PARACOLPI Ø 80x30 GRIGIA	BUMPER WHEEL GREY	ROUE DE BUTEE GRISE	ABWEISROLLE GRAU	RUEDA PARACHOQUES GRIS
5		60220401		DADO M4 AUTOBL. UNI 7473 DIN982	LOCK NUT	ECROU AUTOBLOQUANT	STOPMUTTER	TUERCA AUTOBLOQUEANTE
6		60305001		ROSETTA 5x10x1 UNI 6592	WASHER	RONDELLE	UNTERLAGSCHEIBE	ARANDELA
7		60110406		VITE M4x20 TE UNI 5739 DIN933 INOX	SCREW INOX	VIS INOX	SCHRAUBE INOX	TORNILLO INOX
8		48501050	1	BASAMENTO SPAZZOLE	BRUSHES BASE	EMBASE DES BROSSES	BÜRSTENGEHÄUSE	BANCADA CEPILLOS
9		20102180	1	CARTER BASAMENTO	BASE COVER	CARTER D'EMBASE	ABDECKUNG BÜRSTENGEHÄUSE	PROTECCIÓN BANCADA
10		60190315		VITE Ø 4,2x16 AUTOF. TC UNI 6954	SCREW	VIS	SCHRAUBE	TORNILLO
11		20202010	1	ATTACCO BASAMENTO	BASE COUPLING	ATTAQUE D'EMBASE	HALTERUNG BÜRSTENGEHÄUSE	SOPORTE BANCADA
12		60110612		VITE M6x20 TE UNI 5739	SCREW	VIS	SCHRAUBE	TORNILLO
13		60506004		RONDELLA 6x25 GROWER	WASHER	RONDELLE	UNTERLAGSCHEIBE	ARANDELA
14		20102120	1	ATTACCO BASAMENTO	BASE COUPLING	ATTAQUE D'EMBASE	HALTERUNG BÜRSTENGEHÄUSE	SOPORTE BANCADA
15		48601050	1	PARASPRUZZI DESTRO	SPLASH GUARD RIGHT	BAVETTE DE PROT. DROITE	SPRITZGUMMI RECHTS	PARASALPICADURAS DERECHO
16		48601060	1	PARASPRUZZI SINISTRO	SPLASH GUARD LEFT	BAVETTE DE PROT. GAUCHE	SPRITZGUMMI LINKS	PARASALPICADURAS IZQ.
17		60905041	1	CHIAVETTA 5x4,5x20 UNI M92	KEY	CLAVETTE	KEIL	CLAVIJA
18		47251410	3	MOLLA A TAZZA 14,3x34 DIN 2093	CUPPED WASHER	RONDELLE CONCAVE	TELLERFEDER	ARANDELA CONCAVA
19		46920070	1	PULEGGIA MOTORE Ø 25	MOTOR PULLEY	POULIE DE MOTEUR	RIEMENSCHLEIBE MOTOR	POLEA DE MOTOR
21		60221003		DADO M10 H12 AUTOBL. UNI 7473	LOCK NUT	ECROU AUTOBLOQUANT	STOPMUTTER	TUERCA AUTOBLOQUEANTE
22		60506001		RONDELLA DENT. Ø 6 "V" DIN 6798	LOCK WASHER	RONDELLE FREIN	ZAHNSCHLEIBE	ARANDELA DENTADA
23		60180605		VITE M6x18 TPSEI UNI 5933	SCREW	VIS	SCHRAUBE	TORNILLO
24		46220100	1	MOTORE 24V-600W 3400G	MOTOR	MOTEUR	MOTOR	MOTOR
25		63800105	1	GANCIO FASCETTA MOTORE	HOOK MOTOR CLAMP	CROCHET COLLIER MOTEUR	HAKEN MOTORBRIDE	GANCHO ABRAZAD. MOTOR
26		63800104	1	FASCETTA APERTA	OPEN CLAMP	COLLIER OUVERT	BEFESTIGUNGSBRIDE OFFEN	ABRAZADERA ABIERTA

27	60506005		RONDELLA 6 GROWER DIN 127	WASHER	RONDELLE	UNTERLAGSCHEIBE	ARANDELA
28	63800110	1	CALOTTA COMPLETA	COVER ASSEMBLY	CALOTTE COMPLETE	DECKEL KOMPLETT	TAPA COMPLETA
29	63800111	1	PORTASPAZZOLA	CARBON HOLDER	PORTECHARBON	KOHLEHALTERUNG	PORTAESCOBILLAS
30	61411201	1	CUSCINETTO 6001 ZZ	BEARING	ROULEMENT	LAGER	COJINETE
31		1	INDOTTO MOTORE	MOTOR ROTOR	INDUIT DE MOTEUR	MOTORANKER	INDUCTOR DE MOTOR
32	61411703	1	CUSCINETTO 6203 ZZ	BEARING	ROULEMENT	LAGER	COJINETE
33	60439002	1	ANELLO COMPENSATORE	COMPENSATOR RING	ANNEAU DE COMPENSATION	AUSGLEICHRING	ANILLO DE COMPENSADOR
34	63610181	4	SPAZZOLA MOTORE 10x18	CARBON BRUSH MOTOR	CHARBON MOTEUR	KOHLEBÜRSTE MOTOR	ESCOBILLA MOTOR
35	47220010	2	MOLLA AGGANCIO LISTELLO	COUPLING SPRING BLADE	RESSORT D'ACCROCHAGE	ARRETIERUNGSFEDER LEISTE	RESORTE ENGANCHE
36	20102200	1	LISTELLO PARASPRUZZI SINISTRO	BLADE SPLASH GUARD LEFT	LAME BAVETTE GAUCHE	SPRITZGUMMILEISTE LINKS	LISTÓN PARASALPIC. IZQ.
37	20102190	1	LISTELLO PARASPRUZZI DESTRO	BLADE SPLASH GUARD RIGHT	LAME BAVETTE DROITE	SPRITZGUMMILEISTE RECHTS	LISTÓN PARASALPIC. DER.



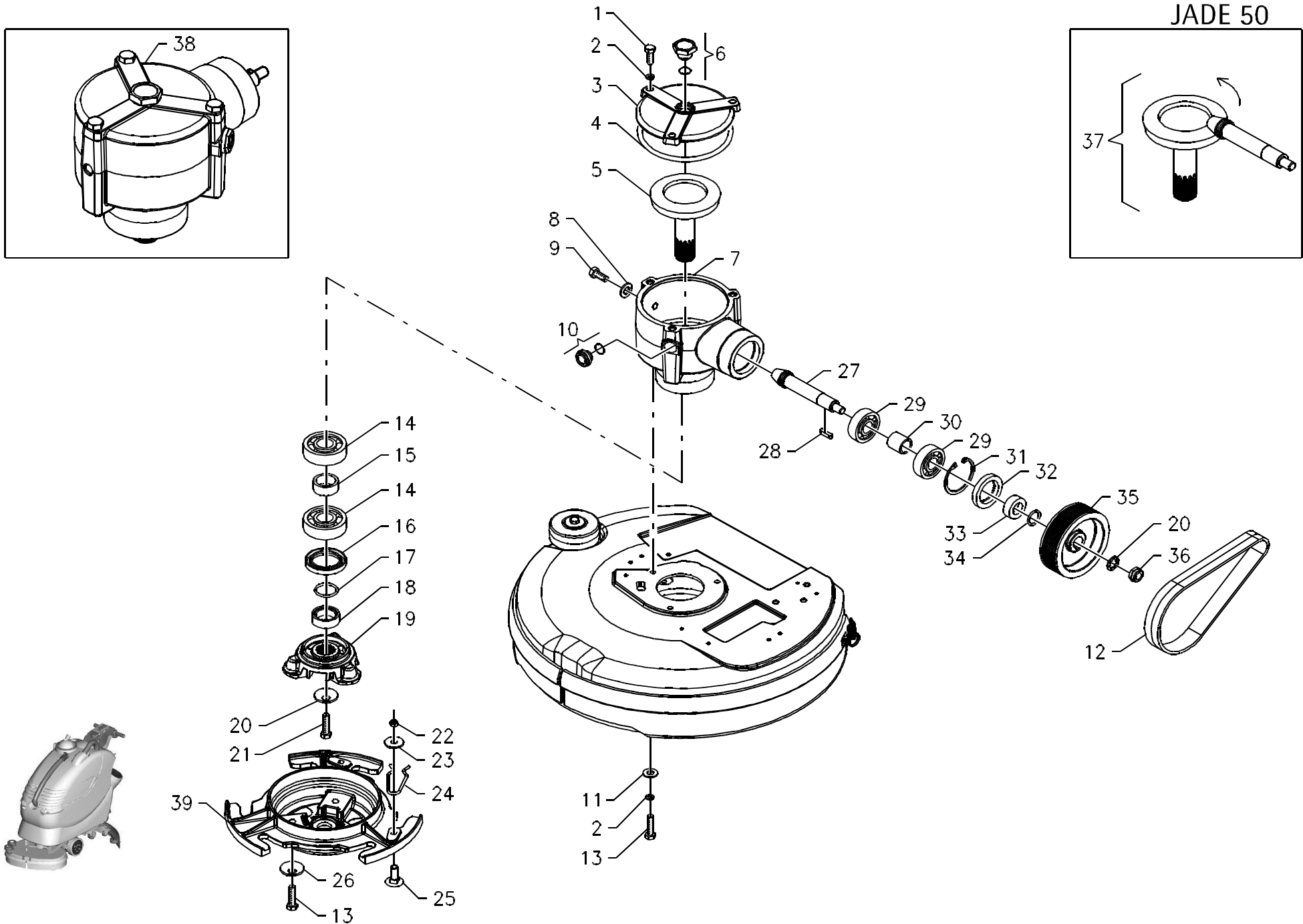
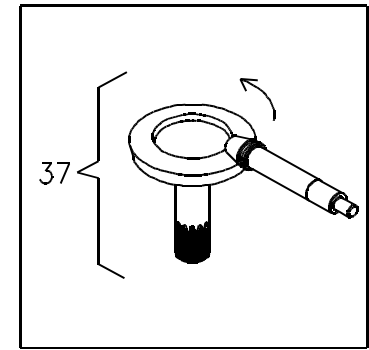
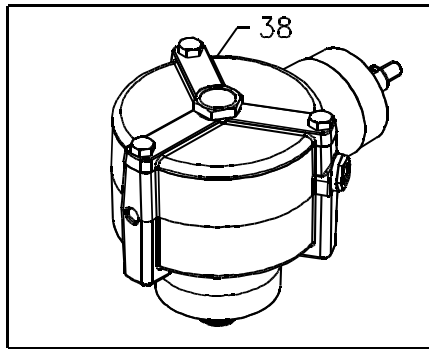
GRUPPO BASAMENTO JADE 66

BRUSHES BASE ASSEMBLY • GROUPE D'EMBASE DES BROSSES • GRUPPE BÜRSTENGEHÄUSE • GRUPO BANCADA DE LOS CEPILLOS

01C

Pos.	S/N	Codice	Q.tà	Denominazione	Description	Description	Benennung	Descripción
1		60110823		VITE M8x45 TE UNI 5739 DIN933	SCREW	VIS	SCHRAUBE	TORNILLO
2		60308009		ROSETTA 8x32x2,5 UNI 6593	WASHER	RONDELLE	UNTERLAGSCHEIBE	ARANDELA
3		47101040	3	BOCCOLA	BUSHING	BAGUE	BUCHSE	CASQUILLO
4		46541010	3	RUOTA PARACOLPI Ø 80x30 GRIGIA	BUMPER WHEEL GREY	ROUE DE BUTEE GRISE	ABWEISROLLE GRAU	RUEDA PARACHOQUES GRIS
5		60220401		DADO M4 AUTOBL. UNI 7473 DIN982	LOCK NUT	ECROU AUTOBLOQUANT	STOPMUTTER	TUERCA AUTOBLOQUEANTE
6		60305001		ROSETTA 5x10x1 UNI 6592	WASHER	RONDELLE	UNTERLAGSCHEIBE	ARANDELA
7		60110406		VITE M4x20 TE UNI 5739 DIN933 INOX	SCREW INOX	VIS INOX	SCHRAUBE INOX	TORNILLO INOX
8		48502500	1	BASAMENTO SPAZZOLE	BRUSHES BASE	EMBASE DES BROSSES	BÜRSTENGEHÄUSE	BANCADA CEPILLOS
9		20202500	1	CARTER BASAMENTO	BASE COVER	CARTER D'EMBASE	ABDECKUNG BÜRSTENGEHÄUSE	PROTECCIÓN BANCADA
10		60190315		VITE Ø 4,2x16 AUTOF. TC UNI 6954	SCREW	VIS	SCHRAUBE	TORNILLO
11		20203540	2	ATTACCO BASAMENTO	BASE COUPLING	ATTAQUE D'EMBASE	HALTERUNG BÜRSTENGEHÄUSE	SOPORTE BANCADA
12		60110612		VITE M6x20 TE UNI 5739	SCREW	VIS	SCHRAUBE	TORNILLO
13		60506004		RONDELLA 6x25 GROWER	WASHER	RONDELLE	UNTERLAGSCHEIBE	ARANDELA
15		48602040	1	PARASPRUZZI DESTRO	SPLASH GUARD RIGHT	BAVETTE DE PROT. DROITE	SPRITZGUMMI RECHTS	PARASALPICADURAS DERECHO
16		48602030	1	PARASPRUZZI SINISTRO	SPLASH GUARD LEFT	BAVETTE DE PROT. GAUCHE	SPRITZGUMMI LINKS	PARASALPICADURAS IZQ.
17		60905041	1	CHIAVETTA 5x4,5x20 UNI M92	KEY	CLAVETTE	KEIL	CLAVIJA
18		47251410	3	MOLLA A TAZZA 14,3x34 DIN 2093	CUPPED WASHER	RONDELLE CONCAVE	TELLERFEDER	ARANDELA CONCAVA
19		46920070	1	PULEGGIA MOTORE Ø 25	MOTOR PULLEY	POULIE DE MOTEUR	RIEMENSCHLEIBE MOTOR	POLEA DE MOTOR
21		60221003		DADO M10 H12 AUTOBL. UNI 7473	LOCK NUT	ECROU AUTOBLOQUANT	STOPMUTTER	TUERCA AUTOBLOQUEANTE
22		60506001		RONDELLA DENT. Ø 6 "V" DIN 6798	LOCK WASHER	RONDELLE FREIN	ZAHNSCHLEIBE	ARANDELA DENTADA
23		60180605		VITE M6x18 TPSEI UNI 5933	SCREW	VIS	SCHRAUBE	TORNILLO
24		46220150	1	MOTORE 24V-800W 2000G	MOTOR	MOTEUR	MOTOR	MOTOR
25		63800105	1	GANCIO FASCETTA MOTORE	HOOK MOTOR CLAMP	CROCHET COLLIER MOTEUR	HAKEN MOTORBRIDE	GANCHO ABRAZAD. MOTOR
26		63800113	1	FASCETTA APERTA	OPEN CLAMP	COLLIER OUVERT	BEFESTIGUNGSBRIDE OFFEN	ABRAZADERA ABIERTA
27		60506005		RONDELLA 6 GROWER DIN 127	WASHER	RONDELLE	UNTERLAGSCHEIBE	ARANDELA
28		63800114	1	CALOTTA COMPLETA	COVER ASSEMBLY	CALOTTE COMPLETE	DECKEL KOMPLETT	TAPA COMPLETA

29	63800115	1	PORTASPAZZOLA + SPAZZOLE	CARBON HOLDER+BRUSHES	PORTECHARBON+CHARBONS	KOHLEHALTERUNG+KOHLEN	PORTAESCOBILLAS+ESCOB.
30	61411701	1	CUSCINETTO 6203 ZZ	BEARING	ROULEMENT	LAGER	COJINETE
31		1	INDOTTO MOTORE	MOTOR ROTOR	INDUIT DE MOTEUR	MOTORANKER	INDUCTOR DE MOTOR
32	61411703	1	CUSCINETTO 6203 2RS	BEARING	ROULEMENT	LAGER	COJINETE
33	60439002	1	ANELLO COMPENSATORE	COMPENSATOR RING	ANNEAU DE COMPENSATION	AUSGLEICHRING	ANILLO DE COMPENSADOR
34	63610182	4	SPAZZOLA MOTORE 10x18	CARBON BRUSH MOTOR	CHARBON MOTEUR	KOHLEBÜRSTE MOTOR	ESCOBILLA MOTOR
35	47220010	2	MOLLA AGGANCIO LISTELLO	COUPLING SPRING BLADE	RESSORT D'ACCROCHAGE	ARRETIERUNGSFEDER LEISTE	RESORTE ENGANCHE
36	20102190	1	LISTELLO PARASPRUZZI SINISTRO	BLADE SPLASH GUARD LEFT	LAME BAVETTE GAUCHE	SPRITZGUMMILEISTE LINKS	LISTÓN PARASALPIC. IZQ.
37	20302190	1	LISTELLO PARASPRUZZI DESTRO	BLADE SPLASH GUARD RIGHT	LAME BAVETTE DROITE	SPRITZGUMMILEISTE RECHTS	LISTÓN PARASALPIC. DER.
38	62030012	1	TAPPO A SCATTO KFS HP 30	RELEASE CAP	CAPUCHON A DECLenchement	SCHNAPPVERSCHLUSS	TAPÓN



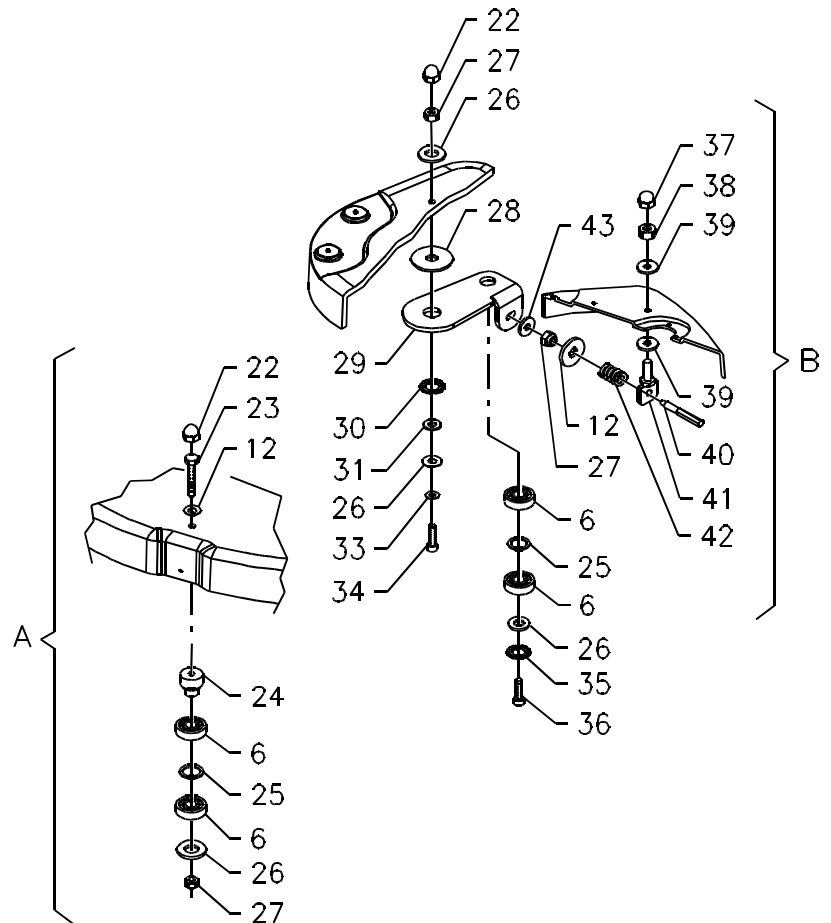
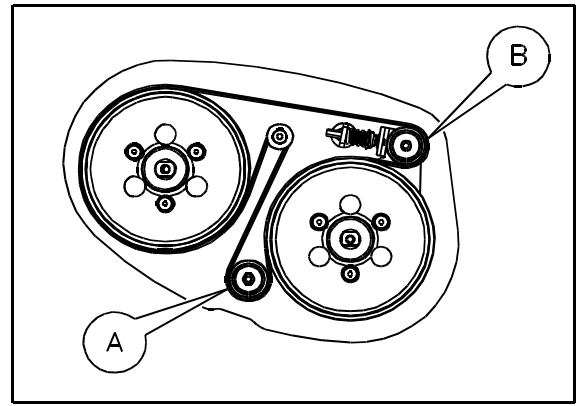
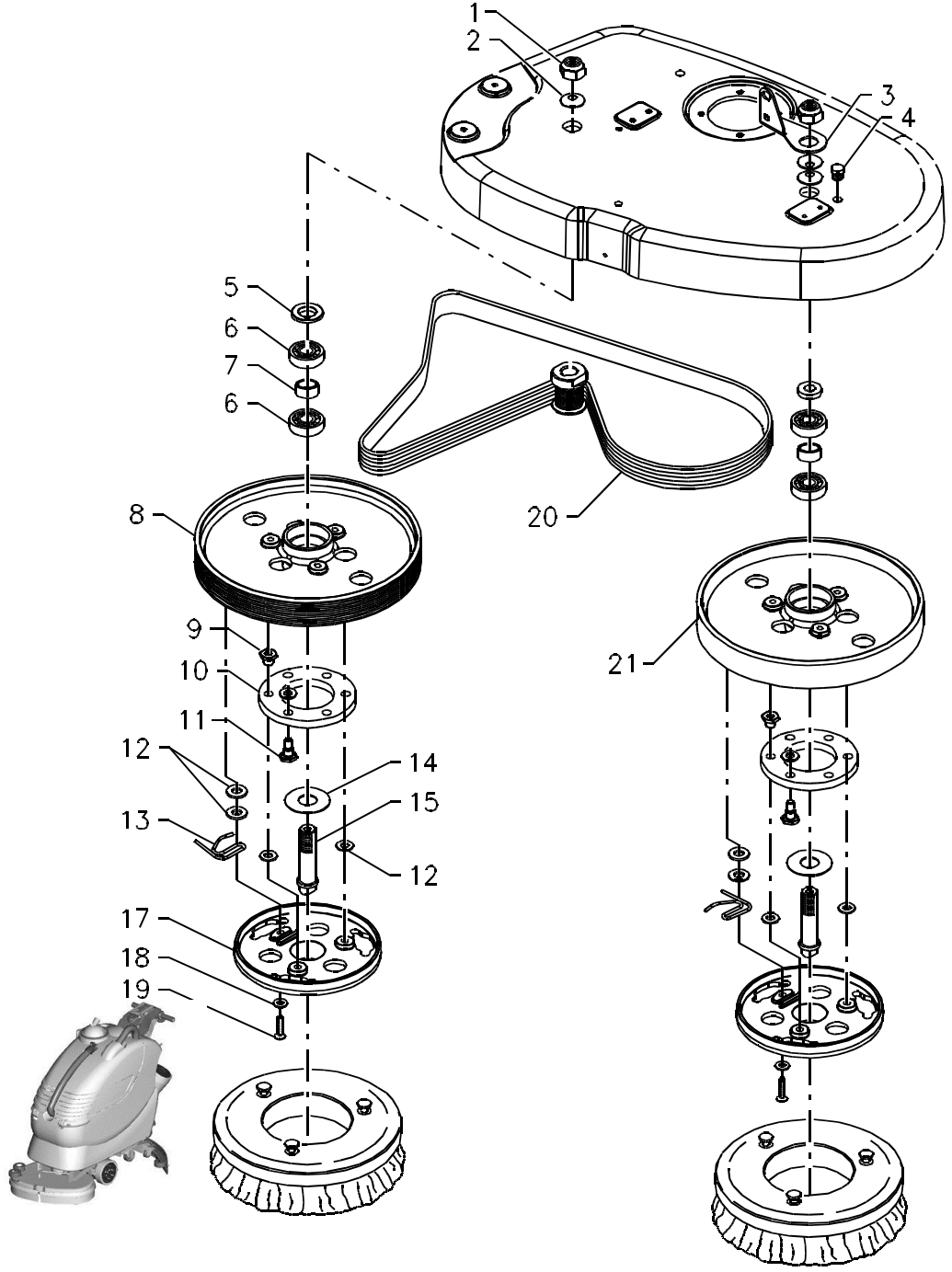
GRUPPO TRASMISSIONE BASAMENTO JADE 50

TRANSMISSION ASSEMBLY BRUSH BASE • GROUPE DE TRANSMISSION EMBASE DE LA BROUSSE • GRUPPE ANTRIEB BÜRSTENGEHÄUSE • GRUPO TRANSMISIÓN BANCADA DEL CEPILLO

02A

Pos.	S/N	Codice	Q.tà	Denominazione	Description	Description	Benennung	Descripción
1		60110807		VITE M8x20 TE UNI 5739 DIN 933 (8.8)	SCREW	VIS	SCHRAUBE	TORNILLO
2		60508001		RONDELLA 8 GROWER ASA DIN 127B	WASHER	RONDELLE	UNTERLAGSCHEIBE	ARANDELA
3		20302020	1	COPERCHIO SCATOLA RIDUTTORE	COVER REDUCTION GEAR BOX	COUVERCLE BOITIER REDUCTEUR	DECKEL GETRIEBEGEHÄUSE	TAPA CAJA REDUCTOR
4		61310701	1	OR 2425 (107,7x1,78) NBR 70	O-RING	JOINT OR	O-RING	JUNTA ANULAR
5		46850020	1	CORONA Z=56 M=1,6	CROWN GEAR	COURONNE	KEGELRAD	CORONA DENTADA
6		62350003	1	TAPPO MB18 CON SFIATO	CAP WITH BREATHER	BOUCHON AVEC SOUPIRAIL	DECKEL MIT ENTLÜFTER	TAPÓN CON RESPIRADERO
7		20302010	1	SCATOLA RIDUTTORE	REDUCTION GEAR BOX	BOITIER REDUCTEUR	GETRIEBEGEHÄUSE	CAJA REDUCTOR
8		60310001		ROSETTA 10x16x1,5 ALLUMINIO	WASHER ALUMINIUM	RONDELLE D'ALUMINIUM	UNTERLAGSCHEIBE ALU	ARANDELA ALUMINIO
9		60111003		VITE M10x20 TE UNI 5739 DIN 933	SCREW	VIS	SCHRAUBE	TORNILLO
10		62350004	1	TAPPO SPIA OLIO 3/8" M	OIL LEVEL PLUG	BUCHON DE NIVEAU D'HUILE	STANDSCHRAUBE ÖL	TAPÓN NIVEL DE ACEITE
11		60309002		ROSETTA 9x24 UNI 6593 DIN 9021	WASHER	RONDELLE	UNTERLAGSCHEIBE	ARANDELA
12		61610003	1	CINGHIA POLY V J10-483	BELT	COURROIE	RIEMEN	CORREA
13		60110809		VITE M8x25 TE UNI 5739 DIN 933 (8.8)	SCREW	VIS	SCHRAUBE	TORNILLO
14		61412501	2	CUSCINETTO SF. 6205 (25x52x15)	BEARING	ROULEMENT	LAGER	COJINETE
15		47003020	1	DISTANZIALE	SPACER	ENTRETOISE	DISTANZHÜLSE	DISTANCIADOR
16		61235521	1	PARAOILIO Ø 35x52x7 TC	OIL SEAL	JOINT PAULSTRA	SIMMERING	ARO RASCADOR DE ACEITE
17		61302501	1	OR 3100 (25x2,62) NBR 70	O-RING	JOINT OR	O-RING	JUNTA ANULAR
18		47003010	1	DISTANZIALE CROMATO	SPACER CHROMATED	ENTRETOISE CHROMEE	DISTANZHÜLSE VERCHROMT	DISTANCIADOR CROMADO
19		20302030	1	FLANGIA RIDUTTORE	FLANGE REDUCTION GEAR	FLASQUE DE REDUCTEUR	GETRIEBEFLANSCH	BRIDA REDUCTOR
20		60510005		RONDELLA CON. Ø 10,5x30 DENT. INT.	CONICAL WASHER	RONDELLE CONIQUE	KONISCHE UNTERLAGSCHEIBE	ARANDELA CÓNICA
21		60131004		VITE M10x20 TCEI UNI 5931 DIN 912	SCREW	VIS	SCHRAUBE	TORNILLO
22		60220601		DADO M6 AUTOBL. UNI 7474 DIN	LOCK NUT	ECROU AUTOBLOQUANT	STOPMUTTER	TUERCA AUTOBLOQUEANTE

985							
23	60306007		ROSETTA 6x18x1,5 UNI 6593	WASHER	RONDELLE	UNTERLAGSCHEIBE	ARANDELA
24	47230050	1	MOLLA BLOCCAGGIO SPAZZOLA	BLOCKING SPRING BRUSH	RESSORT DE BLOCAGE BROSSE	BLOCKIERUNGSFEDER BÜRSTE	RESORTE DE BLOQUEO CEPILLO
25	60100601		VITE M6X16 TTQST UNI 5732 (S.DADO)	SCREW	VIS	SCHRAUBE	TORNILLO
26	60508004		RONDELLA CON. Ø 8,5x22 DENT. INT.	CONICAL WASHER	RONDELLE CONIQUE	KONISCHE UNTERLAGSCHEIBE	ARANDELA CÓNICA
27	46850010	1	PIGNONE Z=11 M=1,6	PINION	PIGNON	RITZEL	PIÑON
28	60905041	1	CHIAVETTA MM.5x4,5x20 UNIM92	KEY	CLAVETTE	KEIL	CLAVIJA
29	61411702	2	CUSCINETTO SF. 6303 (17x47x14)	BEARING	ROULEMENT	LAGER	COJINETE
30	47003030	1	DISTANZIALE	SPACER	ENTRETOISE	DISTANZHÜLSE	DISTANCIADOR
31	61114701	1	SEEGER I 47 (x 1,75)	SEEGER RING	SERRE CLIPS	SEEGERRING	ANILLO SEEGER
32	61230471	1	PARAOLIO Ø 30x47x7 TC	OIL SEAL	JOINT PAULSTRA	SIMMERING	ARO RASCADOR DE ACEITE
33	47003040	1	DISTANZIALE CROMATO	SPACER CHROMATED	ENTRETOISE CHROMEE	DISTANZHÜLSE VERCHROMT	DISTANCIADOR CROMADO
34	61301701	1	OR 3068 (17x2,62) NBR 70	O-RING	JOINT OR	O-RING	JUNTA ANULAR
35	46920060	1	PULEGGIA CONDOTTA Ø 100	DRIVEN PULLEY	POULIE MENE	GETRIEBENE RIEMENSCHLEIBE	POLEA DE CONDUCTA
36	60221003		DADO M10 AUTOBL. UNI 7473 DIN982	LOCK NUT	ECROU AUTOBLOQUANT	STOPMUTTER	TUERCA AUTOBLOQUEANTE
37	46850030	1	COPPIA CONICA Z = 11/56	BEVEL GEAR PAIR	PAIR CONIQUE	KEGELRADPAARUNG	PAR RUEDAS CONICAS
38	V6602001	1	RIDUTTORE COMPLETO	REDUCTION GEAR ASSEMBLY	REDUCTEUR COMPLET	GETRIEBE KOMPLETT	REDUCTOR COMPLETO
39	20302040	1	PIATTO PORTASPAZZOLA	PLATE BRUSHHOLDER	PLATEAU PORTE-BROSSE	BÜRSTENTRÄGER	PLATO PORTACEPILLO



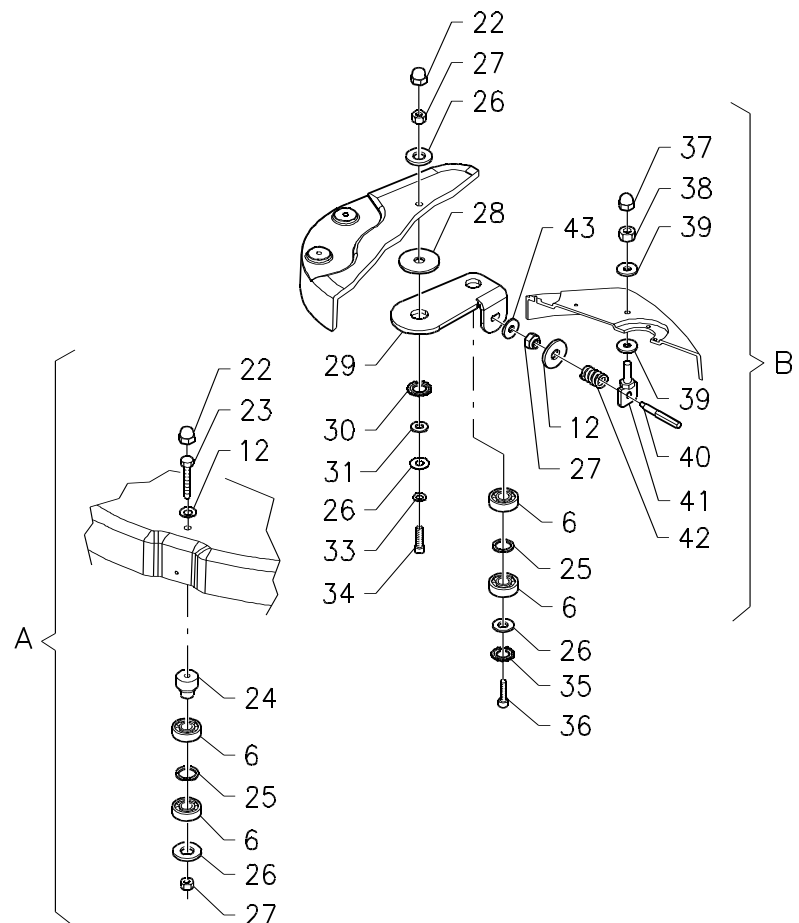
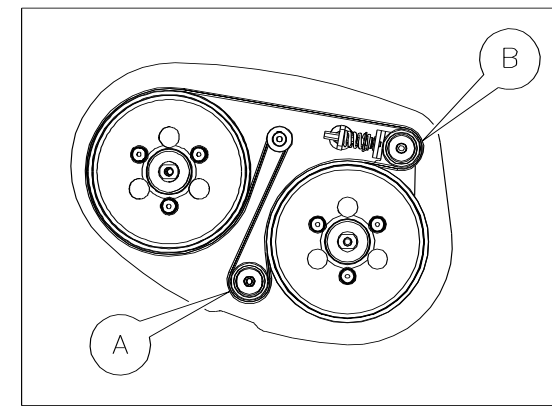
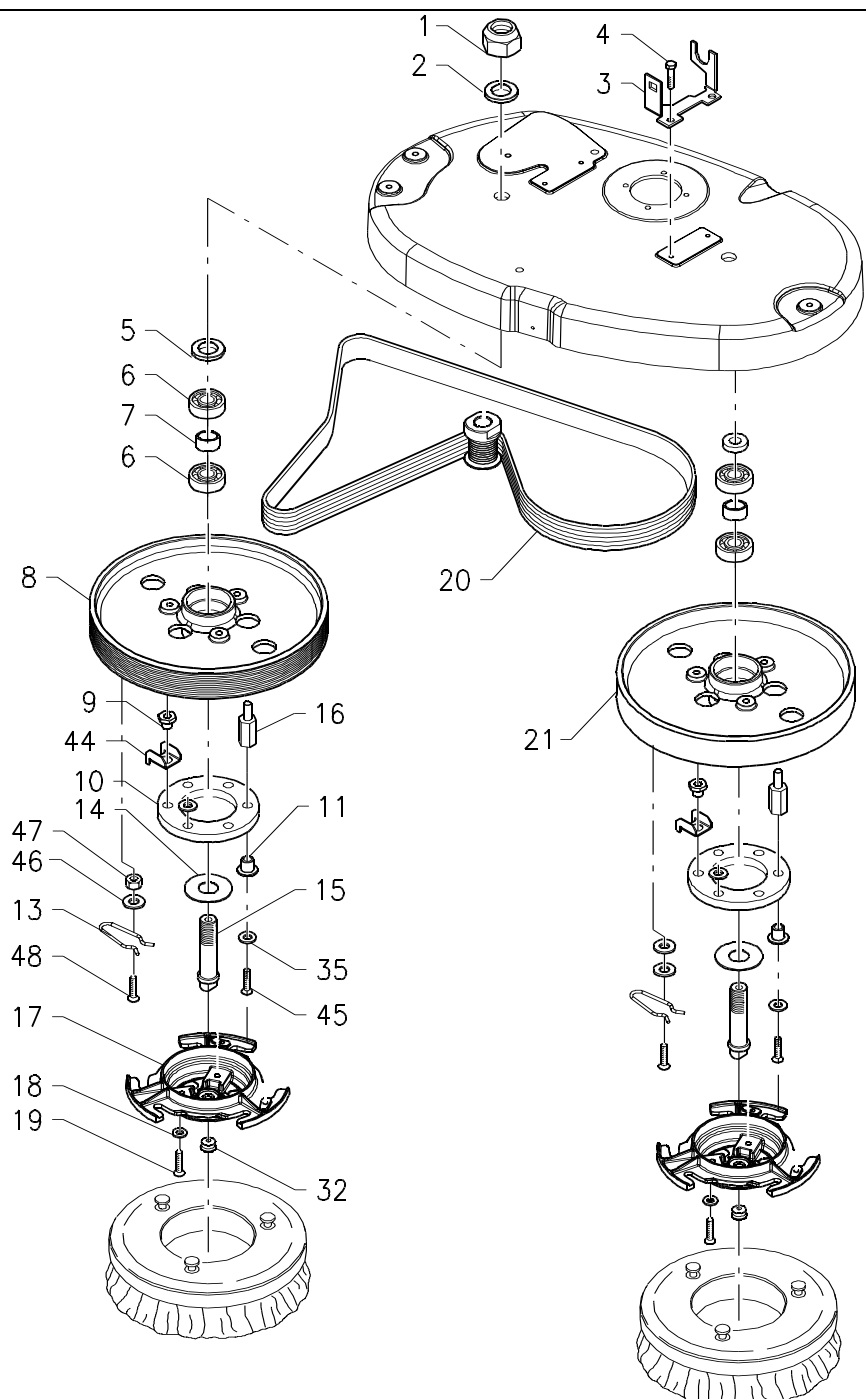
GRUPPO TRASMISSIONE BASAMENTO JADE 55

 TRANSMISSION ASSEMBLY BRUSHES BASE • GROUPE DE TRANSMISSION EMBASE DES BROSSES • GRUPPE ANTRIEB BÜRSTENGEHÄUSE • GRUPO TRANSMISIÓN
 BANCADA DE LOS CEPILLOS

02B

Pos.	S/N	Codice	Q.tà	Denominazione	Description	Description	Benennung	Descripción
1		60222001		DADO M20 H17 AUTOBL. UNI 7474	LOCK NUT	ECROU AUTOBLOQUANT	STOPMUTTER	TUERCA AUTOBLOQUEANTE
2		47252010		MOLLA A TAZZA 20,4x40x2	CUPPED WASHER	RONDELLE CONCAVE	TELLERFEDER	ARANDELA CONCAVA
3		20102230	1	SUPPORTO DISTRIBUTORE	DISTRIBUTION SUPPORT	SUPPORT DE DISTRIBUTEUR	VERTEILERHALTERUNG	SOPORTE DE DISTRIBUIDOR
4		62010001	1	PUNTALE TT14 (FORO 10-12)	CAP	BOUCHON	STÖPSEL	TAPÓN
5		47001070	2	DISTANZIALE PIANO Ø 50	SPACER	ENTRETOISE	DISTANZHÜLSE	DISTANCIADOR
6		61412005	8	CUSCINETTO SF 6204-2RS	BEARING	ROULEMENT	LAGER	COJINETE
7		47001010	2	DISTANZIALE	SPACER	ENTRETOISE	DISTANZHÜLSE	DISTANCIADOR
8		46920010	1	PULEGGIA DENTATA Ø 250	GROOVED PULLEY	POULIE CANNELEE	GERILLTE RIEMENSCHLEIBE	POLEA ACANALADA
9		47101020	6	BOCCOLA	BUSHING	BAGUE	BUCHSE	CASQUILLO
10		20102070	2	GIUNTO ELASTICO Ø 107x60x10	FLEXIBLE COUPLING	ENTRAINEMENT ELASTIQUE	GUMMIKUPPLUNG	ACOPLAMIENTO ELÁSTICO
11		20102090	6	COLONNETTA GIUNTO	STUD BOLT FLEXIBLE COUPLING	COLONNETTE ENTR. ELASTIQUE	SCHRAUBBOLZEN GUMMIK.	PRISIONERO ACOPLAMIENTO EL.
12		60309002		ROSETTA 9x24 UNI 6593 DIN 9021	WASHER	RONDELLE	UNTERLAGSCHEIBE	ARANDELA
13		47230010	2	MOLLA AGGANCIAMENTO SPAZZOLA	COUPLING SPRING BRUSH	RESSORT D'ACCROCHAGE	ARRETIERUNGSFEDER	RESORTE ENGANCHE CEPILLO
14		20102020	2	PARAFILI	PROTECTION RING	ANNEAU DE PROTECTION	SCHUTZRING	ANILLO DE PROTECCIÓN
15		20102010	2	ALBERO PULEGGE	PULLEY SHAFT	ARBRE DES POULIES	WELLE RIEMENSCHLEIBEN	EJE DE LAS POLEAS
17		20102080	2	PIATTO PORTASPAZZOLA	PLATE BRUSH HOLDER	PLATEAU PORTE-BROSSE	TELLER BÜRSTENTRÄGER	PLATO PORTACEPILLO
18		60508003		RONDELLA DENT. Ø 8 "V" DIN 6798	LOCK WASHER	RONDELLE FREIN	ZAHNSCHLEIBE	ARANDELA DENTADA
19		60180806		VITE M8x25 TPSEI UNI 5933 DIN7991	SCREW	VIS	SCHRAUBE	TORNILLO
20		61610002	1	CINGHIA POLY V J10- 1752	BELT	COURROIE	RIEMEN	CORREA
21		46930010	1	PULEGGIA LISCIA Ø 250	SMOOTH PULLEY	POULIE LISSE	GLATTE RIEMENSCHLEIBE	POLEA PAREJA
22		62040001	2	COPRIDADO M8 NERO	NUT COVER BLACK	COUVRE-ECROU NOIR	MUTTERKAPPE SCHWARZ	CUBRE TUERCA NEGRO
23		60110830		VITE M8x65 TE UNI 5737	SCREW	VIS	SCHRAUBE	TORNILLO
24		20102030	1	PERNO TENDICINGHIA FISSO	PIN FIXED BELT TIGHTENER	AXE TENDEUR COURROIE FIXE	BOLZEN RIEMENSCHLEIBER FIX	PERNO TENSOR CORREA FIJO
25		60320001		ROSETTA 20x26x1,5 ALLUMINIO	WASHER ALUMINIUM	RONDELLE D'ALUMINIUM	UNTERLAGSCHEIBE ALU	ARANDELA ALUMINIO
26		60308009		ROSETTA 8x32x2,5 UNI 6593	WASHER	RONDELLE	UNTERLAGSCHEIBE	ARANDELA
27		60220801		DADO M8 H8,5 AUTOBL. UNI 7474	LOCK NUT	ECROU AUTOBLOQUANT	STOPMUTTER	TUERCA AUTOBLOQUEANTE

28	47101010	1	BOCCOLA TENDICINGHIA MOBILE	BUSH MOVABLE BELT TIGHTENER	BAGUE TENDEUR COURROIE	BUCHSE RIEMENSP. BEWEGL.	CASQUILLO TENSOR MÓVIL
29	20102040	1	TENDICINGHIA MOBILE	BELT TIGHTENER MOVABLE	TENDEUR COURROIE MOBILE	RIEMENSPANNER BEWEGLICH	TENSOR DE CORREA MÓVIL
30	60508002		RONDELLA DENT. Ø 8 DIN 6798/A	LOCK WASHER	RONDELLE FREIN	ZAHNSCHEIBE	ARANDELA DENTADA
31	20102210		RONDELLA Ø 8,2x30x3 DERLIN	WASHER	RONDELLE	UNTERLAGSCHEIBE	ARANDELA
33	47250801		MOLLA A TAZZA 8,2x20 DIN 2093	CUPPED WASHER	RONDELLE CONCAVE	TELLERFEDER	ARANDELA CONCAVA
34	60110812		VITE M8X35 TE UNI 5739 DIN 933 (8.8)	SCREW	VIS	SCHRAUBE	TORNILLO
35	60508001		RONDELLA 8 GROWER DIN 127B	WASHER	RONDELLE	UNTERLAGSCHEIBE	ARANDELA
36	60130801		VITE M8x14 TCEI UNI 5931	SCREW	VIS	SCHRAUBE	TORNILLO
37	62040002	1	COPRIDADO M10 NERO	NUT COVER BLACK	COUVRE-ECROU NOIR	MUTTERKAPPE SCHWARZ	CUBRETUERCA NEGRO
38	60221003		DADO M10 H12 AUTOBL. UNI 7473	LOCK NUT	ECROU AUTOBLOQUANT	STOPMUTTER	TUERCA AUTOBLOQUEANTE
39	60311001		ROSETTA 11x30x2,5 UNI 6593	WASHER	RONDELLE	UNTERLAGSCHEIBE	ARANDELA
40	20102050	1	PERNO MOLLA	SPRING PIN	AXE DE RESSORT	FEDERBOLZEN	PERNO DE RESORTE
41	20102100	1	SUPPORTO PERNO MOLLA	SUPPORT SPRING PIN	SUPPORT AXE DE RESSORT	HALTERUNG FEDERBOLZEN	SOPORTE PERNO RESORTE
42	47210040	1	MOLLA COMPRESIONE 20x3,5x32	COMPRESSION SPRING	RESSORT DE COMPRESSION	DRUCKFEDER	RESORTE DE COMPRESIÓN
43	60306007		ROSETTA 6x18x1,5 UNI 6593	WASHER	RONDELLE	UNTERLAGSCHEIBE	ARANDELA



GRUPPO TRASMISSIONE BASAMENTO JADE 66

TRANSMISSION ASSEMBLY BRUSHES BASE • GROUPE DE TRANSMISSION EMBASE DES BROSSES • GRUPPE ANTRIEB BÜRSTENGEHÄUSE • GRUPO TRANSMISIÓN

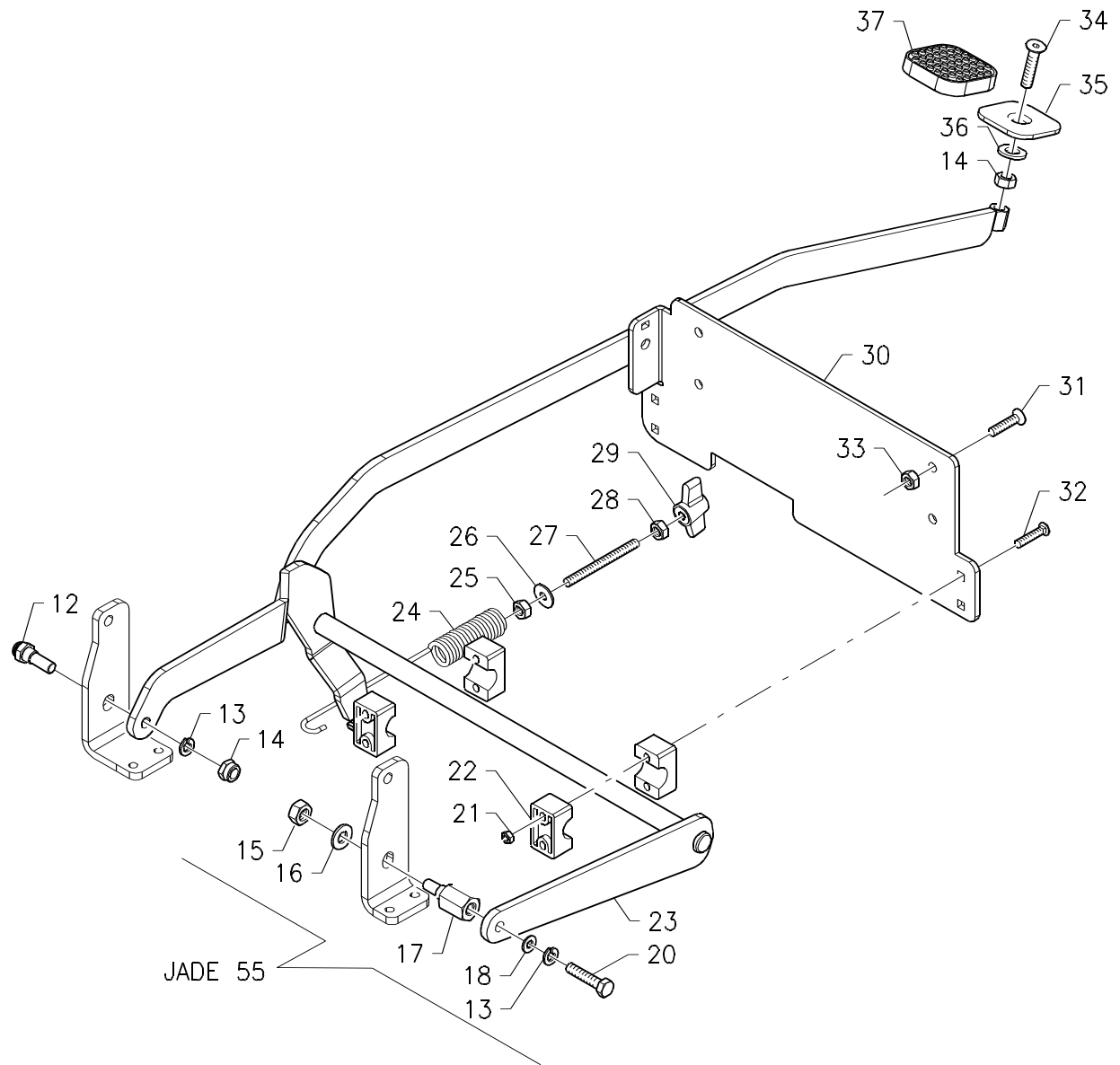
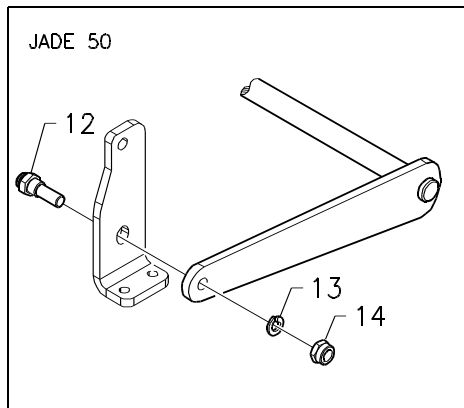
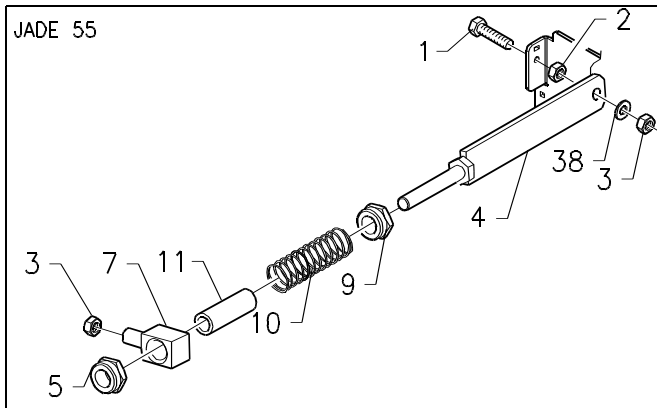
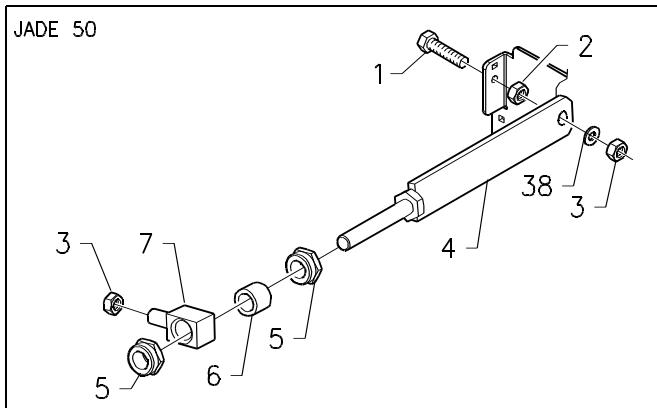
BANCADA DE LOS CEPILLOS

02C

Pos.	S/N	Codice	Q.tà	Denominazione	Description	Description	Benennung	Descripción
1		60222001		DADO M20 H17 AUTOBL. UNI 7474	LOCK NUT	ECROU AUTOBLOQUANT	STOPMUTTER	TUERCA AUTOBLOQUEANTE
2		47252010		MOLLA A TAZZA 20,4x40x2	CUPPED WASHER	RONDELLE CONCAVE	TELLERFEDER	ARANDELA CONCAVA
3		20202560	1	SUPPORTO DISTRIBUTORE	DISTRIBUTION SUPPORT	SUPPORT DE DISTRIBUTEUR	VERTEILERHALTERUNG	SOPORTE DE DISTRIBUIDOR
4		60110612	1	VITE M6x20 TE UNI 5739	SCREW	VIS	SCHRAUBE	TORNILLO
5		47001070	2	DISTANZIALE PIANO Ø 50	SPACER FLAT	ENTRETOISE PLATE	DISTANZHÜLSE FLACH	DISTANCIADOR PLANO
6		61412005	8	CUSCINETTO SF 6204-2RS	BEARING	ROULEMENT	LAGER	COJINETE
7		47001010	2	DISTANZIALE	SPACER	ENTRETOISE	DISTANZHÜLSE	DISTANCIADOR
8		46920010	1	PULEGGIA DENTATA Ø 250	GROOVED PULLEY	POULIE CANNELEE	GERILLTE RIEMENSCHLEIBE	POLEA ACANALADA
9		47103010	6	BOCCOLA QUADRA	BUSHING	BAGUE	BUCHSE	CASQUILLO
10		20302050	2	GIUNTO ELASTICO Ø 110x38x13	FLEXIBLE COUPLING	ENTRAINEMENT ELASTIQUE	GUMMIKUPPLUNG	ACOPLAMIENTO ELÁSTICO
11		47103020	6	BOCCOLA GIUNTO	BUSHING	BAGUE	BUCHSE	CASQUILLO
12		60309002		ROSETTA 9x24 UNI 6593 DIN 9021	WASHER	RONDELLE	UNTERLAGSCHEIBE	ARANDELA
13		47230050	2	MOLLA AGGANCIAMENTO SPAZZOLA	COUPLING SPRING BRUSH	RESSORT D'ACCROCHAGE	ARRETIERUNGSFEDER	RESORTE ENGANCHE CEPILLO
14		20102020	2	PARAFILI	PROTECTION RING	ANNEAU DE PROTECTION	SCHUTZRING	ANILLO DE PROTECCIÓN
16		20202520	6	DISTANZIALE PER PIATTO	SPACER FOR PLATE	ENTRETOISE POUR PLATEAU	DISTANZHÜLSE FÜR TELLER	DISTANCIADOR PLATO
15		20202550	2	ALBERO PULEGGE	PULLEY SHAFT	ARBRE DES POULIES	WELLE RIEMENSCHLEIBEN	EJE DE LAS POLEAS
17		20302040	2	PIATTO PORTASPAZZOLA	PLATE BRUSH HOLDER	PLATEAU PORTE-BROSSE	TELLER BÜRSTENTRÄGER	PLATO PORTACEPILLO
18		60508004		RONDELLA Ø 8,5 GROWER	LOCK WASHER	RONDELLE FREIN	ZAHNSCHLEIBE	ARANDELA DENTADA
19		60180806		VITE M8x25 TPSEI UNI 5933 DIN7991	SCREW	VIS	SCHRAUBE	TORNILLO
20		61610007	1	CINGHIA POLY V J10- 1854	BELT	COURROIE	RIEMEN	CORREA
21		46930010	1	PULEGGIA LISCIA Ø 250	SMOOTH PULLEY	POULIE LISSE	GLATTE RIEMENSCHLEIBE	POLEA PAREJA
22		62040001	2	COPRIDADO M8 NERO	NUT COVER BLACK	COUVRE-ECROU NOIR	MUTTERKAPPE SCHWARZ	CUBRE TUERCA NEGRO
23		60110829		VITE M8x60 TE UNI 5737	SCREW	VIS	SCHRAUBE	TORNILLO
24		20202530	1	PERNO TENDICINGHIA FISSO	PIN FIXED BELT TIGHTENER	AXE TENDEUR COURROIE FIXE	BOLZEN RIEMENSCHLEIBER FIX	PERNO TENSOR CORREA FIJO
25		60320001		ROSETTA 20x26x1,5 ALLUMINIO	WASHER ALUMINIUM	RONDELLE D'ALUMINIUM	UNTERLAGSCHEIBE ALU	ARANDELA ALUMINIO
26		60308009		ROSETTA 8x32x2,5 UNI 6593	WASHER	RONDELLE	UNTERLAGSCHEIBE	ARANDELA
27		60220801		DADO M8 H8,5 AUTOBL. UNI 7474	LOCK NUT	ECROU AUTOBLOQUANT	STOPMUTTER	TUERCA AUTOBLOQUEANTE

28	47101010	1	BOCCOLA TENDICINGHIA MOBILE	BUSH MOVABLE BELT TIGHTENER	BAGUE TENDEUR COURROIE	BUCHSE RIEMENSP. BEWEGL.	CASQUILLO TENSOR MÓVIL
29	20202570	1	TENDICINGHIA MOBILE	BELT TIGHTENER MOVABLE	TENDEUR COURROIE MOBILE	RIEMENSPANNER BEWEGLICH	TENSOR DE CORREA MÓVIL
30	60508002		RONDELLA DENT. Ø 8 DIN 6798/A	LOCK WASHER	RONDELLE FREIN	ZAHNSCHEIBE	ARANDELA DENTADA
31	20102210		RONDELLA Ø 8,2x30x3 DERLIN	WASHER	RONDELLE	UNTERLAGSCHEIBE	ARANDELA
32	62010003	2	TAPPO TT 20	CAP	CAPUCHON	KAPPE	TAPÓN
33	47250801		MOLLA A TAZZA 8,2x20 DIN 2093	CUPPED WASHER	RONDELLE CONCAVE	TELLERFEDER	ARANDELA CONCAVA
34	60110811		VITE M8x30 TE UNI 5739 DIN 933 (8.8)	SCREW	VIS	SCHRAUBE	TORNILLO
35	60508001		RONDELLA 8 GROWER DIN 127B	LOCK WASHER	RONDELLE FREIN	ZAHNSCHEIBE	ARANDELA DENTADA
36	60130801		VITE M8x14 TCEI UNI 5931	SCREW	VIS	SCHRAUBE	TORNILLO
37	62040002	1	COPRIDADO M10 NERO	NUT COVER BLACK	COUVRE-ECROU NOIR	MUTTERKAPPE SCHWARZ	CUBRE TUERCA NEGRO
38	60221003		DADO M10 H12 AUTOBL. UNI 7473	LOCK NUT	ECROU AUTOBLOQUANT	STOPMUTTER	TUERCA AUTOBLOQUEANTE
39	60311001		ROSETTA 11x30x2,5 UNI 6593	WASHER	RONDELLE	UNTERLAGSCHEIBE	ARANDELA
40	20102050	1	PERNO MOLLA	SPRING PIN	AXE DE RESSORT	FEDERBOLZEN	PERNO DE RESORTE
41	20102100	1	SUPPORTO PERNO MOLLA	SUPPORT SPRING PIN	SUPPORT AXE DE RESSORT	HALTERUNG FEDERBOLZEN	SOPORTE PERNO RESORTE
42	47210040	1	MOLLA COMPRESIONE 20x3,5x32	COMPRESSION SPRING	RESSORT DE COMPRESSION	DRUCKFEDER	RESORTE DE COMPRESIÓN
43	60306007		ROSETTA 6x18x1,5 UNI 6593	WASHER	RONDELLE	UNTERLAGSCHEIBE	ARANDELA
44	20202540	3	PIASTRA FERMO	STOP PLAQUE	PLAQUE D'ARRET	STOPBELEG	PLAQUETA DE SUJECCIÓN
45	60110811		VITE M8x30 TE UNI 5739	SCREW	VIS	SCHRAUBE	TORNILLO
46	60306010		ROSETTA 6x24 UNI 6593	WASHER	RONDELLE	UNTERLAGSCHEIBE	ARANDELA
47	60220601		DADO M6 AUTOBL. DIN 985	LOCK NUT	ECROU AUTOBLOQUANT	STOPMUTTER	TUERCA AUTOBLOQUEANTE
48	60100601		VITE M6x16 TTQST UNI 5732	SCREW	VIS	SCHRAUBE	TORNILLO

JADE 50-55 03A



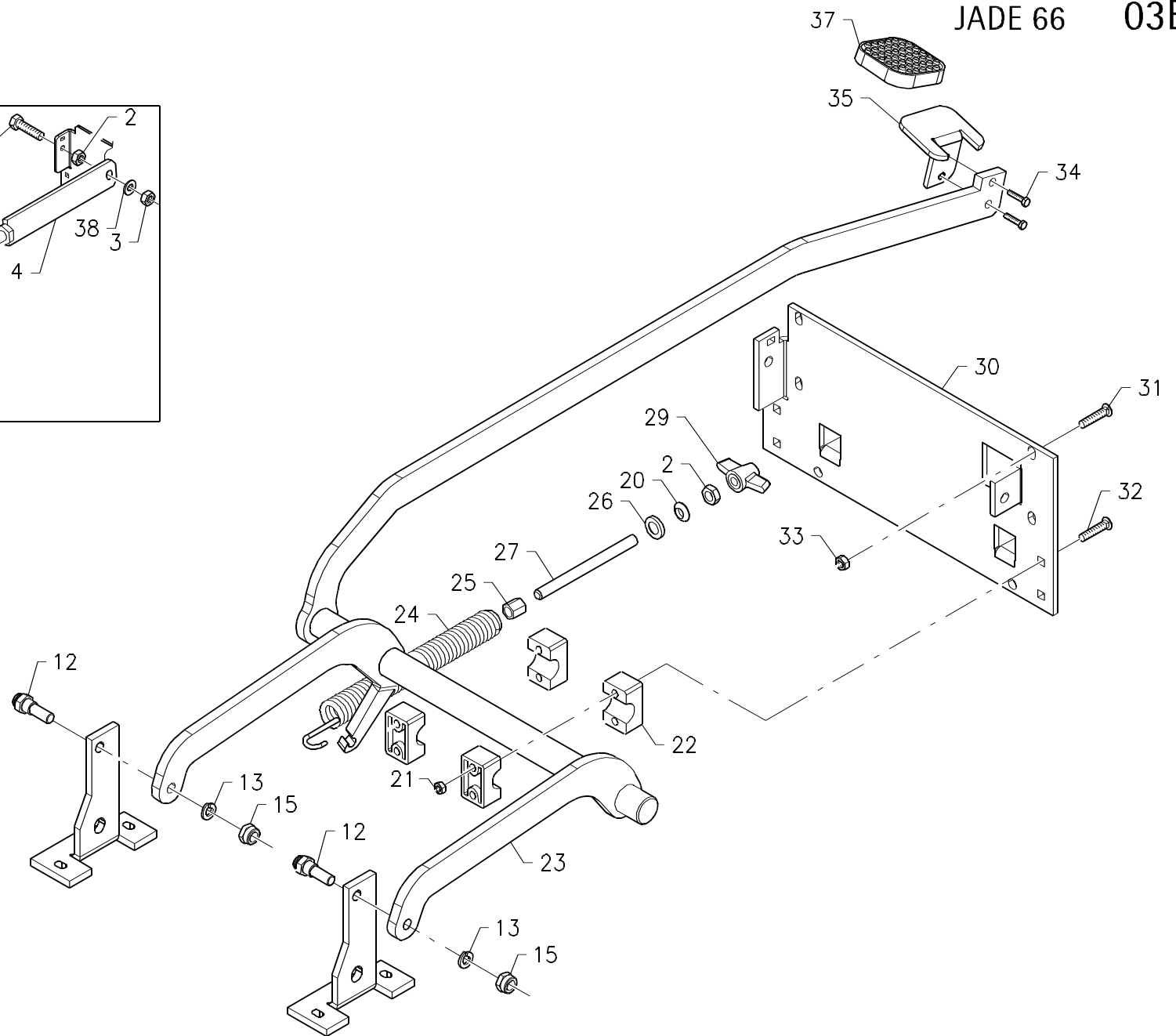
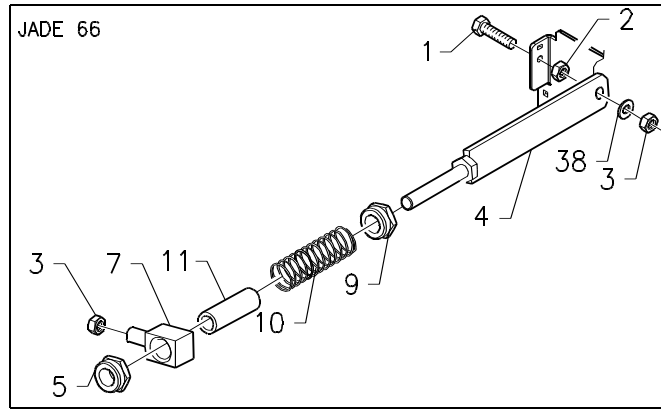
GRUPPO COMANDO JADE 50-55

BRUSHES BASE CONTROL ASSEMBLY • GROUPE COMMANDE EMBASE DES BROSSES • GRUPPE BÜRSTENBETÄTIGUNG • GRUPO MANDO BANCADA DE LOS CEPILLOS

03A

Pos.	S/N	Codice	Q.tà	Denominazione	Description	Description	Benennung	Descripción
1		60110811		VITE M8x30 TE UNI 5739	SCREW	VIS	SCHRAUBE	TORNILLO
2		60210805		DADO M8 H5 UNI 5589	NUT	ECROU	MUTTER	TUERCA
3		60220801		DADO M8 H8,5 AUTOBL. UNI 7474	LOCK NUT	ECROU AUTOBLOQUANT	STOPMUTTER	TUERCA AUTOBLOQUEANTE
4		20203030	1	BRACCIO TERZO PUNTO	ARM	BRAS	ARM	BRAZO
5		60221002		DADO M10 AUTOBL. UNI 7474 DIN985	LOCK NUT	ECROU AUTOBLOQUANT	STOPMUTTER	TUERCA AUTOBLOQUEANTE
6		47002030		DISTANZIALE	SPACER	ENTRETOISE	DISTANZHÜLSE	DISTANCIADOR
7		20203020	1	REGISTRO TERZO PUNTO	ARM ADJUSTER	REGISTRE DE BRAS	ARMREGULIERUNG	REGULADOR DEL BRAZO
9		60211001		DADO M10 H8 UNI 5588	NUT	ECROU	MUTTER	TUERCA
10		47210100	2	MOLLA COMPRESSIONE 17x2,2x46	COMPRESSION SPRING	RESSORT DE COMPRESSION	DRUCKFEDER	RESORTE DE COMPRESIÓN
11		20203060	2	GUIDA MOLLA	SPRING GUIDE	GUIDE DE RESSORT	FEDERFÜHRUNG	GUIA DE RESORTE
12		20203050	1	COLONNETTA BRACCI	STUD BOLT ARMS	COLONNETTE BRAS	GEWINDEBOLZEN ARME	PRISIONERO BRAZOS
13		60508001		RONDELLA 8 GROWER DIN 127B	LOCK WASHER	RONDELLE FREIN	ZAHNSCHEIBE	ARANDELA DENTADA
14		60210810		DADO M8 H8 UNI 5587	NUT	ECROU	MUTTER	TUERCA
15		60220802		DADO M8 H10,6 AUTOBL. UNI 7473	LOCK NUT	ECROU AUTOBLOQUANT	STOPMUTTER	TUERCA AUTOBLOQUEANTE
16		60308004		ROSETTA 8x17 UNI 6592HH DIN 125A	WASHER	RONDELLE	UNTERLAGSCHEIBE	ARANDELA
17		20202040	1	COLONNETTA BRACCIO SINISTRA	STUD BOLT LEFT ARM	COLONNETTE BRAS GAUCHE	GEWINDEBOLZEN LINKER ARM	PRISIONERO BRAZO IZQUIERDO
18		60309002		ROSETTA 9x24 UNI 6593 DIN 9021	WASHER	RONDELLE	UNTERLAGSCHEIBE	ARANDELA
20		60110807		VITE M8x20 TE UNI 5739 DIN 933 (8.8)	SCREW	VIS	SCHRAUBE	TORNILLO
21		60220601		DADO M6 H6 AUTOBL. UNI 7474	LOCK NUT	ECROU AUTOBLOQUANT	STOPMUTTER	TUERCA AUTOBLOQUEANTE
22		20103020	4	MORSETTO COMANDO BASAMENTO	HOLDFAST BASE CONTROL	ETAU COMMANDE EMBASE	KLEMME GEHÄUSEBETÄTIGUNG	MORDAZA MANDO BANCADA
23		20203010	1	BRACCI COMANDO BASAMENTO	ARMS BRUSHES BASE CONTROL	BRAS COMMANDE EMBASE BR.	ARME BÜRSTENBETÄTIGUNG	BRAZOS MANDO BANCADA CEP.
24		47220060	1	MOLLA TRAZ. 20x3,2x60 OCCHIO	TRACTION SPRING	RESSORT DE TRACTION	ZUGFEDER	RESORTE DE TRACCIÓN
25		60210607		DADO M6 H6 UNI 5587	NUT	ECROU	MUTTER	TUERCA

26	60306010		ROSETTA 6x24x2 UNI 6593	WASHER	RONDELLE	UNTERLAGSCHEIBE	ARANDELA
27	62406005	1	TIRANTE M8x100 PRESSIONE SPAZZOLE	TIE ROD BRUSHES PRESSURE	TIRANT PRESSION BROSSES	SPANNSTANGE BÜRSTENDRUCK	TIRANTE PRESIÓN CEPILLOS
28	60210601		DADO M6 H3 DIN 439 INOX	NUT INOX	ECROU INOX	MUTTER INOX	TUERCA INOX
29	61706003	1	GALLETTO GB48 M6 F.P.	WING NUT	ECROU PAPILLON	FLÜGELMUTTER	MARIPOSA
30	20202020	1	PIASTRA MORSETTI	PLATE HOLDFASTS	PLAQUE DES ETAUX	KLEMMENPLATTE	PLANCHA MORDAZAS
31	60100607		VITE M6x70 TTQST UNI 5732	SCREW	VIS	SCHRAUBE	TORNILLO
32	60100604		VITE M6x40 TTQST UNI 5732	SCREW	VIS	SCHRAUBE	TORNILLO
33	60220603		DADO M6 AUTOBL. UNI 7473 DIN 982	LOCK NUT	ECROU AUTOBLOQUANT	STOPMUTTER	TUERCA AUTOBLOQUEANTE
34	60180806		VITE M8x25 TPSEI UNI 5933	SCREW	VIS	SCHRAUBE	TORNILLO
35	20103050	1	PIASTRA PEDALE	PEDAL PLAQUE	PLAQUE DE PEDALE	PEDALPLATTE	PLANCHA DE PEDAL
36	60310002		ROSETTA 10x21x2 UNI 6592	WASHER	RONDELLE	UNTERLAGSCHEIBE	ARANDELA
37	20103040	1	COPERTURA PEDALE	PEDAL COVER	GARNITURE DE PEDALE	PEDALGUMMI	CUBREPEDAL
38	60508004		RONDELLA DENT. 8,5x22	LOCK WASHER	RONDELLE FREIN	ZAHNSCHEIBE	ARANDELA DENTADA



GRUPPO COMANDO JADE 66

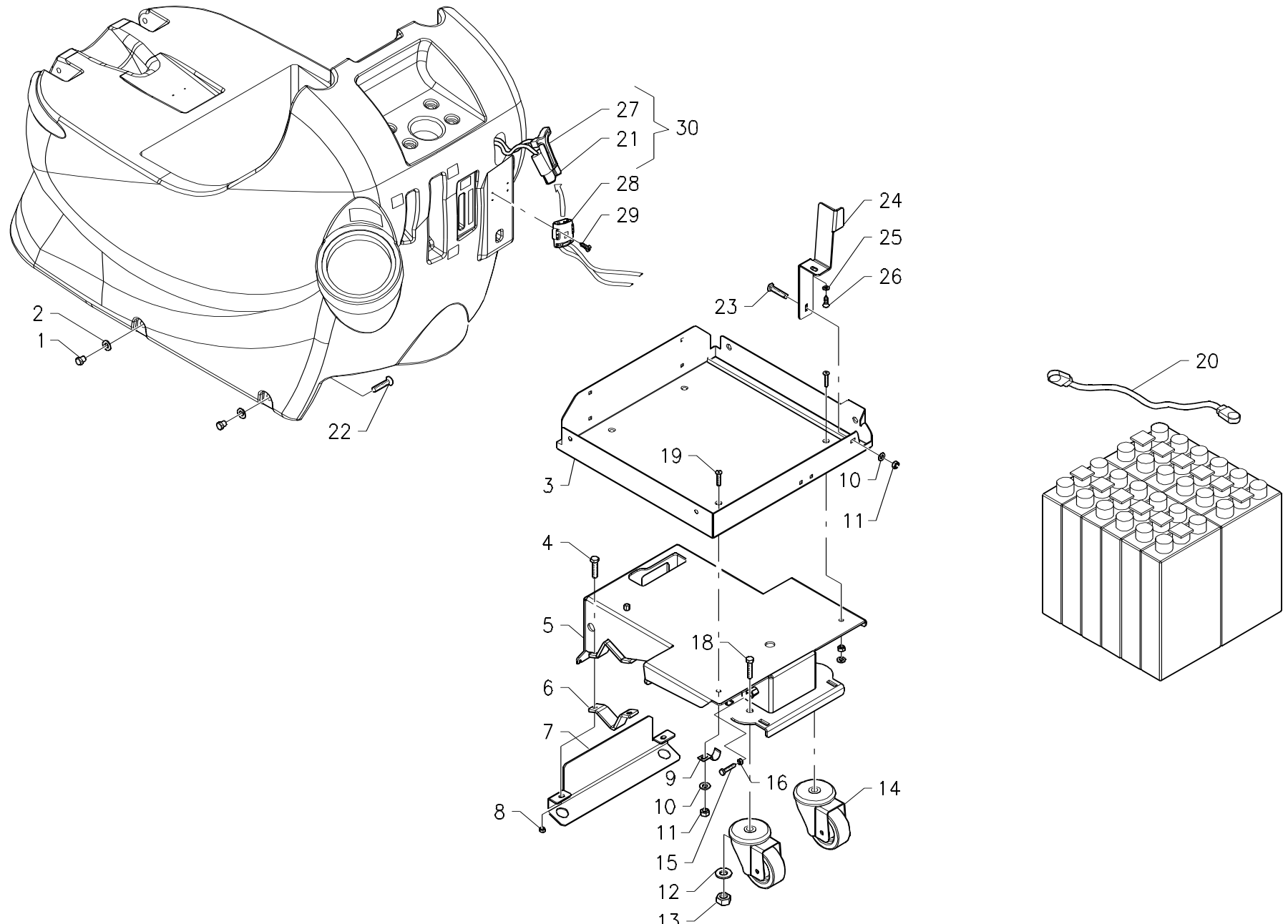
BRUSHES BASE CONTROL ASSEMBLY • GROUPE COMMANDE EMBASE DES BROSSES • GRUPPE BÜRSTENBETÄTIGUNG • GRUPO MANDO BANCADA DE LOS CEPILLOS

03B

Pos.	S/N	Codice	Q.tà	Denominazione	Description	Description	Benennung	Descripción
1		60110811		VITE M8x30 TE UNI 5739	SCREW	VIS	SCHRAUBE	TORNILLO
2		60210805		DADO M8 H5 UNI 5589	NUT	ECROU	MUTTER	TUERCA
3		60220801		DADO M8 H8,5 AUTOBL. UNI 7474	LOCK NUT	ECROU AUTOBLOQUANT	STOPMUTTER	TUERCA AUTOBLOQUEANTE
4		20203530	2	BRACCIO TERZO PUNTO	ARM	BRAS	ARM	BRAZO
5		60221002		DADO M10 AUTOBL. UNI 7474 DIN985	LOCK NUT	ECROU AUTOBLOQUANT	STOPMUTTER	TUERCA AUTOBLOQUEANTE
7		20203020	2	REGISTRO TERZO PUNTO	ARM ADJUSTER	REGISTRE DE BRAS	ARMREGULIERUNG	REGULADOR DEL BRAZO
9		60211001		DADO M10 H8 UNI 5588	NUT	ECROU	MUTTER	TUERCA
10		47210100	2	MOLLA COMPRESSIONE 17x2,2x46	COMPRESSION SPRING	RESSORT DE COMPRESSION	DRUCKFEDER	RESORTE DE COMPRESIÓN
11		20203060	2	GUIDA MOLLA	SPRING GUIDE	GUIDE DE RESSORT	FEDERFÜHRUNG	GUIA DE RESORTE
12		20203050	2	COLONNETTA BRACCI	STUD BOLT ARMS	COLONNETTE BRAS	GEWINDEBOLZEN ARME	PRISIONERO BRAZOS
13		60508001		RONDELLA 8 GROWER DIN 127B	LOCK WASHER	RONDELLE FREIN	ZAHNSCHEIBE	ARANDELA DENTADA
15		60220802		DADO M8 H10,6 AUTOBL. UNI 7473	LOCK NUT	ECROU AUTOBLOQUANT	STOPMUTTER	TUERCA AUTOBLOQUEANTE
18		60309002		ROSETTA 9x24 UNI 6593 DIN 9021	WASHER	RONDELLE	UNTERLAGSCHEIBE	ARANDELA
20		20203550	1	BOCCOLA SFERICA	SHPERICAL BUSHING	BAGUE SPHERIQUE	BUCHSE KUGELFÖRMIG	CASQUILLO ESFÉRICO
21		60220601		DADO M6 H6 AUTOBL. UNI 7474	LOCK NUT	ECROU AUTOBLOQUANT	STOPMUTTER	TUERCA AUTOBLOQUEANTE
22		20203520	4	MORSETTO COMANDO BASAMENTO	HOLDFAST BASE CONTROL	ETAU COMMANDE EMBASE	KLEMME GEHÄUSEBETÄTIGUNG	MORDAZA MANDO BANCADA
23		20203510	1	BRACCI COMANDO BASAMENTO	ARMS BRUSHES BASE CONTROL	BRAS COMMANDE EMBASE BR.	ARME BÜRSTENBETÄTIGUNG	BRAZOS MANDO BANCADA CEP.
24		47220140	1	MOLLA TRAZIONE	TRACTION SPRING	RESSORT DE TRACTION	ZUGFEDER	RESORTE DE TRACCIÓN
25		62406015		INSERTO M8	INSERT	INSERT	EINSATZ	INSERTO
26		20203560	1	SEDE PER BOCCOLA SFERICA	BRACKET SPHERICAL BUSHING	PLAQUE BAGUE SPHERIQUE	SITZ KUGELFÖRMIGE BUCHSE	ASIENTO CASQUILLO ESFÉRICO
27		62406005	2	TIRANTE M8	TIE ROD	TIRANT	SPANNSTANGE	TIRANTE
29		61708003	1	GALLETTO GB48 M8 F.P.	WING NUT	ECROU PAPILLON	FLÜGELMUTTER	MARIPOSA
30		20201500	1	PIASTRA MORSETTI	PLATE HOLDFASTS	PLAQUE DES ETAUX	KLEMMENPLATTE	PLANCHA MORDAZAS
31		60100607		VITE M6x70 TTQST UNI 5732	SCREW	VIS	SCHRAUBE	TORNILLO
32		60100604		VITE M6x40 TTQST UNI 5732	SCREW	VIS	SCHRAUBE	TORNILLO
33		60220603		DADO M6 AUTOBL. UNI 7473 DIN	LOCK NUT	ECROU AUTOBLOQUANT	STOPMUTTER	TUERCA AUTOBLOQUEANTE

982

34	60110604		VITE M6x12 TE UNI 5739	SCREW	VIS	SCHRAUBE	TORNILLO
35	20203500	1	PIASTRA PEDALE	PEDAL PLAQUE	PLAQUE DE PEDALE	PEDALPLATTE	PLANCHA DE PEDAL
37	20103040	1	COPERTURA PEDALE	PEDAL COVER	GARNITURE DE PEDALE	PEDALGUMMI	CUBREPEDAL
38	60508004		RONDELLA DENT. 8,5x22x1,2	LOCK WASHER	RONDELLE FREIN	ZAHNSCHEIBE	ARANDELA DENTADA



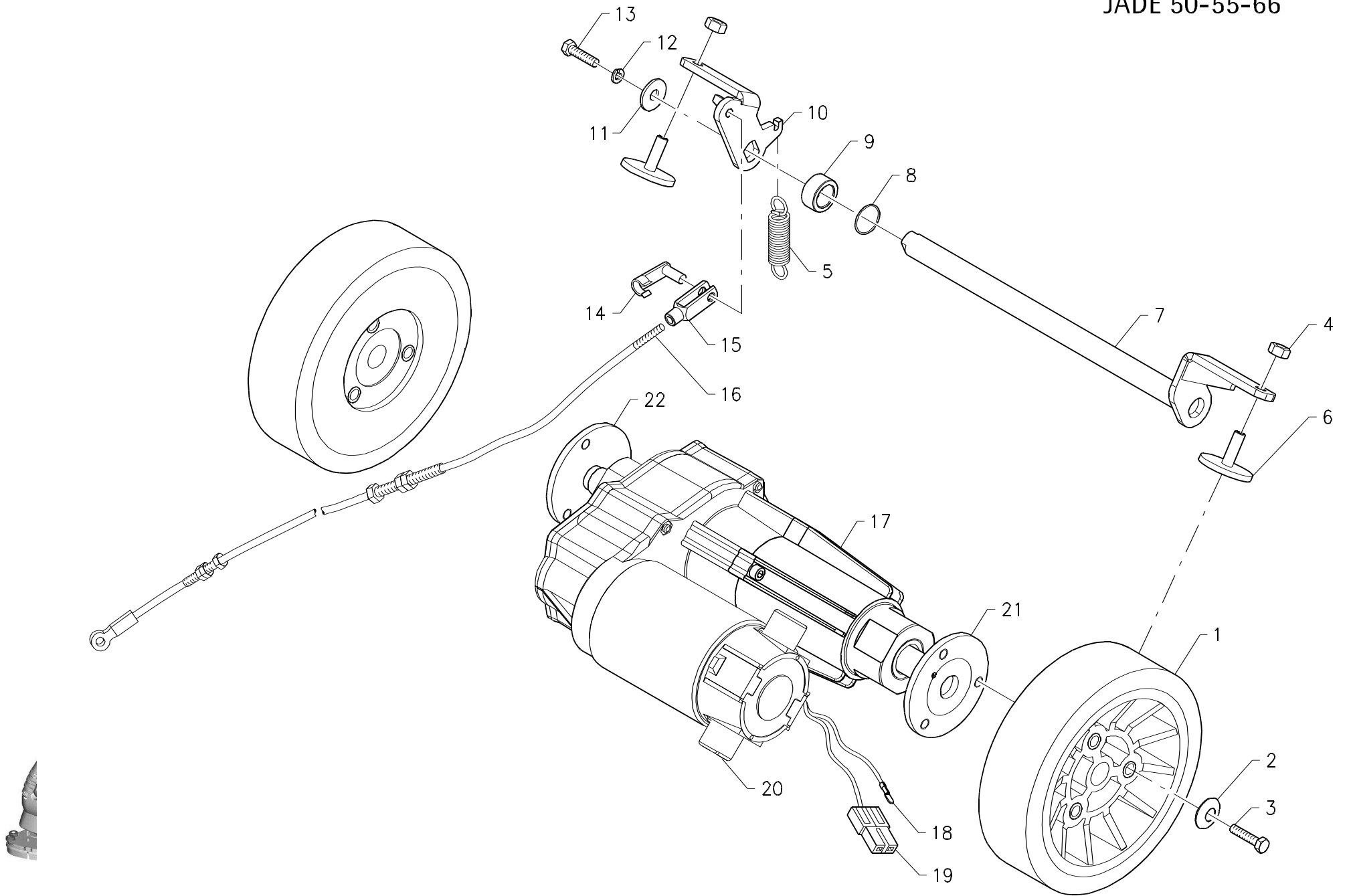
GRUPPO TELAIO – CARROZZERIA

FRAME ASSY–BODYWORK • GROUPE DE CHASSIS–CARROSSERIE • GRUPPE CHASSIS–KAROSSERIE • GRUPO BASTIDOR-CARROCIERÍA

04

Pos.	S/N	Codice	Q.tà	Denominazione	Description	Description	Benennung	Descripción
1		47101100	4	BOCCOLA	BUSHING	BAGUE	BUCHSE	CASQUILLO
2		60510004		RONDELLA DENT. Ø 10,5x26x1	LOCK WASHER	RONDELLE FREIN	ZAHNSCHEIBE	ARANDELA DENTADA
3		48002010	1	SOTTOFONDO BATTERIE JADE 50-55	BATTERY BASE	BAC LOGEMENT BATTERIES	BATTERIEKASTEN	PLACA ASIENTO BATERÍAS
		48002500		SOTTOFONDO BATTERIE JADE 66	BATTERY BASE	BAC LOGEMENT BATTERIES	BATTERIEKASTEN	PLACA ASIENTO BATERÍAS
4		60110811		VITE M8x30 TE UNI 5739 DIN 933 (8.8)	SCREW	VIS	SCHRAUBE	TORNILLO
5		46102100	1	TELAIO	FRAME	CHASSIS	CHASSIS	BASTIDOR
6		20201010	2	MORSETTO MOTORIDUTTORE	HOLDFAST GEARED MOTOR	ETAU MOTO-REDUCTEUR	KLEMME GETRIEBEMOTOR	MORDAZA MOTORREDUCTOR
7		20201020	1	PROTEZIONE MOTORIDUTTORE	PROTECTION GEARED MOTOR	PROTECTION MOTO-REDUCTEUR	ABDECKUNG GETRIEBEMOTOR	PROTECCIÓN MOTORREDUCTOR
8		60220802		DADO M8 H10,6 AUTOBL. UNI 7473	LOCK NUT	ECROU AUTOBLOQUANT	STOPMUTTER	TUERCA AUTOBLOQUEANTE
9		61940001	1	GRAFFETTA PER TUBO Ø 16-17	CLIP FOR PIPE	COLLIER POUR TUBE	BÜGEL FÜR ROHR	SUJETATUBO
10		60306007		ROSETTA 6x18x1,5 UNI 6593	WASHER	RONDELLE	UNTERLAGSCHEIBE	ARANDELA
11		60220601		DADO M6 AUTOBL. UNI 7474 DIN 985	LOCK NUT	ECROU AUTOBLOQUANT	STOPMUTTER	TUERCA AUTOBLOQUEANTE
12		60313002		ROSETTA 13x24x2,5 UNI 6592	WASHER	RONDELLE	UNTERLAGSCHEIBE	ARANDELA
13		60221201		DADO M12 H12 AUTOBL. UNI 7474	LOCK NUT	ECROU AUTOBLOQUANT	STOPMUTTER	TUERCA AUTOBLOQUEANTE
14		46531010	2	RUOTA PIVOTANTE Ø 80x35	CASTOR WHEEL	ROUE PIVOTANTE	LENKROLLE	RUEDA PIVOTANTE
15		60111023		VITE M10x60 TE UNI 5739	SCREW	VIS	SCHRAUBE	TORNILLO
16		60211004		DADO M10 H10 UNI 5587	NUT	ECROU	MUTTER	TUERCA
18		60111203		VITE M12x35 TE UNI 5737 DIN 931	SCREW	VIS	SCHRAUBE	TORNILLO
19		60180603		VITE M6x16 TPSEI UNI5933 INOX	SCREW INOX	VIS INOX	SCHRAUBE INOX	TORNILLO INOX
20		49802024	3	CAVO 16x350 NERO PONTE BATTERIE	CABLE BLACK BATTERIES BRIDGE	CABLE NOIR PONTAGE BATTERIES	KABEL SCHWARZ BATTERIEBRÜCKE	CABLE NEGRO PUENTE BATERÍAS
21		63110005	1	CONNETTORE BIPOLARE 80A FEMMINA	BIPOLAR CONNECTOR FEMALE	CONNECTEUR BIPOL. FEMELLE	BIPOLARSTECKER OHNE ZAPFEN	CONECTOR BIPOLAR HEMBRA
22		60180605		VITE M6x18 TPSEI UNI 5933	SCREW	VIS	SCHRAUBE	TORNILLO

23	60100601		VITE M6x16 TTQST UNI 5732 (S.DADO)	SCREW	VIS	SCHRAUBE	TORNILLO
24	20201030	1	FERMO PEDALE	PEDAL STOP	ARRET PEDALE	PEDALSPERRUNG	SEGURO PEDAL
25	60305005		ROSETTA 5x20 UNI 6593B DIN 9021	WASHER	RONDELLE	UNTERLAGSCHEIBE	ARANDELA
26	60190424		VITE Ø 4,8x16 AUTOF. TC UNI 6954	SCREW	VIS	SCHRAUBE	TORNILLO
27	63120002	1	MANETTA CONNETT. 80A ROSSA+VITI	CONNECTOR LEVER	MANETTE CONNECTEUR	HEBEL LADESTECKER	MANETA CONECTOR
28	63110006	1	CONNETTORE BIPOLARE 80A MASCHIO	BIPOLAR CONNECTOR MALE	CONNECTEUR BIPOL. MALE	BIPOLARSTECKER MIT ZAPFEN	CONECTOR BIPOLAR MACHO
29	60190418		VITE Ø 4,2x32 AUTOFIL. TC UNI 6954	SCREW	VIS	SCHRAUBE	TORNILLO
30	49802023	1	CAVI+MORSETTI+CONNET.FEMMIN A	2 CABLES COMPLETE	2 CABLES COMPLET	2 KABEL KOMPLETT	2 CABLES COMPLETO

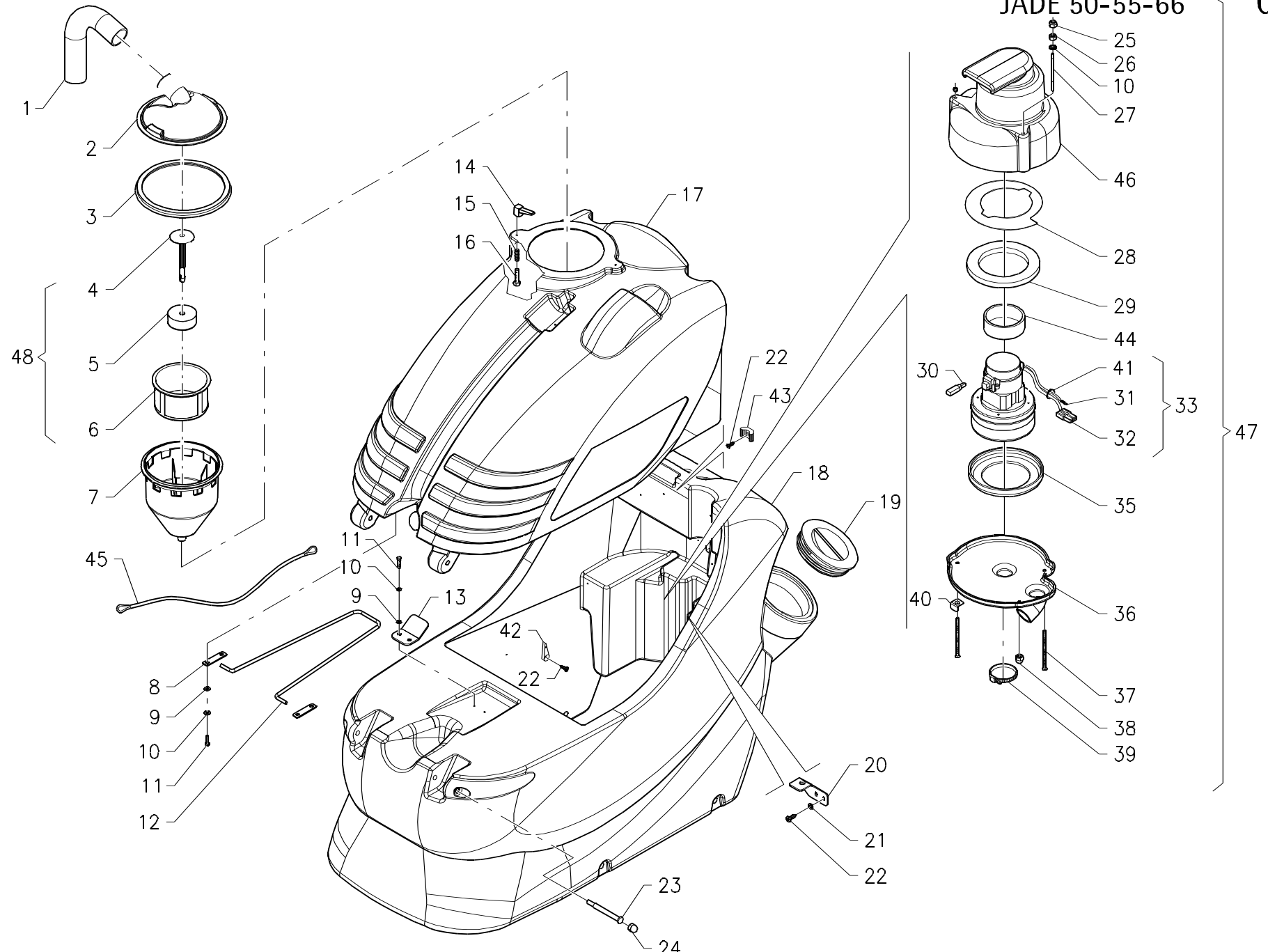


GRUPPO TRAZIONE - FRENO - RUOTE

TRACTION ASSY-BRAKE-WHEELS • GROUPE DE TRACTION-FREIN-ROUES • GRUPPE ANTRIEB-BREMSE-RÄDER • GRUPO TRACCIÓN-FRENO-RUEDAS

05

Pos.	S/N	Codice	Q.tà	Denominazione	Description	Description	Benennung	Descripción
1		46523020	2	RUOTA Ø 175x50 FLANGIATA PUR	WHEEL FLANGED PUR	ROUE A BRIDE PUR	RAD GEFLANSCHT PUR	RUEDA EMPALMADA PUR
		46523030	2	RUOTA Ø 175x50 60SHORE ROSSA	WHEEL 60SHORE RED	ROUE 60SHORE ROUGE	RAD 60SHORE ROT	RUEDA 60SHORE ROJO
2		60508004		RONDELLA CON. Ø 8,5x22 DENT. INT.	CONICAL WASHER	RONDELLE CONIQUE	KONISCHE UNTERLAGSCHEIBE	ARANDELA CÓNICA
3		60110820		VITE M8x40 TE UNI 5739-65 INOX	SCREW INOX	VIS INOX	SCHRAUBE INOX	TORNILLO INOX
4		60210810		DADO M8 H8 UNI 5587	NUT	ECROU	MUTTER	TUERCA
5		47220020	1	MOLLA TRAZIONE 15x2x60	TRACTION SPRING	RESSORT DE TRACTION	ZUGFEDER	RESORTE DE TRACCIÓN
6		20208020	2	TAMPONE FRENO	BRAKE PAD	PATIN DU FREIN	BREMSSCHEIBE	ZAPATA DE FRENO
7		20208010	1	ALBERO FRENO	BRAKE SHAFT	ARBRE DE FREIN	BREMSWELLE	EJE DE FRENO
8		61301701		OR 3068 (17x2,62) NBR 70	O-RING	JOINT OR	O-RING	JUNTA ANULAR
9		47002040	1	DISTANZIALE	SPACER	ENTRETOISE	DISTANZHÜLSE	DISTANCIADOR
10		20208040	1	LEVA ALBERO FRENO	LEVER BRAKE SHAFT	LEVIER ARBRE DE FREIN	HEBEL BREMSWELLE	PALANCA EJE DE FRENO
11		60306010		ROSETTA 6x24x2 UNI 6593	WASHER	RONDELLE	UNTERLAGSCHEIBE	ARANDELA
12		60506004		RONDELLA 6x2,5 GROWER ASA B27	LOCK WASHER	RONDELLE FREIN	ZAHNSCHEIBE	ARANDELA DENTADA
13		60110604		VITE M6x12 TE UNI 5739 DIN 933	SCREW	VIS	SCHRAUBE	TORNILLO
14		62120601	1	CLIPS PER FORCELLA M6 LUNGA	FORK CLIP	CLIP POUR FOURCHETTE	KLIPP FÜR GABELKOPF	CLIP PARA HORQUILLA
15		62110601	1	FORCELLA LUNGA M6x24 UNI 1676	FORK LONG	FOURCHETTE LONGUE	GABELKOPF LANG	HORQUILLA LARGA
16		62401001	1	FUNE FRENO	BRAKE CABLE	CABLE DE FREIN	BREMSKABEL	CUERDA FRENO
17		46200020	1	MOTORIDUTTORE 24V-180W PREM.	GEARED MOTOR ASSY	MOTO-REDUCTEUR COMPLET	GETRIEBEMOTOR KOMPLETT	MOTORREDUCTOR COMPLETO
18		63130001	2	CONTATTO CONNETTORE 30A	CONTACT CONNECTOR	CONTACT DE CONNECTEUR	STECKERKONTAKT	CONTACTO CONECTOR
19		63110004	2	CONNETTORE 30A ROSSO	CONNECTOR RED	CONNECTEUR ROUGE	STECKER ROT	CONECTOR ROJO
20		63607141	2	SPAZZOLA MOTORE 7x14x25	CARBON BRUSH MOTOR	CHARBON MOTEUR	KOHLEBÜRSTE MOTOR	ESCOBILLA MOTOR
21		46702010	1	SEMIASSE LUNGO	AXLE SHAFT LONG	DEMI-ESSIEU LONG	ACHSWELLE LANG	SEMIEJE LARGO
22		46702020	1	SEMIASSE CORTO	AXLE SHAFT SHORT	DEMI-ESSIEU COURT	ACHSWELLE KURZ	SEMIEJE CORTO



GRUPPO SERBATOI E ASPIRAZIONE

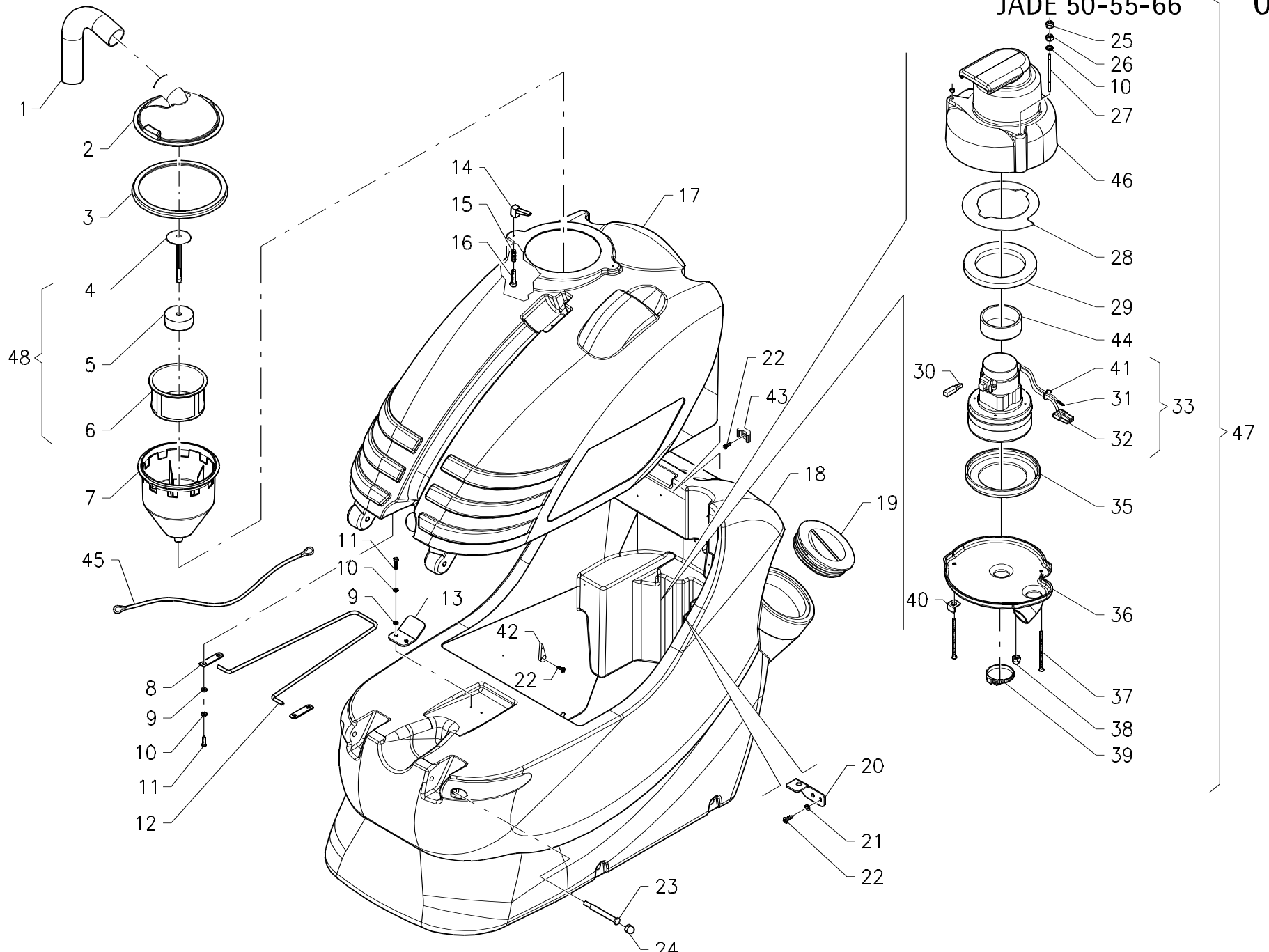
TANKS AND SUCTION ASSEMBLY • GROUPE DES RESERVOIRS ET DE L'ASPIRATION • GRUPPE TANKS UND ABSAUGUNG • GRUPO DEPÓSITOS Y ASPIRACIÓN

06

Pos.	S/N	Codice	Q.tà	Denominazione	Description	Description	Benennung	Descripción
1		47610050	1	TUBO Ø 38,2x1080 ASPIRATORE	SUCTION HOSE	TUYAU D'ASPIRATION	SAUGSCHLAUCH	TUBO DE ASPIRACIÓN
2		20110040	1	CALOTTA FILTRO	FILTER CAP	CALOTTE DE FILTRE	FILTERKAPPE	TAPA DE FILTRO
3		47800010	1	GUARNIZIONE CALOTTA FILTRO	GASKET FILTER CAP	JOINT CALOTTE DE FILTRE	DICHTUNG FILTERKAPPE	GUARNICIÓN TAPA FILTRO
4		20110060	1	ASTA CON PIATTELLO	ROD WITH PLATE	TIGE AVEC RONDELLE PROT.	STANGE MIT SCHEIBE	VARILLA CON PLATILLO
5		20110070	1	GALLEGGIANTE Ø 60	FLOAT	FLOTTEUR	SCHWIMMER	FLOTADOR
6		47900010	1	FILTRO GALLEGGIANTE	FILTER FLOAT	FILTRE DE FLOTTEUR	SCHWIMMERFILTER	FILTRO DE FLOTADOR
7		20110050	1	PROTEZIONE FILTRO	FILTER PROTECTION	PROTECTION DE FILTRE	FILTERSCHUTZ	PROTECCIÓN DE FILTRO
8		20210030	2	PIASTRINA PUNTELLO	PLAQUE FOR PROP	PLAQUETTE POUR LEVIER	AUFLAGE ABSTÜTZUNG	PLAQUETA PUNTAL
9		60306007		ROSETTA 6x18x1,5 UNI 6593	WASHER	RONDELLE	UNTERLAGSCHEIBE	ARANDELA
10		60506002		RONDELLA DENT. Ø 6 DIN 6798/A	LOCK WASHER	RONDELLE FREIN	ZAHNSCHEIBE	ARANDELA DENTADA
11		60110604		VITE M6x12 TE UNI 5739 DIN 933	SCREW	VIS	SCHRAUBE	TORNILLO
12		20210020	1	PUNTELLO SERBATOIO RECUPERO	PROP RECOVERY TANK	LEVIER RESERVOIR DE RECUP. SCHMUTZWASSERT.	ABSTÜTZUNG SCHMUTZWASSERT.	PUNTAL DEPÓSITO RECUPERACIÓN
13		20210040	1	AGGANCIAMENTO PUNTELLO	COUPLER FOR PROP	ACCROCHAGE DE LEVIER	ARRETIERUNG ABSTÜTZUNG	ENGANCHE PUNTAL
14		61820002	2	LEVA DI BLOCCAGGIO M6	BLOCKING LEVER	LEVIER DE BLOCAGE	BLOCKIERUNGSHEBEL	PALANCA DE BLOQUEO
15		47210080	2	MOLLA COMPR. 8,2x1x16,5 INOX	COMPRESSION SPRING INOX	RESSORT DE COMPR. INOX	DRUCKFEDER INOX	RESORTE DE COMPR. INOX
16		60110618		VITE M6x30 TE UNI 5739 INOX	SCREW INOX	VIS INOX	SCHRAUBE INOX	TORNILLO INOX
17		47302120	1	SERBATOIO RECUPERO	RECOVERY TANK	RESERVOIR RECUPERAT.	SCHMUTZWASSERTANK	DEPÓSITO RECUPERACIÓN
18		47302110	1	SERBATOIO SOLUZIONE	SOLUTION TANK	RESERVOIR SOLUTION	FRISCHWASSERTANK	DEPÓSITO SOLUCIÓN
19		62350001	1	TAPPO SERBATOIO SOLUZIONE	CAP SOLUTION TANK	BOUCHON RESERVOIR SOLUTION	DECKEL FRISCHWASSERTANK	TAPA DEPÓSITO SOLUCIÓN
20		20210060	1	SUPPORTO ASPIRATORE	SUPPORT SUCTION MOTOR	SUPPORT MOTEUR D'ASPIRATION	HALTERUNG SAUGMOTOR	SOPORTE MOTOR DE ASPIRACIÓN
21		60305005		ROSETTA 5x20 UNI 6593B DIN 9021	WASHER	RONDELLE	UNTERLAGSCHEIBE	ARANDELA
22		60190424		VITE Ø 4,8x16 AUTOF. TC UNI 6954	SCREW	VIS	SCHRAUBE	TORNILLO
23		20210090	2	PERNO SERBATOIO RECUPERO	PIN RECOVERY TANK	AXE RESERVOIR DE RECUPERATION	BOLZEN SCHMUTZWASSERTANK	PERNO DEPÓSITO DE RECUPERACIÓN

24	62040001	2	COPRIDADO M8 NERO	NUT COVER BLACK	COUVRE-ECROU NOIR	MUTTERKAPPE SCHWARZ	CUBRE TUERCA NEGRO
25	60220601		DADO M6 AUTOBL. UNI 7474 DIN 985	LOCK NUT	ECROU AUTOBLOQUANT	STOPMUTTER	TUERCA AUTOBLOQUEANTE
26	60210607		DADO M6 H6 UNI 5587	NUT	ECROU	MUTTER	TUERCA
27	20110220	1	COLONNETTA M6x117	STUD BOLT	COLONNETTE	GEWINDEBOLZEN	PRISIONERO
28	20110080	1	LAMIERA INTERNA PROTEZIONE	INNER PROTECTION RING	ANNEAU INTER. PROTECTION	INNERER SCHUTZRING	CHAPA INTERIOR DE PROTECCIÓN
29	20110090 48103020	1	ANTIVIBRANTE ASPIRATORE H1600 ANTIVIBRANTE ASPIRATORE H1900	VIBRATION-DAMPING	ANTIVIBRANT MOTEUR D'ASP.	DÄMMSCHICHT SAUGMOTOR	ANTIVIBRANTE MOTOR ASPIRACIÓN
30	63608112	2	SPAZZOLA MOTORE 8x11 NERO	CARBON BRUSH MOTOR BLACK	CHARBON DE MOTEUR NOIR	KOHLEBÜRSTE MOTOR SCHWARZ	ESCOBILLA MOTOR NEGRO
31	63130001	2	CONTATTO CONNETTORE 30A	CONTACT CONNECTOR	CONTACT DE CONNECTEUR	STECKERKONTAKT	CONTACTO CONECTOR
32	63110004	2	CONNETTORE 30A ROSSO	CONNECTOR RED	CONNECTEUR ROUGE	STECKER ROT	CONECTOR ROJO
33	49320020 49320060	1	MOTORE ASP. 24V + CONNET. H 1200 MOTORE ASP. 24V + CONNET. H 1600	SUCTION MOTOR + CONNECTOR	MOTEUR D'ASP. + CONNECTEUR	SAUGMOTOR + STECKER	MOTOR ASPIRACIÓN + CONECTOR
35	47804010	1	GUARNIZIONE ASPIRATORE Ø 154	SUCTION MOTOR GASKET	JOINT MOTEUR D'ASPIRATION	DICHTUNGSRING SAUGMOTOR	GUARNICIÓN MOTOR ASPIRACIÓN
36	20210050	1	BASE CUFFIA ASPIRATORE	SUCTION MOTOR BASE	BASE MOTEUR D'ASPIRATION	BASIS SAUGMOTOR	BASE MOTOR ASPIRACIÓN
37	60180620 60110635		VITE M6x100 TPSEI UNI 5933 H1200 VITE M6x130 TE UNI 5737 H1600	SCREW	VIS	SCHRAUBE	TORNILLO
38	60230601		DADO M6 CIECO NYLON	CAP NUT	ECROU BORGNE	HUTMUTTER	TUERCA SIN SALIDA
39	61930005	1	FASCETTA STRINGITUBO MM.38-50	CLAMP HOSE WRENCH	COLLIER SERRE-TUYAU	BRIDE SCHLAUCHKLEMME	ABRAZADERA BLOQUEO TUBO
40	20110210	1	PIASTRINA FERMO ASPIRATORE	PLAQUE MOTOR BLOCKING	PLAQUETTE D'ARRET MOTEUR	BLOCKIERUNGSPLATTE MOTOR	PLAQUETA SEGURO MOTOR



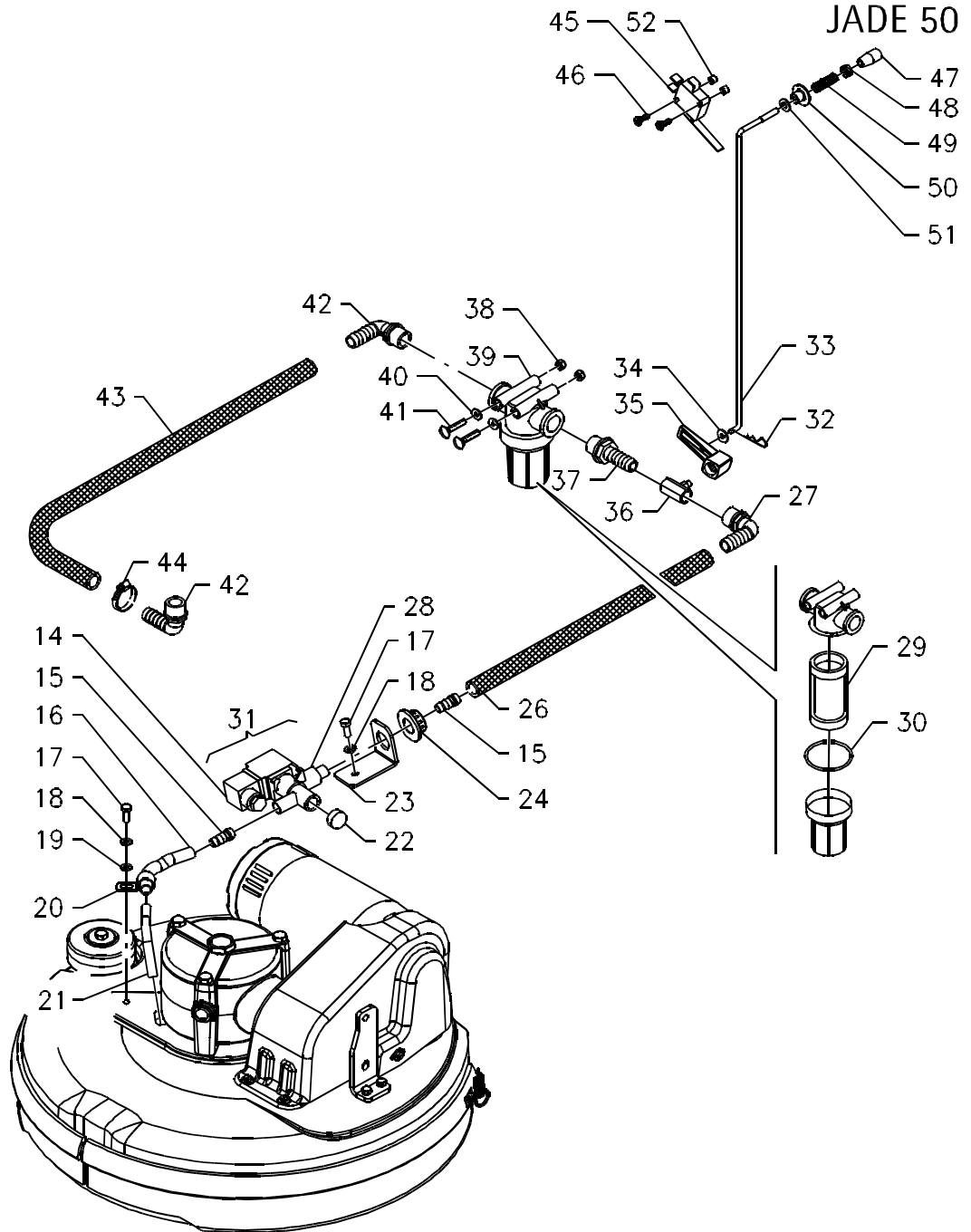
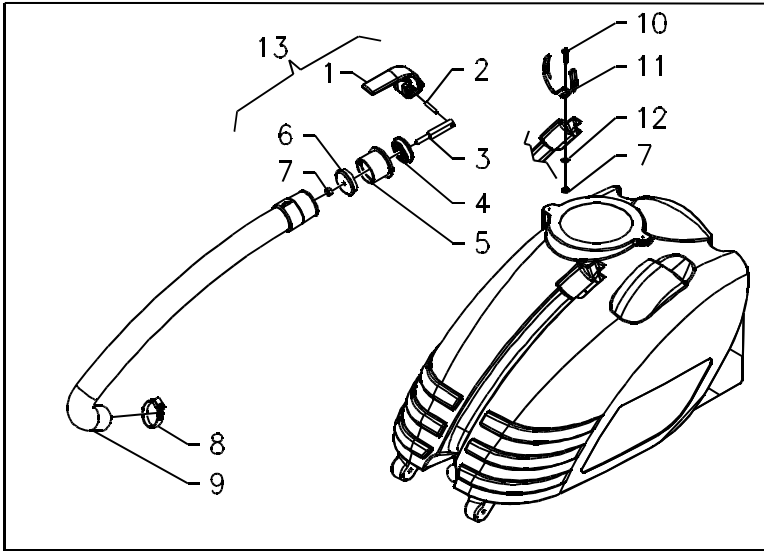


GRUPPO SERBATOI E ASPIRAZIONE

TANKS AND SUCTION ASSEMBLY • GROUPE DES RESERVOIRS ET DE L'ASPIRATION • GRUPPE TANKS UND ABSAUGUNG • GRUPO DEPÓSITOS Y ASPIRACIÓN

06

Pos.	S/N	Codice	Q.tà	Denominazione	Description	Description	Benennung	Descripción
41		61910002		FASCETTA MM. 2,5x98 NERA	CLAMP	COLLIER	BRIDE	PLAQUETA
42		63714002	2	SUPPORTO AD OCCHIELLO	EYE SUPPORT	SUPPORT A BOUCLE	HALTERUNG MIT ÖSE	SOPORTE CON OJAL
43		63714001	4	SUPPORTO A SELLA (14,6x22,5x11)	SADDLE SUPPORT	SUPPORT A SELLE	SATTELHALTERUNG	SOPORTE CON ASIENTO
44		48101010 48103010	1	SEPARATORE ASPIRATORE H1600 SEPARATORE ASPIRATORE H1900	SEPARATOR SUCTION MOTOR	SEPARATEUR MOTEUR D'ASP.	SEPARATOR SAUGMOTOR	SEPARADOR MOTOR DE ASP.
45		20210080	1	FUNE SERBATOIO RECUPERO	CABLE RECOVERY TANK	CABLE RESERVOIR DE RECUPERAT.	KABEL SCHMUTZWASSERTANK	CUERDA DEPÓSITO DE RECUPERAC.
46		20110010 20310090	1	CUFFIA ASPIRATORE H1600 CUFFIA ASPIRATORE H1900	SUCTION MOTOR CASING	PROTECTEUR MOTEUR D'ASP.	ABDECKUNG SAUGMOTOR	COBERTURA MOTOR ASPIRACIÓN
47		V0210003 V0210004	1	ASSIEME CUFFIA ASP. 24V H1200 ASSIEME CUFFIA ASP. 24V H1600	FILTER AND FLOAT ASSY	FILTRE + FLOTTEUR COMPLET	FILTER+SCHWIMMER KOMPL.	FILTRO+FLOTADOR COMPLETO
48		V0110007	1	ASSIEME FILTRO GALLEGGIANTE	FILTER AND FLOAT ASSY	FILTRE + FLOTTEUR COMPLET	FILTER+SCHWIMMER KOMPL.	FILTRO+FLOTADOR COMPLETO



GRUPPO IDRICO JADE 50

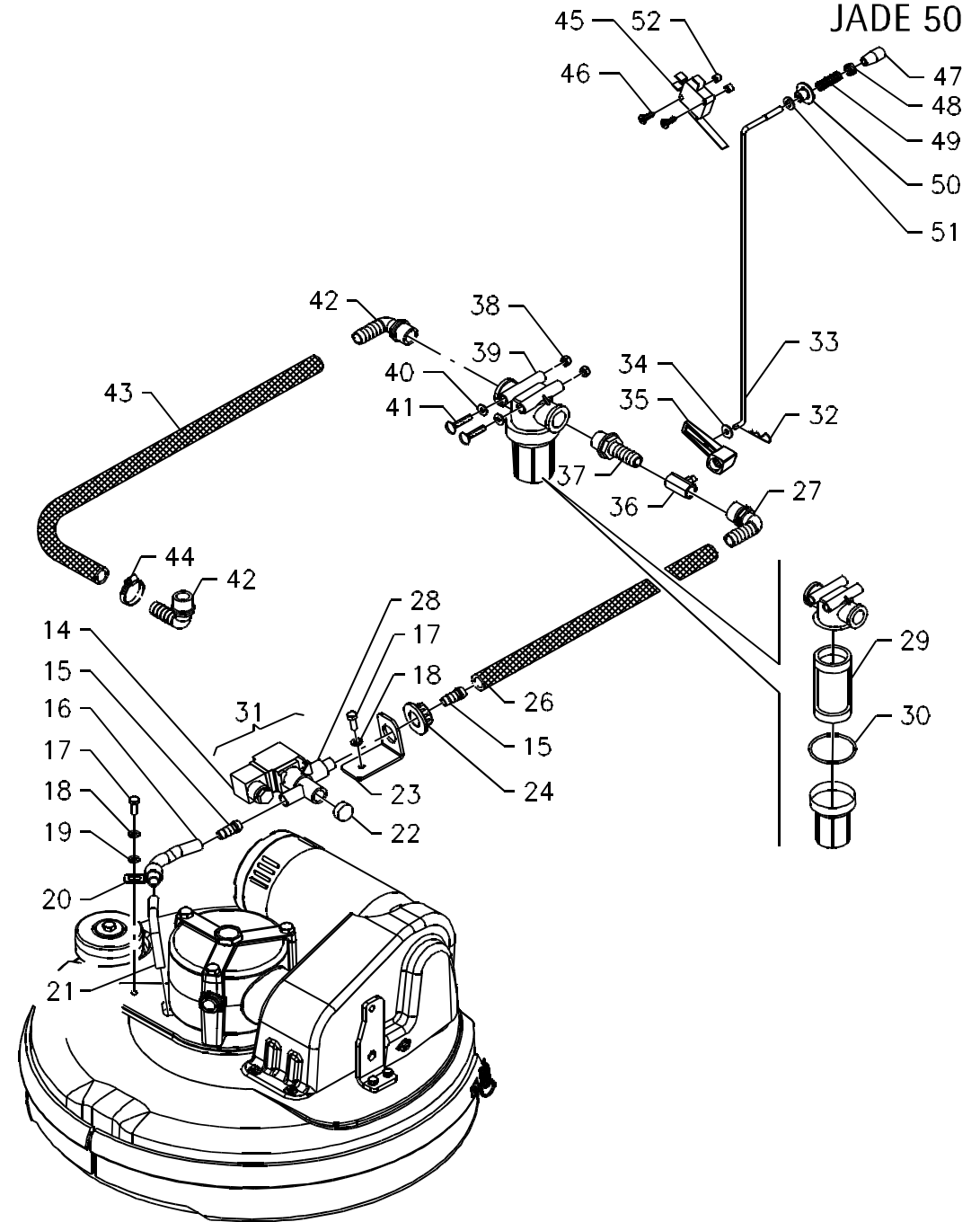
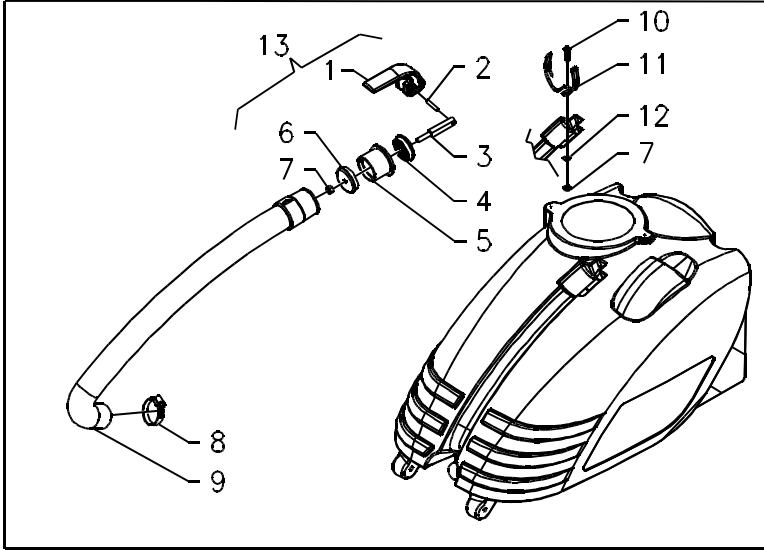
WATER UNIT ASSEMBLY • GROUPE HYDRIQUE • WASSERGRUPPE • GRUPO HÍDRICO

07A

Pos.	S/N	Codice	Q.tà	Denominazione	Description	Description	Benennung	Descripción
1		61820003	1	MANETTA TAPPO SCARICO	LEVER EXHAUST PLUG	MANETTE BOUCHON VIDANGE	HEBEL ABLASSPFROPFEN	PALANCA TAPÓN DESCARGA
2		60604004	1	SPINA CIL. 4x20 UNI ISO 2338 B INOX	PARALLEL PIN INOX	GOUPILLE CYLINDRIQUE INOX	ZYLINDERSTIFT INOX	PASADOR CILÍNDRICO INOX
3		20110170	1	TIRANTE TAPPO SCARICO Ø 39	TIE ROD EXHAUST PLUG	TIRANT BOUCHON DE VIDANGEGESTÄNGE	ABLASSPFROPFEN	TIRANTE TAPÓN DESCARGA
4		20110130	1	COPERCHIO TAPPO SCARICO Ø 39	COVER EXHAUST PLUG	COUVERCLE BOUCHON VIDANGE	DECKEL ABLASSPFROPFEN	TAPA TAPÓN DESCARGA
5		20110150	1	GOMMA TAPPO SCARICO Ø 39	RUBBER EXHAUST PLUG	GOMME BOUCHON VIDANGE	GUMMI ABLASSPFROPFEN	GOMA TAPÓN DESCARGA
6		20110140	1	FONDELLO TAPPO SCARICO Ø 39	BOTTOM EXHAUST PLUG	FOND BOUCHON VIDANGE	BODEN ABLASSPFROPFEN	FONDO TAPÓN DESCARGA
7		60220604		DADO M6 H8 AUTOBL. UNI 7473 INOX	LOCK NUT INOX	ECROU AUTOBLOQUANT INOX	STOPMUTTER INOX	TUERCA AUTOBLOQUEANTE INOX
8		61930001	1	FASCETTA STRINGITUBO INOX	CLAMP HOSE WRENCH INOX	COLLIER SERRE-TUYAU INOX	BRIDE SCHLAUCHKLEMME INOX	ABRAZADERA BLOQUEO TUBO
9		47610040	1	TUBO Ø 38,2x630 SCARICO	EXHAUST HOSE	TUYAU DE VIDANGE	ABWASSERSCHLAUCH	TUBO DE DESCARGA
10		60180608		VITE M6x25 TPSEI UNI 5933 INOX	SCREW INOX	VIS INOX	SCHRAUBE INOX	TORNILLO INOX
11		47230040	1	MOLLA AGGANCIO MANICOTTO	SPRING MUFF COUPLER	RESSORT D'ACCROCH. MANCH.	FEDER ARRETIERUNGSMUFFE	RESORTE ENGANCHE MANGUITO
12		60306002		ROSETTA 6,1x10,5x2,5 ANTIVIBR.	WASHER VIBRATION-DAMPING	RONDELLE ANTIVIBRANT	DÄMMUNGSSCHEIBE	ARANDELA ANTIVIBRANTE
13		V0110008		ASSIEME TAPPO SCARICO	EXHAUST PLUG ASSEMBLY	BOUCHON VIDANGE COMPLET	ABLASSPFROPFEN	TAPÓN DESCARGA COMPLETO
14		47522010	1	BOBINA ELETTROVALVOLA	COIL SOLENOID VALVE	BOBINE D'ELECTROVANNE	SPULE MAGNETVENTIL	BOBINA ELECTROVÁLVULA
15		20202110	2	PROLUNGA ELETTROVALVOLA	EXTENSION SOLENOID VALVE	EXTENSION ELECTROVANNE	VERLÄNGERUNG MAGNETVENTIL	EXTENSIÓN ELECTROVÁLVULA
16		47630080	1	TUBO Ø 10x95	HOSE	TUYAU	SCHLAUCH	TUBO DE GOMA
17		60110605		VITE M6x12 TE UNI 5739 DIN933 INOX	SCREW INOX	VIS INOX	SCHRAUBE INOX	TORNILLO INOX
18		60506004		RONDELLA 6x2,5 GROWER ASA B27	LOCK WASHER	RONDELLE FREIN	ZAHNSCHEIBE	ARANDELA DENTADA
19		60306007		ROSETTA 6x18x1,5 UNI 6593	WASHER	RONDELLE	UNTERLAGSCHEIBE	ARANDELA
20		61940001		GRAFFETTA PER TUBO Ø 16-17	CLIP FOR PIPE	COLLIER POUR TUBE	BÜGEL FÜR ROHR	SUJETATUBO
21		20202070		TUBO USCITA ACQUA	WATER OUTLET PIPE	TUBE DE SORTIE D'EAU	WASSERAUSGANGSROHR	TUBO SALIDA DE AGUA
22		62030003		PUNTALE TT18 (FORO 16-17)	CAP	CAPUCHON	DECKEL	TAPA

23	20202080		STAFFA ELETTROVALVOLA	SUPPORT SOLENOID VALVE	ATTAQUE D'ELECTROVANNE	BÜGEL MAGNETVENTIL	SOPORTE ELECTROVÁLVULA
24	62340070		GHIERA 1/2"	RING NUT	EMBOUT	NUTMUTTER	TUERCA ANULAR
26	47630050	1	TUBO Ø 10x800	HOSE	TUYAU	SCHLAUCH	TUBO DE GOMA
27	62340060	1	PORTAGOMMA CURVO 3/8"x12	BENT FITTING	RACCORD COURBE	SCHLAUCHANSCHLUSS GEBOG.	EMPALME CURVO
28	47512010		CORPO ELETTROVALVOLA	BODY SOLENOID VALVE	CORPS D'ELECTROVANNE	KÖRPER MAGNETVENTIL	CUERPO ELECTROVÁLVULA
29	47900030	1	CARTUCCIA FILTRO (32MESH)	FILTER CARTRIDGE	CARTOUCHE DE FILTRE	FILTREINSATZ	CARTUCHO FILTRO
30	47900040	1	GUARNIZIONE FILTRO	FILTER GASKET	JOINT DE FILTRE	FILTERDICHTUNG	JUNTA DE FILTRO
31	47532010		ELETTROVALVOLA COMPLETA	SOLENOID VALVE ASSEMBLY	ELECTROVANNE COMPLETE	MAGNETVENTIL KOMPLETT	ELECTROVÁLVULA COMPLETA
32	60800002	1	SPILLO Ø 1,8x35 INOX	CLIP INOX	EPINGLE INOX	SPLINT INOX	ESPIGA INOX
33	20210010	1	ASTA COMANDO RUBINETTO	ROD SOLUTION VALVE CONTROL	TIGE COMMANDE DE ROBINET	STANGE WASSERHAHN BETÄTIG.	VARILLO MANDO DE GRIFO
34	60305005		ROSETTA 5x20 UNI 6593B DIN 9021	WASHER	RONDELLE	UNTERLAGSCHEIBE	ARANDELA
35	20110110	1	LEVA RUBINETTO L=40	SOLUTION VALVE LEVER	LEVIER DE ROBINET	HEBEL WASSERHAHN	PALANCA GRIFO
36	62310001	1	CORPO RUBINETTO 3/8" F.F.	SOLUTION VALVE BODY	CORPS DU ROBINET	KÖRPER WASSERHAHN	CUERPO GRIFO
37	62360010	1	NIPPLO RIDOTTO 1/2"-3/8"	REDUCED NIPPLE	RACCORD FILETE REDUIT	NIPPEL REDUZIERT	NIPLE REDUCIDO
38	60220601		DADO M6 AUTOBL. UNI 7474 DIN 985	LUCK NUT	ECROU AUTOBLOQUANT	STOPMUTTER	TUERCA AUTOBLOQUEANTE
39	47900020	1	FILTRO 1/2" F.F. 32 MESH	FILTER	FILTRE	FILTER	FILTRO
40	60508003		RONDELLA DENT. Ø 8 "V" DIN 6798	LOCK WASHER	RONDELLE FREIN	ZAHNSCHEIBE	ARANDELA DENTADA
41	60100607		VITE M6x70 TTQST UNI 5732 DIN603	SCREW	VIS	SCHRAUBE	TORNILLO
42	62340030	2	PORTAGOMMA CURVO 1/2"x20	BENT FITTING	RACCORD COURBE	SCHLAUCHANSCHLUSS GEBOG.	EMPALME CURVO
43	47630040	1	TUBO Ø 20x500	HOSE	TUYAU	SCHLAUCH	TUBO DE GOMA
44	61930002	1	FASCETTA STRINGITUBO MM.15-24x12	CLAMP HOSE WRENCH	COLLIER SERRE-TUYAU	BRIDE SCHLAUCHKLEMME	ABRAZADERA BLOQUEO TUBO



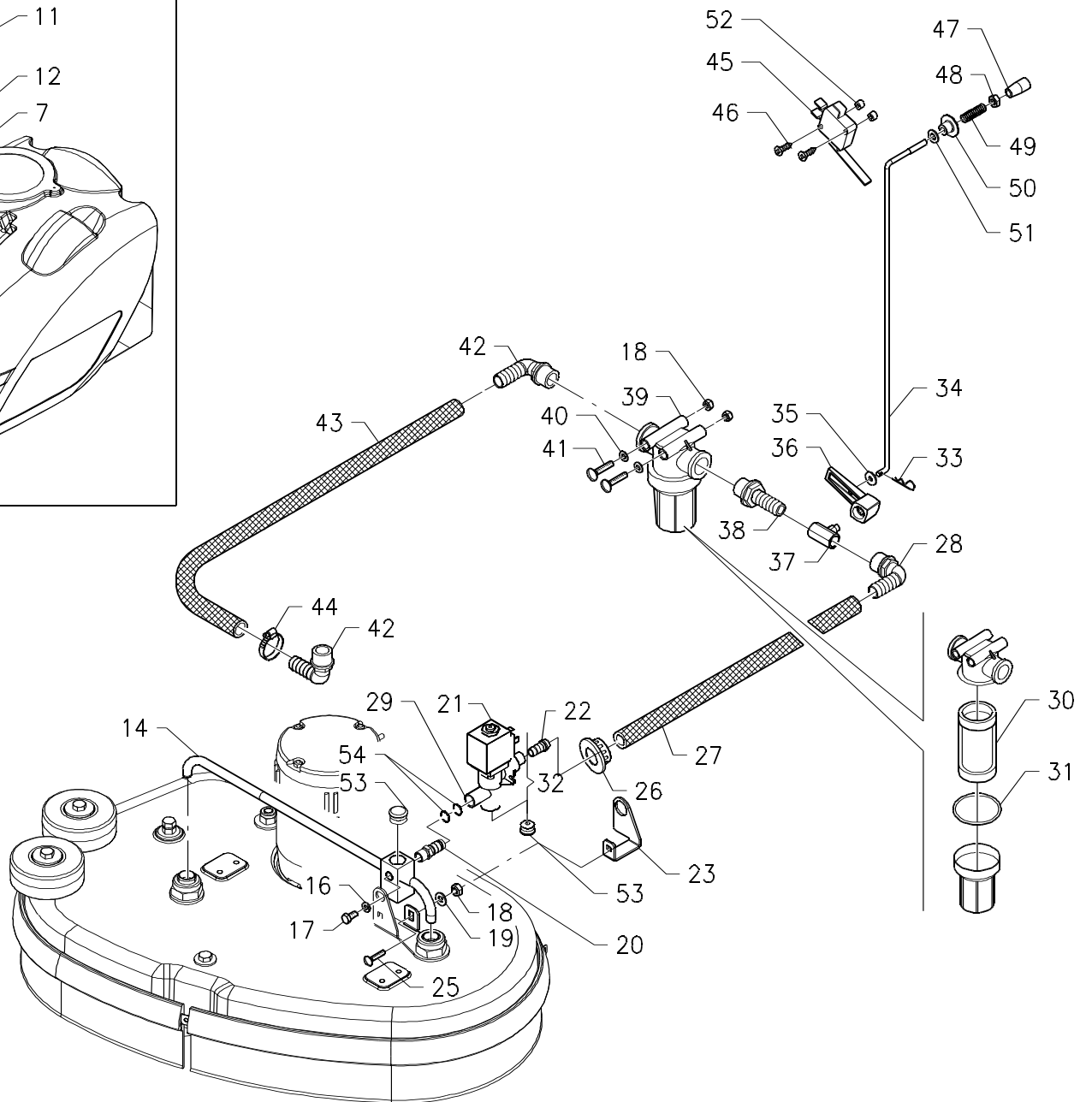
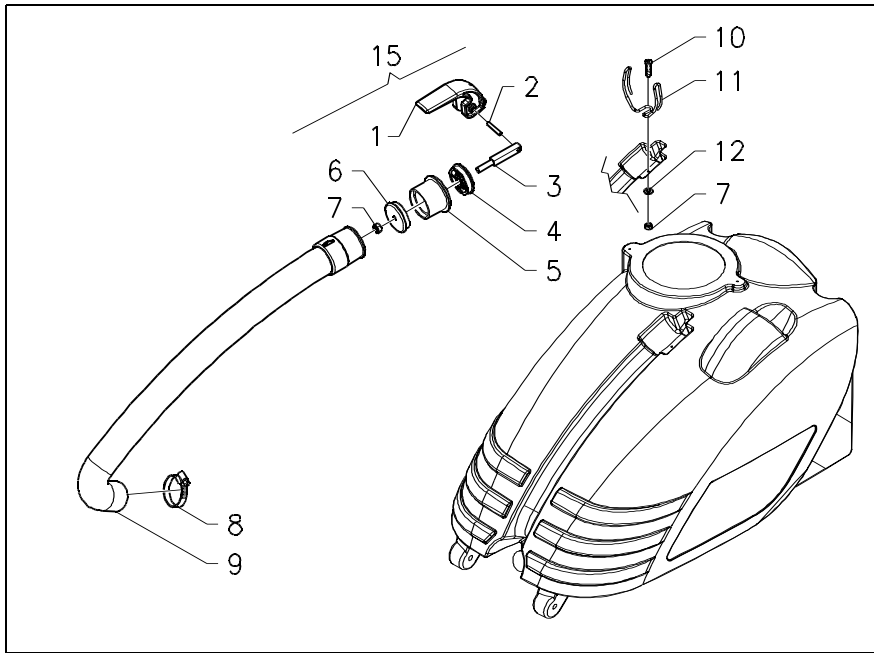


GRUPPO IDRICO JADE 50

WATER UNIT ASSEMBLY • GROUPE HYDRIQUE • WASSERGRUPPE • GRUPO HÍDRICO

07A

Pos.	S/N	Codice	Q.tà	Denominazione	Description	Description	Benennung	Descripción
45		63409002	1	MICROINTERRUTTORE 3x22 16A LL	MICROSWITCH	MICROINTERRUPTEUR	MIKROSCHALTER	MICROINTERRUPTOR
46		60190303		VITE Ø 2,9x25 AUTOF. TC UNI 6954	SCREW	VIS	SCHRAUBE	TORNILLO
47		61810004	1	MANOPOLA CILINDRICA M6	CYLINDRICAL KNOB	POIGNEE CYLINDRIQUE	ZYLINDRISCHER HANDGRIFF	POMO CILÍNDRICO
48		60210601		DADO M6 H3 DIN 439 INOX	NUT INOX	ECROU INOX	MUTTER INOX	TUERCA INOX
49		47210050	1	MOLLA COMPR. 10,9x1,2x12 INOX	COMPRESSION SPRING INOX	RESSORT DE COMPR. INOX	DRUCKFEDER INOX	RESORTE DE COMPR. INOX
50		20110190	1	GUIDA ASTA RUBINETTO	GUIDE SOLUTION VALVE ROD	GUIDE TIGE DE ROBINET	FÜHRUNG WASSERHAHNSTANGE	GUIA VARILLO GRIFO
51		60306010		ROSETTA 6x24x2 UNI 6593	WASHER	RONDELLE	UNTERLAGSCHEIBE	ARANDELA
52		47001060	2	DISTANZIALE 3,2x7	SPACER	ENTRETOISE	DISTANZHÜLSE	DISTANCIADOR



GRUPPO IDRICO JADE 55

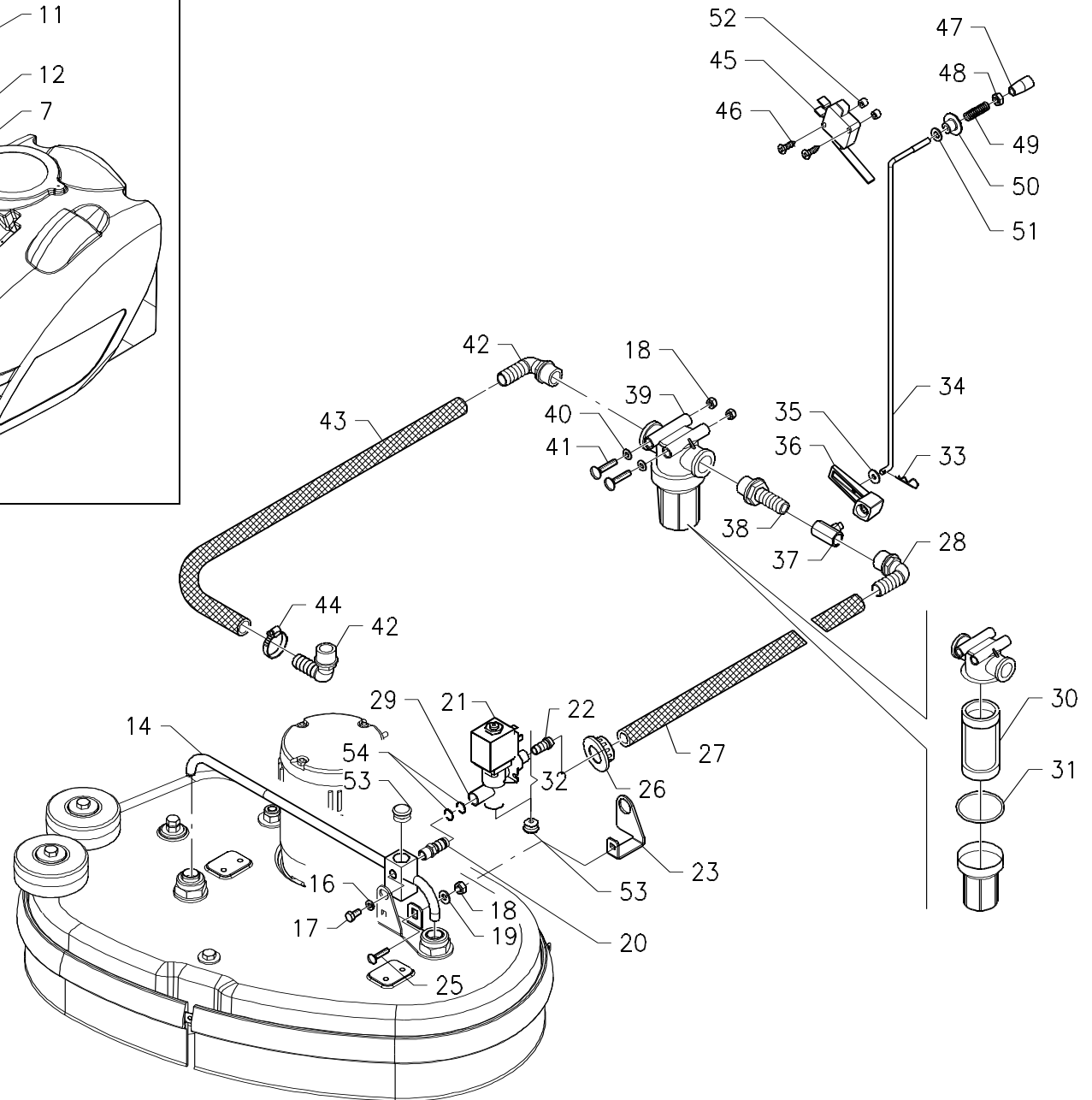
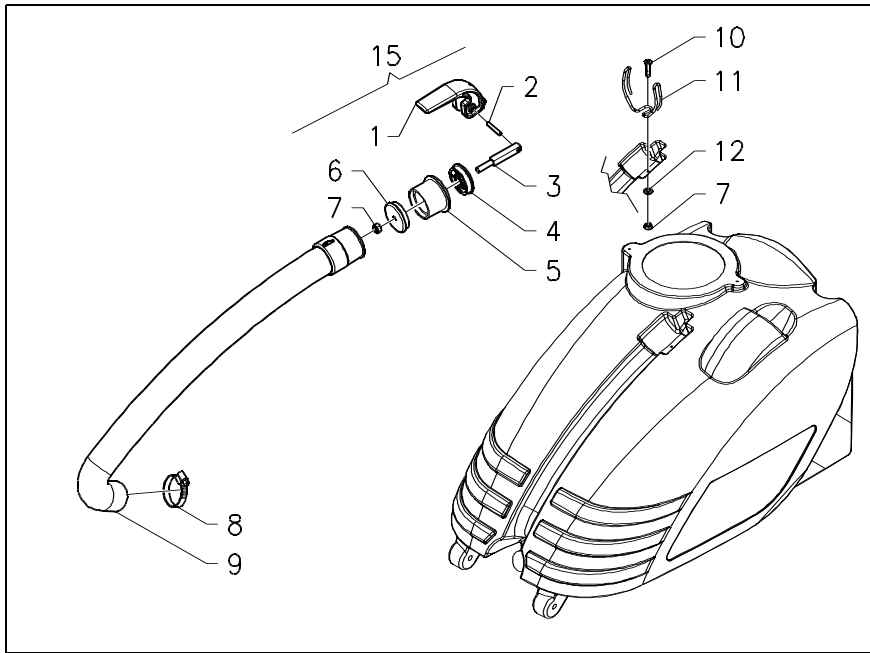
WATER UNIT ASSEMBLY • GROUPE HYDRIQUE • WASSERGRUPPE • GRUPO HÍDRICO

07B

Pos.	S/N	Codice	Q.tà	Denominazione	Description	Description	Benennung	Descripción
1		61820003	1	MANETTA TAPPO SCARICO	LEVER EXHAUST PLUG	MANETTE BOUCHON VIDANGE	HEBEL ABLASSPFROPFEN	PALANCA TAPÓN DESCARGA
2		60604004	1	SPINA CIL. 4x20 UNI ISO 2338 B INOX	PARALLEL PIN INOX	GOUPILLE CYLINDRIQUE INOX	ZYLINDERSTIFT INOX	PASADOR CILÍNDRICO INOX
3		20110170	1	TIRANTE TAPPO SCARICO Ø 39	TIE ROD EXHAUST PLUG	TIRANT BOUCHON DE VIDANGE	GESTÄNGE ABLASSPFROPFEN	TIRANTE TAPÓN DESCARGA
4		20110130	1	COPERCHIO TAPPO SCARICO Ø 39	COVER EXHAUST PLUG	COUVERCLE BOUCHON VIDANGE	DECKEL ABLASSPFROPFEN	TAPA TAPÓN DESCARGA
5		20110150	1	GOMMA TAPPO SCARICO Ø 39	RUBBER EXHAUST PLUG	GOMME BOUCHON VIDANGE	GUMMI ABLASSPFROPFEN	GOMA TAPÓN DESCARGA
6		20110140	1	FONDELLO TAPPO SCARICO Ø 39	BOTTOM EXHAUST PLUG	FOND BOUCHON VIDANGE	BODEN ABLASSPFROPFEN	FONDO TAPÓN DESCARGA
7		60220604		DADO M6 AUTOBL. UNI7473 INOX	LOCK NUT INOX	ECROU AUTOBLOQUANT INOX	STOPMUTTER INOX	TUERCA AUTOBLOQUEANTE INOX
8		61930001	1	FASCETTA STRINGITUBO INOX	CLAMP HOSE WRENCH INOX	COLLIER SERRE-TUYAU INOX	BRIDE SCHLAUCHKLEMME INOX	ABRAZADERA BLOQUEO TUBO
9		47610040	1	TUBO Ø 38,2x630 SCARICO	EXHAUST HOSE	TUYAU DE VIDANGE	ABWASSERSCHLAUCH	TUBO DE DESCARGA
10		60180608		VITE M6x25 TPSEI UNI 5933 INOX	SCREW INOX	VIS INOX	SCHRAUBE INOX	TORNILLO INOX
11		47230040	1	MOLLA AGGANCIAMENTO MANICOTTO	SPRING MUFF COUPLER	RESSORT D'ACCROCH. MANCH.	FEDER ARRETIERUNGSMUFFE	RESORTE ENGANCHE MANGUITO
12		60306002		ROSETTA 6,1x10,5x2,5 ANTIVIBR.	WASHER VIBRATION- DAMPING	RONDELLE ANTIVIBRANT	DÄMMUNGSSCHEIBE	ARANDELA ANTIVIBRANTE
14		20102250 20102290*	1	TUBI DISTRIBUTORE ACQUA TUBI DISTRIBUTORE ACQUA	WATER PIPES WATER PIPES	TUBES D'EAU TUBES D'EAU	WASSERROHRE WASSERROHRE	TUBOS DE AGUA TUBOS DE AGUA
15		V0110008		ASSIEME TAPPO SCARICO Ø 39	EXHAUST PLUG ASSEMBLY	BOUCHON VIDANGE COMPLET	ABLASSPFROPFEN	TAPÓN DESCARGA COMPLETO

16	60510001		RONDELLA DENT. Ø 10 DIN 6798/A	LOCK WASHER	RONDELLE FREIN	ZAHNSCHEIBE	ARANDELA DENTADA
17	60111001		VITE M10x12 TE INOX UNI 5739	SCREW INOX	VIS INOX	SCHRAUBE INOX	TORNILLO INOX
18	60220601		DADO M6 AUTOBL. UNI 7474	LUCK NUT	ECROU AUTOBLOQUANT	STOPMUTTER	TUERCA AUTOBLOQUEANTE
19	60306007		ROSETTA 6x18x1,5 UNI 6593	WASHER	RONDELLE	UNTERLAGSCHEIBE	ARANDELA
20	20102300	1	PORTAGOMMA DIRITTO M12x12	STRAIGHT FITTING	RACCORD DROIT	SCHLAUCHANSCHLUSS GERADE	EMPALME RECTO
21	47522010	1	BOBINA ELETTROVALVOLA	COIL SOLENOID VALVE	BOBINE D'ELECTROVANNE	SPULE MAGNETVENTIL	BOBINA ELECTROVÁLVULA
22	20202110	1	PROLUNGA ELETTROVALVOLA	EXTENSION SOLENOID VALVE	EXTENSION ELECTROVANNE	VERLÄNGERUNG MAGNETVENTIL	EXTENSIÓN ELECTROVÁLVULA
23	20502060 20102310*	1	STAFFA ELETTROVALVOLA STAFFA ELETTROVALVOLA	SUPPORT SOLENOID VALVE SUPPORT SOLENOID VALVE	ATTAQUE D'ELECTROVANNE ATTAQUE D'ELECTROVANNE	BÜGEL MAGNETVENTIL BÜGEL MAGNETVENTIL	SOPORTE ELECTROVÁLVULA SOPORTE ELECTROVÁLVULA
25	60100601		VITE M6x16 TTQST UNI 5732	SCREW	VIS	SCHRAUBE	TORNILLO
26	62340070	1	GHIERA 1/2"	RING NUT	EMBOUT	NUTMUTTER	TUERCA ANULAR
27	47630050	1	TUBO Ø 10x800	HOSE	TUYAU	SCHLAUCH	TUBO DE GOMA
28	62340060	1	PORTAGOMMA CURVO 3/8"x12	BENT FITTING	RACCORD COURBE	SCHLAUCHANSCHLUSS GEBOG.	EMPALME CURVO
29	47512010	1	CORPO ELETTROVALVOLA	BODY SOLENOID VALVE	CORPS D'ELECTROVANNE	KÖRPER MAGNETVENTIL	CUERPO ELECTROVÁLVULA
30	47900030	1	CARTUCCIA FILTRO (32MESH)	FILTER CARTRIDGE	CARTOUCHE DE FILTRE	FILTEREINSATZ	CARTUCHO FILTRO
31	47900040	1	GUARNIZIONE FILTRO	FILTER GASKET	JOINT DE FILTRE	FILTERDICHTUNG	JUNTA DE FILTRO
32	47532010	1	ELETTROVALVOLA COMPLETO	SOLENOID VALVE ASSEMBLY	ELECTROVANNE COMPLETE	MAGNETVENTIL KOMPLETT	ELECTROVÁLVULA COMPLETA
33	60800002	1	SPILLO Ø 1,8x35 INOX	CLIP INOX	EPINGLE INOX	SPLINT INOX	ESPIGA INOX
34	20210010	1	ASTA COMANDO RUBINETTO	ROD SOLUTION VALVE CONTROL	TIGE COMMANDE DE ROBINET	STANGE WASSERHAHN BETÄTIG.	VARILLO MANDO DE GRIFO
35	60305005		ROSETTA 5x20 UNI 6593B DIN 9021	WASHER	RONDELLE	UNTERLAGSCHEIBE	ARANDELA
36	20110110	1	LEVA RUBINETTO L=40	SOLUTION VALVE LEVER	LEVIER DE ROBINET	HEBEL WASSERHAHN	PALANCA GRIFO
37	62310001	1	CORPO RUBINETTO 3/8" F.F.	SOLUTION VALVE BODY	CORPS DU ROBINET	KÖRPER WASSERHAHN	CUERPO GRIFO
38	62360010	1	NIPPLO RIDOTTO 1/2"-3/8"	REDUCED NIPPLE	RACCORD FILETE REDUIT	NIPPEL REDUZIERT	NIPLE REDUCIDO
39	47900020	1	FILTRO 1/2" F.F. 32 MESH	FILTER	FILTRE	FILTER	FILTRO
40	60508003		RONDELLA DENT. Ø 8 "V" DIN 6798	LOCK WASHER	RONDELLE FREIN	ZAHNSCHEIBE	ARANDELA DENTADA

*Dalla matricola - Starting from serial number- A partir de - Ab Maschinenummer - A partir de: 06000847



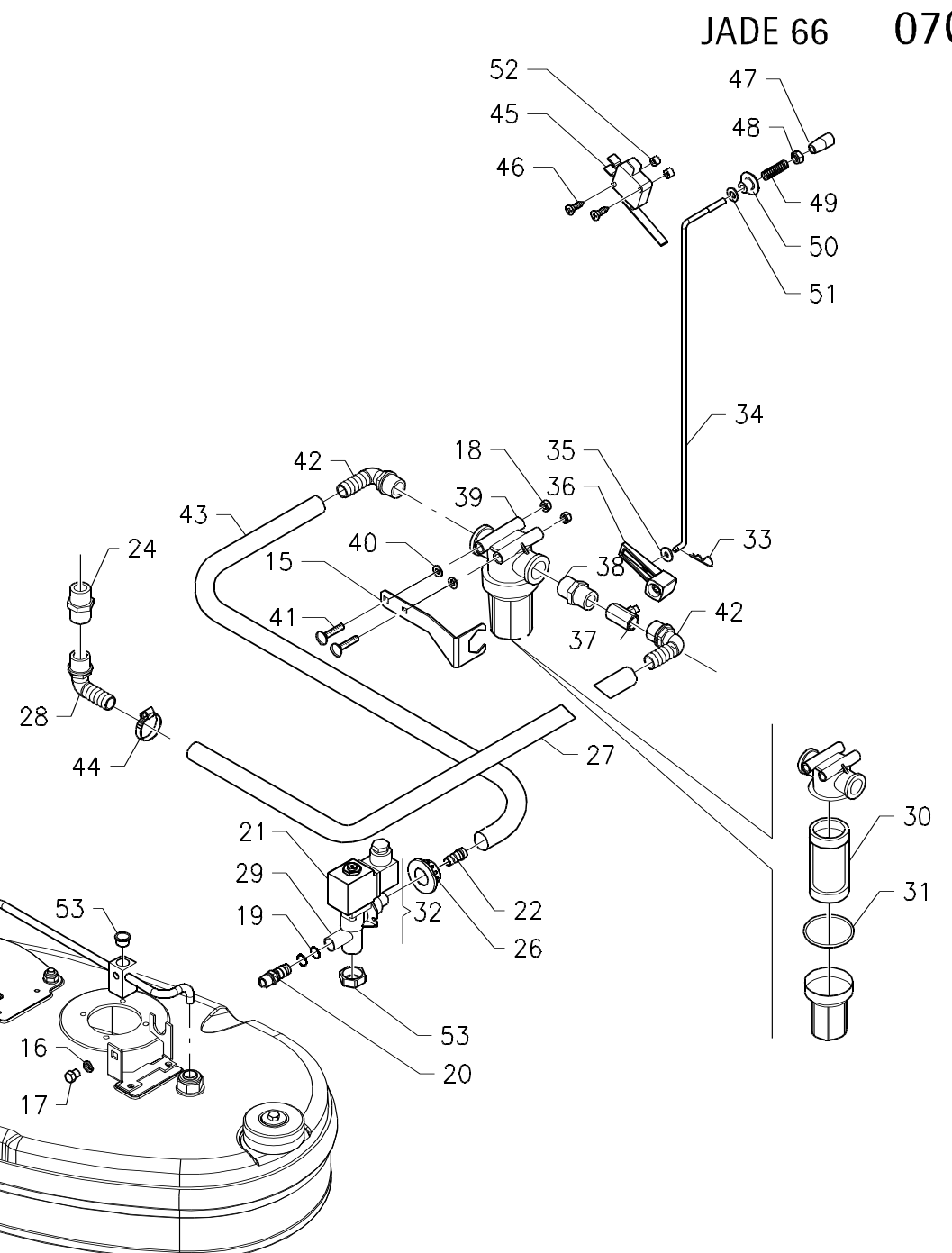
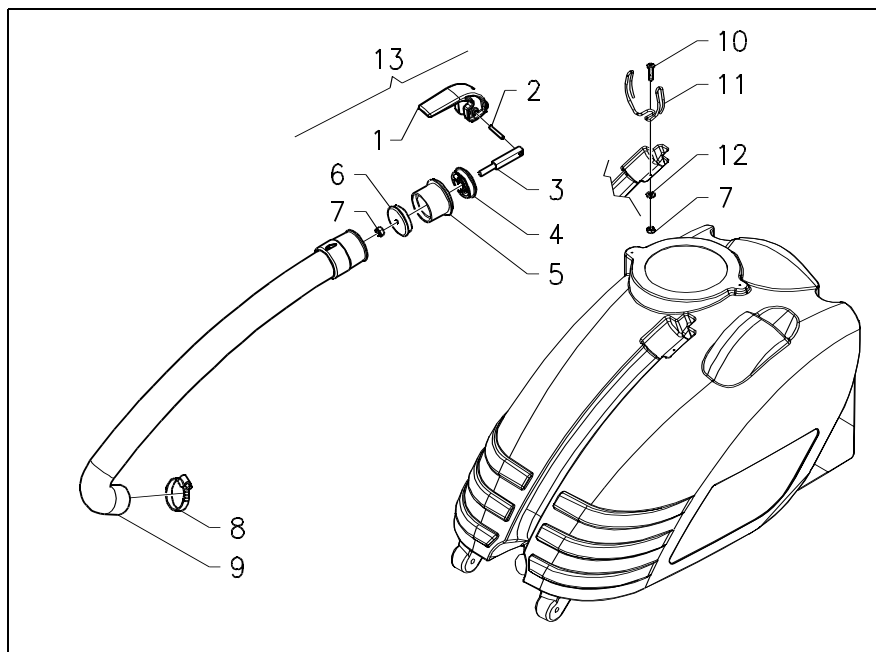
GRUPPO IDRICO JADE 55

WATER UNIT ASSEMBLY • GROUPE HYDRIQUE • WASSERGRUPPE • GRUPO HÍDRICO

07B

Pos.	S/N	Codice	Q.tà	Denominazione	Description	Description	Benennung	Descripción
41		60100607		VITE M6x70 TTQST UNI 5732 DIN603SCREW		VIS	SCHRAUBE	TORNILLO
42		62340030	2	PORTAGOMMA CURVO 1/2"x20	BENT FITTING	RACCORD COURBE	SCHLAUCHANSCHLUSS GEBOG.	EMPALME CURVO
43		47630040	1	TUBO Ø 20x500	HOSE	TUYAU	SCHLAUCH	TUBO DE GOMA
44		61930002	1	FASCETTA SRINGITUBO	CLAMP HOSE WRENCH	COLLIER SERRE-TUYAU	BRIDE SCHLAUCHKLEMME	ABRAZADERA BLOQUEO TUBO
45		63409002	1	MICROINTERRUPTORE 3x22 16A LL	MICROSWITCH	MICROINTERRUPTEUR	MIKROSCHALTER	MICROINTERRUPTOR
46		60190303		VITE Ø 2,9x25 AUTOF. TC UNI 6954	SCREW	VIS	SCHRAUBE	TORNILLO
47		61810004	1	MANOPOLA CILINDRICA M6	CYLINDRICAL KNOB	POIGNEE CYLINDRIQUE	ZYLINDRISCHER HANDGRIFF	POMO CILÍNDRICO
48		60210601		DADO M6 H3 DIN 439 INOX	NUT INOX	ECROU INOX	MUTTER INOX	TUERCA INOX
49		47210050	1	MOLLA COMPR. 10,5x1x10 INOX	COMPRESSION SPRING INOX	RESSORT DE COMPR. INOX	DRUCKFEDER INOX	RESORTE DE COMPR. INOX
50		20110190	1	GUIDA ASTA RUBINETTO	GUIDE SOLUTION VALVE ROD	GUIDE TIGE DE ROBINET	FÜHRUNG WASSERHAHNSTANGE	GUIA VARILLO GRIFO
51		60306010		ROSETTA 6x24x2 UNI 6593	WASHER	RONDELLE	UNTERLAGSCHEIBE	ARANDELA
52		47001060	2	DISTANZIALE 32X7	SPACER	ENTRETOISE	DISTANZHÜLSE	DISTANCIADOR
53		62030003	2	PUNTALE TT18 (FORO 16-17)	CAP	CAPUCHON	DECKEL	TAPA
54		61301001	2	OR 10x1 NBR 70	O-RING	JOINT OR	O-RING	JUNTA ANULAR

JADE 66 07C



GRUPPO IDRICO JADE 66

WATER UNIT ASSEMBLY • GROUPE HYDRIQUE • WASSERGRUPPE • GRUPO HÍDRICO

07C

Pos.	S/N	Codice	Q.tà	Denominazione	Description	Description	Benennung	Descripción
1		61820003	1	MANETTA TAPPO SCARICO	LEVER EXHAUST PLUG	MANETTE BOUCHON VIDANGE	HEBEL ABLASSPFROPFEN	PALANCA TAPÓN DESCARGA
2		60604004	1	SPINA CIL. 4x20 UNI ISO 2338 B INOX	PARALLEL PIN INOX	GOUPILLE CYLINDRIQUE INOX	ZYLINDERSTIFT INOX	PASADOR CILÍNDRICO INOX
3		20110170	1	TIRANTE TAPPO SCARICO Ø 39	TIE ROD EXHAUST PLUG	TIRANT BOUCHON DE VIDANGE	GESTÄNGE ABLASSPFROPFEN	TIRANTE TAPÓN DESCARGA
4		20110130	1	COPERCHIO TAPPO SCARICO Ø 39	COVER EXHAUST PLUG	COUVERCLE BOUCHON VIDANGE	DECKEL ABLASSPFROPFEN	TAPA TAPÓN DESCARGA
5		20110150	1	GOMMA TAPPO SCARICO Ø 39	RUBBER EXHAUST PLUG	GOMME BOUCHON VIDANGE	GUMMI ABLASSPFROPFEN	GOMA TAPÓN DESCARGA
6		20110140	1	FONDELLO TAPPO SCARICO Ø 39	BOTTOM EXHAUST PLUG	FOND BOUCHON VIDANGE	BODEN ABLASSPFROPFEN	FONDO TAPÓN DESCARGA
7		60220604		DADO M6 AUTOBL. UNI7473 INOX	LOCK NUT INOX	ECROU AUTOBLOQUANT INOX	STOPMUTTER INOX	TUERCA AUTOBLOQ. INOX
8		61930001	1	FASCETTA STRINGITUBO INOX	CLAMP HOSE WRENCH INOX	COLLIER SERRE-TUYAU INOX	BRIDE SCHLAUCHKLEMME INOX	ABRAZAD. BLOQUEO TUBO INOX
9		47610040	1	TUBO Ø 38,2x630 SCARICO	EXHAUST HOSE	TUYAU DE VIDANGE	ABWASSERSCHLAUCH	TUBO DE DESCARGA
10		60180608		VITE M6x25 TPSEI UNI 5933 INOX	SCREW INOX	VIS INOX	SCHRAUBE INOX	TORNILLO INOX
11		47230040	1	MOLLA AGGANCIAMENTO MANICOTTO	SPRING MUFF COUPLER	RESSORT D'ACCROCH. MANCH.	FEDER ARRETIERUNGSMUFFE	RESORTE ENGANCHE MANGUITO
12		60306002		ROSETTA 6,1x10,5x2,5 ANTIVIBR.	WASHER VIBRATION-DAMPING	RONDELLE ANTIVIBRANT	DÄMMUNGSSCHEIBE	ARANDELA ANTIVIBRANTE
13		V0110008	1	ASSIEME TAPPO SCARICO Ø 39	EXHAUST PLUG ASSEMBLY	BOUCHON VIDANGE COMPLET	ABLASSPFROPFEN	TAPÓN DESCARGA COMPLETO
14		20202510	1	TUBI DISTRIBUTORE ACQUA	WATER PIPES	TUBES D'EAU	WASSERROHRE	TUBOS DE AGUA
15		20210100	1	STAFFA FILTRO	FILTER SUPPORT	ATTAQUE DE FILTRE	FILTERBÜGEL	SOPORTE DE FILTRO
16		60510001		RONDELLA DENT. Ø 10 DIN	LOCK WASHER	RONDELLE FREIN	ZAHNSCHEIBE	ARANDELA DENTADA

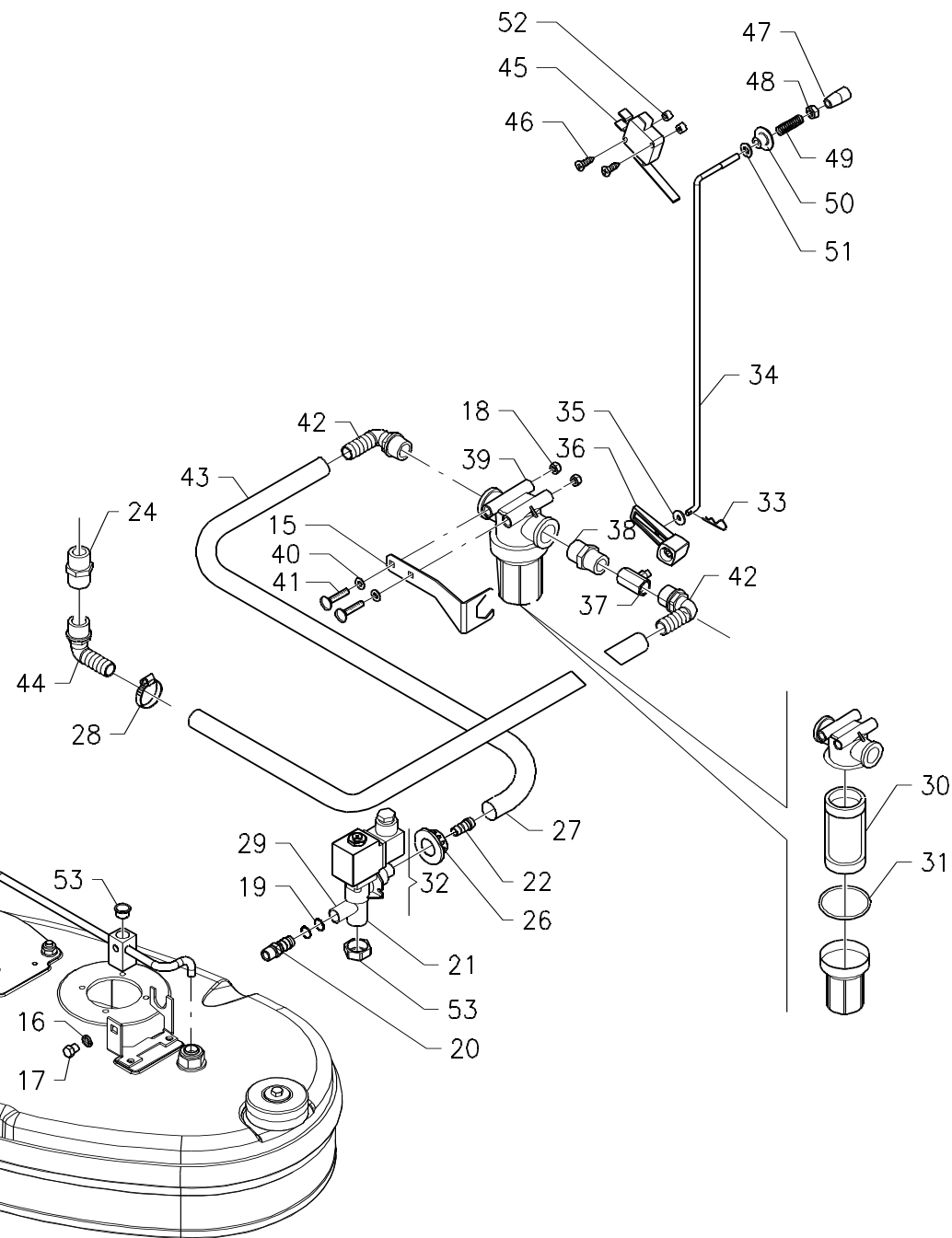
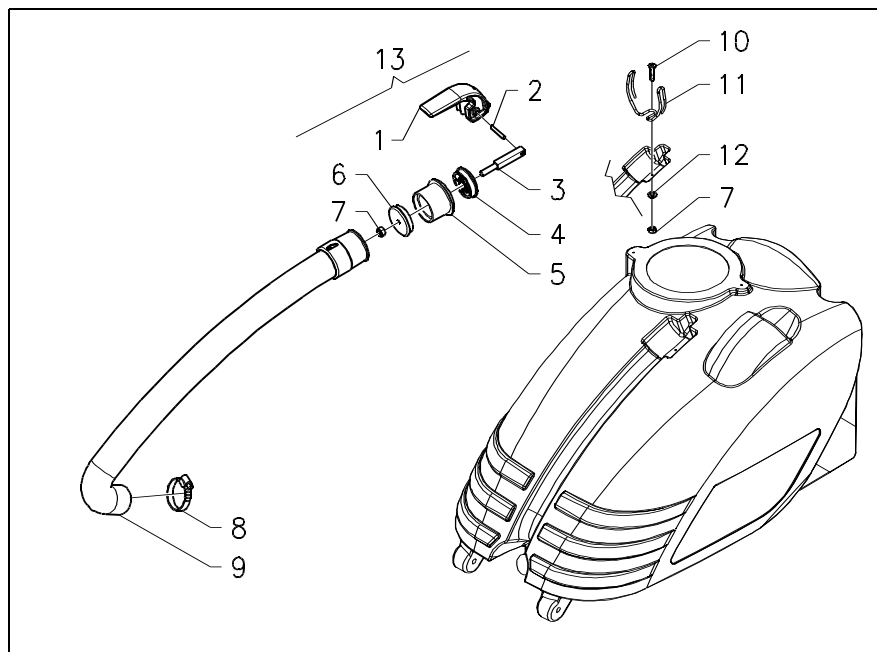
6798/A

17	60111001		VITE M10X12 TE INOX UNI 5739	SCREW INOX	VIS INOX	SCHRAUBE INOX	TORNILLO INOX
18	60220601		DADO M6 AUTOBL. UNI 7474	LUCK NUT	ECROU AUTOBLOQUANT	STOPMUTTER	TUERCA AUTOBLOQUEANTE
19	61301001	2	OR 10x1 NBR 70	O-RING	JOINT OR	O-RING	JUNTA ANULAR
20	20102300	1	PORTAGOMMA DIRITTO M12x12	STRAIGHT FITTING	RACCORD DROIT	SCHLAUCHANSCHLUSS GERADE	EMPALME RECTO
21	47522010	1	BOBINA ELETTROVALVOLA	COIL SOLENOID VALVE	BOBINE D'ELECTROVANNE	SPULE MAGNETVENTIL	BOBINA ELECTROVÁLVULA
22	20202110	1	PROLUNGA ELETTROVALVOLA	EXTENSION SOLENOID VALVE	EXTENSION ELECTROVANNE	VERLÄNGERUNG MAGNETVENTIL	EXTENSIÓN ELECTROVÁLVULA
24	62360030	1	NIPPLO RIDOTTO 3/4" 1/2"	REDUCED NIPPLE	RACCORD FILETE REDUIT	NIPPEL REDUZIERT	NIPLE REDUCIDO
26	62340070	1	GHIERA 1/2"	RING NUT	EMBOUT	NUTMUTTER	TUERCA ANULAR
27	47630330	1	TUBO Ø 14x500	HOSE	TUYAU	SCHLAUCH	TUBO DE GOMA
28	62340130	1	PORTAG. CURVO 3/4"x16+GHIERA	BENT FITTING	RACCORD COURBE	SCHLAUCHANSCHLUSS GEBOG.	EMPALME CURVO
29	47512010	1	CORPO ELETTROVALVOLA	BODY SOLENOID VALVE	CORPS D'ELECTROVANNE	KÖRPER MAGNETVENTIL	CUERPO ELECTROVÁLVULA
30	47900030	1	CARTUCCIA FILTRO (32MESH)	FILTER CARTRIDGE	CARTOUCHE DE FILTRE	FILTEREINSATZ	CARTUCHO FILTRO
31	47900040	1	GUARNIZIONE FILTRO	FILTER GASKET	JOINT DE FILTRE	FILTERDICHTUNG	JUNTA DE FILTRO
32	47532010	1	ELETTROVALVOLA COMPLETO	SOLENOID VALVE ASSEMBLY	ELECTROVANNE COMPLETE	MAGNETVENTIL KOMPLETT	ELECTROVÁLVULA COMPLETA
33	60800002	1	SPIILLO Ø 1,8x35 INOX	CLIP INOX	EPINGLE INOX	SPLINT INOX	ESPIGA INOX
34	20210500	1	ASTA COMANDO RUBINETTO	ROD SOLUTION VALVE CONTROL	TIGE COMMANDE DE ROBINET	STANGE WASSERHAHN BETÄTIG.	VARILLO MANDO DE GRIFO
35	60305005		ROSETTA 5x20 UNI 6593B DIN 9021	WASHER	RONDELLE	UNTERLAGSCHEIBE	ARANDELA
36	20110110	1	LEVA RUBINETTO L=40	SOLUTION VALVE LEVER	LEVIER DE ROBINET	HEBEL WASSERHAHN	PALANCA GRIFO
37	62310002	1	CORPO RUBINETTO 1/2" F.F.	SOLUTION VALVE BODY	CORPS DU ROBINET	KÖRPER WASSERHAHN	CUERPO GRIFO
38	62360020	1	NIPPLO RIDOTTO 1/2"-1/2"	REDUCED NIPPLE	RACCORD FILETE REDUIT	NIPPEL REDUZIERT	NIPLE REDUCIDO
39	47900020	1	FILTRO 1/2" F.F. 32 MESH	FILTER	FILTRE	FILTER	FILTRO
40	60508003		RONDELLA DENT. Ø 8 "V" DIN 6798	LOCK WASHER	RONDELLE FREIN	ZAHNSCHEIBE	ARANDELA DENTADA
41	60100607		VITE M6x70 TTQST UNI 5732 DIN603	SCREW	VIS	SCHRAUBE	TORNILLO
42	62340040	2	PORTAGOMMA CURVO 1/2"x16	BENT FITTING	RACCORD COURBE	SCHLAUCHANSCHLUSS GEBOG.	EMPALME CURVO

43	47630340	1	TUBO Ø 14x820	HOSE	TUYAU	SCHLAUCH	TUBO DE GOMA
44	61930002	1	FASCETTA STRINGITUBO mm15- 24x12	CLAMP HOSE WRENCH	COLLIER SERRE-TUYAU	BRIDE SCHLAUCHKLEMME	ABRAZADERA BLOQUEO TUBO



JADE 66 07C

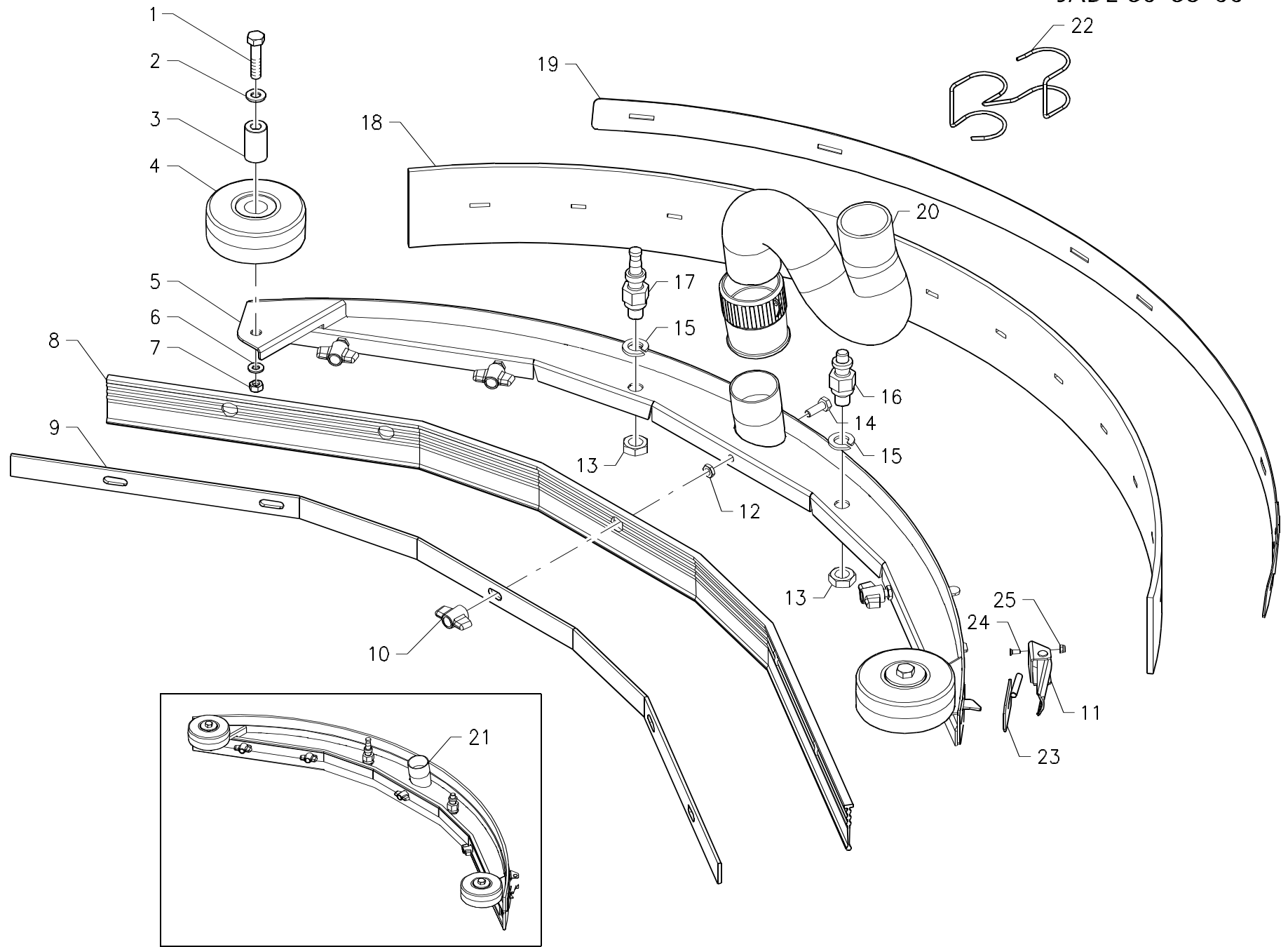


GRUPPO IDRICO JADE 66

WATER UNIT ASSEMBLY • GROUPE HYDRIQUE • WASSERGRUPPE • GRUPO HÍDRICO

07C

Pos.	S/N	Codice	Q.tà	Denominazione	Description	Description	Benennung	Descripción
45		63409002	1	MICROINTERRUTTORE 3x22 16A LL	MICROSWITCH	MICROINTERRUPTEUR	MIKROSCHALTER	MICROINTERRUPTOR
46		60190303		VITE Ø 2,9x25 AUTOF. TC UNI 6954	SCREW	VIS	SCHRAUBE	TORNILLO
47		61810004	1	MANOPOLA CILINDRICA M6	CYLINDRICAL KNOB	POIGNEE CYLINDRIQUE	ZYLINDRISCHER HANDGRIFF	POMO CILÍNDRICO
48		60210601		DADO M6 H3 DIN 439 INOX	NUT INOX	ECROU INOX	MUTTER INOX	TUERCA INOX
49		47210050	1	MOLLA COMPR. 10,9x1,2x12 INOX	COMPRESSION SPRING INOX	RESSORT DE COMPR. INOX	DRUCKFEDER INOX	RESORTE DE COMPR. INOX
50		20110190	1	GUIDA ASTA RUBINETTO	GUIDE SOLUTION VALVE ROD	GUIDE TIGE DE ROBINET	FÜHRUNG WASSERHAHNSTANGE	GUIA VARILLO GRIFO
51		60306010		ROSETTA 6x24x2 UNI 6593	WASHER	RONDELLE	UNTERLAGSCHEIBE	ARANDELA
52		47001060	2	DISTANZIALE 32x7	SPACER	ENTRETOISE	DISTANZHÜLSE	DISTANCIADOR
53		62030003	2	PUNTALE TT18 (FORO 16-17)	CAP	CAPUCHON	DECKEL	TAPA



GRUPPO TERGIPAVIMENTO

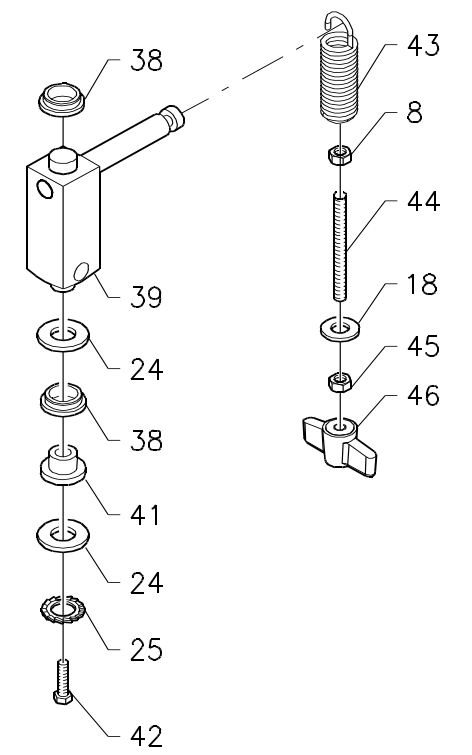
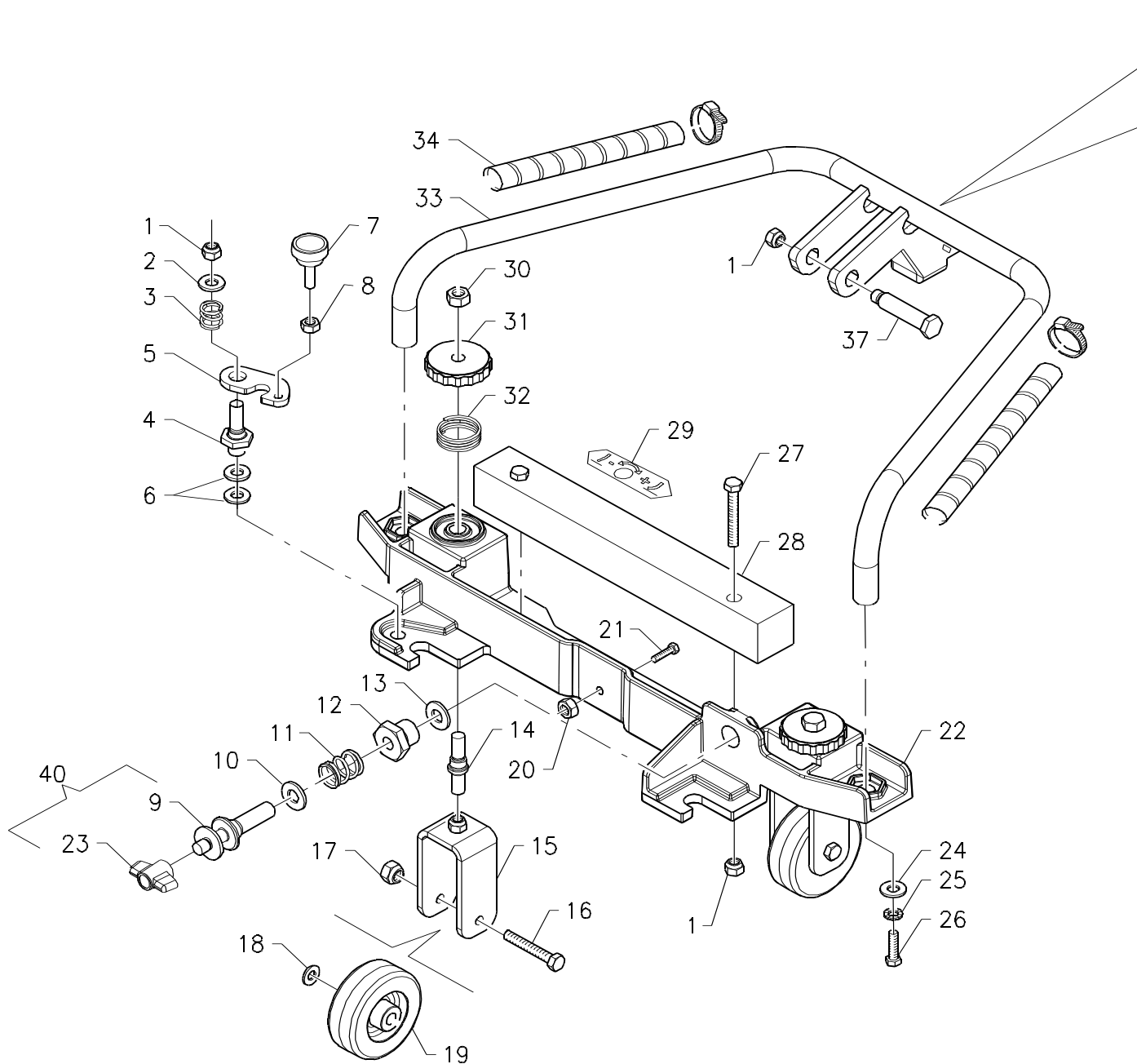
SQUEEGEE ASSEMBLY • ENSEMBLE DE SUCEUR • GRUPPE SAUGFUSS • GRUPO SISTEMA DE SECADO

08

Pos.	S/N	Codice	Q.tà	Denominazione	Description	Description	Benennung	Descripción
1		60110823		VITE M8x45 TE UNI 5739	SCREW	VIS	SCHRAUBE	TORNILLO
2		60308009		ROSETTA 8x32x2,5 UNI 6593	WASHER	RONDELLE	UNTERLAGSCHEIBE	ARANDELA
3		47101040	2	BOCCOLA	BUSHING	BAGUE	BUCHSE	CASQUILLO
4		46541010	2	RUOTA PARACOLPI Ø 80x30 GRIGIA	BUMPER WHEEL GREY	ROUE DE BUTEE GRISE	ABWEISROLLE GRAU	RUEDA PARACHOQUE GRIS
5	48202010		1	CORPO TERGIPAVIM. 810mm INOX	SQUEEGEE BODY INOX	CORPS DE SUCEUR INOX	SAUGFUSSKÖRPER INOX	CUERPO SISTEMA DE SEC. INOX
	48202020			CORPO TERGIPAVIM. 810mm FERRO	SQUEEGEE BODY IRON	CORPS DE SUCEUR FER	SAUGFUSSKÖRPER EISEN	CUERPO SISTEMA DE SEC. HIERRO
6		60308004		ROSETTA 8x17x1,6 UNI 6592HH	WASHER	RONDELLE	UNTERLAGSCHEIBE	ARANDELA
7		60220801		DADO M8 AUTOBL. UNI 7474 DIN985	LOCK NUT	ECROU AUTOBLOQUANT	STOPMUTTER	TUERCA AUTOBLOQUEANTE
8		48402020	1	GOMMA TERG. 923x45 ANTERIORE	FRONT SQUEEGEE RUBBER	BAVETTE AVANT DE SUCEUR	VORDERER SAUGGUMMI	LABIO DELANT. SISTEMA DE SEC.
9	48302020		1	LAMA PREMIGOMMA ANTER. INOX	FRONT RUBBER BLADE INOX	LAME BAVETTE AVANT INOX	GUMMILEISTE VORNE INOX	LISTÓN LABIO DELANT. INOX
	48302030			LAMA PREMIGOMMA ANTER. FERRO	FRONT RUBBER BLADE IRON	LAME BAVETTE AVANT FER	GUMMILEISTE VORNE EISEN	LISTÓN LABIO DELANT. HIERRO
10		61706004	4	GALLETTO GB 34 M6 INOX	WING NUT INOX	ECROU PAPILLON INOX	FLÜGELMUTTER INOX	MARIPOSA INOX
11		62200001	1	GANCIO A LEVA 70-25 FE	HOOK	CROCHET	HAKEN	GANCHO
12		60210601		DADO M6 H3 DIN439 INOX	NUT INOX	ECROU INOX	MUTTER INOX	TUERCA INOX
13		60211201		DADO M12 H7 UNI 5589	NUT	ECROU	MUTTER	TUERCA
14		60110610		VITE M6x18 TE UNI 5739	SCREW	VIS	SCHRAUBE	TORNILLO
15		60512004		ROSETTA 12 GROWER DIN 7980	LOCK WASHER	RONDELLE FREIN	ZAHNSCHEIBE	ARANDELA DENTADA
16		20104030	1	COLONNETTA SN. TERGIPAVIMENTO	LEFT STUD BOLT	TIGE GAUCHE	GEWINDEBOLZEN LINKS	PRISIONERO IZQUIERDO
17		20104020	1	COLONNETTA DX.	RIGHT STUD BOLT	TIGE DROITE	GEWINDEBOLZEN RECHTS	PRISIONERO DERECHO

TERGIPAVIMENTO

18	48402010	1	GOMMA TERG. 985x75x5 POSTERIORE	REAR SQUEEGEE RUBBER	BAVETTE ARRIERE SUCEUR	HINTERER SAUGGUMMI	LABIO TRASERO SISTEMA DE SEC.
	48402030		GOMMA TERG. 985x75x5 33SHORE	SQUEEGEE RUBBER 33SHORE	BAVETTE SUCEUR 33SHORE	SAUGGUMMI 33SHORE	LABIO 33SHORE
	48402040		GOMMA TERG. 985x75x4 ANTIOLIO	SQUEEGEE RUBBER OIL- RESIST.	BAVETTE SUCEUR ANTI- HUILLE	SAUGGUMMI ÖLBESTÄNDIG	LABIO ANTI-ACEITE
	48402050		GOMMA TERG. 985x75x5 50SHORE	SQUEEGEE RUBBER 50SHORE	BAVETTE SUCEUR 50SHORE	SAUGGUMMI 50SHORE	LABIO 50SHORE
19	48302010	1	LAMA PREMIGOMMA POSTERIORE	REAR RUBBER BLADE	LAME BAVETTE ARRIERE	HINTERE GUMMILEISTE	LISTÓN LABIO TRASERO
20	47610010	1	TUBO Ø 38,2x1400 TERGIPAVIMENTO	SQUEEGEE HOSE	TUYAU DE SUCEUR	SCHLAUCH SAUGFUSS	TUBO SISTEMA DE SECADO
21	V8202010	1	ASSIEME TERGIPAVIM. 850mm INOX	SQUEEGEE ASSEMBLY INOX	SUCEUR COMPLET INOX	SAUGFUSS KOMPLETT INOX	SISTEMA DE SEC. COMPL. INOX
	V8202020		ASSIEME TERGIPAVIM. 850mm FERRO	SQUEEGEE ASSEMBLY IRON	SUCEUR COMPLET FER	SAUGFUSS KOMPLETT EISEN	SISTEMA DE SEC. COMPL. HIERRO
22	47230030	1	MOLLA GUIDA TUBO TERGIPAVIMENTO	GUIDE SPRING HOSE	RESSORT GUIDE TUYAU	FEDERFÜHRUNG SCHLAUCH	RESORTE GUIA TUBO
23	20104010	1	REGISTRO LAMA POSTERIORE	ADJUSTER REAR BLADE	REGISTRE LAME ARRIERE	REGULIERUNG HINTERE LEISTE	REGULADOR LISTÓN TRASERO
24	60170303		VITE 3x8 TPS DIN 965	SCREW	VIS	SCHRAUBE	TORNILLO
25	60220301		DADO M3 AUTOBL. DIN 982	LOCK NUT	ECROU AUTOBLOQUANT	STOPMUTTER	TUERCA AUTOBLOQUEANTE



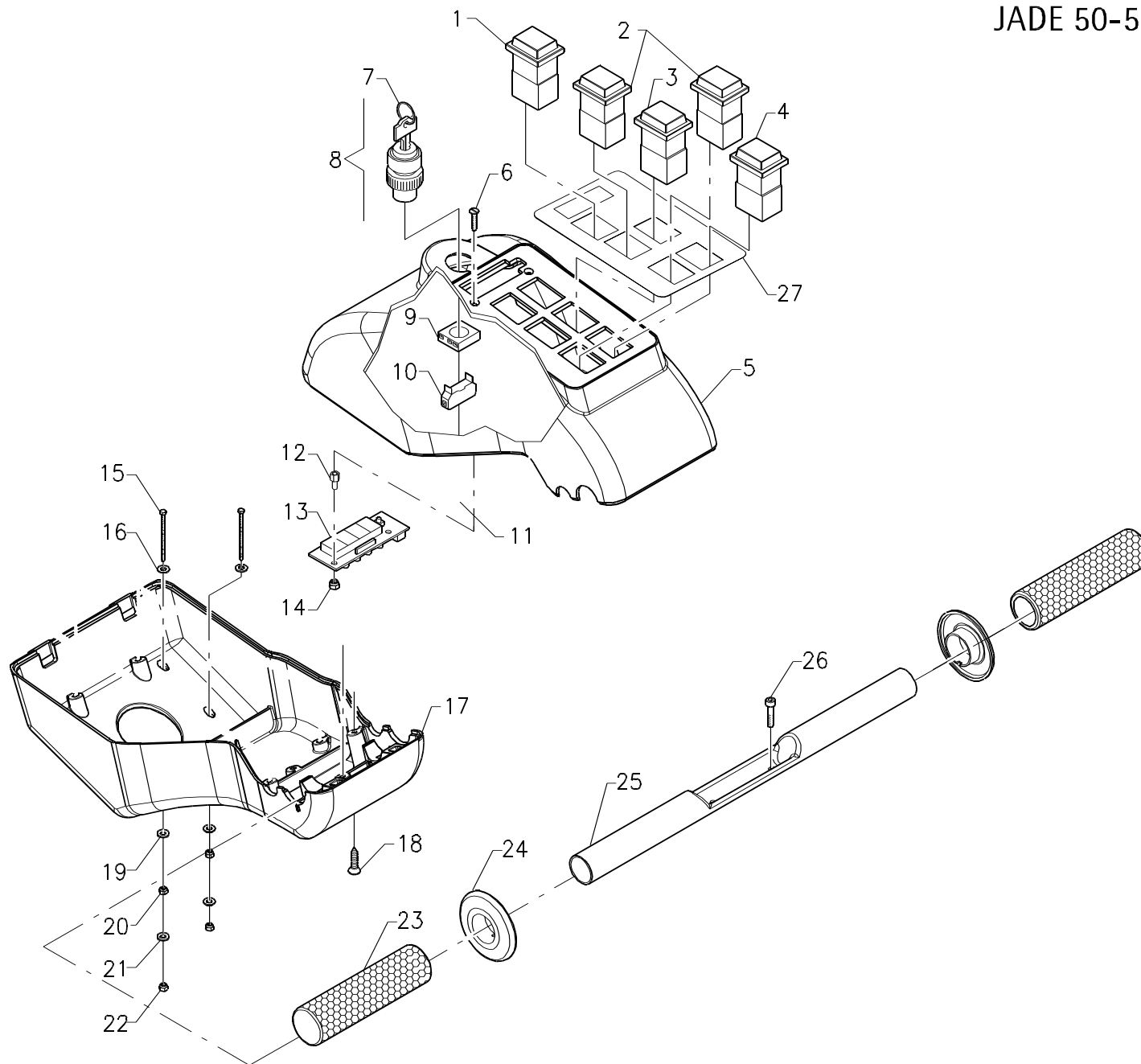
GRUPPO COMANDO TERGIPAVIMENTO

SQUEEGEE CONTROL ASSEMBLY • GROUPE COMMANDE DU SUCEUR • GRUPPE SAUGFUSSBETÄTIGUNG • GRUPO MANDO SISTEMA DE SECADO

09

Pos.	S/N	Codice	Q.tà	Denominazione	Description	Description	Benennung	Descripción
1		60220801		DADO M8 H8,5 AUTOBL. UNI 7474	LOCK NUT	ECROU AUTOBLOQUANT	STOPMUTTER	TUERCA AUTOBLOQUEANTE
2		60308004		ROSETTA 8x17x1,6 UNI 6592	WASHER	RONDELLE	UNTERLAGSCHEIBE	ARANDELA
3		47210020	1	MOLLA COMPR. 13,6x1,6x13 INOX	COMPRESSION SPRING INOX	RESSORT COMPRESSION INOX	DRUCKFEDER INOX	RESORTE COMPRESIÓN INOX
4		20105060	1	PERNO AGGANCIO	COUPLER PIN	AXE D'ACCROCHAGE	ARRETIERUNGSBOLZEN	PERNO DE ENGANCHE
5		20105050	1	AGGANCIO TERGIPAVIMENTO	SQUEEGEE COUPLER	ACCROCHAGE DE SUCEUR	ARRETIERUNG SAUGFUSS	ENGANCHE SISTEMA DE SECADO
6		60510001		RONDELLA DENT. Ø 10 DIN 6798/A	LOCK WASHER	RONDELLE FREIN	ZAHNSCHEIBE	ARANDELA DENTADA
7		61706001	1	VOLANTINO Ø 22 M6x20	HANDWHEEL	VOLANT	HANDRAD	RUEDA DE MANIOBRA
8		60210607		DADO M6 H6 UNI 5587	NUT	ECROU	MUTTER	TUERCA
9		20105070	1	REGISTRO INCLINAZIONE	INCLINATION ADJUSTER	REGISTRE D'INCLINAISON	VERSTELLUNG NEIGUNG	REGULADOR INCLINACIÓN
10		60513001		RONDELLA SCHNORR Ø 13x18	WASHER	RONDELLE	UNTERLAGSCHEIBE	ARANDELA
11		47210030	1	MOLLA COMPR. 16,6x2x22 INOX	COMPRESSION SPRING INOX	RESSORT COMPRESSION INOX	DRUCKFEDER INOX	RESORTE COMPRESIÓN INOX
12		47101060	1	BOCCOLA	BUSHING	BAGUE	BUCHSE	CASQUILLO
13		60516001		RONDELLA DENT. Ø 16 "J" DIN 6798	LOCK WASHER	RONDELLE FREIN	ZAHNSCHEIBE	ARANDELA DENTADA
14		20105040	2	VITE REGISTRO RUOTA	WHEEL ADJUSTER SCREW	VIS DE REGLAGE ROUE	REGULIERUNGSSCHRAUBE	TORNILLO REGULADOR
15		20105030	2	STAFFA RUOTA	WHEEL SUPPORT	SUPPORT DE ROUE	RADHALTERUNG	SOPORTE RUEDA
16		60110622		VITE M6x45 TE UNI 5737	SCREW	VIS	SCHRAUBE	TORNILLO
17		60220601		DADO M6 H6 AUTOBL. UNI 7474	LOCK NUT	ECROU AUTOBLOQUANT	STOPMUTTER	TUERCA AUTOBLOQUEANTE
18		60306007		ROSETTA 6x18x1,5 UNI 6593	WASHER	RONDELLE	UNTERLAGSCHEIBE	ARANDELA
19		46511010	2	RUOTA Ø 60x22 GRIGIA + BOCCOLA	GREY WHEEL + BUSHING	ROUE GRISE + BAGUE	RAD GRAU + BUCHSE	RUEDA GRIS + CASQUILLO
20		60220502		DADO M5 H5 AUTOBL. UNI 7474	LOCK NUT	ECROU AUTOBLOQUANT	STOPMUTTER	TUERCA AUTOBLOQUEANTE

21	60110505		VITE M5x18 TE UNI 5739	SCREW	VIS	SCHRAUBE	TORNILLO
22	20105020	1	ATTACCO TERGIPAVIMENTO	SQUEEGEE SUPPORT	SUPPORT DE SUCEUR	SAUGFUSSHALTERUNG	SOPORTE SISTEMA DE SECADO
23	61708002	1	GALLETTO GB40 M8	WING NUT	ECROU PAPILLON	FLÜGELMUTTER	MARIPOSA
24	60309002		ROSETTA 9x24x2,5 UNI 6593	WASHER	RONDELLE	UNTERLAGSCHEIBE	ARANDELA
25	60508001		RONDELLA GROWER Ø8	LOCK WASHER	RONDELLE FREIN	ZAHNSCHEIBE	ARANDELA DENTADA
26	60110807		VITE M8x20 TE UNI 5739	SCREW	VIS	SCHRAUBE	TORNILLO
27	60110823		VITE M8x45 TE UNI 5739	SCREW	VIS	SCHRAUBE	TORNILLO
28	20105080	1	PESO FORATO	DRILLED WEIGHT	POIDS FORE	GEBOHRTES GEWICHT	PESO PERFORADO
29	65001007	1	ETICHETTA REG. ALTEZZA TERGIPAVIM.	LABEL HEIGHT ADJUSTMENT	ETIQUETTE REGLAGE HAUTEUR	AUFKLEBER HÖHENREGULIER.	ETIQUETA REGLAJE ALTURA
30	60210805		DADO M8 H5 UNI 5589	NUT	ECROU	MUTTER	TUERCA
31	61708001	2	VOLANTINO Ø 40 M8 F.P.	HANDWHEEL	VOLANT	HANDRAD	RUEDA DE MANIOBRA
32	47210010	2	MOLLA COMPR. 26,3x1,5x30 INOX	COMPRESSION SPRING INOX	RESSORT COMPRESSION INOX	DRUCKFEDER INOX	RESORTE COMPRESIÓN INOX
33	20205010	1	BRACCIO TERGIPAVIMENTO	SQUEEGEE ARM	BRAS DE SUCEUR	SAUGFUSSARM	BRAZO SISTEMA DE SECADO
34	47807020	2	GUAINA MM. 15x170	SHEATH	GAINÉ	SCHUTZMANTEL	VAINA
37	20102050		PERNO	PIN	AXE	BOLZEN	PERNO
38	47102010	2	BOCCOLA	BUSHING	BAGUE	BUCHSE	CASQUILLO
39	20205030		ALBERO BRACCIO TERGIPAVIMENTO	SHAFT SQUEEGEE ARM	ARBRE BRAS DE SUCEUR	WELLE SAUGFUSSARM	EJE BRAZO SISTEMA DE SECADO
40	V0105001	1	ASSIEME REGISTRO INCLINAZIONE	INCLINATION ADJ. ASSY	REGISTRE D'INCLIN. COMPLET	NEIGUNGSVERSTELL. KOMPLETT	REGULADOR INCL. COMPLETO
41	47002050	1	DISTANZIALE	SPACER	ENTRETOISE	DISTANZHÜLSE	DISTANCIADOR
42	60110809		VITE M8x25 TE UNI 5739 DIN 933 (8.8)	SCREW	VIS	SCHRAUBE	TORNILLO
43	47220050	1	MOLLA TRAZIONE 18x2,5x62	TRACTION SPRING	RESSORT DE TRACTION	ZUGFEDER	RESORTE DE TRACCIÓN
44	20205040	1	TIRANTE M6 PRESSIONE TERGIPAVIM.	TIE ROD SQUEEGEE PRESSURE	TIRANT PRESSION DE SUCEUR	ZUGSTANGE SAUGFUSSDRUCK	TIRANTE PRESIÓN SISTEMA SEC.
45	60210601		DADO M6 H3 DIN 439 INOX	NUT INOX	ECROU INOX	MUTTER INOX	TUERCA INOX
46	61706003	1	GALLETTO GB48 M6 F.P.	WING NUT	ECROU PAPILLON	FLÜGELMUTTER	MARIPOSA



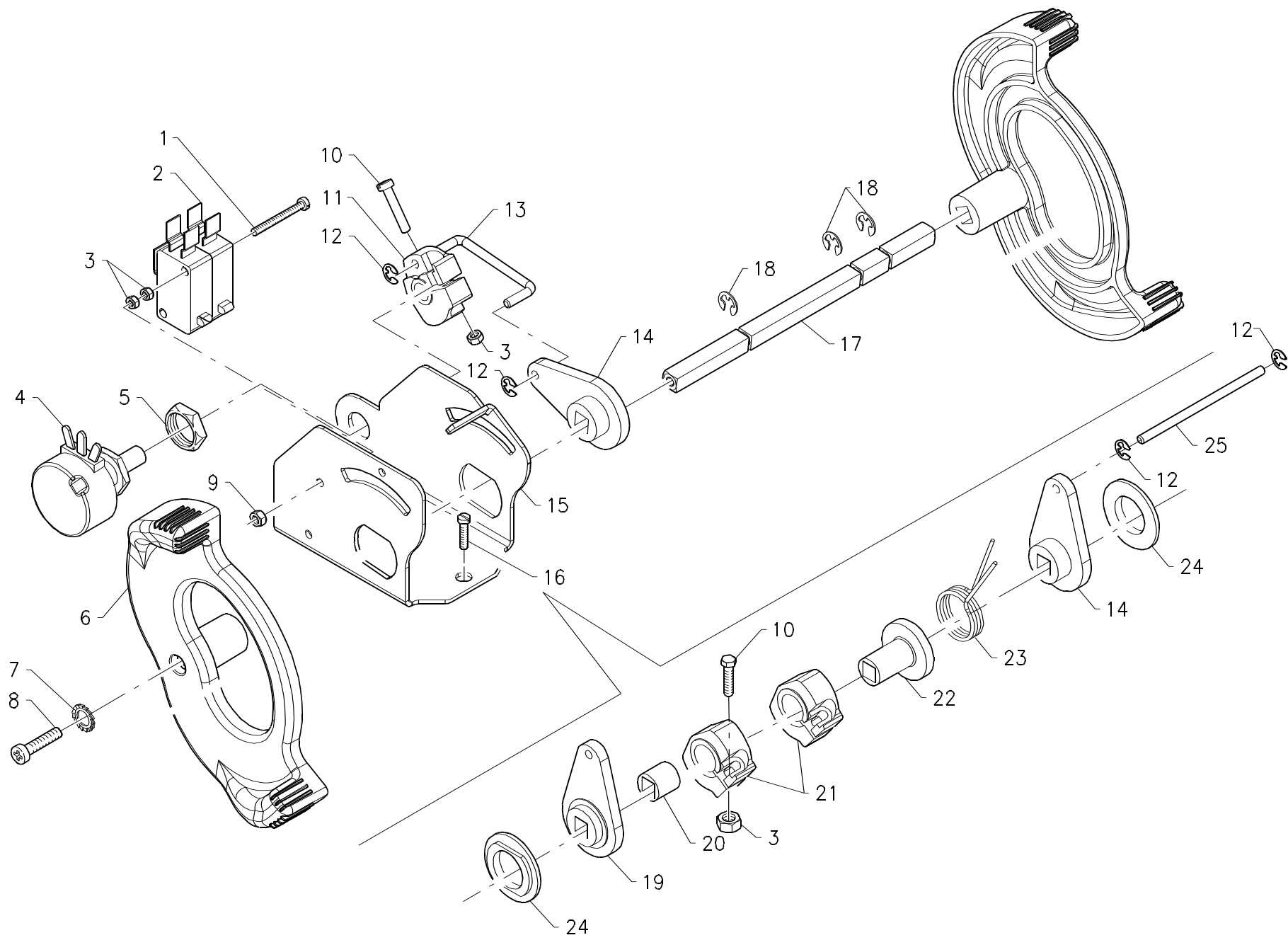
GRUPPO MANUBRIO

HANDLE BAR ASSEMBLY • GROUPE DE GUIDON • GRUPPE FÜHRUNGSHOLM • GRUPO DE MANILLAR

10

Pos.	S/N	Codice	Q.tà	Denominazione	Description	Description	Benennung	Descripción
1		63403003	1	INTERR. BIP. IST. GIALLO PROTETTO	BIP. SWITCH INST. YELLOW PROT.	INTERR. BIP. INST. JAUNE PROT.	SCHNELLSCHALTER BIP. GELB	INTERR. BIP. INST. AMARILLO
2		63403001	2	INTERRUTT. 24V BIP. VERDE PROT.	BIP. SWITCH GREEN PROTECTED	INTERR. BIP. VERT PROTEGE	SCHALTER BIP. GRÜN GESCHÜTZT	INTERR. BIP. VERDE PROTEGIDO
3		63302003	1	SEGNALE 24V ROSSO PROTETTO	SIGNAL LAMP RED PROTECTED	TEMOIN ROUGE PROTEGE	LEUCHTE ROT GESCHÜTZT	LÁMPARA ROJO PROTEGIDO
4		63302001	1	SEGNALE 24V VERDE PROTETTO	SIGNAL LAMP GREEN PROTECTED	TEMOIN VERT PROTEGE	LEUCHTE GRÜN GESCHÜTZT	LÁMPARA VERDE PROTEGIDO
5		49201020	1	COPERCHIO MANUBRIO	HANDLEBAR COVER	COUVERCLE DE GUIDON	DECKEL FÜHRUNGSHOLM	TAPA MANILLAR
6		60170301		VITE M3x5 TPS DIN 965 INOX	SCREW INOX	VIS INOX	SCHRAUBE INOX	TORNILLO INOX
7		63499003	1	CHIAVE INTERRUTTORE	KEY	CLEF	SCHLÜSSEL	LLAVE
8		63410001	1	INTERRUTTORE CON CHIAVI	SWITCH WITH KEYS	INTERRUPTEUR AVEC CLEFS	SCHALTER MIT SCHLÜSSEL	INTERRUPTOR CON LLAVES
9		63499002	1	FLANGIA INTERRUTTORE	FLANGE FOR SWITCH	FLASQUE INTERRUPTEUR	SCHALTERFLANSCH	BRIDA INTERRUPTOR
10		63413001	1	CONTATTO INTERRUTTORE	CONTACT FOR SWITCH	CONTACT INTERRUPTEUR	SCHALTERKONTAKT	CONTACTO INTERRUPTOR
12		63705002	1	COLONNETTA PORTA DISPLAY	STUD BOLT DISPLAY HOLDER	COLONNETTE PORTE-DISPLAY	SCHRAUBBOLZEN DISPLAY	PRISIONERO PORTADISPLAY
13		63707001	1	DISPLAY CONTROLLO	DISPLAY BATTERY CONTROL	DISPLAY CONTROLE BATTERIES	DISPLAY BATTERIEKONTROLLE	DISPLAY CONTROL DE BATERÍAS
14		60220301		DADO M3 AUTOBL. UNI 7473	LOCK NUT	ECROU AUTOBLOQUANT	STOPMUTTER	TUERCA AUTOBLOQUEANTE
15		60110623		VITE M6x50 TE UNI 5739 DIN 933 (8.8)	SCREW	VIS	SCHRAUBE	TORNILLO
16		60506006		RONDELLA CON. Ø 6x18 DENT.INTERNA	CONICAL WASHER	RONDELLE CONIQUE	KONISCHE UNTERLAGSCHEIBE	ARANDELA CÓNICA
17		49201010	1	CORPO MANUBRIO	HANDLEBAR BODY	CORPS DE GUIDON	FÜHRUNGSHOLMKÖRPER	CUERPO DE MANILLAR
18		60190408		VITE Ø 4x45 AUTOF. TPS	SCREW	VIS	SCHRAUBE	TORNILLO
19		60306003		ROSETTA 6x12x1,6 UNI 6592 DIN 125A	WASHER	RONDELLE	UNTERLAGSCHEIBE	ARANDELA

20	60210607		DADO M6 H6 UNI 5587	NUT	ECROU	MUTTER	TUERCA
21	60306010		ROSETTA 6x24x2 UNI 6593	WASHER	RONDELLE	UNTERLAGSCHEIBE	ARANDELA
22	60220603		DADO M6 AUTOBL. UNI 7473 DIN 982	LOCK NUT	ECROU AUTOBLOQUANT	STOPMUTTER	TUERCA AUTOBLOQUEANTE
23	61810001	2	MANOPOLA Ø 30x110	KNOB	POIGNEE	HANDGRIFF	EMPUÑADURA
24	20109020	2	PROTEZIONE MANOPOLA	PROTECTION KNOB	PROTECTION DE POIGNEE	ABDECKUNG HANDGRIFF	PROTECCIÓN EMPUÑADURA
25	20109010	1	TUBO MANUBRIO	HANDLEBAR TUBE	TUBE DE GUIDON	ROHR FÜHRUNGSHOLM	TUBO DE MANILLAR
26	60110619		VITE M6x35 TE UNI 5737 DIN 931	SCREW	VIS	SCHRAUBE	TORNILLO
27	65001008	1	TARGA CRUSCOTTO	DECAL INSTRUMENT BOARD	ETIQUETTE TABLEAU DE BORD	SCHILD ARMATURENBRETT	ETIQUETA TABLERO INSTRUMENTOS



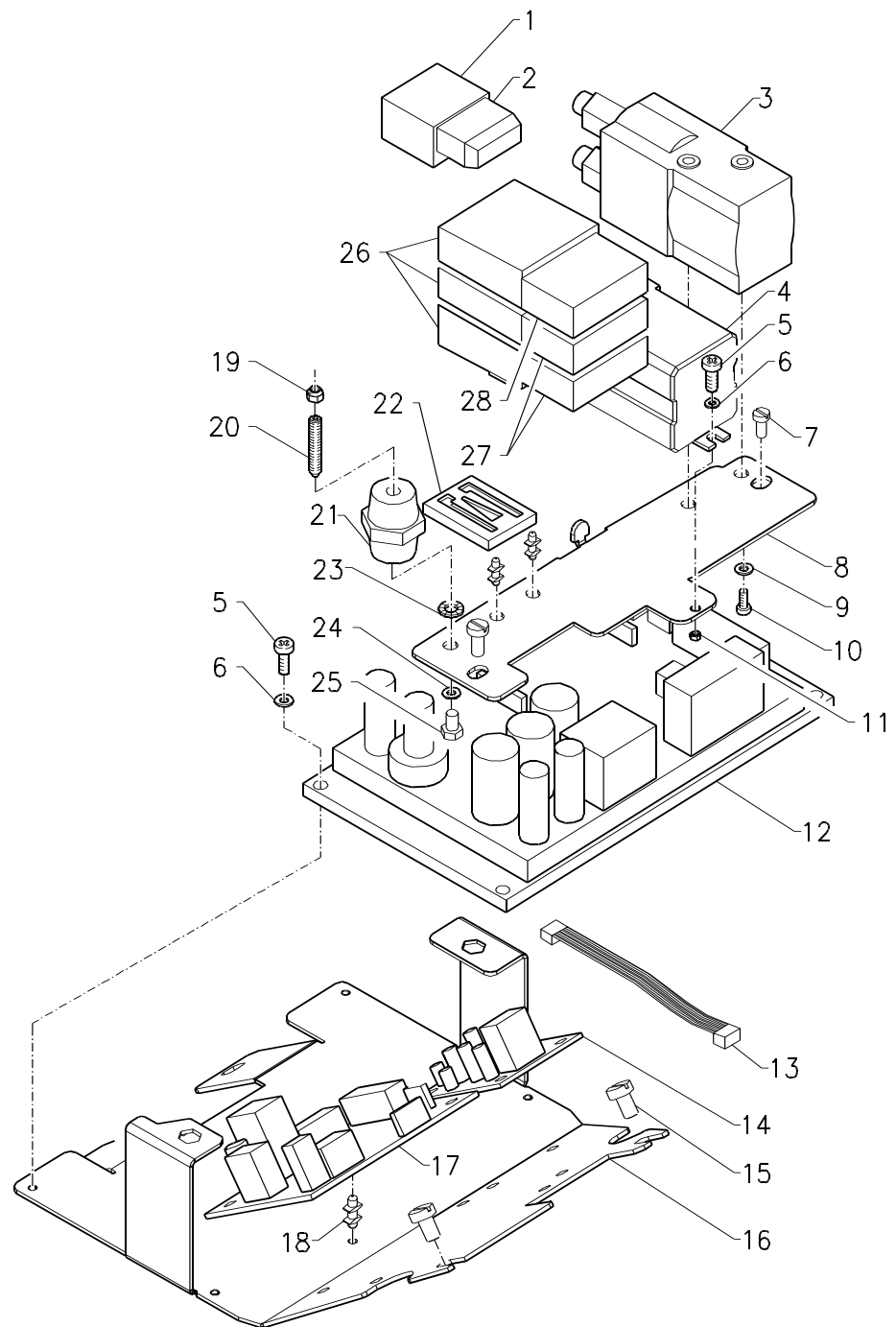
GRUPPO COMANDO MARCIA

TRACTION CONTROL ASSEMBLY • GROUPE COMMANDE DE TRACTION • GRUPPE ANTRIEBSBETÄTIGUNG • GRUPO MANDO DE MARCHA

11

Pos.	S/N	Codice	Q.tà	Denominazione	Description	Description	Benennung	Descripción
1		60140307		VITE M3x35 TCTC UNI 7687 DIN 7985	SCREW	VIS	SCHRAUBE	TORNILLO
2		63409001	1	MICROINTERRUTTORE 3x22 10A	MICROSWITCH	MICROINTERRUPTEUR	MIKROSCHALTER	MICROINTERRUPTOR
3		60210302		DADO M3 H3 UNI 5587 OTTONE	NUT BRASS	ECROU LAITON	MESSINGMUTTER	TUERCA LATÓN
4		63415002	1	POTENZIOMETRO ABJ 2,5K(53C1-2500)	POTENTIOMETER	POTENTIOMETRE	POTENTIOMETER	POTENCIÓMETRO
5		63499004	1	DADO PER POTENZIOMETRO ABJ 2,5K	NUT FOR POTENTIOMETER	ECROU POUR POTENTIOMETRE	MUTTER FÜR POTENTIOMETER	TUERCA PARA POTENCIÓMETRO
6		20113010	2	MANETTA COMANDO MARCIA	LEVER DRIVE CONTROL	MANETTE COMMANDE MARCHE	HEBEL FAHRBETÄTIGUNG	MANETA MANDO MARCHA
7		60503002		RONDELLA DENT. Ø3 DIN 6798/A	LOCK WASHER	RONDELLE FREIN	ZAHNSCHEIBE	ARANDELA DENTADA
8		60140301		VITE M3x10 TCTC UNI 7687	SCREW	VIS	SCHRAUBE	TORNILLO
9		60220301		DADO M3 AUTOBL. UNI 7473	LOCK NUT	ECROU AUTOBLOQUANT	STOPMUTTER	TUERCA AUTOBLOQUEANTE
10		60140304		VITE M3x14 TCTC UNI 7687	SCREW	VIS	SCHRAUBE	TORNILLO
11		20113110	1	LEVA POTENZIOMETRO	LEVER POTENTIOMETER	LEVIER POTENTIOMETRE	HEBEL POTENTIOMETER	PALANCA POTENCIÓMETRO
12		61140002	4	ANELLO AUTOBLOCCANTE ZA 3	SELFLOCKING RING	ANNEAU AUTOBLOQUANT	SELBSTSPERRENDER RING	ANILLO AUTOBLOQUEANTE
13		20113080	1	TIRANTE COMANDO MARCIA	TIE ROD DRIVE CONTROL	TIRANT COMMANDE DE MARCHE	SPANNSTANGE FAHRBETÄTIGUNG	TIRANTE MANDO MARCHA
14		20113050	2	LEVA LATO MOLLA	LEVER SPRING SIDE	LEVIER COTE DE RESSORT	HEBEL FEDERSEITE	PALANCA LADO RESORTE
15		20113030	1	SUPPORTO COMANDO MARCIA	SUPPORT DRIVE CONTROL	SUPPORT COMMANDE MARCHE	HALTERUNG FAHRBETÄTIGUNG	SOPORTE MANDO MARCHA
16		60140502		VITE M5x8 TCTC UNI 8112	SCREW	VIS	SCHRAUBE	TORNILLO
17		20113040	1	ALBERO CAMME	CAMSHAFT	ARBRE A CAMES	NOCKENWELLE	ÁRBOL DE LEVAS
18		61140001	3	ANELLO DI ARRESTO RS5 DIN 7434	STOP RING	BAGUE D'ARRET	STOPRING	ANILLO DE PARADA
19		20113060	1	LEVA	LEVER	LEVIER	HEBEL	PALANCA
20		47101090	1	BOCCOLA	BUSHING	BAGUE	BUCHSE	CASQUILLO

21	20113070	2	CAMMA MICRO COMANDO MARCIA	MICRO CAM DRIVE CONTROL	CAME MICRO COMM. MARCHE	NOCKEN MIKRO FAHRBETÄTIG.	LEVA MICRO MANDO MARCHA
22	47101120	1	BOCCOLA	BUSHING	BAGUE	BUCHSE	CASQUILLO
23	47230020	1	MOLLA COMANDO MARCIA	SPRING DRIVE CONTROL	RESSORT COMMANDE MARCHE	FEDER FAHRBETÄTIGUNG	RESORTE MANDO MARCHA
24	47101080	2	BOCCOLA	BUSHING	BAGUE	BUCHSE	CASQUILLO
25	20113090	1	FERMO MOLLA	SPRING STOP	ARRET DE RESSORT	FEDERSPERRUNG	SEGURO DE RESORTE



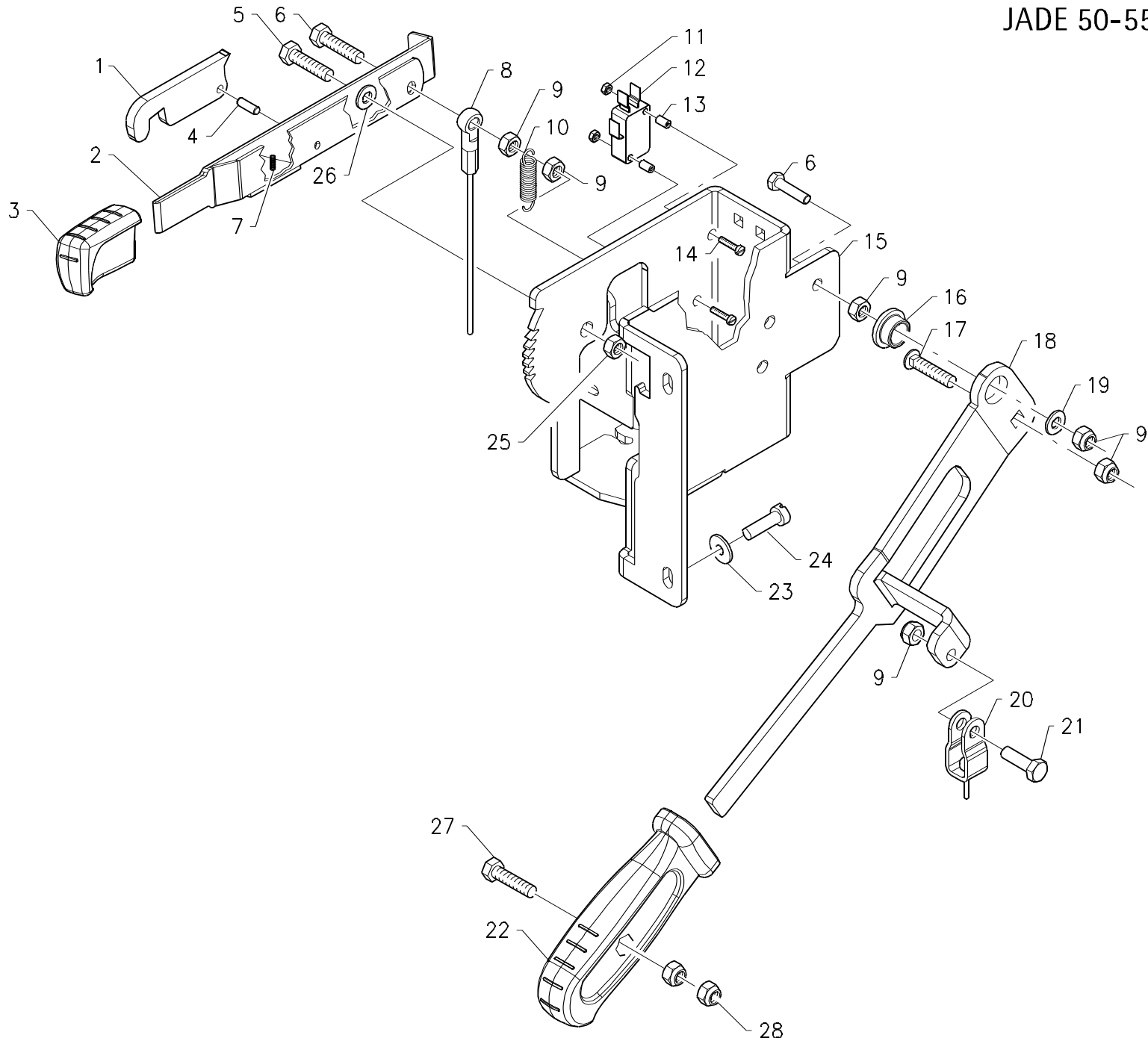
GRUPPO IMPIANTO ELETTRICO

ELECTRICAL LAYOUT ASSEMBLY • GROUPE INSTALLATION ELECTRIQUE • GRUPPE ELEKTRISCHE ANLAGE • GRUPO INSTALACIÓN ELÉCTRICA

12

Pos.	S/N	Codice	Q.tà	Denominazione	Description	Description	Benennung	Descripción
1		62800001	1	PORTAFUSIBILE 1 VIA TERMINALI FAST.	FUSEHOLDER 1-WAY	PORTE-FUSIBLE 1-VOIE	SICHERUNGSHALTER 1-WEG	PORTAFUSIBLE
2		62800301	1	FUSIBILE 3A A FASTON	FUSE	FUSIBLE	SICHERUNG	FUSIBLE
3		49620200	1	TELERUTTORE 24V-80A SW61-127	REMOTE CONTROL SWITCH	TELERUPTEUR	SCHÜTZ	TELERRUPTOR
4		49620010	1	RELE' 24V-30A A 1 VIA A FASTON	RELAY	RELAIS	RELAIS	RELÉ
5		60140301		VITE M3x10 TCTC UNI 7687 DIN 7985	SCREW	VIS	SCHRAUBE	TORNILLO
6		60303002		ROSETTA 3x7x0,5 UNI 6592	WASHER	RONDELLE	UNTERLAGSCHEIBE	ARANDELA
7		60140504		VITE M5x14 TCTC UNI 7687 DIN 7985	SCREW	VIS	SCHRAUBE	TORNILLO
8		20212020	1	PANNELLO COMPONENTI ELETTRICI	PANEL ELECTRIC COMPONENTS	PANNEAU PIECES ELECTRIQUES	BLECH ELEKTRISCHE TEILE	PANEL PIEZAS ELÉCTRICAS
9		60504001		RONDELLA DENT. DIAM.4 DIN 6798/A	LOCK WASHER	RONDELLE FREIN	ZAHNSCHEIBE	ARANDELA DENTADA
10		60140401		VITE M4x8 TCTC UNI 7687 DIN 7985	SCREW	VIS	SCHRAUBE	TORNILLO
11		60220301		DADO M3 AUTOBL. UNI 7473 DIN 982	LOCK NUT	ECROU AUTOBLOQUANT	STOPMUTTER	TUERCA AUTOBLOQUEANTE
12		49701010	1	SCHEDA CHOPPER 24V	CHOPPER CARD	FICHE ELECTRONIQUE	ELEKTRONIKKARTE	FICHA CHOPPER
13		49801014	1	CAVO SCHEDA-DISPLAY	DISPLAY CABLE	CABLE DISPLAY	DISPLAYKABEL	CABLE DISPLAY
14		49704001	1	SCHEDA CONTR. AMPEROMETR. MOT.	CHECK CARD CONTROL MOTORS	PLAQUE CONTROLE MOTEURS	KONTROLLELEMENT MOTORE	FICHA CONTROL MOTORES
15		60140502		VITE M5x8 TCTC UNI 8112	SCREW	VIS	SCHRAUBE	TORNILLO
16		20212010	1	PANNELLO IMPIANTO ELETTRICO	PANEL ELECTRICAL INSTALLATION	PANNEAU INSTALLATION ELECTR.	BLECH ELEKTRISCHE ANLAGE	PANEL INSTALACIÓN ELÉCTRICA
17		49703030	1	SCHEDA CONTROLLO BATTERIA	CHECK CARD BATTERIES	PLAQUE CONTROLE BATTERIES	KONTROLLELEMENT BATTERIEN	FICHA CONTROL BATERÍAS

18	63705001		AGGANCIO Ø 4,75 DOPPIO	DOUBLE COUPLER	ACCROCHAGE DOUBLE	DOPPELARRETIERUNG	ENGANCHE DOBLE
19	60220502		DADO M5 AUTOBL. UNI 7474 DIN 985	LOCK NUT	ECROU AUTOBLOQUANT	STOPMUTTER	TUERCA AUTOBLOQUEANTE
20	60160503		GRANO M5x20 E.I. UNI 5923	DOWEL	VIS CYLINDRIQUE	MADENSCHRAUBE	TORNILLO PRISIONERO
21	63706001	1	ISOLATORE M5x25 F.F.	INSULATOR	ISOLATEUR	ISOLATOR	AISLADOR
22	63717002	1	PIASTRINA FISS. MAXI- PORTAFUSIBILI	FIXING PLAQUE	PLAQUETTE DE FIXATION	BEFESTIGUNGSAUFLAGE	PLAQUETA DE FIJACIÓN
23	60505001		RONDELLA DENT. Ø 5 DIN 6798/A	LOCK WASHER	RONDELLE FREIN	ZAHNSCHEIBE	ARANDELA DENTADA
24	60305001		ROSETTA 5x10x1 UNI 6592	WASHER	RONDELLE	UNTERLAGSCHEIBE	ARANDELA
25	60110501		VITE M5x8 TE UNI 5739 DIN 933 (8.8)	SCREW	VIS	SCHRAUBE	TORNILLO
26	62800002	3	PORTAMAXIFUSIBILE 1 VIA TERM.FAST.	MAXIFUSEHOLDER 1-WAY	PORTE-MAXIFUSIBLE 1 VOIE	MAXISICHERUNGSHALTER	PORTAMAXIFUSIBLE
27	62805001	2	MAXIFUSIBILE 50A A FASTON	MAXIFUSE	MAXIFUSIBLE	MAXI SICHERUNG	MAXIFUSIBLE
28	62803001	1	MAXIFUSIBILE 30A A FASTON	MAXIFUSE	MAXIFUSIBLE	MAXI SICHERUNG	MAXIFUSIBLE



GRUPPO COMANDI LEVE

LEVERS CONTROLS ASSEMBLY • GROUPE COMMANDES DES LEVIERS • GRUPPE HEBELBETÄTIGUNGEN • GRUPO MANDOS DE LAS PALANCAS

13

Pos.	S/N	Codice	Q.tà	Denominazione	Description	Description	Benennung	Descripción
1		20208060	1	LEVA DI BLOCCO	BLOCKING LEVER	LEVIER DE BLOCAGE	BLOCKIERUNGSHEBEL	PALANCA DE BLOQUEO
2		20208050	1	LEVA FRENO	BRAKE LEVER	LEVIER DE FREIN	BREMSHEBEL	PALANCA DE FRENO
3		61810006	1	MANOPOLA COMANDO FRENO	KNOB BRAKE CONTROL	POIGNEE COMMANDE DE FREIN	HANDGRIFF BREMSBETÄTIGUNG	EMPUÑADURA MANDO FRENO
4		60604002		SPINA CIL. Ø 4x12 UNI ISO 2338 B	PARALLEL PIN	GOUPILLE CYLINDRIQUE	ZYLINDERSTIFT	PASADOR CILÍNDRICO
5		60110807		VITE M8x20 TE UNI 5739 DIN 933 (8.8)	SCREW	VIS	SCHRAUBE	TORNILLO
6		60110617		VITE M6x25 TE UNI 5739 DIN 933	SCREW	VIS	SCHRAUBE	TORNILLO
7		47210090	1	MOLLA COMPR. 5x0,5x20 DX	COMPRESSION SPRING	RESSORT COMPRESSION	DRUCKFEDER	RESORTE COMPRESIÓN
8		62401001	1	FUNE FRENO	BRAKE CABLE	CABLE DE FREIN	BREMSKABEL	CUERDA FRENO
9		60220601		DADO M6 AUTOBL. UNI 7474 DIN 985	LOCK NUT	ECROU AUTOBLOQUANT	STOPMUTTER	TUERCA AUTOBLOQUEANTE
10		47220040	1	MOLLA TRAZ. 10x1,2x40 2 OCCHI	TRACTION SPRING	RESSORT DE TRACTION	ZUGFEDER	RESORTE DE TRACCIÓN
11		60220301		DADO M3 AUTOBL. UNI 7473 DIN 982	LOCK NUT	ECROU AUTOBLOQUANT	STOPMUTTER	TUERCA AUTOBLOQUEANTE
12		63409004	1	MICROINT. 10A 3x22 LC PIATTA	MICROSWITCH	MICROINTERRUPTEUR	MIKROSCHALTER	MICROINTERRUPTOR
13		47001060	2	DISTANZIALE 3,2x7x5 TIPO 5021/5	SPACER	ENTRETOISE	DISTANZHÜLSE	DISTANCIADOR
14		60140305		VITE M3x25 TCTC UNI 7687 DIN 7985	SCREW	VIS	SCHRAUBE	TORNILLO
15		20208030	1	PIASTRA SUPPORTO LEVE	PLAQUE LEVERS SUPPORT	PLAQUE SUPPORT LEVIERS	PLATTE HEBELHALTERUNG	PLACA SOPORTE PALANCAS
16		47101070	1	BOCCOLA	BUSHING	BAGUE	BUCHSE	CASQUILLO
17		60100601		VITE M6X16 TTQST UNI 5732 (S. DADO)	SCREW	VIS	SCHRAUBE	TORNILLO
18		20205020	1	LEVA COMANDO TERGIPAVIMENTO	LEVER SQUEEGEE CONTROL	LEVIER COMMANDE SUCEUR	HEBEL SAUGFUSSBETÄTIGUNG	PALANCA MANDO SISTEMA SEC.

19	60306007		ROSETTA 6x18x1,5 UNI 6593	WASHER	RONDELLE	UNTERLAGSCHEIBE	ARANDELA
20	20105150 20105520	1	FUNE Ø 2x605 – JADE 50-55 FUNE Ø 2x635 – JADE 66	ROPE WITH EYE + FORK ROPE WITH EYE + FORK	CABLE AVEC ŒIL + FOURCH. CABLE AVEC ŒIL + FOURCH	KABEL MIT ÖSE + GABELKOPF KABEL MIT ÖSE + GABELKOPF	CUERDA CON OJO + HORQ. CUERDA CON OJO + HORQ.
21	60110612		VITE M6x20 TE UNI 5739 DIN 933 (8.8)	SCREW	VIS	SCHRAUBE	TORNILLO
22	61810005	1	MANOPOLA COMANDO TERGIPAVIM.	KNOB SQUEEGEE CONTROL	POIGNEE COMMANDE SUCEUR	HANDGRIFF SAUGFUSSBETÄTIG.	EMPUÑADURA MANDO SIST. SEC.
23	60305005		ROSETTA 5x20 UNI 6593B DIN 9021	WASHER	RONDELLE	UNTERLAGSCHEIBE	ARANDELA
24	60190503		VITE Ø 5,2x19 AUTOF. TC RAPID- FIX	SCREW	VIS	SCHRAUBE	TORNILLO
25	60220801		DADO M8 AUTOBL. UNI 7474 DIN 985	LOCK NUT	ECROU AUTOBLOQUANT	STOPMUTTER	TUERCA AUTOBLOQUEANTE
26	60308004		ROSETTA 8x17 UNI 6592HH DIN 125A	WASHER	RONDELLE	UNTERLAGSCHEIBE	ARANDELA
27	60120406		VITE M4 X18 TC UNI 6107	SCREW	VIS	SCHRAUBE	TORNILLO
28	60210402		DADO M4 H 4 UNI 5587	NUT	ECROU	MUTTER	TUERCA

Le descrizioni contenute nella presente pubblicazione non si intendono impegnative. La Ditta pertanto, si riserva il diritto di apportare, in qualunque momento, le eventuali modifiche ad organi, dettagli, forniture di accessori, che essa ritiene convenienti per un miglioramento o per qualsiasi esigenza di carattere costruttivo o commerciale.

La riproduzione anche parziale dei testi e dei disegni, contenuti nel presente catalogo, è vietata ai sensi di legge.

The descriptions and illustrations contained in the present publication are understood to be non-binding. The Manufacturer thus reserves the rights to effect, at any time, any such alterations to items, component parts and accessory supplies as it may deem necessary for the purposes of improvement or in order to meet any demand of constructional or commercial nature.

Reproduction of either text or drawings, in full or in part, other than with the prior written consent of the Manufacturer, is expressly forbidden.

Les descriptions et les illustrations contenues dans la présente publication n'engagent pas le constructeur. Le Fabriquant se réserve le droit de modifier à tout moment les organes, détails et fournitures d'accessoires nécessaires à une amélioration technique ou commerciale des machines.

La reproduction même partielle des textes et illustrations contenus dans ce catalogue est illégale, tout contrairement elle pourra être pénalement poursuivie.

Die in dieser Anleitung enthaltenen Beschreibungen und Abbildungen sind unverbindlich. Die Firma behält sich das Recht vor, eventuelle Änderungen an Elementen, Einzelteilen und Lieferungen von Zubehörteilen ohne Ankündigung vorzunehmen, welche sich im Hinblick auf konstruktive Verbesserungen ergeben.

Der Nachdruck der Texte und Zeichnungen, die in diesem Katalog enthalten sind, auch teilweise, ist laut Gesetz untersagt.

Las descripciones contenidas en esa publicación no son vinculantes. Por consiguiente la Empresa se reserva el derecho de modificar eventualmente en cualquier momento las piezas, los detalles y los suministros de piezas de repuesto, de la manera que considera útil para lograr mejoras o por cualquier exigencia de tipo constructivo o comercial.

La reproducción aún parcial de los textos y de los dibujos contenidos en este catálogo queda prohibida con arreglo a la ley.
