

**IPC Integrated Professional Cleaning**

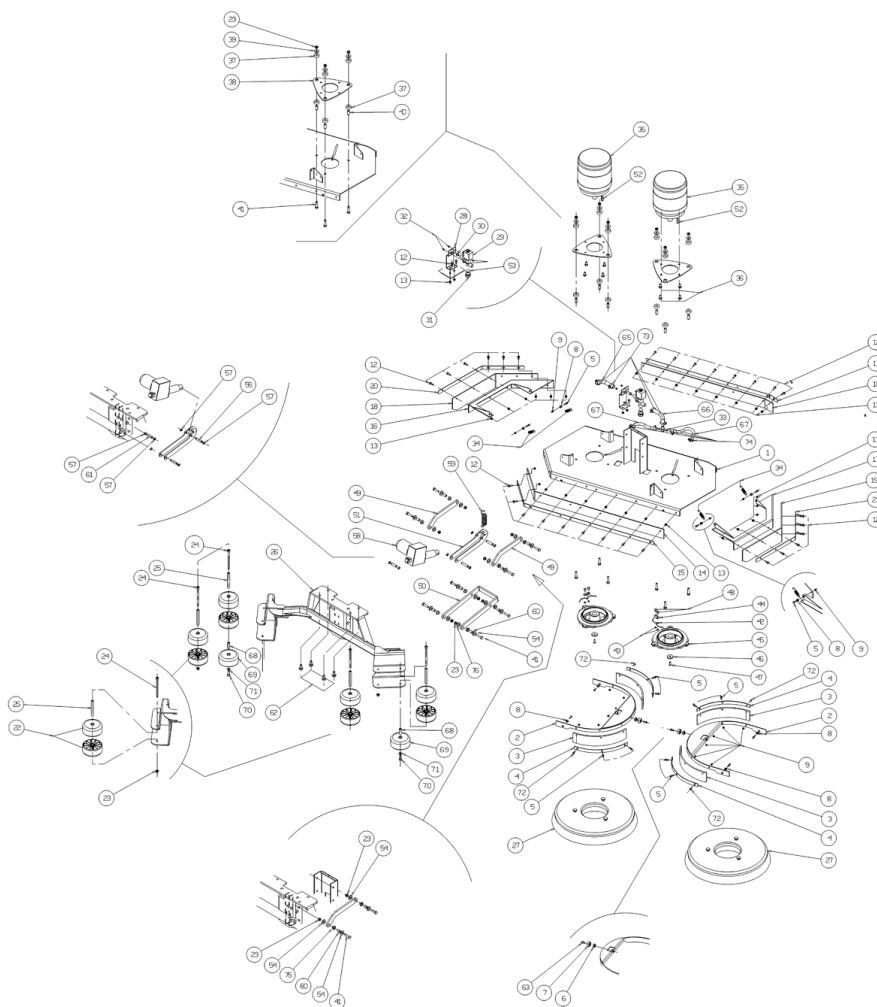
**IPC Gansow**

## Spare Parts List

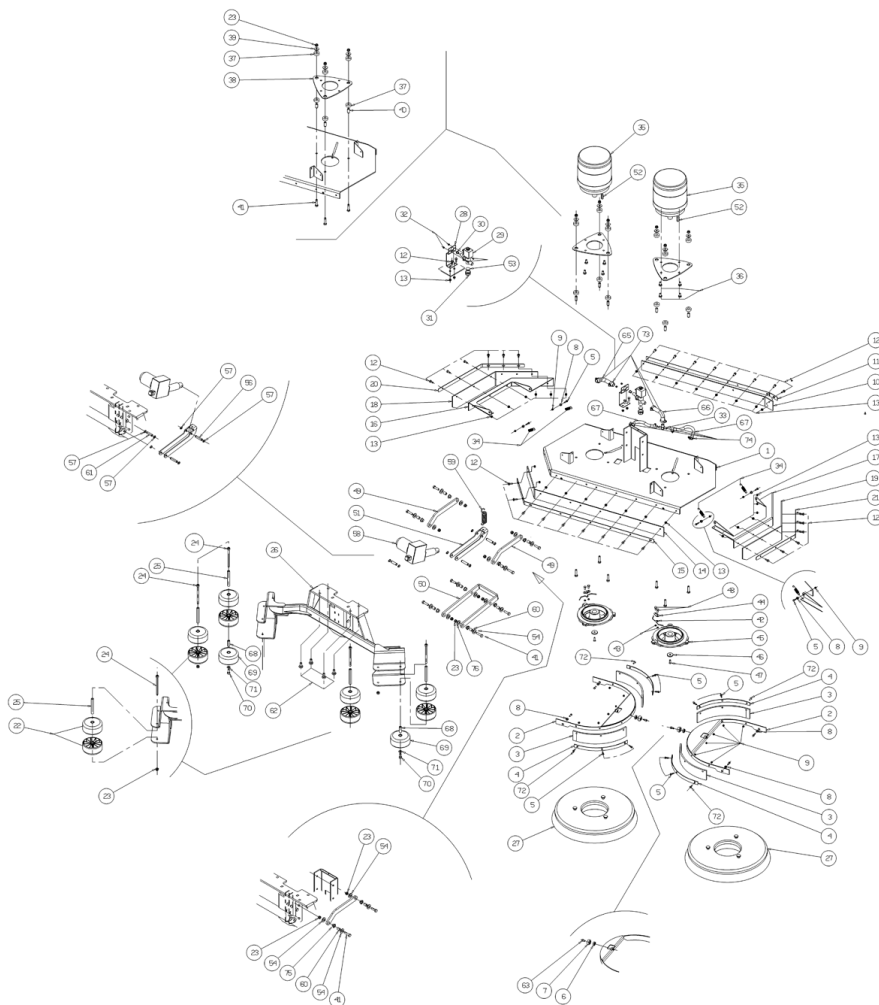
ICA

Ref: LPTB01339

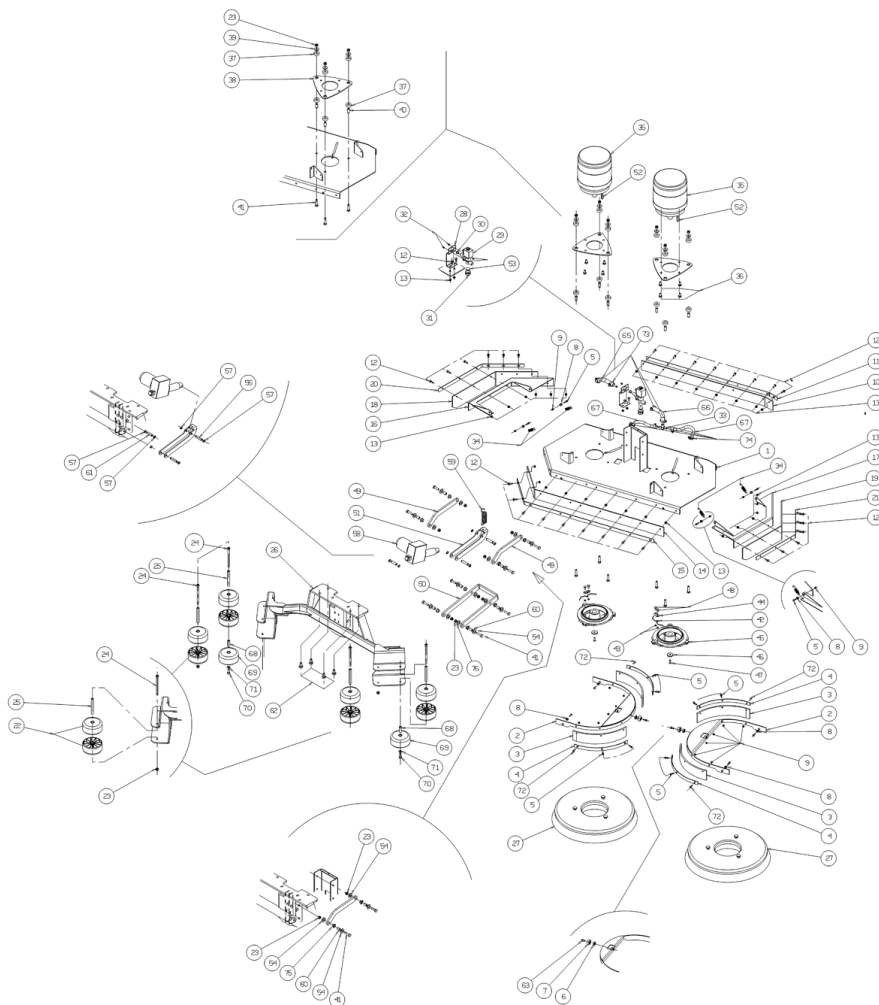
Model: CT160 BT85 GR/VE



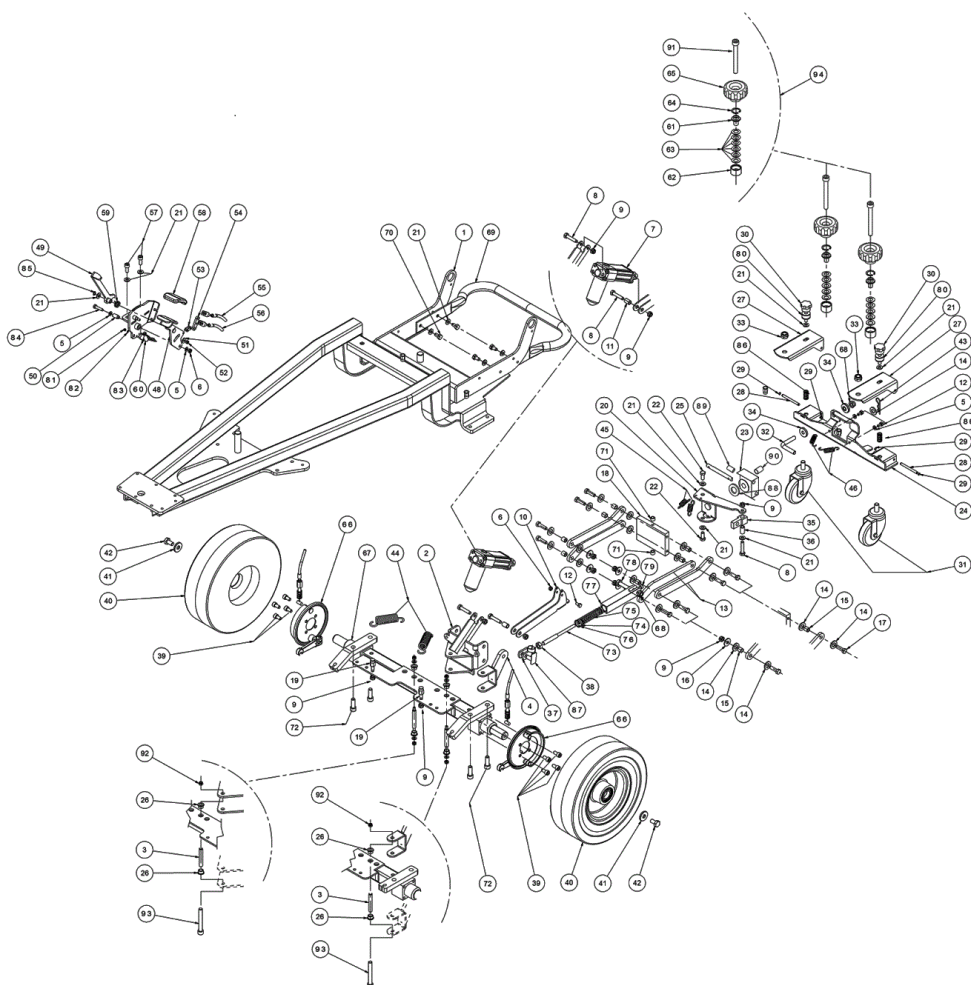
Ref.	K	Part N.	Customer Part N.	Description	Qty	Validity:		Price
						From	To	
0001		LAFN05917		SUPPORT SPAZZOLE TEST.850	1,00	04/2005		--
0002		LAFN05923		SUPPORT -	2,00	04/2005		--
0003		MPVR02856		FLAP -	4,00	04/2005		--
0004		LAFN05933		PLAQUE -	4,00	04/2005		--
0005		VTVT07725		VIS TE 5X16 UNI5739 INX	16,00	04/2005		--
0006		CUVR00088		ROULEMENT 626 2RS1	2,00	04/2005		--
0007		MPVR02895		GALET TENDEUR PER CENTRAGGIO SPAZZOLA	2,00	04/2005		--
0008		CUVR00140		DOUILLE DI CENTRAGGIO SPAZZOLE	8,00	04/2005		--
0009		VTDD01693		ECROU M 5 INX	20,00	04/2005		--
0010		MPVR02852		FLAP -	1,00	04/2005		--
0011		LAFN05930		PLAQUE -	1,00	04/2005		--
0012		VTVT15143		VIS TE 6X16 UNI5739	32,00	04/2005		--
0013		VTDD00010		ECROU AUTOBLOK DIN 985 M6 BASSO	32,00	04/2005		--
0014		MPVR02855		FLAP ANTERIORE TEST 850	1,00	04/2005		--
0015		LAFN05932		PLAQUE FIS FLAP ANT TEST 850	1,00	04/2005		--
0016		LAFN05935		MARCHEPIED -	1,00	04/2005		--
0017		LAFN05937		MARCHEPIED -	1,00	04/2005		--
0018		MPVR02853		FLAP -	1,00	04/2005		--
0019		MPVR02854		FLAP -	1,00	04/2005		--
0020		LAFN05931		PLAQUE -	1,00	04/2005		--
0021		LAFN05938		PLAQUE -	1,00	04/2005		--
0022		MPVR02894		GALET TENDEUR PARACOLPI	8,00	04/2005	04/2008	--
0022		MPVR05295		ROUE PARACOLPI	8,00	04/2008		--
0023		VTDD01695		ECROU M 8 INX	16,00	06/2005		--
0024		VTVT67560		VIS TCEI M8X110 INOX AISI 304	4,00	04/2005		--
0025		LAFN04127		PIVOT RULLO PARACOLPI	4,00	04/2005		--
0026		LAFN05936		ASSEMBLAGE ROLL BAR TESTATA 850	1,00	04/2005		--
0027		SPPV00435		BROSSE NYLON 16"	2,00	04/2005		--
0028		LAFN05835		BRIDE PORTAELETTROVALVOLA	1,00	04/2005		--
0029		MEEV00043		SOUPAPE ELECTR.	1,00	10/2011		--
0029		MEEV00021		SOUPAPE ELECTR.RIF. D160SS10/K/20Z	1,00	04/2005	10/2011	--
0030		MPVR02897		REDUCTION D.10-6.5 PER ELETTROVALV.	1,00	04/2005		--
0031		RCVR00353		BOUCHON 1/2"G X ELETTROV. ACL	1,00	04/2005	10/2011	--
0032		VTDD00147		ECROU M 4 INX U.5588	2,00	04/2005		--
0033		RCVR01711		RACCORD T PORTAG.8/10	1,00	04/2005		--
0034		MLML02801		RESSORT FLAP LATER.	4,00	04/2005		--
0035		MOCC00248		MOTEUR SPAZZOLE CPL	2,00			--
0035		MEVR01044		BROSSE	8,00	07/2010		--
0035		MEVR05203		CHARBON CARBONE MOT.AMER.MP02445	8,00		07/2010	--



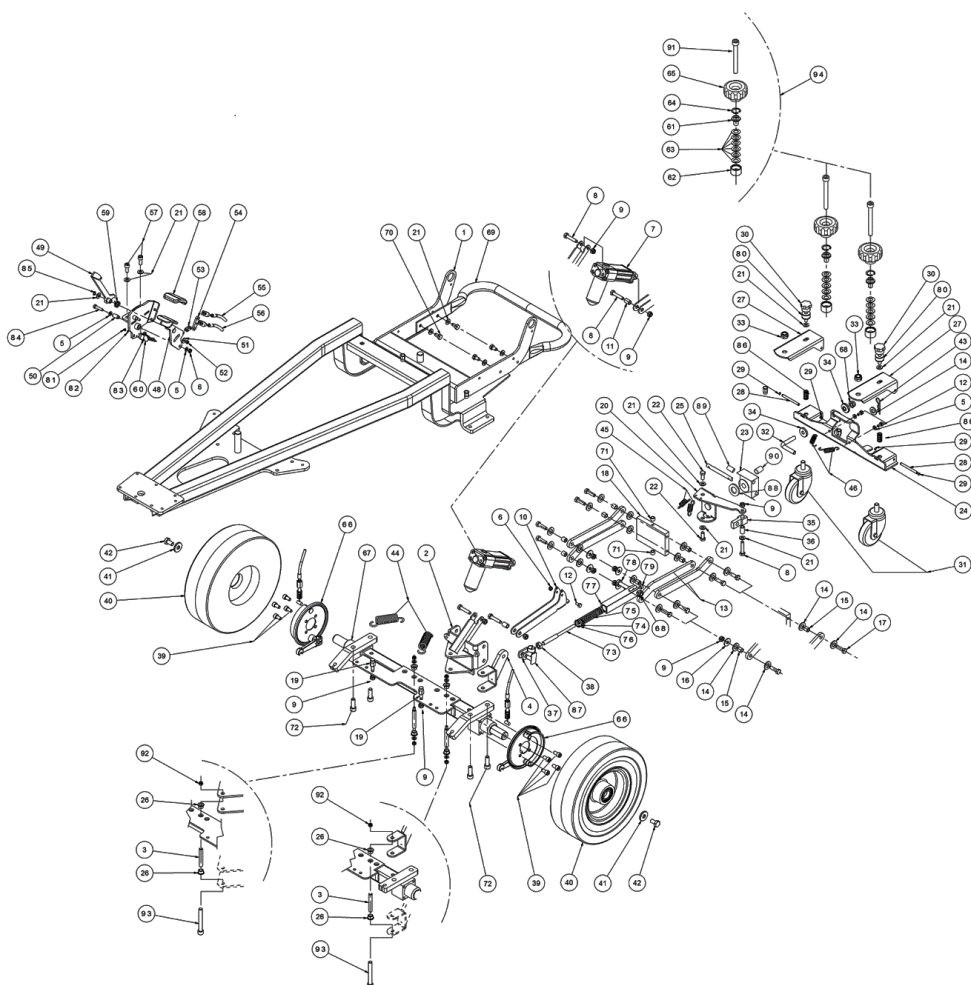
Ref.	K	Part N.	Customer Part N.	Description	Qty	Validity:		Price
						From	To	
0036		VTVT15916		VIS TE M 8X 16 UNI 5739 A2	8,00	04/2005		--
0037		GUGO00264		RONDELLE ELASTOMERO	12,00	04/2005		--
0038		LAFN05785		BRIDE PORTAMOTORE	2,00	04/2005		--
0039		VTRS13946		RONDELLE D. 8 X24 INX UNI 6593	6,00	04/2005	03/2009	--
0039		VTRS16323		RONDELLE D. 8 X32 UNI 6593 INX	6,00	03/2009		--
0040		LAFN04141		PIVOT PIASTRA MOTORE	6,00	04/2005		--
0041		VTVT00410		VIS TE M8x35 UNI5739 INOX	10,00	04/2005		--
0042		MLML00240		RESSORT PIATTO SPAZZOLA P185	2,00	04/2005		--
0043		LAFN04140		ENTRETOISE X MOLLA	4,00	04/2005		--
0044		LAFN05797		PLAT FERMO MOLLA	2,00	04/2005		--
0045		MFVR00139		DISQUE D'ENTR. SPAZZOLE P185	2,00	04/2005		--
0046		LAFN04146		RONDELLE FISSA PIATTI	2,00	04/2005		--
0047		VTVT13940		VIS M 6X 20 TSPEI UNI 5933	2,00	05/2005		--
0048		VTVT15906		VIS TE 6X 12 A2 UNI 5739	6,00	04/2005		--
0049		LAFN08911		ENTRETOISE 12-8	2,00	10/2010		--
0049		LAFN51007		BRAS SUP.PARALLELOG.	2,00	04/2005	10/2010	--
0050		LAFN05782		BRAS SUP./INF.	1,00	04/2005	10/2010	--
0050		LAFN08912		BRAS SUP./INF.	1,00	10/2010		--
0051		LAFN05781		BRAS ATTUATORE	1,00	04/2005		--
0052		VTVR14052		CLAVETTE 8X 7X30 UNI 6604A	2,00	04/2005		--
0053		GUGO00268		JOINT D.21 SP.3 GOMMA	1,00	04/2005	10/2011	--
0054		VTRS00312		RONDELLE D.13 x24 INOX	16,00			--
0055		VTVT13937		VIS TE M 8X 30 INX UNI 5739	4,00	04/2005		--
0056		LAFN51065		PIVOT INFER.ATTUAT.TEST.	2,00	04/2005		--
0057		VTAE13511		BAGUE D'ARRET D. 10 UNI 7435	6,00	04/2005		--
0058		MOCC00304		VERIN TEST.AO1-C 36V	1,00	06/2006		--
0058		MOCC00140		VERIN TEST.AO1-C 36V	1,00	06/2005	05/2006	--
0059		MLML00241		RESSORT TESTATA SPAZZOLA P185	1,00	04/2005		--
0060		LAFN04151		DOUILLE X PARALLELOGRAMMA	8,00	04/2005	10/2010	--
0060		LAFN08907		ENTRETOISE 12-8	8,00	10/2010		--
0061		LAFN51032		PIVOT SUPP.TESTATA	1,00	04/2005		--
0062		VTVT13936		VIS TE M 10X 20	4,00	04/2005		--
0063		VTVT00717		VIS TCEI M. 6-16	2,00			--
0064		VTVT00817		VIS TE M4x12 UNI 5739 INOX	2,00	04/2005		--
0065		TBBP00397		TUYAU COMBUSTUBILE L=15 cm	1,00			--
0066		TBBP00396		TUYAU COMBUSTUBILE L=15 cm	1,00			--
0067		TBBP00395		TUYAU COMBUSTUBILE L=15 cm	2,00			--
0068		LAFN06472		PIVOT RUOTA	2,00	04/2005		--
0069		RTRT00502		ROUE ANTIRIBALTAMENTO	2,00	04/2005	04/2008	--



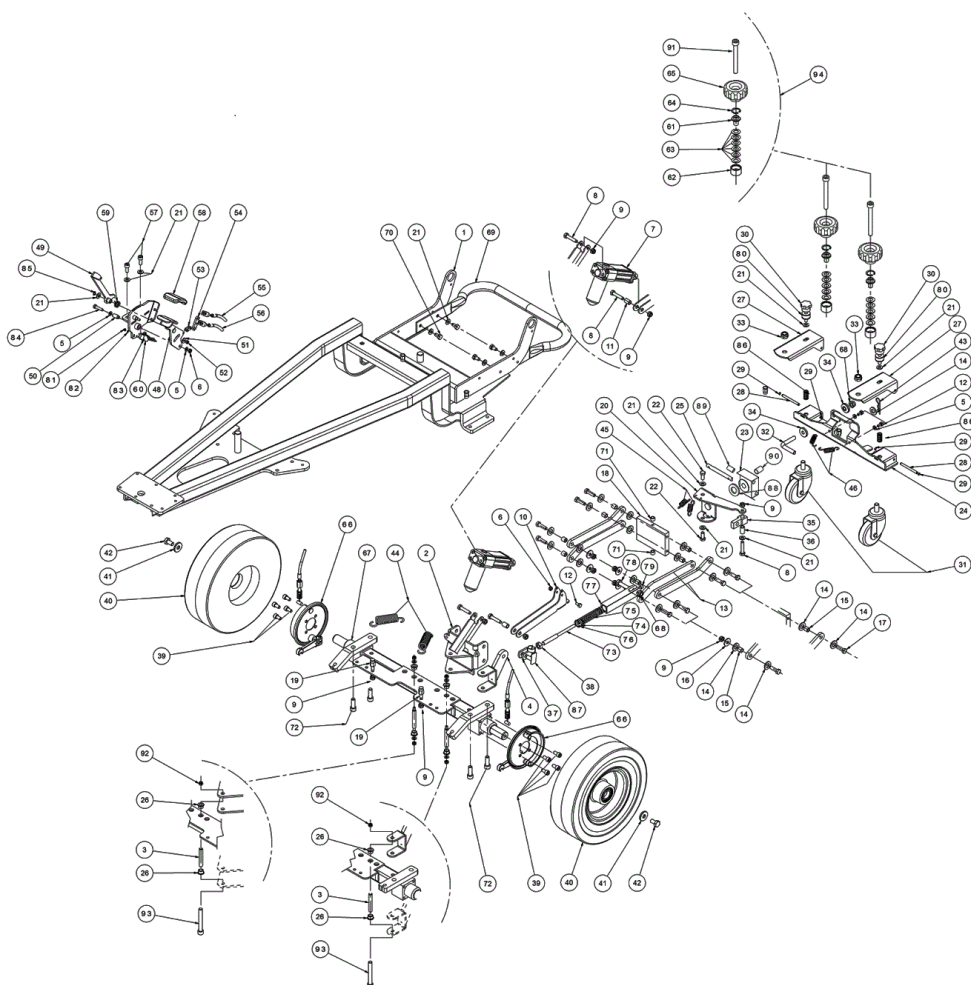
Ref. K	Part N.	Customer Part N.	Description	Qty	Validity:		Price
					From	To	
0069	RTRT00510		ROUE ANTIRIBALTAMENTO	2,00	04/2008		--
0070	VTVT01351		VIS M8-20 INOX A2 -70	2,00			--
0071	VTRS13947		RONDELLE D. 8 INX UNI 6592	1,00	04/2005		--
0072	VTVT13941		VIS M5x16 TSPEI UNI 5933	4,00	04/2005		--
0073	FSVR00096		COLLIER 10-16 INOX	4,00	04/2005		--
0074	FSVR00091		COLLIER 14-24	4,00	04/2005		--
0075	CUVR00130		ROULEMENT STRISCIAMENTO	8,00	10/2010		--
0076	VTRS00376		RONDELLE 15x21	4,00	10/2010		--



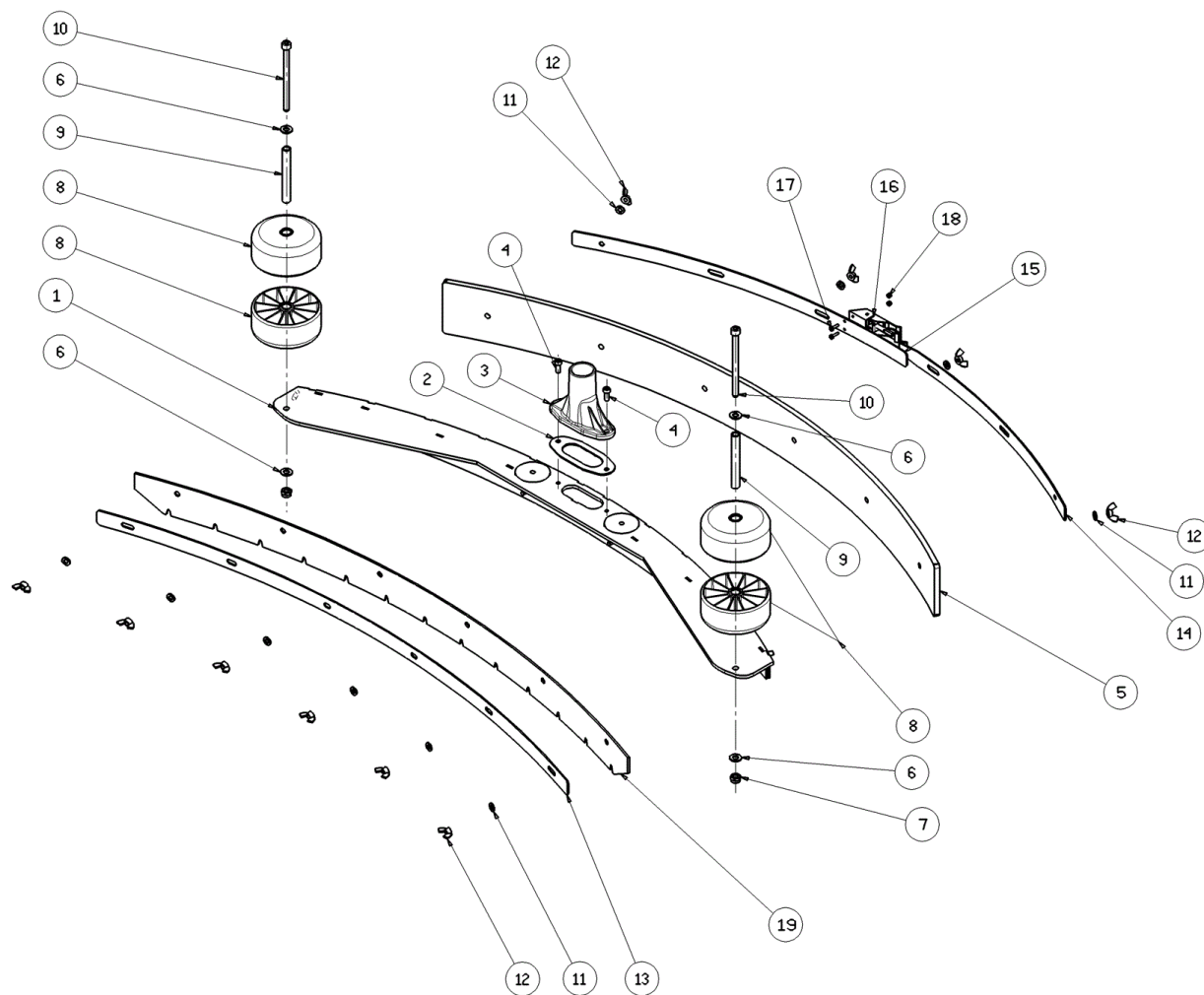
Ref.	K	Part N.	Customer Part N.	Description	Qty	Validity:		Price
						From	To	
0001		LAFN05790		CHASSIS COMPLETO CLT160	1,00			--
0002		LAFN05780		JOINT A ROTULESPORTATERGI	1,00	05/2004		--
0003		LAFN04138		PIVOT PARALLELOGRAMMO	2,00		07/2012	--
0003		LAFN07879		DOUILLE -	2,00	07/2012		--
0004		LAFN05778		ASSEMBLAGE C SNODO ORIZZONTALE	1,00			--
0005		VTRS00503		RONDELLE D. 6 TE UNI 6798	8,00			--
0006		VTDD00010		ECROU AUTOBLOK DIN 985 M6 BASSO	6,00			--
0007		MOCC00303		VERIN TERGI AO-01M	1,00	06/2006	10/2011	--
0007		MOCC00139		VERIN TERGI AO-01M	1,00		05/2006	--
0007		MOCC00394		VERIN	1,00	10/2011		--
0008		VTVT00708		VIS TE M. 8-40	3,00	05/2004		--
0009		VTDD01695		ECROU M 8 INX	9,00	06/2005		--
0010		LAFN05777		LEVIER SOLLEVAMENTO TERGI	1,00	05/2004		--
0011		LAFN04139		ENTRETOISE SNODO TERGI	1,00	05/2004		--
0012		VTVT15906		VIS TE 6X 12 A2 UNI 5739	4,00	05/2004		--
0013		LAFN05779		BRAS PARALLELOGRAMMA	4,00	05/2004		--
0014		VTRS15978		RONDELLE D.12X24 UNI 6592 INX	17,00	05/2005		--
0015		LAFN04151		DOUILLE X PARALLELOGRAMMA	8,00	07/2004		--
0016		VTRS13946		RONDELLE D. 8 X24 INX UNI 6593	4,00			--
0017		VTVT13937		VIS TE M 8X 30 INX UNI 5739	8,00	05/2004		--
0018		LAFN04125		PLAQUE TESTATA PARALLELOGR.	1,00	05/2004		--
0019		LAFN04143		PIVOT FISSA MOLLA	2,00			--
0020		LAFN05776		ASSEMBLAGE SNODO FINALE	1,00	05/2004		--
0021		VTRS13947		RONDELLE D. 8 INX UNI 6592	24,00	05/2004		--
0022		VTVT13938		VIS TE 8X20 UNI5739 INX	2,00			--
0023		LAFN04122		JOINT A ROTULESPOSTERIORE	1,00	05/2004		--
0024		LAFN05775		ASSEMBLAGE PORTATERGI	1,00	05/2004		--
0025		LAFN04123		PIVOT SUPPORTO TERGI P.185	1,00	05/2004		--
0026		CUVR00130		ROULEMENT STRISCIAMENTO	4,00	07/2012		--
0026		CUVR00139		DOUILLE SITERIZZATA	4,00		07/2012	--
0027		LAFN05809		BRAS PORTARUOTA TERGI P185	2,00	05/2004	06/2011	--
0027		LAFN08993		BRAS PORTARUOTA TERGI P185	2,00	06/2011		--
0028		LAFN04150		PIVOT BRACCIO RUOTA TERGI P185	2,00	05/2004		--
0029		VTAE48552		BAGUE D'ARRET D. 6 UNI 7435	4,00	05/2004		--
0030		VTVR00534		PETIT VOLANT 8MAX20 D.40	2,00			--
0031		RTRT00303		ROUE PORTA TERGI P185	2,00	05/2004	09/2014	--
0031		RTRT00518		ROUE CASTOR D.80X30	2,00	09/2014		--
0032		LAFN04135		REGLEUR CAMPANATURA TERGI	1,00	05/2004		--
0033		VTDD00176		ECROU M.12 INOX A2 BASSO AUTOB.	2,00	05/2004		--



Ref.	K	Part N.	Customer Part N.	Description	Qty	Validity:		Price
						From	To	
0034		LAFN04136		POIGNEE REGISTRO TERGI	2,00	05/2004		--
0035		LAFN04124		BLOCAGE SNODO PARAL ORIZ	1,00	05/2004		--
0036		LAFN04158		ENTRETOISE PARALL.LATER.TERGI P185	1,00	05/2004		--
0037		CMCV00314		FOURCHE M.10 CPL.CLIP	1,00			--
0038		VTDD00154		ECROU M.10 INOX A2	1,00			--
0039		VTVT00876		VIS TCEI M.8-16	8,00	04/2005		--
0040		RTRT00301		ROUE REAR D.306 4.00-4 CT160	2,00			--
0041		LAFN04144		RONDELLE RUOTE POSTERIORI	2,00			--
0042		VTVT13936		VIS TE M 10X 20	2,00			--
0043		VTVR00226		GOUPILLE ELASTICA D2	1,00	05/2004		--
0044		MLML00241		RESSORT TESTATA SPAZZOLA P185	2,00			--
0045		MLML00243		RESSORT PRESSIONE TERGI P185	2,00	05/2004	05/2006	--
0045		MLML00022		RESSORT GANCIO ARPIONE	2,00	05/2006		--
0046		MLML00242		RESSORT LIVELLAMENTO TERGI P185	2,00	05/2004		--
0047		LAFN05766		SUPPORT PEDALE CPL	1,00			--
0048		LAFN05767		ASSEMBLAGE PEDALE FRENO	1,00			--
0049		LAFN05768		PEDALE BLOCCO	1,00			--
0050		LAFN04142		PIVOT PEDALE FRENO	1,00			--
0051		VTRS15958		RONDELLE D. 5 X15 UNI 6593	1,00			--
0052		VTDD15517		ECROU M 5 INX	1,00			--
0053		MTCR47037		MAILLON CHAINE 3/8	1,00			--
0054		LAFN05769		BALANCIER PER CAVI FRENO	1,00			--
0055		CMCV00311		CABLE FRENO SX	1,00			--
0056		CMCV00310		CABLE FRENO DX	1,00			--
0057		VTVT01351		VIS M8-20 INOX A2 -70	2,00			--
0058		MPVR45096		CAOUTCHOUC V 1201 GR.	1,00			--
0059		MLML00237		RESSORT RICHIAMO PEDALE B.F. P185	1,00			--
0060		MECI44780		MICROINTERRUPT.D2VW-5L2A-1M OMR	1,00			--
0061		LAFN07939		PLAQUE XS	2,00	02/2012		--
0061		LAFN04121		PIVOT MOLLE A TAZZA	2,00		02/2012	--
0062		LAFN04137		CONTENEUR MOLLE A TAZZA	1,00			--
0063		MLML00245		RESSORT A TAZZA	12,00			--
0064		VTAE13513		BAGUE D'ARRET D. 26 UNI 7437	2,00			--
0065		CHVR00500		POIGNEE A RIPRESA M8x40	2,00		02/2012	--
0065		VTVR00047		PETIT VOLANT D.50 M8	2,00	02/2012		--
0066		RTRT45090		SABOT DE FREIN D.125 TK	2,00	05/2004		--
0067		LAFN05792		ASSEMBLAGE ASSALE POSTERIORE	1,00		07/2012	--
0067		LAFN07957		ESSIEU CT160	1,00	07/2012		--
0068		VTDD00151		ECROU M.10	1,00	03/2005		--

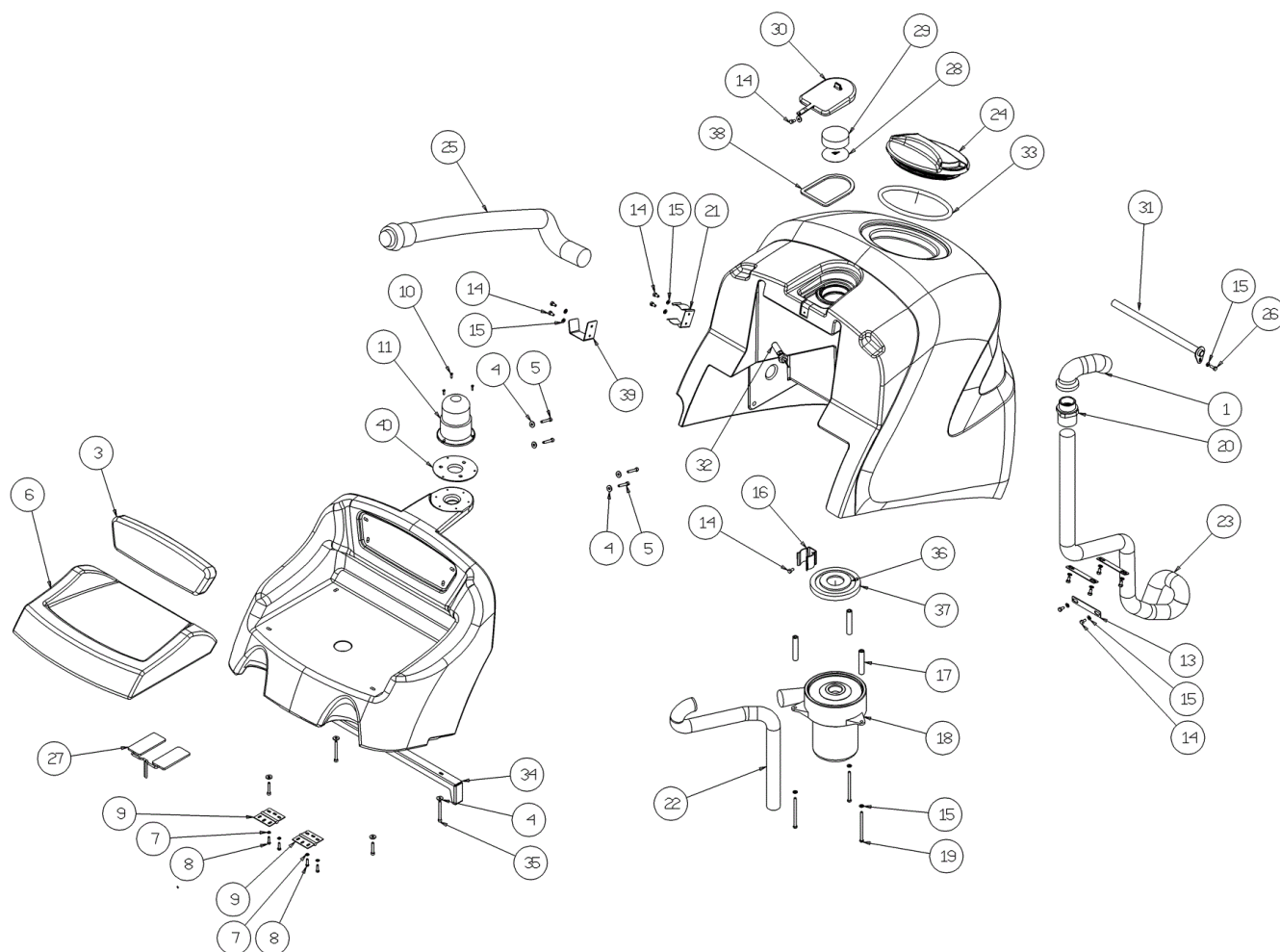


Ref.	K	Part N.	Customer Part N.	Description	Qty	Validity:		Price
						From	To	
0069		LAFN06275		TUYAU ROLL BAR POSTER.CLT160	1,00			--
0070		VTVT15916		VIS TE M 8X 16 UNI 5739 A2	4,00			--
0071		LAFN04157		DOUILLE SNODO FINALE	2,00	05/2004		--
0072		VTVT00307		VIS TCEI M10X30	4,00	05/2004		--
0073		LAFN06819		TUYAU ADATTATORE MARMITTA	1,00	03/2005		--
0074		LAFN06818		TUYAU ADATTATORE MARMITTA	2,00	03/2005		--
0075		MLML00290		RESSORT AMMORTIZZATORE TERGI	1,00	03/2005		--
0076		VTAE47053		BAGUE D'ARRET D. 20 UNI 7437	1,00	03/2005		--
0077		LAFN06817		TUYAU ADATTATORE MARMITTA	1,00	03/2005		--
0078		VTVT01549		VIS TE M10-40	1,00	03/2005		--
0079		VTVT01314		VIS TCEI M6 X 12 INOX	1,00	03/2005		--
0080		ABGO00042		AMORTISSEUR REGOLAZIONE TERGI CLT160	2,00	06/2005		--
0081		VTDD21115		ECROU M 3 INOX	2,00			--
0082		VTRS21116		RONDELLE D. 3 INX	4,00			--
0083		VTVT01350		VIS M3-20 INOX	2,00			--
0084		VTVT00433		VIS TE M 6X 30 UNI 5739 INX	1,00	05/2005		--
0085		VTAE14096		BAGUE D'ARRET D. 8 UNI 7435	1,00			--
0086		MLML00239		RESSORT PER RUOTE TERGI P185	2,00	05/2004		--
0087		CMCV00007		AGRAFE X FORCELLA UNI 1676 M10	1,00			--
0088		VTRS00250		RONDELLE D.14	1,00	05/2009		--
0089		MPVR00011		DOUILLE GLYCODUR GLY.PG 10-12-20F	3,00	05/2009		--
0090		MPVR05638		DOUILLE GLYCODUR GLY.PG 10-12-20F	1,00	06/2009		--
0091		VTVT01198		VIS TCEI M8X70	2,00	02/2012		--
0092		VTDD01695		ECROU M 8 INX	2,00	07/2012		--
0093		VTVT01701		GOUJON M8X90	2,00	06/2015		--
0093		VTVT01148		VIS TCEI M8X70	2,00	07/2012	06/2015	--
0094		KTRI02079		KIT SQUEEGEE KNOB CT160 CT230	1,00			--

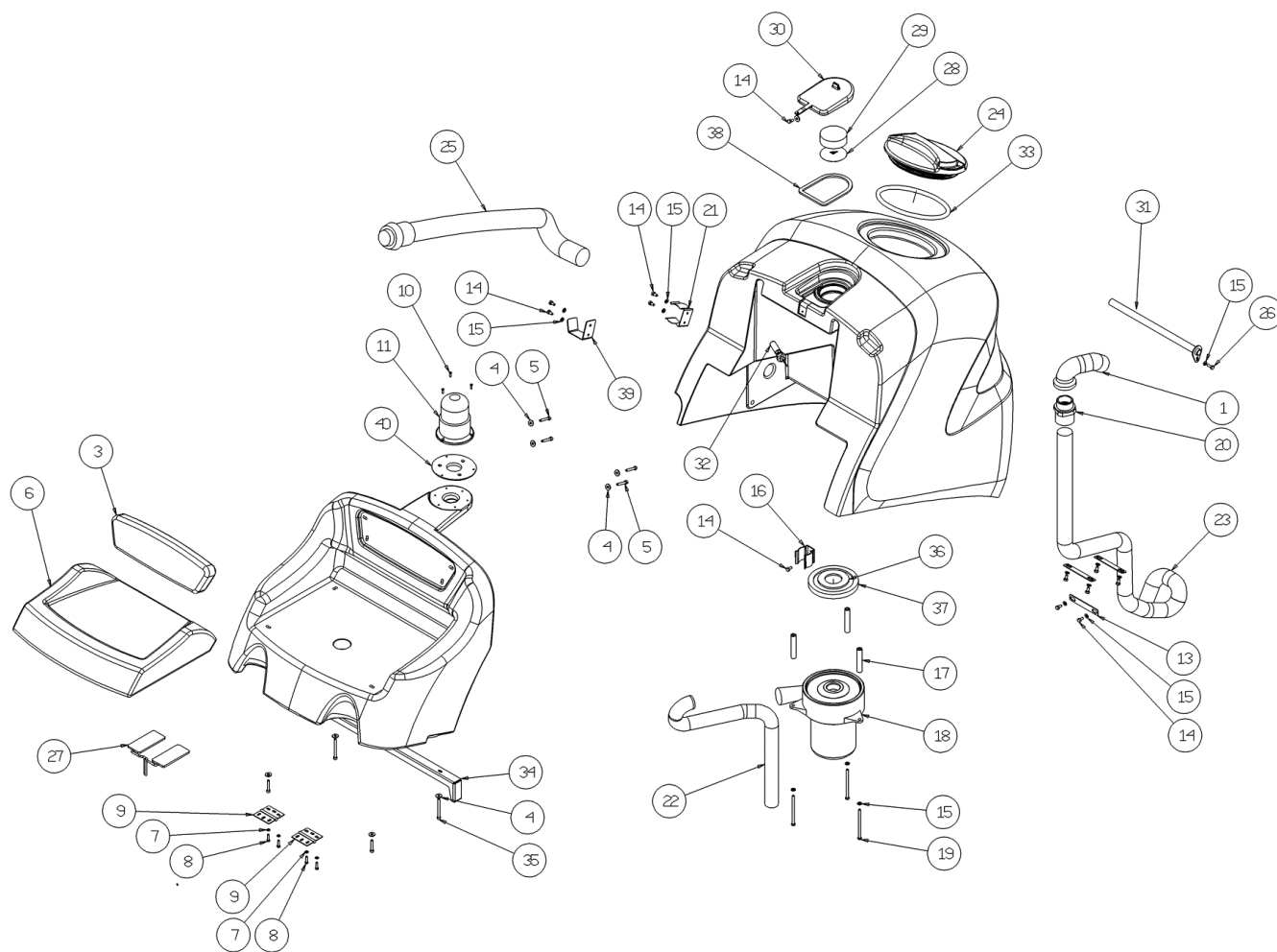


Ref. K	Part N.	Customer Part N.	Description	Qty	Validity:		Price
					From	To	
0001	LAFN05773		ASSEMBLAGE TERGITORE 850	1,00			--
0002	GUGO06700		JOINT SQUEEGEE	1,00			--
0003	MPVR04626		MANCHON PVC D. 36 MIR.	1,00			--
0004	VTVT00717		VIS TCEI M. 6-16	2,00			--
0005	MPVR02832		LAME SQUEEGEE REAR CT160-85	1,00	06/2004	11/2014	--
0005	MPVR05883		LAME REAR CT160BT85 LATEX	1,00	11/2014		--
0006	VTRS13947		RONDELLE D. 8 INX UNI 6592	4,00			--
0007	VTDD01695		ECROU M 8 INX	2,00	06/2005		--
0008	MPVR05295		ROUE PARACOLPI	4,00	04/2008		--
0008	MPVR02894		GALET TENDEUR PARACOLPI	4,00		04/2008	--
0009	LAFN04127		PIVOT RULLO PARACOLPI	2,00			--
0010	VTVT67560		VIS TCEI M8X110 INOX AISI 304	2,00			--
0011	VTRS00245		RONDELLE D.6 UNI 6592 INOX	10,00			--
0012	VTDD00171		ECROU M6 INOX	10,00			--
0013	LAFN05770		TOLE FISSA FLAP ANTERIORE	1,00			--
0014	LAFN05771		TOLE FISSA FLAP POST.GANCIO	1,00			--
0015	LAFN05772		TOLE FLAP POST PORTA GANCIO	1,00			--
0016	CHVR00050		FERMETURE A LEVA + GANCIO CLT 160	1,00	07/2004		--
0017	VTVT00722		VIS	2,00	05/2005		--
0018	VTDD21115		ECROU M 3 INOX	2,00	05/2005		--
0019	MPVR02830		LAME SQUEEGEE ANTERIORE P185	1,00			--

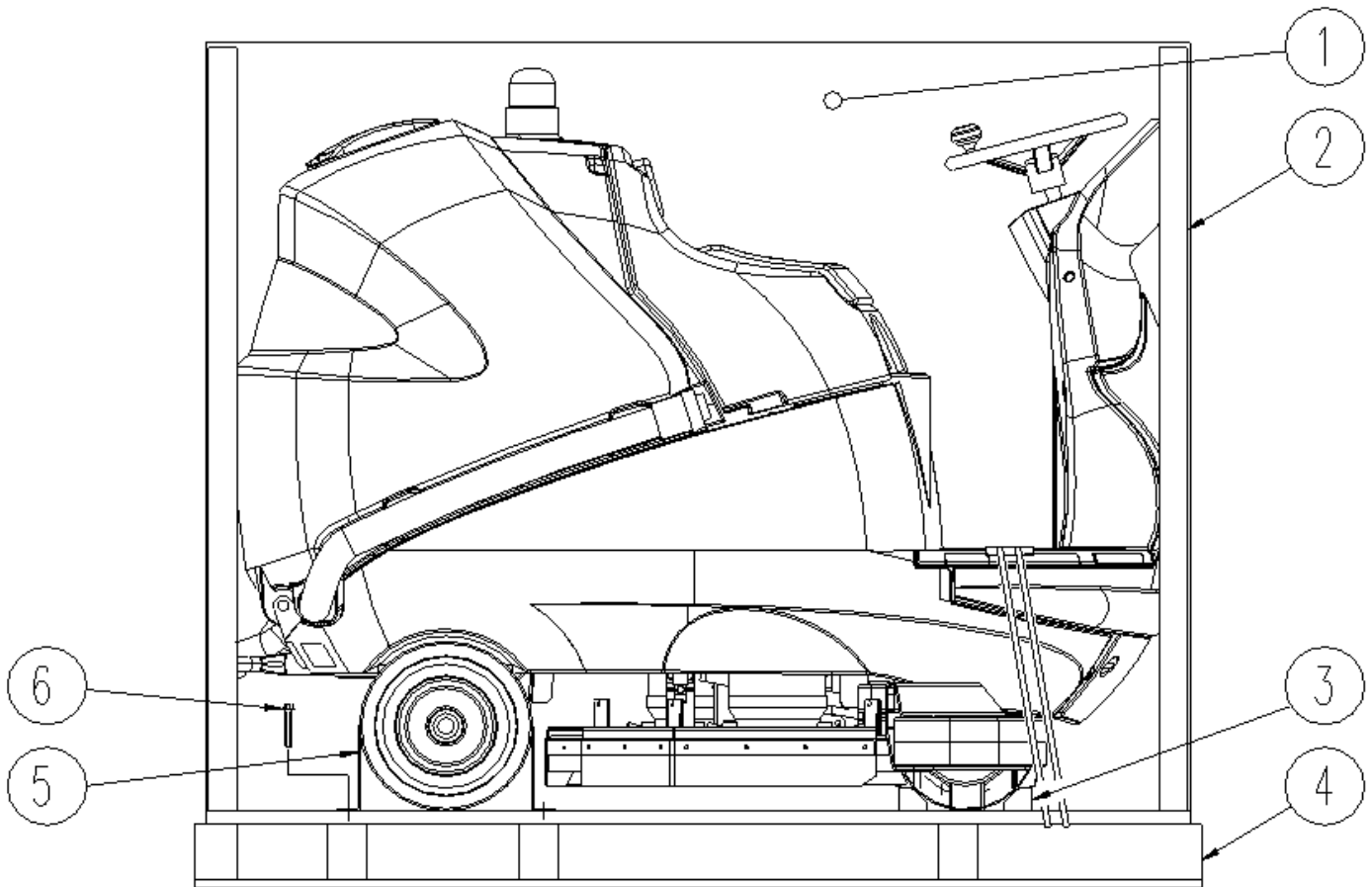




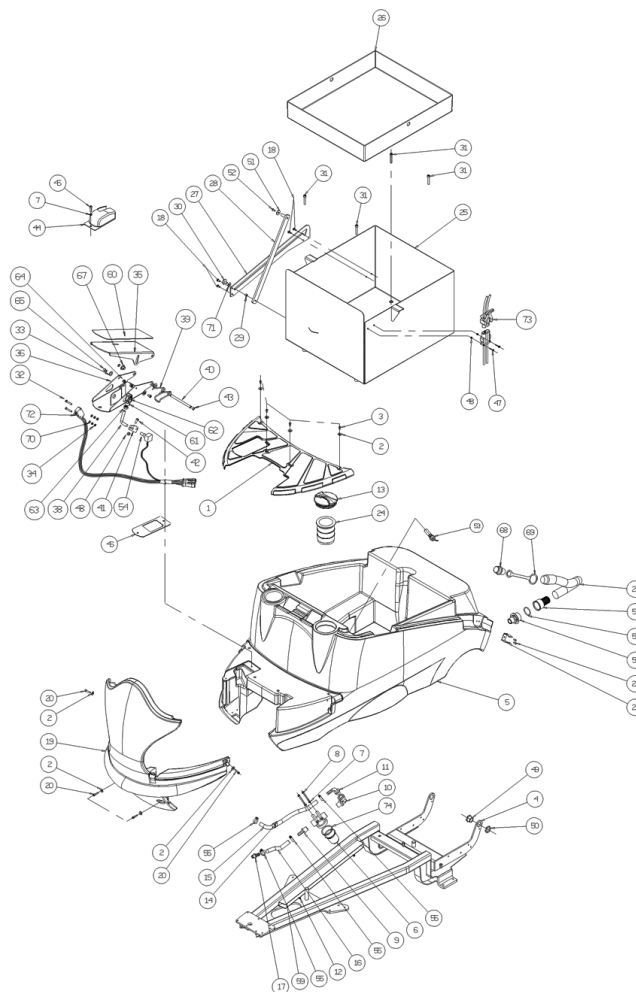
Ref.	K	Part N.	Customer Part N.	Description	Qty	Validity:		Price
						From	To	
0001		PMVR02010		ASSEMBLAGE CURVA ASP.	1,00			--
0003		SESD00020		TOLE CLEANTIME	1,00			--
0004		VTRS86634		RONDELLE 6X18X1,5 UNI6593	9,00			--
0005		VTVT00729		VIS TCEI M. 6-35	6,00			--
0006		SESD00021		SIEGE	1,00			--
0007		VTRS00502		RONDELLE D. 5 0.466 UNI 6592	4,00			--
0008		VTVT00306		VIS TSPEI M5x12 UNI5933	4,00			--
0009		CEVR00060		CHARNIERE PORTA SEDILE P185	2,00			--
0010		VTVT00752		VIS TC+ M.4,8-19	3,00			--
0011		MELF00040		CLAVIER	1,00		11/2013	--
0011		MELF00053		AMPOULE -	1,00	11/2013		--
0011		MEVR01672		AMPOULE -	1,00		11/2013	--
0013		LAFN05829		PLAQUE FERMA TUBO ASPIRAZIONE	3,00			--
0014		VTVT15906		VIS TE 6X 12 A2 UNI 5739	12,00			--
0015		VTRS00245		RONDELLE D.6 UNI 6592 INOX	14,00			--
0016		MPVR46988		AGRAFE LAV. SHK	1,00			--
0017		LAFN04171		ENTRETOISE ASPIRATORE P185	3,00			--
0018		MOCC00252		MOTEUR ASPIR. TRIS. 36V	1,00			--
0019		VTVT00888		VIS TE M.6-100	3,00			--
0020		RCDS00024		RACCORD PORTAGOMMA 1"1/2	1,00			--
0021		FSVR44166		AGRAFE P.TUYAU D.50	1,00			--
0022		PMVR01141		TUYAU USCITA ARIA DA ASPIRATORE	1,00			--
0023		KTRI04700		KIT REPLACEMENT TBFX00280	1,00			--
0024		MPVR04051		BOUCHON RESERV.	1,00			--
0025		PMVR01052		GROUPE TUBO TIGRATO	1,00		11/2007	--
0025		TBBP00439		TUYAU D.60	1,00	11/2007	09/2012	--
0025		TBBP00485		TUYAU DRAIN PU CT160	1,00	09/2012		--
0026		VTVT15143		VIS TE 6X16 UNI5739	1,00			--
0027		MEVR00148		CLAVIER SEDILE	1,00			--
0028		LAFN05830		RESEAU FERMA FILTRO INOX	1,00			--
0029		FTDP00130		FILTRE SERB. RECUPERO P185	1,00			--
0030		MPVR04100		BOUCHON ASPIRAZIONE P185	1,00			--
0032		MECI00338		CAPTEUR DI LIVELLO ORIZZONTALE	1,00		05/2006	--
0032		MECI00400		CAPTEUR DI LIVELLO ORIZZONTALE	1,00	06/2006	01/2009	--
0032		MECI00516		CAPTEUR DI LIVELLO ORIZZONTALE	1,00	01/2009		--
0033		GUGO00263		JOINT CIRCOLARE TAPPO	1,00			--
0034		LAFN06824		ENTRETOISE L.14	1,00			--
0035		VTVT17342		VIS TE M 6X 60 UNI 5739 INX	1,00			--
0036		GUGO31051		JOINT LAV.	1,00			--



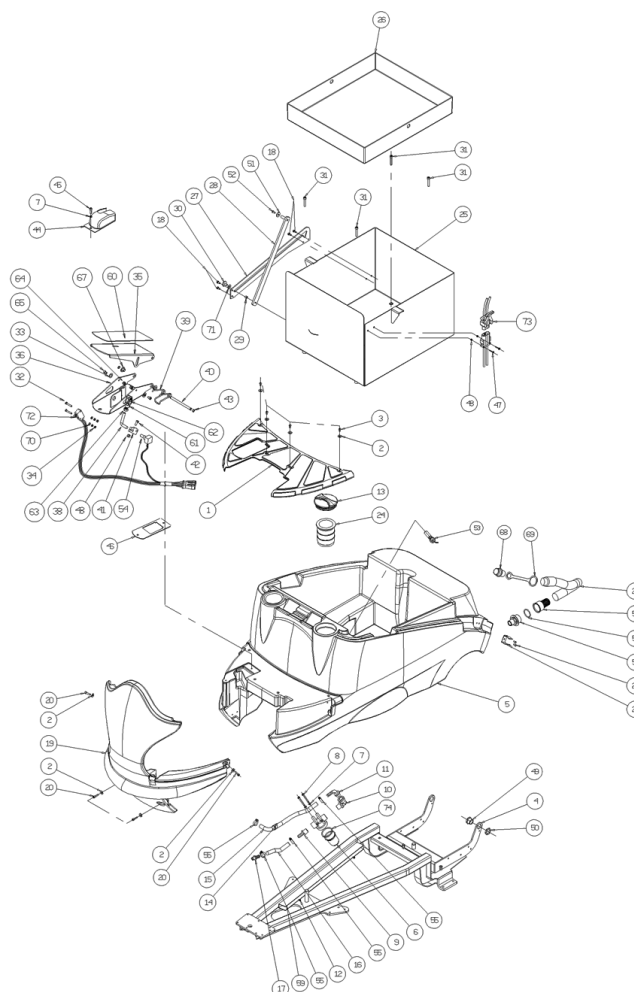
Ref.	K	Part N.	Customer Part N.	Description	Qty	Validity:		Price
						From	To	
0037		GUGO30649		JOINT LAV.DW.	1,00			--
0038		GUGO00306		JOINT TENUTA TAPPO	1,00			--
0039		KTRI01952		KIT -	1,00			--
0040		MPVR06103		BRIDE -	1,00	11/2013		--



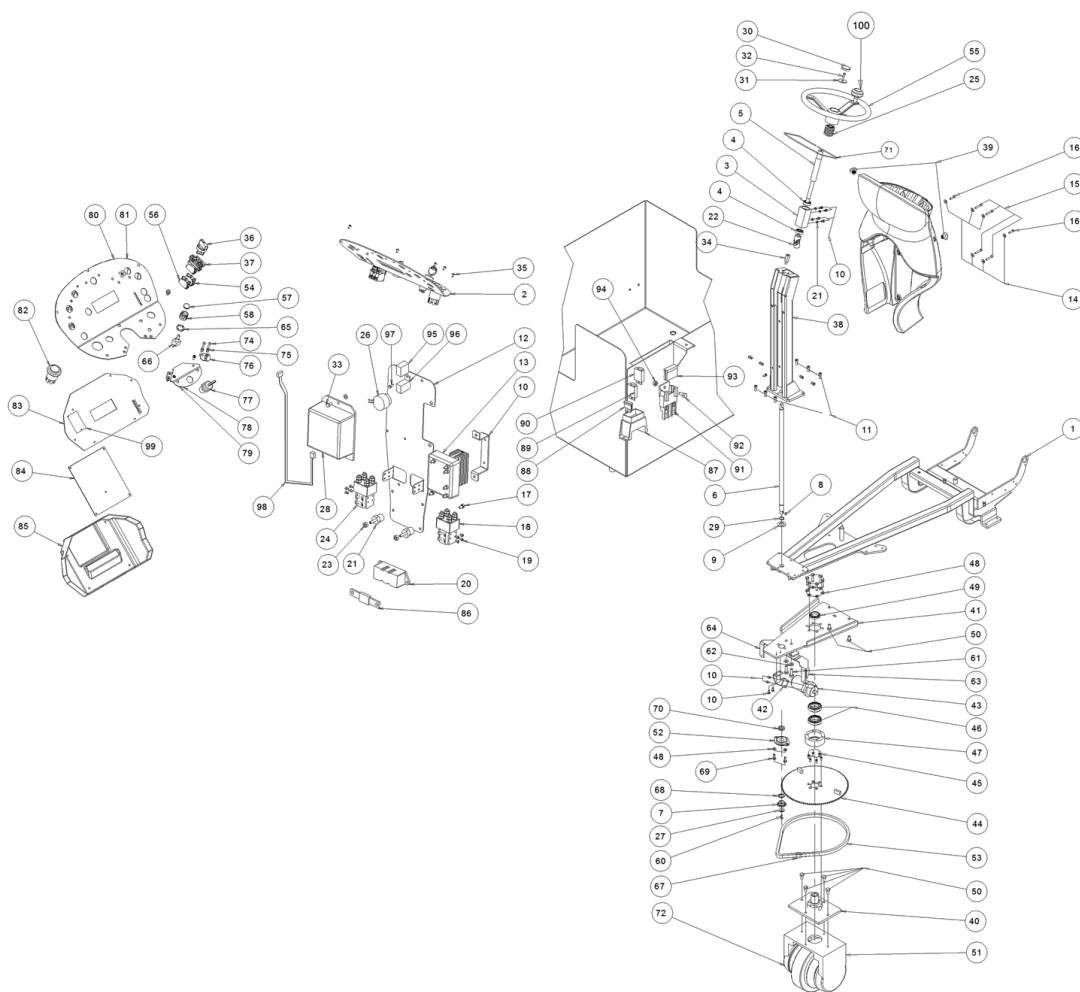
Ref. K	Part N.	Customer Part N.	Description	Qty	Validity:		Price
					From	To	
0003	MIVR00065		LATTE PER BLOCC. RUOT. 450/530	2,00			--
0005	LAFN05876		BRIDE	2,00			--
0006	VTVT00770		VIS TE AUTOF. 8X50	4,00			--



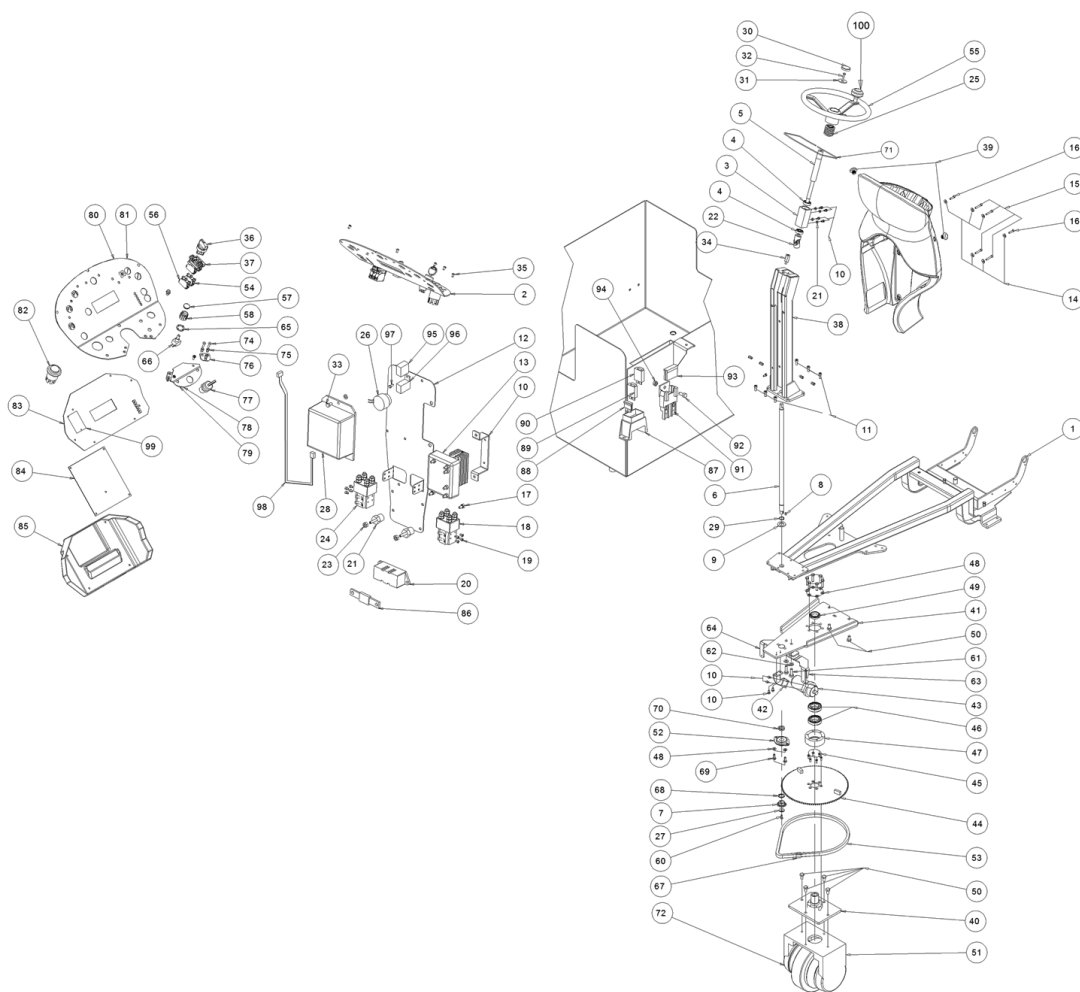
Ref.	K	Part N.	Customer Part N.	Description	Qty	Validity:		Price
						From	To	
0001		MPVR03002		MARCHEPIED CLEANTIME	1,00			--
0002		VTRS13945		RONDELLE D. 6X18 INX UNI 6593	8,00			--
0003		VTVT00093		VIS TBCE ISO 7380 6X12 ZB	4,00			--
0006		FTAC00038		FILTRE G1/2 INOX	1,00			--
0007		VTRS00503		RONDELLE D. 6 TE UNI 6798	2,00			--
0008		VTVT00699		VIS TE M. 6-70	2,00			--
0009		RCVR00540		RACCORD	1,00			--
0010		RCVR00541		RACCORD CURVE' M/F G1/2 COD.126-2022	1,00			--
0011		RCVR00542		RACCORD CURVE' M G1/2 PORTAG. 113-2213	1,00			--
0012		VTVT85145		VIS TCB T-CROCE 4,2X9,5 INOX	2,00			--
0013		MPVR04075		BOUCHON PICCOLO "PONY"	1,00			--
0014		FSVR00107		COLLIER KSS CABLE CLAMP	1,00			--
0015		TBBP00319		TUYAU L=350	1,00			--
0016		TBBP00369		TUYAU ARMONVIN 12X3 L=280 MM	1,00			--
0017		RCVR00547		RACCORD PORTAG. DIRIT	1,00			--
0018		VTVT15906		VIS TE 6X 12 A2 UNI 5739	5,00			--
0020		VTVT15966		VIS TCEI M 6X25	4,00			--
0021		MPVR46988		AGRAFE LAV. SHK	1,00			--
0022		VTVT01300		VIS TE M5X12 INOX	2,00			--
0023		TBFX00208		TUYAU DI SCARICO	1,00		09/2013	--
0023		TBFX00360		TUYAU PU CT100	1,00	09/2013		--
0024		FTAC48857		FILTRE ASP. ACQUA SERB. LAVAP.	1,00			--
0026		MPVR04127		PLAT CONTENITORE BATTERIE P185	1,00			--
0027		LAFN05807		GUIDE PER ASTA SERBATOIO P185	1,00			--
0028		LAFN05803		ASSEMBLAGE ASTA SERBATOIO P185	1,00			--
0029		LAFN04148		DOUILLE ASTA SERBATOIO P185	1,00			--
0030		LAFN04147		VIS ASTA SERBATOIO P185	1,00		11/2010	--
0030		VTVT15916		VIS TE M 8X 16 UNI 5739 A2	1,00	11/2010		--
0031		VTVT00889		VIS TCEI M. 8-45	4,00			--
0032		VTVT01350		VIS M3-20 INOX	2,00			--
0033		MPVR05528		RONDELLE -	2,00			--
0034		VTDD21115		ECROU M 3 INOX	4,00			--
0035		LAFN06474		TOLE PEDALE	1,00			--
0036		LAFN07532		DOUILLE -	1,00			--
0038		LAFN00909		BRIDE BIELLETTA PEDALE	1,00			--
0039		MLML00034		RESSORT PEDALE AVANZAMENTO G1050	1,00			--
0040		LAFN00524		PIVOT PEDALE TK 1050	1,00			--
0041		LAFN01149		BIELLE PEDALE AVANZAMENTO G1050	1,00			--
0042		VTVT00727		VIS TE M. 4-20	2,00			--



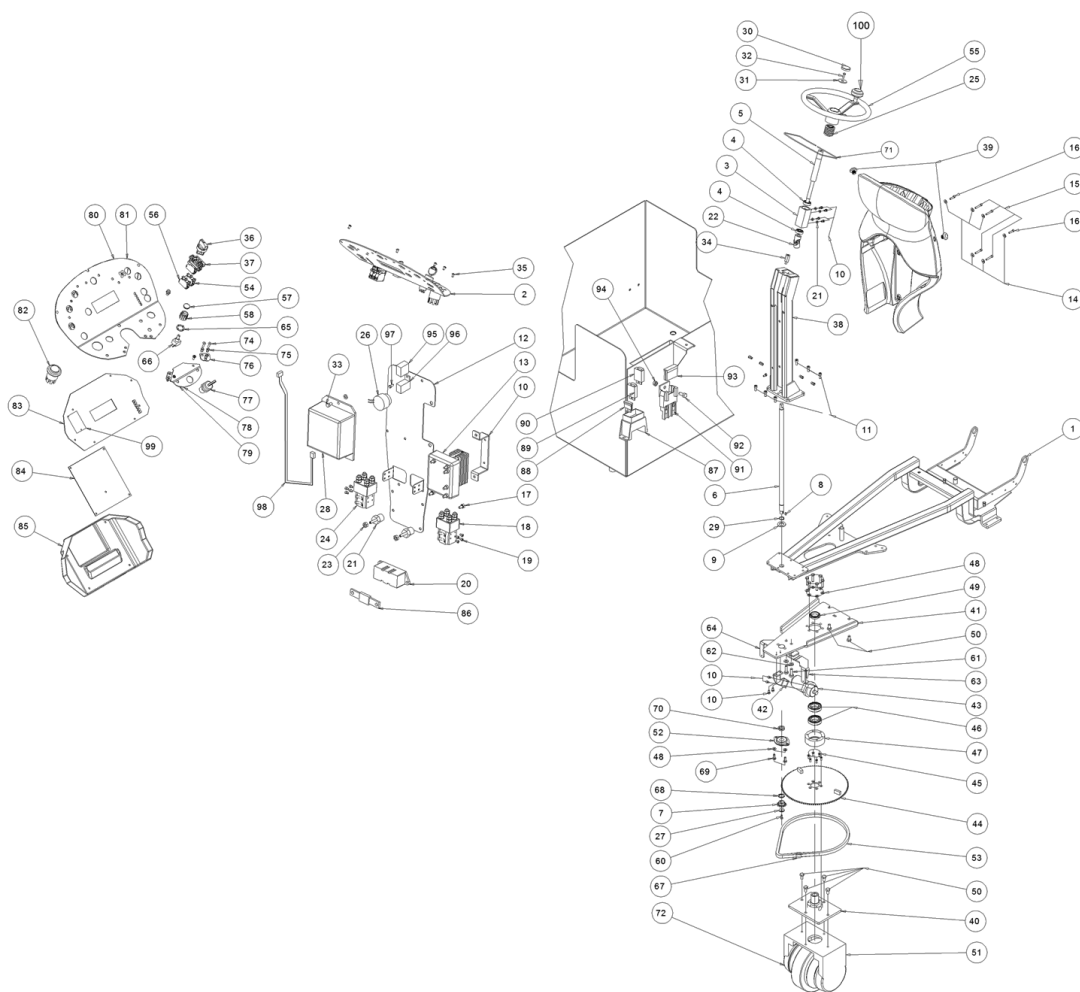
Ref.	K	Part N.	Customer Part N.	Description	Qty	Validity:		Price
						From	To	
0043		VTAE48552		BAGUE D'ARRET D. 6 UNI 7435	2,00			--
0044		MPVR00302		CARTER PEDALE AVANZAMENTO	1,00			--
0045		VTVT15143		VIS TE 6X16 UNI5739	1,00			--
0046		LAFN05802		BRIDE PEDALE ACCELERATORE P185	1,00			--
0047		VTVT22203		VIS TCB-TC 4X25 UNI7687	2,00			--
0048		VTDD04369		ECROU M 4 TEF UNI 7473	1,00			--
0049		LAFN51079		CAME SERB.RECUP.P185	1,00			--
0050		LAFN51080		FRETTE ECCENTR.SERB.RECUP.P185	1,00			--
0051		VTRS13946		RONDELLE D. 8 X24 INX UNI 6593	1,00			--
0052		VTVT00832		VIS TSPEI M6X16 INOX	1,00			--
0053		MECI00516		CAPTEUR DI LIVELLO ORIZZONTALE	1,00			--
0054		MECB00995		CABLAGE PEDALE ACCEL.P160	1,00		12/2010	--
0054		MECB01227		CABLAGE ACCELERATOR	1,00	01/2011		--
0055		FSVR00091		COLLIER 14-24	4,00			--
0056		RCVR00713		REDUCTION MASCHIO/MASCHIO	1,00			--
0057		RCVR00712		RACCORD PORTAGOMMA	1,00			--
0058		GUGO00290		JOINT OR (G10052)	1,00			--
0059		MEVR01431		GUIDE PVC GRIGIO 25 X 40	1,00			--
0060		MPVR00866		MARCHEPIED ANTISDRUCCIOLO G1050	1,00			--
0061		CMCV76639		FOURCHE M 6 UNI 1676	1,00			--
0062		CMCV75717		AGRAFE UNI 1676 M6	1,00			--
0063		VTDD00482		ECROU M 6 ZIN UNI 5588	1,00			--
0064		VTDD04369		ECROU M 4 TEF UNI 7473	2,00			--
0065		VTVT00089		VIS TCCE UNI 5931 4X10 ZB	2,00			--
0066		MPVR04744		MOUSSE 440X30X20	1,00			--
0067		CUVR00183		DOUILLE -	2,00			--
0068		MPVR05064		BOUCHON COMPLETO	1,00			--
0069		MPVR49412		COLLIER SHK	1,00			--
0070		VTRS00117		RONDELLE 3.2X7 UNI6592	2,00			--
0071		VTRS13947		RONDELLE D. 8 INX UNI 6592	1,00	11/2010		--
0072		MECB01228		CABLAGE -	1,00	01/2011		--
0074		GUVR00311		JOINT FTAC00038	1,00			--



Ref.	K	Part N.	Customer Part N.	Description	Qty	Validity:		Price
						From	To	
0001		LAFN05790		CHASSIS COMPLETO CLT160	1,00			--
0002		MECE00522		FICHE PANEL CT160-CT230 CURTIS	1,00			--
0003		LAFN04133		MOYEU ALBERO STERZO	1,00			--
0004		CUVR17004		ROULEM.A BILLES6202 -2RS1	2,00			--
0005		LAFN04076		ARBRE STERZO SUPERIORE P185	1,00			--
0006		LAFN04131		ARBRE STERZO NUOVO	1,00			--
0007		MTCR00070		PIGNON ALBERO STERZO P185	1,00			--
0008		VTVR00229		CLAVETTE 5X5X12	1,00			--
0009		VTRS00019		RONDELLE UNI 6592 FORO 20 INOX	1,00			--
0010		LAFN08877		SUPPORT -	1,00			--
0011		VTVT01351		VIS M8-20 INOX A2 -70	6,00			--
0012		LAFN08876		SUPPORT -	1,00			--
0013		MECE00526		FICHE POWER SERVICE CT160-CT230	1,00			--
0014		VTRS00245		RONDELLE D.6 UNI 6592 INOX	6,00			--
0015		VTVT15912		VIS TCEI M 6X35 UNI 5931 INX	4,00			--
0016		VTVT15966		VIS TCEI M 6X25	2,00			--
0017		VTVT15906		VIS TE 6X 12 A2 UNI 5739	2,00			--
0018		METT00086		TELERUPTEUR 100A	1,00			--
0019		VTVT00881		VIS TC+ M4x6 TRILOBATA INOX	8,00			--
0020		MEVR00146		PORTE-FUSIBLES MEGA	1,00			--
0021		MEVR47082		ISOLANT M6 35-CH32	2,00			--
0022		VTVR00057		JOINT A ROTULESCARDANICO	1,00			--
0024		METT00086		TELERUPTEUR 100A	1,00			--
0025		MPVR51068		PROTECTION STERZO CLT 160	1,00			--
0026		MEVR01436		BUZZER -	1,00			--
0027		LAFN04134		RONDELLE PIGNONE STERZO	1,00			--
0028		MECE00525		FICHE TRACTION CURTIS 36V 160A	1,00			--
0029		VTAE00050		BAGUE D'ARRESTO ALBERO	1,00			--
0030		MPVR47026		BOUCHON NOIR L.14	1,00			--
0031		VTRS44254		RONDELLE D.10 X40X2.5 UNI6593	1,00			--
0032		VTVT01550		VIS TCCE UNI 5931 6X50 ZB	1,00			--
0033		VTVT07725		VIS TE 5X16 UNI5739 INX	3,00			--
0034		LAFN51017		ENTRETOISE CRUSC.	1,00			--
0035		VTVT00881		VIS TC+ M4x6 TRILOBATA INOX	4,00			--
0036		MEVR02011		SELECTEUR -	1,00			--
0037		MEVR02038		SUPPORT	1,00			--
0038		LAFN05787		ASSEMBLAGE PIANTONE	1,00			--
0039		MPVR04658		BOUCHON PER TUBO D.20 CLT160	2,00			--
0040		LAFN05765		ASSEMBLAGE RALLA STERZO	1,00			--

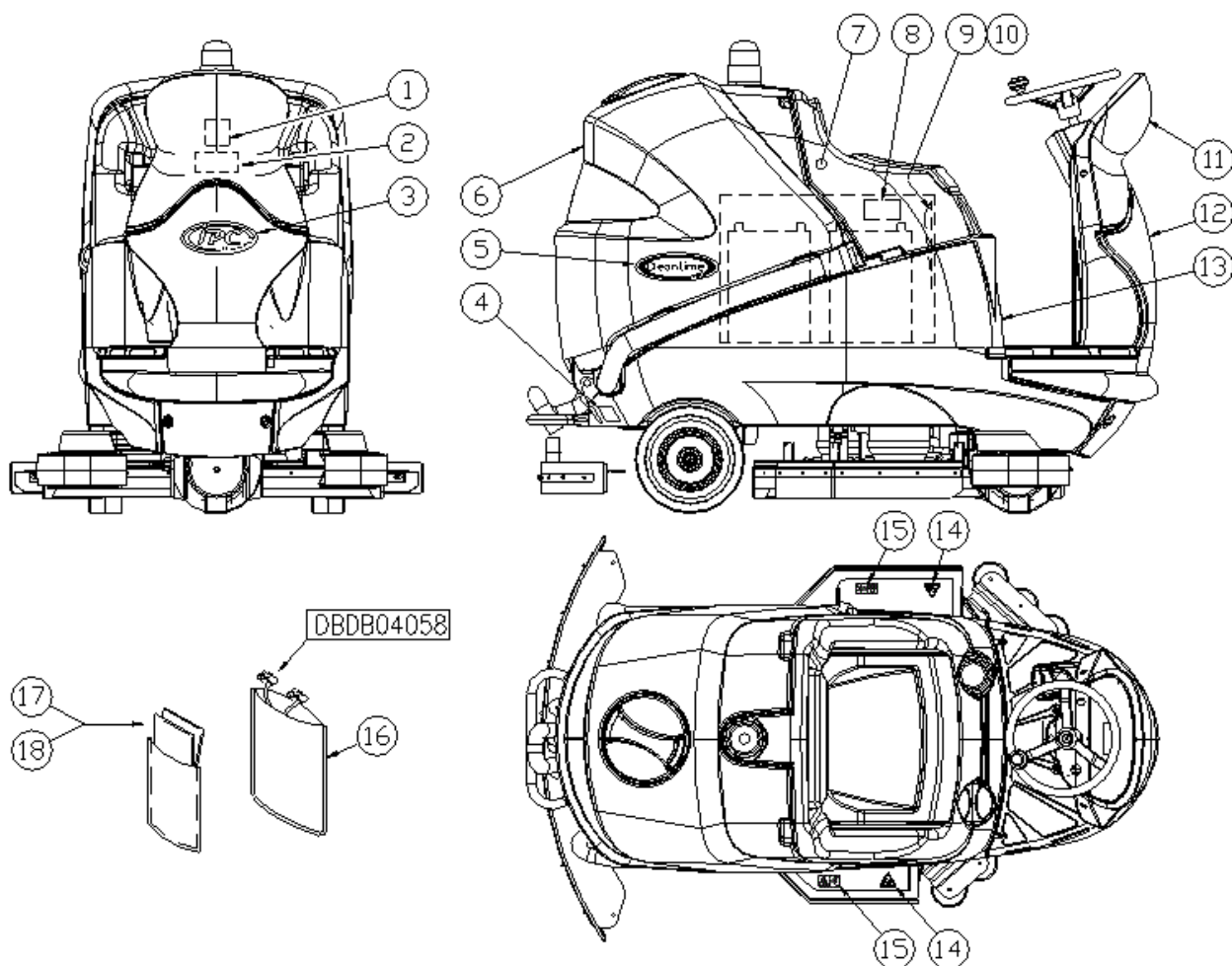


Ref.	K	Part N.	Customer Part N.	Description	Qty	Validity:		Price
						From	To	
0041		LAFN05763		ASSEMBLAGE PIASTRA STERZO	1,00			--
0042		LAFN05795		BRIDE PORTAPOMPA	1,00			--
0043		PPEL00025		POMPE EST. 36V	1,00			--
0044		LAFN05764		ASSEMBLAGE CORONA STERZO	1,00			--
0045		VTVT00832		VIS TSPEI M6X16 INOX	6,00			--
0046		CUVR00120		ROULEMENT 6007-2RS1	2,00			--
0047		LAFN04117		DOUILLE PORTACISCINETTI	1,00			--
0048		VTRS13947		RONDELLE D.8 INX UNI 6592	2,00			--
0049		VTVR75747		FRETTE AUTOBLOK M 35 X 1,5 GUK	1,00			--
0050		VTVT13936		VIS TE M 10X 20	6,00			--
0051		RDGR00039		REDUCTEUR -	1,00			--
0051		RDGR00039		REDUCTEUR -	1,00			--
0051		RTRT00533		BAGUE MOTORWHEEL	1,00			--
0051		MOCC00380		MOTO ROUTE -	1,00			--
0051		MOCC00398		MOTEUR MP100	1,00			--
0051		MEVR01746		CHARBON X MOT.COD.MOCC00374	4,00			--
0052		CUVR00105		SUPPORT	1,00			--
0053		MTCR00085		CHAINE 3/8"	1,00			--
0054		MEVR02039		CONTACT	2,00			--
0055		MPVR47027		VOLANT D. 320 L.14	1,00			--
0056		MEVR02012		CONTACT -	2,00			--
0057		MEVR01573		PETIT POIGNEE 2200 V6	1,00			--
0058		MEVR01575		CAPUCHON 2202	1,00			--
0060		VTVT00717		VIS TCEI M. 6-16	1,00			--
0061		VTVT00715		VIS TE M.10-35	2,00			--
0062		VTRS15523		RONDELLE D.10 X21 INOX UNI 6592	2,00			--
0063		LAFN06487		BRIDE FISSA CARENE DP	1,00			--
0064		LAFN06486		BRIDE FISSA CARENE DP	1,00			--
0065		MEVR01574		FRETTE 2204	1,00			--
0066		MEVR01941		POTENTIOMETRE 100K	1,00			--
0067		MTCR47037		MAILLON CHAINE 3/8	1,00			--
0068		LAFN07030		ENTRETOISE -	1,00			--
0069		VTVT15916		VIS TE M 8X 16 UNI 5739 A2	2,00			--
0070		LAFN07029		ENTRETOISE -	1,00			--
0071		GUGO00415		JOINT PANNELLO COMANDI CT160	1,00			--
0072		RTRT00533		BAGUE MOTORWHEEL	1,00			--
0073		MPVR47040		POIGNEE L.14	1,00			--
0074		VTVT16939		VIS M 4X 16 TSPEI UNI 5933	4,00			--
0075		VTVR00306		PLAQUETTE FILETTATO ESAGONALE M5	6,00			--

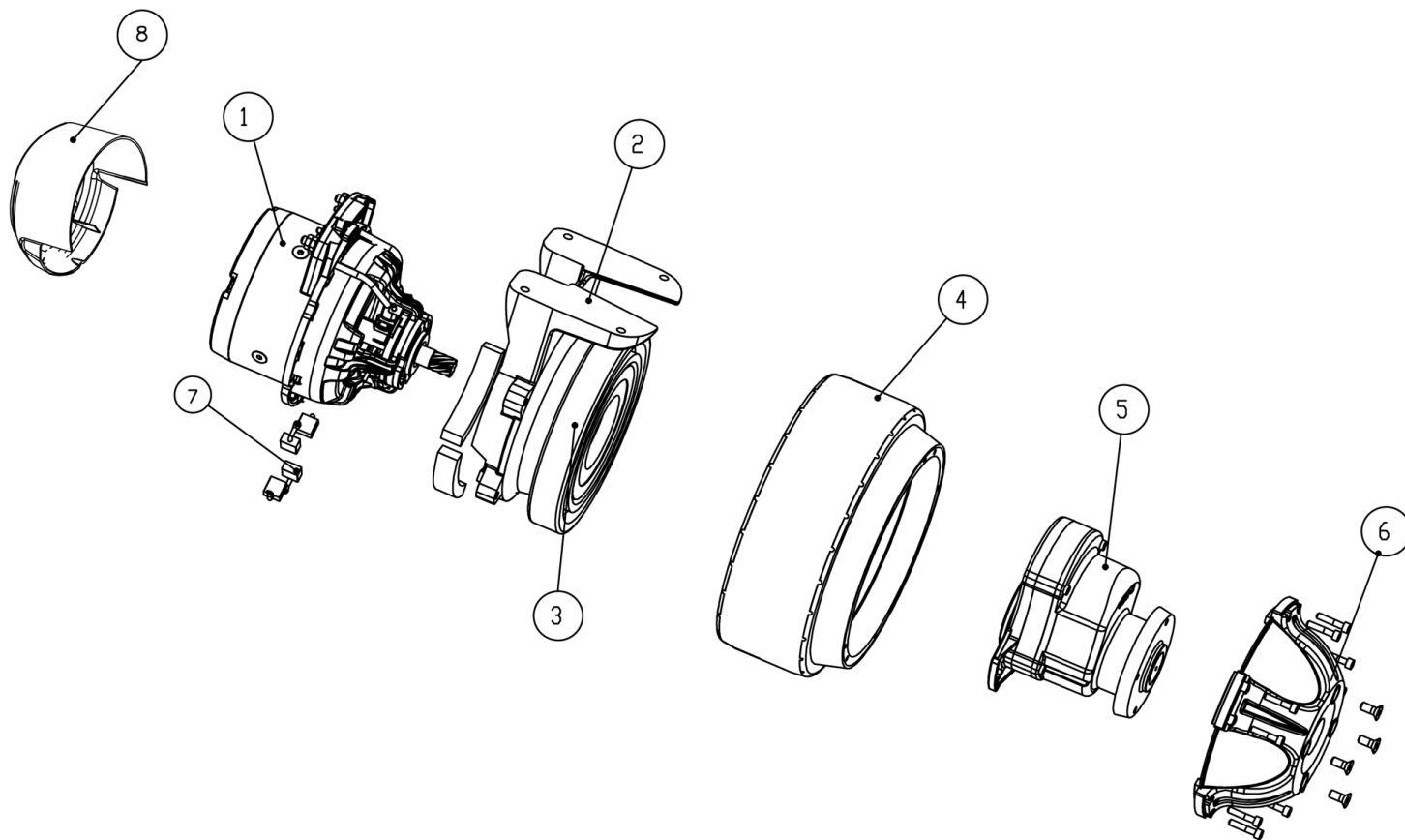


Ref.	K	Part N.	Customer Part N.	Description	Qty	Validity:		Price
						From	To	
0076		LAFN08870		BRIDE -	1,00			--
0077		MECI75805		INTERRUPTEUR TK	1,00			--
0078		LAFN08869		SUPPORT -	1,00			--
0079		ETET01664		ETICHETTE -	1,00			--
0080		ETET01663		ETICHETTE -	1,00			--
0081		LAFN08851		SUPPORT -	1,00			--
0082		MECI00028		BOUTON DI EMERGENZA TK1400 24V	1,00			--
0083		MECE00531		FICHE DISPLAY CT160-CT230	1,00			--
0084		MECE00532		FICHE LOGIC CT160-CT230 CURTIS	1,00			--
0085		MPVR05840		COUVERTURE -	1,00			--
0086		MEVR00145		FUSIBLE 100A	1,00			--
0087		MEVR00030		PORTE-FUSIBLES 4 VIE COPERCHIO TRAS.	1,00	10/2011		--
0088		MEVR00584		FUSIBLE 3A	1,00	10/2011		--
0089		MEVR01559		FUSIBLE RESETTABLE 4A -ETA-	1,00	10/2011		--
0090		MEVR01559		FUSIBLE RESETTABLE 4A -ETA-	1,00	10/2011		--
0091		MEVR00613		PORTE-FUSIBLES MAXIVAL with cover	1,00	10/2011		--
0092		VTVT01300		VIS TE M5X12 INOX	1,00	10/2011		--
0093		MEVR00644		FUSIBLE MAXIVAL 30A	1,00	10/2011		--
0094		VTDD01693		ECROU M 5 INX	1,00	10/2011		--
0095		MECE00456		RELAIS CT110	1,00	10/2011		--
0097		VTVT07725		VIS TE 5X16 UNI5739 INX	1,00	10/2011		--
0098		MECB01319		CABLAGE CURTIS	1,00	11/2012		--
0099		MECE00533		FICHE INTERFACE CURTIS-CHEMICAL	1,00	01/2013		--
0100		MPVR47040		POIGNEE L.14	1,00			--

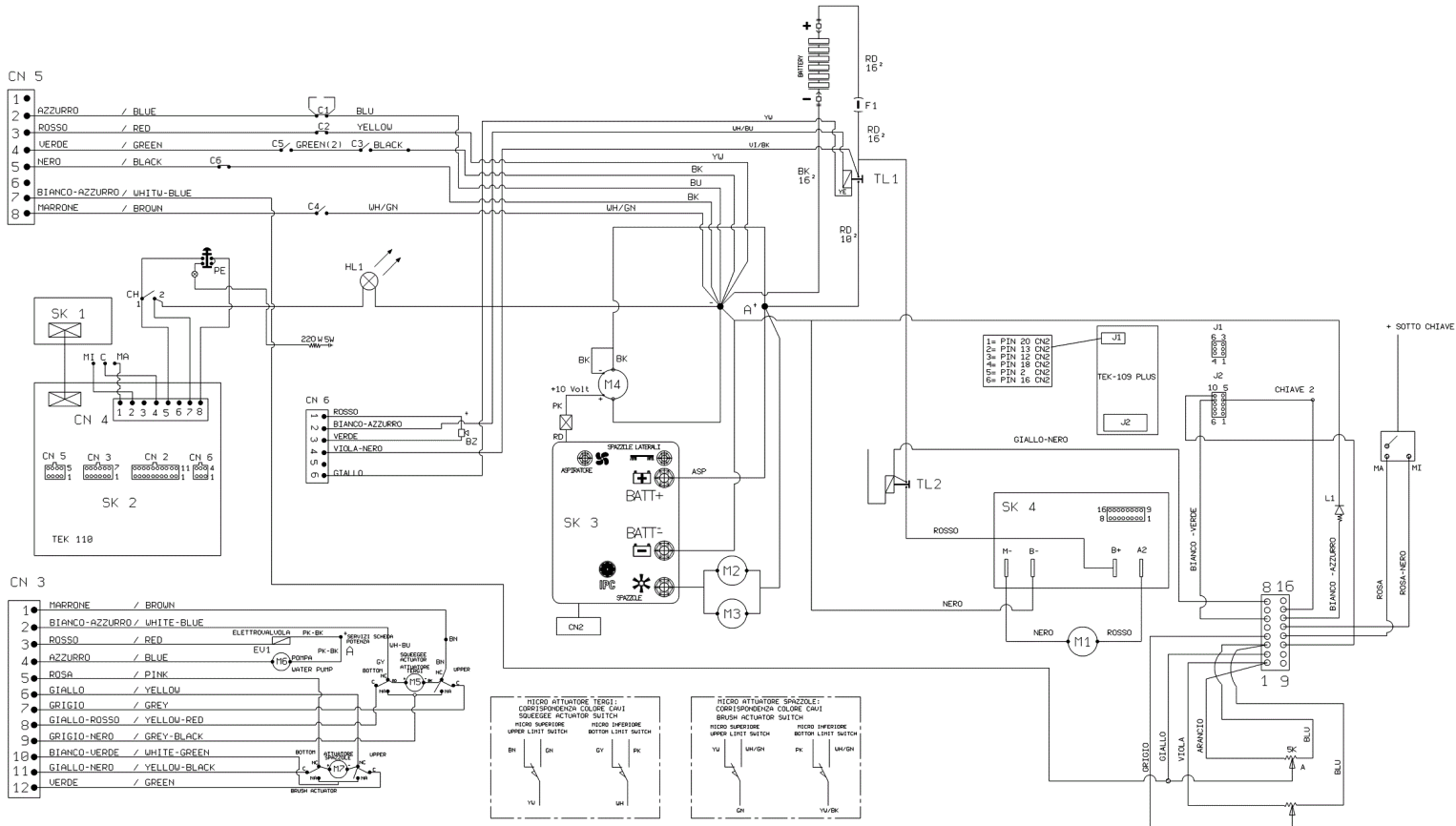




Ref.	K	Part N.	Customer Part N.	Description	Qty	Validity:		Price
						From	To	
0001		ETET00895		ADHESIF SIMBOLO LEGGERE IL MANUAL	1,00			--
0002		ETET00730		ETICHETTE BATTERIE SCOLLEGATE	1,00			--
0003		ETET01637		ETICHETTE -	1,00			--
0004		ETET00463		ADHESIF SCARICO ACQUA	1,00			--
0005		ETET01686		ETICHETTE -	2,00			--
0006		MPVR05862		RESERVOIR RECUP.CT160	1,00			--
0007		MPVR05861		SIEGE SUPPORT CT160 GRAY 7024	1,00			--
0008		ETET01408		ETICHETTE SCHEMA COLLEG. BATTERIE	1,00			--
0009		MPVR04179		ENVELOPPE PORTAMANUALE ADESIVA	1,00			--
0010		PLDC01455		SCHEMA ELECTR. DISEGNO	1,00			--
0011		MPVR05863		JOUE POSTER. P185	1,00			--
0012		MPVR05864		JOUE ANTER.P185	1,00			--
0013		MPVR05860		RESERVOIR SOLUZ.CT160	1,00			--
0014		ETET00897		ADHESIF SIMBOLO PERICOLO	2,00			--
0015		ETET00906		ADHESIF SIMBOLO PERICOLO DI ABRAS	2,00			--
0016		MIVR00064		ENVELOPPE PORTA CABLAGGI	1,00			--
0018		PLDC01504		MANUEL D'INSTR.NEUTRO CLEAN TIME 160	1,00			--



Ref. K	Part N.	Customer Part N.	Description	Qty	Validity:		Price
					From	To	
0001	MOCC00398		MOTEUR MP100	1,00			--
0002	MFVR00290		SUPPORT -	1,00			--
0003	CUVR00194		ROULEMENT 61926 2RS	1,00			--
0004	RTRT00533		BAGUE MOTORWHEEL	1,00			--
0005	RDGR00039		REDUCTEUR -	1,00			--
0006	MPVR05990		CALOTTE CT110	1,00			--
0007	MEVR00985		BROSSE CARBON 10X18	1,00			--
0008	MPVR04999		CALOTTE .	1,00			--



Ref. K	Part N.	Customer Part N.	Description	Qty	Validity: From To	Price
BZ	MEVR01436		BUZZER -	1,00		--
C2	MECI00516		CAPTEUR DI LIVELLO ORIZZONTALE	1,00		--
C3	MEVR00148		CLAVIER SEDILE	1,00		--
C4	MECI00516		CAPTEUR DI LIVELLO ORIZZONTALE	1,00		--
C5	MECB00995		CABLAGE PEDALE ACCEL.P160	1,00		--
C6	MECI44780		MICROINTERRUPTOR.D2VW-5L2A-1M OMR	1,00		--
CH	MECI75805		INTERRUPTEUR TK	1,00		--
EV1	MEEV00021		SOUPAPE ELECTR.RIF. D160SS10/K/20Z	1,00		--
F1	MEVR00145		FUSIBLE 100A	1,00		--
HL1	MEVR01672		AMPOULE -	1,00		--
M1	MOCC00380		MOTO ROUTE -	1,00		--
M2	MOCC00248		MOTEUR SPAZZOLE CPL	1,00		--
M3	MOCC00248		MOTEUR SPAZZOLE CPL	1,00		--
M4	MOCC00252		MOTEUR ASPIR.TRIS.36V	1,00		--
M5	MOCC00303		VERIN TERGI AO-01M	1,00		--
M6	PPEL00025		POMPE EST. 36V	1,00		--
M7	MOCC00304		VERIN TEST.AO1-C 36V	1,00		--
P1	MECB00995		CABLAGE PEDALE ACCEL.P160	1,00		--
P2	MEVR01941		POTENTIOMETRE 100K	1,00		--
PE	MECI00028		BOUTON DI EMERGENZA TK1400 24V	1,00		--
SK1	MECE00531		FICHE DISPLAY CT160-CT230	1,00		--
SK2	MECE00532		FICHE LOGIC CT160-CT230 CURTIS	1,00		--
SK3	MECE00526		FICHE POWER SERVICE CT160-CT230	1,00		--
SK4	MECE00525		FICHE TRACTION CURTIS 36V 160A	1,00		--
TL1	METT00086		TELERUPTEUR 100A	1,00		--
TL2	METT00086		TELERUPTEUR 100A	1,00		--