

SCRUBTEC 234 C

Model:
SCRUBTEC 234C



Liste de pièces Français

02-04-2015

Table des matières

SCRUBTEC 234 C

Système de châssis	3
TANKS SYSTEM	5
SYSTEME DE SOLUTION	7
SYSTEME D'ENTRAINEMENT DE BROSSE	9
DISPOSITIF DE RACLAGE	11
SYSTEME D'ASPIRATION	13
SYSTEME DE BATI	15
BARRE DE POIGNEE	17
SYSTEME DE CABLAGE	19
PIECES DETACHEES RECOMMANDEES	21

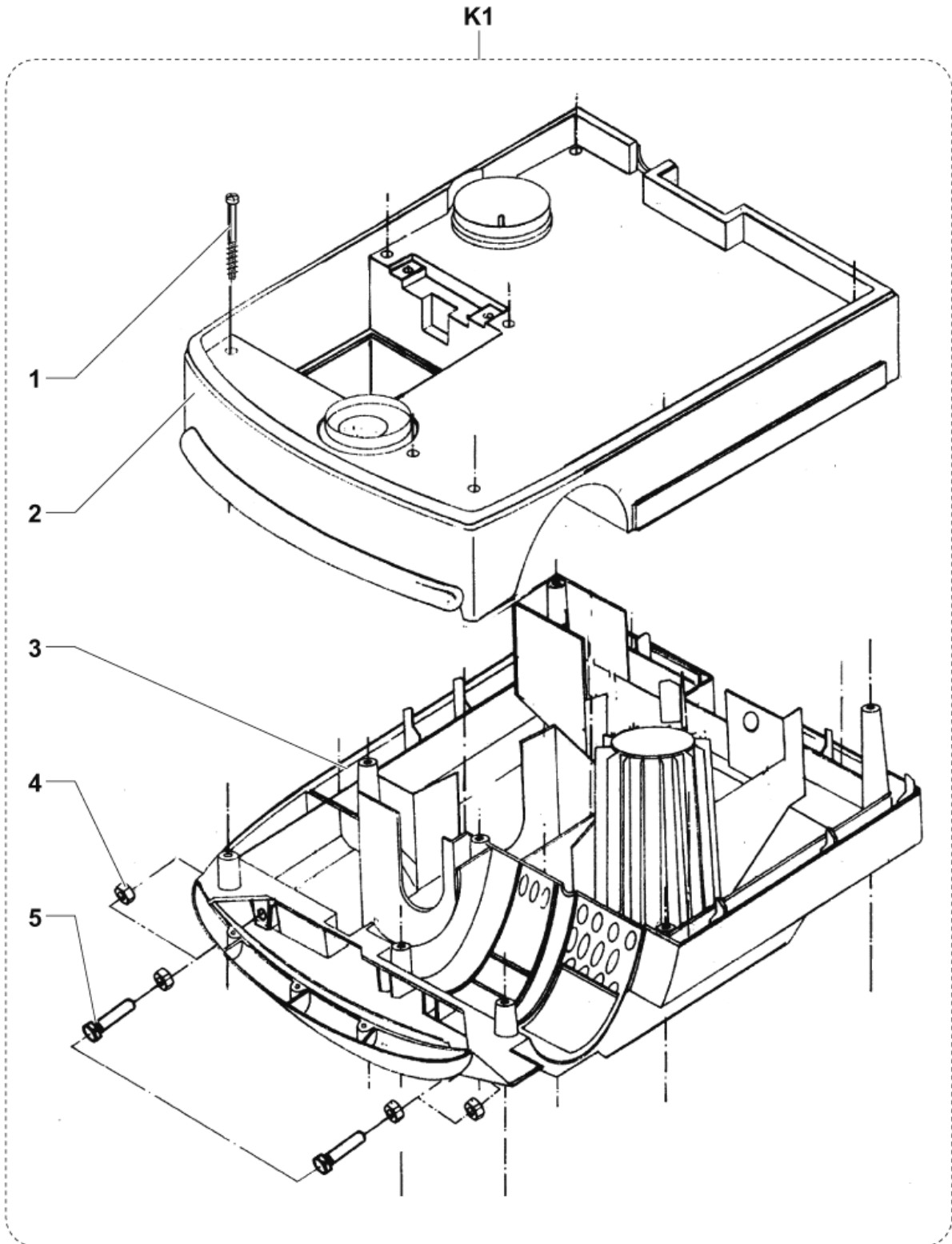
Système de châssis

SCRUBTEC 234 C

02-04-2015

ID Liste de pièces
234C0010

3



Systeme de chassis

SCRUBTEC 234 C

02-04-2015

ID Liste de pieces
Z34C0010

4

Pos	Réf. Pièce	Qté	Description	
1	909 5893 000	8	VIS CYL.HD 6X60	
2	L08603367	1	CARTER SUPERIEUR	
3	L08603368	1	CHASSIS INFERIEUR	
4	L08603206	4	ECROU	
5	L08603707	2	SCREW M8X30 HEX HD F/THD SS SPECIAL	
K1	9099431000	1	CHASSIS COMPLET	Pos. 1-2-3-4-5

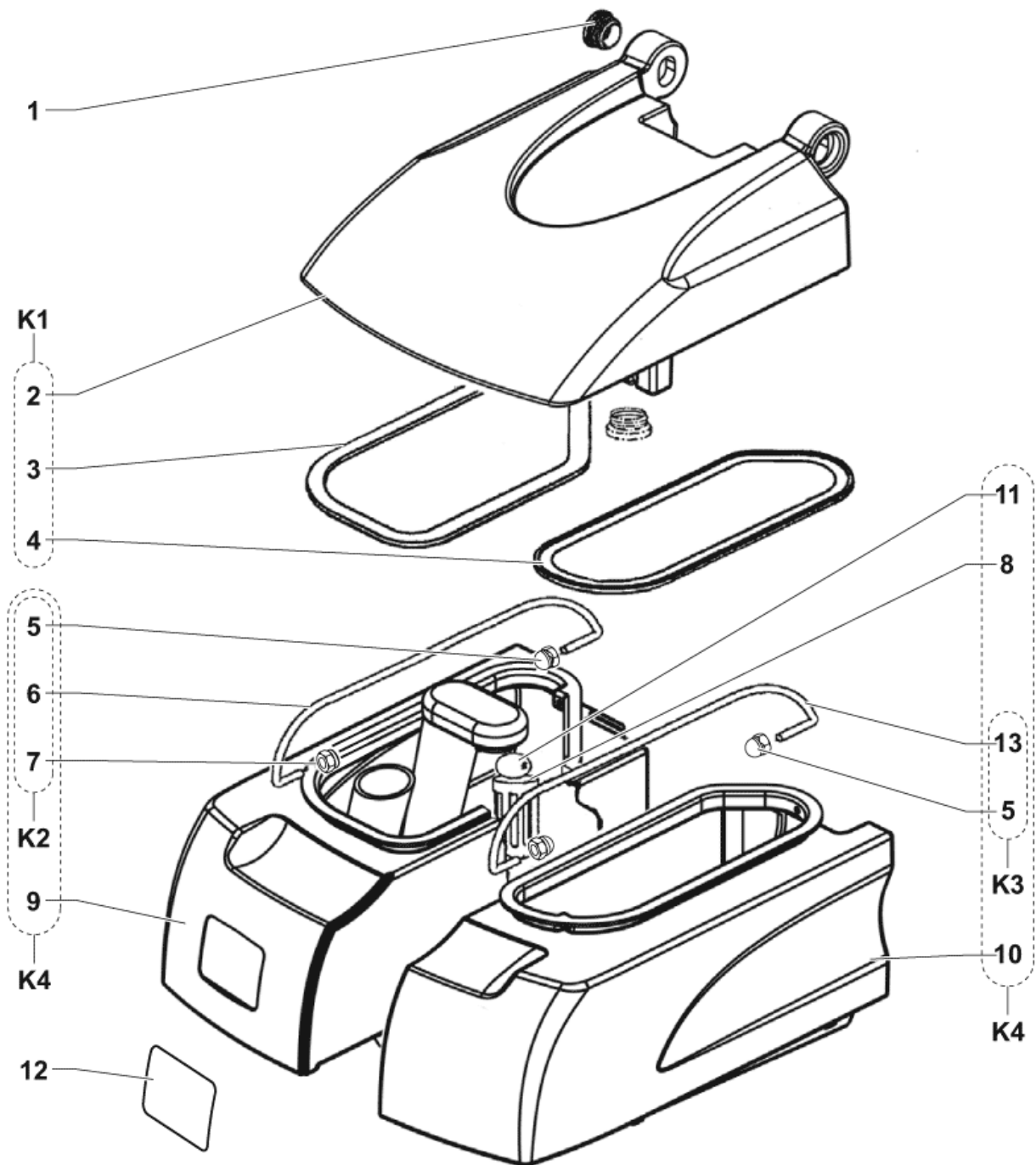
TANKS SYSTEM

SCRUBTEC 234 C

02-04-2015

ID Liste de pièces
234C0020

5



TANKS SYSTEM

SCRUBTEC 234 C

02-04-2015

ID Liste de pièces
Z34C0020

6

Pos	Réf. Pièce	Qté	Description	
1	1466138000	1	BOUCHON NOIR PPL DE 42X11.5	
2	9098945000	1	COVER TANK BLUE	
3	L08603230	1	JOINT RESERVOIR RECUPERAT	
4	L08603229	1	JOINT RESERVOIR SOLUTION	
8	L08603088	1	FLOTTEUR	
9	9098944000	1	TANK RECOVERY BLUE	
10	9098943000	1	TANK SOLUTION BLUE	
11	L08092600	1	BALLE FLOTTEUR	
12	9099335000	1	DECAL SCRUBTEC 234C	
K1	9099429000	1	COVER TANK KIT	Pos. 2-3-4
K2	9099506000	1	POIGNEE DE BAC EAU SALE	Pos. 5-6-7
K3	9099505000	1	GRIP SOLUTION TANK KIT	Pos. 5-13
K4	9099430000	1	TANKS KIT	Pos. 5-6-7-8-11

SYSTEME DE SOLUTION

SCRUBTEC 234 C

02-04-2015

ID Liste de pièces
Z34C0030

8

Pos	Réf. Pièce	Qté	Description
0	910000960	1	FLEXIBLE SILICONE D.6x9 L.290mm for new pump 910000933
1	L08603735	1	FLEXIBLE SOLUTION POMPE
2	L08603189	1	RACCORD EN L
3	L08603129	1	PRISE EN CAOUTCHOUC
4	9100000733	1	BOUCHON PLASTIQUE D.42 BLANC
5	L08603225	1	TUYAU
6	L08603881	1	COLLIER FIXATION 8 3 8
7	L08603126	1	FILTRE
9	L08603200	1	CABLE DE CONNECTION
11	L08603752	1	FLEXIBLE SOLUTION
12	145 0524 000	1	COLLIER 4 8 X 200
13	L08603133	1	Y DE RACCORDEMENT
14	L08603224	1	TUYAU
15	L08603223	1	FLEXIBLE DE SOLUTION
K1	9100000933	1	POMPE A EAU 230V 40W Pos. 8-10

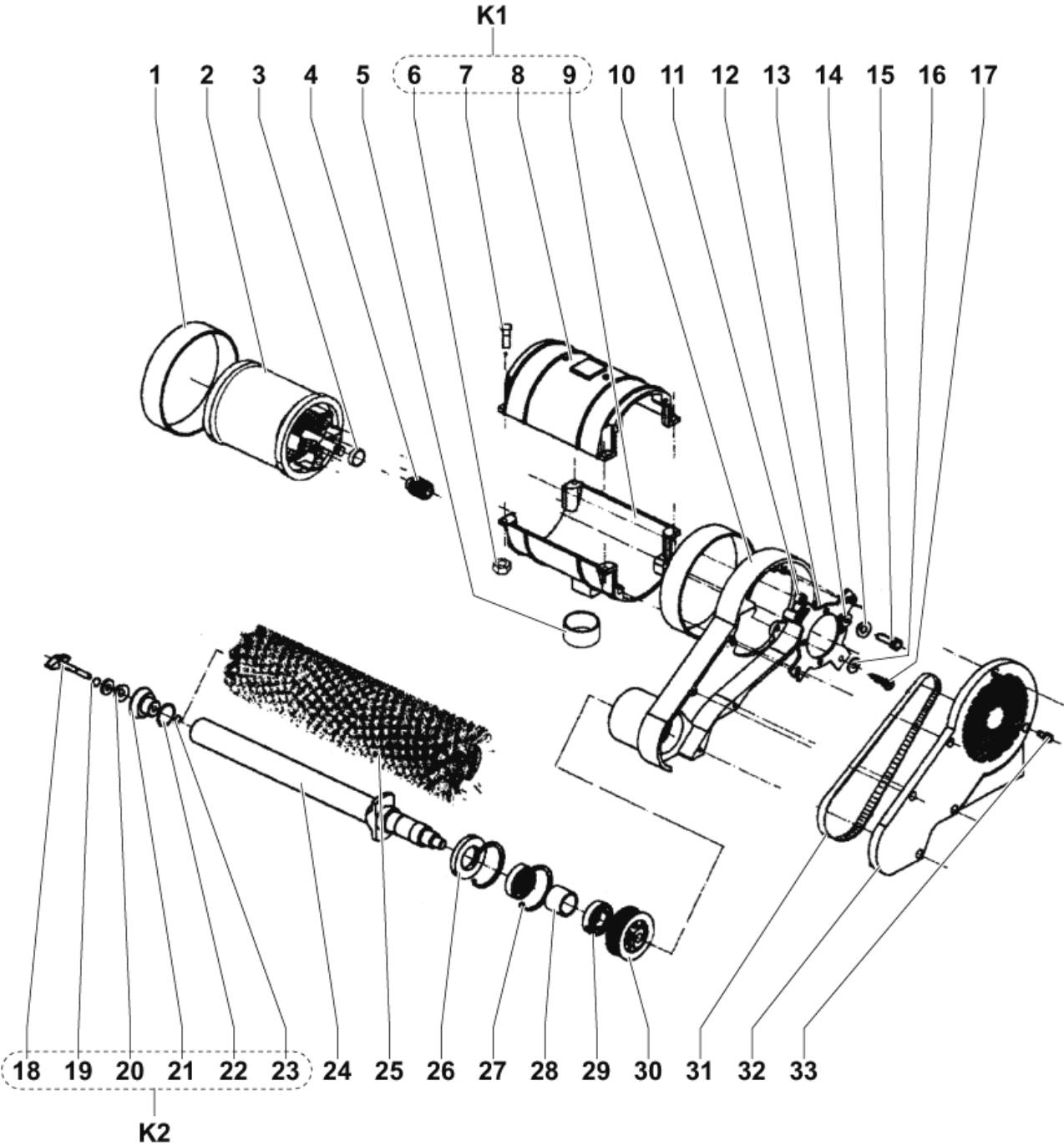
SYSTEME D'ENTRAINEMENT DE BROSSE

SCRUBTEC 234 C

02-04-2015

ID Liste de pièces
234C0040

9



SYSTEME D'ENTRAINEMENT DE BROSSE

SCRUBTEC 234 C

02-04-2015

ID Liste de pièces
Z34C0040

10

Pos	Réf. Pièce	Qté	Description	
1	L08603022	2	PIECE ASSEMBLAGE 1/2	
2	9099665000	1	MOTEUR DE BROSSE	
3	L08603258	1	RONDELLE CA340	
4	L08603750	1	PIGNON MOTEUR	
5	L08603023	1	JOINT	
10	L08603010	1	CARTER	
11	L08603018	4	DESSUS	
12	L08603016	1	FLASQUE DE MOTEUR	
13	L08603017	4	ISOLATION	
14	L08241500	4	RONDELLE V42/C38	
15	L08812104	4	VIS M 5 X 18 MM	
16	L08228600	4	RONDELLE 6 X 18	
17	33004346	4	VIS M6X20 UNI 5931	
18	L08603241	1	VIS PAPILLON	
19	L08228600	1	RONDELLE 6 X 18	
20	L08812686	2	RONDELLE CAOUTCHOUC	
21	L08603004	1	BAGUE DE COMPRESSION	
22	L08095000	1	RONDELLE NYLON	
23	L08601534	1	RONDELLE FREIN	
24	L08603003	1	TIGE SUPPORT DE BROSSE	
25	L08425200	1	BROSSE NYLON	
25	L08425300	1	BROSSE AGLITE GRIT 500	Optional
25	L08425400	1	BROSSE MIDGRIT 320	Optional
26	L08603005	1	JOINT DE TIGE	
27	33006181	2	CLIPS D 52 UNI7437	
28	L08603008	1	ENTRETOISE	
29	L08041900	2	ROULEMENT BILLE 6205 DDU	
30	L08603009	1	POULIE D ARBRE DE TRANSMI	
31	L08603177	1	COURROIE DE TRANSMISSION	
32	L08603001	1	CAPOT PROTECTION COURROIE	
33	145 1964 000	6	VIS TCEI M 6X12 INOX	
K1	L08603253	1	CALOTTE SUP MOTEUR BA340	Pos. 6-7-8-9
K2	9099514000	1	KIT DE FIXATION DE BROSSE	Pos. 18-19-20-21-22-23
K3	9099521000	1	WEAR PACK KIT	Optional - Not Shown - See Note 1
K4	9099522000	1	WEAR PACK SICA BRUSH KIT	Optional - Not Shown - See Note 2

Note 1 - L08425200 - nr. 1 - L08603042 - nr. 2 - L08603044 - nr. 2 - L08603096 - nr. 1 - L08603110 - nr. 1

Note 2 - L08425300 - nr. 1 - L08603042 - nr. 2 - L08603044 - nr. 2 - L08603096 - nr. 1 - L08603110 - nr. 1

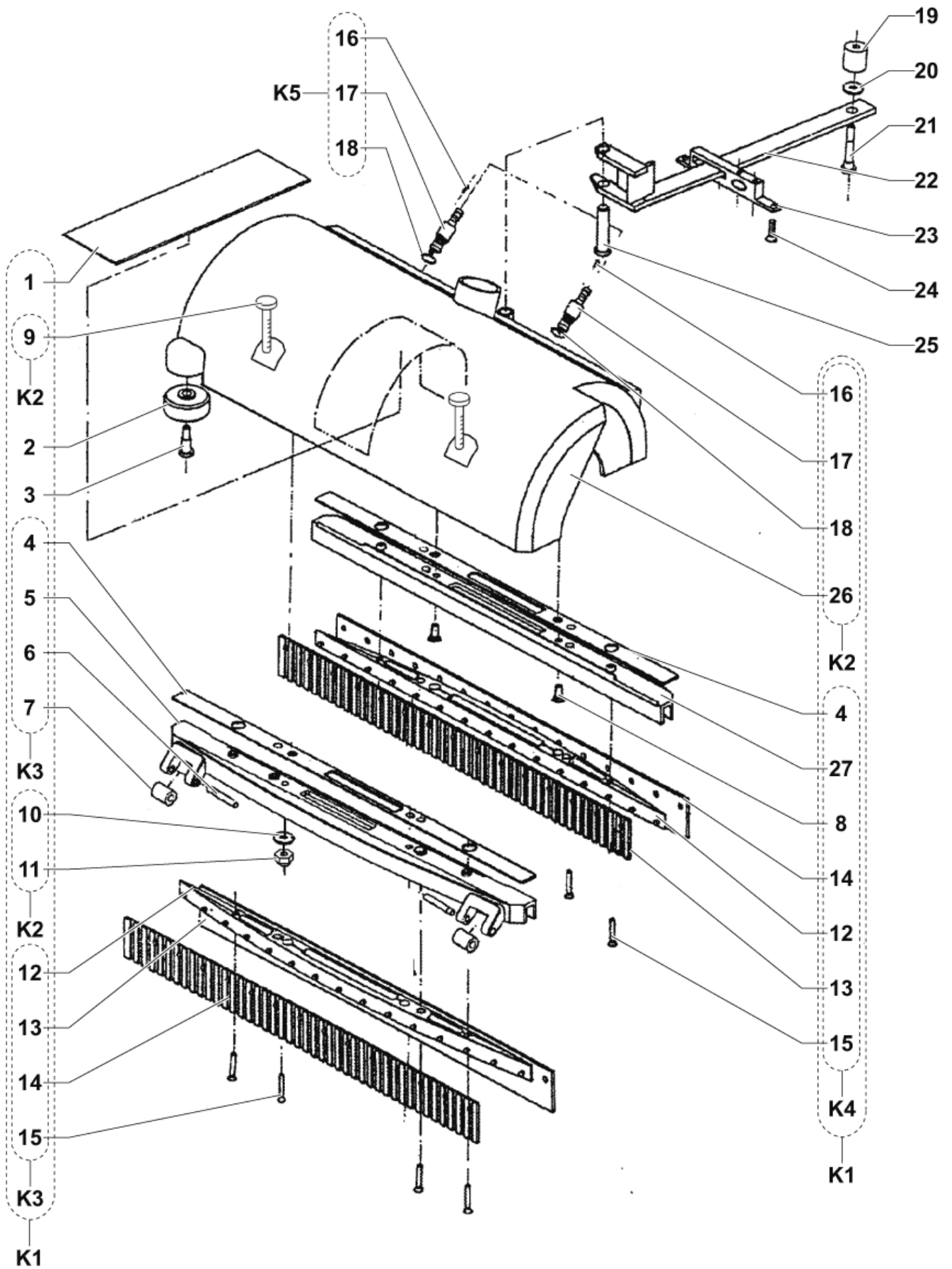
DISPOSITIF DE RACLAGE

SCRUBTEC 234 C

02-04-2015

ID Liste de pièces
234C0050

11



DISPOSITIF DE RACLAGE

SCRUBTEC 234 C

02-04-2015

ID Liste de pièces
Z34C0050

12

Pos	Réf. Pièce	Qté	Description	
0	9097353000	1	KIT LAMELLES PU 440MM 17	Optional
1	L08603026	1	OBTURATEUR DEPRESSION	
2	L08603027	2	ROULEAU AMORTISSEUR	
3	L08220100	2	VIS	
4	L08603039	2	JOINT D EMBOUCHURE	
5	L08603397	1	BOITIER D EMBOUCHURE	
6	L08603402	2	ROULETTE D EMBOUCHURE	
7	L08812122	2	ENTRETOISE	
8	L08603744	2	VIS M 5 X 16 MM INOX	
9	L08603733	2	VIS M4 X 40 MM INOX CA340	
10	L08200800	2	RONDELLE D 4	
11	L08603685	2	ECROU FREIN M4 INOX	
12	L08603040	2	BANDEAU DE RETENUE	
13	L08603044	2	LAMELLE INTERNE CA/BA 340	
14	L08603042	2	LAMELLE EMB EXT CA/BA 340	
15	L08603203	8	VIS M 5 X 25 MM	
16	L08603359	2	VIS	
17	L08603357	2	GICLEUR	
18	L08603358	2	JOINT	
19	L08603030	1	BAGUE MANCHON	
20	L08603736	1	RONDELLE EPAISSEUR	
21	L08603035	1	VIS	
22	L08603031	1	BRAS DE COUPLEUR	
23	L08603378	2	VIS	
24	L08812009	1	GUIDE	
25	L08603036	1	BOULON	
26	L08603728	1	TETE D EMBOUCHURE CA 340	
27	L08603038	1	LOGEMENT D EMBOUCHURE	
K1	9099515000	1	COUVERCLE DE BROSSE AVEC LAMELLES	Pos. 1-2-3-4-5-6-7-8-9-10-11-12-13-14-15-16-17-18-
K2	9099516000	1	COVER BRUSH KIT	Pos. 9-10-11-16-17-18-26
K3	9099517000	1	KIT LAMELLE AVANT 234/340	Pos. 4-5-6-7-9-12-13-14-15
K4	9099518000	1	KIT LAMELLE ARRIERE 234/340	Pos. 4-8-12-13-14-15-16-17-18-27
K5	9099519000	1	PIPE FITTING KIT	Pos. 16-17-18

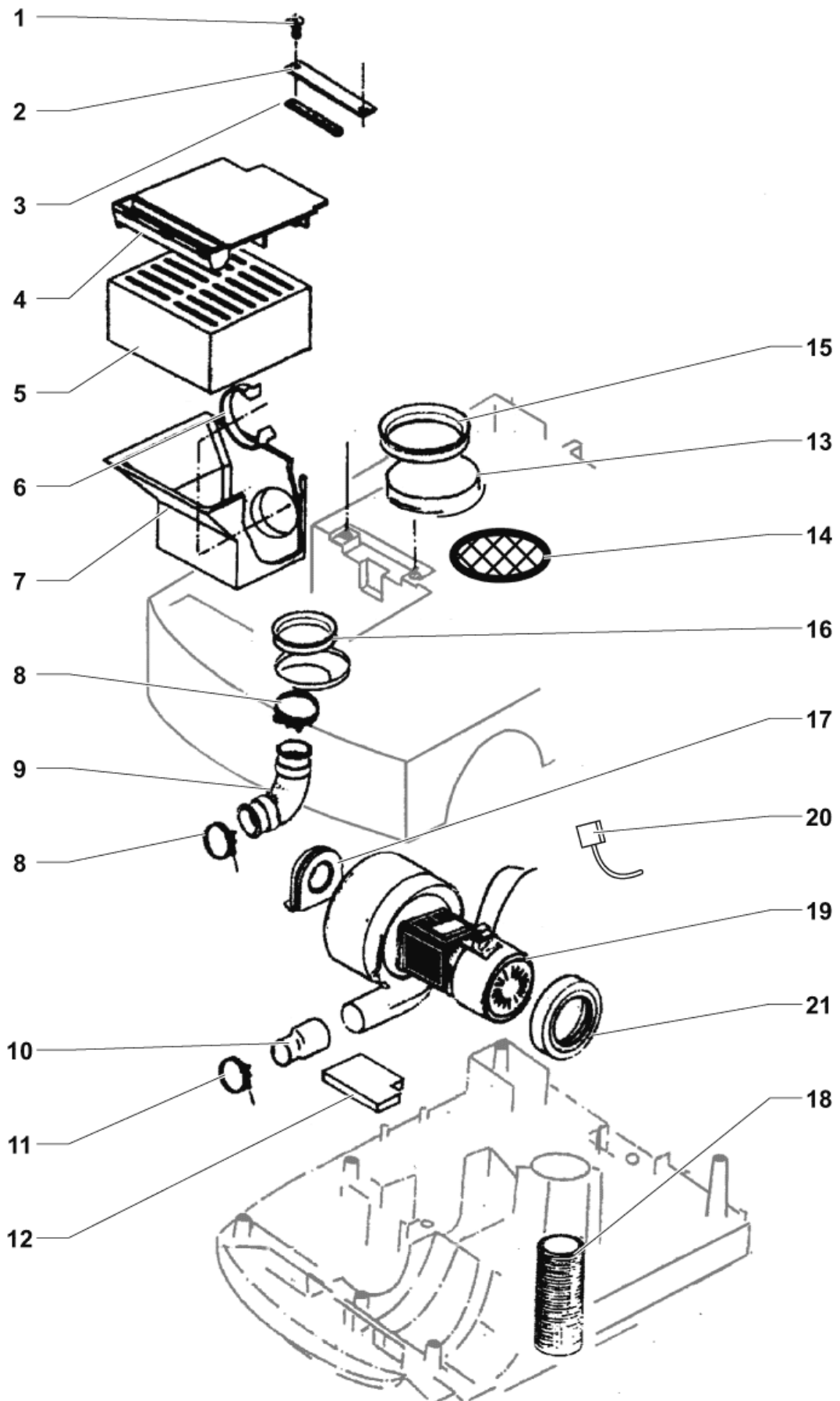
SYSTEME D'ASPIRATION

SCRUBTEC 234 C

02-04-2015

ID Liste de pièces
234C.0060

13



SYSTEME D'ASPIRATION

SCRUBTEC 234 C

02-04-2015

ID Liste de pièces
Z34C0060

14

Pos	Réf. Pièce	Qté	Description
1	L08601157	2	VIS
2	L08603187	1	PATTE
3	L08603188	1	LAME AMORTISSEUR FILTRE
4	L08603108	1	DESSUS FILTRE
5	L08603104	1	ISOLATION SONORE SUPERIEU
6	L08603174	1	COLLIER DE FIXATION
7	L08603103	1	ISOLATION
8	L08600269	2	COLLIER DE FIXATION
9	L08603092	1	TUYAU D ASPIRATION
10	L08603101	1	TUBE DE SORTIE
11	L08601663	1	ATTACHE TUYAU
12	L08603102	1	MOUSSE ISOLANTE
13	L08603096	1	PRE FILTRE TURBINE
14	L08603097	1	GRILLE D ASPIRATION
15	L08603095	1	JOINT TURBINE
16	L08603094	1	JOINT
17	L08603098	1	JOINT
18	L08603110	1	PRE FILTRE
19	909 5040 000	1	MOTEUR ASPIRATION 1X230V
20	909 5073 000	1	CARBON BRUSHES KIT 2 PCS
21	L08812016	1	JOINT

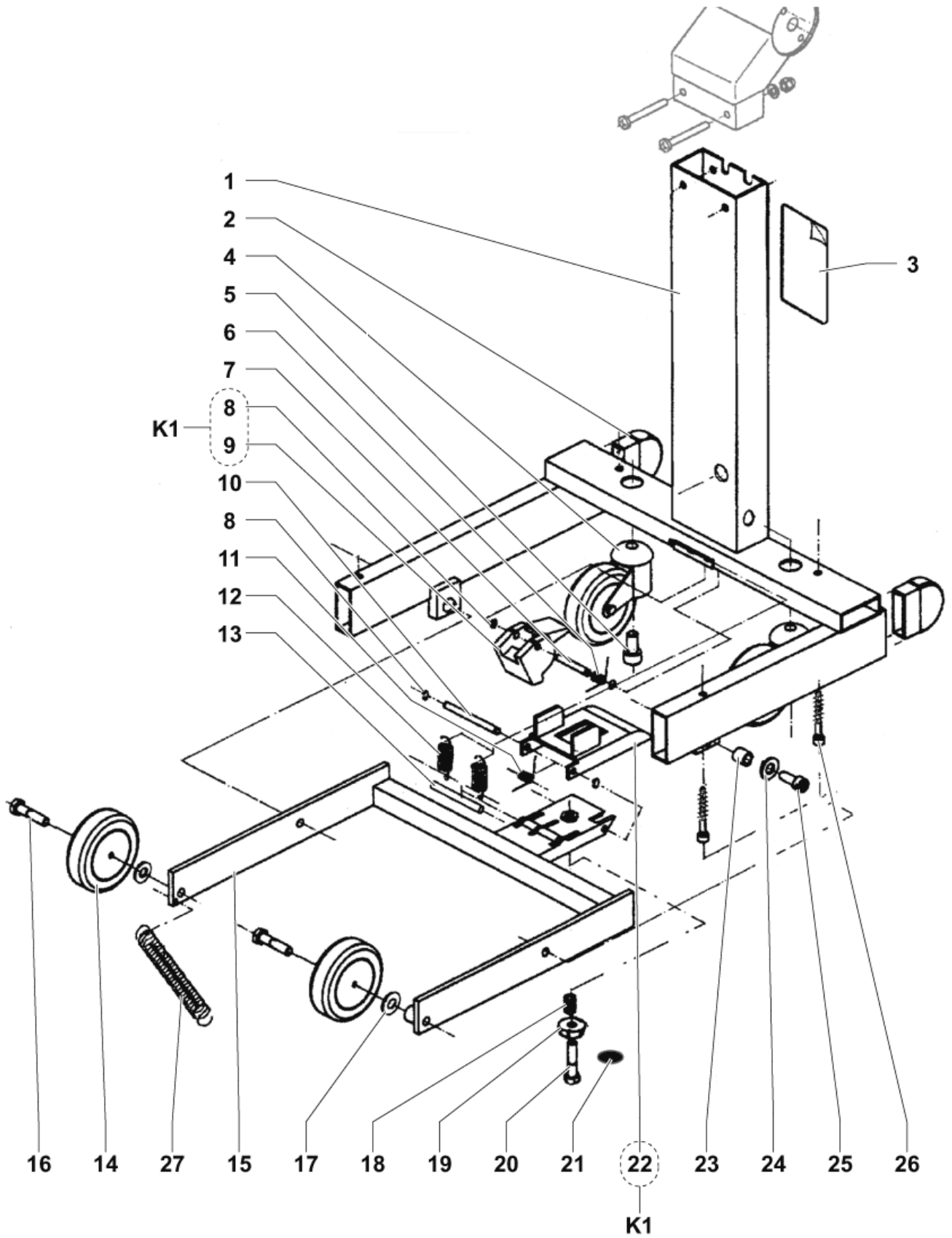
SYSTEME DE BATI

SCRUBTEC 234 C

02-04-2015

ID Liste de pièces
234C0070

15



SYSTEME DE BATI

SCRUBTEC 234 C

02-04-2015

ID Liste de pièces
Z34C0070

16

Pos	Réf. Pièce	Qté	Description	
1	L08603066	1	CADRE VERTICAL	
2	L08603068	2	PRISE	
3	L08603214	1	DECAL INSTRUCTIONS	
4	L08603076	2	ROUE ARRIERE PIVOTANTE	
5	145 5742 000	2	VIS M10X20	
6	L08603071	1	RESSORT	
7	L08603069	1	BOULON	
8	L08603183	4	RONDELLE FREIN	
9	L08603354	1	LEVIER DE PEDALE	
10	L08603356	1	AXE	
11	L08603075	1	RESSORT	
12	L08603061	2	RESSORT DE TENSION	
13	L08603062	1	TIGE	
14	910000701	2	WHEEL D.75X28 GREY KIT	Included Pos. 16-17
15	L08603057	1	CHASSIS	
18	L08603064	1	RESSORT DE COMPRESSION	
19	L08603065	1	ECROU DE REGLAGE	
20	L08603063	1	VIS TETE HEXAGONALE	
21	L08603746	1	ECROU BORGNE PLASTIQUE	
22	L08603355	1	PEDALE	
23	L08603055	2	BAGUE CA340	
24	L08603207	2	RONDELLE M 8	
25	L08812803	2	VIS M8X20 UNI5931	
26	L08603377	4	VIS 60 X 25	
27	L08603037	1	RESSORT DE TENSION	
K1	9099520000	1	KIT PEDALE DE RELEVAGE DE BROSSE	Pos. 9-10-22

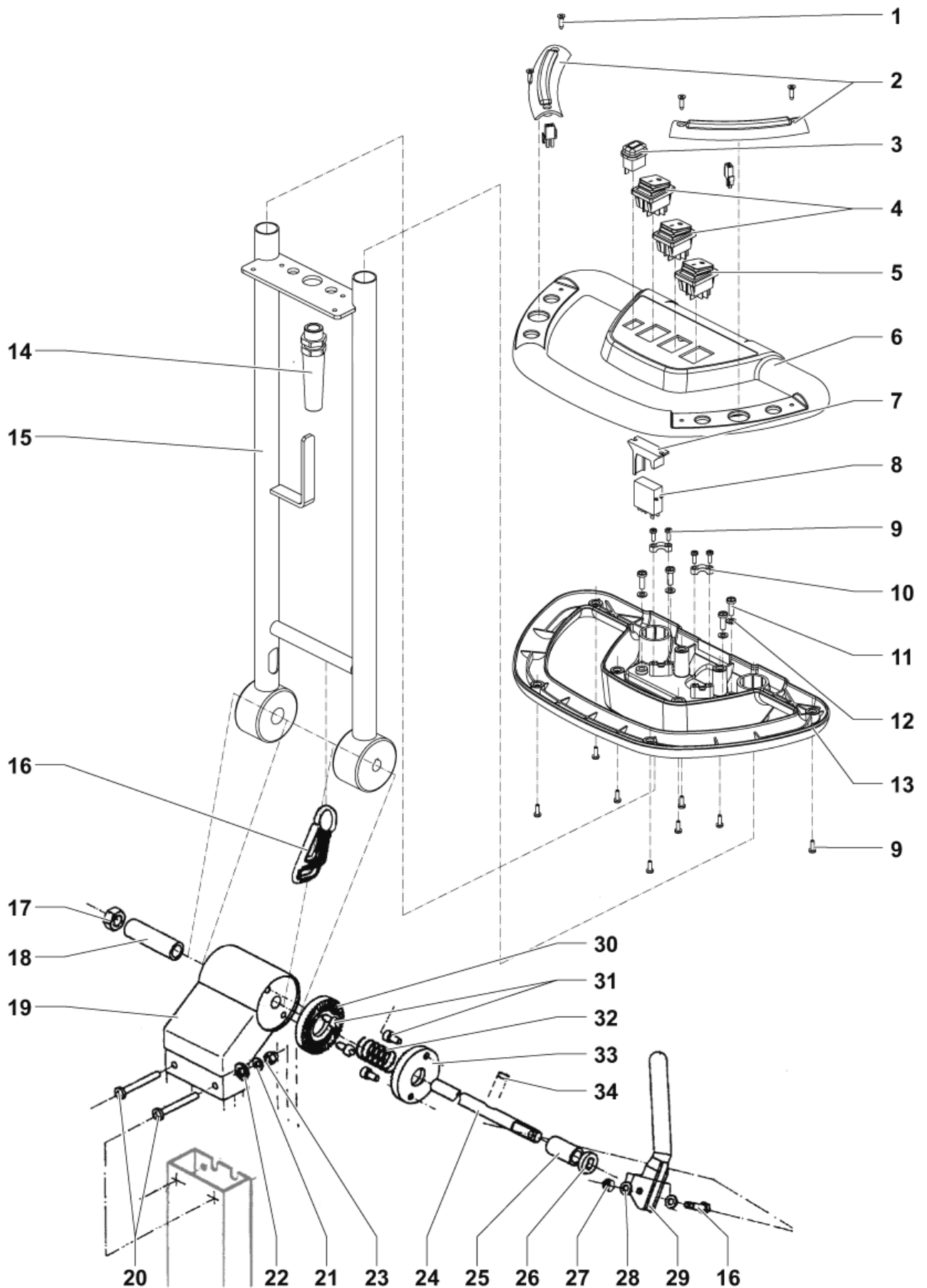
BARRE DE POIGNEE

SCRUBTEC 234 C

02-04-2015

ID Liste de pièces
234C0080

17



BARRE DE POIGNEE

SCRUBTEC 234 C

02-04-2015

ID Liste de pièces
Z34C0080

18

Pos	Réf. Pièce	Qté	Description	
1	146 0454 000	4	VIS 3 9 X16 . CDER PAR 3	
2	9100000467	1	SWITCHES CPL YELLOW F HANDLE BAR KIT	
3	9099358000	1	INTERRUPTEUR UNIPOLAIRE	
4	107404540	2	INTERRUPTEUR	
5	9099357000	1	INTERRUPTEUR DEUX POSITIONS	
6	9099097000	1	HOUSING SWITCH FRONT	
7	9099404000	1	SUPPORT MOUNT RELAY	
8	9099307000	1	RELAIS 250V 16A	
9	L08603192	14	VIS	
10	L08600168	3	ATTACHE	
11	909 5009 000	4	VIS OVALE HD M 5 X 12 SS	
12	33005912	4	RONDELLE M5	
13	9099098000	1	HOUSING SWITCH REAR	
14	909 6656 000	1	PASSE FIL M20X1,5	
15	9099295000	1	HANDLE BAR	
16	L08601101	1	HOLDER CABLE	
17	146 0973 000	1	ECROU FREIN M 12	
18	L08603142	1	ENTRETOISE	
19	L08603136	1	SUPPORT ARTICUL MANCHE	
20	L08603190	2	VIS	
21	33005913	2	RONDELLE	
22	33005851	2	RONDELLE M6	
23	L08050200	2	ECROU	
24	L08603140	1	TIGE	
25	L08603191	1	ENTRETOISE	
26	L08603143	1	PLAQUE DE PRESSION	
27	33005604	1	ECROU M6 UNI7474 FREIN	
28	L08603146	1	LEVIER DE BLOCAGE	
29	L08603175	1	VIS	
30	L08603137	1	DISQUE A CLIQUET	
31	L08600149	4	VIS TETE RONDE	
32	L08603144	1	RESSORT DE COMPRESSION	
33	L08603138	1	DISQUE A CLIQUET	
34	L08603141	1	RESSORT	
35	9099426000	1	DECAL CONTROL PANEL	NOT SHOWN

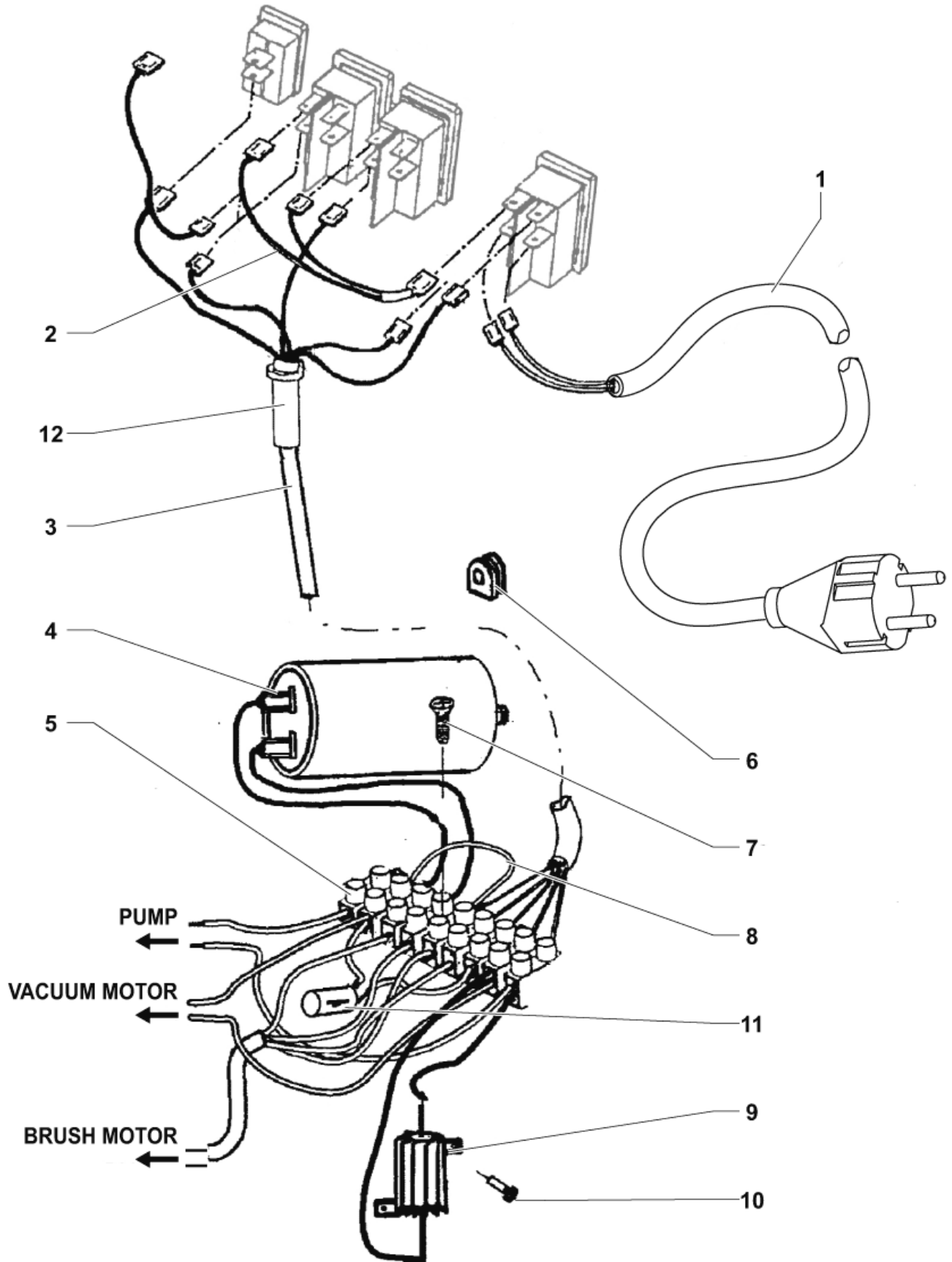
SYSTEME DE CABLAGE

SCRUBTEC 234 C

02-04-2015

ID Liste de pièces
234C0090

19



SYSTEME DE CABLAGE

SCRUBTEC 234 C

02-04-2015

ID Liste de pièces
Z34C0090

20

Pos	Réf. Pièce	Qté	Description
1	9099359000	1	CABLE D ALIMENTATION
2	9099361000	1	HARNESS CONTROL PANEL
3	9099360000	1	HARNESS MACHINE
4	L08603254	1	CONDENSATEUR 10MF/400V
5	L08603196	1	DOMINO 10 CONNECTIONS
6	L08603129	2	PRISE EN CAOUTCHOUC
7	L08093800	1	VIS
8	L08603756	1	CABLE LIAISON ELECTRIQUE
9	9099066000	1	KIT RESISTANCE
10	L08348200	1	VIS PARKER
11	L08603912	1	CONDENSATEUR 0 1 MF
12	L08603150	1	PRESSE ETOUPE

PIECES DETACHEES RECOMMANDEES

SCRUBTEC 234 C

02-04-2015

ID Liste de pièces
234C0100

21

Pas de dessin pour la liste de pièces

PIECES DETACHEES RECOMMANDEES

SCRUBTEC 234 C

02-04-2015

ID Liste de pièces
Z34C0100

22

Pos	Réf. Pièce	Qté	Description	
0	107404540	2	INTERRUPTEUR	EOM
0	909 5040 000	1	MOTEUR ASPIRATION 1X230V	OM
0	909 5073 000	1	CARBON BRUSHES KIT 2 PCS	OM
0	9097353000	1	KIT LAMELLES PU 440MM 17	NW
0	9099066000	1	KIT RESISTANCE	EOM
0	9099097000	1	HOUSING SWITCH FRONT	EOM
0	9099098000	1	HOUSING SWITCH REAR	EOM
0	9099307000	1	RELAIS 250V 16A	EOM
0	9099357000	1	INTERRUPTEUR DEUX POSITIONS	EOM
0	9099358000	1	INTERRUPTEUR UNIPOLAIRE	EOM
0	9099359000	1	CABLE D ALIMENTATION	EOM
0	9099360000	1	HARNESS MACHINE	EOM
0	9099429000	1	COVER TANK KIT	OM
0	9099514000	1	KIT DE FIXATION DE BROSSE	EOM
0	9099515000	1	COUVERCLE DE BROSSE AVEC LAMELLES	EOM
0	9099516000	1	COVER BRUSH KIT	EOM
0	9099517000	1	KIT LAMELLE AVANT 234/340	NW
0	9099518000	1	KIT LAMELLE ARRIERE 234/340	NW
0	9099519000	1	PIPE FITTING KIT	EOM
0	9099520000	1	KIT PEDALE DE RELEVAGE DE BROSSE	EOM
0	9099521000	1	WEAR PACK KIT	NW
0	9099522000	1	WEAR PACK SICA BRUSH KIT	NW
0	9099665000	1	MOTEUR DE BROSSE	EOM
0	9100000467	1	SWITCHES CPL YELLOW F HANDLE BAR KIT	EOM
0	9100000701	2	WHEEL D.75X28 GREY KIT	OM
0	9100000933	1	POMPE A EAU 230V 40W	EOM
0	L08425200	1	BROSSE NYLON	NW
0	L08603076	2	ROUE ARRIERE PIVOTANTE	OM
0	L08603094	1	JOINT	OM
0	L08603095	1	JOINT TURBINE	OM
0	L08603096	1	PRE FILTRE TURBINE	OM
0	L08603126	1	FILTRE	OM
0	L08603177	1	COURROIE DE TRANSMISSION	OM
0	L08603253	1	CALOTTE SUP MOTEUR BA340	EOM
0	L08603254	1	CONDENSATEUR 10MF/400V	EOM
0	L08603912	1	CONDENSATEUR 0 1 MF	OM