

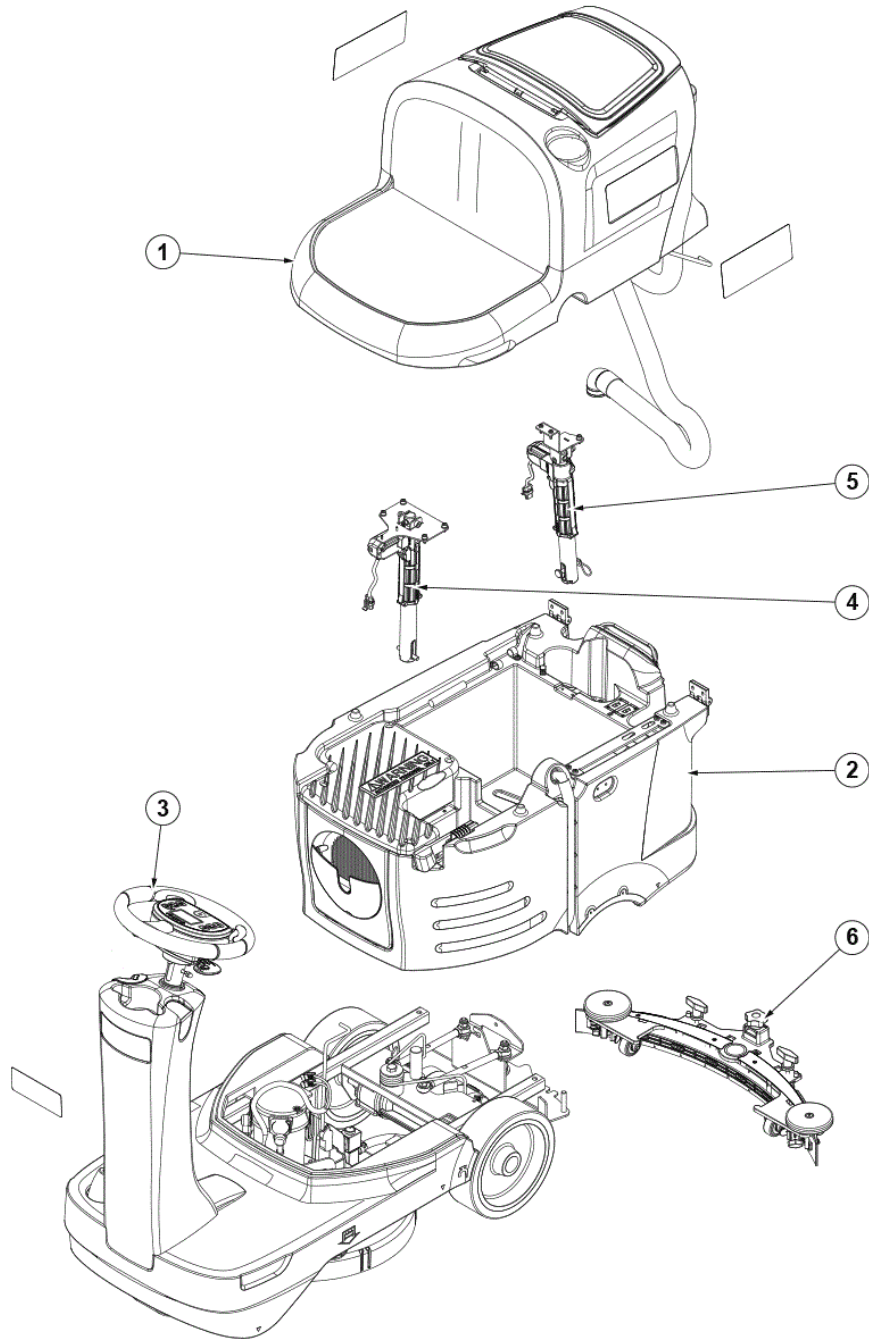
PARTS LIST



2018.03.26

TABLE OF CONTENTS

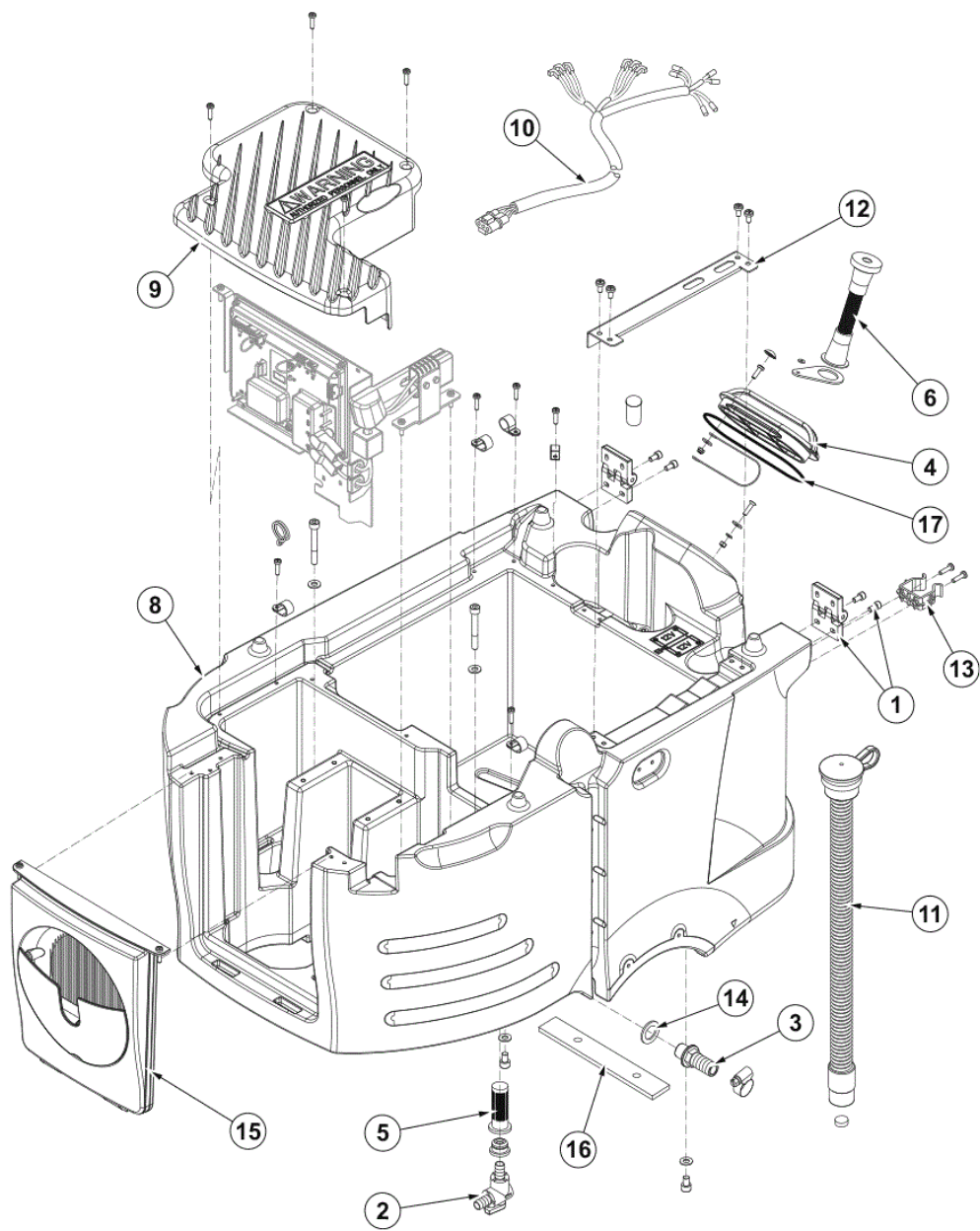
PL GENERAL VIEW	1
PL SOLUTION TANK	3
PL RECOVERY TANK	5
PL CHASSIS SYSTEM	7
PL FOOTBOARD, COLUMN AND KEY SYSTEM	9
PL MOTOR DRIVE	11
PL FRONT WHEEL SYSTEM	13
PL STEERING COLUMN SYSTEM	15
PL STEERING WHEEL SYSTEM	17
PL SOLUTION SYSTEM	19
PL ACTUATORS	21
PL SQUEEGEE SYSTEM	23
PL BRUSH DECK	25
PL ELECTRICAL SYSTEM	27
PL BATTERY CHARGER	29
ECOFLEX SYSTEM (Model No.: 9087410020, 9087411020)	31
PL ACCESSORIES 01	33
PL ACCESSORIES 02	35
PL ACCESSORIES 03	37
WIRING DIAGRAM (Model No.: 9087410020, 9087411020)	39
PL RECOMMENDED PARTS	41



Pos.	Réf article	Qté	Désignation	Notes
1		1	RECOVERY ASSEMBLY	[1]
2		1	SOLUTION NILFISK ASSEMBLY	[2]
3		1	BODY MACHINE NILFISK ASSEMBLY	[3]
4		1	ACTUATOR FRONT ASSEMBLY	[4]
5		1	ACTUATOR REAR ASSEMBLY	[4]
6		1	SQUEEGEE ASSEMBLY	[5]

Part Notes:

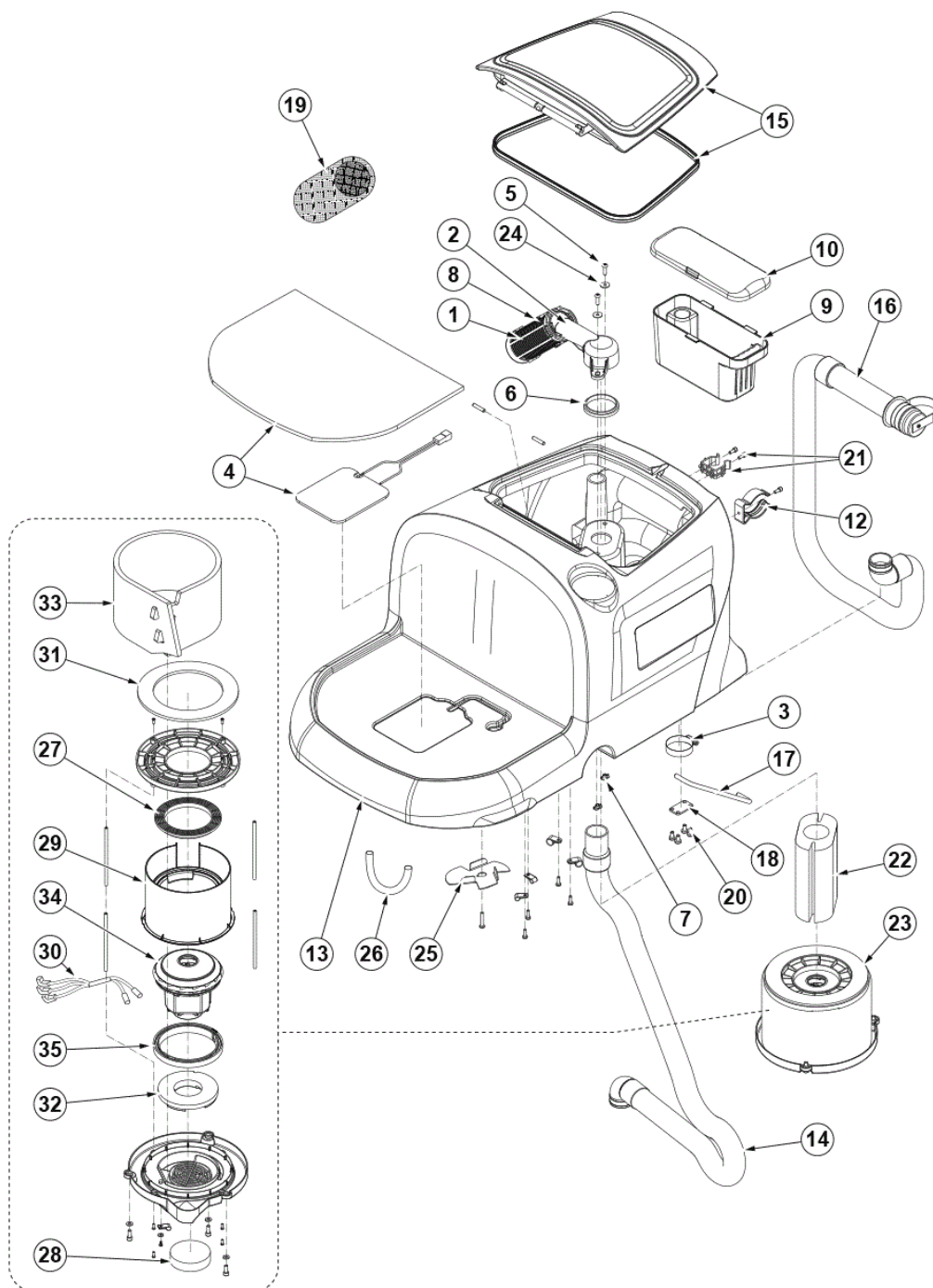
- [1] - PL RECOVERY TANK
- [2] - PL SOLUTION TANK
- [3] - PL CHASSIS
- [4] - PL ACTUATORS
- [5] - PL SQUEEGEE SYSTEM



Pos.	Réf article	Qté	Désignation	Notes
1	9098329000	1	KIT CHARNIERES	
2	9100000803	1	COUDE SOUPE	
3	9100000574	1	RACCORD DROIT G1/2 D.20	
4	1465355000	1	BOUCHON DE RESERVOIR SOLUTION	
5	9100001353	1	FILTRE DE SOLUTION DE RESERVOIR	[1]
6	9100000952	1	FLEXIBLE DE REMPLISSAGE EAU PROPRE	
8	9100001753	1	KIT RESERVOIR GRIS AVANT NS3510161103625	[2]
8	9100001752	1	KIT RESERVOIR GRIS APRES NS3510161103625	
9	9100001102	1	COUCERCLE DE CHARGEUR EMBARQUE	
10	9100001120	1	CABLAGE COTE RESERVOIR	
11	9100001578	1	FLEXIBLE DE NIVEAU EAU PROPRE	[3]
12	9100001129	1	SUPPORT POUR LEVIER URGENCE	
13	9100001164	1	SUPPORT CLIP DE FLEXIBLE	
14	9100001139	2	JOINT CAOUTCHOUC NOIR Ø21X33X2.5	
15	9100001182	1	COUVERCLE DE FERMETURE	
16	9100001150	1	PROTECTION ADHESIVE CAOUT DE RESERVOIR	
17	9100001370	1	O-RING F. HEPA/ULPA FILTER SIP	

Part Notes:

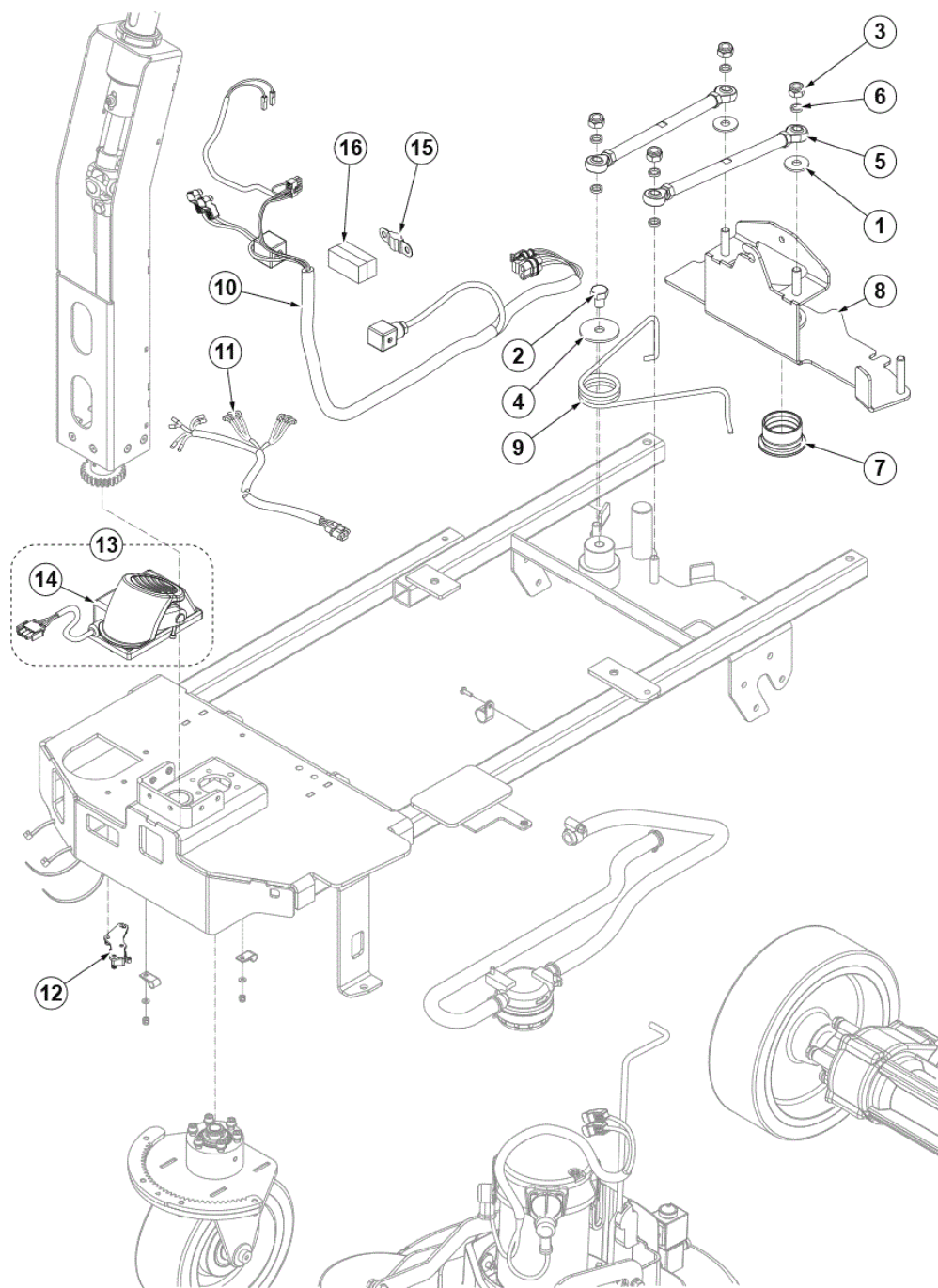
- [1] - OPTIONAL
 [2] - Before S/N 3510161103625
 [3] - SEE INST. INSTR. 9100001577



Pos.	Réf article	Qté	Désignation	Notes
1	9100000817	1	BALLE DE FLOTEUR	
3	9100001348	1	VERROUILLAGE 14/32-52 10 PCS	
4	9100001130	1	HABILLAGE SIEGE AVEC CONTACT DE SECURITE	
6	9100000928	1	JOINT SUPPORT FLOTTEUR	
8	9100000818	1	KIT CAGE FLOTTEUR 2 PCS	
9	9100001091	1	EMBASE DE CASIER A DECHET	
10	9100001092	1	COUVERCLE DE CASIER A DECHET	
12	909 6380 000	1	SUPPORT FLEXIBLE D 50 SS	
13	9100001095	1	RESERVOIR RECUPERATION GRIS 70LITRES	
14	9100001106	1	FLEXIBLE ASPIRATION NOIR	
15	9100001511	1	COUVERCLE DE RESERVOIR EAU PROPRE	
16	9100001113	1	FLEXIBLE NOIR EAU SALE	
19	909 5065 000	1	FILTRE ANTI-MOUSSE	[1]
21	9100001164	1	SUPPORT CLIP DE FLEXIBLE	
22	9100001143	1	ISOLANT SONORE SUPERIEUR MOTEUR ASPI	
23	9100001181	1	MOTEUR ASPIRATION CPLT 24V 310W	
23	9100000957	1	KIT MOTEUR D ASPIRATION 24V 450W	[2]
25	9100001146	1	PLAQUE PROTECTION CABLAGE	
26	9100001154	1	FLEXIBLE ONDULE NOIR Ø6 L1500mm	
29	9100000822	1	KIT SUPPORT MOTEUR	
30	9100001116	1	CABLAGE MOTEUR ASPIRATION	
33	9100001142	1	ISOLANT SONORE MOTEUR ASPI	
34	9100001144	1	MOTEUR ASPIRATION 24V 310W	
K1	9100001875	1	KIT SUPPORT FLOTTEUR	[3]
K2	9100001165	1	BARRE DE SECURITE POUR RESERVOIR	[4]
K3	9100001166	1	JOINT MOTEUR ASPIRATION	[5]

Part Notes:

- [1] - OPTIONAL
- [2] - OPTIONAL - INST. INSTR. 9100000968
- [3] - NOT SHOWN - POS. 2-5-6-7-24
- [4] - NOT SHOWN - POS. 17-18-20
- [5] - NOT SHOWN - POS. 27-28-31-32-35

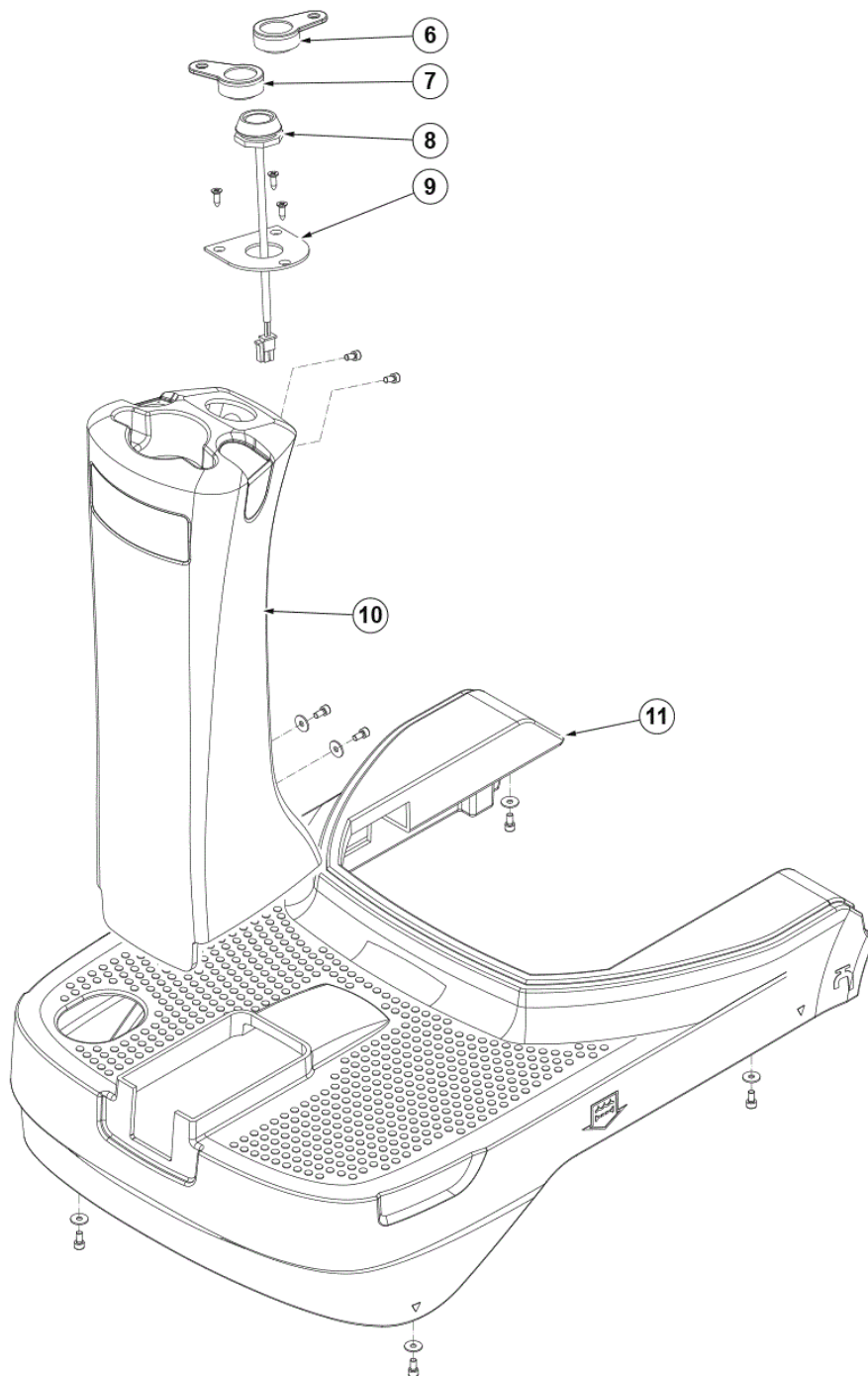


Pos.	Réf article	Qté	Désignation	Notes
5	9100001090	2	AXE A BOULE M10 REGLABLE	
7	9100001096	1	MANCHON FLEXIBLE ASPIRATION	
8	9100001108	1	SUPPORT EMBOUCHURE	
10	9100002236	1	HARNESS MACHINE SIP	
11	9100002385	1	HARNESS FOOTBOARD F GREY LINE SIP	
12	9100001183	1	KIT MICROSWITCH	
13	9100001180	1	KIT PEDALE ACCELERATEUR	
14	9100001140	1	ACCELERATEUR ELECTRONIQUE	
15	9100002234	1	FUSE BOLT DOWN 50A SIP	
16	9100002235	2	HOLDER FUSE SIP	
K1	9100001167	1	PETIT EQUIPEMENT BARRE DE SECURITE	[1]
K2	9100001168	1	RESSORT DE MISE A NIVEAU EMBOUCHURE	[2]

Part Notes:

[1] - NOT SHOWN - POS. 1-3-6

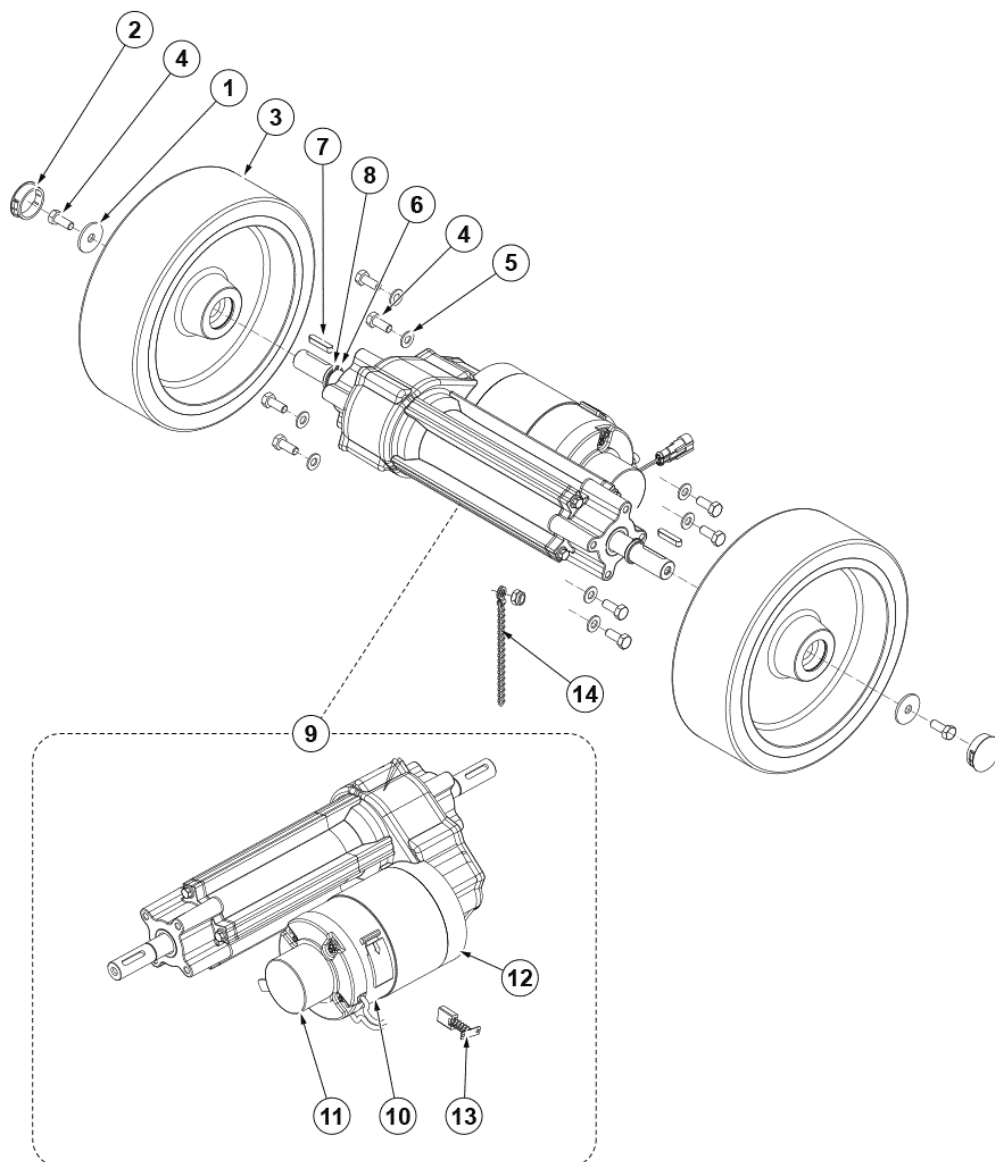
[2] - NOT SHOWN - POS. 2-4-9



Pos.	Réf article	Qté	Désignation	Notes
6	56116518	1	CLEF OPÉRATEUR	[1]
7	56116519	1	CLEF SUPERVISEUR	[1]
8	56116477	1	BOUTON DE CONTACTEUR	
9	9100002386	1	PLATE GALV. F SMARTKEY SIP	
10	9100002375	1	COLUMN STEERING PLAST. GREY SIP	
11	9100001097	1	CARTER DE CHASSIS GRIS	

Part Notes:

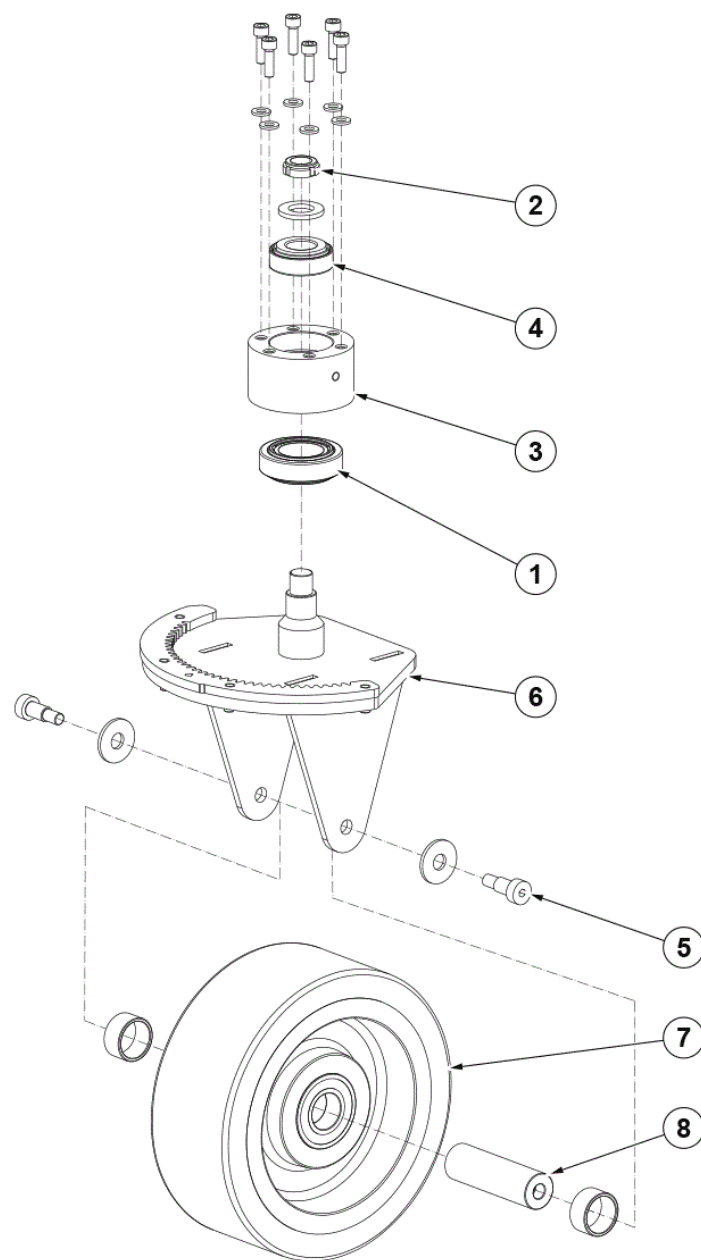
[1] - OPTIONAL



Pos.	Réf article	Qté	Désignation	Notes
3	9100001162	1	ROUES TRACTION Ø254X80 GRISE/NOIRE 2 PCS	
5	9100001351	1	RONDELLE M8 UNI6592 SS10 PCS	
6	9100001346	1	JOINT D20 UNI7435 10 PCS	
7	9100001156	1	CLAVETTE ARBRE ROUE 6X30 UNI6604A 10PCS	
8	9100001161	1	ENTRETOISE Ø20.5X25X4 10 PCS	
9	9100001099	1	MOTEUR + DIFFERENTIEL 400W 24V 125RPM	
10	9100001198	1	KIT FIXATION MOTEUR	
11	9100001199	1	KIT LIBERATION FREIN ELECTRIQUE	
12	9100001200	1	MOTEUR ELECTRIQUE TRACTION 400W 24V	
13	1464432000	1	KIT CHARBONS 4 PIECES	
14	9100002418	1	CHAIN ANTISTATIC KIT	[1]
K1	9100001169	1	PETIT EQUIPEMENT DE ROUE Ø254X80 KIT	[2]

Part Notes:

- [1] - STARTING FROM S/N (please wait)
 [2] - NOT SHOWN - POS. 1-2-4



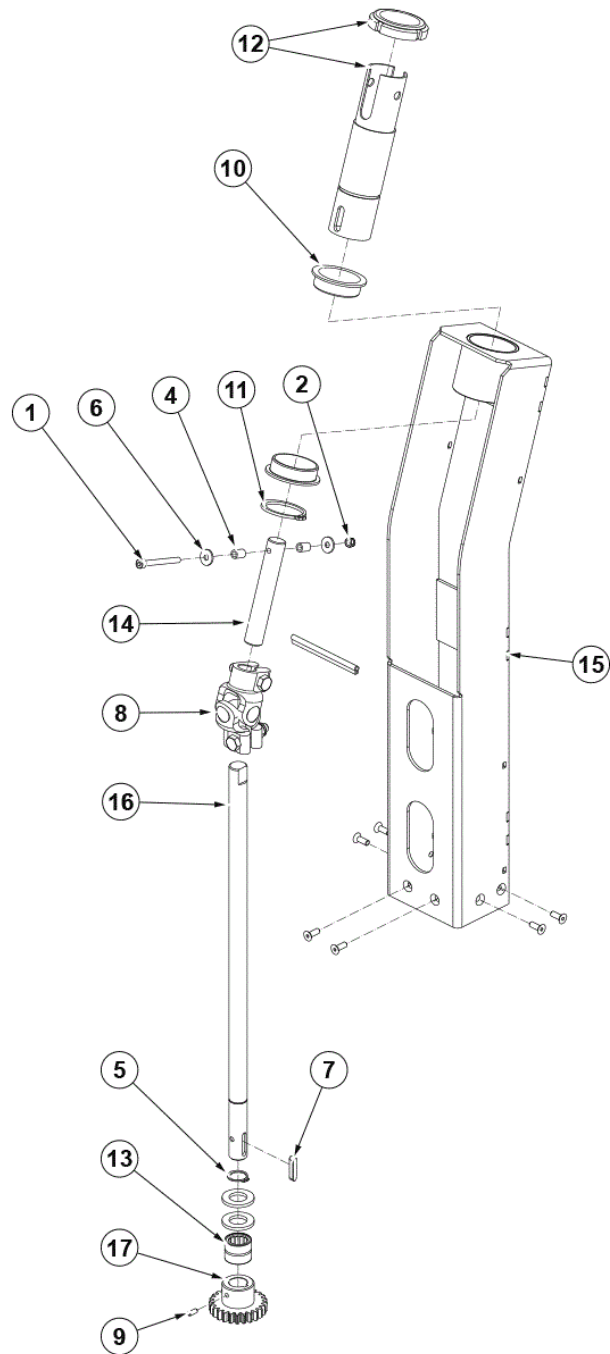
PL FRONT WHEEL SYSTEM

SC2000I 53 B NIL

2017.11.02

2017.08.02

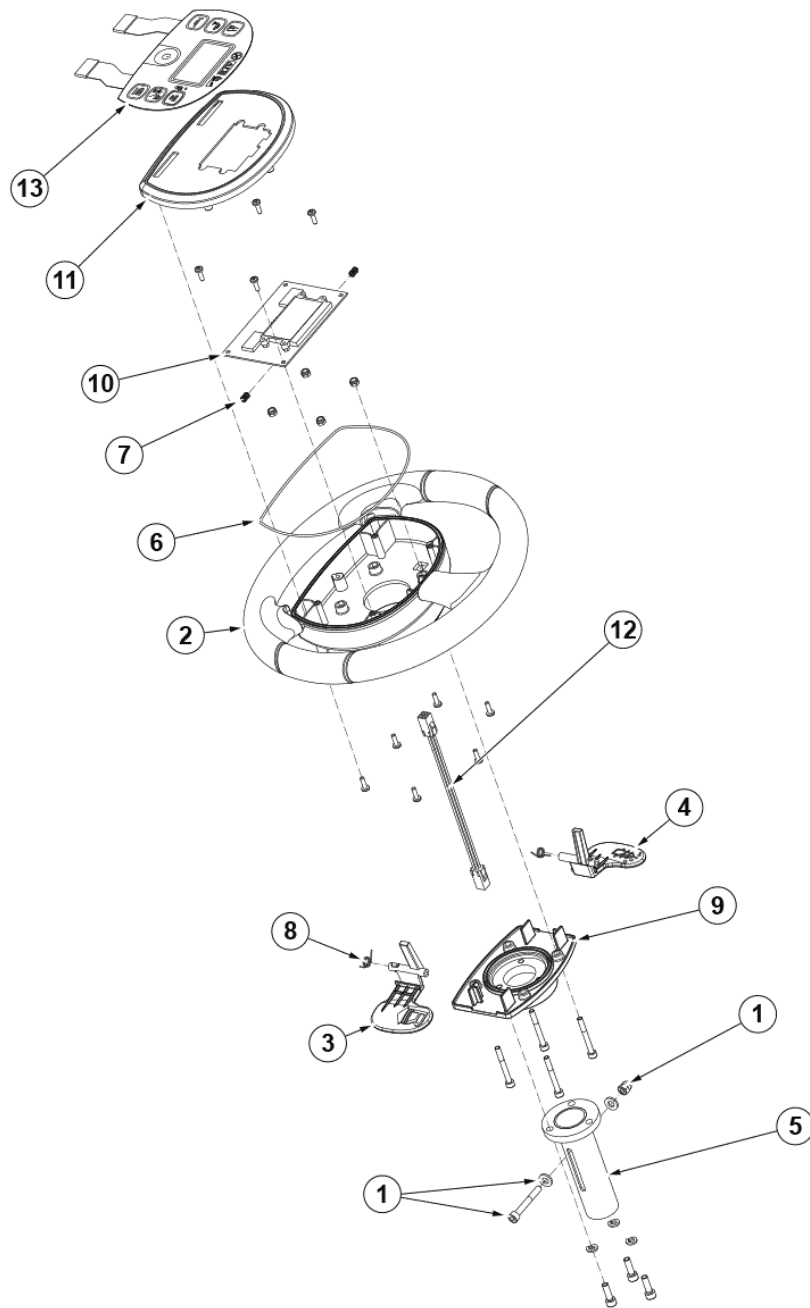
Pos.	Réf article	Qté	Désignation	Notes
1	1467636000	1	ROULEMENT A ROU 32006 SIP	
2	9100001349	1	ECROU M15X1 KMA2 LIGHT SER.10 PCS	
3	9100001734	1	CAGE DE ROULEMENT	
4	1467639000	1	ROULEMENT CONIQUE	
5	9100001160	1	VIS 10X16 M8 ISO7379 12.9 10 PCS	
6	9100001646	1	SUPPORT ROUE AVANT COMPLET	
7	9100002334	1	KIT ROUE D.200X76	
8	9100001101	1	ARBRE DE ROUE	



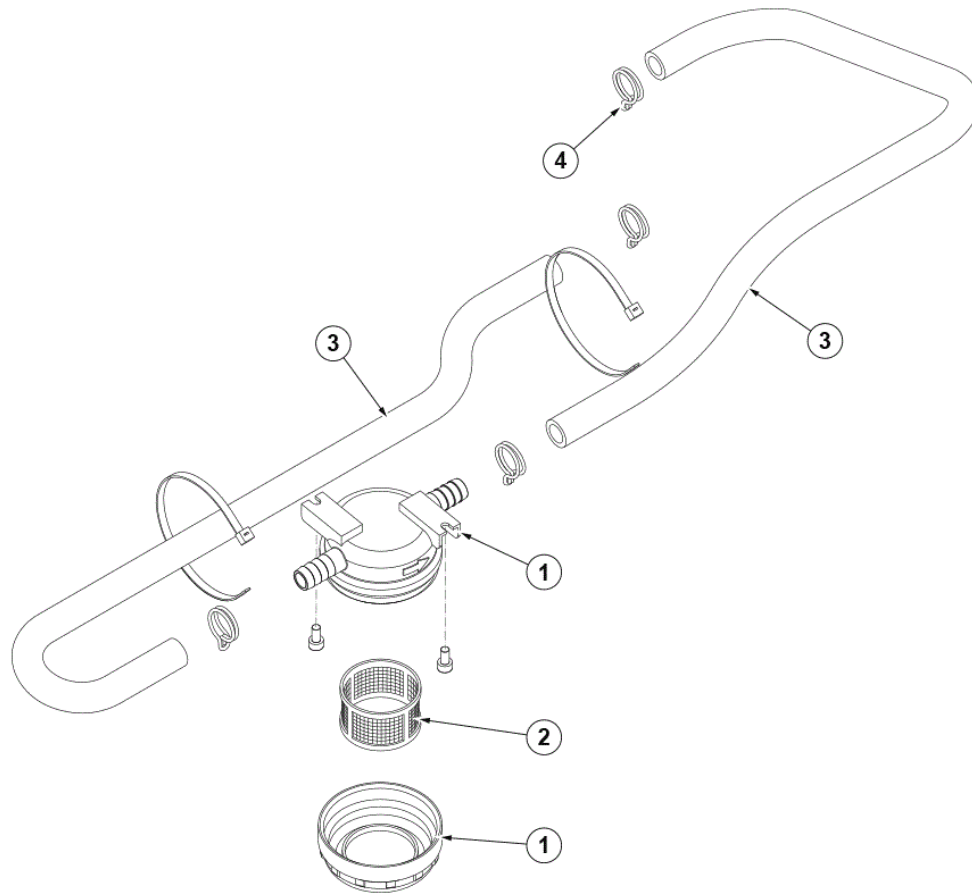
Pos.	Réf article	Qté	Désignation	Notes
5	9100001345	1	JOINT D17 UNI7435 10 PCS	
7	1466146000	1	CLAVETTE 5X5X25 UNI6604A	
8	1466319000	1	JOINT UNIVERSEL D.17	
9	9100001350	1	VIS M5X10 UNI5929 10 PCS	
10	9100001085	2	BRIDE DE PALIER GFM-4044-14	
11	9100001087	1	JOINT Ø40 UNI7436 P	
12	9100001450	1	TUBE DE DIRECTION	
13	9100001093	1	ROULEMENT AAIGUILLE NK 17/20	[1]
13	9100001449	1	KIT FIXATION SUPPORT DE COLONNE DE DIREC	
13	9100002416	1	BEARING BALL 6203 2RS 2 PCS SET	[2]
14	9100001107	1	AXE CENTRAL COLONNE DE DIRECTION /PETIT/	
15	9100001109	1	SUPPORT COLONNE DE DIRECTION	
16	9100001110	1	AXE CENTRAL COLONNE DE DIRECTION /GRAND/	
17	9100001125	1	PINION Z25	
K1	9100001170	1	PETIT EQUIPEMENT BARRE DE DIRECTION	[3]

Part Notes:

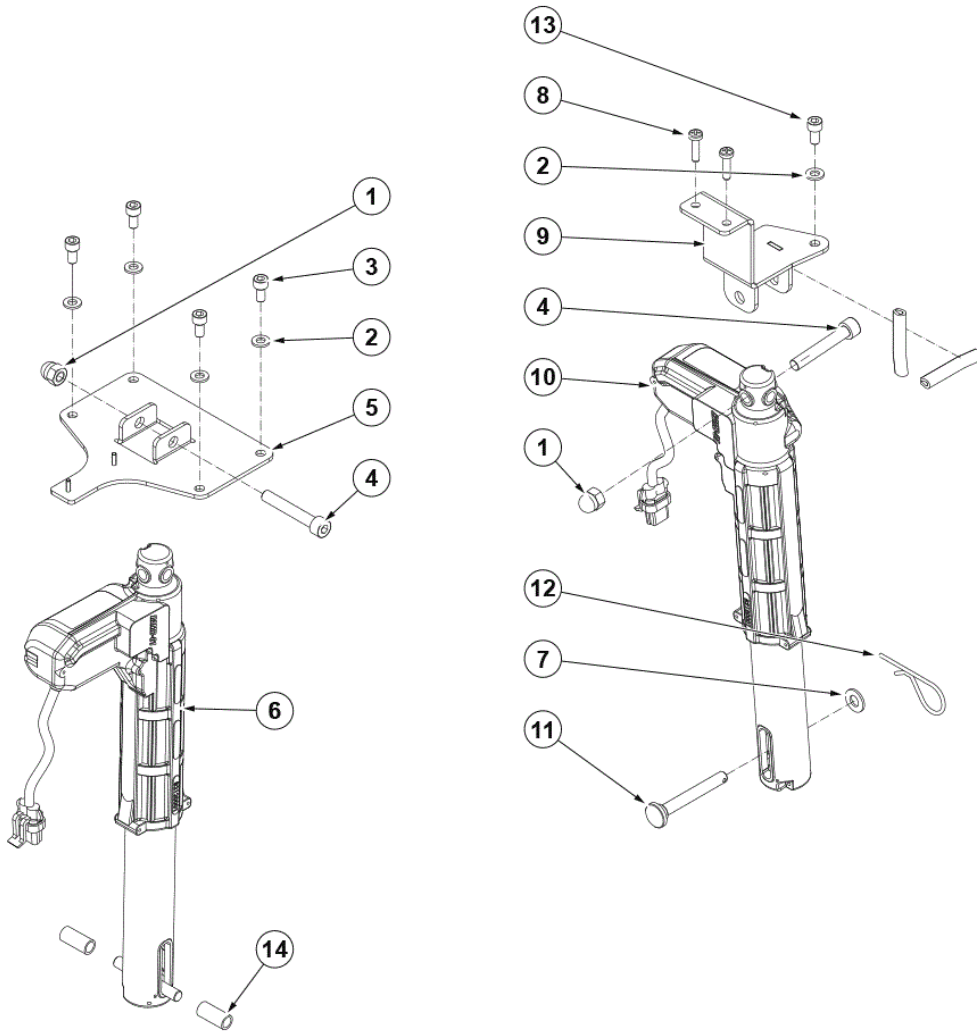
- [1] - UNTILS/N 3510163104804
- [2] - STARTINGFROMS/N 3510163104805
- [3] - NOT SHOWN - POS. 1-2-4-6



Pos.	Réf article	Qté	Désignation	Notes
1	9100001171	1	PETIT EQUIPEMENT DE VOLANT DE CONDUITE	
2	9100001082	1	VOLANT DE CONDUITE Ø320X281	
3	9100001083	1	COMMANDE DROITE JAUNE	
4	9100001084	1	COMMANDE GAUCHE NOIRE	
5	9100001086	1	TUBE POUR VOLANT AJUSTABLE	
6	9100001088	1	JOINT ROND Ø2MM	
7	9100001157	1	RESSORTS KIT DE 10 PCS	
8	9100001158	1	RESSORT DE RAPPEL DE CDE	
9	9100001089	1	COUVERCLE INFERIEUR	
10	9100002373	1	CONTROLLER DISPLAY SIP	
11	9100001114	1	COUVERCLE VOLANT DISPALY INFORMATION	
12	9100002372	1	CABLE EXTENSION F CONTROLLER DISPLAY SIP	
13	9100001123	1	PANNEAU DE CONTRÔLE AVEC CONNECTEUR	



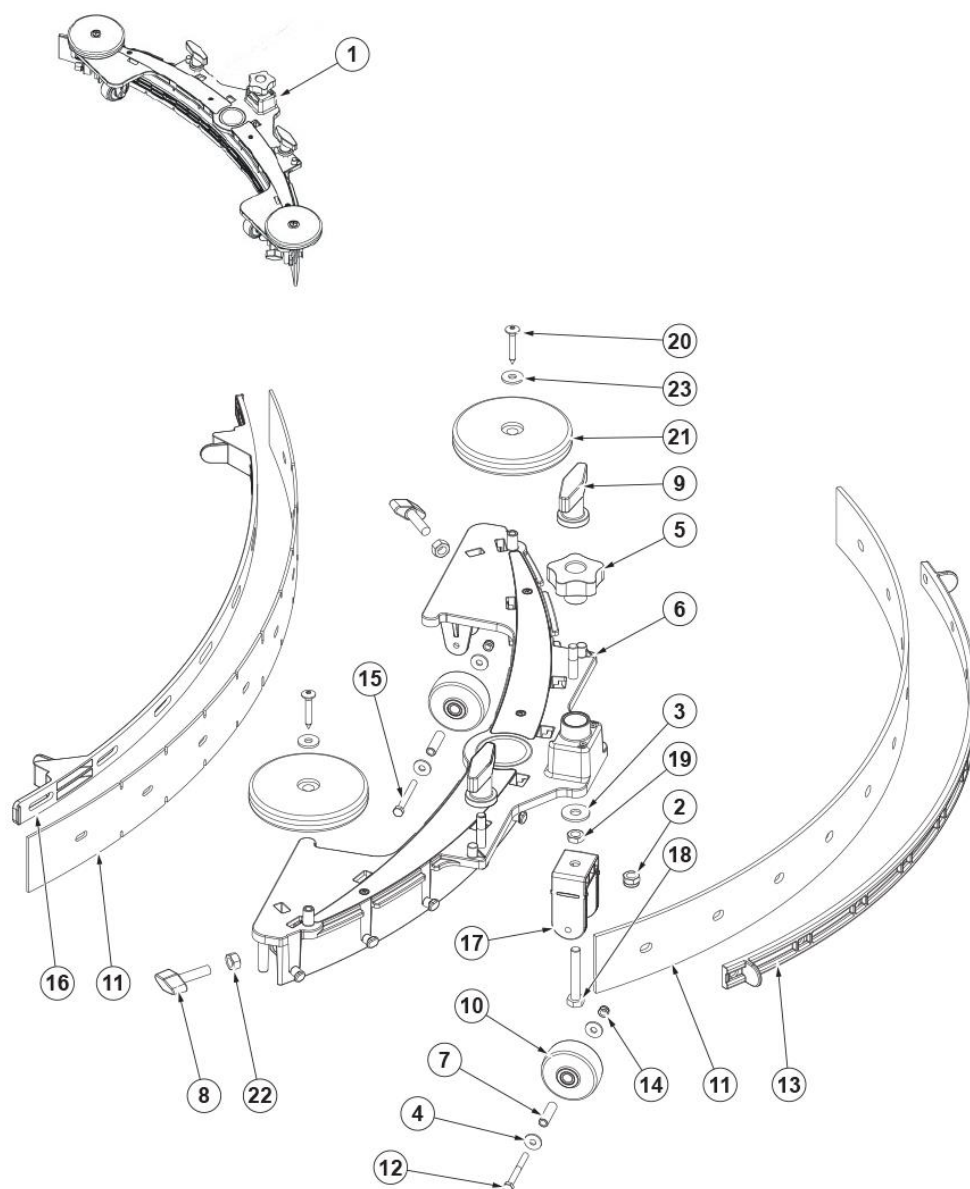
Pos.	Réf article	Qté	Désignation	Notes
1	9100000860	1	FILTRE A EAU	
2	9100000861	1	KIT GRILLE DE FILTRE A EAU RENFORCE	
3	9100001174	1	FLEXIBLE DE SOLUTION	
4	9100001159	1	COLLIER METAL SERRAGE AUTO Ø18 10 PCS	



Pos.	Réf article	Qté	Désignation	Notes
5	9100001126	1	SUPPORT POUR VERIN	[1]
6	9100001131	1	VERIN 24V COURSE de 98MM 16MM/S	
9	9100001103	1	SUPPORT VERIN D'EMBOUCHURE	[2]
9	9100001754	1	SUPPORT SQUEEGEE ACTUATOR GALV. SIP	[3]
10	9100001133	1	VERIN 24V COURSE de 77,5MM 16MM/S	
14	9100002105	1	BOUCHON PLASTIQUE D.9 10 PCS	[4]
K1	9100001663	1	KIT VISSERIE SUPPORT DE VERIN	[5]
K2	9100001173	1	PETIT EQUIPEMENT DE VERIN	[6]

Part Notes:

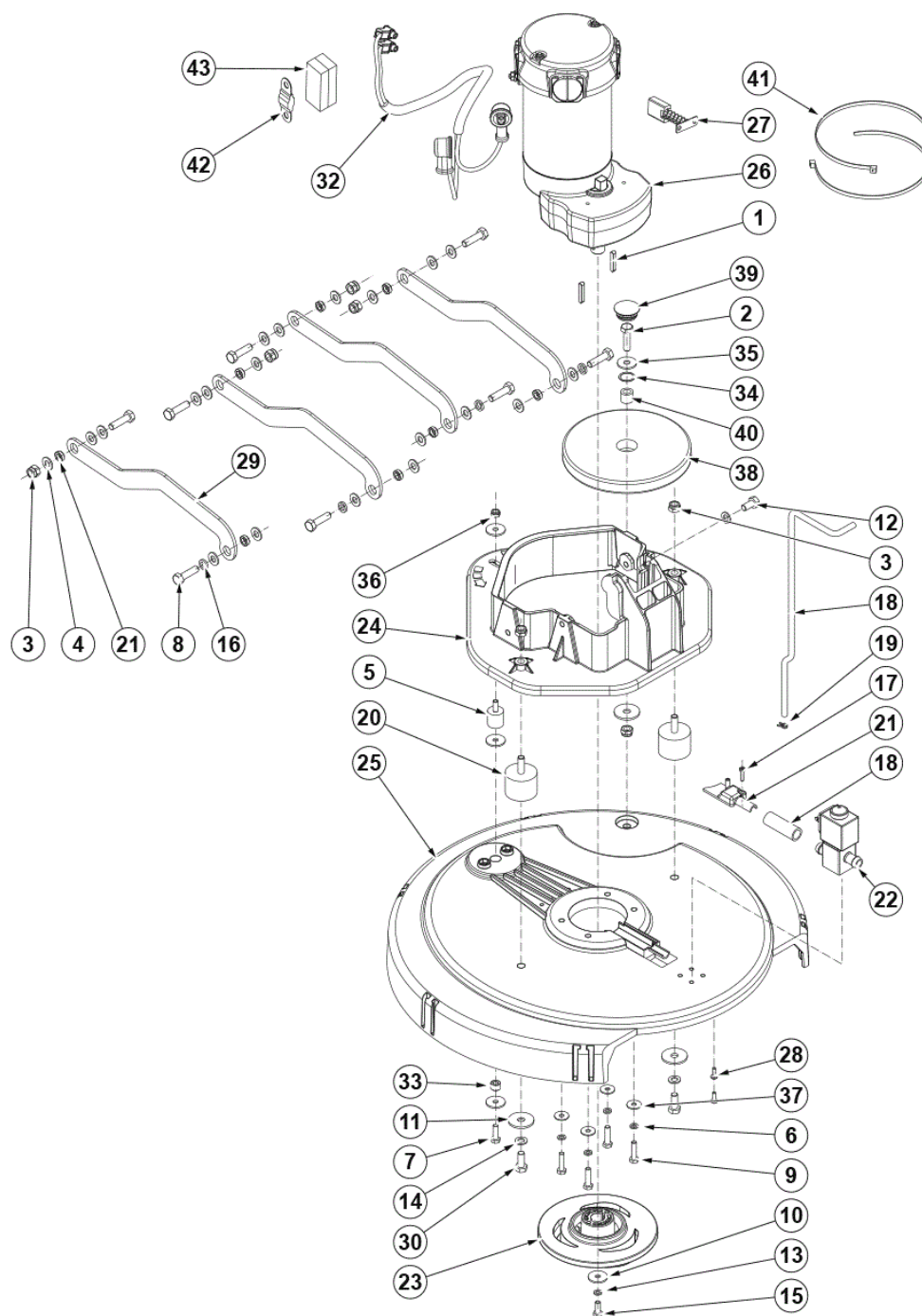
- [1] - SEE TSB-FC-2016-007
SEE DE TSB-FC-2016-007
- [2] - STOCK COVERS GUARANTEE
UNTIL S/N 3510163404520
- [3] - STARTING FROMS/N 3510163404521
- [4] - SEE TSB-FC-2016-021
- [5] - NOT SHOWN - POS. 2-3-8-13
- [6] - NOT SHOWN - POS. 1-4-7-11-12



Pos.	Réf article	Qté	Désignation	Notes
1	9100001366	1	KIT EMBOUCHURE LAM. NON MARQ.730MM/29	[1]
1	9100001367	1	KIT EMBOUCHURE LAMELLES PU 730MM/29	[2]
5	9100000862	1	BOUTON M8 FEMELLE	
6	9100000747	1	EMBOUCHURE 730MM/29' PRE-ASSEMBLE	
7	9100002408	1	KIT ENTRETOISES PLAST. 5.1X8X28.5 3 PCS	
8	9100000791	2	BOUTON M8X30 SS PKD	
9	9097637000	1	KIT PAPILLONS FIXATION EMBOUCHURE 2PCS	
10	9100000559	3	ROULETTE GRISE D EMBOUCHURE D51	
11	9100000810	1	KIT LAMELLES NON MARQUANTES 740MM/29	[3]
11	9100000490	1	KIT LAMELLES PU 740MM/29	[3]
11	9100000060	1	KIT LAMELLES LINATEX 740MM/29	[3]
13	9100000864	1	STRAP ELASTIQUE ARR LAME D'EMBOUCHURE	
16	9100000865	1	STRAP ELASTIQUE AVANT LAME D'EMBOUCHURE	
17	9100000866	1	SUPPORT ROUE EMBOUCHURE	
21	9100001816	1	KIT ROUES DE PROTECTION D100 PLAST. 2PCS	
K1	9100000748	1	KIT DE FIXATION EMBOUCHURE	[4]

Part Notes:

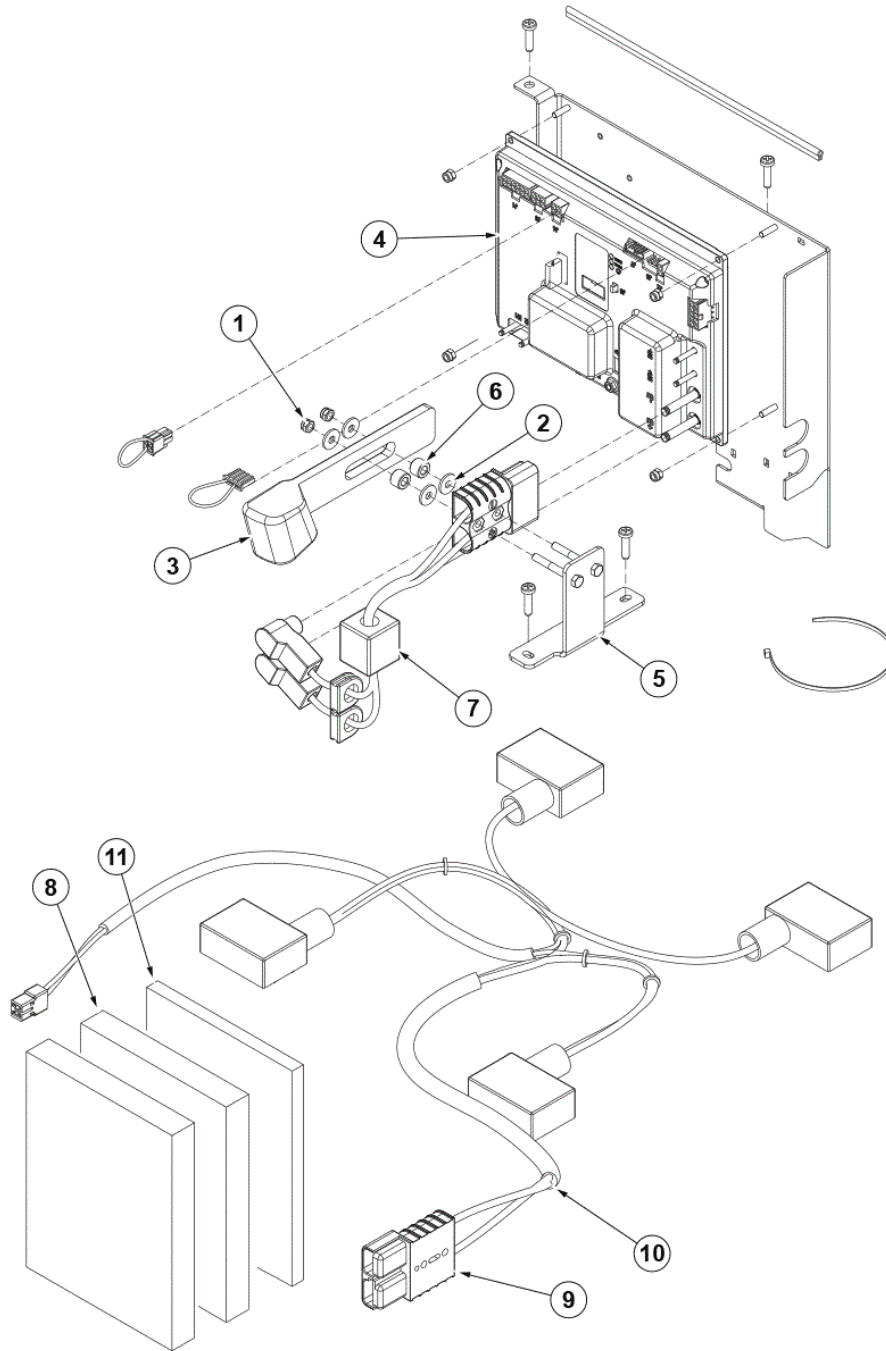
- [1] - ONLY FOR SC500
- [2] - ONLY FOR SC2000 - SCRUBTEC R253 - RA40
- [3] - OPTIONAL
- [4] - NOT SHOWN - Pos. 1-2-3-4-7-12-14-15-18-19-20-22



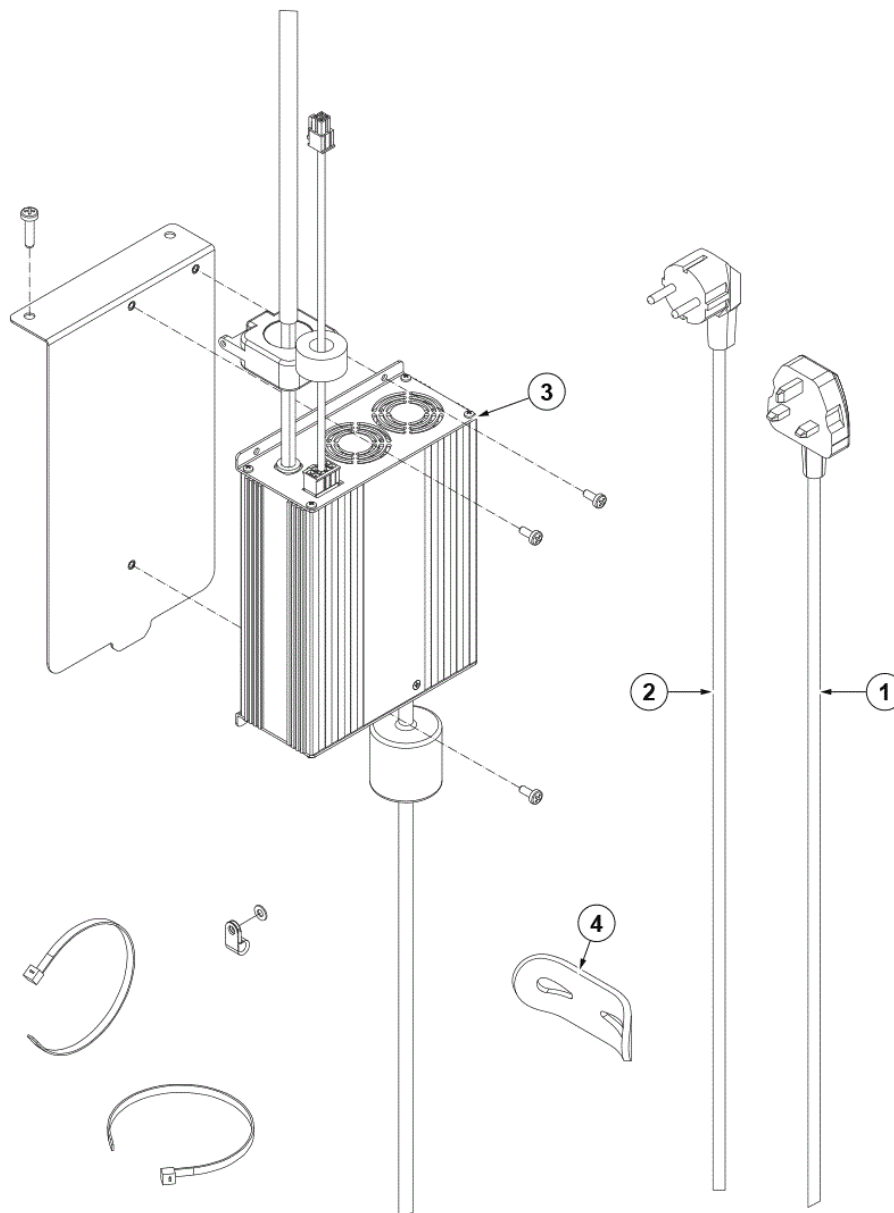
Pos.	Réf article	Qté	Désignation	Notes
1	9100000875	1	CLAVETTES 5X5X30 DIN6885 2 PCS	
5	9100001352	1	AMORTI VIBRATION M6 60SH	
7	9100001347	1	VIS M6X20 UNI5739 SS 10 PCS	
18	9100000797	1	KIT TUBE DE BROSSE	
20	9100000868	1	LOT DE 2 AMORTIS ANTIVIBRATION M8 60SHOR	
21	9100000869	1	RACCORD DE TUYAU SUR PLATEAU BROSSEUR	
22	9100000870	1	ELECTROVANNE 24V	
23	9100000871	1	MOYEU DE BROSSE	
24	9100000872	1	PLATE BRUSH DECK HOLDER PKD	
25	9100000873	1	PLATINE DE BROSSE	
26	9100000874	1	MOTEUR REDUCTE 450W 24V	
27	9098376000	1	KIT CHARBONS MOTEUR DE BROSSE	
29	9100001163	1	BRAS DE DESCENTE PLATEAU 4 PCS	
32	9100002237	1	HARNES BRUSH MOTOR SIP	
42	9100002234	1	FUSE BOLT DOWN 50A SIP	
43	9100002235	1	HOLDER FUSE SIP	
K1	909 6887 000	1	KIT ROULETTE PROTECTION	[1]
K2	9100001175	1	PETIT EQUIP DE BRAS DE DESCENTE PLATEAU	[2]
K3	9100001176	1	PETIT EQUIP PLATEAU BROSSEUR	[3]

Part Notes:

- [1] - NOT SHOWN - POS. 2-34-35-38-39-40
[2] - NOT SHOWN - POS. 3-4-8-16-21
[3] - NOT SHOWN - POS. 3-6-9-10-11-12-13-14-15-17-19-28-30-33-36-37-41



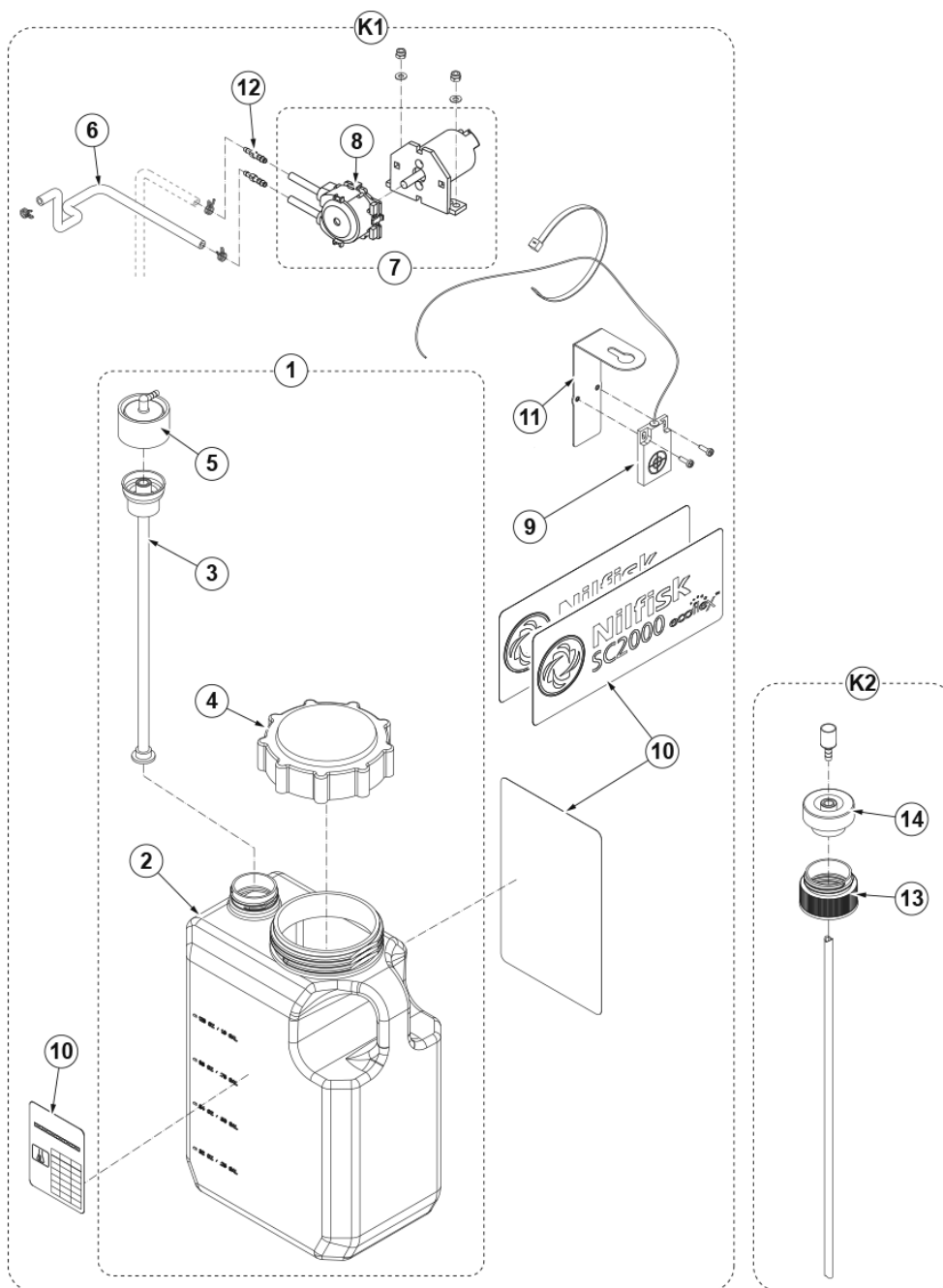
Pos.	Réf article	Qté	Désignation	Notes
4	9100002376	1	CONTROLLER MAIN MACHINE SIP	
7	9100001141	1	CABLAGE AVEC CONNECTEURS BOITE ELECTRIQ	
9	9100002117	1	KIT PRISE ROUGE 120A	
10	9100001954	1	HARNESS BATTERY EU KIT	
10	9100001015	1	HARNESS BATTERY US SIP	
K1	9100001177	1	PANNEAU ISOLANT CALAGE BATTERIE	
K2	9100001179	1	KIT LEVIER URGENCE	



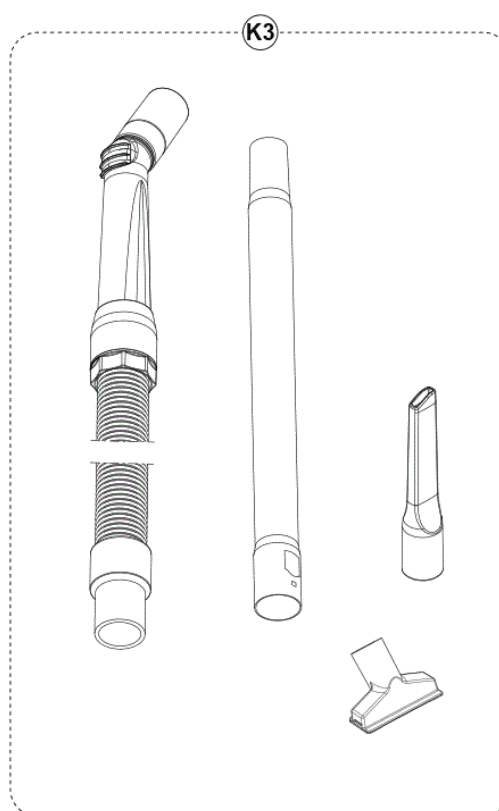
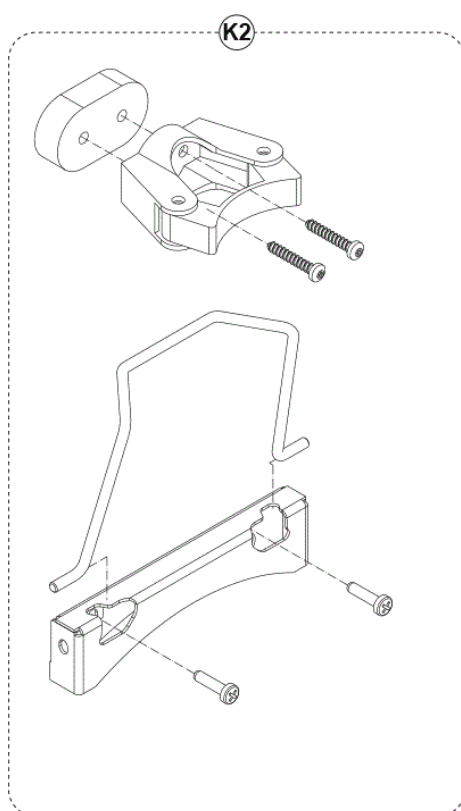
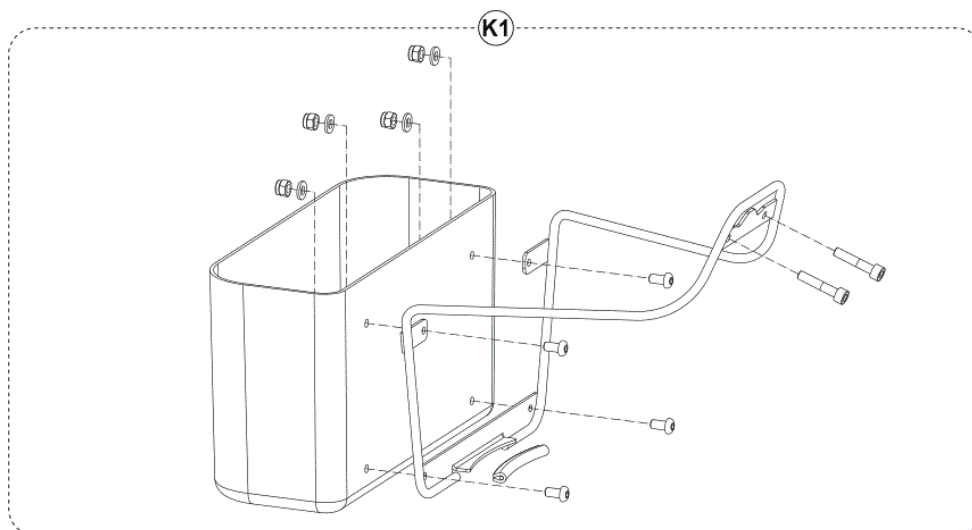
Pos.	Réf article	Qté	Désignation	Notes
1	1466318000	1	CABLE EXTENSION UK PLUG L.2000MM SIP	[1]
2	9100000787	1	CABLE ALIMENTATION+PRISE EU PLUG L=20M	[1]
2	9100000890	1	CABLE EXTENSION US PLUG L.2000MM SIP	[2]
3	9100001145	1	CHARGER BATT. O/B 24V 13A 100-230V SIP	[3]
4	9100000829	1	BANDE ELASTIQUE POUR EXTENSION CABLE	
K1	9100000940	1	CHARGEUR EMBARQUÉ 24V 100-230V	[4]
K2	9100001715	1	CHARGER BATT.O/B JP 24V 13A 100-240V KIT	[5]

Part Notes:

- [1] - ONLY FOR EU VERSION
 [2] - ONLY FOR US VERSION
 [3] - SEE TSB-FC-2016-010
 [4] - NOT SHOWN -EU VERSION - OPTIONAL - POS. 1-2-3-4 - SEE INST. INSTR. 9100001068
 SEE TSB-FC-2016-010
 [5] - NOT SHOWN - JP VERSION - OPTIONAL - POS. 1-2-3-4 -SEE INST. INSTR. 9100001717



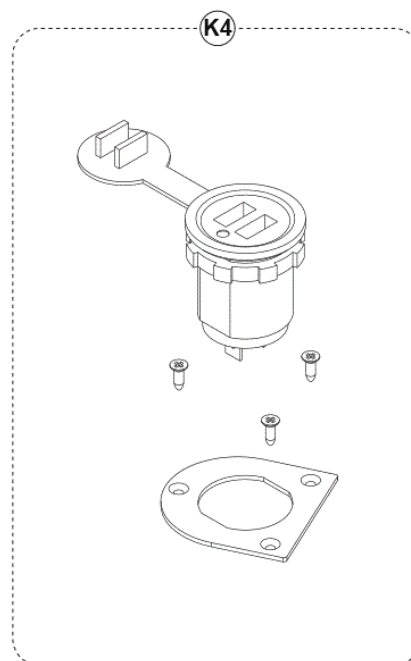
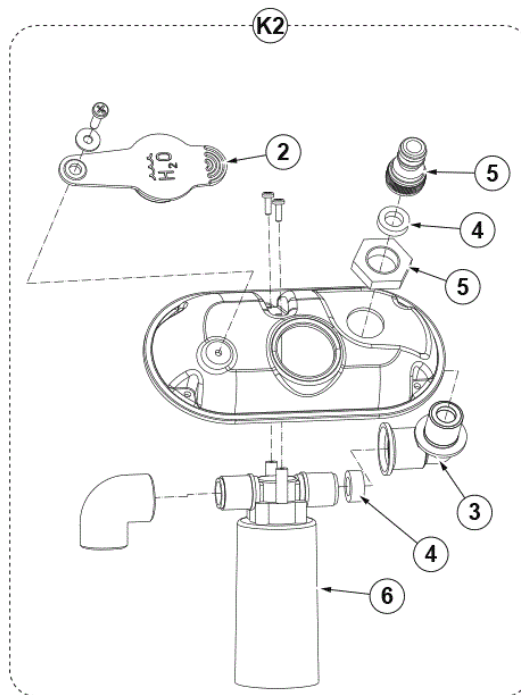
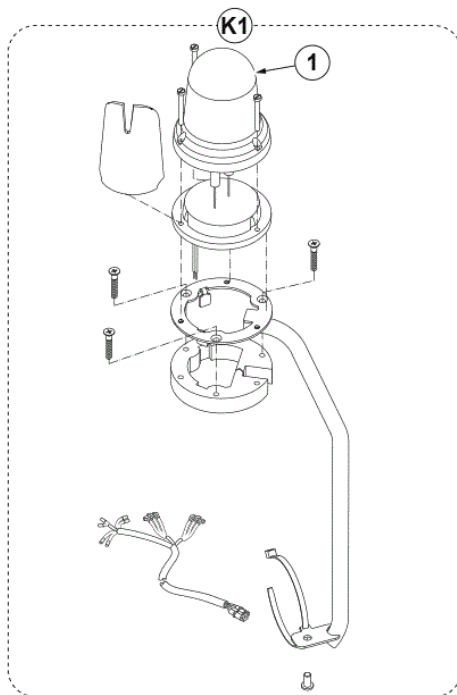
Pos.	Réf article	Qté	Désignation	Notes
1	56104190	1	BIDON ECOFLEX 5L COMPLET	
2	9100001081	1	BIDON CHIMIE SANS BOUCHONS	
3	56104189	1	INSERT DE FREIN	
4	9100001817	1	BOUCHON POUR BIDON EDS	
5	56315523	1	BOUCHON 1/8 GRIS	
6	9100000891	1	FLEXIBLE SILICONE Ø4X7 L.300MM	
7	9100002398	1	PUMP DETERG. MIX PERISTALTIC 24V SIP	
8	9100002388	1	TÊTE DE POMPE PERISTALTIQUE DETERGENT	
9	9100001818	1	KIT SONDE DE NIVEAU	
10	9100001178	1	ADHESIFS NILFISK SC2000 ECOFLEX	
10	9100002409	1	DÉCALIS ADVANCE SC2000 KIT	
11	9100001820	1	SUPPORT DE SONDE DE NIVEAU	
12	9100002402	1	TUYAU DROIT RAINURE D.5-D.4 / 2 UNITÉS	
K1	9100002389	1	KIT DETERGENT ECOFLEX SC2000	
13	9097023000	1	ADAPTATEUR RESERVOIR	
14	9097022000	1	SONDE	
K2	9098025000	1	KIT ADAPTATEUR CHIMIE EMBARQUE	



Pos.	Réf article	Qté	Désignation	Notes
1	9100000697	1	PANIER FRONTAL	[1]
2	9100000688	1	SUPPORT PORTE BALAI & MANCHE	[2]
3	9100002205	1	KIT POUR ASPIRATION A DISTANCE	[3]

Part Notes:

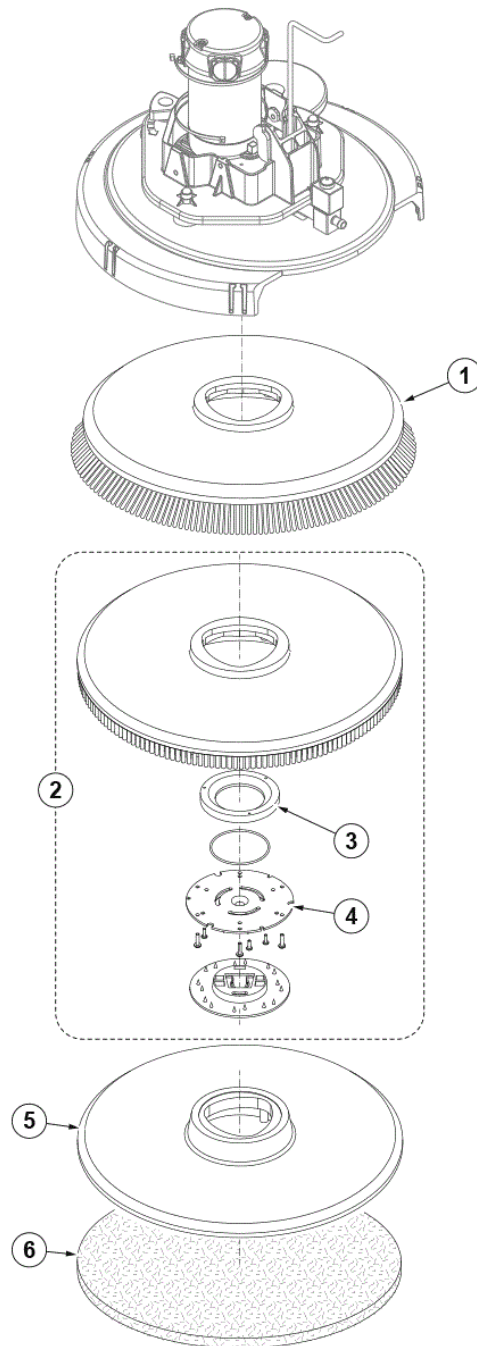
- [1] - OPTIONAL - SEE INST. INTR. 9100001067
- [2] - OPTIONAL - SEE INST. INSTR. 9100000985
- [3] - OPTIONAL



Pos.	Réf article	Qté	Désignation	Notes
K1	910000663	1	FEU À ÉCLAT	[1]
1	33023155	1	FEU A ECLATS	
K2	910000707	1	KIT DE REMPLISSAGE AUTOMATIQUE	[2]
2	910000808	1	BOUCHON CAOUT DE SOLUTION	
3	910000894	1	COUDE COURBE M/F	
4	910000622	2	JOINT CAOUTCHOUC D.11.5x19x5	
5	9099675000	1	FITTING QUICK KIT	
6	910000897	1	VALVE WATER STOP PKD	
K3	9100001441	1	KIT JUPE ANTI ECLABOUSSURE	
K4	9100002238	1	KIT PORT USB SC2000	[3]

Part Notes:

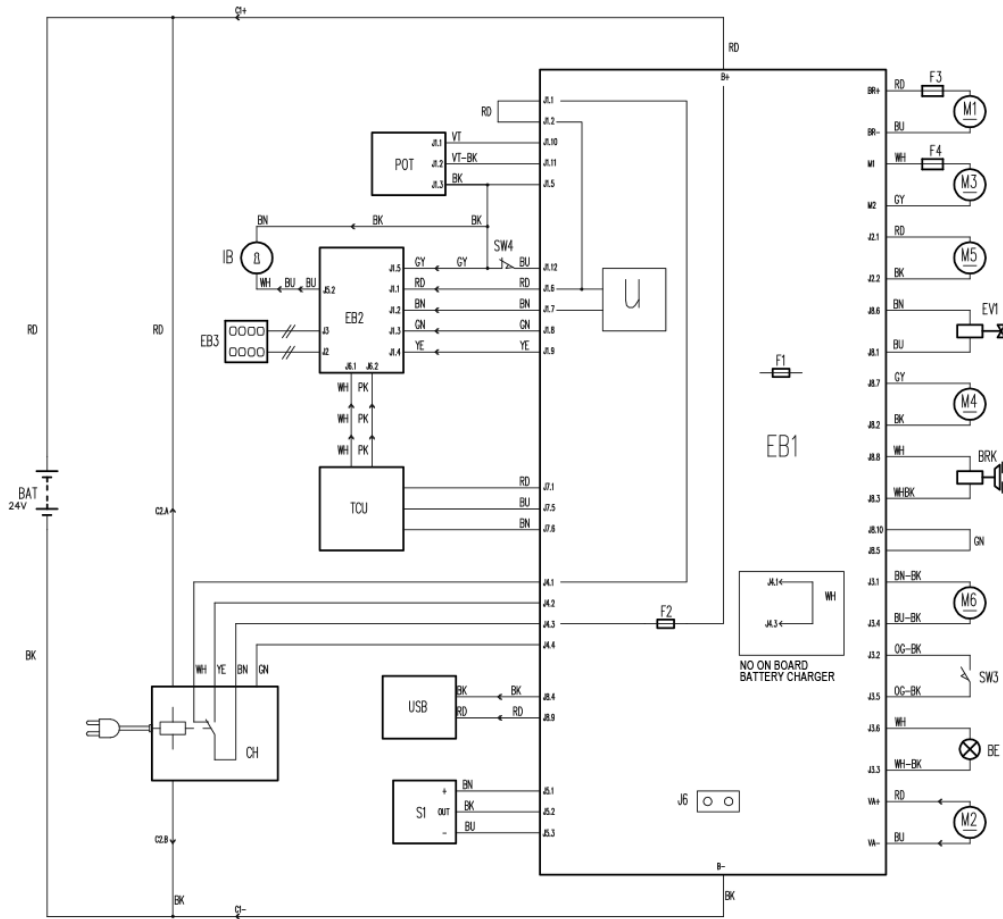
- [1] - OPTIONAL - SEE INST. INSTR. 9100000982
- [2] - OPTIONAL - SEE INST. INSTR. 9100000984
- [3] - OPTIONAL - SEE INST. INSTR. 9100000983



Pos.	Réf article	Qté	Désignation	Notes
1	L08837025	1	BROSSE PROLENE 530MM	[1]
1	L08837026	1	BROSSE PROLITE	[1]
1	L08837027	1	BROSSE UNION MIX	[1]
1	L08837028	1	BROSSE MIDLITE GRIT 180 DURE 530MM	[1]
1	L08837029	1	BROSSE MIDGRIT 240 SOUPLE 530MM	[1]
1	L08837065	1	BROSSE MAGAN GRIT 46	[1]
1	L08837066	1	BROSSE DINA GRIT 80	[1]
1	L08837067	1	BROSSE AGLITE GRIT 500	[1]
2	L08837018	1	PLATEAU SUPPORT DISQUE	[1]
3	L08603966	1	JOINT PLATEAU	
4	56505195	1	CENTREUR DE DISQUE	
5	9099671000	1	PLATEAU SUPPORT DE DISQUE 20 508MM	[1]
6	10001955	1	LOT DE 5 DISQUES NOIR ECOPAD DIAM 505	[1]
6	10001956	1	LOT DE 5 DISQUES BLEU ECOPAD DIAM 505	[1]
6	10001957	1	LOT DE 5 DISQUES MARRON ECOPAD DIAM 505	[1]
6	10001958	1	LOT DE 5 DISQUES VERT ECOPAD DIAM 505	[1]
6	10001959	1	LOT DE 5 DISQUES ROUGE ECOPAD DIAM 505	[1]
6	10001960	1	LOT DE 5 DISQUES BLANC ECOPAD DIAM 505	[1]
6	10002348	1	DISQUES 20 500MM ECO BRILLIANCE RED 2PCS	[1]
6	10002349	1	DISQUES 20 500MM ECO BRILLIANCE BLUE 2PC	[1]
6	10002350	1	DISQUES 20 500MM ECO BRILLIANCE YELLOW 2	[1]
6	10002351	1	DISQUES 20 500MM ECO BRILLIANCE GREEN 2P	[1]

Part Notes:

[1] - OPTIONAL



Pos.	Réf article	Qté	Désignation	Notes
BE	910000663		FEU À ÉCLAT	
BRK	9100001199		KIT LIBERATION FREIN ELECTRIQUE	
CH	9100001145		CHARGER BATT. O/B 24V 13A 100-230V SIP	
EB1#	9100002376		CONTROLLER MAIN MACHINE SIP	
EB2#	9100002373		CONTROLLER DISPLAY SIP	
EB3	9100001123		PANNEAU DE CONTRÔLE AVEC CONNECTEUR	
EV1	9100000870		ELECTROVANNE 24V	
F1	9100000877		FUSIBLE 100A	
F2	9100000878		FUSIBLE PLAT 3A	
F3#	9100002234		FUSE BOLT DOWN 50A SIP	
F4#	9100002234		FUSE BOLT DOWN 50A SIP	
IB#	56116477		BOUTON DE CONTACTEUR	
M1	9100000874		MOTEUR REDUCTE 450W 24V	
M2	9100001144		MOTEUR ASPIRATION 24V 310W	
M3	9100001200		MOTEUR ELECTRIQUE TRACTION 400W 24V	
M4#	9100002398		PUMP DETERG. MIX PERISTALTIC 24V SIP	
M5	9100001131		VERIN 24V COURSE de 98MM 16MM/S	[1]
M6	9100001133		VERIN 24V COURSE de 77,5MM 16MM/S	
POT	9100001140		ACCELERATEUR ELECTRONIQUE	
S1#	9100001818		KIT SONDE DE NIVEAU	
SW3	9100001130		HABILLAGE SIEGE AVEC CONTACT DE SECURITE	
SW4	9100001183		KIT MICROSWITCH	
USB	9100002238		KIT PORT USB SC2000	

Part Notes:

- [1] - TSB-FC-2016-007- SC2000 Actuators check
DE TSB-FC-2016-007 SC2000 Scrubtec R2 Stellantrieb und Hauptsteuerung

Pos.	Réf article	Qté	Désignation	Notes
NW	9100001511	1	COUVERCLE DE RESERVOIR EAU PROPRE	
NW	9100000810	1	KIT LAMELLES NON MARQUANTES 740MM/29	
NW	9100000490	1	KIT LAMELLES PU 740MM/29	
NW	9100000060	1	KIT LAMELLES LINATEX 740MM/29	
NW	L08837025	1	BROSSE PROLENE 530MM	
OM	9100000803	1	COUDE SOUPAPE	
OM	9100000574	1	RACCORD DROIT G1/2 D.20	
OM	1465355000	1	BOUCHON DE RESERVOIR SOLUTION	
OM	9100001353	1	FILTRE DE SOLUTION DE RESERVOIR	
OM	9100001578	1	FLEXIBLE DE NIVEAU EAU PROPRE	
OM	9100001139	2	JOINT CAOUTCHOUC NOIR Ø21X33X2.5	
OM	9100000817	1	BALLE DE FLOTEUR	
OM	9097587000	1	CAGE DE FLOTTEUR	
OM	9100000928	1	JOINT SUPPORT FLOTTEUR	
OM	9100001106	1	FLEXIBLE ASPIRATION NOIR	
OM	9100001113	1	FLEXIBLE NOIR EAU SALE	
OM	9100001144	1	MOTEUR ASPIRATION 24V 310W	
OM	56116518	1	CLEF OPÉRATEUR	
OM	56116519	1	CLEF SUPERVISEUR	
OM	56116477	1	BOUTON DE CONTACTEUR	
OM	1464432000	1	KIT CHARBONS 4 PIECES	
OM	9100002334	1	KIT ROUE D.200X76	
OM	9100000860	1	FILTRE A EAU	
OM	9100000861	1	KIT GRILLE DE FILTRE A EAU RENFORCE	
OM	9100000862	1	BOUTON M8 FEMELLE	
OM	9100000791	2	BOUTON M8X30 SS PKD	
OM	9100000559	3	ROULETTE GRISE D EMBOUCHURE D51	
OM	9100000864	1	STRAP ELASTIQUE ARR LAME D'EMBOUCHURE	
OM	9100000865	1	STRAP ELASTIQUE AVANT LAME D'EMBOUCHURE	
OM	9100001816	1	KIT ROUES DE PROTECTION D100 PLAST. 2PCS	
OM	9100000748	1	KIT DE FIXATION EMBOUCHURE	
OM	9100000870	1	ELECTROVANNE 24V	
OM	9100000871	1	MOYEU DE BROSSE	
OM	9098376000	1	KIT CHARBONS MOTEUR DE BROSSE	
OM	L08812204	1	TAMPON DE PROTECTION	
OM	9100000891	1	FLEXIBLE SILICONE Ø4X7 L.300MM	
OM	9100002398	1	PUMP DETERG. MIX PERISTALTIC 24V SIP	
EOM	9100001130	1	HABILLAGE SIEGE AVEC CONTACT DE SECURITE	
EOM	9100001091	1	EMBASE DE CASIER A DECHET	
EOM	9100001092	1	COUVERCLE DE CASIER A DECHET	
EOM	9100001105	1	CARTE ELECTRONIQUE DE CLEF	
EOM	9100001180	1	KIT PEDALE ACCELERATEUR	
EOM	9100001168	1	RESSORT DE MISE A NIVEAU EMBOUCHURE	
EOM	9100001162	1	ROUES TRACTION Ø254X80 GRISE/NOIRE 2 PCS	
EOM	9100001200	1	MOTEUR ELECTRIQUE TRACTION 400W 24V	
EOM	9100001734	1	CAGE DE ROULEMENT	
EOM	1467639000	1	ROULEMENT CONIQUE	
EOM	9100001160	1	VIS 10X16 M8 ISO7379 12.9 10 PCS	
EOM	9100001101	1	ARBRE DE ROUE	
EOM	9100001350	1	VIS M5X10 UNI5929 10 PCS	
EOM	9100001093	1	ROULEMENT AAIGUILLE NK 17/20	
EOM	9100001449	1	KIT FIXATION SUPPORT DE COLONNE DE DIREC	
EOM	9100002373	1	CONTROLLER DISPLAY SIP	
EOM	9100001123	1	PANNEAU DE CONTRÔLE AVEC CONNECTEUR	
EOM	9100001174	1	FLEXIBLE DE SOLUTION	
EOM	9100001131	1	VERIN 24V COURSE de 98MM 16MM/S	
EOM	9100001133	1	VERIN 24V COURSE de 77,5MM 16MM/S	
EOM	9100001173	1	PETIT EQUIPEMENT DE VERIN	
EOM	9100000797	1	KIT TUBE DE BROSSE	

PL RECOMMENDED PARTS

SC2000I 53 B NIL

2017.11.02

2017.08.25

Pos.	Réf article	Qté	Désignation	Notes
EOM	9100000868	1	LOT DE 2 AMORTIS ANTIVIBRATION M8 60SHOR	
EOM	9100000874	1	MOTEUR REDUCTE 450W 24V	
EOM	909 6887 000	1	KIT ROULETTE PROTECTION	
EOM	9100002376	1	CONTROLLER MAIN MACHINE SIP	
EOM	9100002117	1	KIT PRISE ROUGE 120A	
EOM	9100001179	1	KIT LEVIER URGENCE	
EOM	9100001145	1	CHARGER BATT. O/B 24V 13A 100-230V SIP	
EOM	9100001081	1	BIDON CHIMIE SANS BOUCHONS	
EOM	56104189	1	INSERT DE FREIN	
EOM	9100001817	1	BOUCHON POUR BIDON EDS	
EOM	56315523	1	BOUCHON 1/8 GRIS	
EOM	9100001818	1	KIT SONDE DE NIVEAU	
EOM	56315523	1	BOUCHON 1/8 GRIS	
EOM	9100000891	1	FLEXIBLE SILICONE Ø4X7 L.300MM	
EOM	9098025000	1	KIT ADAPTATEUR CHIMIE EMBARQUE	

