

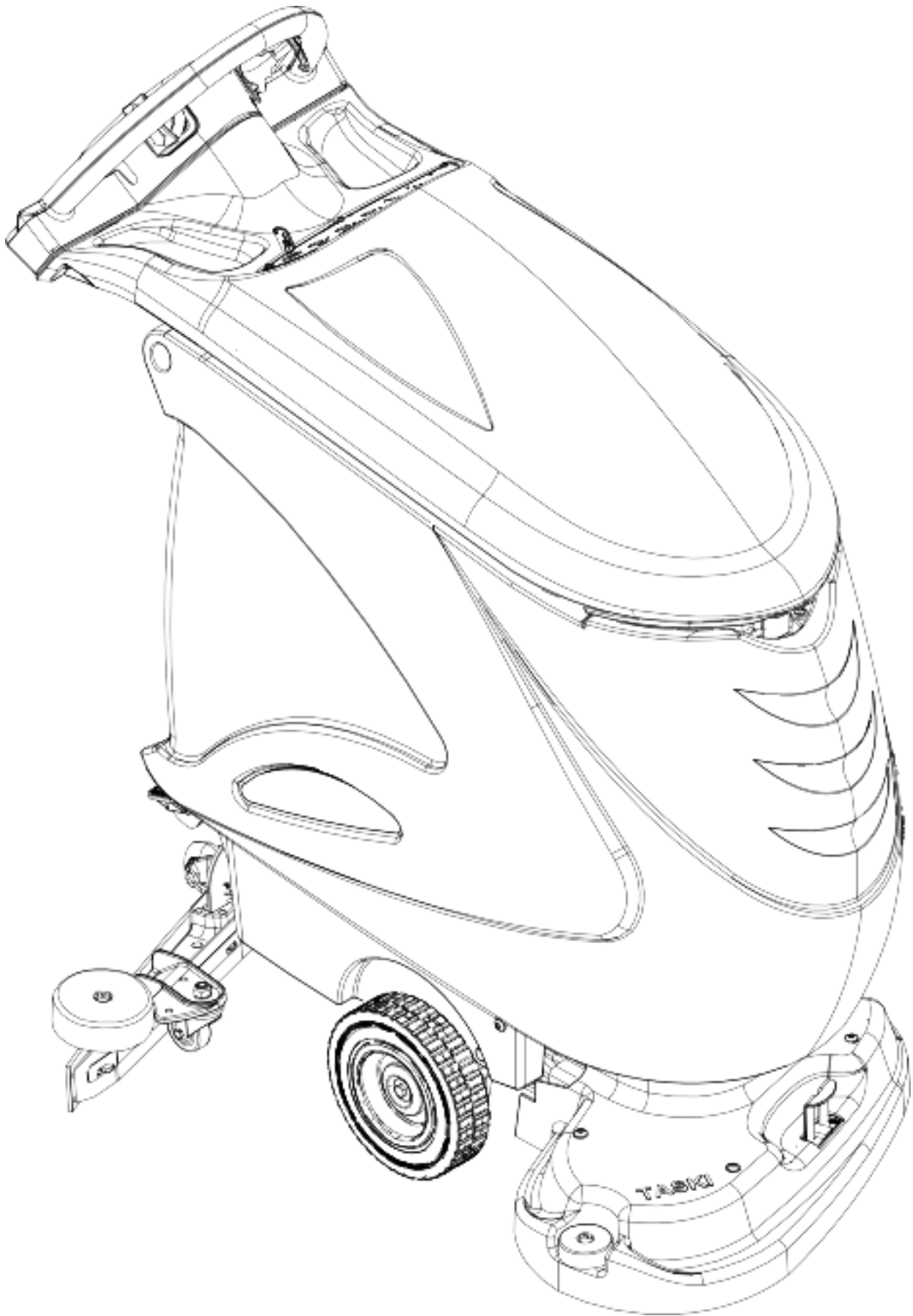
Ersatzteilliste

TASKI
swingo
955 B



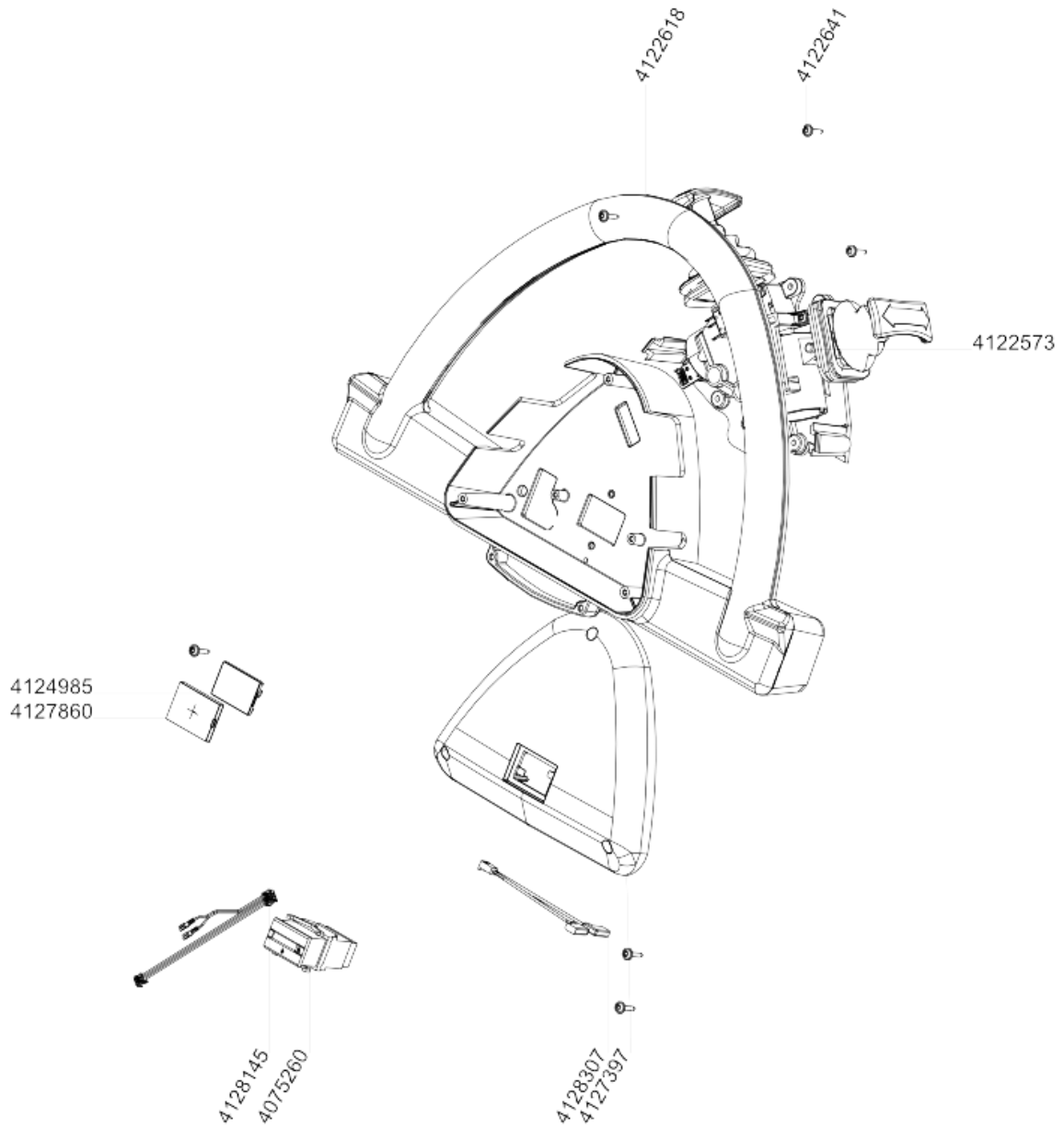
Table des matières

TASKI swingo 955 B_3	3
Poignée	5
Unité d'exploitation compl (4122573)	7
Partie supérieure	9
Plaque d'aspiration compl (4126807)	11
Dispositif remontée suceur	13
Suceur compl (4130396)	15
Suceur compl (4128213)	17
Partie intérieure	19
Entraînement, Partie des roues	22
Dispositif des brosses	24
Unité de brosse compl (4129196)	26
Roulette 40 compl (4126627)	29
Réservoir, D'entraînement	31
Tubes, Soupapes/Filtres	33
Soupape magnétique 24V compl (4126924)	36
Pièces détachées diverses	38
Schéma électrique 955	40



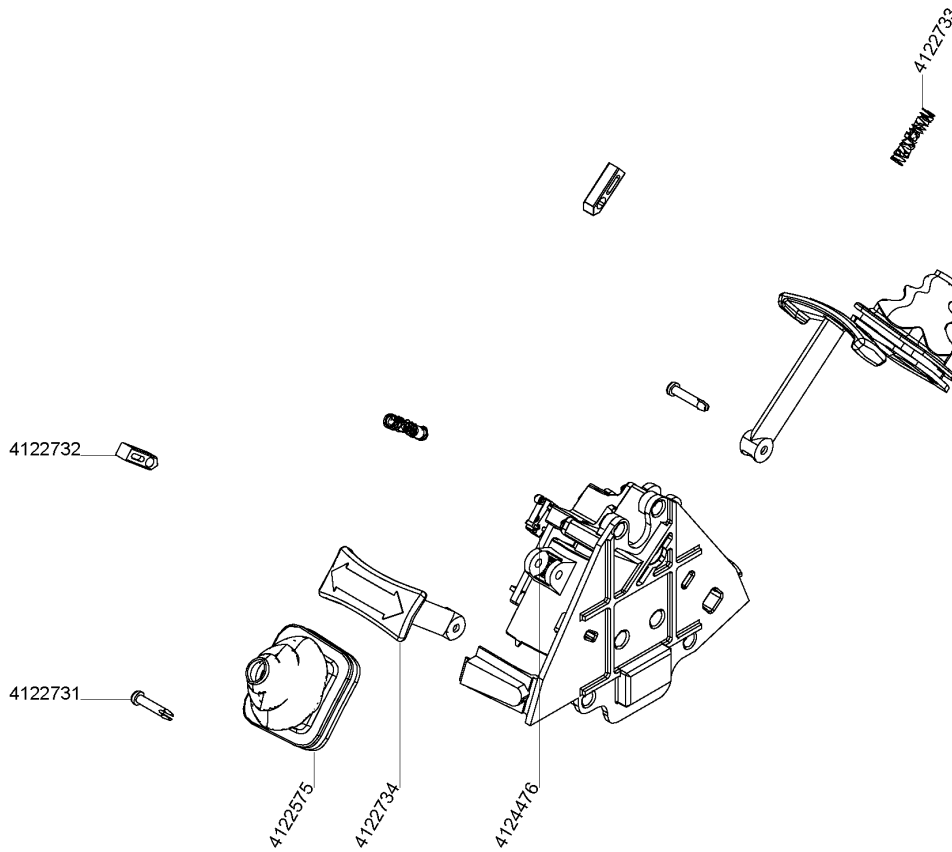
TASKI swingo 955 B_3

Référence	Description	Quantité	Unité
	Poignée		
	Partie supérieure		
	Dispositif remontée suceur		
4130396	Suceur compl		
4128213	Suceur compl		
	Partie intérieure		
	Entraînement, Partie des roues		
	Dispositif des brosses		
4129196	Unité de brosse compl	1	PC
	Réservoir, D'entraînement		
	Tubes, Soupapes/Filtres		
	Pièces détachées diverses		
	Schéma électrique 955		



Poignée

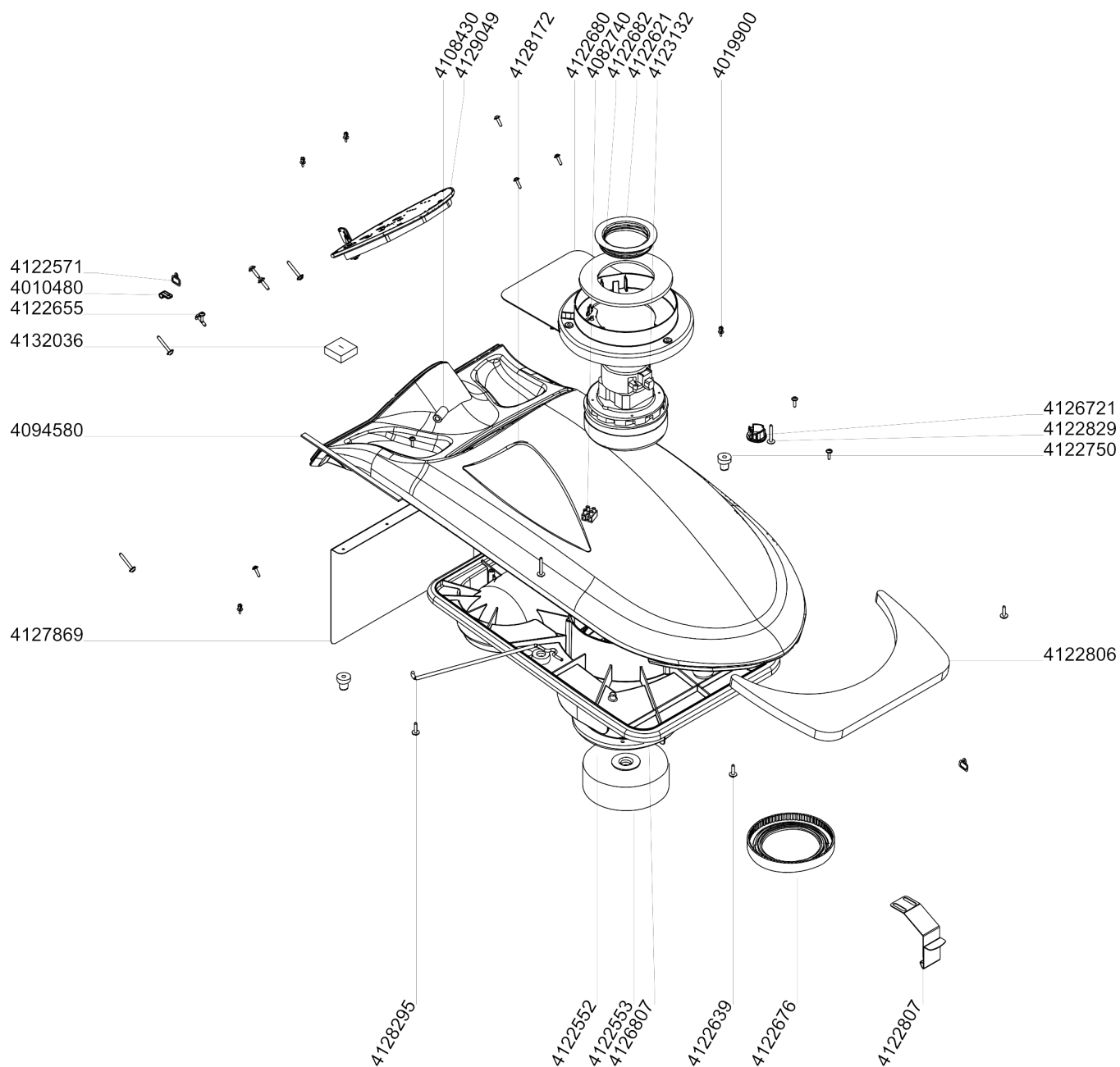
Référence	Description	Quantité	Unité	utilisé pour
4122573	Unité d'exploitation compl	1	PC	
4122641	Vis Delta PT Torx 40x16	4	PC	
4128145	Câble ruban 6-Pol	1	PC	
4122641	Vis Delta PT Torx 40x16	3	PC	
4122618	Poignée	1	PC	
4127397	Couvercle	1	PC	
4124985	Couvercle	1	PC	
4075260	Compteur horaire 24V	1	PC	Option
4128307	Câble	1	PC	Option
4127860	Couvercle	1	PC	Option



Unité d'exploitation compl (4122573)

Référence	Description	Quantité	Unité
4122731	Goujon	2	PC
4122575	Soufflet	2	PC
4122732	Doigt verrouilleur denté	2	PC
4122733	Ressort de pression	2	PC
4122734	Levier	2	PC
4124476	Microrupteur	1	PC

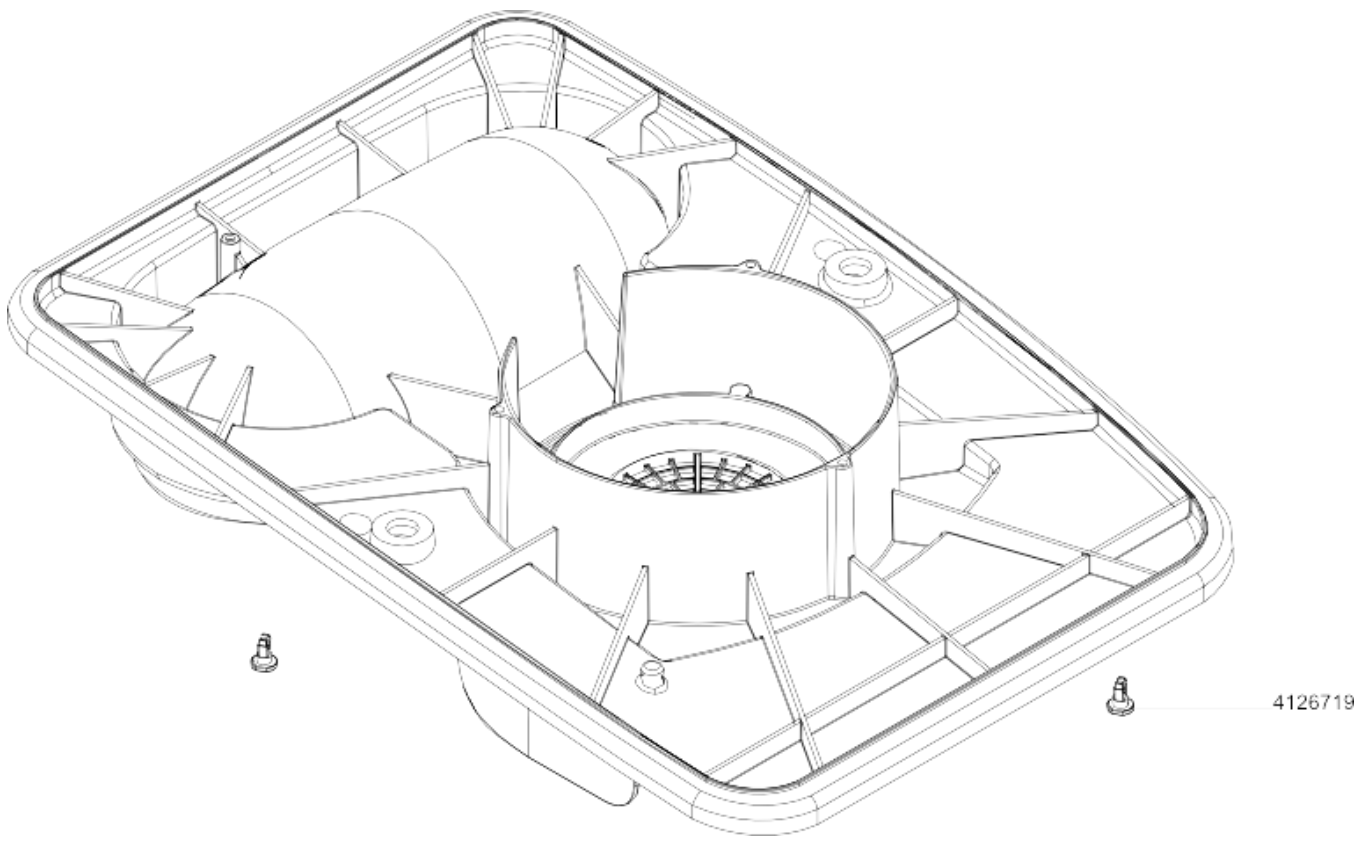
Partie supérieure



Partie supérieure

Référence	Description	Quantité	Unité
4129049	Kit électronique	1	PC
4122829	Vis Delta PT Torx 60x35	6	PC
4128172	Couvercle de réservoir	1	PC
4019900	Rivet à écarter 4,5	4	PC
4127869	Plaque de protection	1	PC
4122639	Vis Delta PT Torx 60x20	6	PC
4126721	Douille spec	1	PC
4122676	Anneau de protection	1	PC
4123132	Turbine 24V 491W 17,4A	1	PC
4082740	Serre-fils 2-pôles 4 mm ²	1	PC
4122807	Levier de verrouillage	1	PC
4128295	Etrier	1	PC
4122552	Filtre	1	PC
4122553	Flotteur compl	1	PC
4122621	Joint	1	PC
4122680	Plaque de protection	1	PC
4122655	Vis Delta PT Torx 50x16	9	PC
4122571	Joint profile le m	1,69	M
4122682	Anneau d'étanchéité 100/163x6	1	PC
4122750	Amortisseur	2	PC
4108430	Self à noyau torique	1	PC
4126807	Plaque d'aspiration compl	1	PC
4010480	Bride	1	PC
4094580	Bande d'étanchéité 10x5	1,38	M
4122806	Isolation phonique	1	PC
4132036	Joint	1	PC

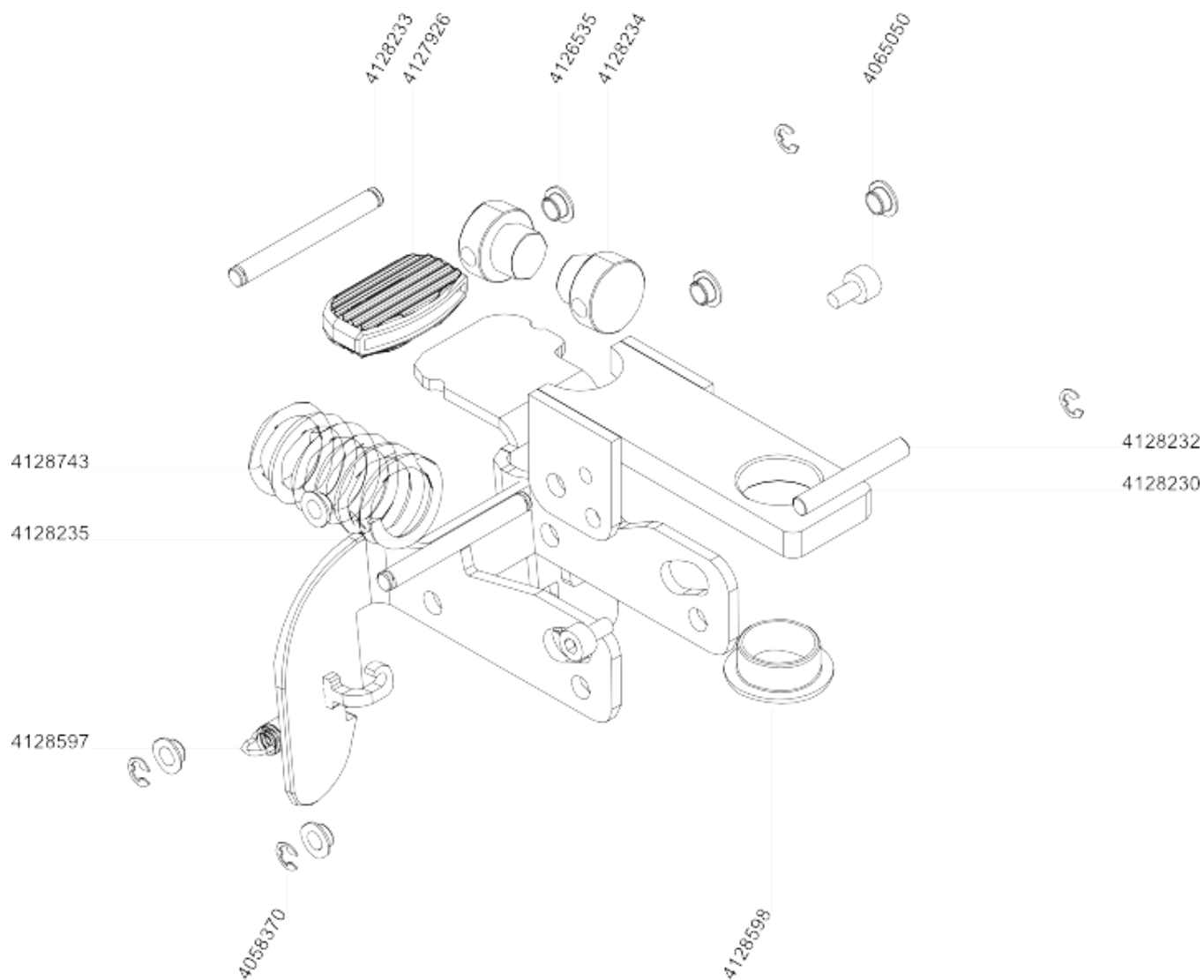
Plaque d'aspiration compl (4126807)



Plaque d'aspiration compl (4126807)

Référence	Description	Quantité	Unité
4126719	Goujon	2	PC

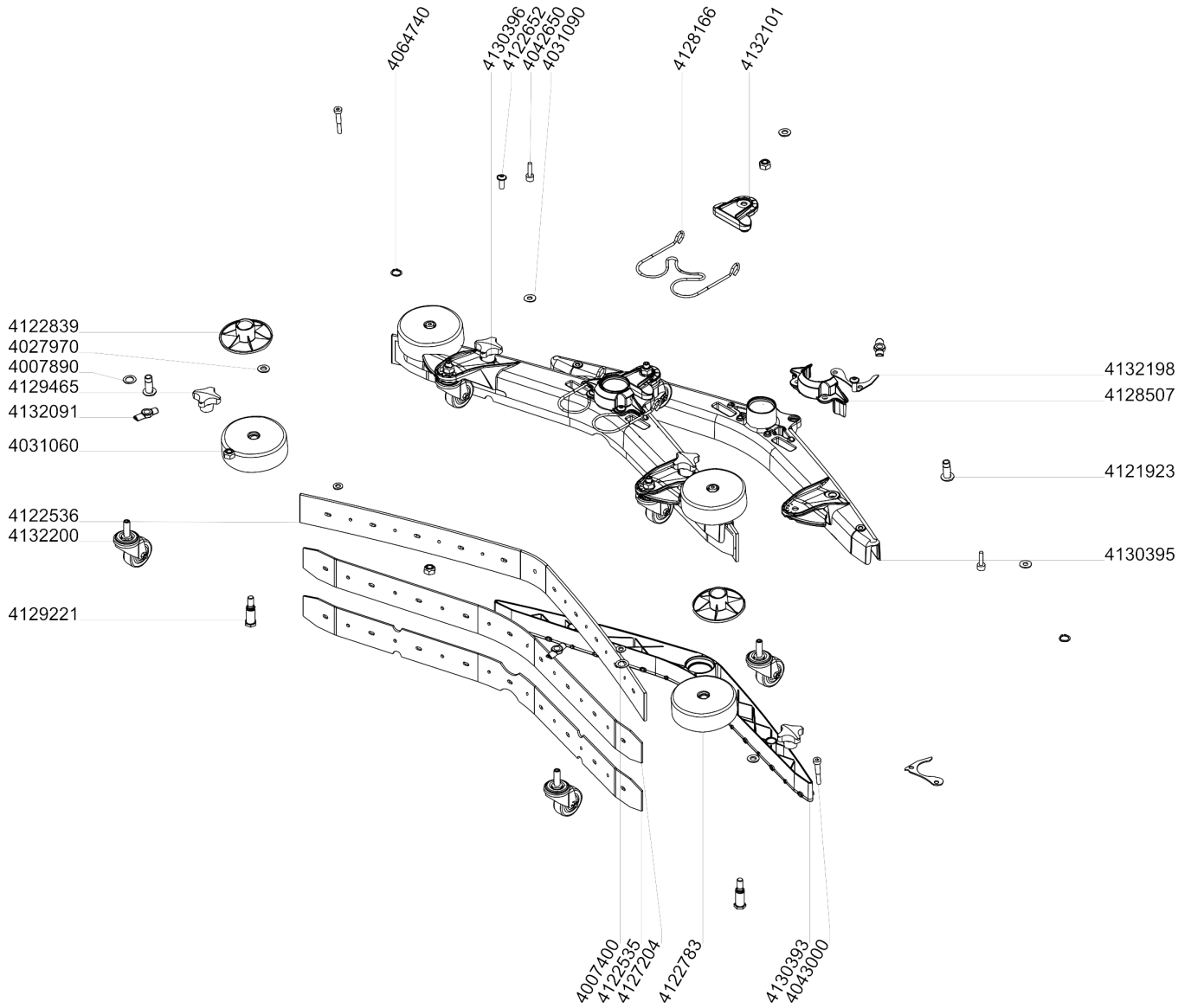
Dispositif remontée suceur



Dispositif remontée suceur

Référence	Description	Quantité	Unité
4128230	Bras de pivotement	1	PC
4128232	Goujon 8x56,6	1	PC
4065050	Vis cyl. à trou 6 p. M8x12	2	PC
4128234	Goujon	2	PC
4128598	Coussinet 28/32/42x14	1	PC
4128743	Ressort de pression	1	PC
4126535	Coussinet 8/10/15x5,5	6	PC
4127926	Couvercle	1	PC
4128235	Bras de pivotement	1	PC
4128233	Goujon	2	PC
4058370	Anneau de retenue 6	4	PC
4128597	Ressort de tension	1	PC
4017370	Colle pour blocage moyen	1	PC

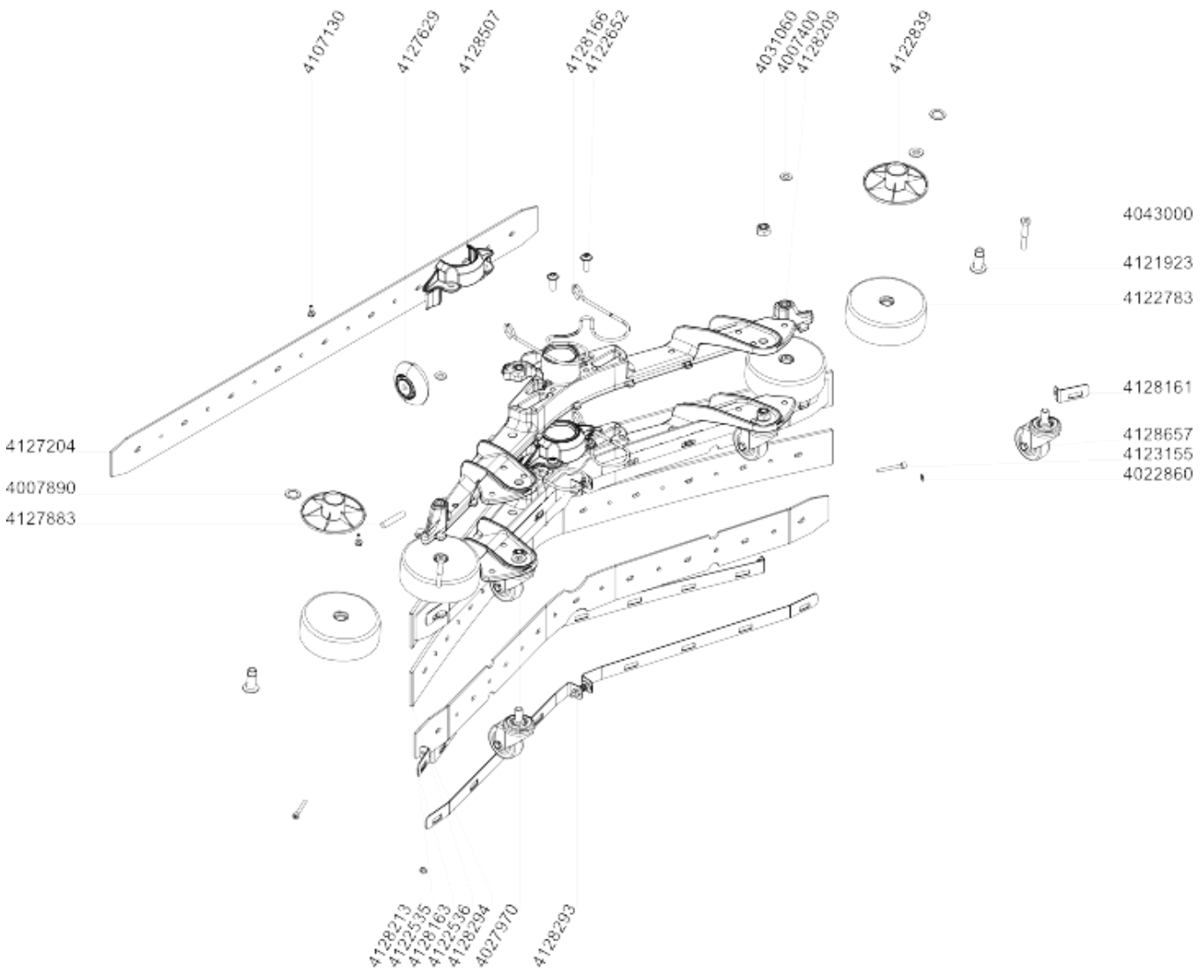
Suceur compl (4130396)



Suceur compl (4130396)

Référence	Description	Quantité	Unité	utilisé pour
4130396	Suceur compl	1	PC	
4130395	Corps de suceur	1	PC	
4122535	Lamelle 56/3x816	1	PC	
4122536	Lamelle 56/4,5x858	1	PC	
4130393	Partie de serrage	1	PC	
4129221	Vis à tête six pans M10 spec	2	PC	
4064740	Anneau de retenue 15 A	2	PC	
4129465	Bouton étoile M10	2	PC	
4128507	Fixation	1	PC	
4128166	Ressort à boudin	1	PC	
4122652	Vis à tête bomb.flasque M8x20	2	PC	
4132101	Adaptateur	1	PC	
4132198	Crochet	2	PC	
4042650	Vis cyl. à trou 6 p. M8x25	2	PC	
4031090	Rondelle 8,4/20x1,2	2	PC	
4132200	Roulette pivotante cpl 50/20	3	PC	
4132091	Doigt verrouilleur	3	PC	
4027970	Rondelle 10,5/20x2	3	PC	
4031060	Écrou de sureté M10	3	PC	
4122783	Roulette 109	2	PC	
4122839	Disque	2	PC	
4121923	Douille à épaul. spec	2	PC	
4007890	Entretoise 14/21,8x0,3	2	PC	
4043000	Vis cyl. à trou 6 p. M8x45/22	2	PC	
4007400	Rondelle 8,4/16x1,6	2	PC	
4127204	Lamelle 56/3x816	1	PC	OPTION

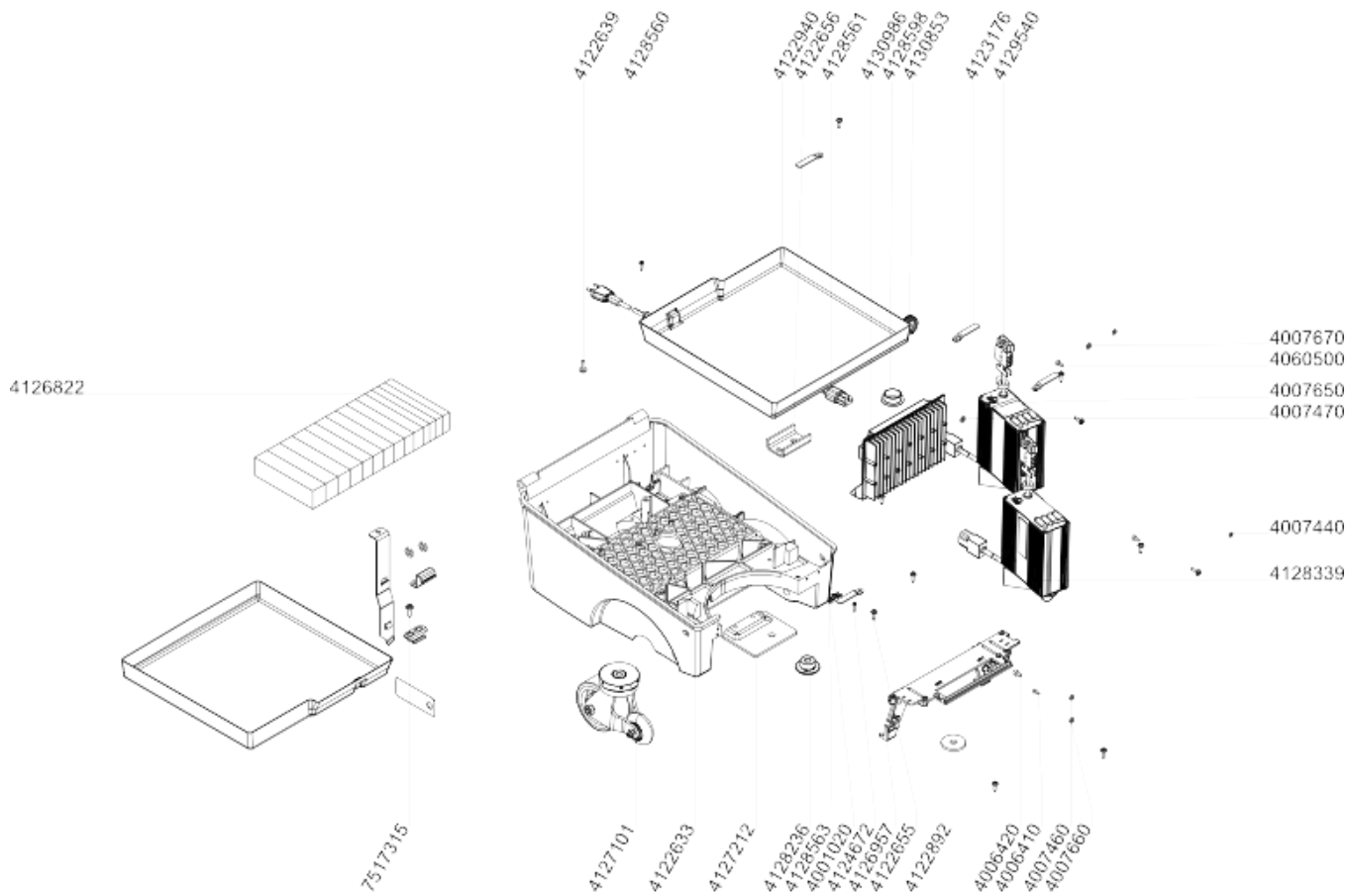
Suceur compl (4128213)



Suceur compl (4128213)

Référence	Description	Quantité	Unité	utilisé pour
4128213	Suceur compl	1	PC	
4043000	Vis cyl. à trou 6 p. M8x45/22	2	PC	
4007400	Rondelle 8,4/16x1,6	2	PC	
4122783	Roulette 109	2	PC	
4122839	Disque	2	PC	
4007890	Entretoise 14/21,8x0,3	2	PC	
4121923	Douille à épaul. spec	2	PC	
4128294	Bande de serrage	1	PC	
4128161	Bande de serrage	1	PC	
4022860	Rondelle 5,3/10x1	2	PC	
4123155	Vis cyl. à trou 6 p. M5x35	2	PC	
4122652	Vis à tête bomb.flasque M8x20	2	PC	
4128507	Fixation	1	PC	
4128166	Ressort à boudin	1	PC	
4031060	Écrou de sureté M10	2	PC	
4027970	Rondelle 10,5/20x2	2	PC	
4128163	Bande de serrage	1	PC	
4127629	Roue 64/24 compl	1	PC	
4127883	Goujon 8x40	1	PC	
4107130	Vis autoformeuse Torx M5x12	2	PC	
4128209	Corps de suceur	1	PC	
4122536	Lamelle 56/4,5x858	1	PC	
4122535	Lamelle 56/3x816	1	PC	
4127204	Lamelle 56/3x816	1	PC	OPTION
4128293	Bande de serrage	1	PC	
4128657	Roulette pivotante cpl 50/20	2	PC	

Partie intérieure

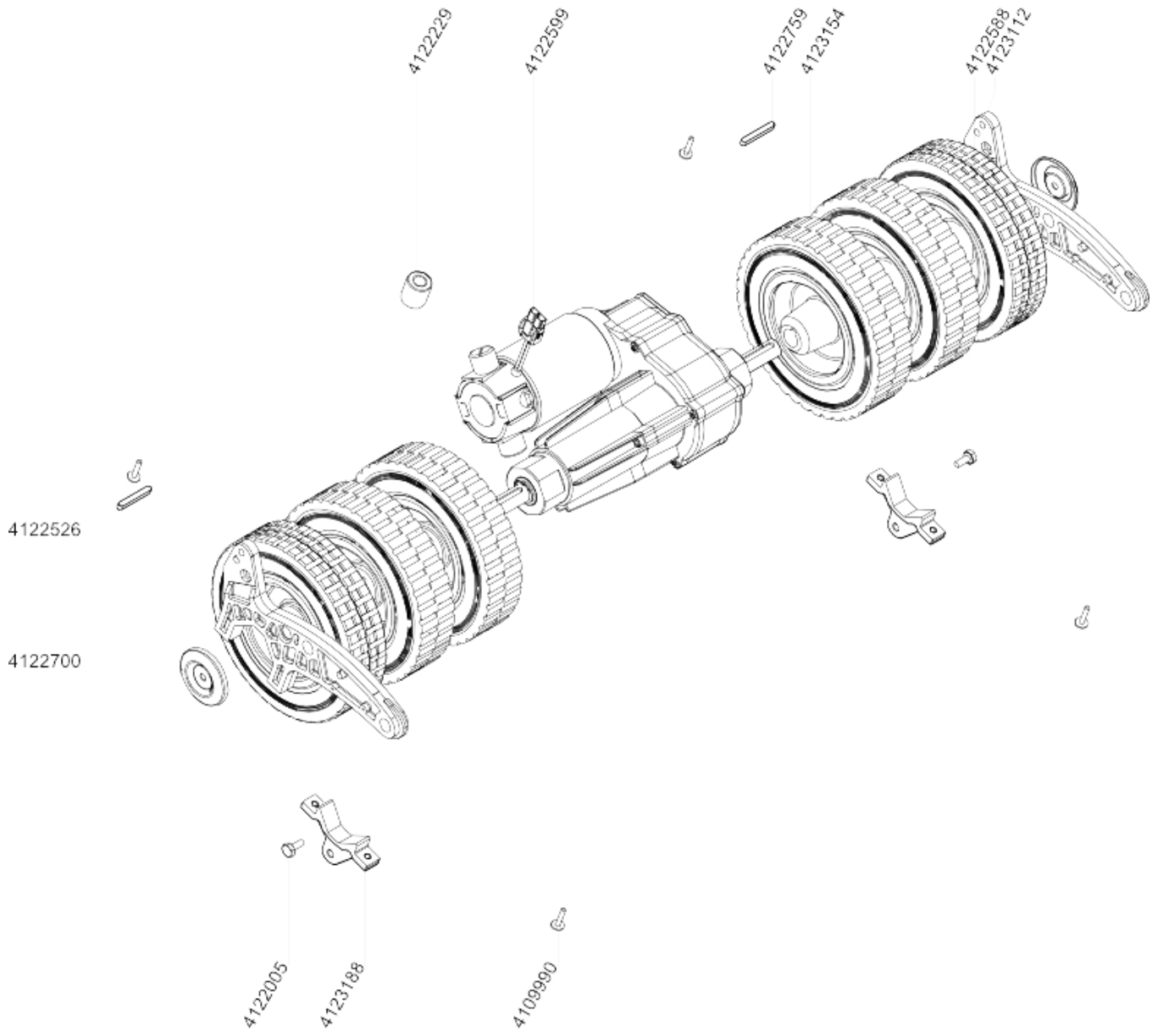


Partie intérieure

Référence	Description	Quantité	Unité	utilisé pour
4124672	Vis à tête fraisée Torx 3,5x20	2	PC	
4001020	Bride	1	PC	
4128534	Câble d'alimentation 2L+P EURO	1	PC	7523531 - TASKI swingo 955 B Power BMS EURO
4128560	Câble d'alimentation 2L+P ASE	1	PC	7523532 - TASKI swingo 955 B Power BMS SEV
4128561	Câble d'alimentation 2L+P UK	1	PC	7523530 - TASKI swingo 955 B Power BMS UK
4122980	Câble d'alimentat. 2L EURO/ASE	1	PC	7523533 - TASKI swingo 955 B Power BMS DK
4128563	Câble d'alimentation 2L+P NA	1	PC	7523534 - TASKI swingo 955 B Power BMS NA
4122658	Vis à tête six pans M12x55/30	1	PC	
4122656	Plaque	1	PC	
4122633	Châssis	1	PC	
4127212	Plaque	1	PC	
4122639	Vis Delta PT Torx 60x20	2	PC	
4123176	Éclisse	4	PC	
4122892	Rondelle 13/45x5	1	PC	
4128598	Coussinet 28/32/42x14	1	PC	
4128236	Douille à épaul. spec	1	PC	
4127101	Roulette pivotante cpl 100/43	1	PC	
4122940	Bac pour batterie	1	PC	OPTION
4128339	Chargeur 24V 9A 100-240V	1	PC	7523530 - TASKI swingo 955 B Power BMS UK
4128339	Chargeur 24V 9A 100-240V	1	PC	7523531 - TASKI swingo 955 B Power BMS EURO
4128339	Chargeur 24V 9A 100-240V	1	PC	7523532 - TASKI swingo 955 B Power BMS SEV
4128339	Chargeur 24V 9A 100-240V	1	PC	7523533 - TASKI swingo 955 B Power BMS DK
4129540	Chargeur 24V 9A Discover-AGM	1	PC	7523534 - TASKI swingo 955 B Power BMS NA
4130986	Kit électronique	1	PC	
4126957	Support	1	PC	
4122655	Vis Delta PT Torx 50x16	10	PC	

Partie intérieure

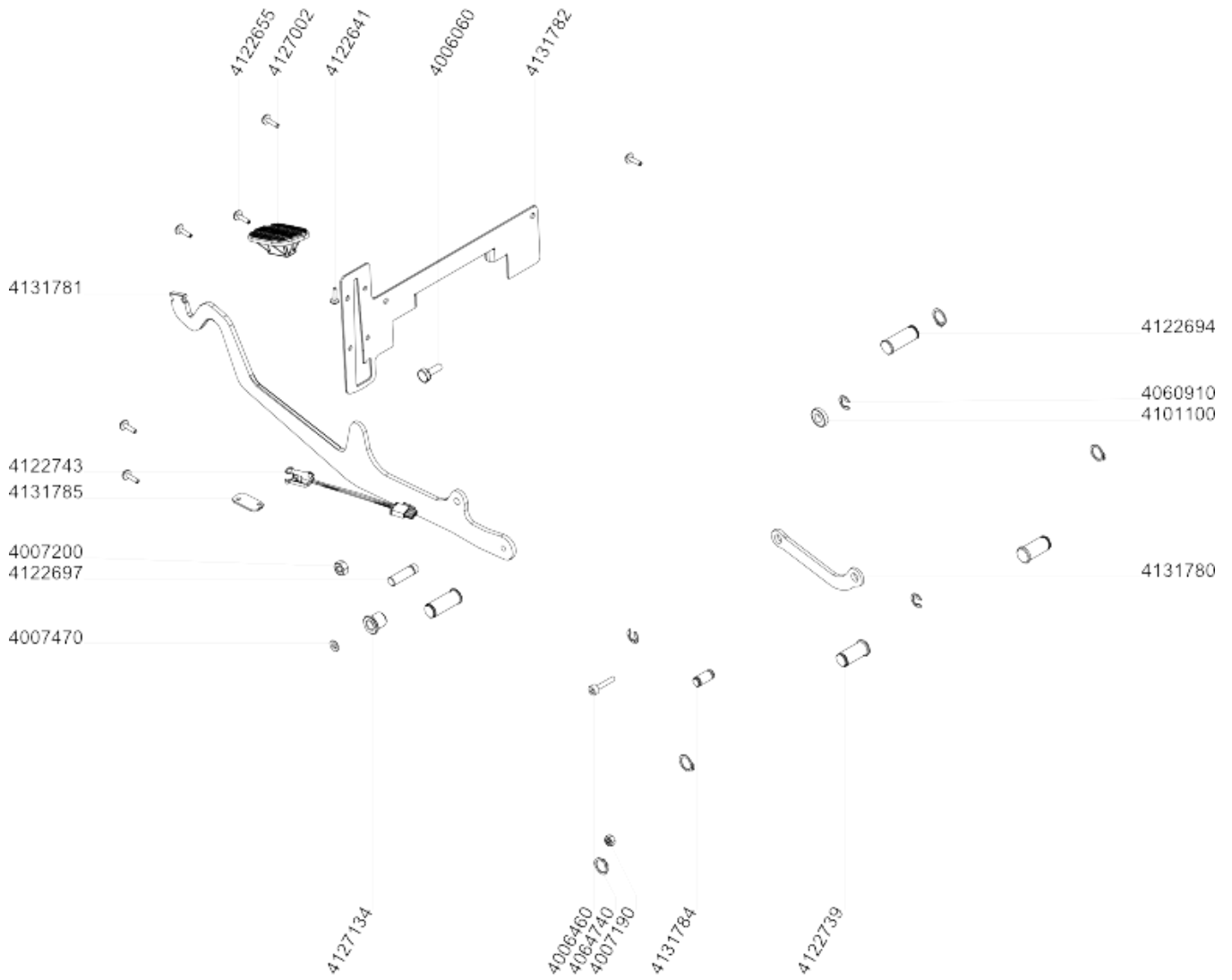
Référence	Description	Quantité	Unité	utilisé pour
4060500	Vis cyl. à trou 6 p. M5x10	2	PC	
4007660	Rondelle étoile 5,3	2	PC	
4007460	Rondelle 5,3/10x1	2	PC	
4006420	Vis cyl. à trou 6 p. M6x10	1	PC	
4007670	Rondelle étoile 6,3	1	PC	
4007470	Rondelle 6,4/12x1,6	1	PC	
4006410	Vis cyl. à trou 6 p. M4x10	1	PC	
4007650	Rondelle étoile 4,3	1	PC	
4007440	Rondelle 4,3/ 9x0,8	1	PC	
4126822	Insertion à mousse	1	PC	
7517315	Wet Battery Kit TASKI swingo 755 B	1	PC	
4017370	Colle pour blocage moyen	1	PC	
4122512	Graisse pour roulement 1000 gr.	1	PC	
4007660	Rondelle étoile 5,3	2	PC	
4130853	Membrane	1	PC	



Entraînement, Partie des roues

Référence	Description	Quantité	Unité	utilisé pour
4122005	Vis à tête six pans M8x16	2	PC	
4122700	Disque	2	PC	
4123154	Roue de commande 200/45,5 vert	2	PC	
4122588	Roue de commande 200/50 gris	2	PC	Option
4122526	Roue de commande 200/45,5 brune	2	PC	Option
4122599	Unité d'entraînement compl	1	PC	
4123190	Kit balai charbon	1	PC	
4123112	Support flottant	2	PC	
4123188	Fixation	2	PC	
4109990	Vis Delta PT Torx 60x25	4	PC	
4122512	Graisse pour roulement 1000 gr.	1	PC	
4122759	Clavette 6/6x45	2	PC	
4122229	Self à noyau torique	1	PC	
4023260	Bande à lier les câbles 200	2	PC	

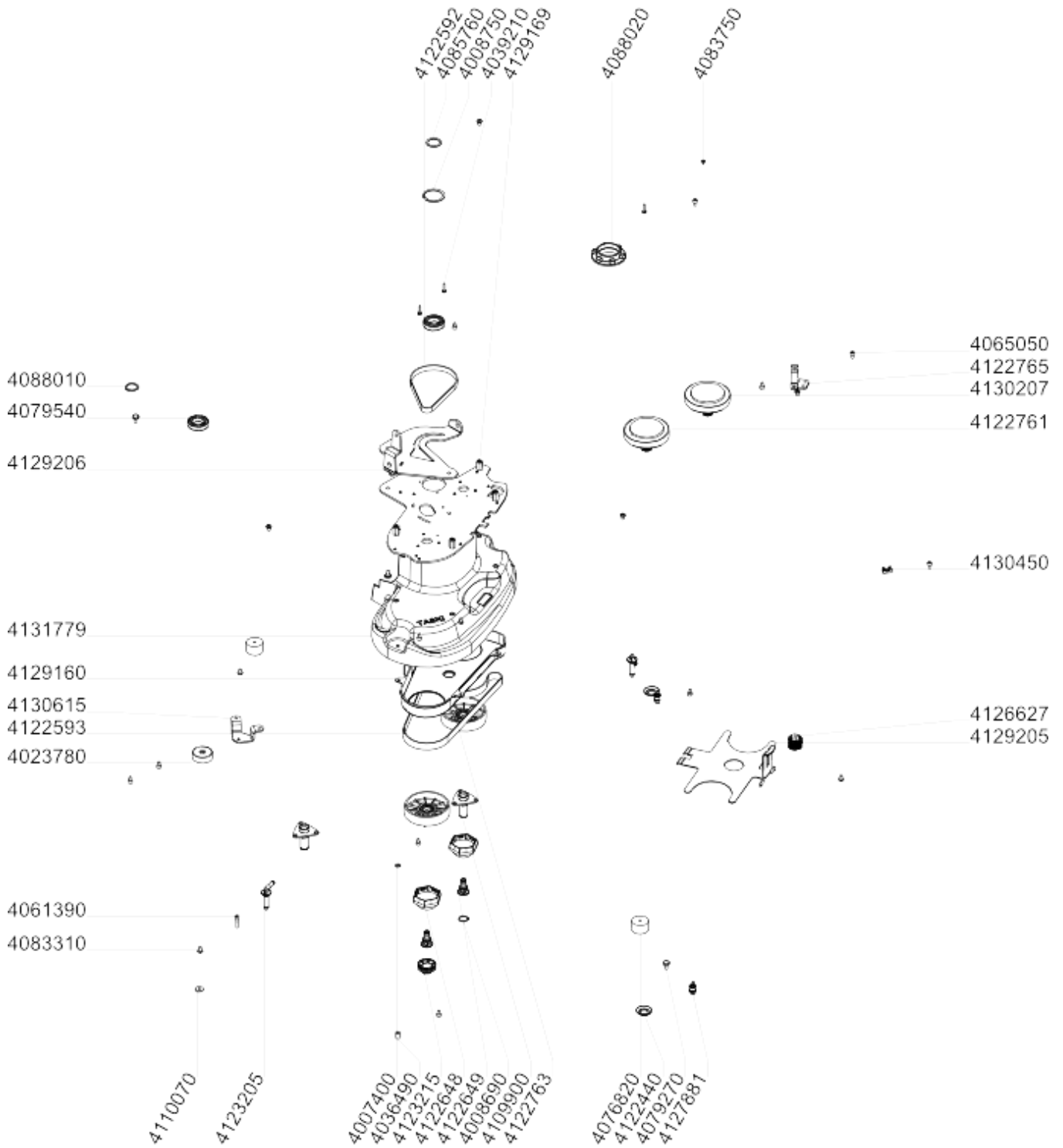
Dispositif des brosses



Dispositif des brosses

Référence	Description	Quantité	Unité
4122655	Vis Delta PT Torx 50x16	6	PC
4131782	Plaque	1	PC
4127002	Couvercle	1	PC
4131781	Levier	1	PC
4007470	Rondelle 6,4/12x1,6	1	PC
4127134	Douille à épaul. spec	1	PC
4064740	Anneau de retenue 15 A	4	PC
4006060	Vis à tête six pans M8x20	1	PC
4131785	Plaque	1	PC
4122739	Goujon	2	PC
4122694	Goujon	2	PC
4007200	Écrou à six pans M8	1	PC
4122697	Goujon	1	PC
4060910	Anneau de retenue 8	3	PC
4101100	Rondelle 10/20x5	1	PC
4122641	Vis Delta PT Torx 40x16	1	PC
4131784	Goujon	1	PC
4131780	Éclisse	1	PC
4122743	Microrupteur compl	1	PC
4007190	Écrou à six pans M6	1	PC
4006460	Vis cyl. à trou 6 p. M6x25	1	PC

Unité de brosse compl (4129196)

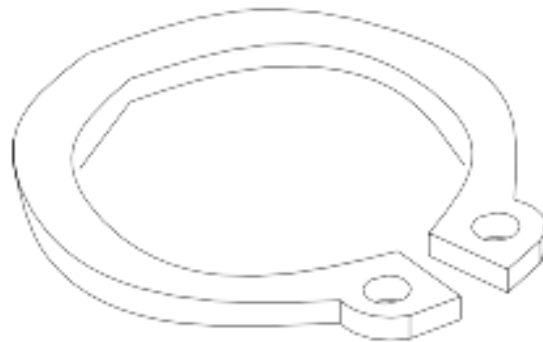
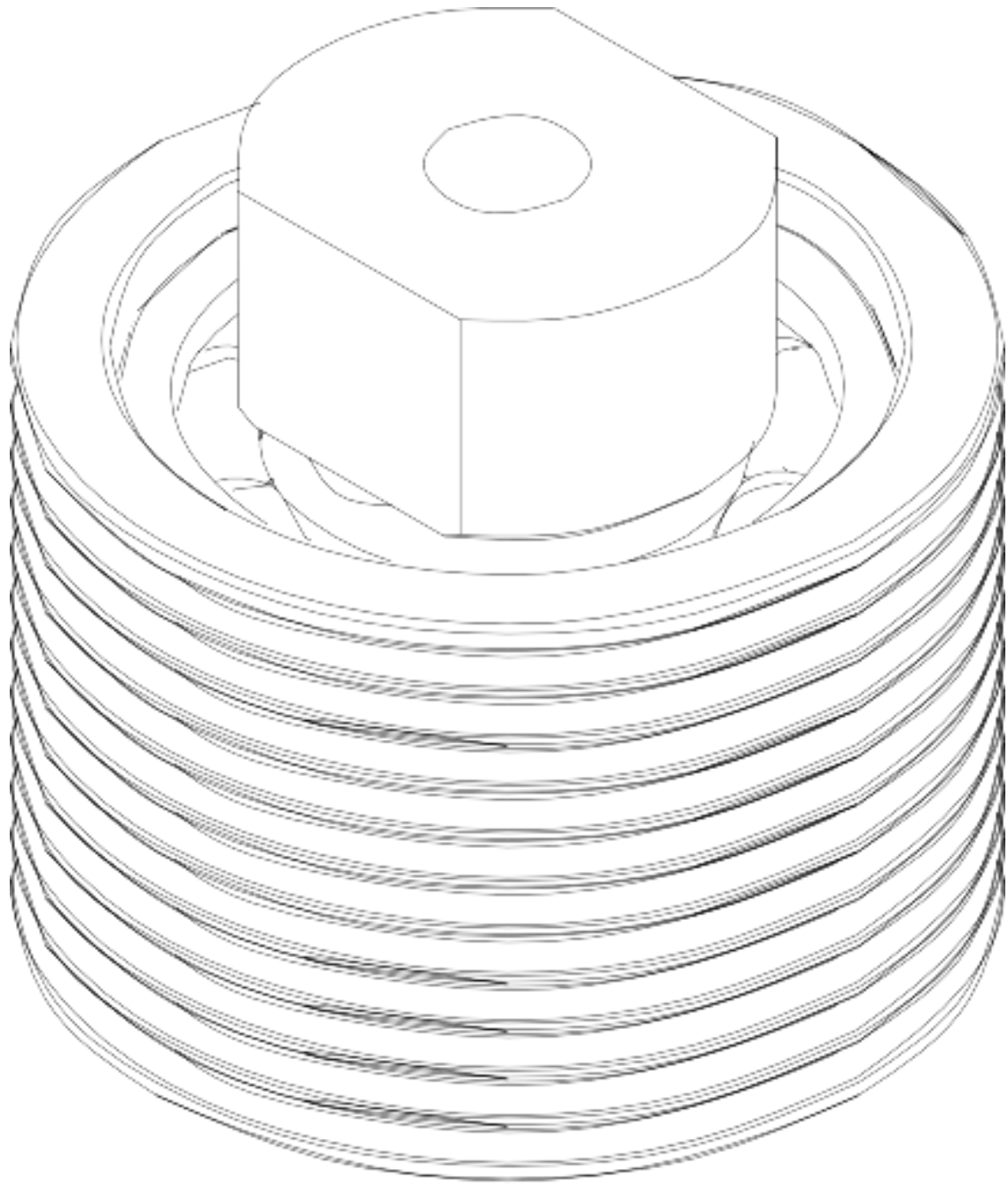


Unité de brosse compl (4129196)

Référence	Description	Quantité	Unité
4061390	Vis cyl. à trou 6 p. M8x35/22	1	PC
4007400	Rondelle 8,4/16x1,6	1	PC
4023780	Roulette 60	1	PC
4036490	Douille 8,4/12x19	1	PC
4110070	Rondelle 8,4/25x2	1	PC
4131779	Capot de brosse	1	PC
4130615	Fixation	1	PC
4065050	Vis cyl. à trou 6 p. M8x12	2	PC
4122592	Courroie poly-V 7 EPJ 555	1	PC
4122761	Pignon intermédiaire	1	PC
4008750	Anneau de retenue 62 J	1	PC
4088020	Flasque	1	PC
4079270	Vis à tête six pans M10x16	4	PC
4039210	Vis à tête six pans M6x25	3	PC
4129169	Support de brosse	1	PC
4122593	Courroie poly-V 10 EPJ 1174	1	PC
4109900	Support	2	PC
4065050	Vis cyl. à trou 6 p. M8x12	9	PC
4083310	Vis à tête bomb.flasque M8x12	9	PC
4122763	Courroie plate poulie 133	2	PC
4008690	Anneau de retenue 25 A	2	PC
4122440	Joint	2	PC
4076820	Amortisseur	2	PC
4122648	Accouplement de brosse	2	PC
4122649	Douille à épaul. spec	2	PC
4129205	Support	1	PC
4079540	Roulement à billes 6007 2RS	2	PC
4088010	Anneau de retenue 35 A	1	PC
4123205	Flasque angulaire	2	PC
4085760	Rondelle 35/45x2	1	PC
4122765	Fixation	1	PC
4126627	Roulette 40 compl	1	PC
4123215	Joint	2	PC
4129160	Couvercle	1	PC

Unité de brosse compl (4129196)

Référence	Description	Quantité	Unité
4127881	Ressort de tension	2	PC
4129206	Support	1	PC
4039680	Graisse synsetral 53B 1000gr	1	PC
4130207	Kit pignon intermédiaire	2	PC
4083750	Vis autoformeuse Torx M5x8	1	PC
4130450	Bride	1	PC

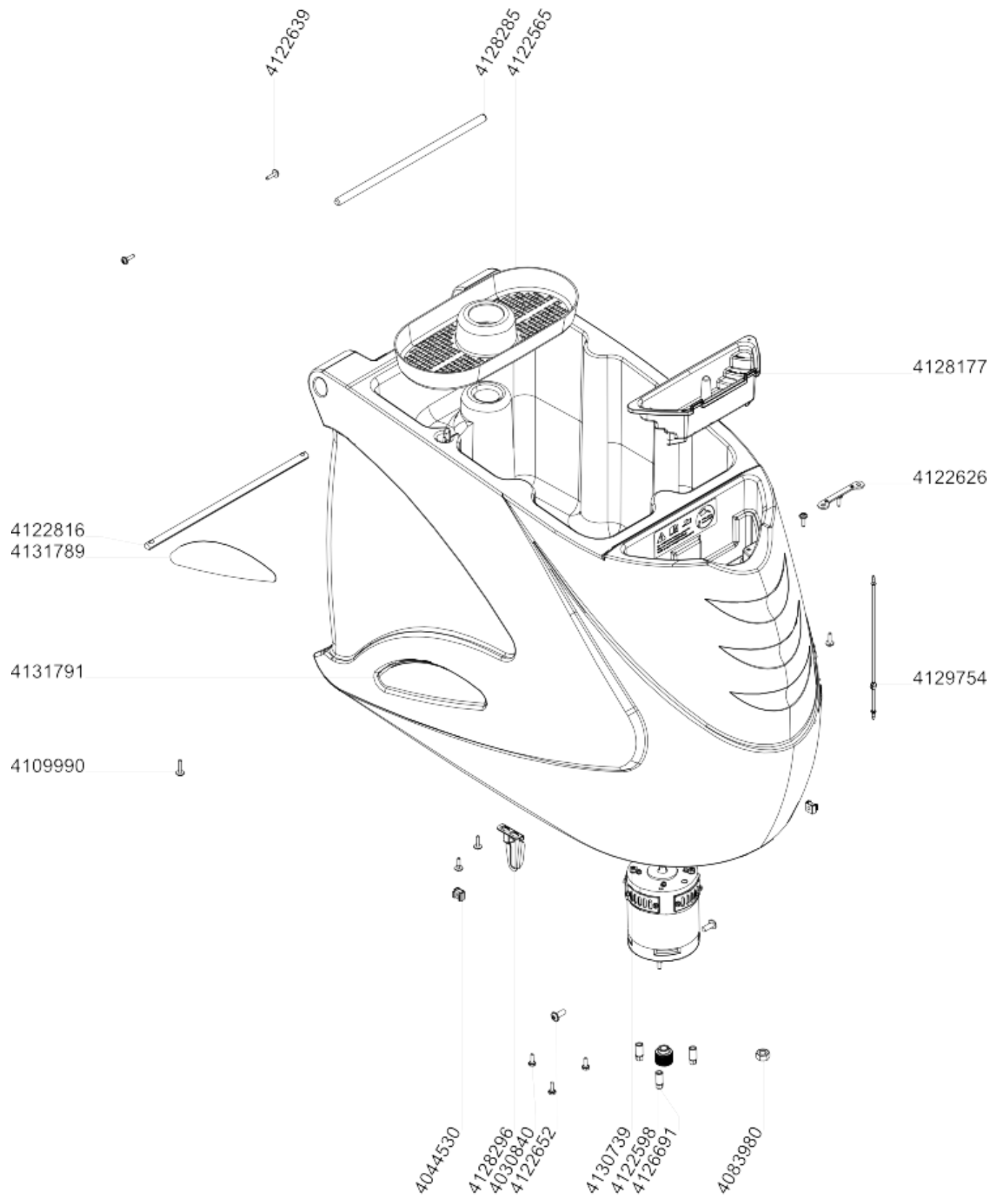


4064740

Roulette 40 compl (4126627)

Référence	Description	Quantité	Unité
4064740	Anneau de retenue 15 A	1	PC

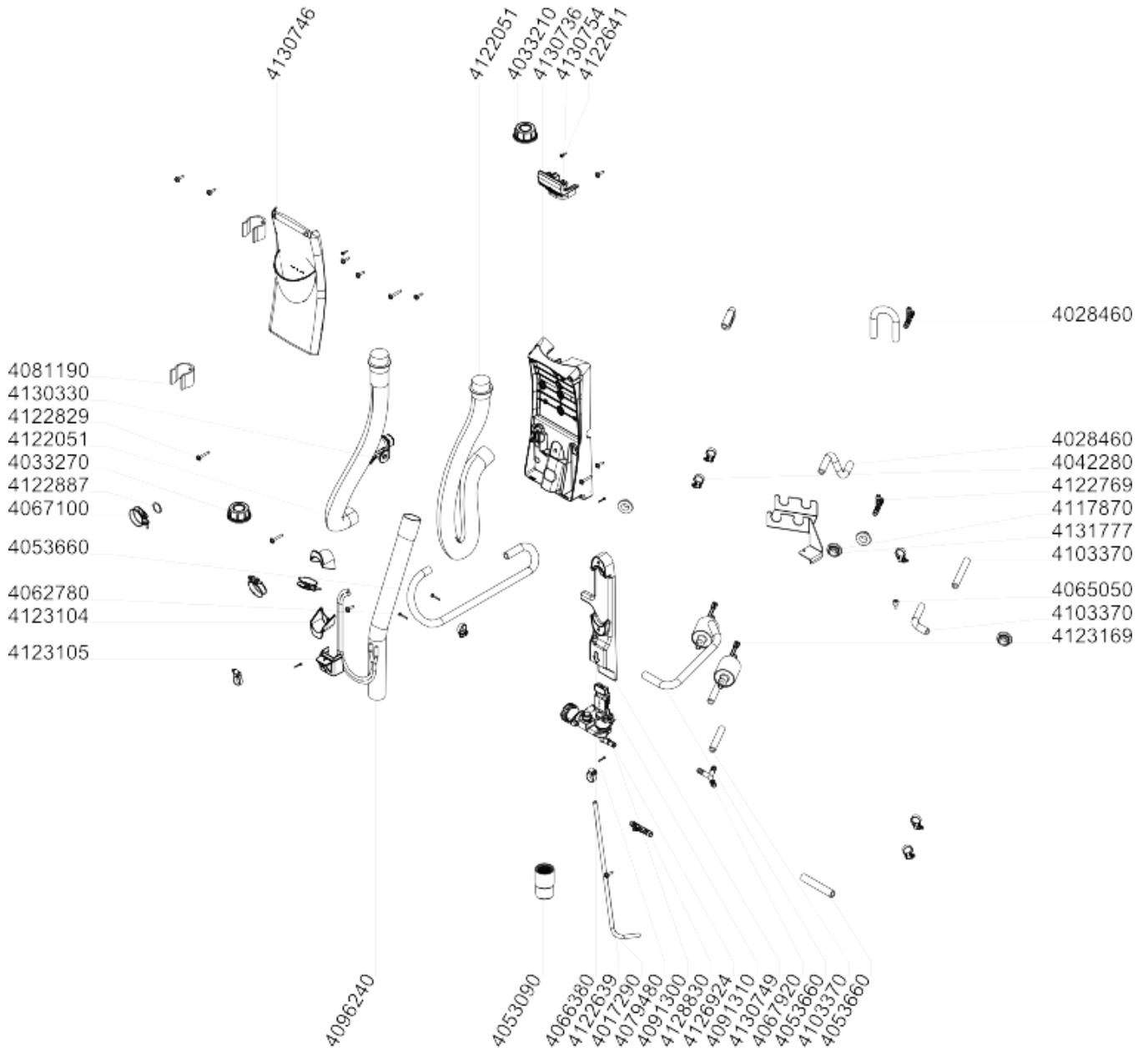
Réservoir, D'entraînement



Réservoir, D'entraînement

Référence	Description	Quantité	Unité
4128285	Tige 12x335	1	PC
4122639	Vis Delta PT Torx 60x20	4	PC
4128177	Cuvette de dosage	1	PC
4122565	Filtres pour solides	1	PC
4129754	Cordon spez	1	PC
4122626	Plaque	1	PC
4131791	Kit réservoir	1	PC
4122816	Tige	1	PC
4109990	Vis Delta PT Torx 60x25	2	PC
4122652	Vis à tête bomb.flasque M8x20	2	PC
4044530	Écrou en charge M8	2	PC
4128296	Fixation	2	PC
4122639	Vis Delta PT Torx 60x20	4	PC
4131789	Autocollant swingo 955B	1	PC
4130739	Moteur 24V 750W 40A	1	PC
4126691	Goujon	3	PC
4122598	Poly-V poulie 7 PJ 28	1	PC
4030840	Vis à tête six pans M6x16	3	PC
4083980	Écrou à six pans M12 gauche	1	PC
4017370	Colle pour blocage moyen	1	PC
4100320	Self à noyau torique	1	PC

Tubes, Soupapes/Filtres

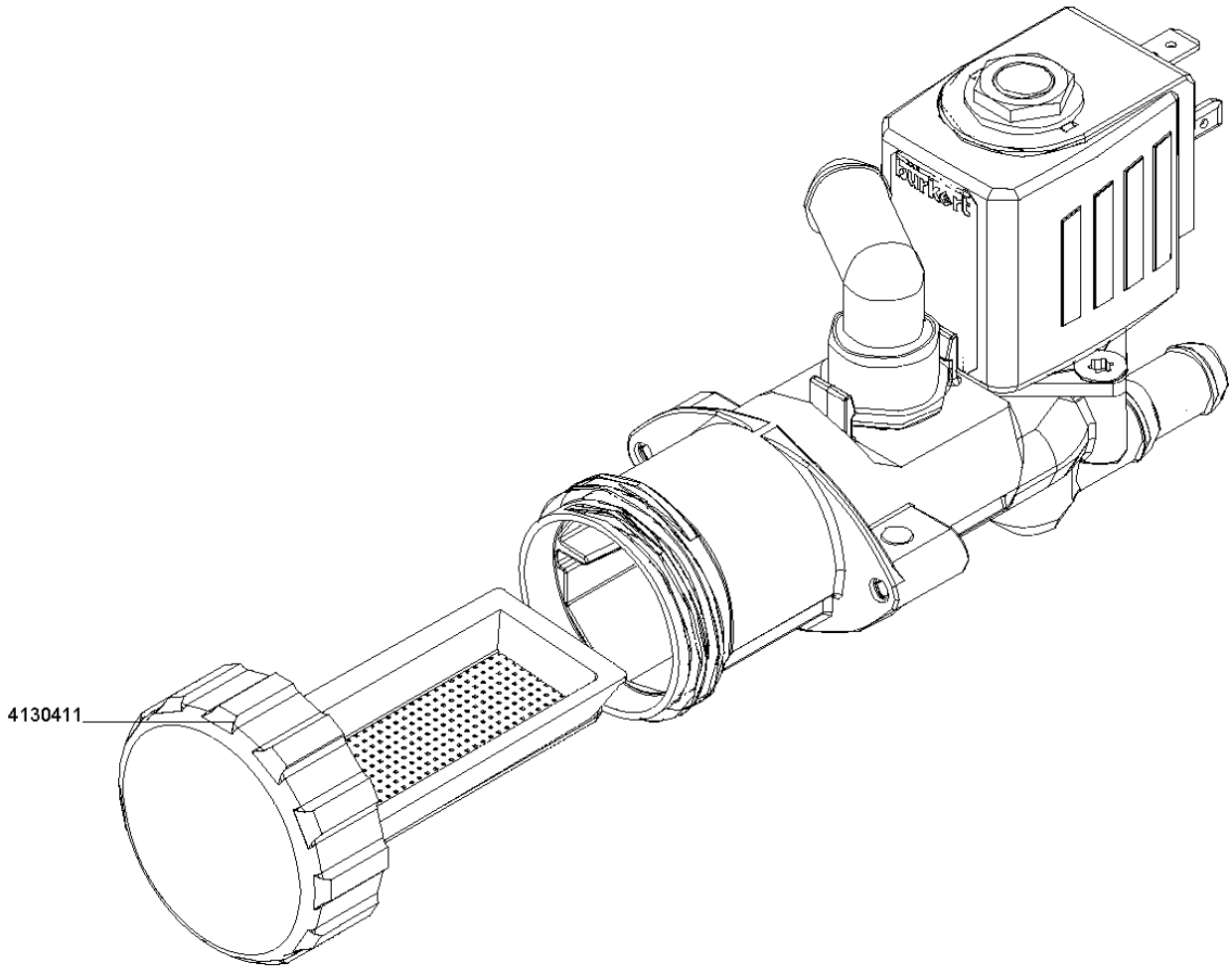


Tubes, Soupapes/Filtres

Référence	Description	Quantité	Unité
4042280	Bride 12-22	8	PC
4053660	Tuyau spirale 12/18 PVC	0,96	M
4126924	Soupape magnétique 24V compl	1	PC
4122769	Racord T 10	2	PC
4062780	Vis Delta PT Torx 40x25	2	PC
4053660	Tuyau spirale 12/18 PVC	0,1	M
4128830	Racord T 12-6-12	1	PC
4017290	Tuyau 6/9 PVC	1,1	M
4066380	Soupape de retenue	1	PC
4053660	Tuyau spirale 12/18 PVC	0,2	M
4028460	Tuyau spirale 10/16 PVC	0,2	M
4028460	Tuyau spirale 10/16 PVC		M
4067920	Raccord Y 12	1	PC
4131777	Fixation	1	PC
4065050	Vis cyl. à trou 6 p. M8x12	1	PC
4117870	Douille de passage 20	4	PC
4123169	Pompe 24V 25W	2	PC
4103370	on gris 9/16 tygon	0,42	M
4130736	Pièce intermédiaire	1	PC
4122639	Vis Delta PT Torx 60x20	9	PC
4033270	Chapeau de fermeture bleu	1	PC
4122051	Tuyau flexible 31,7/40,5 compl	2	PC
4033210	Chapeau de fermeture rouge	1	PC
4123104	Fixation	2	PC
4081190	Fixation	2	PC
4130330	Kit soupape	1	PC
4096240	Tuyau flexible 31,7/40,5 compl	1	PC
4067100	Bride 38-43	3	PC
4053090	Manchon de tuyau	1	PC
4079480	Vis pour plastique KA35x20	4	PC
4091300	Bâti de fiche 50A avec goupille	1	PC
4091310	Bâti de fiche 50A avec trou	1	PC
4123105	Bâti	1	PC
4122887	Joint-O 23,47x2,62	1	PC

Tubes, Soupapes/Filtres

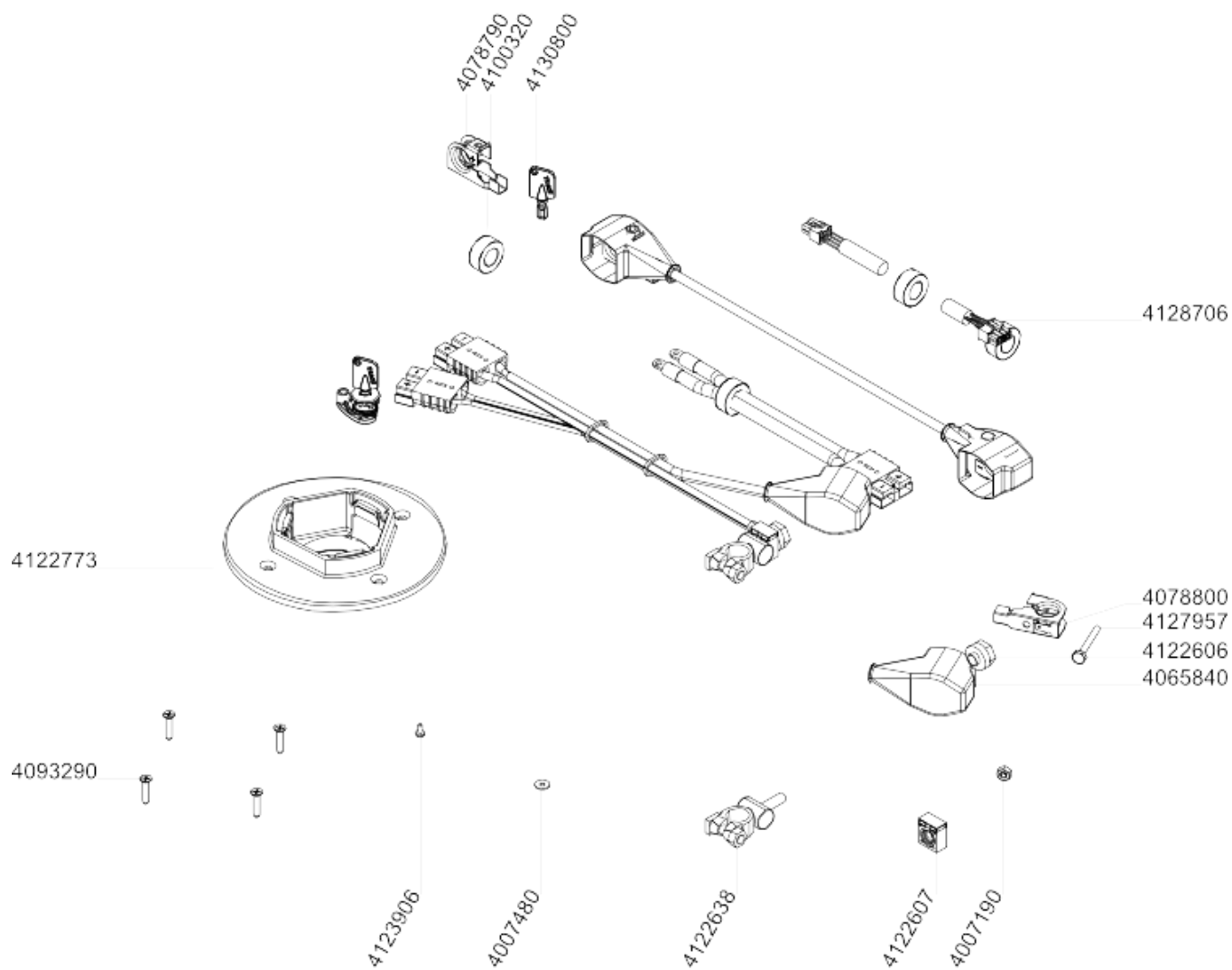
Référence	Description	Quantité	Unité
4122829	Vis Delta PT Torx 60x35	4	PC
4130746	Couvercle	1	PC
4130754	Couvercle	1	PC
4130749	Couvercle	1	PC
4122641	Vis Delta PT Torx 40x16	2	PC



Soupape magnétique 24V compl (4126924)

Référence	Description	Quantité	Unité
4130411	Filtre compl	1	PC

Pièces détachées diverses



Pièces détachées diverses

Référence	Description	Quantité	Unité
4122606	Écrou isolante M8	1	PC
4122607	Cartouche fusible 75A	1	PC
4122638	Borne de batterie	1	PC
4078800	Borne de batterie -	1	PC
4078790	Borne de batterie +	1	PC
4127957	Vis à tête six pans M6x40	1	PC
4007190	Écrou à six pans M6	1	PC
4065840	Couvercle pour borne de batt.	2	PC
4128126	Kit clé	1	PC
4130800	Clé	1	PC
4123906	Vis pour plastique Torx KA40x8	1	PC
4007480	Rondelle 4,3/12x1	1	PC
4128705	Câble	1	PC
4128706	Câble de connection 6L	1	PC
4123202	Câble	1	PC
4084170	Câble 25 mm ² 4 AWG noir	1	PC
4100320	Self à noyau torique	1	PC
4122773	Accouplement de brosse	1	PC
4093290	Vis à tête conique 5x25	4	PC

swingo 955B Power

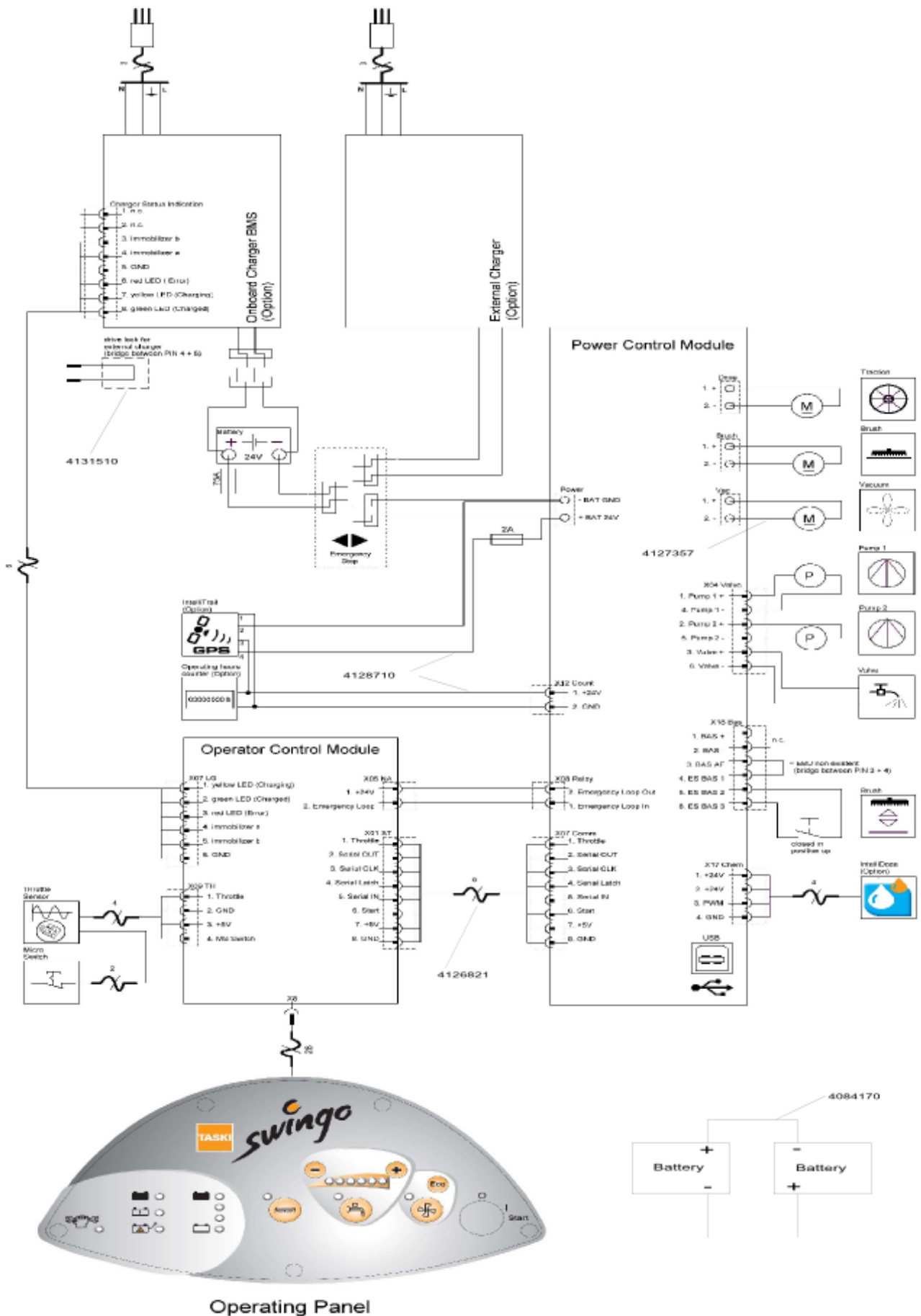


Schéma électrique 955

Référence	Description	Quantité	Unité	utilisé pour
4128710	Câble de connection 4L	1	PC	
4127357	Câble	1	PC	
4126821	Patch cord 2,5m	1	PC	
4131510	Contact de pontage	1	PC	7523529 - TASKI swingo 955 B Power
4084170	Câble 25 mm ² 4 AWG noir	1	PC	
4128731	Câble	1	PC	