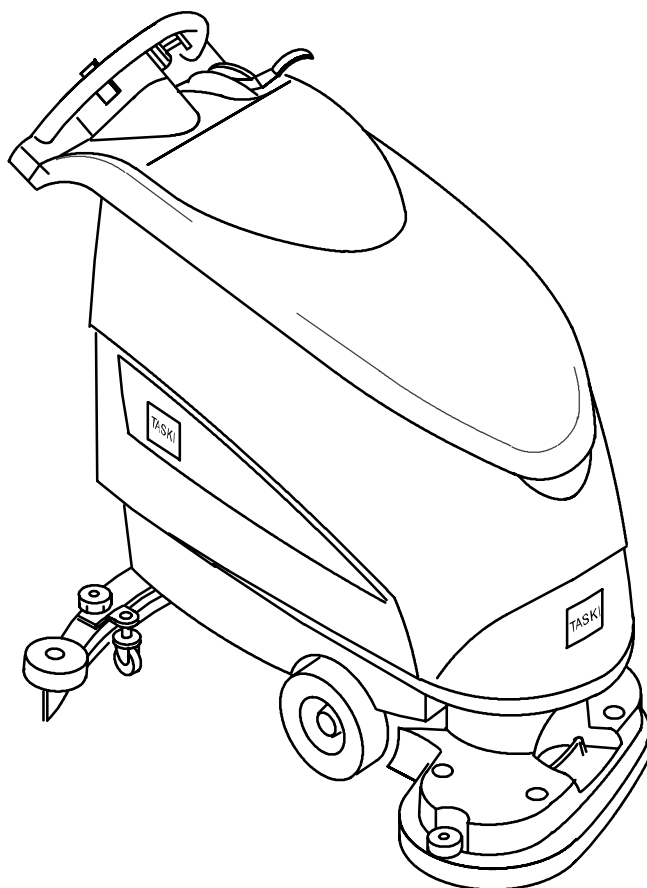


TASKI

Ersatzteilliste
Liste des pièces de rechange
Spare parts list

TASKI swingo 1250 B



JohnsonDiversey

JohnsonDiversey
Postfach CH-9542 Münchwilen
Telefon +41 71 969 27 27 Fax +41 71 969 22 53

Ausführung/Execution; List(e) /3.1
05.12.2006 SPS

Modell - Uebersicht
Résumé des différents modèles
Overview for the versions

TASKI swingo 1250B

TASKI swingo		Type	WD	CSD	BMS	EBU	Serie
7510359	1250 B Power	CO1250.1	X	X			02
7510360	1250 B Power BM SEV	CO1250.1X	X	X	X		03
7510361	1250 B Power BM EURO	CO1250.1X	X	X	X		03
7510362	1250 B BMS EBU SEV	CO1250.2X	X	X	X	X	03
7510372	1250 B POWER BM UK	CO1250.1X	X	X	X		03
7510374	1250 B BMS EBU EURO	CO1250.2X	X	X	X	X	03
7510387	1250 B BMS EBU UK	CO1250.2X	X	X	X	X	03
7511207	1250 B Power EBU	CO1250.2	X	X		X	02

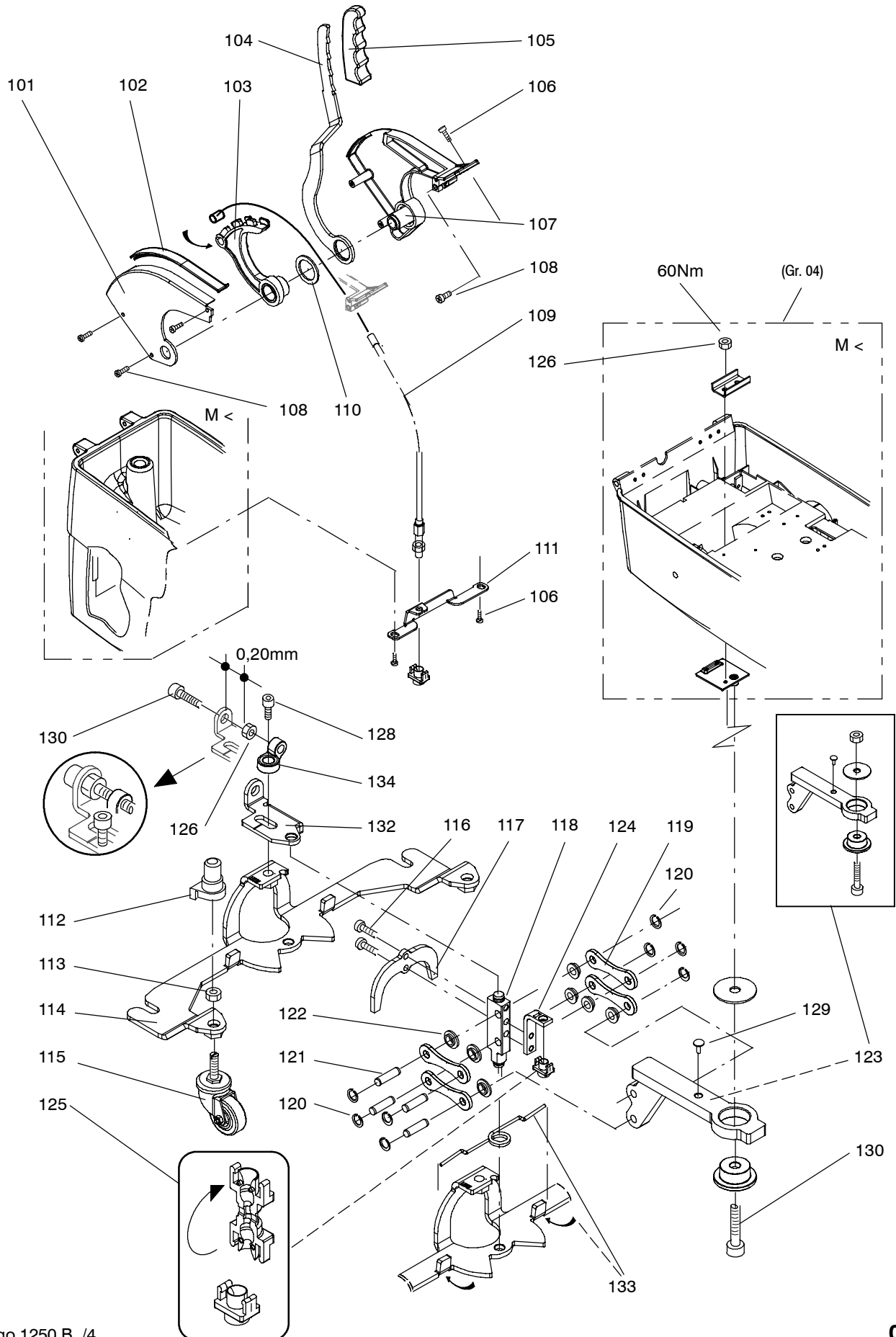
WD	Radantrieb	Wheel drive
CSD	Dosiersystem	Cleaning Solution Dosing
BMS	Battery Management System	Battery Management System
EBU	Elektrische Bürstenabsenkung	Electric Brush Unit

S005386					TASKI swingo 1250B	TASKI swingo 1250B	TASKI swingo 1250B
Pos. No.	Artikelnr. Article No. Item No.	Bestellnr. No. de com Order No.	Model	Stck. Piè. Qty.	Bezeichnung	Designation	Description
1	S005310			1.00	Oberteil	Partie supérieure	Upper part
2	S005448			1.00	Düsenabsenkung	Dispositif remontée suceur	Squeegee lowering mechanism
3	S004327			1.00	Saugdüse	Suceur	Squeegee
4	S005312			1.00	Unterbau & Tank	Partie intérieure & réservoir	Lower part & Tank
5	S005315			1.00	Radantrieb mit Motor	Entraînement avec moteur	Drive with motor
6	S005316			1.00	Bürstenabsenkung	Dispositif des brosses	Tool lowering unit
7	S005318			1.00	Bürstenantrieb	Entraînement des brosses	Brush drive
8	S005308			1.00	Schlauchleitungen	Tubes	Tube lines
9	S004508			1.00	Schläuche, Ventil/Filter	Tubes,soupape/filtre	Tubes,valve/filter
10	S005305			1.00	Diverse Ersatzteile	Pièces détachées diverses	Various spare parts
11	S005407			1.00	Elektroschema	Schéma électrique	Electrical diagram

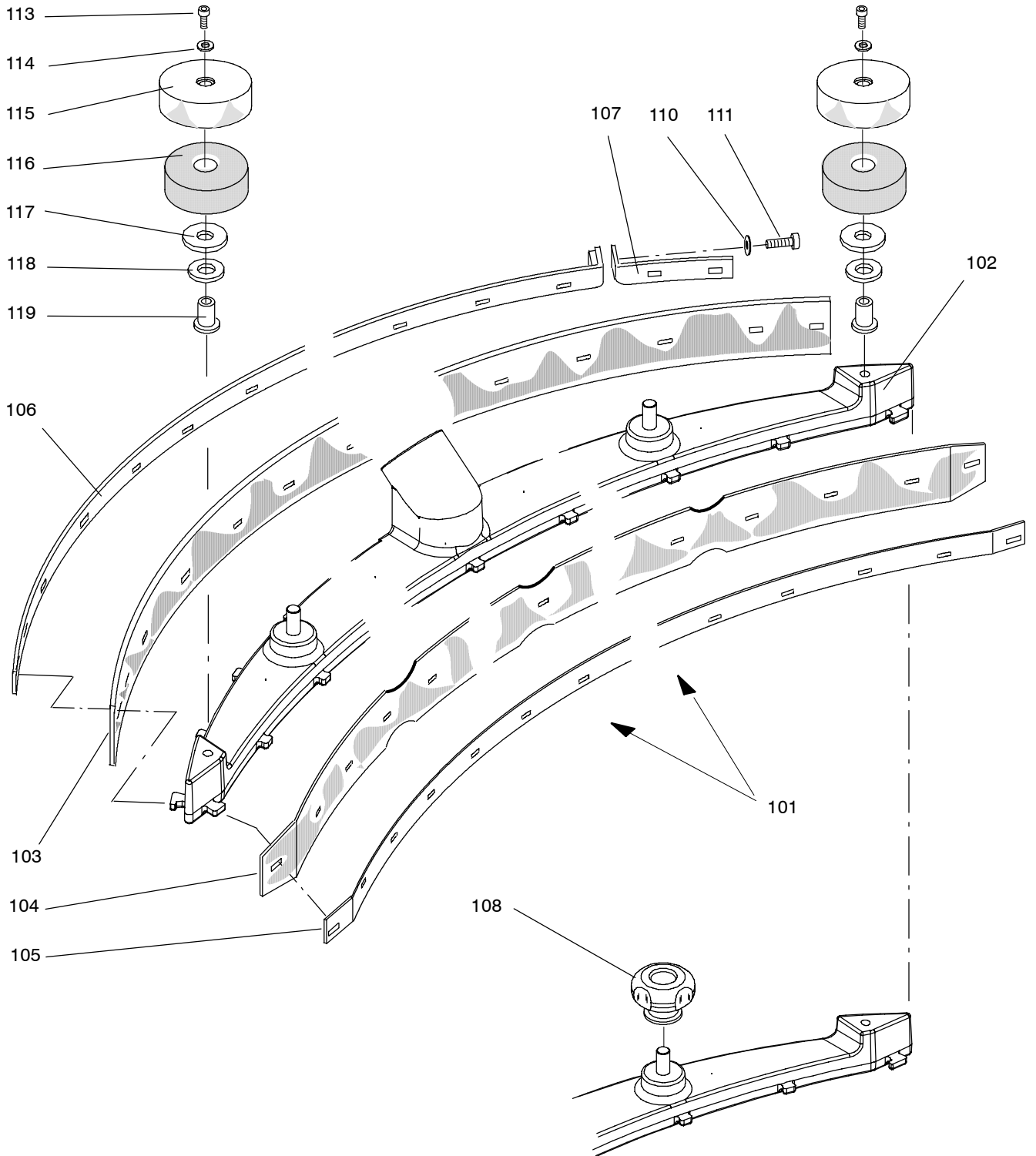
S005386					TASKI swingo 1250B	TASKI swingo 1250B	TASKI swingo 1250B
Pos. No.	Artikelnr. Article No. Item No.	Bestellnr. No. de com Order No.	Model	Stck. Piè. Qty.	Bezeichnung	Designation	Description
1	S005310			1.00	Oberteil	Partie supérieure	Upper part
2	S005448			1.00	Düsenabsenkung	Dispositif remontée suceur	Squeegee lowering mechanism
3	S004327			1.00	Saugdüse	Suceur	Squeegee
4	S005312			1.00	Unterbau & Tank	Partie intérieure & réservoir	Lower part & Tank
5	S005315			1.00	Radantrieb mit Motor	Entraînement avec moteur	Drive with motor
6	S005316			1.00	Bürstenabsenkung	Dispositif des brosses	Tool lowering unit
7	S005318			1.00	Bürstenantrieb	Entraînement des brosses	Brush drive
8	S005308			1.00	Schlauchleitungen	Tubes	Tube lines
9	S004508			1.00	Schläuche, Ventil/Filter	Tubes,soupape/filtre	Tubes,valve/filter
10	S005305			1.00	Diverse Ersatzteile	Pièces détachées diverses	Various spare parts
11	S005407			1.00	Elektroschema	Schéma électrique	Electrical diagram

S005310					Oberteil	Partie supérieure	Upper part
Pos. No.	Artikelnr. Article No. Item No.	Bestellnr. No. de com Order No.	Model	Stck. Piè. Qty.	Bezeichnung	Designation	Description
101	17605-84	4122584		1.00	Tableau & Elektronik	Tableau de commande/électron.	Dash Board/Electronic
102	17605-23	4122779	7510359	1.00	Überbrückung	Contact de pontage	Jumper
102	17605-23	4122779	7511207	1.00	Überbrückung	Contact de pontage	Jumper
103	1840/051	4122641		7.00	Delta PT-L-Schraube Torx 40x16	Vis Delta PT Torx 40x16	Screw Delta PT Torx 40x16
104	17603-46	4122616		1.00	Deckel	Couvercle	Cover
105	17602-74	4122618		1.00	Griff	Poignée	Handle
106	1840/050	4122639		6.00	Delta PT-L-Schraube Torx 60x20	Vis Delta PT Torx 60x20	Screw Delta PT Torx 60x20
107	1840/110	4122829		6.00	Delta PT-L-Schraube Torx 60x35	Vis Delta PT Torx 60x35	Screw Delta PT Torx 60x35
108	17605-53	4122675		1.00	Lappen	Plaque de protection	Protection Shield
109	1987/5	4019900		4.00	Spreizniete 4,5x10	Rivet à écarter 4,5x10	Retaining Rivet 4,5x10
110	17608-96	4126719		2.00	Halter	Goujon de retenue	Retaining Pin
113	1840/052	4122655		10.00	Delta PT-L-Schraube Torx 50x16	Vis Delta PT Torx 50x16	Screw Delta PT Torx 50x16
114	4212/1	4010480		1.00	Kabelbride	Bride pour câble	Cable Clamp
115	8401/180	4094580	1,58m	1.00	Dichtungsband 10/5 per M	Bande d'étanchéité 10/5 le m	Seal Strip 10/5 H2442 Per M
116	17609-00	4126808		1.00	Saugerplatte 1250	Plaque de base 1250	Base Plate
117	8662/010	4122571		2.00	Dichtprofil	Joint d'étanchéité profilé	Selaing Profile
118	17606-54	4122750		2.00	Puffer	Verrouillage	Lock
120	3061/9	4028100		1.00	Schutzstopfen 22,3	Bouchon 22,3	Stopples 22,3
120	17606-02	4122888	OPTION	1.00	Betriebsstundenzähler 24V DC	Compteur horaire 24 V DC	Working Hour Meter 24 V DC
121	4677/234	4122883		1.00	Motorturbine 24V	Turbine 24V	Vacuum Motor 24V
122	4700/110	4067320	AMETEK	2.00	Kohlebürste	Balai charbon	Carbon Brush
122	4700/123	4123158	EMB	2.00	Kohlebürste	Balai charbon	Carbon Brush
123	17605-41	4122621		1.00	Manschette	Manchette	Sealing Ring
124	4016/232	4082740		1.00	Klemmenleiste 2-polig	Serre-fils 2-pôles	Connection Bloc 2-Ways
125	17602-73	4122634		1.00	Tankdeckel 1250	Couvercle 1250, réservoir	Cover 1250, Tank
126	17602-93	4122674		1.00	Tankriegel	Verrouillage	Lock Lever
127	17605-28	4122681		1.00	Deckelstütze	Etrier support	Support Bar
128	17600-35	4122552		1.00	Saugerfilter	Filtre	Filter
129	17602-08	4122553		1.00	Schwimmer	Flotteur	Floating Unit
130	17605-52	4122680		1.00	Schutzkragen	Plaque de protection	Protection Plate
131	1752/109	4068170		1.00	Unterlagscheibe 10/35	Rondelle 10/35	Washer 10/35
132	17605-91	4122682		2.00	Dichtring	Anneau d'étanchéité	Sealing Ring
133	4812/107	4123111		1.00	Störschutzkondensator	Condensateur de déparasitage	Noise Supp. Condenser
134	1040/199	4088920		1.00	Gew.Form. 6-Kt. Schr. 4,6x8,7	Vis à tête six pans 4,6x8,7	Self-Tread. Screw 4,6x8,7
135	17603-86	4122573		1.00	Schaltmechanik	Mécanique de commande	Mechanic Hall Sensor Compl.
136	17604-00	4122731		2.00	Bolzen	Goujon	Bolt
137	17603-94	4122575		2.00	Faltenbalg	Soufflet d'intercirculation	Bellows
138	17603-21	4122732		2.00	Raster	Levier à cran	Grid Lever
139	2803/110	4122733		2.00	Druckfeder 0,8/7,1x33	Ressort de pression 7,1x33	Pressure Spring 0,8/7,1x33
140	17603-37	4122734		2.00	Schwenkhebel	Levier de commande	Switch Lever
141	4501/119	4124476		1.00	Microschalter	Interrupteur	Microswitch
142	17605-40	4122678		1.00	Dämpfung	Isolation phonique	Noise Absorbing Plate
143	17605-47	4122679		1.00	Dämpfung	Isolation phonique	Noise Absorbing Plate
145	4850/102	4108430		1.00	Ferrit-Ringkern 16,5/8x28	Self à noyau torique 16,5/8	Toroidal Choke 16,5/8x28
-	-	-		-	-	-	-
	4215/116	4065440			Kabelbinder 85 mm	Bande à lier les câbles 85 mm	Cable Tie 85 mm

S005448					Düsenabsenkung	Dispositif remontée suceur	Squeegee lowering mechanism
Pos. No.	Artikelnr. Article No. Item No.	Bestellnr. No. de com Order No.	Model	Stck. Piè. Qty.	Bezeichnung	Designation	Description
101	17604-05	4122717		1.00	Deckel	Couvercle	Cover
102	17607-80	4122985		1.00	Lippe	Profil d'étanchéité	Sealing Profile
103	17603-50	4122718		1.00	Segment	Guidage	Bracket
104	17607-14	4122986		1.00	Düsenhebel	Levier, suceur	Lever, Squeegee
105	17607-15	4122987		1.00	Griff	Poignée	Handle
106	1840/050	4122639		3.00	Delta PT-L-Schraube Torx 60x20	Vis Delta PT Torx 60x20	Screw Delta PT Torx 60x20
107	17603-51	4122720		1.00	Gehäuse	Bâti	Housing
108	1840/051	4122641		4.00	Delta PT-L-Schraube Torx 40x16	Vis Delta PT Torx 40x16	Screw Delta PT Torx 40x16
109	17606-93	4122781		1.00	Bowdenzug	Câble bowden	Bowden Cable
110	17607-81	4122988		1.00	Distanzscheibe	Disque de distance	Distance Disc
111	17608-28	4000002		1.00	Bowdenzughalter	Porte-câble Swingo 750/1250 B/E	Cable Bracket
112	17608-51	4123199		2.00	Schutzkappe	Capot de protection	Protection Cap
113	1654/8	4028110		2.00	Sechskantmutter M 10	Écrou à six pans M 10	Hexagon Nut M 10
114	17606-35	4122729		1.00	Düsenträger	Porte-suceur	Squeegee Bracket
115	2036/130	4122728		2.00	Lenkrolle D 50	Roulette pivotante D 50	Castor D 50
116	1137/18	4006520		2.00	Zyl.Schraube I.6-Kt. M 6x30	Vis cyl. à trou 6 p. M 6x30	Socket Head Cap Screw M 6x30
117	17606-32	4122726		1.00	Mitnehmer	Fourche d'entraînement	Gripper Fork
118	17606-34	4122723		1.00	Welle	Axe	Axle
119	17451-43	4126536		4.00	Gelenkteil	Bras articulé	Articulated Arm
120	2913/149	4026220		8.00	Sicherungsscheibe f. Welle 7	Anneau de sûreté p. arbre 7	Circlip For Shaft 7
121	17451-42	4126534		4.00	Welle	Axe	Axle
122	2511/107	4126535		8.00	Gleitlager 8/10/15x5,5	Coussinet 8/10/15x5,5	Slide Bearing 8/10/15x5,5
123	17608-77	4126610		1.00	Arm Set	Support Set	Support Set
124	17608-24	4000000		1.00	Halter	Fixation	Holder
125	17608-25	4000001		1.00	Kugelführung	Manchon sphérique	Ball Socket
126	1721/7	4031060		2.00	Sicherungsmutter M 10	Écrou de sureté M 10	Self-Locking Nut M 10
128	1137/39	4027980		1.00	Zyl.Schraube I.6-Kt. M 10x25	Vis cyl. à trou 6 p. M 10x25	Socket Head Cap Screw M 10x25
129	1988/010	4122989		1.00	Nietstopfen 7	Rivet 7	Rivet 7
130	1142/175	4126662		2.00	Zyl.Schraube I.6-Kt. M 10x40	Vis cyl. à trou 6 p. M 10x40	Socket Head Cap Screw M 10x40
132	17608-87	4126697		1.00	Verstellteil	Support	Bracket
133	17607-20	4122724		1.00	Feder	Ressort	Spring
134	17608-86	4126696		1.00	Schlitten	Pièce de serrage	Adjustable Block

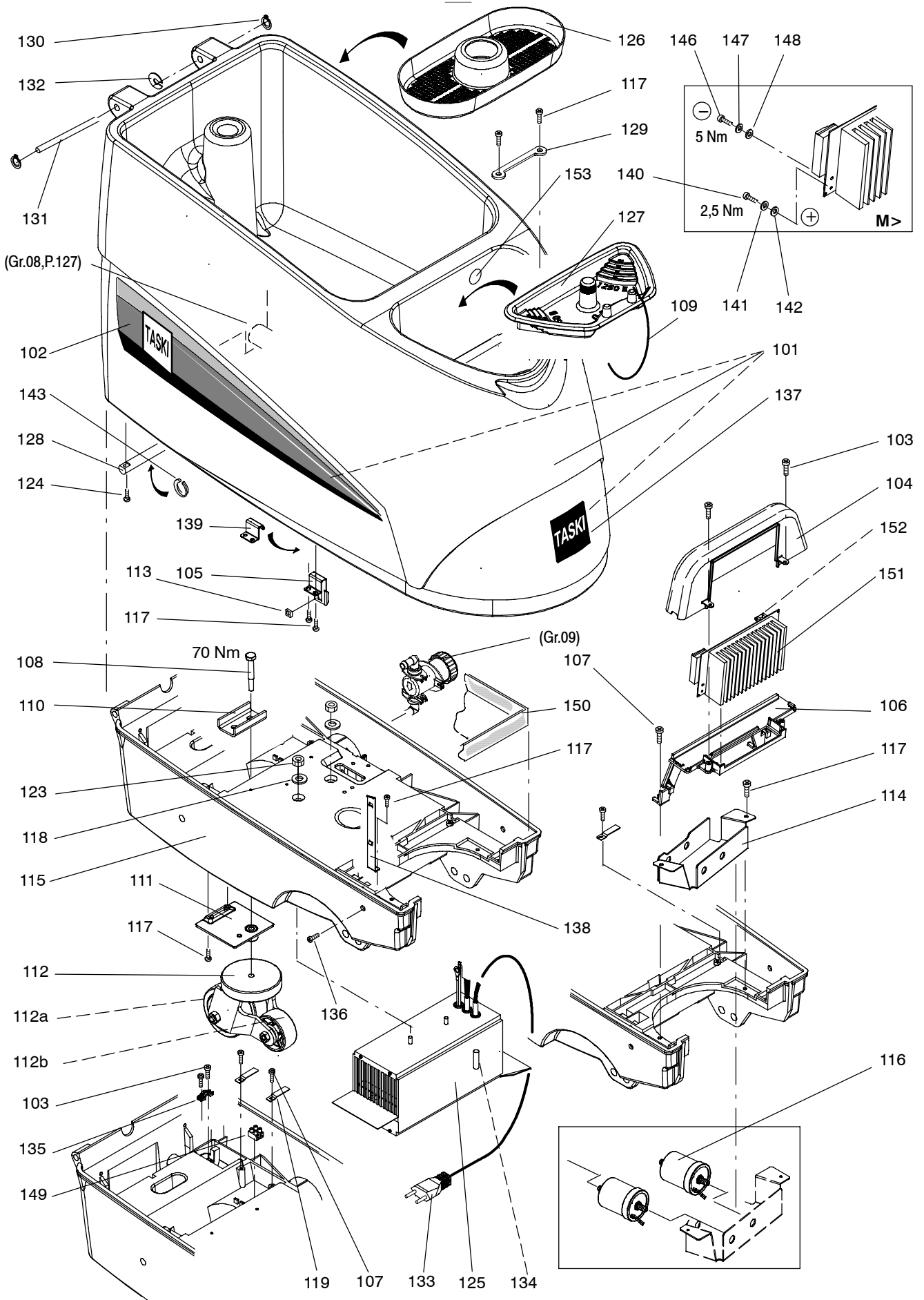


S004327					Saugdüse	Suceur	Squeegee
Pos. No.	Artikelnr. Article No. Item No.	Bestellnr. No. de com Order No.	Model	Stck. Piè. Qty.	Bezeichnung	Designation	Description
101	17600-60 - -	4122785		1.00	Düse kompl. - -	Suceur compl. - -	Squeegee Assy - -
102	17600-65	4122562		1.00	Düsenkörper	Corps de suceur	Squeegee Body
103	12200-36	4122536		1.00	Lamelle	Lamelle	Blade
104	12200-35	4122535		1.00	Lamelle	Lamelle	Blade
105	17602-06	4122635		1.00	Spannschiene	Bande de serrage	Tightening Strap
106	17601-94	4122636		1.00	Spannschiene	Bande de serrage	Tightening Strap
107	17604-77	4122637		1.00	Spannschiene	Bande de serrage	Tightening Strap
108	17608-84	4126687		2.00	Sterngriff M 10	Bouton étoile M 10	Star Knob M 10
110	1759/12	4022860		1.00	Unterlagscheibe 5,3/10	Rondelle 5,3/10	Washer 5,3/10
111	1134/154	4123155		1.00	Zyl.Schraube I.6-Kt. M 5x35	Vis cyl. à trou 6 p. M 5x35	Socket Head Cap Screw M 5x35
113	1137/37	4028060		2.00	Zyl.Schraube I.6-Kt. M 8x50	Vis cyl. à trou 6 p. M 8x50	Socket Head Cap Screw M 8x50
114	1747/15	4007400		2.00	Unterlagscheibe 8,4/16	Rondelle 8,4/16	Washer 8,4/16
115	17606-69	4122783		2.00	Rad	Roue	Wheel
116	17606-68	4122784		2.00	Gewicht	Poids	Weight
117	1742/80	4007380		2.00	Distanzscheibe 14/26x0,5	Entretoise 14/26x0,5	Distance Disc 14/26x0,5
118	1742/301	4089620		2.00	Passscheibe 15/21x0,5	Rondelle d'ajustage 15/21x0,5	Leveling Disc 15/21x0,5
119	18508-95	4121923		2.00	Buchse	Douille	Bush

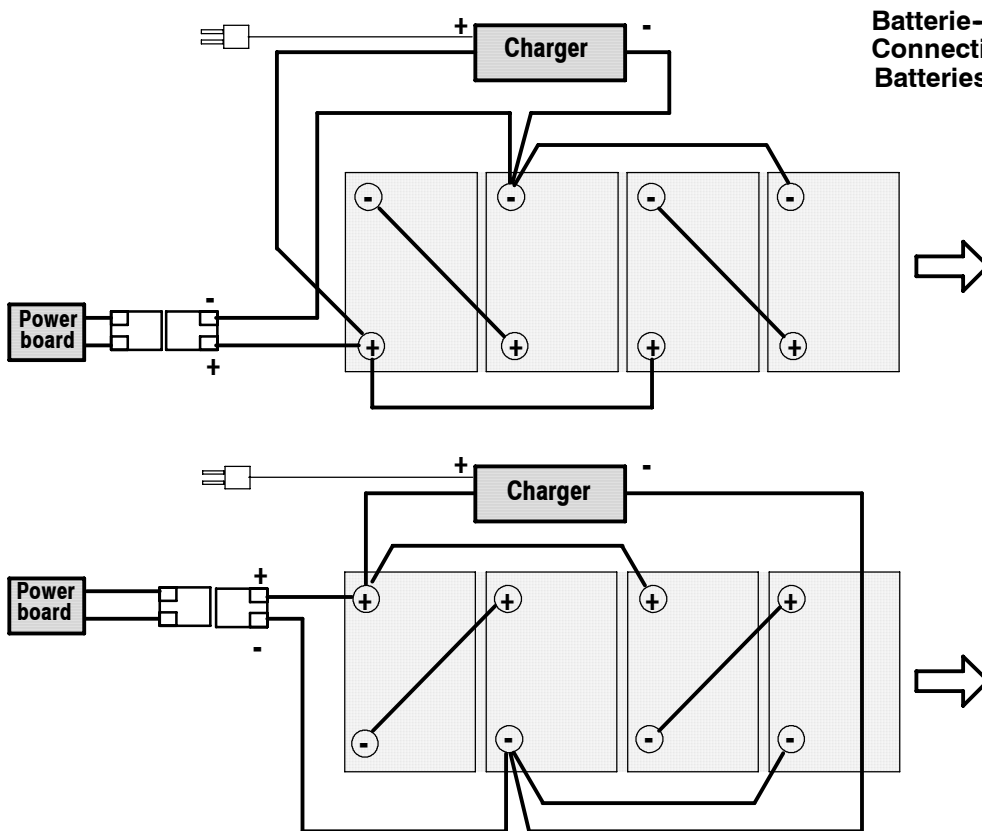
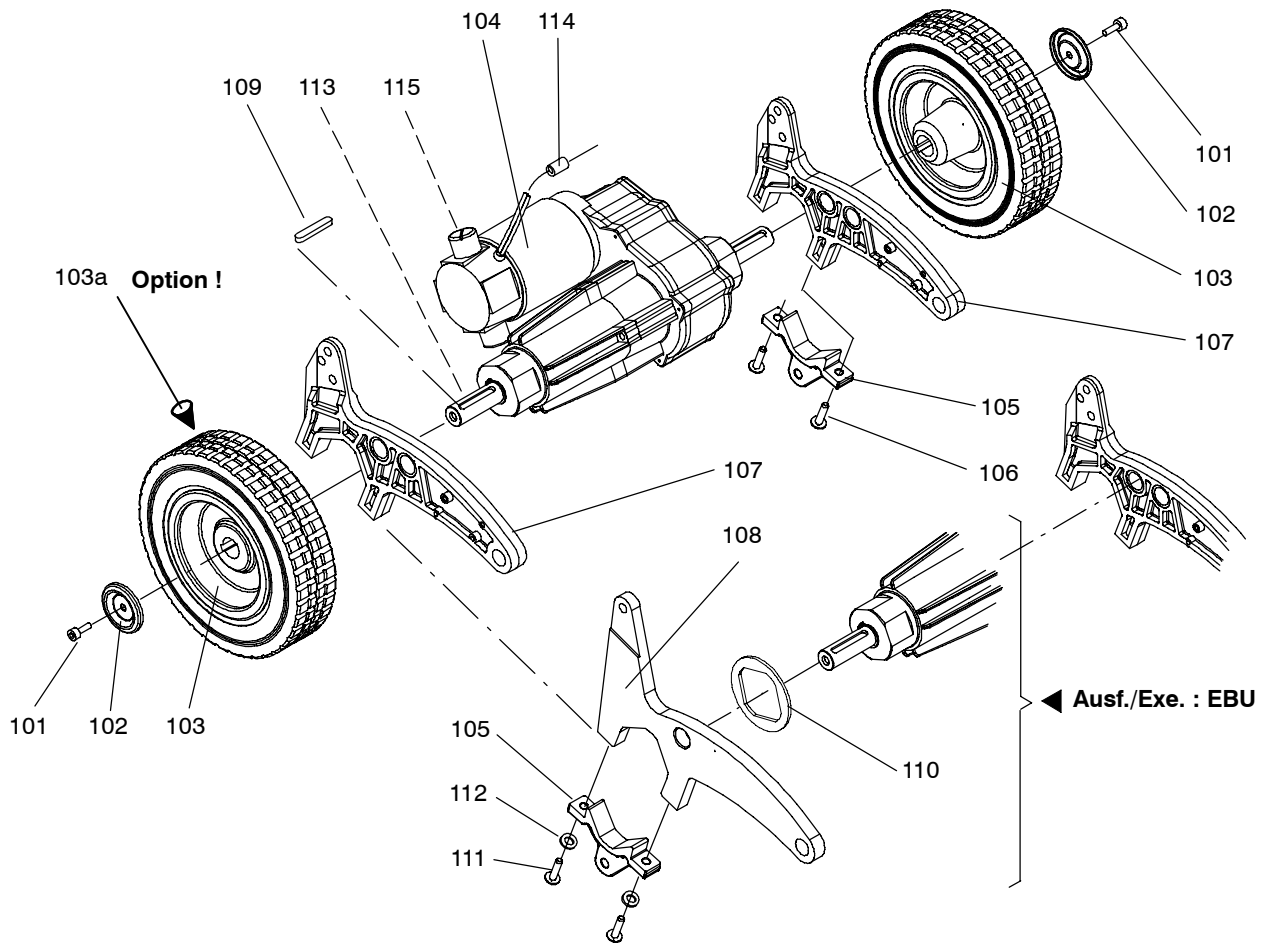


S005312					Unterbau & Tank	Partie intérieure & réservoir	Lower part & Tank
Pos. No.	Artikelnr. Article No. Item No.	Bestellnr. No. de com Order No.	Model	Stck. Piè. Qty.	Bezeichnung	Designation	Description
101	17608-94	4126678		1.00	Tank swingo 1250 B	Réservoir swingo 1250 B	Tank swingo 1250 B
102	17602-78	4122647		1.00	Schriftzug Swingo 1250B	Autocollant swingo 1250B	Decorative Label Swingo 1250B
103	1840/051	4122641		2.00	Delta PT-L-Schraube Torx 40x16	Vis Delta PT Torx 40x16	Screw Delta PT Torx 40x16
104	17602-64	4122751		1.00	Abdeckung	Couvercle	Cover
105	17605-15	4122657		2.00	Lasche	Appui	Bracket
106	17602-63	4122753		1.00	Träger	Support	Support
107	1840/052	4122655		7.00	Delta PT-L-Schraube Torx 50x16	Vis Delta PT Torx 50x16	Screw Delta PT Torx 50x16
108	1014/208	4122658		1.00	Sechskantschraube M 12x55/30	Vis à tête six pans M12x55/30	Hexagon Screw M 12x55/30
109	8807/011	4051890	0,30m	1.00	Seil per M	Cordelette le m	Cord Per M
110	17602-79	4122656		1.00	Verstärkungsplatte	Profil de renforcement	Reinforcement Plate
111	17607-75	4122990		1.00	Lagerplatte	Plaque d'appui	Bracket
112	17603-83	4122600		1.00	Lenkrolle 100, 2x31	Roue d'appui 100, 2x31	Swivelling Wheel 100, 2x31
112a	17605-71	4122527		1.00	Set, 2 Rollen 100 braun	Kit, 2 roues 100 brun	Set, 2 Castor Wheels 100 Brown
112b	17608-18	4123121		1.00	Rolle 75	Roue 75	Castor Wheel 75
113	1736/168	4044530		2.00	Käfigmutter M 8	Écrou en cage M 8	Caged Nut M 8
114	17602-77	4122754		1.00	Pumpenhalter	Fixation de pompe	Pump Holder
115	17601-08	4122628		1.00	Chassis CO 1250	Châssis CO 1250	Chassis CO 1250
116	17602-76	4122590		2.00	Pumpe 24 V	Pompe 24 V	Pump
117	1840/050	4122639		11.00	Delta PT-L-Schraube Torx 60x20	Vis Delta PT Torx 60x20	Screw Delta PT Torx 60x20
118	1752/58	4007490		2.00	Unterlagscheibe 6,4/18	Rondelle 6,4/18	Washer 6,4/18
119	17608-32	4123176		3.00	Kabelbride	Bride	Clamp
123	1721/106	4092870		2.00	Sicherungsmutter M 6	Écrou de sureté M 6	Self-Locking Nut M 6
124	1840/004	4109990		2.00	Delta PT-L-Schraube Torx 60x25	Vis Delta PT Torx 60x25	Screw Delta PT Torx 60x25
125	17607-83	4122998	BMS	1.00	AT-Ladegerät 230V/50,60Hz/24V	Echan.chargeur 230V/50,60Hz/24V	Exchange Charger 230/50,60/24V
126	17600-39	4122565		1.00	Filterkorb	Filtre de rechange	Filter Basket
127	17600-80	4122566		1.00	Dosierschale	Cuvette de dosage	Dosing Cup
128	17601-62	4122659		1.00	Achse	Axe	Axle
129	17604-93	4122626		1.00	Riegelplatte	Plaque de fermeture	Locking Plate
130	2910/110	4122651		2.00	Sicherungsring 12 A	Rondelle "seeger" 12 A	Retaining Ring 12 A
131	17607-22	4122882		1.00	Schmierachse	Axe	Axle
132	17601-39	4122755		4.00	Distanzscheibe	Disque de distance	Distance Disc
133	17607-70	4122978	7510360	1.00	Netzkabel SEV	Câble d'alimentation ASE	Main Cord SEV
133	17607-70	4122978	7510362	1.00	Netzkabel SEV	Câble d'alimentation ASE	Main Cord SEV
133	17607-69	4122977	7510361	1.00	Netzkabel Euro	Câble d'alimentation Euro	Main Cord Euro
133	17607-69	4122977	7510374	1.00	Netzkabel Euro	Câble d'alimentation Euro	Main Cord Euro
133	17607-71	4122979	7510372	1.00	Netzkabel UK	Câble d'alimentation UK	Main Cord UK
133	17607-71	4122979	7510387	1.00	Netzkabel UK	Câble d'alimentation UK	Main Cord UK
134	4326/129	4126151		1.00	Feinsicherung 6,3 A T 5x20	Fusible fin retard 6,3 A 5x20	Fine-Wire Fuse 6,3 A Slow-Blow
135	10140-4	4001020		1.00	Kabelbride	Bride de câble	Cable Clamp
136	1425/134	4122652		2.00	Schraube I.6-Kt.Flansch M 8x20	Vis à tête bomb.flasque M8x20	Flange Sock.Head Screw M 8x20
137	19601-58	4122139		1.00	Schild - TASKI -	Plaquette - TASKI -	Label - TASKI -
138	17607-92	4123095		1.00	Klammer	Crampon	Clamp
139	17603-05	4122776	7510359	1.00	Haken	Crampon	Hook
139	17603-05	4122776	7511207	1.00	Haken	Crampon	Hook
140	1132/5	4006410		1.00	Zyl.Schraube I.6-Kt. M 4x10	Vis cyl. à trou 6 p. M 4x10	Socket Head Cap Screw M 4x10
141	1752/10	4007440		1.00	Unterlagscheibe 4,3/9	Rondelle 4,3/9	Washer 4,3/9
142	1771/54	4007650		1.00	Fächerscheibe 4,3	Rondelle étoile 4,3	Serrated Lock Washer 4,3
143	2904/100	4123179		2.00	Wellensicherung 12	Anneau de sûreté 12	Circlip 12
146	1132/145	4060500		1.00	Zyl.Schraube I.6-Kt. M 5x10	Vis cyl. à trou 6 p. M 5x10	Socket Head Cap Screw M 5x10
147	1752/12	4007460		1.00	Unterlagscheibe 5,3/10	Rondelle 5,3/10	Washer 5,3/10

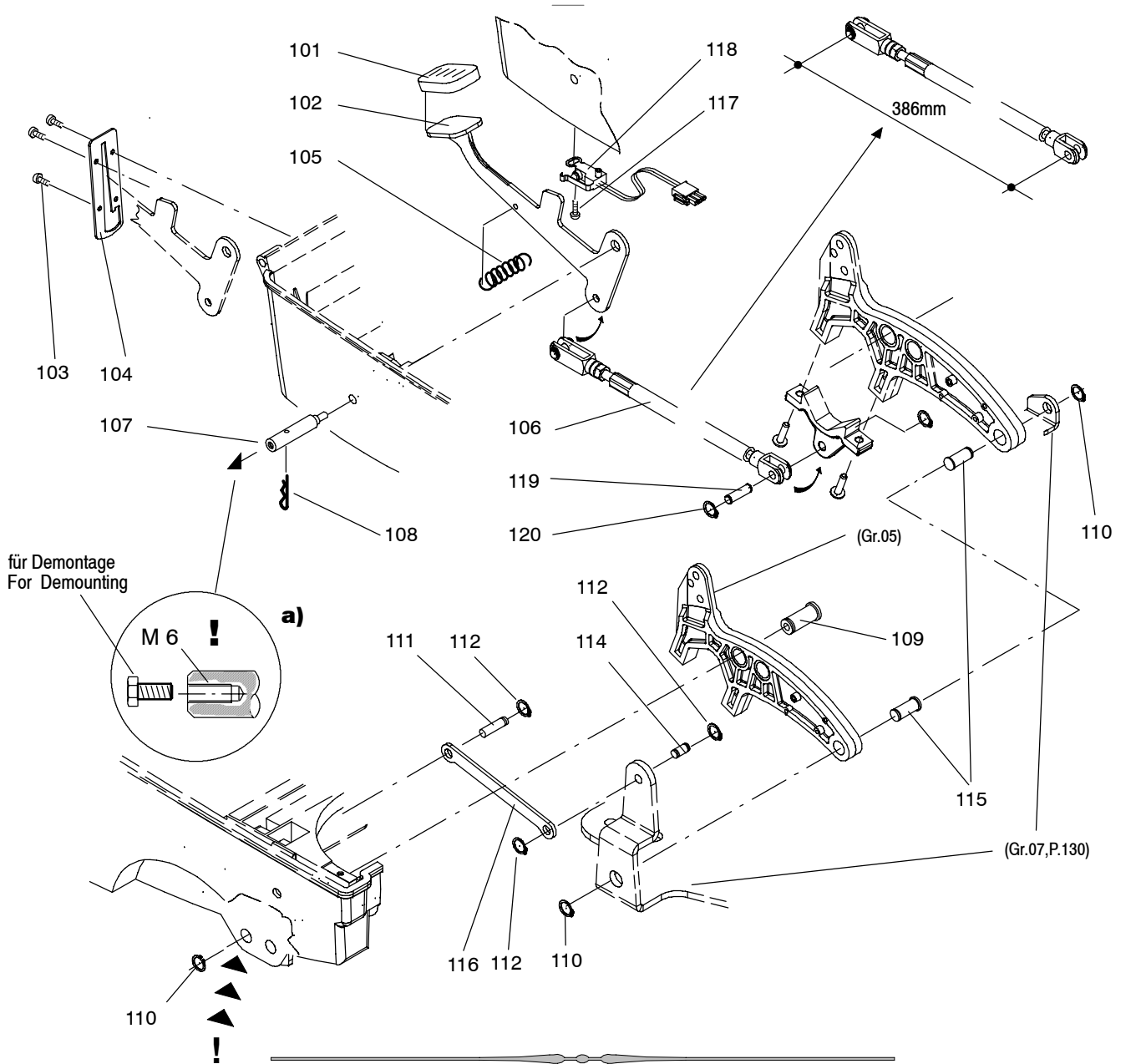
S005312					Unterbau & Tank	Partie intérieure & réservoir	Lower part & Tank
Pos. No.	Artikelnr. Article No. Item No.	Bestellnr. No. de com Order No.	Model	Stck. Piè. Qty.	Bezeichnung	Designation	Description
148	1771/55	4007660		1.00	Fächerscheibe 5,3	Rondelle étoile 5,3	Serrated Lock Washer 5,3
149	4016/202	4047420		1.00	Klemmenleiste 2-polig	Serre-fils 2-pôles	Connection Bloc 2-Ways
150	17607-07	4122941		1.00	Batteriewanne	Cuvette	Tray
151	17608-17	4123108		1.00	ET-L-Elekt. 750/1250B Power	Électronique 750/1250B Power	Power Electronics 750/1250B
152	4326/112	4122605		1.00	Feinsicherung 315 mA T	Fusible fin retardé 315 mA	Fine-Wire Fuse 315 mA Slow-Blow
153	17503-12	4032070		1.00	Symbol "blau"	Symbole "bleu"	Symbol "Blue"
	-			-	-	-	-
	4215/3	4023260			Kabelbinder 200 mm	Bande à lier les câbles 200 mm	Cable Tie 200 mm



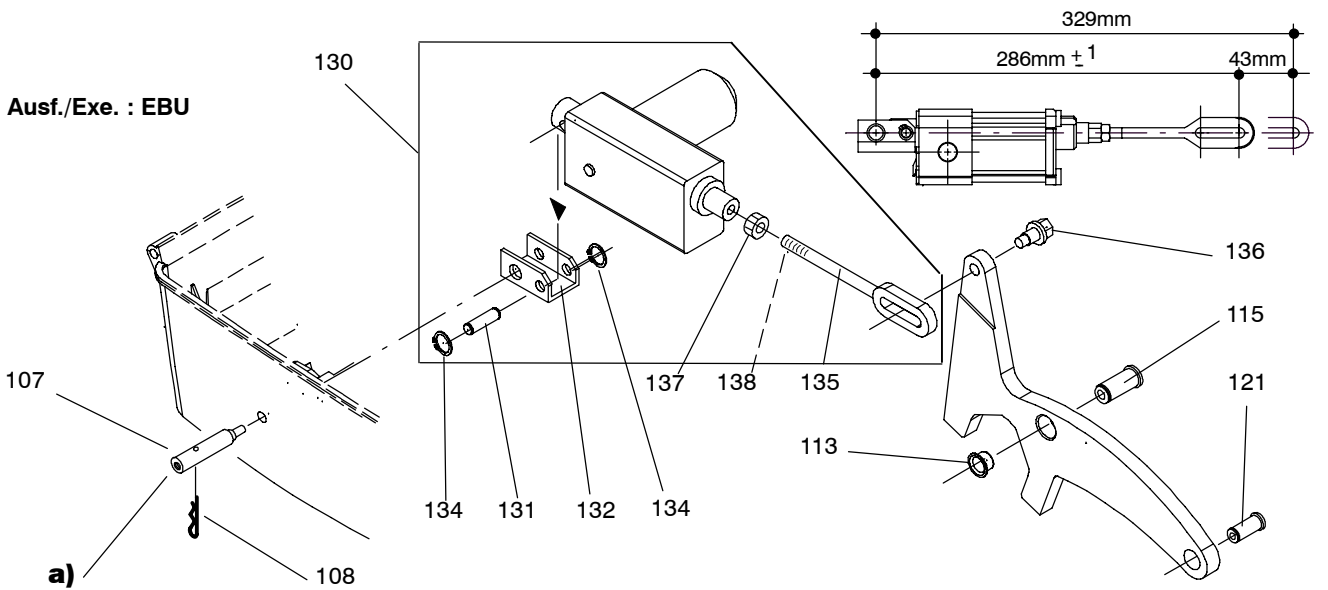
S005315					Radantrieb mit Motor	Entraînement avec moteur	Drive with motor
Pos. No.	Artikelnr. Article No. Item No.	Bestellnr. No. de com Order No.	Model	Stck. Piè. Qty.	Bezeichnung	Designation	Description
101	1010/186	4122005		2.00	Sechskantschraube M 8x16	Vis à tête six pans M 8x16	Hexagon Screw M 8x16
102	17602-92	4122700		2.00	Radscheibe	Couvercle	Cover
103	17602-65	4122588		2.00	Antriebsrad 200	Roue de commande 200	Drive Wheel 200
103a	17608-40	4123154	OPTION	2.00	Antriebsrad PU weich	Roue PU souple	Wheel PU Soft
103a	17605-10	4122526		2.00	Antriebsrad PU	Roue de commande PU	Traction Wheel PU
104	17603-28	4122599		1.00	Radantrieb	Moto-réducteur	Drive Unit
105	17608-15	4123188		2.00	Brücke	Plaque de serrage	Bracket
106	1840/004	4109990		4.00	Delta PT-L-Schraube Torx 60x25	Vis Delta PT Torx 60x25	Screw Delta PT Torx 60x25
106	1840/004	4109990	EBU	2.00	Delta PT-L-Schraube Torx 60x25	Vis Delta PT Torx 60x25	Screw Delta PT Torx 60x25
107	17608-13	4123112	STANDARD	2.00	Wippe	Support flottant	Cradle
107	17608-13	4123112	EBU	1.00	Wippe	Support flottant	Cradle
108	17605-97	4122736	EBU	1.00	Wippe	Support flottant	Cradle
109	2201/196	4122759		2.00	Federkeil 6/6x45	Clavette 6/6x45	Key 6/6x45
110	17606-38	4122737	EBU	1.00	Scheibe	Disque	Disc
111	1132/23	4006450	EBU	2.00	Zyl.Schraube I.6-Kt. M 6x20	Vis cyl. à trou 6 p. M 6x20	Socket Head Cap Screw M 6x20
112	1752/14	4007470	EBU	2.00	Unterlagscheibe 6,4/12,5	Rondelle 6,4/12,5	Washer 6,4/12,5
113	8909/61	4039680			Schmierm. Synsetral 53B P Kg	Lubrifiant synsetral 53B P Kg	Lubricant Synsetral 53B P Kg
114	4850/105	4122229		1.00	Ferrit-Ringkern 26/13x28,5	Self à noyau torique 26/13	Toroidal Choke 26/13x28,5
115	3395/100	4123190		1.00	Kohlebürsten Set (2 Stck.)	Kit balai charbon (2 pcs.)	Carbon Brush Set (2 pcs.)
	-				-	-	-
	4215/3	4023260		2.00	Kabelbinder 200 mm	Bande à lier les câbles 200 mm	Cable Tie 200 mm



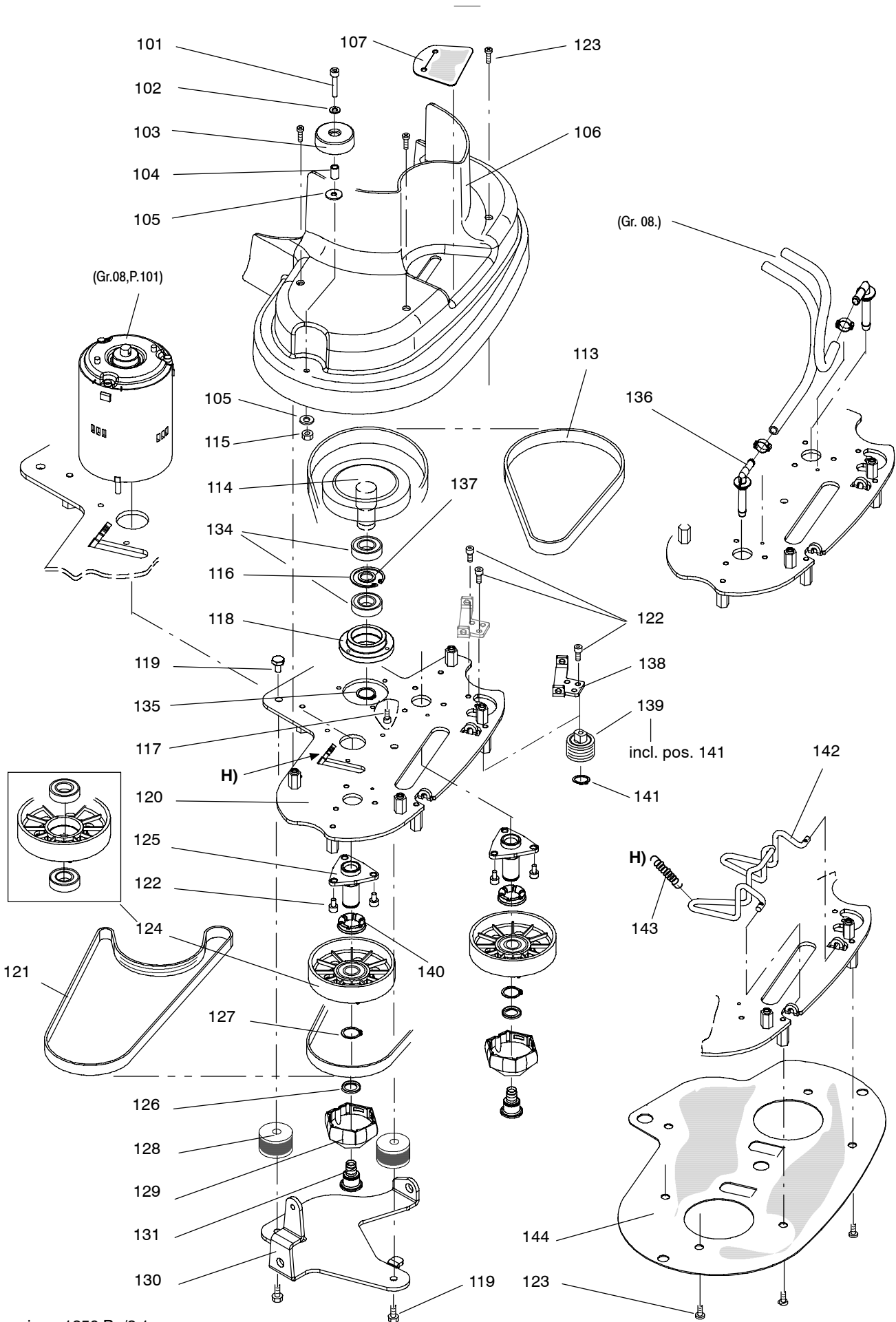
S005316					Bürstenabsenkung	Dispositif des brosses	Tool lowering unit
Pos. No.	Artikelnr. Article No. Item No.	Bestellnr. No. de com Order No.	Model	Stck. Piè. Qty.	Bezeichnung	Designation	Description
101	19511-34	4096120		1.00	Pedalabdeckung	Patin à pédale	Pedal Pad
102	17604-65	4122691		1.00	Fusshebel	Pédale	Foot Lever
103	1840/052	4122655		4.00	Delta PT-L-Schraube Torx 50x16	Vis Delta PT Torx 50x16	Screw Delta PT Torx 50x16
104	17605-01	4122692		1.00	Kulisse	Coulisse	Gate
105	2806/407	4055460		1.00	Zugfeder 13,7x80	Ressort de tension 13,7x80	Tension Spring 13,7x80
106	17608-00	4123098		1.00	Stange	Barre de compression	Pusher Rack
107	17609-06	4127049		1.00	Bolzen	Goujon	Bolt
108	1936/110	4127048		1.00	Vorsteckfeder	Goupille ressort	Stop Pin
109	17602-28	4122694		2.00	Bolzen	Axe	Axle
110	2911/113	4064740		6.00	Sicherungsring 15 A	Rondelle "seeger" 15 A	Retaining Ring 15 A
111	17601-78	4122697		1.00	Bolzen	Axe	Axle
112	2913/110	4060910		3.00	Sicherungsscheibe f. Welle 8	Anneau de sûreté p. arbre 8	Circlip For Shaft 8
113	2505/618	4085250		1.00	Gleitlager 15/17/23-12	Coussinet 15/17/23-12	Slide Bearing 15/17/23-12
114	17604-52	4122741		1.00	Bolzen	Axe	Axle
115	17603-06	4122739		2.00	Bolzen	Axe	Axle
115	17603-06	4122739	EBU	3.00	Bolzen	Axe	Axle
116	17604-62	4122742		1.00	Hebel	Levier	Lever
117	1840/051	4122641		1.00	Delta PT-L-Schraube Torx 40x16	Vis Delta PT Torx 40x16	Screw Delta PT Torx 40x16
118	17605-30	4122743		1.00	Endschalter	Interrupteur de fin de course	Limit Switch
119	17604-85	4122699		2.00	Bolzen	Axe	Axle
120	2910/7	4020050		4.00	Sicherungsring 8 A	Rondelle "Seeger" 8 A	Retaining Ring 8 A
121	17608-31	4125883		1.00	Bolzen	Goujon	Bolt
130	17602-86	4122589		1.00	Linearantrieb	Mécanisme élévateur	Linear Drive
131	17605-32	4122740		1.00	Rollenbolzen	Axe	Axle
132	17602-87	4122744		1.00	Verlängerung	Support	Bracket
134	2910/7	4020050		2.00	Sicherungsring 8 A	Rondelle "Seeger" 8 A	Retaining Ring 8 A
135	17602-29	4122745		1.00	Zugstange	Barre tendue	Tie Rod
136	17606-40	4122738		1.00	Spezialschraube	Vis spéciale	Special Screw
137	1654/7	4007200		1.00	Sechskantmutter M 8	Écrou à six pans M 8	Hexagon Nut M 8
138	8936/1	4017370			Sich'g.Klebstoff mittel 50 Gr	Colle p. blocage moyen 50 gr	Adhesive Locking Middle 50Gr



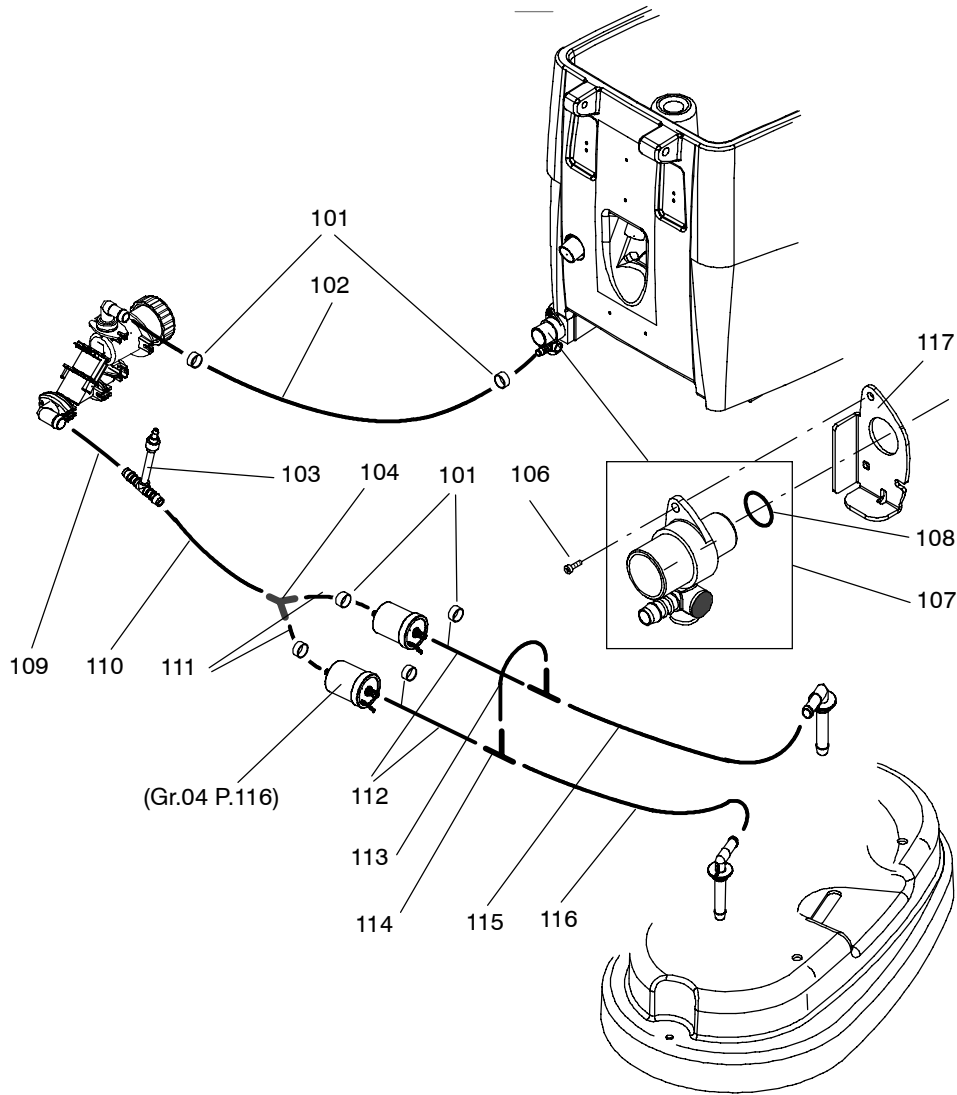
Ausf./Exe. : EBU



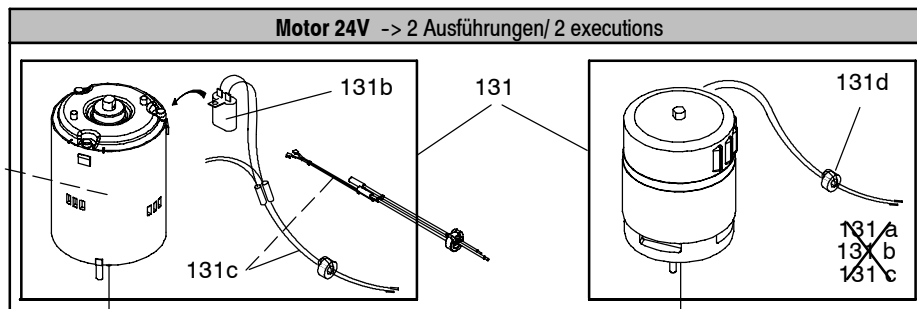
S005318					Bürstenantrieb	Entraînement des brosses	Brush drive
Pos. No.	Artikelnr. Article No. Item No.	Bestellnr. No. de com Order No.	Model	Stck. Piè. Qty.	Bezeichnung	Designation	Description
101	1129/85	4061390		1.00	Zyl.Schraube I.6-Kt. M 8x35	Vis cyl. à trou 6 p. M 8x35	Socket Head Cap Screw M 8x35
102	1747/15	4007400		1.00	Unterlagscheibe 8,4/16	Rondelle 8,4/16	Washer 8,4/16
103	15050-3	4023780		1.00	Gleitrolle	Roulette de détour	Bumper Wheel
104	17501-00	4036490		1.00	Buchse	Douille	Bush
105	1752/124	4110070		2.00	Unterlagscheibe 8,4/25x2	Rondelle 8,4/25x2	Washer 8,4/25x2
106	17600-73	4122760		1.00	Bürstenhaube	Capot des brosses Swingo 1250B	Brush Housing Swingo 1250B
107	17609-05	4127005		1.00	Spritzschutz	Plaque de protection	Splashguard
113	2157/011	4122592		1.00	Keilrippenriemen 7 EPJ 555	Courroie poly-V 7 EPJ 555	Poly-V-Belt 7 EPJ 555
114	17603-16	4122761		1.00	Zwischenrad	Poulie intermédiaire	Intermediate Pulley
115	1660/7	4054250		1.00	Sechskantmutter M 8	Écrou à six pans M 8	Hexagon Nut M 8
116	2912/43	4008750		1.00	Sicherungsring 62 J	Rondelle "seeger" 62 J	Retaining Ring 62 J
117	1004/69	4039210		3.00	Sechskantschraube M 6x25	Vis à tête six pans M 6x25	Hexagon Screw M 6x25
118	18503-86	4088020		1.00	Lager	Flasque de palier	Bearing Flange
119	1004/227	4079270		4.00	Sechskantschraube M 10x16	Vis à tête six pans M 10x16	Hexagon Screw M 10x16
120	17601-84	4122762		1.00	Motorplatte	Plaque de montage	Base Plate
121	2157/012	4122593		1.00	Keilrippenriemen 10 EPJ 1174	Courroie poly-V 10 EPJ 1174	Poly-V-Belt 10 EPJ 1174
122	1132/186	4065050		9.00	Zyl.Schraube I.6-Kt. M 8x12	Vis cyl. à trou 6 p. M 8x12	Socket Head Cap Screw M 8x12
123	1425/132	4083310		6.00	Becherschraube M 8X12	Boulon de poëlier M 8x12	Truss Head Screw M 8X12
124	17603-18	4122763		2.00	Riemenscheibe	Poulie	Pulley
125	14600-22	4109900		2.00	Achse	Axe	Axle
126	14604-26	4122440		2.00	Dichtring	Bague d'étanchéité	Sealing Ring
127	2911/23	4008690		2.00	Sicherungsring 25 A	Rondelle "seeger" 25 A	Retaining Ring 25 A
128	3055/105	4076820		2.00	Puffer	Butoir	Buffer
129	17603-17	4122648		2.00	Kupplungsnahe	Manchon d'accouplement	Coupling Hub
130	17601-85	4122764		1.00	Lagerplatte	Support	Bracket
131	17603-15	4122649		2.00	Zapfen	Pivot a crapaudine	Centre Plug
134	2530/107	4079540		2.00	Rillenkugellager 6007 2 RS	Roulement à billes 6007 2 RS	Ball Bearing 6007 2 RS
135	2911/132	4088010		1.00	Sicherungsring 35 A	Rondelle "seeger" 35 A	Retaining Ring 35 A
136	17608-50	4123205		2.00	Winkelnippel 10	Coude 10	Angle Nipple 10
137	1742/302	4085760		1.00	Passscheibe 35/45x2	Rondelle d'ajustage 35/45x2	Leveling Disc 35/45x2
138	17603-82	4122765		1.00	Spannteil	Pièce de serrage	Clamping Piece
139	17608-79	4126627		1.00	Umlenkrolle	Poulie de déviation	Idler
140	17608-38	4123215		2.00	Dichtring	Joint d'étanchéité	Sealing Ring
141	2911/113	4064740		1.00	Sicherungsring 15 A	Rondelle "seeger" 15 A	Retaining Ring 15 A
142	17603-92	4122767		1.00	Auswerferbügel	Etrier de déblocage	Decoupling Bow
143	2807/004	4105700		1.00	Zugfeder 1x11x55,4	Ressort de tension 1x11x55,4	Tension Spring 1x11x55,4
144	17601-86	4122768		1.00	Getriebedeckel	Couvercle de protection	Protective Cover



S005308					Schlauchleitungen	Tubes	Tube lines
Pos. No.	Artikelnr. Article No. Item No.	Bestellnr. No. de com Order No.	Model	Stck. Piè. Qty.	Bezeichnung	Designation	Description
101	2178/12	4042280		6.00	Schlauchklemme 12-22	Bride 12-22	Hose Clamp 12-22
102	8820/105	4053660	0,84m	1.00	Spiralschlauch 12/19 per M	Tuyau spirale 12/19 le m	Hose W.Wire Spiral 12/19 P.M.
103	17607-73	4122954		1.00	Ventilset	Kit, soupape	Valve Set
104	2631/055	4067920		1.00	Y-Stück 10-11	Raccord Y 10-11	Y-Pipe
106	1840/050	4122639		1.00	Delta PT-L-Schraube Torx 60x20	Vis Delta PT Torx 60x20	Screw Delta PT Torx 60x20
107	17608-04	4123096		1.00	Ventilgehäuse	Bâti de sortie	Discharge Housing
108	3002/183	4122887		1.00	O-Ring 23,47x2,62	Joint-O 23,47x2,62	O-Ring 23,47x2,62
109	8820/10	4028460	0,10m	1.00	Spiralflex-Schlauch 10/16 per M	Tuyau spiralflex 10/16 le m	Hose Spiralflex 10/16 Per M
110	8820/10	4028460	0,46m	1.00	Spiralflex-Schlauch 10/16 per M	Tuyau spiralflex 10/16 le m	Hose Spiralflex 10/16 Per M
111	8819/192	4103370	0,06m	1.00	Schlauch 9/16 spezial per m	Tuyau spécial 9/16 le m	Special Hose 9/16 Per M
112	8819/192	4103370	0,06m	1.00	Schlauch 9/16 spezial per m	Tuyau spécial 9/16 le m	Special Hose 9/16 Per M
113	8820/10	4028460	0,15m	1.00	Spiralflex-Schlauch 10/16 per M	Tuyau spiralflex 10/16 le m	Hose Spiralflex 10/16 Per M
114	2631/074	4122769		2.00	T-Schlauchverbinder TS 10	T de raccordement TS 10	T-Nipple TS 10
115	8820/10	4028460	0,26m	1.00	Spiralflex-Schlauch 10/16 per M	Tuyau spiralflex 10/16 le m	Hose Spiralflex 10/16 Per M
116	8820/10	4028460	0,15m	1.00	Spiralflex-Schlauch 10/16 per M	Tuyau spiralflex 10/16 le m	Hose Spiralflex 10/16 Per M
117	17608-81	4126669		1.00	Schutzwinkel	Equerre de protection	Protection Angle
	-				-	-	-
	-				-	-	-
131	17607-08	4122833	A, B	1.00	Motor 24 V entstört	Moteur 24 G4482V av.antiparasit	Motor 24 V W.Noise Sup.
131a	3395/018	4091280	A	1.00	Kohlensatz mit Halter	Balai charbon av. fixation	Carbon Brush With Bracket
131b	4812/107	4123111	A	1.00	Störschutzkondensator	Condensateur de déparasitage	Noise Supp. Condenser
131c	17608-52	4123193	A	1.00	Litzenbund	Câble compl.	Cable Assy.
131d	4850/101	4100320	B	1.00	Ferrit-Ringkern 28/16x13	Self à noyau torique 28/16x13	Toroidal Choke 28/16x13
132	17608-85	4126691		3.00	Buchse	Douille d'appui	Carrying Bracket
133	17603-23	4122598		1.00	Poulie	Poulie	Pulley
134	1654/118	4083980		1.00	Sechskantmutter M 12 Links	Écrou à six pans M 12 f.a.g.	Hexagon Nut M 12 L.H.Thread.
135	1004/65	4030840		3.00	Sechskantschraube M 6x16	Vis à tête six pans M 6x16	Hexagon Screw M 6x16
136	8936/1	4017370		1.00	Sich'g.Klebstoff mittel 50 Gr	Colle p. blocage moyen 50 gr	Adhesive Locking Middle 50Gr



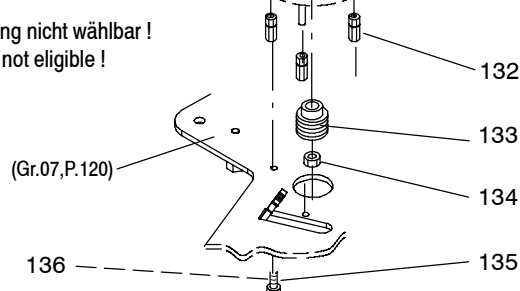
Ergänzung, supplement
(Gr.08)



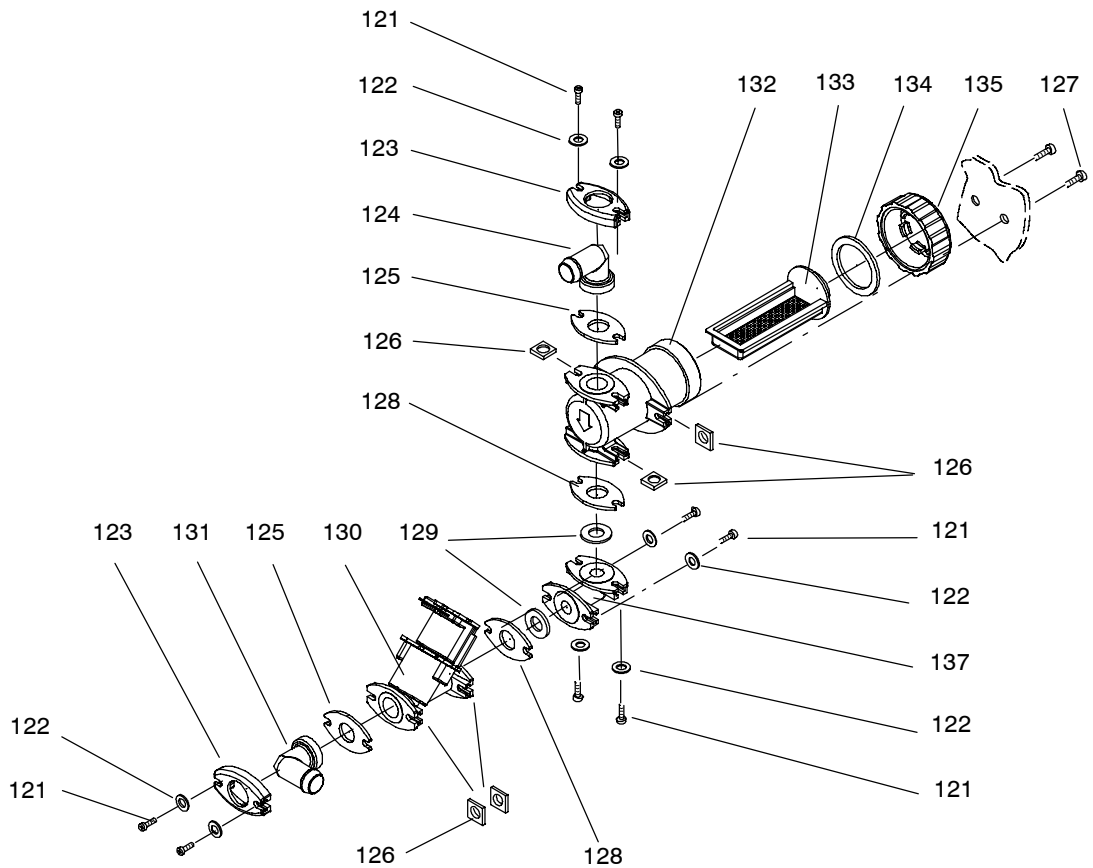
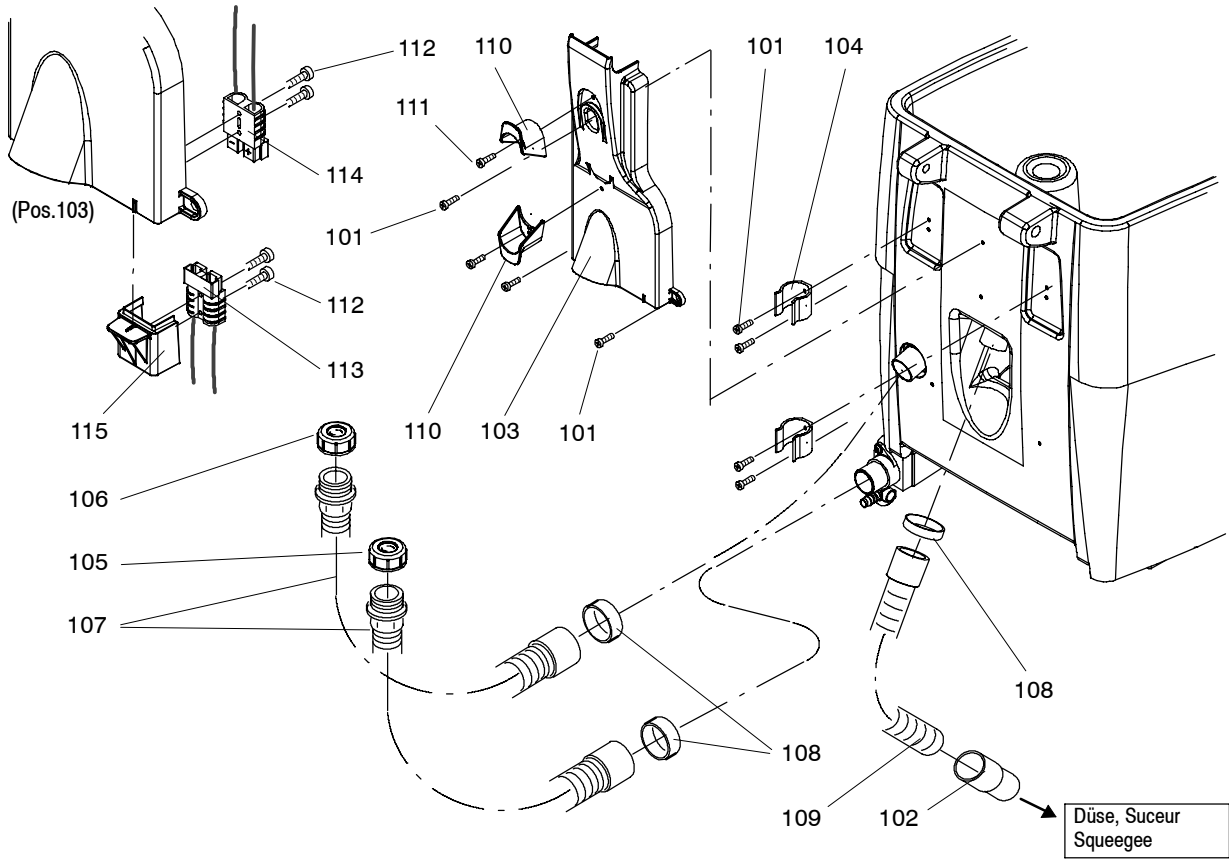
Mod.exe. A

Mod.exe. B

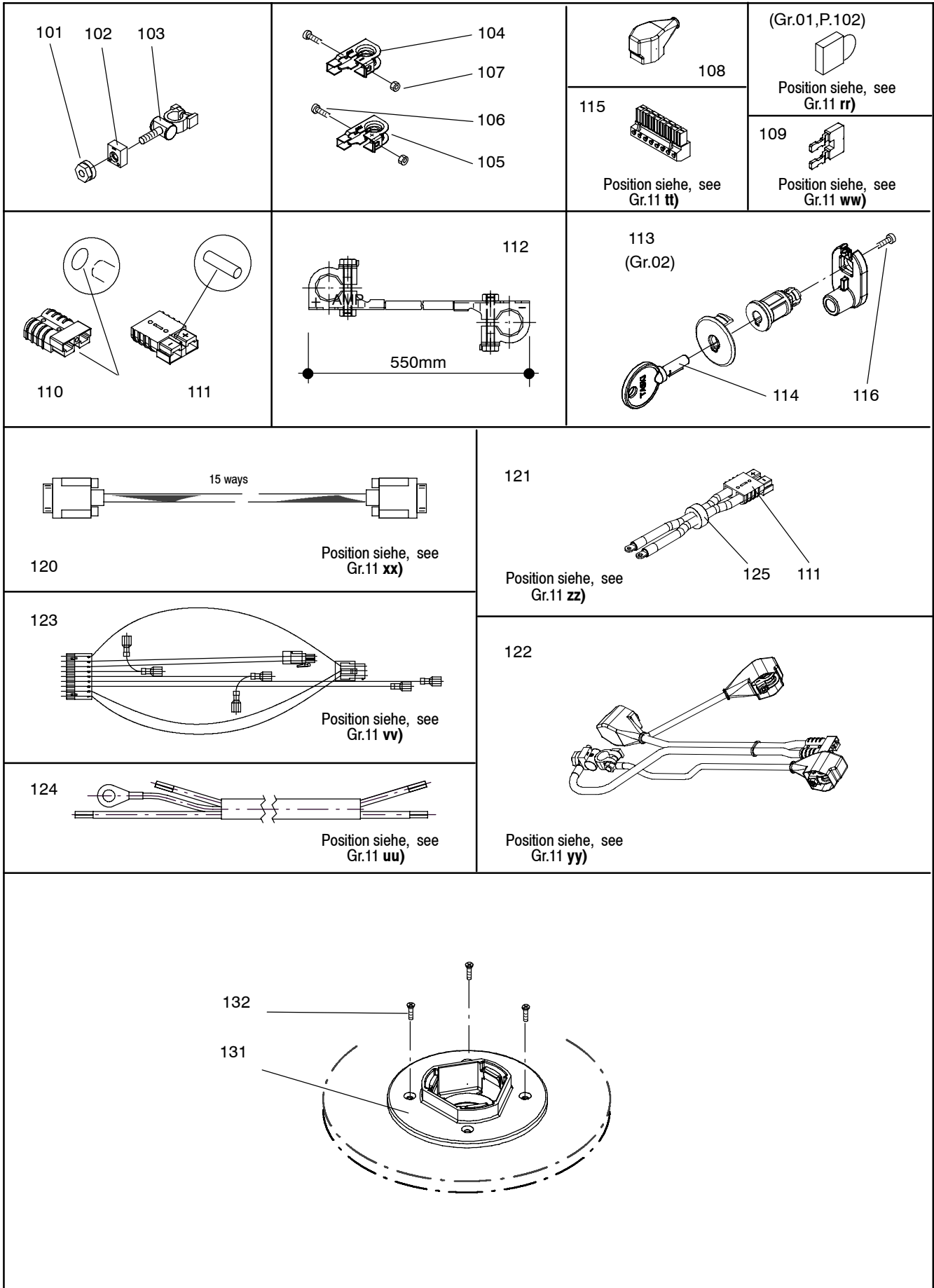
► Pos. 131
A oder B → bei Bestellung nicht wählbar !
A or B → by ordering not eligible !



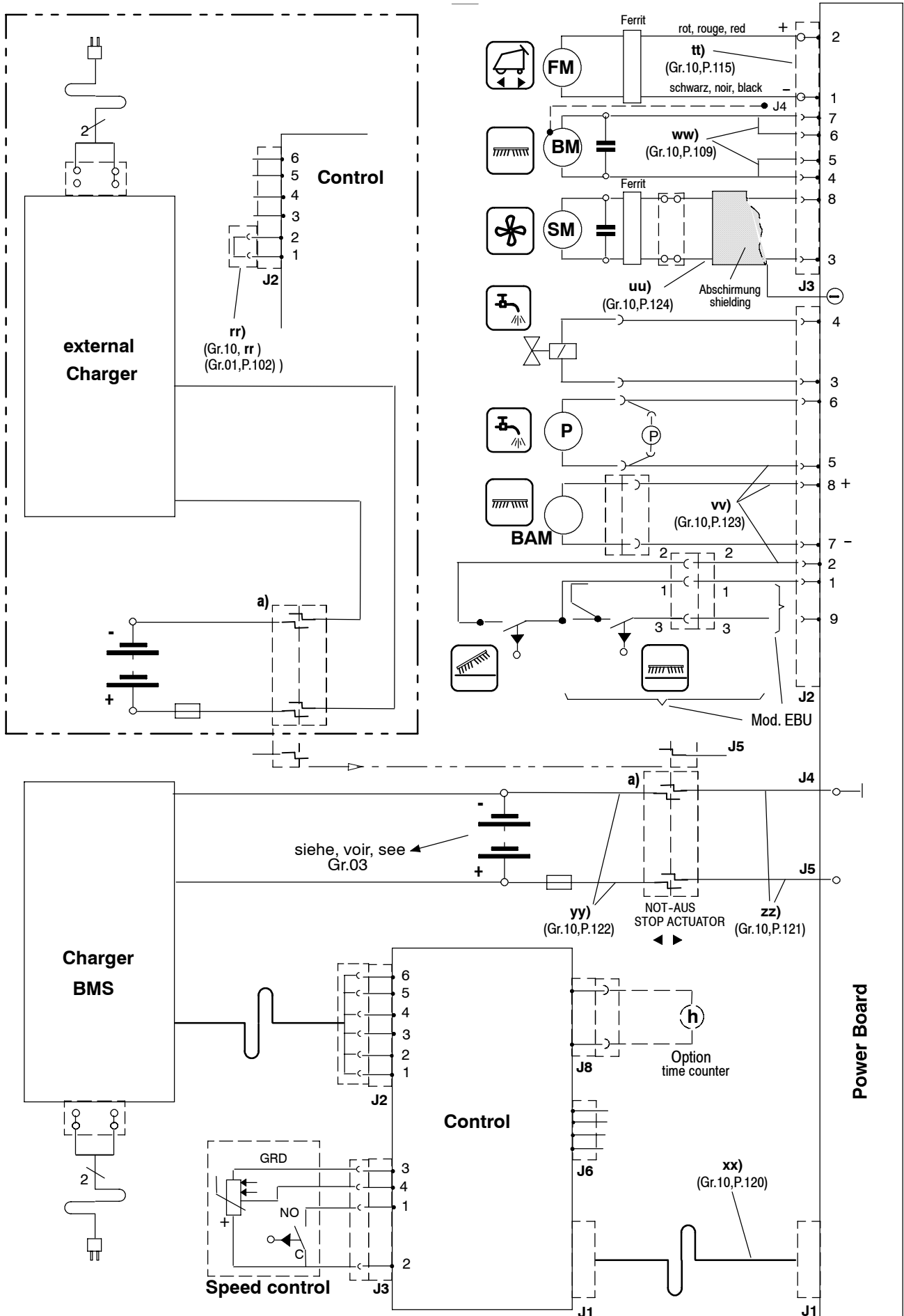
S004508					Schläuche, Ventil/Filter	Tubes,soupape/filtre	Tubes, valve/filter
Pos. No.	Artikelnr. Article No. Item No.	Bestellnr. No. de com Order No.	Model	Stck. Piè. Qty.	Bezeichnung	Designation	Description
101	1840/050	4122639	BMS	7.00	Delta PT-L-Schraube Torx 60x20	Vis Delta PT Torx 60x20	Screw Delta PT Torx 60x20
102	19000-90	4053090		1.00	Muffe	Manchon fileté	Threaded Adaptor
103	17607-86	4123103		1.00	Heckschale	Couvercle arrière	Rear Panel
104	30011-06	4081190		2.00	Schlauchhalter	Tenon de tuyau	Hose Holder
105	3866/104	4033210		1.00	Deckel rot	Chapeau de fermeture rouge	Tapped Cap Red
106	3866/103	4033270		1.00	Deckel blau	Chapeau de fermeture bleu	Tapped Cap Blue
107	19601-14	4122051		2.00	Schlauch kompl. 690	Tuyau compl. 690	Hose Assy 690
108	2177/155	4067100		3.00	Schlauchschelle S 44	Bride S 44	Hose Clamp S 44
109	17605-51	4122671		1.00	Schlauch 700	Tuyau 700	Hose 700
110	17607-87	4123104		2.00	Halter	Porte-câble	Cable Hanger
111	1840/052	4122655		2.00	Delta PT-L-Schraube Torx 50x16	Vis Delta PT Torx 50x16	Screw Delta PT Torx 50x16
112	1840/011	4079480		4.00	PT-Schraube KA 35x20	Vis pour plastique KA 35x20	Screw For Plastic KA 35x20
113	18506-99	4091310		1.00	Ladestecker mit Cod.Bohrung	Bâti de fiche de charge a.tr.	Charger Jack Housing W. Hole
114	18507-00	4091300		1.00	Ladestecker mit Codierstift	Bâti de fiche de charge a.gou	Charger Jack Housing W. Pin
115	17607-88	4123105		1.00	Steckergehäuse	Logement de courant	Plug Housing
121	1207/14	4019660		8.00	Li.Zyl.Schraube mit KS M 4x16	Vis à tête cyl. bomb. M 4x16	Raised Cheese Hd.Screw M 4x16
122	1752/35	4007480		8.00	Unterlagscheibe 4,3/12	Rondelle 4,3/12	Washer 4,3/12
123	17560-05	4078610		2.00	Flansch	Flasque	Flange
124	17561-03	4083810		1.00	Winkelnippel	Raccord coudé	Angled Nipple
125	17505-02	4075270		2.00	Flanschdichtung	Joint	Gasket
126	1692/108	4077900		10.00	Vierkanmutter M 4	Écrou carrés M 4	Square Nut M 4
127	1210/152	4095670		2.00	Li.Zyl.Schraube mit KS M 4x30	Vis à tête cyl. bomb. M 4x30	Raised Cheese Hd.Screw M 4x30
128	17506-74	4121640		2.00	Distanzblech	Plaque intermédiaire	Intermediate Plate
129	17506-75	4121630		2.00	Dichtung	Joint	Gasket
130	17607-61	4122936		1.00	Magnetventil 24 V	Soupape magnétique 24 V	Magnetic Valve 24 V
131	17561-01	4078620		1.00	Winkelnippel	Raccord coudé	Angled Nipple
132	17560-02	4078590		1.00	Filtergehäuse	Bâti de filtre	Filter Housing
133	17563-33	4095220		1.00	Filtersieb	Filtre	Filter
134	17560-03	4075300		1.00	Dichtung	Joint	Gasket
135	17560-00	4075280		1.00	Filterdeckel	Couvercle	Cover
137	17505-37	4087720		1.00	Winkelflansch	Flasque angulaire	Angled Flange



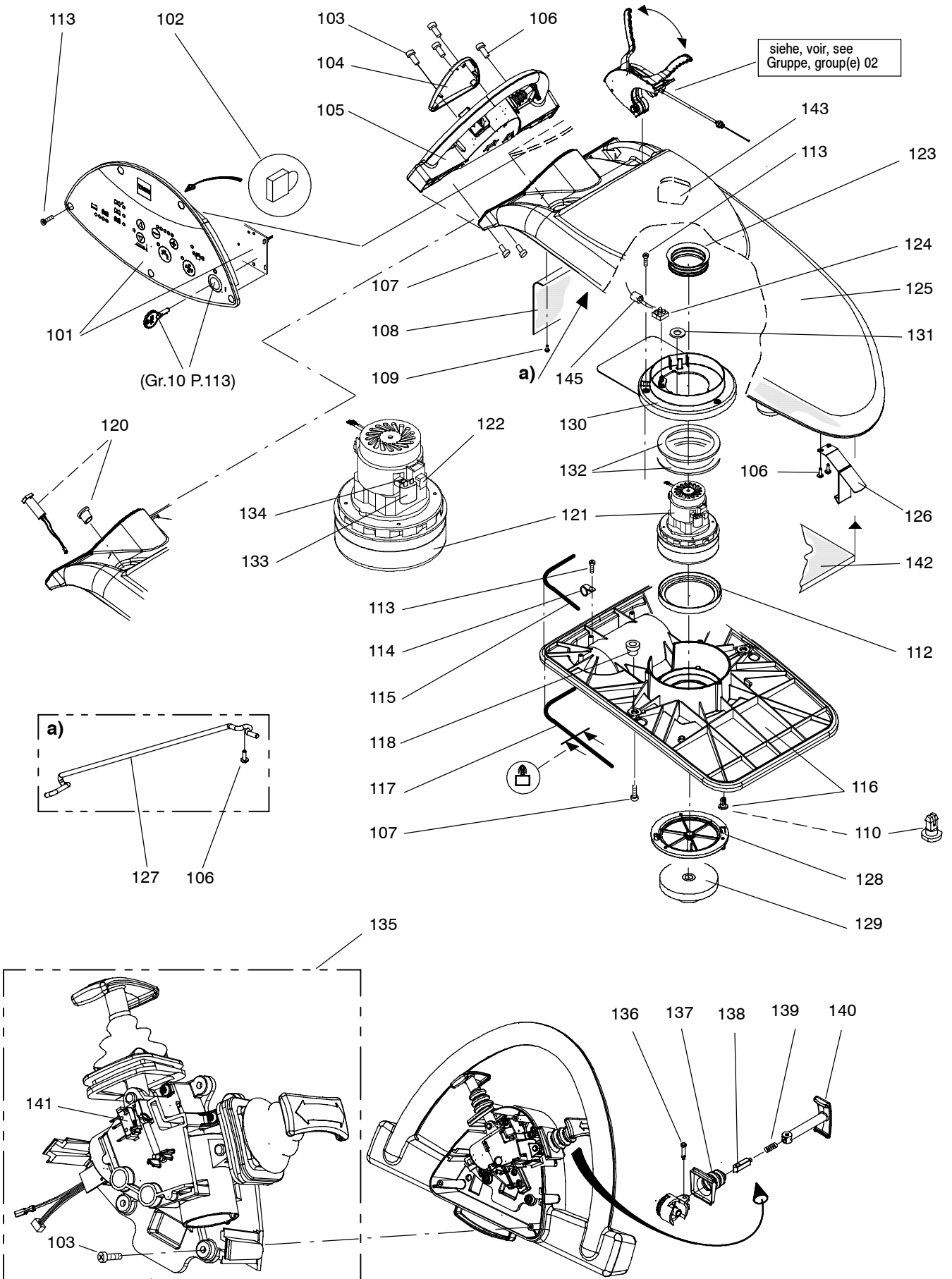
S005305					Diverse Ersatzteile	Pièces détachées diverses	Various spare parts
Pos. No.	Artikelnr. Article No. Item No.	Bestellnr. No. de com Order No.	Model	Stck. Piè. Qty.	Bezeichnung	Designation	Description
101	4956/112	4122606		1.00	Isoliermutter	Écrou isolante	Insulating Nut
102	4956/113	4122607		1.00	Sicherungseinsatz 75A	Cartouche fusible 75A	Fuse Cartridge 75A
103	4956/111	4122638		1.00	Batterieklammer	Borne de batterie	Cable Clamp, Battery
104	4956/109	4078800		1.00	Batterieklammer (-)	Cosse pour batterie (-)	Battery Clamp (-)
105	4956/108	4078790		1.00	Batterieklammer (+)	Cosse pour batterie (+)	Battery Clamp (+)
106	1004/22	4038460		1.00	Sechskantschraube M 6x35	Vis à tête six pans M 6x35	Hexagon Screw M 6x35
107	1654/6	4007190		1.00	Sechskantmutter M 6	Écrou à six pans M 6	Hexagon Nut M 6
108	4956/101	4065840		1.00	Polabdeckung	Couvercle du pôle	Pole Cover
109	5100/032	4122772		2.00	Einlegebrücke	Contact de pontage	Jumper
110	18506-99	4091310		1.00	Ladestecker mit Cod.Bohrung	Bâti de fiche de charge a.tr.	Charger Jack Housing W. Hole
111	18507-00	4091300		1.00	Ladestecker mit Codierstift	Bâti de fiche de charge a.gou	Charger Jack Housing W. Pin
112	12051-84	4084170		2.00	Litze mit Batterieklammer	Câble avec cosse pour batterie	Cable With Battery Clamp
113	17607-79	4122966		1.00	Schlüssel-Set	Kit, clé	Key Set
114	17603-71	4122551		1.00	Schlüssel	Clé	Key
115	5100/031	4123178		1.00	Stecker 8-polig	Connecteur 8 pôles	8-Way Plug
116	1840/023	4123906		1.00	PT-Schraube Torx KA 40x8	Vis p.plastique Torx KA 40x8	Screw F.Plastic Torx KA 40x8
120	17604-30	4123130		1.00	Steuerkabel	Câble de commande	Control Cable
121	17608-68	4124710		1.00	Kabelbaum 1250B	Toron de câble 1250B	Cable Strand 1250B
122	17608-11	4123128		1.00	Kabelbaum 1250B	Toron de câble 1250B	Cable Strand 1250B
123	17604-87			1.00	Kabelbaum	Toron de câbles	Wiring Harness
124	17605-76			1.00	Litzenbund	Harnes de câbles	Wiring Harness
131	17603-14	4122773		1.00	Kupplung	Accouplement	Coupling
132	1810/406	4093290		4.00	Sk-Spanpl.Schraube KS 5x25	Vis à tête fraisée 5X25	Pan Head Tapp.Screw M 5X25



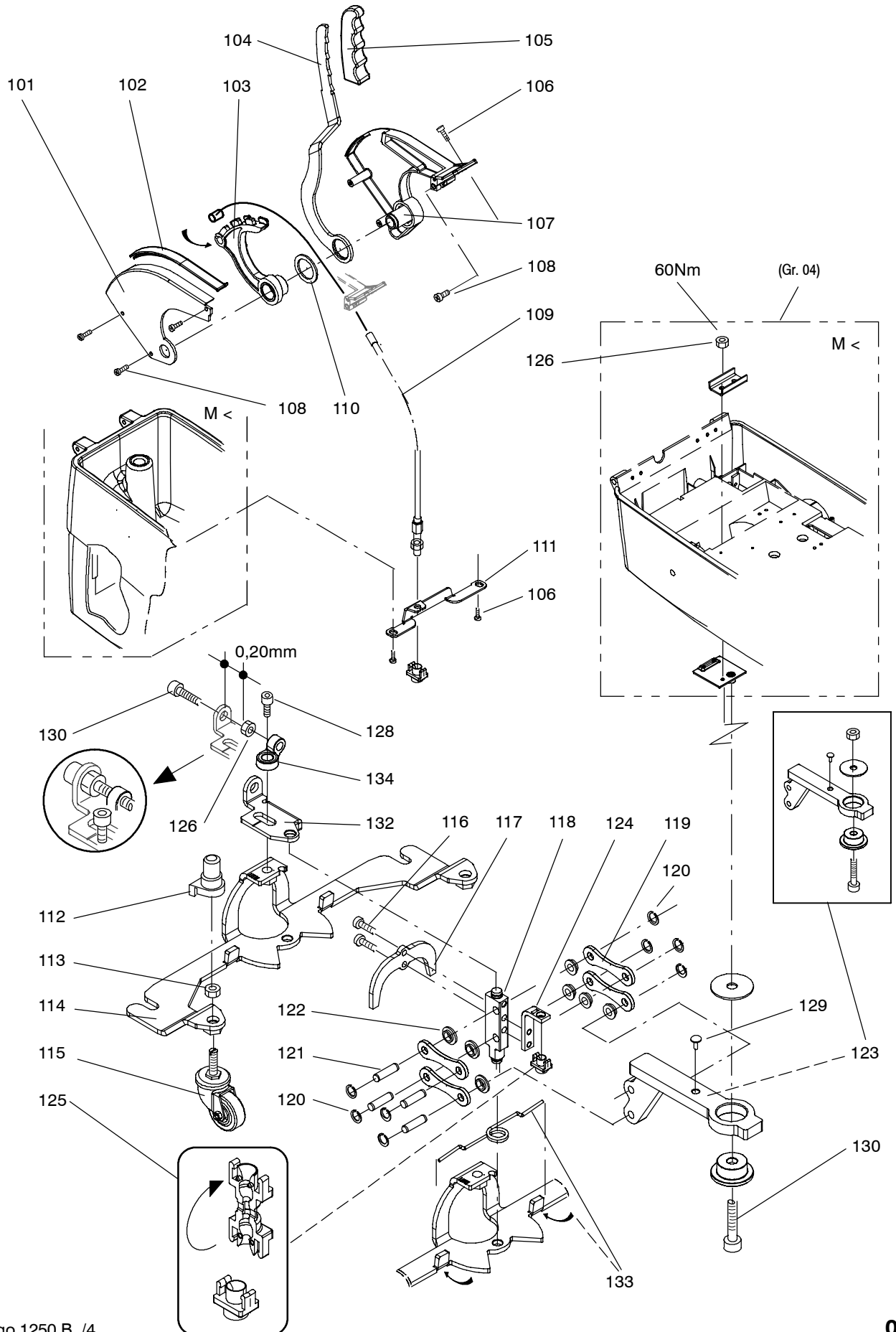
S005407					Elektroschema	Schéma électrique	Electrical diagram
Pos. No.	Artikelnr. Article No. Item No.	Bestellnr. No. de com Order No.	Model	Stck. Piè. Qty.	Bezeichnung	Designation	Description



S005310					Oberteil	Partie supérieure	Upper part
Pos. No.	Artikelnr. Article No. Item No.	Bestellnr. No. de com Order No.	Model	Stck. Piè. Qty.	Bezeichnung	Designation	Description
101	17605-84	4122584		1.00	Tableau & Elektronik	Tableau de commande/électron.	Dash Board/Electronic
102	17605-23	4122779	7510359	1.00	Überbrückung	Contact de pontage	Jumper
102	17605-23	4122779	7511207	1.00	Überbrückung	Contact de pontage	Jumper
103	1840/051	4122641		7.00	Delta PT-L-Schraube Torx 40x16	Vis Delta PT Torx 40x16	Screw Delta PT Torx 40x16
104	17603-46	4122616		1.00	Deckel	Couvercle	Cover
105	17602-74	4122618		1.00	Griff	Poignée	Handle
106	1840/050	4122639		6.00	Delta PT-L-Schraube Torx 60x20	Vis Delta PT Torx 60x20	Screw Delta PT Torx 60x20
107	1840/110	4122829		6.00	Delta PT-L-Schraube Torx 60x35	Vis Delta PT Torx 60x35	Screw Delta PT Torx 60x35
108	17605-53	4122675		1.00	Lappen	Plaque de protection	Protection Shield
109	1987/5	4019900		4.00	Spreizniete 4,5x10	Rivet à écarter 4,5x10	Retaining Rivet 4,5x10
110	17608-96	4126719		2.00	Halter	Goujon de retenue	Retaining Pin
113	1840/052	4122655		10.00	Delta PT-L-Schraube Torx 50x16	Vis Delta PT Torx 50x16	Screw Delta PT Torx 50x16
114	4212/1	4010480		1.00	Kabelbride	Bride pour câble	Cable Clamp
115	8401/180	4094580	1,58m	1.00	Dichtungsband 10/5 per M	Bande d'étanchéité 10/5 le m	Seal Strip 10/5 H2442 Per M
116	17609-00	4126808		1.00	Saugerplatte 1250	Plaque de base 1250	Base Plate
117	8662/010	4122571		2.00	Dichtprofil	Joint d'étanchéité profilé	Selaing Profile
118	17606-54	4122750		2.00	Puffer	Verrouillage	Lock
120	3061/9	4028100		1.00	Schutzstopfen 22,3	Bouchon 22,3	Stopples 22,3
120	17606-02	4122888	OPTION	1.00	Betriebsstundenzähler 24V DC	Compteur horaire 24 V DC	Working Hour Meter 24 V DC
121	4677/234	4122883		1.00	Motorturbine 24V	Turbine 24V	Vacuum Motor 24V
122	4700/110	4067320	AMETEK	2.00	Kohlebürste	Balai charbon	Carbon Brush
122	4700/123	4123158	EMB	2.00	Kohlebürste	Balai charbon	Carbon Brush
123	17605-41	4122621		1.00	Manschette	Manchette	Sealing Ring
124	4016/232	4082740		1.00	Klemmenleiste 2-polig	Serre-fils 2-pôles	Connection Bloc 2-Ways
125	17602-73	4122634		1.00	Tankdeckel 1250	Couvercle 1250, réservoir	Cover 1250, Tank
126	17602-93	4122674		1.00	Tankriegel	Verrouillage	Lock Lever
127	17605-28	4122681		1.00	Deckelstütze	Etrier support	Support Bar
128	17600-35	4122552		1.00	Saugerfilter	Filtre	Filter
129	17602-08	4122553		1.00	Schwimmer	Flotteur	Floating Unit
130	17605-52	4122680		1.00	Schutzkragen	Plaque de protection	Protection Plate
131	1752/109	4068170		1.00	Unterlagscheibe 10/35	Rondelle 10/35	Washer 10/35
132	17605-91	4122682		2.00	Dichtring	Anneau d'étanchéité	Sealing Ring
133	4812/107	4123111		1.00	Störschutzkondensator	Condensateur de déparasitage	Noise Supp. Condenser
134	1040/199	4088920		1.00	Gew.Form. 6-Kt. Schr. 4,6x8,7	Vis à tête six pans 4,6x8,7	Self-Tread. Screw 4,6x8,7
135	17603-86	4122573		1.00	Schaltmechanik	Mécanique de commande	Mechanic Hall Sensor Compl.
136	17604-00	4122731		2.00	Bolzen	Goujon	Bolt
137	17603-94	4122575		2.00	Faltenbalg	Soufflet d'intercirculation	Bellows
138	17603-21	4122732		2.00	Raster	Levier à cran	Grid Lever
139	2803/110	4122733		2.00	Druckfeder 0,8/7,1x33	Ressort de pression 7,1x33	Pressure Spring 0,8/7,1x33
140	17603-37	4122734		2.00	Schwenkhebel	Levier de commande	Switch Lever
141	4501/119	4124476		1.00	Microschalter	Interrupteur	Microswitch
142	17605-40	4122678		1.00	Dämpfung	Isolation phonique	Noise Absorbing Plate
143	17605-47	4122679		1.00	Dämpfung	Isolation phonique	Noise Absorbing Plate
145	4850/102	4108430		1.00	Ferrit-Ringkern 16,5/8x28	Self à noyau torique 16,5/8	Toroidal Choke 16,5/8x28
-	-	-		-	-	-	-
	4215/116	4065440			Kabelbinder 85 mm	Bande à lier les câbles 85 mm	Cable Tie 85 mm



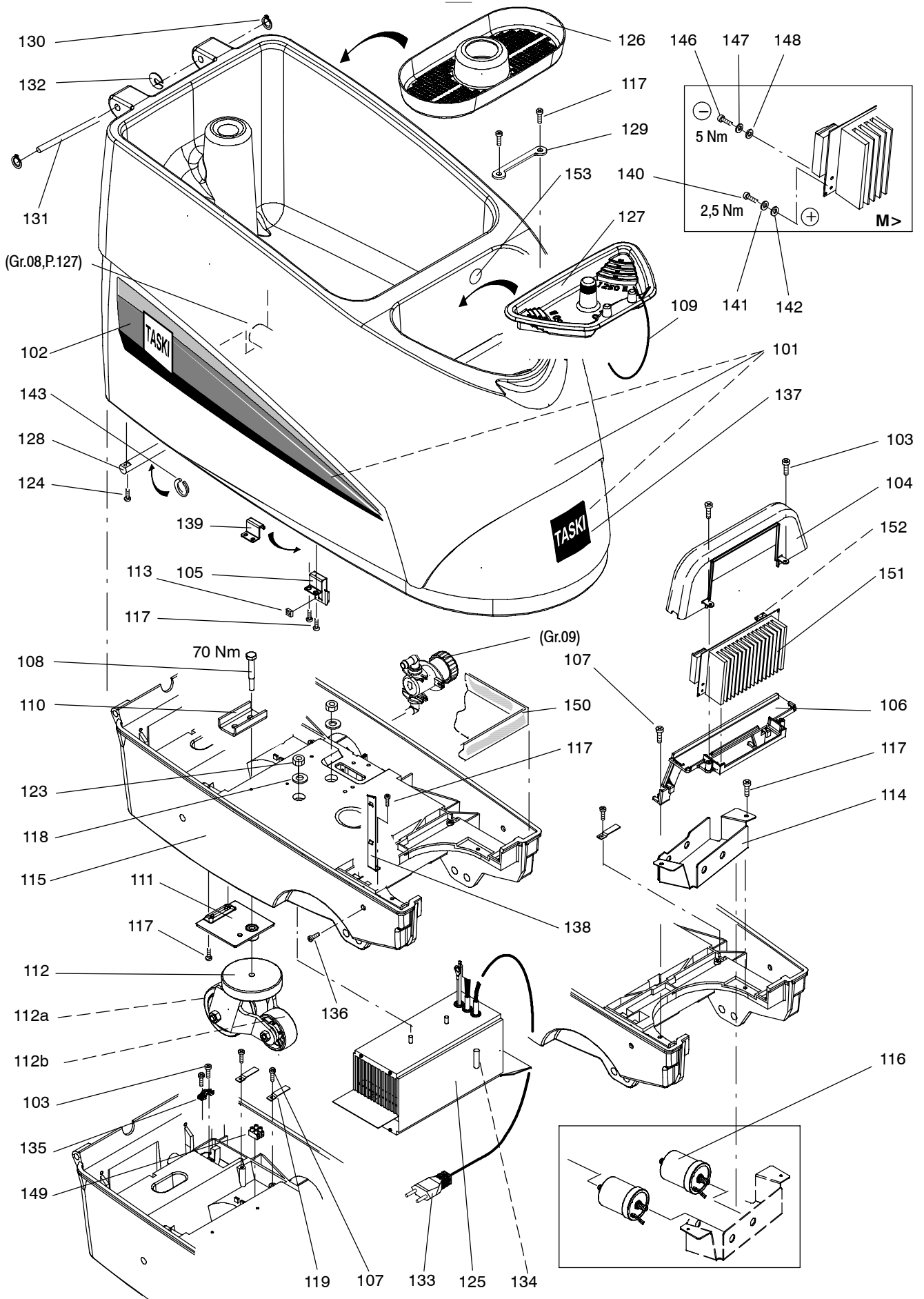
S005448					Düsenabsenkung	Dispositif remontée suceur	Squeegee lowering mechanism
Pos. No.	Artikelnr. Article No. Item No.	Bestellnr. No. de com Order No.	Model	Stck. Piè. Qty.	Bezeichnung	Designation	Description
101	17604-05	4122717		1.00	Deckel	Couvercle	Cover
102	17607-80	4122985		1.00	Lippe	Profil d'étanchéité	Sealing Profile
103	17603-50	4122718		1.00	Segment	Guidage	Bracket
104	17607-14	4122986		1.00	Düsenhebel	Levier, suceur	Lever, Squeegee
105	17607-15	4122987		1.00	Griff	Poignée	Handle
106	1840/050	4122639		3.00	Delta PT-L-Schraube Torx 60x20	Vis Delta PT Torx 60x20	Screw Delta PT Torx 60x20
107	17603-51	4122720		1.00	Gehäuse	Bâti	Housing
108	1840/051	4122641		4.00	Delta PT-L-Schraube Torx 40x16	Vis Delta PT Torx 40x16	Screw Delta PT Torx 40x16
109	17606-93	4122781		1.00	Bowdenzug	Câble bowden	Bowden Cable
110	17607-81	4122988		1.00	Distanzscheibe	Disque de distance	Distance Disc
111	17608-28	4000002		1.00	Bowdenzughalter	Porte-câble Swingo 750/1250 B/E	Cable Bracket
112	17608-51	4123199		2.00	Schutzkappe	Capot de protection	Protection Cap
113	1654/8	4028110		2.00	Sechskantmutter M 10	Écrou à six pans M 10	Hexagon Nut M 10
114	17606-35	4122729		1.00	Düsenträger	Porte-suceur	Squeegee Bracket
115	2036/130	4122728		2.00	Lenkrolle D 50	Roulette pivotante D 50	Castor D 50
116	1137/18	4006520		2.00	Zyl.Schraube I.6-Kt. M 6x30	Vis cyl. à trou 6 p. M 6x30	Socket Head Cap Screw M 6x30
117	17606-32	4122726		1.00	Mitnehmer	Fourche d'entraînement	Gripper Fork
118	17606-34	4122723		1.00	Welle	Axe	Axle
119	17451-43	4126536		4.00	Gelenkteil	Bras articulé	Articulated Arm
120	2913/149	4026220		8.00	Sicherungsscheibe f. Welle 7	Anneau de sûreté p. arbre 7	Circlip For Shaft 7
121	17451-42	4126534		4.00	Welle	Axe	Axle
122	2511/107	4126535		8.00	Gleitlager 8/10/15x5,5	Coussinet 8/10/15x5,5	Slide Bearing 8/10/15x5,5
123	17608-77	4126610		1.00	Arm Set	Support Set	Support Set
124	17608-24	4000000		1.00	Halter	Fixation	Holder
125	17608-25	4000001		1.00	Kugelführung	Manchon sphérique	Ball Socket
126	1721/7	4031060		2.00	Sicherungsmutter M 10	Écrou de sureté M 10	Self-Locking Nut M 10
128	1137/39	4027980		1.00	Zyl.Schraube I.6-Kt. M 10x25	Vis cyl. à trou 6 p. M 10x25	Socket Head Cap Screw M 10x25
129	1988/010	4122989		1.00	Nietstopfen 7	Rivet 7	Rivet 7
130	1142/175	4126662		2.00	Zyl.Schraube I.6-Kt. M 10x40	Vis cyl. à trou 6 p. M 10x40	Socket Head Cap Screw M 10x40
132	17608-87	4126697		1.00	Verstellteil	Support	Bracket
133	17607-20	4122724		1.00	Feder	Ressort	Spring
134	17608-86	4126696		1.00	Schlitten	Pièce de serrage	Adjustable Block



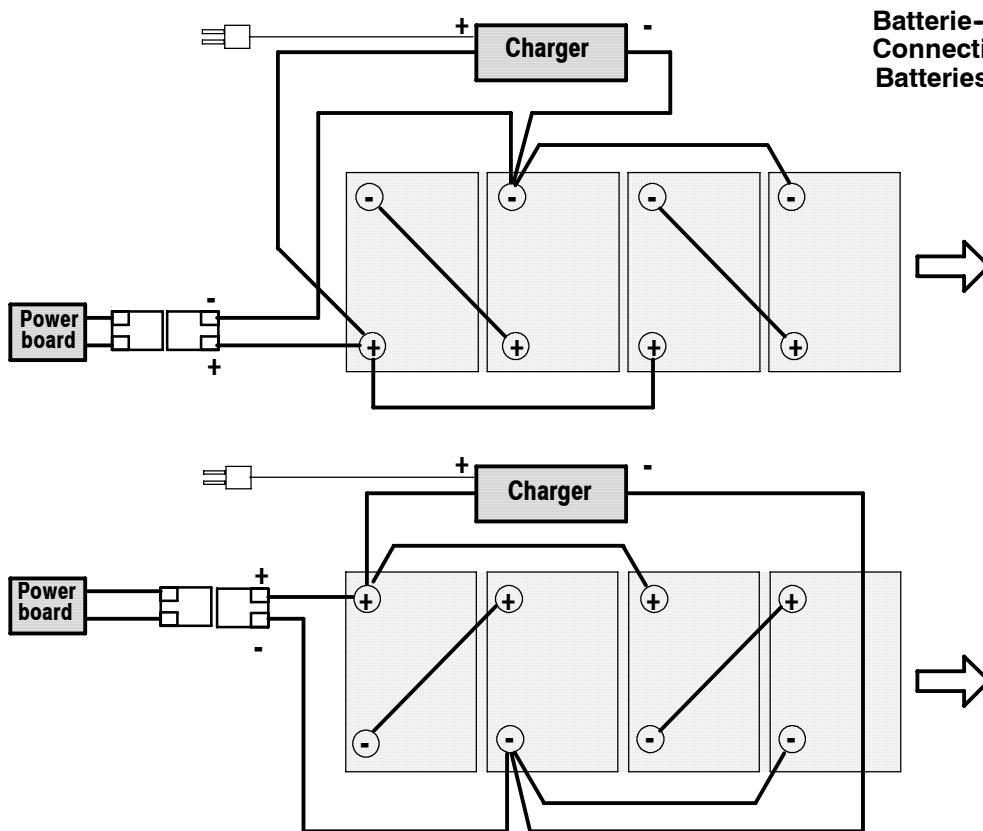
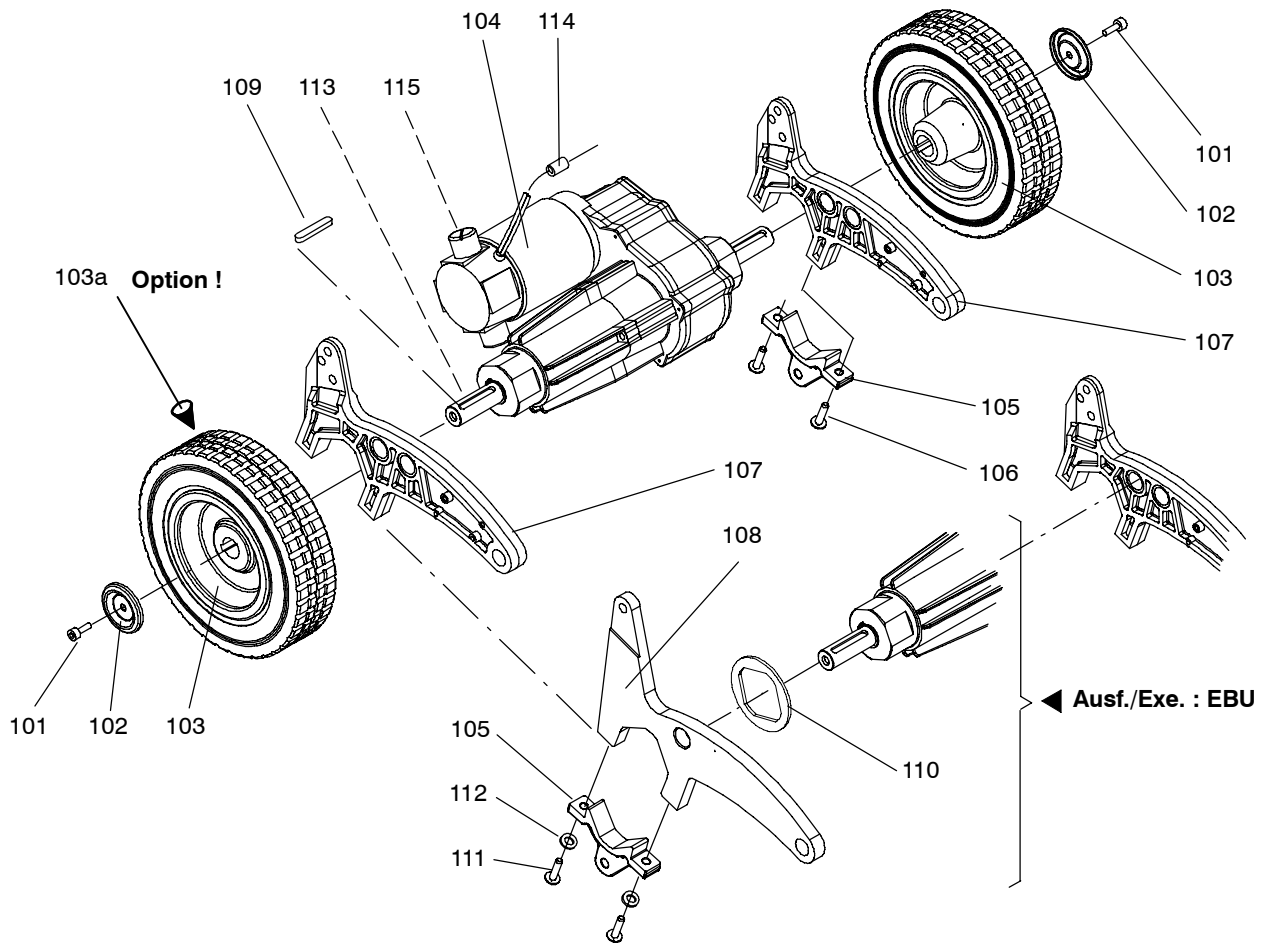
S004327					Saugdüse	Suceur	Squeegee
Pos. No.	Artikelnr. Article No. Item No.	Bestellnr. No. de com Order No.	Model	Stck. Piè. Qty.	Bezeichnung	Designation	Description
101	17600-60 - -	4122785		1.00	Düse kompl. - -	Suceur compl. - -	Squeegee Assy - -
102	17600-65	4122562		1.00	Düsenkörper	Corps de suceur	Squeegee Body
103	12200-36	4122536		1.00	Lamelle	Lamelle	Blade
104	12200-35	4122535		1.00	Lamelle	Lamelle	Blade
105	17602-06	4122635		1.00	Spannschiene	Bande de serrage	Tightening Strap
106	17601-94	4122636		1.00	Spannschiene	Bande de serrage	Tightening Strap
107	17604-77	4122637		1.00	Spannschiene	Bande de serrage	Tightening Strap
108	17608-84	4126687		2.00	Sterngriff M 10	Bouton étoile M 10	Star Knob M 10
110	1759/12	4022860		1.00	Unterlagscheibe 5,3/10	Rondelle 5,3/10	Washer 5,3/10
111	1134/154	4123155		1.00	Zyl.Schraube I.6-Kt. M 5x35	Vis cyl. à trou 6 p. M 5x35	Socket Head Cap Screw M 5x35
113	1137/37	4028060		2.00	Zyl.Schraube I.6-Kt. M 8x50	Vis cyl. à trou 6 p. M 8x50	Socket Head Cap Screw M 8x50
114	1747/15	4007400		2.00	Unterlagscheibe 8,4/16	Rondelle 8,4/16	Washer 8,4/16
115	17606-69	4122783		2.00	Rad	Roue	Wheel
116	17606-68	4122784		2.00	Gewicht	Poids	Weight
117	1742/80	4007380		2.00	Distanzscheibe 14/26x0,5	Entretoise 14/26x0,5	Distance Disc 14/26x0,5
118	1742/301	4089620		2.00	Passscheibe 15/21x0,5	Rondelle d'ajustage 15/21x0,5	Leveling Disc 15/21x0,5
119	18508-95	4121923		2.00	Buchse	Douille	Bush

S005312					Unterbau & Tank	Partie intérieure & réservoir	Lower part & Tank
Pos. No.	Artikelnr. Article No. Item No.	Bestellnr. No. de com Order No.	Model	Stck. Piè. Qty.	Bezeichnung	Designation	Description
101	17608-94	4126678		1.00	Tank swingo 1250 B	Réservoir swingo 1250 B	Tank swingo 1250 B
102	17602-78	4122647		1.00	Schriftzug Swingo 1250B	Autocollant swingo 1250B	Decorative Label Swingo 1250B
103	1840/051	4122641		2.00	Delta PT-L-Schraube Torx 40x16	Vis Delta PT Torx 40x16	Screw Delta PT Torx 40x16
104	17602-64	4122751		1.00	Abdeckung	Couvercle	Cover
105	17605-15	4122657		2.00	Lasche	Appui	Bracket
106	17602-63	4122753		1.00	Träger	Support	Support
107	1840/052	4122655		7.00	Delta PT-L-Schraube Torx 50x16	Vis Delta PT Torx 50x16	Screw Delta PT Torx 50x16
108	1014/208	4122658		1.00	Sechskantschraube M 12x55/30	Vis à tête six pans M12x55/30	Hexagon Screw M 12x55/30
109	8807/011	4051890	0,30m	1.00	Seil per M	Cordelette le m	Cord Per M
110	17602-79	4122656		1.00	Verstärkungsplatte	Profil de renforcement	Reinforcement Plate
111	17607-75	4122990		1.00	Lagerplatte	Plaque d'appui	Bracket
112	17603-83	4122600		1.00	Lenkrolle 100, 2x31	Roue d'appui 100, 2x31	Swivelling Wheel 100, 2x31
112a	17605-71	4122527		1.00	Set, 2 Rollen 100 braun	Kit, 2 roues 100 brun	Set, 2 Castor Wheels 100 Brown
112b	17608-18	4123121		1.00	Rolle 75	Roue 75	Castor Wheel 75
113	1736/168	4044530		2.00	Käfigmutter M 8	Écrou en cage M 8	Caged Nut M 8
114	17602-77	4122754		1.00	Pumpenhalter	Fixation de pompe	Pump Holder
115	17601-08	4122628		1.00	Chassis CO 1250	Châssis CO 1250	Chassis CO 1250
116	17602-76	4122590		2.00	Pumpe 24 V	Pompe 24 V	Pump
117	1840/050	4122639		11.00	Delta PT-L-Schraube Torx 60x20	Vis Delta PT Torx 60x20	Screw Delta PT Torx 60x20
118	1752/58	4007490		2.00	Unterlagscheibe 6,4/18	Rondelle 6,4/18	Washer 6,4/18
119	17608-32	4123176		3.00	Kabelbride	Bride	Clamp
123	1721/106	4092870		2.00	Sicherungsmutter M 6	Écrou de sureté M 6	Self-Locking Nut M 6
124	1840/004	4109990		2.00	Delta PT-L-Schraube Torx 60x25	Vis Delta PT Torx 60x25	Screw Delta PT Torx 60x25
125	17607-83	4122998	BMS	1.00	AT-Ladegerät 230V/50,60Hz/24V	Echan.chargeur 230V/50,60Hz/24V	Exchange Charger 230/50,60/24V
126	17600-39	4122565		1.00	Filterkorb	Filtre de rechange	Filter Basket
127	17600-80	4122566		1.00	Dosierschale	Cuvette de dosage	Dosing Cup
128	17601-62	4122659		1.00	Achse	Axe	Axle
129	17604-93	4122626		1.00	Riegelplatte	Plaque de fermeture	Locking Plate
130	2910/110	4122651		2.00	Sicherungsring 12 A	Rondelle "seeger" 12 A	Retaining Ring 12 A
131	17607-22	4122882		1.00	Schmierachse	Axe	Axle
132	17601-39	4122755		4.00	Distanzscheibe	Disque de distance	Distance Disc
133	17607-70	4122978	7510360	1.00	Netzkabel SEV	Câble d'alimentation ASE	Main Cord SEV
133	17607-70	4122978	7510362	1.00	Netzkabel SEV	Câble d'alimentation ASE	Main Cord SEV
133	17607-69	4122977	7510361	1.00	Netzkabel Euro	Câble d'alimentation Euro	Main Cord Euro
133	17607-69	4122977	7510374	1.00	Netzkabel Euro	Câble d'alimentation Euro	Main Cord Euro
133	17607-71	4122979	7510372	1.00	Netzkabel UK	Câble d'alimentation UK	Main Cord UK
133	17607-71	4122979	7510387	1.00	Netzkabel UK	Câble d'alimentation UK	Main Cord UK
134	4326/129	4126151		1.00	Feinsicherung 6,3 A T 5x20	Fusible fin retard 6,3 A 5x20	Fine-Wire Fuse 6,3 A Slow-Blow
135	10140-4	4001020		1.00	Kabelbride	Bride de câble	Cable Clamp
136	1425/134	4122652		2.00	Schraube I.6-Kt.Flansch M 8x20	Vis à tête bomb.flasque M8x20	Flange Sock.Head Screw M 8x20
137	19601-58	4122139		1.00	Schild - TASKI -	Plaquette - TASKI -	Label - TASKI -
138	17607-92	4123095		1.00	Klammer	Crampon	Clamp
139	17603-05	4122776	7510359	1.00	Haken	Crampon	Hook
139	17603-05	4122776	7511207	1.00	Haken	Crampon	Hook
140	1132/5	4006410		1.00	Zyl.Schraube I.6-Kt. M 4x10	Vis cyl. à trou 6 p. M 4x10	Socket Head Cap Screw M 4x10
141	1752/10	4007440		1.00	Unterlagscheibe 4,3/9	Rondelle 4,3/9	Washer 4,3/9
142	1771/54	4007650		1.00	Fächerscheibe 4,3	Rondelle étoile 4,3	Serrated Lock Washer 4,3
143	2904/100	4123179		2.00	Wellensicherung 12	Anneau de sûreté 12	Circlip 12
146	1132/145	4060500		1.00	Zyl.Schraube I.6-Kt. M 5x10	Vis cyl. à trou 6 p. M 5x10	Socket Head Cap Screw M 5x10
147	1752/12	4007460		1.00	Unterlagscheibe 5,3/10	Rondelle 5,3/10	Washer 5,3/10

S005312					Unterbau & Tank	Partie intérieure & réservoir	Lower part & Tank
Pos. No.	Artikelnr. Article No. Item No.	Bestellnr. No. de com Order No.	Model	Stck. Piè. Qty.	Bezeichnung	Designation	Description
148	1771/55	4007660		1.00	Fächerscheibe 5,3	Rondelle étoile 5,3	Serrated Lock Washer 5,3
149	4016/202	4047420		1.00	Klemmenleiste 2-polig	Serre-fils 2-pôles	Connection Bloc 2-Ways
150	17607-07	4122941		1.00	Batteriewanne	Cuvette	Tray
151	17608-17	4123108		1.00	ET-L-Elekt. 750/1250B Power	Électronique 750/1250B Power	Power Electronics 750/1250B
152	4326/112	4122605		1.00	Feinsicherung 315 mA T	Fusible fin retardé 315 mA	Fine-Wire Fuse 315 mA Slow-Blow
153	17503-12	4032070		1.00	Symbol "blau"	Symbole "bleu"	Symbol "Blue"
	-			-	-	-	-
	4215/3	4023260			Kabelbinder 200 mm	Bande à lier les câbles 200 mm	Cable Tie 200 mm

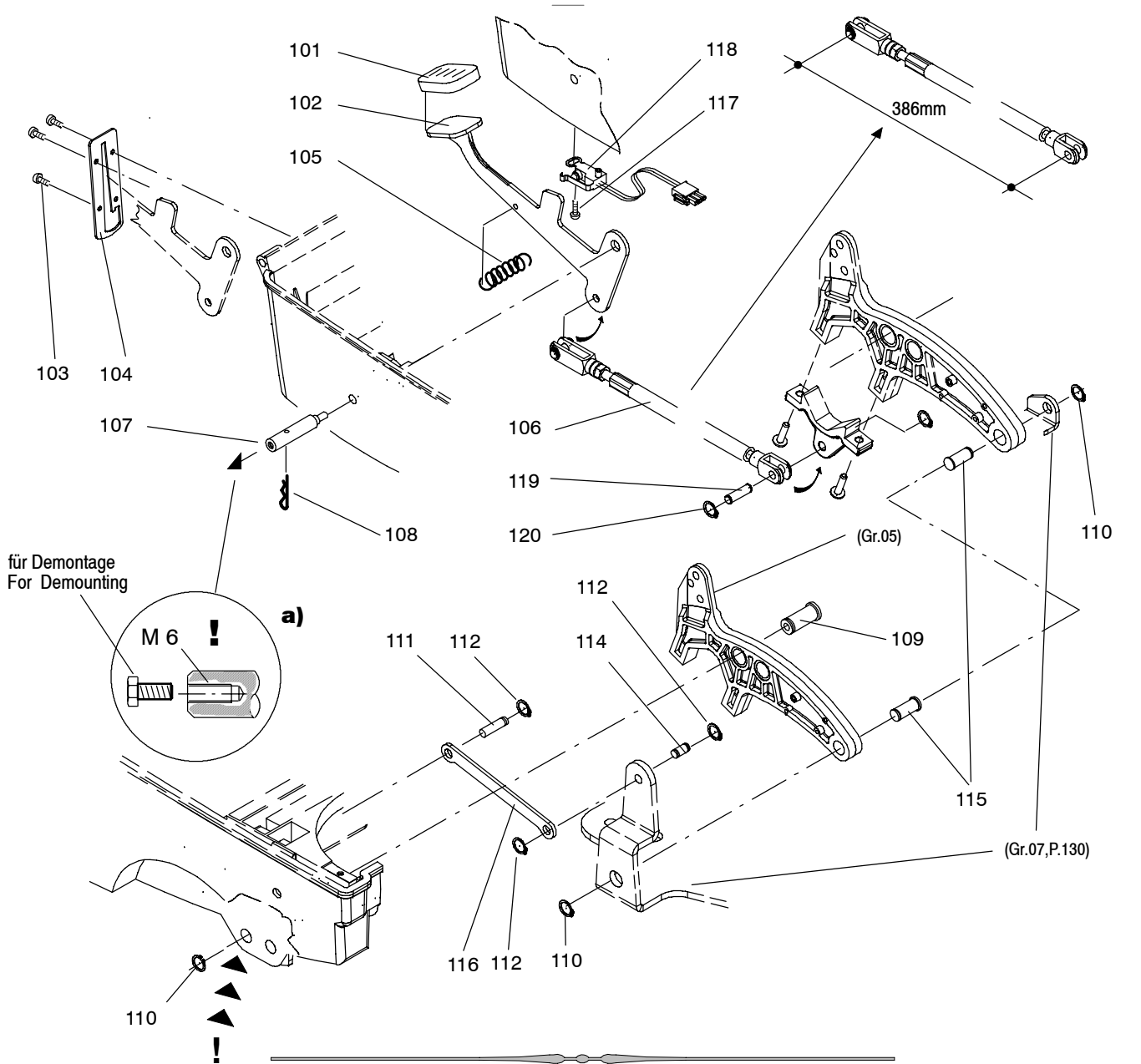


S005315					Radantrieb mit Motor	Entraînement avec moteur	Drive with motor
Pos. No.	Artikelnr. Article No. Item No.	Bestellnr. No. de com Order No.	Model	Stck. Piè. Qty.	Bezeichnung	Designation	Description
101	1010/186	4122005		2.00	Sechskantschraube M 8x16	Vis à tête six pans M 8x16	Hexagon Screw M 8x16
102	17602-92	4122700		2.00	Radscheibe	Couvercle	Cover
103	17602-65	4122588		2.00	Antriebsrad 200	Roue de commande 200	Drive Wheel 200
103a	17608-40	4123154	OPTION	2.00	Antriebsrad PU weich	Roue PU souple	Wheel PU Soft
103a	17605-10	4122526		2.00	Antriebsrad PU	Roue de commande PU	Traction Wheel PU
104	17603-28	4122599		1.00	Radantrieb	Moto-réducteur	Drive Unit
105	17608-15	4123188		2.00	Brücke	Plaque de serrage	Bracket
106	1840/004	4109990		4.00	Delta PT-L-Schraube Torx 60x25	Vis Delta PT Torx 60x25	Screw Delta PT Torx 60x25
106	1840/004	4109990	EBU	2.00	Delta PT-L-Schraube Torx 60x25	Vis Delta PT Torx 60x25	Screw Delta PT Torx 60x25
107	17608-13	4123112	STANDARD	2.00	Wippe	Support flottant	Cradle
107	17608-13	4123112	EBU	1.00	Wippe	Support flottant	Cradle
108	17605-97	4122736	EBU	1.00	Wippe	Support flottant	Cradle
109	2201/196	4122759		2.00	Federkeil 6/6x45	Clavette 6/6x45	Key 6/6x45
110	17606-38	4122737	EBU	1.00	Scheibe	Disque	Disc
111	1132/23	4006450	EBU	2.00	Zyl.Schraube I.6-Kt. M 6x20	Vis cyl. à trou 6 p. M 6x20	Socket Head Cap Screw M 6x20
112	1752/14	4007470	EBU	2.00	Unterlagscheibe 6,4/12,5	Rondelle 6,4/12,5	Washer 6,4/12,5
113	8909/61	4039680			Schmierm. Synsetral 53B P Kg	Lubrifiant synsetral 53B P Kg	Lubricant Synsetral 53B P Kg
114	4850/105	4122229		1.00	Ferrit-Ringkern 26/13x28,5	Self à noyau torique 26/13	Toroidal Choke 26/13x28,5
115	3395/100	4123190		1.00	Kohlebürsten Set (2 Stck.)	Kit balai charbon (2 pcs.)	Carbon Brush Set (2 pcs.)
	-				-	-	-
	4215/3	4023260		2.00	Kabelbinder 200 mm	Bande à lier les câbles 200 mm	Cable Tie 200 mm

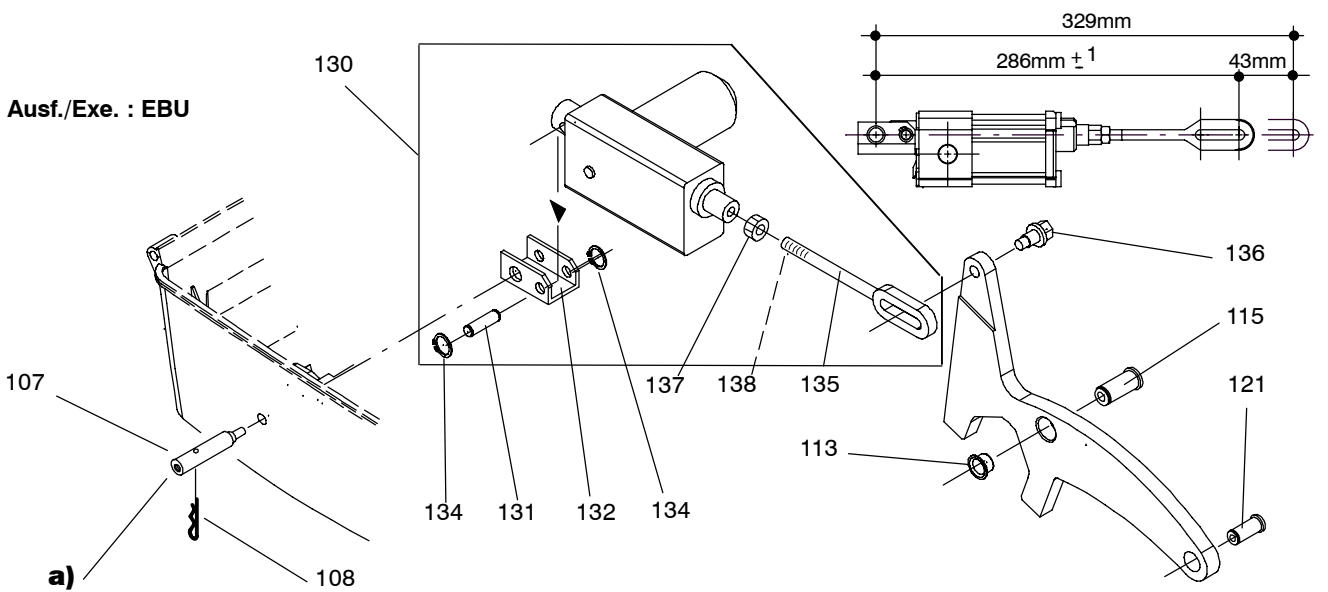


Batterie-Verbindungen
Connectionnes des batteries
Batteries connections

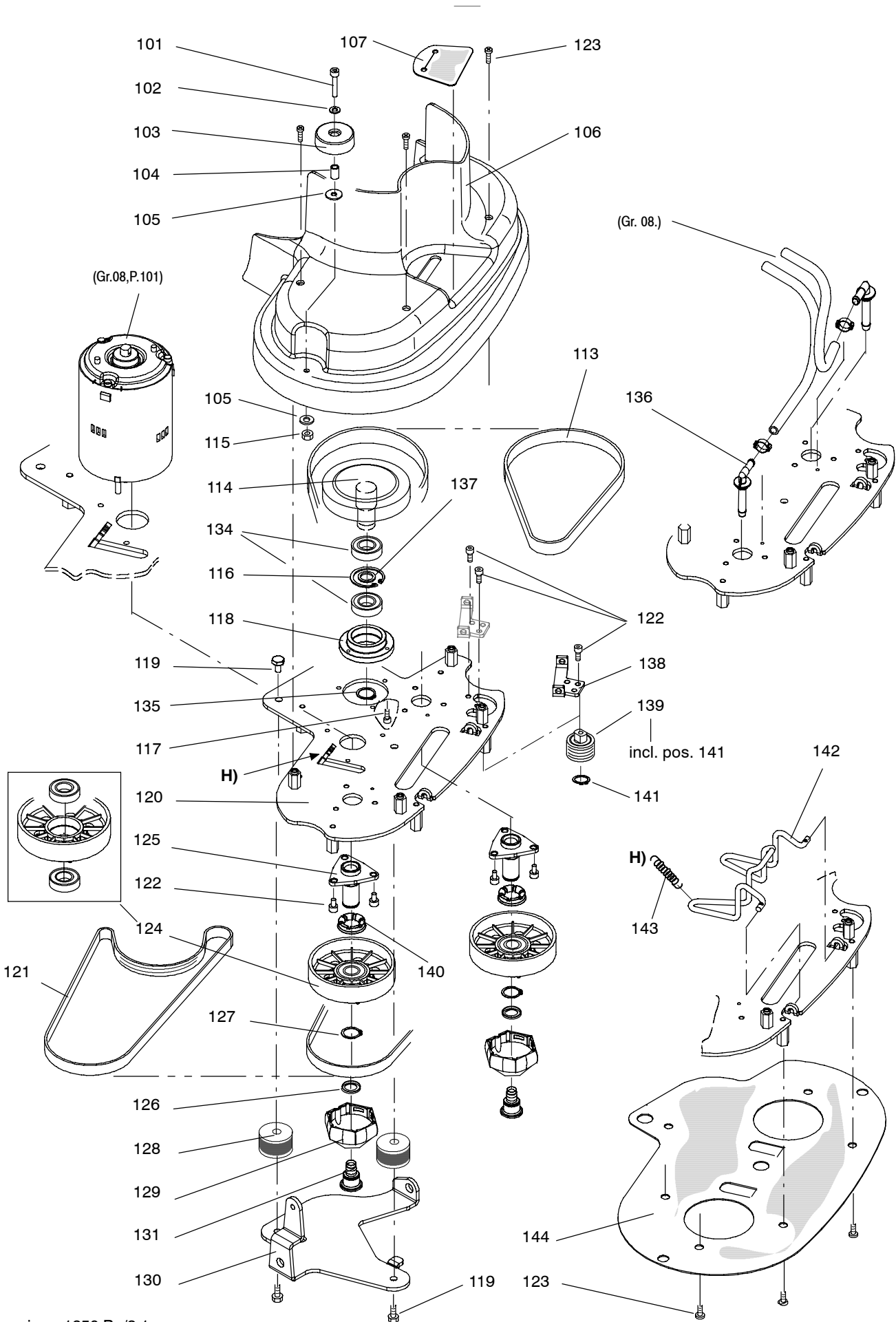
S005316					Bürstenabsenkung	Dispositif des brosses	Tool lowering unit
Pos. No.	Artikelnr. Article No. Item No.	Bestellnr. No. de com Order No.	Model	Stck. Piè. Qty.	Bezeichnung	Designation	Description
101	19511-34	4096120	EBU	1.00	Pedalabdeckung	Patin à pédale	Pedal Pad
102	17604-65	4122691		1.00	Fusshebel	Pédale	Foot Lever
103	1840/052	4122655		4.00	Delta PT-L-Schraube Torx 50x16	Vis Delta PT Torx 50x16	Screw Delta PT Torx 50x16
104	17605-01	4122692		1.00	Kulisse	Coulisse	Gate
105	2806/407	4055460		1.00	Zugfeder 13,7x80	Ressort de tension 13,7x80	Tension Spring 13,7x80
106	17608-00	4123098		1.00	Stange	Barre de compression	Pusher Rack
107	17609-06	4127049		1.00	Bolzen	Goujon	Bolt
108	1936/110	4127048		1.00	Vorsteckfeder	Goupille ressort	Stop Pin
109	17602-28	4122694		2.00	Bolzen	Axe	Axle
110	2911/113	4064740		6.00	Sicherungsring 15 A	Rondelle "seeger" 15 A	Retaining Ring 15 A
111	17601-78	4122697		1.00	Bolzen	Axe	Axle
112	2913/110	4060910		3.00	Sicherungsscheibe f. Welle 8	Anneau de sûreté p. arbre 8	Circlip For Shaft 8
113	2505/618	4085250		1.00	Gleitlager 15/17/23-12	Coussinet 15/17/23-12	Slide Bearing 15/17/23-12
114	17604-52	4122741		1.00	Bolzen	Axe	Axle
115	17603-06	4122739		2.00	Bolzen	Axe	Axle
115	17603-06	4122739		3.00	Bolzen	Axe	Axle
116	17604-62	4122742		1.00	Hebel	Levier	Lever
117	1840/051	4122641		1.00	Delta PT-L-Schraube Torx 40x16	Vis Delta PT Torx 40x16	Screw Delta PT Torx 40x16
118	17605-30	4122743		1.00	Endschalter	Interrupteur de fin de course	Limit Switch
119	17604-85	4122699	2.00	Bolzen	Axe	Axle	
120	2910/7	4020050	4.00	Sicherungsring 8 A	Rondelle "Seeger" 8 A	Retaining Ring 8 A	
121	17608-31	4125883	1.00	Bolzen	Goujon	Bolt	
130	17602-86	4122589	1.00	Linearantrieb	Mécanisme élévateur	Linear Drive	
131	17605-32	4122740	1.00	Rollenbolzen	Axe	Axle	
132	17602-87	4122744	1.00	Verlängerung	Support	Bracket	
134	2910/7	4020050	2.00	Sicherungsring 8 A	Rondelle "Seeger" 8 A	Retaining Ring 8 A	
135	17602-29	4122745	1.00	Zugstange	Barre tendue	Tie Rod	
136	17606-40	4122738	1.00	Spezialschraube	Vis spéciale	Special Screw	
137	1654/7	4007200	1.00	Sechskantmutter M 8	Écrou à six pans M 8	Hexagon Nut M 8	
138	8936/1	4017370		Sich'g.Klebstoff mittel 50 Gr	Colle p. blocage moyen 50 gr	Adhesive Locking Middle 50Gr	



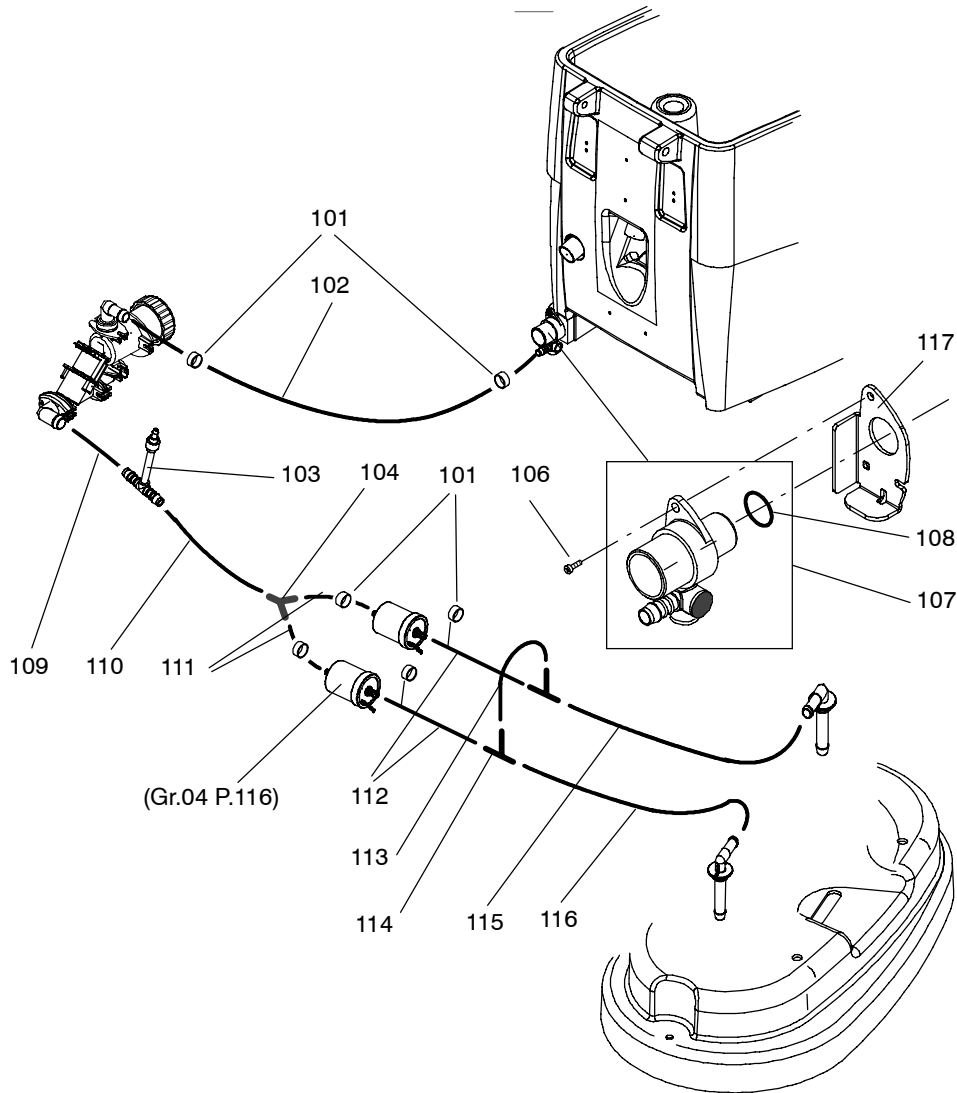
Ausf./Exe. : EBU



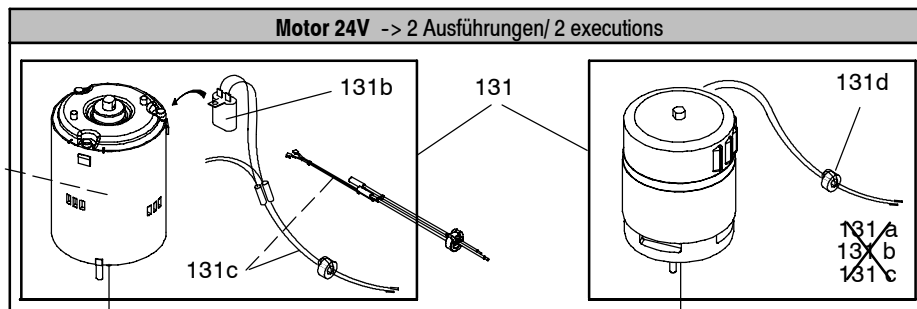
S005318					Bürstenantrieb	Entraînement des brosses	Brush drive
Pos. No.	Artikelnr. Article No. Item No.	Bestellnr. No. de com Order No.	Model	Stck. Piè. Qty.	Bezeichnung	Designation	Description
101	1129/85	4061390		1.00	Zyl.Schraube I.6-Kt. M 8x35	Vis cyl. à trou 6 p. M 8x35	Socket Head Cap Screw M 8x35
102	1747/15	4007400		1.00	Unterlagscheibe 8,4/16	Rondelle 8,4/16	Washer 8,4/16
103	15050-3	4023780		1.00	Gleitrolle	Roulette de détour	Bumper Wheel
104	17501-00	4036490		1.00	Buchse	Douille	Bush
105	1752/124	4110070		2.00	Unterlagscheibe 8,4/25x2	Rondelle 8,4/25x2	Washer 8,4/25x2
106	17600-73	4122760		1.00	Bürstenhaube	Capot des brosses Swingo 1250B	Brush Housing Swingo 1250B
107	17609-05	4127005		1.00	Spritzschutz	Plaque de protection	Splashguard
113	2157/011	4122592		1.00	Keilrippenriemen 7 EPJ 555	Courroie poly-V 7 EPJ 555	Poly-V-Belt 7 EPJ 555
114	17603-16	4122761		1.00	Zwischenrad	Poulie intermédiaire	Intermediate Pulley
115	1660/7	4054250		1.00	Sechskantmutter M 8	Écrou à six pans M 8	Hexagon Nut M 8
116	2912/43	4008750		1.00	Sicherungsring 62 J	Rondelle "seeger" 62 J	Retaining Ring 62 J
117	1004/69	4039210		3.00	Sechskantschraube M 6x25	Vis à tête six pans M 6x25	Hexagon Screw M 6x25
118	18503-86	4088020		1.00	Lager	Flasque de palier	Bearing Flange
119	1004/227	4079270		4.00	Sechskantschraube M 10x16	Vis à tête six pans M 10x16	Hexagon Screw M 10x16
120	17601-84	4122762		1.00	Motorplatte	Plaque de montage	Base Plate
121	2157/012	4122593		1.00	Keilrippenriemen 10 EPJ 1174	Courroie poly-V 10 EPJ 1174	Poly-V-Belt 10 EPJ 1174
122	1132/186	4065050		9.00	Zyl.Schraube I.6-Kt. M 8x12	Vis cyl. à trou 6 p. M 8x12	Socket Head Cap Screw M 8x12
123	1425/132	4083310		6.00	Becherschraube M 8X12	Boulon de poëlier M 8x12	Truss Head Screw M 8X12
124	17603-18	4122763		2.00	Riemenscheibe	Poulie	Pulley
125	14600-22	4109900		2.00	Achse	Axe	Axle
126	14604-26	4122440		2.00	Dichtring	Bague d'étanchéité	Sealing Ring
127	2911/23	4008690		2.00	Sicherungsring 25 A	Rondelle "seeger" 25 A	Retaining Ring 25 A
128	3055/105	4076820		2.00	Puffer	Butoir	Buffer
129	17603-17	4122648		2.00	Kupplungsnahe	Manchon d'accouplement	Coupling Hub
130	17601-85	4122764		1.00	Lagerplatte	Support	Bracket
131	17603-15	4122649		2.00	Zapfen	Pivot a crapaudine	Centre Plug
134	2530/107	4079540		2.00	Rillenkugellager 6007 2 RS	Roulement à billes 6007 2 RS	Ball Bearing 6007 2 RS
135	2911/132	4088010		1.00	Sicherungsring 35 A	Rondelle "seeger" 35 A	Retaining Ring 35 A
136	17608-50	4123205		2.00	Winkelnippel 10	Coude 10	Angle Nipple 10
137	1742/302	4085760		1.00	Passscheibe 35/45x2	Rondelle d'ajustage 35/45x2	Leveling Disc 35/45x2
138	17603-82	4122765		1.00	Spannteil	Pièce de serrage	Clamping Piece
139	17608-79	4126627		1.00	Umlenkrolle	Poulie de déviation	Idler
140	17608-38	4123215		2.00	Dichtring	Joint d'étanchéité	Sealing Ring
141	2911/113	4064740		1.00	Sicherungsring 15 A	Rondelle "seeger" 15 A	Retaining Ring 15 A
142	17603-92	4122767		1.00	Auswerferbügel	Etrier de déblocage	Decoupling Bow
143	2807/004	4105700		1.00	Zugfeder 1x11x55,4	Ressort de tension 1x11x55,4	Tension Spring 1x11x55,4
144	17601-86	4122768		1.00	Getriebedeckel	Couvercle de protection	Protective Cover



S005308					Schlauchleitungen	Tubes	Tube lines
Pos. No.	Artikelnr. Article No. Item No.	Bestellnr. No. de com Order No.	Model	Stck. Piè. Qty.	Bezeichnung	Designation	Description
101	2178/12	4042280		6.00	Schlauchklemme 12-22	Bride 12-22	Hose Clamp 12-22
102	8820/105	4053660	0,84m	1.00	Spiralschlauch 12/19 per M	Tuyau spirale 12/19 le m	Hose W.Wire Spiral 12/19 P.M.
103	17607-73	4122954		1.00	Ventilset	Kit, soupape	Valve Set
104	2631/055	4067920		1.00	Y-Stück 10-11	Raccord Y 10-11	Y-Pipe
106	1840/050	4122639		1.00	Delta PT-L-Schraube Torx 60x20	Vis Delta PT Torx 60x20	Screw Delta PT Torx 60x20
107	17608-04	4123096		1.00	Ventilgehäuse	Bâti de sortie	Discharge Housing
108	3002/183	4122887		1.00	O-Ring 23,47x2,62	Joint-O 23,47x2,62	O-Ring 23,47x2,62
109	8820/10	4028460	0,10m	1.00	Spiralflex-Schlauch 10/16 per M	Tuyau spiralflex 10/16 le m	Hose Spiralflex 10/16 Per M
110	8820/10	4028460	0,46m	1.00	Spiralflex-Schlauch 10/16 per M	Tuyau spiralflex 10/16 le m	Hose Spiralflex 10/16 Per M
111	8819/105	4057260	0,06m	2.00	Schlauch mit Gewebe 10/16 per M	Tuyau 10/16 av. tresse le m	Fabric-Reinforced Hose 10/16p.M
112	8819/105	4057260	0,06m	2.00	Schlauch mit Gewebe 10/16 per M	Tuyau 10/16 av. tresse le m	Fabric-Reinforced Hose 10/16p.M
113	8820/10	4028460	0,15m	1.00	Spiralflex-Schlauch 10/16 per M	Tuyau spiralflex 10/16 le m	Hose Spiralflex 10/16 Per M
114	2631/074	4122769		2.00	T-Schlauchverbinder TS 10	T de raccordement TS 10	T-Nipple TS 10
115	8820/10	4028460	0,26m	1.00	Spiralflex-Schlauch 10/16 per M	Tuyau spiralflex 10/16 le m	Hose Spiralflex 10/16 Per M
116	8820/10	4028460	0,15m	1.00	Spiralflex-Schlauch 10/16 per M	Tuyau spiralflex 10/16 le m	Hose Spiralflex 10/16 Per M
117	17608-81	4126669		1.00	Schutzwinkel	Equerre de protection	Protection Angle
	-				-	-	-
	-				-	-	-
131	17607-08	4122833	A, B	1.00	Motor 24 V entstört	Moteur 24 G4482V av.antiparasit	Motor 24 V W.Noise Sup.
131a	3395/018	4091280	A	1.00	Kohlensatz mit Halter	Balai charbon av. fixation	Carbon Brush With Bracket
131b	4812/107	4123111	A	1.00	Störschutzkondensator	Condensateur de déparasitage	Noise Supp. Condenser
131c	17608-52	4123193	A	1.00	Litzenbund	Câble compl.	Cable Assy.
131d	4850/101	4100320	B	1.00	Ferrit-Ringkern 28/16x13	Self à noyau torique 28/16x13	Toroidal Choke 28/16x13
132	17608-85	4126691		3.00	Buchse	Douille d'appui	Carrying Bracket
133	17603-23	4122598		1.00	Poulie	Poulie	Pulley
134	1654/118	4083980		1.00	Sechskantmutter M 12 Links	Écrou à six pans M 12 f.a.g.	Hexagon Nut M 12 L.H.Thread.
135	1004/65	4030840		3.00	Sechskantschraube M 6x16	Vis à tête six pans M 6x16	Hexagon Screw M 6x16
136	8936/1	4017370		1.00	Sich'g.Klebstoff mittel 50 Gr	Colle p. blocage moyen 50 gr	Adhesive Locking Middle 50Gr



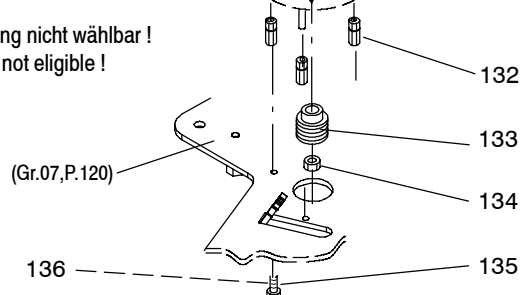
Ergänzung, supplement
(Gr.08)



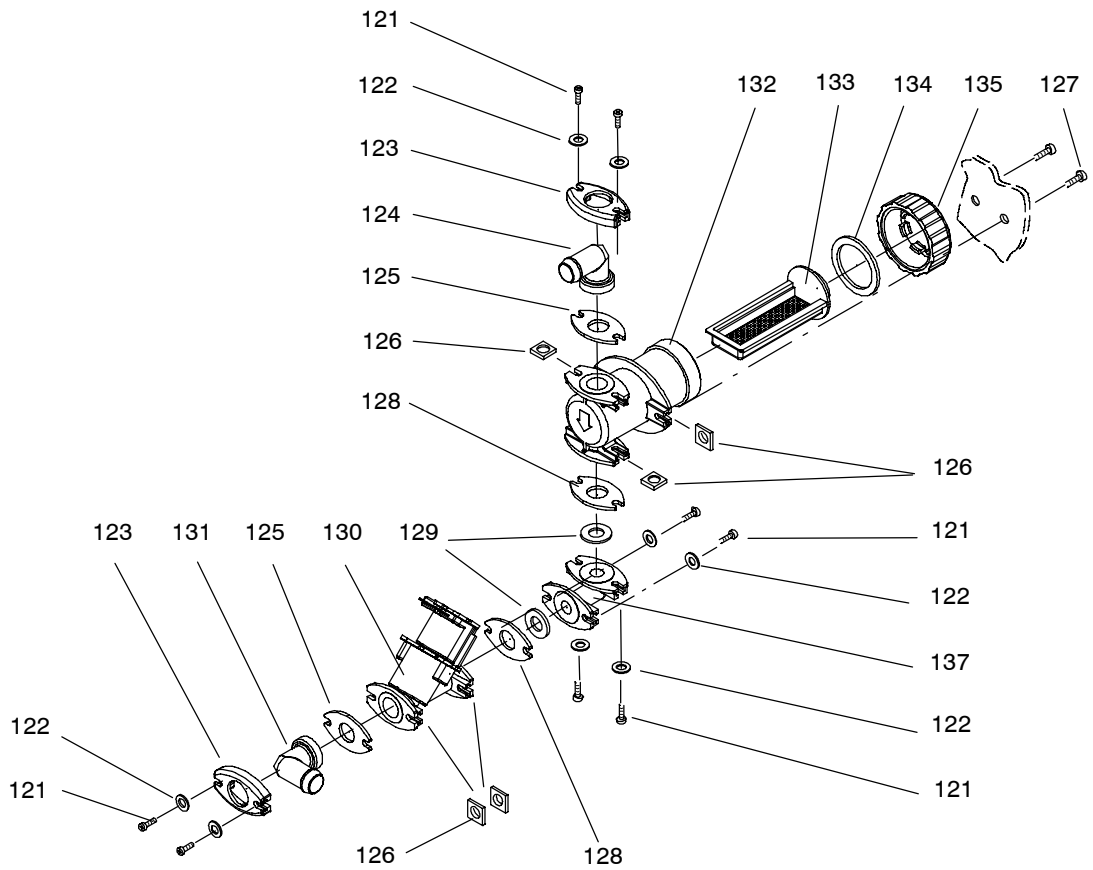
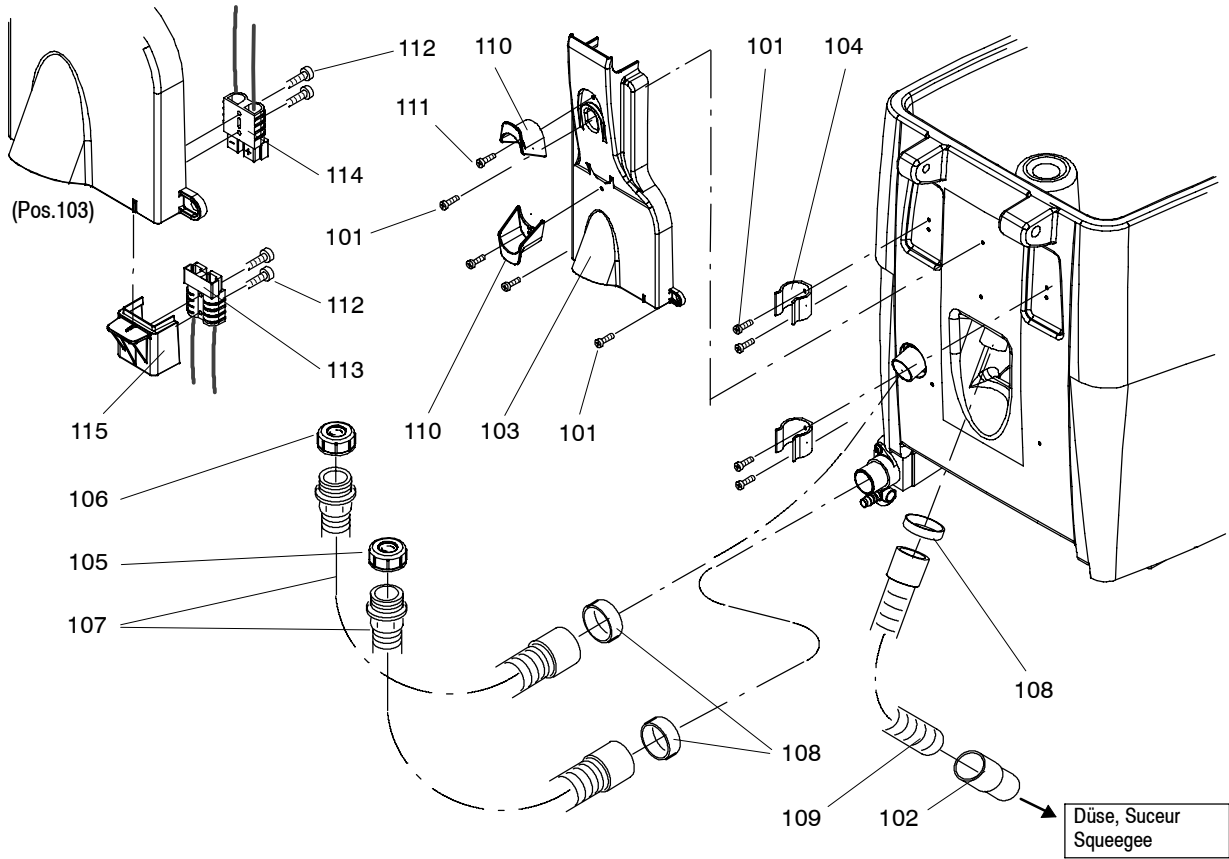
Mod.exe. A

Mod.exe. B

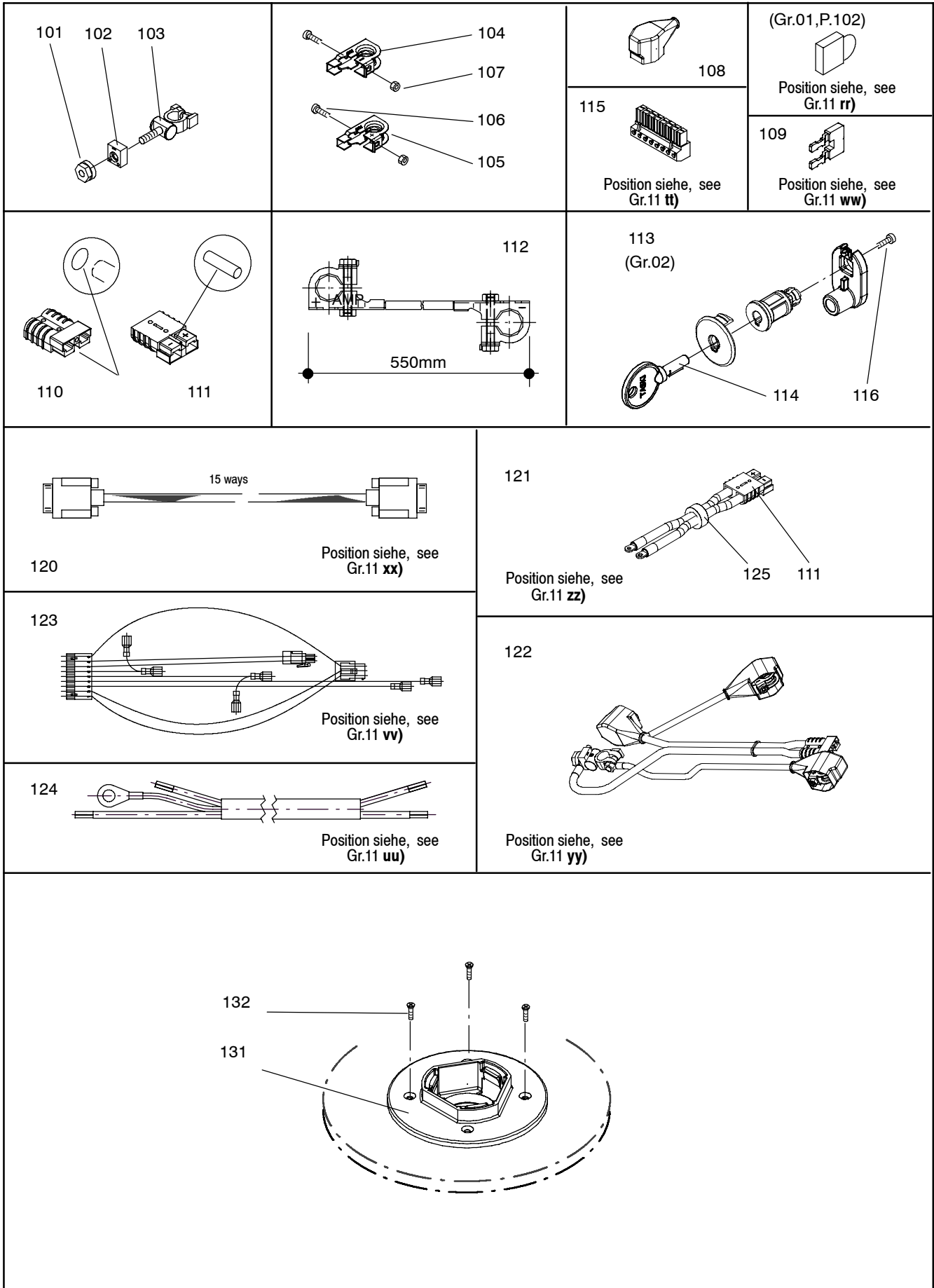
► Pos. 131
A oder B → bei Bestellung nicht wählbar !
A or B → by ordering not eligible !



S004508					Schläuche, Ventil/Filter	Tubes,soupape/filtre	Tubes, valve/filter
Pos. No.	Artikelnr. Article No. Item No.	Bestellnr. No. de com Order No.	Model	Stck. Piè. Qty.	Bezeichnung	Designation	Description
101	1840/050	4122639	BMS	7.00	Delta PT-L-Schraube Torx 60x20	Vis Delta PT Torx 60x20	Screw Delta PT Torx 60x20
102	19000-90	4053090		1.00	Muffe	Manchon fileté	Threaded Adaptor
103	17607-86	4123103		1.00	Heckschale	Couvercle arrière	Rear Panel
104	30011-06	4081190		2.00	Schlauchhalter	Tenon de tuyau	Hose Holder
105	3866/104	4033210		1.00	Deckel rot	Chapeau de fermeture rouge	Tapped Cap Red
106	3866/103	4033270		1.00	Deckel blau	Chapeau de fermeture bleu	Tapped Cap Blue
107	19601-14	4122051		2.00	Schlauch kompl. 690	Tuyau compl. 690	Hose Assy 690
108	2177/155	4067100		3.00	Schlauchschelle S 44	Bride S 44	Hose Clamp S 44
109	17605-51	4122671		1.00	Schlauch 700	Tuyau 700	Hose 700
110	17607-87	4123104		2.00	Halter	Porte-câble	Cable Hanger
111	1840/052	4122655		2.00	Delta PT-L-Schraube Torx 50x16	Vis Delta PT Torx 50x16	Screw Delta PT Torx 50x16
112	1840/011	4079480		4.00	PT-Schraube KA 35x20	Vis pour plastique KA 35x20	Screw For Plastic KA 35x20
113	18506-99	4091310		1.00	Ladestecker mit Cod.Bohrung	Bâti de fiche de charge a.tr.	Charger Jack Housing W. Hole
114	18507-00	4091300		1.00	Ladestecker mit Codierstift	Bâti de fiche de charge a.gou	Charger Jack Housing W. Pin
115	17607-88	4123105		1.00	Steckergehäuse	Logement de courant	Plug Housing
121	1207/14	4019660		8.00	Li.Zyl.Schraube mit KS M 4x16	Vis à tête cyl. bomb. M 4x16	Raised Cheese Hd.Screw M 4x16
122	1752/35	4007480		8.00	Unterlagscheibe 4,3/12	Rondelle 4,3/12	Washer 4,3/12
123	17560-05	4078610		2.00	Flansch	Flasque	Flange
124	17561-03	4083810		1.00	Winkelnippel	Raccord coudé	Angled Nipple
125	17505-02	4075270		2.00	Flanschdichtung	Joint	Gasket
126	1692/108	4077900		10.00	Vierkanmutter M 4	Écrou carrés M 4	Square Nut M 4
127	1210/152	4095670		2.00	Li.Zyl.Schraube mit KS M 4x30	Vis à tête cyl. bomb. M 4x30	Raised Cheese Hd.Screw M 4x30
128	17506-74	4121640		2.00	Distanzblech	Plaque intermédiaire	Intermediate Plate
129	17506-75	4121630		2.00	Dichtung	Joint	Gasket
130	17607-61	4122936		1.00	Magnetventil 24 V	Soupape magnétique 24 V	Magnetic Valve 24 V
131	17561-01	4078620		1.00	Winkelnippel	Raccord coudé	Angled Nipple
132	17560-02	4078590		1.00	Filtergehäuse	Bâti de filtre	Filter Housing
133	17563-33	4095220		1.00	Filtersieb	Filtre	Filter
134	17560-03	4075300		1.00	Dichtung	Joint	Gasket
135	17560-00	4075280		1.00	Filterdeckel	Couvercle	Cover
137	17505-37	4087720		1.00	Winkelflansch	Flasque angulaire	Angled Flange



S005305					Diverse Ersatzteile	Pièces détachées diverses	Various spare parts
Pos. No.	Artikelnr. Article No. Item No.	Bestellnr. No. de com Order No.	Model	Stck. Piè. Qty.	Bezeichnung	Designation	Description
101	4956/112	4122606		1.00	Isoliermutter	Écrou isolante	Insulating Nut
102	4956/113	4122607		1.00	Sicherungseinsatz 75A	Cartouche fusible 75A	Fuse Cartridge 75A
103	4956/111	4122638		1.00	Batterieklammer	Borne de batterie	Cable Clamp, Battery
104	4956/109	4078800		1.00	Batterieklammer (-)	Cosse pour batterie (-)	Battery Clamp (-)
105	4956/108	4078790		1.00	Batterieklammer (+)	Cosse pour batterie (+)	Battery Clamp (+)
106	1004/22	4038460		1.00	Sechskantschraube M 6x35	Vis à tête six pans M 6x35	Hexagon Screw M 6x35
107	1654/6	4007190		1.00	Sechskantmutter M 6	Écrou à six pans M 6	Hexagon Nut M 6
108	4956/101	4065840		1.00	Polabdeckung	Couvercle du pôle	Pole Cover
109	5100/032	4122772		2.00	Einlegebrücke	Contact de pontage	Jumper
110	18506-99	4091310		1.00	Ladestecker mit Cod.Bohrung	Bâti de fiche de charge a.tr.	Charger Jack Housing W. Hole
111	18507-00	4091300		1.00	Ladestecker mit Codierstift	Bâti de fiche de charge a.gou	Charger Jack Housing W. Pin
112	12051-84	4084170		2.00	Litze mit Batterieklammer	Câble avec cosse pour batterie	Cable With Battery Clamp
113	17607-79	4122966		1.00	Schlüssel-Set	Kit, clé	Key Set
114	17603-71	4122551		1.00	Schlüssel	Clé	Key
115	5100/031	4123178		1.00	Stecker 8-polig	Connecteur 8 pôles	8-Way Plug
116	1840/023	4123906		1.00	PT-Schraube Torx KA 40x8	Vis p.plastique Torx KA 40x8	Screw F.Plastic Torx KA 40x8
120	17604-30	4123130		1.00	Steuerkabel	Câble de commande	Control Cable
121	17608-68	4124710		1.00	Kabelbaum 1250B	Toron de câble 1250B	Cable Strand 1250B
122	17608-11	4123128		1.00	Kabelbaum 1250B	Toron de câble 1250B	Cable Strand 1250B
123	17604-87			1.00	Kabelbaum	Toron de câbles	Wiring Harness
124	17605-76			1.00	Litzenbund	Harnes de câbles	Wiring Harness
131	17603-14	4122773		1.00	Kupplung	Accouplement	Coupling
132	1810/406	4093290		4.00	Sk-Spanpl.Schraube KS 5x25	Vis à tête fraisée 5X25	Pan Head Tapp.Screw M 5X25



S005407					Elektroschema	Schéma électrique	Electrical diagram
Pos. No.	Artikelnr. Article No. Item No.	Bestellnr. No. de com Order No.	Model	Stck. Piè. Qty.	Bezeichnung	Designation	Description

