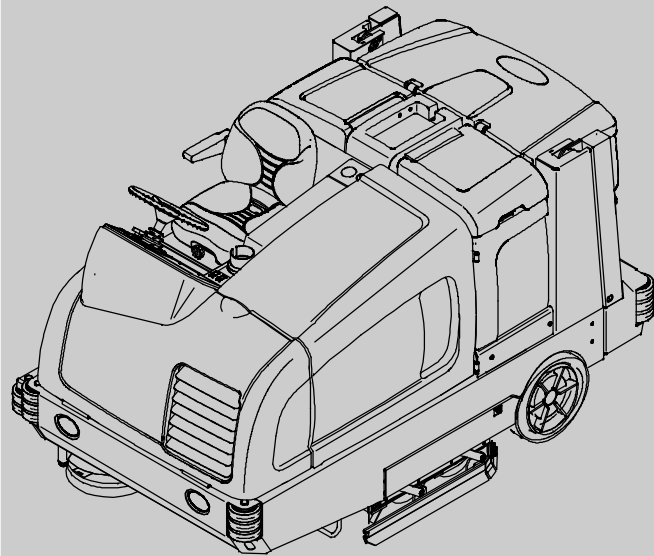
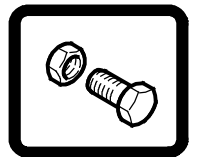




M30

(Gas/LPG)

(S/N 008000-)
Scrubber-Sweeper
Parts Manual



The Safe Scrubbing Alternative[®]

ES[®] Extended Scrub System

TennantTrue[®] Parts

Hygenic[®] Fully Cleanable Tanks

FloorSmart[®] Integrated Cleaning System

IRIS[®] a Tennant Technology



An ORBIO[™] Technology



Global



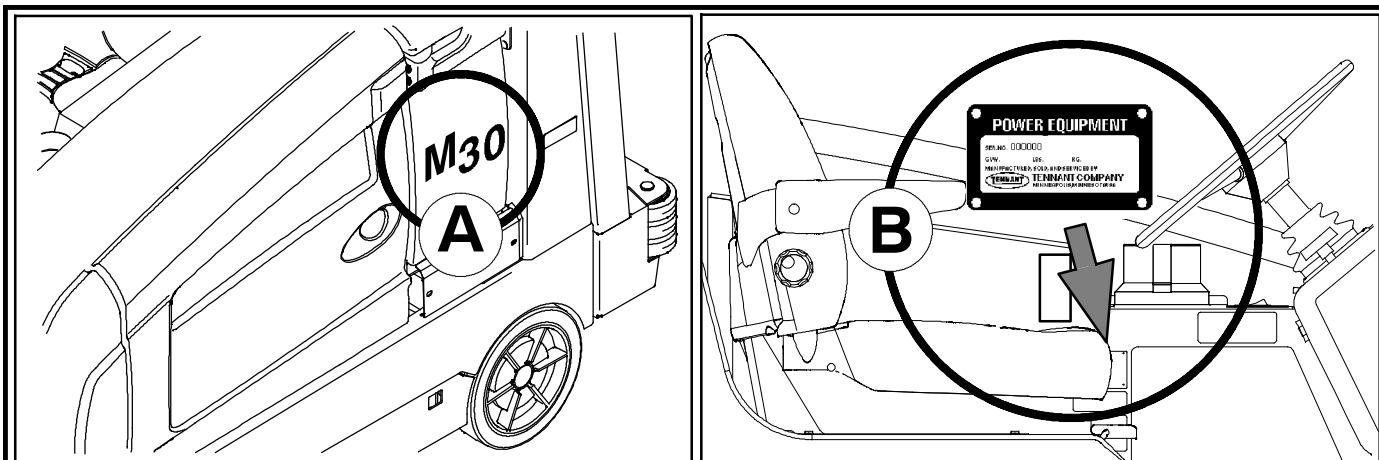
For the latest Parts manuals and other
language Operator manuals, visit:

www.tennantco.com/manuals

9016103

Rev. 04 (5-2019)





Ref	Part No.	Serial Number	Description	Qty.
	82681	(000000-)	Bracket Wldt, Lpg Mount	1
	63810	(000000-)	Latch Assy, Lpg Tank Mtg, W/Nut	4
	51839	(000000-)	Nut Adjustable, Lpg Tank Mtg	2
	49263	(000000-)	Tie, Cable	3
	82556	(000000- 001039)	Bracket, Vaporizer	1
	54930	(000000-)	Vaporizer, LPG	1

HOW TO ORDER PARTS - See diagram above

Only use TENNANT Company supplied or equivalent parts. Parts and supplies may be ordered online, by phone, by fax or by mail.

Follow the steps below to ensure prompt delivery.

1. **(A)** Identify the machine model.
2. **(B)** Identify the machine serial number from the data plate.
3. **(C)** Ensure the proper serial number is used from the parts list.
4. Identify the part number and quantity. Do not order by page or reference numbers.
5. Provide your name, company name, customer ID number, billing and shipping address, phone number and purchase order number.
6. Provide detail shipping instructions.

(D) ▽ - Identifies an assembly
 ▲ - Identifies parts included in assembly

Please fill out at time of installation for future reference.

Model No. - _____

Serial No. - _____

Machine Options - _____

Sales Rep. - _____

Sales Rep. phone no. - _____

Customer ID Number - _____

Installation Date - _____

Tennant Company
 PO Box 1452
 Minneapolis, MN 55440
 Phone: (800) 553-8033
 www.tennantco.com

Tennant N.V.
 Industrielaan 6 5405 AB
 P.O. Box 6 5400 AA Uden -
 The Netherlands
 europe@tennantco.com
 www.tennantco.com

テナントカンパニー日本支店
 〒210-0916神奈川県川崎市幸区南幸町2-9サンカビル5F
 TEL:044-556-1201 FAX:044-556-1202
 www.tennant.co.jp

Thermo- Sentry, Touch- N- Go, 1-STEP, Clean- Wedge, Variable Drain Valve, EasyOpen, Grip- N- Go, MaxPro², Dura- Track, SmartRelease, InstantAccess, Duramer, FaST- PAK, ES, FloorSmart and ErgoSpace are trademarks of Tennant Company.

Specifications and parts are subject to change without notice.

Copyright © 2016, 2017, 2018, 2019 TENNANT Company, Printed in U.S.A.

BG	<p>КАК ДА ПОРЪЧВАМЕ ЧАСТИ - Вижте схемата по-горе</p> <p>Използвайте само части, доставени от TENNANT или техни еквиваленти. Частите и доставките могат да се поръчат онлайн, по телефон, факс или по пощата.</p> <p>Следвайте долупосочените стъпки, за да си осигурите бърза и точна доставка.</p> <ol style="list-style-type: none"> (A) Посочете модела на машината. (B) Посочете серийния номер на машината от табелката с техническите данни. (C) Уверете се, че сте използвали точния сериен номер от списъка с части. Посочва номера на частта и количеството. Не поръчвайте части според страницата или референтните номера. Посочете своето име, наименованието на фирмата, клиентския номер, адреса за получаване на сметката и доставката, тел.номер и номера на поръчката. Посочете подробни инструкции за доставката. <hr/> <p>(D) ▽ - посочва начин на монтаж ▲ - посочва частите, включени в монтажа</p>	<p>Моля, попълнете по време на монтажа за бъдеща справка.</p> <p>Модел Э - _____</p> <p>Сериен Э - _____</p> <p>Опции на машината - _____</p> <p>Търговски представител - _____</p> <p>Тел. Э на търг. представител - _____</p> <p>Клиентски Э - _____</p> <p>Дата на монтаж - _____</p>
-----------	---	---

CN	<p>如何订购部件 - 参见下表</p> <p>仅使用 TENNANT 公司提供的或同等部件。部件和供应可以在线订购，通过电话、传真或邮件订购。</p> <p>请遵循下面的步骤确保及时交付。</p> <ol style="list-style-type: none"> (A) 确定机器型号。 (B) 从数据标签确定机器序列号。 (C) 确保使用部件列表中的正确序列号。 确定部件号和数量。 不要按页面或参考编号订购。 提供您的姓名、公司名称、客户 ID 号、付帐和送货地址、电话号码和采购单编号。 提供详细的送货说明。 <hr/> <p>(D) ▽ - 确定组件 ▲ - 确定组件中包含的组件</p>	<p>请在安装时填写供未来参考。</p> <p>型号 - _____</p> <p>序列号 - _____</p> <p>机器选项 - _____</p> <p>销售代表 - _____</p> <p>销售代表电话号码 - _____</p> <p>客户 ID 编号 - _____</p> <p>安装日期 - _____</p>
-----------	--	--

CZ	<p>OBJEDNÁVÁNÍ DÍLŮ - Viz schéma výše.</p> <p>Pou ívejte pouze díly dodané společností TENNANT Company nebo jim odpovídající. Díly a materiál lze objednat online, telefonem, faxem nebo poštou.</p> <p>Aby bylo zajištěno rychlé dodání, postupujte podle kroků uvedených ní e.</p> <ol style="list-style-type: none"> (A) Zjistěte model stroje. (B) Zjistěte sériové číslo stroje z výrobního štítku. (C) Pou íjte správné sériové číslo ze seznamu dílů. Určete číslo a mno ství dílů. Neobjednávejte podle stran nebo referenčních čísel. Uvedte jméno, název společnosti, číslo ID zákazníka, fakturační a dodací adresu, telefonní číslo a číslo objednávky. Uvedte podrobné pokyny pro dodání. <hr/> <p>(D) ▽ - označuje sestavu ▲ - označuje díly v sestavě</p>	<p>Vyplňte během sestavování pro budoucí potřebu.</p> <p>Číslo modelu - _____</p> <p>Sériové číslo - _____</p> <p>Doplňky zařízení - _____</p> <p>Obchodní zástupce - _____</p> <p>Tel. č. obchodního zástupce - _____</p> <p>Číslo ID zákazníka - _____</p> <p>Datum instalace - _____</p>
-----------	---	--

DE	<p>BESTELLEN VON ERSATZTEILEN - Siehe oben stehendes Diagramm.</p> <p>Verwenden Sie nur von TENNANT gelieferte oder gleichwertige Ersatzteile. Ersatz- und Verschleißteile können online, telefonisch, per Fax oder per E-Mail bestellt werden.</p> <p>Befolgen Sie für eine umgehende Lieferung die folgenden Schritte.</p> <ol style="list-style-type: none"> (A) Geben Sie das Modell der Maschine an. (B) Geben Sie die Seriennummer der Maschine an (auf dem Datenaufkleber). (C) Achten Sie darauf, dass die richtigen Seriennummer aus der Ersatzteilliste verwendet wird. Geben Sie die Ersatzteilnummer und die Menge an. Bestellen Sie nicht nach Seitenzahl oder Referenznummern. Geben Sie Ihren Namen, den Firmennamen, die Kundennummer, die Rechnungs- und Lieferadresse, die Telefonnummer und die Einkaufsauftragsnummer an. Erteilen Sie genaue Versandanweisungen. <hr/> <p>(D) ▽ - steht für eine Einheit ▲ - steht für Einzelteile einer Einheit</p>	<p>Bitte bei der Inbetriebnahme als Referenzangabe ausfüllen.</p> <p>Modellnr. - _____</p> <p>Seriennr. - _____</p> <p>Maschinenoptionen - _____</p> <p>Verkäufer - _____</p> <p>Telefonnummer des Verkäufers - _____</p> <p>Kundennummer - _____</p> <p>Installationsdatum - _____</p>
-----------	--	--

DK	<p>BESTILLING AF RESERVEDELE - Se ovenstående tabel.</p> <p>Brug kun reservedele, der er fremstillet af TENNANT, eller dele af tilsvarende kvalitet. Reservedele og tilbehør kan bestilles online, pr. telefon, pr. fax eller pr. brev.</p> <p>Følg nedenstående trin for at sikre hurtig levering.</p> <ol style="list-style-type: none"> 1. (A) Identificér maskinmodellen. 2. (B) Identificér maskinens serienummer på datamærkatet. 3. (C) Kontrollér, at det rigtige serienummer bruges i reservedelslisten. 4. Identificér reservedelsnummeret og antallet. Bestil ikke efter side- eller referencenumre. 5. Angiv dit navn, firmanavn, kunde-id-nummer, faktureringsadresse og leveringsadresse, telefonnummer og indkøbsordrenummer. 6. Angiv detaljerede instruktioner til forsendelse. <hr/> <p>(D) ▽ - identificerer en enhed ▲ - identificerer reservedele i en enhed</p>	<p>Udfyld venligst på installationstidspunktet til fremtidig brug.</p> <p>Modelnr. - _____</p> <p>Serienr. - _____</p> <p>Maskineks-traudstyr - _____</p> <p>Salgskonsulent - _____</p> <p>Salgskonsulentens tlf. - _____</p> <p>Kunde-id-nr. - _____</p> <p>Installationsdato - _____</p>
-----------	--	---

EE	<p>KUIDAS VARUOSI TELLIDA – vaadake alltoodud joonist</p> <p>Kasutage ainult TENNANT Company poolt tarnitud või samaväärseid varuosi. Varuosi ja tarvikuid saab tellida Interneti, telefoni, faksi või posti teel.</p> <p>Kiire kohaletoimetamise tagamiseks järgige alltoodud juhiseid.</p> <ol style="list-style-type: none"> 1. (A) Märkige masina mudel. 2. (B) Märkige andmesildil olev masina seerianumber. 3. (C) Veenduge, et olete valinud varuosade loendist õige seerianumbri. 4. Märkige varuosa number ja kogus. Ärge tellige lehekülje- või viitenumbri alusel. 5. Märkige oma nimi, ettevõtte nimi, kliendinumbr, arveldus- ja saatmisaadress, telefoninumber ja ostutellimuse number. 6. Lisage täpsed saatmisjuhised. <hr/> <p>(D) ▽ - tähistab komplekti ▲ - tähistab komplektis olevaid osi</p>	<p>Palun täitke paigaldamise ajal edaspidiseks viitamiseks.</p> <p>Mudeli number - _____</p> <p>Seerianumber - _____</p> <p>Masina lisavarustus - _____</p> <p>Müügiesindus - _____</p> <p>Müügiesinduse telefoninumber - _____</p> <p>Kliendinumber - _____</p> <p>Paigaldamise kuupäev - _____</p>
-----------	---	---

ES	<p>CÓMO SOLICITAR PIEZAS - Consulte el diagrama anterior.</p> <p>Utilice sólo las piezas suministradas por TENNANT Company o piezas equivalentes. Puede solicitar las piezas a través de internet, por teléfono, por fax o por correo.</p> <p>Siga los siguientes pasos para que la entrega sea rápida.</p> <ol style="list-style-type: none"> 1. (A) Indique el modelo de máquina. 2. (B) Indique el número de serie de la etiqueta de datos. 3. (C) Asegúrese de que indica el número de serie correcto de la lista de piezas. 4. Indique la cantidad y el número de la pieza. No realice el pedido indicando el número de página o el de referencia. 5. Incluya su nombre, el nombre de la empresa, el ID de cliente, las direcciones de envío y facturación, el número de teléfono y el número del pedido de compra. 6. Facilite instrucciones de envío. <hr/> <p>(D) ▽ - identifica un conjunto ▲ - identifica piezas de un conjunto</p>	<p>Rellene estos datos cuando realice la instalación para utilizarlos como referencia en el futuro.</p> <p>Nº modelo - _____</p> <p>Nº serie - _____</p> <p>Opciones de la máquina - _____</p> <p>Vendedor - _____</p> <p>Nº teléfono vendedor - _____</p> <p>Nº cliente - _____</p> <p>Fecha de instalación - _____</p>
-----------	--	---

FI	<p>KUINKA VARAOSIA TILATAAN - katso kuvaa yllä.</p> <p>Käytä ainoastaan TENNANTIN toimittamia tai niitä vastaavia varaosia. Voit tilata varaosia ja tarvikkeita internetistä, puhelimitse, faksilla tai sähköpostilla.</p> <p>Noudata seuraavia ohjeita täsmällisen toimituksen varmistamiseksi.</p> <ol style="list-style-type: none"> 1. (A) Katso koneen malli. 2. (B) Katso koneen sarjanumero sen tunnustarrasta. 3. (C) Varmista, että osaluettelosta, että käytät oikeaa sarjanumeroa. 4. Katso osanumero ja kappalemäärä. Älä tilaa ilmoittamalla sivu- tai viitenumeroita. 5. Ilmoita nimesi, yrityksesi nimi, asiakasnumero, laskutus- ja toimitusosoite, puhelinnumero ja ostotilauksen numero. 6. Ilmoita yksityiskohtaiset toimitusosoitteet. <hr/> <p>(D) ▽ - tarkoittaa kokoonpanoa ▲ - tarkoittaa kokoonpanoon sisältyviä osia</p>	<p>Ole hyvä ja täytä ottaessasi koneen käyttöön myöhempiä tarpeita varten.</p> <p>Mallinnumero - _____</p> <p>Sarjanumero - _____</p> <p>Koneen lisävarusteet - _____</p> <p>Myyntiedustaja - _____</p> <p>Myyntiedustajan puhelinnumero - _____</p> <p>Asiakasnumero - _____</p> <p>Asennuspäivä - _____</p>
-----------	---	--

FR	<p>COMMENT COMMANDER DES PIÈCES DÉTACHÉES - Voir le schéma ci-dessus.</p> <p>Utilisez uniquement des pièces fournies par la société TENNANT ou équivalentes. Les pièces et fournitures peuvent être commandées en ligne, par téléphone, fax, ou par courrier.</p> <p>Suivez les étapes ci-dessous pour assurer une livraison rapide.</p> <ol style="list-style-type: none"> 1. (A) Identifiez le modèle de la machine. 2. (B) Identifiez le numéro de série de la machine, à partir de l'étiquette signalétique. 3. (C) Assurez-vous que le numéro de série correct est utilisé à partir de la liste de pièces détachées. 4. Identifiez le numéro de pièce et la quantité. Ne commandez pas par page ou numéros de référence. 5. Fournissez votre nom, le nom de votre société, votre numéro d'identification de client, l'adresse de facturation et d'expédition, le numéro de téléphone et le numéro du bon de commande. 6. Fournissez des instructions d'expédition détaillées. <hr/> <p>(D) ▽ - identifie un assemblage ▲ - identifie les pièces composant l'assemblage</p>	<p>A remplir au moment de l'installation à titre de référence.</p> <p>N° du modèle - _____</p> <p>N° de série - _____</p> <p>Options de la machine - _____</p> <p>Agent commercial - _____</p> <p>N° tél. de l'agent commercial - _____</p> <p>Numéro d'identification client - _____</p> <p>Date d'installation - _____</p>
-----------	--	---

GR	<p>ΤΡΟΠΟΣ ΠΑΡΑΓΓΕΛΙΑΣ ΑΝΤΑΛΛΑΚΤΙΚΩΝ - Βλ. παραπάνω διάγραμμα.</p> <p>Χρησιμοποιήστε μόνο ανταλλακτικά παρεχόμενα από την TENNANT Company ή ισοδύναμα. Τα ανταλλακτικά και αναλώσιμα μπορούν να παραγγελθούν online, τηλεφωνικά, με φαξ ή ταχυδρομικά.</p> <p>Ακολουθήστε τα παρακάτω βήματα για να εξασφαλίσετε την έγκαιρη αποστολή τους.</p> <ol style="list-style-type: none"> 1. (A) Βρείτε το μοντέλο μηχανήματος. 2. (B) Βρείτε τον αριθμό σειράς του μηχανήματος από την ετικέτα στοιχείων. 3. (C) Βεβαιωθείτε ότι χρησιμοποιείται ο σωστός αριθμός σειράς από τον κατάλογο ανταλλακτικών. 4. Βρείτε κωδικό ανταλλακτικού και ποσότητα. Μην παραγγέλνετε βάσει σελίδας ή αριθμών αναφοράς. 5. Δώστε το όνομα σας, όνομα εταιρείας, ID (κωδικό) πελάτη, διεύθυνση τιμολόγησης και αποστολής, αριθμό τηλεφώνου και αριθμό εντολής προμήθειας. 6. Δώστε λεπτομερείς πληροφορίες αποστολής. <hr/> <p>(D) ▽ - υποδηλώνει υποσύστημα ▲ - υποδηλώνει τα μέρη που περιλαμβάνονται στο υποσύστημα</p>	<p>Παρακαλούμε συμπληρώστε κατά την ώρα της εγκατάστασης για μελλοντική αναφορά.</p> <p>Αρ. Μοντέλου - _____</p> <p>Αρ. σειράς - _____</p> <p>Επιλογές Μηχανήματος - _____</p> <p>Εκπ. πωλήσεων - _____</p> <p>Τηλ. εκπροσώπου πωλήσεων - _____</p> <p>Αριθμός πελάτη - _____</p> <p>Ημερομηνία εγκατάστασης - _____</p>
-----------	--	---

HU	<p>HOGYAN RENDELJÜNK ALKATRÉSZEKET - Lásd: fenti diagramm.</p> <p>Kizárólag TENNANT vagy azzal egyenértékű cserealkatrészeket használjon. Az alkatrészeket és anyagokat meg lehet rendelni az Interneten keresztül, vagy telefonon, faxon és e-mailben.</p> <p>A pontos szállítás érdekében kövesse az alábbi lépéseket.</p> <ol style="list-style-type: none"> 1. (A) Adja meg a gép típusát. 2. (B) Az adatcímké alapján adja meg a gép gyártási számát. 3. (C) Ügyeljen arra, hogy a megfelelő gyártási számot válassza ki az alkatrészlistáról. 4. Adja meg a rendelési számot és a mennyiséget. A rendeléshez ne az oldalszámot vagy a hivatkozási számot használja. 5. Adja meg a nevét, a cége nevét, az ügyfélazonosító számát, a számlázási és szállítási címét, a telefonszámát és a rendelési számot. 6. Adjon részletes szállítási utasításokat. <hr/> <p>(D) ▽ - a jel csomagra utal ▲ - a jel a csomagban található alkatrészekre utal</p>	<p>A későbbi visszakeresések érdekében kérjük, hogy a rovatokat az első üzembehelyezéskor töltsse ki.</p> <p>Típuszám - _____</p> <p>Gyártási szám - _____</p> <p>A gép felszereltsége - _____</p> <p>Kereskedelmi képviselő - _____</p> <p>Kereskedelmi képviselő telefonszáma - _____</p> <p>Ügyfél azonosító száma - _____</p> <p>Üzembehelyezés dátuma - _____</p>
-----------	---	---

IT	<p>COME ORDINARE LE PARTI - Vedere schema precedente.</p> <p>Utilizzare solo ricambi forniti da TENNANT o equivalenti. Ricambi e forniture possono essere ordinati online, per telefono, via fax o per posta elettronica.</p> <p>Per ottenere una consegna rapida, seguire i passaggi indicati di seguito.</p> <ol style="list-style-type: none"> 1. (A) Identificare il modello della macchina. 2. (B) Identificare il numero di serie della macchina dall'etichetta dei dati. 3. (C) Utilizzare il numero di serie corretto presente nell'elenco delle parti di ricambio. 4. Identificare numero di parte e quantità. Non ordinare per numero di pagina o di riferimento. 5. Fornire nome del contatto, nome della società, numero di ID cliente, indirizzo di fatturazione e di spedizione, numero di telefono e numero di ordine di acquisto. 6. Fornire istruzioni dettagliate per la spedizione. <hr/> <p>(D) ▽ - identifica un gruppo ▲ - identifica parti comprese in un gruppo</p>	<p>Compilare il modulo al momento dell'installazione per poterlo consultare in futuro in caso di necessità.</p> <p>N. Modello - _____</p> <p>N. Serie - _____</p> <p>Opzioni della macchina - _____</p> <p>Venditore - _____</p> <p>Tel. venditore - _____</p> <p>Numero ID cliente - _____</p> <p>Data di installazione - _____</p>
-----------	--	---

JP	<p>パーツの発注方法 ? 上記の図を参照してください</p> <p>TENNANT社製のパーツまたは同等品のみをお使いください。 パーツやサブライ品のご注文は、オンライン、電話、FAX、または手紙でお願いいたします。 確実にお届けできるように、以下の情報お知らせください。</p> <ol style="list-style-type: none"> (A) 製品のモデル名をお知らせください。 (B) 製品のデータラベルに印刷されているシリアル番号をお知らせください。 (C) パーツリストを参照して、シリアル番号が正しいかご確認ください。 パーツ番号と数量をお知らせください。マニュアル/カタログのページ番号や参照番号でのご注文はご遠慮ください。 お客様のお名前、会社名、顧客ID番号、請求/発送先住所、電話番号、注文書番号をお知らせください。 発送に関するご希望があれば、明記してください。 <hr/> <p>(D) ▽ - アセンブリを示します ▲ - アセンブリに含まれるパーツを示します</p>	<p>後日確認できるように、設置時に記入してください。</p> <p>モデルNo. - _____</p> <p>シリアルNo. - _____</p> <p>製品のオプション - _____</p> <p>販売代理店 - _____</p> <p>販売代理店の電話番号 - _____</p> <p>顧客ID番号 - _____</p> <p>設置日 - _____</p>
-----------	---	---

LT	<p>KAIP UŽSISAKYTI DALIS - žr. diagramą viršuje</p> <p>Naudokite tik "Tennant" kompanijos tiekiamas arba lygiavertes joms dalis. Dalis galite užsisakyti internetu, telefonu, faksu bei elektroniniu paštu. Kad užsakymas būtų greitai įvykdytas, laikykitės išvardytų taisyklių.</p> <ol style="list-style-type: none"> (A) Nurodykite mašinos modelį. (B) Norodykite mašinos serijos numerį, kurį rasite ant duomenų žymės. (C) Įsitikinkite, kad nurodomas tikslus serijos numeris iš dalių sąrašo. Nurodykite dalies numerį ir reikiamą kiekį. Neužsakinėkite pagal puslapius ar nuorodos numerius. Nurodykite savo vardą, kompanijos pavadinimą, kliento ID numerį, sąskaitos išrašymo ir vežimo adresą, telefono numerį ir pirkimo užsakymo numerį. Nurodykite išsamias gabenimo instrukcijas. <hr/> <p>(D) ▽ - žymi sistemą ▲ - nurodo sistemos dalis</p>	<p>Prašome užpildyti montavimo metu, siekiant gauti informaciją ateityje.</p> <p>Modelio nr. - _____</p> <p>Serijos nr. - _____</p> <p>Mašinos parinktis - _____</p> <p>Prekybos atstovas - _____</p> <p>Komivojažieriaus tel. nr. - _____</p> <p>Pirkėjo ID numeris - _____</p> <p>Sumontavimo data - _____</p>
-----------	---	---

LV	<p>KĀ PASŪTĪT REZERVES DETALĀS - Skat. diagrammu iepriekš</p> <p>izmantojiet tikai TENNANT Company piegādātās vai tām līdzvērtīgas rezerves detaļas. Daļas un piegādi var pasūtīt internetā, pa tālruni, pa faksu vai pastu. Lai nodrošinātu savlaicīgu piegādi, sekojiet zemāk aprakstītajiem soļiem.</p> <ol style="list-style-type: none"> (A) Nosakiet mašīnas modeli. (B) Nosakiet mašīnas sērijas numuru uz tehnisko datu uzlīmes. (C) Pārļiecinieties, ka tiek uzrakstīts attiecīgais sērijas numurs no detaļu saraksta. Nosakiet detaļas numuru un skaitu. Veicot pasūtījumus neatsaucieties uz lapušu vai norādes numuriem. Uzrakstiet savu vārdu, uzņēmuma nosaukumi, klienta identitātes numuru, adresi rēķina piesūtīšanai un piegādei un pirkuma pasūtījuma numuru. Sniedziet detalizētu informāciju par piegādi. <hr/> <p>(D) ▽ - nosaka ierīci ▲ - nosaka detaļas, kas ir komplektā ar ierīci</p>	<p>Veicot uzstādīšanu, lūdzam pierakstīt attiecīgo informāciju izmantošanai turpmāk.</p> <p>Modeļa Nr. - _____</p> <p>Sērijas Nr. - _____</p> <p>Iekārtas papildaprīkojums - _____</p> <p>Pārdošanas pārst. - _____</p> <p>Pārdošanas pārst. tālr. Nr. - _____</p> <p>Klienta identitātes numuru - _____</p> <p>Uzstādīšanas datums - _____</p>
-----------	---	--

NL	<p>HOE ONDERDELEN TE BESTELLEN - Zie schema hierboven.</p> <p>Gebruik alleen onderdelen die door TENNANT Company zijn geleverd of soortgelijke onderdelen. Onderdelen en voorraden kunnen online, per telefoon, fax of schriftelijk besteld worden. Volg de stappen hieronder om een juiste levering te garanderen.</p> <ol style="list-style-type: none"> (A) Bepaal het machinemodel. (B) Lees het serienummer van de machine af van het gegevenslabel. (C) Zorg dat het juiste serienummer wordt gebruikt uit de onderdelenlijst. Bepaal het artikelnummer en het aantal. Bestel niet aan de hand van pagina's of referentienummers Geef uw naam, bedrijfsnaam, klantnummer, factuur- en leveringsadres, telefoonnummer en bestelnummer op. Geef gedetailleerde leveringsinstructies op. <hr/> <p>(D) ▽ - geeft een eenheid aan ▲ - geeft de onderdelen van de eenheid aan</p>	<p>Vul tijdens installatie de onderstaande gegevens in voor eventueel toekomstig gebruik.</p> <p>Modelnr. - _____</p> <p>Serienr. - _____</p> <p>Machine-opties - _____</p> <p>Verkoopvert. - _____</p> <p>Telnr. verkoopvert. - _____</p> <p>Klantnummer - _____</p> <p>Installatiedatum - _____</p>
-----------	--	--

NO	<p>HVORDAN BESTILLE DELER - Se diagram over.</p> <p>Bruk kun deler levert av TENNANT Company eller ekvivalente deler. Deler og forsyninger kan bestilles online, per telefon, per faks eller per post.</p> <p>Følg trinnene under for å sikre rask levering.</p> <ol style="list-style-type: none"> (A) Angi maskinmodellen. (B) Angi maskinens serienummer fra typeskiltet. (C) Forsikre deg om at korrekt serienummer brukes fra delelisten. Angi delenummer og antall. Bestill ikke ut fra side- eller referansenumre. Angi ditt navn, firmanavn, kunde- ID- nummer, fakturerings- og forsendelsesadresse, telefonnummer og innkjøpsordrenummer. Angi detaljerte forsendelsesinstruksjoner. <hr/> <p>(D) ▽ - angir en delegruppe ▲ - angir deler inkludert i en delegruppe</p>	<p>Fyll ut ved installasjonstidspunkt for fremtidig bruk.</p> <p>Modellnr. - _____</p> <p>Serienr. - _____</p> <p>Maskinens tillegg - _____</p> <p>Salgsrep. - _____</p> <p>Salgsrep. telefonnr. - _____</p> <p>Kunde- ID- nummer - _____</p> <p>Installasjonsdato - _____</p>
-----------	--	---

PL	<p>JAK ZAMAWIAĆ CZĘŚCI - patrz schemat powyżej.</p> <p>Należy używać wyłącznie części dostarczanych przez firmę TENNANT Company lub równoważnych. Części i dostawy mogą być zamawiane online, przez telefon, faksem lub pocztą.</p> <p>Aby zapewnić szybką dostawę, należy przestrzegać następujących wskazówek.</p> <ol style="list-style-type: none"> (A) Określić model maszyny. (B) Określić numer seryjny maszyny znajdujący się na tabliczce znamionowej. (C) Odszukać ten numer seryjny w wykazie części. Określić numer części i ilość. Nie zamawiać na podstawie numeru strony lub liczby porządkowej wykazu. Podać swoje nazwisko, nazwę firmy, numer identyfikacyjny klienta, adres dostawy i dostarczenia rachunku, numer telefonu i numer zamówienia zakupu. Podać dokładne instrukcje dotyczące dostawy. <hr/> <p>(D) ▽ - oznacza zespół ▲ - oznacza część w zespole</p>	<p>Prosimy wpisać datę instalacji do późniejszego wykorzystania.</p> <p>Nr modelu - _____</p> <p>Nr seryjny - _____</p> <p>Opcje maszyny - _____</p> <p>Przedst. sprzedaży - _____</p> <p>Nr tel. przedst. sprzed. - _____</p> <p>Nr ident. klienta - _____</p> <p>Data instalacji - _____</p>
-----------	---	---

PT G	<p>COMO ENCOMENDAR PEÇAS - Consulte o diagrama acima.</p> <p>Utilize apenas peças fornecidas pela TENNANT Company ou equivalentes. As peças e consumíveis podem ser encomendados online, por telefone, fax ou correio.</p> <p>Siga os passos abaixo para garantir uma entrega rápida.</p> <ol style="list-style-type: none"> (A) Identifique o modelo da máquina. (B) Identifique o número de série da máquina que se encontra na etiqueta de dados. (C) Certifique-se de que usa o número de série correcto da lista de peças. Identifique o número de produto e a quantidade. Não encomende através de números de página ou de referência. Forneça o seu nome, o nome da empresa, o número de ID do cliente, os endereços de facturação e entrega, o número de telefone e o número da nota de encomenda. Forneça instruções de entrega detalhadas. <hr/> <p>(D) ▽ - identifica uma unidade ▲ - identifica peças incluídas numa unidade</p>	<p>Preencha na altura da instalação para futura referência.</p> <p>Modelo nº - _____</p> <p>Nº de série - _____</p> <p>Opções da máquina - _____</p> <p>Vendedor - _____</p> <p>Telefone do vendedor - _____</p> <p>Número de ID do cliente - _____</p> <p>Data de instalação - _____</p>
-------------	---	--

RU	<p>КАК ЗАКАЗАТЬ ЗАПЧАСТИ - См. схему ниже.</p> <p>Используйте только запчасти, поставляемые компанией TENNANT или их аналоги. Запасные части и расходные материалы можно заказать в режиме онлайн, телефоном, факсом или электронной почтой.</p> <p>Для своевременной доставки следуйте описанным ниже инструкциям.</p> <ol style="list-style-type: none"> (A) Укажите модель машины. (B) Укажите серийный номер машины, обозначенный на табличке технических данных. (C) Удостоверьтесь, что надлежащий серийный номер перечислен в списке запчастей. Укажите номер детали и нужное количество. Не используйте номера страниц или ссылок. Укажите свое имя, название компании, идентификационный номер покупателя, расчетный адрес и адрес доставки, телефонный номер и номер заказа на покупку. Укажите подробные сведения о доставке. <hr/> <p>(D) ▽ - означает узел ▲ - обозначает деталь узла</p>	<p>Во время установки заполните, пожалуйста, эти сведения для того, чтобы ссылаться в дальнейшем.</p> <p>Модель Э - _____</p> <p>Серийный Э - _____</p> <p>Опции машины - _____</p> <p>Торговый представитель - _____</p> <p>Телефон торгового представителя - _____</p> <p>Идент. номер покупателя - _____</p> <p>Дата установки - _____</p>
-----------	---	--

SE	<p>BESTÄLLNING AV RESERVDELAR - Se ovanstående schema.</p> <p>Använd endast delar från Tennant Company eller likvärdiga. Delar och material kan beställas online, telefoniskt, per fax eller post.</p> <p>Följ nedanstående steg för en snabb leverans.</p> <ol style="list-style-type: none"> (A) Identifiera maskinens modell. (B) Identifiera maskinens serienummer på typskylten. (C) Kontrollera att rätt serienummer används från delistan. Identifiera artikelnumret och mängden. Beställ inte med hjälp av sido- eller referensnummer. Uppge ditt namn, företagets namn, kundens ID-nummer, faktura- och leveransadress, telefonnummer och ordernumret vid inköp. Ge detaljerade transportanvisningar. <hr/> <p>(D) ▽ - identifierar en modul ▲ - identifierar delar som ingår i en modul</p>	<p>Fyll i vid installation och spar för framtida bruk.</p> <p>Modellnr. - _____</p> <p>Serienr. - _____</p> <p>Tilvalsutrustning - _____</p> <p>Försäljare - _____</p> <p>Försäljarens tel.nr. - _____</p> <p>Kundnummer - _____</p> <p>Installationsdatum - _____</p>
-----------	--	---

SK	<p>POSTUP PRI OBJEDNÁVANÍ ČASTÍ - Pozri vyššie uvedený diagram.</p> <p>Vyu ívajte výhradne dielce dodané spoločnos ou TENNANT, alebo ich ekvivalenty. Dielce a polo ky je mo né objedna online, telefonicky, faxom, alebo poštou.</p> <p>Na zabezpečenie promptného doručenia sa riadte nasledovnými krokmi.</p> <ol style="list-style-type: none"> (A) Identifikujte model stroja. (B) Z etikety s údajmi identifikujte sériové číslo stroja. (C) Ubezpečte sa, e ste zadali správne sériové číslo zo zoznamu dielcov. Identifikujte číslo dielu a mno stvo. Neobjednávajte pomocou čísel strán, alebo referenčných čísel. Zadajte Vaše meno, meno spoločnosti, ID číslo zákazníka, fakturačnú a prepravnú adresu, telefónne číslo a objednávacie číslo dielu. Uvedte podrobné prepravné pokyny. <hr/> <p>(D) ▽ - identifikuje sadu ▲ - identifikuje časti sady</p>	<p>Vypĺňte prosím pri inštalácii pre prípad potreby v budúcnosti.</p> <p>č. modelu - _____</p> <p>Sériové č. - _____</p> <p>Zvláštne príslušenstvo stroja - _____</p> <p>Obchodné zastúpenie - _____</p> <p>Obch. zastúpenie tel. č. - _____</p> <p>ID č. zákazníka - _____</p> <p>Dátum inštalácie - _____</p>
-----------	---	--

SL	<p>NAROČANJE NADOMESTNIH DELOV - glejte zgornjo sliko.</p> <p>Uporabljajte samo originalne nadomestne dele Tennant ali enakovredne dele. Dele in potrošni material lahko naročite prek spleta, po telefonu, faksu ali pošti.</p> <p>Za zagotovitev čimbolj hitre dostave sledite spodnjim navodilom.</p> <ol style="list-style-type: none"> (A) Ugotovite model stroja. (B) Na ploščici s podatki poiščite serijsko številko stroja. (C) Poskrbite, da na seznamu nadomestnih delov poiščete pravilno serijsko številko. Poiščite številko dela in potrebno količino. Pri naročilih ne navajajte strani ali referenčne številke. Navedite svoje ime, ime podjetja, ID številko stranke, naslova za dostavo in izdajo računa, telefonsko številko in številko naročila. Navedite podrobna navodila za dostavo. <hr/> <p>(D) ▽ - označuje sklop ▲ - označuje dele sklopa</p>	<p>Prosimo, da ob vgradnji izpolnite te podatke, da vam bodo v prihodnje na voljo.</p> <p>Št. modela - _____</p> <p>Serijska številka - _____</p> <p>Dotatna oprema stroja - _____</p> <p>Prodajni predstavnik - _____</p> <p>Telefonska št. prodajnega predstavnika - _____</p> <p>Številka stranke - _____</p> <p>Datum vgradnje - _____</p>
-----------	---	---

TR	<p>PARÇALARIN SİPARİŞ EDİLMESİ - Yukarıdaki şemaya bakın.</p> <p>Yalnızca TENNANT Company'den sağlanan veya eşdeğerde parçalar kullanın. Parça veya sarf malzemeleri çevrimiçi olarak, telefoni, faksla veya postayla sipariş edilebilir.</p> <p>Zamanında teslimatı sağlamak için aşağıdaki adımları izleyin.</p> <ol style="list-style-type: none"> (A) Makine modelini belirtin. (B) Veri etiketinden makine seri numarasını belirtin. (C) Parça listesinden uygun seri numarasının kullanıldığınıdan emin olun. Parça numarasını ve miktarını belirtin. Sayfa veya referans numaralarını kullanarak sipariş vermeyin. Adınızı, şirketinizin adını, müşteri kimlik numaranızı, faturalama ve sevkiyat adreslerini, telefon numarasını ve satın alma siparişi numarasını belirtin. Ayrıntılı sevkiyat talimatlarını belirtin. <hr/> <p>(D) ▽ - bir tertibatı belirtir ▲ - tertibattaki parçaları belirtir</p>	<p>İleri tarihlerde başvurmak için lütfen kurulum sırasında doldurun.</p> <p>Model No. - _____</p> <p>Seri No. - _____</p> <p>Makine Seçenekleri - _____</p> <p>Satış Temsilcisi - _____</p> <p>Satış Temsilcisi telefon no. - _____</p> <p>Müşteri Kimlik Numarası - _____</p> <p>Kurulum Tarihi - _____</p>
-----------	--	--

GENERAL RECOMMENDED MAINTENANCE

M30, G/LP

General Recommended Maintenance Items

Ref.	Part No.	Serial Number	Description	Qty.
▽	9002555	(008000-	Maint Kit, 800hr, Gas [M20/T20/M30]	1
▲	31613	(008000-	Strainer, Hyd, 025gpm 100mesh 03psi	1
▲	25122	(008000-	Cap, Breather, Hyd, 2.4 Ds	1
▲	1021579	(008000-	Filter Assy, Hyd, 10mic	1
▲	372440	(008000-	Filter, Fuel [Gm 1.6/3.0]	1
▽	9007381	(008000-	Maint Kit, 800hr [M20/T20/M30 Lpg 2010]	1
▲	31613	(008000-	Strainer, Hyd, 025gpm 100mesh 03psi	1
▲	25122	(008000-	Cap, Breather, Hyd, 2.4 Ds	1
▲	1021579	(008000-	Filter Assy, Hyd, 10mic	1
▲	9007380	(008000-	Filter Kit, Fuelock, Lpg	1
	371972	(008000-	Element, Fltr, Oil, Eng, Spin- On (GM)	1
	393982	(008000-	Element, Fltr, Oil, Spin- On (Mits)	1
	1048295AM	(008000-	Filter, Panl, Syn, 4.2 X 20.0 X 30.0	1
	1027290	(008000-	Filter, Soltn, 20mesh, Pm12 3.1d 02.6l	1
	87866	(008000-	Key, Ignition [Set Of 2]	1
	20833	(008000-	Wheel, 03.0d 1.38w 0.50b	2
	372571	(008000-	Belt, Ribbed, 39.0l	1
	1024586	(008000-	Side Door Inner Skirt	2
	1019295	(008000-	Side Door Outer Skirt	2
	1033269	(008000-	Front Tabbed Skirt	1
	1033549	(008000-	Rear Skirt	1
	1033548	(008000-	Rear Recirculation Flap	1
	9014160	(008000-	Plug, Spark	4
	1035067	(008000-	Blade, Sqge, .38 3.50w 058.0l [Linard]	1
	1035052	(008000-	Blade, Sqge, .38 4.00w 063.0l, Linatex	1
	83874	(008000-	Gasket, Sqge	2
	1031011	(008000-	Blade, Sqge, .38 3.55w 038.3l, Linatex	2
	1073414	(008000-	Spacer, Sqge, Side Brush, Rbr	1
	1073415	(008000-	Blade, Sqge, Side Brush, Linatex	1
	1038681	(008000-	Blade, Sqge, .38 3.50w 058.7l, Ure	1
	1038680	(008000-	Blade, Sqge, .38 4.00w 063.2l, Ure	1
	1031823	(008000-	Blade, Sqge, .38 3.55w 038.3l, Ure	2
	1073413	(008000-	Blade, Sqge, Side Brush, Ure	1
	1073416	(008000-	Blade, Sqge, Side Brush, Ure	1
	16411	(008000-	Paint, Airdry, Off- White, 12oz (Not Europe)	1
	16412	(008000-	Paint, Airdry, Teal, 12oz, Solid (Not Europe)	1
	377540	(008000-	Paint, Airdry, Blk, 12oz (Not Europe)	1
	377538	(008000-	Paint, Airdry, Gray, 12oz [Enamel] (Not Europe)	1
	377537	(008000-	Paint, Airdry, Iron Gray, 12oz [Pwdr Coat] (Not Europe)	1
	1057710	(008000-	Oil, Hyd [El, Iso 100, 01gal]	1
	1057711	(008000-	Oil, Hyd [El, Iso 100, 05gal]	1
	1069019	(008000-	Oil, Hyd [El, Iso 68, 01gal]	1
	1069020	(008000-	Oil, Hyd [El, Iso 68, 05gal]	1
	1057707	(008000-	Oil, Hyd [El, Iso 32, 01gal]	1
	1057708	(008000-	Oil, Hyd [El, Iso 32, 05gal]	1
	99321	(008000-	Oil, Hydraulic 68 [20] (CE ONLY)	1

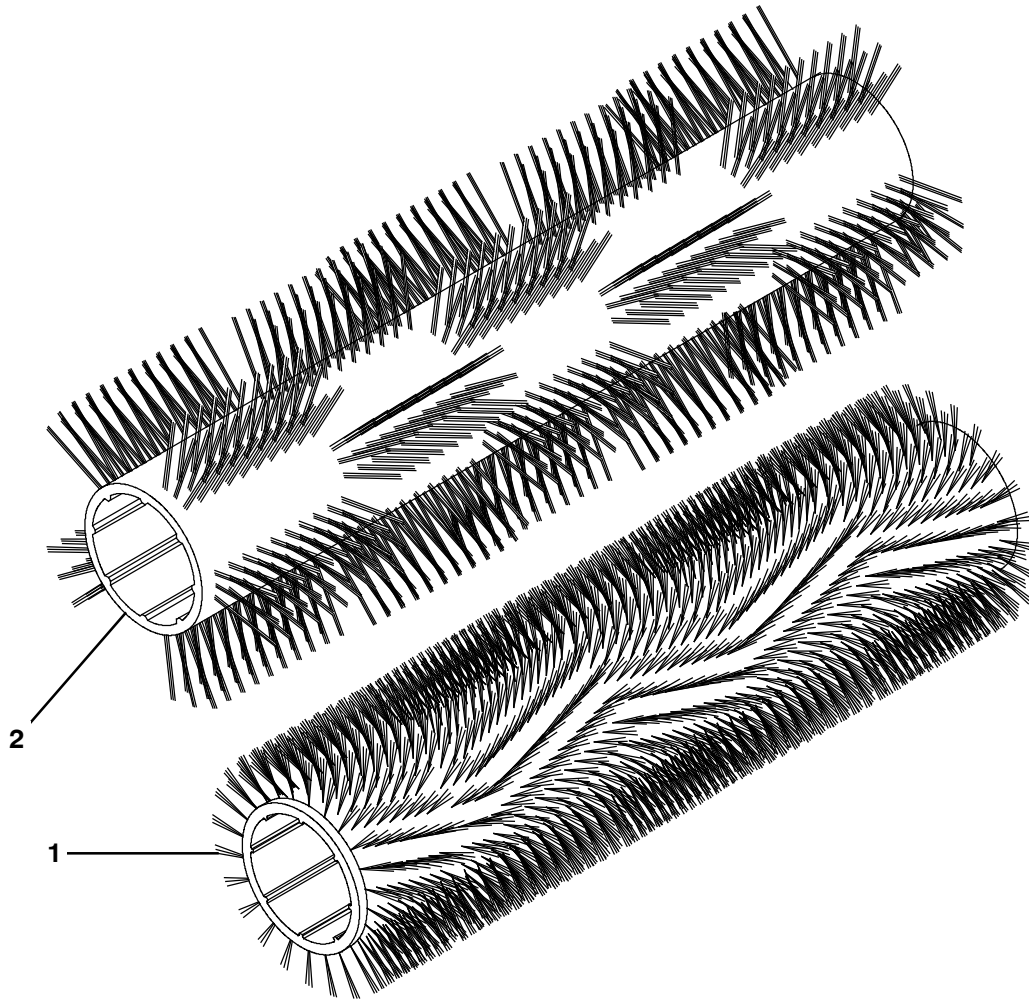
GENERAL RECOMMENDED MAINTENANCE

SECTION 2

Contents	Page
Fig. 1 - Brushes, Replacement, Scrub Head	2-2
Fig. 2 - Brushes, Replacement, Side Brush	2-3
Fig. 3 - Main Frame Group	2-4
Fig. 4 - Operator Station	2-6
Fig. 5 - Operator Station Insulation Group	2-8
Fig. 6 - Instrument Panel Group	2-10
Fig. 7 - Seat Group	2-12
Fig. 8 - Steering Group	2-14
Fig. 9 - Front Cover Group	2-16
Fig. 10 - Engine Cover Group	2-18
Fig. 11 - Mitsubishi Engine and Mount Group, Gas	2-20
Fig. 12 - Mitsubishi Engine and Mount Group, LPG	2-22
Fig. 13 - Mitsubishi Engine EFI Group, Gasoline	2-24
Fig. 14 - Mitsubishi Engine EFI Group, LPG	2-26
Fig. 15 - Mitsubishi Engine Air Cleaner Group, Gasoline	2-28
Fig. 16 - Mitsubishi Engine Air Cleaner Group, LPG	2-30
Fig. 17 - Mitsubishi Engine Alternator and Fan Group	2-32
Fig. 18 - Mitsubishi Engine Muffler Group	2-34
Fig. 19 - Mitsubishi Engine Radiator and Mount Group	2-36
Fig. 20 - Mitsubishi Engine Radiator Hose Group	2-38
Fig. 21 - Engine Fuel Tank Group, Gasoline	2-40
Fig. 22 - Engine Fuel Tank Group, LPG	2-42
Fig. 23 - Battery and Electrical Group	2-44
Fig. 24 - Wheel Group, Front Drive	2-46
Fig. 25 - Wheel and Brake Group	2-48
Fig. 26 - Brake Pedal Linkage Group	2-50
Fig. 27 - Directional Pedal Group	2-52
Fig. 28 - Hydraulic Pump Linkage Group	2-54
Fig. 29 - Hopper Lift Arms Group	2-56
Fig. 30 - Hopper and Debris Screen Group	2-58
Fig. 31 - Hopper Cover and Dust Filter Group	2-60
Fig. 32 - Hopper Bumper Group	2-62
Fig. 33 - Hopper Dump Door Group	2-64
Fig. 34 - Brush Drive Group, Left Side	2-66
Fig. 35 - Brush Drive Group, Right Side	2-68
Fig. 36 - Brush Head Lift Group	2-70
Fig. 37 - Brush Head Skirt Group	2-72
Fig. 38 - Squeegee Lift Group, Rear	2-74
Fig. 39 - Squeegee Group, Rear	2-76
Fig. 40 - Squeegee Linkage Group, Rear	2-78
Fig. 41 - Squeegee Group, Right Side	2-80
Fig. 42 - Squeegee Lift Group, Right Side	2-82
Fig. 43 - Squeegee Group, Left Side	2-84
Fig. 44 - Squeegee Lift Group, Left Side	2-86
Fig. 45 - Solution Tank Group	2-88

Contents	Page
Fig. 46 - Solution Tank Drain Group	2-92
Fig. 47 - Solution Control Group	2-94
Fig. 48 - Recovery Tank Group	2-96
Fig. 49 - Recovery Tank Drain Group	2-98
Fig. 50 - Vacuum Fan Group, Scrubbing	2-100
Fig. 51 - Vacuum Fan Group, Sweeping	2-102
Fig. 52 - Hydraulic Schematic	2-104
Fig. 53 - Hydraulic Hose Group, Steering and Propel	2-106
Fig. 54 - Hydraulic Hose Group, Pump and Vacuum Fan	2-108
Fig. 55 - Hydraulic Hose Group, Brush and Hopper	2-110
Fig. 56 - Hydraulic Hose Group, Squeegee Lift	2-112
Fig. 57 - Hydraulic Pumps Group	2-114
Fig. 58 - Hydraulic Cooler and Tubes Group	2-116
Fig. 59 - Hydraulic Reservoir Group	2-118
Fig. 60 - Hydraulic Valve Group	2-120
Fig. 61 - Electrical Schematic	2-122
Fig. 62 - Electrical Schematic, Gas Engine Harness	2-130
Fig. 63 - Electrical Schematic, LPG Engine Harness	2-132
Fig. 64 - Electrical Wire Harness Group, Main	2-134
Fig. 65 - Electrical Wire Harness Group, Headlight	2-140
Fig. 66 - Electrical Wire Harness Group, Hopper	2-141
Fig. 67 - Electrical Wire Harness Group, Hopper Cover	2-142
Fig. 68 - Electrical Wire Harness Group, Seat Switch	2-142
Fig. 69 - Electrical Wire Harness Group, Gasoline/LPG Engine	2-143
Fig. 70 - Label Group	2-144

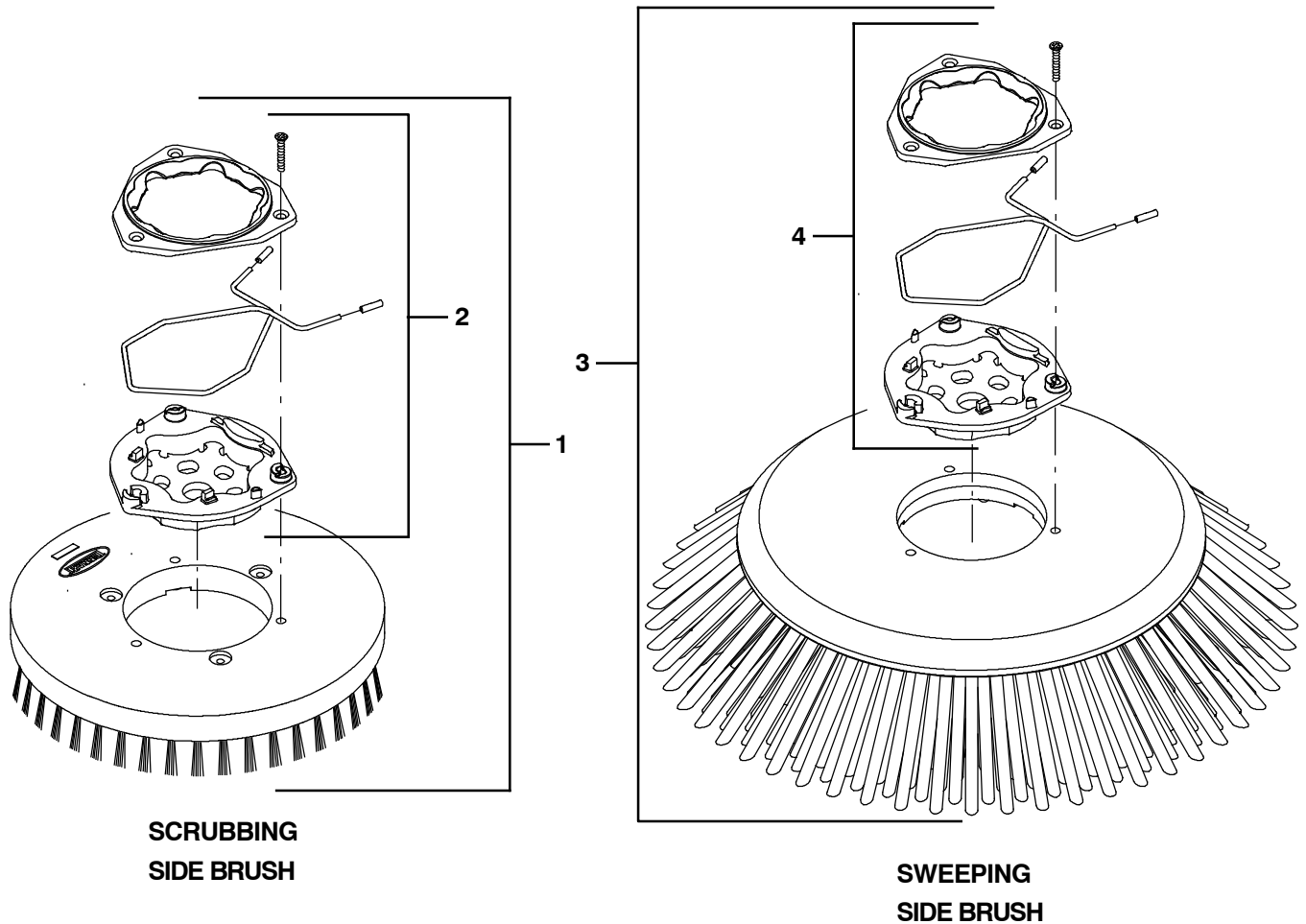
Fig. 1 - Brushes, Replacement, Scrub Head



354408 - M30

Ref.	Part No.	Serial Number	Description	Qty.
1	1033375	(008000-) Brush, Sweep / Scrub, 48L, 24 Sr, Polypropylene	2
1	1033372	(008000-) Brush, Sweep / Scrub, 48L, 24 Sr, Super Abrasive	2
1	1033246	(008000-) Brush, Sweep / Scrub, 48L, 24 Sr, Polyester	2
1	1033374	(008000-) Brush, Sweep / Scrub, 48L, 24 Sr, Heavy Duty Polypropylene	2
2	1038430	(008000-) Brush, Sweep / Scrub, 48L, Wndw, Polypropylene	2
2	1059641	(008000-) Brush, Sweep / Scrub, 48L, Wndw, Super Abrasive	2

Fig. 2 - Brushes, Replacement, Side Brush



354584 - M30

Ref.	Part No.	Serial Number	Description	Qty.
▽	1	1220235	(008000-) Brush Assy, Disk, Scb, 16.0d, Nylon	1
▲	2	9014662	(008000-) Brush Kit, Hub Assy, Drive, Ci [Hdpe In]	1
▽	1	1220236	(008000-) Brush Assy, Disk, Scb, 16.0d, Heavy Duty Polypropylene (NA Only)	1
▲	2	9014662	(008000-) Brush Kit, Hub Assy, Drive, Ci [Hdpe In]	1
▽	1	1223628	(008000-) Brush Assy, Disk, Scb, 16.0d, Heavy Duty Polypropylene [Tnv] (CE Only)	1
▲	2	9014662	(008000-) Brush Kit, Hub Assy, Drive, Ci [Hdpe In]	1
▽	1	1221543	(008000-) Brush Assy, Disk, Scb, 16.0d, Super Abrasive	1
▲	2	9014662	(008000-) Brush Kit, Hub Assy, Drive, Ci [Hdpe In]	1
	1	1223630	(008000-) Brush, Disk, Scb, 16.0d, Sab [Tnv] (CE Only)	1
	1	1223631	(008000-) Brush, Disk, Scb, 16.0d, Nylon 6.12 [Tnv] (CE Only)	1
	1	1223623	(008000-) Brush, Disk, Scb, 16.0d, Polypropylene [Tnv] (CE Only)	1
▽	3	1220185	(008000-) Brush Assy, Disk, Swp, 24.0d, Polypropylene	1
▲	4	9014666	(008000-) Brush Kit, Hub Assy, Drive, Ci [Uhmw]	1
	3	1223640	(008000-) Brush, Disk, Swp, 24.0d, Polypropylene [Tnv] (CE Only)	1

Fig. 3 - Main Frame Group

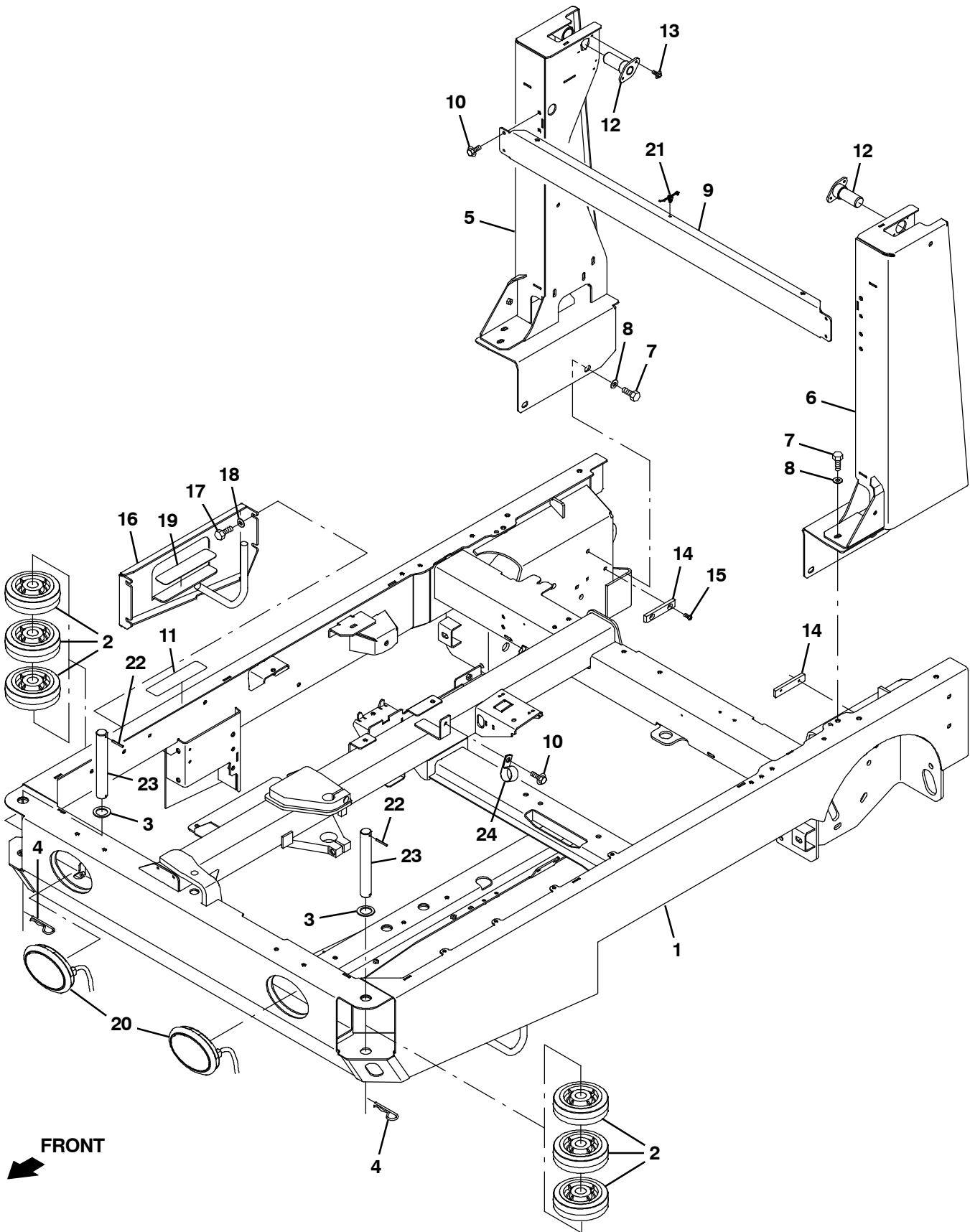


Fig. 3 - Main Frame Group

Ref.	Part No.	Serial Number	Description	Qty.
1	9003987	(008000-) Frame Wldt, Main, Replmt [M30]	1
2	1060130	(008000-) Wheel, 06.0D 2.00W 1.19B, Gray Rbr	6
3	1062566	(008000-) Washer, Flat, 1.26B 1.88D .13, Stl, Pl	2
4	34411	(008000-) Pin, Cotter, Hair, 1.00d .178 Wir	2
5	9003988	(008000-) Tower Wldt, Lift, Rh, Replmt [M30]	1
5	9004991	(008000-) Tower Wldt, Lift, Rh, Replmt, TJ (Japan Only)	1
5	9004992	(008000-) Tower Wldt, Lift, Rh, Replmt, CE (CE Only)	1
6	9003989	(008000-) Tower Wldt, Lift, Lh, Replmt [M30]	1
6	9004989	(008000-) Tower Wldt, Lift, Lh, Replmt, TJ (Japan Only)	1
6	9004990	(008000-) Tower Wldt, Lift, Lh, Replmt, Ce (CE Only)	1
7	39283	(008000-) Screw, Hex, M10 X 1.50 X 25, 8.8	10
8	32492	(008000-) Washer, Flat, 0.38, Std	10
9	1032174	(008000-) Channel, Upper, Tower, Lift	1
10	1037346	(008000-) Screw, Hex, M8 X 1.25 X 25, 9.8, Sems	5
11	58819	(008000-) Tread, Non- Skid, 03.0w 11.6l	1
12	1019251	(008000-) Pin Wldt, Pivot, Hppr	2
13	361339	(008000-) Screw, Hex, M6 X 1.00 X 16, Fmg	4
14	1024648	(008000-) Block, Centering	2
15	09164	(008000-) Screw, Pan, Phl, M6 X 1.00 X 20, 4.8	4
16	1027916	(008000-) Panel Wldt, Filler	1
17	12317	(008000-) Screw, Hex, M10 X 1.50 X 30, Ss	4
18	01686	(008000-) Washer, Flat, 0.44b 1.00d .08, Ss	4
19	363458	(008000-) Tread, Non- Skid, 01.9w 08.0l	1
20	1075367	(008000-) Headlight, 12Vdc, Oval, Led	2
21	1210807	(008000-) Wire, Tie [W/.25" Fir Tree Clip]	1
22	23146	(008000-) Pin, Roll, .187d X 1.62l, .187/.192	2
23	1053838	(008000-) Pin, 30mmd X 215mml	2
24	53466	(008000-) Clamp, Cable, Stl, 1.50d X 1.00w, 1hole	1

Fig. 4 - Operator Station

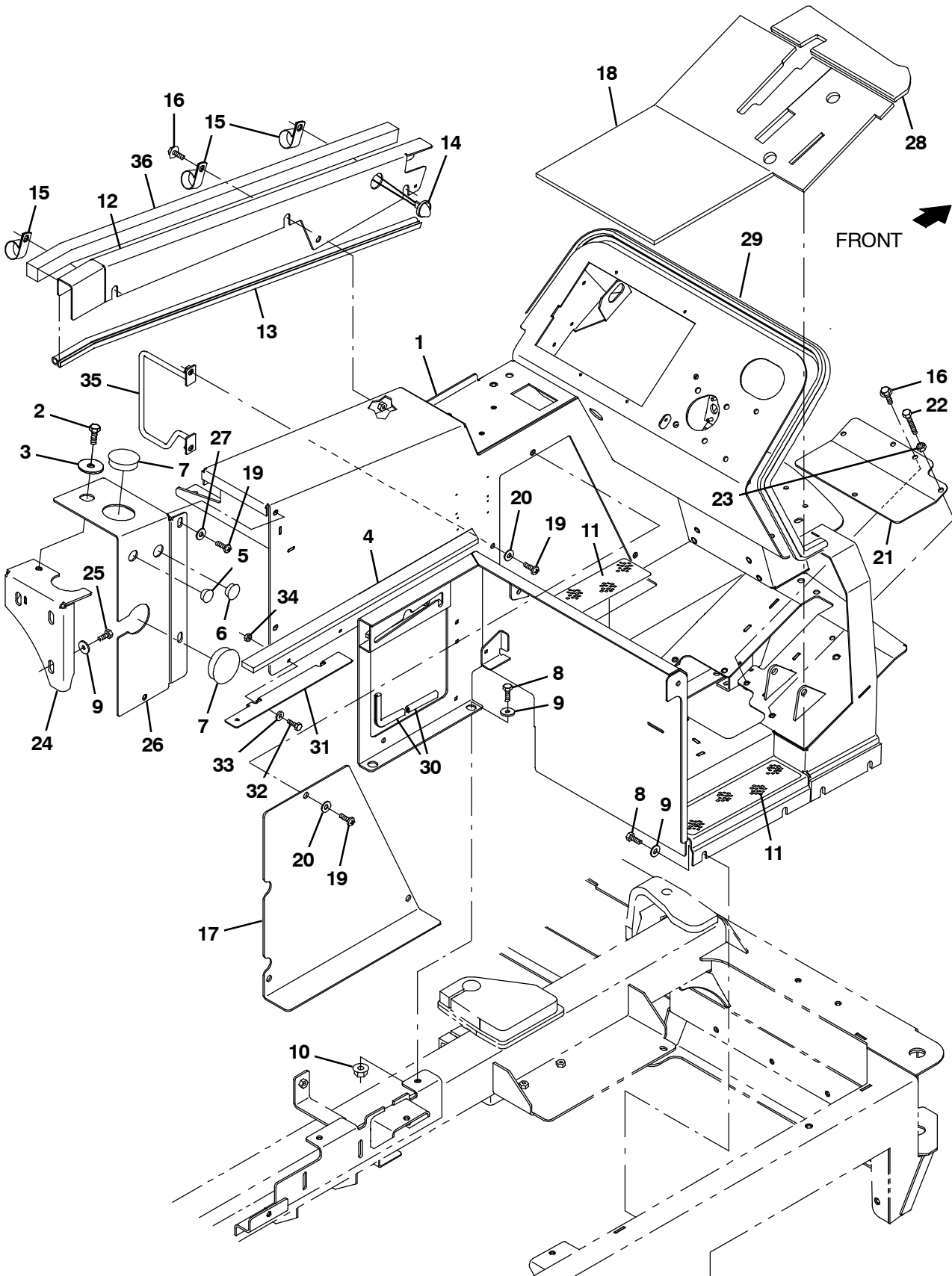


Fig. 4 - Operator Station

Ref.	Part No.	Serial Number	Description	Qty.
1	9016324	(008000-) Panel Wldt, Gas, Replmt	1
1	9016320	(008000-) Panel Wldt, Gas, Replmt [W/Fast]	1
1	9016321	(008000-) Panel Wldt, Gas, W/ Es, Replmt	1
1	9016326	(008000-) Panel Wldt, Gas, Replmt, TJ (Japan only)	1
1	9016329	(008000-) Panel Wldt, Gas, Replmt, TJ [W/Fast] (Japan only)	1
1	9016332	(008000-) Panel Wldt, Gas, Replmt, TJ, W/Es (Japan only)	1
1	9016335	(008000-) Panel Wldt, LPG, Replmt	1
1	9016336	(008000-) Panel Wldt, LPG, Replmt [W/Fast]	1
1	9016337	(008000-) Panel Wldt, LPG, Replmt, W/Es	1
1	9016327	(008000-) Panel Wldt, LPG, Replmt, TJ (Japan only)	1
1	9016330	(008000-) Panel Wldt, LPG, Replmt, TJ [W/Fast] (Japan only)	1
1	9016333	(008000-) Panel Wldt, LPG, Replmt, TJ, W/Es (Japan only)	1
1	9016338	(008000-) Panel Wldt, Lpg, Replmt, Ce	1
1	9016339	(008000-) Panel Wldt, Lpg, Replmt, Ce[W/FaST]	1
1	9016340	(008000-) Panel Wldt, Lpg, Replmt, Ce, W/ Es	1
2	39283	(008000-) Screw, Hex, M10 X 1.50 X 25, 8.8	1
3	04414	(008000-) Washer, Flat, 0.53b 1.88d .12, Stl, PI	1
4	1047295	(008000-) Seal, Foam, 0.50	1
5	82727	(008000-) Plug, Hole, Rnd, 0.88h .03- .12, Blk Nyl	1
6	01493	(008000-) Plug, Hole, Rnd, 1.00h .03- .12, Blk Nyl	1
7	1030017	(008000-) Plug, Hole, Rnd, 2.50h .03- .25, Blk Nyl	2
8	16931	(008000-) Screw, Hex, M8 X 1.25 X 20, 8.8	6
9	1017218	(008000-) Washer, Flat, 0.32b 1.00d .12, Ss	9
10	07791	(008000-) Nut, Hex, Flng, M8 X 1.25	1
11	58819	(008000-) Tread, Non- Skid, 03.0w 11.6l	2
12	1034762	(008000-) Panel, Adj	1
13	1047188	(008000-) Seal, Foam, 1.18	1
14	9004492	(008000-) Light Assy, Panel, Side	1
15	53466	(008000-) Clamp, Cable, Stl, 1.50d X 1.00w, 1hole	5
16	1037346	(008000-) Screw, Hex, M8 X 1.25 X 25, 9.8, Sems	6
17	1021834	(008000-) Panel, Access, Door	1
18	1027218	(008000-) Mat, Floor	1
19	1031665	(008000-) Screw, Pan, M8 X 1.25 X 25, Blk	7
20	39349	(008000-) Washer, Flat, 0.31, Sae	5
21	1022699	(008000-) Panel, Access, Floor	1
22	363976	(008000-) Screw, Hex, M8 X 1.25 X 60, 8.8, FI	1
23	39311	(008000-) Nut, Hex, Std, M8 X 1.25	1
24	1035997	(008000-) Bracket Wldt, Mtg, Tank	1
25	09740	(008000-) Screw, Hex, M8 X 1.25 X 20, Ss	3
26	1033975	(008000-) Bracket, Mtg	1
27	32491	(008000-) Washer, Flat, 0.31, Std	2
28	1027267	(008000-) Mat, Floor	1
29	1020904	(008000-) Seal, Panl, Instmt	1
30	1020168	(008000-) Molding, Afmkt, Trim, Pvc, .08 .11, 01ft	1
31	1047169	(008000-) Bracket, Mtg, Insulation	1
32	06942	(008000-) Screw, Hex, M6 X 1.00 X 16, 8.8	2
33	32490	(008000-) Washer, Flat, 0.25, Std	2
34	08708	(008000-) Nut, Hex, Lock, M6 X 1.00, NI	2
35	1071868	(008000-) Bracket Wldt, Mtg, Hose [M30]	1

Fig. 5 - Operator Station Insulation Group

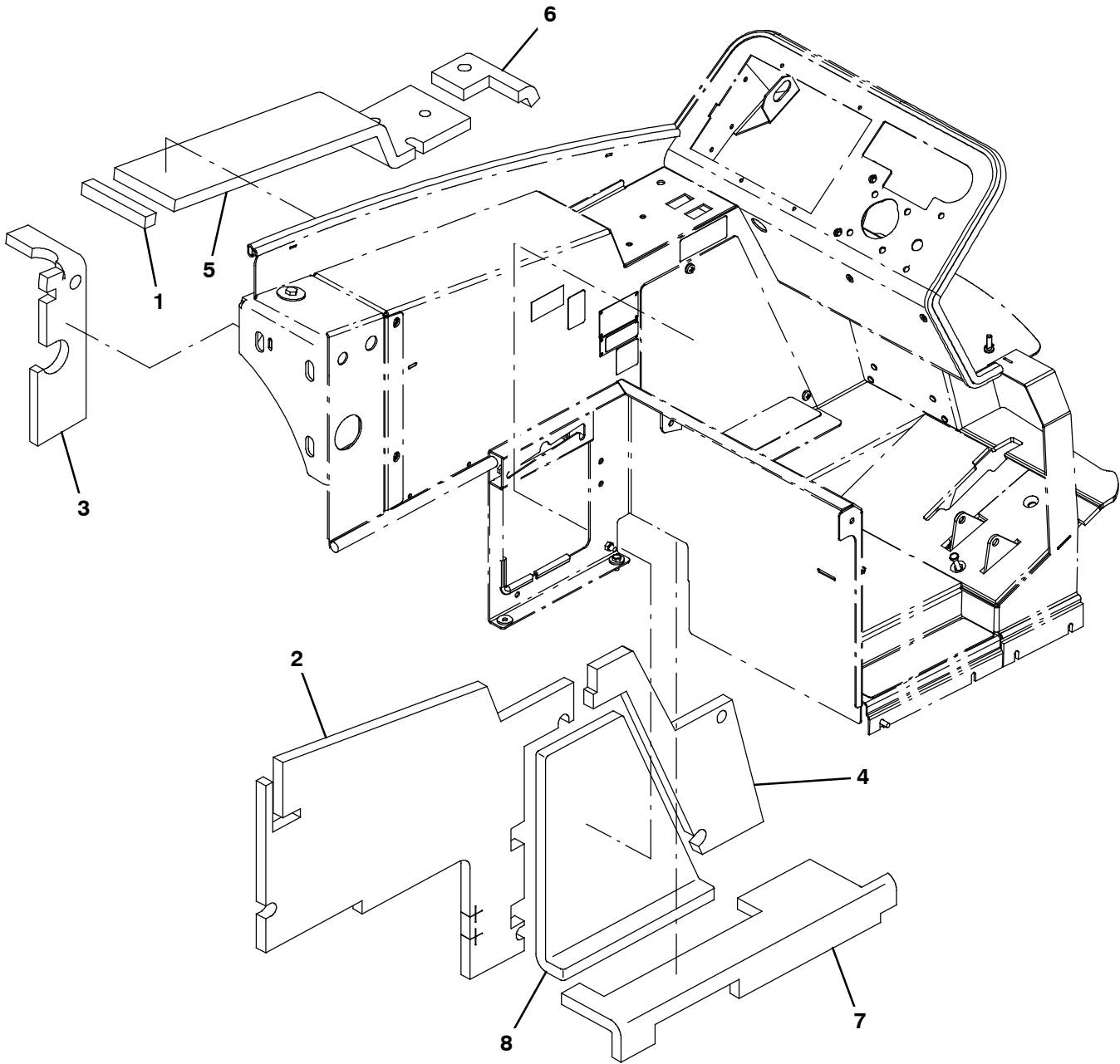


Fig. 5 - Operator Station Insulation Group

Ref.	Part No.	Serial Number	Description	Qty.
1	1034769	(008000-) Insulation, Flame- Retardant, 0.75- 0.88	1
2	1034765	(008000-) Insulation, Flame- Retardant, 0.75- 0.88	1
3	1040841	(008000-) Insulation, Flame- Retardant, 0.75- 0.88	1
4	1023464	(008000-) Insulation, Flame- Retardant, 0.75- 0.88	1
5	1034764	(008000-) Insulation, Flame- Retardant, 0.75- 0.88	1
6	1034766	(008000-) Insulation, Flame- Retardant, 0.75- 0.88	1
7	1034768	(008000-) Insulation, Flame- Retardant, 0.75- 0.88	1
8	1023569	(008000-) Insulation, Flame- Retardant, 0.75- 0.88	1

Fig. 6 - Instrument Panel Group

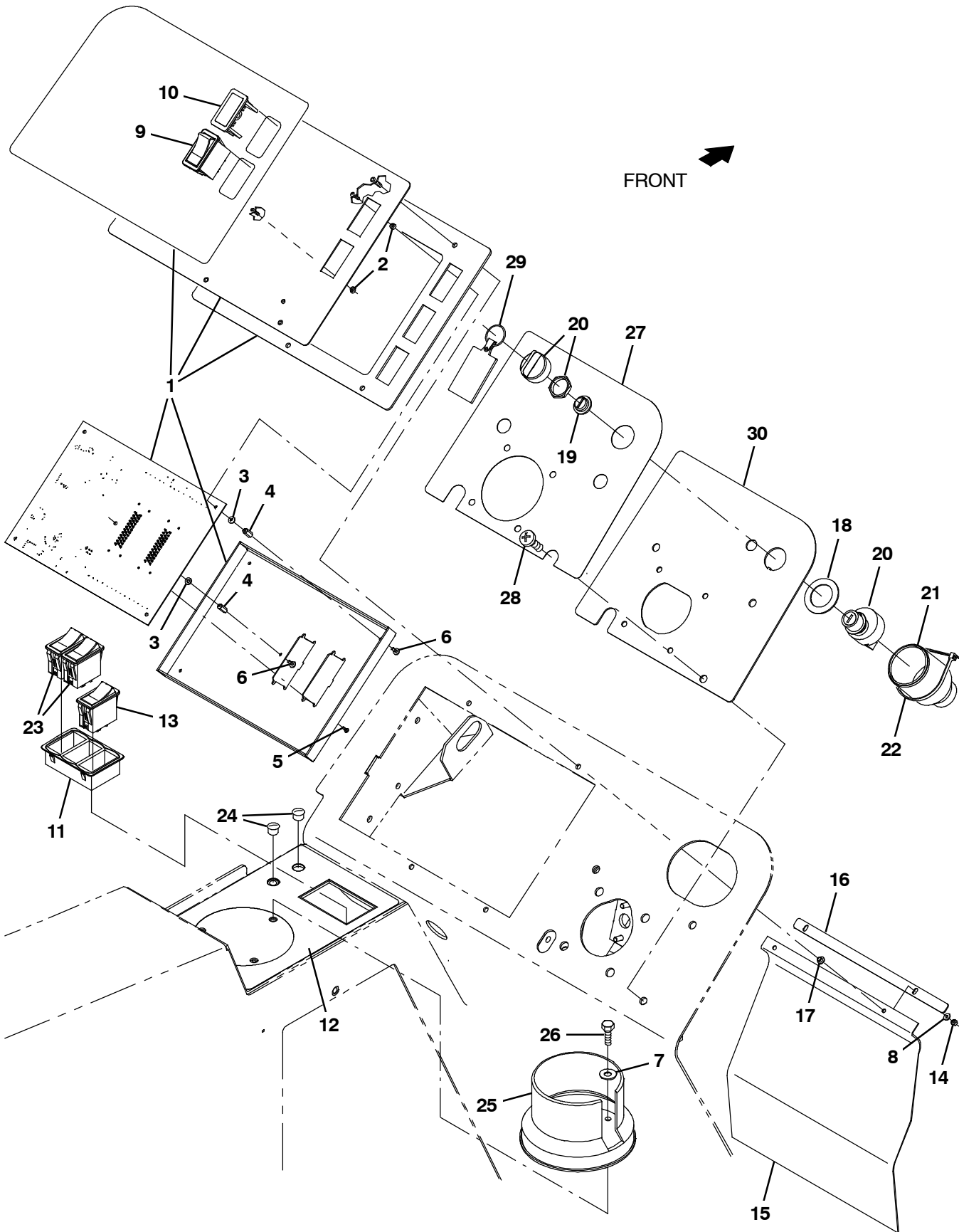


Fig. 6 - Instrument Panel Group

Ref.	Part No.	Serial Number	Description	Qty.
▽	1	1223896	(008000-) Panel Assy, Instmt, W/ Label, Afrmkt	1
▲	2	1006808	(008000-) Spacer, Rnd, .125l, Alm	5
▲	3	1008663	(008000-) Washer, Flat, 0.15b 0.31d .05, Nyl	5
▲	4	1022472	(008000-) Stand- Off, Hex, M3 X M14, Alm	5
▲	5	1008240	(008000-) Screw, Pan, #04- 24 X 0.50l, Hi - Low	5
▲	6	1022905	(008000-) Screw, Pan, M3 X 6, [Seelscrew]	8
	7	32490	(008000-) Washer, Flat, 0.25, Std	3
	8	19065	(008000-) Washer, Flat, 0.19b 0.44d .05, Pl, 08	4
	9	392171	(008000-) Switch, Rocker, Dpdt, On / Off / On	1
	10	398501	(008000-) Plug, Hole, Rt, Rocker Switch, .87 X 1.7	1
	11	1029951	(008000-) Bezel, Switch [3 Gang]	1
	12	1223906	(008000-) Label, Switch, Rocker [Drago]	1
	13	1224603	(008000-) Switch, Rocker, Mom, Led	1
	14	16968	(008000-) Nut, Hex, Lock, #08- 32, NI	4
	15	1028769	(008000-) Flap, Battery	1
	16	1028772	(008000-) Bar, Flat, Ss 0.06, 00.50 X 10.00l, 2sl	1
	17	1029362	(008000-) Washer, Shld, Nyl [8- 32]	4
	18	73736	(008000-) Washer, Flat, 1.15b 1.75d .08, Stl	1
	19	382516	(008000-) Boot, .63id .29l .90w	1
▽	20	87536	(008000-) Switch, Ignition [Ku]	1
▲		87866	(008000-) Key, Ignition [Set of 2]	1
	21	383165	(008000-) Boot, Switch, Ignition	1
	22	49266	(008000-) Tie, Cable, Nyl, 07.3l .19w 1.8 Max D	2
	23	398508	(008000-) Switch, Rocker, Dpdt, Mom / Off / Mom	2
	24	56992	(008000-) Plug, Hole, Rnd, 0.50h .03- .12, Blk Nyl	2
	25	223599	(008000-) Cup Holder, Rwk	1
	26	06943	(008000-) Screw, Hex, M6 X 1.00 X 20, 8.8	3
	27	1223903	(008000-) Label, Instrument Panel, Rh, [Drago]	1
	28	1031665	(008000-) Screw, Pan, M8 X 1.25 X 25, Blk	4
	29	1075003	(008000-) Keychain, Rectangle, Parts & Service (NA Only)	1
	30	1223897	(008000-) Plate, Instrument, Rh [Drago]	1

Fig. 7 - Seat Group

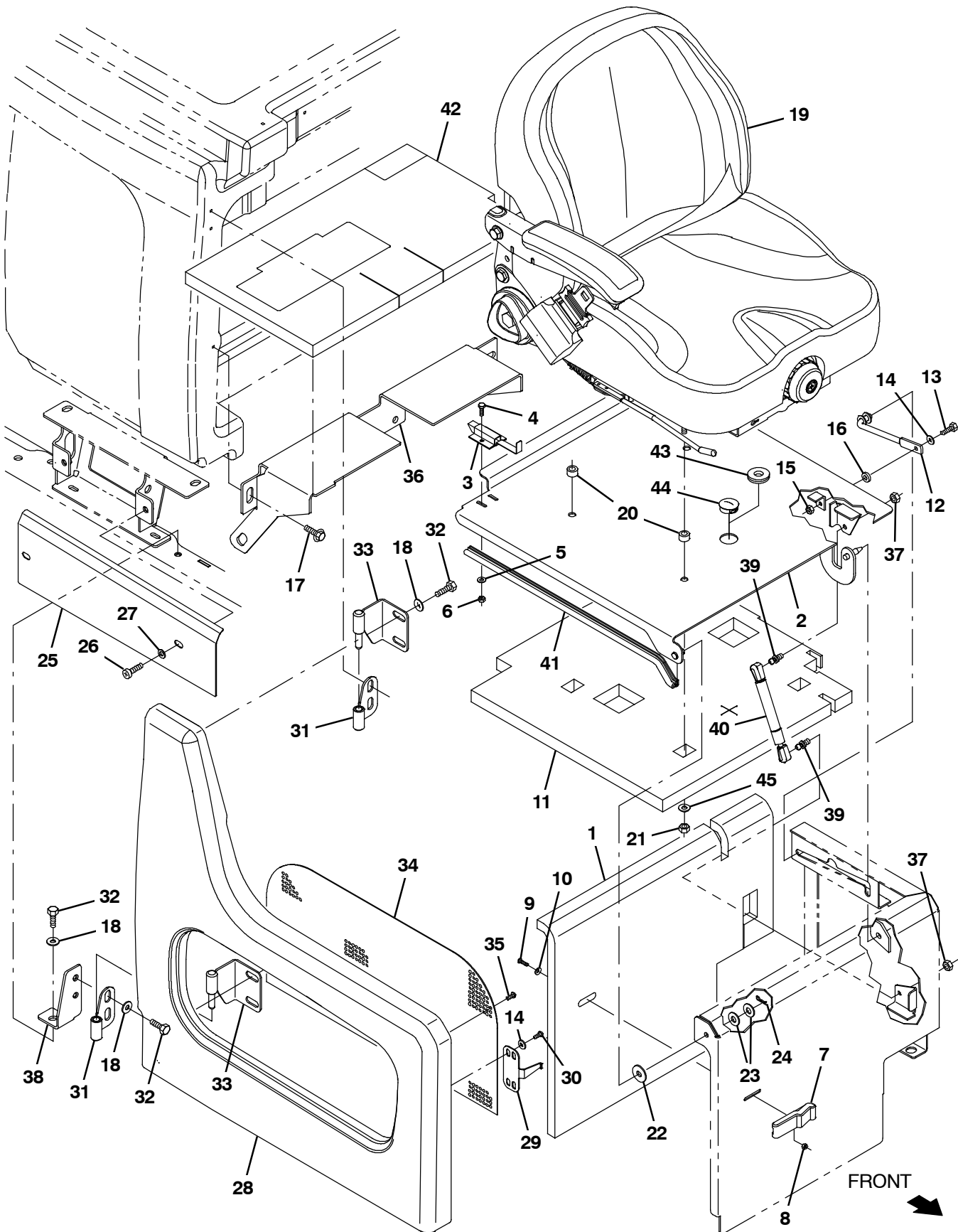


Fig. 7 - Seat Group

Ref.	Part No.	Serial Number	Description	Qty.
1	1034767	(008000-) Insulation, Flame- Retardant, 0.75- 0.88	1
2	1019228	(008000-) Plate Wldt, Seat	1
3	1025736	(008000-) Latch	1
4	06933	(008000-) Screw, Pan, Phl, M5 X 0.80 X 16, 4.8	2
5	19066	(008000-) Washer, Flat, 10	2
6	06549	(008000-) Nut, Hex, Lock, M5 X 0.80, NI	2
7	49800	(008000-) Latch	1
8	02850	(008000-) Nut, Hex, Lock, M4 X 0.70, NI	4
9	06928	(008000-) Screw, Pan, Phl, M4 X 0.70 X 20, 4.8	4
10	19064	(008000-) Washer, Flat, 06	2
11	1023499	(008000-) Insulation, Flame- Retardant, 1.0	1
12	223080	(008000-) Arm Wldt, Safety, Sppt, Seat, .38d 06.5d	1
13	06944	(008000-) Screw, Hex, M6 X 1.00 X 25, 8.8	1
14	32483	(008000-) Washer, Flat, 0.25, Sae	4
15	08708	(008000-) Nut, Hex, Lock, M6 X 1.00, NI	1
16	21851	(008000-) Spacer, Plstc, Nyl	1
17	1020341	(008000-) Screw, Hex, M8 X 1.25 X 20, Ss, Sems	3
18	1017218	(008000-) Washer, Flat, 0.32b 1.00d .12, Ss	9
19	9018721	(008000-) Seat, Deluxe, Replmt [M20/T20/M30] (See Breakdowns)	1
20	1051052	(008000-) Spacer, Rnd, .38b .88d .38l (CE ONLY)	4
21	32983	(008000-) Nut, Hex, Lock, .31- 18, NI (NA ONLY)	4
21	01760	(008000-) Nut, Hex, Lock, .31- 18, NI, Thin (CE ONLY)	4
22	364749	(008000-) Washer, Flat, 0.41b 1.25d .12, Pye	1
23	32492	(008000-) Washer, Flat, 0.38, Std	2
24	08085	(008000-) Pin, Cotter, Hair, 0.31d .058 Wir	1
25	1036220	(008000-) Cover, Lower, Rh	1
26	1031665	(008000-) Screw, Pan, M8 X 1.25 X 25, Blk	2
27	39349	(008000-) Washer, Flat, 0.31, Sae	2
28	1033230	(008000-) Shroud, Rh	1
29	1026825	(008000-) Bracket, Latch, Shrd, Seat	1
30	09200	(008000-) Screw, Pan, Phl, M5 X 0.80 X 12, Ss	2
31	1024464	(008000-) Hinge Wldt, Shrd, Rh	2
32	16931	(008000-) Screw, Hex, M8 X 1.25 X 20, 8.8	8
33	1024425	(008000-) Hinge Wldt, Shrd, Rh	2
34	1036345	(008000-) Grill, Lh	1
35	222267	(008000-) Screw, Pan, Phl, 06- 20 X 0.50, Fmg/Ab	6
36	1039705	(008000-) Bracket, Sppt, Seat	1
37	01760	(008000-) Nut, Hex, Lock, .31- 18, NI, Thin	2
38	1036832	(008000-) Bracket, Mtg, Hinge, Rh	1
39	58494	(000000) Stud, Ball, .39d .31- 16, Gasspring	2
40	368391	(008000-) Gasspring, 180lb, 03.0strk	1
41	1031206	(008000-) Seal, Afrmkt, Bulb, 90, 0.50D, 02 Ft	1
42	1047132	(008000-) Insulation, Acstc, 1.0, 21.8 X 12.5 Adh	1
43	10632- 8	(008000-) Grommet, Rbr, 0.75id, F/1.3h, .12 Matl (CE ONLY)	1
44	76888	(008000-) Plug, Hole, Rnd, 1.25h .03- .12, Blk Nyl (NA ONLY)	1
45	32491	(008000-) Washer, Flat, 0.31, Std	4

Fig. 8 - Steering Group

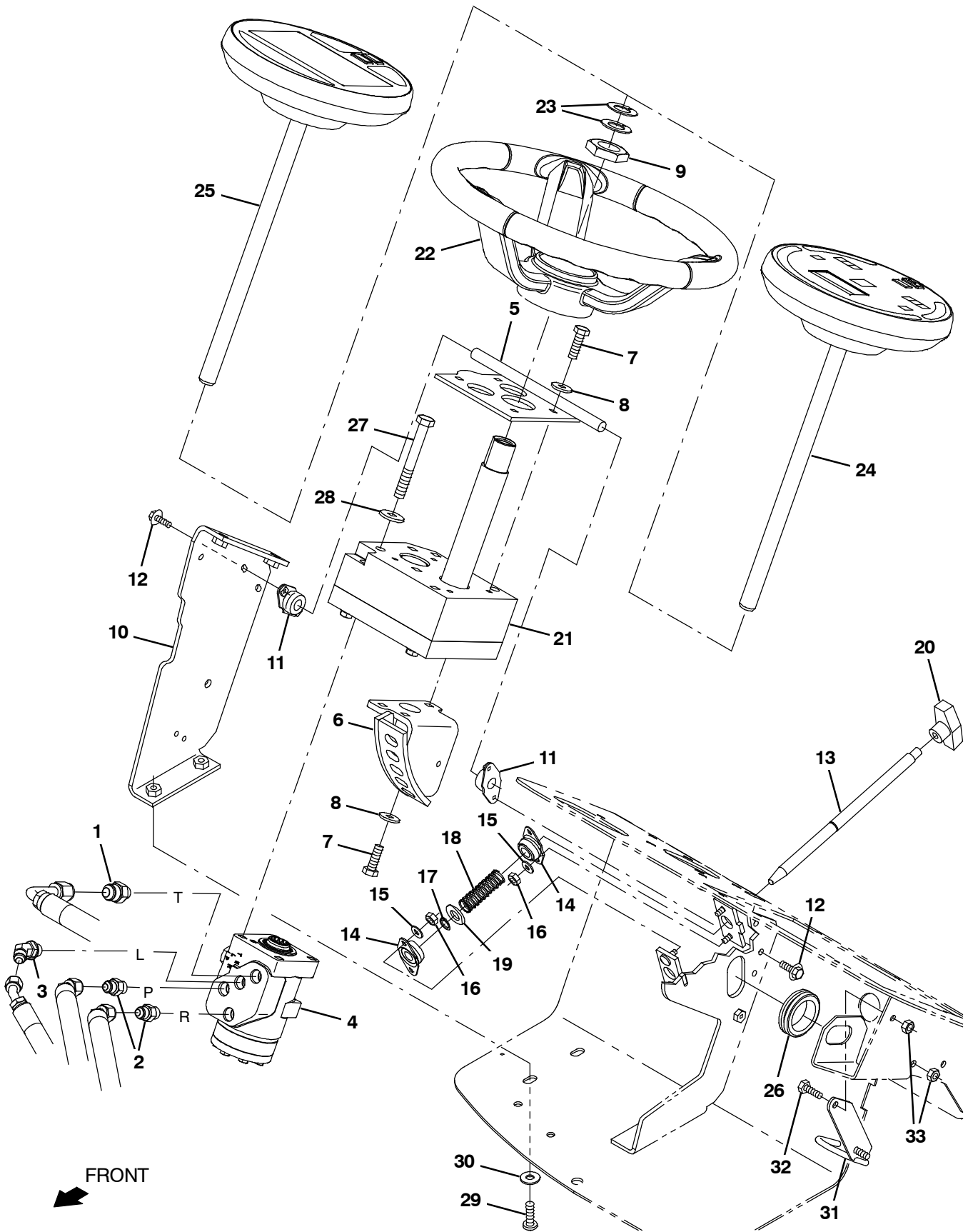


Fig. 8 - Steering Group

Ref.	Part No.	Serial Number	Description	Qty.
1	56835	(008000-) Fitting, Hyd, Str, Jm08/Om06	1
2	56690	(008000-) Fitting, Hyd, Str, Jm06/Om06	2
3	47522	(008000-) Fitting, Hyd, E45, Jm06/Om06	1
4	1024260	(008000-) Steer- Control, Hyd05, 06.1 2030 (See Breakdowns)	1
5	1223514	(008000-) Plate, Wldt, Mtg, Housing	1
6	1232054	(008000-) Bracket Wldt, Steering, Tilt	1
7	16931	(008000-) Screw, Hex, M8 X 1.25 X 20, 8.8	7
8	32490	(008000-) Washer, Flat, 0.25, Std	7
9	1059073	(008000-) Nut, Hex, Jam, 1.12- 12	1
10	1223511	(008000-) Bracket Wldt, Steering, Tilt, Rh	1
11	70709	(008000-) Bearing, Flng, 2hole, 0.50b	2
12	1036892	(008000-) Screw, Hex, M6 X 1.00 X 25, 9.8, Sems	4
13	1223504	(008000-) Pin, Locking, Steering, Tilt	1
14	47585	(008000-) Bearing, Flng, 2hole, 0.50b [Nyl]	2
15	32483	(008000-) Washer, Flat, 0.25, Sae	4
16	08708	(008000-) Nut, Hex, Lock, M6 X 1.00, NI	4
17	70717	(008000-) Ring, Retaining, Ext, 0.50d, Hd	1
18	22290	(008000-) Spring, Cmpr, 0.72od .06wir 02.3l	1
19	32486	(008000-) Washer, Flat, 0.53b 1.06d .10, Stl, PI	1
20	04706	(008000-) Knob, Tee, 0.38- 16, 2.5 X 1.0 1.1l,Plstc	1
21	9015636	(008000-) Gearbox Kit, Steering, Afmkt[M20/30/T20] (See Breakdowns)	1
22	1056412	(008000-) Wheel, Steering, 14.4d	1
23	04846	(008000-) Washer, Thrust, 0.79b 1.42d 0.06[Garlok]	2
24	9015634	(008000-) Panel Kit, Pod, Afmkt [Std, M20/M30]	1
25	9015633	(008000-) Panel Kit, Pod, Afmkt [Pro, M20/M30/T20] (Pro- Panel Only)	1
26	10632- 13	(008000-) Grommet, Rbr, 1.50id, F/1.8h, .19 Matl	1
27	06965	(008000-) Screw, Hex, M10 X 1.50 X 80, 8.8	4
28	13248	(008000-) Washer, Flat, 0.40b 1.12d .12, Stl, PI	4
29	1031665	(008000-) Screw, Pan, M8 X 1.25 X 25, Blk	6
30	32491	(008000-) Washer, Flat, 0.31, Std	6
31	1230341	(008145-) Bracket Wldt, Hose	1
32	08716	(008145-) Screw, Hex, M6 X 1.00 X 20, Ss	1
33	08708	(008145-) Nut, Hex, Lock, M6 X 1.00, NI	2

Fig. 9 - Front Cover Group

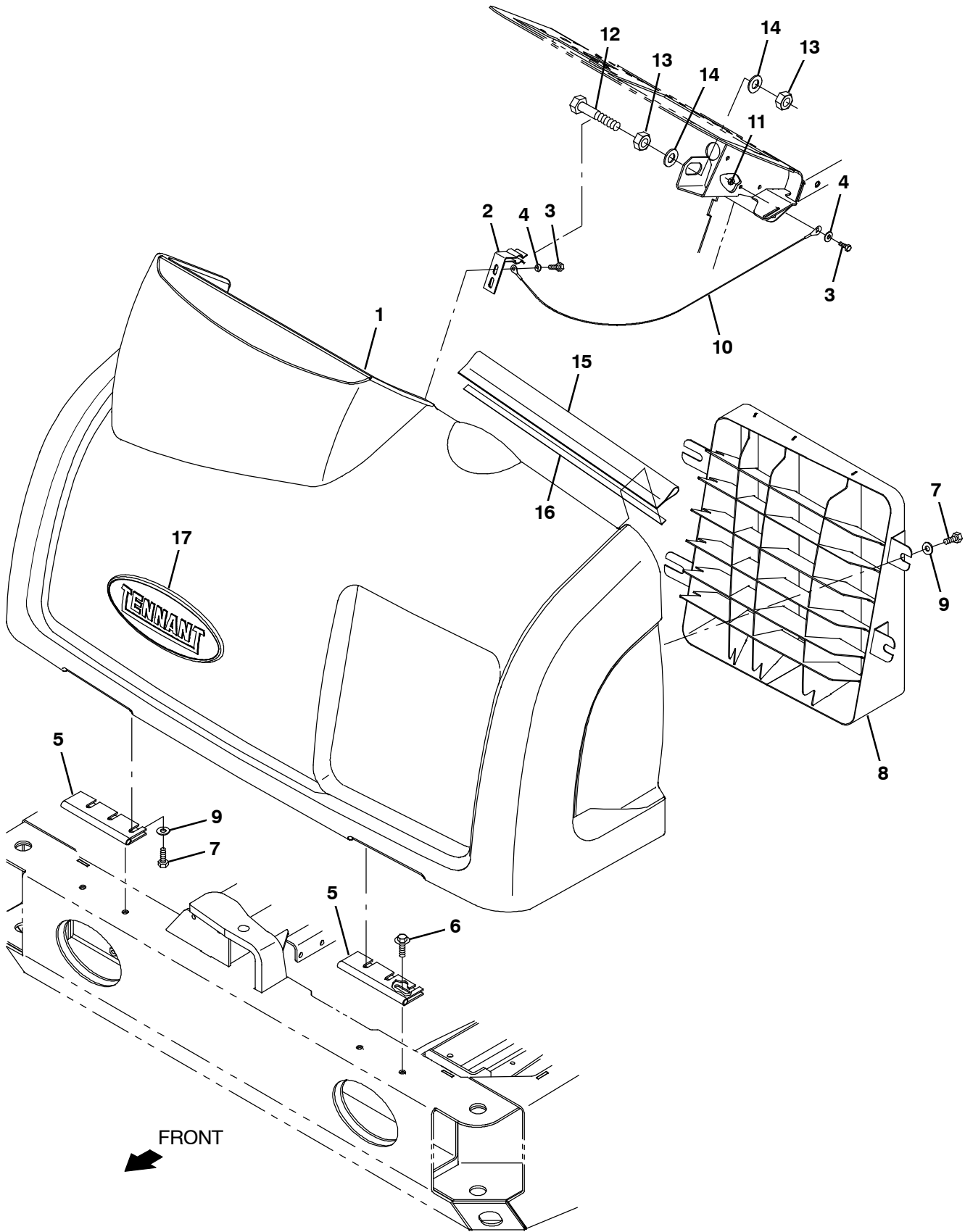


Fig. 9 - Front Cover Group

Ref.	Part No.	Serial Number	Description	Qty.
1	1034844	(008000-) Shroud, Front	1
2	1008916	(008000-) Bracket Wldt, Latch	1
3	06942	(008000-) Screw, Hex, M6 X 1.00 X 16, 8.8	3
4	32490	(008000-) Washer, Flat, 0.25, Std	3
5	71941	(008000-) Hinge, .38pin .12 3.5w 06.5l, 6/0.38sl	2
6	1037346	(008000-) Screw, Hex, M8 X 1.25 X 25, 9.8, Sems	4
7	16931	(008000-) Screw, Hex, M8 X 1.25 X 20, 8.8	8
8	1046090	(008000-) Grill Wldt, Front	1
9	1017218	(008000-) Washer, Flat, 0.32b 1.00d .12, Ss	8
10	74352	(008000-) Cable, Glv .09d 042.0l .38eye /.38eye	1
11	08708	(008000-) Nut, Hex, Lock, M6 X 1.00, NI	1
12	06988	(008000-) Screw, Hex, M16 X 2.00 X 90, 8.8	1
13	07782	(008000-) Nut, Hex, Std, M16 X 2.00	2
14	15331	(008000-) Washer, Flat, 0.62, Sae	2
15	1046245	(008000-) Seal, Shroud, Front	1
16	1037971	(008000-) Strip, Mtg, Seal	1
17	1214251	(008000-) Nameplate, Tennant, Domed, 10 Inch	1

Fig. 10 - Engine Cover Group

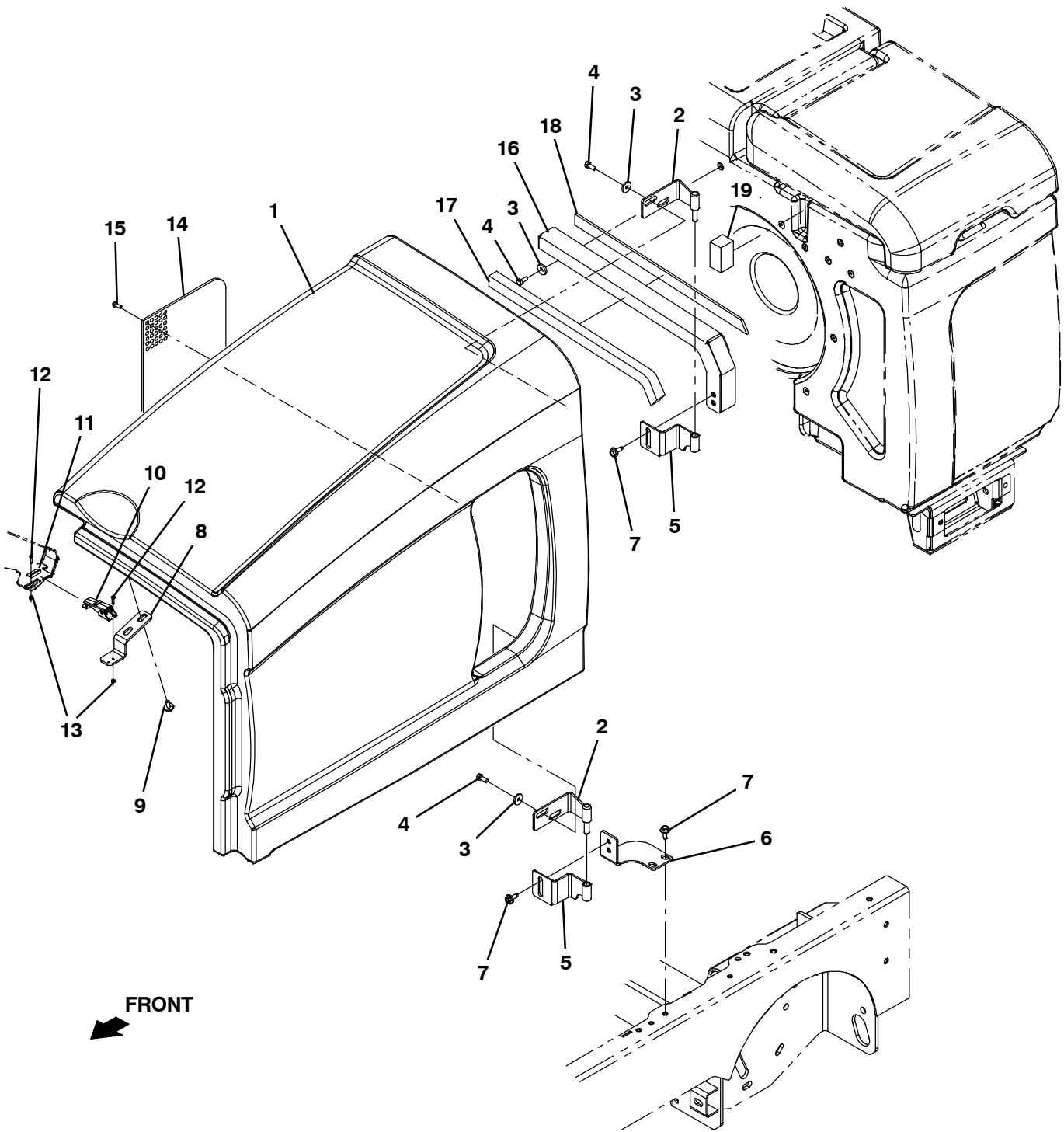


Fig. 10 - Engine Cover Group

Ref.	Part No.	Serial Number	Description	Qty.
1	1033912	(008000-) Shroud, Eng	1
2	1036249	(008000-) Hinge Wldt, Lh, Pin	2
3	1017218	(008000-) Washer, Flat, 0.32b 1.00d .12, Ss	6
4	16931	(008000-) Screw, Hex, M8 X 1.25 X 20, 8.8	6
5	1036227	(008000-) Hinge Wldt, Lh, Tube	2
6	1040222	(008000-) Bracket, Mtg, Hinge, Lh	1
7	1037346	(008000-) Screw, Hex, M8 X 1.25 X 25, 9.8, Sems	6
8	1020186	(008000-) Bracket, Latch, Cover	1
9	1020341	(008000-) Screw, Hex, M8 X 1.25 X 20, Ss, Sems	2
10	1222018	(008000-) Latch, Door, Yellow	1
11	384419	(008000-) Bracket, Latch, Keeper	1
12	24265	(008000-) Screw, Pan, Phl, M4 X 0.70 X 16, Ss	4
13	33932	(008000-) Nut, Hex, Lock, M4 X 0.70, NI, Ss	4
14	1036345	(008000-) Grill, Lh	1
15	222267	(008000-) Screw, Pan, Phl, 06- 20 X 0.50, Fmg/Ab	6
16	1040187	(008000-) Channel, Mtg, Seal, Shrd, Lh	1
17	1047191	(008000-) Seal, Foam, 1.18	1
18	1047295	(008000-) Seal, Foam, 0.50	1
19	1047192	(008000-) Seal, Foam, 1.18	1

Fig. 11 - Mitsubishi Engine and Mount Group, Gas

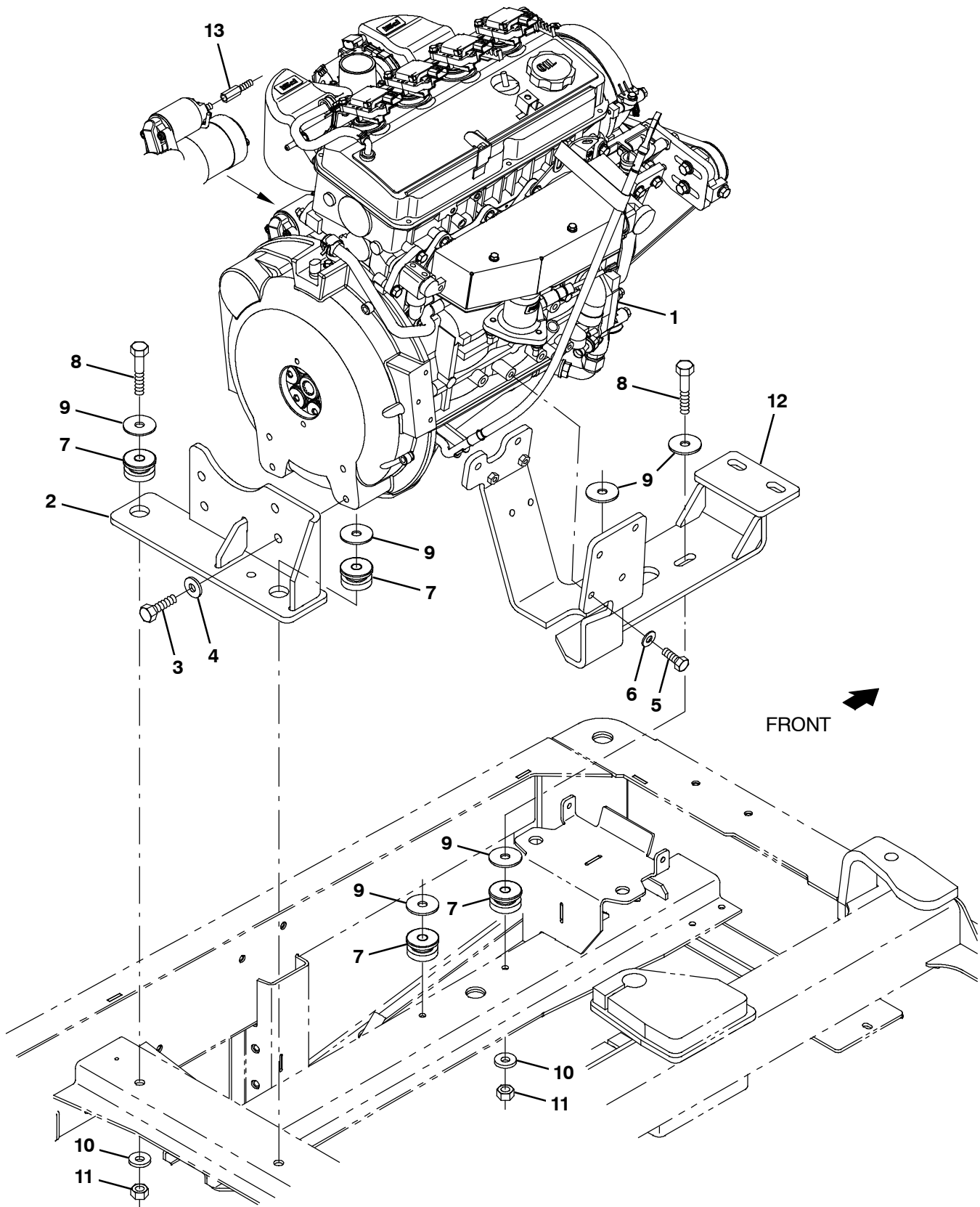


Fig. 11 - Mitsubishi Engine and Mount Group, Gas

Ref.	Part No.	Serial Number	Description	Qty.
1	9014202	(008000-) Engine, Block, Long [Mits 12mm] (See Engine Breakdown)	1
	393982	(008000-) Element, Fltr, Oil, Spin- On (Mits)	1
2	1070756	(008000-) Bracket Wldt, Mtg, Eng, Rear [Mit 2013]	1
3	41346	(008000-) Screw, Hex, M12 X 1.75 X 30, 8.8	4
4	32486	(008000-) Washer, Flat, 0.50 Sae	4
5	07299	(008000-) Screw, Hex, M10 X 1.25 X 25, 8.8	6
6	32492	(008000-) Washer, Flat, 0.38 Std	6
7	51176	(008000-) Isolator, Vib, .50d	4
8	06972	(008000-) Screw, Hex, M12 X 1.75 X 60, 8.8	4
9	04414	(008000-) Washer, Flat, 0.53b 1.88d .12, Stl, Pl	4
10	32493	(008000-) Washer, Flat, 0.50 Std	3
11	08711	(008000-) Nut, Hex, Lock, M12 X 1.75,NI	3
12	1070751	(008000-) Bracket Wldt, Mtg, Engine [Mit 2013]	1
13	1072669	(008000-) Stand- Off, Hex, M8 X M8, Metal	1

Fig. 12 - Mitsubishi Engine and Mount Group, LPG

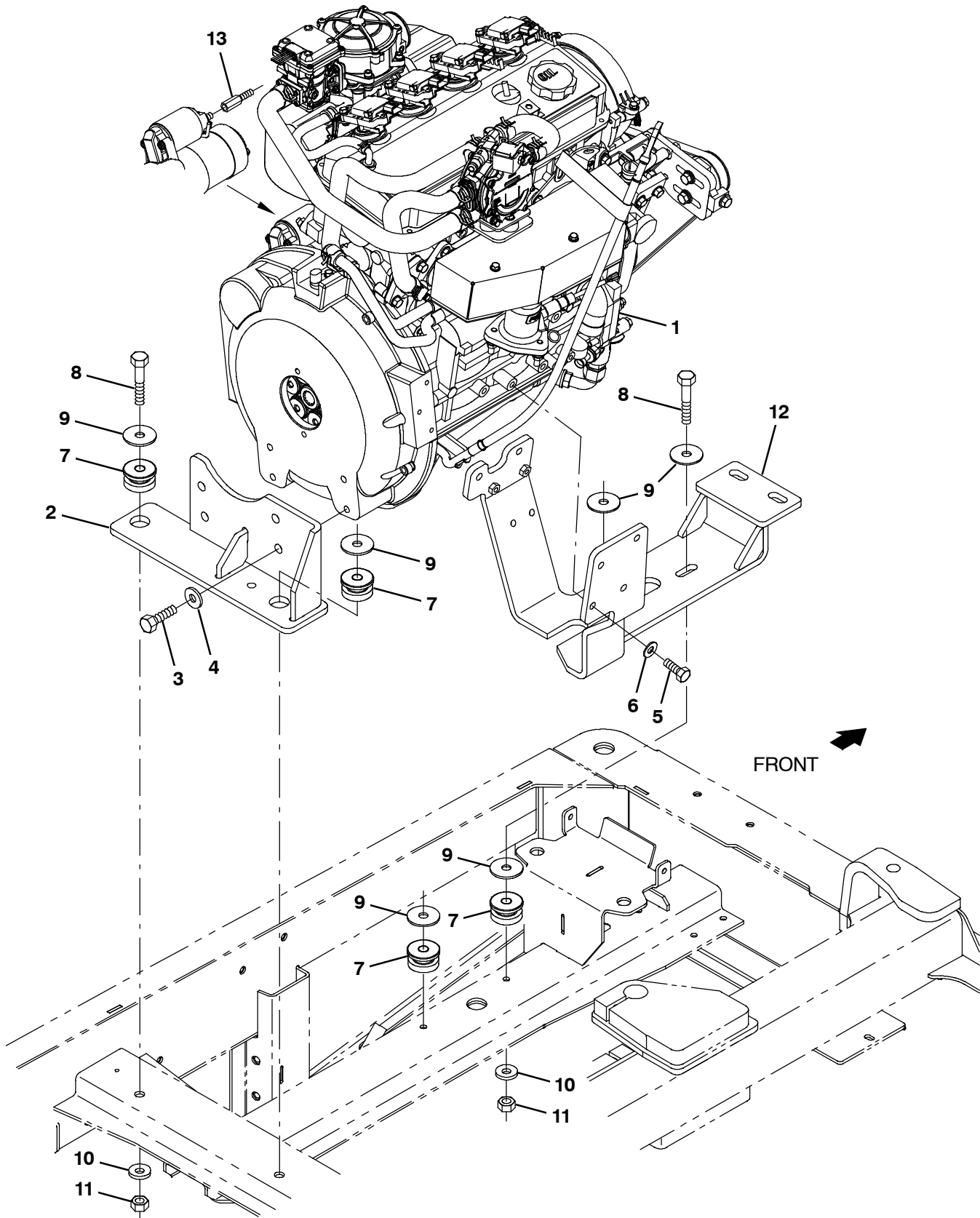


Fig. 12 - Mitsubishi Engine and Mount Group, LPG

Ref.	Part No.	Serial Number	Description	Qty.
1	9014202	(008000-) Engine, Block, Long [Mits 12mm] (See Engine Breakdown)	1
	393982	(008000-) Element, Fltr, Oil, Spin- On (Mits)	1
2	1070756	(008000-) Bracket Wldt, Mtg, Eng, Rear [Mit 2013]	1
3	41346	(008000-) Screw, Hex, M12 X 1.75 X 30, 8.8	4
4	32486	(008000-) Washer, Flat, 0.50 Sae	4
5	07299	(008000-) Screw, Hex, M10 X 1.25 X 25, 8.8	6
6	32492	(008000-) Washer, Flat, 0.38 Std	6
7	51176	(008000-) Isolator, Vib, .50d	4
8	06972	(008000-) Screw, Hex, M12 X 1.75 X 60, 8.8	4
9	04414	(008000-) Washer, Flat, 0.53b 1.88d .12, Stl, Pl	4
10	32493	(008000-) Washer, Flat, 0.50 Std	3
11	08711	(008000-) Nut, Hex, Lock, M12 X 1.75,NI	3
12	1070751	(008000-) Bracket Wldt, Mtg, Engine [Mit 2013]	1
13	1072669	(008000-) Stand- Off, Hex, M8 X M8, Metal	1

Fig. 13 - Mitsubishi Engine EFI Group, Gasoline

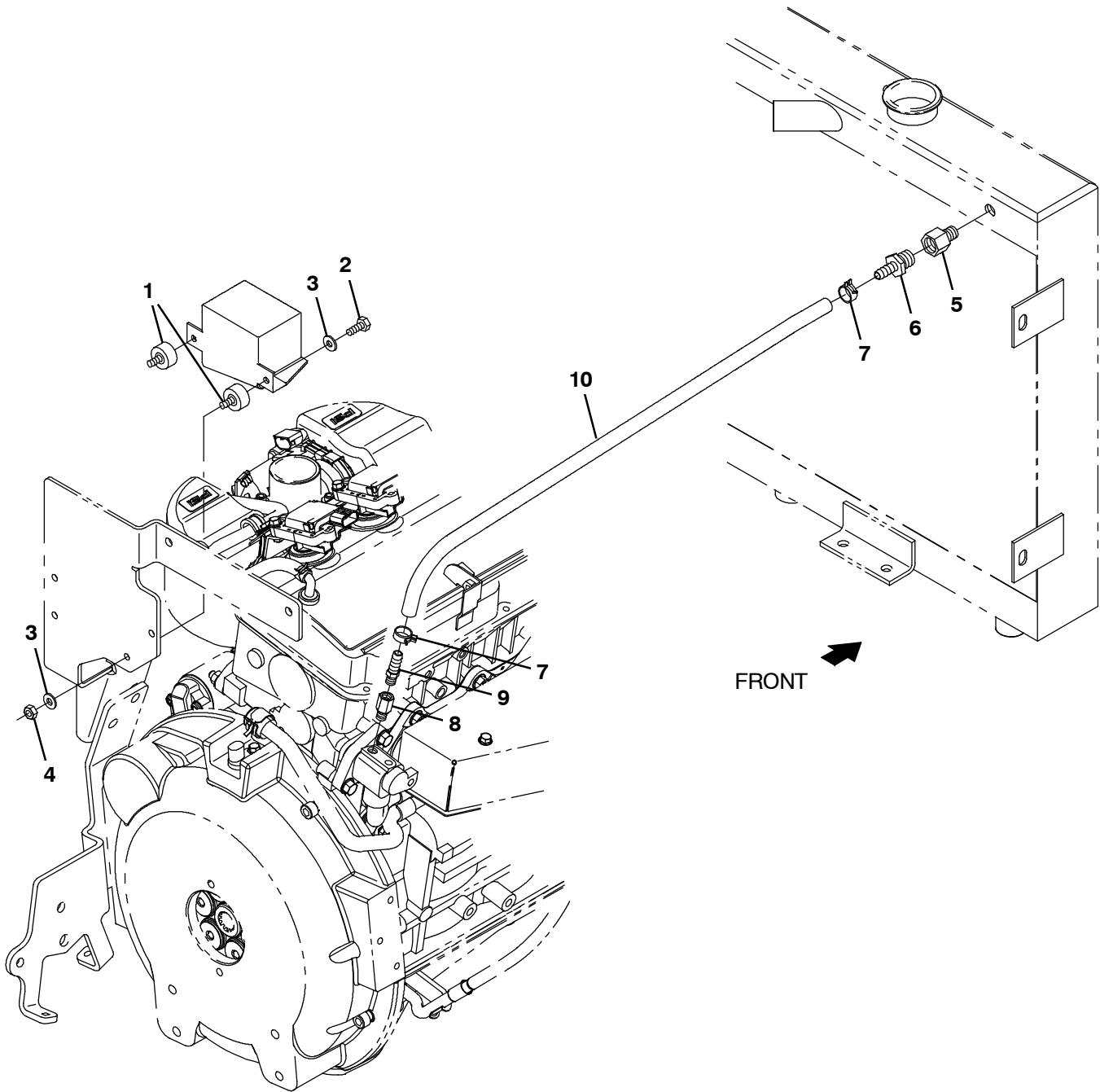


Fig. 13 - Mitsubishi Engine EFI Group, Gasoline

Ref.	Part No.	Serial Number	Description	Qty.
1	372470	(008000-) Isolator, Box, Relay	2
2	19315	(008000-) Screw, Hex, .25- 20 X 0.50, G5	2
3	32490	(008000-) Washer, Flat, 0.25, Std	4
4	19312	(008000-) Nut, Hex, Std, .25- 20	2
5	1071440	(008000-) Fitting, Brs, Str, Pf06/Pm04	1
6	36159	(008000-) Fitting, Brs, Str, Bm06/Pm06	1
7	1072559	(008000-) Clamp, Hose, Spring Stl, 0.58d X 0.31w	2
8	1071502	(008000-) Fitting, Brs, Str, Pf02/Pm02 [Bspt]	1
9	1055552	(008000-) Fitting, Brs, Str, Bm06/Pm02	1
10	1072408	(008000-) Hose, Afmkt, Rbr, Heater, 0.38id, 03ft	1

Fig. 14 - Mitsubishi Engine EFI Group, LPG

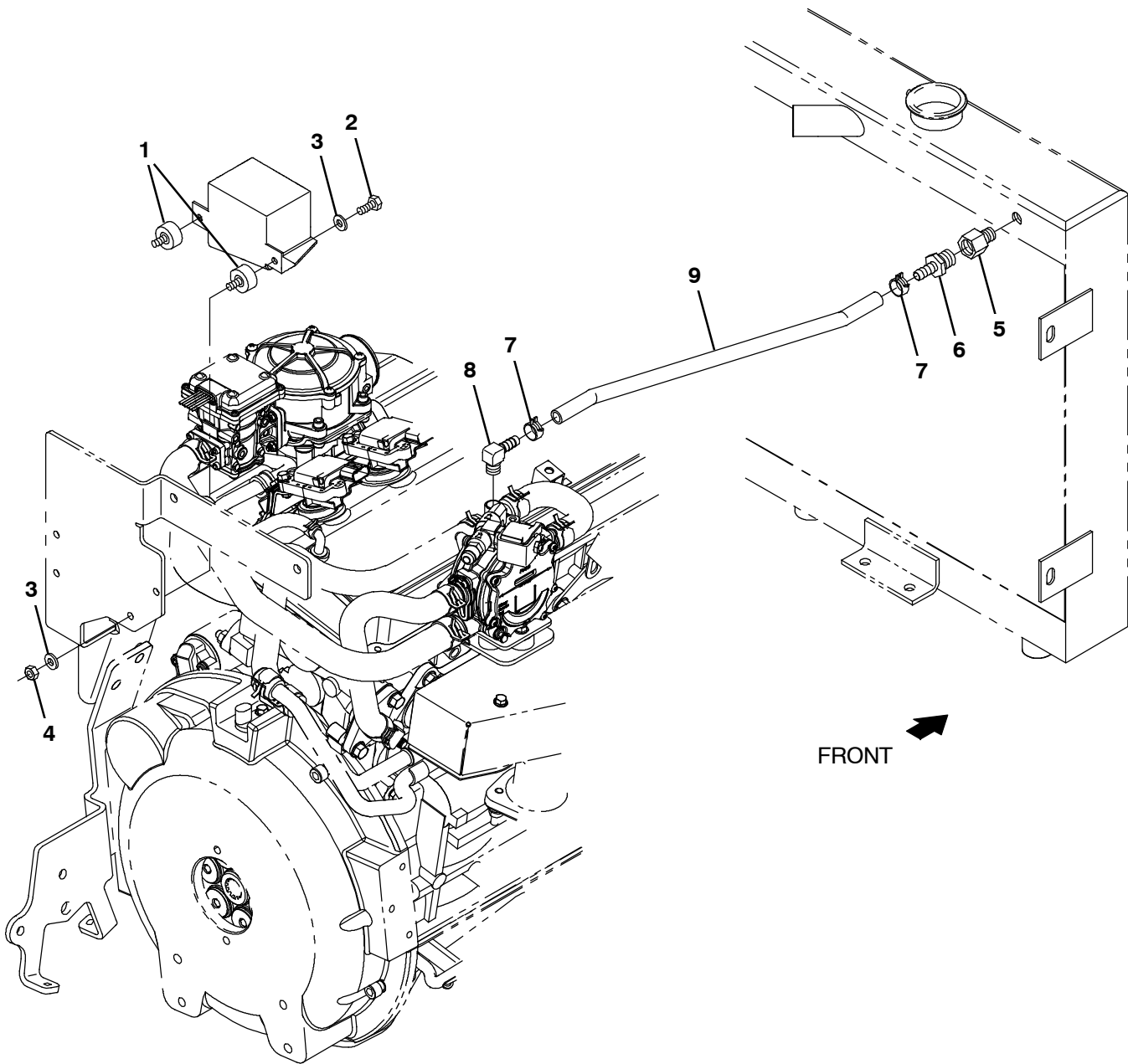


Fig. 14 - Mitsubishi Engine EFI Group, LPG

Ref.	Part No.	Serial Number	Description	Qty.
1	372470	(008000-) Isolator, Box, Relay	2
2	19315	(008000-) Screw, Hex, .25- 20 X 0.50, G5	2
3	32490	(008000-) Washer, Flat, 0.25, Std	4
4	19312	(008000-) Nut, Hex, Std, .25- 20	2
5	1071440	(008000-) Fitting, Brs, Str, Pf06/Pm04	1
6	36159	(008000-) Fitting, Brs, Str, Bm06/Pm06	1
7	1072559	(008000-) Clamp, Hose, Spring Stl, 0.58d X 0.31w	2
8	1015815	(008000-) Fitting, Brs, E90, Bm06/Pm04	1
9	1072408	(008000-) Hose, Afmkt, Rbr, Heater, 0.38id, 03ft	1

Fig. 15 - Mitsubishi Engine Air Cleaner Group, Gasoline

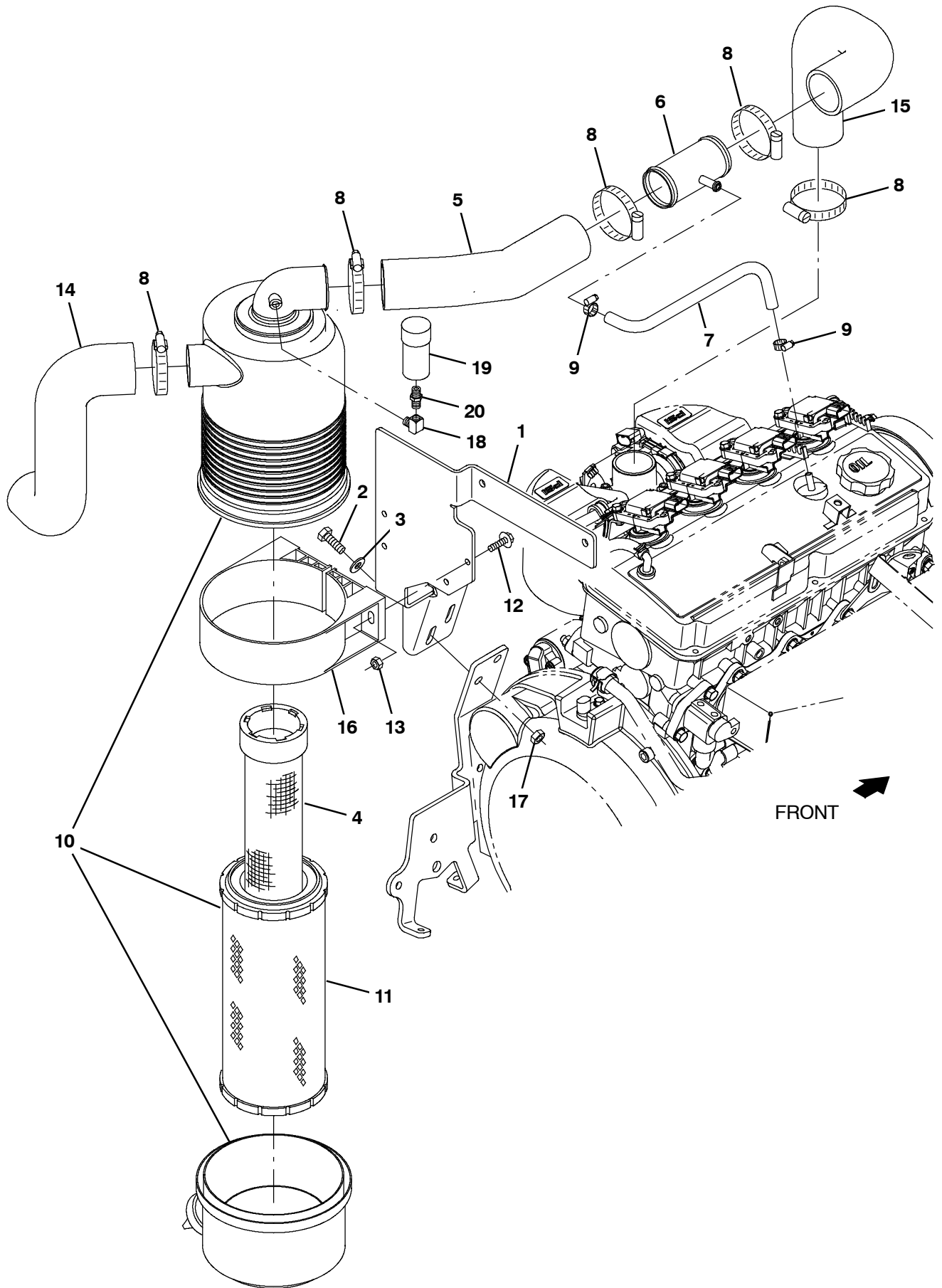


Fig. 15 - Mitsubishi Engine Air Cleaner Group, Gasoline

Ref.	Part No.	Serial Number	Description	Qty.
1	1070822	(008000-) Bracket, Mtg, Fltr, Air [Mit 2013]	1
2	39277	(008000-) Screw, Hex, M8 X 1.25 X 25, 8.8	2
3	32491	(008000-) Washer, Flat, 0.31, Std	2
4	398279	(008000-) Element, Fltr, Air, Safety (OPTION)	1
5	1070788	(008000-) Hose, Intake, Mold [Epdm Mit 2013]	1
6	1070833	(008000-) Tube Wldt, Tee [Mit 2013]	1
7	381391	(008000-) Hose, Drain, Overflow, Radiator [1pick=1ft]	1
8	14432	(008000-) Clamp, Hose, Wormdrive, 1.81-2.75d, .50w	5
9	54333	(008000-) Clamp, Hose, Wormdrive, 0.31-0.88d, .31w	2
▽	10 369745	(008000-) Filter Assy, Air	1
▲	11 369746	(008000-) Element, Fltr, Air [Dn]	1
	12 1036892	(008000-) Screw, Hex, M6 X 1.00 X 25, 9.8 Sems	2
	13 08708	(008000-) Nut, Hex, Lock, M6 X 1.00, NI	2
	14 1020949	(008000-) Hose, Intake, Mold, 2.00id [Epdm]	1
	15 1071404	(008000-) Hose, Intake, Mold, Gas [Epdm Mit 2013]	1
	16 369747	(008000-) Clamp, Mtg, Fltr, Air	1
	17 08709	(008000-) Nut, Hex, Lock, M8 X 1.25, NI	2
	18 11984	(008000-) Fitting, Pipe, E90, Pf02/Pm02 (CE Only)	1
	19 03026	(008000-) Indicator, Service, Fltr, Air [20h20 Dn] (CE Only)	1
	20 51560- 5	(008000-) Fitting, Brs, Str, Pm02, Service (CE Only)	1

Fig. 16 - Mitsubishi Engine Air Cleaner Group, LPG

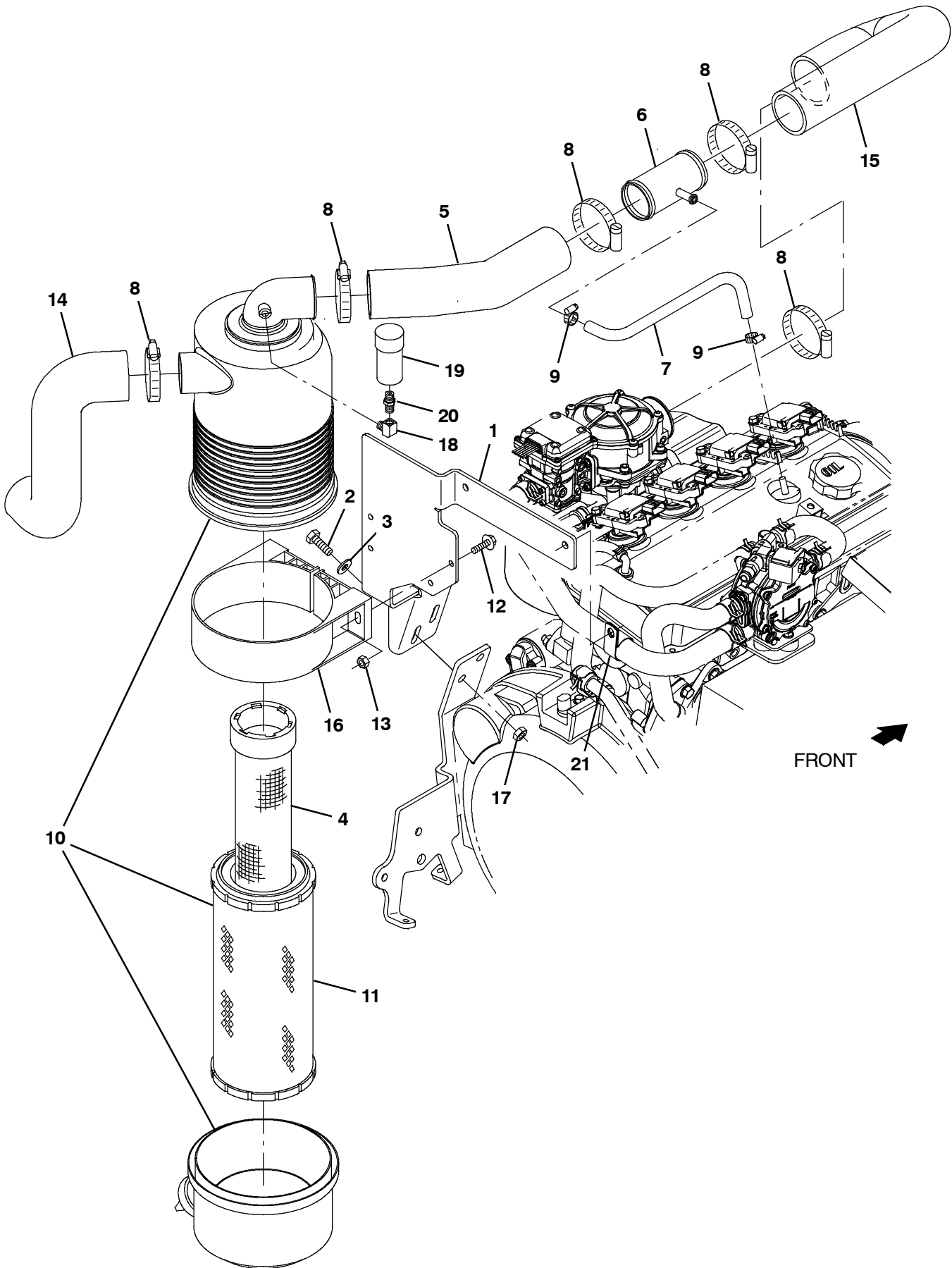


Fig. 16 - Mitsubishi Engine Air Cleaner Group, LPG

Ref.	Part No.	Serial Number	Description	Qty.	
1	1070822	(008000-) Bracket, Mtg, Fltr, Air [Mit 2013]	1	
2	39277	(008000-) Screw, Hex, M8 X 1.25 X 25, 8.8	2	
3	32491	(008000-) Washer, Flat, 0.31, Std	2	
4	398279	(008000-) Element, Fltr, Air, Safety (OPTION)	1	
5	1070788	(008000-) Hose, Intake, Mold [Epdm Mit 2013]	1	
6	1070833	(008000-) Tube Wldt, Tee [Mit 2013]	1	
7	381391	(008000-) Hose, Drain, Overflow, Radiator [1pick=1ft]	1	
8	14432	(008000-) Clamp, Hose, Wormdrive, 1.81-2.75d, .50w	5	
9	54333	(008000-) Clamp, Hose, Wormdrive, 0.31-0.88d, .31w	2	
▽	10	369745	(008000-) Filter Assy, Air	1
▲	11	369746	(008000-) Element, Fltr, Air [Dn]	1
	12	1036892	(008000-) Screw, Hex, M6 X 1.00 X 25, 9.8 Sems	2
	13	08708	(008000-) Nut, Hex, Lock, M6 X 1.00, NI	2
	14	1020949	(008000-) Hose, Intake, Mold, 2.00id [Epdm]	1
	15	1070787	(008000-) Hose, Intake, Mold, Lpg [Epdm Mit2013]	1
	16	369747	(008000-) Clamp, Mtg, Fltr, Air	1
	17	08709	(008000-) Nut, Hex, Lock, M8 X 1.25, NI	2
	18	11984	(008000-) Fitting, Pipe, E90, Pf02/Pm02 (CE ONLY)	1
	19	03026	(008000-) Indicator, Service, Fltr, Air [20h20 Dn] (CE ONLY)	1
	20	51560- 5	(008000-) Fitting, Brs, Str, Pm02, Service (CE ONLY)	1
	21	69234	(008000-) Clamp, Cable, Stl, 1.00d X 0.75w, 1hole	1

Fig. 17 - Mitsubishi Engine Alternator and Fan Group

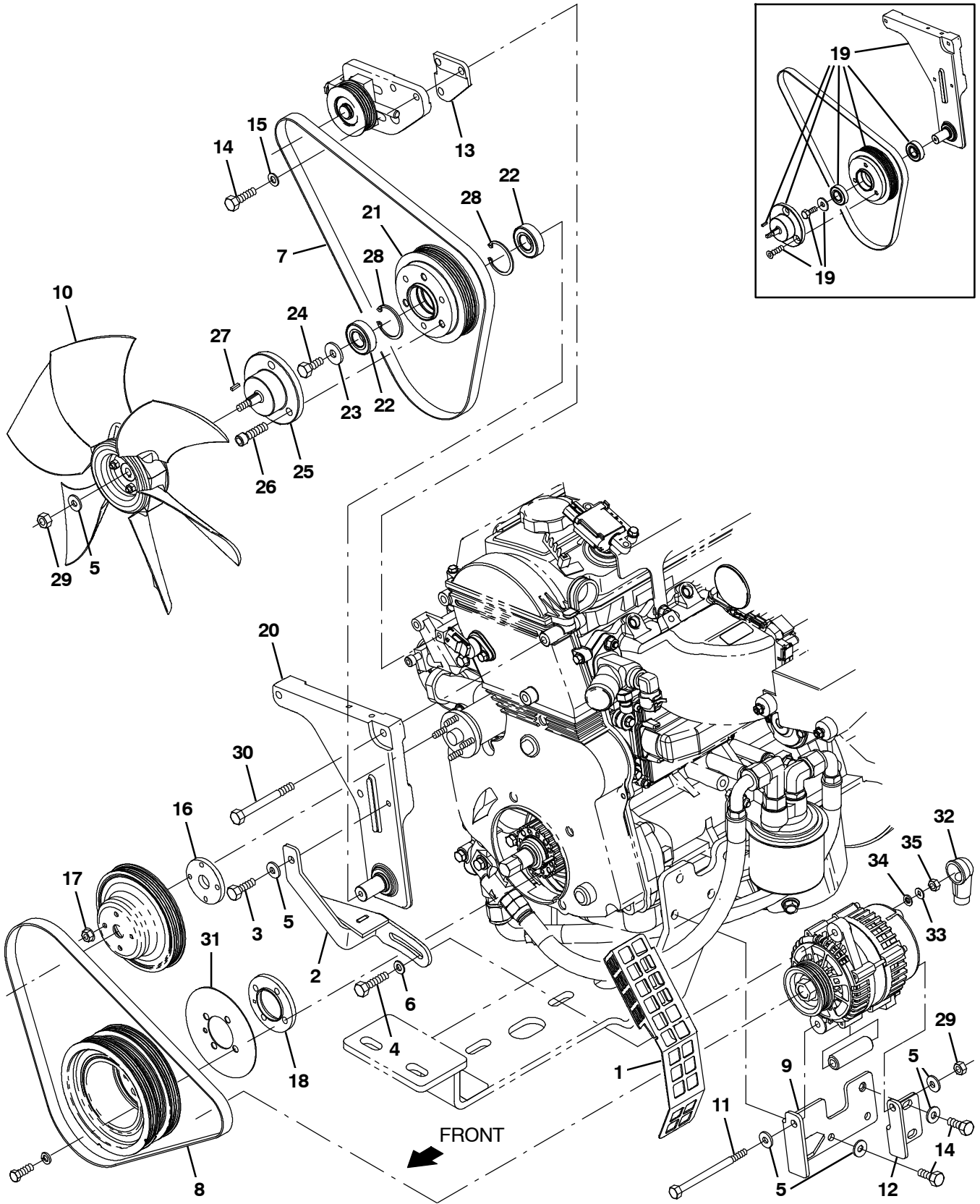


Fig. 17 - Mitsubishi Engine Alternator and Fan Group

Ref.	Part No.	Serial Number	Description	Qty.
1	1071727	(008000-) Guard, Fan, Side	1
2	1070890	(008000-) Arm Wldt, Alternator [Mit 2013]	1
3	16931	(008000-) Screw, Hex, M8 X 1.25 X 20, 8.8	1
4	04375	(008000-) Screw, Hex, M8 X 1.25 X 40, 8.8, FI	1
5	32491	(008000-) Washer, Flat, 0.31, Std	7
6	41186	(008000-) Washer, Flat, Belleville, .31	1
7	1071144	(008000-) Belt, Ribbed, Fan, 42.13l	1
8	1071145	(008000-) Belt, Ribbed, Alternator, 41.5l	1
9	1070764	(008000-) Bracket Wldt, Alternator [Mit13]	1
10	1031566	(008000-) Fan, Cooling, 14.1d, 6 Blade, 0.5b Taper	1
11	49883	(008000-) Screw, Hex, M8 X 1.25 X 120, 8.8, FI	1
12	1070619	(008000-) Bracket, Mtg, Alternator [Mit 2013]	1
13	1071107	(008000-) Block, Spacer	1
14	76570	(008000-) Screw, Hex, M8 X 1.25 X 30, 8.8	5
15	39349	(008000-) Washer, Flat, 0.31, Sae	2
16	1071108	(008000-) Spacer, Pump, Water	1
17	07790	(008000-) Nut, Hex, Flng, M6 X 1.00	4
18	1071110	(008000-) Spacer, Crankshaft	1
19	9014423	(008000-008232) Sheave Kit, Repair [Mit 2.0l]	1
20	1073529	(008233-) Plate Wldt, Shaft, Fan [Shaft Extended]	1
21	1070426	(008233-) Sheave, Mach [Mit 2615rpm Fan]	1
22	1055377	(008233-) Bearing, Ball, 20mm B 42mm D 12mm W	2
23	1017218	(008233-) Washer, Flat, 0.32b 1.00d .12, Ss	1
24	16735	(008233-) Screw, Hex, M8 X 1.25 X 16, 8.8	1
25	1070431	(008233-) Spacer, Fan, Taper [Mit 2013]	1
26	10831	(008233-) Screw, Soc, .38- 16 X 1.25, Al	3
27	00960	(008233-) Key, Sq, 0.12 X 0.12, 0.50l	1
28	1074849	(008233-) Ring, Retaining, Int, 42mm	2
29	08709	(008000-) Nut, Hex, Lock, M8 X 1.25, NI	2
30	39281	(008000-) Screw, Hex, M8 X 1.25 X 90, 8.8	3
31	1072421	(008000-) Plate, Shield, Dust	1
32	1016314	(008000-) Boot, Bulb, .50id 1.00id 2.50l, Red	1
33	19066	(008000-) Washer, Flat, 0.25b 0.56d .05, Pl, 10	1
34	32982	(008000-) Washer, Lock, Int, 0.25	1
35	08708	(008000-) Nut, Hex, Lock, M6 X 1.00, NI	1

Fig. 18 - Mitsubishi Engine Muffler Group

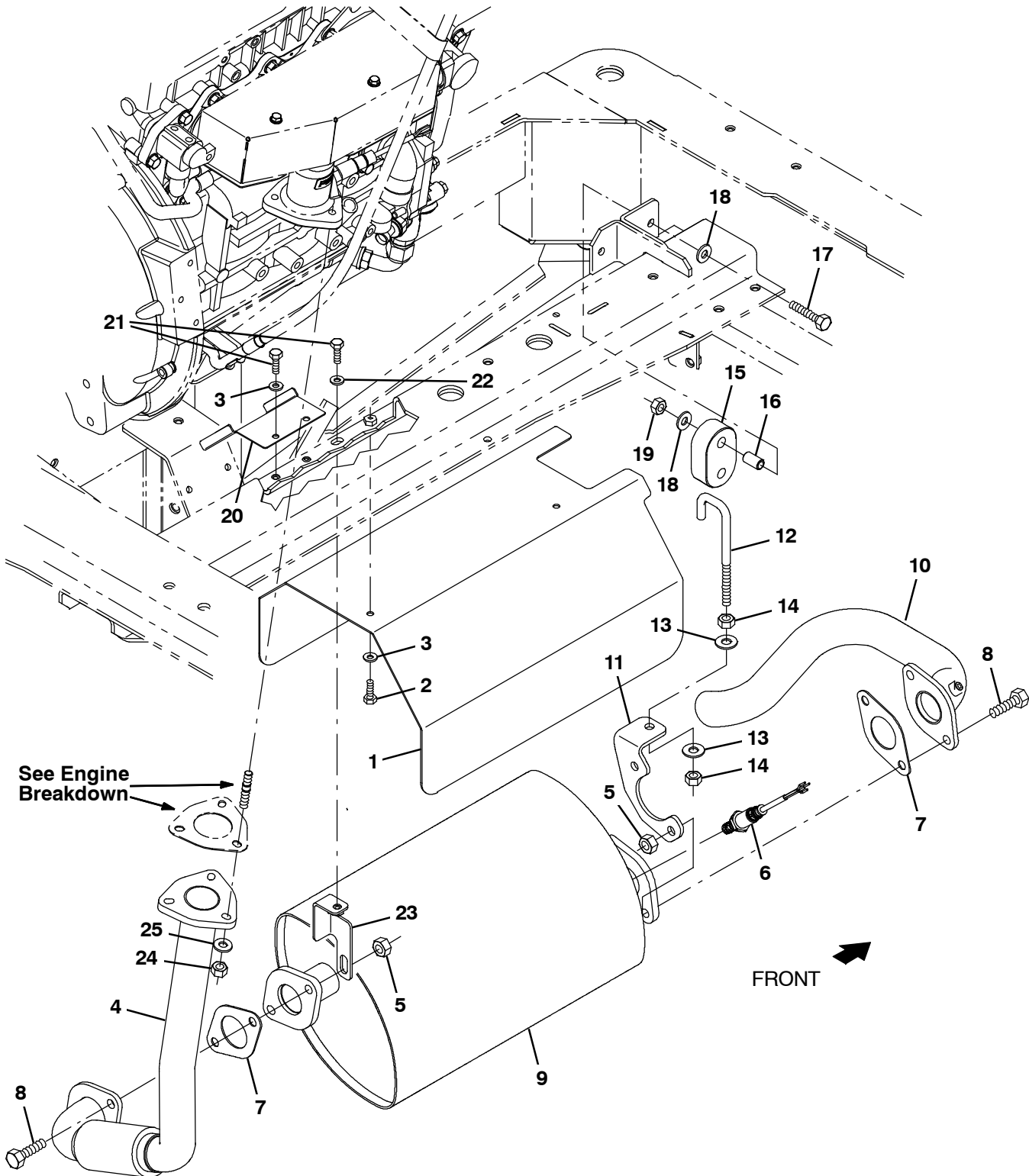


Fig. 18 - Mitsubishi Engine Muffler Group

Ref.	Part No.	Serial Number	Description	Qty.
1	1028994	(008000-) Channel, Shield, Muffler [M20/T20 2007]	1
2	08716	(008000-) Screw, Hex, M6 X 1.0 X 20, Ss	2
3	32483	(008000-) Washer, Flat, 0.25, Sae	4
4	9013159	(008000-) Pipe Kit, Exhaust, Replmt [Mako Mitsu]	1
5	08166	(008000-) Nut, Hex, M10 X 1.50 [Stover]	4
6	1028558	(008000-) Sensor, Oxygen	1
7	1011216	(008000-) Gasket, Exhaust, 2hole, 3.4bc	2
8	39284	(008000-) Screw, Hex, M10 X 1.5 X 35, 8.8	4
9	1071376	(008000-) Muffler, Catalytic [Mit 2.0l 2013]	1
10	1028753	(008000-) Tube, Exhaust, Flng, 1.5d [M20/T20 2007]	1
11	1028929	(008000-) Bracket, Mtg, Muffler [M20/T20 2007]	1
12	1013117	(008000-) Rod, Hanger, Isolator	1
13	32492	(008000-) Washer, Flat, 0.38, Std	2
14	25014	(008000-) Nut, Hex, Std, .38- 16	2
15	1013031	(008000-) Isolator, Rbr	1
16	222496	(008000-) Sleeve, P/M, 0.31b 0.50d 0.9l [430ss]	1
17	222505	(008000-) Screw, Hex, M8 X 1.25 X 45, Ss	1
18	01685	(008000-) Washer, Flat, 0.38b 0.88d .08, Ss	2
19	08713	(008000-) Nut, Hex, Lock, M8 X 1.25, NI, Ss	1
20	1071418	(008000-) Shield, Tray, Drip [Mit 2013]	1
21	06943	(008000-) Screw, Hex, M6 X 1.00 X 20, 8.8	3
22	32490	(008000-) Washer, Flat, 0.25, Std	1
23	1071113	(008000-) Bracket, Muffler	1
24	08165	(008000-) Nut, Hex, Stover, M8	3
25	39349	(008000-) Washer, Flat, 0.31, Sae	3

Fig. 19 - Mitsubishi Engine Radiator and Mount Group

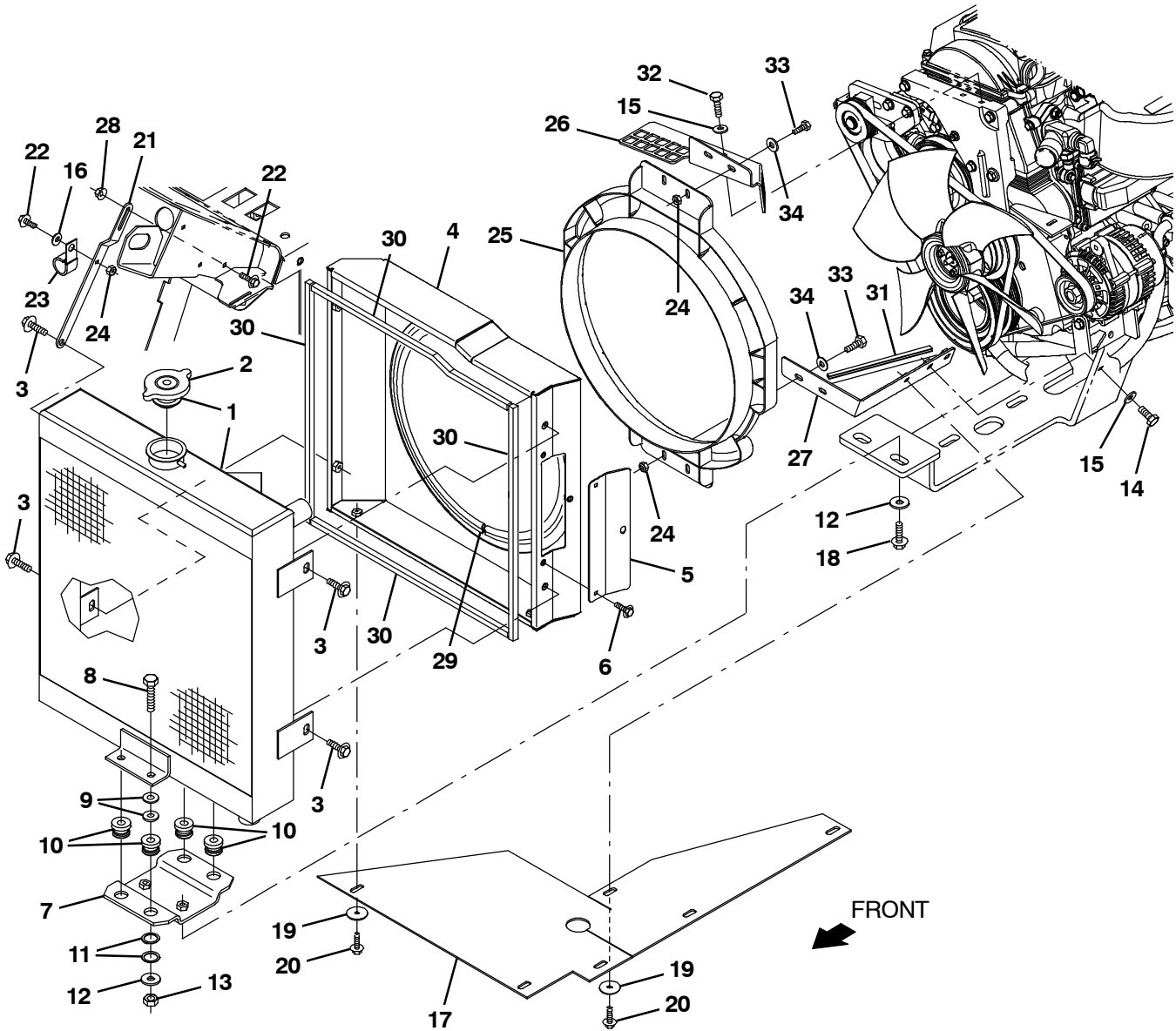


Fig. 19 - Mitsubishi Engine Radiator and Mount Group

Ref.	Part No.	Serial Number	Description	Qty.
▽	1	1045940	(008000-) Radiator, W/ Hyd Cooler [Side X Side]	1
▲	2	1045764	(008000-) Cap, Radiator, 14Psi [Stant]	1
	3	1037346	(008000-) Screw, Hex, M8 X 1.25 X 25, 9.8, Sems	4
	4	9010096	(008000-) Shrd Wldt,Fan,G/Lp, Replmt [M20/M30/T20]	1
	4	9010097	(008000-) Shrd Wldt,Fan,G/Lp, Replmt [TJ] (Japan Only)	1
	5	1070955	(008000-) Plate, Door, Clean- Out [Mit2013]	1
	6	1036892	(008000-) Screw, Hex, M6 X 1.00 X 25, 9.8 Sems	3
	7	1046962	(008000-) Bracket, Mtg, Radiator	1
	8	06962	(008000-) Screw, Hex, M10 X 1.50 X 45, 8.8	4
	9	32492	(008000-) Washer, Flat, 0.38, Std	8
	10	54274	(008000-) Isolator, Vib, Bshg, 1.1d 0.6l .4b 0.78h	4
	11	09832	(008000-) Washer, Flat, 0.81b 1.06d .06, Stl	8
	12	1014563	(008000-) Washer, Flat, 0.40b 1.12d .12, Ss	4
	13	41430	(008000-) Nut, Hex, Lock, M10 X 1.5, NI	4
	14	39277	(008000-) Screw, Hex, M8 X 1.25 X 25, 8.8	2
	15	32491	(008000-) Washer, Flat, 0.31, Std	7
	16	32490	(008000-) Washer, Flat, 0.25, Std	2
	17	1071815	(008000-) Skirt, Fan, Eng, Gas/Lpg [M30 Mit 2013]	1
	18	1037355	(008000-) Screw, Hex, M8 X 1.25 X 35, 9.8, Sems	2
	19	41178	(008000-) Washer, Flat, 0.25, Fendr	7
	20	1036892	(008000-) Screw, Hex, M6 X 1.00 X 25, 9.8 Sems	7
	21	1049355	(008000-) Bracket, Mtg, Radiator	1
	22	1040467	(008000-) Screw, Hex, M6 X 1.00 X 20, 9.8, Sems	2
	23	30407	(008000-) Clip, Keeper, Open	1
	24	08708	(008000-) Nut, Hex, Lock, M6 X 1.00, NI	5
	25	1054428	(008000-) Shroud, Fan	1
	26	1070434	(008000-) Bracket, Shrd, Fan, Upper, Sppt, G/Lpg	1
	27	1070860	(008000-) Bracket, Shrd, Fan, Lower, Sppt, G/Lpg	1
	28	07790	(008000-) Nut, Hex, FIng, M6 X 1.00	1
	29	1048166	(008000-) Seal, Afmkt, Bulb, Str, 0.58d 08ft	1
	30	1015205	(008000-) Seal, Afmkt, Ure, Adh, 0.38, 0.38w 02ft	4
	31	57569	(008000-) Molding, Trim, Pvc, .08- .11 06.8l	1
	32	16931	(008000-) Screw, Hex, M8 X 1.25 X 20, 8.8	2
	33	06943	(008000-) Screw, Hex, M6 X 1.00 X 20, 8.8	4
	34	32483	(008000-) Washer, Flat, 0.25, Sae	4

Fig. 20 - Mitsubishi Engine Radiator Hose Group

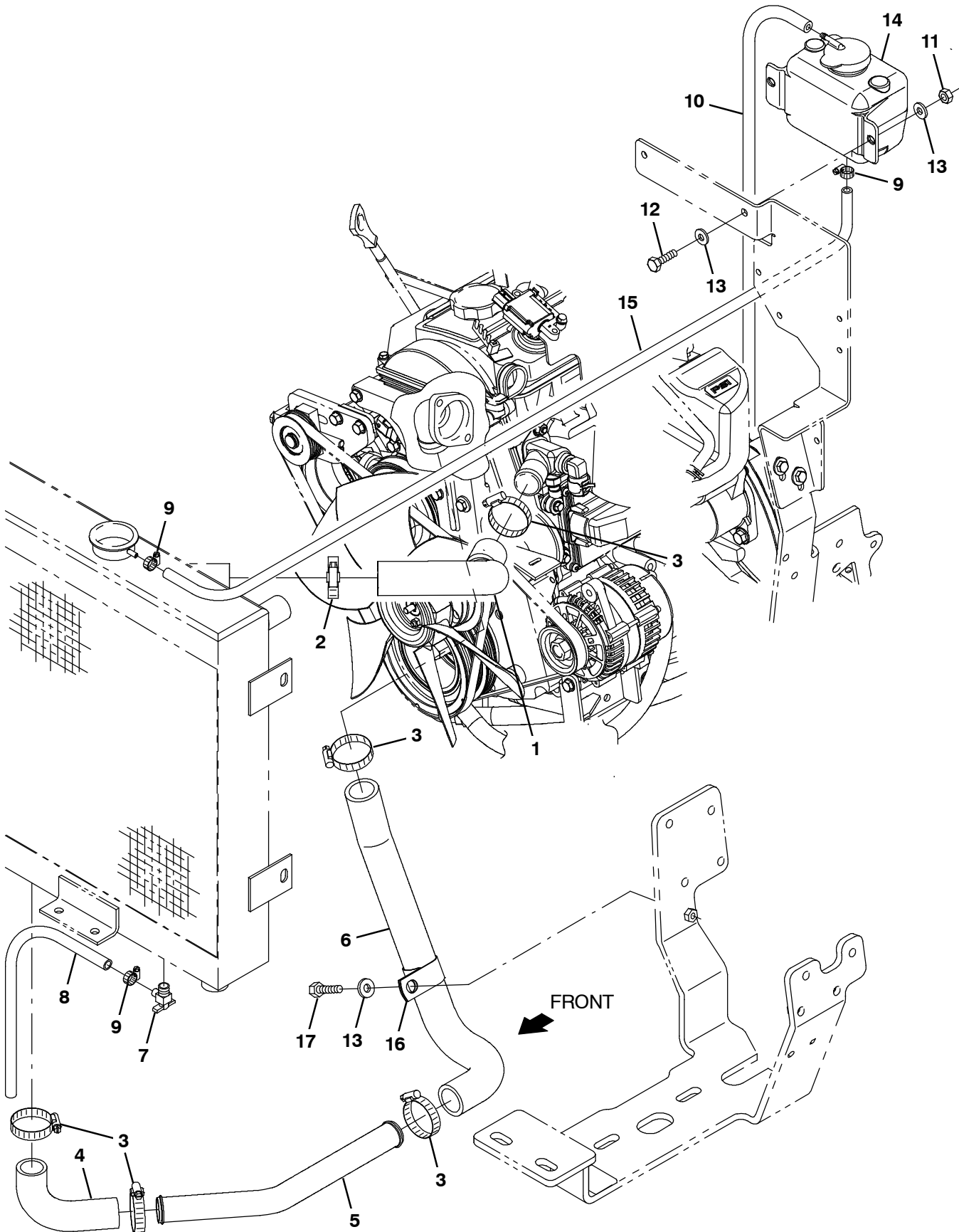


Fig. 20 - Mitsubishi Engine Radiator Hose Group

Ref.	Part No.	Serial Number	Description	Qty.
1	1070732	(008000-) Hose, Coolant, Mold, 1.25id To 1.62id	1
2	22297	(008000-) Clamp, Hose, Wormdrive, 1.56- 2.50d, .50w	1
3	79381	(008000-) Clamp, Hose, Wormdrive, 1.25- 2.00d, .50w	5
4	1007482	(008000-) Hose, Rbr, E90, 1.25id 1.25id 04.2 03.1	1
5	1071099	(008000-) Tube, Coolant, 1.3d, Lower [Mit 2013]	1
6	9010904	(008000-) Hose Kit, Coolant, Replmt [Mitsubishi}	1
7	51305	(008000-) Fitting, Draincock, E90, .25npt	1
8	73471	(008000-) Hose, Pvc, Clr, 0.38id 0.56od 022.0l	1
9	43844	(008000-) Clamp, Hose, Wormdrive, 0.25- 0.62d, .31w	3
10	87738	(008000-) Hose, Fuel, 0.18id, 29.0l	1
11	08709	(008000-) Nut, Hex, Lock, M8 X 1.25, NI	2
12	16931	(008000-) Screw, Hex, M8 X 1.25 X 20, 8.8	2
13	32491	(008000-) Washer, Flat, 0.31, Std	2
14	1054382	(008000-) Tank, Coolant, 03.6w 04.1hi 05.5l, 1liter	1
15	1014843	(008000-) Hose, Afmkt, Coolant Recvy, 05ft	1

Fig. 21 - Engine Fuel Tank Group, Gasoline

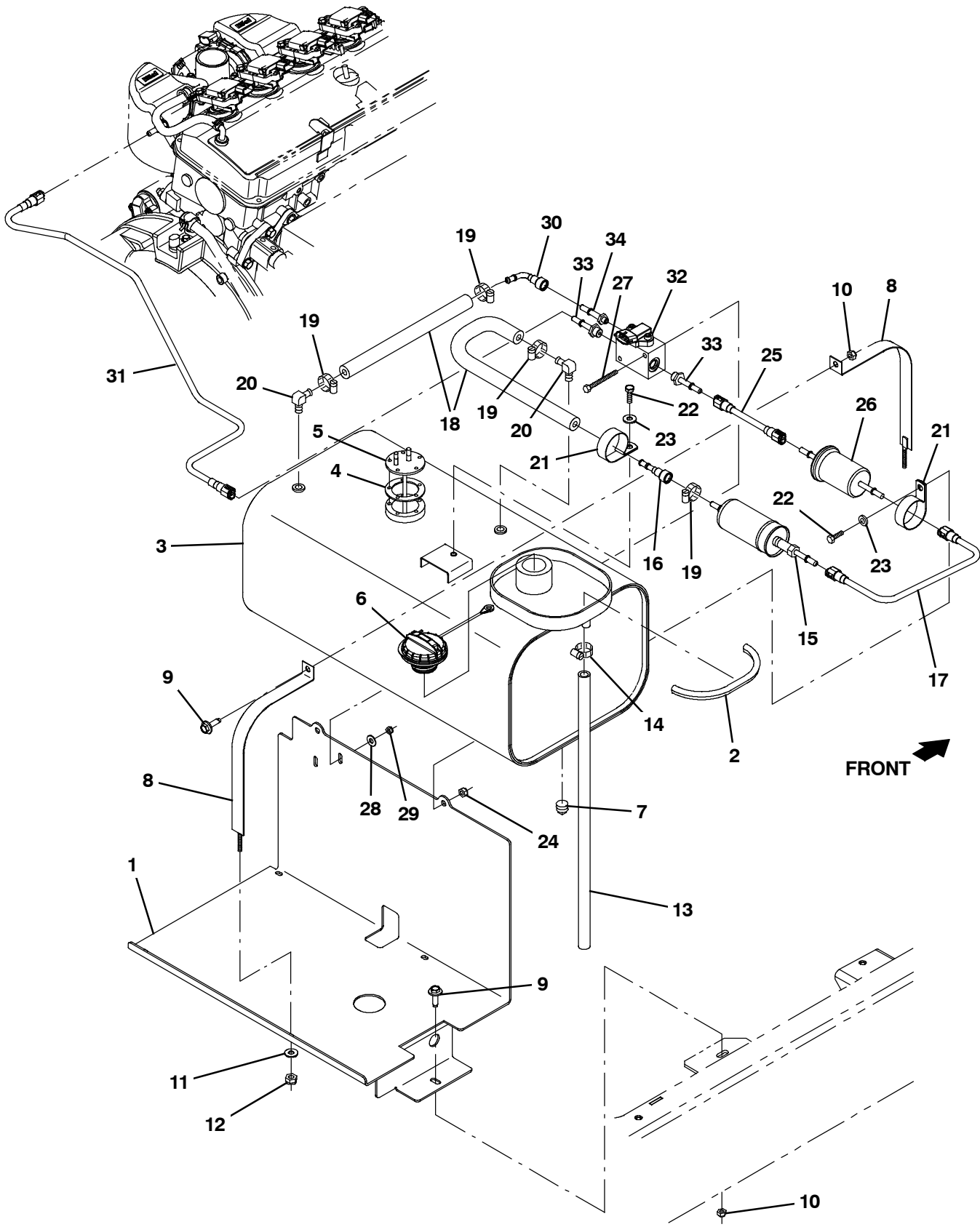


Fig. 21 - Engine Fuel Tank Group, Gasoline

Ref.	Part No.	Serial Number	Description	Qty.
	1	1035796	(008000-) Tray Wldt, Fuel	1
	2	62595- 15	(008000-) Molding, Trim, Pvc, .08- .11 13.2l	1
▽	3	9003610	(008000-) Tank, Fuel, 11.2gal, Gas, Replmt [2007]	1
▲	4	1033897	(008000-) Gasket, Sender, Fuel	1
▲	5	1033901	(008000-) Send- Unit, Fuel [2007]	1
▲	6	1032812	(008000-) Cap, Fuel, Tank	1
▲	7	48126	(008000-) Fitting, Pipe, Plug, Pm02, Sq Head	1
	8	1025229	(008000-) Strap, Tank, Gas	2
	9	1037354	(008000-) Screw, Hex, M8 X 1.25 X 30, 9.8, Sems	3
	10	08709	(008000-) Nut, Hex, Lock, M8 X 1.25, NI	3
	11	32483	(008000-) Washer, Flat, 0.25, Sae	2
	12	32981	(008000-) Nut, Hex, Lock, .25- 20, NI	2
	13	1023482	(008000-) Hose, Fuel, 0.50id, 21.0l	1
	14	54333	(008000-) Clamp, Hose, Wormdrive, 0.31- 0.88d, .31w	1
	15	1011107	(008000-) Pump, Fuel, Hi Press [Gm 1.6l/3.0l]	1
	16	1013086	(008000-) Connector, Fuel, Qf	1
	17	1034676	(008000-) Fuelline, .31d Str/Str, Plstc	1
	18	1033746	(008000-) Hose, Fuel, 0.31id [Evap Emission 07]	2
	19	43844	(008000-) Clamp, Hose, Wormdrive, 0.25- 0.62d, .31w	4
	20	9000355	(008000-) Fitting, Brs, E90, Em05/Pm04	2
	21	1011895	(008000-) Clamp, Cable, Stl, 2.00d X 0.75w, 1hole	2
	22	16931	(008000-) Screw, Hex, M8 X 1.25 X 20, 8.8	2
	23	32491	(008000-) Washer, Flat, 0.31, Std	2
	24	08709	(008000-) Nut, Hex, Lock, M8 X 1.25, NI	1
	25	1012248	(008000-) Fuelline, .31d Str/Str, Plstc	1
	26	372440	(008000-) Filter, Fuel [Gm 1.6l/3.0l]	1
	27	06949	(008000-) Screw, Hex, M6 X 1.00 X 50, 8.8	2
	28	32483	(008000-) Washer, Flat, 0.25, Sae	2
	29	08708	(008000-) Nut, Hex, Lock, M6 X 1.00, NI	2
	30	1019939	(008000-) Connector, Fuel, E90, Qf	1
	31	1071388	(008000-) Fuelline, .31d Str/Str, Plstc [Mit 2013]	1
	32	1028924	(008000-) Manifold, Gas, Relief, Valve	1
	33	1029293	(008000-) Fitting, Fuel, Str, 0.56- 18 [07 Eng]	2
	34	1029295	(008000-) Fitting, Fuel, Str, 0.38- 24 [07 Eng]	1

Fig. 22 - Engine Fuel Tank Group, LPG

Ref.	Part No.	Serial Number	Description	Qty.
1	1035677	(008000-) Tray Wldt, Lpg	1
2	1037354	(008000-) Screw, Hex, M8 X 1.25 X 30, 9.8, Sems	2
3	32491	(008000-) Washer, Flat, 0.31, Std	4
4	08709	(008000-) Nut, Hex, Lock, M8 X 1.25, NI	4
5	23156	(008000-) Switch, Press, 0070psi Spst Nc 12vdc 08a	1
6	24928- 1	(008000-) Tank, Lpg, 33lb, W/ Gauge [Empty, Liq]	1
7	1024934	(008000-) Pin, Locating, Lpg	1
8	32492	(008000-) Washer, Flat, 0.38, Std	2
9	41430	(008000-) Nut, Hex, Lock, M10 X 1.5, NI	1
10	32716	(008000-) Nut, Hex, Jam, M10 X 1.5, Ss	2
11	58589	(008000-) Strap, Mtg, Tank, Lpg	1
12	1037346	(008000-) Screw, Hex, M8 X 1.25 X 25, 9.8, Sems	2
13	57297	(008000-) Strap, Mtg, Tank, Lpg, Hinge	1
14	35710	(008000-) Screw, Hex, .38- 16 X 3.75, G5	1
15	59156	(008000-) Nut, Hex, Lock, .38- 16, NI, Ss	1
16	58590	(008000-) Strap, Mtg, Tank, Lpg	1
▽	17	53400- 1	(008000-) Latch Assy, Mtg, Tank, Lpg, W/Nut	1
▲	18	53400- 4	(008000-) Nut, Adj, Mtg, Tank, Lpg	1
19	36643	(008000-) Nut, Hex, Lock, .38- 16, NI, Thin	1
20	26496	(008000-) Fitting, Brs, Qdc, Pf04, Lpg Fem	1
21	22308- 6	(008000-) Hose, Lpg, Med05, Pm04str/Sm04str, 014.0	1
22	150709	(008000-) Fitting, Brs, Tee, Pf04/Pf04/Pm04, Run	2
23	78122	(008000-) Fitting, Brs, Str, Pf04/Pf04, Bh	1
24	27048	(008000-) Fitting, Brs, E90, Pf04/Pm04	2
25	24047	(008000-) Valve, Lpg, Press Relief [Rego]	1
26	19760	(008000-) Hose, Lpg, Med05, Pm04str/Sm04str, 055.0	1
27	11442- 23	(008000-) Fitting, Pipe, Str, Pm04/Sf04	1
28	17414	(008000-) Fitting, Hyd, Str, Pf02/Pm04	1
29	35707	(008000-) Screw, Hex, .38- 16 X 3.00, G5	1
30	67767	(008000-) Clamp, Cable, Stl, 0.69d X 0.62w, 1hole	1
31	06942	(008000-) Screw, Hex, M6 X 1.00 X 16, 8.8	1
32	32483	(008000-) Washer, Flat, 0.25, Sae	1

Fig. 23 - Battery and Electrical Group

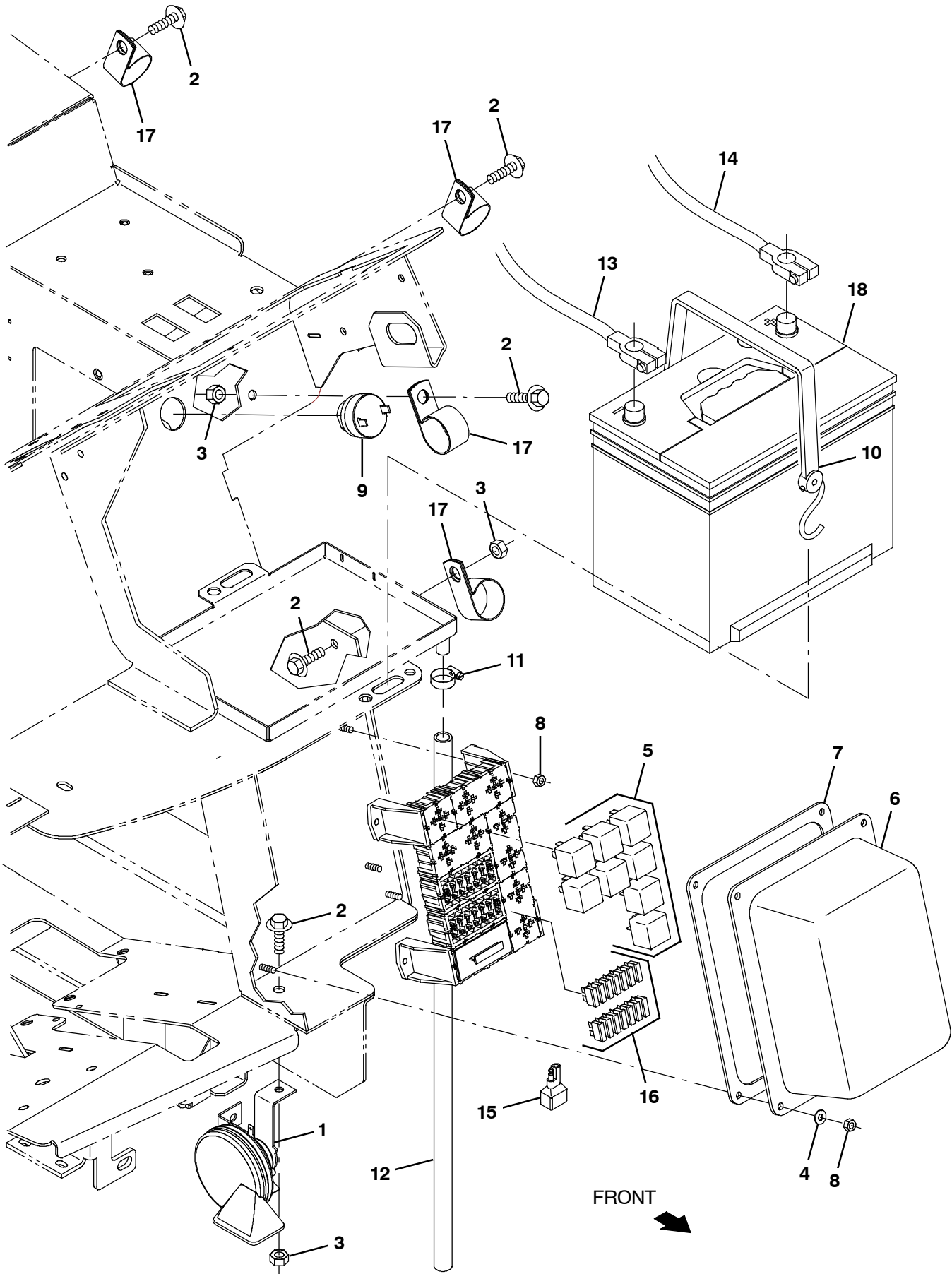


Fig. 23 - Battery and Electrical Group

Ref.	Part No.	Serial Number	Description	Qty.
1	369704	(008000-) Horn, 12vdc, Dba [Wolo]	1
2	1037346	(008000-) Screw, Hex, M8 X 1.25 X 25, 9.8, Sems	5
3	08709	(008000-) Nut, Hex, Lock, M8 X 1.25, NI	3
4	19066	(008000-) Washer, Flat, 10	4
5	57804	(008000-) Relay, 12vdc, 040a, Spdt No	8
6	1024274	(008000-) Cover, Fuse, Block	1
7	1026576	(008000-) Gasket, .13, 07.68w 09.45l, Adh [Poron]	1
8	06549	(008000-) Nut, Hex, Lock, M5 X 0.80, NI	8
9	1021290	(008000-) Alarm, Warning [Sonalert, St628]	1
10	33671	(008000-) Strap, Rbr, Tie- Down, 19.0l, 2/ Hook	1
11	54333	(008000-) Clamp, Hose, Wormdrive, 0.31-0.88d, .31w	1
12	20778	(008000-) Hose, Pvc, Clr, 0.50id 0.69od 030.0l	1
13	1071481	(008000-) Cable, Battery, 2ga, 62l, Blk	1
14	1071482	(008000-) Cable, Battery, 2ga, 60l, Red	1
15	222290	(008000-) Diode, Ele, Plug	1
16	762514	(008000-) Fuse, Blade, 15a, 32vdc	14
17	53466	(008000-) Clamp, Cable, Stl, 1.50d X 1.00w, 1hole	4
18	10137	(008000-) Battery, Wet, 12vdc 0475cca	1

Fig. 24 - Wheel Group, Front Drive

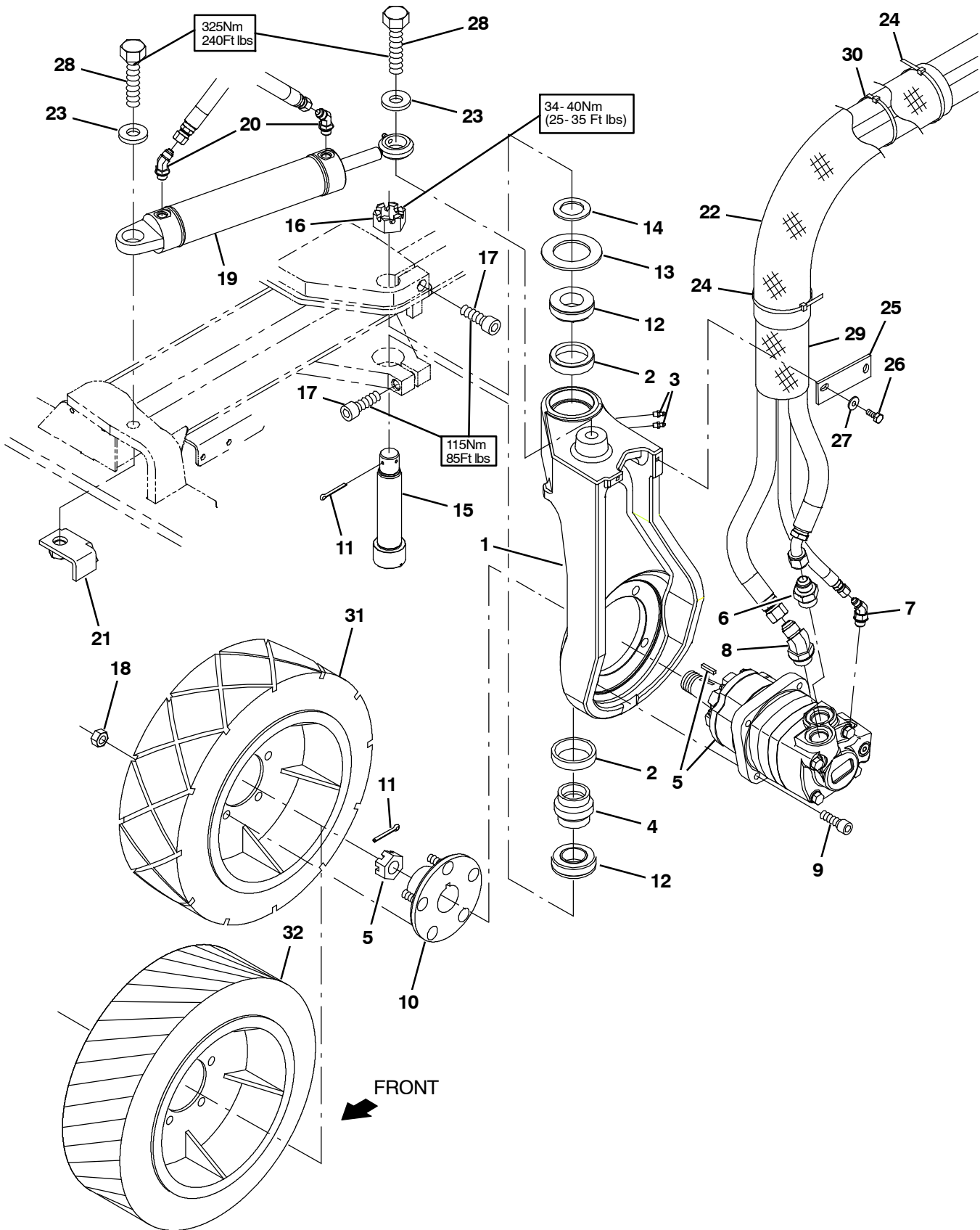


Fig. 24 - Wheel Group, Front Drive

Ref.	Part No.	Serial Number	Description	Qty.	
1	1071061	(008000-) Housing, Sppt, Front Wheel	1	
2	51338	(008000-) Bearing, Cup, 2.56d 0.55w	2	
3	47801	(008000-) Fitting, Grease, Str Pm04 .63l	2	
4	374560	(008000-) Seal, Drive, Rear, Grease Cav	1	
5	379609	(008000-) Motor, Hyd, Gear, Int 19.0 Bi- Dir 3000 (See Breakdowns)	1	
6	42223	(008000-) Fitting, Hyd, Str, Jm10/Om12	1	
7	393215	(008000-) Fitting, Hyd, E45, Jm04/Om06	1	
8	1024249	(008000-) Fitting, Hyd, E45, Jm10/Om12	1	
9	19583	(008000-) Screw, Soc, .50- 13 X 1.50, Al	4	
▽	10	54087	(008000-) Hub Assy, Wheel, 5 Bolt 4.50bc Taper B	1
▲	32126	(008000-) Stud, Wheel, .50- 20 X 1.50l, 0.370th	5	
11	08180	(008000-) Pin, Cotter, .125 X 2.00	2	
12	51339	(008000-) Bearing, Cone, 1.38b 0.71w	2	
13	374563	(008000-) Washer, Flat, 2.16b 3.50d .16, Felt	1	
14	54051	(008000-) Washer, Flat, 1.39b 2.12d .13, Stl	1	
15	73281	(008000-) Bolt, Shld, 1.37d X 5.13l, 1.1- 18 Drilled	1	
16	54052	(008000-) Nut, Hex, Sltd, 1.12- 18	1	
17	72926	(008000-) Screw, Soc, M16 X 2.0 X 50, 12.9	2	
18	24339	(008000-) Nut, Wheel, .50- 20 X 60 Angle	5	
19	1034270	(008000-) Cylinder, Hyd, 2.0b, 15.2l, 09.00strk, 3000	1	
20	47522	(008000-) Fitting, Hyd, E45, Jm06/Om06	2	
21	1060521	(008000-) Bracket, Mtg, Sppt	1	
22	82832	(008000-) Sleeve, Nyl, 2.38id 25.0l	1	
23	1073487	(008000-) Washer, Flat, .781b 1.63od .16, Stl, Blk	2	
24	49266	(008000-) Tie, Cable, Nyl, 07.3l .19w 1.8 Max D	2	
25	1052521	(008000-) Bar, Flat, Stl 0.19, 01.50 X 04.1l	1	
26	16931	(008000-) Screw, Hex, M8 X 1.25 X 20, 8.8	2	
27	32491	(008000-) Washer, Flat, 0.31, Std	2	
28	77345	(008000-) Screw, Hex, .75- 10 X 3.25, G5	2	
29	57315	(008000-) Sleeve, Nyl, #37 05.0l	1	
30	49266	(008000-) Tie, Cable, Nyl, 07.3l .19w 1.8 Max D	1	
31	1059343	(008000-) Tire, Drive, Scrbr, Non- Skid, 18.0X6.0	1	
32	1061973	(008000-) Tire, Drive, Scrbr, Pu, Grey, 18.0X6.0 (Optional Polyurethane)	1	

Fig. 25 - Wheel and Brake Group

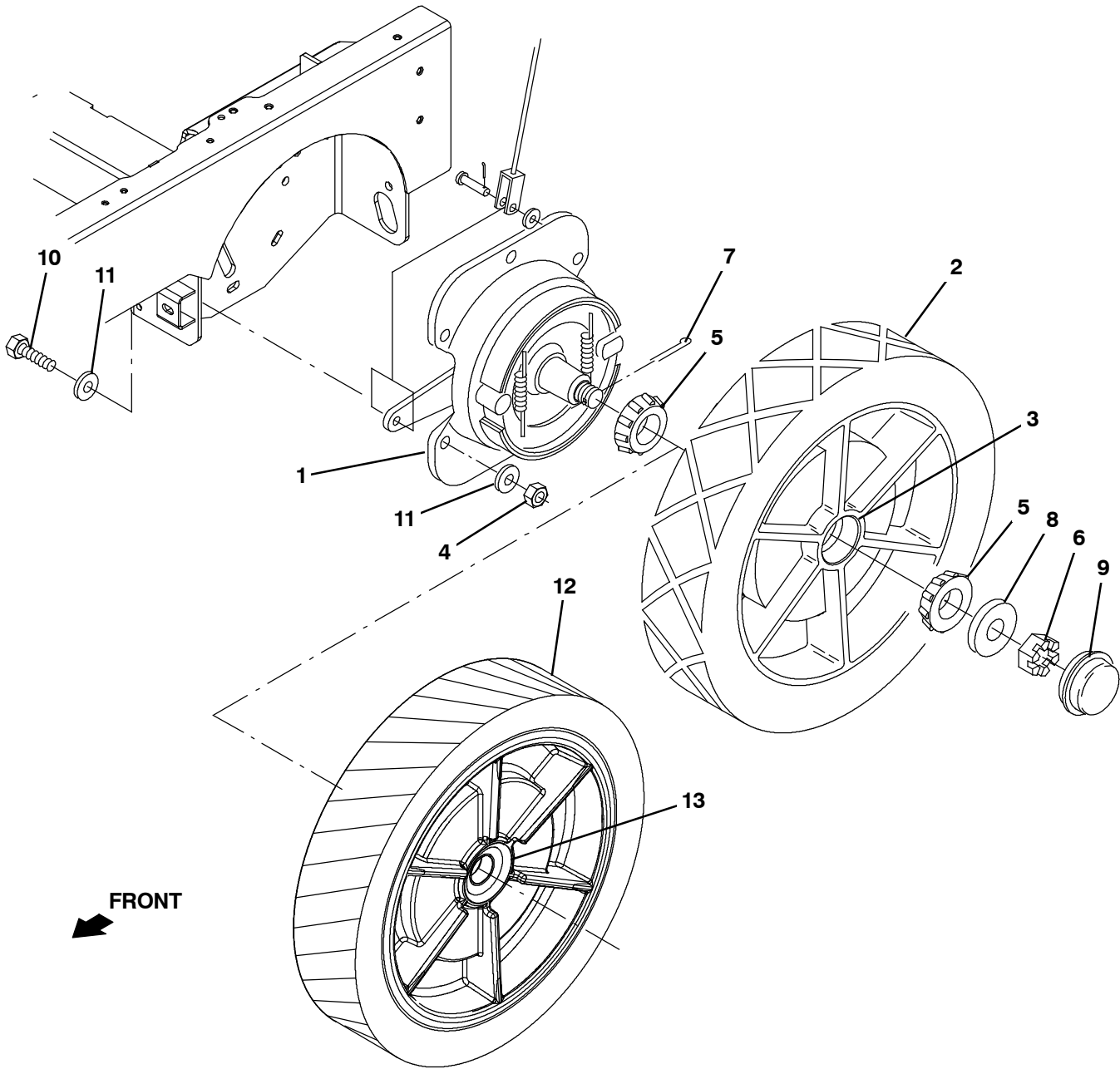


Fig. 25 - Wheel and Brake Group

	Ref.	Part No.	Serial Number	Description	Qty.
▽	1	54577	(008000-) Brake Assy, Drum, Mech, 07.9d [6600]]	2
▲		66211	(008000-) Shoe Set, Brake [1 Set=1pkg=2 Shoes]	2
▲▽		66213	(008000-) Brake Kit, Repair	1
▲▲		70161	(008000-) Shaft	1
▲		70158	(008000-) Spring	2
▽	2	1059544	(008000-) Tire Assy, Solid, 18.0 X 5.0, Idler (Standard)	2
▲	3	51338	(008000-) Bearing, Cup, 2.56d 0.55w	2
▽	2	1059344	(008000-) Tire Assy, Solid, 18.0 X 5.0,Hi Traction (Option)	2
▲	3	51338	(008000-) Bearing, Cup, 2.56d 0.55w	2
▽	2	1059545	(008000-) Tire Assy, Solid, 18.0X5.0, Non- Marking (Option)	2
▲	3	51338	(008000-) Bearing, Cup, 2.56d 0.55w	2
	4	08711	(008000-) Nut, Hex, Lock, M12 X 1.75, NI	12
	5	51339	(008000-) Bearing, Cone, 1.38b 0.71w	4
	6	14242	(008000-) Nut, Hex, Sltd, 1.00- 20	2
	7	08202	(008000-) Pin, Cotter, .125 X 1.75	2
	8	32969	(008000-) Washer, Flat, 1.00, Sae	2
	9	54390	(008000-) Cap, Hub, Dust, 2.57d 0.77l	2
	10	06969	(008000-) Screw, Hex, M12 X 1.75 X 40, 8.8	12
	11	32486	(008000-) Washer, Flat, 0.50, Sae	24
▽	12	1062102	(008000-) Tire, Idler, Scrbr, Pu, Grey, 18.0X5.0 (Polyurethane)	2
▲	13	51338	(008000-) Bearing, Cup, 2.56d 0.55w	2

Fig. 26 - Brake Pedal Linkage Group

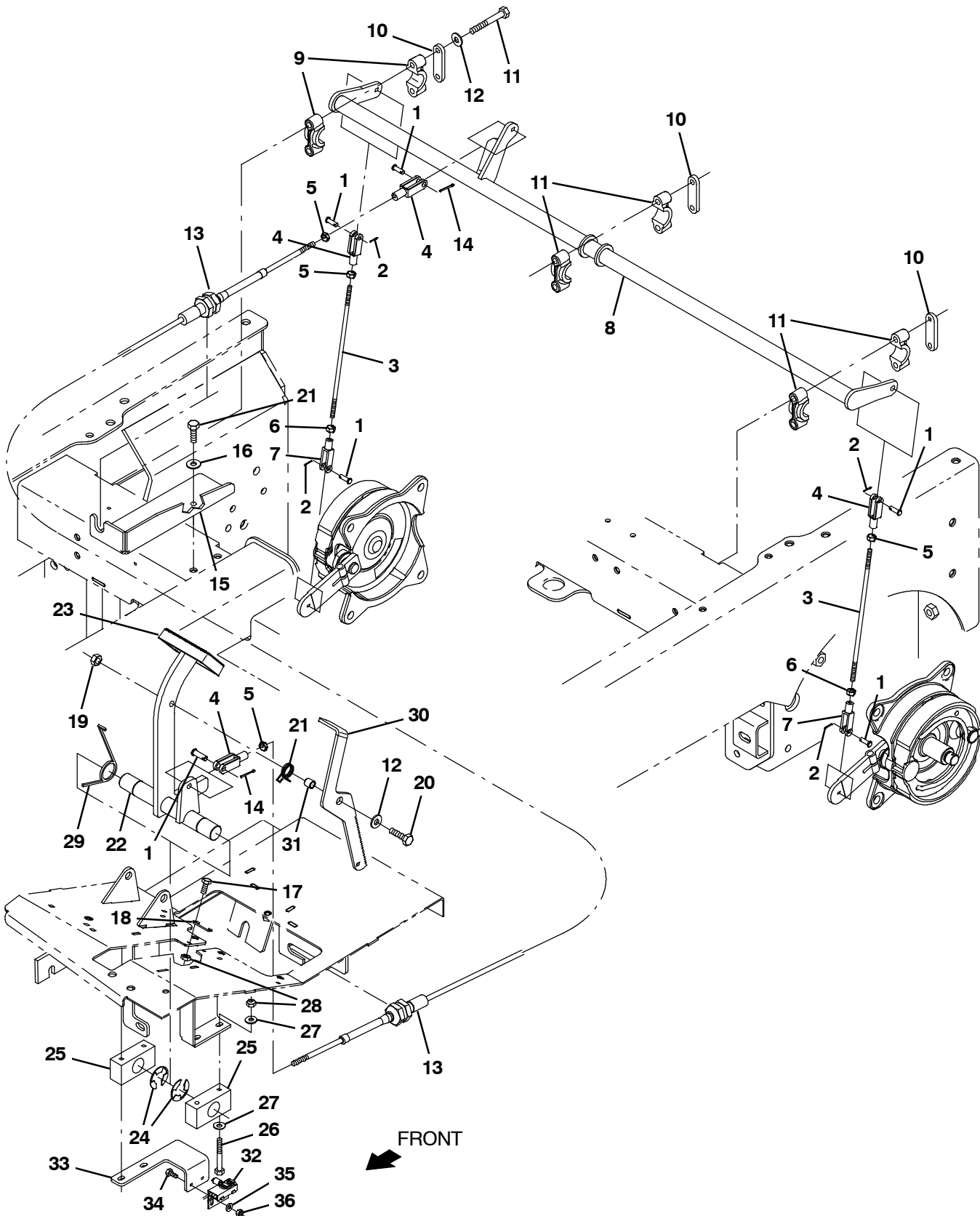


Fig. 26 - Brake Pedal Linkage Group

Ref.	Part No.	Serial Number	Description	Qty.
1	69582	(008000-) Pin, Clevis, 0.31d X 1.00l	6
2	08170	(008000-) Pin, Cotter, .062 X 0.50	4
3	1034409	(008000-) Rod, Thrd, 2 End, .31- 24 7.0l, Pl	2
4	58311	(008000-) Clevis, Adj, 0.31pin, 0.31- 24	4
5	20170	(008000-) Nut, Hex, Jam, .31- 24	4
6	381910	(008000-) Nut, Hex, Jam, .31- 24, Lh	2
7	1037933	(008000-) Clevis, Adj, 0.31pin, 0.31- 24, Lh	2
8	1033812	(008000-) Shaft Wldt, Brake	1
9	381502	(008000-) Bearing, Split, 1.00b	6
10	382224	(008000-) Plate, Sppt	3
11	39279	(008000-) Screw, Hex, M8 X 1.25 X 70, 8.8	6
12	32491	(008000-) Washer, Flat, 0.31, Std	7
13	1034454	(008000-) Cable, Push / Pull, 068.0l	1
14	08179	(008000-) Pin, Cotter, .094 X 1.00	2
15	1022736	(008000-) Bracket, Mtg, Cable	1
16	1037346	(008000-) Screw, Hex, M8 X 1.25 X 25, 9.8, Sems	2
17	06942	(008000-) Screw, Hex, M6 X 1.00 X 16, 8.8	2
18	71367	(008000-) Spring, Wir, 0.08d, Parking Brake	1
19	08709	(008000-) Nut, Hex, Lock, M8 X 1.25, NI	1
20	06955	(008000-) Screw, Hex, M8 X 1.25 X 35, 8.8	1
21	59009	(008000-) Spring, Tors, 0.75id .06wir 02.8coil	1
22	1022243	(008000-) Shaft Wldt, Pedal, Brake	1
23	51109	(008000-) Pad, Pedal, Brake, 3.96l 2.36w 0.75	1
24	23788	(008000-) Ring, Retaining, Ext, 0.98d, [E- Ring]	2
25	86751	(008000-) Bearing, Pillowblock, 1.02b [Solid Pye]	2
26	06548	(008000-) Screw, Hex, M6 X 1.00 X 60, 8.8	4
27	32490	(008000-) Washer, Flat, 0.25, Std	8
28	08708	(008000-) Nut, Hex, Lock, M6 X 1.00, NI	6
29	54607	(008000-) Spring, Tors, 1.13id .12wir 2.3coil, Rh	2
30	1025487	(008000-) Pedal, Brake, Lock	1
31	46563	(008000-) Bushing, Sleeve, 0.37b 0.50d 0.50l, Oib	1
32	59962	(008000-) Switch, Snap, 15a Nc, Rlr	1
33	1228195	(008000-) Bracket, Mtg, Switch	1
34	24199	(008000-) Screw, Hex, M5 X 0.80 X 16, Ss	2
35	01683	(008000-) Washer, Flat, 10, Ss	2
36	09739	(008000-) Nut, Hex, Lock, M5 X 0.80, NI, Ss	2

Fig. 27 - Directional Pedal Group

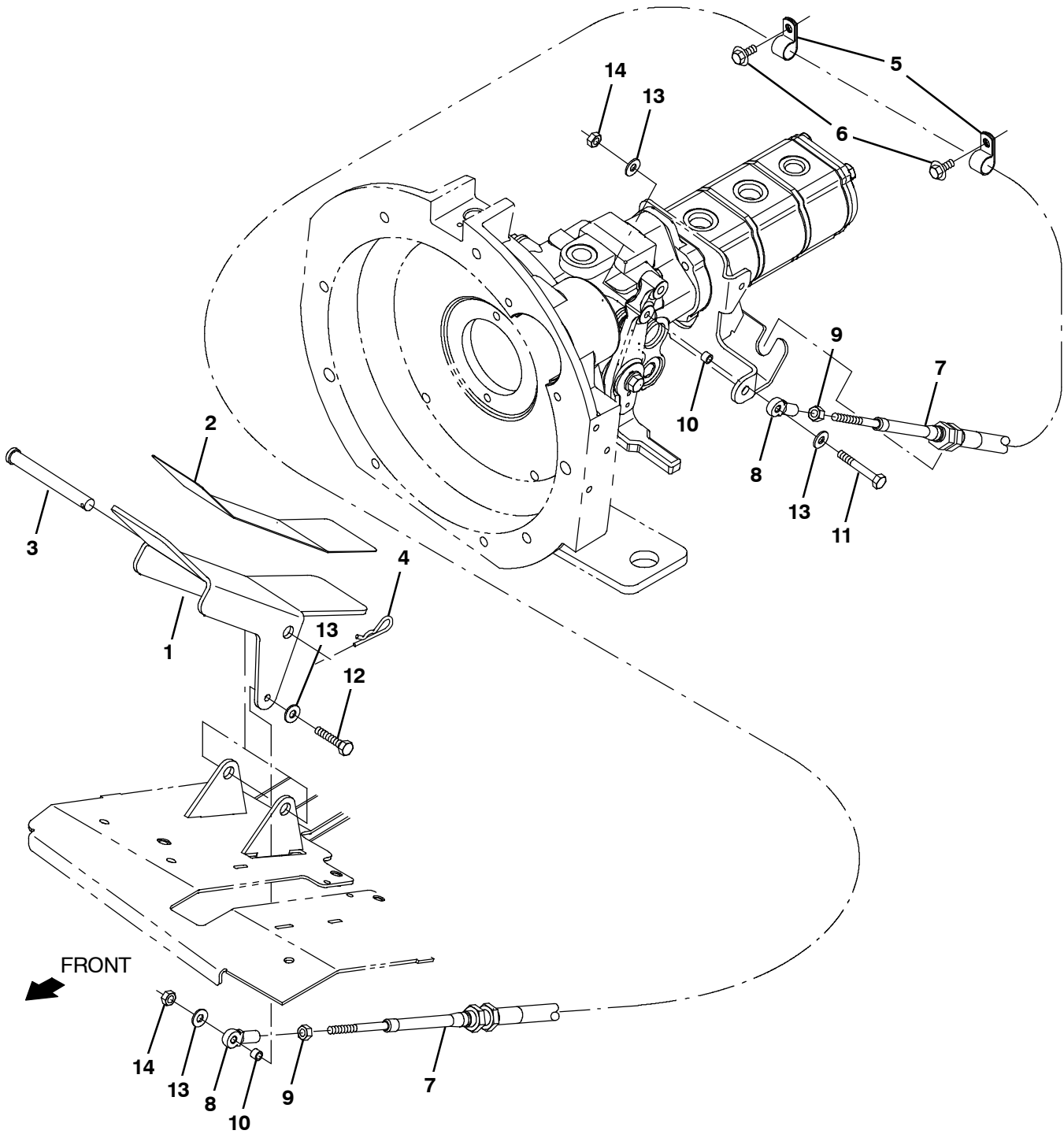


Fig. 27 - Directional Pedal Group

Ref.	Part No.	Serial Number	Description	Qty.
1	1025140	(008000-) Pedal, Propel	1
2	58819	(008000-) Tread, Non- Skid, 03.0w 11.6l	1
3	59668	(008000-) Pin, Clevis, 0.50 D X 4.50l	1
4	08182	(008000-) Pin, Cotter, .125 X 1.00	1
5	67767	(008000-) Clamp, Cable, Stl, 0.69d X 0.62w, 1h	2
6	361339	(008000-) Screw, Hex, M6 X 1.0 X 16, Fmg	2
7	1022345	(008000-) Cable, Push / Pull, 098.0l .25- 28/.25- 28	1
8	68866	(008000-) Rod- End, .25- 28rh Fem 0.25b [Teflon]	2
9	01714	(008000-) Nut, Hex, Std, .25- 28	2
10	65441	(008000-) Tube, 00.38d 00.26b 00.3l Stl Plt	2
11	41399	(008000-) Screw, Hex, .25- 20 X 2.25, Ss	1
12	42180	(008000-) Screw, Hex, .25- 20 X 1.75, Ss	1
13	32490	(008000-) Washer, Flat, 0.25 Std	4
14	41169	(008000-) Nut, Hex, Lock, .25- 20, NI, Ss	2

Fig. 28 - Hydraulic Pump Linkage Group

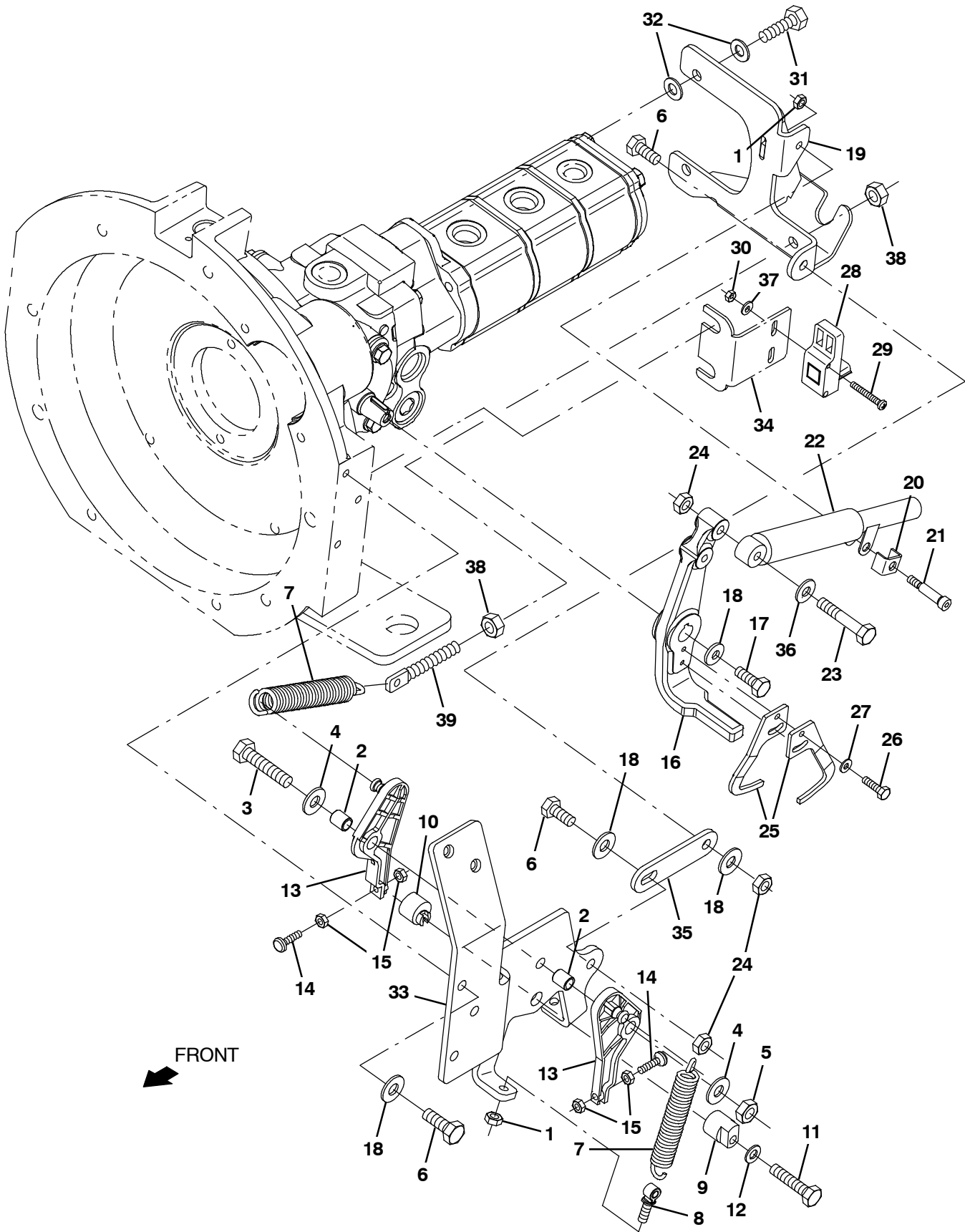


Fig. 28 - Hydraulic Pump Linkage Group

Ref.	Part No.	Serial Number	Description	Qty.
1	75934	(008000-) Nut, Hex, Lock, .25- 20, NI	2
2	63234	(008000-) Tube, 00.50d 00.38b 00.6l Stl	2
3	27991	(008000-) Screw, Hex, .38- 16 X 2.25, G5	1
4	32492	(008000-) Washer, Flat, 0.38 Std	2
5	36643	(008000-) Nut, Hex, Lock, .38- 16, NI, Thin	1
6	39277	(008000-) Screw, Hex, M8 X 1.25 X 25, 8.8	5
7	11842	(008000-) Spring, Extn, 0.75od X 0.12wir, 4.3l	2
8	48079	(008000-) Bolt, Eye, .25- 20 X 1.40 X .25 Eye	1
9	53947	(008000-) Cam, Centering, Pintle	1
10	54655	(008000-) Cam, Centering, Pintle	1
11	74440	(008000-) Screw, Hex, M8 X 1.25 X 40, Ss, NI	1
12	39349	(008000-) Washer, Flat, 0.31 Sae	1
13	53953	(008000-) Arm, Cntrl, Pintle, Centering	2
14	54205	(008000-) Bumper, Rbr, 0.5d 0.16t M5 X 08	2
15	50335	(008000-) Nut, Hex, Std, M5 X 0.8, 8	4
16	1027233	(008000-) Arm, Pintle	1
17	83879	(008000-) Screw, Hex, .31- 24 X 0.75, NI	1
18	41186	(008000-) Washer, Belleville, .31	6
19	1027313	(008000-) Bracket Wldt, Propel, Pintle	1
20	84170	(008000-) Bracket, Retainer, Safety	1
21	16213	(008000-) Bolt, Shld, .31d X 1.00, .25- 20	1
22	73411	(008000-) Shock Absorber, 2.3 Strk	1
23	39278	(008000-) Screw, Hex, M8 X 1.25 X 50, 8.8	1
24	08709	(008000-) Nut, Hex, Lock, M8 X 1.25, NI	3
25	1022787	(008000-) Arm [Positioning]	2
26	09252	(008000-) Screw, Hex, M5 X 0.8 X 20, 8.8	2
27	01683	(008000-) Washer, Flat, #10 Ss	2
28	1022779	(008000-) Sensor, Spd / Dir, 6- 30vdc	1
29	09198	(008000-) Screw, Pan, M4 X 0.7 X 35, Ss	2
30	33932	(008000-) Nut, Hex, Lock, M4 X 0.7, NI, Ss	2
31	46559	(008000-) Screw, Hex, .38- 16 X 1.25, NI	2
32	32485	(008000-) Washer, Flat, 0.38 Sae	4
33	1070798	(008000-) Bracket, Propel, G/Lpg [Mit 2013]	1
34	1070819	(008000-) Angle, Mtg	1
35	1032399	(008000-) Strap, Sppt	1
36	32490	(008000-) Washer, Flat, 0.25 Std	1
37	19065	(008000-) Washer, Flat, 0.19b 0.44d .05, Pl, 08	2
38	07786	(008000-) Nut, Hex, Std, M8 X 1.25, Ss	2
39	386088	(008000-) Bolt, Eye, M8 X 1.25 X 070mm, 05.50 Eye	1

Fig. 29 - Hopper Lift Arms Group

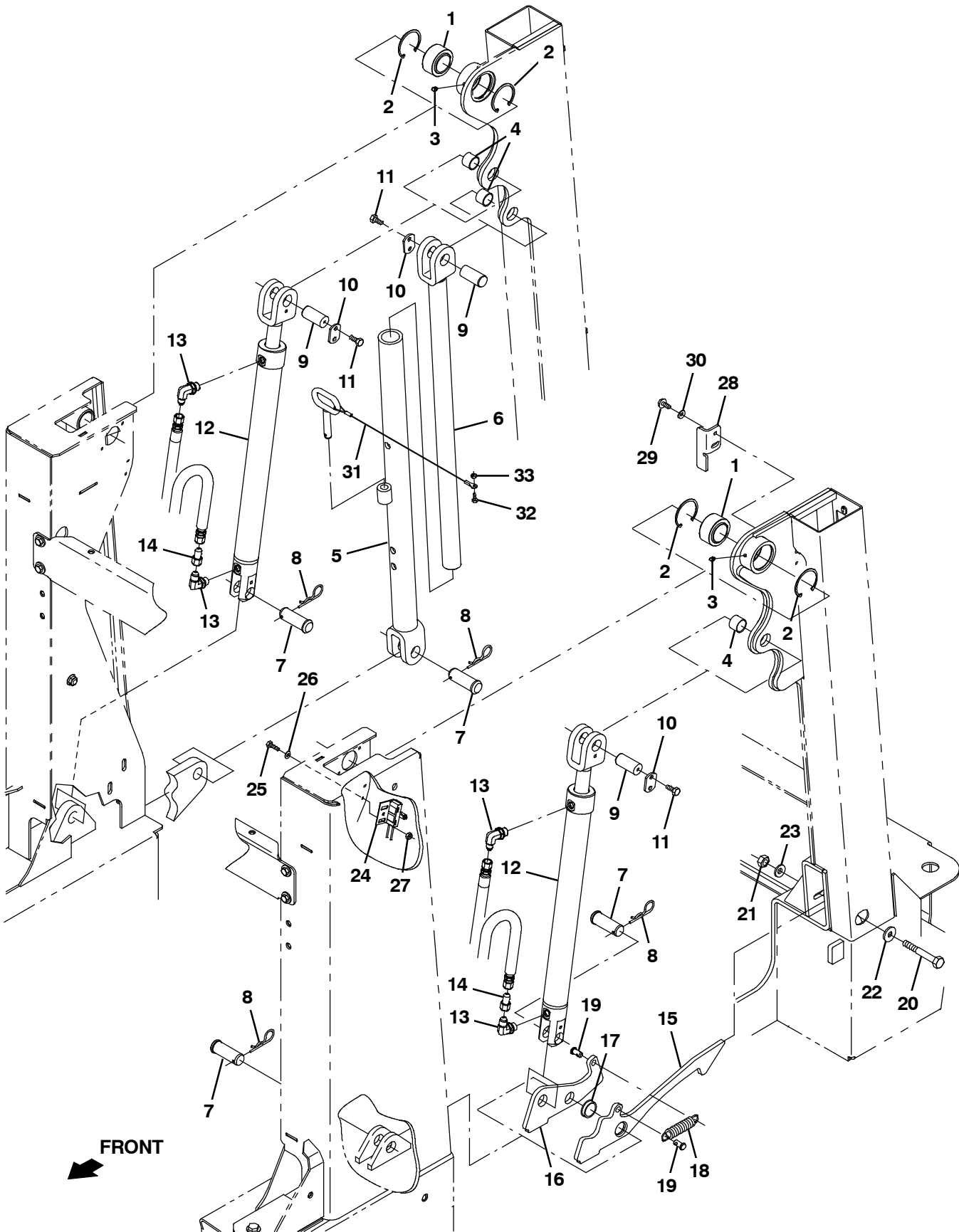


Fig. 29 - Hopper Lift Arms Group

Ref.	Part No.	Serial Number	Description	Qty.
1	42120- 1	(008000-) Bearing, Self Align, 1.25b 2.00d	2
2	59542	(008000-) Ring, Retaining, Int, 2.00d	4
3	07259	(008000-) Fitting, Grease, Str Pm04 .47l	2
4	364587	(008000-) Bushing, Sleeve, 0.88b 1.00d 0.75l, Bnz	3
5	1040818	(008000-) Tube Wldt, Arm, Safety	1
6	1040820	(008000-) Rod Wldt, Arm, Safety	1
7	1018227	(008000-) Pin, Clevis, 0.88d X 2.25l	4
8	02942	(008000-) Pin, Cotter, Hair, 0.62d .120 Wir	4
9	1018226	(008000-) Pin, 0.87d 01.8l, 1/M6 X 1.0, 1cham,Stl	3
10	72897	(008000-) Plate, Pin, Clevis, Upper	3
11	06942	(008000-) Screw, Hex, M6 X 1.00 X 16, 8.8	6
12	1029646	(008000-) Cylinder, Hyd, 2.0B 24.1L 15.00Strk 3000	2
13	77097	(008000-) Fitting, Hyd, E90, Jm04/Om04	4
14	1025904	(008000-) Fitting, Hyd, Rst, Jf04/Jm04, .028	2
15	1034227	(008000-) Plate, Bellcrank, Hppr, Lock	1
16	1036271	(008000-) Plate, Bellcrank	1
17	1037827	(008000-) Bushing, Flng, 0.87b 1.25d 0.38l	1
18	87816	(008000-) Spring, Extn, 0.75od 0.09wir 02.5l	1
19	41305	(008000-) Pin, Clevis, 0.37d X 0.75l	2
20	06965	(008000-) Screw, Hex, M10 X 1.50 X 80, 8.8	1
21	08714	(008000-) Nut, Hex, Lock, M10 X 1.5, NI, Ss	1
22	1014563	(008000-) Washer, Flat, 0.40b 1.12d .12, Ss	1
23	41187	(008000-) Washer, Flat, Belleville, .38	1
24	23211	(008000-) Switch, Snap, 15a No, Rlr	1
25	09252	(008000-) Screw, Hex, M5 X 0.80 X 20, 8.8	2
26	19066	(008000-) Washer, Flat, 10	2
27	07789	(008000-) Nut, Hex, Flng, M5 X 0.80	2
28	1018240	(008000-) Bracket, Mtg, Switch	1
29	361339	(008000-) Screw, Hex, M6 X 1.00 X 16, Fmg	2
30	32483	(008000-) Washer, Flat, 0.25, Sae	2
31	1018266	(008000-) Pin, Arm, Safety	1
32	09206	(008000-) Screw, Hex, M4 X 0.70 X 12, 8.8	1
33	02850	(008000-) Nut, Hex, Lock, M4 X 0.70, NI	1

Fig. 30 - Hopper and Debris Screen Group

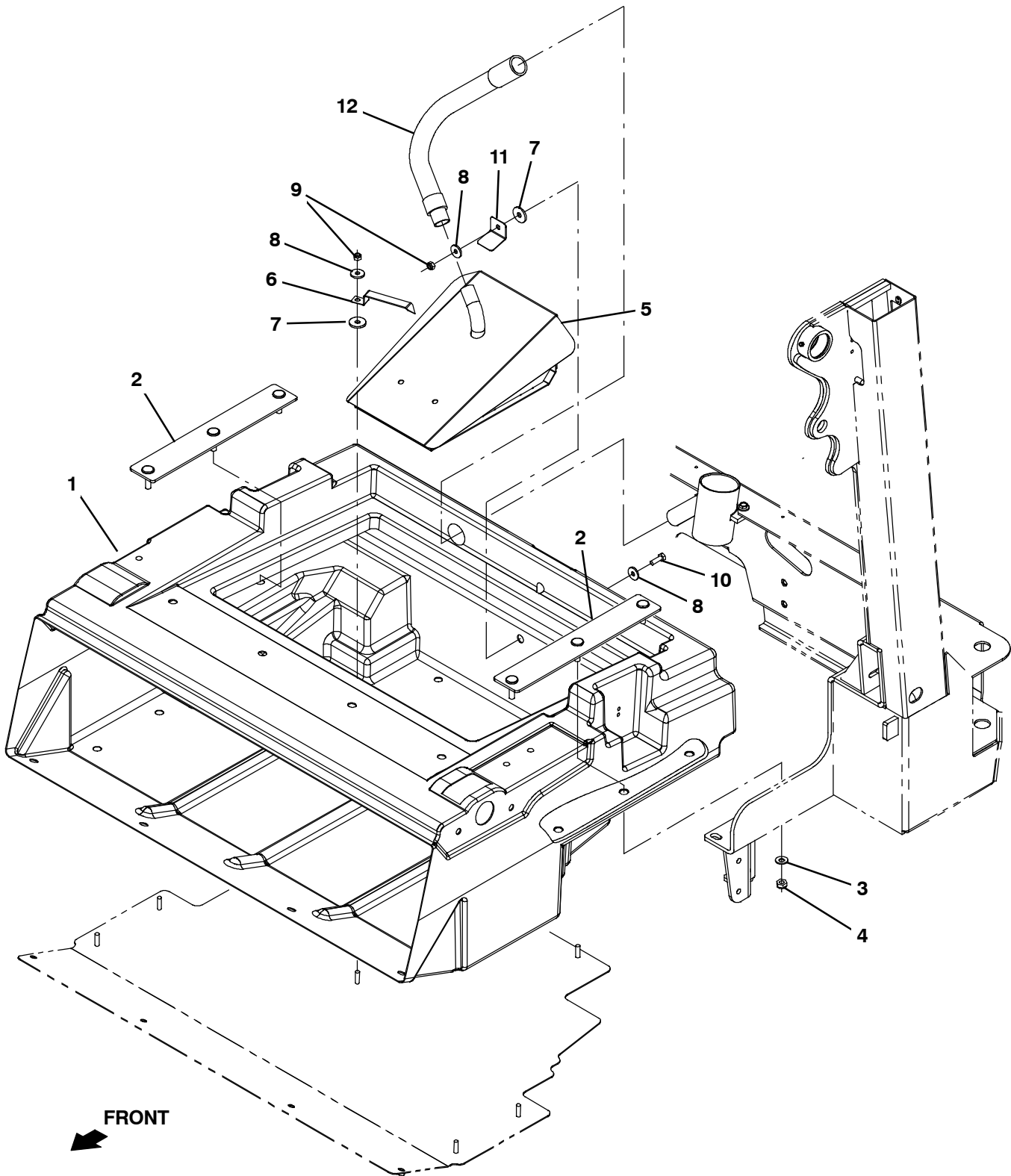


Fig. 30 - Hopper and Debris Screen Group

Ref.	Part No.	Serial Number	Description	Qty.
1	1036419	(008000-) Hopper, Debris [M30]	1
2	1018272	(008000-) Bar, Mtg, Hppr	2
3	763042	(008000-) Washer, Flat, Belleville, M10	6
4	08714	(008000-) Nut, Hex, Lock, M10 X 1.5, NI, Ss	6
5	1039163	(008000-) Screen Wldt, Hppr	1
6	1044323	(008000-) Spring, Flat, Retainer, Angled Screen	1
7	222268	(008000-) Washer, Flat, 0.38b 1.25d .12, Neo	2
8	1017218	(008000-) Washer, Flat, 0.32b 1.00d .12, Ss	3
9	08713	(008000-) Nut, Hex, Lock, M8 X 1.25, NI, Ss	2
10	09010	(008000-) Screw, Hex, M8 X 1.25 X 25, Ss	1
11	1039215	(008000-) Angle, Retainer	1
12	1018239	(008000-) Hose Assy, W/1cuff, 1.0d 009l 1.0/	1

Fig. 31 - Hopper Cover and Dust Filter Group

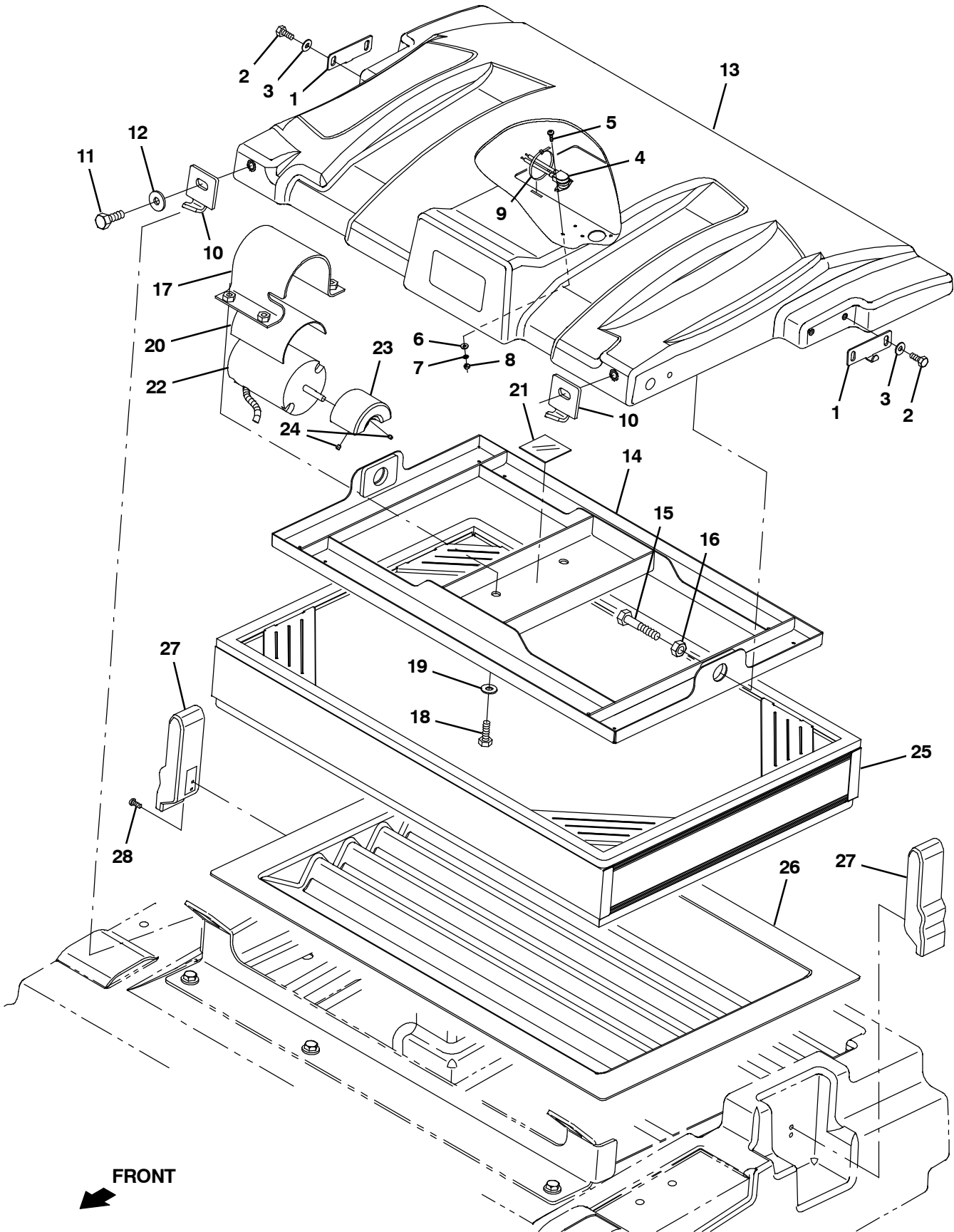


Fig. 31 - Hopper Cover and Dust Filter Group

Ref.	Part No.	Serial Number	Description	Qty.
1	1046427	(008000-) Bracket, Latch, Cover, Hppr	2
2	09744	(008000-) Screw, Hex, M6 X 1.00 X 12, Ss	4
3	01684	(008000-) Washer, Flat, 0.27b 0.69d .05, Ss	4
4	1056298	(008000-) Switch, Temp, Sealed, Nc	1
5	06922	(008000-) Screw, Pan, Phl, M3 X 0.50 X 20, 4.8	2
6	19064	(008000-) Washer, Flat, 06	2
7	32975	(008000-) Washer, Lock, Int, 06	2
8	01754	(008000-) Nut, Hex, Std, M3 X 0.50, 8	2
9	763116	(008000-) Tie, Cable, Nyl, 15.3l . W 4.5 Max D	1
10	1018207	(008000-) Bar, Mtg, Hppr Cover	2
11	09291	(008000-) Screw, Hex, M10 X 1.50 X 20, Ss	2
12	1014563	(008000-) Washer, Flat, 0.40b 1.12d .12, Ss	2
13	1041006	(008000-) Cover, Hppr	1
14	1037235	(008000-) Shaker Wldt	1
15	06963	(008000-) Screw, Hex, M10 X 1.50 X 60, 8.8	2
16	39312	(008000-) Nut, Hex, Std, M10 X 1.50	2
17	1037671	(008000-) Strap, Mtg, Motor, .12 4.00w	1
18	09740	(008000-) Screw, Hex, M8 X 1.25 X 20, Ss	4
19	01685	(008000-) Washer, Flat, 0.38b 0.88d .08, Ss	4
20	36658	(008000-) Strip, Rbr, 0.06 04.00w 05.0l [Neo/60]	1
21	36661	(008000-) Strip, Rbr, 0.06 01.00w 04.0l	1
22	1059542	(008000-) Motor, Ele, 12Vdc, Shagr	1
23	1053320	(008000-) Weight, Eccentric	1
24	20634	(008000-) Screw, Set, Soc, 10- 24 X 0.25, NI	2
25	1048295AM	(008000-) Filter, Panl, Syn, 4.2 X 20.0 X 30.0	1
26	1037947	(008000-) Tray, Perma- Filter	1
27	1222019	(008000-) Latch, Yellow	2
28	09200	(008000-) Screw, Pan, Phl, M5 X 0.80 X 12, Ss	4

Fig. 32 - Hopper Bumper Group

Ref.	Part No.	Serial Number	Description	Qty.
1	10632- 13	(008000-) Grommet, Rbr, 1.50id, F/1.8h, .19 Matl	2
2	50646	(008000-) Molding, Trim, Pvc, .18- .31 07.5l	1
3	1018293	(008000-) Cap, Arm, Lift	2
4	1021047	(008000-) Wheel, 06.0d 2.00w 1.19b, Gray Rbr	6
5	1045529	(008000-) Hopper Wldt, Lift [M30]	1
6	1053838	(008000-) Pin, 30mmd X 215mml	2
7	23146	(008000-) Pin, Roll, .187d X 1.62l, .187/.192	2
8	1062566	(008000-) Washer, flat, 1.26B 1.88D .13, Stl, Pl	2
9	12323	(008000-) Screw, Pan, Phl, M4 X 0.70 X 20, Ss	2
10	02938	(008000-) Washer, Lock, Int, 08, Ss	2
11	34411	(008000-) Pin, Cotter, Hair, 1.00d .178 Wir	2
12	1052885	(008000-) Switch, Press, Adj [4- 16 In Wtr]	1
13	1031575	(008000-) Hose, Afmkt, Vacuum, 0.16id, 03ft	1
14	32183	(008000-) Fitting, Brs, E90, Bm03/Pm02	1
15	1036240	(008000-) Tube, Vacuum	1
16	1037346	(008000-) Screw, Hex, M8 X 1.25 X 25, 9.8, Sems	2
17	1018208	(008000-) Taillight, 12vdc	2
18	06928	(008000-) Screw, Pan, Phl, M4 X 0.70 X 20, 4.8	4

Fig. 33 - Hopper Dump Door Group

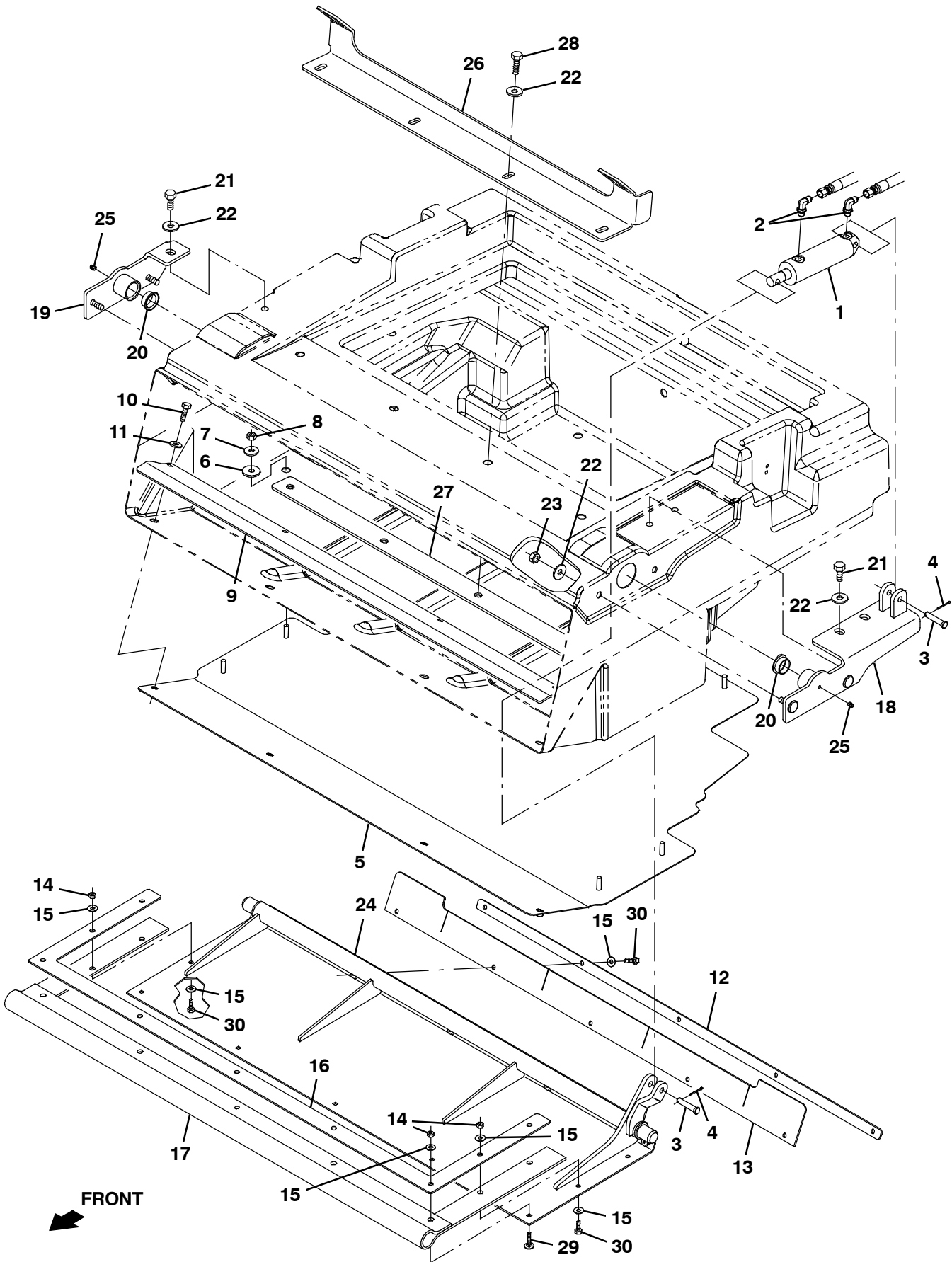


Fig. 33 - Hopper Dump Door Group

Ref.	Part No.	Serial Number	Description	Qty.
1	1038115	(008000-) Cylinder, Hyd, 1.5B 07.8L 02.75Strk 2500	1
2	77097	(008000-) Fitting, Hyd, E90, Jm04/Om04	2
3	17461	(008000-) Pin, Clevis, 0.37d X 1.75l	2
4	08179	(008000-) Pin, Cotter, .094 X 1.00	2
5	1037843	(008000-) Plate, Bottom, Hppr	1
6	222268	(008000-) Washer, Flat, 0.38b 1.25d .12, Neo	4
7	1017218	(008000-) Washer, Flat, 0.32b 1.00d .12, Ss	4
8	08713	(008000-) Nut, Hex, Lock, M8 X 1.25, NI, Ss	4
9	1034694	(008000-) Bracket, Lip, Hppr	1
10	09010	(008000-) Screw, Hex, M8 X 1.25 X 25, Ss	4
11	01685	(008000-) Washer, Flat, 0.38b 0.88d .08, Ss	4
12	1034700	(008000-) Strap, Door, Dump	1
13	1034701	(008000-) Seal, Door, Dump	1
14	08712	(008000-) Nut, Hex, Lock, M6 X 1.00, NI, Ss	9
15	01684	(008000-) Washer, Flat, 0.27b 0.69d .05, Ss	14
16	1034686	(008000-) Plate, Retainer	1
17	1038126	(008000-) Gasket, Door, Dump	1
18	1038123	(008000-) Bracket Wldt, Pivot, Hppr Door, Lh	1
19	1038134	(008000-) Bracket Wldt, Pivot, Hppr, Rh	1
20	367313	(008000-) Bushing, Flng, 1.00b 1.13d 0.50l	2
21	09291	(008000-) Screw, Hex, M10 X 1.50 X 20, Ss	3
22	1014563	(008000-) Washer, Flat, 0.40b 1.12d .12, Ss	11
23	08714	(008000-) Nut, Hex, Lock, M10 X 1.5, NI, Ss	4
24	1038121	(008000-) Door Wldt, Hppr [M30]	1
25	07259	(008000-) Fitting, Grease, Str Pm04 .47l	2
26	1044993	(008000-) Bracket, Cover, Hopper	1
27	1018253	(008000-) Bracket, Cover	1
28	12317	(008000-) Screw, Hex, M10 X 1.50 X 30, Ss	4
29	379791	(008000-) Bolt, Carriage, M06 X 1.0 X 30	5
30	08716	(008000-) Screw, Hex, M6 X 1.0 X 20, Ss	9

Fig. 34 - Brush Drive Group, Left Side

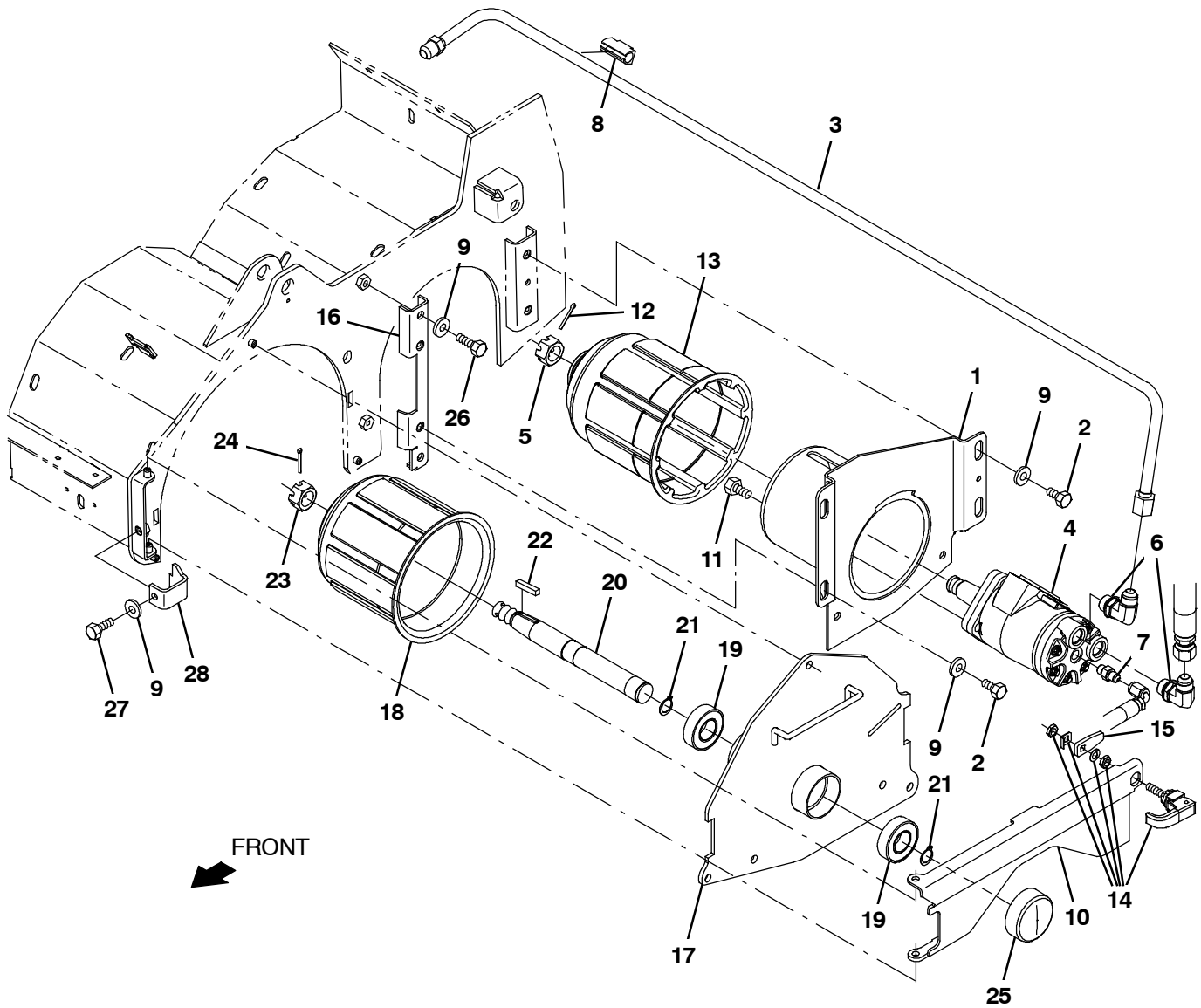


Fig. 34 - Brush Drive Group, Left Side

Ref.	Part No.	Serial Number	Description	Qty.
	1	1021019	(008000-) Housing Wldt, Brush, Drive	1
	2	15675	(008000-) Screw, Hex, M8 X 1.25 X 16, Ss	4
	3	1034243	(008000-) Tube, Hyd, 08 Jf08/Jf08	1
▽	4	1068811	(008000-) Motor, Hyd, Gear, Int 04.5 Bi- Dir 1500	1
▲	5	39527	(008000-) Nut, Hex, Sltd, .75- 16	1
	6	44868	(008000-) Fitting, Hyd, E90, Jm08/Om08	2
	7	55586	(008000-) Fitting, Hyd, Str, Jm04/Om04	1
	8	1026080	(008000-) Clamp, Hyd, 0.50d	1
	9	32491	(008000-) Washer, Flat, 0.31, Std	7
	10	1029964	(008000-) Door Wldt, Brush	1
	11	01762	(008000-) Screw, Hex, .38- 16 X 0.75, NI	4
	12	08175	(008000-) Pin, Cotter, .125 X 1.25	1
	13	1057643	(008000-) Plug Wldt, Drive, Brush, Sweep	1
	14	1065134	(008000-) Latch, Cmpr, Yel Grip	1
	15	1026352	(008000-) Pawl, Str	1
	16	1054575	(008000-) Bracket, Sppt	1
▽		9012832	(008000-) Idler Door Kit, Replmt [M20/T20/M30]	1
▲	17	1054857	(008000-) Door Wldt, Brush, Idler	1
▲	18	25686	(008000-) Plug Wldt, Drive, Brush	1
▲	19	13534	(008000-) Bearing, Ball, 0.98b 2.05d 0.59w	2
▲	20	56078	(008000-) Shaft, Brush, Idler	1
▲	21	09005	(008000-) Ring, Retaining, Ext, 1.00d, Basic	2
▲	22	00927	(008000-) Key, Sq, 0.25 X 0.25, 1.25l	1
▲	23	12295	(008000-) Nut, Hex, Sltd, M20 X 2.5, 8	1
▲	24	08175	(008000-) Pin, Cotter, .125 X 1.25	1
▲	25	1074807	(008000-) Cap, Vinyl, 57mmid X 23mml	1
	26	09010	(008000-) Screw, Hex, M8 X 1.25 X 25, Ss	2
	27	09740	(008000-) Screw, Hex, M8 X 1.25 X 20, Ss	1
	28	1054682	(008000-) Bracket, Retainer, Lh	1

Fig. 35 - Brush Drive Group, Right Side

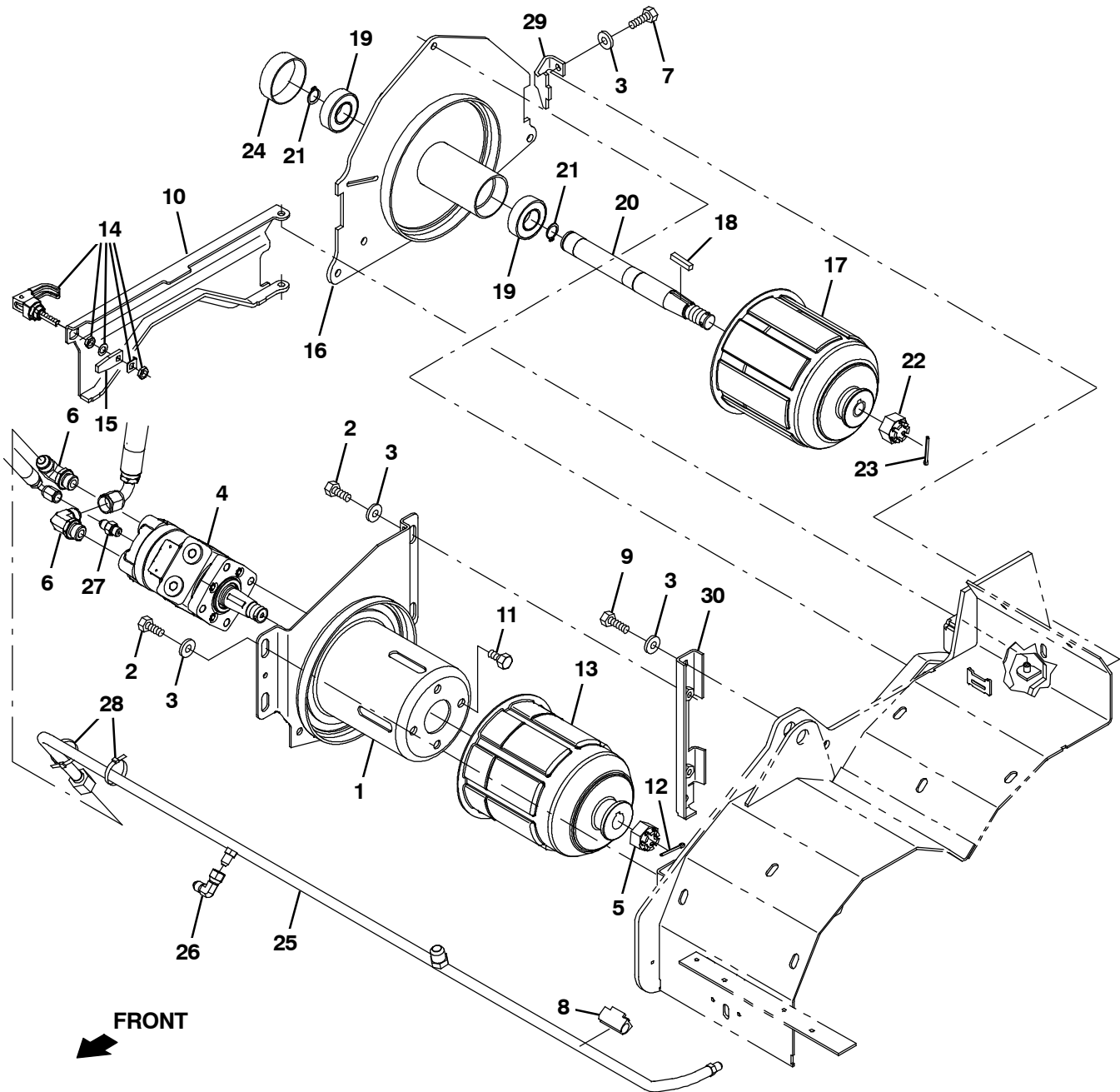


Fig. 35 - Brush Drive Group, Right Side

Ref.	Part No.	Serial Number	Description	Qty.
	1	1021019	(008000-) Housing Wldt, Brush, Drive	1
	2	15675	(008000-) Screw, Hex, M8 X 1.25 X 16, Ss	4
	3	32491	(008000-) Washer, Flat, 0.31, Std	7
▽	4	1068811	(008000-) Motor, Hyd, Gear, Int 04.5 Bi- Dir 1500	1
▲	5	39527	(008000-) Nut, Hex, Sltd, .75- 16	1
	6	44868	(008000-) Fitting, Hyd, E90, Jm08/Om08	2
	7	09740	(008000-) Screw, Hex, M8 X 1.25 X 20, Ss	1
	8	1026080	(008000-) Clamp, Hyd, 0.50d	1
	9	09010	(008000-) Screw, Hex, M8 X 1.25 X 25, Ss	2
	10	1029964	(008000-) Door Wldt, Brush	1
	11	01762	(008000-) Screw, Hex, .38- 16 X 0.75, NI	4
	12	08175	(008000-) Pin, Cotter, .125 X 1.25	1
	13	1057643	(008000-) Plug Wldt, Drive, Brush, Sweep	1
	14	1065134	(008000-) Latch, Cmpr, Yel Grip	1
	15	1026352	(008000-) Pawl, Str	1
▽		9012832	(008000-) Idler Door Kit, Replmt [M20/T20/M30]	1
▲	16	1054857	(008000-) Door Wldt, Brush, Idler	1
▲	17	25686	(008000-) Plug Wldt, Drive, Brush	1
▲	18	00927	(008000-) Key, Sq, 0.25 X 0.25, 1.25l	1
▲	19	13534	(008000-) Bearing, Ball, 0.98b 2.05d 0.59w	2
▲	20	56078	(008000-) Shaft, Brush, Idler	1
▲	21	09005	(008000-) Ring, Retaining, Ext, 1.00d, Basic	2
▲	22	12295	(008000-) Nut, Hex, Sltd, M20 X 2.5, 8	1
▲	23	08175	(008000-) Pin, Cotter, .125 X 1.25	1
▲	24	1074807	(008000-) Cap, Vinyl, 57mmid X 23mml	1
	25	1055153	(008000-) Tube, Hyd, Brush Return, W/ Cd [M30]	1
	26	39210	(008000-) Fitting, Hyd, E90, Jf04/Jm04	1
	27	55586	(008000-) Fitting, Hyd, Str, Jm04/Om04	1
	28	49266	(008000-) Tie, Cable, Nyl, 07.3l .19w 1.8 Max D	2
	29	1054610	(008000-) Bracket, Retainer, Rh	1
	30	1054575	(008000-) Bracket, Sppt	1

Fig. 36 - Brush Head Lift Group

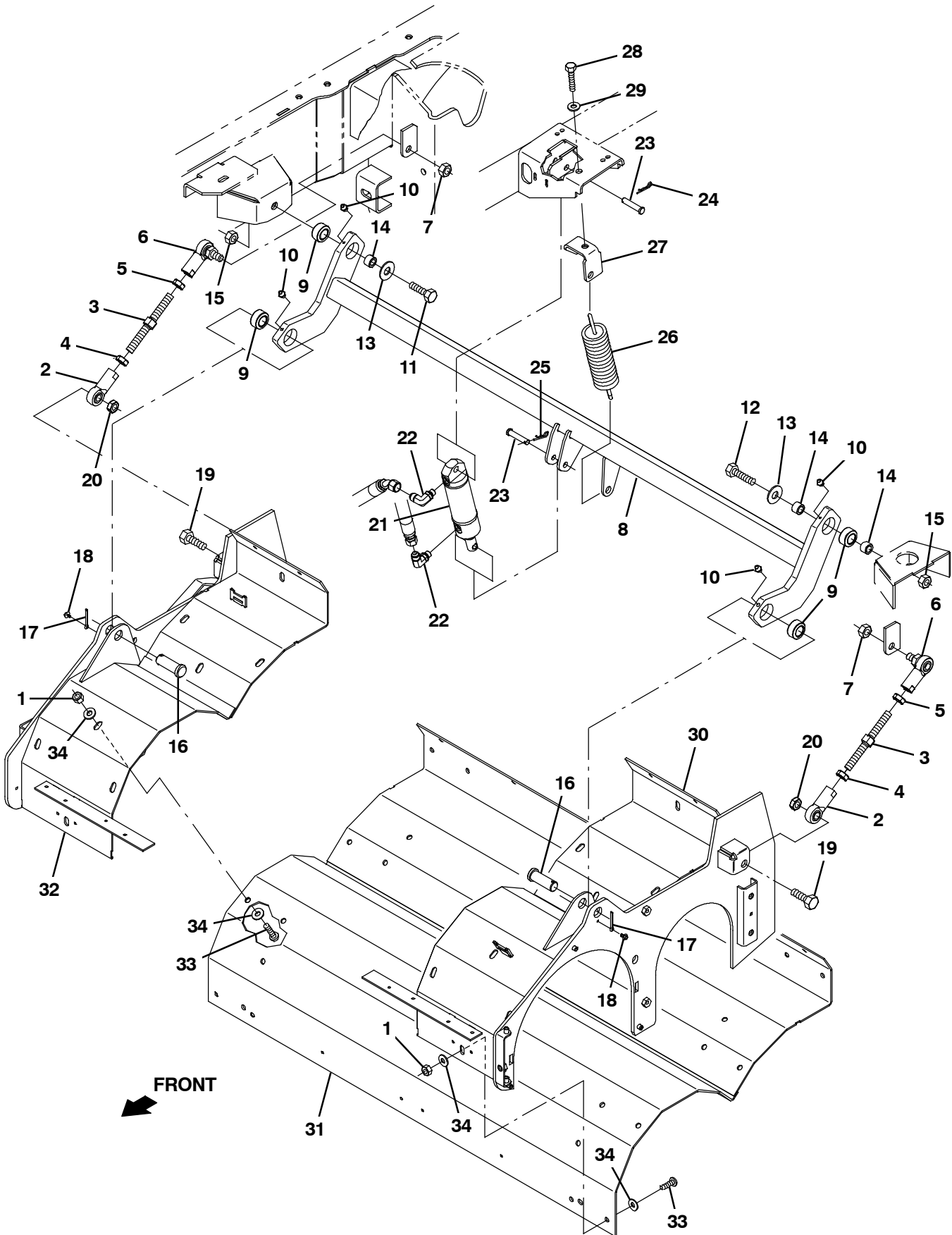


Fig. 36 - Brush Head Lift Group

Ref.	Part No.	Serial Number	Description	Qty.
1	08713	(008000-) Nut, Hex, Lock, M8 X 1.25, NI, Ss	10
2	67555	(008000-) Rod- End, 0.50- 20rh Fem 0.50b	2
3	1014705	(008000-) Rod, Thrd, 2 End, .50- 20 04.9l, Rh / Lh	2
4	48985	(008000-) Nut, Hex, Jam, .50- 20	2
5	71369	(008000-) Nut, Hex, Jam, .50- 20, Lh	2
6	382099	(008000-) Rod- End, 0.50- 20lh Fem 0.50- 20stud	2
7	51824	(008000-) Nut, Hex, Lock, .50- 20, NI, Thin	2
8	1033258	(008000-) Tube Wldt, Torque	1
9	42120	(008000-) Bearing, Self Align, 0.75b 1.25d	4
10	07259	(008000-) Fitting, Grease, Str Pm04 .47l	4
11	06969	(008000-) Screw, Hex, M12 X 1.75 X 40, 8.8	1
12	06972	(008000-) Screw, Hex, M12 X 1.75 X 60, 8.8	1
13	41619	(008000-) Washer, Flat, 0.56b 1.38d .11, Ss	2
14	1025100	(008000-) Sleeve, P/M, 0.47b 0.75d 0.5l [430ss]	3
15	09741	(008000-) Nut, Hex, Lock, M12 X 1.75, NI, Ss	2
16	04733- 12	(008000-) Pin, Clevis, 0.75d X 2.00l	2
17	08236	(008000-) Pin, Cotter, .156 X 1.25	2
18	223198	(008000-) Screw, Hex, M5 X 0.80 X 10, Fmg	2
19	39811	(008000-) Screw, Hex, .50- 13 X 1.50, G5	2
20	36644	(008000-) Nut, Hex, Lock, .50- 13, NI, Thin	2
21	1038137	(008000-) Cylinder, Hyd, 1.5b 07.8l 02.80strk 2500	1
22	77098	(008000-) Fitting, Hyd, E90, Jm06/Om04	2
23	17461	(008000-) Pin, Clevis, 0.37d X 1.75l	2
24	86866	(008000-) Pin, Cotter, Hair, 0.38d .072 Wir	1
25	08179	(008000-) Pin, Cotter, .094 X 1.00	1
26	1042686	(008000-) Spring, Extn, 2.00od 0.25wir 07.5l	1
27	1027810	(008000-) Bracket, Mtg, Spring	1
28	763090	(008000-) Screw, Hex, M8 X 1.25 X 60, FI	1
29	32491	(008000-) Washer, Flat, 0.31, Std	1
30	1052342	(008000-) Bracket Wldt, Brush Wrap, Lh	1
31	1069562	(008000-) Plate Wldt, Wrap, Brush	1
32	1052124	(008000-) Bracket Wldt, Brush Wrap Mtg, Rh	1
33	223470	(008000-) Screw, Btn, M8 X 1.25 X 25, Ss	10
34	32491	(008000-) Washer, Flat, 0.31, Std	20

Fig. 37 - Brush Head Skirt Group

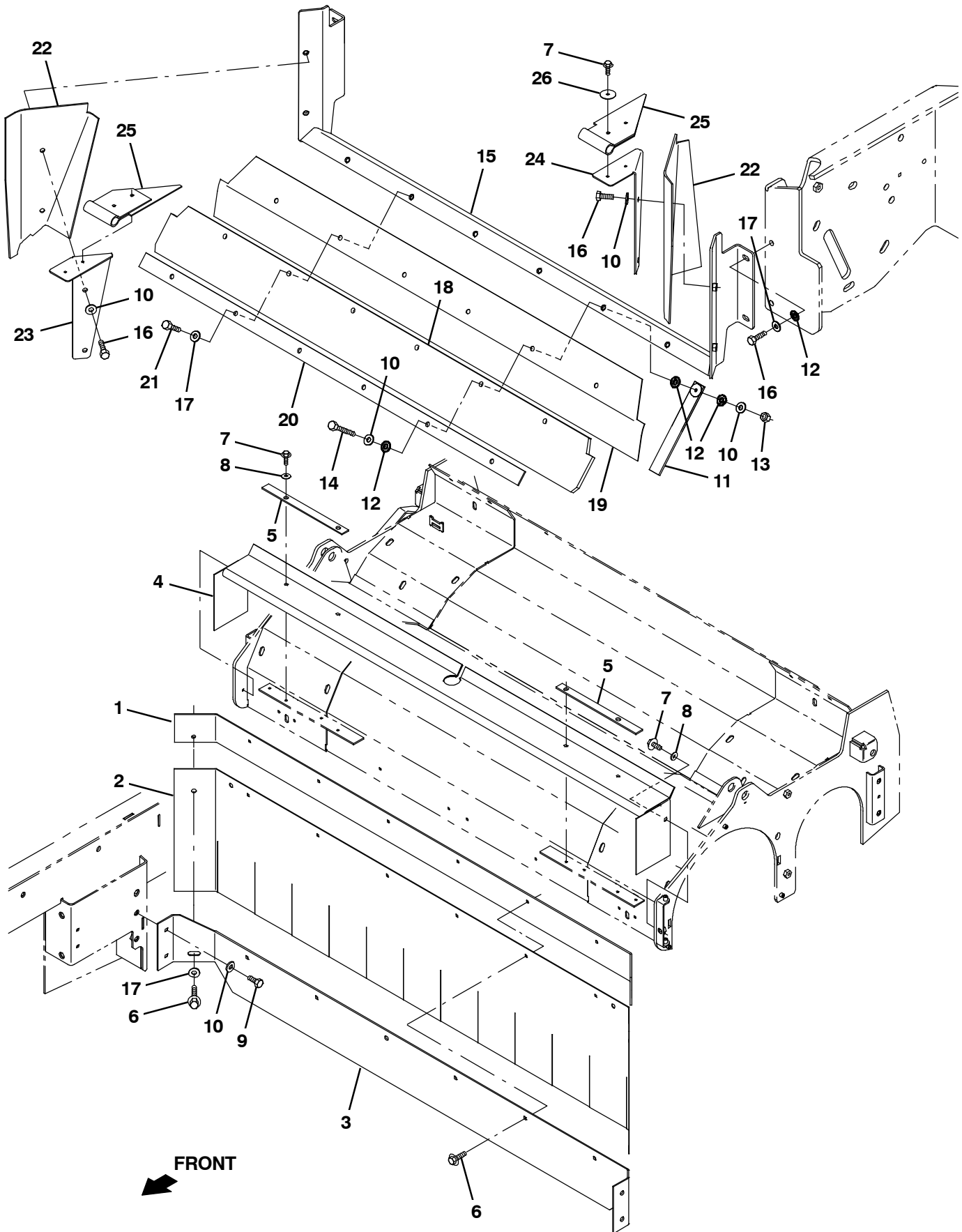


Fig. 37 - Brush Head Skirt Group

Ref.	Part No.	Serial Number	Description	Qty.
1	1033267	(008000-) Plate, Skirt, Front	1
2	1033269	(008000-) Skirt, Neo, .06, 12.00w 53.50l, 10/ Hole	1
3	1033573	(008000-) Retainer, Skirt, Front	1
4	1033265	(008000-) Skirt, Neo, .06, 08.40w 58.50l, 12/ Hole	1
5	1022003	(008000-) Retainer, Skirt, .12, 0.8w X 09.1l, Gray	2
6	76099	(008000-) Screw, Hex, M8 X 1.25 X 25, Fmg	8
7	361339	(008000-) Screw, Hex, M6 X 1.00 X 16, Fmg	10
8	01684	(008000-) Washer, Flat, 0.27b 0.69d .05, Ss	6
9	09740	(008000-) Screw, Hex, M8 X 1.25 X 20, Ss	4
10	01685	(008000-) Washer, Flat, 0.38b 0.88d .08, Ss	10
11	71579	(008000-) Strap, Static, W/Grommet, .19 1.1w 25.0l	1
12	41141	(008000-) Washer, Lock, Int- Ext, 0.31	7
13	08713	(008000-) Nut, Hex, Lock, M8 X 1.25, NI, Ss	1
14	33401	(008000-) Screw, Hex, M8 X 1.25 X 50, FI, Ss	1
15	1033538	(008000-) Bracket Wldt, Flap, Recirculation	1
16	09010	(008000-) Screw, Hex, M8 X 1.25 X 25, Ss	8
17	32491	(008000-) Washer, Flat, 0.31, Std	11
18	1033548	(008000-) Skirt, Rbr, .37, 04.50w 48.00l, 06/ Hole	1
19	1033549	(008000-) Skirt, Neo, .06, 06.38w 48.00l, 06/ Hole	1
20	1033550	(008000-) Strip, Flap, Recirculation	1
21	09011	(008000-) Screw, Hex, M8 X 1.25 X 30, Ss	5
22	1034328	(008000-) Skirt, Neo, .13, 08.25w 13.98l, 02/ Hole	2
23	1039620	(008000-) Retainer, Skirt, .12, Rh	1
24	1039622	(008000-) Retainer, Skirt, .12, Lh	1
25	1039623	(008000-) Skirt, Neo, .06, 03.35w 12.90l, 04/ Hole	2
26	41178	(008000-) Washer, Flat, 0.25, Fendr	4

Fig. 38 - Squeegee Lift Group, Rear

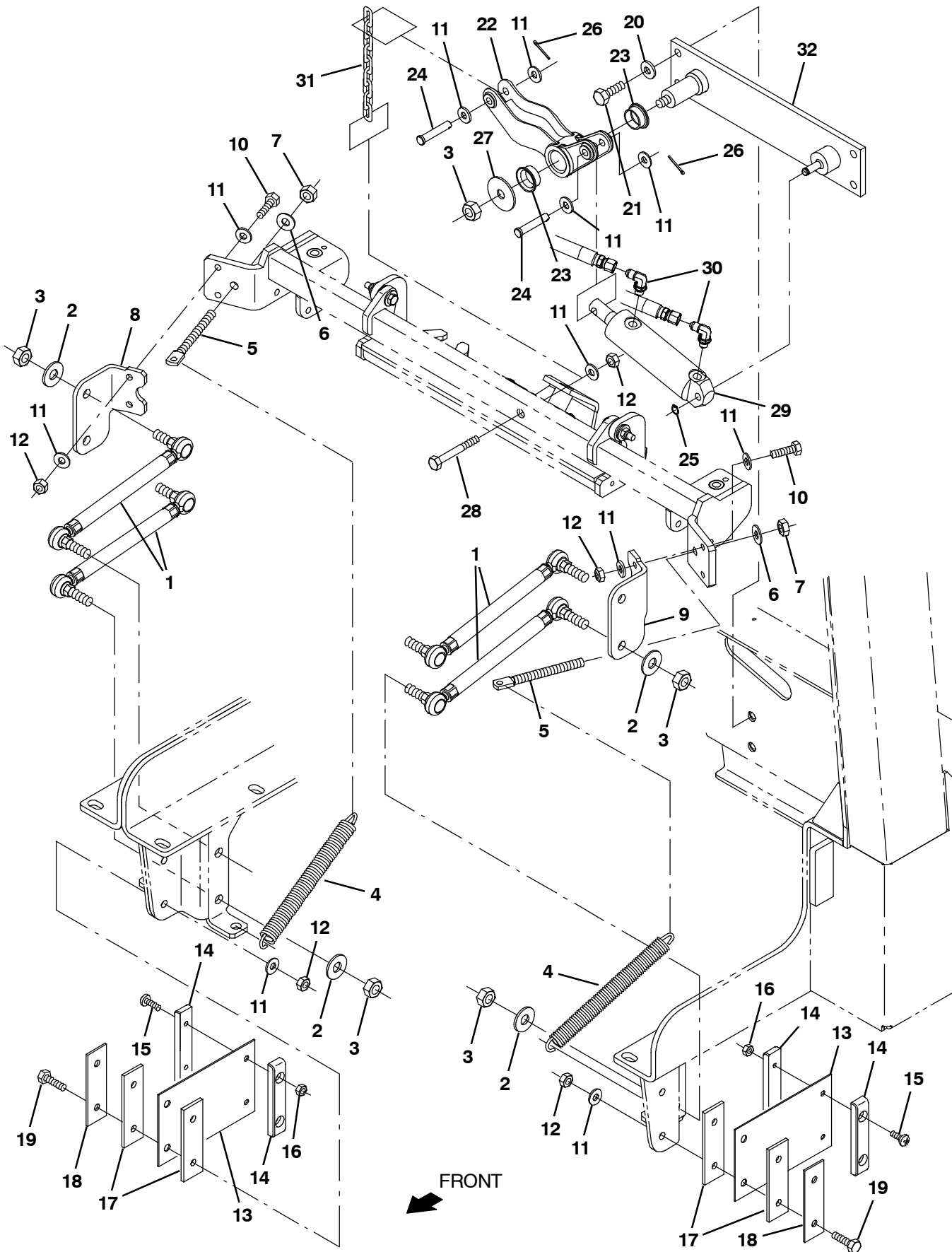


Fig. 38 - Squeegee Lift Group, Rear

Ref.	Part No.	Serial Number	Description	Qty.
1	1026007	(008000-) Link Assy, Rod- End, M12	4
2	41619	(008000-) Washer, Flat, 0.56b 1.38d .11, Ss	8
3	09741	(008000-) Nut, Hex, Lock, M12 X 1.75, NI, Ss	9
4	46785- 1	(008000-) Spring, Extn, 0.88od X 0.14wir, 9.0l	2
5	386847	(008000-) Bolt, Eye, M10 X 1.50 X 064mm, 07.10 Eye	2
6	01686	(008000-) Washer, Flat, 0.44b 1.00d .08, Ss	2
7	08714	(008000-) Nut, Hex, Lock, M10 X 1.5, NI, Ss	2
8	1022372	(008000-) Angle, Rh	1
9	1022442	(008000-) Angle, Lh	1
10	09010	(008000-) Screw, Hex, M8 X 1.25 X 25, Ss	4
11	01685	(008000-) Washer, Flat, 0.31, Ss	15
12	08713	(008000-) Nut, Hex, Lock, M8 X 1.25, NI, Ss	9
13	71204	(008000-) Spring, Flt, 0.08th, 4.50w X 07.0l	2
14	1024648	(008000-) Block, Centering	4
15	367770	(008000-) Screw, Pan, M6 X 1.0 X 16, Ss	4
16	08712	(008000-) Nut, Hex, Lock, M6 X 1.0, Ss, NI	4
17	1024641	(008000-) Spacer, Pad, Rbr	4
18	1024703	(008000-) Retainer, Spring	2
19	09023	(008000-) Screw, Hex, M8 X 1.25 X 35, Ss, FI	4
20	41187	(008000-) Washer, Flat, Belleville, .38	4
21	12317	(008000-) Screw, Hex, M10 X 1.5 X 30, Ss	4
22	1025680	(008000-) Bellcrank, Lift, Sqge	1
23	367313	(008000-) Bushing, Flng, 1.00b 1.13d 0.50l	2
24	29584	(008000-) Pin, Clevis, 0.37d X 2.00l	2
25	23524- 1	(008000-) Ring, Retaining, Ext, 0.38d, [Selflock]	1
26	08179	(008000-) Pin, Cotter, .094 X 1.00	2
27	04414	(008000-) Washer, Flat, 0.53b 1.88d .12, Stl, PI	1
28	06957	(008000-) Screw, Hex, M8 X 1.25 X 60, 8.8	1
29	1038137	(008000-) Cylinder, Hyd, 1.5b 07.8l 02.80strk 2500	1
30	77097	(008000-) Fitting, Hyd, E90, Jm04/Om04	2
31	1023779	(008000-) Chain, Str, 4/0, 08 Link	1
32	1021609	(008000-) Plate Wldt, Lift, Sqge	1

Fig. 39 - Squeegee Group, Rear

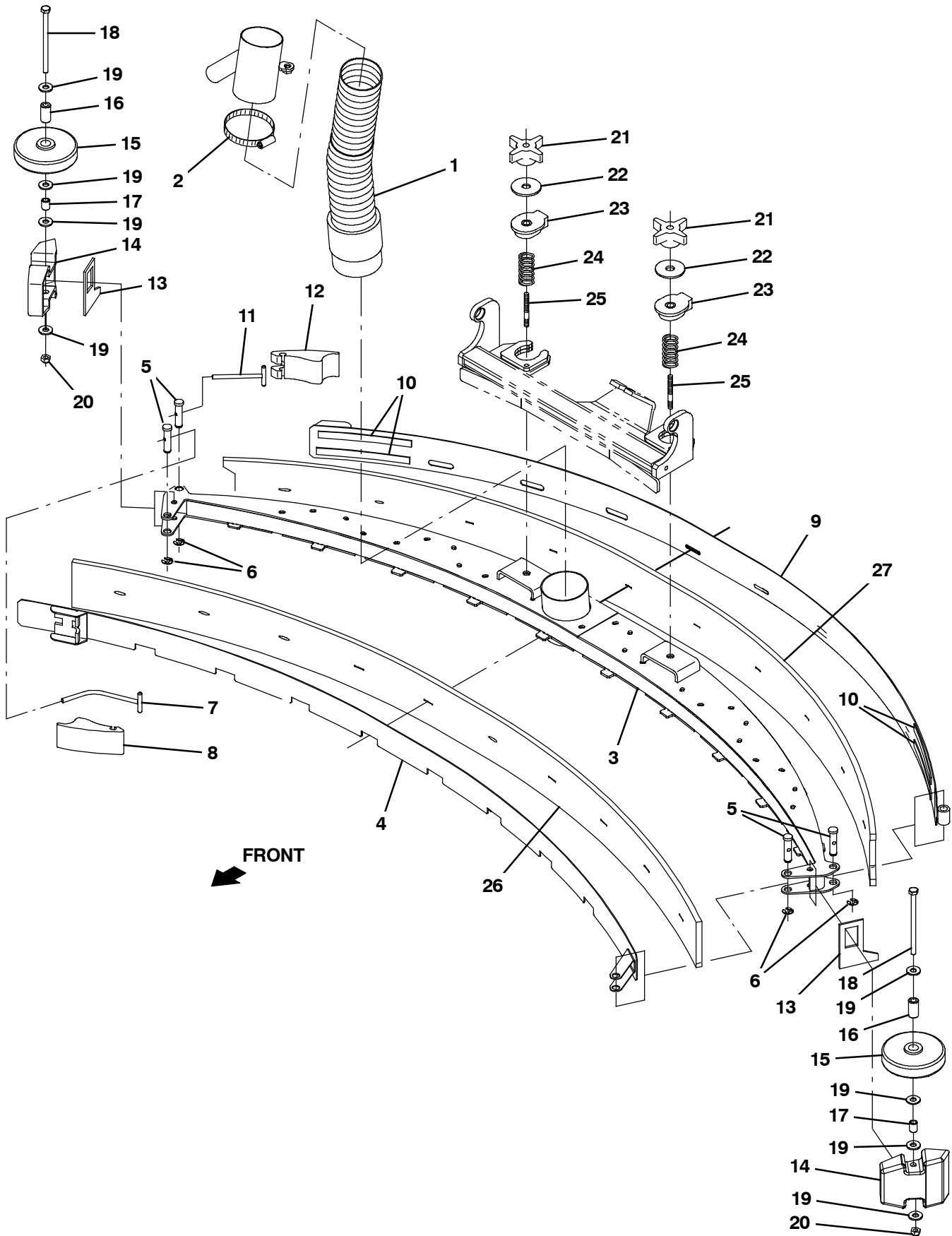


Fig. 39 - Squeegee Group, Rear

Ref.	Part No.	Serial Number	Description	Qty.
	1	1021511	(008000-008292) Hose, Vacuum, 3.00id X 019.0l, 1cuff	1
	1	1234534	(008293-) Hose, Vacuum, 3.00id X 019.0l, 1cuff	1
	2	43555	(008000-) Clamp, Hose, Wormdrive, 2.50- 3.50d, .50w	1
▽		9004496	(008000-) Squeegee Kit, Rear, Replmt [M30]	1
▲	3	1034862	(008000-) Squeegee Wldt, Rear	1
▲	4	1035143	(008000-) Clamp Wldt, Front	1
▲	5	21603	(008000-) Pin, Grvd, 0.43d 01.8l [303ss]	4
▲	6	24555	(008000-) Ring, Retaining, Ext, 0.38d, [E- Ring]	4
▲	7	386298	(008000-) Pin Wldt, Front	1
▲	8	1222020	(008000-) Cam, Front, Yellow	1
▲	9	1035145	(008000-) Clamp Wldt, Rear	1
▲	10	03495	(008000-) Strip, Non Slip, 0.50w 06.0l	4
▲	11	21606	(008000-) Bar Wldt, Retainer, Sqge, Rear	1
▲	12	1208906	(008000-) Cam, Rear, Yellow	1
▲	13	83874	(008000-) Gasket, Sqge	2
▲	14	386264	(008000-) Bumper, Sqge	2
▲	15	363162	(008000-) Wheel, 04.0d 0.89w 0.64b	2
▲	16	363301	(008000-) Sleeve, P/M, 0.34b 0.63d 1.2l, Bnz	2
▲	17	80395	(008000-) Sleeve, P/M, 0.31b 0.50d 0.7l [430ss]	2
▲	18	364441	(008000-) Screw, Hex, M8 X 1.25 X 110, Ss	2
▲	19	01685	(008000-) Washer, Flat, 0.38b 0.88d .08, Ss	8
▲	20	08713	(008000-) Nut, Hex, Lock, M8 X 1.25, NI, Ss	2
	21	1218322	(008000-) Knob, Star, 2.75d 4ear, M8x1.25 Fem	2
	22	04414	(008000-) Washer, Flat, 0.53b 1.88d .12, Stl, PI	2
	23	387433	(008000-) Ring, Mtg, Sqge, .50l	2
	24	387500	(008000-) Spring, Cmpr, 0.90od .04wir 02.0l	2
	24	1226700	(008000-) Stud, M8 X 1.25, 2.75l M8 X 1.25, Ss	2
	26	1035067	(008000-) Blade, Sqge, .38 3.50W 058.0L [Linard]	1
	26	1038681	(008000-) Blade, Sqge, .38 3.50W 058.7L, Ure (Option)	1
	27	1035052	(008000-) Blade, Sqge, .38 4.00W 063.0L, Linatex	1
	27	1038680	(008000-) Blade, Sqge, .38 4.00W 063.2L, Ure (Option)	1

Fig. 40 - Squeegee Linkage Group, Rear

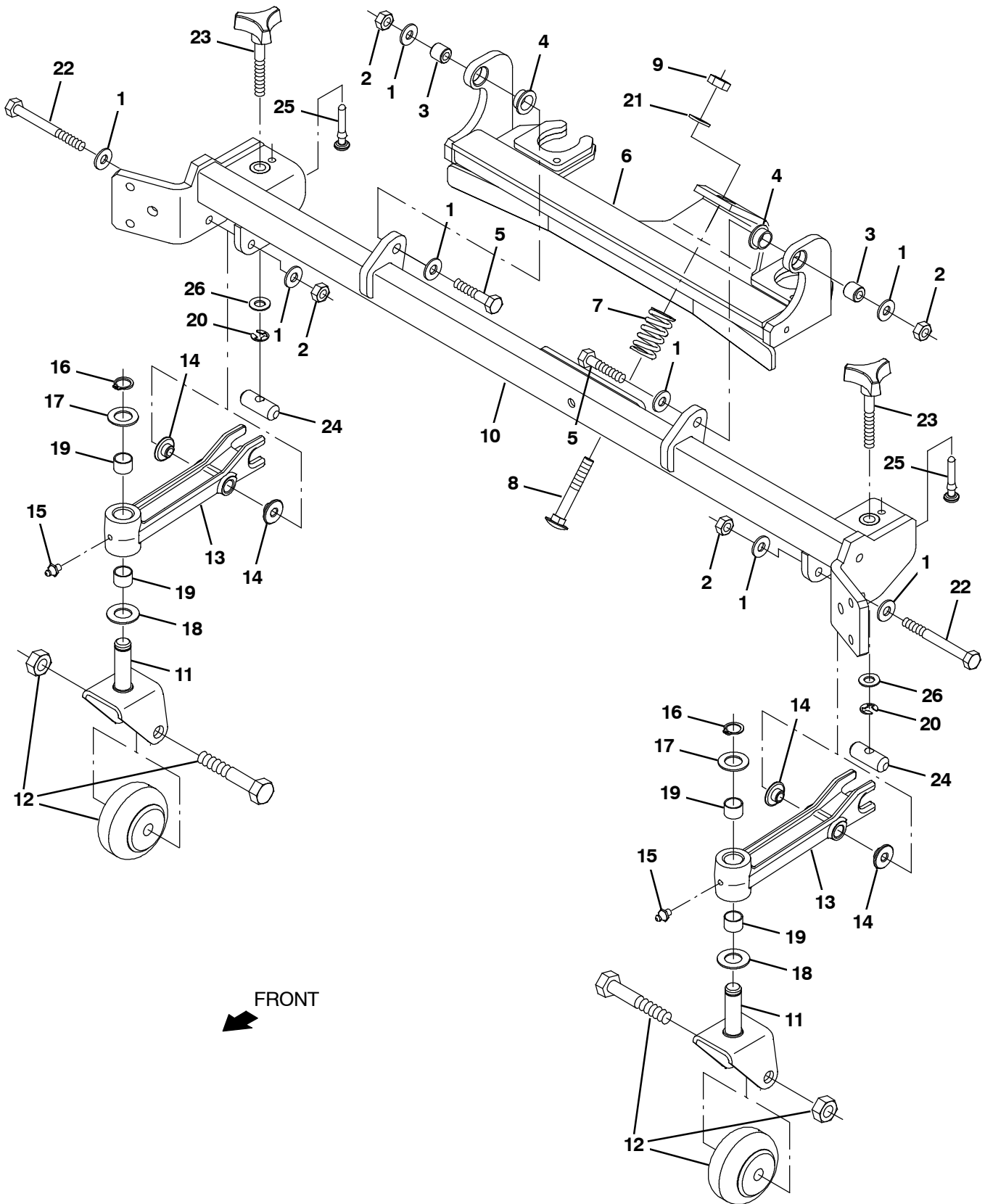


Fig. 40 - Squeegee Linkage Group, Rear

Ref.	Part No.	Serial Number	Description	Qty.
1	01685	(008000-) Washer, Flat, 0.31, Ss	8
2	08713	(008000-) Nut, Hex, Lock, M8 X 1.25, NI, Ss	4
3	80409	(008000-) Sleeve, P/M, 0.34b 0.63d 0.6l, Bnz	2
4	25735	(008000-) Bushing, Flng, 0.63b 0.75d 0.38l	2
5	222505	(008000-) Screw, Hex, M8 X 1.25 X 45, Ss	2
6	1023476	(008000-) Bracket Wldt, Mtg, Sqge	1
7	65180	(008000-) Spring, Dsl, 1.00od 0.50id 1.7l	1
8	1025601	(008000-) Bolt, Carriage, M10 X 1.5 X 70	1
9	08714	(008000-) Nut, Hex, Lock, M10 X 1.5, NI, Ss	1
10	1034812	(008000-) Crossmember Wldt	1
▽	9019347	(008000-) Caster Assy, F/ Sqge, Replmt[M30]	2
▲	11 1021404	(008000-) Bracket Wldt, Mtg, Caster	1
▲	12 9014285	(008000-) Caster Kit, Rear Squeegee, Am	1
▲	13 1069385	(008000-) Caster, Pivot	1
▲	14 80950	(008000-) Bushing, Flng, 0.32b 0.50d 0.24l, Bnz	2
▲	15 07259	(008000-) Fitting, Grease, Str Pm04 .47l	1
▲	16 33373	(008000-) Ring, Retaining, Ext, 0.62d, Hd	1
▲	17 63468	(008000-) Washer, Flat, 0.69b 1.19d .06, Stl, Pl	1
▲	18 64425	(008000-) Washer, Thrust, 0.61b 1.25d .06, Fgl	1
▲	19 07449	(008000-) Bushing, Sleeve, 0.62b 0.72d 0.50l, Fgl	2
20	24555	(008000-) Ring, Retaining, Ext, 0.38d, [E- Ring]	2
21	1014563	(008000-) Washer, Flat, 0.40b 1.12d .12, Ss	1
22	39281	(008000-) Screw, Hex, M8 X 1.25 X 90, 8.8	2
23	1222043	(008000-) Knob Assy, Star, 1.12d 3ear M10, Yellow	2
24	1021497	(008000-) Pin, 0.63d 01.8l, 1/M10h, 2cham	2
25	1035727	(002050-) Stop, Rotation	2
26	32485	(008000-) Washer, Flat, 0.38 Sae	2

Fig. 41 - Squeegee Group, Right Side

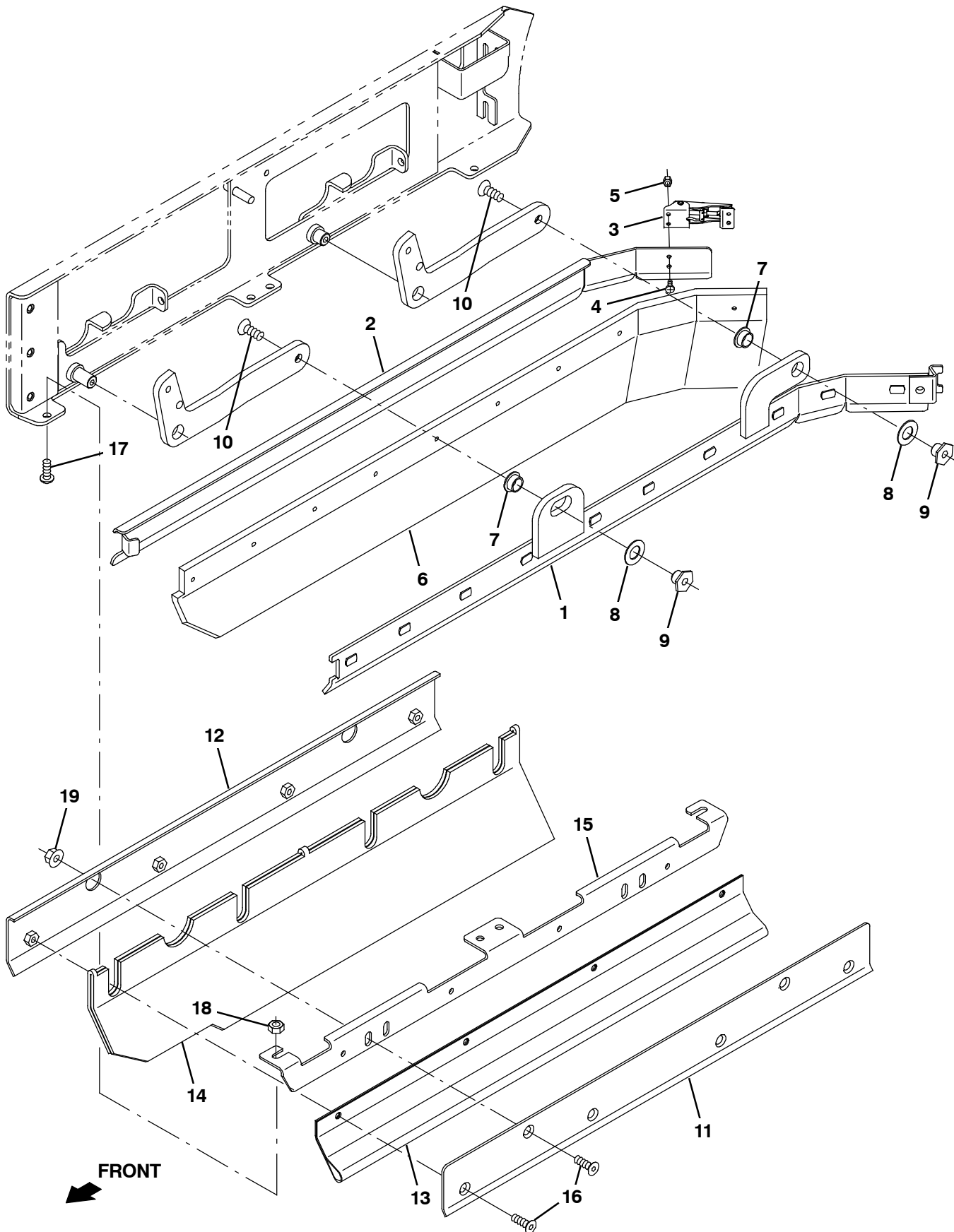


Fig. 41 - Squeegee Group, Right Side

Ref.	Part No.	Serial Number	Description	Qty.
1	1029132	(008000-) Frame Wldt, Sqge, Rh	1
2	1029128	(008000-) Retainer, Sqge, Rh Side	1
3	1222018	(008000-) Latch, Door, Yellow	1
4	49697	(008000-) Screw, Pan, Phl, M4 X 0.70 X 10, Ss	2
5	33932	(008000-) Nut, Hex, Lock, M4 X 0.70, NI, Ss	2
6	1031011	(008000-) Blade, Sqge, .38 3.55w 038.3l, Linatex	1
6	1031823	(008000-) Blade, Sqge, .38 3.55w 038.3l, Ure (Option)	1
7	25735	(008000-) Bushing, Flng, 0.63b 0.75d 0.38l	2
8	64425	(008000-) Washer, Thrust, 0.61b 1.25d .06, Fgl	2
9	1022846	(008000-) Nut, T, M10 X 1.50 X 15.80od X 13.0l	2
10	09081	(008000-) Screw, Flt, Soc, M10 X 1.50 X 25, 10.9	2
11	1024584	(008000-) Bracket, Mtg, Skirt, Brush Door	1
12	1024651	(008000-) Bracket, Mtg, Skirt, Door	1
13	1024586	(008000-) Skirt, Neo, .06, 06.85w 27.95l, 08/ Hole	1
14	1019295	(008000-) Skirt, Neo, .18, 10.37w 27.95l, 12/ H&S	1
15	1025151	(008000-) Bracket, Mtg, Skirt, Brush Door	1
16	222463	(008000-) Screw, Flt, Soc, M8 X 1.25 X 20, Al, Blk	6
17	393135	(008000-) Screw, Btn, M8 X 1.25 X 20, Blk	4
18	08713	(008000-) Nut, Hex, Lock, M8 X 1.25, NI, Ss	4
19	07791	(008000-) Nut, Hex, Flng, M8 X 1.25	2

Fig. 42 - Squeegee Lift Group, Right Side

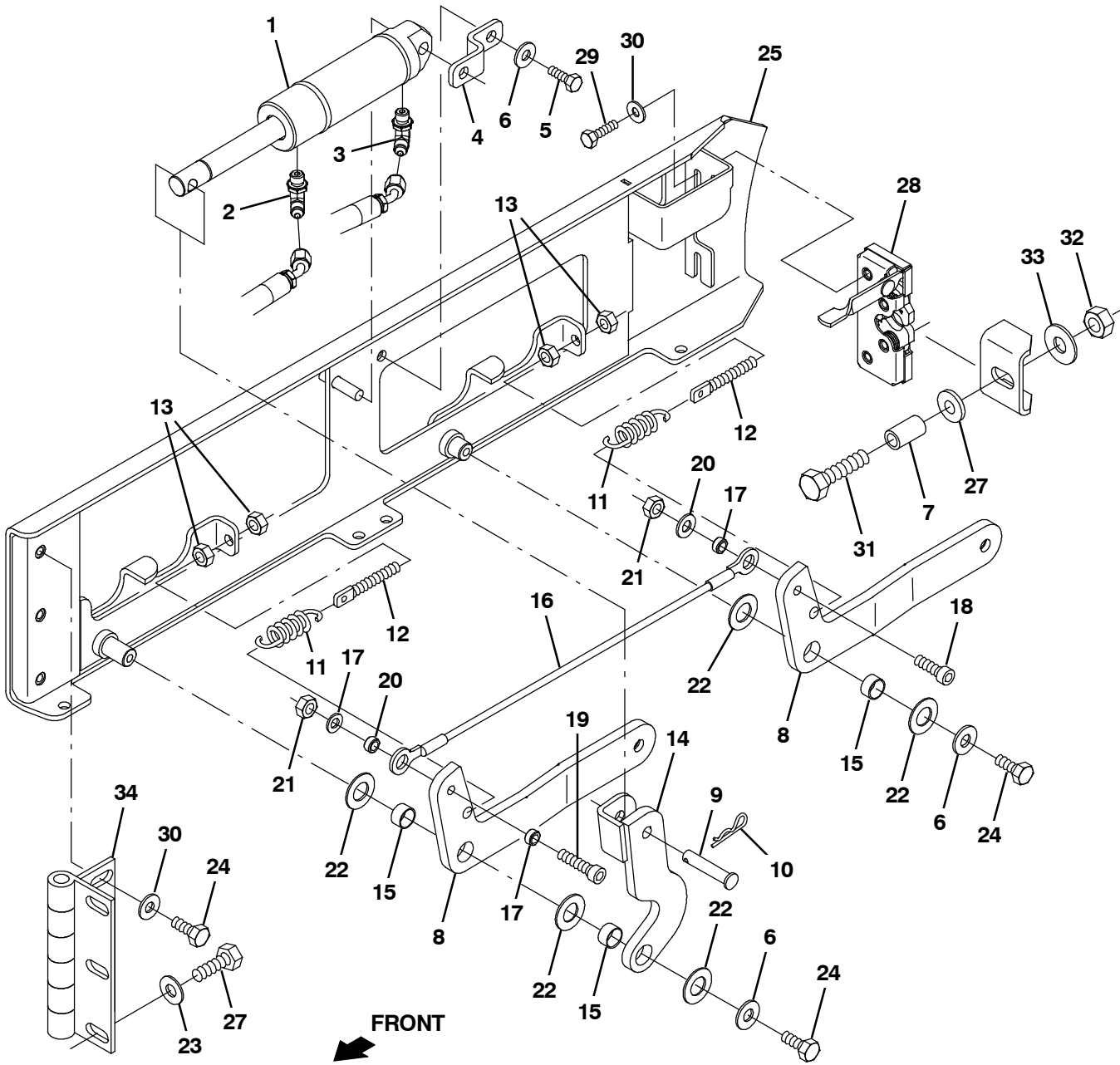


Fig. 42 - Squeegee Lift Group, Right Side

Ref.	Part No.	Serial Number	Description	Qty.
1	1038137	(008000-) Cylinder, Hyd, 1.5b 07.8l 02.80strk 2500	1
2	77097	(008000-) Fitting, Hyd, E90, Jm04/Om04	1
3	1028635	(008000-) Fitting, Hyd, Rst, Spcl	1
4	1022825	(008000-) Bracket, Mtg, Cyl	1
5	08716	(008000-) Screw, Hex, M6 X 1.00 X 20, Ss	1
6	01685	(008000-) Washer, Flat, 0.31, Ss	3
7	1039348	(008000-) Sleeve, 0.49b 0.68d 1.2l [304ss]	1
8	1020548	(008000-) Arm, Sqge, Side, Rh	2
9	17461	(008000-) Pin, Clevis, 0.37D X 1.75L	1
10	08182	(008000-) Pin, Cotter, .125 X 1.00	1
11	87816	(008000-) Spring, Extn, 0.75od X 0.09wir, 2.5l	2
12	386088	(008000-) Bolt, Eye, M08 X 1.25 X 070mm, 05.50 Eye	2
13	07786	(008000-) Nut, Hex, Std, M8 X 1.25, Ss	4
14	1023306	(008000-) Arm Wldt, Sqge, Lift, Rh	1
15	71607	(008000-) Bushing, Sleeve, 0.63b 0.72d 0.38l	3
16	81784	(008000-) Cable, Glv .13d 015.8l .50eye /.50eye	1
17	360801	(008000-) Sleeve, 0.31b 0.50d 0.3l, Ss	3
18	39308	(008000-) Screw, Soc, M8 X 1.25 X 25, 12.9	1
19	41445	(008000-) Screw, Soc, M8 X 1.25 X 35, 12.9	1
20	39349	(008000-) Washer, Flat, 0.31 Sae	2
21	08709	(008000-) Nut, Hex, Lock, M8 X 1.25, NI	2
22	64425	(008000-) Washer, Thrust, 0.61b 1.25d .06, Fgl	5
23	41187	(008000-) Washer, Flat, Belleville, .38	3
24	09740	(008000-) Screw, Hex, M8 X 1.25 X 20, Ss	5
25	1019031	(008000-) Door Wldt, Brush, Rh	1
26	09028	(008000-) Screw, Hex, M10 X 1.5 X 25, Ss	3
27	36328	(008000-) Washer, Flat, Belleville, .50	1
28	1222036	(008000-) Latch, Hook, Yellow	1
29	09007	(008000-) Screw, Hex, M6 X 1.0 X 25, Ss	2
30	41185	(008000-) Washer, Flat, Belleville, .25	5
31	379870	(008000-) Screw, Hex, M12 X 1.75 X 55, Ss	1
32	07788	(008000-) Nut, Hex, Std, M12 X 1.75, Ss	1
33	41619	(008000-) Washer, Flat, 0.56b 1.38d .11, Ss	1
34	1024576	(008000-) Hinge, .50pin .19 4.0w 06.0l 3/0.44sl	1

Fig. 43 - Squeegee Group, Left Side

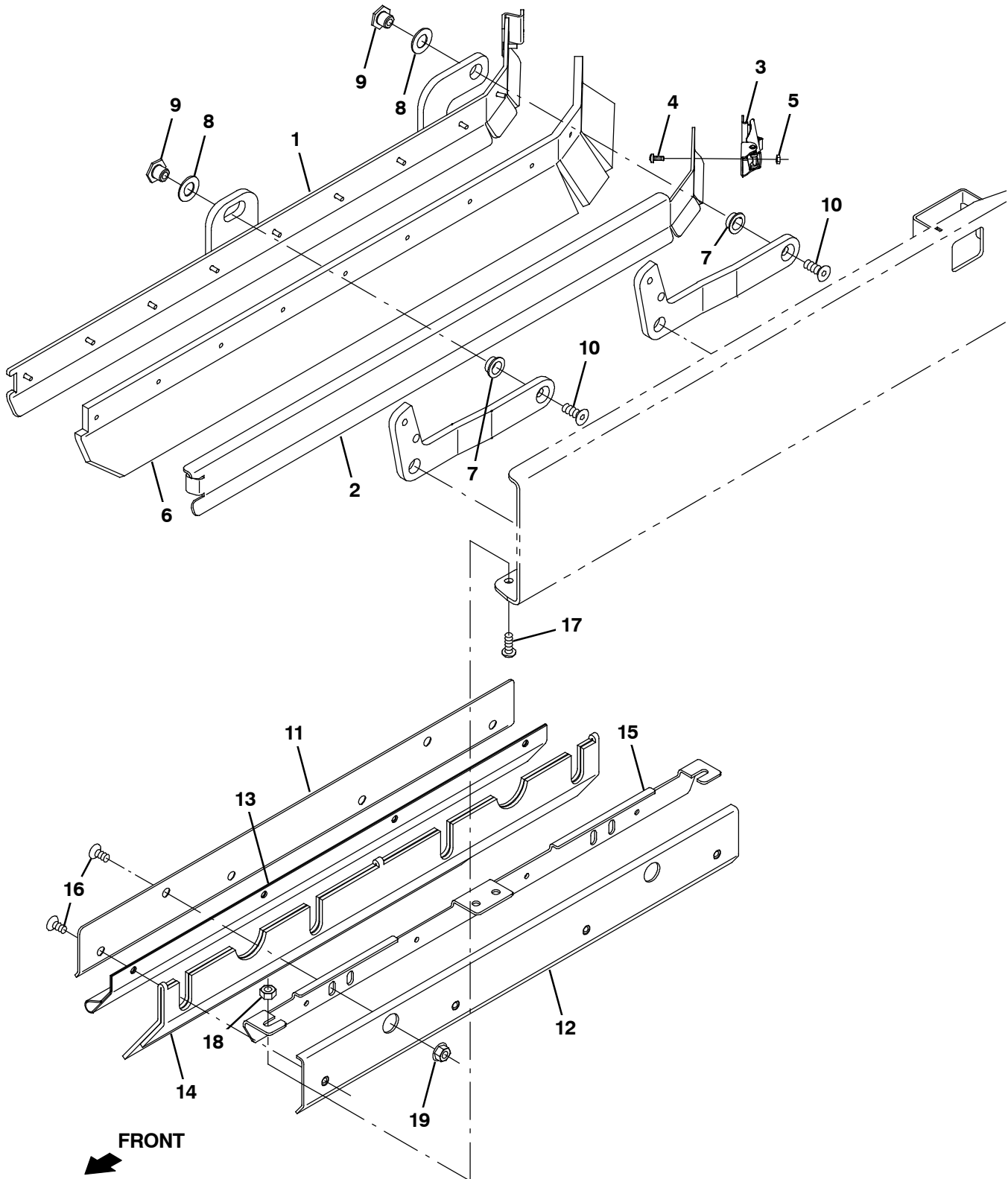


Fig. 43 - Squeegee Group, Left Side

Ref.	Part No.	Serial Number	Description	Qty.
1	1028972	(008000-) Frame Wldt, Sqge, Lh	1
2	1028979	(008000-) Retainer, Sqge, Lh Side	1
3	1222018	(008000-) Latch, Door, Yellow	1
4	49697	(008000-) Screw, Pan, Phl, M4 X 0.70 X 10, Ss	2
5	33932	(008000-) Nut, Hex, Lock, M4 X 0.70, NI, Ss	2
6	1031011	(008000-) Blade, Sqge, .38 3.55w 038.3l, Linatex	1
6	1031823	(008000-) Blade, Sqge, .38 3.55w 038.3l, Ure (Option)	1
7	25735	(008000-) Bushing, Flng, 0.63b 0.75d 0.38l	2
8	64425	(008000-) Washer, Thrust, 0.61b 1.25d .06, Fgl	2
9	1022846	(008000-) Nut, T, M10 X 1.50 X 15.80od X 13.0l	2
10	09081	(008000-) Screw, Flt, Soc, M10 X 1.50 X 25, 10.9	2
11	1024584	(008000-) Bracket, Mtg, Skirt, Brush Door	1
12	1024651	(008000-) Bracket, Mtg, Skirt, Door	1
13	1024586	(008000-) Skirt, Neo, .06, 06.85w 27.95l, 08/ Hole	1
14	1019295	(008000-) Skirt, Neo, .18, 10.37w 27.95l, 12/ H&S	1
15	1025151	(008000-) Bracket, Mtg, Skirt, Brush Door	1
16	222463	(008000-) Screw, Flt, Soc, M8 X 1.25 X 20, Al, Blk	6
17	393135	(008000-) Screw, Btn, M8 X 1.25 X 20, Blk	4
18	08713	(008000-) Nut, Hex, Lock, M8 X 1.25, NI, Ss	4
19	07791	(008000-) Nut, Hex, Flng, M8 X 1.25	2

Fig. 44 - Squeegee Lift Group, Left Side

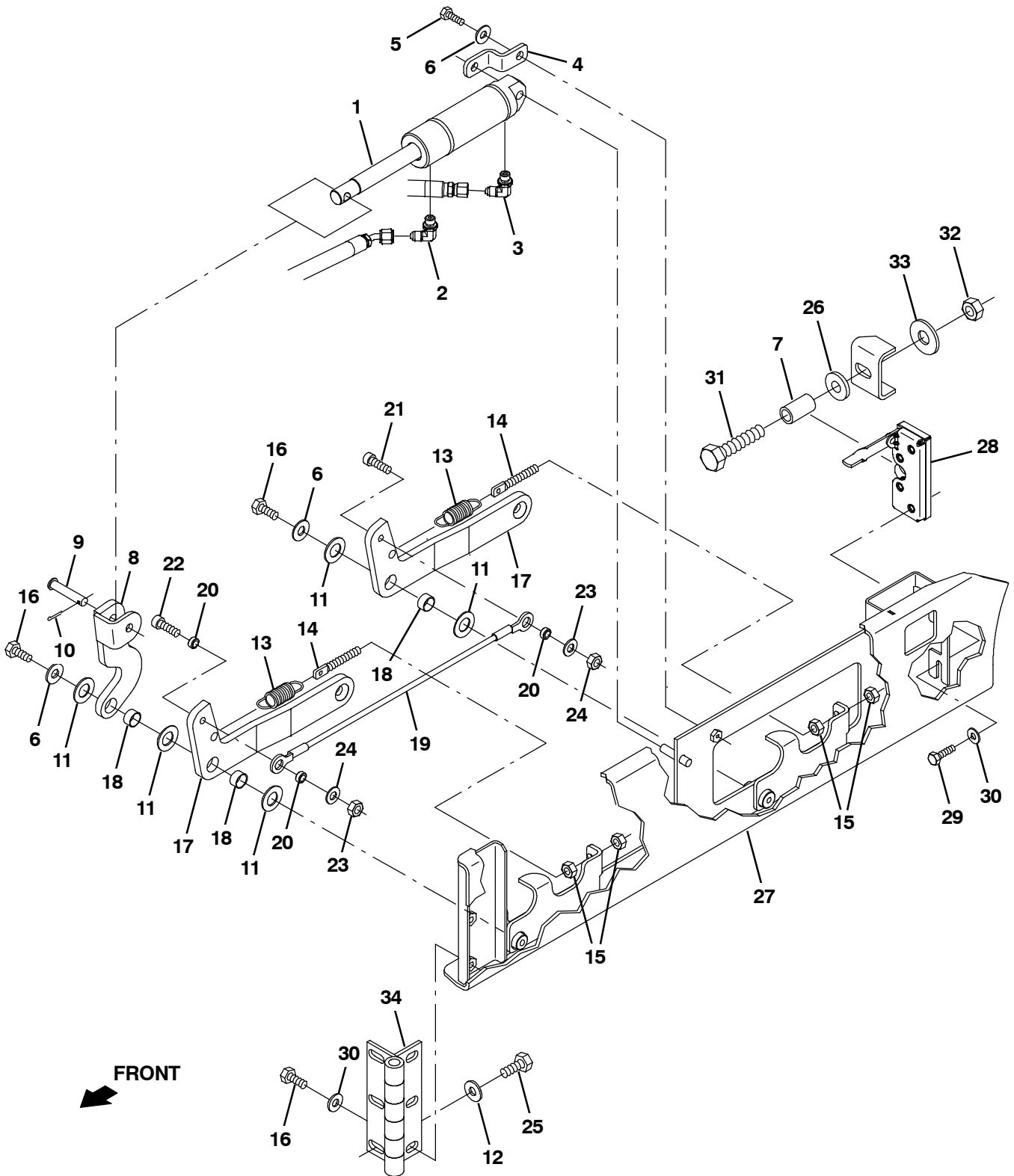


Fig. 44 - Squeegee Lift Group, Left Side

Ref.	Part No.	Serial Number	Description	Qty.
1	1038137	(008000-) Cylinder, Hyd, 1.5b 07.8l 02.80strk 2500	1
2	77097	(008000-) Fitting, Hyd, E90, Jm04/Om04	1
3	1028635	(008000-) Fitting, Hyd, Rst, Spcl	1
4	1022825	(008000-) Bracket, Mtg, Cyl	1
5	08716	(008000-) Screw, Hex, M6 X 1.00 X 20, Ss	1
6	01685	(008000-) Washer, Flat, 0.31, Ss	3
7	1039348	(008000-) Sleeve, 0.49b 0.68d 1.2l [304ss]	1
8	1022978	(008000-) Arm Wldt, Lift, Sqge, Lh	1
9	17461	(008000-) Pin, Clevis, 0.37D X 1.75L	1
10	08182	(008000-) Pin, Cotter, .125 X 1.00	1
11	64425	(008000-) Washer, Thrust, 0.61b 1.25d .06, Fgl	5
12	41187	(008000-) Washer, Flat, Belleville, .38	3
13	87816	(008000-) Spring, Extn, 0.75od X 0.09wir, 2.5l	2
14	386088	(008000-) Bolt, Eye, M08 X 1.25 X 070mm, 05.50 Eye	2
15	07786	(008000-) Nut, Hex, Std, M8 X 1.25, Ss	4
16	09740	(008000-) Screw, Hex, M8 X 1.25 X 20, Ss	5
17	1023307	(008000-) Arm, Sqge, Side, Lh	2
18	71607	(008000-) Bushing, Sleeve, 0.63b 0.72d 0.38l	3
19	81784	(008000-) Cable, Glv .13d 015.8l .50eye /.50eye	1
20	360801	(008000-) Sleeve, 0.31b 0.50d 0.3l, Ss	3
21	39308	(008000-) Screw, Soc, M8 X 1.25 X 25, 12.9	1
22	41445	(008000-) Screw, Soc, M8 X 1.25 X 35, 12.9	1
23	39349	(008000-) Washer, Flat, 0.31 Sae	2
24	08709	(008000-) Nut, Hex, Lock, M8 X 1.25, NI	2
25	09028	(008000-) Screw, Hex, M10 X 1.5 X 25, Ss	3
26	36328	(008000-) Washer, Flat, Belleville, .50	1
27	1023314	(008000-) Door Wldt, Brush, Lh	1
28	1222038	(008000-) Latch, Hook, Yellow	1
29	09007	(008000-) Screw, Hex, M6 X 1.0 X 25, Ss	2
30	41185	(008000-) Washer, Flat, Belleville, .25	5
31	379870	(008000-) Screw, Hex, M12 X 1.75 X 55, Ss	1
32	07788	(008000-) Nut, Hex, Std, M12 X 1.75, Ss	1
33	41619	(008000-) Washer, Flat, 0.56b 1.38d .11, Ss	1
34	1024576	(008000-) Hinge, .50pin .19 4.0w 06.0l 3/0.44sl	1

Fig. 45 - Solution Tank Group

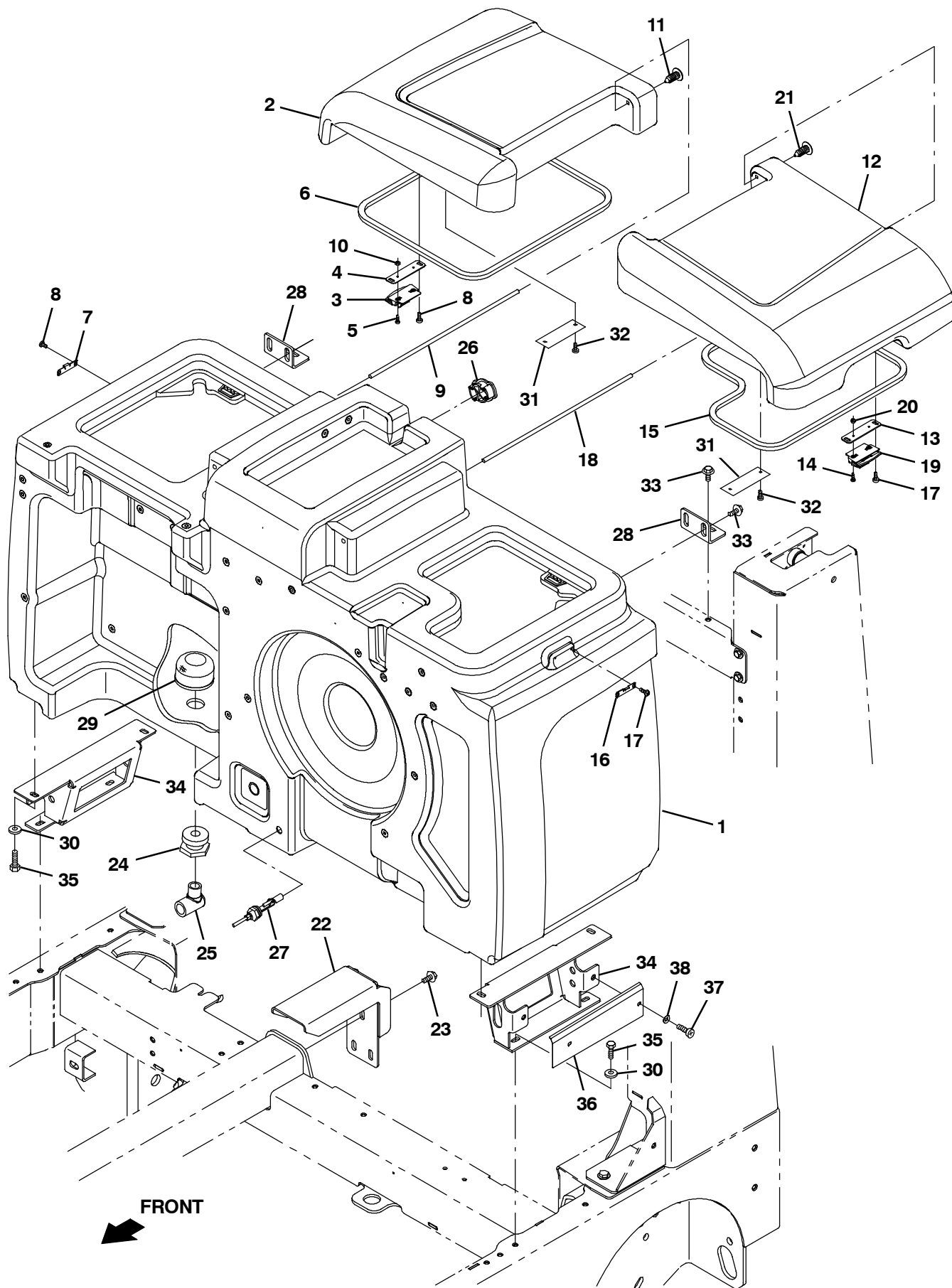


Fig. 45 - Solution Tank Group

Ref.	Part No.	Serial Number	Description	Qty.
	1	1033927	(008000-) Tank, Soltn [M30]	1
▽	2	9003992	(008000-) Cover Kit, Tank, Soltn, Rh, Replmt	1
▲	3	1030617	(008000-) Latch, Cover	1
▲	4	1039757	(008000-) Plate, Mtg, Latch	1
▲	5	19320	(002798-) Screw, Pan, Phl, 06- 32 X 0.38, G1	2
▲	6	1040465	(008000-) Seal, Bulb, Str, .50hi .50w 058.0l, Adh	1
▲	7	1029748	(008000-) Bracket, Keeper, Latch	1
▲	8	382320	(008000-) Screw, Pan, Phl, 12- 16 X 0.50, F/ Plstc	4
▲	9	1037495	(008000-) Bar, Rnd, Plstc, 0.31d 17.0l	1
▲	10	19309	(008000-) Nut, Hex, Std, 06- 32	2
▲	11	1068277	(008000-) Plug, Hole, Rnd, 0.38 H 1.0l, Brb, Nyl	1
▽	2	9003995	(008000-) Cover Kit, Tank, Soltn, Rh, Replmt, (Ce & JP)	1
▲	3	1030617	(008000-) Latch, Cover	1
▲	4	1039757	(008000-) Plate, Mtg, Latch	1
▲	5	19320	(002798-) Screw, Pan, Phl, 06- 32 X 0.38, G1	2
▲	6	1040465	(008000-) Seal, Bulb, Str, .50hi .50w 058.0l, Adh	1
▲	7	1029748	(008000-) Bracket, Keeper, Latch	1
▲	8	382320	(008000-) Screw, Pan, Phl, 12- 16 X 0.50, F/ Plstc	4
▲	9	1037495	(008000-) Bar, Rnd, Plstc, 0.31d 17.0l	1
▲	10	19309	(008000-) Nut, Hex, Std, 06- 32	2
▲	11	1068277	(008000-) Plug, Hole, Rnd, 0.38 H 1.0l, Brb, Nyl	1
▽	12	9003994	(008000-) Cover Kit, Tank, Soltn, Lh, Replmt	1
▲	13	1039757	(008000-) Plate, Mtg, Latch	1
▲	14	19320	(002798-) Screw, Pan, Phl, 06- 32 X 0.38, G1	2
▲	15	1040465	(008000-) Seal, Bulb, Str, .50hi .50w 058.0l, Adh	1
▲	16	1029748	(008000-) Bracket, Keeper, Latch	1
▲	17	382320	(008000-) Screw, Pan, Phl, 12- 16 X 0.50, F/ Plstc	4
▲	18	1037495	(008000-) Bar, Rnd, Plstc, 0.31d 17.0l	1
▲	19	1030617	(008000-) Latch, Cover	1
▲	20	19309	(008000-) Nut, Hex, Std, 06- 32	2
▲	21	1068277	(008000-) Plug, Hole, Rnd, 0.38 H 1.0l, Brb, Nyl	1
▽	12	9003996	(008000-) Cover Kit, Tank, Soltn, Lh, Replmt, (Ce & JP)	1
▲	13	1039757	(008000-) Plate, Mtg, Latch	1
▲	14	19320	(002798-) Screw, Pan, Phl, 06- 32 X 0.38, G1	2
▲	15	1040465	(008000-) Seal, Bulb, Str, .50hi .50w 058.0l, Adh	1
▲	16	1029748	(008000-) Bracket, Keeper, Latch	1
▲	17	382320	(008000-) Screw, Pan, Phl, 12- 16 X 0.50, F/ Plstc	4
▲	18	1037495	(008000-) Bar, Rnd, Plstc, 0.31d 17.0l	1
▲	19	1030617	(008000-) Latch, Cover	1
▲	20	19309	(008000-) Nut, Hex, Std, 06- 32	2
▲	21	1068277	(008000-) Plug, Hole, Rnd, 0.38 H 1.0l, Brb, Nyl	1
	22	1034255	(008000-) Bracket, Sppt, Tank, Cntr	1
	23	1037346	(008000-) Screw, Hex, M8 X 1.25 X 25, 9.8, Sems	3
	24	377349	(008000-) Fitting, Plstc, Pf12/Pf12, Bh	1
	25	69785	(008000-) Fitting, Plstc, E90, Pf12/Pm12	1
	26	390994	(008000-) Plug, Hole, Soltn Tank, Blk Pyu	1
	27	385685	(008000-) Sensor, Level, Liq, 14vdc 01a .62- 11	1
	28	1020209	(008000-) Angle, Sppt, Tank, Rear	2
	29	1027290	(008000-) Filter, Soltn, 20mesh, Pm12 3.1d 02.6l	1

Continued

Fig. 45 - Solution Tank Group

Ref.	Part No.	Serial Number	Description	Qty.
30	1017218	(008000-) Washer, Flat, 0.32B 1.00D .12, Ss	8
31	1017101	(008000-) Plate, Label, Soltn Tank (ec- H20 only)	2
32	360973	(008000-) Screw, Pan, 12- 16 X 0.50, F/ Plstc (ec- H20 only)	4
33	1020341	(008000-) Screw, Hex, M8 X 1.25 X 20, Ss, Sems	4
34	1041477	(008000-) Bracket, Mtg, Tank, Soltn	2
35	09740	(008000-) Screw, Hex, M8 X 1.25 X 20, Ss	8
36	1037340	(008000-) Cover, Lower, Lh	1
37	1031665	(008000-) Screw, Pan, M8 X 1.25 X 25, Blk	2
38	39349	(008000-) Washer, Flat, 0.31, Sae	2

Fig. 46 - Solution Tank Drain Group

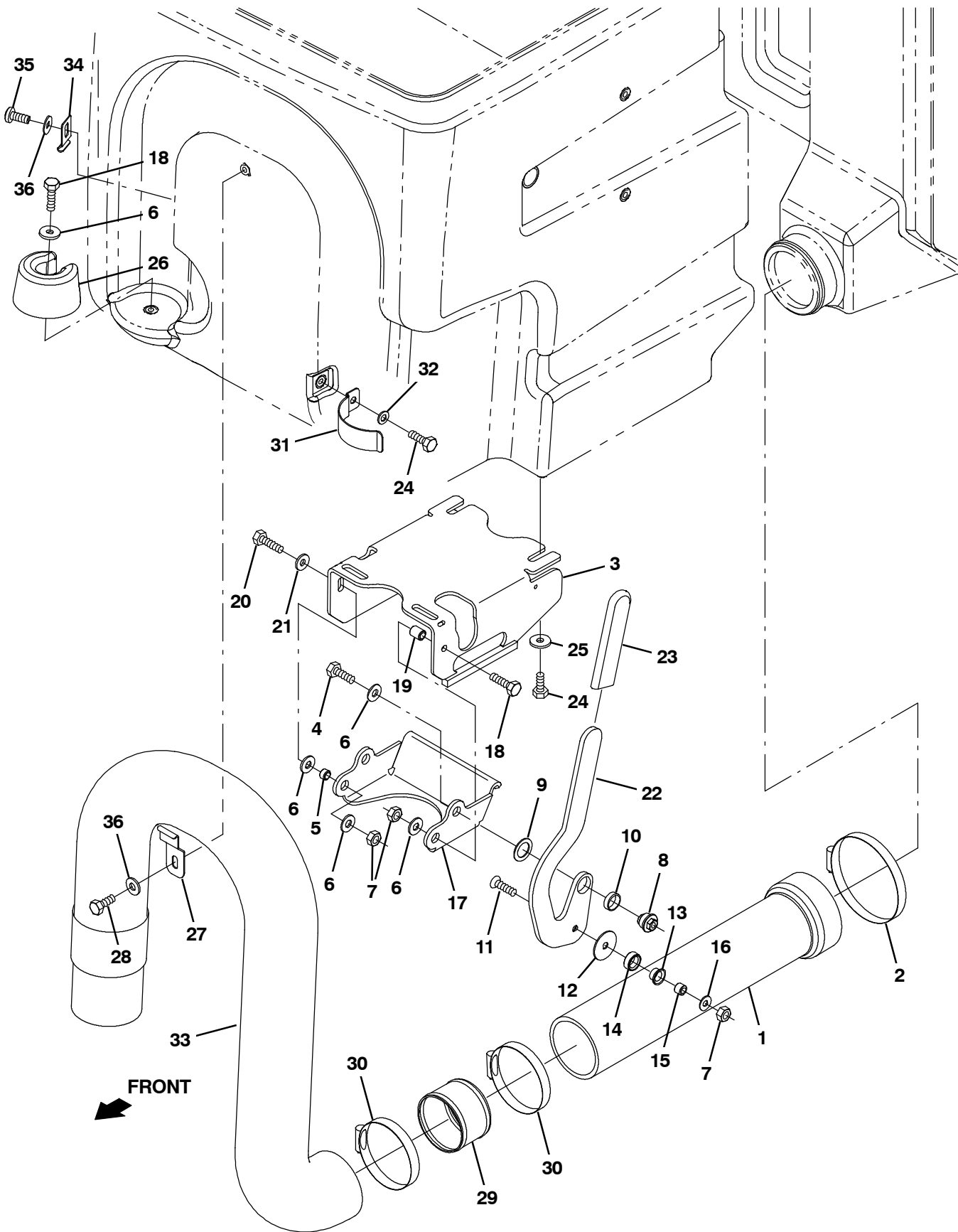


Fig. 46 - Solution Tank Drain Group

Ref.	Part No.	Serial Number	Description	Qty.
1	9003793	(008000-) Tube Kit, Tank, Soltn, Replmt	1
2	23498	(008000-) Clamp, Hose, Wormdrive, 3.56- 4.50d, .50w	1
3	1042003	(008000-) Mount Wldt, Valve, Pinch, Rh	1
4	39277	(008000-) Screw, Hex, M8 X 1.25 X 25, 8.8	1
5	222516	(008000-) Sleeve, P/M, 0.31b 0.50d 0.3l [430ss]	1
6	32491	(008000-) Washer, Flat, 0.31, Std	5
7	08713	(008000-) Nut, Hex, Lock, M8 X 1.25, NI, Ss	3
8	1024599	(008000-) Bushing, Eccentric, Adj	1
9	1026051	(008000-) Washer, Flat, 0.79b 1.18d .06, Nyl	1
10	74090	(008000-) Bushing, Sleeve, 0.75b 0.88d 0.25l	1
11	79506	(008000-) Screw, Flt, Soc, M8 X 1.25 X 30, Ss	1
12	1028701	(008000-) Washer, Thrust, 0.34b 1.50d .06	1
13	15648	(008000-) Bushing, Flng, 0.50b 0.59d 0.38l	1
14	1028691	(008000-) Roller, Brg	1
15	1028690	(008000-) Tube, 0.32id 0.50od 00.4l, Ss	1
16	1017218	(008000-) Washer, Flat, 0.32b 1.00d .12, Ss	1
17	1024535	(008000-) Arm, Pinch	1
18	06955	(008000-) Screw, Hex, M8 X 1.25 X 35, 8.8	2
19	80395	(008000-) Sleeve, P/M, 0.31b 0.50d 0.7l [430ss]	1
20	76570	(008000-) Screw, Hex, M8 X 1.25 X 30, 8.8	1
21	41186	(008000-) Washer, Flat, Belleville, .31	1
22	1026727	(008000-) Handle, Valve, Pinch, Rh	1
23	1023502	(008000-) Grip, Handle	1
24	09740	(008000-) Screw, Hex, M8 X 1.25 X 20, Ss	4
25	1017218	(008000-) Washer, Flat, 0.32b 1.00d .12, Ss	4
26	1022137	(008000-) Plug, Hose, Pyu	1
27	1025480	(008000-) Bracket, Retaining, Hose	1
28	15675	(008000-) Screw, Hex, M8 X 1.25 X 16, Ss	2
29	1041953	(008000-) Tube, 2.90ld 3.00OD 02.4L, Ss	2
30	43555	(008000-) Clamp, Hose, Wormdrive, 2.50- 3.50d, .50w	2
31	1024558	(008000-) Strap, Retaining, Hose	1
32	39349	(008000-) Washer, Flat, 0.31, Sae	1
33	1019424	(008000-) Hose, Drain, 3.00id X 48.0l	1
34	1043214	(008000-) Bracket, Retain, Hose	1
35	17284	(008000-) Screw, Btn, M8 X 1.25 X 16, Ss	1
36	01685	(008000-) Washer, Flat, 0.38B 0.88D .08, Ss	2

Fig. 47 - Solution Control Group

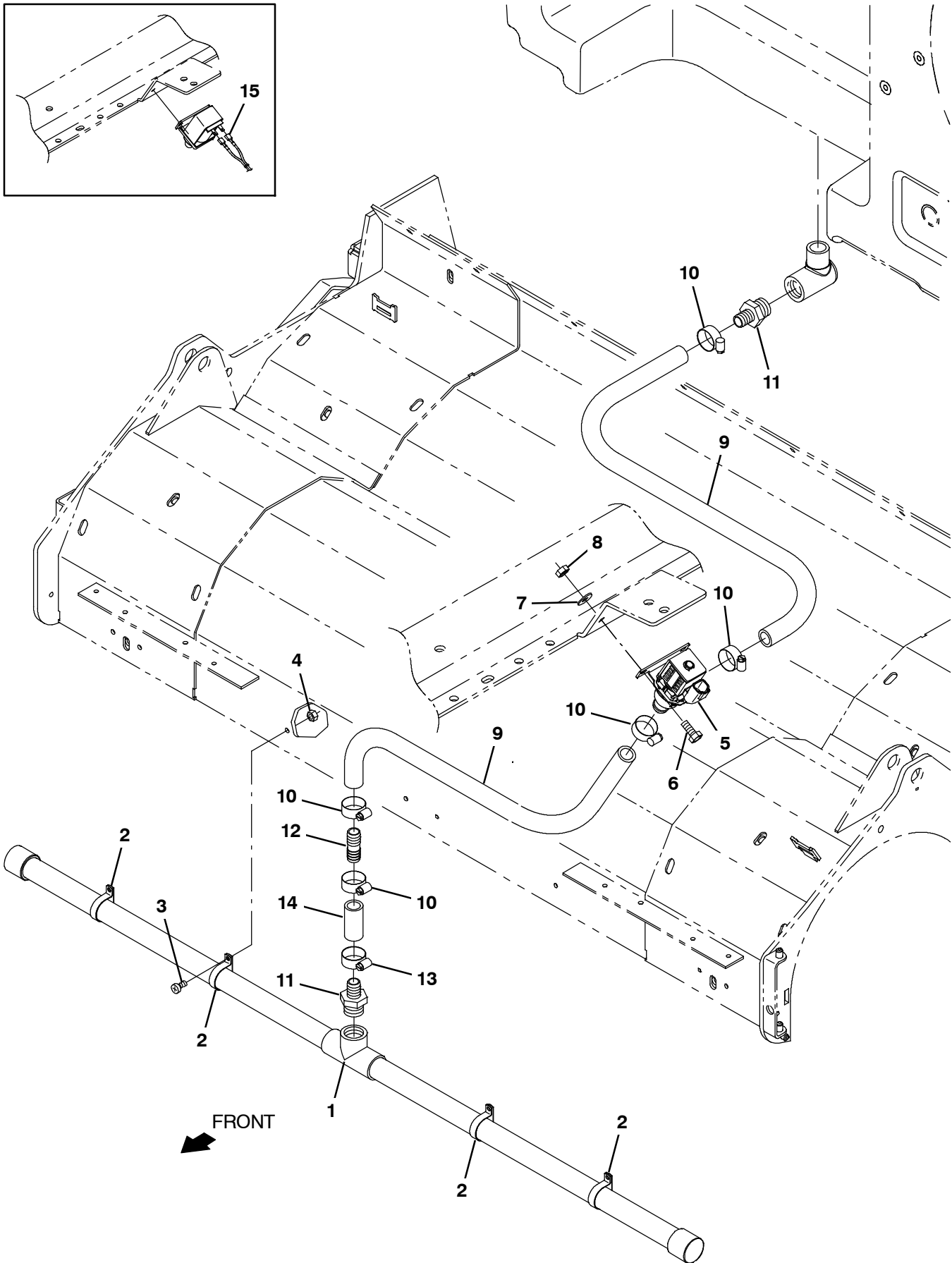


Fig. 47 - Solution Control Group

Ref.	Part No.	Serial Number	Description	Qty.
1	1038116	(008000-) Tube, Distribution, Water, 45.0l	1
2	50544	(008000-) Clamp, Cable, Ss, 1.12d X 0.38w, 1hole	4
3	09200	(008000-) Screw, Pan, Phl, M5 X 0.80 X 12, Ss	4
4	09739	(008000-) Nut, Hex, Lock, M5 X 0.80, NI, Ss	4
5	1075239	(008000-) Valve Assy, Water, Solenoid , 12vdc	1
6	08716	(008000-) Screw, Hex, M6 X 1.00 X 20, Ss	2
7	01684	(008000-) Washer, Flat, 0.27b 0.69d .05, Ss	2
8	08712	(008000-) Nut, Hex, Lock, M6 X 1.00, NI, Ss	2
9	1015032	(008000-) Hose, Afmkt, Pvc, Brd, 0.62id, 08ft, Clr	1
10	63810	(008000-) Clamp, Hose, Wormdrive, 0.56- 1.06d, .56w	5
11	365095	(008000-) Fitting, Plstc, Str, Bm10/Pm12	2
12	365164	(008000-) Fitting, Plstc, Str, Bm10/Bm10	1
13	63810	(008000-) Clamp, Hose, Wormdrive, 0.56- 1.06d, .56w	1
14	1015033	(008000-) Hose, Afmkt, Pvc, Brd, 0.62id, 01ft, Clr	1
15	1075394	(008000- 008285)	Harness, Ele, Adaptor [2f, Dt To Faston]	1

Fig. 48 - Recovery Tank Group

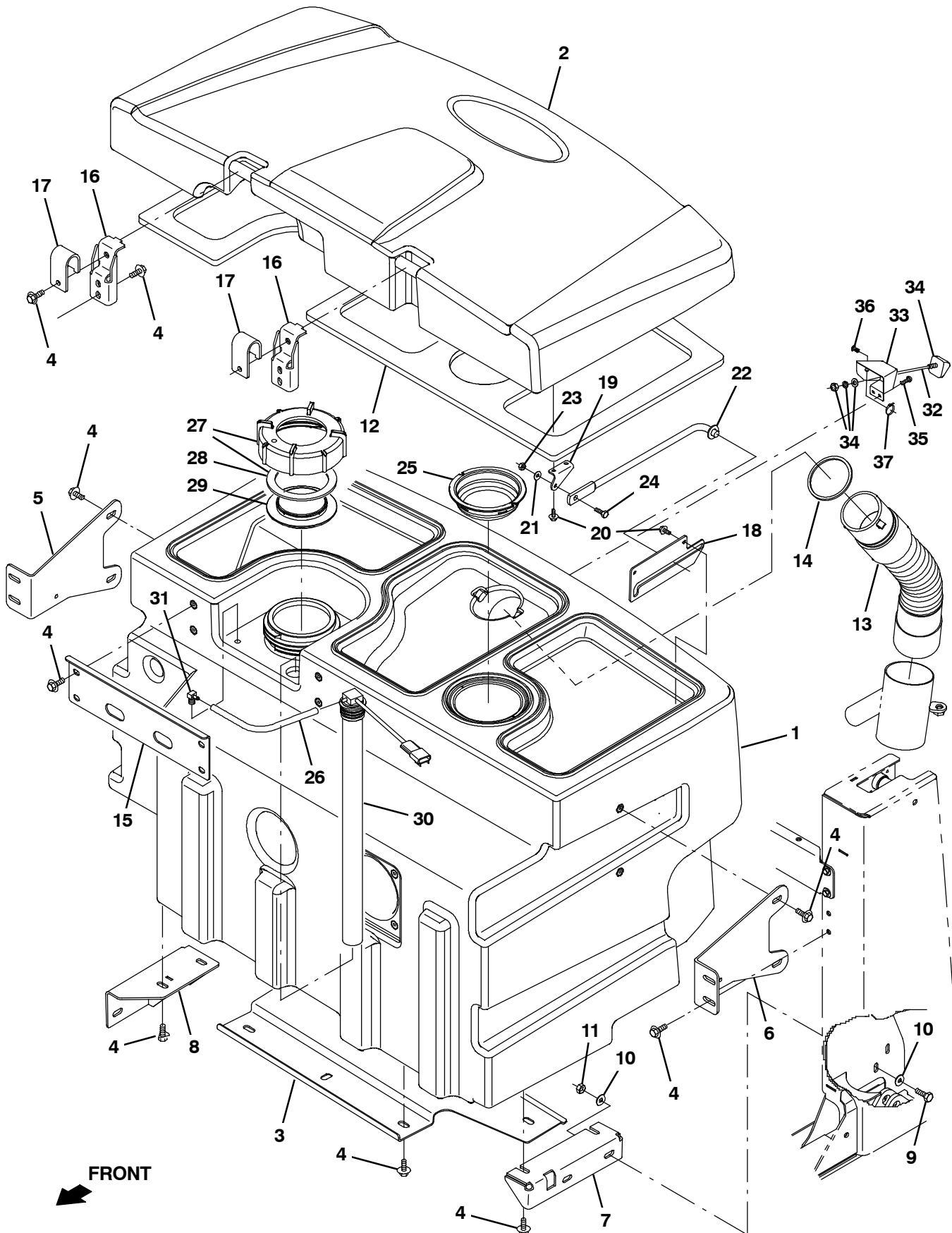


Fig. 48 - Recovery Tank Group

Ref.	Part No.	Serial Number	Description	Qty.	
1	1033928	(008000-) Tank, Recvy	1	
2	1034869	(008000-) Cover, Tank, Recvy	1	
3	1035039	(008000-) Plate, Tank, Bottom	1	
4	1020341	(008000-) Screw, Hex, M8 X 1.25 X 20, Ss, Sems	25	
5	1038941	(008000-) Bracket, Sppt, Tank, Rh	1	
6	1038927	(008000-) Bracket, Sppt, Tank, Lh	1	
7	1034436	(008000-) Bracket, Mtg, Lh, Tank, Recvy	1	
8	1034444	(008000-) Bracket Wldt, Mtg, Rh	1	
9	09010	(008000-) Screw, Hex, M8 X 1.25 X 25, Ss	4	
10	32491	(008000-) Washer, Flat, 0.31, Std	8	
11	08713	(008000-) Nut, Hex, Lock, M8 X 1.25, NI, Ss	4	
12	1037085	(008000-) Gasket, Cover, Recvy Tank	1	
13	1031610	(008000-) Hose Assy, Sqge	1	
14	1021920	(008000-) Gasket, Ure, .16, 3.23id 3.63od	1	
15	1021090	(008000-) Plate, Sppt, Tank	1	
16	1039072	(008000-) Bracket, Sppt, Cover, Tank, Recvy	2	
17	1039049	(008000-) Bracket, Mtg, Cover, Recvy Tank	2	
18	1025620	(008000-) Plate, Mtg, Prop Rod	1	
19	1025619	(008000-) Bracket, Mtg, Prop Rod	1	
20	1046798	(008000-) Screw, Hex, .25- 10 X 0.75, Fmg/A, Ss	4	
21	01684	(008000-) Washer, Flat, 0.27b 0.69d .05, Ss	1	
22	54615	(008000-) Arm Wldt, Safety, Sppt, Seat, .38d 10.1l	1	
23	08712	(008000-) Nut, Hex, Lock, M6 X 1.00, NI, Ss	1	
24	08716	(008000-) Screw, Hex, M6 X 1.00 X 20, Ss	1	
25	1222035	(008000-) Screen, Vacuum, Yellow	1	
26	1031572	(008000-) Hose, Afmkt, Vacuum, 0.16id, 01ft	1	
▽	27	24358	(008000-) Cap Assy, Tank, Drain	1
▲	28	1031699	(008000-) Gasket, .19, 4.05id 5.29od [Buna]	1
	29	86636	(008000-) Cover, Tank	1
	30	1072878	(008000-) Switch Assy, Press, 13.0, 17.5l Tube	1
	31	32183	(008000-) Fitting, Brs, E90, Bm03/Pm02	1
	32	1224979	(008000-) Cable, Camera, 236.2l [Hvs] (PRO PANEL ONLY)	1
	33	1225989	(008000-) Bracket, Mtg, Camera [M20/M30] (PRO PANEL ONLY)	1
	34	1218851	(008000-) Camera, Color, Fixed (PRO PANEL ONLY)	1
	35	382320	(008000-) Screw, Pan, Phl, 12- 16 X 0.50, F/ Plstc (PRO PANEL ONLY)	2
	36	1071085	(008000-) Clip, Tie, 0.25d, Plstc (PRO PANEL ONLY)	1
	37	763114	(008000-) Tie, Cable, 11.3l, 2.75d Max (PRO PANEL ONLY)	1

Fig. 49 - Recovery Tank Drain Group

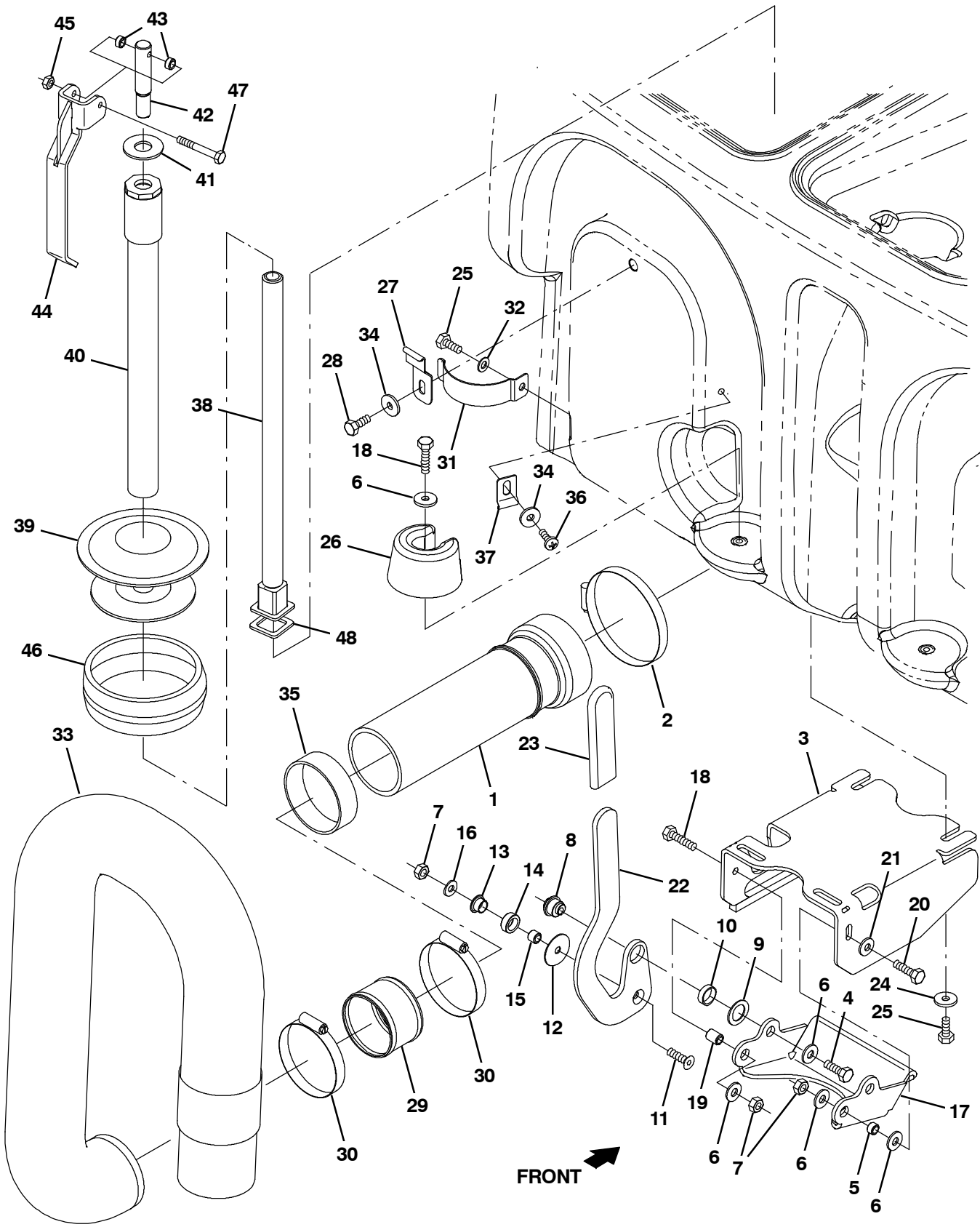


Fig. 49 - Recovery Tank Drain Group

Ref.	Part No.	Serial Number	Description	Qty.	
1	9003794	(008000-) Tube Kit, Tank, Recvy, Replmt	1	
2	23498	(008000-) Clamp, Hose, Wormdrive, 3.56- 4.50d, .50w	1	
3	1042010	(008000-) Mount Wldt, Valve, Pinch, Lh	1	
4	39277	(008000-) Screw, Hex, M8 X 1.25 X 25, 8.8	1	
5	222516	(008000-) Sleeve, P/M, 0.31b 0.50d 0.3l [430ss]	1	
6	32491	(008000-) Washer, Flat, 0.31, Std	5	
7	08713	(008000-) Nut, Hex, Lock, M8 X 1.25, NI, Ss	3	
8	1024599	(008000-) Bushing, Eccentric, Adj	1	
9	1026051	(008000-) Washer, Flat, 0.79b 1.18d .06, Nyl	1	
10	74090	(008000-) Bushing, Sleeve, 0.75b 0.88d 0.25l	1	
11	79506	(008000-) Screw, Flt, Soc, M8 X 1.25 X 30, Ss	1	
12	1028701	(008000-) Washer, Thrust, 0.34b 1.50d .06	1	
13	15648	(008000-) Bushing, Flng, 0.50b 0.59d 0.38l	1	
14	1028691	(008000-) Roller, Brg	1	
15	1028690	(008000-) Tube, 0.32id 0.50od 00.4l, Ss	1	
16	1017218	(008000-) Washer, Flat, 0.32b 1.00d .12, Ss	1	
17	1024535	(008000-) Arm, Pinch	1	
18	06955	(008000-) Screw, Hex, M8 X 1.25 X 35, 8.8	2	
19	80395	(008000-) Sleeve, P/M, 0.31b 0.50d 0.7l [430ss]	1	
20	76570	(008000-) Screw, Hex, M8 X 1.25 X 30, 8.8	1	
21	41186	(008000-) Washer, Flat, Belleville, .31	1	
22	1027039	(008000-) Handle, Valve, Pinch, Lh	1	
23	1023502	(008000-) Grip, Handle	1	
24	1017218	(008000-) Washer, Flat, 0.32b 1.00d .12, Ss	4	
25	09740	(008000-) Screw, Hex, M8 X 1.25 X 20, Ss	4	
26	1022137	(008000-) Plug, Hose, Pyu	2	
27	1025480	(008000-) Bracket, Retaining, Hose	1	
28	15675	(008000-) Screw, Hex, M8 X 1.25 X 16, Ss	2	
29	1041953	(008000-) Tube, 2.90ld 3.00OD 02.4L, Ss	1	
30	43555	(008000-) Clamp, Hose, Wormdrive, 2.50- 3.50d, .50w	2	
31	1024558	(008000-) Strap, Retaining, Hose	1	
32	39349	(008000-) Washer, Flat, 0.31, Sae	1	
33	1019424	(008000-) Hose, Drain, 3.00id X 48.0l	1	
34	01685	(008000-) Washer, Flat, 0.38B 0.88D .08, Ss	2	
35	1031309	(008000-) Tube, Acrylic, Clr, 3.25id 3.50od 01.0l	1	
36	17284	(008000-) Screw, Btn, M8 X 1.25 X 16, Ss	1	
37	1043214	(008000-) Bracket, Retain, Hose	1	
▽	9003313	(008000-) Plug Kit, Drain, Recvy, Ci	1	
▲	38	1028328	(008000-) Tube Wldt, Plug, Drain	1
▲	39	1022370	(008000-) Plug, Drain, Expandable, 4.75- 6.00	1
▲	40	1072885	(008000-) Tube Assy, Plug, Drain	1
▲	41	1028522	(008000-) Washer, Flat, 0.78b 1.75d .18, Ss	1
▲	42	1028173	(008000-) Pin, Lift, Drain	1
▲	43	360801	(008000-) Sleeve, 0.31b 0.50d 0.3l, Ss	2
▲	44	1028211	(008000-) Handle Wldt, Drain	1
▲	45	08712	(008000-) Nut, Hex, Lock, M6 X 1.00, NI, Ss	1
▲	46	1035044	(008000-) Seal, Shaft, Drain Plug	1
▲	47	58979	(008000-) Screw, Hex, M6 X 1.00 X 55, FI, Ss	1
▲	48	1039652	(008000-) Seal, Plug, Drain, Nitrile	1

Fig. 50 - Vacuum Fan Group, Scrubbing

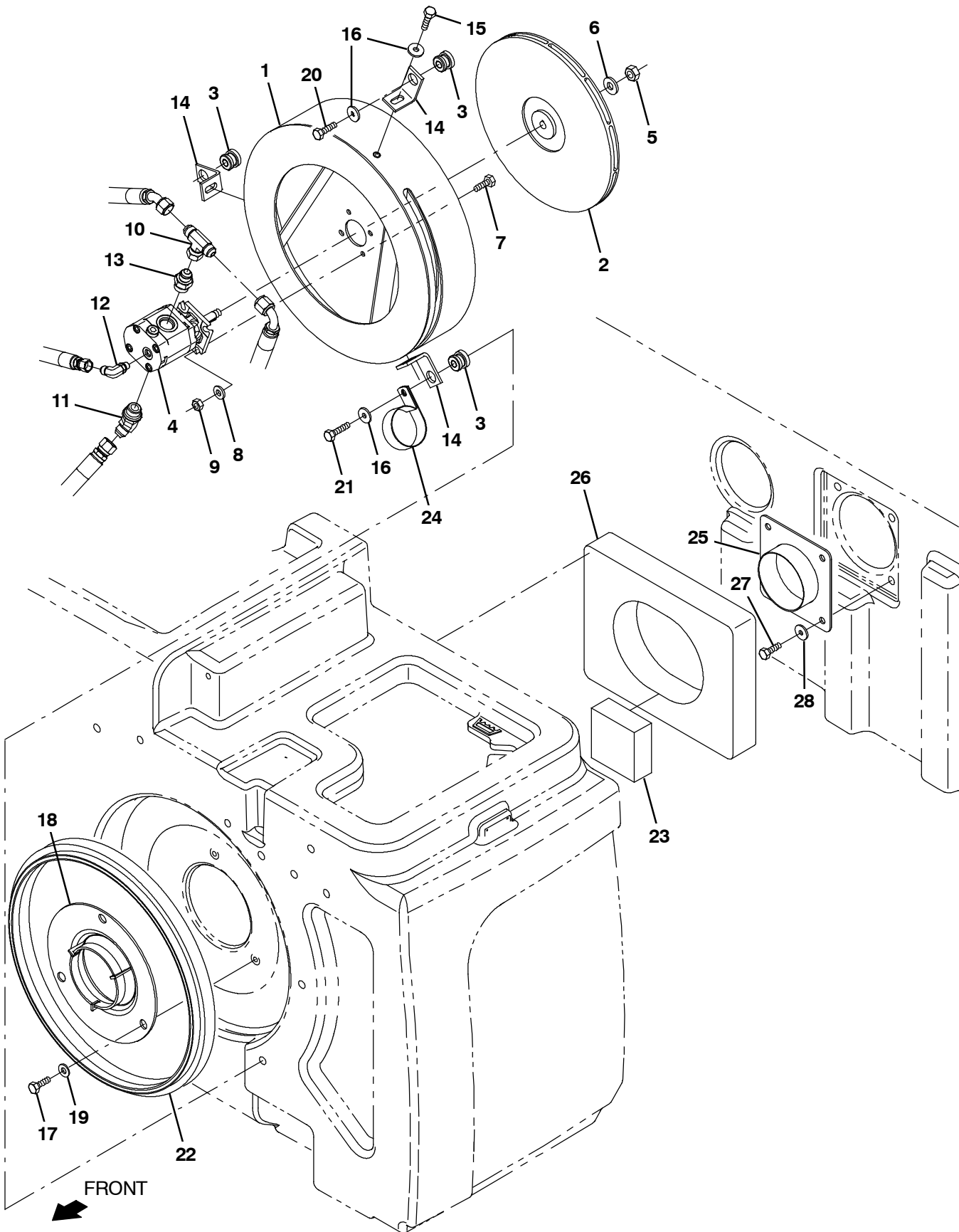


Fig. 50 - Vacuum Fan Group, Scrubbing

Ref.	Part No.	Serial Number	Description	Qty.
▽	9016241	(008000-) Fan Kit, Scb, Replmt [M20/T20/M30]	1
▲	1 1068611	(008000-) Plate Wldt, Mtg, Fan	1
▲	2 1062033	(008000-) Impeller, 11.81d X 0.500b	1
▲	3 54274	(008000-) Isolator, Vib, Bshg, 1.1d 0.6l .4b 0.78h	3
▲▽	9016242	(008000-) Motor Kit, Replmt [M20/T20/M30]	1
▲▲	4 1076027	(008000-) Motor, Hyd, Gear, Ext 0.17 Lh 3000	1
▲▲	5 07788	(008000-) Nut, Hex, Std, M12 X 1.75, Ss	1
▲▲	6 36328	(008000-) Washer, Flat, Belleville, .50	1
▲▲	7 09010	(008000-) Screw, Hex, M8 X 1.25 X 25, Ss	4
▲▲	8 01685	(008000-) Washer, Flat, 0.38b 0.88d .08, Ss	4
▲▲	9 08713	(008000-) Nut, Hex, Lock, M8 X 1.25, NI, Ss	4
▲▲	10 76315	(008000-) Fitting, Hyd, Tee, Jf08/Jm08/Jm08, Br	1
▲▲	11 47513	(008000-) Fitting, Hyd, E45, Jm08/Om10	1
▲▲	12 77098	(008000-) Fitting, Hyd, E90, Jm06/Om04	1
▲▲	13 56692	(008000-) Fitting, Hyd, Str, Jm08/Om10	1
▲	14 1068644	(008000-) Angle, Sppt, Fan	3
▲	15 39277	(008000-) Screw, Hex, M8 X 1.25 X 25, 8.8	3
▲	16 1017218	(008000-) Washer, Flat, 0.32b 1.00d .12, Ss	6
▲	17 09740	(008000-) Screw, Hex, M8 X 1.25 X 20, Ss	3
▲	18 1059100	(008000-) Housing, Fan, Radial Discharge, Sq Inlet	1
▲	19 01685	(008000-) Washer, Flat, 0.38b 0.88d .08, Ss	3
▲	20 09011	(008000-) Screw, Hex, M8 X 1.25 X 30, Ss	2
▲	21 09023	(008000-) Screw, Hex, M8 X 1.25 X 35, Fl, Ss	1
▲	22 1031617	(008000-) Seal, Afmkt, Bulb, Str, .75d F/07ga 08ft	1
	23 1074415	(008000-) Gasket, 1.50, 03.75w, 03.75l, Adh	1
	24 70157	(008000-) Clamp, Cable, Ss, 2.50d X 1.00w, 1hole	1
	25 1023754	(008000-) Plate Wldt, Hose, Vacuum	1
	26 1074414	(008000-) Gasket, 2.00, 10.00w, 13.00l, Adh	1
	27 09740	(008000-) Screw, Hex, M8 X 1.25 X 20, Ss	4
	28 1017218	(008000-) Washer, Flat, 0.32b 1.00d .12, Ss	4

Fig. 51 - Vacuum Fan Group, Sweeping

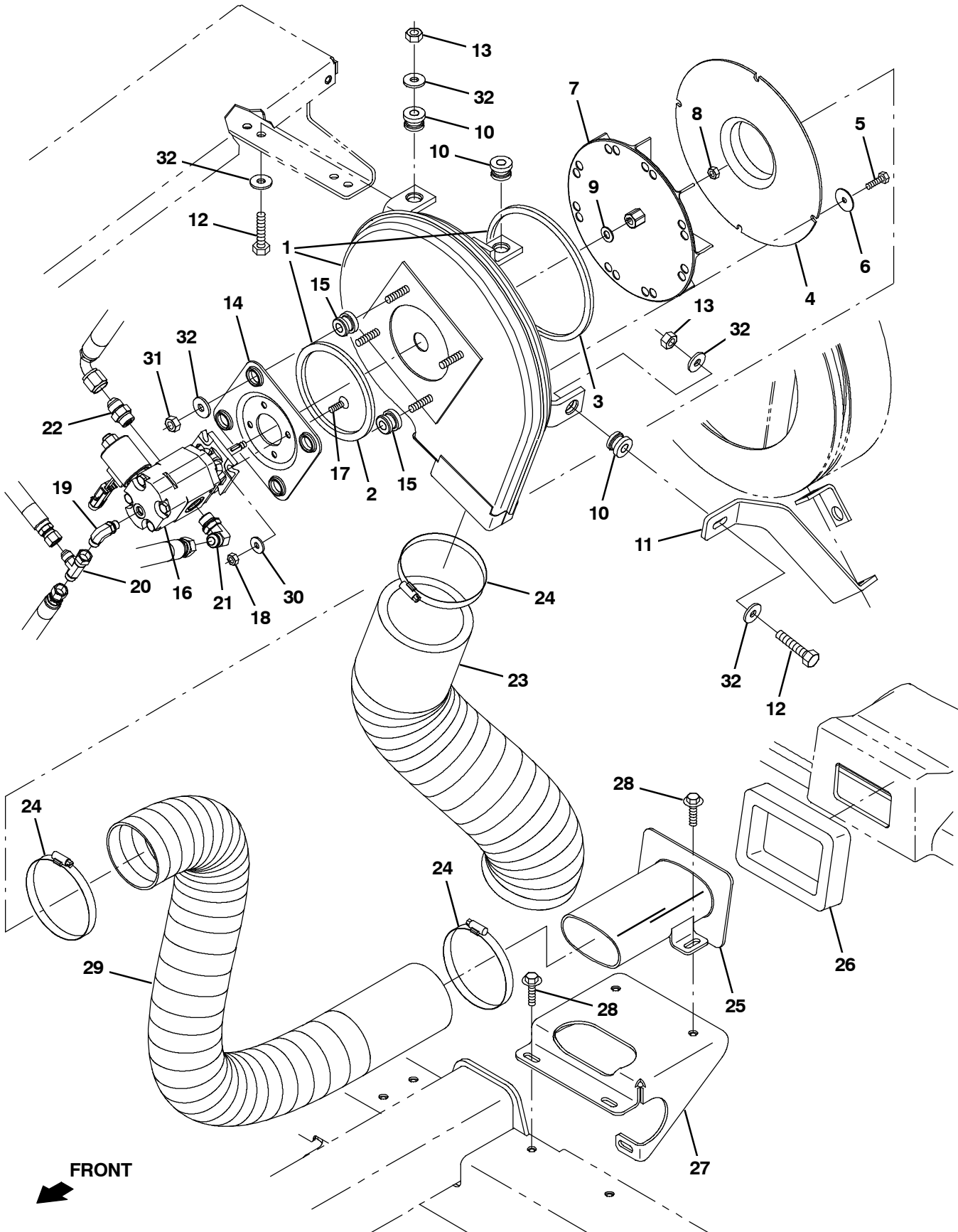
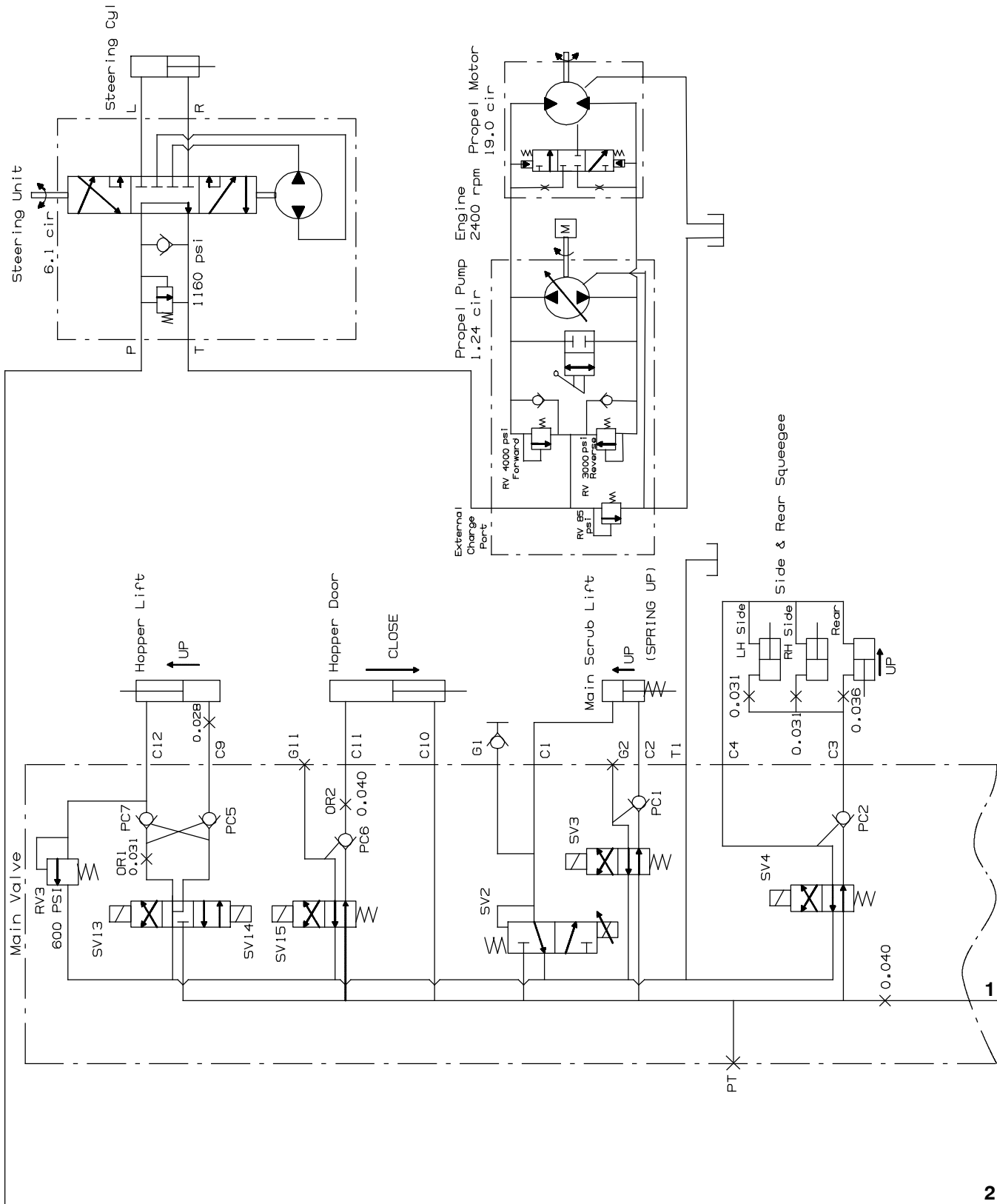


Fig. 51 - Vacuum Fan Group, Sweeping

Ref.	Part No.	Serial Number	Description	Qty.
▽ 1	9002683	(008000-) Housing Assy, Vacfan, Swpr	1
▲ 2	59967	(008000-) Seal, Ure, 0.38, 0.75w 13.2l Adh	1
▲ 3	1015221	(008000-) Seal, Afmkt, Ure, Adh, 0.38, 0.75w 03ft	1
4	1018216	(008000-) Plate, Inlet	1
5	34323	(008000-) Screw, Hex, .25- 20 X 0.75, NI	4
6	41178	(008000-) Washer, Flat, 0.25, Fendr	4
7	74454	(008000-) Impeller, 9.00d X 1.40w X 0.376b	1
8	31241	(008000-) Nut, Hex, Lock, .31- 24, NI, Thin	1
9	32485	(008000-) Washer, Flat, 0.38, Sae	1
10	59649	(008000-) Isolator, Vib, Bshg, 1.1d 0.6l .4b 0.78h	3
11	1037993	(008000-) Bar, Isolator, Vacfan	1
12	39285	(008000-) Screw, Hex, M10 X 1.50 X 40, 8.8	3
13	41430	(008000-) Nut, Hex, Lock, M10 X 1.5, NI	3
14	54275A	(008000-) Bracket, Mtg, Motor	1
15	54274	(008000-) Isolator, Vib, Bshg, 1.1d 0.6l .4b 0.78h	4
16	1071240	(008000-) Motor, Hyd, Gear, Ext 0.17 Lh 3000	1
17	39534	(008000-) Screw, Flt, Soc, .25- 20 X 1.00, Al	4
18	32981	(008000-) Nut, Hex, Lock, .25- 20, NI	4
19	77098	(008000-) Fitting, Hyd, E90, Jm06/Om04	1
20	42215	(008000-) Fitting, Hyd, Tee, Jf06/Jm06/Jm06, Run	1
21	44868	(008000-) Fitting, Hyd, E90, Jm08/Om08	1
22	44869	(008000-) Fitting, Hyd, Str, Jm08/Om08	1
23	1025756	(008000-) Muffler, Vacfan, 4.0id	1
24	23498	(008000-) Clamp, Hose, Wormdrive, 3.56- 4.50d, .50w	3
25	1025841	(008000-) Duct, Vacfan, Casting	1
26	1018209	(008000-) Gasket, Neo, 1.25, 04.45w 06.42l, Adh	1
27	1035260	(008000-) Channel, Inlet	1
28	1037346	(008000-) Screw, Hex, M8 X 1.25 X 25, 9.8, Sems	5
29	1035703	(008000-) Hose, Flex, Vacuum, 03.5d, 040.0l	1
30	32483	(008000-) Washer, Flat, 0.25, Sae	4
31	36643	(008000-) Nut, Hex, Lock, .38- 16, NI, Thin	4
32	1014563	(008000-) Washer, Flat, 0.40b 1.12d .12, Ss	10

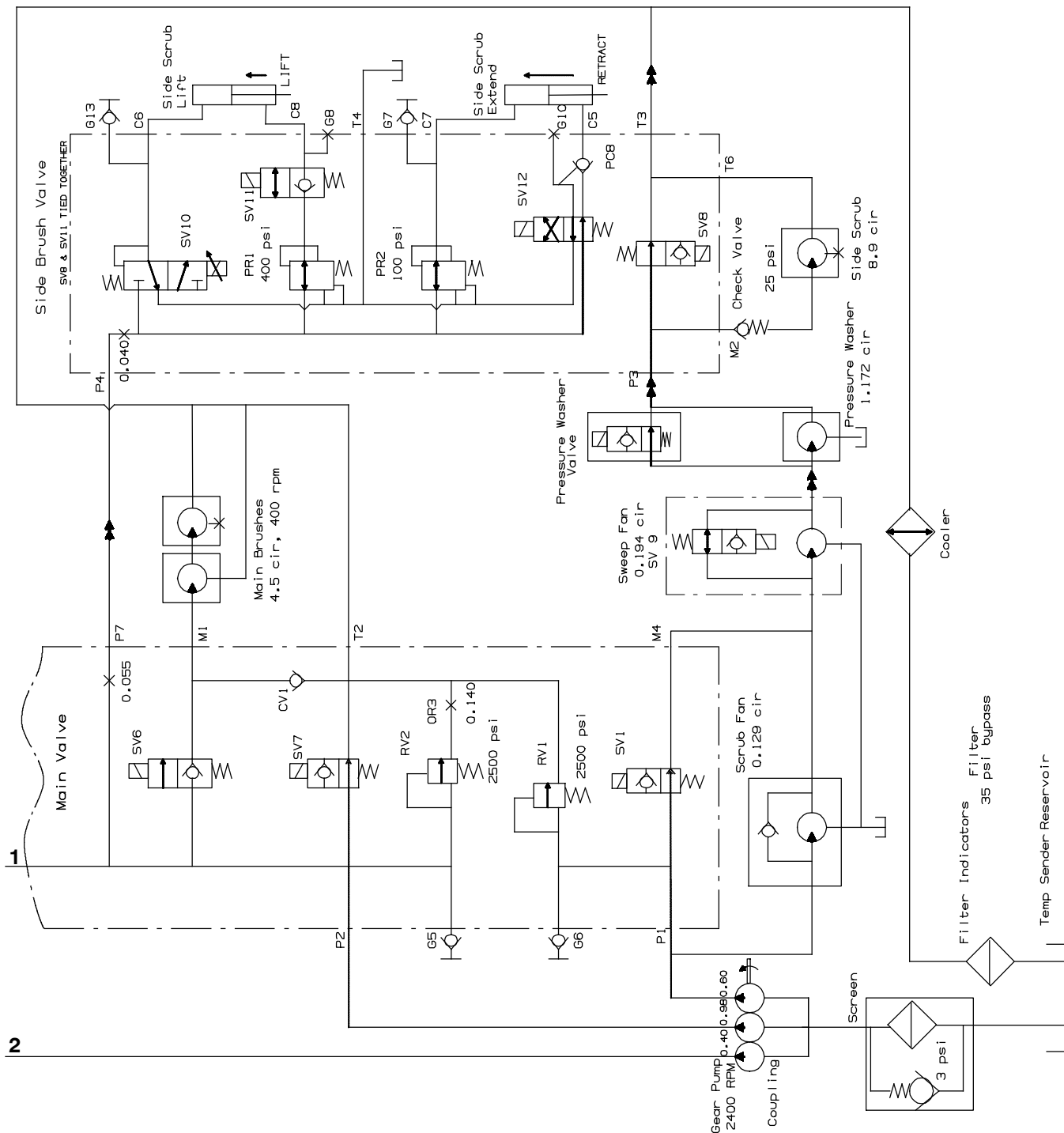
Fig. 52 - Hydraulic Schematic



2

354453, 1034888 - M30

Fig. 52 - Hydraulic Schematic



354453, 1034888 - M30

Fig. 53 - Hydraulic Hose Group, Steering and Propel

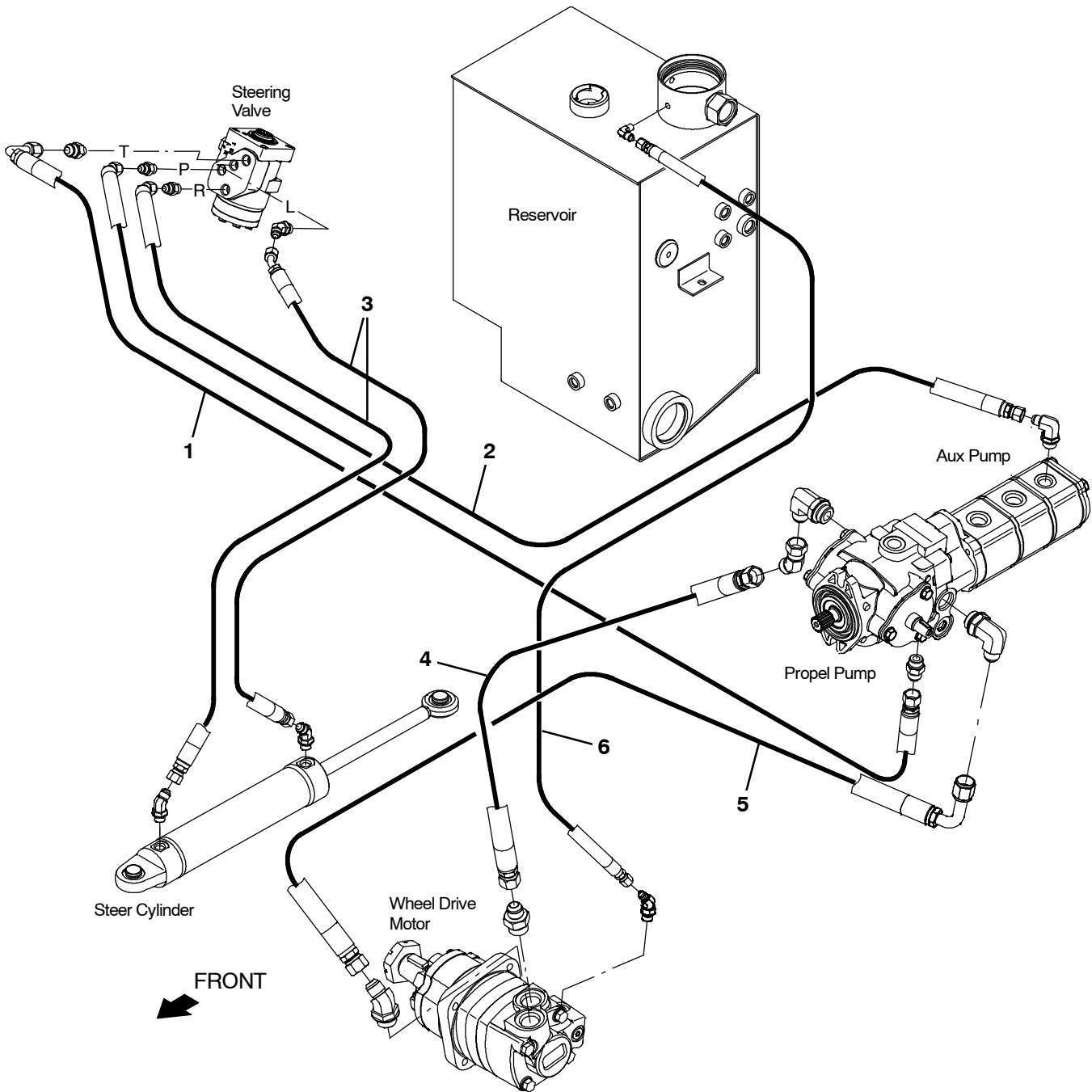


Fig. 53 - Hydraulic Hose Group, Steering and Propel

Ref.	Part No.	Serial Number	Description	Qty.
1	1229745	(008000-) Hose, Hyd, Tc08, Jfoee90/Jf08str, 96	1
2	1226062	(008000-) Hose, Hyd, Tc06, Jf06e45/Jf06str, 110.0	1
3	1226063	(008000-) Hose, Hyd, Tc06, Jf06e45/Jf06str, 45.0	2
4	1038569	(008000-) Hose, Hyd, Spcl, Jf10str/Jf10str, 56.5	1
5	1023488	(008000-) Hose, Hyd, Spcl, Jf10e90/Jf10str, 63.0	1
6	1030404	(008000-) Hose, Hyd,Med04, Jf04str/Jf04str, 066.0	1

Fig. 54 - Hydraulic Hose Group, Pump and Vacuum Fan

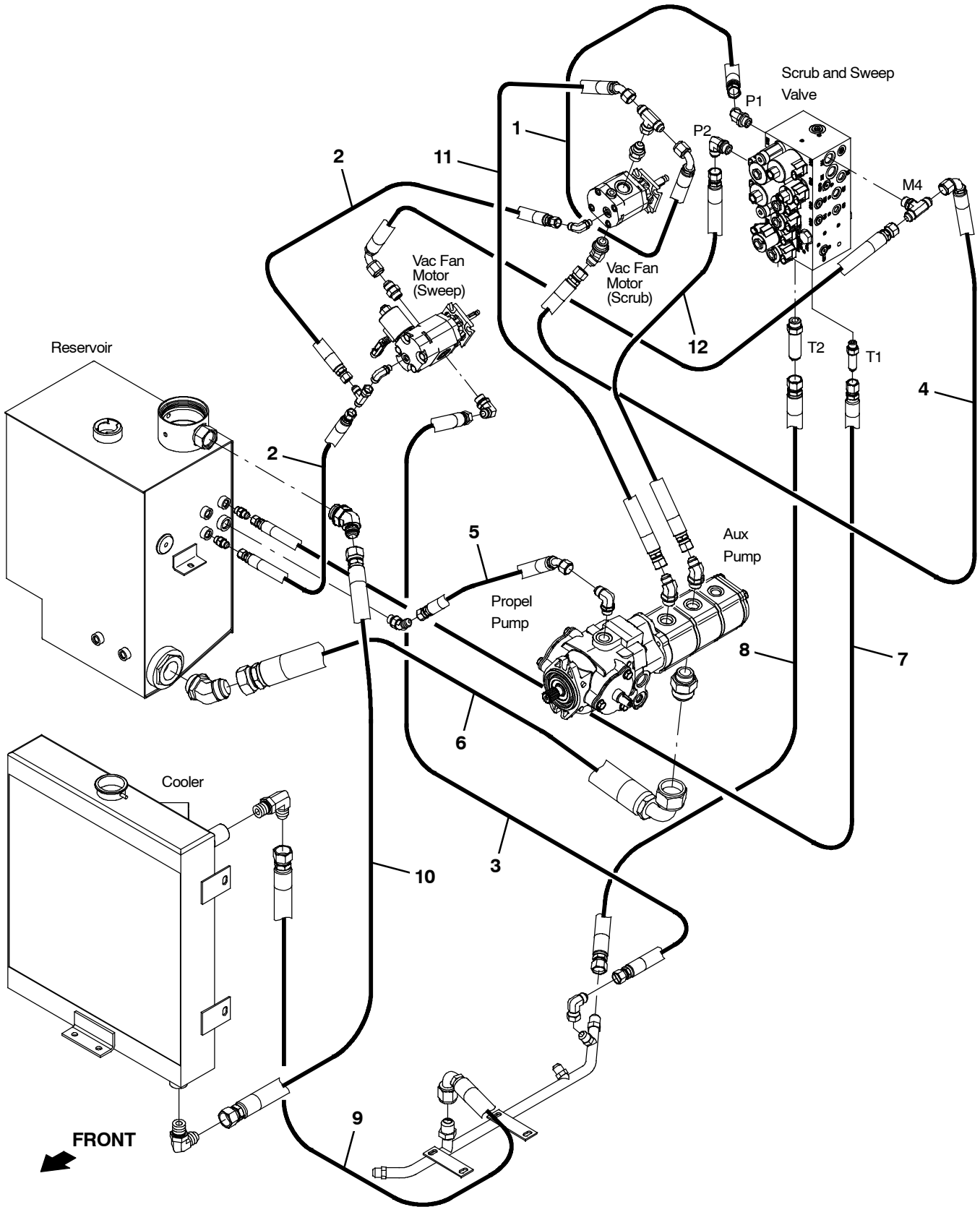


Fig. 54 - Hydraulic Hose Group, Pump and Vacuum Fan

Ref.	Part No.	Serial Number	Description	Qty.
1	71741	(008000-) Hose, Hyd, Tc08, Jf08e90/Jf08str, 046.0	1
2	16431	(008000-) Hose, Hyd, Med06, Jf06str/Jf06str, 022.0	2
3	1036945	(008000-) Hose, Hyd, Tc08, Jf08str/Jf08str, 031.0	1
4	1040216	(008000-) Hose, Hyd, Tc08, Jf08e90/Jf08str, 029.0	2
5	34395	(008000-) Hose, Hyd, Med08, Jf08str/Jf08str, 025.0	1
6	34351	(008000-) Hose, Hyd, Suc20, Jf20str/Jf20e90, 032.0	1
7	71556	(008000-) Hose, Hyd, Med06, Jf06str/Jf06str, 042.0	1
8	1025547	(008000-) Hose, Hyd, Med10, Jf10Str/Jf10Str, 041.0	1
9	1050436	(008000-) Hose, Hyd, Med12, Jf12E90/Jf12Str, 029.0	1
10	1028145	(008000-) Hose, Hyd, Med12, Jf12Str/Jf12Str, 066.0	1
11	1026645	(008000-) Hose, Hyd, Tc08, Jf08E45/Jf08Str, 026.0	1
12	1023606	(008000-) Hose, Hyd, Tc08, Jf08Str/Jf08Str, 021.0	1

Fig. 55 - Hydraulic Hose Group, Brush and Hopper

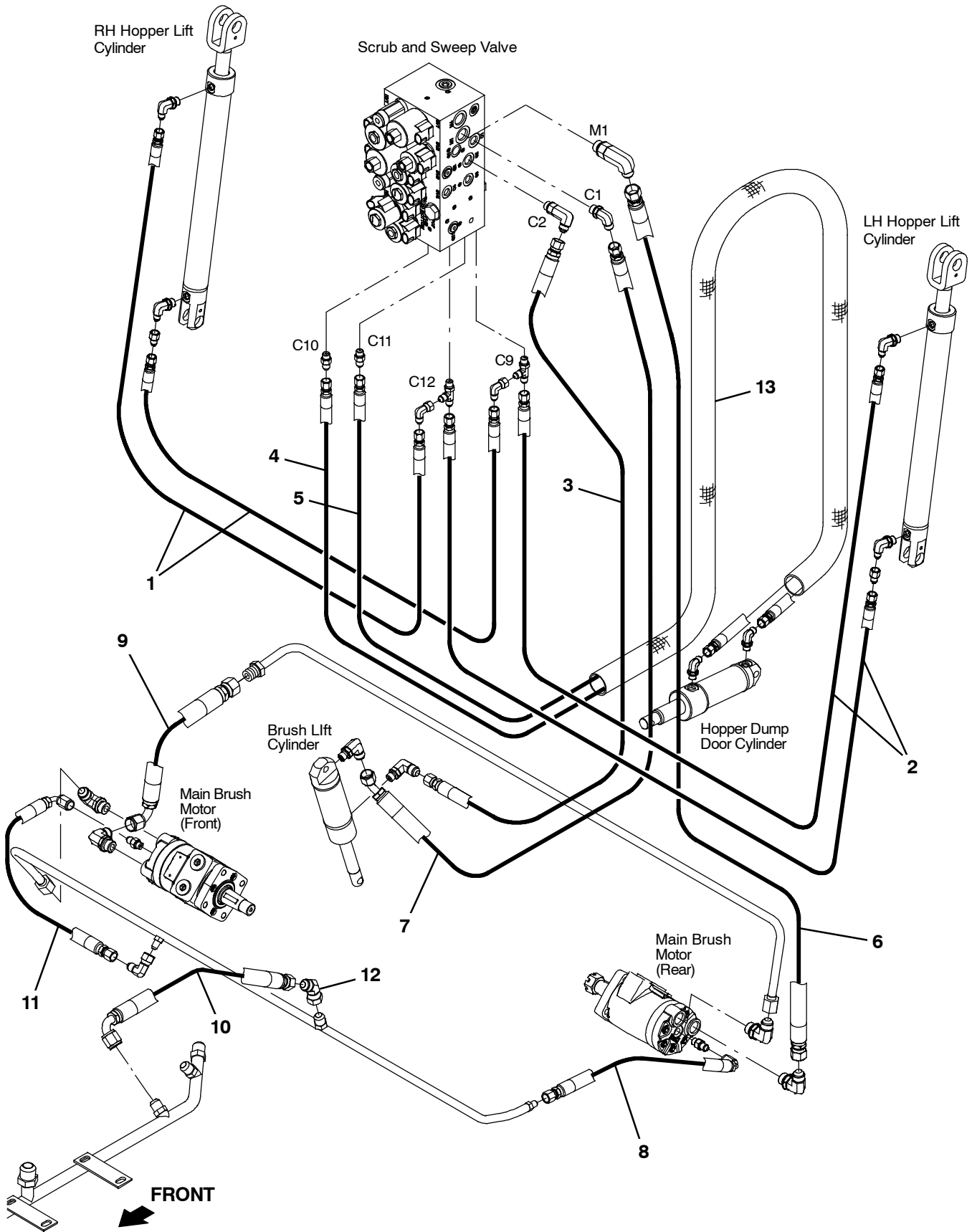


Fig. 55 - Hydraulic Hose Group, Brush and Hopper

Ref.	Part No.	Serial Number	Description	Qty.
1	1040628	(008000-) Hose, Hyd, Tc04, Jf04str/Jf04str, 96.0	2
2	1040629	(008000-) Hose, Hyd, Tc04, Jf04str/Jf04str, 58.0	2
3	1036939	(008000-) Hose, Hyd, Tc06, Jf06str/Jf06str, 054.0	1
4	1040764	(008000-) Hose, Hyd, Spcl, Jf04str/Jf04str, 149.0	1
5	1040763	(008000-) Hose, Hyd, Spcl, Jf04str/Jf04str, 145.0	1
6	1024764	(008000-) Hose, Hyd, Tc08, Jf08str/Jf08str, 048.0	1
7	1023769	(008000-) Hose, Hyd, Tc06, Jf06str/Jf06e45, 056.0	1
8	57946	(008000-) Hose, Hyd, Med04, Jf04e90/Jf04str, 016.0	1
9	1025544	(008000-) Hose, Hyd, Tc08, Jf08e90/Jf08str, 013.0	1
10	1041391	(008000-) Hose, Hyd, Tc08, Jf08e45/Jf08str, 018.0	1
11	387281	(008000-) Hose, Hyd, Tc04, Jf04e90/Jf04str, 020.0	1
12	07797	(008000-) Fitting, Hyd, E45, Jf08/Jm08	1
13	1075930	(008000-) Sleeve, Nyl, 1.22id, 120.0l	1

Fig. 56 - Hydraulic Hose Group, Squeegee Lift

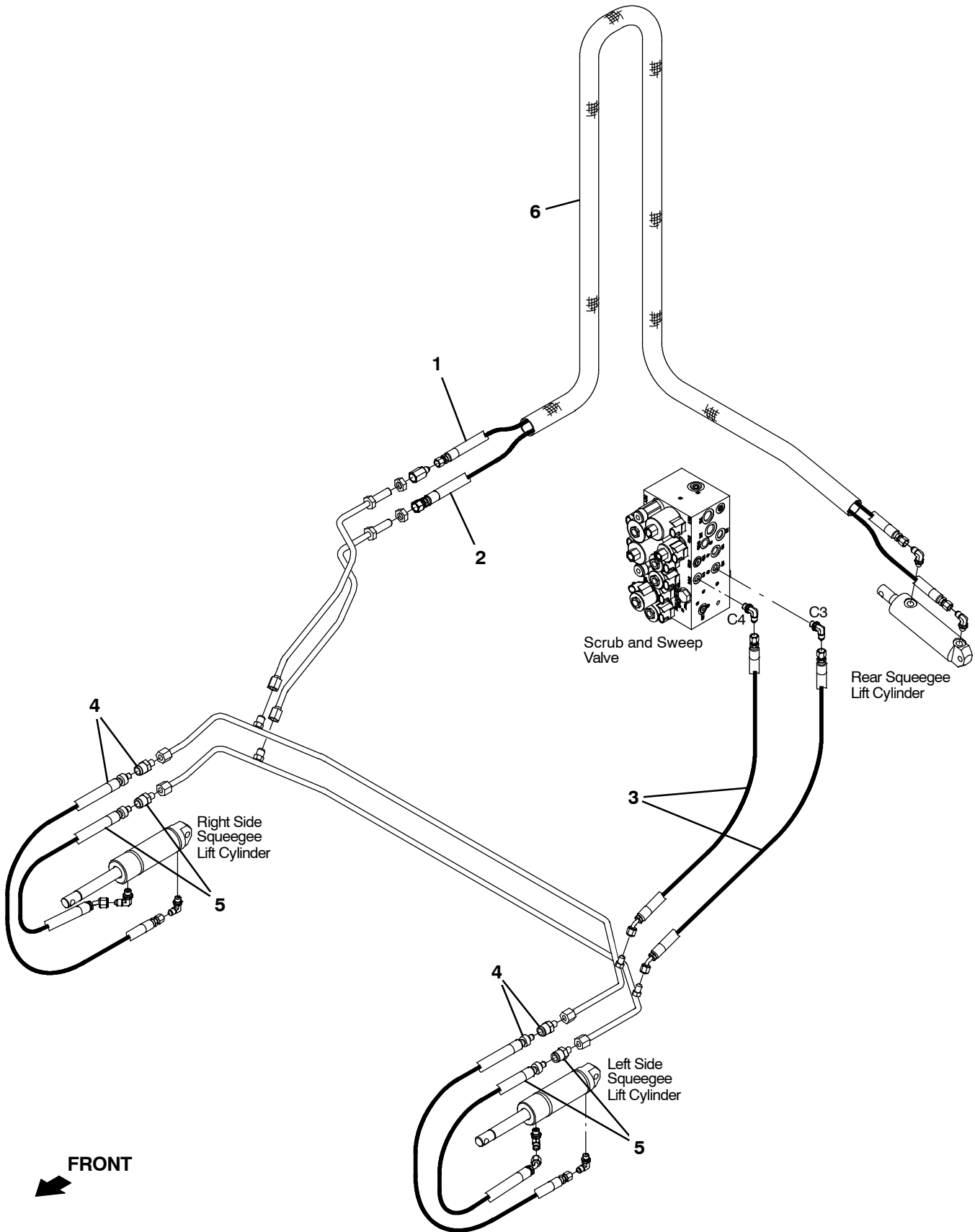


Fig. 56 - Hydraulic Hose Group, Squeegee Lift

Ref.	Part No.	Serial Number	Description	Qty.
1	1036956	(008000-) Hose, Hyd, Spcl, Jf04str/Jf04str, 136.0	1
2	1036955	(008000-) Hose, Hyd, Spcl, Jf04str/Jf06str, 136.0	1
3	1030709	(008000-) Hose, Hyd, Tc04, Jf04str/Jf04e45, 035.0	2
4	1045759	(008000-) Hose, Hyd, Tc04, Jf04Str/Qm06, 028.0	2
5	1036899	(008000-) Hose, Hyd, Tc04, Jf04e45/Qm06, 024.0	2
6	1075930	(008000-) Sleeve, Nyl, 1.22id, 120.0l	1

Fig. 57 - Hydraulic Pumps Group

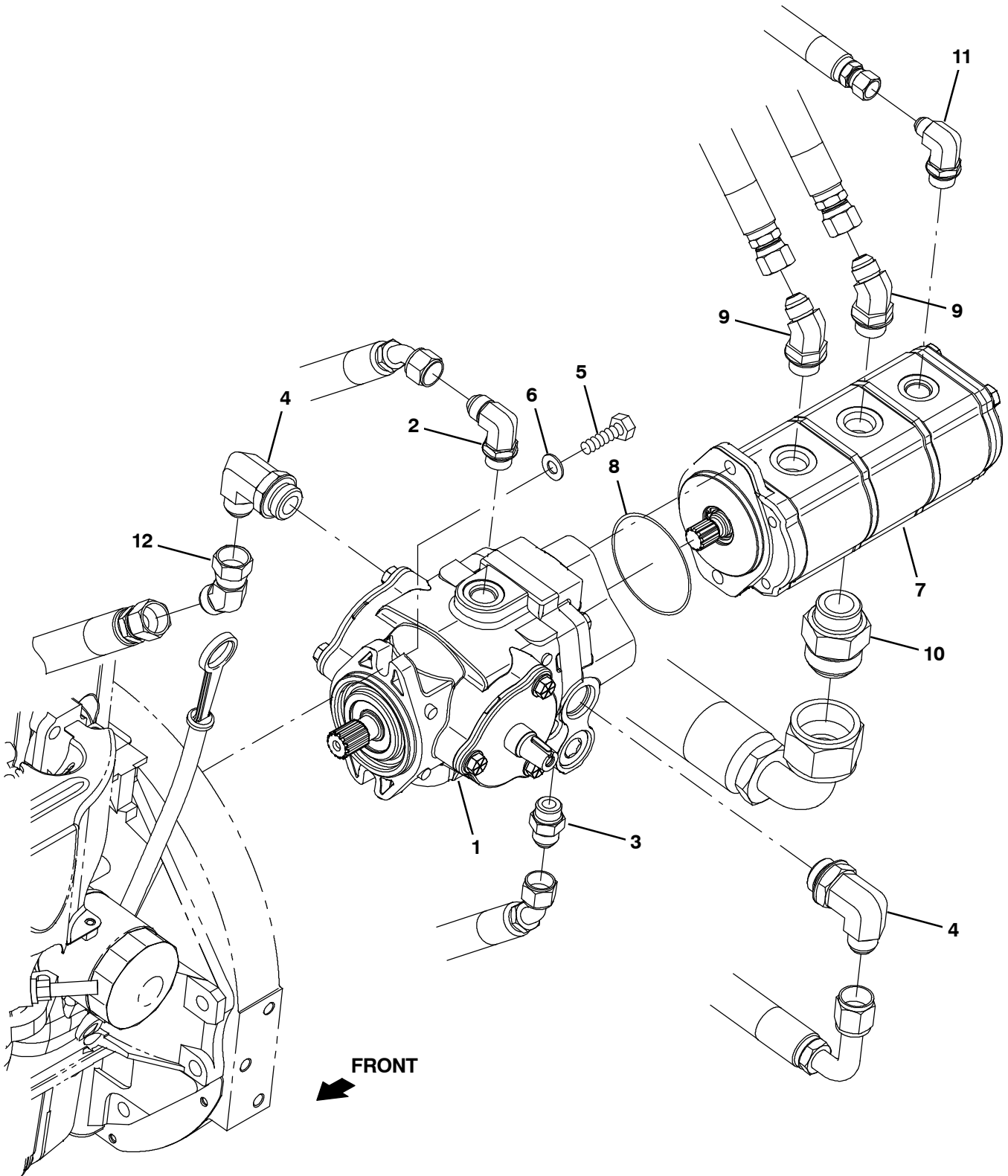


Fig. 57 - Hydraulic Pumps Group

Ref.	Part No.	Serial Number	Description	Qty.
1	1024251	(008000-) Pump, Hyd, Piston, Var, 1.24 4000, Cw (See Breakdowns)	1
2	44868	(008000-) Fitting, Hyd, E90, Jm08/Om08	1
3	44869	(008000-) Fitting, Hyd, Str, Jm08/Om08	1
4	53076	(008000-) Fitting, Hyd, E90, Jm10/Om12	2
5	39283	(008000-) Screw, Hex, M10 X 1.50 X 25, 8.8	2
6	32485	(008000-) Washer, Flat, 0.38 Sae	2
7	9007143	(008000-) Pump Kit, Mtg, Aux, Ci [M30]	1
8	65145- 1	(008000-) Seal, Org, .069 X 3.06id	1
9	47513	(008000-) Fitting, Hyd, E45, Jm08/Om10	2
10	67811	(008000-) Fitting, Hyd, Str, Jm20/Om16	1
11	47512	(008000-) Fitting, Hyd, E90, Jm06/Om08	1
12	54017	(008000-) Fitting, Hyd, E45, Jf10/Jm10	1

Fig. 58 - Hydraulic Cooler and Tubes Group

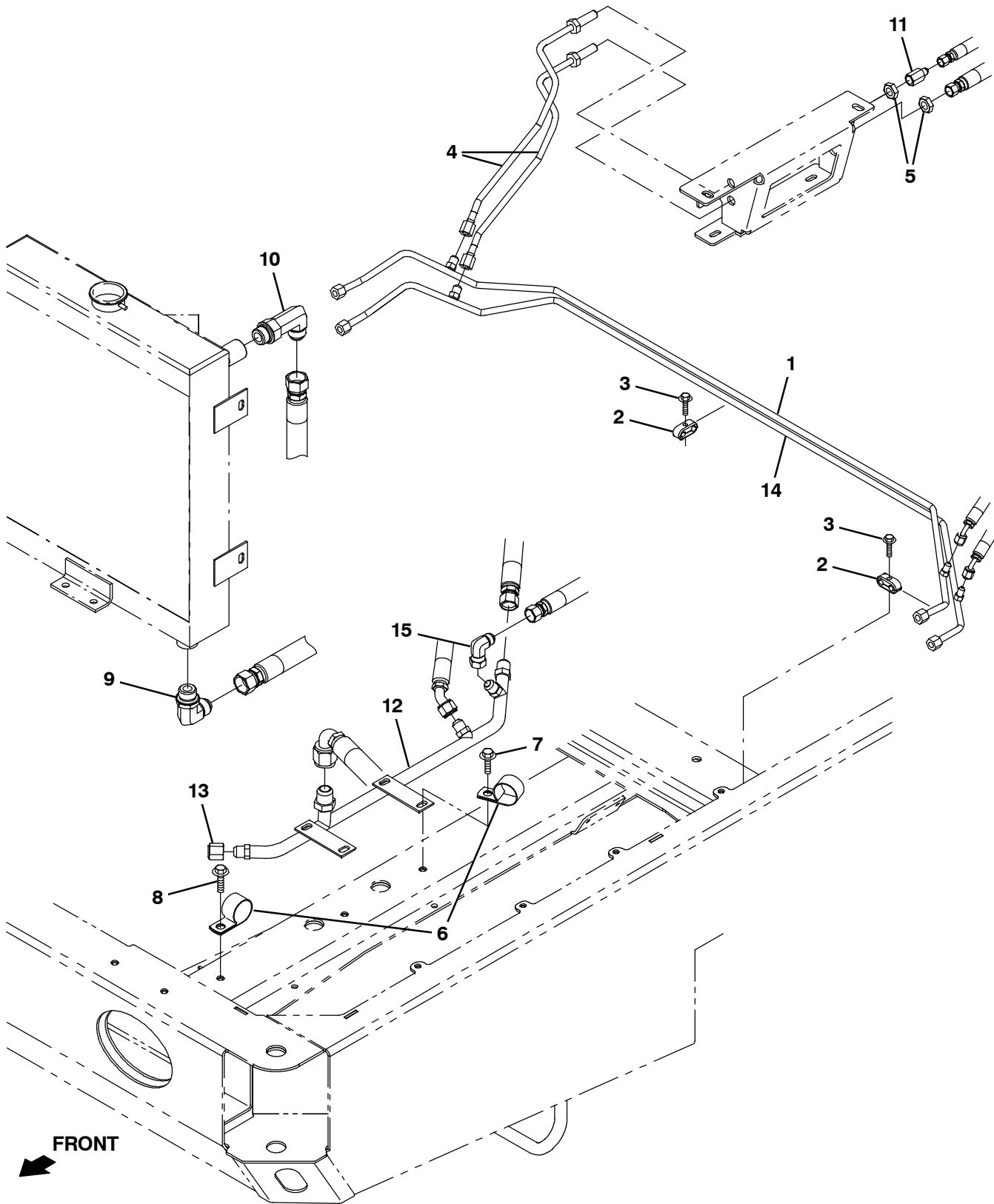


Fig. 58 - Hydraulic Cooler and Tubes Group

Ref.	Part No.	Serial Number	Description	Qty.
1	1042096	(008000-) Tube, Hyd, 06, Sqge Lift	1
2	1043166	(008000-) Clamp, Tube, 0.37d 0.37d, 2 Hole	2
3	222159	(008000-) Screw, Hex, M6 X 1.00 X 25, Fmg	2
4	1028823	(008000-) Tube, Hyd, Rear Sqge [M20]	2
5	35904	(008000-) Nut, Ftg, Hyd, 0.56- 18	2
6	53466	(008000-) Clamp, Cable, Stl, 1.50d X 1.00w, 1hole	2
7	1037346	(008000-) Screw, Hex, M8 X 1.25 X 25, 9.8, Sems	1
8	1037354	(008000-) Screw, Hex, M8 X 1.25 X 30, 9.8, Sems	1
9	46481	(008000-) Fitting, Hyd, E90, Jm12/Om12	1
10	62471	(008000-) Fitting, Hyd, E90, Jm12/Om12, Long	1
11	47752	(008000-) Fitting, Hyd, Str, Jf06/Jm04	1
12	1071173	(008000-) Tube, Hyd, Main Return [G/Lp Mit2013]	1
13	60090	(008000-) Fitting, Hyd, Cap, Jf08	1
14	1042126	(008000-) Tube, Hyd, 06, Sqge Lift	1
15	17980	(008000-) Fitting, Hyd, E90, Jf08/Jm08	1

Fig. 59 - Hydraulic Reservoir Group

	Ref.	Part No.	Serial Number	Description	Qty.
▽	1	9002398	(008000-) Reservoir, Hyd, 10.0gal, Replmt	1
▲	2	65215	(008000-) Gauge, Sensing, Level	1
▲	3	1018289	(008000-) Cap, Breather, Hyd w/Chain	1
	4	56690	(008000-) Fitting, Hyd, Str, Jm06/Om06	2
	5	46482	(008000-) Fitting, Hyd, Plug, Om06	3
	6	42226	(008000-) Fitting, Hyd, E45, Jm08/Om08	1
	7	1040318	(008000-) Pad, Tank, Hyd [W/Psa]	2
	8	1037354	(008000-) Screw, Hex, M8 X 1.25 X 30, 9.8, Sems	2
	9	1034878	(008000-) Insulation, Thermal, Hyd Blanket	1
	10	1023545	(008000-) Fitting, Hyd, E45, Jm12/Om16	1
	11	31613	(008000-) Strainer, Hyd, 025gpm 100mesh 03psi	1
	12	71726	(008000-) Fitting, Hyd, E45, Jm20/Om20	1
	13	1021579	(008000-) Filter Assy, Hyd, 10mic	1
	14	55455	(008000-) Fitting, Hyd, E90, Jm04/Pm02	1
	15	58592	(008000-) Send- Unit, Water, Temp,04npt[113oh/195d]	1
	16	40362	(008000-) Fitting, Hyd, Plug, Om10	1
	17	1025132	(008000-) Indicator, Press, 60psi (NA Only)	1
	18	1025133	(008000-) Switch, Press, Hyd, 18- 24Psi, Spst, No (CE Only)	1

Fig. 60 - Hydraulic Valve Group

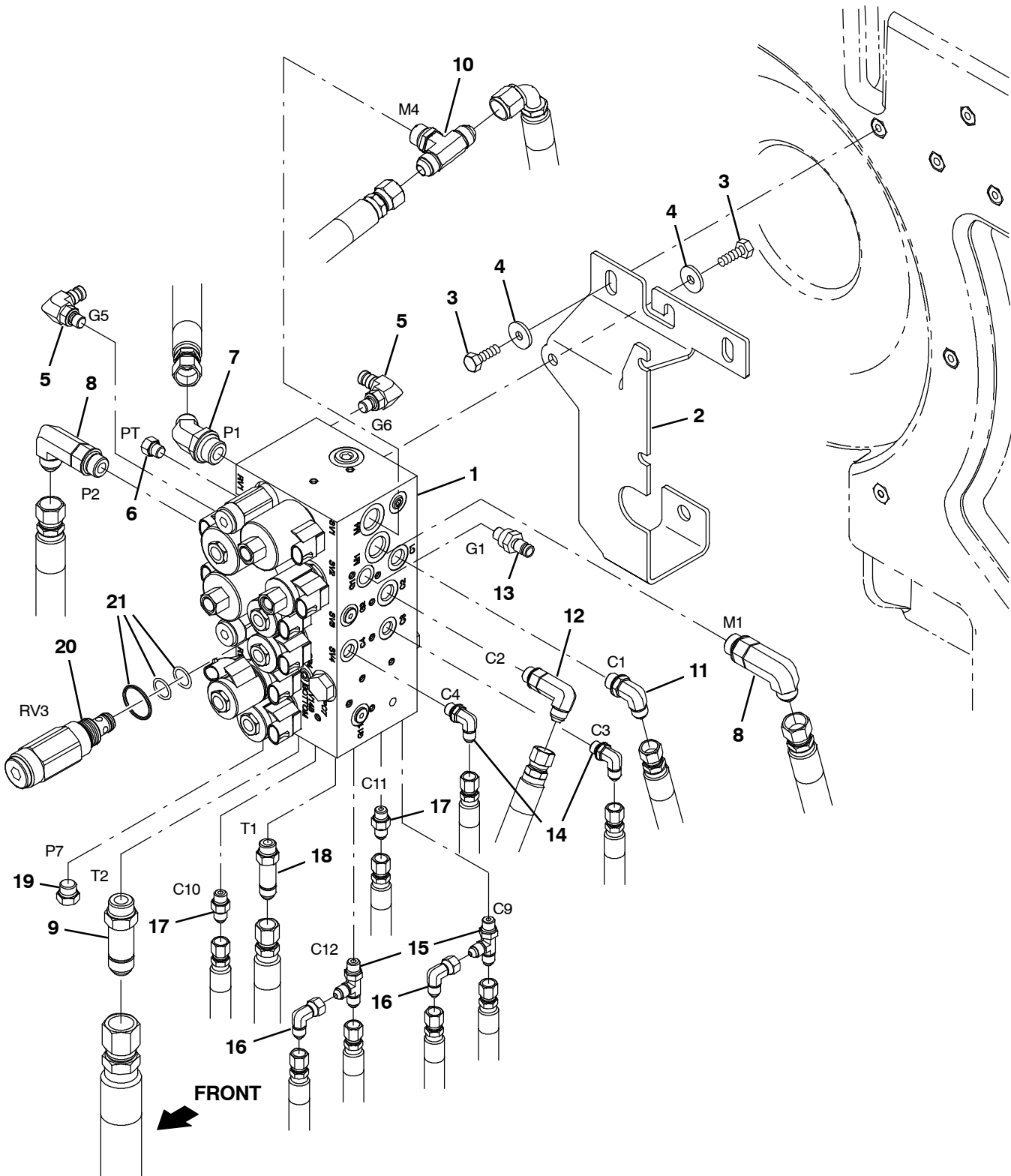


Fig. 60 - Hydraulic Valve Group

Ref.	Part No.	Serial Number	Description	Qty.
1	1072995	(008000-) Valve, Cntrl, Hyd, Solenoid, 12vdc 10gpm (See Break-downs)	1
2	1040339	(008000-) Bracket, Mtg, Valve, Hyd	1
3	09740	(008000-) Screw, Hex, M8 X 1.25 X 20, Ss	7
4	1017218	(008000-) Washer, Flat, 0.32B 1.00D .12, Ss	7
5	395974	(008000-) Fitting, Hyd, E90, Om04/Qm04	2
6	33812	(008000-) Fitting, Hyd, Plug, Om04	1
7	42226	(008000-) Fitting, Hyd, E45, Jm08/Om08	1
8	69173	(008000-) Fitting, Hyd, E90, Jm08/Om08, Long	2
9	1040876	(008000-) Fitting, Hyd, Str, Jm10/Om10, Long	1
10	49933	(008000-) Fitting, Hyd, Tee, Jm08/Jm08/Om08, Br	1
11	56820	(008000-) Fitting, Hyd, E90, Jm06/Om06	1
12	71727	(008000-) Fitting, Hyd, E90, Jm06/Om06, Long	1
13	395973	(008000-) Fitting, Hyd, Str, Om04/Qm04	1
14	77097	(008000-) Fitting, Hyd, E90, Jm04/Om04	2
15	34390	(008000-) Fitting, Hyd, Tee, Jm04/Jm04/Om04, Run	2
16	39210	(008000-) Fitting, Hyd, E90, Jf04/Jm04	2
17	55586	(008000-) Fitting, Hyd, Str, Jm04/Om04	2
18	59577	(008000-) Fitting, Hyd, Str, Jm06/Om06, Long	1
19	46482	(008000-) Fitting, Hyd, Plug, Om06	1
▽	20	1043459	(008000-) Valve, Relief, 1100 Psi	1
▲	21	373647	(008000-) Seal Kit, Cartridge	1

Fig. 61 - Electrical Schematic

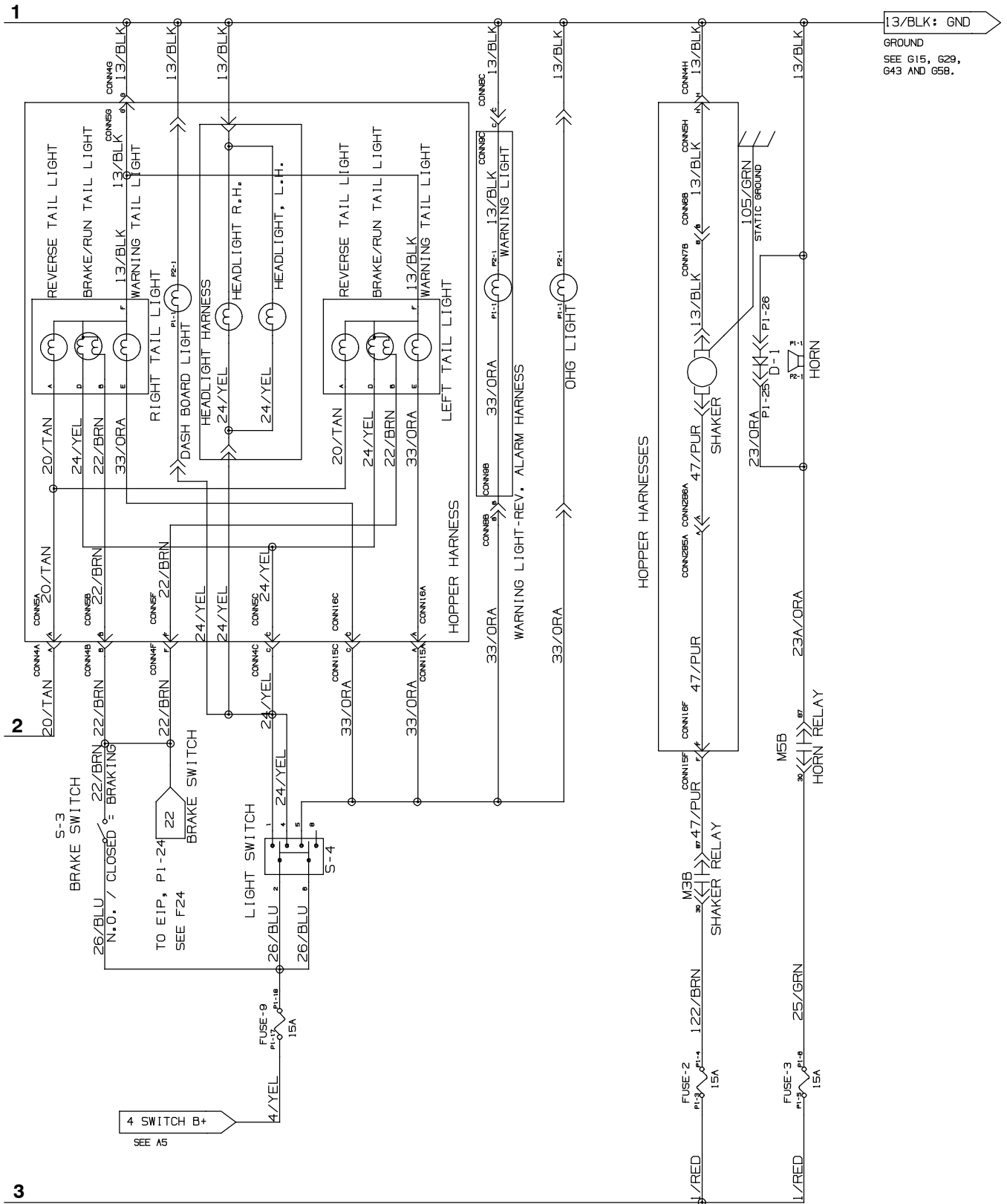
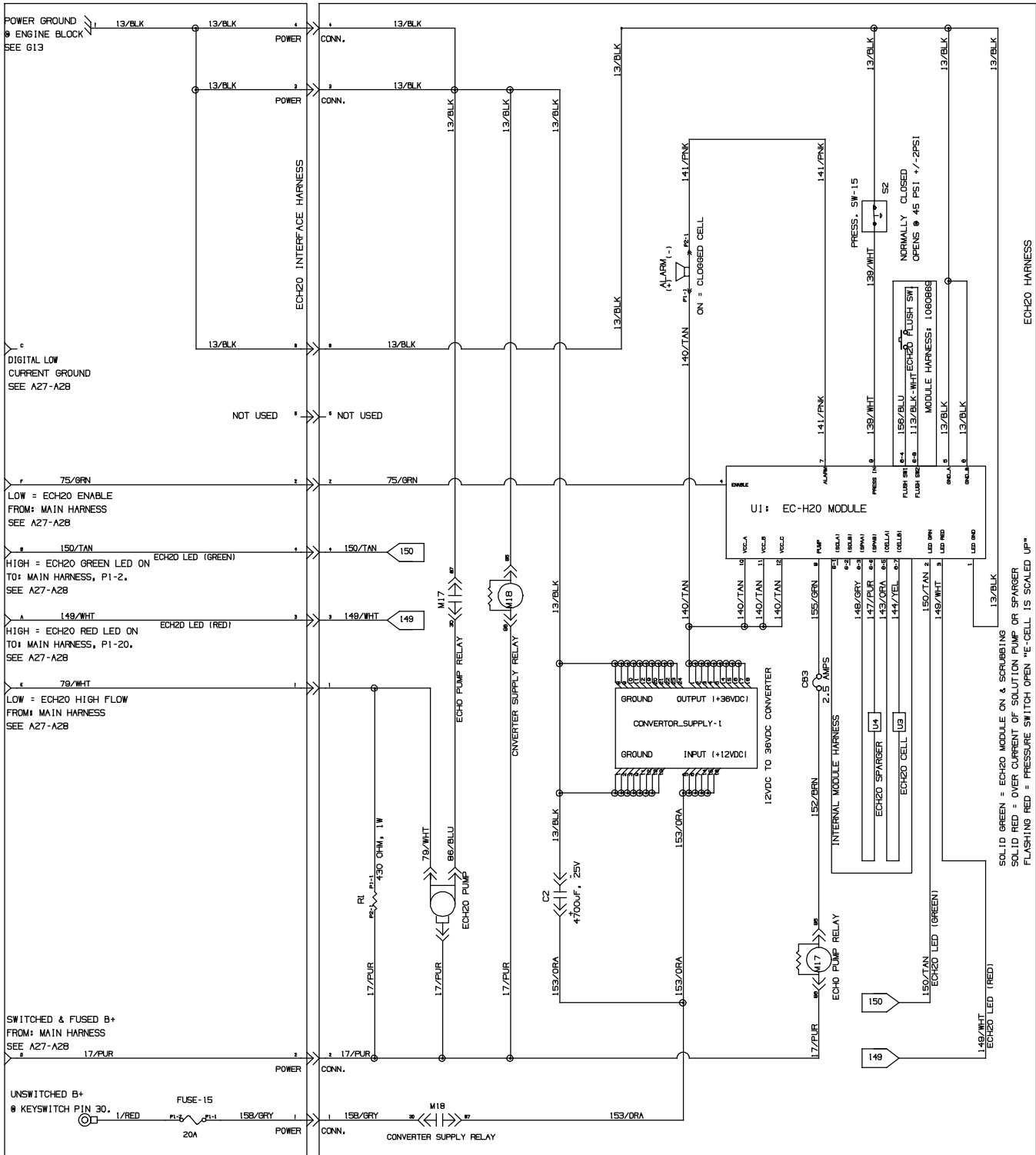


Fig. 61 - Electrical Schematic

OPT: EC-H2O SYSTEM

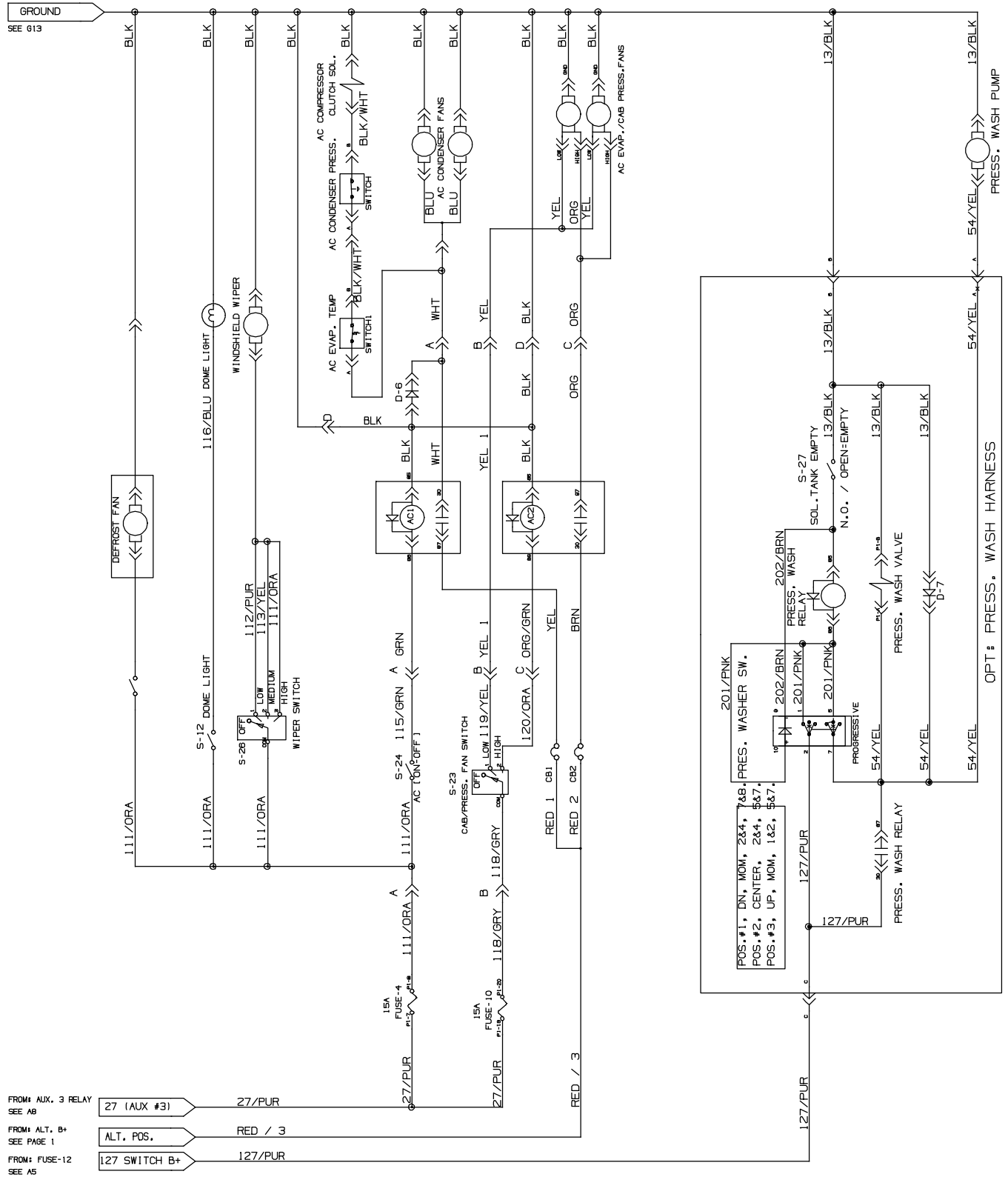


1075420 - 356680

Fig. 61 - Electrical Schematic

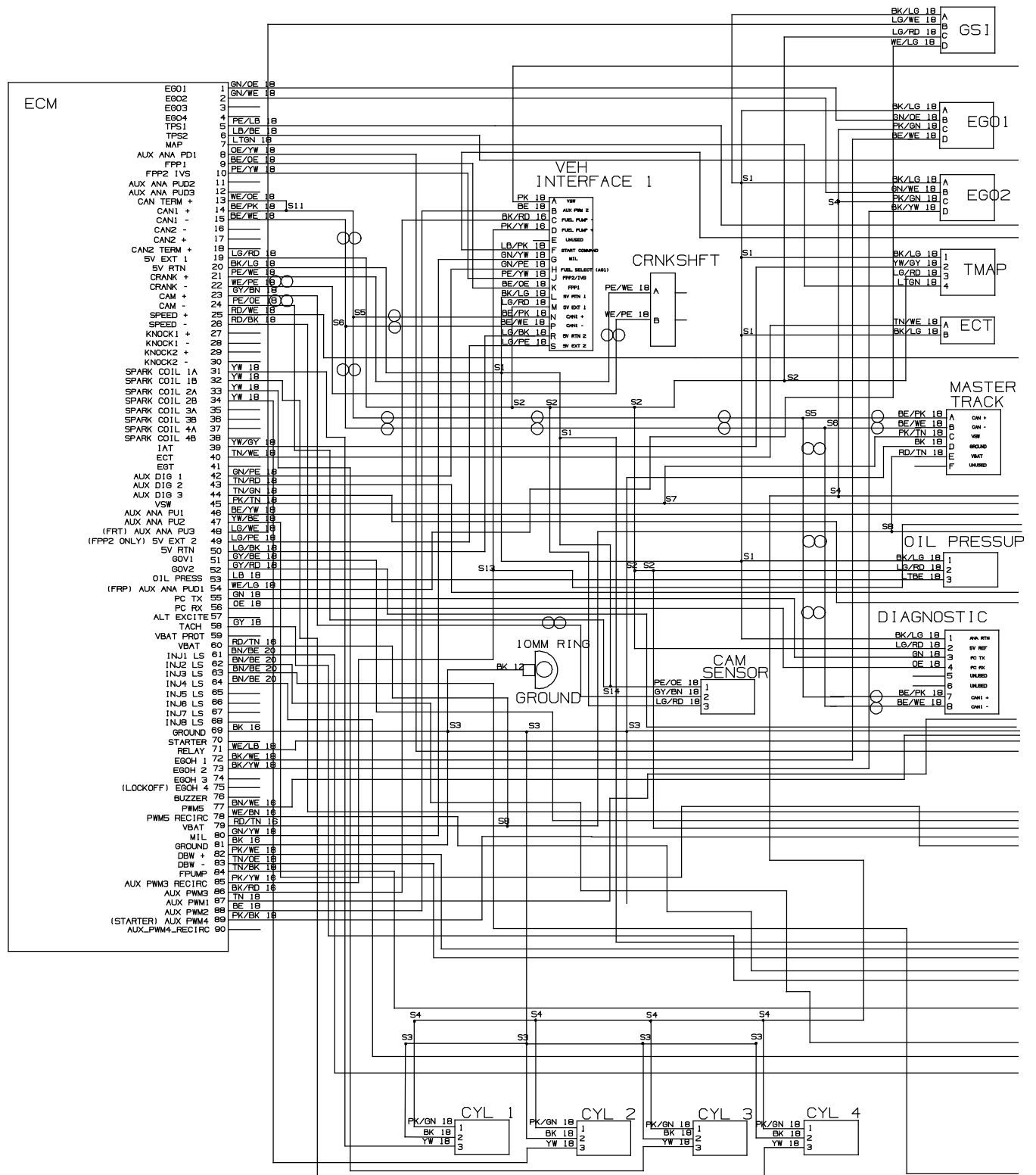
OPT: CAB HEATING AND AC OPTION

OPT: PRESSURE WASHER



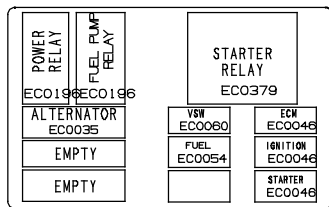
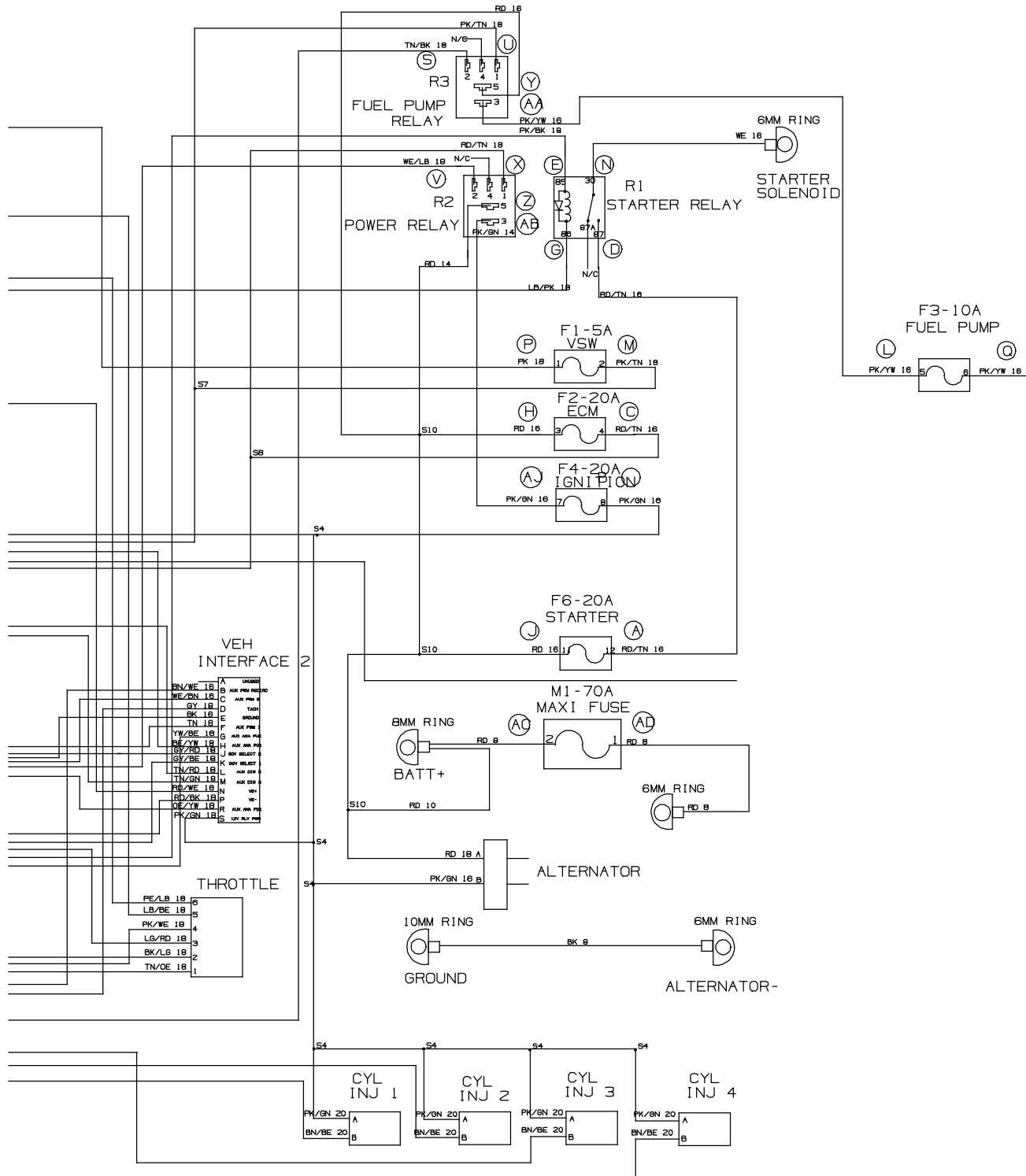
1075420 - 356680

Fig. 62 - Electrical Schematic, Gas Engine Harness

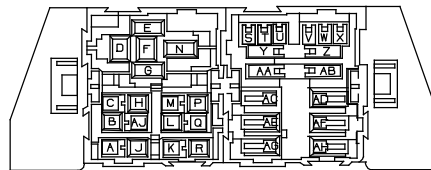


1071653- 356303

Fig. 62 - Electrical Schematic, Gas Engine Harness



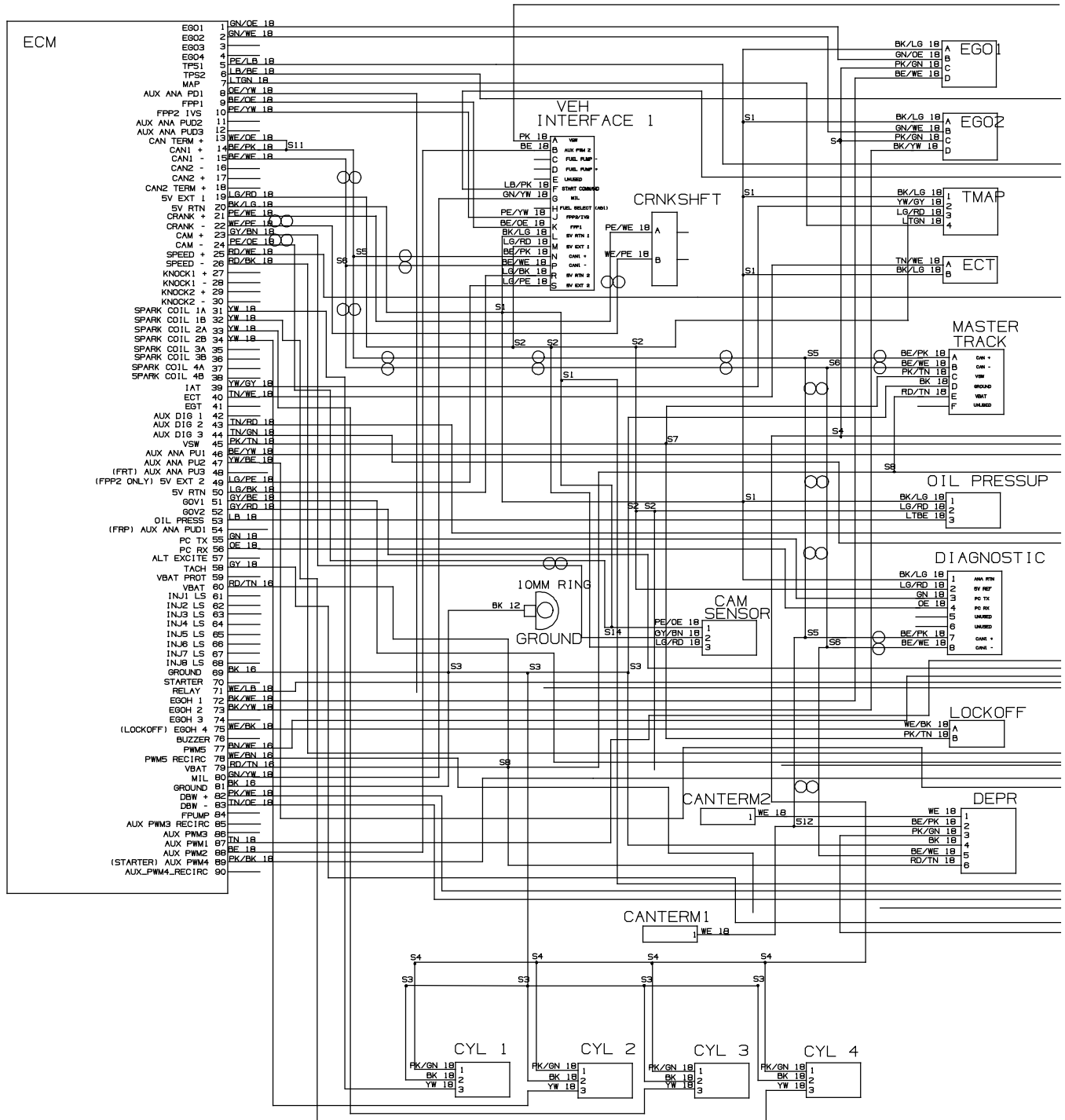
LOADING VIEW



CB0186
WIRE INSERTION VIEW

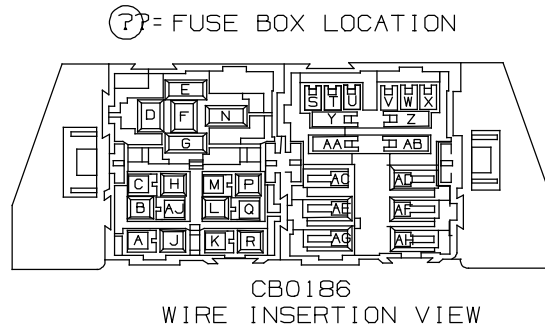
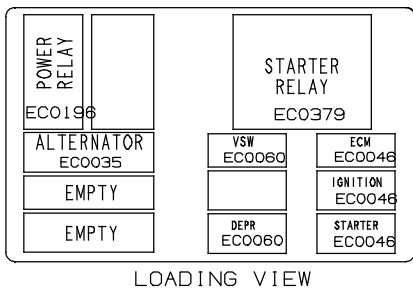
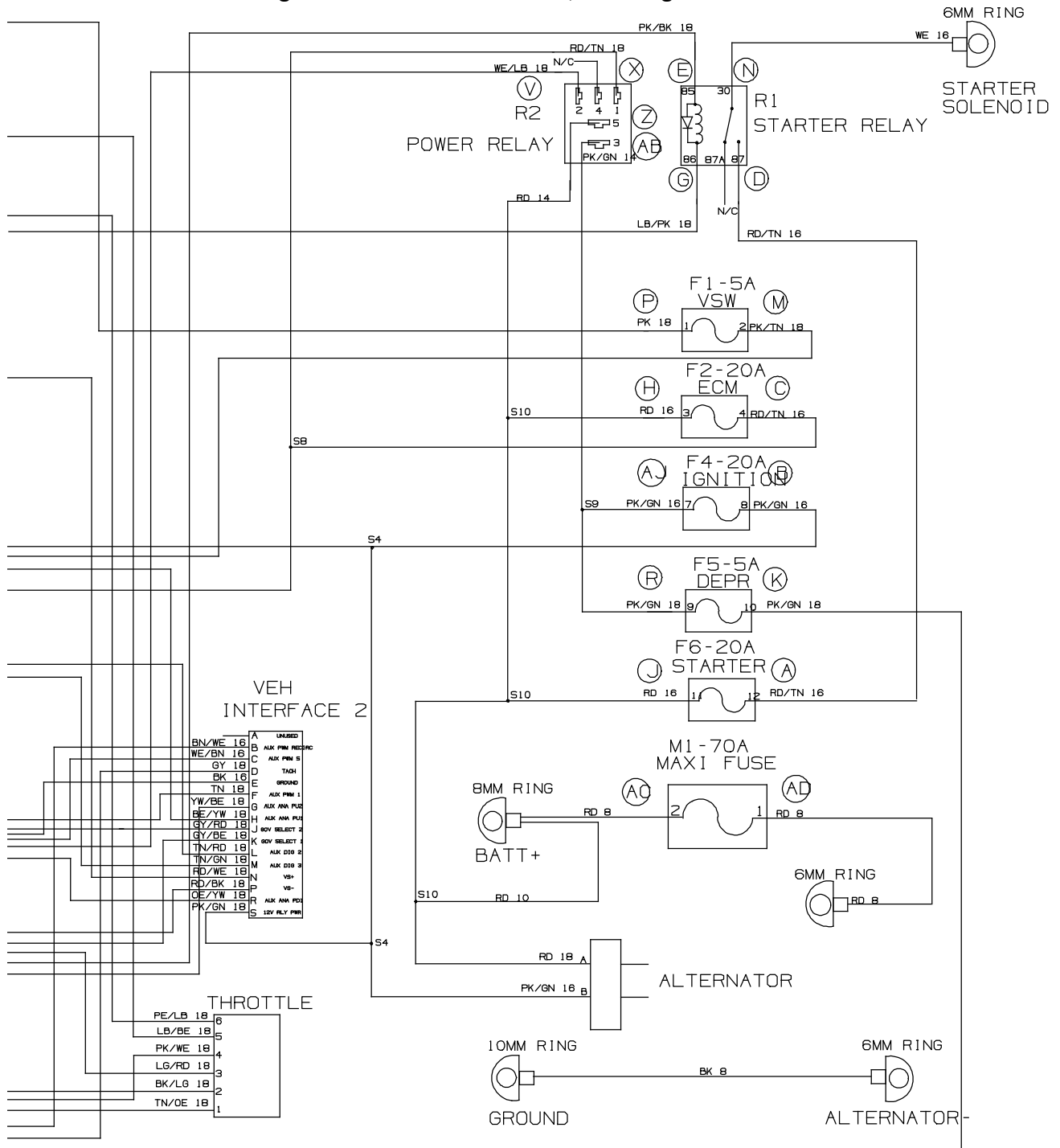
1071653- 356303

Fig. 63 - Electrical Schematic, LPG Engine Harness



1071654- 356304

Fig. 63 - Electrical Schematic, LPG Engine Harness



1071654- 356304

Fig. 64 - Electrical Wire Harness Group, Main

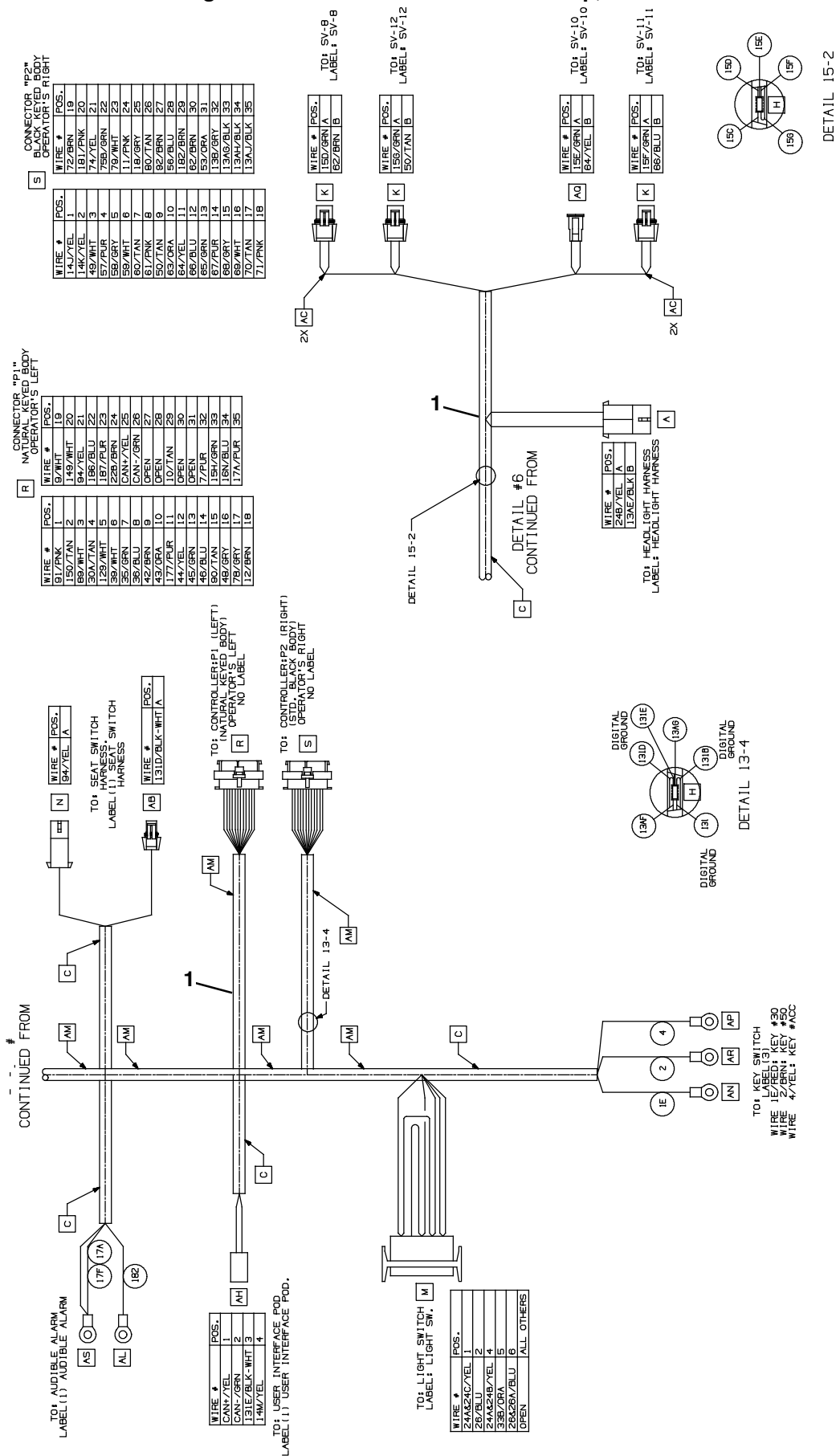


Fig. 64 - Electrical Wire Harness Group, Main

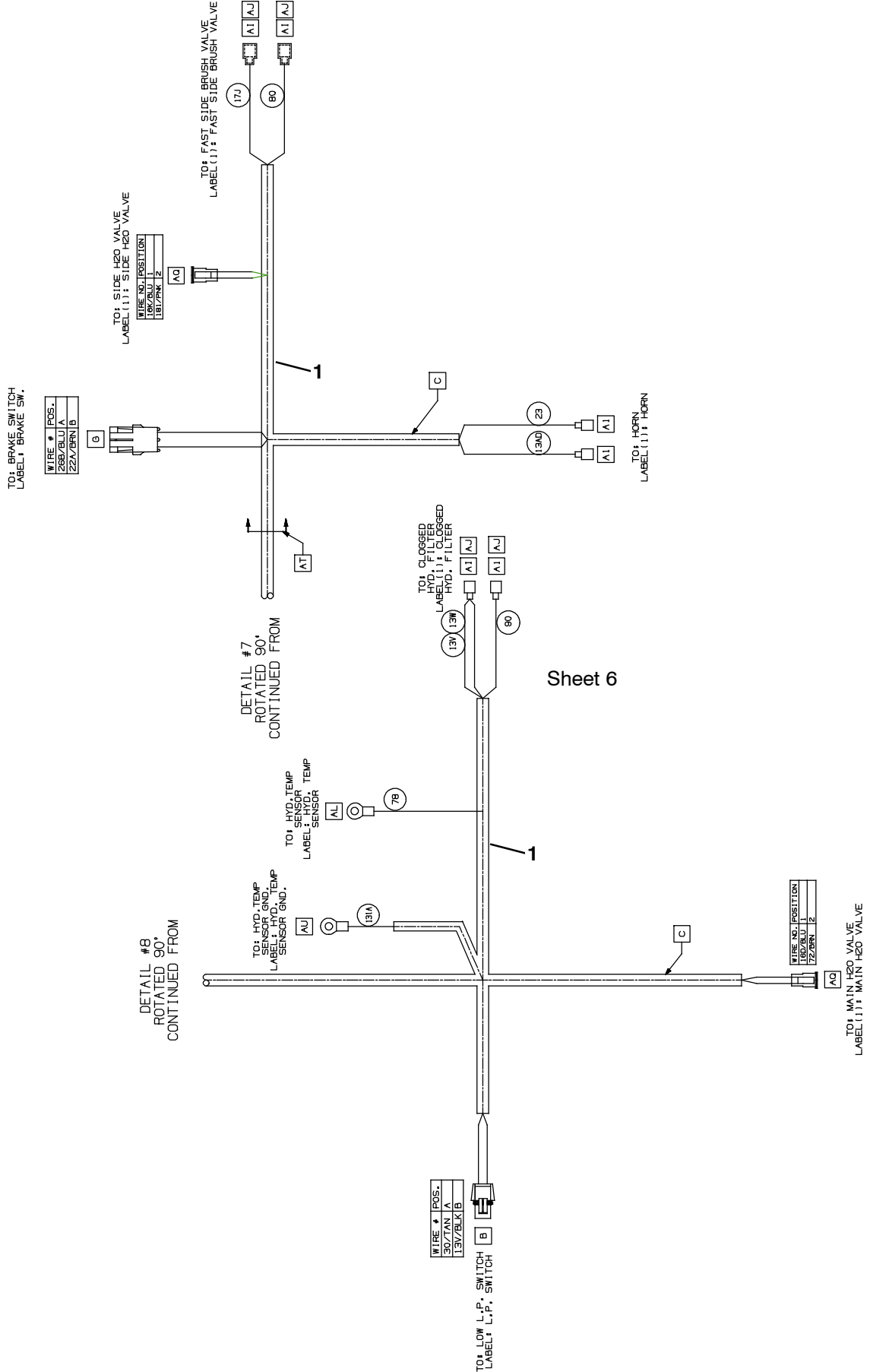
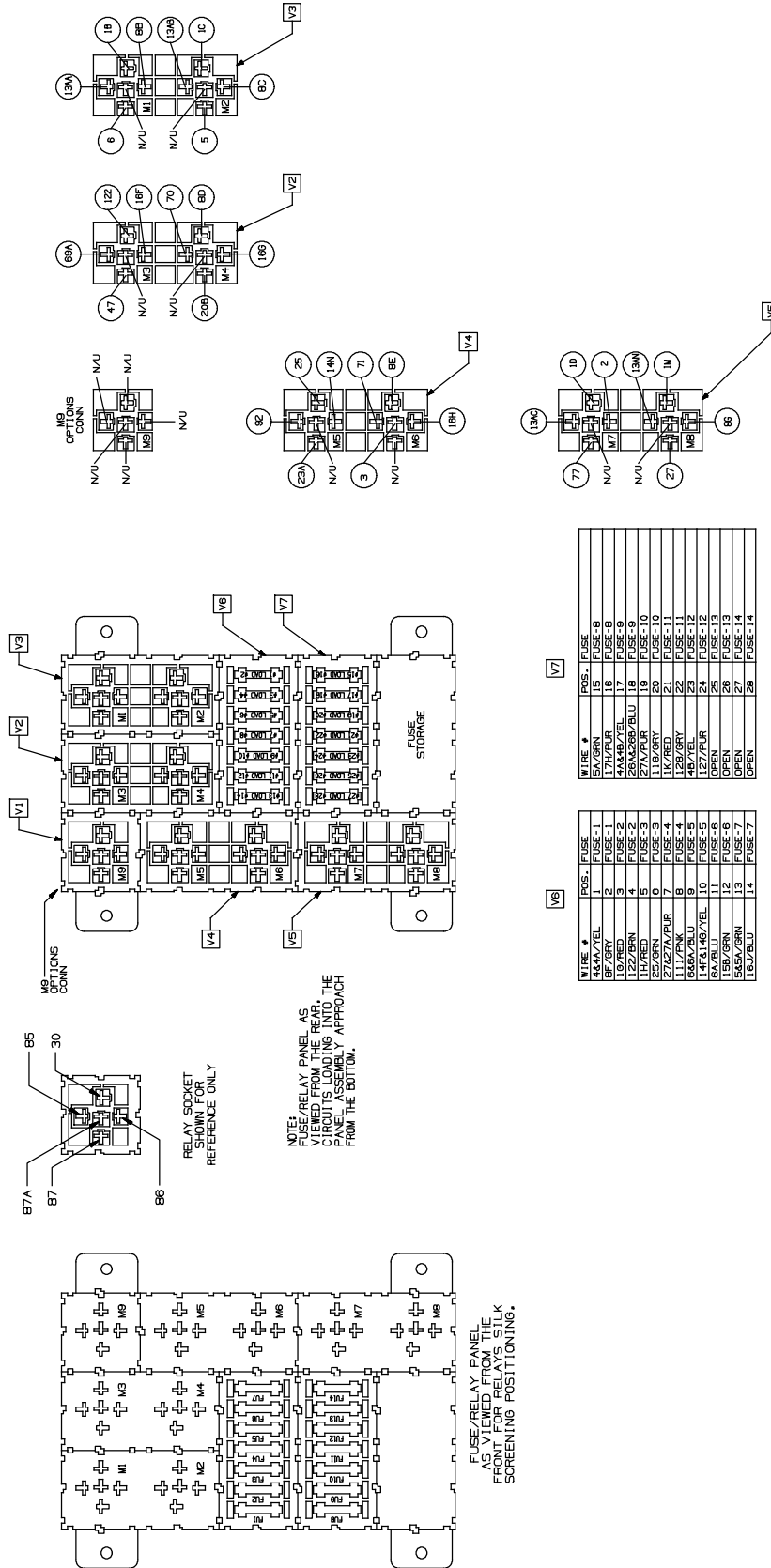


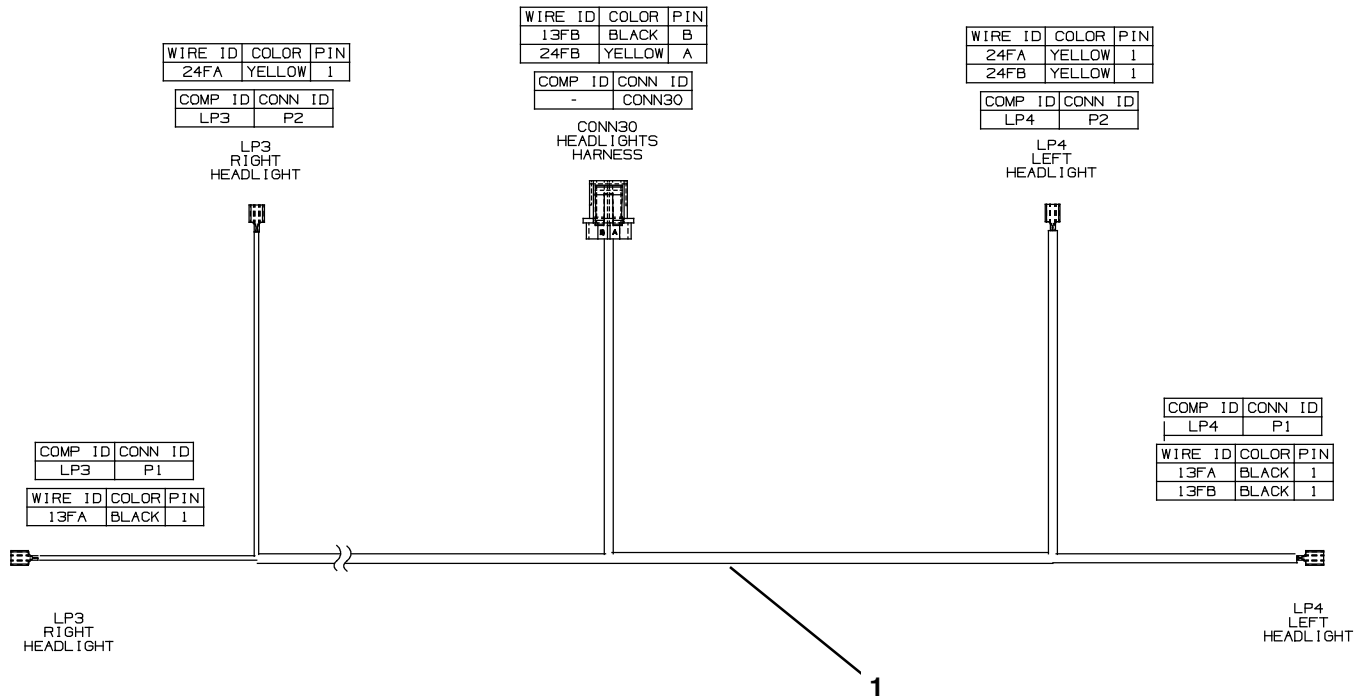
Fig. 64 - Electrical Wire Harness Group, Main



356678 - M20, M30

Ref.	Part No.	Serial Number	Description	Qty.
1	1075079	(008000-)	Harness, Main [M30/M20]	1

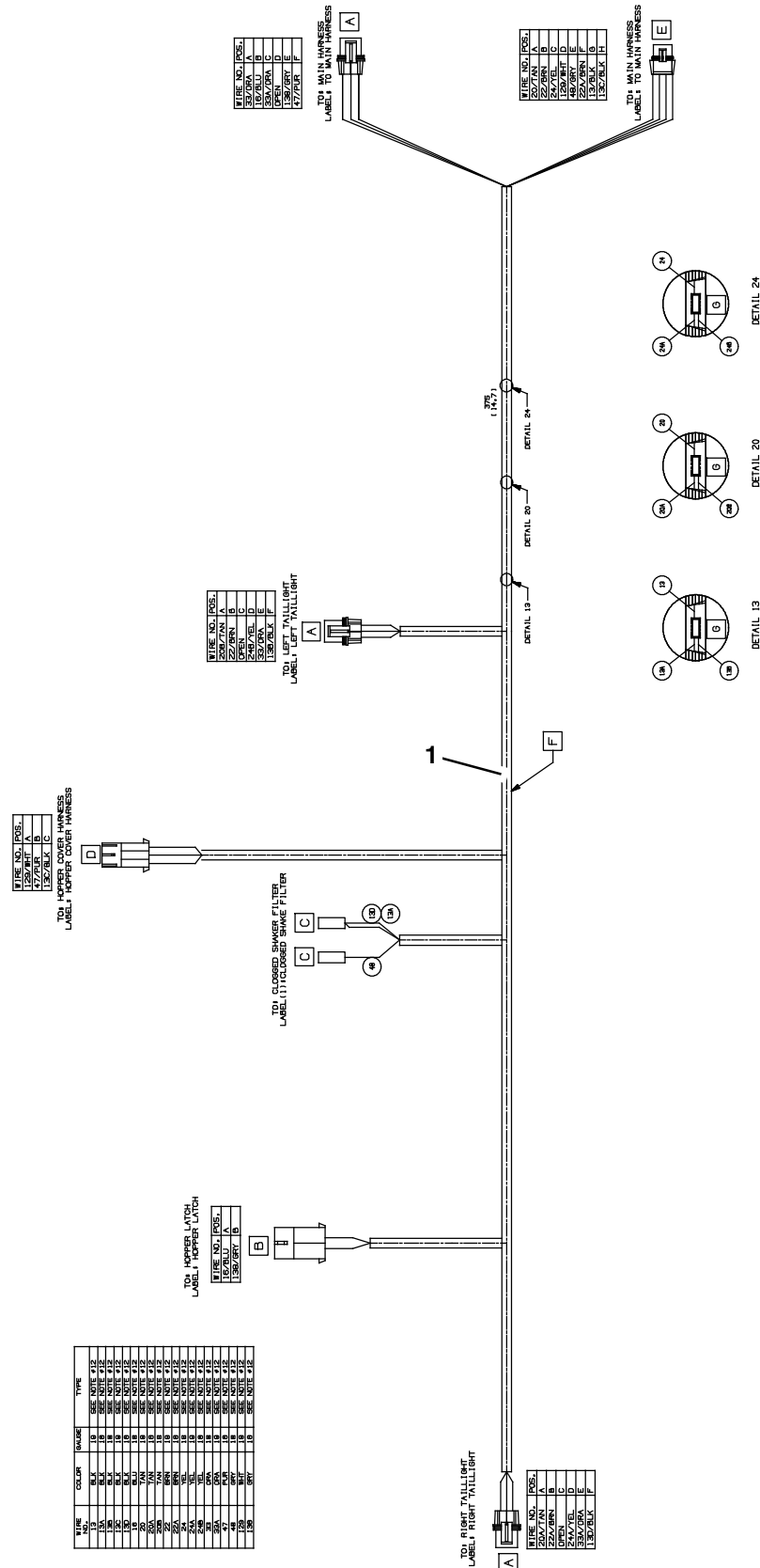
Fig. 65 - Electrical Wire Harness Group, Headlight



354716

Ref.	Part No.	Serial Number	Description	Qty.
1	1024141	(008000-)	Harness, Headlight [M20 And T20]	1

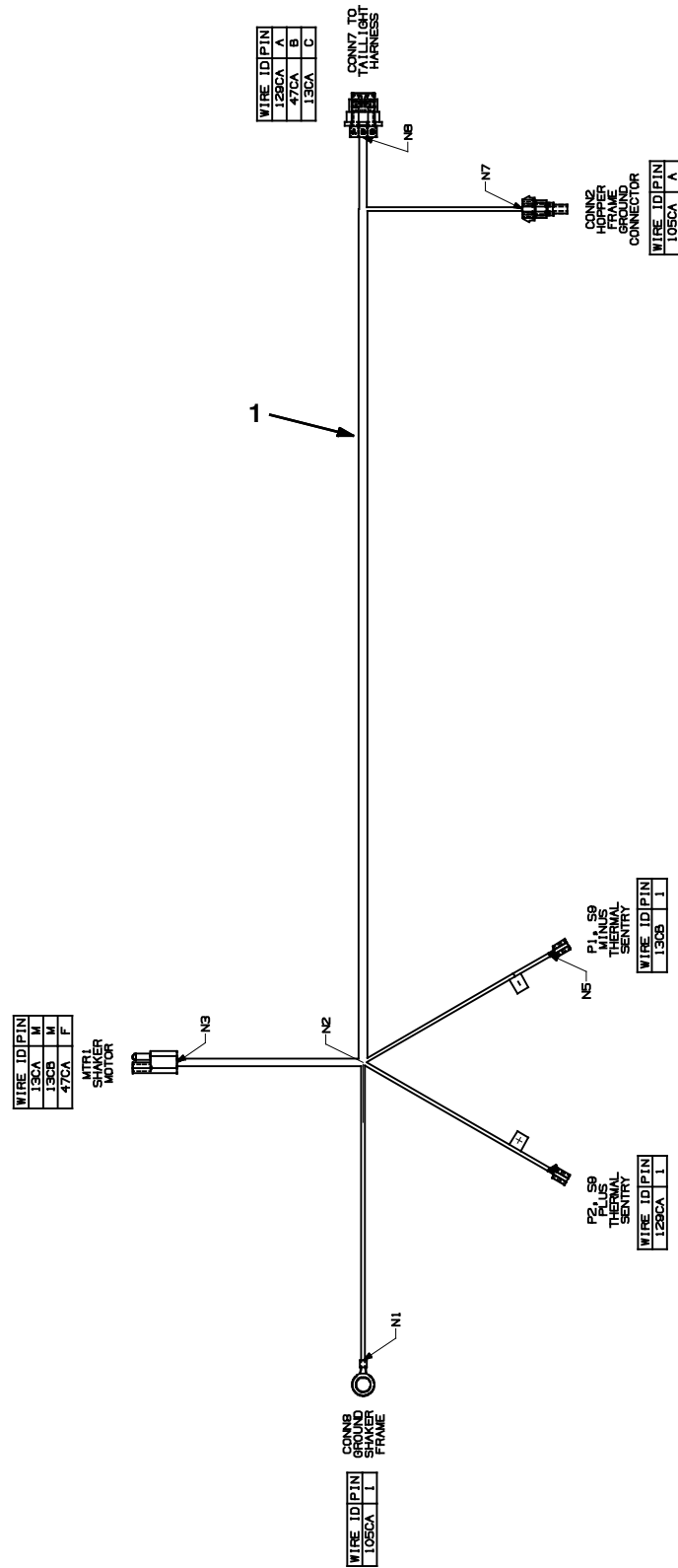
Fig. 66 - Electrical Wire Harness Group, Hopper



356253 - M20, M30

Ref.	Part No.	Serial Number	Description	Qty.
1	1075080	(008000-)	Harness, Hppr, Ele [M20/M30]	1

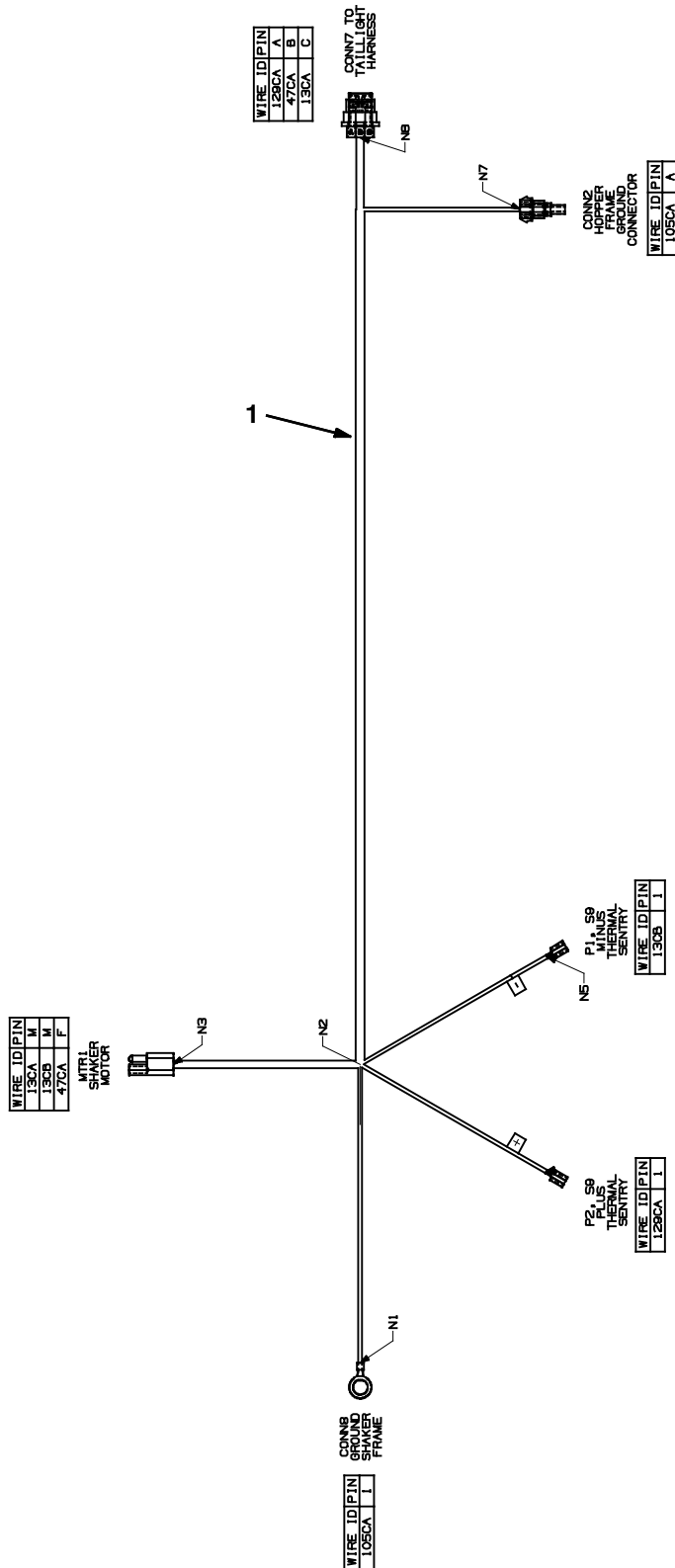
Fig. 67 - Electrical Wire Harness Group, Hopper Cover



354389- 354459

Ref.	Part No.	Serial Number	Description	Qty.
1	1064370	(008000-)	Harness, Hppr, Cover [M20]	1

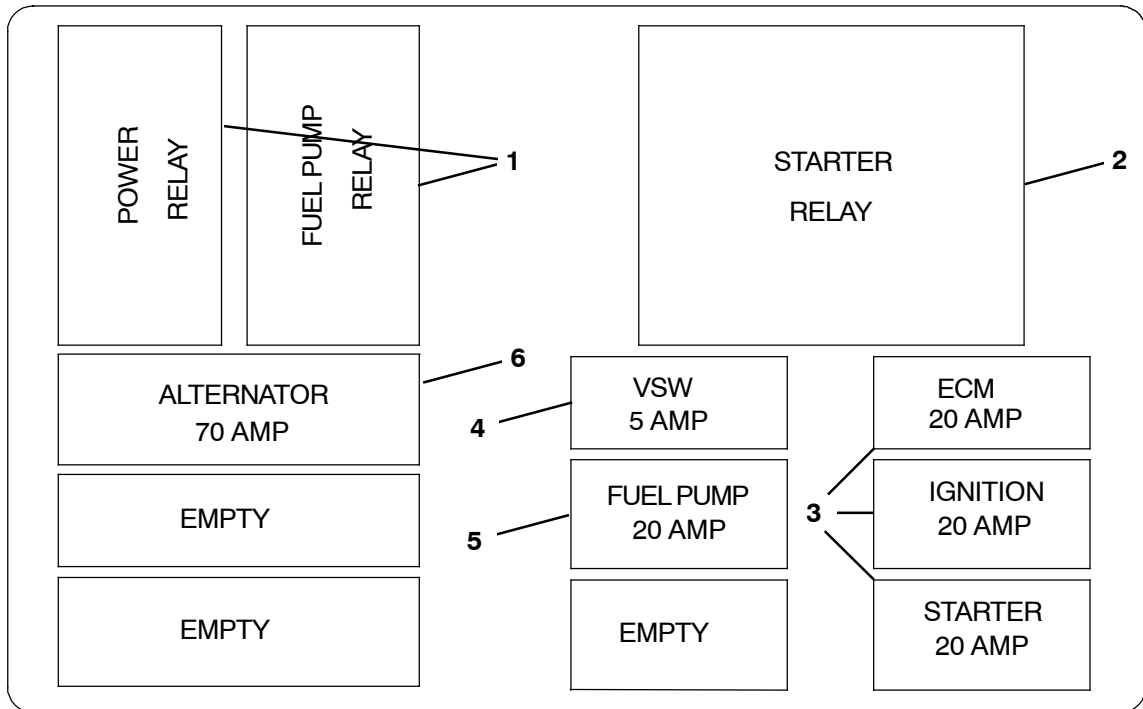
Fig. 68 - Electrical Wire Harness Group, Seat Switch



356691

Ref.	Part No.	Serial Number	Description	Qty.
1	1075141	(008000-) Harness, Ele [Ce, Seat]	1

Fig. 69 - Electrical Wire Harness Group, Gasoline/LPG Engine

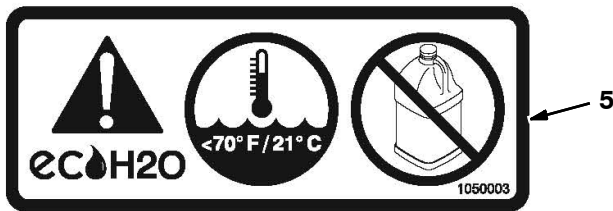


356696 - G/LP

Ref.	Part No.	Serial Number	Description	Qty.
▽	1071653	(008000-) Harness, Wire, Eng, Gas [Mit, 2.0l]	1
▲	1 394916	(008000-) Relay, 12vdc, 20a, Spdt	2
▲	2 57804	(008000-) Relay, 12vdc, 40a, Spdt	1
▲	3 372237	(008000-) Fuse, 20 Amp, [Min-20]	3
▲	4 372235	(008000-) Fuse, 5 Amp, [Min-5]	1
▲	5 384999	(008000-) Fuse, 10 Amp	1
▽	1071654	(008000-) Harness, Wire, Eng, Lpg [Mit, 2.0l]	1
▲	1 394916	(008000-) Relay, 12vdc, 20a, Spdt	2
▲	2 57804	(008000-) Relay, 12vdc, 40a, Spdt	1
▲	3 372237	(008000-) Fuse, 20 Amp, [Min-20]	3
▲	4 372235	(008000-) Fuse, 5 Amp, [Min-5]	1
▲	5 384999	(008000-) Fuse, 10 Amp	1
▲	6 1076351	(008000-) Fuse, Blade, 070a, 32vdc [Maxi]	1

Fig. 70 - Label Group

This block contains a variety of safety labels. At the top left is a large 'Not Used' label with a 'WARNING' icon and text in English, French, and Spanish. To its right are several smaller warning labels: one for 'Raised hopper may fall', one for 'Machine emits toxic gases', and one for 'Strong vacuum'. Below these are more 'Not Used' labels, one for 'Flammable materials' and another for 'Moving belt and fan'. There are also pictorial icons for fuel, oil, and a hand holding a book. At the bottom left is a 'Not Used' label with a hearing protection icon. At the bottom right is a 'FOR SAFETY' label with a hand holding a book and a warning about a hot surface.



This block contains three safety labels. The top left is a 'Burn hazard, Hot surface' warning with a hand icon. The top right is a 'Hand protection' warning with a hand icon. The bottom left is another 'Burn hazard, Hot surface' warning with a hand icon. The bottom right is a Japanese warning label with a hand icon and the text: 火傷のおそれあり。表面が熱くなっています。さわらないでください。

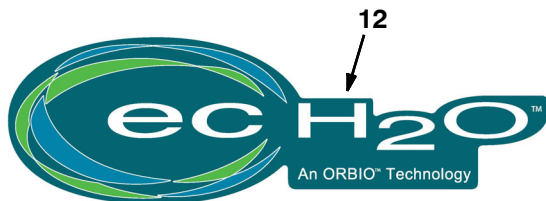


Fig. 70 - Label Group

Ref.	Part No.	Serial Number	Description	Qty.
1	77221	(008000-) Label Set, Info/Hzrd, Swpr / Scrbr	1
2	1017141	(008000-) Label Set, Hi Temp	1
3	1065343	(008000-) Label, Logo, 05.75L 2Color [ES]	3
4	1065342	(008000-) Label, Logo, 07.95L 2Color [FaST]	3
5	1050003	(008000-) Label [User, Attention, ec- H2O]	2
6	1031017	(008000-) Label Set, Brush Indicator & Removal	1
7	1020434	(008000-) Label, Caution [Apply Parking Brake]	1
8	1025101	(008000-) Label, Caution [Apply Parking Brake] (CE & Japan Only)	1
9	1032450	(008000-) Label Set, Info/Hzrd, Swpr / Scrbr, Tj (Japan Only)	1
10	1032418	(008000-) Label Set, Info/Hzrd, Swpr / Scrbr (CE Only)	1
11	1064663	(008000-) Label, Model, 2Color [M30]	1
12	1062813	(008000-) Label, Logo, 12.3L 4Color [ec- H2O]	1
13	1064440	(008000-) Label, Logo, 16.9L 4Color [ec- H2O]	1

SECTION 3

Contents	Page
Fig. 1 - ES Pump Group	3-2
Fig. 2 - ES Tanks Group	3-4
Fig. 3 - Side Brush Motor Group	3-6
Fig. 4 - Side Brush Lift Group	3-8
Fig. 5 - Side Brush Solution Control Group	3-10
Fig. 6 - Side Brush Hydraulic Valve Group	3-12
Fig. 7 - Side Brush Hydraulic Hose Group	3-14
Fig. 8 - FaST Pumps and Detergent Group ...	3-16
Fig. 9 - FaST Solution Supply Group	3-18
Fig. 10 - FaST Solution Supply Group, Side Brush	3-20
Fig. 11 - FaST Wire Harness Group	3-22
Fig. 12 - ec- H2O Solution Pump Group	3-24
Fig. 13 - ec- H2O Solution Pump Supply Group .	3-26
Fig. 14 - ec- H2O Solution Supply Group	3-28
Fig. 15 - ec- H2O Solution Supply Group with Side Brush	3-30
Fig. 16 - ec- H2O Wire Harnesses Group	3-32
Fig. 17 - Backup Alarm Kit	3-35
Fig. 18 - Light Kit, Flashing	3-36
Fig. 19 - Light Kit, Strobe	3-37
Fig. 20 - Light Kit, Flashing Overhead Guard ..	3-38
Fig. 21 - Light Kit, Strobe Overhead Guard	3-39
Fig. 22 - Overhead Guard Kit	3-40
Fig. 23 - Telemetry Group	3-42
Fig. 24 - Vacuum Wand Kit	3-44
Fig. 25 - Spray Nozzle Kit	3-46
Fig. 26 - Pressure Washer Mount Group	3-48
Fig. 27 - Pressure Washer Solution Group	3-50
Fig. 28 - Pressure Washer Hydraulic Hoses Group	3-52
Fig. 29 - Transport Kit	3-54
Fig. 30 - Squeegee Guard Kit	3-56
Fig. 31 - Wet Dust Control Hopper Cover Group (008438-)	3-58
Fig. 32 - Fire Extinguisher Kit	3-60
Fig. 33 - Documentation Group	3-61

Fig. 1 - ES Pump Group

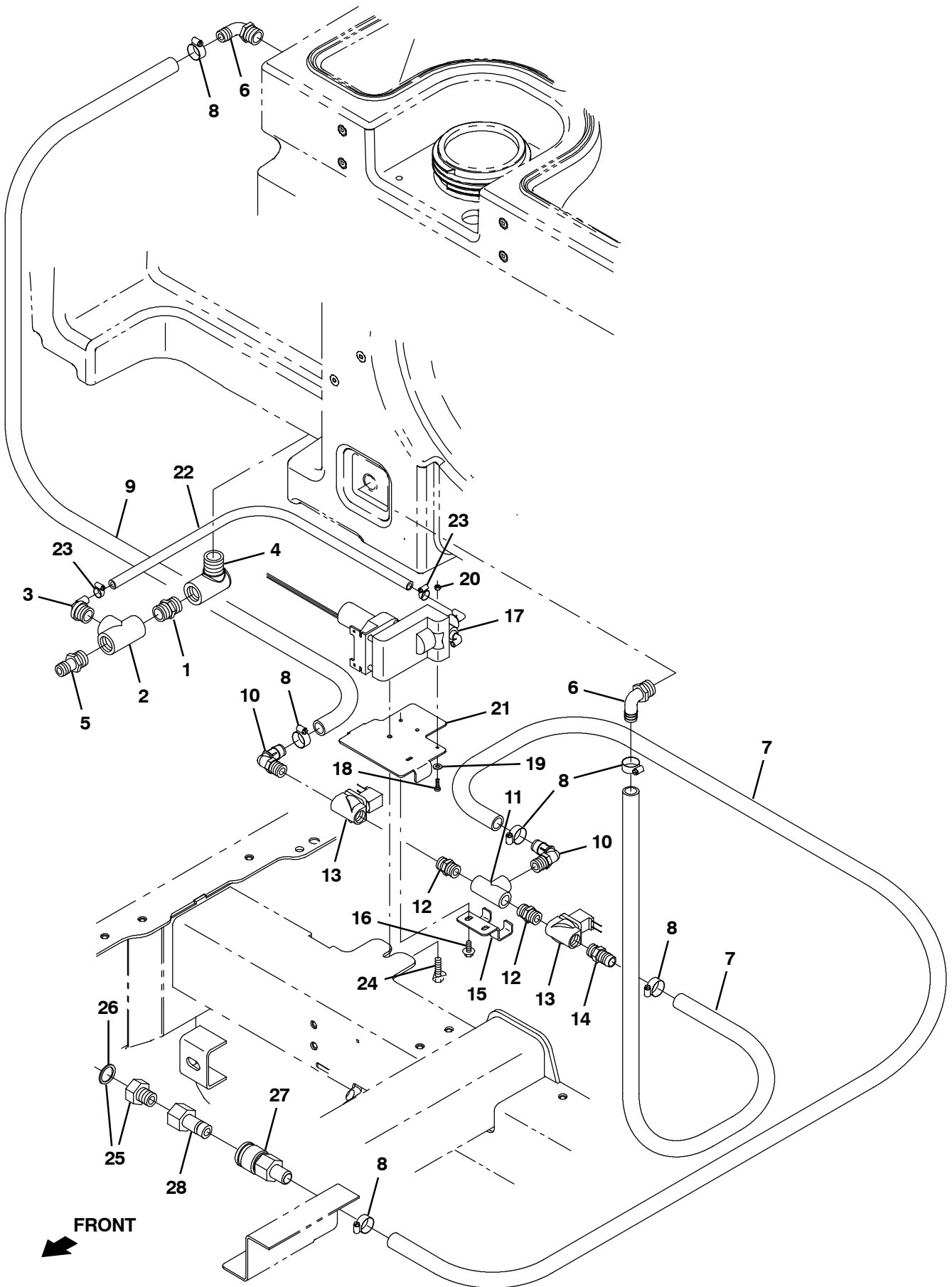


Fig. 1 - ES Pump Group

Ref.	Part No.	Serial Number	Description	Qty.
1	24544	(008000-) Fitting, Plstc, Str, Pm12/Pm12 1.60l	1
2	42133A	(008000-) Fitting, Plstc, Tee, Pf12/Pf12/Pf12	1
3	79484	(008000-) Fitting, Plstc, E90, Bm06/Pm12, Nyl	1
4	69785	(008000-) Fitting, Plstc, E90, Pf12/Pm12	1
5	365095	(008000-) Fitting, Plstc, Str, Bm10/Pm12	1
6	14877	(008000-) Fitting, Plstc, E90, Bm12/Pm12	2
7	1006410	(008000-) Hose, Afmkt, Pvc, Brd, 0.75id, 03ft, Clr	2
8	63810	(008000-) Clamp, Hose, Wormdrive, 0.56- 1.06d, .56w	6
9	1015045	(008000-) Hose, Afmkt, Pvc, Brd, 0.75id, 08ft, Clr	1
10	63244- 2	(008000-) Fitting, Plstc, E90, Bm12/Pm08	2
11	79497	(008000-) Fitting, Plstc, Tee, Pf08/Pf08/Pf08	1
12	86508	(008000-) Fitting, Plstc, Str, Pm08/Pm08	2
13	73433	(008000-) Valve, Water, Solenoid, 12vdc Pf08/Pf08	2
14	78398	(008000-) Fitting, Plstc, Str, Bm12/Pm08, Nyl	1
15	1016837	(008000-) Bracket, Mtg, Valve	1
16	222158	(008000-) Screw, Hex, M6 X 1.00 X 10, Fmg	2
17	73260	(008000-) Pump, Detgt, 14vdc, 150ml/Min 20psi	1
18	24265	(008000-) Screw, Pan, Phl, M4 X 0.70 X 16, Ss	2
19	01683	(008000-) Washer, Flat, 10, Ss	2
20	33932	(008000-) Nut, Hex, Lock, M4 X 0.70, NI, Ss	2
21	1033792	(008000-) Plate, Hsng [FaST]	1
22	1006400	(008000-) Hose, Afmkt, Pvc, Clr, 0.38id, 03ft	1
23	43844	(008000-) Clamp, Hose, Wormdrive, 0.25- 0.62d, .31w	2
24	76099	(008000-) Screw, Hex, M8 X 1.25 X 25, Fmg	1
▽	25	375322	(008000-) Fitting Kit, Hose, Garden	1
▲	26	01316	(008000-) Washer, Flat, 0.66b 1.00d .12, Rbr	1
	27	24105	(008000-) Fitting, Brs, Qdc, Bm12/Qf08	1
	28	33295	(008000-) Fitting, Brs, Qdc, Pf08 [Parker Bh3f]	1

Fig. 2 - ES Tanks Group

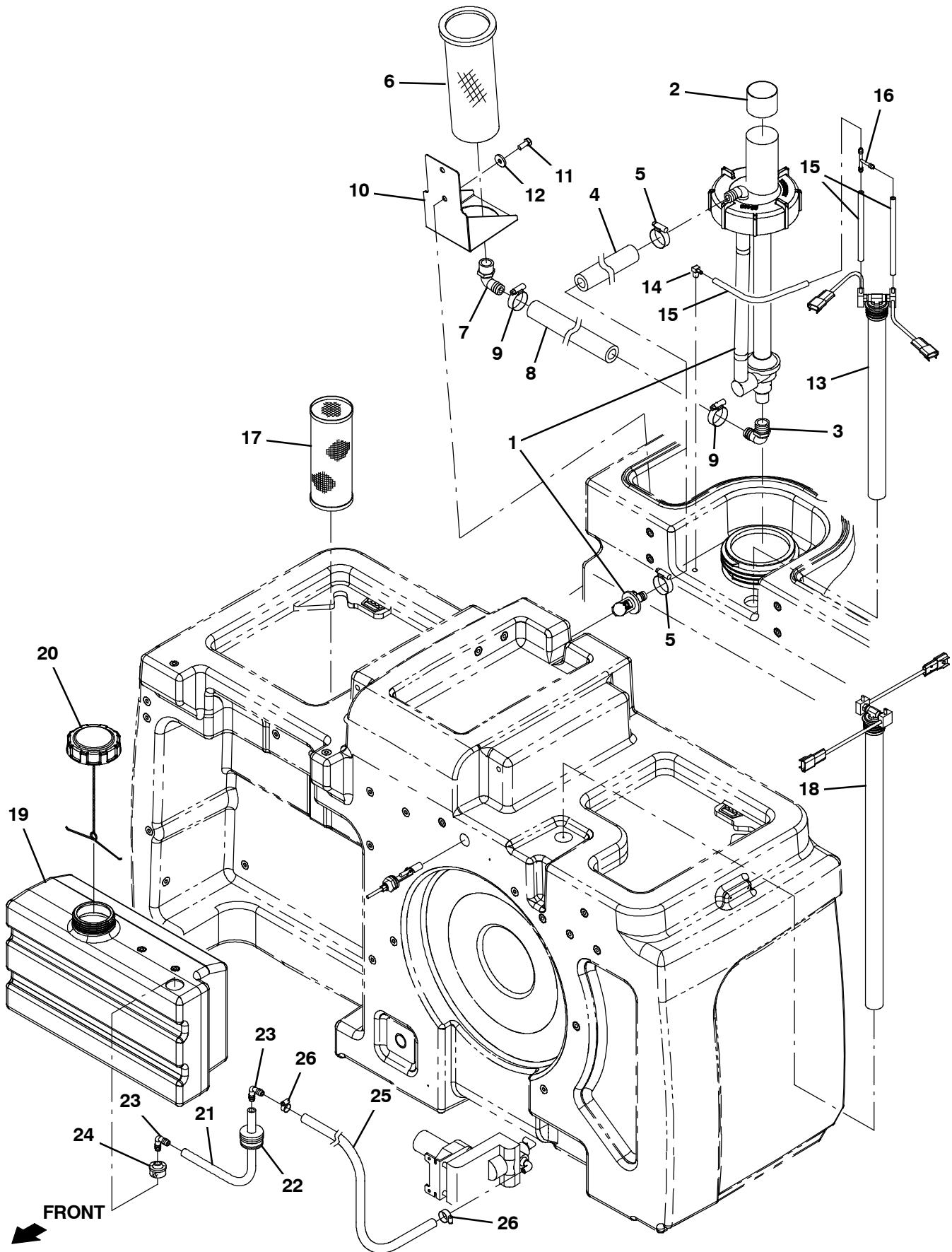


Fig. 2 - ES Tanks Group

Ref.	Part No.	Serial Number	Description	Qty.
1	1021210	(008000-) Pump Assy, Column, Es (See Breakdowns)	1
2	1028697	(008000-) Sleeve, Rbr, 3.50b 3.58d 1.8l	1
3	14877	(008000-) Fitting, Plstc, E90, Bm12/Pm12	1
4	1015033	(008000-) Hose, Afmkt, Pvc, Brd 0.62id 01ft	1
5	63810	(008000-) Clamp, Hose, Wormdrive, 0.56- 1.06d, .56w	2
6	386652	(008000-) Strainer, Soltn, 20mesh, Cyl, 3.5d 09.5l	1
7	24543	(008000-) Fitting, Plstc, E90, Bm12/Pf12	1
8	1015048	(008000-) Hose, Afmkt, Pvc, Brd, 0.75id, 01ft, Clr	1
9	11399	(008000-) Clamp, Hose, Wormdrive, 0.81- 1.50d, .50w	2
10	1019636	(008000-) Bracket, Mtg, Strainer	1
11	09740	(008000-) Screw, Hex, M8 X 1.25 X 20, Ss	2
12	1017218	(008000-) Washer, Flat, 0.32b 1.00d .12, Ss	1
13	1072882	(008000-) Switch Assy, Press, Dbl, 17.5l	1
14	32183	(008000-) Fitting, Brs, E90, Bm03/Pm02	1
15	1031572	(008000-) Hose, Afmkt, Vacuum, 0.16id, 01ft	3
16	59886	(008000-) Fitting, Plstc, Tee, Bm03/Bm03/Bm03	1
17	1039019	(008000-) Filter, Soltn, 020mesh, Pm12 3.2d 08.0l	1
18	1072883	(008000-) Switch Assy, Press, Dbl, 26.2l	1
19	1022229	(008000-) Tank, Detgt, Trimmed	1
20	1011885	(008000-) Cap, Tank	1
21	1006400	(008000-) Hose, Afmkt, Pvc, Brd, 0.38id, 03ft, Clr	1
22	20944	(008000-) Grommet, Pye, 0.37id, F/1.5h, .13 Matl	1
23	20951	(008000-) Fitting, Plstc, E90, Bm06/Bm06	2
24	20952	(008000-) Screen, Pump	1
25	1014930	(008000-) Hose, Afmkt, Pvc, Clr, 0.38id, 08ft	1
26	43844	(008000-) Clamp, Hose, Wormdrive, 0.25- 0.62d, .31w	2

Fig. 3 - Side Brush Motor Group

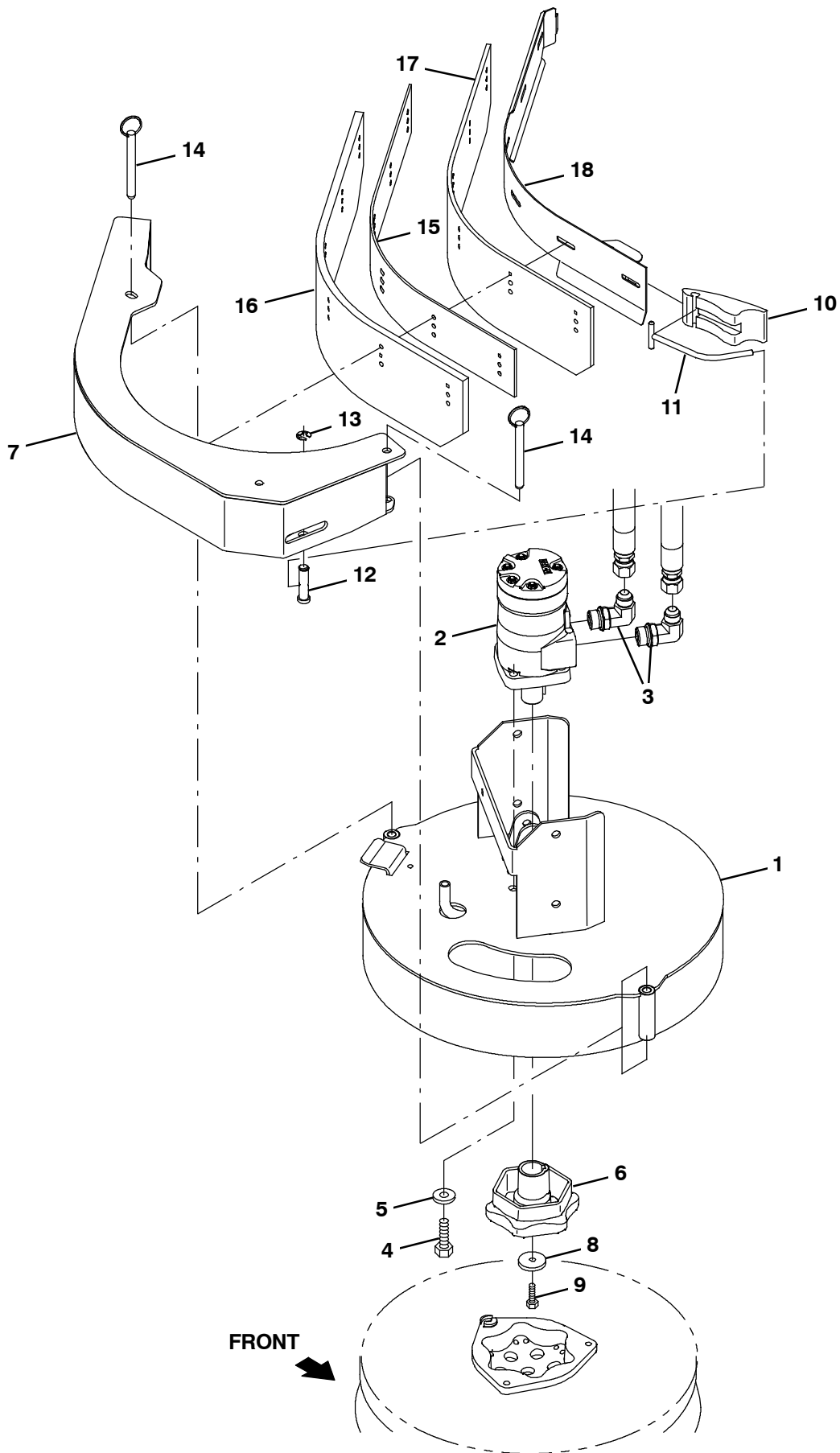


Fig. 3 - Side Brush Motor Group

Ref.	Part No.	Serial Number	Description	Qty.
	1	1047002	(008000-) Bracket Wldt, Mtg, Side Brush Fixed	1
▽	2	1068812	(008000-) Motor, Hyd, Gear, Int 08.9 Bi- Dir 2500	1
▲		22615	(008000-) Seal Kit, Motor [CI]	1
	3	56821	(008000-) Fitting, Hyd, E90, Jm08/Om10	2
	4	01762	(008000-) Screw, Hex, .38- 16 X 0.75, NI	4
	5	32492	(008000-) Washer, Flat, 0.38 Std	4
	6	1042968	(008000-) Hub, Drive, Brush, Disk, 1.00b [6t]	1
	7	1073409	(008000-) Bumper Wldt, Brush, Side	1
	8	19191	(008000-) Spacer	1
	9	25046	(008000-) Screw, Hex, .25- 20 X 1.00, 5	1
	10	1222020	(008000-) Cam, Front, Yellow	1
	11	386298	(008000-) Pin Wldt, Front	1
	12	21603	(008000-) Pin, Grvd, 0.43d 01.8l [303ss]	1
	13	24555	(008000-) Ring, Retaining, Ext, 0.38d, [E- Ring]	1
	14	369359	(008000-) Pin, Hitch, .375d X 3.12l, PI	2
	15	1073414	(008000-) Spacer, Sqge, Side Brush	1
	16	1073412	(008000-) Blade, Sqge, Side Brush, Linatex	1
	16	1073413	(008000-) Blade, Sqge, Side Brush, Urethane	1
	17	1073415	(008000-) Blade, Sqge, Side Brush, Linatex	1
	17	1073416	(008000-) Blade, Sqge, Side Brush, Urethane	1
	18	1073411	(008000-) Plate Wldt, Retainer, Sqge	1

Fig. 4 - Side Brush Lift Group

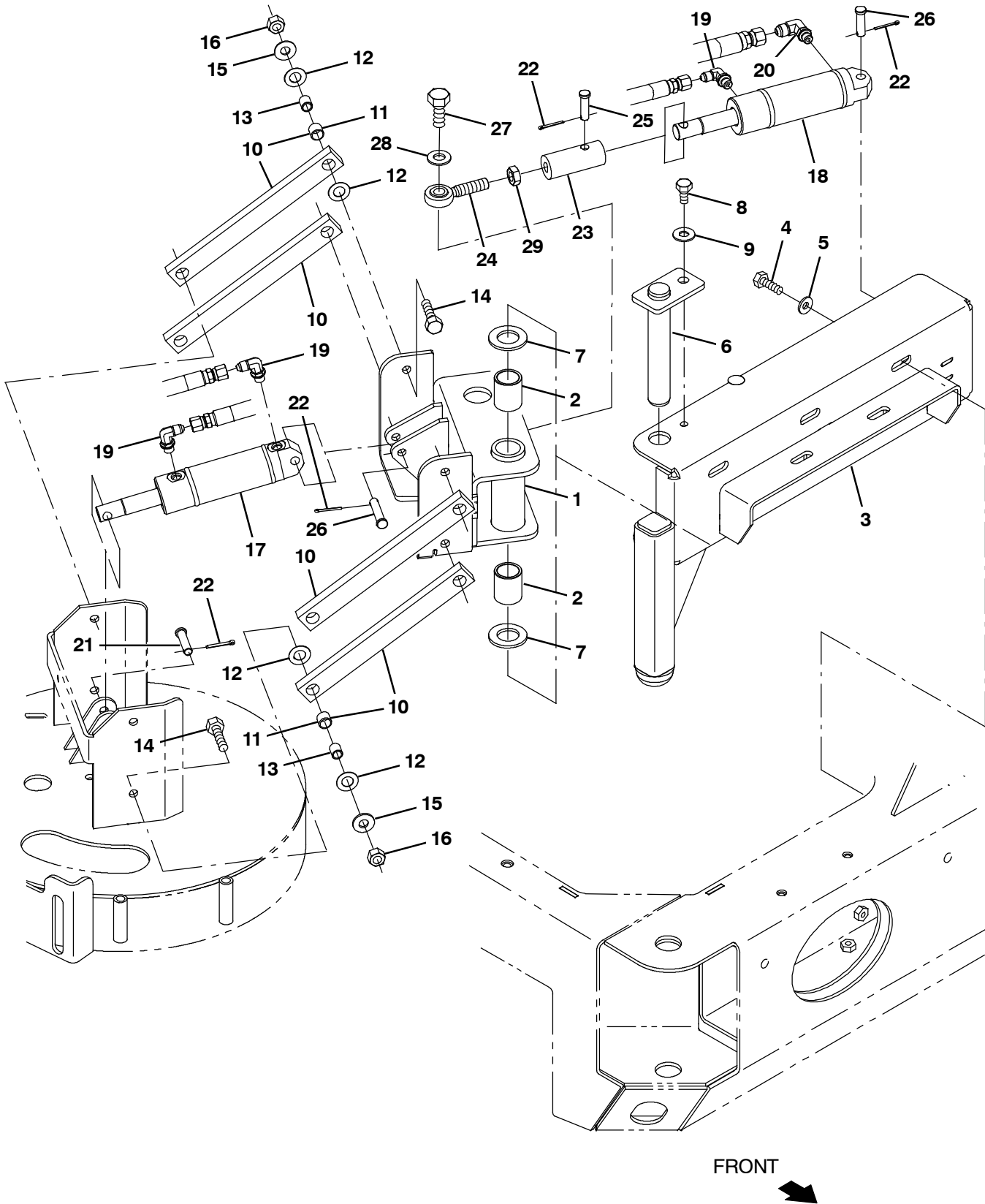


Fig. 4 - Side Brush Lift Group

Ref.	Part No.	Serial Number	Description	Qty.
1	1021439	(008000-) Pivot Wldt, Brush, Side	1
2	71868	(008000-) Bushing, Sleeve, 1.00b 1.13d 1.50l, Fgl	2
3	1021473	(008000-) Channel Wldt, Pivot	1
4	09010	(008000-) Screw, Hex, M8 X 1.25 X 25, Ss	5
5	41186	(008000-) Washer, Flat, Belleville, .31	5
6	1021617	(008000-) Pin Wldt	1
7	71869	(008000-) Washer, Thrust, 1.00b 1.75d 0.13w, Fbr	2
8	16735	(008000-) Screw, Hex, M8 X 1.25 X 16, 8.8	1
9	32491	(008000-) Washer, Flat, 0.31, Std	1
▽	10	63175- 1	(008000-) Arm, Link	4
▲	11	63233	(008000-) Bushing, Sleeve, 0.50b 0.59d 0.50l, Bnz	2
	12	59633	(008000-) Bearing, Thrust, 0.53b 1.00d 0.03w	16
	13	1027926	(008000-) Sleeve, P/M, 0.37b 0.50d 0.6l [430ss]	8
	14	36845	(008000-) Screw, Hex, .38- 16 X 1.50, Ss	8
	15	01685	(008000-) Washer, Flat, 0.31, Ss	8
	16	59156	(008000-) Nut, Hex, Lock, .38- 16, Ni, Ss	8
	17	1038137	(008000-) Cylinder, Hyd, 1.5b 07.8l 02.80strk 2500	1
	18	1038115	(008000-) Cylinder, Hyd, 1.5b 07.8l 02.75strk 2500	1
	19	77097	(008000-) Fitting, Hyd, E90, Jm04/Om04	3
	20	77098	(008000-) Fitting, Hyd, E90, Jm06/Om04	1
	21	29558	(008000-) Pin, Clevis, 0.37d X 1.50l	1
	22	08179	(008000-) Pin, Cotter, .094 X 1.00	4
	23	1021564	(008000-) Adapter, Rod- End, Side Brush	1
	24	71874	(008000-) Rod- End, .50- 20rh Mal 0.50b	1
	25	29557	(008000-) Pin, Clevis, 0.37d X 1.31l	1
	26	17461	(008000-) Pin, Clevis, 0.37d X 1.75l	2
	27	41346	(008000-) Screw, Hex, M12 X 1.75 X 30, 8.8	1
	28	32486	(008000-) Washer, Flat, 0.50 Sae	1
	29	48985	(008000-) Nut, Hex, Jam, .50- 20	1

Fig. 5 - Side Brush Solution Control Group

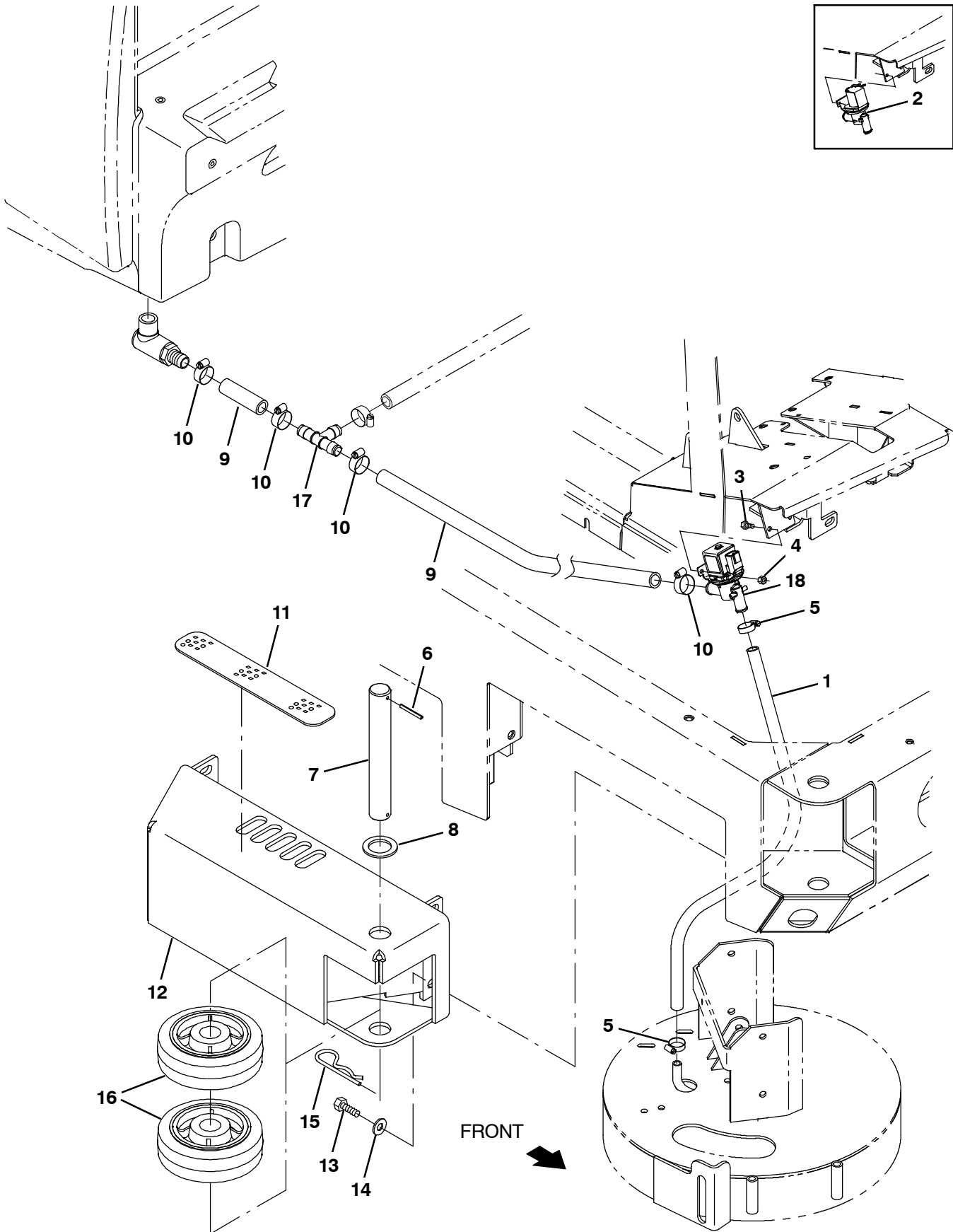


Fig. 5 - Side Brush Solution Control Group

Ref.	Part No.	Serial Number	Description	Qty.
1	50178	(008000-) Hose, Pvc, Clr, 0.50id 0.69od 26.00l	1
2	9016494	(008000-008285) Valve Kit, Replacement 12v St Flow	1
3	09738	(008000-) Screw, Hex, M5 X 0.8 X 12, Ss	2
4	09739	(008000-) Nut, Hex, Lock, M5 X 0.8, NI, Ss	2
5	54333	(008000-) Clamp, Hose, Wormdrive, 0.31- 0.88d, .31w	2
6	23146	(008000-) Pin, Roll, .187d X 1.62l, .187/.192	1
7	1053838	(008000-) Pin, 30mmd X 215mml	1
8	47719	(008000-) Washer, Flat, 1.26b 1.88d .13, Stl	1
9	1015032	(008000-) Hose, Afmkt, Pvc, Brd 0.62id 08ft	1
10	63810	(008000-) Clamp, Hose, Wormdrive, 0.56- 1.06d, .56w	4
11	82839	(008000-) Tread, Non- Skid, 02.2w 11.5l	1
12	1022318	(008000-) Guard Wldt, Brush, Side	1
13	12317	(008000-) Screw, Hex, M10 X 1.5 X 30, Ss	4
14	01686	(008000-) Washer, Flat, 0.44b 1.00d .08, Ss	4
15	34411	(008000-) Pin, Cotter, Hair, 1.00d .178 Wir	1
16	1060130	(008000-) Wheel, 06.0D 2.00W 1.19B, Gray Rbr	2
17	1062116	(008000-) Fitting, Plstc, Tee, Bm10/Bm10/Bm10, Nyl	1
18	1075241	(008286-) Valve Assy, Water, Solenoid, 12vdc	1

Fig. 6 - Side Brush Hydraulic Valve Group

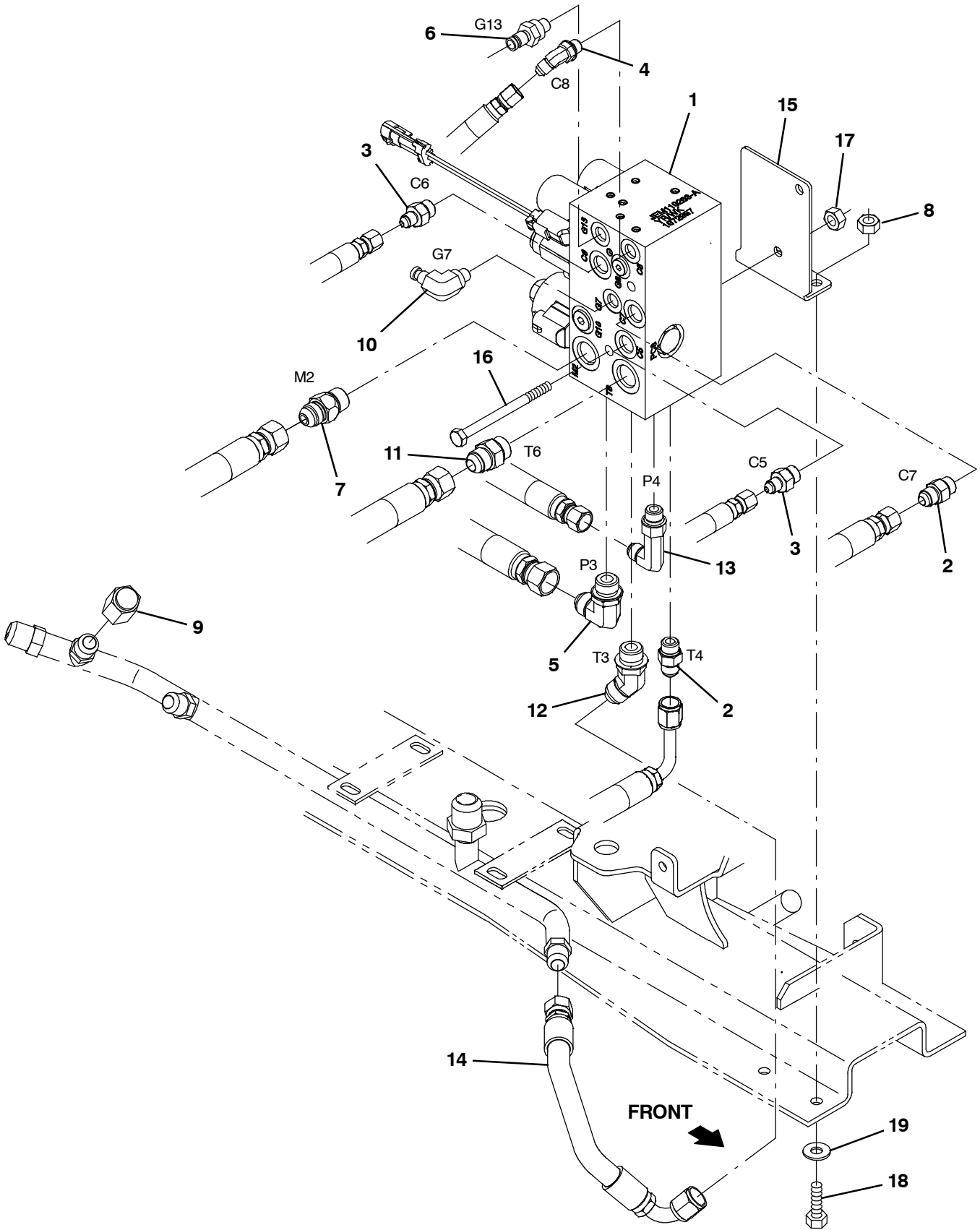


Fig. 6 - Side Brush Hydraulic Valve Group

Ref.	Part No.	Serial Number	Description	Qty.
1	1072997	(008000-) Valve, Cntrl, Hyd, Solenoid, 03/16gpm (See Breakdowns)	1
2	56690	(008000-) Fitting, Hyd, Str, Jm06/Om06	2
3	55685	(008000-) Fitting, Hyd, Str, Jm04/Om06	2
4	34359	(008000-) Fitting, Hyd, E45, Jm04/Om04	1
5	44868	(008000-) Fitting, Hyd, E90, Jm08/Om08	1
6	395973	(008000-) Fitting, Hyd, Str, Om04/Qm04	1
7	1026119	(008000-) Valve, Hyd, Check, 5000psi Jm08/Om08	1
8	08713	(008000-) Nut, Hex, Lock, M8 X 1.25, NI, Ss	2
9	60090	(008000-) Fitting, Hyd, Cap, Jf08	1
10	395974	(008000-) Fitting, Hyd, E90, Om04/Qm04	1
11	44869	(008000-) Fitting, Hyd, Str, Jm08/Om08	1
12	42226	(008000-) Fitting, Hyd, E45, Jm08/Om08	1
13	71727	(008000-) Fitting, Hyd, E90, Jf06/Jm06, Long	1
14	1037011	(008000-) Hose, Hyd, Tc08, Jf08str/Jf08e90, 012.0	1
15	1045272	(008000-) Bracket, Valve, Sba [M20 AND T20]	1
16	364441	(008000-) Screw, Hex, M8 X 1.25 X 110, Ss	2
17	08709	(008000-) Nut, Hex, Lock, M8 X 1.25, NI	2
18	09010	(008000-) Screw, Hex, M8 X 1.25 X 25, Ss	2
19	32491	(008000-) Washer, Flat, 0.31, Std	2

Fig. 7 - Side Brush Hydraulic Hose Group

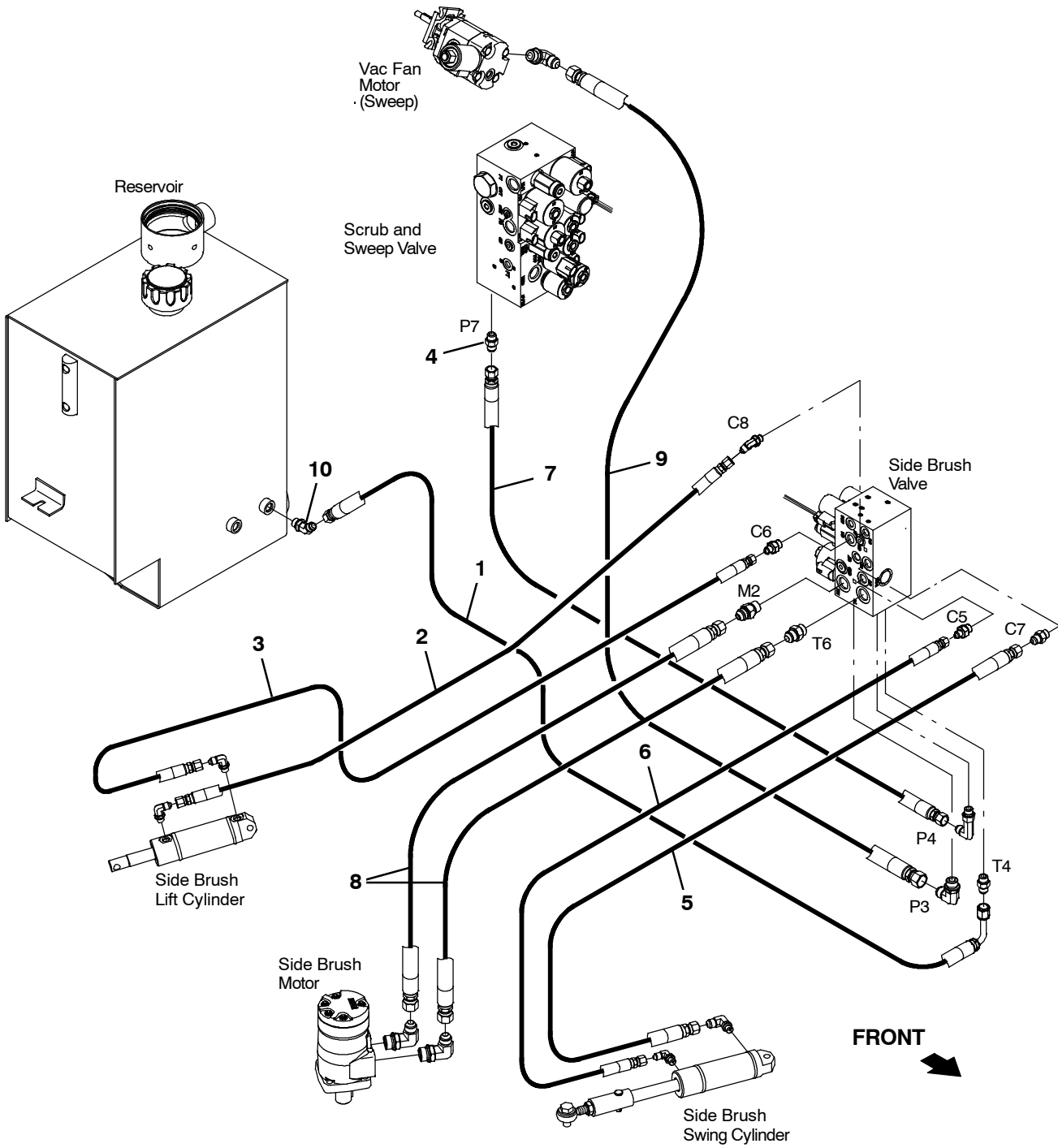


Fig. 7 - Side Brush Hydraulic Hose Group

Ref.	Part No.	Serial Number	Description	Qty.
1	361047	(008000-) Hose, Hyd, Med06, Jf06e90l/Jf06str,038.0	1
2	1025990	(008000-) Hose, Hyd, Tc04, Jf04str/Jf04str, 039.0	1
3	1036901	(008000-) Hose, Hyd, Tc04, Jf04str/Jf04str, 044.0	1
4	56690	(008000-) Fitting, Hyd, Str, Jm06/Om06	1
5	1036904	(008000-) Hose, Hyd, Tc06, Jf06str/Jf06str, 028.0	1
6	1036903	(008000-) Hose, Hyd, Tc04, Jf04str/Jf04str, 025.0	1
7	1041389	(008000-) Hose, Hyd, Tc06, Jf06str/Jf06str, 086.0	1
8	1036902	(008000-) Hose, Hyd, Tc08, Jf08str/Jf08str, 039.0	2
9	1036946	(008000-) Hose, Hyd, Tc08, Jf08str/Jf08str, 084.0	1
10	47522	(008000-) Fitting, Hyd, E45, Jm06/Om06	1

Fig. 8 - FaST Pumps and Detergent Group

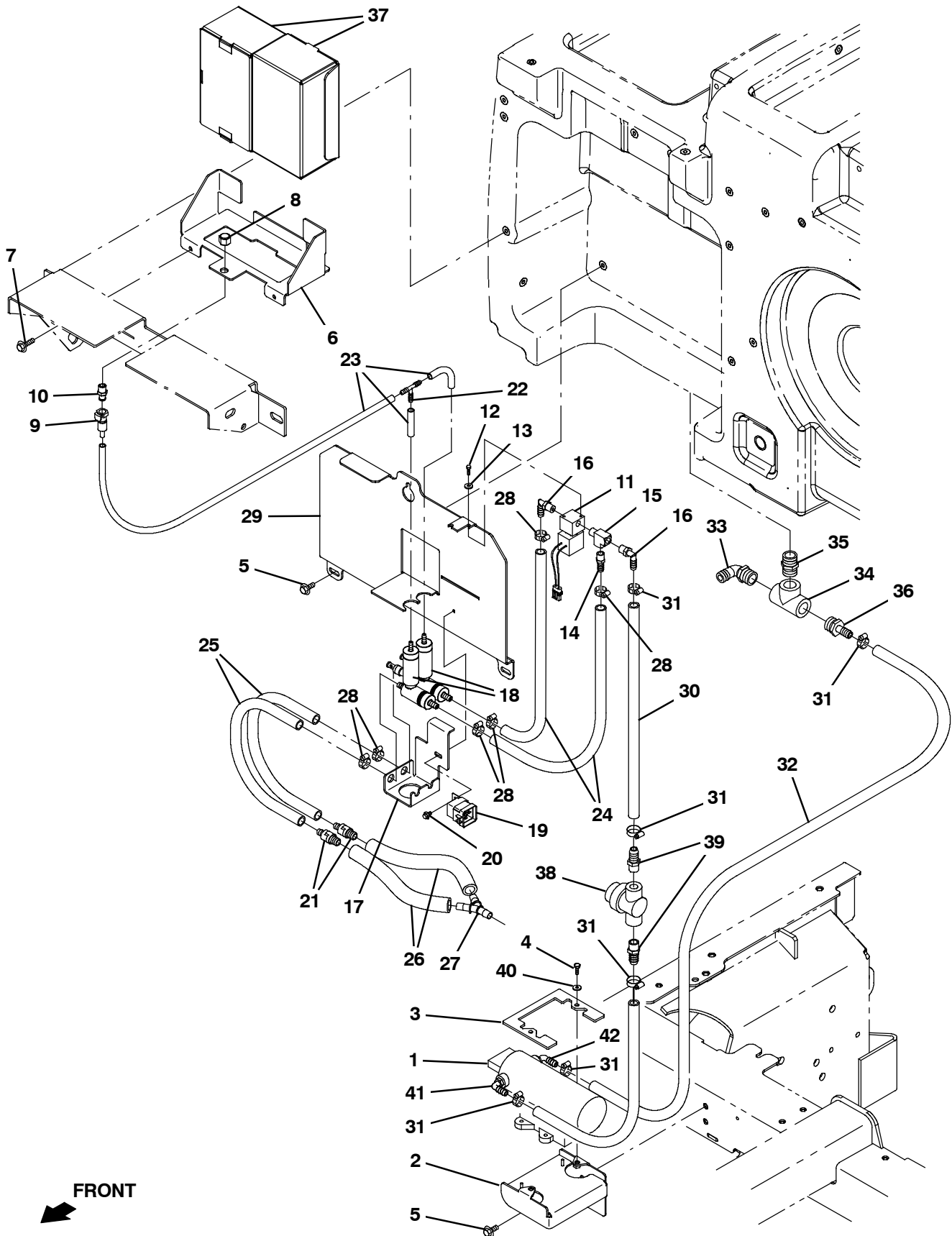


Fig. 8 - FaST Pumps and Detergent Group

Ref.	Part No.	Serial Number	Description	Qty.
1	1036801	(008000-) Pump, Soltn, 13.7vdc, 65psi [FaST li+]	1
2	1039356	(008000-) Bracket, Retainer, Pump	1
3	1039357	(008000-) Bracket, Retainer, Pump	1
4	15678	(008000-) Screw, Hex, M6 X 1.00 X 16, Ss	2
5	1020341	(008000-) Screw, Hex, M8 X 1.25 X 20, Ss, Sems	7
6	1033791	(008000-) Bracket, Mtg [FaST]	1
7	76099	(008000-) Screw, Hex, M8 X 1.25 X 25, Fmg	2
8	1005435	(008000-) Fitting, Plstc, Pipe, Cap, Pf04	1
9	1002898	(008000-) Fitting, Plstc, Str, Bm04, Cplg, Fem	1
10	1002899	(008000-) Fitting, Plstc, Str, Pm04, Cplg, Mal	1
11	1018098	(008000-) Valve, Water, Solenoid, 12vdc 6.0mm Pf04	1
12	09200	(008000-) Screw, Pan, Phl, M5 X 0.80 X 12, Ss	2
13	01683	(008000-) Washer, Flat, 10, Ss	2
14	150540	(008000-) Fitting, Plstc, Str, Bm06/Pm04	1
15	150709	(008000-) Fitting, Brs, Tee, Pm04/Pf04/Pf04, Run	1
16	57248	(008000-) Fitting, Plstc, E90, Bm06/Pm04, Nyl	2
17	1033957	(008000-) Bracket, Mtg [FaST]	1
18	9008868	(008000-) FaST Kit, Injector [M20/T20/M30 FaST III] (See Breakdown)	2
19	56186	(008000-) Relay, 12vdc, 040a, Spdt No	1
20	361339	(008000-) Screw, Hex, M6 X 1.00 X 16, Fmg	1
21	1035794	(008000-) Valve, Check, 0005psi Bm06/Bm08	2
22	150713	(008000-) Fitting, Plstc, Tee, Bm04/Bm04/Bm04	1
23	1006415	(008000-) Hose, Afmkt, Pvc, Clr, 0.25id, 03ft	1
24	1006416	(008000-) Hose, Afmkt, Pvc, Clr, 0.38id, 03ft	1
25	1024237	(008000-) Hose, Afmkt, Pvc, Wir, 0.50id, 03ft, Clr	1
26	1014929	(008000-) Hose, Afmkt, Pvc, Clr, 0.38id, 01ft	1
27	1010668	(008000-) Fitting, Plstc, Y, Bm08/Bm08/Bm08, Nyl	1
28	43844	(008000-) Clamp, Hose, Wormdrive, 0.25- 0.62d, .31w	6
29	1037262	(008000-) Plate, Mtg [FaST]	1
30	1006400	(008000-) Hose, Afmkt, Pvc, Brd, 0.38id, 03ft, Clr	1
31	54333	(008000-) Clamp, Hose, Wormdrive, 0.31- 0.88d, .31w	4
32	1011412	(008000-) Hose, Afmkt, Pvc, Brd, 0.50id, 08ft, Clr	1
33	73468	(008000-) Fitting, Plstc, E90, Bm10/Pm12	1
34	42133A	(008000-) Fitting, Plstc, Tee, Pf12/Pf12/Pf12	1
35	24544	(008000-) Fitting, Plstc, Str, Pm12/Pm12 1.60l	1
36	79273- 1	(008000-) Fitting, Plstc, Str, Bm08/Pm12	1
37	1017022	(008000-) Detergent, Pkg, 2 Liter, Sgl [665]	2
37	1034126	(008000-) Detergent, Pkg, 2 Liter, Sgl [965, Tco]	2
38	1005302	(008000-) Filter, In- Line, Pf06/Pf06 080Mesh 02.6L	1
39	150538	(008000-) Fitting, Plstc, Str, Bm06/Pm06	2
40	01684	(008000-) Washer, Flat, 0.27B 0.69D .05, Ss	2
41	1049254	(008000-) Fitting, Nyl, Qdc, E90, Bm08/ Qm10	1
42	1049259	(008000-) Fitting, Nyl, Qdc, E90, Bm06/ Qm10	1

Fig. 9 - FaST Solution Supply Group

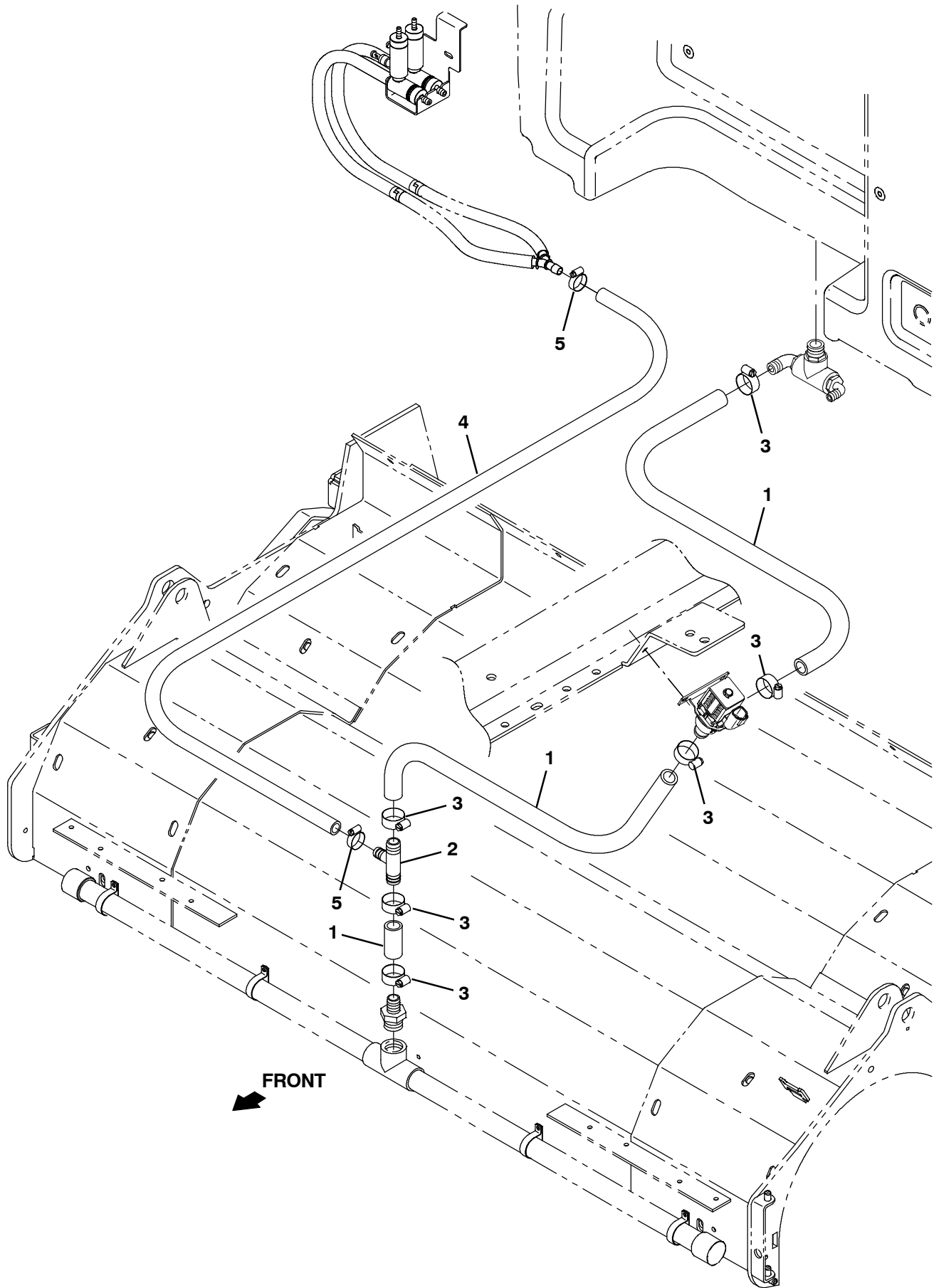


Fig. 9 - FaST Solution Supply Group

Ref.	Part No.	Serial Number	Description	Qty.
1	1015032	(008000-) Hose, Afmkt, Pvc, Brd, 0.62id, 08ft, Clr	1
2	1015486	(008000-) Fitting, Plstc, Tee, Bm08/Bm10/Bm10, Br	1
3	63810	(008000-) Clamp, Hose, Wormdrive, 0.56- 1.06d, .56w	6
4	1011412	(008000-) Hose, Afmkt, Pvc, Brd, 0.50id, 08ft, Clr	1
5	54333	(008000-) Clamp, Hose, Wormdrive, 0.31- 0.88d, .31w	2

Fig. 10 - FaST Solution Supply Group, Side Brush

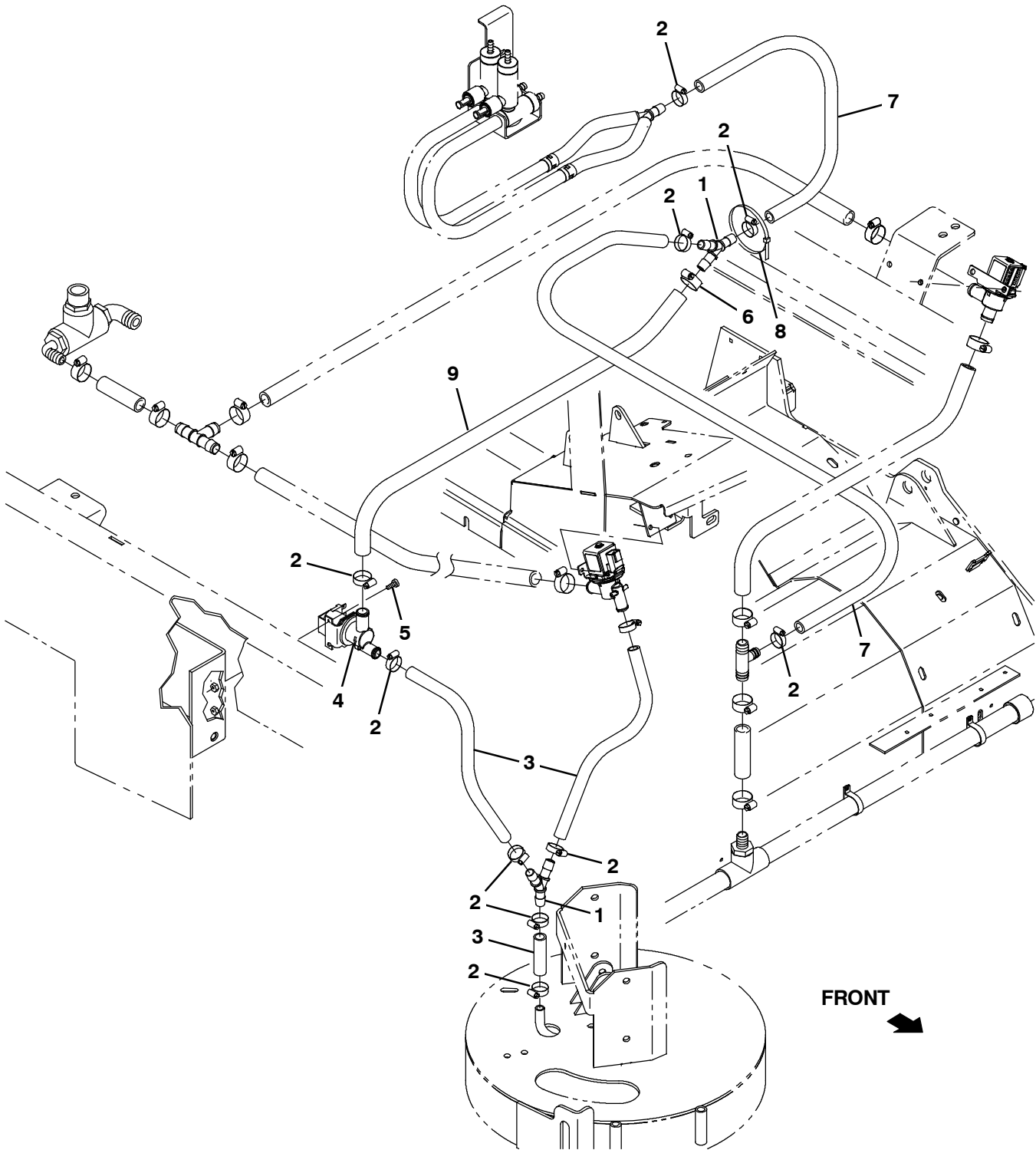


Fig. 10 - FaST Solution Supply Group, Side Brush

Ref.	Part No.	Serial Number	Description	Qty.
1	1010668	(008000-) Fitting, Plstc, Y, Bm08/Bm08/Bm08, Nyl	2
2	54333	(008000-) Clamp, Hose, Wormdrive, 0.31-0.88d, .31w	10
3	1015067	(008000-) Hose, Afmkt, Pvc, Clr, 0.50id, 08ft	1
4	1037825	(008000-) Valve, Solenoid, 12vdc, Water Flow	1
5	24196	(008000-) Screw, Pan, Phl, M5 X 0.80 X 20, Ss	2
6	63810	(008000-) Clamp, Hose, Wormdrive, 0.56- 1.06d, .56w	1
7	1011412	(008000-) Hose, Afmkt, Pvc, Brd, 0.50id, 08ft, Clr	1
8	763116	(008000-) Tie, Cable, Nyl, 15.3l . W 4.5 Max D	1
9	31543	(008000-) Hose, Heater, E90, 0.62id, 24.0 4.0	1

Fig. 11 - FaST Wire Harness Group

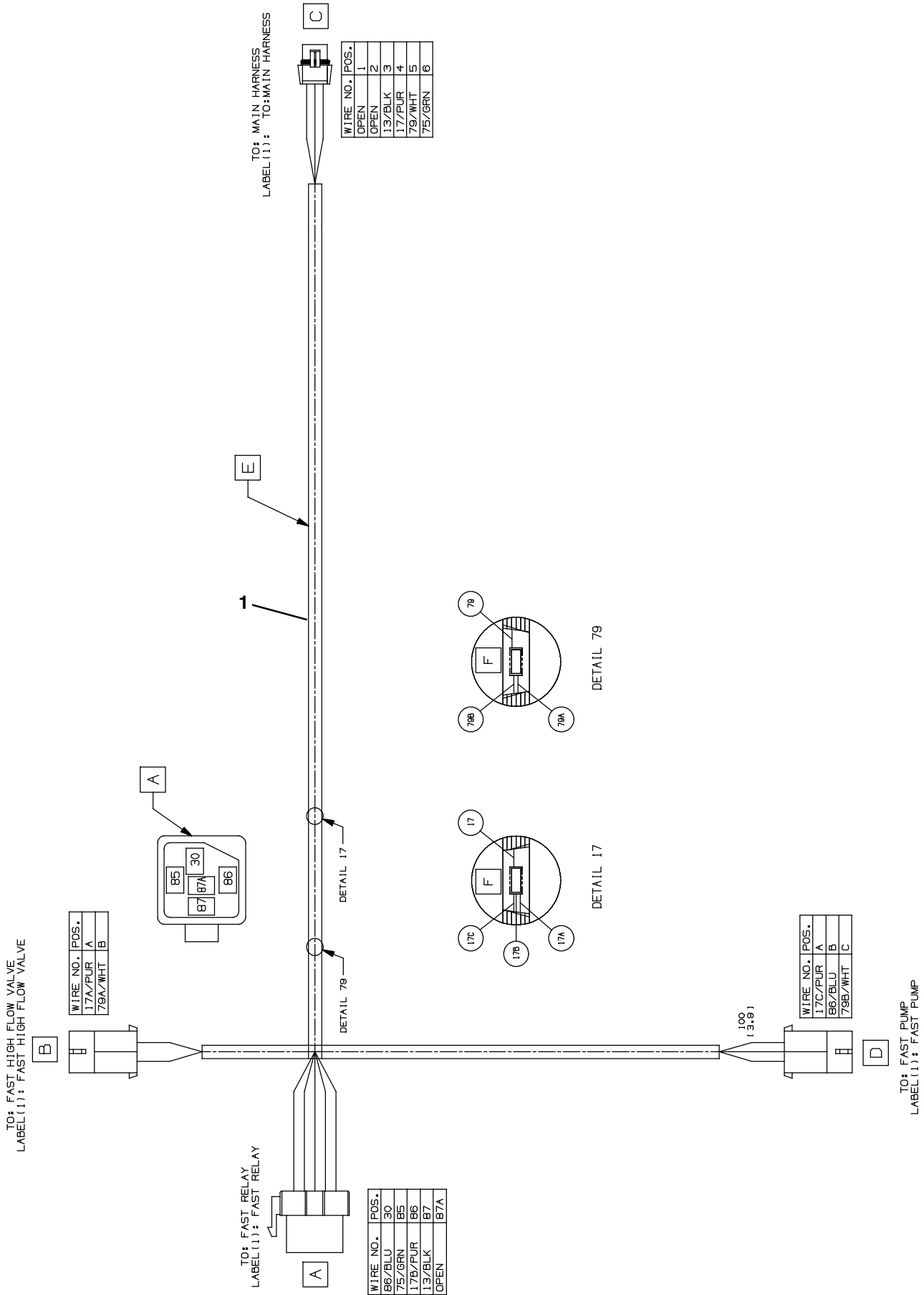


Fig. 11 - FaST Wire Harness Group

Ref.	Part No.	Serial Number	Description	Qty.
1	1075254	(008000-) Harness, Wire [FaST Gen 2, M30]	1

Fig. 12 - ec-H2O Solution Pump Group

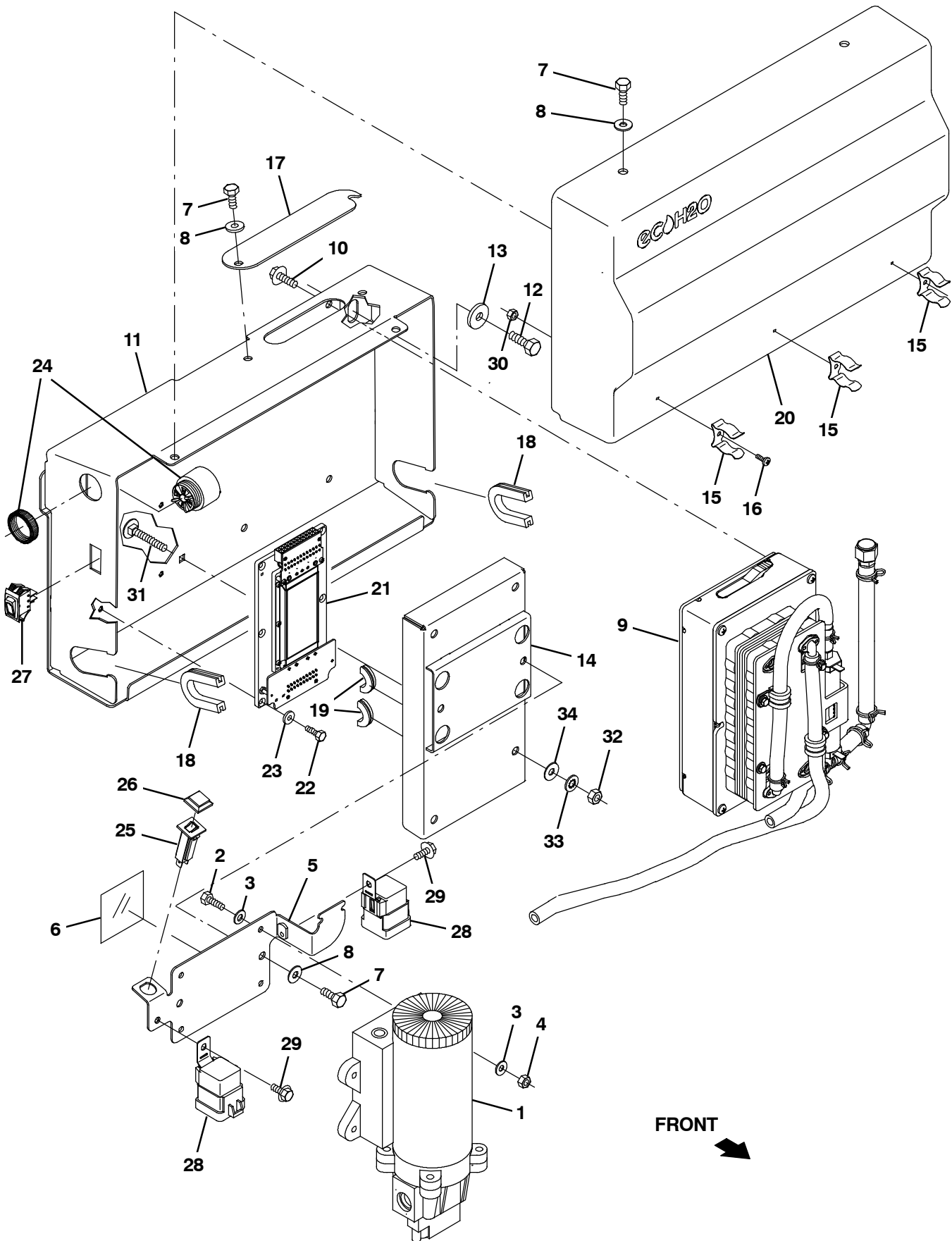


Fig. 12 - ec- H2O Solution Pump Group

Ref.	Part No.	Serial Number	Description	Qty.
1	1060624	(008000-) Pump, Soltn, Ele, 13.7vdc,12/28psi	1
2	09252	(008000-) Screw, Hex, M5 X 0.80 X 20, 8.8	4
3	19066	(008000-) Washer, Flat, 10	8
4	06549	(008000-) Nut, Hex, Lock, M5 X 0.80, NI	4
5	1060273	(008000-) Plate, Mtg, Pump	1
6	1059677	(008000-) Strip, Rbr, 0.06 03.54w 03.5l [Neo/60]	1
7	09744	(008000-) Screw, Hex, M6 X 1.00 X 12, Ss	6
8	01684	(008000-) Washer, Flat, 0.27b 0.69d .05, Ss	6
9	9007882	(008000-) Module Kit, Replmt [Ec- H2O] (See Breakdowns)	1
10	1040467	(008000-) Screw, Hex, M6 X 1.00 X 20, 9.8, Sems	4
11	1060292	(008000-) Plate Wldt, Mtg	1
12	09740	(008000-) Screw, Hex, M8 X 1.25 X 20, Ss	2
13	1017218	(008000-) Washer, Flat, 0.32b 1.00d .12, Ss	2
14	1060185	(008000-) Cover Wldt, Power Supply	1
15	1029057	(008000-) Clip, Grip, Finger, 0.88- 1.25d	3
16	12323	(008000-) Screw, Pan, Phl, M4 X 0.70 X 20, Ss	3
17	1060291	(008000-) Plate, Inspection	1
18	1020168	(008000-) Molding, Afmkt, Trim, Pvc, .08 .11, 01Ft	1
19	10632- 4	(008000-) Grommet, Rbr, 0.62id, F/0.9h, .06 Matl	1
20	1060719	(008000-) Cover, Trimmed	1
21	1058963	(008000-) Converter, Ele, 12- 36 Vdc	1
22	09206	(008000-) Screw, Hex, M4 X 0.70 X 12, 8.8	4
23	19065	(008000-) Washer, Flat, 08	4
24	1052726	(008000-) Alarm, 9- 48vdc, 95 Db(A) [Ec- H2O]	1
25	1064183	(008000-) Circuitbreaker, 02.0a, Resetable	1
26	1064191	(008000-) Boot, Circuitbreaker	1
27	1044393	(008000-) Switch, Rocker, Spst, Mom	1
28	56186	(008000-) Relay, 12vdc, 040a, Spdt No	2
29	223198	(008000-) Screw, Hex, M5 X 0.80 X 10, Fmg	2
30	33932	(008000-) Nut, Hex, Lock, M4 X 0.70, NI, Ss	3
31	1062804	(008000-) Bolt, Carriage, M06 X 1.00 X 40, 4.6	4
32	41359	(000000) Nut, Hex, Std, M6 X 1.00, 8	4
33	32982	(000000) Washer, Lock, Int, 0.25	4
34	32483	(000000) Washer, Flat, 0.25, Sae	4

Fig. 13 - ec-H2O Solution Pump Supply Group

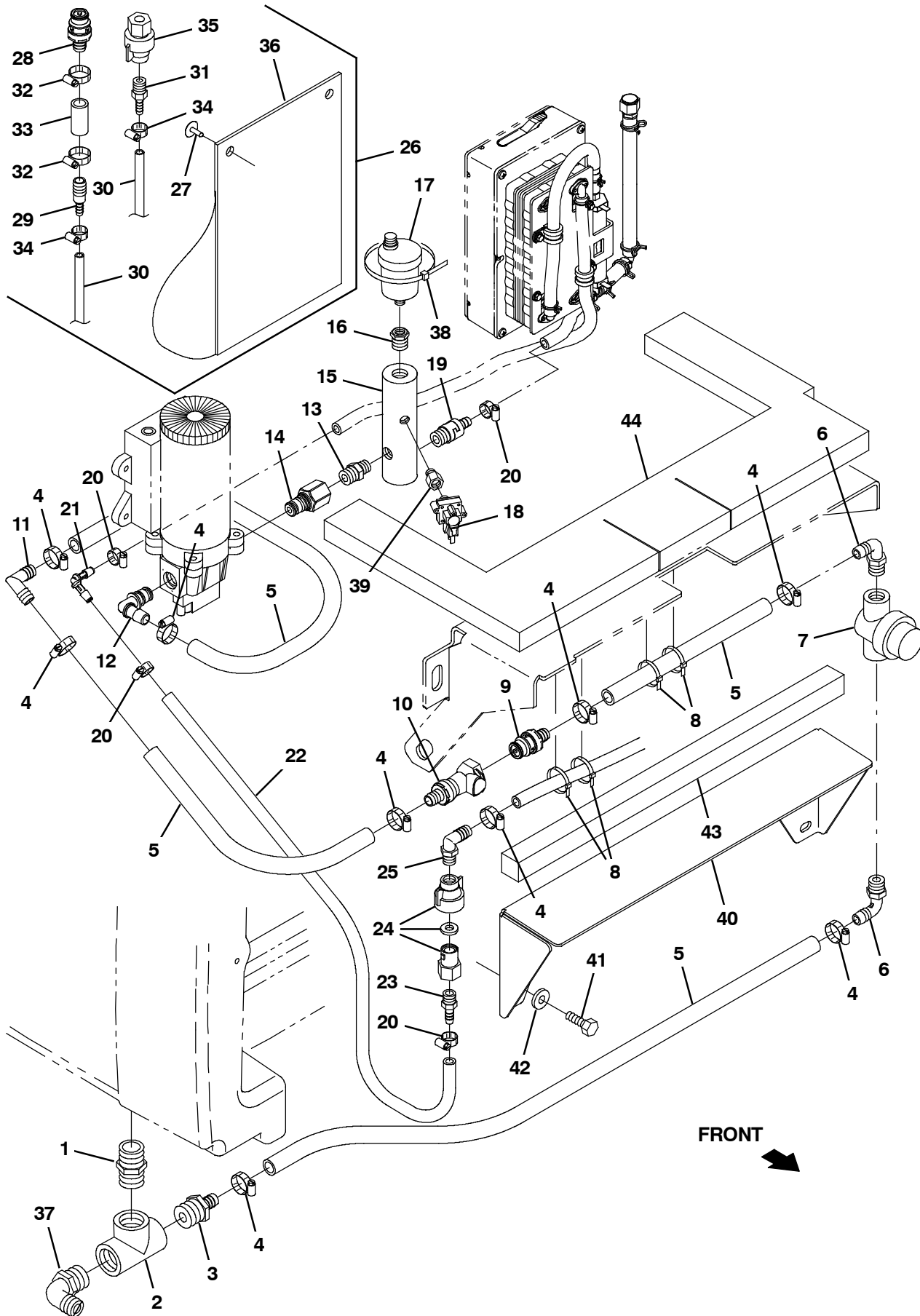


Fig. 13 - ec-H2O Solution Pump Supply Group

Ref.	Part No.	Serial Number	Description	Qty.
1	24544	(008000-) Fitting, Plstc, Str, Pm12/Pm12 1.60l	1
2	42133A	(008000-) Fitting, Plstc, Tee, Pf12/Pf12/Pf12	1
3	79273- 1	(008000-) Fitting, Plstc, Str, Bm08/Pm12	1
4	54333	(008000-) Clamp, Hose, Wormdrive, 0.31- 0.88d, .31w	9
5	1011412	(008000-) Hose, Afmkt, Pvc, Brd, 0.50id, 08ft, Clr	1
6	64778	(008000-) Fitting, Plstc, E90, Bm08/Pm06	2
7	1005302	(008000-) Filter, In- Line, Pf06/Pf06 080mesh 02.6l	1
8	763116	(008000-) Tie, Cable, Nyl, 15.3l . W 4.5 Max D	4
9	1017415	(008000-) Insert, Cplg, Qm, Bm08	1
10	1017413	(008000-) Housing, Cplg, Qf / Pm08	1
11	63987- 1	(008000-) Fitting, Plstc, E90, Bm08/Bm08	1
12	1049254	(008000-) Fitting, Nyl, Qdc, E90, Bm08/ Qm10	1
13	1059372	(008000-) Fitting, Plstc, Str, Pf06/Qm10, Pvc	1
14	1005219	(008000-) Fitting, Plstc, Str, Pm04/Pm06, Nyl	1
15	1060596	(008000-) Manifold, Water	1
16	24698	(008000-) Fitting, Brs, Str, Pf02/Pm06	1
17	1017386	(008000-) Valve, Vent, Air, Float Type	1
18	1058935	(008000-) Switch, Press, 50 Psi, Pm02	1
19	1060693	(008000-) Valve, Check, 0005psi Pm04/Bm06	1
20	43844	(008000-) Clamp, Hose, Wormdrive, 0.25- 0.62d, .31w	4
21	1059391	(008000-) Fitting, Plstc, E90, Bm05/Bm05, Nyl	1
22	1052336	(008000-) Hose, Afmkt, PVC, Brd, 0.31id, 03Ft, Clr	2
23	1052017	(008000-) Fitting, Plstc, Str, Bm05/Pm04	1
24	1071280	(008000-) Fitting Assy, Qdc, Pf04	1
25	65581	(008000-) Fitting, Plstc, E90, Bm08/Pm04	1
▽	26	9014281	(008000-) ec- H2O Kit, Flush, Replmt[M20, M30&T20]	1
▲	27	72968	(008000-) Rivet, Plstc, .250d X 0.90	2
▲	28	1017415	(008000-) Insert, Cplg, Qm, Bm08	1
▲	29	630164	(008000-) Fitting, Plstc, Str, Bm04/Bm08	1
▲	30	1006415	(008000-) Hose, Afmkt, Pvc, Clr, 0.25id, 03ft	2
▲	31	50901	(008000-) Fitting, Plstc, Str, Bm04/Pm04	1
▲	32	54333	(008000-) Clamp, Hose, Wormdrive, 0.31- 0.88d, .31w	2
▲	33	1011403	(008000-) Hose, Afmkt, Pvc, Brd, 0.50id, 01ft, Clr	1
▲	34	43844	(008000-) Clamp, Hose, Wormdrive, 0.25- 0.62d, .31w	2
▲	35	1071280	(008000-) Fitting Assy, Qdc, Pf04	1
▲	36	48790	(008000-) Pouch	1
	37	73468	(008000-) Fitting, Plstc, E90, Bm10/Pm12	1
	38	49266	(008000-) Tie, Cable, Nyl, 07.3l .19w 1.8 Max D	1
	39	1062403	(008000-) Fitting, Brs, Snubber, Pm02/Pf02	1
	40	1060290	(008000-) Plate, Sppt	1
	41	09740	(008000-) Screw, Hex, M8 X 1.25 X 20, Ss	2
	42	1017218	(008000-) Washer, Flat, 0.32b 1.00d .12, Ss	2
	43	1060845	(008000-) Insulation, Acstc, Rear	1
	44	1060386	(008000-) Insulation, Acstc, Adh	1

Fig. 14 - ec-H2O Solution Supply Group

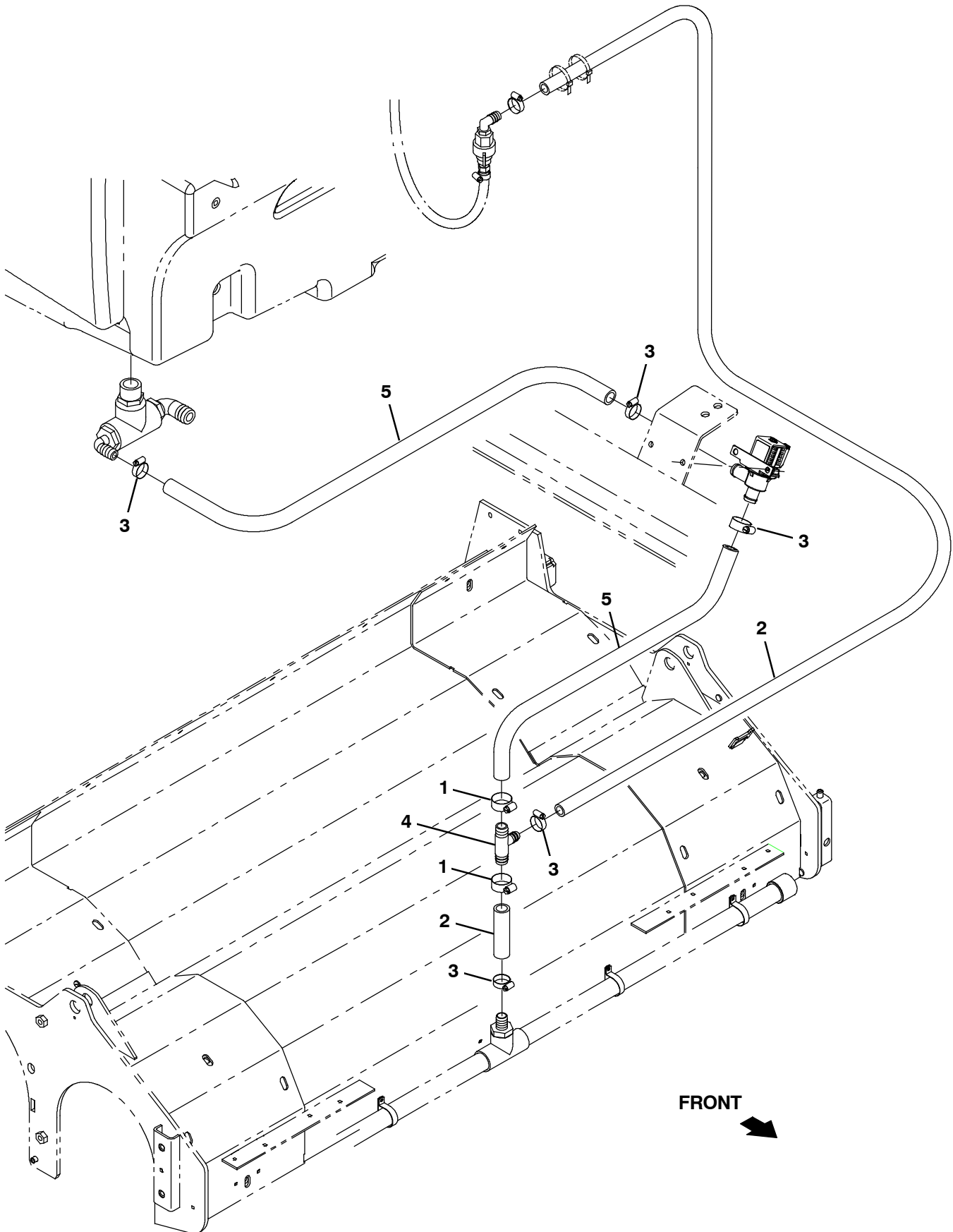


Fig. 14 - ec- H2O Solution Supply Group

Ref.	Part No.	Serial Number	Description	Qty.
1	63810	(008000-) Clamp, Hose, Wormdrive, 0.56- 1.06d, .56w	2
2	1011837	(008000-) Hose, Afmkt, Pvc, Brd, 0.50id, 12ft, Clr	1
3	54333	(008000-) Clamp, Hose, Wormdrive, 0.31- 0.88d, .31w	5
4	1015486	(008000-) Fitting, Plstc, Tee, Bm08/Bm10/Bm10, Br	1
5	1015032	(008000-) Hose, Afmkt, Pvc, Brd, 0.62id, 08ft, Clr	1

Fig. 15 - ec-H2O Solution Supply Group with Side Brush

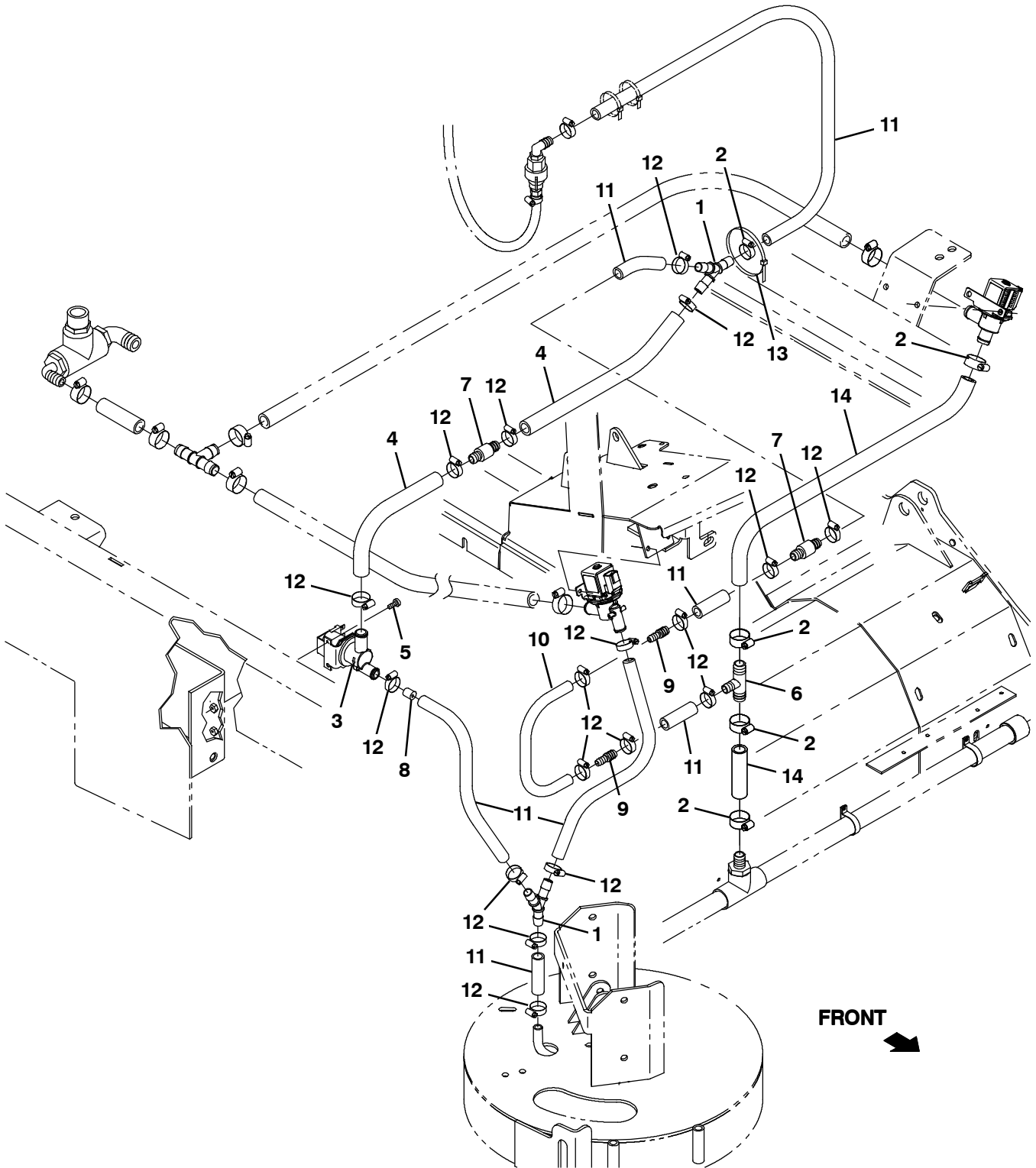


Fig. 15 - ec-H2O Solution Supply Group with Side Brush

Ref.	Part No.	Serial Number	Description	Qty.
1	1010668	(008000-) Fitting, Plstc, Y, Bm08/Bm08/Bm08, Nyl	1
2	63810	(008000-) Clamp, Hose, Wormdrive, 0.56- 1.06d, .56w	4
3	1037825	(008000-) Valve Assy, Water, Solenoid, 12vdc	1
4	31543	(008000-) Hose, Heater, E90, 0.62id, 24.0 4.0	1
5	24196	(008000-) Screw, Pan, Phl, M5 X 0.80 X 20, Ss	2
6	1015486	(008000-) Fitting, Plstc, Tee, Bm08/Bm10/Bm10, Br	1
7	1010614	(008000-) Valve, Check, 2gpm .5psi Bm08/Bm08	2
8	1061045	(008000-) Plug, Restrictor	1
9	222375	(008000-) Fitting, Plstc, Str, Bm06/Bm08	2
10	1014974	(008000-) Hose, Afmkt, Pvc, Brd, 0.38id, 02ft, Clr	1
11	1011412	(008000-) Hose, Afmkt, Pvc, Brd, 0.50id, 08ft, Clr	1
12	54333	(008000-) Clamp, Hose, Wormdrive, 0.31- 0.88d, .31w	18
13	763115	(008000-) Tie, Cable, 6.0l, 1.25d Max	1
14	1015026	(008000-) Hose, Afmkt, Pvc, Brd, 0.62id, 03ft, Clr	1

Fig. 16 - ec-H20 Wire Harnesses Group

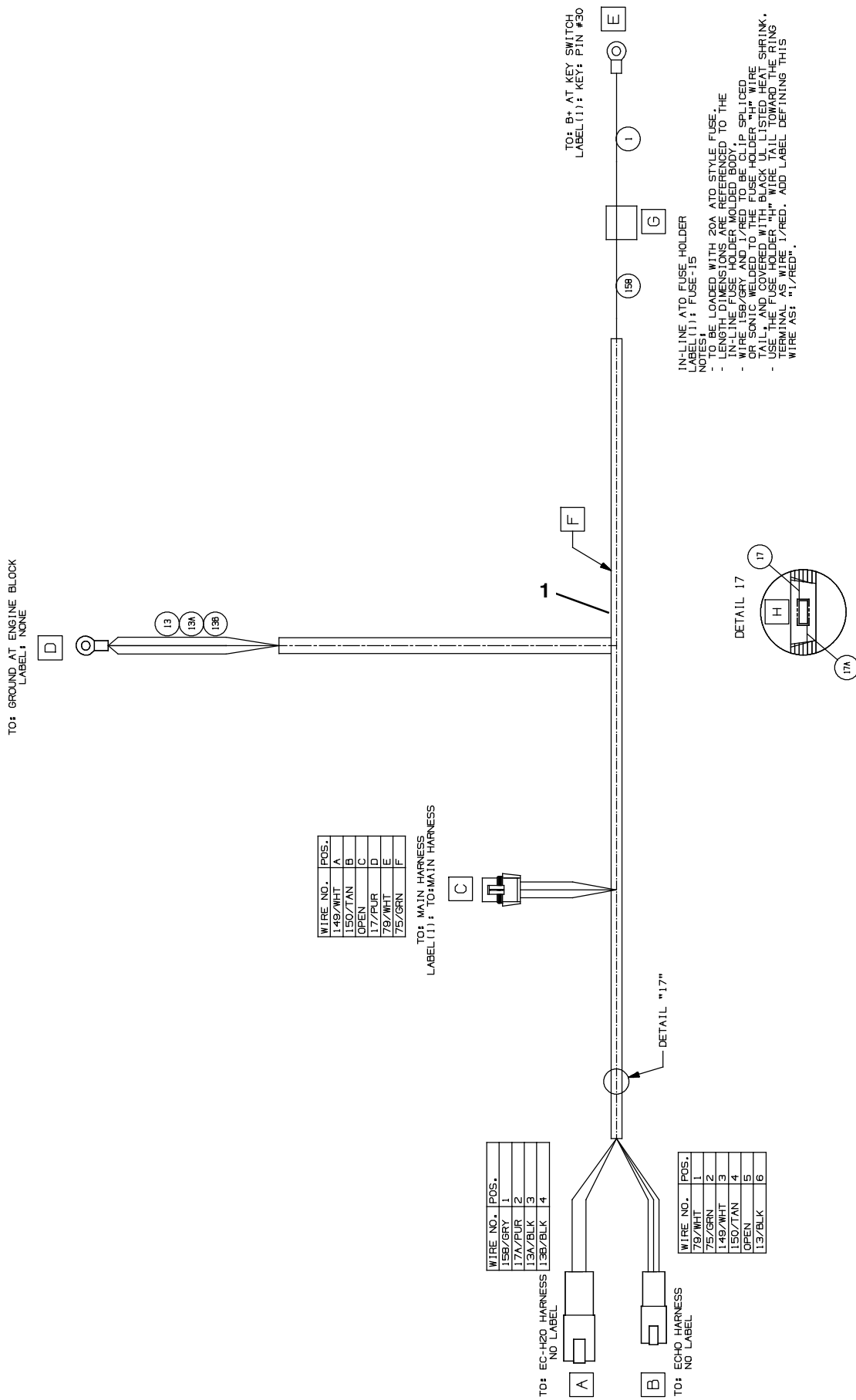
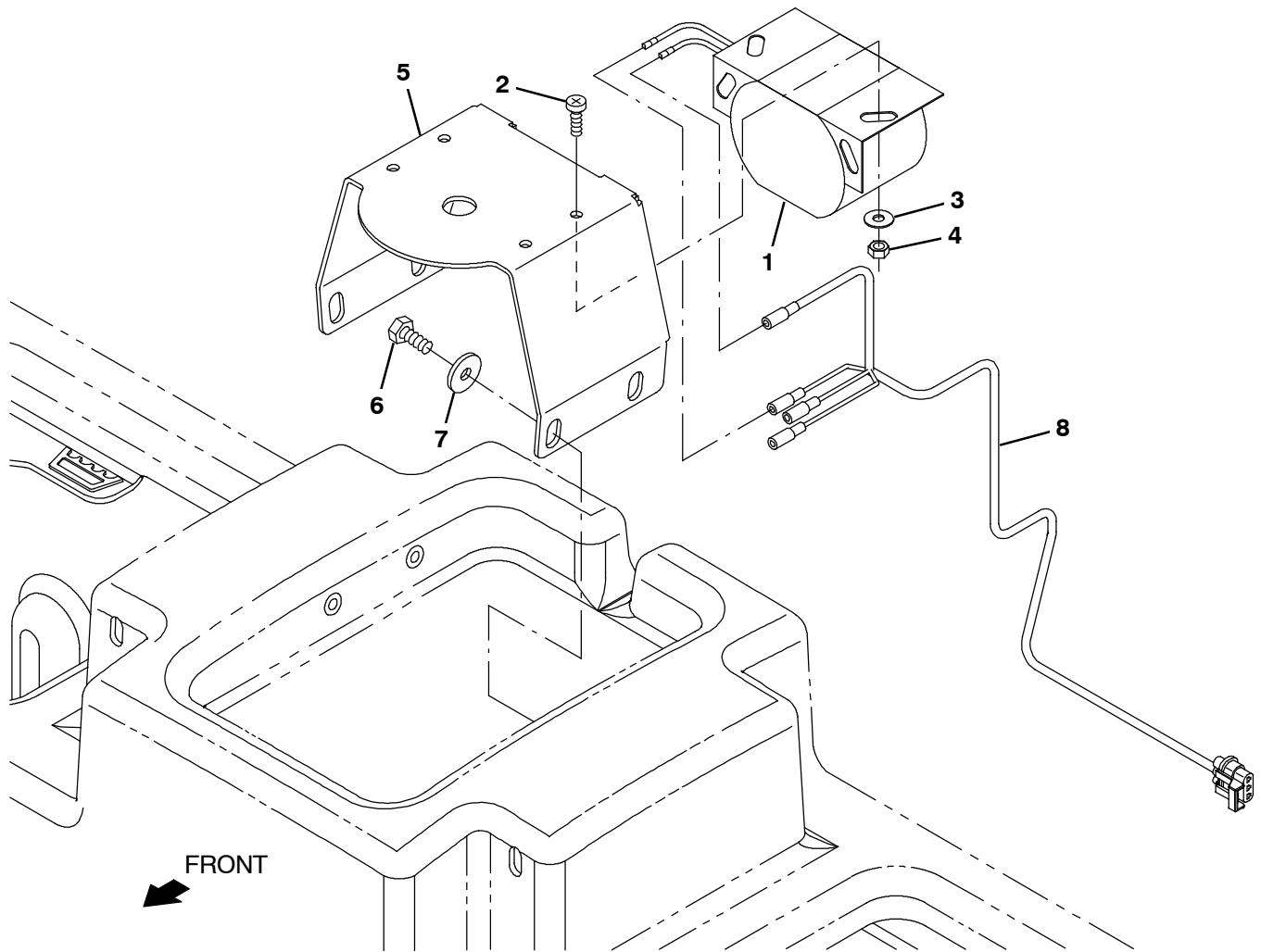


Fig. 16 - ec-H20 Wire Harnesses Group

Ref.	Part No.	Serial Number	Description	Qty.
1	1075140	(008000-) Harness, Ele [Ech2o, Interface]	1
2	1060871	(008000-) Harness, Wire [Ec- H2o]	1
3	1060880	(008000-) Resistor, Ele, Plug [430 , 2w]	1
4	1060881	(008000-) Capacitor, Plug [4700uf, 25v]	1

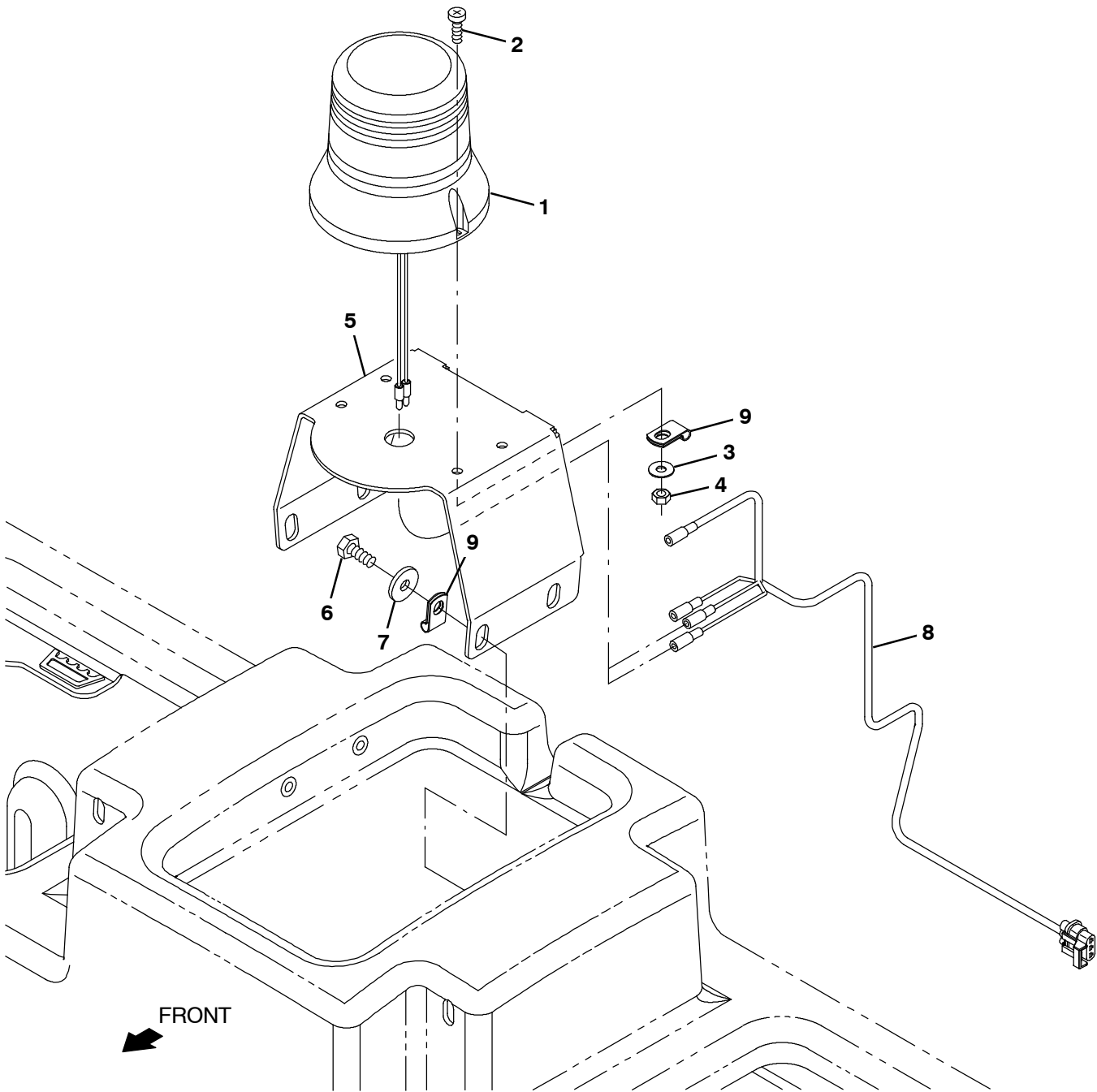
Fig. 17 - Backup Alarm Kit



354473

Ref.	Part No.	Serial Number	Description	Qty.
▽	9001321	(008000-) Alarm Kit, Backup, Ci [M20 And T20]	1
▲	1 9007131	(008000-) Alarm Assy, Backup, 12/48Vdc	1
▲	2 24196	(008000-) Screw, Pan, Phl, M5 X 0.80 X 20, Ss	2
▲	3 19066	(008000-) Washer, Flat, 10	2
▲	4 09739	(008000-) Nut, Hex, Lock, M5 X 0.80, NI, Ss	2
▲	5 1019445	(008000-) Bracket, Sppt, Strobe Light	1
▲	6 09740	(008000-) Screw, Hex, M8 X 1.25 X 20, Ss	4
▲	7 1017218	(008000-) Washer, Flat, 0.32b 1.00d .12, Ss	4
▲	8 1019971	(008000-) Harness, Warning / Backup [M20 & T20]	1

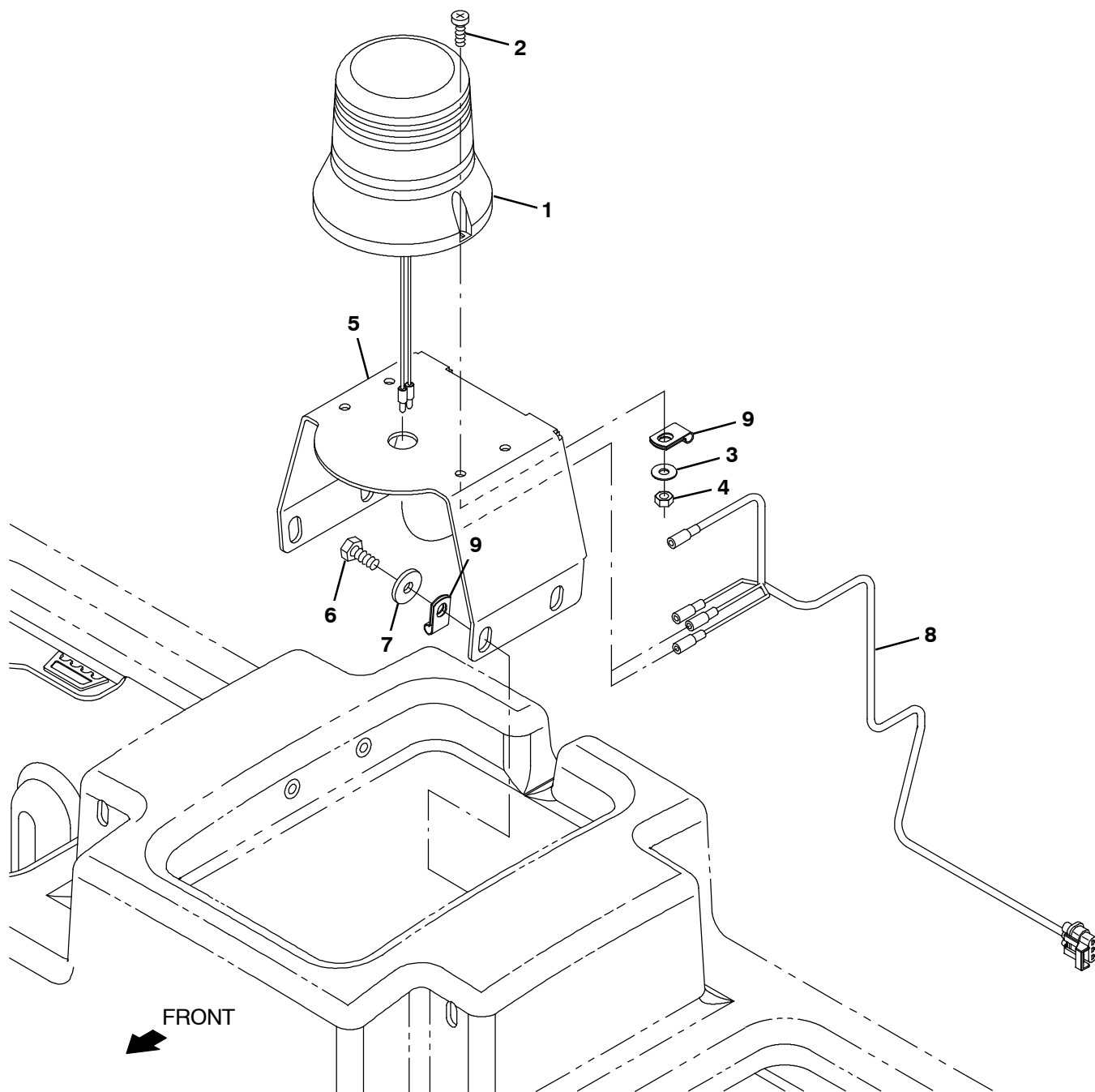
Fig. 18 - Light Kit, Flashing



354475

Ref.	Part No.	Serial Number	Description	Qty.
▽	9001327	(008000-) Light Kit, Flsh, Ci [M20 And T20]	1
▲	1 1075283	(008000-) Light, Strobe, Amb, 12- 48vdc [Led]	1
▲	383820	(008000-) Terminal, Bullet, Mal, .156d, 22- 18ga	2
▲	2 24196	(008000-) Screw, Pan, Phl, M5 X 0.80 X 20, Ss	2
▲	3 19066	(008000-) Washer, Flat, 10	2
▲	4 09739	(008000-) Nut, Hex, Lock, M5 X 0.80, NI, Ss	2
▲	5 1019445	(008000-) Bracket, Sppt, Strobe Light	1
▲	6 09740	(008000-) Screw, Hex, M8 X 1.25 X 20, Ss	4
▲	7 1017218	(008000-) Washer, Flat, 0.32b 1.00d .12, Ss	4
▲	8 1019971	(008000-) Harness, Warning / Backup [M20 & T20]	1
▲	9 46236	(008000-) Clamp, Cable, Stl, 0.25D X 0.56W, 1Hole	2

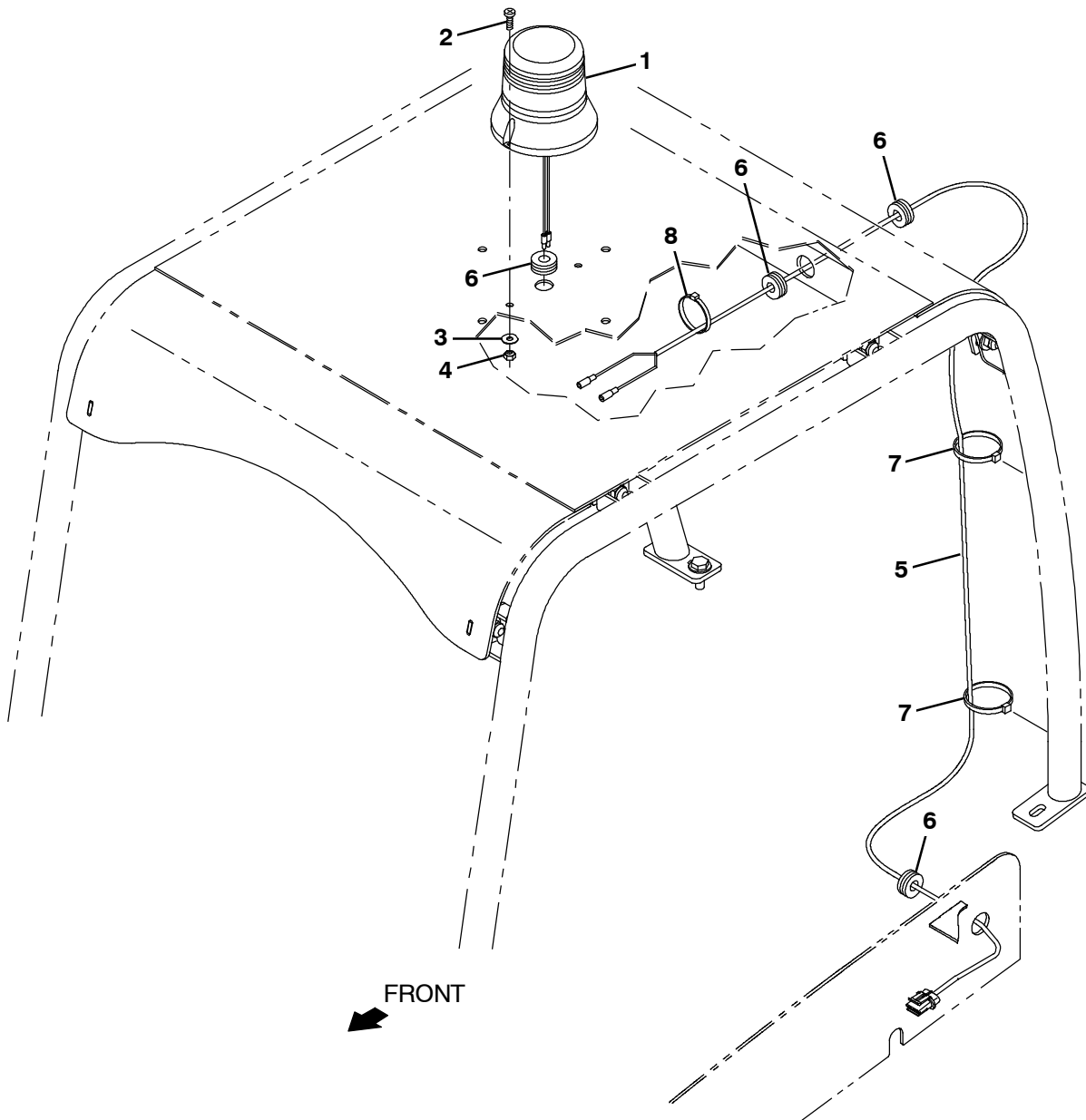
Fig. 19 - Light Kit, Strobe



354475

Ref.	Part No.	Serial Number	Description	Qty.
▽	9001331	(008000-) Light Kit, Strobe, Ci [M20 And T20]	1
▲	1 1075283	(008000-) Light, Strobe, Amb, 12- 48vdc [Led]	1
▲	383820	(008000-) Terminal, Bullet, Mal, .156d, 22- 18ga	2
▲	2 24196	(008000-) Screw, Pan, Phl, M5 X 0.80 X 20, Ss	2
▲	3 19066	(008000-) Washer, Flat, 10	2
▲	4 09739	(008000-) Nut, Hex, Lock, M5 X 0.80, NI, Ss	2
▲	5 1019445	(008000-) Bracket, Sppt, Strobe Light	1
▲	6 09740	(008000-) Screw, Hex, M8 X 1.25 X 20, Ss	4
▲	7 1017218	(008000-) Washer, Flat, 0.32b 1.00d .12, Ss	4
▲	8 1019971	(008000-) Harness, Warning / Backup [M20 & T20]	1
▲	9 46236	(008000-) Clamp, Cable, Stl, 0.25D X 0.56W, 1Hole	2

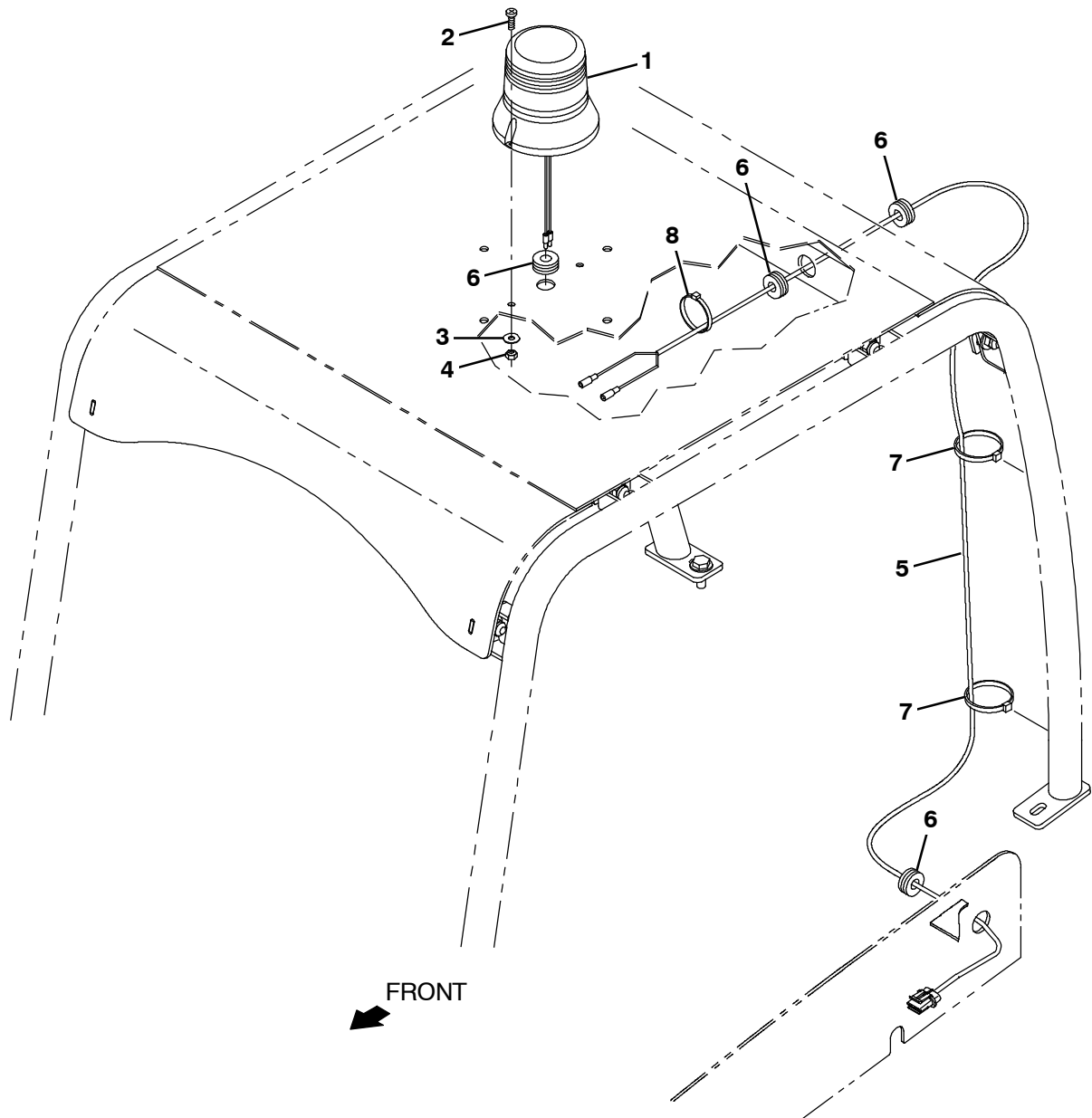
Fig. 20 - Light Kit, Flashing Overhead Guard



354477

Ref.	Part No.	Serial Number	Description	Qty.
▽	9001718	(008000-) Light Kit, Flsh, W/Ohg, Ci[M20 And T20]	1
▲	1 1075283	(008000-) Light, Strobe, Amb, 12- 48vdc [Led]	1
▲	383820	(008000-) Terminal, Bullet, Mal, .156d, 22- 18ga	2
▲	2 24196	(008000-) Screw, Pan, Phl, M5 X 0.80 X 20, Ss	2
▲	3 19066	(008000-) Washer, Flat, 10	2
▲	4 09739	(008000-) Nut, Hex, Lock, M5 X 0.80, NI, Ss	2
▲	5 1019647	(008000-) Harness, Warning / Ohg [M20]	1
▲	6 10632- 17	(008000-) Grommet, Rbr, 0.50id, F/0.8h, .12 Matl	4
▲	7 763115	(008000-) Tie, Cable, 6.0l, 1.25d Max	4
▲	8 49266	(008000-) Tie, Cable, Nyl, 07.3l .19w 1.8 Max D	2

Fig. 21 - Light Kit, Strobe Overhead Guard



354477

Ref.	Part No.	Serial Number	Description	Qty.
▽	9001717	(008000-) Light Kit, Strobe, W/Ohg, Ci [M20 And T20]	1
▲	1 1075283	(008000-) Light, Strobe, Amb, 12- 48vdc [Led]	1
▲	383820	(008000-) Terminal, Bullet, Mal, .156d, 22- 18ga	2
▲	2 24196	(008000-) Screw, Pan, Phl, M5 X 0.80 X 20, Ss	2
▲	3 19066	(008000-) Washer, Flat, 10	2
▲	4 09739	(008000-) Nut, Hex, Lock, M5 X 0.80, NI, Ss	2
▲	5 1019647	(008000-) Harness, Warning / Ohg [M20]	1
▲	6 10632- 17	(008000-) Grommet, Rbr, 0.50id, F/0.8h, .12 Matl	4
▲	7 763115	(008000-) Tie, Cable, 6.0l, 1.25d Max	4
▲	8 49266	(008000-) Tie, Cable, Nyl, 07.3l .19w 1.8 Max D	2

Fig. 22 - Overhead Guard Kit

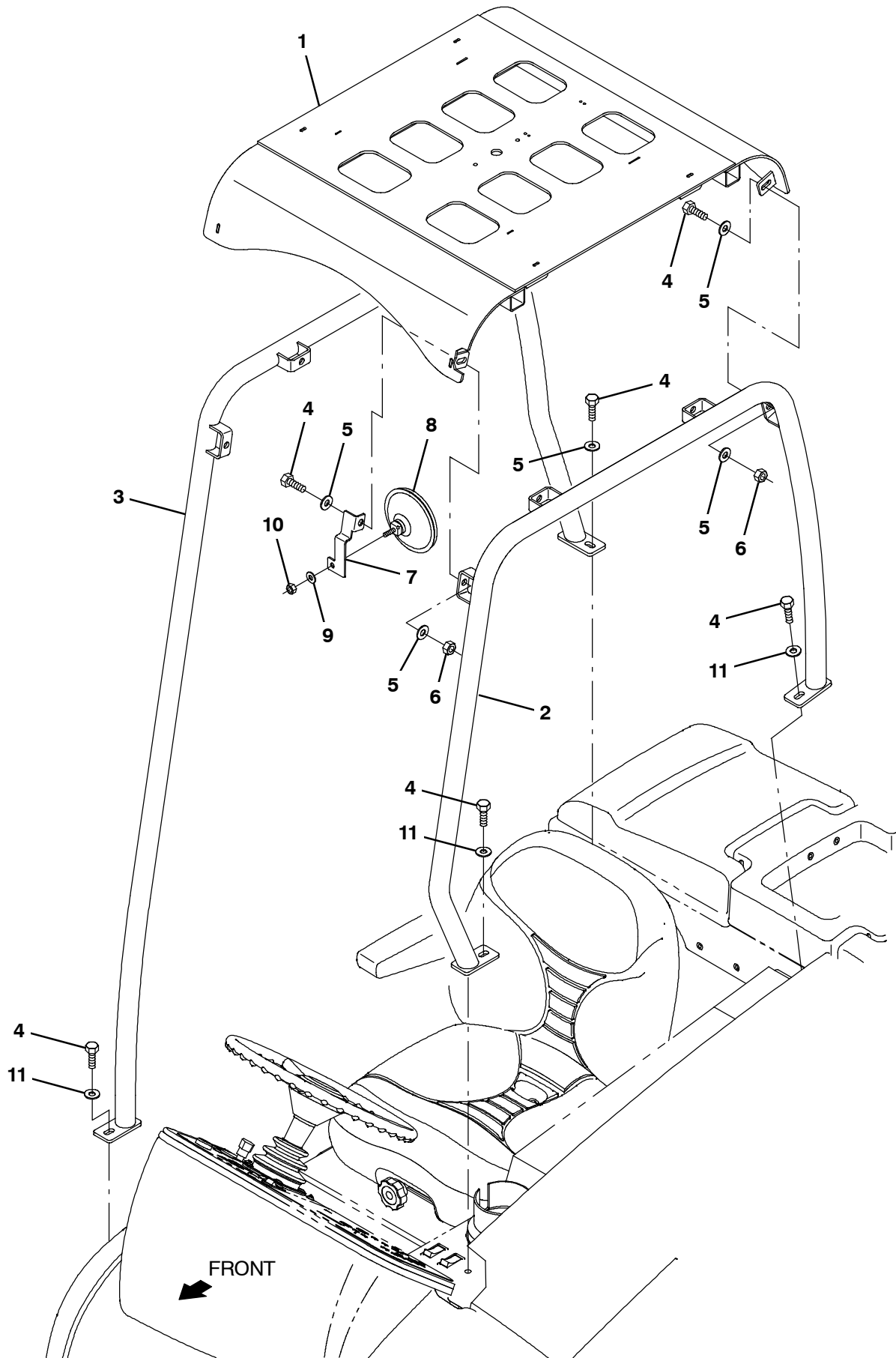


Fig. 22 - Overhead Guard Kit

	Ref.	Part No.	Serial Number	Description	Qty.
▽		9001314	(008000-) Ohg Kit, Ci [M20 And T20]	1
▲	1	1022276	(008000-) Guard Wldt, Top, Ohg	1
▲	2	1069241	(008000-) Tube Wldt, Leg, Ohg, Lh, Pntd	1
▲	3	1069253	(008000-) Tube Wldt, Leg, Ohg, Rh, Pntd	1
▲	4	03192	(008000-) Screw, Hex, M10 X 1.5 X 30, 8.8	12
▲	5	32492	(008000-) Washer, Flat, 0.38 Std	17
▲	6	41430	(008000-) Nut, Hex, Lock, M10 X 1.5, NI	8
▲	7	1023879	(008000-) Bracket, Mtg, Mirror, Rearview	1
▲	8	1050295	(008000-) Mirror, Convex, 0.50D	1
▲	9	32491	(008000-) Washer, Flat, 0.31, Std	1
▲	10	19313	(008000-) Nut, Hex, Std, .31- 18	1
▲	11	1014563	(008000-) Washer, Flat, 0.40b 1.12d .12, Ss	3

Fig. 23 - Telemetry Group

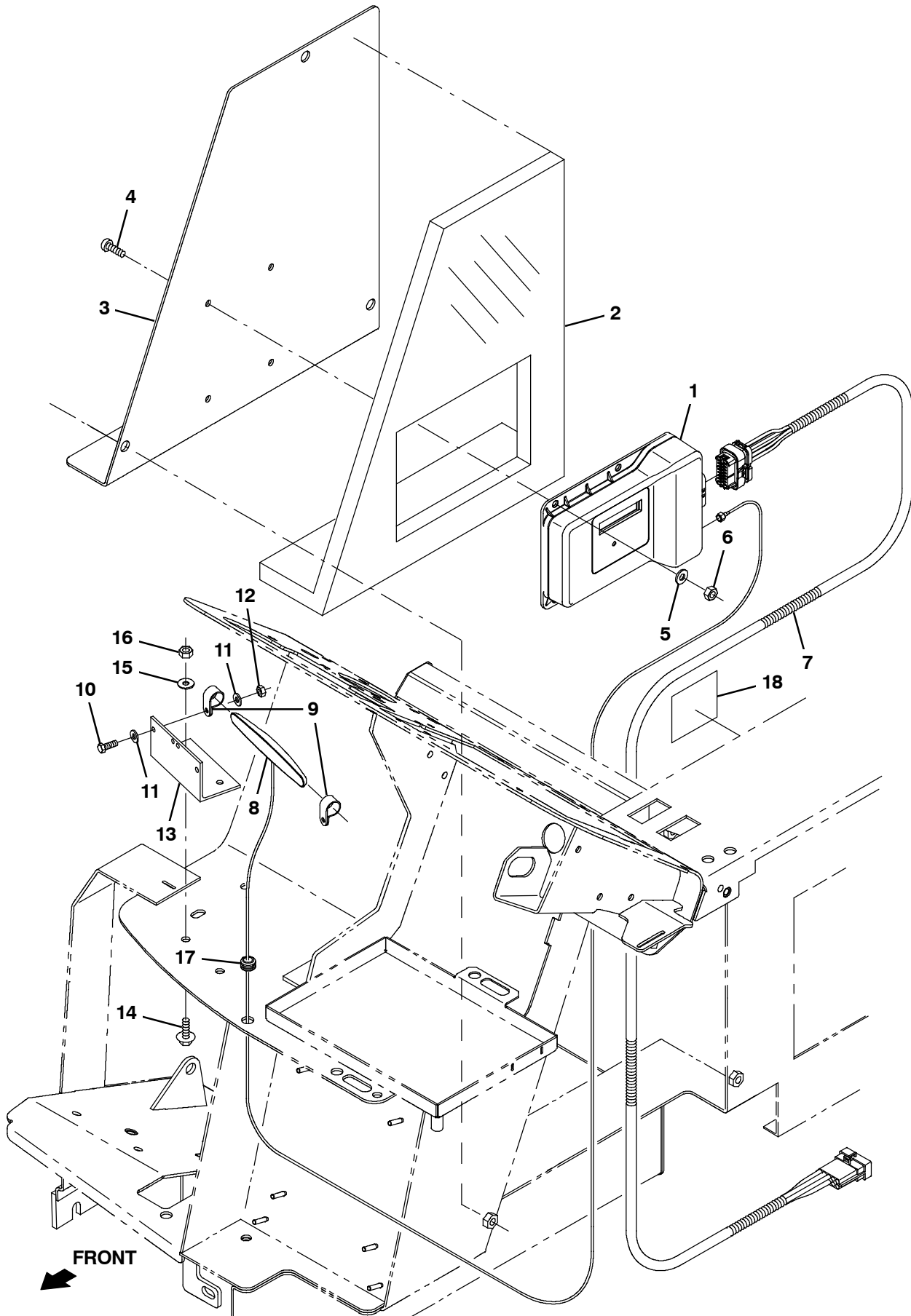


Fig. 23 - Telemetry Group

Ref.	Part No.	Serial Number	Description	Qty.
1	9010085	(008000-) Control Box Assy Kit, Replmt, Telem[Usa]	1
1	9010086	(008000-) Control Box Assy Kit, Replmt, Telem[Can]	1
2	1069761	(008000-) Insulation, Flame- Retardant, 0.75- 0.88	1
3	1069755	(008000-) Panel, Access, Door	1
4	763147	(008000-) Screw, Btn, M6 X 1.0 X 20, 10.9, Blk	4
5	32483	(008000-) Washer, Flat, 0.25, Sae	4
6	08708	(008000-) Nut, Hex, Lock, M6 X 1.00, NI	4
7	1075143	(008000-) Harness, Ele [Telem]	1
8	1070324	(008000-) Antenna, Telem, 110 In [Gprs]	1
9	140916	(008000-) Clamp, Cable, Nyl, 0.62d, Nat	2
10	24199	(008000-) Screw, Hex, M5 X 0.80 X 16, Ss	2
11	01683	(008000-) Washer, Flat, 10, Ss	4
12	06549	(008000-) Nut, Hex, Lock, M5 X 0.80, NI	2
13	1070402	(008000-) Angle, Mtg, Antenna, Telem	1
14	1040467	(008000-) Screw, Hex, M6 X 1.00 X 20, 9.8, Sems	2
15	01684	(008000-) Washer, Flat, 0.27b 0.69d .05, Ss	2
16	08712	(008000-) Nut, Hex, Lock, M6 X 1.00, NI, Ss	2
17	10632- 12	(008000-) Grommet, Rbr, 0.38id, F/0.5h, .12 Matl	1
18	1069580	(008000-) Label, Machine, Telem [Fcc, Usa, 2g/3g]	1

Fig. 24 - Vacuum Wand Kit

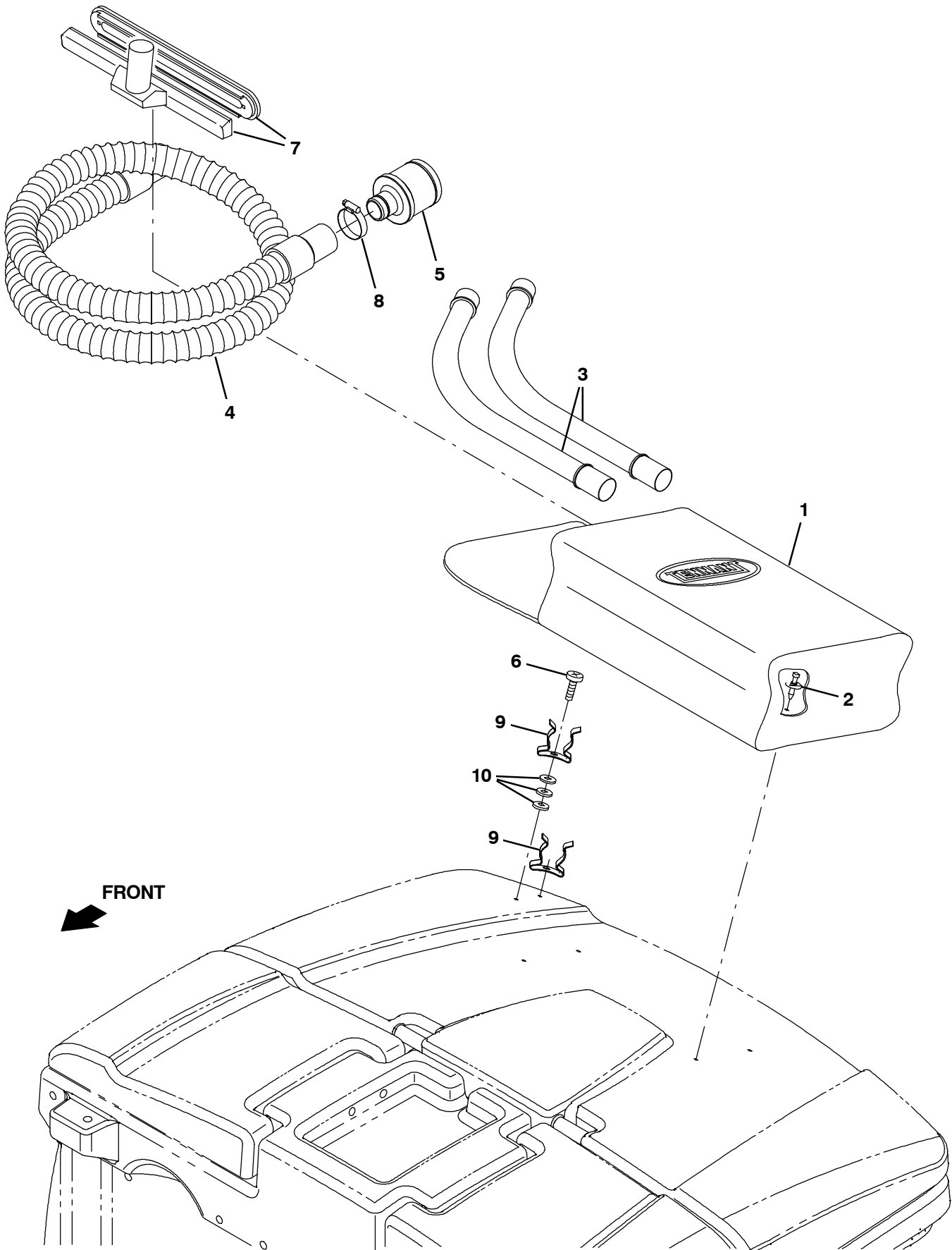


Fig. 24 - Vacuum Wand Kit

	Ref.	Part No.	Serial Number	Description	Qty.
▽		9004071	(008000-) Wand Kit, Vacuum, Sqge, Ci [M30]	1
▲	1	65580	(008000-) Bag, Power	1
▲	2	72968	(008000-) Rivet, Plstc, .250d X 0.90	4
▲	3	190722	(008000-) Wand, Chm, Dbl Bend [1 Pk= 1 Box Of 2pc]	1
▲	4	86767	(008000-) Hose Assy, W/2cuff, 1.5d 090l 1.5/1.5	1
▲	5	1029396	(008000-) Fitting, Alm, Str, Bm24/Bm48	1
▲	6	55845	(008000-) Screw, Hex, M5 X 0.80 X 16, Fmg	2
▲	7	13840	(008000-) Nozzle Assy, Tool, Wand, 14.0 Inch	1
▲	8	79381	(008000-) Clamp, Hose, Wormdrive, 1.25- 2.00d, .50w	1
▲	9	67004	(008000-) Clip, Grip, Finger, 1.00- 1.88d White,Vyl	2
▲	10	19064	(008000-) Washer, Flat, 06	6

Fig. 25 - Spray Nozzle Kit

	Ref.	Part No.	Serial Number	Description	Qty.
▽		9004031	(008000-) Nozzle Kit, Spray, Ci [M30]	1
▲	1	1026743	(008000-) Pump, Diaphragm (See Breakdowns)	1
▲	2	1027007	(008000-) Plate, Mtg, Pump	1
▲	3	06939	(008000-) Screw, Pan, Phl, M5 X 0.80 X 45, 4.8	4
▲	4	19066	(008000-) Washer, Flat, 10	4
▲	5	06549	(008000-) Nut, Hex, Lock, M5 X 0.80, NI	2
▲	6	1011412	(008000-) Hose, Afmkt, Pvc, Brd, 0.50ld, 08Ft, Clr	1
▲	7	63810	(008000-) Clamp, Hose, Wormdrive, 0.56- 1.06d, .56w	4
▲	8	1019250	(008000-) Hose, Water, Coil, 0.38id 0.56od	1
▲	9	769785	(008000-) Nozzle, Spray, Gun	1
▲	10	1027976	(008000-) Fitting, Brs, Str, Pf06/Pm12	1
▲	11	1027237	(008000-) Bracket, Mtg, Spray Handle	1
▲	12	1015486	(008000-) Fitting, Plstc, Tee, Bm08/Bm10/Bm10, Br	1
▲	13	1018499	(008000-) Fitting, Plstc, E90, Bm08/Pf08s, Swivel	1
▲	14	398500	(008000-) Switch, Rocker, Dpdt, On / None / On	1
▲	15	1029790	(008000-) Bracket, Mtg, Spray Wand [FaST, Conv]	1
▲	16	09740	(008000-) Screw, Hex, M8 X 1.25 X 20, Ss	2
▲	17	1017218	(008000-) Washer, Flat, 0.32b 1.00d .12, Ss	2
▲	18	1027978	(008000-) Fitting, Brs, Str, Pf06/Pf06 Bh	1
▲	19	64778	(008000-) Fitting, Plstc, E90, Bm08/Pm06	1
▲	20	1029055	(008000-) Wand, Clean- Out	1
▲	21	1029057	(008000-) Clip, Grip, Finger, .875- 1.25	2
▲	22	20394	(008000-) Screw, Hex, 10- 16 X 0.62, Fmg/Ab, Pl	2
▲	23	01683	(008000-) Washer, Flat, 10, Ss	4
▲	24	375321	(008000-) Fitting, Brs, Str, Pm08/Garden Hose	1
▲	25	01316	(008000-) Washer, Flat, 0.66b 1.00d .12, Rbr	1
▲	26	1029153	(008000-) Fitting, Brs, Spcl [Garden Hose]	1
▲	27	1029155	(008000-) Coupling, Nozzle, Spray	1
▲	28	1029156	(008000-) Nozzle	1
▲	29	1029399	(008000-) Valve, Shutoff	1
▲	30	1021881	(008000-) Harness, Spray, Nozzle	1
▲	31	56186	(008000-) Relay, 12vdc, 040a, Spdt No	1
▲	32	1018495	(008000-) Fitting, Plstc, Str, Bm08/Pf08s, Swivel	1
▲	33	54333	(008000-) Clamp, Hose, Wormdrive, 0.31- 0.88d, .31w	2

Fig. 26 - Pressure Washer Mount Group

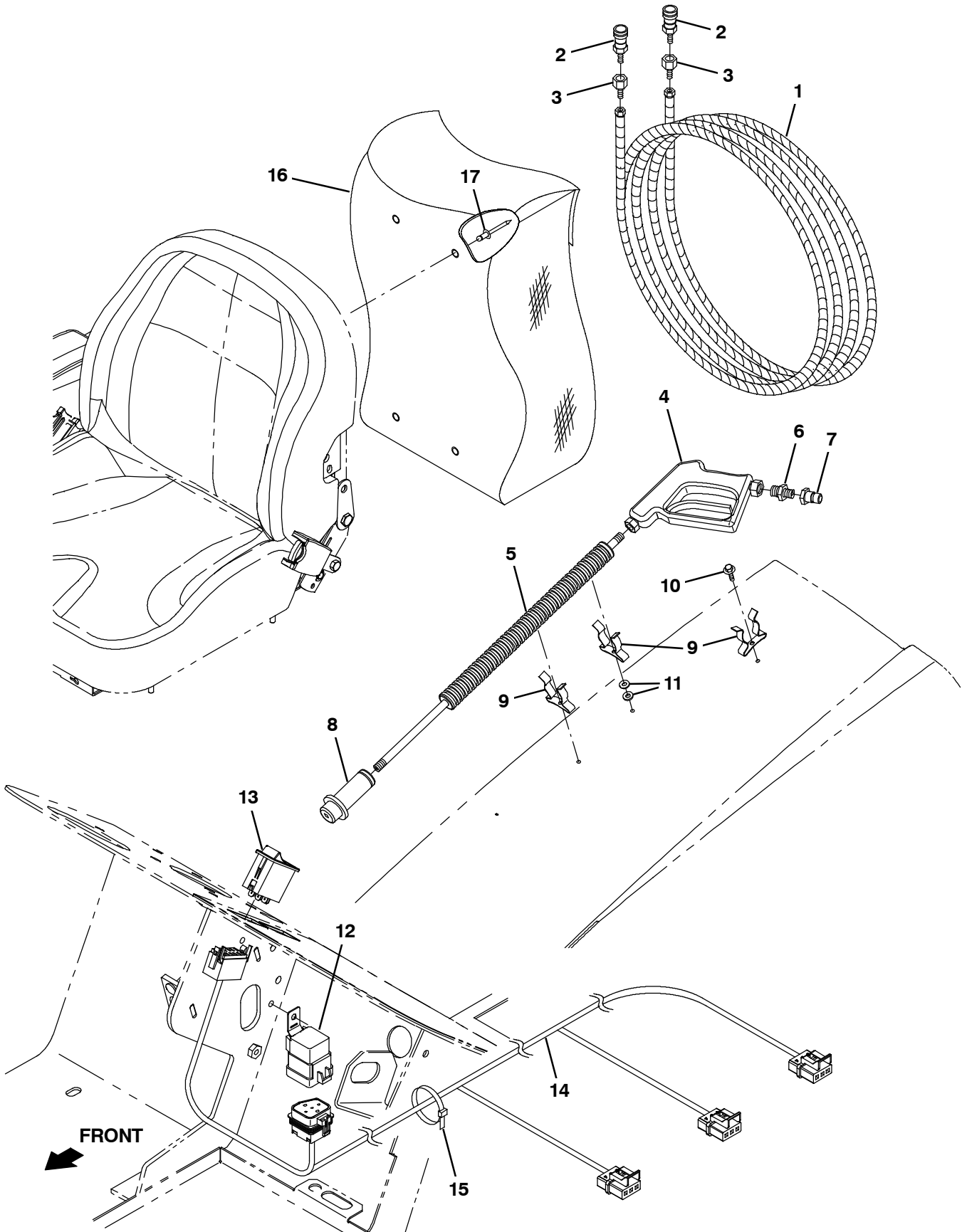


Fig. 26 - Pressure Washer Mount Group

Ref.	Part No.	Serial Number	Description	Qty.
1	1039056	(008000-) Hose, Rbr, 25ft	1
2	1042051	(008000-) Fitting, Ss, Qdc, Fem	2
3	1042772	(008000-) Fitting, Brs, Str, Pf06/Pm04	2
4	1039042	(008000-) Handle, Gun, Trigger	1
5	1039044	(008000-) Wand, Str, Ss, 28l	1
6	1044428	(008000-) Fitting, Brs, Str, Pm04/Pm06 [Hp]	1
7	1042191	(008000-) Fitting, Ss, Qdc, Mal	1
8	1041935	(008000-) Nozzle, Spray [Pressure Washer]	1
9	67004	(008000-) Clip, Grip, Finger, 1.00- 1.88d White,Vyl	3
10	20394	(008000-) Screw, Hex, 10- 16 X 0.62, Fmg/Ab, Pl	3
11	01683	(008000-) Washer, Flat, 10, Ss	6
12	56186	(008000-) Relay, 12vdc, 040a, Spdt No	1
13	1040899	(008000-) Switch, Rocker, Prgrsv	1
14	1074983	(008000-) Harness, Ele [Press. Wash]	1
15	49266	(008000-) Tie, Cable, Nyl, 07.3l .19w 1.8 Max D	5
16	65580	(008000-) Bag, Power	1
17	72968	(008000-) Rivet, Plstc, .250D X 0.90	2

Fig. 27 - Pressure Washer Solution Group

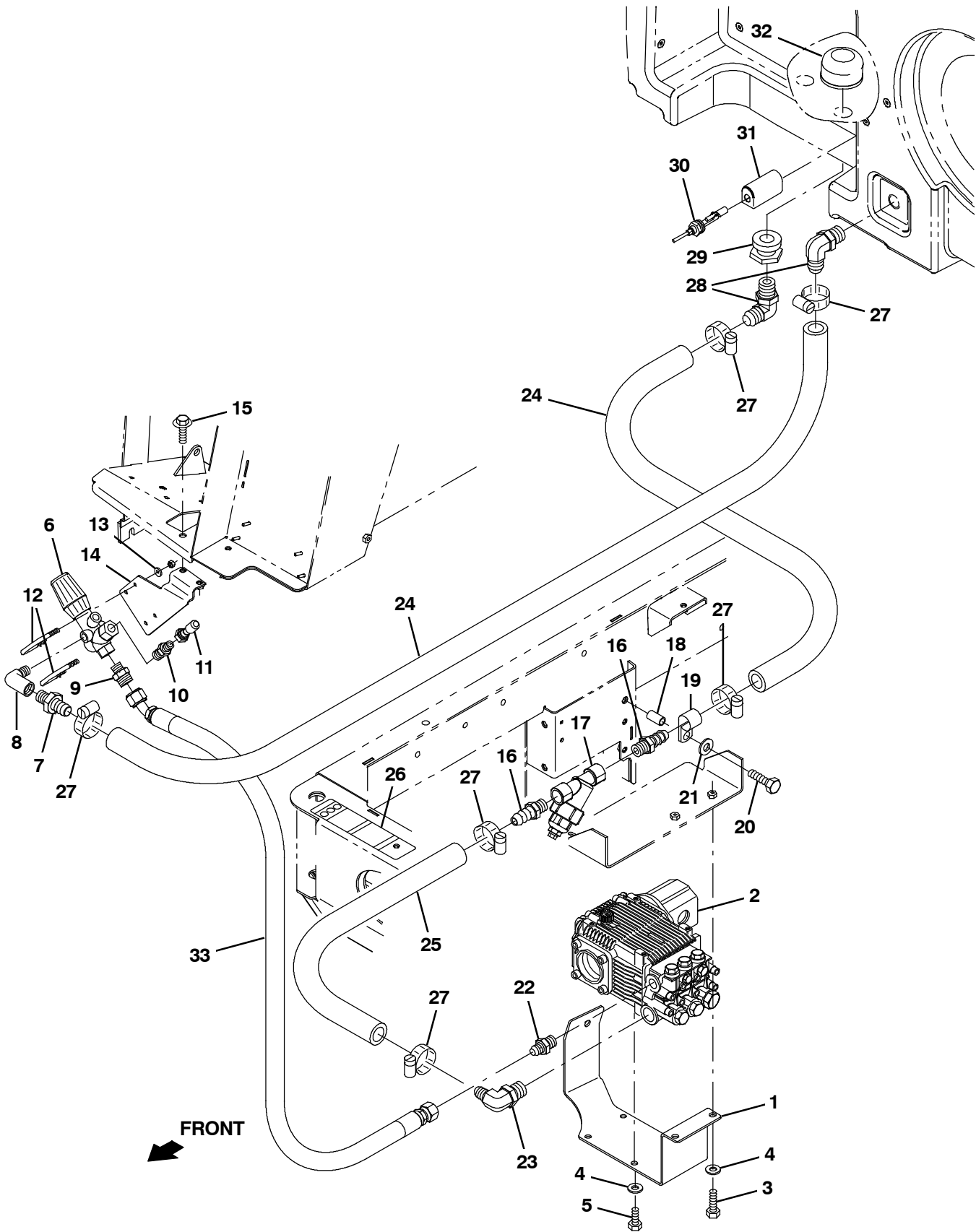


Fig. 27 - Pressure Washer Solution Group

Ref.	Part No.	Serial Number	Description	Qty.
1	1037634	(008000-) Bracket, Mtg, Motor	1
2	1225829	(008000-) Pump, Hyd, Press Washer	1
3	09010	(008000-) Screw, Hex, M8 X 1.25 X 25, Ss	3
4	01685	(008000-) Washer, Flat, 0.38b 0.88d .08, Ss	7
5	15675	(008000-) Screw, Hex, M8 X 1.25 X 16, Ss	4
6	1039046	(008000-) Valve, Needle	1
7	1042859	(008000-) Fitting, Brs, Str, Bm12/Pm08	1
8	1042579	(008000-) Fitting, Brs, E90, Pf08/Pm06	1
9	1044429	(008000-) Fitting, Brs, Str, Pm06/Pm08 [Hp]	1
10	1044428	(008000-) Fitting, Brs, Str, Pm04/Pm06 [Hp]	1
11	1042191	(008000-) Fitting, Ss, Qdc, Mal	1
12	45142	(008000-) Bolt, U, .25- 20 X 2.00, 1.10id	2
13	07515	(008000-) Washer, Lock, Int, 0.25, Ss	4
14	1040709	(008000-) Bracket, Mtg, Needle	1
15	1037346	(008000-) Screw, Hex, M8 X 1.25 X 25, 9.8, Sems	2
16	377334	(008000-) Fitting, Brs, Str, Bm12/Pm12	2
17	1039037	(008000-) Filter, Y, Inline, .75	1
18	1039348	(008000-) Sleeve, 0.49b 0.68d 1.2l [304ss]	1
19	53466	(008000-) Clamp, Cable, Stl, 1.50d X 1.00w, 1hole	1
20	32731	(008000-) Screw, Hex, M10 X 1.50 X 50, Ss	1
21	01686	(008000-) Washer, Flat, 0.44b 1.00d .08, Ss	1
22	1044429	(008000-) Fitting, Brs, Str, Pm06/Pm08 [Hp]	1
23	48697	(008000-) Fitting, Brs, E90, Em12/Pm08	1
24	1045034	(008000-) Hose, Afmkt, Pvc, Wir, 0.75id, 08ft, Clr	1
25	1045045	(008000-) Hose, Afmkt, Pvc, Wir, 0.75id, 02ft, Clr	1
26	1041952	(008000-) Label Set, Info/Hzrd, Press Wash	1
27	63810	(008000-) Clamp, Hose, Wormdrive, 0.56- 1.06d, .56w	6
28	1041351	(008000-) Fitting, Brs, E90, Bm12/Pm12	2
29	377349	(008000-) Fitting, Plstc, Pf12/Pf12, Bh	1
30	385685	(008000-) Sensor, Level, Liq, 14vdc 01a .62- 11	1
31	1019285	(008000-) Bracket, Protector, Float Switch	1
32	1027290	(008000-) Filter, Soltn, 20mesh, Pm12 3.1d 02.6l	1
33	1041391	(008000-) Hose, Hyd, Tc08, Jf08E45/JF08Str, 18.0	1
34	42268	(008000-) Fitting, Hyd, Plug, Om08	1
35	1227137	(008000-) Valve, Hyd, Press Washer	1

Fig. 28 - Pressure Washer Hydraulic Hoses Group

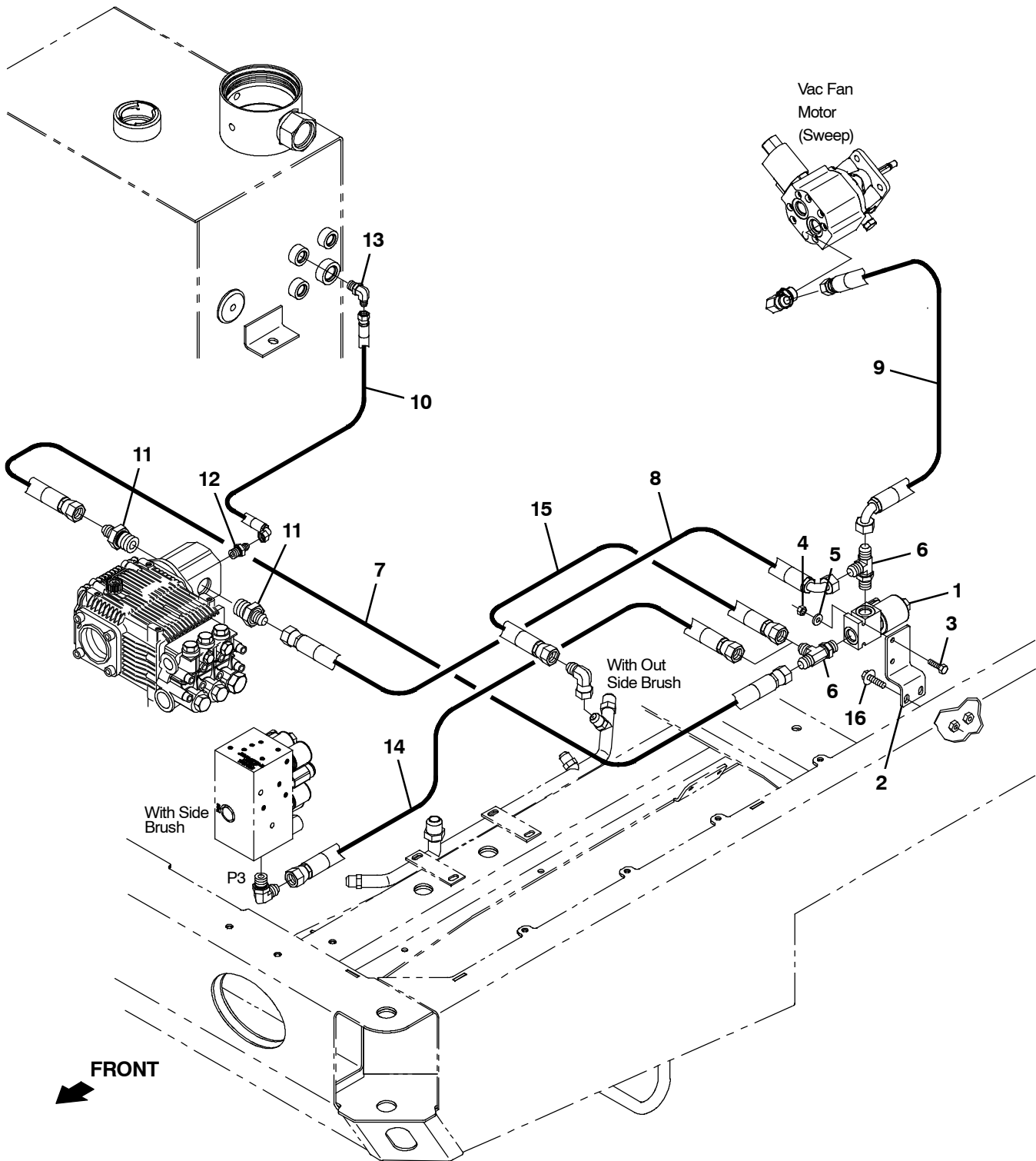


Fig. 28 - Pressure Washer Hydraulic Hoses Group

Ref.	Part No.	Serial Number	Description	Qty.
1	1038571	(008000-) Valve, Hyd, Press Washer	1
2	1071852	(008000-) Bracket, Mtg	1
3	06948	(008000-) Screw, Hex, M6 X 1.00 X 60, 8.8	2
4	08708	(008000-) Nut, Hex, Lock, M6 X 1.00, NI	2
5	32483	(008000-) Washer, Flat, 0.25, Sae	2
6	40755	(008000-) Fitting, Hyd, Tee, Jm08/Jm08/Om08, Run	2
7	365007	(008000-) Hose, Hyd, Tc08, Jf08str/Jf08str, 072.0	1
8	396209	(008000-) Hose, Hyd, Tc08, Jf08e90/Jf08str, 054.0	1
9	1039753	(008000-) Hose, Hyd, Tc08, Jf08e90/Jf08str, 042.0	1
10	1040630	(008000-) Hose, Hyd, Med04, Jf04e90/Jf04str, 022.0	1
11	42227	(008000-) Fitting, Hyd, Str, Jm08/Om12	2
12	55685	(008000-) Fitting, Hyd, Str, Jm04/Om06	1
13	47638	(008000-) Fitting, Hyd, E90, Jm04/Om06	1
14	1037072	(008000-) Hose, Hyd, Tc08, Jf08str/Jf08str, 052.0	1
15	1036902	(008000-) Hose, Hyd, Tc08, Jf08str/Jf08str, 039.0	1
16	1037354	(008000-) Screw, Hex, M8 X 1.25 X 30, 9.8, Sems	2

Fig. 29 - Transport Kit

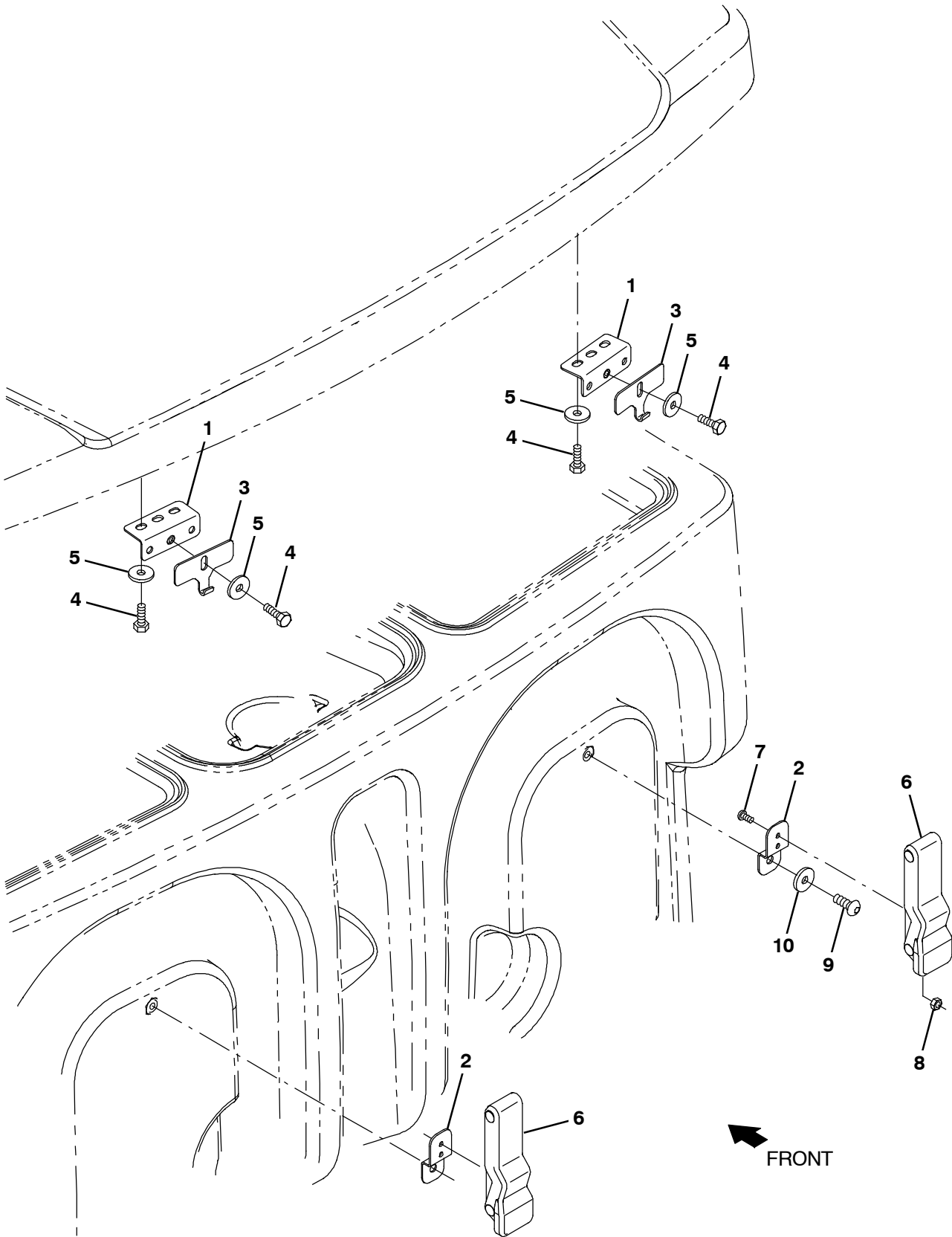


Fig. 29 - Transport Kit

	Ref.	Part No.	Serial Number	Description	Qty.
▽		9014867	(008000-) Transport Kit, Ci [M20/M30}	1
▲	1	1040800	(008000-) Bracket, Latch, Cover	2
▲	2	1020526	(008000-) Bracket, Retaining, Hose	2
▲	3	1032896	(008000-) Plate, Hook, Latch, [M20]	2
▲	4	09744	(008000-) Screw, Hex, M6 X 1.00 X 12, Ss	8
▲	5	01684	(008000-) Washer, Flat, 0.27b 0.69d .05, Ss	8
▲	6	1222019	(008000-) Latch, Yellow	2
▲	7	09200	(008000-) Screw, Pan, Phl, M5 X 0.80 X 12, Ss	4
▲	8	09739	(008000-) Nut, Hex, Lock, M5 X 0.80, NI, Ss	4
▲	9	393135	(008000-) Screw, Btn, M8 X 1.25 X 20, Blk	2
▲	10	32491	(008000-) Washer, Flat, 0.31, Std	2

Fig. 30 - Squeegee Guard Kit

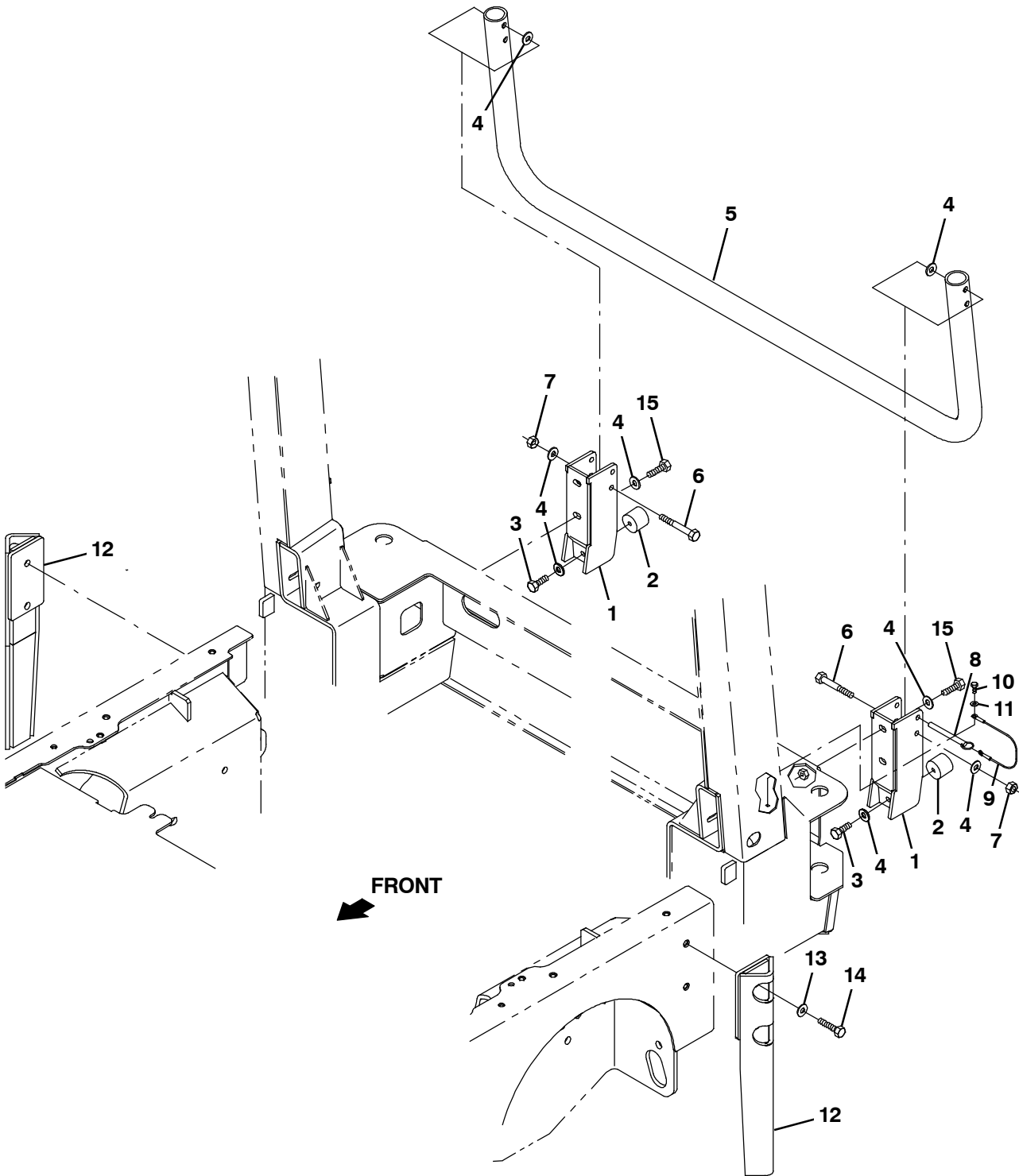


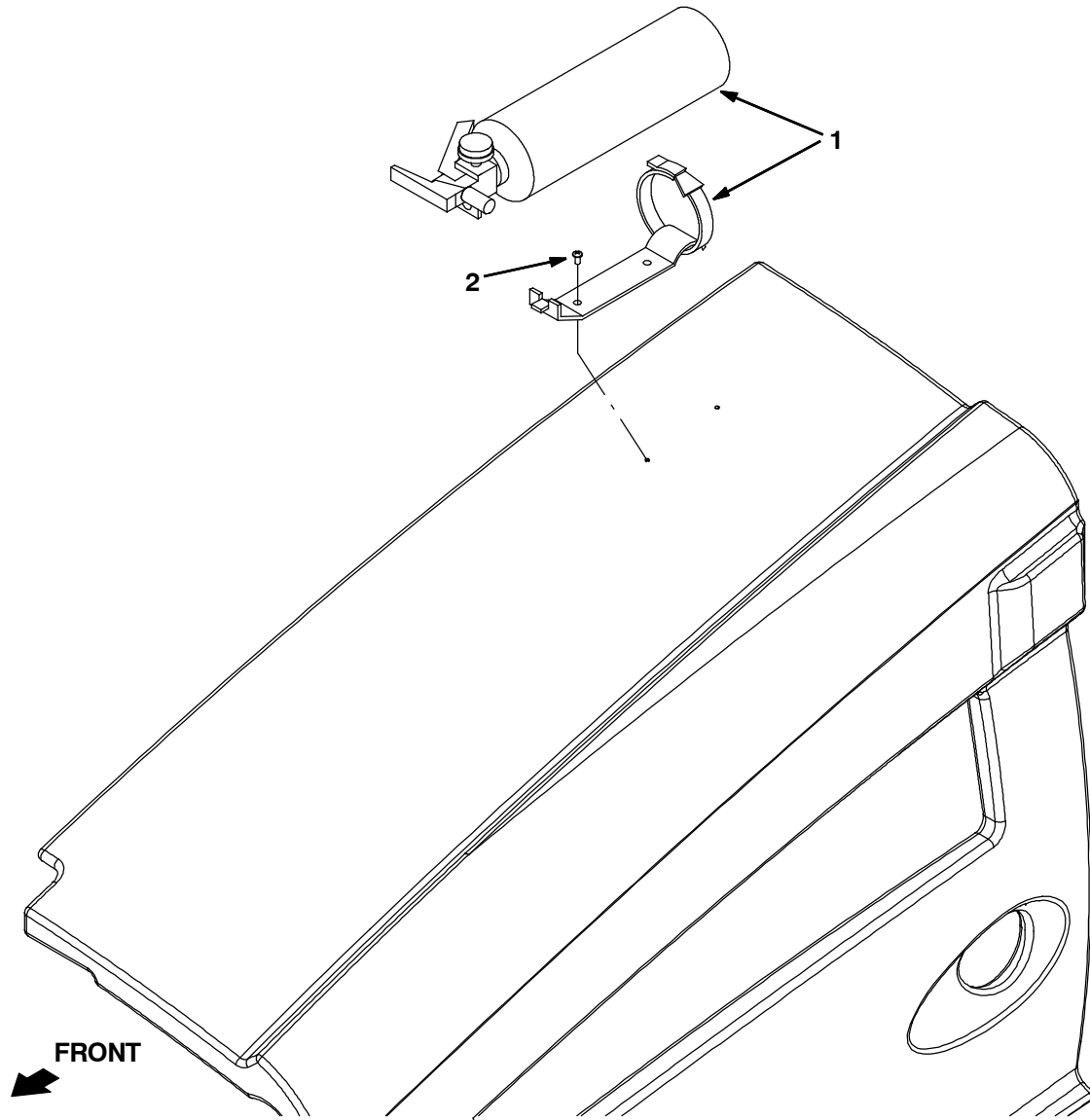
Fig. 30 - Squeegee Guard Kit

	Ref.	Part No.	Serial Number	Description	Qty.
▽		9004029	(008000-) Guard Kit, Sqge, Ci [M30]	1
▲	1	1027560	(008000-) Bracket Wldt, Guard, Sqge	2
▲	2	1024977	(008000-) Bumper, Ure, 1.50d 1.25l	2
▲	3	21196	(008000-) Screw, Hex, .38- 16 X 0.88, G5	2
▲	4	32492	(008000-) Washer, Flat, 0.38, Std	10
▲	5	1056191	(008000-) Guard Wldt, Sqge, Pntd [M30]	1
▲	6	06965	(008000-) Screw, Hex, M10 X 1.50 X 80, 8.8	2
▲	7	41430	(008000-) Nut, Hex, Lock, M10 X 1.5, NI	2
▲	8	369359	(008000-) Pin, Hitch, .375d X 3.12l, PI	1
▲	9	57702	(008000-) Cable, Glv .06d 012.0l .26eye /.26eye	1
▲	10	09738	(008000-) Screw, Hex, M5 X 0.80 X 12, Ss	1
▲	11	01683	(008000-) Washer, Flat, 10, Ss	1
▲	12	1045444	(008000-) Guard Wldt, Sqge	2
▲	13	32486	(008000-) Washer, Flat, 0.50, Sae	2
▲	14	368176	(008000-) Screw, Hex, M10 X 1.50 X 35, 10.9	4
▲	15	39284	(008000-) Screw, Hex, M10 X 1.50 X 35, 8.8	4

Fig. 31 - Wet Dust Control Hopper Cover Group (008438-)

Ref.	Part No.	Serial Number	Description	Qty.
1	1076414	(008438-) Panel, Filler, Filter [M20/30 Wet Sweep]	1
2	1041006	(008438-) Cover, Hppr	1
3	1018207	(008438-) Bar, Mtg, Hppr Cover	2
4	09291	(008438-) Screw, Hex, M10 X 1.5 X 20, Ss	2
5	1014563	(008438-) Washer, Flat, 0.40b 1.12d .12, Ss	2
6	1222019	(008438-) Latch, Yellow	2
7	1041984	(008438-) Bracket, Cover, Hppr	2
8	15678	(008438-) Screw, Hex, M6 X 1.0 X 16, Ss	4
9	01684	(008438-) Washer, Flat, 0.25, Ss	4
10	1015235	(008438-) Seal, Afmkt, Ure, Adh, 0.50, 0.75w 20ft	1
11	09200	(008438-) Screw, Pan, M5 X 0.8 X 12, Ss	4

Fig. 32 - Fire Extinguisher Kit



354484

Ref.	Part No.	Serial Number	Description	Qty.
▽	9001316	(008000-) Extinguisher Kit, Fire, Ci [M20/T20/M30]	1
▲	1 25312	(008000-) Extinguisher, Fire, 2.5 Lb Dry	1
▲	2 382320	(008000-) Screw, Pan, Phl, 12- 16 X 0.50, F/ Plstc	2

Fig. 33 - Documentation Group

M30, G/LP

Ref.	Part No.	Serial Number	Description	Qty.
	9016100	(008000-) Manual, Oprtr, [M30 G, En, Na Sn 8000-]	1
	9016101	(008000-) Manual, Oprtr, [M30 G, Es, Na, Sn 8000-]	1
	9016102	(008000-) Manual, Oprtr, [M30 G, Fr, Na, Sn 8000-]	1
	9016103	(008000-) Manual, Parts, [M30 G, Global, Sn 8000-]	1
	9016104	(008000-) Manual, Service, [M30 G/Lp/D, Sn 8000-]	1
	1042640	(008000-) Video, Oprtr, Dvd [M30 En Es Fr]	1
	9016107	(008000-) Manual, Oprtr, [M30 G/Lp, Ptb, Sn 8000-]	1
	9016105	(008000-) Manual, Oprtr [M30 G/Lp, Jp, Sn 8000-]	1
	9016106	(008000-) Manual, Oprtr, [M30 G/Lp, Cn, Sn 8000-]	1
	9016108	(008000-) Manual, Oprtr, [M30 G, Cz, Eu, Sn 8000-]	1
	9016110	(008000-) Manual, Oprtr, [M30 G, De, Eu, Sn 8000-]	1
	9016111	(008000-) Manual, Oprtr, [M30 G, Dk, Eu, Sn 8000-]	1
	9016112	(008000-) Manual, Oprtr, [M30 G, En, Eu, Sn 8000-]	1
	9016113	(008000-) Manual, Oprtr, [M30 G, Es, Eu, Sn 8000-]	1
	9016114	(008000-) Manual, Oprtr, [M30 G, Fi, Eu, Sn 8000-]	1
	9016115	(008000-) Manual, Oprtr, [M30 G, Fr, Eu, Sn 8000-]	1
	9016116	(008000-) Manual, Oprtr, [M30 G, Gr, Eu, Sn 8000-]	1
	9016117	(008000-) Manual, Oprtr, [M30 G, Hu, Eu, Sn 8000-]	1
	9016118	(008000-) Manual, Oprtr, [M30 G, It, Eu, Sn 8000-]	1
	9016119	(008000-) Manual, Oprtr, [M30 G, NI, Eu, Sn 8000-]	1
	9016120	(008000-) Manual, Oprtr, [M30 G, No, Eu, Sn 8000-]	1
	9016121	(008000-) Manual, Oprtr, [M30 G, PI, Eu, Sn 8000-]	1
	9016122	(008000-) Manual, Oprtr, [M30 G, Ptg Eu, Sn 8000-]	1
	9016123	(008000-) Manual, Oprtr, [M30 G, Ru, Eu, Sn 8000-]	1
	9016124	(008000-) Manual, Oprtr, [M30 G, Se, Eu, Sn 8000-]	1
	9016125	(008000-) Manual, Oprtr, [M30 G, Tr, Eu, Sn 8000-]	1
	9016126	(008000-) Manual, Oprtr, [M30 G, Ee, Eu, Sn 8000-]	1
	9016127	(008000-) Manual, Oprtr, [M30 G, Lv, Eu, Sn 8000-]	1
	9016128	(008000-) Manual, Oprtr, [M30 G, Lt, Eu, Sn 8000-]	1
	9016129	(008000-) Manual, Oprtr, [M30 G, Sk, Eu, Sn 8000-]	1
	9016130	(008000-) Manual, Oprtr, [M30 G, SI, Eu, Sn 8000-]	1
	9016131	(008000-) Manual, Oprtr, [M30 G, Bg, Eu, Sn 8000-]	1
	9016132	(008000-) Manual, Oprtr, [M30 G, Hr, Eu, Sn 8000-]	1
	9016133	(008000-) Manual, Oprtr, [M30 G, Ro, Eu, Sn 8000-]	1
	9006257	(008000-) Media, Cd- Rom, Training [Ec- H2o Tennant]	1
	9010635	(008000-) Manual, Cd- Rom, Engine [Mit 2.0]	1
	9016288	(008000-) Video, Oprtr, Dvd [M20/M30 En Es Fr]	1



To view, print, order, download the latest Parts manual, other language Operator manuals, and Use and Care Guides (wall charts), visit:

www.tennantco.com/manual

SECTION 4

Contents	Page
Fig. 1 - Extended Scrub Pump Breakdown, 1021210	4-2
Fig. 2 - Hydraulic Motor Breakdown, 379609 ...	4-4
Fig. 3 - Hydraulic Pump Breakdown, 1024251 ..	4-6
Fig. 4 - Hydraulic Gear Pump Breakdown, 1034448	4-8
Fig. 5 - Hydraulic Motor Breakdown, 71729 ...	4-10
Fig. 6 - Hydraulic Motor Breakdown, 1029379 .	4-11
Fig. 7 - Hydraulic Steering Valve Breakdown, 1024260	4-12
Fig. 8 - Hydraulic Valve Breakdown, 1072995 .	4-14
Fig. 9 - Hydraulic Valve Breakdown, 1072997 .	4-16
Fig. 10 - Metering Solution Pump Breakdown, 73260	4-18
Fig. 11 - Water Pump Breakdown, 1026743	4-19
Fig. 12 - ec- H2O Module Assembly Breakdown, 9007882	4-20
Fig. 13 - Seat Breakdown, 9018721	4-22
Fig. 14 - Steering Gearbox Breakdown, 9015636	4-24
Fig. 15 - FaST Injector Assembly Breakdown, 9008868	4-26
Fig. 16 - Water Pump Motor Breakdown, 1225829	4-27

Fig. 1 - Extended Scrub Pump Breakdown, 1021210

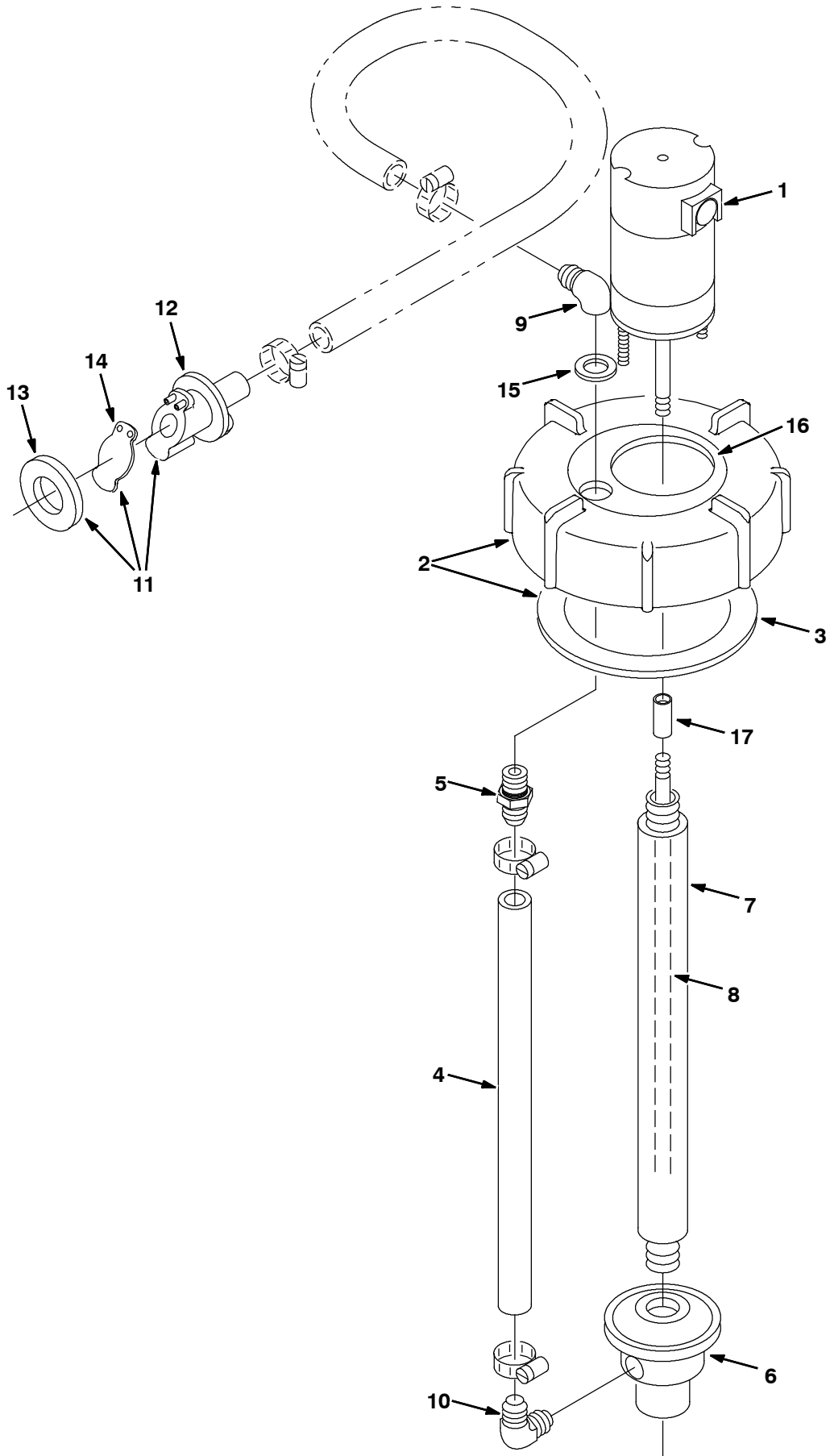


Fig. 1 - Extended Scrub Pump Breakdown, 1021210

	Ref.	Part No.	Serial Number	Description	Qty.
▽		1021210	(008000-) Pump Assy, Column, Es	1
▲▽	1	9002708	(008000-) Motor, Ele, 12vdc, Pump, Water	1
▲▲		78829	(008000-) Kit, Brush, Motor, Ele	1
▲▽	2	24358	(008000-) Cap Assy, Tank, Drain	1
▲▲	3	1031699	(008000-) Gasket, 4.05id 5.29od .19 [Buna]	1
▲	4	78833	(008000-) Tube, Vinyl, Pump, Water	1
▲	5	78398	(008000-) Fitting, Plstc, Str, Bm12/Pm08, Nyl	1
▲	6	78843	(008000-) Housing Kit, Pump, Water	1
▲	7	78836	(008000-) Column, Pump, Water	1
▲	8	9002709	(008000-) Shaft, Pump, Water	1
▲	9	78838	(008000-) Fitting, E, Gr	1
▲	10	78839	(008000-) Fitting, Plstc, E90, Pf Bm [Es Pump]	1
▲▽	11	78842	(008000-) Kit, Valve, Check, Pump, Water	1
▲▲	12	78840	(008000-) Valve, Check, Pump, Water	1
▲▲	13	73342	(008000-) Gasket, .25 1.88d 1.0id [Poron]	1
▲▲	14	78841	(008000-) Flapper, Valve, Pump, Water	1
▲	15	78830	(008000-) Washer, Rbr	1
▲	16	22790	(008000-) Insert, Cap, Mount, Es Pump	1
▲	17	23285	(008000-) Sleeve, Pump, Water	1

Fig. 2 - Hydraulic Motor Breakdown, 379609

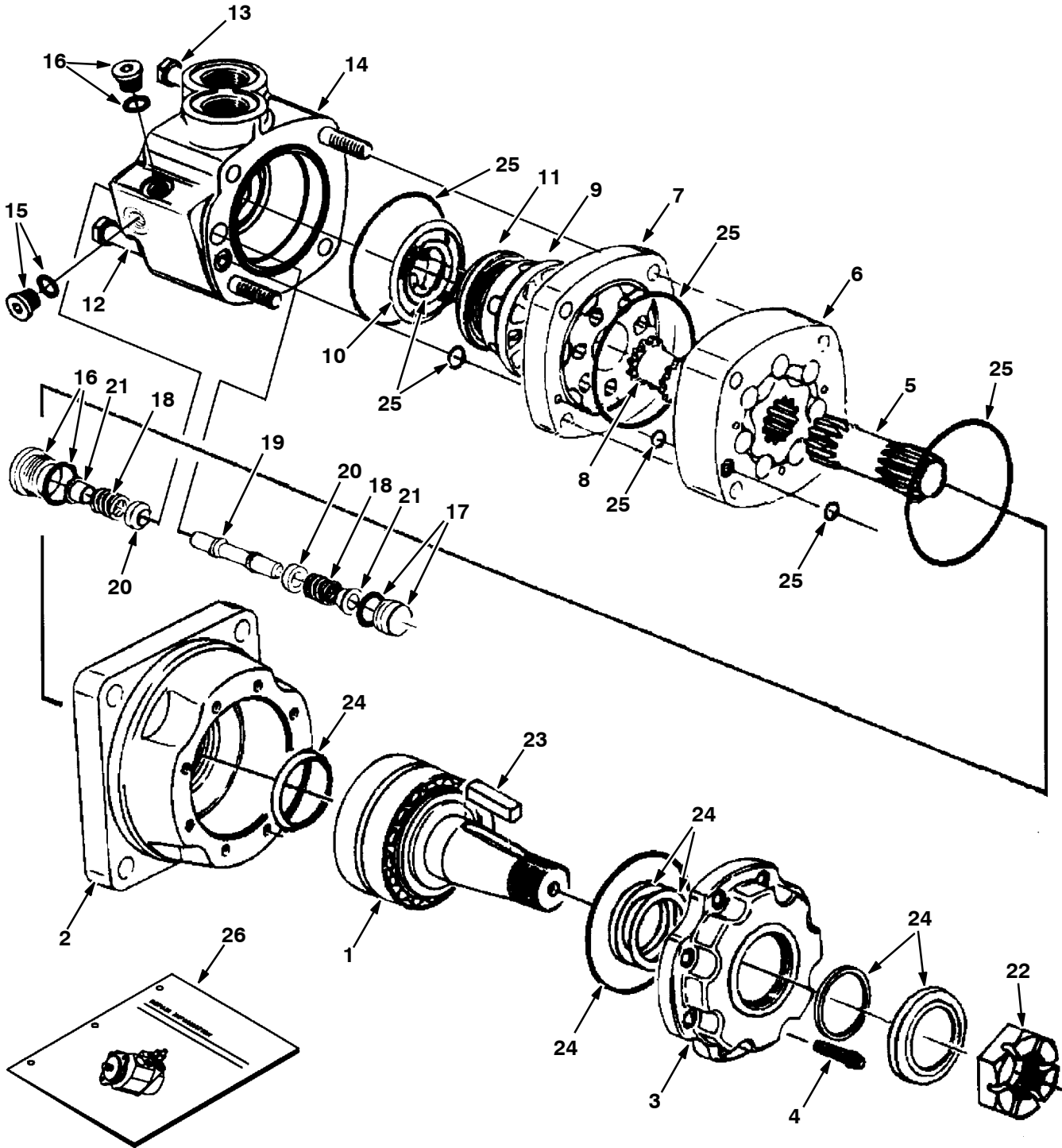


Fig. 2 - Hydraulic Motor Breakdown, 379609

Ref.	Part No.	Serial Number	Description	Qty.
▽	379609	(008000-) Motor, Hyd, Gear, [Int], 19.0 X 3000	1
▲	1 74165	(008000-) Shaft, Motor, Hyd	1
▲	2 74166	(008000-) Housing, Brg, Motor, Hyd	1
▲	3 74167	(008000-) Retainer, Motor, Hyd	1
▲	4 74168	(008000-) Screw, Cap, Motor, Hyd	8
▲	5 37616	(008000-) Drive, Motor, Hyd	1
▲	6 37756	(008000-) Geroler, Motor, Hyd	1
▲	7 74122	(008000-) Plate, Valve, Motor, Hyd	1
▲	8 52405	(008000-) Valve, Motor, Hyd	1
▲	9 74123	(008000-) Valve, Motor, Hyd	1
▲	10 34178	(008000-) Spring, Motor, Hyd	2
▲	11 38968	(008000-) Ring, Motor, Hyd	1
▲	12 74125	(008000-) Bolt, Motor, Hyd	3
▲	13 38255	(008000-) Bolt, Motor, Hyd	1
▲	14 373297	(008000-) Housing, Valve	1
▲	15 373298	(008000-) Plug	1
▲	16 373260	(008000-) Plug, Pump, Hyd, Gear	2
▲	17 373299	(008000-) Plug	1
▲	18 373291	(008000-) Spring	2
▲	19 373217	(008000-) Piston, Pump, Hyd, Gear	1
▲	20 373226	(008000-) Poppet, Pump, Hyd, Gear	2
▲	21 373236	(008000-) Sleeve, Dashpo, Pump, Hyd, Gear	2
▲	22 45622	(008000-) Nut, Motor, Hyd	1
▲	23 45623	(008000-) Key, Motor, Hyd	1
▲	24 79828	(008000-) Seal Kit, Shaft	1
▲	25 33580	(008000-) Seal Kit, Rear	1
	26 79729	(008000-) Instr, Repair, Motor, Hyd, Gear	1

Fig. 3 - Hydraulic Pump Breakdown, 1024251

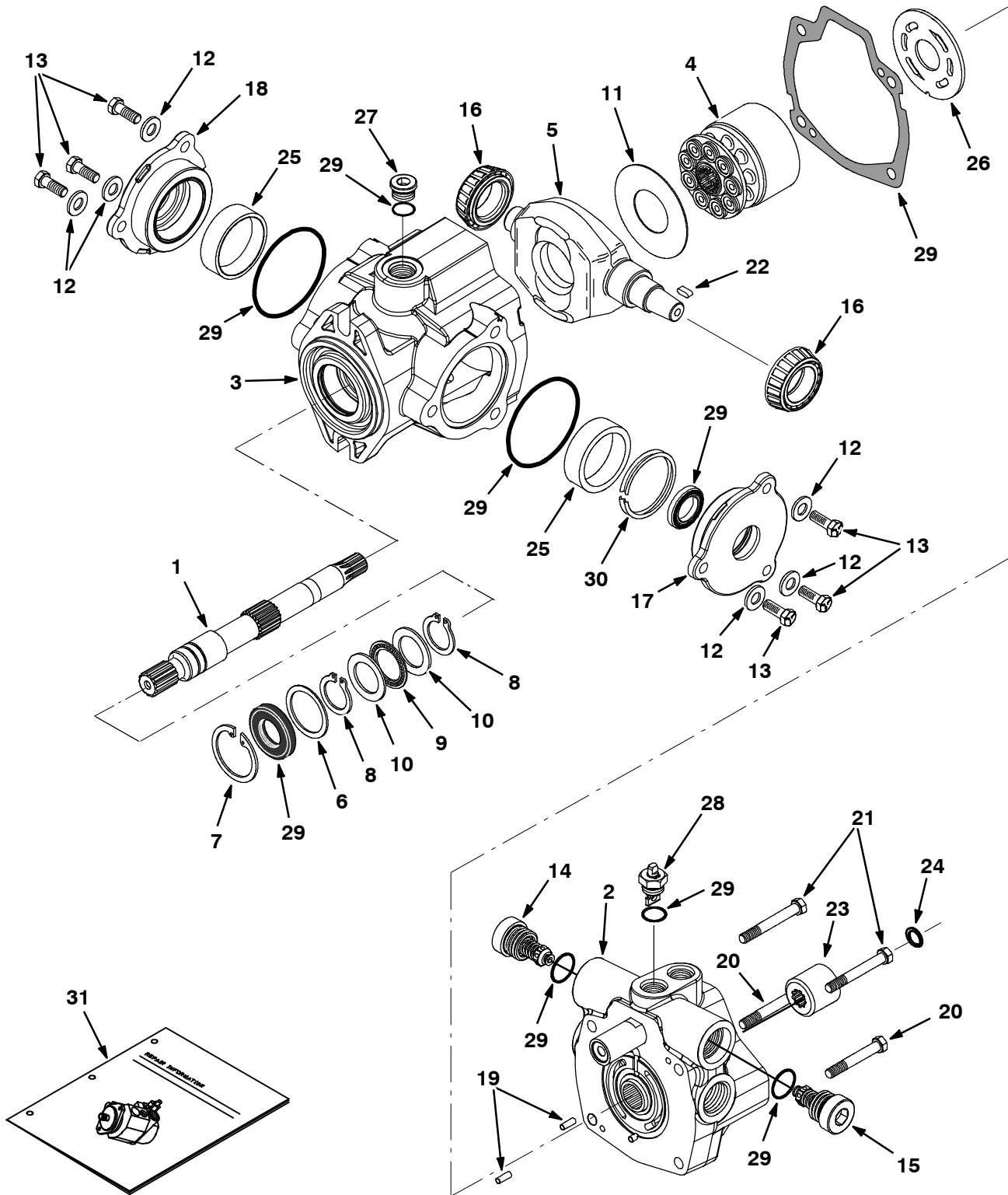


Fig. 3 - Hydraulic Pump Breakdown, 1024251

Ref.	Part No.	Serial Number	Description	Qty.
▽	1024251	(008000-) Pump, Hyd, Piston, Var, 1.24 4000, Cw	1
▲	1	373681	(008000-) Shaft, Pump	1
▲	2	373427	(008000-) Cover, End	1
▲	3	373389	(008000-) Housing	1
▲	4	02706	(008000-) Pump Kit, Hyd, Rotating [Cessna]	1
▲	5	373493	(008000-) Plate, Cam	1
▲	6	70096	(008000-) Washer, Flat, Pump, Hyd	1
▲	7	55926	(008000-) Ring, Retaining, Pump, Hyd	1
▲	8	373434	(008000-) Ring, Retaining	2
▲	9	74225	(008000-) Bearing, Thrust, Pump, Hyd	1
▲	10	74226	(008000-) Race, Brg, Pump, Hyd	2
▲	11	373327	(008000-) Insert, Plt, Cam, Pump, Hyd	1
▲	12	373391	(008000-) Washer, Pump, Hyd [En]	6
▲	13	373346	(008000-) Screw, Cap	6
▲	14	373494	(008000-) Valve, Relief, 4000 Psi	1
▲	15	373678	(008000-) Valve, Relief, 3000 Psi	1
▲	16	373317	(008000-) Bearing, Cone, Pump, Hyd	2
▲	17	373393	(008000-) Plate, Cover	1
▲	18	373394	(008000-) Plate, Cover	1
▲	19	70100	(008000-) Pin, Dowel, Pump, Hyd	2
▲	20	373347	(008000-) Screw, Cap	2
▲	21	373348	(008000-) Screw, Cap	2
▲	22	74237	(008000-) Key, Shaft, Pump, Hyd	1
▲	23	373679	(008000-) Coupler, Pump	1
▲	24	373680	(008000-) Ring, Lock	1
▲	25	373395	(008000-) Bearing, Cup	2
▲	26	74180	(008000-) Plate, Valve, Pump, Hyd	1
▲	27	13907	(008000-) Fitting, Hyd, Plug, Om08	1
▲	28	373413	(008000-) Actuator, Valve, By- Pass [En]	1
▲	29	373398	(008000-) Seal Kit, Pump, Hyd	1
▲	30	373402	(008000-) Shim Kit	1
	31	373429	(008000-) Instr, Repair, Pump	1

Fig. 4 - Hydraulic Gear Pump Breakdown, 1034448

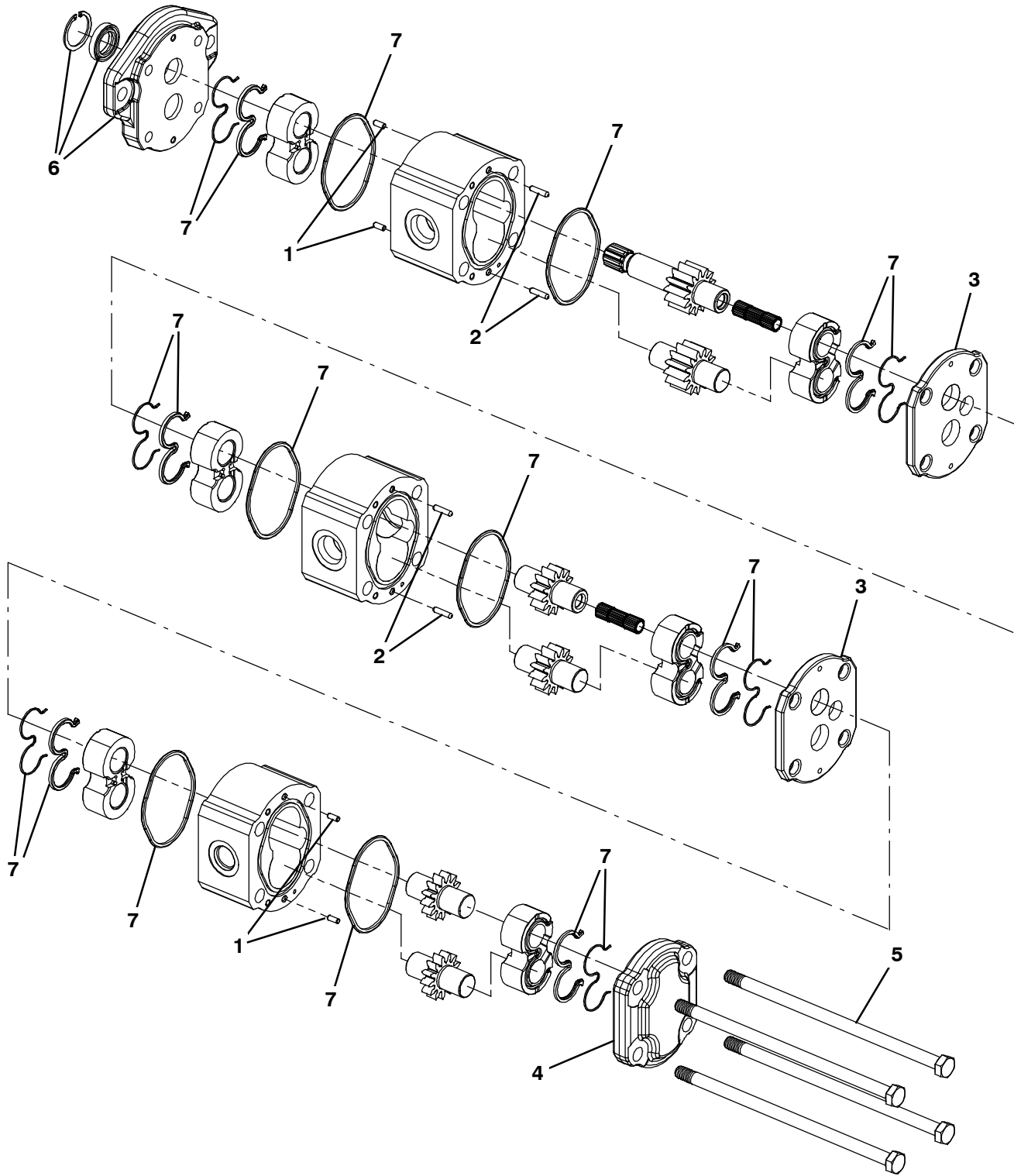
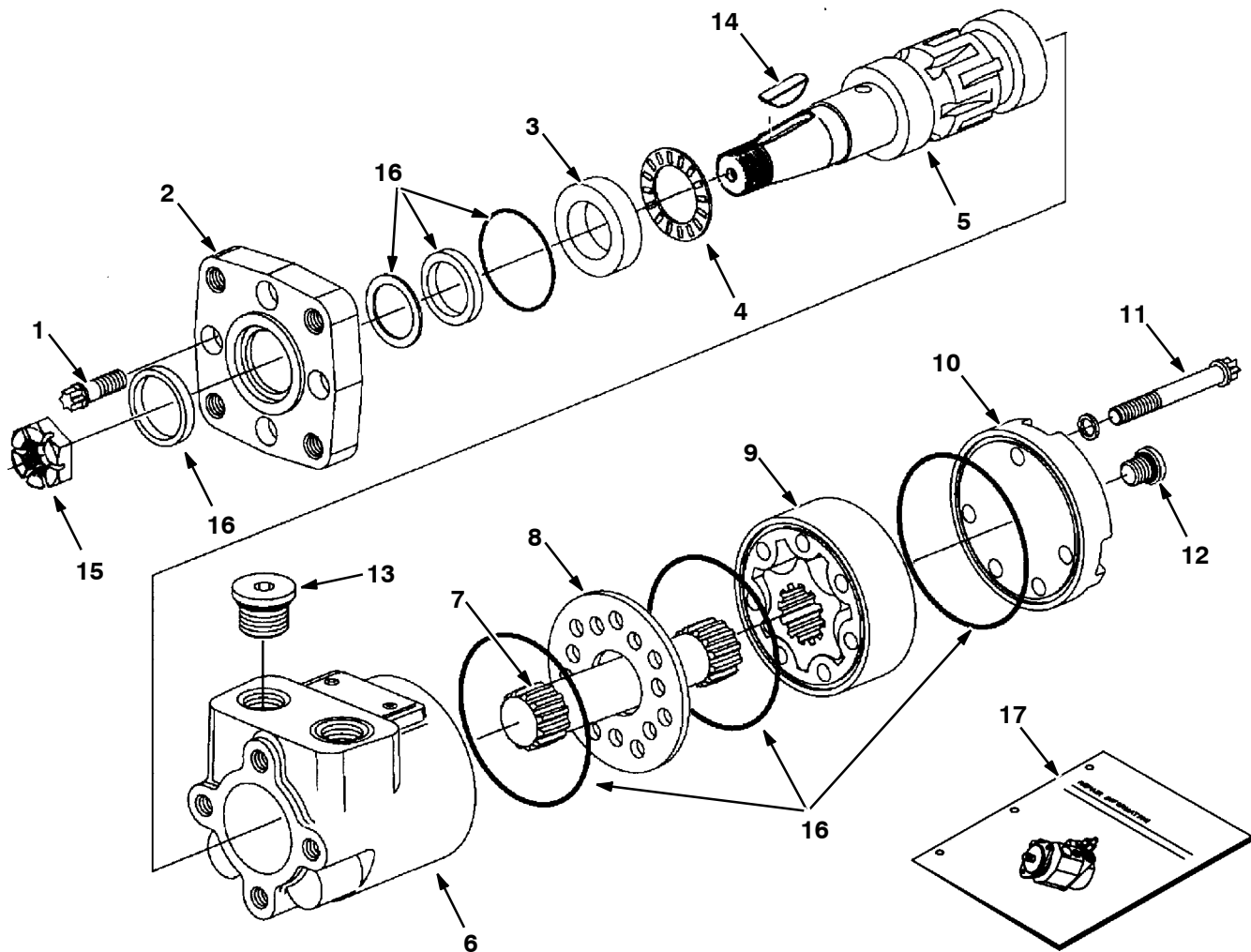


Fig. 4 - Hydraulic Gear Pump Breakdown, 1034448

	Ref.	Part No.	Serial Number	Description	Qty.
▽		1034448	(008000-) Pump, Hyd, Gear, Ext, 3, 00.85 2500, Cw	1
▲	1	21936	(008000-) Pin, Dowel [Bn]	4
▲	2	21937	(008000-) Pin, Dowel [Bn]	4
▲	3	21938	(008000-) Plate, Distance, Pump, Hyd	2
▲	4	21939	(008000-) Cover, End, Hyd Pump	1
▲	5	9004473	(008000-) Bolt, M10x1.5	4
▲	6	21942	(008000-) Flange Kit	1
▲	7	21946	(008000-) Seal Kit, Pump, Hyd	1

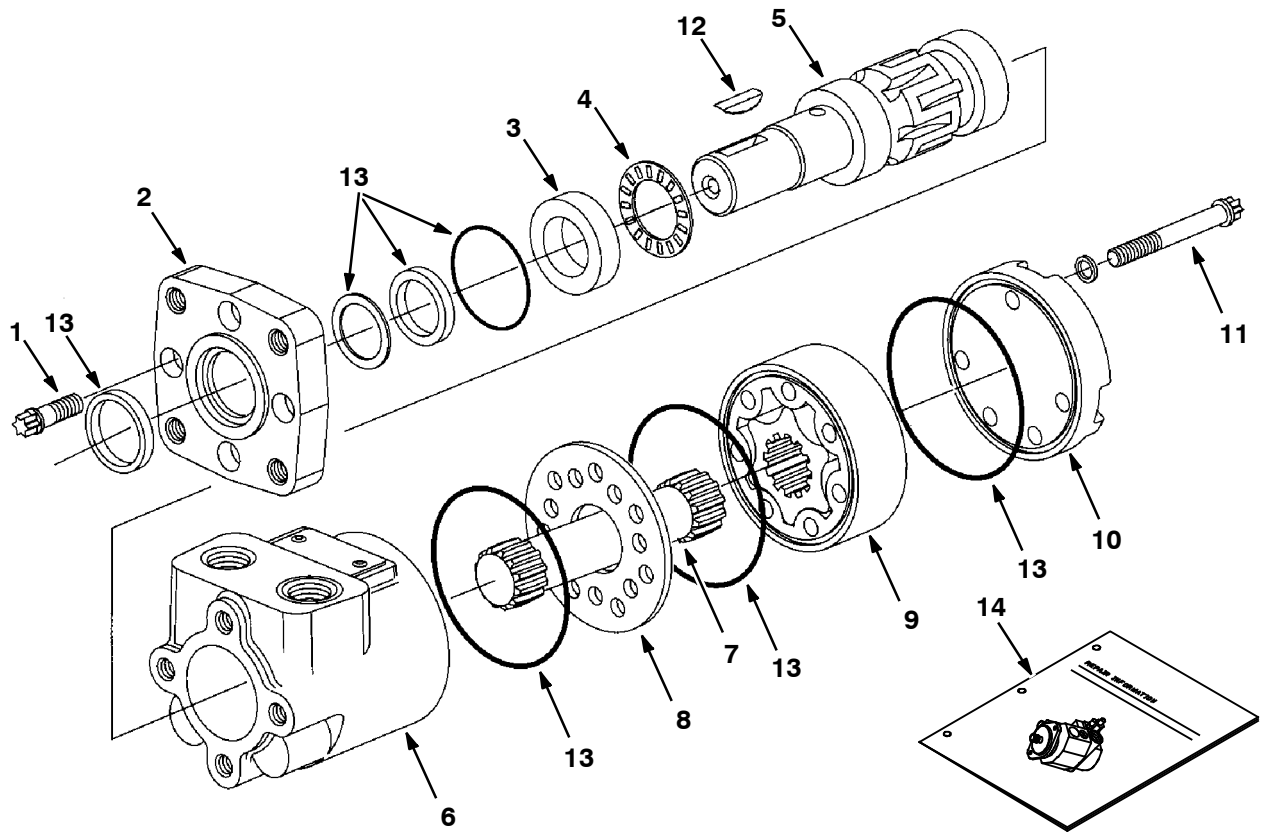
Fig. 5 - Hydraulic Motor Breakdown, 71729



09606-09670 - ALL

Ref.	Part No.	Serial Number	Description	Qty.
▽	71729	(008000-) Motor, Hyd Gear In 4.5 B 1500	1
▲	1	37555	(008000-) Screw	4
▲	2	31354	(008000-) Flange Mounting	1
▲	3	16695	(008000-) Race Thrust	1
▲	4	45628	(008000-) Thrust Bearing	1
▲	5	31375	(008000-) Shaft, Output	1
▲	6	74100	(008000-) Housingl	1
▲	7	31379	(008000-) Drive	1
▲	8	74094	(008000-) Spacer Plate	1
▲	9	31383	(008000-) Gerotor Set	1
▲	10	74095	(008000-) End Cap	1
▲	11	65241	(008000-) Cap Screw	5
▲	12	74098	(008000-) Plug #4	1
▲	13	74099	(008000-) Plug #10	2
▲	14	00500-15	(008000-) Key-Wdruff 0.25 1.00	1
▲	15	39527	(008000-) Nut-Hxslot .75- 16 Pltd	1
▲	16	61490	(008000-) Seal Replmt Kit	1
▲	17	74250	(008000-) Instr. Repair Info, Motor	1

Fig. 6 - Hydraulic Motor Breakdown, 1029379



10859-09670 - ALL

Ref.	Part No.	Serial Number	Description	Qty.
▽	1029379	(008000-) Motor, Hyd, Gear, Int 08.9 Bi- Dir 2500	1
▲	1	37555	(008000-) Screw, Motor, Hyd [En]	4
▲	2	31354	(008000-) Flange, Motor, Hyd [En]	1
▲	3	16695	(008000-) Ace, Thrust, Motor, Hyd [En]	1
▲	4	45628	(008000-) Bearing, Thrust	1
▲	5	28854	(008000-) Shaft, Output, Motor, Hyd [En]	1
▲	6	74100	(008000-) Housing, Motor, Hyd [En]	1
▲	7	21955	(008000-) Drive [CI]	1
▲	8	74094	(008000-) Plate, Spacer, Motor, Hyd [En]	1
▲	9	21956	(008000-) Gerotor Set [CI]	1
▲	10	65230	(008000-) End Cap, Motor, Hyd [En]	1
▲	11	21958	(008000-) Cap Screw CI	5
▲	12	00500- 15	(008000-) Key, Woodruff, 0.25 1.00 [Asa#0808]	1
▲	13	61490	(008000-) Seal Kit, Motor [CI]	1
▲	14	74250	(008000-) Instr, Motor, Hyd, Repair [En]	1

Fig. 7 - Hydraulic Steering Valve Breakdown, 1024260

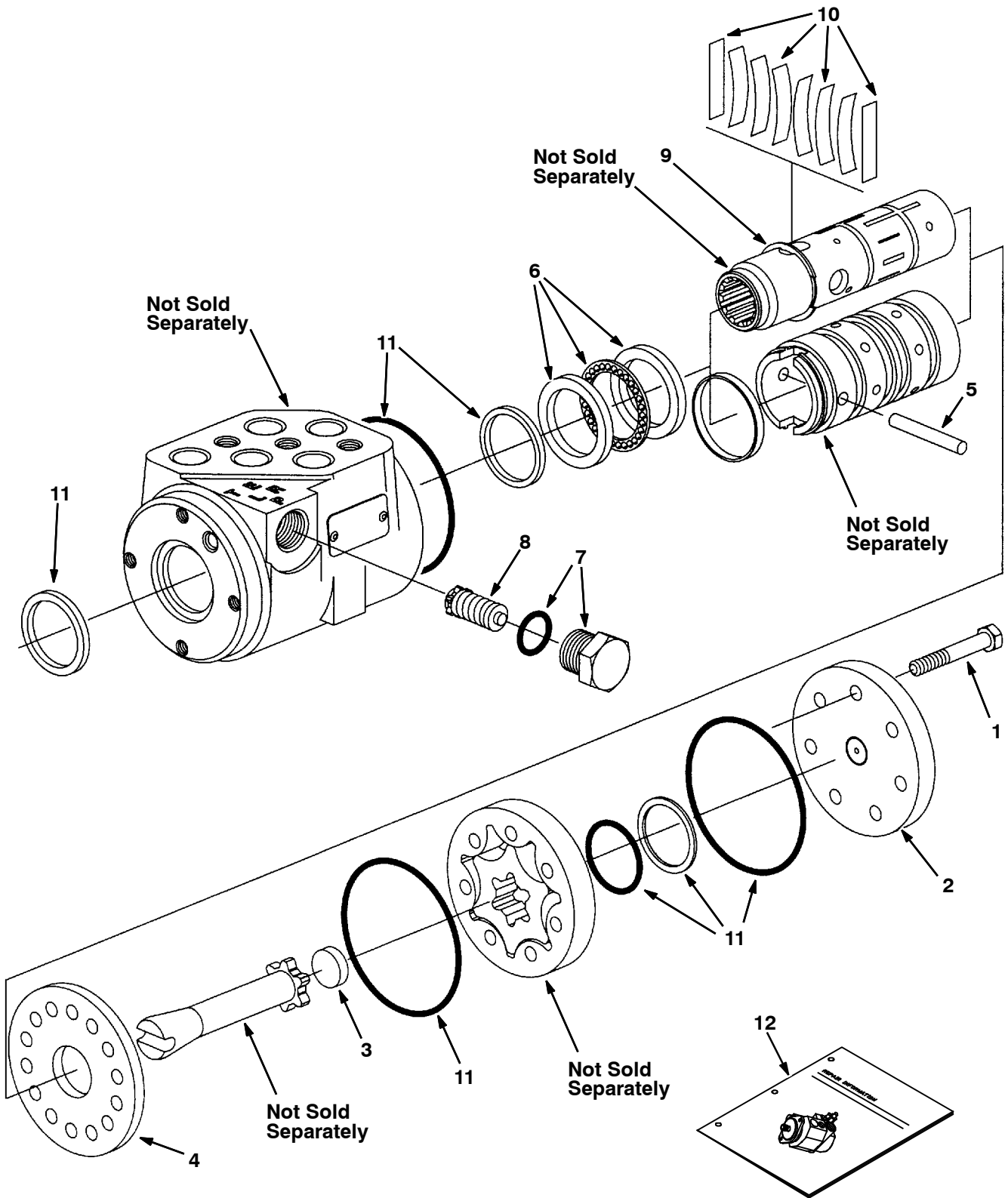


Fig. 7 - Hydraulic Steering Valve Breakdown, 1024260

	Ref.	Part No.	Serial Number	Description	Qty.
▽		1024260	(008000-) Steer- Control, Hyd05, 06.1 2030	1
▲	1	74183	(008000-) Screw, Valve, Steering	7
▲	2	74185	(008000-) Cap, End, Valve, Steering	1
▲	3	74193	(008000-) Spacer, Valve, Steering	1
▲	4	74222	(008000-) Plate, Wear, Steering Valve	1
▲	5	74232	(008000-) Pin, Valve, Steering	1
▲	6	21935	(008000-) Bearing Kit [C]	1
▲	7	21933	(008000-) Plug Assy [C]	1
▲	8	21934	(008000-) Valve Assy, Relief [C]	1
▲	9	74243	(008000-) Ring, Retainer, Steering Valve	1
▲	10	74196	(008000-) Spring Kit, Scu [C]	1
▲	11	74244	(008000-) Seal Kit, Steering [C]	1
▲	12	74245	(008000-) Instr, Valve, Steering, Repair	1

Fig. 8 - Hydraulic Valve Breakdown, 1072995

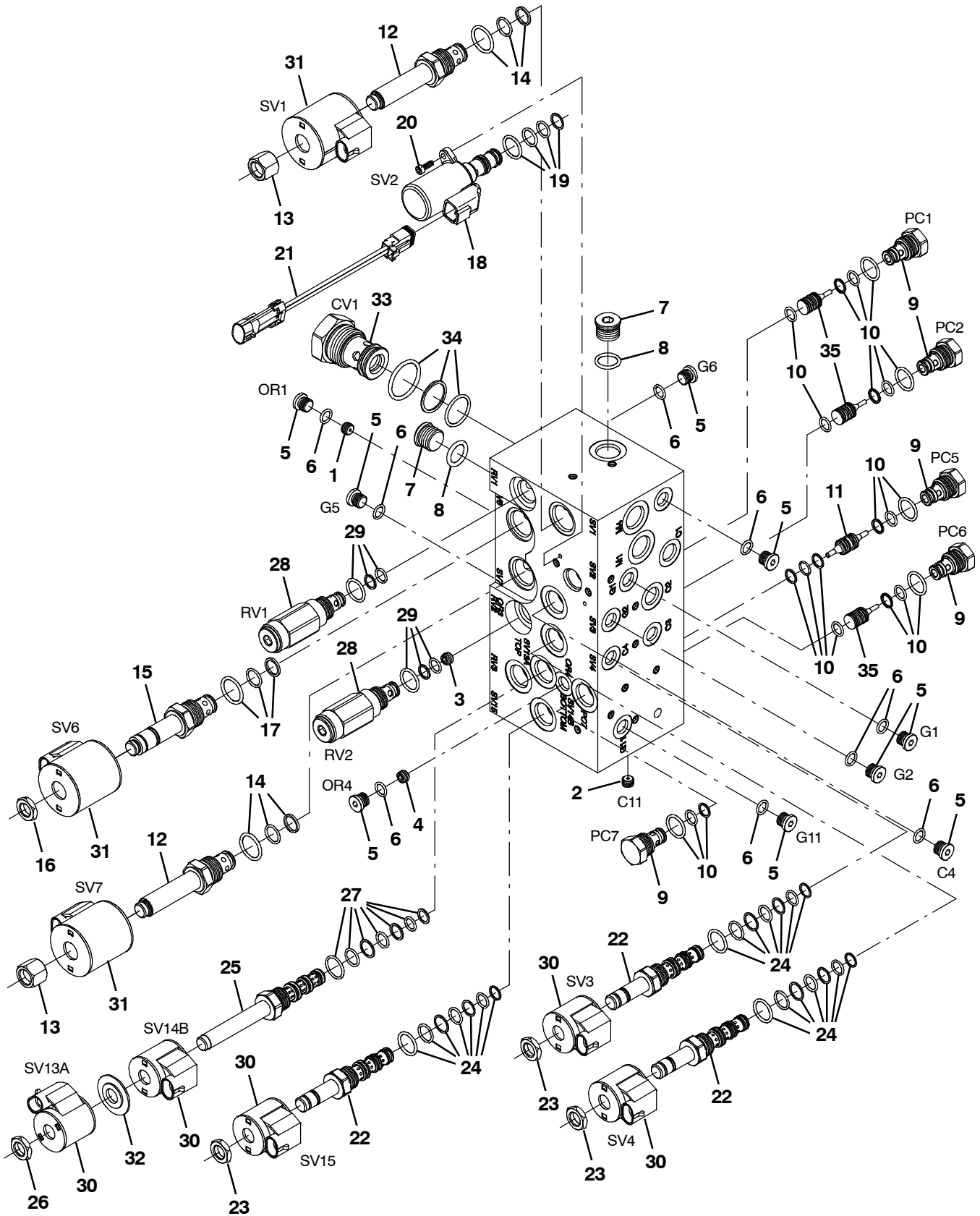


Fig. 8 - Hydraulic Valve Breakdown, 1072995

Ref.	Part No.	Serial Number	Description	Qty.
▽	1072995	(008000-) Valve, Cntrl, Hyd, Solenoid, 12vdc 10gpm	1
▲	1 373665	(008000-) Plug, Orifice, Valve, Hyd, .046	1
▲	2 373633	(008000-) Plug, Orifice, Valve, Hyd, .040	1
▲	3 9004475	(008000-) Plug Orifice, Valve, Hyd, .140	1
▲	4 373660	(008000-) Plug, Orifice, Valve, Hyd, .030	1
▲▽	5 74098	(008000-) Fitting, Hyd, Plug, Om04	9
▲▲	6 77003	(008000-) Seal, Org, .072 X 00.35id #04	1
▲▽	7 13904	(008000-) Fitting, Plug, Org, #6, Valve [Cec]	2
▲▲	8 77005	(008000-) Seal, Org, .078 X 00.47id #06	1
▲▽	9 373656	(008000-) Valve, Check	5
▲▲	10 373647	(008000-) Seal Kit, Cartridge	1
▲	11 373688	(008000-) Spool, Pilot, Dual, Hyd	1
▲▽	12 373663	(008000-) Valve, Stem, No	2
▲▲	13 373670	(008000-) Nut, Solenoid	1
▲▲	14 373671	(008000-) Seal Kit, Cartridge	1
▲▽	15 373667	(008000-) Stem, Valve, Hyd	1
▲▲	16 373648	(008000-) Nut, Coil, F/#8	1
▲▲	17 373671	(008000-) Seal Kit, Cartridge	1
▲▽	18 9011347	(008000-) Valve Assy [Proportional]	1
▲▲	19 9011343	(008000-) Seal Kit, Valve [Ehpr98]	1
▲▲	20 9011345	(008000-) Screw, Mtg [Ehpr98]	2
▲▲	21 9011346	(008000-) Harness, Jumper [Deutsch To Mpack]	1
▲▽	22 373657	(008000-) Stem, Valve, Hyd [4w2p]	3
▲▲	23 373648	(008000-) Nut, Coil, F/#8	1
▲▲	24 373647	(008000-) Seal Kit, Cartridge	1
▲▽	25 373637	(008000-) Valve, Cntrl, Solenoid	1
▲▲	26 373684	(008000-) Nut, Coil, Nyl Patch	2
▲▲	27 373671	(008000-) Seal Kit, Cartridge	1
▲▽	28 373666	(008000-) Valve, Relief	2
▲▲	29 373647	(008000-) Seal Kit, Cartridge	1
▲	30 373640	(008000-) Solenoid, #8, 12vdc	5
▲	31 373642	(008000-) Solenoid, #10, 12vdc	3
▲	32 373639	(008000-) Spacer, Coil, #8	1
▲▽	33 373668	(008000-) Valve, Check	1
▲▲	34 373671	(008000-) Seal Kit, Cartridge	1
▲	35 373658	(008000-) Spool, Pilot, Hyd	3

Fig. 9 - Hydraulic Valve Breakdown, 1072997

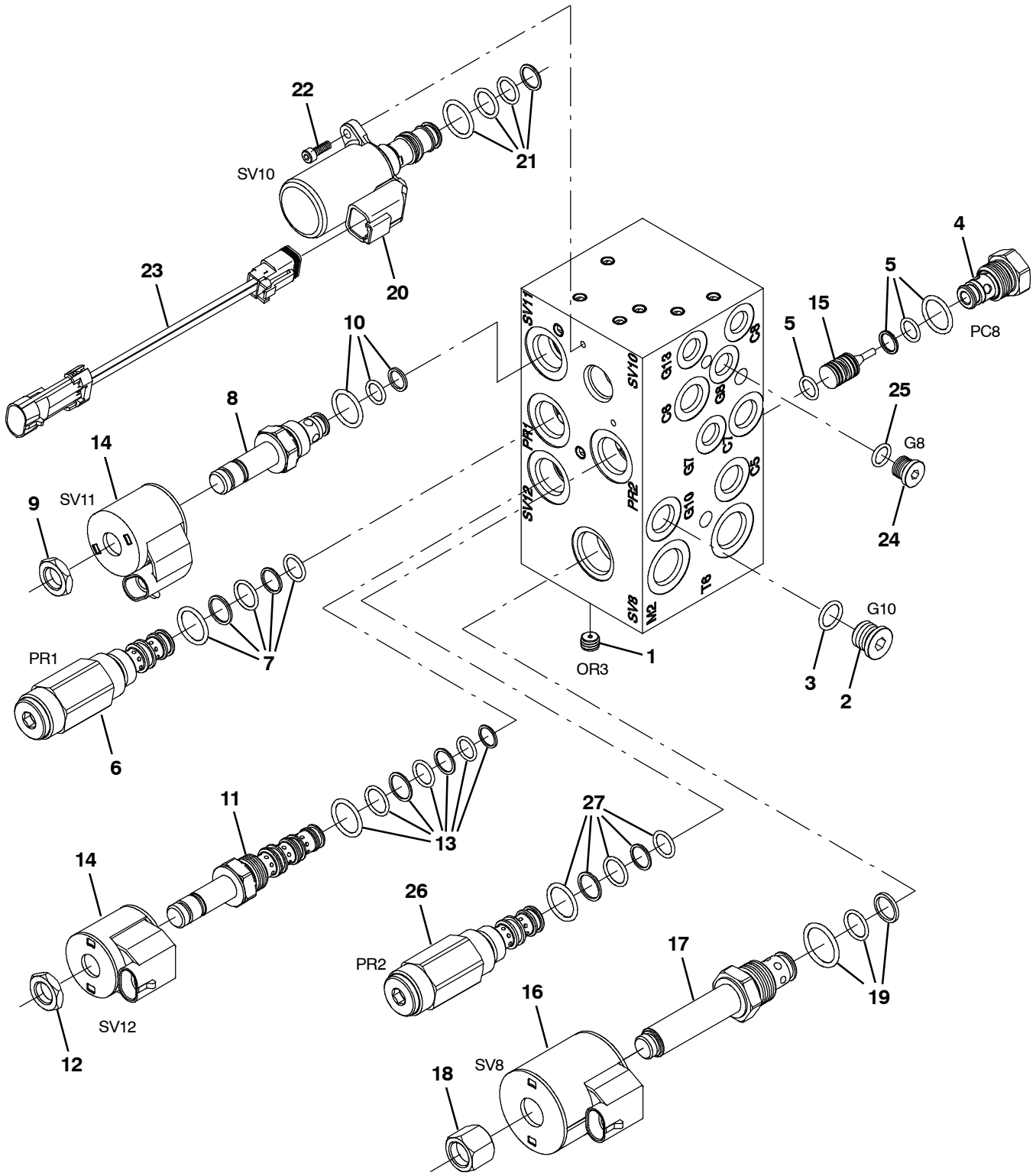
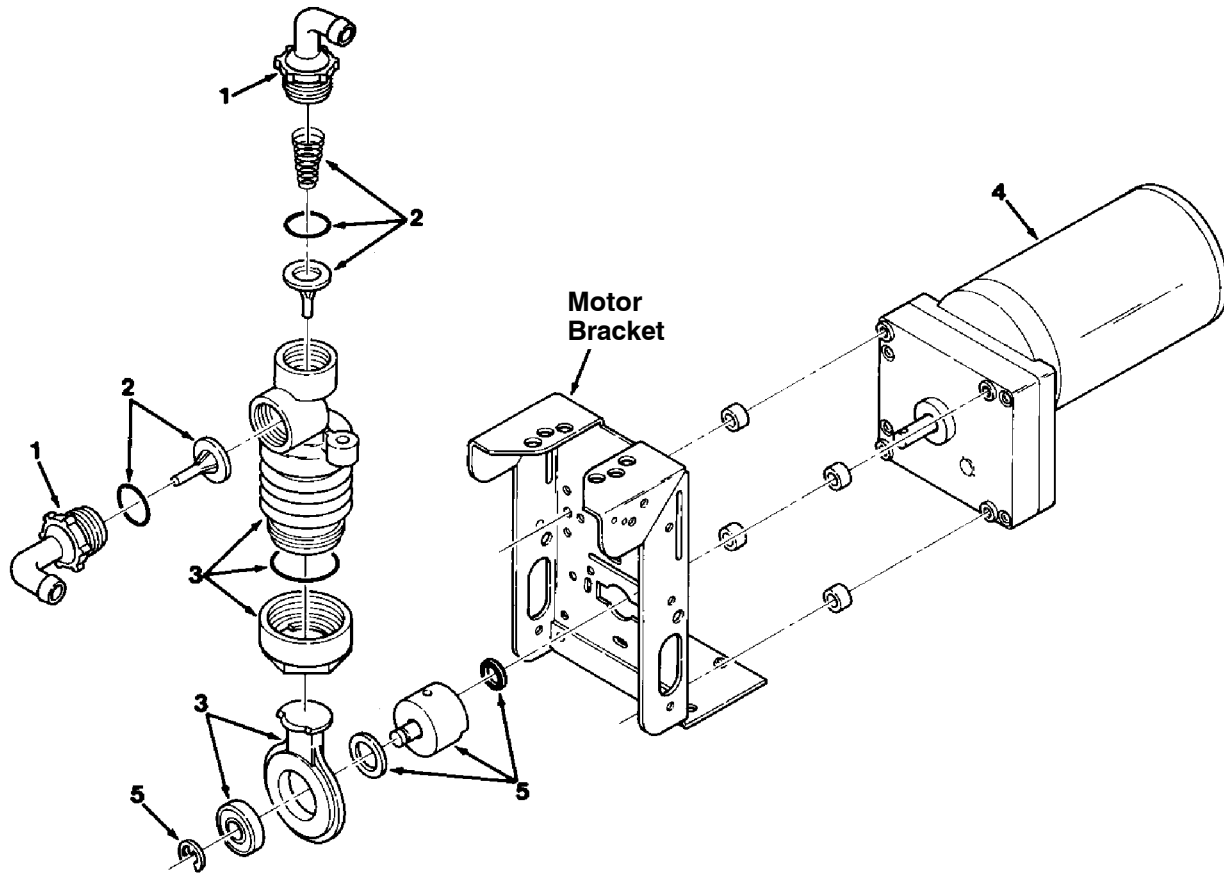


Fig. 9 - Hydraulic Valve Breakdown, 1072997

Ref.	Part No.	Serial Number	Description	Qty.
▽	1072997	(008000-) Valve, Cntrl, Hyd, Solenoid, 03/16gpm	1
▲	1 373633	(008000-) Plug, Orifice, Valve, Hyd, .040	1
▲▽	2 13904	(008000-) Fitting, Plug, Org, #6, Valve [Cec]	1
▲▲	3 77005	(008000-) Seal, Org, .078 X 00.47id 06	1
▲▽	4 373656	(008000-) Valve, Check	1
▲▲	5 373647	(008000-) Seal Kit, Cartridge	1
▲▽	6 373661	(008000-) Valve, Relief	2
▲▲	7 373647	(008000-) Seal Kit, Cartridge	1
▲▽	8 373662	(008000-) Stem, Valve, Hyd	1
▲▲	9 373648	(008000-) Nut, Coil, Nyl Patch	1
▲▲	10 373647	(008000-) Seal Kit, Cartridge	1
▲▽	11 373657	(008000-) Stem, Valve, Hyd [4w2p]	1
▲▲	12 373648	(008000-) Nut, Coil, F/#8	1
▲▲	13 373647	(008000-) Seal Kit, Cartridge	1
▲	14 373640	(008000-) Solenoid, #8, 12vdc	3
▲	15 373658	(008000-) Spool, Pilot, Hyd	1
▲	16 373642	(008000-) Solenoid, #10, 12vdc	1
▲▽	17 373663	(008000-) Valve, Stem, No	1
▲▲	18 373670	(008000-) Nut, Solenoid	1
▲▲	19 373646	(008000-) Seal Kit, Cartridge	1
▲▽	20 9011347	(008000-) Valve Assy [Proportional]	1
▲▲	21 9011343	(008000-) Seal Kit, Valve [Ehpr98]	1
▲▲	22 9011345	(008000-) Screw, Mtg [Ehpr98]	2
▲▲	23 9011346	(008000-) Harness, Jumper [Deutsch To Mpack]	1
▲▽	24 13904	(008000-) Fitting, Plug, Org, #6, Valve [Cec]	1
▲▲	25 77005	(008000-) Seal, Org, .078 X 00.47id 06	1
▲▽	26 373683	(008000-) Valve, Relief	1
▲▲	27 373647	(008000-) Seal Kit, Cartridge	1

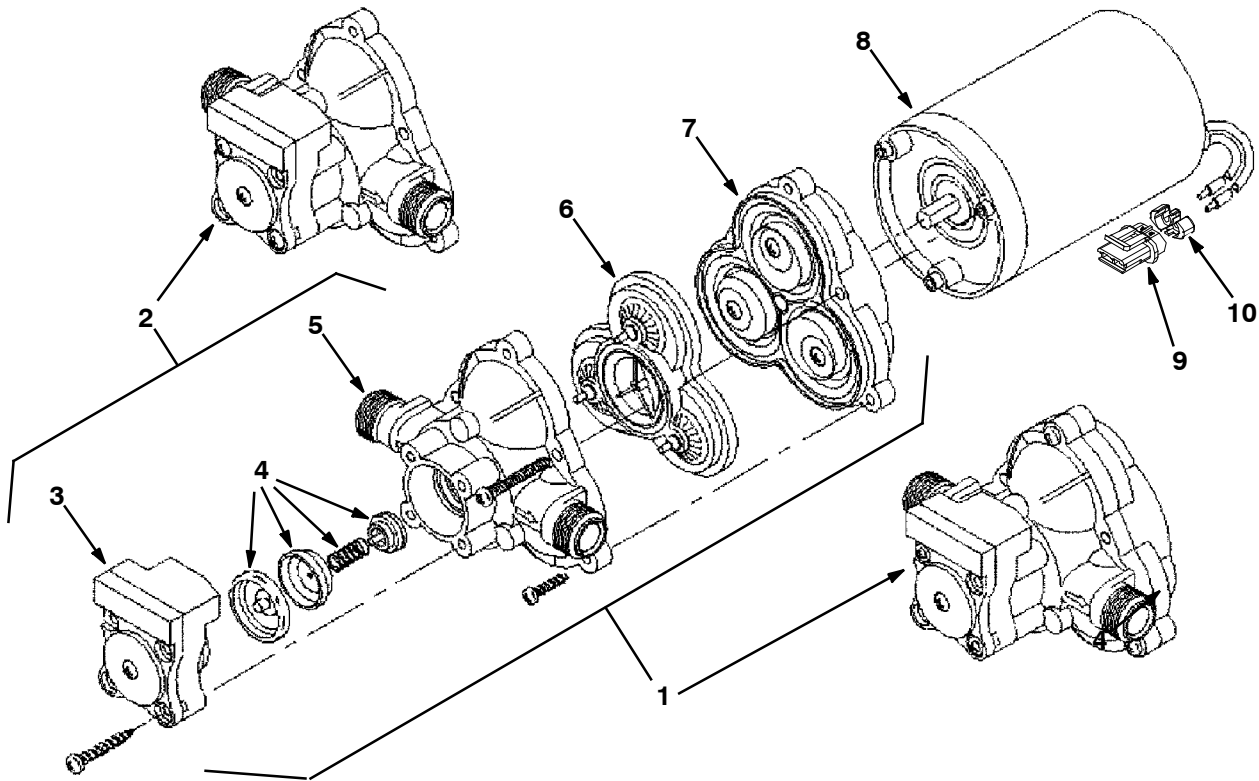
Fig. 10 - Metering Solution Pump Breakdown, 73260



00112 - ALL

Ref.	Part No.	Serial Number	Description	Qty.
▽	73260	(008000-) Pump, Detgt, 14vdc, 150ml/Min 20psi	1
▲	1 63923	(008000-) Tubing Connctr.Kit, Gorman Pmp	1
▲	2 21659	(008000-) Valve Kit, Poppet, Gorman Rupp	1
▲	3 21657	(008000-) Kit, Bellows, Pump, Detgt	1
▲	4 78875	(008000-) Motor, Ele, Gear, 14vdc, Pump, Detgt	1
▲	5 02430	(008000-) Crank Kit, Pump, F/79323, Replmt	1

Fig. 11 - Water Pump Breakdown, 1026743



07490 - 09670

Ref.	Part No.	Serial Number	Description	Qty.
▽	1026743	(008000-) Pump, Diaphragm	1
▲	1	1031802	(008000-) Complete Pump Kit, Pump, Repair,	1
▲	2	1031803	(008000-) Hsg & Switch Kit, Pump, Repair,	1
▲	3	1031796	(008000-) Switch Kit, Pump, Repair,	1
▲	4	1031797	(008000-) Chech Valve Kit, Pump, Repair,	1
▲	5	1031798	(008000-) Upper Hsg Kit, Pump, Repair,	1
▲	6	1031799	(008000-) Bypass Valve Kit, Pump, Repair,	1
▲	7	1031800	(008000-) Diaphragm Kit, Pump, Repair,	1
▲	8	1031801	(008000-) Motor Kit, Pump, Repair,	1
▲	9	78950	(008000-) Connector, Fem, 02cav, Mp280 Sealed	1
▲	10	78952	(008000-) Lock, Secondary, 2cav, Mp280 Sealed	1
▲		78951	(008000-) Terminal, Fem, Mp280, Sealed, 18- 16ga	2
▲		10917	(008000-) Seal, Wire, 14/16ga [Wp / Mp280 Sealed]	2

Fig. 12 - ec-H2O Module Assembly Breakdown, 9007882

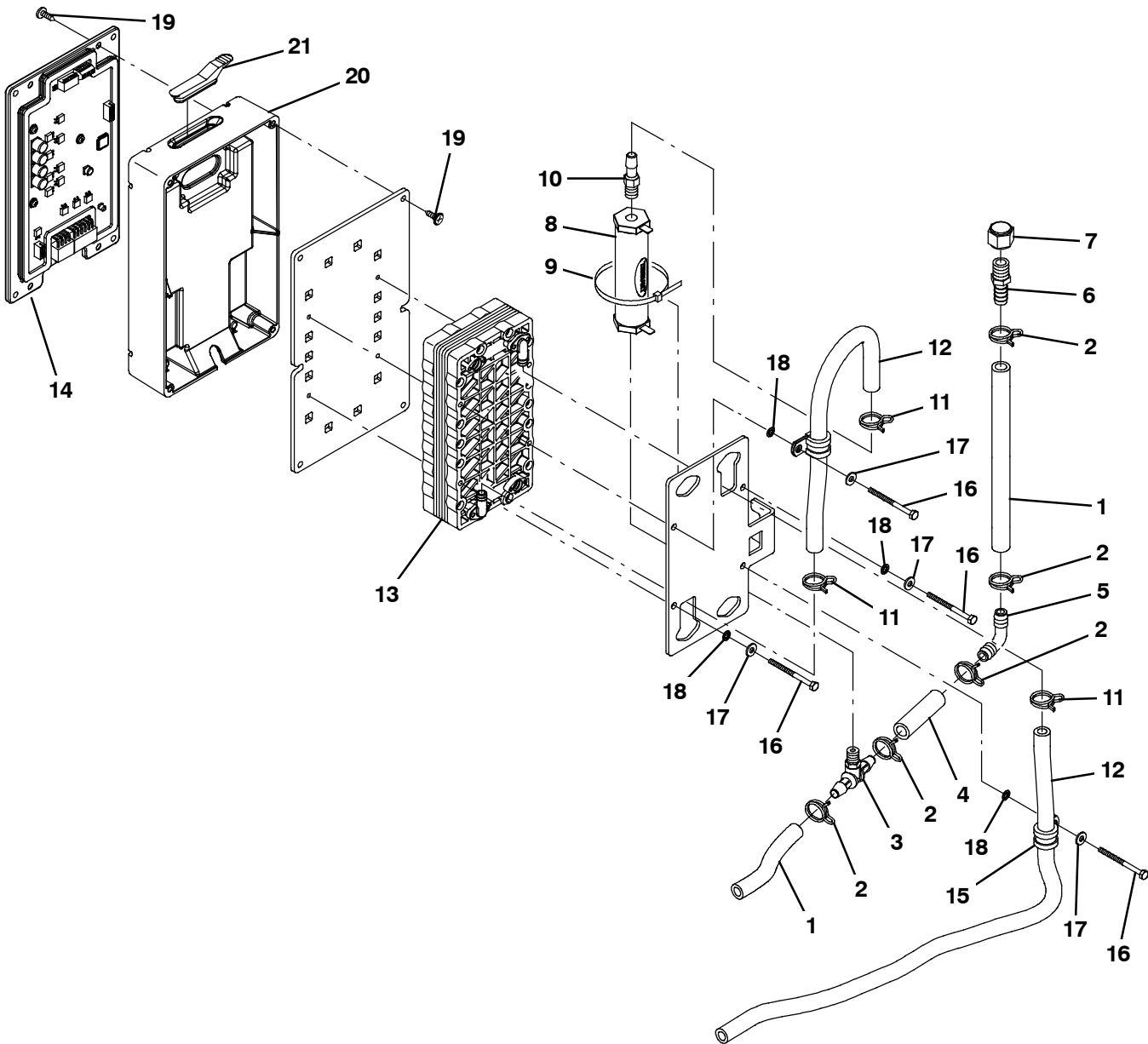


Fig. 12 - ec- H2O Module Assembly Breakdown, 9007882

Ref.	Part No.	Serial Number	Description	Qty.
▽	9007882	(008000-) Module Kit, Replmt [Ec- H2O]	1
▲	1 1014974	(008000-) Hose, Afmkt, Pvc, Brd, 0.38id, 02ft, Clr	2
▲	2 607775	(008000-) Clamp, Hose, Wir, .63 - .66, Blk	5
▲	3 1060517	(008000-) Fitting, Plstc, Tee, Bm06/Pm02/Bm06	1
▲	4 1014971	(008000-) Hose, Afmkt, Pvc, Brd, 0.38id, 01ft, Clr	1
▲	5 20951	(008000-) Fitting, Plstc, E90, Bm06/Bm06	1
▲	6 150540	(008000-) Fitting, Plstc, Str, Bm06/Pm04	1
▲	7 1005435	(008000-) Fitting, Plstc, Pipe, Cap, Pf04	1
▲	8 1038159	(008000-) Electrode, Cylindrical	1
▲	9 44961	(008000-) Tie, Cable, Nyl, 14.5l .30w 4.0 Max D	1
▲	10 1060695	(008000-) Fitting, Plstc, Str, Pm02/Bm05	1
▲	11 1053464	(008000-) Clamp, Hose, Wir, .52 - .56, Yel	3
▲	12 1052336	(008000-) Hose, Afmkt, PVC, Brd, 0.31id, 03Ft, Clr	1
▲	13 1057637	(008000-) Electrode, 5 Plate, High Flow	1
▲	14 9007883	(008000-) Controller Kit, Replmt [Ec- H2O]	1
▲	15 1016354	(008000-) Clamp, Cable, Ss, 0.50d X 0.50w [Insul]	2
▲	16 32509	(008000-) Screw, Hex, M4 X 0.70 X 50, Ss	4
▲	17 41579	(008000-) Washer, Flat, 08, Ss	4
▲	18 02938	(008000-) Washer, Lock, Int, 08, Ss	4
▲	19 1018155	(008000-) Screw, Pan, Phl, M5 X 0.80 X 16, Tcut,Ss	8
▲	20 1037032	(008000-) Housing, Bottom	1
▲	21 1054776	(008000-) Grommet, Blind	1

Fig. 13 - Seat Breakdown, 9018721

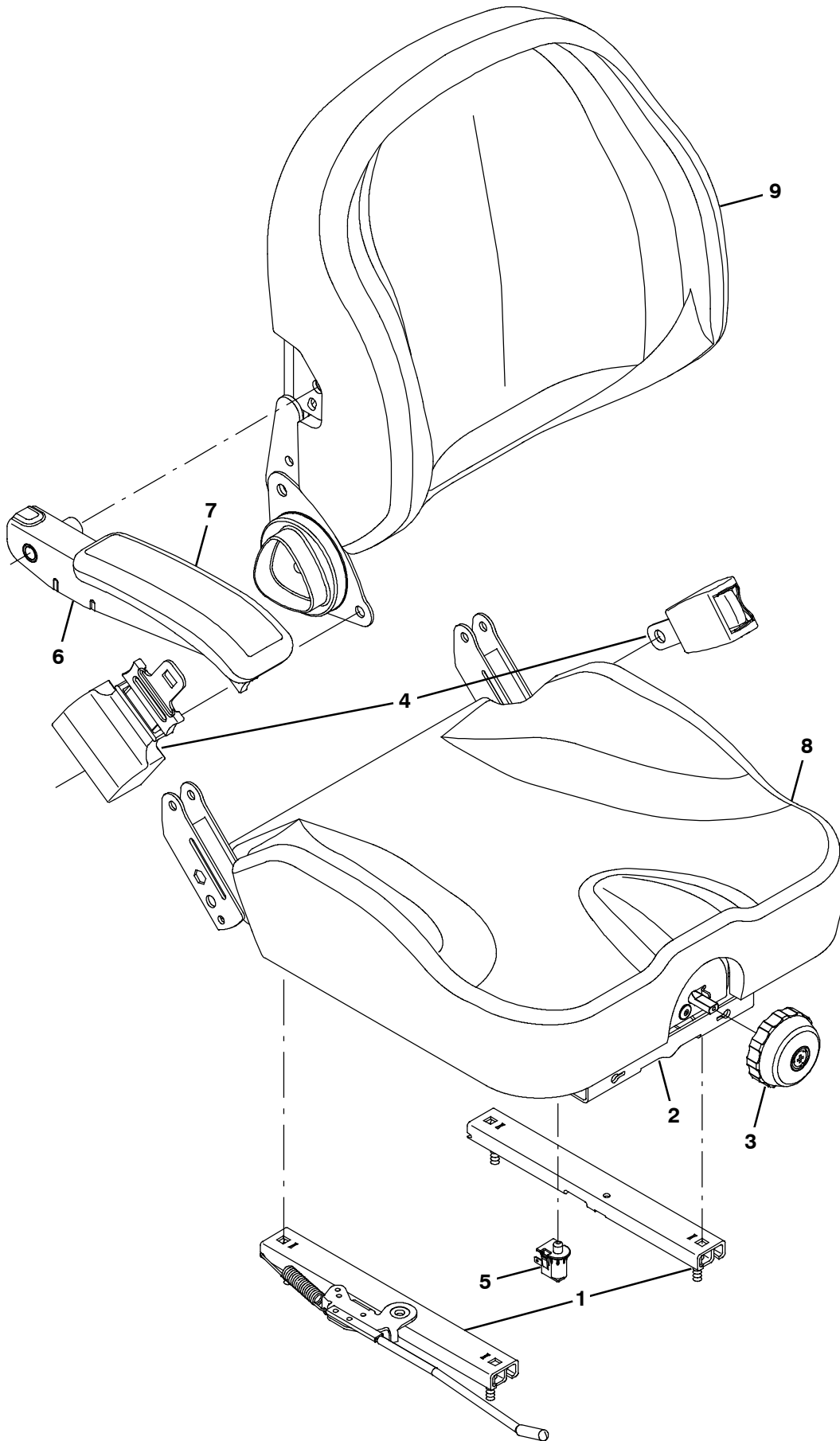


Fig. 13 - Seat Breakdown, 9018721

	Ref.	Part No.	Serial Number	Description	Qty.
▽		9018721	(000000-) Seat, Deluxe, Replmt [M20/T20/M30]	1
▲	1	9012585	(000000-) Track Assy, Slide	1
▲	2	9012587	(000000-) Bellows, Seat	1
▲	3	9012589	(000000-) Knobs, Adjmt, Weight	1
▲	4	9018734	(000000-) Seatbelt, Retract, Orange, Replmt	1
▲	5	9012591	(000000-) Switch, Seat	1
▲	6	9012592	(000000-) Armrest	1
▲	7	9012593	(000000-) Pad, Armrest	1
▲	8	9012594	(000000-) Cover, Cushion	1
▲	9	9012595	(000000-) Cover, Backrest	1

Fig. 14 - Steering Gearbox Breakdown, 9015636

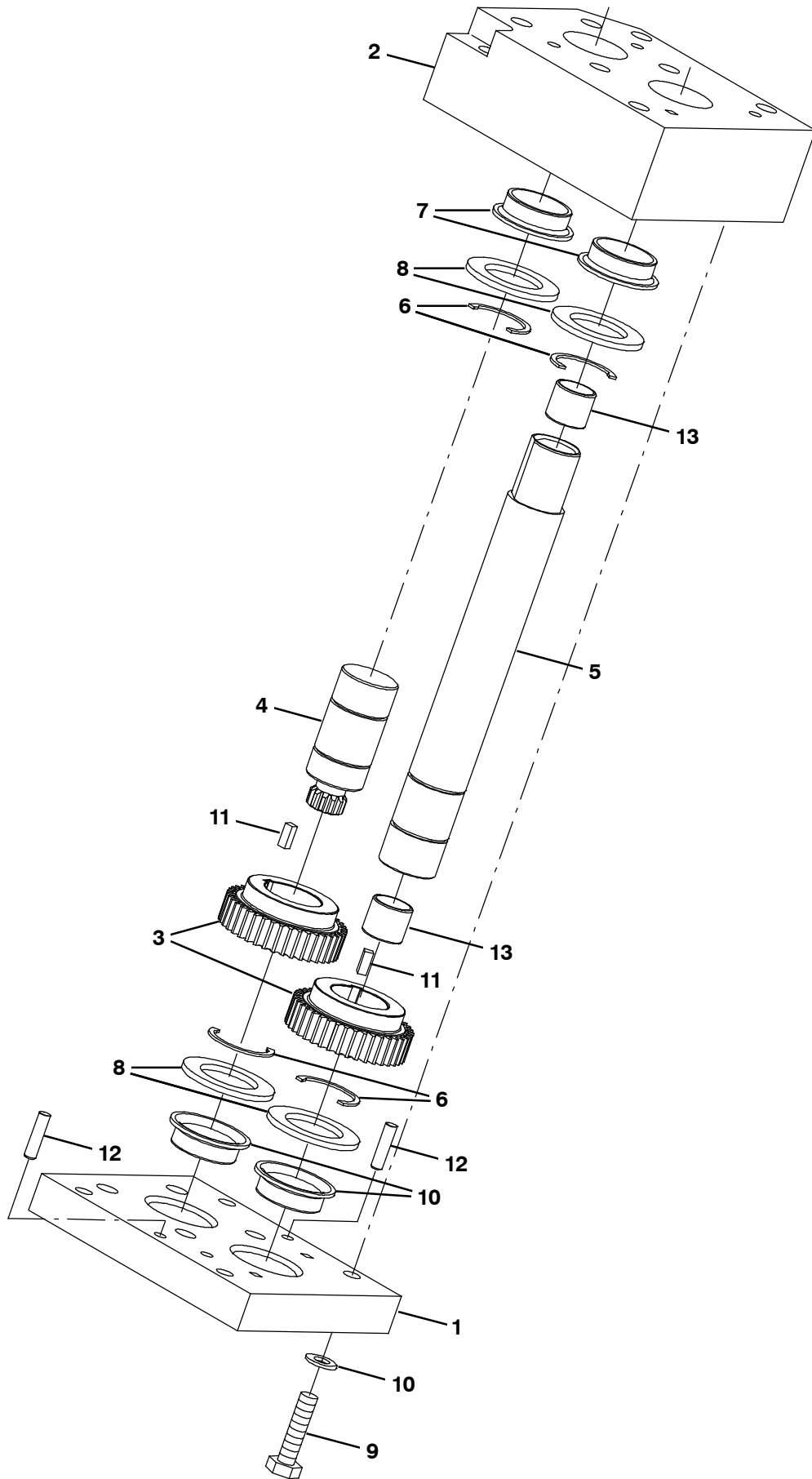
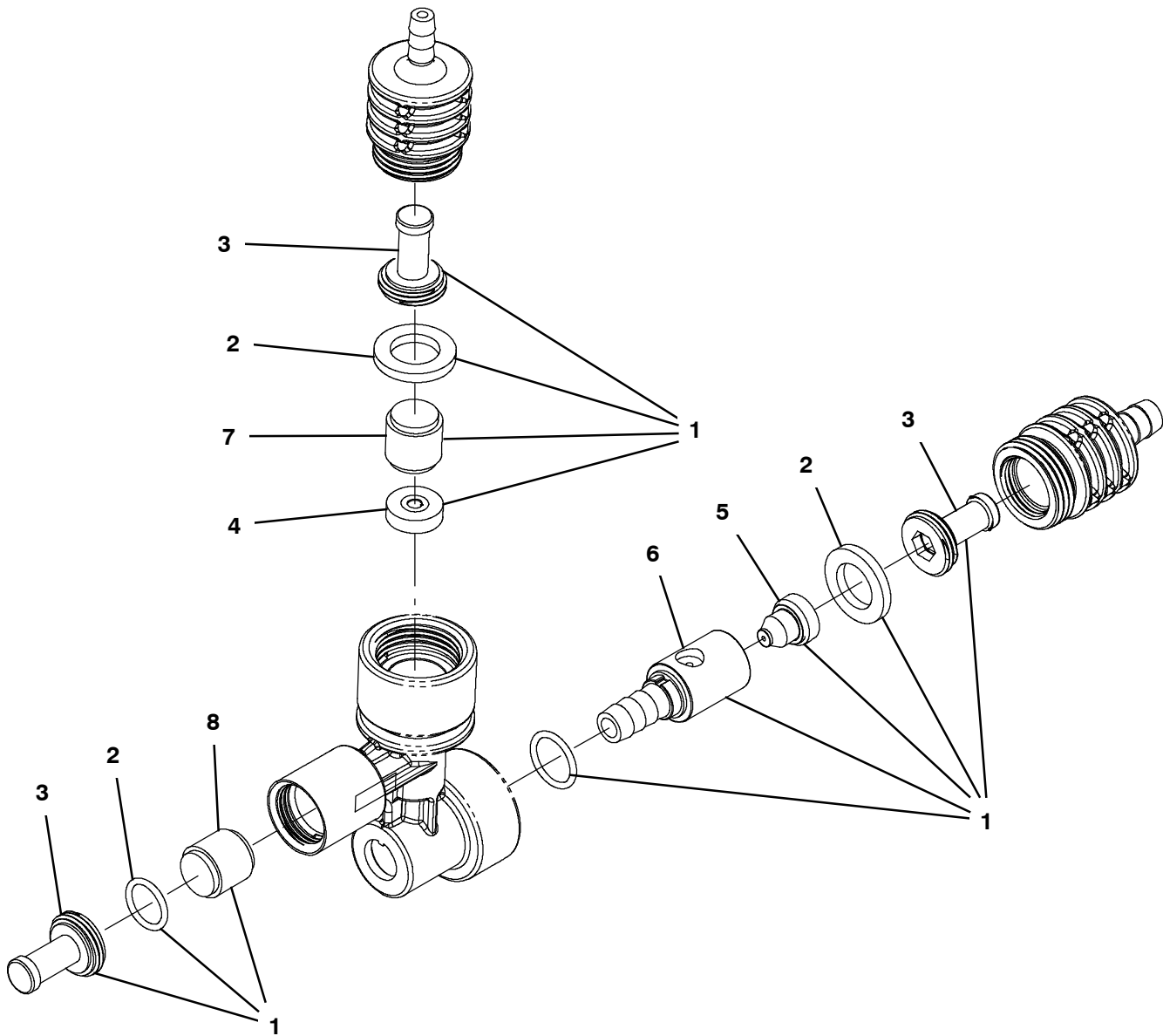


Fig. 14 - Steering Gearbox Breakdown, 9015636

	Ref.	Part No.	Serial Number	Description	Qty.
▽		9015636	(008000-) Gearbox Kit, Steering, Afmkt[M20/30/T20]	1
▲	1	1224091	(008000-) Housing, Gear, Top	1
▲	2	1224092	(008000-) Housing, Gear, Bottom	1
▲	3	1222953	(008000-) Gear, Steering	2
▲	4	1224093	(008000-) Shaft, Gear, Orbital	1
▲	5	1224094	(008000-) Shaft. Sterring	1
▲	6	59861	(008000-) Ring, Retaining, Ext, 1.25d	4
▲	7	1210624	(008000-) Bushing, Flng, 1.25b 1.41d 0.50l	4
▲	8	763024	(008000-) Washer, Thrust, 1.26b 1.97d 0.13, Bnz	4
▲	9	41342	(008000-) Screw, Hex, M8 X 1.25 X 40, 8.8	4
▲	10	39349	(008000-) Washer, Flat, 0.31, Sae	4
▲	11	00961	(008000-) Key, Sq, 0.19 X 0.19, 0.50l	2
▲	12	83043	(008000-) Pin, Dowel, 0.2502d X 1.00l	2
▲	13	1057785	(008000-) Bearing, Journal, 0.75b 0.88d 0.75l	2

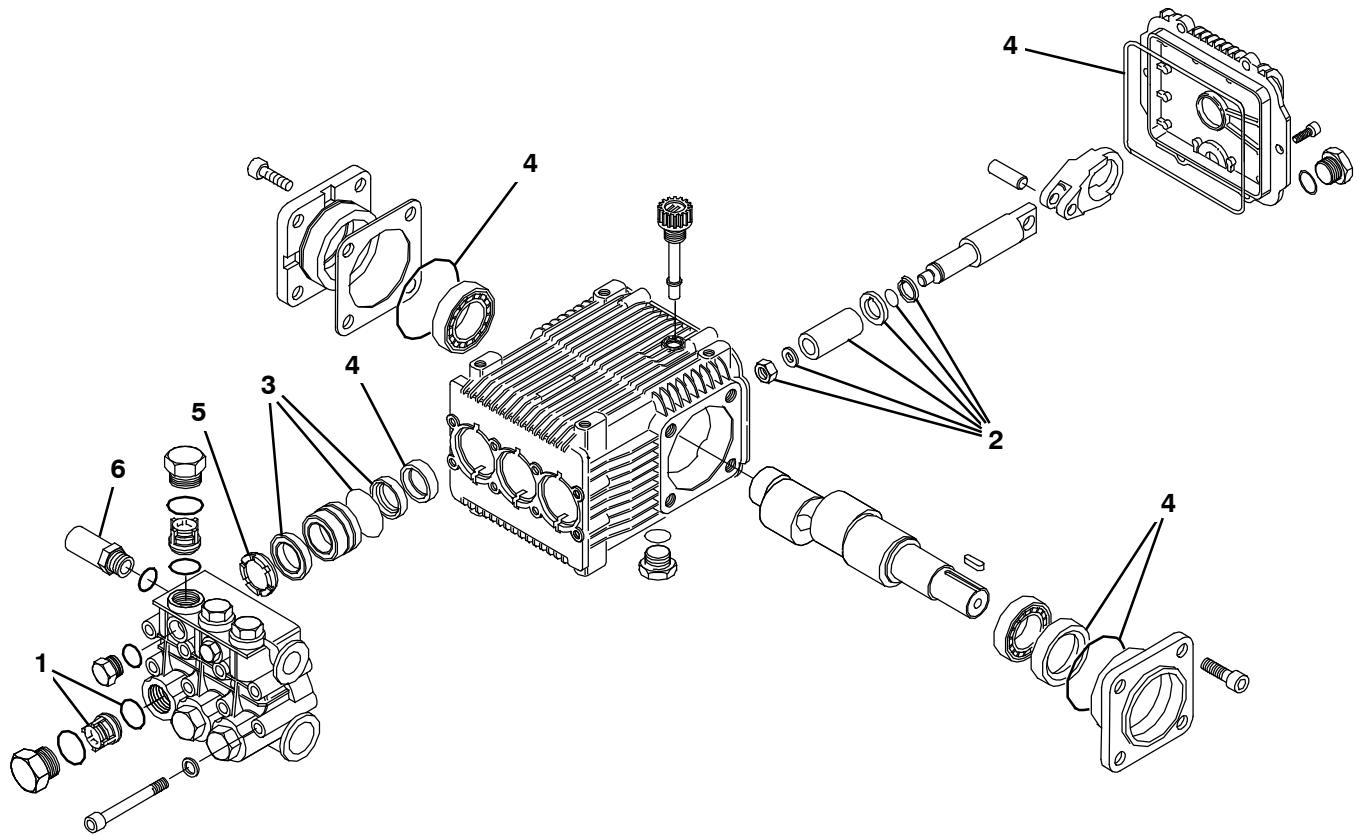
Fig. 15 - FaST Injector Assembly Breakdown, 9008868



356271

Ref.	Part No.	Serial Number	Description	Qty.
▽	9008868	(008000-) FaST Kit, Injector [M20/T20/m30 FaST III}	1
▲▽	1 9008757	(008000-) FaST Kit, Ci [inj Rebl, M30/M20 III]	1
▲▲	2 9008848	(008000-) FaST Kit, Seal, injector, Ci [FaST III]	1
▲▲	3 9003009	(008000-) FaST Kit, Ci, Injector Filters[FaST li+]	1
▲▲	4 1059878	(008000-) Plate Assy, Orifice, 0.0105ld, Green	1
▲▲	5 1042710	(008000-) Plug, Orifice, 0.060, Ss [FaST li+]	1
▲▲	6 1059234	(008000-) Insert, :Lrg [Venturi, FaST III]	1
▲▲	7 1030444	(008000-) Valve, Check, 0002psi [FaST li+]	1
▲▲	8 1030441	(008000-) Valve, Check, 0005psi [FaST li+]	1

Fig. 16 - Water Pump Motor Breakdown, 1225829



354649

Ref.	Part No.	Serial Number	Description	Qty.
▽	1225829	(000000-) Pump, Hyd, Press Washer	1
▲	1 9004290	(000000-) Valve Kit	1
▲	2 9004291	(000000-) Piston Kit	1
▲	3 9004288	(000000-) Seal Kit [Buna]	1
▲	3 9004272	(000000-) Seal Kit [Vitron]	1
▲	4 9004289	(000000-) Seal Kit, Oil	1
▲	5 9004292	(000000-) Ring Kit, Spt	1
▲	6 1227137	(000000-) Valve, Hyd, Press Washer	1

SECTION 5

Contents	Page
Fig. 1 - Cylinder Block Group	5-2
Fig. 2 - Rocker Cover Group	5-4
Fig. 3 - Cylinder Head Group	5-5
Fig. 4 - Front Cover and Oil Pan Group	5-6
Fig. 5 - Camshaft and Valve Group	5-8
Fig. 6 - Piston and Crankshaft Group	5-10
Fig. 7 - Balancer Group	5-11
Fig. 8 - Oil Pump and Pressure Switch Group	5-12
Fig. 9 - Water Pump Group	5-13
Fig. 10 - Intake Manifold Gasket Group ...	5-14
Fig. 11 - Exhaust Manifold Gasket Group ..	5-16
Fig. 12 - Fan Tensioner and Pump Mount Group	5-17
Fig. 13 - Flywheel Group	5-18
Fig. 14 - Ignition Coil and Spark Plug Group	5-19
Fig. 15 - Starter / Alternator Group	5-20
Fig. 16 - Remote Oil Filter Group	5-21
Fig. 17 - Coolant Group	5-22
Fig. 18 - DSR Coolant Group, LPG Engine	5-23
Fig. 19 - Electrical Group	5-24
Fig. 20 - Fuel Rail Group, Gasoline Engine	5-26
Fig. 21 - Throttle Body Group, Gasoline Engine	5-27
Fig. 22 - Throttle Body Group, LPG Engine	5-28
Fig. 23 - Vaporizer Group, LPG Engine ...	5-29
Fig. 24 - Electronic Pressure Regulator (EPR) Group, LPG Engine	5-30

Fig. 1 - Cylinder Block Group

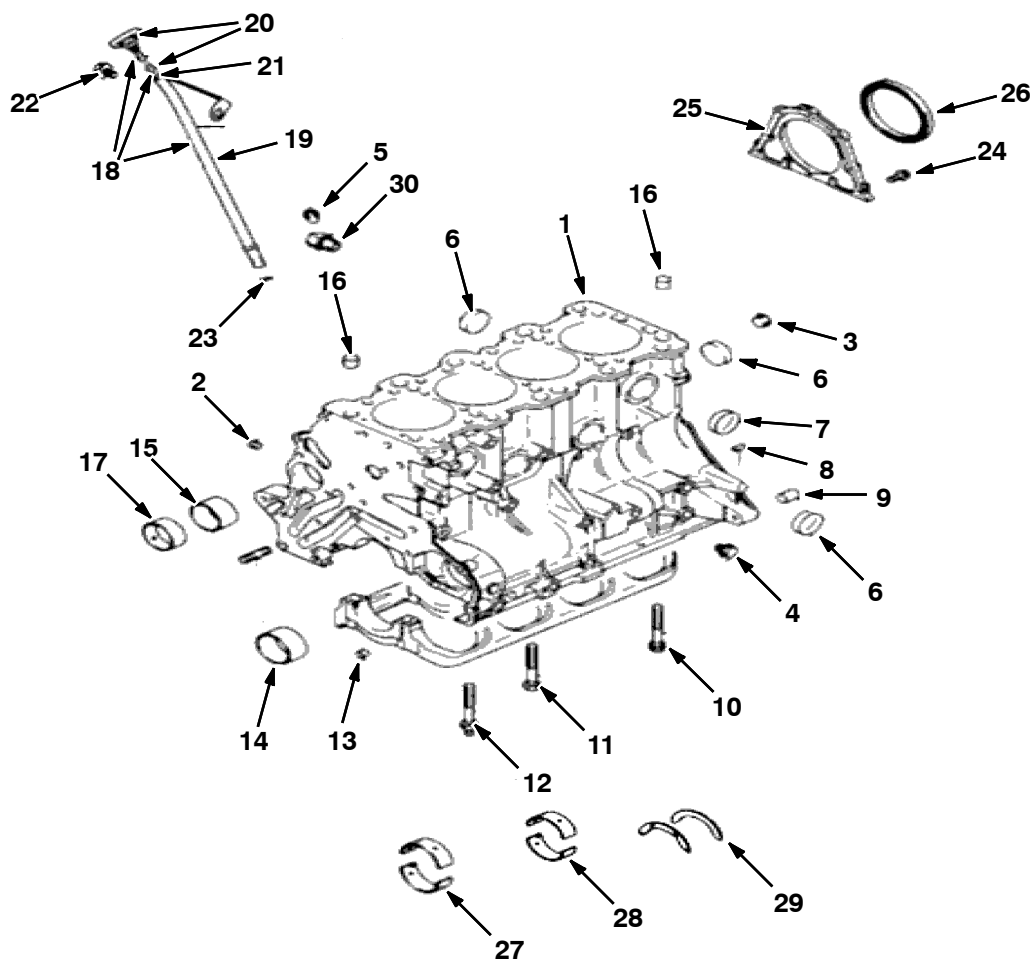
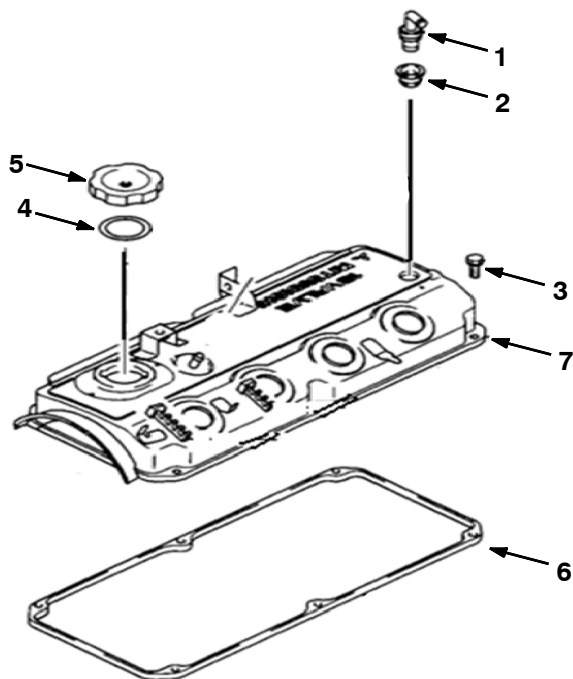


Fig. 1 - Cylinder Block Group

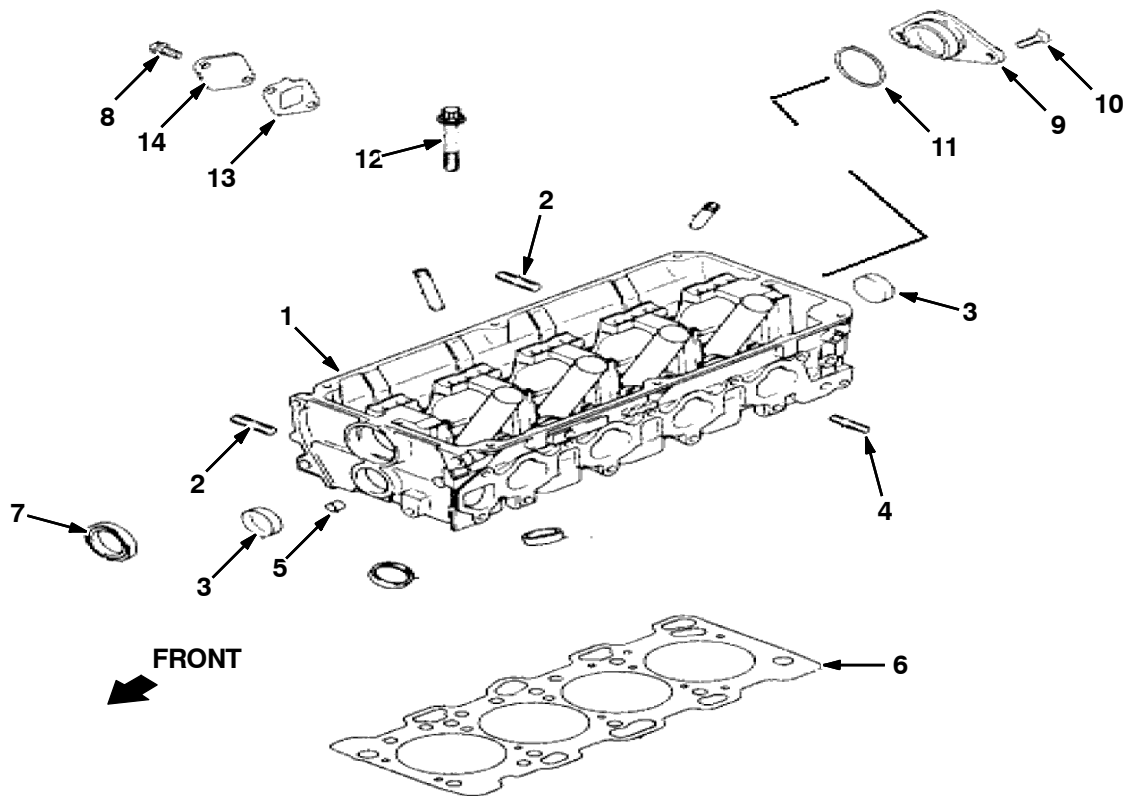
	Ref.	Part No.	Description	Qty.
▽	1	9010419	Block Assy, Cylinder	1
▲	2	9010420	Plug, Taper	2
▲	3	9010421	Plug, Taper	1
▲	4	9010422	Plug	1
▲	5	9010423	Plug, Taper	1
▲	6	9010424	Cap, Seal	7
▲	7	9010425	Cap, Seal	2
▲	8	9010426	Pin, Dowel	2
▲	9	9010427	Bushing, Knock	2
▲	10	9010428	Bolt, Cap, Bearing	2
▲	11	9010429	Bolt, Cap, Bearing	7
▲	12	9010430	Bolt, Cap, Bearing	1
▲	13	9010431	Bushing	2
▲	14	9010432	Bearing, Std, Balancer	1
▲	14	9010433	Bearing, Oversize [1.0]	1
▲	15	9010434	Bearing, Std, Balancer	1
▲	15	9010435	Bearing, Oversize [1.0]	1
▲	16	9010436	Bushing, Knock	2
▲	17	9010458	Bearing, Shaft, Std, Balancer	1
▲	17	9010459	Bearing, Shaft, Balancer [OvrSz]	1
▽	18	9010439	Dipstick Assy, Guage	1
▲	19	9010440	Dipstick, Guage, Guide	1
▲▽	20	9010437	Dipstick, Rod, Guage	1
▲▲	21	9010438	O- Ring	1
	22	9010441	Bolt, Flange	1
	23	9010442	O- Ring	1
	24	9010444	Bolt, Flange	5
	25	9010445	Seal, Case, Oil, Rear	1
	26	9010446	Seal, Oil	1
	27	9010447	Bearing, Cshft [Green Std 1,2,4,5]	4
	27	9010448	Bearing, Cshft [Yellow Std 1,2,4,5]	4
	27	9010449	Bearing, Cshft[No Color Std 1,2,4,5]	4
	27	9010450	Bearing, Cshft [Lan Std 1,2,4,5]	4
	27	9010451	Bearing, Cshft [Red Std 1,2,4,5]	4
	28	9010452	Bearing, Cshft [Green Std 3]	1
	28	9010453	Bearing, Cshft [Yellow Std 3]	1
	28	9010454	Bearing, Cshft [No Color Std 3]	1
	28	9010455	Bearing, Cshft [Lan Std 3]	1
	28	9010456	Bearing, Cshft [Black Std 3]	1
	29	9010457	Bearing, Thrust, Cshft	1
	30	9010443	Drain, Water, Joint	1

Fig. 2 - Rocker Cover Group



Ref.	Part No.	Description	Qty.
1	9010460	Valve, Pcv	1
2	9010461	Valve, Gasket, Pcv	1
3	9010462	Bolt, Rocker, Cover	6
4	9010463	Gasket, Oil, Filler, Cap	1
5	9010464	Cap, Oil, Filler	1
6	9010465	Gasket, Cover, Rocker	1
7	9010466	Cover Assy, Rocker	1

Fig. 3 - Cylinder Head Group



Ref.	Part No.	Description	Qty.	
▽	1	9014162	Head Kit, Cyl [Mitsubishi 2015 12mm]	1
▲▽		9014161	Head Assy, Cylinder[Mits 2015 12mm]	1
▲▲	2	9010473	Stud	2
▲▲	3	9010469	Seal, Cap	2
▲▲	4	9010470	Stud	3
▲▲	5	9010431	Bushing	2
▲	6	9010468	Gasket, Cylinder, Head	1
▲		9010465	Gasket, Cover, Rocker	1
▲		9014160	Plug, Spark [Mitsubishi 2015 12mm]	4
	7	9010471	Seal, Cam Shaft, Front	1
	8	9010441	Bolt, Flange	2
	9	9010480	Thurst, Case	1
	10	9010481	Screw	2
	11	9010482	O- Ring	1
	12	9010484	Cylinder Assy, Head, Bolt	10
	13	9010483	Gasket	1
	14	9010485	Cover	1

Fig. 4 - Front Cover and Oil Pan Group

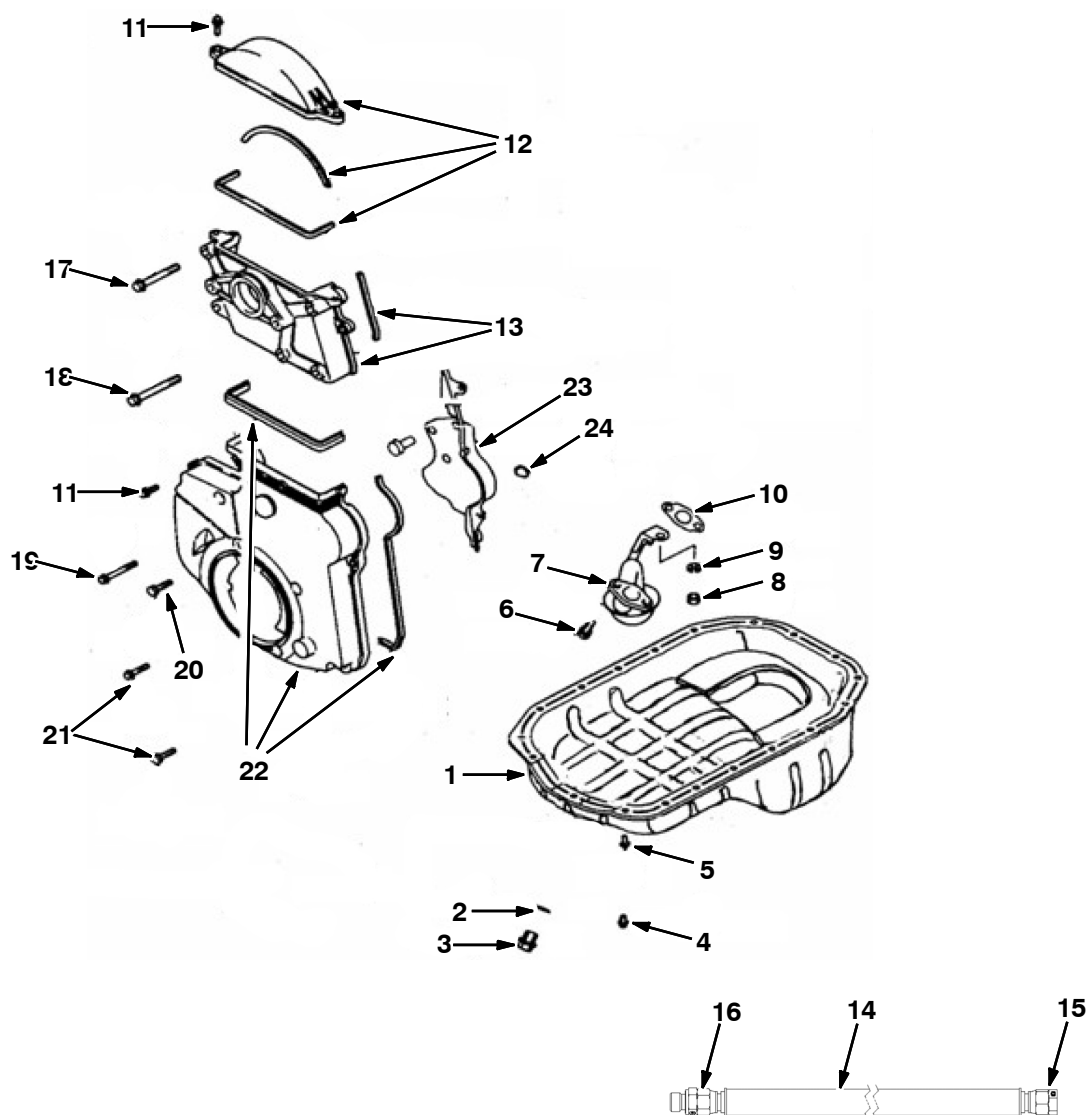


Fig. 4 - Front Cover and Oil Pan Group

	Ref.	Part No.	Description	Qty.
▽	1	9010487	Pan, Oil	1
▲	2	9010488	Gasket, Plug, Drain, Oil	1
▲	3	9010489	Plug, Oil, Drain	1
	4	9010490	Bolt, Flange	17
	5	9010491	Bolt, Flange	2
	6	9010492	Washer, Bolt	2
	7	9010493	Screen, Oil	1
	8	9010494	Nut, Strainer	1
	9	9010495	Washer, Strainer	1
	10	9010496	Gasket, Screen	1
	11	9010497	Bolt, Flange	8
	12	9010498	Cover Assy, Front, Upper [T- Belt]	1
	13	9010502	Bracket Assy, Coil, Ignition	1
	14	9010311	Hose, Drain, Oil [Mit 20/24m]	1
	15	9010312	Plug, Flare, 37deg [Mit]	1
	16	9010313	Fitting, 37deg [Mit]	1
	17	9010503	Bolt, Flange	3
	18	9010504	Bolt, Flange	1
	19	9010505	Bolt, Flange	1
	20	9010506	Bolt	2
	21	9010507	Bolt	2
	22	9010508	Cover, Lower, Front [T- Belt]	1
	23	9010511	Cover, Rear [T- Belt]	1
	24	9010512	Plug, Rubber	1

Fig. 5 - Camshaft and Valve Group

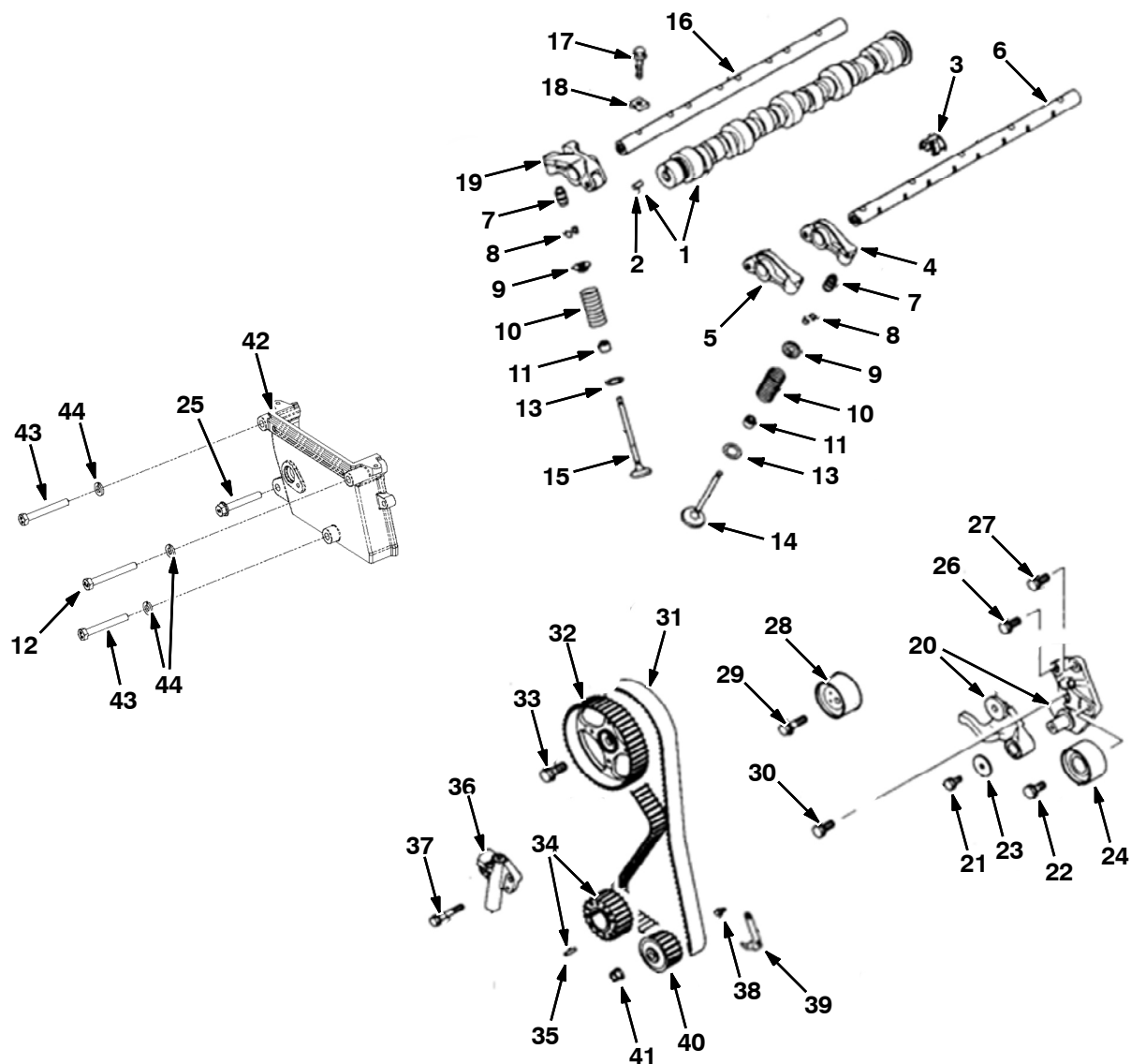
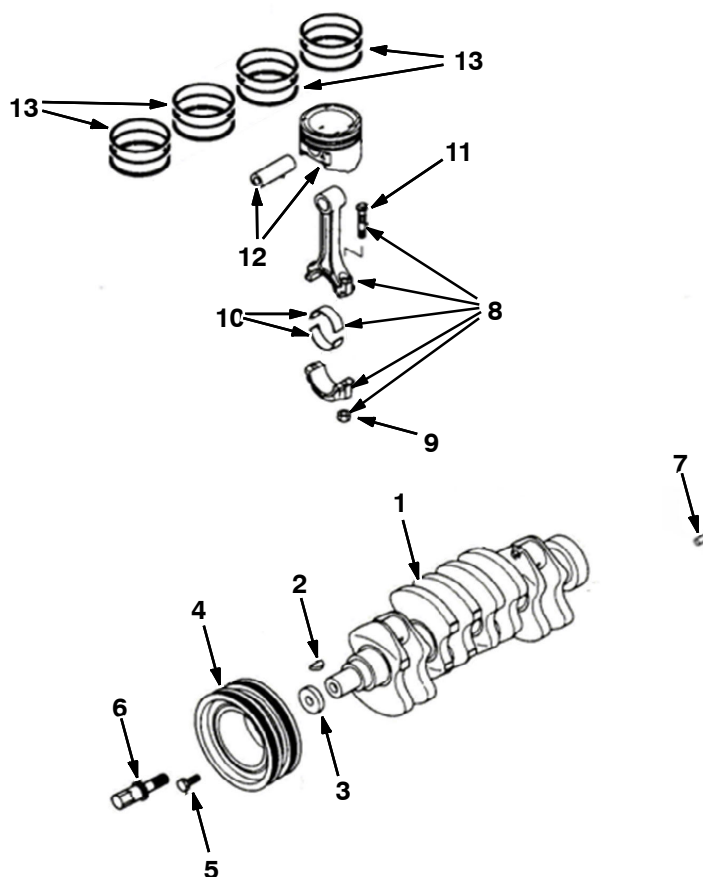


Fig. 5 - Camshaft and Valve Group

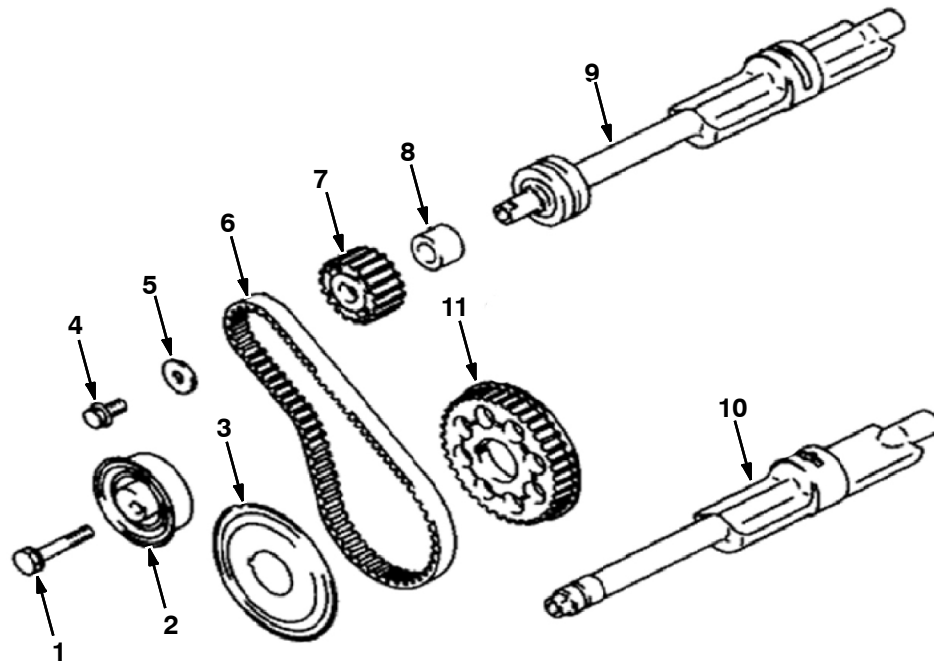
	Ref.	Part No.	Description	Qty.
▽	1	9010530	Camshaft Assy	1
▲	2	9010535	Pin, Dowel	1
	3	9010532	Shaft, Spring, Rocker	4
	4	9010533	Arm Assy, Rocker [B]	4
	5	9010534	Arm Assy, Rocker [A]	4
	6	9010531	Shaft, Arm , Rocker	1
	7	9010536	Adjuster Assy, Lash	16
	8	9010537	Valve, Spring, Lock	32
	9	9010538	Valve, Spring, Retainer	16
	10	9010539	Valve, Spring	16
	11	9010540	Valve, Seal, Stem	16
	12	9010253	Bolt, M8- 1.25 X 70 Hxhd [Mit]	1
	13	9010541	Valve, Spring, Seat	16
	14	9010542	Valve, Inlet	8
	15	9010543	Valve, Exhaust	8
	16	9010544	Shaft, Arm, Rocker	1
	17	9010545	Bolt, Flange	13
	18	9010546	Shaft, Cap, Rocker	13
	19	9010547	Arm Assy, Rocker [C]	4
▽	20	9010548	Bracket, Pulley, Tensioner	1
▲	21	9010549	Bolt, Washer	1
▲	22	9010550	Bolt, Washer	1
▲	23	9010551	Washer	1
▲	24	9010552	Pulley, Idler	1
	25	9010254	Bolt, M8- 1.25 X 55 Fi Hd [Mit]	1
	26	9010554	Bolt, Seal	1
	27	9010555	Bolt, Washer	1
	28	9010556	Pulley, Tensioner	1
	29	9010557	Bolt, Washer	1
	30	9010550	Bolt, Washer	1
	31	9010559	Belt, Timing	1
	32	9010560	Sprocket, Camshaft	1
	33	9010561	Bolt, Flange	1
▽	34	9010562	Sprocket Assy, Cshft	1
▲	35	9010563	Pin, Spring	1
	36	9010564	Tensioner	1
	37	9010565	Bolt, Flange	2
	38	9010491	Bolt, Flange	2
	39	9010567	Bracket, Indicator, Timing	1
	40	9010568	Sprocket, Pump, Oil	1
	41	9010569	Nut	1
	42	9010250	Cover, Timing, Gear [Mit 2.0/2.4]	1
	43	9010251	Bolt, M8- 1.25 X 65 Hxhd [Mit]	2
	44	9010252	Washer, Lock, M8 [Mit]	3

Fig. 6 - Piston and Crankshaft Group



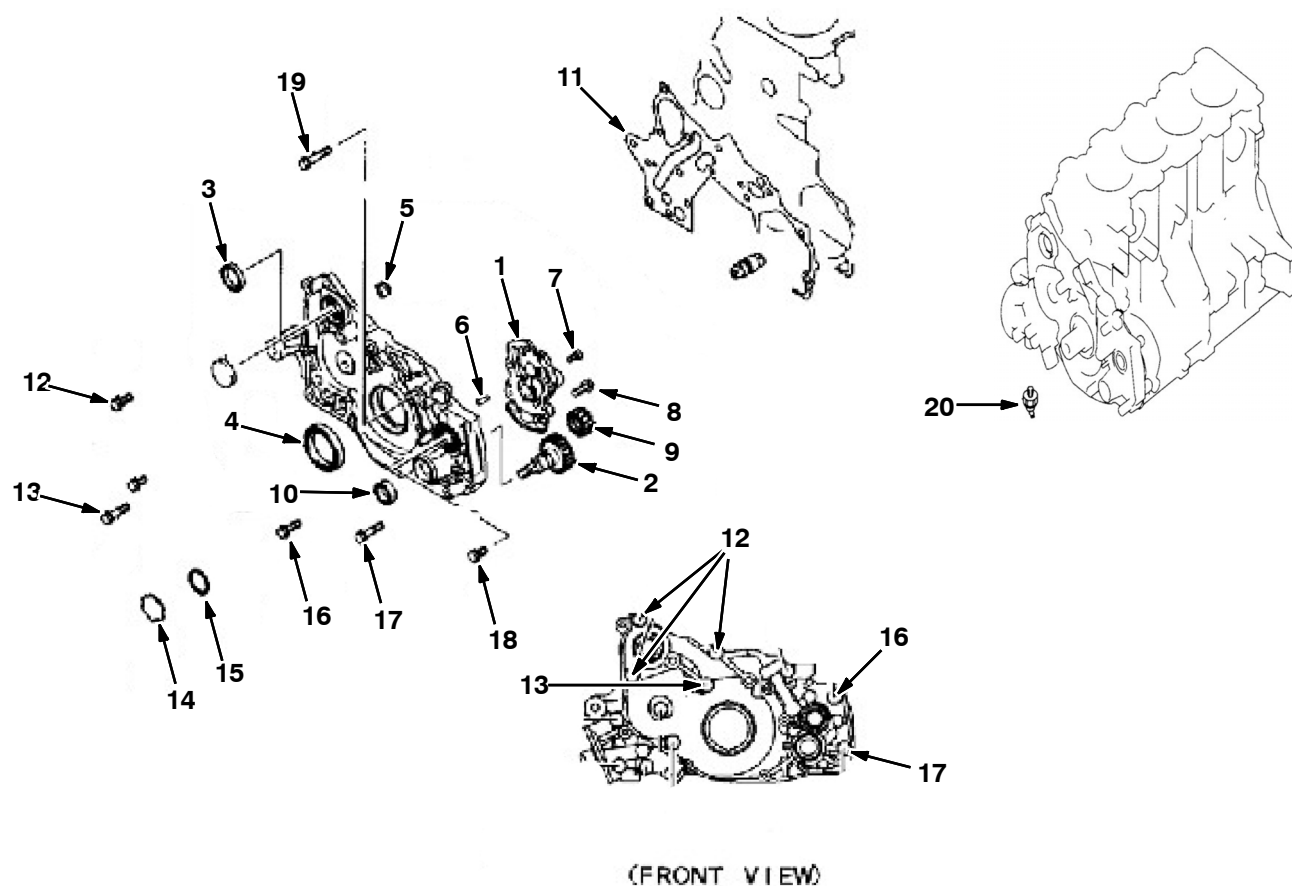
Ref.	Part No.	Description	Qty.	
1	9010513	Crankshaft Assy	1	
2	9010514	Key	1	
3	9010515	Washer, Special	1	
4	9010516	Pulley Assy, Damper, Torsional	1	
5	9010517	Bolt, Washer	4	
6	9010518	Bolt, Sprocket, Cshft	1	
7	9010519	Pin, Dowel	1	
▽	8	9010520	Rod Assy, Connecting	4
▲	9	9010521	Nut	8
▲	10	9010522	Bearing, Rod, Connect [Yellow Std]	4
▲	10	9010523	Bearing, Rod, Connect [No Color Std]	4
▲	10	9010524	Bearing, Rod, Connect [Lan Std]	4
▲	11	9010525	Bolt, Connecting	8
12	9010526	Piston, Pin [Std A]	4	
12	9010527	Piston, Pin [Std B]	4	
12	9010528	Piston, Pin [Std C]	4	
13	9010529	Piston Set, Ring	1	

Fig. 7 - Balancer Group



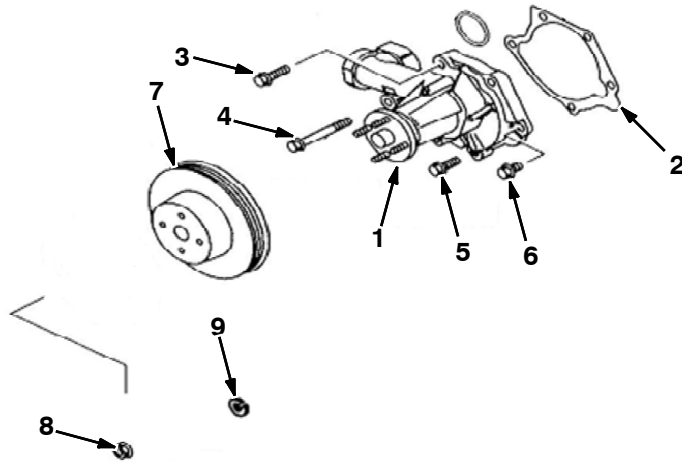
Ref.	Part No.	Description	Qty.
1	9010570	Bolt, Belt, Balancer, Train	1
2	9010571	Tensioner, Timing, Belt	1
3	9010572	Flange, Sprocket, Cshft	1
4	9010600	Bolt, Flange	1
5	9010574	Washer, Belt, Balancer, Train	1
6	9010575	Belt, Timing	1
7	9010576	Sprocket, Shaft, Balancer	1
8	9010577	Spacer, Belt, Balancer, Train	1
9	9010578	Shaft, Right, Balancer	1
10	9010579	Shaft, Left, Balancer	1
11	9010580	Sprocket, Cshft	1

Fig. 8 - Oil Pump and Pressure Switch Group



Ref.	Part No.	Description	Qty.	
▽	1	9010582	Pump, Oil	1
▲	2	9010592	Pump, Gear, Drive, Oil	1
▲	3	9010585	Seal, Oil	1
▲	4	9010586	Seal, Oil	1
▲	5	9010587	Plug, Tapper	1
▲	6	9010426	Pin, Dowel	2
▲	7	9010589	Screw	1
▲	8	9010590	Bolt, Flange	4
▲	9	9010591	Pump, Gear, Oil	1
▲	10	9010601	Seal, Oil	1
	11	9010593	Gasket, Case, Front	1
	12	9010594	Bolt, Washer	3
	13	9010595	Bolt, Washer	1
	14	9010596	Plug, Cap	1
	15	9010597	O- Ring	1
	16	9010598	Bolt, Flange	1
	17	9010599	Bolt, Flange	1
	18	9010600	Bolt, Flange	1
	19	9010583	Bolt, Flange	1
	20	9010259	Sender, Oil, Press [Mit] (3 Prong)	1

Fig. 9 - Water Pump Group



Ref.	Part No.	Description	Qty.
1	9010602	Pump, Water	1
2	9010603	Gasket, Pump, Water	1
3	9010604	Bolt, Flange	1
4	9010503	Bolt, Flange	1
5	9010606	Bolt, Flange	2
6	9010607	Bolt, Flange	1
7	9010612	Pulley, Pump, Water	1
8	9010609	Nut, Flange	4
9	9010610	Washer, Spring	4

Fig. 10 - Intake Manifold Gasket Group

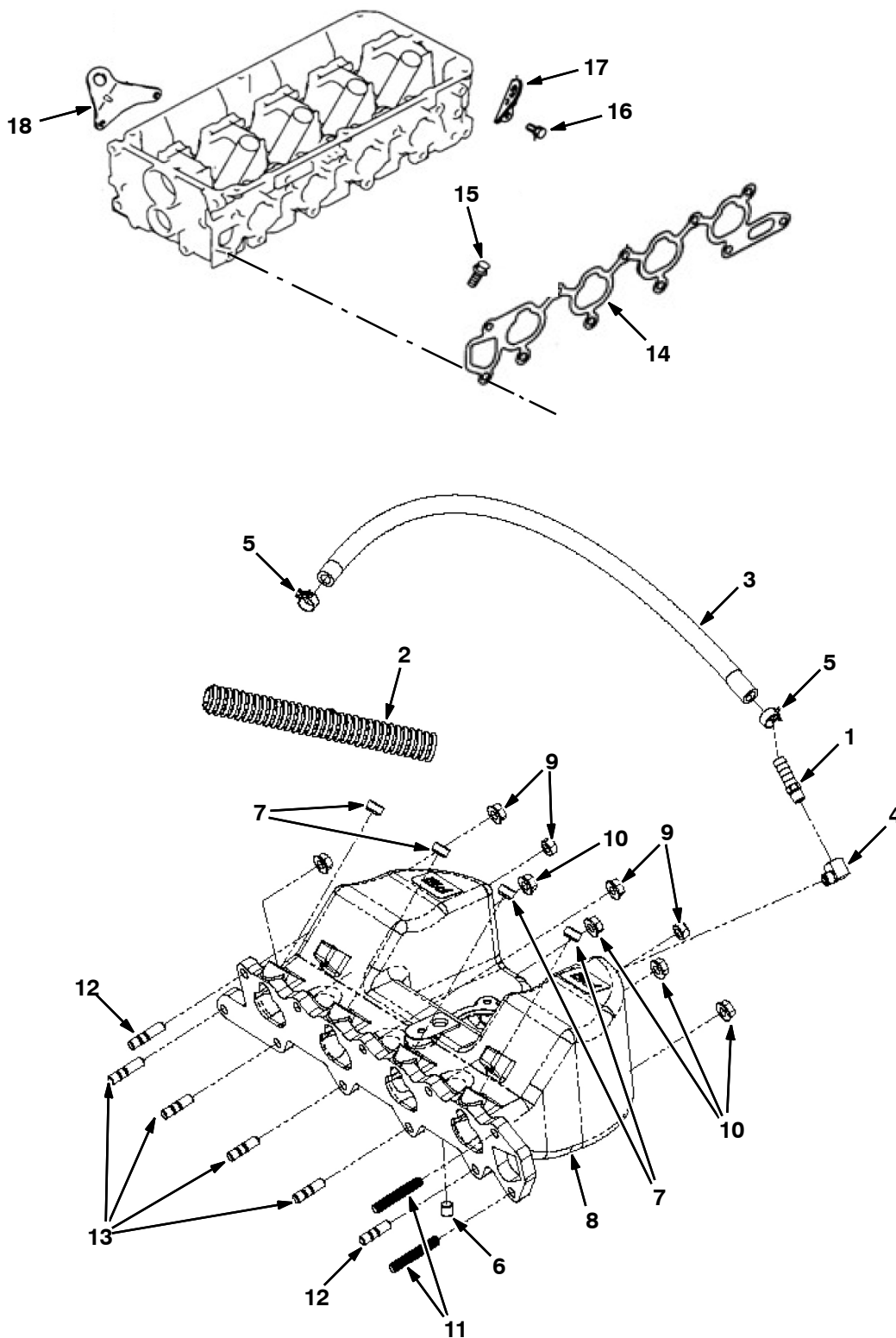
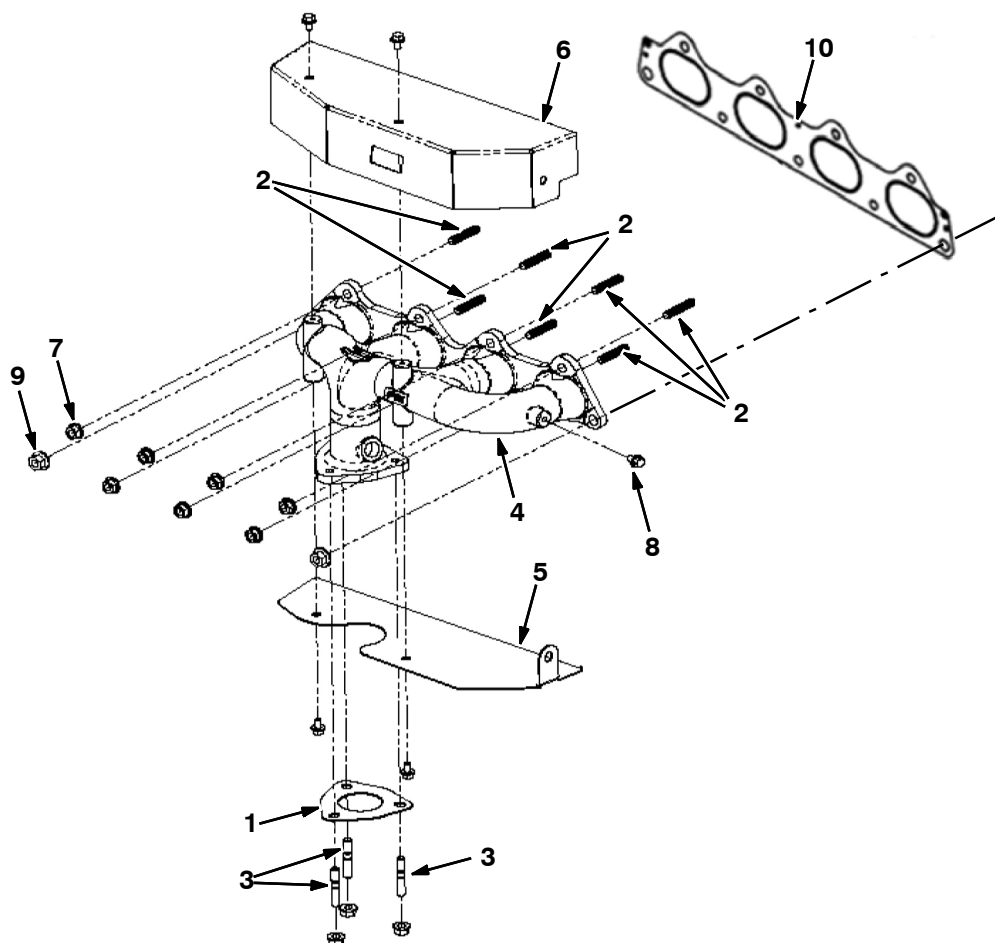


Fig. 10 - Intake Manifold Gasket Group

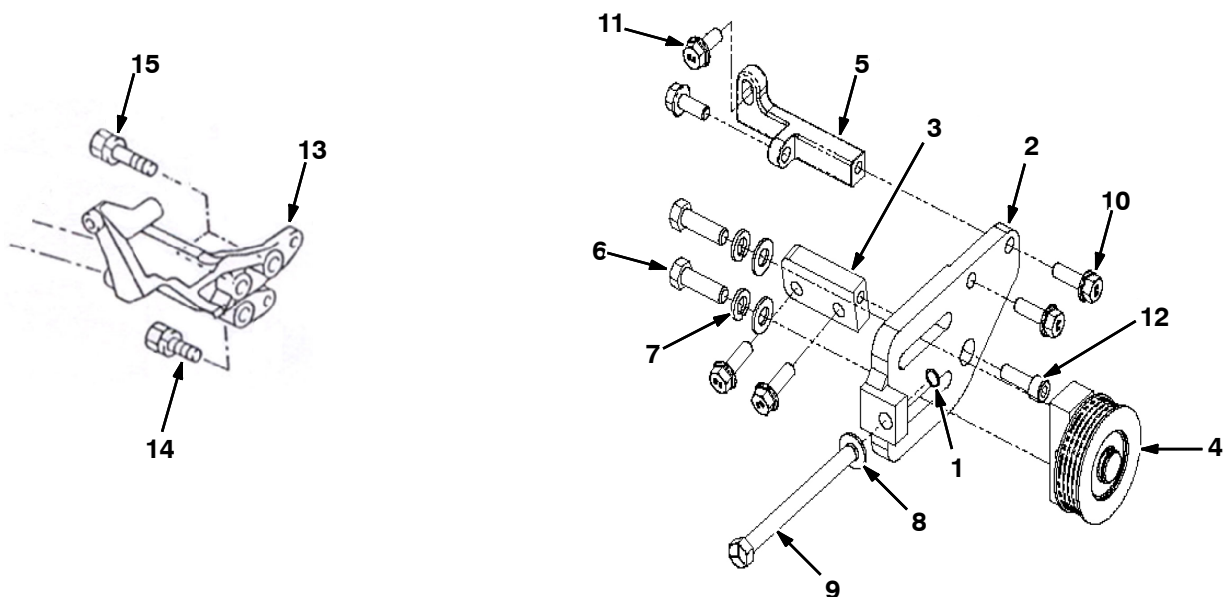
Ref.	Part No.	Description	Qty.
1	9010382	Fitting, 1/8 Mpt X 3/8 Hb [Mit]	1
2	9010281	Loom, Convoluted, Split 5/8 [Mit]	17"
3	385001	Hose, Fuel, .38d, Rbr[16"L]	20"
4	9010383	Elbow, 1/8m X 1/8f, 90 [Mit]	1
5	9010282	Clamp, 3/8id [Mit Olive Green]	2
6	9010283	Plug, 1/8 Npt, Brs, Skt Hd [Mit]	1
7	9010284	Plug, Injector [Mit]	4
8	9010285	Manifold, Intake [Mit 20/24m Tilt]	1
9	9010286	Nut, M8- 1.25 [Mit]	2
10	385015	Nut, Flng, M8	7
11	9010287	Stud, M8- 1.25 X 50 Full Thrd [Mit]	2
12	9010288	Stud, M8- 1.25 X 35 [Mit Double End]	2
13	9010384	Stud, M8- 1.25 X 30 [Mit Double End]	4
14	9010613	Gasket, Manifold, Intake	1
15	9010606	Bolt, Flange	2
16	9010615	Bolt, Manifold, Inlet	1
17	9010617	Hanger, Engine	1
18	9010618	Hanger, Engine	1

Fig. 11 - Exhaust Manifold Gasket Group



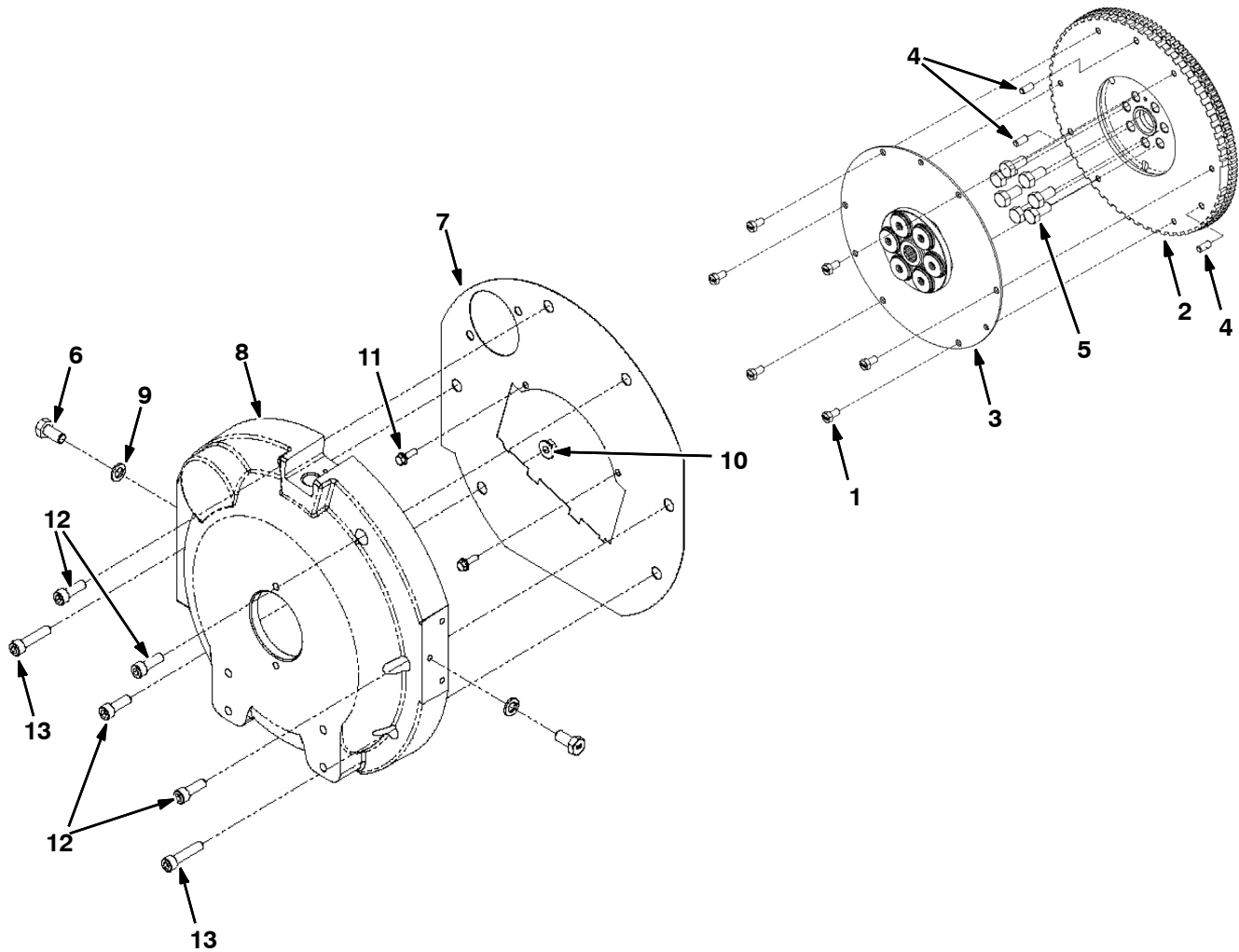
Ref.	Part No.	Description	Qty.
1	9010296	Gasket, Manifold, Exh [Mit]	1
2	9010297	Stud, M8- 1.25 X 40 [Mit]	7
3	372020	Stud, Manifold, Intake, M8 X 28	3
4	9010298	Manifold, Exhaust [Mit 2.0/2.4]	1
5	9010302	Shield, Heat, Lower [Mit 20/24m]	1
6	9010303	Shield, Heat, Upper [Mit 20/24m]	1
7	9015915	Nut [2.4l Mit]	10
8	9010262	Bolt, M6- 1.0 X 10 Fl Hd [Mit]	5
9	9015916	Nut [2.4l Mit]	2
10	9010619	Gasket, Manifold, Exhaust	1

Fig. 12 - Fan Tensioner and Pump Mount Group



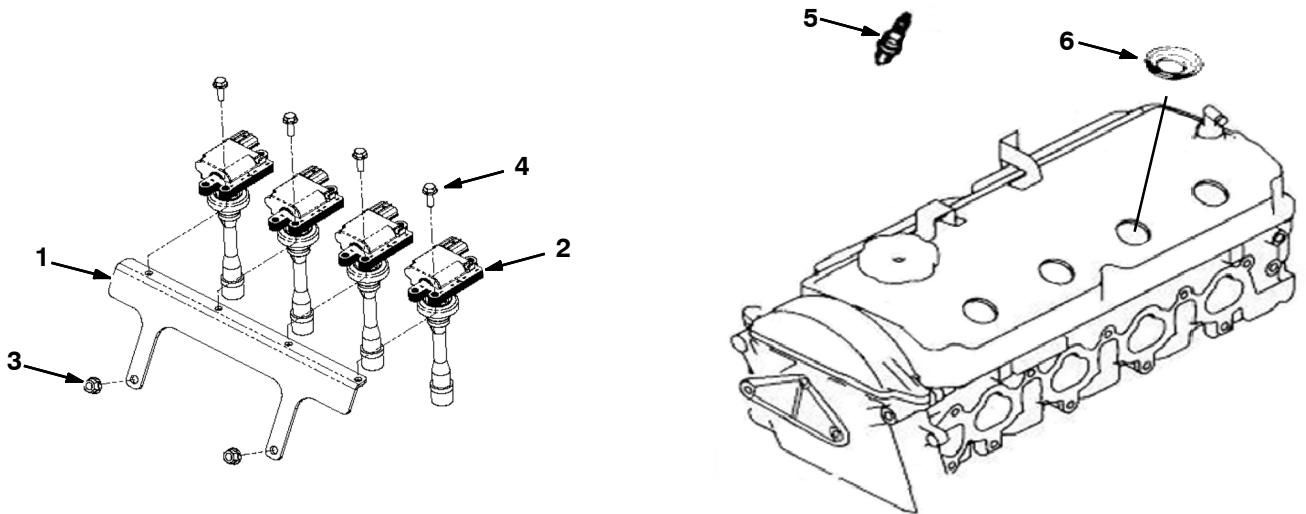
Ref.	Part No.	Description	Qty.
1	371562	Ring, Retaining	1
2	9010222	Plate, Tensioner, Adj [Mit 2.0/2.4]	1
3	9010223	Bar, Tensioner, Mtg [Mit 2.0/2.4]	1
4	9010224	Pulley, Tensioner, Assy[Mit2.0/2.4]	1
5	9010225	Bracket, Tensioner, [Mit 2.0/2.4]	1
6	9010226	Bolt, 3/8- 16 X 1 1/4 Hxhd [Mit]	2
7	371509	Washer, Lock, 0.38	2
8	9010227	Washer, Flat 3/8, Sae	3
9	9010228	Bolt, 3/8- 16 X 4.5 [Mit]	1
10	9010229	Bolt, M8- 1.25 X 25 [Mit]	4
11	9010230	Bolt, M8- 1.25 X 20 Fl Hd [Mit]	2
12	9010231	Bolt, M8- 1.25 X 25 Soc Hd [Mit]	1
13	9010623	Bracket, Pump, Mtg	1
14	9010624	Bolt, Washer	1
15	9010625	Bolt, Washer	2

Fig. 13 - Flywheel Group



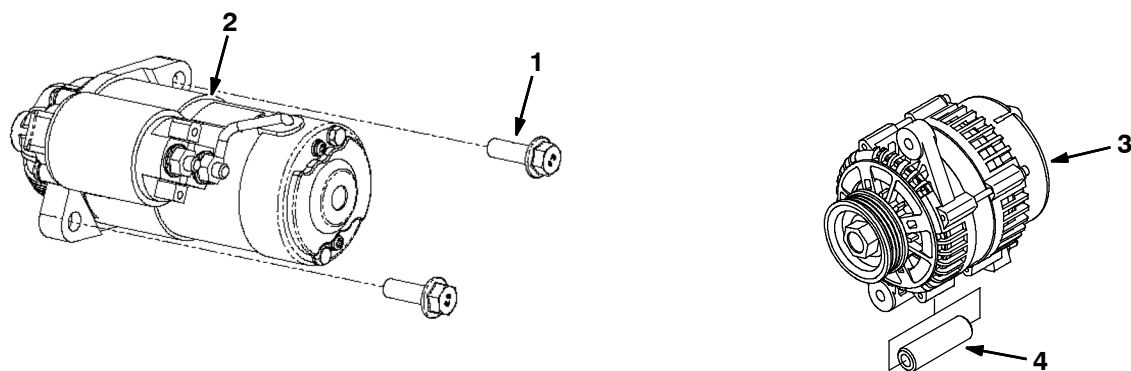
Ref.	Part No.	Description	Qty.
1	9010232	Bolt, M8- 1.25 X 15, Hx Hd [Mit]	6
2	9010233	Flywheel, Flatface [Mit 20/24m]	1
3	9010234	Coupling, Flywheel [Mit20/24m]	1
4	9010235	Pin, Flywheel [Mit 20/20m]	3
5	9010236	Bolt, Flywheel [Mit 20/24m]	7
6	9010359	Bolt, M12- 1.75 X 25, Hex Hd [Mit]	2
7	9010237	Cover, Dust [Mit 2.0l]	1
8	9010238	Housing, Flywheel [Mit 2.0l]	1
9	9010360	Washer, Lock, M12 [Mit]	2
10	9010239	Nut, M10- 1.25 Flg [Mit]	1
11	9010240	Bolt, M6- 1.0 X 20 Fl Hd [Mit]	2
12	9010241	Bolt, M10- 1.25 X 30 Soc Hd [Mit]	4
13	9010242	Bolt, M10- 1.25 X 45 Soc Hd [Mit]	2

Fig. 14 - Ignition Coil and Spark Plug Group



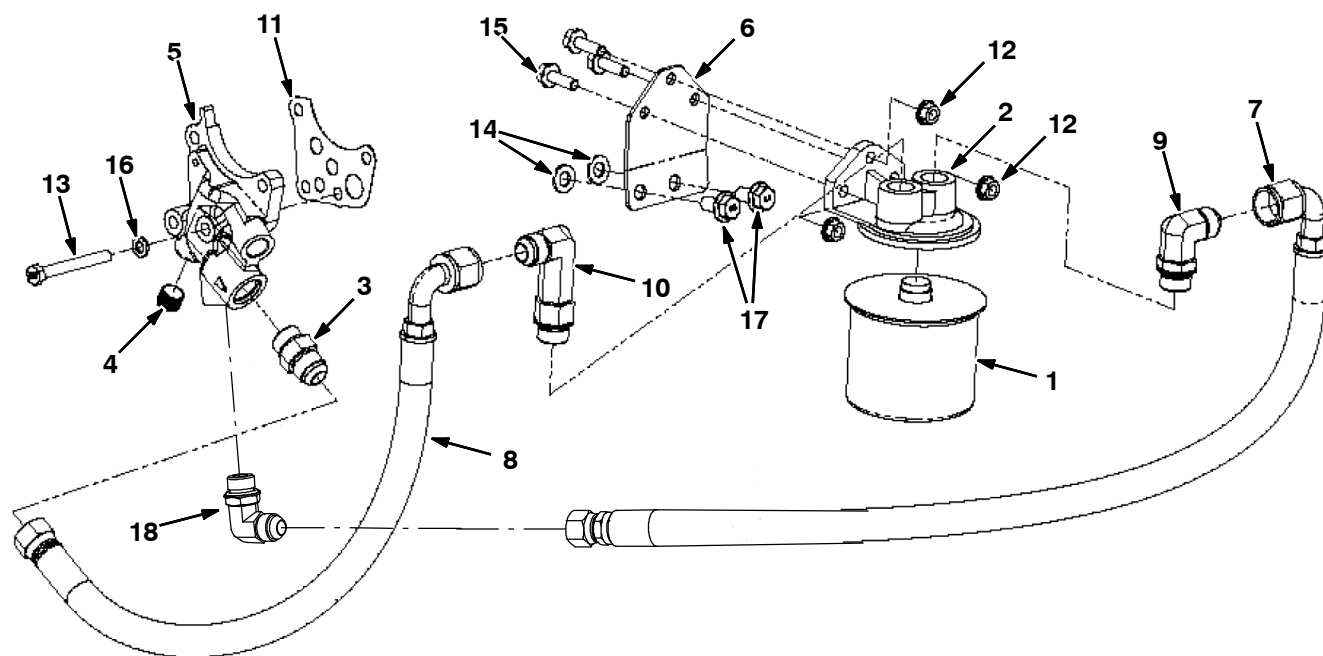
Ref.	Part No.	Description	Qty.
1	9010243	Bracket, Coil [Mit 2.0/2.4]	1
2	9010244	Coil, Ignition [Mit 2.0/2.4]	4
3	385015	Nut, Flng, M8	2
4	9010240	Bolt, M6- 1.0 X 20 Fl Hd [Mit]	4
5	9014160	Plug, Spark [Mitsubishi 2015 12mm]	4
6	9010479	Seal, Oil	4

Fig. 15 - Starter / Alternator Group



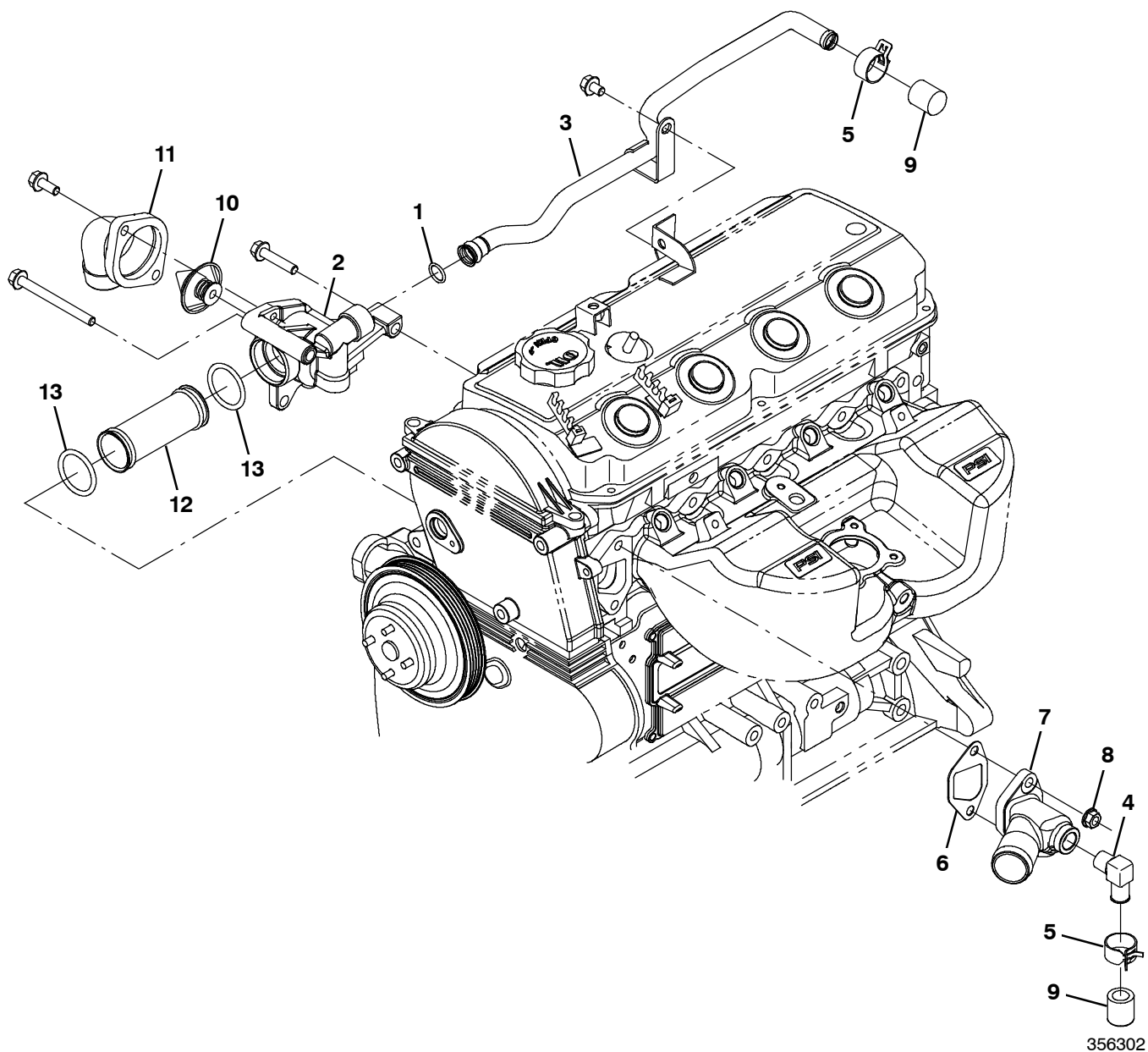
Ref.	Part No.	Description	Qty.
1	9010245	Bolt, M10- 1.50 X 30 [Mit]	2
2	9010246	Starter, Motor [Mit 2.0/2.4]	1
3	9010217	Alternator, 7si [Mit Df Sur- Belt]	1
4	9010219	Spacer, Alternator [Mit 2.0/2.4]	1

Fig. 16 - Remote Oil Filter Group



Ref.	Part No.	Description	Qty.
1	393982	Element, Fltr, Oil, Spin- On (Mits)	1
2	371503	Mount, Fltr, Remote	1
3	9010371	Fitting, Str, 10- 10 Orb, 37fi [Mit]	1
4	9010372	Plug, 3/8npt X 5/16, Brs [Mit]	1
5	9010373	Adapter, Filter, Oil, Remote [Mit]	1
6	9010374	Bracket, Filter, Oil, Remote [Mit]	1
7	9010376	Hose, 90xstr,Fltr, Oil, Remote[Mit]	1
8	9010376	Hose, 90xstr,Fltr, Oil, Remote[Mit]	1
9	9010628	Elbow	1
10	9010629	Elbow	1
11	9010377	Gasket, Oil, Adapter [Mit 2.0/2.4]	1
12	385015	Nut, Flng, M8	3
13	9010253	Bolt, M8- 1.25 X 70 Hxhd [Mit]	1
14	9010630	Washer	2
15	9010229	Bolt, M8- 1.25 X 25 [Mit]	3
16	9010380	Washer, Lock, M8 [Mit]	1
17	9010631	Bolt	2
18	9010628	Elbow	1

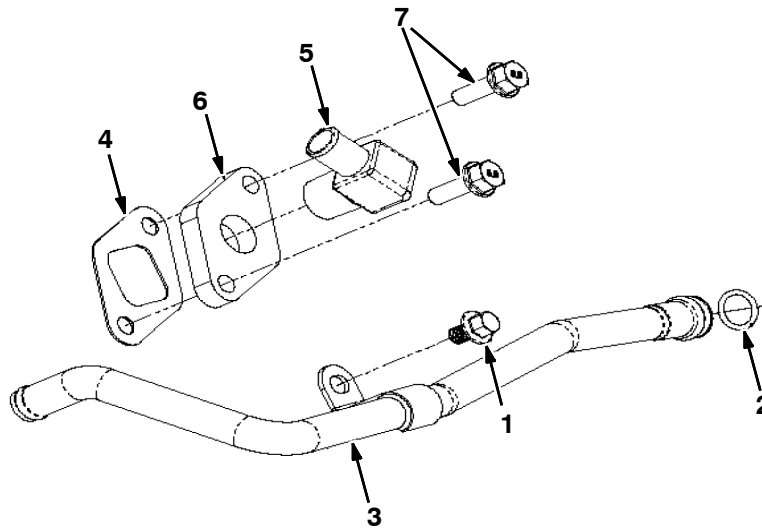
Fig. 17 - Coolant Group



356302

Ref.	Part No.	Description	Qty.
1	9010289	O- Ring [Mit 208 Buna- N]	1
2	9010290	Housing, T- Stat, 2 Holes [Mit]	1
3	9010291	Tube, Water, Line [Mit]	1
4	385011	Fitting, E90	1
5	384979	Clamp, Hose, Spring, 0.62d	2
6	9010632	Gasket, Outlet	1
7	9010294	Outlet, Water, W/Plug [Mit 2.0/2.4]	1
8	385015	Nut, Flng, M8	2
9	9010295	Cap, Rubber, 5/8id [Mit 2.0/2.4]	2
10	9010905	Thermostat Kit, Coolant, Replmt [Mitsub]	1
11	9010215	Housing, Thermostat	1
12	9010910	Tube, Pump, Water	1
13	9013530	Seal, Tube, Water [Mit 2.0]	2

Fig. 18 - DSR Coolant Group, LPG Engine



Ref.	Part No.	Description	Qty.
1	9010305	Bolt, M8- 1.25 X 12 [Mit]	1
2	9010289	O- Ring [Mit 208 Buna- N]	1
3	9010306	Tube, Cooling, Line [Mit]	1
4	9010307	Gasket, Water Supply [Mit 2.0/2.4]	1
5	9010308	Fitting, 1/2 Mpt X 5/8bh 90deg [Mit]	1
6	9010309	Plate, Water, Outlet [Mit Bypass]	1
7	9010310	Bolt, M8- 1.25 X 25 Flg Hd [Mit]	2

Fig. 19 - Electrical Group

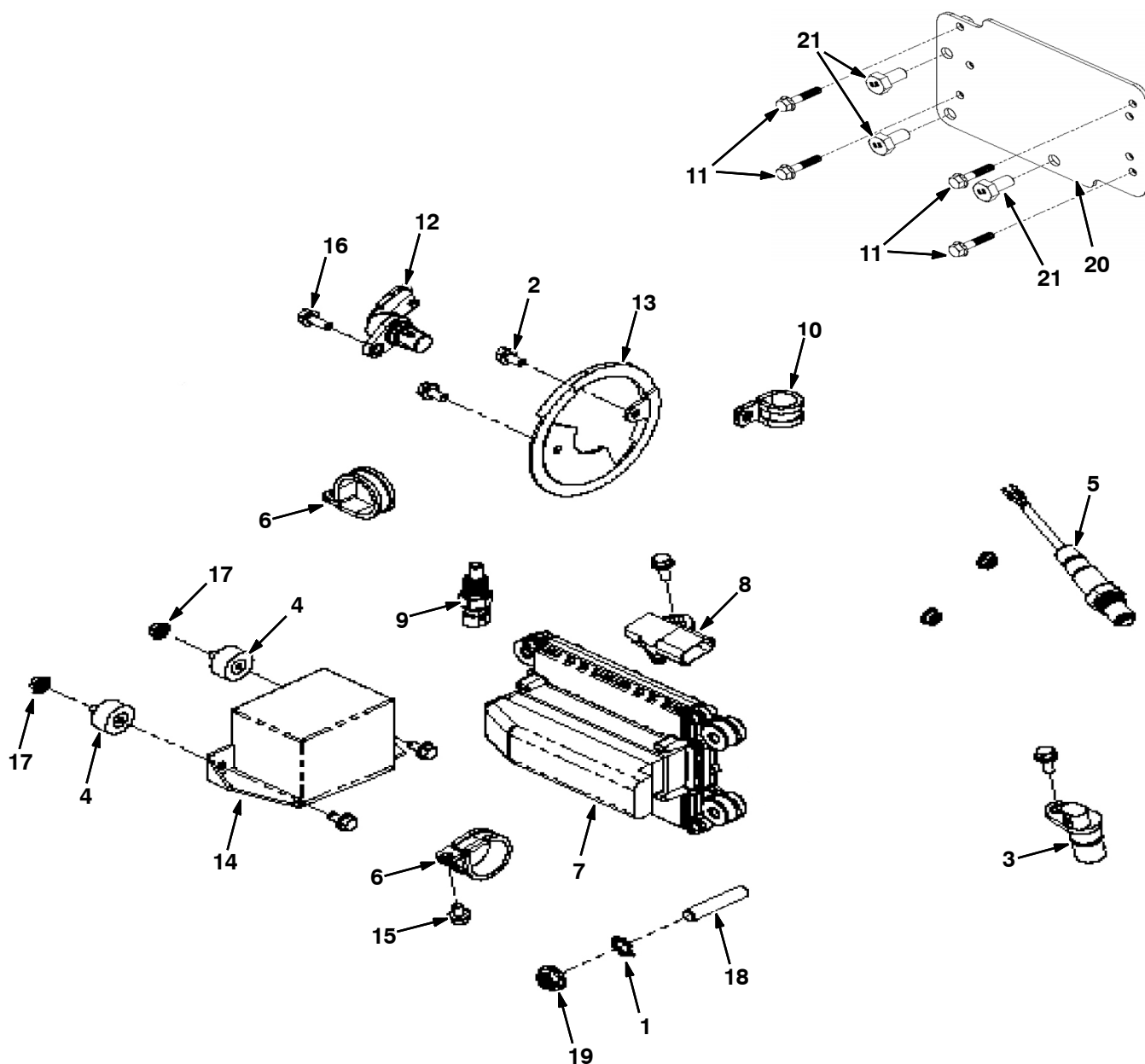
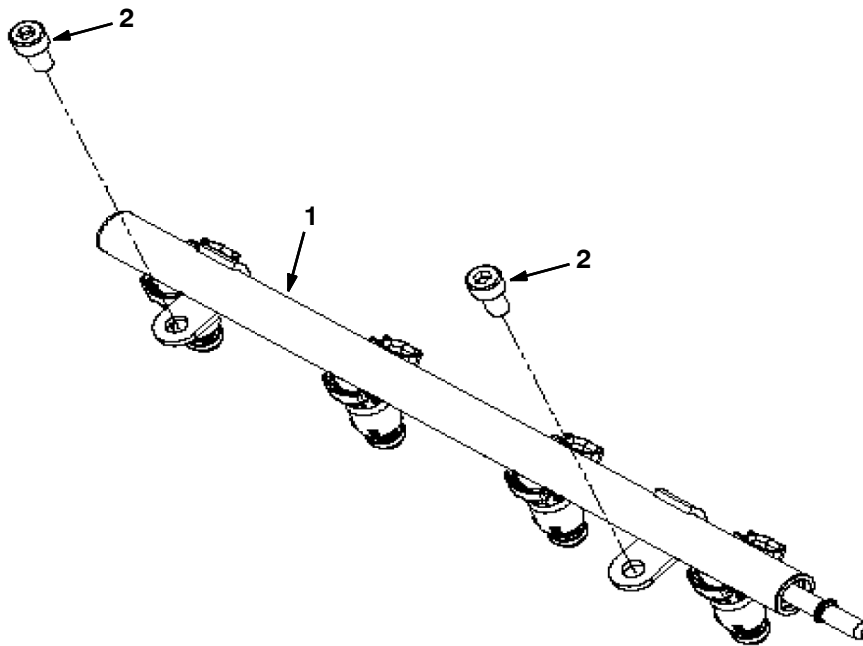


Fig. 19 - Electrical Group

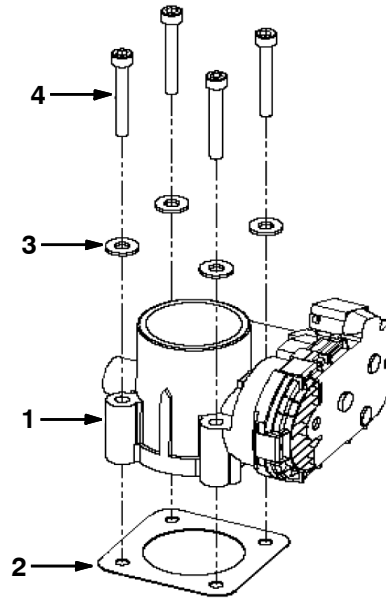
Ref.	Part No.	Description	Qty.
1	9010255	Washer, Star, M10 [Mit]	1
2	9010256	Bolt, M6- 1.0 X 12 FI Hd PI [Mit]	2
3	372492	Sensor, Spd, Timing Wheel [3.0l]	1
4	9008805	Isolator	2
5	1028558	Sensor, Oxygen, Tailpipe	1
6	9010257	Clamp, 1/4 Hole [Mit #20]	2
7	1071397	Module, Ecu, Gas [Mit 2.0l 2013]	1
7	1071398	Module, Ecu, Lpg [Mit 2.0l 2013]	1
8	372493	Sensor [Tmap]	1
9	372891	Sensor, Temp, Coolant	1
10	9010258	Clamp, 0.75d [Mit]	1
11	9010249	Bolt, M6- 1.0 X 30 FI Hd [Mit]	4
12	9010260	Sensor, Camshaft [Mit]	1
13	9010261	Cam, Sensor, Wheel [Mit 2.0/2.4l]	1
14	1071653	Harness, Wire, Eng, Gas [Mit, 2.0l]	1
14	1071654	Harness, Wire, Eng, Lpg [Mit, 2.0l]	1
15	9010262	Bolt, M6- 1.0 X 10 FI Hd [Mit]	3
16	9010263	Bolt, M6- 1.0 X 16 FI Hd [Mit]	3
17	9010264	Nut, M6- 1.0 Flange [Mit]	4
18	9010366	Stud, M10- 1.25 X 50, Full Thrd [Mit]	1
19	9010367	Nut, M10- 1.25, Hx Flg [Mit]	1
20	9010247	Plate, Mtg, Ecu [Mit 2.0/2.4l]	1
21	9010248	Bolt, M10- 1.25 X 20 Hxhd [Mit]	3

Fig. 20 - Fuel Rail Group, Gasoline Engine



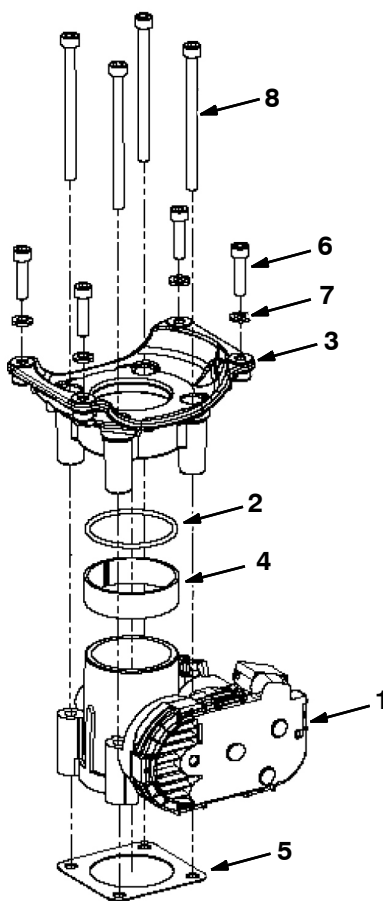
Ref.	Part No.	Description	Qty.
1	9015878	Manifold, Fuel [2.4l Mit]	1
2	9010327	Bolt, M8- 1.25 X 16, Soc Hd [Mit]	2

Fig. 21 - Throttle Body Group, Gasoline Engine



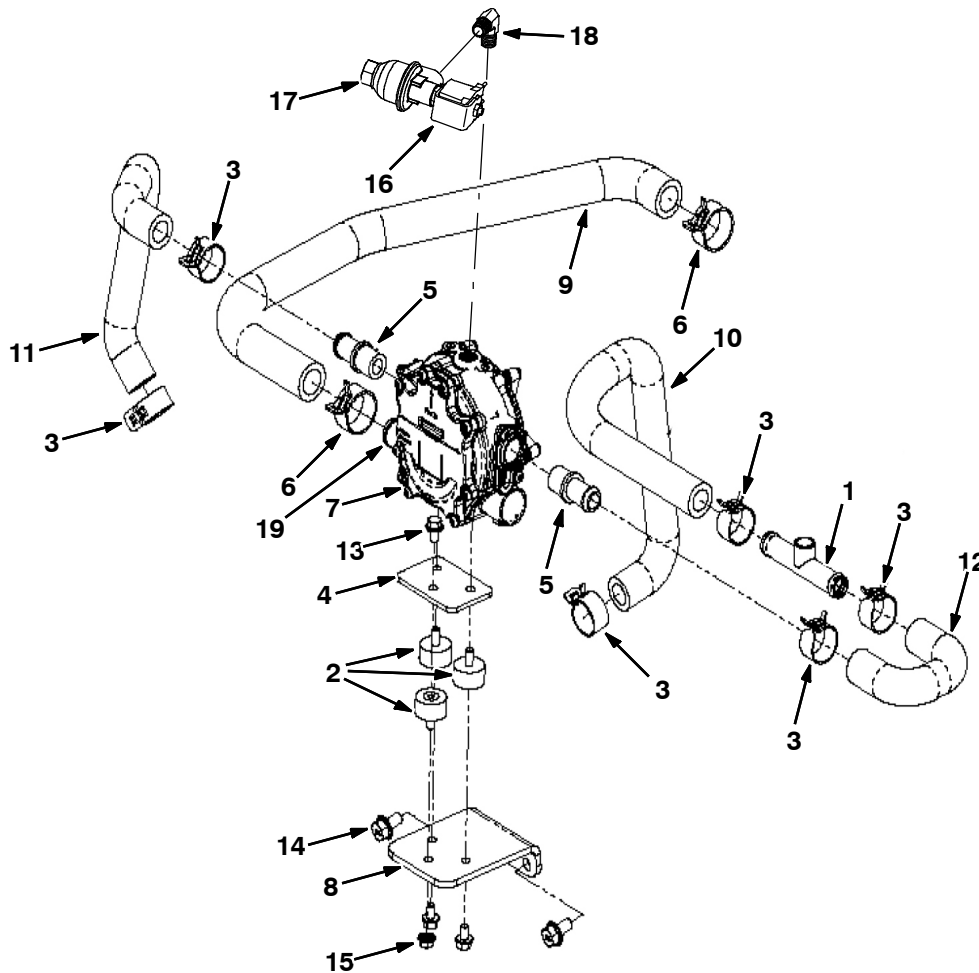
Ref.	Part No.	Description	Qty.
1	9010266	Throttle Body [Mit , Bosch]	1
2	9010268	Gasket, Throttle [Mit 40mm]	1
3	9010330	Washer, 1/4 Flat [Mit]	4
4	9010331	Bolt, M6- 1.0 X 45, Skt Hd [Mit]	4

Fig. 22 - Throttle Body Group, LPG Engine



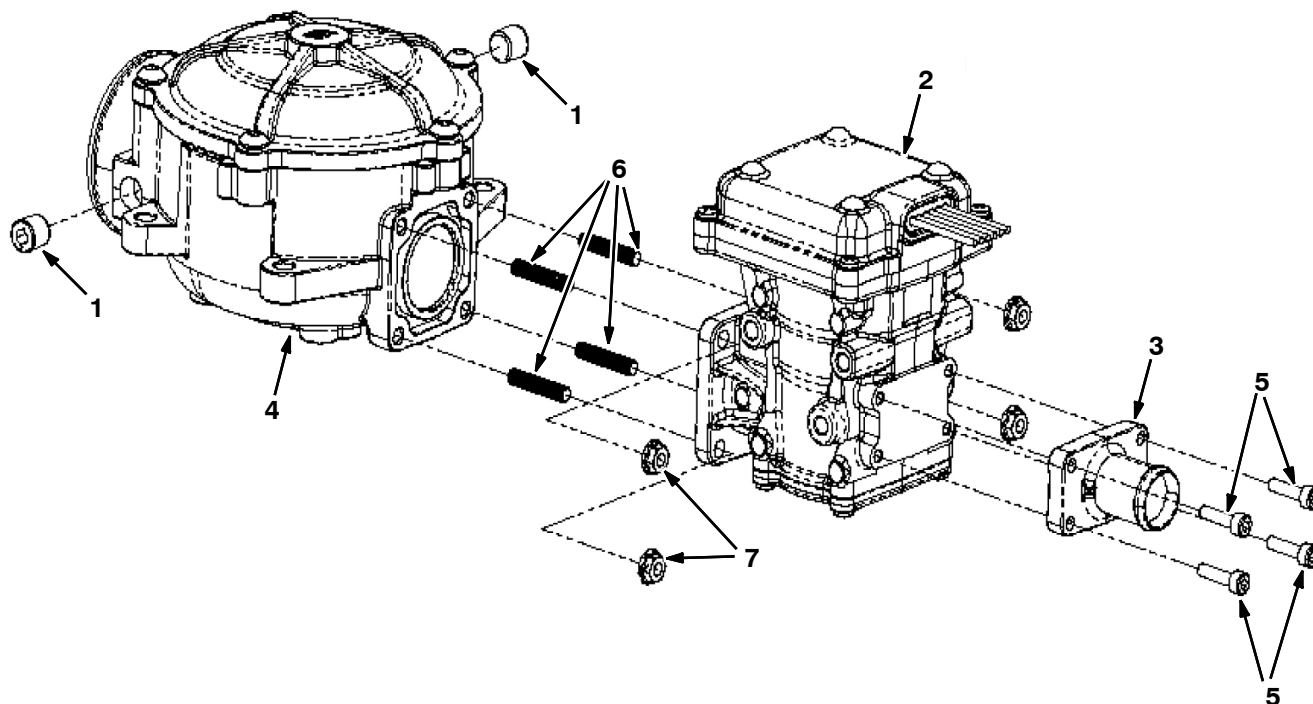
Ref.	Part No.	Description	Qty.
1	9010266	Throttle Body [Mit , Bosch]	1
2	1037311	Seal, Org, Lpg	1
3	9006619	Adapter	1
4	9010267	Spacer, Ring, Throttle [Mit 40mm]	1
5	9010268	Gasket, Throttle [Mit 40mm]	1
6	9010269	Bolt, M6- 1.0 X 25 Soc Hd [Mit]	4
7	9010270	Washer, Lock, M6 [Mit]	4
8	9010271	Bolt, M6- 1.0 X 85 Soc Hd [Mit]	4

Fig. 23 - Vaporizer Group, LPG Engine



Ref.	Part No.	Description	Qty.	
	1	9010272	Hose Assy, Upper, Tap [Mit]	1
	2	9008805	Isolator	3
	3	384979	Clamp, Hose, Spring, 0.62d	6
	4	9008804	Plate, Mtg [Epr]	1
	5	9010273	Fitting, 1/2 X 5/8 Hose, Plastic [Mit]	2
	6	9010274	Clamp, Tension [Mit #29]	2
▽	7	9008193	Regulator	1
▲		9010626	Repair Kit, Vaporizer	1
	8	9010275	Bracket, Vaporizer [Mit 20/24m Tilt]	1
	9	9010276	Hose, Fuel, Molded [Mit 20/24m]	1
	10	9010277	Hose, Coolant, Molded [Mit 20/24m]	1
	11	9010278	Hose, Coolant, Molded [Mit 20/24m]	1
	12	9010279	Hose, Coolant, Molded [Mit 20/24m]	1
	13	9010262	Bolt, M6- 1.0 X 10 FI Hd [Mit]	3
	14	9010280	Bolt, M8- 1.25 X 16 FI Hd [Mit]	2
	15	9010264	Nut, M6- 1.0 Flange [Mit]	1
▽	16	9006620	Lock- Off, 12v, Lpg [Mit]	1
▲	17	9007380	Filter Kit, Fuelock, Lpg	1
	18	9010317	Fitting, 1/4mpt X 1/4mpt, 90deg [Mit]	1
	19	PSI#10681	Fitting, Hose, Plastic	1

Fig. 24 - Electronic Pressure Regulator (EPR) Group, LPG Engine



Ref.	Part No.	Description	Qty.
1	9010314	Plug, 1/8npt, Brs [Mit]	2
2	9008806	Regulator, Press, Electronic [Epr]	1
3	9008807	Fitting, Barb, 3/4" [Epr]	1
▽ 4	9006618	Mixer , Lpg	1
▲	9010634	Repair Kit, Mixer	1
5	9008808	Screw, Soc, M4 X 0.70 X 16	4
6	9007424	Stud, M05- 0.8	4
7	9007423	Nut, Flng, M05- 0.8	4

SECTION 6

CONTENTS	PAGE
PART NUMBER TO PAGE NUMBER CROSS REFERENCE LIST	6-2
PART DESCRIPTION TO PAGE NUMBER CROSS REFERENCE LIST	6-13

CROSS REFERENCE

PART NUMBER TO PAGE NUMBER CROSS REFERENCE LIST

Part Number	Page Number	Part Number	Page Number	Part Number	Page Number
00500-15	4-10, 4-11	07515	3-51	09740	2-7, 2-61, 2-67, 2-69,
00927	2-67, 2-69	07782	2-17		2-73, 2-83, 2-87, 2-90,
00960	2-33	07786	2-55, 2-83, 2-87		2-93, 2-99, 2-101,
00961	4-25	07788	2-83, 2-87, 2-101		2-121, 3-5, 3-25, 3-27,
01316	3-3, 3-47	07789	2-57		3-35, 3-36, 3-37, 3-47
01493	2-7	07790	2-33, 2-37	09741	2-71, 2-75
01683	2-51, 2-55, 3-3, 3-17,	07791	2-7, 2-81, 2-85	09744	2-61, 3-25, 3-55
	3-43, 3-47, 3-49, 3-57	07797	2-111	09832	2-37
01684	2-61, 2-65, 2-73, 2-95,	08085	2-13	1002898	3-17
	2-97, 3-17, 3-25, 3-43,	08165	2-35	1002899	3-17
	3-55, 3-59	08166	2-35	1005219	3-27
01685	2-35, 2-61, 2-65, 2-73,	08170	2-51	1005302	3-17, 3-27
	2-75, 2-77, 2-79, 2-83,	08175	2-67, 2-69	1005435	3-17, 4-21
	2-87, 2-93, 2-99,	08179	2-51, 2-65, 2-71, 2-75,	1006400	3-3, 3-5, 3-17
	2-101, 3-9, 3-51		3-9	1006410	3-3
01686	2-5, 2-75, 3-11, 3-51	08180	2-47	1006415	3-17, 3-27
01714	2-53	08182	2-53, 2-83, 2-87	1006416	3-17
01754	2-61	08202	2-49	1006808	2-11
01760	2-13	08236	2-71	1007482	2-39
01762	2-67, 2-69, 3-7	08708	2-7, 2-13, 2-15, 2-17,	1008240	2-11
02430	4-18		2-29, 2-31, 2-33, 2-37,	1008663	2-11
02706	4-7		2-41, 2-51, 3-43, 3-53	1008916	2-17
02850	2-13, 2-57	08709	2-29, 2-31, 2-33, 2-39,	1010614	3-31
02938	2-63, 4-21		2-41, 2-43, 2-45, 2-51,	1010668	3-17, 3-21, 3-31
02942	2-57		2-55, 2-83, 2-87, 3-13	1011107	2-41
03026	2-29, 2-31	08711	2-21, 2-23, 2-49	1011216	2-35
03192	3-41	08712	2-65, 2-75, 2-95, 2-97,	1011403	3-27
03495	2-77		2-99, 3-43	1011412	3-17, 3-19, 3-21, 3-27,
04375	2-33	08713	2-35, 2-59, 2-65, 2-71,		3-31, 3-47
04414	2-7, 2-21, 2-23, 2-75,		2-73, 2-75, 2-77, 2-79,	1011837	3-29
	2-77		2-81, 2-85, 2-93, 2-97,	1011885	3-5
04706	2-15		2-99, 2-101, 3-13	1011895	2-41
04733-12	2-71	08714	2-57, 2-59, 2-65, 2-75,	1012248	2-41
04846	2-15		2-79	1013031	2-35
06548	2-51	08716	2-15, 2-35, 2-65, 2-83,	1013086	2-41
06549	2-13, 2-45, 3-25, 3-43,		2-87, 2-95, 2-97	1013117	2-35
	3-47	09005	2-67, 2-69	10137	2-45
06922	2-61	09007	2-83, 2-87	1014563	2-37, 2-57, 2-61, 2-65,
06928	2-13, 2-63	09010	2-59, 2-65, 2-67, 2-69,		2-79, 2-103, 3-41, 3-59
06933	2-13		2-73, 2-75, 2-97,	1014705	2-71
06939	3-47		2-101, 3-9, 3-13, 3-51	1014843	2-39
06942	2-7, 2-17, 2-43, 2-51,	09011	2-73, 2-101	1014929	3-17
	2-57	09023	2-75, 2-101	1014930	3-5
06943	2-11, 2-35, 2-37	09028	2-83, 2-87	1014971	4-21
06944	2-13	09081	2-81, 2-85	1014974	3-31, 4-21
06948	3-53	09164	2-5	1015026	3-31
06949	2-41	09198	2-55	1015032	2-95, 3-11, 3-19, 3-29
06955	2-51, 2-93, 2-99	09200	2-13, 2-61, 2-95, 3-17,	1015033	2-95, 3-5
06957	2-75		3-55, 3-59	1015045	3-3
06962	2-37	09206	2-57, 3-25	1015048	3-5
06963	2-61	09252	2-55, 2-57, 3-25	1015067	3-21
06965	2-15, 2-57, 3-57	09291	2-61, 2-65, 3-59	1015205	2-37
06969	2-49, 2-71	09738	3-11, 3-57	1015221	2-103
06972	2-21, 2-23, 2-71	09739	2-51, 2-95, 3-11, 3-35,	1015235	3-59
06988	2-17		3-36, 3-37, 3-38, 3-39,	1015486	3-19, 3-29, 3-31, 3-47
07259	2-57, 2-65, 2-71, 2-79		3-55	1015815	2-27
07299	2-21, 2-23			1016314	2-33
07449	2-79			1016354	4-21

CROSS REFERENCE

Part Number	Page Number	Part Number	Page Number	Part Number	Page Number
1016837	3-3	1021511	2-77	1024703	2-75
1017022	3-17	1021564	3-9	1024764	2-111
1017101	2-90	1021579	1-1, 2-119	1024934	2-43
1017141	2-146	1021609	2-75	1024977	3-57
1017218	2-7, 2-13, 2-17, 2-19, 2-33, 2-59, 2-65, 2-90, 2-93, 2-99, 2-101, 2-121, 3-5, 3-25, 3-27, 3-35, 3-36, 3-37, 3-47	1021617	3-9	1025100	2-71
1017386	3-27	1021834	2-7	1025101	2-146
1017413	3-27	1021881	3-47	1025132	2-119
1017415	3-27	1021920	2-97	1025133	2-119
1018098	3-17	1022003	2-73	1025140	2-53
1018155	4-21	1022137	2-93, 2-99	1025151	2-81, 2-85
1018207	2-61, 3-59	1022229	3-5	1025229	2-41
1018208	2-63	1022243	2-51	1025480	2-93, 2-99
1018209	2-103	1022276	3-41	1025487	2-51
1018216	2-103	1022318	3-11	1025544	2-111
1018226	2-57	1022345	2-53	1025547	2-109
1018227	2-57	1022370	2-99	1025601	2-79
1018239	2-59	1022372	2-75	1025619	2-97
1018240	2-57	1022442	2-75	1025620	2-97
1018253	2-65	1022472	2-11	1025680	2-75
1018266	2-57	1022699	2-7	1025736	2-13
1018272	2-59	1022736	2-51	1025756	2-103
1018289	2-119	1022779	2-55	1025841	2-103
1018293	2-63	1022787	2-55	1025904	2-57
1018495	3-47	1022825	2-83, 2-87	1025990	3-15
1018499	3-47	1022846	2-81, 2-85	1026007	2-75
1019031	2-83	1022905	2-11	1026051	2-93, 2-99
1019228	2-13	1022978	2-87	1026080	2-67, 2-69
1019250	3-47	1023306	2-83	1026119	3-13
1019251	2-5	1023307	2-87	1026352	2-67, 2-69
1019285	3-51	1023314	2-87	1026576	2-45
1019295	1-1, 2-81, 2-85	1023464	2-9	1026645	2-109
1019424	2-93, 2-99	1023476	2-79	1026727	2-93
1019445	3-35, 3-36, 3-37	1023482	2-41	1026743	3-47, 4-19
1019636	3-5	1023488	2-107	1026825	2-13
1019647	3-38, 3-39	1023499	2-13	1027007	3-47
1019939	2-41	1023502	2-93, 2-99	1027039	2-99
1019971	3-35, 3-36, 3-37	1023545	2-119	1027218	2-7
1020168	2-7, 3-25	1023569	2-9	1027233	2-55
1020186	2-19	1023606	2-109	1027237	3-47
1020209	2-89	1023754	2-101	1027267	2-7
1020341	2-13, 2-19, 2-90, 2-97, 3-17	1023769	2-111	1027290	1-1, 2-89, 3-51
1020434	2-146	1023779	2-75	1027313	2-55
1020526	3-55	1023879	3-41	1027560	3-57
1020548	2-83	1024141	2-139	1027810	2-71
1020904	2-7	1024237	3-17	1027916	2-5
1020949	2-29, 2-31	1024249	2-47	1027926	3-9
1021019	2-67, 2-69	1024251	2-115, 4-7	1027976	3-47
1021047	2-63	1024260	2-15, 4-13	1027978	3-47
1021090	2-97	1024274	2-45	1028145	2-109
1021210	3-5, 4-3	1024425	2-13	1028173	2-99
1021290	2-45	1024464	2-13	1028211	2-99
1021404	2-79	1024535	2-93, 2-99	1028328	2-99
1021439	3-9	1024558	2-93, 2-99	1028522	2-99
1021473	3-9	1024576	2-83, 2-87	1028558	2-35, 5-25
1021497	2-79	1024584	2-81, 2-85	1028635	2-83, 2-87
		1024586	1-1, 2-81, 2-85	1028690	2-93, 2-99
		1024599	2-93, 2-99	1028691	2-93, 2-99
		1024641	2-75	1028697	3-5
		1024648	2-5, 2-75	1028701	2-93, 2-99
		1024651	2-81, 2-85	1028753	2-35

CROSS REFERENCE

Part Number	Page Number	Part Number	Page Number	Part Number	Page Number
1028769	2-11	1033246	2-2	1035703	2-103
1028772	2-11	1033258	2-71	1035727	2-79
1028823	2-117	1033265	2-73	1035794	3-17
1028924	2-41	1033267	2-73	1035796	2-41
1028929	2-35	1033269	1-1, 2-73	1035997	2-7
1028972	2-85	1033372	2-2	1036220	2-13
1028979	2-85	1033374	2-2	1036227	2-19
1028994	2-35	1033375	2-2	1036240	2-63
1029055	3-47	1033538	2-73	1036249	2-19
1029057	3-25, 3-47	1033548	1-1, 2-73	1036271	2-57
1029128	2-81	1033549	1-1, 2-73	1036345	2-13, 2-19
1029132	2-81	1033550	2-73	1036419	2-59
1029153	3-47	1033573	2-73	1036801	3-17
1029155	3-47	1033746	2-41	1036832	2-13
1029156	3-47	1033791	3-17	1036892	2-15, 2-29, 2-31, 2-37
1029293	2-41	1033792	3-3	1036899	2-113
1029295	2-41	1033812	2-51	1036901	3-15
1029362	2-11	1033897	2-41	1036902	3-15, 3-53
1029379	4-11	1033901	2-41	1036903	3-15
1029396	3-45	1033912	2-19	1036904	3-15
1029399	3-47	1033927	2-89	1036939	2-111
1029646	2-57	1033928	2-97	1036945	2-109
1029748	2-89	1033957	3-17	1036946	3-15
1029790	3-47	1033975	2-7	1036955	2-113
1029951	2-11	1034126	3-17	1036956	2-113
1029964	2-67, 2-69	1034227	2-57	1037011	3-13
1030017	2-7	1034243	2-67	1037032	4-21
1030404	2-107	1034255	2-89	1037072	3-53
1030441	4-26	1034270	2-47	1037085	2-97
1030444	4-26	1034328	2-73	1037235	2-61
1030617	2-89	1034409	2-51	1037262	3-17
1030709	2-113	1034436	2-97	1037311	5-28
1031011	1-1, 2-81, 2-85	1034444	2-97	1037340	2-90
1031017	2-146	1034448	4-9	1037346	2-5, 2-7, 2-17, 2-19, 2-37, 2-43, 2-45, 2-51, 2-63, 2-89, 2-103, 2-117, 3-51
1031206	2-13	1034454	2-51		
1031309	2-99	1034676	2-41		
1031566	2-33	1034686	2-65		
1031572	2-97, 3-5	1034694	2-65	1037354	2-41, 2-43, 2-117, 2-119, 3-53
1031575	2-63	1034700	2-65		
1031610	2-97	1034701	2-65	1037355	2-37
1031617	2-101	1034762	2-7	1037495	2-89
1031665	2-7, 2-11, 2-13, 2-15, 2-90	1034764	2-9	1037634	3-51
		1034765	2-9	1037671	2-61
1031699	2-97, 4-3	1034766	2-9	1037825	3-21, 3-31
1031796	4-19	1034767	2-13	1037827	2-57
1031797	4-19	1034768	2-9	1037843	2-65
1031798	4-19	1034769	2-9	1037933	2-51
1031799	4-19	1034812	2-79	1037947	2-61
1031800	4-19	1034844	2-17	1037971	2-17
1031801	4-19	1034862	2-77	1037993	2-103
1031802	4-19	1034869	2-97	1038115	2-65, 3-9
1031803	4-19	1034878	2-119	1038116	2-95
1031823	1-1, 2-81, 2-85	1035039	2-97	1038121	2-65
1032174	2-5	1035044	2-99	1038123	2-65
1032399	2-55	1035052	1-1, 2-77	1038126	2-65
1032418	2-146	1035067	1-1, 2-77	1038134	2-65
1032450	2-146	1035143	2-77	1038137	2-71, 2-75, 2-83, 2-87, 3-9
1032812	2-41	1035145	2-77		
1032896	3-55	1035260	2-103	1038159	4-21
1033230	2-13	1035677	2-43	1038430	2-2

CROSS REFERENCE

Part Number	Page Number	Part Number	Page Number	Part Number	Page Number
1038569	2-107	1042579	3-51	1054857	2-67, 2-69
1038571	3-53	1042640	3-61	1055153	2-69
1038680	1-1, 2-77	1042686	2-71	1055377	2-33
1038681	1-1, 2-77	1042710	4-26	1055552	2-25
1038927	2-97	1042772	3-49	1056191	3-57
1038941	2-97	1042859	3-51	1056298	2-61
1039019	3-5	1042968	3-7	1056412	2-15
1039037	3-51	1043166	2-117	1057637	4-21
1039042	3-49	1043214	2-93, 2-99	1057643	2-67, 2-69
1039044	3-49	1043459	2-121	1057707	1-1
1039046	3-51	1044323	2-59	1057708	1-1
1039049	2-97	1044393	3-25	1057710	1-1
1039056	3-49	1044428	3-49, 3-51	1057711	1-1
1039072	2-97	1044429	3-51	1057785	4-25
1039163	2-59	1044993	2-65	1058935	3-27
1039215	2-59	1045034	3-51	1058963	3-25
1039348	2-83, 2-87, 3-51	1045045	3-51	1059073	2-15
1039356	3-17	1045272	3-13	1059100	2-101
1039357	3-17	1045444	3-57	1059234	4-26
1039620	2-73	1045529	2-63	1059343	2-47
1039622	2-73	1045759	2-113	1059344	2-49
1039623	2-73	1045764	2-37	1059372	3-27
1039652	2-99	1045940	2-37	1059391	3-27
1039705	2-13	1046090	2-17	1059542	2-61
1039753	3-53	1046245	2-17	1059544	2-49
1039757	2-89	1046427	2-61	1059545	2-49
1040187	2-19	1046798	2-97	1059641	2-2
1040216	2-109	1046962	2-37	1059677	3-25
1040222	2-19	1047002	3-7	1059878	4-26
1040318	2-119	1047132	2-13	1060130	2-5, 3-11
1040339	2-121	1047169	2-7	1060185	3-25
1040465	2-89	1047188	2-7	1060273	3-25
1040467	2-37, 3-25, 3-43	1047191	2-19	1060290	3-27
1040628	2-111	1047192	2-19	1060291	3-25
1040629	2-111	1047295	2-7, 2-19	1060292	3-25
1040630	3-53	1048166	2-37	1060386	3-27
1040709	3-51	1048295AM	1-1, 2-61	1060517	4-21
1040763	2-111	1049254	3-17, 3-27	1060521	2-47
1040764	2-111	1049259	3-17	1060596	3-27
1040800	3-55	1049355	2-37	1060624	3-25
1040818	2-57	1050003	2-146	1060693	3-27
1040820	2-57	1050295	3-41	1060695	4-21
1040841	2-9	1050436	2-109	1060719	3-25
1040876	2-121	1051052	2-13	1060845	3-27
1040899	3-49	1052017	3-27	1060871	3-34
1041006	2-61, 3-59	1052124	2-71	1060880	3-34
1041351	3-51	1052336	3-27, 4-21	1060881	3-34
1041389	3-15	1052342	2-71	1061045	3-31
1041391	2-111, 3-51	1052521	2-47	1061973	2-47
1041477	2-90	1052726	3-25	1062033	2-101
1041935	3-49	1052885	2-63	1062102	2-49
1041952	3-51	1053320	2-61	1062116	3-11
1041953	2-93, 2-99	1053464	4-21	1062403	3-27
1041984	3-59	1053838	2-5, 2-63, 3-11	1062566	2-5, 2-63
1042003	2-93	1054382	2-39	1062804	3-25
1042010	2-99	1054428	2-37	1062813	2-146
1042051	3-49	1054575	2-67, 2-69	10632-12	3-43
1042096	2-117	1054610	2-69	10632-13	2-15, 2-63
1042126	2-117	1054682	2-67	10632-17	3-38, 3-39
1042191	3-49, 3-51	1054776	4-21	10632-4	3-25

CROSS REFERENCE

Part Number	Page Number	Part Number	Page Number	Part Number	Page Number
10632-8	2-13	1071440	2-25, 2-27	1218322	2-77
1064183	3-25	1071481	2-45	1218851	2-97
1064191	3-25	1071482	2-45	1220185	2-3
1064370	2-141	1071502	2-25	1220235	2-3
1064440	2-146	1071653	2-143, 5-25	1220236	2-3
1064663	2-146	1071654	2-143, 5-25	1221543	2-3
1065134	2-67, 2-69	1071727	2-33	1222018	2-19, 2-81, 2-85
1065342	2-146	1071815	2-37	1222019	2-61, 3-55, 3-59
1065343	2-146	1071852	3-53	1222020	2-77, 3-7
1068277	2-89	1071868	2-7	1222035	2-97
1068611	2-101	1072408	2-25, 2-27	1222036	2-83
1068644	2-101	1072421	2-33	1222038	2-87
1068811	2-67, 2-69	1072559	2-25, 2-27	1222043	2-79
1068812	3-7	1072669	2-21, 2-23	1222953	4-25
1069019	1-1	1072878	2-97	1223504	2-15
1069020	1-1	1072882	3-5	1223511	2-15
1069241	3-41	1072883	3-5	1223514	2-15
1069253	3-41	1072885	2-99	1223623	2-3
1069385	2-79	1072995	2-121, 4-15	1223628	2-3
1069562	2-71	1072997	3-13, 4-17	1223630	2-3
1069580	3-43	1073409	3-7	1223631	2-3
1069755	3-43	1073411	3-7	1223640	2-3
1069761	3-43	1073412	3-7	1223896	2-11
1070324	3-43	1073413	1-1, 3-7	1223897	2-11
1070402	3-43	1073414	1-1, 3-7	1223903	2-11
1070426	2-33	1073415	1-1, 3-7	1223906	2-11
1070431	2-33	1073416	1-1, 3-7	1224091	4-25
1070434	2-37	1073487	2-47	1224092	4-25
1070619	2-33	1073529	2-33	1224093	4-25
1070732	2-39	1074414	2-101	1224094	4-25
1070751	2-21, 2-23	1074415	2-101	1224603	2-11
1070756	2-21, 2-23	1074807	2-67, 2-69	1224979	2-97
1070764	2-33	1074849	2-33	1225829	3-51, 4-27
1070787	2-31	1074983	3-49	1225989	2-97
1070788	2-29, 2-31	1075003	2-11	1226062	2-107
1070798	2-55	1075079	2-138	1226063	2-107
1070819	2-55	1075080	2-140	1226700	2-77
1070822	2-29, 2-31	1075140	3-34	1227137	3-51, 4-27
1070833	2-29, 2-31	1075141	2-142	1228195	2-51
1070860	2-37	1075143	3-43	12295	2-67, 2-69
1070890	2-33	1075239	2-95	1229745	2-107
1070955	2-37	1075241	3-11	1230341	2-15
1071061	2-47	1075254	3-23	12317	2-5, 2-65, 2-75, 3-11
1071085	2-97	1075283	3-36, 3-37, 3-38, 3-39	1232054	2-15
1071099	2-39	1075367	2-5	12323	2-63, 3-25
1071107	2-33	1075394	2-95	1234534	2-77
1071108	2-33	1075930	2-111, 2-113	13248	2-15
1071110	2-33	1076027	2-101	13534	2-67, 2-69
1071113	2-35	1076351	2-143	13840	3-45
1071144	2-33	1076414	3-59	13904	4-15, 4-17
1071145	2-33	10831	2-33	13907	4-7
1071173	2-117	10917	4-19	140916	3-43
1071240	2-103	11399	3-5	14242	2-49
1071280	3-27	11442-23	2-43	14432	2-29, 2-31
1071376	2-35	11842	2-55	14877	3-3, 3-5
1071388	2-41	11984	2-29, 2-31	150538	3-17
1071397	5-25	1208906	2-77	150540	3-17, 4-21
1071398	5-25	1210624	4-25	150709	2-43, 3-17
1071404	2-29	1210807	2-5	150713	3-17
1071418	2-35	1214251	2-17	15331	2-17

CROSS REFERENCE

Part Number	Page Number	Part Number	Page Number	Part Number	Page Number
15648	2-93, 2-99	222159	2-117	32183	2-63, 2-97, 3-5
15675	2-67, 2-69, 2-93, 2-99, 3-51	222267	2-13, 2-19	32483	2-13, 2-15, 2-35, 2-37, 2-41, 2-43, 2-57, 2-103, 3-25, 3-43, 3-53
15678	3-17, 3-59	222268	2-59, 2-65	32485	2-55, 2-79, 2-103, 2-115
16213	2-55	222290	2-45	32486	2-15, 2-21, 2-23, 2-49, 3-9, 3-57
16411	1-1	222375	3-31	32490	2-7, 2-11, 2-15, 2-17, 2-25, 2-27, 2-35, 2-37, 2-51, 2-53, 2-55
16412	1-1	222463	2-81, 2-85	32491	2-7, 2-13, 2-15, 2-29, 2-31, 2-33, 2-37, 2-39, 2-41, 2-43, 2-47, 2-51, 2-67, 2-69, 2-71, 2-73, 2-93, 2-97, 2-99, 3-9, 3-13, 3-41, 3-55
16431	2-109	222496	2-35	32492	2-5, 2-13, 2-21, 2-23, 2-35, 2-37, 2-43, 2-55, 3-7, 3-41, 3-57
16695	4-10, 4-11	222505	2-35, 2-79	32493	2-21, 2-23
16735	2-33, 3-9	222516	2-93, 2-99	32509	4-21
16931	2-7, 2-13, 2-15, 2-17, 2-19, 2-33, 2-37, 2-39, 2-41, 2-47	22290	2-15	32716	2-43
16968	2-11	22297	2-39	32731	3-51
17284	2-93, 2-99	22308-6	2-43	32969	2-49
17414	2-43	223080	2-13	32975	2-61
17461	2-65, 2-71, 2-83, 2-87, 3-9	223198	2-71, 3-25	32981	2-41, 2-103
17980	2-117	223470	2-71	32982	2-33, 3-25
19064	2-13, 2-61, 3-45	223599	2-11	32983	2-13
19065	2-11, 2-55, 3-25	22615	3-7	33295	3-3
19066	2-13, 2-33, 2-45, 2-57, 3-25, 3-35, 3-36, 3-37, 3-38, 3-39, 3-47	22790	4-3	33373	2-79
190722	3-45	23146	2-5, 2-63, 3-11	33401	2-73
19191	3-7	23156	2-43	33580	4-5
19309	2-89	23211	2-57	33671	2-45
19312	2-25, 2-27	23285	4-3	33812	2-121
19313	3-41	23498	2-93, 2-99, 2-103	33932	2-19, 2-55, 2-81, 2-85, 3-3, 3-25
19315	2-25, 2-27	23524-1	2-75	34178	4-5
19320	2-89	23788	2-51	34323	2-103
19583	2-47	24047	2-43	34351	2-109
19760	2-43	24105	3-3	34359	3-13
20170	2-51	24196	3-21, 3-31, 3-35, 3-36, 3-37, 3-38, 3-39	34390	2-121
20394	3-47, 3-49	24199	2-51, 3-43	34395	2-109
20634	2-61	24265	2-19, 3-3	34411	2-5, 2-63, 3-11
20778	2-45	24339	2-47	35707	2-43
20833	1-1	24358	2-97, 4-3	35710	2-43
20944	3-5	24543	3-5	35904	2-117
20951	3-5, 4-21	24544	3-3, 3-17, 3-27	360801	2-83, 2-87, 2-99
20952	3-5	24555	2-77, 2-79, 3-7	360973	2-90
21196	3-57	24698	3-27	361047	3-15
21603	2-77, 3-7	24928-1	2-43	361339	2-5, 2-53, 2-57, 2-73, 3-17
21606	2-77	25014	2-35	36159	2-25, 2-27
21657	4-18	25046	3-7	363162	2-77
21659	4-18	25122	1-1	36328	2-83, 2-87, 2-101
21851	2-13	25312	3-60	363301	2-77
21933	4-13	25686	2-67, 2-69	363458	2-5
21934	4-13	25735	2-79, 2-81, 2-85	363976	2-7
21935	4-13	26496	2-43	364441	2-77, 3-13
21936	4-9	27048	2-43	364587	2-57
21937	4-9	27991	2-55		
21938	4-9	28854	4-11		
21939	4-9	29557	3-9		
21942	4-9	29558	3-9		
21946	4-9	29584	2-75		
21955	4-11	30407	2-37		
21956	4-11	31241	2-103		
21958	4-11	31354	4-10, 4-11		
222158	3-3	31375	4-10		
		31379	4-10		
		31383	4-10		
		31543	3-21, 3-31		
		31613	1-1, 2-119		
		32126	2-47		

CROSS REFERENCE

Part Number	Page Number	Part Number	Page Number	Part Number	Page Number
364749	2-13	373640	4-15, 4-17	386652	3-5
365007	3-53	373642	4-15, 4-17	386847	2-75
365095	2-95, 3-3	373646	4-17	387281	2-111
365164	2-95	373647	2-121, 4-15, 4-17	387433	2-77
36643	2-43, 2-55, 2-103	373648	4-15, 4-17	387500	2-77
36644	2-71	373656	4-15, 4-17	38968	4-5
36658	2-61	373657	4-15, 4-17	390994	2-89
36661	2-61	373658	4-15, 4-17	39210	2-69, 2-121
367313	2-65, 2-75	373660	4-15	392171	2-11
367770	2-75	373661	4-17	39277	2-29, 2-31, 2-37, 2-55, 2-93, 2-99, 2-101
368176	3-57	373662	4-17	39278	2-55
368391	2-13	373663	4-15, 4-17	39279	2-51
36845	3-9	373665	4-15	39281	2-33, 2-79
369359	3-7, 3-57	373666	4-15	39283	2-5, 2-7, 2-115
369704	2-45	373667	4-15	39284	2-35, 3-57
369745	2-29, 2-31	373668	4-15	39285	2-103
369746	2-29, 2-31	373670	4-15, 4-17	39308	2-83, 2-87
369747	2-29, 2-31	373671	4-15	39311	2-7
371503	5-21	373678	4-7	39312	2-61
371509	5-17	373679	4-7	393135	2-81, 2-85, 3-55
371562	5-17	373680	4-7	393215	2-47
371972	1-1	373681	4-7	39349	2-7, 2-13, 2-33, 2-35, 2-55, 2-83, 2-87, 2-90, 2-93, 2-99, 4-25
372020	5-16	373683	4-17	393982	1-1, 2-21, 2-23, 5-21
372235	2-143	373684	4-15	394916	2-143
372237	2-143	373688	4-15	39527	2-67, 2-69, 4-10
372440	1-1, 2-41	374560	2-47	39534	2-103
372470	2-25, 2-27	374563	2-47	395973	2-121, 3-13
372492	5-25	375321	3-47	395974	2-121, 3-13
372493	5-25	375322	3-3	396209	3-53
372571	1-1	37555	4-10, 4-11	39811	2-71
372891	5-25	37616	4-5	398279	2-29, 2-31
373217	4-5	377334	3-51	398500	3-47
373226	4-5	377349	2-89, 3-51	398501	2-11
373236	4-5	377537	1-1	398508	2-11
373260	4-5	377538	1-1	40362	2-119
373291	4-5	377540	1-1	40755	3-53
373297	4-5	37756	4-5	41141	2-73
373298	4-5	379609	2-47, 4-5	41169	2-53
373299	4-5	379791	2-65	41178	2-37, 2-73, 2-103
373317	4-7	379870	2-83, 2-87	41185	2-83, 2-87
373327	4-7	381391	2-29, 2-31	41186	2-33, 2-55, 2-93, 2-99, 3-9
373346	4-7	381502	2-51	41187	2-57, 2-75, 2-83, 2-87
373347	4-7	381910	2-51	41305	2-57
373348	4-7	382099	2-71	41342	4-25
373389	4-7	382224	2-51	41346	2-21, 2-23, 3-9
373391	4-7	382320	2-89, 2-97, 3-60	41359	3-25
373393	4-7	382516	2-11	41399	2-53
373394	4-7	38255	4-5	41430	2-37, 2-43, 2-103, 3-41, 3-57
373395	4-7	383165	2-11	41445	2-83, 2-87
373398	4-7	383820	3-36, 3-37, 3-38, 3-39	41579	4-21
373402	4-7	384419	2-19	41619	2-71, 2-75, 2-83, 2-87
373413	4-7	384979	5-22, 5-29	42120	2-71
373427	4-7	384999	2-143	42120-1	2-57
373429	4-7	385001	5-15	42133A	3-3, 3-17, 3-27
373434	4-7	385011	5-22	42180	2-53
373493	4-7	385015	5-15, 5-19, 5-21, 5-22		
373494	4-7	385685	2-89, 3-51		
373633	4-15, 4-17	386088	2-55, 2-83, 2-87		
373637	4-15	386264	2-77		
373639	4-15	386298	2-77, 3-7		

CROSS REFERENCE

Part Number	Page Number	Part Number	Page Number	Part Number	Page Number
42215	2-103	53953	2-55	63175-1	3-9
42223	2-47	54017	2-115	63233	3-9
42226	2-119, 2-121, 3-13	54051	2-47	63234	2-55
42227	3-53	54052	2-47	63244-2	3-3
42268	3-51	54087	2-47	63468	2-79
43555	2-77, 2-93, 2-99	54205	2-55	63810	2-95, 3-3, 3-5, 3-11, 3-19, 3-21, 3-29, 3-31, 3-47, 3-51
43844	2-39, 2-41, 3-3, 3-5, 3-17, 3-27	54274	2-37, 2-101, 2-103	63923	4-18
44868	2-67, 2-69, 2-103, 2-115, 3-13	54275A	2-103	63987-1	3-27
44869	2-103, 2-115, 3-13	54333	2-29, 2-31, 2-41, 2-45, 3-11, 3-17, 3-19, 3-21, 3-27, 3-29, 3-31, 3-47	64425	2-79, 2-81, 2-83, 2-85, 2-87
44961	4-21	54390	2-49	64778	3-27, 3-47
45142	3-51	54577	2-49	65145-1	2-115
45622	4-5	54607	2-51	65180	2-79
45623	4-5	54615	2-97	65215	2-119
45628	4-10, 4-11	54655	2-55	65230	4-11
46236	3-36, 3-37	55455	2-119	65241	4-10
46481	2-117	55586	2-67, 2-69, 2-121	65441	2-53
46482	2-119, 2-121	55685	3-13, 3-53	65580	3-45, 3-49
46559	2-55	55845	3-45	65581	3-27
46563	2-51	55926	4-7	66211	2-49
46785-1	2-75	56078	2-67, 2-69	66213	2-49
47512	2-115	56186	3-17, 3-25, 3-47, 3-49	67004	3-45, 3-49
47513	2-101, 2-115	56690	2-15, 2-119, 3-13, 3-15	67555	2-71
47522	2-15, 2-47, 3-15	56692	2-101	67767	2-43, 2-53
47585	2-15	56820	2-121	67811	2-115
47638	3-53	56821	3-7	68866	2-53
47719	3-11	56835	2-15	69173	2-121
47752	2-117	56992	2-11	69234	2-31
47801	2-47	57248	3-17	69582	2-51
48079	2-55	57297	2-43	69785	2-89, 3-3
48126	2-41	57315	2-47	70096	4-7
48697	3-51	57569	2-37	70100	4-7
48790	3-27	57702	3-57	70157	2-101
48985	2-71, 3-9	57804	2-45, 2-143	70158	2-49
49266	2-11, 2-47, 2-69, 3-27, 3-38, 3-39, 3-49	57946	2-111	70161	2-49
49697	2-81, 2-85	58311	2-51	70709	2-15
49800	2-13	58494	2-13	70717	2-15
49883	2-33	58589	2-43	71204	2-75
49933	2-121	58590	2-43	71367	2-51
50178	3-11	58592	2-119	71369	2-71
50335	2-55	58819	2-5, 2-7, 2-53	71556	2-109
50544	2-95	58979	2-99	71579	2-73
50646	2-63	59009	2-51	71607	2-83, 2-87
50901	3-27	59156	2-43, 3-9	71726	2-119
51109	2-51	59542	2-57	71727	2-121, 3-13
51176	2-21, 2-23	59577	2-121	71729	4-10
51305	2-39	59633	3-9	71741	2-109
51338	2-47, 2-49	59649	2-103	71868	3-9
51339	2-47, 2-49	59668	2-53	71869	3-9
51560-5	2-29, 2-31	59861	4-25	71874	3-9
51824	2-71	59886	3-5	71941	2-17
52405	4-5	59962	2-51	72897	2-57
53076	2-115	59967	2-103	72926	2-47
53400-1	2-43	60090	2-117, 3-13	72968	3-27, 3-45, 3-49
53400-4	2-43	607775	4-21	73260	3-3, 4-18
53466	2-5, 2-7, 2-45, 2-117, 3-51	61490	4-10, 4-11	73281	2-47
53947	2-55	62471	2-117	73342	4-3
		62595-15	2-41	73411	2-55
		630164	3-27		

CROSS REFERENCE

Part Number	Page Number	Part Number	Page Number	Part Number	Page Number
73433	3-3	78833	4-3	9003992	2-89
73468	3-17, 3-27	78836	4-3	9003994	2-89
73471	2-39	78838	4-3	9003995	2-89
73736	2-11	78839	4-3	9003996	2-89
74090	2-93, 2-99	78840	4-3	9004029	3-57
74094	4-10, 4-11	78841	4-3	9004031	3-47
74095	4-10	78842	4-3	9004071	3-45
74098	4-10, 4-15	78843	4-3	9004272	4-27
74099	4-10	78875	4-18	9004288	4-27
74100	4-10, 4-11	78950	4-19	9004289	4-27
74122	4-5	78951	4-19	9004290	4-27
74123	4-5	78952	4-19	9004291	4-27
74125	4-5	79273-1	3-17, 3-27	9004292	4-27
74165	4-5	79381	2-39, 3-45	9004473	4-9
74166	4-5	79484	3-3	9004475	4-15
74167	4-5	79497	3-3	9004492	2-7
74168	4-5	79506	2-93, 2-99	9004496	2-77
74180	4-7	79729	4-5	9004989	2-5
74183	4-13	79828	4-5	9004990	2-5
74185	4-13	80395	2-77, 2-93, 2-99	9004991	2-5
74193	4-13	80409	2-79	9004992	2-5
74196	4-13	80950	2-79	9006257	3-61
74222	4-13	81784	2-83, 2-87	9006618	5-30
74225	4-7	82727	2-7	9006619	5-28
74226	4-7	82832	2-47	9006620	5-29
74232	4-13	82839	3-11	9007131	3-35
74237	4-7	83043	4-25	9007143	2-115
74243	4-13	83874	1-1, 2-77	9007380	1-1, 5-29
74244	4-13	83879	2-55	9007381	1-1
74245	4-13	84170	2-55	9007423	5-30
74250	4-10, 4-11	86508	3-3	9007424	5-30
74352	2-17	86636	2-97	9007882	3-25, 4-21
74440	2-55	86751	2-51	9007883	4-21
74454	2-103	86767	3-45	9008193	5-29
75934	2-55	86866	2-71	9008757	4-26
76099	2-73, 3-3, 3-17	87536	2-11	9008804	5-29
762514	2-45	87738	2-39	9008805	5-25, 5-29
763024	4-25	87816	2-57, 2-83, 2-87	9008806	5-30
763042	2-59	87866	1-1, 2-11	9008807	5-30
763090	2-71	9000355	2-41	9008808	5-30
763114	2-97	9001314	3-41	9008848	4-26
763115	3-31, 3-38, 3-39	9001316	3-60	9008868	3-17, 4-26
763116	2-61, 3-21, 3-27	9001321	3-35	9010085	3-43
763147	3-43	9001327	3-36	9010086	3-43
76315	2-101	9001331	3-37	9010096	2-37
76570	2-33, 2-93, 2-99	9001717	3-39	9010097	2-37
76888	2-13	9001718	3-38	9010215	5-22
769785	3-47	9002398	2-119	9010217	5-20
77003	4-15	9002555	1-1	9010219	5-20
77005	4-15, 4-17	9002683	2-103	9010222	5-17
77097	2-57, 2-65, 2-75, 2-83, 2-87, 2-121, 3-9	9002708	4-3	9010223	5-17
77098	2-71, 2-101, 2-103, 3-9	9002709	4-3	9010224	5-17
77221	2-146	9003009	4-26	9010225	5-17
77345	2-47	9003313	2-99	9010226	5-17
78122	2-43	9003610	2-41	9010227	5-17
78398	3-3, 4-3	9003793	2-93	9010228	5-17
78829	4-3	9003794	2-99	9010229	5-17, 5-21
78830	4-3	9003987	2-5	9010230	5-17
		9003988	2-5	9010231	5-17
		9003989	2-5	9010232	5-18

CROSS REFERENCE

Part Number	Page Number	Part Number	Page Number	Part Number	Page Number
9010233	5-18	9010296	5-16	9010446	5-3
9010234	5-18	9010297	5-16	9010447	5-3
9010235	5-18	9010298	5-16	9010448	5-3
9010236	5-18	9010302	5-16	9010449	5-3
9010237	5-18	9010303	5-16	9010450	5-3
9010238	5-18	9010305	5-23	9010451	5-3
9010239	5-18	9010306	5-23	9010452	5-3
9010240	5-18, 5-19	9010307	5-23	9010453	5-3
9010241	5-18	9010308	5-23	9010454	5-3
9010242	5-18	9010309	5-23	9010455	5-3
9010243	5-19	9010310	5-23	9010456	5-3
9010244	5-19	9010311	5-7	9010457	5-3
9010245	5-20	9010312	5-7	9010458	5-3
9010246	5-20	9010313	5-7	9010459	5-3
9010247	5-25	9010314	5-30	9010460	5-4
9010248	5-25	9010317	5-29	9010461	5-4
9010249	5-25	9010327	5-26	9010462	5-4
9010250	5-9	9010330	5-27	9010463	5-4
9010251	5-9	9010331	5-27	9010464	5-4
9010252	5-9	9010359	5-18	9010465	5-4, 5-5
9010253	5-9, 5-21	9010360	5-18	9010466	5-4
9010254	5-9	9010366	5-25	9010468	5-5
9010255	5-25	9010367	5-25	9010469	5-5
9010256	5-25	9010371	5-21	9010470	5-5
9010257	5-25	9010372	5-21	9010471	5-5
9010258	5-25	9010373	5-21	9010473	5-5
9010259	5-12	9010374	5-21	9010479	5-19
9010260	5-25	9010376	5-21	9010480	5-5
9010261	5-25	9010377	5-21	9010481	5-5
9010262	5-16, 5-25, 5-29	9010380	5-21	9010482	5-5
9010263	5-25	9010382	5-15	9010483	5-5
9010264	5-25, 5-29	9010383	5-15	9010484	5-5
9010266	5-27, 5-28	9010384	5-15	9010485	5-5
9010267	5-28	9010419	5-3	9010487	5-7
9010268	5-27, 5-28	9010420	5-3	9010488	5-7
9010269	5-28	9010421	5-3	9010489	5-7
9010270	5-28	9010422	5-3	9010490	5-7
9010271	5-28	9010423	5-3	9010491	5-7, 5-9
9010272	5-29	9010424	5-3	9010492	5-7
9010273	5-29	9010425	5-3	9010493	5-7
9010274	5-29	9010426	5-3, 5-12	9010494	5-7
9010275	5-29	9010427	5-3	9010495	5-7
9010276	5-29	9010428	5-3	9010496	5-7
9010277	5-29	9010429	5-3	9010497	5-7
9010278	5-29	9010430	5-3	9010498	5-7
9010279	5-29	9010431	5-3, 5-5	9010502	5-7
9010280	5-29	9010432	5-3	9010503	5-7, 5-13
9010281	5-15	9010433	5-3	9010504	5-7
9010282	5-15	9010434	5-3	9010505	5-7
9010283	5-15	9010435	5-3	9010506	5-7
9010284	5-15	9010436	5-3	9010507	5-7
9010285	5-15	9010437	5-3	9010508	5-7
9010286	5-15	9010438	5-3	9010511	5-7
9010287	5-15	9010439	5-3	9010512	5-7
9010288	5-15	9010440	5-3	9010513	5-10
9010289	5-22, 5-23	9010441	5-3, 5-5	9010514	5-10
9010290	5-22	9010442	5-3	9010515	5-10
9010291	5-22	9010443	5-3	9010516	5-10
9010294	5-22	9010444	5-3	9010517	5-10
9010295	5-22	9010445	5-3	9010518	5-10

CROSS REFERENCE

Part Number	Page Number	Part Number	Page Number	Part Number	Page Number
9010519	5-10	9010585	5-12	9014162	5-5
9010520	5-10	9010586	5-12	9014202	2-21, 2-23
9010521	5-10	9010587	5-12	9014281	3-27
9010522	5-10	9010589	5-12	9014285	2-79
9010523	5-10	9010590	5-12	9014423	2-33
9010524	5-10	9010591	5-12	9014662	2-3
9010525	5-10	9010592	5-12	9014666	2-3
9010526	5-10	9010593	5-12	9014867	3-55
9010527	5-10	9010594	5-12	9015633	2-15
9010528	5-10	9010595	5-12	9015634	2-15
9010529	5-10	9010596	5-12	9015636	2-15, 4-25
9010530	5-9	9010597	5-12	9015878	5-26
9010531	5-9	9010598	5-12	9015915	5-16
9010532	5-9	9010599	5-12	9015916	5-16
9010533	5-9	9010600	5-11, 5-12	9016100	3-61
9010534	5-9	9010601	5-12	9016101	3-61
9010535	5-9	9010602	5-13	9016102	3-61
9010536	5-9	9010603	5-13	9016103	3-61
9010537	5-9	9010604	5-13	9016104	3-61
9010538	5-9	9010606	5-13, 5-15	9016105	3-61
9010539	5-9	9010607	5-13	9016106	3-61
9010540	5-9	9010609	5-13	9016107	3-61
9010541	5-9	9010610	5-13	9016108	3-61
9010542	5-9	9010612	5-13	9016110	3-61
9010543	5-9	9010613	5-15	9016111	3-61
9010544	5-9	9010615	5-15	9016112	3-61
9010545	5-9	9010617	5-15	9016113	3-61
9010546	5-9	9010618	5-15	9016114	3-61
9010547	5-9	9010619	5-16	9016115	3-61
9010548	5-9	9010623	5-17	9016116	3-61
9010549	5-9	9010624	5-17	9016117	3-61
9010550	5-9	9010625	5-17	9016118	3-61
9010551	5-9	9010626	5-29	9016119	3-61
9010552	5-9	9010628	5-21	9016120	3-61
9010554	5-9	9010629	5-21	9016121	3-61
9010555	5-9	9010630	5-21	9016122	3-61
9010556	5-9	9010631	5-21	9016123	3-61
9010557	5-9	9010632	5-22	9016124	3-61
9010559	5-9	9010634	5-30	9016125	3-61
9010560	5-9	9010635	3-61	9016126	3-61
9010561	5-9	9010904	2-39	9016127	3-61
9010562	5-9	9010905	5-22	9016128	3-61
9010563	5-9	9010910	5-22	9016129	3-61
9010564	5-9	9011343	4-15, 4-17	9016130	3-61
9010565	5-9	9011345	4-15, 4-17	9016131	3-61
9010567	5-9	9011346	4-15, 4-17	9016132	3-61
9010568	5-9	9011347	4-15, 4-17	9016133	3-61
9010569	5-9	9012585	4-23	9016241	2-101
9010570	5-11	9012587	4-23	9016242	2-101
9010571	5-11	9012589	4-23	9016288	3-61
9010572	5-11	9012591	4-23	9016320	2-7
9010574	5-11	9012592	4-23	9016321	2-7
9010575	5-11	9012593	4-23	9016324	2-7
9010576	5-11	9012594	4-23	9016326	2-7
9010577	5-11	9012595	4-23	9016327	2-7
9010578	5-11	9012832	2-67, 2-69	9016329	2-7
9010579	5-11	9013159	2-35	9016330	2-7
9010580	5-11	9013530	5-22	9016332	2-7
9010582	5-12	9014160	1-1, 5-5, 5-19	9016333	2-7
9010583	5-12	9014161	5-5	9016335	2-7

Part Number	Page Number
9016336	2-7
9016337	2-7
9016338	2-7
9016339	2-7
9016340	2-7
9016494	3-11
9018721	2-13, 4-23
9018734	4-23
9019347	2-79
99321	1-1
PSI#10681	5-29

PART DESCRIPTION TO PAGE NUMBER CROSS REFERENCE LIST

A

Ace, Thrust, Motor, Hyd [En], 4-11
 Actuator, Valve, By- Pass [En], 4-7
 Adapter , 5-28
 Adapter, Filter, Oil, Remote [Mit], 5-21
 Adapter, Rod- End, Side Brush, 3-9
 Adjuster Assy, Lash, 5-9
 Alarm Assy, Backup, 12/48Vdc, 3-35
 Alarm Kit, Backup, Ci [M20 And T20], 3-35
 Alarm, 9- 48vdc, 95 Db(A) [Ec- H20], 3-25
 Alarm, Warning [Sonalert, St628], 2-45
 Alternator, 7si [Mit Df Sur- Belt], 5-20
 Angle, Lh, 2-75
 Angle, Mtg, 2-55
 Angle, Mtg, Antenna, Telem, 3-43
 Angle, Retainer, 2-59
 Angle, Rh, 2-75
 Angle, Sppt, Fan, 2-101
 Angle, Sppt, Tank, Rear, 2-89
 Antenna, Telem, 110 In [Gprs], 3-43
 Arm [Positioning], 2-55
 Arm Assy, Rocker [A], 5-9
 Arm Assy, Rocker [B], 5-9
 Arm Assy, Rocker [C], 5-9
 Arm Wldt, Alternator [Mit 2013], 2-33
 Arm Wldt, Lift, Sqge, Lh, 2-87
 Arm Wldt, Safety, Sppt, Seat, .38d 06.5d, 2-13
 Arm Wldt, Safety, Sppt, Seat, .38d 10.1l, 2-97
 Arm Wldt, Sqge, Lift, Rh, 2-83
 Arm, Cntrl, Pintle, Centering, 2-55
 Arm, Link, 3-9
 Arm, Pinch, 2-93, 2-99
 Arm, Pintle, 2-55
 Arm, Sqge, Side, Lh, 2-87
 Arm, Sqge, Side, Rh, 2-83
 Armrest, 4-23

B

Bag, Power, 3-45, 3-49
 Bar Wldt, Retainer, Sqge, Rear, 2-77
 Bar, Flat, Ss 0.06, 00.50 X 10.00l, 2sl, 2-11
 Bar, Flat, Stl 0.19, 01.50 X 04.1l, 2-47
 Bar, Isolator, Vacfan, 2-103
 Bar, Mtg, Hppr, 2-59
 Bar, Mtg, Hppr Cover, 2-61, 3-59
 Bar, Rnd, Plstc, 0.31d 17.0l, 2-89
 Bar, Tensioner, Mtg [Mit 2.0/2.4l], 5-17
 Battery, Wet, 12vdc 0475cca, 2-45
 Bearing Kit [Cl], 4-13
 Bearing, Ball, 0.98b 2.05d 0.59w, 2-67, 2-69
 Bearing, Ball, 20mm B 42mm D 12mm W, 2-33
 Bearing, Cone, 1.38b 0.71w, 2-47, 2-49
 Bearing, Cone, Pump, Hyd, 4-7
 Bearing, Cshft [Black Std 3], 5-3
 Bearing, Cshft [Green Std 3], 5-3

Bearing, Cshft [Lan Std 1,2,4,5], 5-3
 Bearing, Cshft [Lan Std 3], 5-3
 Bearing, Cshft [No Color Std 3], 5-3
 Bearing, Cshft [Red Std 1,2,4,5], 5-3
 Bearing, Cshft [Yellow Std 3], 5-3
 Bearing, Cshft [Green Std 1,2,4,5], 5-3
 Bearing, Cshft [Yellow Std 1,2,4,5], 5-3
 Bearing, Cshft[No Color Std 1,2,4,5], 5-3
 Bearing, Cup, 4-7
 Bearing, Cup, 2.56d 0.55w, 2-47, 2-49
 Bearing, Flng, 2hole, 0.50b, 2-15
 Bearing, Flng, 2hole, 0.50b [Nyl], 2-15
 Bearing, Journal, 0.75b 0.88d 0.75l, 4-25
 Bearing, Oversize [1.0], 5-3
 Bearing, Pillowblock, 1.02b [Solid Pye], 2-51
 Bearing, Rod, Connect [Lan Std], 5-10
 Bearing, Rod, Connect [No Color Std], 5-10
 Bearing, Rod, Connect [Yellow Std], 5-10
 Bearing, Self Align, 0.75b 1.25d, 2-71
 Bearing, Self Align, 1.25b 2.00d, 2-57
 Bearing, Shaft, Balancer [Ovrsz], 5-3
 Bearing, Shaft, Std, Balancer, 5-3
 Bearing, Split, 1.00b, 2-51
 Bearing, Std, Balancer, 5-3
 Bearing, Thrust, 4-11
 Bearing, Thrust, 0.53b 1.00d 0.03w, 3-9
 Bearing, Thrust, Cshft, 5-3
 Bearing, Thrust, Pump, Hyd, 4-7
 Bellcrank, Lift, Sqge, 2-75
 Bellows, Seat, 4-23
 Belt, Ribbed, 39.0l, 1-1
 Belt, Ribbed, Alternator, 41.5l, 2-33
 Belt, Ribbed, Fan, 42.13l, 2-33
 Belt, Timing, 5-9, 5-11
 Bezel, Switch [3 Gang], 2-11
 Blade, Sqge, .38 3.50W 058.0L [Linard], 1-1, 2-77
 Blade, Sqge, .38 3.50w 058.7l, Ure, 1-1
 Blade, Sqge, .38 3.50W 058.7L, Ure (Option), 2-77
 Blade, Sqge, .38 3.55w 038.3l, Linatex, 1-1, 2-81, 2-85
 Blade, Sqge, .38 3.55w 038.3l, Ure, 1-1
 Blade, Sqge, .38 3.55w 038.3l, Ure (Option), 2-81, 2-85
 Blade, Sqge, .38 4.00W 063.0L, Linatex, 1-1, 2-77
 Blade, Sqge, .38 4.00w 063.2l, Ure, 1-1
 Blade, Sqge, .38 4.00W 063.2L, Ure (Option), 2-77
 Blade, Sqge, Side Brush, Linatex, 1-1, 3-7
 Blade, Sqge, Side Brush, Ure, 1-1
 Blade, Sqge, Side Brush, Urethane, 3-7
 Block Assy, Cylinder, 5-3
 Block, Centering, 2-5, 2-75
 Block, Spacer, 2-33
 Bolt, 5-7, 5-21
 Bolt, 3/8- 16 X 1 1/4 Hxhd [Mit], 5-17
 Bolt, 3/8- 16 X 4.5 [Mit], 5-17

Bolt, Belt, Balancer, Train, 5-11
 Bolt, Cap, Bearing, 5-3
 Bolt, Carriage, M06 X 1.0 X 30, 2-65
 Bolt, Carriage, M06 X 1.00 X 40, 4.6, 3-25
 Bolt, Carriage, M10 X 1.5 X 70, 2-79
 Bolt, Connecting, 5-10
 Bolt, Eye, .25- 20 X 1.40 X .25 Eye, 2-55
 Bolt, Eye, M08 X 1.25 X 070mm, 05.50 Eye, 2-83, 2-87
 Bolt, Eye, M10 X 1.50 X 064mm, 07.10 Eye, 2-75
 Bolt, Eye, M8 X 1.25 X 070mm, 05.50 Eye, 2-55
 Bolt, Flange, 5-3, 5-5, 5-7, 5-9, 5-11, 5-12, 5-13, 5-15
 Bolt, Flywheel [Mit 20/24m], 5-18
 Bolt, M10- 1.25 X 20 Hxhd [Mit], 5-25
 Bolt, M10- 1.25 X 30 Soc Hd [Mit], 5-18
 Bolt, M10- 1.25 X 45 Soc Hd [Mit], 5-18
 Bolt, M10- 1.50 X 30 [Mit], 5-20
 Bolt, M10x1.5, 4-9
 Bolt, M12- 1.75 X 25, Hex Hd [Mit], 5-18
 Bolt, M6- 1.0 X 10 Fl Hd [Mit], 5-16, 5-25, 5-29
 Bolt, M6- 1.0 X 12 Fl Hd PI [Mit], 5-25
 Bolt, M6- 1.0 X 16 Fl Hd [Mit], 5-25
 Bolt, M6- 1.0 X 20 Fl Hd [Mit], 5-18, 5-19
 Bolt, M6- 1.0 X 25 Soc Hd [Mit], 5-28
 Bolt, M6- 1.0 X 30 Fl Hd [Mit], 5-25
 Bolt, M6- 1.0 X 45, Skt Hd [Mit], 5-27
 Bolt, M6- 1.0 X 85 Soc Hd [Mit], 5-28
 Bolt, M8- 1.25 X 12 [Mit], 5-23
 Bolt, M8- 1.25 X 15, Hx Hd [Mit], 5-18
 Bolt, M8- 1.25 X 16 Fl Hd [Mit], 5-29
 Bolt, M8- 1.25 X 16, Soc Hd [Mit], 5-26
 Bolt, M8- 1.25 X 20 Fl Hd [Mit], 5-17
 Bolt, M8- 1.25 X 25 [Mit], 5-17, 5-21
 Bolt, M8- 1.25 X 25 Flg Hd [Mit], 5-23
 Bolt, M8- 1.25 X 25 Soc Hd [Mit], 5-17
 Bolt, M8- 1.25 X 55 Fi Hd [Mit], 5-9
 Bolt, M8- 1.25 X 65 Hxhd [Mit], 5-9
 Bolt, M8- 1.25 X 70 Hxhd [Mit], 5-9, 5-21
 Bolt, Manifold, Inlet, 5-15
 Bolt, Motor, Hyd, 4-5
 Bolt, Rocker, Cover, 5-4
 Bolt, Seal, 5-9
 Bolt, Shld, .31d X 1.00, .25- 20, 2-55
 Bolt, Shld, 1.37d X 5.13l, 1.1- 18 Drilled, 2-47
 Bolt, Sprocket, Cshft, 5-10
 Bolt, U, .25- 20 X 2.00, 1.10id, 3-51
 Bolt, Washer, 5-9, 5-10, 5-12, 5-17
 Boot, .63id .29l .90w, 2-11
 Boot, Bulb, .50id 1.00id 2.50l, Red, 2-33
 Boot, Circuitbreaker, 3-25
 Boot, Switch, Ignition, 2-11
 Bracket Assy, Coil, Ignition, 5-7
 Bracket Wldt, Alternator [Mit13], 2-33
 Bracket Wldt, Brush Wrap Mtg, Rh, 2-71
 Bracket Wldt, Brush Wrap, Lh, 2-71
 Bracket Wldt, Flap, Recirculation, 2-73

Bracket Wldt, Guard, Sqge, 3-57
 Bracket Wldt, Hose, 2-15
 Bracket Wldt, Latch, 2-17
 Bracket Wldt, Mtg, Caster, 2-79
 Bracket Wldt, Mtg, Eng, Rear [Mit 2013], 2-21, 2-23
 Bracket Wldt, Mtg, Engine [Mit 2013], 2-21, 2-23
 Bracket Wldt, Mtg, Hose [M30], 2-7
 Bracket Wldt, Mtg, Rh, 2-97
 Bracket Wldt, Mtg, Side Brush Fixed, 3-7
 Bracket Wldt, Mtg, Sqge, 2-79
 Bracket Wldt, Mtg, Tank, 2-7
 Bracket Wldt, Pivot, Hppr Door, Lh, 2-65
 Bracket Wldt, Pivot, Hppr, Rh, 2-65
 Bracket Wldt, Propel, Pintle, 2-55
 Bracket Wldt, Steering, Tilt, 2-15
 Bracket Wldt, Steering, Tilt, Rh, 2-15
 Bracket, Coil [Mit 2.0/2.4], 5-19
 Bracket, Cover, 2-65
 Bracket, Cover, Hopper, 2-65
 Bracket, Cover, Hppr, 3-59
 Bracket, Filter, Oil, Remote [Mit], 5-21
 Bracket, Indicator, Timing, 5-9
 Bracket, Keeper, Latch, 2-89
 Bracket, Latch, Cover, 2-19, 3-55
 Bracket, Latch, Cover, Hppr, 2-61
 Bracket, Latch, Keeper, 2-19
 Bracket, Latch, Shrd, Seat, 2-13
 Bracket, Lip, Hppr, 2-65
 Bracket, Mtg, 2-7, 3-53
 Bracket, Mtg [FaST], 3-17
 Bracket, Mtg, Alternator [Mit 2013], 2-33
 Bracket, Mtg, Cable, 2-51
 Bracket, Mtg, Camera [M20/M30] (PRO PANEL ONLY), 2-97
 Bracket, Mtg, Cover, Recvy Tank, 2-97
 Bracket, Mtg, Cyl, 2-83, 2-87
 Bracket, Mtg, Fltr, Air [Mit 2013], 2-29, 2-31
 Bracket, Mtg, Hinge, Lh, 2-19
 Bracket, Mtg, Hinge, Rh, 2-13
 Bracket, Mtg, Insulation, 2-7
 Bracket, Mtg, Lh, Tank, Recvy, 2-97
 Bracket, Mtg, Mirror, Rearview, 3-41
 Bracket, Mtg, Motor, 2-103, 3-51
 Bracket, Mtg, Muffler [M20/T20 2007], 2-35
 Bracket, Mtg, Needle, 3-51
 Bracket, Mtg, Prop Rod, 2-97
 Bracket, Mtg, Radiator, 2-37
 Bracket, Mtg, Skirt, Brush Door, 2-81, 2-85
 Bracket, Mtg, Skirt, Door, 2-81, 2-85
 Bracket, Mtg, Sppt, 2-47
 Bracket, Mtg, Spray Handle, 3-47
 Bracket, Mtg, Spray Wand [FaST, Conv], 3-47
 Bracket, Mtg, Spring, 2-71
 Bracket, Mtg, Strainer, 3-5
 Bracket, Mtg, Switch, 2-51, 2-57
 Bracket, Mtg, Tank, Soltn, 2-90
 Bracket, Mtg, Valve, 3-3
 Bracket, Mtg, Valve, Hyd, 2-121
 Bracket, Muffler, 2-35

Bracket, Propel, G/Lpg [Mit 2013], 2-55
 Bracket, Protector, Float Switch, 3-51
 Bracket, Pulley, Tensioner, 5-9
 Bracket, Pump, Mtg, 5-17
 Bracket, Retain, Hose, 2-93, 2-99
 Bracket, Retainer, Lh, 2-67
 Bracket, Retainer, Pump, 3-17
 Bracket, Retainer, Rh, 2-69
 Bracket, Retainer, Safety, 2-55
 Bracket, Retaining, Hose, 2-93, 2-99, 3-55
 Bracket, Shrd, Fan, Lower, Sppt, G/Lpg, 2-37
 Bracket, Shrd, Fan, Upper, Sppt, G/Lpg, 2-37
 Bracket, Sppt, 2-67, 2-69
 Bracket, Sppt, Cover, Tank, Recvy, 2-97
 Bracket, Sppt, Seat, 2-13
 Bracket, Sppt, Strobe Light, 3-35, 3-36, 3-37
 Bracket, Sppt, Tank, Cntr, 2-89
 Bracket, Sppt, Tank, Lh, 2-97
 Bracket, Sppt, Tank, Rh, 2-97
 Bracket, Tensioner, [Mit 2.0/2.4], 5-17
 Bracket, Valve, Sba [M20 AND T20], 3-13
 Bracket, Vaporizer [Mit 20/24m Tilt], 5-29
 Brake Assy, Drum, Mech, 07.9d [6600], 2-49
 Brake Kit, Repair, 2-49
 Brush Assy, Disk, Scb, 16.0d, Heavy Duty Polypropylene (NA Only), 2-3
 Brush Assy, Disk, Scb, 16.0d, Heavy Duty Polypropylene [Tnv] (CE Only), 2-3
 Brush Assy, Disk, Scb, 16.0d, Nylon, 2-3
 Brush Assy, Disk, Scb, 16.0d, Super Abrasive, 2-3
 Brush Assy, Disk, Swp, 24.0d, Polypropylene, 2-3
 Brush Kit, Hub Assy, Drive, Ci [Hdpe In], 2-3
 Brush Kit, Hub Assy, Drive, Ci [Uhmw], 2-3
 Brush, Disk, Scb, 16.0d, Nylon 6.12 [Tnv] (CE Only), 2-3
 Brush, Disk, Scb, 16.0d, Polypropylene [Tnv] (CE Only), 2-3
 Brush, Disk, Scb, 16.0d, Sab [Tnv] (CE Only), 2-3
 Brush, Disk, Swp, 24.0d, Polypropylene [Tnv] (CE Only), 2-3
 Brush, Sweep / Scrub, 48L, 24 Sr, Heavy Duty Polypropylene, 2-2
 Brush, Sweep / Scrub, 48L, 24 Sr, Polyester, 2-2
 Brush, Sweep / Scrub, 48L, 24 Sr, Polypropylene, 2-2
 Brush, Sweep / Scrub, 48L, 24 Sr, Super Abrasive, 2-2
 Brush, Sweep / Scrub, 48L, Wndw, Super Abrasive, 2-2
 Brush, Sweep / Scrub, 48L, Wndw, Polypropylene, 2-2
 Bumper Wldt, Brush, Side, 3-7
 Bumper, Rbr, 0.5d 0.16t M5 X 08, 2-55
 Bumper, Sqge, 2-77

Bumper, Ure, 1.50d 1.25l, 3-57
 Bushing, 5-3, 5-5
 Bushing, Eccentric, Adj, 2-93, 2-99
 Bushing, Flng, 0.32b 0.50d 0.24l, Bnz, 2-79
 Bushing, Flng, 0.50b 0.59d 0.38l, 2-93, 2-99
 Bushing, Flng, 0.63b 0.75d 0.38l, 2-79, 2-81, 2-85
 Bushing, Flng, 0.87b 1.25d 0.38l, 2-57
 Bushing, Flng, 1.00b 1.13d 0.50l, 2-65, 2-75
 Bushing, Flng, 1.25b 1.41d 0.50l, 4-25
 Bushing, Knock, 5-3
 Bushing, Sleeve, 0.37b 0.50d 0.50l, Oib, 2-51
 Bushing, Sleeve, 0.50b 0.59d 0.50l, Bnz, 3-9
 Bushing, Sleeve, 0.62b 0.72d 0.50l, Fgl, 2-79
 Bushing, Sleeve, 0.63b 0.72d 0.38l, 2-83, 2-87
 Bushing, Sleeve, 0.75b 0.88d 0.25l, 2-93, 2-99
 Bushing, Sleeve, 0.88b 1.00d 0.75l, Bnz, 2-57
 Bushing, Sleeve, 1.00b 1.13d 1.50l, Fgl, 3-9
 Bypass Valve Kit, Pump, Repair,, 4-19

C

Cable, Battery, 2ga, 60l, Red, 2-45
 Cable, Battery, 2ga, 62l, Blk, 2-45
 Cable, Camera, 236.2l [Hvs] (PRO PANEL ONLY), 2-97
 Cable, Glv .06d 012.0l .26eye /.26eye, 3-57
 Cable, Glv .09d 042.0l .38eye /.38eye, 2-17
 Cable, Glv .13d 015.8l .50eye /.50eye, 2-83, 2-87
 Cable, Push / Pull, 068.0l, 2-51
 Cable, Push / Pull, 098.0l .25-28/.25-28, 2-53
 Cam, Centering, Pintle, 2-55
 Cam, Front, Yellow, 2-77, 3-7
 Cam, Rear, Yellow, 2-77
 Cam, Sensor, Wheel [Mit 2.0/2.4], 5-25
 Camera, Color, Fixed (PRO PANEL ONLY), 2-97
 Camshaft Assy, 5-9
 Cap Assy, Tank, Drain, 2-97, 4-3
 Cap Screw, 4-10
 Cap Screw Cl, 4-11
 Cap, Arm, Lift, 2-63
 Cap, Breather, Hyd w/Chain, 2-119
 Cap, Breather, Hyd, 2.4 Ds, 1-1
 Cap, End, Valve, Steering, 4-13
 Cap, Fuel, Tank, 2-41
 Cap, Hub, Dust, 2.57d 0.77l, 2-49
 Cap, Oil, Filler, 5-4
 Cap, Radiator, 14Psi [Stant], 2-37

CROSS REFERENCE

- Cap, Rubber, 5/8id [Mit 2.0/2.4], 5-22
Cap, Seal, 5-3
Cap, Tank, 3-5
Cap, Vinyl, 57mmid X 23mm, 2-67, 2-69
Capacitor, Plug [4700uf, 25v], 3-34
Caster Assy, F/ Sqge, Replmt[M30], 2-79
Caster Kit, Rear Squeegee, Am, 2-79
Caster, Pivot, 2-79
Chain, Str, 4/0, 08 Link, 2-75
Channel Wldt, Pivot, 3-9
Channel, Inlet, 2-103
Channel, Mtg, Seal, Shrd, Lh, 2-19
Channel, Shield, Muffler [M20/T20 2007], 2-35
Channel, Upper, Tower, Lift, 2-5
Chech Valve Kit, Pump, Repair,, 4-19
Circuitbreaker, 02.0a, Resetable, 3-25
Clamp Wldt, Front, 2-77
Clamp Wldt, Rear, 2-77
Clamp, 0.75d [Mit], 5-25
Clamp, 1/4 Hole [Mit #20], 5-25
Clamp, 3/8id [Mit Olive Green], 5-15
Clamp, Cable, Nyl, 0.62d, Nat, 3-43
Clamp, Cable, Ss, 0.50d X 0.50w [Insul], 4-21
Clamp, Cable, Ss, 1.12d X 0.38w, 1hole, 2-95
Clamp, Cable, Ss, 2.50d X 1.00w, 1hole, 2-101
Clamp, Cable, Stl, 0.25D X 0.56W, 1Hole, 3-36, 3-37
Clamp, Cable, Stl, 0.69d X 0.62w, 1h, 2-53
Clamp, Cable, Stl, 0.69d X 0.62w, 1hole, 2-43
Clamp, Cable, Stl, 1.00d X 0.75w, 1hole, 2-31
Clamp, Cable, Stl, 1.50d X 1.00w, 1hole, 2-5, 2-7, 2-45, 2-117, 3-51
Clamp, Cable, Stl, 2.00d X 0.75w, 1hole, 2-41
Clamp, Hose, Spring Stl, 0.58d X 0.31w, 2-25, 2-27
Clamp, Hose, Spring, 0.62d, 5-22, 5-29
Clamp, Hose, Wir, .52 - .56, Yel, 4-21
Clamp, Hose, Wir, .63 - .66, Blk, 4-21
Clamp, Hose, Wormdrive, 0.25-0.62d, .31w, 2-39, 2-41, 3-3, 3-5, 3-17, 3-27
Clamp, Hose, Wormdrive, 0.31-0.88d, .31w, 2-29, 2-31, 2-41, 2-45, 3-11, 3-17, 3-19, 3-21, 3-27, 3-29, 3-31, 3-47
Clamp, Hose, Wormdrive, 0.56-1.06d, .56w, 2-95, 3-3, 3-5, 3-11, 3-19, 3-21, 3-29, 3-31, 3-47, 3-51
Clamp, Hose, Wormdrive, 0.81-1.50d, .50w, 3-5
Clamp, Hose, Wormdrive, 1.25-2.00d, .50w, 2-39, 3-45
Clamp, Hose, Wormdrive, 1.56-2.50d, .50w, 2-39
Clamp, Hose, Wormdrive, 1.81-2.75d, .50w, 2-29, 2-31
Clamp, Hose, Wormdrive, 2.50-3.50d, .50w, 2-77, 2-93, 2-99
Clamp, Hose, Wormdrive, 3.56-4.50d, .50w, 2-93, 2-99, 2-103
Clamp, Hyd, 0.50d, 2-67, 2-69
Clamp, Mtg, Fitr, Air, 2-29, 2-31
Clamp, Tension [Mit #29], 5-29
Clamp, Tube, 0.37d 0.37d, 2 Hole, 2-117
Clevis, Adj, 0.31pin, 0.31-24, 2-51
Clevis, Adj, 0.31pin, 0.31-24, Lh, 2-51
Clip, Grip, Finger, .875-1.25, 3-47
Clip, Grip, Finger, 0.88-1.25d, 3-25
Clip, Grip, Finger, 1.00-1.88d White,Vyl, 3-45, 3-49
Clip, Keeper, Open, 2-37
Clip, Tie, 0.25d, Plstc (PRO PANEL ONLY), 2-97
Coil, Ignition [Mit 2.0/2.4], 5-19
Column, Pump, Water, 4-3
Complete Pump Kit, Pump, Repair,, 4-19
Connector, Fem, 02cav, Mp280 Sealed, 4-19
Connector, Fuel, E90, Qf, 2-41
Connector, Fuel, Qf, 2-41
Control Box Assy Kit, Replmt, Telem[Can], 3-43
Control Box Assy Kit, Replmt, Telem[Usa], 3-43
Controller Kit, Replmt [Ec-H20], 4-21
Converter, Ele, 12-36 Vdc, 3-25
Coupler, Pump, 4-7
Coupling, Flywheel [Mit20/24m], 5-18
Coupling, Nozzle, Spray, 3-47
Cover, 5-5
Cover Assy, Front, Upper [T-Belt], 5-7
Cover Assy, Rocker, 5-4
Cover Kit, Tank, Soltn, Lh, Replmt, 2-89
Cover Kit, Tank, Soltn, Lh, Replmt, (Ce & JP), 2-89
Cover Kit, Tank, Soltn, Rh, Replmt, 2-89
Cover Kit, Tank, Soltn, Rh, Replmt, (Ce & JP), 2-89
Cover Wldt, Power Supply, 3-25
Cover, Backrest, 4-23
Cover, Cushion, 4-23
Cover, Dust [Mit 2.0], 5-18
Cover, End, 4-7
Cover, End, Hyd Pump, 4-9
Cover, Fuse, Block, 2-45
Cover, Hppr, 2-61, 3-59
Cover, Lower, Front [T-Belt], 5-7
Cover, Lower, Lh, 2-90
Cover, Lower, Rh, 2-13
Cover, Rear [T-Belt], 5-7
Cover, Tank, 2-97
Cover, Tank, Recvy, 2-97
Cover, Timing, Gear [Mit 2.0/2.4], 5-9
Cover, Trimmed, 3-25
Crank Kit, Pump, F/79323, Replmt, 4-18
Crankshaft Assy, 5-10
Crossmember Wldt, 2-79
Cup Holder, Rwk, 2-11
Cylinder Assy, Head, Bolt, 5-5
Cylinder, Hyd, 1.5B 07.8L 02.75Strk 2500, 2-65
Cylinder, Hyd, 1.5b 07.8l 02.75strk 2500, 3-9
Cylinder, Hyd, 1.5b 07.8l 02.80strk 2500, 2-71, 2-75, 2-83, 2-87, 3-9
Cylinder, Hyd, 2.0B 24.1L 15.00Strk 3000, 2-57
Cylinder, Hyd, 2.0b,15.2l,09.00strk,3000, 2-47
- ### D
- Detergent, Pkg, 2 Liter, Sgl [665], 3-17
Detergent, Pkg, 2 Liter, Sgl [965, Tco], 3-17
Diaphragm Kit, Pump, Repair,, 4-19
Diode, Ele, Plug, 2-45
Dipstick Assy, Guage, 5-3
Dipstick, Guage, Guide, 5-3
Dipstick, Rod, Guage, 5-3
Door Wldt, Brush, 2-67, 2-69
Door Wldt, Brush, Idler, 2-67, 2-69
Door Wldt, Brush, Lh, 2-87
Door Wldt, Brush, Rh, 2-83
Door Wldt, Hppr [M30], 2-65
Drain, Water, Joint, 5-3
Drive, 4-10
Drive [CI], 4-11
Drive, Motor, Hyd, 4-5
Duct, Vacfan, Casting, 2-103
- ### E
- ec-H2O Kit, Flush, Replmt[M20, M30&T20], 3-27
Elbow, 5-21
Elbow, 1/8m X 1/8f, 90 [Mit], 5-15
Electrode, 5 Plate, High Flow, 4-21
Electrode, Cylindrical, 4-21
Element, Fitr, Air [Dn], 2-29, 2-31
Element, Fitr, Air, Safety (Option), 2-29, 2-31
Element, Fitr, Oil, Eng, Spin-On (GM), 1-1
Element, Fitr, Oil, Spin-On (Mits), 1-1, 2-21, 2-23, 5-21
End Cap, 4-10
End Cap, Motor, Hyd [En], 4-11
Engine, Block, Long [Mits 12mm] (See Engine Breakdown), 2-21, 2-23
Extinguisher Kit, Fire, Ci [M20/T20/M30], 3-60
Extinguisher, Fire, 2.5 Lb Dry, 3-60
- ### F
- Fan Kit, Scb, Replmt [M20/T20/M30], 2-101
Fan, Cooling, 14.1d, 6 Blade, 0.5b Taper, 2-33
FaST Kit, Ci [inj Reblid, M30/M20 III], 4-26

- FaST Kit, Ci, Injector Filters[FaST li+], 4-26
- FaST Kit, Injector [M20/T20/M30 FaST III] (See Breakdown), 3-17
- FaST Kit, Injector [M20/T20/m30 FaST III], 4-26
- FaST Kit, Seal, injector, Ci [FaST III], 4-26
- Filter Assy, Air, 2-29, 2-31
- Filter Assy, Hyd, 10mic, 1-1, 2-119
- Filter Kit, Fuelock, Lpg, 1-1, 5-29
- Filter, Fuel [Gm 1.6l/3.0l], 1-1, 2-41
- Filter, In-Line, Pf06/Pf06 080Mesh 02.6L, 3-17, 3-27
- Filter, Panl, Syn, 4.2 X 20.0 X 30.0, 1-1, 2-61
- Filter, Soltn, 020mesh, Pm12 3.2d 08.0l, 3-5
- Filter, Soltn, 20mesh, Pm12 3.1d 02.6l, 1-1, 2-89, 3-51
- Filter, Y, Inline, .75, 3-51
- Fitting Assy, Qdc, Pf04, 3-27
- Fitting Kit, Hose, Garden, 3-3
- Fitting, 1/2 Mpt X 5/8bh 90deg [Mit], 5-23
- Fitting, 1/2 X 5/8 Hose,Plastic[Mit], 5-29
- Fitting, 1/4mpt X 1/4mpt, 90deg[Mit], 5-29
- Fitting, 1/8 Mpt X 3/8 Hb [Mit], 5-15
- Fitting, 37deg [Mit], 5-7
- Fitting, Alm, Str, Bm24/Bm48, 3-45
- Fitting, Barb, 3/4" [Epr], 5-30
- Fitting, Brs, E90, Bm03/Pm02, 2-63, 2-97, 3-5
- Fitting, Brs, E90, Bm06/Pm04, 2-27
- Fitting, Brs, E90, Bm12/Pm12, 3-51
- Fitting, Brs, E90, Em05/Pm04, 2-41
- Fitting, Brs, E90, Em12/Pm08, 3-51
- Fitting, Brs, E90, Pf04/Pm04, 2-43
- Fitting, Brs, E90, Pf08/Pm06, 3-51
- Fitting, Brs, Qdc, Bm12/Qf08, 3-3
- Fitting, Brs, Qdc, Pf04, Lpg Fem, 2-43
- Fitting, Brs, Qdc, Pf08 [Parker Bh3f], 3-3
- Fitting, Brs, Snubber, Pm02/Pf02, 3-27
- Fitting, Brs, Spcl [Garden Hose], 3-47
- Fitting, Brs, Str, Bm06/Pm02, 2-25
- Fitting, Brs, Str, Bm06/Pm06, 2-25, 2-27
- Fitting, Brs, Str, Bm12/Pm08, 3-51
- Fitting, Brs, Str, Bm12/Pm12, 3-51
- Fitting, Brs, Str, Pf02/Pm02 [Bspt], 2-25
- Fitting, Brs, Str, Pf02/Pm06, 3-27
- Fitting, Brs, Str, Pf04/Pf04, Bh, 2-43
- Fitting, Brs, Str, Pf06/Pf06 Bh, 3-47
- Fitting, Brs, Str, Pf06/Pm04, 2-25, 2-27, 3-49
- Fitting, Brs, Str, Pf06/Pm12, 3-47
- Fitting, Brs, Str, Pm02, Service (CE Only), 2-29, 2-31
- Fitting, Brs, Str, Pm04/Pm06 [Hp], 3-49, 3-51
- Fitting, Brs, Str, Pm06/Pm08 [Hp], 3-51
- Fitting, Brs, Str, Pm08/Garden Hose, 3-47
- Fitting, Brs, Tee, Pf04/Pf04/Pm04, Run, 2-43
- Fitting, Brs, Tee, Pm04/Pf04/Pf04, Run, 3-17
- Fitting, Draincock, E90, .25npt, 2-39
- Fitting, E, Gr, 4-3
- Fitting, E90, 5-22
- Fitting, Fuel, Str, 0.38-24 [07 Eng], 2-41
- Fitting, Fuel, Str, 0.56-18 [07 Eng], 2-41
- Fitting, Grease, Str Pm04 .47l, 2-57, 2-65, 2-71, 2-79
- Fitting, Grease, Str Pm04 .63l, 2-47
- Fitting, Hose, Plastic, 5-29
- Fitting, Hyd, Cap, Jf08, 2-117, 3-13
- Fitting, Hyd, E45, Jf08/Jm08, 2-111
- Fitting, Hyd, E45, Jf10/Jm10, 2-115
- Fitting, Hyd, E45, Jm04/Om04, 3-13
- Fitting, Hyd, E45, Jm04/Om06, 2-47
- Fitting, Hyd, E45, Jm06/Om06, 2-15, 2-47, 3-15
- Fitting, Hyd, E45, Jm08/Om08, 2-119, 2-121, 3-13
- Fitting, Hyd, E45, Jm08/Om10, 2-101, 2-115
- Fitting, Hyd, E45, Jm10/Om12, 2-47
- Fitting, Hyd, E45, Jm12/Om16, 2-119
- Fitting, Hyd, E45, Jm20/Om20, 2-119
- Fitting, Hyd, E90, Jf04/Jm04, 2-69, 2-121
- Fitting, Hyd, E90, Jf06/Jm06, Long, 3-13
- Fitting, Hyd, E90, Jf08/Jm08, 2-117
- Fitting, Hyd, E90, Jm04/Om04, 2-57, 2-65, 2-75, 2-83, 2-87, 2-121, 3-9
- Fitting, Hyd, E90, Jm04/Om06, 3-53
- Fitting, Hyd, E90, Jm04/Pm02, 2-119
- Fitting, Hyd, E90, Jm06/Om04, 2-71, 2-101, 2-103, 3-9
- Fitting, Hyd, E90, Jm06/Om06, 2-121
- Fitting, Hyd, E90, Jm06/Om06, Long, 2-121
- Fitting, Hyd, E90, Jm06/Om08, 2-115
- Fitting, Hyd, E90, Jm08/Om08, 2-67, 2-69, 2-103, 2-115, 3-13
- Fitting, Hyd, E90, Jm08/Om08, Long, 2-121
- Fitting, Hyd, E90, Jm08/Om10, 3-7
- Fitting, Hyd, E90, Jm10/Om12, 2-115
- Fitting, Hyd, E90, Jm12/Om12, 2-117
- Fitting, Hyd, E90, Jm12/Om12, Long, 2-117
- Fitting, Hyd, E90, Om04/Qm04, 2-121, 3-13
- Fitting, Hyd, Plug, Om04, 2-121, 4-15
- Fitting, Hyd, Plug, Om06, 2-119, 2-121
- Fitting, Hyd, Plug, Om08, 3-51, 4-7
- Fitting, Hyd, Plug, Om10, 2-119
- Fitting, Hyd, Rst, Jf04/Jm04, .028, 2-57
- Fitting, Hyd, Rst, Spcl, 2-83, 2-87
- Fitting, Hyd, Str, Jf06/Jm04, 2-117
- Fitting, Hyd, Str, Jm04/Om04, 2-67, 2-69, 2-121
- Fitting, Hyd, Str, Jm04/Om06, 3-13, 3-53
- Fitting, Hyd, Str, Jm06/Om06, 2-15, 2-119, 3-13, 3-15
- Fitting, Hyd, Str, Jm06/Om06, Long, 2-121
- Fitting, Hyd, Str, Jm08/Om06, 2-15
- Fitting, Hyd, Str, Jm08/Om08, 2-103, 2-115, 3-13
- Fitting, Hyd, Str, Jm08/Om10, 2-101
- Fitting, Hyd, Str, Jm08/Om12, 2-121
- Fitting, Hyd, Str, Jm10/Om12, 2-47
- Fitting, Hyd, Str, Jm10/Om12, Long, 2-121
- Fitting, Hyd, Str, Om04/Qm04, 2-121, 3-13
- Fitting, Hyd, Tee, Jm04/Jm04/Om04, Run, 2-121
- Fitting, Hyd, Tee, Jm08/Jm08/Om08, Br, 2-121
- Fitting, Hyd, Tee, Jm08/Jm08/Om08, Run, 3-53
- Fitting, Nyl, Qdc, E90, Bm06/ Qm10, 3-17
- Fitting, Nyl, Qdc, E90, Bm08/ Qm10, 3-17, 3-27
- Fitting, Pipe, E90, Pf02/Pm02 (CE Only), 2-29, 2-31
- Fitting, Pipe, Plug, Pm02, Sq Head, 2-41
- Fitting, Pipe, Str, Pm04/Sf04, 2-43
- Fitting, Plstc, E90, Bm05/Bm05, Nyl, 3-27
- Fitting, Plstc, E90, Bm06/Bm06, 3-5, 4-21
- Fitting, Plstc, E90, Bm06/Pm04, Nyl, 3-17
- Fitting, Plstc, E90, Bm06/Pm12, Nyl, 3-3
- Fitting, Plstc, E90, Bm08/Bm08, 3-27
- Fitting, Plstc, E90, Bm08/Pf08s, Swivel, 3-47
- Fitting, Plstc, E90, Bm08/Pm04, 3-27
- Fitting, Plstc, E90, Bm08/Pm06, 3-27, 3-47
- Fitting, Plstc, E90, Bm10/Pm12, 3-17, 3-27
- Fitting, Plstc, E90, Bm12/Pf12, 3-5
- Fitting, Plstc, E90, Bm12/Pm08, 3-3
- Fitting, Plstc, E90, Bm12/Pm12, 3-3, 3-5
- Fitting, Plstc, E90, Pf Bm [Es Pump], 4-3
- Fitting, Plstc, E90, Pf12/Pm12, 2-89, 3-3
- Fitting, Plstc, Pf12/Pf12, Bh, 2-89, 3-51
- Fitting, Plstc, Pipe, Cap, Pf04, 3-17, 4-21
- Fitting, Plstc, Str, Bm04, Cplg, Fem, 3-17
- Fitting, Plstc, Str, Bm04/Bm08, 3-27
- Fitting, Plstc, Str, Bm04/Pm04, 3-27
- Fitting, Plstc, Str, Bm05/Pm04, 3-27
- Fitting, Plstc, Str, Bm06/Bm08, 3-31
- Fitting, Plstc, Str, Bm06/Pm04, 3-17, 4-21
- Fitting, Plstc, Str, Bm06/Pm06, 3-17
- Fitting, Plstc, Str, Bm08/Pf08s, Swivel, 3-47
- Fitting, Plstc, Str, Bm08/Pm12, 3-17, 3-27
- Fitting, Plstc, Str, Bm10/Bm10, 2-95
- Fitting, Plstc, Str, Bm10/Pm12, 2-95, 3-3
- Fitting, Plstc, Str, Bm12/Pm08, Nyl, 3-3, 4-3
- Fitting, Plstc, Str, Pf06/Qm10, Pvc, 3-27
- Fitting, Plstc, Str, Pm02/Bm05, 4-21
- Fitting, Plstc, Str, Pm04, Cplg, Mal, 3-17
- Fitting, Plstc, Str, Pm04/Pm06, Nyl, 3-27
- Fitting, Plstc, Str, Pm08/Pm08, 3-3
- Fitting, Plstc, Str, Pm12/Pm12 1.60l, 3-3, 3-17, 3-27
- Fitting, Plstc, Tee, Bm03/Bm03/Bm03, 3-5

CROSS REFERENCE

Fitting, Plstc, Tee, Bm04/Bm04/Bm04, 3-17
Fitting, Plstc, Tee, Bm06/Pm02/Bm06, 4-21
Fitting, Plstc, Tee, Bm08/Bm10/Bm10, Br, 3-19, 3-29, 3-31, 3-47
Fitting, Plstc, Tee, Bm10/Bm10/Bm10, Nyl, 3-11
Fitting, Plstc, Tee, Pf08/Pf08/Pf08, 3-3
Fitting, Plstc, Tee, Pf12/Pf12/Pf12, 3-3, 3-17, 3-27
Fitting, Plstc, Y, Bm08/Bm08/Bm08, Nyl, 3-17, 3-21, 3-31
Fitting, Plug, Org, #6, Valve [Cec], 4-15, 4-17
Fitting, Ss, Qdc, Fem, 3-49
Fitting, Ss, Qdc, Mal, 3-49, 3-51
Fitting, Str, 10- 10 Orb, 37fi [Mit], 5-21
Flange Kit, 4-9
Flange Mounting, 4-10
Flange, Motor, Hyd [En], 4-11
Flange, Sprocket, Cshft, 5-11
Flap, Battery, 2-11
Flapper, Valve, Pump, Water, 4-3
Flywheel, Flatface [Mit 20/24m], 5-18
Frame Wldt, Main, Replmt [M30], 2-5
Frame Wldt, Sqge, Lh, 2-85
Frame Wldt, Sqge, Rh, 2-81
Front Tabbed Skirt, 1-1
Fuelline, .31d Str/Str, Plstc, 2-41
Fuelline, .31d Str/Str, Plstc [Mit 2013], 2-41
Fuelline, .31d Str/Str, Plstc, 2-41
Fuse, 10 Amp, 2-143
Fuse, 20 Amp, [Min-20], 2-143
Fuse, 5 Amp, [Min-5], 2-143
Fuse, Blade, 070a, 32vdc [Maxi], 2-143
Fuse, Blade, 15a, 32vdc, 2-45

G

Gasket, 5-5
Gasket, .13, 07.68w 09.45l, Adh [Poron], 2-45
Gasket, .19, 4.05id 5.29od [Buna], 2-97
Gasket, .25 1.88d 1.0id [Poron], 4-3
Gasket, 1.50, 03.75w, 03.75l, Adh, 2-101
Gasket, 2.00, 10.00w, 13.00l, Adh, 2-101
Gasket, 4.05id 5.29od .19 [Buna], 4-3
Gasket, Case, Front, 5-12
Gasket, Cover, Recvy Tank, 2-97
Gasket, Cover, Rocker, 5-4, 5-5
Gasket, Cylinder, Head, 5-5
Gasket, Door, Dump, 2-65
Gasket, Exhaust, 2hole, 3.4bc, 2-35
Gasket, Manifold, Exh [Mit], 5-16
Gasket, Manifold, Exhaust, 5-16
Gasket, Manifold, Intake, 5-15
Gasket, Neo, 1.25, 04.45w 06.42l, Adh, 2-103
Gasket, Oil, Adapter [Mit 2.0/2.4], 5-21
Gasket, Oil, Filler, Cap, 5-4
Gasket, Outlet, 5-22
Gasket, Plug, Drain, Oil, 5-7

Gasket, Pump, Water, 5-13
Gasket, Screen, 5-7
Gasket, Sender, Fuel, 2-41
Gasket, Sqge, 1-1, 2-77
Gasket, Throttle [Mit 40mm], 5-27, 5-28
Gasket, Ure, .16, 3.23id 3.63od, 2-97
Gasket, Water Supply [Mit 2.0/2.4], 5-23
Gasspring, 180lb, 03.0strk, 2-13
Gauge, Sensing, Level, 2-119
Gear, Steering, 4-25
Gearbox Kit, Steering, Afmkt[M20/30/T20], 4-25
Gearbox Kit, Steering, Afmkt[M20/30/T20] (See Breakdowns), 2-15
Geroler, Motor, Hyd, 4-5
Gerotor Set, 4-10
Gerotor Set [CI], 4-11
Grill Wldt, Front, 2-17
Grill, Lh, 2-13, 2-19
Grip, Handle, 2-93, 2-99
Grommet, Blind, 4-21
Grommet, Pye, 0.37id, F/1.5h, .13 Matl, 3-5
Grommet, Rbr, 0.38id, F/0.5h, .12 Matl, 3-43
Grommet, Rbr, 0.50id, F/0.8h, .12 Matl, 3-38, 3-39
Grommet, Rbr, 0.62id, F/0.9h, .06 Matl, 3-25
Grommet, Rbr, 0.75id, F/1.3h, .12 Matl (CE ONLY), 2-13
Grommet, Rbr, 1.50id, F/1.8h, .19 Matl, 2-15, 2-63
Guard Kit, Sqge, Ci [M30], 3-57
Guard Wldt, Brush, Side, 3-11
Guard Wldt, Sqge, 3-57
Guard Wldt, Sqge, Pntd [M30], 3-57
Guard Wldt, Top, Ohg, 3-41
Guard, Fan, Side, 2-33

H

Handle Wldt, Drain, 2-99
Handle, Gun, Trigger, 3-49
Handle, Valve, Pinch, Lh, 2-99
Handle, Valve, Pinch, Rh, 2-93
Hanger, Engine, 5-15
Harness, Ele [Ce, Seat], 2-142
Harness, Ele [Ech2o, Interface], 3-34
Harness, Ele [Press. Wash], 3-49
Harness, Ele [Telem], 3-43
Harness, Ele, Adaptor [2f, Dt To Faston], 2-95
Harness, Headlight [M20 And T20], 2-139
Harness, Hppr, Cover [M20], 2-141
Harness, Hppr, Ele [M20/M30], 2-140
Harness, Jumper [Deutsch To Mpack], 4-15, 4-17
Harness, Main [M30/M20], 2-138
Harness, Spray, Nozzle, 3-47
Harness, Warning / Backup [M20 & T20], 3-35, 3-36, 3-37
Harness, Warning / Ohg [M20], 3-38, 3-39

Harness, Wire [Ec-H2o], 3-34
Harness, Wire [FaST Gen 2, M30], 3-23
Harness, Wire, Eng, Gas [Mit, 2.0], 2-143, 5-25
Harness, Wire, Eng, Lpg [Mit, 2.0], 2-143, 5-25
Head Assy, Cylinder[Mits 2015 12mm], 5-5
Head Kit, Cyl [Mitsubishi 2015 12mm], 5-5
Headlight, 12Vdc, Oval, Led, 2-5
Hinge Wldt, Lh, Pin, 2-19
Hinge Wldt, Lh, Tube, 2-19
Hinge Wldt, Shrd, Rh, 2-13
Hinge, .38pin .12 3.5w 06.5l, 6/0.38sl, 2-17
Hinge, .50pin .19 4.0w 06.0l 3/0.44sl, 2-83, 2-87
Hopper Wldt, Lift [M30], 2-63
Hopper, Debris [M30], 2-59
Horn, 12vdc, Dba [Wolo], 2-45
Hose Assy, Sqge, 2-97
Hose Assy, Upper, Tap [Mit], 5-29
Hose Assy, W/1cuff, 1.0d 009l 1.0/, 2-59
Hose Assy, W/2cuff, 1.5d 090l 1.5/1.5, 3-45
Hose Kit, Coolant, Replmt [Mitsubishi], 2-39
Hose, 90xstr,Filter, Oil, Remote[Mit], 5-21
Hose, Afmkt, Coolant Recvy, 05ft, 2-39
Hose, Afmkt, Pvc, Brd 0.62id 01ft, 3-5
Hose, Afmkt, Pvc, Brd 0.62id 08ft, 3-11
Hose, Afmkt, PVC, Brd, 0.31ld, 03Ft, Clr, 3-27, 4-21
Hose, Afmkt, Pvc, Brd, 0.38id, 01ft, Clr, 4-21
Hose, Afmkt, Pvc, Brd, 0.38id, 02ft, Clr, 3-31, 4-21
Hose, Afmkt, Pvc, Brd, 0.38id, 03ft, Clr, 3-5, 3-17
Hose, Afmkt, Pvc, Brd, 0.50id, 01ft, Clr, 3-27
Hose, Afmkt, Pvc, Brd, 0.50id, 08ft, Clr, 3-17, 3-19, 3-21, 3-27, 3-31, 3-47
Hose, Afmkt, Pvc, Brd, 0.50id, 12ft, Clr, 3-29
Hose, Afmkt, Pvc, Brd, 0.62id, 01ft, Clr, 2-95
Hose, Afmkt, Pvc, Brd, 0.62id, 03ft, Clr, 3-31
Hose, Afmkt, Pvc, Brd, 0.62id, 08ft, Clr, 2-95, 3-19, 3-29
Hose, Afmkt, Pvc, Brd, 0.75id, 01ft, Clr, 3-5
Hose, Afmkt, Pvc, Brd, 0.75id, 03ft, Clr, 3-3
Hose, Afmkt, Pvc, Brd, 0.75id, 08ft, Clr, 3-3
Hose, Afmkt, Pvc, Clr, 0.25id, 03ft, 3-17, 3-27
Hose, Afmkt, Pvc, Clr, 0.38id, 01ft, 3-17
Hose, Afmkt, Pvc, Clr, 0.38id, 03ft, 3-3, 3-17
Hose, Afmkt, Pvc, Clr, 0.38id, 08ft, 3-5
Hose, Afmkt, Pvc, Clr, 0.50id, 08ft, 3-21

- Hose, Afmkt, Pvc, Wir, 0.50id, 03ft, Clr, 3-17
- Hose, Afmkt, Pvc, Wir, 0.75id, 02ft, Clr, 3-51
- Hose, Afmkt, Pvc, Wir, 0.75id, 08ft, Clr, 3-51
- Hose, Afmkt, Rbr, Heater, 0.38id, 03ft, 2-25, 2-27
- Hose, Afmkt, Vacuum, 0.16id, 01ft, 2-97, 3-5
- Hose, Afmkt, Vacuum, 0.16id, 03ft, 2-63
- Hose, Coolant, Mold, 1.25id To 1.62id, 2-39
- Hose, Coolant, Molded [Mit 20/24m], 5-29
- Hose, Drain, 3.00id X 48.0l, 2-93, 2-99
- Hose, Drain, Oil [Mit 20/24m], 5-7
- Hose, Drain, Overflow, Radiator [1pick=1ft], 2-29, 2-31
- Hose, Flex, Vacuum, 03.5d, 040.0l, 2-103
- Hose, Fuel, 0.31id [Evap Emission 07], 2-41
- Hose, Fuel, .38d, Rbr [16"L], 5-15
- Hose, Fuel, 0.18id, 29.0l, 2-39
- Hose, Fuel, 0.50id, 21.0l, 2-41
- Hose, Fuel, Molded [Mit 20/24m], 5-29
- Hose, Heater, E90, 0.62id, 24.0 4.0, 3-21, 3-31
- Hose, Hyd, Med04, Jf04e90/Jf04str, 016.0, 2-111
- Hose, Hyd, Med04, Jf04e90/Jf04str, 022.0, 3-53
- Hose, Hyd, Med06, Jf06e90/Jf06str, 038.0, 3-15
- Hose, Hyd, Med06, Jf06str/Jf06str, 022.0, 2-109
- Hose, Hyd, Med06, Jf06str/Jf06str, 042.0, 2-109
- Hose, Hyd, Med08, Jf08str/Jf08str, 025.0, 2-109
- Hose, Hyd, Med10, Jf10Str/Jf10Str, 041.0, 2-109
- Hose, Hyd, Med12, Jf12E90/Jf12Str, 029.0, 2-109
- Hose, Hyd, Med12, Jf12Str/Jf12Str, 066.0, 2-109
- Hose, Hyd, Spcl, Jf04str/Jf04str, 136.0, 2-113
- Hose, Hyd, Spcl, Jf04str/Jf04str, 145.0, 2-111
- Hose, Hyd, Spcl, Jf04str/Jf04str, 149.0, 2-111
- Hose, Hyd, Spcl, Jf04str/Jf06str, 136.0, 2-113
- Hose, Hyd, Spcl, Jf10e90/Jf10str, 63.0, 2-107
- Hose, Hyd, Spcl, Jf10str/Jf10str, 56.5, 2-107
- Hose, Hyd, Suc20, Jf20str/Jf20e90, 032.0, 2-109
- Hose, Hyd, Tc04, Jf04e45/Qm06, 024.0, 2-113
- Hose, Hyd, Tc04, Jf04e90/Jf04str, 020.0, 2-111
- Hose, Hyd, Tc04, Jf04str/Jf04e45, 035.0, 2-113
- Hose, Hyd, Tc04, Jf04str/Jf04str, 025.0, 3-15
- Hose, Hyd, Tc04, Jf04str/Jf04str, 039.0, 3-15
- Hose, Hyd, Tc04, Jf04str/Jf04str, 044.0, 3-15
- Hose, Hyd, Tc04, Jf04str/Jf04str, 58.0, 2-111
- Hose, Hyd, Tc04, Jf04str/Jf04str, 96.0, 2-111
- Hose, Hyd, Tc04, Jf04Str/Qm06, 028.0, 2-113
- Hose, Hyd, Tc06, Jf06e45/Jf06str, 110.0, 2-107
- Hose, Hyd, Tc06, Jf06e45/Jf06str, 45.0, 2-107
- Hose, Hyd, Tc06, Jf06str/Jf06e45, 056.0, 2-111
- Hose, Hyd, Tc06, Jf06str/Jf06str, 028.0, 3-15
- Hose, Hyd, Tc06, Jf06str/Jf06str, 054.0, 2-111
- Hose, Hyd, Tc06, Jf06str/Jf06str, 086.0, 3-15
- Hose, Hyd, Tc08, Jf08e45/Jf08str, 018.0, 2-111
- Hose, Hyd, Tc08, Jf08E45/Jf08Str, 026.0, 2-109
- Hose, Hyd, Tc08, Jf08E45/JF08Str, 18.0, 3-51
- Hose, Hyd, Tc08, Jf08e90/Jf08str, 013.0, 2-111
- Hose, Hyd, Tc08, Jf08e90/Jf08str, 029.0, 2-109
- Hose, Hyd, Tc08, Jf08e90/Jf08str, 042.0, 3-53
- Hose, Hyd, Tc08, Jf08e90/Jf08str, 046.0, 2-109
- Hose, Hyd, Tc08, Jf08e90/Jf08str, 054.0, 3-53
- Hose, Hyd, Tc08, Jf08str/Jf08e90, 012.0, 3-13
- Hose, Hyd, Tc08, Jf08Str/Jf08Str, 021.0, 2-109
- Hose, Hyd, Tc08, Jf08str/Jf08str, 031.0, 2-109
- Hose, Hyd, Tc08, Jf08str/Jf08str, 039.0, 3-15, 3-53
- Hose, Hyd, Tc08, Jf08str/Jf08str, 048.0, 2-111
- Hose, Hyd, Tc08, Jf08str/Jf08str, 052.0, 3-53
- Hose, Hyd, Tc08, Jf08str/Jf08str, 072.0, 3-53
- Hose, Hyd, Tc08, Jf08str/Jf08str, 084.0, 3-15
- Hose, Hyd, Tc08, Jfoe90/Jf08str, 96, 2-107
- Hose, Hyd, Med04, Jf04str/Jf04str, 066.0, 2-107
- Hose, Intake, Mold [Epdm Mit 2013], 2-29, 2-31
- Hose, Intake, Mold, 2.00id [Epdm], 2-29, 2-31
- Hose, Intake, Mold, Gas [Epdm Mit 2013], 2-29
- Hose, Intake, Mold, Lpg [Epdm Mit2013], 2-31
- Hose, Lpg, Med05, Pm04str/Sm04str, 014.0, 2-43
- Hose, Lpg, Med05, Pm04str/Sm04str, 055.0, 2-43
- Hose, Pvc, Clr, 0.38id 0.56od 022.0l, 2-39
- Hose, Pvc, Clr, 0.50id 0.69od 26.00l, 3-11
- Hose, Pvc, Clr, 0.50id 0.69od 030.0l, 2-45
- Hose, Rbr, 25ft, 3-49
- Hose, Rbr, E90, 1.25id 1.25id 04.2 03.1, 2-39
- Hose, Vacuum, 3.00id X 019.0l, 1cuff, 2-77
- Hose, Water, Coil, 0.38id 0.56od, 3-47
- Housing, 4-7
- Housing Assy, Vacfan, Swpr, 2-103
- Housing Kit, Pump, Water, 4-3
- Housing Wldt, Brush, Drive, 2-67, 2-69
- Housing, Bottom, 4-21
- Housing, Brg, Motor, Hyd, 4-5
- Housing, Cplg, Qf / Pm08, 3-27
- Housing, Fan, Radial Discharge, Sq Inlet, 2-101
- Housing, Flywheel [Mit 2.0l], 5-18
- Housing, Gear, Bottom, 4-25
- Housing, Gear, Top, 4-25
- Housing, Motor, Hyd [En], 4-11
- Housing, Sppt, Front Wheel, 2-47
- Housing, T-Stat, 2 Holes [Mit], 5-22
- Housing, Thermostat, 5-22
- Housing, Valve, 4-5
- Housingl, 4-10
- Hsg & Switch Kit, Pump, Repair,, 4-19
- Hub Assy, Wheel, 5 Bolt 4.50bc Taper B, 2-47
- Hub, Drive, Brush, Disk, 1.00b [6t], 3-7

I

- Idle Door Kit, Replmt [M20/T20/M30], 2-67, 2-69
- Impeller, 11.81d X 0.500b, 2-101
- Impeller, 9.00d X 1.40w X 0.376b, 2-103
- Indicator, Press, 60psi (NA Only), 2-119
- Indicator, Service, Fltr, Air [20h20 Dn] (CE Only), 2-29, 2-31
- Insert, :Lrg [Venturi, FaST III], 4-26
- Insert, Cap, Mount, Es Pump, 4-3
- Insert, Cplg, Qm, Bm08, 3-27
- Insert, Plt, Cam, Pump, Hyd, 4-7
- Instr, Motor, Hyd, Repair [En], 4-11
- Instr, Repair, Motor, Hyd, Gear, 4-5
- Instr, Repair, Pump, 4-7
- Instr, Valve, Steering, Repair, 4-13
- Instr. Repair Info, Motor, 4-10
- Insulation, Acstc, 1.0, 21.8 X 12.5 Adh, 2-13

CROSS REFERENCE

Insulation, Acstc, Adh, 3-27
Insulation, Acstc, Rear, 3-27
Insulation, Flame-Retardant, 0.75-0.88,
2-9, 2-13, 3-43
Insulation, Flame-Retardant, 1.0, 2-13
Insulation, Thermal, Hyd Blanket, 2-119
Isolator, 5-25, 5-29
Isolator, Box, Relay, 2-25, 2-27
Isolator, Rbr, 2-35
Isolator, Vib, .50d, 2-21, 2-23
Isolator, Vib, Bshg, 1.1d 0.6l .4b 0.78h,
2-37, 2-101, 2-103

K

Key, 5-10
Key-Wdruff 0.25 1.00, 4-10
Key, Ignition [Set of 2], 1-1, 2-11
Key, Motor, Hyd, 4-5
Key, Shaft, Pump, Hyd, 4-7
Key, Sq, 0.12 X 0.12, 0.50l, 2-33
Key, Sq, 0.19 X 0.19, 0.50l, 4-25
Key, Sq, 0.25 X 0.25, 1.25l, 2-67, 2-69
Key, Woodruff, 0.25 1.00 [Asa#0808], 4-11
Keychain, Rectangle, Parts & Service (NA
Only), 2-11
Kit, Bellows, Pump, Detgt, 4-18
Kit, Brush, Motor, Ele, 4-3
Kit, Valve, Check, Pump, Water, 4-3
Knob Assy, Star, 1.12d 3ear M10, Yellow,
2-79
Knob, Star, 2.75d 4ear, M8x1.25 Fem,
2-77
Knob, Tee, 0.38-16, 2.5 X 1.0 1.1l, Plstc,
2-15
Knobs, Adjmt, Weight, 4-23

L

Label [User, Attention, ec-H2O], 2-146
Label Set, Brush Indicator & Removal,
2-146
Label Set, Hi Temp, 2-146
Label Set, Info/Hzrd, Press Wash, 3-51
Label Set, Info/Hzrd, Swpr / Scrbr, 2-146
Label Set, Info/Hzrd, Swpr / Scrbr (CE
Only), 2-146
Label Set, Info/Hzrd, Swpr / Scrbr, Tj
(Japan Only), 2-146
Label, Caution [Apply Parking Brake],
2-146
Label, Caution [Apply Parking Brake] (CE
& Japan Only), 2-146
Label, Instrument Panel, Rh, [Drago], 2-11
Label, Logo, 05.75L 2Color [ES], 2-146
Label, Logo, 07.95L 2Color [FaST], 2-146
Label, Logo, 12.3L 4Color [ec-H2O], 2-146
Label, Logo, 16.9L 4Color [ec-H2O], 2-146
Label, Machine, Telem [Fcc, Usa, 2g/3g],
3-43
Label, Model, 2Color [M30], 2-146
Label, Switch, Rocker [Drago], 2-11

Latch, 2-13
Latch Assy, Mtg, Tank, Lpg, W/Nut, 2-43
Latch, Cmpr, Yel Grip, 2-67, 2-69
Latch, Cover, 2-89
Latch, Door, Yellow, 2-19, 2-81, 2-85
Latch, Hook, Yellow, 2-83, 2-87
Latch, Yellow, 2-61, 3-55, 3-59
Light Assy, Panel, Side, 2-7
Light Kit, Flsh, Ci [M20 And T20], 3-36
Light Kit, Flsh, W/Ohg, Ci [M20 And T20],
3-38
Light Kit, Strobe, Ci [M20 And T20], 3-37
Light Kit, Strobe, W/Ohg, Ci [M20 And
T20], 3-39
Light, Strobe, Amb, 12-48vdc [Led], 3-36,
3-37, 3-38, 3-39
Link Assy, Rod-End, M12, 2-75
Lock-Off, 12v, Lpg [Mit], 5-29
Lock, Secondary, 2cav, Mp280 Sealed,
4-19
Loom, Convolved, Split 5/8 [Mit], 5-15

M

Maint Kit, 800hr [M20/T20/M30 Lpg 2010],
1-1
Maint Kit, 800hr, Gas [M20/T20/M30], 1-1
Manifold, Exhaust [Mit 2.0/2.4l], 5-16
Manifold, Fuel [2.4l Mit], 5-26
Manifold, Gas, Relief, Valve, 2-41
Manifold, Intake [Mit 20/24m Tilt], 5-15
Manifold, Water, 3-27
Manual, Cd-Rom, Engine [Mit 2.0l], 3-61
Manual, Oprtr [M30 G/Lp, Jp, Sn 8000-],
3-61
Manual, Oprtr, [M30 G, Bg, Eu, Sn 8000-],
3-61
Manual, Oprtr, [M30 G, Cz, Eu, Sn 8000-],
3-61
Manual, Oprtr, [M30 G, De, Eu, Sn 8000-],
3-61
Manual, Oprtr, [M30 G, Dk, Eu, Sn 8000-],
3-61
Manual, Oprtr, [M30 G, Ee, Eu, Sn 8000-],
3-61
Manual, Oprtr, [M30 G, En, Eu, Sn 8000-],
3-61
Manual, Oprtr, [M30 G, En, Na Sn 8000-],
3-61
Manual, Oprtr, [M30 G, Es, Eu, Sn 8000-],
3-61
Manual, Oprtr, [M30 G, Es, Na, Sn 8000-],
3-61
Manual, Oprtr, [M30 G, Fi, Eu, Sn 8000-],
3-61
Manual, Oprtr, [M30 G, Fr, Eu, Sn 8000-],
3-61
Manual, Oprtr, [M30 G, Fr, Na, Sn 8000-],
3-61
Manual, Oprtr, [M30 G, Gr, Eu, Sn 8000-],
3-61
Manual, Oprtr, [M30 G, Hr, Eu, Sn 8000-],
3-61
Manual, Oprtr, [M30 G, Hu, Eu, Sn 8000-],
3-61
Manual, Oprtr, [M30 G, It, Eu, Sn 8000-],
3-61
Manual, Oprtr, [M30 G, Lt, Eu, Sn 8000-],
3-61
Manual, Oprtr, [M30 G, Lv, Eu, Sn 8000-],
3-61
Manual, Oprtr, [M30 G, NI, Eu, Sn 8000-],
3-61
Manual, Oprtr, [M30 G, No, Eu, Sn 8000-],
3-61
Manual, Oprtr, [M30 G, Pl, Eu, Sn 8000-],
3-61
Manual, Oprtr, [M30 G, Ptg Eu, Sn 8000-],
3-61
Manual, Oprtr, [M30 G, Ro, Eu, Sn 8000-],
3-61
Manual, Oprtr, [M30 G, Ru, Eu, Sn 8000-],
3-61
Manual, Oprtr, [M30 G, Se, Eu, Sn 8000-],
3-61
Manual, Oprtr, [M30 G, Sk, Eu, Sn 8000-],
3-61
Manual, Oprtr, [M30 G, Sl, Eu, Sn 8000-],
3-61
Manual, Oprtr, [M30 G, Tr, Eu, Sn 8000-],
3-61
Manual, Oprtr, [M30 G/Lp, Cn, Sn 8000-],
3-61
Manual, Oprtr, [M30 G/Lp, Ptb, Sn 8000-],
3-61
Manual, Parts, [M30 G, Global, Sn 8000-],
3-61
Manual, Service, [M30 G/Lp/D, Sn 8000-],
3-61
Mat, Floor, 2-7
Media, Cd-Rom, Training [Ec-H2o
Tennant], 3-61
Mirror, Convex, 0.50D, 3-41
Mixer, Lpg, 5-30
Module Kit, Replmt [Ec-H2O], 4-21
Module Kit, Replmt [Ec-H2O] (See
Breakdowns), 3-25
Module, Ecu, Gas [Mit 2.0l 2013], 5-25
Module, Ecu, Lpg [Mit 2.0l 2013], 5-25
Molding, Afrmkt, Trim, Pvc, .08 .11, 01Ft,
2-7, 3-25
Molding, Trim, Pvc, .08- .11 06.8l, 2-37
Molding, Trim, Pvc, .08- .11 13.2l, 2-41
Molding, Trim, Pvc, .18- .31 07.5l, 2-63
Motor Kit, Pump, Repair,, 4-19
Motor Kit, Replmt [M20/T20/M30], 2-101
Motor, Ele, 12vdc, Pump, Water, 4-3
Motor, Ele, 12Vdc, Shkr, 2-61
Motor, Ele, Gear, 14vdc, Pump, Detgt,
4-18
Motor, Hyd Gear In 4.5 B 1500, 4-10
Motor, Hyd, Gear, [Int], 19.0 X 3000, 4-5
Motor, Hyd, Gear, Ext 0.17 Lh 3000, 2-101,
2-103
Motor, Hyd, Gear, Int 04.5 Bi-Dir 1500,
2-67, 2-69

Motor, Hyd, Gear, Int 08.9 Bi-Dir 2500, 3-7, 4-11
 Motor, Hyd, Gear, Int 19.0 Bi-Dir 3000 (See Breakdowns), 2-47
 Mount Wldt, Valve, Pinch, Lh, 2-99
 Mount Wldt, Valve, Pinch, Rh, 2-93
 Mount, Fltr, Remote, 5-21
 Muffler, Catalytic [Mit 2.0l 2013], 2-35
 Muffler, Vacfan, 4.0id, 2-103

N

Nameplate, Tennant, Domed, 10 Inch, 2-17
 Nozzle, 3-47
 Nozzle Assy, Tool, Wand, 14.0 Inch, 3-45
 Nozzle Kit, Spray, Ci [M30], 3-47
 Nozzle, Spray [Pressure Washer], 3-49
 Nozzle, Spray, Gun, 3-47
 Nut, 5-9, 5-10
 Nut [2.4l Mit], 5-16
 Nut-Hxslot .75-16 Pltd, 4-10
 Nut, Adj, Mtg, Tank, Lpg, 2-43
 Nut, Coil, F/#8, 4-15, 4-17
 Nut, Coil, Nyl Patch, 4-15, 4-17
 Nut, Flange, 5-13
 Nut, Flng, M05-0.8, 5-30
 Nut, Flng, M8, 5-15, 5-19, 5-21, 5-22
 Nut, Ftg, Hyd, 0.56-18, 2-117
 Nut, Hex, Flng, M5 X 0.80, 2-57
 Nut, Hex, Flng, M6 X 1.00, 2-33, 2-37
 Nut, Hex, Flng, M8 X 1.25, 2-7, 2-81, 2-85
 Nut, Hex, Jam, .31-24, 2-51
 Nut, Hex, Jam, .31-24, Lh, 2-51
 Nut, Hex, Jam, .50-20, 2-71, 3-9
 Nut, Hex, Jam, .50-20, Lh, 2-71
 Nut, Hex, Jam, 1.12-12, 2-15
 Nut, Hex, Jam, M10 X 1.5, Ss, 2-43
 Nut, Hex, Lock, .25-20, NI, 2-41, 2-55, 2-103
 Nut, Hex, Lock, .25-20, NI, Ss, 2-53
 Nut, Hex, Lock, .31-18, NI (NA ONLY), 2-13
 Nut, Hex, Lock, .31-18, NI, Thin, 2-13
 Nut, Hex, Lock, .31-18, NI, Thin (CE ONLY), 2-13
 Nut, Hex, Lock, .31-24, NI, Thin, 2-103
 Nut, Hex, Lock, .38-16, NI, Ss, 2-43, 3-9
 Nut, Hex, Lock, .38-16, NI, Thin, 2-43, 2-55, 2-103
 Nut, Hex, Lock, .50-13, NI, Thin, 2-71
 Nut, Hex, Lock, .50-20, NI, Thin, 2-71
 Nut, Hex, Lock, #08-32, NI, 2-11
 Nut, Hex, Lock, M10 X 1.5, NI, 2-37, 2-43, 2-103, 3-41, 3-57
 Nut, Hex, Lock, M10 X 1.5, NI, Ss, 2-57, 2-59, 2-65, 2-75, 2-79
 Nut, Hex, Lock, M12 X 1.75, NI, 2-49
 Nut, Hex, Lock, M12 X 1.75, NI, Ss, 2-71, 2-75
 Nut, Hex, Lock, M12 X 1.75, NI, 2-21, 2-23
 Nut, Hex, Lock, M4 X 0.7, NI, Ss, 2-55
 Nut, Hex, Lock, M4 X 0.70, NI, 2-13, 2-57

Nut, Hex, Lock, M4 X 0.70, NI, Ss, 2-19, 2-81, 2-85, 3-3, 3-25
 Nut, Hex, Lock, M5 X 0.8, NI, Ss, 3-11
 Nut, Hex, Lock, M5 X 0.80, NI, 2-13, 2-45, 3-25, 3-43, 3-47
 Nut, Hex, Lock, M5 X 0.80, NI, Ss, 2-51, 2-95, 3-35, 3-36, 3-37, 3-38, 3-39, 3-55
 Nut, Hex, Lock, M6 X 1.0, Ss, NI, 2-75
 Nut, Hex, Lock, M6 X 1.00, NI, 2-7, 2-13, 2-15, 2-17, 2-29, 2-31, 2-33, 2-37, 2-41, 2-51, 3-43, 3-53
 Nut, Hex, Lock, M6 X 1.00, NI, Ss, 2-65, 2-95, 2-97, 2-99, 3-43
 Nut, Hex, Lock, M8 X 1.25, NI, 2-29, 2-31, 2-33, 2-39, 2-41, 2-43, 2-45, 2-51, 2-55, 2-83, 2-87, 3-13
 Nut, Hex, Lock, M8 X 1.25, NI, Ss, 2-35, 2-59, 2-65, 2-71, 2-73, 2-75, 2-77, 2-79, 2-81, 2-85, 2-93, 2-97, 2-99, 2-101, 3-13
 Nut, Hex, M10 X 1.50 [Stover], 2-35
 Nut, Hex, Sltd, .75-16, 2-67, 2-69
 Nut, Hex, Sltd, 1.00-20, 2-49
 Nut, Hex, Sltd, 1.12-18, 2-47
 Nut, Hex, Sltd, M20 X 2.5, 8, 2-67, 2-69
 Nut, Hex, Std, .25-20, 2-25, 2-27
 Nut, Hex, Std, .25-28, 2-53
 Nut, Hex, Std, .31-18, 3-41
 Nut, Hex, Std, .38-16, 2-35
 Nut, Hex, Std, 06-32, 2-89
 Nut, Hex, Std, M10 X 1.50, 2-61
 Nut, Hex, Std, M12 X 1.75, Ss, 2-83, 2-87, 2-101
 Nut, Hex, Std, M16 X 2.00, 2-17
 Nut, Hex, Std, M3 X 0.50, 8, 2-61
 Nut, Hex, Std, M5 X 0.8, 8, 2-55
 Nut, Hex, Std, M6 X 1.00, 8, 3-25
 Nut, Hex, Std, M8 X 1.25, 2-7
 Nut, Hex, Std, M8 X 1.25, Ss, 2-55, 2-83, 2-87
 Nut, Hex, Stover, M8, 2-35
 Nut, M10-1.25 Flg [Mit], 5-18
 Nut, M10-1.25, Hx Flg [Mit], 5-25
 Nut, M6-1.0 Flange [Mit], 5-25, 5-29
 Nut, M8-1.25 [Mit], 5-15
 Nut, Motor, Hyd, 4-5
 Nut, Solenoid, 4-15, 4-17
 Nut, Strainer, 5-7
 Nut, T, M10 X 1.50 X 15.80od X 13.0l, 2-81, 2-85
 Nut, Wheel, .50-20 X 60 Angle, 2-47

O

O-Ring, 5-3, 5-5, 5-12
 O-Ring [Mit 208 Buna-N], 5-22, 5-23
 Ohg Kit, Ci [M20 And T20], 3-41
 Oil, Hyd [El, Iso 100, 01gal], 1-1
 Oil, Hyd [El, Iso 100, 05gal], 1-1
 Oil, Hyd [El, Iso 32, 01gal], 1-1
 Oil, Hyd [El, Iso 32, 05gal], 1-1
 Oil, Hyd [El, Iso 68, 01gal], 1-1

Oil, Hyd [El, Iso 68, 05gal], 1-1
 Oil, Hydraulic 68 [20l] (CE ONLY), 1-1
 Outlet, Water, W/Plug [Mit 2.0/2.4l], 5-22

P

Pad, Armrest, 4-23
 Pad, Pedal, Brake, 3.96l 2.36w 0.75, 2-51
 Pad, Tank, Hyd [W/Psa], 2-119
 Paint, Airdry, Blk, 12oz (Not Europe), 1-1
 Paint, Airdry, Gray, 12oz [Enamel] (Not Europe), 1-1
 Paint, Airdry, Iron Gray, 12oz[Pwdr Coat] (Not Europe), 1-1
 Paint, Airdry, Off-White, 12oz (Not Europe), 1-1
 Paint, Airdry, Teal, 12oz, Solid (Not Europe), 1-1
 Pan, Oil, 5-7
 Panel Assy, Instmt, W/ Label, Afmkt, 2-11
 Panel Kit, Pod, Afmkt [Pro, M20/M30/T20] (Pro-Panel Only), 2-15
 Panel Kit, Pod, Afmkt [Std, M20/M30], 2-15
 Panel Wldt, Filler, 2-5
 Panel Wldt, Gas, Replmt, 2-7
 Panel Wldt, Gas, Replmt [W/Fast], 2-7
 Panel Wldt, Gas, Replmt, TJ (Japan only), 2-7
 Panel Wldt, Gas, Replmt, TJ [W/Fast] (Japan only), 2-7
 Panel Wldt, Gas, Replmt, TJ, W/Es (Japan only), 2-7
 Panel Wldt, Gas, W/ Es, Replmt, 2-7
 Panel Wldt, LPG, Replmt, 2-7
 Panel Wldt, LPG, Replmt [W/Fast], 2-7
 Panel Wldt, Lpg, Replmt, Ce, 2-7
 Panel Wldt, Lpg, Replmt, Ce, W/ Es, 2-7
 Panel Wldt, Lpg, Replmt, Ce[W/FaST], 2-7
 Panel Wldt, LPG, Replmt, TJ (Japan only), 2-7
 Panel Wldt, LPG, Replmt, TJ [W/Fast] (Japan only), 2-7
 Panel Wldt, LPG, Replmt, TJ, W/Es (Japan only), 2-7
 Panel Wldt, LPG, Replmt, W/Es, 2-7
 Panel, Access, Door, 2-7, 3-43
 Panel, Access, Floor, 2-7
 Panel, Adj, 2-7
 Panel, Filler, Filter [M20/30 Wet Sweep], 3-59
 Pawl, Str, 2-67, 2-69
 Pedal, Brake, Lock, 2-51
 Pedal, Propel, 2-53
 Pin Wldt, 3-9
 Pin Wldt, Front, 2-77, 3-7
 Pin Wldt, Pivot, Hppr, 2-5
 Pin, 0.63d 01.8l, 1/M10h, 2cham, 2-79
 Pin, 0.87d 01.8l, 1/M6 X 1.0, 1cham, Stl, 2-57
 Pin, 30mmd X 215mml, 2-5, 2-63, 3-11
 Pin, Arm, Safety, 2-57
 Pin, Clevis, 0.31d X 1.00l, 2-51

CROSS REFERENCE

- Pin, Clevis, 0.37d X 0.75l, 2-57
Pin, Clevis, 0.37d X 1.31l, 3-9
Pin, Clevis, 0.37d X 1.50l, 3-9
Pin, Clevis, 0.37d X 1.75l, 2-65, 2-71, 2-83, 2-87, 3-9
Pin, Clevis, 0.37d X 2.00l, 2-75
Pin, Clevis, 0.50 D X 4.50l, 2-53
Pin, Clevis, 0.75d X 2.00l, 2-71
Pin, Clevis, 0.88d X 2.25l, 2-57
Pin, Cotter, .062 X 0.50, 2-51
Pin, Cotter, .094 X 1.00, 2-51, 2-65, 2-71, 2-75, 3-9
Pin, Cotter, .125 X 1.00, 2-53, 2-83, 2-87
Pin, Cotter, .125 X 1.25, 2-67, 2-69
Pin, Cotter, .125 X 1.75, 2-49
Pin, Cotter, .125 X 2.00, 2-47
Pin, Cotter, .156 X 1.25, 2-71
Pin, Cotter, Hair, 0.31d .058 Wir, 2-13
Pin, Cotter, Hair, 0.38d .072 Wir, 2-71
Pin, Cotter, Hair, 0.62d .120 Wir, 2-57
Pin, Cotter, Hair, 1.00d .178 Wir, 2-5, 2-63, 3-11
Pin, Dowel, 5-3, 5-9, 5-10, 5-12
Pin, Dowel [Bn], 4-9
Pin, Dowel, 0.2502d X 1.00l, 4-25
Pin, Dowel, Pump, Hyd, 4-7
Pin, Flywheel [Mit 20/20m], 5-18
Pin, Grvd, 0.43d 01.8l [303ss], 2-77, 3-7
Pin, Hitch, .375d X 3.12l, Pl, 3-7, 3-57
Pin, Lift, Drain, 2-99
Pin, Locating, Lpg, 2-43
Pin, Locking, Steering, Tilt, 2-15
Pin, Roll, .187d X 1.62l, .187/.192, 2-5, 2-63, 3-11
Pin, Spring, 5-9
Pin, Valve, Steering, 4-13
Pipe Kit, Exhaust, Replmt [Mako Mitsu], 2-35
Piston Kit, 4-27
Piston Set, Ring, 5-10
Piston, Pin [Std A], 5-10
Piston, Pin [Std B], 5-10
Piston, Pin [Std C], 5-10
Piston, Pump, Hyd, Gear, 4-5
Pivot Wldt, Brush, Side, 3-9
Plate Assy, Orifice, 0.0105ld, Green, 4-26
Plate Wldt, Hose, Vacuum, 2-101
Plate Wldt, Lift, Sqge, 2-75
Plate Wldt, Mtg, 3-25
Plate Wldt, Mtg, Fan, 2-101
Plate Wldt, Retainer, Sqge, 3-7
Plate Wldt, Seat, 2-13
Plate Wldt, Shaft, Fan [Shaft Extended], 2-33
Plate Wldt, Wrap, Brush, 2-71
Plate, Bellcrank, 2-57
Plate, Bellcrank, Hppr, Lock, 2-57
Plate, Bottom, Hppr, 2-65
Plate, Cam, 4-7
Plate, Cover, 4-7
Plate, Distance, Pump, Hyd, 4-9
Plate, Door, Clean-Out [Mit2013], 2-37
Plate, Hook, Latch, [M20], 3-55
Plate, Hsng [FaST], 3-3
Plate, Inlet, 2-103
Plate, Inspection, 3-25
Plate, Instrument, Rh [Drago], 2-11
Plate, Label, Soltn Tank (ec- H20 only), 2-90
Plate, Mtg [Epr], 5-29
Plate, Mtg [FaST], 3-17
Plate, Mtg, Ecu [Mit 2.0/2.4], 5-25
Plate, Mtg, Latch, 2-89
Plate, Mtg, Prop Rod, 2-97
Plate, Mtg, Pump, 3-25, 3-47
Plate, Pin, Clevis, Upper, 2-57
Plate, Retainer, 2-65
Plate, Shield, Dust, 2-33
Plate, Skirt, Front, 2-73
Plate, Spacer, Motor, Hyd [En], 4-11
Plate, Sppt, 2-51, 3-27
Plate, Sppt, Tank, 2-97
Plate, Tank, Bottom, 2-97
Plate, Tensioner, Adj [Mit 2.0/2.4], 5-17
Plate, Valve, Motor, Hyd, 4-5
Plate, Valve, Pump, Hyd, 4-7
Plate, Water, Outlet [Mit Bypass], 5-23
Plate, Wear, Steering Valve, 4-13
Plate, Wldt, Mtg, Housing, 2-15
Plug, 4-5, 5-3
Plug #10, 4-10
Plug #4, 4-10
Plug Assy [CI], 4-13
Plug Kit, Drain, Recvy, Ci, 2-99
Plug Orifice, Valve, Hyd, .140, 4-15
Plug Wldt, Drive, Brush, 2-67, 2-69
Plug Wldt, Drive, Brush, Sweep, 2-67, 2-69
Plug, 1/8 Npt, Brs, Skt Hd [Mit], 5-15
Plug, 1/8npt, Brs [Mit], 5-30
Plug, 3/8npt X 5/16, Brs [Mit], 5-21
Plug, Cap, 5-12
Plug, Drain, Expandable, 4.75-6.00, 2-99
Plug, Flare, 37deg [Mit], 5-7
Plug, Hole, Rnd, 0.38 H 1.0l, Brb, Nyl, 2-89
Plug, Hole, Rnd, 0.50h .03- .12, Blk Nyl, 2-11
Plug, Hole, Rnd, 0.88h .03- .12, Blk Nyl, 2-7
Plug, Hole, Rnd, 1.00h .03- .12, Blk Nyl, 2-7
Plug, Hole, Rnd, 1.25h .03- .12, Blk Nyl (NA ONLY), 2-13
Plug, Hole, Rnd, 2.50h .03- .25, Blk Nyl, 2-7
Plug, Hole, Rt, Rocker Switch, .87 X 1.7, 2-11
Plug, Hole, Soltn Tank, Blk Pyu, 2-89
Plug, Hose, Pyu, 2-93, 2-99
Plug, Injector [Mit], 5-15
Plug, Oil, Drain, 5-7
Plug, Orifice, 0.060, Ss [FaST li+], 4-26
Plug, Orifice, Valve, Hyd, .030, 4-15
Plug, Orifice, Valve, Hyd, .040, 4-15, 4-17
Plug, Orifice, Valve, Hyd, .046, 4-15
Plug, Pump, Hyd, Gear, 4-5
Plug, Restrictor, 3-31
Plug, Rubber, 5-7
Plug, Spark, 1-1
Plug, Spark [Mitsubishi 2015 12mm], 5-5, 5-19
Plug, Taper, 5-3
Plug, Tapper, 5-12
Poppet, Pump, Hyd, Gear, 4-5
Pouch, 3-27
Pulley Assy, Damper, Torsional, 5-10
Pulley, Idler, 5-9
Pulley, Pump, Water, 5-13
Pulley, Tensioner, 5-9
Pulley, Tensioner, Assy[Mit2.0/2.4], 5-17
Pump Assy, Column, Es, 4-3
Pump Assy, Column, Es (See Breakdowns), 3-5
Pump Kit, Hyd, Rotating [Cessna], 4-7
Pump Kit, Mtg, Aux, Ci [M30], 2-115
Pump, Diaphragm, 4-19
Pump, Detgt, 14vdc, 150ml/Min 20psi, 3-3, 4-18
Pump, Diaphragm (See Breakdowns), 3-47
Pump, Fuel, Hi Press [Gm 1.6l/3.0l], 2-41
Pump, Gear, Drive, Oil, 5-12
Pump, Gear, Oil, 5-12
Pump, Hyd, Gear, Ext, 3, 00.85 2500, Cw, 4-9
Pump, Hyd, Piston, Var, 1.24 4000, Cw, 4-7
Pump, Hyd, Piston, Var, 1.24 4000, Cw (See Breakdowns), 2-115
Pump, Hyd, Press Washer, 3-51, 4-27
Pump, Oil, 5-12
Pump, Soltn, 13.7vdc, 65psi [FaST li+], 3-17
Pump, Soltn, Ele, 13.7vdc, 12/28psi, 3-25
Pump, Water, 5-13

R

- Race Thrust, 4-10
Race, Brg, Pump, Hyd, 4-7
Radiator, W/ Hyd Cooler [Side X Side], 2-37
Rear Recirculation Flap, 1-1
Rear Skirt, 1-1
Regulator, 5-29
Regulator, Press, Electronic [Epr], 5-30
Relay, 12vdc, 20a, Spdt, 2-143
Relay, 12vdc, 40a, Spdt, 2-143
Relay, 12vdc, 040a, Spdt No, 2-45, 3-17, 3-25, 3-47, 3-49
Repair Kit, Mixer, 5-30
Repair Kit, Vaporizer, 5-29
Reservoir, Hyd, 10.0gal, Replmt, 2-119
Resistor, Ele, Plug [430, 2w], 3-34
Retainer, Motor, Hyd, 4-5
Retainer, Skirt, .12, 0.8w X 09.1l, Gray, 2-73
Retainer, Skirt, .12, Lh, 2-73
Retainer, Skirt, .12, Rh, 2-73
Retainer, Skirt, Front, 2-73

Retainer, Spring, 2-75
 Retainer, Sqge, Lh Side, 2-85
 Retainer, Sqge, Rh Side, 2-81
 Ring Kit, Sppt, 4-27
 Ring, Lock, 4-7
 Ring, Motor, Hyd, 4-5
 Ring, Mtg, Sqge, .50l, 2-77
 Ring, Retainer, Steering Valve, 4-13
 Ring, Retaining, 4-7, 5-17
 Ring, Retaining, Ext, 0.38d, [E-Ring], 2-77, 2-79, 3-7
 Ring, Retaining, Ext, 0.38d, [Selflock], 2-75
 Ring, Retaining, Ext, 0.50d, Hd, 2-15
 Ring, Retaining, Ext, 0.62d, Hd, 2-79
 Ring, Retaining, Ext, 0.98d, [E-Ring], 2-51
 Ring, Retaining, Ext, 1.00d, Basic, 2-67, 2-69
 Ring, Retaining, Ext, 1.25d, 4-25
 Ring, Retaining, Int, 2.00d, 2-57
 Ring, Retaining, Int, 42mm, 2-33
 Ring, Retaining, Pump, Hyd, 4-7
 Rivet, Plstc, .250d X 0.90, 3-27, 3-45, 3-49
 Rod Assy, Connecting, 5-10
 Rod Wldt, Arm, Safety, 2-57
 Rod-End, .25-28rh Fem 0.25b [Teflon], 2-53
 Rod-End, .50-20rh Mal 0.50b, 3-9
 Rod-End, 0.50-20lh Fem 0.50-20stud, 2-71
 Rod-End, 0.50-20rh Fem 0.50b, 2-71
 Rod, Hanger, Isolator, 2-35
 Rod, Thrd, 2 End, .31-24 7.0l, Pl, 2-51
 Rod, Thrd, 2 End, .50-20 04.9l, Rh / Lh, 2-71
 Roller, Brg, 2-93, 2-99

S

Screen Wldt, Hppr, 2-59
 Screen, Oil, 5-7
 Screen, Pump, 3-5
 Screen, Vacuum, Yellow, 2-97
 Screw, 4-10, 5-5, 5-12
 Screw, Btn, M6 X 1.0 X 20, 10.9, Blk, 3-43
 Screw, Btn, M8 X 1.25 X 16, Ss, 2-93, 2-99
 Screw, Btn, M8 X 1.25 X 20, Blk, 2-81, 2-85, 3-55
 Screw, Btn, M8 X 1.25 X 25, Ss, 2-71
 Screw, Cap, 4-7
 Screw, Cap, Motor, Hyd, 4-5
 Screw, Flt, Soc, .25-20 X 1.00, Al, 2-103
 Screw, Flt, Soc, M10 X 1.50 X 25, 10.9, 2-81, 2-85
 Screw, Flt, Soc, M8 X 1.25 X 20, Al, Blk, 2-81, 2-85
 Screw, Flt, Soc, M8 X 1.25 X 30, Ss, 2-93, 2-99
 Screw, Hex, .25-10 X 0.75, Fmg/A, Ss, 2-97
 Screw, Hex, .25-20 X 0.50, G5, 2-25, 2-27
 Screw, Hex, .25-20 X 0.75, NI, 2-103
 Screw, Hex, .25-20 X 1.00, 5, 3-7

Screw, Hex, .25-20 X 1.75, Ss, 2-53
 Screw, Hex, .25-20 X 2.25, Ss, 2-53
 Screw, Hex, .31-24 X 0.75, NI, 2-55
 Screw, Hex, .38-16 X 0.75, NI, 2-67, 2-69, 3-7
 Screw, Hex, .38-16 X 0.88, G5, 3-57
 Screw, Hex, .38-16 X 1.25, NI, 2-55
 Screw, Hex, .38-16 X 1.50, Ss, 3-9
 Screw, Hex, .38-16 X 2.25, G5, 2-55
 Screw, Hex, .38-16 X 3.00, G5, 2-43
 Screw, Hex, .38-16 X 3.75, G5, 2-43
 Screw, Hex, .50-13 X 1.50, G5, 2-71
 Screw, Hex, .75-10 X 3.25, G5, 2-47
 Screw, Hex, 10-16 X 0.62, Fmg/Ab, Pl, 3-47, 3-49
 Screw, Hex, M10 X 1.25 X 25, 8.8, 2-21, 2-23
 Screw, Hex, M10 X 1.5 X 20, Ss, 3-59
 Screw, Hex, M10 X 1.5 X 25, Ss, 2-83, 2-87
 Screw, Hex, M10 X 1.5 X 30, 8.8, 3-41
 Screw, Hex, M10 X 1.5 X 30, Ss, 2-75, 3-11
 Screw, Hex, M10 X 1.5 X 35, 8.8, 2-35
 Screw, Hex, M10 X 1.50 X 20, Ss, 2-61, 2-65
 Screw, Hex, M10 X 1.50 X 25, 8.8, 2-5, 2-7, 2-115
 Screw, Hex, M10 X 1.50 X 30, Ss, 2-5, 2-65
 Screw, Hex, M10 X 1.50 X 35, 10.9, 3-57
 Screw, Hex, M10 X 1.50 X 35, 8.8, 3-57
 Screw, Hex, M10 X 1.50 X 40, 8.8, 2-103
 Screw, Hex, M10 X 1.50 X 45, 8.8, 2-37
 Screw, Hex, M10 X 1.50 X 50, Ss, 3-51
 Screw, Hex, M10 X 1.50 X 60, 8.8, 2-61
 Screw, Hex, M10 X 1.50 X 80, 8.8, 2-15, 2-57, 3-57
 Screw, Hex, M12 X 1.75 X 30, 8.8, 2-21, 2-23, 3-9
 Screw, Hex, M12 X 1.75 X 40, 8.8, 2-49, 2-71
 Screw, Hex, M12 X 1.75 X 55, Ss, 2-83, 2-87
 Screw, Hex, M12 X 1.75 X 60, 8.8, 2-21, 2-23, 2-71
 Screw, Hex, M16 X 2.00 X 90, 8.8, 2-17
 Screw, Hex, M4 X 0.70 X 12, 8.8, 2-57, 3-25
 Screw, Hex, M4 X 0.70 X 50, Ss, 4-21
 Screw, Hex, M5 X 0.8 X 12, Ss, 3-11
 Screw, Hex, M5 X 0.8 X 20, 8.8, 2-55
 Screw, Hex, M5 X 0.80 X 10, Fmg, 2-71, 3-25
 Screw, Hex, M5 X 0.80 X 12, Ss, 3-57
 Screw, Hex, M5 X 0.80 X 16, Fmg, 3-45
 Screw, Hex, M5 X 0.80 X 16, Ss, 2-51, 3-43
 Screw, Hex, M5 X 0.80 X 20, 8.8, 2-57, 3-25
 Screw, Hex, M6 X 1.0 X 16, Fmg, 2-53
 Screw, Hex, M6 X 1.0 X 16, Ss, 3-59
 Screw, Hex, M6 X 1.0 X 20, Ss, 2-35, 2-65

Screw, Hex, M6 X 1.0 X 25, Ss, 2-83, 2-87
 Screw, Hex, M6 X 1.00 X 10, Fmg, 3-3
 Screw, Hex, M6 X 1.00 X 12, Ss, 2-61, 3-25, 3-55
 Screw, Hex, M6 X 1.00 X 16, 8.8, 2-7, 2-17, 2-43, 2-51, 2-57
 Screw, Hex, M6 X 1.00 X 16, Fmg, 2-5, 2-57, 2-73, 3-17
 Screw, Hex, M6 X 1.00 X 16, Ss, 3-17
 Screw, Hex, M6 X 1.00 X 20, 8.8, 2-11, 2-35, 2-37
 Screw, Hex, M6 X 1.00 X 20, 9.8, Sems, 2-37, 3-25, 3-43
 Screw, Hex, M6 X 1.00 X 20, Ss, 2-15, 2-83, 2-87, 2-95, 2-97
 Screw, Hex, M6 X 1.00 X 25, 8.8, 2-13
 Screw, Hex, M6 X 1.00 X 25, 9.8 Sems, 2-29, 2-31, 2-37
 Screw, Hex, M6 X 1.00 X 25, 9.8, Sems, 2-15
 Screw, Hex, M6 X 1.00 X 25, Fmg, 2-117
 Screw, Hex, M6 X 1.00 X 50, 8.8, 2-41
 Screw, Hex, M6 X 1.00 X 55, Fl, Ss, 2-99
 Screw, Hex, M6 X 1.00 X 60, 8.8, 2-51, 3-53
 Screw, Hex, M8 X 1.25 X 110, Ss, 2-77, 3-13
 Screw, Hex, M8 X 1.25 X 120, 8.8, Fl, 2-33
 Screw, Hex, M8 X 1.25 X 16, 8.8, 2-33, 3-9
 Screw, Hex, M8 X 1.25 X 16, Ss, 2-67, 2-69, 2-93, 2-99, 3-51
 Screw, Hex, M8 X 1.25 X 20, 8.8, 2-7, 2-13, 2-15, 2-17, 2-19, 2-33, 2-37, 2-39, 2-41, 2-47
 Screw, Hex, M8 X 1.25 X 20, Ss, 2-7, 2-61, 2-67, 2-69, 2-73, 2-83, 2-87, 2-90, 2-93, 2-99, 2-101, 2-121, 3-5, 3-25, 3-27, 3-35, 3-36, 3-37, 3-47
 Screw, Hex, M8 X 1.25 X 20, Ss, Sems, 2-13, 2-19, 2-90, 2-97, 3-17
 Screw, Hex, M8 X 1.25 X 25, 8.8, 2-29, 2-31, 2-37, 2-55, 2-93, 2-99, 2-101
 Screw, Hex, M8 X 1.25 X 25, 9.8, Sems, 2-5, 2-7, 2-17, 2-19, 2-37, 2-43, 2-45, 2-51, 2-63, 2-89, 2-103, 2-117, 3-51
 Screw, Hex, M8 X 1.25 X 25, Fmg, 2-73, 3-3, 3-17
 Screw, Hex, M8 X 1.25 X 25, Ss, 2-59, 2-65, 2-67, 2-69, 2-73, 2-75, 2-97, 2-101, 3-9, 3-13, 3-51
 Screw, Hex, M8 X 1.25 X 30, 8.8, 2-33, 2-93, 2-99
 Screw, Hex, M8 X 1.25 X 30, 9.8, Sems, 2-41, 2-43, 2-117, 2-119, 3-53
 Screw, Hex, M8 X 1.25 X 30, Ss, 2-73, 2-101
 Screw, Hex, M8 X 1.25 X 35, 8.8, 2-51, 2-93, 2-99
 Screw, Hex, M8 X 1.25 X 35, 9.8, Sems, 2-37
 Screw, Hex, M8 X 1.25 X 35, Fl, Ss, 2-101
 Screw, Hex, M8 X 1.25 X 35, Ss, Fl, 2-75
 Screw, Hex, M8 X 1.25 X 40, 8.8, 4-25

CROSS REFERENCE

- Screw, Hex, M8 X 1.25 X 40, 8.8, Fl, 2-33
Screw, Hex, M8 X 1.25 X 40, Ss, NI, 2-55
Screw, Hex, M8 X 1.25 X 45, Ss, 2-35, 2-79
Screw, Hex, M8 X 1.25 X 50, 8.8, 2-55
Screw, Hex, M8 X 1.25 X 50, Fl, Ss, 2-73
Screw, Hex, M8 X 1.25 X 60, 8.8, 2-75
Screw, Hex, M8 X 1.25 X 60, 8.8, Fl, 2-7
Screw, Hex, M8 X 1.25 X 60, Fl, 2-71
Screw, Hex, M8 X 1.25 X 70, 8.8, 2-51
Screw, Hex, M8 X 1.25 X 90, 8.8, 2-33, 2-79
Screw, Motor, Hyd [En], 4-11
Screw, Mtg [Ehpr98], 4-15, 4-17
Screw, Pan, #04-24 X 0.50l, Hi - Low, 2-11
Screw, Pan, 12-16 X 0.50, F/ Plstc (ec-H20 only), 2-90
Screw, Pan, M3 X 6, [Seelscrew], 2-11
Screw, Pan, M4 X 0.7 X 35, Ss, 2-55
Screw, Pan, M5 X 0.8 X 12, Ss, 3-59
Screw, Pan, M6 X 1.0 X 16, Ss, 2-75
Screw, Pan, M8 X 1.25 X 25, Blk, 2-7, 2-11, 2-13, 2-15, 2-90
Screw, Pan, Phl, 06-20 X 0.50, Fmg/Ab, 2-13, 2-19
Screw, Pan, Phl, 06-32 X 0.38, G1, 2-89
Screw, Pan, Phl, 12-16 X 0.50, F/ Plstc, 2-89, 3-60
Screw, Pan, Phl, 12-16 X 0.50, F/ Plstc (PRO PANEL ONLY), 2-97
Screw, Pan, Phl, M3 X 0.50 X 20, 4.8, 2-61
Screw, Pan, Phl, M4 X 0.70 X 10, Ss, 2-81, 2-85
Screw, Pan, Phl, M4 X 0.70 X 16, Ss, 2-19, 3-3
Screw, Pan, Phl, M4 X 0.70 X 20, 4.8, 2-13, 2-63
Screw, Pan, Phl, M4 X 0.70 X 20, Ss, 2-63, 3-25
Screw, Pan, Phl, M5 X 0.80 X 12, Ss, 2-13, 2-61, 2-95, 3-17, 3-55
Screw, Pan, Phl, M5 X 0.80 X 16, 4.8, 2-13
Screw, Pan, Phl, M5 X 0.80 X 16, Tcut, Ss, 4-21
Screw, Pan, Phl, M5 X 0.80 X 20, Ss, 3-21, 3-31, 3-35, 3-36, 3-37, 3-38, 3-39
Screw, Pan, Phl, M5 X 0.80 X 45, 4.8, 3-47
Screw, Pan, Phl, M6 X 1.00 X 20, 4.8, 2-5
Screw, Set, Soc, 10-24 X 0.25, NI, 2-61
Screw, Soc, .38-16 X 1.25, Al, 2-33
Screw, Soc, .50-13 X 1.50, Al, 2-47
Screw, Soc, M16 X 2.0 X 50, 12.9, 2-47
Screw, Soc, M4 X 0.70 X 16, 5-30
Screw, Soc, M8 X 1.25 X 25, 12.9, 2-83, 2-87
Screw, Soc, M8 X 1.25 X 35, 12.9, 2-83, 2-87
Screw, Valve, Steering, 4-13
Seal Kit [Buna], 4-27
Seal Kit [Vitron], 4-27
Seal Kit, Cartridge, 2-121, 4-15, 4-17
Seal Kit, Motor [Cl], 3-7, 4-11
Seal Kit, Oil, 4-27
Seal Kit, Pump, Hyd, 4-7, 4-9
Seal Kit, Rear, 4-5
Seal Kit, Shaft, 4-5
Seal Kit, Steering [Cl], 4-13
Seal Kit, Valve [Ehpr98], 4-15, 4-17
Seal Replmt Kit, 4-10
Seal, Afmkt, Bulb, 90, 0.50D, 02 Ft, 2-13
Seal, Afmkt, Bulb, Str. .75d F/07ga 08ft, 2-101
Seal, Afmkt, Bulb, Str, 0.58d 08ft, 2-37
Seal, Afmkt, Ure, Adh, 0.38, 0.38w 02ft, 2-37
Seal, Afmkt, Ure, Adh, 0.38, 0.75w 03ft, 2-103
Seal, Afmkt, Ure, Adh, 0.50, 0.75w 20ft, 3-59
Seal, Bulb, Str, .50hi .50w 058.0l, Adh, 2-89
Seal, Cam Shaft, Front, 5-5
Seal, Cap, 5-5
Seal, Case, Oil, Rear, 5-3
Seal, Door, Dump, 2-65
Seal, Drive, Rear, Grease Cav, 2-47
Seal, Foam, 0.50, 2-7, 2-19
Seal, Foam, 1.18, 2-7, 2-19
Seal, Oil, 5-3, 5-12, 5-19
Seal, Org, .069 X 3.06id, 2-115
Seal, Org, .072 X 00.35id #04, 4-15
Seal, Org, .078 X 00.47id #06, 4-15
Seal, Org, .078 X 00.47id 06, 4-17
Seal, Org, Lpg, 5-28
Seal, Panl, Instmt, 2-7
Seal, Plug, Drain, Nitrile, 2-99
Seal, Shaft, Drain Plug, 2-99
Seal, Shroud, Front, 2-17
Seal, Tube, Water [Mit 2.0l], 5-22
Seal, Ure, 0.38, 0.75w 13.2l Adh, 2-103
Seal, Wire, 14/16ga [Wp / Mp280 Sealed], 4-19
Seat, Deluxe, Replmt [M20/T20/M30], 4-23
Seat, Deluxe, Replmt [M20/T20/M30] (See Breakdowns), 2-13
Seatbelt, Retract, Orange, Replmt, 4-23
Send-Unit, Fuel [2007], 2-41
Send-Unit, Water, Temp, 04npt[113oh/195d], 2-119
Sender, Oil, Press [Mit] (3 Prong), 5-12
Sensor [Tmap], 5-25
Sensor, Camshaft [Mit], 5-25
Sensor, Level, Liq, 14vdc 01a .62-11, 2-89, 3-51
Sensor, Oxygen, 2-35
Sensor, Oxygen, Tailpipe, 5-25
Sensor, Spd / Dir, 6-30vdc, 2-55
Sensor, Spd, Timing Wheel [3.0l], 5-25
Sensor, Temp, Coolant, 5-25
Shaft, 2-49
Shaft Wldt, Brake, 2-51
Shaft Wldt, Pedal, Brake, 2-51
Shaft, Arm, Rocker, 5-9
Shaft, Arm, Rocker, 5-9
Shaft, Brush, Idler, 2-67, 2-69
Shaft, Cap, Rocker, 5-9
Shaft, Gear, Orbital, 4-25
Shaft, Left, Balancer, 5-11
Shaft, Motor, Hyd, 4-5
Shaft, Output, 4-10
Shaft, Output, Motor, Hyd [En], 4-11
Shaft, Pump, 4-7
Shaft, Pump, Water, 4-3
Shaft, Right, Balancer, 5-11
Shaft, Spring, Rocker, 5-9
Shaft, Sterring, 4-25
Shaker Wldt, 2-61
Sheave Kit, Repair [Mit 2.0l], 2-33
Sheave, Mach [Mit 2615rpm Fan], 2-33
Shield, Heat, Lower [Mit 20/24m], 5-16
Shield, Heat, Upper [Mit 20/24m], 5-16
Shield, Tray, Drip [Mit 2013], 2-35
Shim Kit, 4-7
Shock Absorber, 2.3 Strk, 2-55
Shoe Set, Brake [1 Set=1pkg=2 Shoes], 2-49
Shrd Wldt, Fan, G/Lp, Replmt [M20/M30/T20], 2-37
Shrd Wldt, Fan, G/Lp, Replmt [TJ] (Japan Only), 2-37
Shroud, Eng, 2-19
Shroud, Fan, 2-37
Shroud, Front, 2-17
Shroud, Rh, 2-13
Side Door Inner Skirt, 1-1
Side Door Outer Skirt, 1-1
Skirt, Fan, Eng, Gas/Lpg [M30 Mit 2013], 2-37
Skirt, Neo, .06, 03.35w 12.90l, 04/ Hole, 2-73
Skirt, Neo, .06, 06.38w 48.00l, 06/ Hole, 2-73
Skirt, Neo, .06, 06.85w 27.95l, 08/ Hole, 2-81, 2-85
Skirt, Neo, .06, 08.40w 58.50l, 12/ Hole, 2-73
Skirt, Neo, .06, 12.00w 53.50l, 10/ Hole, 2-73
Skirt, Neo, .13, 08.25w 13.98l, 02/ Hole, 2-73
Skirt, Neo, .18, 10.37w 27.95l, 12/ H&S, 2-81, 2-85
Skirt, Rbr, .37, 04.50w 48.00l, 06/ Hole, 2-73
Sleeve, 0.31b 0.50d 0.3l, Ss, 2-83, 2-87, 2-99
Sleeve, 0.49b 0.68d 1.2l [304ss], 2-83, 2-87, 3-51
Sleeve, Dashpo, Pump, Hyd, Gear, 4-5
Sleeve, Nyl, #37 05.0l, 2-47
Sleeve, Nyl, 1.22id, 120.0l, 2-111, 2-113
Sleeve, Nyl, 2.38id 25.0l, 2-47
Sleeve, P/M, 0.31b 0.50d 0.3l [430ss], 2-93, 2-99
Sleeve, P/M, 0.31b 0.50d 0.7l [430ss], 2-77, 2-93, 2-99

Sleeve, P/M, 0.31b 0.50d 0.9l [430ss], 2-35
 Sleeve, P/M, 0.34b 0.63d 0.6l, Bnz, 2-79
 Sleeve, P/M, 0.34b 0.63d 1.2l, Bnz, 2-77
 Sleeve, P/M, 0.37b 0.50d 0.6l [430ss], 3-9
 Sleeve, P/M, 0.47b 0.75d 0.5l [430ss], 2-71
 Sleeve, Pump, Water, 4-3
 Sleeve, Rbr, 3.50b 3.58d 1.8l, 3-5
 Solenoid, #10, 12vdc, 4-15, 4-17
 Solenoid, #8, 12vdc, 4-15, 4-17
 Spacer, 3-7
 Spacer Plate, 4-10
 Spacer, Rnd, .125l, Alm, 2-11
 Spacer, Alternator [Mit 2.0/2.4], 5-20
 Spacer, Belt, Balancer, Train, 5-11
 Spacer, Coil, #8, 4-15
 Spacer, Crankshaft, 2-33
 Spacer, Fan, Taper [Mit 2013], 2-33
 Spacer, Pad, Rbr, 2-75
 Spacer, Plstc, Nyl, 2-13
 Spacer, Pump, Water, 2-33
 Spacer, Ring, Throttle [Mit 40mm], 5-28
 Spacer, Rnd, .38b .88d .38l (CE ONLY), 2-13
 Spacer, Sqge, Side Brush, 3-7
 Spacer, Sqge, Side Brush, Rbr, 1-1
 Spacer, Valve, Steering, 4-13
 Spool, Pilot, Dual, Hyd, 4-15
 Spool, Pilot, Hyd, 4-15, 4-17
 Spring, 2-49, 4-5
 Spring Kit, Scu [C], 4-13
 Spring, Cmpr, 0.72od .06wir 02.3l, 2-15
 Spring, Cmpr, 0.90od .04wir 02.0l, 2-77
 Spring, Dsl, 1.00od 0.50id 1.7l, 2-79
 Spring, Extn, 0.75od X 0.09wir, 2.5l, 2-83, 2-87
 Spring, Extn, 0.75od X 0.12wir, 4.3l, 2-55
 Spring, Extn, 0.88od X 0.14wir, 9.0l, 2-75
 Spring, Extn, 0.75od 0.09wir 02.5l, 2-57
 Spring, Extn, 2.00od 0.25wir 07.5l, 2-71
 Spring, Flat, Retainer, Angled Screen, 2-59
 Spring, Fit, 0.08th, 4.50w X 07.0l, 2-75
 Spring, Motor, Hyd, 4-5
 Spring, Tors, 0.75id .06wir 02.8coil, 2-51
 Spring, Tors, 1.13id .12wir 2.3coil, Rh, 2-51
 Spring, Wir, 0.08d, Parking Brake, 2-51
 Sprocket Assy, Cshft, 5-9
 Sprocket, Camshaft, 5-9
 Sprocket, Cshft, 5-11
 Sprocket, Pump, Oil, 5-9
 Sprocket, Shaft, Balancer, 5-11
 Squeegee Kit, Rear, Replmt [M30], 2-77
 Squeegee Wldt, Rear, 2-77
 Stand-Off, Hex, M3 X M14, Alm, 2-11
 Stand-Off, Hex, M8 X M8, Metal, 2-21, 2-23
 Starter, Motor [Mit 2.0/2.4], 5-20
 Steer-Control, Hyd05, 06.1 2030, 4-13
 Steer-Control, Hyd05, 06.1 2030 (See Breakdowns), 2-15
 Stem, Valve, Hyd, 4-15, 4-17

Stem, Valve, Hyd [4w2p], 4-15, 4-17
 Stop, Rotation, 2-79
 Strainer, Hyd, 025gpm 100mesh 03psi, 1-1, 2-119
 Strainer, Soltn, 20mesh, Cyl, 3.5d 09.5l, 3-5
 Strap, Door, Dump, 2-65
 Strap, Mtg, Motor, .12 4.00w, 2-61
 Strap, Mtg, Tank, Lpg, 2-43
 Strap, Mtg, Tank, Lpg, Hinge, 2-43
 Strap, Rbr, Tie-Down, 19.0l, 2/ Hook, 2-45
 Strap, Retaining, Hose, 2-93, 2-99
 Strap, Sppt, 2-55
 Strap, Static, W/Grommet, .19 1.1w 25.0l, 2-73
 Strap, Tank, Gas, 2-41
 Strip, Flap, Recirculation, 2-73
 Strip, Mtg, Seal, 2-17
 Strip, Non Slip, 0.50w 06.0l, 2-77
 Strip, Rbr, 0.06 01.00w 04.0l, 2-61
 Strip, Rbr, 0.06 03.54w 03.5l [Neo/60], 3-25
 Strip, Rbr, 0.06 04.00w 05.0l [Neo/60], 2-61
 Stud, 5-5
 Stud, Ball, .39d .31-16, Gasspring, 2-13
 Stud, M05-0.8, 5-30
 Stud, M10-1.25 X 50, Full Thrd [Mit], 5-25
 Stud, M8 X 1.25, 2.75l M8 X 1.25, Ss, 2-77
 Stud, M8-1.25 X 30 [Mit Double End], 5-15
 Stud, M8-1.25 X 35 [Mit Double End], 5-15
 Stud, M8-1.25 X 40 [Mit], 5-16
 Stud, M8-1.25 X 50 Full Thrd [Mit], 5-15
 Stud, Manifold, Intake, M8 X 28, 5-16
 Stud, Wheel, .50-20 X 1.50l, 0.370th, 2-47
 Switch Assy, Press, 13.0, 17.5l Tube, 2-97
 Switch Assy, Press, Dbl, 17.5l, 3-5
 Switch Assy, Press, Dbl, 26.2l, 3-5
 Switch Kit, Pump, Repair,, 4-19
 Switch, Ignition [Ku], 2-11
 Switch, Press, 0070psi Spst Nc 12vdc 08a, 2-43
 Switch, Press, 50 Psi, Pm02, 3-27
 Switch, Press, Adj [4-16 In Wtr], 2-63
 Switch, Press, Hyd, 18-24Psi, Spst, No (CE Only), 2-119
 Switch, Rocker, Dpdt, Mom / Off / Mom, 2-11
 Switch, Rocker, Dpdt, On / None / On, 3-47
 Switch, Rocker, Dpdt, On / Off / On, 2-11
 Switch, Rocker, Mom, Led, 2-11
 Switch, Rocker, Prgrsv, 3-49
 Switch, Rocker, Spst, Mom, 3-25
 Switch, Seat, 4-23
 Switch, Snap, 15a Nc, Rlr, 2-51
 Switch, Snap, 15a No, Rlr, 2-57
 Switch, Temp, Sealed, Nc, 2-61

T

Taillight, 12vdc, 2-63
 Tank, Coolant, 03.6w 04.1hi 05.5l, 1liter, 2-39
 Tank, Detgt, Trimmed, 3-5
 Tank, Fuel, 11.2gal, Gas, Replmt [2007], 2-41
 Tank, Lpg, 33lb, W/ Gauge [Empty, Liq], 2-43
 Tank, Recvy, 2-97
 Tank, Soltn [M30], 2-89
 Tensioner, 5-9
 Tensioner, Timing, Belt, 5-11
 Terminal, Bullet, Mal, .156d, 22-18ga, 3-36, 3-37, 3-38, 3-39
 Terminal, Fem, Mp280, Sealed, 18-16ga, 4-19
 Thermostat Kit, Coolant, Replmt [Mitsub], 5-22
 Throttle Body [Mit, Bosch], 5-27, 5-28
 Thrust Bearing, 4-10
 Thurst, Case, 5-5
 Tie, Cable, 6.0l, 1.25d Max, 3-31, 3-38, 3-39
 Tie, Cable, 11.3l, 2.75d Max (PRO PANEL ONLY), 2-97
 Tie, Cable, Nyl, 07.3l .19w 1.8 Max D, 2-11, 2-47, 2-69, 3-27, 3-38, 3-39, 3-49
 Tie, Cable, Nyl, 14.5l .30w 4.0 Max D, 4-21
 Tie, Cable, Nyl, 15.3l . W 4.5 Max D, 2-61, 3-21, 3-27
 Tire Assy, Solid, 18.0 X 5.0, Idler (Standard), 2-49
 Tire Assy, Solid, 18.0 X 5.0, Hi Traction (Option), 2-49
 Tire Assy, Solid, 18.0X5.0, Non-Marking (Option), 2-49
 Tire, Drive, Scrbr, Non-Skid, 18.0X6.0, 2-47
 Tire, Drive, Scrbr, Pu, Grey, 18.0X6.0 (Optional Polyurethane), 2-47
 Tire, Idler, Scrbr, Pu, Grey, 18.0X5.0 (Polyurethane), 2-49
 Tower Wldt, Lift, Lh, Replmt [M30], 2-5
 Tower Wldt, Lift, Lh, Replmt, Ce (CE Only), 2-5
 Tower Wldt, Lift, Lh, Replmt, TJ (Japan Only), 2-5
 Tower Wldt, Lift, Rh, Replmt [M30], 2-5
 Tower Wldt, Lift, Rh, Replmt, CE (CE Only), 2-5
 Tower Wldt, Lift, Rh, Replmt, TJ (Japan Only), 2-5
 Track Assy, Slide, 4-23
 Transport Kit, Ci [M20/M30], 3-55
 Tray Wldt, Fuel, 2-41
 Tray Wldt, Lpg, 2-43
 Tray, Perma-Filter, 2-61
 Tread, Non-Skid, 01.9w 08.0l, 2-5
 Tread, Non-Skid, 02.2w 11.5l, 3-11

CROSS REFERENCE

Tread, Non-Skid, 03.0w 11.6l, 2-5, 2-7, 2-53
Tube Assy, Plug, Drain, 2-99
Tube Kit, Tank, Recvy, Replmt, 2-99
Tube Kit, Tank, Soltn, Replmt, 2-93
Tube Wldt, Arm, Safety, 2-57
Tube Wldt, Leg, Ohg, Lh, Pntd, 3-41
Tube Wldt, Leg, Ohg, Rh, Pntd, 3-41
Tube Wldt, Plug, Drain, 2-99
Tube Wldt, Tee [Mit 2013], 2-29, 2-31
Tube Wldt, Torque, 2-71
Tube, 0.32id 0.50od 00.4l, Ss, 2-93, 2-99
Tube, 00.38d 00.26b 00.3l Stl Plt, 2-53
Tube, 00.50d 00.38b 00.6l Stl, 2-55
Tube, 2.90ld 3.00OD 02.4L, Ss, 2-93, 2-99
Tube, Acrylic, Clr, 3.25id 3.50od 01.0l, 2-99
Tube, Coolant, 1.3d, Lower [Mit 2013], 2-39
Tube, Cooling, Line [Mit], 5-23
Tube, Distribution, Water, 45.0l, 2-95
Tube, Exhaust, Flng, 1.5d [M20/T20 2007], 2-35
Tube, Hyd, 06, Sqge Lift, 2-117
Tube, Hyd, 08 Jf08/Jf08, 2-67
Tube, Hyd, Brush Return, W/ Cd [M30], 2-69
Tube, Hyd, Main Return [G/Lp Mit2013], 2-117
Tube, Hyd, Rear Sqge [M20], 2-117
Tube, Pump, Water, 5-22
Tube, Vacuum, 2-63
Tube, Vinyl, Pump, Water, 4-3
Tube, Water, Line [Mit], 5-22
Tubing Connctr.Kit, Gorman Pmp, 4-18

U

Upper Hsg Kit, Pump, Repair,, 4-19

V

Valve Assy [Proportional], 4-15, 4-17
Valve Assy, Relief [Cl], 4-13
Valve Assy, Water, Solenoid , 12vdc, 2-95
Valve Assy, Water, Solenoid, 12vdc, 3-11, 3-31
Valve Kit, 4-27
Valve Kit, Poppet, Gorman Rupp, 4-18
Valve Kit, Replacement 12v St Flow, 3-11
Valve, Check, 4-15, 4-17
Valve, Check, 0002psi [FaST li+], 4-26
Valve, Check, 0005psi [FaST li+], 4-26
Valve, Check, 0005psi Bm06/Bm08, 3-17
Valve, Check, 0005psi Pm04/Bm06, 3-27
Valve, Check, 2gpm .5psi Bm08/Bm08, 3-31
Valve, Check, Pump, Water, 4-3
Valve, Cntrl, Hyd, Solenoid, 03/16gpm, 4-17

Valve, Cntrl, Hyd, Solenoid, 03/16gpm (See Breakdowns), 3-13
Valve, Cntrl, Hyd, Solenoid, 12vdc 10gpm, 4-15
Valve, Cntrl, Hyd, Solenoid, 12vdc 10gpm (See Breakdowns), 2-121
Valve, Cntrl, Solenoid, 4-15
Valve, Exhaust, 5-9
Valve, Gasket, Pcv, 5-4
Valve, Hyd, Check, 5000psi Jm08/Om08, 3-13
Valve, Hyd, Press Washer, 3-51, 3-53, 4-27
Valve, Inlet, 5-9
Valve, Lpg, Press Relief [Rego], 2-43
Valve, Motor, Hyd, 4-5
Valve, Needle, 3-51
Valve, Pcv, 5-4
Valve, Relief, 4-15, 4-17
Valve, Relief, 1100 Psi, 2-121
Valve, Relief, 3000 Psi, 4-7
Valve, Relief, 4000 Psi, 4-7
Valve, Seal, Stem, 5-9
Valve, Shutoff, 3-47
Valve, Solenoid, 12vdc, Water Flow, 3-21
Valve, Spring, 5-9
Valve, Spring, Lock, 5-9
Valve, Spring, Retainer, 5-9
Valve, Spring, Seat, 5-9
Valve, Stem, No, 4-15, 4-17
Valve, Vent, Air, Float Type, 3-27
Valve, Water, Solenoid, 12vdc 6.0mm Pf04, 3-17
Valve, Water, Solenoid, 12vdc Pf08/Pf08, 3-3
Video, Oprtr, Dvd [M20/M30 En Es Fr], 3-61
Video, Oprtr, Dvd [M30 En Es Fr], 3-61

W

Wand Kit, Vacuum, Sqge, Ci [M30], 3-45
Wand, Chm, Dbl Bend [1 Pk= 1 Box Of 2pc], 3-45
Wand, Clean-Out, 3-47
Wand, Str, Ss, 28l, 3-49
Washer, 5-9, 5-21
Washer, 1/4 Flat [Mit], 5-27
Washer, Belleville, .31, 2-55
Washer, Belt, Balancer, Train, 5-11
Washer, Bolt, 5-7
Washer, Flat 3/8, Sae, 5-17
Washer, Flat, .781b 1.63od .16, Stl, Blk, 2-47
Washer, Flat, #10 Ss, 2-55
Washer, Flat, 0.15b 0.31d .05, Nyl, 2-11
Washer, Flat, 0.19b 0.44d .05, Pl, 08, 2-11, 2-55
Washer, Flat, 0.25 Std, 2-53, 2-55
Washer, Flat, 0.25, Fendr, 2-37, 2-73, 2-103
Washer, Flat, 0.25, Sae, 2-13, 2-15, 2-35, 2-37, 2-41, 2-43, 2-57, 2-103, 3-25, 3-43, 3-53
Washer, Flat, 0.25, Ss, 3-59
Washer, Flat, 0.25, Std, 2-7, 2-11, 2-15, 2-17, 2-25, 2-27, 2-35, 2-37, 2-51
Washer, Flat, 0.25b 0.56d .05, Pl, 10, 2-33
Washer, Flat, 0.27B 0.69D .05, Ss, 2-61, 2-65, 2-73, 2-95, 2-97, 3-17, 3-25, 3-43, 3-55
Washer, Flat, 0.31 Sae, 2-55, 2-83, 2-87
Washer, Flat, 0.31, Sae, 2-7, 2-13, 2-33, 2-35, 2-90, 2-93, 2-99, 4-25
Washer, Flat, 0.31, Ss, 2-75, 2-79, 2-83, 2-87, 3-9
Washer, Flat, 0.31, Std, 2-7, 2-13, 2-15, 2-29, 2-31, 2-33, 2-37, 2-39, 2-41, 2-43, 2-47, 2-51, 2-67, 2-69, 2-71, 2-73, 2-93, 2-97, 2-99, 3-9, 3-13, 3-41, 3-55
Washer, Flat, 0.32b 1.00d .12, Ss, 2-7, 2-13, 2-17, 2-19, 2-33, 2-59, 2-65, 2-90, 2-93, 2-99, 2-101, 2-121, 3-5, 3-25, 3-27, 3-35, 3-36, 3-37, 3-47
Washer, Flat, 0.38 Sae, 2-55, 2-79, 2-115
Washer, Flat, 0.38 Std, 2-21, 2-23, 2-55, 3-7, 3-41
Washer, Flat, 0.38, Sae, 2-103
Washer, Flat, 0.38, Std, 2-5, 2-13, 2-35, 2-37, 2-43, 3-57
Washer, Flat, 0.38b 0.88d .08, Ss, 2-35, 2-61, 2-65, 2-73, 2-77, 2-93, 2-99, 2-101, 3-51
Washer, Flat, 0.38b 1.25d .12, Neo, 2-59, 2-65
Washer, Flat, 0.40b 1.12d .12, Ss, 2-37, 2-57, 2-61, 2-65, 2-79, 2-103, 3-41, 3-59
Washer, Flat, 0.40b 1.12d .12, Stl, Pl, 2-15
Washer, Flat, 0.41b 1.25d .12, Pye, 2-13
Washer, Flat, 0.44b 1.00d .08, Ss, 2-5, 2-75, 3-11, 3-51
Washer, Flat, 0.50 Sae, 2-21, 2-23, 3-9
Washer, Flat, 0.50 Std, 2-21, 2-23
Washer, Flat, 0.50, Sae, 2-49, 3-57
Washer, Flat, 0.53b 1.06d .10, Stl, Pl, 2-15
Washer, Flat, 0.53b 1.88d .12, Stl, Pl, 2-7, 2-21, 2-23, 2-75, 2-77
Washer, Flat, 0.56b 1.38d .11, Ss, 2-71, 2-75, 2-83, 2-87
Washer, Flat, 0.62, Sae, 2-17
Washer, Flat, 0.66b 1.00d .12, Rbr, 3-3, 3-47
Washer, Flat, 0.69b 1.19d .06, Stl, Pl, 2-79
Washer, Flat, 0.78b 1.75d .18, Ss, 2-99
Washer, Flat, 0.79b 1.18d .06, Nyl, 2-93, 2-99
Washer, Flat, 0.81b 1.06d .06, Stl, 2-37
Washer, Flat, 06, 2-13, 2-61, 3-45
Washer, Flat, 08, 3-25
Washer, Flat, 08, Ss, 4-21
Washer, Flat, 1.00, Sae, 2-49
Washer, Flat, 1.15b 1.75d .08, Stl, 2-11
Washer, Flat, 1.26b 1.88d .13, Stl, 3-11
Washer, Flat, 1.26B 1.88D .13, Stl, Pl, 2-5, 2-63

Washer, Flat, 1.39b 2.12d .13, Stil, 2-47
Washer, Flat, 10, 2-13, 2-45, 2-57, 3-25,
3-35, 3-36, 3-37, 3-38, 3-39, 3-47
Washer, Flat, 10, Ss, 2-51, 3-3, 3-17, 3-43,
3-47, 3-49, 3-57
Washer, Flat, 2.16b 3.50d .16, Felt, 2-47
Washer, Flat, Belleville, .25, 2-83, 2-87
Washer, Flat, Belleville, .31, 2-33, 2-93,
2-99, 3-9
Washer, Flat, Belleville, .38, 2-57, 2-75,
2-83, 2-87
Washer, Flat, Belleville, .50, 2-83, 2-87,
2-101
Washer, Flat, Belleville, M10, 2-59
Washer, Flat, Pump, Hyd, 4-7
Washer, Lock, 0.38, 5-17
Washer, Lock, Int-Ext, 0.31, 2-73
Washer, Lock, Int, 0.25, 2-33, 3-25
Washer, Lock, Int, 0.25, Ss, 3-51
Washer, Lock, Int, 06, 2-61
Washer, Lock, Int, 08, Ss, 2-63, 4-21
Washer, Lock, M12 [Mit], 5-18
Washer, Lock, M6 [Mit], 5-28
Washer, Lock, M8 [Mit], 5-9, 5-21
Washer, Pump, Hyd [En], 4-7
Washer, Rbr, 4-3
Washer, Shld, Nyl [8-32], 2-11
Washer, Special, 5-10
Washer, Spring, 5-13
Washer, Star, M10 [Mit], 5-25
Washer, Strainer, 5-7
Washer, Thrust, 0.34b 1.50d .06, 2-93,
2-99
Washer, Thrust, 0.61b 1.25d .06, Fgl,
2-79, 2-83, 2-87
Washer, Thrust, 0.61b 1.25d .06, Fgl, 2-81,
2-85
Washer, Thrust, 0.79b 1.42d 0.06[Garlok],
2-15
Washer, Thrust, 1.00b 1.75d 0.13w, Fbr,
3-9
Washer, Thrust, 1.26b 1.97d 0.13, Bnz,
4-25
Weight, Eccentric, 2-61
Wheel, 03.0d 1.38w 0.50b, 1-1
Wheel, 04.0d 0.89w 0.64b, 2-77
Wheel, 06.0D 2.00W 1.19B, Gray Rbr, 2-5,
2-63, 3-11
Wheel, Steering, 14.4d, 2-15
Wire, Tie [W/.25" Fir Tree Clip], 2-5

