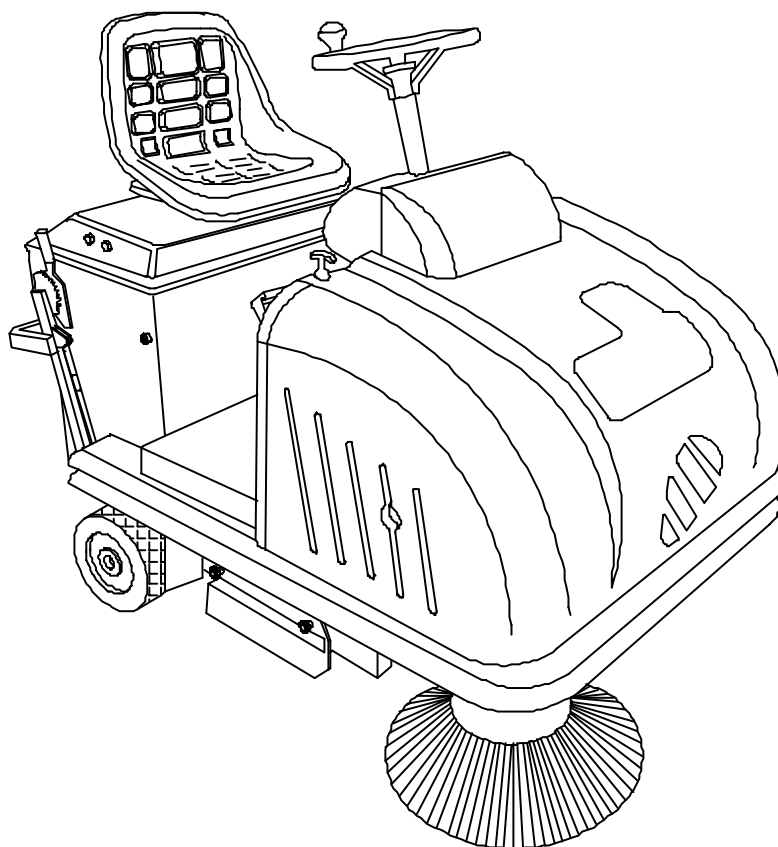




*pulito personalizzato
customized cleaning*



σ 901-902 B-S

02/2003

**CATALOGO RICAMBI
SPARE PARTS CATALOGUE
CATALOGUE DES PIECES DE RECHANGE
ERSATZTEILKATALOG
CATALOGO PIEZAS DE REPUESTO**

- I** Le descrizioni contenute nella presente pubblicazione non si intendono impegnative. La Ditta pertanto, si riserva il diritto di apportare, in qualunque momento, le eventuali modifiche ad organi, dettagli, forniture di accessori, che essa ritiene convenienti per un miglioramento o per qualsiasi esigenza di carattere costruttivo o commerciale.
La riproduzione anche parziale dei testi e dei disegni, contenuti nel presente catalogo, è vietata ai sensi di legge.
- GB** The descriptions and illustrations contained in the present publication are understood to be non-binding. The Manufacturer thus reserves the rights to effect, at any time, any such alterations to items, component parts and accessory supplies as it may deem necessary for the purposes of improvement or in order to meet any demand of constructional or commercial nature.
Reproduction of either text or drawings, in full or in part, other than with the prior written consent of Comac, is expressly forbidden.
- F** Les descriptions et les illustrations contenues dans la présente publication n'engagent pas le constructeur. Le Fabricant se réserve le droit de modifier à tout moment les organes, détails et fournitures d'accessoires nécessaires à une amélioration technique ou commerciale des machines.
La reproduction même partielle des textes et illustrations contenus dans ce catalogue est illégale, tout contrairement elle pourra être pénalement poursuivie.
- D** Die in dieser Anleitung enthaltenen Beschreibungen und Abbildungen sind unverbindlich. Die Firma behält sich das Recht vor, eventuelle Änderungen an Elementen, Einzelteilen und Lieferungen von Zubehörteilen ohne Ankündigung vorzunehmen, welche sich im Hinblick auf konstruktive Verbesserungen ergeben.
Der Nachdruck der Texte und Zeichnungen, die in diesem Katalog enthalten sind, auch teilweise, ist laut Gesetz untersagt.
- E** Las descripciones contenidas en esa publicación no son vinculantes. Por consiguiente la Empresa se reserva el derecho de modificar eventualmente en cualquier momento las piezas, los detalles y los suministros de piezas de repuesto, de la manera que considera útil para lograr mejoras o por cualquier exigencia de tipo constructivo o comercial.
La reproducción aún parcial de los textos y de los dibujos contenidos en este catálogo queda prohibida con arreglo a la ley.

I INTRODUZIONE

Il presente vuole essere da guida per l'ordinazione delle parti di ricambio ed è stato realizzato in modo da consentire una rapida identificazione della macchina in tutte le sue versioni e quindi una rapida visualizzazione dei pezzi che la compongono.

MODALITA' DI ORDINAZIONE

Per facilitare la ricerca di magazzino e la spedizione dei pezzi di ricambio, si pregano vivamente i Sigg. Clienti di attenersi alle seguenti norme e specificare sempre :

- a) modello e numero di matricola della macchina;
- b) numero di posizione e numero di tavola dove sono rappresentati;
- c) codice di ordinazione e denominazione;
- d) quantità dei pezzi desiderati;
- e) indirizzo esatto e ragione sociale del Committente, completo con l'eventuale recapito per la consegna della merce;
- f) mezzo di spedizione desiderato. (Nel caso questa voce non sia specificata la Ditta Costruttrice si riserva di usare a sua discrezione il mezzo più opportuno).

GB INTRODUCTION

This catalogue is intended to serve as a guide for the ordering of spare parts and is designed to facilitate rapid identification of the machine in all its versions and rapid location of its component parts.

HOW TO ORDER

For the purpose of simplifying stock searching and delivery of spare parts, we would ask our customers to observe the following standard procedures, at all times specifying:

- a) the model and part number of the machine;
- b) the position number and the number of the table of chart in which the parts appear;
- c) ordering code and part name;
- d) quantity of parts required;
- e) precise address and company status of the purchaser placing the order, complete with address for delivery of the goods;
- f) shipping means required.

F INTRODUCTION

Le présent catalogue a pour but de guider l'utilisateur dans les commandes de pièces détachées. Il a été réalisé pour faciliter une identification rapide de la machine dans toutes ses versions et permet ainsi un repérage rapide de ses composants.

COMMENT PASSER COMMANDE

A fin de simplifier la recherche dans le magasin et l'expédition des pièces de rechange, nous prions notre clientèle de respecter la procédure suivante en indiquant toujours:

- a) le modèle et le numéro de la machine;
- b) le numéro de la position et numéro du tableau sur lequel figure la pièce;
- c) la référence et la dénomination;
- d) la quantité des pièces demandées;
- e) l'adresse exacte et la raison sociale de l'acheteur qui passe la commande, en indiquant l'adresse de livraison;
- f) le moyen de transport désiré (dans le cas où ceci n'est pas précisé l'expéditeur se réserve le droit de choisir le transporteur).

D EINLEITUNG

Der vorliegende Katalog versteht sich als Führer für Ersatzteile und soll eine rasche Identifikation der Maschine in all ihren Ausführungen ermöglichen und daher ein sofortiges Erkennen der Teile, aus denen sie besteht.

BESTELLVORSCHLAG

Um ein Auffinden im Lager und den Versand der Ersatzteile zu erleichtern, werden die Kunden ersucht, sich an folgende Normen zu halten und immer folgendes anzugeben:

- a) Modell- und Gerätenummer;
- b) Positions- und Tafelnummer, wo sie dargestellt sind;
- c) Bestellnummer und Handelsbezeichnung;
- d) Menge der gewünschten Teile;
- e) Genaue Adresse und Firmennamen des Auftraggebers, gemeinsam der ev. Anschrift für die Zusendung der Ware;
- f) Die gewünschte Versandart (falls nicht angegeben, behält sich der Lieferant das Recht vor, die günstigste Art zu wählen).

E INTRODUCCIÓN

Ese catálogo quiere servir como guía para pedir las piezas de repuesto y se ha realizado de manera de consentir una rápida identificación de la máquina en todas sus versiones y por consiguiente una rápida individuación de las piezas que la componen.

MODALIDADES DE LOS PEDIDOS

Para la búsqueda en el almacén y el envío de las piezas de repuesto, se ruega encarecidamente a los Sres. Clientes de seguir las reglas siguientes y de especificar siempre:

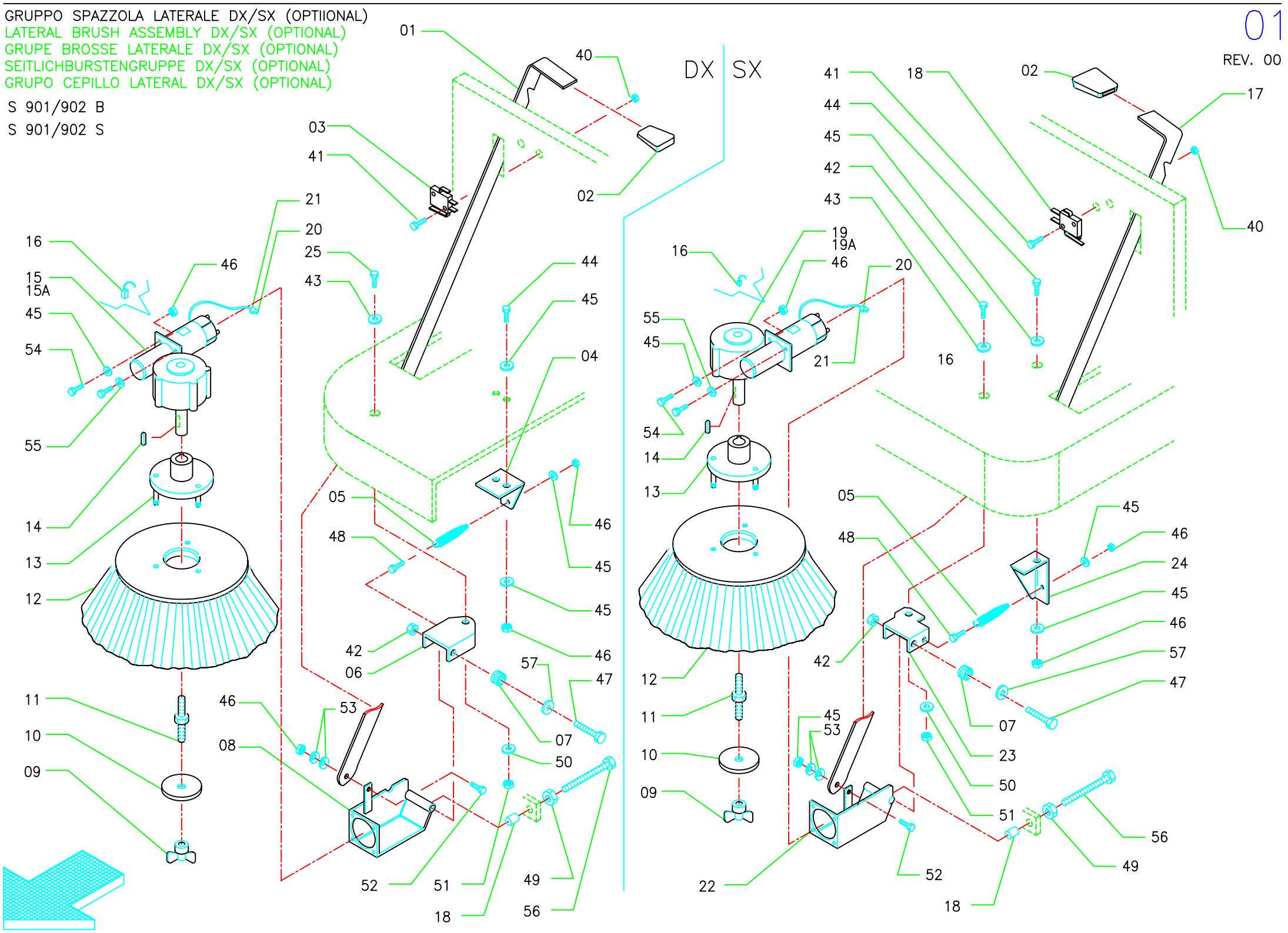
- a) el modelo y el número de matrícula de la máquina;
- b) el número de posición y el número de la tabla donde son representadas;
- c) el código de pedido y la denominación;
- d) el número de piezas que se desean;
- e) las señas exactas y la razón social del Comitente, indicando también las señas eventuales para la entrega de la mercancía;
- f) El medio de envío que se desea. (En caso de que ese dato no se haya especificado, la Empresa Constructora se reserva el derecho de utilizar a su elección el medio más adecuado).

GRUPPO SPAZZOLA LATERALE DX/SX (OPTIONAL)
LATERAL BRUSH ASSEMBLY DX/SX (OPTIONAL)
GRUPE BROSSE LATERALE DX/SX (OPTIONAL)
SEITLICHBURSTENGRUPPE DX/SX (OPTIONAL)
GRUPO CEPILLO LATERAL DX/SX (OPTIONAL)

S 901/902 B
S 901/902 S

01

REV. 00



TAV 1 rev. 00

Pos.	Mod.	Codice	Q.tà	Denominazione	Description	Description	Benennung	Descripcion
1		R5308010	1	LEVA SOLLEVAMENTO DX	LEVER	LEVIER	HABEL	PALANCA
2		T4100009	1	MANOPOLA	KNOB	POIGNEE	HANDGRIFF	EMPUÑADURA
3		T2105005	1	MICROINTERRUTTORE	MICROSWITCH	MICRO INTERRUPTEUR	MIKROSCHALTER	MICROINTERRUPTOR
4		R5208060	1	STAFFA	BRACKET	ATTAQUE	BÜGEL	SOPORTE FIJADOR
5		E9220140	1	MOLLA 20x3x48+15	SPRING	RESSORT	FEDER	RESORTE
6		R3508040	1	CERNIERA PER STAFFA	HINGE	CHARNIERE	SCHARNIER	BISAGRA
7		E9210150	1	MOLLA 16x2x12	SPRING	RESSORT	FEDER	RESORTE
8		R5308030	1	SUPPORTO	SUPPORT	SUPPORT	SPEZIALSCHRAUBE	SOPORTE
9		T4008006	1	GALLETTO	WING NUT	PAPILLON	FLÜGELSCHRAUBE	POMO
10		R5208050	1	RONDELLA	WASHER	RONDELLE	SCHEIBE	ARANDELA
11		R5208030	1	PERNO	PIN	AXE	TRABANTENACHSE	PERNO
12		E6850030	1	SPAZZOLA LAT.	BRUSH	BROSSE	BÜRSTE	CEPILLO
13		R5308050	1	MOZZO	HUB	MOYEU	NABE	CUBO
14		T0405056	1	LINGUETTA 5X5X12	TONGUE	LANGUETTE	PASSFEDER	CLAVETA
15	B	E8220840	1	MOTORIDUTTORE 24V	REDUCTION GEAR	REDUCTEUR	GETRIEBE	GRUPO REDUCTOR
15A	S	E8210080	1	MOTORIDUTTORE 12V	REDUCTION GEAR	REDUCTEUR	GETRIEBE	GRUPO REDUCTOR
16		T1706093	-	SPAZZOLA	BRUSH	BROSSE	BÜRSTE	CEPILLO
17		R5308020	1	LEVA SOLLEVAMENTO SPAZZOLA SX	LEVER	LEVIER	HABEL	PALANCA
18		T4806004	1	PIEDINO	CAP	BOUCHON	STOPFEN	TAPON
19	B	E8220860	1	MOTORIDUTTORE	REDUCTION GEAR	REDUCTEUR	GETRIEBE	GRUPO REDUCTOR
19A	S	E8210090	1	MOTORIDUTTORE	REDUCTION GEAR	REDUCTEUR	GETRIEBE	GRUPO REDUCTOR
20		T3010001	2	FASTON	FASTON	FASTON	FASTON	FASTON
21		T3100001	2	COPRIFASTON	PROTECTION CAP	CALOTTE DE PROTECTION	SICHERHEITSKAPPE	CAPUCHO
22		R5308040	1	SUPPORTO	SUPPORT	SUPPORT	SPEZIALSCHRAUBE	SOPORTE
23		R5208070	1	CERNIERA	HINGE	CHARNIERE	SCHARNIER	BISAGRA
24		R5208090	1	STAFFA	BRACKET	ATTAQUE	BÜGEL	SOPORTE FIJADOR
25		R3508060	1	PERNO	PIN	AXE	TRABANTENACHSE	PERNO
40		-	-	DADO M4 AUTOBL. UNI 7473	NUT	ECROU	MUTTER	TUERCA
41		-	-	VITE 4X30 UNI 5739 ZINC	SCREW	VIS	SCHRAUBE	TORNILLO
42		-	-	DADO M10 AUTOBL. UNI 7474 ZINC	NUT	ECROU	MUTTER	TUERCA
43		-	-	ROSETTA M8 D.24 UNI 6593 ZINC	WASHER	RONDELLE	UNTERLAGSCHEIBE	ARANDELA
44		-	-	VITE 6X20 UNI 5931 ZINC	SCREW	VIS	SCHRAUBE	TORNILLO
45		-	-	ROSETTA M6 UNI 6592 ZINC	WASHER	RONDELLE	UNTERLAGSCHEIBE	ARANDELA
46		-	-	DADO M6 AUTOBL. UNI 7474 ZINC	NUT	ECROU	MUTTER	TUERCA
47		-	-	VITE 10X100 UNI 5739 ZINC	SCREW	VIS	SCHRAUBE	TORNILLO
48		-	-	VITE 6X60 UNI 5739 A2	SCREW	VIS	SCHRAUBE	TORNILLO
49		-	-	DADO M8 UNI 5588 ZINC	NUT	ECROU	MUTTER	TUERCA

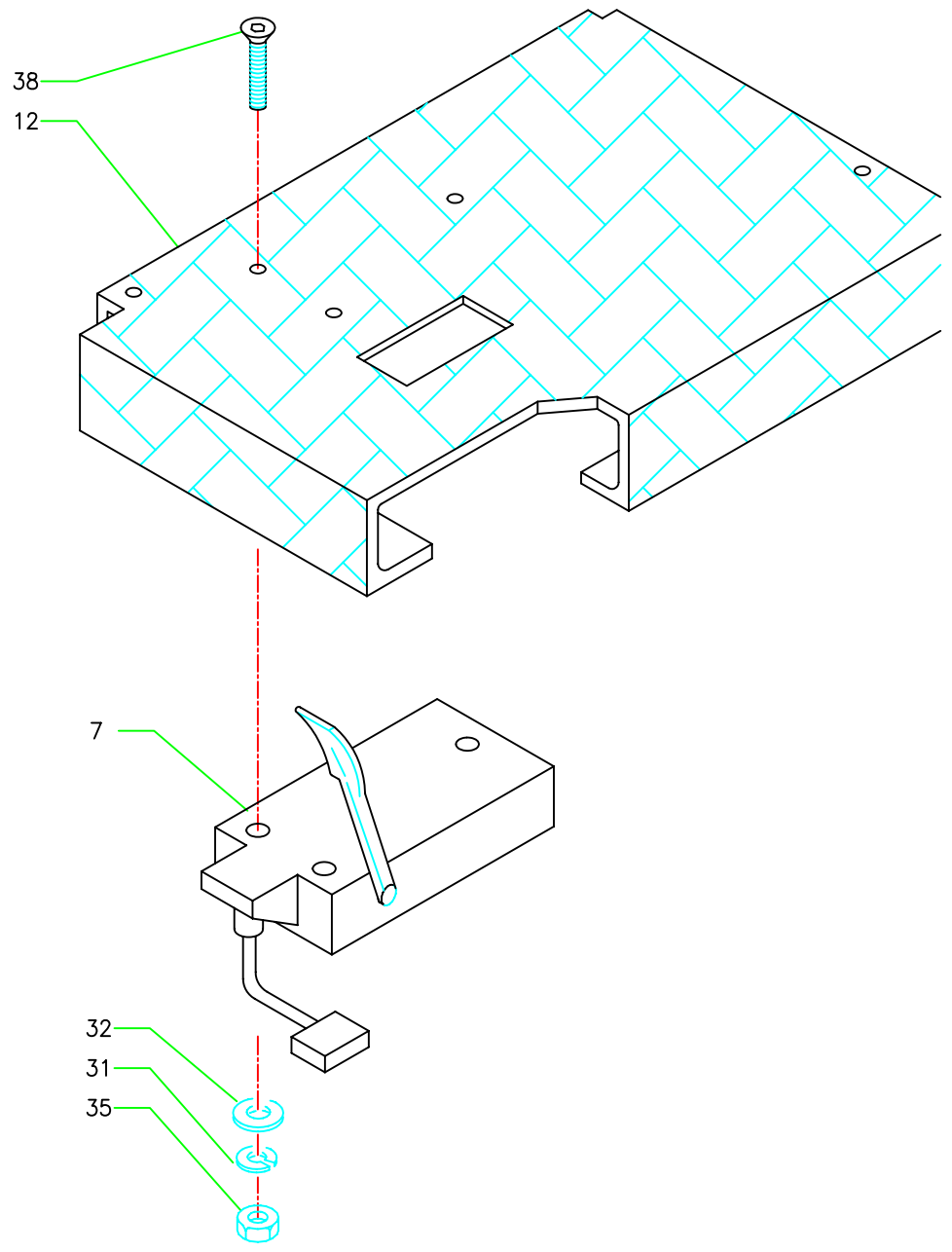
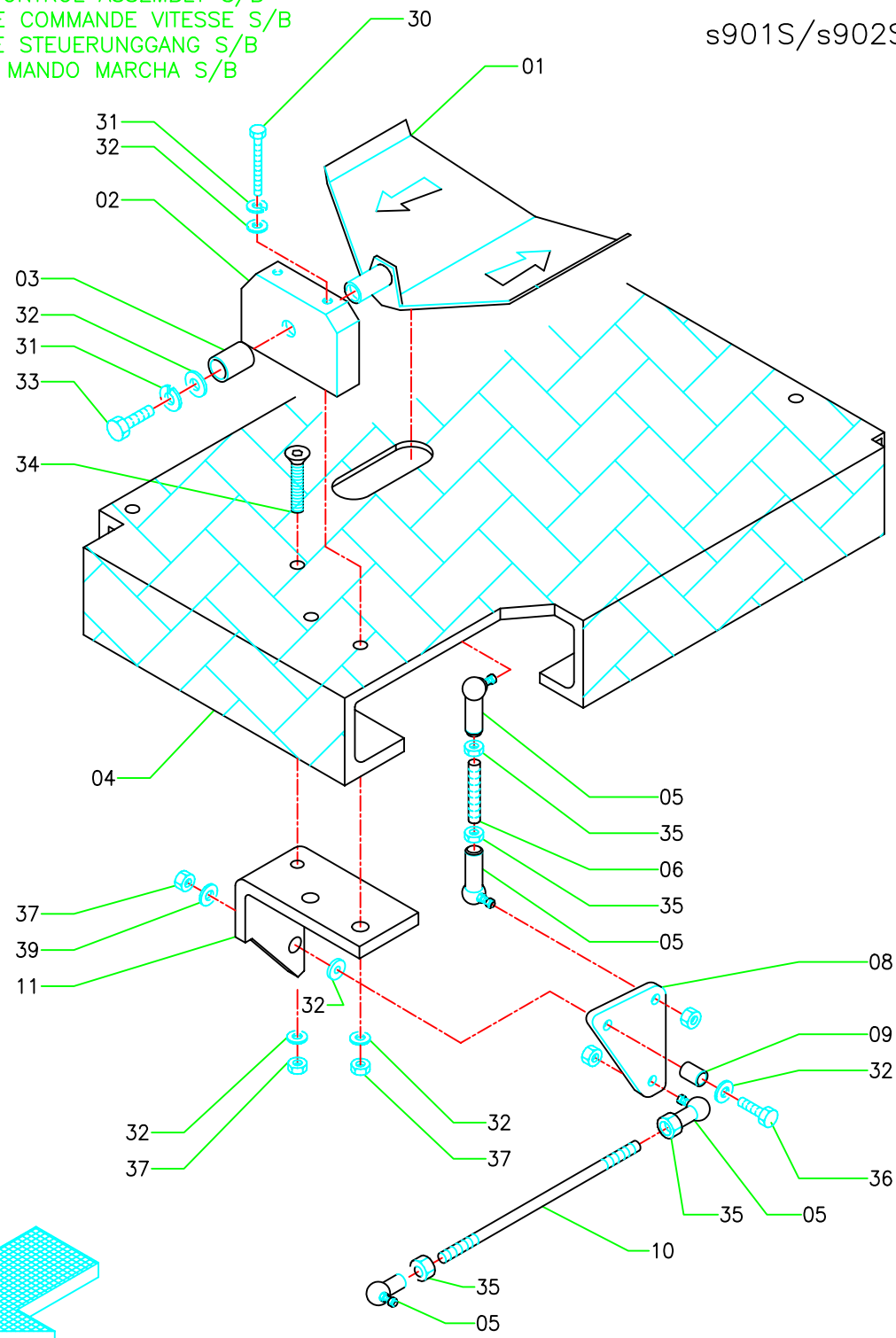
TAV 1 **rev. 00**

50		-	-	ROSETTA M8 UNI 6592 ZINC	WASHER	RONDELLE	UNTERLAGSCHEIBE	ARANDELA
51		-	-	DADO M8 AUTOBL. UNI 7474 ZINC	NUT	ECROU	MUTTER	TUERCA
52		-	-	VITE TTDE 6X30 ZINC 603 4.8	SCREW	VIS	SCHRAUBE	TORNILLO
53		-	-	MOLLA A TAZZA 18X6.2X0.7	SPRING	RESSORT	FEDER	RESORTE
54		-	-	VITE 6X16 UNI 5739 ZINC	SCREW	VIS	SCHRAUBE	TORNILLO
55		-	-	ROSETTA M6 UNI 1751 ZINC	WASHER	RONDELLE	UNTERLAGSCHEIBE	ARANDELA
56		-	-	VITE 8X70 UNI 5737 ZINC	SCREW	VIS	SCHRAUBE	TORNILLO
57		-	-	ROSETTA M10 UNI 6592	WASHER	RONDELLE	UNTERLAGSCHEIBE	ARANDELA

		M0080001		GRUPPO SPAZZOLA LATERALE SX OPZIONALE S901-902 B	LATERAL BRUSH ASSEMBLY OPTIONAL S901-902 B	GRUPE BROSSE LATERALE OPTIONAL S901/902 B	SEITLICHBURSTENGRUPPE OPTIONAL S901/902 B	GRUPO CEPILLO LATERAL OPTIONAL S901/902 B
		M0080002		GRUPPO SPAZZOLA LATERALE DX OPZIONALE S901-902 S	LATERAL BRUSH ASSEMBLY OPTIONAL S901-902 S	GRUPE BROSSE LATERALE OPTIONAL S901/902 S	SEITLICHBURSTENGRUPPE OPTIONAL S901/902 S	GRUPO CEPILLO LATERAL OPTIONAL S901/902 S

s901S/s902S

s901B/s902B



TAV 2 **rev. 00**

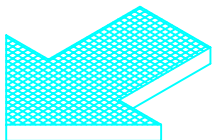
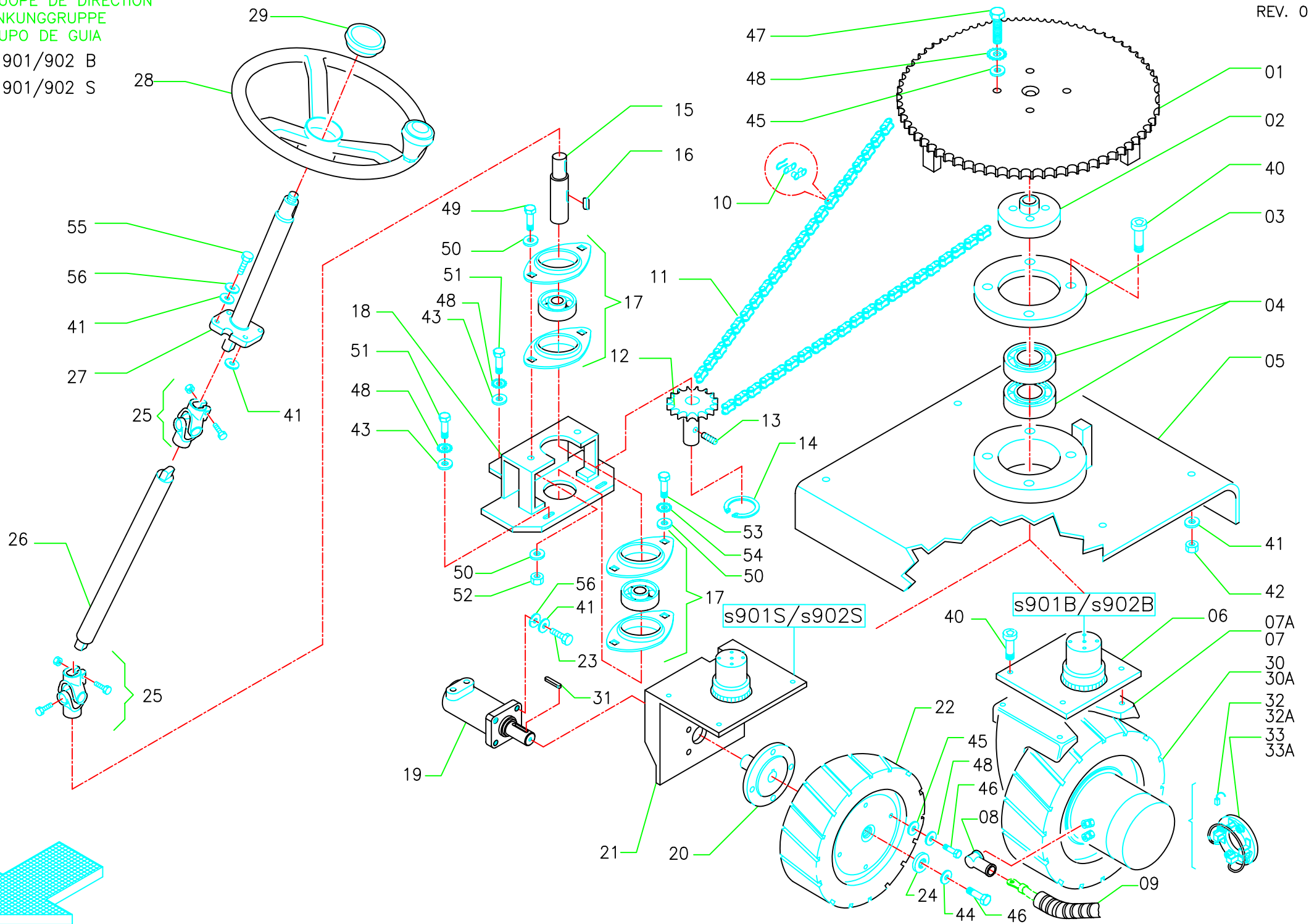
Pos.	Mod.	Codice	Q.tà	Denominazione	Description	Description	Benennung	Descripcion
1		R5528010	1	PEDALE	PEDAL	PEDALE	PEDAL	PEDAL
2		R5016380	1	SUPPORTO	SUPPORT	SUPPORT	SPEZIALSCHRAUBE	SOPORTE
3		E9100330	1	BOCCOLA	BUSHING	BAGUE	BUCHSE	CASQUILLO
4		R5346070	1	PEDANA	BOTTOM PLATE	REPOSE PIED	BODENBLECH	PLATAFORMA
5		T5601003	4	SNODO M8	JOINT	JOINT	GELENK	ARTICULACION
6		T0960801	1	GRANO M8x40	DOWEL	VIS	MADENSCHRAUBE	TORNILLO
7		T4802015	1	PEDALE	PEDAL	PEDALE	PEDAL	PEDAL
8		R5016330	1	LEVA	LEVER	LEVIER	HABEL	PALANCA
9		E9107030	1	BOCCOLA	BUSHING	BAGUE	BUCHSE	CASQUILLO
10		R5228020	1	TIRANTE	TIE ROD	TIRANT	SPANNSTANGE	TIRANTE
11		R5346080	1	LAMA	FASTON	PLAQUE	PLATTE	LISTON
12		R5346010	1	PEDANA	BOTTOM PLATE	REPOSE PIED	BODENBLECH	PLATAFORMA
30		-	-	VITE 8X60 UNI 5739 ZINC	SCREW	VIS	SCHRAUBE	TORNILLO
31		-	-	ROSETTA M8 UNI 1751 ZINC	WASHER	RONDELLE	UNTERLAGSCHEIBE	ARANDELA
32		-	-	ROSETTA M8 UNI 6592 ZINC	WASHER	RONDELLE	UNTERLAGSCHEIBE	ARANDELA
33		-	-	VITE 8X16 UNI 5739 ZINC	SCREW	VIS	SCHRAUBE	TORNILLO
34		-	-	VITE 6X20 UNI 5933 ZINC	SCREW	VIS	SCHRAUBE	TORNILLO
35		-	-	DADO M8 UNI 5588 ZINC	NUT	ECROU	MUTTER	TUERCA
36		-	-	VITE 8X25 UNI 5739 ZINC	SCREW	VIS	SCHRAUBE	TORNILLO
37		-	-	DADO M8 AUTOBL. UNI 7474 ZINC	NUT	ECROU	MUTTER	TUERCA
38		-	-	VITE 8X16 ISO 7380 ZINCI	SCREW	VIS	SCHRAUBE	TORNILLO
39		-	-	ROSETTA M8 D.24 UNI 6593 ZINC	WASHER	RONDELLE	UNTERLAGSCHEIBE	ARANDELA

GRUPPO STERZO
STEERING ASSEMBLY
GRUPE DE DIRECTION
LENKUNGSRUPPE
GRUPO DE GUIA

S 901/902 B
S 901/902 S

03

REV. 00



TAV 3 rev. 00

Pos.	Mod.	Codice	Q.tà	Denominazione	Description	Description	Benennung	Descripcion
1		R5227050	1	CORONA STERZO	CROWN GEAR	COURONNE	ZAHNKETTENRAD	CORONA DENTADA
2		R5016110	1	MOZZO CORONA	HUB	MOYEU	NABE	CUBO
3		R5027040	1	SUPPORTO CUSCINETTO	BEARING SUPPORT	SUPPORT ROULEMENT	LAGERHALTERUNG	SOPORTE COJINETE
4		T0515002	2	CUSCINETTO A SFERE 6010	BEARING	ROULEMENT	LAGER	COJINETE
5		R5016090	1	PIASTRA SUPPORTO RUOTA	PLAQUE	PLAQUETTE	AUFLAGE	PLACA
6		R5016100	1	SUPPORTO RUOTA	SUPPORT	SUPPORT	SPEZIALSCHRAUBE	SOPORTE
7		E8230320	1	MOTORUOTA CIMA D.250x76 24V	TRACTION WHEEL	MOTOROUE	ANTRIEBSMOTOR	RUEDA MOTRIZ
7A	OPT	E7060040	1	MOTORUOTA CON RUOTA ANTITRACCIA	TRACTION WHEEL	MOTOROUE	ANTRIEBSMOTOR	RUEDA MOTRIZ
8		T2908002	2	PIPETTA	PIPE	PIPETTE	RÖHRCHEN	EMPALME ANGULAR
9		E7510870	1	TUBO D=32 SPIRALATO L=1000	PIPE	TUBE	ROHR	TUBO
10		T0300002	1	GIUNTO CATENA DA 37653	JOINT CHAIN	ATTACHE RAPID CHAINE	KETTENSCHLOSS	ESLABON
11		T0300012	1	CATENA STERZO 1/2-5/16 67	FASTON	CHAINE	KETTE	CADENA
12		E9310010	1	PIGNONE Z=10-1/2X5/16 R8,51	PINION	PIGNON	RITZEL	PIÑON
13		T0960611	1	GRANO M6x10	DOWEL	VIS	MADENSCHRAUBE	TORNILLO
14		T0220003	1	ANELLO E. 17 UNI	RING	ANNEAU	RING	ANILLO
15		R5227030	1	ALBERO PIGNONE STERZO	SHAFT	ARBRE	LENKWELLE	EJE
16		T0405052	1	LINGUETTA 5X5X25 UNI 6604/A	TONGUE	LANGUETTE	PASSFEDER	CLAVETA
17		T0541701	2	SUPPORTO BPFL 203	SUPPORT	SUPPORT	SPEZIALSCHRAUBE	SOPORTE
18		R5227020	1	SUPPORTO CUSCINETTI PIGNONE	SUPPORT	SUPPORT	SPEZIALSCHRAUBE	SOPORTE
19		E6000100	1	MOTORE IDRAULICO BG 160	MOTOR	MOTEUR	MOTOR	MOTOR
20		E6920040	1	MOZZO RUOTA DI TRAZIONE	HUB	MOYEU	NABE	CUBO
21		R5227010	1	SUPPORTO RUOTA ANT. IDRAULICA	SUPPORT	SUPPORT	SPEZIALSCHRAUBE	SOPORTE
22		E7030290	1	RUOTA	WHEEL	ROUE	RAD	RUEDA
23		T0910005	4	VITE TE 3/8" 16UNC	SCREW	VIS	SCHRAUBE	TORNILLO
24		R0316070	1	RONDELLA PER RUOTA	WASHER	RONDELLE	SCHEIBE	ARANDELA
25		T5601001	2	CROCERA STERZO PER ALBERO	UNIVERSAL JOINT	JOINT UNIVERSEL	KREUZGELENK	ARTICULACION DE CARDAN
26		R5227040	1	ALBERO STERZO	SHAFT	ARBRE	LENKWELLE	EJE
27		T5600060	1	COLONNETTA STERZO COLORE NERO	STUD BOLT	VIS DE FIXATION	GEWINDEBOLZEN	PRISIONERO
28		E9535010	1	VOLANTE D.320	STEERING WHEEL	VOLANT	LENKRAD	VOLANTE
29		E9535011	1	TAPPO VOLANTE S888	PLUG	BOUCHON	DECKEL	PORTEZUELA
30		E7030390	1	RUOTA IN GOMMA NERA	WHEEL	ROUE	RAD	RUEDA
30A		E7030400	1	RUOTA IN GOMMA ANTITRACCIA	WHEEL	ROUE	RAD	RUEDA
31		T0408072	1	LINGUETTA 8X7X30 UNI 6604-69	TONGUE	LANGUETTE	PASSFEDER	CLAVETA
32	CF10555	T1713091	1	SPAZZOLA MOTORE	BRUSH	BROSSE	BÜRSTE	CEPILLO
32A	CF10598	T1716091	1	SPAZZOLA MOTORE	BRUSH	BROSSE	BÜRSTE	CEPILLO
33	CF10555	T1700017	1	SUPPORTO SPAZZOLA	SUPPORT	SUPPORT	SPEZIALSCHRAUBE	SOPORTE
33A	CF10598	T1700021	1	SUPPORTO SPAZZOLA	SUPPORT	SUPPORT	SPEZIALSCHRAUBE	SOPORTE

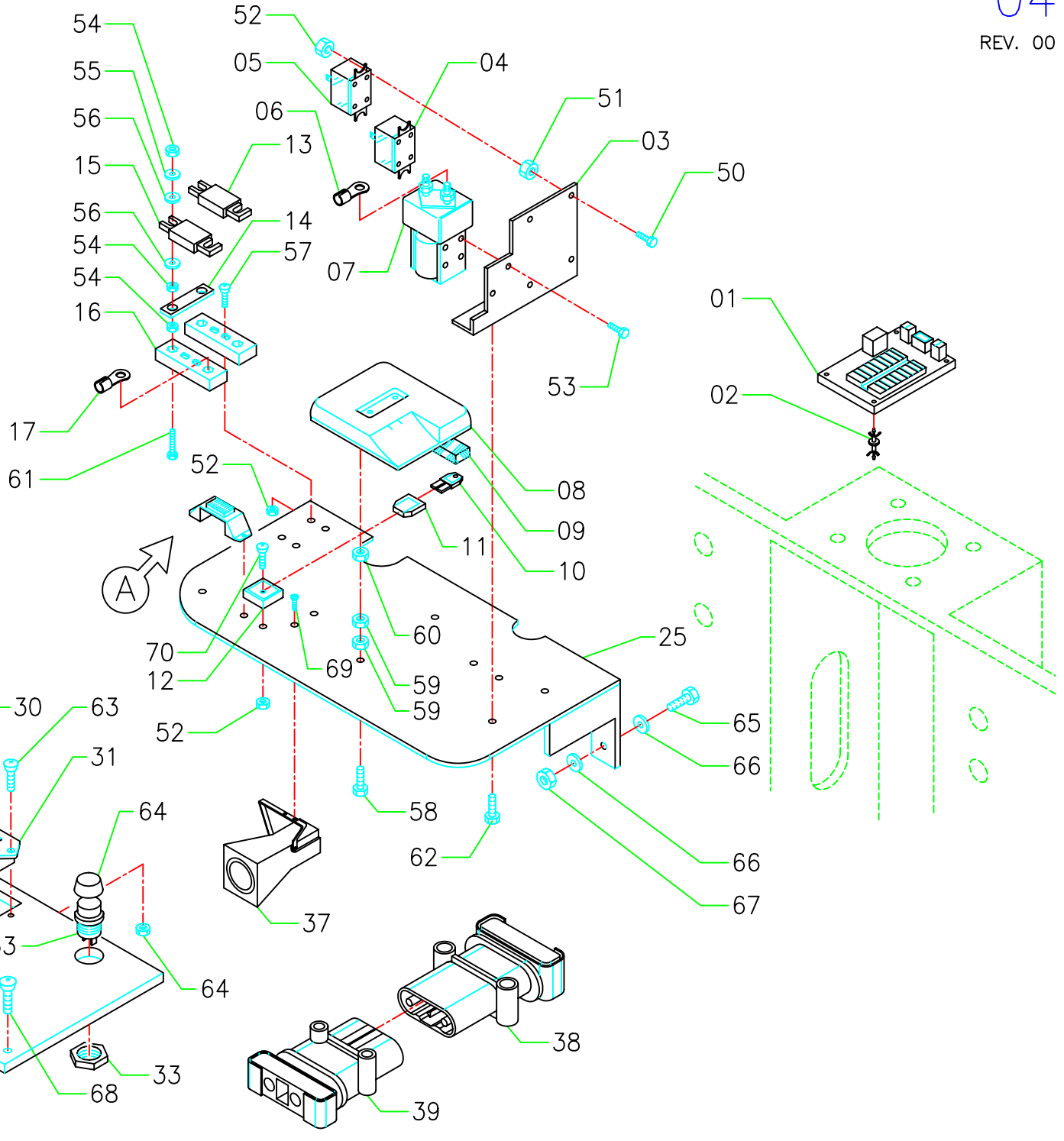
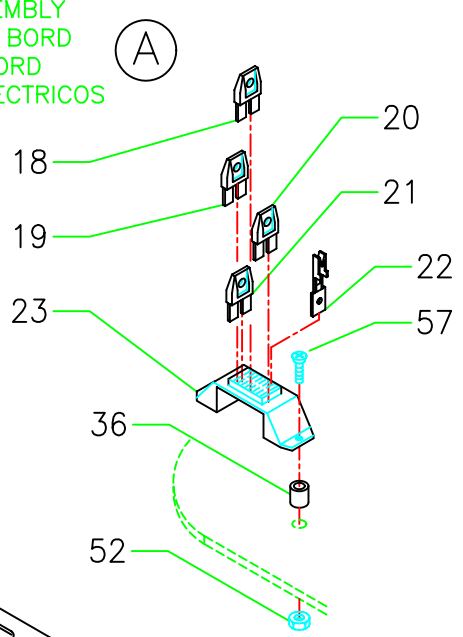
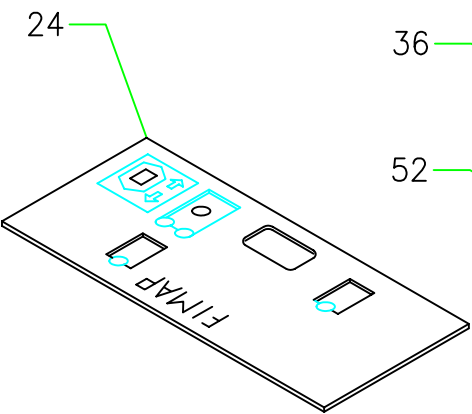
TAV 3

rev. 00

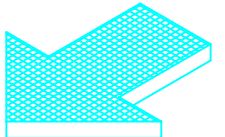
40		-	-	VITE 10X25 UNI 5931	SCREW	VIS	SCHRAUBE	TORNILLO
41		-	-	ROSETTA M10 UNI 6592	WASHER	RONDELLE	UNTERLAGSCHEIBE	ARANDELA
42		-	-	DADO M10 AUTOBL. UNI 7474	NUT	ECROU	MUTTER	TUERCA
43		-	-	ROSETTA M8 D.24 UNI 6593	WASHER	RONDELLE	UNTERLAGSCHEIBE	ARANDELA
44		-	-	ROSETTA M8 8X13 SCHNORR	WASHER	RONDELLE	UNTERLAGSCHEIBE	ARANDELA
45		-	-	ROSETTA M8 UNI 6592	WASHER	RONDELLE	UNTERLAGSCHEIBE	ARANDELA
46		-	-	VITE 8x20 UNI 5931	SCREW	VIS	SCHRAUBE	TORNILLO
47		-	-	VITE 8X40 UNI 5737	SCREW	VIS	SCHRAUBE	TORNILLO
48		-	-	ROSETTA M8 UNI 1751	WASHER	RONDELLE	UNTERLAGSCHEIBE	ARANDELA
49		-	-	VITE 6X20 UNI 5739	SCREW	VIS	SCHRAUBE	TORNILLO
50		-	-	ROSETTA M6 UNI 6592	WASHER	RONDELLE	UNTERLAGSCHEIBE	ARANDELA
51		-	-	VITE 8X25 UNI 5739	SCREW	VIS	SCHRAUBE	TORNILLO
52		-	-	DADO M6 AUTOBL. UNI 7474	NUT	ECROU	MUTTER	TUERCA
53		-	-	VITE 6X16 UNI 5739	SCREW	VIS	SCHRAUBE	TORNILLO
54		-	-	ROSETTA M6 UNI 1751	WASHER	RONDELLE	UNTERLAGSCHEIBE	ARANDELA
55		-	-	VITE 10x30 UNI 5739	SCREW	VIS	SCHRAUBE	TORNILLO
56		-	-	ROSETTA M10 UNI 1751	WASHER	RONDELLE	UNTERLAGSCHEIBE	ARANDELA

S 901/902 B

(A)



(A)



TAV 4 rev. 00

Pos.	Mod.	Codice	Q.tà	Denominazione	Description	Description	Benennung	Descripcion
1		E7900029	1	SCHEDA LIVELLO	CARD	PLAQUE	KONTROLLELEMENT	FICHA
2		T2903001	4	AGGANCIO	COUPLER	ACCROCHAGE	HALTERUNG	ENGANCHE
3		R5351020	1	STAFFA	BRACKET	ATTAQUE	BÜGEL	SOPORTE FIJADOR
4		E8399070	1	RELE' 24V	RELAY	RELAIS	RELAIS	RELE
5		E8399010	1	RELE' 24V-30A	RELAY	RELAIS	RELAIS	RELE
6		T3020803	1	CAPOCORDA ANE 3/M8	CONTACT	CONTACT	KONTAKT	CONTACTO
7		E8420004	1	TELERUTTORE 24V	REMOTE CONTROL SWITCH	TELERUPTEUR	SCHÜTZ	TELEINTERRUPTOR
8		E7900009	1	SCHEDA	CARD	PLAQUE	KONTROLLELEMENT	FICHA
9		E7402200	1	GUARNIZIONE	GASKET	JOINT	ABDICHTUNG	JUNTA
10	OPT	T2401501	1	FUSIBILE 15A	FUSE	FUSIBLE	SICHERUNG	FUSIBLE
11	OPT	T2400010	1	PORTAFUSIBILE	FASTON	PORTE-FUSIBLE	SICHERUNGSHALTER	PORTAFUSIBILE
12	OPT	T2911003	1	PIASTRA	PLAQUE	PLAQUETTE	AUFLAGE	PLACA
13		T2408001	1	FUSIBILE LAMELLARE 80A	FUSE	FUSIBLE	SICHERUNG	FUSIBLE
14		R1551030	1	PONTE	BRIDGE	PONTAGE	VERBINDUNGSBRÜCKE	PUENTE
15		T2405002	1	FUSIBILE LAMELLARE 50A	FUSE	FUSIBLE	SICHERUNG	FUSIBLE
16		T2400004	2	PORTAFUSIBILE	FUSEHOLDER	PORTE-FUSIBLE	SICHERUNGSHALTER	PORTAFUSIBILE
17		T3021001	1	CAPOCORDA ANE3/M10	CONTACT	CONTACT	KONTAKT	CONTACTO
18		T2402501	1	FUSIBILE 25A	FUSE	FUSIBLE	SICHERUNG	FUSIBLE
19		T2400501	1	FUSIBILE 5A	FUSE	FUSIBLE	SICHERUNG	FUSIBLE
20		T2401501	1	FUSIBILE 15A	FUSE	FUSIBLE	SICHERUNG	FUSIBLE
21		T2400301	1	FUSIBILE 3A	FUSE	FUSIBLE	SICHERUNG	FUSIBLE
22		T3016301	8	CAPOCORDA	CONTACT	CONTACT	KONTAKT	CONTACTO
23		T2400003	1	PORTAFUSIBILE	FUSEHOLDER	PORTE-FUSIBLE	SICHERUNGSHALTER	PORTAFUSIBILE
24		E6410322	1	ETICHETTA	DECAL	ETIQUETTE	SCHILD	ETIQUETA
25		R5351010	1	PANNELLO	PANEL	PANNEAU	PLATTE	PANEL
26		T2101009	1	COMMUTATORE	COMMUTATOR	COMMUTEUR	SCHALTUNG	CONMUTADOR
27		T2300130	1	DISPLAY	DISPLAY	DISPLAY	DISPLAY	DISPLAY
28		T2908003	1	ZOCOLO	BASE	BASE	UNTERLAGE	BASE
29		R5351050	1	PANNELLO	PANEL	PANNEAU	PLATTE	PANEL
30		T2199014	1	INTERRUTTORE + CHIAVE	SWITCH	INTERRUPTEUR	SCHALTER	INTERRUPTOR
31		T2904004	1	CONTAORE	HOOR METER	COMPTEUR HORAIRE	BETRIEBSSTUNDENZÄHLER	CUENTAHORAS
32		T4806008	1	CAPPUCCIO ROSSO	CAP	CAPUCHON	KAPPE	TAPON
33		T2199006	1	INTERRUTTORE	SWITCH	INTERRUPTEUR	SCHALTER	INTERRUPTOR
34		T2199015	1	FLANGIA	FLANGE	FLASQUE	FLANSCH	BRIDA
35		T2107005	1	CONTATTO	CONTACT	CONTACT	KONTAKT	CONTACTO
36		E9003010	2	DISTANZIALE	SAPCER	ENTRETOISE	DISTANZHÜLSE	DISTANCIADOR
37		T2905011	1	BUZZER	HORN	KLAXON	HUPE	BOCINA

TAV 4 **rev. 00**

38		E8000690	1	SPINA 80A	CONNECTOR	CONNECTEUR	LADESTECKER	CONECTADOR
39		E8000700	1	PRESA 80A	CONNECTOR	CONNECTEUR	LADESTECKER	CONECTADOR
50		-	-	VITE 4x12 UNI 7687 A2	SCREW	VIS	SCHRAUBE	TORNILLO
51		-	-	DADO M4 UNI 5587 ZINC	NUT	ECROU	MUTTER	TUERCA
52		-	-	DADO M4 AUTOBL. UNI 7474	NUT	ECROU	MUTTER	TUERCA
53		-	-	VITE M4x6 UNI 7687 ZINC	SCREW	VIS	SCHRAUBE	TORNILLO
54		-	-	DADO M10 UNI 5589 A2	NUT	ECROU	MUTTER	TUERCA
55		-	-	ROSETTA M10 UNI 1751 ZINC	WASHER	RONDELLE	UNTERLAGSCHEIBE	ARANDELA
56		-	-	ROSETTA M10 UNI 6592 OTTONE	WASHER	RONDELLE	UNTERLAGSCHEIBE	ARANDELA
57		-	-	VITE M4x20 UNI 7687 ZINC	SCREW	VIS	SCHRAUBE	TORNILLO
58		-	-	VITE M5x30 UNI 5739 ZINC	SCREW	VIS	SCHRAUBE	TORNILLO
59		-	-	DADO M5 UNI 5587 ZINC	NUT	ECROU	MUTTER	TUERCA
60		-	-	DADO M5 AUTOBL. UNI 7473	NUT	ECROU	MUTTER	TUERCA
61		-	-	VITE M10x40 UNI 5739 A2	SCREW	VIS	SCHRAUBE	TORNILLO
62		-	-	VITE M6x16 UNI 5739 ZINC	SCREW	VIS	SCHRAUBE	TORNILLO
63		-	-	VITE M3x16 UNI 7687 A2	SCREW	VIS	SCHRAUBE	TORNILLO
64		-	-	DADO M3 AUTOBL. UNI 7473	NUT	ECROU	MUTTER	TUERCA
65		-	-	VITE 6X20 UNI 5739 ZINC	SCREW	VIS	SCHRAUBE	TORNILLO
66		-	-	ROSETTA M6 UNI 6592 ZINC	WASHER	RONDELLE	UNTERLAGSCHEIBE	ARANDELA
67		-	-	DADO M6 AUTOBL. UNI 7474 ZINC	NUT	ECROU	MUTTER	TUERCA
68		-	-	VITE AUT. 4,2x13 ZINC. RAPID-FIX	SCREW	VIS	SCHRAUBE	TORNILLO
69		-	-	VITE AUT. 4,8X16 UNI 6954 ZINC.	SCREW	VIS	SCHRAUBE	TORNILLO
70		-	-	VITE 4X16 UNI 7688 ZINC.	SCREW	VIS	SCHRAUBE	TORNILLO

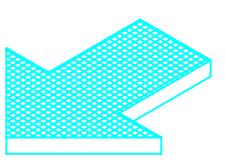
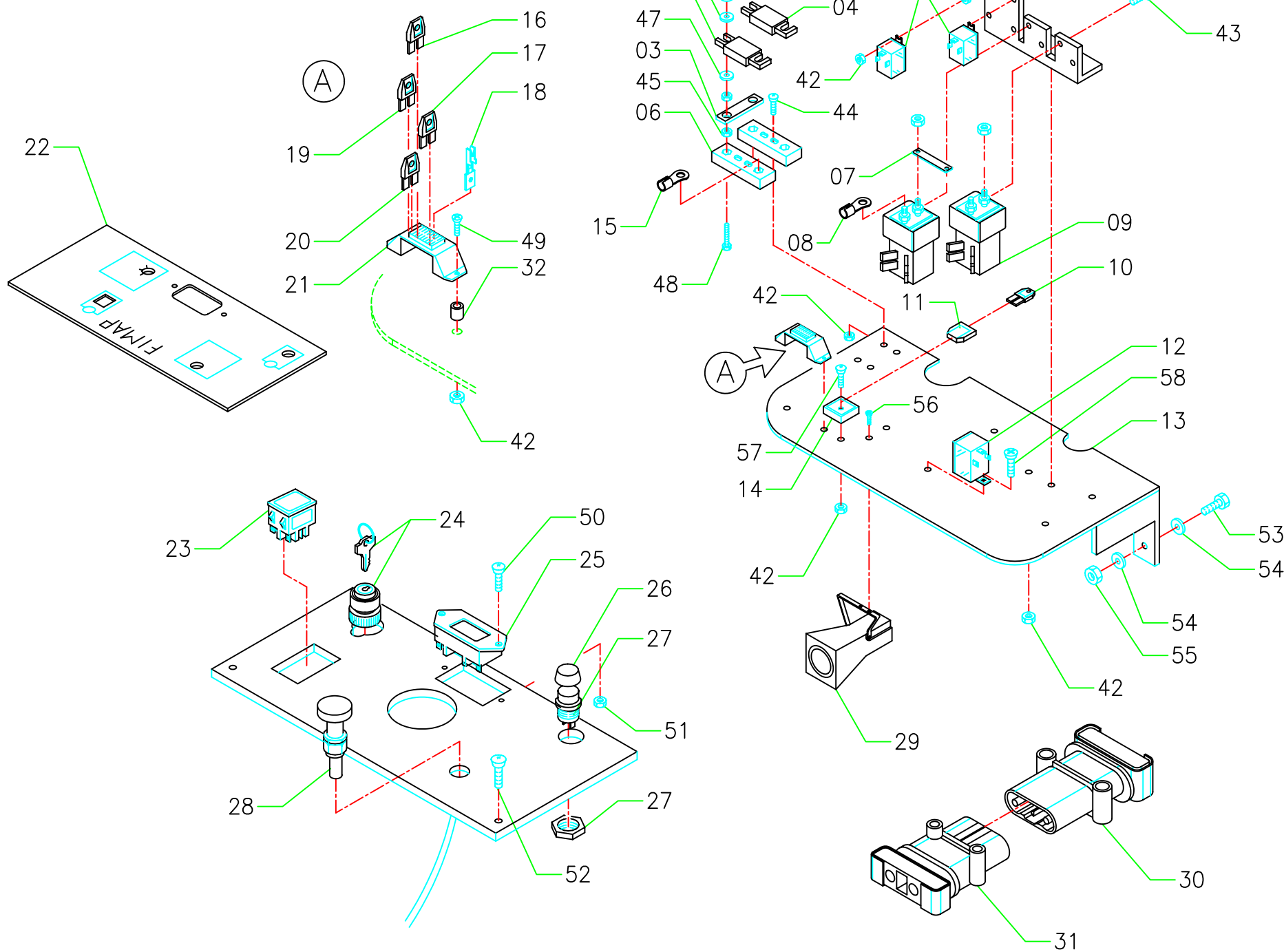
GRUPPO STRUMENTI ELETTRICI
INSTRUMENT BOARD ASSEMBLY
ESEMBLE DE TABLEU DE BORD
GRUPPE INSTRUMENTENBORD
GUPO INSTRUMENTOS ELECTRICOS

S 901/902 S

04A

REV. 00

s901S s902S



TAV 4A rev. 00

Pos.	Mod.	Codice	Q.tà	Denominazione	Description	Description	Benennung	Descripcion
1		R5351030	1	STAFFA	BRACKET	ATTAQUE	BÜGEL	SOPORTE FIJADOR
2		E8399060	2	RELE' 12V-30A	RELAY	RELAIS	RELAIS	RELE
3		R1551030	1	PONTE	BRIDGE	PONTAGE	VERBINDUNGSBRÜCKE	PUENTE
4		T2408001	1	FUSIBILE LAMELLARE 80A	FUSE	FUSIBLE	SICHERUNG	FUSIBLE
5		T2410001	1	FUSIBILE LAMELLARE 100A	FUSE	FUSIBLE	SICHERUNG	FUSIBLE
6		T2400004	2	PORTAFUSIBILE	FUSEHOLDER	PORTE-FUSIBLE	SICHERUNGSHALTER	PORTAFUSIBLE
7		R5251050	1	PONTE	BRIDGE	PONTAGE	VERBINDUNGSBRÜCKE	PUENTE
8		T3020803	1	CAPOCORDA ANE3/M8	CONTACT	CONTACT	KONTAKT	CONTACTO
9		E8410003	2	TELERUTTORE 12V 40A	REMOTE CONTROL SWITCH	TELERUPTEUR	SCHÜTZ	TELEINTERRUPTOR
10	OPT	T2401501	1	FUSIBILE 15A	FUSE	FUSIBLE	SICHERUNG	FUSIBLE
11	OPT	T2400010	1	PORTAFUSIBILE	FASTON	PORTE-FUSIBLE	SICHERUNGSHALTER	PORTAFUSIBLE
12		E8399030	1	RELE 12V	RELAY	RELAIS	RELAIS	RELE
13		R5351010	1	PANNELLO	PANEL	PANNEAU	PLATTE	PANEL
14	OPT	T2911003	1	PIASTRA	PLAQUE	PLAQUETTE	AUFLAGE	PLACA
15		T3021001	1	CAPOCORDA ANE 3/M10	CONTACT	CONTACT	KONTAKT	CONTACTO
16		T2402501	1	FUSIBILE 25A	FUSE	FUSIBLE	SICHERUNG	FUSIBLE
17		T2401501	1	FUSIBILE 15A	FUSE	FUSIBLE	SICHERUNG	FUSIBLE
18		T3016301	8	CAPOCORDA	CONTACT	CONTACT	KONTAKT	CONTACTO
19		T2400501	1	FUSIBILE 5A	FUSE	FUSIBLE	SICHERUNG	FUSIBLE
20		T2400301	1	FUSIBILE 3A	FUSE	FUSIBLE	SICHERUNG	FUSIBLE
21		T2400003	1	PORTAFUSIBILE	FUSEHOLDER	PORTE-FUSIBLE	SICHERUNGSHALTER	PORTAFUSIBLE
22		E6410323	1	ETICHETTA	DECAL	ETIQUETTE	SCHILD	ETIQUETA
23		T2300210	1	SPIA	SIGNAL LAMP	TEMOIN	LEUCHTE	LAMPARA
24		T2199007	1	INTERRUTTORE	SWITCH	INTERRUPTEUR	SCHALTER	INTERRUPTOR
25		T2904004	1	CONTAORE	HOUR METER	COMPTEUR HORAIRE	BETRIEBSSTUNDENZÄHLER	CUENTAHORAS
26		T4806008	1	CAPPUCCIO ROSSO	CAP	CAPUCHON	KAPPE	TAPON
27		T2199006	1	INTERRUTTORE	SWITCH	INTERRUPTEUR	SCHALTER	INTERRUPTOR
28		R3517200	1	CAVO	CABLE	CABLE	KABEL	CUERDA
29		T2905011	1	BUZZER O CICALINO ACUSTICO	HORN	KLAXON	HUPE	BOCINA
30		E8000690	1	SPINA 80A	CONNECTOR	CONNECTEUR	STECKER	CONE CTADOR
31		E8000700	1	PRESA 80A	CONNECTOR	CONNECTEUR	STECKER	CONECTADOR
32		E9003010	2	DISTANZIALE 6.5x15x7.5 PVC	SAPCER	ENTRETOISE	DISTANZHÜLSE	DISTANCIADOR
40		-	-	VITE 4X12 UNI 7687 A2	SCREW	VIS	SCHRAUBE	TORNILLO
41		-	-	DADO M4 UNI 5587 ZINC	NUT	ECROU	MUTTER	TUERCA
42		-	-	DADO M4 AUTOBL. UNI 7474	NUT	ECROU	MUTTER	TUERCA
43		-	-	VITE M4x6 UNI 7687 ZINC	SCREW	VIS	SCHRAUBE	TORNILLO
44		-	-	VITE M4x20 UNI 7687 ZINC	SCREW	VIS	SCHRAUBE	TORNILLO

TAV 4A **rev. 00**

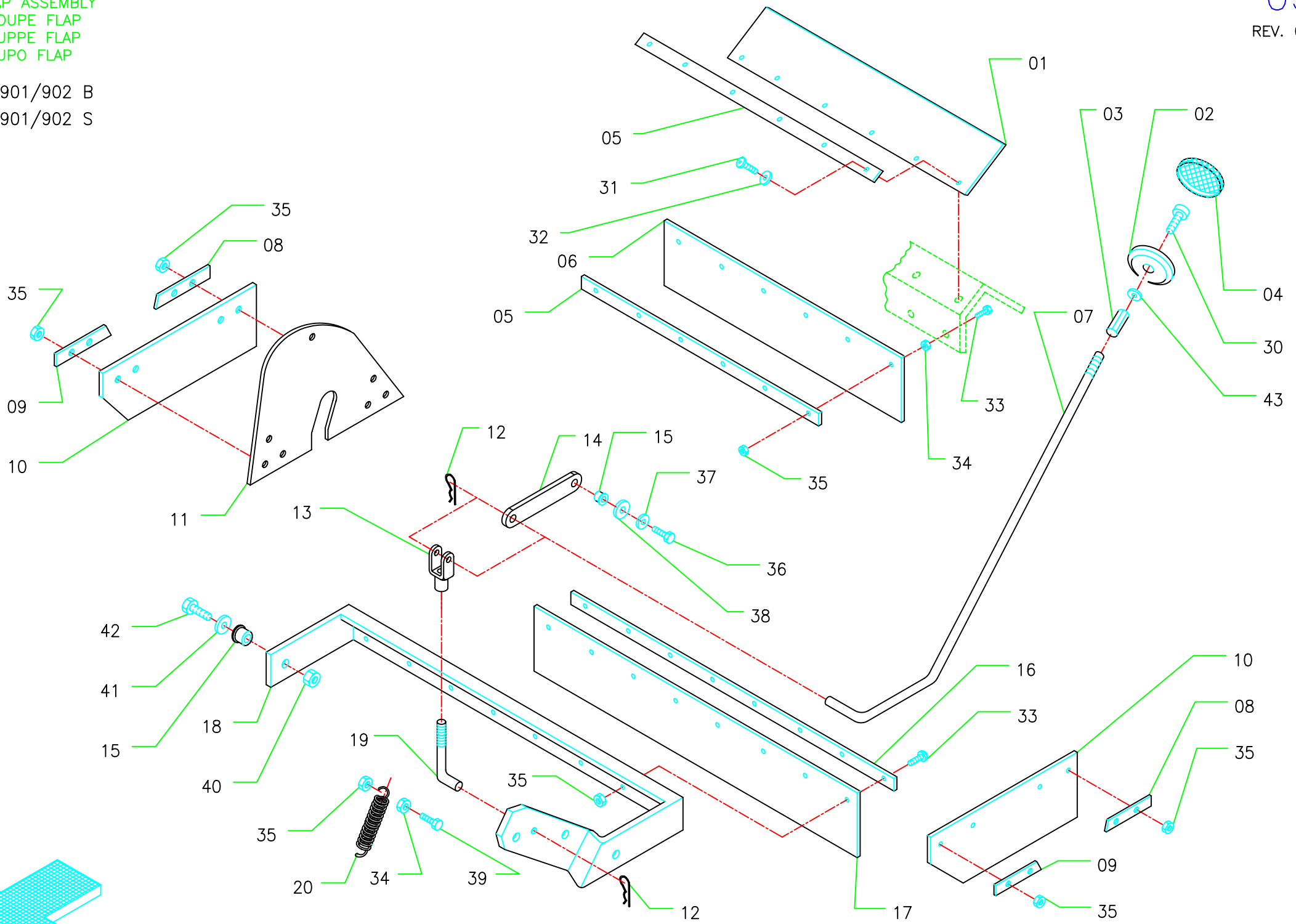
45		-	-	DADO M10 UNI 5589 A2	NUT	ECROU	MUTTER	TUERCA
46		-	-	ROSETTA M10 UNI 1751 ZINC.	WASHER	RONDELLE	UNTERLAGSCHEIBE	ARANDELA
47		-	-	ROSETTA M10 UNI 6592 OTTONE	WASHER	RONDELLE	UNTERLAGSCHEIBE	ARANDELA
48		-	-	VITE M10x40 UNI 5739 A2	SCREW	VIS	SCHRAUBE	TORNILLO
49		-	-	VITE 4x20 UNI 5739 ZINC	SCREW	VIS	SCHRAUBE	TORNILLO
50		-	-	VITE M3x16 UNI 7687 A2	SCREW	VIS	SCHRAUBE	TORNILLO
51		-	-	DADO M3 AUTOBL. UNI 7473	NUT	ECROU	MUTTER	TUERCA
52		-	-	VITE AUT. 4,2x13 ZINC. RAPID-FIX	SCREW	VIS	SCHRAUBE	TORNILLO
53		-	-	VITE 6X20 UNI 5739 ZINC	SCREW	VIS	SCHRAUBE	TORNILLO
54		-	-	ROSETTA M6 UNI 6592 ZINC	WASHER	RONDELLE	UNTERLAGSCHEIBE	ARANDELA
55		-	-	DADO M6 AUTOBL. UNI 7474 ZINC	NUT	ECROU	MUTTER	TUERCA
56		-	-	VITE AUT. 4,8X16 UNI 6954 ZINC. TCTC	SCREW	VIS	SCHRAUBE	TORNILLO
57		-	-	VITE 4X16 UNI 7688 ZINC. TSPTC	SCREW	VIS	SCHRAUBE	TORNILLO
58		-	-	VITE 4X16 UNI 7687 ZINC	SCREW	VIS	SCHRAUBE	TORNILLO

GRUPPO FLAP
FLAP ASSEMBLY
GROUPE FLAP
GRUPPE FLAP
GRUPO FLAP

05

REV. 00

S 901/902 B
S 901/902 S

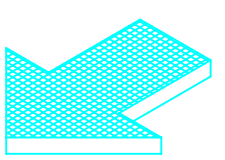
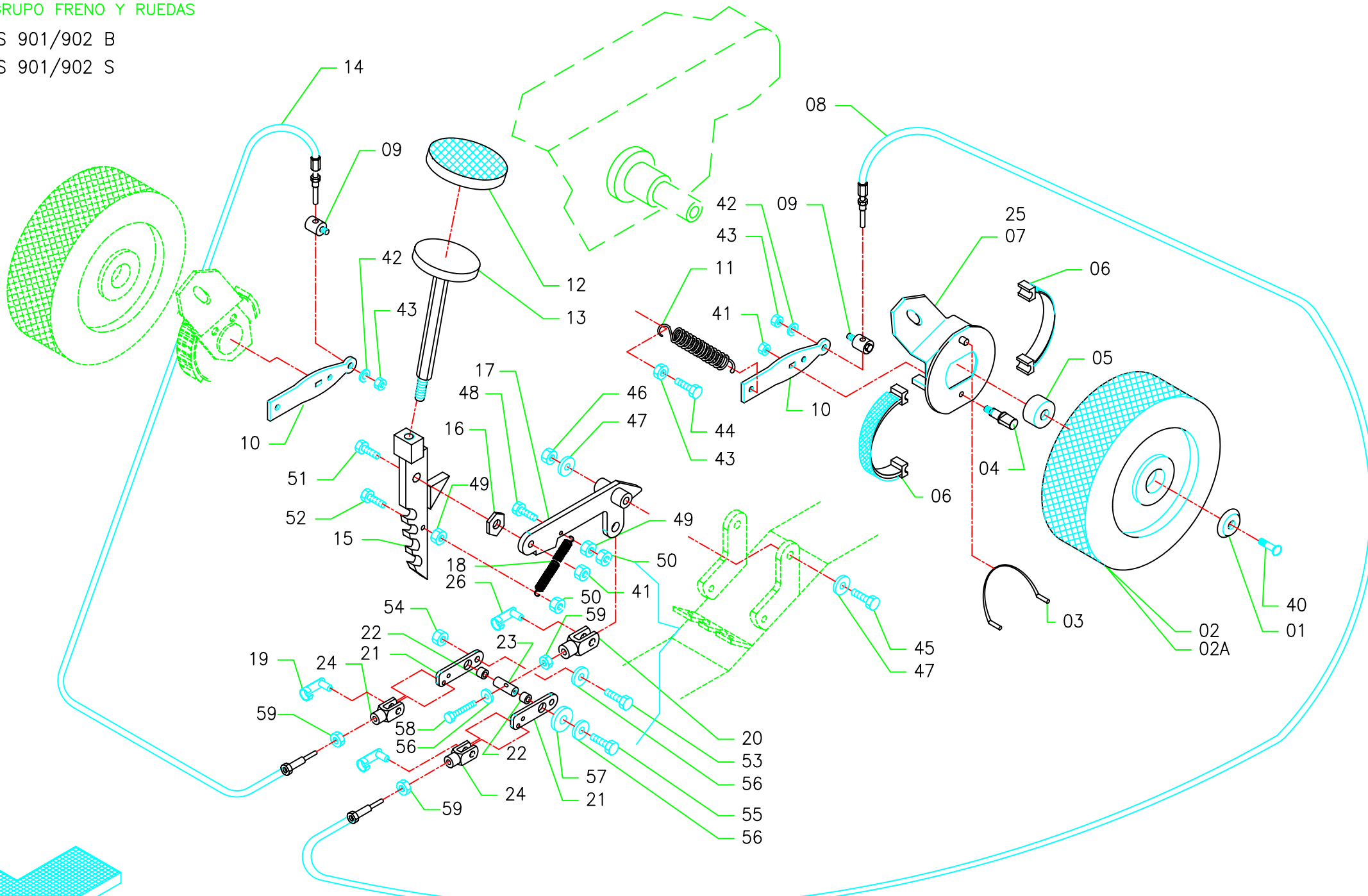


TAV 5 rev. 00

Pos.	Mod.	Codice	Q.tà	Denominazione	Description	Description	Benennung	Descripcion
1		R5209060	1	FLAP TENUTA CASSETTO RIFIUTI	FLAP	FLAP	FLAP	FLAP
2		R2718140	1	PEDALE	PEDAL	PEDALE	PEDAL	PEDAL
3		T1010808	1	DADO SPECIALE	NUT	ECROU	MUTTER	TUERCA
4		R2718070	1	COPERTURA	PEDAL COVER	GARNITURE PEDALE	PEDALGUMMI	CUBREPEDAL
5		R5209050	2	PIATTINA	BLADE	PLAQUETTE	LEISTE	LISTON
6		R5209040	1	FLAP	FLAP	FLAP	FLAP	FLAP
7		R5209110	1	ASTA	ROD	TIGE	STANGE	VARILLA
8		R5209030	2	PIATTINA POSTERIORE	BLADE	PLAQUETTE	LEISTE	LISTON
9		R5209020	2	PIATTINA ANTERIORE	BLADE	PLAQUETTE	LEISTE	LISTON
10		R5209010	2	FLAP LATERALE	FLAP	FLAP	FLAP	FLAP
11		R5207050	2	LAMIERA DI CHIUSURA	FASTON	TOLE	PLATTE	CHAPA
12		T1502001	2	COPIGLIA 2X20 UNI 1336	SPLIT PIN	GOUPILLE	SPLINT	PASADOR DE ALETAS
13		T4610001	1	FORCELLA	FORK	FOURCHETTE	GABELKOPF	HORQUILLA
14		R5209130	1	LEVA	LEVER	LEVIER	HABEL	PALANCA
15		E9116060	3	BOCCOLA PER FORCELLA	BUSHING	BAGUE	BUCHSE	CASQUILLO
16		R5209080	1	PIATTO ALZAFLAP	FRONT FLAP BLADE	LAME DE FLAP FRONTAL	LEISTE	LISTON
17		R5209090	1	FLAP ANTERIORE	FLAP	FLAP	FLAP	FLAP
18		R5209070	1	ALZAFLAP	RAISE FLAP	LEVER FLAP	HEBEN FLAP	ALZA FLAP
19		R5209120	1	TIRANTE ALZAFLAP	TIE ROD	TIRANT	SPANNSTANGE	TIRANTE
20		E9220040	1	MOLLA RICHIAMO	SPRING	RESSORT	FEDER	RESORTE
30		-	-	VITE 8X16 UNI 5933 ZINC	SCREW	VIS	SCHRAUBE	TORNILLO
31		-	-	VITE 6X16 UNI 5739 ZINC	SCREW	VIS	SCHRAUBE	TORNILLO
32		-	-	ROSETTA M6 UNI 6592	WASHER	RONDELLE	UNTERLAGSCHEIBE	ARANDELA
33		-	-	VITE M6x20 UNI 5933 ZINC	SCREW	VIS	SCHRAUBE	TORNILLO
34		-	-	DADO M6 UNI 5588 ZINC	NUT	ECROU	MUTTER	TUERCA
35		-	-	DADO M6 AUTOBL. UNI 7474 ZINC	NUT	ECROU	MUTTER	TUERCA
36		-	-	VITE M8x20 UNI 5739	SCREW	VIS	SCHRAUBE	TORNILLO
37		-	-	ROSETTA M8 UNI 1751	WASHER	RONDELLE	UNTERLAGSCHEIBE	ARANDELA
38		-	-	ROSETTA M8 UNI 6592	WASHER	RONDELLE	UNTERLAGSCHEIBE	ARANDELA
39		-	-	VITE M6x20 UNI 5931 ZINC	SCREW	VIS	SCHRAUBE	TORNILLO
40		-	-	DADO M8 AUTOBL. UNI 7474 ZINC	NUT	ECROU	MUTTER	TUERCA
41		-	-	ROSETTA M8 D.24 UNI 6593 ZINC	WASHER	RONDELLE	UNTERLAGSCHEIBE	ARANDELA
42		-	-	VITE 8X25 UNI 5739 ZINC	SCREW	VIS	SCHRAUBE	TORNILLO
43		-	-	ROSETTA M10 UNI 6592 ZINC	WASHER	RONDELLE	UNTERLAGSCHEIBE	ARANDELA

GRUPPO FRENO E RUOTE
BRAKE AND WHEELS ASSEMBLY
ENSEMBLE FREIN ET ROUES
BREMSANLAGE-HINTERRAEDER
GRUPO FRENO Y RUEDAS

S 901/902 B
S 901/902 S



TAV 6 rev. 00

Pos.	Mod.	Codice	Q.tà	Denominazione	Description	Description	Benennung	Descripcion
1		R3816070	2	RONDELLA PER RUOTA	WASHER	RONDELLE	SCHEIBE	ARANDELA
2		E7030280	2	RUOTA	WHEEL	ROUE	RAD	RUEDA
2A	OPT.	E7030380	2	RUOTA ANTIRACCCIA	WHEEL	ROUE	RAD	RUEDA
3		T4803051	2	MOLLA	SPRING	RESSORT	FEDER	RESORTE
4		T4803052	2	OGIVA	PIN	AXE	TRABANTENACHSE	PERNO
5		E9050010	2	DISTANZIALE	SAPCER	ENTRETOISE	DISTANZHÜLSE	DISTANCIADOR
6		T4803054	4	CEPPO	BLOCK	MACHOIRE	LINKS	MORDAZA
7	DX	M2180001	1	PORTA FRENO A CEPPI	SUPPORT	SUPPORT	SPEZIALSCHRAUBE	SOPORTE
8		R5318040	1	CAVO SX	CABLE	CABLE	KABEL	CUERDA
9		T4803047	2	MORSETTO	HOLDFAST	ETAU	KLEMME	MORDAZA
10		R5229010	2	LEVA	LEVER	LEVIER	HABEL	PALANCA
11		E9220010	2	MOLLA	FASTON	RESSORT	FEDER	RESORTE
12		R2718070	1	COPERTURA	COVER			
13		R2818110	1	PEDALE	PEDAL	PEDALE	PEDAL	PEDAL
14		R5318050	1	CAVO DX	CABLE	CABLE	KABEL	CUERDA
15		R2818070	1	LEVA	LEVER	LEVIER	HABEL	PALANCA
16		E9100380	1	BOCCOLA	BUSHING	BAGUE	BUCHSE	CASQUILLO
16		E9100380	1	BOCCOLA	BUSHING	BAGUE	BUCHSE	CASQUILLO
17		R5318010	1	LEVA	LEVER	LEVIER	HABEL	PALANCA
18		E9220080	1	MOLLA	SPRING	RESSORT	FEDER	RESORTE
19		T4620002	2	CLIPS M6	CLIP	CLIP	CLIP	CLIP
20		T4610001	1	FORCELLA M8	FORK	FOURCHETTE	GABELKOPF	HORQUILLA
21		R5318020	2	LEVA	LEVER	LEVIER	HABEL	PALANCA
22		E9100190	2	BOCCOLA	BUSHING	BAGUE	BUCHSE	CASQUILLO
23		R5318030	1	TRAVERSINO	BAR	TRAVERSE	TRÄGER	TRAVERSAÑO
24		T4610003	2	FORCELLA M6	FORK	FOURCHETTE	GABELKOPF	HORQUILLA
25	SX	M2180002	1	PORTA FRENO A CEPPI	SUPPORT	SUPPORT	SPEZIALSCHRAUBE	SOPORTE
26		T4620003	1	CLIPS M8	CLIP	CLIP	CLIP	CLIP
40		-	-	VITE M8x25 UNI 5933 ZINC	SCREW	VIS	SCHRAUBE	TORNILLO
41		-	-	DADO M6 AUTOBL. UNI 7473 ZINC	NUT	ECROU	MUTTER	TUERCA
42		-	-	ROSETTA M6 UNI 6592 ZINC	WASHER	RONDELLE	UNTERLAGSCHEIBE	ARANDELA
43		-	-	DADO M6 UNI 5588 ZINC	NUT	ECROU	MUTTER	TUERCA
44		-	-	VITE M6x20 UNI 5739 ZINC	SCREW	VIS	SCHRAUBE	TORNILLO
45		-	-	VITE M10x65 UNI 5739 TE	SCREW	VIS	SCHRAUBE	TORNILLO
46		-	-	DADO M10 AUTOBL. UNI 7474	NUT	ECROU	MUTTER	TUERCA
47		-	-	ROSETTA M10 UNI 6592 ZINC	WASHER	RONDELLE	UNTERLAGSCHEIBE	ARANDELA
48		-	-	VITE 5X25 UNI 5739 ZINC	SCREW	VIS	SCHRAUBE	TORNILLO

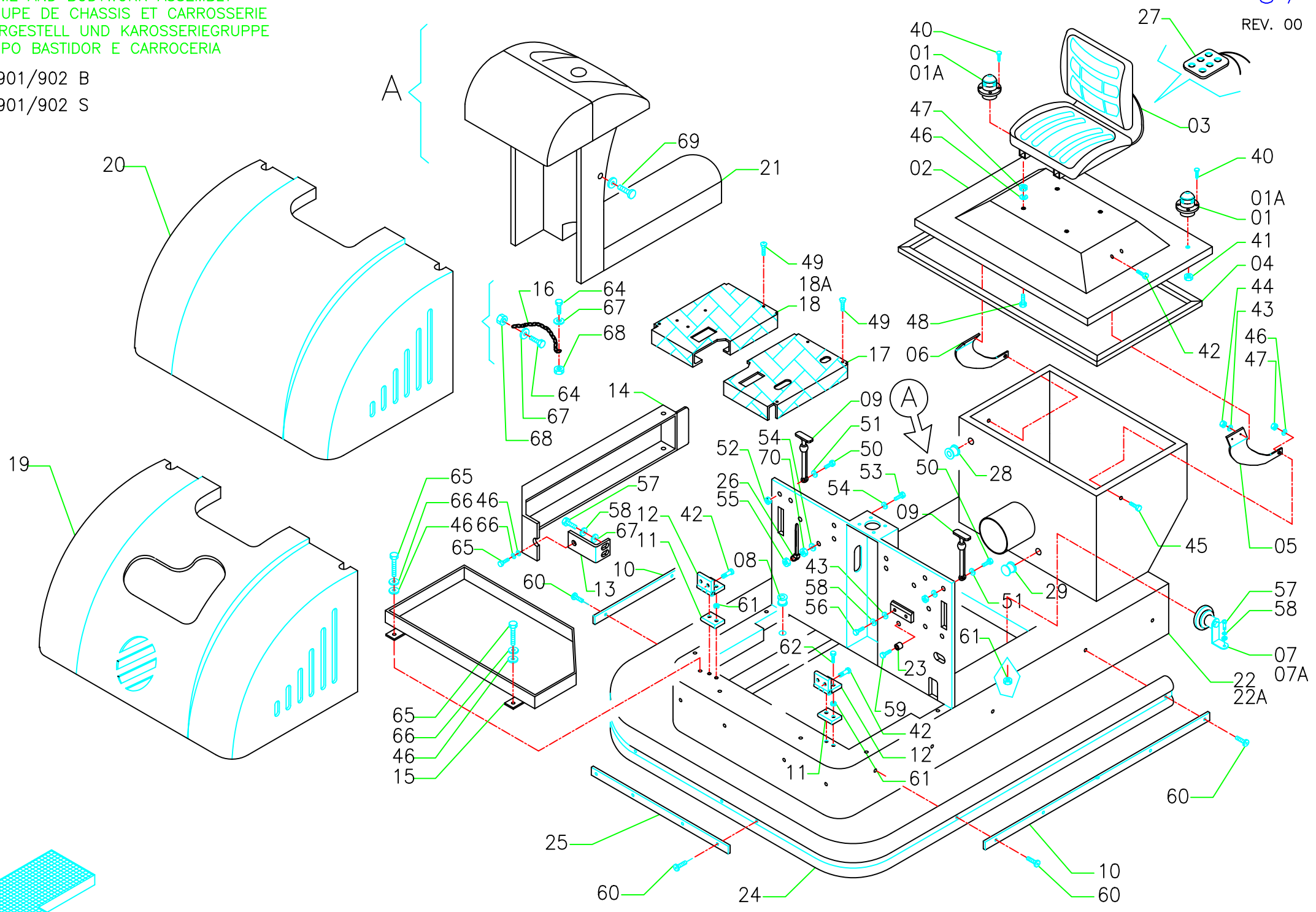
TAV 6

rev. 00

49		-	-	DADO M5 UNI 5589 ZINC	NUT	ECROU	MUTTER	TUERCA
50		-	-	DADO M5 AUTOBL. UNI 7474	NUT	ECROU	MUTTER	TUERCA
51		-	-	VITE M6x25 UNI 5739 A2	SCREW	VIS	SCHRAUBE	TORNILLO
52		-	-	VITE M5x20 UNI 5739 A2	SCREW	VIS	SCHRAUBE	TORNILLO
53		-	-	VITE M8x70 UNI 5739 ZINC	SCREW	VIS	SCHRAUBE	TORNILLO
54		-	-	DADO M8 AUTOBL. UNI 7474 ZINC	NUT	ECROU	MUTTER	TUERCA
55		-	-	VITE M8x25 UNI 5739 ZINC	SCREW	VIS	SCHRAUBE	TORNILLO
56		-	-	ROSETTA M8 UNI 6592 ZINC	WASHER	RONDELLE	UNTERLAGSCHEIBE	ARANDELA
57		-	-	ROSETTA M8 D.24 UNI 6593 ZINC	WASHER	RONDELLE	UNTERLAGSCHEIBE	ARANDELA
58		-	-	VITE M8x50 UNI 5739 A2	SCREW	VIS	SCHRAUBE	TORNILLO
59		-	-	DADO M8 UNI 5588 ZINC	NUT	ECROU	MUTTER	TUERCA

GRUPPO TELAI E CARROZZERIA
FRAME AND BODYWORK ASSEMBLY
GROUPE DE CHASSIS ET CARROSSERIE
FAHRGESTELL UND KAROSSERIEGRUPPE
GRUPO BASTIDOR E CARROCERIA

S 901/902 B
S 901/902 S



TAV 7 rev. 00

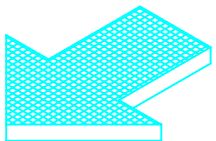
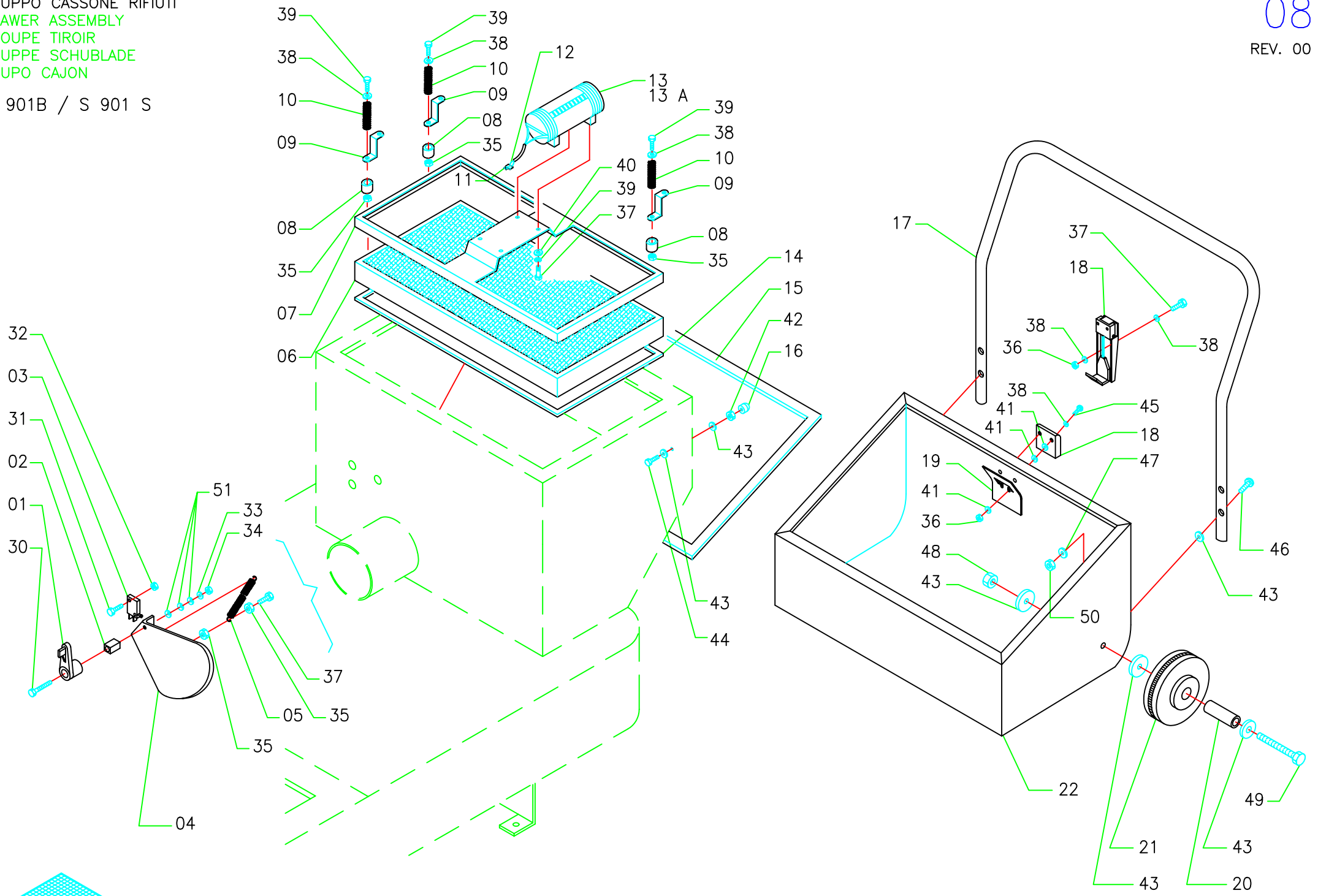
Pos.	Mod.	Codice	Q.tà	Denominazione	Description	Description	Benennung	Descripcion
1	B	T2905010	2	LAMPEGGIANTE 24V	WINKING LIGHT	CLIGNOTEUR	BLINKANLAGE	DESTELLADOR
1A	S	T2905009	2	LAMPEGGIANTE 12V	WINKING LIGHT	CLIGNOTEUR	BLINKANLAGE	DESTELLADOR
2		R5246250	1	CARTER SEDILE	COVER	CARTER	ABDECKUNG	TAPA
3		E5952010	1	SEDILE	SEAT	SIEGE	SITZ	ASIENITO
4		E7400370	1	GUARNIZIONE 15X2 L=2420	GASKET	JOINT	ABDICHTUNG	JUNTA
5		R5246270	1	BRACCIO SX	ARM	BRAS	ARM	BRAZO
6		R5246260	1	BRACCIO DX	ARM	BRAS	ARM	BRAZO
7	B	T2905003	1	CLAXON 24V	HORN	KLAXON	HUPE	BOCINA
7A	S	T2905002	1	CLAXON 12V	HORN	KLAXON	HUPE	BOCINA
8		T2902017	1	PASSACAVO	FAIRLEAD THIELD	PASAGE DU CABLE	KABELDURCHGANG	PRENSA CABLE
9		T4400015	2	TIRANTE	TIE ROD	TIRANT	SPANNSTANGE	TIRANTE
10	902	R5246010	2	LAMA	BLADE	PLAQUE	PLATTE	LISTON
11		R5246210	2	SPESSORE	FASTON	EPAISSEUR	BEILAGERING	ESPEJOR
12		T4900006	2	CERNIERA	HINGE	CHARNIERE	SCHARNIER	BISAGRA
13		R5246080	1	STAFFA	BRACKET	ATTAQUE	BÜGEL	SOPORTE FIJADOR
14		R5346040	1	SPORTELLO	DOOR	COUVERCLE	DECKEL	TAPON
15	B	R5351040	1	CONTENITORE BATTERIE	BATTERY TRAY	RECIPIENT	BEHALTER	CONTENIDOR
16		R5346050	1	CATENELLA	CHAIN	CHAINE	KETTE	CADENA
17	B/S	R5346030	1	PEDANA SX	BOTTOM PLATE	REPOSE PIED	BODENBLECH	PLATAFORMA
18	B	R5346070	1	PEDANA DX	BOTTOM PLATE	REPOSE PIED	BODENBLECH	PLATAFORMA
18A	S	R5346010	1	PEDANA DX	BOTTOM PLATE	REPOSE PIED	BODENBLECH	PLATAFORMA
19		R5246230	1	COFANO	BONNET	CAPOT	ABDECKHAUBE	CAPOTA
20		R5246220	1	COFANO	BONNET	CAPOT	ABDECKHAUBE	CAPOTA
21		R5246240	1	CARTER CRUSCOTTO	COVER	CARTER	ABDECKUNG	TAPA
22	S901	E9953100	1	TELAIO	FRAME	CHASSIS	RAHMEN	BASTIDOR
22A	S902	E9952200	1	TELAIO	FRAME	CHASSIS	RAHMEN	BASTIDOR
23		E9003010	1	DISTANZIALE 6.5X14X7.5 PVC	SAPCER	ENTRETOISE	DISTANZHÜLSE	DISTANCIADOR
24	S902	R5246200	1	PROFILO 80X30 L=3200	PROFILE	PROFIL	PROFIL	PERFIL
25		R5246170	1	PIATTO	PLATE	PLAQUE	TELLER	PLACA
26		T4210007	1	FASCETTA	CLAMP	COLLIER	BRIDE	ABRAZADERA
27		T2105004	1	MICROINTERRUTTORE PER SEDILE	MICROSWITCH	MICROINTERRUPTEUR	MIKROSHALTER	MICROINTERRUPTOR
28		T2902005	2	PASSACAVO PER FORO D.14	FAIRLEAD THIELD	PASAGE DU CABLE	KABELDURCHGANG	PRENSA CABLE
29		T2910006	1	PASSACAVO CECO	FAIRLEAD THIELD	PASAGE DU CABLE	KABELDURCHGANG	PRENSA CABLE
40		-	-	VITE 3X16 UNI 7687	SCREW	VIS	SCHRAUBE	TORNILLO
41		-	-	DADO M3 AUTOBL. UNI 7473	NUT	ECROU	MUTTER	TUERCA
42		-	-	VITE 6X20 ISO 7380 ZINC	SCREW	VIS	SCHRAUBE	TORNILLO
43		-	-	ROSETTA M6 UNI 6592 ZINC	WASHER	RONDELLE	UNTERLAGSCHEIBE	ARANDELA
44		-	-	DADO M6 SERPRESS	NUT	ECROU	MUTTER	TUERCA

TAV 7

rev. 00

45		-	-	VITE 8X30 UNI 5739 ZINC	SCREW	VIS	SCHRAUBE	TORNILLO
46		-	-	ROSETTA M8 UNI 6592	WASHER	RONDELLE	UNTERLAGSCHEIBE	ARANDELA
47		-	-	DADO M8 UNI 5588 ZINC	NUT	ECROU	MUTTER	TUERCA
48		-	-	VITE 8X16 ISO 7380 ZINC	SCREW	VIS	SCHRAUBE	TORNILLO
49		-	-	VITE M6x80 UNI 5933 ZINC	SCREW	VIS	SCHRAUBE	TORNILLO
50		-	-	VITE 4X40 UNI 5739 ZINC	SCREW	VIS	SCHRAUBE	TORNILLO
51		-	-	ROSETTA M4 D.12 UNI 6593 ZINC	WASHER	RONDELLE	UNTERLAGSCHEIBE	ARANDELA
52		-	-	DADO M4 AUTOBL. UNI 7474	NUT	ECROU	MUTTER	TUERCA
53		-	-	VITE 5X25 UNI 5739 ZINC	SCREW	VIS	SCHRAUBE	TORNILLO
54		-	-	ROSETTA M5 D.15 UNI 6593 ZINC	WASHER	RONDELLE	UNTERLAGSCHEIBE	ARANDELA
55		-	-	DADO M5 AUTOBL. UNI 7474	NUT	ECROU	MUTTER	TUERCA
56		-	-	VITE 6X30 UNI 5739 ZINC	SCREW	VIS	SCHRAUBE	TORNILLO
57		-	-	VITE 6X16 UNI 5739 ZINC	SCREW	VIS	SCHRAUBE	TORNILLO
58		-	-	ROSETTA M6 UNI 1751 ZINC	WASHER	RONDELLE	UNTERLAGSCHEIBE	ARANDELA
59		-	-	VITE 6X40 UNI 5931 ZINC	SCREW	VIS	SCHRAUBE	TORNILLO
60		-	-	VITE AUT. 4.8X25 UNI 6954 ZINC	SCREW	VIS	SCHRAUBE	TORNILLO
61		-	-	DADO M6 AUTOBL. UNI 7474 ZINC	NUT	ECROU	MUTTER	TUERCA
62		-	-	VITE 6X20 UNI 5931 ZINC	SCREW	VIS	SCHRAUBE	TORNILLO
63		-	-	ROSETTA M6 UNI 6592 ZINC	WASHER	RONDELLE	UNTERLAGSCHEIBE	ARANDELA
64		-	-	VITE 6X20 UNI 5739 ZINC	SCREW	VIS	SCHRAUBE	TORNILLO
65		-	-	VITE 8X20 UNI 5739 ZINC	SCREW	VIS	SCHRAUBE	TORNILLO
66		-	-	ROSETTA M8 UNI 1751 ZINC	WASHER	RONDELLE	UNTERLAGSCHEIBE	ARANDELA
67		-	-	ROSETTA M6 D.18 UNI 6593 INOX	WASHER	RONDELLE	UNTERLAGSCHEIBE	ARANDELA
68		-	-	DADO M6 UNI 5588 ZINC	NUT	ECROU	MUTTER	TUERCA
69		-	-	VITE 5X20 UNI 7688 ZINC	SCREW	VIS	SCHRAUBE	TORNILLO
70		-	-	ROSETTA M5 D.20 UNI 6593 ZINC	WASHER	RONDELLE	UNTERLAGSCHEIBE	ARANDELA
71		-	-	DADO M5 UNI 5589 ZINC	NUT	ECROU	MUTTER	TUERCA

S 901B / S 901 S



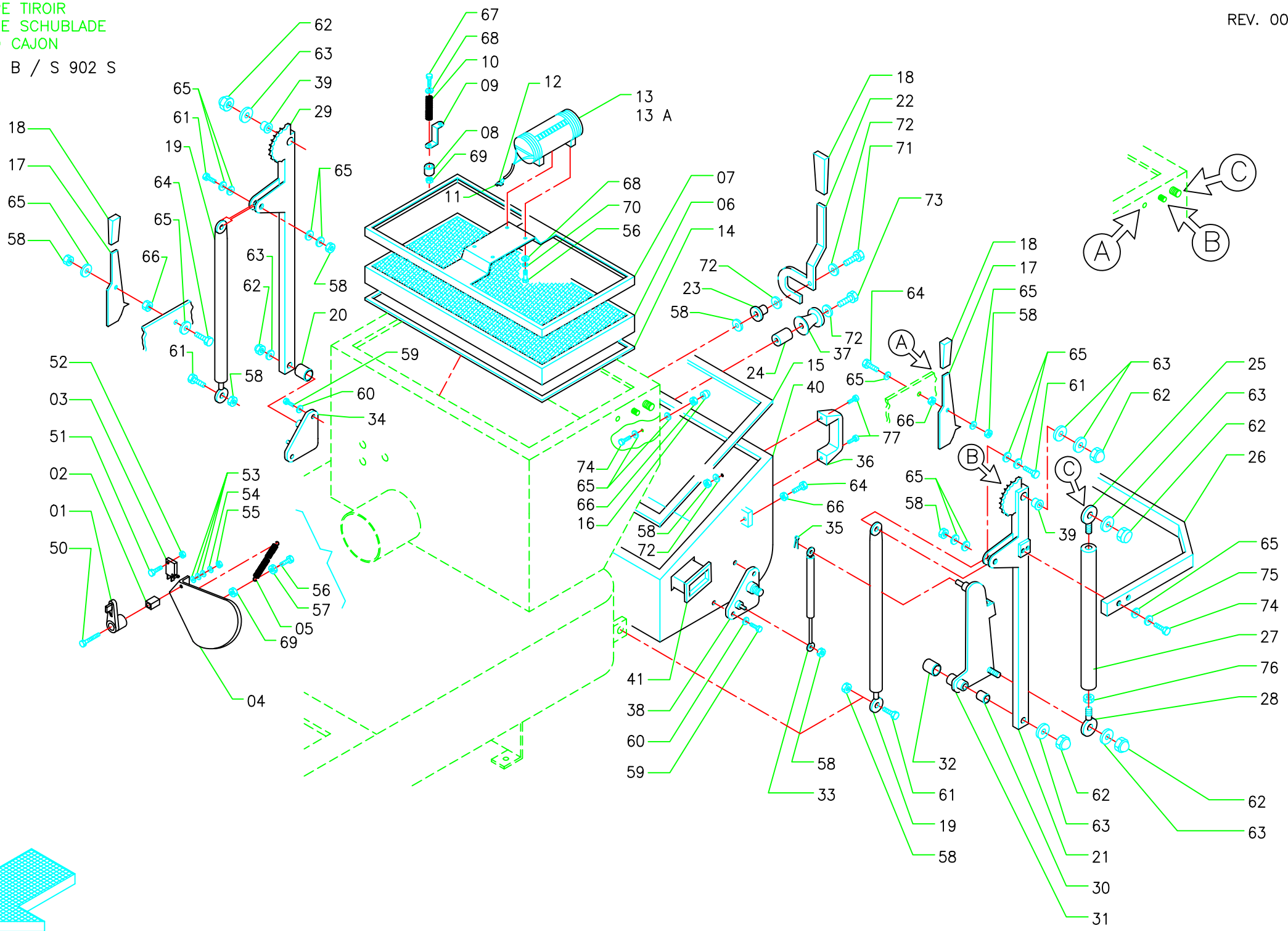
TAV 8 rev. 00

Pos.	Mod.	Codice	Q.tà	Denominazione	Description	Description	Benennung	Descripcion
1		R5341030	1	MANETTA	LEVER	MANETTE	HEBEL	PALANCA
2		R5241180	1	PERNO	PIN	AXE	TRABANTENACHSE	PERNO
3		T2105003	1	MICROINTERRUPTORE	MICROSWITCH	MICRO INTERRUPTEUR	MIKROSCHALTER	MICROINTERRUPTOR
4		R5241170	1	CHIUSURA	CLOSING	FERMETURE	SCHLIESSUNG	CIERRE
5		E9220080	1	MOLLA	SPRING	RESSORT	FEDER	RESORTE
6		E6500230	1	FILTRO	FILTER	FILTRE	FILTER	FILTRO
7		R5241010	1	TELAIO	FRAME	CHASSIS	RAHMEN	BASTIDOR
8		E9100050	6	BOCCOLA	BUSHING	BAGUE	BUCHSE	CASQUILLO
9		R5041120	6	GALLETTI	WING NUT	PAPILLON	FLÜGELSCHRAUBE	POMO
10		E9210080	6	MOLLA	SPRING	RESSORT	FEDER	RESORTE
11		T3010001	2	FASTON	FASTON	FASTON	FASTON	FASTON
12		T3100001	2	COPRIFASTON	PROTECTION CAP	CALOTTE DE PROTECTION	SICHERHEITSKAPPE	CAPUCHO
13	B	E8220550	1	VIBROSCUOTITORE 24V	FILTERSHAKER	VIBROSECOUEUR	FILTERRUETTLER	SACUDIDOR DEL FILTRO
13 A	S	E8210020	1	VIBROSCUOTITORE 12V	FILTERSHAKER	VIBROSECOUEUR	FILTERRUETTLER	SACUDIDOR DEL FILTRO
14		E7402180	1	GUARNIZIONE 15X10 L=2250	GASKET	JOINT	ABDICHTUNG	JUNTA
15		E7402170	1	GUARNIZIONE 15X10 L=1900	GASKET	JOINT	ABDICHTUNG	JUNTA
16		T4806004	1	PIEDINO	CAP	BOUCHON	STOPFEN	TAPON
17		R5331010	1	MANIGLIA	HANDLE	MANCHE	HANDGRIFF	MANILLA
18		T4400005	1	GANCIO	HOOK	CROCHET	HAKEN	GANCHO
19		R5331030	1	SQUADRETTA	ANGLE	EQUERRE	WINKEL	ESQUADRA FIJADORA
20		R3441090	2	PERNO	PIN	AXE	TRABANTENACHSE	PERNO
21		E7010050	2	RUOTA	WHEEL	ROUE	RAD	RUEDA
22		R5331020	1	CASSETTO	DRAWER	TIROIR	SCHUBLADE	CAJON
30		-	-	VITE 5X35 UNI 7688	SCREW	VIS	SCHRAUBE	TORNILLO
31		-	-	VITE 3X16 UNI 5739	SCREW	VIS	SCHRAUBE	TORNILLO
32		-	-	DADO M3 AUTOBL. UNI	NUT	ECROU	MUTTER	TUERCA
33		-	-	ROSETTA M5 UNI 6592	WASHER	RONDELLE	UNTERLAGSCHEIBE	ARANDELA
34		-	-	DADO M5 AUTOBL. UNI	NUT	ECROU	MUTTER	TUERCA
35		-	-	DADO M6 UNI 5588	NUT	ECROU	MUTTER	TUERCA
36		-	-	DADO M6 AUTOBL. UNI	NUT	ECROU	MUTTER	TUERCA
37		-	-	VITE 6X20 UNI 5739	SCREW	VIS	SCHRAUBE	TORNILLO
38		-	-	ROSETTA M6 UNI 6592	WASHER	RONDELLE	UNTERLAGSCHEIBE	ARANDELA
39		-	-	VITE 6X60 UNI 5739	SCREW	VIS	SCHRAUBE	TORNILLO
40		-	-	ROSETTA M6 UNI 1751	WASHER	RONDELLE	UNTERLAGSCHEIBE	ARANDELA
41		-	-	ROSETTA M6 D.18 UNI	WASHER	RONDELLE	UNTERLAGSCHEIBE	ARANDELA
42		-	-	DADO M8 UNI 5588	NUT	ECROU	MUTTER	TUERCA

TAV 8

rev. 00

43		-	-	ROSETTA M8 UNI 6592	WASHER	RONDELLE	UNTERLAGSCHEIBE	ARANDELA
44		-	-	VITE 8X35 UNI 5739	SCREW	VIS	SCHRAUBE	TORNILLO
45		-	-	VITE 6x30 UNI 5739	SCREW	VIS	SCHRAUBE	TORNILLO
46		-	-	VITE 8x40 UNI 5739	SCREW	VIS	SCHRAUBE	TORNILLO
47		-	-	ROSETTA M8 D.24 UNI	WASHER	RONDELLE	UNTERLAGSCHEIBE	ARANDELA
48		-	-	DADO M8 AUTOBL. UNI	NUT	ECROU	MUTTER	TUERCA
49		-	-	VITE 8X60 UNI 5931	SCREW	VIS	SCHRAUBE	TORNILLO
50		-	-	DADO M8 AUTOBL. UNI	NUT	ECROU	MUTTER	TUERCA
51		-	-	MOLLA A TAZZA23x12,2x1,25	SPRING	RESSORT	FEDER	RESORTE



TAV 8A rev. 00

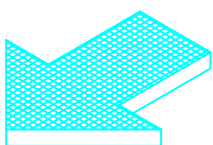
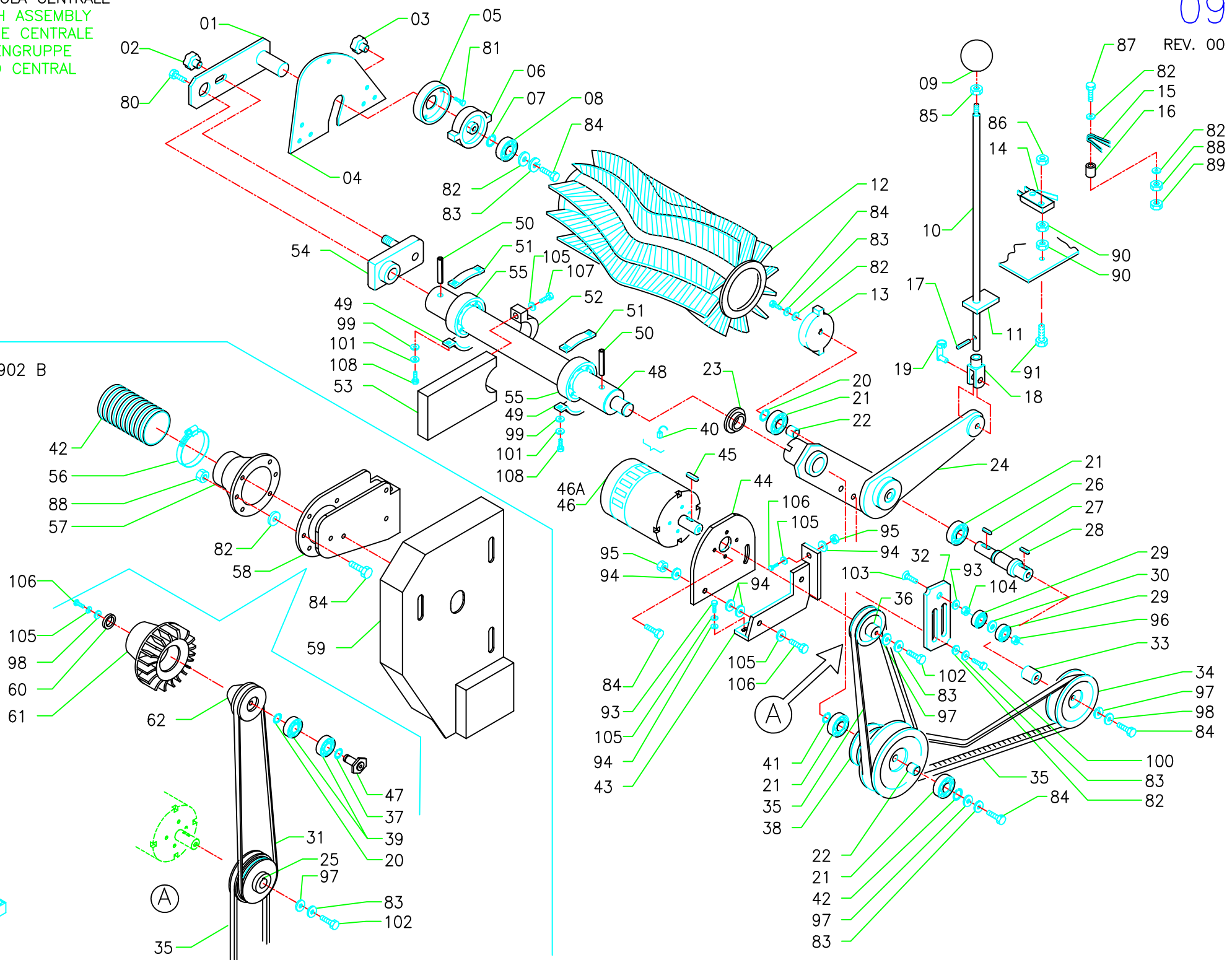
Pos.	Mod.	Codice	Q.tà	Denominazione	Description	Description	Benennung	Descripcion
1		R5341030	1	MANETTA PVC CHIUSURA ASP.	LEVER	MANETTE	HEBEL	PALANCA
2		R5241180	1	PERNO CHIUSURA ASP. S901	PIN	AXE	TRABANTENACHSE	PERNO
3		T2105003	1	MICROINTERRUTTORE 10A	MICROSWITCH	MICRO INTERRUPTEUR	MIKROSCHALTER	MICROINTERRUPTOR
4		R5241170	1	CHIUSURA ASPIRAZIONE	CLOSING	FERMETURE	SCHLIESSUNG	CIERRE
5		E9220080	1	MOLLA 10x1.1x55	SPRING	RESSORT	FEDER	RESORTE
6		E6500230	1	FILTRO ARIA PAN. 730x400x55	FILTER	FILTRE	FILTER	FILTRO
7		R5241010	1	TELAIO PREMIFILTRO	FRAME	CHASSIS	RAHMEN	BASTIDOR
8		E9100050	6	BOCCOLA 6.5x15x20 PVC	BUSHING	BAGUE	BUCHSE	CASQUILLO
9		R5041120	6	GALLETTO BLOCCAGGIO FILTRO	WING NUT	PAPILLON	FLÜGELSCHRAUBE	POMO
10		E9210080	6	MOLLA 12X1.5X15	SPRING	RESSORT	FEDER	RESORTE
11		T3010001	2	CONNETTORE MASCHIO NUDO D.6,3	FASTON	CONNECTEUR	STECKER	CONECTADOR
12		T3100001	2	COPRIFASTON x MASCHIO D.6,3	PROTECTION CAP	CALOTTE DE PROTECTION	SICHERHEITSKAPPE	CAPUCHO
13		E8220550	1	VIBROSCUOTITORE VB 100 24V	FILTERSHAKER	VIBROSECOEUR	FILTERRUETTLER	SACUDIDOR DEL FILTRO
13A		E8210020	1	VIBROSCUOTITORE VB 101 12V	FILTERSHAKER	VIBROSECOEUR	FILTERRUETTLER	SACUDIDOR DEL FILTRO
14		E7402180	1	GUARNIZIONE MOUSSE 15X10 L=2250	GASKET	JOINT	ABDICHTUNG	JUNTA
15		E7402170	1	GUARNIZIONE MOUSSE 15X10 L=1900	GASKET	JOINT	ABDICHTUNG	JUNTA
16		T4806004	1	PIEDINO D.8	CAP	BOUCHON	STOPFEN	TAPON
17		R5231120	2	ARPIONE S900 B/S	HOOK	CROC	HAFT	ARPON
18		T4100009	3	MANOPOLA IN GOMMA FORO	KNOB	POIGNEE	HANDGRIFF	EMPUÑADURA
19		E9230210	2	MOLLA GAS	SPRING	RESSORT	FEDER	RESORTE
20		E9000160	1	DISTANZIALE CASSETTO RIFIUTI	SAPCER	ENTRETOISE	DISTANZHÜLSE	DISTANCIADOR
21		R5231080	1	BRACCIO DI SOLLEVAMENTO SX	ARM	BRAS	ARM	BRAZO
22		R5231040	1	LEVA GANCIO CASSETTO RIFIUTI	LEVER	LEVIER	HABEL	PALANCA
23		R5231100	1	BOCCOLA LEVA GANCIO CASSETTO	BUSHING	BAGUE	BUCHSE	CASQUILLO
24		E9138020	1	BOCCOLA 16X8.5X21	BUSHING	BAGUE	BUCHSE	CASQUILLO
25		T4806039	1	SNODO D.12	JOINT	JOINT	GELENK	ARTICULACION
26		R5231070	1	ROLL-BAR	PROTECTION	PROTECTION	ABDECKUNG	PROTECCION
27		R5231030	1	BRACCIO REAZIONE SOLLEVAMENTO	ARM	BRAS	ARM	BRAZO
28		T4806040	1	SNODO D.12	JOINT	JOINT	GELENK	ARTICULACION
29		R5231090	1	BRACCIO DI SOLLEVAMENTO DX	ARM	BRAS	ARM	BRAZO
30		E9100350	2	BOCCOLA	BUSHING	BAGUE	BUCHSE	CASQUILLO
31		R5231020	1	PIASTRA SX REAZIONE CASSETTO	PLAQUE	PLAQUETTE	AUFLAGE	PLACA
32		E9100300	1	BOCCOLA DU 16X18X25	BUSHING	BAGUE	BUCHSE	CASQUILLO
33		E9230220	2	MOLLA A GAS	SPRING	RESSORT	FEDER	RESORTE
34		R5231130	1	PIASTRA DX REGOLAZIONE CASSETTO	PLAQUE	PLAQUETTE	AUFLAGE	PLACA
35		T1502002	2	COPIGLIA 2X20 UNI 1336	SPLIT PIN	GOUPILLE	SPLINT	PASADOR DE ALETAS
36		T4100014	2	MANIGLIA	HANDLE	MANCHE	HANDGRIFF	MANILLA

TAV 8A **rev. 00**

37	R5231110	1	RULLO AGGANCIAMENTO CASS. RIFIUTI	ROLLER	GALET	ROLLE	RODILLO
38	R5231140	1	PIASTRA SN REGOLAZIONE CASSETTO	PLAQUE	PLAQUETTE	AUFLAGE	PLACA
39	E9102140	2	BOCCOLA 12X14X20	BUSHING	BAGUE	BUCHSE	CASQUILLO
40	R5231010	1	CASSONE RIFIUTI	HOPPER	BAC A DECHETS	SCHMUTZBEHÄLTER	CAJON DE RECOLECCION
41	T4100018	1	MANIGLIA POCKET PULL SOUTHCO	HANDLE	MANCHE	HANDGRIFF	MANILLA
50	-	-	VITE 5X35 UNI 7688	SCREW	VIS	SCHRAUBE	TORNILLO
51	-	-	VITE 3X16 UNI 5739	SCREW	VIS	SCHRAUBE	TORNILLO
52	-	-	DADO M3 AUTOBL. UNI 7474	NUT	ECROU	MUTTER	TUERCA
53	-	-	MOLLA A TAZZA23x12,2x1,25	SPRING	RESSORT	FEDER	RESORTE
54	-	-	ROSETTA M5 UNI 6592	WASHER	RONDELLE	UNTERLAGSCHEIBE	ARANDELA
55	-	-	DADO M5 AUTOBL. UNI 7474	NUT	ECROU	MUTTER	TUERCA
56	-	-	VITE 6X20 UNI 5739	SCREW	VIS	SCHRAUBE	TORNILLO
57	-	-	DADO M6 UNI 5588	NUT	ECROU	MUTTER	TUERCA
58	-	-	DADO M8 AUTOBL. UNI 7474	NUT	ECROU	MUTTER	TUERCA
59	-	-	VITE M8X25 UNI 5933	SCREW	VIS	SCHRAUBE	TORNILLO
60	-	-	ROSETTA M12 UNI 6592	WASHER	RONDELLE	UNTERLAGSCHEIBE	ARANDELA
61	-	-	VITE 8X25 UNI 5739	SCREW	VIS	SCHRAUBE	TORNILLO
62	-	-	DADO M10 CIECO UNI 5721	NUT	ECROU	MUTTER	TUERCA
63	-	-	ROSETTA M10 UNI 6592	WASHER	RONDELLE	UNTERLAGSCHEIBE	ARANDELA
64	-	-	VITE 8X30 UNI 5739	SCREW	VIS	SCHRAUBE	TORNILLO
65	-	-	ROSETTA M8 UNI 6592	WASHER	RONDELLE	UNTERLAGSCHEIBE	ARANDELA
66	-	-	DADO M8 UNI 5588	NUT	ECROU	MUTTER	TUERCA
67	-	-	VITE 6X60 UNI5739 TE	SCREW	VIS	SCHRAUBE	TORNILLO
68	-	-	ROSETTA M6 UNI 6592	WASHER	RONDELLE	UNTERLAGSCHEIBE	ARANDELA
69	-	-	DADO M6 AUTOBL. UNI 7474	NUT	ECROU	MUTTER	TUERCA
70	-	-	ROSETTA M6 UNI 1751	WASHER	RONDELLE	UNTERLAGSCHEIBE	ARANDELA
71	-	-	VITE 8X50 UNI 5739	SCREW	VIS	SCHRAUBE	TORNILLO
72	-	-	ROSETTA M8 D.24 UNI 6593	WASHER	RONDELLE	UNTERLAGSCHEIBE	ARANDELA
73	-	-	VITE 8X55 UNI 5739	SCREW	VIS	SCHRAUBE	TORNILLO
74	-	-	VITE 8X35 UNI 5739	SCREW	VIS	SCHRAUBE	TORNILLO
75	-	-	ROSETTA M8 UNI 1751	WASHER	RONDELLE	UNTERLAGSCHEIBE	ARANDELA
76	-	-	DADO M12 UNI 5589	NUT	ECROU	MUTTER	TUERCA
77	-	-	VITE 8X20 UNI 5931	SCREW	VIS	SCHRAUBE	TORNILLO

GRUPPO SPAZZOLA CENTRALE
 CENTRAL BRUSH ASSEMBLY
 GROUPE BROSE CENTRALE
 ZENTRALBURSTENGRUPPE
 GRUPO CEPILLO CENTRAL

S 901/902 B



TAV 9 rev. 00

Pos.	Mod.	Codice	Q.tà	Denominazione	Description	Description	Benennung	Descripcion
1		R5207020	1	BRACCIO DX SPAZZOLA	ARM	BRAS	ARM	BRAZO
2		74010001	1	POMELLO D.60 M10 F.P.	KNOB	POMMEAU	KUGELGRIFF	POMO
3		T4006001	2	POMELLO D.30 M6 F.P.	KNOB	POMMEAU	KUGELGRIFF	POMO
4		R5207050	1	LAMIERA CHIUSURA TELAIO VANO	PLATE	TOLE	PLATTE	CHAPA
5		R5207030	2	DISCO PROTEZIONE SPAZZ. CENTR.	PLASTIC PROTECTION DISK	PROTECTION	SCHUTZ	PROTECTOR
6		R3107010	1	PORTASPAZZOLA CENTRALE	BRUSH HOLDER	PORTE-BROSSE	BURSTENHALTER	PORTA-CEPILLO
7		T0210001	1	ANELLO I 32	RING	ANNEAU	RING	ANILLO
8		T0511501	1	CUSCINETTO A SFERE 6002-2RS1	BEARING	ROULEMENT	LAGER	COJINETE
9		T4008001	1	POMELLO A SFERA D.32	KNOB	POMMEAU	KUGELGRIFF	POMO
10		R5207090	1	LEVA SOLLEVAMENTO SPAZ.	LEVER	LEVIER	HABEL	PALANCA
11		R1501070	1	PIASTRINA M8	FASTON	PLAQUE	BEFESTIGUNGSAUFLAGE	PLAQUETA
12		E6834070	1	SPAZZOLA CENTRALE 265x700 PPL	BRUSH	BROSSE	BÜRSTE	CEPILLO
13		R5007010	1	PORTASPAZZOLA CENTRALE	BRUSH HOLDER	PORTE-BROSSE	BURSTENHALTER	PORTA-CEPILLO
14		T2105006	1	MICROINT. 16A 3X22 L.L.	MICROINTERRUPTEUR	MIKROSCHALTER	MICROINTERRUPTOR	MICROINTERRUPTEUR
15		E9230020	1	MOLLA RICHIAMO PEDALE S.L.	SPRING	RESSORT	FEDER	RESORTE
16		E9003010	1	DISTANZIALE 6.5x15x7.5 PVC	SAPCER	ENTRETOISE	DISTANZHÜLSE	DISTANCIADOR
17		T1404002	1	SPINA ELASTICA 4x20 UNI	CONNECTOR	CONNECTEUR	LADESTCKER	CONECTADOR
18		T4610001	1	FORCELLA M8 UNI 1676	FORK	FOURCHETTE	GABELKOPF	HORQUILLA
19		T4620003	1	CLIPS PER FORCELLA M8	CLIP	CLIP	CLIP	CLIP
20		T0210002	3	ANELLO I 35	RING	ANNEAU	RING	ANILLO
21		T0511703	4	CUSCINETTO A SFERE 6003-2RS1	BEARING	ROULEMENT	LAGER	COJINETE
22		E9050020	2	DISTANZIALE 21.3X17.3X12	SAPCER	ENTRETOISE	DISTANZHÜLSE	DISTANCIADOR
23		E9000170	1	DISTANZIALE ALBERO SPAZZ. CENTRALE	SAPCER	ENTRETOISE	DISTANZHÜLSE	DISTANCIADOR
24		R5207040	1	BRACCIO SX SPAZZOLA CENTRALE	ARM	BRAS	ARM	BRAZO
25		E9410360	1	PULEGGIA MOTRICE S901/902 B	PULLEY	POULIE	RIEMENSCHIEBE	PULEA
26		T0405056	1	LINGUETTA 5X5X12 UNI 6604/A	TONGUE	LANGUETTE	PASSFEDER	CLAVETA
27		R5007030	1	ALBERO PORTA-SPAZZOLA	SHAFT	ARBRE	LENKWELLE	EJE
28		T0405052	1	LINGUETTA 5X5X25 UNI 6604/A	TONGUE	LANGUETTE	PASSFEDER	CLAVETA
29		T0511001	2	CUSCINETTO A SFERE 6200-2RS1	BEARING	ROULEMENT	LAGER	COJINETE
30		T1210001	1	SPESSORE RAM 10x16x0.5 DIN	SHIM	EPAISSEUR	BEILAGERING	ESPEJOR
31		T0140004	1	CINGHIA DENTATA ZX 21	BELT	COURROIE	RIEMEN	CORREA
32		R5207130	1	TENDICINGHIA	TIGHTENER	TENDEUR	SPANNER	SENSOR
33		E9016030	1	DISTANZIALE 17X22X6	SAPCER	ENTRETOISE	DISTANZHÜLSE	DISTANCIADOR
34		E9410140	1	PULEGGIA 155X15 SPAZZ. CENTR.	PULLEY	POULIE	RIEMENSCHIEBE	PULEA
35		T0140003	2	CINGHIA DENTATA AX 31	BELT	COURROIE	RIEMEN	CORREA
36		E9410320	1	PULEGGIA MOTRICE SPAZ.CENTR.	PULLEY	POULIE	RIEMENSCHIEBE	PULEA
37		T0220001	1	ANELLO EST,15 UNI 7435 C70	RING	ANNEAU	RING	ANILLO

TAV 9

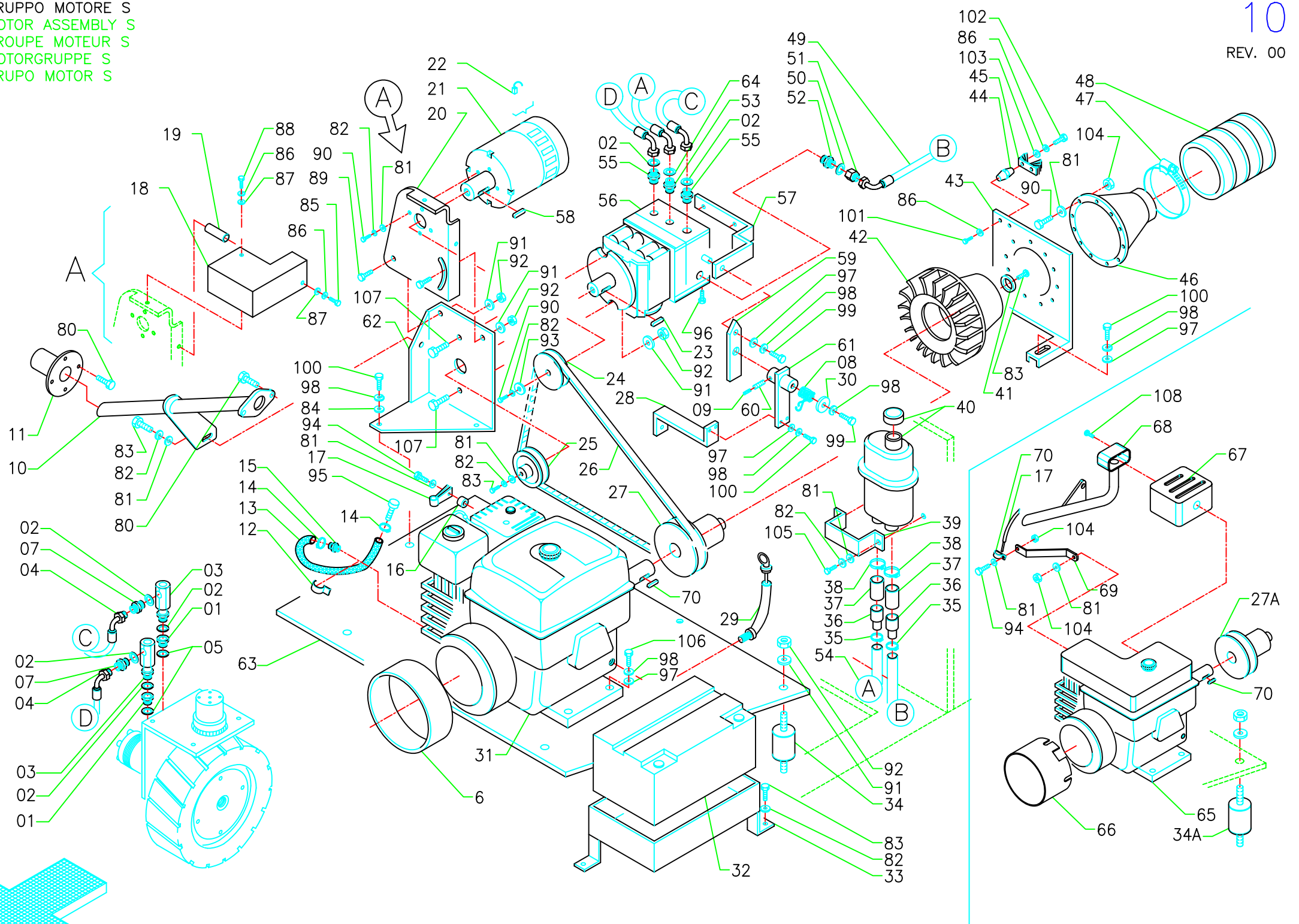
rev. 00

38	E9440030	1	PULEGGIA RINVIO Dp.70/160	PULLEY	POULIE	RIEMENSCHLEIBE	PULEA
39	T0511502	2	CUSCINETTO A SFERE 6202-2RS1	BEARING	ROULEMENT	LAGER	COJINETE
40	T1710183	1	SPAZZOLA MOTORE	BRUSH	BROSSE	BÜRSTE	CEPILLO
41	T0220010	1	ANELLO EST.25 UNI 7435	RING	ANNEAU	RING	ANILLO
42	E7521310	1	TUBO TRASPARENTE Di=100 L=850	PIPE	TUBE	ROHR	TUBO
43	R5207120	1	SUPPORTO MOTORE SPAZZOLA	SUPPORT	SUPPORT	SPEZIALSCHRAUBE	SOPORTE
44	R5207110	1	TENDICINGHIA MOTORE SPAZZOLA	TIGHTENER	TENDEUR	SPANNER	TENSOR
45	T0405051	1	LINGUETTA 5X5X20 UNI 6604/A	TONGUE	LANGUETTE	PASSFEDER	CLAVETA
46	E8220510	1	MOTORE MP80M 24V 750W	MOTOR	MOTEUR	MOTOR	MOTOR
46A	E8210010	1	MOTORE MP80S/2 12V 600W	MOTOR	MOTEUR	MOTOR	MOTOR
47	R3841210	1	PERNO PORTA VENTOLA	PIN	AXE	TRABANTENACHSE	PERNO
48	R5007020	1	ALBERO SPAZZOLA CENTRALE	SHAFT	ARBRE	LENKWELLE	EJE
49	T0540014	2	SEMIGUSCIO INFERIORE BPP 205	METAL SUPPORT	SUPPORT METAL	METALL LAGER	SOPORTE METALICO
50	T1410002	2	SPINA ELASTICA 10X45 UNI	CONNECTOR	CONNECTEUR	LADESTCKER	CONECTADOR
51	T0540013	2	SEMIGUSCIO SUPERIORE BPP 205	METAL SUPPORT	SUPPORT METAL	METALL LAGER	SOPORTE METALICO
52	R0116010	1	MORSETTO SUPPORTO SEMIASSE	HOLDFAST	ETAU	KLEMME	MORDAZA
53	R5207140	1	CONTRAPPESO SPAZZ.	COUNTER WEIGHT	CONTREPOIDS	GEGENGEWICHT	CONTRAPESO
54	R5207010	1	LEVA BRACCIO DX SPAZZ.	LEVER	LEVIER	HABEL	PALANCA
55	T0540008	2	CUSCINETTO SB 205 CON	BEARING	ROULEMENT	LAGER	COJINETE
56	T4220021	2	FASCETTA A VITE 107-127	CLAMP	COLLIER	BRIDE	ABRAZADERA
57	R5241020	1	CONDOTTO DI ASPIRAZIONE	SUCTION HOSE	FLEXIBLE ASPIRATION	SAUGSCHLAUCH	TUBO DE ASPIRACION
58	R5341010	1	SUPPORTO VENTOLA S901/902	SUPPORT	SUPPORT	SPEZIALSCHRAUBE	SOPORTE
59	R5341020	1	CARTER VENTOLA S901/902	COVER	CARTER	ABDECKUNG	TAPA
60	R3141190	1	RONDELLA FISSAGGIO VENTILATORE	WASHER	RONDELLE	SCHEIBE	ARANDELA
61	T5410001	1	VENTOLA TIPO 90/1004-R2A	FAN	VENTILATEUR	VENTILATOR	VENTILADOR
62	E9410350	1	PULEGGIA VENTOLA S901/902 B	PULLEY	POULIE	RIEMENSCHLEIBE	PULEA
80	-	-	VITE 10X35 UNI 5931	SCREW	VIS	SCHRAUBE	TORNILLO
81	-	-	VITE 3X8 UNI 6109	SCREW	VIS	SCHRAUBE	TORNILLO
82	-	-	ROSETTA M6 UNI 6592	WASHER	RONDELLE	UNTERLAGSCHEIBE	ARANDELA
83	-	-	ROSETTA M6 UNI 1751	WASHER	RONDELLE	UNTERLAGSCHEIBE	ARANDELA
84	-	-	VITE 6X16 UNI 5739	SCREW	VIS	SCHRAUBE	TORNILLO
85	-	-	DADO M8 UNI 5588	NUT	ECROU	MUTTER	TUERCA
86	-	-	DADO M3 AUTOBL. UNI 7474	NUT	ECROU	MUTTER	TUERCA
87	-	-	VITE 6x45 UNI 5739	SCREW	VIS	SCHRAUBE	TORNILLO
88	-	-	DADO M6 UNI 5588	NUT	ECROU	MUTTER	TUERCA
89	-	-	DADO M6 AUTOBL. UNI 7474	NUT	ECROU	MUTTER	TUERCA
90	-	-	DADO M3 UNI 5588	NUT	ECROU	MUTTER	TUERCA
91	-	-	VITE 3X35 UNI 5739	SCREW	VIS	SCHRAUBE	TORNILLO

TAV 9

rev. 00

92		-	-	VITE 10X25 UNI 5739	SCREW	VIS	SCHRAUBE	TORNILLO
93		-	-	VITE 8X25 UNI 5739	SCREW	VIS	SCHRAUBE	TORNILLO
94		-	-	ROSETTA M8 UNI 6592	WASHER	RONDELLE	UNTERLAGSCHEIBE	ARANDELA
95		-	-	DADO M8 AUTOBL. UNI 7474	NUT	ECROU	MUTTER	TUERCA
96		-	-	DADO M10 AUTOBL. UNI 7474	NUT	ECROU	MUTTER	TUERCA
97		-	-	RONDELLA PER BRACCIO S50	WASHER	RONDELLE	SCHEIBE	ARANDELA
98		-	-	ROSETTA M8 D.24 UNI 6593	WASHER	RONDELLE	UNTERLAGSCHEIBE	ARANDELA
99		-	-	ROSETTA M10 UNI 6592	WASHER	RONDELLE	UNTERLAGSCHEIBE	ARANDELA
100		-	-	VITE 6X16 UNI 5739	SCREW	VIS	SCHRAUBE	TORNILLO
101		-	-	ROSETTA D.10 GROWER UNI 1751	WASHER	RONDELLE	UNTERLAGSCHEIBE	ARANDELA
102		-	-	VITE 6X25 UNI 5739	SCREW	VIS	SCHRAUBE	TORNILLO
103		-	-	VITE M10x50 UNI 5933	SCREW	VIS	SCHRAUBE	TORNILLO
104		-	-	DADO M10 UNI 5589	NUT	ECROU	MUTTER	TUERCA
105		-	-	ROSETTA M8 UNI 1751	WASHER	RONDELLE	UNTERLAGSCHEIBE	ARANDELA
106		-	-	VITE 8X20 UNI 5739	SCREW	VIS	SCHRAUBE	TORNILLO
107		-	-	VITE 8X35 UNI 5739	SCREW	VIS	SCHRAUBE	TORNILLO



TAV 10 rev. 00

Pos.	Mod.	Codice	Q.tà	Denominazione	Description	Description	Benennung	Descripcion
1		T4560014	2	NIPPLO IN RAME 3/8	NIPPLE	RACCORD	NIPPEL	BOQUILLA ROSCADA
2		T4570014	6	RONDELLA IN RAME 3/8	WASHER	RONDELLE	SCHEIBE	ARANDELA
3		T4570024	2	GIUNTO IDRAULICO GIREVOLE 90°	JOINT CHAIN	ATTACHE RAPID CHAINE	KETTENSCHLOSS	ESLABON
4		E7521070	2	TUBO FLESS. POMPA-MOTORE IDR.	PIPE	TUBE	ROHR	TUBO
5		T4570023	2	RONDELLA IN RAME 1/2	WASHER	RONDELLE	SCHEIBE	ARANDELA
6		R5257090	1	CONVOGLIATORE ARIA MOTORE S	BAFFLE	DEFLECTEUR	ABWEISER	DESVIADOR
7		T4560005	2	NIPPLO MM GAS 3/8-3/8	NIPPLE	RACCORD	NIPPEL	BOQUILLA ROSCADA
8		E9230230	1	MOLLA RITORNO A ZERO	SPRING	RESSORT	FEDER	RESORTE
9		T1403002	1	SPINA ELASTICA 3X16 UNI	CONNECTOR	CONNECTEUR	LADESTCKER	CONECTADOR
10		R5257080	1	TUBO DI SCARICO MARMITTA	PIPE	TUBE	ROHR	TUBO
11		R5346060	1	PROTEZIONE COFANO PER MARMITTA	FASTON	PROTECTION	ABDECKUNG	PROTECCION
12		T4220010	2	FASCETTA A CAVALLOTTO D.12	CLAMP	COLLIER	BRIDE	ABRAZADERA
13		E7520350	1	TUBO D.10x500 VITREO	PIPE	TUBE	ROHR	TUBO
14		T4220005	2	FASCETTA A VITE 11-17	CLAMP	COLLIER	BRIDE	ABRAZADERA
15		T4540008	1	PORTAGOMMA M10x1.25 OTTONE	FITTING	RACCORD	VERSCHRAUBUNG	EMPALME TUBO DE GOMA
16		E9100130	1	BOCCOLA M6 CH.15	BUSHING	BAGUE	BUCHSE	CASQUILLO
17		T4220011	1	FASCETTA FERMAGUAINA DIAM.5	CLAMP	COLLIER	BRIDE	ABRAZADERA
18		R5257100	1	DEFLETTORE VENTILATORE S 900	BAFFLE	DEFLECTEUR	ABWEISER	DESVIADOR
19		E9000230	1	DISTANZIALE DEFLETTORE	SAPCER	ENTRETOISE	DISTANZHÜLSE	DISTANCIADOR
20		R5257070	1	STAFFA MOTORINO AVVIAMENTO	BRACKET	ATTAQUE	BÜGEL	SOPORTE FIJADOR
21		E8210010	1	MOTORE MP80S/2 12V 600W	MOTOR	MOTEUR	MOTOR	MOTOR
22		T1710183	1	SPAZZOLA MOTORE	BRUSH	BROSSE	BÜRSTE	CEPILLO
23		T0405052	1	LINGUETTA 5X5X25 UNI 6604/A	TONGUE	LANGUETTE	PASSFEDER	CLAVETA
24		E9410320	1	PULEGGIA MOTRICE SPAZ.CENTR.	PULLEY	POULIE	RIEMENSCHIEBE	PULEA
25		E9410230	1	PULEGGIA POMPA	PULLEY	POULIE	RIEMENSCHIEBE	PULEA
26		T0110036	1	CINGHIA SPAX 1082	BELT	COURROIE	RIEMEN	CORREA
27		E9410380	1	PULEGGIA MOTORE HONDA 5HP	PULLEY	POULIE	RIEMENSCHIEBE	PULEA
27A		E9410390	1	PULEGGIA MOTORE TECUMSEH	PULLEY	POULIE	RIEMENSCHIEBE	PULEA
28		R5228030	1	PROLUNGA LEVA COMANDO POMPA	PROLONG	RALLONGE	VERLANGE-RUNGSSCHNUR	PROLONGA
29		T4809001	1	KIT CARICO LIVELLO OLIO	KIT OIL	KIT HUILE	OL KIT	KIT ACEITE
30		R3117080	1	ROSETTA 8.5x50x2	WASHER	RONDELLE	UNTERLAGSCHEIBE	ARANDELA
31		E8290013	1	MOTORE HONDA 5.5HP GX160	MOTOR	MOTEUR	MOTOR	MOTOR
32		T5200001	1	BATTERIA 12V 35AH 150A	BATTERY	BATTERIE	BATTERY	
33		R5257110	1	SUPPORTO BATTERIA AVVIAMENTO S	SUPPORT	SUPPORT	SPEZIALSCHRAUBE	SOPORTE
34		E8730010	4	ANTIVIBRANTE M8 D.30X30 2M	VIBRATION-DAMPING	ANTIVIBRATOIRE	SCHWINGUNGSDAEMPFEND	ANTIVIBRADOR
34A		E8735010	4	ANTIVIBRANTE M8 D.30x20 2M	VIBRATION-DAMPING	ANTIVIBRATOIRE	SCHWINGUNGSDAEMPFEND	ANTIVIBRADOR
35		T4220005	2	FASCETTA A VITE 11-17	CLAMP	COLLIER	BRIDE	ABRAZADERA

TAV 10 rev. 00

36	R5259010	2	RACCORDO TUBI ASPIRAZIONE E	FITTING	RACCORD	VERSCHRAUBUNG	RACORT
37	E7521290	2	TUBO OLIO 5/8" L=60	PIPE	TUBE	ROHR	TUBO
38	T4220016	4	FASCETTA A VITE 19-28	CLAMP	COLLIER	BRIDE	ABRAZADERA
39	R5260010	1	COLLARE SERB. OLIO IDRAULICO	COLLAR	COLLIER	BUNDRING	COLLAR
40	E9752010	1	SERBATOIO OLIO IDRAULICO COMPLETO	TANK	RESERVOIR	TANK	TANQUE
41	R3141190	1	RONDELLA FISSAGGIO VENTILATORE	WASHER	RONDELLE	SCHEIBE	ARANDELA
42	T5410001	1	VENTOLA TIPO 90/1004-R2A	FAN	VENTILATEUR	VENTILATOR	VENTILADOR
43	R5241030	1	SUPPORTO CONDOTTO ASPIRAZIONE	SUPPORT	SUPPORT	SPEZIALSCHRAUBE	SOPORTE
44	T2903002	2	ISOLATORE DIAM.5	INSULATOR	ISOLATEUR	ISOLATOR	AISLADOR
45	T2916008	1	DISSIPATORE	DIFFUSION	DIFFUSION	VERBREITUNG	DIFUSION
46	R5241020	1	CONDOTTO DI ASPIRAZIONE	SUCTION HOSE	FLEXIBLE ASPIRATION	SAUGSCHLAUCH	TUBO DE ASPIRACION
47	T4220021	1	FASCETTA A VITE 107-127	CLAMP	COLLIER	BRIDE	ABRAZADERA
48	E7521000	1	TUBO TRASPARENTE Di=100 L=600	PIPE	TUBE	ROHR	TUBO
49	E7521080	1	TUBO FLESS. POMPA-SERB. OLIO L=650	PIPE	TUBE	ROHR	TUBO
50	T4570014	1	RONDELLA IN RAME 3/8	WASHER	RONDELLE	SCHEIBE	ARANDELA
51	T4570033	1	PROLUNGA RID. 3/8"F. 1/4"M.	PROLONG	RALLONGE	VERLANGE-RUNGSSCHNUR	PROLONGA
52	T4560012	1	NIPPLO 9/16"-18JIC x 3/8"	NIPPLE	RACCORD	NIPPEL	BOQUILLA ROSCADA
53	T4560011	1	NIPPLO 7/16"-20JIC x 1/4"	NIPPLE	RACCORD	NIPPEL	BOQUILLA ROSCADA
54	E7521360	1	TUBO FLESS. POMPA-SERB. OLIO L=960	PIPE	TUBE	ROHR	TUBO
55	T4560013	2	NIPPLO 3/4"-16JIC x 3/8"	NIPPLE	RACCORD	NIPPEL	BOQUILLA ROSCADA
56	E8701070	1	POMPA SAUER BDP 10L	PUMP	POMPE	PUMPE	BOMBA
57	R5257050	1	STAFFA RITORNO A ZERO	BRACKET	ATTAQUE	BÜGEL	SOPORTE FIJADOR
58	T0405051	1	LINGUETTA 5X5X20 UNI 6604/A	TONGUE	LANGUETTE	PASSFEDER	CLAVETA
59	R5257030	1	LEVA DI REGISTRO POMPA	LEVER	LEVIER	HABEL	PALANCA
60	T1405002	1	SPINA ELASTICA 5X20 UNI	CONNECTOR	CONNECTEUR	LADESTECKER	CONECTADOR
61	R5257020	1	LEVA COMANDO POMPA	LEVER	LEVIER	HABEL	PALANCA
62	R5257060	1	SUPPORTO POMPA	SUPPORT	SUPPORT	SPEZIALSCHRAUBE	SOPORTE
63	R5257010	1	PIASTRA MOTORE HONDA 5HP	PLAQUE	PLAQUETTE	AUFLAGE	PLACA
64	T4570013	1	RONDELLA IN RAME 1/4	WASHER	RONDELLE	SCHEIBE	ARANDELA
65	E8290016	1	MOTORE TECUMSEH 6HP S901/902 S	MOTOR	MOTEUR	MOTOR	MOTOR
66	R5357020	1	CONVOGLIATORE ARIA MOTORE	HOSE	TUBE	SAUGSCHLAUCH	TUBO
67	R5357040	1	SILENZIATORE MOTORE TECUMSEH	SILENCER	SILENCIEUX	SCHALLDAEMPFER	SILENCIADOR
68	R5357030	1	TUBO DI SCARICO MOTORE TECUMSEH	PIPE	TUBE	ROHR	TUBO
69	R5357010	1	STAFFA SOSTEGNO CAVO MOTORE	BRACKET	ATTAQUE	BÜGEL	SOPORTE FIJADOR
70	T0400001	2	LINGUETTA 3/16X3/16X1.5	TONGUE	LANGUETTE	PASSFEDER	CLAVETA
80	-	-	VITE AUT. 4.8X16 UNI6954 ZINC.	SCREW	VIS	SCHRAUBE	TORNILLO
81	-	-	ROSETTA M6 UNI 6592	WASHER	RONDELLE	UNTERLAGSCHEIBE	ARANDELA

TAV 10

rev. 00

82		-	-	ROSETTA M6 UNI 1751	WASHER	RONDELLE	UNTERLAGSCHEIBE	ARANDELA
83		-	-	VITE 6X20 UNI 5739	SCREW	VIS	SCHRAUBE	TORNILLO
84		-	-	ROSETTA M8 D.24 UNI 6593	WASHER	RONDELLE	UNTERLAGSCHEIBE	ARANDELA
85		-	-	VITE 5X70 UNI 5931	SCREW	VIS	SCHRAUBE	TORNILLO
86		-	-	ROSETTA M5 UNI 1751	WASHER	RONDELLE	UNTERLAGSCHEIBE	ARANDELA
87		-	-	ROSETTA M5 D.15 UNI 6593	WASHER	RONDELLE	UNTERLAGSCHEIBE	ARANDELA
88		-	-	VITE 5X16 UNI 5739	SCREW	VIS	SCHRAUBE	TORNILLO
89		-	-	VITE 10x25 UNI 5739	SCREW	VIS	SCHRAUBE	TORNILLO
90		-	-	VITE 6X16 UNI 5739	SCREW	VIS	SCHRAUBE	TORNILLO
91		-	-	ROSETTA M10 UNI 6592	WASHER	RONDELLE	UNTERLAGSCHEIBE	ARANDELA
92		-	-	DADO M10 AUTOBL. UNI 7474	NUT	ECROU	MUTTER	TUERCA
93		-	-	ROSETTA M6 D.24 UNI 6593	WASHER	RONDELLE	UNTERLAGSCHEIBE	ARANDELA
94		-	-	VITE 6X10 UNI 5739	SCREW	VIS	SCHRAUBE	TORNILLO
95		-	-	VITE 10x25 UNI 5931	SCREW	VIS	SCHRAUBE	TORNILLO
96		-	-	VITE M8x70 UNI 5737	SCREW	VIS	SCHRAUBE	TORNILLO
97		-	-	ROSETTA M8 UNI 6592	WASHER	RONDELLE	UNTERLAGSCHEIBE	ARANDELA
98		-	-	ROSETTA M8 UNI 1751	WASHER	RONDELLE	UNTERLAGSCHEIBE	ARANDELA
99		-	-	VITE M8x16 UNI 5739	SCREW	VIS	SCHRAUBE	TORNILLO
100		-	-	VITE 8X25 UNI 5739	SCREW	VIS	SCHRAUBE	TORNILLO
101		-	-	VITE 5x8 UNI 5739	SCREW	VIS	SCHRAUBE	TORNILLO
102		-	-	VITE 5x12 UNI 5739	SCREW	VIS	SCHRAUBE	TORNILLO
103		-	-	ROSETTA M5 UNI 6592	WASHER	RONDELLE	UNTERLAGSCHEIBE	ARANDELA
104		-	-	DADO M6 AUTOBL. UNI 7474	NUT	ECROU	MUTTER	TUERCA
105		-	-	VITE 6x16 UNI 5933	SCREW	VIS	SCHRAUBE	TORNILLO
106		-	-	VITE 8x40 UNI 5739	SCREW	VIS	SCHRAUBE	TORNILLO
107		-	-	VITE 10x30 UNI 5739	SCREW	VIS	SCHRAUBE	TORNILLO
108		-	-	VITE AUT. 4,8X32 UNI 6934	SCREW	VIS	SCHRAUBE	TORNILLO