

# 510 B

---

Model:  
510 B



Liste de pièces Français

12-02-2015

# Table des matières

510 B

<b>Sub assembly of covering (After SN. 230683)</b>	<b>3</b>
<b>Gear (After SN. 230683)</b>	<b>5</b>
<b>Switch case (After SN. 230683)</b>	<b>7</b>
<b>Handle with bearing (After SN. 230683)</b>	<b>9</b>
<b>PIECE DE LA POIGNEE (A PARTIR DU N°S 222834)</b>	<b>11</b>
<b>PIECES DE LA BASE (A PARTIR DU N°S 223358)</b>	<b>14</b>
<b>Accessoires</b>	<b>17</b>
<b>RESERVOIR</b>	<b>19</b>
<b>PULVERISATEUR</b>	<b>21</b>
<b>JUPE D'ASPIRATION</b>	<b>23</b>
<b>BAGUE AU CARBORUNDUM</b>	<b>25</b>
<b>AGREGAT DE BROSSE</b>	<b>27</b>
<b>AGREGAT DE BROSSE</b>	<b>29</b>

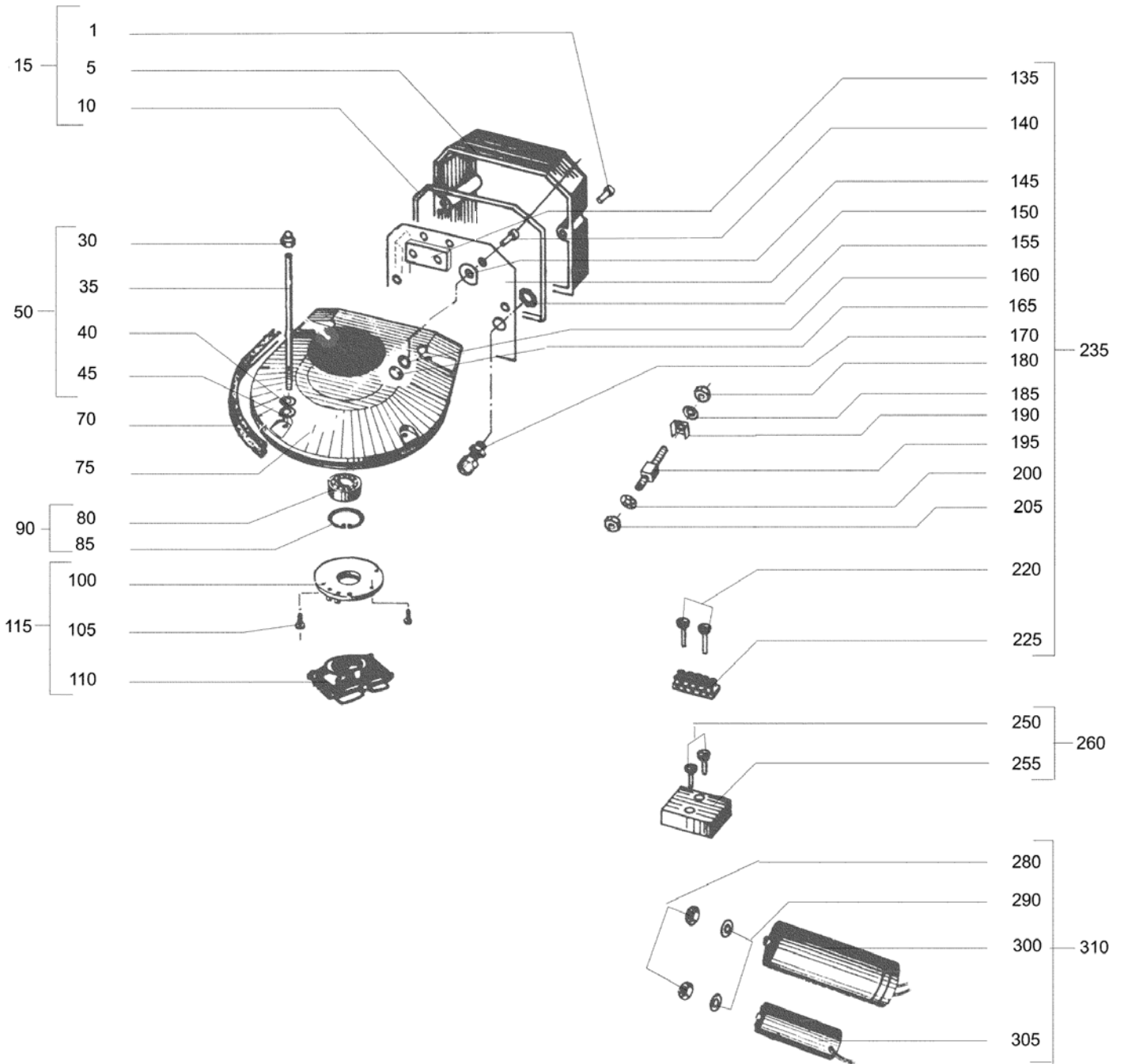
# Sub assembly of covering (After SN. 230683)

510 B

12-02-2015

ID Liste de pièces  
510B3

3



# Sub assembly of covering (After SN. 230683)

510 B

12-02-2015

ID Liste de pièces  
510B3

4

Pos	Réf. Pièce	Qté	Description
15	L08606635	1	COVER BOX KIT
50	L08606203	4	MOTOR SCREW CONNECTION CPL KIT
70	L08050700	1	JOINT PROT CAPOT SUPERIEU
75	L08364802	1	MOTOR COVER 510 B
90	L08606240	1	BALL BEARING AND WASHER KIT
115	L08606177	1	CONTACT FIXE ET MOBILE POUR MONOBROSSE
115	L08606178	1	CONTACT PLATE W.SWITCH BODY 60 HZ KIT
235	L08606237	1	HOLDING PLATE+SEAL+EARTHING LEAD KIT
260	L08606238	1	KIT DISJONCTEUR 50HZ
260	L08606239	1	MOTOR PROTECTION SWITCH+FAST. 60 HZ KIT
310	L08606204	1	KIT CONDENSATEURS 510B 50HZ/230V
310	L08606205	1	CAPACITOR SET 50/110-125

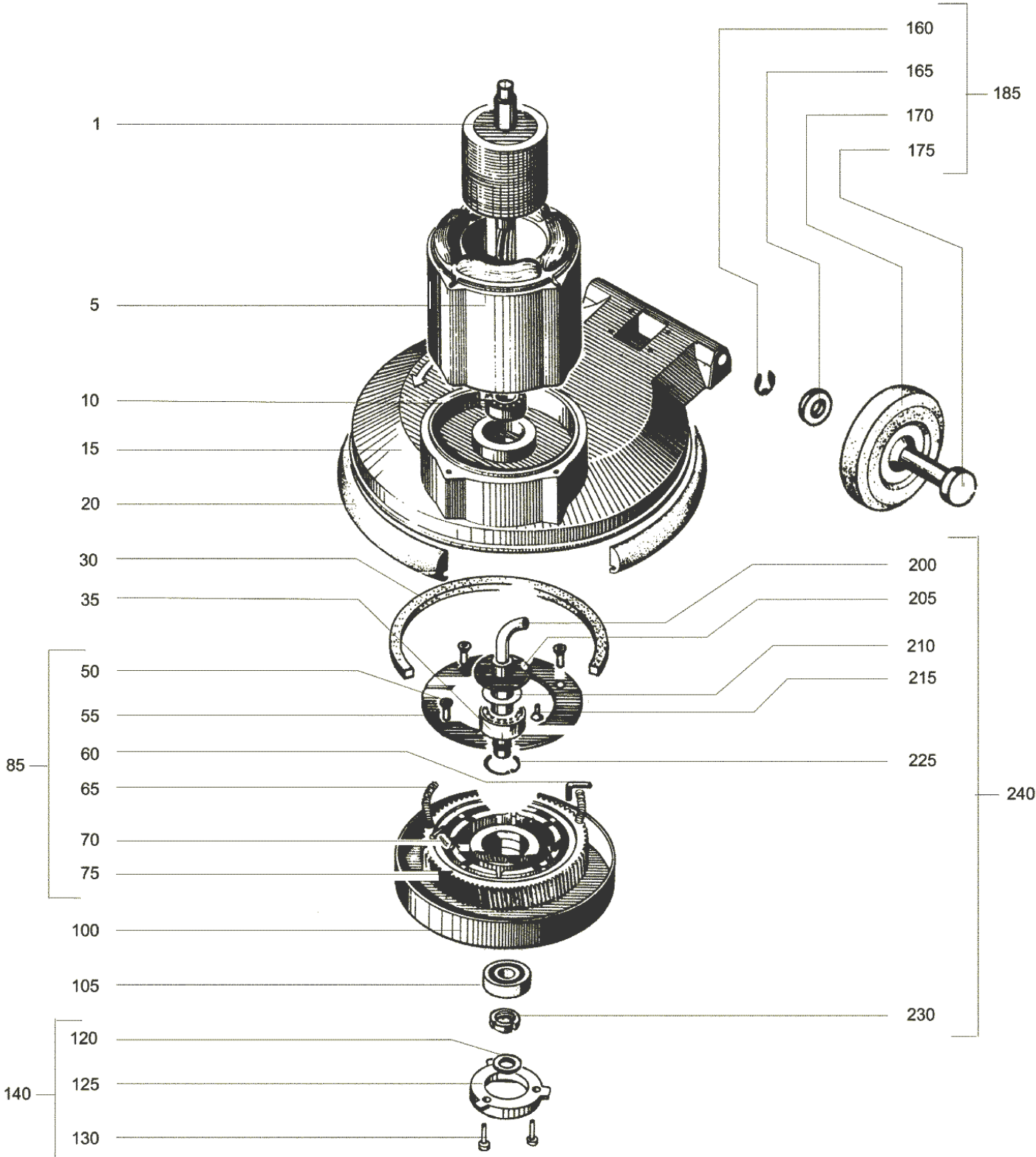
# Gear (After SN. 230683)

510 B

12-02-2015

ID Liste de pièces  
510B5

5



# Gear (After SN. 230683)

510 B

12-02-2015

ID Liste de pièces  
510B5

6

Pos	Réf. Pièce	Qté	Description
1	L08155700	1	ROTOR COMPL 510B
1	L08155800	1	ROTOR WITH PINION Z 12. M
5	L08066429	1	STATOR 510B USA 60/110-11
5	L08267451	1	STATOR 510 B 1 X 230 V
10	L08051600	1	ROULEMENT INFERIEUR ROTOR
15	L08072103	1	CHASSIS 510B
20	L08055000	1	ANNEAU PROTECTION
30	L08054900	1	JOINT FEUTRE
35	L08061200	1	ROUL CONIQUE PLAT ENTRAIN
85	L08606212	1	KIT COURONNE COMPLETE 50HZ 510B
85	L08606213	1	GEAR WHEELS KIT 60 HZ
100	L08160300	1	PLATEAU SUPPORT COUR
105	L08061200	1	ROUL CONIQUE PLAT ENTRAIN
140	L08606214	1	KIT ENCLENCHEUR 510B
185	L08606206	2	KIT ROUE COMPLETE
240	L08606241	1	KIT ROULEMENTS DE COURONNE 510B

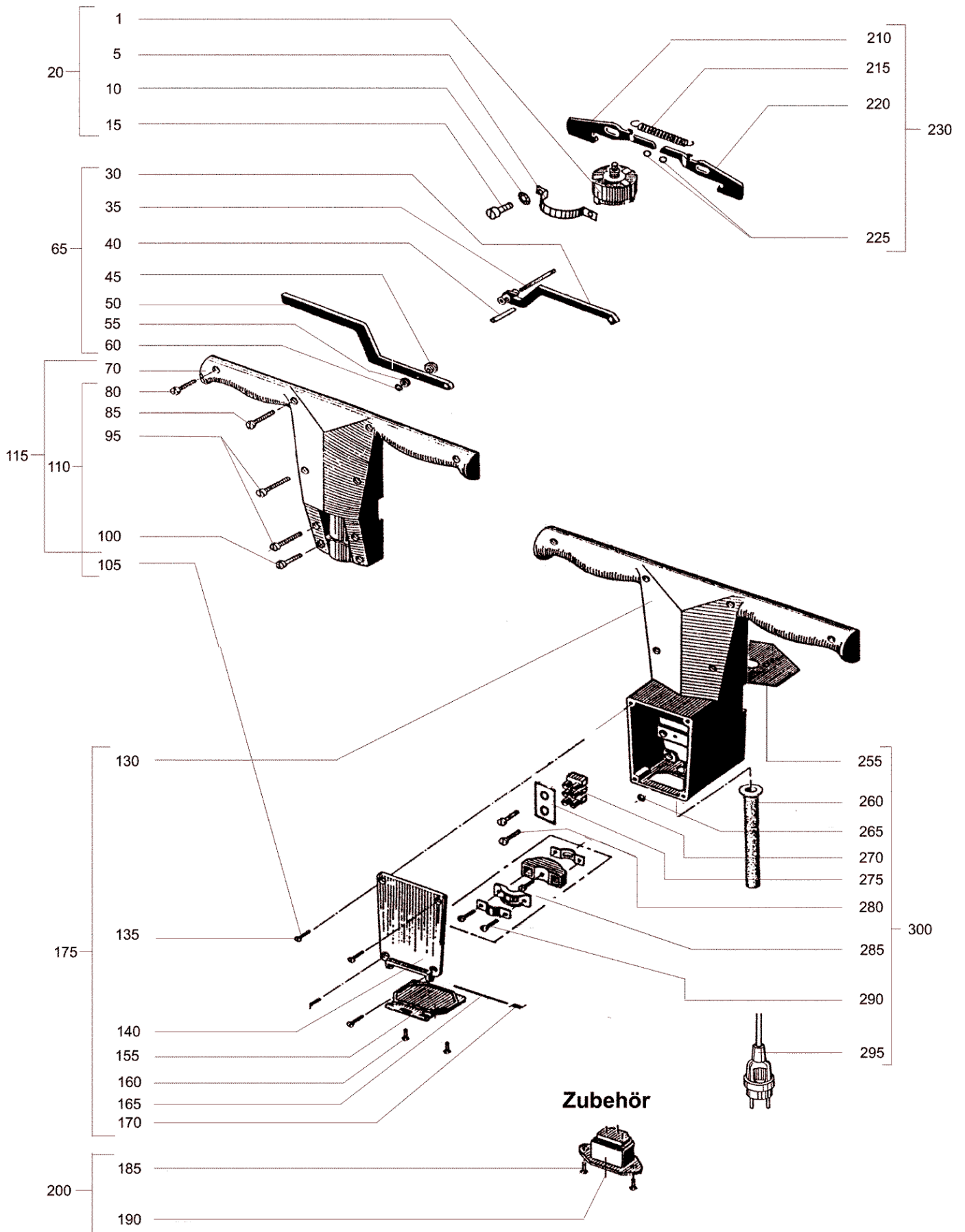
# Switch case (After SN. 230683)

510 B

12-02-2015

ID Liste de pièces  
510B7

7



# Switch case (After SN. 230683)

510 B

12-02-2015

ID Liste de pièces  
510B7

8

Pos	Réf. Pièce	Qté	Description
20	L08606188	1	KIT CONTACTEUR
65	L08606189	1	LEVIER CPLT ARTICULATION
110	L08606219	1	SCREW KIT
115	L08606190	1	KIT CASE AV AVEC VIS
175	L08606637	1	KIT CONTACT CPLT
200	L08606636	1	SOCKET CPL. WITH SCREW - KIT
230	L08606191	1	KIT POIGNEES DE CDE
300	L08606210	1	KIT CABLE 510B AVEC FIXATION



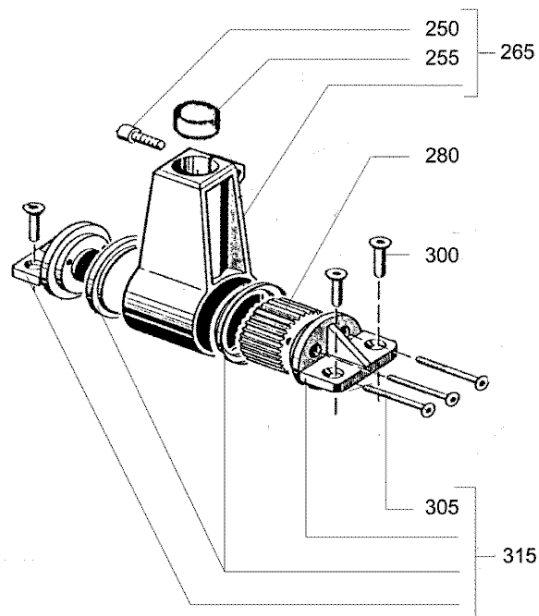
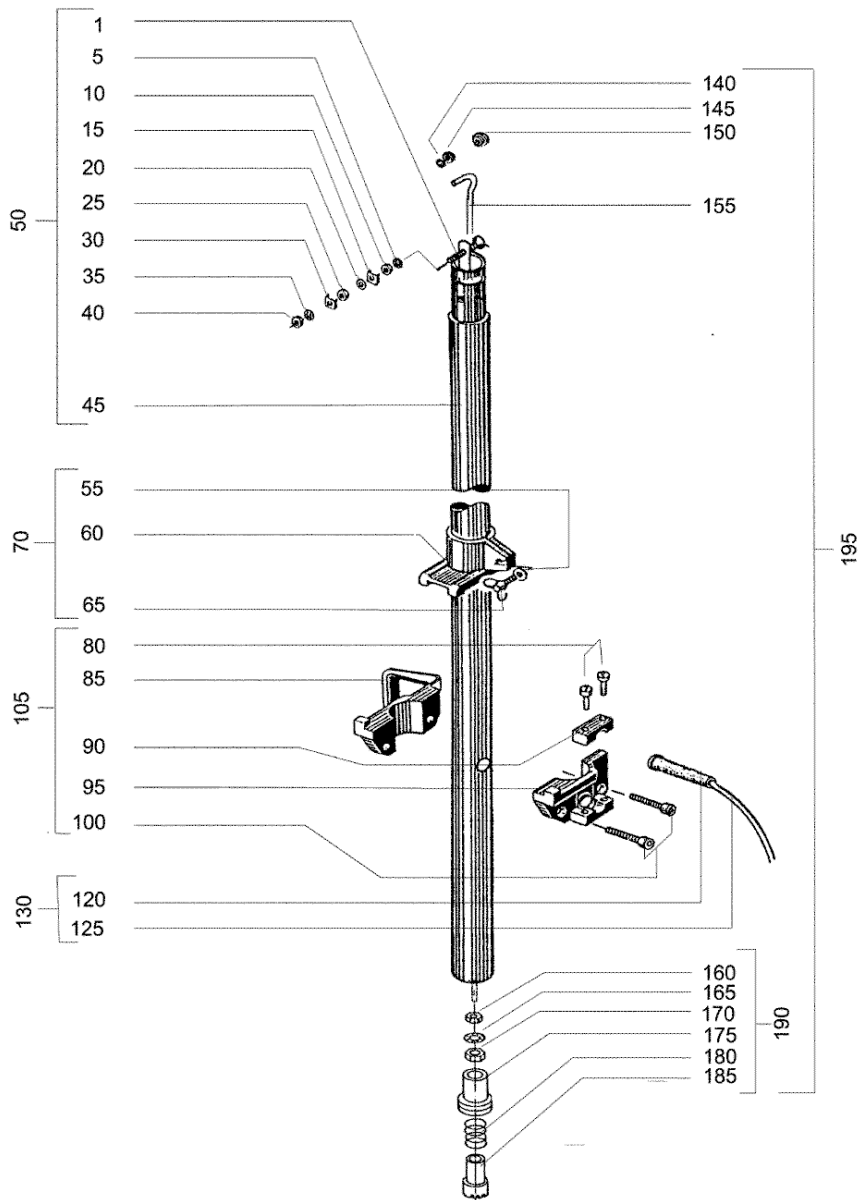
# Handle with bearing (After SN. 230683)

510 B

12-02-2015

ID Liste de pièces  
510B9

9



**cpl. 163705**

# Handle with bearing (After SN. 230683)

510 B

12-02-2015

ID Liste de pièces  
510B9

10

Pos	Réf. Pièce	Qté	Description
0	L08403731	1	HANDLE WITH PLUG 220-250V From Pos 315 and up to Handle complete
50	L08606249	1	TUBE DE MANCHE 510B APRES NS 230683
70	L08601411	1	SUPPORT SUPERIEUR CPL
105	L08601412	1	PORTE CABLE
130	L08606208	1	CABLE WITH SLEEVE
190	L08606195	1	KIT AXE CRANTE DE TIGE DE COMMANDE
195	L08303800	1	TIGE DE MANCHE CPLT 510 B
265	L08606197	1	ARTICULATION NUE BAS DE MANCHE
280	L08084500	1	CAME
300	L08600745	4	VIS
305	L08084700	3	VIS ALLEN ASS FL
315	L08605035	1	SUPPORT

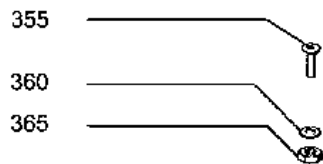
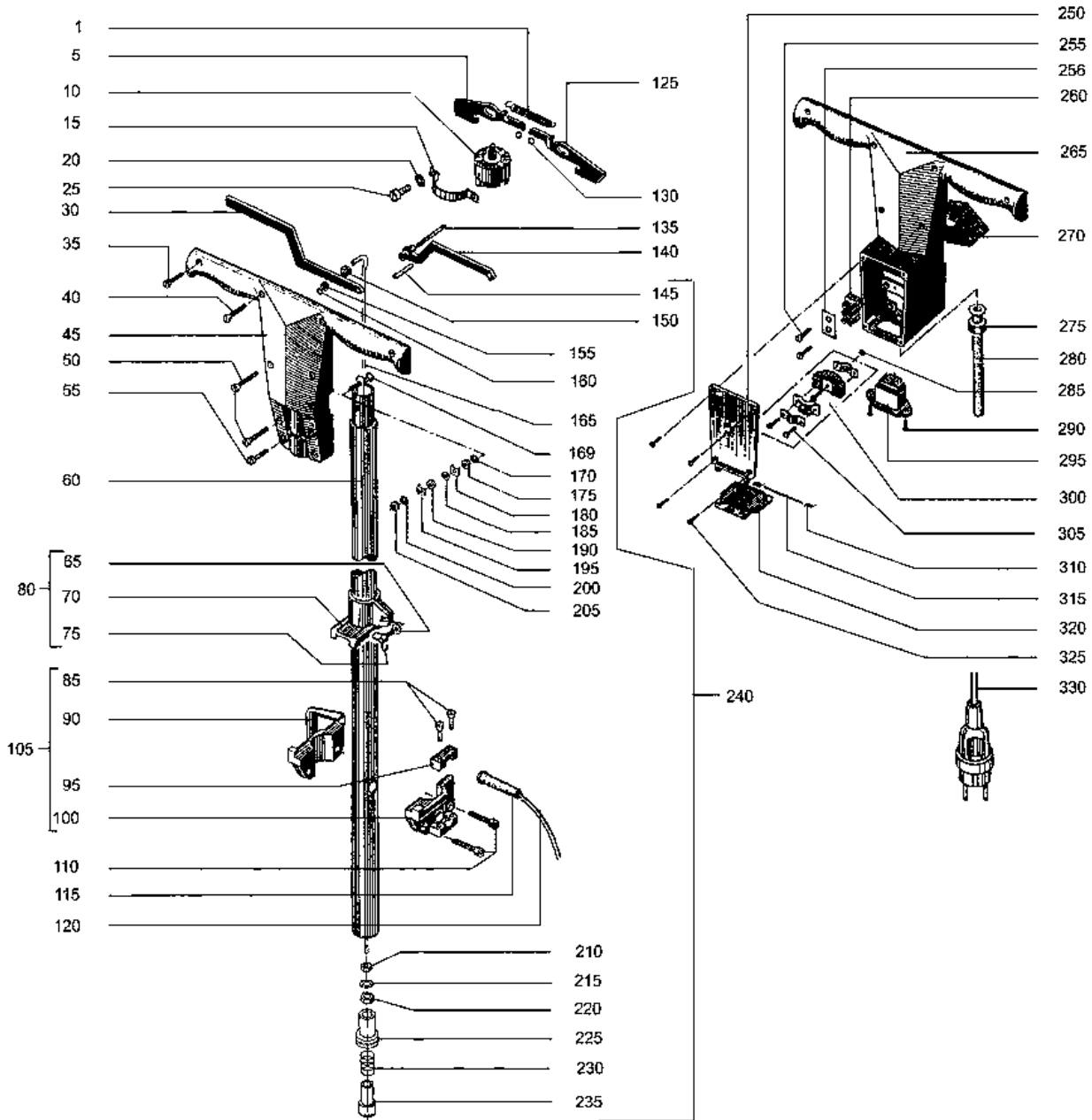
# PIECE DE LA POIGNEE (A PARTIR DU N°S 2228

510 B

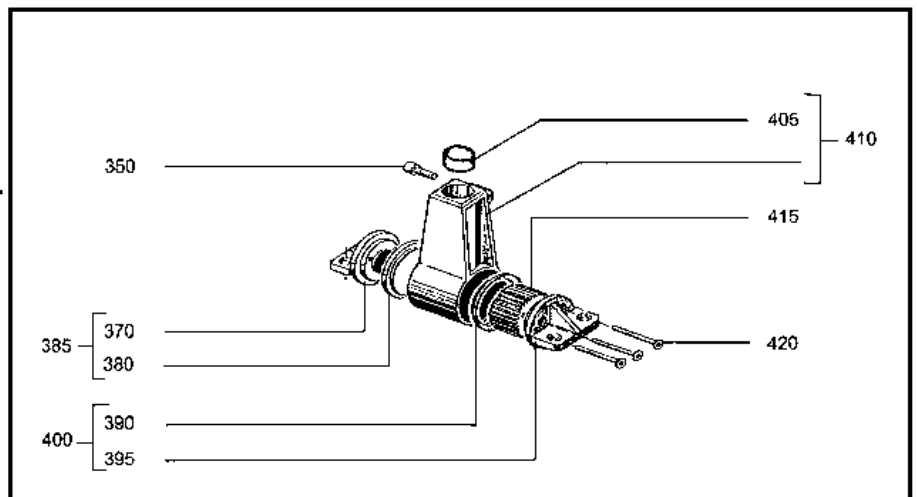
12-02-2015

ID Liste de pièces  
DX3313

11



366



# PIECE DE LA POIGNEE (A PARTIR DU N°S 2228

510 B

12-02-2015

ID Liste de pièces  
LX3313

12

Pos	Réf. Pièce	Qté	Description
1	L08608541	1	RESSORT
5	L08080200	1	CDE INTERRUPTEUR
10	L08080300	1	INTERRUPTEUR
15	L08088800	1	BARRETTE FIXATION
20	33005862	2	RONDELLE M4 UNI 8842A
25	L08070400	2	VIS FIX CDE INVERSION
30	L08080500	1	LEVIER CDE POSIT MANCHE
35	L08080700	2	VIS
40	L08080800	2	VIS
45	L08186300	1	DEMI POIGN COND AV
50	L08080900	4	VIS
55	L08080700	2	VIS
60	L08605113	1	TUBE DE MANCHE L930MM MONOB.510
60	L08605115	1	TUBE 850MM
65	33005504	1	ECROU M8
70	L08601395	1	RESERVOIR
75	L08083500	1	VIS PAPILLON
80	L08601411	1	SUPPORT SUPERIEUR CPL
85	L08080600	1	VIS
90	L08601394	1	DEMI CROCHET
95	L08187000	1	ETRIER
100	L08601393	1	ATTACHE
105	L08601412	1	PORTE CABLE
110	L08043800	2	VIS M 6 X 16 MM
115	L08088000	1	PASSE FILS
120	L08088901	1	CABLE ALIMENTATION DE
125	L08080200	1	CDE INTERRUPTEUR
130	L08161500	2	BILLE
135	L08081800	1	AXE
140	L08081900	1	LEVIER CDE RESERV
145	L08082000	1	AXE
150	L08082100	1	ECROU
155	L08082200	1	RONDELLE
160	L08082300	1	CIRCLIPS
165	L08303400	1	TIGE MANCHE 510B L=910MM
170	L08040300	1	BOULON AV ROND P STA
175	L08081100	1	ECROU HEXAGON
180	L08048400	1	BAGUE
185	L08040400	1	RONDELLE
190	L08082700	1	ECROU
195	L08048400	1	BAGUE
200	L08040300	1	BOULON AV ROND P STA
205	L08082700	1	ECROU

# PIECE DE LA POIGNEE (A PARTIR DU N°S 2228

510 B

12-02-2015

ID Liste de pièces  
UX3313

13

Pos	Réf. Pièce	Qté	Description
210	L08081100	1	ECROU HEXAGON
215	L08040300	1	BOULON AV ROND P STA
220	33005505	1	ECROU M10
225	L08081300	1	BAGUE
230	L08081400	1	RESSORT RAPPEL
235	L08081500	1	AXE CRANTE
240	L08303800	1	TIGE DE MANCHE CPLT 510 B
245	L08186500	1	PLAQUE MANCHE ARR
250	L08093800	1	VIS
255	L08096800	1	MARKING STRIP
260	L08095700	1	DOMINO
265	L08186200	1	DEMI POIGNE COND ARR
270	L08194500	2	ISOLATION POIGNEE
275	L08082900	2	RONDELLE CAOUTCH PROTECT
280	L08081700	1	PASSE FILS BTE DE CD
285	33005500	1	ECROU HEX M4 UNI5588
290	L08196200	4	VIS 2 9 X 9 5
295	L08095800	1	SOCKET
300	L08080400	1	ETRIER
305	L08080600	2	VIS
310	L08095400	2	RESSORT
315	L08095600	1	AXE
320	L08186600	1	VOLET FERM PRISE AUX
325	L08101900	4	VIS
330	L08083901	1	CABLE D ALIMENTATION
350	33004365	1	VIS M8X20 UNI5931
355	L08084400	4	VIS ALLEN FIXATION DE FLA
360	L08084800	4	RONDELLE
365	33005504	4	ECROU M8
366	L08163700	1	ARTICULATION CPL MANCHE
370	L08605035	1	SUPPORT
380	L08160200	1	JOINT POUR FLASQUE BAS DE
385	L08605035	1	SUPPORT
390	L08160200	1	JOINT POUR FLASQUE BAS DE
395	L08605035	1	SUPPORT
400	L08605035	1	SUPPORT
405	L08346600	1	BAGUE
410	L08188600	1	BAGUE POS MANCHE
415	L08084500	1	CAME
420	L08084700	3	VIS ALLEN ASS FL

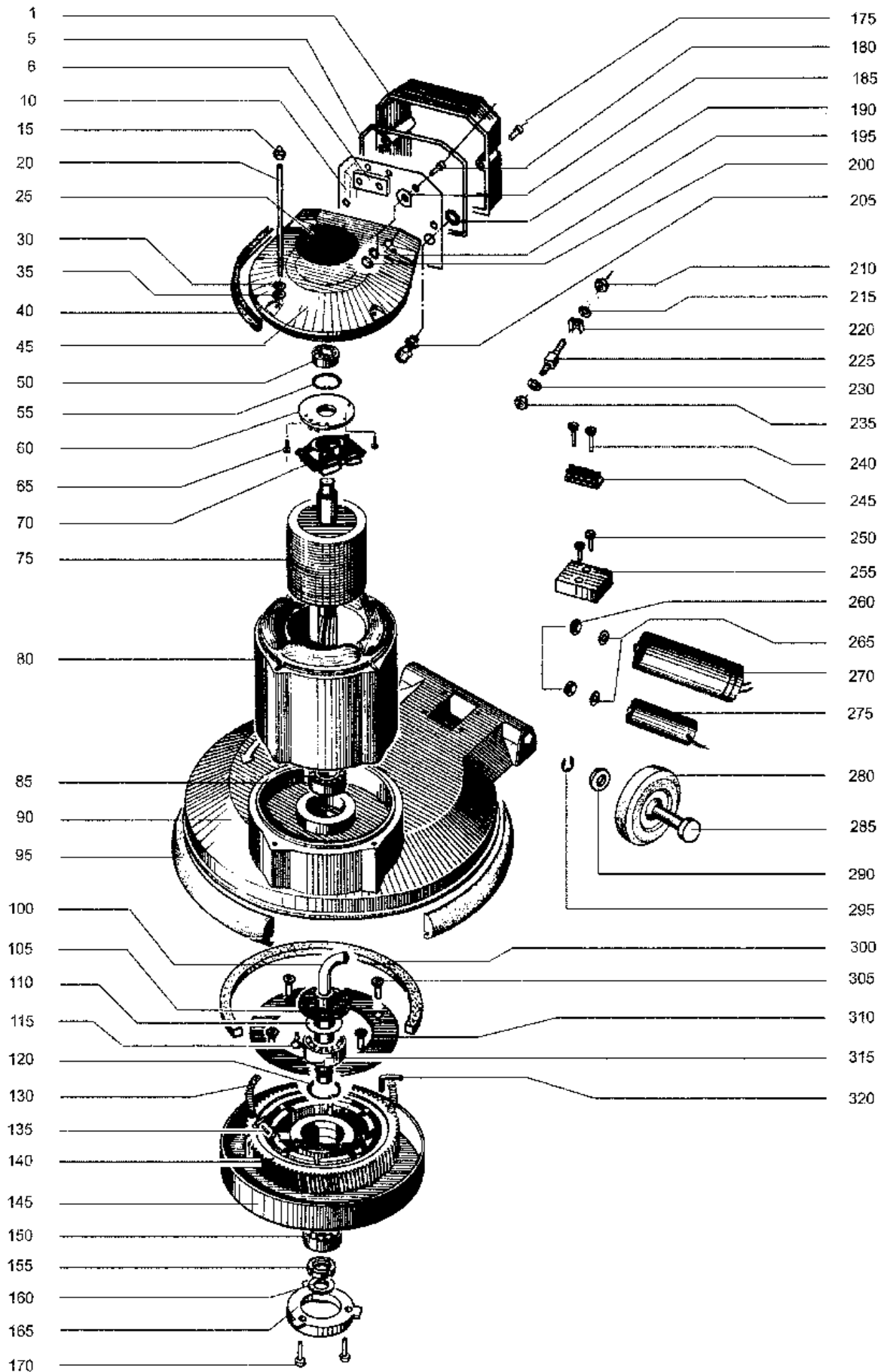
# PIECES DE LA BASE (A PARTIR DU N°S 22335

510 B

12-02-2015

ID Liste de pièces  
DX3315

14



# PIECES DE LA BASE (A PARTIR DU N°S 22335

510 B

12-02-2015

ID Liste de pièces  
UX3315

15

Pos	Réf. Pièce	Qté	Description
1	L08365000	1	COUVERCLE DE BOITIER DE CONDENSATEURS
5	L08353700	1	JOINT SOUPLE 4X6X650
6	L08227300	1	JOINT D ETANCHEITE
10	L08353000	1	PLAQUE
15	L08050200	4	ECROU
20	L08062000	4	TIGE FILETEE
25	L08602724	1	PLAQUE NILFISK 510 B
30	L08050300	4	TIGE
35	L08050400	4	RONDELLE
40	L08050700	1	JOINT PROT CAPOT SUPERIEU
45	L08364800	1	COUVERC MOTEUR
50	L08040800	1	ROULEM SUP ROTOR
55	L08040900	1	CIRCLIPS ROUL SUP RP
60	L08041000	1	CONTACTEUR FIXE
65	L08041100	2	SCREW
70	L08041200	1	CONTACTEUR MOBILE
70	L08045600	1	CENTRIFUGE 60 HZ
75	L08155700	1	ROTOR COMPL 510B
75	L08155800	1	ROTOR WITH PINION Z 12. M
80	L08066429	1	STATOR 510B USA 60/110-11
80	L08267451	1	STATOR 510 B 1 X 230 V
85	L08051600	1	ROULEMENT INFERIEUR ROTOR
90	L08072100	1	CARTER INF 510B B3
95	L08055000	1	ANNEAU PROTECTION
100	L08049400	1	TUBE DE DISTRIBUTION
105	L08196300	1	AXE CENTRAL P 510B 510B 3
110	L08054500	2	JOINT PLAT AXE CENTRAL
115	L08042500	4	VIS ALLEN FIX AXE CENTRAL
120	L08060900	1	CERCLIP
130	L08042800	4	GRD RESSORT COUR POSITION
135	L08052200	4	RESSORT 10X35
140	L08055300	1	COURONNE 510 B
140	L08061000	1	COUR ENTR ACIER
145	L08160300	1	PLATEAU SUPPORT COUR
150	L08061200	1	ROUL CONIQUE PLAT ENTRAIN
155	L08193800	1	RONDELLE ARRET 510B
160	L08061600	1	RONDELLE
160	L08070800	1	CHAPEAU ENTRAINEMENT
170	L08293300	3	VIS CHAPEAU ENTRAINEMENT
175	L08357300	2	VIS M5X16 C 38
180	L08071300	2	VIS
185	L08361300	2	PAD-PVC
190	L08239200	1	ECROU

# PIECES DE LA BASE (A PARTIR DU N°S 22335

510 B

12-02-2015

ID Liste de pièces  
LX3315

16

Pos	Réf. Pièce	Qté	Description	
195	L08035800	1	RONDELLE	
200	33005502	2	ECROU M6	
205	L08239100	1	PRESSE ETOUPE	
210	L08082700	1	ECROU	
215	L08040300	1	BOULON AV ROND P STA	
220	L08048400	1	BAGUE	
225	L08048500	1	GOUJON	
230	L08040300	1	BOULON AV ROND P STA	
235	L08081100	1	ECROU HEXAGON	
240	L08093600	2	VIS M 3 X 16 MM	
245	L08281200	1	EUROPE CLAMP	
250	L08327900	2	VIS 3X8 V42 ES	
255	L08053402	1	MOTOR PROTECTION SWITCH	15A, 120V/60Hz with reset button
255	L08304400	1	DISJONCTEUR	10A, 230V/50Hz
255	L08361500	1	MOTOR PROTECTION SWITCH	15A, 120V/60Hz
260	33005504	2	ECROU M8	
265	L08084800	2	RONDELLE	
270	L08301100	1	CONDENSATEUR 100 MF	
270	L08328700	1	CONDENSATEUR 30MF	
275	L08301200	1	CONDENSATEUR 550 MF	
275	L08363601	2	CONDENSATEUR 95 MF	
280	L08073300	2	ROUE	
285	L08073400	2	DEMI AXE DE ROUE	
290	L08351100	2	ENTRETOISE DE ROUE	
295	L08073500	2	CIRCLIPS	
300	L08054900	1	JOINT FEUTRE	
305	L08035400	4	VIS POUR 420 B	
310	L08074200	1	RONDELLE COURONNE	
315	L08061200	1	ROUL CONIQUE PLAT ENTRAIN	
320	L08162400	4	AXE RESSORT COUR	





1 BRUSHES



2 DISC DRIVES



3 PADS



4 OTHER ACCESSORIES

# Accessoires

510 B

12-02-2015

ID Liste de pièces  
UX3317

18

Pos	Réf. Pièce	Qté	Description
1	L08510000	1	BROSSE PROLENE 510MM
1	L08510100	1	BROSSE CRINS VEGETAUX
1	L08510200	1	SPRING STEEL BRUSH. F510B-3
1	L08510600	1	POLISHING BRUSH LARGE
1	L08511000	1	BROSSE FIBRE SYNTHESE/INO
1	L08511200	1	PLATEAU SATELLITE COMPLET
1	L08511300	1	AGGREGATE STEEL WIRE
1	L08511500	1	BROSSE ACIER/INOX O 35MM
1	L08512000	1	SCRUBBING BRUSH D 700
1	L08512100	1	SCRUBBING BRUSH D510
1	L08512200	1	SCARIFYING BRUSH D510
1	L08513100	1	BROSSE CARBURE SILICIUM
1	L08520600	1	PLATEAU SATEL ACIER LAME
1	L08520800	1	PLATEAU SATEL ACIER/TORI
1	L08521600	1	PLATEAU CPL PIERRE A
1	L08525900	1	AGGREGATE PPN/VA
1	L08526000	1	PLATEAU SATELLITE
1	L08526100	1	SPECIAL BRUSH D480
2	L08514800	1	DIAMOND PAD HOLDER RUBBER
2	L08517600	1	PLATEAU
2	L08517601	1	PLATEAU STABIBAD D 480MM
3	10001938	1	LOT DE 5 DISQUES NOIR ECOPAD DIAM 432
3	10001938	1	LOT DE 5 DISQUES NOIR ECOPAD DIAM 432
3	10001939	1	LOT DE 5 DISQUES B ECOPAD DIAM 432
3	10001940	1	LOT DE 5 DISQUES VERT ECOPAD DIAM 432
3	10001941	1	LOT DE 5 DISQUES ROUGE ECOPAD DIAM 432
3	10001971	1	LOT DE 5 DISQUES MARRON ECOPAD DIAM 432
3	L00190880	1	SANDING MESH 17 GRAIN80 12 PCS
3	L00190881	1	LOT DE 10 DISQUES ABRASIF
3	L00190882	1	SANDING MESH 17 GRAIN100 10 PCS
3	L00190883	1	LOT DE 10 DISQUES ABRASIF
3	L08409700	1	DISQUE PAILLE FER X10 432
3	L08533500	1	LOT 5 DISQUES BEIGE D.432
4	L00392900	1	ROBINET DEBIT REGLABLE
4	L08501200	1	POIDS ADDIT 24 KG 510B 3
4	L08502600	1	JUPE ASPIRATION 510 B CPL
4	L08608579	1	VAPORISATEUR POUR SPRAY
4	L08615150	1	RESERVOIR 10 LITRES COMPLET

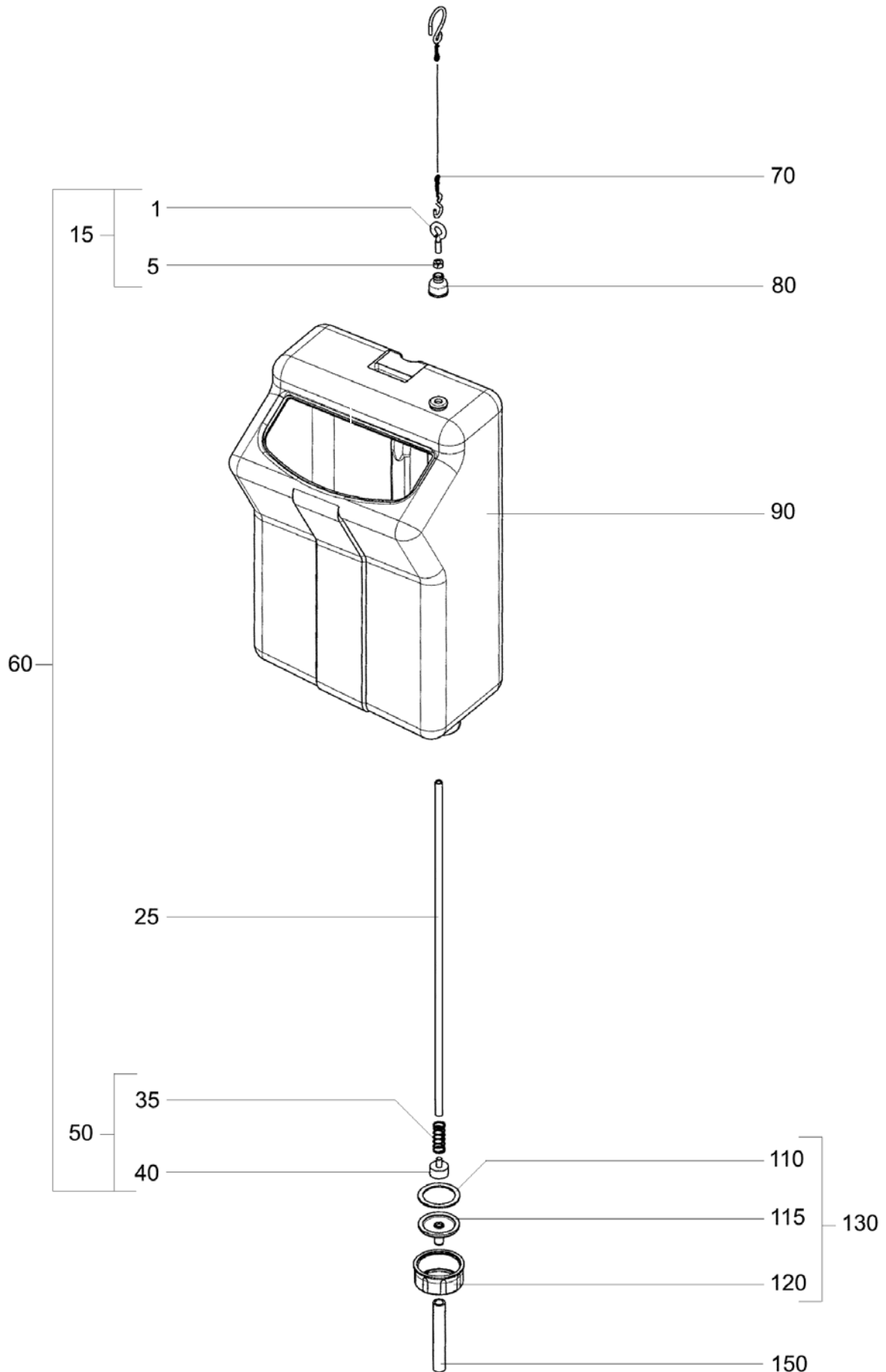
# RESERVOIR

510 B

12-02-2015

ID Liste de pièces  
DX3319

19



# RESERVOIR

510 B

12-02-2015

ID Liste de pièces  
LX3319

20

Pos	Réf. Pièce	Qté	Description	
0	L08081000	1	TUBE	FOR MODEL PRUNED 2008
0	L08083200	1	CHAINE RESERVOIR AVEC CRO	FOR MODEL PRUNED 2008
0	L08083300	1	ROBINET RESERV	FOR MODEL PRUNED 2008
0	L08094800	1	ECROU RESERVOIR	FOR MODEL PRUNED 2008
0	L08094900	1	CIRCLIPS	FOR MODEL PRUNED 2008
0	L08615150	1	RESERVOIR 10 LITRES COMPLET	FOR MODEL PRUNED 2008
0	L08615150	1	RESERVOIR 10 LITRES COMPLET	FOR MODEL PRUNED 2008
15	L08606771	1	ATTACHE CHAINE DE RESERVOIR	
50	L08606772	1	KIT RESSORT DE RESERVOIR	
60	L08606773	1	KIT TIGE COMPLETE DE RESERVOIR 421C	
70	L08615162	1	CHAINE DE RESERVOIR	
80	L08615152	1	JOINT MOBILE	
90	L08615151	1	RESERVOIR NU 10L	
130	L08606774	1	KIT RACCORD DE SORTIE DE RESERVOIR	

# PULVERISATEUR

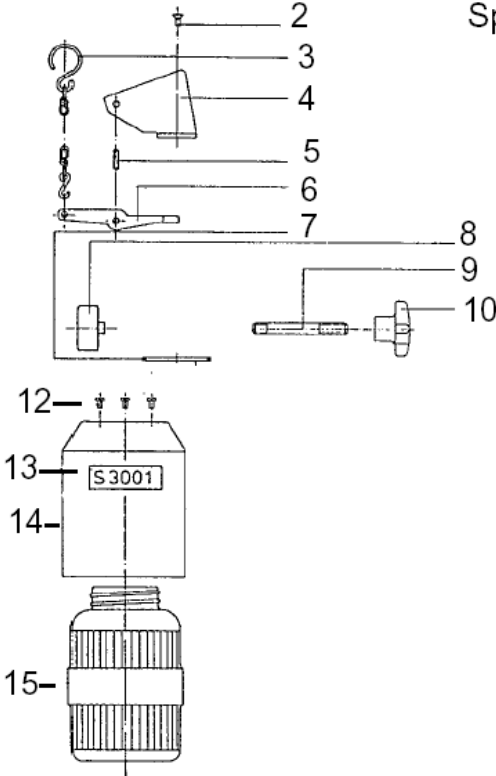
510 B

12-02-2015

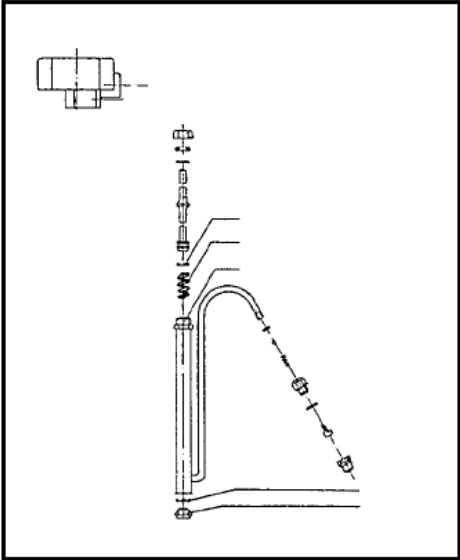
ID Liste de pièces  
DX33111

21

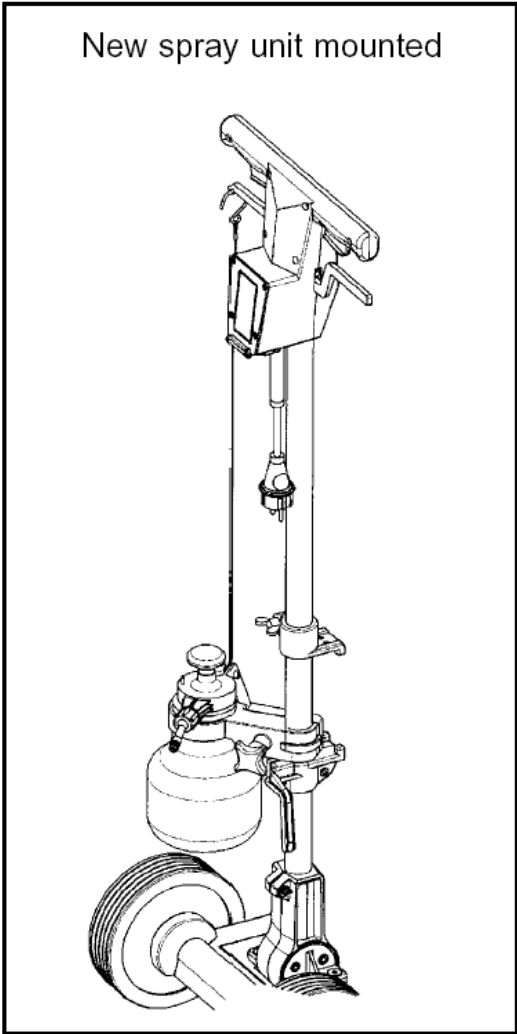
Spare parts for spray unit 08407700



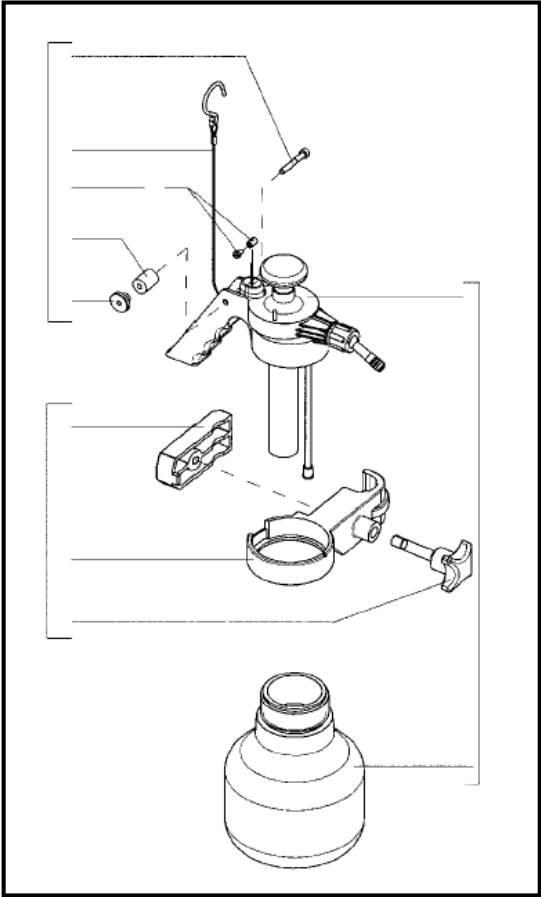
11



New spray unit mounted



20



# PULVERISATEUR

510 B

12-02-2015

ID Liste de pièces  
DX33111

22

Pos	Réf. Pièce	Qté	Description
1	L08608579	1	VAPORISATEUR POUR SPRAY
2	L08201000	1	VIS TETE PLATE M4X10 COUR
3	L08608579	1	VAPORISATEUR POUR SPRAY
4	L08102000	1	CAPOT
5	L08102100	1	AXE DE PISTON
6	L08608579	1	VAPORISATEUR POUR SPRAY
7	L08265300	1	JOINT VAPORISATEUR 084077
8	L08103700	1	PATTE FIX
9	L08103900	1	AXE CRANTE
10	L08104000	1	POIGNEE
11	L08249300	1	PUMP AND HOLDER
12	L08105400	1	VIS COURONNE ASPIR 421 5
12	L08286700	1	VIS AUTOTARDEUSE P VAPO 0
13	L08250700	1	PLATE S 3001
14	L08104200	1	PROTECTION
15	L08249500	1	CONTAINER FOR SPRAY AGGR.
20	L08608579	1	VAPORISATEUR POUR SPRAY
21	L08606359	1	CABLE CDE + FIXATION
22	L08606360	1	SUPPORT VAPORISATEUR CPLT
23	L08608578	1	SYST SPRAY + BIDON SOLUT

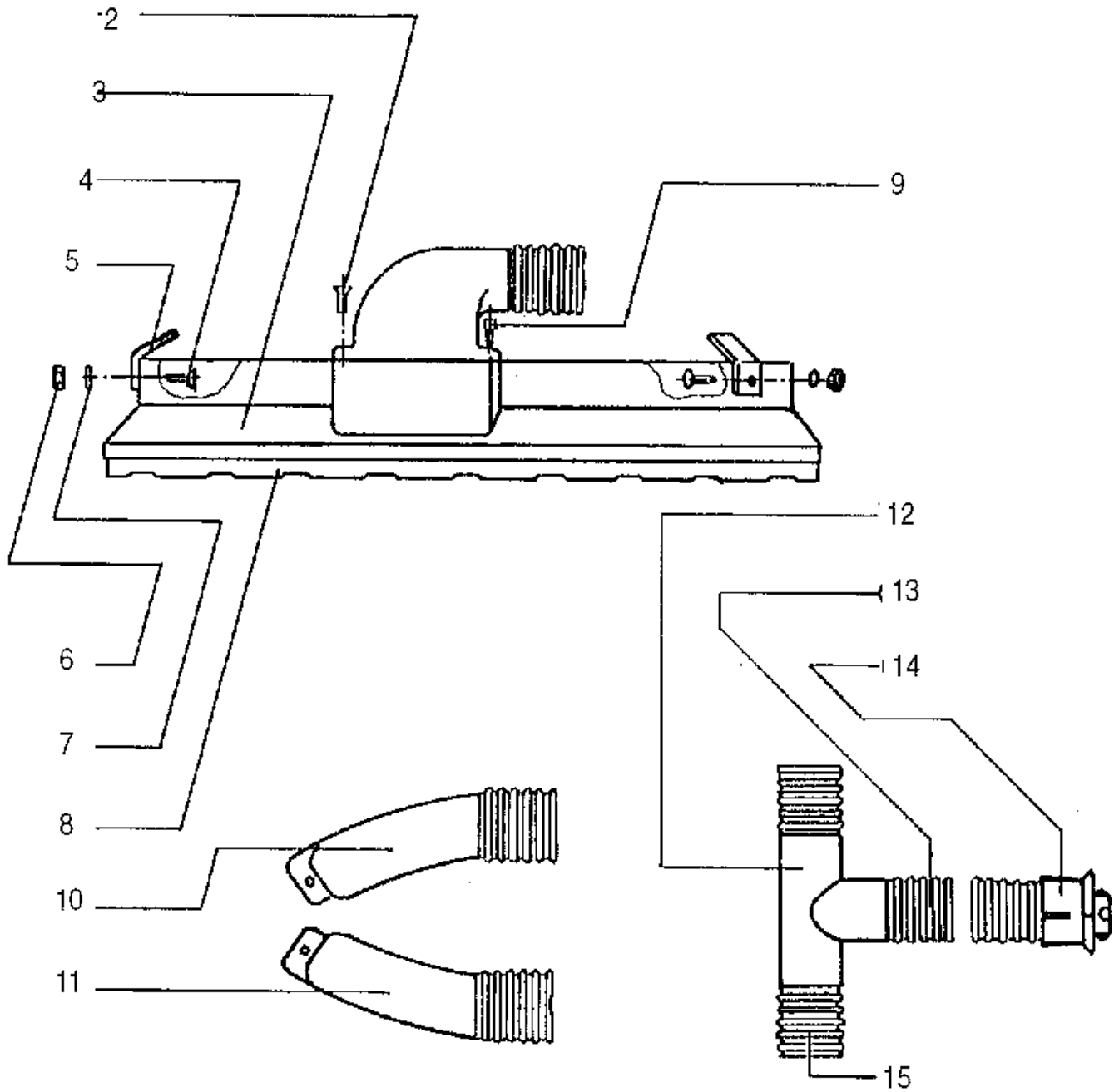
# JUPE D'ASPIRATION

510 B

12-02-2015

ID Liste de pièces  
DX33113

23



# JUPE D'ASPIRATION

510 B

12-02-2015

ID Liste de pièces  
DX33113

24

Pos	Réf. Pièce	Qté	Description
1	L08502600	1	JUPE ASPIRATION 510 B CPL
2	L08035400	2	VIS POUR 420 B
3	L08036000	1	SUCTION RING
4	L08035900	3	VIS
5	L08251700	3	SQUARE
6	33005502	3	ECROU M6
7	L08035800	3	RONDELLE
8	L08036100	1	LAMELLE
9	L08043800	2	VIS M 6 X 16 MM
10	L08036300	1	SUCTION KNEE RIGHT
11	L08036400	1	SUCTION NOZZLE LEFT
12	L08036600	1	T-TUBE
13	L08036500	1	HOSE
14	L08199500	1	ENCLENCHEUR AV EMBOUT TUY
15	L08036200	2	HOSE



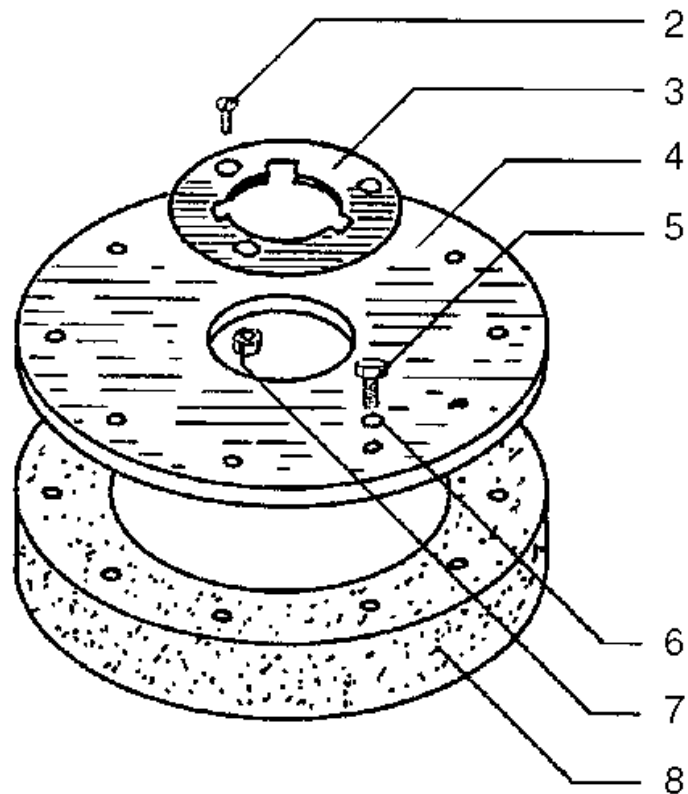
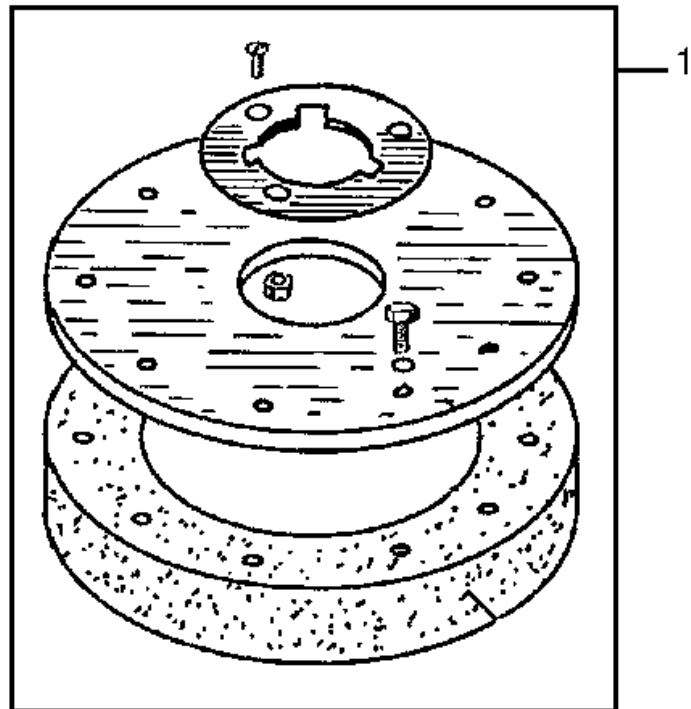
# BAGUE AU CARBORUNDUM

510 B

12-02-2015

ID Liste de pièces  
DX33117

25



# BAGUE AU CARBORUNDUM

510 B

12-02-2015

ID Liste de pièces  
DX33117

26

Pos	Réf. Pièce	Qté	Description
1	L08521600	1	PLATEAU CPL PIERRE A
2	L08061500	1	SCREW M10X45
3	L08061901	1	ENCLENCHEUR BROSSE 510B
4	L08076200	1	WOODEN PLATE
5	L08076400	1	SCREW M12X45
6	L08076300	1	RONDELLE V42
7	33005505	1	ECROU M10

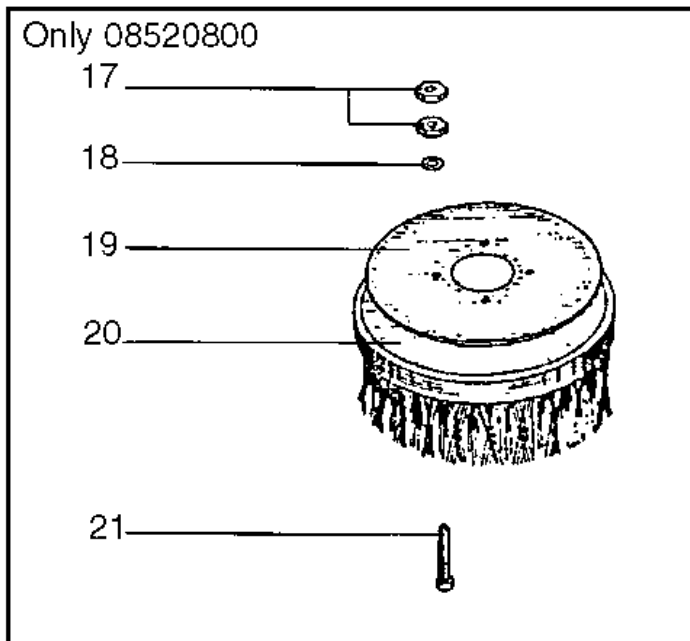
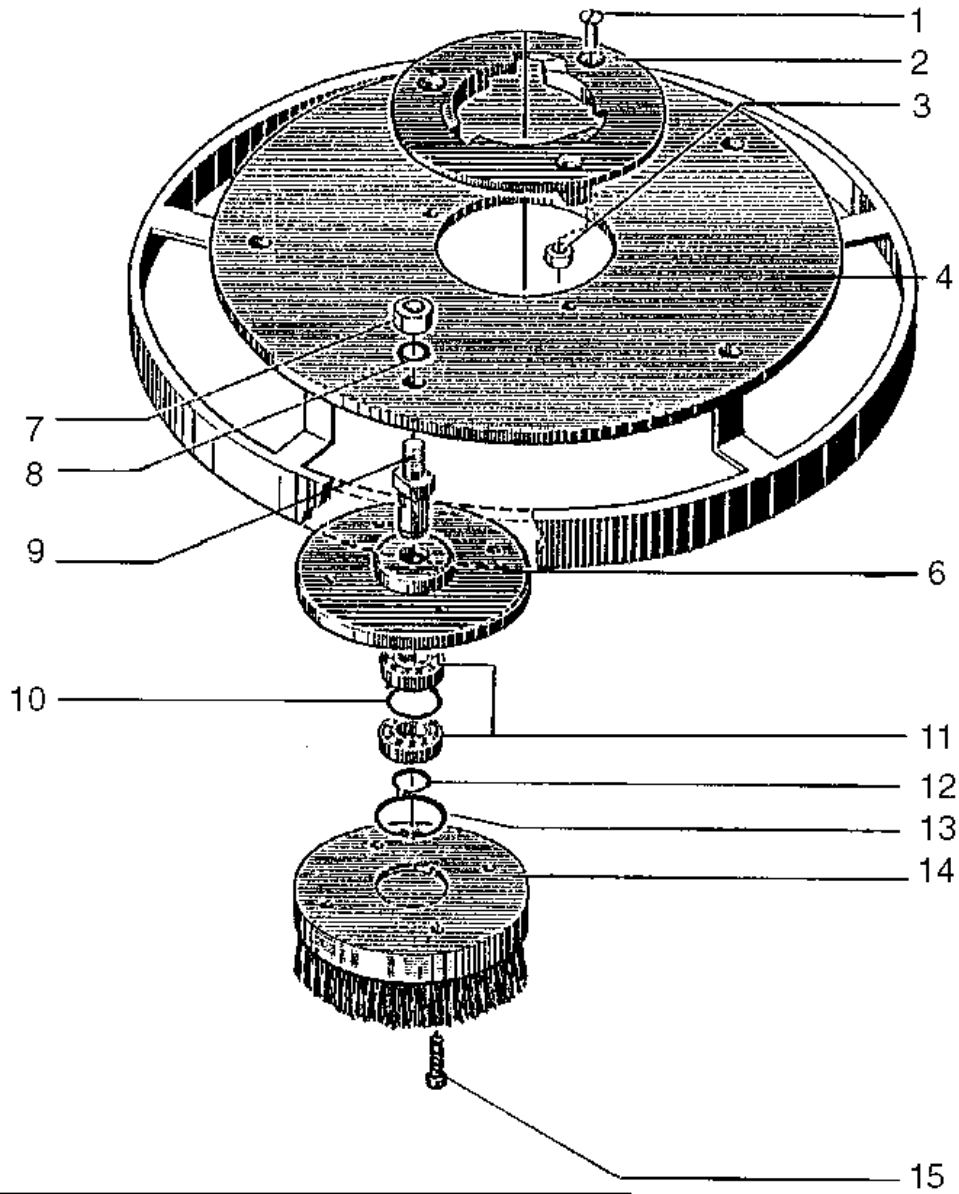
# AGREGAT DE BROSSE

510 B

12-02-2015

ID Liste de pièces  
DX33119

27



# AGREGAT DE BROSSE

510 B

12-02-2015

ID Liste de pièces  
DX33119

28

Pos	Réf. Pièce	Qté	Description
1	L08145300	1	VIS M 10X35
2	L08145300	1	VIS M 10X35
3	33005505	1	ECROU M10
4	L08075100	1	PLATEAU BROSSE SATELITE
5	L08075800	1	PLATE
5	L08520800	1	PLATEAU SATEL ACIER/TORI
6	L08075500	1	PORTE BROSSE PLATEAU SAT
7	L08075200	1	ECROU PLATEAU SATELLITE
8	L08075300	1	RONDELLE PLATEAU SATELLIT
9	L08075400	1	AXE DE BROSSE SATELLITE
10	L08075900	1	DISQUE DE DIRECTION 25X35
11	L08040800	1	ROULEM SUP ROTOR
12	L08075600	1	RONDELLE PLATEAU SATELLIT
13	L08040900	1	CIRCLIPS ROUL SUP RP
14	L08511200	1	PLATEAU SATELLITE COMPLET
14	L08511300	1	AGGREGATE STEEL WIRE
14	L08520600	1	PLATEAU SATEL ACIER LAME
14	L08525900	1	AGGREGATE PPN/VA
14	L08526000	1	PLATEAU SATELLITE
15	L08071300	1	VIS
16	L08520800	1	PLATEAU SATEL ACIER/TORI
17	33005502	1	ECROU M6
18	L08050300	1	TIGE
19	L08157000	1	PAD
20	L08528800	1	BROSSES RECH SATELL X5
21	L08159700	1	SCREW M 6X45

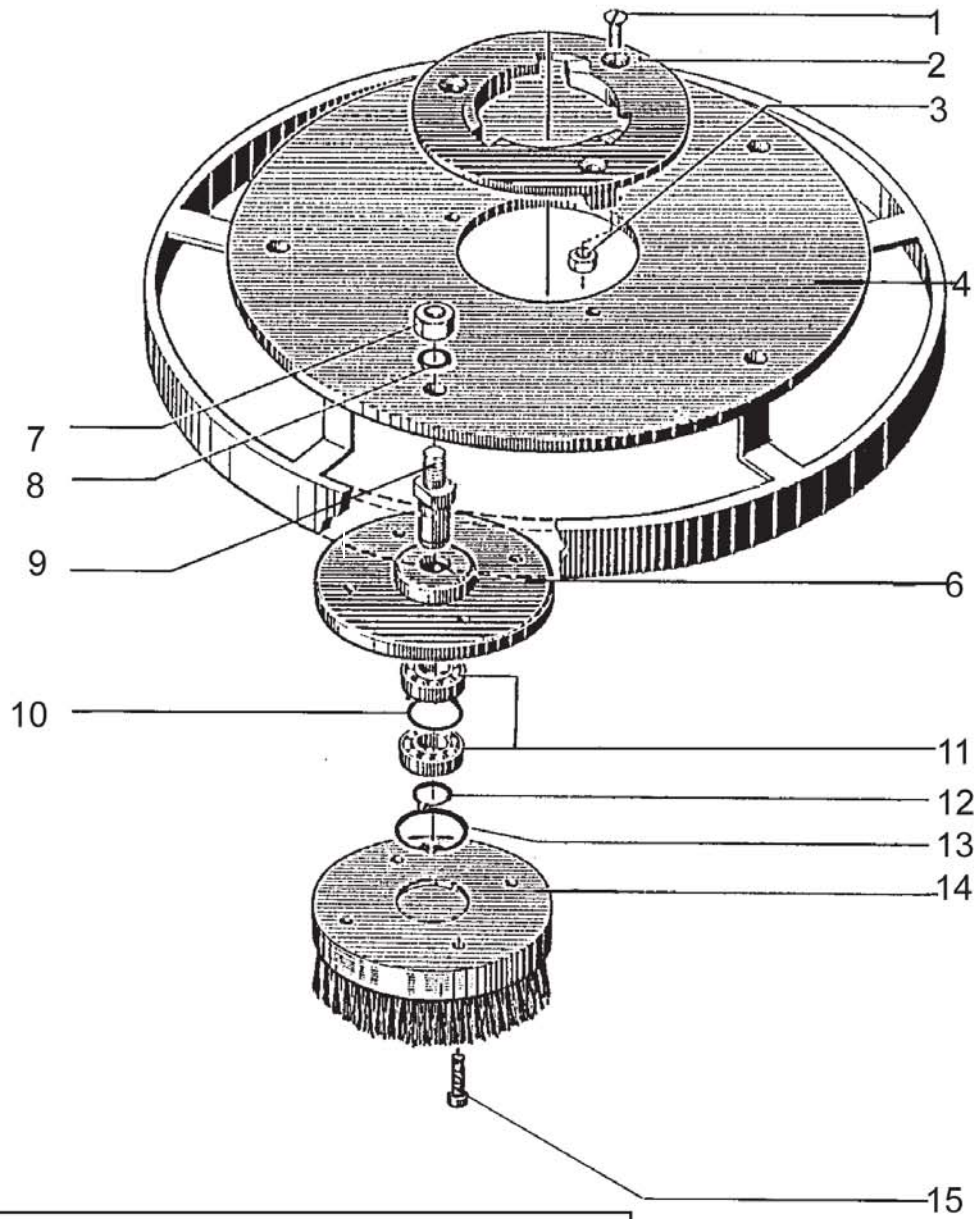
# AGREGAT DE BROSSE

510 B

12-02-2015

ID Liste de pièces  
DX461-19

29



Only 08520800

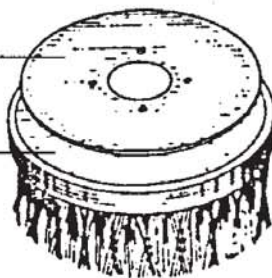
17 ————

18 ————

19 ————

20 ————

21 ————



# AGREGAT DE BROSSE

510 B

12-02-2015

ID Liste de pièces  
DX461-19

30

Pos	Réf. Pièce	Qté	Description
1	L08145300	1	VIS M 10X35
2	L08061901	1	ENCLENCHEUR BROSSE 510B
3	33005505	1	ECROU M10
4	L08075100	1	PLATEAU BROSSE SATELITE
4	L08075800	1	PLATE
6	L08075500	1	PORTE BROSSE PLATEAU SAT
7	L08075200	1	ECROU PLATEAU SATELLITE
8	L08075300	1	RONDELLE PLATEAU SATELLIT
9	L08075400	1	AXE DE BROSSE SATELLITE
10	L08075900	1	DISQUE DE DIRECTION 25X35
11	L08040800	1	ROULEM SUP ROTOR
12	L08075600	1	RONDELLE PLATEAU SATELLIT
13	L08040900	1	CIRCLIPS ROUL SUP RP
14	L08528500	1	BROSSES SATELL ACIER
14	L08528600	1	BROSSES RECH SATELL X5
14	L08528700	1	BROSSE RECH SATELL X5
15	L08071300	1	VIS
17	33005502	1	ECROU M6
18	L08050300	1	TIGE
19	L08157000	1	PAD
20	L08528800	1	BROSSES RECH SATELL X5
21	L08159700	1	SCREW M 6X45