

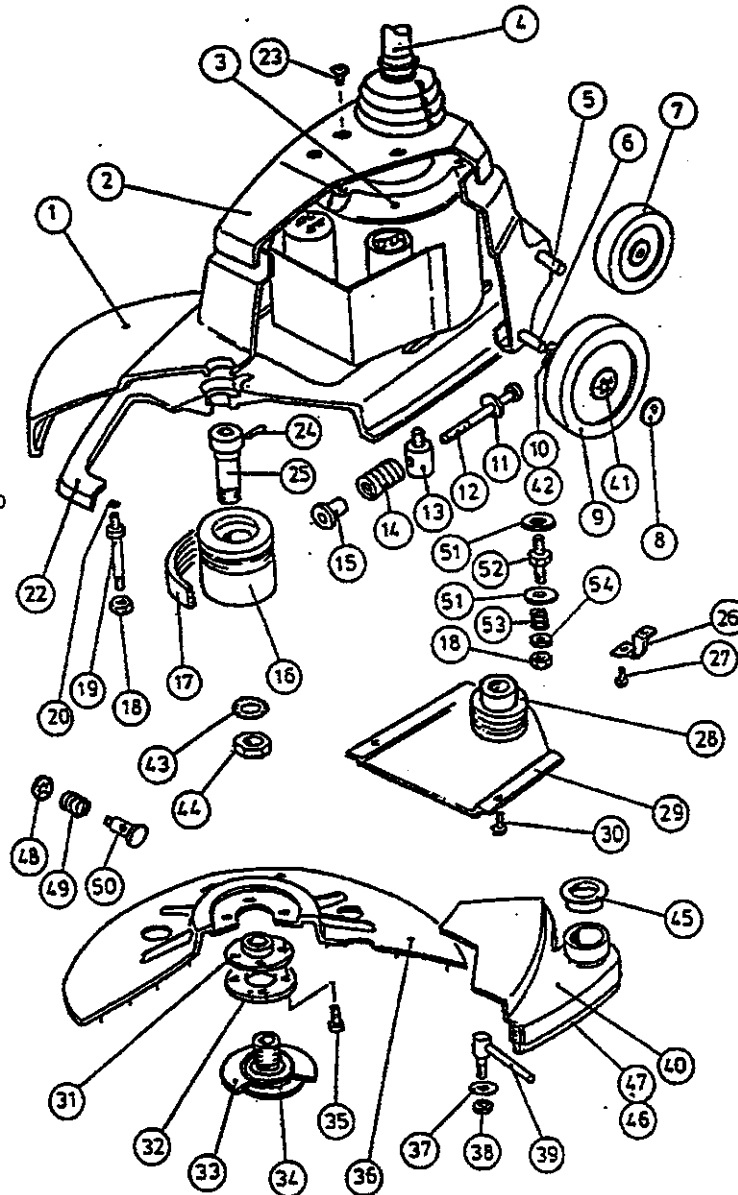


**760**

PARTS LIST - ERSATZEILLISTE - LISTE DES PIÉCES  
ONDERDELEN LIJST - LISTA DE REPUESTOS

REF: 990412

# MO760229 760<sub>220V/50HZ</sub>



(31) (33) (34) = UBAYK1004

760 PAD RETAINING KIT

ASSEMBLAGE DU CENTREUR POUR 760

PADBEFESTIGUNGSMONTAGE FÜR 760

760 BLOKJE - COMPLETE TEGENHOUDÉR

JUEGO DE SUJETADORES DE ALMOHADILLA 760

(31) (33) (34) (36) = UBAYD1008

760 DRIVE PLATE ASSY KIT

ASSEMBLAGE DE TRANSMISSION POUR 760

ANTRIEBSMONTAGE FÜR 760

760 AANDRIJFPLAAT; PAKKET

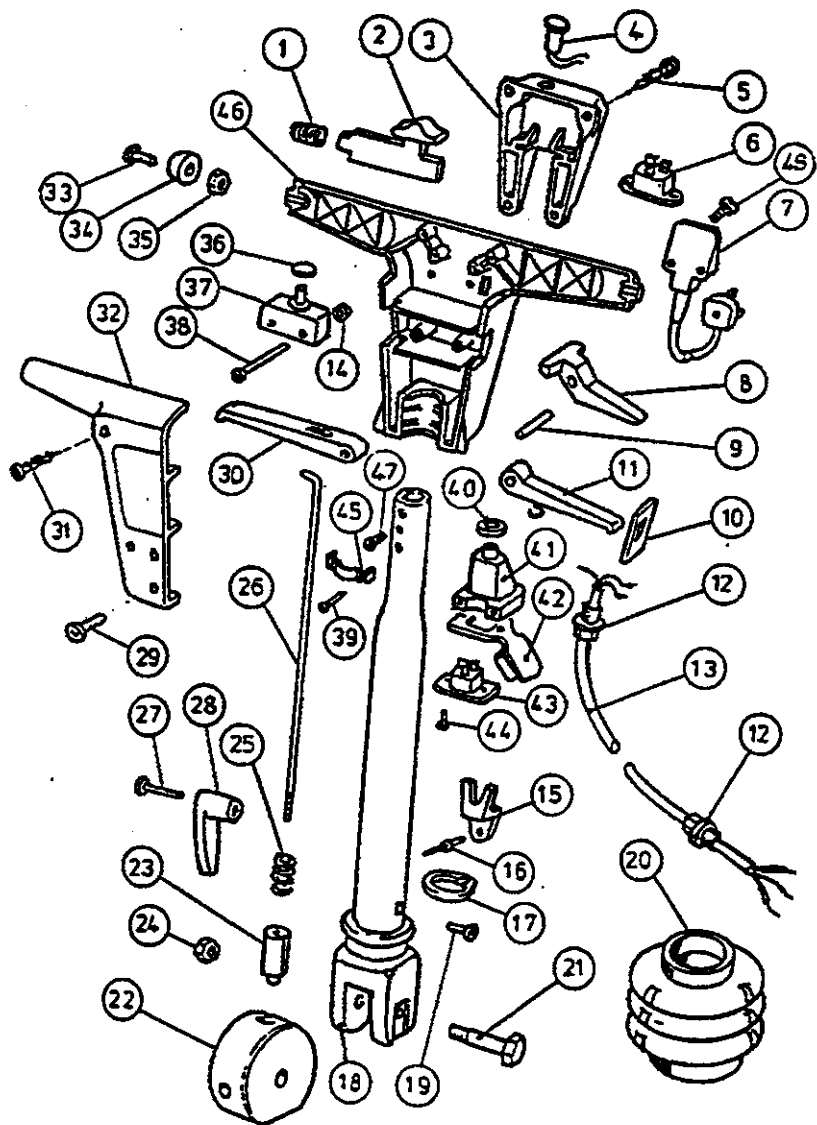
CONJUNTO DE PLACA IMPULSORA 760

TENNANT REF.	PART NO.	QTY/ ZAHL	DESCRIPTION
1	UBB1142/TENGREY	1	760 BODY
2	UBB1134	1	760 TOP COVER
3	UBAYM2153	1	760 MOTOR 220V 50HZ
4	UBAYH1244	1	HANDLE ASSY
5	UBA1878/PLTD	1	WHEEL AXLE (UPPER) 380MM
6	UBA1879/PLTD	1	WHEEL AXLE (LOWER) 400MM
7	UBA1880	2	WHEEL 125MM
8	UBA1934	4	PLASTIC WHEEL CAP
9	UBA1935	2	WHEEL 175MM
10	UBSBI3666	4	WAVEY WASHER PLW4
11	UBM6W	1	M6 PLAIN WASHER
12	UBM6X125SC	1	M6X125 SOCKET CAP BOLT
13	UBA1766	1	MOTOR PILLAR STUD
14	UBA1850	1	BELT TENSION SPRING
15	UBA1865	1	SPRING RETAINER
16	UBAYP1022	1	760 DRIVE PULLEY ASSY
17	UBSBI5929	1	390 J8 POLY V BELT
18	UBM8NSB	7	M8 BINX STIFF NUT
19	UBA1821	4	STUD
20	UBM8WSP	4	M8 SPRING WASHER
21		-	(ITEM DELETED)
22	UBB1144	1	760 BASE CASTING
23	UBM6X12TT	4	M6X12MM TAPTITE SCREW
24	UBSBI5550	1	SELOCK PIN 1/4" X 5/8"
25	UBA1872	1	760 PULLEY BOLT
26	UBA1893	2	AXLE CLAMP
27	UBM6X20TT	4	M6X20 TAPTITE SCREW
28	UBA1946	1	MOTOR PULLEY J8X50 DIA.
29	UBB1139	1	760 BELT GUARD
30	UBM6X12TT	4	M6X12 TAPTITE SCREW
31	UBB1164	1	RETAINER NUT
32	UBA1882	1	760 REINFORCING RING
33	UBA1842	1	POLYTHENE WASHER
34	UBB1163	1	PAD RETAINER
35	UBM6X25TT	4	M6X25 TAPTITE SCREW
36	UBAYD 1008	-	DRIVE PLATE ASSEMBLY 20"
37	UBA1939	4	WASHER (8.7X30X1.46)
38	UBM8NSB	2	M8 BINX STIFF NUT
39	UBA1869	2	LEVER PIVOT BOSS
40	UBAYD1006	1	760 DUST SHIELD ASSY
41	UBA1936	4	1/2" FIXING WASHER
42	UBA1943	4	WASHER (13X24X1.5)
43	UBM20WSH	1	M20 SHAKEPROOF WASHER
44	UBM20NH	1	M20 HALF NUT
45	UBB1926	1	PLASTIC CAP
46	UBA1927 white	1	DIFFUSER SEAL STRIP
47	UBA1897 gray	1	FELT FLOOR SEAL
48	UBA1944	2	FIXING WASHER (10MM)
49	UBA1620	2	TRIGGER RELEASE SPRING
50	UBA1945	2	ANCHOR PIN (15MM)
51	UBA1378	6	WASHER (30X8.5X2.5MM)
52	UBA1843	3	MOTOR STUD
53	UBA1227	3	DRIVE STUD SPRING
54	UBM6W	3	M6 PLAIN WASHER

WHEN ORDERING, PLEASE QUOTE PART NO. & PART DESCRIPTION

BESCHREIBUNG	DESCRIPTION	BESCHRIJVING	DESCRIPCION
AUFBAU 760 MOTORHAUBE 760 MOTOR 220V 50HZ FÜHRUNGSSTANGE RADACHSE (OBERE) 380MM RADACHSE (UNTERE) 400MM	COUVERCLE DE MACHINE 760 COUVERCLE SUPERIEUR 760 ASSEMBLAGE DE MOTEUR 760 220V 50HZ ASSEMBLAGE DE TIMON STRUCTURE AXE DE ROUE SUPERIEUR 380MM AXE DE ROUE INFERIEUR 400MM	760 HUIS 760 BOVENKAP 760 MOTOR 220V 50HZ HANDGREEP (BOVENSTE) WIELAS 380MM (ONDERSTE) WIELAS 400MM	760 CUERPO TAPA 760 CONJUNTO MOTOR 760 220V 50HZ CONJUNTO MANGO EJE RUEDA (SUPERIOR) 380MM EJE RUEDA (INFERIOR) 400MM
LAUFROLLE 125MM RADKAPPE LAUFROLLE 175MM WELLENSCHEIBE PLW4 SCHEIBE M6 BOLZEN M6X125	ROUE 125MM ANNEAU DE RETENUE PLASTIQUE ROUE 175MM RONDELLE PLW4 RONDELLE M6 VIS CYLINDRE A TROU M6X125	WIEL 125MM PLASTIC WIELDOP WIEL 175MM VEERRING - PLW4 M6 PLATTE VULRING M6X125 INBUSBOUT	RUEDA 125MM TAPA RUEDA-PLASTICO RUEDA 175MM ARANDELA ONDULADA ARANDELA LISA M6 PERNO CABEZA HUECA M6X125
BOLZEN FEDER FEDERHALTER ANTRIEBSRAD 760 ANTRIEBSRIEMEN 390 J8 SICHERUNGSMUTTER M8	GOUJON RESSORT RONDELLE DE GUIDAGE ASSEMBLAGE DE POULIE DE COMMANDE 760 POULIE DE TRANSMISSION 390 J8 ECROU A SURETE M8	MOTOR PILAARTAP RIEM - SPANVEER VEERTEGENHOUDER 760 AANDRIJFRIEMSCHIJF; COMPLEET 390 J8 "POLYVEE" DRIJFRIEM M8 BINX STIFF MOER	ESPARRAGO COLUMNIA MOTOR RESORTE TENSOR CORREA RETIEN RESORTE CONJUNTO POLEA MOTRIZ 760 CORREA TRANSMISION POLYVEE 390 J8 TUERCA RIGIDA BINX M8
BOLZEN FEDERSCHEIBE M8 DER TEIL WIRD NICHT MEHR VERWENDET MASCHINENEGEHÄUSE 760 ZYLINDERSCHRAUBE M6X12MM ZYLINDERSTIFT 1/4" X 5/8"	BOUTON FILETE RONDELLE A RESSORT M8 (PIECE SUPPRIMEE) BATI DE MACHINE 760 VIS A TETE CYLINDRE M6X12MM GOUPILLE FENDUE 1/4" X 5/8"	TAP M8 VEERRING (ONDERDEEL GEANNULEERD) 760 - ONDERKANT; GIETSTUK M6X12MM POZIPAN TAPTITE SCHROEF SELOCK PEN 1/4" X 5/8"	PRISIONERO ARANDELA ELASTICA M8 (SUPRIMIDO) PIEZA FUNDIDO BASE 760 TORNILLO CAB.TRONC.TAPTITE M6X12MM PASADOR SELOCK 1/4 X 5/8 PLG
BOLZEN FÜR RIEMENSCHLEIBE 760 KLEMME FÜR ACHSE SCHRAUBE M6X20 MOTORSCHLEIBE J8X50 DIA. SCHUTZHAUBE FÜR RIEMEN 760 SCHRAUBE M6X12	AXE 760 PINCE DE L'AXE DE ROUE ECROU M6X20 POULIE DE MOTEUR J8X40 DIA. PROTECTION DE COURROIE 760 ECROU M6X12	760 RIEMSCHIJFBOUT ASKLEM M6X20 TAPTITE SCHROEF MOTORRIEMSCHIJF J8X50 DIA. 760 - RIEMBESCHERMING M6X12 TAPTITE SCHROEF	2PERNO POLEA 760 ABRAZADERA EJE TORNILLO TAPTITE M6X20 POLEA MOTOR J8X50 DIA. GUARDACORREAS 760 TORNILLO TAPTITE M6X12
MUTTER VERSTÄRKUNGSRING 760 SCHEIBE PADHALTER SCHRAUBE M6X25 ANTRIEBSTELLER 20"	ECROU DE GUIDAGE ANNEAU DE RENFORCEMENT RONDELLE CENTREUR DE DISQUE ECROU M6X25 ASSEMBLAGE DE DISQUE 20"	BORGMOER 760 VERSTERKINGSRING POLYTHEEN VULRING BLOK-TEGENHOUDER M6X25 TAPTITE SCHROEF AANDRIJFPLATT 20"	TUERCA RETEN ANILLO REFUERZO 760 ARANDELA POLIETILENO SUJETADOR ALMOHADILLA 3TORNILLO TAPTITE M6X25 CONJUNTO PLACA IMPULSORA
SCHEIBE (8.7X30X1.46) SICHERUNGSMUTTER M8 DREHBOLZENHEBEL SAUGMANSCHETTE 760 BEFESTIGUNGSSCHEIBE 1/2" SCHEIBE (13X24X1.5)	RONDELLE (8.7X30X1.46) ECROU A SURETE M8 LEVIER DU PIVOT JUPE DE PROTECTION 20" 760 RONDELLE ETOILE 1/2" RONDELLE (13X24X1.5)	VULRING (8.7X30X1.46) M8 BINX STIFF MOER HEFBOOM; DRAAIPUNT - HEFBOOM 760 - 20" STOFSCILD 1/2" BORGRING VULRING (13X24X1.5)	ARANDELA (8.7X30X1.46) TUERCA RIGIDA BINX M8 PASADOR PIVOTE PALANCA CONJUNTO GUARDAPOLVO 760 ARANDELA SUJECION 1/2 PLG ARANDELA (13X24X1.5)
ZAHNSCHLEIBE M20 HALBMUTTER M20 KUNSTSTOFFKAPPE ABDICHTUNG FILZDICHTUNG ZAHNSCHLEIBE (10MM)	RONDELLE ETOILE M20 ECROU M20 CAPUCHON PLASTIQUE FEUTRE DE DIFFUSION FEUTRE RONDELLE ETOILE 10MM	M20 TRILVASTE VULRING M20 HALVE MOER PLASTIC KAP DIFFUSOR; AFDICHTINGSSTRIP VILT VLOERAFDICHTING BORGRING (10MM)	ARANDELA AMORTIGUADORA M20 MEDIA TUERCA M20 CAPACETE PLASTICO JUNTA ESTANCA DIFUSOR JUNTA SUELE FIELTRO ARANDELA SUJECION
FEDER FÜR SICHERHEITHEBEL ANKERBOLZEN (15MM) SCHEIBE (30X8.5X2.5MM) MOTORBOLZEN DRUCKFEDER SCHEIBE M8	RESSORT CHEVILLE (15MM) RONDELLE (30X8.5X2.5MM) GOUJON RESSORT RONDELLE M8	TREKKER; ONTGRENDELVEER ANKERPEN (15MM) VULRING (30X8.5X2.5MM) MOTORAP AANDRIJFTAP - VEER M8 PLATTE VULRING	RESORTE SOLTADOR DISPARADOR FIADOR (15MM) ARANDELA (30X8.5X2.5MM) ESPARRAGO MOTOR RESORTE ESPARRAGO ARRASTRE ARANDELA LISA M8
BEI BESTELLUNG GEBEN SIE BITTE ARTIKELNUMMER UND BESCHREIBUNG AN	VEUILLEZ DONNER TOUJOURS LE CODE ET DESCRIPTION AVEC LES COMMANDES	BIJ BESTELLEN, S.V.P. ONDERDEELNR. & BESCHRIJVING VERMELDEN	SÍRVASE INDICAR EL NO. DE PIEZA Y DESCRIPCIÓN CUANDA HAGA EL PEDIDO

# UBAYH1244 760 HANDLE ASSEMBLY - 760 ASSEMBLAGE DE TIMON - 760 FÜHRUNGSSTANGE - 760 HANDGRIEP - 760 CONJUNTO DEL MANGO



REF.	TENNANT PART NO.	QTY/ ZAHL	DESCRIPTION
1	UBA1620	2	TRIGGER RELEASE SPRING
2	UBA1621	2	TRIGGER RELEASE MOULDING
3	UBA1001/BL	1	HANDLE SOCKET BOX
4	UBSBI5836	1	NEON LIGHT 220/250V
5	UBIN10X3-4PT	4	NO.10 X 3/4 PLASTITE SCREW
6	UBSBI3650	1	INLET SOCKET 6AMP
7	UBAYC1057	1	CABLE ASSY 60' 220V
8	UBSBI3760	2	HANDLE SWITCH LEVER
9	UBA1141	3	HANDLE LEVER PIVOT PIN
10	UBSBI3763/BL	2	LEVER ENTRY SHIELD
11	UBSBI3762	1	HANDLE FLUID LEVER
12	UBSBI5833	2	CABLE GLAND E-M16
13	UBA1941	1	760 DOWN LEAD
14	UBM4N/UBM4W UBM4WSP	4	M4 NUT/PLAIN WASHER/ SP WASHER
15	UBB1062	2	QUICK RELEASE BRACKET
16	UBSBI5424	4	POP RIVET (3/16")
17	UBA1854	2	CABLE RETENTION RING
18	UBAYT2006	1	760 HANDLE TUBE
19	UBM4X12SC	1	M4X12 SOCKET CAP SCREWS
20	UBA1953	1	BELLOWS (27MM DIA.)
21	UBA1896	1	PIVOT BOLT
22	UBA1801	1	760 SELECTOR PIVOT
23	UBA1802	1	HANDLE POSITION SELECTOR
24	UBM6NSB	1	M6 BINX STIFF NUT
25	UBA1743	1	SELECTOR SPRING
26	UBA1883	1	760 PULL ROD
27	UBM6X40PP	1	M6X40 POZI PAN SCREW
28	UBDP819/BL	1	CORD HOOK
29	UBM6X20SP	4	M6X20 POZI PAN SCREW
30	UBSBI3761	1	HANDLE ADJUSTMENT LEVER
31	UBIN10X1.1-2PP	4	No.10X1-1/2 POZIPAN SCREW
32	UBSBI3759/BL	1	SWITCHBOX FRONT HALF
33	UBM6X20SP	2	M6X20 POZIPAN SCREW
34	UBSBI3764/BL	2	HANDLE END CAP
35	UBM6N	2	M6 FULL NUT
36	UBSBI3744	2	1/4" STARLOCK CAP
37	UBSBI3738	2	SINGLE POLE ON/OFF SWITCHES
38	UBM4X55PP	4	M4X55 POZI PANHEAD SCREW
39	UBM5X30PP	2	M5X30 POZI HEAD SCREW
40	UBSBI5602	1	RUBBER WASHER
41	UBA1686	1	INLET SOCKETBOX MOULDING
42	UBA1746	1	HANDLE INLET SOCKET COVER
43	UBSBI5551	1	HANDLE OUTLET SOCKET
44	UBIN6X1-2PP	2	NO.6 X 1/2" POZIPAN SCREW
45	UBA1807/BL	1	BRACKET
46	UBSBI3758/BL	1	SWITCHBOX REAR
47		1	M10 BRASS SCREW AND WASHER AND SHAKEPROOF WASHER
48	UBM4X10CHS	2	M4X10 C.H.SLOTTED SCREW

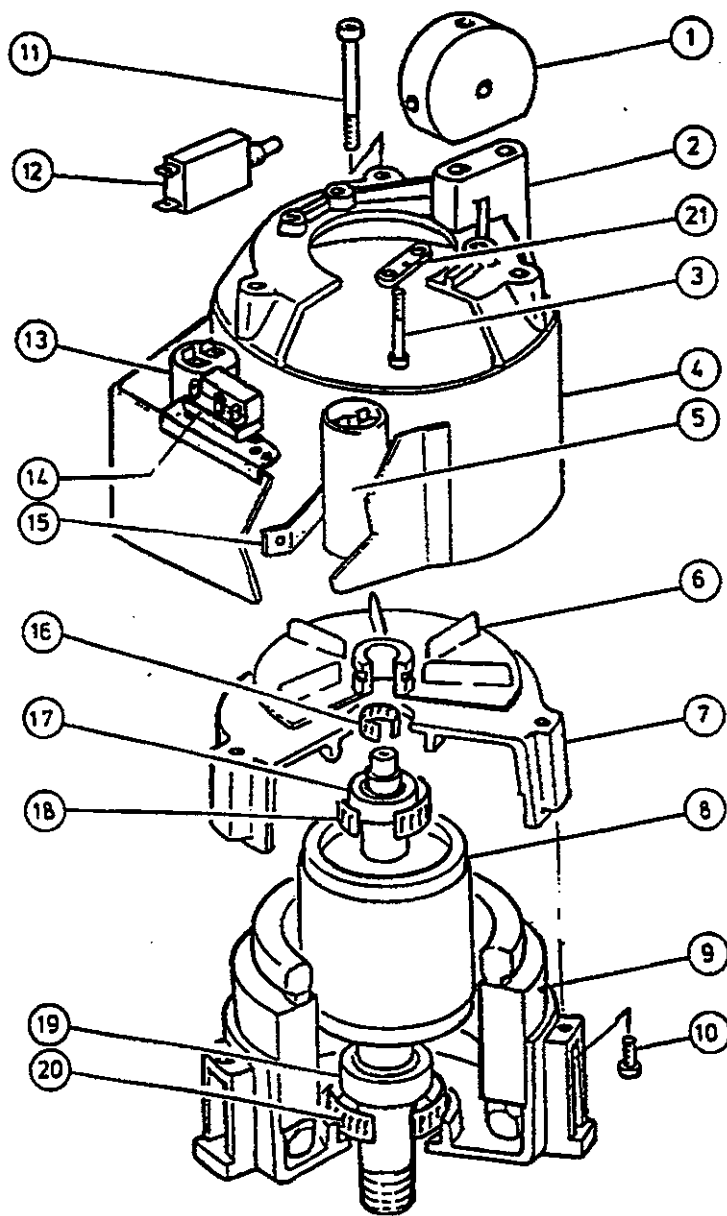
WHEN ORDERING, PLEASE QUOTE PART NO. & PART DESCRIPTION

# 760 HANDLE ASSEMBLY - 760 ASSEMBLAGE DE TIMON - 760 FÜHRUNGSSTANGE - 760 HANDGREEP - 760 CONJUNTO DEL MANGO **UBAYH1244**

BESCHREIBUNG	DESCRIPTION	BESCHRIJVING	DESCRIPCION
FEDER FÜR SICHERHEITSHEBEL SICHERHEITSHEBEL SCHALTERGEHÄUSE KONTROLLEUCHTE 220/250V SCHRAUBE 3/4" NR.10 GERÄTESTECKDOSE 6AMP	RESSORT DECLIC BOITE DE PRISE DE POIGNEE LAMPE DE NEON 220/250V ECROU 3/4" NO.10 PRISE D'ARRIVEE 6 AMPERE	TREKKER; ONTGRENDELVEER TREKKER; ONTGRENDELING HANDGREEP; VOETSTUK NEON-VERLICHTING 220/250V NR.10 X 3/4 PLASTITE SCHROEF INLAAT-CONTRASTEKKER 6AMP	RESORTE SOLTADOR DISPARADOR PIEZA MOLDEADA DISPARADOR CAJA ENCHUFE MANGO LAMPARA NEON 220/250V TORNILLO PLASTITE NO.10 X 3/4 CONECTOR 6 AMPERIOS
KABEL 60 220V SCHALTHEBEL ZYLINDERSTIFT DICHTUNG ZUGHEBEL KABELVERSCHRAUBUNG E-M16	ASSEMBLAGE DE CABLE 60' 220V MANETTE POUR COMMUTEUR MARCHE/ARRET GOUILLE POUR MANETTE DU POIGNEE PROTECTION POUR ENTREE DE MANETTE COMMANDE DU RESERVOIR DE SOLUTION PINCE POUR RETENIR CABLE E-M16	KABEL; 60' 220V HANDGREEP; SCHAKELAARHEFBOOM HANDGREEP; HEFBOOM; DRAAIPUNTPEN HANDGREEPINGANG; BESCHERMPLAAT HANDGREEP; VLOEISTOFHEFBOOM KABELDOORVOERMOER E-M16	CONJUNTO CABLE 60 PIES 220V PALANCA INTERRUPTOR MANGO PASADOR PIVOTE PALANCA MANGO PROTECTOR ENTRADA PALANCA PALANCA LIQUIDO MANGO CASQUILLO PASO CABLE E-M16
KABEL 760 M4 MUTTER/UNTERLAGSSCHEIBE/ ZAHNSCHEIBE GERÄTEHALTER NIET (3/16") KABELRING	CABLE 760 M4 ECROU/RONDELLE/ RONDELLE ETOILE SUPPORT RIVET (3/16") ANNEAU POUR RETENIR CABLE	760 KABEL M4MOER/PLATTE VULRING/ SPANRING SNELKOPPELING; STEUN 3/16" "POP" RIVET KABELBORGRING	CONDUCTOR DESCENDENTE 760 TUERCA/ARANDELA LISA/ARANDELA ELASTICA M4 SOPORTE DESENGANCHE RAPIDO REMACHE TUBULAR 3/16 PLG ANILLO SUJECION CABLE
FÜHRUNGSROHR 760 GEHÄRTETE ZYLINDERSCHRAUBE M4X12 FÜHRUNGSGAMASCHE 27MM DURCHMESSER DREHBOLZEN LAGERSCHALTGRIF 760 RASTKLINKE FÜR FÜHRUNGSSTANGE	TUBE DE TIMON 760 VIS CYLINDRE A TROU M4X12 MANCHONS DIAMETRE 27MM GOIJON DE PIVOT PIVOT DE SELECTION 760 SELECTEUR DU POSITION DU TIMON	760 HANDGREEP; BUIS M4X12 INBUSSCHROEVEN BALG (27MM DIA.) DRAAIPUNTBOUT 760 SELECTOR-SCHARNIER HANDGREEP-POSITIESELECTOR	TUBO MANGO 760 TORNILLO CABELA HUECA M4X12 FUELLE (27MM DIA.) PASADOR PIVOTE PIVOTE SELECTOR 760 SELECTOR POSICION MANGO
SICHERUNGSMUTTER M8 DRUCKFEDER ZUGSTANGE 760 LINSENBLECHSCHRAUBE M6X40 KABELHAKEN LINSENBLECHSCHRAUBE M6X20	ECROU A SURETE M8 RESSORT DE SELECTION TRINGLE 760 VIS A TETE CYLINDRE M6X40 CROCHET POUR CABLE VIS A TETE CYLINDRE M6X20	M8 BINX STIFF MOER SELECTORVEER 760 TREKSTANG M6X40 POZI SCHROEF MET ZESKANTIGE KOP SNOERHAAK M6X20 POZI SCHROEF MET ZESKANTIGE KOP	TUERCA RIGIDA BINX M8 RESORTE SELECTOR VARILLA ARRASTRE 760 TORNILLO CAB.TRONC.POZI M6X40 GANCHO CORDON TORNILLO CAB.TRONC.POZI M6X20
VERSTELLHEBEL FÜR HANDGRIF BLECHSCHRAUBE NR.10X1-1/2 GRIFFSCHALTENHÄLFTE VORN LINSENCHRAUBE M6X20 HANDGRIFFENDKAPPE SECHSKANTMUTTER M6	COMMUTEUR DE REGLAGE DU TIMON VIS DE SURETE No.10X1-1/2 BOITE D'INTERRUPTEUR DE DEVANT ECROU A TETE CYLINDRE M6X20 EMBOUT DU TIMON ECROU M6	HANDGREEP; AFSTELHEFBOOM NR.10X1-1/2 POZI SCHROEF MET ZESKANTIGE KOP SCHAKELKAST VOOR M6X20 POZI SCHROEF MET ZESKANTIGE KOP HANDGREEP; EINDKAP M6 VOLLE MOER	PALANCA REGULADORA MANGO TORNILLO CAB.TRONC POZI 10X1-1/2 CAJA INTERRUPTOR FRONTAL TORNILLO CAB.TRONC POZI M6X20 CAPACETE MANGO TUERCA COMPLETA M6
KAPPE FÜR SCHALTER 1/4" EIN/AUSSCHALTER LINSENCHRAUBE M4X55 SCHRAUBE M5X30 GUMMIDICHTUNGSRING STECKDOSENGEHÄUSE	ANNEAU DE RETENU 1/4" BOUTON MARCHE/ARRET VIS A TETE CYLINDRE M4X55 VIS M5X30 RONDELLE EN CAOUTCHOUC MONTAGE DE PRISE	1/4" STARLOCK KAP ENKELPOLIGE AAN/UIT-SCHAKELAAR M4X55 POZI SCHROEF MET ZESKANTIGE KOP M5X30 POZI SCHROEF MET ZESKANTIGE KOP RUBBER VULRING INLAATKAST	CAPACETE STARLOCK 1/4 PLG INTERRUPTOR CONECTADO-DESCONECTADO UNIPOLAR TORNILLO CAB.TRONC POZI M4X55 TORNILLO CAB.TRONC POZI M5X30 ARANDELA CAUCHO PIEZA MOLDEADA CONECTOR
STECKDOSENABDECKUNG STECKDOSE LINSENCHRAUBE NR.6 X 1/2" KLEMME GRIFFSCHALENHÄLFTE - HINTEN SCHRAUBE AUS MESSING & UNTERLAGSSCHEIBE ZAHNSCHEIBE SCHRAUBE M4X10	COUVERCLE DE PRISE DE POIGNEE PRISE POUR POIGNEE VIS A TETE CYLINDRE NO.6 X 1/2" SUPPORT BOITE D'INTERRUPTEUR DE DERRIERE ECROU M4X10 ET RONDELLE ET RONDELLE ETOILE VIS M4X10	HANDGREEP; INLAATSTEKKER; KAP HANDGREEP; UITLAATSTEKKER NR.6 X 1/2" POZI SCHROEF MET ZESKANTIGE KOP STEUN SCHAKELKAST; ACHTER M10 KOPEREN SCHROEF & VULRING & TRILVAST VULRING M4X10 GEGLEUFDE SCHROEF MET BREDE CILINDERVORMIGE KOP	TAPA CONECTOR MANGO TOMACORRIENTE MANGO TORNILLO CAB.TRONC POZI NO.6 X 1/2 PLG SOPORTE CAJA INTERRUPTOR POSTERIOR TORNILLO Y ARANDELA LATON M10 Y ARANDELA AMORTIGUADORA TORNILLO RANURADO CAB. REDONDA M4X10
BEI BESTELLUNG GEBEN SIE BITTE ARTIKELNUMMER UND BESCHREIBUNG AN	VEUILLEZ DONNER TOUJOURS LE CODE ET LA DESCRIPTION AVEC LES COMMANDES	BIJ BESTELLEN, S.V.P. ONDERDEELNR.& BESCHRIJVING VERMELDEN	SÍRVASE INDICAR EL NO. DE PIEZA Y DESCRIPCIÓN CUANDA HAGO EL PEDIDO

# UBAYM2153 760 MOTOR ASSEMBLY - 760 ASSEMBLAGE DE MOTOR - 760 MOTORMONTAGE - 760 MOTOR - 760 CONJUNTO DEL MOTOR

220V/50HZ



REF.	TENNANT PART NO.	QTY/ ZAHL	DESCRIPTION
1	UBA1801	1	760 SELECTOR PIVOT
2	UBB1107	1	760 MOTOR TOP CASTING
3	UBM8X50SC	2	M8X50 SOCKET CAP SCREW
4	UBB1147	1	760 MOTOR COWL
5	UBSBI5507	1	100 MFD VDE START CAPACITOR
6	UBA1639/WH	1	MOTOR COOLING FAN WHITE
7	UBB1024	1	MOTOR TOP CASTING 100MM
8	UBAYR1026	1	760 ROTOR 22MM LHT
9	UBAYS2029	1	STATOR ASSEMBLY 1150W/220V
10	UBM6X25SC	3	M6X25 SOCKET CAP SCREW
11	UBM6X60SC	3	M6X60 SOCKET CAP SCREW
12	UBSBI5498	1	CIRCUIT BREAKER 10AMP
13	UBSBI5311	1	30MFD RUN CAPACITOR
14	UBSBI3958	1	2CR4-258 START RELAY
15	UBA1158	2	CAPACITOR RETAINING CLIP
16	UBSBI5506	1	16MM STAR RING
17	UBSBI3290	1	LJ17MM BEARING
18	UBSBI3296	1	40MM STAR RING
19	UBSBI3412	1	LJ25MM BEARING
20	UBSBI3488	1	52MM STAR RING
21	UBA1871	1	SCREW PLATE

WHEN ORDERING, PLEASE QUOTE PART NO. & PART DESCRIPTION

# 760 MOTOR ASSEMBLY - 760 ASSEMBLAGE DE MOTOR - 760 MOTORMONTAGE - 760 MOTOR - 760 CONJUNTO DEL MOTOR **UBAYM2153**

BESCHREIBUNG	DESCRIPTION	BESCHRIJVING	DESCRIPCION
SCHALTLAGERZAPFEN 760 LAGERSCHILD - OBEN 760 ZYLINDERSCHRAUBE M8X50 MOTORVERSCHALUNG 760	PIVOT DE SELECTION 760 CAPOT DU MOTEUR 760 VIS CYLINDRE A TROU M8X50 COFFRAGE DU MOTEUR 760	760 SELECTOR-SCHARNIER 760 MOTOR; BOVENKAST M8X50 INBUSSCHROEF 760 MOTORKAP	PIVOTE SELECTOR 760 PIEZA FUNDIDA SUPERIOR MOTOR M8X50 TORNILLO CABEZA HUECA CUBIERTA MOTOR 760
ANLAUFKONDENSATOR 100 MFD VDE VENTILATOR LAGERSCHILD OBEN 100MM ROTOR 22MM LHT 760	CONDENSATEUR DE DE MARRAGE 100 MFD VDE VENTILATEUR CAPOT DU MOTEUR - PARTE SUPERIEUR 100MM ROTOR POUR 760 22MM LHT	100 MFD VDE START-CONDENSATOR MOTOR-KOELVENTILATOR MOTOR-BOVENKAP, 100MM 760 ROTOR	CAPACITOR ARRANQUE VDE 100 MFD VENTILADOR ENFRIAMIENTO MOTOR PIEZA FUNDIDA SUPERIOR MOTOR 100MM CONJUNTO ROTOR 760
STATOR GEHÄUSE 1150W/220V ZYLINDERSCHRAUBE M6X25 ZYLINDERSCHRAUBE M6X60 SCHUTZSCHALTER 10AMP	BATI DU STATOR 1150W/220V VIS M6X25 VIS M6X60 DISJONCTEUR 10AMP	STATOR 1150W/220V M6X25 INBUSSCHROEF M6X60 INBUSSCHROEF CIRCUITONDERBREKER; 10AMP	CONJUNTO ESTATOR 1150W/220V TORNILLO CABEZA HUECA M6X25 TORNILLO CABEZA HUECA M6X60 DISYUNTOR 10 AMPERIOS
BETRIEBSKONDENSATOR 30MFD ANLAUFRELAIS 2CR4-258 KONDENSATORKLEMME TOLERANZRING 16MM	CONDENSATEUR DE MARCHÉ 30MFD RELAIS DE DEMARRAGE 2CR4-258 ATTACHE POUR CONDENSATEUR BAGUE DE TOLERANCE 16MM	30MFD WERK-CONDENSATOR 2CR4-258 STARTRELAIS CONDENSATOR-BORGKLEM 16MM STER-RING	CAPACITOR MARCHA 30MFD RELE ARRANQUE 2CR4-258 GRAPA RETEN CAPACITOR ANILLO ESTRELLA 16MM
LAGERUNG LJ17MM TOLERANZRING 40MM LAGERUNG LJ25MM TOLERANZRING 52MM SCHRAUBPLATTE	LJ17MM ROULEMENT A BILLES 40MM BAGUE DE TOLERANCE LJ25MM ROULEMENT A BILLES 52MM BAGUE DE TOLERANCE PLAQUE POUR VIS	LJ17MM LAGER 40MM STER-RING LJ25MM LAGER 52MM STER-RING SCHROEFPLAAT	COJINETE LJ17MM ANILLO ESTRELLA 40MM COJINETE LJ25MM ANILLO ESTRELLA 52MM PLACE ROSCADA
BEI BESTELLUNG GEBEN SIE BITTE ARTIKEL- NUMMER UND BESCHREIBUNG AN	VEUILLEZ DONNER TOUJOURS LE CODE ET DESCRIPTION AVEC LES COMMANDES	BIJ BESTELLEN, S.V.P. ONDERDEELNR.& BESCHRIJVING VERMELDEN	SÍRVASE INDICAR EL NO. DE PIEZA Y DESCRIPCIÓN CUANDA HAGA EL PEDIDO



**Tennant N.V.**  
Industrielaan 6 5405 AB  
P.O. Box 6 5400 AA Uden-The Netherlands

**EN**

**EC DECLARATION OF CONFORMITY FOR MACHINERY (Directive 72/23/EEC, Annex II, sub A)**

model: 760 nr.: M0760229

- is in conformity with the provisions of the Machinery Directive ( Directive 72/23/EEC), as amended, and with national implementing legislation;
- is in conformity with the provisions of the following other EEC directives:
- the following ( parts/clauses of) harmonized standards have been applied: BS5451, DIN0700, EN60335-2-10, EN 60335-1...
- the following (parts/clauses of) national technical standards and specifications have been used: NA

**DE**

**EG-KONFORMITÄTSERKLÄRUNG FÜR MASCHINEN (EG-Richtlinie 72/23/EWG, Anhang II, sub A)**

modell: 760 nr.: M0760229

- konform ist mit den einschlägigen Bestimmungen der EG-Maschinenrichtlinie (EG-Richtlinie) 72/23/EWG), inklusive deren Änderungen, sowie mit dem entsprechenden Rechtsersatz zur Umsetzung der Richtlinie in nationales Recht;
- konform ist mit den einschlägigen Bestimmungen folgender weiterer EG-Richtlinien:
- folgende harmonisierte Normen (oder Teile/Klauseln hieraus) zur Anwendung gelangten: BS5451, DIN0700, EN60335-2-10, EN 60335-1 ...
- folgende nationale technische Normen / Spezifikationen (oder Teile/klauseln hieraus) zur Anwendung gelangten: NA

**FR**

**DECLARATION CE DE CONFORMITE POUR LES MACHINES (Directive 72/23/CEE, Annex II, Chapitre A)**

modèle: 760 nr.: M0760229

- est conforme aux dispositions de la Directive "Machines" (directive 72/23/CEE), modifiées, et aux législations nationales la transposant;
- est conforme aux dispositions des directives CEE suivantes:
- les (parties/paragraphes) suivants des norms harmonisées on été appliquées: BS5451, DIN0700, EN60335-2-10, EN 60335-1 ...
- les (parties/paragraphes) suivants des normes nationales et spécifications techniques ont été utilisées: NA

**NL**

**EG-VERKLARING VAN OVEREENSTEMMING VOOR MACHINES (Richtlijn 72/23/EEG, Bijlage II, onder A)**

model: 760 nr.: M0760229

- voldoet aan de bepalingen van de Machinerichtlijn (Richtlijn 72/23/EEG, zoals laatstelijk gewijzigd), en de nationale wetgeving ter uitvoering van deze richtlijn;
- voldoet aan de bepalingen van de volgende andere EEG-richtlijnen:
- de volgende (onderdelen van) geharmoniseerde normen zijn toegepast: BS5451, DIN0700, EN60335-2-10 EN, 60335-1 ...
- de volgende (onderdelen van) nationale technische normen en specificaties zijn gebruikt: NA

**ES**

**DECLARACIÓN "CE" DE CONFORMIDAD SOBRE MÁQUINAS (según la directiva 72/23/CEE, anexo II, sub A)**

modelo: 760 nr.: M0760229

- corresponde a las exigencias básicas de la directiva de la CE sobre máquinas (directiva "CE" 72/23/CEE), incluidas las modificaciones de la misma y la correspondiente transposición a la ley nacional;
- está, además, en conformidad con las exigencias de las siguientes directivas de la CE:
- las siguientes normas armonizadas ( o partes de ellas) fueron aplicadas: BS5451, DIN0700, EN60335-2-10, EN 60335-1 ...
- las siguientes normas nacionales y especificaciones técnicas (o partes de ellas) fueron aplicadas: NA

**IT**

**DICHIARAZIONE CE DI CONFORMITA' PER MACCHINE (Direttiva 72/23 CE, Allegato II, parte A)**

modello: 760 nr.: M0760229

- è conforme alle condizioni della direttiva Macchine (Direttiva 72/23 CE), come modificata e alla legislazione nazionale che la traspone;
- è conforme alle condizioni delle seguenti altra direttive CE:
- sono state applicate le seguenti (parti/clausole di) norme armonizzate: BS5451, DIN0700, EN60335-2-10, EN 60335-1 ...
- sono state applicate le seguenti (parti/clausole di) norme e specifiche tecniche nazionali: NA



SE

**EG-FÖRSÄKRAN OM ÖVERENSSTÄMMELSE FÖR MASKINELL UTRUSTNING (Direktiv 72/23/EEC, Annex II, A)**

modell: 760 nr.: M0760229

- är tillverkad i överensstämmelse med Maskindirektivet (Direktiv 72/23/EEC), inklusive tillägg, och med motsvarande nationella lagstiftning;
- är tillverkad i överensstämmelse med följande andra EEC-direktiv:
- att följande harmoniserande standarder (eller delar därav) har tillämpats: BS5451, DIN0700, EN60335-2-10, EN 60335-1 ...
- att följande nationella tekniska standarder och specifikationer (eller delar därav) har tillämpats: NA

DK

**EF OVERENSSTEMMELSESERKLÆRING (Maskindirektivet, 72/23/EØF, Bilag II, afsnit A)**

model: 760 nr.: M0760229

- er i overensstemmelse med Maskindirektivets bestemmelser (Direktiv 72/23/EØF) med ændring, og med national lovgivning, der omsætter dette direktiv;
- er i overensstemmelse med følgende andre EF-direktiver:
- at de følgende (dele af) harmoniserede standarder er blevet anvendt: BS5451, DIN0700, EN60335-2-10, EN 60335-1 ...
- at de følgende (dele af) nationale standarder og tekniske specifikationer er blevet benyttet: NA

NO

**EC SAMSVARERKLÆRING OM MASKINER (Direktiv 72/23/EEF, Vedlegg II, del A)**

modell: 760 nr.: M0760229

- er i samsvar med bestemmelsene i Forskrift om Maskiner som implementerer Rådskdirektiv av 14. juni 1989 om tilnærming av medlemsstatenes lovgivning om maskiner (72/23/EEC);
- er i samsvar med bestemmelsene i følgende øvrige EEC direktiver:
- følgende (deler/punkter i) harmoniserte standarder har vært anvendt: BS5451, DIN0700, EN60335-2-10, EN 60335-1 ...
- følgende (deler/punkter i) nasjonale tekniske standarder og spesifikasjoner har vært brukt: NA

FI

**EY-VAATIMUSENMUKAISUUSVAKUUTUS KONEESTA (Direktiivi 72/23/ETY, liitteen II, mali A)**

mallin: 760 nr.: M0760229

- täyttää konedirektiivin (direktiivi 72/23/ETY) ja siihen liittyvien muutosten sekä ne voimaansaattavien kansallisten säädösten määräykset
- täyttää seuraavien ETY: n muiden direktiivien määräykset
- seuraavia yhdenmukaistettuja standardeja (tai niiden osio/kohtia) on sovellettu: BS5451, DIN0700, EN60335-2-10, EN 60335-1 ...
- seuraavia kansallisia standardeja ja spesifikaatiota (tai niiden osia/kohtia) on sovellettu: NA

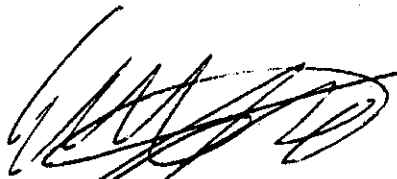
PT

**DELARAÇÃO CE DE CONFORMIDADE PARA AS MÁQUINAS (Directiva 72/23/CEE, Anexo II, Capítula A)**

modelo: 760 nr.: M0760229

- Está conforme com as disposições da Directiva "Máquinas" (Directiva 72/23/CEE), e respectivas alterações, e com a legislação nacional que a transpõe;
- Está conforme com as disposições das seguintes Directivas CEE:
- Foram observadas as/os seguintes (partes/parágrafos) das normas harmonizadas: BS5451, DIN0700, EN60335-2-10, EN 60335-1 ...
- Foram utilizadas as/os seguintes (partes/parágrafos) das normas nacionais e especificações técnicas: NA

Uden, January 10, 1996



Ing. Bsc. Eric Megens  
Technical Support Engineer.



**TENNANT N.V.**

Industrielaan 6

P.O. BOX 6 - 5400 AA Uden

The Netherlands

TEL: (00 31) 04132 41241

FAX: (00 31) 04132 41222