

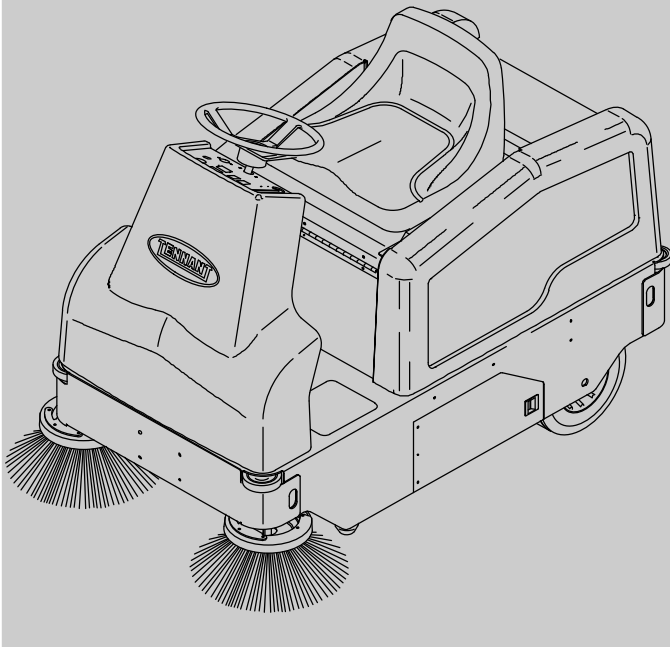
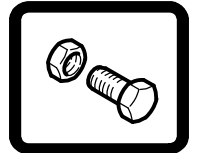


6100

(Battery)

Sweeper
Kehrsaugmaschinen
Balayeuse

Parts Manual
Ersatzteil Katalog
Manuel des Pièces



To view, print or download
the latest manual, visit:

www.tennantco.com/manuals

330256
Rev. 13 (10-2013)



When ordering replacement parts, use the illustrated parts list in this manual. Before ordering parts or supplies, be sure to have your machine model number and serial number available. Parts and supplies may be ordered online, by phone or mail from any authorized parts and service center, distributor or from any of the manufacturer's subsidiaries.

This machine will provide excellent service. However, the best results will be obtained at minimum costs if:

- The machine is operated with reasonable care.
- The machine is maintained regularly - per the machine maintenance instructions provided.
- The machine is maintained with manufacturer supplied or equivalent parts.

Jeder neuen Maschine liegt außerdem eine vollständige, illustrierte Ersatzteilliste bei. Verwenden Sie zur Bestellung von Ersatzteilen die Ersatzteilliste. Achten Sie vor der Bestellung von Ersatz-- oder Verschleißteilen darauf, dass Sie die Modell-- und Seriennummer Ihrer Maschine griffbereit haben. Ersatz-- und Verschleißteile können telefonisch oder per Mail von einem autorisierten Teile-- und Servicecenter, Vertrieb-- oder anderen Zubehörlieferanten bestellt werden.

Von der Maschine dürfen Sie hervorragende Bodenpflege-- und Reinigungsergebnisse erwarten. Beachten Sie jedoch zur Gewährleistung optimaler Ergebnisse bei minimalem Kostenaufwand die folgenden Hinweise:

- Die Maschine muss mit der gebotenen Sorgfalt bedient werden.
- Die Maschine muss regelmäßig im Abstand der in der Wartungsanweisung angegebenen Intervalle gewartet werden.
- Die Maschine muss mit Hersteller--Ersatzteilen bzw. gleichwertigen Ersatzteilen gewartet werden.

Une liste complète de pièces détachées avec illustrations accompagne également chaque nouveau modèle. Utilisez la liste de pièces détachées pour commander des pièces de rechange. Avant de commander des pièces ou des fournitures, soyez sûr d'avoir avec vous le numéro de modèle de la machine et le numéro de série. Les pièces et les fournitures se commandent par téléphone ou par courrier auprès de tout centre de dépannage agréé, de tout distributeur ou de l'une des filiales du fabricant.

Toutefois, vous obtiendrez les meilleurs résultats pour un prix de revient minimum si :

- La machine est manipulée avec un certain soin.
- La machine fait l'objet d'un entretien régulier conformément aux instructions d'entretien de ce manuel.
- L'entretien de la machine est effectué avec des pièces fournies par le fabricant ou des pièces équivalentes.

Specifications and parts are subject to change without notice.

Copyright © 1999–2002, 2004, 2005–2008, 2011 – 2013 TENNANT, Printed in The Netherlands

MACHINE DATA – MASCHINENDATEN – DONNEES DE LA MACHINE

Please fill out at time of installation for future reference

Bitte bei Inbetriebnahme als Referenzangabe ausfüllen.

A remplir au moment de l'installation à titre de référence.

Model No.-**6100**

Machine Serial Number – Maschinen Serien
Nummer – Numéro de série de la machine –

Machine Options – Maschinen Zubehör –
Options de la machine –

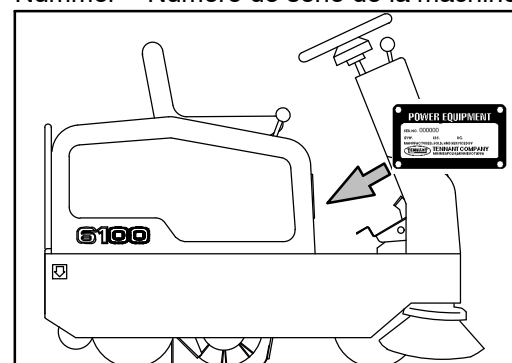
TENNANT Sales Rep. – TENNANTVertreter –
Représentant TENNANT –

Rep. phone no. – Vertretende Telefonnummer –
Numéro de téléphone représentatif –

Customer ID Number – Kundenzahl – Nombre
clientèle –

Date of Installation – Inbetriebnahme Datum –
Date d'installation –

Machine Serial Number – Maschinen Serien
Nummer – Numéro de série de la machine



Tennant N.V.
Industrielaan 6 5405 AB
P.O. Box 6 5400 AA Uden–The Netherlands
europe@tennantco.com
www.tennantco.com

HOW TO USE THIS MANUAL

This section on *HOW TO USE THIS MANUAL* will tell you how to:

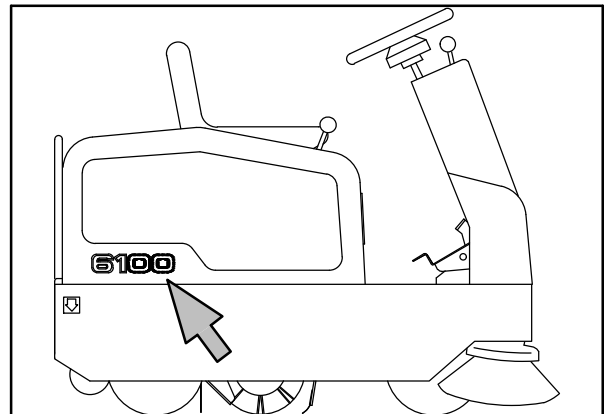
- Find important machine information for ordering correct repair parts.
- Find TENNANT part numbers.
- Order TENNANT parts and supplies.

IMPORTANT INFORMATION

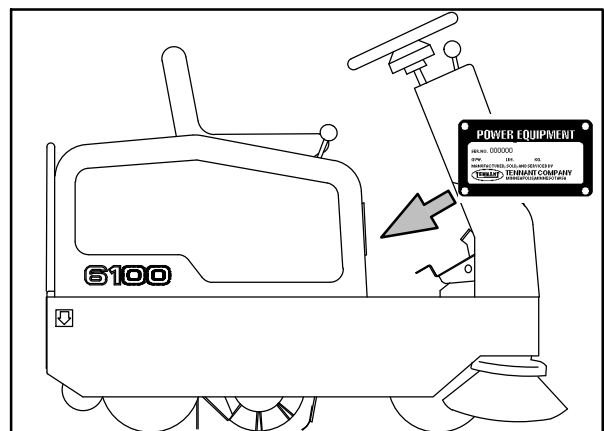
When placing an order for parts, the machine model and machine serial number are important. Refer to the *MACHINE DATA* box which is filled out during the installation of your machine. The *MACHINE DATA* box is located on the inside of the front cover of this manual.

MACHINE DATA - MASCHINEN-DATEN - DONNEES CONCERNANT LA MACHINE	
<i>Please fill out at time of installation for future reference. ⚠</i> <i>Bitte bei Inbetriebnahme der Maschine ausfüllen für zukünftige Referenz. ⚠</i> <i>Veuillez compléter au moment de la mise en service comme référence ultérieure.</i>	
Machine Model Number - 6100E ⚠	
Maschinen Modell - 6100E ⚠	
Numéro de modèle de la machine - 6100E	
Machine Serial Number - ⚠	
Maschinen Serien Nummer - ⚠	
Numéro de série de la machine -	
Machine Options - ⚠	
Maschinen Zubehör - ⚠	
Options de la machine -	
TENNANT Representative phone no. - ⚠	
TENNANT Vertretung (Telefon) - ⚠	
No. de téléphone du représentant TENNANT -	
Customer ID Number - ⚠	
Kunden Nummer - ⚠	
Numéro d'identification du client -	
Date of Installation - ⚠	
Installationsdatum - ⚠	
Date d'installation -	
Manual Number - 330256 ⚠	
Handbuch Bestell Nummer - 330256 ⚠	
Numéro du manuel - 330256	
Revision: 01 ⚠	
Print Number: 01 ⚠	
Révision: 01	
Published: 1-99 ⚠	
Ausgabe: 1-99 ⚠	
Date de publication: 1-99	

The model number of your machine is on the side of the machine.



The serial number of your machine is printed on the machine data plate located as shown.



HOW TO USE THIS MANUAL

FINDING A TENNANT PART NUMBER

This manual contains the following sections:

- HOW TO USE THIS MANUAL
- STANDARD PARTS
- OPTIONS
- BREAKDOWNS
- CROSS REFERENCE

The STANDARD PARTS section lists repair parts for standard machines. They are grouped in this general order:

- General wear parts.
- Machine frame and related parts.
- Machine propelling system.
- Sweeping components.
- Electrical parts.

The OPTION section lists repair parts of options.

The BREAKDOWN section lists available repair parts of major components.

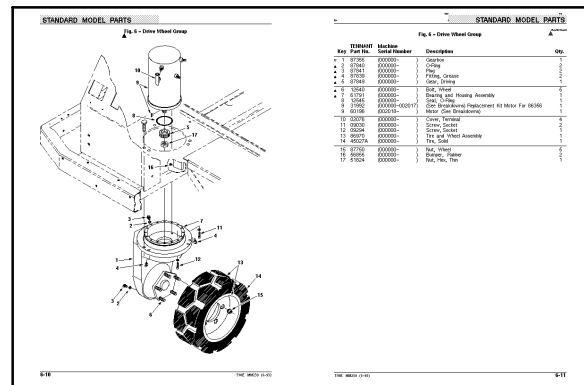
All sections in this manual consist of parts illustrations and corresponding parts lists.

The parts illustrations are numbered with **Ref** numbers which refer to corresponding parts lists.

The parts lists include a number of columns of information:

- **Ref** – column refers to the reference number on the parts illustration.
 ▽ – indicates the part is an assembly.
 ▲ – indicates the part is included in the assembly listed just before it.
- **Part No.** – column lists the TENNANT part number for the part.
- **Description** – column is a brief description of the part.
- **Qty.** – column lists the quantity of that part used in that area of the machine.

NOTE: Serial numbers are indicated at the bottom of the parts list. Serial numbers change when the machine design has been modified. The most current design of the machine is shown in the main illustration, older designs are boxed in a corner of the illustration.

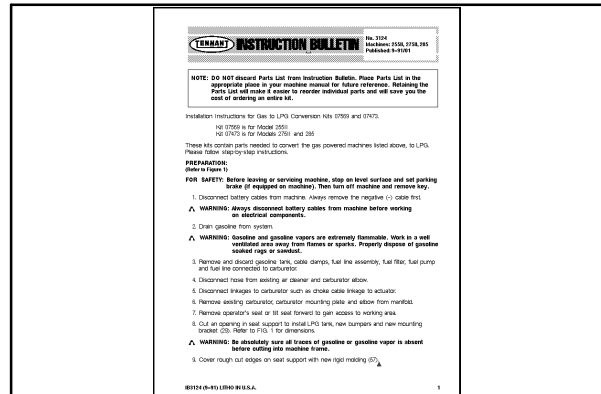


Ref.	Tennant Part No.	Description	Bezeichnung	Designation	Qty./Zahl
1	373389	Kit, Replnt, Motor, Hyd F7367129	Satz, Erneuerung, Motor, Hydraulik Split	Jeu De Pièces, Remplacement, Moteur, Hyd	1
1	373387	Pump, Hyd Piston V 1.44 R 3000	Pumpe, Hydraulik Kolben Venturiem, 1.44	Pompe, Hydraulique Piston Courtois Trippé	1
2	56827	Fitting, Hyd, Elbow	Fitting hydraulik	Douille hydraulique	1
3	53076	Fitting, Hyd, Elbow	Fitting hydraulik	Douille hydraulique	1
4	42223	Fitting, Hyd, Str	Armatur, Hydraulik, Gerade	Raccord, Hydraulique, Droit	1
5	47512	Fitting, Hyd, Elbow	Fitting hydraulik	Douille hydraulique	1
6	367107	Pump, Hyd Gear	Hydraulikpumpe	Pompe Hydraulique	1
7	57479	Fitting, Hyd, Elbow	Fitting hydraulik	Douille hydraulique	1
8	44936	Fitting, Hyd, Elbow	Fitting hydraulik	Douille hydraulique	1
9	46659	Screw, Hex., 3/8-16 X 1.25, N	Schraube	Vis six pans	4
10	32485	Washer, Flat, 3/8 Sae	Unterlegscheibe, Flach, 3/8 Sae	Rondelle, Flat, 3/8 Sae	4
11	65145-1	Seal, O-ring	Dichtung	Joint	1
12	71721	Coupling	Kopplung	Accouplement	1

Serial number/ Seriennummer/ Numéro de Serie from/ab/à/à- to/bis/à (000000-xxxxxx)
 Serial number/ Seriennummer/ Numéro de Serie from/ab/à/à- to/bis/à (xxxxxx-)

NOTE: If a service kit is installed on your machine, be sure to keep the **INSTRUCTION BULLETIN** which came with the kit. It contains repair parts numbers needed for ordering future parts.

NOTE: Fasteners used in this machine may be metric or non-metric. Take care when replacing hardware to replace with same thread size.



PLACING AN ORDER

Orders may be placed by phone, fax, or by mail. Phone orders may need written confirmation. Follow the steps below to insure prompt delivery:

1. Identify the model number of your machine.
2. Identify the serial number of your machine.
3. Find the part number of the part you need. Do not order by page number or reference number. If you are not able to find the part number, call your TENNANT representative for help or send the old part as a sample.
4. Determine the quantity of the part you need.
5. Provide the following company information:
 - Company name
 - Customer ID Number
 - Shipping address
 - Billing address
 - First and last name of person ordering parts
 - Telephone number
 - Purchase order number
6. Provide definitive shipping instructions.

HOW TO USE THIS MANUAL

Any claim for loss or damage to a shipment in transit should be filed promptly with the transportation company making the delivery. Shipments will be complete unless the packing list or order acknowledgement indicates items back ordered.

If parts received are suspected to be incorrect or defective, please contact the TENNANT representative from whom you ordered the part. They will give authorization for return and/or handle replacement shipments when required.

BENUTZUNG DES HANDBUCHES

Der Abschnitt über DIE BENUTZUNG DES HANDBUCHES erläutert Ihnen die folgende Fragen:

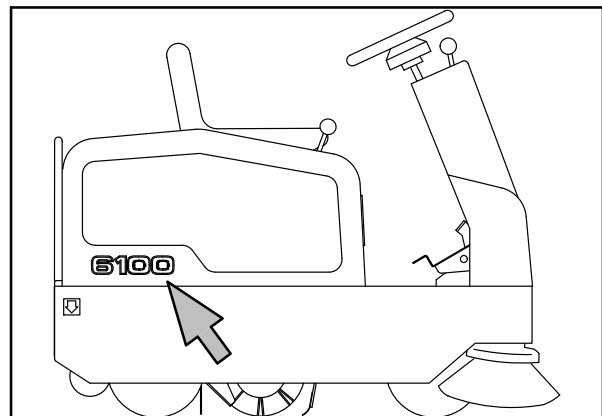
- Wie findet man wichtige Informationen über die Maschine, um die richtigen Ersatz- und Verschleißteile zu bestellen?
- Wie findet man die TENNANT Ersatzteil-Nummern?
- Wie bestellt man TENNANT Ersatzteile und Zubehör?

WICHTIGE INFORMATION

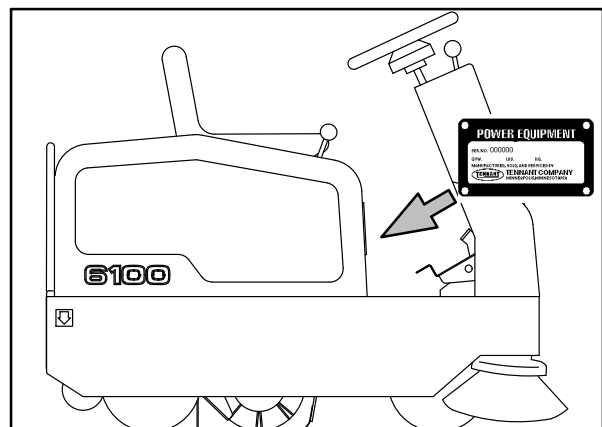
Bei der Bestellung von Ersatzteilen ist die Angabe des Maschinentyps und der Serien-Nummer sehr wichtig. Die erforderlichen Maschinendaten sind der Maschinendatei zu entnehmen, die bei der Inbetriebnahme der Maschine ausgefüllt wurde. Die Maschinendatei befindet sich auf der Innenseite des vorderen Deckblattes dieses Handbuchs.

MACHINE DATA - MASCHINEN-DATEN - DONNEES CONCERNANT LA MACHINE <i>Please fill out at time of installation for future reference.</i> <i>Bitte bei Inbetriebnahme der Maschine ausfüllen für zukünftige Referenz.</i> <i>Veuillez compléter au moment de la mise en service comme référence ultérieure.</i>
Machine Model Number - 6100E Maschinen Modell - 6100E Numéro de modèle de la machine - 6100E
Machine Serial Number - _____ Maschinen Serien Nummer - _____ Numéro de série de la machine - _____
Machine Options - _____ Maschinen Zubehör - _____ Options de la machine - _____
TENNANT Representative phone no. - _____ TENNANT Vertretung (Tel.Nr.) - _____ No. de téléphone du représentant TENNANT - _____
Customer ID Number - _____ Kunden Nummer - _____ Numéro d'identification du client - _____
Date of Installation - _____ Inbetriebnahme Datum - _____ Date d'installation - _____
Manual Number - 330256 Handbuch Bestell Nummer - 330256 Numéro du manuel - 330256
Revision: 01 Print Nummer: 01 Révision: 01
Published: 1-99 Ausgabe: 1-99 Date de publication: 1-99

Die Angabe des Maschinentyps Ihrer Maschine befindet sich an der Seite der Maschine.



Die Serien-Nummer Ihrer Maschine steht auf den Typenschild, das sich (siehe nebenstehendes Bild) an der mit Pfeil gekennzeichneten Stelle befindet.



HERAUSFINDEN DER RICHTIGEN TENNANT ERSATZTEIL-NUMMERN

Dieses Handbuch besteht aus den folgenden Abschnitten:

- BENUTZUNG DES HANDBUCHES
- STANDARTTEILE
- ZUBEHÖR
- KOMPONENTEN
- QUER-VERZEICHNIS

Der Abschnitt, STANDARDTEILE ist die Auflistung aller Ersatzteile der Standard Maschinen. Der Abschnitt ist aufgeteilt nach folgenden Gruppen:

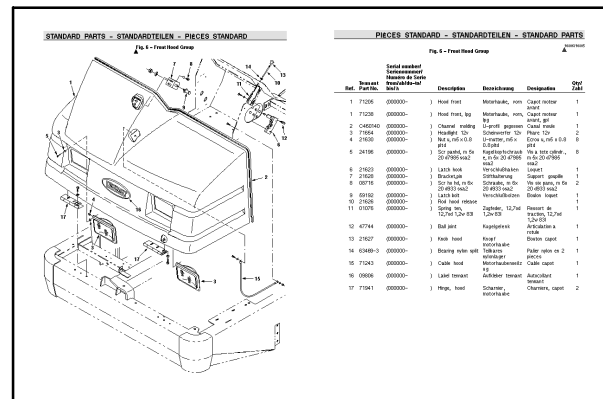
- Allgemeine Verschleißteile
- Maschinenrahmen und zugehörige Anbauteilen
- Maschinen Antriebssysteme
- Kehrsaug Baugruppen
- Elektrische Baugruppen

Der Abschnitt ZUBEHÖR ist die Auflistung aller Ersatzteile der Sonderausstattungen.

Der Abschnitt KOMPONENTEN macht Angaben über oder verfügbare Einzelteile von Haupt-Ersatzteilen.

Alle Abschnitte dieses Handbuches bestehen aus Ersatzteilzeichnungen mit zugehörigen Ersatzteillisten.

Die Ersatzteilzeichnungen sind mit laufenden Nummern beschriftet, die in den Ersatzteillisten entsprechend erscheinen.



Die Ersatzteillisten beinhaltet eine Anzahl von Informationen:

- **Ref** – Laufende Nummer, wie in der Ersatzteilzeichnung angegeben.
- ▽ Angabe einer Ersatzteilnummer für eine komplette Baugruppe.
- ▲ Dieses Ersatzteil ist in der vorher gekennzeichneten kompletten Baugruppe enthalten.
- **Part No.** – Angabe der TENNANT Bestellnummer für dieses Ersatzteil.
- **Bezeichnung** – Bezeichnung des Ersatzteiles.
- **Qty.** – Diese Spalte enthält die Angabe über die verwendete Anzahl der benötigten Ersatzteile in diesem Teil der Maschine.

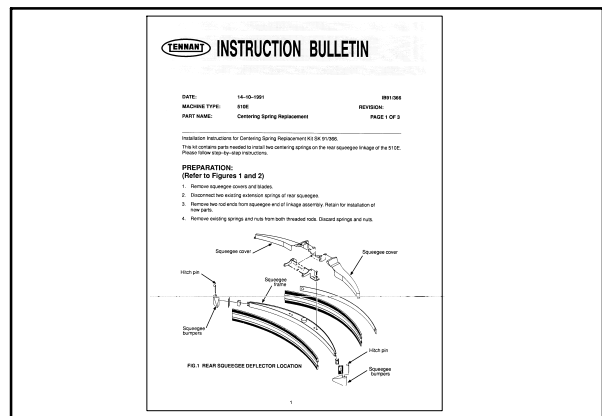
HINWEIS: Die Seriennummern sind an der Unterseite der Ersatzteilliste angegeben. Die Seriennummern ändern sich, wenn die Konstruktion der Maschine geändert wurde. Die neueste Konstruktion der Maschine wird in der Hauptabbildung wiedergegeben. Ältere Konstruktionen werden in einer Ecke der Abbildung angegeben.

ACHTUNG: Wenn ein Reparatursatz (z.B. SK-Satz) in die Maschine eingebaut wird, beachten Sie auf jedem Fall die Einbauanleitung, die mitgeliefert wird. Die Einbauanleitung bitte aufbewahren, da in dieser Anleitung die nötigen Ersatzteil-Nummern für zukünftige Bestellungen aufgelistet sind.

ACHTUNG: Befestigungen dieser Maschine können metrisch oder nicht-metrisch ausgeführt sein. Beim Ersatz von Bauteilen bitte die gleiche Gewindegröße benutzen.

Ref.	Tennant Part No.	Description	Bezeichnung	Designation	Qty./Zahl
1	373399	Kit, Replint, Motor, Hyd F/367129	Satz, Erneuerung, Motor, Hydraulik Split	Jeu De Pièces, Remplacement, Moteur, Hyd	1
1	373387	Pump, Hyd Piston V 1.44 R 3600	Pumpe, Hydraulik Kolben Kolbenstiel 1.44	Pompe, Hydraulique Piston Courroie Toupé	1
2	56827	Fitting, Hyd, Elbow	Fitting hydraulik	Douille hydraulique	1
3	53076	Fitting, Hyd, Elbow	Fitting hydraulik	Douille hydraulique	1
4	42223	Fitting, Hyd, Str	Armatur, Hydraulik, Gerade	Raccord, Hydraulique, Droit	1
5	47512	Fitting, Hyd, Elbow	Fitting hydraulik	Douille hydraulique	1
6	367107	Pump, Hyd Gear	Hydraulikpumpe	Pompe Hydraulique	1
7	57479	Fitting, Hyd, Elbow	Fitting hydraulik	Douille hydraulique	1
8	44936	Fitting, Hyd, Elbow	Fitting hydraulik	Douille hydraulique	1
9	46659	Screw, Hex, .38-16 X 1.25, NI	Schraube	Vis six pans	4
10	32485	Washer, Flat, .38 Sae	Unterlegscheibe, Flach, .38 Sae	Rondelle, Flat, .38 Sae	4
11	65146-1	Seal, O-ring	Dichtung	Joint	1
12	71721	Coupling	Kopplung	Accouplement	1

Serial number/ Seriennummer/ Numéro de Serie from/lab/ku-to/bis/a (000000-xxxxxx)
 Serial number/ Seriennummer/ Numéro de Serie from/lab/ku-to/bis/a (xxxxxx-)



AUFGEBEN EINER BESTELLUNG

Bestellungen können per Telefon, Telefax oder per Brief aufgegeben werden.

Telefonische Bestellungen sollten schriftlich bestätigt werden.

Beachten Sie die folgenden Schritte für eine korrekte und schnellstmögliche Lieferung:

1. Angabe des Maschinentyps.
2. Angabe der Seriennummer.
3. Suchen Sie die richtigen Ersatzteilnummern für das benötigte Teil heraus.
Bitte keine Bestellungen, bei denen nur die Seitenzahl oder laufende Nummer angegeben wird. Wenn Sie Probleme haben, die richtige Ersatzteilnummer zu finden, rufen Sie die zuständige TENNANT Vertretung an, oder schicken Sie das defekte Ersatzteil als Muster.
4. Machen Sie die nötigen Angaben über die benötigte Stückzahl.
5. Machen Sie die folgenden Angaben über Ihre Firma:
 - Firmenname
 - Kundennummer
 - Lieferanschrift
 - Rechnungsanschrift
 - Vor- und Zunamen des Bestellers
 - Telefonnummer des Bestellers
 - Bestellnummer
6. Machen Sie genaue Angaben über die gewünschte Versandart.

Jede Reklamation bezüglich fehlender oder beschädigter Teile während des Transportes sind unverzüglich dem verantwortlichen Transportunternehmen zu melden.

Lieferungen werden komplett ausgeliefert, es sei denn wenn auf dem Lieferschein oder der Auftragsbestätigung ein Rückstand vermerkt ist.

Wenn beim Auspacken der Ersatzteile festgestellt wird, daß die Teile falsch oder beschädigt sind, informieren Sie bitte sofort die zuständige TENNANT Vertretung, dort wird über einen schnellstmöglichen Tausch bzw. eine Ersatzlieferung entschieden.

COMMENT UTILISER CE MANUEL

Cette partie COMMENT UTILISER CE MANUEL vous indiquera comment:

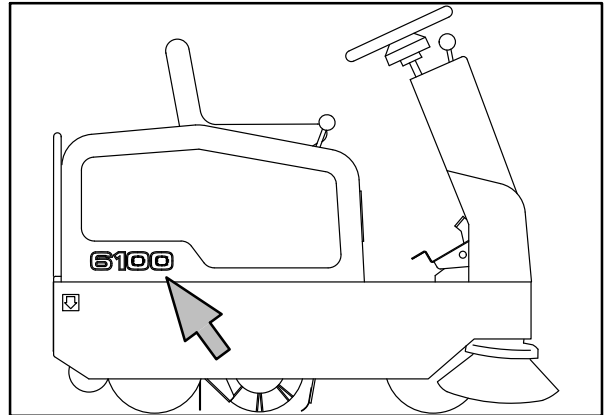
- Trouver des informations importantes concernant la machine nécessaires à commander les bonnes pièces TENNANT.
- Trouver les numéro des pièces TENNANT.
- Commander les pièces et les fournitures TENNANT.

INFORMATIONS IMPORTANTES

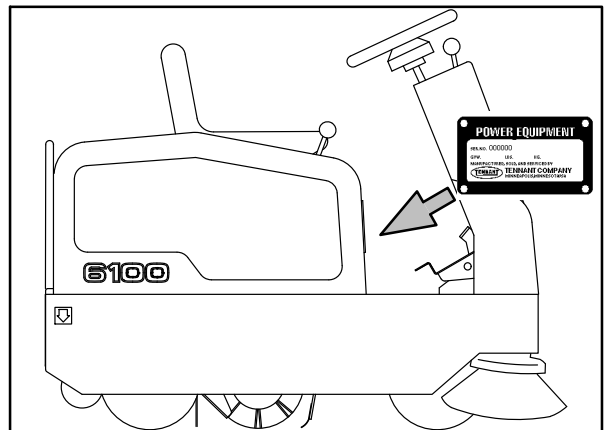
Le numéro de modèle et le numéro de série de la machine sont importants pour commander des pièces. Référez-vous au cadre des DONNEES CONCERNANT LA MACHINE qui a été rempli au moment de l'installation de la machine. Le cadre des DONNEES CONCERNANT LA MACHINE se trouve à l'intérieur de la première page de ce manuel.

MACHINE DATA - MASCHINEN-DATEN - DONNEES CONCERNANT LA MACHINE	
<i>Please fill out at time of installation for future reference. ⤴</i>	
<i>Bitte bei Inbetriebnahme der Maschine ausfüllen für zukünftige Referenz. ⤴</i>	
<i>Veuillez compléter au moment de la mise en service comme référence ultérieure. ⤴</i>	
Machine Model Number - 6100E ⤴	Maschinen Modell - 6100E ⤴
Maschinen Serien Nummer - ⤴	Número de modelo de la máquina - 6100E
Machine Serial Number - ⤴	Maschinen Serien Nummer - ⤴
Maschinen Zubehör - ⤴	Número de série de la máquina - _____
Options de la machine - _____	Machine Options - ⤴
	Maschinen Zubehör - ⤴
	Options de la machine - _____
TENNANT Representatives/phone no. - ⤴	TENNANT Vertretung (Tel.Nr.) - ⤴
	No. de téléphone du représentant TENNANT - _____
Customer ID Number - ⤴	Kunden Nummer - ⤴
Kunden Nummer - ⤴	Número d'identification du client - _____
Número d'identification du client - _____	
Date of Installation - ⤴	Inbetriebnahme Datum - ⤴
Date d'installation - _____	
Manual Number - 330256 ⤴	Handbuch Bestell Nummer - 330256 ⤴
Handbuch Bestell Nummer - 330256 ⤴	Número do manual - 330256
Revision: 01 ⤴	Prüf Nummer: 01 ⤴
Prüf Nummer: 01 ⤴	Révision: 01
Révision: 01	
Published: 1-99 ⤴	Ausgabe: 1-99 ⤴
Ausgabe: 1-99 ⤴	Date de publication: 1-99
Date de publication: 1-99	

Le numéro de modèle de votre machine se trouve sur le côté de la machine.



Le numéro de série de votre machine est imprimé sur la plaque signalétique de la machine qui se trouve à l'endroit indiqué.



COMMENT UTILISER CE MANUEL

RECHERCHE DU NUMERO DE PIECE TENNANT

Ce manuel contient les parties suivantes:

- COMMENT UTILISER CE MANUEL
- PIECES STANDARD
- PIECES OPTIONS
- COMPOSANTES
- RENVOI

La partie PIECES STANDARD contient la liste des pièces de rechange des machines standard. Elles sont groupées suivant l'ordre général suivant:

- Pièces générales soumises à l'usure.
- Bâti de la machine et pièces apparentées.
- Système de traction de la machine.
- Pièces de balayeuse.
- Pièces électriques.

La partie PIECES OPTIONS passe en revue les pièces de rechange des options.

La partie COMPOSANTES donne la liste des pièces de rechange disponibles des composants principaux.

Toutes les parties du présent manuel contiennent les illustrations des pièces et les listes des pièces correspondantes.

Les illustrations des pièces sont accompagnées de numéros de référence (Réf.) qui renvoient aux listes des pièces correspondantes.

Les listes des pièces comprennent différentes colonnes contenant les informations suivantes:

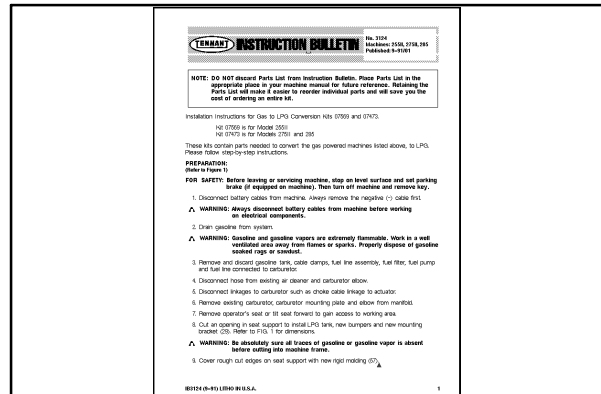
- **Réf.** - colonne renvoyant au numéro de référence de l'illustration des pièces.
- ▽ Indique que la pièce est un ensemble.
- ▲ Indique que la pièce fait partie de l'ensemble cité juste avant.
- **No. de pièce** - colonne indiquant le numéro de pièce TENNANT de la pièce.
- **Designation** - colonne donnant une brève description de la pièce.
- **Qty.** colonne indiquant la quantité de la pièce dans la zone concernée de la machine.

REMARQUE : - Les numéros de série sont indiqués au bas de la liste de pièces détachées. Les numéros de série changent quand la version de la machine a été modifiée. La version la plus actuelle de la machine est affichée dans l'illustration principale. Les versions plus anciennes sont affichées dans un coin de l'illustration.

STANDARD PARTS - STANDARDTEILEN - PIÈCES STANDARD			PIÈCES STANDARD - STANDARDTEILEN - STANDARD PARTS			
Ref.	Part No.	Description	Bezeichnung	Designation	Qty/ Zähl.	
1	71026	000000-0	1 Head head	Kopfteil, mit	1	
1	71226	000000-0	1 Head head, sp	Kopfteil, mit	1	
2	042640	000000-0	1 Claret fitting	2-ventil gegen	1	
2	71668	000000-0	1 Headfit DS	Schleppkopf DS	2	
4	21026	000000-0	1 Head head x 0.5	2-ventil, mit 0,5	2	
6	21026	000000-0	1 21026 head, 1.4	2-ventil, mit 1,4	2	
6	21026	000000-0	1 21026 head, 1.6	2-ventil, mit 1,6	2	
6	21026	000000-0	1 21026 head, 1.8	2-ventil, mit 1,8	2	
6	21026	000000-0	1 21026 head, 2.0	2-ventil, mit 2,0	2	
6	21026	000000-0	1 21026 head, 2.2	2-ventil, mit 2,2	2	
6	21026	000000-0	1 21026 head, 2.4	2-ventil, mit 2,4	2	
6	21026	000000-0	1 21026 head, 2.6	2-ventil, mit 2,6	2	
6	21026	000000-0	1 21026 head, 2.8	2-ventil, mit 2,8	2	
6	21026	000000-0	1 21026 head, 3.0	2-ventil, mit 3,0	2	
6	21026	000000-0	1 21026 head, 3.2	2-ventil, mit 3,2	2	
6	21026	000000-0	1 21026 head, 3.4	2-ventil, mit 3,4	2	
6	21026	000000-0	1 21026 head, 3.6	2-ventil, mit 3,6	2	
6	21026	000000-0	1 21026 head, 3.8	2-ventil, mit 3,8	2	
6	21026	000000-0	1 21026 head, 4.0	2-ventil, mit 4,0	2	
6	21026	000000-0	1 21026 head, 4.2	2-ventil, mit 4,2	2	
6	21026	000000-0	1 21026 head, 4.4	2-ventil, mit 4,4	2	
6	21026	000000-0	1 21026 head, 4.6	2-ventil, mit 4,6	2	
6	21026	000000-0	1 21026 head, 4.8	2-ventil, mit 4,8	2	
6	21026	000000-0	1 21026 head, 5.0	2-ventil, mit 5,0	2	
6	21026	000000-0	1 21026 head, 5.2	2-ventil, mit 5,2	2	
6	21026	000000-0	1 21026 head, 5.4	2-ventil, mit 5,4	2	
6	21026	000000-0	1 21026 head, 5.6	2-ventil, mit 5,6	2	
6	21026	000000-0	1 21026 head, 5.8	2-ventil, mit 5,8	2	
6	21026	000000-0	1 21026 head, 6.0	2-ventil, mit 6,0	2	
6	21026	000000-0	1 21026 head, 6.2	2-ventil, mit 6,2	2	
6	21026	000000-0	1 21026 head, 6.4	2-ventil, mit 6,4	2	
6	21026	000000-0	1 21026 head, 6.6	2-ventil, mit 6,6	2	
6	21026	000000-0	1 21026 head, 6.8	2-ventil, mit 6,8	2	
6	21026	000000-0	1 21026 head, 7.0	2-ventil, mit 7,0	2	
6	21026	000000-0	1 21026 head, 7.2	2-ventil, mit 7,2	2	
6	21026	000000-0	1 21026 head, 7.4	2-ventil, mit 7,4	2	
6	21026	000000-0	1 21026 head, 7.6	2-ventil, mit 7,6	2	
6	21026	000000-0	1 21026 head, 7.8	2-ventil, mit 7,8	2	
6	21026	000000-0	1 21026 head, 8.0	2-ventil, mit 8,0	2	
6	21026	000000-0	1 21026 head, 8.2	2-ventil, mit 8,2	2	
6	21026	000000-0	1 21026 head, 8.4	2-ventil, mit 8,4	2	
6	21026	000000-0	1 21026 head, 8.6	2-ventil, mit 8,6	2	
6	21026	000000-0	1 21026 head, 8.8	2-ventil, mit 8,8	2	
6	21026	000000-0	1 21026 head, 9.0	2-ventil, mit 9,0	2	
6	21026	000000-0	1 21026 head, 9.2	2-ventil, mit 9,2	2	
6	21026	000000-0	1 21026 head, 9.4	2-ventil, mit 9,4	2	
6	21026	000000-0	1 21026 head, 9.6	2-ventil, mit 9,6	2	
6	21026	000000-0	1 21026 head, 9.8	2-ventil, mit 9,8	2	
6	21026	000000-0	1 21026 head, 10.0	2-ventil, mit 10,0	2	
6	21026	000000-0	1 21026 head, 10.2	2-ventil, mit 10,2	2	
6	21026	000000-0	1 21026 head, 10.4	2-ventil, mit 10,4	2	
6	21026	000000-0	1 21026 head, 10.6	2-ventil, mit 10,6	2	
6	21026	000000-0	1 21026 head, 10.8	2-ventil, mit 10,8	2	
6	21026	000000-0	1 21026 head, 11.0	2-ventil, mit 11,0	2	
6	21026	000000-0	1 21026 head, 11.2	2-ventil, mit 11,2	2	
6	21026	000000-0	1 21026 head, 11.4	2-ventil, mit 11,4	2	
6	21026	000000-0	1 21026 head, 11.6	2-ventil, mit 11,6	2	
6	21026	000000-0	1 21026 head, 11.8	2-ventil, mit 11,8	2	
6	21026	000000-0	1 21026 head, 12.0	2-ventil, mit 12,0	2	
6	21026	000000-0	1 21026 head, 12.2	2-ventil, mit 12,2	2	
6	21026	000000-0	1 21026 head, 12.4	2-ventil, mit 12,4	2	
6	21026	000000-0	1 21026 head, 12.6	2-ventil, mit 12,6	2	
6	21026	000000-0	1 21026 head, 12.8	2-ventil, mit 12,8	2	
6	21026	000000-0	1 21026 head, 13.0	2-ventil, mit 13,0	2	
6	21026	000000-0	1 21026 head, 13.2	2-ventil, mit 13,2	2	
6	21026	000000-0	1 21026 head, 13.4	2-ventil, mit 13,4	2	
6	21026	000000-0	1 21026 head, 13.6	2-ventil, mit 13,6	2	
6	21026	000000-0	1 21026 head, 13.8	2-ventil, mit 13,8	2	
6	21026	000000-0	1 21026 head, 14.0	2-ventil, mit 14,0	2	
6	21026	000000-0	1 21026 head, 14.2	2-ventil, mit 14,2	2	
6	21026	000000-0	1 21026 head, 14.4	2-ventil, mit 14,4	2	
6	21026	000000-0	1 21026 head, 14.6	2-ventil, mit 14,6	2	
6	21026	000000-0	1 21026 head, 14.8	2-ventil, mit 14,8	2	
6	21026	000000-0	1 21026 head, 15.0	2-ventil, mit 15,0	2	
6	21026	000000-0	1 21026 head, 15.2	2-ventil, mit 15,2	2	
6	21026	000000-0	1 21026 head, 15.4	2-ventil, mit 15,4	2	
6	21026	000000-0	1 21026 head, 15.6	2-ventil, mit 15,6	2	
6	21026	000000-0	1 21026 head, 15.8	2-ventil, mit 15,8	2	
6	21026	000000-0	1 21026 head, 16.0	2-ventil, mit 16,0	2	
6	21026	000000-0	1 21026 head, 16.2	2-ventil, mit 16,2	2	
6	21026	000000-0	1 21026 head, 16.4	2-ventil, mit 16,4	2	
6	21026	000000-0	1 21026 head, 16.6	2-ventil, mit 16,6	2	
6	21026	000000-0	1 21026 head, 16.8	2-ventil, mit 16,8	2	
6	21026	000000-0	1 21026 head, 17.0	2-ventil, mit 17,0	2	
6	21026	000000-0	1 21026 head, 17.2	2-ventil, mit 17,2	2	
6	21026	000000-0	1 21026 head, 17.4	2-ventil, mit 17,4	2	
6	21026	000000-0	1 21026 head, 17.6	2-ventil, mit 17,6	2	
6	21026	000000-0	1 21026 head, 17.8	2-ventil, mit 17,8	2	
6	21026	000000-0	1 21026 head, 18.0	2-ventil, mit 18,0	2	
6	21026	000000-0	1 21026 head, 18.2	2-ventil, mit 18,2	2	
6	21026	000000-0	1 21026 head, 18.4	2-ventil, mit 18,4	2	
6	21026	000000-0	1 21026 head, 18.6	2-ventil, mit 18,6	2	
6	21026	000000-0	1 21026 head, 18.8	2-ventil, mit 18,8	2	
6	21026	000000-0	1 21026 head, 19.0	2-ventil, mit 19,0	2	
6	21026	000000-0	1 21026 head, 19.2	2-ventil, mit 19,2	2	
6	21026	000000-0	1 21026 head, 19.4	2-ventil, mit 19,4	2	
6	21026	000000-0	1 21026 head, 19.6	2-ventil, mit 19,6	2	
6	21026	000000-0	1 21026 head, 19.8	2-ventil, mit 19,8	2	
6	21026	000000-0	1 21026 head, 20.0	2-ventil, mit 20,0	2	
6	21026	000000-0	1 21026 head, 20.2	2-ventil, mit 20,2	2	
6	21026	000000-0	1 21026 head, 20.4	2-ventil, mit 20,4	2	
6	21026	000000-0	1 21026 head, 20.6	2-ventil, mit 20,6	2	
6	21026	000000-0	1 21026 head, 20.8	2-ventil, mit 20,8	2	
6	21026	000000-0	1 21026 head, 21.0	2-ventil, mit 21,0	2	
6	21026	000000-0	1 21026 head, 21.2	2-ventil, mit 21,2	2	
6	21026	000000-0	1 21026 head, 21.4	2-ventil, mit 21,4	2	
6	21026	000000-0	1 21026 head, 21.6	2-ventil, mit 21,6	2	
6	21026	000000-0	1 21026 head, 21.8	2-ventil, mit 21,8	2	
6	21026	000000-0	1 21026 head, 22.0	2-ventil, mit 22,0	2	
6	21026	000000-0	1 21026 head, 22.2	2-ventil, mit 22,2	2	
6	21026	000000-0	1 21026 head, 22.4	2-ventil, mit 22,4	2	
6	21026	000000-0	1 21026 head, 22.6	2-ventil, mit 22,6	2	
6	21026	000000-0	1 21026 head, 22.8	2-ventil, mit 22,8	2	
6	21026	000000-0	1 21026 head, 23.0	2-ventil, mit 23,0	2	
6	21026	000000-0	1 21026 head, 23.2	2-ventil, mit 23,2	2	
6	21026	000000-0	1 21026 head, 23.4	2-ventil, mit 23,4	2	
6	21026	000000-0	1 21026 head, 23.6	2-ventil, mit 23,6	2	
6	21026	000000-0	1 21026 head, 23.8	2-ventil, mit 23,8	2	
6	21026	000000-0	1 21026 head, 24.0	2-ventil, mit 24,0	2	
6	21026	000000-0	1 21026 head, 24.2	2-ventil, mit 24,2	2	
6	21026	000000-0	1 21026 head, 24.4	2-ventil, mit 24,4	2	
6	21026	000000-0	1 21026 head, 24.6	2-ventil, mit 24,6	2	
6	21026	000000-0	1 21026 head, 24.8	2-ventil, mit 24,8	2	
6	21026	000000-0	1 21026 head, 25.0	2-ventil, mit 25,0	2	
6	21026	000000-0	1 21026 head, 25.2	2-ventil, mit 25,2	2	
6	21026	000000-0	1 21026 head, 25.4	2-ventil, mit 25,4	2	
6	21026	000000-0	1 21026 head, 25.6	2-ventil, mit 25,6	2	
6	21026	000000-0	1 21026 head, 25.8	2-ventil, mit 25,8	2	
6	21026	000000-0	1 21026 head, 26.0	2-ventil, mit 26,0	2	
6	21026	000000-0	1 21026 head, 26.2	2-ventil, mit 26,2	2	
6	21026	000000-0	1 21026 head, 26.4	2-ventil, mit 26,4	2	
6	21026	000000-0	1 21026 head, 26.6	2-ventil, mit 26,6	2	
6	21026	000000-0	1 21026 head, 26.8	2-ventil, mit 26,8	2	
6	21026	000000-0	1 21026 head, 27.0	2-ventil, mit 27,0	2	
6	21026	000000-0	1 21026 head, 27.2	2-ventil, mit 27,2	2	
6	21026	000000-0	1 21026 head, 27.4	2-ventil, mit 27,4	2	
6	21026	000000-0	1 21026 head, 27.6	2-ventil, mit 27,6	2	
6	21026	000000-0	1 21026			

REMARQUE: Si votre machine est équipée d'un nécessaire d'entretien, veillez à conserver le **MODE D'EMPLOI** fourni avec ce nécessaire. Il contient les numéros des pièces de rechange utiles pour recommander les pièces.

REMARQUE: Les éléments de fixation utilisés dans cette machine sont métriques ou non métriques. En cas de remplacement d'un élément de la machine, veillez à utiliser le même filetage.



COMMANDES

Les commandes peuvent être passées par téléphone, par télécopie ou par courrier. Les commandes téléphoniques doivent parfois être accompagnées d'une confirmation écrite. Veuillez suivre la procédure ci-dessous pour accélérer la livraison:

1. Précisez le numéro de modèle de votre machine.
2. Précisez le numéro de série de votre machine.
3. Recherchez le numéro de la pièce dont vous avez besoin. Ne commandez pas en spécifiant le type de la pièce, veuillez consulter votre représentant TENNANT le plus proche ou envoyer la pièce comme échantillon.
4. Déterminez la quantité de la pièce dont vous avez besoin.
5. Veuillez fournir les informations suivantes concernant votre société:
 - Nom de la société
 - Numéro d'identification du client
 - Adresse d'expédition
 - Adresse de facturation
 - Nom et prénom du responsable des commandes de pièces.
 - Numéro de téléphone

6. Précisez les instructions d'envoi définitives.

Toute réclamation concernant la perte ou l'avarie d'un envoi doit être déposée dans les plus brefs délais auprès de la compagnie de transport qui a livré les marchandises.

Les envois sont en principe complets à moins que la note de colisage ou le récépissé de commande n'indique que certains articles ne sont pas disponibles.

Si les pièces reçues ne correspondent pas à la commande ou présentent un défaut, veuillez contacter le représentant TENNANT chez qui vous avez commandé les pièces. Celui-ci donnera l'autorisation de retourner les marchandises et/ou de les faire remplacer, le cas échéant.

CONTENTS

**INHALTSVERZEICHNIS
TABLE DES MATIERES**

**PAGE/
SEITE/
PAG**

Fig. 1 – General Recommended Maintenance Items Allgemein empfohlene Wartungspositionen Entretiens généraux recommandés	2-3
Fig. 2 – Replacement Brushes Ersatzbürsten Brosses de rechange	2-7
Fig. 3 – Main Frame Group Hauptfahrgestell-Gruppe Groupe châssis	2-8
Fig. 4 – Seat and Shroud Group Sitz-und Abschirmblech-Gruppe Groupe siège et protection	2-10
Fig. 5 – Steering Group Lenkungs-Gruppe Groupe direction	2-12
Fig. 6 – Instrument Panel Group Armaturenbrett-Gruppe Groupe tableau de bord	2-14
Fig. 7 – Electrical Panel Group Elektronik-Schaltfeld-Gruppe Assemblage tableau électronique	2-16
Fig. 8 – Front Wheel Pivot Group (6100530 001-728) Vorderradgelenk-Gruppe (6100530 001-728) Groupe rotule roue avant (6100530 001-728)	2-18
Fig. 9 – Front Drive Wheel Group (6100530 001-728) Vorderantrieb-Rad-Gruppe (6100530 001-728) Groupe roues motrices avant (6100530 001-728)	2-20
Fig. 10 – Front Drive Wheel Group (6100530 729-) Vorderantrieb-Rad-Gruppe (6100530 729-) Groupe roues motrices avant (6100530 729-)	2-24
Fig. 11 – Front Brake Linkage Group (6100530 001-728) Vorderbremsen-Gestänge-Gruppe (6100530 001-728) Assemblage timonerie des freins avant (6100530 001-728)	2-28
Fig. 12 – Front Brake Linkage Group (6100530 729-822) Vorderbremsen-Gestänge-Gruppe (6100530 729-822) Assemblage timonerie des freins avant (6100530 729-822)	2-30
Fig. 13 – Front Brake Linkage Group (6100530 823-) Vorderbremsen-Gestänge-Gruppe (6100530 823-) Assemblage timonerie des freins avant (6100530 823-)	2-32
Fig. 14 – Directional Pedal Group (6100 001-1279) Fahrpedal-Gruppe (6100 001-1279) Groupe pedale de direction (6100 001-1279)	2-34
Fig. 15 – Directional Pedal Group (6100 1280-) Fahrpedal-Gruppe (6100 1280-) Groupe pedale de direction (6100 1280-)	2-37
Fig. 16 – Rear Wheel Group Heckrad-Gruppe Groupe roue arrière	2-38

STANDARD PARTS – STANDARDTEILEN – PIÈCES STANDARD

CONTENTS	PAGE/
INHALTSVERZEICHNIS	SEITE/
TABLE DES MATIERES	PAG
Fig. 17 – Brake Pedal Group Bremspedal-Gruppe Groupe pédale de frein	2-40
Fig. 18 – Main Brush Skirts Group Hauptbürsten-Schürzen-Gruppe Groupe jupes de la brosse principale	2-42
Fig. 19 – Main Brush Front Flap Group Hauptbürsten-Vorderklappen-Gruppe Groupe jupes de la brosse principale	2-44
Fig. 20 – Main Brush Idler Group Hauptbürsten-Leerlaufnaben-Gruppe Groupe pignon de renvoi de la brosse principale	2-46
Fig. 21 – Main Brush Drive Group Kehrwalzeantrieb-Gruppe Groupe entraînement de la brosse principale	2-48
Fig. 22 – Side Brush Lift Group Seitenbürsten-Hebe-Gruppe Groupe levage de la brosse latérale	2-50
Fig. 23 – Side Brush Motor Group Seitenbürsten-Motorgruppe Groupe moteur de la brosse latérale	2-52
Fig. 24 – Vacuum Fan Group Vakuumgebläse-Gruppe Groupe extracteur	2-54
Fig. 25 – Vacuum Fan Box Group Saugventilator-Verpackungs-Gruppe Groupe châssis de l'extracteur	2-56
Fig. 26 – Hopper Group Kehrichtbehälter-Gruppe Groupe trémie	2-58
Fig. 27 – Filter Shaker Group Filter-Rüttler-Gruppe Groupe secoueur du filtre	2-60
Fig. 28 – Battery Tray Group Batterie Träger Gruppe Groupe Batterie Porteur	2-62
Fig. 29 – Electrical Schematic (6100 0001-0255) Elektroschaltbild (6100 0001-0255) Schéma Électrique (6100 0001-0255)	2-64
Fig. 30 – Electrical Schematic (6100 0256-) Elektroschema (6100 0256-) Schéma des connexions électriques (6100 0256-)	2-65
Fig. 31 – Wire Harness Group Kabelstrang-Gruppe Groupe faisceau de fils	2-66
Fig. 32 – Label Group Aufkleber-Gruppe Groupe autocollants	2-73

**Fig. 1 – General Recommended Maintenance Items —
Allgemein empfohlene Wartungspositionen —
Entretiens généraux recommandés**

Ref.	Part No.	Description	Bezeichnung	Designation	Qty/ Zahl
▽	383718	Kit, Perf, Sweeper, [6100e]	Gepäck, Leistung, Fegemaschine, [6100e]	Jeu de pièces, performance, balayeuse, [6100e]	1
▲	83189	Kit, Replmt, Knob Assy, [6100]	Satz, Erneuerung, Knopf Aufbau, [6100]	Jeu De Pièces, Remplacement, Bouton Asse	2
▲▽	83038	Kit, Replmt, Bearing, Vacuum Fan, [6100]	Satz, Erneuerung, Lager, Vakuum Ventila	Jeu De Pièces, Remplacement, Palier, As	1
▲▲	81838	Housing, Brg, Vacfan	Gehäuse, Lager, Saugventilator	Boîtier, Palier, Extracteur	1
▲▲	81830	Bearing, Ball, 0.47b 1.26d 0.39w	Lager, Kugel, 0.47b (Bohrung) 1.26d. 0.3	Palier, Rotule, 0.47a 1.26dia 0.39de Lar	2
▲▲	81828	Shaft, Drive, Vacfan	Welle, Fahrer, Saugventilator	Axe, Conducteur, Extracteur	1
▲▲	41722	Washer, 0.52b 0.90d .07, Stl, Pl	Unterlegscheibe, 0.52b (Bohrung) 0.90d.	Rondelle, 0.52a 0.90dia .07, Acier, Pla	1
▲	83420	Kit, Replmt, Stator Assy, Brake, Disc	Satz, Erneuerung, Stator Aufbau	Jeu De Pièces, Remplacement, Stator Asse	1
▲	81899	Belt, V, [3v] 32.9l	Band, Keilriemen, [3v] 32.9länge	Courroie, Courroie Trapézoïdale, [3v]	1
▲	384432	Belt, V, 3l 52.0l	Band, Keilriemen, 3länge 52.0länge	Courroie, Courroie Trapézoïdale, 3de Lon	1
▲	83050	Belt, Synchronous, 25mm 05p 500l [Gt]	Band, synchron	Courroie, synchrone	1
▲	83053	Chain, Roller, #40, 056 Pitches, O-Ring	Kette, Rolle, #40, 56 Teilung, O-Ring	Chaîne, Galet, #40, 56 Pas, O-Ring	1
▲	375210	Filter Pkg, Dust, Panel 62plts	Filter Packung, Staub, Platte	Filtre paquet, poussière, panneau	1
▲	81748	Skirt, Side, Lh	Schürze	Jupe	1
▲	08712	Nut, Hex, Lock, M06 X 1.0, Nl, Ss	Mutter, Sechskant, Schloß, M06 X 1.0, Ny	Ecrou, Hexagonal, Verrou, M06 X 1.0, Nyl	10
▲	81715	Skirt, Side, Rh	Schürze	Jupe	1
▲	81727	Skirt, Recirculation, Rear	Schürze, Rezirkulation	Jupe, Recirculation	1
▲	361339	Screw, Hex, M06 X 1.0 X 16, Fmg	Schraube, Sechskant, M06 X 1.0 X 16, F	Vis, Hexagonal, M06 X 1.0 X 16, Conver	3
▲	222159	Screw, Hex, M06 X 1.0 X 25, Fmg	Schraube, Sechskant, M06 X 1.0 X 25, F	Vis, Hexagonal, M06 X 1.0 X 25, Conver	1
▲	81725	Skirt, Recirculation	Schürze	Jupe	1
▲	360821	Screw, Flt, M08 X 1.25 X 16, 10.9	Schraube, Flach, M08 X 1.25 X 16, 10.9	Vis, Plat, M08 X 1.25 X 16, 10.9	4
▲	361339	Screw, Hex, M06 X 1.0 X 16, Fmg	Schraube, Sechskant, M06 X 1.0 X 16, F	Vis, Hexagonal, M06 X 1.0 X 16, Conver	4
▲	81726	Skirt, Recirculation, Front	Schürze, Rezirkulation	Jupe, Recirculation	1
▲	361339	Screw, Hex, M06 X 1.0 X 16, Fmg	Schraube, Sechskant, M06 X 1.0 X 16, F	Vis, Hexagonal, M06 X 1.0 X 16, Conver	5
▲	81740	Skirt, Front	Schürze	Jupe	1
▲	08712	Nut, Hex, Lock, M06 X 1.0, Nl, Ss	Mutter, Sechskant, Schloß, M06 X 1.0, Ny	Ecrou, Hexagonal, Verrou, M06 X 1.0, Nyl	5
▲	83117	Skirt, Side	Schürze	Jupe	2
▲	361339	Screw, Hex, M06 X 1.0 X 16, Fmg	Schraube, Sechskant, M06 X 1.0 X 16, F	Vis, Hexagonal, M06 X 1.0 X 16, Conver	2
▲	30013	Washer, Flat, .31 Fender	Unterlegscheibe, Flach, .31 Schutzhaube	Rondelle, Plat, .31 Aile	4
▲	223470	Screw, Btn, M08 X 1.25 X 25, Ss	Schraube, Abdeckung, M08 X 1.25 X 25, E	Vis, Bouton, M08 X 1.25 X 25, Acier Ino	2
▲	08713	Nut, Hex, Lock, M08 X 1.25, Nl, Ss	Mutter, Sechskant, Schloß, M08 X 1.25, Ny	Ecrou, Hexagonal, Verrou, M08 X 1.25, Nyl	2

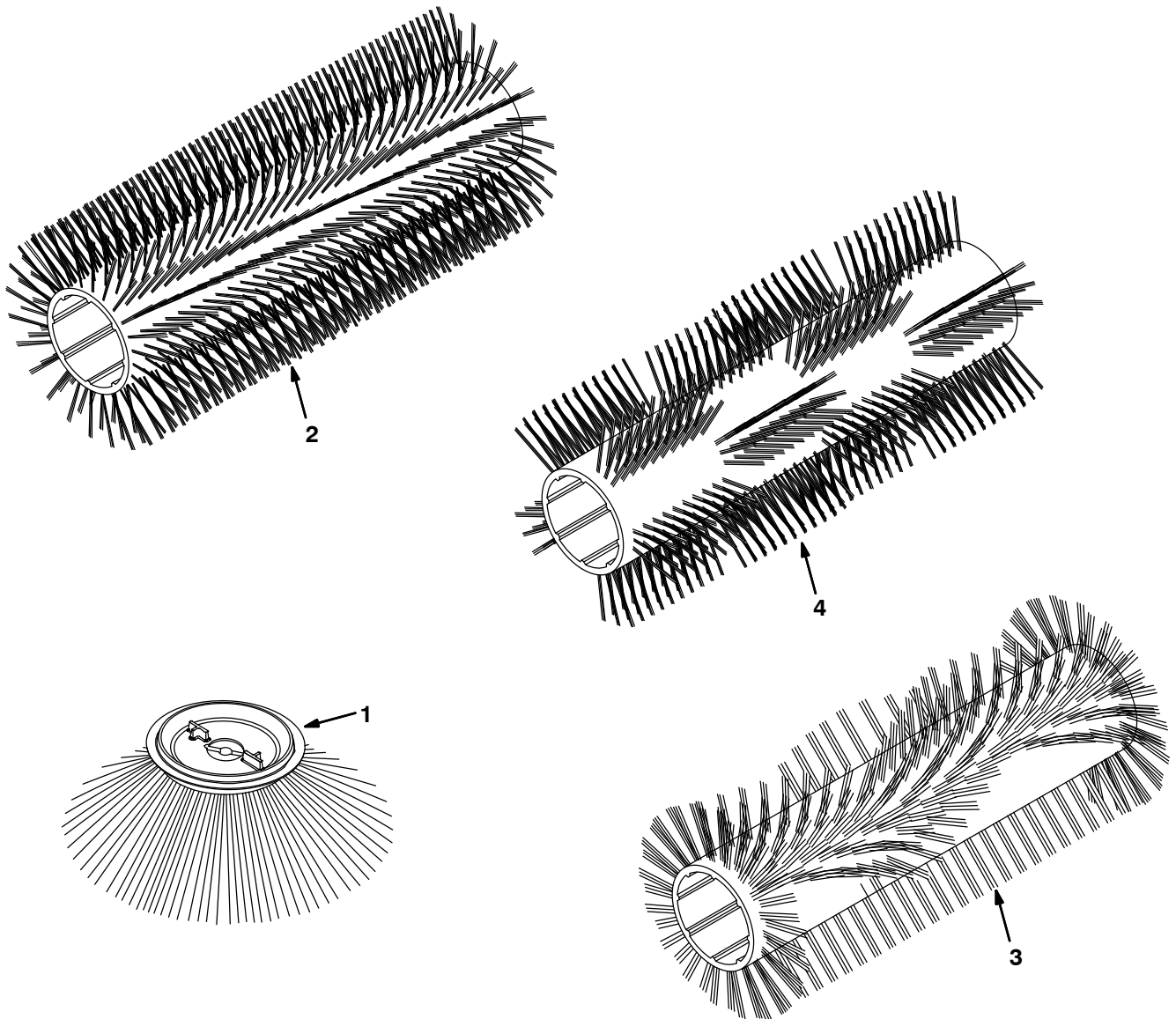
**Fig. 1 – General Recommended Maintenance Items —
Allgemein empfohlene Wartungspositionen —
Entretiens généraux recommandés**

Ref.	Part No.	Description	Bezeichnung	Designation	Qty/ Zahl
▲	81965	Seal, Bulb, .50th, .50w X 09.19l	Dichtung, Wulst, .50dick, .50breit X 09.	Joint, Bourrelet, .50épais, .50de Large	2
▲	83115	Seal, Bulb, Str, 0.76h .93w 23.5l Adh	Dichtung, Wulst	Joint, Bourrelet	1
▲	81966	Seal, Bulb, Str, .38th, 0.75w X 22.6l	Dichtung, Wulst, .38dick, .75breit X 22.	Joint, Bourrelet, .38épais, .75de Large	1
▽	398329	Kit, Maint, 800hr [6100 E]	Gepäck, Wartung, 800 Stunde [6100E]	Jeu de pièces, entretien, 800 Heure [6100E]	1
▲	83189	Kit, Replmt, Knob Assy, [6100]	Satz, Erneuerung, Knopf Aufbau, [6100]	Jeu De Pièces, Remplacement, Bouton Asse	1
▲	384023	Kit, Skirt, [6200]	Satz, Schürze, [6200]	Jeu De Pièces, Jupe, [6200]	1
▲	83039	Kit, Seal, Hppr [6100]	Satz, Dichtung, Behälter [6100]	Jeu De Pièces, Joint, Trémie [6100]	1
▲▽	83038	Kit, Replmt, Bearing, Vacuum Fan, [6100]	Satz, Erneuerung, Lager, Vakuum Ventila	Jeu De Pièces, Remplacement, Palier, As	1
▲▲	81838	Housing, Brg, Vacfan	Gehäuse, Lager, Saugventilator	Boîtier, Palier, Extracteur	1
▲▲	81830	Bearing, Ball, 0.47b 1.26d 0.39w	Lager, Kugel, 0.47b (Bohrung) 1.26d. 0.3	Palier, Rotule, 0.47a 1.26dia 0.39de Lar	1
▲▲	81828	Shaft, Drive, Vacfan	Welle, Fahrer, Saugventilator	Axe, Conducteur, Extracteur	2
▲▲	41722	Washer, 0.52b 0.90d .07, Stl, Pl	Unterlegscheibe, 0.52b (Bohrung) 0.90d.	Rondelle, 0.52a 0.90dia .07, Acier, Pla	1
▲	83420	Kit, Replmt, Stator Assy, Brake, Disc	Satz, Erneuerung, Stator Aufbau	Jeu De Pièces, Remplacement, Stator Asse	1
▲	384102	Belt, V, [3l] 50.0l	Band, Keilriemen, [3l] 50.0länge	Courroie, Courroie Trapézoïdale, [3l]	1
▲	383861	Belt, V, [3l] 33.9l	Band, Keilriemen, [3l] 33.9länge	Courroie, Courroie Trapézoïdale, [3l]	1
▲	1037209	Filter Pkg, Dust, Panel	Filter Packung, Staub, Platte	Filtere paquet, poussière, panneau	1
	83189	Knob Assy	Knopf Satz	Assemblage Bouton	1
▽	83119	Skirt Kit	Schürze Satz	Jeu de pièces Jupe	1
▲	81748	Skirt	Schürze	Jupe	1
▲	81715	Skirt	Schürze	Jupe	1
▲	81727	Skirt, Recirculation	Schürze, Rezirkulation	Jupe, Recirculation	1
▲	83117	Skirt	Schürze	Jupe	2
▲	81740	Skirt	Schürze	Jupe	1
▲	81726	Skirt, Recirculation	Schürze, Rezirkulation	Jupe, Recirculation	1
▽	83039	Seal Kit, Hopper	Dichtsatz, Kehrrechtbehälter	Kit de Joint d'étancheite, Trémie	1
▲	81965	Seal, Bulb	Dichtung	Joint	2
▲	83115	Seal, Bulb	Dichtung	Joint	1
▲	81966	Seal, Bulb	Dichtung	Joint	1
▽	83038	Bearing Assy, Vac Fan	Lager Satz, Vakuumgebläse	Assemblage Roulement, Extracteur	1
▲	81838	Housing	Gehäuse	Boîtier	1
▲	81830	Bearing, Ball	Lagerkugel	Bille De Roulement	2
▲	81828	Shaft, Fan	Welle	Arbre	1
▲	41722	Washer, .516B .90D .07Cr	Unterlegscheibe, .516B .90D .07Cr	Rondelle, .516B .90D .07Cr	1

**Fig. 1 – General Recommended Maintenance Items —
Allgemein empfohlene Wartungspositionen —
Entretiens généraux recommandés**

Ref.	Part No.	Description	Bezeichnung	Designation	Qty/ Zahl
	384432	Belt, V	Band, Keilriemen	Courroie, Courroie Trapézoïdale	1
	81899	Belt, V	Band, Keilriemen	Courroie, Courroie Trapézoïdale	1
	83420	Brake Kit, Disc	Bremse Satz	Eu de pièces Frein	1
	1067452	Bag, Vac Wand	Beutel, Saugrohr	Sac, Tube d'aspiration	1
	83289	Hose, Vacuum	Schlauch, Vakuum	Tuyau, Aspiration	1
	375210	Filter pkg, panel	Filtereinsatz	Filtre a poussiere	1

Fig. 2 – Replacement Brushes — Ersatzbürsten — Brosses de rechange



353517 – ALL

Ref.	Part No.	Description	Bezeichnung	Designation	Qty/ Zahl
1	80042	Brush, Disk, Swp, 17.0 D, Pyp, 2 Row	Seitenbesen Poly	Brosse Balay Laterale Poly 42cm	1
1	384473	Brush, Disk, Swp, 16.5 D, Pyp, 3 Row	Seitenbesen Poly	Brosse Balay Laterale Poly 42cm	1
1	378804	Brush, Disk, Swp, 17.0 D, Pyp Stf	Seitenbesen Poly Hart	Brosse Balay Laterale Stiff Poly 42cm	1
2	81888	Brush Assy	Bürste Aufbau	Balai Assemblage	1
2	83031	Brush, Sweep, 22l	Bürste, Fegen, 22länge	Balai, Balayer, 22de Long	1
3	83030	Brush, Sweep, 22l	Bürste, Fegen, 22länge	Balai, Balayer, 22de Long	1
4	370048	Brush, Swp, 22l, Window, Pyp, Spl	Bürste, Fegen, 22länge	Balai, Balayer, 22de Long	1

STANDARD PARTS – STANDARDTEILEN – PIÈCES STANDARD

Fig. 3 – Main Frame Group — Hauptfahrgestell-Gruppe — Groupe châssis

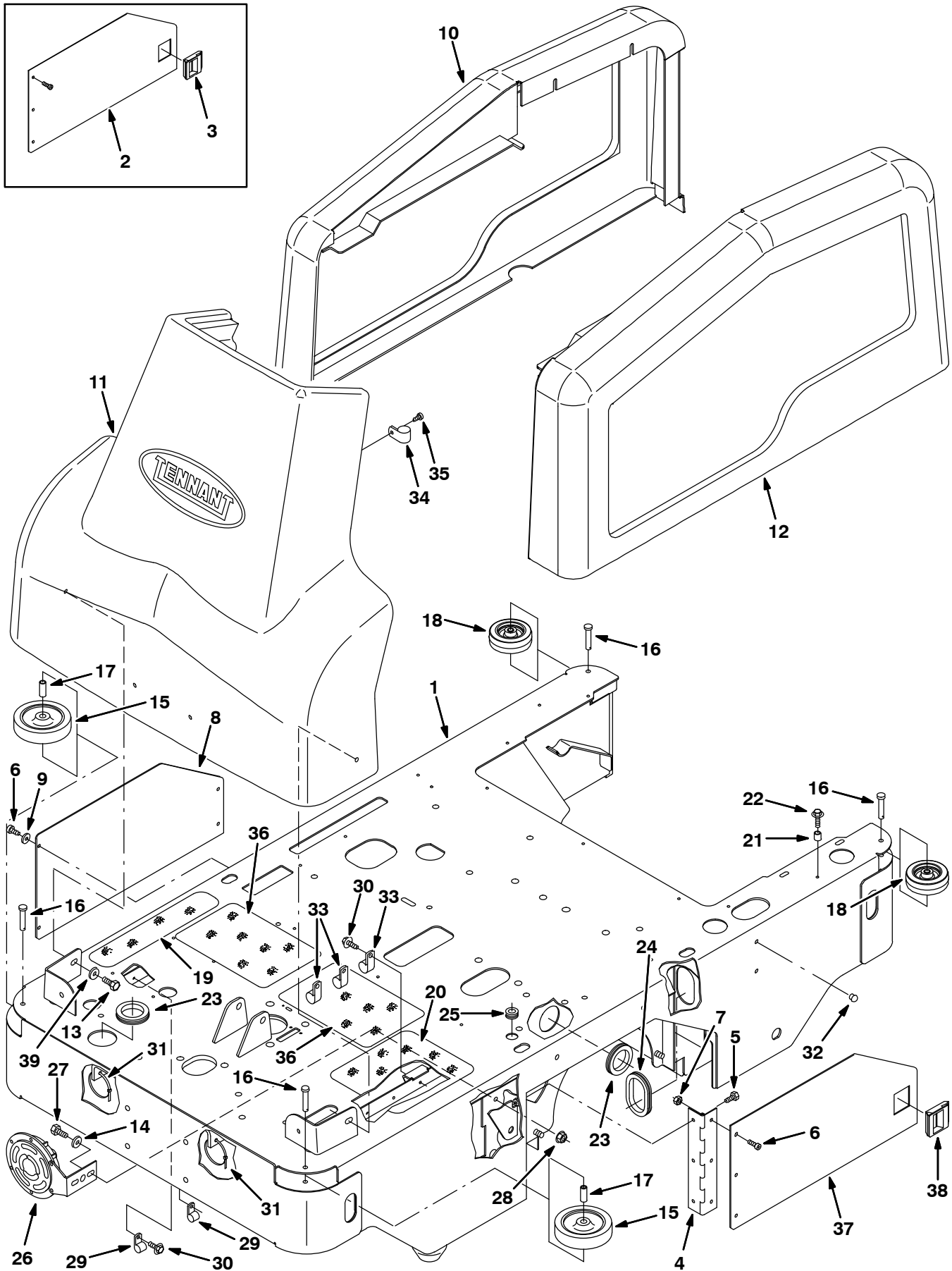


Fig. 3 – Main Frame Group — Hauptfahrzeuggestell-Gruppe — Groupe châssis

Ref.	Part No.	Description	Bezeichnung	Designation	Qty/ Zahl
1	81601	Frame, Main	Gestell, Haupt-	Châssis, Principal	1
2	384426	Ⓛ Kit, Door, Brush	Satz, Klappenblech	Jeu de pièces, Panneau de porte	1
3	81855	Ⓛ Latch	Riegel	Loquet	1
4	81721	Hinge	Scharnier	Charnière	1
5	87308	Screw, Hex, M06-1.0 X 12, 8.8	Schraube, Sechskant	Vis, Hexagonal	3
6	363503	Screw, Pan, M06-1.0 X 12	Schraube	Vis	7
7	08712	Nut, Hex, Lock, M06-1.0, NI, Ss	Sechskantmutter	Écrou Hexagonal	6
8	81779	Plate, Door, Brush	Klappenblech	Panneau de porte	1
9	32483	Washer, Flat, .25 Sae	Unterlegscheibe, Flach, .25 Sae	Rondelle, Plat, .25 Sae	4
10	83155	Shroud, Rh	Abdeckhaube, Rechts	Tablier, Droit	1
11	83157	Shroud, Front	Abdeckhaube, Vorderseite	Tablier, Avant	1
12	83154	Shroud, Lh	Abdeckhaube, Links	Tablier, Gauche	1
13	16735	Screw, Hex, M08-1.25 X 16, 8.8	Schraube, Sechskant	Vis, Hexagonal	4
14	32491	Washer, Flat, .31 Hard	Unterlegscheibe, Flach, .31 Hart	Rondelle, Plat, .31 Dur	3
15	81580	Wheel, 4.000 Dia	Rad, 4.000 Durchmesser	Roue, 4.000 Diamètre	2
16	81581	Pin	Stift	Goupille	4
17	383910	Sleeve	Hülse	Manchon	2
18	1014918	Wheel, Rbr, 3"X1" W/Bushing	Rad, Gummi, 3"X1" Breit/Durchführung	Roue, Caotchouc, 3"X1" De Large/Bague	2
19	82839	Pad	Schutzscheibe	Patin	1
20	16368	Tread	Trittaufgabe	Revêtement Antidérapant	1
21	222460	Sleeve	Buchse	Manchon	1
22	222159	Screw, Hex, Fmg, M06-1.0 X 25	Schraube, Sechskant	Vis, Hexagonal	1
23	54345	Grommet, Rubber	Seilring	Virole	2
24	62595-16	Molding, Trim, 11-14ga, 8.50	Form	Pièce Moulée	1
25	10632-9	Grommet, Rubber	Seilring	Virole	1
26	369702	Horn	Hupe	Avertisseur	1
27	16931	Screw, Hex, M08-1.25 X 20, 8.8	Schraube, Sechskant	Vis, Hexagonal	1
28	07791	Nut, Hex, Flange, M08-1.25	Sechskantmutter	Écrou Hexagonal	1
29	26395-1	Clamp, Cable	Kabelschelle	Attache cable	2
30	361339	Screw, Hex 6x 1.0 16 Pltd	Schraube, Sechskant 6x = Mal 1.0 16 Metallisiert	Vis, Hexagonal 6x 1.0 16 Plaqué	5
31	49266	Tie, Cable	Spannstrebe	Serre-cable	2
32	01314	Button, Plug	Knopf	Bouton	6
33	40678-1	Clamp, Cable	Kabelschelle	Attache cable	3
34	56094	Clamp, Cable	Kabelschelle	Attache cable	2
35	360973	Screw, Pan, #12- X 0.50,	Schraube	Vis	2
36	32646	Tread, Pad	Bodenmatte	Renfort de sol	2
37	384416	Ⓜ Plate, Door, Brush	Klappenblech	Panneau de porte	1
38	384423	Ⓜ Latch	Riegel	Loquet	1
39	1017218	Washer, Flat, 0.321b 1.00d .12, Ss	Unterlegscheibe, Flach, 0.321b 1.00d. .12,	Rondelle, Plat, 0.321a 1.00dia .12,	2

Ⓛ Serial number/ Seriennummer/ Numéro de Serie from/ab/du-to/bis/à (6100530 001-313)

Ⓜ Serial number/ Seriennummer/ Numéro de Serie from/ab/du-to/bis/à (6100530 314-)

STANDARD PARTS – STANDARDTEILEN – PIÈCES STANDARD

Fig. 4 – Seat and Shroud Group — Sitz- und Abschirmblech-Gruppe — Groupe siège et protection

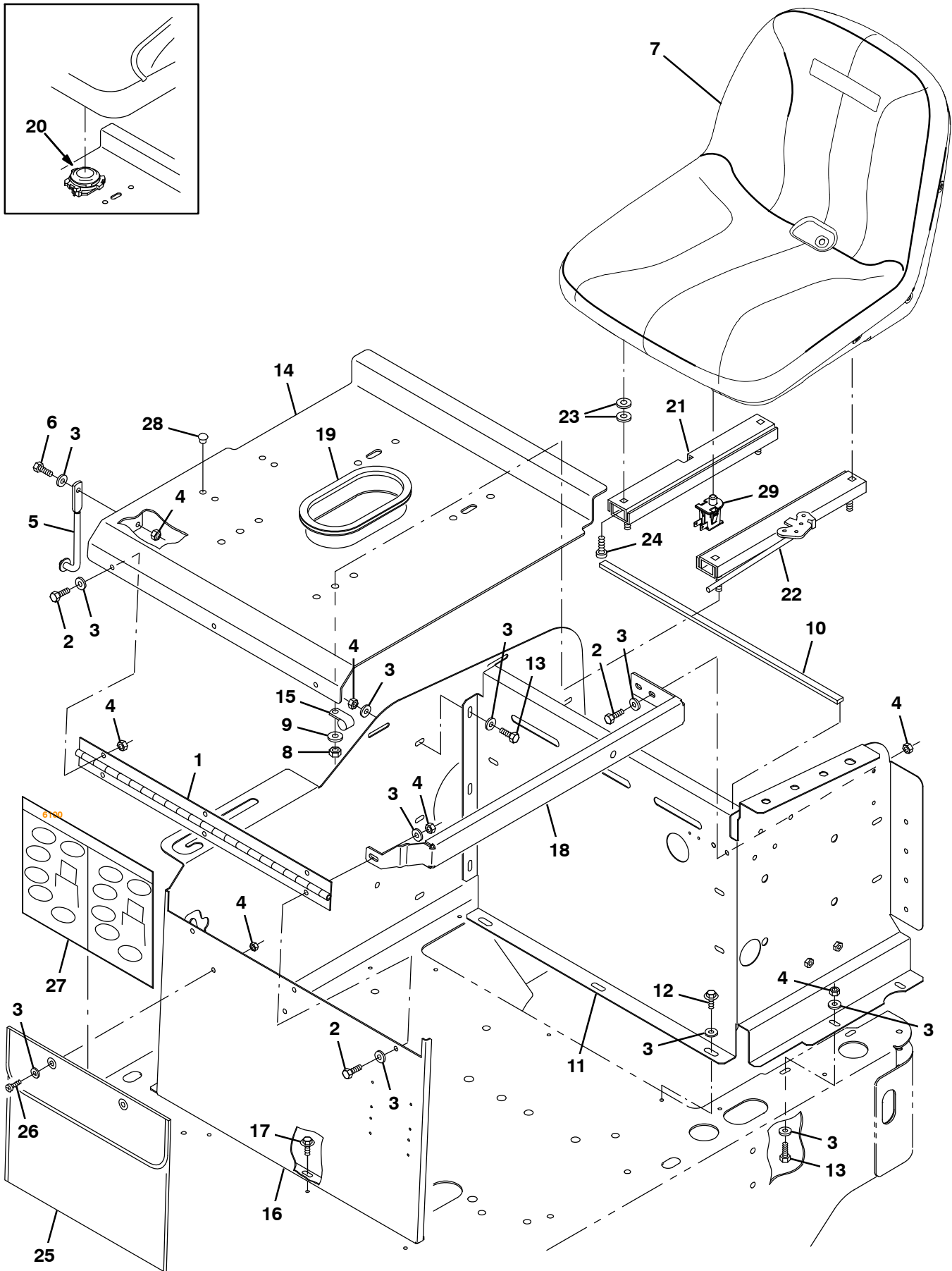


Fig. 4 – Seat and Shroud Group — Sitz-und Abschirmblech-Gruppe — Groupe siège et protection

Ref.	Part No.	Description	Bezeichnung	Designation	Qty/ Zahl
1	81902	Hinge, Support, Seat	Scharnier, Unterst�tzung, Sicherheitsgurt	Charni�re, Support, Ceinture De S�curit�	1
2	06942	Screw, Hex, M06-1.0 X 16, 8.8	Schraube, Sechskant	Vis, Hexagonal	8
3	32490	Washer, Flat, .25 Hard	Unterlegscheibe, Flach, .25 Hart	Rondelle, Plat, .25 Dur	26
4	08708	Nut, Hex, Lock, M06-1.0, NI	Sechskantmutter	�crou Hexagonal	17
5	223080	Rod, Propelling	Stab, Fahrtrieb	Bielle, Proplusion	1
6	06943	Screw, Hex, M06-1.0 X 20	Schraube, Sechskant	Vis, Hexagonal	1
7	9005082	③ Seat Kit, Std, Replmt	Sitz	Si�ge	1
7	9005082	④ Seat Kit, Std, Replmt	Sitz	Si�ge	1
7	1201894	⑤ Seat	Sitz	Si�ge	1
8	32983	Nut, Hex, Lock, .31-18, NI	Sechskantmutter	�crou Hexagonal	4
9	32491	Washer, Flat, .31 Hard	Unterlegscheibe, Flach, .31	Rondelle, Plat, .31 Dur	4
10	1063907	Seal, Afmkt, Rbr, Clsd, Adh, 03ft	Dichtung	Joint	1
11	81874	① Lintel, Rear	Sturz, Heck	Linteau, Arri�re	1
11	1036665	② Lintel, Rear	Sturz, Heck	Linteau, Arri�re	1
12	222158	Screw, Hex, Fmg, M06-1.0 X 10	Schraube, Sechskant	Vis, Hexagonal	3
13	06943	Screw, Hex, M06-1.0 X 20	Schraube, Sechskant	Vis, Hexagonal	5
14	83124	Plate Assy, Seat W/Label	Platte Satz	Assemblage Plaque	1
15	67767	Clamp, Cable	Kabelschelle	Attache cable	1
16	81910	Panel, Support, Seat	Platte, Unterst�tzung, Sicherheitsgurt	Panneau, Support, Ceinture De S�curit�	1
17	74455	Screw, Hex, Fmg, M06-1.0 X 12	Schraube, Sechskant	Vis, Hexagonal	8
18	83364	Brace, Support, Seat	Strebe, Unterst�tzung, Sicherheitsgurt	Renfort, Support, Ceinture De S�curit�	1
19	81995	Molding, Trim	Formgu�profil, Zurechtmachen	Pi�ce Moul�e, Garniture	1
20	223078	③ Switch, Seat	Schalter, Sicherheitsgurt	Interrupteur, Ceinture De S�curit�	1
21	994062	Rail	Schiene	Rail	1
22	994063	Rail	Schiene	Rail	1
23	69461	Washer	Unterlegscheibe	Rondelle	8
24	25537	③ Screw, Pan, .31-18 X 0.75, G1	Schraube	Vis	4
24	49177	④ Screw, Pan, .31-18 X 1.00	Schraube	Vis	4
24	1073048	⑤ Screw, Pan, Phl, .31-18X1.50, G2	Schraube	Vis	4
25	68275	Pouch	Beutel	Sac	1
26	09145	Screw, Pan, M06-1.0 X 16	Schraube	Vis	2
27	83122	Guide, Use & Care	F�hrung	Guide	1
28	33806	Button, Plug	Knopf	Bouton	4
29	1048955	④ Switch, Seat	Schalter, Sicherheitsgurt	Interrupteur, Ceinture De S�curit�	1

① Serial number/ Seriennummer/ Num ro de Serie from/ab/du-to/bis/  (6100530 001-xxx)

② Serial number/ Seriennummer/ Num ro de Serie from/ab/du-to/bis/  (6100530 xxx-)

③ Serial number/ Seriennummer/ Num ro de Serie from/ab/du-to/bis/  (6100 0001-1332)

④ Serial number/ Seriennummer/ Num ro de Serie from/ab/du-to/bis/  (6100 1333-1680)

⑤ Serial number/ Seriennummer/ Num ro de Serie from/ab/du-to/bis/  (6100 1681-)

Fig. 5 – Steering Group — Lenkungs-Gruppe — Groupe direction

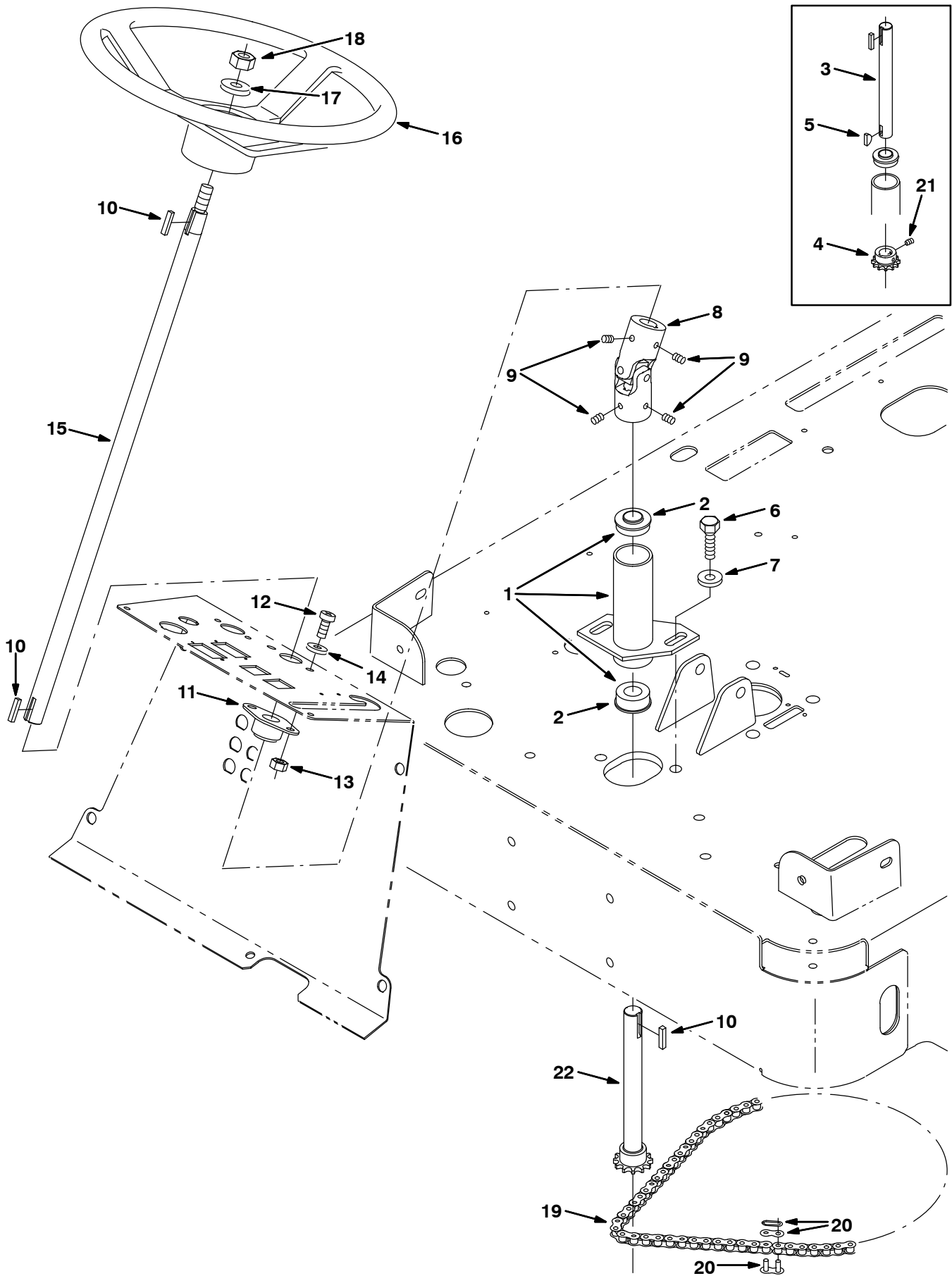


Fig. 5 – Steering Group — Lenkungs-Gruppe — Groupe direction

Ref.	Part No.	Description	Bezeichnung	Designation	Qty/ Zahl	
▽	1	83112	Housing	Gehäuse	Boîtier	1
▲	2	223073	Bearing, Flange	Flanschlager	Roulement À Flasque	2
	3	223068	① Shaft, Steering	Welle, Lenkung	Axe, Direction	1
	4	223070	① Sprocket, Steering	Ritzel, Lenkung	Pignon, Direction	1
	5	00500-10	① Key, Woodruff	Schlüssel, Woodruff-Keil	Clé, Woodruff	1
	6	03192	Screw, Hex, M10-1.5 X 30, 8.8	Schraube, Sechskant	Vis, Hexagonal	2
	7	41187	Washer, Belleville, .38	Unterlegscheibe, Belleville-Dichtungsring, .38	Rondelle, Belleville, .38	2
▽	8	9009358	Kit, Aftermarket, Joint U	Verbindung U	Joint En U	1
▲	9	1060672	Screw, Set, M8 X 1.25 X 8, Ss, NI[Cuppt]	Schraube	Vis De Pression	4
	10	00912	Key, Square	Schlüssel, Quadratisch	Clé, Carré	3
	11	223065	Bearing, Flange	Flanschlager	Roulement À Flasque	1
	12	09737	Screw, Pan, M08-1.25x 20, 4.8	Schraube	Vis	2
	13	08709	Nut, Hex, Lock, M08-1.25,NI	Sechskantmutter	Écrou Hexagonal	2
	14	39349	Washer, Flat, .31 Sae	Unterlegscheibe, Flach, .31 Sae	Rondelle, Plat, .31 Sae	2
	15	223061	Shaft, Steering	Welle, Lenkung	Axe, Direction	1
	16	223075	Wheel, Steering	Rad, Lenkung	Roue, Direction	1
	17	32493	Washer, Flat, .50 Hard	Unterlegscheibe, Flach, .50 Hart	Rondelle, Plat, .50 Dur	1
	18	08711	Nut, Hex, Lock, M12-1.75,NI	Sechskantmutter	Écrou Hexagonal	1
	19	83113	Chain, Roller	Kettenankerung	Ancrage De Chaîne	1
	20	14799	Link, Chain	Ketten-Verbindung	Biellette de chaîne	1
	21	39326	① Screw, Set, .25 -20 X .25	Schraube	Vis De Pression	2
	22	391401	② Shaft, Steering	Welle, Lenkung	Axe, Direction	1

① Serial number/ Seriennummer/ Numéro de Serie from/ab/du-to/bis/à (6100530 001-554)

② Serial number/ Seriennummer/ Numéro de Serie from/ab/du-to/bis/à (6100530 555-)

STANDARD PARTS – STANDARDTEILEN – PIÈCES STANDARD

Fig. 6 – Instrument Panel Group — Armaturen Brett-Gruppe — Groupe tableau de bord

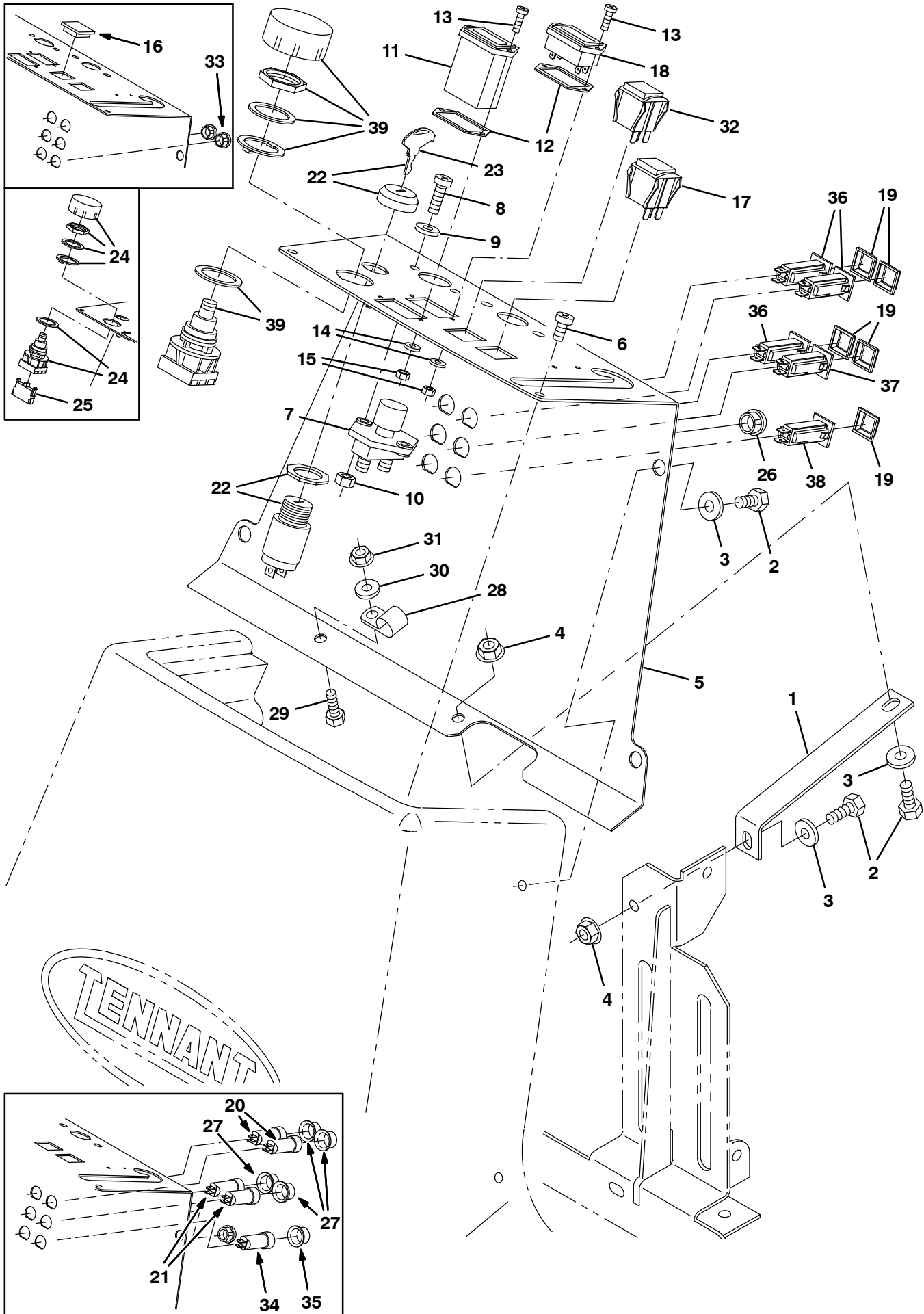


Fig. 6 – Instrument Panel Group — Armaturen Brett-Gruppe — Groupe tableau de bord

Ref.	Part No.	Description	Bezeichnung	Designation	Qty/ Zahl	
1	83528	Angle	Profil	Angle	1	
2	16735	Screw, Hex, M08-1.25 X 16, 8.8	Schraube, Sechskant	Vis, hexagonal	6	
3	32491	Washer, Flat, .31 Hard	Unterlegscheibe, Flach, .31 Hart	Rondelle, Plat, .31 Dur	6	
4	07791	Nut, Hex, Flange, M08-1.25	Sechskantmutter	Écrou Hexagonal	2	
5	83172	Instrument Panel	Instrumententafel	Tableau De Bord	1	
6	360973	Screw, Pan, #12- X 0.50,	Schraube	Vis	2	
7	44078	Switch	Schalter	Interrupteur	1	
8	09164	Screw, Pan, M06-1.0 X 20	Schraube	Vis	2	
9	19066	Washer, Flat, #10	Unterlegscheibe, Flach, #10	Rondelle, Plat, #10	2	
10	08708	Nut, Hex, Lock, M06-1.0, NI	Sechskantmutter	Écrou Hexagonal	2	
11	1068904	Hourmeter, Electronic	Betriebsstundenzähler, Elektronisch	Compteur Horaire, Électronique	1	
12	222683	Gasket	Dichtungen	Joint	2	
13	09146	Screw, Pan, M03-0.5 X 12	Schraube	Vis	4	
14	39658	Washer, Lock, Int, #04	Unterlegscheibe, Schloß, Intern, #04	Rondelle, Verrou, Interne, #04	4	
15	01754	Nut, Hex, Std, M03-0.5	Sechskantmutter	Écrou Hexagonal	4	
16	222534	① Plug	Stopfen	Bouchon	1	
17	383831	Switch, Rocker	Schalter	Interrupteur	1	
18	1038957	Meter, Battery, Discharge	Anzeiger, Batterie	Jauge de Batteries	1	
19	1064191	④ Boot	Kasten	Capuchon	5	
20	27920	③ Circuitbreaker	Schutzschalter	Coupe-Circuit	2	
21	57164	③ Circuitbreaker	Schutzschalter	Coupe-Circuit	2	
▽	22	361076	Switch	Schalter	Interrupteur	1
▲	23	361144	Key, Ignition	Schlüssel, Zündung	Clé, Allumage	1
	24	78553	⑥ Switch	Schalter	Interrupteur	1
	25	65665	⑥ Contact block switch	Kontaktblock	Interrupteur bloc contacts	1
	26	57167	Button, Plug	Knopf	Bouton	1
	27	57751	③ Boot	Kasten	Capuchon	4
	28	33584	Clamp, Cable	Kabelschelle	Attache cable	1
	29	06943	Screw, Hex, M06-1.00 X 20	Schraube, Sechskant	Vis, hexagonal	1
	30	32483	Washer, Flat, 0.25, Sae	Unterlegscheibe, Flach, 0.25, Sae	Rondelle, Plat, 0.25, Sae	1
	31	07790	Nut, Hex, Flange, m06-1.0	Sechskantmutter	Écrou Hexagonal	1
	32	360520	② Switch, Rocker, 36vdc 16a Spdt On/Of/	Schalter, Kniehebel	Interrupteur, Culbuteur	1
	33	57167	① Button, Plug	Knopf	Bouton	1
	34	57803	⑤ Circuitbreaker, 15.0a	Schutzschalter, 15.0a	Coupe-Circuit, 15.0a	1
	35	57751	⑤ Boot	Kasten	Capuchon	1
	36	1064184	④ Circuitbreaker, 2.5a	Schutzschalter, 2.5a	Coupe-Circuit, 2.5a	3
	37	1064187	④ Circuitbreaker, 10.0a	Schutzschalter, 10.0a	Coupe-Circuit, 10.0a	1
	38	1064188	④ Circuitbreaker, 15.0a	Schutzschalter, 15.0a	Coupe-Circuit, 15.0a	1
	39	1053842	⑦ Switch	Schalter	Interrupteur	1

① Serial number/ Seriennummer/ Numéro de Serie from/ab/du-to/bis/à (6100 0001-0906)

② Serial number/ Seriennummer/ Numéro de Serie from/ab/du-to/bis/à (6100 0907-)

③ Serial number/ Seriennummer/ Numéro de Serie from/ab/du-to/bis/à (6100 0001-1311)

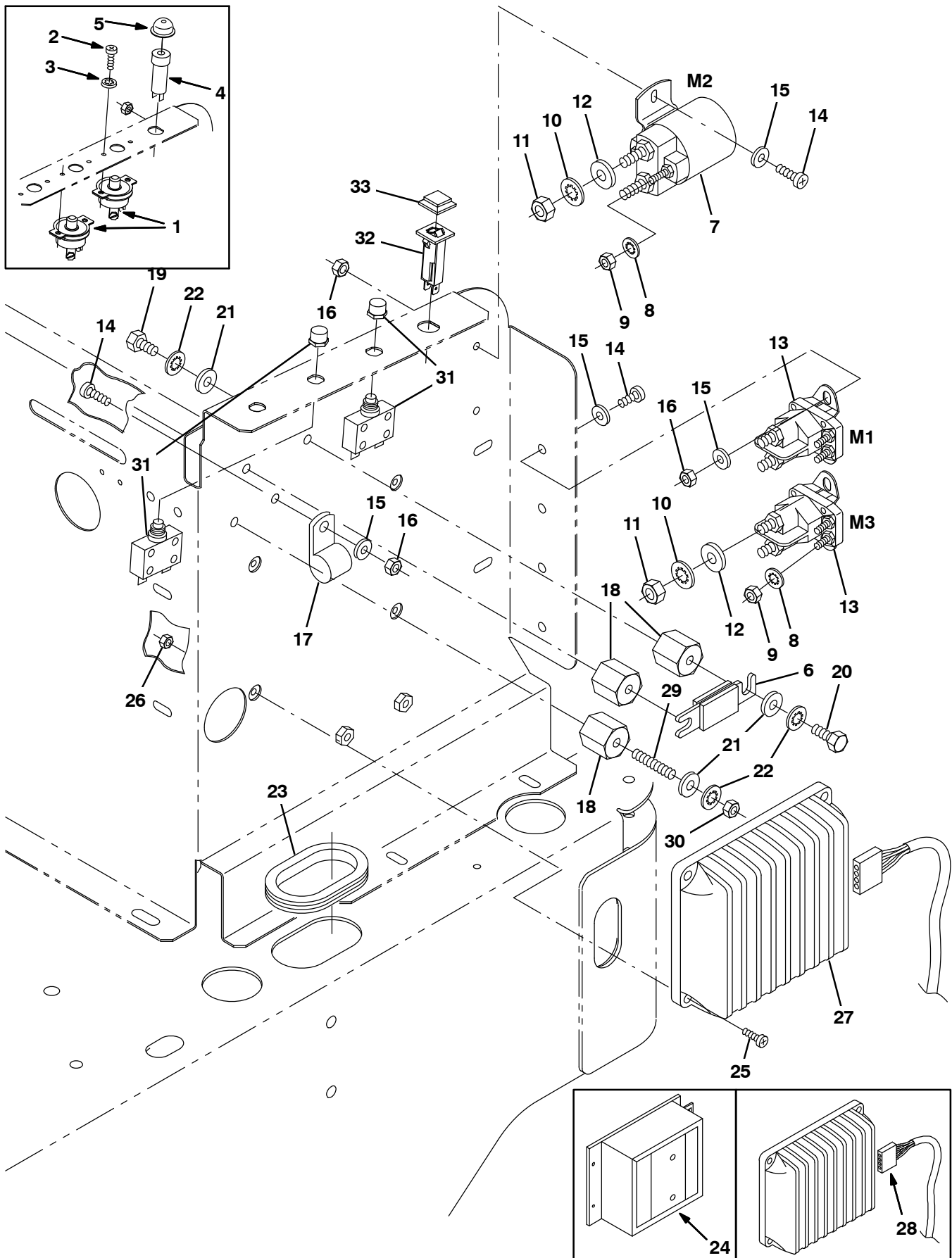
④ Serial number/ Seriennummer/ Numéro de Serie from/ab/du-to/bis/à (6100 1312-)

⑤ Serial number/ Seriennummer/ Numéro de Serie from/ab/du-to/bis/à (6100 0907-1311)

⑥ Serial number/ Seriennummer/ Numéro de Serie from/ab/du-to/bis/à (6100 0001-1426)

⑦ Serial number/ Seriennummer/ Numéro de Serie from/ab/du-to/bis/à (6100 1427-)

**Fig. 7 – Electrical Panel Group —
Elektronik-Schaltfeld-Gruppe —
Assemblage tableau électronique**



**Fig. 7 – Electrical Panel Group —
Elektronik-Schaltfeld-Gruppe —
Assemblage tableau électronique**

Ref.	Part No.	Description	Bezeichnung	Designation	Qty/ Zahl
1	9003354	④ Circuitbreaker Kit, 25a, Replmt, Ci	Sicherungsautomat Satz, 25a, Einbau	Jeu de pièces, Coupe-Circuit, 25a, Remplac	2
2	32516	④ Screw, Pan, #08-32 X 0.50	Schraube	Vis	4
3	32978	④ Washer, Lock, Int, #08	Unterlegscheibe, Schloß, Intern, #08	Rondelle, Verrou, Interne, #08	4
4	57164	⑥ Circuitbreaker	Schutzschalter	Coupe-Circuit	1
5	57751	⑥ Boot	Kasten	Capuchon	1
6	87319	Fuse	Sicherung	Fusible	1
7	45405	Contactactor	Schütz	Contacteur	1
8	32980	Washer, Lock, Int, #10	Unterlegscheibe, Schloß, Intern, #10	Rondelle, Verrou, Interne, #10	6
9	01713	Nut, Hex, Std, #10-32, G2	Sechskantmutter	Écrou Hexagonal	6
10	32984	Washer, Lock, Int, .31	Unterlegscheibe, Schloß, Intern, .31	Rondelle, Verrou, Interne, .31	6
11	01715	Nut, Hex, Std, .31-24	Sechskantmutter	Écrou Hexagonal	6
12	39349	Washer, Flat, .31 Sae	Unterlegscheibe, Flach, .31	Rondelle, Plat, .31 Sae	6
13	386810	Contactactor	Schütz	Contacteur	2
14	06933	Screw, Pan, M05-0.8 X 16	Schraube	Vis	6
15	19066	Washer, Flat, #10	Unterlegscheibe, Flach, #10	Rondelle, Plat, #10	9
16	06549	Nut, Hex, Lock, M05-0.8, NI	Sechskantmutter	Écrou Hexagonal	6
17	40678-1	Clamp, Cable	Kabelschelle	Attache cable	1
18	76062	Insulator, Panel	Isolierstück	Isolateur	3
19	19314	Screw, Hex, .25-20 X 0.38, G5	Schraube, Sechskant	Vis, hexagonal	3
20	19315	Screw, Hex, .25-20 X 0.50, G5	Schraube, Sechskant	Vis, hexagonal	2
21	32483	Washer, Flat, .25 Sae	Unterlegscheibe, Flach, .25 Sae	Rondelle, Plat, .25 Sae	6
22	32982	Washer, Lock, Int, .25	Unterlegscheibe, Schloß, Intern, .25	Rondelle, Verrou, Interne, .25	6
23	62595-16	Molding, Trim, 11-14ga, 8.50	Form	Pièce Moulée	1
24	222220	① Controller, Propel	Steuergerät, Antreiben	Régulateur, Pousser	1
25	06927	Screw, Pan, M04-0.7 X 16, 4.8	Schraube	Vis	4
26	02850	Nut, Hex, Lock, M04-0.7, NI	Sechskantmutter	Écrou Hexagonal	4
27	384462	② Controller, Propel	Steuergerät, Antreiben	Régulateur, Pousser	1
28	81932	③ Harness	Kabelbaum	Faisceau De Fils	1
29	41702	Rod, Threaded	Stange	Bielle	1
30	19312	Nut, Hex, .25-20	Sechskantmutter	Écrou Hexagonal	1
31	383724	⑤ Circuitbreaker, 25.0a	Sicherungsautomat, 25.0a	Coupe-Circuit, 25.0a	2
32	1064187	⑦ Circuitbreaker, 10.0a	Schutzschalter, 10.0a	Coupe-Circuit, 10.0a	1
33	1064191	⑦ Boot	Kasten	Capuchon	1

① Serial number/ Seriennummer/ Numéro de Serie from/ab/du-to/bis/à (6100530 001-255)

② Serial number/ Seriennummer/ Numéro de Serie from/ab/du-to/bis/à (6100530 256-)

③ Serial number/ Seriennummer/ Numéro de Serie from/ab/du-to/bis/à (6100530 xxx-255)

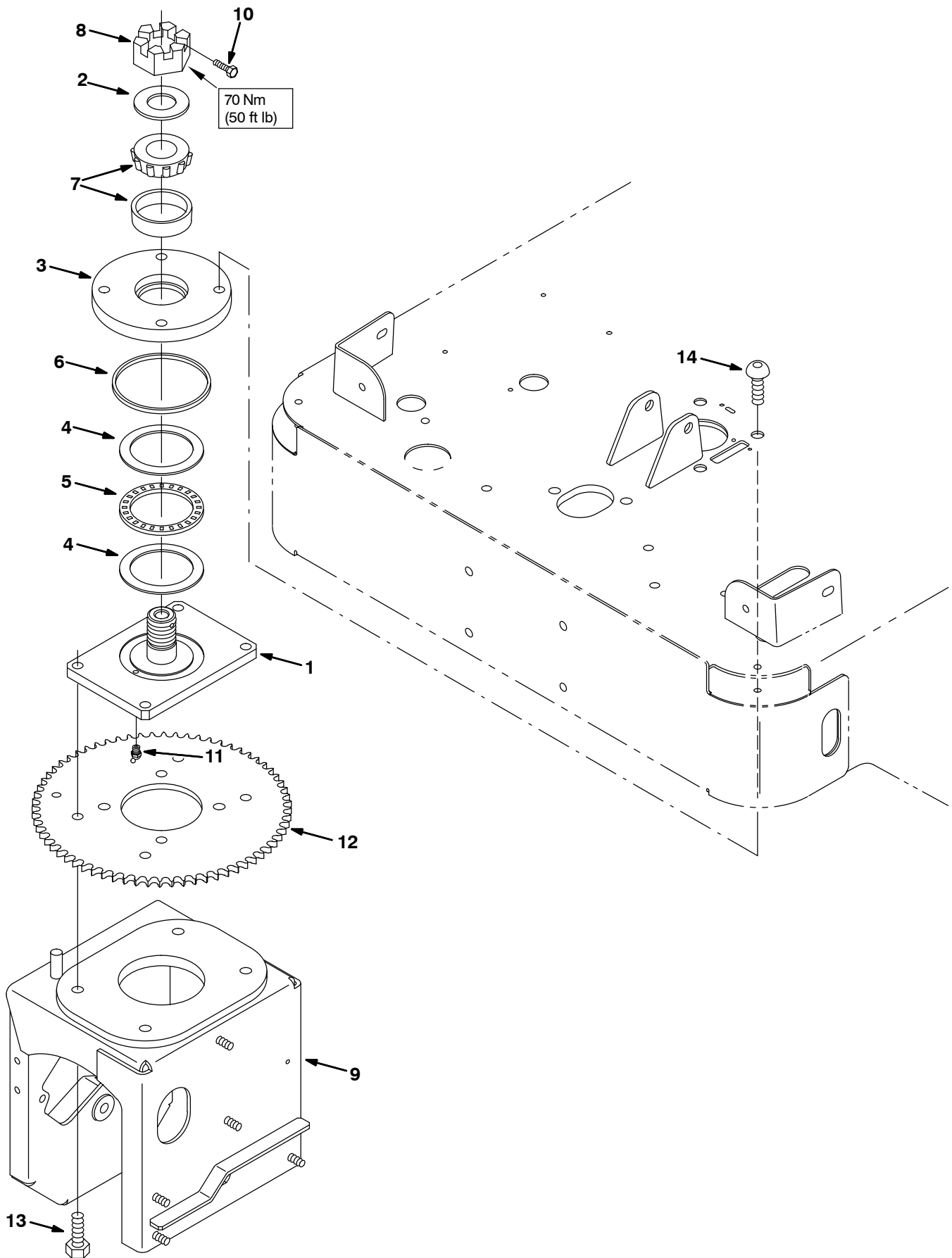
④ Serial number/ Seriennummer/ Numéro de Serie from/ab/du-to/bis/à (6100530 001-xxx)

⑤ Serial number/ Seriennummer/ Numéro de Serie from/ab/du-to/bis/à (6100530 xxx-)

⑥ Serial number/ Seriennummer/ Numéro de Serie from/ab/du-to/bis/à (6100 001-1311)

⑦ Serial number/ Seriennummer/ Numéro de Serie from/ab/du-to/bis/à (6100 1312-)

**Fig. 8 – Front Wheel Pivot Group (6100530 001-728) —
Vorderradgelenk-Gruppe (6100530 001-728) —
Groupe rotule roue avant (6100530 001-728)**



**Fig. 8 – Front Wheel Pivot Group (6100530 001–728) —
Vorderradgelenk-Gruppe (6100530 001–728) —
Groupe rotule roue avant (6100530 001–428)**

Ref.	Part No.	Description	Bezeichnung	Designation	Qty/ Zahl	
	1	83044	☐ Plate, Swivel	Schild, Drehgelenk	Plaque Signalétique, Pivot	1
	2	223153	☐ Washer	Unterlegscheibe	Rondelle	1
	3	223157	☐ Plate, Swivel	Schild, Drehgelenk	Plaque Signalétique, Pivot	1
▽		374299	☐ Bearing Kit, Front Drive Wheel, Replmt	Lager Satz	Jeu de pièces Roulement	1
▲	4	223161	☐ Washer, Thrust	Unterlegscheibe, Schub	Rondelle, Poussée	2
▲	5	223154	☐ Bearing, Needle	Lager, Nadel	Palier, Aiguille	1
▲	6	223160	☐ Seal	Dichtung	Joint	1
▲	7	49225	☐ Bearing, Cup, Cone Set	Lager, Tasse, Kegel Stellen	Palier, Coupelle, Cône Jeu	1
	8	223159	☐ Nut, Hexslot 1.25–12	Sechskantmutter	Écrou Hexagonal	1
	9	83070	☐ Housing	Gehäuse	Boîtier	1
	10	361339	☐ Screw, Hex 6x 1.0 16 Pltd	Schraube, Sechskant 6x = Mal 1.0 16 Metallisiert	Vis, Hexagonal 6x 1.0 16 Plaqué	1
	11	08407	☐ Fitting, Grease	Schmiernippel, gerade	Graisser droit	1
	12	385650	☐ Sprocket, Steering, Drive	Ritzel, Lenkung, Fahrer	Pignon, Direction, Conducteur	1
	13	41346	☐ Screw, Hex, M12-1.75 X 30, 8.8	Schraube, Sechskant	Vis, hexagonal	4
	14	83097	☐ Screw, Butn, M12-1.75x 25, NI	Schraube	Vis	4

☐ Serial number/ Seriennummer/ Numéro de Serie from/ab/du-to/bis/à (6100530 001–728)

STANDARD PARTS – STANDARDTEILEN – PIÈCES STANDARD

Fig. 9 – Front Drive Wheel Group (6100530 001-728) —
Vorderantrieb-Rad-Gruppe (6100530 001-728) —
Groupe roues motrices avant (6100530 001-728)

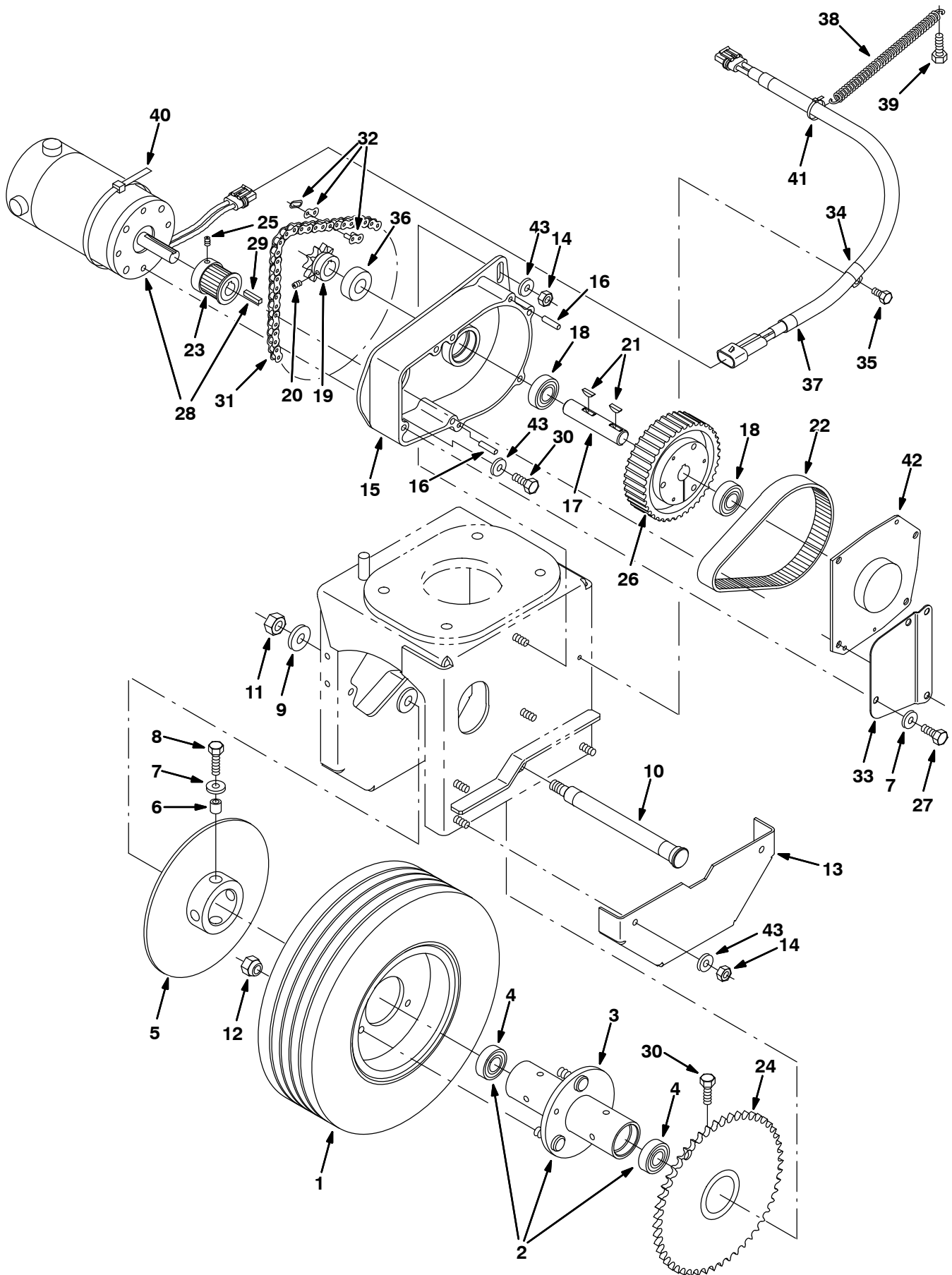


Fig. 9 – Front Drive Wheel Group (6100530 001–728) —
 Vorderantrieb-Rad-Gruppe (6100530 001–728) —
 Groupe roues motrices avant (6100530 001–728)

	Ref.	Part No.	Description	Bezeichnung	Designation	Qty/ Zahl		
		1	369345	☐	Tire Assy	Reifen Aufbau	Pneu Assemblage	1
▽		2	83036	☐	Bearing Assy, Front Wheel	Lager Satz	Ensemble De Roulement	1
▲		3	83442	☐	Housing	Gehäuse	Boîtier	1
▲		4	369319	☐	Bearing, Ball	Lagerkugel	Bille De Roulement	2
		5	83059	☐	Disc, Brake	Scheibe	Disque	1
		6	222460	☐	Sleeve	Buchse	Manchon	4
		7	39349	☐	Washer, Flat, .31 Sae	Unterlegscheibe, Flach, .31 Sae	Rondelle, Plat, .31 Sae	9
		8	39277	☐	Screw, Hex, M08-1.25 X 25	Schraube, Sechskant	Vis, hexagonal	4
		9	32486	☐	Washer, Flat, .50 Sae	Unterlegscheibe, Flach, .50 Sae	Rondelle, Plat, .50 Sae	1
		10	83069	☐	Axle	Achse	Axe	1
		11	08711	☐	Nut, Hex, Lock, M12-1.75,NI	Sechskantmutter	Écrou Hexagonal	1
		12	11109	☐	Nut, Wheel	Mutter	Écrou	3
		13	83081	☐	Guard, Chain	Schutz	Protecteur	1
		14	08709	☐	Nut, Hex, Lock, M08-1.25,NI	Sechskantmutter	Écrou Hexagonal	5
		15	83251	☐	Housing, Belt	Gehäuse	Boitier	1
		16	83043	☐	Pin, Dowel	Stift, Dübel	Goupille, Cheville	2
		17	83095	☐	Shaft	Welle	Axe	1
		18	369319	☐	Bearing, Ball	Lagerkugel	Bille De Roulement	2
▽		19	83399	☐	Sprocket	Ritzel	Pignon	1
▲		20	39327	☐	Screw, Set, .25-20 X 0.31, Soc	Schraube	Vis De Pression	2
		21	00500-10	☐	Key, Woodruff	Schlüssel, Woodruff-Keil	Clé, Woodruff	2
		22	83050	☐	Belt, Drive	Band, Fahrer	Courroie, Conducteur	1
		23	83052	☐	Sprocket	Ritzel	Pignon	1
		24	83446	☐	Sprocket	Ritzel	Pignon	1
		25	39327	☐	Screw, Set, .25-20 X 0.31, Soc	Schraube	Vis De Pression	2
▽		26	83051	☐	Pulley	Riemenscheibe	Poulie	1
▲			25047	☐	Screw, Hex, .25-20 X 1.25, 5	Schraube, Sechskant	Vis, hexagonal	3
		27	16735	☐	Screw, Hex, M08-1.25 X 16	Schraube, Sechskant	Vis, hexagonal	6
		28	81941	☐	Motor, Electric (See Break-downs) (Replaced by 374268)	Elektromotor (Sehe Komponenten) (Ersetzt durch 374268)	Moteur électrique (Voir Composantes) (Substitué par 374268)	1
▽		28	374268	☐	Motor, Electric (See Break-downs)	Elektromotor (Sehe Komponenten)	Moteur électrique (Voir Composantes)	1
▲		29	00916	☐	Key, Square	Schlüssel, Quadratisch	Clé, Carré	1
		30	16931	☐	Screw, Hex, M08-1.25 X 20	Schraube, Sechskant	Vis, hexagonal	6
▽		31	83053	☐	Chain, O-Ring	Kette, O-Ring	Chaîne, Joint Torique D'Étachéité	1
▲		32	83099	☐	Link, Chain	Ketten-Verbindung	Biellette de chaîne	1
		33	83094	☐	Plate, Cover, Belt	Platte	Plaque	1
		34	26395-1	☐	Clamp, Cable	Kabelschelle	Attache cable	1
		35	74455	☐	Screw, Hex, Fmg, M06-1.0 X 12	Schraube, Sechskant	Vis, hexagonal	1
		36	375018	☐	Washer	Unterlegscheibe	Rondelle	1
		37	81930	☐	Wire Harness	Kabelstrang	Faisceau De Fils	1
		38	22298	☐	Spring, Tension	Feder, Spannung	Ressort, Tension	1
		39	12333	☐	Screw, Hex, M08-1.25 X 25, Ss	Schraube, Sechskant	Vis, hexagonal	1

STANDARD PARTS – STANDARDTEILEN – PIÈCES STANDARD

**Fig. 9 – Front Drive Wheel Group (6100530 001–728) —
Vorderantrieb–Rad–Gruppe (6100530 001–728) —
Groupe roues motrices avant (6100530 001–728)**

Ref.	Part No.		Description	Bezeichnung	Designation	Qty/ Zahl
40	44961	☐	Cable Tie	Spannstrebe	Serre-cable	1
41	49266	☐	Cable Tie	Spannstrebe	Serre-cable	1
42	83091	☐	Plate, Cover	Platte	Plaque	1
43	41186	☐	Washer, Belleville, .31	Unterlegscheibe, Belleville-Dichtungsring, .31	Rondelle, Belleville, .31	5

☐ Serial number/ Seriennummer/ Numéro de Serie from/ab/du–to/bis/à (6100530 001–728)

STANDARD PARTS – STANDARDTEILEN – PIÈCES STANDARD

Fig. 10 – Front Drive Wheel Group (6100530 729-) —
Vorderantrieb-Rad-Gruppe (6100530 729-) —
Groupe roues motrices avant (6100530 729-)

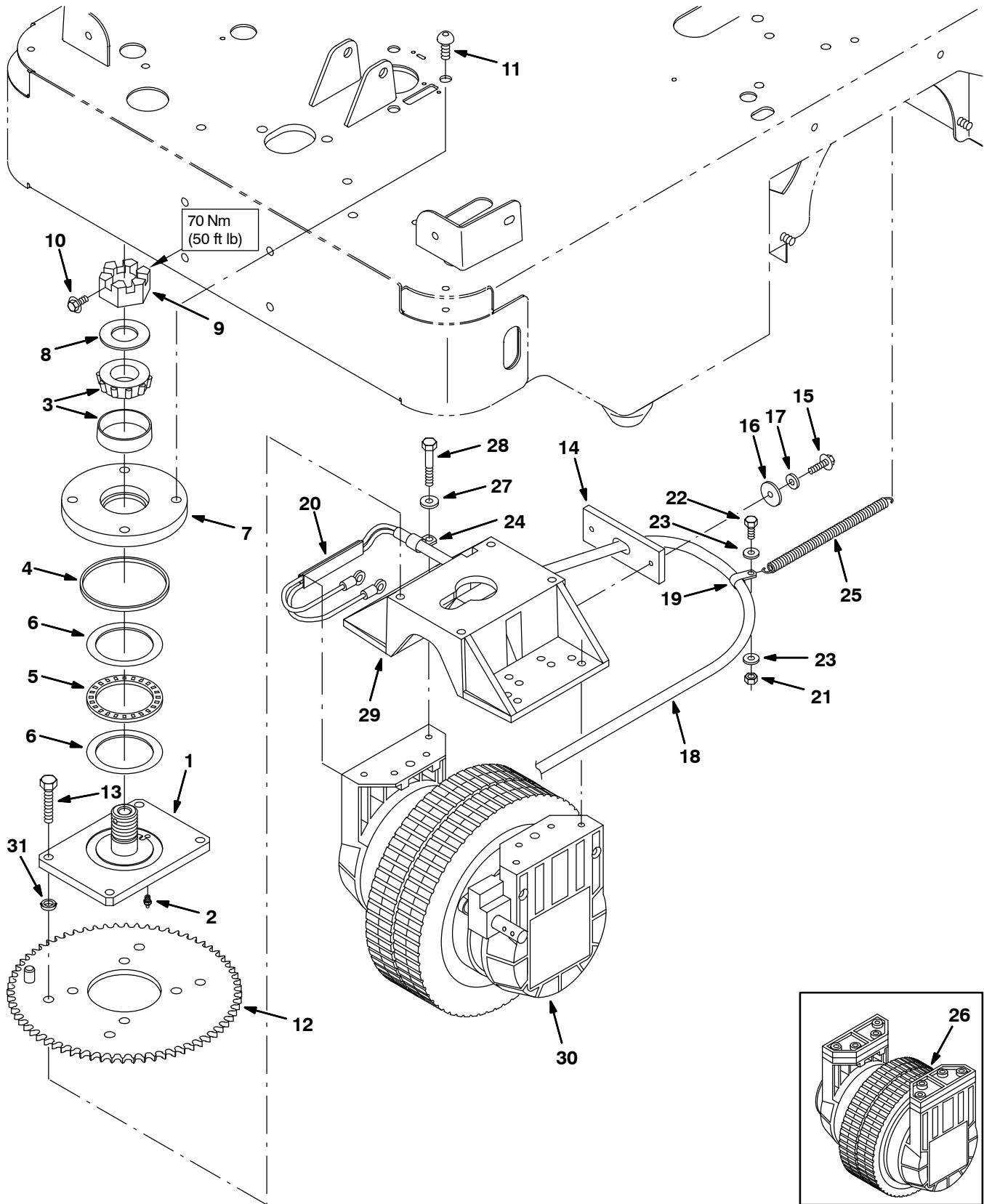


Fig. 10 – Front Drive Wheel Group (6100530 729–) —
 Vorderantrieb–Rad–Gruppe (6100530 729–) —
 Groupe roues motrices avant (6100530 729–)

Ref.	Part No.	Description	Bezeichnung	Designation	Qty/ Zahl
1	390855	1 Swivel, Wheel, Front	Schwenkplatte	Plaque Pivot	1
2	07259	1 Fitting, Grease, Str Pm04 .47l	Schmiernippel, Gerade, 04pm	Graisneur Droit, 04pm	1
▽	374299	1 Bearing Kit, Front Drive Wheel, Replmt	Lager Satz	Jeu de pièces Roulement	1
▲	3 49225	1 Bearing, Cup, Cone Set	Lager, Tasse, Kegel Stellen	Palier, Coupelle, Cône Jeu	1
▲	4 223160	1 Seal, Felt, .19th, 4.3d 04.0h	Dichtring	Bague D'Etancheite	1
▲	5 223154	1 Bearing, Thrust, 2.75b 3.63d 0.13w	Nadellager	Palier	1
▲	6 223161	1 Washer, Thrust, 2.75b 3.62d .03 Toring	Druckscheibe	Rondelle De Facette	2
	7 223157	1 Housing, Brg, Wheel, Front, Swivel	Schwenkplatte	Plaque Pivot	1
	8 223153	1 Washer, 1.27b 2.38d .08, Stil	Scheibe	Rondelle	1
	9 223159	1 Nut, Hex, Slt'd, 1.25–12	Nutmutter	Ecrou Hex. A Fente	1
	10 361339	1 Screw, Hex, M06 X 1.0 X 16	Schraube, Sechskant	Vis, hexagonal	1
	11 83097	1 Screw, Btn, M12 X 1.75 X 25, 10.9 NI	Schraube	Vis	4
	12 374163	1 Sprocket Wldt, #35, 96tooth, Strg Drive	Ritzel	Pignon	1
	13 06962	1 Screw, Hex, M10 X 1.5 X 45	Schraube, Sechskant	Vis, hexagonal	4
	14 1001959	1 Flap, Strainrelief	Klappen	Abattant	1
	15 222159	1 Screw, Hex, M06 X 1.0 X 25	Schraube, Sechskant	Vis, hexagonal	2
	16 32490	1 Washer, Flat, .25 Std	U–Scheibe, Stahl, 6.4x18x1.5 C	Rondelle Plate Acier, 6.4x18x1.5 C	2
	17 41178	1 Washer, Flat, 0.25 Fender	U–Scheibe, Stahl, 7.2x32x1.3 C	Rondelle Plate Acier, 7.2x32x1.3 C	2
	18 374164	1 Wire Assy, 12/2 46.0l Blade Male/Ring	Kabelstrang	Faisceau De Fils	1
	19 26395–1	1 Clamp, Cable, Stil, 0.56d X 0.38w, 1h	Kabelschelle	Attache Cable	1
	20 391300	1 Duct, Pvc, 0.40 X 0.75 0.40l	Leitkanal	Canalisation	1
	21 08712	1 Nut, Hex, Lock, M06 X 1.0, NI, Ss	Sicherheitsmutter, Nylon, M 6 D985ssa2	Contre–Ecrou Hex. Nylon, M 6 D985ssa2	1
	22 15678	1 Screw, Hex, M06 X 1.0 X 16, Ss	Schraube, M 6x 16 D933 Ssa2	Vis, hexagonal, M 6x 16 D933 Ssa2	1
	23 32483	1 Washer, Flat, .25 Sae	U–Scheibe, Stahl, 6.5x14x0.8 C	Rondelle Plate Acier, 6.5x14x0.8 C	2
	24 67767	1 Clamp, Cable, Stil, 0.69d X 0.62w, 1h	Kabelschelle	Attache Cable	1
	25 22298	1 Spring, Extn, 0.50od X 0.05wir, 8.0l	Zugfeder	Ressort De Traction	1
	26 390851	2 Gearbox, Wheel, Front, 250mm (Replaced by 391462)	Getriebe, Rad, Vorderseite, 250mm (Ersetzt durch 391462)	Boîte De Vitesses, Roue, Avant, 250mm (Substitué par 391462)	1
	27 01685	1 Washer, Flat, .31 Ss	U–Scheibe, Edelstahl, 8.6x15x1.3 N	Rondelle Plate Ss, 8.6x15x1.3 N	6
	28 222504	1 Screw, Hex, M08 X 1.25 X 55, Ss	Schraube, Sechskant	Vis, hexagonal	6
	29 390848	1 Plate, Adapter, Wheel	Platte	Plaque	1

STANDARD PARTS – STANDARDTEILEN – PIÈCES STANDARD

Fig. 10 – Front Drive Wheel Group (6100530 729-) —
Vorderantrieb-Rad-Gruppe (6100530 729-) —
Groupe roues motrices avant (6100530 729-)

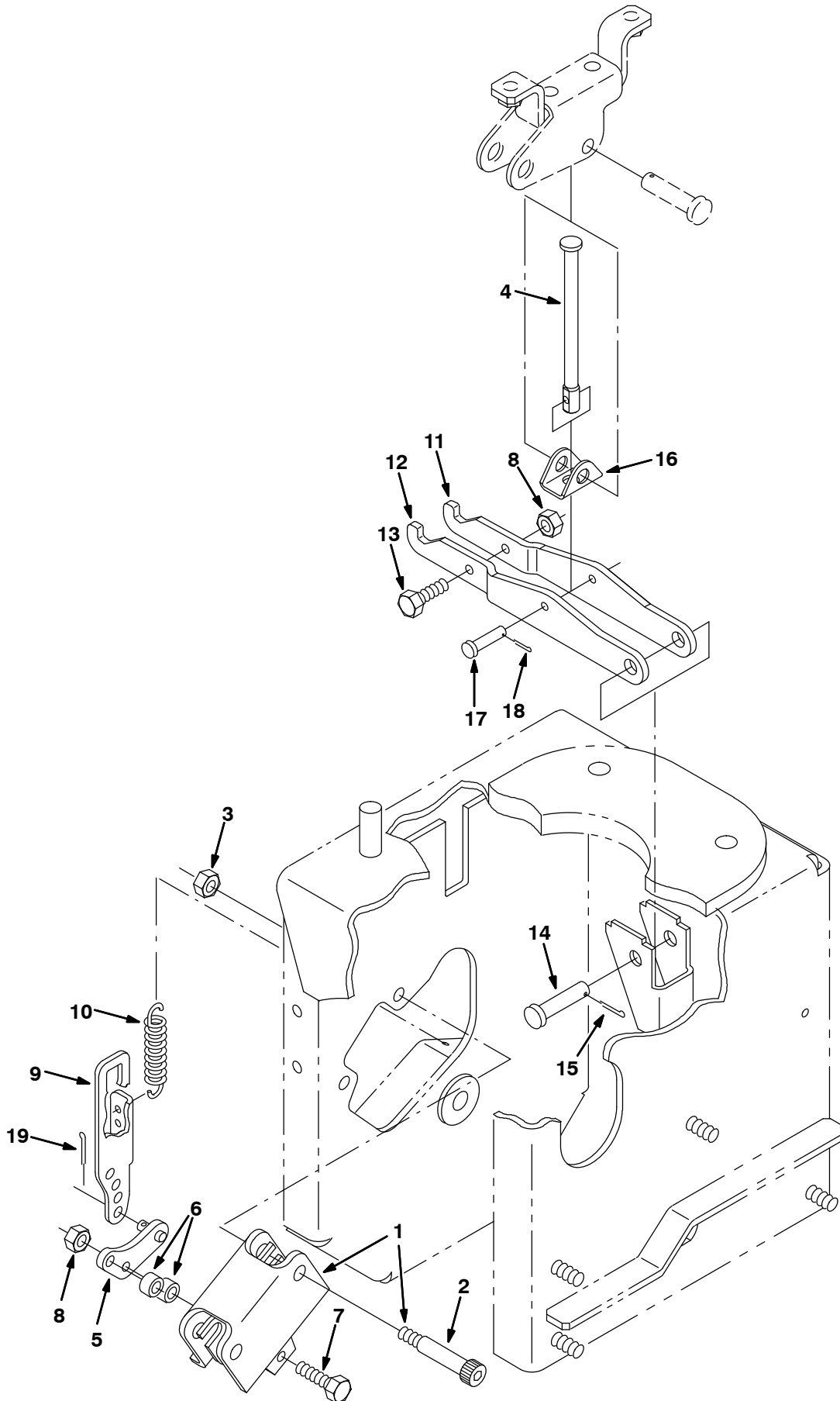
Ref.	Part No.	Description	Bezeichnung	Designation	Qty/ Zahl
30	374346	^③ Gearbox, Wheel, 250mm, 36vdc Band Brake	Getriebe	Reducteur	1
31	1071856	Spacer	Distanzstück	Entretoise	4

^① Serial number/ Seriennummer/ Numéro de Serie from/ab/du-to/bis/à (6100530 729-)

^② Serial number/ Seriennummer/ Numéro de Serie from/ab/du-to/bis/à (6100530 729-822)

^③ Serial number/ Seriennummer/ Numéro de Serie from/ab/du-to/bis/à (6100530 823-)

**Fig. 11 – Front Brake Linkage Group (6100530 001-728) —
Vorderbremsen-Gestänge-Gruppe (6100530 001-728) —
Assemblage timonerie des freins avant (6100530 001-728)**

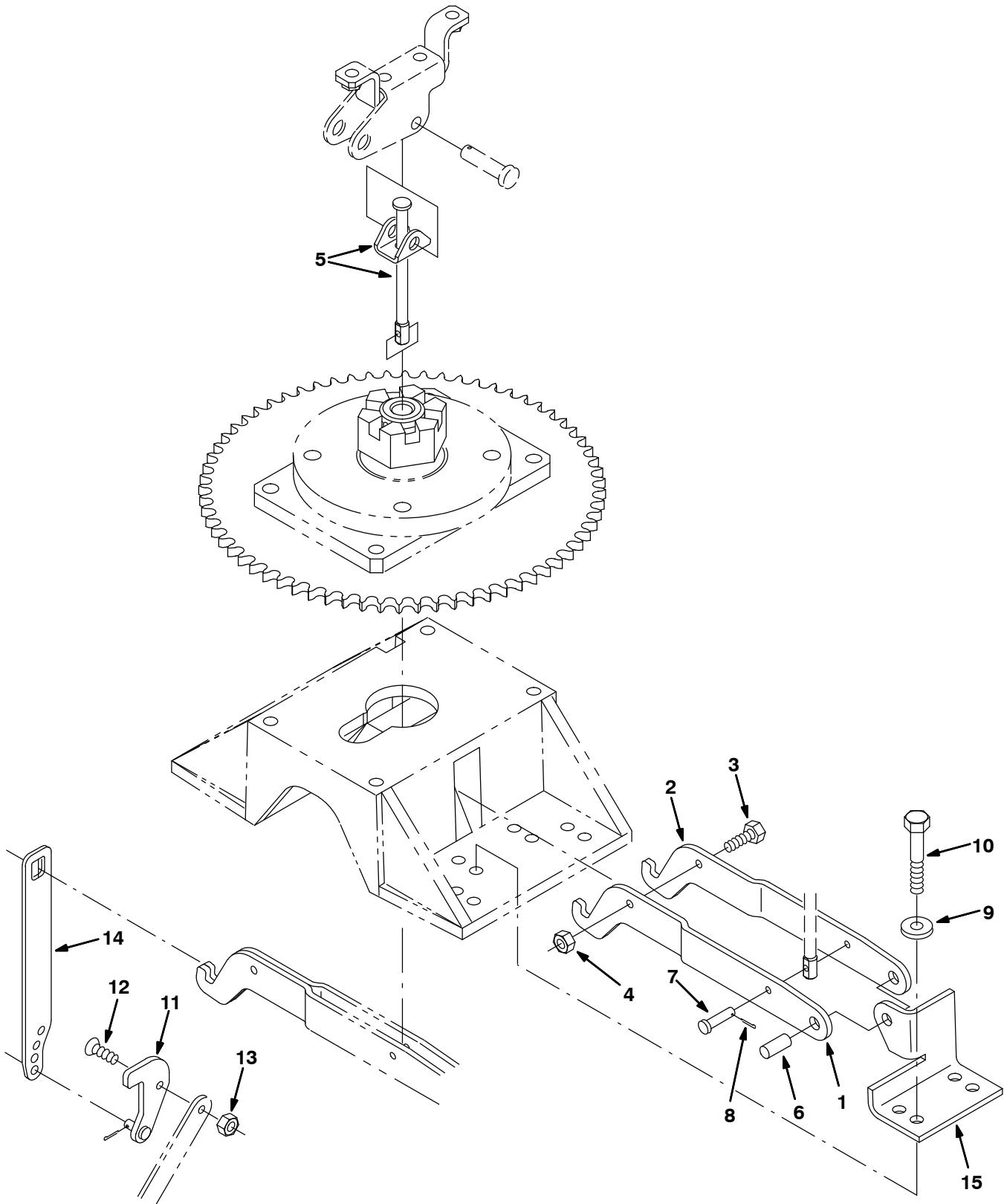


**Fig. 11 – Front Brake Linkage Group (6100530 001–728) —
Vorderbremsen–Gestänge–Gruppe (6100530 001–728) —
Assemblage timonerie des freins avant (6100530 001–728)**

Ref.	Part No.	Description	Bezeichnung	Designation	Qty/ Zahl	
▽	1	83134	Ⓛ Brake Assy	Bremse Satz	Ensemble Frein	1
▲		83420	Ⓛ Brake Kit, Disc	Bremse Satz	Eu de pièces Frein	1
▲	2	83041	Ⓛ Bolt, Shld .38d X 1.50, .31–18	Bolzen	Boulon	2
	3	01760	Ⓛ Nut, Hex, Lock, .31–18, NI	Sechskantmutter	Écrou Hexagonal	2
	4	81685	Ⓛ Brake Linkage (Replaced by 377411)	Bremsgestänge (Ersetzt durch 377411)	Timonerie De Frein (Substitué par 377411)	1
	5	83137	Ⓛ Brake Linkage	Bremsgestänge	Timonerie De Frein	1
	6	360801	Ⓛ Sleeve	Buchse	Manchon	2
	7	06944	Ⓛ Screw, Hex, M06–1.0 X 25, 8.8	Schraube, Sechskant	Vis, hexagonal	2
	8	08708	Ⓛ Nut, Hex, Lock, M06–1.0, NI	Sechskantmutter	Écrou Hexagonal	3
	9	83136	Ⓛ Brake Linkage	Bremsgestänge	Timonerie De Frein	1
	10	75575	Ⓛ Spring, Tension	Feder, Spannung	Ressort, Tension	1
	11	83138	Ⓛ Lift Arm, Brake, Rh	Hebearm, Arm	Bras de Levage, Frein	1
	12	83139	Ⓛ Lift Arm, Brake,	Hebearm, Arm	Bras de Levage, Frein	1
	13	06943	Ⓛ Screw, Hex, M06–1.0 X 20, 8.8	Schraube, Sechskant	Vis, hexagonal	1
	14	29558	Ⓛ Pin, Clevis	Stift, Lastöse	Goupille, Ceillet	1
	15	39005	Ⓛ Pin, Cotter	Stift, Splint	Goupille, Goupille Fendue	1
	16	390868	Ⓛ Channel, Brake, Link, Upper (Replaced by 377411)	U-Profil, Bremse, Gestänge, oberes (Ersetzt durch 377411)	Profilé, Frein, Bielle, supérieur (Substitué par 377411)	1
	17	36191	Ⓛ Pin, Clevis	Stift, Lastöse	Goupille, Ceillet	1
	18	08170	Ⓛ Pin, Cotter	Stift, Splint	Goupille, Goupille Fendue	1
	19	39005	Ⓛ Pin, Cotter	Stift, Splint	Goupille, Goupille Fendue	1

Ⓛ Serial number/ Seriennummer/ Numéro de Serie from/ab/du–to/bis/à (6100530 001–728)

**Fig. 12 – Front Brake Linkage Group (6100530 729–822) —
Vorderbremsen-Gestänge-Gruppe (6100530 729–822) —
Assemblage timonerie des freins avant (6100530 729–822)**



**Fig. 12 – Front Brake Linkage Group (6100530 729–822) —
Vorderbremsen–Gestänge–Gruppe (6100530 729–822) —
Assemblage timonerie des freins avant (6100530 729–822)**

Ref.	Part No.	Description	Bezeichnung	Designation	Qty/ Zahl
1	390892	☐ Arm, Link, Brake, Lh	Arm Gestänge Links	Bras Timionerie Gauche	1
2	390893	☐ Arm, Link, Brake, Rh	Arm Gestänge Rechts	Bras Timionerie Droite	1
3	08716	☐ Screw, Hex, M06 X 1.0 X 20, Ss	Schraube, M 6x 20 D933 Ssa2	Vis, hexagonal	1
4	08712	☐ Nut, Hex, Lock, M06 X 1.0, NI, Ss	Sicherheitsmutter, Nylon, M 6 D985ssa2	Contre-Ecrou Hex. Nylon, M 6 D985ssa2	1
5	377411	☐ Linkage Kit, Brake, Replmt	Gestänge Satz, Bremse	Jeu de pièces, Timonerie, Frein	1
6	390857	☐ Bar, Rnd, Stl, 0.38d 0.85l Pl	Stift	Goupille	1
7	36191	☐ Pin, Clevis, 0.19 D X 1.00l	Gabelkopfbolzen, 0.19d X 1.00l Pl	Axe De Chape, 0.19d X 1.00l Pl	1
8	08170	☐ Pin, Cotter, .062 X 0.50	Stift	Goupille	2
9	01685	☐ Washer, Flat, .31 Ss	U-Scheibe, Edelstahl, 8.6x15x1.3 N	Rondelle Plate Ss, 8.6x15x1.3 N	2
10	06957	☐ Screw, Hex, M08 X 1.25 X 60, 8.8	Schraube, Sechskant	Vis, hexagonal	2
11	390895	☐ Arm Wldt, Brake	Arm	Bras	1
12	09062	☐ Screw, Flt, M06 X 1.0 X 16, 10.9	Schraube	Vis	1
13	08708	☐ Nut, Hex, Lock, M06 X 1.0, NI	Nut Hxlocnyln M 6 D985 C	Nut Hxlocnyln M 6 D985 C	1
14	391389	☐ Link, Brake, Flt Rep.By392968	Gestänge (Ersetzt durch 392968)	Timonerie (Substitué par 392968)	1
15	390856	☐ Bracket, Angle, Pivot, Brake	Drehhalterung	Support Pivot	1

☐ Serial number/ Seriennummer/ Numéro de Serie from/ab/du–to/bis/à (6100530 729–822)

**Fig. 13 – Front Brake Linkage Group (6100530 823-) –
Vorderbremsen-Gestänge-Gruppe (6100530 823-) –
Assemblage timonerie des freins avant (6100530 823-)**

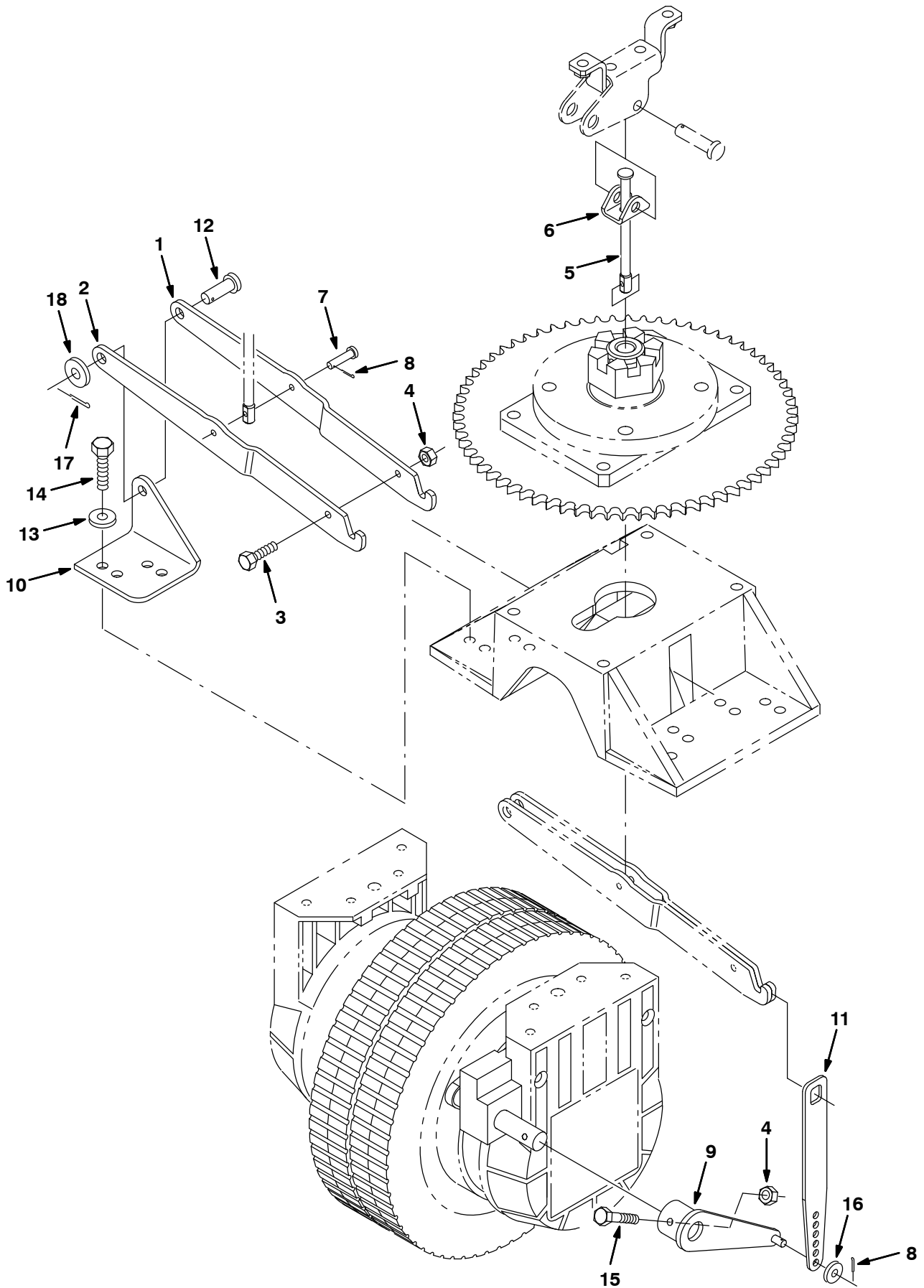


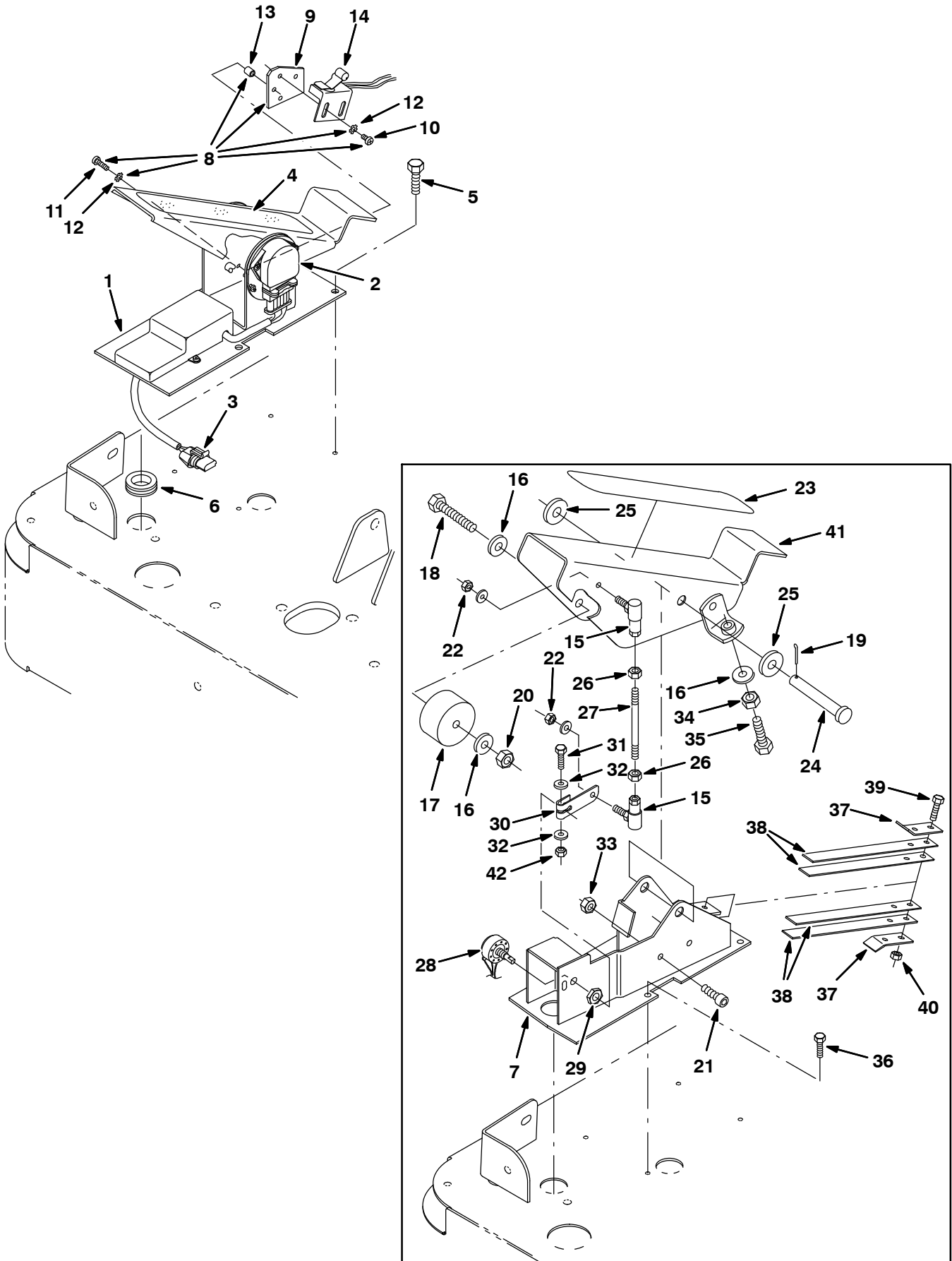
Fig. 13 – Front Brake Linkage Group (6100530 823–) —
Vorderbremsen–Gestänge–Gruppe (6100530 823–) —
Assemblage timonerie des freins avant (6100530 823–)

Ref.	Part No.	Description	Bezeichnung	Designation	Qty/ Zahl
1	1017440	① Arm, Link, Brake, Lh	Arm Gestänge Links	Bras Timionerie Gauche	1
2	1017439	① Arm, Link, Brake, Rh	Arm Gestänge Rechts	Bras Timionerie Droite	1
3	08716	① Screw, Hex, M6 X 1.0 X 20, Ss	Schraube, M 6x 20 D933 Ssa2	Vis Six Pans, M 6x 20 D933 Ssa2	1
4	08712	① Nut, Hex, Lock, M6 X 1.0, Ss, Ni	Sicherheitsmutter, Nylon, M 6 D985ssa2	Contre–Erou Hex. Nylon, M 6 D985ssa2	2
5	1026028	① Link, Brake	Gestänge	Timonerie	1
6	1026017	① Bracket, Channel, Brake, Link, Upper	U–Profil F. Bremse	Frein Canal	1
7	36191	① Pin, Clevis, 0.19 D X 1.00l	Gabelkopfbolzen, 0.19d X 1.00l PI	Axe De Chape, 0.19d X 1.00l PI	1
8	08170	① Pin, Cotter, .062 X 0.50	Stift	Goupille	2
9	1002522	① Arm Wldt, Brake	Arm	Bras	1
10	1002536	① Bracket, Brake, Pivot	Drehhalterung	Support Pivot	1
11	1002537	① Link, Brake	Gestänge	Timonerie	1
12	86240	① Pin, Clevis, 0.38 D X 1.13l	Gabelkopfbolzen, 0.38d X 1.12l PI	Axe De Chape, 0.38d X 1.12l PI	1
13	01685	① Washer, Flat, 0.31 Ss	U–Scheibe, Edelstahl, 8.6x15x1.3 N	Rondelle Plate Ss, 8.6x15x1.3 N	2
14	06957	① Screw, Hex, M8 X 1.25 X 60, 8.8	Scr Hx Hd M 8x 60 D931 8.8c	Scr Hx Hd M 8x 60 D931 8.8c	2
15	33930	① Screw, Hex, M6 X 1.0 X 40, Ss	Scr Hx Hd M 6x 40 D931 Ssa2	Scr Hx Hd M 6x 40 D931 Ssa2	1
16	32483	① Washer, Flat, 0.25 Sae	U–Scheibe, Stahl, 6.5x14x0.8 C	Rondelle Plate Acier, 6.5x14x0.8 C	1
17	08182	① Pin, Cotter, .125 X 1.00	Stift, Splint, .125 X 1.00	Goupille, Goupille Fendue, .125 X 1.00	1
18	32492	① Washer, Flat, 0.38 Std	U–Scheibe, Stahl, 10.3x22x1.5 C	Rondelle Plate Acier, 10.3x22x1.5 C	1

① Serial number/ Seriennummer/ Numéro de Serie from/ab/du–to/bis/à (6100530 823–)

STANDARD PARTS – STANDARDTEILEN – PIÈCES STANDARD

Fig. 14 – Directional Pedal Group (6100 001–1279) — Fahrpedal-Gruppe (6100 001–1279) — Groupe pedale de direction (6100 001–1279)



PIÈCES STANDARD – STANDARDTEILEN – STANDARD PARTS

354373, 352117 – E, CE

Fig. 14 – Directional Pedal Group (6100 001–1279) — Fahrpedal-Gruppe (6100 001–1279) — Groupe pedale de direction (6100 001–1279)

Ref.	Part No.	Description	Bezeichnung	Designation	Qty/ Zahl	
▽	1	223621	② Pedal Assy, Foot	Pedal	Pedale	1
▲	2	385728	② Sensor, Pedal Position	Fühler	Capteur	1
▲	3	385729	② Harness, Pedal	Kabelbaum	Harnais	1
▲	4	82839	② Tread, Non-Skid, 02.2w 11.5l	FußMatte	Patin	1
	5	74455	② Screw, Hex, M6 X 1.0 X 12, Fmg	Scr Hxfmg M 6x 12 D7500 8.8c	Scr Hxfmg M 6x 12 D7500 8.8c	4
	6	10632	② Grommet, Rbr, 0.89id, F/ 1.2h, .14matl	Tülle, 1.19 X 0.14 X 0.88	Virole, 1.19 X 0.14 X 0.88	1
	7	81569	② Plate Wldt, Cntrl	Schild SchweißVerbindung, Steuern	Plaque Assemblage Soudé, Commander	1
▽	8	81509	③ Bracket Kit, Alarm, Backup	Bügel Gepäck, Alarm, Rückwärtsfahren	Support Jeu De Pièces, Alarme, Marche	1
▲	9	1020304	③ Bracket, Adapter, Switch	Bügel, Zwischenstück, Schalter	Support, Raccord, Interrupteur	1
▲	10	06931	③ Screw, Pan, M5 X 0.8 X 6, 4.8	Schraube, Wanne, M5 X 0.8 X 6, 4.8	Vis, Carter, M5 X 0.8 X 6, 4.8	2
▲	11	06934	③ Screw, Pan, M5 X 0.8 X 20, 4.8	Schraube, Wanne, M5 X 0.8 X 20, 4.8	Vis, Carter, M5 X 0.8 X 20, 4.8	2
▲	12	07514	③ Washer, Lock, Int, #10, Ss	Unterlegscheibe, Schloß, Intern, #10,	Rondelle, Verrou, Interne, #10, Acier	4
▲	13	1021184	③ Spacer, Plstc, 0.19b 0.38d 0.38l, Nyl	Distanzstück, Kunststoff, 0.19b 0.38d.	Entretoise, Plastique, 0.19a 0.38dia	2
	14	59965	③ Switch, Snap Actn, 12vdc 15a No Rlr	Schalter	Interrupteur	1
	15	14601	① Balljoint	Kugellager	Joint À Rotule	2
	16	32485	① Washer, Flat, .38 Sae	Unterlegscheibe, Flach, .38 Sae	Rondelle, Plat, .38 Sae	3
	17	87725	① Spacer	Distanzstück	Entretoise	1
	18	06963	① Screw, Hex, M10-1.5 X 60	Schraube, Sechskant	Vis, hexagonal	1
	19	08182	① Pin, Cotter	Stift, Splint	Goupille, Goupille Fendue	1
	20	41430	① Nut, Hex, Lock, M10-1.5, NI	Sechskantmutter	Écrou Hexagonal	1
	21	49609	① Screw, Soc, M08 X 1.25 X 16, 12.9	Schraube, Buchse, M08 X 1.25 X 16, 12.9	Vis, Douille, M08 X 1.25 X 16, 12.9	2
	22	13513	① Nut, Hex, Lock, .25-28, NI	Sechskantmutter	Écrou Hexagonal	2
	23	82839	① Pad	Schutzscheibe	Patin	1
	24	06474A	① Pin, Clevis	Stift, Lastöse	Goupille, Ceillet	1
	25	32486	① Washer, Flat, .50 Sae	Unterlegscheibe, Flach, .50 Sae	Rondelle, Plat, .50 Sae	2
	26	01714	① Nut, Hex, Std, .25-28	Mutter, Sechskant	Ecrou, Hexagonal	1
	27	384414	① Rod, Thread	Stab, Gewinde	Bielle, Fil	1
	28	81942	① Potentiometer	Potentiometer	Potentiomètre	1
	29	222607	① Nut, Hex, Thin, .38-32	Sechskantmutter	Écrou Hexagonal	1
	30	81989	① Lever	Hebel	Levier	1
	31	25047	① Screw, Hex, .25-20 X 1.25, G5	Schraube, Sechskant	Vis, hexagonal	1
	32	32483	① Washer, Flat, .25 Sae	Unterlegscheibe, Flach, .25 Sae	Rondelle, Plat, .25 Sae	2
	33	08709	① Nut, Hex, Lock, M08 X 1.25,NI	Mutter, Sechskant	Ecrou, Hexagonal	2
	34	39312	① Nut, Hex, Std, M10 X 1.5	Mutter, Sechskant	Ecrou, Hexagonal	1

STANDARD PARTS – STANDARDTEILEN – PIÈCES STANDARD

Fig. 14 – Directional Pedal Group (6100 001–1279) — Fahrpedal-Gruppe (6100 001–1279) — Groupe pedale de direction (6100 001–1279)

Ref.	Part No.		Description	Bezeichnung	Designation	Qty/ Zahl
35	39284	①	Screw, Hex, M10 X 1.5 X 35, 8.8	Schraube, Sechskant	Vis, Hexagonal	1
36	74455	①	Screw, Hex, Fmg, M06-1.0 X 12	Schraube, Sechskant	Vis, hexagonal	4
37	223601	①	Retainer, Spring	Halterung	Arrêteur	2
38	223600	①	Strip, Control Spring	Streifen	Bande	4
39	06944	①	Screw, Hex, M06-1.0 X 25	Schraube, Sechskant	Vis, hexagonal	2
40	08708	①	Nut, Hex, Lock, M06-1.0, NI	Sechskantmutter	Écrou Hexagonal	2
41	223320	①	Pedal, Accelerator	Pedale, Gaspedal	Pédale, Accélérateur	1
42	32981	①	Nut, Hex, Lock, .25-20, NI	Sechskantmutter	Écrou Hexagonal	1

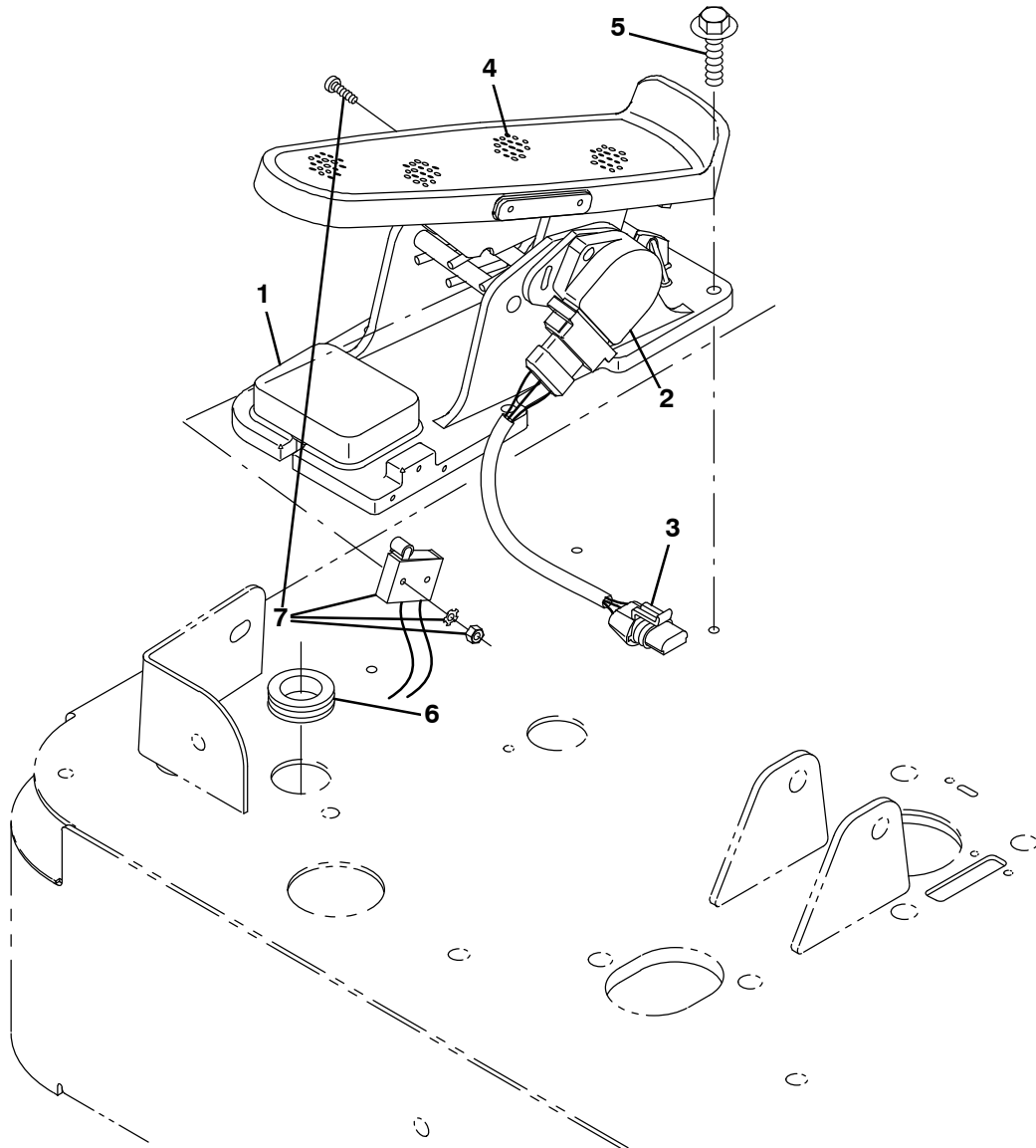
① Serial number/ Seriennummer/ Numéro de Serie from/ab/du-to/bis/à (6100 001–760)

② Serial number/ Seriennummer/ Numéro de Serie from/ab/du-to/bis/à (6100 761–1279)

③ Serial number/ Seriennummer/ Numéro de Serie from/ab/du-to/bis/à (6100 907–1279)

PIÈCES STANDARD – STANDARDTEILEN – STANDARD PARTS

Fig. 15 – Directional Pedal Group (6100 1280–) — Fahrpedal-Gruppe (6100 1280–) — Groupe pedale de direction (6100 1280–)



354373 – E, CE

Ref.	Part No.	Description	Bezeichnung	Designation	Qty/ Zahl	
▽	1	1034890	1 Pedal Assy, Foot	Pedal	Pedale	1
▲	2	385728	1 Sensor, Pedal Position	Fühler	Capteur	1
▲	3	385729	1 Harness, Pedal	Kabelbaum	Harnais	1
▲	4	1042514	1 Tread, Non-Skid, 02.2w 11.5l	FußMatte	Patin	1
	5	222159	1 Screw, Hex, M6 X 1.0 X 25, Fmg	Scr Hxfmg M 6x 25 D7500 8.8c	Scr Hxfmg M 6x 25 D7500 8.8c	4
	6	10632	1 Grommet, Rbr, 0.89id, F/ 1.2h, .14matl	Tülle, 1.19 X 0.14 X 0.88	Virole, 1.19 X 0.14 X 0.88	1
	7	1042525	1 Switch Kit, Alarm, Backup [6100]	Schalter Satz, Rückfahr Alarm	Jeu de pièces Interrupteur alarme de sécurité	1

1 Serial number/ Seriennummer/ Numéro de Serie from/ab/du-to/bis/à (6100 1280–)

Fig. 16 – Rear Wheel Group — Heckrad-Gruppe — Groupe roue arrière

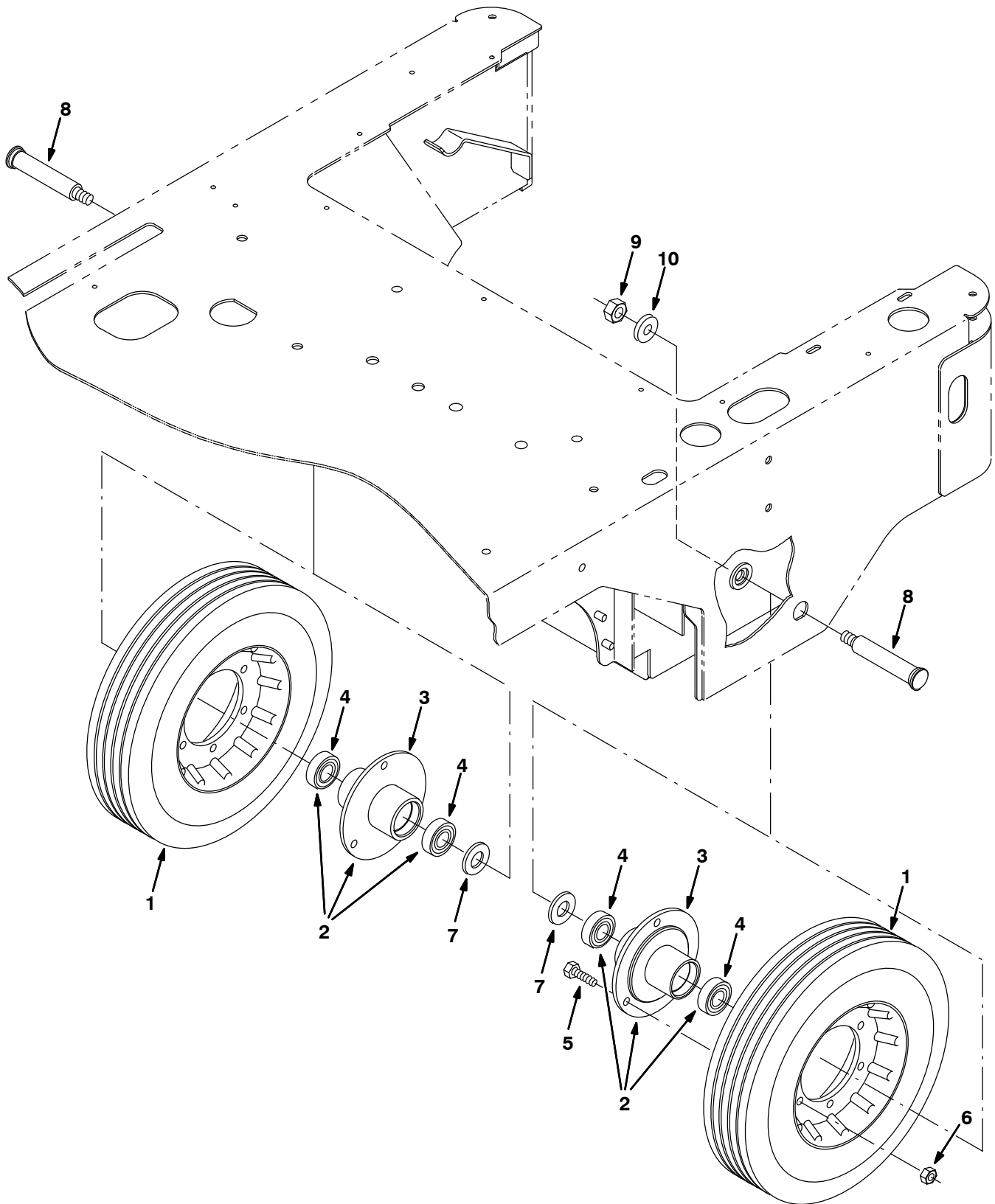


Fig. 16 – Rear Wheel Group — Heckrad-Gruppe — Groupe roue arrière

Ref.	Part No.	Description	Bezeichnung	Designation	Qty/ Zahl	
	1	81681	Wheel Assy, Rear, Solid	Rad Aufbau, Heck, Fest	Roue Assemblage, Arrière, Plein	2
▽	2	83033	Bearing Assy, Rear Wheel	Lager Satz, Heckrad	Ensemble De Roulement, roue arrière	2
▲	3	384451	Housing, Rear Wheel	Gehäuse, Heckrad	Boitier, roue arrière	1
▲	4	369319	Bearing, Ball	Lagerkugel	Bille De Roulement	2
	5	39277	Screw, Hex, M08-1.25 X 25, 8.8	Schraube, Sechskant	Vis, hexagonal	6
	6	08709	Nut, Hex, Lock, M08-1.25,NI	Sechskantmutter	Écrou Hexagonal	6
	7	49145	Washer	Unterlegscheibe	Rondelle	2
	8	81682	Axle	Achse	Axe	2
	9	08711	Nut, Hex, Lock, M12-1.75,NI	Sechskantmutter	Écrou Hexagonal	2
	10	32486	Washer, Flat, .50 Sae	Unterlegscheibe, Flach, .50 Sae	Rondelle, Plat, .50 Sae	2

Fig. 17 – Brake Pedal Group — Bremspedal-Gruppe — Groupe pédale de frein

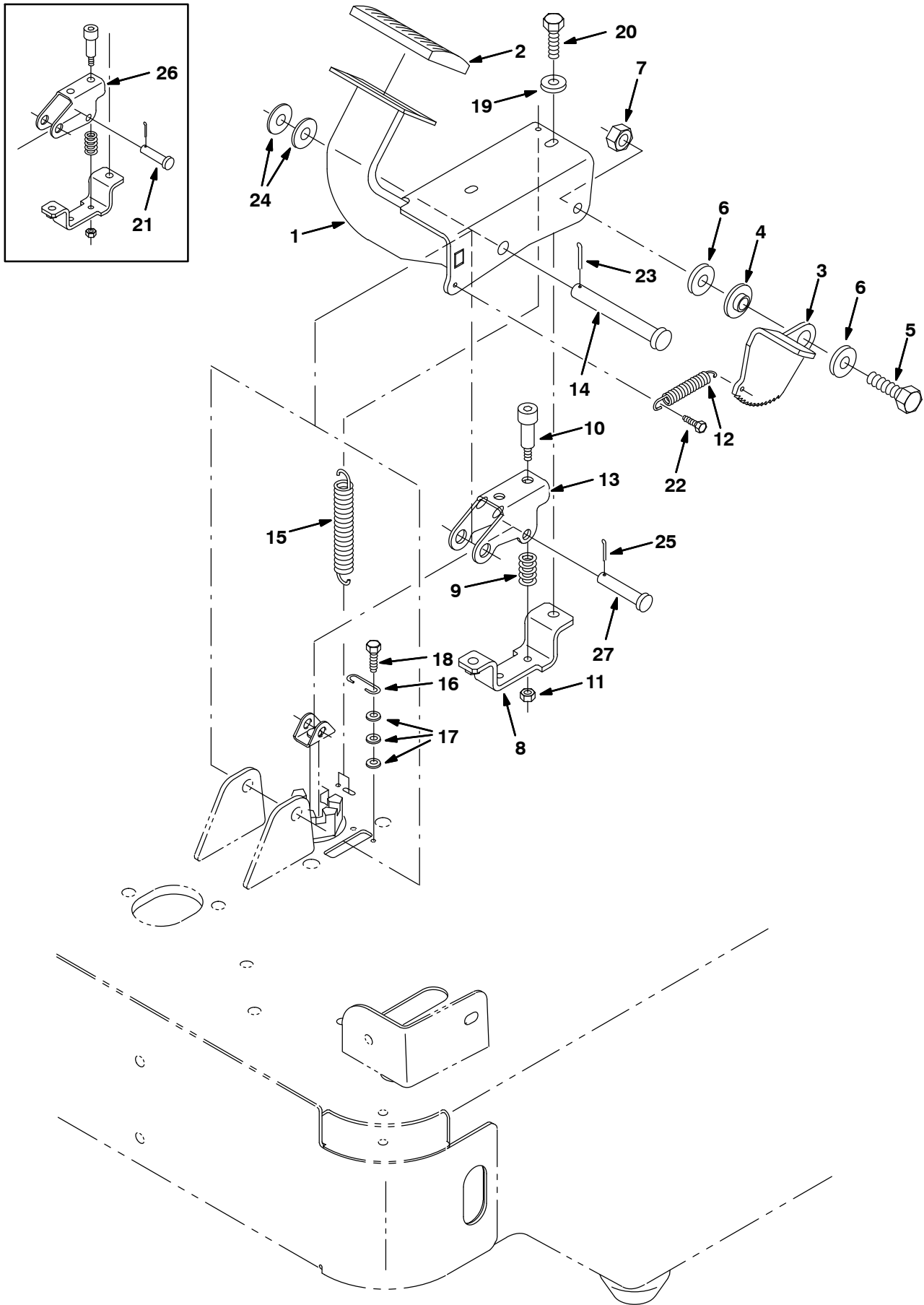


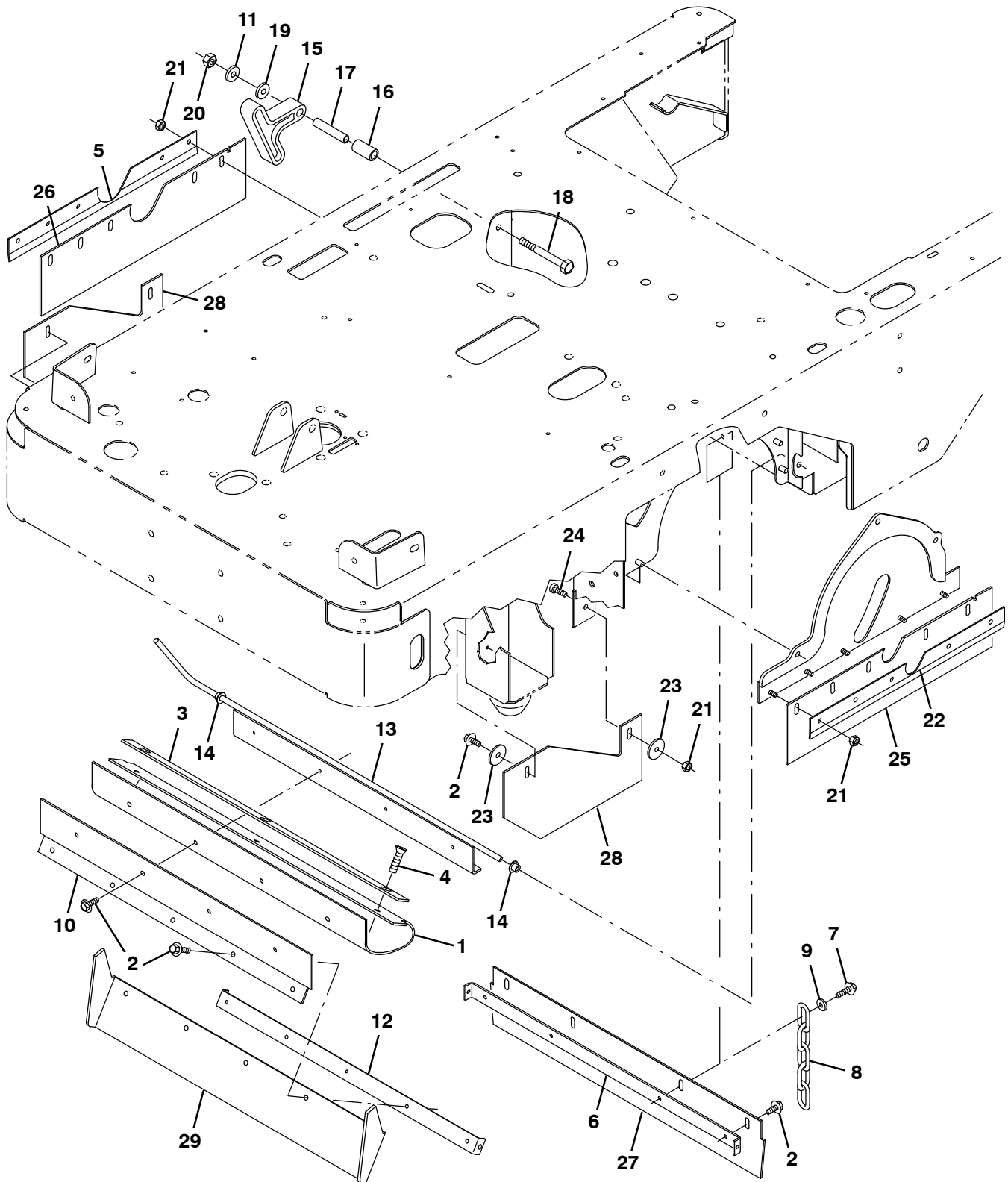
Fig. 17 – Brake Pedal Group — Bremspedal-Gruppe — Groupe pédale de frein

Ref.	Part No.	Description	Bezeichnung	Designation	Qty/ Zahl
▽	378901	Brake Assy, Parking [6100]	Bremse Aufbau, Parken	Frein Assemblage, Parcage	1
▲	1 1006723	Pedal Wldt, Brake	Bremspedal	Pedale De Frein	1
▲	2 51109	Pad, Pedal, Brake, 3.9 2.4 0.75t	Pedalaufage	Pedale Caoutchouc	1
▲	3 83149	Pedal, Brake, Lock	Bremspedal (Lock)	Pedale De Frein (Lock)	1
▲	4 363087	Bushing, Flng, 0.44b 1.25d 0.25l	Distanzstück	Entretoise	1
▲	5 03192	Screw, Hex, M10 X 1.5 X 30, 8.8	Scr Hx Hd M 10x1.50x 30	Scr Hx Hd M 10x1.50x 30	1
▲	6 32492	Washer, Flat, 0.38 Std	U-Scheibe, Stahl, 10.3x22x1.5 C	Rondelle Plate Acier, 10.3x22x1.5 C	2
▲	7 41430	Nut, Hex, Lock, M10 X 1.5, NI	Sicherheitsmutter, Nylon, M10 D985 C	Contre-Ecrou Hex. Nylon, M10 D985 C	1
▲	8 392966	Channel Wldt, Mtg, Spring	Kanal	Canal	1
▲	9 81672	Spring, Cmpr, .37id X Flat Wir 1.0l	Druckfeder	Ressort De Compression	2
▲	10 16213	Bolt, Shld, .31d X 1.00, .25-20	Scr Shld	Scr Shld	2
▲	11 75934	Nut, Hex, Lock, .25-20, NI	Sicherheitsmutter, Nylon, 1/4 Unc C	Contre-Ecrou Hex. Nylon, 1/4 Unc C	2
▲	12 54745	Spring, Extn, 0.38od X 0.04wir, 2.3l	Zugfeder	Ressort De Traction	1
▲	13 1019764	② Bracket, Channel, Mtg, Brake	Bügel, U-Profil, Montage, Bremse	Support, Profilé, Montage, Frein	1
▲	14 374225	Pin, Clevis, 0.50 D X 3.75l	Gabelkopfbolzen	Axe De Chape	1
	15 363981	Spring, Extn, 0.50od X 0.04wir, 3.0l	Zugfeder	Ressort De Traction	1
	16 97031	Spring, Wir, 0.08d, Brake, Parking	Feder, Feststellbremse	Ressort Frein De Stationnement	1
	17 19066	Washer, Flat, #10	U-Scheibe, Stahl, 5.2x12x0.7 C	Rondelle Plate Acier, 5.2x12x0.7 C	6
	18 223198	Screw, Hex, M5 X 0.8 X 10, Fmg	Sechskantschraube	Vis Hexagonale	2
	19 32483	Washer, Flat, 0.25 Sae	U-Scheibe, Stahl, 6.5x14x0.8 C	Rondelle Plate Acier, 6.5x14x0.8 C	2
	20 12274	Screw, Hex, M6 X 1.0 X 20, 8.8, NI	Schraube, Nylon, M 6x 20 8.8c	Vis Six Pans Nylon, M 6x 20 8.8c	2
	21 29558	① Pin, Clevis, 0.37 D X 1.50l	Gabelkopfbolzen, 0.38d X 1.50l PI	Axe De Chape, 0.38d X 1.50l PI	1
	22 55845	Screw, Hex, M5 X 0.8 X 16, Fmg	Scr Hxfmg M 5x 16 D7500 C	Scr Hxfmg M 5x 16 D7500 C	1
	23 08182	Pin, Cotter, .125 X 1.00	Stift, Splint, .125 X 1.00	Goupille, Goupille Fendue, .125 X 1.00	1
	24 32486	Washer, Flat, 0.50 Sae	U-Scheibe, Stahl, Hard C	Rondelle Plate Acier, Hard C	2
	25 39005	Pin, Cotter, .094 X 0.75	Stift, Splint, .094 X 0.75	Goupille, Goupille Fendue, .094 X 0.75	1
	26 377411	① Kit, Replmt, Brake Linkage	Gepäck, Erneuerung, Bremse Gestänge	Jeu De Pièces, Remplacement, Frein	1
	27 29584	② Pin, Clevis, 0.37 D X 2.00l	Stift, Lastöse, 0.37 D. X 2.00länge	Goupille, Ceillet, 0.37 Dia X 2.00de	1

① Serial number/ Seriennummer/ Numéro de Serie from/ab/du-to/bis/à (6100 0001–0988)

② Serial number/ Seriennummer/ Numéro de Serie from/ab/du-to/bis/à (6100 0989–)

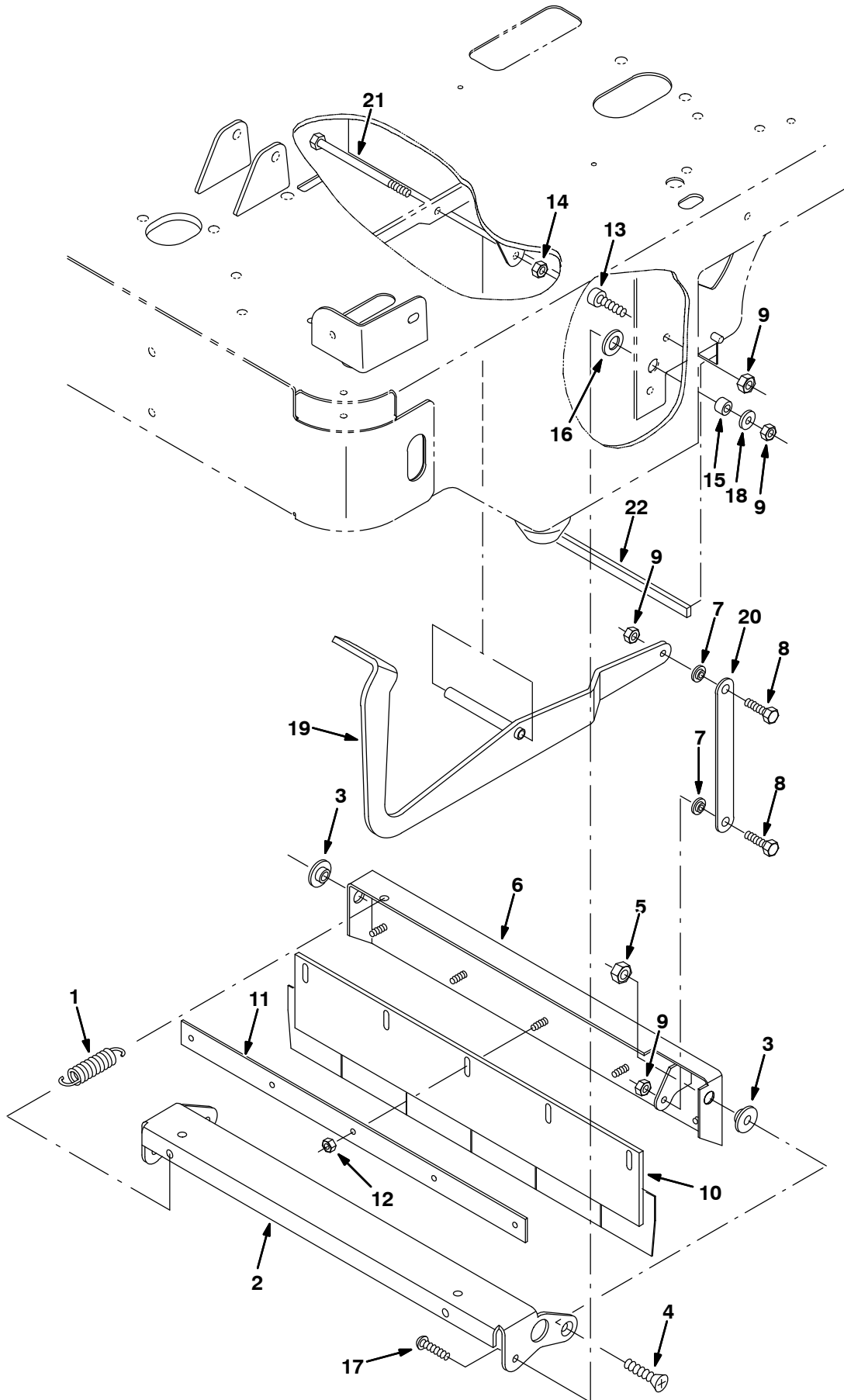
**Fig. 18 – Main Brush Skirts Group —
Hauptbürsten-Schürzen-Gruppe —
Groupe jupes de la brosse principale**



**Fig. 18 – Main Brush Skirts Group —
Hauptbürsten-Schürzen-Gruppe —
Groupe jupes de la brosse principale**

Ref.	Part No.	Description	Bezeichnung	Designation	Qty/ Zahl	
1	81725	Skirt	Schürze	Jupe	1	
2	361339	Screw, Hex, M6 X 1.00 X 16, Fmg	Schraube, Sechskant	Vis, Hexagonal	14	
3	81728	Retainer, Flap	Halterung	Arrêteoir	1	
4	07810	Screw, Flat, M08-1.25x 25,10.9	Schraube	Vis	3	
5	81716	Retainer, Skirt	Halterung	Arrêteoir	1	
6	81717	Retainer, Recirculation Flap	Halterung	Arrêteoir	1	
7	222159	Screw, Hex, Fmg, M06-1.0 X 25	Schraube, Sechskant	Vis, hexagonal	1	
8	40758	Chain	Kettenankerung	Ancrage De Chaîne	1	
9	32490	Washer, Flat, .25 Hard	Unterlegscheibe, Flach, .25 Hart	Rondelle, Plat, .25 Dur	1	
10	81723	Bracket, Support, Recirculatio	Halter	Support	1	
11	59633	Bearing, Thrust	Lager, Schub	Palier, Poussée	1	
12	81722	Retainer	Halterung	Arrêteoir	1	
13	81791	Support, Recirculation	Stütze, Rezirkulation	Support, Recirculation	1	
14	11747	Bearing	Lager	Palier	2	
15	81797	Lever	Hebel	Levier	1	
16	81918	Spacer	Distanzstück	Entretoise	1	
17	81719	Spacer	Distanzstück	Entretoise	1	
18	06958	Screw, Hex, M08-1.25 X 80, 8.8	Schraube, Sechskant	Vis, hexagonal	1	
19	32491	Washer, Flat, .31 Hard	Unterlegscheibe, Flach, .31 Hart	Rondelle, Plat, .31 Dur	1	
20	08709	Nut, Hex, Lock, M08-1.25,Ni	Sechskantmutter	Écrou Hexagonal	1	
21	08712	Nut, Hex, Lock, M06-1.0, Ni,Ss	Sechskantmutter	Écrou Hexagonal	12	
22	81747	Retainer, Skirt	Halterung	Arrêteoir	1	
23	30013	Washer, Flat, .31 Fender	Unterlegscheibe, Flach, .31 Schutzhaube	Rondelle, Plat, .31 Aile	4	
24	09164	Screw, Button	Schraube	Vis	2	
▽	83119	Skirt Kit	Schürze Satz	Jeu de pièces Jupe	1	
▲	25	81748	Skirt	Schürze	Jupe	1
▲	26	81715	Skirt	Schürze	Jupe	1
▲	27	81727	Skirt, Recirculation	Schürze, Rezirkulation	Jupe, Recirculation	1
▲	28	83117	Skirt	Schürze	Jupe	2
▲	29	81726	Skirt, Recirculation	Schürze, Rezirkulation	Jupe, Recirculation	1

**Fig. 19 – Main Brush Front Flap Group —
Hauptbürsten-Vorderklappen-Gruppe —
Groupe jupes de la brosse principale**



**Fig. 19 – Main Brush Front Flap Group —
Hauptbürsten-Vorderklappen-Gruppe —
Groupe jupes de la brosse principale**

Ref.	Part No.	Description	Bezeichnung	Designation	Qty/ Zahl
1	75575	Spring, Tension	Feder, Spannung	Ressort, Tension	1
2	81794	Bracket, Skirt, Front	Halter	Support	1
3	363087	Spacer, Flanged	Distanzstück, Geflanscht	Entretoise, Fixé Par Bride	2
4	06535	Screw, Flat, M10-1.5 X 35,10.9	Schraube	Vis	2
5	41430	Nut, Hex, Lock, M10-1.5, NI	Sechskantmutter	Écrou Hexagonal	2
6	81736	Bracket Wldt, Flap, Front	Halter	Support	1
7	01047	Retainer	Halterung	Arrêteur	2
8	16931	Screw, Hex, M08-1.25 X 20, 8.8	Schraube, Sechskant	Vis, hexagonal	2
9	08709	Nut, Hex, Lock, M08-1.25,NI	Sechskantmutter	Écrou Hexagonal	6
10	81740	Skirt	Schürze	Jupe	1
11	81734	Retainer	Halterung	Arrêteur	1
12	08712	Nut, Hex, Lock, M06-1.0, NI,Ss	Sechskantmutter	Écrou Hexagonal	5
13	49609	Screw, Soc, M08-1.25 X 16, Al	Schraubensockel	Douille Filetée	2
14	08713	Nut, Hex, Lock, M08-1.25,NI,Ss	Sechskantmutter	Écrou Hexagonal	1
15	222556	Sleeve	Buchse	Manchon	2
16	20536-1	Washer	Unterlegscheibe	Rondelle	2
17	17288	Screw-Butn, M08-1.25x 35 Ssa2	Schraube	Vis	2
18	32491	Washer, Flat, .31 Hard	Unterlegscheibe, Flach, .31 Hart	Rondelle, Plat, .31 Dur	2
19	81913	Pedal	Pedale	Pédale	1
20	81759	Plate, Link	Platte	Plaque	1
21	16946	Screw, Hex, M08-1.25 X150, 8.8	Schraube, Sechskant	Vis, hexagonal	1
22	83425	Seal, Foam Rubber	Dichtung	Joint	1

**Fig. 20 – Main Brush Idler Group —
Hauptbürsten-Leerlaufnaben-Gruppe —
Groupe pignon de renvoi de la brosse principale**

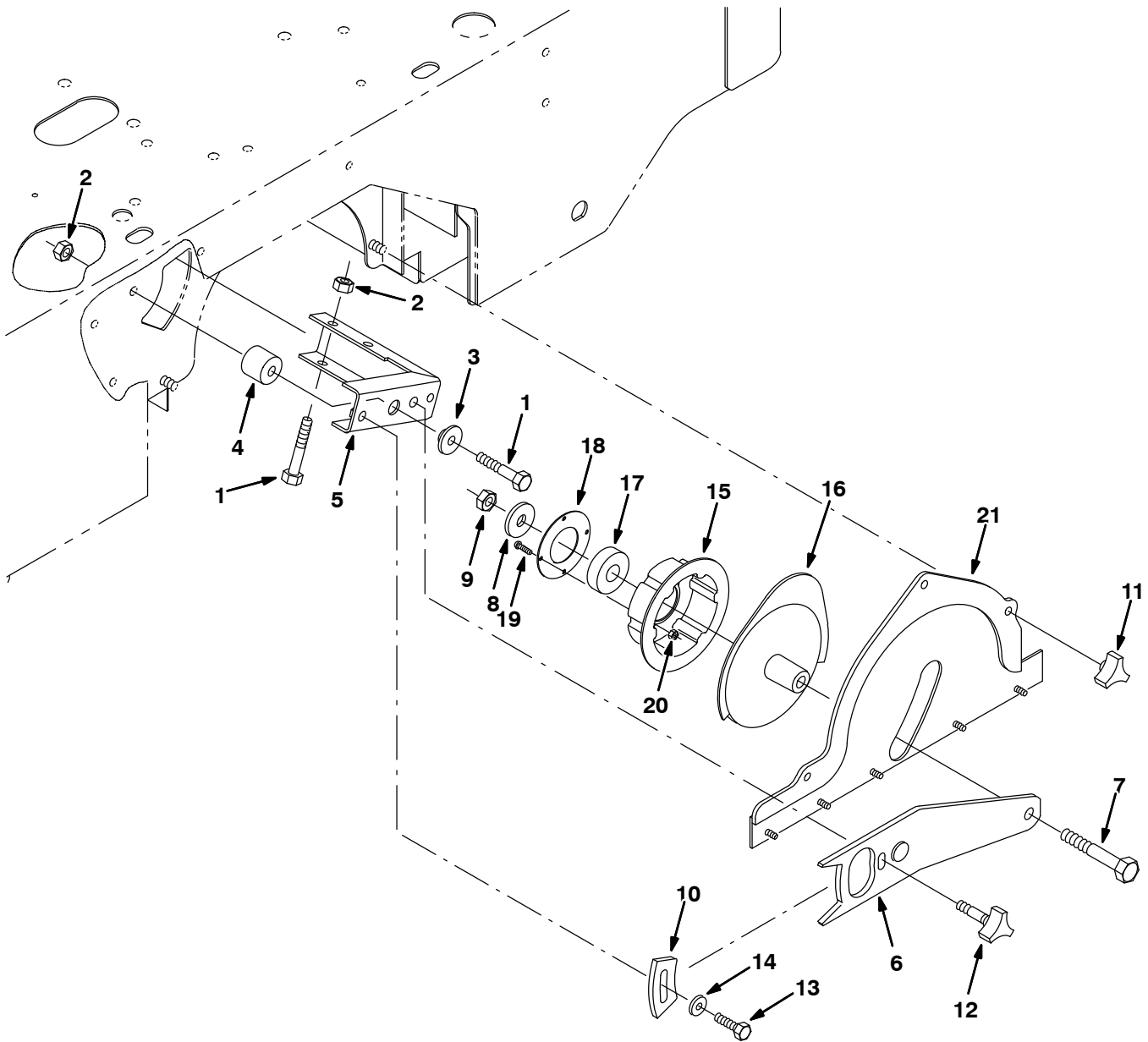


Fig. 20 – Main Brush Idler Group —
Hauptbürsten-Leerlaufnaben-Gruppe —
Groupe pignon de renvoi de la brosse principale

Ref.	Part No.	Description	Bezeichnung	Designation	Qty/ Zahl
1	06963	Screw, Hex, M10-1.5 X 60, 8.8	Schraube, Sechskant	Vis, hexagonal	3
2	41430	Nut, Hex, Lock, M10-1.5, NI	Sechskantmutter	Écrou Hexagonal	3
3	363087	Spacer, Flanged	Distanzstück, Geflanscht	Entretoise, Fixé Par Bride	1
4	81729	Spacer	Distanzstück	Entretoise	1
5	81731	Bracket	Bügel	Support	1
6	81739	Plate, Brush Lift	Platte	Plaque	1
7	12138	Screw, Hex, M12-1.75 X120, 8.8	Schraube, Sechskant	Vis, hexagonal	1
8	36328	Washer, Belleville, .50	Unterlegscheibe, Belleville-Dichtungsring, .50	Rondelle, Belleville, .50	1
9	09741	Nut, Hex, Lock, M12-1.75,NI,SS	Sechskantmutter	Écrou Hexagonal	1
10	81884	Plate, Arm Adj	Platte	Plaque	1
11	222470	Knob	Knopf	Bouton	3
12	83189	Knob Assy	Knopf Satz	Assemblage Bouton	1
13	39277	Screw, Hex, M08-1.25 X 25, 8.8	Schraube, Sechskant	Vis, hexagonal	1
14	32491	Washer, Flat, .31 Hard	Unterlegscheibe, Flach, .31 Hart	Rondelle, Plat, .31 Dur	1
15	81818	Plug, Brush Drive	Stopfen	Bouchon	1
16	81735	Plug Wildt	Stopfen	Bouchon	1
17	46390	Bearing, Ball	Lagerkugel	Bille De Roulement	1
18	35836	Retainer	Halterung	Arrêteur	1
19	12312	Screw, Hex, M05-0.8 X 12, 8.8	Schraube, Sechskant	Vis, hexagonal	4
20	06549	Nut, Hex, Lock, M05-0.8, NI	Sechskantmutter	Écrou Hexagonal	4
21	81775	Brush Door Wildt	Bürste Klappe	Brosse Porte	1

**Fig. 21 – Main Brush Drive Group —
Kehrwalzeantrieb-Gruppe —
Groupe entraînement de la brosse principale**

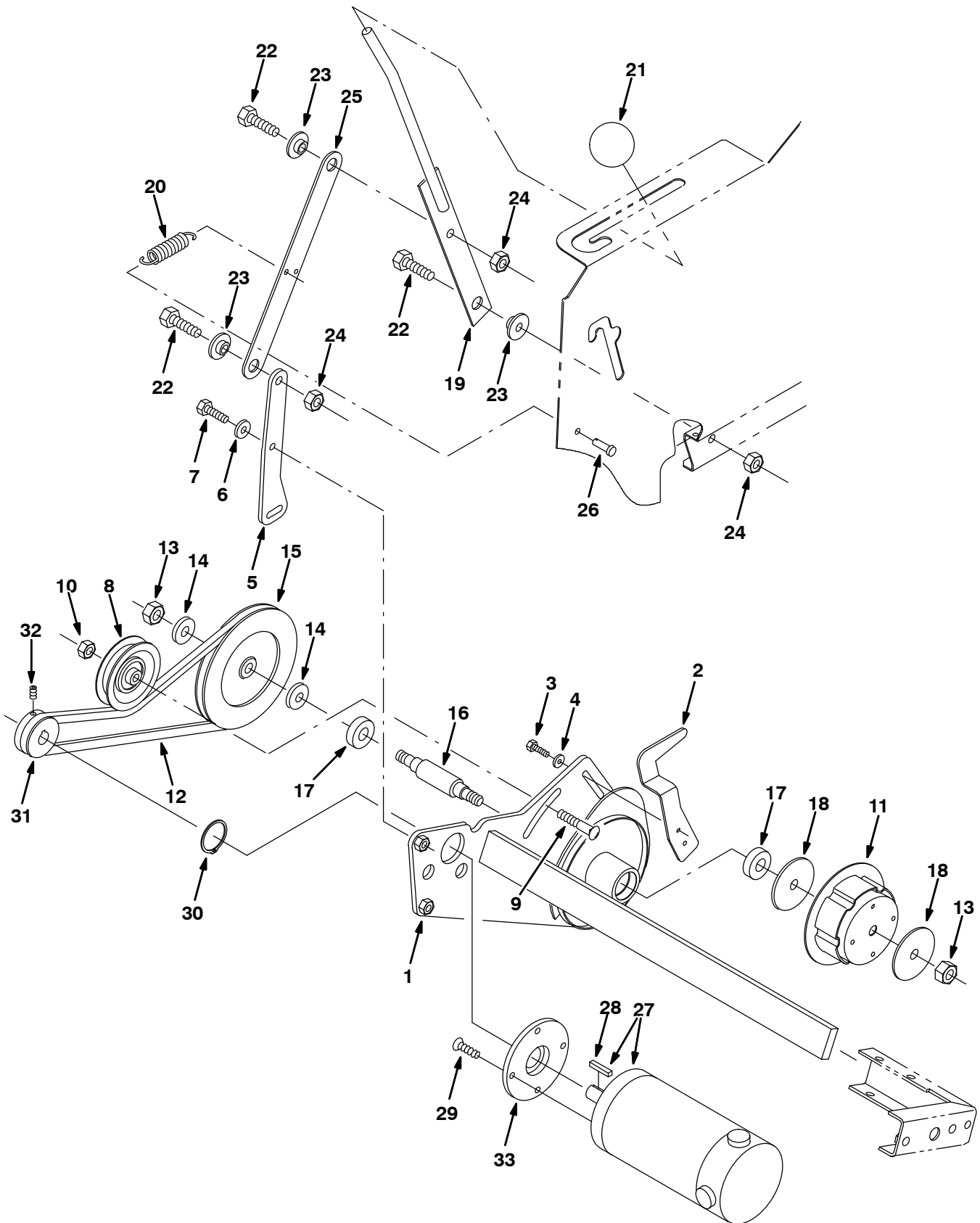


Fig. 21 – Main Brush Drive Group —
Kehrwalzeantrieb-Gruppe —
Groupe entraînement de la brosse principale

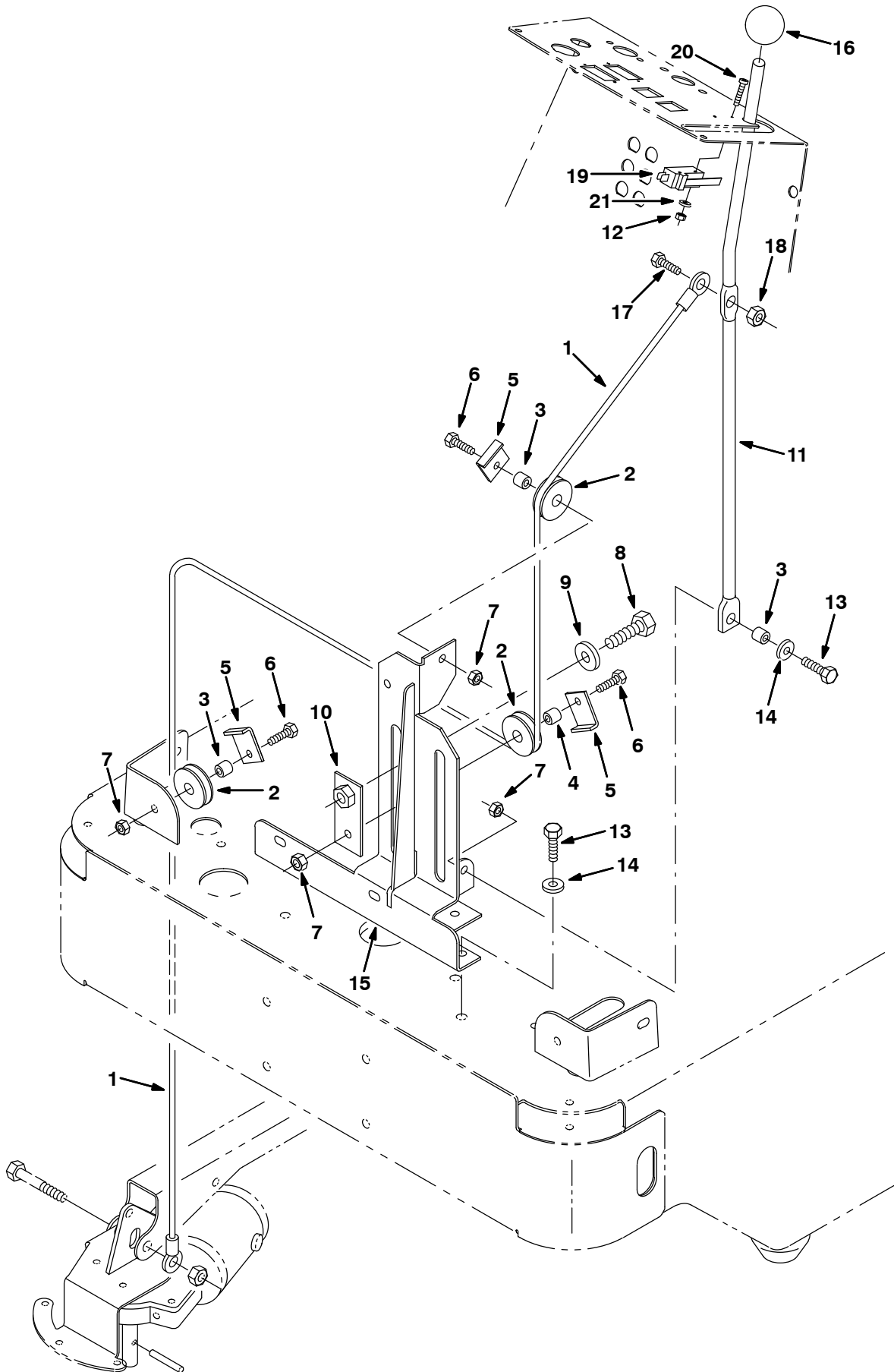
Ref.	Part No.	Description	Bezeichnung	Designation	Qty/ Zahl	
1	81780	Brush Arm Wldt	Bürste Arm	Brosse Bras	1	
2	81776	Plate, Rear Flap	Platte	Plaque	1	
3	06943	Screw, Hex	Schraube, Sechskant	Vis, hexagonal	2	
4	32490	Washer, Flat, .25 Hard	Unterlegscheibe, Flach, .25 Hart	Rondelle, Plat, .25 Dur	4	
5	81894	Link, Brush Arm	Gestänge	Bielette	1	
6	32491	Washer, Flat, .31 Hard	Unterlegscheibe, Flach, .31 Hart	Rondelle, Plat, .31 Dur	2	
7	16931	Screw, Hex	Schraube, Sechskant	Vis, hexagonal	2	
8	81710	Sheave	Seilscheibe	Poulie	1	
9	10820	Bolt, Carriage, .38-16 X 1.25	Bolzen	Boulon	1	
10	36643	Nut, Hex, Lock, .38-16, NI	Sechskantmutter	Écrou Hexagonal	1	
11	81819	Plug, Brush Drive	Stopfen	Bouchon	1	
12	81899	Belt, V	Band, Keilriemen	Courroie, Courroie Trapézoïdale	1	
13	35846	Nut, Hex, Std, .50-13, Lh	Sechskantmutter	Écrou Hexagonal	2	
14	32486	Washer, Flat, .50 Sae	Unterlegscheibe, Flach, .50 Sae	Rondelle, Plat, .50 Sae	2	
15	81713	Pulley	Riemenscheibe	Poulie	1	
16	81711	Shaft, Brush Drive	Welle	Arbre	1	
17	28010	Bearing, Ball	Lagerkugel	Bille De Roulement	2	
18	02384	Washer	Unterlegscheibe	Rondelle	2	
19	81769	Handle Wldt	Griff	Poignée	1	
20	25737	Spring, Tension	Feder, Spannung	Ressort, Tension	1	
21	81796	Knob	Knopf	Bouton	1	
22	03192	Screw, Hex	Schraube, Sechskant	Vis, hexagonal	3	
23	363087	Spacer, Flanged	Distanzstück, Geflanscht	Entretoise, Fixé Par Bride	3	
24	41430	Nut, Hex, Lock, M10-1.5, NI	Sechskantmutter	Écrou Hexagonal	2	
25	81733	Strip, Link, Brush Lift	Streifen	Bande	1	
26	46800	Pin, Clevis	Stift, Lastöse	Goupille, Ceillet	1	
27	81940	① Motor, Ele (See Breakdowns) (Replaced By 374266)	Elektromotor (Sehe Kompo- nenten) (Ersetzt durch 374266)	Moteur électrique (Voir Com- posantes) (Substitué par 374266)	1	
27	374266	② Motor, Ele (See Breakdowns) (Replaced By 1055614)	Elektromotor (Sehe Kompo- nenten) (Ersetzt durch 1055614)	Moteur électrique (Voir Com- posantes) (Substitué par 1055614)	1	
▽	27	1055614	③ Motor, Ele	Elektromotor	Moteur électrique	1
▲	28	00916	Key, Square	Schlüssel, Quadratisch	Clé, Carré	1
	29	222692	Screw, Flat, M08-1.25x 25, Ss	Schraube	Vis	4
	30	81798	Ring, Retaining	Ring, Halterungs	Bague, Retenue	1
	31	81896	Sheave	Seilscheibe	Poulie	1
	32	09162	Screw, Set, M06-1.0 X 8, NI	Schraube	Vis De Pression	2
	33	81705	Pivot	Scharnierstift	Pivot	1

① Serial number/ Seriennummer/ Numéro de Serie from/ab/du-to/bis/à (6100530 001-xxx)

② Serial number/ Seriennummer/ Numéro de Serie from/ab/du-to/bis/à (6100530 xxxx-1404)

③ Serial number/ Seriennummer/ Numéro de Serie from/ab/du-to/bis/à (6100 1405-)

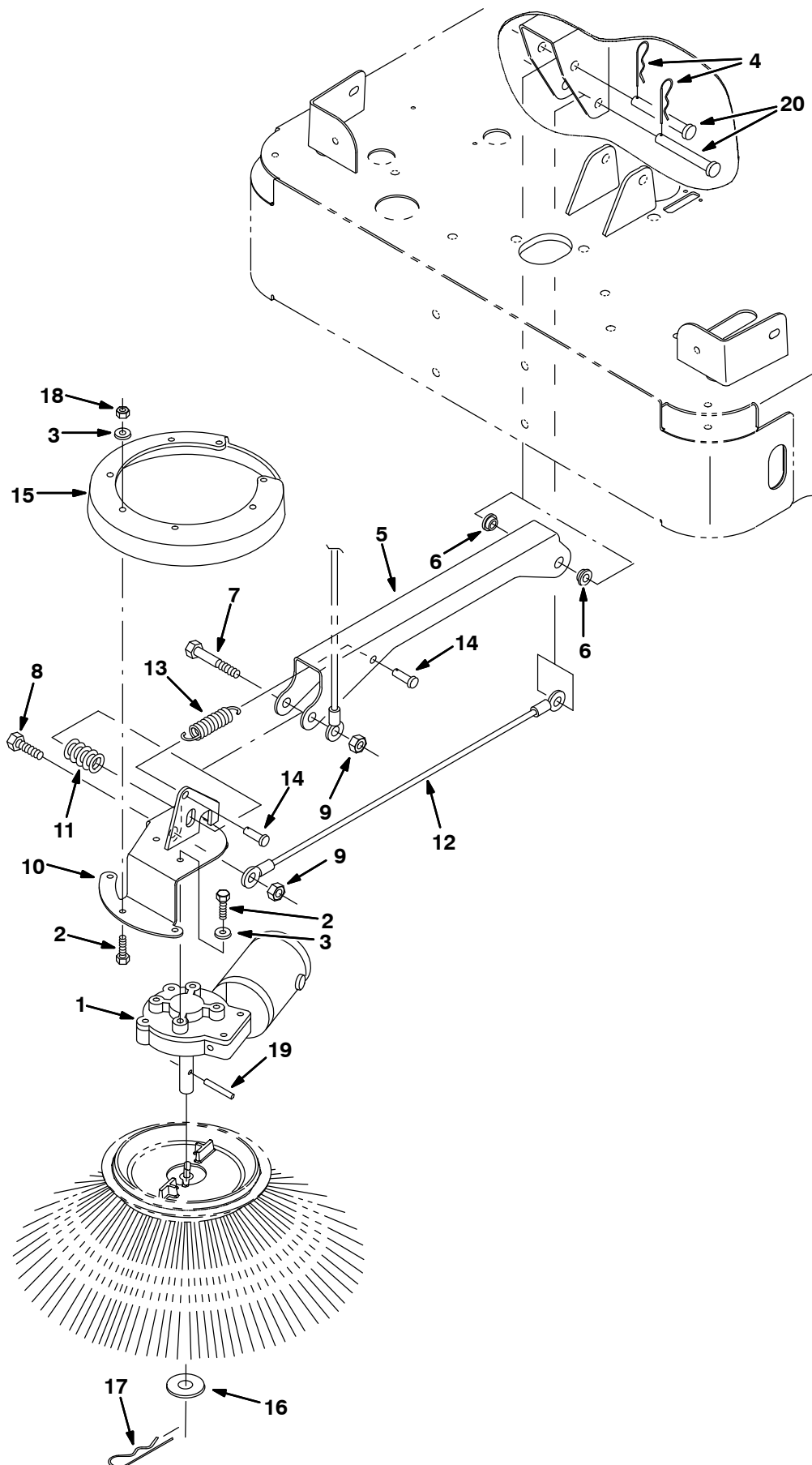
**Fig. 22 – Side Brush Lift Group —
Seitenbürsten-Hebe-Gruppe —
Groupe levage de la brosse latérale**



**Fig. 22 – Side Brush Lift Group —
Seitenbürsten-Hebe-Gruppe —
Groupe levage de la brosse latérale**

Ref.	Part No.	Description	Bezeichnung	Designation	Qty/ Zahl
1	81795	Cable, Brush, Side	Kabel	Câble	1
2	369781	Pulley	Riemenscheibe	Poulie	3
3	222460	Sleeve	Buchse	Manchon	3
4	80395	Sleeve	Buchse	Manchon	1
5	54400	Angle	Profil	Angle	3
6	76570	Screw, Hex, M08-1.25 X 30, 8.8	Schraube, Sechskant	Vis, hexagonal	3
7	08709	Nut, Hex, Lock, M08-1.25,NI	Sechskantmutter	Écrou Hexagonal	4
8	06967	Scr Hex M12x1.75 20	Schraube, Sechskant	Vis, hexagonal	1
9	32493	Washer, Flat, .50 Hard	Unterlegscheibe, Flach, .50 Hart	Rondelle, Plat, .50 Dur	1
10	81955	Plate, Side Brush	Platte	Plaque	1
11	81956	Handle	Handgriff	Poignée	1
12	01754	Nut, Hex, Std, M03-0.5	Sechskantmutter	Écrou Hexagonal	2
13	39277	Screw, Hex, M08-1.25 X 25, 8.8	Schraube, Sechskant	Vis, hexagonal	4
14	32491	Washer, Flat, .31 Hard	Unterlegscheibe, Flach, .31 Hart	Rondelle, Plat, .31 Dur	4
15	81959	Support, Side Bruah	Abstützung	Support	1
16	81796	Knob	Knopf	Bouton	1
17	06944	Screw, Hex, M06-1.0 X 25, 8.8	Schraube, Sechskant	Vis, hexagonal	1
18	08708	Nut, Hex, Lock, M06-1.0, NI	Sechskantmutter	Écrou Hexagonal	1
19	1008142	Switch, Snap Actn, 250vdc 25a Spdt	Schalter	Interrupteur	1
20	06923	Screw, Pan, M03-0.5 X 25, 4.8	Schraube	Vis	2
21	39658	Washer, Lock, Int, #04	Unterlegscheibe, Schloß, Intern, #04	Rondelle, Verrou, Interne, #04	2

**Fig. 23 – Side Brush Motor Group —
Seitenbürsten-Motorgruppe —
Groupe moteur de la brosse latérale**



**Fig. 23 – Side Brush Motor Group —
Seitenbürsten-Motorgruppe —
Groupe moteur de la brosse latérale**

Ref.	Part No.	Description	Bezeichnung	Designation	Qty/ Zahl
▽	1	1008274	Motor, Ele, 36vdc 0.08hp 0068rpm 04.5a	Elektromotor Moteur électrique	1
▲		81919	Brush Kit, Motor	Kohlebürste satz Jeu balais charbon	1
▲		80127	Cap, Brush	Kappe Capuchon	2
▲		369795	Brushholder	Bürstenhalter Porte-balai	2
▲		369796	Clip	Federklemme Attache	2
	2	15678	Screw, Hex, M06-1.0 X 16, Ss	Schraube, Sechskant Vis, hexagonal	9
	3	01684	Washer, Flat, .25 Ss	Unterlegscheibe, Flach, .25 Edelstahl Rondelle, Plat, .25 Acier Inoxydable	9
	4	44906	Pin, Hair Cotter	Stift, Haar Splint Goupille, Poil Goupille Fendue	2
	5	81783	Channel, Mtg, Side Brush	Kanal Canal	1
	6	15648	Bearing, Flange	Flanschlager Roulement À Flasque	2
	7	06972	Screw, Hex, M12-1.75 X 60, 8.8	Schraube, Sechskant Vis, hexagonal	1
	8	41345	Screw, Hex, M12-1.75 X 25, 8.8	Schraube, Sechskant Vis, hexagonal	1
	9	08711	Nut, Hex, Lock, M12-1.75,NI	Sechskantmutter Écrou Hexagonal	2
	10	81786	Bracket, Side Brush	Halter Support	1
	11	87242	Spring	Feder Ressort	1
	12	81784	Cable, Brush, Side	Kabel Câble	1
	13	15047	Spring, Extension	Feder, Verlängerung Ressort, Prolongement	1
	14	39019	Pin, Clevis	Stift, Lastöse Goupille, Ceillet	2
	15	81822	Guard, Side Brush	Schutz Protecteur	1
	16	04400	Washer, Flat, M16, 17 X30x3ss	Unterlegscheibe Rondelle, Plat	1
	17	02942	Pin, Hair Cotter	Stift, Haar Splint Goupille, Poil Goupille Fendue	1
	18	08712	Nut, Hex, Lock, M06-1.0, NI,Ss	Sechskantmutter Écrou Hexagonal	5
	19	11516	Pin	Stift Goupille	1
	20	06279	Pin, Clevis	Stift, Lastöse Goupille, Ceillet	2

Fig. 24 – Vacuum Fan Group — Vakuumbelüftung-Gruppe — Groupe extracteur

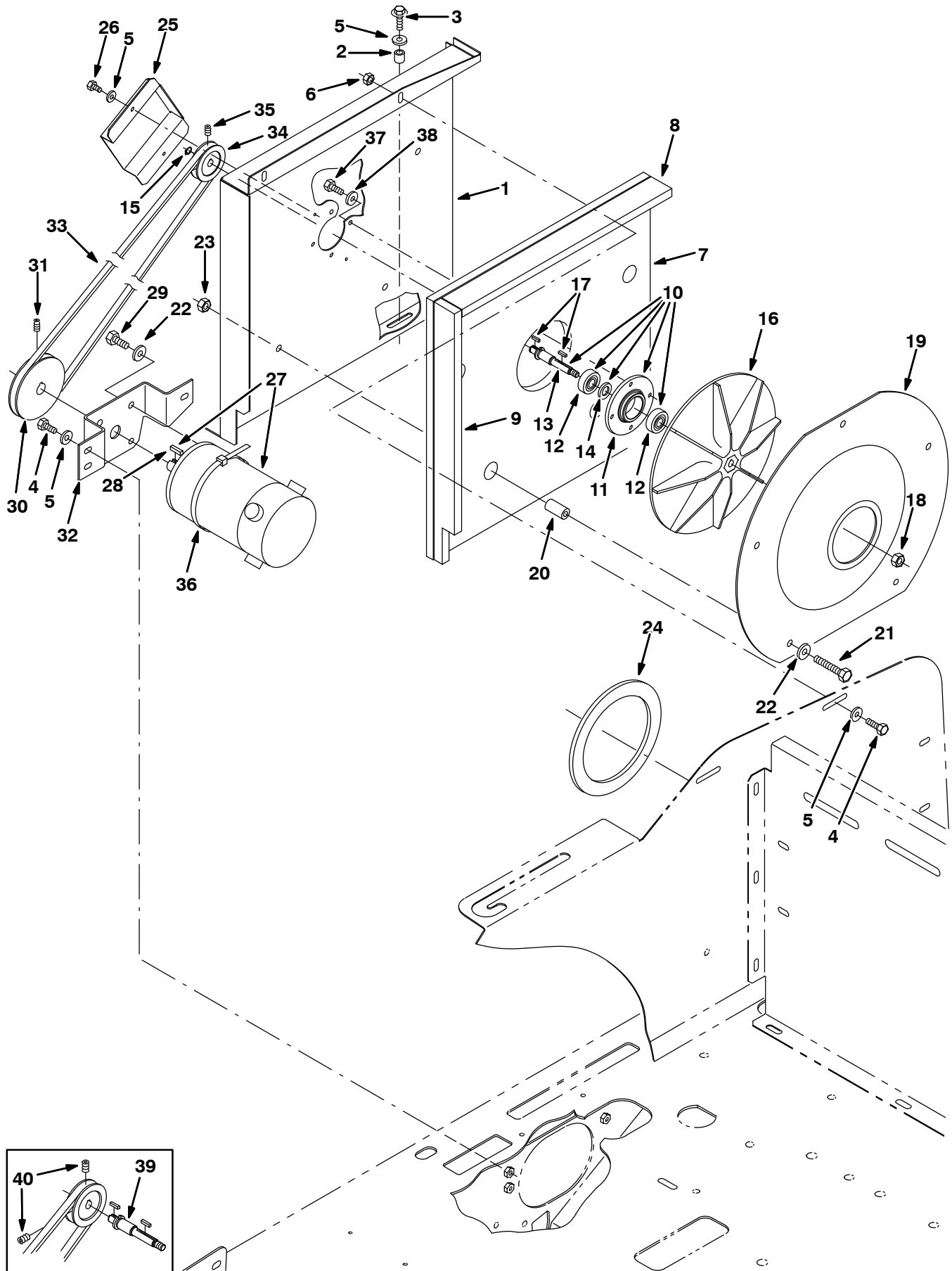


Fig. 24 – Vacuum Fan Group — Vakuumbelüftung-Gruppe — Groupe extracteur

Ref.	Part No.	Description	Bezeichnung	Designation	Qty/ Zahl	
1	81848	Plate, Housing, Bearing	Platte	Plaque	1	
2	222460	Sleeve	Buchse	Manchon	2	
3	222159	Screw, Hex, Fmg, M06-1.0 X 25	Schraube, Sechskant	Vis, hexagonal	2	
4	06942	Screw, Hex, M06-1.0 X 16	Schraube, Sechskant	Vis, hexagonal	5	
5	32490	Washer, Flat, .25 Hard	Unterlegscheibe, Flach, .25	Rondelle, Plat, .25	9	
6	08708	Nut, Hex, Lock, M06-1.0, NI	Sechskantmutter	Écrou Hexagonal	2	
7	81843	Insulation, Sound	Isolation, Fest	Isolation, Son	1	
8	81844	Insulation, Sound	Isolation, Fest	Isolation, Son	1	
9	81845	Insulation, Sound	Isolation, Fest	Isolation, Son	1	
▽	10	83038	Bearing Assy, Vac Fan	Lager Satz, Vakuumbelüftung	Assemblage Roulement, Ex-tracteur	1
▲	11	81838	Housing	Gehäuse	Boîtier	1
▲	12	81830	Bearing, Ball	Lagerkuge	Bille De Roulement	2
▲	13	1039403	④ Shaft, Fan	Welle	Arbre	1
▲	14	41722	Washer, .516B .90D .07Cr	Unterlegscheibe	Rondelle	1
▲	15	23524-1	④ Ring, Retaining, Ext, 0.38d	Ring, Halterungs	Bague, Retenue	4
16	81890	Impeller	Schaufelrad	Turbine	1	
17	00960	Key, Square	Schlüssel, Quadratisch	Clé, Carré	2	
18	87299	Nut, Hex, Flexlock, .31-24	Sechskantmutter	Écrou Hexagonal	1	
19	81842	Plate, Inlet, Fan	Platte	Plaque	1	
20	363301	Sleeve	Buchse	Manchon	5	
21	39278	Screw, Hex, M08-1.25 X 50	Schraube, Sechskant	Vis, hexagonal	5	
22	32491	Washer, Flat, .31 Hard	Unterlegscheibe, Flach, .31	Rondelle, Plat, .31	9	
23	08709	Nut, Hex, Lock, M08-1.25, NI	Sechskantmutter	Écrou Hexagonal	5	
24	81891	Seal, Fan, Vacuum	Dichtung	Joint	1	
25	81917	Guard, Fan, Sheave	Schutz	Protecteur	1	
26	87308	Screw, Hex, M06-1.00 X 12	Schraube, Sechskant	Vis, Hexagonal	2	
27	222409	① Motor, Ele, 36vdc (See Break-downs)	Elektromotor (Sehe Komponenten)	Moteur électrique (Voir Composantes)	1	
27	374201	② Motor, Ele, 36vdc (See Break-downs)	Elektromotor (Sehe Komponenten)	Moteur électrique (Voir Composantes)	1	
▽	27	1053284	⑤ Motor, Ele, 36vdc	Elektromotor	Moteur électrique	1
▲	28	00912	Key, Square	Schlüssel, Quadratisch	Clé, Carré	1
29	16931	Screw, Hex, M08-1.25 X 20	Schraube, Sechskant	Vis, Hexagonal	4	
30	81875	Sheave	Seilscheibe	Poulie	1	
31	01750	Screw, Set, M06-1.0 X 16	Schraube	Vis De Pression	2	
32	81876	Bracket	Bügel	Support	1	
33	384432	Belt, V	Band, Keilriemen	Courroie, Courroie Trapézoïdale	1	
34	81835	Sheave	Seilscheibe	Poulie	1	
35	09162	④ Screw, Set, M06-1.0 X 8, NI	Schraube	Vis De Pression	1	
36	44961	Cable Tie	Spannstrebe	Serre-cable	1	
37	11635	Screw, Hex, M06-1.0 X 12	Schraube, Sechskant	Vis, hexagonal	4	
38	41185	Washer, Belleville, .25	Unterlegscheibe, Belleville	Rondelle, Belleville	4	
39	81828	③ Shaft, Fan	Welle	Arbre	1	
40	09162	③ Screw, Set, M06-1.0 X 8, NI	Schraube	Vis De Pression	2	

① Serial number/ Seriennummer/ Numéro de Serie from/ab/du-to/bis/à (6100530 001-xxx)

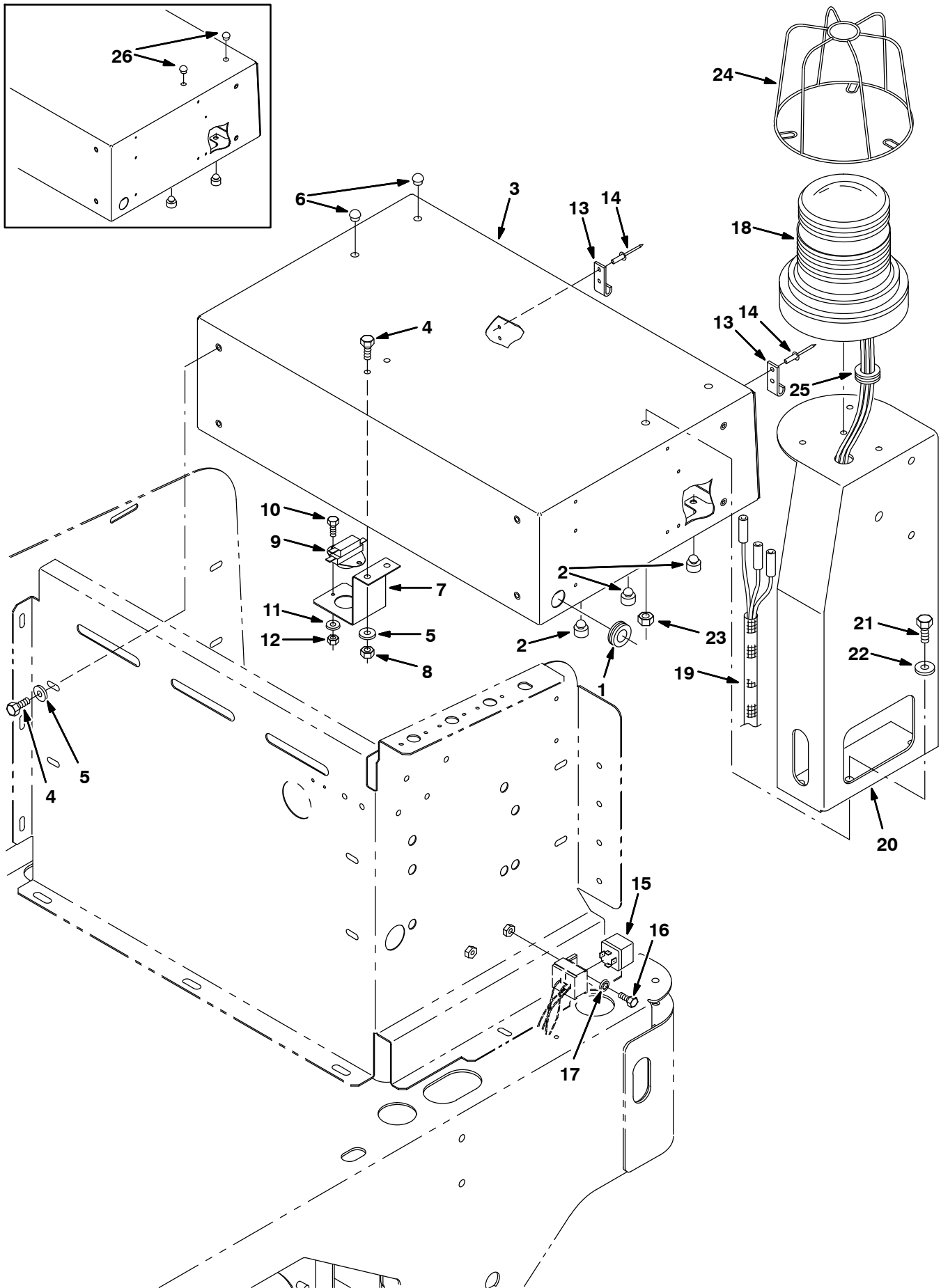
② Serial number/ Seriennummer/ Numéro de Serie from/ab/du-to/bis/à (6100530 xxx-1384)

③ Serial number/ Seriennummer/ Numéro de Serie from/ab/du-to/bis/à (6100 001-1222)

④ Serial number/ Seriennummer/ Numéro de Serie from/ab/du-to/bis/à (6100 1223-)

⑤ Serial number/ Seriennummer/ Numéro de Serie from/ab/du-to/bis/à (6100 1385-)

**Fig. 25 – Vacuum Fan Box Group —
Saugventilator-Verpackungs-Gruppe —
Groupe châssis de l'extracteur**



**Fig. 25 – Vacuum Fan Box Group —
Saugventilator-Verpackungs-Gruppe —
Groupe châssis de l'extracteur**

Ref.	Part No.	Description	Bezeichnung	Designation	Qty/ Zahl
1	81697	Grommet, Rubber	Seilring	Virole	1
2	83165	Bumper, Rubber	Stoßstange gummi	Pare-chocs caoutchouc	3
3	83123	Kit, Replmt, Box, Vacuum W/Label, [6100]	Kasten Aufbau, Vakuum, Breit/ Aufkleber	Boîtier Assemblage, Aspiration, De Larg	1
4	06942	Screw, Hex, M06-1.0 X 16, 8.8	Schraube, Sechskant	Vis, hexagonal	10
5	32490	Washer, Flat, .25 Hard	Unterlegscheibe, Flach, .25 Hart	Rondelle, Plat, .25 Dur	10
6	33806	Button, Plug	Knopf	Bouton	2
7	81963	Bracket, Thermal Sensor	Halter	Support	1
8	08708	Nut, Hex, Lock, M06-1.0, NI	Sechskantmutter	Écrou Hexagonal	2
9	367679	Switch, Thermostat	Schalter	Interrupteur	1
10	09206	Screw, Hex, M04-0.7 X 12, 8.8	Schraube, Sechskant	Vis, hexagonal	2
11	19065	Washer, Flat, #08	Unterlegscheibe, Flach, #08	Rondelle, Plat, #08	2
12	02850	Nut, Hex, Lock, M04-0.7, NI	Sechskantmutter	Écrou Hexagonal	2
13	81816	Bracket, Latch	Halter	Support	2
14	06524	Rivet, Pop	Niete, Pop-Niete	Rivet, Rivet Pop	4
15	398526	② Relay, 36Vdc, 9A, Spdt	Relais, 36keilriemen	Relais, 36courroie Trapézoïdale	1
16	12312	② Screw, Hex, M05-0.8 X 12, 8.8	Schraube, Sechskant	Vis, hexagonal	1
17	32980	② Washer, Lock, Int, #10	Unterlegscheibe, Schloß, Intern, #10	Rondelle, Verrou, Interne, #10	1
18	995160	② Light, Flsh W/ Backup Alarm	Aufleuchten Breit/ Rückwärtsfahren	Éclat De Large/ Marche Arrière Alarme	1
19	81946	② Harness	Kabelbaum	Faisceau De Fils	1
20	83530	② Pedestal, Light, Flashing	Postament, Licht, Blinkend	Piédestal, Léger, Clignotant	1
21	16735	② Screw, Hex, M08-1.25 X 16, 8.8	Schraube, Sechskant	Vis, hexagonal	2
22	39349	② Washer, Flat, .31 Sae	Unterlegscheibe, Flach, .31 Sae	Rondelle, Plat, .31 Sae	2
23	07791	② Nut, Hex, Flange, M08-1.25	Sechskantmutter	Écrou Hexagonal	2
24	990577	② Guard flashing light	Beleuchtungsschutz	Protection éclairage	1
25	10632-2	② Grommet, Rubber	Seilring	Virole	1
26	33806	① Button, Plug	Knopf	Bouton	2

① Serial number/ Seriennummer/ Numéro de Serie from/ab/du-to/bis/à (6100 0001-0906)

② Serial number/ Seriennummer/ Numéro de Serie from/ab/du-to/bis/à (6100 0907-)

Fig. 26 – Hopper Group — Kehrichtbehälter-Gruppe — Groupe trémie

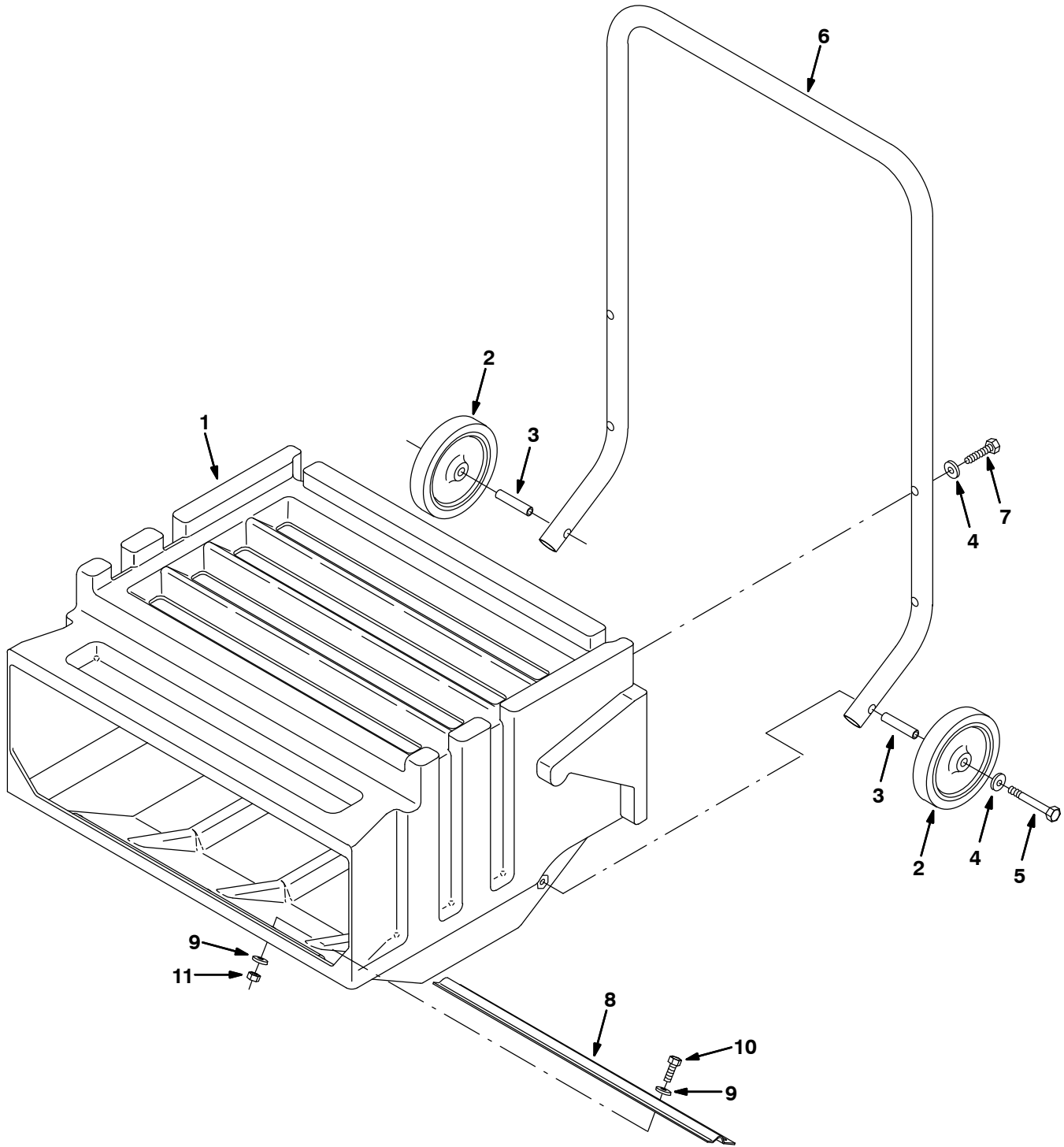


Fig. 26 – Hopper Group — Kehrichtbehälter-Gruppe — Groupe trémie

Ref.	Part No.	Description	Bezeichnung	Designation	Qty/ Zahl
1	83447	Hopper, Rear	Kehrichtbehälter	Trémie	1
2	81860	Wheel, Hopper	Rad	Roue	2
3	81870	Tube, Axle	Rohr	Tuyau	2
4	32491	Washer, Flat, .31 Hard	Unterlegscheibe, Flach, .31 Hart	Rondelle, Plat, .31 Dur	6
5	39279	Screw, Hex, M08-1.25 X 70, 8.8	Schraube, Sechskant	Vis, hexagonal	2
6	81911	Handle, Hopper	Griff	Poignée	1
7	41342	Screw, Hex, M08-1.25 X 40, 8.8	Schraube, Sechskant	Vis, hexagonal	4
8	384413	Bracket	Bügel	Support	1
9	32490	Washer, Flat, .25 Hard	Unterlegscheibe, Flach, .25 Hart	Rondelle, Plat, .25 Dur	10
10	08716	Screw, Hex, M06-1.0 X 20, Ss	Schraube, Sechskant	Vis, hexagonal	5
11	08708	Nut, Hex, Lock, M06-1.0, NI	Sechskantmutter	Écrou Hexagonal	5

STANDARD PARTS – STANDARDTEILEN – PIÈCES STANDARD

Fig. 27 – Filter Shaker Group — Filter-Rüttler-Gruppe — Groupe secoueur du filtre

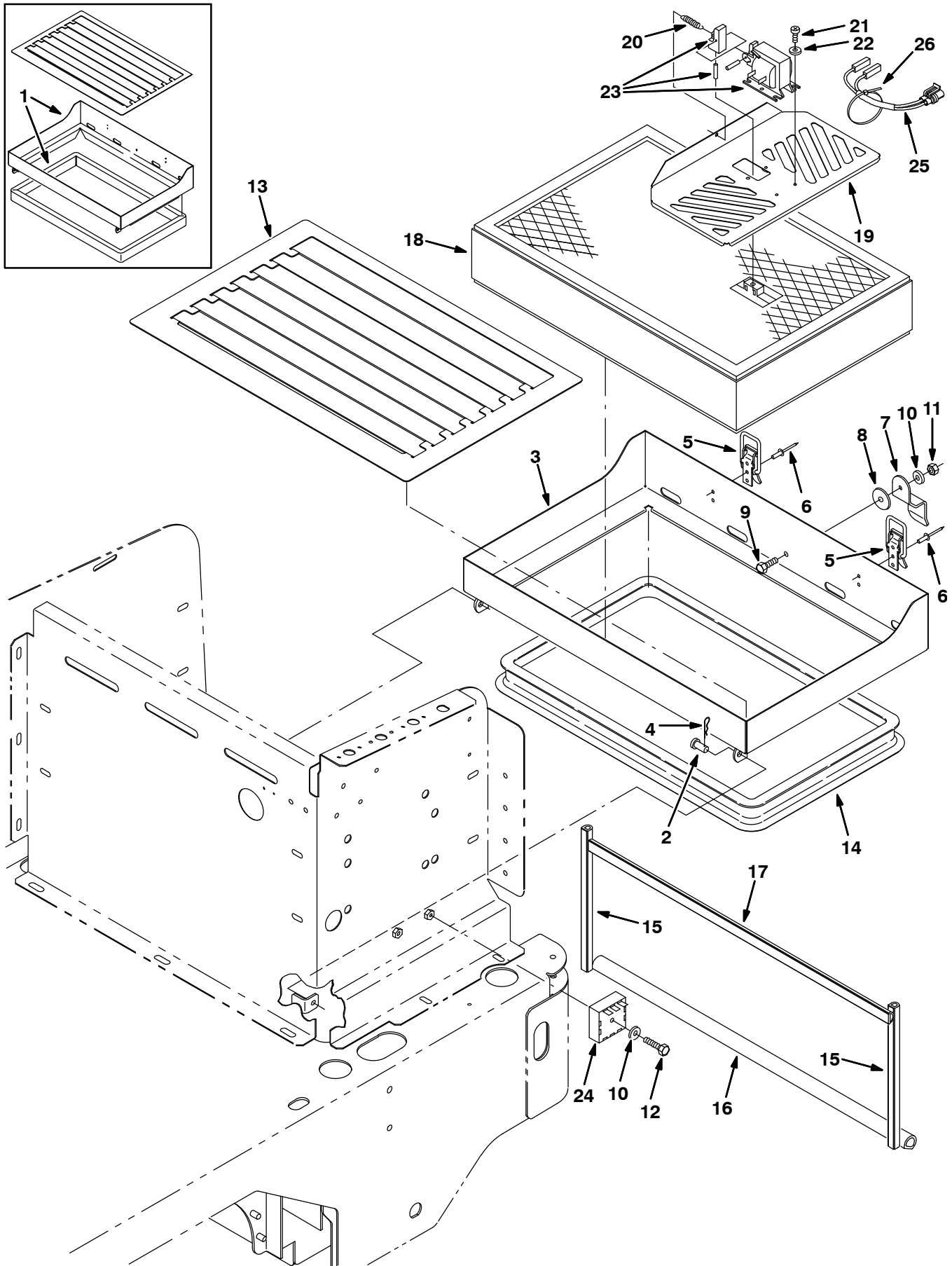


Fig. 27 – Filter Shaker Group — Filter-Rüttler-Gruppe — Groupe secoueur du filtre

Ref.	Part No.	Description	Bezeichnung	Designation	Qty/ Zahl	
1	83542	① Panel Assy, Perma Filter	Blech Satz	Tableau Assemblage	1	
2	46800	Pin, Clevis	Stift, Lastöse	Goupille, Ceillet	2	
3	83439	② Panel Wldt, Perma Filter	Blech	Tableau	1	
4	08085	Pin, Hair Cotter	Stift, Haar Splint	Goupille, Poil Goupille Fendue	2	
5	23709	Catch, Draw Pull	Verschluß	Dispositif D'arrêt	2	
6	41732	Rivet, Pop	Niete, Pop-Niete	Rivet, Rivet Pop	4	
7	81889	Bracket	Bügel	Support	1	
8	33518	Washer	Unterlegscheibe	Rondelle	1	
9	06943	Screw, Hex, M06-1.0 X 20, 8.8	Schraube, Sechskant	Vis, hexagonal	1	
10	32490	Washer, Flat, .25 Hard	Unterlegscheibe, Flach, .25 Hart	Rondelle, Plat, .25 Dur	2	
11	08708	Nut, Hex, Lock, M06-1.0, NI	Sechskantmutter	Écrou Hexagonal	1	
12	06945	Screw, Hex, M06-1.0 X 30, 8.8	Schraube, Sechskant	Vis, hexagonal	1	
13	83427	② Panel, Perma Filter	Blech	Tableau	1	
14	83426	② Gasket, Filter	Dichtung	Joint	1	
▽	83039	Seal Kit, Hopper	Dichtsatz, Kehrlichtbehälter	Kit de Joint d'étancheite, Trémie	1	
▲	15	81965	Seal, Bulb	Dichtung	Joint	2
▲	16	83115	Seal, Bulb	Dichtung	Joint	1
▲	17	81966	Seal, Bulb	Dichtung	Joint	1
	18	1037209	Filter pkg, Dust, Panel	Filter Packung, Staub, Platte	Filtre paquet, poussière, panneau	1
	19	81803	Panel, Shaker	Platte, Klopfer	Panneau, Secoueur	1
	20	1045426	Spring	Feder	Ressort	1
	21	49697	Screw, Pan, M04-0.7 X 10, Ss	Schraube	Vis	4
	22	19065	Washer, Flat, #08	Unterlegscheibe, Flach, #08	Rondelle, Plat, #08	4
	23	379891	Solenoid, Filter Shaker	Elektromagnet	Électroaimant	1
	24	81922	Module	Modul	Module	1
	25	83384	③ Harness, Shaker	Kabelbaum	Faisceau De Fils	1
	26	49266	③ Tie, Cable	Spannstrebe	Serre-cable	1

① Serial number/ Seriennummer/ Numéro de Serie from/ab/du-to/bis/à (6100530 001-025)

② Serial number/ Seriennummer/ Numéro de Serie from/ab/du-to/bis/à (6100530 026-)

③ Serial number/ Seriennummer/ Numéro de Serie from/ab/du-to/bis/à (6100530 175-)

Fig. 28 – Battery Tray Group — Batterie Träger Gruppe — Groupe Batterie Porteur

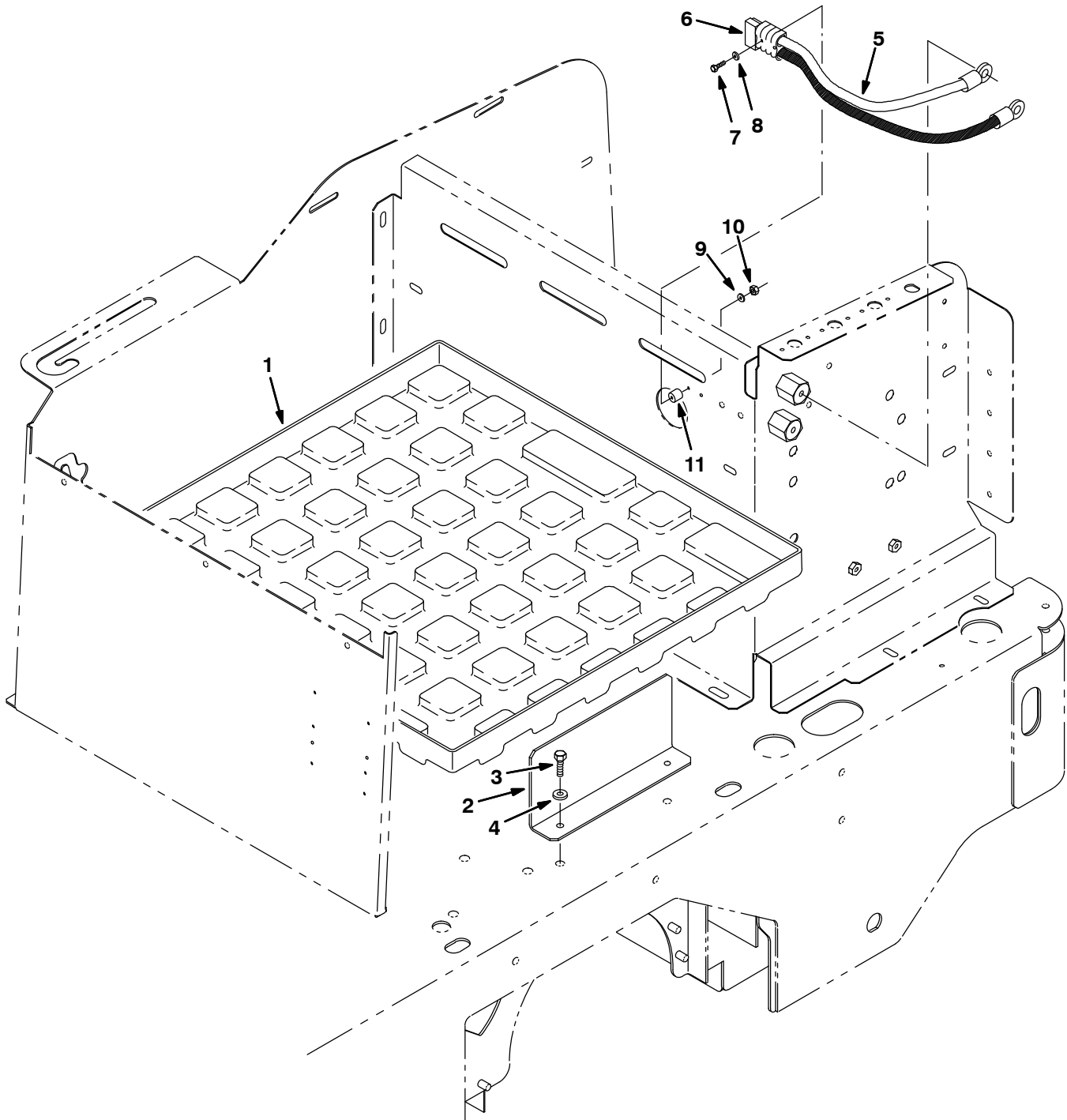


Fig. 28 – Battery Tray Group — Batterie Träger Gruppe — Groupe Batterie Porteur

Ref.	Part No.	Description	Bezeichnung	Designation	Qty/ Zahl	
1	83414	Tray, Battery	Träger, Batterie	Porteur, Batterie	1	
2	83417	Bracket	Bügel	Support	1	
3	06942	Screw, Hex, M06-1.0 X 16, 8.8	Schraube, Sechskant	Vis, hexagonal	2	
4	32483	Washer, Flat, .25 Sae	Unterlegscheibe, Flach, .25 Sae	Rondelle, Plat, .25 Sae	2	
▽	5	83411	Harness	Kabelbaum	Faisceau De Fils	1
▲	6	130155	Connector	Anschluß	Raccord	1
	7	06924	Screw, Pan, M03-0.5 X 30, 4.8	Schraube	Vis	2
	8	19064	Washer, Flat, #06	Unterlegscheibe, Flach, #06	Rondelle, Plat, #06	2
	9	32975	Washer, Lock, Int, #06	Unterlegscheibe, Schloß, Intern, #06	Rondelle, Verrou, Interne, #06	2
	10	01754	Nut, Hex, Std, M03-0.5	Sechskantmutter	Écrou Hexagonal	2
	11	65742	Sleeve	Buchse	Manchon	2

STANDARD PARTS – STANDARDTEILEN – PIÈCES STANDARD

Fig. 29 – Electrical Schematic (6100 0001–0255) — Elektroschaltbild (6100 0001–0255) —
Schéma Électrique (6100 0001–0255)

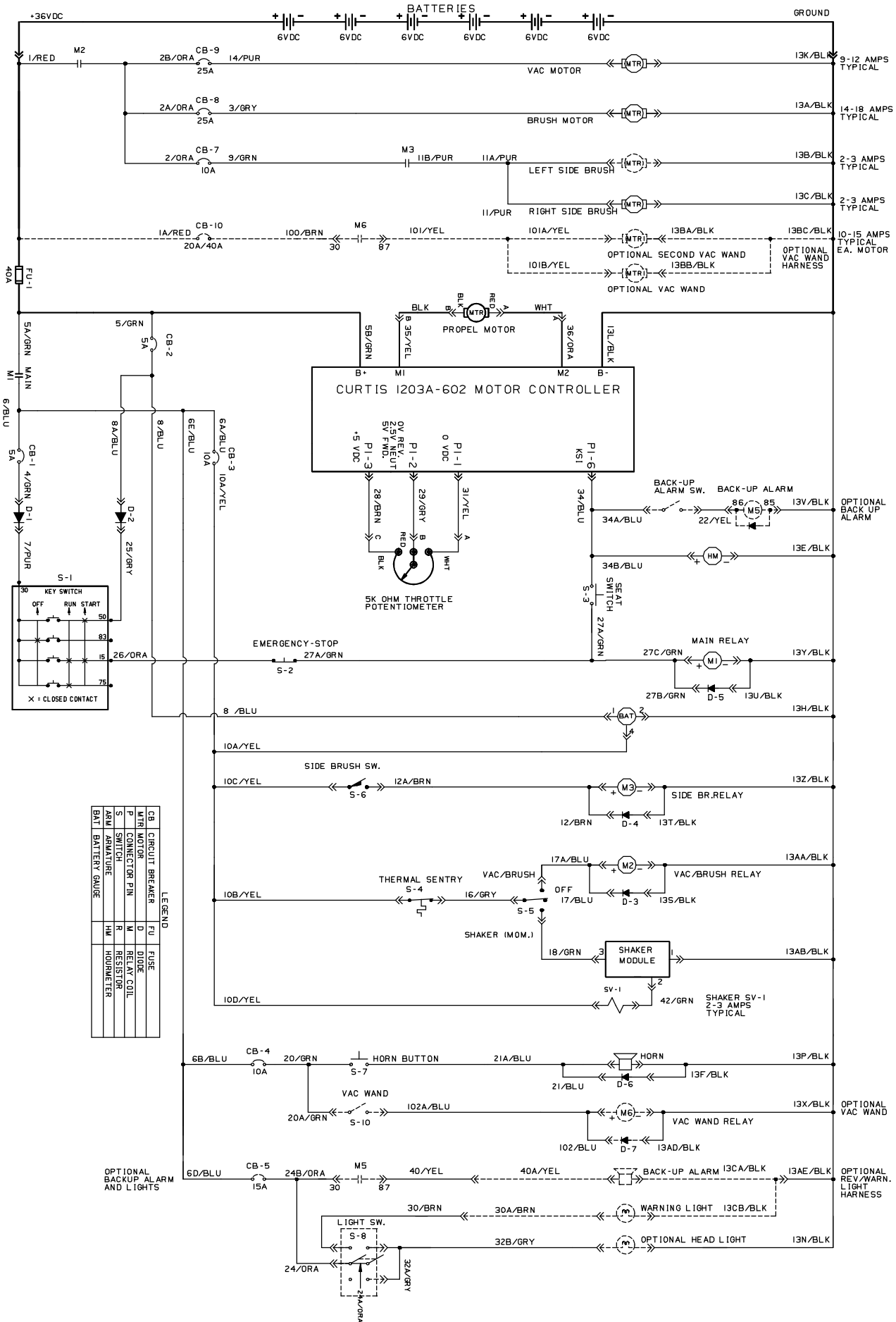


Fig. 30 – Electrical Schematic (6100 0256-) —
 Elektroschema (6100 0256-) —
 Schéma des connexions électriques (6100 0256-)

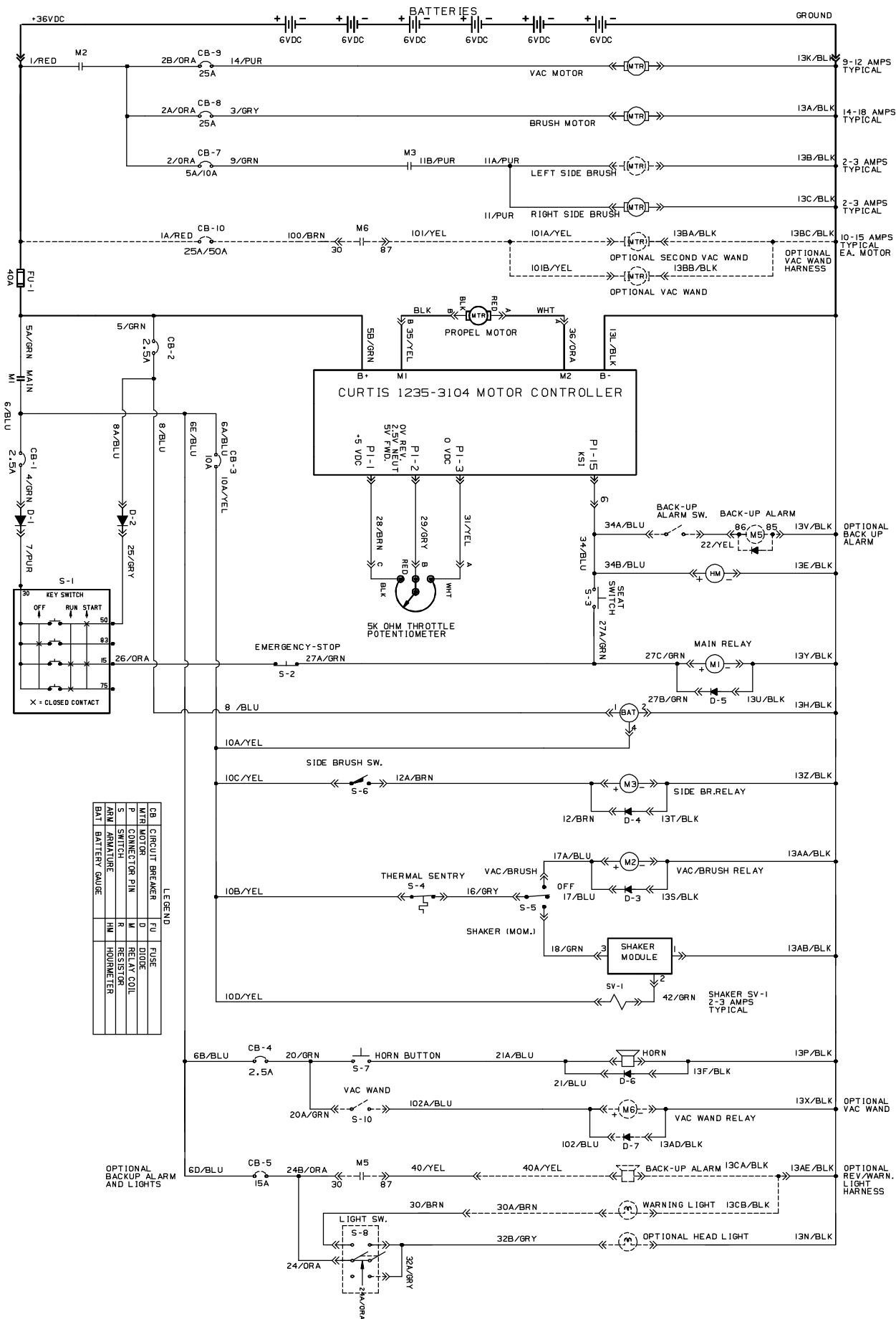


Fig. 31 – Wire Harness Group — Kabelstrang-Gruppe — Groupe faisceau de fils

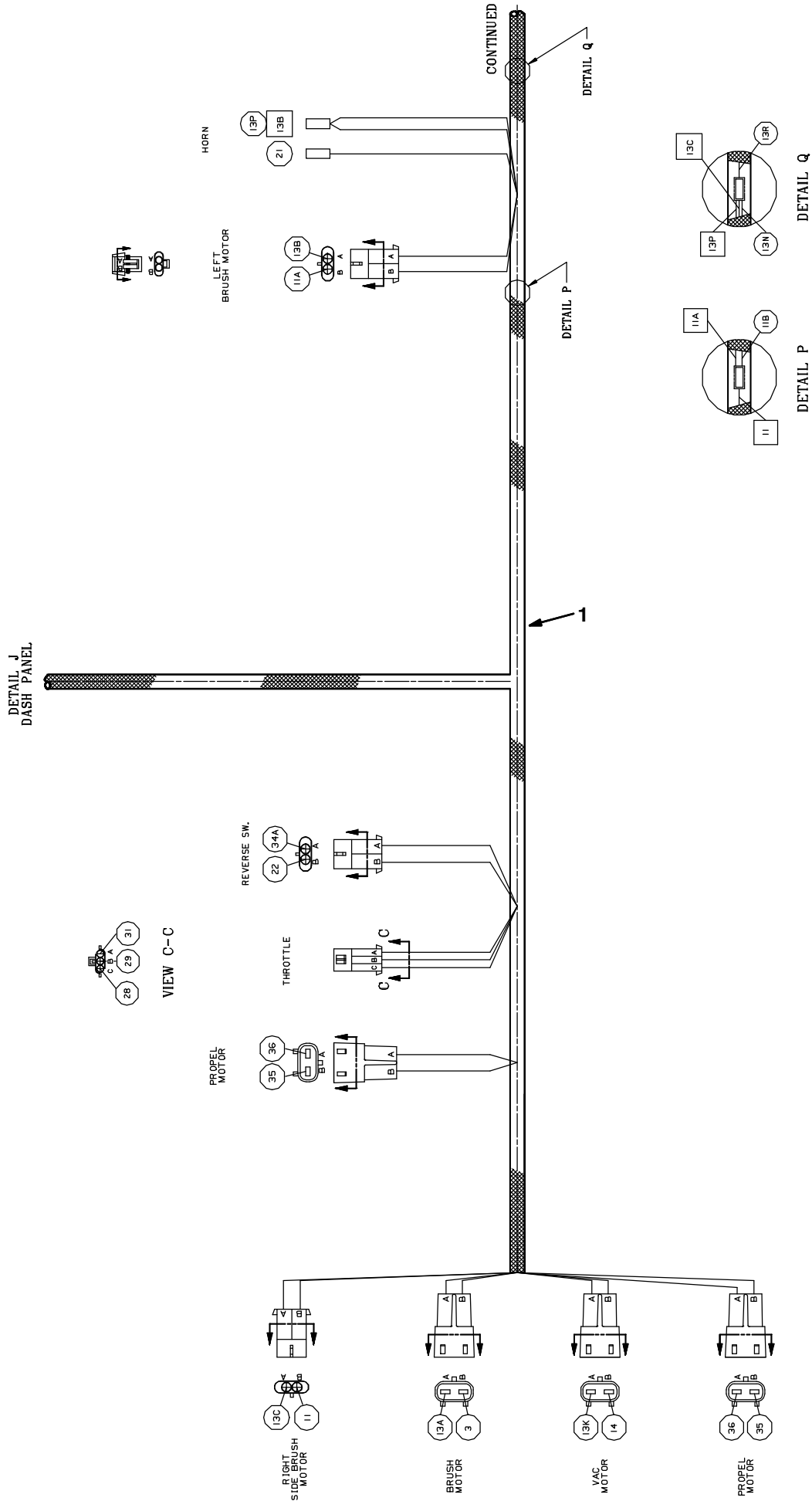


Fig. 31 – Wire Harness Group — Kabelstrang-Gruppe — Groupe faisceau de fils

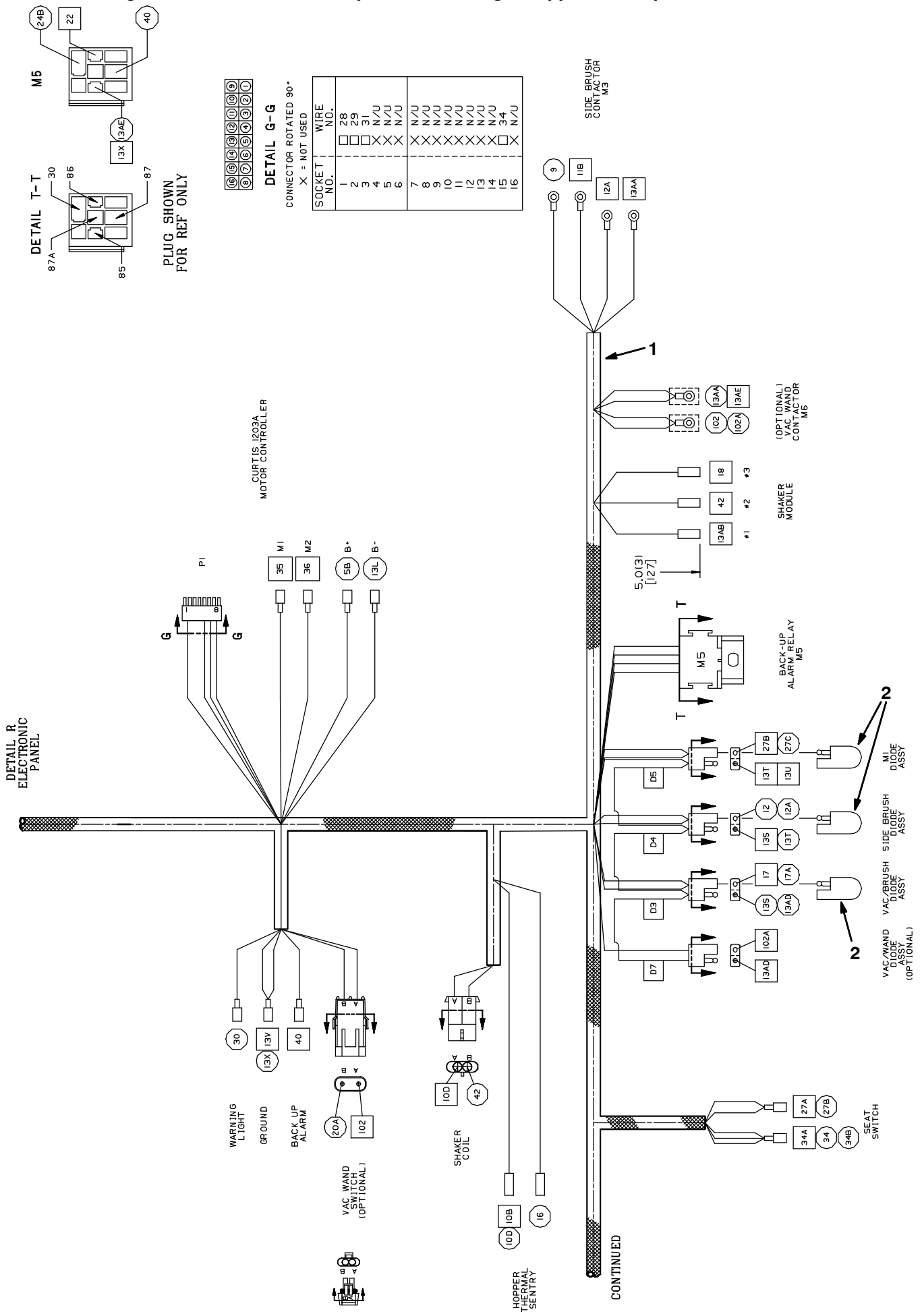


Fig. 31 - Wire Harness Group — Kabelstrang-Gruppe — Groupe faisceau de fils

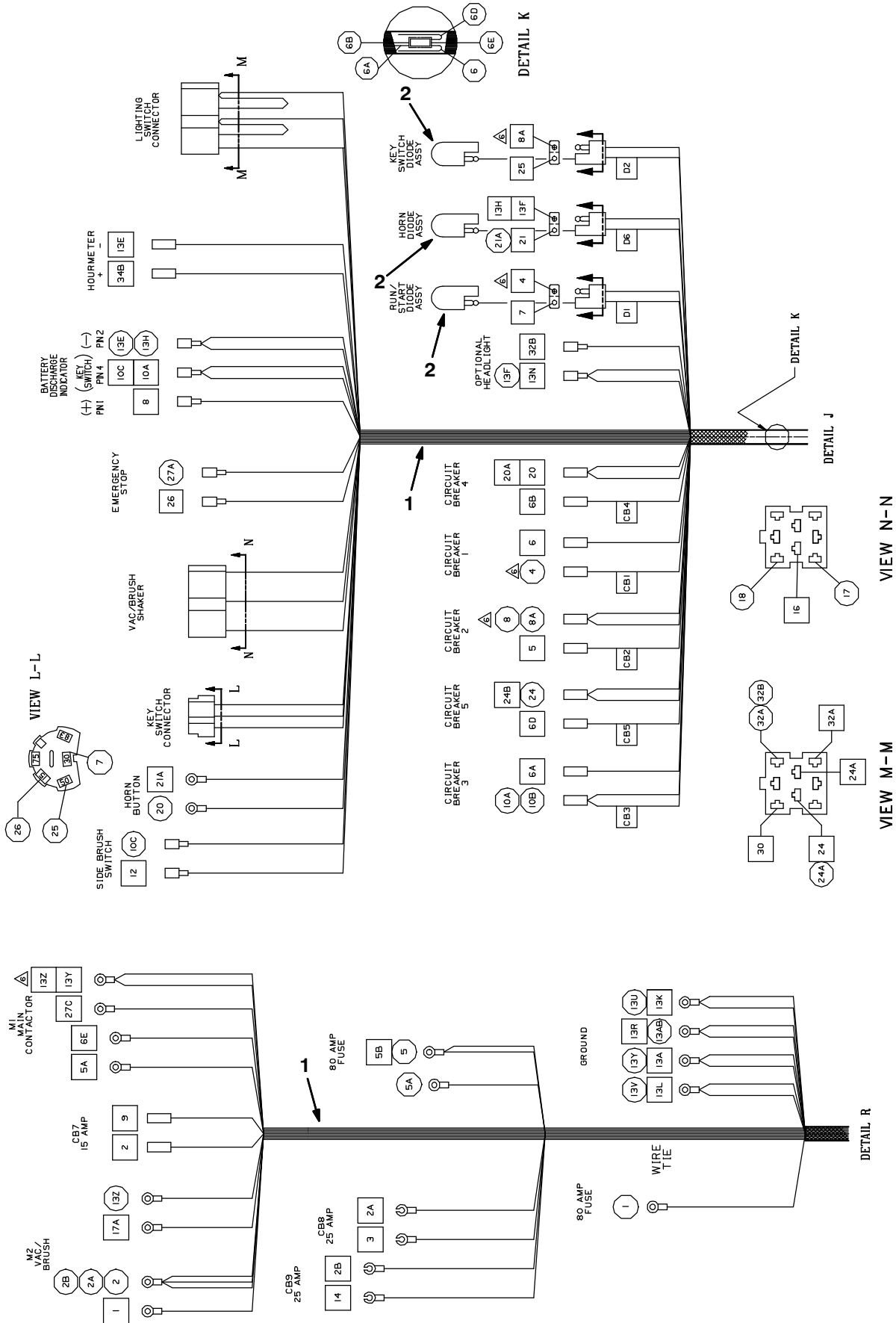


Fig. 31 – Wire Harness Group — Kabelstrang-Gruppe — Groupe faisceau de fils

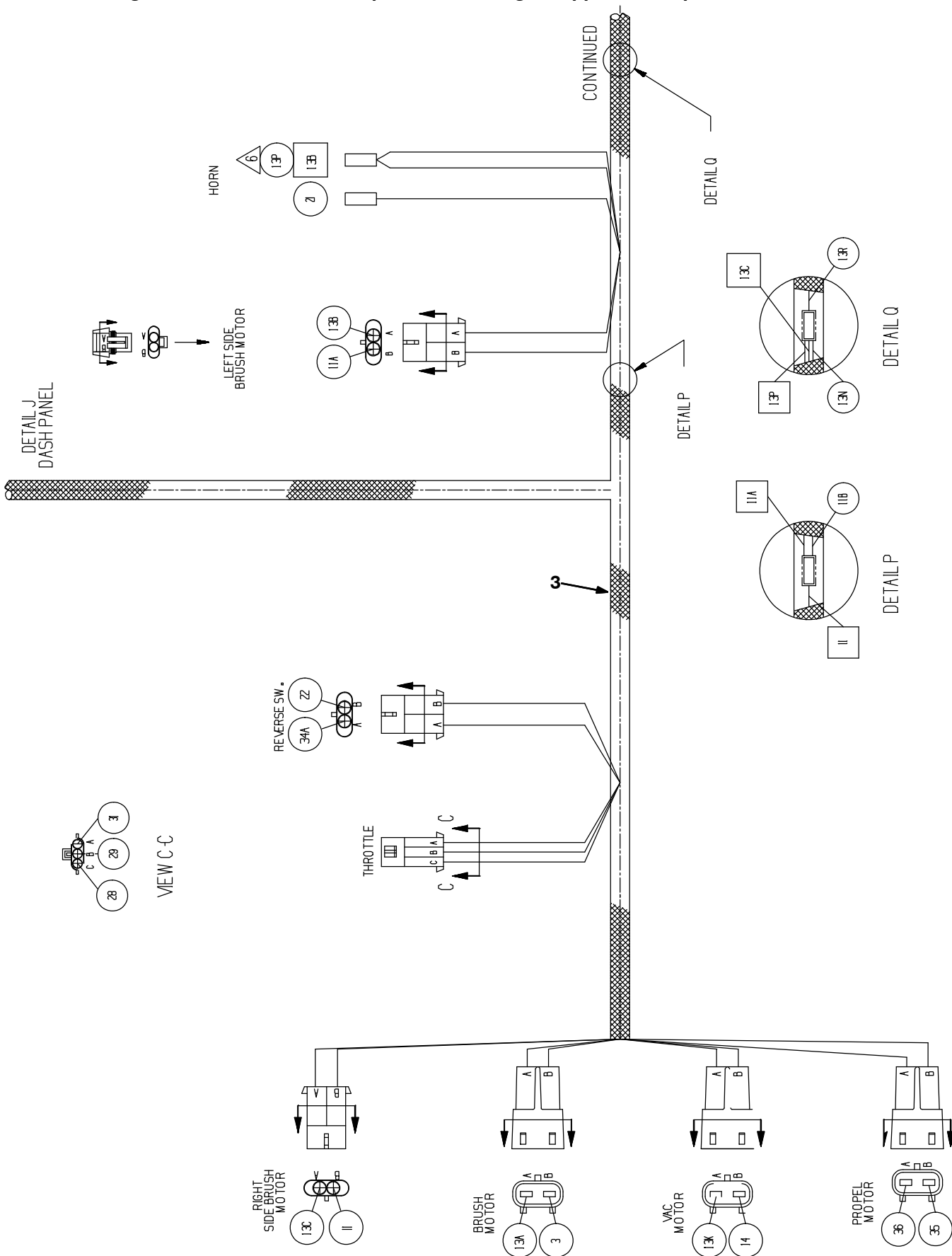


Fig. 31 - Wire Harness Group — Kabelstrang-Gruppe — Groupe faisceau de fils

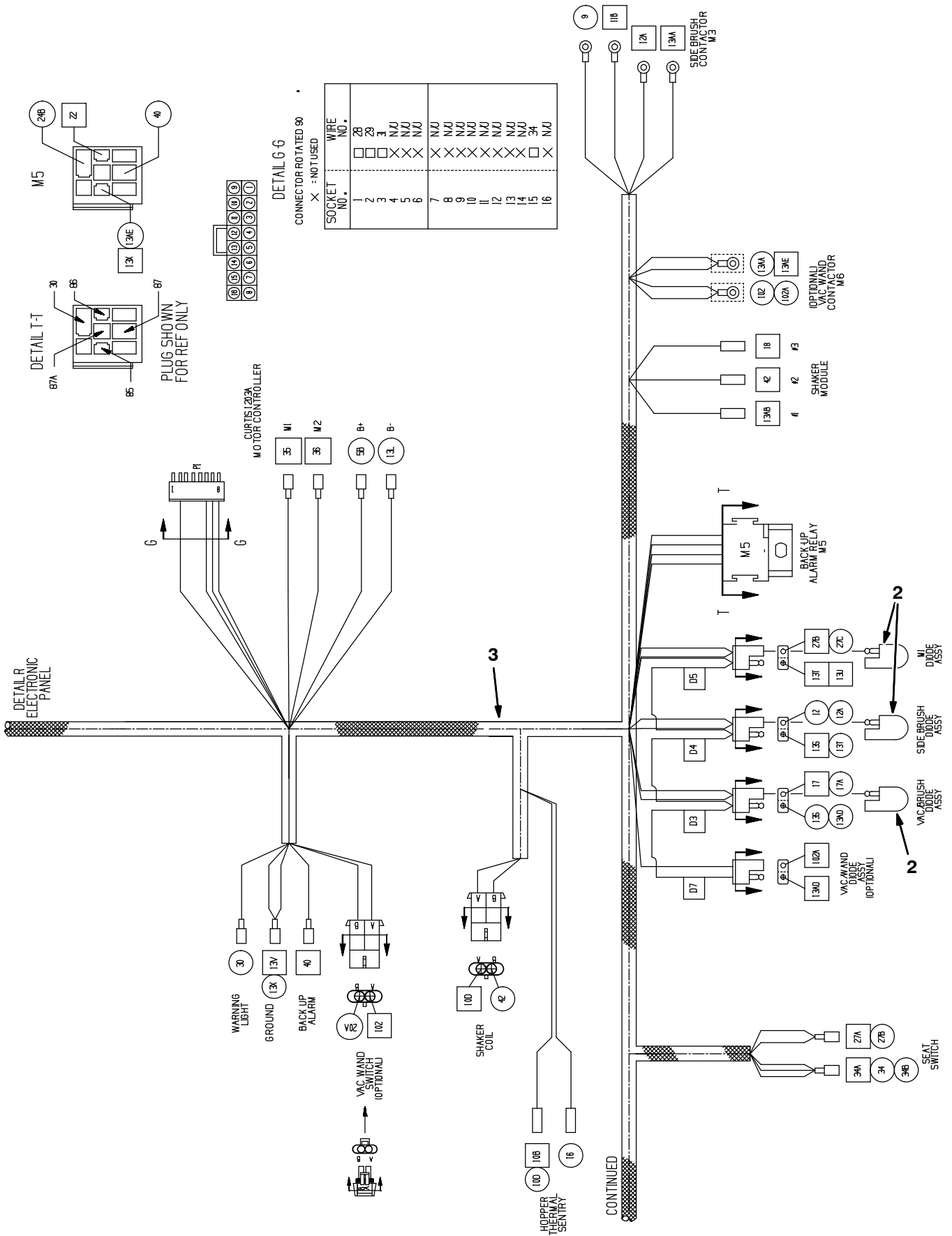


Fig. 31 - Wire Harness Group — Kabelstrang-Gruppe — Groupe faisceau de fils

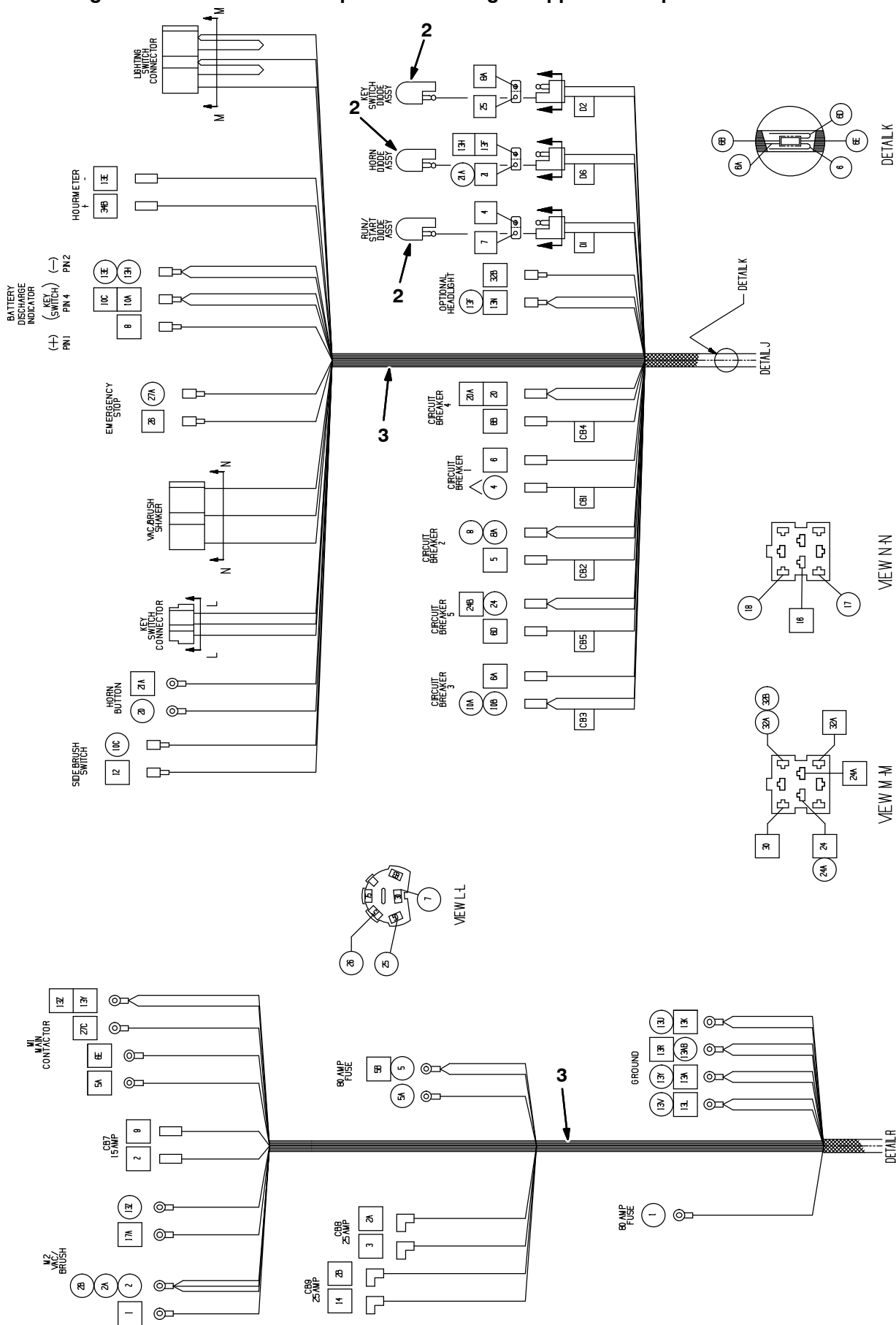


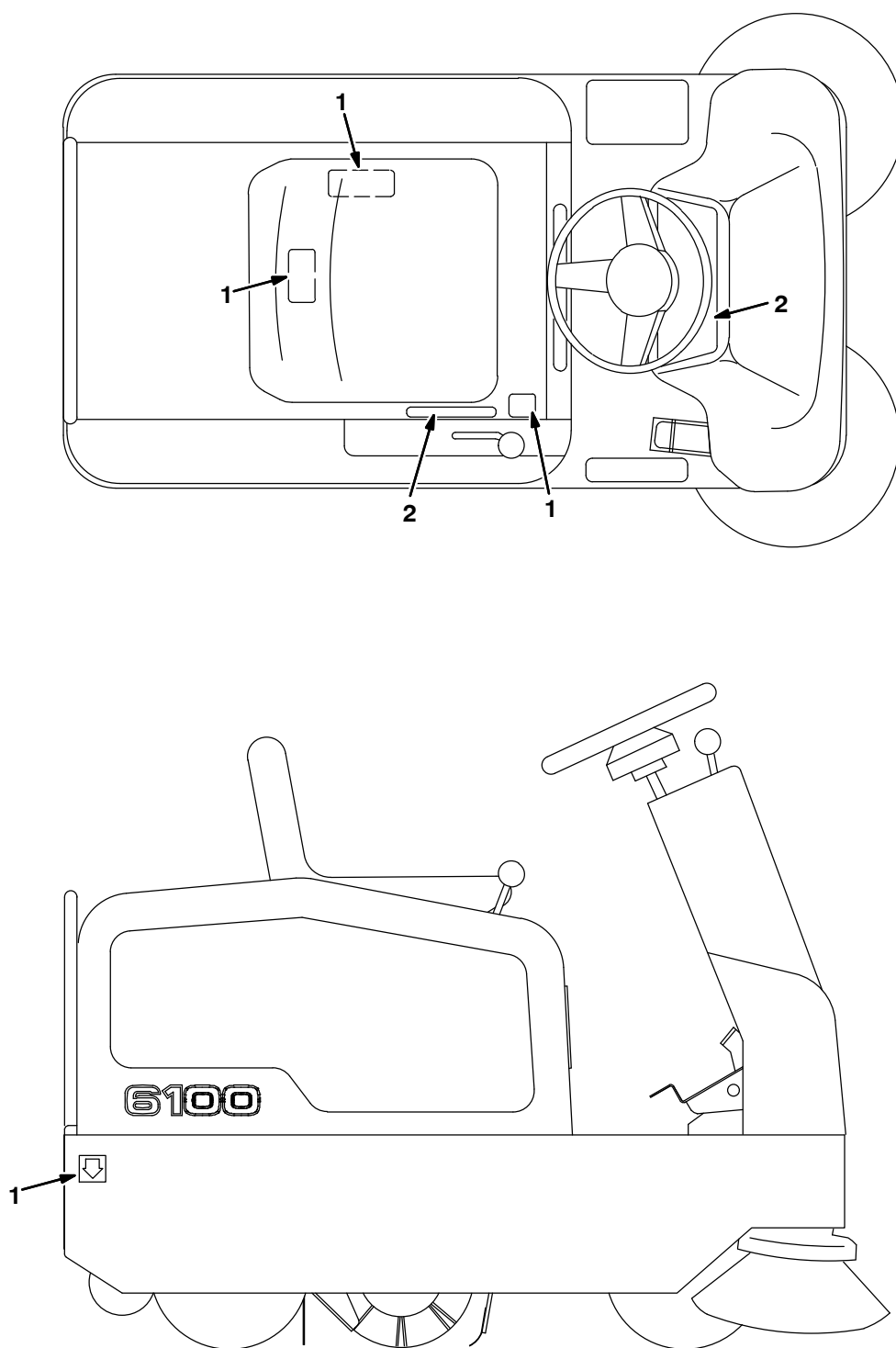
Fig. 31 – Wire Harness Group — Kabelstrang-Gruppe — Groupe faisceau de fils

Ref.	Part No.	Description	Bezeichnung	Designation	Qty/ Zahl
1	81924	Harness	Kabelbaum	Faisceau De Fils	1
2	222290	Diode, Electric Plug	Diode	Diode	6
3	1036873	Harness, Main [6100]	Kabelbaum	Faisceau De Fils	

① Serial number/ Seriennummer/ Numéro de Serie from/ab/du-to/bis/à (6100530 001-xxx)

② Serial number/ Seriennummer/ Numéro de Serie from/ab/du-to/bis/à (6100530 xxx-)

Fig. 32 – Label Group — Aufkleber-Gruppe — Groupe autocollants



352201 – E, CE

Ref.	Part No.	Description	Bezeichnung	Designation	Qty/ Zahl
1	384091	Label Set	Aufkleber Stellen	Autocollant Jeu	1
2	83518	Label, Set, Operator, Ev	Aufkleber Stellen	Autocollant Jeu	1

SECTION ABSCHNITT CHAPITRE

3

CONTENTS

 INHALTSVERZEICHNIS
 TABLE DES MATIERES

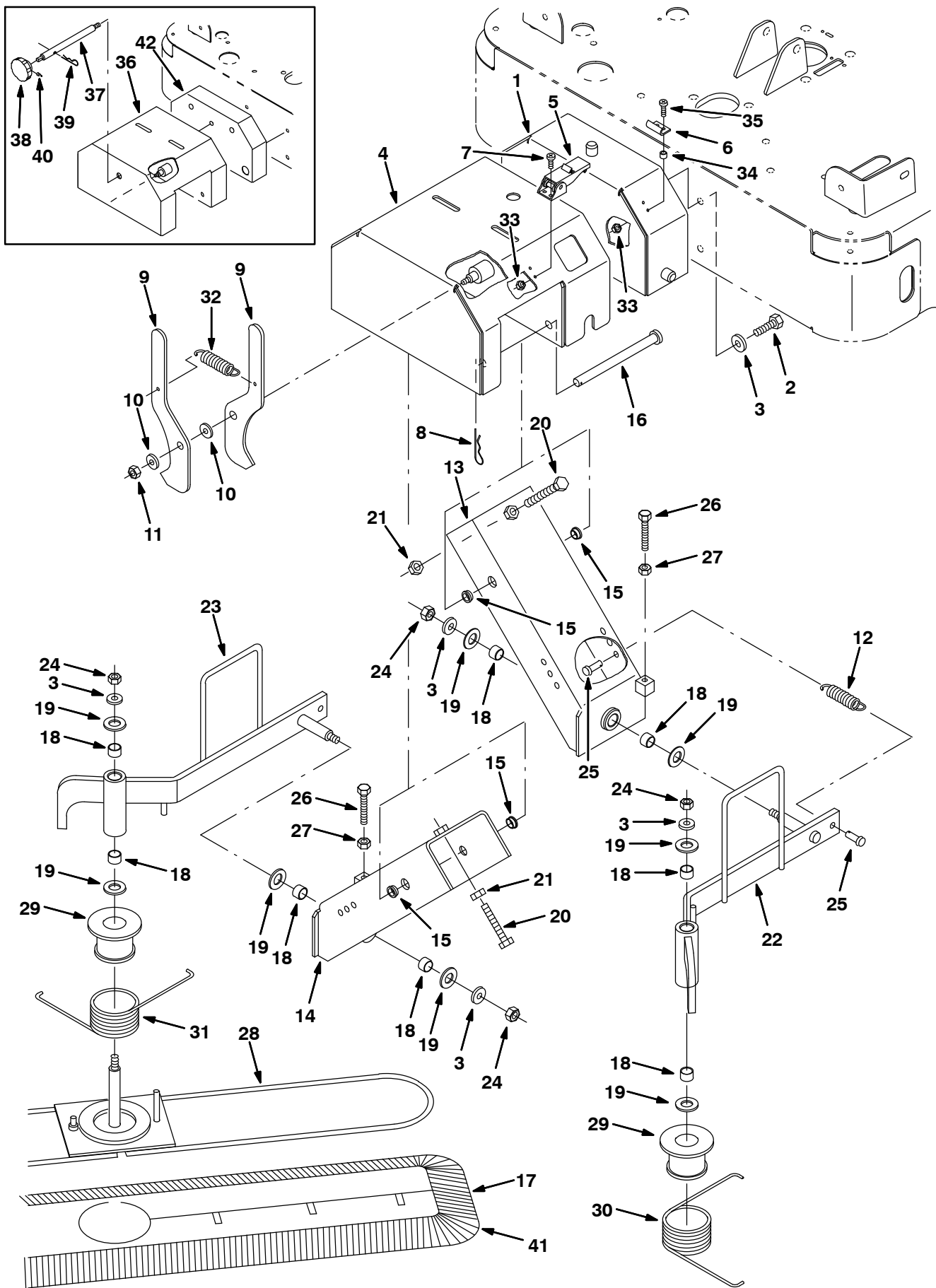
 PAGE/
 SEITE/
 PAG

Fig. 1 – Quick Mop Kit Quick Mop Satz Jeu de pièces Quick Mop	3-4
Fig. 2 – Vacuum Wand Group Handsauger-Gruppe Ensemble manche d'aspiration	3-6
Fig. 3 – Vacuum Wand Box Group, Single Fan Saugstab-Verpackungs-Gruppe, Einzelventilator Groupe châssis du manche d'aspiration, extracteur simple	3-8
Fig. 4 – Vacuum Wand Electrical Group, Single Fan Saugstab-Elektrik-Gruppe, Einzelventilator Système électrique du manche d'aspiration, extracteur simple	3-10
Fig. 5 – Vacuum Wand Box Group, Dual Fan Saugstab-Verpackungs-Gruppe, Doppelventilator Groupe châssis du manche d'aspiration, double extracteur	3-12
Fig. 6 – Vacuum Wand Electrical Group, Dual Fan Saugstab-Elektrik-Gruppe, Doppelventilator Système électrique du manche d'aspiration, double extracteur	3-14
Fig. 7 – Side Brush Lift Group, Left Hand Seitenbürsten-Hebe-Gruppe Groupe levage de la brosse latérale, À Gauche	3-16
Fig. 8 – Side Brush Motor Group, Left Hand Seitenbürsten-Montagegruppe, Links Groupe attaches de la brosse latérale, À Gauche	3-18
Fig. 9 – Rollout Battery Case Kit Gehäuse der Ausroll-Batterie Groupe logement des batteries sur roulettes	3-20
Fig. 10 – Rollout Battery Cart Kit Transporteinheit für Ausroll-Batterien Lot meuble roulant pour batteries sur roulettes	3-22
Fig. 11 – Flashing Light Kit (6100 0001-0906) Blinklicht-Satz (6100 0001-0906) Jeu de pièces gyrophare (6100 0001-0906)	3-24
Fig. 12 – Backup Alarm Kit (6100 0001-0906) Rückfahr-Alarm-Satz (6100 0001-0906) Jeu de pièces alarme de sécurité (6100 0001-0906)	3-26
Fig. 13 – Backup Alarm and Flashing Light Kit (6100 0001-0906) Rückwärtsfahr-signal- und Warnlampen-Satz (6100 0001-0906) Ensemble alarme de sécurité et lumière clignotante (6100 0001-0906)	3-28
Fig. 14 – Rollout Battery and Charger Group, 220AH Ausrollbatterie- und Ladegerät-Einheit, 220AH Groupe batterie amovible et chargeur 220AH	3-30
Fig. 15 – Rollout Battery Group, 185AH Ausrollbatterie Einheit, 185AH Groupe batterie 185AH	3-32

OPTIONS – ZUBEHÖR – PIÈCES OPTIONS

CONTENTS	PAGE/
INHALTSVERZEICHNIS	SEITE/
TABLE DES MATIERES	PAG
Fig. 16 – Battery Group, 165AH Batterie Gruppe, 165AH Groupe Batteries, 165AH	3-34
Fig. 17 – Battery Group, 185AH Batterie Gruppe, 185AH Groupe Batteries, 185AH	3-36
Fig. 18 – Battery Group, 210AH Batterie Gruppe, 210AH Groupe Batteries, 210AH	3-38
Fig. 19 – Battery Charger Group, (Wet Battery) Batterieladegerät Rechargeur de Batterie	3-40
Fig. 20 – Battery Charger Group, (Gel Battery) Batterieladegerät Rechargeur de Batterie	3-41
Fig. 21 – Seat Belt Kit Sitzgurt-Satz Jeu de pièces ceinture de sécurité	3-42
Fig. 22 – Side Molding Kit Seitenschutz-Satz Jeu de pièces moulure latérale	3-43
Fig. 23 – Worklight Kit Betriebsleuchten-Satz Jeu de pièces feu de travail	3-44
Fig. 24 – Non-Marking Tire Kit (6100530 001-728) Nicht markierender Reifen Satz (6100530 001-728) Jeu de pièces plein non marquant et roue (6100530 001-728)	3-45
Fig. 25 – Non-Marking Tire Kit (6100530 729-) Nicht markierender Reifen Satz (6100530 729-) Jeu de pièces plein non marquant et roue (6100530 729-)	3-46
Fig. 26 – Heavy Duty Controller Kit (6100530 001-xxx) Hochleistungsregler-Satz (6100530 001-xxx) Jeu de pièces système de commande service intensif (6100530 001-xxx)	3-47
Fig. 27 – Electrical Schematic, Heavy Duty Controller Elektroschema, Hochleistungsregler Schéma des connexions électriques, système de commande service intensif	3-48
Fig. 28 – Documentation Group Dokumentations-Gruppe Groupe documentation	3-49

Fig. 1 - Quick Mop Kit — Quick Mop Satz — Jeu de pièces Quick Mop



OPTIONS – ZUBEHÖR – PIÈCES OPTIONS

352180 – E, NA, CE

Fig. 1 – Quick Mop Kit — Quick Mop Satz — Jeu de pièces Quick Mop

Ref.	Part No.	Description	Bezeichnung	Designation	Qty/ Zahl
▽	83199	Quick Mop Kit	Quick Mop Satz	Jeu de pièces Quick Mop	1
▲	1 384246	② Bumper, Mop, V	Stoßstange	Pare-chocs	1
▲	2 39283	Screw, Hex, M10-1.5 X 25, 8.8	Schraube, Sechskant	Vis, hexagonal	4
▲	3 32492	Washer, Flat, .38 Hard	Unterlegscheibe, Flach, .38 Hart	Rondelle, Plat, .38 Dur	8
▲	4 384247	② Housing, Mop, V	Gehäuse	Boitier	1
▲	5 384418	② Latch, Door	Sperre	Loquet	2
▲	6 384419	② Bracket, Keeper	Halter	Support	2
▲	7 49697	② Screw, Pan, M04-0.7 X 10, Ss	Schraube	Vis	4
▲	8 02942	Pin, Hair Cotter	Stift, Haar Splint	Goupille, Poil Goupille Fendue	2
▲	9 83338	Plate, Latch	Platte	Plaque	2
▲	10 86860	Bearing, Thrust	Lager, Schub	Palier, Poussée	2
▲	11 08709	Nut, Hex, Lock, M08-1.25, NI	Sechskantmutter	Écrou Hexagonal	1
▲	12 15047	Spring, Extension	Feder, Verlängerung	Ressort, Prolongement	2
▲	13 83313	Channel, Lift, Lh	U-Profil, Lift, Links	Profilé, Levage, Gauche	1
▲	14 83315	Channel, Lift, Rh	U-Profil, Lift, Rechts	Profilé, Levage, Droit	1
▲	15 15648	Bearing, Flange	Flanschlager	Roulement À Flasque	4
▲	16 51225-1	Pin, Clevis	Stift, Lastöse	Goupille, Ceillet	2
▲	17 83347	Mop, Dust	Mopp, Staub	Disque Toile, Poussière	2
▲	18 07449	Bearing, Fiberglide	Lager, Fiberglide	Palier, Fiberglide	8
▲	19 64425	Washer	Unterlegscheibe	Rondelle	8
▲	20 76438	Screw, Hex, M10-1.5 X 90, FI	Schraube, Sechskant	Vis, hexagonal	2
▲	21 39312	Nut, Hex, Std, M10-1.5	Sechskantmutter	Écrou Hexagonal	2
▲	22 83318	Lift Arm, Mop, V	Hebearm, Mopp	Bras de Levage	1
▲	23 83324	Lift Arm, Mop, V	Hebearm, Mopp	Bras de Levage	1
▲	24 41430	Nut, Hex, Lock, M10-1.5, NI	Sechskantmutter	Écrou Hexagonal	4
▲	25 39019	Pin, Clevis	Stift, Lastöse	Goupille, Ceillet	4
▲	26 363976	Screw, Hex, M08-1.25 X 60, FI	Schraube, Sechskant	Vis, hexagonal	2
▲	27 39311	Nut, Hex, Std, M08-1.25	Sechskantmutter	Écrou Hexagonal	2
▲	28 83325	Frame, Mop, V	Rahmen, Mopp	Châssis	2
▲	29 83332	Spacer, Spring	Abstandstück	Entretoise	2
▲	30 80317	Spring, Torsion	Feder, Torsion	Ressort, Torsion	1
▲	31 80318	Spring, Torsion	Feder, Torsion	Ressort, Torsion	1
▲	32 87816	Spring, Extension	Feder, Verlängerung	Ressort, Prolongement	1
▲	33 02850	Nut, Hex, Lock, M40-0.7, NI	Sechskantmutter	Écrou Hexagonal	8
▲	34 65441	② Spacer	Distanzstück	Entretoise	4
▲	35 12323	② Screw, Pan, M04 X 0.7 X 20, Ss	Schraube, Wanne, M04 X 0.7 X 20, Edels	Vis, Carter, M04 X 0.7 X 20, Acier Ino	4
	36 83335	① Housing, Mop, V	Gehäuse	Boitier	1
	37 83341	① Rod, Threaded	Stab, Mit Gewinde Versehen	Bielle, Fileté	1
	38 06506	① Knob	Knopf	Bouton	1
	39 02942	① Pin, Hair Cotter	Stift, Haar Splint	Goupille, Poil Goupille Fendue	1
	40 39323	① Screw, Set, #10-32 X 0.38,	Schraube	Vis De Pression	1
	41 83348	Mop, Dust	Mopp, Staub	Disque Toile, Poussière	1
	42 83342	① Bumper, Mop, V	Stoßstange	Pare-chocs	1

① Serial number/ Seriennummer/ Numéro de Serie from/ab/du-to/bis/à (6100530 001-xxx)

② Serial number/ Seriennummer/ Numéro de Serie from/ab/du-to/bis/à (6100530 xxx-)

Fig. 2 - Vacuum Wand Group — Handsauger-Gruppe — Ensemble manche d'aspiration

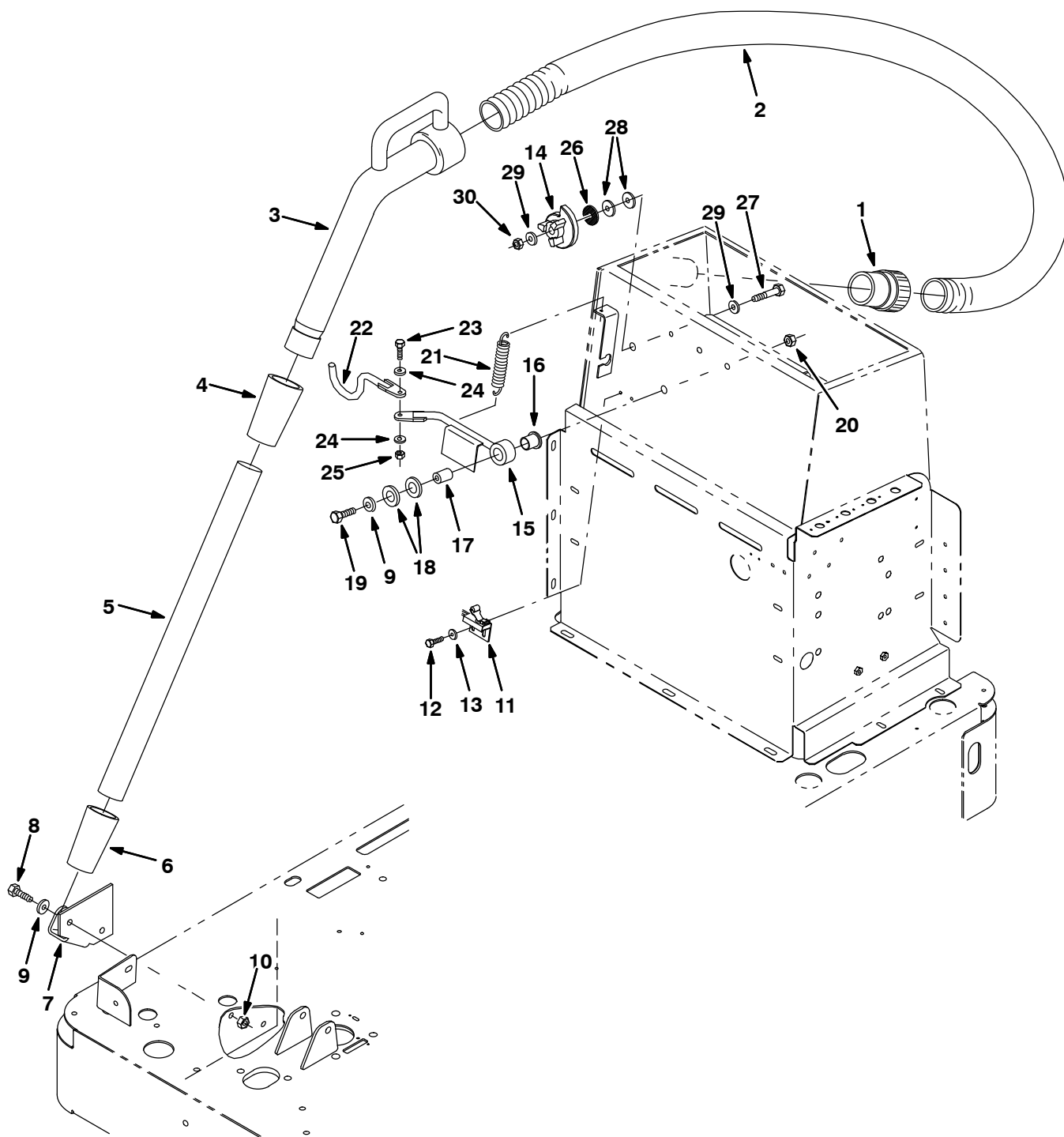


Fig. 2 – Vacuum Wand Group — Handsauger-Gruppe — Ensemble manche d'aspiration

NOTE: Single Vacuum Fan Kit, Tennant Part Number 83231, includes Fig. 2, Fig. 3, and Fig. 4.

HINWEIS:Im Scheiben-Schrubb Kopf-Satz, Tennant-Bestell-Nr. 83231, enthalten Fig. 2, Fig. 3, und Fig. 4.

REMARQUE: Lot tête de brossage à disque, tennant article n° 83231, comprend Fig. 2, Fig. 3, et Fig. 4.

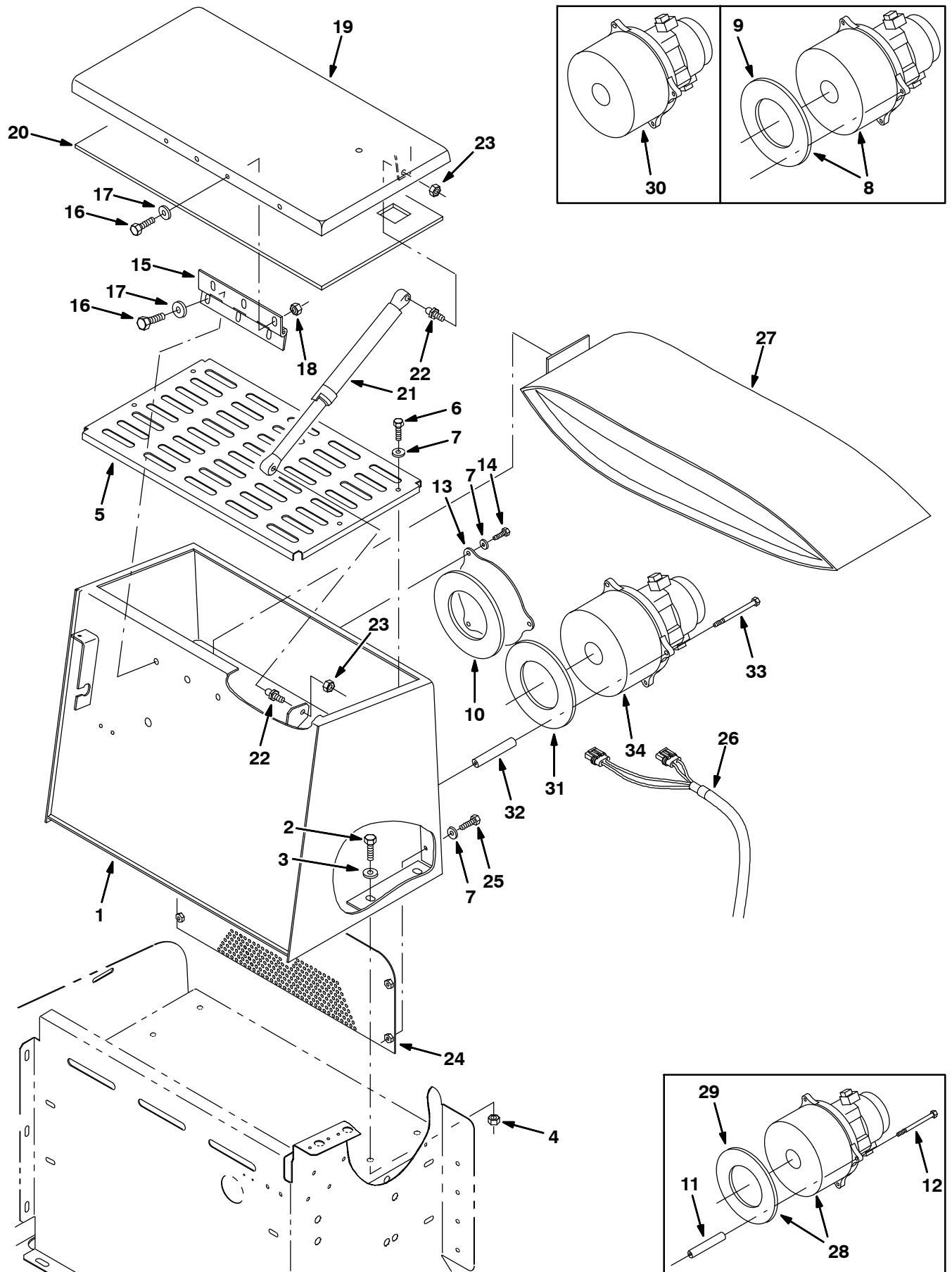
NOTE: Dual Vacuum Fan Kit, Tennant Part Number 83437, includes Fig. 2, Fig. 5, and Fig. 6.

HINWEIS:Im Scheiben-Schrubb Kopf-Satz, Tennant-Bestell-Nr. 83437, enthalten Fig. 2, Fig. 5, und Fig. 6.

REMARQUE: Lot tête de brossage à disque, tennant article n° 83437, comprend Fig. 2, Fig. 5, et Fig. 6.

Ref.	Part No.	Description	Bezeichnung	Designation	Qty/ Zahl
1	83285	Hose Coupling	Schlauchkupplung	Raccord De Durite	1
2	83289	Hose, Vacuum	Schlauch, Vakuum	Tuyau, Aspiration	1
3	83286	Nozzle, Wand	Düse	Diffuseur	1
4	83287	Coupling, Vac Wand	Kupplung	Accouplement	1
5	83288	Tube, Vac Wand	Rohr	Tuyau	1
6	80299	Coupling	Kopplung	Accouplement	1
7	83296	Bracket, Wand	Halter	Support	1
8	39283	Screw, Hex	Schraube, Sechskant	Vis, hexagonal	2
9	32492	Washer, Flat, .38 Hard	Unterlegscheibe, Flach, .38 Hart	Rondelle, Plat, .38 Dur	3
10	07792	Nut, Hex, Flange, M10-1.5	Sechskantmutter	Écrou Hexagonal	2
11	59962	Switch	Schalter	Interrupteur	1
12	09244	Screw, Hex	Schraube, Sechskant	Vis, hexagonal	2
13	19066	Washer, Flat, #10	Unterlegscheibe, Flach, #10	Rondelle, Plat, #10	2
14	222244	Cam, Squeegee	Nocken	Came	1
15	83298	Rod, Handle	Stange	Bielle	1
16	72763	Bearing, Flange	Flanschlager	Roulement À Flasque	1
17	73370	Sleeve	Buchse	Manchon	1
18	04846	Washer, Thrust	Unterlegscheibe, Schub	Rondelle, Poussée	2
19	06962	Screw, Hex	Schraube, Sechskant	Vis, hexagonal	1
20	41430	Nut, Hex, Lock, M10-1.5, NI	Sechskantmutter	Écrou Hexagonal	1
21	25737	Spring, Tension	Feder, Spannung	Ressort, Tension	1
22	83309	Rod, Vac Wand	Stange	Bielle	1
23	06943	Screw, Hex	Schraube, Sechskant	Vis, hexagonal	1
24	32490	Washer, Flat, .25 Hard	Unterlegscheibe, Flach, .25 Hart	Rondelle, Plat, .25 Dur	2
25	08708	Nut, Hex, Lock, M06-1.0, NI	Sechskantmutter	Écrou Hexagonal	1
26	222268	Washer, Neoprene	Unterlegscheibe, Neopren	Rondelle, Néoprène	1
27	39278	Screw, Hex	Schraube, Sechskant	Vis, hexagonal	1
28	64153	Washer	Unterlegscheibe	Rondelle	2
29	32491	Washer, Flat, .31 Hard	Unterlegscheibe, Flach, .31 Hart	Rondelle, Plat, .31 Dur	2
30	08709	Nut, Hex, Lock, M08-1.25,NI	Sechskantmutter	Écrou Hexagonal	1

Fig. 3 - Vacuum Wand Box Group, Single Fan —
 Saugstab-Verpackungs-Gruppe, Einzelventilator —
 Groupe châssis du manche d'aspiration, extracteur simple



**Fig. 3 – Vacuum Wand Box Group, Single Fan —
Saugstab-Verpackungs-Gruppe, Einzelventilator —
Groupe châssis du manche d'aspiration, extracteur simple**

NOTE: Single Vacuum Fan Kit, Tennant Part Number 83231, includes Fig. 2, Fig. 3, and Fig. 4.

HINWEIS: Im Scheiben-Schrubb Kopf-Satz, Tennant-Bestell-Nr. 83231, enthalten Fig. 2, Fig. 3, und Fig. 4.

REMARQUE: Lot tête de brossage à disque, tennant article n° 83231, comprend Fig. 2, Fig. 3, et Fig. 4.

Ref.	Part No.	Description	Bezeichnung	Designation	Qty/ Zahl	
1	83268	Vacuum Wand Box Assy	Saugstab Verpackungs Satz	Ensemble châssis du manche d'aspiration	1	
2	39283	Screw, Hex, M10-1.5 X 25	Schraube, Sechskant	Vis, hexagonal	4	
3	32492	Washer, Flat, .38 Hard	Unterlegscheibe, Flach, .38 Hart	Rondelle, Plat, .38 Dur	4	
4	07791	Nut, Hex, Flange, M08-1.25	Sechskantmutter	Écrou Hexagonal	4	
5	83273	Screen, Vac Wand	Sieb	Tamis	1	
6	06945	Screw, Hex, M06-1.0 X 30	Schraube, Sechskant	Vis, hexagonal	4	
7	32490	Washer, Flat, .25 Hard	Unterlegscheibe, Flach	Rondelle, Plat	11	
▽	8	17363 ①	Fan Assy	Ventilator Aufbau	Ventilateur Assemblage	1
▲	9	223264 ①	Seal, Fan	Dichtung	Joint	1
10	223264	③	Seal, Fan	Dichtung	Joint	1
10	10912	④	Seal, Fan	Dichtung	Joint	1
11	18811	③	Tube, Steel	Rohr	Tuyau	3
12	09773	③	Screw, Hex, M06-1.0 X 100	Schraube, Sechskant	Vis, hexagonal	3
13	83277	Plate, Cover	Platte	Plaque	1	
14	06943	Screw, Hex, M06-1.0 X 20	Schraube, Sechskant	Vis, hexagonal	3	
15	86430	Hinge	Scharnier	Charnière	1	
16	87308	Screw, Hex, M06-1.00 X 12	Schraube, Sechskant	Vis, hexagonal	6	
17	32483	Washer, Flat, .25 Hard	Unterlegscheibe, Flach, .31 Hart	Rondelle, Plat, .31 Dur	6	
18	07790	Nut, Hex, Flange, M06-1.00	Sechskantmutter	Écrou Hexagonal	3	
19	83279	Door	Klappe	Porte	1	
20	83282	Gasket, Cover	Dichtung	Joint	1	
21	83278	Spring, Gas	Feder, Benzin	Ressort, Essence	1	
22	58494	Stud	Stiftschraube	Goujon	2	
23	87435	Nut, Hex, Flexlock, .31-18	Sechskantmutter	Écrou Hexagonal	2	
24	385663	Screen, Wand, Vacuum	Sieb	Tamis	1	
25	06942	Screw, Hex, M06-1.0 X 16	Schraube, Sechskant	Vis, hexagonal	4	
26	81929	Harness	Kabelbaum	Faisceau De Fils	1	
27	1067452	Bag, Vac Wand	Beutel, Saugrohr	Sac, Tube d'aspiration	1	
▽	28	398520 ②	Fan Assy	Ventilator Aufbau	Ventilateur Assemblage	1
▲	29	223264 ②	Seal, Fan	Dichtung	Joint	1
▽	30	1039617 ⑤	Fan Assy	Ventilator Aufbau	Ventilateur Assemblage	1
▲		1041772 ⑤	Brush Kit, Motor	Bürste Satz	Jeu de pièces, Brosse	1
▲		1041766 ⑤	Cover, Cooling Fan	Deckel	Couvercle	1
31	10912	④	Seal, Fan	Dichtung	Joint	1
32	1042580	④	Tube, Steel	Rohr	Tuyau	3
33	1043003	④	Screw, Hex, M06-1.0 X 110	Schraube, Sechskant	Vis, hexagonal	3
34	1057634	⑥	Fan Assy	Ventilator Aufbau	Ventilateur Assemblage	1

① Serial number/ Seriennummer/ Numéro de Serie from/ab/du-to/bis/à (6100530 001-xxx)

② Serial number/ Seriennummer/ Numéro de Serie from/ab/du-to/bis/à (6100530 xxx-)

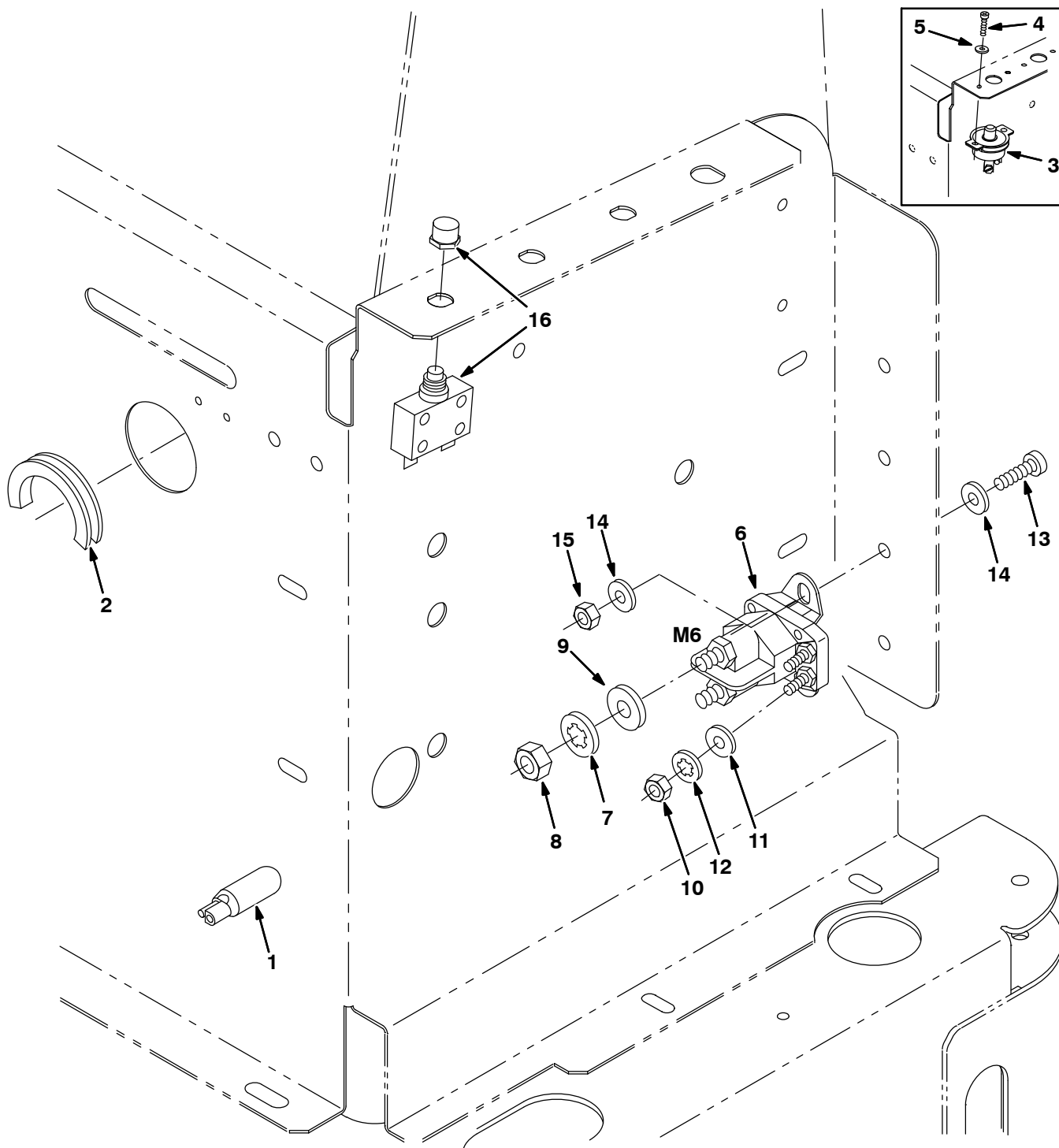
③ Serial number/ Seriennummer/ Numéro de Serie from/ab/du-to/bis/à (6100 001-1315)

④ Serial number/ Seriennummer/ Numéro de Serie from/ab/du-to/bis/à (6100 1316-)

⑤ Serial number/ Seriennummer/ Numéro de Serie from/ab/du-to/bis/à (6100 1316-1426)

⑥ Serial number/ Seriennummer/ Numéro de Serie from/ab/du-to/bis/à (6100 1427-)

Fig. 4 - Vacuum Wand Electrical Group, Single Fan —
 Saugstab-Elektrik-Gruppe, Einzelventilator —
 Système électrique du manche d'aspiration, extracteur simple



**Fig. 4 – Vacuum Wand Electrical Group, Single Fan —
Saugstab-Elektrik-Gruppe, Einzelventilator —
Système électrique du manche d'aspiration, extracteur simple**

NOTE: Single Vacuum Fan Kit, Tennant Part Number 83231, includes Fig. 2, Fig. 3, and Fig. 4.

HINWEIS: Im Scheiben-Schrubb Kopf-Satz, Tennant-Bestell-Nr. 83231, enthalten Fig. 2, Fig. 3, und Fig. 4.

REMARQUE: Lot tête de brossage à disque, tennant article n° 83231, comprend Fig. 2, Fig. 3, et Fig. 4.

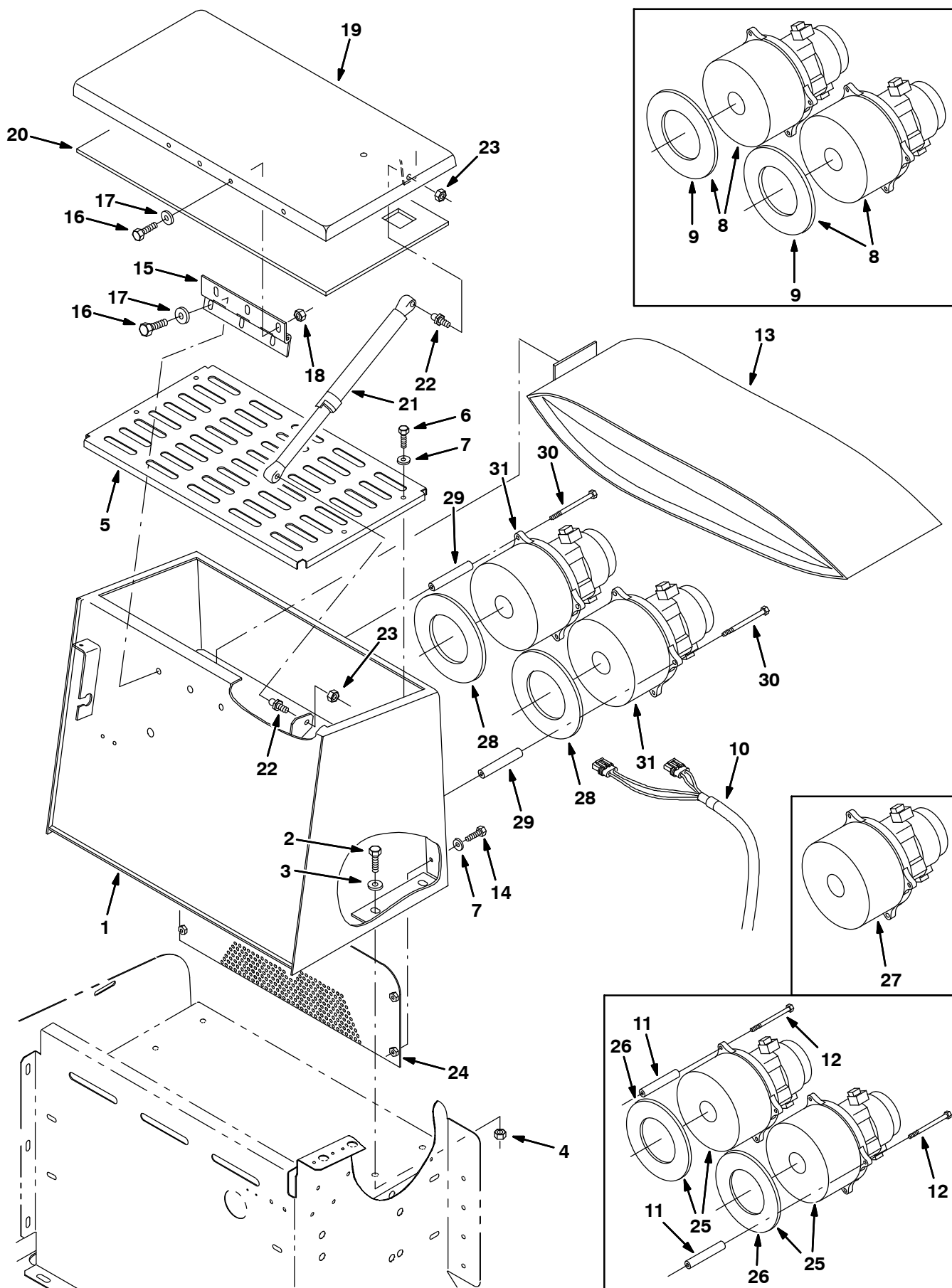
Ref.	Part No.	Description	Bezeichnung	Designation	Qty/ Zahl
1	222290	Diode, Electric Plug	Diode	Diode	1
2	47080	Grommet, Rubber	Seilring	Virole	1
3	9003353	① Circuitbreaker Kit, 20a, Replmt, Ci	Sicherungsautomat Satz, 20a, Einbau	Jeu de pièces, Coupe-Circuit, 20a, Remplac	1
4	25006	① Screw, Pan, #08-32 X 0.88, G1	Schraube	Vis	2
5	19065	① Washer, Flat, #08	Unterlegscheibe, Flach, #08	Rondelle, Plat, #08	2
6	386810	Contactactor	Schütz	Contacteur	1
7	32984	Washer, Lock, Int, .31	Unterlegscheibe, Schloß, Intern, .31	Rondelle, Verrou, Interne, .31	2
8	20170	Nut, Hex, Jam, .31-24	Sechskantmutter	Écrou Hexagonal	2
9	39349	Washer, Flat, .31 Sae	Unterlegscheibe, Flach, .31 Sae	Rondelle, Plat, .31 Sae	2
10	01713	Nut, Hex, Std, #10-32, G2	Sechskantmutter	Écrou Hexagonal	2
11	19324	Washer, Flat, #10 Sae	Unterlegscheibe, Flach, #10 Sae	Rondelle, Plat, #10 Sae	2
12	32980	Washer, Lock, Int, #10	Unterlegscheibe, Schloß, Intern, #10	Rondelle, Verrou, Interne, #10	2
13	06933	Screw, Pan, M05-0.8 X 16, 4.8	Schraube	Vis	1
14	19066	Washer, Flat, #10	Unterlegscheibe, Flach, #10	Rondelle, Plat, #10	2
15	06549	Nut, Hex, Lock, M05-0.8, NI	Sechskantmutter	Écrou Hexagonal	1
16	383723	② Circuitbreaker, 20.0a [Resetable]	Sicherungsautomat	Coupe-Circuit	1
16	383724	③ Circuitbreaker, 25.0a [Resetable]	Sicherungsautomat	Coupe-Circuit	1

① Serial number/ Seriennummer/ Numéro de Serie from/ab/du-to/bis/à (6100530 001-xxx)

② Serial number/ Seriennummer/ Numéro de Serie from/ab/du-to/bis/à (6100530 xxx-1315)

③ Serial number/ Seriennummer/ Numéro de Serie from/ab/du-to/bis/à (6100 1316-)

Fig. 5 - Vacuum Wand Box Group, Dual Fan —
 Saugstab-Verpackungs-Gruppe, Doppelventilator —
 Groupe châssis du manche d'aspiration, double extracteur



**Fig. 5 – Vacuum Wand Box Group, Dual Fan —
Saugstab-Verpackungs-Gruppe, Doppelventilator —
Groupe châssis du manche d'aspiration, double extracteur**

NOTE: Dual Vacuum Fan Kit, Tennant Part Number 83437, includes Fig. 2, Fig. 5, and Fig. 6.

HINWEIS: Im Scheiben-Schrubb Kopf-Satz, Tennant-Bestell-Nr. 83437, enthalten Fig. 2, Fig. 5, und Fig. 6.

REMARQUE: Lot tête de brossage à disque, tennant article n° 83437, comprend Fig. 2, Fig. 5, et Fig. 6.

Ref.	Part No.	Description	Bezeichnung	Designation	Qty/ Zahl	
1	83268	Vacuum Wand Box	Saugstab Verpackungs	Châssis du manche d'aspiration	1	
2	39283	Screw, Hex, M10-1.5 X 25, 8.8	Schraube, Sechskant	Vis, hexagonal	4	
3	32492	Washer, Flat, .38 Hard	Unterlegscheibe, Flach, .38 Hart	Rondelle, Plat, .38 Dur	4	
4	07791	Nut, Hex, Flange, M08-1.25	Sechskantmutter	Écrou Hexagonal	4	
5	83273	Screen, Vac Wand	Sieb	Tamis	1	
6	06945	Screw, Hex, M06-1.0 X 30	Schraube, Sechskant	Vis, hexagonal	4	
7	32490	Washer, Flat, .25 Hard	Unterlegscheibe, Flach, .25 Hart	Rondelle, Plat, .25 Dur	8	
▽	8	17363	① Fan Assy	Ventilator Aufbau	Ventilateur Assemblage	2
▲	9	223264	① Seal, Fan	Dichtung	Joint	1
	10	81929	Harness	Kabelbaum	Faisceau De Fils	1
	11	18811	③ Tube, Steel	Rohr	Tuyau	6
	12	09773	③ Screw, Hex, M06-1.0 X 100	Schraube, Sechskant	Vis, hexagonal	6
	13	1067452	Bag, Vac Wand	Beutel, Saugrohr	Sac, Tube d'aspiration	1
	14	06942	Screw, Hex, M06-1.0 X 16	Schraube, Sechskant	Vis, hexagonal	4
	15	86430	Hinge	Scharnier	Charnière	1
	16	87308	Screw, Hex, M06-1.00 X 12, 8.8	Schraube, Sechskant	Vis, hexagonal	6
	17	32483	Washer, Flat, .25 Hard	Unterlegscheibe, Flach, .31 Hart	Rondelle, Plat, .31 Dur	6
	18	07790	Nut, Hex, Flange, M06-1.00	Sechskantmutter	Écrou Hexagonal	3
	19	83279	Door	Klappe	Porte	1
	20	83282	Gasket, Cover	Dichtung	Joint	1
	21	83278	Spring, Gas	Feder, Benzin	Ressort, Essence	1
	22	58494	Stud	Stiftschraube	Goujon	2
	23	87435	Nut, Hex, Flexlock, .31-18	Sechskantmutter	Écrou Hexagonal	2
	24	385663	Screen, Wand, Vacuum	Sieb	Tamis	1
▽	25	398520	② Fan Assy	Ventilator Aufbau	Ventilateur Assemblage	2
▲	26	223264	② Seal, Fan	Dichtung	Joint	1
▽	27	1039617	⑤ Fan Assy	Ventilator Aufbau	Ventilateur Assemblage	2
▲		1041772	⑤ Brush Kit, Motor	Bürste Satz	Jeu de pièces, Brosse	1
▲		1041766	⑤ Cover, Cooling Fan	Deckel	Couvercle	1
	28	10912	④ Seal, Fan	Dichtung	Joint	2
	29	1042580	④ Tube, Steel	Rohr	Tuyau	6
	30	1043003	④ Screw, Hex, M06-1.0 X 110	Schraube, Sechskant	Vis, hexagonal	6
	31	1057634	⑥ Fan Assy	Ventilator Aufbau	Ventilateur Assemblage	2

① Serial number/ Seriennummer/ Numéro de Serie from/ab/du-to/bis/à (6100530 001-xxx)

② Serial number/ Seriennummer/ Numéro de Serie from/ab/du-to/bis/à (6100530 xxx-1315)

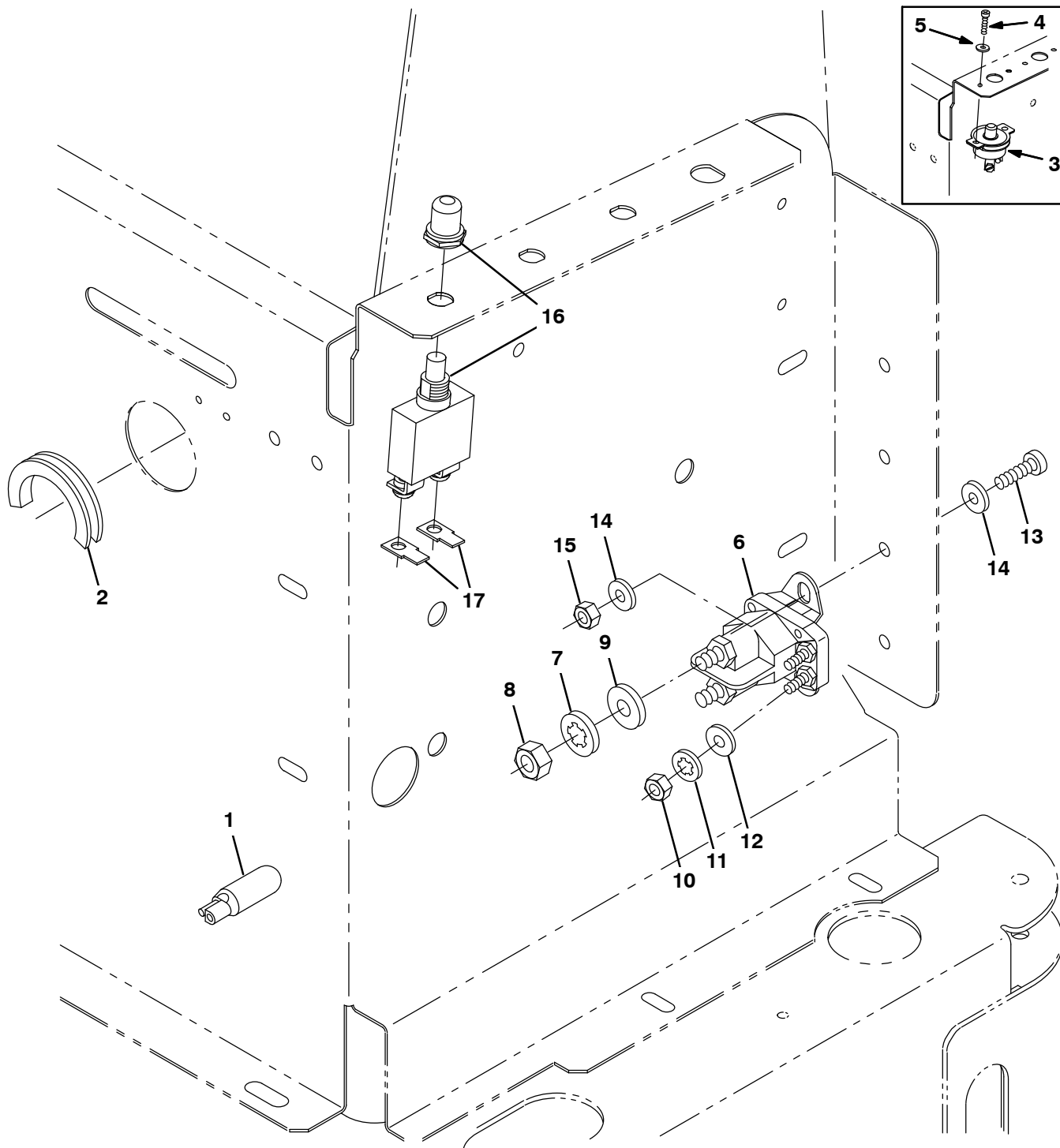
③ Serial number/ Seriennummer/ Numéro de Serie from/ab/du-to/bis/à (6100 001-1315)

④ Serial number/ Seriennummer/ Numéro de Serie from/ab/du-to/bis/à (6100 1316-)

⑤ Serial number/ Seriennummer/ Numéro de Serie from/ab/du-to/bis/à (6100 1316-1426)

⑥ Serial number/ Seriennummer/ Numéro de Serie from/ab/du-to/bis/à (6100 1427-)

Fig. 6 - Vacuum Wand Electrical Group, Dual Fan —
 Saugstab-Elektrik-Gruppe, Doppelentlüfter —
 Système électrique du manche d'aspiration, double extracteur



**Fig. 6 – Vacuum Wand Electrical Group, Dual Fan —
Saugstab-Elektrik-Gruppe, Doppelentilator —
Système électrique du manche d'aspiration, double extracteur**

NOTE: Dual Vacuum Fan Kit, Tennant Part Number 83437, includes Fig. 2, Fig. 5, and Fig. 6.

HINWEIS: Im Scheiben-Schrubb Kopf-Satz, Tennant-Bestell-Nr. 83437, enthalten Fig. 2, Fig. 5, und Fig. 6.

REMARQUE: Lot tête de brossage à disque, tennant article n° 83437, comprend Fig. 2, Fig. 5, et Fig. 6.

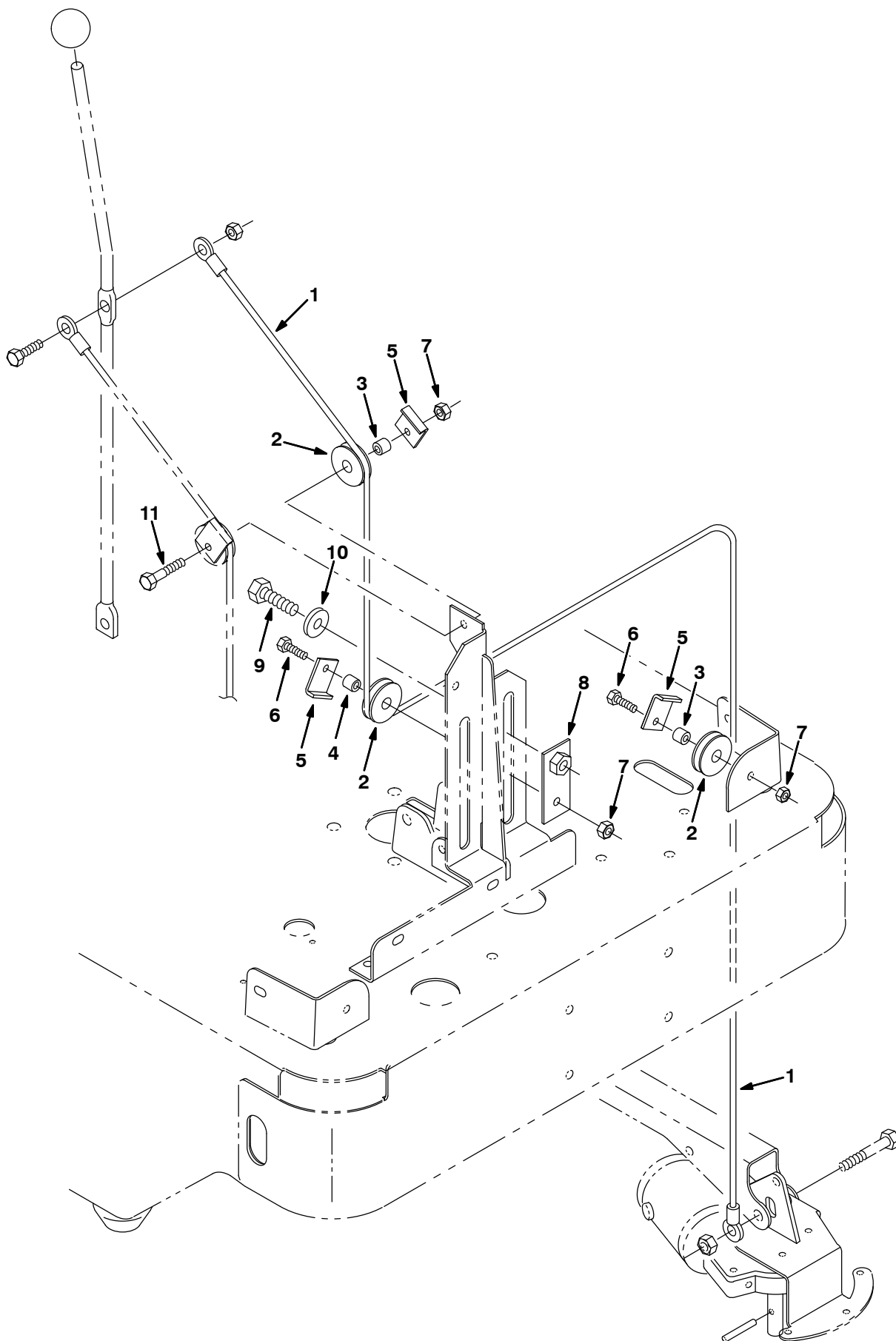
Ref.	Part No.	Description	Bezeichnung	Designation	Qty/ Zahl
1	222290	Diode, Electric Plug	Diode	Diode	1
2	47080	Grommet, Rubber	Seilring	Virole	1
3	9003357	① Circuitbreaker Kit, 40a, Replmt, Ci	Sicherungsautomat Satz, 40a, Einbau	Jeu de pièces, Coupe-Circuit, 40a, Remplac	1
4	25006	① Screw, Pan, #08-32 X 0.88, G1	Schraube	Vis	2
5	19065	① Washer, Flat, #08	Unterlegscheibe, Flach, #08	Rondelle, Plat, #08	2
6	386810	Contacteur	Schütz	Contacteur	1
7	32984	Washer, Lock, Int, .31	Unterlegscheibe, Schloß, Intern, .31	Rondelle, Verrou, Interne, .31	2
8	20170	Nut, Hex, Jam, .31-24	Sechskantmutter	Écrou Hexagonal	2
9	39349	Washer, Flat, .31 Sae	Unterlegscheibe, Flach, .31 Sae	Rondelle, Plat, .31 Sae	2
10	01713	Nut, Hex, Std, #10-32, G2	Sechskantmutter	Écrou Hexagonal	2
11	19324	Washer, Flat, #10 Sae	Unterlegscheibe, Flach, #10 Sae	Rondelle, Plat, #10 Sae	2
12	32980	Washer, Lock, Int, #10	Unterlegscheibe, Schloß, Intern, #10	Rondelle, Verrou, Interne, #10	2
13	06933	Screw, Pan, M05-0.8 X 16, 4.8	Schraube	Vis	1
14	19066	Washer, Flat, #10	Unterlegscheibe, Flach, #10	Rondelle, Plat, #10	2
15	06549	Nut, Hex, Lock, M05-0.8, NI	Sechskantmutter	Écrou Hexagonal	1
16	383727	② Circuitbreaker, 40.0a	Sicherungsautomat	Coupe-Circuit	1
16	383728	③ Circuitbreaker, 50.0a	Sicherungsautomat	Coupe-Circuit	1
17	68106	③ Terminal, Tab, .25 .19h .84l	Anschlußklemme	Borne	2

① Serial number/ Seriennummer/ Numéro de Serie from/ab/du-to/bis/à (6100530 001-xxx)

② Serial number/ Seriennummer/ Numéro de Serie from/ab/du-to/bis/à (6100530 xxxx-1315)

③ Serial number/ Seriennummer/ Numéro de Serie from/ab/du-to/bis/à (6100 1316-)

Fig. 7 - Side Brush Lift Group, Left Hand —
 Seitenbürsten-Hebe-Gruppe—
 Groupe levage de la brosse latérale, À Gauche



**Fig. 7 – Side Brush Lift Group, Left Hand —
Seitenbürsten-Hebe-Gruppe, Links—
Groupe levage de la brosse latérale, À Gauche**

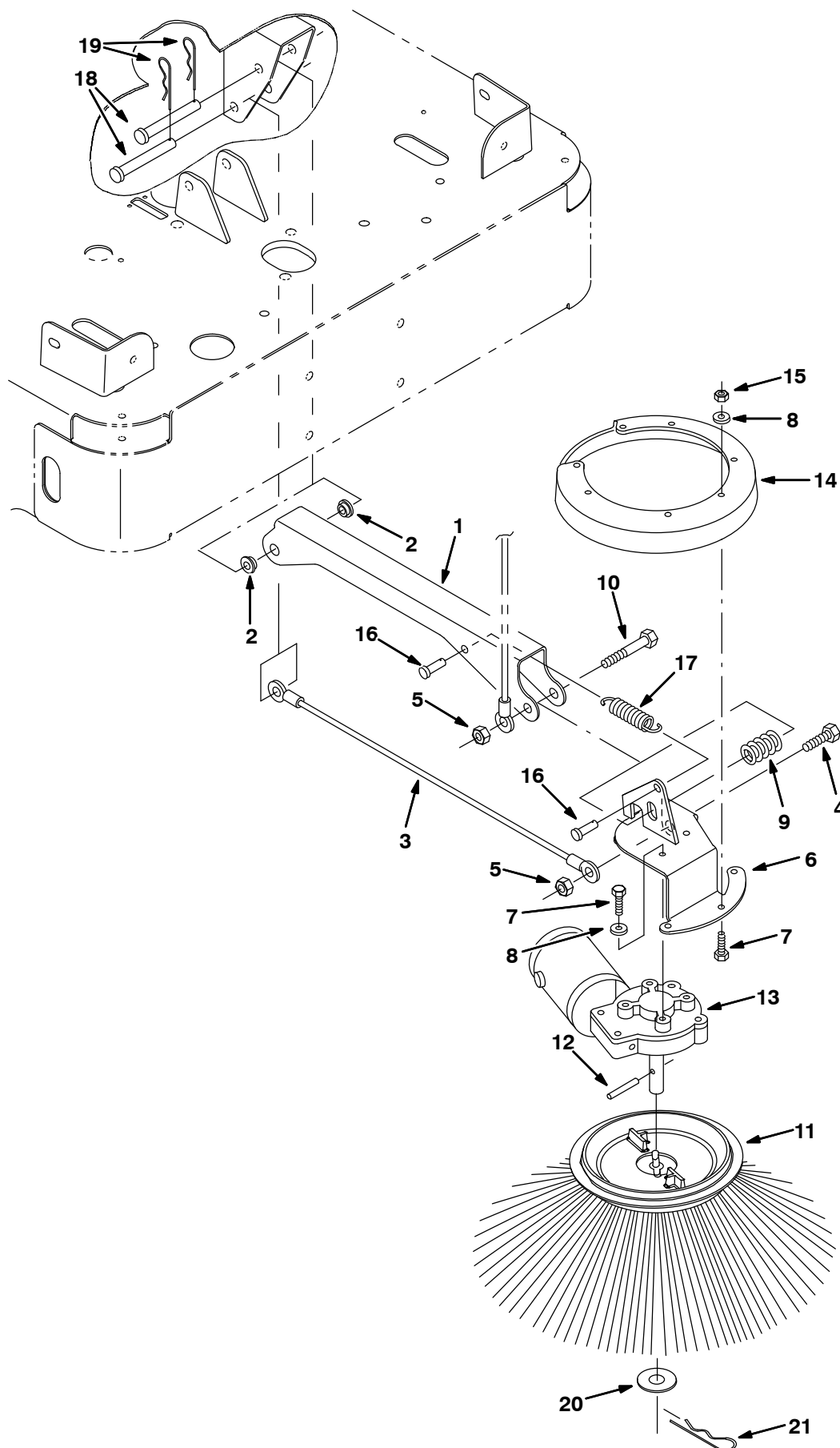
NOTE: Side Brush Kit, Left Hand, Tennant Part Number 83229, includes Fig. 7 and Fig. 8.

HINWEIS:Seitenbürsten-Hebe-Satz, Links, Tennant-Bestell-Nr. 83229, enthalten Fig. 7 und Fig. 8.

REMARQUE: Lot levage de la brosse latérale, À Gauche, tennant article n° 83229, comprend Fig. 7 et Fig. 8.

Ref.	Part No.	Description	Bezeichnung	Designation	Qty/ Zahl
1	81785	Cable, Brush, Side	Kabel	Câble	1
2	74391	Pulley	Riemenscheibe	Poulie	3
3	222460	Sleeve	Buchse	Manchon	2
4	80395	Sleeve	Buchse	Manchon	1
5	54400	Angle	Profil	Angle	3
6	76570	Screw, Hex, M08-1.25 X 30, 8.8	Schraube, Sechskant	Vis, hexagonal	2
7	08709	Nut, Hex, Lock, M08-1.25,Nl	Sechskantmutter	Écrou Hexagonal	3
8	81955	Plate, Side Brush	Platte	Plaque	1
9	06967	Scr Hex M12x1.75 20	Schraube, Sechskant	Vis, hexagonal	1
10	32493	Washer, Flat, .50 Hard	Unterlegscheibe, Flach, .50 Hart	Rondelle, Plat, .50 Dur	1
11	06956	Screw, Hex, M08-1.25 X 45, 8.8	Schraube, Sechskant	Vis, hexagonal	1

Fig. 8 - Side Brush Motor Group, Left Hand —
 Seitenbürsten-Montagegruppe, Links —
 Groupe attaches de la brosse latérale, À Gauche



**Fig. 8 – Side Brush Motor Group, Left Hand —
Seitenbürsten-Montagegruppe, Links —
Groupe attaches de la brosse latérale, À Gauche**

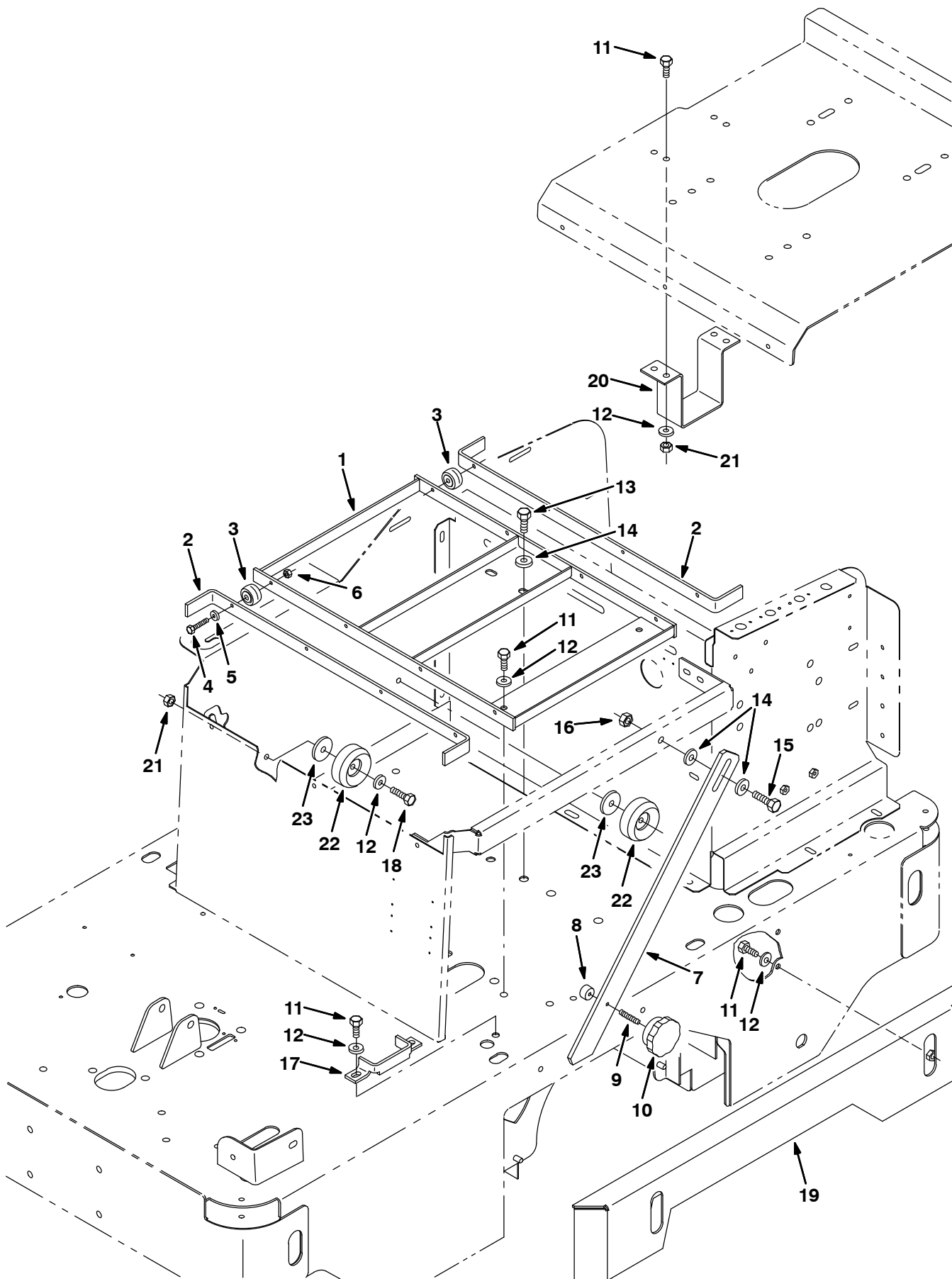
NOTE: Side Brush Kit, Left Hand, Tennant Part Number 83229, includes Fig. 7 and Fig. 8.

HINWEIS:Seitenbürsten-Hebe-Satz, Links, Tennant-Bestell-Nr. 83229, enthalten Fig. 7 und Fig. 8.

REMARQUE: Lot levage de la brosse latérale, À Gauche, tennant article n° 83229, comprend Fig. 7 et Fig. 8.

Ref.	Part No.	Description	Bezeichnung	Designation	Qty/ Zahl	
1	81783	Channel, Mtg, Side Brush	Führung	Canal	1	
2	15648	Bearing, Flange	Flanschlager	Roulement À Flasque	2	
3	81784	Cable, Brush, Side	Kabel	Câble	1	
4	41345	Screw, Hex, M12-1.75 X 25, 8.8	Schraube, Sechskant	Vis, hexagonal	1	
5	08711	Nut, Hex, Lock, M12-1.75,Nl	Sechskantmutter	Écrou Hexagonal	2	
6	81750	Bracket	Bügel	Support	1	
7	15678	Screw, Hex, M06-1.0 X 16, Ss	Schraube, Sechskant	Vis, hexagonal	9	
8	01684	Washer, Flat, .25 Ss	Unterlegscheibe, Flach, .25 Edelstahl	Rondelle, Plat, .25 Acier Inoxydable	9	
9	87242	Spring	Feder	Ressort	1	
10	06972	Screw, Hex, M12-1.75 X 60, 8.8	Schraube, Sechskant	Vis, hexagonal	1	
11	80042	Brush, Side	Bürste, Seite	Balai, Latéral	1	
12	11516	Pin	Stift	Goupille	1	
▽	13	1008275	Motor, Ele, Lh	Elektromotor	Moteur électrique	1
▲		81919	Brush Kit, Motor	Kohlebürste satz	Jeu balais charbon	1
▲		80127	Cap, Brush	Kappe	Capuchon	2
▲		369795	Brushholder	Bürstenhalter	Porte-balai	2
▲		369796	Clip	Federklemme	Attache	2
14	81822	Guard, Side Brush	Schutz	Protecteur	1	
15	08712	Nut, Hex, Lock, M06-1.0, Nl,Ss	Sechskantmutter	Écrou Hexagonal	5	
16	39019	Pin, Clevis	Stift, Lastöse	Goupille, Ceillet	2	
17	15047	Spring, Extension	Feder, Verlängerung	Ressort, Prolongement	1	
18	06279	Pin, Clevis	Stift, Lastöse	Goupille, Ceillet	2	
19	44906	Pin, Hair Cotter	Stift, Haar Splint	Goupille, Poil Goupille Fendue	2	
20	04400	Washer, Flat, M16, 17 X30x3ss	Unterlegscheibe, Flach	Rondelle, Plat	1	
21	02942	Pin, Hair Cotter	Stift, Haar Splint	Goupille, Poil Goupille Fendue	1	

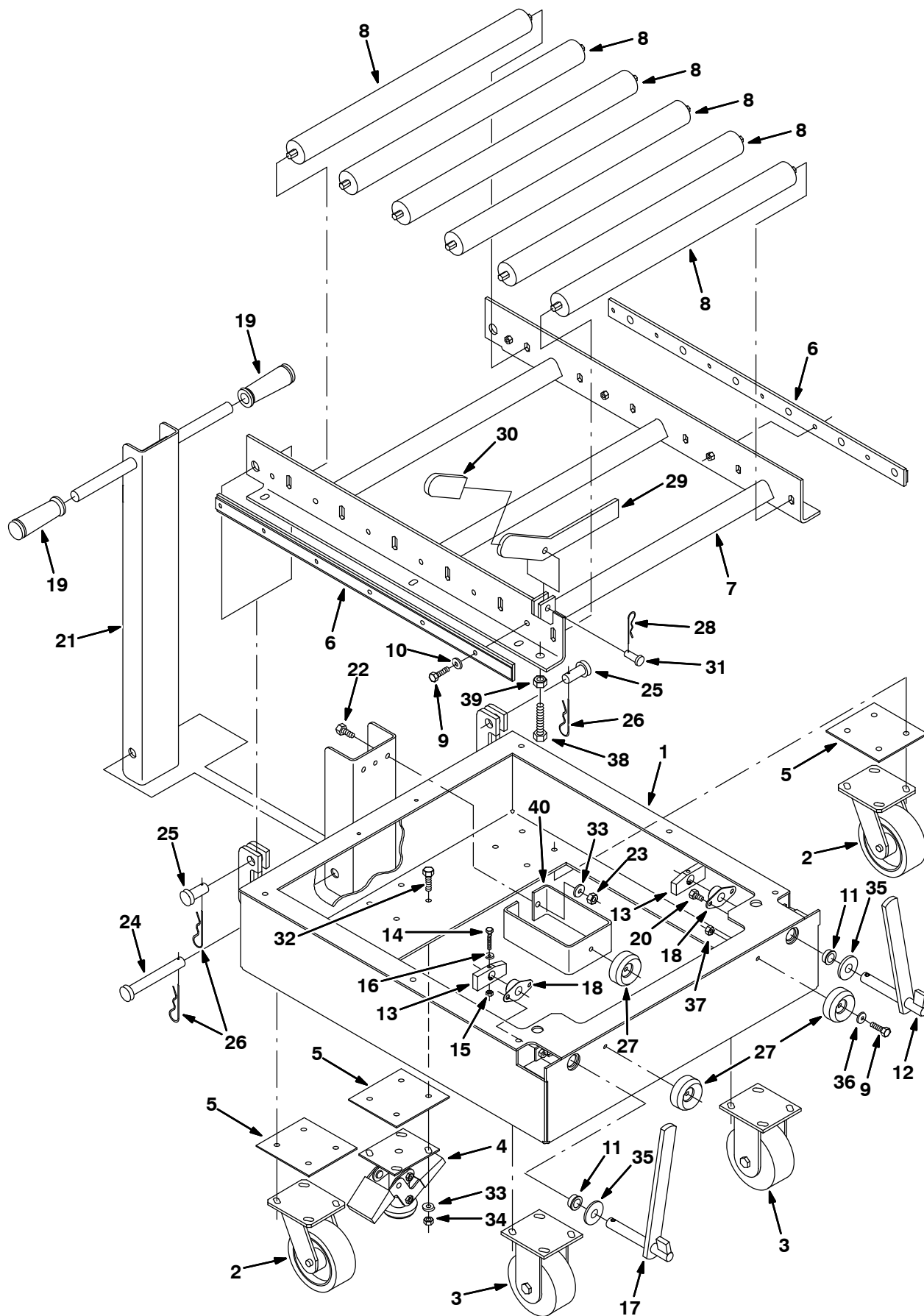
Fig. 9 - Rollout Battery Case Kit —
 Gehäuse der Ausroll-Batterie — Groupe logement des batteries sur roulettes



**Fig. 9 – Rollout Battery Case Kit —
Gehäuse der Ausroll-Batterie — Groupe logement des batteries sur roulettes**

	Ref.	Part No.	Description	Bezeichnung	Designation	Qty/ Zahl
▽		991689	Rollout Battery Case Kit	Gehäuse der Ausroll-Batterie	Groupe logement des batteries sur roulettes	1
▲	1	83371	Bracket	Bügel	Support	1
▲	2	83370	Channel	U-Profil	Profilé	2
▲	3	369415	Bearing, Cam	Lager	Roulement	8
▲	4	25047	Screw, Hex, .25-20 X 1.25, G5	Schraube, Sechskant	Vis, hexagonal	8
▲	5	32490	Washer, Flat, .25 Hard	Unterlegscheibe, Flach, .25 Hart	Rondelle, Plat, .25 Dur	8
▲	6	32981	Nut, Hex, Lock, .25-20, NI	Sechskantmutter	Écrou Hexagonal	8
▲	7	83362	Brace, Case, Battery	Versteifung	Renfort	1
▲	8	83377	Bumper	StoßStange	Pare-Chocs	1
▲	9	83381	Rod, Threaded	Stab, Mit Gewinde Versehen	Bielle, Fileté	1
▲	10	83361	Knob	Knopf	Bouton	1
▲	11	16931	Screw, Hex, M08-1.25 X 20, 8.8	Schraube, Sechskant	Vis, hexagonal	14
▲	12	32491	Washer, Flat, .31 Hard	Unterlegscheibe, Flach, .31 Hart	Rondelle, Plat, .31 Dur	14
▲	13	06961	Screw, Hex, M10-1.5 X 20, 8.8	Schraube, Sechskant	Vis, hexagonal	2
▲	14	32492	Washer, Flat, .38 Hard	Unterlegscheibe, Flach, .38 Hart	Rondelle, Plat, .38 Dur	4
▲	15	39284	Screw, Hex, M10-1.5 X 35, 8.8	Schraube, Sechskant	Vis, hexagonal	1
▲	16	41430	Nut, Hex, Lock, M10-1.5, NI	Sechskantmutter	Écrou Hexagonal	1
▲	17	83363	Bracket	Bügel	Support	1
▲	18	76570	Screw, Hex, M08-1.25 X 30, 8.8	Schraube, Sechskant	Vis, hexagonal	2
▲	19	83375	Channel, Bumper	Kanal	Canal	1
▲	20	83382	Bracket	Bügel	Support	1
▲	21	08709	Nut, Hex, Lock, M08-1.25, NI	Sechskantmutter	Écrou Hexagonal	6
▲	22	369481	Bumper	StoßStange	Pare-Chocs	2
▲	23	36996	Washer	Unterlegscheibe	Rondelle	2

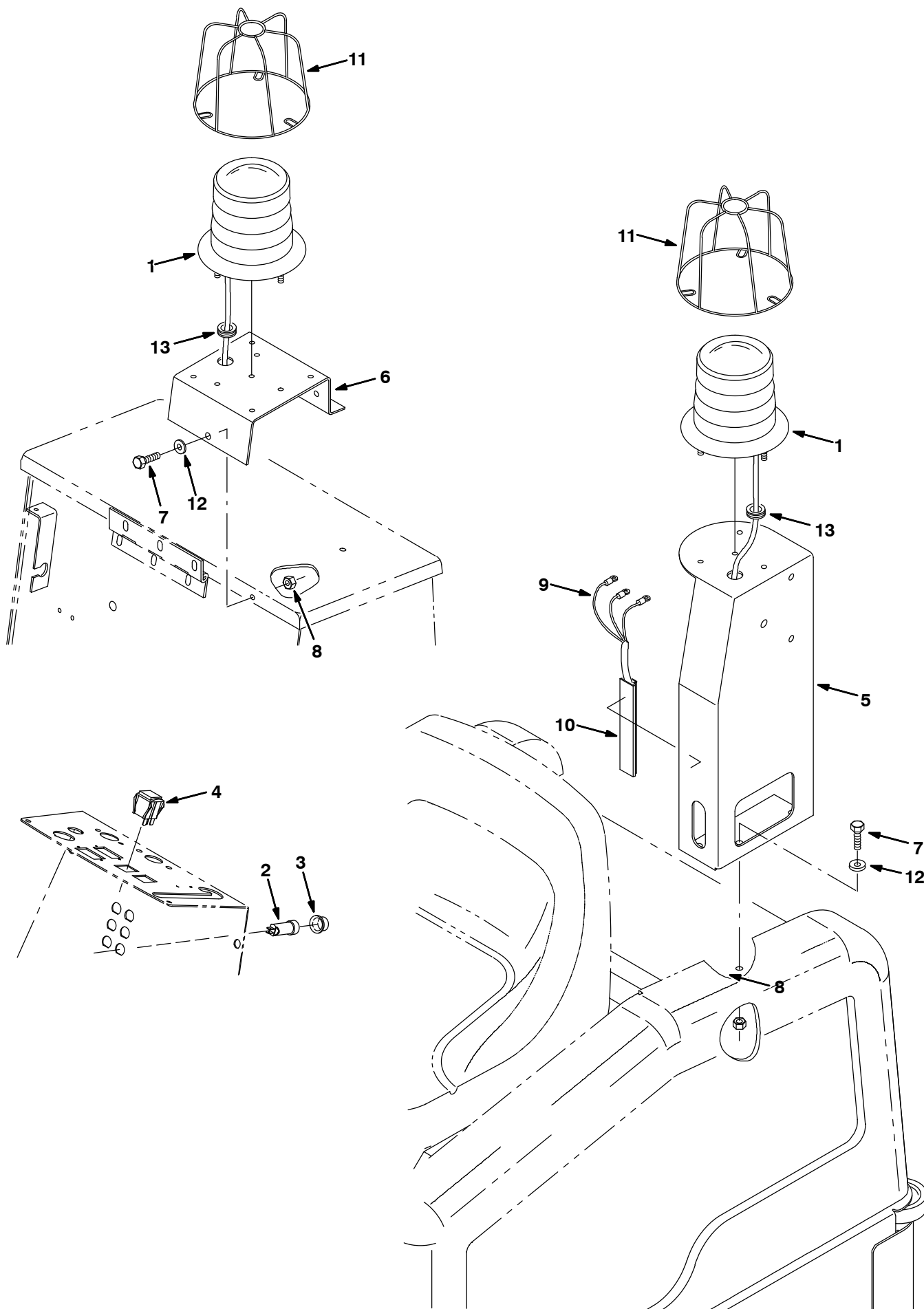
Fig. 10 - Rollout Battery Cart Kit —
 Transporteinheit für Ausroll-Batterien — Lot meuble roulant pour batteries sur roulettes



**Fig. 10 – Rollout Battery Cart Kit —
Transporteinheit für Ausroll-Batterien — Lot meuble roulant pour batteries sur roulettes**

	Ref.	Part No.	Description	Bezeichnung	Designation	Qty/ Zahl
▽		369362	Rollout Battery Cart Kit	Transporteinheit für Ausroll-Batterien	Lot meuble roulant pour batteries sur roulettes	1
▲	1	369435	Frame, Battery, Cart	Rahmen	Châssis	1
▲	2	1069046	Caster	Rolle	Roulette	2
▲	3	1069021	Caster	Rolle	Roulette	2
▲	4	377328	Lock, Floor	Schloß, Boden	Verrou, Sol	1
▲	5	369372	Plate, Spacer	Platte	Plaque	3
▲	6	369466	Cap, Roller Shaft	Kappe	Capuchon	2
▲	7	369462	Frame, Mtg, Rollers	Rahmen	Châssis	1
▲	8	369371	Roller	Rolle	Galet	6
▲	9	09010	Screw, Hex, M08-1.25 X 25, Ss	Schraube, Sechskant	Vis, hexagonal	12
▲	10	01685	Washer, Flat, .31 Ss	Unterlegscheibe, Flach, .31 Edelstahl	Rondelle, Plat, .31 Acier Inoxydable	12
▲	11	369487	Grommet	Tülle	Passe-Fil	2
▲	12	369473	Lock	Schloß	Verrou	1
▲	13	369478	Block, Stop	Block, Anschlag	Bloc, Arrêt	2
▲	14	06947	Screw, Hex, M06-1.0 X 40, 8.8	Schraube, Sechskant	Vis, hexagonal	2
▲	15	08708	Nut, Hex, Lock, M06-1.0, NI	Sechskantmutter	Écrou Hexagonal	2
▲	16	01684	Washer, Flat, .25 Ss	Unterlegscheibe, Flach, .25 Edelstahl	Rondelle, Plat, .25 Acier Inoxydable	2
▲	17	369474	Lock	Schloß	Verrou	1
▲	18	223065	Bearing, Flange	Flanschlager	Roulement À Flasque	2
▲	19	1066506	Grip, Handle, Round	Handgriff	Poignée	2
▲	20	15675	Screw, Hex, M08-1.25 X 16, Ss	Schraube, Sechskant	Vis, hexagonal	4
▲	21	369470	Handle	Handgriff	Poignée	1
▲	22	39283	Screw, Hex, M10-1.5 X 25, 8.8	Schraube, Sechskant	Vis, hexagonal	2
▲	23	66185	Nut-Hx Std M10x1.25	Sechskantmutter	Écrou Hexagonal	2
▲	24	54660	Pin, Clevis	Stift, Lastöse	Goupille, Ceillet	1
▲	25	02141	Pin, Clevis	Stift, Lastöse	Goupille, Ceillet	2
▲	26	55094	Pin, Hair Cotter	Stift, Haar Splint	Goupille, Poil Goupille Fendue	3
▲	27	369481	Bumper	Stoßstange	Pare-Chocs	3
▲	28	21120	Pin, Haircotter .43d .079wire	Splint	Goupille Fendue	1
▲	29	369496	Bar	Stab	Barre	1
▲	30	385612	Grip, Handle	Handgriff	Poignée	1
▲	31	58078	Pin, Clevis	Stift, Lastöse	Goupille, Ceillet	1
▲	32	03192	Screw, Hex, M10-1.5 X 30, 8.8	Schraube, Sechskant	Vis, hexagonal	20
▲	33	32492	Washer, Flat, .38 Hard	Unterlegscheibe, Flach, .38 Hart	Rondelle, Plat, .38 Dur	22
▲	34	41430	Nut, Hex, Lock, M10-1.5, NI	Sechskantmutter	Écrou Hexagonal	20
▲	35	39350	Washer, Flat, .75 Sae	Unterlegscheibe, Flach, .75 Sae	Rondelle, Plat, .75 Sae	2
▲	36	32491	Washer, Flat, .31 Hard	Unterlegscheibe, Flach, .31 Hart	Rondelle, Plat, .31 Dur	3
▲	37	08709	Nut, Hex, Lock, M08-1.25, NI	Sechskantmutter	Écrou Hexagonal	3
▲	38	06416	Screw, Hex, M12-1.75 X 50, FI	Schraube, Sechskant	Vis, hexagonal	2
▲	39	39313	Nut, Hex, Std, M12-1.75	Sechskantmutter	Écrou Hexagonal	2
▲	40	83380	Bracket	Bügel	Support	1

Fig. 11 - Flashing Light Kit (6100 0001-0906) — Blinklicht-Satz (6100 0001-0906) —
Jeu de pièces gyrophare (6100 0001-0906)

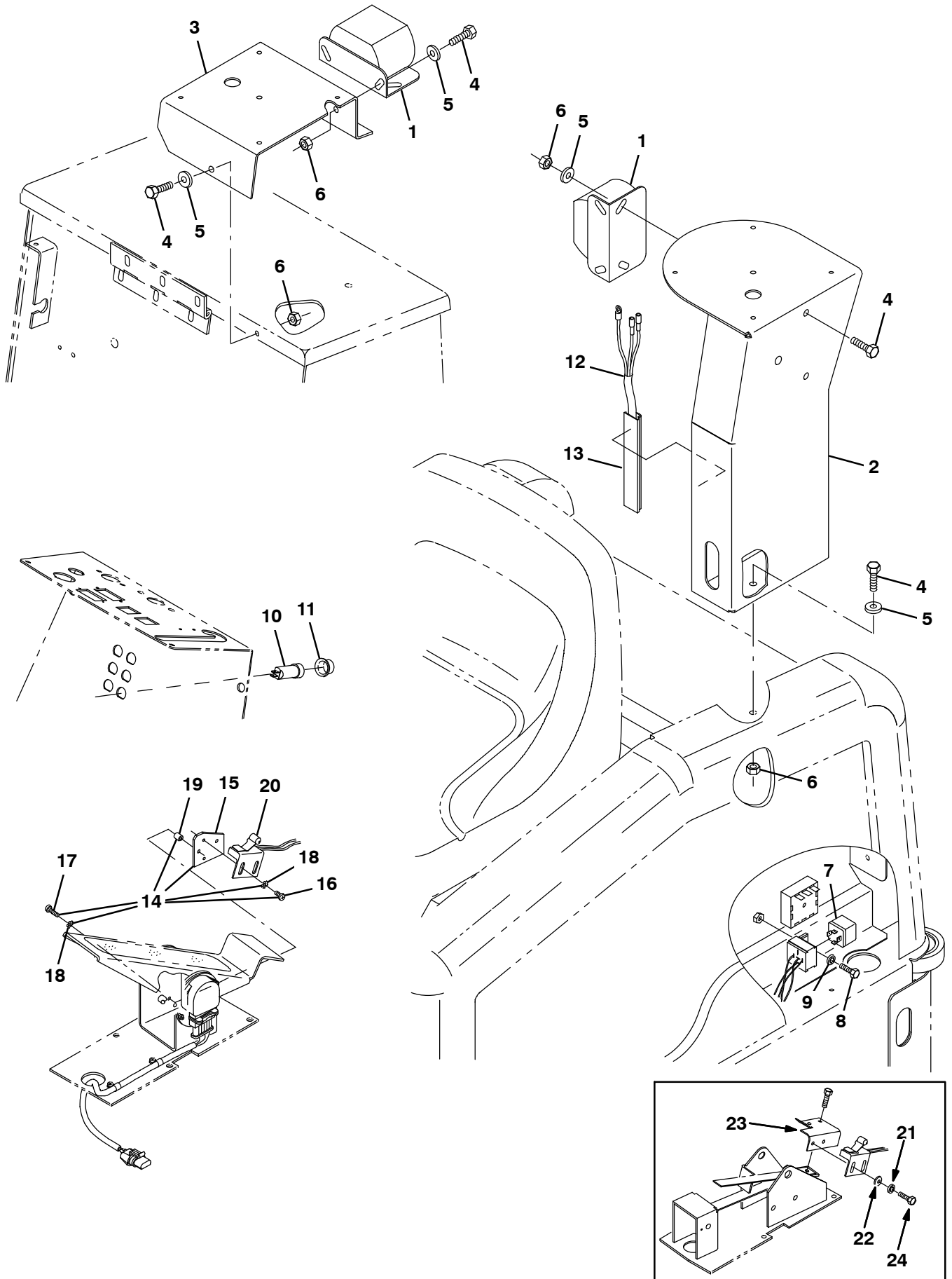


**Fig. 11 – Flashing Light Kit (6100 0001–0906) — Blinklicht-Satz (6100 0001–0906) —
Jeu de pièces gyrophare (6100 0001–0906)**

Ref.	Part No.	Description	Bezeichnung	Designation	Qty/ Zahl
▽	991695	Ⓛ Flashing Light Kit	Blinklicht-Satz	Jeu de pièces gyrophare	1
▲	1 990576	Ⓛ Flashing Light	Blinklicht	Gyrophare	1
▲	2 1045858	Ⓛ Circuitbreaker, 15.0a, Resetable	Schutzschalter, 15.0a, Rückstellbar	Coupe-Circuit, 15.0a, Réinitialisable	1
▲	3 1046173	Ⓛ Boot	Kasten	Capuchon	1
▲	4 360520	Ⓛ Switch, Rocker, 36vdc 16a Spdt On/Of/	Schalter, Kniehebel	Interrupteur, Culbuteur	1
▲	5 83530	Ⓛ Pedestal, Light, Flashing	Postament, Licht, Blinkend	Piédestal, Léger, Clignotant	1
▲	6 83531	Ⓛ Bracket	Bügel	Support	1
▲	7 16735	Ⓛ Screw, Hex, M08-1.25 X 16, 8.8	Schraube, Sechskant	Vis, hexagonal	2
▲	8 07791	Ⓛ Nut, Hex, Flange, M08-1.25	Sechskantmutter	Écrou Hexagonal	2
▲	9 81946	Ⓛ Harness	Kabelbaum	Faisceau De Fils	1
▲	10 72114	Ⓛ Duct, Vinyl	Kanal, Vinyl	Conduit, Vinyle	1
▲	11 990577	Ⓛ Guard flashing light	Beleuchtungsschutz	Protection éclairage	1
▲	12 39349	Ⓛ Washer, Flat, .31 Sae	Unterlegscheibe, Flach, .31 Sae	Rondelle, Plat, .31 Sae	2
▲	13 10632-2	Ⓛ Grommet, Rubber	Seilring	Virole	4

Ⓛ Serial number/ Seriennummer/ Numéro de Serie from/ab/du-to/bis/à (6100 0001–0906)

Fig. 12 - Backup Alarm Kit (6100 0001-0906) — Rückfahr-Alarm-Satz (6100 0001-0906) — Jeu de pièces alarme de sécurité (6100 0001-0906)



OPTIONS – ZUBEHÖR – PIÈCES OPTIONS

352209 – E, CE

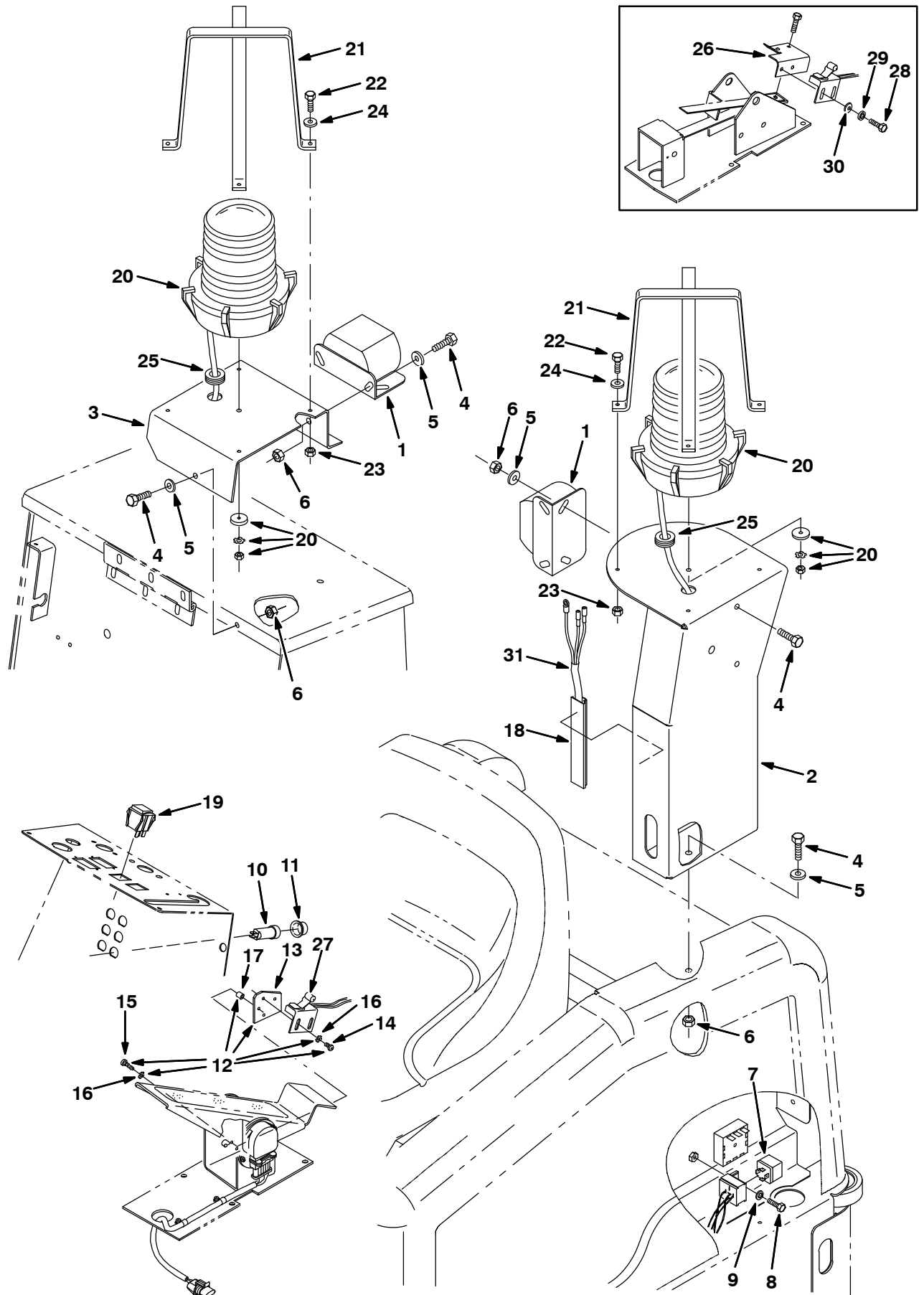
Fig. 12 – Backup Alarm Kit (6100 0001–0906) — Rückfahr-Alarm-Satz (6100 0001–0906) — Jeu de pièces alarme de sécurité (6100 0001–0906)

	Ref.	Part No.	Description	Bezeichnung	Designation	Qty/ Zahl
▽		83253	② Backup Alarm Kit	Rückfahr Alarm Satz	Jeu de pièces alarme de sécurité	1
▲	1	83254	② Horn Assy	Hupe Satz	Ensemble Avertisseur	1
▲	2	83530	② Pedestal, Light, Flashing	Postament, Licht, Blinkend	Piédestal, Léger, Clignotant	1
▲	3	83531	② Bracket	Bügel	Support	1
▲	4	16735	② Screw, Hex, M08-1.25 X 16	Schraube, Sechskant	Vis, hexagonal	4
▲	5	39349	② Washer, Flat, .31 Sae	Unterlegscheibe, Flach, .31 Sae	Rondelle, Plat, .31 Sae	4
▲	6	07791	② Nut, Hex, Flange, M08-1.25	Sechskantmutter	Écrou Hexagonal	4
▲	7	398526	② Relay, 36Vdc, 9A, Spdt	Relais, 36keilriemen	Relais, 36courroie Trapézoïdale	1
▲	8	12312	② Screw, Hex, M05-0.8 X 12, 8.8	Schraube, Sechskant	Vis, hexagonal	1
▲	9	32980	② Washer, Lock, Int, #10	Unterlegscheibe, Schloß, Intern, #10	Rondelle, Verrou, Interne, #10	1
▲	10	57751	② Boot	Kasten	Capuchon	1
▲	11	83254	② Horn Assy	Hupe Satz	Ensemble Avertisseur	1
▲	12	81946	② Harness	Kabelbaum	Faisceau De Fils	1
▲	13	72114	② Duct, Vinyl	Kanal, Vinyl	Conduit, Vinyle	1
▽	14	81509	② Bracket Kit, Alarm, Backup	Bügel Gepäck, Alarm, Rückwärtsfahren	Support Jeu De Pièces, Alarme, Marche	1
▲	15	1020304	② Bracket, Adapter, Switch	Bügel, Zwischenstück, Schalter	Support, Raccord, Interrupteur	1
▲	16	06931	② Screw, Pan, M5 X 0.8 X 6, 4.8	Schraube, Wanne, M5 X 0.8 X 6, 4.8	Vis, Carter, M5 X 0.8 X 6, 4.8	2
▲	17	06934	② Screw, Pan, M5 X 0.8 X 20, 4.8	Schraube, Wanne, M5 X 0.8 X 20, 4.8	Vis, Carter, M5 X 0.8 X 20, 4.8	2
▲	18	07514	② Washer, Lock, Int, #10, Ss	Unterlegscheibe, Schloß, Intern, #10,	Rondelle, Verrou, Interne, #10, Acier	4
▲	19	1021184	② Spacer, Plstc, 0.19b 0.38d 0.38l, Nyl	Distanzstück, Kunststoff, 0.19b 0.38d.	Entretoise, Plastique, 0.19a 0.38dia	2
	20	59965	② Switch, Snap Actn, 12vdc 15a No Rlr	Schalter	Interrupteur	1
	21	32980	① Washer, Lock, Int, #10	Unterlegscheibe, Schloß, Intern, #10	Rondelle, Verrou, Interne, #10	2
	22	19066	① Washer, Flat, #10	Unterlegscheibe, Flach, #10	Rondelle, Plat, #10	2
	23	83265	① Bracket, Mtg, Switch	Halter	Support	1
	24	12312	① Screw, Hex, M05-0.8 X 12	Schraube, Sechskant	Vis, hexagonal	2

① Serial number/ Seriennummer/ Numéro de Serie from/ab/du-to/bis/à (6100530 001–760)

② Serial number/ Seriennummer/ Numéro de Serie from/ab/du-to/bis/à (6100530 761–0906)

Fig. 13 - Backup Alarm and Flashing Light Kit (6100 0001-0906) —
 Rückwärtsfahrsignal- und Warnlampen-Satz (6100 0001-0906) —
 Ensemble alarme de sécurité et lumière clignotante (6100 0001-0906)



**Fig. 13 – Backup Alarm and Flashing Light Kit (6100 0001–0906) —
Rückwärtsfahrtsignal- und Warnlampen-Satz (6100 0001–0906) —
Ensemble alarme de sécurité et lumière clignotante (6100 0001–0906)**

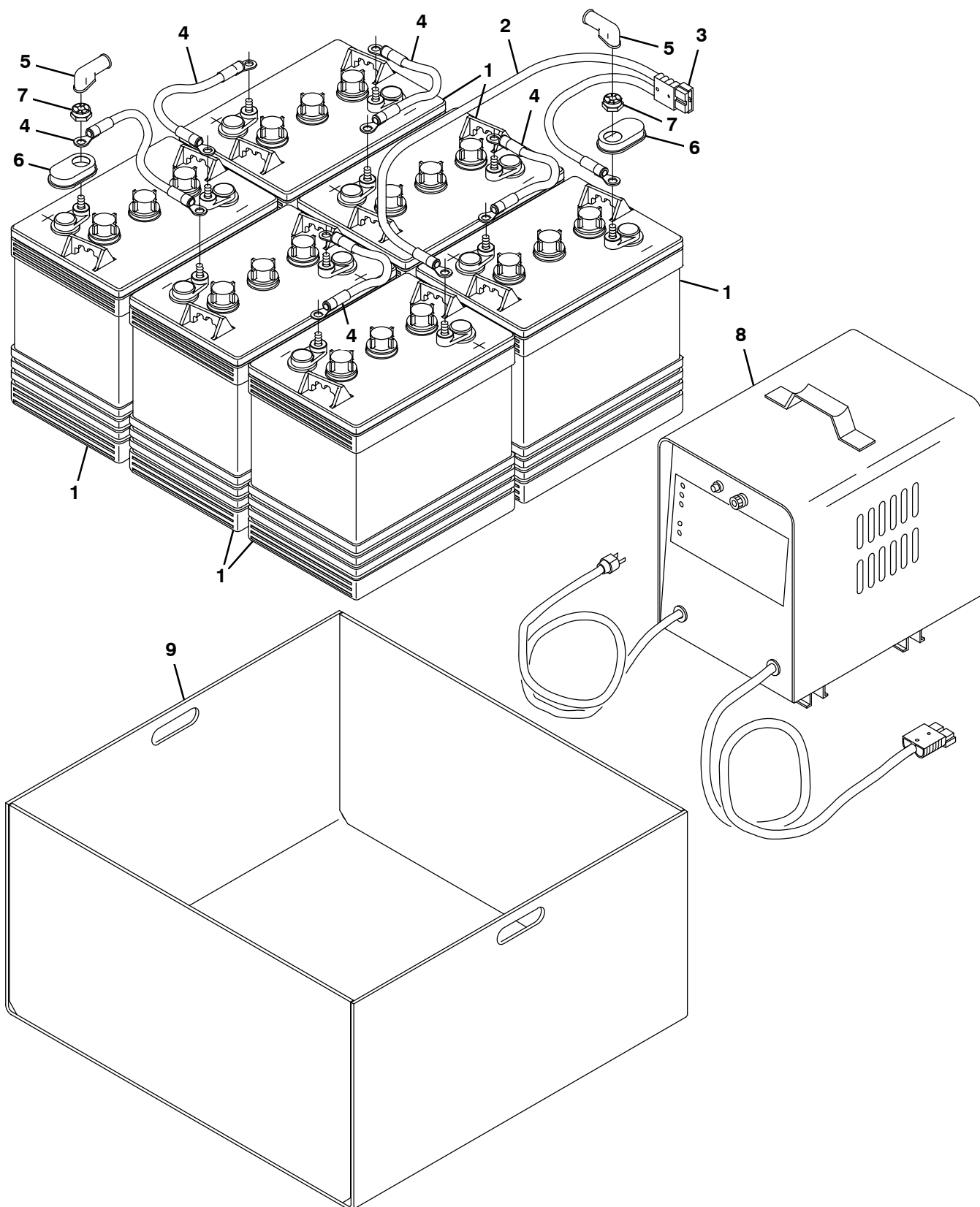
	Ref.	Part No.	Description	Bezeichnung	Designation	Qty/ Zahl
▽		83389	③ Backup Alarm and Flashing Light Kit	Rückwärtsfahrtsignal- und Warnlampen-Satz	Ensemble alarme de sécurité et lumière clignotante	1
▲	1	83254	③ Horn Assy	Hupe Satz	Ensemble Avertisseur	1
▲	2	83530	③ Pedestal, Light, Flashing	Postament, Licht, Blinkend	Piédestal, Léger, Clignotant	1
▲	3	83531	③ Bracket	Bügel	Support	1
▲	4	16735	③ Screw, Hex, M08–1.25 X 16	Schraube, Sechskant	Vis, hexagonal	4
▲	5	39349	③ Washer, Flat, .31 Sae	Unterlegscheibe, Flach, .31	Rondelle, Plat, .31	4
▲	6	07791	③ Nut, Hex, Flange, M08–1.25	Sechskantmutter	Écrou Hexagonal	4
▲	7	398526	③ Relay, 36Vdc, 9A, Spdt	Relais, 36keilriemen	Relais, 36courroie Trapézoïdale	1
▲	8	12312	③ Screw, Hex, M05–0.8 X 12	Schraube, Sechskant	Vis, hexagonal	1
▲	9	32980	③ Washer, Lock, Int, #10	Unterlegscheibe, Schloß, Intern	Rondelle, Verrou, Interne, #10	1
▲	10	1045858	③ Circuitbreaker, 15.0a, Resetable	Schutzschalter, 15.0a, Rückstellbar	Coupe-Circuit, 15.0a, Réinitialisable	1
▲	11	1046173	③ Boot	Kasten	Capuchon	1
▲▽	12	81509	② Bracket Kit, Alarm, Backup	Bügel Gepäck, Alarm, Rückwärtsfahren	Support Jeu De Pièces, Alarme, Marche	1
▲▲	13	1020304	② Bracket, Adapter, Switch	Bügel, Zwischenstück, Schalter	Support, Raccord, Interrupteur	1
▲▲	14	06931	② Screw, Pan, M5 X 0.8 X 6, 4.8	Schraube, Wanne, M5 X 0.8 X 6, 4.8	Vis, Carter, M5 X 0.8 X 6, 4.8	2
▲▲	15	06934	② Screw, Pan, M5 X 0.8 X 20, 4.8	Schraube, Wanne, M5 X 0.8 X 20, 4.8	Vis, Carter, M5 X 0.8 X 20, 4.8	2
▲▲	16	07514	② Washer, Lock, Int, #10, Ss	Unterlegscheibe, Schloß, Intern, #10,	Rondelle, Verrou, Interne, #10, Acier	4
▲▲	17	1021184	② Spacer, Plstc, 0.19b 0.38d 0.38l, Nyl	Distanzstück, Kunststoff, 0.19b 0.38d.	Entretoise, Plastique, 0.19a 0.38dia	2
▲	18	72114	③ Duct, Vinyl	Kanal, Vinyl	Conduit, Vinyle	1
▲	19	360520	③ Switch, Rocker, 36vdc 16a Spdt On/Of/	Schalter, Kniehebel	Interrupteur, Culbuteur	1
▲▽	20	83159	③ Flashing Light	Blinklicht	Gyrophare	1
▲▲		45283	③ Lamp	Lampe	Lampe	1
▲▲		58520	③ Lens, Flsh, Amber	Linse, Aufleuchten	Lentille, Éclat	1
▲	21	1070125	③ Guard flashing light	Beleuchtungsschutz	Protection éclairage	1
▲	22	09252	③ Screw, Hex, M05–0.8 X 20	Schraube, Sechskant	Vis, hexagonal	4
▲	23	06549	③ Nut, Hex, Lock, M05–0.8, NI	Sechskantmutter	Écrou Hexagonal	4
▲	24	19066	③ Washer, Flat, #10	Unterlegscheibe, Flach, #10	Rondelle, Plat, #10	4
▲	25	10632–2	③ Grommet, Rubber	Seilring	Virole	1
▲	26	83265	① Bracket, Mtg, Switch	Halter	Support	1
▲	27	59965	③ Switch, Snap Actn, 12vdc 15a No Rlr	Schalter	Interrupteur	1
▲	28	12312	① Screw, Hex, M05–0.8 X 12	Schraube, Sechskant	Vis, hexagonal	2
▲	29	32980	① Washer, Lock, Int, #10	Unterlegscheibe, Schloß, Intern	Rondelle, Verrou, Interne, #10	2
▲	30	19066	① Washer, Flat, #10	Unterlegscheibe, Flach	Rondelle, Plat, #10	2
▲	31	81946	③ Harness	Kabelbaum	Faisceau De Fils	1
		58518	③ Lens, Flsh, Red	Linse, Aufleuchten, Rot	Lentille, Éclat, Rouge	1
		58519	③ Lens, Flsh, Blue	Linse, Aufleuchten, Blau	Lentille, Éclat, Bleu	1

① Serial number/ Seriennummer/ Numéro de Serie from/ab/du–to/bis/à (6100530 001–760)

② Serial number/ Seriennummer/ Numéro de Serie from/ab/du–to/bis/à (6100 0761–0906)

③ Serial number/ Seriennummer/ Numéro de Serie from/ab/du–to/bis/à (6100 0001–0906)

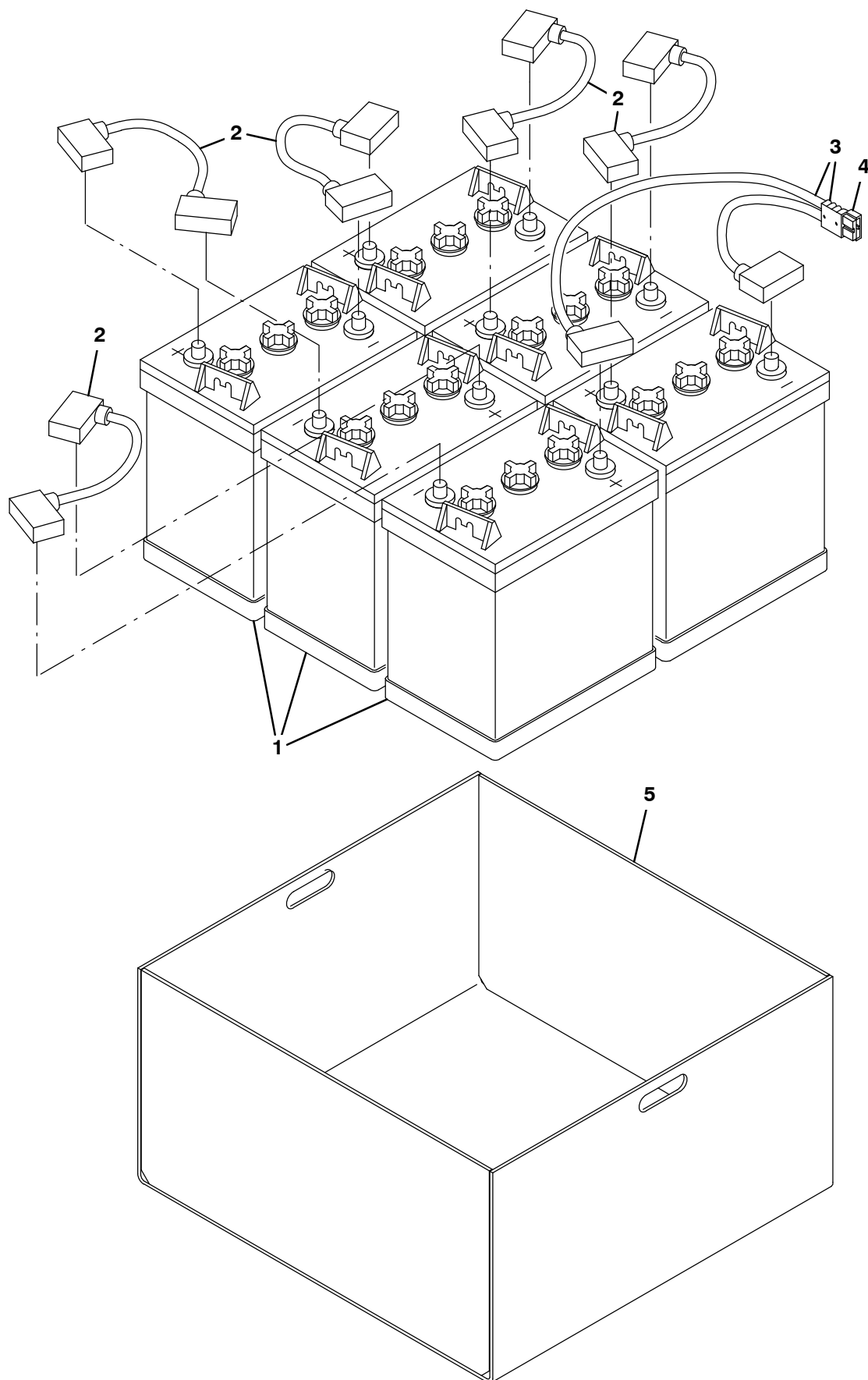
Fig. 14 - Rollout Battery and Charger Group, 220AH —
 Ausrollbatterie- und Ladegerät-Einheit, 220AH — Groupe batterie amovible et chargeur 220AH



**Fig. 14 – Rollout Battery and Charger Group, 220AH —
Ausrollbatterie- und Ladegerät-Einheit, 220AH — Groupe batterie amovible et chargeur 220AH**

	Ref.	Part No.	Description	Bezeichnung	Designation	Qty/ Zahl
▽		991686	Battery Kit, Rollout	Batterie Satz,	Jeu de pièces batterie,	1
▲	1	10155	Battery, Wet, 06Vdc	Batterie, 6keilriemen, Naß	Batterie, 6courroie Trapézoïdale, Mouillé	6
▲▽	2	222217	Harness, Cable, Battery	Kabelstrang	Faisceau de Fils	1
▲▲	3	24881	Connector	Stecker	Raccord	1
▲	4	63740	Cable, Battery	Batteriekabel	Câble	5
▲	5	02076	Boot	Kasten	Capuchon	12
▲	6	1041030	Boot, Terminal	Kasten	Capuchon	12
▲	7	87435	Nut, Hex, Flexlock, .31-18	Sechskantmutter	Écrou Hexagonal	12
▲	8	99762	Charger, 230V 30A 50Hz	Ladung, 230V 30A 50Hz	Chargeur, 230V 30A 50Hz	1
▲	9	83365	Housing, Rollout Battery	Gehäuse der Ausroll-Batterie	Logement des batteries sur roulettes	1

Fig. 15 - Rollout Battery Group, 185AH —
Ausrollbatterie Einheit, 185AH — Groupe batterie 185AH



**Fig. 15 – Rollout Battery Group, 185AH —
Ausrollbatterie Einheit, 185AH — Groupe batterie 185AH**

	Ref.	Part No.	Description	Bezeichnung	Designation	Qty/ Zahl
	1	1041456	Battery, 6v/185ah5h [T105ap]	Batterie, 6v/185ah5h [T105ap]	Batterie, 6v/185ah5h [T105ap]	6
	2	99343	Cable, Battery	Batteriekabel	Câble	5
▲▽	3	99454	Cable Assy, Battery, 16mm2, 2clamp, 050a	Batterie-Kabelbaum	Jeu Cables Liaison Accu	1
▲▲	4	130155	Connector, Battery, 6ga 50a, Gray[2cont]	Stecker (Sb50 Grey)	Embout, Prise, Batt,6ga 50a,Gris [2conn]	1
	5	83365	Housing, Rollout Battery	Gehäuse der Ausroll-Batterie	Logement des batteries sur roulettes	1

Fig. 16 - Battery Group, 165AH — Batterie Gruppe, 165AH — Groupe Batteries, 165AH

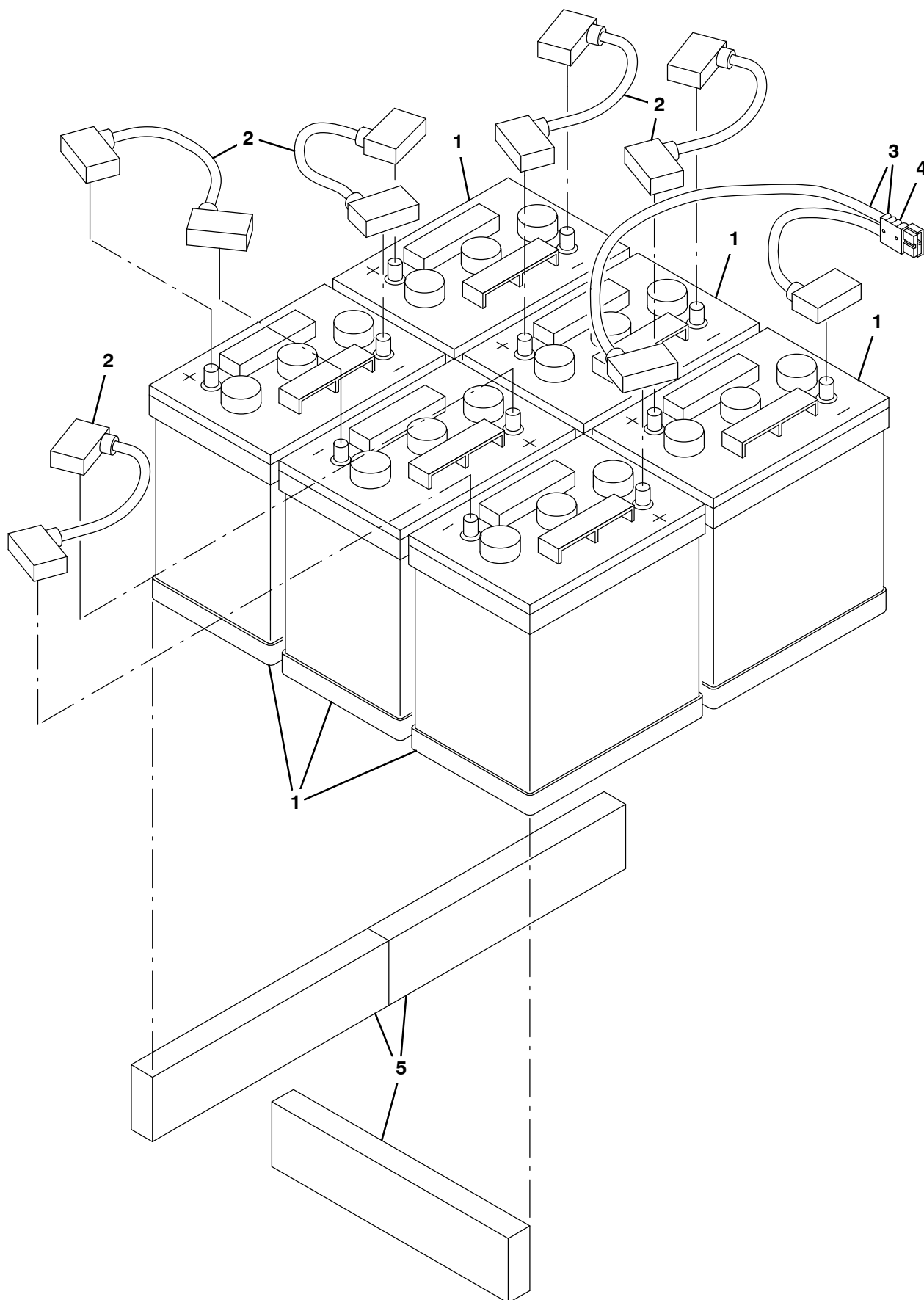


Fig. 16 – Battery Group, 165AH — Batterie Gruppe, 165AH — Groupe Batteries, 165AH

	Ref.	Part No.	Description	Bezeichnung	Designation	Qty/ Zahl
▽		994243	Battery Kit, Dry [Monoblocs 6x6v/165ah]	Batterie Satz Wd Frei 6x6v/165ah	Batterie Kit Gel Monoblocs 6x6v/165ah	1
▲	1	994202	Battery, 06vdc 0165ah [5h, Gf061602]	Batterie Wd Frei 6v/165ah	Batterie Gel Monoblocs 6v/165ah	6
▲	2	99343	Cable, Battery	Batteriekabel	Câble	5
▲▽	3	99454	Cable Assy, Battery, 16mm ² , 2clamp, 050a	Batterie-Kabelbaum	Jeu Cables Liaison Accu	1
▲▲	4	130155	Connector, Battery, 6ga 50a, Gray[2cont]	Stecker (Sb50 Grey)	Embout, Prise, Batt,6ga 50a,Gris [2conn]	1
▲	5	630375	Spacer, Battery	Abstandstück	Entretoise	3

Fig. 17 - Battery Group, 185AH — Batterie Gruppe, 185AH — Groupe Batteries, 185AH

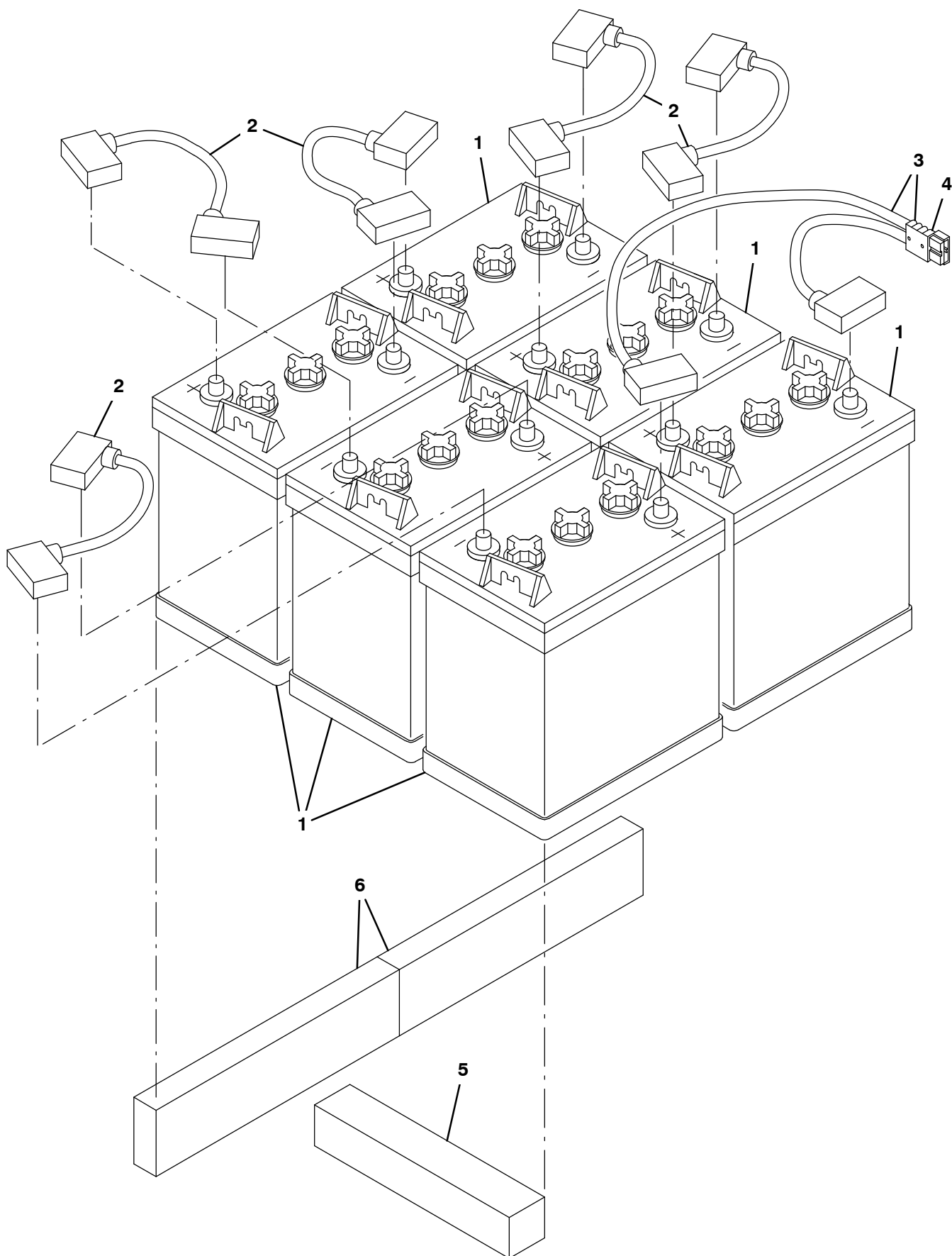


Fig. 17 – Battery Group, 185AH — Batterie Gruppe, 185AH — Groupe Batteries, 185AH

	Ref.	Part No.	Description	Bezeichnung	Designation	Qty/ Zahl
▽		994235	Battery Kit Semi Traction 6x6v/185ah/5h	Batterie Satz Gitterpl. 6x6v/185ah/5h	Batterie Kit Semi Tract. 6x6v/185ah/5h	1
▲	1	1041456	Battery, 6v/185ah5h [T105ap]	Batterie, 6v/185ah5h [T105ap]	Batterie, 6v/185ah5h [T105ap]	6
▲	2	99343	Cable, Battery	Batteriekabel	Câble	5
▲▽	3	99454	Cable Assy, Battery, 16mm2, 2clamp, 050a	Batterie-Kabelbaum	Jeu Cables Liaison Accu	1
▲▲	4	130155	Connector, Battery, 6ga 50a, Gray[2cont]	Stecker (Sb50 Grey)	Embout, Prise, Batt,6ga 50a,Gris [2conn]	1
▲	5	83415	Spacer, Battery	Abstandstück	Entretoise	1
▲	6	630375	Spacer, Battery	Abstandstück	Entretoise	2

Fig. 18 - Battery Group, 210AH — Batterie Gruppe, 210AH — Groupe Batteries, 210AH

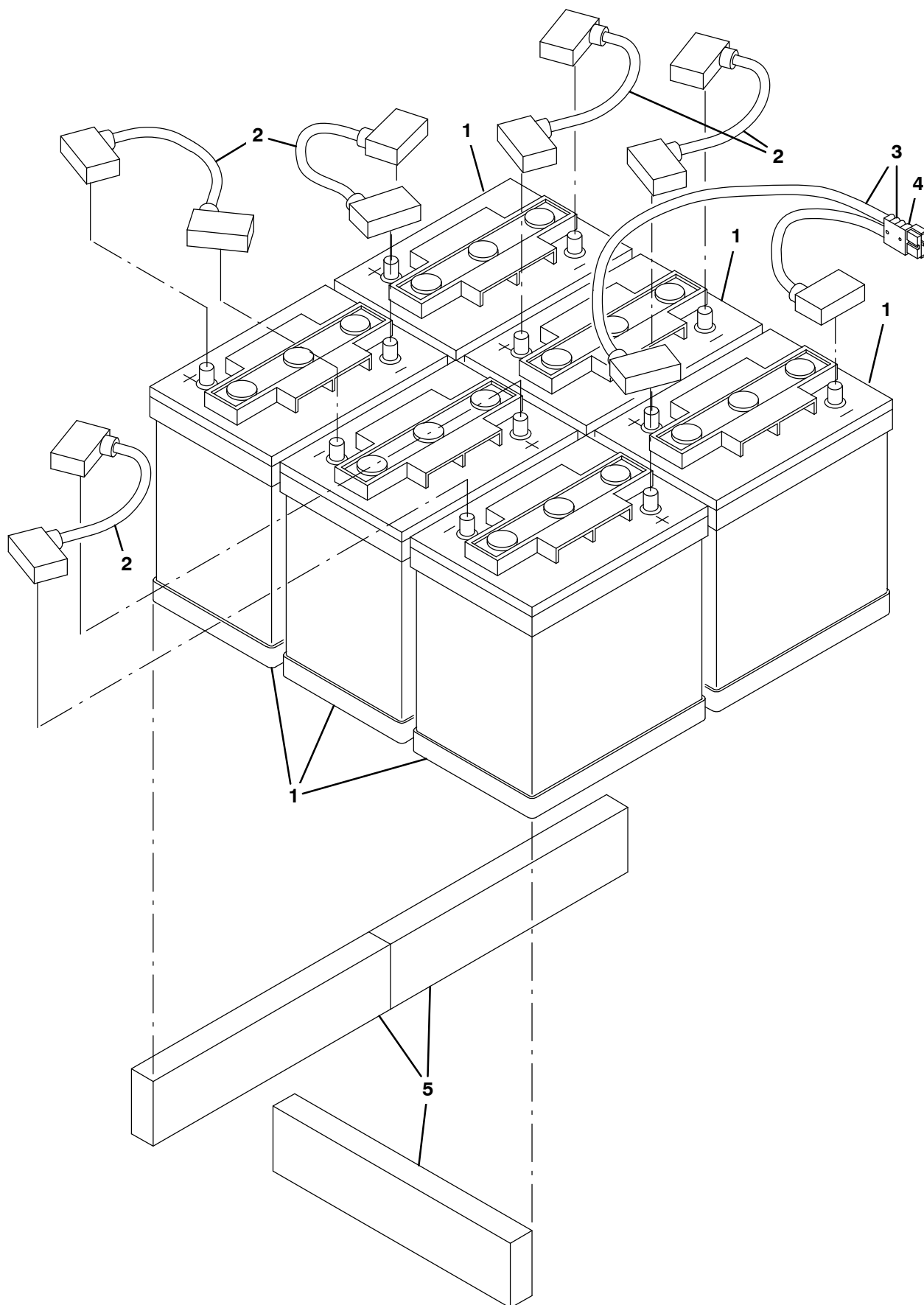
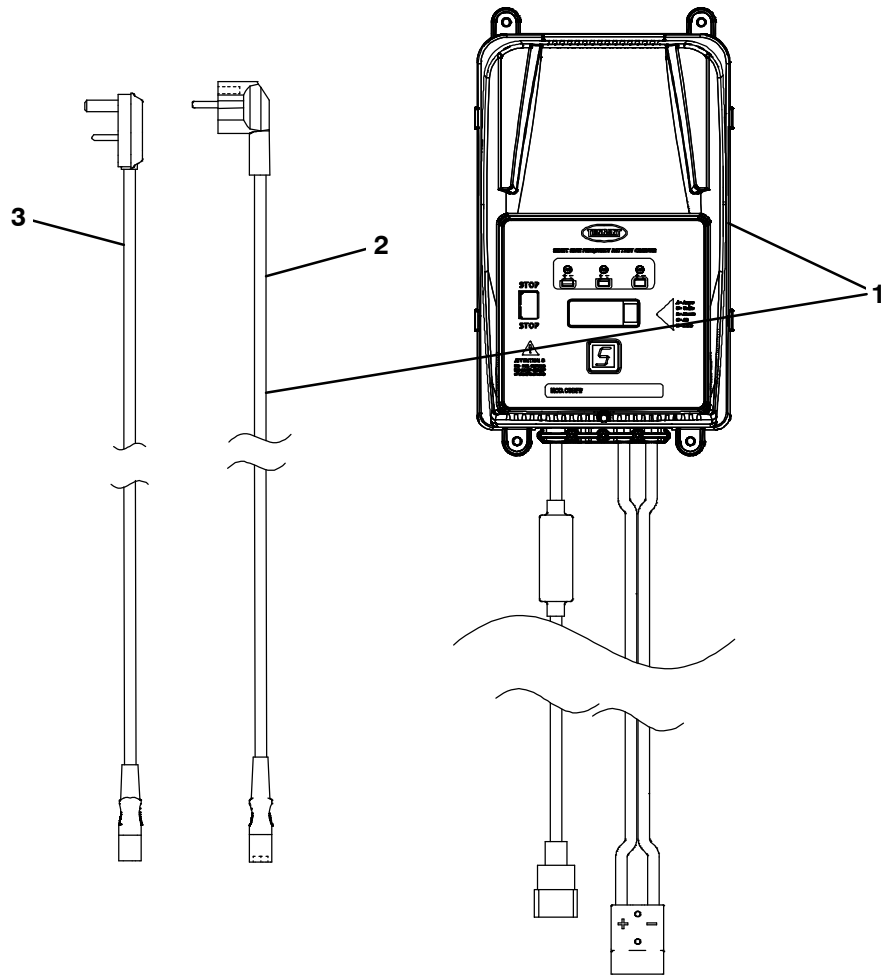


Fig. 18 – Battery Group, 210AH — Batterie Gruppe, 210AH — Groupe Batteries, 210AH

	Ref.	Part No.	Description	Bezeichnung	Designation	Qty/ Zahl
▽		994257	Battery Kit Tract. Monoblocs 6x6v/210ah	Batterie Satz Kleintraktion 6x6v/210ah	Batterie Kit Tract. Monoblocs 6x6v/210ah	1
▲	1	1041461	Battery, 06vdc 0210ah [5h, 6tp210]	Batterie, 06vdc 0210ah [5h, 6tp210]	Batterie, 06vdc 0210ah [5h, 6tp210]	6
▲	2	99343	Cable, Battery	Batteriekabel	Câble	5
▲▽	3	99454	Cable Assy, Battery, 16mm2, 2clamp, 050a	Batterie-Kabelbaum	Jeu Cables Liaison Accu	1
▲▲	4	130155	Connector, Battery, 6ga 50a, Gray[2cont]	Stecker (Sb50 Grey)	Embout, Prise, Batt,6ga 50a,Gris [2conn]	1
▲	5	630375	Spacer, Battery	Abstandstück	Entretoise	3

Fig. 19 – Battery Charger Group, (Wet Battery) – Batterieladegerät – Rechargeur de Batterie

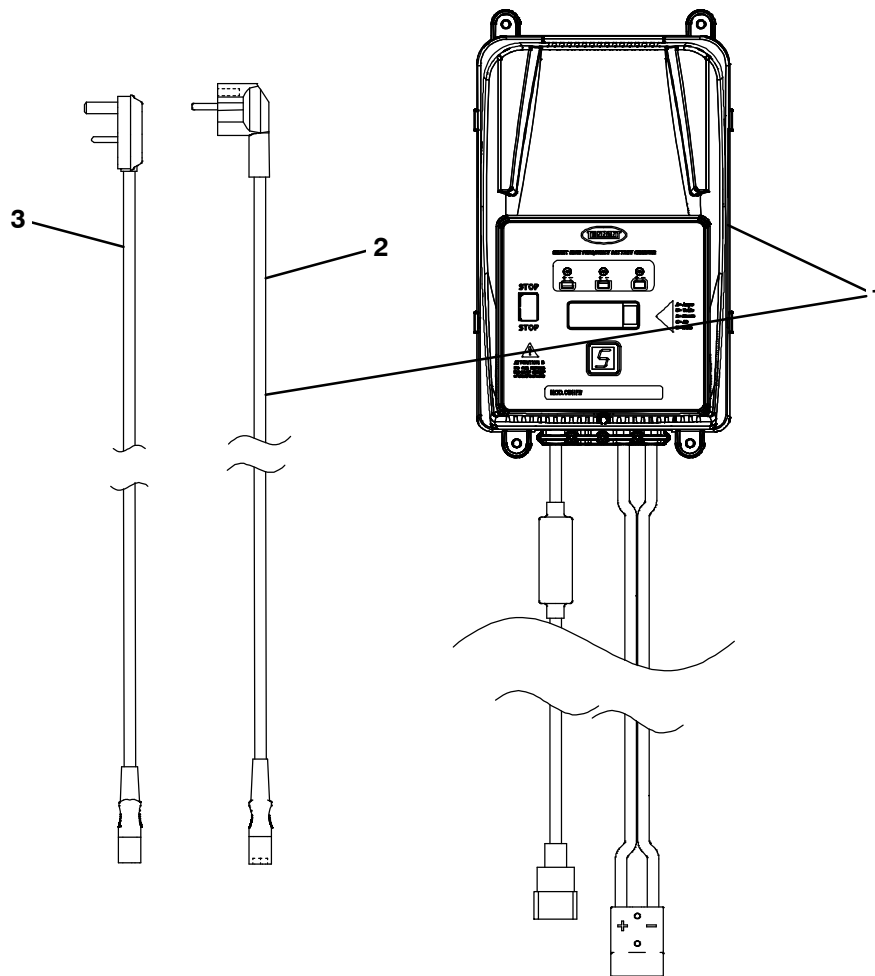


356376

Ref.	Part No.	Description	Bezeichnung	Designation	Qty/ Zahl	
▽	1	1071794	Charger, 36Vdc 025A Wet Sb050G 230V	Ladegerät, 36Vdc 025A Wet Sb050G 230Vac	Chargeur, 36Vdc 025A Wet Sb050G 230Vac	1
▲	2	1043746	Cable, Charger Eu Bc5 & 7	Kabelbaum, Ladegerät Eu Bc5&7	Câble, Chargeur Eu Bc5&7	1
▲	3	1041716	Cable, Charger Uk, Bc5 & 7 (UK Only)	Kabelbaum, Ladegerät Uk, Bc5 Bc7	Câble, Chargeur Uk, Bc5 Bc7	1

OPTIONS – ZUBEHÖR – PIÈCES OPTIONS

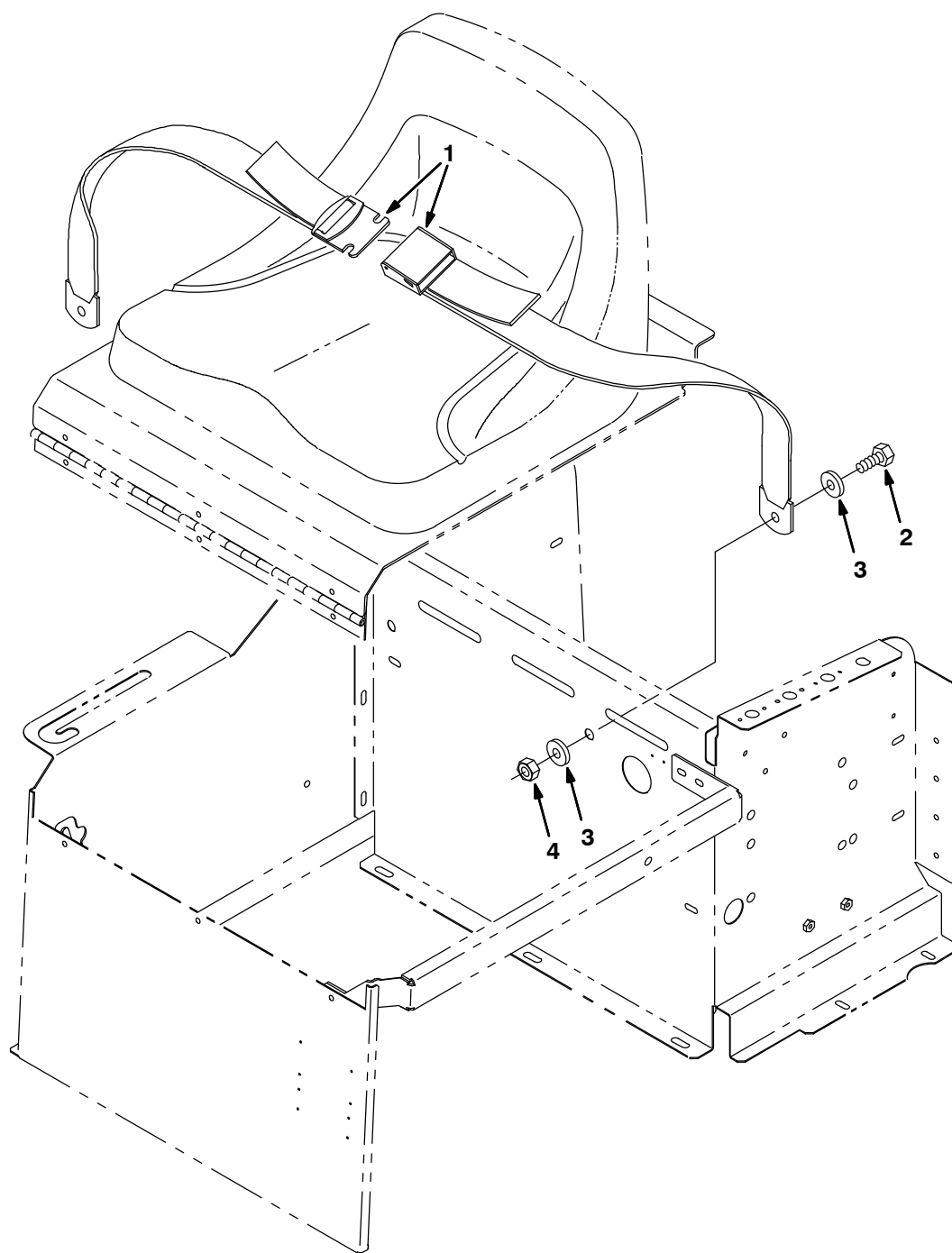
Fig. 20 – Battery Charger Group, (Gel Battery) – Batterieladegerät – Rechargeur de Batterie



356376

Ref.	Part No.	Description	Bezeichnung	Designation	Qty/ Zahl	
▽	1	1071793	Charger, 36Vdc 025A Gel Sb050G 230V	Ladegerät, 36Vdc 025A Wet Sb050G 230Vac	Chargeur, 36Vdc 025A Wet Sb050G 230Vac	1
▲	2	1043746	Cable, Charger Eu Bc5 & 7	Kabelbaum, Ladegerät Eu Bc5&7	Câble, Chargeur Eu Bc5&7	1
▲	3	1041716	Cable, Charger Uk, Bc5 & 7 (UK Only)	Kabelbaum, Ladegerät Uk, Bc5 Bc7	Câble, Chargeur Uk, Bc5 Bc7	1

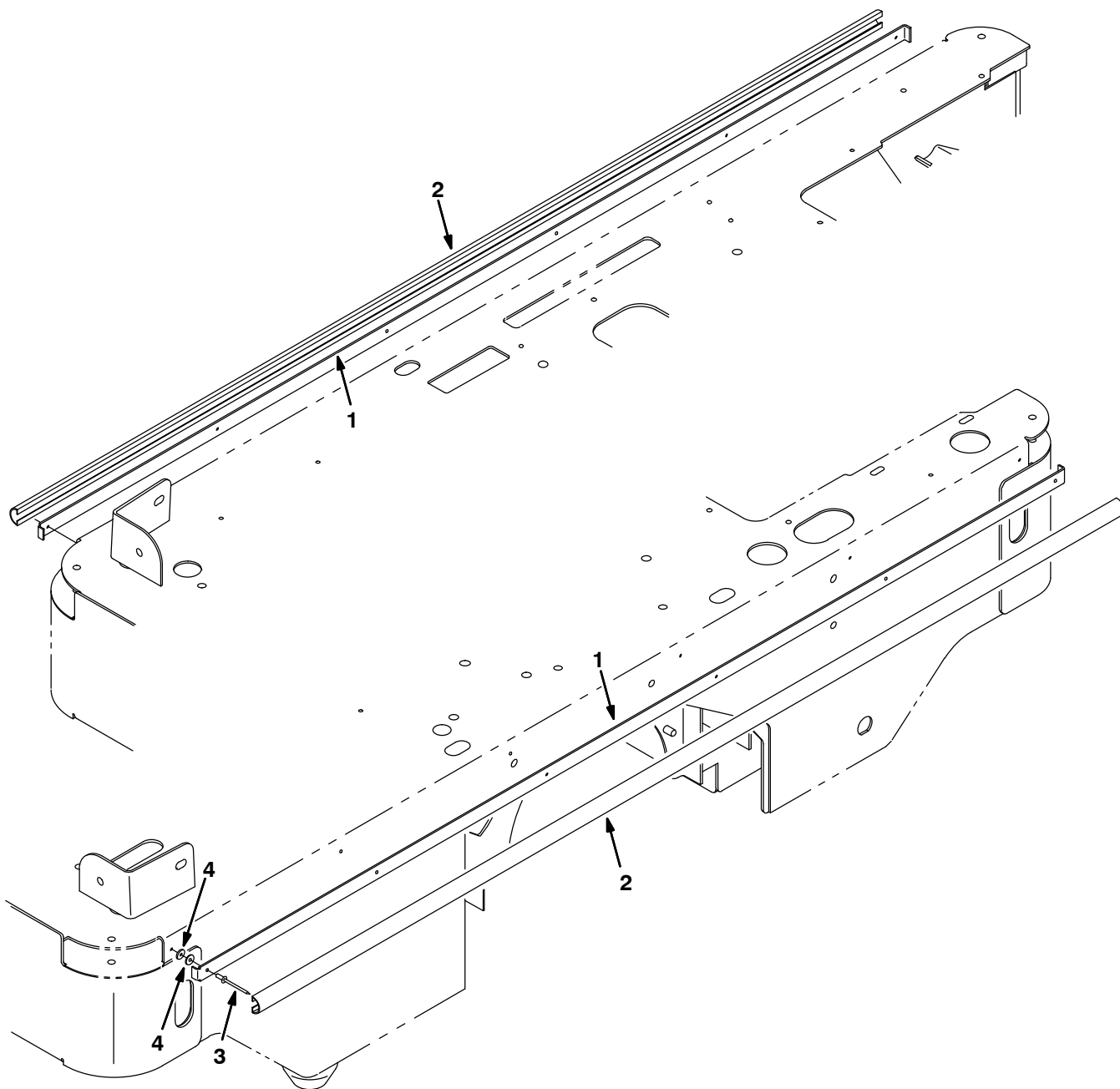
Fig. 21 - Seat Belt Kit — Sitzgurt-Satz — Jeu de pièces ceinture de sécurité



352188 - ALL

	Ref.	Part No.	Description	Bezeichnung	Designation	Qty/ Zahl
▽		83267	Seat Belt Kit	Sitzgurt-Satz	Jeu de pièces ceinture de sécurité	1
▲	1	30533	Seatbelt	Sicherheitsgurt	Ceinture De Sécurité	1
▲	2	41345	Screw, Hex	Schraube, Sechskant	Vis, hexagonal	2
▲	3	32486	Washer, Flat, .50 Sae	Unterlegscheibe, Flach, .50 Sae	Rondelle, Plat, .50 Sae	4
▲	4	08711	Nut, Hex, Lock, M12-1.75,NI	Sechskantmutter	Écrou Hexagonal	2

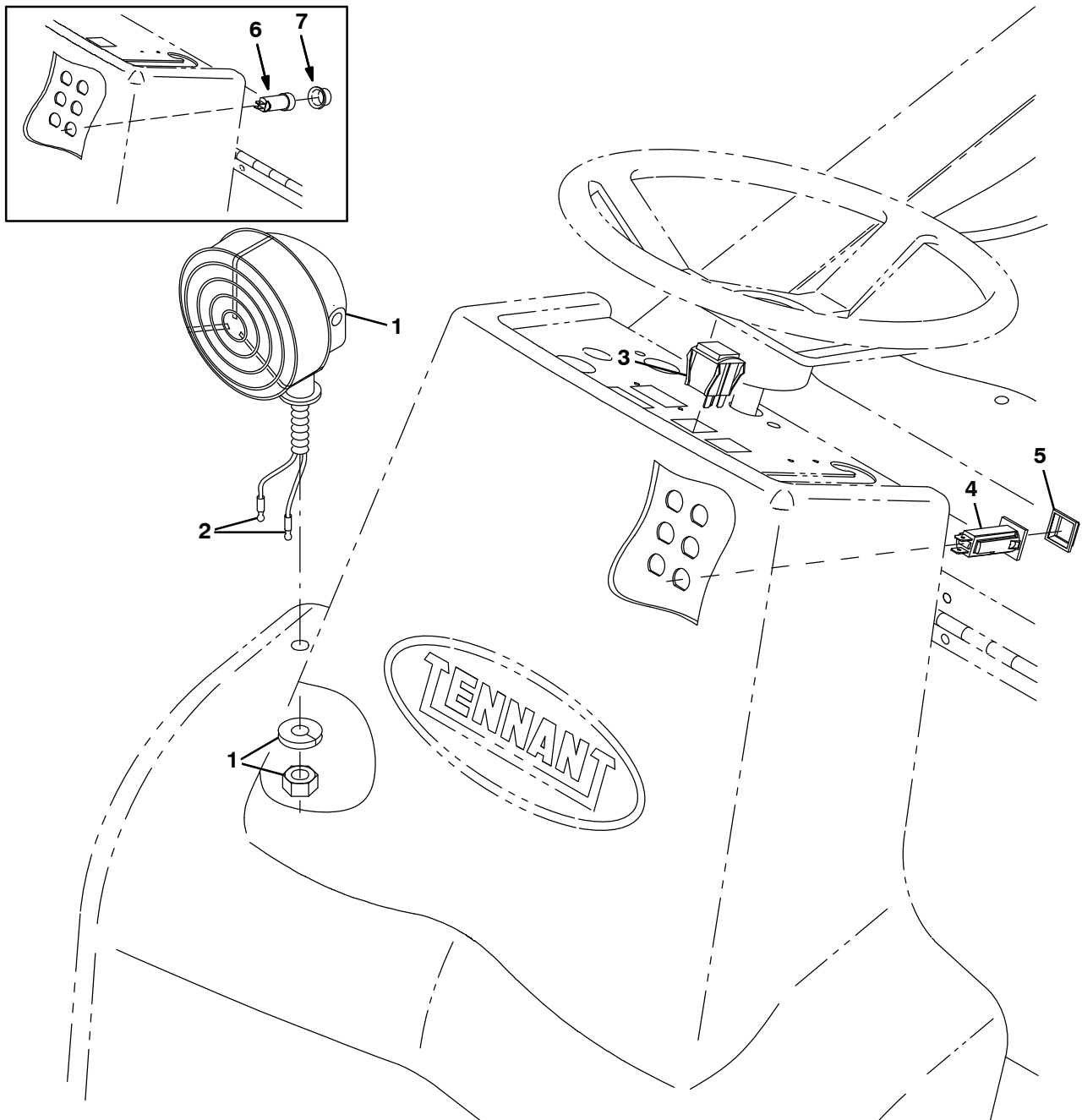
Fig. 22 – Side Molding Kit — Seitenschutz-Satz — Jeu de pièces moulure latérale



352196 – ALL

	Ref.	Part No.	Description	Bezeichnung	Designation	Qty/ Zahl
▽		83435	Side Molding Kit	Seitenschutz Satz	Jeu de pièces moulure latérale	1
▲	1	83116	Strip, Mounting	Montageleiste	Bande de montage	2
▲	2	81997	Strip, Bumper	Streifen	Bande	2
▲	3	56799	Rivet, Pop	Niete, Pop-Niete	Rivet, Rivet Pop	12
▲	4	02892	Washer	Unterlegscheibe	Rondelle	24

Fig. 23 - Worklight Kit — Betriebsleuchten-Satz — Jeu de pièces feu de travail



352205 - E, CE

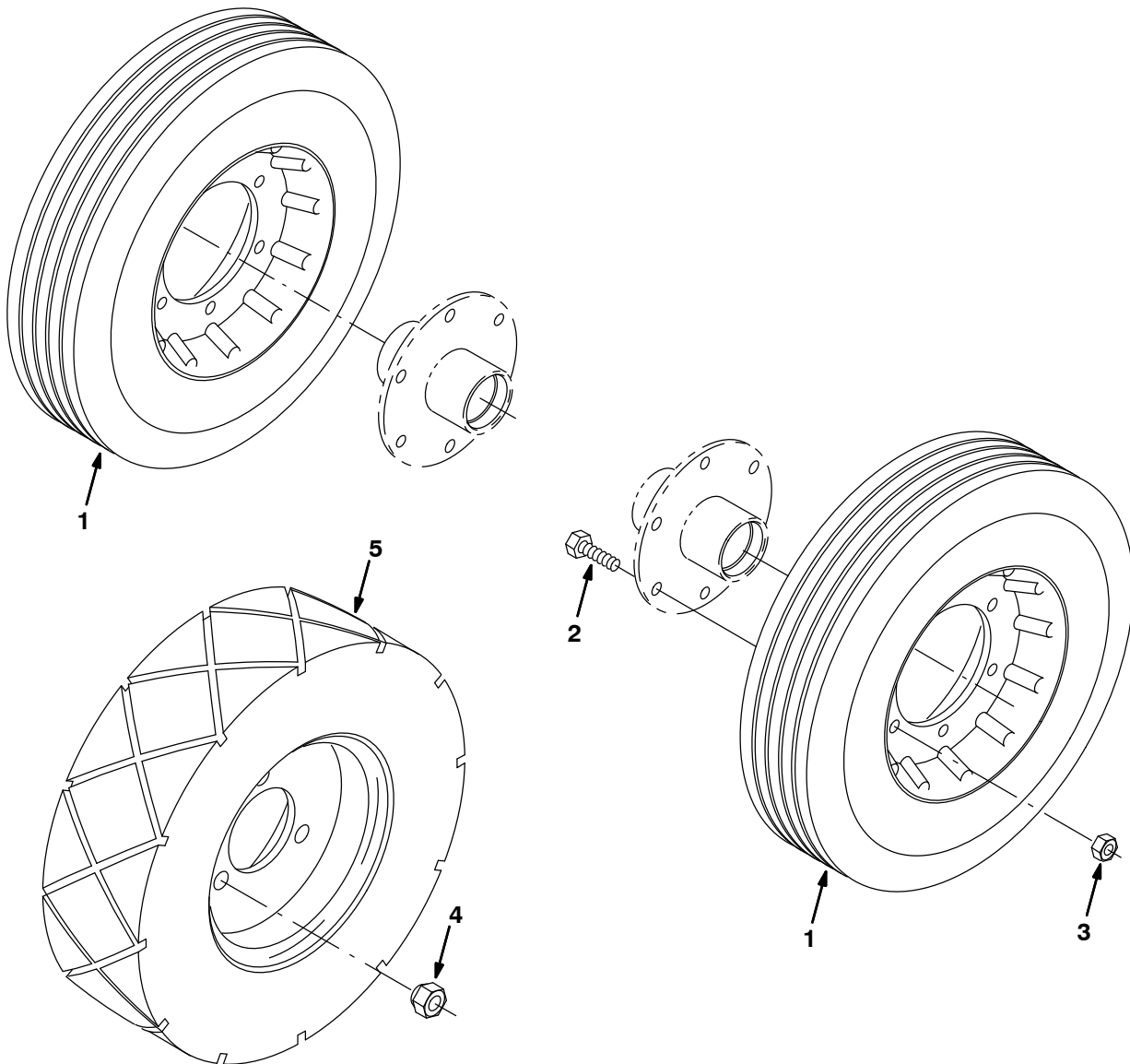
Ref.	Part No.	Description	Bezeichnung	Designation	Qty/ Zahl
▽	83203	Worklight Kit	Betriebsleuchten Satz	Jeu de pièces feu de travail	1
▲	1 45365-1	Lamp Assembly, Headlight, 36v	Lampe Satz	Ensemble Lampe	1
▲	2 55272	Plug	Stopfen	Bouchon	2
▲	3 360520	Switch, Rocker	Schalter, Kniehebel	Interrupteur, Culbuteur	1
▲	4 1064188	② Circuitbreaker, 15.0a, Resetable	Schutzschalter, 15.0a, Rückstellbar	Coupe-Circuit, 15.0a, Réinitialisable	1
▲	5 1064191	② Boot	Kasten	Capuchon	1
	6 57803	① Circuitbreaker, 15.0a, Resetable	Schutzschalter, 15.0a, Rückstellbar	Coupe-Circuit, 15.0a, Réinitialisable	1
	7 57751	① Boot, Circuitbreaker	Kasten, Schutzschalter	Capuchon, Coupe-Circuit	1

① Serial number/ Seriennummer/ Numéro de Serie from/ab/du-to/bis/à (6100 001-1311)

② Serial number/ Seriennummer/ Numéro de Serie from/ab/du-to/bis/à (6100 1312-)

OPTIONS – ZUBEHÖR – PIÈCES OPTIONS

**Fig. 24 – Non-Marking Tire Kit (6100530 001-728) —
Nicht markierender Reifen Satz (6100530 001-728) —
Jeu de pièces plein non marquant et roue (6100530 001-728)**

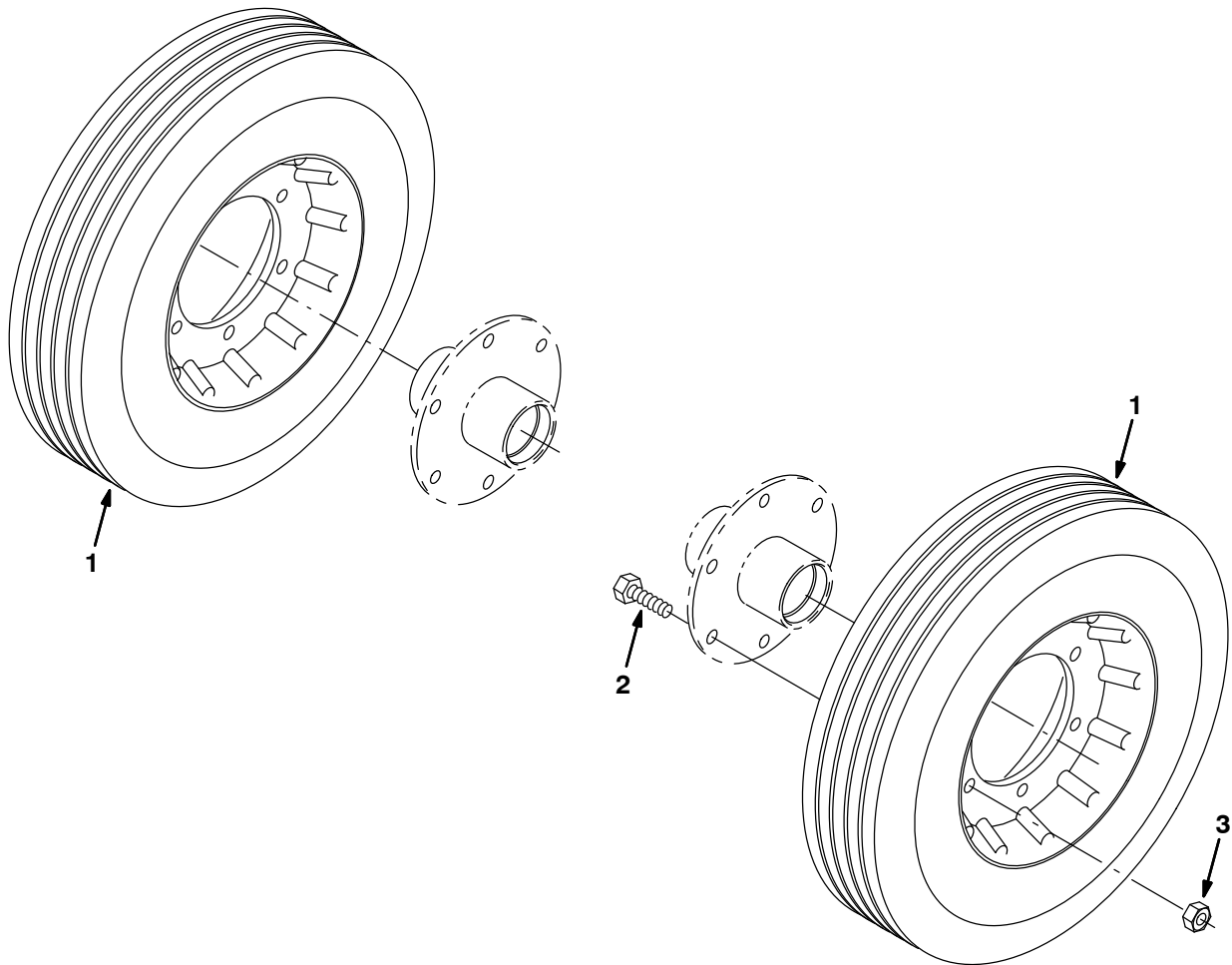


352212 – ALL

Ref.	Part No.	Description	Bezeichnung	Designation	Qty/ Zahl
▽	83433	① Non-Marking Tire Kit	Nicht markierender Reifen Satz	Jeu de pièces plein non marquant et roue	1
▲	1 1055894	① Wheel Assy, Rear, Solid, Non-Marking	Rad Satz, Hinten, Nicht markierender	Ensemble De Roue, Posterior, non marquant	2
▲	2 39277	① Screw, Hex, M08-1.25 X 25, 8.8	Schraube, Sechskant	Vis, hexagonal	6
▲	3 08709	① Nut, Hex, Lock, M08-1.25,NI	Sechskantmutter	Écrou Hexagonal	6
▲	4 11109	① Nut, Wheel, .44-20 X 60 Angle	Mutter	Écrou	3
▲	5 385766	① Tire	Reifen	Pneu	1

① Serial number/ Seriennummer/ Numéro de Serie from/ab/du-to/bis/à (6100530 001-728)

Fig. 25 – Non-Marking Tire Kit (6100530 729–)—
 Nicht markierender Reifen Satz (6100530 729–)—
 Jeu de pièces plein non marquant et roue (6100530 729–)

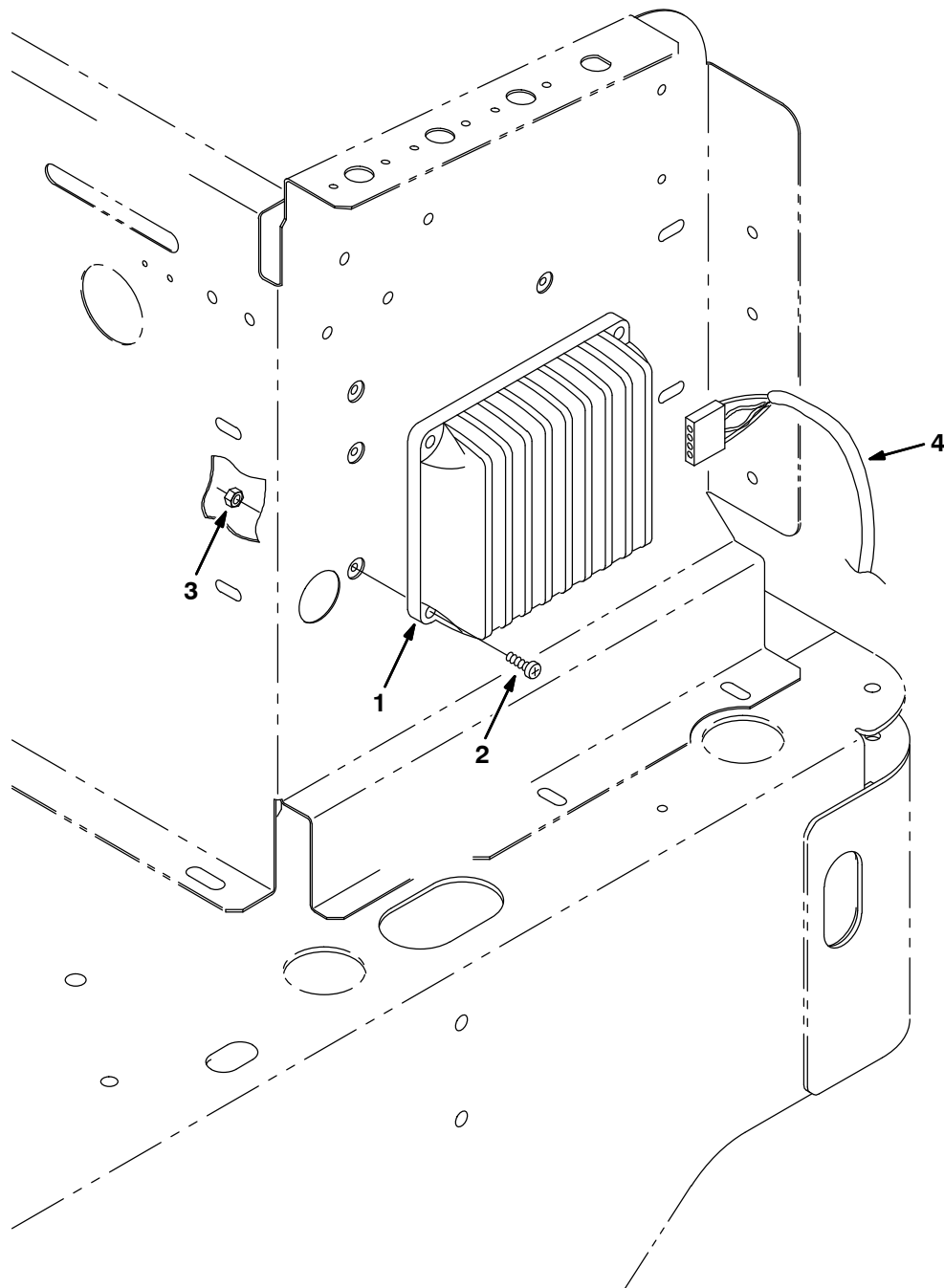


352212 – E

Ref.	Part No.	Description	Bezeichnung	Designation	Qty/ Zahl
▽	83433	① Non-Marking Tire Kit	Nicht markierender Reifen Satz	Jeu de pièces plein non marquant et roue	1
▲	1 1055894	① Wheel Assy, Rear, Solid, Non-Marking	Rad Satz, Hinten, Nicht markierender	Ensemble De Roue, Posterior, non marquant	2
▲	2 39277	① Screw, Hex, M08-1.25 X 25, 8.8	Schraube, Sechskant	Vis, hexagonal	6
▲	3 08709	① Nut, Hex, Lock, M08-1.25,NI	Sechskantmutter	Écrou Hexagonal	6

① Serial number/ Seriennummer/ Numéro de Serie from/ab/du-to/bis/à (6100530 729–)

**Fig. 26 – Heavy Duty Controller Kit (6100530 001-xxx) —
Hochleistungsregler-Satz (6100530 001-xxx) —
Jeu de pièces système de commande service intensif (6100530 001-xxx)**

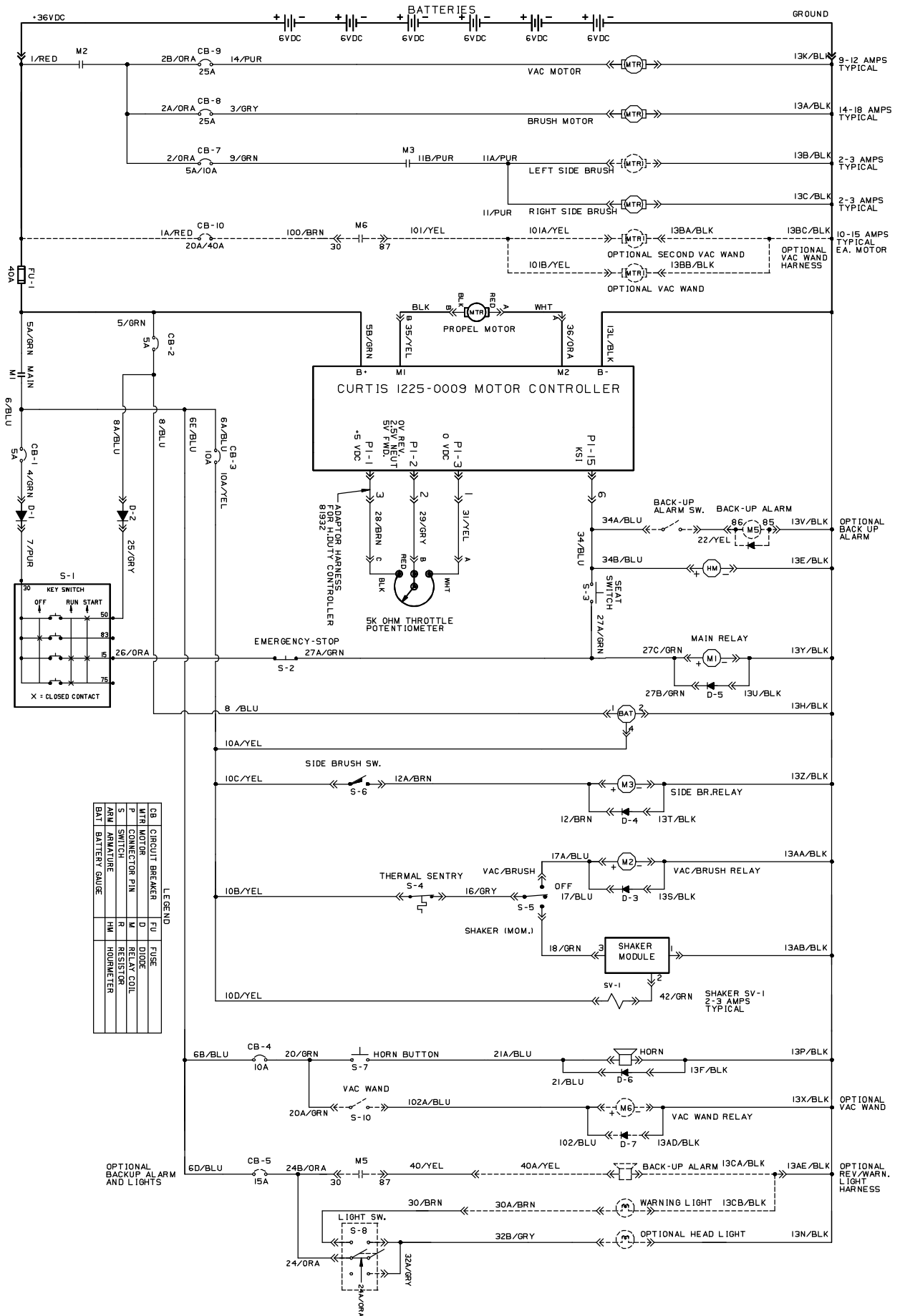


352203 – E

Ref.	Part No.	Description	Bezeichnung	Designation	Qty/ Zahl
▽	83188	☐ Heavy Duty Controller Kit	Hochleistungsregler Satz	Jeu de pièces système de commande service intensif	1
▲	1 384462	☐ Controller, Propel, 36Vdc, 90 Amp	Steuergerät, Antreiben	Régulateur, Pousser	1
▲	2 06927	☐ Screw, Pan	Schraube	Vis	4
▲	3 02850	☐ Nut, Hex, Lock	Sechskantmutter	Écrou Hexagonal	4
▲	4 81932	☐ Harness	Kabelbaum	Faisceau De Fils	1

☐ Serial number/ Seriennummer/ Numéro de Serie from/ab/du-to/bis/à (6100530 001-xxx)

Fig. 27 - Electrical Schematic, Heavy Duty Controller —
 Elektroschema, Hochleistungsregler —
 Schéma des connexions électriques, système de commande service intensif



OPTIONS – ZUBEHÖR – PIÈCES OPTIONS

Fig. 28 – Documentation Group — Dokumentations-Gruppe — Groupe documentation

07501 – CE

Ref.	Part No.	Description	Bezeichnung	Designation	Qty/ Zahl
	330356	Manual, Parts 6100E CE	Ersatzteilbuch	Livre des Pièces	1
	330259	Manual-Instr EN	Bedienungsanleitung EN	Manuel d'utilisation EN	1
	330265	Manual-Instr NL	Bedienungsanleitung NL	Manuel d'utilisation NL	1
	330262	Manual-Instr FR	Bedienungsanleitung FR	Manuel d'utilisation FR	1
	330257	Manual-Instr DE	Bedienungsanleitung DE	Manuel d'utilisation DE	1
	330260	Manual-Instr ES	Bedienungsanleitung ES	Manuel d'utilisation ES	1
	330264	Manual-Instr IT	Bedienungsanleitung IT	Manuel d'utilisation IT	1
	330258	Manual-Instr DK	Bedienungsanleitung DK	Manuel d'utilisation DK	1
	330261	Manual-Instr FI	Bedienungsanleitung FI	Manuel d'utilisation FI	1
	330266	Manual-Instr NO	Bedienungsanleitung NO	Manuel d'utilisation NO	1
	330268	Manual-Instr SE	Bedienungsanleitung SE	Manuel d'utilisation SE	1
	330267	Manual-Instr PT	Bedienungsanleitung PT	Manuel d'utilisation PT	1
	330255	Manual, Service 6100E	Handbuch betrieb 6100E	Manuel entretien 6100E	1
	83122	Instr, Mach, Use And Care	Anleitungsbroschüre	Notice	1

EN = English, DE = Deutsch, FR = Français, NL = Nederlands, ES = Español, IT = Italiano, SE = Svenska, DK = Dansk, NO = Norsk, FI = Suomi, PT = Português

SECTION
ABSCHNITT
CHAPITRE **4**

CONTENTS INHALTSVERZEICHNIS TABLE DES MATIERES	PAGE/ SEITE/ PAG
Fig. 1 – Electric Motor Breakdown, 17363 Elektromotor–Komponent, 17363 Composantes moteur électrique, 17363	4-2
Fig. 2 – Electric Motor Breakdown, 398520 Elektromotor–Komponent, 398520 Composantes moteur électrique, 398520	4-4
Fig. 3 – Electric Motor Breakdown, 222409 Elektromotor–Komponent, 222409 Composantes moteur électrique, 222409	4-6
Fig. 4 – Electric Motor Breakdown, 374201 Elektromotor–Komponent, 374201 Composantes moteur électrique, 374201	4-7
Fig. 5 – Electric Motor Breakdown, 81940 Elektromotor–Komponent, 81940 Composantes moteur électrique, 81940	4-8
Fig. 6 – Electric Motor Breakdown, 374266 Elektromotor–Komponent, 374266 Composantes moteur électrique, 374266	4-9
Fig. 7 – Electric Motor Breakdown, 81941 Elektromotor–Komponentl, 81941 Composantes moteur électrique, 81941	4-10
Fig. 8 – Electric Motor Breakdown, 374268 Elektromotor–Komponent, 374268 Composantes moteur électrique, 374268	4-11
Fig. 9 – Front Wheel Gearbox Breakdown, 390851 Getriebe, Rad, Vorderseite-Komponent, 390851 Composantes Boîte De Vitesses, Roue, 390851	4-12
Fig. 10 – Front Wheel Gearbox Breakdown, 374346 Getriebe, Rad, Vorderseite-Komponent, 374346 Composantes Boîte De Vitesses, Roue, 374346	4-14
Fig. 11 – Electric Motor Breakdown, 1053284 Elektromotor–Komponent, 1053284 Composantes moteur électrique, 1053284	4-16
Fig. 12 – Electric Motor Breakdown, 1055614 Elektromotor–Komponent, 1055614 Composantes moteur électrique, 1055614	4-17

BREAKDOWNS - KOMPONENTEN - COMPOSANTES

Fig. 1 - Electric Motor Breakdown, 17363 — Elektromotor-Komponent, 17363 —
Composantes moteur électrique, 17363

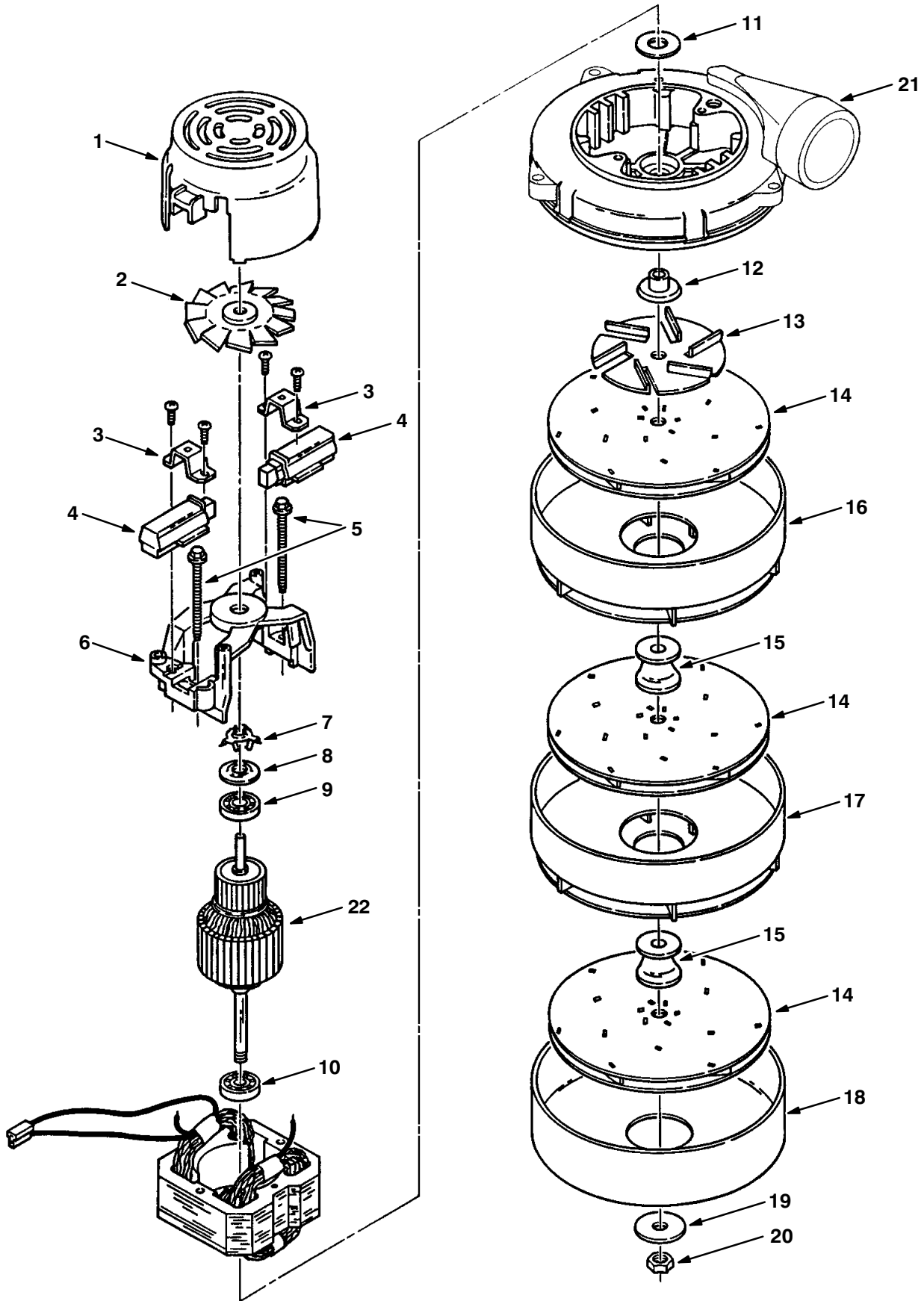


Fig. 1 – Electric Motor Breakdown, 17363 — Elektromotor-Komponent, 17363 —
Composantes moteur électrique, 17363

Ref.	Part No.	Description	Bezeichnung	Designation	Qty/ Zahl
▽	17363	Fan, Vacuum	Ventilator, Vakuum	Ventilateur, Aspiration	1
▲	1 37926	Housing	Gehäuse	Boîtier	1
▲	2 61298	Fan	Ventilator	Ventilateur	1
▲	3 01982	Clamp	Klemme	Attache	2
▲	4 11756	Brush mechanism	Bürstenmechanismus	Mecanisme brosse	2
▲	5 01969	Screw	Schraube	Vis	2
▲	6 01983	Bracket	Bügel	Support	1
▲	7 01856	Spring	Feder	Ressort	1
▲	8 37909	Disc	Scheibe	Disque	1
▲	9 01842	Bearing	Lager	Palier	1
▲	10 01837	Bearing	Lager	Palier	1
▲	11 37912	Washer	Unterlegscheibe	Rondelle	1
▲	12 18627	Spacer	Distanzstück	Entretoise	1
▲	13 01971	Fan	Ventilator	Ventilateur	1
▲	14 18628	Fan, rotating	Lüfter, drehend	Turbine rotative	3
▲	15 18630	Spacer	Distanzstück	Entretoise	2
▲	16 61300	Fan	Ventilator	Ventilateur	1
▲	17 61297	Fan	Ventilator	Ventilateur	1
▲	18 18631	Shell	Mantel	Coquille	1
▲	19 378983	Washer	Unterlegscheibe	Rondelle	1
▲	20 37929	Nut	Mutter	Ecrou	1
▲	21 60386	Bracket, Mtg	Bügel, Montage	Support, Montage	1
▲	22 21765	Armature	Anker	Induit	1
▲	223264	Seal, Fan	Dichtung	Joint	1
▲	10925	Connector	Stecker	Raccord	1
▲	10926	Terminal, [Metripk630], Fem 14	Klemme, [Metripk630], Hülse 14	Borne, [Metripk630], Femelle 14	2

BREAKDOWNS - KOMPONENTEN - COMPOSANTES

Fig. 2 - Electric Motor Breakdown, 398520 — Elektromotor-Komponent, 398520 —
Composantes moteur électrique, 398520

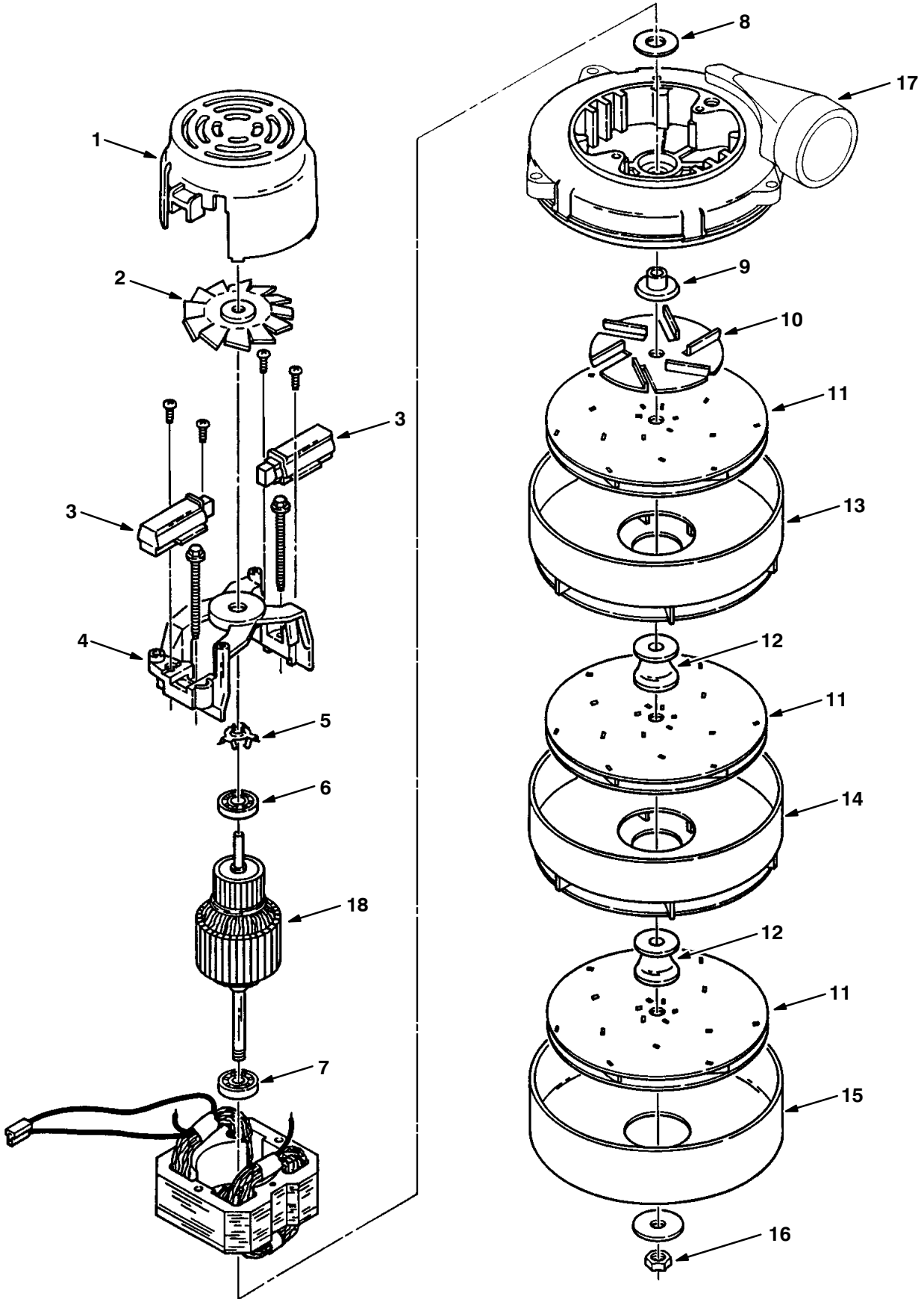
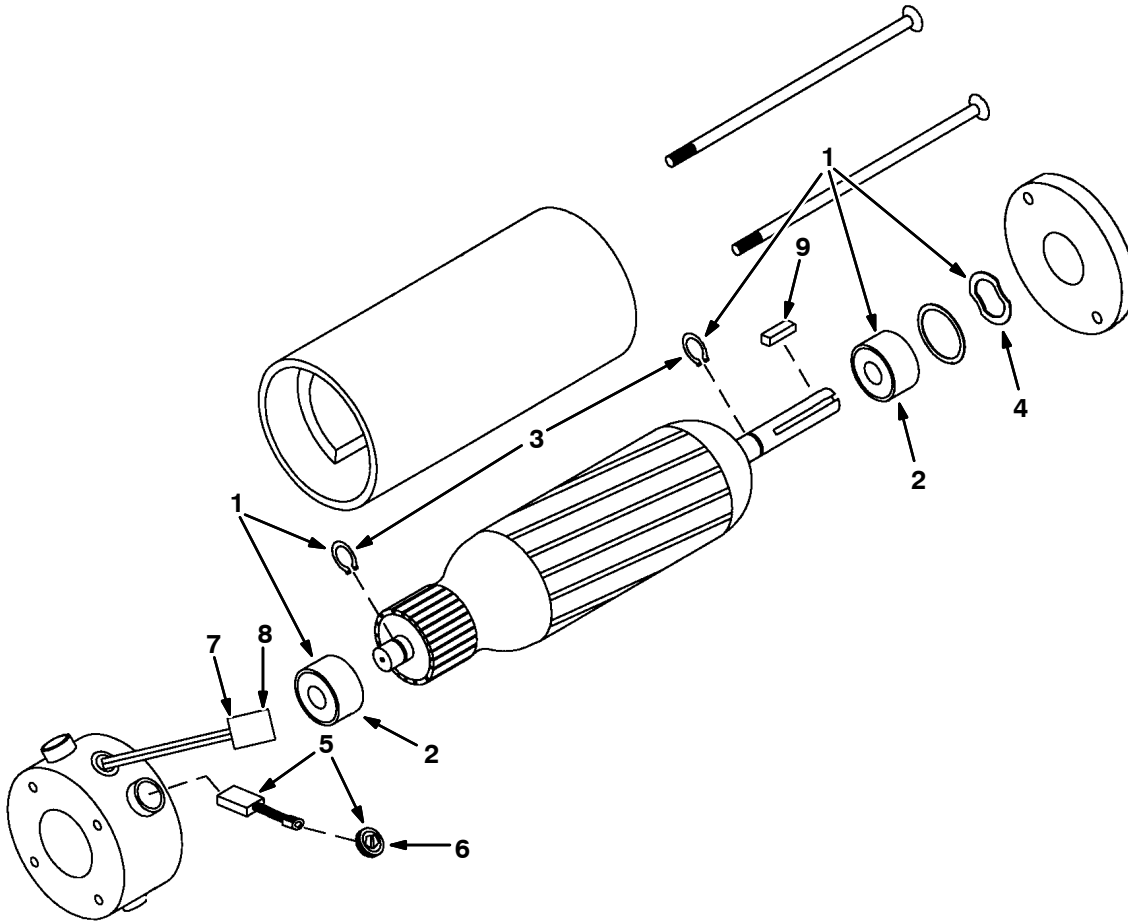


Fig. 2 – Electric Motor Breakdown, 398520 — Elektromotor-Komponent, 398520 —
Composantes moteur électrique, 398520

	Ref.	Part No.	Description	Bezeichnung	Designation	Qty/ Zahl
▽		398520	Fanassy, Vacuum	Lüfter	Turbine	1
▲	1	398511	Housing	Gehäuse	Boitier	1
▲	2	398512	Fan	Lüfterblatt	Pale de ventilateur	1
▲	3	398513	Brush Mechanism	Kohlebürste	Balais Charbon	2
▲	4	398514	Bracket	Halterung	Support	1
▲	5	01856	Spring, Brg, Motor, Vacfan	Belastungsfeder	Ressort, Charge	1
▲	6	398515	Bearing	Lager	Palier	1
▲	7	01837	Bearing, Motor, Vacfan	Lager	Palier	1
▲	8	37912	Washer, Neo, Vacfan	U-Scheibe, Neopren, 10.8x22x1.5	Rondelle Plate Neoprene, 10.8x22x1.5	1
▲	9	398516	Spacer	Distanzstück	Entretoise	1
▲	10	01971	Impellar, Vacfan	Lüfter	Turbine	1
▲	11	18628	Impellar, Vacfan	Lüfter, Drehend	Turbine Rotative	3
▲	12	398517	Spacer	Distanzstück	Entretoise	2
▲	13	61300	Housing, Impeller, Vacfan	Lüfter, Stationär	Turbine Stationnaire	1
▲	14	61297	Housing, Impeller, Vacfan	Lüfter, Stationär	Turbine Stationnaire	1
▲	15	398518	Fan Shell	Schale	Coquille	1
▲	16	37929	Nut, Impeller, Vacfan	Mutter	Ecrou	1
▲	17	60386	Housing, Outlet, Vacfan	Halterung	Support	1
▲	18	398519	Armature	Anker	Induit	1
▲		223264	Seal, Rbr, Clsd, 0.25th, 5.8d 03.3h	Dichtung	Joint	1
▲		10925	Connector, 2pin Fem	Stecker, 2 Conductor	Fiche, 2 Conductor	1
▲		10926	Terminal, Fem 14awg	Anschluß, Aufnahmeteil	Raccord Femelle	2

BREAKDOWNS – KOMPONENTEN – COMPOSANTES

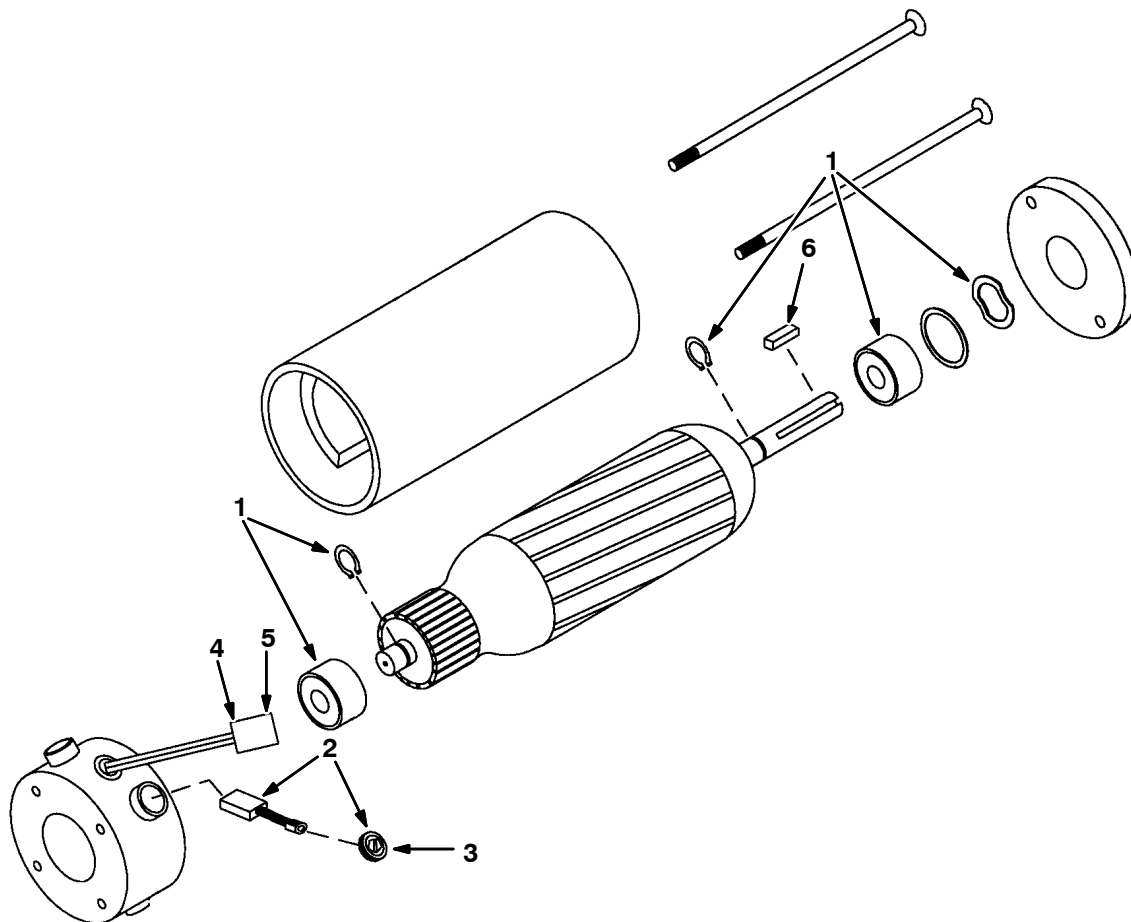
Fig. 3 – Electric Motor Breakdown, 222409 — Elektromotor-Komponent, 222409 —
Composantes moteur électrique, 222409



10426 – E

Ref.	Part No.	Description	Bezeichnung	Designation	Qty/ Zahl
▽	222409	Motor, Ele, 36vdc	Elektromotor	Moteur électrique	1
▲▽	1 222623	Bearing Kit	Lager Satz	Jeu de pièces Palier	1
▲▲	2 222635	Bearing	Lager	Palier	2
▲▲	3 222637	Ring, Snap	Ring, Schnappverschluss	Bague, Encliqueter	2
▲▲	4 222638	Washer, Wavy	Unterlegscheibe, Wellig	Rondelle, Ondulé	1
▲▽	5 222625	Brush Kit	Kohlebürste Satz	Jeu de pièces charbon	1
▲▲	6 222629	Brush Holder Cap	Bürste halter kappe	Capuchon de balai	4
▲	7 10925	Connector	Stecker	Raccord	1
▲	8 24537	Terminal, [Metripk630], Fem 10	Klemme, [Metripk630], Hülse 10	Borne, [Metripk630], Femelle 10	2
▲	9 00912	Key, Square	Schlüssel, Quadratisch	Clé, Carré	1

**Fig. 4 – Electric Motor Breakdown, 374201 — Elektromotor-Komponent, 374201 —
Composantes moteur électrique, 374201**

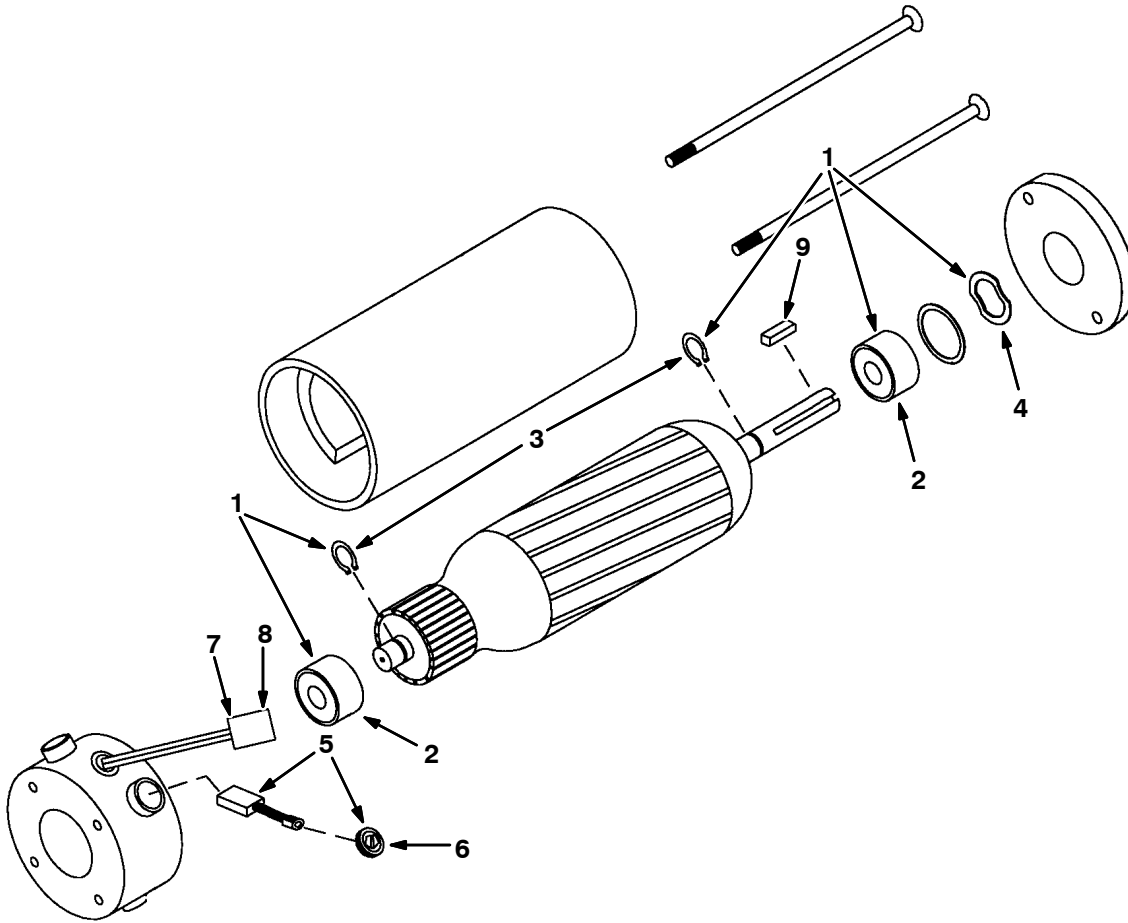


10426 – E

Ref.	Part No.	Description	Bezeichnung	Designation	Qty/ Zahl
▽	374201	Motor, Ele, 36vdc	Elektromotor	Moteur électrique	1
▲	1 375176	Bearing Kit	Lager Satz	Jeu de pièces Palier	1
▲▽	2 222625	Brush Kit	Kohlebürste Satz	Jeu de pièces charbon	1
▲▲	3 222629	Brush Holder Cap	Bürste halter kappe	Capuchon de balai	4
▲	4 10925	Connector	Stecker	Raccord	1
▲	5 24537	Terminal, [Metripk630], Fem 10	Klemme, [Metripk630], Hülse 10	Borne, [Metripk630], Femelle 10	2
▲	6 00912	Key, Square	Schlüssel, Quadratisch	Clé, Carré	1

BREAKDOWNS – KOMPONENTEN – COMPOSANTES

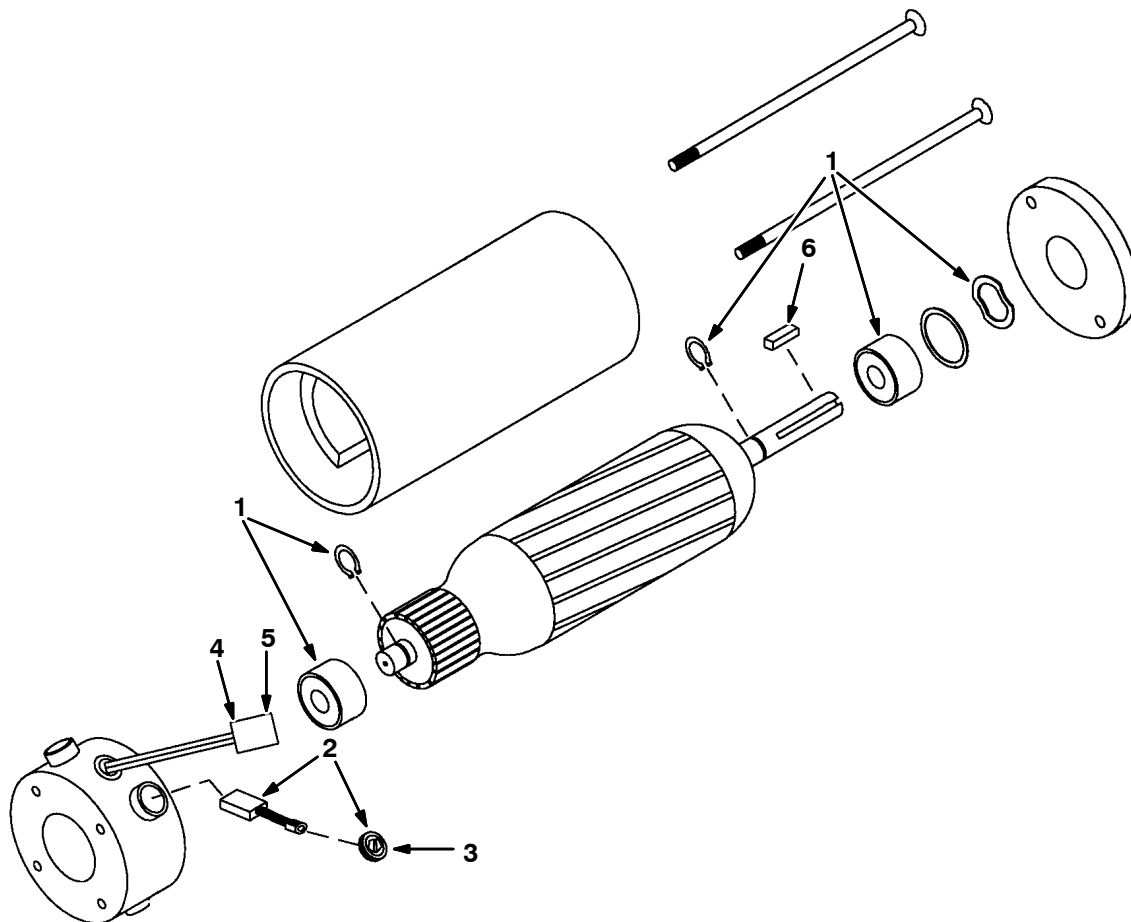
Fig. 5 – Electric Motor Breakdown, 81940 — Elektromotor-Komponent, 81940 —
Composantes moteur électrique, 81940



10426 – E

Ref.	Part No.	Description	Bezeichnung	Designation	Qty/ Zahl
▽	81940	Motor, Ele	Elektromotor	Moteur électrique	1
▲▽	1 222623	Bearing Kit	Lager Satz	Jeu de pièces Palier	1
▲▲	2 222635	Bearing	Lager	Palier	2
▲▲	3 222637	Ring, Snap	Ring, Schnappverschluss	Bague, Encliqueter	2
▲▲	4 222638	Washer, Wavy	Unterlegscheibe, Wellig	Rondelle, Ondulé	1
▲▽	5 222625	Brush Kit	Kohlebürste Satz	Jeu de pièces charbon	1
▲▲	6 222629	Brush Holder Cap	Bürste halter kappe	Capuchon de balai	4
▲	7 10925	Connector	Stecker	Raccord	1
▲	8 24537	Terminal, [Metripk630], Fem 10	Klemme, [Metripk630], Hülse 10	Borne, [Metripk630], Femelle 10	2
▲	9 00916	Key, Square	Schlüssel, Quadratisch	Clé, Carré	1

Fig. 6 – Electric Motor Breakdown, 374266 — Elektromotor-Komponent, 374266 —
Composantes moteur électrique, 374266

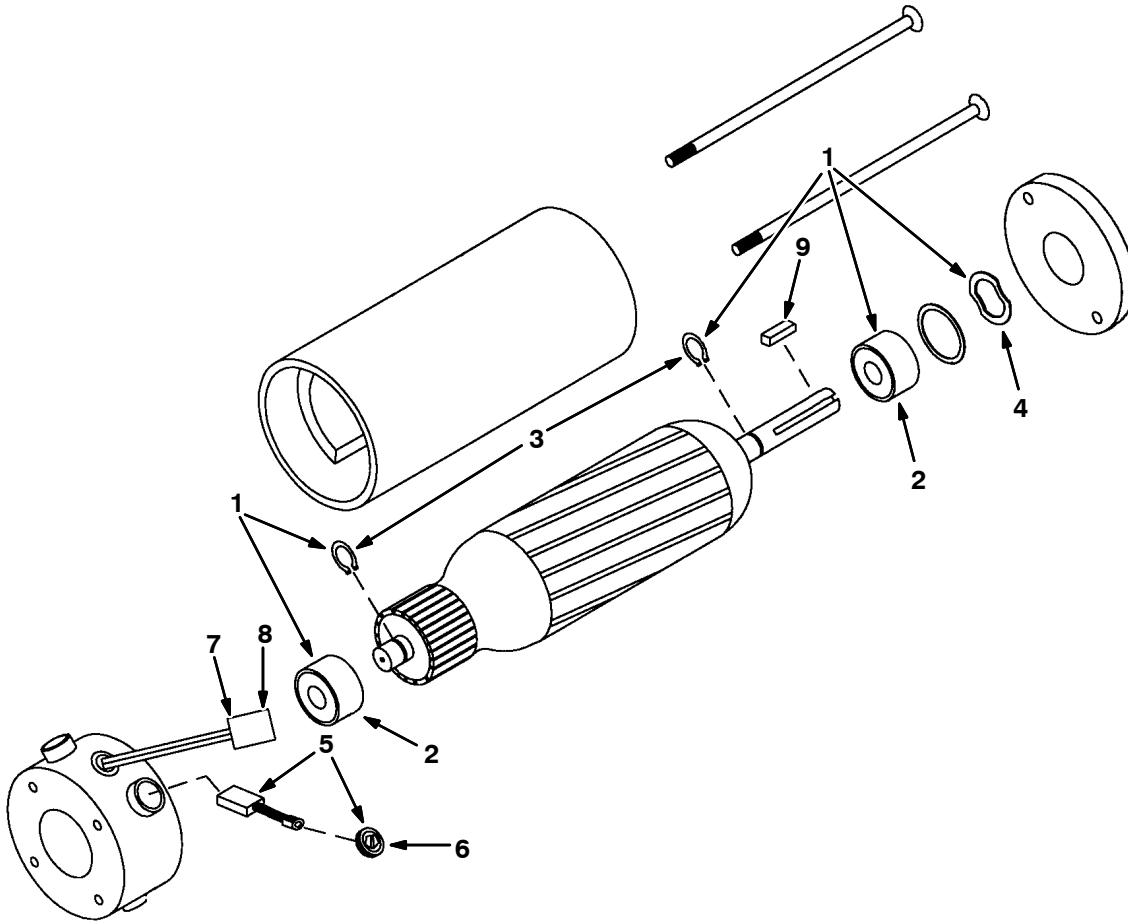


10426 – E

Ref.	Part No.	Description	Bezeichnung	Designation	Qty/ Zahl
▽	374266	Motor, Ele, 36vdc	Elektromotor	Moteur électrique	1
▲	1 375273	Bearing Kit	Lager Satz	Jeu de pièces Palier	1
▲▽	2 222625	Brush Kit	Kohlebürste Satz	Jeu de pièces charbon	1
▲▲	3 222629	Brush Holder Cap	Bürste halter kappe	Capuchon de balai	4
▲	4 10925	Connector	Stecker	Raccord	1
▲	5 24537	Terminal, [Metripk630], Fem 10	Klemme, [Metripk630], Hülse 10	Borne, [Metripk630], Femelle 10	2
▲	6 00916	Key, Square	Schlüssel, Quadratisch	Clé, Carré	1

BREAKDOWNS – KOMPONENTEN – COMPOSANTES

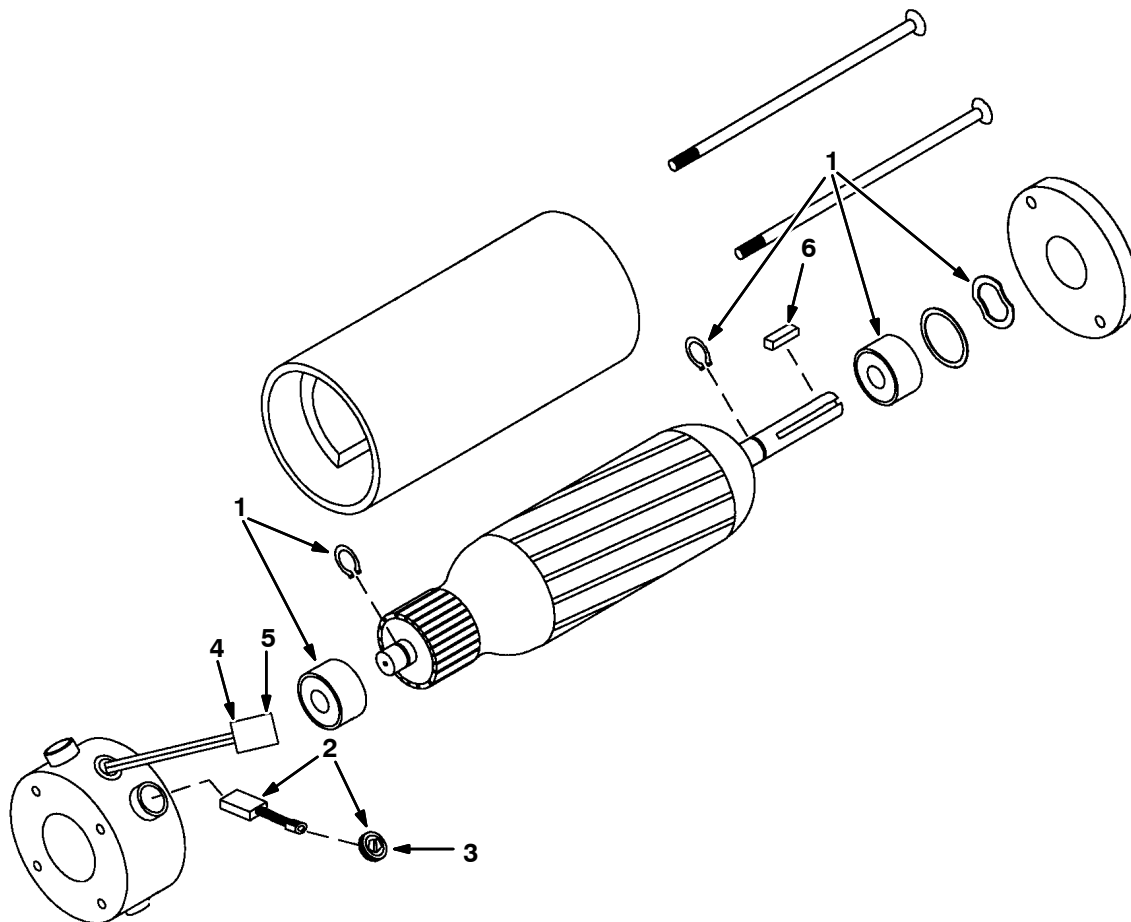
Fig. 7 – Electric Motor Breakdown, 81941 — Elektromotor-Komponentl, 81941 —
Composantes moteur électrique, 81941



10426 – E

Ref.	Part No.	Description	Bezeichnung	Designation	Qty/ Zahl
▽	81941	Motor, Ele	Elektromotor	Moteur électrique	1
▲▽	1 222623	Bearing Kit	Lager Satz	Jeu de pièces Palier	1
▲▲	2 222635	Bearing	Lager	Palier	2
▲▲	3 222637	Ring, Snap	Ring, Schnappverschluss	Bague, Encliqueter	2
▲▲	4 222638	Washer, Wavy	Unterlegscheibe, Wellig	Rondelle, Ondulé	1
▲▽	5 222625	Brush Kit	Kohlebürste Satz	Jeu de pièces charbon	1
▲▲	6 222629	Brush Holder Cap	Bürste halter kappe	Capuchon de balai	4
▲	7 10925	Connector	Stecker	Raccord	1
▲	8 24537	Terminal, [Metripk630], Fem 10	Klemme, [Metripk630], Hülse 10	Borne, [Metripk630], Femelle 10	2
▲	9 00916	Key, Square	Schlüssel, Quadratisch	Clé, Carré	1

**Fig. 8 – Electric Motor Breakdown, 374268 — Elektromotor-Komponent, 374268 —
Composantes moteur électrique, 374268**



10426 – E

Ref.	Part No.	Description	Bezeichnung	Designation	Qty/ Zahl
▽	374268	Motor, Ele, 36vdc	Elektromotor	Moteur électrique	1
▲	1 375273	Bearing Kit	Lager Satz	Jeu de pièces Palier	1
▲▽	2 222625	Brush Kit	Kohlebürste Satz	Jeu de pièces charbon	1
▲▲	3 222629	Brush Holder Cap	Bürste halter kappe	Capuchon de balai	4
▲	4 10925	Connector	Stecker	Raccord	1
▲	5 24537	Terminal, [Metripk630], Fem 10	Klemme, [Metripk630], Hülse 10	Borne, [Metripk630], Femelle 10	2
▲	6 00916	Key, Square	Schlüssel, Quadratisch	Clé, Carré	1

**Fig. 9 – Front Wheel Gearbox Breakdown, 390851
Getriebe, Rad, Vorderseite-Komponent, 390851
Composantes Boîte De Vitesses, Roue, 390851**

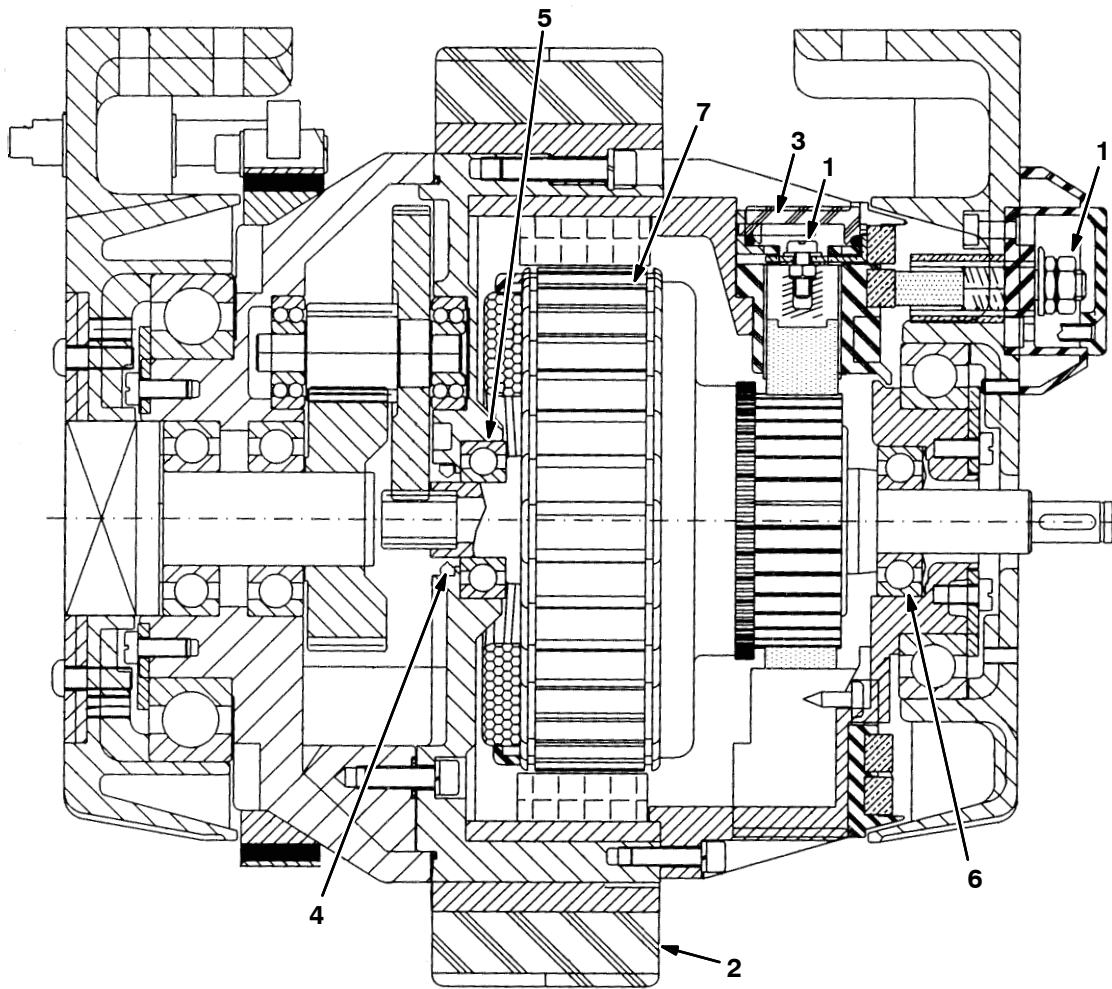


Fig. 9 – Front Wheel Gearbox Breakdown, 390851
Getriebe, Rad, Vorderseite-Komponent, 390851
Composantes Boîte De Vitesses, Roue, 390851

	Ref.	Part No.	Description	Bezeichnung	Designation	Qty/ Zahl
▽		390851	Gearbox, Wheel, Front, 250mm	Getriebe, Rad, Vorderseite, 250mm	Boîte De Vitesses, Roue, Avant, 250mm	1
▲	1	391261	Kit, Brush, Motor	Kohlebürste satz, Motor	Jeu balais charbon, Moteur	1
▲	2	391259	Tire, Pyu, 250mm	Reifen	Pneumatique	1
▲	3	391262	Kit, Brush, Cover	Kohlebürste satz, Deckel	Jeu balais charbon, Couvercle	1
▲	4	391263	Seal, Ring	Dichtung, Ring	Joint, Anneau, Joint	1
▲	5	391264	Bearing, Gearbox Side	Lager, Getriebe	Palier, Roulement, Boîte De Vitesses	1
▲	6	391265	Bearing, Motor Side	Lager	Palier, Roulement	1
▲	7	391266	Armature, Assy, 250mm	Anker	Induit	1
▲		391271	Caliper, Brake	Taster, Bremse	Coulisse, Frein	1
▲		391274	Rotor, Brake, 14mm	Läufer, Rotor, Bremse, 14mm	Rotor, Frein, 14mm	1

**Fig. 10 – Front Wheel Gearbox Breakdown, 374346
Getriebe, Rad, Vorderseite-Komponent, 374346
Composantes Boîte De Vitesses, Roue, 374346**

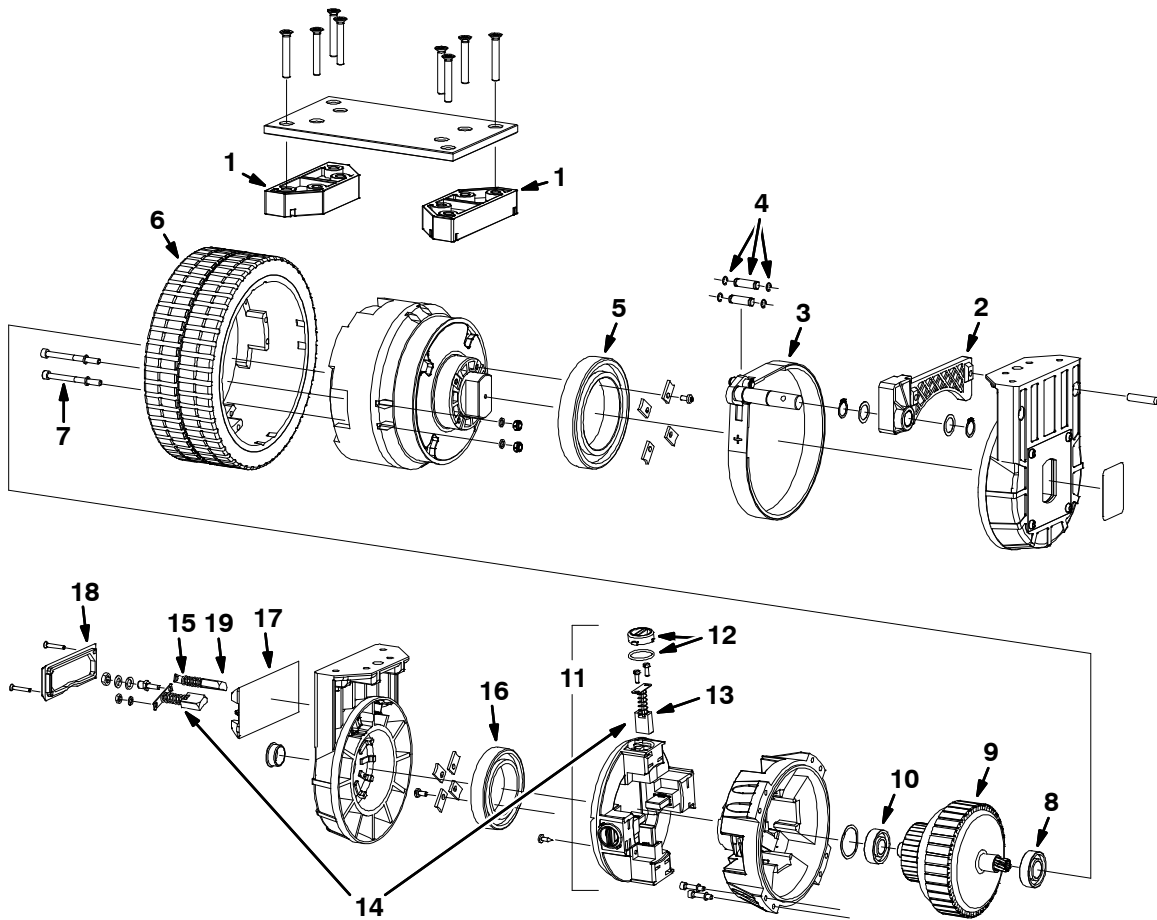
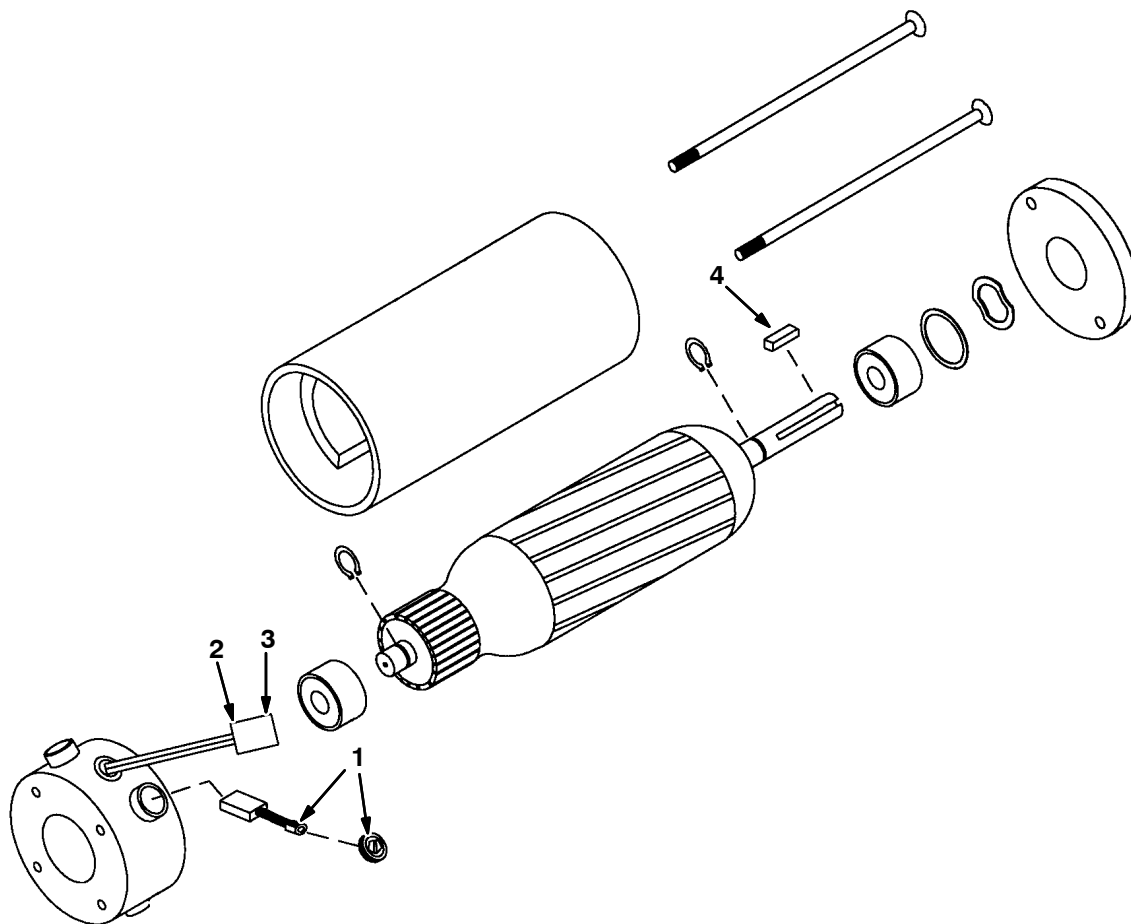


Fig. 10 – Front Wheel Gearbox Breakdown, 374346
Getriebe, Rad, Vorderseite-Komponent, 374346
Composantes Boîte De Vitesses, Roue, 374346

	Ref.	Part No.	Description	Bezeichnung	Designation	Qty/ Zahl
▽		374346	Gearbox, Wheel, 250mm, 36vdc, Band Brake	Getriebe	Reducteur	1
▲	1	1029223	Spacer, Alm	Abstandstück	Entretoise	2
▲	2	1029220	Bracket, Brake Complete	Halter	Support	1
▲▽	3	391465	Brake, Band [Amer]	Bremse	Frein	1
▲▲	4	1030477	Pin Kit, Retainer, Snap Rings	Bolzen Satz	Jeu de pièces, Goupille	1
▲	5	372874	Bearing, Steering	Lager	Palier	1
▲	6	391259	Tire, Solid, 250mm X 90mm Red	Vollgummireifen	Pneu Plein	1
▲	7	1029218	Screw, Mount, Wheel	Schraube	Vis	8
▲	8	391264	Bearing, Gearbox Side [Amer]	Lager Für Getriebe	Palier	1
▲	9	1029217	Armature, Motor 250mm 36vdc	Anker	Induit	1
▲	10	391265	Bearing, Motor Side [Amer]	Lager	Palier	1
▲▽	11	1029228	Ring, Brushholder	Ring	Anneau	1
▲▲	12	391262	Brush Kit, Cover [Amer]	Bürsten Satz	Jeu de pièces, Balais	4
▲▲	13	1029225	Brush Kit, Carbon [4 pcs]	Bürsten Satz	Jeu de pièces, Balais	1
▲▲	13	1029224	Brush, Carbon [1 pc]	Bürsten	Balais	4
▲▽	14	391261	Brush Kit, Motor [Amer, 1pick=1bag]	Bürsten Satz Elektromotor	Balais Electrique	1
▲▲	13	1029225	Brush Kit, Carbon [4 pcs]	Bürsten Satz	Jeu de pièces, Balais	1
▲▲	13	1029224	Brush, Carbon [1 pc]	Bürsten	Balais	4
▲▲	15	1029226	Brush Kit, Carbon [2 pcs]	Bürsten Satz	Jeu de pièces, Balais	1
▲▲	15	398492	Brush, Carbon, Motor, Ele [Amer 1 pc]	Bürsten	Balais	2
▲	16	1029227	Bearing, Ball, Brush Side	Lager	Palier	1
▲	17	391467	Box, Ele, Connection	Gehäuse	Boitier	1
▲	18	391468	Cover, Ele, Connection	Deckel	Couvercle	1
▲	19	372877	Guide, Brushholder, Slip Ring [Amer]	Führung	Guide	1

BREAKDOWNS – KOMPONENTEN – COMPOSANTES

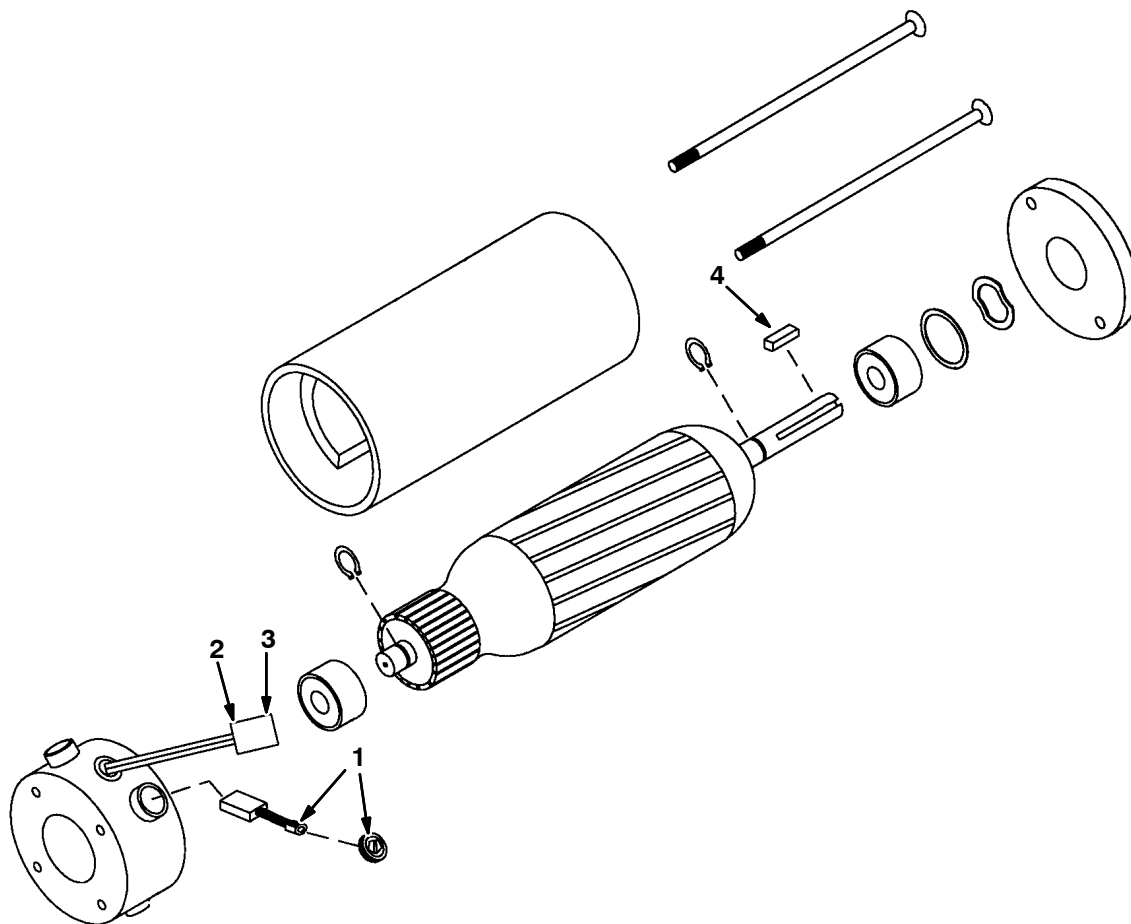
Fig. 11 – Electric Motor Breakdown, 1053284 — Elektromotor-Komponent, 1053284 —
Composantes moteur électrique, 1053284



10426-E

Ref.	Part No.	Description	Bezeichnung	Designation	Qty/ Zahl	
▽	1053284	Motor, Ele, 36vdc	Elektromotor	Moteur électrique	1	
▲	1	1039817	Brush Kit	Jeu de pièces charbon	1	
▲	2	10925	Connector	Stecker	Raccord	1
▲	3	24537	Terminal, [Metripk630], Fem 10	Klemme, [Metripk630], Hülse 10	Borne, [Metripk630], Femelle 10	2
▲	4	00912	Key, Square	Schlüssel, Quadratisch	Clé, Carré	1

Fig. 12 – Electric Motor Breakdown, 1055614 — Elektromotor-Komponent, 1055614 —
Composantes moteur électrique, 1055614



10426-E

Ref.	Part No.	Description	Bezeichnung	Designation	Qty/ Zahl
▽	1055614	Motor, Ele, 36vdc	Elektromotor	Moteur électrique	1
▲	1 1039817	Brush Kit	Kohlebürste Satz	Jeu de pièces charbon	1
▲	2 10925	Connector	Stecker	Raccord	1
▲	3 24537	Terminal, [Metripk630], Fem 10	Klemme, [Metripk630], Hülse 10	Borne, [Metripk630], Femelle 10	2
▲	4 00912	Key, Square	Schlüssel, Quadratisch	Clé, Carré	1

SECTION
ABSCHNITT
CHAPITRE **5**

CONTENTS – INHALTSVERZEICHNIS – TABLE DES MATIERES

	PAGE/ SEITE
PART NUMBER TO PAGE NUMBER CROSS REFERENCE LIST	5-2
REFERENZLISTE TEILNUMMER–SEITE	5-2
LISTE DES CORRESPONDANCES NUMERO DE PIECE/NUMERO DE PAGE	5-2
PART DESCRIPTION TO PAGE NUMBER CROSS REFERENCE LIST	5-7
REFERENZLISTE TEILBESCHREIBUNG–SEITE	5-12
LISTE DES CORRESPONDANCES DESCRIPTION DE PIECE/NUMERO DE PAGE	5-16

PART NUMBER TO PAGE NUMBER CROSS REFERENCE LIST

REFERENZLISTE TEILNUMMER–SEITE

LISTE DES CORRESPONDANCES NUMERO DE PIECE/NUMERO DE PAGE

Part Number Ersatzteil Nummer Numéro de la Pièce	Page Number Seite Nummer Numéro de la Page	Part Number Ersatzteil Nummer Numéro de la Pièce	Page Number Seite Nummer Numéro de la Page	Part Number Ersatzteil Nummer Numéro de la Pièce	Page Number Seite Nummer Numéro de la Page
00500-10	2-13, 2-21	06958	2-43	1017439	2-33
00912	2-13, 2-55, 4-6, 4-7, 4-16, 4-17	06961	3-20	1017440	2-33
00916	2-21, 2-49, 4-8, 4-9, 4-10, 4-11	06962	2-25, 3-6	1019764	2-41
00960	2-55	06963	2-35, 2-47	1020304	2-35, 3-26, 3-28
01047	2-45	06967	2-51, 3-16	1021184	2-35, 3-26, 3-28
01314	2-9	06972	2-53, 3-18	1026017	2-33
01684	2-53, 3-18, 3-22	07259	2-25	1026028	2-33
01685	2-25, 2-31, 2-33, 3-22	07449	3-4	1029217	4-15
01713	2-17, 3-10, 3-14	07514	2-35, 3-26, 3-28	1029218	4-15
01714	2-35	07790	2-15, 3-8, 3-12	1029220	4-15
01715	2-17	07791	2-9, 2-15, 2-57, 3-8, 3-12, 3-24, 3-26, 3-28	1029223	4-15
01750	2-55	07792	3-6	1029224	4-15
01754	2-15, 2-51, 2-63	07810	2-43	1029225	4-15
01760	2-29	08085	2-61	1029226	4-15
01837	4-3, 4-5	08170	2-29, 2-31, 2-33	1029227	4-15
01842	4-3	08182	2-33, 2-35, 2-41	1029228	4-15
01856	4-3, 4-5	08407	2-19	1030477	4-15
01969	4-3	08708	2-11, 2-15, 2-29, 2-31, 2-36, 2-51, 2-55, 2-57, 2-59, 2-61, 3-6, 3-22	1034890	2-37
01971	4-3, 4-5	08709	2-13, 2-21, 2-35, 2-39, 2-43, 2-45, 2-51, 2-55, 3-4, 3-6, 3-16, 3-20, 3-22, 3-44, 3-45	1036665	2-11
01982	4-3	08711	2-13, 2-21, 2-39, 2-53, 3-18, 3-41	1036873	2-72
01983	4-3	08712	2-4, 2-9, 2-25, 2-31, 2-33, 2-43, 2-45, 2-53, 3-18	1037209	2-5, 2-61
02076	3-30	08713	2-4, 2-45	1038957	2-15
02141	3-22	08716	2-31, 2-33, 2-59	1039403	2-55
02384	2-49	09010	3-22	1039617	3-8, 3-12
02850	2-17, 2-57, 3-4, 3-46	09062	2-31	1039817	4-16, 4-17
02892	3-42	09145	2-11	1041030	3-30
02942	2-53, 3-4, 3-18	09146	2-15	1041456	3-32, 3-36
03192	2-13, 2-41, 2-49, 3-22	09162	2-49, 2-55	1041461	3-38
04400	2-53, 3-18	09164	2-15, 2-43	1041716	3-39, 3-40
04846	3-6	09206	2-57	1041766	3-8, 3-12
06279	2-53, 3-18	09244	3-6	1041772	3-8, 3-12
06416	3-22	09252	3-28	1042514	2-37
06474A	2-35	09737	2-13	1042525	2-37
06506	3-4	09741	2-47	1042580	3-8, 3-12
06524	2-57	09773	3-8, 3-12	1043003	3-8, 3-12
06535	2-45	1001959	2-25	1043746	3-39, 3-40
06549	2-17, 2-47, 3-10, 3-14, 3-28	1002522	2-33	1045426	2-61
06923	2-51	1002536	2-33	1045858	3-24, 3-28
06924	2-63	1002537	2-33	1046173	3-24, 3-28
06927	2-17, 3-46	1006723	2-41	1048955	2-11
06931	2-35, 3-26, 3-28	1008142	2-51	1053284	2-55, 4-16
06933	2-17, 3-10, 3-14	1008274	2-53	1053842	2-15
06934	2-35, 3-26, 3-28	1008275	3-18	1055614	2-49, 4-17
06942	2-11, 2-55, 2-57, 2-63, 3-8, 3-12	1014918	2-9	1055894	3-44, 3-45
06943	2-11, 2-15, 2-29, 2-49, 2-61, 3-6, 3-8	10155	3-30	1057634	3-8, 3-12
06944	2-29, 2-36, 2-51	1017218	2-9	1060672	2-13
06945	2-61, 3-8, 3-12			10632	2-35, 2-37
06947	3-22			10632-2	2-57, 3-24, 3-28
06956	3-16			10632-9	2-9
06957	2-31, 2-33			1063907	2-11
				1064184	2-15
				1064187	2-15, 2-17
				1064188	2-15, 3-43
				1064191	2-15, 2-17, 3-43
				1066506	3-22

RENVOI – QUER VERZEICHNIS – CROSS REFERENCE

Part Number Ersatzteil Nummer Numéro de la Pièce	Page Number Seite Nummer Numéro de la Page	Part Number Ersatzteil Nummer Numéro de la Pièce	Page Number Seite Nummer Numéro de la Page	Part Number Ersatzteil Nummer Numéro de la Pièce	Page Number Seite Nummer Numéro de la Page
1067452	2-6, 3-8, 3-12	222158	2-11	29584	2-41
1068904	2-15	222159	2-4, 2-9, 2-25, 2-37, 2-43, 2-55	30013	2-4, 2-43
1069021	3-22	222217	3-30	30533	3-41
1069046	3-22	222220	2-17	32483	2-9, 2-15, 2-17, 2-25, 2-33, 2-35, 2-41, 2-63, 3-8, 3-12
1070125	3-28	222244	3-6	32485	2-35
1071793	3-40	222268	3-6	32486	2-21, 2-35, 2-39, 2-41, 2-49, 3-41
1071794	3-39	222290	2-72, 3-10, 3-14	32490	2-11, 2-25, 2-43, 2-49, 2-55, 2-57, 2-59, 2-61, 3-6, 3-8, 3-12, 3-20
1071856	2-26	222409	2-55, 4-6	32491	2-9, 2-11, 2-15, 2-43, 2-45, 2-47, 2-49, 2-51, 2-55, 2-59, 3-6, 3-20, 3-22
1073048	2-11	222460	2-9, 2-21, 2-51, 2-55, 3-16	32492	2-33, 2-41, 3-4, 3-6, 3-8, 3-12, 3-20, 3-22
10820	2-49	222470	2-47	32493	2-13, 2-51, 3-16
10912	3-8, 3-12	222504	2-25	32516	2-17
10925	4-3, 4-5, 4-6, 4-7, 4-8, 4-9, 4-10, 4-11, 4-16, 4-17	222534	2-15	32646	2-9
10926	4-3, 4-5	222556	2-45	32975	2-63
11109	2-21, 3-44	222607	2-35	32978	2-17
11516	2-53, 3-18	222623	4-6, 4-8, 4-10	32980	2-17, 2-57, 3-10, 3-14, 3-26, 3-28
11635	2-55	222625	4-6, 4-7, 4-8, 4-9, 4-10, 4-11	32981	2-36, 3-20
11747	2-43	222629	4-6, 4-7, 4-8, 4-9, 4-10, 4-11	32982	2-17
11756	4-3	222635	4-6, 4-8, 4-10	32983	2-11
1201894	2-11	222637	4-6, 4-8, 4-10	32984	2-17, 3-10, 3-14
12138	2-47	222638	4-6, 4-8, 4-10	330255	3-48
12274	2-41	222683	2-15	330257	3-48
12312	2-47, 2-57, 3-26, 3-28	222692	2-49	330258	3-48
12323	3-4	22298	2-21, 2-25	330259	3-48
12333	2-21	223061	2-13	330260	3-48
130155	2-63, 3-32, 3-34, 3-36, 3-38	223065	2-13, 3-22	330261	3-48
13513	2-35	223068	2-13	330262	3-48
14601	2-35	223070	2-13	330264	3-48
14799	2-13	223073	2-13	330265	3-48
15047	2-53, 3-4, 3-18	223075	2-13	330266	3-48
15648	2-53, 3-4, 3-18	223078	2-11	330267	3-48
15675	3-22	223080	2-11	330268	3-48
15678	2-25, 2-53, 3-18	223153	2-19, 2-25	330356	3-48
16213	2-41	223154	2-19, 2-25	33518	2-61
16368	2-9	223157	2-19, 2-25	33584	2-15
16735	2-9, 2-15, 2-21, 2-57, 3-24, 3-26, 3-28	223159	2-19, 2-25	33806	2-11, 2-57
16931	2-9, 2-21, 2-45, 2-49, 2-55, 3-20	223160	2-19, 2-25	33930	2-33
16946	2-45	223161	2-19, 2-25	35836	2-47
17288	2-45	223198	2-41	35846	2-49
17363	3-8, 3-12, 4-3	223264	3-8, 3-12, 4-3, 4-5	360520	2-15, 3-24, 3-28, 3-43
18627	4-3	223320	2-36	360801	2-29
18628	4-3, 4-5	223470	2-4	360821	2-4
18630	4-3	223600	2-36	360973	2-9, 2-15
18631	4-3	223601	2-36	361076	2-15
18811	3-8, 3-12	223621	2-35	361144	2-15
19064	2-63	23524-1	2-55	361339	2-4, 2-9, 2-19, 2-25, 2-43
19065	2-57, 2-61, 3-10, 3-14	23709	2-61	36191	2-29, 2-31, 2-33
19066	2-15, 2-17, 2-41, 3-6, 3-10, 3-14, 3-26, 3-28	24537	4-6, 4-7, 4-8, 4-9, 4-10, 4-11, 4-16, 4-17	363087	2-41, 2-45, 2-47, 2-49
19312	2-17	24881	3-30	36328	2-47
19314	2-17	25006	3-10, 3-14	363301	2-55
19315	2-17	25047	2-21, 2-35, 3-20	363503	2-9
19324	3-10, 3-14	25537	2-11		
20170	3-10, 3-14	25737	2-49, 3-6		
20536-1	2-45	26395-1	2-9, 2-21, 2-25		
21120	3-22	27920	2-15		
21765	4-3	28010	2-49		
		29558	2-29, 2-41		

CROSS REFERENCE – QUER VERZEICHNIS – RENVOI

Part Number Ersatzteil Nummer Numéro de la Pièce	Page Number Seite Nummer Numéro de la Page	Part Number Ersatzteil Nummer Numéro de la Pièce	Page Number Seite Nummer Numéro de la Page	Part Number Ersatzteil Nummer Numéro de la Pièce	Page Number Seite Nummer Numéro de la Page
363976	3-4	384246	3-4	39349	2-13, 2-17, 2-21, 2-57,
363981	2-41	384247	3-4		3-10, 3-14, 3-24, 3-26,
36643	2-49	384413	2-59		3-28
367679	2-57	384414	2-35	39350	3-22
369319	2-21, 2-39	384416	2-9	39658	2-15, 2-51
369345	2-21	384418	3-4	398329	2-5
369362	3-22	384419	3-4	398492	4-15
369371	3-22	384423	2-9	398511	4-5
369372	3-22	384426	2-9	398512	4-5
369415	3-20	384432	2-4, 2-6, 2-55	398513	4-5
369435	3-22	384451	2-39	398514	4-5
369462	3-22	384462	2-17, 3-46	398515	4-5
369466	3-22	384473	2-7	398516	4-5
369470	3-22	385612	3-22	398517	4-5
369473	3-22	385650	2-19	398518	4-5
369474	3-22	385663	3-8, 3-12	398519	4-5
369478	3-22	385728	2-35, 2-37	398520	3-8, 3-12, 4-5
369481	3-20, 3-22	385729	2-35, 2-37	398526	2-57, 3-26, 3-28
369487	3-22	385766	3-44	40678-1	2-9, 2-17
369496	3-22	386810	2-17, 3-10, 3-14	40758	2-43
369702	2-9	39005	2-29, 2-41	41178	2-25
369781	2-51	39019	2-53, 3-4, 3-18	41185	2-55
369795	2-53, 3-18	390848	2-25	41186	2-22
369796	2-53, 3-18	390851	2-25, 4-13	41187	2-13
36996	3-20	390855	2-25	41342	2-59
370048	2-7	390856	2-31	41345	2-53, 3-18, 3-41
372874	4-15	390857	2-31	41346	2-19
372877	4-15	390868	2-29	41430	2-35, 2-41, 2-45, 2-47,
374163	2-25	390892	2-31		2-49, 3-4, 3-6, 3-20,
374164	2-25	390893	2-31		3-22
374201	2-55, 4-7	390895	2-31	41702	2-17
374225	2-41	391259	4-13, 4-15	41722	2-4, 2-5, 2-55
374266	2-49, 4-9	391261	4-13, 4-15	41732	2-61
374268	2-21, 4-11	391262	4-13, 4-15	44078	2-15
374299	2-19, 2-25	391263	4-13	44906	2-53, 3-18
374346	2-26, 4-15	391264	4-13, 4-15	44961	2-22, 2-55
375018	2-21	391265	4-13, 4-15	45283	3-28
375176	4-7	391266	4-13	45365-1	3-43
375210	2-4, 2-6	391271	4-13	45405	2-17
375273	4-9, 4-11	391274	4-13	46390	2-47
377328	3-22	391300	2-25	46800	2-49, 2-61
377411	2-31, 2-41	391389	2-31	47080	3-10, 3-14
378804	2-7	391401	2-13	49145	2-39
378901	2-41	391465	4-15	49177	2-11
378983	4-3	391467	4-15	49225	2-19, 2-25
37909	4-3	391468	4-15	49266	2-9, 2-22, 2-61
37912	4-3, 4-5	39277	2-21, 2-39, 2-47, 2-51,		
37926	4-3		3-44, 3-45	49609	2-35, 2-45
37929	4-3, 4-5	39278	2-55, 3-6	49697	2-61, 3-4
379891	2-61	39279	2-59	51109	2-41
383718	2-4	39283	3-4, 3-6, 3-8, 3-12,		
383723	3-10		3-22	51225-1	3-4
383724	2-17, 3-10	39284	2-36, 3-20	54345	2-9
383727	3-14	392966	2-41	54400	2-51, 3-16
383728	3-14	39311	3-4	54660	3-22
383831	2-15	39312	2-35, 3-4	54745	2-41
383861	2-5	39313	3-22	55094	3-22
383910	2-9	39323	3-4	55272	3-43
384023	2-5	39326	2-13	55845	2-41
384091	2-73	39327	2-21	56094	2-9
384102	2-5			56799	3-42
				57164	2-15, 2-17
				57167	2-15

RENVOI – QUER VERZEICHNIS – CROSS REFERENCE

Part Number Ersatzteil Number Numéro de la Pièce	Page Number Seite Number Numéro de la Page	Part Number Ersatzteil Number Numéro de la Pièce	Page Number Seite Number Numéro de la Page	Part Number Ersatzteil Number Numéro de la Pièce	Page Number Seite Number Numéro de la Page
57751	2-15, 2-17, 3-26, 3-43	81719	2-43	81896	2-49
57803	2-15, 3-43	81721	2-9	81899	2-4, 2-6, 2-49
58078	3-22	81722	2-43	81902	2-11
58494	3-8, 3-12	81723	2-43	81910	2-11
58518	3-28	81725	2-4, 2-43	81911	2-59
58519	3-28	81726	2-4, 2-5, 2-43	81913	2-45
58520	3-28	81727	2-4, 2-5, 2-43	81917	2-55
59633	2-43	81728	2-43	81918	2-43
59962	3-6	81729	2-47	81919	2-53, 3-18
59965	2-35, 3-26, 3-28	81731	2-47	81922	2-61
60386	4-3, 4-5	81733	2-49	81924	2-72
61297	4-3, 4-5	81734	2-45	81929	3-8, 3-12
61298	4-3	81735	2-47	81930	2-21
61300	4-3, 4-5	81736	2-45	81932	2-17, 3-46
62595-16	2-9, 2-17	81739	2-47	81940	2-49, 4-8
630375	3-34, 3-36, 3-38	81740	2-4, 2-5, 2-45	81941	2-21, 4-10
63740	3-30	81747	2-43	81942	2-35
64153	3-6	81748	2-4, 2-5, 2-43	81946	2-57, 3-24, 3-26, 3-28
64425	3-4	81750	3-18	81955	2-51, 3-16
65441	3-4	81759	2-45	81956	2-51
65665	2-15	81769	2-49	81959	2-51
65742	2-63	81775	2-47	81963	2-57
66185	3-22	81776	2-49	81965	2-5, 2-61
67767	2-11, 2-25	81779	2-9	81966	2-5, 2-61
68106	3-14	81780	2-49	81989	2-35
68275	2-11	81783	2-53, 3-18	81995	2-11
69461	2-11	81784	2-53, 3-18	81997	3-42
72114	3-24, 3-26, 3-28	81785	3-16	82839	2-9, 2-35
72763	3-6	81786	2-53	83030	2-7
73370	3-6	81791	2-43	83031	2-7
74391	3-16	81794	2-45	83033	2-39
74455	2-11, 2-21, 2-35, 2-36	81795	2-51	83036	2-21
75575	2-29, 2-45	81796	2-49, 2-51	83038	2-4, 2-5, 2-55
75934	2-41	81797	2-43	83039	2-5, 2-61
76062	2-17	81798	2-49	83041	2-29
76438	3-4	81803	2-61	83043	2-21
76570	2-51, 3-16, 3-20	81816	2-57	83044	2-19
78553	2-15	81818	2-47	83050	2-4, 2-21
80042	2-7, 3-18	81819	2-49	83051	2-21
80127	2-53, 3-18	81822	2-53, 3-18	83052	2-21
80299	3-6	81828	2-4, 2-5, 2-55	83053	2-4, 2-21
80317	3-4	81830	2-4, 2-5, 2-55	83059	2-21
80318	3-4	81835	2-55	83069	2-21
80395	2-51, 3-16	81838	2-4, 2-5, 2-55	83070	2-19
81509	2-35, 3-26, 3-28	81842	2-55	83081	2-21
81569	2-35	81843	2-55	83091	2-22
81580	2-9	81844	2-55	83094	2-21
81581	2-9	81845	2-55	83095	2-21
81601	2-9	81848	2-55	83097	2-19, 2-25
81672	2-41	81855	2-9	83099	2-21
81681	2-39	81860	2-59	83112	2-13
81682	2-39	81870	2-59	83113	2-13
81685	2-29	81874	2-11	83115	2-5, 2-61
81697	2-57	81875	2-55	83116	3-42
81705	2-49	81876	2-55	83117	2-4, 2-5, 2-43
81710	2-49	81884	2-47	83119	2-5, 2-43
81711	2-49	81888	2-7	83122	2-11, 3-48
81713	2-49	81889	2-61	83123	2-57
81715	2-4, 2-5, 2-43	81890	2-55	83124	2-11
81716	2-43	81891	2-55	83134	2-29
81717	2-43	81894	2-49	83136	2-29

CROSS REFERENCE – QUER VERZEICHNIS – RENVOI

Part Number Ersatzteil Nummer Numéro de la Pièce	Page Number Seite Nummer Numéro de la Page	Part Number Ersatzteil Nummer Numéro de la Pièce	Page Number Seite Nummer Numéro de la Page
83137	2-29	83414	2-63
83138	2-29	83415	3-36
83139	2-29	83417	2-63
83149	2-41	83420	2-4, 2-5, 2-6, 2-29
83154	2-9	83425	2-45
83155	2-9	83426	2-61
83157	2-9	83427	2-61
83159	3-28	83433	3-44, 3-45
83165	2-57	83435	3-42
83172	2-15	83439	2-61
83188	3-46	83442	2-21
83189	2-4, 2-5, 2-47	83446	2-21
83199	3-4	83447	2-59
83203	3-43	83518	2-73
83251	2-21	83528	2-15
83253	3-26	83530	2-57, 3-24, 3-26, 3-28
83254	3-26, 3-28	83531	3-24, 3-26, 3-28
83265	3-26, 3-28	83542	2-61
83267	3-41	86240	2-33
83268	3-8, 3-12	86430	3-8, 3-12
83273	3-8, 3-12	86860	3-4
83277	3-8	87242	2-53, 3-18
83278	3-8, 3-12	87299	2-55
83279	3-8, 3-12	87308	2-9, 2-55, 3-8, 3-12
83282	3-8, 3-12	87319	2-17
83285	3-6	87435	3-8, 3-12, 3-30
83286	3-6	87725	2-35
83287	3-6	87816	3-4
83288	3-6	9003353	3-10
83289	2-6, 3-6	9003354	2-17
83296	3-6	9003357	3-14
83298	3-6	9005082	2-11
83309	3-6	9009358	2-13
83313	3-4	97031	2-41
83315	3-4	990576	3-24
83318	3-4	990577	2-57, 3-24
83324	3-4	991686	3-30
83325	3-4	991689	3-20
83332	3-4	991695	3-24
83335	3-4	99343	3-32, 3-34, 3-36, 3-38
83338	3-4	994062	2-11
83341	3-4	994063	2-11
83342	3-4	994202	3-34
83347	3-4	994235	3-36
83348	3-4	994243	3-34
83361	3-20	994257	3-38
83362	3-20	99454	3-32, 3-34, 3-36, 3-38
83363	3-20	995160	2-57
83364	2-11	99762	3-30
83365	3-30, 3-32		
83370	3-20		
83371	3-20		
83375	3-20		
83377	3-20		
83380	3-22		
83381	3-20		
83382	3-20		
83384	2-61		
83389	3-28		
83399	2-21		
83411	2-63		

PART DESCRIPTION TO PAGE NUMBER CROSS REFERENCE LIST

A

Angle, 2-15, 2-51, 3-16
 Arm Wldt, Brake, 2-31, 2-33
 Arm, Link, Brake, Lh, 2-31, 2-33
 Arm, Link, Brake, Rh, 2-31, 2-33
 Armature, 4-3, 4-5
 Armature, Assy, 250mm, 4-13
 Armature, Motor 250mm 36vdc, 4-15
 Axle, 2-21, 2-39

B

Backup Alarm and Flashing Light Kit, 3-28
 Backup Alarm Kit, 3-26
 Bag, Vac Wand, 2-6, 3-8, 3-12
 Balljoint, 2-35
 Bar, 3-22
 Bar, Rnd, Stil, 0.38d 0.85l Pl, 2-31
 Battery Kit Semi Traction 6x6v/185ah/5h, 3-36
 Battery Kit Tract. Monoblocs 6x6v/210ah, 3-38
 Battery Kit, Rollout, 3-30
 Battery Kit, Dry [Monoblocs 6x6v/165ah], 3-34
 Battery, 06vdc 0165ah [5h, Gf061602], 3-34
 Battery, 06vdc 0210ah [5h, 6tp210], 3-38
 Battery, 6v/185ah5h [T105ap], 3-32, 3-36
 Battery, Wet, 06Vdc, 3-30
 Bearing, 2-43, 4-3, 4-5, 4-6, 4-8, 4-10
 Bearing Assy, Front Wheel, 2-21
 Bearing Assy, Rear Wheel, 2-39
 Bearing Assy, Vac Fan, 2-5, 2-55
 Bearing Kit, 4-6, 4-7, 4-8, 4-9, 4-10, 4-11
 Bearing Kit, Front Drive Wheel, Replmt, 2-19, 2-25
 Bearing, Ball, 2-5, 2-21, 2-39, 2-47, 2-49, 2-55
 Bearing, Ball, 0.47b 1.26d 0.39w, 2-4, 2-5
 Bearing, Ball, Brush Side, 4-15
 Bearing, Cam, 3-20
 Bearing, Cup, Cone Set, 2-19, 2-25
 Bearing, Fiberglass, 3-4
 Bearing, Flange, 2-13, 2-53, 3-4, 3-6, 3-18, 3-22
 Bearing, Gearbox Side, 4-13
 Bearing, Gearbox Side [Amer], 4-15
 Bearing, Motor Side, 4-13
 Bearing, Motor Side [Amer], 4-15
 Bearing, Motor, Vacfan, 4-5
 Bearing, Needle, 2-19
 Bearing, Steering, 4-15
 Bearing, Thrust, 2-43, 3-4
 Bearing, Thrust, 2.75b 3.63d 0.13w, 2-25
 Belt, Drive, 2-21
 Belt, Synchronous, 25mm 05p 500l [Gt], 2-4
 Belt, V, 2-6, 2-49, 2-55
 Belt, V, [3l] 33.9l, 2-5
 Belt, V, [3l] 50.0l, 2-5
 Belt, V, [3v] 32.9l, 2-4
 Belt, V, 3l 52.0l, 2-4
 Block, Stop, 3-22

Bolt, Carriage, .38-16 X 1.25, 2-49
 Bolt, Shld .38d X 1.50, .31-18, 2-29
 Bolt, Shld, .31d X 1.00, .25-20, 2-41
 Boot, 2-15, 2-17, 3-24, 3-26, 3-28, 3-30, 3-43
 Boot, Circuitbreaker, 3-43
 Boot, Terminal, 3-30
 Box, Ele, Connection, 4-15
 Brace, Case, Battery, 3-20
 Brace, Support, Seat, 2-11
 Bracket, 2-47, 2-55, 2-59, 2-61, 2-63, 3-18, 3-20, 3-22, 3-24, 3-26, 3-28, 4-3, 4-5
 Bracket Kit, Alarm, Backup, 2-35, 3-26, 3-28
 Bracket Wldt, Flap, Front, 2-45
 Bracket, Adapter, Switch, 2-35, 3-26, 3-28
 Bracket, Angle, Pivot, Brake, 2-31
 Bracket, Brake Complete, 4-15
 Bracket, Brake, Pivot, 2-33
 Bracket, Channel, Brake, Link, Upper, 2-33
 Bracket, Channel, Mtg, Brake, 2-41
 Bracket, Keeper, 3-4
 Bracket, Latch, 2-57
 Bracket, Mtg, 4-3
 Bracket, Mtg, Switch, 3-26, 3-28
 Bracket, Side Brush, 2-53
 Bracket, Skirt, Front, 2-45
 Bracket, Support, Recirculatio, 2-43
 Bracket, Thermal Sensor, 2-57
 Bracket, Wand, 3-6
 Brake Assy, 2-29
 Brake Assy, Parking [6100], 2-41
 Brake Kit, Disc, 2-6, 2-29
 Brake Linkage, 2-29
 Brake Linkage (Replaced by 377411), 2-29
 Brake, Band [Amer], 4-15
 Brush Arm Wldt, 2-49
 Brush Assy, 2-7
 Brush Door Wldt, 2-47
 Brush Holder Cap, 4-6, 4-7, 4-8, 4-9, 4-10, 4-11
 Brush Kit, 4-6, 4-7, 4-8, 4-9, 4-10, 4-11, 4-16, 4-17
 Brush Kit, Carbon [2 pcs], 4-15
 Brush Kit, Carbon [4 pcs], 4-15
 Brush Kit, Cover [Amer], 4-15
 Brush Kit, Motor, 2-53, 3-8, 3-12, 3-18
 Brush Kit, Motor [Amer, 1pick=1bag], 4-15
 Brush Mechanism, 4-3, 4-5
 Brush, Carbon [1 pc], 4-15
 Brush, Carbon, Motor, Ele [Amer 1 pc], 4-15
 Brush, Disk, Swp, 16.5 D, Pyp, 3 Row, 2-7
 Brush, Disk, Swp, 17.0 D, Pyp Stf, 2-7
 Brush, Disk, Swp, 17.0 D, Pyp, 2 Row, 2-7
 Brush, Side, 3-18
 Brush, Sweep, 22l, 2-7
 Brush, Swp, 22l, Window, Pyp, Spl, 2-7
 Brushholder, 2-53, 3-18
 Bumper, 3-20, 3-22
 Bumper, Mop, V, 3-4
 Bumper, Rubber, 2-57
 Bushing, Flng, 0.44b 1.25d 0.25l, 2-41
 Button, Plug, 2-9, 2-11, 2-15, 2-57

C

Cable Assy, Battery, 16mm2, 2clamp, 050a, 3-32, 3-34, 3-36, 3-38
 Cable Tie, 2-22, 2-55
 Cable, Battery, 3-30, 3-32, 3-34, 3-36, 3-38
 Cable, Brush, Side, 2-51, 2-53, 3-16, 3-18
 Cable, Charger Eu Bc5 & 7, 3-39, 3-40
 Cable, Charger Uk, Bc5 & 7 (UK Only), 3-39, 3-40
 Caliper, Brake, 4-13
 Cam, Squeegee, 3-6
 Cap, Brush, 2-53, 3-18
 Cap, Roller Shaft, 3-22
 Caster, 3-22
 Catch, Draw Pull, 2-61
 Chain, 2-43
 Chain, O-Ring, 2-21
 Chain, Roller, 2-13
 Chain, Roller, #40, 056 Pitches, O-Ring, 2-4
 Channel, 3-20
 Channel Wldt, Mtg, Spring, 2-41
 Channel, Brake, Link, Upper (Replaced by 377411), 2-29
 Channel, Bumper, 3-20
 Channel, Lift, Lh, 3-4
 Channel, Lift, Rh, 3-4
 Channel, Mtg, Side Brush, 2-53, 3-18
 Charger, 230V 30A 50Hz, 3-30
 Charger, 36Vdc 025A Gel Sb050G 230V, 3-40
 Charger, 36Vdc 025A Wet Sb050G 230V, 3-39
 Circuitbreaker, 2-15, 2-17
 Circuitbreaker Kit, 20a, Replmt, Ci, 3-10
 Circuitbreaker Kit, 25a, Replmt, Ci, 2-17
 Circuitbreaker Kit, 40a, Replmt, Ci, 3-14
 Circuitbreaker, 15.0a, Resetable, 3-24, 3-28, 3-43
 Circuitbreaker, 10.0a, 2-15, 2-17
 Circuitbreaker, 15.0a, 2-15
 Circuitbreaker, 2.5a, 2-15
 Circuitbreaker, 20.0a [Resetable], 3-10
 Circuitbreaker, 25.0a, 2-17
 Circuitbreaker, 25.0a [Resetable], 3-10
 Circuitbreaker, 40.0a, 3-14
 Circuitbreaker, 50.0a, 3-14
 Clamp, 4-3
 Clamp, Cable, 2-9, 2-11, 2-15, 2-17, 2-21
 Clamp, Cable, Stil, 0.56d X 0.38w, 1h, 2-25
 Clamp, Cable, Stil, 0.69d X 0.62w, 1h, 2-25
 Clip, 2-53, 3-18
 Connector, 2-63, 3-30, 4-3, 4-6, 4-7, 4-8, 4-9, 4-10, 4-11, 4-16, 4-17
 Connector, 2pin Fem, 4-5
 Connector, Battery, 6ga 50a, Gray[2cont], 3-32, 3-34, 3-36, 3-38
 Contact block switch, 2-15
 Contact, 2-17, 3-10, 3-14
 Controller, Propel, 2-17
 Controller, Propel, 36Vdc, 90 Amp, 3-46
 Coupling, 3-6
 Coupling, Vac Wand, 3-6
 Cover, Cooling Fan, 3-8, 3-12
 Cover, Ele, Connection, 4-15

D

Diode, Electric Plug, 2-72, 3-10, 3-14
 Disc, 4-3
 Disc, Brake, 2-21
 Door, 3-8, 3-12
 Duct, Pvc, 0.40 X 0.75 0.40l, 2-25
 Duct, Vinyl, 3-24, 3-26, 3-28

F

Fan, 4-3, 4-5
 Fan Assy, 3-8, 3-12
 Fan Shell, 4-5
 Fan, rotating, 4-3
 Fan, Vacuum, 4-3
 Fanassy, Vacuum, 4-5
 Filter Pkg, Dust, Panel, 2-5, 2-61
 Filter Pkg, Dust, Panel 62plts, 2-4
 Filter pkg, panel, 2-6
 Fitting, Grease, 2-19
 Fitting, Grease, Str Pm04 .47l, 2-25
 Flap, Strainrelief, 2-25
 Flashing Light, 3-24, 3-28
 Flashing Light Kit, 3-24
 Frame, Battery, Cart, 3-22
 Frame, Main, 2-9
 Frame, Mop, V, 3-4
 Frame, Mtg, Rollers, 3-22
 Fuse, 2-17

G

Gasket, 2-15
 Gasket, Cover, 3-8, 3-12
 Gasket, Filter, 2-61
 Gearbox, Wheel, 250mm, 36vdc Band Brake, 2-26
 Gearbox, Wheel, 250mm, 36vdc, Band Brake, 4-15
 Gearbox, Wheel, Front, 250mm, 4-13
 Gearbox, Wheel, Front, 250mm (Replaced by 391462), 2-25
 Grip, Handle, 3-22
 Grip, Handle, Round, 3-22
 Grommet, 3-22
 Grommet, Rbr, 0.89id, F/ 1.2h, .14matl, 2-35, 2-37
 Grommet, Rubber, 2-9, 2-57, 3-10, 3-14, 3-24, 3-28
 Guard flashing light, 2-57, 3-24, 3-28
 Guard, Chain, 2-21
 Guard, Fan, Sheave, 2-55
 Guard, Side Brush, 2-53, 3-18
 Guide, Brushholder, Slip Ring [Amer], 4-15
 Guide, Use & Care, 2-11

H

Handle, 2-51, 3-22
 Handle Wildt, 2-49
 Handle, Hopper, 2-59
 Harness, 2-17, 2-57, 2-63, 2-72, 3-8, 3-12, 3-24, 3-26, 3-28, 3-46
 Harness, Cable, Battery, 3-30
 Harness, Main [6100], 2-72
 Harness, Pedal, 2-35, 2-37

Harness, Shaker, 2-61
 Heavy Duty Controller Kit, 3-46
 Hinge, 2-9, 3-8, 3-12
 Hinge, Support, Seat, 2-11
 Hopper, Rear, 2-59
 Horn, 2-9
 Horn Assy, 3-26, 3-28
 Hose Coupling, 3-6
 Hose, Vacuum, 2-6, 3-6
 Hourmeter, Electronic, 2-15
 Housing, 2-5, 2-13, 2-19, 2-21, 2-55, 4-3, 4-5
 Housing, Belt, 2-21
 Housing, Brg, Vacfan, 2-4, 2-5
 Housing, Brg, Wheel, Front, Swivel, 2-25
 Housing, Impeller, Vacfan, 4-5
 Housing, Mop, V, 3-4
 Housing, Outlet, Vacfan, 4-5
 Housing, Rear Wheel, 2-39
 Housing, Rollout Battery, 3-30, 3-32

I

Impellar, Vacfan, 4-5
 Impeller, 2-55
 Instr, Mach, Use And Care, 3-48
 Instrument Panel, 2-15
 Insulation, Sound, 2-55
 Insulator, Panel, 2-17

K

Key, Ignition, 2-15
 Key, Square, 2-13, 2-21, 2-49, 2-55, 4-6, 4-7, 4-8, 4-9, 4-10, 4-11, 4-16, 4-17
 Key, Woodruff, 2-13, 2-21
 Kit, Aftermarket, Joint U, 2-13
 Kit, Brush, Cover, 4-13
 Kit, Brush, Motor, 4-13
 Kit, Door, Brush, 2-9
 Kit, Maint, 800hr [6100 E], 2-5
 Kit, Perf, Sweeper, [6100e], 2-4
 Kit, Replmt, Bearing, Vacuum Fan, [6100], 2-4, 2-5
 Kit, Replmt, Box, Vacuum W/Label, [6100], 2-57
 Kit, Replmt, Brake Linkage, 2-41
 Kit, Replmt, Knob Assy, [6100], 2-4, 2-5
 Kit, Replmt, Stator Assy, Brake, Disc, 2-4, 2-5
 Kit, Seal, Hppr [6100], 2-5
 Kit, Skirt, [6200], 2-5
 Knob, 2-47, 2-49, 2-51, 3-4, 3-20
 Knob Assy, 2-5, 2-47

L

Label Set, 2-73
 Label, Set, Operator, Ev, 2-73
 Lamp, 3-28
 Lamp Assembly, Headlight, 36v, 3-43
 Latch, 2-9
 Latch, Door, 3-4
 Lens, Fish, Amber, 3-28
 Lens, Fish, Blue, 3-28
 Lens, Fish, Red, 3-28

Lever, 2-35, 2-43
 Lift Arm, Brake, , 2-29
 Lift Arm, Brake, Rh, 2-29
 Lift Arm, Mop, V, 3-4
 Light, Fish W/ Backup Alarm, 2-57
 Link, Brake, 2-33
 Link, Brake, Fit Rep.By392968, 2-31
 Link, Brush Arm, 2-49
 Link, Chain, 2-13, 2-21
 Linkage Kit, Brake, Replmt, 2-31
 Lintel, Rear, 2-11
 Lock, 3-22
 Lock, Floor, 3-22

M

Manual-Instr DE, 3-48
 Manual-Instr DK, 3-48
 Manual-Instr EN, 3-48
 Manual-Instr ES, 3-48
 Manual-Instr FI, 3-48
 Manual-Instr FR, 3-48
 Manual-Instr IT, 3-48
 Manual-Instr NL, 3-48
 Manual-Instr NO, 3-48
 Manual-Instr PT, 3-48
 Manual-Instr SE, 3-48
 Manual, Parts 6100E CE, 3-48
 Manual, Service 6100E, 3-48
 Meter, Battery, Discharge, 2-15
 Module, 2-61
 Molding, Trim, 2-11
 Molding, Trim, 11-14ga, 8.50, 2-9, 2-17
 Mop, Dust, 3-4
 Motor, Ele, 4-8, 4-10
 Motor, Ele, 2-49
 Motor, Ele (See Breakdowns) (Replaced By 1055614), 2-49
 Motor, Ele (See Breakdowns) (Replaced By 374266), 2-49
 Motor, Ele, 36vdc, 2-55, 4-6, 4-7, 4-9, 4-11, 4-16, 4-17
 Motor, Ele, 36vdc (See Breakdowns), 2-55
 Motor, Ele, 36vdc (See Breakdowns), 2-55
 Motor, Ele, 36vdc 0.08hp 0068rpm 04.5a, 2-53
 Motor, Ele, Lh, 3-18
 Motor, Electric (See Breakdowns), 2-21
 Motor, Electric (See Breakdowns) (Replaced by 374268), 2-21

N

Non-Marking Tire Kit, 3-44, 3-45
 Nozzle, Wand, 3-6
 Nut, 4-3
 Nut-Hx Std M10x1.25, 3-22
 Nut, Hex, .25-20, 2-17
 Nut, Hex, Flange, m06-1.0, 2-15
 Nut, Hex, Flange, M06-1.00, 3-8, 3-12
 Nut, Hex, Flange, M08-1.25, 2-9, 2-15, 2-57, 3-8, 3-12, 3-24, 3-26, 3-28
 Nut, Hex, Flange, M10-1.5, 3-6
 Nut, Hex, Flexlock, .31-18, 3-8, 3-12, 3-30
 Nut, Hex, Flexlock, .31-24, 2-55
 Nut, Hex, Jam, .31-24, 3-10, 3-14
 Nut, Hex, Lock, 3-46

Nut, Hex, Lock, .25-20, NI, 2-36, 2-41, 3-20
 Nut, Hex, Lock, .25-28, NI, 2-35
 Nut, Hex, Lock, .31-18, NI, 2-11, 2-29
 Nut, Hex, Lock, .38-16, NI, 2-49
 Nut, Hex, Lock, M04-0.7, NI, 2-17, 2-57
 Nut, Hex, Lock, M05-0.8, NI, 2-17, 2-47, 3-10, 3-14, 3-28
 Nut, Hex, Lock, M06 X 1.0, NI, 2-31
 Nut, Hex, Lock, M06 X 1.0, NI, Ss, 2-4, 2-25, 2-31
 Nut, Hex, Lock, M06-1.0, NI, 2-11, 2-15, 2-29, 2-36, 2-51, 2-55, 2-57, 2-59, 2-61, 3-6, 3-22
 Nut, Hex, Lock, M06-1.0, NI, Ss, 2-9, 2-43, 2-45, 2-53, 3-18
 Nut, Hex, Lock, M08 X 1.25, NI, 2-35
 Nut, Hex, Lock, M08 X 1.25, NI, Ss, 2-4
 Nut, Hex, Lock, M08-1.25, NI, 2-13, 2-21, 2-39, 2-43, 2-45, 2-51, 2-55, 3-4, 3-6, 3-16, 3-20, 3-22, 3-44, 3-45
 Nut, Hex, Lock, M08-1.25, NI, Ss, 2-45
 Nut, Hex, Lock, M10 X 1.5, NI, 2-41
 Nut, Hex, Lock, M10-1.5, NI, 2-35, 2-45, 2-47, 2-49, 3-4, 3-6, 3-20, 3-22
 Nut, Hex, Lock, M12-1.75, NI, 2-13, 2-21, 2-39, 2-53, 3-18, 3-41
 Nut, Hex, Lock, M12-1.75, NI, Ss, 2-47
 Nut, Hex, Lock, M40-0.7, NI, 3-4
 Nut, Hex, Lock, M6 X 1.0, Ss, NI, 2-33
 Nut, Hex, Sltd, 1.25-12, 2-25
 Nut, Hex, Std, .25-28, 2-35
 Nut, Hex, Std, .31-24, 2-17
 Nut, Hex, Std, .50-13, Lh, 2-49
 Nut, Hex, Std, #10-32, G2, 2-17, 3-10, 3-14
 Nut, Hex, Std, M03-0.5, 2-15, 2-51, 2-63
 Nut, Hex, Std, M08-1.25, 3-4
 Nut, Hex, Std, M10 X 1.5, 2-35
 Nut, Hex, Std, M10-1.5, 3-4
 Nut, Hex, Std, M12-1.75, 3-22
 Nut, Hex, Thin, .38-32, 2-35
 Nut, Hexslot 1.25-12, 2-19
 Nut, Impeller, Vacfan, 4-5
 Nut, Wheel, 2-21
 Nut, Wheel, .44-20 X 60 Angle, 3-44

P

Pad, 2-9, 2-35
 Pad, Pedal, Brake, 3.9 2.4 0.75t, 2-41
 Panel Assy, Perma Filter, 2-61
 Panel Wldt, Perma Filter, 2-61
 Panel, Perma Filter, 2-61
 Panel, Shaker, 2-61
 Panel, Support, Seat, 2-11
 Pedal, 2-45
 Pedal Assy, Foot, 2-35, 2-37
 Pedal Wldt, Brake, 2-41
 Pedal, Accelerator, 2-36
 Pedal, Brake, Lock, 2-41
 Pedestal, Light, Flashing, 2-57, 3-24, 3-26, 3-28
 Pin, 2-9, 2-53, 3-18
 Pin Kit, Retainer, Snap Rings, 4-15
 Pin, Clevis, 2-29, 2-35, 2-49, 2-53, 2-61, 3-4, 3-18, 3-22

Pin, Clevis, 0.19 D X 1.00l, 2-31, 2-33
 Pin, Clevis, 0.37 D X 1.50l, 2-41
 Pin, Clevis, 0.37 D X 2.00l, 2-41
 Pin, Clevis, 0.38 D X 1.13l, 2-33
 Pin, Clevis, 0.50 D X 3.75l, 2-41
 Pin, Cotter, 2-29, 2-35
 Pin, Cotter, .062 X 0.50, 2-31, 2-33
 Pin, Cotter, .094 X 0.75, 2-41
 Pin, Cotter, .125 X 1.00, 2-33, 2-41
 Pin, Dowel, 2-21
 Pin, Hair Cotter, 2-53, 2-61, 3-4, 3-18, 3-22
 Pin, Haircotter .43d .079wire, 3-22
 Pivot, 2-49
 Plate Assy, Seat W/Label, 2-11
 Plate Wldt, Cntrl, 2-35
 Plate, Adapter, Wheel, 2-25
 Plate, Arm Adj, 2-47
 Plate, Brush Lift, 2-47
 Plate, Cover, 2-22, 3-8
 Plate, Cover, Belt, 2-21
 Plate, Door, Brush, 2-9
 Plate, Housing, Bearing, 2-55
 Plate, Inlet, Fan, 2-55
 Plate, Latch, 3-4
 Plate, Link, 2-45
 Plate, Rear Flap, 2-49
 Plate, Side Brush, 2-51, 3-16
 Plate, Spacer, 3-22
 Plate, Swivel, 2-19
 Plug, 2-15, 3-43
 Plug Wldt, 2-47
 Plug, Brush Drive, 2-47, 2-49
 Potentiometer, 2-35
 Pouch, 2-11
 Pulley, 2-21, 2-49, 2-51, 3-16

Q

Quick Mop Kit, 3-4

R

Rail, 2-11
 Relay, 36Vdc, 9A, Spdt, 2-57, 3-26, 3-28
 Retainer, 2-43, 2-45, 2-47
 Retainer, Flap, 2-43
 Retainer, Recirculation Flap, 2-43
 Retainer, Skirt, 2-43
 Retainer, Spring, 2-36
 Ring, Brushholder, 4-15
 Ring, Retaining, 2-49
 Ring, Retaining, Ext, 0.38d, 2-55
 Ring, Snap, 4-6, 4-8, 4-10
 Rivet, Pop, 2-57, 2-61, 3-42
 Rod, Handle, 3-6
 Rod, Propelling, 2-11
 Rod, Thread, 2-35
 Rod, Threaded, 2-17, 3-4, 3-20
 Rod, Vac Wand, 3-6
 Roller, 3-22
 Rollout Battery Cart Kit, 3-22
 Rollout Battery Case Kit, 3-20
 Rotor, Brake, 14mm, 4-13

S

Scr Hex M12x1.75 20, 2-51, 3-16
 Screen, Vac Wand, 3-8, 3-12
 Screen, Wand, Vacuum, 3-8, 3-12
 Screw, 4-3
 Screw-Butn, M08-1.25x 35 Ssa2, 2-45
 Screw, Set, .25 -20 X .25, 2-13
 Screw, Btn, M08 X 1.25 X 25, Ss, 2-4
 Screw, Btn, M12 X 1.75 X 25, 10.9 NI, 2-25
 Screw, Butn, M12-1.75x 25, NI, 2-19
 Screw, Button, 2-43
 Screw, Flat, M08-1.25x 25, Ss, 2-49
 Screw, Flat, M08-1.25x 25, 10.9, 2-43
 Screw, Flat, M10-1.5 X 35, 10.9, 2-45
 Screw, Flt, M06 X 1.0 X 16, 10.9, 2-31
 Screw, Flt, M08 X 1.25 X 16, 10.9, 2-4
 Screw, Hex, 2-49, 3-6, 3-41
 Screw, Hex 6x 1.0 16 Pltd, 2-9, 2-19
 Screw, Hex, .25-20 X 0.38, G5, 2-17
 Screw, Hex, .25-20 X 0.50, G5, 2-17
 Screw, Hex, .25-20 X 1.25, 5, 2-21
 Screw, Hex, .25-20 X 1.25, G5, 2-35, 3-20
 Screw, Hex, Fmg, M06-1.0 X 10, 2-11
 Screw, Hex, Fmg, M06-1.0 X 12, 2-11, 2-21, 2-36
 Screw, Hex, Fmg, M06-1.0 X 25, 2-9, 2-43, 2-55
 Screw, Hex, M04-0.7 X 12, 8.8, 2-57
 Screw, Hex, M05-0.8 X 12, 3-26, 3-28
 Screw, Hex, M05-0.8 X 12, 8.8, 2-47, 2-57, 3-26
 Screw, Hex, M05-0.8 X 20, 3-28
 Screw, Hex, M06 X 1.0 X 16, 2-25
 Screw, Hex, M06 X 1.0 X 16, Fmg, 2-4
 Screw, Hex, M06 X 1.0 X 16, Ss, 2-25
 Screw, Hex, M06 X 1.0 X 20, Ss, 2-31
 Screw, Hex, M06 X 1.0 X 25, 2-25
 Screw, Hex, M06 X 1.0 X 25, Fmg, 2-4
 Screw, Hex, M06-1.0 X 12, 2-55
 Screw, Hex, M06-1.0 X 12, 8.8, 2-9
 Screw, Hex, M06-1.0 X 16, 2-55, 3-8, 3-12
 Screw, Hex, M06-1.0 X 16, 8.8, 2-11, 2-57, 2-63
 Screw, Hex, M06-1.0 X 16, Ss, 2-53, 3-18
 Screw, Hex, M06-1.0 X 20, 2-11, 3-8
 Screw, Hex, M06-1.0 X 20, 8.8, 2-29, 2-61
 Screw, Hex, M06-1.0 X 20, Ss, 2-59
 Screw, Hex, M06-1.0 X 25, 2-36
 Screw, Hex, M06-1.0 X 25, 8.8, 2-29, 2-51
 Screw, Hex, M06-1.0 X 30, 3-8, 3-12
 Screw, Hex, M06-1.0 X 30, 8.8, 2-61
 Screw, Hex, M06-1.0 X 40, 8.8, 3-22
 Screw, Hex, M06-1.0 X 100, 3-8, 3-12
 Screw, Hex, M06-1.0 X 110, 3-8, 3-12
 Screw, Hex, M06-1.00 X 12, 2-55, 3-8
 Screw, Hex, M06-1.00 X 12, 8.8, 3-12
 Screw, Hex, M06-1.00 X 20, 2-15
 Screw, Hex, M08 X 1.25 X 55, Ss, 2-25
 Screw, Hex, M08 X 1.25 X 60, 8.8, 2-31
 Screw, Hex, M08-1.25 X 16, 2-21, 3-26, 3-28
 Screw, Hex, M08-1.25 X 16, 8.8, 2-9, 2-15, 2-57, 3-24
 Screw, Hex, M08-1.25 X 16, Ss, 3-22
 Screw, Hex, M08-1.25 X 20, 2-21, 2-55

CROSS REFERENCE – QUER VERZEICHNIS – RENVOI

- Screw, Hex, M08-1.25 X 20, 8.8, 2-9, 2-45, 3-20
Screw, Hex, M08-1.25 X 25, 2-21
Screw, Hex, M08-1.25 X 25, 8.8, 2-39, 2-47, 2-51, 3-44, 3-45
Screw, Hex, M08-1.25 X 25, Ss, 2-21, 3-22
Screw, Hex, M08-1.25 X 30, 8.8, 2-51, 3-16, 3-20
Screw, Hex, M08-1.25 X 40, 8.8, 2-59
Screw, Hex, M08-1.25 X 45, 8.8, 3-16
Screw, Hex, M08-1.25 X 50, 2-55
Screw, Hex, M08-1.25 X 60, Fl, 3-4
Screw, Hex, M08-1.25 X 70, 8.8, 2-59
Screw, Hex, M08-1.25 X 80, 8.8, 2-43
Screw, Hex, M08-1.25 X150, 8.8, 2-45
Screw, Hex, M10 X 1.5 X 35, 8.8, 2-36
Screw, Hex, M10 X 1.5 X 45, 2-25
Screw, Hex, M10 X 1.5 X 30, 8.8, 2-41
Screw, Hex, M10-1.5 X 20, 8.8, 3-20
Screw, Hex, M10-1.5 X 25, 3-8
Screw, Hex, M10-1.5 X 25, 8.8, 3-4, 3-12, 3-22
Screw, Hex, M10-1.5 X 30, 8.8, 2-13, 3-22
Screw, Hex, M10-1.5 X 35, 8.8, 3-20
Screw, Hex, M10-1.5 X 60, 2-35
Screw, Hex, M10-1.5 X 60, 8.8, 2-47
Screw, Hex, M10-1.5 X 90, Fl, 3-4
Screw, Hex, M12-1.75 X 25, 8.8, 2-53, 3-18
Screw, Hex, M12-1.75 X 30, 8.8, 2-19
Screw, Hex, M12-1.75 X 50, Fl, 3-22
Screw, Hex, M12-1.75 X 60, 8.8, 2-53, 3-18
Screw, Hex, M12-1.75 X120, 8.8, 2-47
Screw, Hex, M5 X 0.8 X 10, Fmg, 2-41
Screw, Hex, M5 X 0.8 X 16, Fmg, 2-41
Screw, Hex, M6 X 1.0 X 12, Fmg, 2-35
Screw, Hex, M6 X 1.0 X 20, 8.8, NI, 2-41
Screw, Hex, M6 X 1.0 X 20, Ss, 2-33
Screw, Hex, M6 X 1.0 X 25, Fmg, 2-37
Screw, Hex, M6 X 1.0 X 40, Ss, 2-33
Screw, Hex, M6 X 1.00 X 16, Fmg, 2-43
Screw, Hex, M8 X 1.25 X 60, 8.8, 2-33
Screw, Mount, Wheel, 4-15
Screw, Pan, 3-46
Screw, Pan, M06-1.0 X 16, 2-11
Screw, Pan, .31-18 X 0.75, G1, 2-11
Screw, Pan, .31-18 X 1.00, 2-11
Screw, Pan, #08-32 X 0.50, 2-17
Screw, Pan, #08-32 X 0.88, G1, 3-10, 3-14
Screw, Pan, #12- X 0.50,, 2-9, 2-15
Screw, Pan, M03-0.5 X 12, 2-15
Screw, Pan, M03-0.5 X 25, 4.8, 2-51
Screw, Pan, M03-0.5 X 30, 4.8, 2-63
Screw, Pan, M04 X 0.7 X 20, Ss, 3-4
Screw, Pan, M04-0.7 X 10, Ss, 2-61
Screw, Pan, M04-0.7 X 16, 4.8, 2-17
Screw, Pan, M04-0.7 X 10, Ss, 3-4
Screw, Pan, M05-0.8 X 16, 4.8, 3-10, 3-14
Screw, Pan, M05-0.8 X 16, 2-17
Screw, Pan, M06-1.0 X 12, 2-9
Screw, Pan, M06-1.0 X 20, 2-15
Screw, Pan, M08-1.25x 20, 4.8, 2-13
Screw, Pan, M5 X 0.8 X 6, 4.8, 2-35, 3-26, 3-28
Screw, Pan, M5 X 0.8 X 20, 4.8, 2-35, 3-26, 3-28
Screw, Pan, Phl, .31-18X1.50, G2, 2-11
Screw, Set, .25-20 X 0.31, Soc, 2-21
Screw, Set, #10-32 X 0.38,, 3-4
Screw, Set, M06-1.0 X 8, NI, 2-49, 2-55
Screw, Set, M06-1.0 X 16, 2-55
Screw, Set, M8 X 1.25 X 8, Ss, NI[Cuppt], 2-13
Screw, Soc, M08 X 1.25 X 16, 12.9, 2-35
Screw, Soc, M08-1.25 X 16, Al, 2-45
Seal, 2-19
Seal Kit, Hopper, 2-5, 2-61
Seal, Afmkt, Rbr, Clsd, Adh, 03ft, 2-11
Seal, Bulb, 2-5, 2-61
Seal, Bulb, .50th, .50w X 09.19l, 2-5
Seal, Bulb, Str, .38th, 0.75w X 22.6l, 2-5
Seal, Bulb, Str, 0.76h .93w 23.5l Adh, 2-5
Seal, Fan, 3-8, 3-12, 4-3
Seal, Fan, Vacuum, 2-55
Seal, Felt, .19th, 4.3d 04.0h, 2-25
Seal, Foam Rubber, 2-45
Seal, Rbr, Clsd, 0.25th, 5.8d 03.3h, 4-5
Seal, Ring, 4-13
Seat, 2-11
Seat Belt Kit, 3-41
Seat Kit, Std, Replmt, 2-11
Seatbelt, 3-41
Sensor, Pedal Position, 2-35, 2-37
Shaft, 2-21
Shaft, Brush Drive, 2-49
Shaft, Drive, Vacfan, 2-4, 2-5
Shaft, Fan, 2-5, 2-55
Shaft, Steering, 2-13
Sheave, 2-49, 2-55
Shell, 4-3
Shroud, Front, 2-9
Shroud, Lh, 2-9
Shroud, Rh, 2-9
Side Molding Kit, 3-42
Skirt, 2-5, 2-43, 2-45
Skirt Kit, 2-5
Skirt Kit, 2-43
Skirt, Front, 2-4
Skirt, Recirculation, 2-4, 2-5, 2-43
Skirt, Recirculation, Front, 2-4
Skirt, Recirculation, Rear, 2-4
Skirt, Side, 2-4
Skirt, Side, Lh, 2-4
Skirt, Side, Rh, 2-4
Sleeve, 2-9, 2-21, 2-29, 2-45, 2-51, 2-55, 2-63, 3-6, 3-16
Solenoid, Filter Shaker, 2-61
Spacer, 2-26, 2-35, 2-43, 2-47, 3-4, 4-3, 4-5
Spacer, Alm, 4-15
Spacer, Battery, 3-34, 3-36, 3-38
Spacer, Flanged, 2-45, 2-47, 2-49
Spacer, Plstc, 0.19b 0.38d 0.38l, Nyl, 2-35, 3-26, 3-28
Spacer, Spring, 3-4
Spring, 2-53, 2-61, 3-18, 4-3
Spring, Brg, Motor, Vacfan, 4-5
Spring, Cmpr, .37id X Flat Wir 1.0l, 2-41
Spring, Extension, 2-53, 3-4, 3-18
Spring, Extn, 0.38od X 0.04wir, 2.3l, 2-41
Spring, Extn, 0.50od X 0.04wir, 3.0l, 2-41
Spring, Extn, 0.50od X 0.05wir, 8.0l, 2-25
Spring, Gas, 3-8, 3-12
Spring, Tension, 2-21, 2-29, 2-45, 2-49, 3-6
Spring, Torsion, 3-4
Spring, Wir, 0.08d, Brake, Parking, 2-41
Sprocket, 2-21
Sprocket Wldt, #35, 96tooth, Strg Drive, 2-25
Sprocket, Steering, 2-13
Sprocket, Steering, Drive, 2-19
Strip, Bumper, 3-42
Strip, Control Spring, 2-36
Strip, Link, Brush Lift, 2-49
Strip, Mounting, 3-42
Stud, 3-8, 3-12
Support, Recirculation, 2-43
Support, Side Bruah, 2-51
Switch, 2-15, 3-6
Switch Kit, Alarm, Backup [6100], 2-37
Switch, Rocker, 2-15, 3-43
Switch, Rocker, 36vdc 16a Spdt On/Of, 2-15, 3-24, 3-28
Switch, Seat, 2-11
Switch, Snap Actn, 12vdc 15a No Rlr, 2-35, 3-26, 3-28
Switch, Snap Actn, 250vdc 25a Spdt, 2-51
Switch, Thermostat, 2-57
Swivel, Wheel, Front, 2-25

T

- Terminal, [Metripk630], Fem 10, 4-6, 4-7, 4-8, 4-9, 4-10, 4-11, 4-16, 4-17
Terminal, [Metripk630], Fem 14, 4-3
Terminal, Fem 14awg, 4-5
Terminal, Tab, .25 .19h .84l, 3-14
Tie, Cable, 2-9, 2-61
Tire, 3-44
Tire Assy, 2-21
Tire, Pyu, 250mm, 4-13
Tire, Solid, 250mm X 90mm Red, 4-15
Tray, Battery, 2-63
Tread, 2-9
Tread, Pad, 2-9
Tread, Non-Skid, 02.2w 11.5l, 2-35, 2-37
Tube, Axle, 2-59
Tube, Steel, 3-8, 3-12
Tube, Vac Wand, 3-6

V

- Vacuum Wand Box, 3-12
Vacuum Wand Box Assy, 3-8

W

- Washer, 2-11, 2-19, 2-21, 2-39, 2-45, 2-49, 2-61, 3-4, 3-6, 3-20, 3-42, 4-3
Washer, .516B .90D .07Cr, 2-5, 2-55
Washer, 0.52b 0.90d .07, Stil, Pl, 2-4, 2-5
Washer, 1.27b 2.38d .08, Stil, 2-25
Washer, Belleville, .25, 2-55
Washer, Belleville, .31, 2-22
Washer, Belleville, .38, 2-13
Washer, Belleville, .50, 2-47

Washer, Flat, .25 Hard, 2-11, 2-43, 2-49,
 2-55, 2-57, 2-59, 2-61, 3-6, 3-8, 3-12,
 3-20
 Washer, Flat, .25 Sae, 2-9, 2-17, 2-25,
 2-35, 2-63
 Washer, Flat, .25 Ss, 2-53, 3-18, 3-22
 Washer, Flat, .25 Std, 2-25
 Washer, Flat, .31 Fender, 2-4, 2-43
 Washer, Flat, .31 Hard, 2-9, 2-11, 2-15,
 2-43, 2-45, 2-47, 2-49, 2-51, 2-55,
 2-59, 3-6, 3-20, 3-22
 Washer, Flat, .31 Sae, 2-13, 2-17, 2-21,
 2-57, 3-10, 3-14, 3-24, 3-26, 3-28
 Washer, Flat, .31 Ss, 2-25, 2-31, 3-22
 Washer, Flat, .38 Hard, 3-4, 3-6, 3-8, 3-12,
 3-20, 3-22
 Washer, Flat, .38 Sae, 2-35
 Washer, Flat, .50 Hard, 2-13, 2-51, 3-16
 Washer, Flat, .50 Sae, 2-21, 2-35, 2-39,
 2-49, 3-41
 Washer, Flat, .75 Sae, 3-22
 Washer, Flat, #06, 2-63
 Washer, Flat, #08, 2-57, 2-61, 3-10, 3-14
 Washer, Flat, #10, 2-15, 2-17, 2-41, 3-6,
 3-10, 3-14, 3-26, 3-28
 Washer, Flat, #10 Sae, 3-10, 3-14
 Washer, Flat, 0.25 Fender, 2-25
 Washer, Flat, 0.25 Sae, 2-33, 2-41
 Washer, Flat, 0.25, Sae, 2-15
 Washer, Flat, 0.31 Ss, 2-33
 Washer, Flat, 0.321b 1.00d .12, Ss, 2-9
 Washer, Flat, 0.38 Std, 2-33, 2-41
 Washer, Flat, 0.50 Sae, 2-41
 Washer, Flat, M16, 17 X30x3ss, 2-53,
 3-18
 Washer, Lock, Int, .25, 2-17
 Washer, Lock, Int, .31, 2-17, 3-10, 3-14
 Washer, Lock, Int, #04, 2-15, 2-51
 Washer, Lock, Int, #06, 2-63
 Washer, Lock, Int, #08, 2-17
 Washer, Lock, Int, #10, 2-17, 2-57, 3-10,
 3-14, 3-26, 3-28
 Washer, Lock, Int, #10, Ss, 2-35, 3-26,
 3-28
 Washer, Neo, Vacfan, 4-5
 Washer, Neoprene, 3-6
 Washer, Thrust, 2-19, 3-6
 Washer, Thrust, 2.75b 3.62d .03 Tarring,
 2-25
 Washer, Wavy, 4-6, 4-8, 4-10
 Wheel Assy, Rear, Solid, 2-39
 Wheel Assy, Rear, Solid, Non-Marking,
 3-44, 3-45
 Wheel, 4.000 Dia, 2-9
 Wheel, Hopper, 2-59
 Wheel, Rbr, 3"X1" W/Bushing, 2-9
 Wheel, Steering, 2-13
 Wire Assy, 12/2 46.0l Blade Male/Ring,
 2-25
 Wire Harness, 2-21
 Worklight Kit, 3-43

REFERENZLISTE TEILBESCHREIBUNG–SEITE**A**

Abdeckhaube, Links, 2-9
 Abdeckhaube, Rechts, 2-9
 Abdeckhaube, Vorderseite, 2-9
 Abstandstück, 3-4, 3-34, 3-36, 3-38, 4-15
 Abstützung, 2-51
 Achse, 2-21, 2-39
 Anker, 4-3, 4-5, 4-13, 4-15
 Anleitungsbroschüre, 3-48
 Anschluß, 2-63
 Anschluß, Aufnahmeteil, 4-5
 Anschlußklemme, 3-14
 Anzeiger, Batterie, 2-15
 Arm, 2-31, 2-33
 Arm Gestänge Links, 2-31, 2-33
 Arm Gestänge Rechts, 2-31, 2-33
 Aufkleber Stellen, 2-73
 Aufleuchten Breit/ Rückwärtsfahren, 2-57

B

Band, Fahrer, 2-21
 Band, Keilriemen, 2-6, 2-49, 2-55
 Band, Keilriemen, [3I] 33.9länge, 2-5
 Band, Keilriemen, [3I] 50.0länge, 2-5
 Band, Keilriemen, [3v] 32.9länge, 2-4
 Band, Keilriemen, 3länge 52.0länge, 2-4
 Band, synchron, 2-4
 Batterie Wd Frei 6v/165ah, 3-34
 Batterie Satz Wd Frei 6x6v/165ah, 3-34
 Batterie Satz Gitterpl. 6x6v/185ah/5h, 3-36
 Batterie Satz Kleintraktion 6x6v/210ah, 3-38
 Batterie Satz, , 3-30
 Batterie-Kabelbaum, 3-32, 3-34, 3-36, 3-38
 Batterie, 6keilriemen, Naß, 3-30
 Batterie, 06vdc 0210ah [5h, 6tp210], 3-38
 Batterie, 6v/185ah5h [T105ap], 3-32, 3-36
 Batterie, 6v/185ah5h [T105ap], 3-32, 3-36
 Batterie, 6v/185ah5h [T105ap], 3-32, 3-36, 3-38
 Batterie, 6v/185ah5h [T105ap], 3-32, 3-36, 3-38
 Bedienungsanleitung DE, 3-48
 Bedienungsanleitung DK, 3-48
 Bedienungsanleitung EN, 3-48
 Bedienungsanleitung ES, 3-48
 Bedienungsanleitung FI, 3-48
 Bedienungsanleitung FR, 3-48
 Bedienungsanleitung IT, 3-48
 Bedienungsanleitung NL, 3-48
 Bedienungsanleitung NO, 3-48
 Bedienungsanleitung PT, 3-48
 Bedienungsanleitung SE, 3-48
 Belastungsfeder, 4-5
 Beleuchtungsschutz, 2-57, 3-24, 3-28
 Betriebsleuchten Satz, 3-43
 Betriebsstundenzähler, Elektronisch, 2-15
 Beutel, 2-11
 Beutel, Saugrohr, 2-6, 3-8, 3-12
 Blech, 2-61
 Blech Satz, 2-61
 Blinklicht, 3-24, 3-28
 Blinklicht-Satz, 3-24
 Block, Anschlag, 3-22
 Bodenmatte, 2-9
 Bolzen, 2-29, 2-49

Bolzen Satz, 4-15
 Bremse, 4-15
 Bremse Aufbau, Parken, 2-41
 Bremse Satz, 2-6, 2-29
 Bremsgestänge, 2-29
 Bremsgestänge (Ersetzt durch 377411), 2-29
 Bremspedal, 2-41
 Bremspedal (Lock), 2-41
 Buchse, 2-9, 2-21, 2-29, 2-45, 2-51, 2-55, 2-63, 3-6, 3-16
 Bügel, 2-47, 2-55, 2-59, 2-61, 2-63, 3-18, 3-20, 3-22, 3-24, 3-26, 3-28, 4-3
 Bügel Gepäck, Alarm, Rückwärtsfahren, 2-35, 3-26, 3-28
 Bügel, Montage, 4-3
 Bügel, U-Profil, Montage, Bremse, 2-41
 Bügel, Zwischenstück, Schalter, 2-35, 3-26, 3-28
 Bürste Arm, 2-49
 Bürste Aufbau, 2-7
 Bürste halter kappe, 4-6, 4-7, 4-8, 4-9, 4-10, 4-11
 Bürste Klappe, 2-47
 Bürste Satz, 3-8, 3-12
 Bürste, Seite, 3-18
 Bürste, Fegen, 22länge, 2-7
 Bürsten, 4-15
 Bürsten Satz, 4-15
 Bürsten Satz Elektromotor, 4-15
 Bürstenhalter, 2-53, 3-18
 Bürstenmechanismus, 4-3

D

Deckel, 3-8, 3-12, 4-15
 Dichtring, 2-25
 Dichtsatz, Kehrrechtbehälter, 2-5, 2-61
 Dichtung, 2-5, 2-11, 2-19, 2-45, 2-55, 2-61, 3-8, 3-12, 4-3, 4-5
 Dichtung, Ring, 4-13
 Dichtung, Wulst, 2-5
 Dichtung, Wulst, .38dick, .75breit X 22., 2-5
 Dichtung, Wulst, .50dick, .50breit X 09., 2-5
 Dichtungen, 2-15
 Diode, 2-72, 3-10, 3-14
 Distanzstück, 2-26, 2-35, 2-41, 2-43, 2-47, 3-4, 4-3, 4-5
 Distanzstück, Geflanscht, 2-45, 2-47, 2-49
 Distanzstück, Kunststoff, 0.19b 0.38d., 2-35, 3-26, 3-28
 Drehhalterung, 2-31, 2-33
 Druckfeder, 2-41
 Druckscheibe, 2-25
 Düse, 3-6

E

Elektromagnet, 2-61
 Elektromotor, 2-49, 2-53, 3-18, 4-6, 4-7, 4-8, 4-9, 4-10, 4-11, 4-16, 4-17
 Elektromotor, 2-55

Elektromotor (Sehe Komponenten), 2-21, 2-55
 Elektromotor (Sehe Komponenten) (Ersetzt durch 1055614), 2-49
 Elektromotor (Sehe Komponenten) (Ersetzt durch 374266), 2-49
 Elektromotor (Sehe Komponenten) (Ersetzt durch 374268), 2-21
 Ersatzteibuch, 3-48

F

Feder, 2-53, 2-61, 3-18, 4-3
 Feder, Benzin, 3-8, 3-12
 Feder, Feststellbremse, 2-41
 Feder, Spannung, 2-21, 2-29, 2-45, 2-49, 3-6
 Feder, Torsion, 3-4
 Feder, Verlängerung, 2-53, 3-4, 3-18
 Federklemme, 2-53, 3-18
 Filter Packung, Staub, Platte, 2-4, 2-5, 2-61
 Filtereinsatz, 2-6
 Flanschlager, 2-13, 2-53, 3-4, 3-6, 3-18, 3-22
 Form, 2-9, 2-17
 FormgußProfil, Zurechtmachen, 2-11
 Fühler, 2-35, 2-37
 Führung, 2-11, 3-18, 4-15
 FußMatte, 2-35, 2-37

G

Gabelkopfbolzen, 2-41
 Gabelkopfbolzen, 0.19d X 1.00l PI, 2-31, 2-33
 Gabelkopfbolzen, 0.38d X 1.12l PI, 2-33
 Gabelkopfbolzen, 0.38d X 1.50l PI, 2-41
 Gehäuse, 2-5, 2-13, 2-19, 2-21, 2-55, 3-4, 4-3, 4-5, 4-15
 Gehäuse der Ausroll-Batterie, 3-20, 3-30, 3-32
 Gehäuse, Heckrad, 2-39
 Gehäuse, Lager, Saugventilator, 2-4, 2-5
 Gepäck, Erneuerung, Bremse Gestänge, 2-41
 Gepäck, Leistung, Fegemaschine, [6100e], 2-4
 Gepäck, Wartung, 800 Stunde [6100E], 2-5
 Gestänge, 2-33, 2-49
 Gestänge (Ersetzt durch 392968), 2-31
 Gestänge Satz, Bremse, 2-31
 Gestell, Haupt-, 2-9
 Getriebe, 2-26, 4-15
 Getriebe, Rad, Vorderseite, 250mm, 4-13
 Getriebe, Rad, Vorderseite, 250mm (Ersetzt durch 391462), 2-25
 Griff, 2-49, 2-59

H

Halter, 2-43, 2-45, 2-53, 2-57, 3-4, 3-6,
3-26, 3-28, 4-15
Halterung, 2-36, 2-43, 2-45, 2-47, 4-5
Handbuch betrieb 6100E, 3-48
Handgriff, 2-51, 3-22
Hebearm, Arm, 2-29
Hebearm, Mopp, 3-4
Hebel, 2-35, 2-43
Hochleistungsregler Satz, 3-46
Hülse, 2-9
Hupe, 2-9
Hupe Satz, 3-26, 3-28

I

Instrumententafel, 2-15
Isolation, Fest, 2-55
Isolierstück, 2-17

K

Kabel, 2-51, 2-53, 3-16, 3-18
Kabelbaum, 2-17, 2-35, 2-37, 2-57, 2-61,
2-63, 2-72, 3-8, 3-12, 3-24, 3-26,
3-28, 3-46
Kabelbaum, Ladegerät Eu Bc5&7, 3-39,
3-40
Kabelbaum, Ladegerät Uk, Bc5 Bc7, 3-39,
3-40
Kabelschelle, 2-9, 2-11, 2-15, 2-17, 2-21,
2-25
Kabelstrang, 2-21, 2-25, 3-30
Kanal, 2-41, 2-53, 3-20
Kanal, Vinyl, 3-24, 3-26, 3-28
Kappe, 2-53, 3-18, 3-22
Kasten, 2-15, 2-17, 3-24, 3-26, 3-28, 3-30,
3-43
Kasten Aufbau, Vakuum, Breit/ Aufkleber,
2-57
Kasten, Schutzschalter, 3-43
Kehrichtbehälter, 2-59
Kette, O-Ring, 2-21
Kette, Rolle, #40, 56 Teilung, O-Ring, 2-4
Ketten-Verbindung, 2-13, 2-21
Kettenankerung, 2-13, 2-43
Klappe, 3-8, 3-12
Klappen, 2-25
Klappenblech, 2-9
Klemme, 4-3
Klemme, [Metripk630], Hülse 10, 4-6, 4-7,
4-8, 4-9, 4-10, 4-11, 4-16, 4-17
Klemme, [Metripk630], Hülse 14, 4-3
Knopf, 2-9, 2-11, 2-15, 2-47, 2-49, 2-51,
2-57, 3-4, 3-20
Knopf Satz, 2-5, 2-47
Kohlebürste, 4-5
Kohlebürste Satz, 2-53, 3-18, 4-6, 4-7, 4-8,
4-9, 4-10, 4-11, 4-16, 4-17
Kohlebürste satz, Deckel, 4-13
Kohlebürste satz, Motor, 4-13
Kontaktblock, 2-15
Kopplung, 3-6
Kugellager, 2-35
Kupplung, 3-6

L

Ladegerät, 36Vdc 025A Wet Sb050G
230Vac, 3-39, 3-40
Ladung, 230V 30A 50Hz, 3-30
Lager, 2-43, 3-20, 4-3, 4-5, 4-6, 4-8, 4-10,
4-13, 4-15
Lager Für Getriebe, 4-15
Lager Satz, 2-19, 2-21, 2-25, 4-6, 4-7, 4-8,
4-9, 4-10, 4-11
Lager Satz, Heckrad, 2-39
Lager Satz, Vakuumgebläse, 2-5, 2-55
Lager, Fiberglide, 3-4
Lager, Getriebe, 4-13
Lager, Kugel, 0.47b (Bohrung) 1.26d. 0.3,
2-4, 2-5
Lager, Nadel, 2-19
Lager, Schub, 2-43, 3-4
Lager, Tasse, Kegel Stellen, 2-19, 2-25
Lagerkuge, 2-55
Lagerkugel, 2-5, 2-21, 2-39, 2-47, 2-49
Lampe, 3-28
Lampe Satz, 3-43
Läufer, Rotor, Bremse, 14mm, 4-13
Leitkanal, 2-25
Linse, Aufleuchten, 3-28
Linse, Aufleuchten, Blau, 3-28
Linse, Aufleuchten, Rot, 3-28
Lüfter, 4-5
Lüfter, Drehend, 4-3, 4-5
Lüfter, Stationär, 4-5
Lüfterblatt, 4-5

M

Mantel, 4-3
Modul, 2-61
Montageleiste, 3-42
Mopp, Staub, 3-4
Mutter, 2-21, 3-44, 4-3, 4-5
Mutter, Sechskant, 2-35
Mutter, Sechskant, Schloß, M06 X 1.0, Ny,
2-4
Mutter, Sechskant, Schloß, M08 X 1.25, Ny,
2-4

N

Nadellager, 2-25
Nicht markierender Reifen Satz, 3-44, 3-45
Niete, Pop-Niete, 2-57, 2-61, 3-42
Nocken, 3-6
Nut Hxlocnyln M 6 D985 C, 2-31
Nutmutter, 2-25

P

Pedal, 2-35, 2-37
Pedalaufflage, 2-41
Pedale, 2-45
Pedale, Gaspedal, 2-36
Platte, 2-21, 2-22, 2-25, 2-45, 2-47, 2-49,
2-51, 2-55, 3-4, 3-8, 3-16, 3-22
Platte Satz, 2-11
Platte, Klopfer, 2-61
Platte, Unterstützung, Sicherheitsgurt, 2-11

Postament, Licht, Blinkend, 2-57, 3-24,
3-26, 3-28
Potentiometer, 2-35
Profil, 2-15, 2-51, 3-16

Q

Quick Mop Satz, 3-4

R

Rad, 2-59
Rad Aufbau, Heck, Fest, 2-39
Rad Satz, Hinten, Nicht markierender,
3-44, 3-45
Rad, 4.000 Durchmesser, 2-9
Rad, Gummi, 3"X1" Breit/Durchführung,
2-9
Rad, Lenkung, 2-13
Rahmen, 3-22
Rahmen, Mopp, 3-4
Reifen, 3-44, 4-13
Reifen Aufbau, 2-21
Relais, 36keilriemen, 2-57, 3-26, 3-28
Riegel, 2-9
Riemenscheibe, 2-21, 2-49, 2-51, 3-16
Ring, 4-15
Ring, Halterungs, 2-49, 2-55
Ring, Schnappverschluss, 4-6, 4-8, 4-10
Ritzel, 2-21, 2-25
Ritzel, Lenkung, 2-13
Ritzel, Lenkung, Fahrer, 2-19
Rohr, 2-59, 3-6, 3-8, 3-12
Rolle, 3-22
Rückfahr Alarm Satz, 3-26
Rückwärtsfahrsignal- und
Warnlampen-Satz, 3-28

S

Satz, Dichtung, Behälter [6100], 2-5
Satz, Erneuerung, Knopf Aufbau, [6100],
2-4, 2-5
Satz, Erneuerung, Lager, Vakuum Ventila,
2-4, 2-5
Satz, Erneuerung, Stator Aufbau, 2-4, 2-5
Satz, Klappenblech, 2-9
Satz, Schürze, [6200], 2-5
Saugstab Verpackungs, 3-12
Saugstab Verpackungs Satz, 3-8
Schale, 4-5
Schalter, 2-15, 2-35, 2-51, 2-57, 3-6, 3-26,
3-28
Schalter Satz, Rückfahr Alarm, 2-37
Schalter, Kniehebel, 2-15, 3-24, 3-28, 3-43
Schalter, Sicherheitsgurt, 2-11
Scharnier, 2-9, 3-8, 3-12
Scharnier, Unterstützung, Sicherheitsgurt,
2-11
Scharnierstift, 2-49
Schaufelrad, 2-55
Scheibe, 2-21, 2-25, 4-3
Schiene, 2-11
Schild Schweißverbindung, Steuern, 2-35
Schild, Drehgelenk, 2-19
Schlauch, Vakuum, 2-6, 3-6

Schlauchkupplung, 3-6
 Schloß, 3-22
 Schloß, Boden, 3-22
 Schlüssel, Quadratisch, 2-13, 2-21, 2-49, 2-55, 4-6, 4-7, 4-8, 4-9, 4-10, 4-11, 4-16, 4-17
 Schlüssel, Woodruff-Keil, 2-13, 2-21
 Schlüssel, Zündung, 2-15
 Schmiernippel, gerade, 2-19
 Schmiernippel, Gerade, 04pm, 2-25
 Schraube, 2-9, 2-11, 2-13, 2-15, 2-17, 2-19, 2-21, 2-25, 2-31, 2-43, 2-45, 2-49, 2-51, 2-55, 2-61, 2-63, 3-4, 3-10, 3-14, 3-46, 4-3, 4-15
 Schraube, Abdeckung, M08 X 1.25 X 25, E, 2-4
 Schraube, Buchse, M08 X 1.25 X 16, 12.9, 2-35
 Schraube, Flach, M08 X 1.25 X 16, 10.9, 2-4
 Schraube, M 6x 16 D933 Ssa2, 2-25
 Schraube, M 6x 20 D933 Ssa2, 2-31, 2-33
 Schraube, Nylon, M 6x 20 8.8c, 2-41
 Schraube, Sechskant, 2-9, 2-11, 2-13, 2-15, 2-17, 2-19, 2-21, 2-25, 2-29, 2-31, 2-35, 2-36, 2-39, 2-43, 2-45, 2-47, 2-49, 2-51, 2-53, 2-55, 2-57, 2-59, 2-61, 2-63, 3-4, 3-6, 3-8, 3-12, 3-16, 3-18, 3-20, 3-22, 3-24, 3-26, 3-28, 3-41, 3-44, 3-45
 Schraube, Sechskant 6x = Mal 1.0 16 Metallisiert, 2-9, 2-19
 Schraube, Sechskant, M06 X 1.0 X 16, F, 2-4
 Schraube, Sechskant, M06 X 1.0 X 25, F, 2-4
 Schraube, Wanne, M04 X 0.7 X 20, Edels, 3-4
 Schraube, Wanne, M5 X 0.8 X 6, 4.8, 2-35, 3-26, 3-28
 Schraube, Wanne, M5 X 0.8 X 20, 4.8, 2-35, 3-26, 3-28
 Schraubensockel, 2-45
 Schürze, 2-4, 2-5, 2-43, 2-45
 Schürze Satz, 2-5, 2-43
 Schürze, Rezirkulation, 2-4, 2-5, 2-43
 Schütz, 2-17, 2-21, 2-53, 2-55, 3-10, 3-14, 3-18
 Schutzschalter, 2-15, 2-17
 Schutzschalter, 15.0a, Rückstellbar, 3-24, 3-28, 3-43
 Schutzschalter, 10.0a, 2-15, 2-17
 Schutzschalter, 15.0a, 2-15
 Schutzschalter, 2.5a, 2-15
 Schutzscheibe, 2-9, 2-35
 Schwenkplatte, 2-25
 Scr Hx Hd M 6x 40 D931 Ssa2, 2-33
 Scr Hx Hd M 8x 60 D931 8.8c, 2-33
 Scr Hx Hd M 10x1.50x 30, 2-41
 Scr Hxfmg M 5x 16 D7500 C, 2-41
 Scr Hxfmg M 6x 12 D7500 8.8c, 2-35
 Scr Hxfmg M 6x 25 D7500 8.8c, 2-37
 Scr Shld, 2-41
 Sechskantmutter, 2-57, 3-12, 3-14, 3-16, 3-18, 3-20, 3-22, 3-24, 3-26, 3-28, 3-30, 3-41, 3-44, 3-45

Sechskantmutter, 2-9, 2-11, 2-13, 2-15, 2-17, 2-19, 2-21, 2-29, 2-35, 2-36, 2-39, 2-43, 2-45, 2-47, 2-49, 2-51, 2-53, 2-55, 2-57, 2-59, 2-61, 2-63, 3-4, 3-6, 3-8, 3-10, 3-12, 3-46
 Sechskantschraube, 2-41
 Seilring, 2-9, 2-57, 3-10, 3-14, 3-24, 3-28
 Seilscheibe, 2-49, 2-55
 Seitenbesen Poly, 2-7
 Seitenbesen Poly Hart, 2-7
 Seitenschutz Satz, 3-42
 Sicherheitsgurt, 3-41
 Sicherheitsmutter, Nylon, 1/4 Unc C, 2-41
 Sicherheitsmutter, Nylon, M 6 D985ssa2, 2-25, 2-31, 2-33
 Sicherheitsmutter, Nylon, M10 D985 C, 2-41
 Sicherung, 2-17
 Sicherungsautomat, 3-10, 3-14
 Sicherungsautomat Satz, 20a, Einbau, 3-10
 Sicherungsautomat Satz, 25a, Einbau, 2-17
 Sicherungsautomat Satz, 40a, Einbau, 3-14
 Sicherungsautomat, 25.0a, 2-17
 Sieb, 3-8, 3-12
 Sitz, 2-11
 Sitzgurt-Satz, 3-41
 Spannstrebe, 2-9, 2-22, 2-55, 2-61
 Sperre, 3-4
 Splint, 3-22
 Stab, 3-22
 Stab, Fahrtrieb, 2-11
 Stab, Gewinde, 2-35
 Stab, Mit Gewinde Versehen, 3-4, 3-20
 Stange, 2-17, 3-6
 Stecker, 3-30, 4-3, 4-6, 4-7, 4-8, 4-9, 4-10, 4-11, 4-16, 4-17
 Stecker (Sb50 Grey), 3-32, 3-34, 3-36, 3-38
 Stecker, 2 Conductor, 4-5
 Steuergerät, Antreiben, 2-17, 3-46
 Stift, 2-9, 2-31, 2-33, 2-53, 3-18
 Stift, Dübel, 2-21
 Stift, Haar Splint, 2-53, 2-61, 3-4, 3-18, 3-22
 Stift, Lastöse, 2-29, 2-35, 2-49, 2-53, 2-61, 3-4, 3-18, 3-22
 Stift, Lastöse, 0.37 D. X 2.00länge, 2-41
 Stift, Splint, 2-29, 2-35
 Stift, Splint, .094 X 0.75, 2-41
 Stift, Splint, .125 X 1.00, 2-33, 2-41
 Stiftschraube, 3-8, 3-12
 Stopfen, 2-15, 2-47, 2-49, 3-43
 Stoßstange, 3-4, 3-20, 3-22
 Stoßstange gummi, 2-57
 Strebe, Unterstützung, Sicherheitsgurt, 2-11
 Streifen, 2-36, 2-49, 3-42
 Sturz, Heck, 2-11
 Stütze, Rezirkulation, 2-43

T

Taster, Bremse, 4-13
 Träger, Batterie, 2-63

Transporteinheit für Ausroll-Batterien, 3-22
 Trittaufgabe, 2-9
 Tülle, 3-22
 Tülle, 1.19 X 0.14 X 0.88, 2-35, 2-37

U

U-Profil, 3-20
 U-Profil F. Bremse, 2-33
 U-Profil, Bremse, Gestänge, oberes (Ersetzt durch 377411), 2-29
 U-Profil, Lift, Links, 3-4
 U-Profil, Lift, Rechts, 3-4
 U-Scheibe, Edelstahl, 8.6x15x1.3 N, 2-25, 2-31, 2-33
 U-Scheibe, Neopren, 10.8x22x1.5, 4-5
 U-Scheibe, Stahl, 10.3x22x1.5 C, 2-33, 2-41
 U-Scheibe, Stahl, 5.2x12x0.7 C, 2-41
 U-Scheibe, Stahl, 6.4x18x1.5 C, 2-25
 U-Scheibe, Stahl, 6.5x14x0.8 C, 2-25, 2-33, 2-41
 U-Scheibe, Stahl, 7.2x32x1.3 C, 2-25
 U-Scheibe, Stahl, Hard C, 2-41
 Unterlegscheibe, 2-11, 2-19, 2-21, 2-39, 2-45, 2-49, 2-53, 2-55, 2-61, 3-4, 3-6, 3-20, 3-42, 4-3
 Unterlegscheibe, .516B .90D .07Cr, 2-5
 Unterlegscheibe, 0.52b (Bohrung) 0.90d., 2-4, 2-5
 Unterlegscheibe, Belleville, 2-55
 Unterlegscheibe, Belleville-Dichtungsring, .31, 2-22
 Unterlegscheibe, Belleville-Dichtungsring, .38, 2-13
 Unterlegscheibe, Belleville-Dichtungsring, .50, 2-47
 Unterlegscheibe, Flach, 3-8, 3-18, 3-28
 Unterlegscheibe, Flach, .25, 2-55
 Unterlegscheibe, Flach, .25 Edelstahl, 2-53, 3-18, 3-22
 Unterlegscheibe, Flach, .25 Hart, 2-11, 2-43, 2-49, 2-57, 2-59, 2-61, 3-6, 3-12, 3-20
 Unterlegscheibe, Flach, .25 Sae, 2-9, 2-17, 2-35, 2-63
 Unterlegscheibe, Flach, .31, 2-11, 2-17, 2-55, 3-28
 Unterlegscheibe, Flach, .31 Edelstahl, 3-22
 Unterlegscheibe, Flach, .31 Hart, 2-9, 2-15, 2-43, 2-45, 2-47, 2-49, 2-51, 2-59, 3-6, 3-8, 3-12, 3-20, 3-22
 Unterlegscheibe, Flach, .31 Sae, 2-13, 2-21, 2-57, 3-10, 3-14, 3-24, 3-26
 Unterlegscheibe, Flach, .31 Schutzhaube, 2-4, 2-43
 Unterlegscheibe, Flach, .38 Hart, 3-4, 3-6, 3-8, 3-12, 3-20, 3-22
 Unterlegscheibe, Flach, .38 Sae, 2-35
 Unterlegscheibe, Flach, .50 Hart, 2-13, 2-51, 3-16
 Unterlegscheibe, Flach, .50 Sae, 2-21, 2-35, 2-39, 2-49, 3-41
 Unterlegscheibe, Flach, .75 Sae, 3-22
 Unterlegscheibe, Flach, #06, 2-63
 Unterlegscheibe, Flach, #08, 2-57, 2-61, 3-10, 3-14

Unterlegscheibe, Flach, #10, 2-15, 2-17,
3-6, 3-10, 3-14, 3-26, 3-28
Unterlegscheibe, Flach, #10 Sae, 3-10,
3-14
Unterlegscheibe, Flach, 0.25, Sae, 2-15
Unterlegscheibe, Flach, 0.321b 1.00d., 2-9
Unterlegscheibe, Neopren, 3-6
Unterlegscheibe, Schloß, Intern, 3-28
Unterlegscheibe, Schloß, Intern, .25, 2-17
Unterlegscheibe, Schloß, Intern, .31, 2-17,
3-10, 3-14
Unterlegscheibe, Schloß, Intern, #04, 2-15,
2-51
Unterlegscheibe, Schloß, Intern, #06, 2-63
Unterlegscheibe, Schloß, Intern, #08, 2-17
Unterlegscheibe, Schloß, Intern, #10, 2-17,
2-57, 3-10, 3-14, 3-26
Unterlegscheibe, Schloß, Intern, #10,,
2-35, 3-26, 3-28
Unterlegscheibe, Schub, 2-19, 3-6
Unterlegscheibe, Wellig, 4-6, 4-8, 4-10

V

Ventilator, 4-3
Ventilator Aufbau , 3-8, 3-12
Ventilator, Vakuum, 4-3
Verbindung U, 2-13
Verschluß, 2-61
Versteifung, 3-20
Vollgummireifen, 4-15

W

Welle, 2-5, 2-21, 2-49, 2-55
Welle, Fahrer, Saugventilator, 2-4, 2-5
Welle, Lenkung, 2-13

Z

Zugfeder, 2-25, 2-41

LISTE DES CORRESPONDANCES DESCRIPTION DE PIECE/NUMERO DE PAGE

A

Abattant, 2-25
 Accouplement, 3-6
 Ancrage De Chaîne, 2-13, 2-43
 Angle, 2-15, 2-51, 3-16
 Anneau, 4-15
 Arbre, 2-5, 2-49, 2-55
 Arrêteur, 2-36, 2-43, 2-45, 2-47
 Assemblage Bouton, 2-5, 2-47
 Assemblage Plaque, 2-11
 Assemblage Roulement, Extracteur, 2-5, 2-55
 Attache, 2-53, 3-18, 4-3
 Attache Cable, 2-9, 2-11, 2-15, 2-17, 2-21, 2-25
 Autocollant Jeu, 2-73
 Avertisseur, 2-9
 Axe, 2-21, 2-39
 Axe De Chape, 2-41
 Axe De Chape, 0.19d X 1.00l Pl, 2-31, 2-33
 Axe De Chape, 0.38d X 1.12l Pl, 2-33
 Axe De Chape, 0.38d X 1.50l Pl, 2-41
 Axe, Conducteur, Extracteur, 2-4, 2-5
 Axe, Direction, 2-13

B

Bague D'Etancheite, 2-25
 Bague, Encliqueter, 4-6, 4-8, 4-10
 Bague, Retenue, 2-49, 2-55
 Balai Assemblage, 2-7
 Balai, Balayer, 22de Long, 2-7
 Balai, Latéral, 3-18
 Balais, 4-15
 Balais Charbon, 4-5
 Balais Electrique, 4-15
 Bande, 2-36, 2-49, 3-42
 Bande de montage, 3-42
 Barre, 3-22
 Batterie Gel Monoblocs 6v/165ah, 3-34
 Batterie Kit Gel Monoblocs 6x6v/165ah, 3-34
 Batterie Kit Semi Tract. 6x6v/185ah/5h, 3-36
 Batterie Kit Tract. Monoblocs 6x6v/210ah, 3-38
 Batterie, 6courroie Trapézoïdale, Mouillé, 3-30
 Batterie, 06vdc 0210ah [5h, 6tp210], 3-38
 Batterie, 6v/185ah5h [T105ap], 3-32, 3-36
 Bielette, 2-49
 Bielle, 2-17, 3-6
 Bielle, Fil, 2-35
 Bielle, Fileté, 3-4, 3-20
 Bielle, Proplusion, 2-11
 Biellette de chaîne, 2-13, 2-21
 Bille De Roulement, 2-5, 2-21, 2-39, 2-47, 2-49, 2-55
 Bloc, Arrêt, 3-22
 Boîte De Vitesses, Roue, Avant, 250mm, 4-13
 Boîte De Vitesses, Roue, Avant, 250mm (Substitué par 391462), 2-25

Boîtier, 2-5, 2-13, 2-19, 2-21, 2-55, 3-4, 4-3, 4-5, 4-15
 Boîtier Assemblage, Aspiration, De Larg, 2-57
 Boîtier, Palier, Extracteur, 2-4, 2-5
 Boîtier, roue arrière, 2-39
 Borne, 3-14
 Borne, [Metripk630], Femelle 10, 4-6, 4-7, 4-8, 4-9, 4-10, 4-11, 4-16, 4-17
 Borne, [Metripk630], Femelle 14, 4-3
 Bouchon, 2-15, 2-47, 2-49, 3-43
 Boulon, 2-29, 2-49
 Bouton, 2-9, 2-11, 2-15, 2-47, 2-49, 2-51, 2-57, 3-4, 3-20
 Bras, 2-31, 2-33
 Bras de Levage, 3-4
 Bras de Levage, Frein, 2-29
 Bras Timionerie Droite, 2-31, 2-33
 Bras Timionerie Gauche, 2-31, 2-33
 Brosse Balay Laterale Poly 42cm, 2-7
 Brosse Balay Laterale Stiff Poly 42cm, 2-7
 Brosse Bras, 2-49
 Brosse Porte, 2-47

C

Câble, 2-51, 2-53, 3-16, 3-18, 3-30, 3-32, 3-34, 3-36, 3-38
 Câble, Chargeur Eu Bc5&7, 3-39, 3-40
 Câble, Chargeur Uk, Bc5 Bc7, 3-39, 3-40
 Came, 3-6
 Canal, 2-41, 2-53, 3-18, 3-20
 Canalisation, 2-25
 Capteur, 2-35, 2-37
 Capuchon, 2-15, 2-17, 2-53, 3-18, 3-22, 3-24, 3-26, 3-28, 3-30, 3-43
 Capuchon de balai, 4-6, 4-7, 4-8, 4-9, 4-10, 4-11
 Capuchon, Coupe-Circuit, 3-43
 Ceinture De Sécurité, 3-41
 Chaîne, Galet, #40, 56 Pas, O-Ring, 2-4
 Chaîne, Joint Torique D'Étanchéité, 2-21
 Chargeur, 230V 30A 50Hz, 3-30
 Chargeur, 36Vdc 025A Wet Sb050G 230Vac, 3-39, 3-40
 Charnière, 2-9, 3-8, 3-12
 Charnière, Support, Ceinture De Sécurité, 2-11
 Châssis, 3-4, 3-22
 Châssis du manche d'aspiration, 3-12
 Châssis, Principal, 2-9
 Clé, Allumage, 2-15
 Clé, Carré, 2-13, 2-21, 2-49, 2-55, 4-6, 4-7, 4-8, 4-9, 4-10, 4-11, 4-16, 4-17
 Clé, Woodruff, 2-13, 2-21
 Compteur Horaire, Électronique, 2-15
 Conduit, Vinyle, 3-24, 3-26, 3-28
 Contacteur, 2-17, 3-10, 3-14
 Contre-Ecrou Hex. Nylon, 1/4 Unc C, 2-41
 Contre-Ecrou Hex. Nylon, M 6 D985ssa2, 2-25, 2-31, 2-33
 Contre-Ecrou Hex. Nylon, M10 D985 C, 2-41
 Coquille, 4-3, 4-5
 Coulisse, Frein, 4-13

Coupe-Circuit, 2-15, 2-17, 3-10, 3-14
 Coupe-Circuit, 15.0a, Réinitialisable, 3-24, 3-28, 3-43
 Coupe-Circuit, 10.0a, 2-15, 2-17
 Coupe-Circuit, 15.0a, 2-15
 Coupe-Circuit, 2.5a, 2-15
 Coupe-Circuit, 25.0a, 2-17
 Courroie, Conducteur, 2-21
 Courroie, Courroie Trapézoïdale, 2-6, 2-49, 2-55
 Courroie, Courroie Trapézoïdale, [3l], 2-5
 Courroie, Courroie Trapézoïdale, [3v], 2-4
 Courroie, Courroie Trapézoïdale, 3de Lon, 2-4
 Courroie, synchrone, 2-4
 Couvrecl, 3-8, 3-12, 4-15

D

Diffuseur, 3-6
 Diode, 2-72, 3-10, 3-14
 Dispositif D'arrêt, 2-61
 Disque, 2-21, 4-3
 Disque Toile, Poussière, 3-4
 Douille Filetée, 2-45

É

Éclat De Large/ Marche Arrière Alarme, 2-57
 Ecrou, 2-21, 3-44, 4-3, 4-5
 Ecrou Hex. A Fente, 2-25
 Ecrou Hexagonal, 2-9, 2-11, 2-13, 2-15, 2-17, 2-19, 2-21, 2-29, 2-35, 2-36, 2-39, 2-43, 2-45, 2-47, 2-49, 2-51, 2-53, 2-55, 2-57, 2-59, 2-61, 2-63, 3-4, 3-6, 3-8, 3-10, 3-12, 3-14, 3-16, 3-18, 3-20, 3-22, 3-24, 3-26, 3-28, 3-30, 3-41, 3-44, 3-45, 3-46
 Ecrou, Hexagonal, 2-35
 Ecrou, Hexagonal, Verrou, M06 X 1.0, Nyl, 2-4
 Ecrou, Hexagonal, Verrou, M08 X 1.25, Nyl, 2-4
 Électroaimant, 2-61
 Embout, Prise, Batt, 6ga 50a, Gris [2conn], 3-32, 3-34, 3-36, 3-38
 Ensemble alarme de sécurité et lumière clignotante, 3-28
 Ensemble Avertisseur, 3-26, 3-28
 Ensemble châssis du manche d'aspiration, 3-8
 Ensemble De Roue, Posterior, non marquant, 3-44, 3-45
 Ensemble De Roulement, 2-21
 Ensemble De Roulement, roue arrière, 2-39
 Ensemble Frein, 2-29
 Ensemble Lampe, 3-43
 Entretoise, 2-26, 2-35, 2-41, 2-43, 2-47, 3-4, 3-34, 3-36, 3-38, 4-3, 4-5, 4-15
 Entretoise, Fixé Par Bride, 2-45, 2-47, 2-49
 Entretoise, Plastique, 0.19a 0.38dia, 2-35, 3-26, 3-28

Eu de pièces Frein, 2-6, 2-29

F

Faisceau De Fils, 2-17, 2-21, 2-25, 2-57,
2-61, 2-63, 2-72, 3-8, 3-12, 3-24,
3-26, 3-28, 3-30, 3-46

Fiche, 2 Conductor, 4-5

Filtre a poussiere, 2-6

Filtre paquet, poussière, panneau, 2-4,
2-5, 2-61

Frein, 4-15

Frein Assemblage, Parcage, 2-41

Frein Canal, 2-33

Fusible, 2-17

G

Galet, 3-22

Goujon, 3-8, 3-12

Goupille, 2-9, 2-31, 2-33, 2-53, 3-18

Goupille Fendue, 3-22

Goupille, Ceillet, 2-29, 2-35, 2-49, 2-53,
2-61, 3-4, 3-18, 3-22

Goupille, Ceillet, 0.37 Dia X 2.00de, 2-41

Goupille, Chevile, 2-21

Goupille, Goupille Fendue, 2-29, 2-35

Goupille, Goupille Fendue, .094 X 0.75,
2-41

Goupille, Goupille Fendue, .125 X 1.00,
2-33, 2-41

Goupille, Poil Goupille Fendue, 2-53, 2-61,
3-4, 3-18, 3-22

Graisser droit, 2-19

Graisser Droit, 04pm, 2-25

Groupe logement des batteries sur
roulettes, 3-20

Guide, 2-11, 4-15

Gyrophare, 3-24, 3-28

H

Harnais, 2-35, 2-37

I

Induit, 4-3, 4-5, 4-13, 4-15

Interrupteur, 2-15, 2-35, 2-51, 2-57, 3-6,
3-26, 3-28

Interrupteur bloc contacts, 2-15

Interrupteur, Ceinture De Sécurité, 2-11
Interrupteur, Culbuteur, 2-15, 3-24, 3-28,
3-43

Isolateur, 2-17

Isolation, Son, 2-55

J

Jauge de Batteries, 2-15

Jeu balais charbon, 2-53, 3-18

Jeu balais charbon, Couvercle, 4-13

Jeu balais charbon, Moteur, 4-13

Jeu Cables Liaison Accu, 3-32, 3-34, 3-36,
3-38

Jeu de pièces alarme de sécurité, 3-26

Jeu de pièces batterie, , 3-30

Jeu de pièces ceinture de sécurité, 3-41

Jeu de pièces charbon, 4-6, 4-7, 4-8, 4-9,
4-10, 4-11, 4-16, 4-17

Jeu de pièces feu de travail, 3-43

Jeu de pièces gyrophare, 3-24

Jeu de pièces Interrupteur alarme de
sécurité, 2-37

Jeu de pièces Jupe, 2-5, 2-43

Jeu de pièces moulure latérale, 3-42

Jeu de pièces Palier, 4-6, 4-7, 4-8, 4-9,
4-10, 4-11

Jeu de pièces plein non marquant et roue,
3-44, 3-45

Jeu de pièces Quick Mop, 3-4

Jeu de pièces Roulement, 2-19, 2-25

Jeu de pièces système de commande
service intensif, 3-46

Jeu de pièces, Balais, 4-15

Jeu de pièces, Brosse, 3-8, 3-12

Jeu de pièces, Coupe-Circuit, 20a,
Remplac, 3-10

Jeu de pièces, Coupe-Circuit, 25a,
Remplac, 2-17

Jeu de pièces, Coupe-Circuit, 40a,
Remplac, 3-14

Jeu de pièces, entretien, 800 Heure
[6100E], 2-5

Jeu de pièces, Goupille, 4-15

Jeu De Pièces, Joint, Trémie [6100], 2-5

Jeu De Pièces, Jupe, [6200], 2-5

Jeu de pièces, Panneau de porte, 2-9

Jeu de pièces, performance, balayeuse,
[6100e], 2-4

Jeu De Pièces, Remplacement, Bouton
Asse, 2-4, 2-5

Jeu De Pièces, Remplacement, Frein, 2-41

Jeu De Pièces, Remplacement, Palier, As,
2-4, 2-5

Jeu De Pièces, Remplacement, Stator
Asse, 2-4, 2-5

Jeu de pièces, Timonerie, Frein, 2-31

Joint, 2-5, 2-11, 2-15, 2-19, 2-45, 2-55,
2-61, 3-8, 3-12, 4-3, 4-5

Joint À Rotule, 2-35

Joint En U, 2-13

Joint, Anneau, Joint, 4-13

Joint, Bourrelet, 2-5

Joint, Bourrelet, .38épais, .75de Large, 2-5

Joint, Bourrelet, .50épais, .50de Large, 2-5

Jupe, 2-4, 2-5, 2-43, 2-45

Jupe, Recirculation, 2-4, 2-5, 2-43

K

Kit de Joint d'etancheite, Trémie, 2-5, 2-61

L

Lampe, 3-28

Lentille, Éclat, 3-28

Lentille, Éclat, Bleu, 3-28

Lentille, Éclat, Rouge, 3-28

Levier, 2-35, 2-43

Linteau, Arrière, 2-11

Livre des Pièces, 3-48

Logement des batteries sur roulettes, 3-30,
3-32

Loquet, 2-9, 3-4

Lot meuble roulant pour batteries sur
roulettes, 3-22

M

Manchon, 2-9, 2-21, 2-29, 2-45, 2-51, 2-55,
2-63, 3-6, 3-16

Manuel entretien 6100E, 3-48

Manuel d'utilisation DE, 3-48

Manuel d'utilisation DK, 3-48

Manuel d'utilisation EN, 3-48

Manuel d'utilisation ES, 3-48

Manuel d'utilisation FI, 3-48

Manuel d'utilisation FR, 3-48

Manuel d'utilisation IT, 3-48

Manuel d'utilisation NL, 3-48

Manuel d'utilisation NO, 3-48

Manuel d'utilisation PT, 3-48

Manuel d'utilisation SE, 3-48

Mecanisme brosse, 4-3

Module, 2-61

Moteur électrique, 2-49, 2-53, 2-55, 3-18,
4-6, 4-7, 4-8, 4-9, 4-10, 4-11, 4-16,
4-17

Moteur électrique (Voir Composantes),
2-21, 2-55

Moteur électrique (Voir Composantes)
(Substitué par 1055614), 2-49

Moteur électrique (Voir Composantes)
(Substitué par 374266), 2-49

Moteur électrique (Voir Composantes)
(Substitué par 374268), 2-21

N

Notice, 3-48

Nut Hxlocnyln M 6 D985 C, 2-31

P

Pale de ventilateur, 4-5

Palier, 2-25, 2-43, 4-3, 4-5, 4-6, 4-8, 4-10,
4-15

Palier, Aiguille, 2-19

Palier, Coupelle, Cône Jeu, 2-19, 2-25

Palier, Fiberglide, 3-4

Palier, Poussée, 2-43, 3-4

Palier, Rotule, 0.47a 1.26dia 0.39de Lar,
2-4, 2-5

Palier, Roulement, 4-13

Palier, Roulement, Boîte De Vitesses, 4-13

Panneau de porte, 2-9

Panneau, Secoueur, 2-61

Panneau, Support, Ceinture De Sécurité,
2-11

Pare-Chocs, 3-4, 3-20, 3-22

Pare-chocs caoutchouc, 2-57

Passe-Fil, 3-22

Patin, 2-9, 2-35, 2-37

Pedale, 2-35, 2-37, 2-45

Pedale Caoutchouc, 2-41

Pedale De Frein, 2-41

Pedale De Frein (Lock), 2-41

Pédale, Accélérateur, 2-36

Pièce Moulée, 2-9, 2-17

Pièce Moulée, Garniture, 2-11
 Piédestal, Léger, Clignotant, 2-57, 3-24, 3-26, 3-28
 Pignon, 2-21, 2-25
 Pignon, Direction, 2-13
 Pignon, Direction, Conducteur, 2-19
 Pivot, 2-49
 Plaque, 2-21, 2-22, 2-25, 2-45, 2-47, 2-49, 2-51, 2-55, 3-4, 3-8, 3-16, 3-22
 Plaque Assemblage Soudé, Commander, 2-35
 Plaque Pivot, 2-25
 Plaque Signalétique, Pivot, 2-19
 Pneu, 3-44
 Pneu Assemblage, 2-21
 Pneu Plein, 4-15
 Pneumatique, 4-13
 Poignée, 2-49, 2-51, 2-59, 3-22
 Porte, 3-8, 3-12
 Porte-balai, 2-53, 3-18
 Porteur, Batterie, 2-63
 Potentiomètre, 2-35
 Poulie, 2-21, 2-49, 2-51, 2-55, 3-16
 Profilé, 3-20
 Profilé, Frein, Bielle, supérieur (Substitué par 377411), 2-29
 Profilé, Levage, Gauche, 3-4
 Profilé, Levage, Droit, 3-4
 Protecteur, 2-21, 2-53, 2-55, 3-18
 Protection éclairage, 2-57, 3-24, 3-28

R

Raccord, 2-63, 3-30, 4-3, 4-6, 4-7, 4-8, 4-9, 4-10, 4-11, 4-16, 4-17
 Raccord De Durite, 3-6
 Raccord Femelle, 4-5
 Rail, 2-11
 Reducteur, 2-26, 4-15
 Régulateur, Pousser, 2-17, 3-46
 Relais, 36courroie Trapézoïdale, 2-57, 3-26, 3-28
 Renfort, 3-20
 Renfort de sol, 2-9
 Renfort, Support, Ceinture De Sécurité, 2-11
 Ressort, 2-53, 2-61, 3-18, 4-3
 Ressort De Compression, 2-41
 Ressort De Traction, 2-25, 2-41
 Ressort Frein De Stationnement, 2-41
 Ressort, Charge, 4-5
 Ressort, Essence, 3-8, 3-12
 Ressort, Prolongement, 2-53, 3-4, 3-18
 Ressort, Tension, 2-21, 2-29, 2-45, 2-49, 3-6
 Ressort, Torsion, 3-4
 Revêtement Antidérapant, 2-9
 Rivet, Rivet Pop, 2-57, 2-61, 3-42
 Rondelle, 2-11, 2-19, 2-21, 2-25, 2-39, 2-45, 2-49, 2-55, 2-61, 3-4, 3-6, 3-20, 3-42, 4-3
 Rondelle De Facette, 2-25
 Rondelle Plate Acier, 10.3x22x1.5 C, 2-33, 2-41
 Rondelle Plate Acier, 5.2x12x0.7 C, 2-41
 Rondelle Plate Acier, 6.4x18x1.5 C, 2-25
 Rondelle Plate Acier, 6.5x14x0.8 C, 2-25,

2-33, 2-41
 Rondelle Plate Acier, 7.2x32x1.3 C, 2-25
 Rondelle Plate Acier, Hard C, 2-41
 Rondelle Plate Neoprene, 10.8x22x1.5, 4-5
 Rondelle Plate Ss, 8.6x15x1.3 N, 2-25, 2-31, 2-33
 Rondelle, .516B .90D .07Cr, 2-5
 Rondelle, 0.52a 0.90dia .07, Acier, Pla, 2-4, 2-5
 Rondelle, Belleville, 2-55
 Rondelle, Belleville, .31, 2-22
 Rondelle, Belleville, .38, 2-13
 Rondelle, Belleville, .50, 2-47
 Rondelle, Néoprène, 3-6
 Rondelle, Ondulé, 4-6, 4-8, 4-10
 Rondelle, Plat, 2-53, 3-8, 3-18
 Rondelle, Plat, .25, 2-55
 Rondelle, Plat, .25 Acier Inoxydable, 2-53, 3-18, 3-22
 Rondelle, Plat, .25 Dur, 2-11, 2-43, 2-49, 2-57, 2-59, 2-61, 3-6, 3-12, 3-20
 Rondelle, Plat, .25 Sae, 2-9, 2-17, 2-35, 2-63
 Rondelle, Plat, .31, 2-55, 3-28
 Rondelle, Plat, .31 Acier Inoxydable, 3-22
 Rondelle, Plat, .31 Aile, 2-4, 2-43
 Rondelle, Plat, .31 Dur, 2-9, 2-11, 2-15, 2-43, 2-45, 2-47, 2-49, 2-51, 2-59, 3-6, 3-8, 3-12, 3-20, 3-22
 Rondelle, Plat, .31 Sae, 2-13, 2-17, 2-21, 2-57, 3-10, 3-14, 3-24, 3-26
 Rondelle, Plat, .38 Dur, 3-4, 3-6, 3-8, 3-12, 3-20, 3-22
 Rondelle, Plat, .38 Sae, 2-35
 Rondelle, Plat, .50 Dur, 2-13, 2-51, 3-16
 Rondelle, Plat, .50 Sae, 2-21, 2-35, 2-39, 2-49, 3-41
 Rondelle, Plat, .75 Sae, 3-22
 Rondelle, Plat, #06, 2-63
 Rondelle, Plat, #08, 2-57, 2-61, 3-10, 3-14
 Rondelle, Plat, #10, 2-15, 2-17, 3-6, 3-10, 3-14, 3-26, 3-28
 Rondelle, Plat, #10 Sae, 3-10, 3-14
 Rondelle, Plat, 0.25, Sae, 2-15
 Rondelle, Plat, 0.321a 1.00dia .12,, 2-9
 Rondelle, Poussée, 2-19, 3-6
 Rondelle, Verrou, Interne, .25, 2-17
 Rondelle, Verrou, Interne, .31, 2-17, 3-10, 3-14
 Rondelle, Verrou, Interne, #04, 2-15, 2-51
 Rondelle, Verrou, Interne, #06, 2-63
 Rondelle, Verrou, Interne, #08, 2-17
 Rondelle, Verrou, Interne, #10, 2-17, 2-57, 3-10, 3-14, 3-26, 3-28
 Rondelle, Verrou, Interne, #10, Acier, 2-35, 3-26, 3-28
 Rotor, Frein, 14mm, 4-13
 Roue, 2-59
 Roue Assemblage, Arrière, Plein, 2-39
 Roue, 4.000 Diamètre, 2-9
 Roue, Caotchouc, 3"X1" De Large/Bague, 2-9
 Roue, Direction, 2-13
 Roulement, 3-20
 Roulement À Flasque, 2-13, 2-53, 3-4, 3-6, 3-18, 3-22
 Roulette, 3-22

S

Sac, 2-11
 Sac, Tube d'aspiration, 2-6, 3-8, 3-12
 Scr Hx Hd M 6x 40 D931 Ssa2, 2-33
 Scr Hx Hd M 8x 60 D931 8.8c, 2-33
 Scr Hx Hd M 10x1.50x 30, 2-41
 Scr Hxfmg M 5x 16 D7500 C, 2-41
 Scr Hxfmg M 6x 12 D7500 8.8c, 2-35
 Scr Hxfmg M 6x 25 D7500 8.8c, 2-37
 Scr Shld, 2-41
 Serre-cable, 2-9, 2-22, 2-55, 2-61
 Siège, 2-11
 Support, 2-43, 2-45, 2-47, 2-51, 2-53, 2-55, 2-57, 2-59, 2-61, 2-63, 3-4, 3-6, 3-18, 3-20, 3-22, 3-24, 3-26, 3-28, 4-3, 4-5, 4-15
 Support Jeu De Pièces, Alarme, Marche, 2-35, 3-26, 3-28
 Support Pivot, 2-31, 2-33
 Support, Montage, 4-3
 Support, Profilé, Montage, Frein, 2-41
 Support, Raccord, Interrupteur, 2-35, 3-26, 3-28
 Support, Recirculation, 2-43

T

Tableau, 2-61
 Tableau Assemblage, 2-61
 Tableau De Bord, 2-15
 Tablier, Avant, 2-9
 Tablier, Droit, 2-9
 Tablier, Gauche, 2-9
 Tamis, 3-8, 3-12
 Timonerie, 2-33
 Timonerie (Substitué par 392968), 2-31
 Timonerie De Frein, 2-29
 Timonerie De Frein (Substitué par 377411), 2-29
 Trémie, 2-59
 Tubine rotative, 4-3
 Turbine, 2-55, 4-5
 Turbine Rotative, 4-5
 Turbine Stationnaire, 4-5
 Tuyau, 2-59, 3-6, 3-8, 3-12
 Tuyau, Aspiration, 2-6, 3-6

V

Ventilateur, 4-3
 Ventilateur Assemblage, 3-8, 3-12
 Ventilateur, Aspiration, 4-3
 Verrou, 3-22
 Verrou, Sol, 3-22
 Virole, 2-9, 2-57, 3-10, 3-14, 3-24, 3-28
 Virole, 1.19 X 0.14 X 0.88, 2-35, 2-37
 Vis, 2-9, 2-11, 2-13, 2-15, 2-17, 2-19, 2-25, 2-31, 2-43, 2-45, 2-49, 2-51, 2-61, 2-63, 3-4, 3-10, 3-14, 3-46, 4-3, 4-15
 Vis De Pression, 2-13, 2-21, 2-49, 2-55, 3-4
 Vis Hexagonale, 2-41
 Vis Six Pans Nylon, M 6x 20 8.8c, 2-41
 Vis Six Pans, M 6x 20 D933 Ssa2, 2-33
 Vis, Bouton, M08 X 1.25 X 25, Acier Ino, 2-4

Vis, Carter, M04 X 0.7 X 20, Acier Ino,
3-4
Vis, Carter, M5 X 0.8 X 6, 4.8, 2-35, 3-26,
3-28
Vis, Carter, M5 X 0.8 X 20, 4.8, 2-35, 3-26,
3-28
Vis, Douille, M08 X 1.25 X 16, 12.9, 2-35
Vis, hexagonal, 2-9, 2-11, 2-13, 2-15, 2-17,
2-19, 2-21, 2-25, 2-29, 2-31, 2-35,
2-36, 2-39, 2-43, 2-45, 2-47, 2-49,
2-51, 2-53, 2-55, 2-57, 2-59, 2-61,
2-63, 3-4, 3-6, 3-8, 3-12, 3-16, 3-18,
3-20, 3-22, 3-24, 3-26, 3-28, 3-41,
3-44, 3-45
Vis, Hexagonal , 2-11
Vis, Hexagonal 6x 1.0 16 Plaqué, 2-9,
2-19
Vis, hexagonal, M 6x 16 D933 Ssa2, 2-25
Vis, Hexagonal, M06 X 1.0 X 16, Conver,
2-4
Vis, Hexagonal, M06 X 1.0 X 25, Conver,
2-4
Vis, Plat, M08 X 1.25 X 16, 10.9, 2-4

