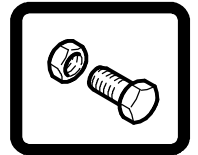
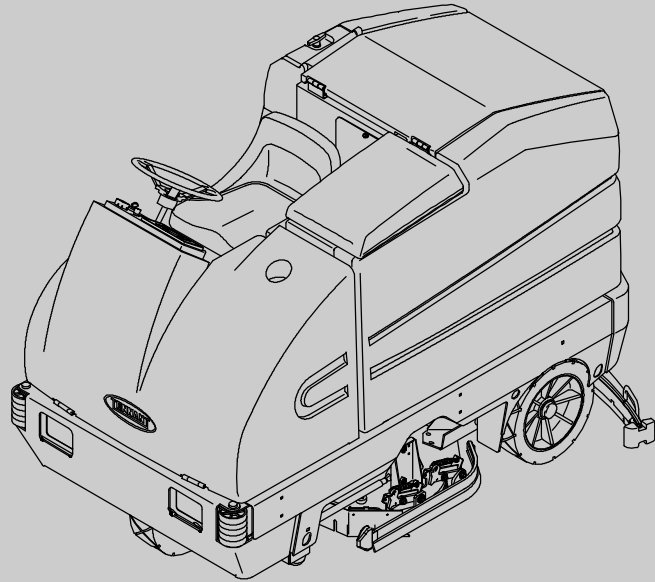




7300

**Rider Scrubber
Selbstfahrende
Schrubmaschine
Bosseuse autoporteuse**

**Parts Manual
Ersatzteil Katalog
Manuel des Pièces**



When ordering replacement parts, use the illustrated parts list in this manual. Before ordering parts or supplies, be sure to have your machine model number and serial number available. Parts and supplies may be ordered online, by phone or mail from any authorized parts and service center, distributor or from any of the manufacturer's subsidiaries.

This machine will provide excellent service. However, the best results will be obtained at minimum costs if:

- The machine is operated with reasonable care.
- The machine is maintained regularly - per the machine maintenance instructions provided.
- The machine is maintained with manufacturer supplied or equivalent parts.

Jeder neuen Maschine liegt außerdem eine vollständige, illustrierte Ersatzteilliste bei. Verwenden Sie zur Bestellung von Ersatzteilen die Ersatzteilliste. Achten Sie vor der Bestellung von Ersatz-- oder Verschleißteilen darauf, dass Sie die Modell-- und Seriennummer Ihrer Maschine griffbereit haben. Ersatz-- und Verschleißteile können telefonisch oder per Mail von einem autorisierten Teile-- und Servicecenter, Vertrieb-- oder anderen Zubehörlieferanten bestellt werden.

Von der Maschine dürfen Sie hervorragende Bodenpflege-- und Reinigungsergebnisse erwarten. Beachten Sie jedoch zur Gewährleistung optimaler Ergebnisse bei minimalem Kostenaufwand die folgenden Hinweise:

- Die Maschine muss mit der gebotenen Sorgfalt bedient werden.
- Die Maschine muss regelmäßig im Abstand der in der Wartungsanweisung angegebenen Intervalle gewartet werden.
- Die Maschine muss mit Hersteller--Ersatzteilen bzw. gleichwertigen Ersatzteilen gewartet werden.

Une liste complète de pièces détachées avec illustrations accompagne également chaque nouveau modèle. Utilisez la liste de pièces détachées pour commander des pièces de rechange. Avant de commander des pièces ou des fournitures, soyez sûr d'avoir avec vous le numéro de modèle de la machine et le numéro de série. Les pièces et les fournitures se commandent par téléphone ou par courrier auprès de tout centre de dépannage agréé, de tout distributeur ou de l'une des filiales du fabricant.

Toutefois, vous obtiendrez les meilleurs résultats pour un prix de revient minimum si :

- La machine est manipulée avec un certain soin.
- La machine fait l'objet d'un entretien régulier conformément aux instructions d'entretien de ce manuel.
- L'entretien de la machine est effectué avec des pièces fournies par le fabricant ou des pièces équivalentes.

Specifications and parts are subject to change without notice.

Copyright © 2000 - 2002, 2004 - 2008 TENNANT, Printed in The Netherlands

MACHINE DATA - MASCHINENDATEN - DONNEES DE LA MACHINE

Please fill out at time of installation for future reference

Bitte bei Inbetriebnahme als Referenzangabe ausfüllen.

A remplir au moment de l'installation à titre de référence.

Model No.- **7300**

Machine Serial Number - Maschinen Serien
Nummer - Numéro de série de la machine -

Machine Options - Maschinen Zubehör -
Options de la machine -

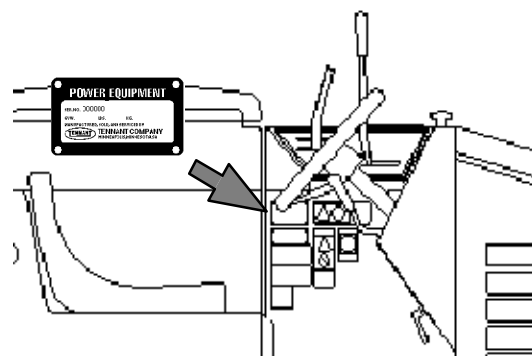
TENNANT Sales Rep. - TENNANTVertreter -
Représentant TENNANT -

Rep. phone no. - Vertretende Telefonnummer -
Numéro de téléphone représentatif -

Customer ID Number - Kundenzahl - Nombre
clientèle -

Date of Installation - Inbetriebnahme Datum -
Date d'installation -

Machine Serial Number - Maschinen Serien
Nummer - Numéro de série de la machine



Tennant N.V.
Industrielaan 6 5405 AB
P.O. Box 6 5400 AA Uden-The Netherlands
europe@tennantco.com
www.tennantco.com

HOW TO USE THIS MANUAL

This section on *HOW TO USE THIS MANUAL* will tell you how to:

- Find important machine information for ordering correct repair parts.
- Find TENNANT part numbers.
- Order TENNANT parts and supplies.

IMPORTANT INFORMATION

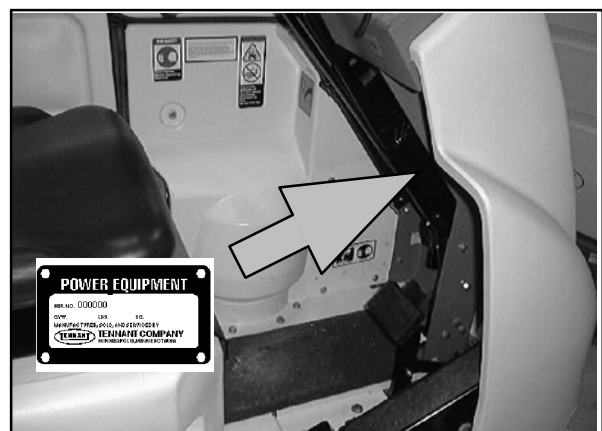
When placing an order for parts, the machine model and machine serial number are important. Refer to the *MACHINE DATA* box which is filled out during the installation of your machine. The *MACHINE DATA* box is located on the inside of the front cover of this manual.

MACHINE DATA - MACHINEN-DATEN - DONNÉES CONCERNANT LA MACHINE	
Please fill out at time of installation for future reference. Bitte bei Inbetriebnahme der Maschine ausfüllen für zukünftige Referenz. Veuillez compléter au moment de la mise en service, conservez précieusement.	
Machine Model Number - 7300 Machinen Modell - 7300 Numero de modele de la machine - 7300	
Machine Serial Number - Machinen Serien Nummer - Numero de serie de la machine -	
Machine Options - Machinen Zubehör - Options de la machine -	
TENNANT Representative/Phone no. - TENNANT Vertretung/Telefon No. - No. de l'agent de representation TENNANT -	
Customer ID Number - Kunden Nummer - Numero d'identification du client -	
Date of installation - Inbetriebnahme Datum - Date d'installation -	
Manual Number - 330616 Handbuch Bestell Nummer - 330616 Numero du manuel - 330616	
Revision: 00 Print Number: 00 Edition: 00	
Published: 5-00 Ausgabe: 5-00 Date de publication: 5-00	

The model number of your machine is on the side of the machine.



The serial number of your machine is printed on the machine data plate located as shown.



HOW TO USE THIS MANUAL

FINDING A TENNANT PART NUMBER

This manual contains the following sections:

- HOW TO USE THIS MANUAL
- STANDARD PARTS
- OPTIONS
- BREAKDOWNS
- CROSS REFERENCE

The STANDARD PARTS section lists repair parts for standard machines. They are grouped in this general order:

- General wear parts.
- Machine frame and related parts.
- Machine propelling system.
- Scrubbing components.
- Electrical parts.

The OPTION section lists repair parts of options.

The BREAKDOWN section lists available repair parts of major components.

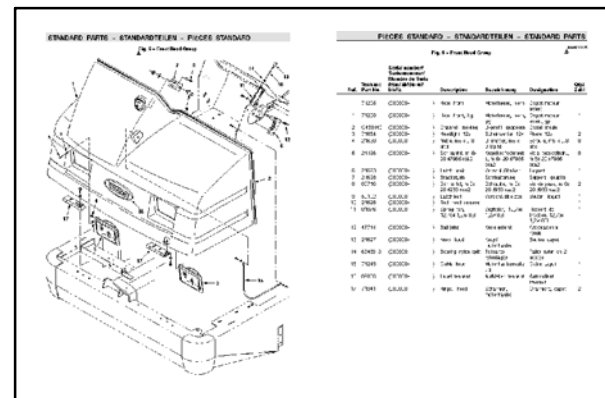
All sections in this manual consist of parts illustrations and corresponding parts lists.

The parts illustrations are numbered with **Ref** numbers which refer to corresponding parts lists.

The parts lists include a number of columns of information:

- **Ref** - column refers to the reference number on the parts illustration.
 ▽ - indicates the part is an assembly.
 ▲ - indicates the part is included in the assembly listed just before it.
- **TENNANT Part No.** - column lists the TENNANT part number for the part.
- **Description** - column is a brief description of the part.
- **Qty.** - column lists the quantity of that part used in that area of the machine.

NOTE: Serial numbers are indicated at the bottom of the parts list. Serial numbers change when the machine design has been modified. The most current design of the machine is shown in the main illustration, older designs are boxed in a corner of the illustration.

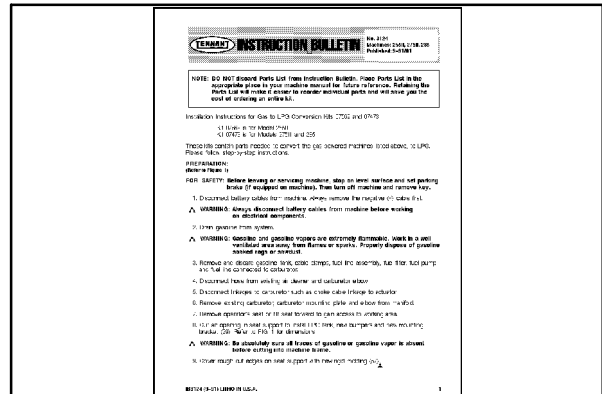


Ref. Part No.	Tennant Part No.	Description	Bezeichnung	Designation	Qty./Zahl
1	373389	Kit, Replac, Motor, Hyd F7367125	Satz, Erneuerung, Motor, Hydraulik Split	Jeu De Pièces, Remplacement, Moteur, Hyd	1
1	373387	Pump, Hyd Piston V 1.44 R 3600	Pumpe, Hydraulik Kolben Kolbenring 1.44	Pompe, Hydraulique Piston Couronne Trièfle	1
2	68827	Fitting, Hyd, Elbow	Fitting, Hydraulik	Doille hydraulique	1
3	63076	Fitting, Hyd, Elbow	Fitting, Hydraulik	Doille hydraulique	1
4	42223	Fitting, Hyd, Str	Armatur, Hydraulik, Gerade	Raccord, Hydraulique, Droit	1
5	47512	Fitting, Hyd, Elbow	Fitting, Hydraulik	Doille hydraulique	1
6	367107	Pump, Hyd Gear	Hydraulikpumpe	Pompe Hydraulique	1
7	67479	Fitting, Hyd, Elbow	Fitting, Hydraulik	Doille hydraulique	1
8	44936	Fitting, Hyd, Elbow	Fitting, Hydraulik	Doille hydraulique	1
9	45590	Screw, Hex., 3/8-16 X 1.25, NI	Schraube	Vis, de point	4
10	32486	Washer, Flat, 3/8 Sae	Unterlegscheibe, Flach, 3/8 Sae	Écrouille, Plat, 3/8 Sae	4
11	65145-1	Seal, O-ring	Dichtung	Joint	1
12	71721	Coupling	Kopplung	Accouplement	1

1) Serial number/ Seriennummer/ Numéro de Série from/ab/à-tóbiátiá (000000-xxxxxx)
 2) Serial number/ Seriennummer/ Numéro de Série from/ab/à-tóbiátiá (xxxxxx-)

NOTE: If a service kit is installed on your machine, be sure to keep the **INSTRUCTION BULLETIN** which came with the kit. It contains repair parts numbers needed for ordering future parts.

NOTE: Fasteners used in this machine may be metric or non-metric. Take care when replacing hardware to replace with same thread size.



PLACING AN ORDER

Orders may be placed by phone, fax, or by mail. Phone orders may need written confirmation. Follow the steps below to insure prompt delivery:

1. Identify the model number of your machine.
2. Identify the serial number of your machine.
3. Find the part number of the part you need. Do not order by page number or reference number. If you are not able to find the part number, call your TENNANT representative for help or send the old part as a sample.
4. Determine the quantity of the part you need.
5. Provide the following company information:
 - Company name
 - Customer ID Number
 - Shipping address
 - Billing address
 - First and last name of person ordering parts
 - Telephone number
 - Purchase order number
6. Provide definitive shipping instructions.

HOW TO USE THIS MANUAL

Any claim for loss or damage to a shipment in transit should be filed promptly with the transportation company making the delivery. Shipments will be complete unless the packing list or order acknowledgement indicates items back ordered.

If parts received are suspected to be incorrect or defective, please contact the TENNANT representative from whom you ordered the part. They will give authorization for return and/or handle replacement shipments when required.

BENUTZUNG DES HANDBUCHES

Der Abschnitt über *DIE BENUTZUNG DES HANDBUCHES* erläutert Ihnen die folgende Fragen:

- Wie findet man wichtige Informationen über die Maschine, um die richtigen Ersatz- und Verschleißteile zu bestellen?
- Wie findet man die TENNANT Ersatzteil-Nummern?
- Wie bestellt man TENNANT Ersatzteile und Zubehör?

WICHTIGE INFORMATION

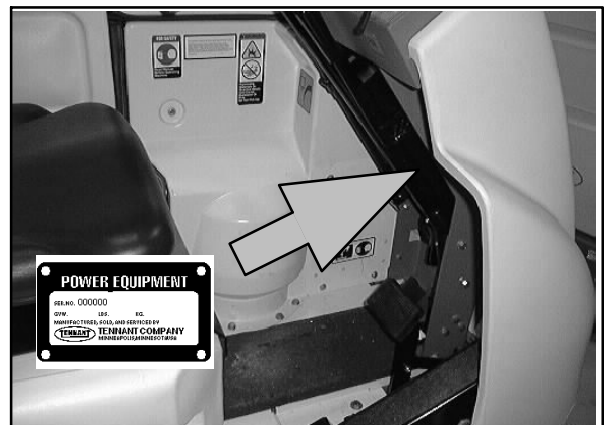
Bei der Bestellung von Ersatzteilen ist die Angabe des Maschinentyps und der Serien-Nummer sehr wichtig. Die erforderlichen Maschinendaten sind der *MASCHINENDATEI* zu entnehmen, die bei der Inbetriebnahme der Maschine ausgefüllt wurde. Die *MASCHINENDATEI* befindet sich auf der Innen- seite des vorderen Deckblattes dieses Hand- buches.

MACHINE DATA - MASCHINEN-DATEN - DONNÉES CONCERNANT LA MACHINE	
Please fill out at time of installation of figure reticulus. Bitte bei Inbetriebnahme der Maschine ausfüllen bei zulässiger Gelegenheit. Veuillez compléter au moment de la mise en service comme référence véhicule.	
Machine Model Number - 7300 Maschinen-Modell - 7300 Numéro de modèle de la machine - 7300	
Machine Serial Number - Maschinen Serien Nummer - Numéro de série de la machine -	
Machine Options - Maschinen Zubehör - Options de la machine -	
TENNANT Representative/Phone no. - TENNANT Vertretung (T.N.N.) - No. de téléphone du représentant TENNANT -	
Customer ID Number - Kunden Nummer - Numéro d'identification du client -	
Date of installation - Inbetriebnahme Datum - Date d'installation -	
Manual Number - 330616 Handbuch Bestell Nummer - 330616 Numéro de manuel - 330616	
Revision: 00 Print Number: 00 Révision: 00	
Published: 5-00 Ausgaben: 5-00 Date de publication: 5-00	

Die Angabe des Maschinentyps Ihrer Maschine befindet sich an der Seite der Maschine.



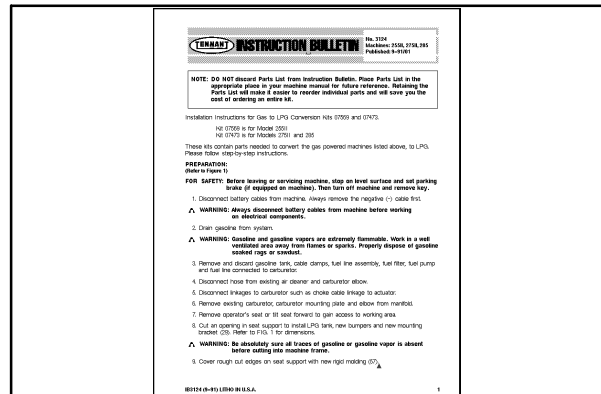
Die Serien-Nummer Ihrer Maschine steht auf den Typenschild, das sich (siehe nebenstehendes Bild) an der mit Pfeil gekennzeichneten Stelle befindet.



HINWEIS: Die Seriennummern sind an der Unterseite der Ersatzteilliste angegeben. Die Seriennummern ändern sich, wenn die Konstruktion der Maschine geändert wurde. Die neueste Konstruktion der Maschine wird in der Hauptabbildung wiedergegeben. Ältere Konstruktionen werden in einer Ecke der Abbildung angegeben.

ACHTUNG: Wenn ein Reparatursatz (z.B. SK-Satz) in die Maschine eingebaut wird, beachten Sie auf jedem Fall die Einbauanleitung, die mitgeliefert wird. Die Einbauanleitung bitte aufbewahren, da in dieser Anleitung die nötigen Ersatzteil-Nummern für zukünftige Bestellungen aufgelistet sind.

ACHTUNG: Befestigungen dieser Maschine können metrisch oder nicht-metrisch ausgeführt sein. Beim Ersatz von Bauteilen bitte die gleiche Gewindegröße benutzen.



AUFGABEN EINER BESTELLUNG

Bestellungen können per Telefon, Telefax oder per Brief aufgegeben werden.

Telefonische Bestellungen sollten schriftlich bestätigt werden.

Beachten Sie die folgenden Schritte für eine korrekte und schnellstmögliche Lieferung:

1. Angabe des Maschinentyps.
2. Angabe der Seriennummer.
3. Suchen Sie die richtigen Ersatzteilnummern für das benötigte Teil heraus.
Bitte keine Bestellungen, bei denen nur die Seitenzahl oder laufende Nummer angegeben wird. Wenn Sie Probleme haben, die richtige Ersatzteilnummer zu finden, rufen Sie die zuständige TENNANT Vertretung an, oder schicken Sie das defecte Ersatzteil als Muster.
4. Machen Sie die nötigen Angaben über die benötigte Stückzahl.
5. Machen Sie die folgenden Angaben über Ihre Firma:
 - Firmenname
 - Kundennummer
 - Lieferanschrift
 - Rechnungsanschrift
 - Vor- und Zunamen des Bestellers
 - Telefonnummer des Bestellers
 - Bestellnummer

6. Machen Sie genaue Angaben über die gewünschte Versandart.

Jede Reklamation bezüglich fehlender oder beschädigter Teile während des Transportes sind unverzüglich dem verantwortlichen Transportunternehmen zu melden. Lieferungen werden komplett ausgeliefert, es sei denn wenn auf dem Lieferschein oder der Auftragsbestätigung ein Rückstand vermerkt ist.

Wenn beim Auspacken der Ersatzteile festgestellt wird, daß die Teile falsch oder beschädigt sind, informieren Sie bitte sofort die zuständige TENNANT Vertretung, dort wird über einen schnellstmöglichen Tausch bzw. eine Ersatzlieferung entschieden.

COMMENT UTILISER CE MANUEL

Cette partie *COMMENT UTILISER CE MANUEL* vous indiquera comment:

- Trouver des informations importantes concernant la machine nécessaires à commander les bonnes pièces TENNANT.
- Trouver les numéro des pièces TENNANT.
- Commander les pièces et les fournitures TENNANT.

INFORMATIONS IMPORTANTES

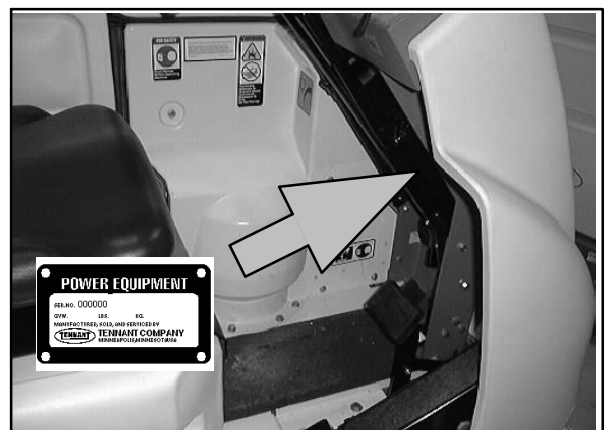
Le numéro de modèle et le numéro de série de la machine sont importants pour commander des pièces. Référez-vous au cadre des *DONNEES CONCERNANT LA MACHINE* qui a été rempli au moment de l'installation de la machine. Le cadre des *DONNEES CONCERNANT LA MACHINE* se trouve à l'intérieur de la première page de ce manuel.

MACHINE DATA - MASCHINEN-DATEN - DONNEES CONCERNANT LA MACHINE	
Please fill out at time of installation for future reference. Bitte bei Inbetriebnahme der Maschine ausfüllen für zukünftige Referenz. Veuillez compléter au moment de la mise en service comme référence ultérieure.	
Machine Model Number - 7300	
Maschinen Modell - 7300	
Numero de modèle de la machine - 7300	
Machine Serial Number -	
Maschinen Serien Nummer -	
Numero de série de la machine -	
Machine Options -	
Maschinen Zubehör -	
Options de la machine -	
TENNANT Representative/Représentant rev. -	
TENNANT Vertreter/Repräsentant -	
No. de téléphone du représentant TENNANT -	
Customer ID Number -	
Kunden Nummer -	
Numero d'identification du client -	
Date of installation -	
Installationsdatum -	
Date d'installation -	
Manual Number - 330616	
Handbuch Bestell Nummer - 330616	
Numero de manuel - 330616	
Revision: 00	
Revid Numerus: 00	
Révision: 00	
Published: 5-00	
Erschienen: 5-00	
Date de publication: 5-00	

Le numéro de modèle de votre machine se trouve sur le côté de la machine.



Le numéro de série de votre machine est imprimé sur la plaque signalétique de la machine qui se trouve à l'endroit indiqué.



COMMENT UTILISER CE MANUEL

RECHERCHE DU NUMERO DE PIECE TENNANT

Ce manuel contient les parties suivantes:

- COMMENT UTILISER CE MANUEL
- PIECES STANDARD
- PIECES OPTIONS
- COMPOSANTES
- RENVOI

La partie PIECES STANDARD contient la liste des pièces de rechange des machines standard. Elles sont groupées suivant l'ordre général suivant:

- Pièces générales soumises à l'usure.
- Bâti de la machine et pièces apparentées.
- Système de traction de la machine.
- Pièces de nettoyage.
- Pièces électriques.

La partie PIECES OPTIONS passe en revue les pièces de rechange des options.

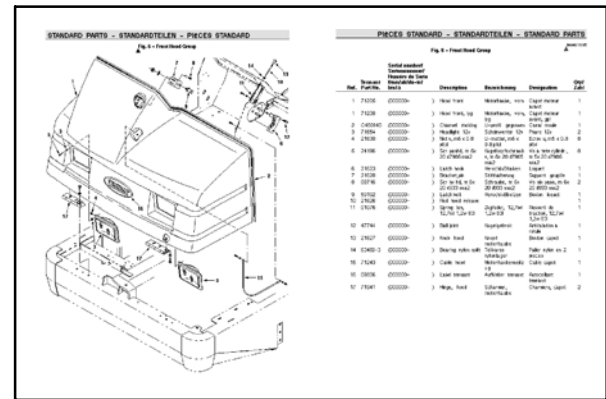
La partie COMPOSANTES donne la liste des pièces de rechange disponibles des composants principaux.

Toutes les parties du présent manuel contiennent les illustrations des pièces et les listes des pièces correspondantes.

Les illustrations des pièces sont accompagnées de numéros de référence (Réf.) qui renvoient aux listes des pièces correspondantes.

Les listes des pièces comprennent différentes colonnes contenant les informations suivantes:

- **Réf.** - colonne renvoyant au numéro de référence de l'illustration des pièces.
- ▽ Indique que la pièce est un ensemble.
- ▲ Indique que la pièce fait partie de l'ensemble cité juste avant.
- **No. de pièce TENNANT** - colonne indiquant le numéro de pièce TENNANT de la pièce.
- **Designation** - colonne donnant une brève description de la pièce.
- **Qty.** colonne indiquant la quantité de la pièce dans la zone concernée de la machine.



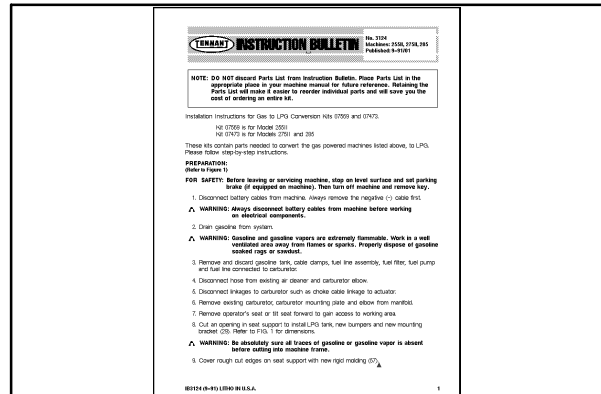
Ref.	Tennant Part No.	Description	Bezeichnung	Designation	Qty./Zahl
1	373389	Kit, Reglât, Motor, Hyd F387129	Satz, Erregung, Motor, Hydraulik Split	Jeu De Pièces, Remplacement, Motor, Hyd	1
1	373387	Pump, Hyd Piston V 1.44 R 3500	Pumpe, Hydraulik Kolben Kellinenen 1.44	Pompe, Hydraulique Piston Couvercle Trapé	1
2	56927	Fitting, Hyd, Elbow	Fitting hydraulik	Douille hydraulique	1
3	53076	Fitting, Hyd, Elbow	Fitting hydraulik	Douille hydraulique	1
4	42223	Fitting, Hyd, Str	Armetur, Hydraulik, Gernale	Raccord, Hydraulique, Droit	1
5	47512	Fitting, Hyd, Elbow	Fitting hydraulik	Douille hydraulique	1
6	367107	Pump, Hyd Gear	Hydraulikpumpe	Pompe Hydraulique	1
7	57479	Fitting, Hyd, Elbow	Fitting hydraulik	Douille hydraulique	1
8	44936	Fitting, Hyd, Elbow	Fitting hydraulik	Douille hydraulique	1
9	48559	Screw, Hex, 3/8-16 X 1.25, NI	Schraube	Vis six pans	4
10	32485	Washer, Flat, 3/8 Sae	Unterlegscheibe, Flach, 3/8 Sae	Rondelle, Plat, 3/8 Sae	4
11	65145-1	Seal, Oring	Dichtung	Joint	1
12	71721	Coupling	Kopplung	Acco uplement	1

[1] Serial number/ Seriennummer/ Numéro de Serie from/ab/bis/à -to/bis/à (000000-xxxxxx)
 [2] Serial number/ Seriennummer/ Numéro de Serie from/ab/bis/à -to/bis/à (xxxxxx-)

REMARQUE : - Les numéros de série sont indiqués au bas de la liste de pièces détachées. Les numéros de série changent quand la version de la machine a été modifiée. La version la plus actuelle de la machine est affichée dans l'illustration principale. Les versions plus anciennes sont affichées dans un coin de l'illustration.

REMARQUE: Si votre machine est équipée d'un nécessaire d'entretien, veuillez à conserver le **MODE D'EMPLOI** fourni avec ce nécessaire. Il contient les numéros des pièces de rechange utiles pour recommander les pièces.

REMARQUE: Les éléments de fixation utilisés dans cette machine sont métriques ou non métriques. En cas de remplacement d'un élément de la machine, veuillez à utiliser le même filetage.



COMMANDES

Les commandes peuvent être passées par téléphone, par télécopie ou par courrier. Les commandes téléphoniques doivent parfois être accompagnées d'une confirmation écrite. Veuillez suivre la procédure ci-dessous pour accélérer la livraison:

1. Précisez le numéro de modèle de votre machine.
2. Précisez le numéro de série de votre machine.
3. Recherchez le numéro de la pièce dont vous avez besoin. Ne commandez pas en spécifiant le type de la pièce, veuillez consulter votre représentant TENNANT le plus proche ou envoyer la pièce comme échantillon.
4. Déterminez la quantité de la pièce dont vous avez besoin.
5. Veuillez fournir les informations suivantes concernant votre société:
 - Nom de la société
 - Numéro d'identification du client
 - Adresse d'expédition
 - Adresse de facturation
 - Nom et prénom du responsable des commandes de pièces.
 - Numéro de téléphone

6. Précisez les instructions d'envoi définitives.

Toute réclamation concernant la perte ou l'avarie d'un envoi doit être déposée dans les plus brefs délais auprès de la compagnie de transport qui a livré les marchandises.

Les envois sont en principe complets à moins que la note de colisage ou le récépissé de commande n'indique que certains articles ne sont pas disponibles.

Si les pièces reçues ne correspondent pas à la commande ou présentent un défaut, veuillez contacter le représentant TENNANT chez qui vous avez commandé les pièces. Celui-ci donnera l'autorisation de retourner les marchandises et/ou de les faire remplacer, le cas échéant.

CONTENTS

**INHALTSVERZEICHNIS
TABLE DES MATIERES**

**PAGE/
SEITE**

Fig. 1 - Replacement Brushes for MaxPro 1000 Ersatzbürsten für MaxPro 1000 Remplacement des brosses du MaxPro 1000	2-4
Fig. 2 - Replacement Brushes for MaxPro 1200 Ersatzbürsten für MaxPro 1200 Remplacement des brosses du MaxPro 1200	2-6
Fig. 3 - Main Frame Group Hauptrahmen Gruppe Ens. Chassis Principale	2-8
Fig. 4 - Front Covers Group Frontabdeckung Ensemble couvercle avant	2-10
Fig. 5 - Rear Covers Group Rückabdeckung Ensemble couvercle arrière	2-12
Fig. 6 - Instrument Panel Group Armaturenbrett-Gruppe Assemblage tableau de bord	2-14
Fig. 7 - Steering Group Lenkungsgruppe Assemblage direction	2-16
Fig. 8 - Power Steering Group Servolenkungssatz Groupe direction assistée	2-20
Fig. 9 - Hydraulic Hose Group, Power Steering Hydraulisches Schema, Servolenkung Groupe tuyau hydraulique, direction assistée	2-24
Fig. 10 - Hydraulic Schematic, Power Steering Hydraulisches Schema, Servolenkung Direction assistée hydraulique schématique	2-25
Fig. 11 - Seat Group Sitzbaugruppe Assemblage siège	2-26
Fig. 12 - Directional Pedal Group Fahrtrichtungspedal-Gruppe Assemblage pédale de direction	2-28
Fig. 13 - Front Drive Wheel Group Antriebsrad-Gruppe Assemblage roues motrices	2-32
Fig. 14 - Brake Pedal Group Bremspedal-Gruppe Groupe pédale de frein	2-34
Fig. 15 - Rear Wheel And Brake Group Heck-Räder-/Bremsen Gruppe Assemblage roues et freins arrière	2-36
Fig. 16 - Solution Control Group Frischwasser-Steuerungs-Gruppe Groupe système de contrôle de la solution	2-38
Fig. 17 - ES Solution Tank Group ES Frischwassertank-Gruppe Assemblage réservoir de solution ES	2-40
Fig. 18 - ES Drain Group ES-Entleerungs-Gruppe Groupe vidange ES	2-42

CONTENTS		PAGE/
INHALTSVERZEICHNIS		SEITE
TABLE DES MATIERES		
Fig. 19 - ES Pump Group		
ES -Pumpen-Gruppe		
Groupe Pompe ES	2-44
Fig. 20 - ES Recovery Tank Group		
ES Schmutzwassertank-Gruppe		
Assemblage réservoir de récupération ES	2-46
Fig. 21 - ES Clean-Out Wand Group		
ES-Gründliche Reinigung-Handsauger-Gruppe		
Groupe manche nettoyage ES	2-49
Fig. 22 - FaST Solution Tank Group		
FaST Frischwassertank-Gruppe		
Assemblage réservoir de solution FaST	2-50
Fig. 23 - FaST Recovery Tank Group		
FaST Schmutzwassertank-Gruppe		
Assemblage réservoir de récupération FaST	2-54
Fig. 24 - FaST Solution Pump Group		
FaST Frischwasserpumpen-Gruppe		
Groupe pompe à solution FaST	2-56
Fig. 25 - FaST Air Pump and Detergent Group		
FaST-Luftfilter- und Reinigungsmittel-Einheit		
Groupe détergent et pompe à air FaST	2-58
Fig. 26 - FaST Foam Filter Group		
FaST-Schaumfilter-Einheit		
Groupe filtre antimousse FaST	2-62
Fig. 27 - Recovery Tank Drain Group		
Schmutzwassertank-Ablaßeinheit		
Groupe de vidange du réservoir de récupération	2-64
Fig. 28 - Vacuum Fan Group		
Vakuumgebläse-Gruppe		
Assemblage extracteur	2-66
Fig. 29 - Scrub Head Lift Group		
Schrubbkopf-Hebe-Gruppe		
Groupe système de levage de la tête de nettoyage	2-68
Fig. 30 - Max Pro 1000 (Disc-Brush) Scrub Head Frame Group		
Schrubbkopffrahmensatz, Max Pro 1000 (Scheibenbürste)		
Groupe châssis de tête de brossage, Max Pro 1000 (Brosse à disques)	2-70
Fig. 31 - Max Pro 1000 (Disc-Brush) Scrub Head Linkage Group		
Schrubbkopfverbindungssatz, Max Pro 1000 (Scheibenbürste)		
Groupe mécanisme de tête de brossage, Max Pro 1000 (Brosse à disques)	2-72
Fig. 32 - Max Pro 1000 (Disc-Brush) Solution Valve Group (Non FaST)		
Frischwasserventilsatz, Max Pro 1000 (Scheibenbürste) (Nicht FaST)		
Groupe vanne de solution, Max Pro 1000 (Brosse à disques) (Non FaST)	2-74
Fig. 33 - Max Pro 1000 (Disc-Brush) Solution Valve Group (FaST)		
Frischwasserventilsatz, Max Pro 1000 (Scheibenbürste) (FaST)		
Groupe vanne de solution, Max Pro 1000 (Brosse à disques) (FaST)	2-76
Fig. 34 - Max Pro 1000 (Disc-Brush) Edge Scrub Group		
Satz für das Anheben des Schrubbkopfes und das Kantenschrubben, Max Pro 1000 (Scheibenbürste)		
Groupe levage de tête de brossage et brossage des bords, Max Pro 1000 (Brosse à disques)	...	2-78
Fig. 35 - Max Pro 1000 (Disc-Brush) Right Side Squeegee Group		
Rechter Abstreifleistensatz, Max Pro 1000 (Scheibenbürste)		
Groupe racloir latéral droit, Max Pro 1000 (Brosse à disques)	2-80
Fig. 36 - Max Pro 1000 (Disc-Brush) Left Side Squeegee Group		
Linker Abstreifleistensatz, Max Pro 1000 (Scheibenbürste)		
Groupe racloir latéral gauche, Max Pro 1000 (Brosse à disques)	2-82
Fig. 37 - Rear Squeegee Linkage Group		
Heck-Abstreifleisten-Gestänge-Gruppe		
Assemblage timonerie du racloir arrière	2-84
Fig. 38 - Rear Squeegee Lift Group		
Heck-Abstreifleisten-Hebe-Gruppe		
Groupe système de levage du racloir arrière	2-86

CONTENTS

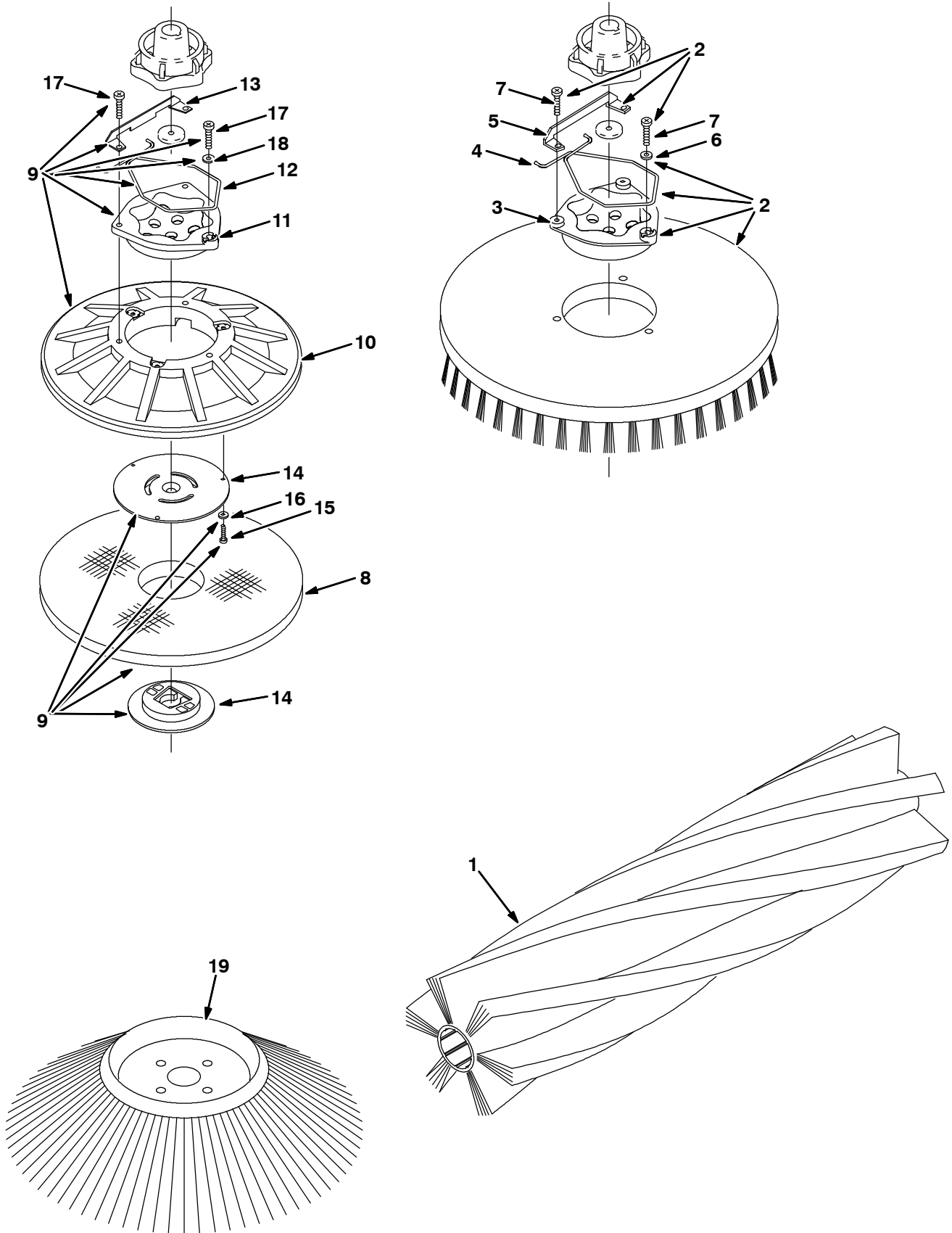
INHALTSVERZEICHNIS

TABLE DES MATIERES

**PAGE/
SEITE**

Fig. 39 - Max Pro 1000 Rear Squeegee Group Heck-Abstreifleisten-Gruppe, Max Pro 1000 Groupe racloir arrière, Max Pro 1000	2-88
Fig. 40 - Control Box Circuit Breaker Group Schutzschalterkontrolleinheit Groupe coupe-circuit d'armoire électrique	2-90
Fig. 41 - Control Box Contactor Group Schutzkontrolleinheit Groupe relais d'armoire électrique	2-92
Fig. 42 - Control Box Contactor Group Schutzkontrolleinheit Groupe relais d'armoire électrique	2-94
Fig. 43 - Control Box Wires Group Kabelsatz für Schaltschrank Groupe Câbles d'armoire électrique	2-96
Fig. 44 - Control Box Wires Group Kabelsatz für Schaltschrank Groupe Câbles d'armoire électrique	2-98
Fig. 45 - Circuit Board Group Satz gedruckte Schaltungen Groupe plaquette de circuits imprimés	2-100
Fig. 46 - FaST Electrical Group FaST Elektriksat Groupe électrique FaST	2-101
Fig. 47 - Electrical Schematic Schaltbild Schéma des connexions électriques	2-102
Fig. 48 - Main Wire Harness Group Kabelbaum-Gruppe Assemblage harnais de câbles	2-106
Fig. 49 - FaST Wire Harness Group FaST Kabelstrang-Gruppe Groupe faisceau de fils FaST	2-116
Fig. 50 - Label Group Aufkleber Gruppe Étiquettes	2-117

**Fig. 1 - Replacement Brushes for MaxPro 1000 - Ersatzbürsten für MaxPro 1000 -
Remplacement des brosses du MaxPro 1000**



PIÈCES STANDARD - STANDARDTEILEN - STANDARD PARTS

353296 - 7300

**Fig. 1 - Replacement Brushes for MaxPro 1000 - Ersatzbürsten für MaxPro 1000 -
Remplacement des brosses du MaxPro 1000**

Ref.	Tennant Part No.	Description	Bezeichnung	Designation	Qty/ Zahl	
1	386230	Brush, Scrub, 39l, 20sr, Pyp, Spl	Bürstesatz	Jeu balais	1	
1	386240	Brush, Scrub, 39l, 20sr, Super Abr, Spl	Bürstesatz	Jeu balais	1	
1	386250	Brush, Scrub, 39l, 20sr, Nyl, Spl	Bürstesatz	Jeu balais	1	
▽	2	14967	Brush Assy, Disk, Scb, 20.0 D, Nyl	Schrubbteller nylon	Brosse disque lavage	1
▲	3	15539	Adaptor, Brush	Bürsten-verbindingstück	Raccord brosse	1
▲	4	14838	Spring, Wir, 0.16d, Brush Retaining	Feder	Ressort	1
▲	5	24299	Bracket, Retainer, Spring	Bügel	Support	1
▲	6	01684	Washer, Flt, .25 Ss	Unterlegscheibe, Flach	Rondelle, Plat	1
▲	7	32746	Screw, Pan, M06 X 1.0 X 35, Ss	Schraube	Vis	3
▽	2	14953	Brush Assy, Disk, Scb, 20.0 D, Pyp	Schrubbteller	Brosse disque lavage	1
▲	3	15539	Adaptor, Brush	Bürsten-verbindingstück	Raccord brosse	1
▲	4	14838	Spring, Wir, 0.16d, Brush Retaining	Feder	Ressort	1
▲	5	24299	Bracket, Retainer, Spring	Bügel	Support	1
▲	6	01684	Washer, Flt, .25 Ss	Unterlegscheibe, Flach, .25 Edelstahl	Rondelle, Plat, .25 Acier Inoxydable	1
▲	7	32746	Screw, Pan, M06 X 1.0 X 35, Ss	Schraube	Vis	3
▽	2	378951	Brush Assy, Disk, Scb, 20.0 D, super Abrasive	Schrubbteller	Brosse disque lavage	1
▲	3	15539	Adaptor, Brush	Bürsten-verbindingstück	Raccord brosse	1
▲	4	14838	Spring, Wir, 0.16d, Brush Retaining	Feder	Ressort	1
▲	5	24299	Bracket, Retainer, Spring	Bügel	Support	1
▲	6	01684	Washer, Flt, .25 Ss	Unterlegscheibe, Flach, .25 Edelstahl	Rondelle, Plat, .25 Acier Inoxydable	1
▲	7	32746	Screw, Pan, M06 X 1.0 X 35, Ss	Schraube	Vis	3
	8	17260	Pad, Polish, 20.0d, White	Pad weiß	Patin de polissage, 20d white	2
	8	17261	Pad, Buff, 20.0d, Red	Schutzscheibe, Schwabbelscheibe, 20durchmesser, Ro	Patin, Polir Au Disque Toile, 20diamètre, Rouge	2
	8	17262	Pad, Scrub, 20.0d, Blue	Schutzscheibe, Schrubben, 20durchmesser, Blau	Patin, Nettoyer, 20diamètre, Bleu	2
	8	17263	Pad, Strip, 20.0d, Brown	Pad braun	Patin decapant, 20d brown	2
	8	370094	Pad, Stripping, 20.0D[Hi Prod,Black	Pad	Patin decapant, 20d black	2

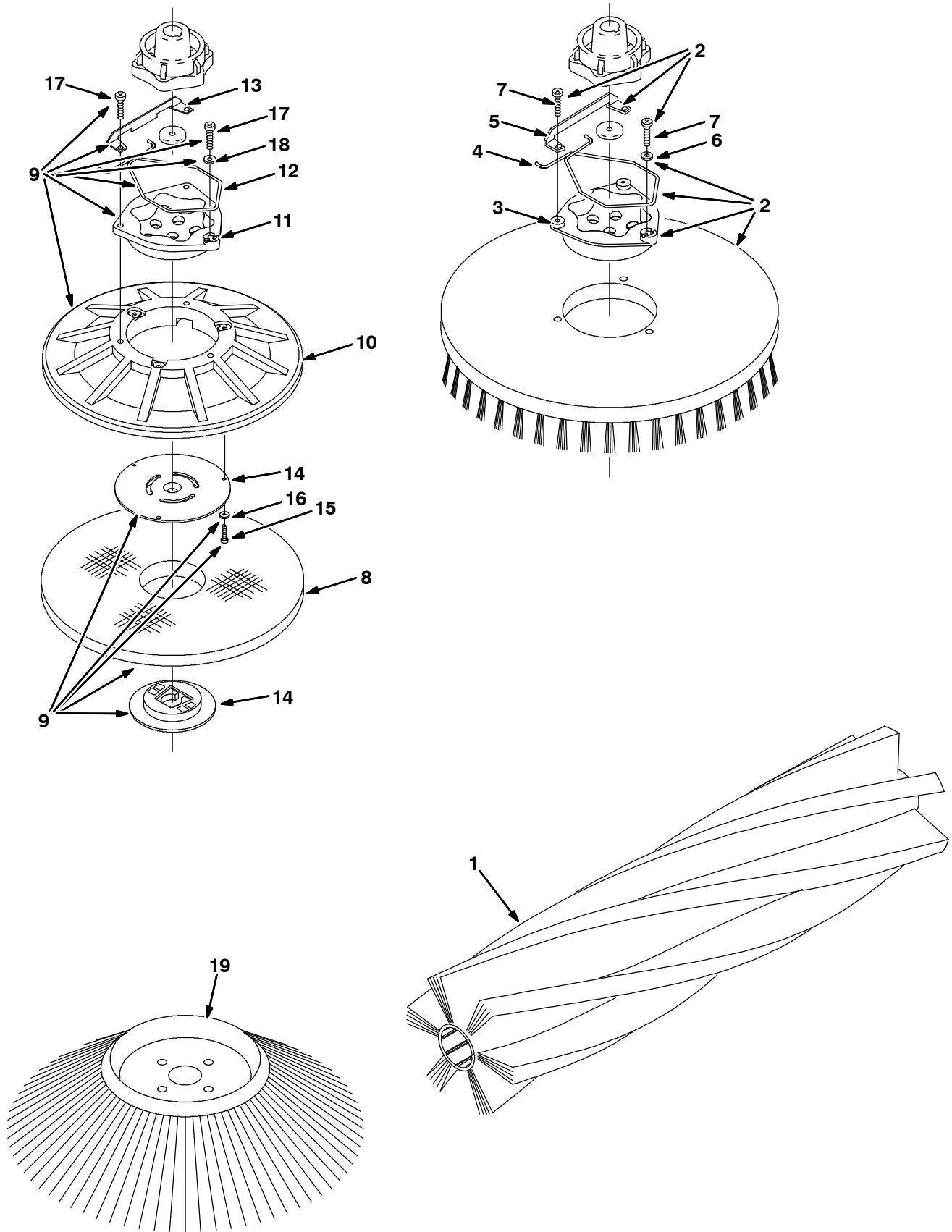
STANDARD PARTS - STANDARDTEILEN - PIÈCES STANDARD

Fig. 1 - Replacement Brushes for MaxPro 1000 - Ersatzbürsten für MaxPro 1000 -
Remplacement des brosses du MaxPro 1000

	Ref.	Tennant Part No.	Description	Bezeichnung	Designation	Qty/ Zahl
▽	9	397920	Disk Assy, Pad Drive, 20d	Polsterantriebbesen	Entraînement Brosse	1
▲	10	370080	Disk, Pad Drive, W/ Face, 20d	Polsterhalter	Attache du Patin	1
▲	11	15539	Adaptor, Brush	Bürsten-verbindungsstück	Raccord brosse	1
▲	12	14838	Spring, Wir, 0.16d, Brush Retaining	Feder	Ressort	1
▲	13	24299	Bracket, Retainer, Spring	Bügel	Support	1
▲	14	370090	Device, Centering	Gerät, Zentrierung	Mécanisme, Centrage	1
▲	15	09198	Screw, Pan, M04 X 0.7 X 35, Ss	Schraube	Vis	3
▲	16	41579	Washer, Flt, #08 Ss	Unterlegscheibe, Flach, #08 Edelstahl	Rondelle, Plat, #08 Acier Inoxydable	3
▲	17	32746	Screw, Pan, M06 X 1.0 X 35, Ss	Schraube	Vis	3
▲	18	01684	Washer, Flt, .25 Ss	Unterlegscheibe, Flach, .25 Edelstahl	Rondelle, Plat, .25 Acier Inoxydable	1
	19	87419	Brush, Disk, Swp, 19.0D, Pyp (Option)	Bürste, Scheibe, Kehr (Bürsten), 19.0D	Balai, Disque, Balayer, 19.0 Dia, Polypr	1

STANDARD PARTS - STANDARDTEILEN - PIÈCES STANDARD

Fig. 2 - Replacement Brushes for MaxPro 1200 - Ersatzbürsten für MaxPro 1200 -
Remplacement des brosses du MaxPro 1200



PIÈCES STANDARD - STANDARDTEILEN - STANDARD PARTS

353296 - 7300

**Fig. 2 - Replacement Brushes for MaxPro 1200 - Ersatzbürsten für MaxPro 1200 -
Remplacement des brosses du MaxPro 1200**

Ref.	Tennant Part No.	Description	Bezeichnung	Designation	Qty/ Zahl	
1	386231	Brush, Scrub, 47l, 20sr, Pyp, Spl	Bürstesatz	Jeu balais		
1	386241	Brush, Scrub, 47l, 20sr, Super Abr, Spl	Bürstesatz	Jeu balais	1	
1	386251	Brush, Scrub, 47l, 20sr, Nyl, Spl	Bürstesatz	Jeu balais	1	
▽	2	1042504	Brush Assy, Disk, Scb, 16.0 D, super Abrasive	Schrubbteller nylon	Brosse disque lavage	1
▲	3	1017368	Adaptor, Brush	Bürsten-verbindingstück	Raccord brosse	1
▲	4	14838	Spring, Wir, 0.16d, Brush Retaining	Feder	Ressort	1
▲	5	24299	Bracket, Retainer, Spring	Bügel	Support	1
▲	6	01684	Washer, Flt, .25 Ss	Unterlegscheibe, Flach, .25 Edelstahl	Rondelle, Plat, .25 Acier Inoxydable	1
▲	7	32746	Screw, Pan, M06 X 1.0 X 35	Schraube	Vis	3
▽	2	1042499	Brush Assy, Disk, Scb, 16.0 D, Nylon	Schrubbteller	Brosse disque lavage	1
▲	3	1017368	Adaptor, Brush	Bürsten-verbindingstück	Raccord brosse	1
▲	4	14838	Spring, Wir, 0.16d, Brush Retaining	Feder	Ressort	1
▲	5	24299	Bracket, Retainer, Spring	Bügel	Support	1
▲	6	01684	Washer, Flt, .25 Ss	Unterlegscheibe, Flach, .25 Edelstahl	Rondelle, Plat, .25 Acier Inoxydable	1
▲	7	32746	Screw, Pan, M06 X 1.0 X 35	Schraube	Vis	3
▽	2	30241	Brush Assy, Disk, Scb, 16.0 D, Pyp	Schrubbteller	Brosse disque lavage	1
▲	3	1017368	Adaptor, Brush	Bürsten-verbindingstück	Raccord brosse	1
▲	4	14838	Spring, Wir, 0.16d, Brush Retaining	Feder	Ressort	1
▲	5	24299	Bracket, Retainer, Spring	Bügel	Support	1
▲	6	01684	Washer, Flt, .25 Ss	Unterlegscheibe, Flach, .25 Edelstahl	Rondelle, Plat, .25 Acier Inoxydable	1
▲	7	32746	Screw, Pan, M06X1.0X35, Ss	Schraube	Vis	3
	8	63248-1	Pad, Strip, 16.0d, Brown	Pad braun	Patin decapant, 20d brown	3
	8	63248-2	Pad, Scrub, 16.0d, Blue	Schutzscheibe, Schrubben, 16durchmesser, Blau	Patin, Nettoyer, 16diamètre, Bleu	3
	8	63248-3	Pad, Buff, 16.0d, Red	Schutzscheibe, Schwabbelnscheibe, 16durchmesser, Ro	Patin, Polir Au Disque Toile, 16diamètre, Rouge	3
	8	63248-4	Pad, Polish, 16.0d, White	Pad weiß	Patin de polissage, 20d white	3
	8	370094	Pad, Stripping, 20.0D[Hi Prod,Black	Pad	Patin decapant, 20d black	2

STANDARD PARTS - STANDARDTEILEN - PIÈCES STANDARD**Fig. 2 - Replacement Brushes for MaxPro 1200 - Ersatzbürsten für MaxPro 1200 -
Remplacement des brosses du MaxPro 1200**

	Ref.	Tennant Part No.	Description	Bezeichnung	Designation	Qty/ Zahl
▽	9	397916	Disk Assy, Pad Drive, 16d	Polsterantriebbesen	Entraînement Brosse	1
▲	10	397976	Disk, Pad Drive, W/ Face, 16d	Polsterhalter	Attache du Patin	1
▲	11	15539	Adaptor, Brush	Bürsten-verbindingstück	Raccord brosse	1
▲	12	14838	Spring, Wir, 0.16d, Brush Retaining	Feder	Ressort	1
▲	13	24299	Bracket, Retainer, Spring	Bügel	Support	1
▲	14	370095	Device, Centering	Gerät, Zentrierung	Mécanisme, Centrage	1
▲	15	09198	Screw, Pan, M04X0.7X35, Ss	Schraube	Vis	3
▲	16	41579	Washer, Flt, #08 Ss	Unterlegscheibe, Flach, #08 Edelstahl	Rondelle, Plat, #08 Acier Inoxydable	3
▲	17	32746	Screw, Pan, M06 X 1.0 X 35, Ss	Schraube	Vis	3
▲	18	01684	Washer, Flt, .25 Ss	Unterlegscheibe, Flach, .25 Edelstahl	Rondelle, Plat, .25 Acier Inoxydable	1

STANDARD PARTS - STANDARDTEILEN - PIÈCES STANDARD

Fig. 3 - Main Frame Group - Hauptrahmen Gruppe - Ens. Chassis Principale

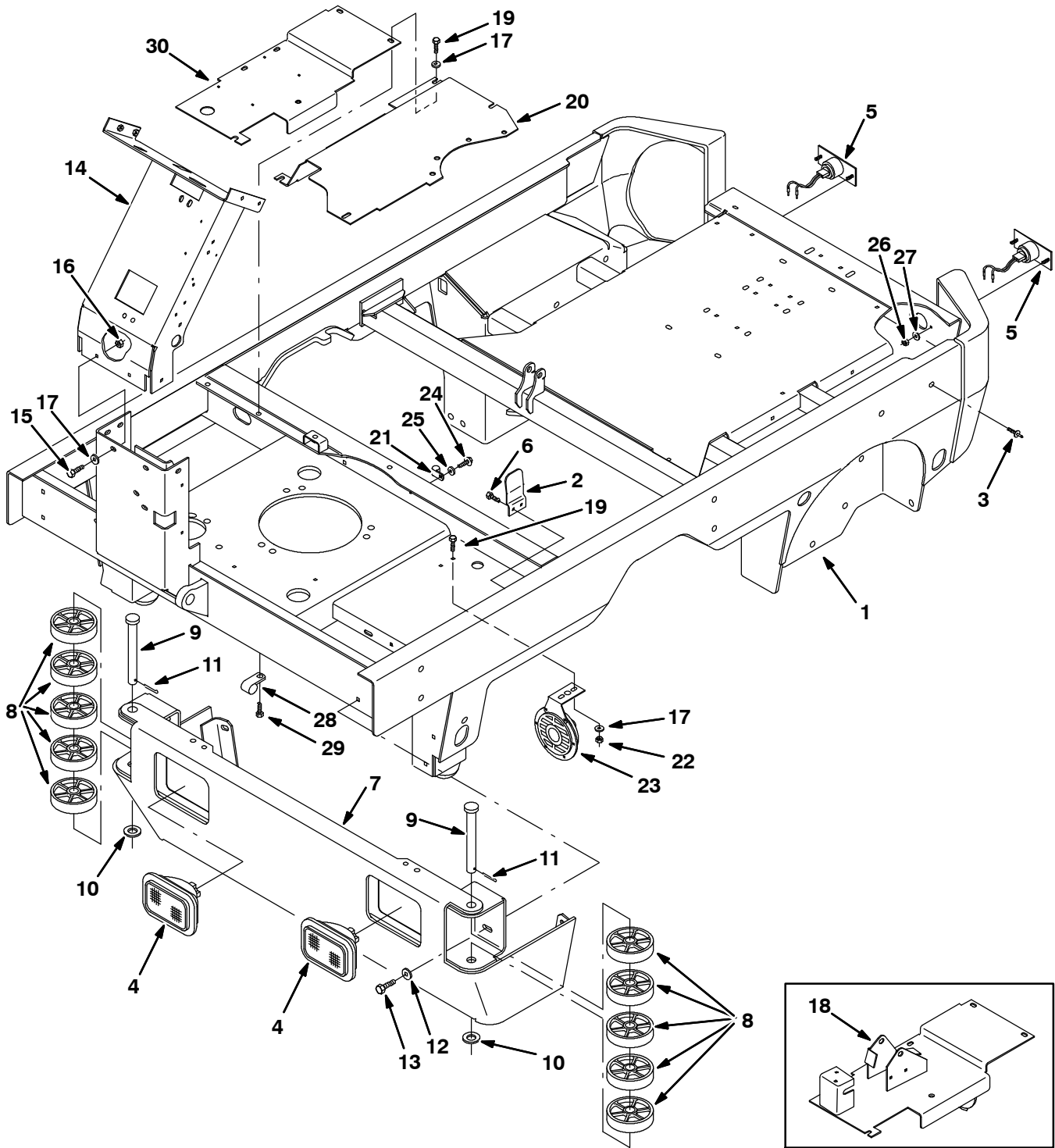


Fig. 3 - Main Frame Group - Hauptrahmen Gruppe - Ens. Chassis Principale

Ref.	Tennant Part No.	Description	Bezeichnung	Designation	Qty/ Zahl	
1	386200	Frame	Gestell	Châssis	1	
2	386923	Plate, Cover	Abdeckplatte	Plaque De Fermeture	1	
3	365252	Rivet, Plstc, .25 D X 0.75	Niet	Rivet	24	
▽	4	223044	Headlight, 36vdc, 15cp, 0.7a	Scheinwerfer	Phare	2
▲		360518	Lamp, 36vdc, 32cp .72a	Lampe	Lampe	1
▽	5	87346	Taillight, 12vdc, 3.6 X 1.9	Licht	Phare	2
▲		87948	Lamp	Lampe	Lampe	1
▲		87949	Lamp Holder	Halter	Support	1
6	06943	Screw, Hex, M06-1.0 X 20, 8.8	Schraube, Sechskant	Vis, hexagonal	2	
7	386480	Bumper Wldt	StoßStange	Pare-Chocs	1	
8	364085	Wheel, 4.0d 0.98w 0.78b	Rad	Roue	10	
9	51414	Pin, Clevis, 0.75 D X 6.50l	Stift, Lastöse	Goupille, Ceillet	2	
10	39350	Washer, Flt, .75 Sae	Unterlegscheibe, Flach, .75 Sae	Rondelle, Plat, .75 Sae	2	
11	08236	Pin, Cotter, .156 X 1.25	Stift, Splint	Goupille, Goupille Fendue	2	
12	01685	Washer, Flt, .31 Ss	Unterlegscheibe, Flach, .31 Edelstahl	Rondelle, Plat, .31 Acier Inoxydable	8	
13	09740	Screw, Hex, M08 X 1.25 X 20, Ss	Schraube, Sechskant	Vis, hexagonal	8	
14	386450	Channel Wldt, Steering	U-Profil, Unterstützung	Profilé, Support	1	
15	16931	Screw, Hex, M08 X 1.25 X 20, 8.8	Schraube, Sechskant	Vis, hexagonal	5	
16	08709	Nut, Hex, Lock, M08 X 1.25, NI	Sechskantmutter	Écrou Hexagonal	5	
17	32491	Washer, Flt, .31 Std	Unterlegscheibe, Flach, .31 Hart	Rondelle, Plat, .31 Dur	12	
18	386157	① Plate Wldt, Floor	Schild, Boden	Plaque Signalétique, Sol	1	
19	16735	Screw, Hex, M08 X 1.25 X 16, 8.8	Schraube, Sechskant	Vis, hexagonal	12	
20	386159	Plate, Floor, Upper	Schild, Boden, Oberes	Plaque Signalétique, Sol, Supérieur	1	
21	67767	Clamp, Cable, Stl, 0.69d X 0.62w, 1h	Kabelschelle	Serre-câble	1	
22	07791	Nut, Hex, Flng, M08 X 1.25	Sechskantmutter	Écrou Hexagonal	2	
23	369702	Horn, 36vdc, Dba	Hupe, 36vgs	Avertisseur, 36vcc	1	
24	12459	Screw, Hex, M06 X 1.0 X 20, Fmg	Schraube, Sechskant	Vis, hexagonal	1	
25	01684	Washer, Flt, .25 Ss	Unterlegscheibe, Flach, .25 Edelstahl	Rondelle, Plat, .25 Acier Inoxydable	1	
26	01713	Nut, Hex, Lock, M05 X 0.8, Ni	Sechskantmutter	Écrou Hexagonal	4	
27	32980	Washer, Lock, Int, #10	Federring	Rondelle D'arrêt	4	
28	67767	Clamp, Cable, Stl, 0.69d X 0.62w, 1h	Kabelschelle, Stl, 0.69d X 0.62w, 1h	Serre-câble, Stl, 0.69d X 0.62w, 1h	2	
29	361339	Screw, Hex, M06 X 1.0 X 16, Fmg	Schraube, Sechskant, M06 X 1.0 X 16, Fmg	Vis, hexagonal, M06 X 1.0 X 16, Fmg	2	
30	387654	② Plate, Floor	Platte, Boden	Plaque Socie	1	

① Serial number/ Seriennummer/ Numéro de Serie from/ab/du-to/bis/à (7300343 001-012), (7300344 001-031), (7300543 001-258), (7300544 001-197)

② Serial number/ Seriennummer/ Numéro de Serie from/ab/du-to/bis/à (7300343 013-), (7300344 032-), (7300543 259-), (7300544 198-)

Fig. 4 - Front Covers Group - Frontabdeckung - Ensemble couvercle avant

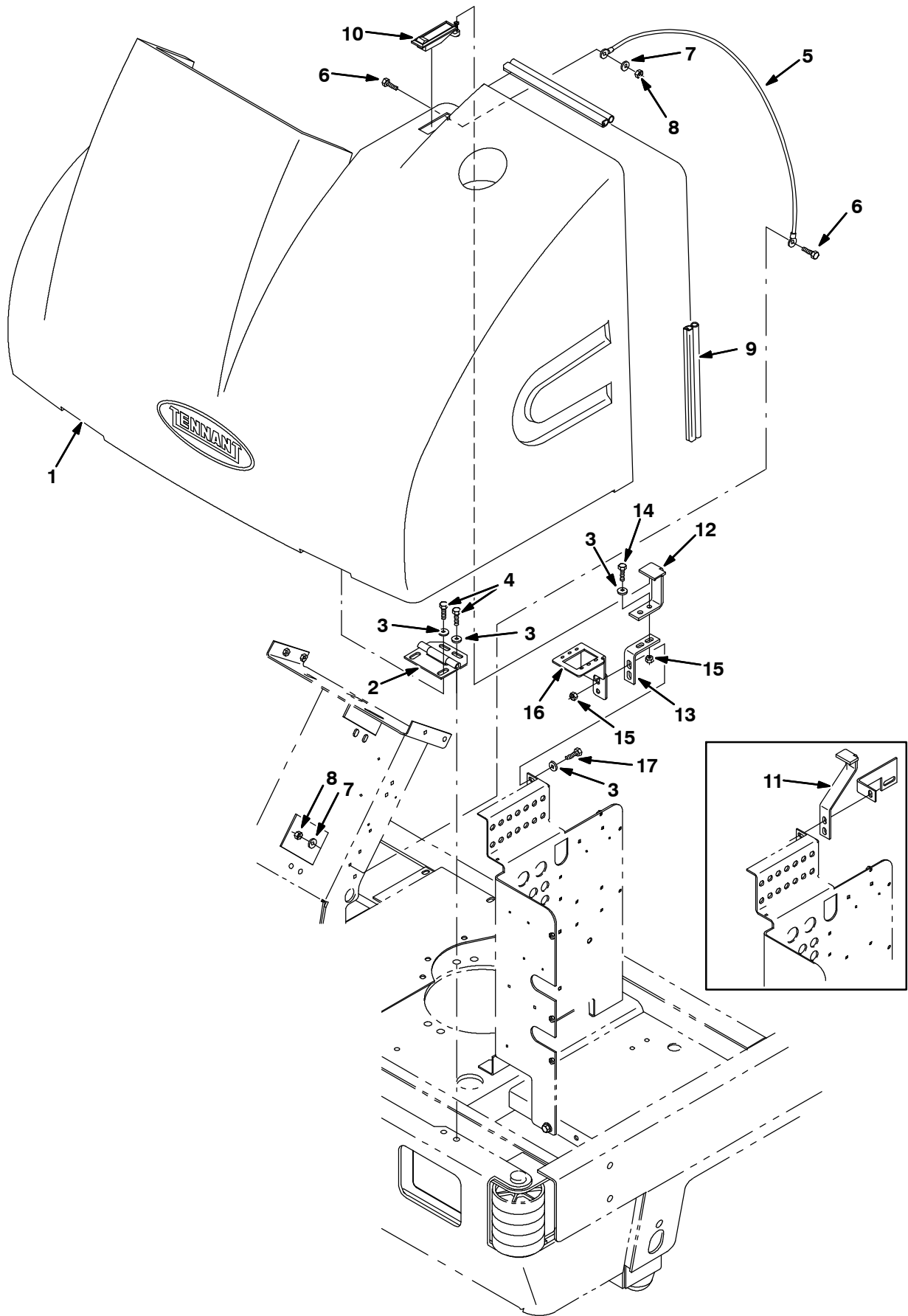


Fig. 4 - Front Covers Group - Frontabdeckung - Ensemble couvercle avant

Ref.	Tennant Part No.	Description	Bezeichnung	Designation	Qty/ Zahl
1	375320	Cover, Front	Abdeckung, Vorderseite	Couvercle, Avant	1
2	386124	Hinge, .38pin .11 3.5w 04.0l 4/0.38slot	Scharnier	Charnière	2
3	32491	Washer, Flt, .31 Std	Unterlegscheibe, Flach, .31 Hart	Rondelle, Plat, .31 Dur	12
4	49826	Screw, Hex, M08 X 1.25 X 16, Ss, NI	Schraube, Sechskant	Vis, hexagonal	8
5	387021	Cable Assy	Kabel	Câble	1
6	06943	Screw, Hex, M06 X 1.0 X 20, 8.8	Schraube, Sechskant	Vis, hexagonal	2
7	32483	Washer, Flt, .25 Sae	Unterlegscheibe, Flach, .25 Sae	Rondelle, Plat, .25 Sae	2
8	08708	Nut, Hex, Lock, M06 X 1.0, NI	Sechskantmutter	Écrou Hexagonal	2
9	387033	Seal, Bulb, [Sd-504], 48.70l	Dichtung	Joint	1
10	64533	Latch, Trigger	Riegel, Trigger	Loquet, Déclencheur	1
11	387460	① Kit, Replmt, Bracket, F/386211	Montage-Bügel	Bride de fixation	1
12	387450	② Bracket, Latch, Cover	Montage-Bügel	Bride de fixation	1
13	387451	② Bracket, Latch, Cover	Montage-Bügel	Bride de fixation	1
14	16931	② Screw, Hex, M08 X 1.25 X 20, 8.8	Schraube, Sechskant, M08 x 1.25 x 20, 8.8	Vis, hexagonal, M08 x 1.25 x 20, 8.8	2
15	08709	② Nut, Hex, Lock, M08 X 1.25, NI	Mutter, Sechskant, Schloß, M08x1.25, Nyl	Ecrou, hexagonal, verrou. M08x1.25, nyl	2
16	387634	③ Bracket, Mtg, Circuitbreaker	Halterung	Support	1
17	76570	③ Screw, Hex, M 8 X 1.25 X 30, 8.8	Schraube, Sechskant, M08 x 1.25 x 30, 8.8	Vis, hexagonal, M08 x 1.25 x 30, 8.8	2

① Serial number/ Seriennummer/ Numéro de Serie from/ab/du-to/bis/à (7300343 001-xxx), (7300344 001-xxx), (7300543 001-xxx), (7300544 001-xxx), (7300553 001-xxx), (7300353 001-xxx), (7300354 001-xxx)

② Serial number/ Seriennummer/ Numéro de Serie from/ab/du-to/bis/à (7300343 xxx-yyy), (7300344 xxx-yyy), (7300543 xxx-yyy), (7300544 xxx-yyy), (7300553 xxx-yyy), (7300353 xxx-yyy), (7300354 xxx-yyy)

③ Serial number/ Seriennummer/ Numéro de Serie from/ab/du-to/bis/à (7300343 yyy-), (7300344 yyy-), (7300543 yyy-), (7300544 yyy-), (7300553 yyy-), (7300353 yyy-), (7300354 yyy-)

Fig. 5 - Rear Covers Group - Rückabdeckung - Ensemble couvercle arrière

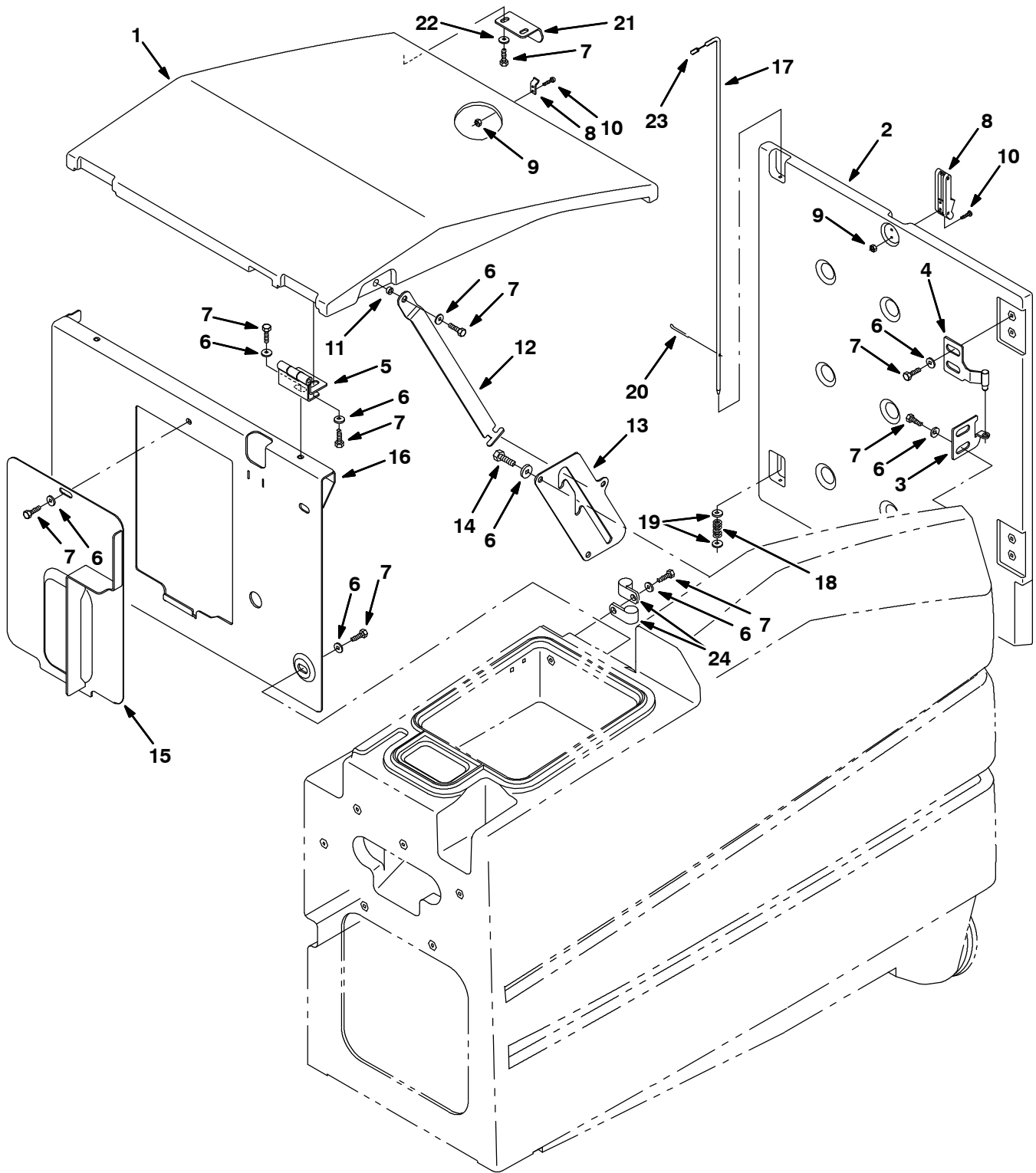


Fig. 5 - Rear Covers Group - Rückabdeckung - Ensemble couvercle arrière

Ref.	Tennant Part No.	Description	Bezeichnung	Designation	Qty/ Zahl
1	386201	Cover, Tank, Top	Abdeckung, Oberseite	Couvercle, Supérieur	1
2	386202	Cover, Rear	Abdeckung, Heck	Couvercle, Arrière	1
3	386993	Plate, Hinge	Platte	Plaque	2
4	386995	Hinge Wldt, W/ Pin	Höhe	Hauteur	2
5	386437	Hinge Assy	Scharnier, Aufbau	Charnière, Assemblage	2
6	01685	Washer, Flt, .31 Ss	Unterlegscheibe, Flach, .31 Edelstahl	Rondelle, Plat, .31 Acier Inoxydable	24
7	09740	Screw, Hex, M08 X 1.25 X 20, Ss	Schraube, Sechskant	Vis, hexagonal	23
8	49800	Latch	Riegel	Loquet	1
9	02850	Nut, Hex, Lock, M04 X 0.7, NI	Sechskantmutter	Écrou Hexagonal	4
10	49697	Screw, Pan, M04 X 0.7 X 10, Ss	Schraube	Vis	4
11	360801	Sleeve	Buchse	Manchon	1
12	386461	Rod	Stab, Stütze	Bielle, Étai	1
13	386413	Plate	Schild, Stütze	Plaque Signalétique, Étai	1
14	09010	Screw, Hex, M08 X 1.25 X 25, Ss	Schraube, Sechskant	Vis, hexagonal	3
15	386433	Cover Wldt	Abdeckung,	Couvercle,	1
16	387365	Panel Wldt, Front W/ Label	Platte , Vorderseite	Panneau , Avant	1
17	386761	Rod, Rear Door	Stange	Bielle	1
18	54743	Spring, Cmpr, 0.36od .04wir 2.5l	Feder, Kompression	Ressort, Compression	1
19	01684	Washer, Flt, .25 Ss	Unterlegscheibe, Flach, .25 Edelstahl	Rondelle, Plat, .25 Acier Inoxydable	2
20	08178	Pin, Cotter, .062 X 0.75	Stift, Splint	Goupille, Goupille Fendue	1
21	386634	Bracket	Halter	Support	1
22	01684	Washer, Flt, .25 Ss	Unterlegscheibe, Flach, .25 Edelstahl	Rondelle, Plat, .25 Acier Inoxydable	2
23	386973	Cap, Vyl, .234id .750l .04	Kappe	Capuchon	1
24	82829	Clamp, Cable, Stl, 0.63d X 0.75w, 1h	Kabelschelle	Attache cable	2

STANDARD PARTS - STANDARDTEILEN - PIÈCES STANDARD

Fig. 6 - Instrument Panel Group - Armaturen Brett-Gruppe - Assemblage tableau de bord

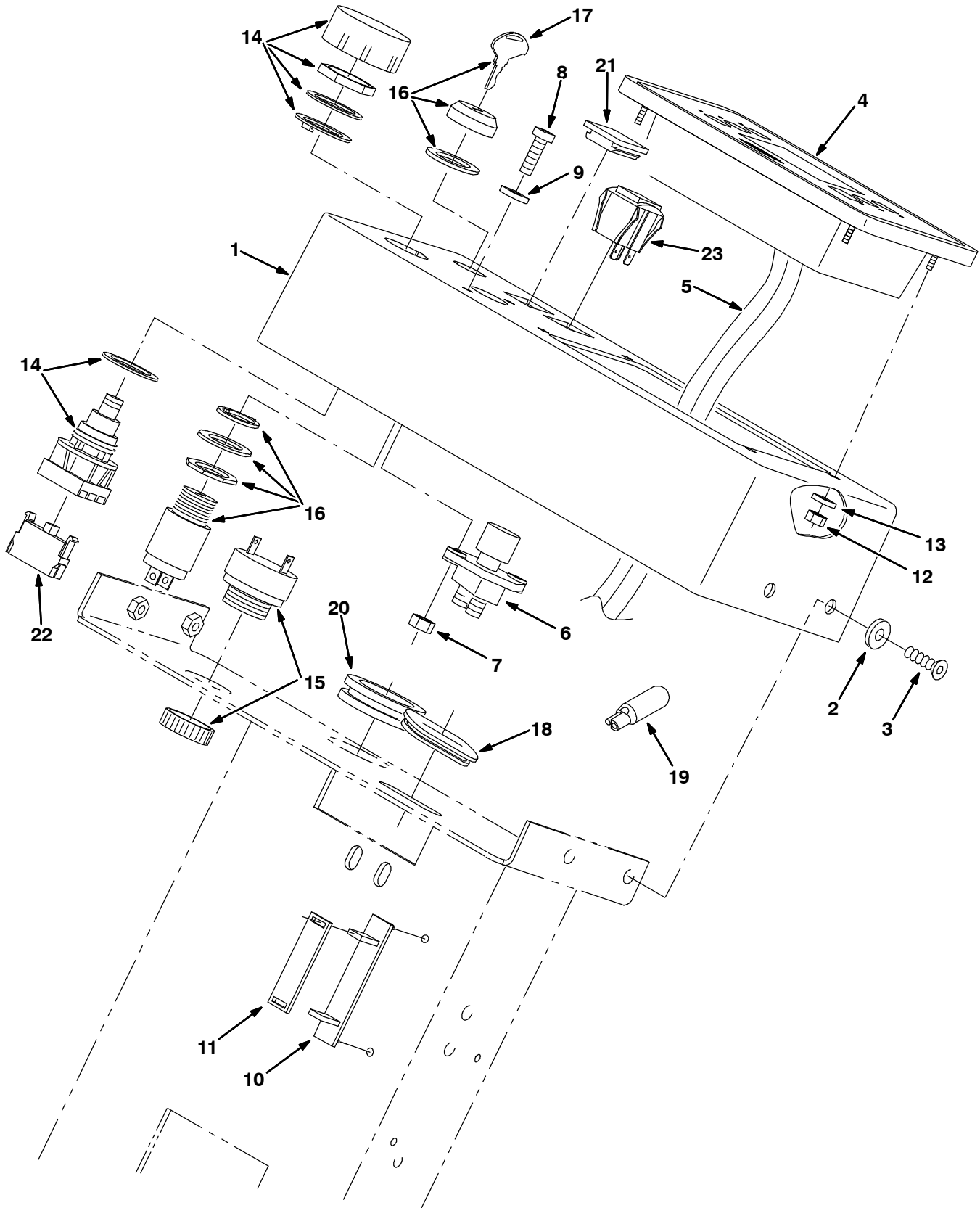


Fig. 6 - Instrument Panel Group - Armaturen Brett-Gruppe - Assemblage tableau de bord

Ref.	Tennant Part No.	Description	Bezeichnung	Designation	Qty/ Zahl	
1	386129	Panel, Instmt	Platte, Instrument	Panneau, Instrument	1	
2	386924	Washer, Finish, M06, PI	Scheibe	Rondelle	4	
3	16879	Screw, Flat, M06 X 1.0 X 20, 10.9	Schraube	Vis	4	
▽	4	391954	Panel Assy, Touch [7300]	Kontaktpaneel	Tableau Clavier	1
▲	5	386311	Cable, Ribbon, 34 Conductor	Kabel, Band, 36" Lang	Câble, Ruban, 36" Long	1
6	44078	Switch	Schalter	Interrupteur	1	
7	08708	Nut, Hex, Lock, M06 X 1.0, NI	Sechskantmutter	Écrou Hexagonal	2	
8	09007	Screw, Hex, M06 X 1.0 X 25, Ss	Schraube, Sechskant	Vis, hexagonal	2	
9	32483	Washer, Flt, .25 Sae	Unterlegscheibe, Flach, .25 Sae	Rondelle, Plat, .25 Sae	2	
10	386808	Clamp, Ribbon Cable	Klemme	Attache	1	
11	386809	Clamp, Ribbon Cable, Hold-Down	Klemme	Attache	1	
12	06549	Nut, Hex, Lock, M05 X 0.8, NI	Sechskantmutter	Écrou Hexagonal	4	
13	19066	Washer, Flt, #10	Unterlegscheibe, Flach, #10	Rondelle, Plat, #10	4	
14	78553	Switch	Schalter	Interrupteur	1	
15	386346	Alarm, Warning, 10-48vdc	Warnung	Avertissement	1	
▽	16	361076	Switch, Start	Schalter, Starten /Beginnen	Interrupteur, Commencer	1
▲	17	361144	Key, Ignition	Zündschlüssel Mit Schlüssel	Clé De Contact D'allumage	1
18	27928	Grommet, Ribbon Cable, .63 X 1.81	Seilring	Virole	1	
19	222290	Diode, Ele, Plug	Diode	Diode	7	
20	10632-13	Grommet, Rbr, 1.50id, F/ 1.8h, .31matl	Seilring	Virole	1	
21	222534	Button, Plug, 1.1 X 1.1h, Black, Plstc	Stopfen	Bouchon	2	
22	65665	Contact, Switch	Kontaktverbinder	Contacteur	1	
23	360520	Switch, Rocker	Schalter	Interrupteur	1	

Fig. 7 - Steering Group - Lenkungsgruppe - Assemblage direction

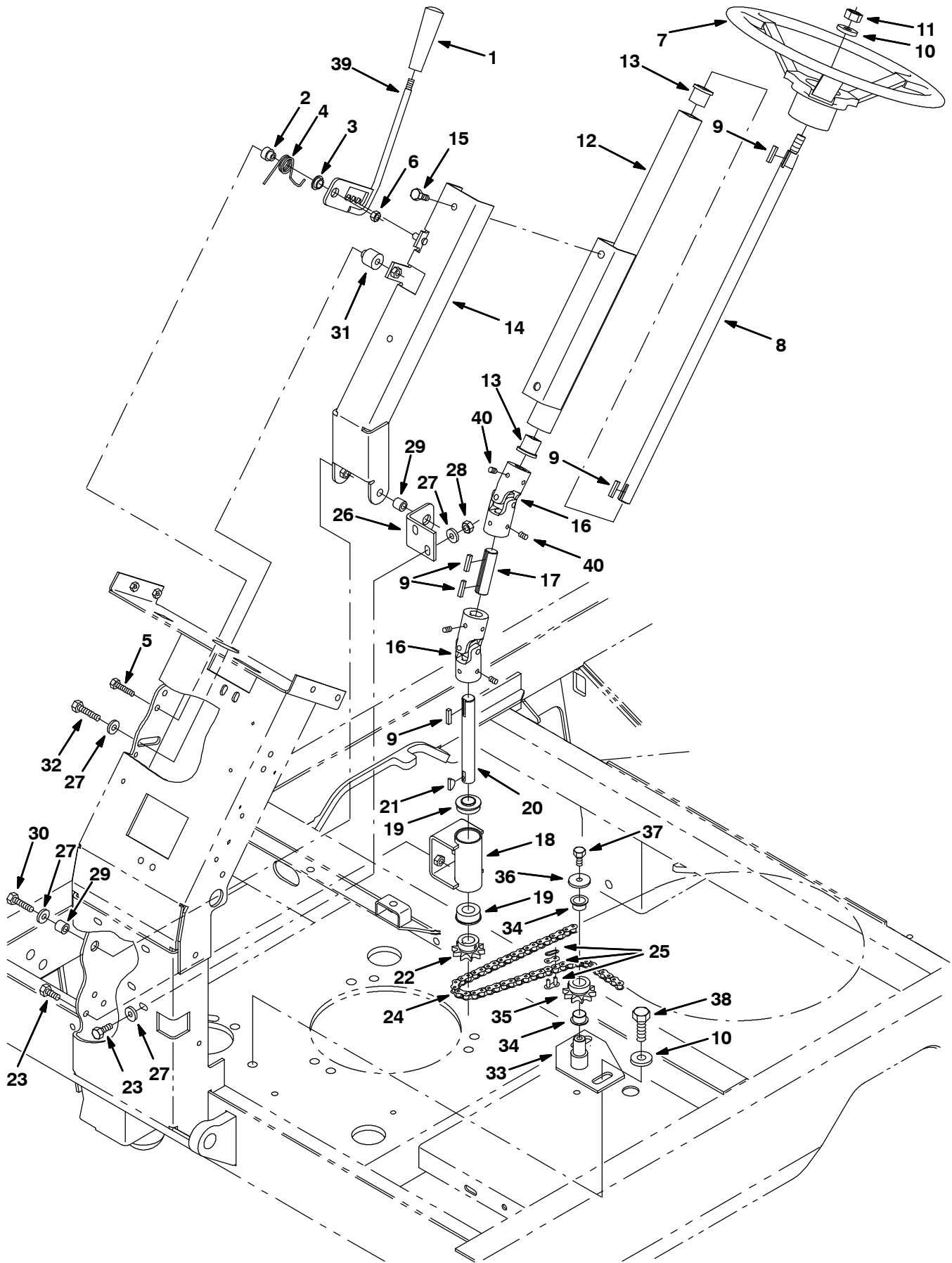


Fig. 7 - Steering Group - Lenkungsgruppe - Assemblage direction

Ref.	Tennant Part No.	Description	Bezeichnung	Designation	Qty/ Zahl
1	59940	Knob	Knopf	Bouton	1
2	386149	Pin	Stift	Goupille	1
3	386217	Bearing, Flange	Flanschlager	Roulement À Flasque	1
4	386150	Spring, Torsion	Feder, Torsion	Ressort, Torsion	1
5	06946	Screw, Hex, M06 X 1.0 X 35, 8.8	Schraube, Sechskant	Vis, hexagonal	1
6	08708	Nut, Hex, Lock, M06 X 1.0, NI	Sechskantmutter	Écrou Hexagonal	1
7	1036490	Wheel, Steering, 14.0d, Taper Bore	Rad, Lenkung	Roue, Direction	1
8	223061	Shaft, Steering, Upper, Mach, .75d 24.1l	Welle, Lenkung	Axe, Direction	1
9	00912	Key, Sq, 0.19 X 0.19, 01.00l	Schlüssel, Quadratisch	Clé, Carré	5
10	32493	Washer, Flt, .50 Std	Unterlegscheibe, Flach, .50 Hart	Rondelle, Plat, .50 Dur	2
11	08711	Nut, Hex, Lock, M12 X 1.75, NI	Sechskantmutter	Écrou Hexagonal	1
12	386974	Column Wldt, Steering	Lenksäule	Colonne De Direction	1
13	16367	Bushing, Flng, 0.75b 1.00d 1.00l, Nyl	Büchse	Bague	2
14	386147	Bracket Wldt, Steering, Tilt	Bügel, Lenkung, Kippentleeren	Support, Direction, Basculer	1
15	16735	Screw, Hex, M08 X 1.25 X 16, 8.8	Schraube, Sechskant	Vis, hexagonal	2
16	1047320	Joint U	Verbindung U	Joint En U	2
17	386976	Shaft, Steering	Welle	Arbre	1
18	386928	Housing Wldt, Brg	Lager-Gehäusebaugruppe	Assemblage de logement de roulement	1
19	223073	Bearing, Ball, 0.75b 1.38d 0.50w	Kugellager	Roulement À Billes	2
20	386975	Shaft, Steering, Lower	Welle	Arbre	1
21	00500-10	Key, Woodruff, 0.19 0.75	Schlüssel, Woodruff-Keil	Clé, Woodruff	1
22	35996	Sprocket, #40, 10 tooth. 0.750b	Ritzel	Pignon	1
23	16931	Screw, Hex, M08 X 1.25 X 20, 8.8	Schraube, Sechskant	Vis, hexagonal	5
24	386447	Chain, Roller, #40 X 130 Pitches	Kettenankerung	Ancrage De Chaîne	1
25	07112	Link, Chain, Roller, #40	Kettenglied	Maillon De Chaîne	1
26	386148	Bracket, Sppt, Tilt	Bügel, Unterstützung, Kippentleeren	Support, Support, Basculer	1
27	32491	Washer, Flt, .31 Std	Unterlegscheibe, Flach, .31 Hart	Rondelle, Plat, .31 Dur	6
28	08709	Nut, Hex, Lock, M08 X 1.25, NI	Sechskantmutter	Écrou Hexagonal	2
29	386154	Bushing, Sleeve, 0.38b 0.63d 0.57l, Stl	Stift, Unterstützung, Kippentleeren	Goupille, Support, Basculer	2
30	76570	Screw, Hex, M08 X 1.25 X 30, 8.8	Schraube, Sechskant	Vis, hexagonal	2
31	386152	Sleeve, Support, Tilt	Buchse, Unterstützung, Kippentleeren	Manchon, Support, Basculer	1
32	74440	Screw, Hex, M08-1.25 X 40	Schraube, Sechskant	Vis, hexagonal	1
33	386143	Plate Wldt, Mtg, Idler	Schild, Montage, Leerlauf-Nabe	Plaque Signalétique, Montage, Pignon	1
34	16370	Bushing, Flng, 0.71b 0.79d 0.47l	Büchse	Bague	2

STANDARD PARTS - STANDARDTEILEN - PIÈCES STANDARD**Fig. 7 - Steering Group - Lenkungsgruppe - Assemblage direction**

Ref.	Tennant Part No.	Description	Bezeichnung	Designation	Qty/ Zahl
35	14271	Sprocket, #40, 10tooth, 0.787b	Ritzel	Pignon	1
36	30013	Washer, Flat, .31 Fender	Unterlegscheibe, Flach, .31 Schutzhaube	Rondelle, Plat, .31 Aile	1
37	50388	Screw, Hex, M08 X 1.25 X 12, 8.8	Schraube, Sechskant	Vis, hexagonal	1
38	39285	Screw, Hex, M10 X 1.5 X 40, 8.8	Schraube, Sechskant, M10 x 1.5 x 40, 8.8	Vis, hexagonal, M10 x 1.5 x 40, 8.8	2
39	386140	Handle Wldt, Steering, Tilt	Hebel, Lenkung, Kippentleeren	Levier, Direction, Basculer	1
40	1015578	Screw, Set, M8 X 1.25 X 8, Cuppt, Ss, NI	Schraube	Vis	4

STANDARD PARTS - STANDARDTEILEN - PIÈCES STANDARD

Fig. 8 - Power Steering Group — Servolenkungssatz — Groupe direction assistée

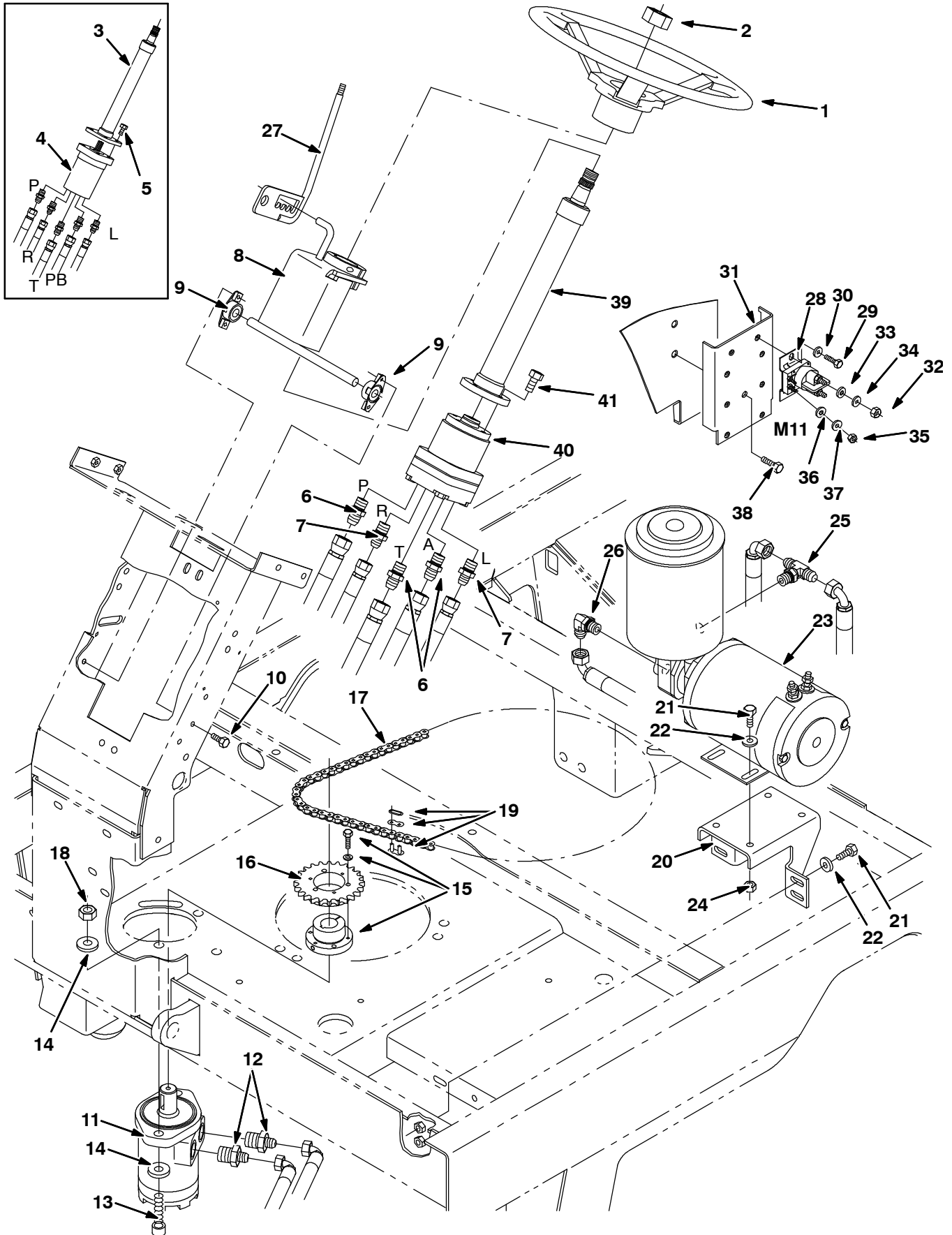


Fig. 8 - Power Steering Group — Servolenkungssatz — Groupe direction assistée

Ref.	Tennant Part No.	Description	Bezeichnung	Designation	Qty/ Zahl	
1	1036255	Wheel, Steering, 14.0d, Taper Bore	Rad, Lenkung, 14.0d., Konizität Bohrung	Roue, Direction, 14.0dia, Cône Alésage	1	
2	56185	Nut, Hex, Jam, M20 X 1.5	Mutter, Sechskant, Verstopfung, M20 X 1.	Ecrou, Hexagonal, Encombrement, M20 X 1.	1	
▽	3	386702	ⓘ Column, Steering	Säule, Lenkung	Montant, Direction	1
▲		74142	ⓘ Cap, Tube	Kappe, Rohr	Capuchon, Tube	1
▽	4	386701	ⓘ Steer-Control, Hyd	Lenkungssteuerung, Hydraulik	Commande De Direction, Hydraulique	1
▲		373424	ⓘ Seal Kit, Scu	Satz, Dichtung	Jeu De Pièces, Joint	1
5	06960	ⓘ Screw, Hex, M10 X 1.5 X 16, 8.8	Schraube, Sechskant, M10 X 1.5 X 16, 8	Vis, Hexagonal, M10 X 1.5 X 16, 8.8	3	
6	56690	Fitting, Hyd, Str, Jm06/Om06	Armatur, Hydraulik, Gerade, Jic Männlich	Raccord, Hydraulique, Droit, Jic (Mâle)0	3	
7	55685	Fitting, Hyd, Str, Jm04/Om06	Armatur, Hydraulik, Gerade, Jic Männlich	Raccord, Hydraulique, Droit, Jic (Mâle)0	2	
8	386204	Bracket Wldt, Steering, Tilt	Bügel SchweißVerbindung, Lenkung, Kippen	Support Assemblage Soudé, Direction, Bas	1	
9	70709	Bushing Assy, Flng, 2 Hole, 0.50b	Durchführung Aufbau, , 2 Öffnung, 0.50b	Bague Assemblage, , 2 Trou, 0.50a	2	
10	06942	Screw, Hex, M06 X 1.0 X 16, 8.8	Schraube, Sechskant, M06 X 1.0 X 16, 8	Vis, Hexagonal, M06 X 1.0 X 16, 8.8	4	
11	386703	Motor, Hyd (See Breakdown)	Motor, Hydraulik	Moteur, Hydraulique	1	
12	57984	Fitting, Hyd, Str, Jm04/Om10	Armatur, Hydraulik, Gerade, Jic Männlich	Raccord, Hydraulique, Droit, Jic (Mâle)0	2	
13	387393	Screw, Soc, M12 X 1.75 x 45, 12.9	Schraube	Vis	2	
14	32486	Washer, Flt, .50 Sae	Unterlegscheibe, Flach, .50 Sae	Rondelle, Plat, .50 Sae	4	
15	386215	Bushing, Taper Lock	Durchführung, Konizität Schloß	Bague, Cône Verrou	1	
16	386214	Sprocket, #40 24-Tooth	Ritzel, #40 24t	Pignon, #40 24forme	1	
17	386216	Chain, Roller, #40 X 109 Pitches	Kette, Rolle, #40 X 109 Teilung	Chaîne, Galet, #40 X 109 Pas	1	
18	08711	Nut, Hex, Lock, M12 X 1.75 NI	Mutter, Sechskant Schloß, M12 X 1.75,Ny	Ecrou, Hexagonal, Verrou, M12 X 1.75,Nyl	2	
19	07112	Link, Chain, Roller, #40	Gestänge, Kette, Rolle, #40	Biellette, Chaîne, Galet, #40	1	
20	386153	Plate, Mtg, Hyd	Schild, Montage, Hydraulik	Plaque Signalétique, Montage, Hydrauliqu	1	
21	16931	Screw, Hex, M08 X 1.25 X 20, 8.8	Schraube, Sechskant, M08 X 1.25 X 20, 8	Vis, Hexagonal, M08 X 1.25 X 20, 8.8	8	
22	32491	Washer, Flt, .31 Std	Unterlegscheibe, Flach, .31 Standard	Rondelle, Plat, .31 Standard	8	
23	386704	Powerunit, Hyd, 36vdc (See Breakdown)	Hydraulik, 36vgs	Hydraulique, 36vcc	1	
24	08709	Nut, Hex, Lock, M08 X 1.25,NI	Mutter, Sechskant Schloß, M08 X 1.25,Ny	Ecrou, Hexagonal, Verrou, M08 X 1.25,Nyl	4	
25	67683	Fitting, Hyd, Tee, Jm06/Om06/Jm06	Armatur, Hydraulik T-Stück, Jic Männlic	Raccord, Hydraulique, Raccord En T, Jic	1	
26	56820	Fitting, Hyd, E90, Jm06/Om06	Armatur, Hydraulik, Winkel90, Jic Männli	Raccord, Hydraulique, Coude90, Jic (Mâle	1	

STANDARD PARTS - STANDARDTEILEN - PIÈCES STANDARD

Fig. 8 - Power Steering Group — Servolenkungssatz — Groupe direction assistée

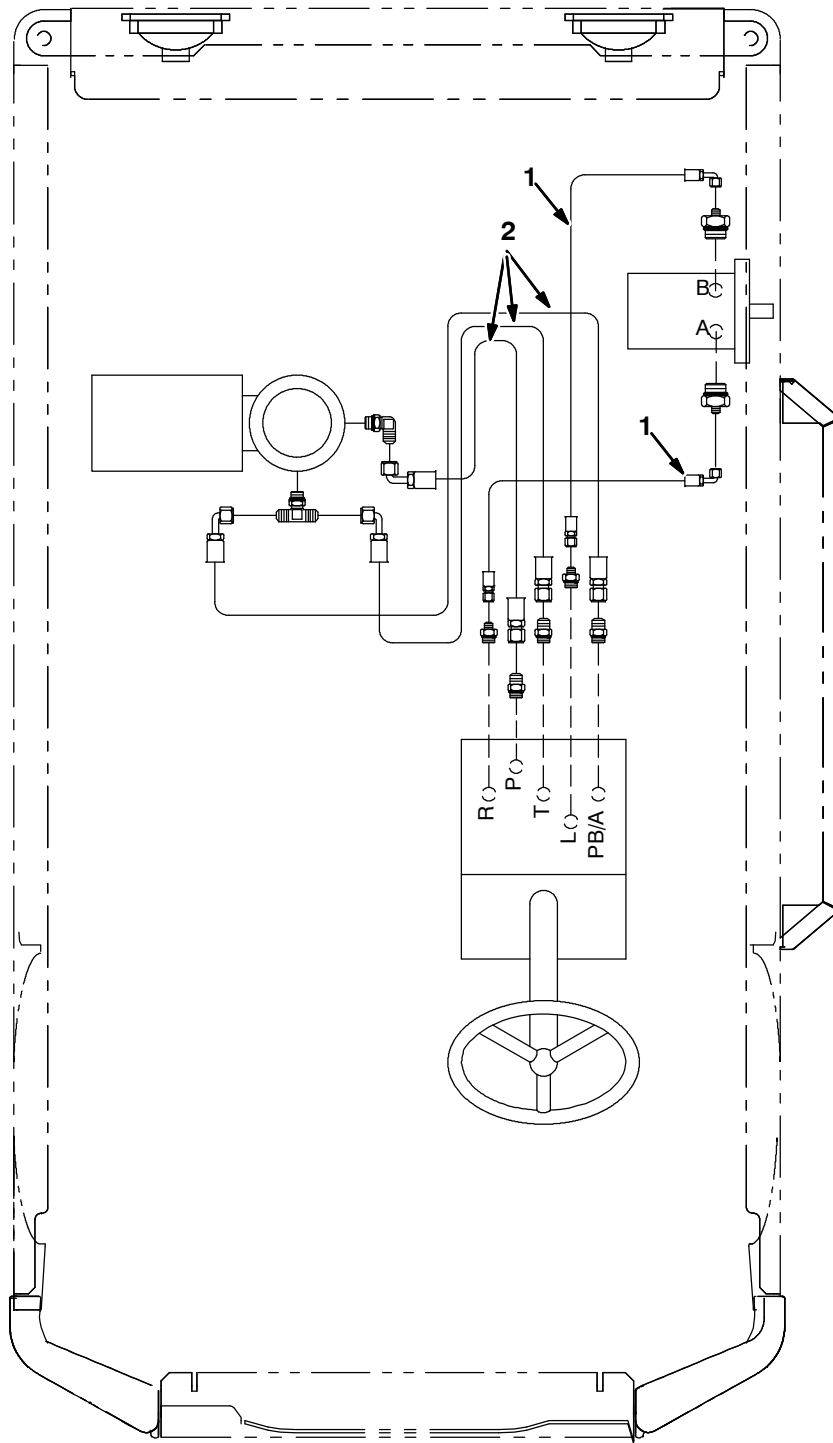
Ref.	Tennant Part No.	Description	Bezeichnung	Designation	Qty/ Zahl	
27	386209	Handle Wldt, Steering, Tilt	Handgriff SchweißVerbindung, Lenkung, Ki	Poignée Assemblage Soudé, Direction, Bas	1	
28	386810	Contactora, 36vdc	Schütz, 36vgs	Contacteur, 36vcc	1	
29	06942	Screw, Hex, M06 X 1.0 X 16, 8.8	Schraube, Sechskant, M06 X 1.0 X 16, 8	Vis, Hexagonal, M06 X 1.0 X 16, 8.8	2	
30	32483	Washer, Flt, .25 Sae	Unterlegscheibe, Flach, .25 Sae	Rondelle, Plat, .25 Sae	2	
31	387452	Plate, Mtg, Contactor	Schild, Montage, Schütz	Plaque Signalétique, Montage, Contacteur	1	
32	01715	Nut, Hex, Std, .31-24	Mutter, Sechskant	Ecrou, Hexagonal	2	
33	32984	Washer, Lock, Int, .31	Unterlegscheibe, Schloß, Intern, .31	Rondelle, Verrou, Interne, .31	2	
34	39349	Washer, Flt, .31 Sae	Unterlegscheibe, Flach, .31 Sae	Rondelle, Plat, .31 Sae	2	
35	01713	Nut, Hex, Std, #10-32, 2	Mutter, Sechskant	Ecrou, Hexagonal	2	
36	07514	Washer, Lock, Int, #10, Ss	Unterlegscheibe, Schloß, Intern, #10, Ed	Rondelle, Verrou, Interne, #10, Acier In	2	
37	19066	Washer, Flt, #10	Unterlegscheibe, Flach, #10	Rondelle, Plat, #10	2	
38	41342	Screw, Hex, M08 X 1.25 X 40, 8.8	Schraube, Sechskant, M08 X 1.25 X 40, 8	Vis, Hexagonal, M08 X 1.25 X 40, 8.8	2	
▽	39	373496	② Column, Steering	Säule, Lenkung	Montant, Direction	1
▲		74142	② Cap, Tube	Kappe, Rohr	Capuchon, Tube	1
	40	373495	② Steer-Control, Hyd	Lenkungssteuerung, Hydraulik	Commande De Direction, Hydraulique	1
	41	11329	② Screw, Hex, M06 X 1.0 X 16	Schraube, Sechskant, M06 X 1.0 X 16	Vis, Hexagonal, M06 X 1.0 X 16	3

① Serial number/ Seriennummer/ Numéro de Serie from/ab/du-to/bis/à (7300343 001-xxx), (7300344 001-xxx), (7300353 001-xxx), (7300354 001-xxx)

② Serial number/ Seriennummer/ Numéro de Serie from/ab/du-to/bis/à (7300343 xxx-), (7300344 xxx-), (7300353 xxx-), (7300354 xxx-)

STANDARD PARTS - STANDARDTEILEN - PIÈCES STANDARD

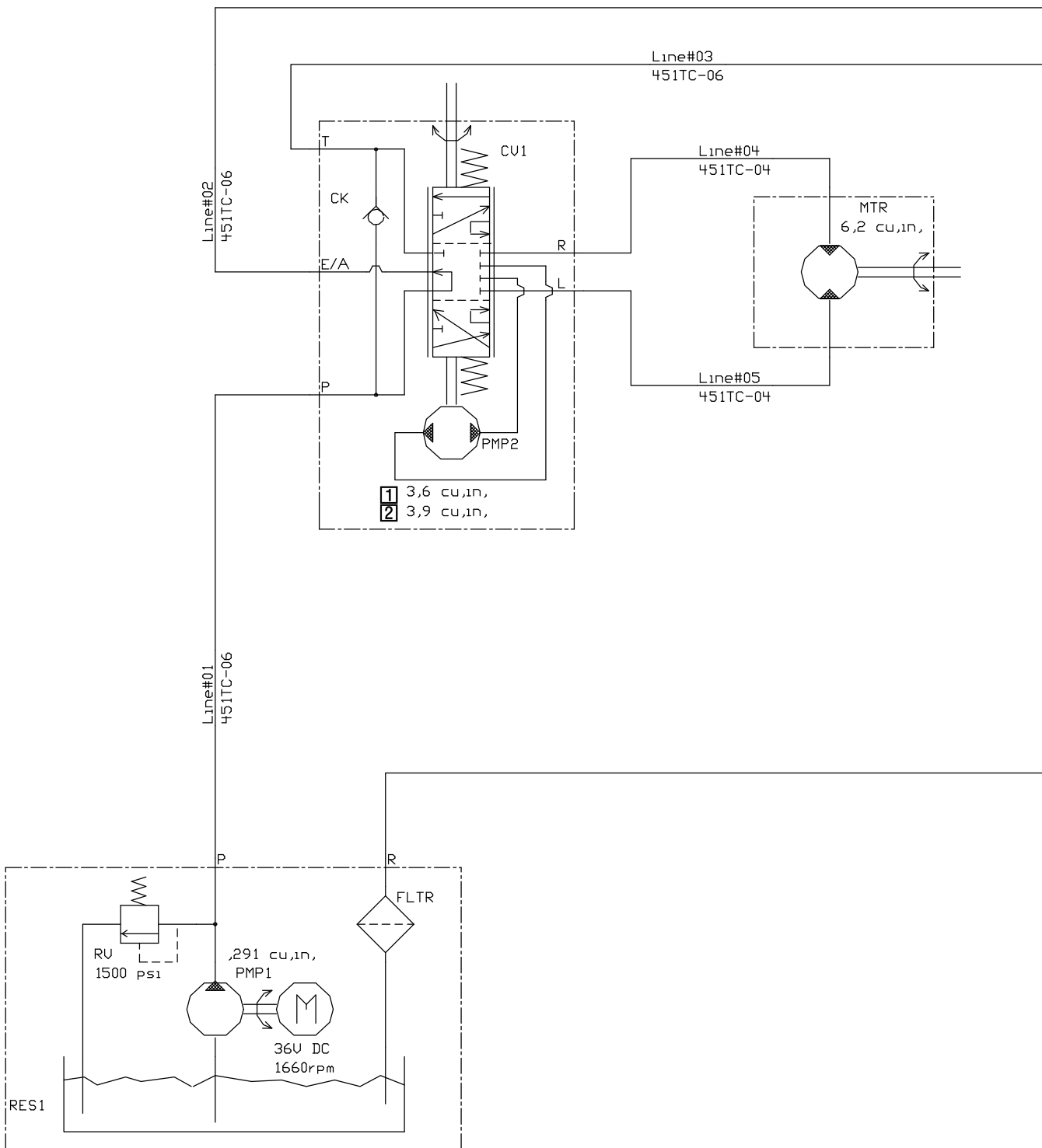
Fig. 9 - Hydraulic Hose Group, Power Steering —Hydraulisches Schema, Servolenkung —
Groupe tuyau hydraulique, direction assistée



353373 - 7300

Ref.	Tennant Part No.	Description	Bezeichnung	Designation	Qty/ Zahl
1	381867	Hose, Hyd, Tc 04, Jf04str /Jf04e90 , 30.0	Hydraulischer Schlauch	Tuyau Souple Haute Pression	2
2	386711	Hose, Hyd, Tc 06, Jf Str/E90 , 48.0l	Hydraulischer Schlauch	Tuyau Souple Haute Pression	3

Fig. 10 - Hydraulic Schematic, Power Steering —
 Hydraulisches Schema, Servolenkung —
 Direction assistée hydraulique schématique



353372 - 7300

Fig. 11 - Seat Group - Sitzbaugruppe - Assemblage siège

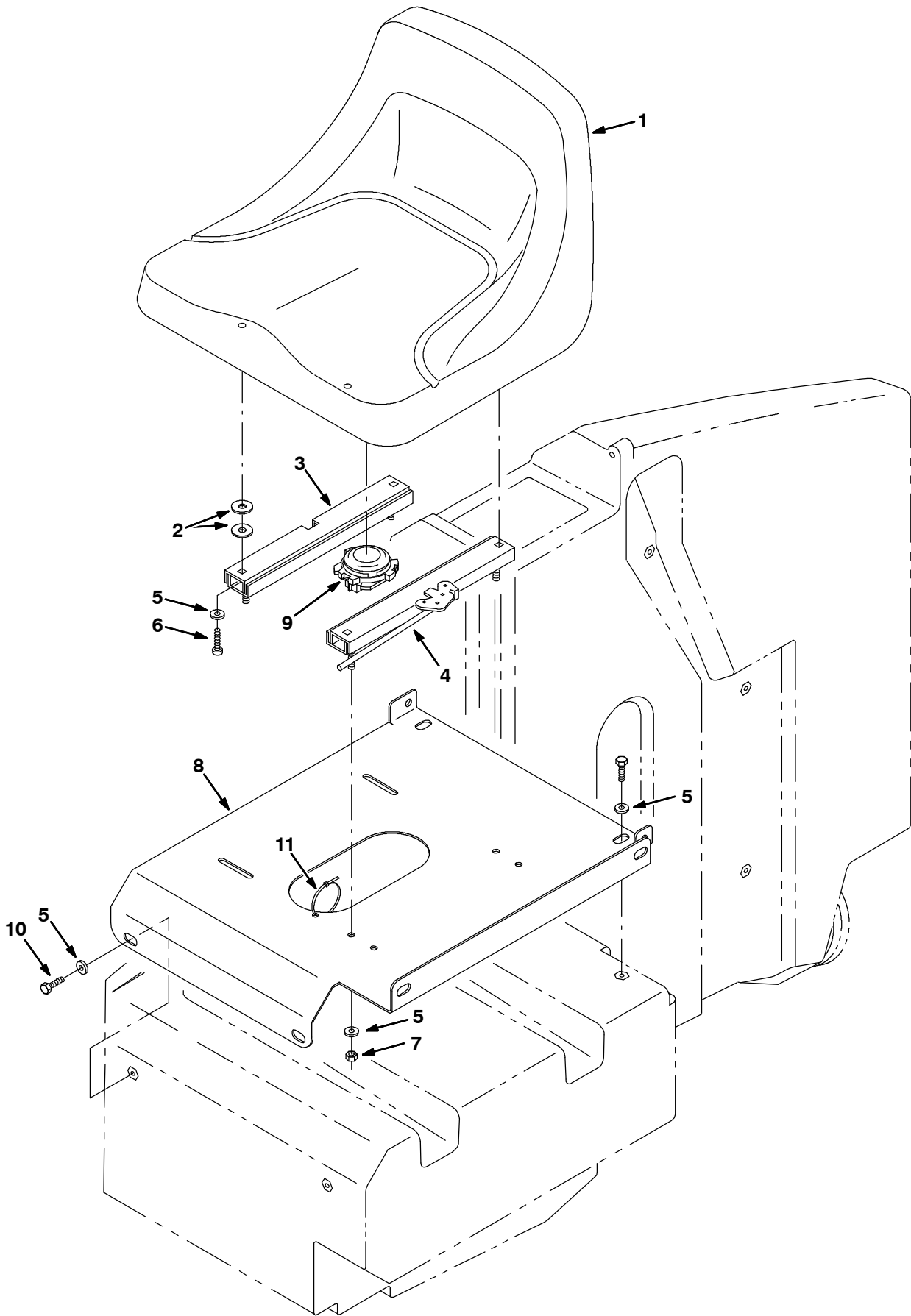


Fig. 11 - Seat Group - Sitzbaugruppe - Assemblage siège

Ref.	Tennant Part No.	Description	Bezeichnung	Designation	Qty/ Zahl
1	375411	① Seat (Replaced by 9005082)	Sitz	Siège	1
1	1048932	② Seat	Sitz	Siège	1
2	13248	① Washer	Unterlegscheibe	Rondelle	8
2	1049092	② Spacer, Rnd, .38B .88D .63L	Unterlegscheibe	Rondelle	8
3	360369	Rail	Schiene	Rail	1
4	360370	Rail	Schiene	Rail	1
5	01685	Washer, Flt, .31 Ss	Unterlegscheibe, Flach, .31 Edelstahl	Rondelle, Plat, .31 Acier Inoxydable	14
6	25537	① Screw, Pan, .31-18 X 0.75, G1	Schraube	Vis	4
6	49177	② Screw, Pan, Phl, .31--18 X 1.00, G2	Schraube	Vis	4
7	32983	Nut, Hex, Lock, .31-18, NI	Sechskantmutter	Écrou Hexagonal	4
8	386228	Plate, Seat	Schild, Sicherheitsgurt	Plaque Signalétique, Ceinture De Sécurité	1
9	223078	① Switch, Seat	Schalter, Sicherheitsgurt	Interrupteur, Ceinture De Sécurité	1
9	1048955	② Switch, Seat	Schalter, Sicherheitsgurt	Interrupteur, Ceinture De Sécurité	1
10	15675	Screw, Hex, M08 X 1.25 X 16, Ss	Schraube, Sechskant	Vis, hexagonal	6
11	49266	Tie, Cable, Nyl, 07.3l .19w 1.8 Max D	Spannstrebe	Serre-cable	1

① Serial number/ Seriennummer/ Numéro de Serie from/ab/du-to/bis/à (7300343 001-xxx), (7300344 001-xxx), (7300353 001-xxx), (7300354 001-xxx)

② Serial number/ Seriennummer/ Numéro de Serie from/ab/du-to/bis/à (7300343 xxx-), (7300344 xxx-), (7300353 xxx-), (7300354 xxx-)

STANDARD PARTS - STANDARDTEILEN - PIÈCES STANDARD

Fig. 12 - Directional Pedal Group - Fahrtrichtungspedal-Gruppe - Assemblage pédale de direction

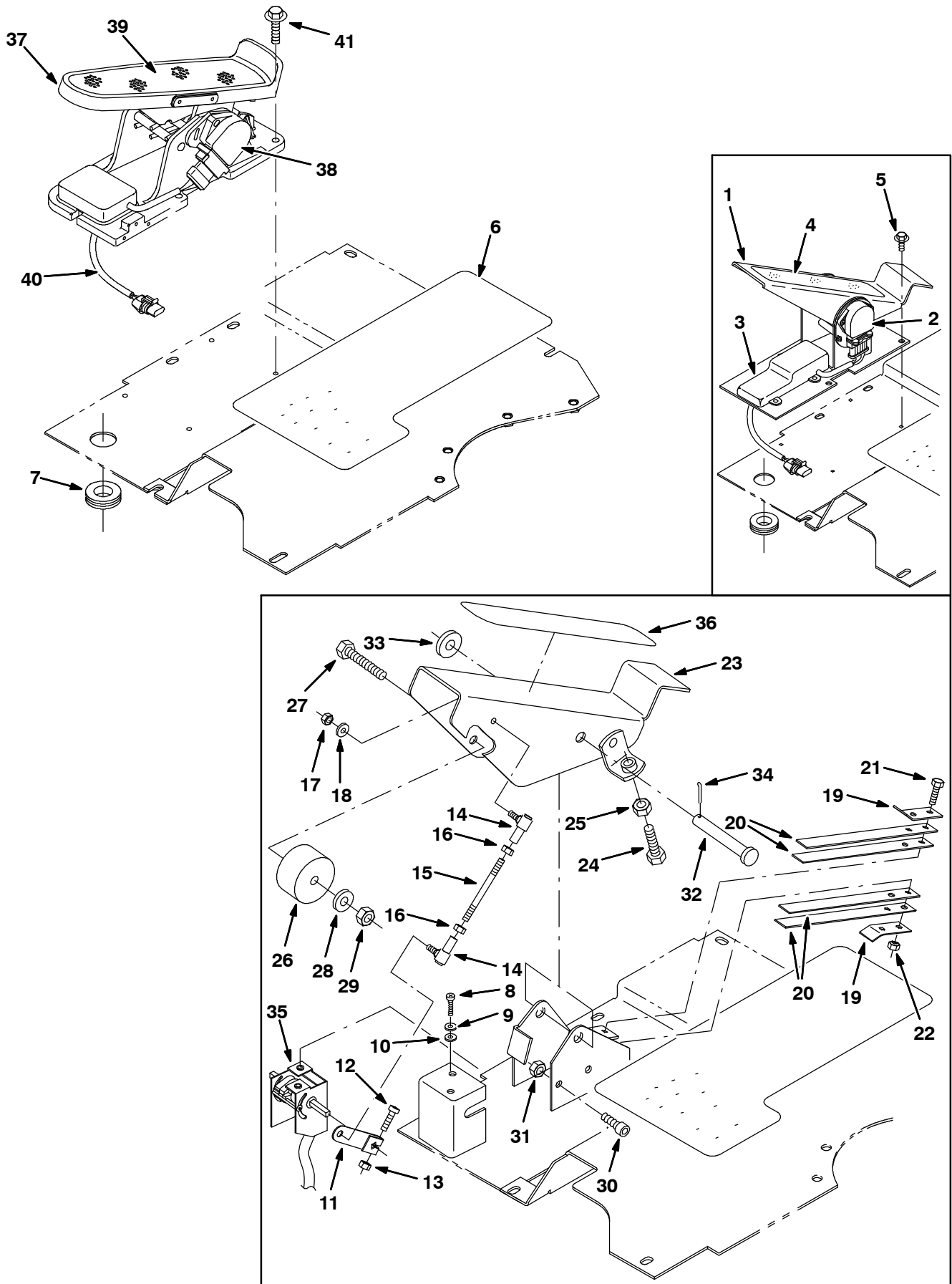


Fig. 12 - Directional Pedal Group - Fahrtrichtungspedal-Gruppe - Assemblage pédale de direction

Ref.	Tennant Part No.	Description	Bezeichnung	Designation	Qty/ Zahl
∇ 1	387700	③ Pedal Assy, Propel	Pedal	Pedale	1
▲ 2	385726	③ Sensor, Pedal Position	Fühler	Capteur	1
▲ 3	385727	③ Circuitboard, Pedal	Platine	Circuit Imprime	1
▲ 4	82839	③ Tread, Non-Skid, 02.2w 11.5l	FußMatte	Patin	1
5	74455	③ Screw, Hex, M 6 X 1.0 X 12, Fmg	Scr Hxfmg M 6x 12 D7500 8.8c	Scr Hxfmg M 6x 12 D7500 8.8c	4
6	387392	Tread, Non-Skid	FußMatte	Patin	1
7	10632	② Grommet, Rbr, 0.89id, F/1.2h, .14matl	Tülle, 1.19 X 0.14 X 0.88	Virole, 1.19 X 0.14 X 0.88	1
8	06931	① Screw, Pan, M5 X 0.8 X 6	Kugelpopfschraube	Vis A Tete Cylindr.	2
9	01683	① Washer, Flat, #10 Ss	U-Scheibe, Edelstahl, 5.4x09x0.8 N	Rondelle Plate Ss, 5.4x09x0.8 N	2
10	32980	① Washer, Lock, Int, #10	Federring, Innen, Nr10 C	Frein D'Ecrou Interieur, Nr10 C	2
11	223239	① Arm, Cntrl, Throttle, Electronic	Hebel	Levier	1
12	39717	① Screw, Pan, .25-20 X 1.00, 2	Kugelpopfschraube, 1/4 Uncx1" Gr5c	Vis A Tete Cylindr., 1/4 Uncx1" Gr5c	1
13	32981	① Nut, Hex, Lock, .25-20, NI	Sicherheitsmutter, Nylon, 1/4 Unc C	Contre-Ecrou Hex. Nylon, 1/4 Unc C	1
14	14601	① Balljoint, .25-28 Fem/.25-28mal	Kugelgelenk	Articulation A Rotule	2
15	223090	① Rod, Thrd	Stange	Bielle	1
16	01714	① Nut, Hex, Std, .25-28	Mutter, 1/4 Unf C	Ecrou Hex., 1/4 Unf C	2
17	13513	① Nut, Hex, Lock, .25-28, NI	Sicherheitsmutter, Nylon, 1/4 Unf C	Contre-Ecrou Hex. Nylon, 1/4 Unf C	2
18	32490	① Washer, Flat, 0.25 Std	U-Scheibe, Stahl, 6.4x18x1.5 C	Rondelle Plate Acier, 6.4x18x1.5 C	2
19	223601	① Retainer, Spring	Halter	Arretoir	2
20	223600	① Strip, Stil	Leiste	Bande	4
21	06944	① Screw, Hex, M6 X 1.0 X 25	Schraube, M 6x 25 D933	Vis Six Pans, M 6x 25 D933	2
22	08708	① Nut, Hex, Lock, M 6 X 1.0, NI	Nut Hxlocnyln M 6 D985 C	Nut Hxlocnyln M 6 D985 C	2
23	223320	① Pedal Wldt, Propel	Pedal	Pedale	1
24	39284	① Screw, Hex, M10 X 1.5 X 35	Schraube, M 10x 35 D933	Vis Six Pans, M 10x 35 D933	1
25	39312	① Nut, Hex, Std, M10 X 1.5	Mutter, M10 D934 C	Ecrou Hex., M10 D934 C	1
26	87725	① Spacer, Nyl, 2.25d 0.41b 1.3w	Distanzstück	Entretoise	1
27	06963	① Screw, Hex, M10 X 1.5 X 60	Scr Hx Hd M 10x 60 D931	Scr Hx Hd M 10x 60 D931	1
28	32485	① Washer, Flat, 0.38 Sae	U-Scheibe, 10.3 Hard C	Plate, 10.3 Hard C	1
29	41430	① Nut, Hex, Lock, M10 X 1.5, NI	Sicherheitsmutter, Nylon, M10 D985 C	Contre-Ecrou Hex. Nylon, M10 D985 C	1

① Serial number/ Seriennummer/ Numéro de Serie from/ab/du-to/bis/à (7300343 001-012), (7300344 001-031), (7300543 001-258), (7300544 001-197)

② Serial number/ Seriennummer/ Numéro de Serie from/ab/du-to/bis/à (7300343 013-), (7300344 032-), (7300543 259-), (7300544 198-)

③ Serial number/ Seriennummer/ Numéro de Serie from/ab/du-to/bis/à (7300343 016-1247), (7300344 036-1247), (7300543 1247-), (7300544 1247-)

④ Serial number/ Seriennummer/ Numéro de Serie from/ab/du-to/bis/à (7300343 1248-), (7300344 1248-), (7300543 1248-), (7300544 1248-)

STANDARD PARTS - STANDARDTEILEN - PIÈCES STANDARD

Fig. 12 - Directional Pedal Group - Fahrtrichtungspedal-Gruppe - Assemblage pédale de direction

Ref.	Tennant Part No.	Description	Bezeichnung	Designation	Qty/ Zahl
30	39308	① Screw, Soc, M8 X 1.25 X 25, 12.9	Scr Capunb M 8 X 25 D912 C	Scr Capunb M 8 X 25 D912 C	1
31	08709	① Nut, Hex, Lock, M8 X 1.25, NI	Sicherheitsmutter, Nylon, M 8 D985 C	Contre-Ecrou Hex. Nylon, M 8 D985 C	1
32	06474A	① Pin, Clevis, 0.50 D X 3.50l	Gabelkopfbolzen, 0.50d X 3.50l PI	Axe De Chape, 0.50d X 3.50l PI	1
33	32486	① Washer, Flat, 0.50 Sae	U-Scheibe, Stahl, Hard C	Rondelle Plate Acier, Hard C	1
34	08182	① Pin, Cotter, .125 X 1.00	Stift, Splint, .125 X 1.00	Goupille, Goupille Fendue, .125 X 1.00	1
35	223094	① Controller, Speed, 31-46vdc	Drossel	Pedalier	1
36	82839	① Tread, Non-Skid, 02.2w 11.5l	FußMatte	Patin	1
37	1034891	④ Pedal Assy, Propel, 36vdc	Pedal	Pedale	
38	385726	④ Sensor, Position, Pedal	Fühler	Capteur	
39	1042514	④ Tread, Non-Skid	FußMatte	Patin	
40	1042513	④ Circuitboard, Pedal	Platine	Circuit Imprime	
41	222159	④ Screw, Hex, M6 X 1.00 X 25, Fmg	Schraube, M 6	Vis Six Pans, M 6	

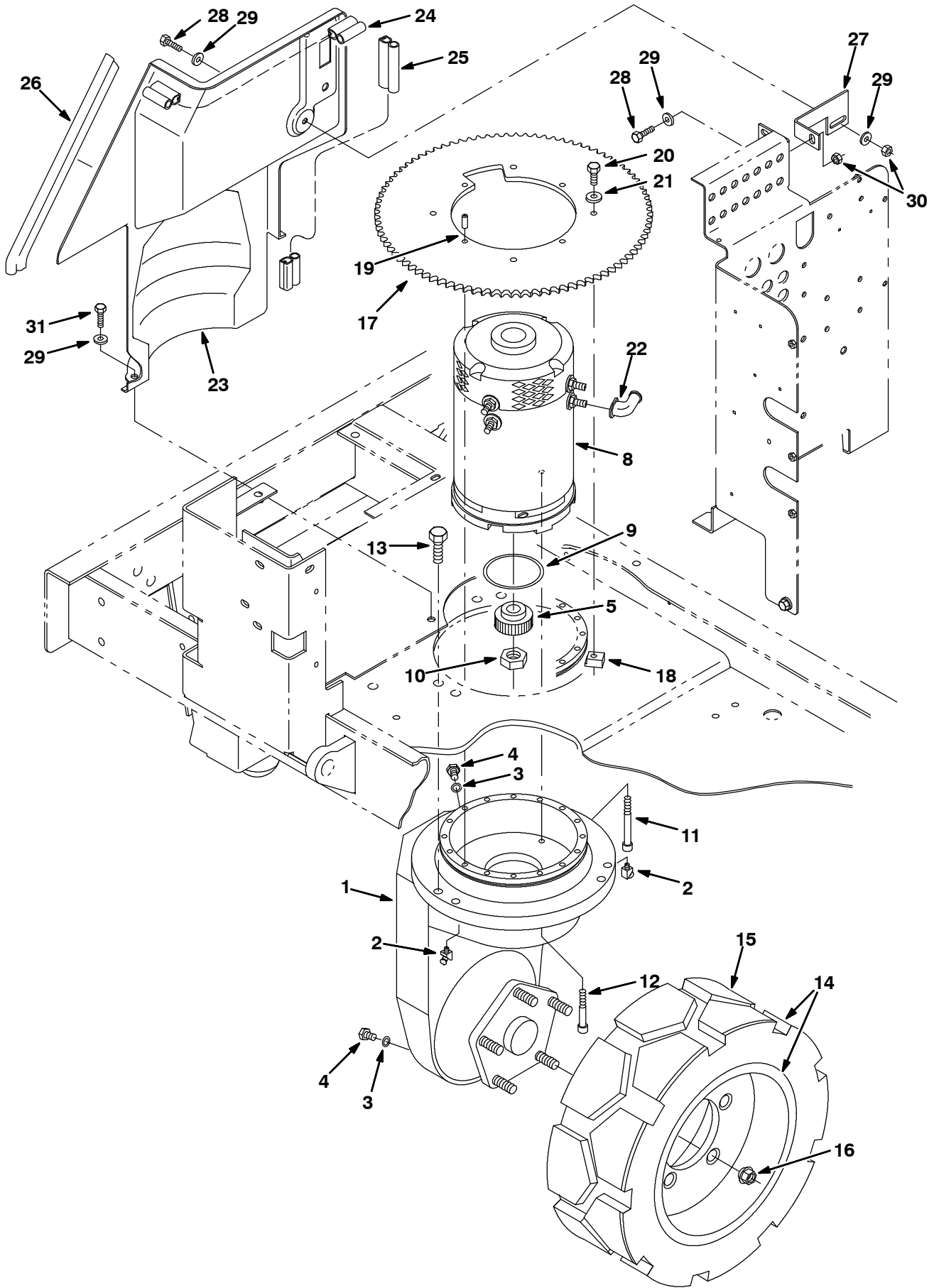
① Serial number/ Seriennummer/ Numéro de Serie from/ab/du-to/bis/à (7300343 001-012), (7300344 001-031), (7300543 001-258), (7300544 001-197)

② Serial number/ Seriennummer/ Numéro de Serie from/ab/du-to/bis/à (7300343 013-), (7300344 032-), (7300543 259-), (7300544 198-)

③ Serial number/ Seriennummer/ Numéro de Serie from/ab/du-to/bis/à (7300343 016-1247), (7300344 036-1247), (7300543 1247-), (7300544 1247-)

④ Serial number/ Seriennummer/ Numéro de Serie from/ab/du-to/bis/à (7300343 1248-), (7300344 1248-), (7300543 1248-), (7300544 1248-)

Fig. 13 - Front Drive Wheel Group - Antriebsrad-Gruppe - Assemblage roues motrices



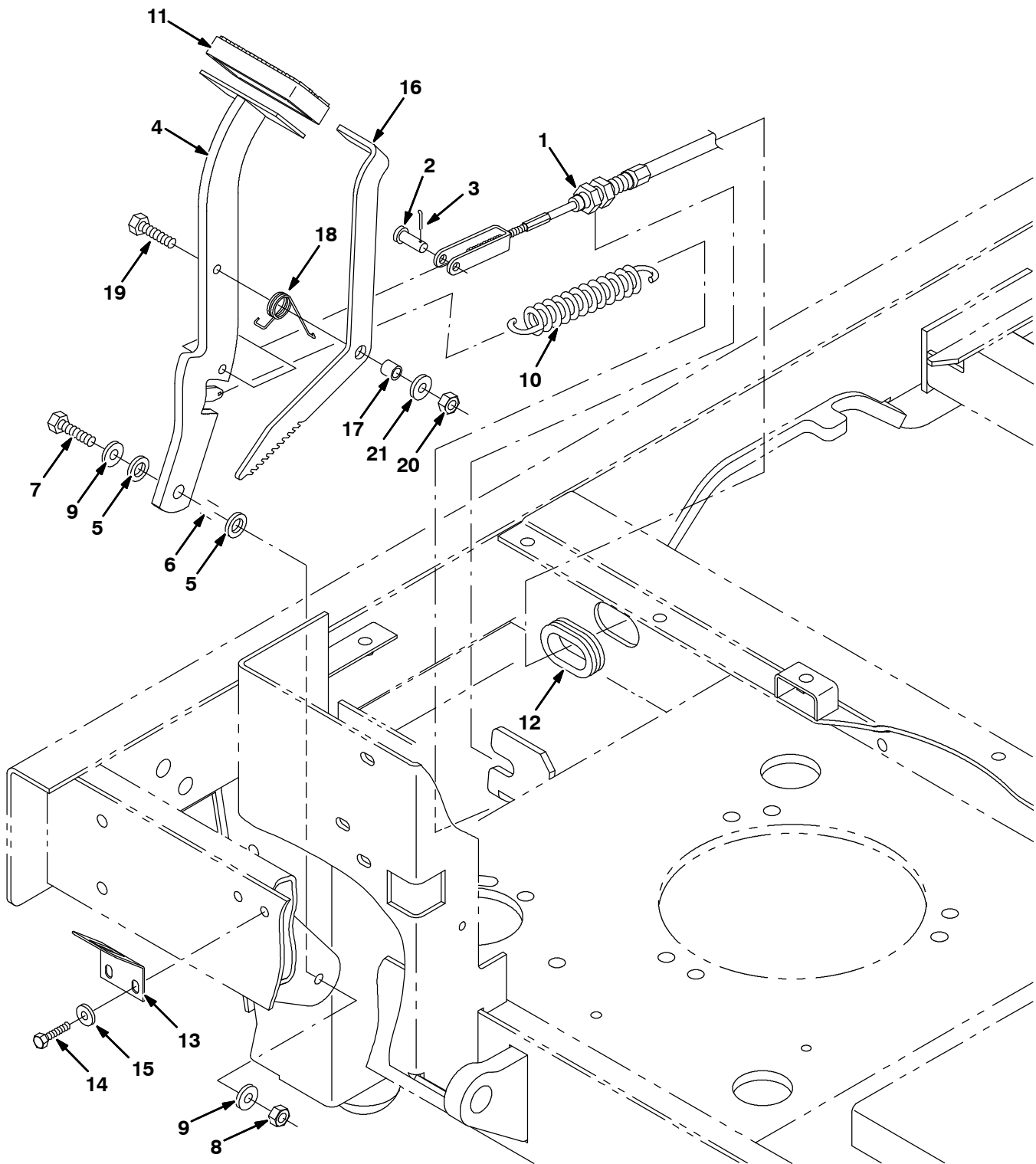
PIÈCES STANDARD - STANDARDTEILEN - STANDARD PARTS

353308 - 7300, CE

Fig. 13 - Front Drive Wheel Group - Antriebsrad-Gruppe - Assemblage roues motrices

	Ref.	Tennant Part No.	Description	Bezeichnung	Designation	Qty/ Zahl
▽	1	87355	Gearbox, 90, Drive Wheel, Rear, [Hu]	Getriebe	Boîte De Vitesses	1
▲	2	87839	Fitting, Grease	Schmiernippel	Graisser droit	2
▲	3	87840	Seal, O-Ring	O-ring	Joint Torique	2
▲	4	87841	Plug	Stopfen	Bouchon	2
▲	5	87849	Gear, Drive	Zahnrad, Fahrer	Engrenage, Conducteur	1
▲	6	12540	Bolt	Bolzen	Boulon	5
▲	7	61791	Bearing	Lager	Palier	1
	8	60198	Motor, Ele, Vdc 3.0hp Traction (See Breakdown)	Elektromotor	Moteur électrique	1
	9	360980	Seal, O-Ring, .139 X 2.98id	Dichtung	Joint	1
	10	43957	Nut, Hex, Std, .50-20	Sechskantmutter	Écrou Hexagonal	1
	11	09030	Screw, Soc, M08 X 1.25 X 80, 12.9	Schraubensockel	Douille Filetée	2
	12	09294	Screw, Soc, M08 X 1.25 X 60, 12.9	Schraubensockel	Douille Filetée	1
	13	41345	Screw, Hex, M12 X 1.75 X 25, 8.8	Schraube, Sechskant	Vis, hexagonal	6
▽	14	387660	Tire Assy, Solid, 16.3x6.0 5.7bc/5bolt	Reifen, [16.25x6], Nicht Gerollt	Pneu, [16.25x6], Antidérapant	1
▲	15	387659	Tire, [16.25x6x11.25], Non-Skid	Reifen, [16.25x6x11.25], Nicht Gerollt	Pneu, [16.25x6x11.25], Antidérapant	1
	16	87750	Nut, Wheel, M14-1.5	Sechskantmutter	Écrou Hexagonal	5
	17	363385	Sprocket Wldt, #40, 96tooth, 7.00 B	Ritzel	Pignon	1
	18	14150	Clip, Sprocket	Federklemme	Attache	4
	19	14296	Pin, Roll, .310 D X 0.75l, .312/.318	Stift	Goupille	4
	20	16931	Screw, Hex, M08 X 1.25 X 20, 8.8	Schraube, Sechskant	Vis, hexagonal	4
	21	41187	Washer, Belleville, .38	Unterlegscheibe, Belleville-Dichtungsring, .38	Rondelle, Belleville, .38	4
	22	02076	Boot, 90deg .50d .57d X .84	Kasten	Capuchon	4
▽	23	387363	Panel, Motor, Cover W/ Label	Abdeckplatte	Plaque De Fermeture	1
▲	24	386458	Seal, Bulb, [Sd-504], 15.52l	Dichtung	Joint	1
▲	25	386459	Seal, Bulb, [Sd-504], 27.90l	Dichtung	Joint	1
▲	26	386558	Seal, Bulb, [Sd-168], 12.50l	Dichtung	Joint	1
	27	387035	Bracket, Panel	Montage-Bügel	Bride de fixation	1
	28	16931	Screw, Hex, M08 X 1.25 X 20, 8.8	Schraube, Sechskant	Vis, hexagonal	2
	29	32491	Washer, Flt, .31 Std	Unterlegscheibe, Flach, .31 Hart	Rondelle, Plat, .31 Dur	8
	30	08709	Nut, Hex, Lock, M08 X 1.25, NI	Sechskantmutter	Écrou Hexagonal	2
	31	16735	Screw, Hex, M08 X 1.25 X 16, 8.8	Schraube, Sechskant	Vis, hexagonal	4

Fig. 14 - Brake Pedal Group - Bremspedal-Gruppe - Groupe pédale de frein



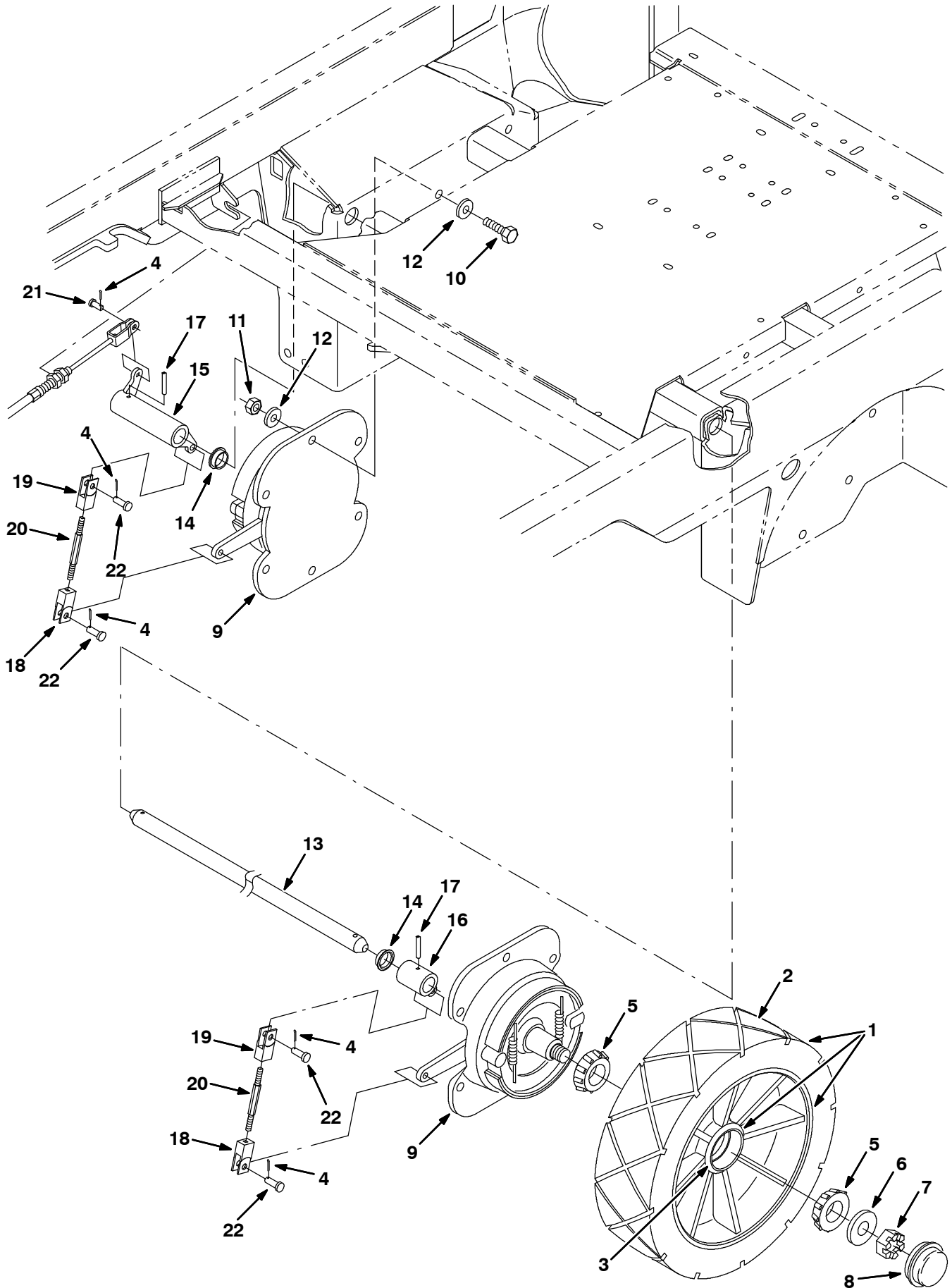
PIÈCES STANDARD - STANDARDTEILEN - STANDARD PARTS

353309

Fig. 14 - Brake Pedal Group - Bremspedal-Gruppe - Groupe pédale de frein

Ref.	Tennant Part No.	Description	Bezeichnung	Designation	Qty/ Zahl
1	386229	Cable, Pull	Kabel	Câble	1
2	69582	Pin, Clevis, 0.31 D X 1.00l	Stift, Lastöse	Goupille, Ceillet	1
3	39005	Pin, Cotter, .094 X 0.75	Stift, Splint	Goupille, Goupille Fendue	1
4	386375	Lever Wldt	Hebel,	Levier,	1
5	86860	Bearing, Thrust	Lager, Schub	Palier, Poussée	2
6	222460	Sleeve	Buchse	Manchon	1
7	09026	Screw, Hex, M08 X 1.25 X 40, Ss	Schraube, Sechskant	Vis, hexagonal	1
8	08713	Nut, Hex, Lock, M08 X 1.25,NI, Ss	Sechskantmutter	Écrou Hexagonal	1
9	01685	Washer, Flt, .31 Ss	Unterlegscheibe, Flach, .31 Edelstahl	Rondelle, Plat, .31 Acier Inoxydable	2
10	379217	Spring, Extn, 1.00od X 0.11wir, 5.5l	Feder, Spannung	Ressort, Tension	1
11	51109	Pad	Schutzscheibe	Patin	1
12	10632-13	Grommet, Rbr, 1.50id, F/ 1.8h, .31matl	Seilring	Viole	1
13	386915	Plate, Stop	Platte	Plaque	1
14	06943	Screw, Hex, M06 X 1.0 X 20, 8.8	Schraube, Sechskant	Vis, hexagonal	2
15	32490	Washer, Flt, .25 Std	Unterlegscheibe, Flach, .25 Hart	Rondelle, Plat, .25 Dur	2
16	387656	Pedal, Brake	Bremspedal	Pédale de frein	1
17	46563	Bushing, Sleeve, 0.37b 0.50d 0.50l	Büchse	Bague	1
18	59009	Spring, Tors, 0.75id .06wir 02.8coil	Feder, Torsion	Ressort, Torsion	1
19	06955	Screw, Hex, M08 X 1.25 X 35, 8.8	Schraube, Sechskant	Vis, hexagonal	1
20	08709	Nut, Hex, Lock, M08 X 1.25,NI	Sechskantmutter	Écrou Hexagonal	1
21	39349	Washer, Flt, .31 Sae	Unterlegscheibe, Flach, .31 Sae	Rondelle, Plat, .31 Sae	1

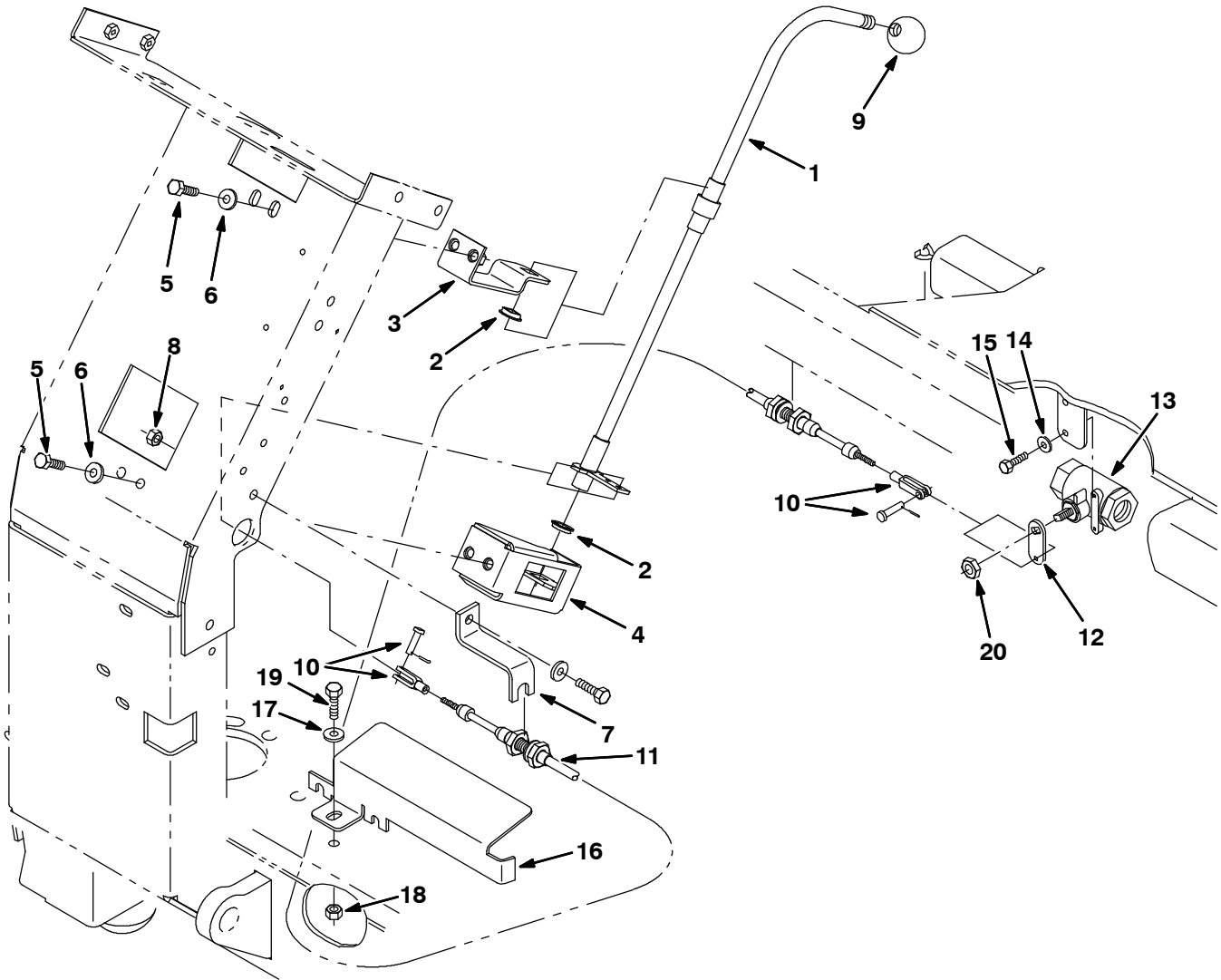
**Fig. 15 - Rear Wheel And Brake Group - Heck-Räder-/Bremsen Gruppe -
Assemblage roues et freins arrière**



**Fig. 15 - Rear Wheel And Brake Group - Heck-Räder-/Bremsen Gruppe -
Assemblage roues et freins arrière**

	Ref.	Tennant Part No.	Description	Bezeichnung	Designation	Qty/ Zahl
▽	1	387015	Tire Assy, 16 X 5 X 12.12	Reifen	Pneumatique	2
▲	2	387010	Tire, Solid, 16 X 5 X 12.12	Reifen,Fest,16X5X12.12	Pneu,plein,16X5X12.12	1
▲	2	51338	Bearing, Cup, 2.56d 0.55w	Lager, Tasse	Palier, Coupelle	2
	4	39005	Pin, Cotter, .094 X 0.75	Stift, Splint	Goupille, Goupille Fendue	5
	5	51339	Bearing, Cone, 1.38b 0.71w	Lager, Kegel	Palier, Cône	4
	6	32969	Washer, Flat, 1.00 Sae Hard	Unterlegscheibe, Flach, 1.00 Sae Hart	Rondelle, Plat, 1.00 Sae Dur	2
	7	14242	Nut, Hex, Sltd, 1.00-20	Sechskantmutter	Écrou Hexagonal	2
	8	54390	Cap, Hub 2.567 Hole	Nabendeckel	Chapeau De Moyeu	2
▽	9	54577	Brake Assy	Brems Satz	Frein	2
▲		66211	Brake Shoes	Bremsbacke	Ensemble Frein	2
▲		66213	Brake Repair Kit	Reparatursatz	Trousse De Réparation	1
▲		70161	Chrome Pltd Cam Shaft	Nockenwelle	Arbre À Cames	1
▲		70158	Return Spring-Brakes	Rückzugfeder	Ressort De Rappel	2
	10	06969	Screw, Hex, M12 X 1.75 X 40, 8.8	Schraube, Sechskant	Vis, hexagonal	12
	11	08711	Nut, Hex, Lock, M12 X 1.75,NI	Sechskantmutter	Écrou Hexagonal	12
	12	32486	Washer, Flt, .50 Sae	Unterlegscheibe, Flach, .50 Sae	Rondelle, Plat, .50 Sae	24
	13	386367	Shaft	Welle	Axe	1
	14	83733	Bushing, Flng, 1.00b 1.13d 0.38l	Lager	Palier	2
	15	386370	Sleeve Wldt, Rh	Buchse, , Rechts	Manchon, , Droit	1
	16	386379	Sleeve Wldt, Lh	Buchse, , Links	Manchon, , Gauche	1
	17	26315	Pin, Roll, .250 D X 1.50l, .250/.256	Stift	Goupille	2
	18	1023676	Clevis, Rh	Gabelstück, Rechts	Chape, Droit	2
	19	1023677	Clevis, Lh	Gabelstück, Links	Chape, Gauche	2
	20	386378	Rod, Threaded	Stab	Bielle	2
	21	10120	Pin, Clevis, 0.31 D X 0.75l	Stift, Lastöse	Goupille, Ceillet	1
	22	09088	Pin, Clevis, 0.37 D X 1.00l	Stift, Lastöse	Goupille, Ceillet	4

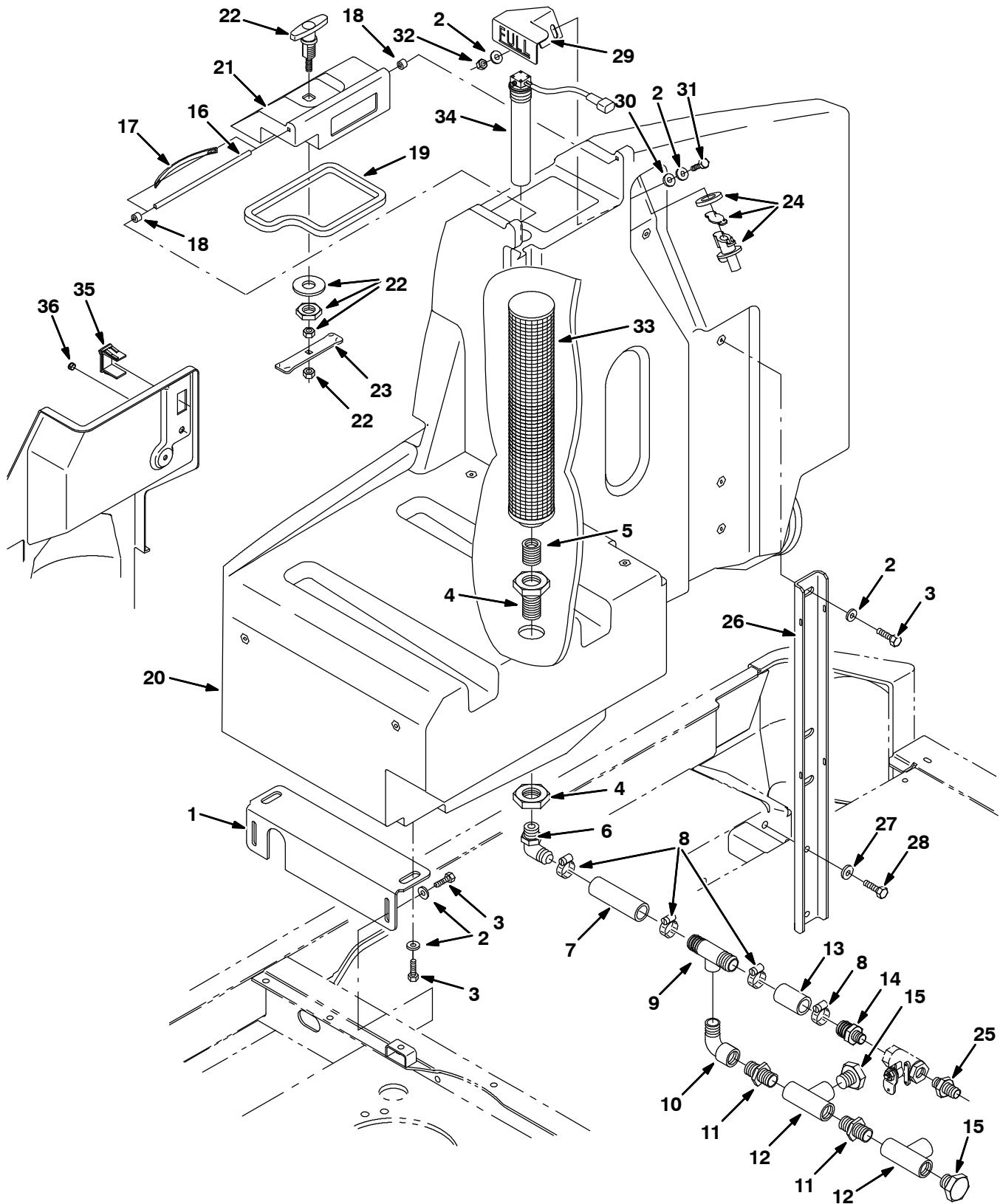
**Fig. 16 - Solution Control Group — Frischwasser-Steuerungs-Gruppe —
Groupe système de contrôle de la solution**



**Fig. 16 - Solution Control Group — Frischwasser-Steuerungs-Gruppe —
Groupe système de contrôle de la solution**

Ref.	Tennant Part No.	Description	Bezeichnung	Designation	Qty/ Zahl
1	386116	Rod Wldt	Stange	Bielle	1
2	04843	Bushing, Flng, 0.63b 0.72d 0.25l	Büchse	Bague	2
3	387382	Bracket, Cntrl, Water	Halter	Support	1
4	387380	Bracket Wldt	Halter	Support	1
5	16735	Screw, Hex, M08 X 1.25 X 16, 8.8	Schraube, Sechskant	Vis, hexagonal	5
6	32491	Washer, Flt, .31 Std	Unterlegscheibe, Flach, .31 Hart	Rondelle, Plat, .31 Dur	4
7	386119	Bracket, Cable Cntrl	Halter	Support	1
8	08709	Nut, Hex, Lock, M08 X 1.25,NI	Sechskantmutter	Écrou Hexagonal	1
9	26156	Knob, 0.50-20, 1.38d, Plstc	Knopf	Bouton	1
10	27880	Clevis, Adj, 0.19pin, #10-32	Joch	Etrier	2
11	386351	Cable, Push Pull	Kabel	Câble	1
12	386429	Lever, Valve, Water	Hebel	Levier	1
13	79350	Valve, Water	Ventil, Wasser	Valve, Eau	1
14	01683	Washer, Flt, #10 Ss	Unterlegscheibe, Flach, #10 Edelstahl	Rondelle, Plat, #10 Acier Inoxydable	2
15	42011	Screw, Hex, #10-24 X 0.50, Ss	Schraube, Sechskant	Vis, hexagonal	2
16	387425	Bracket, Gaurd	Halter	Support	1
17	01684	Washer, Flt, .25 Ss	Unterlegscheibe, Flach, .25 Edelstahl	Rondelle, Plat, .25 Acier Inoxydable	1
18	08712	Nut, Hex, Lock, M06 X 1.0, NI, Ss	Sechskantmutter	Écrou Hexagonal	1
19	09007	Screw, Hex, M06 X 1.0 X 25, Ss	Schraube, Sechskant	Vis, hexagonal	1
20	363453	Nut, Hex, Lock, .44-20, NI, Thin	Sechskantmutter	Écrou Hexagonal	1

**Fig. 17 - ES Solution Tank Group -
ES Frischwassertank-Gruppe -
Assemblage réservoir de solution ES**



**Fig. 17 - ES Solution Tank Group -
ES Frischwassertank-Gruppe -
Assemblage réservoir de solution ES**

Ref.	Tennant Part No.	Description	Bezeichnung	Designation	Qty/ Zahl
1	386109	Bracket, Mtg, Tank	Montage-Bügel	Bride de fixation	1
2	01685	Washer, FIt, .31 Ss	Unterlegscheibe, Flach, .31 Edelstahl	Rondelle, Plat, .31 Acier Inoxydable	9
3	12273	Screw, Hex, M08 X 1.25 X 20, Ss, NI	Schraube, Sechskant	Vis, hexagonal	7
4	386224	Fitting, Plstc, Bkhd, Pf16/Pf16	Armatuur, Schott	Raccord, Cloison De Séparation	1
5	223499	Fitting, Plstc, Str, Pm16/Pm16 Close	Armatuur, Kunststoff	Raccord, Plastique	1
6	365093	Fitting, Plstc, E90, 16bm/16pm	Armatuur	Raccord	1
7	386420	Hose, Water, 1.0id 4.5l	Schlauch	Durite	1
8	11399	Clamp, Hose, Wormdrive, 0.81-1.50d	Klemme, Schneckeantrieb	Attache, Transmission À Vis Sans Fin	4
9	365096	Fitting, Plstc, Tee, Bm16/Pf12/Bm16	Armatuur	Raccord	1
10	69785	Fitting, Plstc, E90, Pm12/Pf12	Armatuur	Raccord	1
11	24544	Fitting, Plstc, Str, Pm12/Pm12	Armatuur, Kunststoff, Gerade	Raccord, Plastique, Droit	2
12	42133A	Fitting, Plstc, Tee, Pf12/Pf12/Pf12	Armatuur, Kunststoff, T-Stück	Raccord, Plastique, Raccord En T	2
13	386421	Hose, Water, 1.0id 2.25l	Schlauch	Durite	1
14	57379	Fitting, Plstc, Str, Pm12/Bm16	Armatuur, Kunststoff, Gerade	Raccord, Plastique, Droit	1
15	75611	Fitting, Plstc, Plug, Pm12	Armatuur	Raccord	2
16	386419	Pin, Hinge, Cover	Stift	Goupille	1
17	386643	Spring, Cover	Feder	Ressort	1
18	49740	Cap, Plastic	Kappe	Capuchon	2
19	386320	Gasket, Cover, Tank, Solution	Dichtung	Joint	1
20	387683	Tank Kit, Soltn, W/ Label, Replmt [7300]	Tank, Frischwasser	Réservoir, Solution	1
21	386162	Cover, Tank, Solution	Deckel	Couvercle	1
22	386324	Handle	Handgriff	Poignée	1
23	386222	Bar	Stab	Barre	1
24	78842	Kit, Valve, Check	Rückschlagventil	Clapet de décharge	1
25	79273-2	Fitting, Plstc, Str, Bm12/Pm12	Armatuur, Kunststoff, Gerade	Raccord, Plastique, Droit	1
26	386160	Channel	U-Profil	Profilé	1
27	01686	Washer, FIt, .38 Ss	Unterlegscheibe, Flach, .38 Edelstahl	Rondelle, Plat, .38 Acier Inoxydable	2
28	77347	Screw, Hex, M10 X 1.5 X 35, Ss	Schraube, Sechskant	Vis, hexagonal	2
29	387061	Bracket, Full	Halter	Support	1
30	63416	Washer, 0.31b 0.88d .12, Rbr	Unterlegscheibe	Rondelle	1
31	09011	Screw, Hex, M08 X 1.25 X 30, Ss	Schraube, Sechskant	Vis, hexagonal	1
32	08713	Nut, Hex, Lock, M08 X 1.25,NI, Ss	Sechskantmutter	Écrou Hexagonal	1
33	387045	Strainer, Tank, Solution	Sieb, Tank, Frischwasser	Support, Réservoir, Solution	1
34	375429	Kit, Replmt, Press Switch/8" Tube	Schalter Aufbau, Druck, 4 Zoll	Interrupteur Assemblage, Press., 4 Pouce	1
35	398501	Plug, Hole, RockersSwitch	Stopfen, Kippschalter	Bouchon, Commutateur A Bascule	1
36	33807	Button, Plug, 0.44H .03-.12 [Blk Nyl]	Stopfen	Bouchon	1

Fig. 18 - ES Drain Group — ES-Entleerungs-Gruppe — Groupe vidange ES

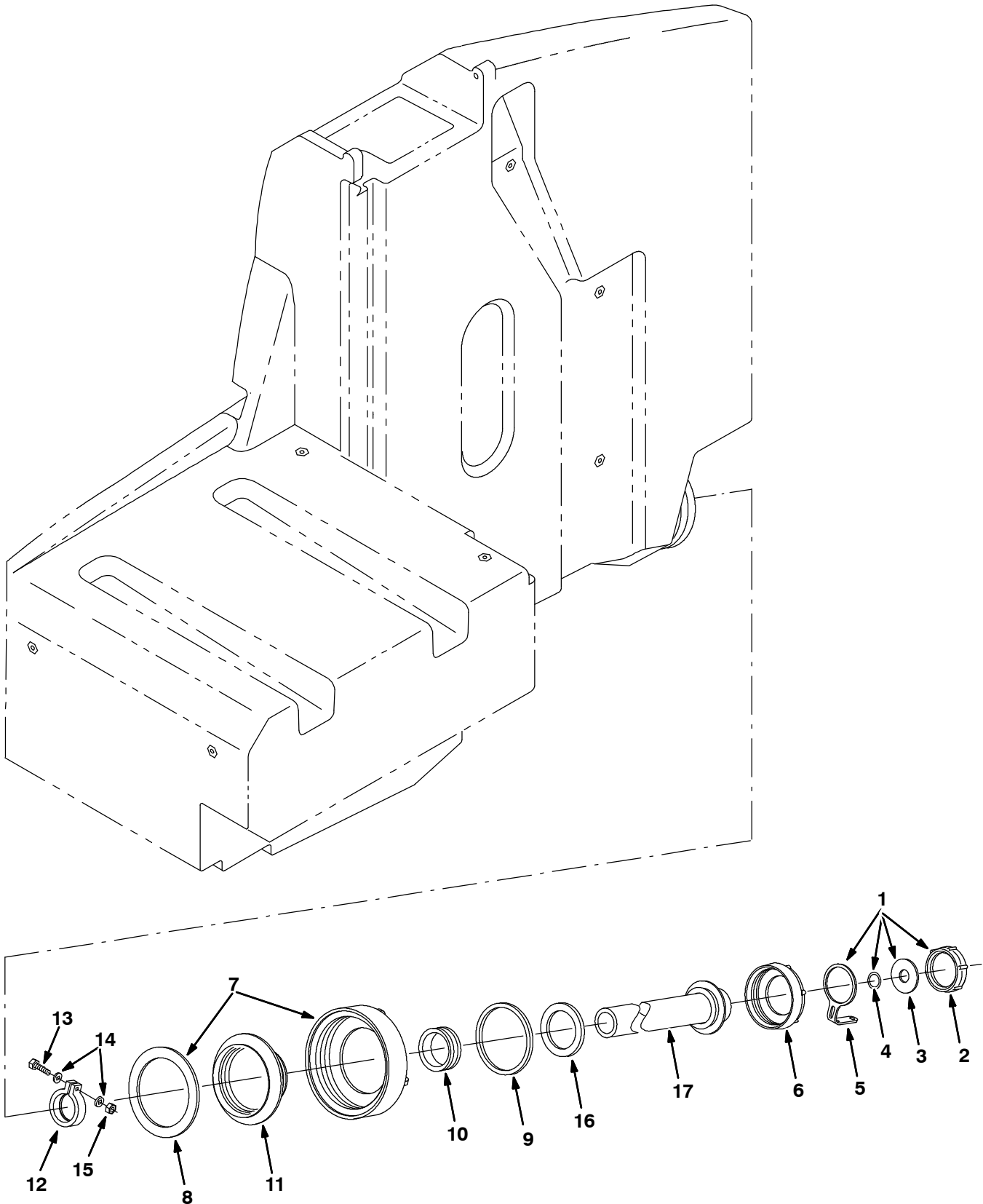
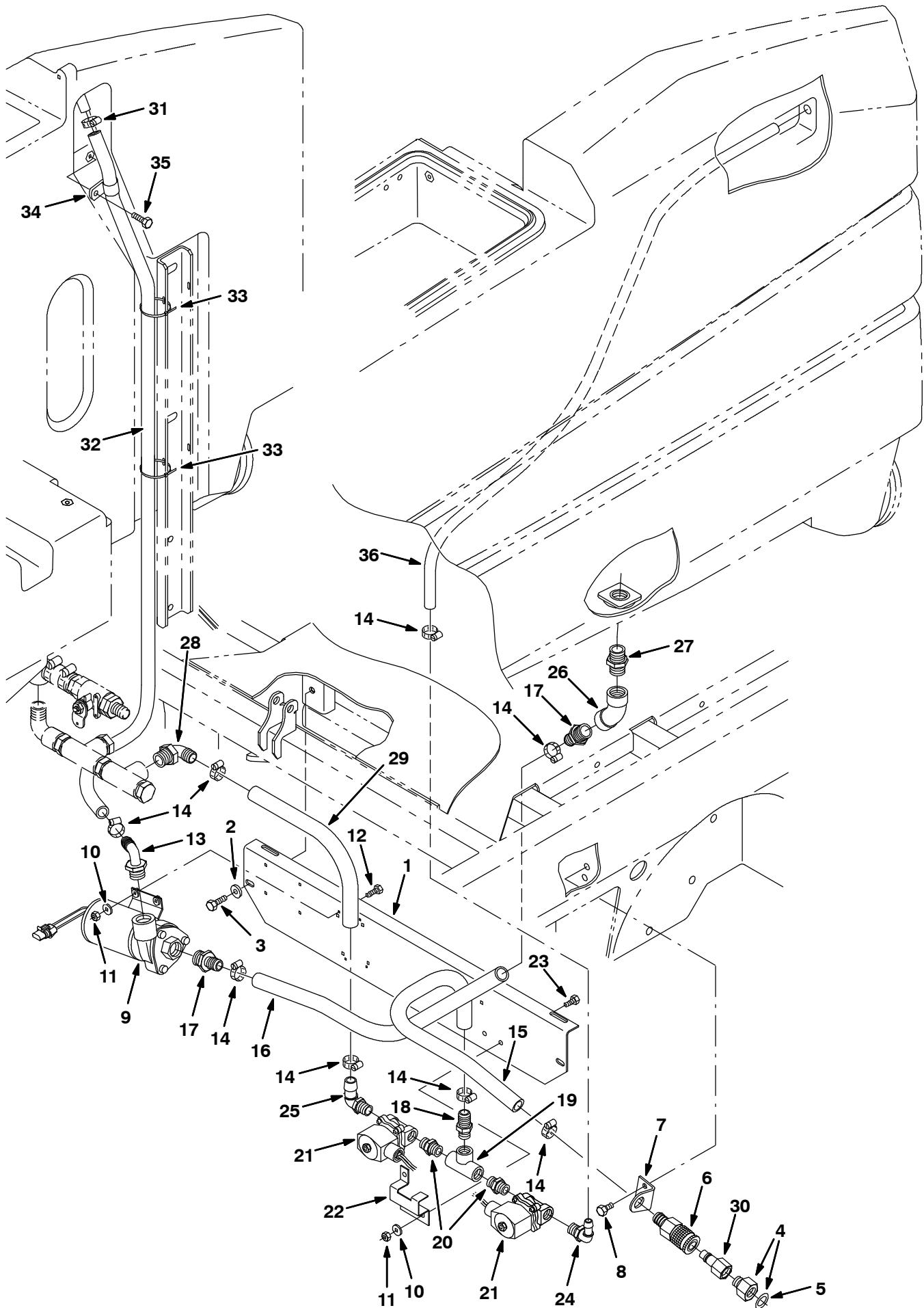


Fig. 18 - ES Drain Group — ES-Entleerungs-Gruppe — Groupe vidange ES

	Tenant				Qty/ Zahl
Ref.	Part No.	Description	Bezeichnung	Designation	
▽	387467	Hose Assy, Drain	Schlauch, Ablassen	Tuyau, Vidange	1
▲▽	1 32501	Kit, Cap, Drain	Kappe	Capuchon	1
▲▲	2 32613	Cap, Tank, Drain, 2.25 Thread Pye	Kappe, Ablassen	Capuchon, Vidange	1
▲▲	3 32614	Gasket, Cap	Dichtungen	Joint	1
▲▲	4 32669	Ring, Retaining, Ext, 0.75d, Ss	Ring, Halterungs	Bague, Retenue	1
▲▲	5 32508	Strap	Spanngurt	Sangle	1
▲	6 14880	Cap, Tank, Drain, 3.85 Thread Pye	Kappe, Ablassen	Capuchon, Vidange	1
▲▽	7 24358	Cover Assy	Abdeckung Aufbau	Couvercle Assemblage	1
▲▲	8 1031699	Gasket, Lid	Dichtung	Joint	1
▲	9 79320	Gasket, Cap, Drain	Dichtungen	Joint	1
▲	10 41421	Seal	Dichtung	Joint	1
▲	11 14864	Cover, Insert	Deckel	Couvercle	1
▲	12 41454	Clamp, Hose, Plstc, 1.60d X 0.62w	Klemme schlauch	Attache	1
▲	13 12316	Screw, Hex, M05 X 0.8 X 25, Ss	Schraube, Sechskant	Vis, hexagonal	1
▲	14 01683	Washer, Flt, #10 Ss	Unterlegscheibe, Flach, #10 Edelstahl	Rondelle, Plat, #10 Acier Inoxydable	2
▲	15 09739	Nut, Hex, Lock, M05 X 0.8, NI, Ss	Sechskantmutter	Écrou Hexagonal	1
▲	16 41451	Gasket, Lid	Dichtungen	Joint	1
▲	17 386423	Hose Assy, Drain	Schlauch, Baugruppe, Ablassen	Tuyau, Assemblage, Vidange	1

Fig. 19 - ES Pump Group — ES -Pumpen-Gruppe — Groupe Pompe ES



PIÈCES STANDARD - STANDARDTEILEN - STANDARD PARTS

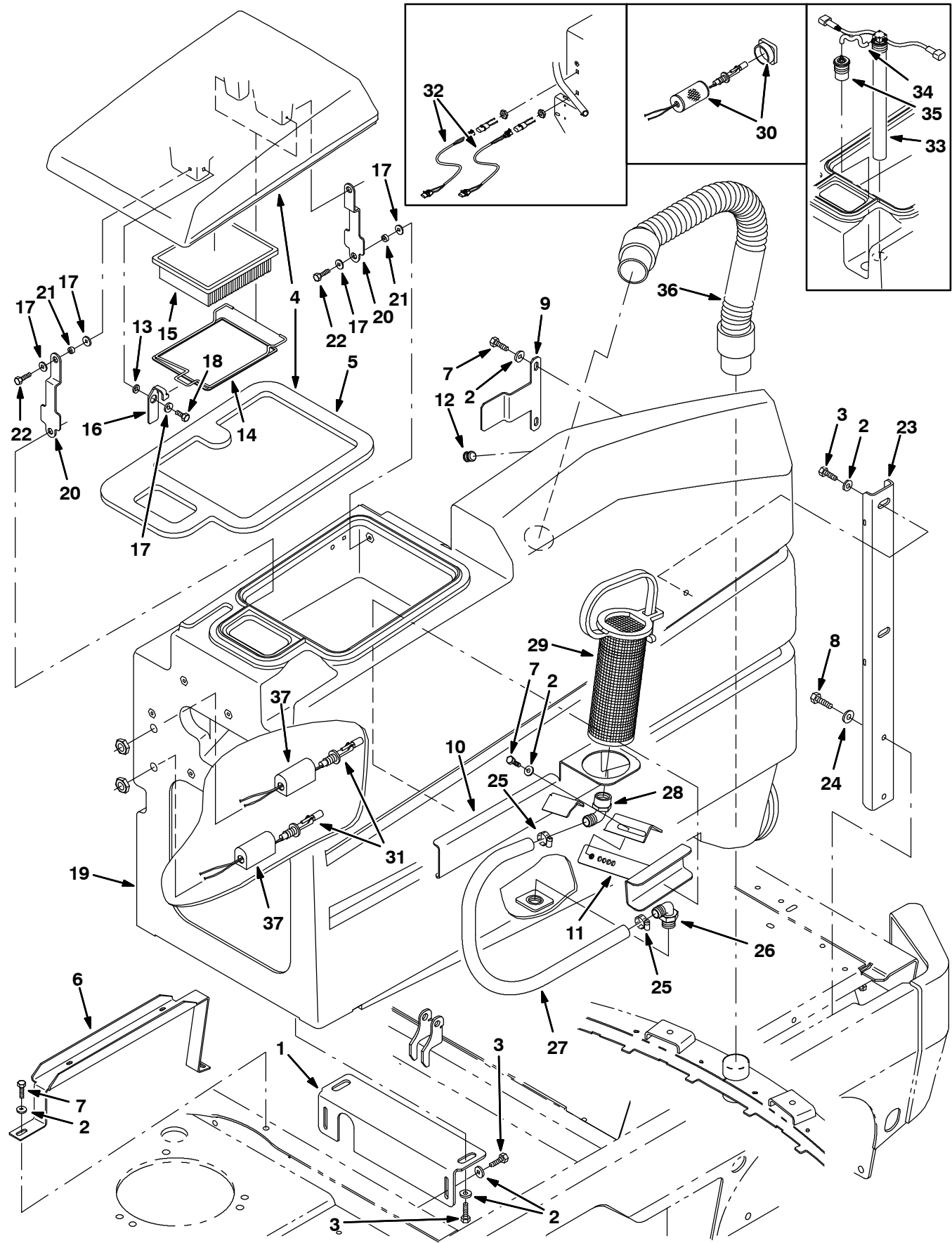
353370 - CE

Fig. 19 - ES Pump Group — ES-Pumpen-Gruppe — Groupe Pompe ES

Ref.	Tennant Part No.	Description	Bezeichnung	Designation	Qty/ Zahl	
1	386392	Angle, Mtg, Es	Profil, Montage, Es	Angle, Montage, Es	1	
2	01685	Washer, Fit, .31 Ss	Unterlegscheibe, Flach, .31 Edelstahl	Rondelle, Plat, .31 Acier Inoxydable	2	
3	09010	Screw, Hex, M08 X 1.25 X 25, Ss	Schraube, Sechskant	Vis, hexagonal	2	
▽	4	375322	Kit, Ftg, Garden Hose	Armatur, Messing	Raccord, Laiton	1
▲	5	01316	Washer, Rbr, .12 0.66B 1.00D	Gummischeibe, 1.00DX66IDX.12	Rondelle Caoutchouc, 1.00DX66IDX.12	1
6	24105	Fitting, Brs, Qdc, Bm12/Qf08	Armatur, Schnelltrennkupplung, Buchse	Raccord, Raccord Rapide, Femelle	1	
7	386394	Bracket, Mtg, Es	Bügel, Montage, Es	Support, Montage, Es	1	
8	15675	Screw, Hex, M08 X 1.25 X 16, Ss	Schraube, Sechskant	Vis, hexagonal	2	
9	369865	Pump, Solution, Impeller	Pumpe	Pompe	1	
10	01684	Washer, Fit, .25 Ss	Unterlegscheibe, Flach	Rondelle, Plat, .25	7	
11	08712	Nut, Hex, Lock, M06 X 1.0	Sechskantmutter	Écrou Hexagonal	7	
12	09007	Screw, Hex, M06 X 1.0 X 25	Schraube, Sechskant	Vis, hexagonal	4	
13	73468	Fitting, Plstc, E90, Bm10/Pm12	Armatur	Raccord	1	
14	63810	Clamp, Hose, Wormdrive	Klemme, Schneckeantrieb	Attache, Tuyau	8	
15	376727	Hose, Pvc, Brd, 0.75ld 1.03OD Bulk	Schlauch, PVC, geflochten	Tuyau, PVC, tressé	1	
16	385666	Hose, Pvc, Brd, 0.75id 1.00od 26.00l	Schlauch, Vinyl	Tuyau, Vinyle	1	
17	79273-2	Fitting, Plstc, Str, Bm12/Pm12	Armatur, Kunststoff, Gerade	Raccord, Plastique, Droit	2	
18	78398	Fitting, Plstc, Str, Bm12/Pm08	Armatur, Kunststoff, Gerade	Raccord, Plastique, Droit	1	
19	79497	Fitting, Plstc, Tee, Pf08/Pf08/Pf08	Armatur, Kunststoff, T-Stück	Raccord, Plastique, Raccord En T	1	
20	86508	Fitting, Plstc, Str, Pm08/Pm08	Armatur, Kunststoff, Nippel	Raccord, Plastique, Graisseur	2	
21	41410	Valve, Solenoid, 36vdc	Zugmagnetventil	Soupape À Solenoide	2	
22	364545	Bracket, Sppt, Auto Fill	Halterung	Support	1	
23	15678	Screw, Hex, M06 X 1.0 X 16	Schraube, Sechskant	Vis, hexagonal	3	
24	63244-1	Fitting, Plstc, E90, Bm08/Pm08	Armatur	Raccord	1	
25	63244-2	Fitting, Plstc, E90, Bm12/Pm08	Armatur	Raccord	1	
26	10575	Fitting, Plstc, E45, Pf12/Pf12	Armatur	Raccord	1	
27	24544	Fitting, Plstc, Str, Pm12/Pm12	Armatur, Kunststoff, Gerade	Raccord, Plastique, Droit	1	
28	14877	Fitting, Plstc, E90, Bm12/Pm12	Armatur	Raccord	1	
29	387340	Hose, Water, Vyl, Brd, .75ld 14.0L	Schlauch	Durite	1	
30	33295	Fitting, Qm, Male	Armatur, Schnelltrennkupplung	Raccord, Raccord Rapide	1	
31	63810	Clamp, Hose, Wormdrive	Klemme, Schlauch	Attache, Tuyau	1	
32	387236	Hose, Vyl, Brd, .62id 55.0l	Schlauch, Vinyl, Geflochten	Tuyau, Vinyle, Tressé	1	
33	49266	Tie, Cable, Nyl, 07.3l .19w 1.8 Max D	Kabelbinder, Kabel, Nylon	Lien, Câble, Nylon, 07.3de Long .19de La	2	
34	69234	Clamp, Cable, Stl, 1.00d X 0.62w, 1h	Klemme, Kabel, Stahl, 1.00d. X 0.62breit	Attache, Câble, Acier, 1.00dia X 0.62de	1	
35	49826	Screw, Hex, M08 X 1.25 X 16, Ss, NI	Schraube, Sechskant, M08 X 1.25 X 16, E	Vis, Hexagonal, M08 X 1.25 X 16, Acier	1	
36	387285	Hose, Pvc, Clr, 0.50id 0.69od 50.0l	Schlauch	Tuyau	1	

STANDARD PARTS - STANDARDTEILEN - PIÈCES STANDARD

Fig. 20 - ES Recovery Tank Group - ES Schmutzwassertank-Gruppe -
Assemblage réservoir de récupération ES



**Fig. 20 - ES Recovery Tank Group - ES Schmutzwassertank-Gruppe -
Assemblage réservoir de récupération ES**

Ref.	Tennant Part No.	Description	Bezeichnung	Designation	Qty/ Zahl	
1	386109	Bracket, Mtg, Tank	Halterung	Support	1	
2	01685	Washer, Flt, .31 Ss	Unterlegscheibe, Flach, .31 Edelstahl	Rondelle, Plat, .31 Acier Inoxydable	14	
3	12273	Screw, Hex, M08 X 1.25 X 20, Ss, NI	Schraube, Sechskant	Vis, hexagonal	6	
▽	4	386102	Cover, Tank, Recvy	Deckel	Couvercle	1
▲	5	386223	Gasket, Tank, Recovery	Dichtung	Joint	1
6	386330	Channel, Harness	Kanal	Canel	1	
7	09740	Screw, Hex, M08 X 1.25 X 20, Ss	Schraube, Sechskant	Vis, hexagonal	6	
8	77347	Screw, Hex, M10 X 1.5 X 35, Ss	Schraube, Sechskant	Vis, hexagonal	2	
9	386414	Bracket, Retaining	Bügel, Halterungs-	Support, Retenue	1	
10	386444	Bracket Wldt, Tank	Halterung	Support	1	
11	386445	Bracket Wldt, Tank	Halterung	Support	1	
12	386424	Plug, Cap	Stopfen	Bouchon	1	
13	386785	Spacer, Latch, Filter	Abstandstück	Entretoise	1	
14	387615	Bracket Wldt, Retainer, Fltr	Halterung	Support	1	
15	1037822	Filter, Fan	Filter	Filtre	1	
16	386325	Bracket, Retaining, Filter	Halterung	Support	1	
17	01683	Washer, Flt, #10 Ss	Unterlegscheibe, Flach, #10 Edelstahl	Rondelle, Plat, #10 Acier Inoxydable	9	
18	15675	Screw, Hex, M08 X 1.25 X 16, Ss	Schraube, Sechskant	Vis, hexagonal	1	
19	387685	Tank Kit, Recvy, W/ Label, Replmt [7300]	Tank, Auffang	Réservoir, Récupératon	1	
20	386108	Bar	Stab	Barre	2	
21	360801	Sleeve	Buchse	Manchon	4	
22	12273	Screw, Hex, M08 X 1.25 X 20, Ss, NI	Schraube, Sechskant	Vis, hexagonal	4	
23	386160	Channel	U-Profil	Profilé	1	
24	01686	Washer, Flt, .38 Ss	Unterlegscheibe, Flach, .38 Edelstahl	Rondelle, Plat, .38 Acier Inoxydable	2	
25	86824	Clamp, Hose, Wormdrive, 0.56-1.06d	Klemme, Schlauch	Attache, Tuyau	2	
26	14877	Fitting, Plstc, E90, Bm12/Pm12	Armatur, Kunststoff, Win- kel90, Wulstnipp	Raccord, plastique, coude90, cannelé	1	
27	387266	Hose, Vyl, Brd, .75id 28.0l	Schlauch, Vinyl, geflochten, .75Innen-D	Tuyau, vinyle, tressé, .75diamètre inté	1	
28	24543	Fitting, Plstc, E90, Bm12/Pf12	Armatur, Kunststoff, Win- kel90, Wulstnipp	Raccord, plastique, coude90, cannelé (mâ	1	
29	386652	Strainer, Pump, Es	Sieb, Pumpe, ES	Support, Pompe, ES	1	
30	375302	⑤ Strainer, Soltn, Switch Guard (Repl By 1019285)	Dieb	Filtre	2	
31	222822	③ Sensor, Level, Liquid [Mag- netic]	Schalter	Interrupteur	2	
31	385685	④ Sensor, Level, Liquid [Mag- netic]	Schalter	Interrupteur	2	

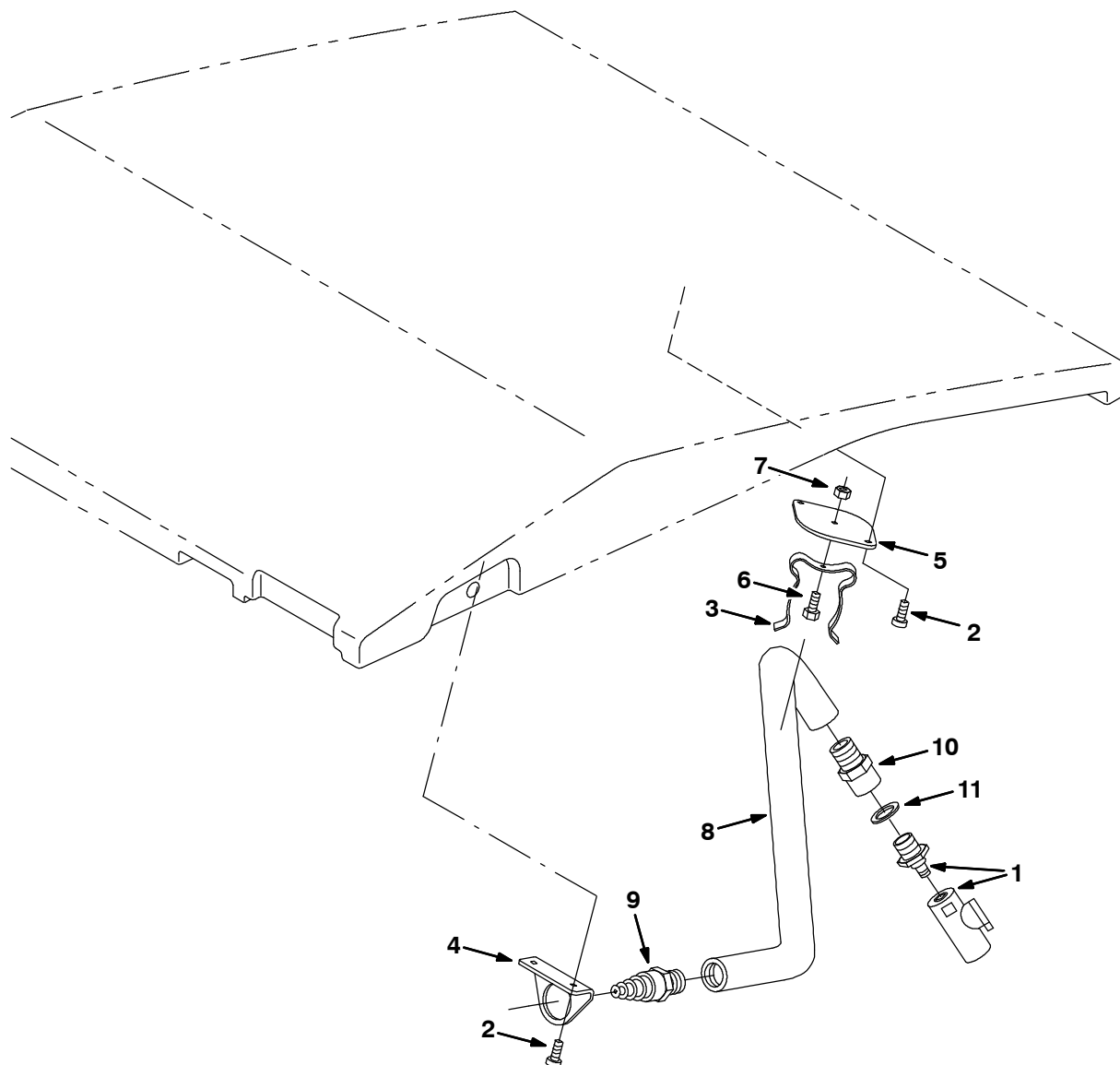
STANDARD PARTS - STANDARDTEILEN - PIÈCES STANDARD

Fig. 20 - ES Recovery Tank Group - ES Schmutzwassertank-Gruppe -
Assemblage réservoir de récupération ES

Ref.	Tennant Part No.	Description	Bezeichnung	Designation	Qty/ Zahl
32	369766	③ Harness, Sensor, Jumper	Kabelstrang	Faisceau Cables	2
33	375430	① Kit, Replmt, Dual Press/14" Tube	Satz, Rohr Aufbau, 14 Zoll	Jeu de pièces, Lot, Tube Assemblage, 14 Pouce	1
34	13292	① Hose, Vacuum, 0.16id X 05.0l	Schlauch, Vakuum, 0.16innen-D X 05.0län	Tuyau, Aspiration, 0.16diamètre Intérie	1
35	385750	① Tube Assy, 2 Inch	Rohr Aufbau, 2 Zoll	Tube Assemblage, 2 Pouce	1
36	386267	Hose, Vacuum, 89.0l	Schlauch	Tuyau	1
37	1019285	Bracket, Protector, Float Switch	Stütze	Support	1

- ① Serial number/ Seriennummer/ Numéro de Serie from/ab/du-to/bis/à (7300343 001-024), (7300543 001-172), (7300544 001-140), (7300353 001-009), (7300354 001-008), (7300553 001-012), (7300554 001-030)
- ② Serial number/ Seriennummer/ Numéro de Serie from/ab/du-to/bis/à (7300343 025-), (7300543 173-), (7300544 141-), (7300353 010-), (7300354 009-), (7300553 013-), (7300554 031-) (7300344 001-)
- ③ Serial number/ Seriennummer/ Numéro de Serie from/ab/du-to/bis/à (7300343 025-xxx), (7300543 173-xxx), (7300544 141-xxx), (7300353 010-xxx), (7300354 009-xxx), (7300553 013-xxx), (7300554 031-xxx) (7300344 001-xxx)
- ④ Serial number/ Seriennummer/ Numéro de Serie from/ab/du-to/bis/à (7300343 yyy-), (7300543 yyy-), (7300544 yyy-), (7300353 yyy-), (7300354 yyy-), (7300553 yyy-), (7300554 yyy-) (7300344 yyy-)
- ⑤ Serial number/ Seriennummer/ Numéro de Serie from/ab/du-to/bis/à (7300343 025-), (7300543 173-), (7300544 141-zzz), (7300353 010-zzz), (7300354 009-zzz), (7300553 013-zzz), (7300554 031-zzz) (7300344 001-zzz)
- ⑥ Serial number/ Seriennummer/ Numéro de Serie from/ab/du-to/bis/à (7300343 025-), (7300543 173-), (7300544 zzz-), (7300353 zzz-), (7300354 zzz-), (7300553 zzz-), (7300554 zzz-) (7300344 zzz-)

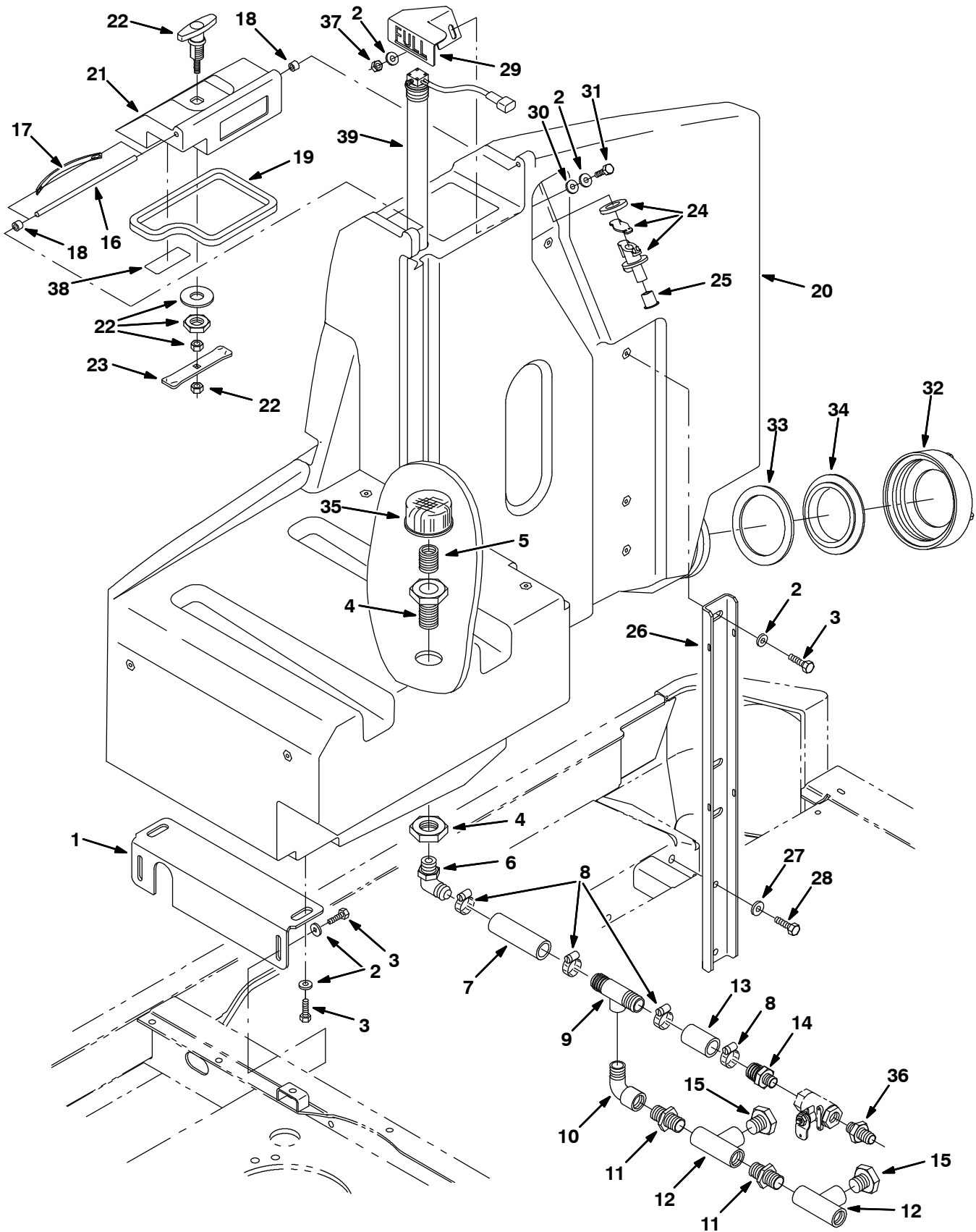
Fig. 21 - ES Clean-Out Wand Group — ES-Gründliche Reinigung-Handsauger-Gruppe —
Groupe manche nettoyage ES



354231 - CE

Ref.	Tennant Part No.	Description	Bezeichnung	Designation	Qty/ Zahl
1	382991	Valve, Flow Control, Hose Adapter	Ventil	Valve	1
2	360943	Screw, Pan, #10-14 X 0.75, F/ Plstc	Schraube	Vis	2
3	67004	Clip, Finger Grip	Federklemme, Finger Griff	Attache, Doigt Poignée	1
4	387225	Angle, Wand, Clean-Out	Profil, Handsauger, Gründliche Reinigung	Angle, Manche, Nettoyage	1
5	387226	Plate, Wand, Clean-Out	Schild, Handsauger, Gründliche Reinigung	Plaque Signalétique, Manche, Nettoyage	1
6	09206	Screw, Hex, M04 X 0.7 X 12, 8.8	Schraube, Sechskant, M04 X 0.7 X 12, 8	Vis, Hexagonal, M04 X 0.7 X 12, 8.8	1
7	02850	Nut, Hex, Lock, M04 X 0.7, NI	Mutter, Sechskant, Schloß	Ecrou, Hexagonal, Verrou	1
8	387109	Wand, Clean-Out	Handsauger, Gründliche Reinigung	Manche, nettoyage	1
9	387159	Nozzle, Water	Düse, Wasser	Injécteur, Eau	1
10	387160	Fitting, Plstc, Str, Pm08/[Garden Hose]F	Armatur, Kunststoff, gerade	Raccord, plastique, droit	1
11	387161	Washer, Rbr, .68idx1.0od	Unterlegscheibe, Gummi	Rondelle, caotchouc	1

**Fig. 22 - FaST Solution Tank Group -
FaST Frischwassertank-Gruppe -
Assemblage réservoir de solution FaST**



**Fig. 22 - FaST Solution Tank Group -
FaST Frischwassertank-Gruppe -
Assemblage réservoir de solution FaST**

Ref.	Tennant Part No.	Description	Bezeichnung	Designation	Qty/ Zahl
1	386109	Bracket, Mtg, Tank	Montage-Bügel	Bride de fixation	1
2	01685	Washer, Flt, .31 Ss	Unterlegscheibe, Flach, .31 Edelstahl	Rondelle, Plat, .31 Acier Inoxydable	9
3	12273	Screw, Hex, M08 X 1.25 X 20, Ss, NI	Schraube, Sechskant	Vis, hexagonal	7
4	386224	Fitting, Plstc, Bkhd, Pf16/Pf16	Armatuur, Schott	Raccord, Cloison De Séparation	1
5	223499	Fitting, Plstc, Str, Pm16/Pm16 Close	Armatuur, Kunststoff	Raccord, Plastique	1
6	365093	Fitting, Plstc, E90, 16bm/16pm	Armatuur	Raccord	1
7	386420	Hose, Water, 1.0id 4.5l	Schlauch	Durite	1
8	11399	Clamp, Hose, Wormdrive, 0.81-1.50d	Klemme, Schneckeantrieb	Attache, Transmission À Vis Sans Fin	4
9	365096	Fitting, Plstc, Tee, Bm16/Pf12/Bm16	Armatuur	Raccord	1
10	69785	Fitting, Plstc, E90, Pm12/Pf12	Armatuur	Raccord	1
11	24544	Fitting, Plstc, Str, Pm12/Pm12	Armatuur, Kunststoff, Gerade	Raccord, Plastique, Droit	2
12	42133A	Fitting, Plstc, Tee, Pf12/Pf12/Pf12	Armatuur, Kunststoff, T-Stück	Raccord, Plastique, Raccord En T	2
13	386421	Hose, Water, 1.0id 2.25l	Schlauch	Durite	1
14	57379	Fitting, Plstc, Str, Pm12/Bm16	Armatuur, Kunststoff, Gerade	Raccord, Plastique, Droit	1
15	75611	Fitting, Plstc, Plug, Pm12	Armatuur	Raccord	2
16	386419	Pin, Hinge, Cover	Stift	Goupille	1
17	386643	Spring, Cover	Feder	Ressort	1
18	49740	Cap, Plastic	Kappe	Capuchon	2
19	386320	Gasket, Cover, Tank, Solution	Dichtung	Joint	1
20	387683	Tank Kit, Soltn, W/ Label, Replmt [7300]	Tank, Frischwasser	Réservoir, Solution	1
21	386162	Cover, Tank, Solution	Deckel	Couvercle	1
22	386324	Handle	Handgriff	Poignée	1
23	386222	Bar	Stab	Barre	1
24	78842	Kit, Valve, Check	Rückschlagventil	Clapet de décharge	1
25	78740	Plug, Cap	Stopfen, Rückschlagventil	Bouchon Chapeau, Clapet De Décharge	1
26	386160	Channel	U-Profil	Profilé	1
27	01686	Washer, Flt, .38 Ss	Unterlegscheibe, Flach, .38 Edelstahl	Rondelle, Plat, .38 Acier Inoxydable	2
28	77347	Screw, Hex, M10 X 1.5 X 35, Ss	Schraube, Sechskant	Vis, hexagonal	2
29	387061	Bracket, Full	Halter	Support	1
30	63416	Washer, 0.31b 0.88d .12, Rbr	Unterlegscheibe	Rondelle	1
31	09011	Screw, Hex, M08 X 1.25 X 30, Ss	Schraube, Sechskant	Vis, hexagonal	1
32	23456	Cap, Tank, Drain, 6.17 Thread Pye	Ablaßdeckel	Bouchon Vidange (Gros Blanc)	1
33	1031699	Gasket	Dichtung	Joint	1
34	86636	Cover, Tank	Deckel Links	Couvercle Gauche	1
35	20810	Filter, Soltn, 20mesh, Pf16 3.1d 02.3l	Frischwassertanksieb	Filtre Reservoir Solution	1

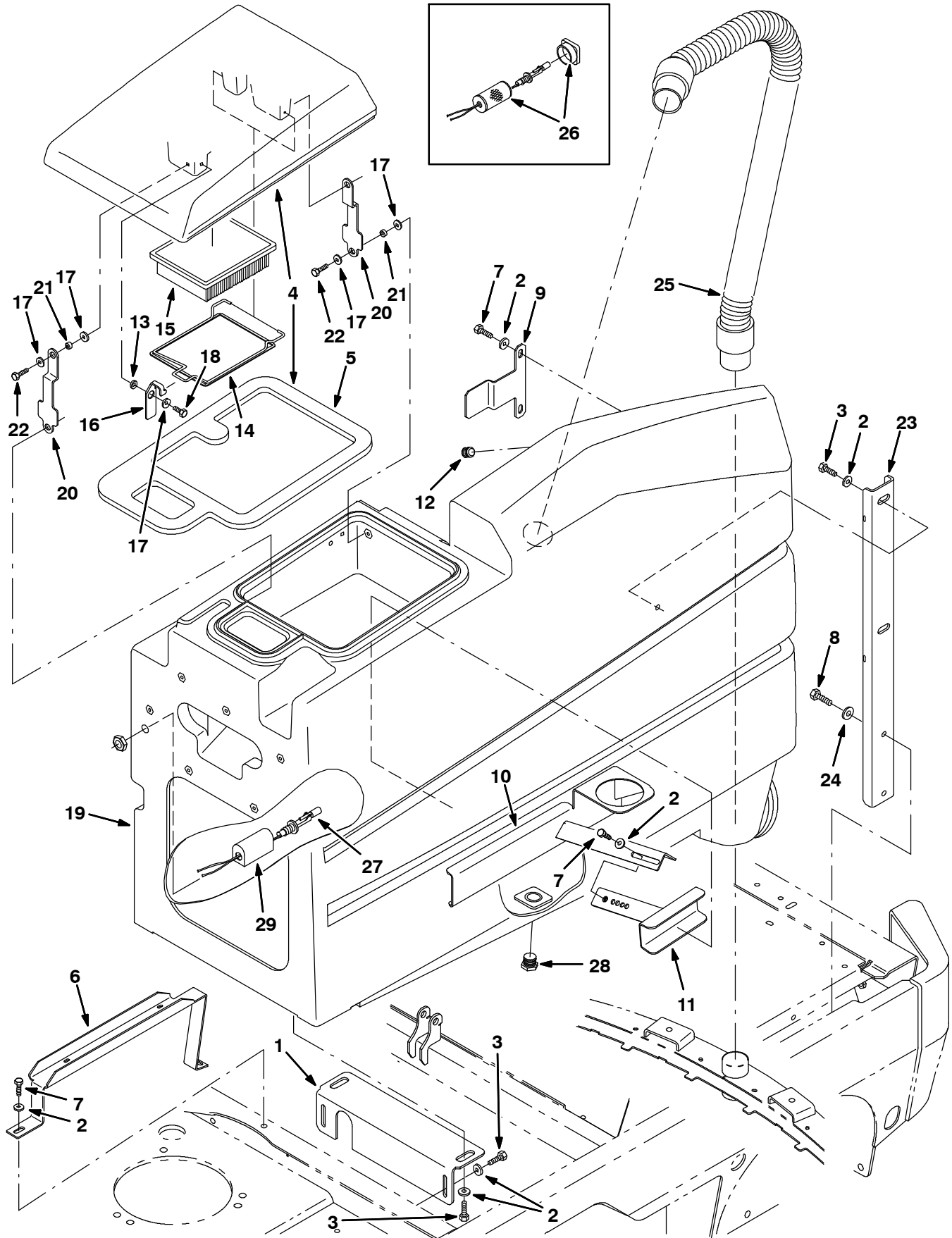
**Fig. 22 - FaST Solution Tank Group -
FaST Frischwassertank-Gruppe -
Assemblage réservoir de solution FaST**

Ref.	Tennant Part No.	Description	Bezeichnung	Designation	Qty/ Zahl
36	79273-2	Fitting, Plstc, Str, Bm12/Pm12	Armatur, Kunststoff, Gerade	Raccord, Plastique, Droit	1
37	08713	Nut, Hex, Lock, M08 X 1.25,NI, Ss	Sechskantmutter	Écrou Hexagonal	1
38	391451	☐ Label, Attention Fast Users 5400s	Aufkleber	Autocollant	1
39	375431	☐ Kit, Replmt, Press Switch/34" Tube	Schalter	Interrupteur	1

☐ Serial number/ Seriennummer/ Numéro de Serie from/ab/du-to/bis/à (7300545 xxx-), (7300546 xxx-),
(7300345 xxx-), (7300346 xxx-)

STANDARD PARTS - STANDARDTEILEN - PIÈCES STANDARD

Fig. 23 - FaST Recovery Tank Group - FaST Schmutzwassertank-Gruppe -
Assemblage réservoir de récupération FaST



**Fig. 23 - FaST Recovery Tank Group - FaST Schmutzwassertank-Gruppe -
Assemblage réservoir de récupération FaST**

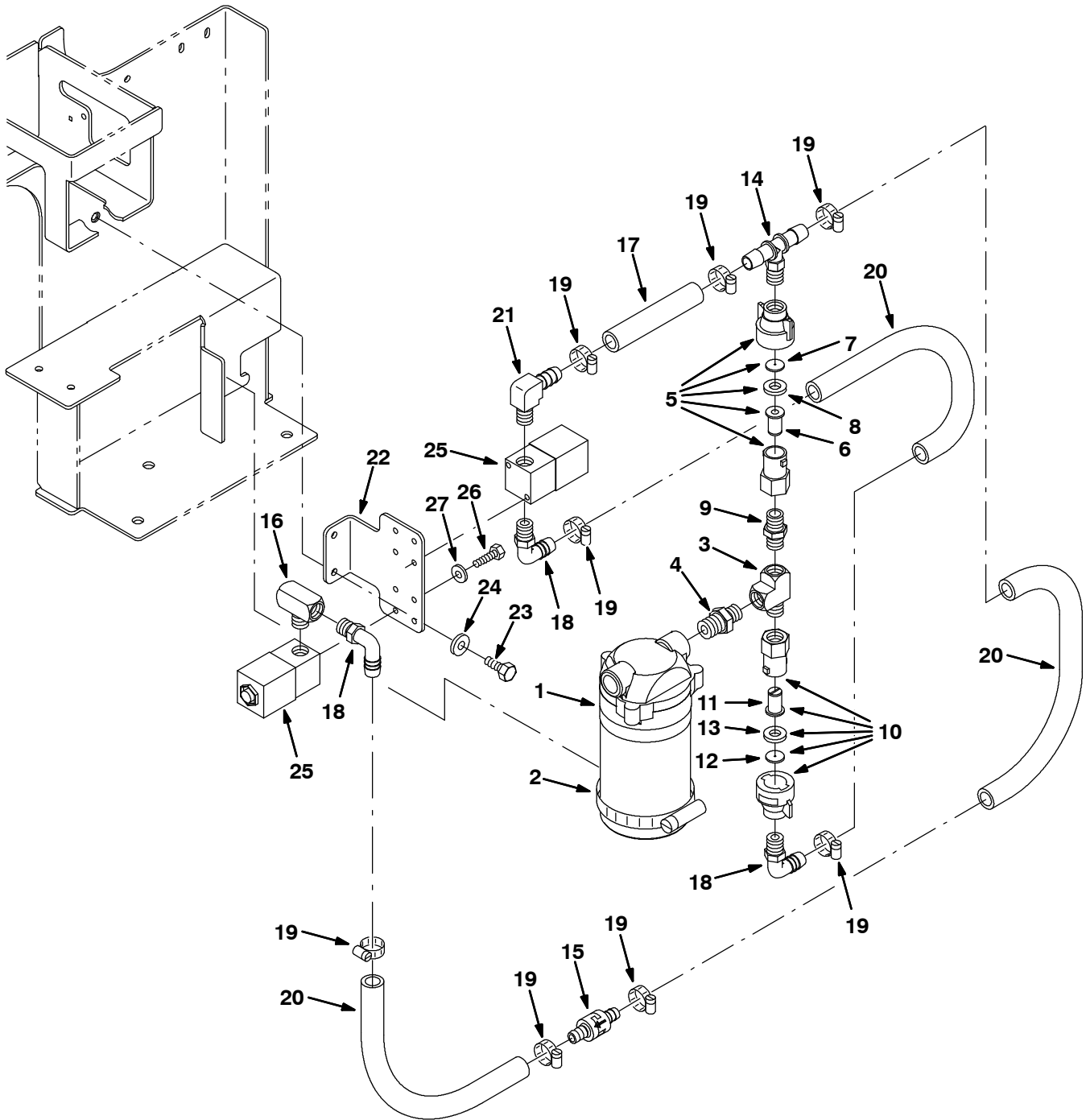
Ref.	Tennant Part No.	Description	Bezeichnung	Designation	Qty/ Zahl	
1	386109	Bracket, Mtg, Tank	Halterung	Support	1	
2	01685	Washer, Flt, .31 Ss	Unterlegscheibe, Flach, .31 Edelstahl	Rondelle, Plat, .31 Acier Inoxydable	14	
3	12273	Screw, Hex, M08 X 1.25 X 20, Ss, NI	Schraube, Sechskant	Vis, hexagonal	6	
▽	4	387593	Cover Kit, Recvy, W/ Gasket	Deckel	Couvercle	1
▲	5	386223	Gasket, Tank, Recovery	Dichtung	Joint	1
6	386330	Channel, Harness	Kanal	Canel	1	
7	09740	Screw, Hex, M08 X 1.25 X 20, Ss	Schraube, Sechskant	Vis, hexagonal	6	
8	77347	Screw, Hex, M10 X 1.5 X 35, Ss	Schraube, Sechskant	Vis, hexagonal	2	
9	386414	Bracket, Retaining	Bügel, Halterungs-	Support, Retenue	1	
10	386444	Bracket Wldt, Tank	Halterung	Support	1	
11	386445	Bracket Wldt, Tank	Halterung	Support	1	
12	386424	Plug, Cap	Stopfen	Bouchon	1	
13	386785	Spacer, Latch, Filter	Abstandstück	Entretoise	1	
14	387615	Bracket Wldt, Retainer, Fltr	Halterung	Support	1	
15	1037822	Filter, Fan	Filter	Filtre	1	
16	386325	Bracket, Retaining, Filter	Halterung	Support	1	
17	01683	Washer, Flt, #10 Ss	Unterlegscheibe, Flach, #10 Edelstahl	Rondelle, Plat, #10 Acier Inoxydable	9	
18	15675	Screw, Hex, M08 X 1.25 X 16, Ss	Schraube, Sechskant	Vis, hexagonal	1	
19	387685	Tank Kit, Recvy, W/ Label, Replmt [7300]	Tank, Auffang	Réservoir, Récupératon	1	
20	386108	Bar	Stab	Barre	2	
21	360801	Sleeve	Buchse	Manchon	4	
22	12273	Screw, Hex, M08 X 1.25 X 20, Ss, NI	Schraube, Sechskant	Vis, hexagonal	4	
23	386160	Channel	U-Profil	Profilé	1	
24	01686	Washer, Flt, .38 Ss	Unterlegscheibe, Flach, .38 Edelstahl	Rondelle, Plat, .38 Acier Inoxydable	2	
25	386267	Hose, Vacuum, 89.0l	Schlauch	Tuyau	1	
26	375302	① Strainer, Soltn, Switch Guard (Repl By 1019285)	Dieb	Filtre	1	
27	385685	Sensor, Level, Liquid [Mag- netic]	Schalter	Interrupteur	1	
28	75611	Fitting, Plstc, Plug, Pm12	Armatur	Raccord	1	
37	1019285	② Bracket, Protector, Float Switch	Stütze	Support	1	

① Serial number/ Seriennummer/ Numéro de Serie from/ab/du-to/bis/à (7300343 025-), (7300543 173-), (7300544 141-xxx), (7300353 010-xxx), (7300354 009-xxx), (7300553 013-xxx), (7300554 031-xxx) (7300344 001-xxx)

② Serial number/ Seriennummer/ Numéro de Serie from/ab/du-to/bis/à (7300343 025-), (7300543 173-), (7300544 xxx-), (7300353 xxx-), (7300354 xxx-), (7300553 xxx-), (7300554 xxx-) (7300344 xxx-)

STANDARD PARTS - STANDARDTEILEN - PIÈCES STANDARD

Fig. 24 - FaST Solution Pump Group — FaST Frischwasserpumpen-Gruppe —
Groupe pompe à solution FaST



PIÈCES STANDARD - STANDARDTEILEN - STANDARD PARTS

354200 - ALL

**Fig. 24 - FaST Solution Pump Group — FaST Frischwasserpumpen-Gruppe —
Groupe pompe à solution FaST**

Ref.	Tennant Part No.	Description	Bezeichnung	Designation	Qty/ Zahl	
1	1005866	Pump, Soltn, Ele, 36vdc	Pumpe	Pompe	1	
2	43555	Clamp, Hose, Wormdrive, 1.62-3.50d	Klemme F. Schneckengetriebe	Attache Entraînement Vis Sans Fin	1	
3	24929	Fitting, Brs, Tee, Pf04/Pf04/Pm04	T-Fitting, N/N/N 04pf04pf04pm	Douille T, N/N/N 04pf04pf04pm	1	
4	1010835	Fitting, Brs, Str, Pm04/Pm06	Fitting	Douille	1	
▽	5	1010655	Fitting Assy, Cap, 0.067b, Pf04	Fitting	Douille	1
▲	6	1006447	Screen, 50 Mesh, Ss	Sieb	Grille	1
▲	7	1010658	Plate, Orifice, 0.067id	Platte, Öffnung	Plaque, Orifice	1
▲	8	1005508	Washer, Flat, 0.34b 0.75d 0.12, Viton	Scheibe	Rondelle	1
	9	398468	Fitting, Brs, Str, Pm04/Pm04	Fitting	Douille	1
▽	10	1010660	Fitting Assy, Cap, 0.086b, Pf04	Fitting	Douille	1
▲	11	1006447	Screen, 50 Mesh, Ss	Sieb	Grille	1
▲	12	1010661	Plate, Orifice, 0.086id	Platte, Öffnung	Plaque, Orifice	1
▲	13	1005508	Washer, Flat, 0.34b 0.75d 0.12, Viton	Scheibe	Rondelle	1
	14	1010791	Fitting, Plstc, Tee, Bm08/Pm04/Bm08 Nyl	T-Fitting	Douille T	1
	15	1010614	Valve, Check, 2 Gpm 3" 06bm/08bm	Ventil	Soupape	1
	16	53268	Fitting, Brs, Tee, Pf04/Pm04/Pf04	T-Fitting, N/N/N 04pf04pf04pm	Douille T, N/N/N 04pf04pf04pm	1
	17	1011403	Hose, Afmkt Replmt, Pvc, Brd 0.50id 1 Ft	Schlauch	Tuyau	1
	18	1010713	Fitting, Plstc, E90, Bm08/Pm04 Nyl	Fitting	Douille	3
	19	54333	Clamp, Hose, Wormdrive, 0.31-0.88d	Klemme F. Schneckengetriebe	Attache Entraînementvis Sans Fin	8
	20	1011521	Hose, Afmkt Replmt, Pvc, Brd 0.50id 2 Ft	Schlauch	Tuyau	3
	21	1010836	Fitting, Brs, E90, Pm04/Bm08	Fitting	Douille	1
	22	1013857	Bracket, Mtg, Valve, Solenoid	Bügel	Support	1
	23	06942	Screw, Hex, M6 X 1.0 X 16, 8.8	Schraube, M 6x 16 D933 8.8c	Vis Six Pans, M 6x 16 D933 8.8c	2
	24	32490	Washer, Flat, 0.25 Std	U-Scheibe, Stahl, 6.4x18x1.5 C	Rondelle Plate Acier, 6.4x18x1.5 C	2
	25	1028581	Valve, Water, 36vdc, 6.0mm, 04pf	Ventil, Wasser	Soupape, Eau	2
	26	09252	Screw, Hex, M5 X 0.8 X 20, 8.8	Scr Hx Hd M 5x 20 D933 8.8c	Scr Hx Hd M 5x 20 D933 8.8c	4
	27	19066	Washer, Flat, #10	U-Scheibe, Stahl, 5.2x12x0.7 C	Rondelle Plate Acier, 5.2x12x0.7 C	4

**Fig. 25 - FaST Air Pump and Detergent Group
 FaST-Luftfilter- und Reinigungsmittel-Einheit —
 Groupe détergent et pompe à air FaST**

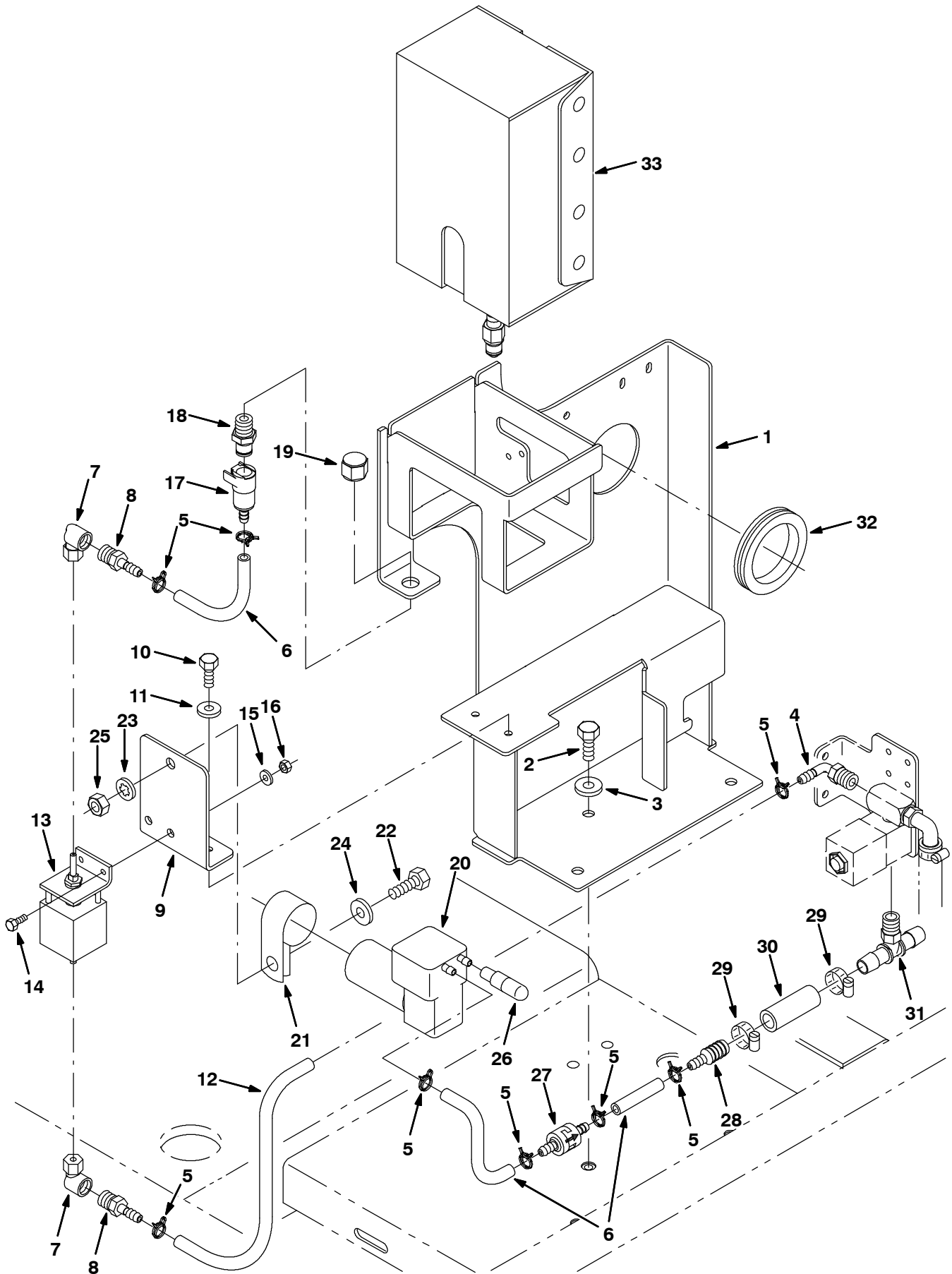


Fig. 25 - FaST Air Pump and Detergent Group
 FaST-Luftfilter- und Reinigungsmittel-Einheit —
 Groupe détergent et pompe à air FaST

Ref.	Tennant Part No.	Description	Bezeichnung	Designation	Qty/ Zahl
1	1010797	Bracket Wldt [7300/8300-Fast]	Bügel	Support	1
2	16931	Screw, Hex, M8 X 1.25 X 20, 8.8	Schraube, M 8x 20 D933 8.8c	Vis Six Pans, M 8x 20 D933 8.8c	3
3	32491	Washer, Flat, 0.31 Std	U-Scheibe, Stahl, 8.5x18x1.5 C	Rondelle Plate Acier, 8.5x18x1.5 C	3
4	1011170	Fitting, Plstc, E90, Bm04/Pm04 Nyl	Fitting, Schlauchanschl	Douille Plastique	1
5	613735	Clamp, Hose .40 - .42 2 Wire	Klemme	Attache	8
6	1014987	Hose, Afmkt Replmt, Pvc, Brd 0.25id 1 Ft	Schlauch	Tuyau	2
7	1014082	Fitting, Brs, E90, Cf03/Pf02	Fitting	Douille	2
8	150525	Fitting 1/8mx1/4h Barb Brs	Fitting	Douille	2
9	1013866	Bracket, Mtg, Pump, Detgt [7300/8300]	Bügel	Support	1
10	06942	Screw, Hex, M6 X 1.0 X 16, 8.8	Schraube, M 6x 16 D933 8.8c	Vis Six Pans, M 6x 16 D933 8.8c	2
11	32490	Washer, Flat, 0.25 Std	U-Scheibe, Stahl, 6.4x18x1.5 C	Rondelle Plate Acier, 6.4x18x1.5 C	2
12	1014986	Hose, Afmkt Replmt, Pvc, Brd 0.25id 2 Ft	Schlauch	Tuyau	1
13	1014056	Pump, Detgt, 560s	Pumpe, Reinigungsmittel [560s]	Pompe, Détgt [560s]	1
14	09206	Screw, Hex, M4 X 0.7 X 12, 8.8	Schraube, M 4x 12 D933 8.8c	Vis Six Pans, M 4x 12 D933 8.8c	2
15	19064	Washer, Flat, #06	U-Scheibe, Stahl, 3.5x 8x0.5 C	Rondelle Plate Acier, 3.5x 8x0.5 C	2
16	02850	Nut, Hex, Lock, M 4 X 0.7, NI	Mutter Hxlocnyln M 4 D985 C	Nut Hxlocnyln M 4 D985 C	2
17	1002898	Coupling, Fem, W/ Valve, .25 Brb	Kupplung	Accouplement	1
18	1002899	Coupling, Mal, .25 Npt	Kupplung	Accouplement	1
19	1005435	Fitting, Plstc, Cap, Pf04	Fitting	Douille	1
20	1008211	Pump, Air, Ele, 36vdc	Pumpe	Pompe	1
21	53466	Clamp, Cable, Stl, 1.50d X 1.00w, 1h	Clamp Hose	Clamp Hose	1
22	09010	Screw, Hex, M8 X 1.25 X 25, Ss	Schraube, M 8x 25 D933 Ssa2	Vis Six Pans, M 8x 25 D933 Ssa2	1
23	32984	Washer, Lock, Int, .31	Scheibe	Rondelle	1
24	32491	Washer, Flat, 0.31 Std	U-Scheibe, Stahl, 8.5x18x1.5 C	Rondelle Plate Acier, 8.5x18x1.5 C	1
25	08709	Nut, Hex, Lock, M8 X 1.25, NI	Sicherheitsmutter, Nylon, M 8 D985 C	Contre-Ecrou Hex. Nylon, M 8 D985 C	1
26	1005255	Filter Assy, Air, Molded Ure	Filter	Filtre	1
27	1010871	Valve, Check, 2 Gpm 0.5psi Bm04/Bm04	Ventil	Soupape	1
28	25620	Fitting, Plstc, Str, Bm04/Bm08	Kunstst.-Fitting, Schlauchanschl. Gerade	Douille Plastique Raccord Tuyau	1
29	54333	Clamp, Hose, Wormdrive, 0.31-0.88d	Klemme F. Schneckengetriebe	Attache Entraînementvis Sans Fin	2
30	1011403	Hose, Afmkt Replmt, Pvc, Brd 0.50id 1 Ft	Schlauch	Tuyau	1
31	1010791	Fitting, Plstc, Tee, Bm08/Pm04/Bm08 Nyl	Fitting, Schlauchanschl	Douille Plastique	1

**Fig. 25 - FaST Air Pump and Detergent Group
FaST-Luftfilter- und Reinigungsmittel-Einheit —
Groupe détergent et pompe à air FaST**

Ref.	Tennant Part No.	Description	Bezeichnung	Designation	Qty/ Zahl
32	10632-19	Grommet, Rbr, 2.13ID, F/ 2.5H, .12 Matl	TÜlle, 2.50 X 0.12 X 2.12	Virole, 2.50 X 0.12 X 2.12	1
33	1017015	Detergent Pkg, 2 Liter, Sgl, 365	Reinigungsmittel	Détergent	1
33	1017022	Detergent Pkg, 2 Liter, Sgl, 665	Reinigungsmittel	Détergent	1
33	1021878	Detergent Pkg, 4 Liter, Sgl, [TCO 665]	Reinigungsmittel	Détergent	1

**Fig. 26 - FaST Foam Filter Group — FaST-Schaumfilter-Einheit —
Groupe filtre antimousse FaST**

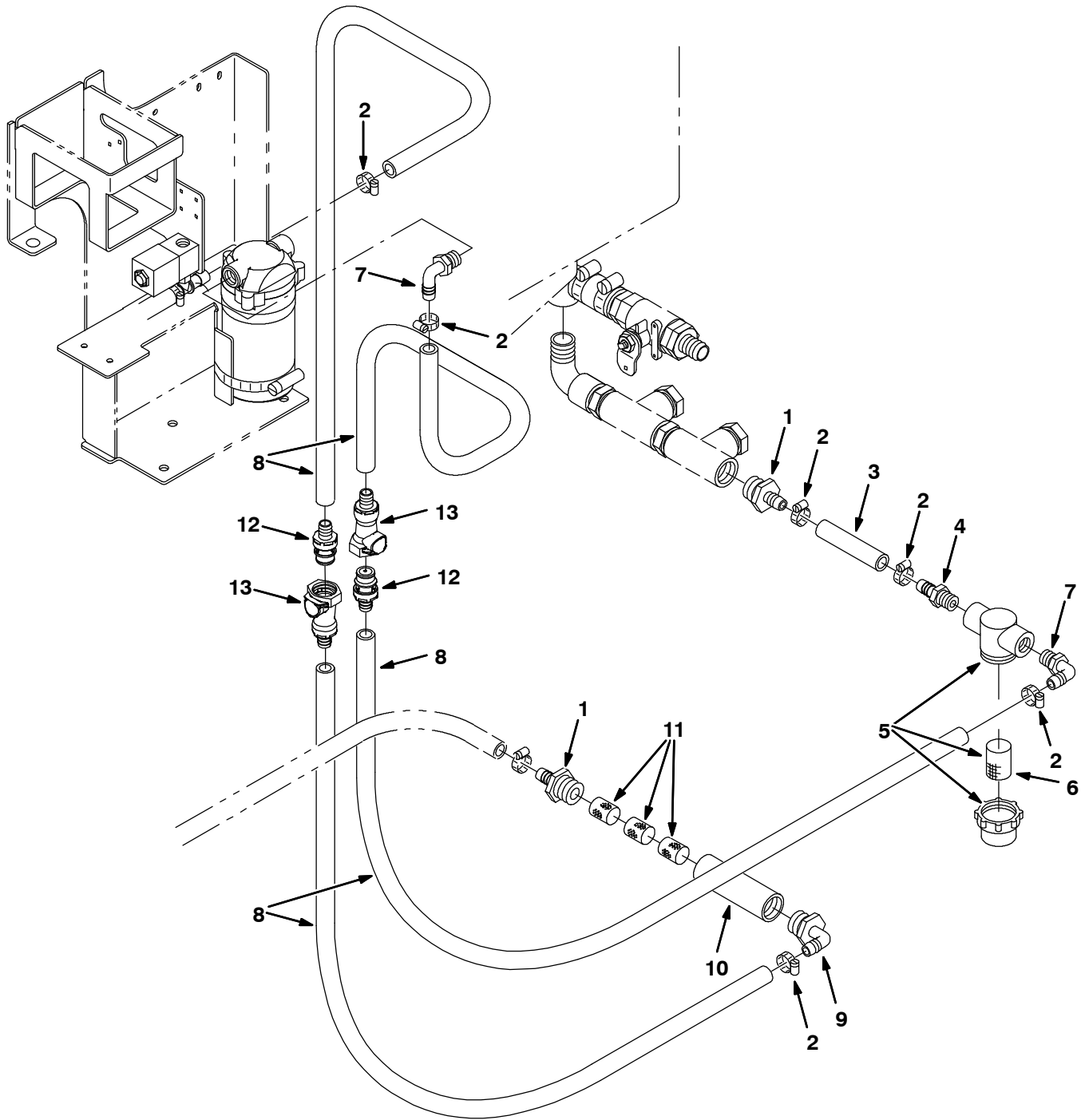


Fig. 26 - FaST Foam Filter Group — FaST-Schaumfilter-Einheit —
Groupe filtre antimousse FaST

Ref.	Tennant Part No.	Description	Bezeichnung	Designation	Qty/ Zahl	
1	79273-1	Fitting, Plstc, Str, Bm08/Pm12	Fitting, Schlauchanschl. Gerade, 08tm12p	Douille Plastique Raccord Tuyau, 08tm12p	1	
2	54333	Clamp, Hose, Wormdrive, 0.31-0.88d	Klemme	Attache	6	
3	1011403	Hose, Afmkt Replmt, Pvc, Brd 0.50id 1 Ft	Schlauch, AnschlußMarkt, Pvc,	Tuyau, Marché Annexe, Pvc, Tressé	1	
4	64743	Fitting, Plstc, Str, Bm08/Pm06	Armatur, Kunststoff, Gerade,	Raccord, Plastique, Droit, Cannelé	1	
▽	5	1005302	Filter, Inline, Pf06/Pf06, 80 Mesh	Filter	Filtre	1
▲	6	1005304	Screen, Filter, 80 Mesh	Abschirmung, Filter, 80 Sieb	Ecran, Filtre, 80 Tamis	1
7	64778	Fitting, Plstc, E90, Bm08/Pm06	Armatur, Kunststoff, Winkel90,	Raccord, Plastique, Coude90, Cannelé	2	
8	1011835	Hose, Afmkt Replmt, Pvc, Brd 0.50id 20ft	Schlauch, AnschlußMarkt, Pvc,	Tuyau, Marché Annexe, Pvc, Tressé	1	
9	1005552	Fitting, Plstc, E90, Bm08/Pm12, Nyl	Armatur, Kunststoff, Winkel90,	Raccord, Plastique, Coude90, Cannelé	1	
10	1005086	Tube, Pvc, Shc80, Clear, 4.0l	Rohr	Tube	1	
11	1002789	Filter, Foam	Filter, Schaum	Filtre, Mousse	3	
12	1017415	Coupling Insert, Qm, Bm08	Kopplung Einsatz, Schnelltrennkupplung	Accouplement Rapportée, Raccord Rapide	1	
13	1017413	Coupling Body, Qf, Pm08	Kopplung Karosserie,	Accouplement Carrosserie, Raccord	1	

**Fig. 27 - Recovery Tank Drain Group — Schmutzwassertank-Ablaßeinheit —
Groupe de vidange du réservoir de récupération**

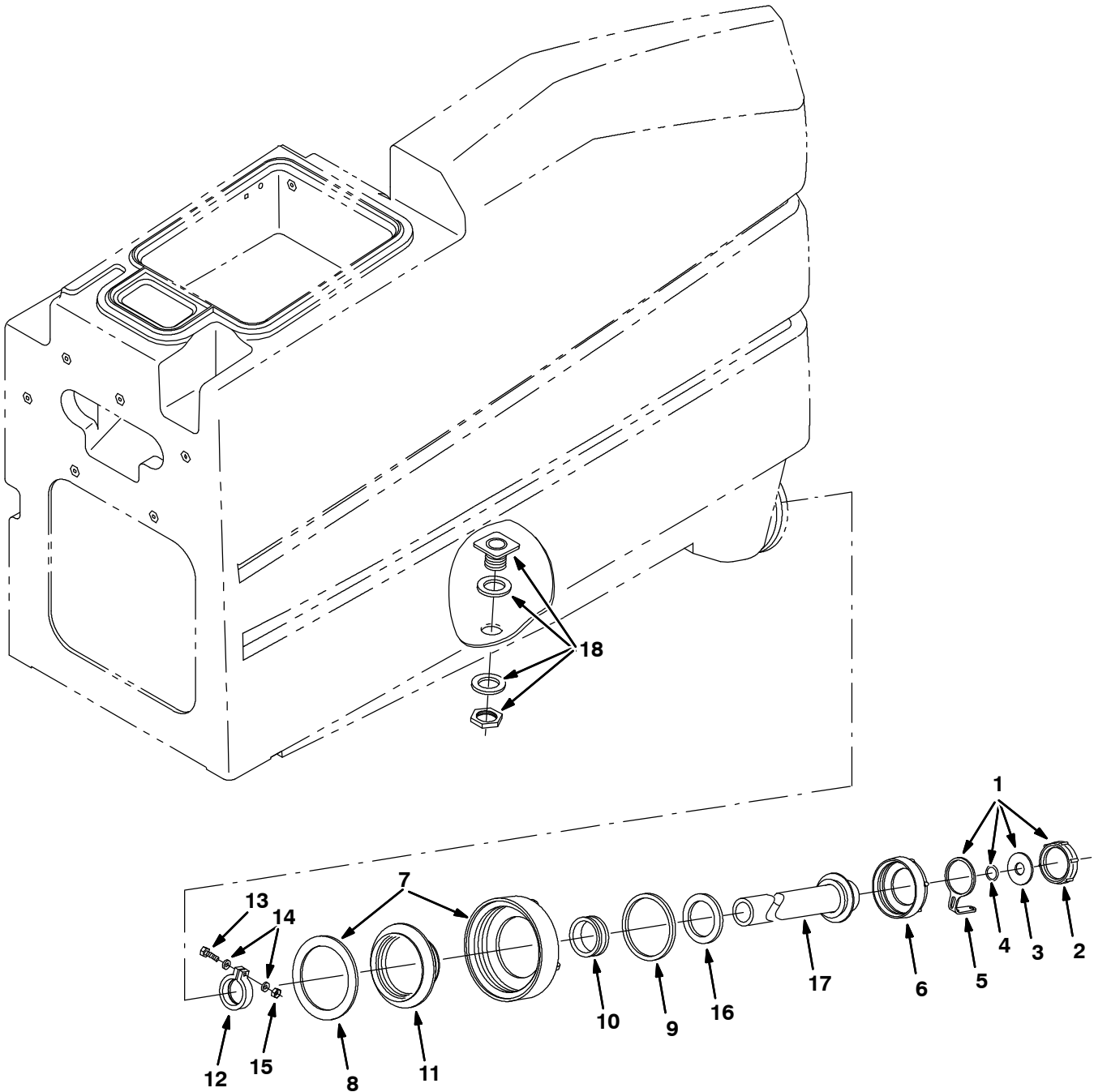


Fig. 27 - Recovery Tank Drain Group — Schmutzwassertank-Ablaßeinheit —
Groupe de vidange du réservoir de récupération

Ref.	Tennant Part No.	Description	Bezeichnung	Designation	Qty/ Zahl
▽	387201	Hose Assy, Drain	Schlauch, Ablassen	Tuyau, Vidange	1
▲▽	1 32501	Kit, Cap, Drain	Kappe	Capuchon	1
▲▲	2 32613	Cap, Tank, Drain, 2.25 Thread Pye	Kappe, Ablassen	Capuchon, Vidange	1
▲▲	3 32614	Gasket, Cap	Dichtungen	Joint	1
▲▲	4 32669	Ring, Retaining, Ext, 0.75d, Ss	Ring, Halterungs	Bague, Retenue	1
▲▲	5 32508	Strap	Spanngurt	Sangle	1
▲	6 14880	Cap, Tank, Drain, 3.85 Thread Pye	Kappe, Ablassen	Capuchon, Vidange	1
▲▽	7 24358	Cover Assy	Abdeckung Aufbau	Couvercle Assemblage	1
▲▲	8 1031699	Gasket, Lid	Dichtung	Joint	1
▲	9 79320	Gasket, Cap, Drain	Dichtungen	Joint	1
▲	10 41421	Seal	Dichtung	Joint	1
▲	11 14864	Cover, Insert	Deckel	Couvercle	1
▲	12 41454	Clamp, Hose, Plstc, 1.60d X 0.62w	Klemme schlauch	Attache	1
▲	13 12316	Screw, Hex, M05 X 0.8 X 25, Ss	Schraube, Sechskant	Vis, hexagonal	1
▲	14 01683	Washer, Flt, #10 Ss	Unterlegscheibe, Flach, #10 Edelstahl	Rondelle, Plat, #10 Acier Inoxydable	2
▲	15 09739	Nut, Hex, Lock, M05 X 0.8, NI, Ss	Sechskantmutter	Écrou Hexagonal	1
▲	16 41451	Gasket, Lid	Dichtungen	Joint	1
▲	17 386423	Hose Assy, Drain	Schlauch, Baugruppe, Ablassen	Tuyau, Assemblage, Vidange	1
	18 377349	Fitting, Plstc, Bkhd, Pf12/Pf12 Cham	Armatuur, kunststoff	Raccord, plastique	1

Fig. 28 - Vacuum Fan Group - Vakuumbelüftung-Gruppe - Assemblage extracteur

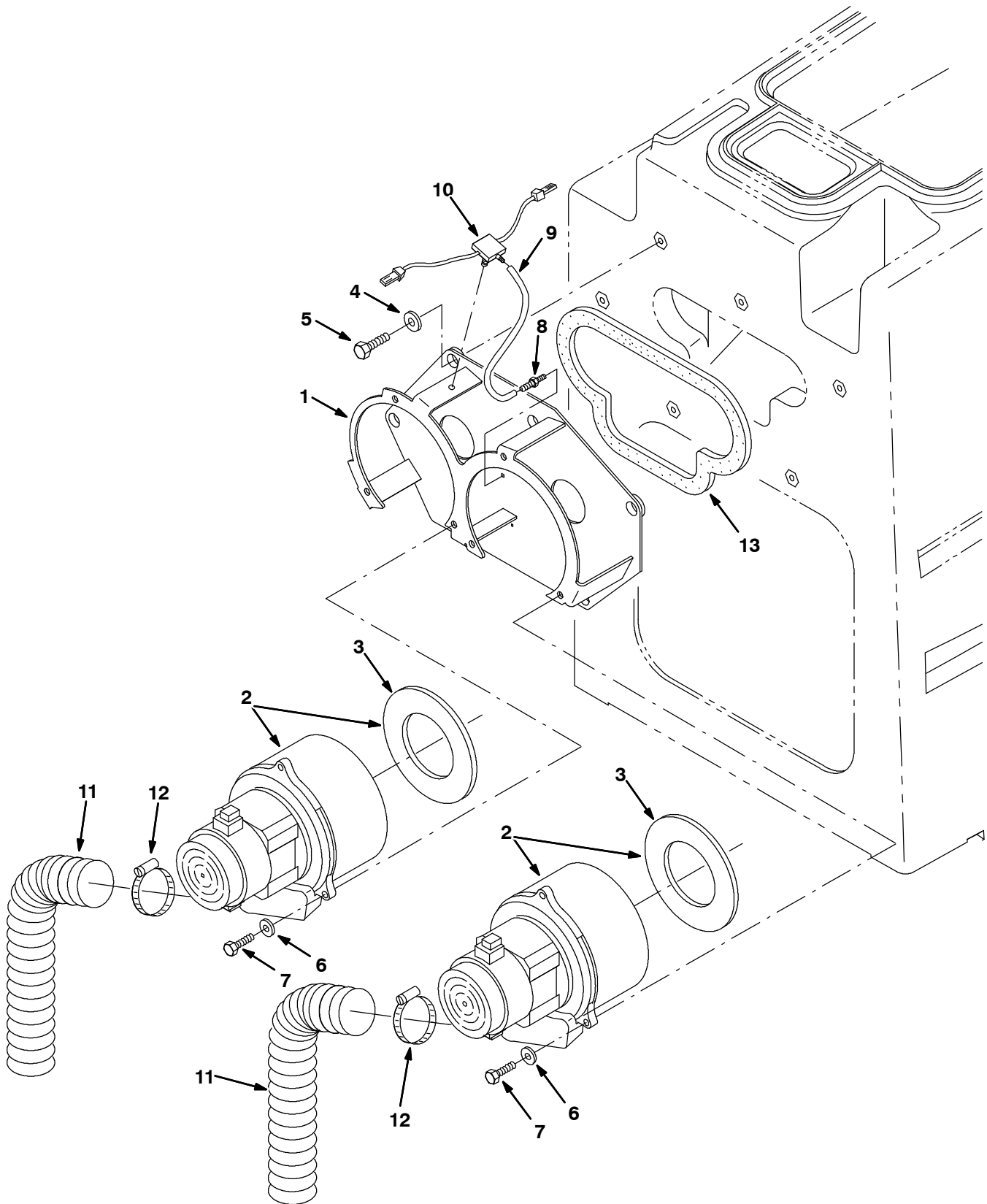


Fig. 28 - Vacuum Fan Group - Vakuumbelbläse-Gruppe - Assemblage extracteur

Ref.	Tennant Part No.	Description	Bezeichnung	Designation	Qty/ Zahl
1	386321	③ Bracket Wldt, Mtg, Fan	Halterung	Support	1
1	1041797	④ Bracket Wldt, Mtg, Fan	Halterung	Support	1
▽ 2	17363	① Fan Assy, Vacuum (See Breakdown) (Replaced by 398520)	Ventilator Aufbau, Vakuum	Ventilateur Assemblage, Vac	2
▲ 3	223264	① Seal, Rbr, Clsd, 0.25th, 5.8d 03.3h	Dichtung	Joint	1
▽ 2	398520	② Fan Assy, Vacuum (See Breakdown)	Ventilator Aufbau, Vakuum	Ventilateur Assemblage, Vac	2
▲ 3	223264	② Seal, Rbr, Clsd, 0.25th, 5.8d 03.3h	Dichtung	Joint	1
▽ 2	1039617	④ Fan Assy, Vacuum	Ventilator Aufbau, Vakuum	Ventilateur Assemblage, Vac	2
▲ 3	10912	④ Seal, Rbr, Clsd, 0.25th, 5.8d 03.3h	Dichtung	Joint	1
4	13248	Washer, 0.40b 1.12d .12, Stl, Pl	Unterlegscheibe	Rondelle	6
5	15675	Screw, Hex, M08 X 1.25 X 16, Ss	Schraube, Sechskant	Vis, hexagonal	6
6	32483	Washer, Flt, .25 Ss	Unterlegscheibe, Flach, .25 Edelstahl	Rondelle, Plat, .25 Acier Inoxydable	6
7	06943	Screw, Hex, M06 X 1.0 X 20, Ss	Schraube, Sechskant	Vis, hexagonal	6
8	40607	Fitting, Brs, Str, Pm02/Bm03	Armatur, Messing, gerade, Einschraubroh	Raccord, laiton, droit, tuyeau (mâle)02	1
9	13292	Hose, Vacuum, 0.16id X 05.0l	Schlauch, Vakuum	Tuyau, Aspiration	1
10	386349	Switch, Vacuum, Dual Level	Schalter	Interrupteur	1
11	387499	Hose, Vacuum	Schlauch	Durite	2
12	22297	Clamp, Hose, Wormdrive, 1.56—2.50d	Klemme, Schneckeantrieb	Attache, Transmission À Vis Sans Fin	2
13	386323	Gasket, Mtg, Fan	Dichtung	Joint	1

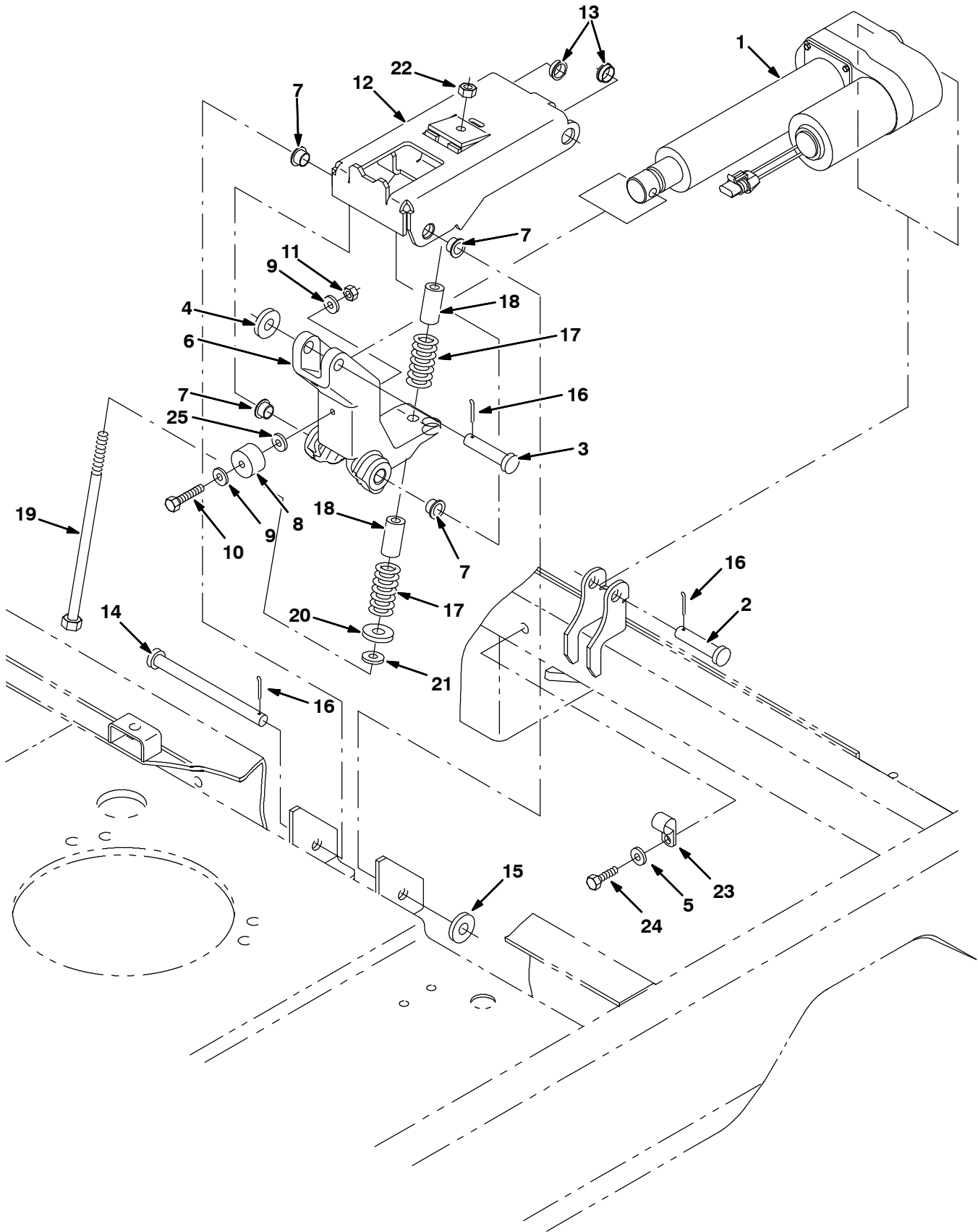
① Serial number/ Seriennummer/ Numéro de Serie from/ab/du-to/bis/à (7300343 001-009), (7300543 001-168), (7300544 001-138), (7300353 001), (7300354 001-007), (7300553 001-012), (7300554 001-030) (7300344 001-024)

② Serial number/ Seriennummer/ Numéro de Serie from/ab/du-to/bis/à (7300343 010-), (7300543 169-), (7300544 139-1294), (7300353 002-1294), (7300354 008-1294), (7300553 013-1294), (7300554 031-1294) (7300344 025-1294)

③ Serial number/ Seriennummer/ Numéro de Serie from/ab/du-to/bis/à (7300343 001-1294), (7300543 001-1294), (7300544 001-1294), (7300353 001-1294), (7300354 001-1294), (7300553 001-1294), (7300554 001-1294), (7300344 001-1294)

④ Serial number/ Seriennummer/ Numéro de Serie from/ab/du-to/bis/à (7300343 1295-), (7300543 1295-), (7300544 1295-), (7300353 1295-), (7300354 1295-), (7300553 1295-), (7300554 1295-), (7300344 1295-)

**Fig. 29 - Scrub Head Lift Group — Schrubbkopf-Hebe-Gruppe —
Groupe système de levage de la tête de nettoyage**

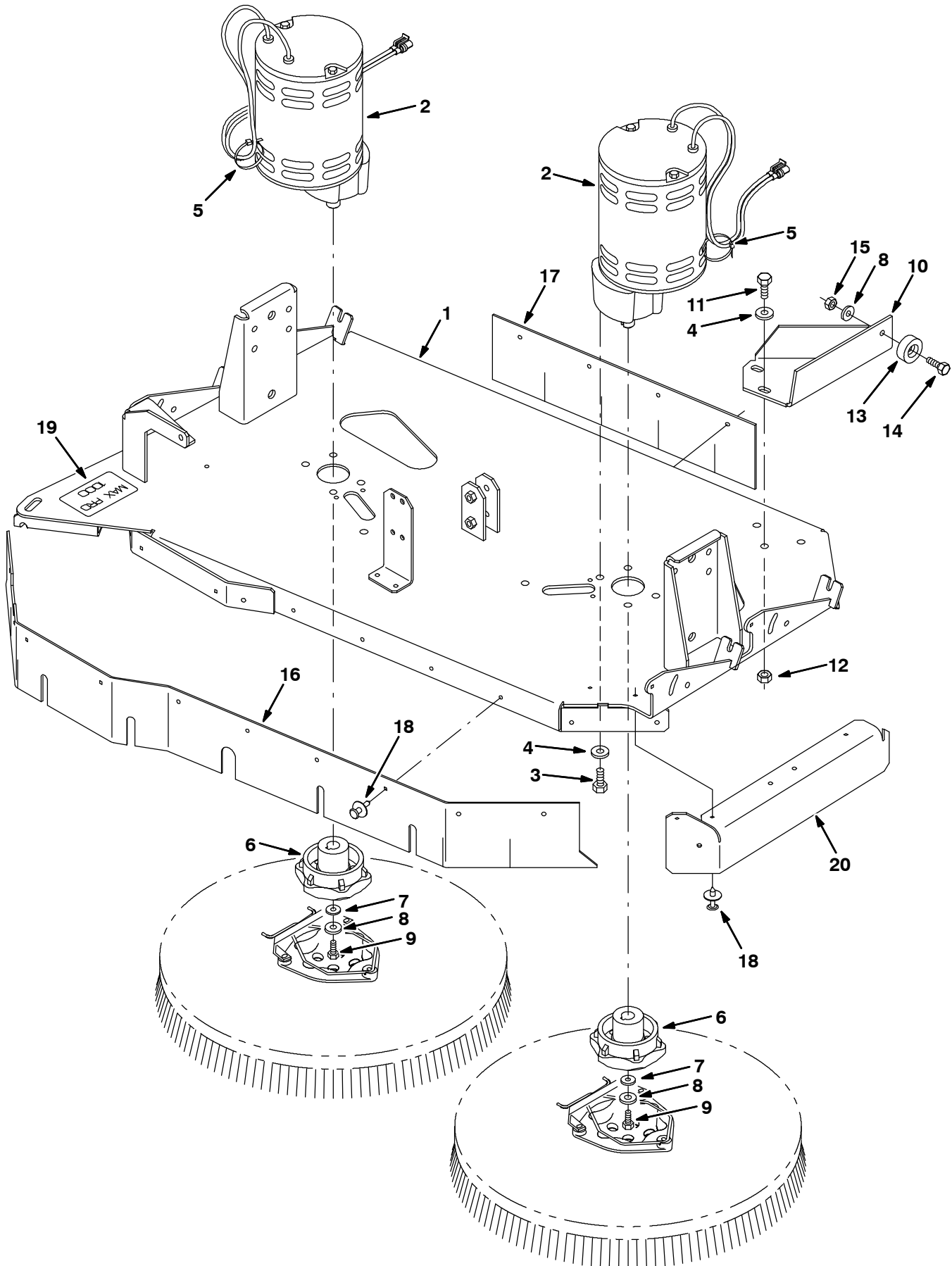


**Fig. 29 - Scrub Head Lift Group — Schrubbkopf-Hebe-Gruppe —
Groupe système de levage de la tête de nettoyage**

Ref.	Tennant Part No.	Description	Bezeichnung	Designation	Qty/ Zahl
1	386985	Actuator, 36vdc, 7.0stroke, 700lb	Hupspindel	Verin De Levage	1
2	43290	Pin, Clevis, 0.50 D X 1.75l	Stift, Lastöse	Goupille, Ceillet	1
3	06279	Pin, Clevis, 0.50 D X 2.50l	Stift, Lastöse	Goupille, Ceillet	1
4	32493	Washer, Flt, .50 Std	Unterlegscheibe, Flach, .50 Hart	Rondelle, Plat, .50 Dur	1
5	01684	Washer, Flt, .25 Ss	Unterlegscheibe, Flach, .25 Edelstahl	Rondelle, Plat, .25 Acier Inoxydable	1
6	387097	Bellcrank, Head Lift	Winkelhebel	Articulation	1
7	15648	Bushing, Flng, 0.50b 0.59d 0.38l	Büchse	Bague	4
8	386988	Bumper, Rbr, 1.19d .72l	Stoßstange gummi	Pare-chocs caoutchouc	1
9	01683	Washer, Flt, #10 Ss	Unterlegscheibe, Flach, #10 Edelstahl	Rondelle, Plat, #10 Acier Inoxydable	2
10	12316	Screw, Hex, M05 X 0.8 X 25, SS	Schraube, Sechskant, M05 x 0.8 x 25, Edelstahl	Vis, hexagonal, M05 x 0.8 x 25, acier	1
11	09739	Nut, Hex, Lock, M05 X 0.8, NI, Ss	Sechskantmutter	Écrou Hexagonal	1
12	386031	Arm Wldt, Lift, Scrub Head, [7300]	Arm , Lift, Schrubben Kopf	Bras , Levage, Nettoyer Tête	1
13	04843	Bushing, Flng, 0.63b 0.72d 0.25l	Büchse	Bague	2
14	51225	Pin, Clevis, 0.50 D X 5.50l	Stift, Lastöse	Goupille, Ceillet	1
15	41619	Washer, Flt, .50 Ss	Unterlegscheibe, Flach, .50 Edelstahl	Rondelle, Plat, .50 Acier Inoxydable	1
16	08182	Pin, Cotter, .125 X 1.00	Stift, Splint	Goupille, Goupille Fendue	3
17	386049	Spring, Cmpr, 1.5 Od .75id X 2.5l	Feder	Ressort	2
18	386961	Sleeve, .38b X .75d X 1.5l, Bronze	Hülse	Manchon	2
19	14455	Screw, Hex, M08 X 1.25 X 160, 8.8	Schraube, Sechskant	Vis, hexagonal	1
20	41619	Washer, Flt, .50 Ss	Unterlegscheibe, Flach, .50 Edelstahl	Rondelle, Plat, .50 Acier Inoxydable	1
21	01685	Washer, Flt, .31 Ss	Unterlegscheibe, Flach, .31 Edelstahl	Rondelle, Plat, .31 Acier Inoxydable	1
22	08713	Nut, Hex, Lock, M08 X 1.25,NI, Ss	Sechskantmutter	Écrou Hexagonal	1
23	26395-1	Clamp, Cable, Stl, 0.56d X 0.38w, 1h	Kabelschelle	Serre-câble	1
24	12459	Screw, Hex, M06 X 1.0 X 20, Fmg	Schraube, Sechskant	Vis, hexagonal	1
25	13248	Washer, 0.40B 1.12D .12, Stl, PI	Unterlegscheibe, 0.40B (Bohrung) 1.12D.	Rondelle, 0.40a 1.12dia .12, acier	1

STANDARD PARTS - STANDARDTEILEN - PIÈCES STANDARD

Fig. 30 - Max Pro 1000 (Disc-Brush) Scrub Head Frame Group -
Schrubbkopfrahmensatz, Max Pro 1000 (Scheibenbürste) -
Groupe châssis de tête de brossage, Max Pro 1000 (Brosse à disques)



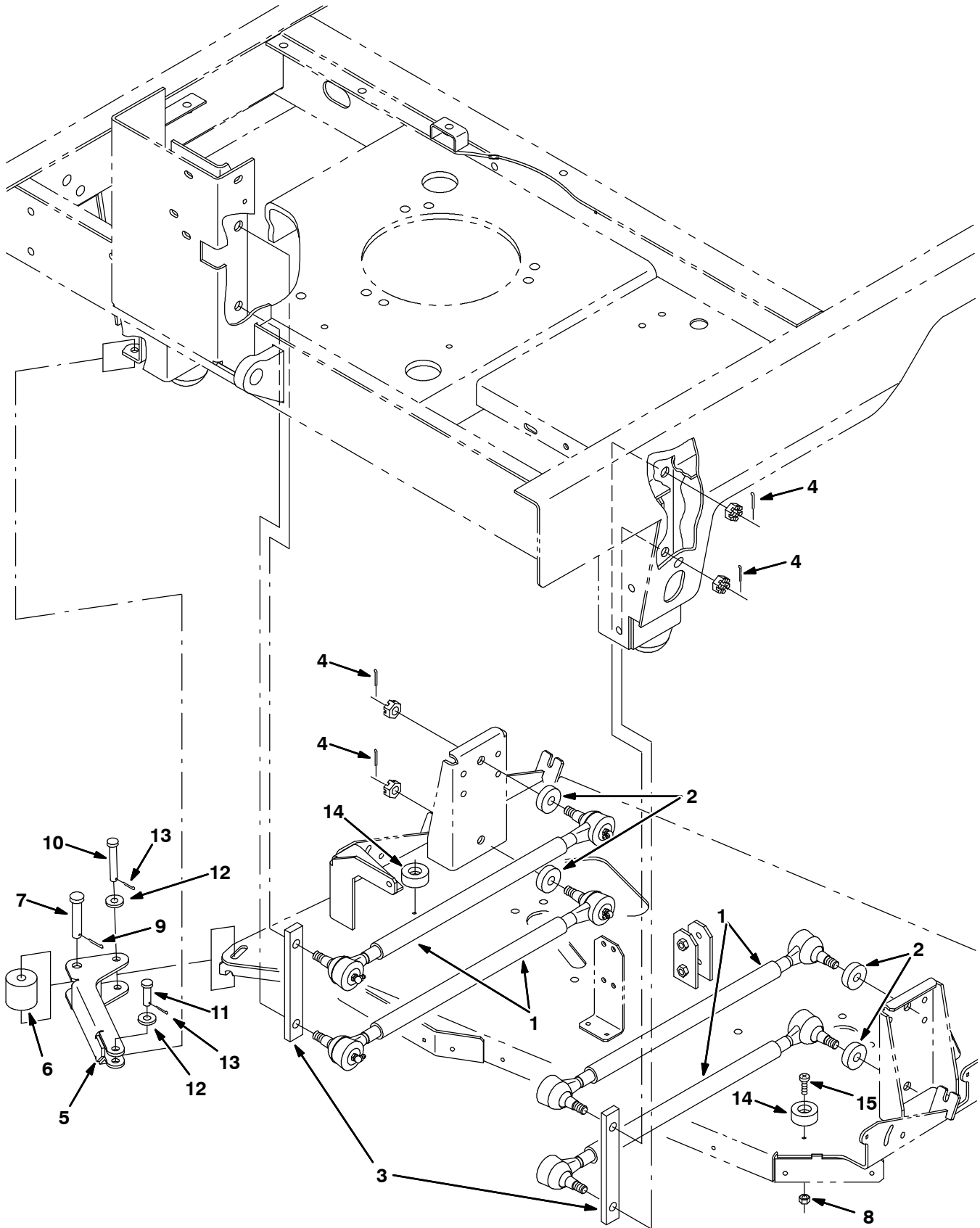
**Fig. 30 - Max Pro 1000 (Disc-Brush) Scrub Head Frame Group -
Schrubbkopframensatz, Max Pro 1000 (Scheibenbürste) -
Groupe châssis de tête de brossage, Max Pro 1000 (Brosse à disques)**

Ref.	Tennant Part No.	Description	Bezeichnung	Designation	Qty/ Zahl
1	386380	Frame Wldt, Scb Head, 2-Brush, Ele	Schrubbkopf-Rahmen	Cadre de tête de nettoyage	1
2	386687	Motor, Gear, Ele, 1.0hp, 36vdc, 300rpm (See Breakdown)	Elektromotor (Sehe Komponenten)	Moteur électrique (Voir Composantes)	2
2	386679	① Motor, Gear, Ele, 1.5hp, 36vdc, 300rpm (Heavy Duty) (See Breakdown) (Replaced by 387585AM)	Elektromotor (Schwer Ausführung) (Sehe Komponenten) (Ersetzt durch 385585AM)	Moteur électrique (.H.d) (Voir Composantes) (Substitué par 385585AM)	2
2	387585	② Motor, Gear, Ele, 1.5hp, 36vdc, 300rpm (Heavy Duty) (See Breakdown)	Elektromotor (Schwer Ausführung) (Sehe Komponenten)	Moteur électrique (.H.d) (Voir Composantes)	2
3	34195	Screw, Hex, .38-16 X 1.00, NI	Schraube, Sechskant	Vis, hexagonal	8
4	01686	Washer, Flt, .38 Ss	Unterlegscheibe, Flach, .38 Edelstahl	Rondelle, Plat, .38 Acier Inoxydable	11
5	49263	Tie, Cable, Nyl, 11.4l .19w 3.0 Max D	Spannstrebe	Serre-cable	2
6	377364	Hub, Drive, Brush	Nabe	Moyeu	2
7	41186	Washer, Belleville, .31	Unterlegscheibe, Belleville-Dichtungsring, .31	Rondelle, Belleville, .31	2
8	01685	Washer, Flt, .31 Ss	Unterlegscheibe, Flach, .31 Edelstahl	Rondelle, Plat, .31 Acier Inoxydable	3
9	32124	Screw, Hex, .31-18 X 1.00, Ss, NI	Schraube, Sechskant	Vis, hexagonal	2
10	378976	Bracket, Stop, Frame	Bügel	Support	1
11	09028	Screw, Hex, M10 X 1.5 X 25, Ss	Schraube, Sechskant	Vis, hexagonal	3
12	08714	Nut, Hex, Lock, M10 X 1.5, NI, Ss	Sechskantmutter	Écrou Hexagonal	3
13	15023	Bumper, Pye	Stoßstange	Pare-chocs	1
14	09010	Screw, Hex, M08 X 1.25 X 25, Ss	Schraube, Sechskant	Vis, hexagonal	1
15	08713	Nut, Hex, Lock, M08 X 1.25, NI, Ss	Sechskantmutter	Écrou Hexagonal	1
16	386387	Skirt, Front, Scrub Head, 2-Brush, Ele	Schürze	Jupe	1
17	386388	Skirt, Rear, Scrub Head, 2-Brush, Ele	Schürze	Jupe	1
18	72968	Rivet, Plstc, .250 X 0.898	Niete, Kunststoff	Rivet, Plastique	24
19	365156	Label Set, Info/Hzrd, [Maxpro]	Aufkleber	Autocollant	1
20	387294	Skirt, Side, Scrub Head, 2-Brush, Ele	Schürze	Jupe	2

① Serial number/ Seriennummer/ Numéro de Serie from/ab/du-to/bis/à (7300343 001-xxx), (7300543 001-xxx), (7300544 001-xxx), (7300353 001-xxx), (7300354 001-xxx), (7300553 001-xxx), (7300554 001-xxx) (7300344 001-xxx)

② Serial number/ Seriennummer/ Numéro de Serie from/ab/du-to/bis/à (7300343 xxx-), (7300543 xxx-), (7300544 xxx-), (7300353 xxx-), (7300354 xxx-), (7300553 xxx-), (7300554 xxx-) (7300344 xxx-)

**Fig. 31 - Max Pro 1000 (Disc-Brush) Scrub Head Linkage Group -
Schrubbkopfverbindungssatz, Max Pro 1000 (Scheibenbürste) -
Groupe mécanisme de tête de brosse, Max Pro 1000 (Brosse à disques)**

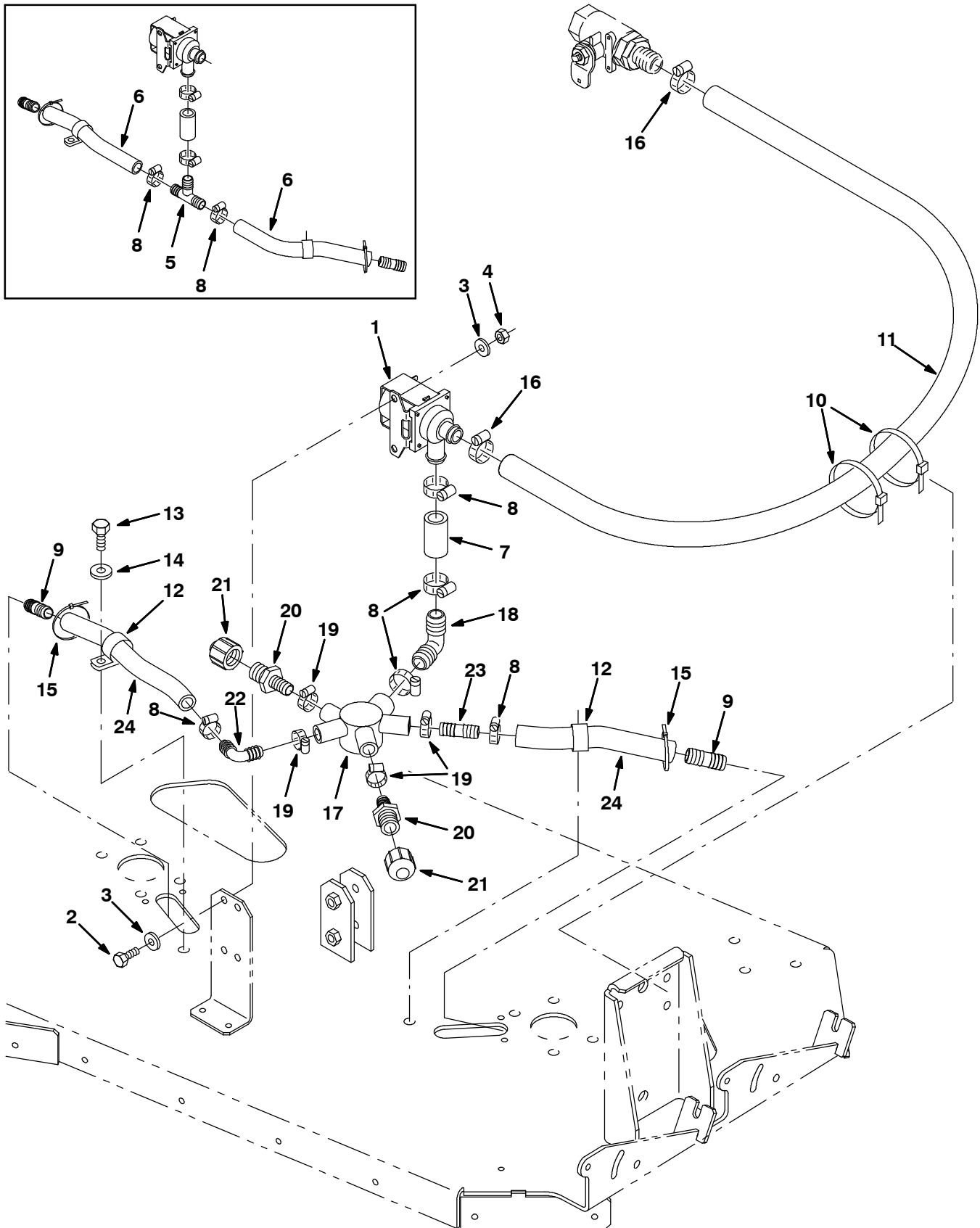


**Fig. 31 - Max Pro 1000 (Disc-Brush) Scrub Head Linkage Group -
Schrubkopfverbindungssatz, Max Pro 1000 (Scheibenbürste) -
Groupe mécanisme de tête de brossage, Max Pro 1000 (Brosse à disques)**

Ref.	Tennant Part No.	Description	Bezeichnung	Designation	Qty/ Zahl
1	14523	Link, Lift, Squeegee	Gestänge	Bielette	4
2	14524	Spacer, Washer	Distanzstück	Entretoise	4
3	24254	Link, .38 1.0w 07.5l 2/1.5h	Distanzstück	Entretoise	2
4	08346	Pin, Cotter, .125 X 0.75	Stift, Splint	Goupille, Goupille Fendue	8
5	1001099	Guard, Kick In, Scb Head	Schutz	Protecteur	1
6	72946	Roller	Rolle	Galet	1
7	06279	Pin, Clevis, 0.50 D X 2.50l	Stift, Lastöse	Goupille, Ceillet	1
8	08712	Nut, Hex, Lock, M06 X 1.0, NI, Ss	Sechskantmutter	Écrou Hexagonal	2
9	08182	Pin, Cotter, .125 X 1.00	Stift, Splint	Goupille, Goupille Fendue	1
10	365180	Pin, Clevis, 0.38 D X 2.50l	Stift	Goupille	1
11	29557	Pin, Clevis, 0.37 D X 1.31l	Stift, Lastöse	Goupille, Ceillet	1
12	01686	Washer, Flt, .38 Ss	Unterlegscheibe, Flach, .38 Edelstahl	Rondelle, Plat, .38 Acier Inoxydable	2
13	39005	Pin, Cotter, .094 X 0.75	Stift, Splint	Goupille, Goupille Fendue	2
14	364614	Bumper, Neo, 1.5d .63t .31h	StoßStange	Pare-Chocs	2
15	08716	Screw, Hex, M06 X 1.0 X 20, Ss	Schraube, Sechskant	Vis, hexagonal	2

STANDARD PARTS - STANDARDTEILEN - PIÈCES STANDARD

Fig. 32 - Max Pro 1000 (Disc-Brush) Solution Valve Group (Non FaST) -
Frischwasserventilsatz, Max Pro 1000 (Scheibenbürste) (Nicht FaST) -
Groupe vanne de solution, Max Pro 1000 (Brosse à disques) (Non FaST)



**Fig. 32 - Max Pro 1000 (Disc-Brush) Solution Valve Group (Non FaST) -
Frischwasserventilsatz, Max Pro 1000 (Scheibenbürste) (Nicht FaST) -
Groupe vanne de solution, Max Pro 1000 (Brosse à disques) (Non FaST)**

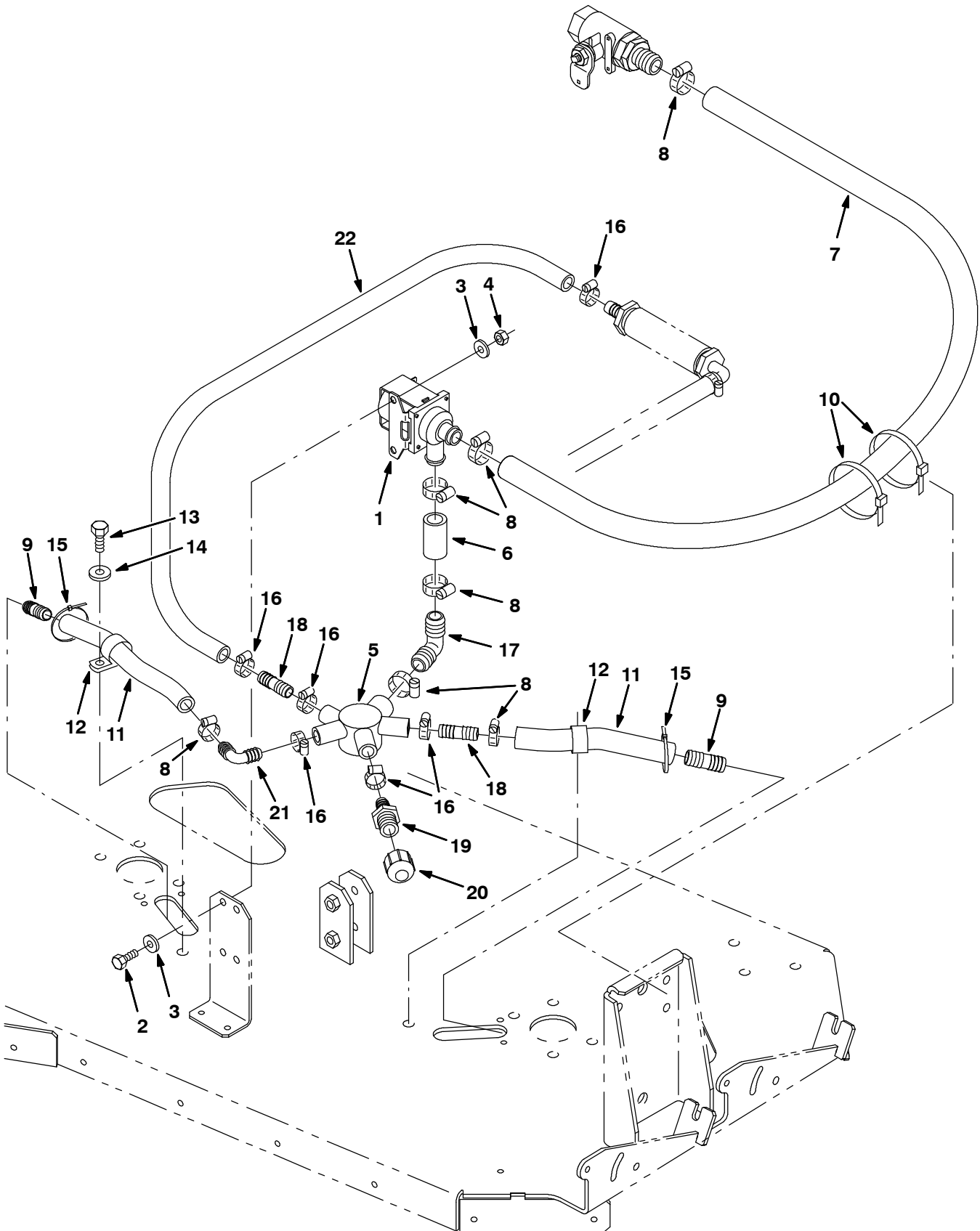
Ref.	Tennant Part No.	Description	Bezeichnung	Designation	Qty/ Zahl
1	84028	Valve, Water	Wasserventil, Elektromagnet	Soupape Eau, Solenoïde	1
2	15678	Screw, Hex, M06 X 1.0 X 16, Ss	Schraube, Sechskant, M6 X 1.0 X 16,	Vis, Hexagonal, M6 X 1.0 X 16, Acier	2
3	32490	Washer, Flt, .25 Std	Unterlegscheibe, Flach, 0.25 Std	Rondelle, Plat, 0.25 Std	4
4	08712	Nut, Hex, Lock, M06 X 1.0, NI, Ss	Mutter, Sechskant, Schloß, M6 X 1.0,	Ecrou, Hexagonal, Verrou, M6 X 1.0,	2
5	16356	① Fitting, Plstc, Tee, Bm10/Bm10/Bm10	Armatur, Kunststoff, T-Stück,	Raccord, Plastique, Raccord En T,	1
6	223699	① Hose, Pvc, Brd, 0.62id 0.91od 10.30l	Schlauch, Pvc, Geflochten, 0.62innen-D	Tuyau, Pvc, Tressé, 0.62diamètre	1
7	16914	Hose, Pvc, Brd, 0.75id 1.03od 02.00l	Schlauch, Pvc, Geflochten, 0.75innen-D	Tuyau, Pvc, Tressé, 0.75diamètre	1
8	63810	Clamp, Hose, Wormdrive, 0.50-1.06d	Klemme	Attache	6
9	365164	Fitting, Plstc, Str, Bm10/Bm10	Armatur, Kunststoff, Gerade,	Raccord, Plastique, Droit, Cannelé	2
10	44961	Tie, Cable, Nyl, 14.5l .30w 4.0 Max D	Kabelbinder, Kabel, Nylon, 14.5länge	Lien, Câble, Nylon, 14.5de Long .30de	2
11	73474	Hose, Pvc, Brd, 0.75id 1.03od 44.50l	Schlauch, Pvc, Geflochten, 0.75innen-D	Tuyau, Pvc, Tressé, 0.75diamètre	1
12	40678-1	Clamp, Cable, Stl, 0.88d X 0.62w, 1h	Klemme, Kabel, Stahl, 0.88d X	Attache, Câble, Acier, 0.88dia X 0.62de	2
13	12273	Screw, Hex, M08 X 1.25 X 20, Ss, NI	Schraube, Sechskant, M8 X 1.25 X 20,	Vis, Hexagonal, M8 X 1.25 X 20, Acier	2
14	01685	Washer, Flt, .31 Ss	Unterlegscheibe, Flach, 0.31 Edelstahl	Rondelle, Plat, 0.31 Acier Inoxydable	2
15	49266	Tie, Cable, Nyl, 07.3l .19w 1.8 Max D	Kabelbinder, Kabel, Nylon, 07.3länge	Lien, Câble, Nylon, 07.3de Long .19de	2
16	11399	Clamp, Hose, Wormdrive, 0.81-1.50d	Klemme	Attache	2
17	1012528	② Manifold, Soltn, Cntrl	Krümmern, Frischwasser, Steuern	Collecteur, Solution, Commander	1
18	40566	② Fitting, Plstc, E90, Bm12/Bm12	Armatur, Kunststoff, Winkel90,	Raccord, Plastique, Coude90, Cannelé	1
19	54333	② Clamp, Hose, Wormdrive, 0.31-0.88d, .31w	Klemme	Attache	4
20	79273-4	② Fitting, Plstc, Str, Bm08/Pm08	Armatur, Kunststoff, Gerade,	Raccord, Plastique, Droit, Cannelé	2
21	1015558	② Fitting, Plstc, Cap, Pf08	Armatur, Kunststoff, Kappe,	Raccord, Plastique, Capuchon, Tuyeau	2
22	63987-1	② Fitting, Plstc, E90, Bm08/Bm08	Armatur, Kunststoff, Winkel90,	Raccord, Plastique, Coude90, Cannelé	1
23	364631	② Fitting, Plstc, Str, Bm08/Bm08	Armatur, Kunststoff, Gerade,	Raccord, Plastique, Droit, Cannelé	1
24	1011521	② Hose, Afmkt, Pvc, Brd 0.50id 2ft	Schlauch, AnschlußMarkt, Pvc,	Tuyau, Marché Annexe, Pvc, Tressé	1

① Serial number/ Seriennummer/ Numéro de Serie from/ab/du-to/bis/à (7300343 001-xxx), (7300543 001-xxx), (7300544 001-xxx), (7300353 001-xxx), (7300354 001-xxx), (7300553 001-xxx), (7300554 001-xxx) (7300344 001-xxx)

② Serial number/ Seriennummer/ Numéro de Serie from/ab/du-to/bis/à (7300343 xxx-), (7300543 xxx-), (7300544 xxx-), (7300353 xxx-), (7300354 xxx-), (7300553 xxx-), (7300554 xxx-) (7300344 xxx-)

STANDARD PARTS - STANDARDTEILEN - PIÈCES STANDARD

Fig. 33 - Max Pro 1000 (Disc-Brush) Solution Valve Group (FaST) -
Frischwasserventilsatz, Max Pro 1000 (Scheibenbürste) (FaST) -
Groupe vanne de solution, Max Pro 1000 (Brosse à disques) (FaST)



**Fig. 32 - Max Pro 1000 (Disc-Brush) Solution Valve Group (FaST) -
Frischwasserventilsatz, Max Pro 1000 (Scheibenbürste) (FaST) -
Groupe vanne de solution, Max Pro 1000 (Brosse à disques) (FaST)**

Ref.	Tennant Part No.	Description	Bezeichnung	Designation	Qty/ Zahl
1	84028	Valve, Water, Sol, 36vdc 10bm/10bm	Wasserventil, Elektromagnet 36v	Soupape Eau, Solenoide 36v	1
2	15678	Screw, Hex, M06 X 1.0 X 16, Ss	Schraube, Sechskant, M6 X 1.0 X 16,	Vis, Hexagonal, M6 X 1.0 X 16, Acier	2
3	32490	Washer, Flt, .25 Std	Unterlegscheibe, Flach, 0.25 Std	Rondelle, Plat, 0.25 Std	4
4	08712	Nut, Hex, Lock, M06 X 1.0, NI, Ss	Mutter, Sechskant, Schloß, M6 X 1.0,	Ecrou, Hexagonal, Verrou, M6 X 1.0,	2
5	1012528	Manifold, Soltn, Cntrl	Krümmer, Frischwasser, Steuern	Collecteur, Solution, Commander	1
6	16914	Hose, Pvc, Brd, 0.75id 1.03od 02.00l	Schlauch, Pvc, Geflochten, 0.75innen-D	Tuyau, Pvc, Tressé, 0.75diamètre	1
7	1015045	Hose, Afmkt, Pvc, Brd, 0.75id 8 Ft	Schlauch, AnschlußMarkt, Pvc,	Tuyau, Marché Annexe, Pvc, Tressé	1
8	63810	Clamp, Hose, Wormdrive, 0.50-1.06d	Klemme	Attache	10
9	365164	Fitting, Plstc, Str, Bm10/Bm10	Armatur, Kunststoff, Gerade,	Raccord, Plastique, Droit, Cannelé	2
10	44961	Tie, Cable, Nyl, 14.5l .30w 4.0 Max D	Kabelbinder, Kabel, Nylon, 14.5länge	Lien, Câble, Nylon, 14.5de Long .30de	2
11	73474	Hose, Pvc, Brd, 0.75id 1.03od 44.50l	Schlauch, Pvc, Geflochten, 0.75innen-D	Tuyau, Pvc, Tressé, 0.75diamètre	2
12	40678-1	Clamp, Cable, Stl, 0.88d X 0.62w, 1h	Klemme, Kabel, Stahl, 0.88d. X	Attache, Câble, Acier, 0.88dia X 0.62de	2
13	12273	Screw, Hex, M08 X 1.25 X 20, Ss, NI	Schraube, Sechskant, M8 X 1.25 X 20,	Vis, Hexagonal, M8 X 1.25 X 20, Acier	2
14	01685	Washer, Flt, .31 Ss	Unterlegscheibe, Flach, 0.31 Edelstahl	Rondelle, Plat, 0.31 Acier Inoxydable	2
15	49266	Tie, Cable, Nyl, 07.3l .19w 1.8 Max D	Kabelbinder, Kabel, Nylon, 07.3länge	Lien, Câble, Nylon, 07.3de Long .19de	2
16	54333	Clamp, Hose, Wormdrive, 0.31-0.88d	Klemme	Attache	6
17	40566	Fitting, Plstc, E90, Bm12/Bm12	Armatur, Kunststoff, Winkel90,	Raccord, Plastique, Coude90, Cannelé	1
18	364631	Fitting, Plstc, Str, Bm08/Bm08	Armatur, Kunststoff, Gerade,	Raccord, Plastique, Droit, Cannelé	2
19	79273-4	Fitting, Plstc, Str, Bm08/Pm08	Armatur, Kunststoff, Gerade,	Raccord, Plastique, Droit, Cannelé	1
20	1015558	Fitting, Plstc, Cap, Pf08	Armatur, Kunststoff, Kappe,	Raccord, Plastique, Capuchon, Tuyeau	1
21	63987-1	Fitting, Plstc, E90, Bm08/Bm08	Armatur, Kunststoff, Winkel90,	Raccord, Plastique, Coude90, Cannelé	1
22	1011403	Hose, Afmkt, Pvc, Brd 0.50id 1ft	Schlauch, AnschlußMarkt, Pvc,	Tuyau, Marché Annexe, Pvc, Tressé	1

STANDARD PARTS - STANDARDTEILEN - PIÈCES STANDARD

Fig. 34 - Max Pro 1000 (Disc-Brush) Edge Scrub Group - Satz für das Anheben des Schrubbkopfes und das Kantenschrubben, Max Pro 1000 (Scheibenbürste) - Groupe levage de tête de brossage et brossage des bords, Max Pro 1000 (Brosse à disques)

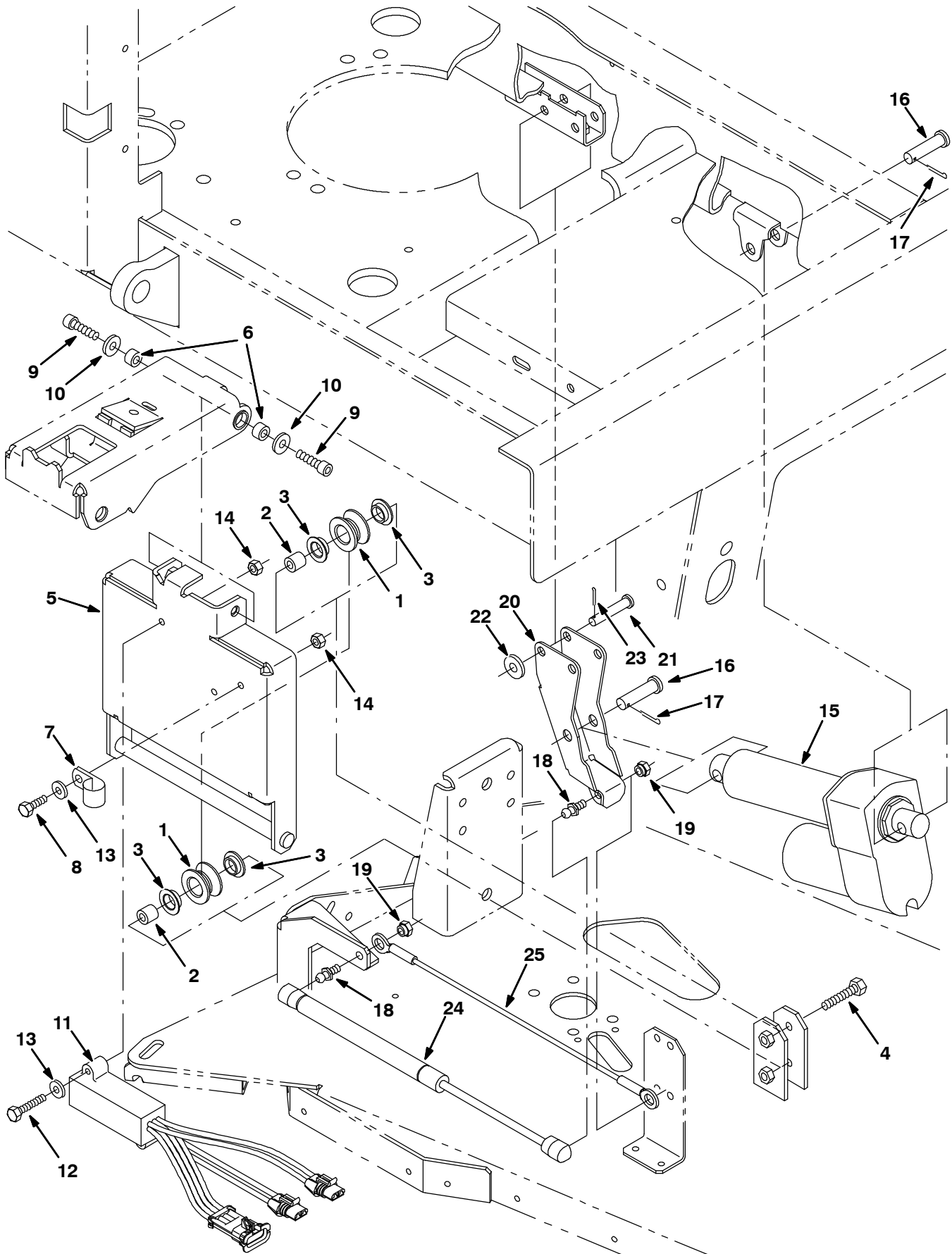
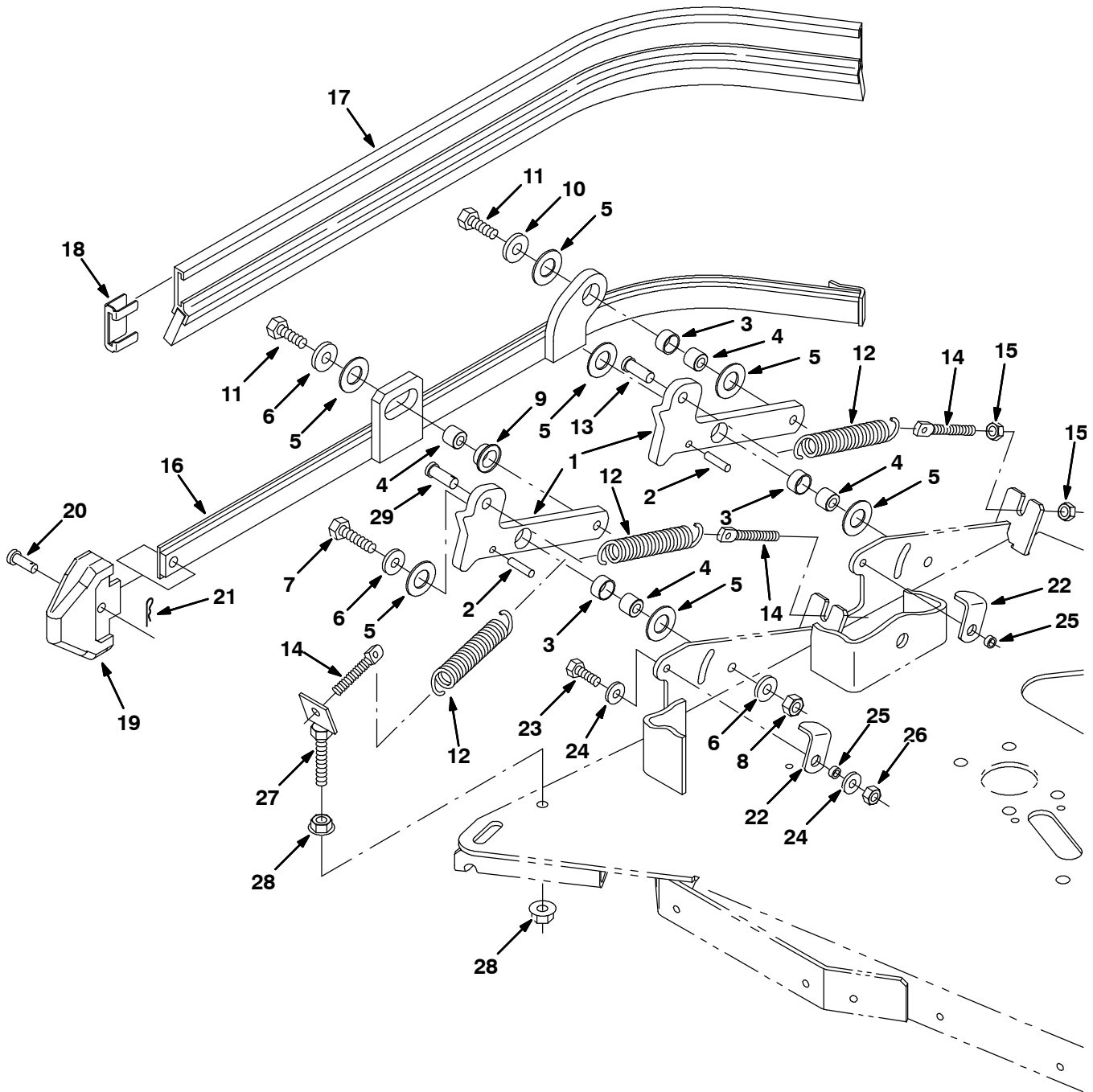


Fig. 34 - Max Pro 1000 (Disc-Brush) Edge Scrub Group - Satz für das Anheben des Schrubbkopfes und das Kantenschrubben, Max Pro 1000 (Scheibenbürste) - Groupe levage de tête de brossage et brossage des bords, Max Pro 1000 (Brosse à disques)

Ref.	Tennant Part No.	Description	Bezeichnung	Designation	Qty/ Zahl
1	363120	Roller	Rolle	Galet	2
2	222277	Sleeve	Buchse	Manchon	2
3	04843	Bushing, Flng, 0.63b 0.72d 0.25l	Büchse	Bague	4
4	222505	Screw, Hex, M08 X 1.25 X 45, Ss	Schraube, Sechskant	Vis, hexagonal	2
5	386043	Rail Wldt, Lift, Disk Head	Schiene , Lift, Scheibe Kopf	Rail , Levage, Disque Tête	1
6	222556	Sleeve	Buchse	Manchon	2
7	67767	Clamp, Cable, Stl, 0.69d X 0.62w, 1h	Kabelschelle	Attache cable	1
8	08716	Screw, Hex, M06 X 1.25 X 25, Ss, NI	Schraube, Sechskant	Vis, hexagonal	1
9	39308	Screw, Soc, M08 X 1.25 X 25, 12.9	Schraube, Sechskant, M08 X 1.25 X 25, 12.9	Vis, hexagonal, M08 X 1.25 X 25, 12.9	2
10	01685	Washer, Flt, .31 Ss	Unterlegscheibe, Flach, .31 Edelstahl	Rondelle, Plat, .31 Acier Inoxydable	2
11	363236	Shunt, 2 Std Mtrs, Scrub 515, Blk	Nebenschluß	Derivation	1
11	363237	Shunt, 2 Hd Mtrs, Scrub 515, Red	Nebenschluß	Derivation	1
12	33930	Screw, Hex, M06 X 1.0 X 40, Ss	Schraube, Sechskant	Vis, hexagonal	2
13	01684	Washer, Flt, .25 Ss	Unterlegscheibe, Flach, .25 Edelstahl	Rondelle, Plat, .25 Acier Inoxydable	3
14	08712	Nut, Hex, Lock, M06 X 1.0, NI, Ss	Sechskantmutter	Écrou Hexagonal	3
15	363152	Actuator, 36vdc, 02.7stroke 500lb	Betätigungselement	Mécanisme De Commande	1
16	63147	Pin, Clevis, 0.50 D X 1.87l	Stift, Lastöse	Goupille, Ceillet	2
17	08182	Pin, Cotter, .125 X 1.00	Stift, Splint	Goupille, Goupille Fendue	2
18	58494	Stud, Ball, .39d .31-16, Gasspring	Stiftschraube	Goujon	2
19	14725	Nut, Retainer, .31-18	Sechskantmutter	Écrou Hexagonal	2
20	386048	Arm Wldt, Pivot, Side	Arm Schweißverbindung, Scharnierstift	Bras assemblage soudé, Pivot, latéral	1
21	29584	Pin, Clevis, 0.37 D X 2.00l	Stift, Lastöse	Goupille, Ceillet	1
22	01686	Washer, Flt, .38 Ss	Unterlegscheibe, Flach, .38 Edelstahl	Rondelle, Plat, .38 Acier Inoxydable	1
23	39005	Pin, Cotter, .094 X 0.75	Stift, Splint	Goupille, Goupille Fendue	1
24	364858	Gasspring, 56lb, 6.3strk	Feder	Ressort	1
25	364404	Cable, .13d, 15.5l, .50eye /.50eye	Kabel, Schrubben Kopf	Câble, Nettoyer Tête	1

STANDARD PARTS - STANDARDTEILEN - PIÈCES STANDARD

Fig. 35 - Max Pro 1000 (Disc-Brush) Right Side Squeegee Group -
Rechter Abstreifleistensatz, Max Pro 1000 (Scheibenbürste) -
Groupe racloir latéral droit, Max Pro 1000 (Brosse à disques)

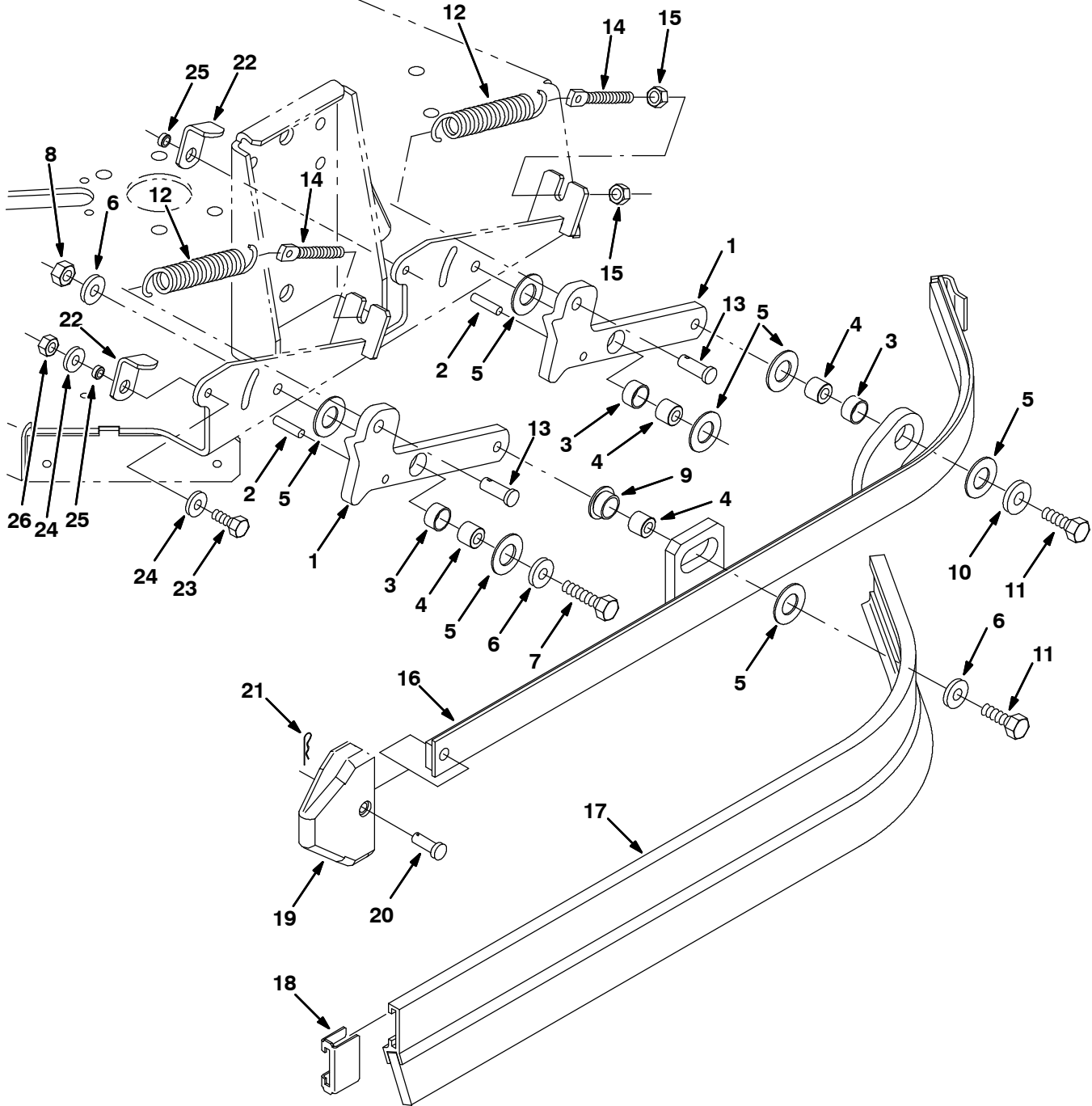


**Fig. 35 - Max Pro 1000 (Disc-Brush) Right Side Squeegee Group -
Rechter Abstreifleistensatz, Max Pro 1000 (Scheibenbürste) -
Groupe racloir latéral droit, Max Pro 1000 (Brosse à disques)**

Ref.	Tennant Part No.	Description	Bezeichnung	Designation	Qty/ Zahl
1	386390	Arm, Mtg, Side Sqge Frame, Ele	Halterung	Support	2
2	17404	Pin, Roll, .250 D X 0.75l, .250/.256	Stift	Goupille	2
3	71607	Bushing, Sleeve, 0.63b 0.72d 0.38l	Lager	Palier	3
4	386356	Sleeve, P/M, 0.625d 0.335b 0.52l Ss	Hülse, 0.625d 0.335b 0.52l Ss	Manchon, Chemise, 0.625d 0.335b 0.52l Ss	4
5	64425	Washer, Thrust, 0.61b 1.25d .06	Unterlegscheibe	Rondelle	7
6	01685	Washer, Flt, .31 Ss	Unterlegscheibe, Flach, .31 Edelstahl	Rondelle, Plat, .31 Acier Inoxydable	5
7	09023	Screw, Hex, M08 X 1.25 X 35, Ss	Schraube, Sechskant	Vis, hexagonal	2
8	08713	Nut, Hex, Lock, M08 X 1.25, NI, Ss	Sechskantmutter	Écrou Hexagonal	2
9	25735	Bushing, Flng, 0.63b 0.75d 0.38l	Büchse	Bague	2
10	01686	Washer, Flt, .38 Ss	Unterlegscheibe, Flach, .38 Edelstahl	Rondelle, Plat, .38 Acier Inoxydable	1
11	12333	Screw, Hex, M08 X 1.25 X 25, SsNI	Schraube, Sechskant	Vis, hexagonal	2
12	87816	Spring, Extn, 0.75od X 0.09wir, 2.5l	Feder, Verlängerung	Ressort, Prolongement	3
13	76653	Pin, Clevis, 0.37 D X 1.00l	Stift, Lastöse	Goupille, Ceillet	1
14	386088	Bolt, Eye, M8 X 1.25, 2.75l	Augenbolzen	Boulon À Oeil	3
15	07786	Nut, Hex, Std, M08 X 1.25, Ss	Sechskantmutter	Écrou Hexagonal	6
16	386263	Frame Wldt, Sqge, Side, Rh	Rahmen	Châssis	1
17	386260	Squeegee, Side	Abstreifer	Raclette	1
18	86759	Retainer, Sqge	Halterung	Arrêteur	1
19	386986	Guide, Point, Side Sqge	Führung	Guide	1
20	386987	Pin, Clevis, 0.31d 0.88l	Gabelstift	Axe de chape	1
21	86866	Pin, Hair Cotter, 0.38 D .072 Wir	Stift, Haar Splint	Goupille, Poil Goupille Fendue	1
22	386391	Latch, Double Scrub, Side Sqge	Riegel, Doppel Schrubben, Seite Wischgummi	Loquet, Double Nettoyer, Latéral Racloir	2
23	08716	Screw, Hex, M06 X 1.0 X 20, Ss	Schraube, Sechskant	Vis, hexagonal	2
24	01684	Washer, Flt, .25 Ss	Unterlegscheibe, Flach, .25 Edelstahl	Rondelle, Plat, .25 Acier Inoxydable	4
25	80491	Sleeve	Buchse	Manchon	2
26	08712	Nut, Hex, Lock, M06 X 1.0, NI, Ss	Sechskantmutter	Écrou Hexagonal	2
27	1007632	Bracket Wldt, Mtg, Spring	Halterung	Support	1
28	27980	Nut, Hex, Flng, .38-16	Flanschmutter, 3/8 Unc C	Ecrou Hex. A Embase, 3/8 Unc C	2
29	29558	Pin, Clevis, 0.37 D X 1.50l	Stift, Lastöse	Goupille, Ceillet	1

STANDARD PARTS - STANDARDTEILEN - PIÈCES STANDARD

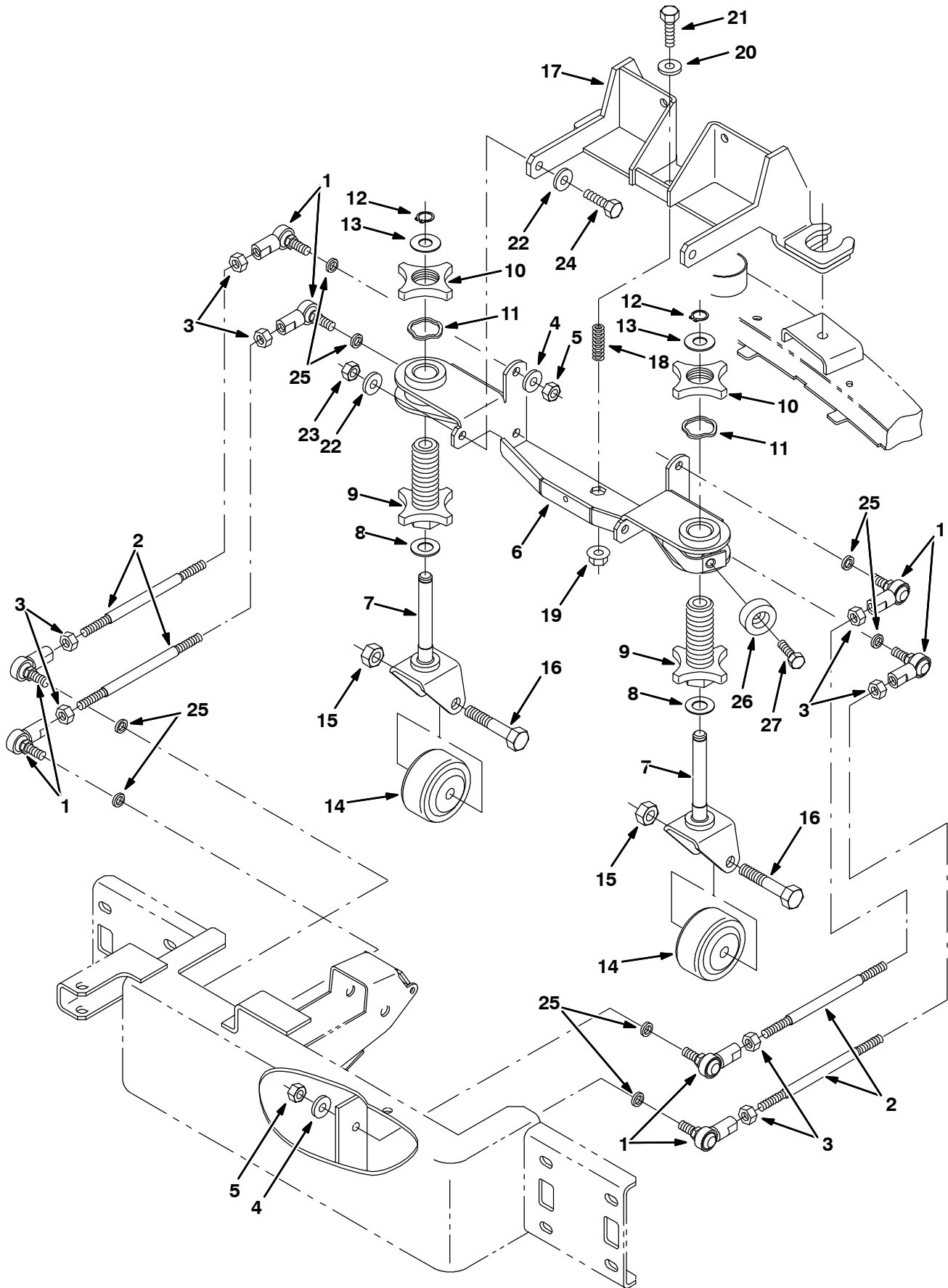
Fig. 36 - Max Pro 1000 (Disc-Brush) Left Side Squeegee Group -
Linker Abstreifleistensatz, Max Pro 1000 (Scheibenbürste) -
Groupe racloir latéral gauche, Max Pro 1000 (Brosse à disques)



**Fig. 36 - Max Pro 1000 (Disc-Brush) Left Side Squeegee Group -
Linker Abstreifleistensatz, Max Pro 1000 (Scheibenbürste) -
Groupe racloir latéral gauche, Max Pro 1000 (Brosse à disques)**

Ref.	Tennant Part No.	Description	Bezeichnung	Designation	Qty/ Zahl
1	386390	Arm, Mtg, Side Sqge Frame, Ele	Halterung	Support	2
2	17404	Pin, Roll, .250 D X 0.75l, .250/.256	Stift	Goupille	2
3	71607	Bushing, Sleeve, 0.63b 0.72d 0.38l	Lager	Palier	3
4	386356	Sleeve, P/M, 0.625d 0.335b 0.52l Ss	Hülse, 0.625d 0.335b 0.52l Ss	Manchon, Chemise, 0.625d 0.335b 0.52l Ss	4
5	64425	Washer, Thrust, 0.61b 1.25d .06	Unterlegscheibe	Rondelle	7
6	01685	Washer, Flt, .31 Ss	Unterlegscheibe, Flach, .31 Edelstahl	Rondelle, Plat, .31 Acier Inoxydable	5
7	09023	Screw, Hex, M08 X 1.25 X 35, Ss	Schraube, Sechskant	Vis, hexagonal	2
8	08713	Nut, Hex, Lock, M08 X 1.25, NI, Ss	Sechskantmutter	Écrou Hexagonal	2
9	25735	Bushing, Flange .63B X 0.75D 0.38L	Büchse	Bague	1
10	01686	Washer, Flt, .38 Ss	Unterlegscheibe, Flach, .38 Edelstahl	Rondelle, Plat, .38 Acier Inoxydable	2
11	12333	Screw, Hex, M08 X 1.25 X 25, SsNI	Schraube, Sechskant	Vis, hexagonal	2
12	87816	Spring, Extn, 0.75od X 0.09wir, 2.5l	Feder, Verlängerung	Ressort, Prolongement	2
13	76653	Pin, Clevis, 0.37 D X 1.00l	Stift, Lastöse	Goupille, Ceillet	2
14	386088	Bolt, Eye, M8 X 1.25, 2.75l	Augenbolzen	Boulon À Oeil	2
15	07786	Nut, Hex, Std, M08 X 1.25, Ss	Sechskantmutter	Écrou Hexagonal	4
16	386262	Frame Wildt, Sqge, Side, Lh	Rahmen	Châssis	1
17	386260	Squeegee, Side	Abstreifer	Raclette	1
18	86759	Retainer, Sqge	Halterung	Arrêtoir	1
19	386986	Guide, Point, Side Sqge	Führung	Guide	1
20	386987	Pin, Clevis, 0.31d 0.88l	Gabelstift	Axe de chape	1
21	86866	Pin, Hair Cotter, 0.38 D .072 Wir	Stift, Haar Splint	Goupille, Poil Goupille Fendue	1
22	386391	Latch, Double Scrub, Side Sqge	Riegel, Doppel Schrubben, Seite Wischgummi	Loquet, Double Nettoyer, Latéral Racloir	2
23	08716	Screw, Hex, M06 X 1.0 X 20, Ss	Schraube, Sechskant	Vis, hexagonal	2
24	01684	Washer, Flt, .25 Ss	Unterlegscheibe, Flach, .25 Edelstahl	Rondelle, Plat, .25 Acier Inoxydable	4
25	80491	Sleeve	Buchse	Manchon	2
26	08712	Nut, Hex, Lock, M06 X 1.0, NI, Ss	Sechskantmutter	Écrou Hexagonal	2

**Fig. 37 - Rear Squeegee Linkage Group - Heck-Abstreifleisten-Gestänge-Gruppe -
Assemblage timonerie du racloir arrière**

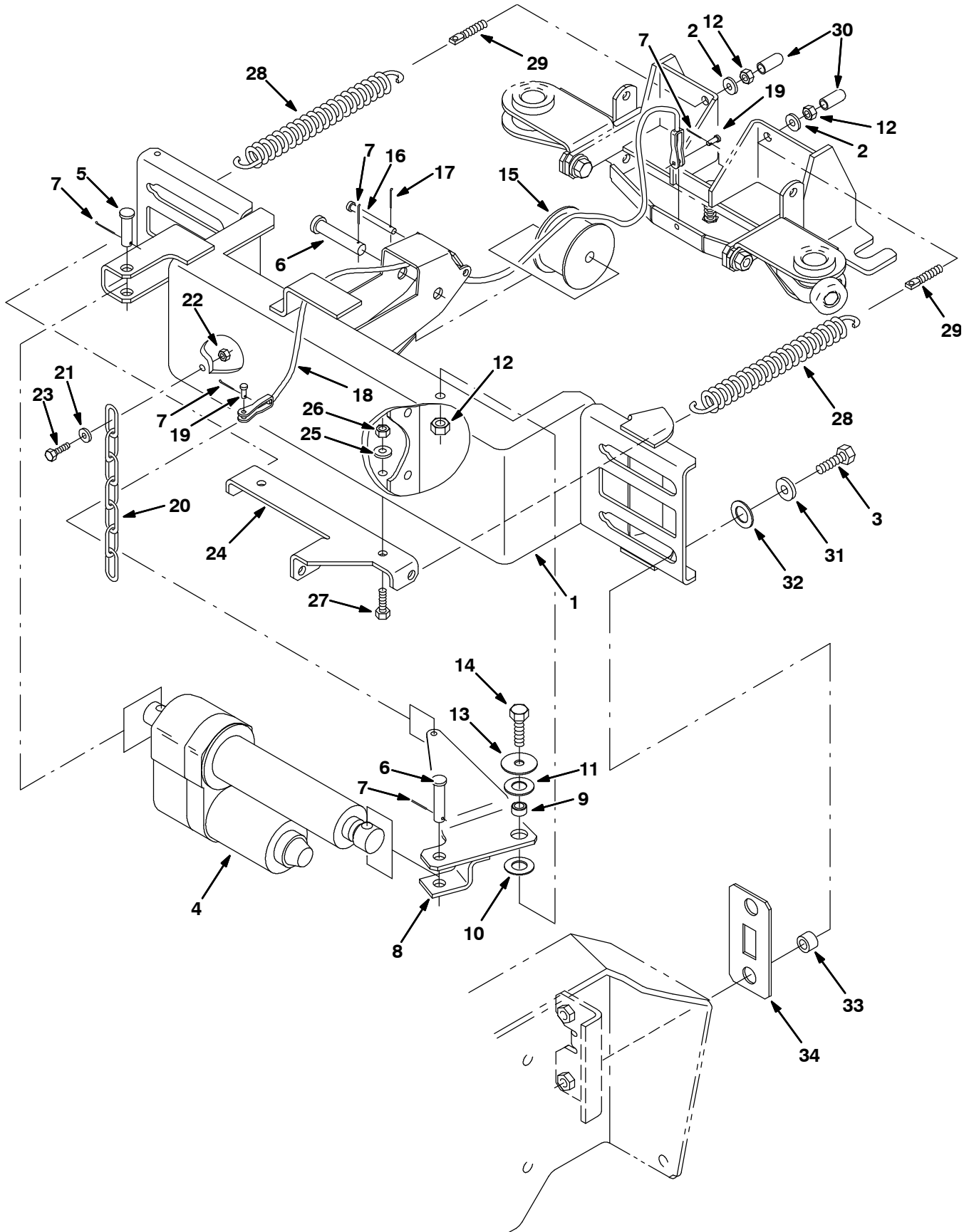


**Fig. 37 - Rear Squeegee Linkage Group - Heck-Abstreifleisten-Gestänge-Gruppe -
Assemblage timonerie du racloir arrière**

Ref.	Tennant Part No.	Description	Bezeichnung	Designation	Qty/ Zahl	
1	05686	Rod-End, M10 X 1.5rh Fem M10 X 1.5stud	Stabende	Extrémité De La Bielle	8	
2	14555	Rod, Thrd, 2 End M10x1.5 07.4	Stab, Mit Gewinde Versehen	Bielle, Fileté	4	
3	32716	Nut, Hex, Jam, M10 X 1.5, Ss	Sechskantmutter	Écrou Hexagonal	8	
4	01686	Washer, Flt, .38 Ss	Unterlegscheibe, Flach, .38 Edelstahl	Rondelle, Plat, .38 Acier Inoxydable	8	
5	08714	Nut, Hex, Lock, M10 X 1.5, NI, Ss	Sechskantmutter	Écrou Hexagonal	8	
6	386256	Channel Wldt	Kanal	Canal	1	
▽	78979	Caster Kit, Sqge, Replmt	Schwenkrad	Roulette	2	
▲	7	84593	Pivot Wldt, Sqge Caster	Scharnierstift	Pivot	1
▲	8	07450	Bearing, Thrust, 0.66b 1.25d 0.06w	Lager, Schub	Palier, Poussée	1
▲	9	77228	Knob, Adj	Knopf, Adj. Verstellbar	Bouton, Réglable	1
▲	10	77227	Knob	Knopf	Bouton	1
▲	11	79217	Washer	Unterlegscheibe	Rondelle	1
▲	12	01516	Ring, Retaining, Ext, 0.59d, Basic	Ring, Halterungs-	Bague, Retenue	1
▲	13	77272	Washer, 0.60b 1.31d .10, Ss	Unterlegscheibe	Rondelle	1
▲	14	20833	Wheel, 3.0d 1.38w 0.50b	Rad, 3 Zoll Durchmesser	Roue, 3 Pouce Diamètre	1
▲	15	02931	Nut, Hex, Lock, .50-13, NI, Ss	Sechskantmutter	Écrou Hexagonal	1
▲	16	81952	Screw, Hex, .50-13 X 3.00, Ss	Schraube, Sechskant	Vis, hexagonal	1
17	386252	Bracket Wldt, Pivot	Montage-Bügel	Bride de fixation	1	
18	16816	Spring, Die, 1.00od 0.50id 2.00l	Feder, Kompression	Ressort, Compression	1	
19	07792	Nut, Hex, Flng, M10 X 1.5	Sechskantmutter	Écrou Hexagonal	1	
20	01686	Washer, Flt, .38 Ss	Unterlegscheibe, Flach, .38 Edelstahl	Rondelle, Plat, .38 Acier Inoxydable	1	
21	04417	Screw, Hex, M10 X 1.5 X 60, Ss	Schraube, Sechskant	Vis, hexagonal	1	
22	01686	Washer, Flt, .38 Ss	Unterlegscheibe, Flach, .38 Edelstahl	Rondelle, Plat, .38 Acier Inoxydable	4	
23	08714	Nut, Hex, Lock, M10 X 1.5, NI, Ss	Sechskantmutter	Écrou Hexagonal	2	
24	12317	Screw, Hex, M10 X 1.5 X 30, Ss	Schraube, Sechskant	Vis, hexagonal	2	
25	390880	Spacer, .41b .63d .13l, Ss 430pm	Abstandstück	Entretoise	8	
26	15023	Bumper, Pye	Stoßstange	Pare-chocs	1	
27	09010	Screw, Hex, M08 X 1.25 X 25, Ss	Schraube, Sechskant	Vis, hexagonal	1	

STANDARD PARTS - STANDARDTEILEN - PIÈCES STANDARD

Fig. 38 - Rear Squeegee Lift Group — Heck-Abstreifleisten-Hebe-Gruppe —
Groupe système de levage du racloir arrière

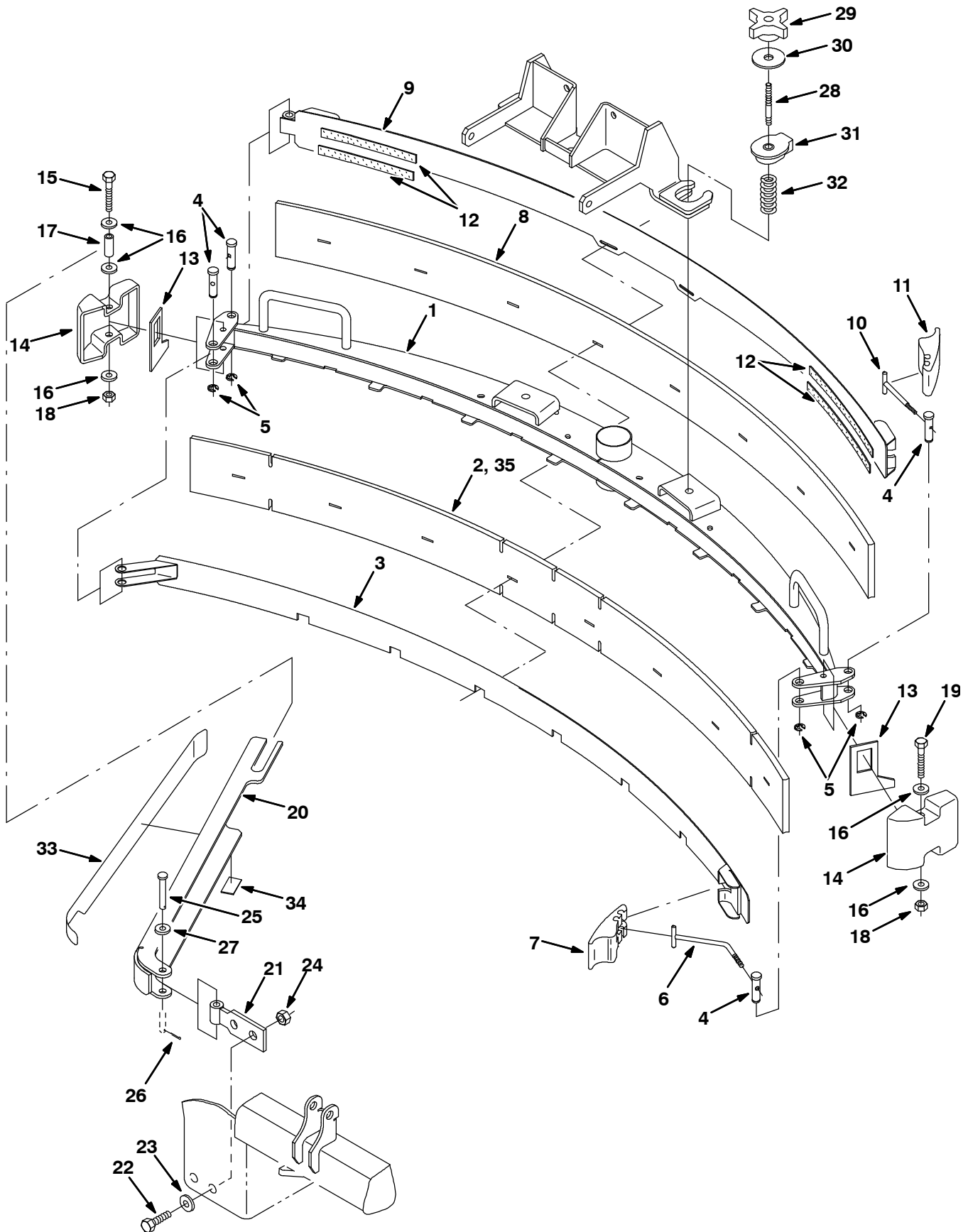


**Fig. 38- Rear Squeegee Lift Group — Heck-Abstreifleisten-Hebe-Gruppe —
Groupe système de levage du racloir arrière**

Ref.	Tennant Part No.	Description	Bezeichnung	Designation	Qty/ Zahl
1	386243	Support Wldt	Halterung	Support	1
2	01686	Washer, Flt, .38 Ss	Unterlegscheibe, Flach, .38 Edelstahl	Rondelle, Plat, .38 Acier Inoxydable	2
3	12317	Screw, Hex, M10 X 1.5 X 30, Ss	Schraube, Sechskant	Vis, hexagonal	4
4	363151	Actuator, 36vdc, 02.1stroke 500lb	Betätigungselement	Mécanisme De Commande	1
5	51534	Pin, Clevis, 0.50 D X 2.00l	Stift, Lastöse	Goupille, Ceillet	1
6	06279	Pin, Clevis, 0.50 D X 2.50l	Stift, Lastöse	Goupille, Ceillet	2
7	39005	Pin, Cotter, .094 X 0.75	Stift, Splint	Goupille, Goupille Fendue	5
8	386279	Arm Wldt	Arm	Bras	1
9	71658	Sleeve	Buchse	Manchon	1
10	64425	Washer, Thrust, 0.61b 1.25d .06, Fgl	Unterlegscheibe	Rondelle	1
11	07450	Bearing, Thrust, 0.66b 1.25d 0.06w	Lager, Schub	Palier, Poussée	1
12	08714	Nut, Hex, Lock, M10 X 1.5, NI, Ss	Sechskantmutter	Écrou Hexagonal	3
13	33948	Washer, Flat	Unterlegscheibe, Flach	Rondelle, Plat	1
14	04417	Screw, Hex, M10 X 1.5 X 60, Ss	Schraube, Sechskant	Vis, hexagonal	1
15	223054	Drum, Cable, Lift	Trommel	Tambour	1
16	04733-10	Pin, Clevis, 0.25 D X 2.44l	Stift, Lastöse	Goupille, Ceillet	1
17	08178	Pin, Cotter, .062 X 0.75	Stift, Splint	Goupille, Goupille Fendue	1
18	71101	Cable, .12d, 13.3l, .2clevis/.2clevis	Kabel, Lift, Metrisch	Câble, Levage, Métrique	1
19	77488	Pin, Clevis, 0.19 D X 0.63l	Stift, Lastöse	Goupille, Ceillet	2
20	43500	Chain, Coil, Str, #210, 09.0l 07 Link	Kettenankerung	Ancrage De Chaîne	1
21	01684	Washer, Flt, .25 Ss	Unterlegscheibe, Flach, .25 Edelstahl	Rondelle, Plat, .25 Acier Inoxydable	1
22	08712	Nut, Hex, Lock, M06 X 1.0, NI, Ss	Sechskantmutter	Écrou Hexagonal	1
23	08716	Screw, Hex, M06 X 1.0 X 20, Ss	Schraube, Sechskant	Vis, hexagonal	1
24	386843	Channel	U-Profil	Profilé	1
25	01685	Washer, Flt, .31 Ss	Unterlegscheibe, Flach, .31 Edelstahl	Rondelle, Plat, .31 Acier Inoxydable	2
26	08713	Nut, Hex, Lock, M08 X 1.25,NI, Ss	Sechskantmutter	Écrou Hexagonal	2
27	09010	Screw, Hex, M08 X 1.25 X 25, Ss	Schraube, Sechskant	Vis, hexagonal	2
28	71100	Spring, Extn, 1.69od X 0.20wir, 9.5l	Feder, Spannung	Ressort, Tension	2
29	70626	Bolt, Eye, M08x1.25 X 43mm, 5.5 Eye	Augenbolzen	Boulon À Oeil	2
30	20806	Cap, Neoprene Black	Kappe, Neopren Schwarz	Capuchon, Néoprène Noir	2
31	32492	Washer, Flat, .38 Std	Unterlegscheibe, .38 Std	Rondelle Plate, .38 Std	4
32	53782	Bearing, Thrust, 0.75b 1.25d 0.06w	Lager, Schub, 0.75b 1.25d 0.06w	Palier, Poussée, 0.75b 1.25d 0.06w	4
33	387429	Sleeve, P/M, 0.745d 0.438b 0.50l 430ss	Buchse, P/M, 0.745d 0.438b 0.50l 430ss	Manchon, P/M, 0.745d 0.438b 0.50l 430ss	4
34	387430	Plate, Slide	Platte	Plaque, Plateau	2

STANDARD PARTS - STANDARDTEILEN - PIÈCES STANDARD

Fig. 39 - Max Pro 1000 Rear Squeegee Group — Heck-Abstreifleisten-Gruppe, Max Pro 1000 —
Groupe racloir arrière, Max Pro 1000



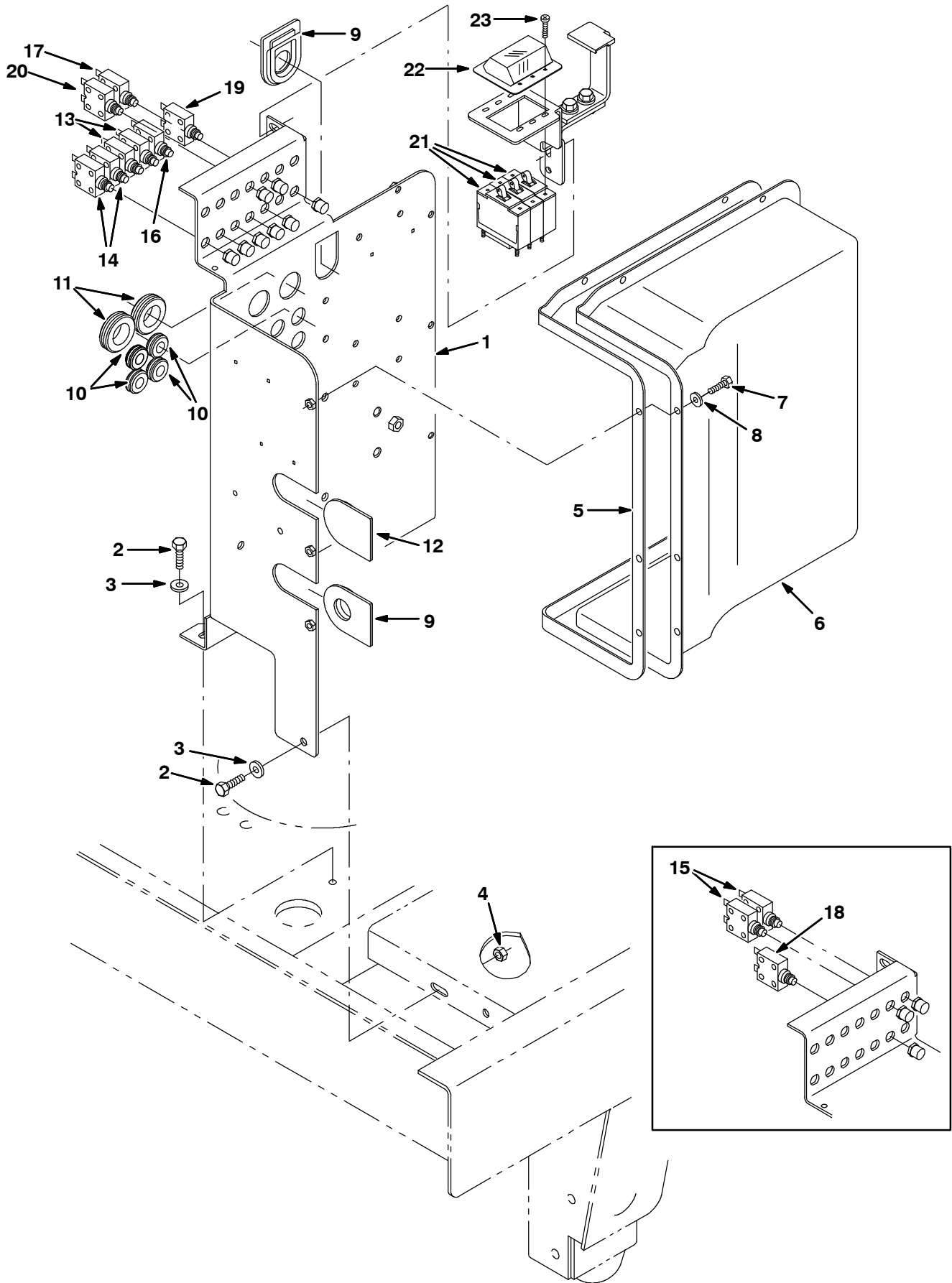
PIÈCES STANDARD - STANDARDTEILEN - STANDARD PARTS

353342

**Fig. 39 - Max Pro 1000 Rear Squeegee Group — Heck-Abstreifleisten-Gruppe, Max Pro 1000 —
Groupe racloir arrière, Max Pro 1000**

Ref.	Tennant Part No.	Description	Bezeichnung	Designation	Qty/ Zahl
▽	386860	Kit, Cl, Squeegee, Rear (Max Prot 1000)	Satz, , Wischgummi, Heck, [MP1000]	Jeu de pièces, , racloir, arrière, [MP1000]	1
▲	1 386290	Frame Wldt, Sqge	Abstreiferrahmen	Cadre raclette	1
▲	2 386283	Blade, Sqge, Front	Abstreifleisten-wischgummi	Lame de racloir	1
▲	3 386285	Clamp Wldt, Front	Klemmensatz	Ensemble Attache	1
▲	4 21603	Pin	Stift	Goupille	4
▲	5 24555	Ring, Retaining, Ext	Ring, Halterungs-, Extern	Bague, Retenue, Externe	4
▲	6 386298	Pin Wldt, Front	Stift	Goupille	1
▲	7 21601	Cam	Nocke	Came	1
▲	8 386284	Blade, Sqge, Rear	Abstreifleisten-wischgummi	Lame de racloir	1
▲	9 386286	Clamp Wldt, Rear	Klemmensatz	Ensemble Attache	1
▲	10 21606	Bar Wldt, Retainer, Sqge, Rear	Stift	Goupille	1
▲	11 21602	Cam, Rear	Nocke	Came	1
▲	12 03495	Strip, Nonslip	Streifen	Bande	4
▲	13 83874	Gasket, Sqge	Dichtungen	Joint	2
▲	14 386264	Bumper, Sqge	Stoßstange	Pare-chocs	2
▲	15 386299	Screw, Hex, M08 X 1.25 X 100, Ss	Schraube, Sechskant	Vis, hexagonal	1
▲	16 01685	Washer, Flt, .31 Ss	Unterlegscheibe, Flach, .31 Edelstahl	Rondelle, Plat, .31 Acier Inoxydable	5
▲	17 222497	Sleeve	Buchse	Manchon	1
▲	18 08713	Nut, Hex, Lock, M08 X 1.25,NI, Ss	Sechskantmutter	Écrou Hexagonal	2
▲	19 09767	Screw, Hex, M08 X 1.25 X 70, Ss	Schraube, Sechskant	Vis, hexagonal	1
▲	20 386266	Channel Wldt	Kanal	Canal	1
▲	21 386234	Pivot Wldt, Guard	Schwenk	D'articulation	1
▲	22 12309	Screw, Hex, M12 X 1.75 X 30, Ss	Schraube, Sechskant	Vis, hexagonal	2
▲	23 41619	Washer, Flt, .50 Ss	Unterlegscheibe, Flach, .50 Edelstahl	Rondelle, Plat, .50 Acier Inoxydable	2
▲	24 09741	Nut, Hex, Lock, M12 X 1.75,NI, Ss	Sechskantmutter	Écrou Hexagonal	2
▲	25 1039190	Pin, Clevis, 0.25 D X 2.0l	Stift, Lastöse	Goupille, Ceillet	1
▲	26 08178	Pin, Cotter, .062 X 0.75	Stift, Splint	Goupille, Goupille Fendue	1
▲	27 01684	Washer, Flt, .25 Ss	Unterlegscheibe, Flach, .25 Edelstahl	Rondelle, Plat, .25 Acier Inoxydable	2
▲	28 387237	Stud, .31-18 2.75l M8x1.25 Znc	Stiftschraube	Goujon	2
▲	29 370100	Knob, 4-Prong W/.31-18, Insert	Knopf	Bouton	2
▲	30 04414	Washer, 0.53b 1.88d .12, Stl, Pl	Unterlegscheibe	Rondelle	2
▲	31 387433	Ring, Mtg, Sqge, .50l	Ring	Anneau	2
▲	32 387500	Spring, Cmpr, .87od .042wir 2.0l	Feder, .87od .042wir 2.0l	Ressort, .87od .042wir 2.0l	2
▲	33 387448	Bumper, Poly-E	Stoßstange	Pare-chocs	1
▲	34 387438	Bumper, Poly-E	Stoßstange	Pare-chocs	1
▲	35 387257	Blade, Sqge, Front, Mp1000, Tile	Wischgummi, Gummiwischer, Vorderseite, Mp1000, Fliesen	Pale, Balai en caoutchouc, avant, Mp1000, tuile	1

**Fig. 40 - Control Box Circuit Breaker Group - Schutzschalterkontrollleinheit -
Groupe coupe-circuit d'armoire électrique**



**Fig. 40 - Control Box Circuit Breaker Group - Schutzschalterkontrollereinheit -
Groupe coupe-circuit d'armoire électrique**

Ref.	Tennant Part No.	Description	Bezeichnung	Designation	Qty/ Zahl
1	387453	Plate, Controlbox	Befestigungsplatte	Plaque de montage	1
2	16931	Screw, Hex, M08 X 1.25 X 20, 8.8	Schraube, Sechskant	Vis, hexagonal	3
3	32491	Washer, Flt, .31 Std	Unterlegscheibe, Flach, .31 Hart	Rondelle, Plat, .31 Dur	3
4	08709	Nut, Hex, Lock, M08 X 1.25,NI	Sechskantmutter	Écrou Hexagonal	1
5	386127	Gasket, Cover, Controller	Dichtung	Joint	1
6	326128	Cover, Controlbox	Deckel	Couvercle	1
7	09244	Screw, Hex, M05 X 0.8 X 16, 8.8	Schraube, Sechskant	Vis, hexagonal	8
8	01683	Washer, Flt, #10 Ss	Unterlegscheibe	Rondelle Plate	8
9	386563	Grommet, Rbr, 1.0b	Seilring	Virole	2
10	10632-17	Grommet, Rbr, 0.50id, F/ 0.8h, .12matl	Seilring	Virole	4
11	10632-14	Grommet, Rbr, 1.00id, F/ 1.4h, .12matl	Seilring	Virole	2
12	386564	Plug, Rbr	Stopfen	Bouchon	1
13	383723	① Circuitbreaker, 20.0a	Sicherungsautomat	Coupe-circuit	2
13	383725	② Circuitbreaker, 30.0a	Sicherungsautomat	Coupe-circuit	2
14	383722	Circuitbreaker, 15.0a	Sicherungsautomat	Coupe-circuit	2
15	383728	① Circuitbreaker, 50.0a (Heavy Duty Brush Drive Motors)	Sicherungsautomat	Coupe-circuit	2
16	383724	Circuitbreaker, 25.0a	Sicherungsautomat	Coupe-circuit	1
17	383721	Circuitbreaker, 10.0a	Sicherungsautomat	Coupe-circuit	1
18	383728	① Circuitbreaker, 50.0a (Center Brush Option)	Sicherungsautomat	Coupe-circuit	1
19	383727	Circuitbreaker, 40.0a (Power Steering Option)	Sicherungsautomat	Coupe-circuit	1
20	383722	Circuitbreaker, 15.0a (Power Wand Option)	Sicherungsautomat	Coupe-circuit	1
21	387636	② Circuitbreaker, 40.0a, (Max Pro™ 1200 Disk)	Sicherungsautomat	Coupe-circuit	3
21	387636	② Circuitbreaker, 40.0a, (Max Pro™ 1000 Disk W/Std Motor)	Sicherungsautomat	Coupe-circuit	2
21	387637	② Circuitbreaker, 45.0a, (Max Pro™ 1000 Disk W/Hd Motor)	Sicherungsautomat	Coupe-circuit	2
21	387637	② Circuitbreaker, 45.0a, (Max Pro™ 1000 Cylindrical)	Sicherungsautomat	Coupe-circuit	2
21	387637	② Circuitbreaker, 45.0a, (Max Pro™ 1200 Cylindrical)	Sicherungsautomat	Coupe-circuit	2
22	387640	② Boot, Protector, Circuitbreaker	Kasten, Polschutzmittel	Capuchon, dispositif de protection	2
23	19320	② Screw, Pan, #06-32X0.38, 1	Schraube	Vis	2

① Serial number/ Seriennummer/ Numéro de Serie from/ab/du-to/bis/à (7300343 001-xxx), (7300543 001-xxx), (7300544 001-xxx), (7300353 001-xxx), (7300354 001-xxx), (7300553 001-xxx), (7300554 001-xxx) (7300344 001-xxx)

② Serial number/ Seriennummer/ Numéro de Serie from/ab/du-to/bis/à (7300343 xxx-), (7300543 xxx-), (7300544 xxx-), (7300353 xxx-), (7300354 xxx-), (7300553 xxx-), (7300554 xxx-) (7300344 xxx-)

STANDARD PARTS - STANDARDTEILEN - PIÈCES STANDARD

Fig. 41 - Control Box Contactor Group - Schutzkontrolleinheit - Groupe relais d'armoire électrique

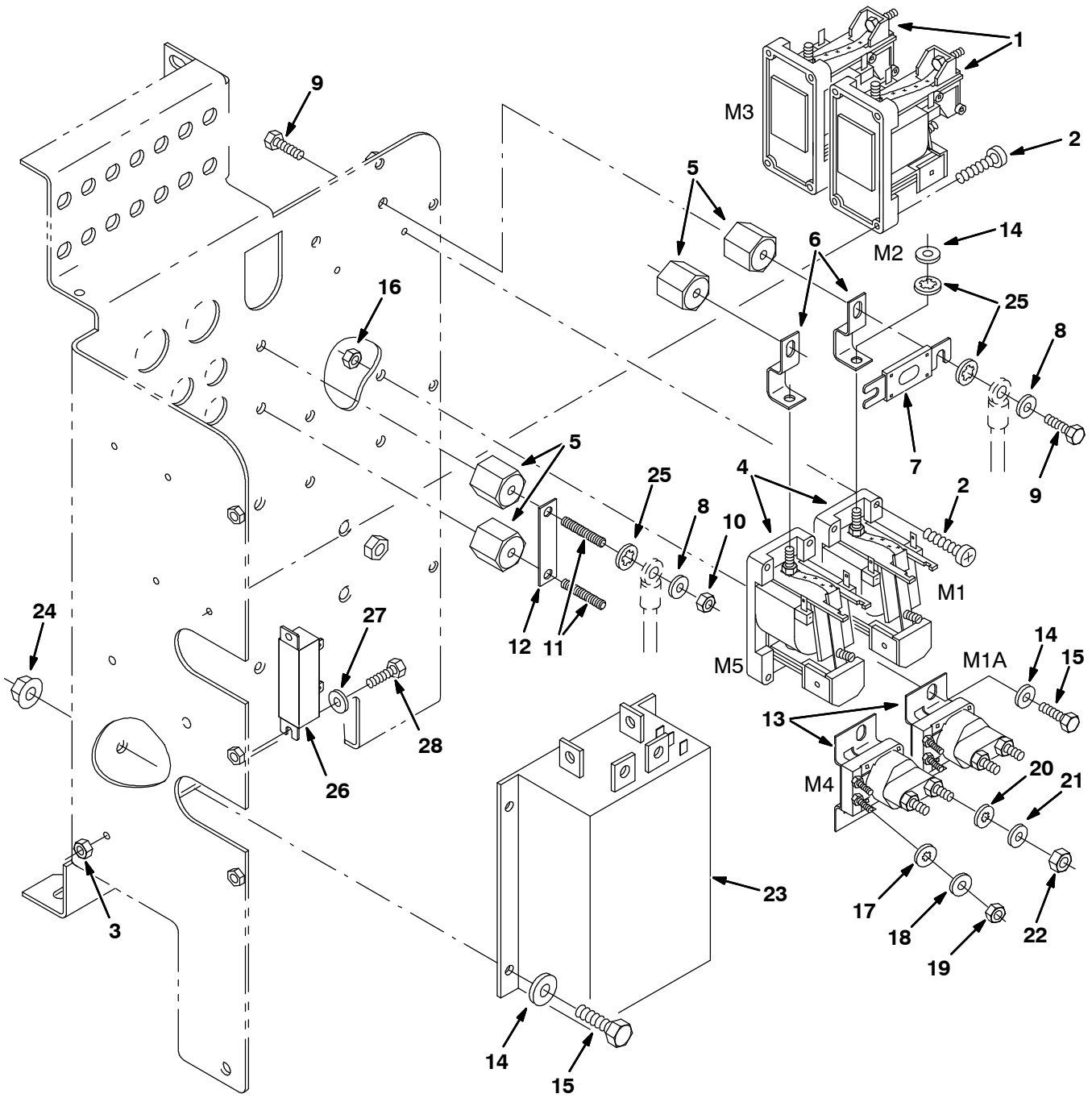


Fig. 41 - Control Box Contactor Group - Schutzkontrollleinheit - Groupe relais d'armoire électrique

Ref.	Tennant Part No.	Description	Bezeichnung	Designation	Qty/ Zahl
1	87482	☐ Contactor, 36vdc, Spdt	Anschluß	Raccord	2
2	71026	☐ Screw, Pan, M04 X 0.7 X 30, 4.8	Schraube	Vis	8
3	06549	☐ Nut, Hex, Lock, M05 X 0.8, NI	Sechskantmutter	Écrou Hexagonal	2
4	86375	☐ Contactor, 36vdc, [Spno]	Anschluß	Raccord	2
5	76062	☐ Insulator, Panel	Isolierstück	Isolateur	4
6	87507	☐ Busbar, Fuse, .6 0.6w 0.8h 2.0l	Stromsammelschiene, .06 0.6breit 2.5Läng	Barre bus, .06 0.6de large 2.5de long 2/	2
7	386807	☐ Fuse, 150amp	Sicherung	Fusible	1
8	32490	☐ Washer, Flt, .25 Std	Unterlegscheibe	Rondelle Plate	4
9	19314	☐ Screw, Hex, .25-20 X 0.38, 5	Schraube, Sechskant	Vis, hexagonal	6
10	19312	☐ Nut, Hex, Std, .25-20	Sechskantmutter	Écrou Hexagonal	2
11	41702	☐ Rod, Thrd, Full, .25-20 01.5l	Stange	Bielle	2
12	87483	☐ Busbar, .06 0.6w 2.5l 2/.28h	Stromsammelschiene, .06 0.6breit 2.5Läng	Barre bus, .06 0.6de large 2.5de long 2/	1
13	386810	☐ Contactor, 36vdc	Anschluß	Raccord	2
14	32483	☐ Washer, Flt, .25 Sae	Unterlegscheibe	Rondelle Plate	9
15	06942	☐ Screw, Hex, M06 X 1.0 X 16, 8.8	Schraube, Sechskant	Vis, hexagonal	6
16	08708	☐ Nut, Hex, Lock, M06 X 1.0, NI	Sechskantmutter	Écrou Hexagonal	4
17	32980	☐ Washer, Lock, Int, #10	Federring	Rondelle D'arrêt	4
18	19066	☐ Washer, Flt, #10	Unterlegscheibe	Rondelle Plate	4
19	01713	☐ Nut, Hex, Std, #10-32, 2	Sechskantmutter	Écrou Hexagonal	4
20	32984	☐ Washer, Lock, Int, .31	Federring	Rondelle D'arrêt	4
21	39349	☐ Washer, Flt, .31 Sae	Unterlegscheibe	Rondelle Plate	4
22	01715	☐ Nut, Hex, Std, .31-24	Sechskantmutter	Écrou Hexagonal	4
23	386302	☐ Controller, Motor, 36vdc, 1204	Steuergerät, Motor, 36VGS, 1204	Régulateur, Moteur, 36VCC, 1204	1
24	07790	☐ Nut, Hex, Flng, M06 X 1.0	Sechskantmutter	Écrou Hexagonal	4
25	32982	☐ Washer, Lock, Int, .25	Federring	Rondelle D'arrêt	9
26	87349	☐ Resistor, 040.00ohm, 40watt	Widestand, 040.00Ohm, 40Watt	Résistance, 040.00Ohm, 40watt	1
27	01683	☐ Washer, Flt, #10 Ss	Unterlegscheibe	Rondelle Plate	2
28	12312	☐ Screw, Hex, M05 X 0.8 X 12, 8.8	Schraube, Sechskant	Vis, hexagonal	2

☐ Serial number/ Seriennummer/ Numéro de Serie from/ab/du-to/bis/à (7300343 001-xxx), (7300543 001-xxx), (7300544 001-xxx), (7300353 001-xxx), (7300354 001-xxx), (7300553 001-xxx), (7300554 001-xxx) (7300344 001-xxx)

STANDARD PARTS - STANDARDTEILEN - PIÈCES STANDARD

Fig. 42 - Control Box Contactor Group - Schutzkontrolleinheit - Groupe relais d'armoire électrique

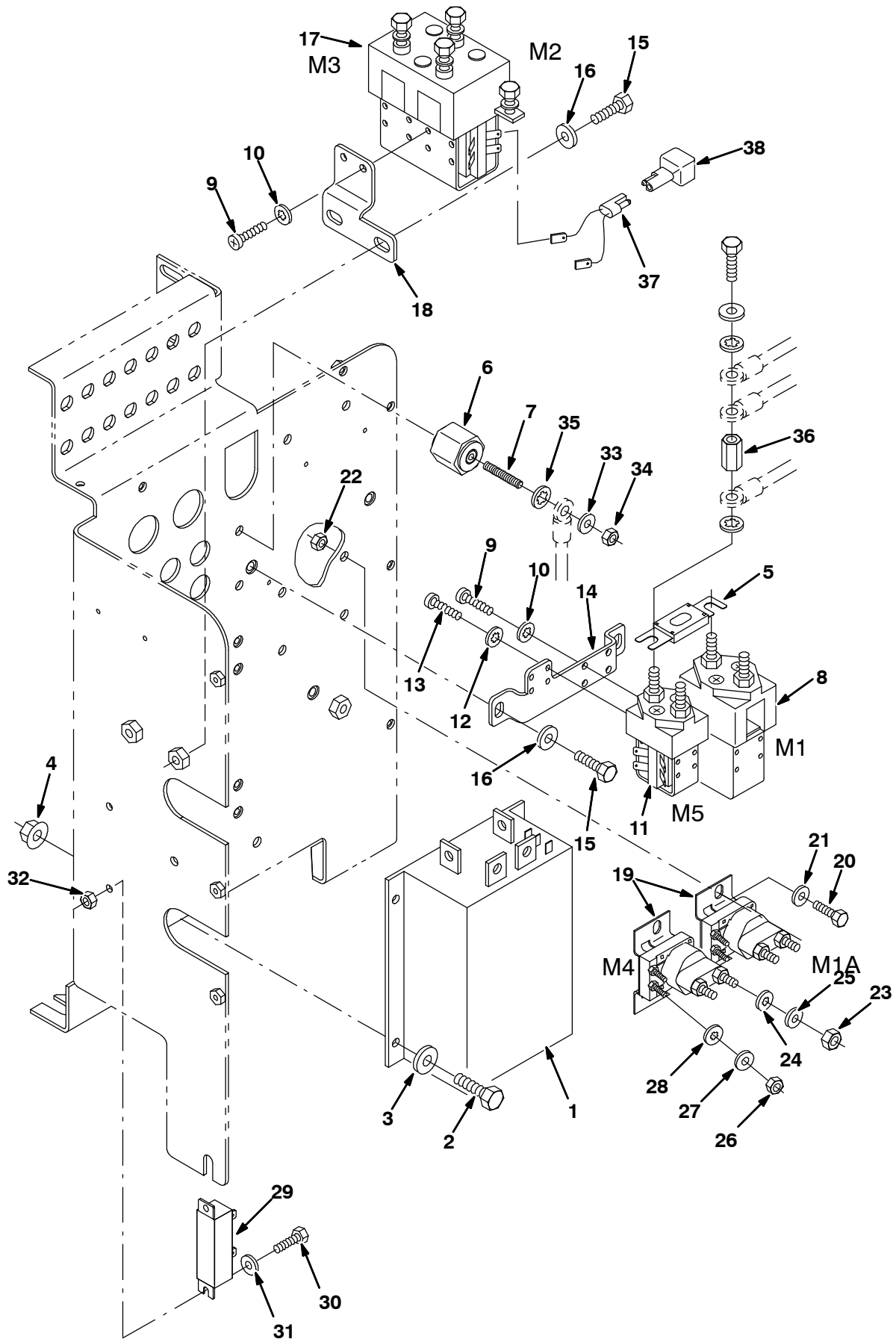


Fig. 42 - Control Box Contactor Group - Schutzkontrollleinheit - Groupe relais d'armoire électrique

Ref.	Tennant Part No.	Description	Description	Description	Qty.
1	386302	② Controller, Motor, 36vdc, 1204	Motorsteuerung	Regulateur Moteur	1
2	06942	② Screw, Hex, M 6 X 1.0 X 16, 8.8	Schraube, M 6x 16 D933 8.8c	Vis Six Pans, M 6x 16 D933 8.8c	4
3	32483	② Washer, Flat, 0.25 Sae	U-Scheibe, Stahl, 6.5x14x0.8 C	Rondelle Plate Acier, 6.5x14x0.8 C	4
4	07790	② Nut, Hex, Flng, M06 X 1.0	Sicherheitsmutter, Whiz, M 6 C	Contre-Ecrou Hex. Whiz, M 6 C	4
5	386807	② Fuse, 150amp	Sicherung	Fusible	1
6	76062	② Insulator, Panel & Switchboard	Dämpfer	Isolant	1
7	41702	② Rod, Thrd, Full, .25-20 01.5l	Stiftschraube	Goujon	1
8	1007337	② Contactor, 36vdc, 200a, Spst	Anschluß	Raccord	1
9	06931	② Screw, Pan, M 5 X 0.8 X 6	Kugelpkopfschraube	Vis A Tete Cylindr.	6
10	07514	② Washer, Lock, Int, #10, Ss	Federring, Innen, M 5 D6797j Ss	Frein D'Ecrou Interieur, M 5 D6797j Ss	6
11	387639	② Contactor, 36vdc, 100a, Spst	Anschluß	Raccord	1
12	02938	② Washer, Lock, Int, #08, Ss	Unterlegscheibe, Schloß, Intern, #08, Ed	Rondelle, Verrou, Interne, #08, Acier In	4
13	06925	② Screw, Pan, M 4 X 0.7 X 6, 4.8	Schraube, Wanne, M04 X 0.7 X 6, 4.8	Vis, Carter, M04 X 0.7 X 6, 4.8	4
14	1007344	② Bracket, Mtg, Controller, Sgl	Halterung	Support	1
15	12274	② Screw, Hex, M 6 X 1.0 X 20, NI	Schraube, Nylon, M 6x 20 8.8c	Vis Six Pans Nylon, M 6x 20 8.8c	4
16	32491	② Washer, Flat, 0.31 Std	U-Scheibe, Stahl, 8.5x18x1.5	Rondelle Plate Acier	4
17	1007349	② Contactor, 36vdc, 200a, Dpdt	Anschluß	Raccord	1
18	1007353	② Bracket, Mtg, Relay	Halterung	Support	1
19	386810	② Relay, 36vdc, 100a, Sp N/O [White]	Schuetz	Interrupteur	2
20	06942	② Screw, Hex, M 6 X 1.0 X 16, 8.8	Schraube, M 6x 16 D933 8.8c	Vis Six Pans, M 6x 16 D933 8.8c	4
21	32483	② Washer, Flat, 0.25 Sae	U-Scheibe, Stahl, 6.5x14x0.8 C	Rondelle Plate Acier, 6.5x14x0.8 C	4
22	08708	② Nut, Hex, Lock, M 6 X 1.0, NI	Nut Hxlocnyln M 6 D985 C	Nut Hxlocnyln M 6 D985 C	4
23	01715	② Nut, Hex, Std, .31-24	Mutter, 5/16unf C	Ecrou Hex., 5/16unf C	4
24	32984	② Washer, Lock, Int, .31	Scheibe	Rondelle	4
25	39349	② Washer, Flat, 0.31 Sae	Unterlegscheibe, Flach, .31 Sae	Rondelle, Plat, .31 Sae	4
26	01713	② Nut, Hex, Std, #10-32, 2	Mutter, Nr10unf C	Ecrou Hex., Nr10unf C	4
27	19066	② Washer, Flt, #10	U-Scheibe, Stahl, 5.2x12x0.7 C	Rondelle Plate Acier, 5.2x12x0.7 C	4
28	32980	② Washer, Lock, Int, #10	Federring, Innen, Nr10 C	Frein D'Ecrou Interieur, Nr10 C	4
29	87349	② Resistor, 040.00 Ohm, 40watt	Widerstand, 40 Ohm 40 W	Resistance, 40 Ohm 40 W	1
30	12312	② Screw, Hex, M 5 X 0.8 X 12	Schraube	Vis	2
31	01683	② Washer, Flat, #10 Ss	U-Scheibe, Edelstahl	Rondelle Plate Ss	2
32	06549	② Nut, Hex, Lock, M 5 X 0.8, NI	Sicherheitsmutter, Nylon, M 5	Contre-Ecrou Hex. Nylon, M5	2
33	32490	② Washer, Flat, 0.25 Std	U-Scheibe, Stahl	Rondelle Plate Acier	1
34	19312	② Nut, Hex, Std, .25-20	Mutter, 1/4 Unc C	Ecrou Hex., 1/4 Unc C	1
35	32982	② Washer, Lock, Int, .25	Federring, Innen, 1/4 D6797j	Frein D'Ecrou Interieur, 1/4	1
36	387648	② Nut, Hex, Cplg, M08X1.25	Mutter, Sechskant, Cplg	Ecrou, hexagonal, Cplg	1
37	370156	② Harness, Switch, Key, Diode	Kabelstrang	Harness Wire	2
38	222290	② Diode, Ele, Plug	Diode F. Elektrischen Stecker	Diode Prise Electrique Male	2

② Serial number/ Seriennummer/ Numéro de Serie from/ab/du-to/bis/à (7300343 xxx-), (7300543 xxx-), (7300544 xxx-), (7300353 xxx-), (7300354 xxx-), (7300553 xxx-), (7300554 xxx-) (7300344 xxx-)

**Fig. 43 - Control Box Wires Group - Kabelsatz für Schaltschrank -
Groupe Câbles d'armoire électrique**

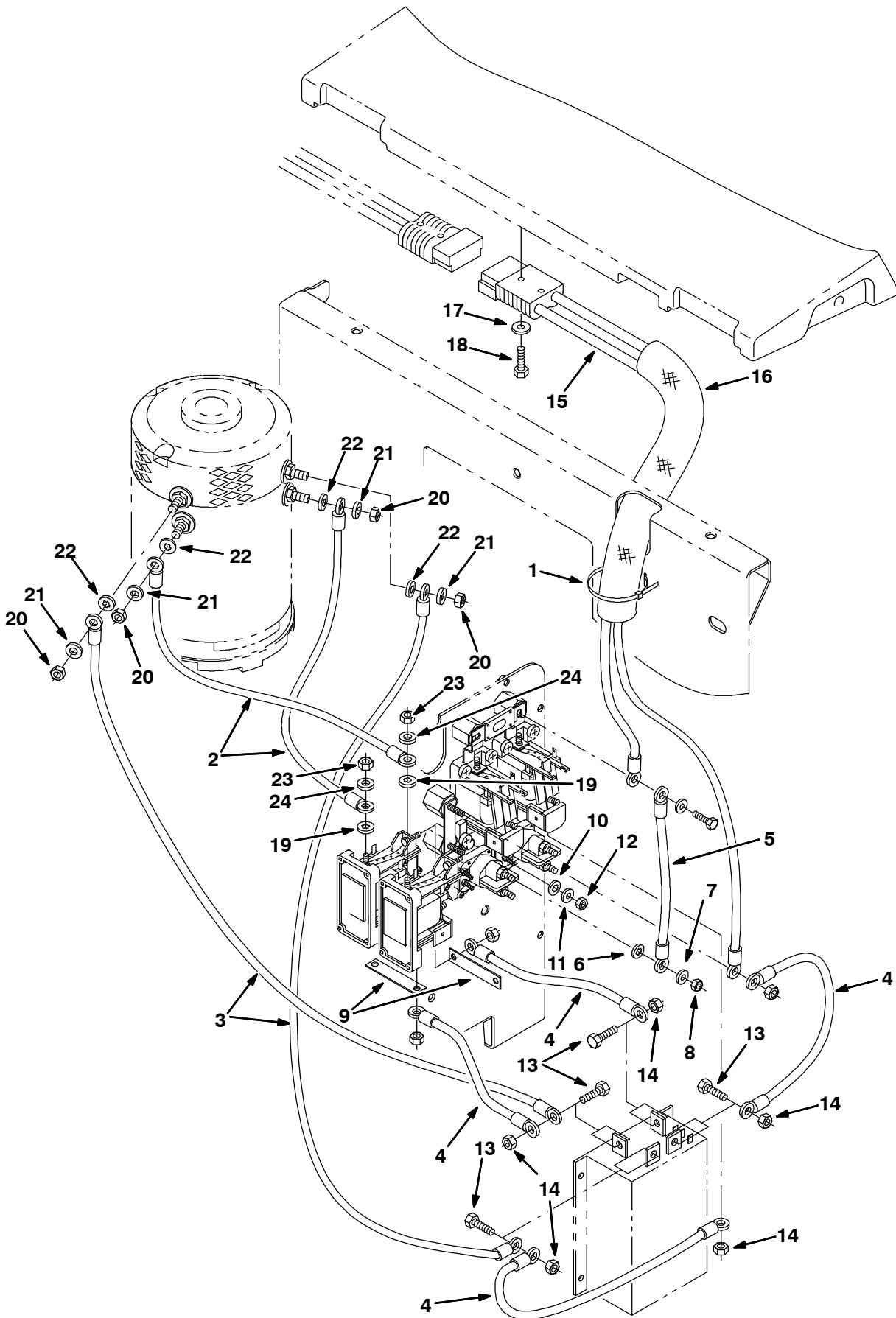
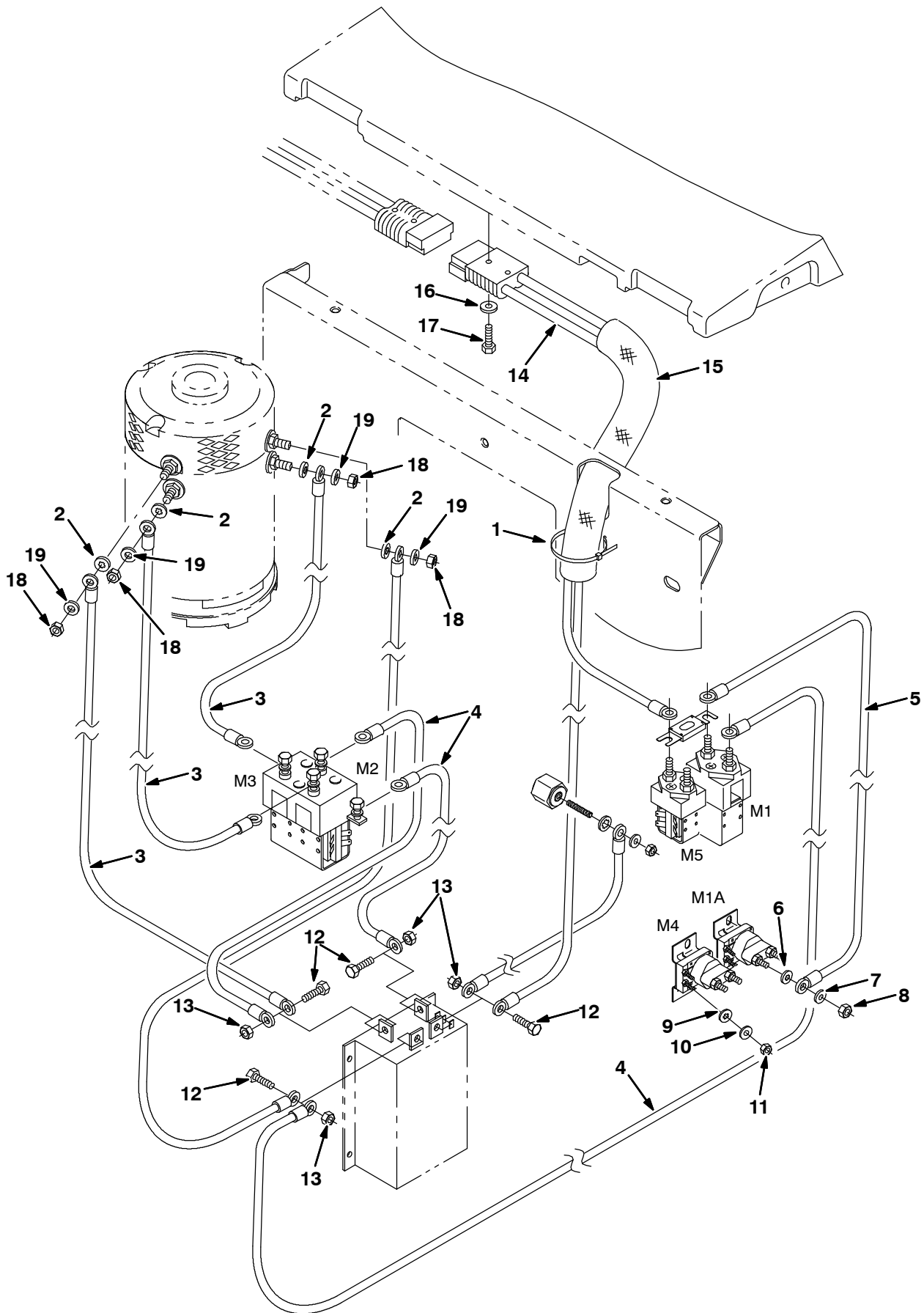


Fig. 43 - Control Box Wires Group - Kabelsatz für Schaltschrank -
Groupe Câbles d'armoire électrique

Ref.	Tennant Part No.	Description	Bezeichnung	Designation	Qty/ Zahl
1	32815	① Tie, Cable, Nyl, 28.5l .50w 8.0 Max D	Spannstrebe	Serre—cable	4
2	71529	① Wire, 04ga 32.0l Blk .31ring / .31ring	Draht	Fil	1
3	386804	① Wire Assy, 02ga 27.0l Blk .34h / .34h	Draht	Fil	2
4	86393	① Wire, 04ga 09.0l Blk .34ring / .28ring	Draht	Fil	4
5	63740	① Wire, 06ga 09.0l Blk .34ring / .28ring	Draht	Fil	1
6	32984	① Washer, Lock, Int, .31	Unterlegscheibe, Schloß, Intern, .31	Rondelle, Verrou, Interne, .31	4
7	39348	① Washer, Flat, 1.50 Std Hard	Unterlegscheibe, Flach, 1.50 Standard Hart	Rondelle, Plat, 1.50 Standard Dur	4
8	01715	① Nut, Hex, Std, .31—24	Sechskantmutter	Écrou Hexagonal	4
9	87483	① Busbar, .06 0.6w 2.5l 2/.28h	Sammelschienenrelais	Relais rail contact	2
10	07514	① Washer, Lock, Int, #10, Ss	Unterlegscheibe, Schloß, Intern, #10, Edelstahl	Rondelle, Verrou, Interne, #10, Acier Inoxydable	4
11	19066	① Washer, Flt, #10	Unterlegscheibe, Flach, #10	Rondelle, Plat, #10	4
12	01713	① Nut, Hex, Std, #10—32, 2	Sechskantmutter	Écrou Hexagonal	4
13	16931	① Screw, Hex, M08 X 1.25 X 20, 8.8	Schraube, Sechskant	Vis, hexagonal	4
14	08709	① Nut, Hex, Lock, M08 X 1.25, NI	Sechskantmutter	Écrou Hexagonal	4
15	386610	① Harness, Battery, Connecting	Kabelbaum	Harnais	1
16	31647	① Sleeve, Nyl, #15 14.0l	Buchse	Manchon	1
17	01684	① Washer, Flt, .25 Ss	Unterlegscheibe, Flach, .25 Edelstahl	Rondelle, Plat, .25 Acier Inoxydable	2
18	33930	① Screw, Hex, M06 X 1.0 X 40, Ss	Schraube, Sechskant	Vis, hexagonal	2
19	32982	① Washer, Lock, Int, .25	Unterlegscheibe, Schloß, intern, .25	Rondelle, verrou, interne, .25	2
20	39311	① Nut, Hex, Std, M08 X 1.25	Mutter, Sechskant, Standard, M08 x 1.25	Ecrou, hexagonal, standard, M08 x 1.25	4
21	32490	① Washer, Flt, .25 Std	Unterlegscheibe, Flach, .25 Standard	Rondelle, Plat, .25 standard	4
22	32988	① Washer, Lock, Int, .38	Unterlegscheibe, Schloß, intern, .38	Rondelle, verrou, interne, .38	2
23	41359	① Nut, Hex, Std, M06 X 1.0	Mutter, Sechskant, Standard, M06 x 1.0	Ecrou, hexagonal, standard, M06 x 1.0	2
24	32483	① Washer, Flt, .25 Sae	Unterlegscheibe, Flach, .25 SAE	Rondelle, Plat, .25 SAE	4

① Serial number/ Seriennummer/ Numéro de Serie from/ab/du-to/bis/à (7300343 001-xxx), (7300543 001-xxx), (7300544 001-xxx), (7300353 001-xxx), (7300354 001-xxx), (7300553 001-xxx), (7300554 001-xxx), (7300344 001-xxx)

**Fig. 44 - Control Box Wires Group - Kabelsatz für Schaltschrank -
Groupe Câbles d'armoire électrique**



PIÈCES STANDARD - STANDARDTEILEN - STANDARD PARTS

353306

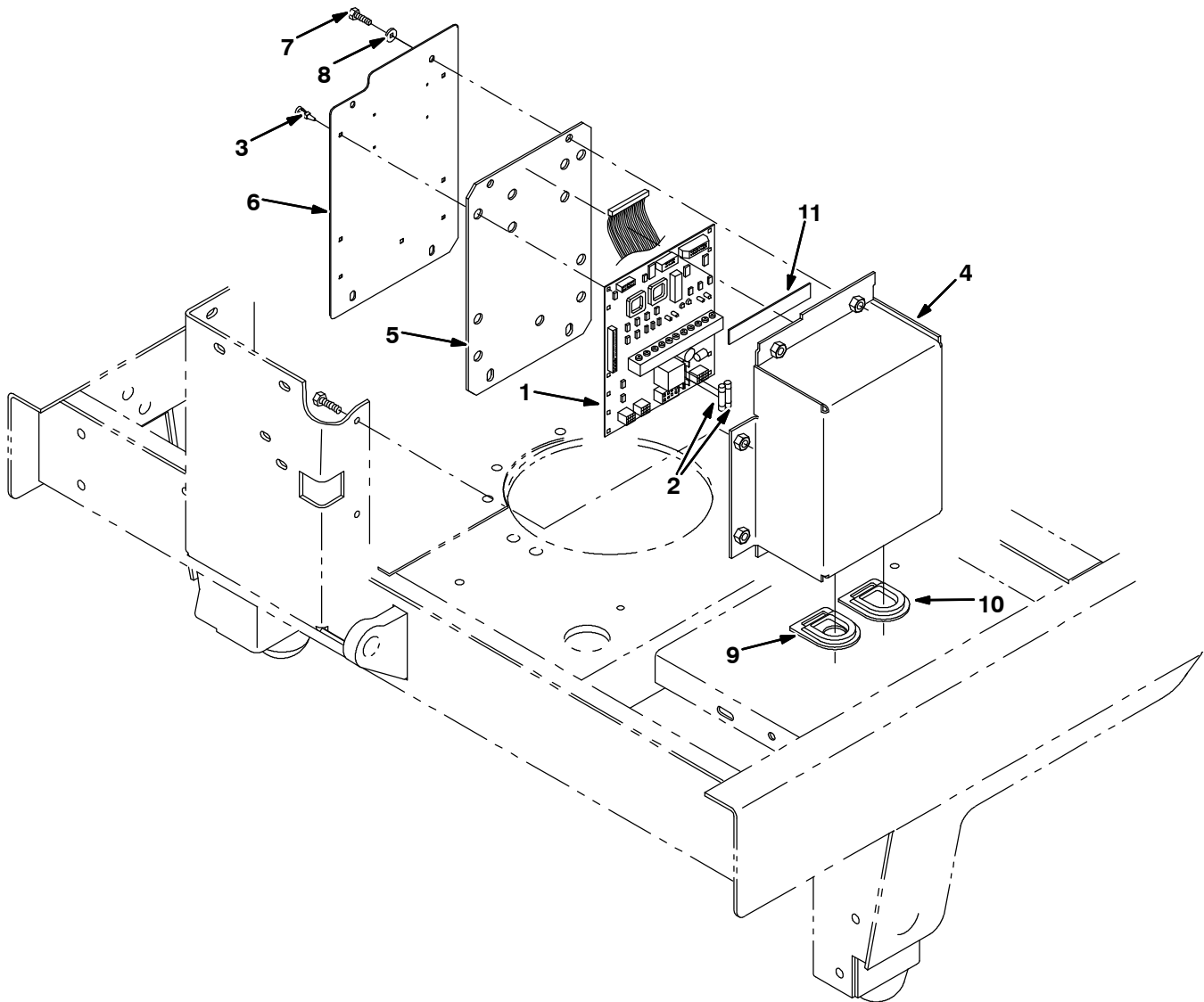
Fig. 44 - Control Box Wires Group - Kabelsatz für Schaltschrank -Groupe Câbles d'armoire électrique

Ref.	Tennant Part No.	Description	Bezeichnung	Designation	Qty/ Zahl
1	32815	② Tie, Cable, Nyl, 28.5l .50w 8.0 Max D	Kabelbinder, Kabel, Nylon, 28.5länge .50	Lien, Câble, Nylon, 28.5de Long .50de La	4
2	32988	② Washer, Lock, Int, .38	Unterlegscheibe, Schloß, Intern, .38	Rondelle, Verrou, Interne, .38	2
3	386804	② Wire Assy, 02ga 27.0l Blk .34h /.34h	Kabelsatz	Ensemble De Fil	4
4	387641	② Wire Assy, 02ga, 10.0l, Blk	Kabelsatz	Ensemble De Fil	4
5	63740	② Wire, 06ga 09.0l Blk .34ring /.28ring	Kabel	Fil	1
6	32984	② Washer, Lock, Int, .31	Scheibe	Rondelle	4
7	39348	② Washer, Flat, 1.50 Std Hard	U-Scheibe	Rondelle Plate	4
8	01715	② Nut, Hex, Std, .31-24	Mutter, 5/16unf C	Ecrou Hex., 5/16unf C	4
9	07514	② Washer, Lock, Int, #10, Ss	Federring, Innen, M 5 D6797j Ss	Frein D'Ecrou Interieur, M 5 D6797j Ss	4
10	19066	② Washer, Flt, #10	U-Scheibe, Stahl, 5.2x12x0.7 C	Rondelle Plate Acier, 5.2x12x0.7 C	4
11	01713	② Nut, Hex, Std, #10-32, 2	Mutter, Nr10unf C	Ecrou Hex., Nr10unf C	4
12	16931	② Screw, Hex, M 8 X 1.25 X 20, 8.8	Schraube, M 8x 20 D933 8.8c	Vis Six Pans, M 8x 20 D933 8.8c	4
13	08709	② Nut, Hex, Lock, M 8 X 1.25 NI	Sicherheitsmutter, Nylon, M 8 D985 C	Contre-Ecrou Hex. Nylon, M 8 D985 C	4
14	386610	② Harness, Battery, Connecting	Kabelsatz F. Batterie	Ensemble Cable Accu	1
15	31647	② Sleeve, Nyl, #15 14.0l	Hydraulikschlauchhülse	Manchon Tuyau Hydraulique	1
16	01684	② Washer, Flat, 0.25 Ss	U-Scheibe, Edelstahl, 6.4x18x1.6 N	Rondelle Plate Ss, 6.4x18x1.6 N	2
17	33930	② Screw, Hex, M 6 X 1.0 X 40, Ss	Scr Hx Hd M 6x 40 D931 Ssa2	Scr Hx Hd M 6x 40 D931 Ssa2	2
18	39311	② Nut, Hex, Std, M08 X 1.25	Mutter, M 8 D934 C	Ecrou Hex., M 8 D934 C	4
19	32490	② Washer, Flat, 0.25 Std	U-Scheibe, Stahl, 6.4x18x1.5 C	Rondelle Plate Acier, 6.4x18x1.5 C	4

② Serial number/ Seriennummer/ Numéro de Serie from/ab/du-to/bis/à (7300343 xxx-), (7300543 xxx-), (7300544 xxx-), (7300353 xxx-), (7300354 xxx-), (7300553 xxx-), (7300554 xxx-) (7300344 xxx-)

STANDARD PARTS - STANDARDTEILEN - PIÈCES STANDARD

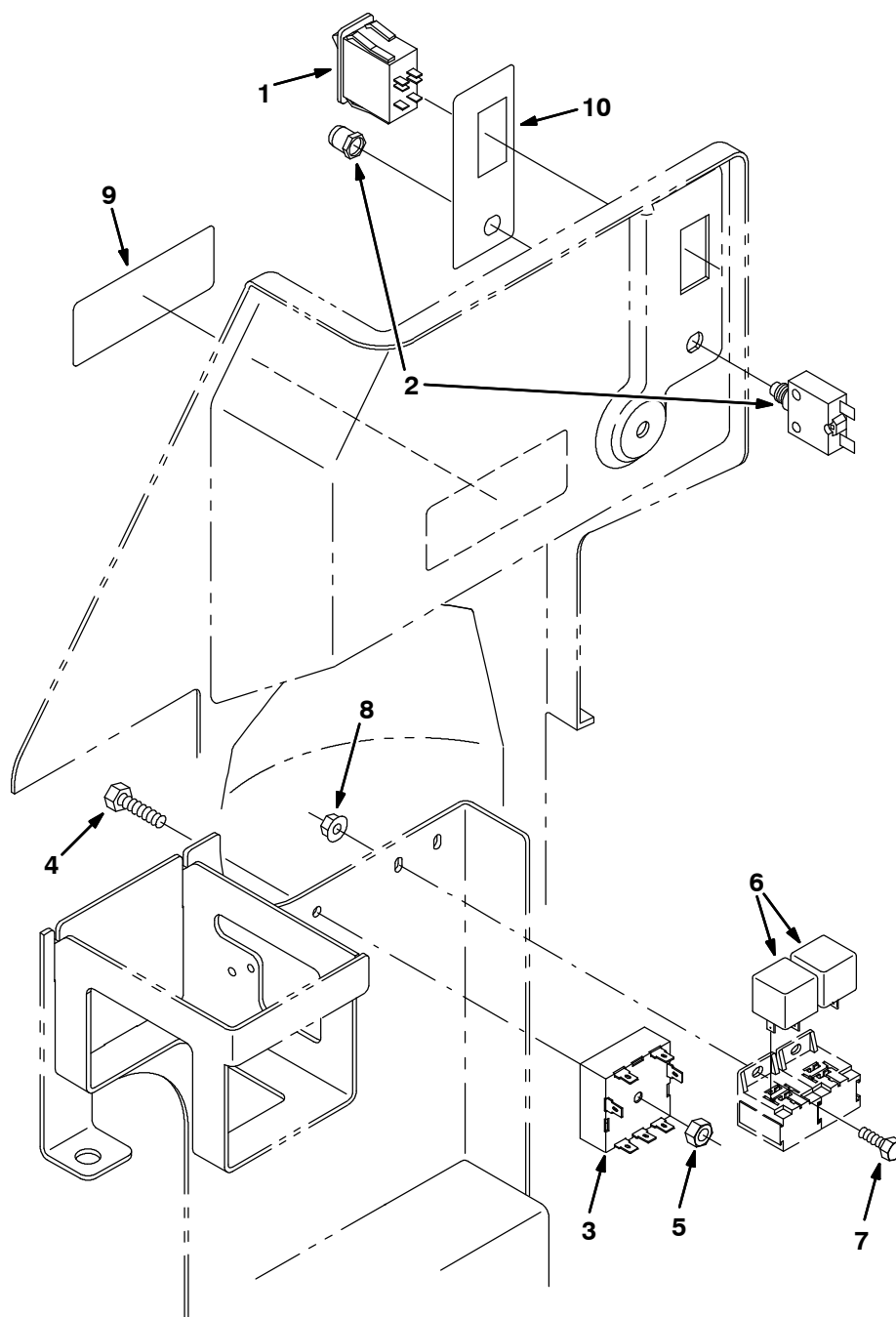
Fig. 45 - Circuit Board Group - Satz gedruckte Schaltungen - Groupe plaque de circuits imprimés



353307 - 7300

Ref.	Tennant Part No.	Description	Bezeichnung	Designation	Qty/ Zahl
▽ 1	374204	Circuitboard, Assy, [7300/8300]	Einbausatz	EnsembleRemplac	1
▲ 2	603103000	Fuse, .20A, 3Ag, Slo-Blo	Sicherung, .20A, 3Ag, Slo-Blo	Fusible, .20A, 3Ag, Slo-Blo	2
3	15840	Pin, Prong	Stift, Zinke	Goupille, Fourche	7
4	386922	Box, Circuitboard	Kasten	Boitier	1
5	386921	Gasket	Dichtung	Joint	1
6	386920	Cover	Deckel	Couvercle	1
7	06942	Screw, Hex, M06 X 1.0 X 16, 8.8	Schraube, Sechskant	Vis, hexagonal	6
8	32483	Washer, Flt, .25 Sae	Unterlegscheibe, Flach, .25 Sae	Rondelle, Plat, .25 Sae	4
9	386563	Grommet, Rbr, 1.0b	Seilring	Virole	1
10	386564	Plug, Rbr	Stopfen, Gummi	Bouchon, caotchouc	1
11	387529	Tape, Foam	Band, Schaum	Ruban, mousse	1

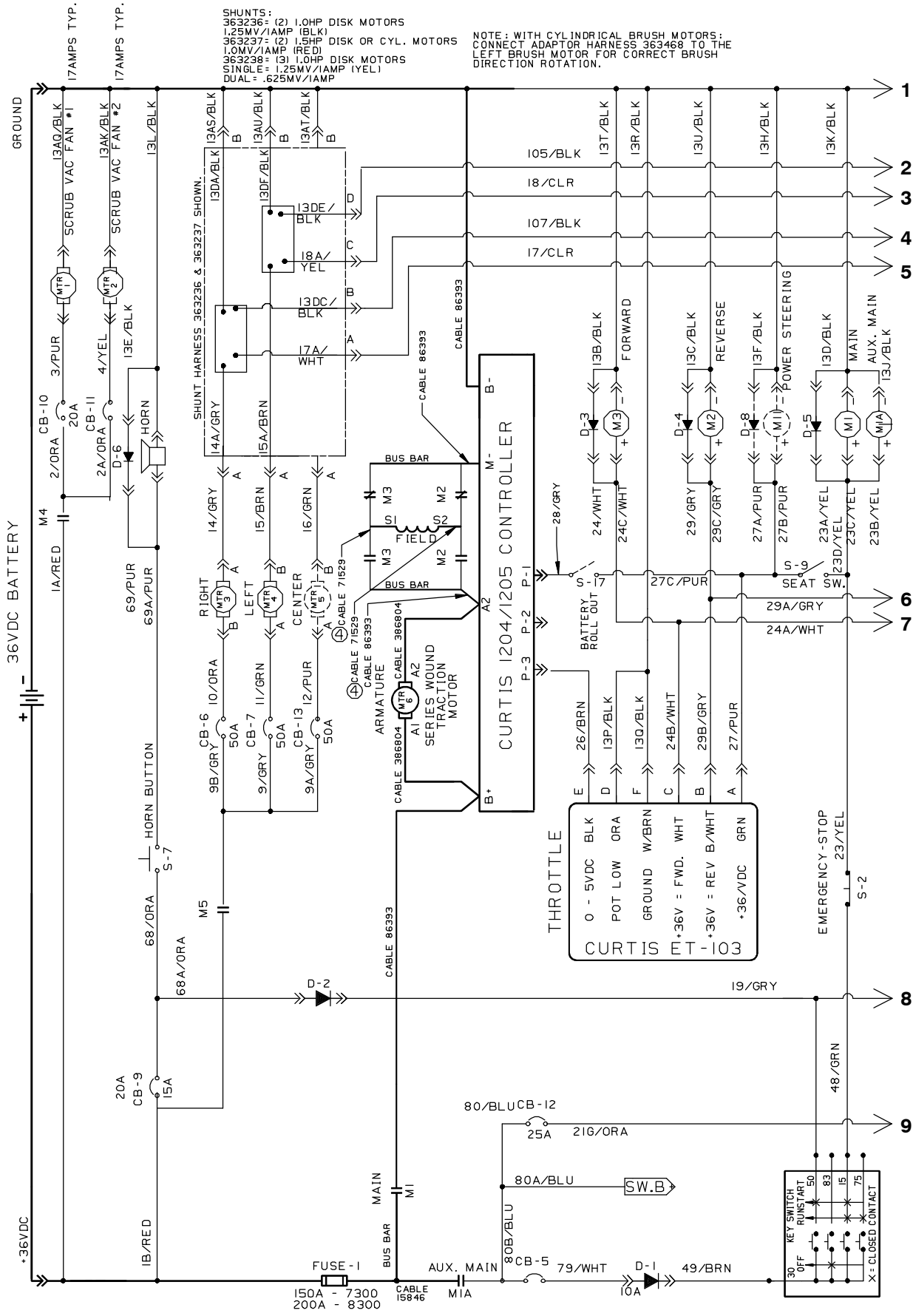
Fig. 46 - FaST Electrical Group — FaST Elektriksetz — Groupe électrique FaST



354204- ALL

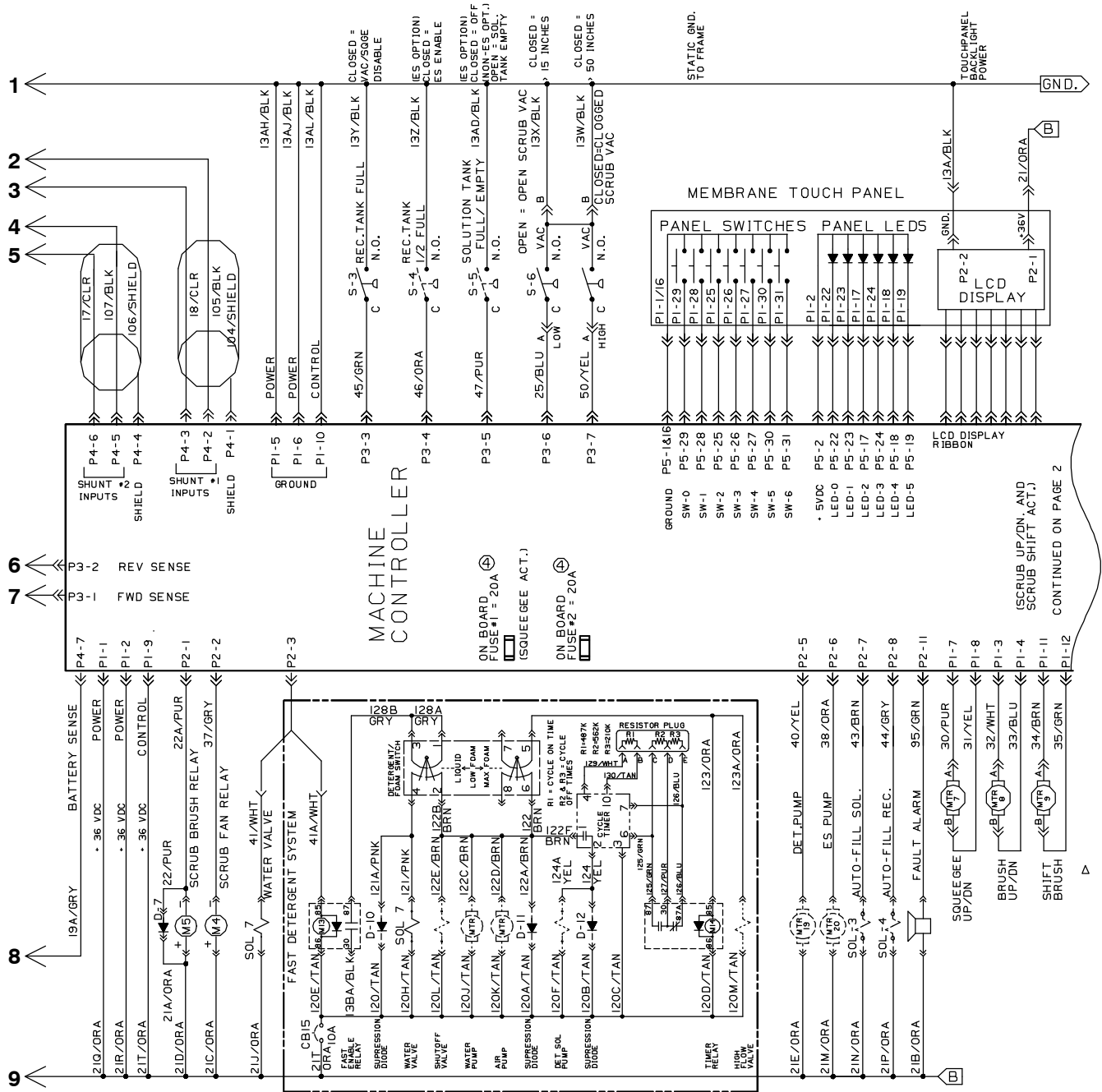
Ref.	Tennant Part No.	Description	Bezeichnung	Designation	Qty/ Zahl
1	377084	Switch, Rocker, 36vdc 05a Progressive	Dpdt-Kippschalter	Commutateur A Bascule Dpst	1
2	383721	Circuitbreaker, 10.0a	Sicherungsautomat	Coupe-Circuit	1
3	1028580	Module, Timer, Detgt, 36vdc	Modul	Module	1
4	06945	Screw, Hex, M6 X 1.0 X 30, 8.8	Scr Hx Hd M 6x 30 D931 8.8c	Scr Hx Hd M 6x 30 D931 8.8c	1
5	08708	Nut, Hex, Lock, M 6 X 1.0, NI	Nut Hxlocnyln M 6 D985 C	Nut Hxlocnyln M 6 D985 C	1
6	398526	Relay, 36vdc, 05a, Spdt N/O [Greenwich]	Steuerrelais, 36v	Relais Commande, 36v	2
7	09244	Screw, Hex, M5 X 0.8 X 16, 8.8	Scr Hx Hd M 5x 16 D933 8.8c	Scr Hx Hd M 5x 16 D933 8.8c	2
8	07789	Nut, Hex, Flng, M5 X 0.8	Mutter	Ecrou	2
9	1005416	Label, Fast	Aufkleber, Fast	Autocollant, Fast	1
10	1011276	Label, Switch, Fast	Aufkleber	Autocollant	1

Fig. 47 - Electrical Schematic — Schaltbild — Schéma des connexions électriques



353346, 386300

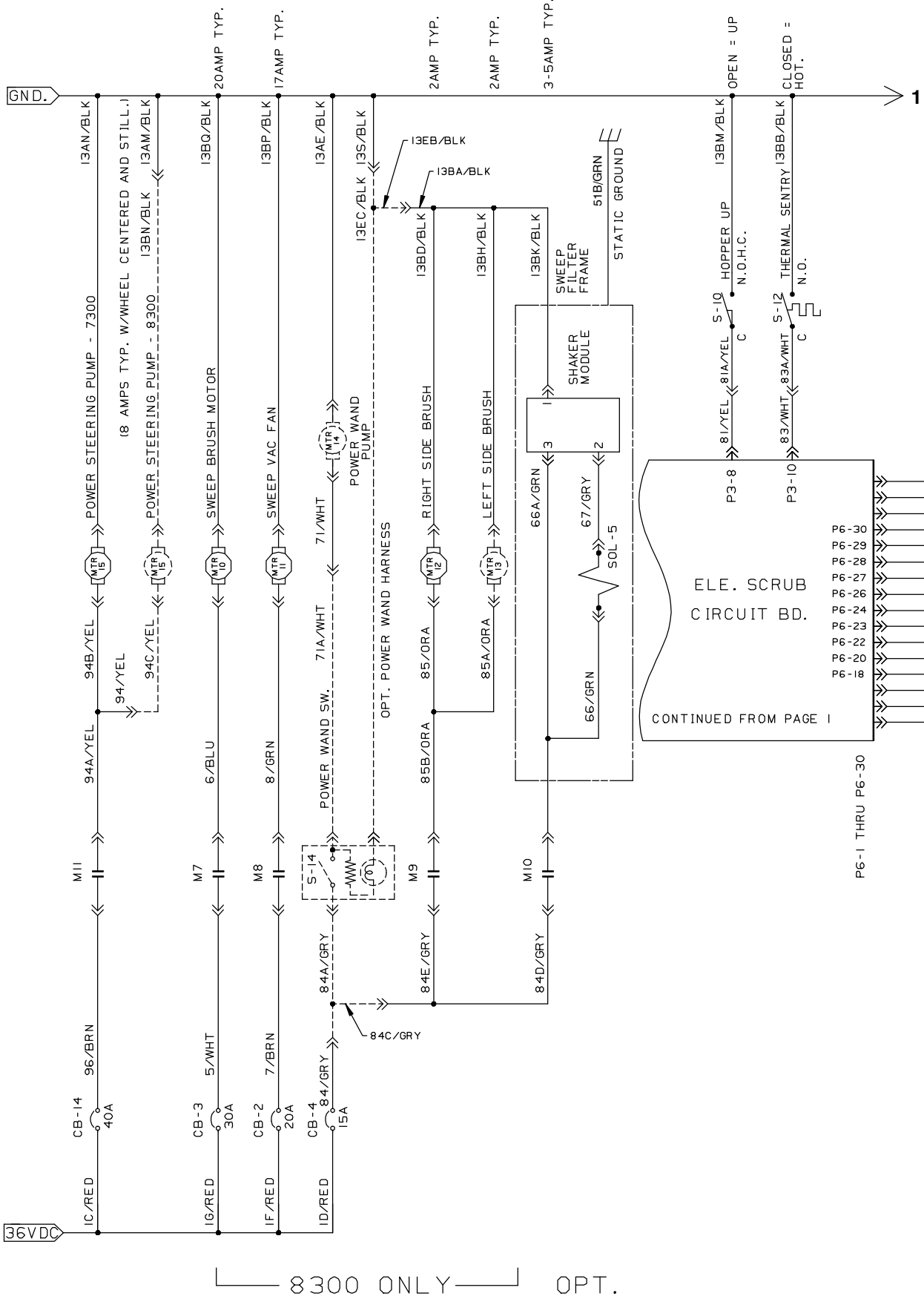
Fig. 47 - Electrical Schematic — Schaltbild — Schéma des connexions électriques



CB	CIRCUIT BREAKER	FU	FUSE
MTR	MOTOR	D	DIODE
P	CONNECTOR PIN	M	RELAY COIL
S	SWITCH	R	RESISTOR
ARM	ARMATURE	HM	HOURLMETER
N.O.	NORM. OPEN CONTACT	C	COMMON CONTACT
SV	HYD. SOLENOID VALVE	SOL.	ELE. MECH. VALVE

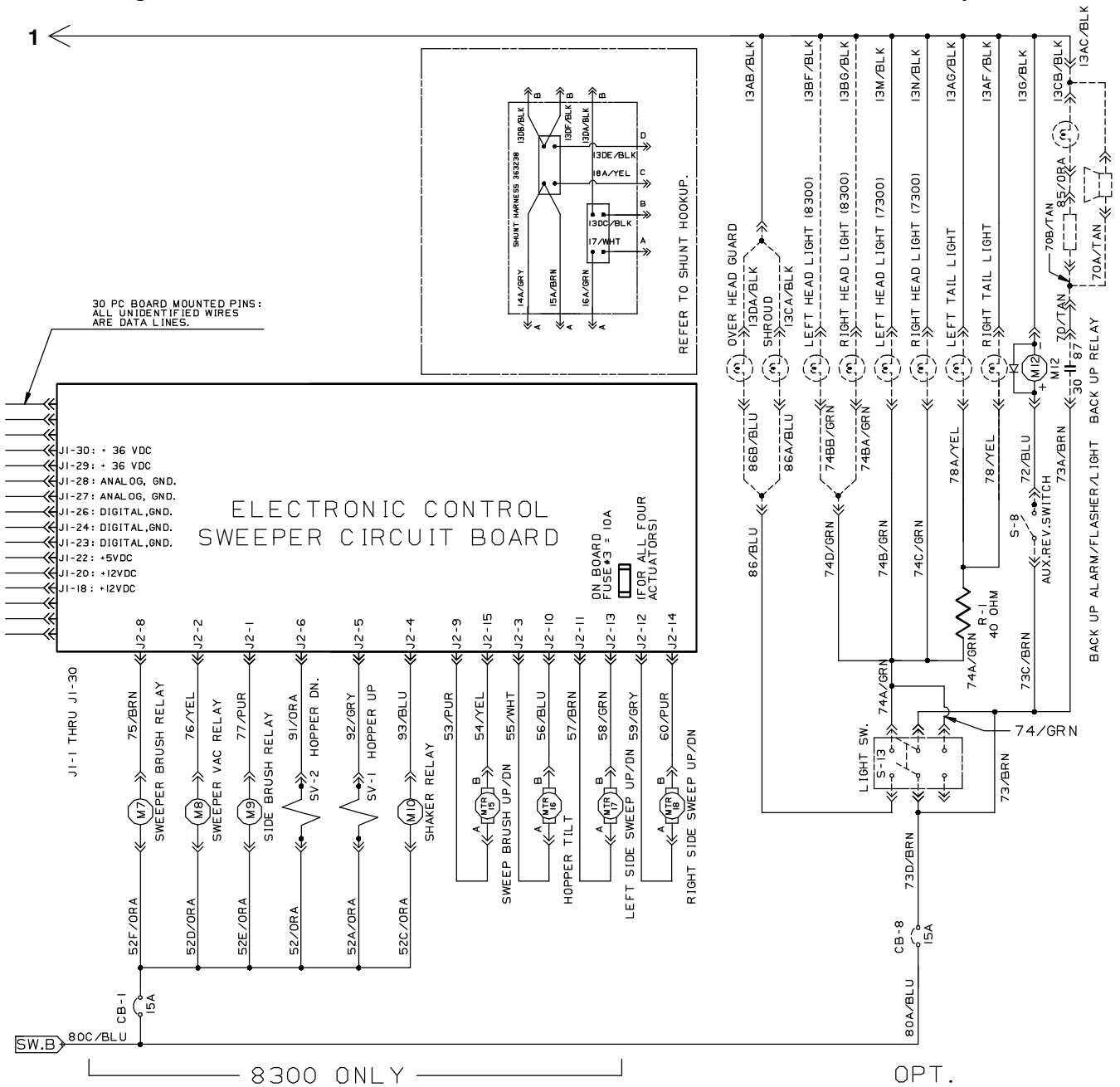
353346, 386300

Fig. 47 - Electrical Schematic — Schaltbild — Schéma des connexions électriques



353346, 386300

Fig. 47 - Electrical Schematic — Schaltbild — Schéma des connexions électriques



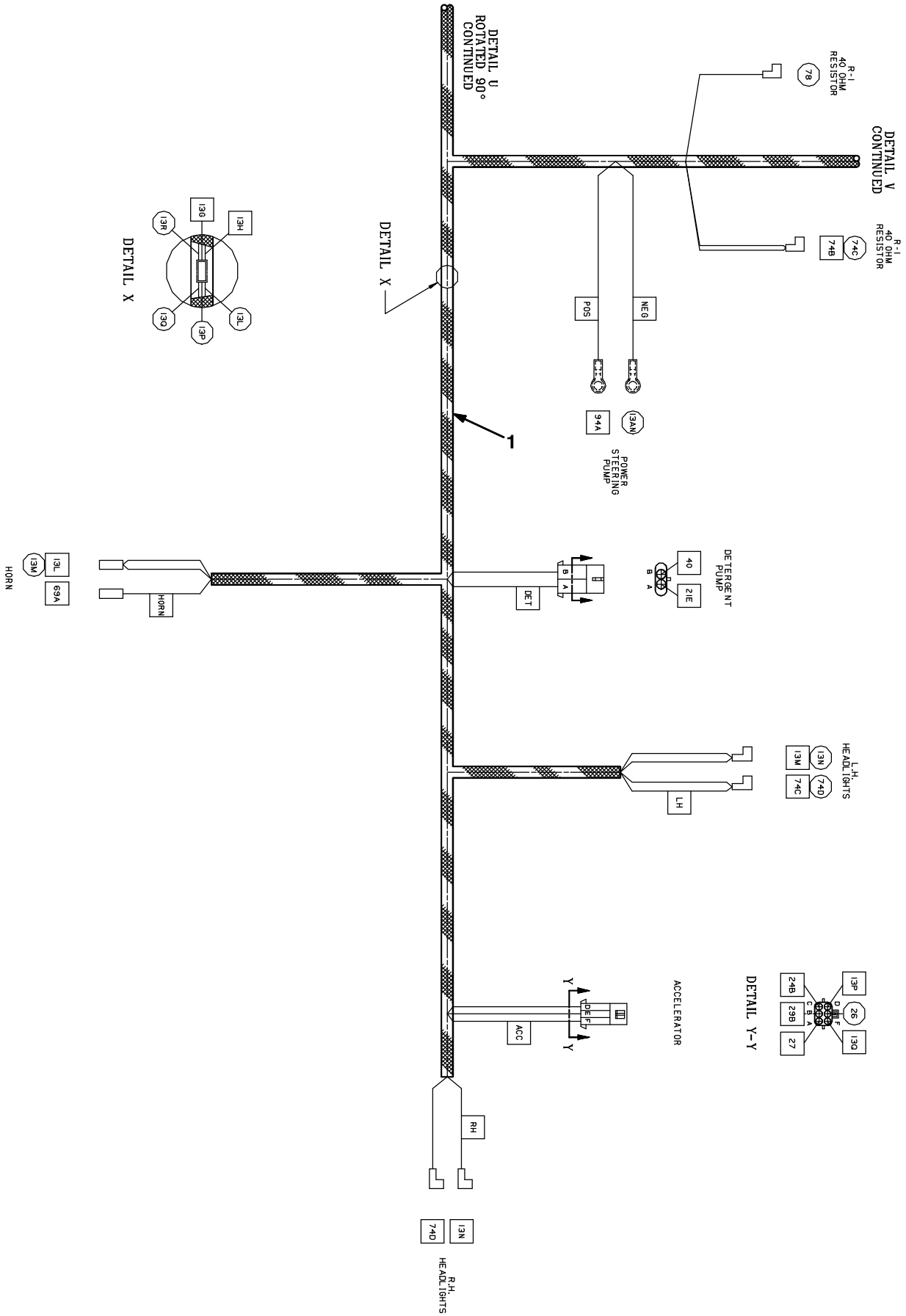
LEGEND

CB	CIRCUIT BREAKER	FU	FUSE
MTR	MOTOR	D	DIODE
P	CONNECTOR PIN	M	RELAY COIL
S	SWITCH	R	RESISTOR
ARM	ARMATURE	HM	HOURLMETER
N.O.	NORM. OPEN CONTACT	C	COMMON CONTACT

353346, 386300

STANDARD PARTS - STANDARDTEILEN - PIÈCES STANDARD

Fig. 48 - Main Wire Harness Group - Kabelbaum-Gruppe - Assemblage harnais de câbles



PIÈCES STANDARD - STANDARDTEILEN - STANDARD PARTS

Fig. 48 - Main Wire Harness Group - Kabelbaum-Gruppe - Assemblage harnais de câbles

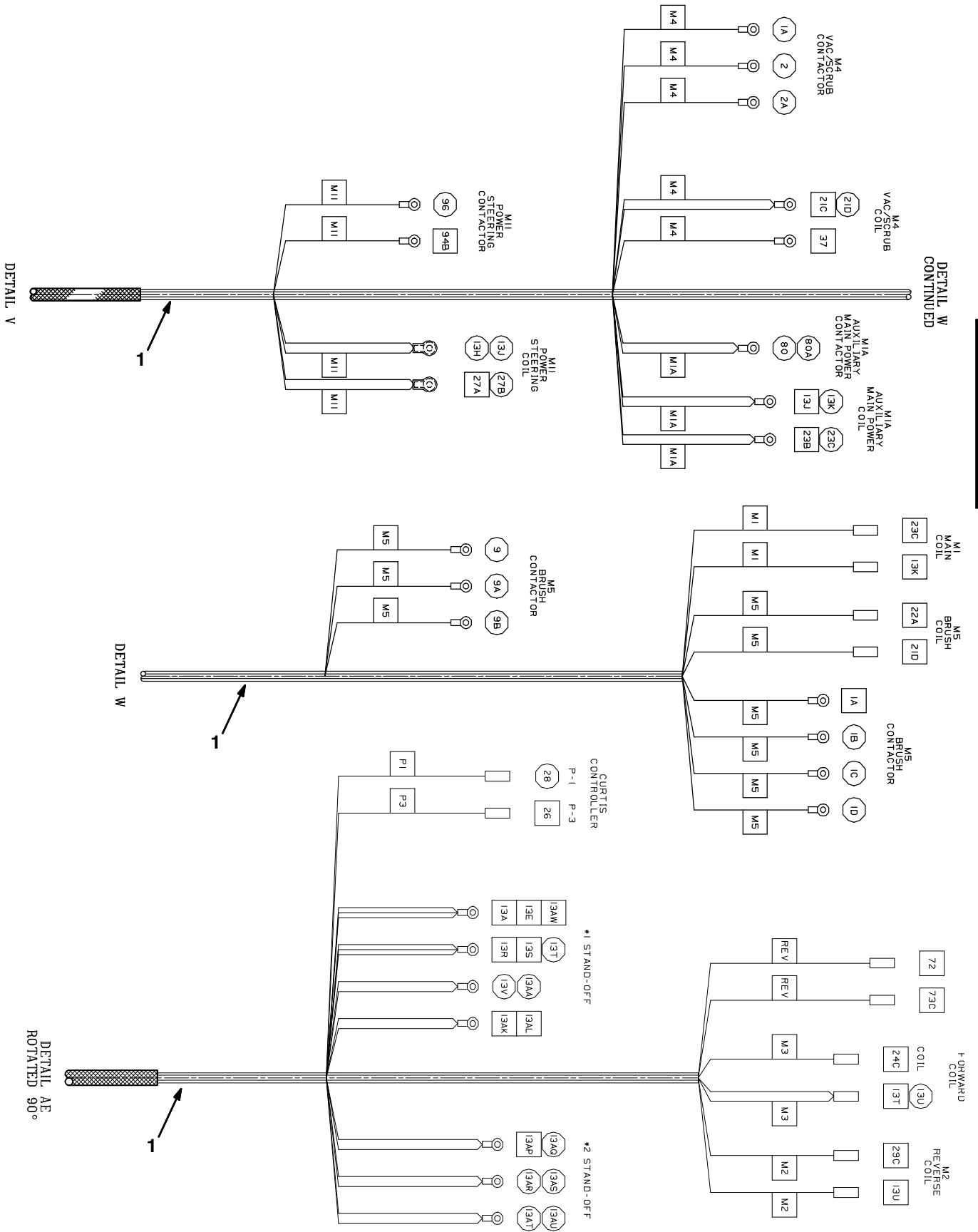


Fig. 48 - Main Wire Harness Group - Kabelbaum-Gruppe - Assemblage harnais de câbles

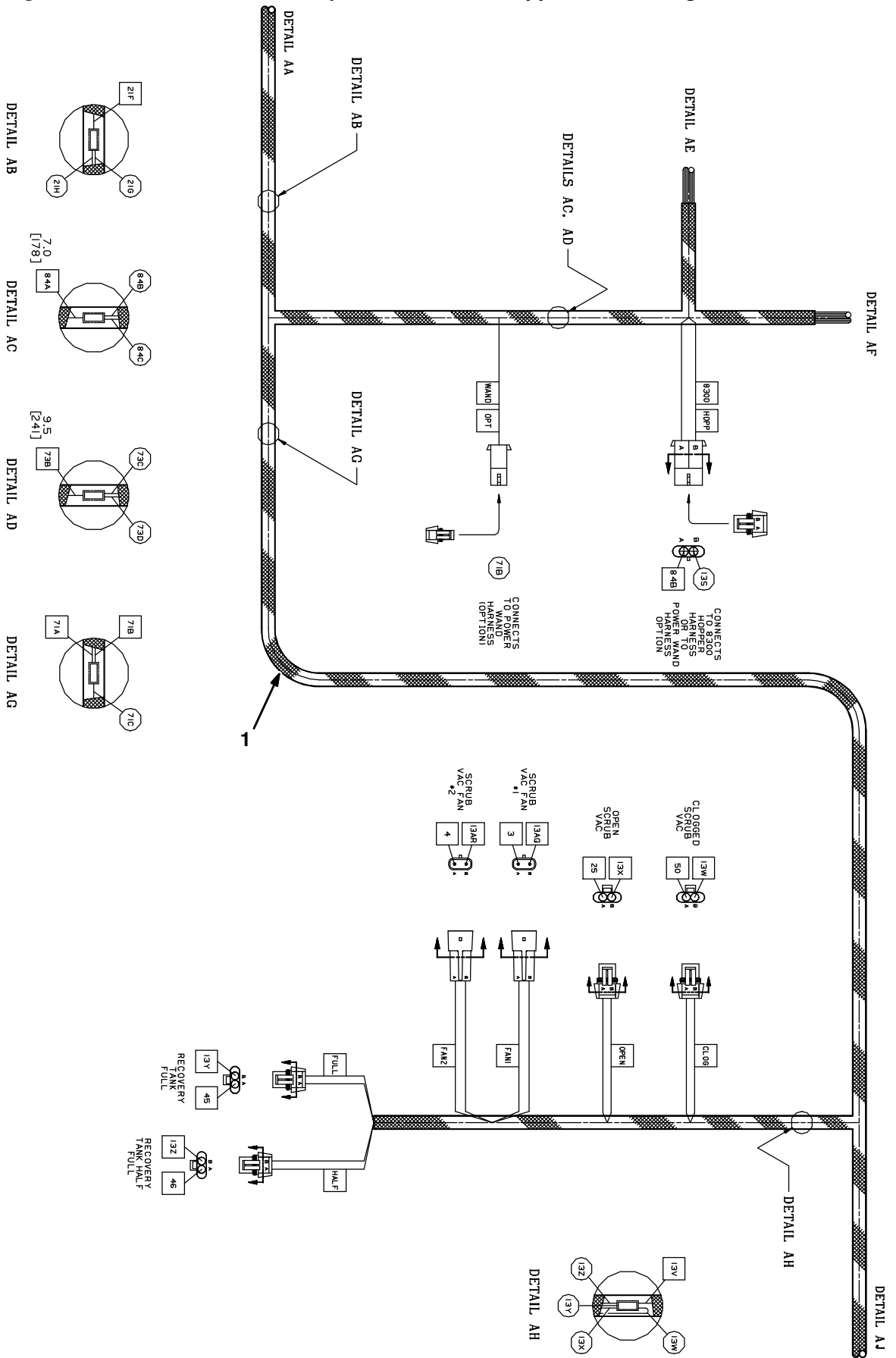
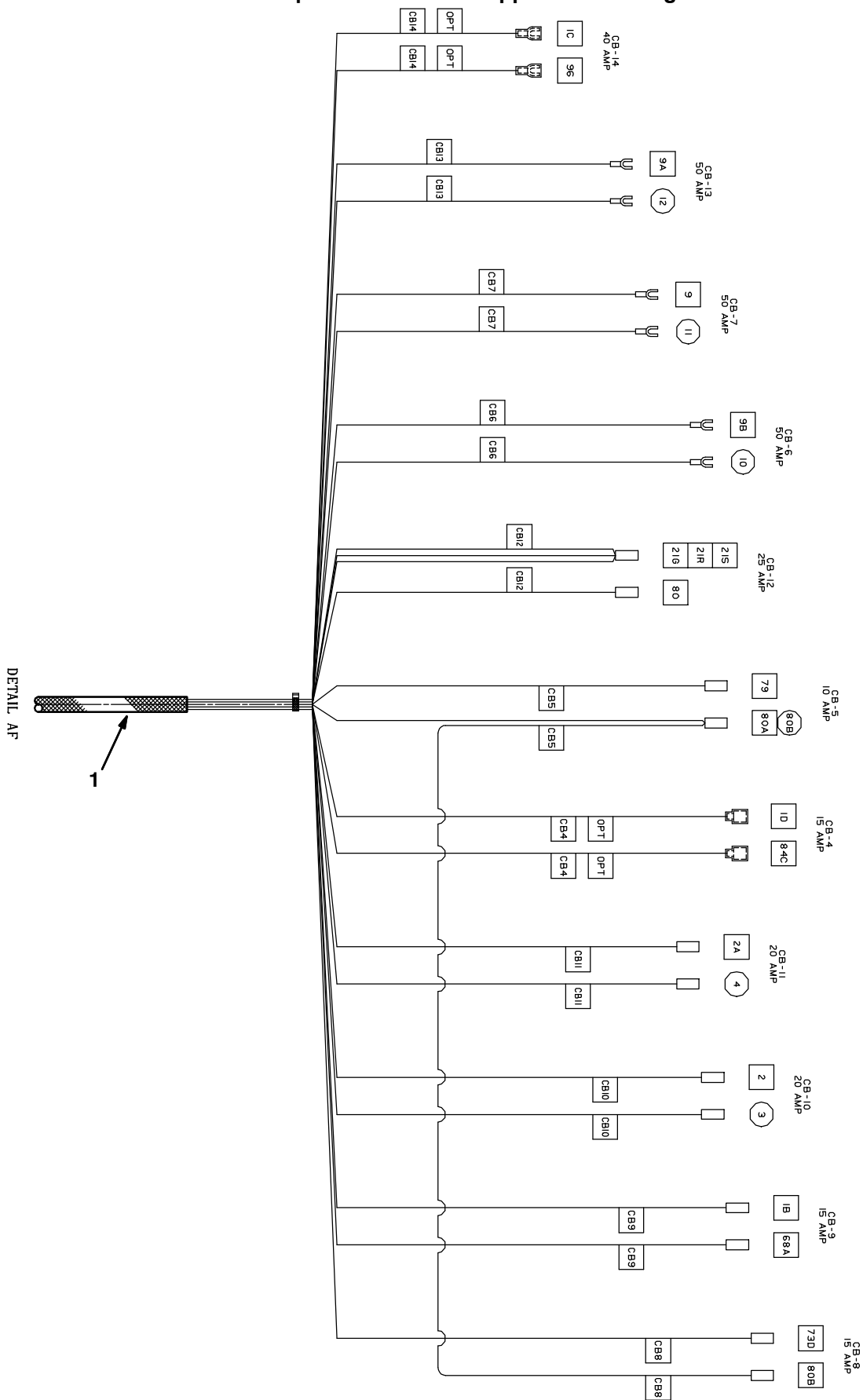


Fig. 48 - Main Wire Harness Group - Kabelbaum-Gruppe - Assemblage harnais de câbles



STANDARD PARTS - STANDARDTEILEN - PIÈCES STANDARD

Fig. 48 - Main Wire Harness Group - Kabelbaum-Gruppe - Assemblage harnais de câbles

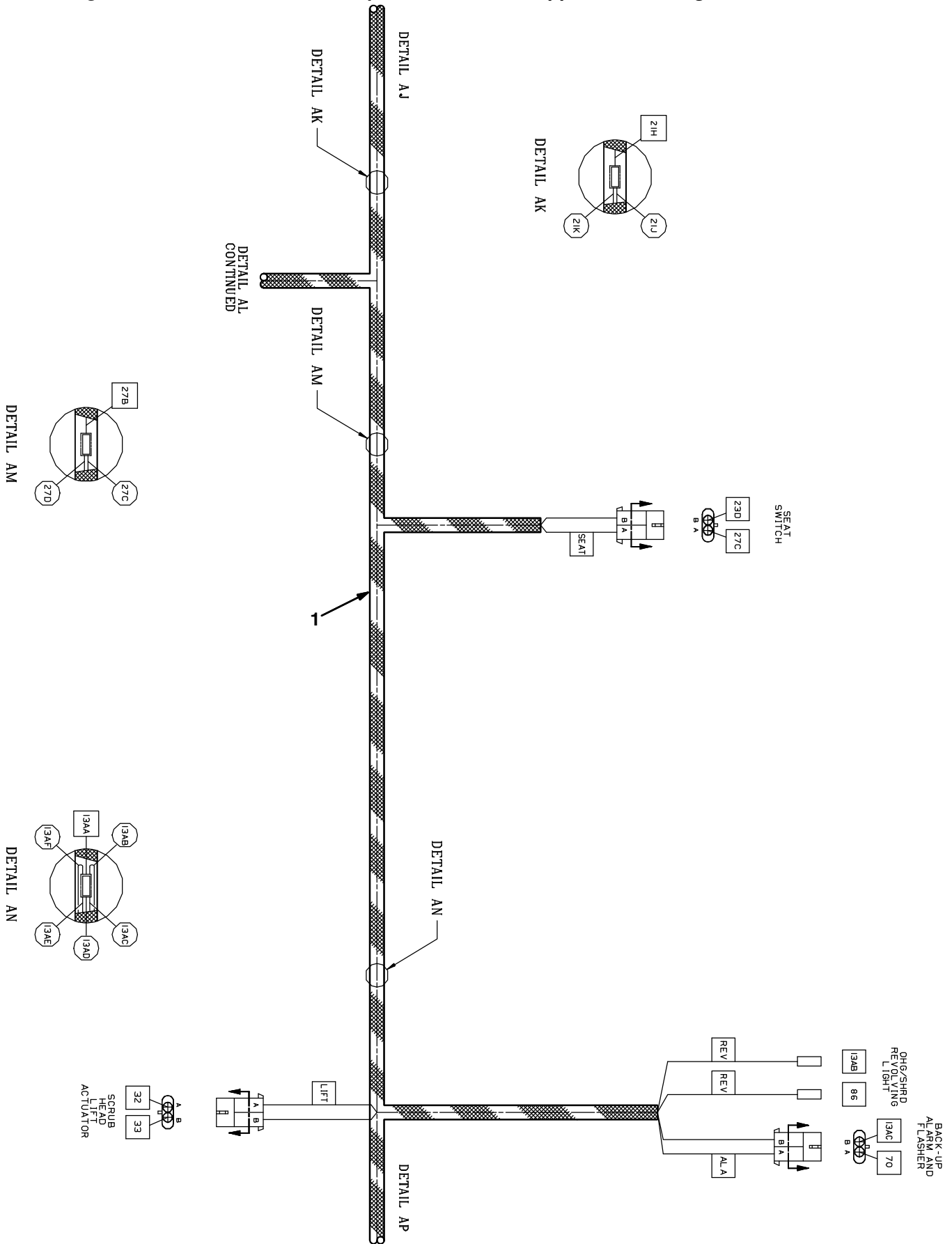
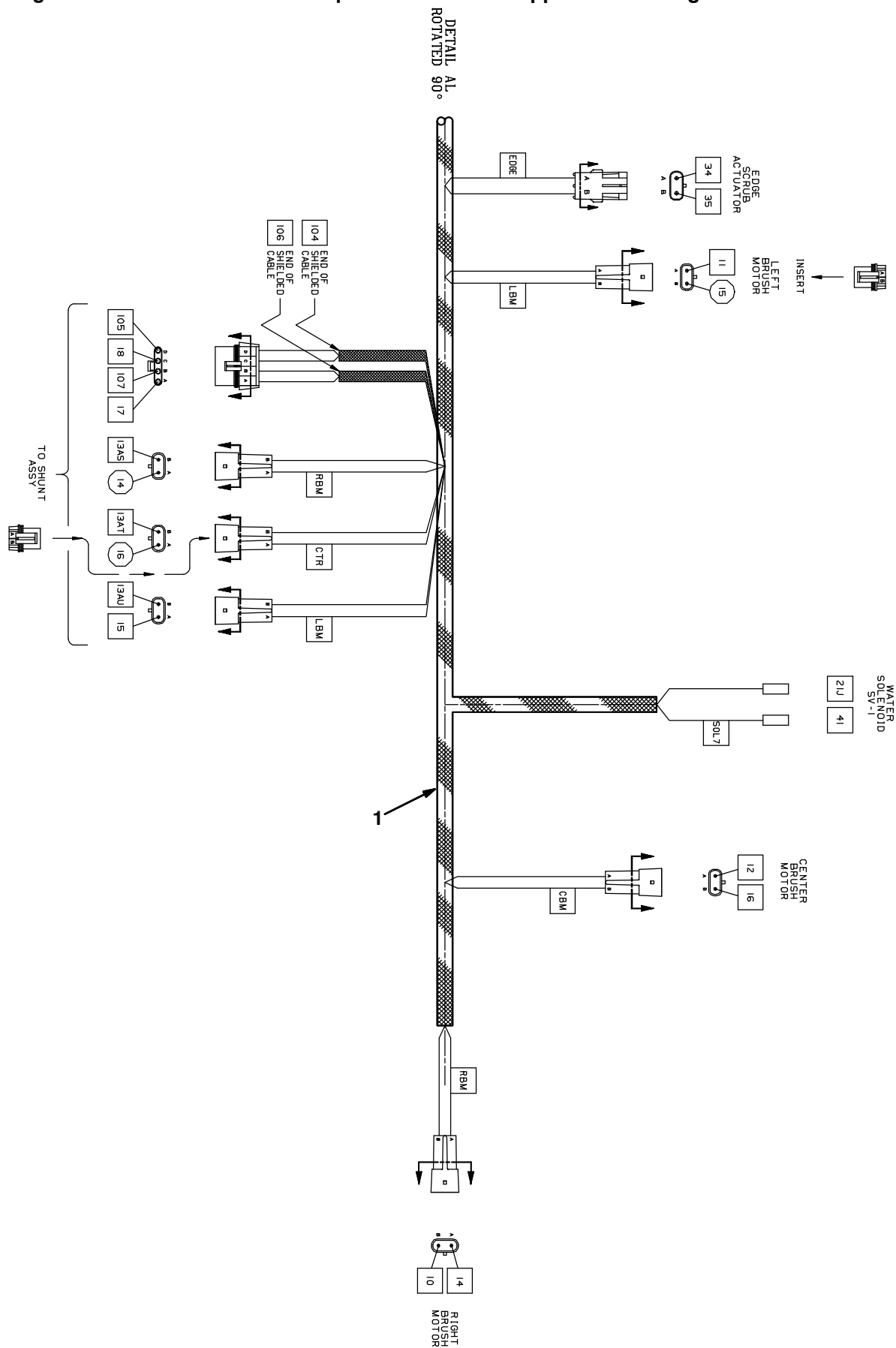


Fig. 48 - Main Wire Harness Group - Kabelbaum-Gruppe - Assemblage harnais de câbles



STANDARD PARTS - STANDARDTEILEN - PIÈCES STANDARD

Fig. 48 - Main Wire Harness Group - Kabelbaum-Gruppe - Assemblage harnais de câbles

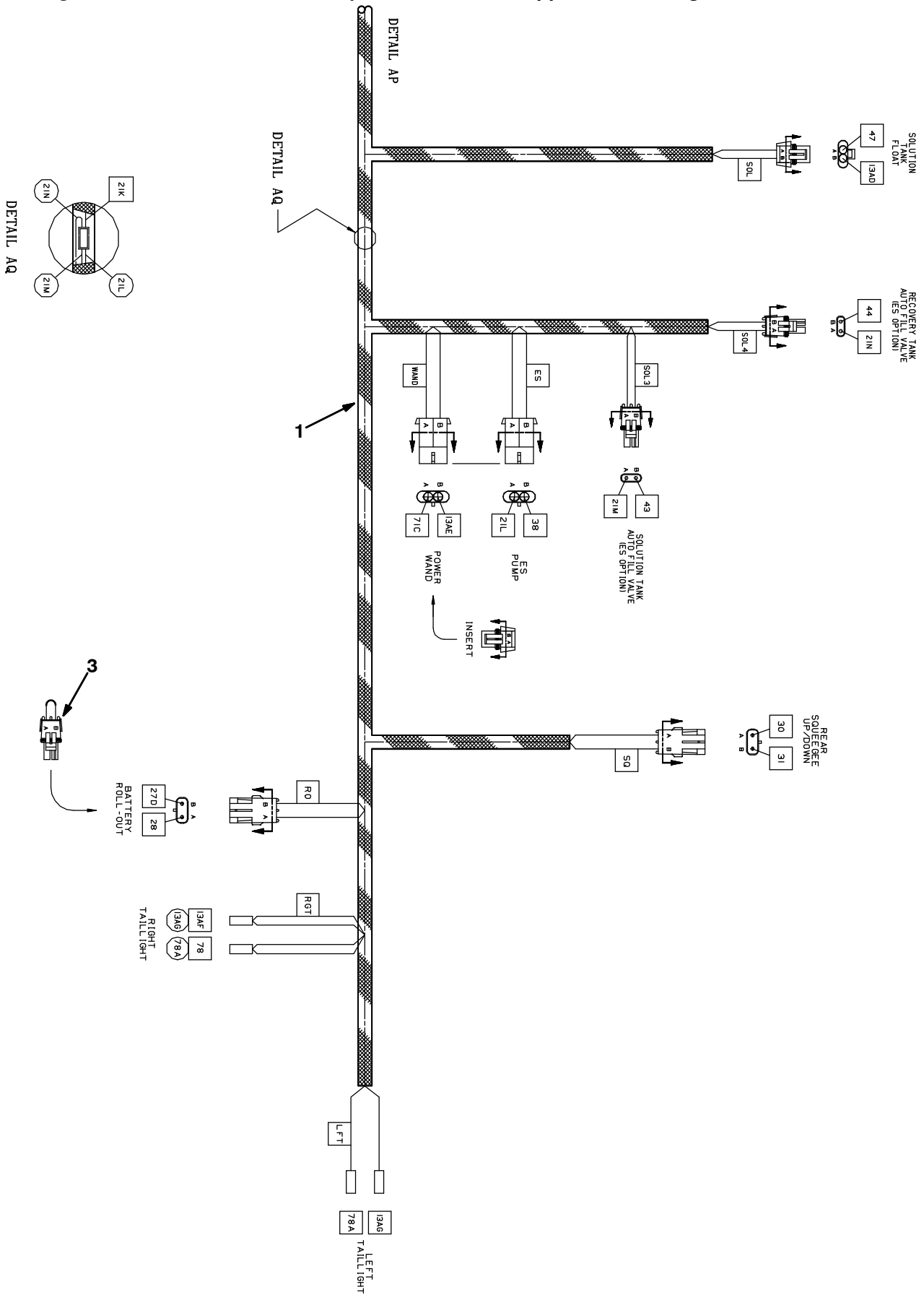
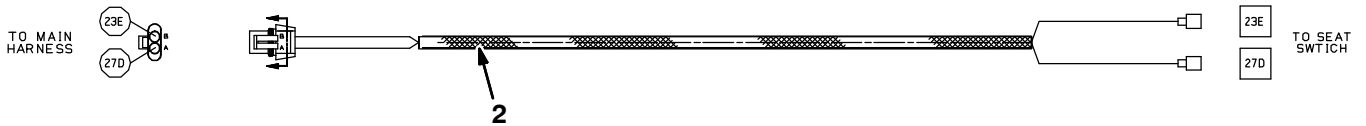


Fig. 48 - Main Wire Harness Group - Kabelbaum-Gruppe - Assemblage harnais de câbles



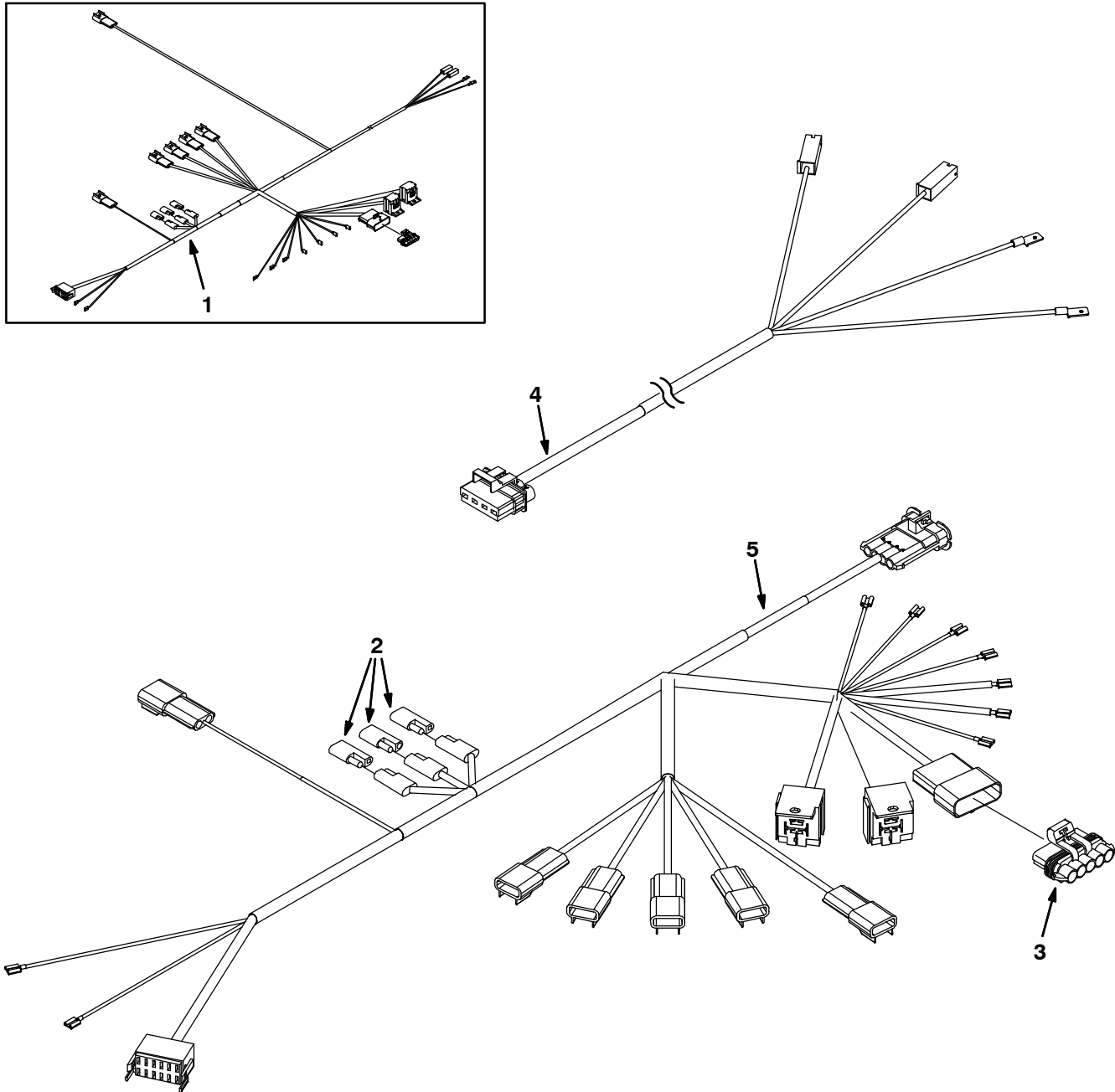
Ref.	Tennant Part No.	Description	Bezeichnung	Designation	Qty/ Zahl
1	386600	① Harness, Main, 7300, 8300	Kabelbaum, Haupt, [7300/8300]	Faisceau De Fils, Principal, [7300/8300]	1
1	387424	② Harness, Main, 7300/8300	Kabelbaum, Haupt, [7300/8300]	Faisceau De Fils, Principal, [7300/8300]	1
2	387302	Harness, Wire, Jumper, Seat, Switch	Kabelbaum	Faisceau De Fils	1
3	60278	Harness, Jumper, Arm	Kabelbaum	Faisceau De Fils	1

① Serial number/ Seriennummer/ Numéro de Serie from/ab/du-to/bis/à (7300343 001-xxx), (7300543 001-xxx), (7300544 001-xxx), (7300353 001-xxx), (7300354 001-xxx), (7300553 001-xxx), (7300554 001-xxx), (7300344 001-xxx)

② Serial number/ Seriennummer/ Numéro de Serie from/ab/du-to/bis/à (7300343 xxx-), (7300543 xxx-), (7300544 xxx-), (7300353 xxx-), (7300354 xxx-), (7300553 xxx-), (7300554 xxx-), (7300344 xxx-)

STANDARD PARTS - STANDARDTEILEN - PIÈCES STANDARD

Fig. 49 - FaST Wire Harness Group — FaST Kabelstrang-Gruppe —
Groupe faisceau de fils FaST



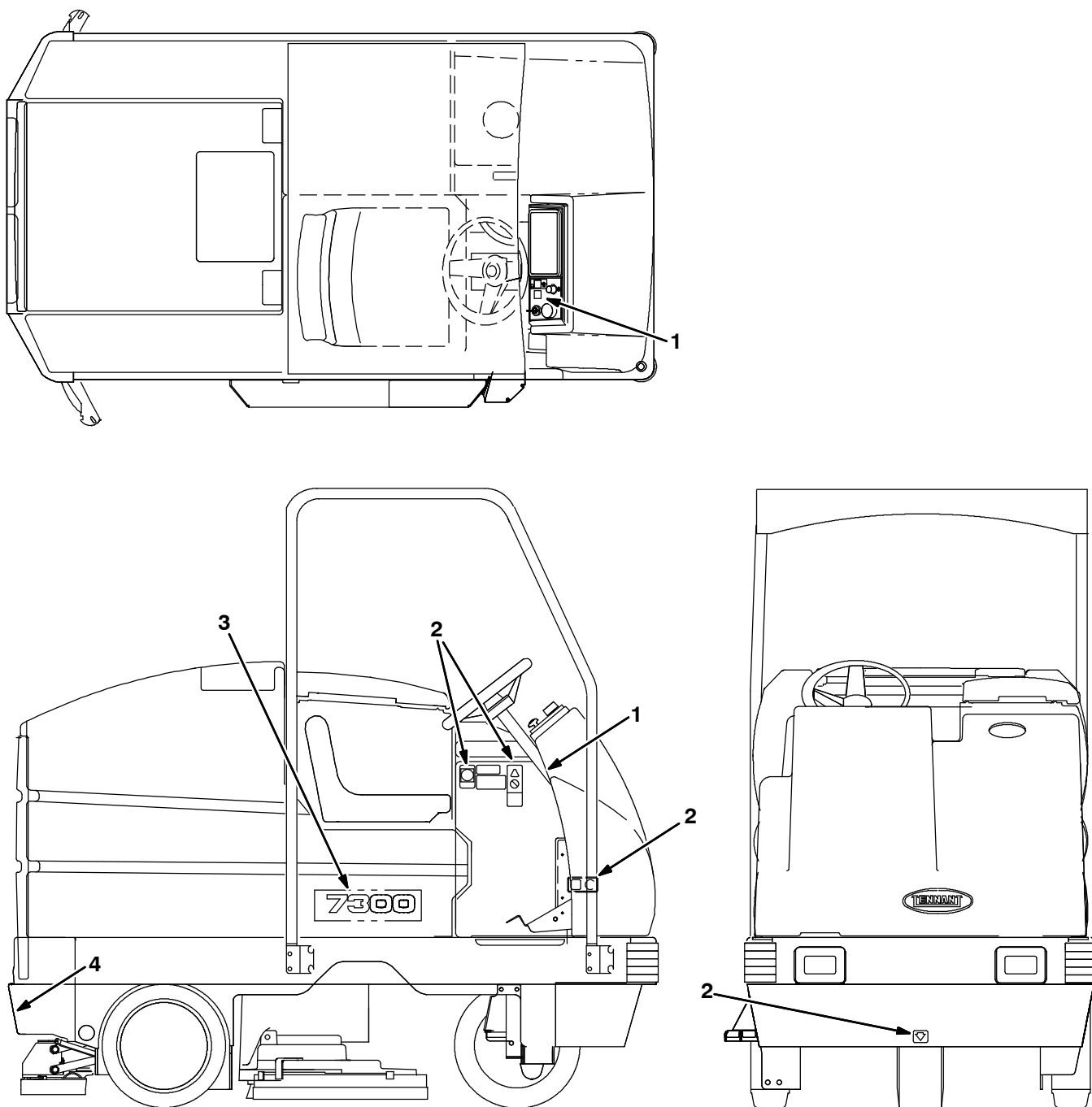
354203 - ALL

Ref.	Tenant Part No.	Description	Bezeichnung	Designation	Qty/ Zahl
1	1010325	① Harness, Fast, 7300/8300	Kabelbaum	Faisceau De Fils	1
2	222290	Diode, Ele, Plug	Diode F. Elektrischen Stecker	Diode Prise Electrique Male	3
3	1015096	Plug, Calibration, Resistor	Stopfen	Bouchon	1
4	1017288	② Harness, Rear, [Fast 7300/8300]	Kabelbaum, Heck, [Fast 7300/8300]	Faisceau De Fils, Arrière, [Fast	1
5	1017289	② Harness [Fast 7300/8300]	Kabelbaum [Fast 7300/8300]	Faisceau De Fils [Fast 7300/8300]	1

① Serial number/ Seriennummer/ Numéro de Serie from/ab/du-to/bis/à (7300343 001-xxx), (7300543 001-xxx), (7300544 001-xxx), (7300353 001-xxx), (7300354 001-xxx), (7300553 001-xxx), (7300554 001-xxx) (7300344 001-xxx)

② Serial number/ Seriennummer/ Numéro de Serie from/ab/du-to/bis/à (7300343 xxx-), (7300543 xxx-), (7300544 xxx-), (7300353 xxx-), (7300354 xxx-), (7300553 xxx-), (7300554 xxx-) (7300344 xxx-)

Fig. 50 - Label Group - Aufkleber Gruppe - Etiquettes



353345

Ref.	Tennant Part No.	Description	Bezeichnung	Designation	Qty/ Zahl
1	386130	Label Set, Operational, 7300/8300	Aufkleber Stellen	Autocollant Jeu	1
2	387290	Label Set, Info & Hzd	Aufkleber Stellen, Informationen	Autocollant Jeu, Information	1
3	386332	Label	Aufkleber	Autocollant	2
4	387525	Label, Sqge	Aufkleber, Wischgummi	Autocollant, raclair	2

SECTION ABSCHNITT CHAPITRE

3

CONTENTS**INHALTSVERZEICHNIS
TABLE DES MATIERES****PAGE/
SEITE**

Fig. 1 - Flashing Light Group Blinklicht-Satz Jeu de pièces gyrophare	3-4
Fig. 2 - Flashing Light Group, Overhead Guard Blinklicht-Satz, Überkopf-Schutz Jeu de pièces gyrophare, protège-conducteur	3-6
Fig. 3 - Backup Alarm Kit Rückfahr-Alarm-Satz Jeu de pièces alarme de sécurité	3-8
Fig. 4 - Overhead Guard Kit Überkopf-Schutz-Satz Jeu de pièces protège-conducteur	3-10
Fig. 5 - Seat Belt Kit Sitzgurt-Satz Jeu de pièces ceinture de sécurité	3-12
Fig. 6 - Suspension Seat Kit Komfort-Fahrersitz-Satz Lot Siège à Suspension	3-13
Fig. 7 - Rear Bumper Kit Hintere Stoßstange Lot pare-chocs arrière	3-14
Fig. 8 - Right Side Brush Motor And Pivot Group Rechter-Seitenbürstenmotor- und Gelenk-Einheit Groupe moteur et pivot de brosse latérale droite	3-16
Fig. 9 - Right Side Brush Lift Group Rechte-Seitenbürsten-Hubeinheit Groupe levage de brosse latérale droite	3-20
Fig. 10 - Side Brush Bumper And Electrical Group Seitenbürsten-Stoßstangen- und Elektrikeinheit Groupe électrique et pare-chocs de brosse latérale	3-22
Fig. 11 - Left Side Brush Motor And Pivot Group Linker-Seitenbürstenmotor- und Gelenk-Einheit Groupe moteur et pivot de brosse latérale gauche	3-24
Fig. 12 - Left Side Brush Lift Group Linke-Seitenbürsten-Hubeinheit Groupe levage de brosse latérale gauche	3-28
Fig. 13 - Left Side Brush Mount Group Seitenbürsten-Montagegruppe, Links Groupe attaches de la brosse latérale, À Gauche	3-30
Fig. 14 - Max Pro 1200 (Disc-Brush) Scrub Head Frame Group Schrubbkopfrahmensatz, Max Pro 1200 (Scheibenbürste) Groupe châssis de tête de brossage, Max Pro 1200 (Brosse à disques)	3-32
Fig. 15 - Max Pro 1200 (Disc-Brush) Scrub Head Linkage Group Schrubbkopfverbindungssatz, Max Pro 1200 (Scheibenbürste) Groupe mécanisme de tête de brossage, Max Pro 1200 (Brosse à disques)	3-34
Fig. 16 - Max Pro 1200 (Disc-Brush) Solution Valve Group Frischwasserventilsatz, Max Pro 1200 (Scheibenbürste) Groupe vanne de solution, Max Pro 1200 (Brosse à disques)	3-36
Fig. 17 - Max Pro 1200 (Disc-Brush) Edge Scrub Group Satz für das Anheben des Schrubbkopfes und das Kantenschrubben, Max Pro 1200 (Scheibenbürste) Groupe levage de tête de brossage et brossage des bords, Max Pro 1200 (Brosse à disques) ...	3-38
Fig. 18 - Max Pro 1200 (Disc-Brush) Right Side Squeegee Group Rechter Abstreifleistensatz, Max Pro 1200 (Scheibenbürste) Groupe racloir latéral droit, Max Pro 1200 (Brosse à disques)	3-40

CONTENTS		PAGE/
INHALTSVERZEICHNIS		SEITE
TABLE DES MATIERES		
Fig. 19 - Max Pro 1200 (Disc-Brush) Left Side Squeegee Group Linker Abstreifleistensatz, Max Pro 1200 (Scheibenbürste) Groupe racloir latéral gauche, Max Pro 1200 (Brosse à disques)		3-42
Fig. 20 - Max Pro 1000 (Cylindrical Brush) Scrub Head Frame and Linkage Group Schrubbkopffrahmen und -verbindungssatz, Max Pro 1000 (Walzenbürste) Groupe châssis et mécanisme de tête de brossage, Max Pro 1000 (Brosse cylindrique)		3-44
Fig. 21 - Max Pro 1000 (Cylindrical Brush) Scrub Head Drive Group Schrubbkopfantriebssatz, Max Pro 1000 (Walzenbürste) Groupe entraînement de tête de brossage, Max Pro 1000 (Brosse cylindrique)		3-46
Fig. 22 - Max Pro 1000 (Cylindrical Brush) Solution Valve Group (Non FaST) Frischwasserventilsatz, Max Pro 1000 (Walzenbürste) (Nicht FaST) Groupe vanne de solution, Max Pro 1000 (Brosse cylindrique) (Non FaST)		3-50
Fig. 23 - Max Pro 1000 (Cylindrical Brush) Solution Valve Group (FaST) Frischwasserventilsatz, Max Pro 1000 (Walzenbürste) (FaST) Groupe vanne de solution, Max Pro 1000 (Brosse cylindrique) (FaST)		3-52
Fig. 24 - Max Pro 1000 (Cylindrical Brush) Edge Scrub Group Satz für das Anheben des Schrubbkopfes und das Kantenschrubben, Max Pro 1000 (Walzenbürste) Groupe levage de tête de brossage et brossage des bords, Max Pro 1000 (Brosse cylindrique) ..		3-54
Fig. 25 - Max Pro 1000 (Cylindrical Brush) Right Side Squeegee Group Rechter Abstreifleistensatz, Max Pro 1000 (Walzenbürste) Groupe racloir latéral droit, Max Pro 1000 (Brosse cylindrique)		3-56
Fig. 26 - Max Pro 1000 (Cylindrical Brush) Left Side Squeegee Group Linker Abstreifleistensatz, Max Pro 1000 (Walzenbürste) Groupe racloir latéral gauche, Max Pro 1000 (Brosse cylindrique)		3-58
Fig. 27 - Max Pro 1000 (Cylindrical Brush) Vacuumized Debris Tray Group Max Pro 1000 (Walzenbürste) Schmutzauffangwanne mit Absaugung Groupe bac pour déchets aspirés Max Pro 1000 (Brosse cylindrique)		3-60
Fig. 28 - Max Pro 1000 (Cylindrical Brush) Debris Tray Group Satz Schmutzauffangwanne, Max Pro 1000 (Walzenbürste) Groupe bac à déchets, Max Pro 1000 (Brosse cylindrique)		3-62
Fig. 29 - Max Pro 1200 (Cylindrical Brush) Scrub Head Frame and Linkage Group Schrubbkopffrahmen und -verbindungssatz, Max Pro 1200 (Walzenbürste) Groupe châssis et mécanisme de tête de brossage, Max Pro 1200 (Brosse cylindrique)		3-64
Fig. 30 - Max Pro 1200 (Cylindrical Brush) Scrub Head Drive Group Schrubbkopfantriebssatz, Max Pro 1200 (Walzenbürste) Groupe entraînement de tête de brossage, Max Pro 1200 (Brosse cylindrique)		3-68
Fig. 31 - Max Pro 1200 (Cylindrical Brush) Solution Valve Group Frischwasserventilsatz, Max Pro 1200 (Walzenbürste) Groupe vanne de solution, Max Pro 1200 (Brosse cylindrique)		3-72
Fig. 32 - Max Pro 1200 (Cylindrical Brush) Edge Scrub Group Satz für das Anheben des Schrubbkopfes und das Kantenschrubben, Max Pro 1200 (Walzenbürste) Groupe levage de tête de brossage et brossage des bords, Max Pro 1200 (Brosse cylindrique) ..		3-74
Fig. 33 - Max Pro 1200 (Cylindrical Brush) Right Side Squeegee Group Rechter Abstreifleistensatz, Max Pro 1200 (Walzenbürste) Groupe racloir latéral droit, Max Pro 1200 (Brosse cylindrique)		3-76
Fig. 34 - Max Pro 1200 (Cylindrical Brush) Left Side Squeegee Group Linker Abstreifleistensatz, Max Pro 1200 (Walzenbürste) Groupe racloir latéral gauche, Max Pro 1200 (Brosse cylindrique)		3-78
Fig. 35 - Max Pro 1200 (Cylindrical Brush) Vacuumized Debris Tray Group Max Pro 1200 (Walzenbürste) Schmutzauffangwanne mit Absaugung — Groupe bac pour déchets aspirés Max Pro 1200 (Brosse cylindrique)		3-80
Fig. 36 - Positive Solution Control Drain Kit, Recovery Tank Lösemittelentleerungskontrolle, Schmutzwasserbehälter Lot drain de contrôle de solution positif, réservoir de récupération		3-82
Fig. 37 - Positive Solution Control Drain Kit, Solution Tank Lösemittelentleerungskontrolle, Lösungsbehälter Lot drain de contrôle de solution positif, réservoir de solution		3-84
Fig. 38 - Detergent Metering Kit Reinigungsmittel-Meßeinheit Groupe dosage de détergent		3-86

CONTENTS

INHALTSVERZEICHNIS

TABLE DES MATIERES

**PAGE/
SEITE**

Fig. 39 - Power Wand Hose Assembly Handschrubber-Schlauchbaugruppe Assemblage tuyau du manche d'aspiration	3-88
Fig. 40 - Power Wand Assembly Handschrubber-Baugruppe Assemblage manche d'asp	3-90
Fig. 41 - Power Wand Pump and Fittings Group Wasserpumpe-und Anschluß-Gruppe Groupe de la Pompe à Eau et des Raccords	3-92
Fig. 42 - Power Wand Mount Group Handschrubbarm-Montage-Gruppe Groupe Montage de la Laveuse à Main	3-94
Fig. 43 - Vacuum Wand Kit Handsauger-Satz Jeu de pièces manche d'aspiration	3-96
Fig. 44 - Max Pro 1200 Rear Squeegee Group Heck-Abstreifleisten-Gruppe, Max Pro 1200 Groupe racloir arrière, Max Pro 1200	3-98
Fig. 45 - Rollout Battery Kit Ausfahrbarer Batteriesatz Jeu de pièces du batteries sur roulettes	3-102
Fig. 46 - Battery Forklift Kit Batteriesatz Hebevorrichtung Lot fourche de batterie	3-104
Fig. 47 - Battery and Charger Group Batterie- und Ladegerät-Gruppe Groupe chargeur et batteries	3-106
Fig. 48 - Battery and Charger Group Batterie- und Ladegerät-Gruppe Groupe chargeur et batteries	3-108
Fig. 49 - Documentation Group Dokumentations-Gruppe Groupe documentation	3-110

Fig. 1 - Flashing Light Group — Blinklicht-Satz — Jeu de pièces gyrophare

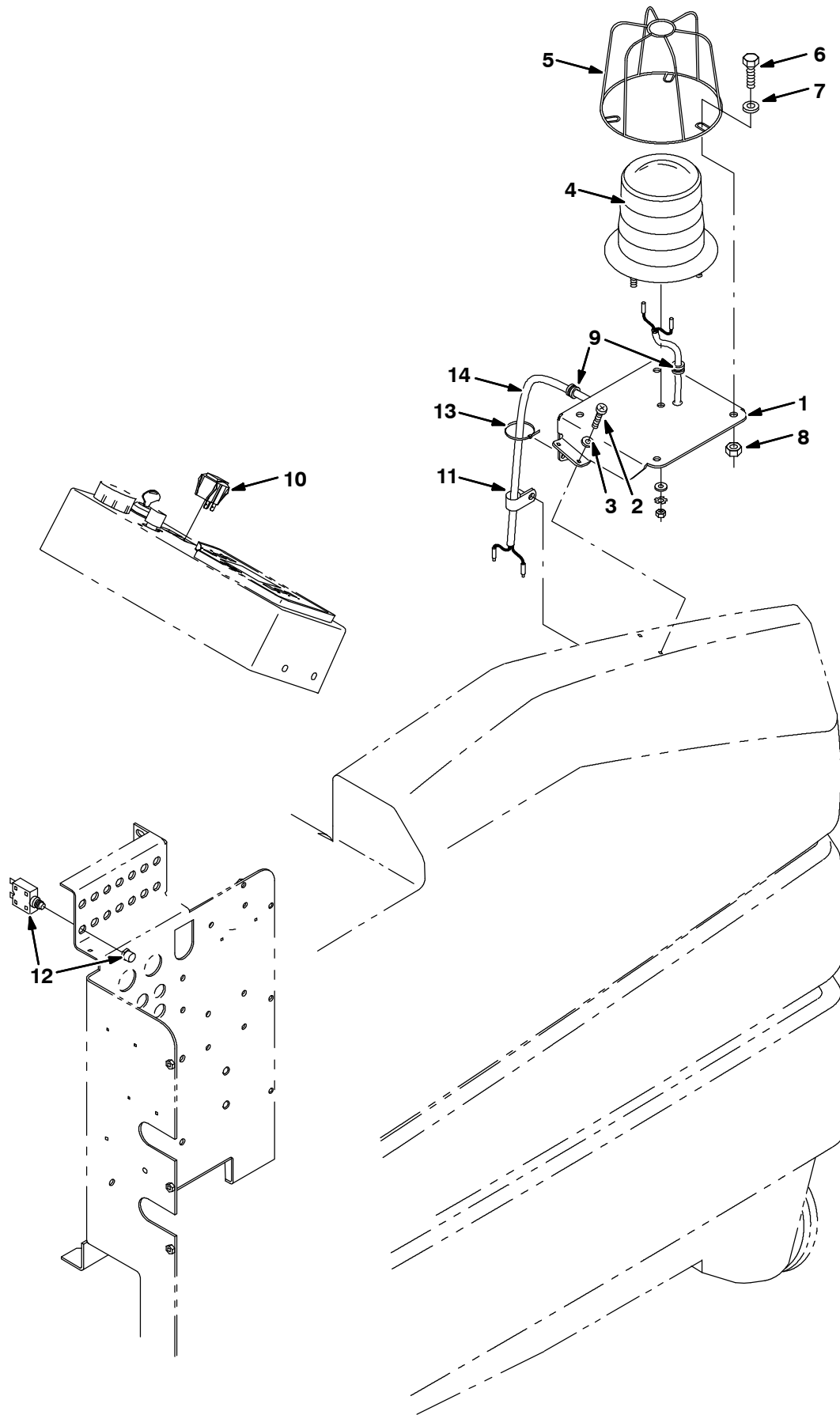


Fig. 1 - Flashing Light Group — Blinklicht-Satz — Jeu de pièces gyrophare

Ref.	Tennant Part No.	Description	Bezeichnung	Designation	Qty/ Zahl	
1	992577	Bracket, Mtg	Bügel, Montage	Support, montage	1	
2	360943	Screw, Pan, #10-14 X 0.75, F/ Plstc	Schraube	Vis	7	
3	19066	Washer, Flt, #10	Unterlegscheibe, Flach, #10	Rondelle, Plat, #10	6	
▽	4	990576	Flashing Light	Blinklicht	Gyrophare	1
▲	44681-1	Lens, Amber, Light, Revl	Linse, Licht, Drehend, Orangefarbig	Lentille, Léger, Rotatif, Orange	1	
▲	45283	Lamp, 40vdc, 0.9a, [50cp#1062]	Lampe, 40vgs, 0.9a, [50cp#1062]	Lampe, 40vcc, 0.9a, [50cp#1062]	1	
5	990577	Guard Wldt, Light, Revl/Flsh	Schutz	Protecteur	1	
6	39277	Screw, Hex, M08 X 1.25 X 25, 8.8	Schraube, Sechskant, M08 X 1.25 X 25, 8	Vis, Hexagonal, M08 X 1.25 X 25, 8.8	4	
7	39349	Washer, Flt, .31 Sae	Unterlegscheibe, Flach, .31 Sae	Rondelle, Plat, .31 Sae	4	
8	07791	Nut, Hex, Flng, M08 X 1.25	Mutter, Sechskant, , M08 X 1.25	Ecrou, Hexagonal, , M08 X 1.25	4	
9	10632-12	Grommet, Rbr, 0.38id, F/ 0.5h, .12matl	Tülle, Gummi, 0.38innen-D, Splitflansch/	Passe-Fil, Caotchouc, 0.38diamètre Intér	2	
10	360520	Switch, Rocker	Schalter, Kniehebel	Interrupteur, Culbuteur	1	
11	26395-2	Clamp, Cable, Stl, 0.38d X 0.38w, 1h	Klemme, Kabel, Stahl, 0.38d. X 0.38breit	Attache, Câble, Acier, 0.38dia X 0.38de	1	
12	383722	Circuitbreaker, 15.0a	Schutzschalter, 15.0a	Coupe-Circuit, 15.0a	1	
13	49266	Tie, Cable, Nyl, 07.3l .19w 1.8 Max D	Kabelbinder, Kabel, Nylon, 07.3länge .19	Lien, Câble, Nylon, 07.3de Long .19de La	1	
14	386609	Harness, Light, Revl, Shrd	Kabelbaum, Licht, Drehend, Schirmblech	Faisceau De Fils, Léger, Rotatif, Caréna	1	

**Fig. 2 - Flashing Light Group, Overhead Guard — Blinklicht-Satz, Überkopf-Schutz —
Jeu de pièces gyrophare, protège-conducteur**

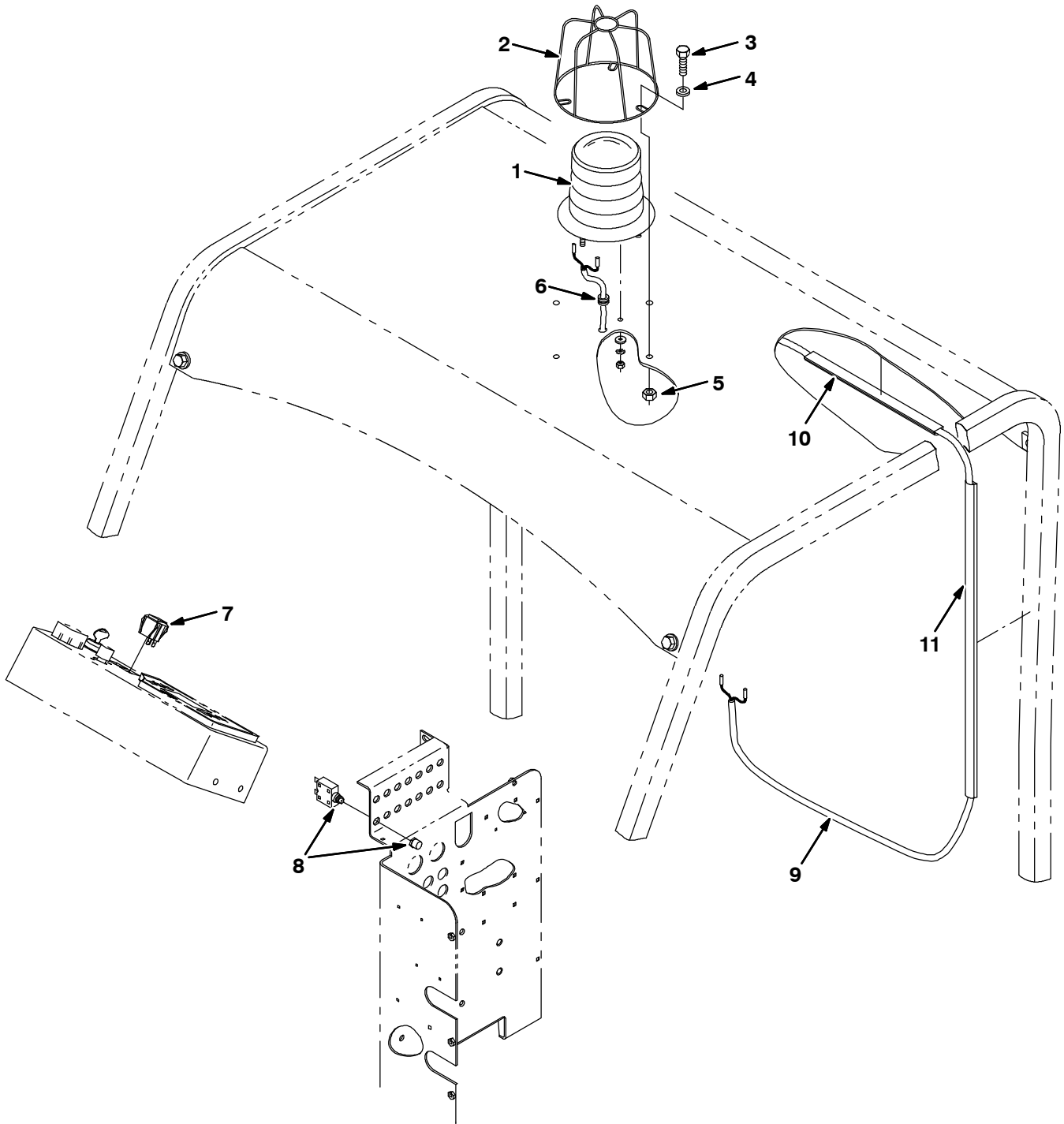


Fig. 2 - Flashing Light Group, Overhead Guard — Blinklicht-Satz, Überkopf-Schutz —
Jeu de pièces gyrophare, protégé-conducteur

	Ref.	Tennant Part No.	Description	Bezeichnung	Designation	Qty/ Zahl
▽	1	990576	Flashing Light	Blinklicht	Gyrophare	1
▲		44681-1	Lens, Amber, Light, Revl	Linse, Licht, Drehend, Orangefarbig	Lentille, Léger, Rotatif, Orange	1
▲		45283	Lamp, 40vdc, 0.9a, [50cp#1062]	Lampe, 40vgs, 0.9a, [50cp#1062]	Lampe, 40vcc, 0.9a, [50cp#1062]	1
	2	990577	Guard Wldt, Light, Revl/Flsh	Schutz	Protecteur	1
	3	39277	Screw, Hex, M08 X 1.25 X 25, 8.8	Schraube, Sechskant, M08 X 1.25 X 25, 8	Vis, Hexagonal, M08 X 1.25 X 25, 8.8	4
	4	39349	Washer, Flt, .31 Sae	Unterlegscheibe, Flach, .31 Sae	Rondelle, Plat, .31 Sae	4
	5	07791	Nut, Hex, Flng, M08 X 1.25	Mutter, Sechskant, , M08 X 1.25	Ecrou, Hexagonal, , M08 X 1.25	4
	6	10632-12	Grommet, Rbr, 0.38id, F/ 0.5h, .12matl	Tülle, Gummi, 0.38innen-D, Splitflansch/	Passe-Fil, Caotchouc, 0.38diamètre Intér	1
	7	360520	Switch, Rocker	Schalter, Kniehebel	Interrupteur, Culbuteur	1
	8	383722	Circuitbreaker, 15.0a	Schutzschalter, 15.0a	Coupe-Circuit, 15.0a	1
	9	386605	Harness, Light, Revl, Ohg	Kabelbaum, Licht, Drehend, Überkopf_Schu	Faisceau De Fils, Léger, Rotatif, Protég	1
	10	365032	Duct, Vyl, 0.40 X 0.75 .25d 48.0l	Kanal, Vinyl, 0.40 X 0.75 .25d. 48.0	Conduit, Vinyle, 0.40 X 0.75 .25dia	1
	11	365033	Duct, Vyl, 0.40 X 0.75 .25d 23.0l	Kanal, Vinyl, 0.40 X 0.75 .25d. 23.0	Conduit, Vinyle, 0.40 X 0.75 .25dia	1

Fig. 3 - Backup Alarm Kit — Rückfahr-Alarm-Satz — Jeu de pièces alarme de sécurité

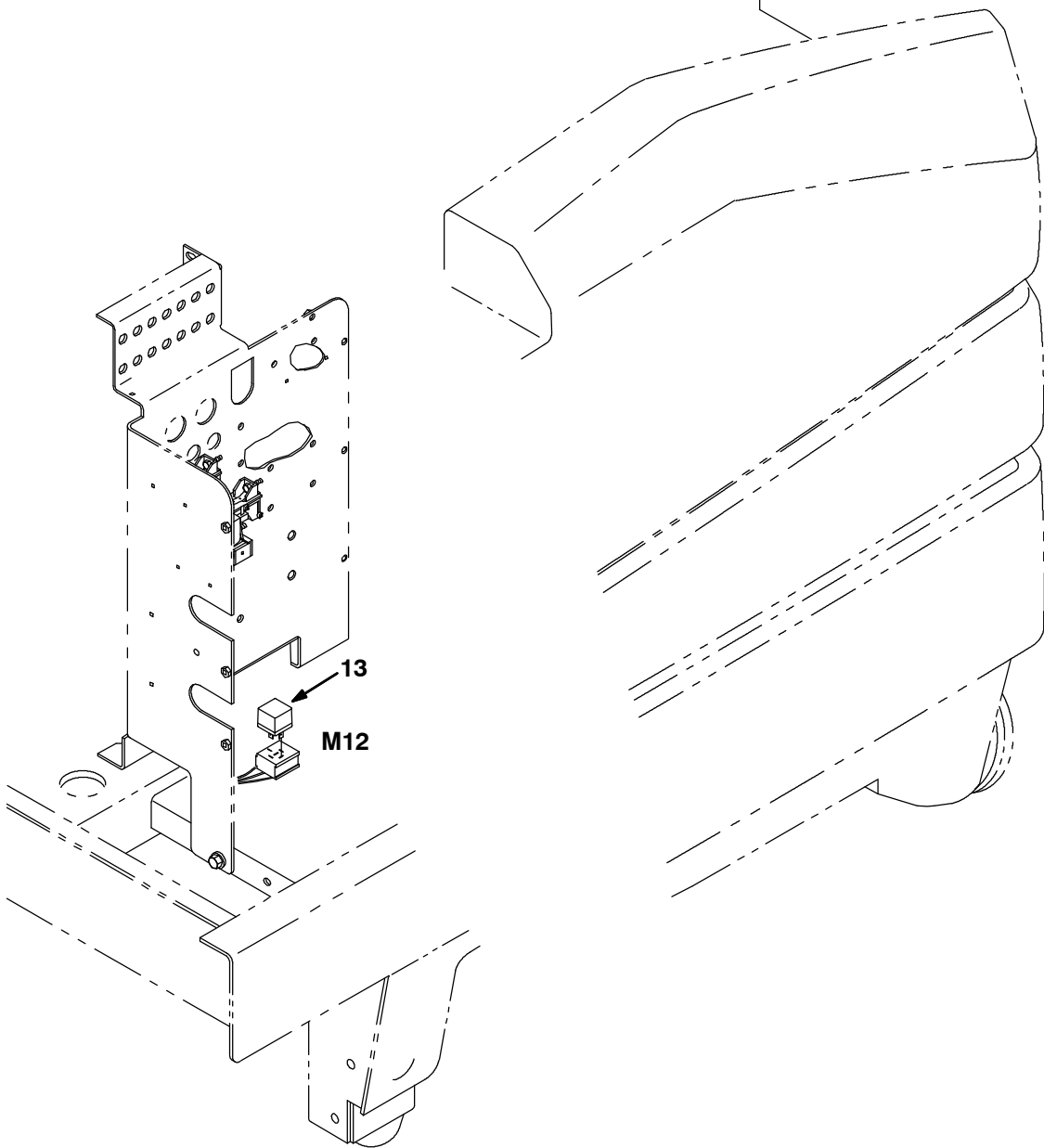
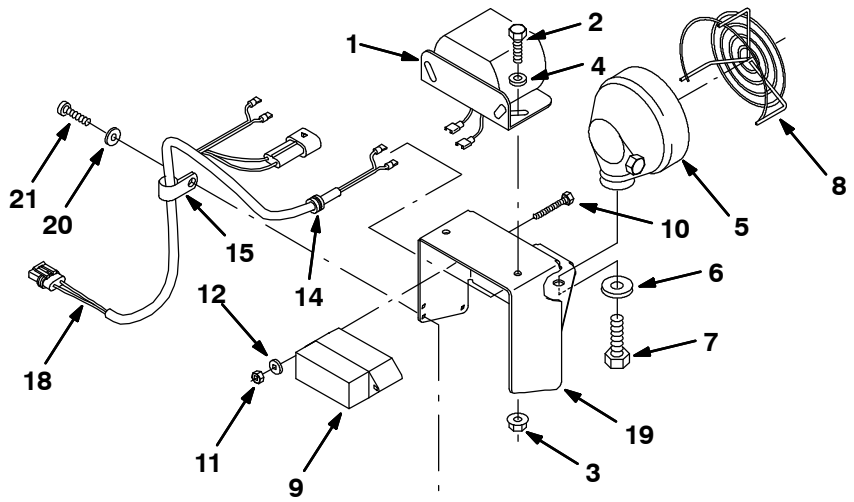
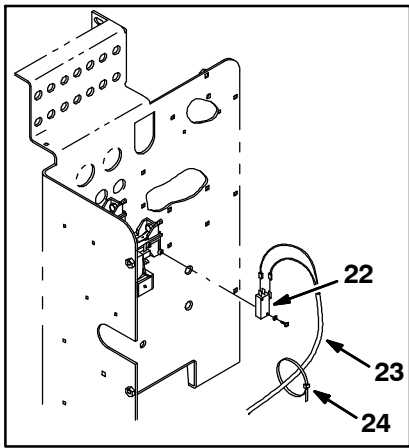


Fig. 3 - Backup Alarm Kit — Rückfahr-Alarm-Satz — Jeu de pièces alarme de sécurité

Ref.	Tennant Part No.	Description	Bezeichnung	Designation	Qty/ Zahl
▽	387208	Kit, Ci, Alarm, Backup, 36vdc	Satz, , Alarm, Rückwärts, 36vgs	Jeu De Pièces, , Alarme, Marche Arrière,	1
▲	1 72171	Alarm Assy, Backup, 12-48vdc 82-102dba	Rückfahr-Alarm	Alarme de sécurité	1
▲	2 06943	Screw, Hex, M06 X 1.0 X 20, 8.8	Schraube, Sechskant, M06 X 1.0 X 20, 8	Vis, Hexagonal, M06X1.0X20, 8.8	2
▲	3 07790	Nut, Hex, Flng, M06 X 1.0	Mutter, Sechskant, , M06 X 1.0	Ecrou, Hexagonal, , M06 X 1.0	2
▲	4 19066	Washer, Flt, #10	Unterlegscheibe, Flach, #10	Rondelle, Plat, #10	2
▲▽	5 72172	Light, Spot, 36vdc, 60w Rework 72173	Licht, Flecken, 36vgs, 60breit Erneuer	Léger, Tache, 36vcc, 60de Large Remani	1
▲▲	45391	Headlight, 36vdc, 60watt1.7a [#4350]	Vorderscheinwerfer, 36vgs, 60watt1.7a	Phare, 36vcc, 60watt1.7a [#4350]	1
▲	6 32486	Washer, Flt, .50 Sae	Unterlegscheibe, Flach, .50 Sae	Rondelle, Plat, .50 Sae	1
▲	7 39807	Screw, Hex, .50-13 X 0.75, 5	Schraube, Sechskant, .50-13 X 0.75, 5	Vis, Hexagonal, .50-13 X 0.75, 5	1
▲	8 72174	Guard, Light	Schutzvorrichtung, Licht	Protecteur, Léger	1
▲	9 72164	Flasher, 12/48vdc 5a #6309 /12 - 48vdc	Hochleistungs-Warnblinker	Clignotant, haut rendement	1
▲	10 06949	Screw, Hex, M06 X 1.0 X 50, 8.8	Schraube, Sechskant, M06 X 1.0 X 50, 8	Vis, Hexagonal, M06 X 1.0 X 50, 8.8	2
▲	11 08708	Nut, Hex, Lock, M06 X 1.0, NI	Mutter, Sechskant, Schloß, M06X1.0	Ecrou, Hexagonal, Verrou, M06X1, Nyl	2
▲	12 32483	Washer, Flt, .25 Sae	Unterlegscheibe, Flach, .25 Sae	Rondelle, Plat, .25 Sae	2
▲	13 398526	Relay, 36vdc, 5a, Spdt [Greenwich]	Relais, 36vgs, 5a	Relais, 36vcc, 5a	1
▲	14 10632-12	Grommet, Rbr, 0.38id, F/ 0.5h, .12matl	Tülle, Gummi, 0.38innen-D, Splitflansch/	Passe-Fil, Caotchouc, 0.38diamètre Intér	1
▲	15 26395-2	Clamp, Cable, Stl, 0.38d X 0.38w, 1h	Klemme, Kabel, Stahl, 0.38d. X 0.38breit	Attache, Câble, Acier, 0.38dia X 0.38de	1
▲	16 32980	Washer, Lock, Int, #10	Unterlegscheibe, Schloß, Intern, #10	Rondelle, Verrou, Interne, #10	2
▲	17 38622	Spring	Feder	Ressort	1
▲	18 386606	Harness, Backup Alarm, Shrd	Kabelbaum, Rückwärts Alarm, Schirmblech	Faisceau De Fils, Marche Arrière Alarme,	1
▲	19 387158	Bracket, Mtg	Bügel, Montage	Support, Montage	1
▲	20 19066	Washer, Flt, #10	Unterlegscheibe, Flach, #10	Rondelle, Plat, #10	5
▲	21 360943	Screw, Pan, #10-14 X 0.75, F/ Plstc	Schraube	Vis	6
▲	22 28622	Ⓛ Kit, Switch, Micro	Satz, Schalter, Mikro	Jeu De Pièces, Interrupteur, Micro	1
▲	23 387344	Ⓛ Harness, Wire, Jumper Reverse Switch	Kabelbaum	Faisceau De Fils	1
▲	24 49266	Ⓛ Tie, Cable, Nyl, 07.3l .19w 1.8 Max D	Kabelbinder, Kabel, Nylon, 07.3länge .19	Lien, Câble, Nylon, 07.3de Long .19de La	1

Ⓛ Serial number/ Seriennummer/ Numéro de Serie from/ab/du-to/bis/à (7300343 001-xxx), (7300543 001-xxx), (7300544 001-xxx), (7300353 001-xxx), (7300354 001-xxx), (7300553 001-xxx), (7300554 001-xxx) (7300344 001-xxx)

PIÈCES OPTIONS - ZUBEHÖR - OPTIONS

Fig. 4 - Overhead Guard Kit — Überkopf-Schutz-Satz — Jeu de pièces protégé-conducteur

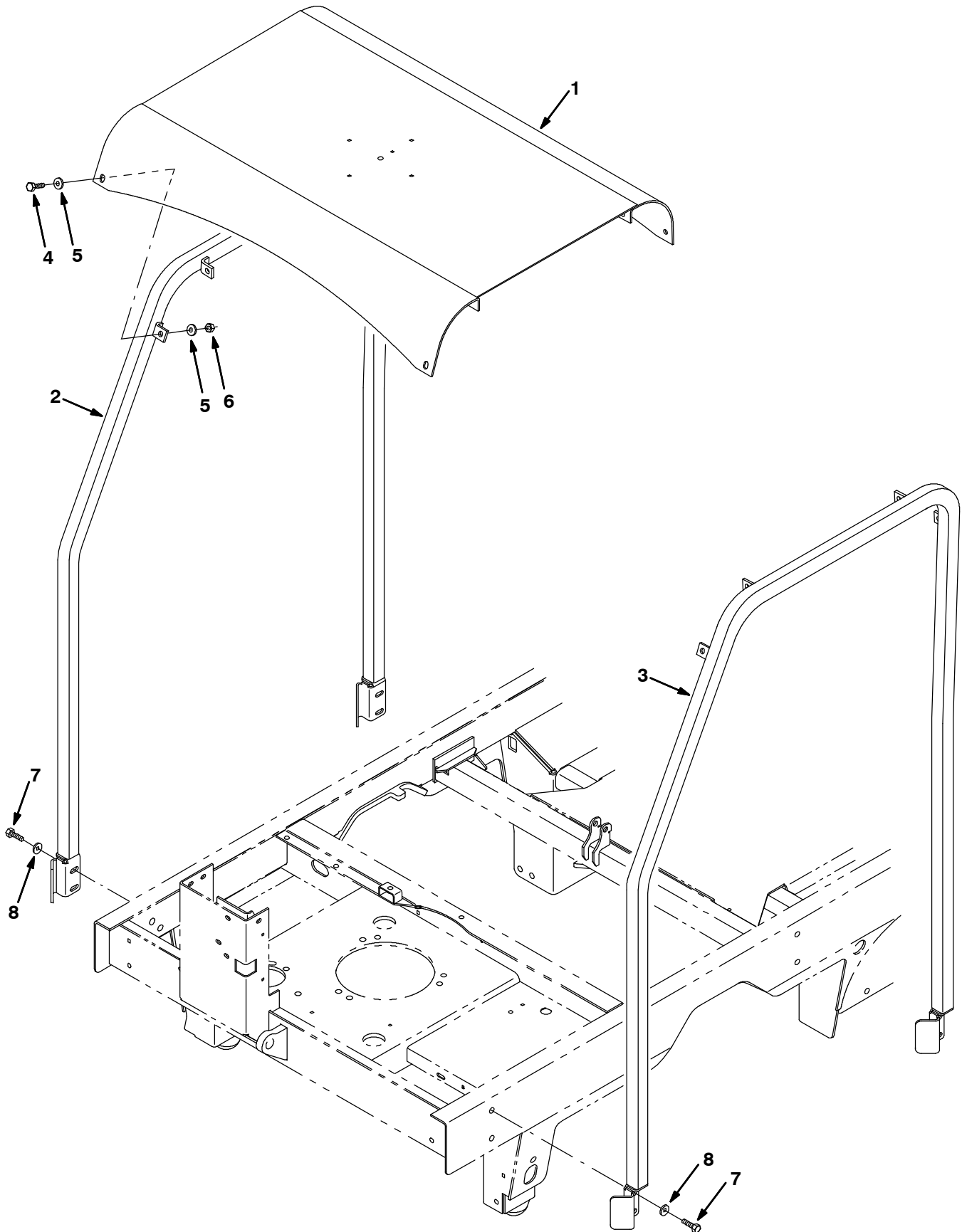
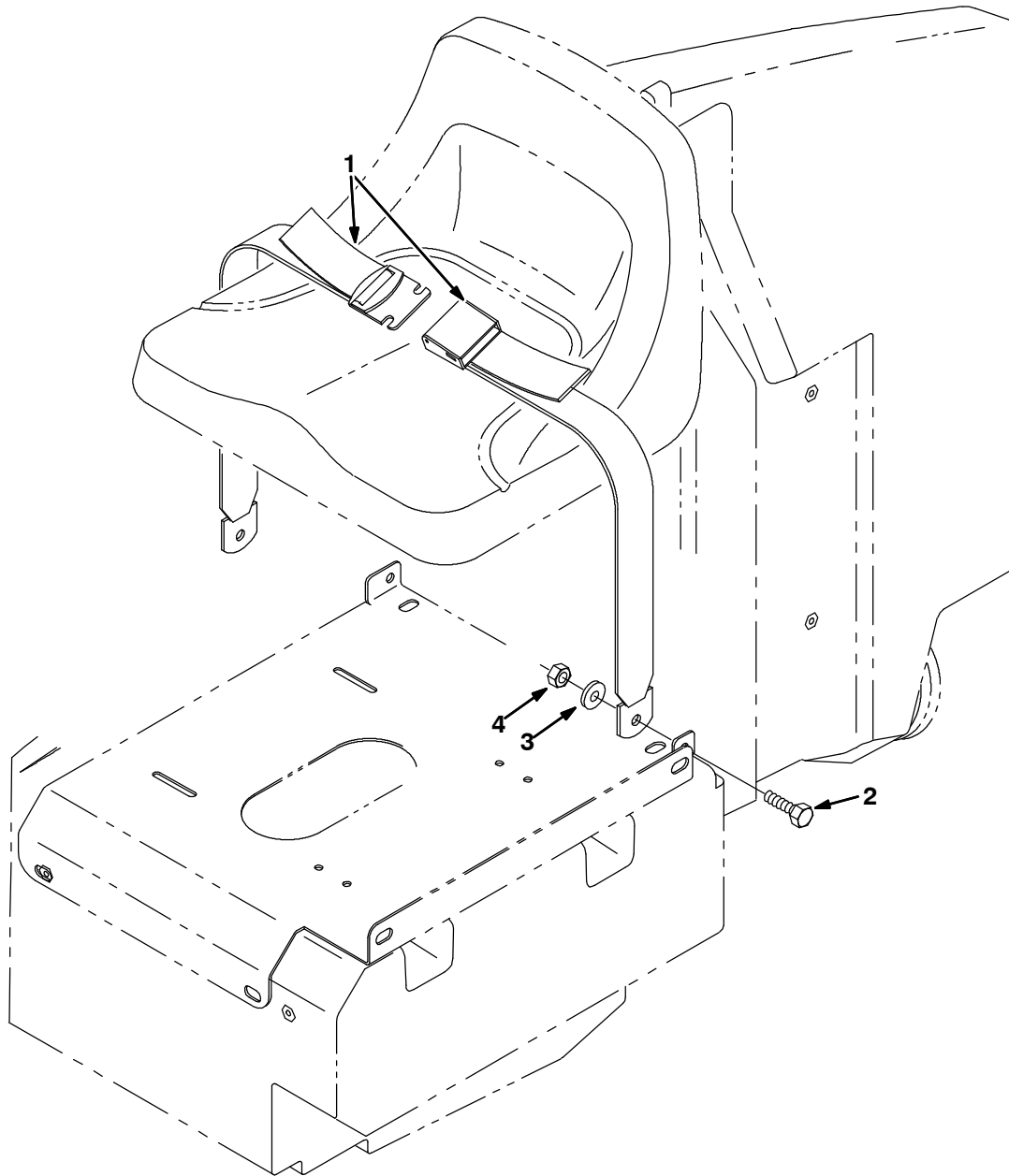


Fig. 4 - Overhead Guard Kit — Überkopf-Schutz-Satz — Jeu de pièces protège-conducteur

	Tennant	Description	Bezeichnung	Designation	Qty/ Zahl
Ref.	Part No.				
▽	386875	Kit, Ci, Ohg, [7300/8300]	Satz, , Überkopf_Schutz, [7300/8300]	Jeu De Pièces, , Protège, [7300/8300]	1
▲	1 386642	Guard Wldt, Oprtr, Top	Schutzvorrichtung SchweißVerbindung, Bed	Protecteur Assemblage Soudé, Opérateur,	1
▲	2 386983	Tube, Guard, Oprtr, Pnt, Rh	Rohr, Schutzvorrichtung, Bedienungsperso	Tube, Protecteur, Opérateur, Peinture, D	1
▲	3 386984	Tube, Guard, Oprtr, Pnt, Lh	Rohr, Schutzvorrichtung, Bedienungsperso	Tube, Protecteur, Opérateur, Peinture, G	1
▲	4 06961	Screw, Hex, M10 X 1.5 X 20, 8.8	Schraube, Sechskant, M10 X 1.5 X 20, 8	Vis, Hexagonal, M10 X 1.5 X 20, 8.8	8
▲	5 32492	Washer, Flt, .38 Std	Unterlegscheibe, Flach, .38 Standard	Rondelle, Plat, .38 Standard	16
▲	6 41430	Nut, Hex, Lock, M10 X 1.5, NI	Mutter, Sechskant, Schloß, M10 X 1.5, Ny	Ecrou, Hexagonal, Verrou, M10 X 1.5, Nyl	8
▲	7 09028	Screw, Hex, M10 X 1.5 X 25, Ss	Schraube, Sechskant, M10 X 1.5 X 25, E	Vis, Hexagonal, M10 X 1.5 X 25, Acier	8
▲	8 01686	Washer, Flt, .38 Ss	Unterlegscheibe, Flach, .38 Edelstahl	Rondelle, Plat, .38 Acier Inoxydable	8

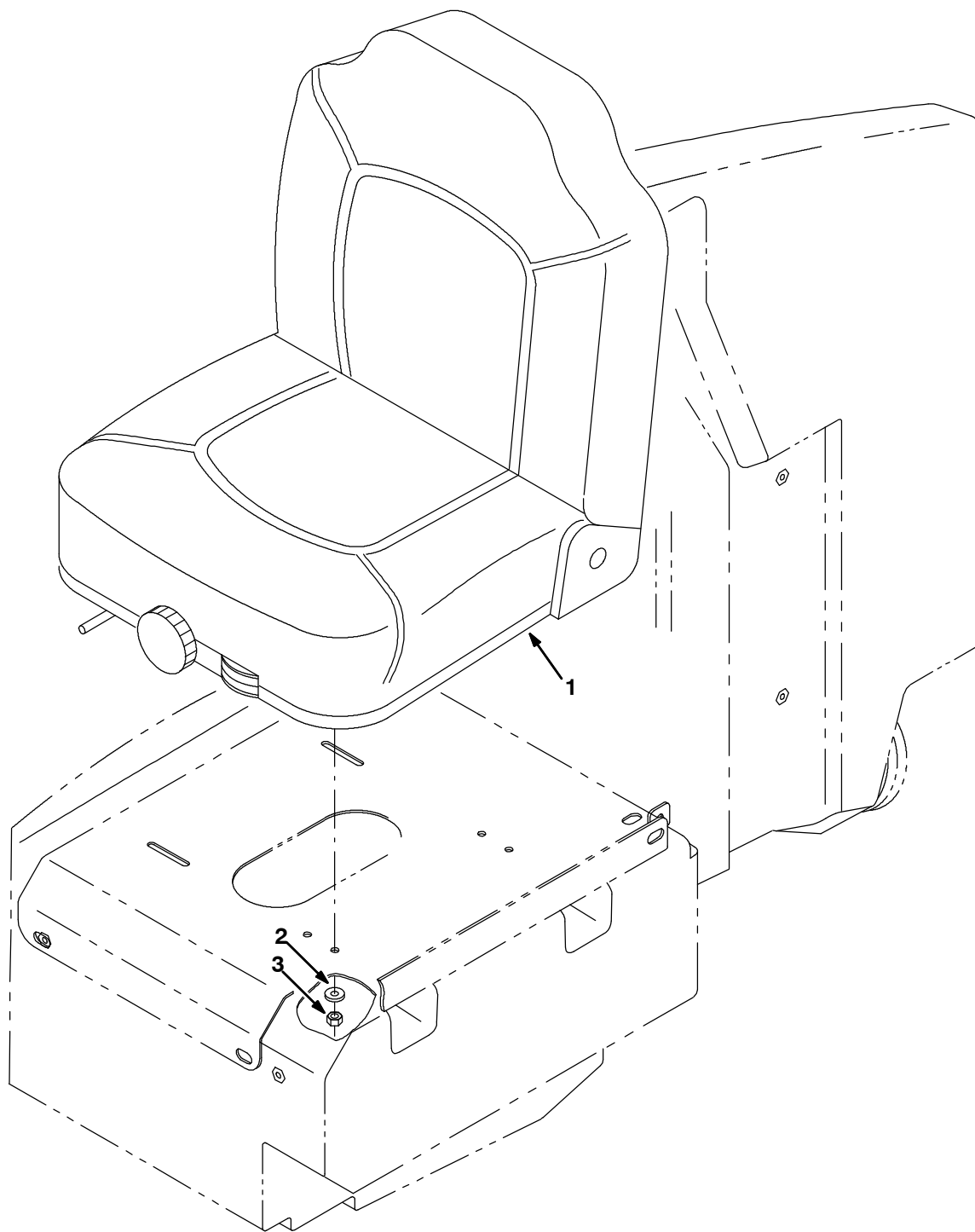
Fig. 5 - Seat Belt Kit — Sitzgurt-Satz — Jeu de pièces ceinture de sécurité



353355

Ref.	Tennant Part No.	Description	Bezeichnung	Designation	Qty/ Zahl
▽	386958	Kit, Ci, Seatbelt	Satz, , Sicherheitsgurt	Jeu De Pièces, , Ceinture De Sécurité	1
▲	1 30533	Seatbelt	Sicherheitsgurt	Ceinture De Sécurité	1
▲	2 06961	Screw, Hex, M10 X 1.5 X 20, 8.8	Schraube, Sechskant, M10 X 1.5 X 20, 8	Vis, Hexagonal, M10 X 1.5 X 20, 8.8	2
▲	3 32493	Washer, Flt, .50 Std	Unterlegscheibe, Flach, .50 Standard	Rondelle, Plat, .50 Standard	2
▲	4 41430	Nut, Hex, Lock, M10 X 1.5, NI	Mutter, Sechskant, Schloß, M10 X 1.5, Ny	Ecrou, Hexagonal, Verrou, M10 X 1.5, Nyl	2

Fig. 6 - Suspension Seat Kit — Komfort-Fahrersitz-Satz — Lot Siège à Suspension



353356

	Ref.	Tennant Part No.	Description	Bezeichnung	Designation	Qty/ Zahl
▽		386963	Kit, Ci, Seat, Suspension	Satz, , Sicherheitsgurt, Aufhängung	Jeu De Pièces, , Ceinture De Sécurité, S	1
▲	1	223595	Seat, Suspension	Sitz, Aufhängung	Siège, Suspension	1
▲	2	32491	Washer, Flt, .31 Std	Unterlegscheibe, Flach, .31 Standard	Rondelle, Plat, .31 Standard	4
▲	3	32983	Nut, Hex, Lock, .31-18, NI	Mutter	Écrou	4

Fig. 7 - Rear Bumper Kit - Hintere Stoßstange - Lot pare-chocs arrière

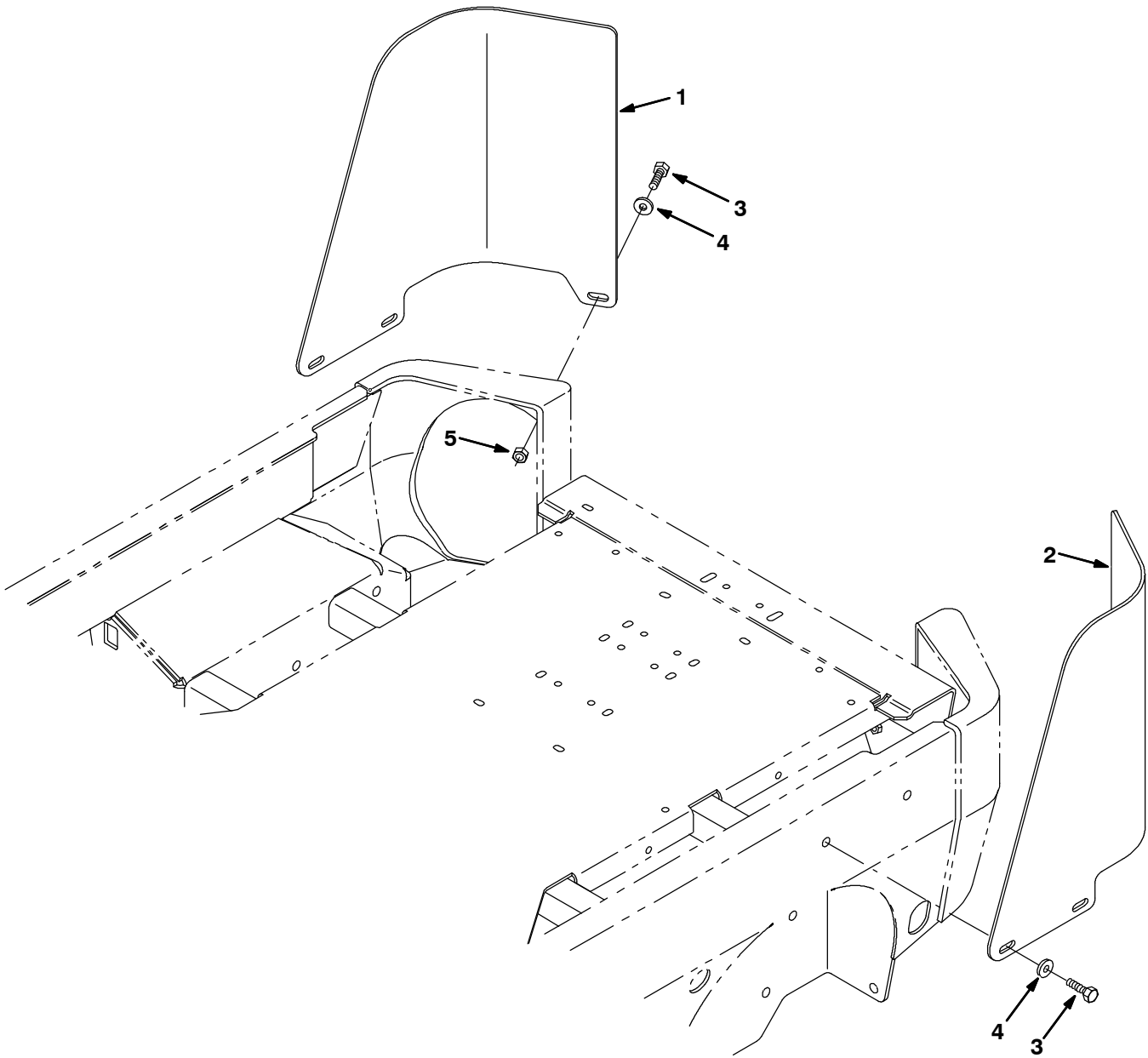
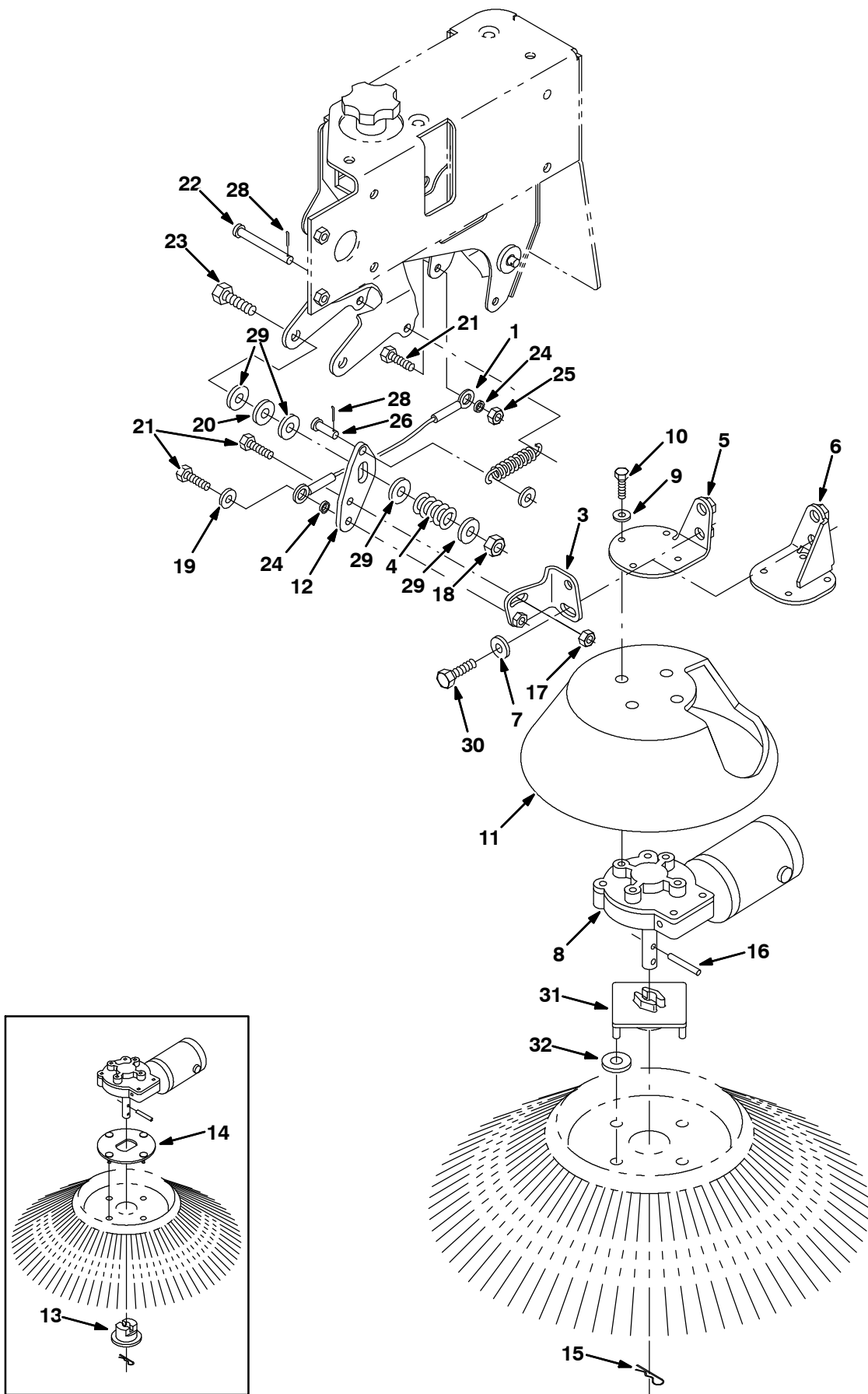


Fig. 7 - Rear Bumper Kit - Hintere Stoßstange - Lot pare-chocs arrière

	Ref.	Tennant Part No.	Description	Bezeichnung	Designation	Qty/ Zahl
▽		386417	Kit, Ci, Bumper, Rear	Satz, , StoßStange, Heck	Jeu De Pièces, , Pare-Chocs, Arrière	1
▲	1	386415	Bumper, Rear, Rh	StoßStange, Heck, Rechts	Pare-Chocs, Arrière, Droit	1
▲	2	386416	Bumper, Rear, Lh	StoßStange, Heck, Links	Pare-Chocs, Arrière, Gauche	1
▲	3	09028	Screw, Hex, M10 X 1.5 X 25, Ss	Schraube, Sechskant, M10 X 1.5 X 25, E	Vis, Hexagonal, M10 X 1.5 X 25, Acier	6
▲	4	01686	Washer, Flt, .38 Ss	Unterlegscheibe, Flach, .38 Edelstahl	Rondelle, Plat, .38 Acier Inoxydable	6
▲	5	08714	Nut, Hex, Lock, M10 X 1.5, NI, Ss	Mutter, Sechskant, Schloß, M10 X 1.5, Ny	Ecrou, Hexagonal, Verrou, M10 X 1.5, Nyl	2

**Fig. 8 - Right Side Brush Motor And Pivot Group -
Rechter-Seitenbürstenmotor- und Gelenk-Einheit -
Groupe moteur et pivot de brosse latérale droite**



**Fig. 8 - Right Side Brush Motor And Pivot Group -
Rechter-Seitenbürstenmotor- und Gelenk-Einheit -
Groupe moteur et pivot de brosse latérale droite**

Ref.	Tennant Part No.	Description	Bezeichnung	Designation	Qty/ Zahl
1	87172	Cable, .13d, 10.0l, .51eye /.51eye	Seitenbesenseil	Cable Brosse Laterale	1
2	09480	Spring, Extn, 1.10od X 0.15wir, 3.2l	Zugfeder	Ressort De Traction	1
3	386661	Bracket, Motor, Mtg	Stütze	Support	2
4	360357	Spring, Die, 1.00od 0.50id 1.25l	Druckfeder	Ressort De Compression	2
5	386910	Bracket, Motor, Mtg	Stütze	Support	1
6	387577	Bracket, Motor, Mtg	Stütze	Support	1
7	32492	Washer, Flat, .38 Ss	U-Scheibe, Stahl, 10.3x22x1.5 C	Rondelle Plate Acier, 10.3x22x1.5 C	2
▽	8 81751	① Motor Ele, 36Vdc, Rh Rep By 1008274	Elektromotor	Moteur Electrique	1
▲	81919	① Kit, Brush, Motor	Kohlebürste (& Spring Assy)	Balai Charbon (& Spring Assy)	2
▲	80127	① Cap, Brush	Kappe	Capuchon	2
▲	369795	① Brushholder, Motor, Ele	Bürste halter	Capuchon de balai	
▲	369796	① Clip, Motor, Ele	Federklemme	Attache	
▽	8 1008274	② Motor, Ele, 36vdc, Rh	Elektromotor	Moteur Electrique	1
▲	81919	② Kit, Brush, Motor	Kohlebürste (& Spring Assy)	Balai Charbon (& Spring Assy)	2
▲	80127	② Cap, Brush	Kappe	Capuchon	2
▲	369795	② Brushholder, Motor, Ele	Bürste halter	Capuchon de balai	
▲	369796	② Clip, Motor, Ele	Federklemme	Attache	
9	01684	Washer, Flt, .25 Ss	U-Scheibe, Edelstahl, 6.4x18x1.6 N	Rondelle Plate Ss, 6.4x18x1.6 N	4
10	08716	Screw, Hex, M06 X 1.0 X 20, Ss	Schraube, M 6x 20 D933 Ssa2	Vis Six Pans, M 6x 20 D933 Ssa2	4
11	386666	Guard, Brush, Side	Schutz	Protection	1
12	386905	Plate	Platte	Plaque	1
13	386664	① Adapter, Brush	Bürsten-Verbindungsstück	Raccord Brosse	1
14	386663	② Plate, Adapter, Brush	Platte	Plaque	1
15	02942	Pin, Hair Cotter, 0.62 D .120 Wir	Splint	Epingle Pour Goupille	1
16	11398	Pin, Roll, .250 D X 2.00l, .250/.256	Rollenstift, Stl D1481 6 X50 C	Axe, Stl D1481 6 X50 C	1
17	07791	Nut, Hex, Flng, M08 X 1.25	Sicherheitsmutter, Whiz, M 8 C	Contre-Ecrou Hex. Whiz, M 8 C	1
18	08711	Nut, Hex, Lock, M12 X 1.75, NI	Sicherheitsmutter, Nylon, M12 D985 C	Contre-Ecrou Hex. Nylon, M12 D985 C	1
19	32491	Washer, Flt, .31 Std	U-Scheibe, Stahl, 8.5x18x1.5 C	Rondelle Plate Acier, 8.5x18x1.5 C	1
20	86860	Bearing, Thrust	Drucklager	Palier	1
21	39277	Screw, Hex, M08 X 1.25 X 25, 8.8	Schraube, M 8x 25 D933 8.8c	Vis Six Pans, M 8x 25 D933 8.8c	3
22	57598	Pin, Clevis, 0.37 D X 3.25l	Gabelkopfbolzen	Axe De Chape	1
23	06974	Screw, Hex, M12 X 1.75 X 80, 8.8	Scr Hx Hd M 12x 80 D931 8.8c	Scr Hx Hd M 12x 80 D931 8.8c	1
24	360801	Sleeve	Hülse	Manchon	2
25	08709	Nut, Hex, Lock, M08 X 1.25,NI	Sicherheitsmutter, Nylon, M 8 D985 C	Contre-Ecrou Hex. Nylon, M 8 D985 C	1
26	04733-2	Pin, Clevis, 0.37 D X 0.62l	Gabelkopfbolzen	Axe De Chape	1

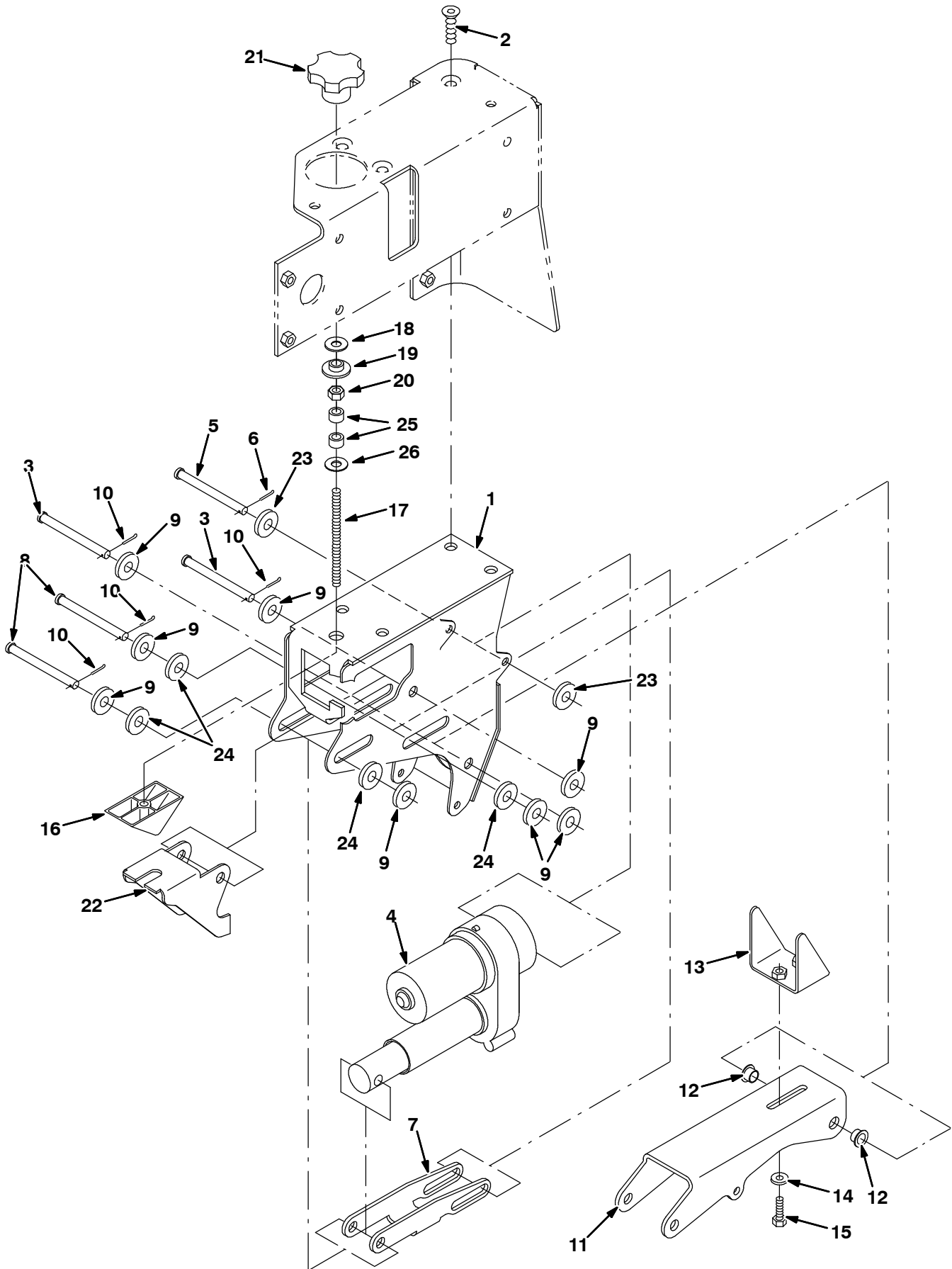
**Fig. 8 - Right Side Brush Motor And Pivot Group -
Rechter-Seitenbürstenmotor- und Gelenk-Einheit -
Groupe moteur et pivot de brosse latérale droite**

Ref.	Tennant Part No.	Description	Bezeichnung	Designation	Qty/ Zahl
27	01685	Washer, Flt, .31 Ss	U-Scheibe, Edelstahl, 8.6x15x1.3 N	Rondelle Plate Ss, 8.6x15x1.3 N	1
28	39005	Pin, Cotter, .094 X 0.75	Stift, Splint, .094 X 0.75	Goupille, Goupille Fendue, .094 X 0.75	2
29	32486	Washer, Flt, .50 Sae	U-Scheibe, Stahl, Hard C	Rondelle Plate Acier, Hard C	4
30	39283	Screw, Hex, M10 X 1.5 X 25, 8.8	Schraube, M 10x 25 D933 8.8c	Vis Six Pans, M 10x 25 D933 8.8c	2
31	1017441	② Plate, Adapter, Brush	Schild, Zwischenstück, Bürste	Plaque, Raccord, Balai	1
32	1017802	② Washer, .625 B, 2.50 Od, .211 T, Ss	Unterlegscheibe, .625 B, 2.50	Rondelle, .625 A, 2.50 Joint Torique	4

① Serial number/ Seriennummer/ Numéro de Serie from/ab/du-to/bis/à (7300343 001-xxx), (7300543 001-xxx), (7300544 001-xxx), (7300353 001-xxx), (7300354 001-xxx), (7300553 001-xxx), (7300554 001-xxx), (7300344 001-xxx)

② Serial number/ Seriennummer/ Numéro de Serie from/ab/du-to/bis/à (7300343 xxx-), (7300543 xxx-), (7300544 xxx-), (7300353 xxx-), (7300354 xxx-), (7300553 xxx-), (7300554 xxx-), (7300344 xxx-)

Fig. 9 - Right Side Brush Lift Group - Rechte-Seitenbürsten-Hubeinheit -
Groupe levage de brosse latérale droite

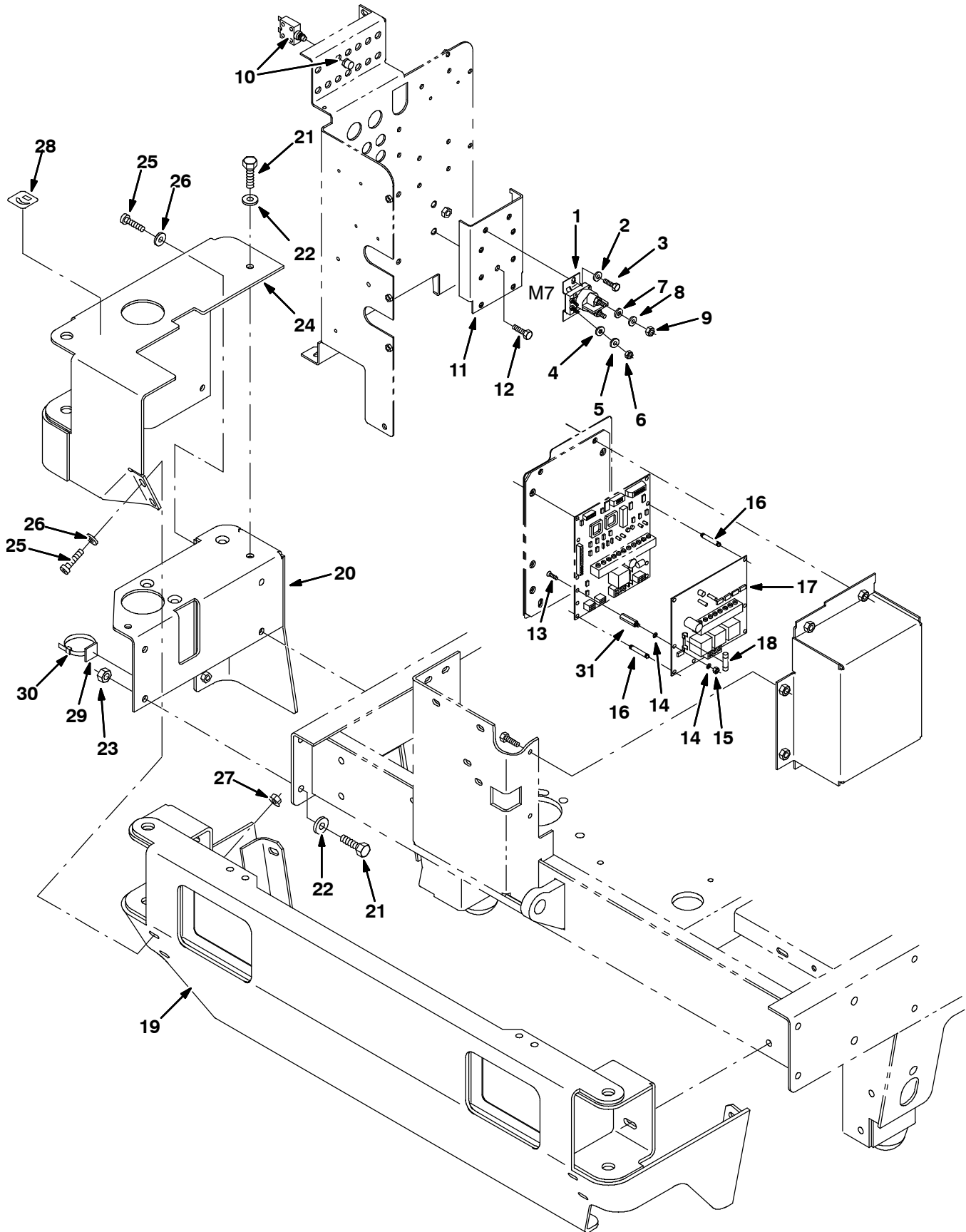


**Fig. 9 - Right Side Brush Lift Group - Rechte-Seitenbürsten-Hubeinheit -
Groupe levage de brosse latérale droite**

Ref.	Tennant Part No.	Description	Bezeichnung	Designation	Qty/ Zahl
1	386656	Housing Wldt, Brush, Side	Gehäuse	Boitier	1
2	04373	Screw, Flt, M10 X 1.5 X 20, 10.9	Scr Flsoc M10x 20 D7991 8.8c	Scr Flsoc M10x 20 D7991 8.8c	3
3	222196	Pin, Clevis, 0.50 D X 4.00l	Gabelkopfbolzen, 5diax4.Lg	Axe De Chape, 5diax4.Lg	2
4	222539	Actuator, 36vdc, 01.8stroke 300lb	Hubspindel, 36v	Verin De Levage, 36v	1
5	49914	Pin, Clevis, 0.37 D X 4.00l	Gabelkopfbolzen, 0.38d X 4.00l PI	Axe De Chape, 0.38d X 4.00l PI	1
6	39005	Pin, Cotter, .094 X 0.75	Stift, Splint, .094 X 0.75	Goupille, Goupille Fendue, .094 X 0.75	1
7	386657	Bracket	Stütze	Support	1
8	51528	Pin, Clevis, 0.50 D X 4.00l	Gabelkopfbolzen, 0.50d X 4.00l PI	Axe De Chape, 0.50d X 4.00l PI	2
9	32486	Washer, Flt, .50 Std	U-Scheibe, Stahl, Hard C	Rondelle Plate Acier, Hard C	8
10	08182	Pin, Cotter, .125 X 1.00	Stift, Splint, .125 X 1.00	Goupille, Goupille Fendue, .125 X 1.00	4
11	386659	Channel	Kanal	Canal	1
12	15648	Bushing, Flng, 0.50b 0.59d 0.38l	Flanschlager	Palier	2
13	386660	Bracket	Stütze	Support	1
14	32491	Washer, Flt, .31 Std	U-Scheibe, Stahl, 8.5x18x1.5 C	Rondelle Plate Acier, 8.5x18x1.5 C	2
15	16931	Screw, Hex, M08 X 1.25 X 20, 8.8	Schraube, M 8x 20 D933 8.8c	Vis Six Pans, M 8x 20 D933 8.8c	2
16	386658	Block, Adj	Einstellblock	Bloc De Reglage	1
17	387151	Shaft, Threaded	Welle	Arbre	1
18	64489	Washer, 0.81b 1.24d .03, Stl, PI	Ausgleichscheibe	Cale De Reglage	1
19	363087	Spacer, Flanged	Distanzstück	Entretoise	1
20	25014	Nut, Hex, Std, M10 X 1.25	Mutter, 3/8 Unc C	Ecrou Hex., 3/8 Unc C	1
21	41341	Knob, Plastic	Kunststoff-Knopf	Bouton Plastique	1
22	386909	Bracket, Pivot	Stütze	Support	1
23	32485	Washer, Flt, .38 Sae	U-Scheibe, 10.3 Hard C	Plate, 10.3 Hard C	2
24	07450	Bearing, Thrust, 0.66b 1.25d 0.06w	Drucklager	Palier	4
25	390879	Sleeve, P/M, 0.625d 0.406b 0.38l 430ss	Hülse	Manchon	2
26	32492	Washer, Flt, .38 Std	U-Scheibe, Stahl	Rondelle Plate Acier	1

PIÈCES OPTIONS - ZUBEHÖR - OPTIONS

Fig. 10 - Side Brush Bumper And Electrical Group - Seitenbürsten-Stoßstangen- und Elektrikeinheit
- Groupe électrique et pare-chocs de brosse latérale



**Fig. 10 - Side Brush Bumper And Electrical Group - Seitenbürsten-Stoßstangen- und Elektrikeinheit
- Groupe électrique et pare-chocs de brosse latérale**

Ref.	Tennant Part No.	Description	Bezeichnung	Designation	Qty/ Zahl
1	386810	Relay, 36vdc, 100a, Sp N/O [White]	Schuetz	Interrupteur	1
2	32483	Washer, Flat, .25 Sae	U-Scheibe, Stahl, 6.5x14x0.8 C	Rondelle Plate Acier, 6.5x14x0.8 C	2
3	06942	Screw, Hex, M06 X 1.0 X 16, 8.8	Schraube, M 6x 16 D933 8.8c	Vis Six Pans, M 6x 16 D933 8.8c	2
4	32980	Washer, Lock, Int, #10	Federring, Innen, Nr10 C	Frein D'Ecrou Interieur, Nr10 C	2
5	19066	Washer, Flt, #10	U-Scheibe, Stahl, 5.2x12x0.7 C	Rondelle Plate Acier, 5.2x12x0.7 C	2
6	01713	Nut, Hex, Std, #10-32, 2	Mutter, Nr10unf C	Ecrou Hex., Nr10unf C	2
7	32984	Washer, Lock, Int, .31	Scheibe	Rondelle	2
8	39349	Washer, Flat, .31 Sae	Unterlegscheibe, Flach, .31 Sae	Rondelle, Plat, .31 Sae	2
9	01715	Nut, Hex, Std, .31-24	Mutter, 5/16unf C	Ecrou Hex., 5/16unf C	2
10	383722	Circuitbreaker, 15.0a	Sicherungsautomat	Coupe-Circuit	2
11	387452	Plate, Mtg, Contactor	Plate Mtg Contactor	Plate Mtg Contactor	1
12	41342	Screw, Hex, M08 X 1.25 X 40, 8.8	Scr Hx Hd M 8x 40 D931 8.8c	Scr Hx Hd M 8x 40 D931 8.8c	1
13	25538	Screw, Flt, #06-32 X 0.38, Al	Scr Flhd	Scr Flhd	2
14	41401	Washer, Lock, Int, #06, Ss	Scheibe	Rondelle	4
15	75939	Nut, Hex, Lock, #06-32, NI	Mutter	Ecrou	2
16	386307	Stand-Off, 1.25, Plstc	Distanzstück	Entretoise	5
17	386308	Circuitboard, Sweeper, [8300]	Platinen 8300	Carte Circuit Imprime 8300	1
32	45595	Fuse, 010a 032vdc 0.25d	Sicherung, 6,4x32 10a F	Fusible, 6,4x32 10a F	1
19	387562	Bumper Wldt	StoßStange	Pare-Chocs	1
20	387531	Bracket, Hsng, Brush	Stütze	Support	1
21	09028	Screw, Hex, M10 X 1.5 X 25, Ss	Schraube, M 10x 25 D933 Ssa2	Vis Six Pans, M 10x 25 D933 Ssa2	5
22	01686	Washer, Flat, .38 Ss	U-Scheibe, Edelstahl, 10.6x19x1.9 N	Rondelle Plate Ss, 10.6x19x1.9 N	5
23	41430	Nut, Hex, Lock, M10 X 1.5, NI	Sicherheitsmutter, Nylon, M10 D985 C	Contre-Ecrou Hex. Nylon, M10 D985 C	2
24	387536	Housing Wldt, Brush	Gehäuse	Boitier	1
25	223470	Screw, Btn, M08 X 1.25 X 25, Ss	Schraube	Vis	4
26	01685	Washer, Flat, .31 Ss	U-Scheibe, Edelstahl, 8.6x15x1.3 N	Rondelle Plate Ss, 8.6x15x1.3 N	4
27	07791	Nut, Hex, Flng, M08 X 1.25	Sicherheitsmutter, Whiz, M 8 C	Contre-Ecrou Hex. Whiz, M 8 C	2
28	387405	Label, Brush, Side, Adj	Aufkleber	Autocollant	1
29	55248	Mount, Cable Tie	Kabelhalter	Appui Lien Cable	1
30	49266	Tie, Cable, Nyl, 07.3l .19w 1.8 Max D	Kabelbinder, 20cm	Serre-Cable, 20cm	2
31	386806	Stand-Off, 1.25, Metal	Distanzstück	Entretoise	2

PIÈCES OPTIONS - ZUBEHÖR - OPTIONS

Fig. 11 - Left Side Brush Motor And Pivot Group - Linker-Seitenbürstenmotor- und Gelenk-Einheit
- Groupe moteur et pivot de brosse latérale gauche

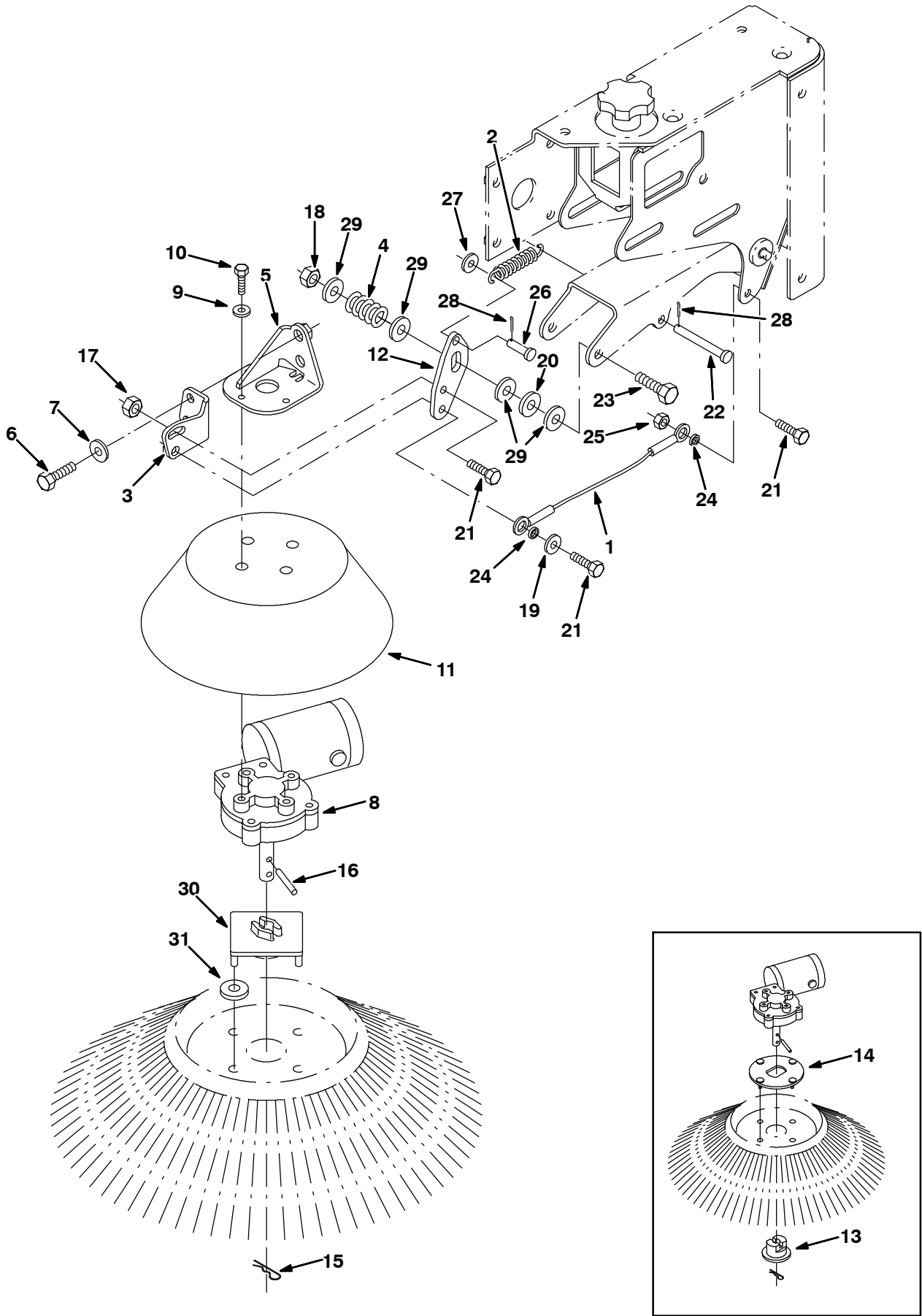


Fig. 11 - Left Side Brush Motor And Pivot Group - Linker-Seitenbürstenmotor- und Gelenk-Einheit - Groupe moteur et pivot de brosse latérale gauche

Ref.	Tennant Part No.	Description	Bezeichnung	Designation	Qty/ Zahl
1	87172	Cable, .13d, 10.0l, .51eye .51eye	Seitenbesenseil	Cable Brosse Laterale	1
2	09480	Spring, Extn, 1.10od X 0.15wir, 3.2l	Zugfeder	Ressort De Traction	1
3	386668	Bracket, Motor, Mtg	Stütze	Support	2
4	360357	Spring, Die, 1.00od 0.50id 1.25l	Druckfeder	Ressort De Compression	2
5	386662	Bracket, Motor, Mtg	Stütze	Support	1
6	39283	Screw, Hex, M10 X 1.5 X 25, 8.8	Schraube, M 10x 25 D933 8.8c	Vis Six Pans, M 10x 25 D933 8.8c	2
7	32492	Washer, Flt, .38 Std	U-Scheibe, Stahl, 10.3x22x1.5 C	Rondelle Plate Acier, 10.3x22x1.5 C	2
▽	8 81767	① Motor, Ele, 36Vdc, Hp, 0080Rpm, Lh (Rep By 1008275)	Elektromotor 36v Lh	Moteur Electrique 36v Lh	1
▲	81919	① Kit, Brush, Motor	Kohlebürste (& Spring Assy)	Balai Charbon (& Spring Assy)	2
▲	80127	① Cap, Brush	Kappe	Capuchon	2
▲	369795	① Brushholder, Motor, Ele	Bürste halter	Capuchon de balai	
▲	369796	① Clip, Motor, Ele	Federklemme	Attache	
▽	8 1008275	② Motor, Ele, 36Vdc 0.08Hp 0068Rpm 04.5A	Elektromotor 36v Lh	Moteur Electrique 36v Lh	1
▲	81919	② Kit, Brush, Motor	Kohlebürste (& Spring Assy)	Balai Charbon (& Spring Assy)	2
▲	80127	② Cap, Brush	Kappe	Capuchon	2
▲	369795	② Brushholder, Motor, Ele	Bürste halter	Capuchon de balai	
▲	369796	② Clip, Motor, Ele	Federklemme	Attache	
9	01684	Washer, Flt, .25 Ss	U-Scheibe, Edelstahl, 6.4x18x1.6 N	Rondelle Plate Ss, 6.4x18x1.6 N	4
10	08716	Screw, Hex, M06 X 1.0 X 20, Ss	Schraube, M 6x 20 D933 Ssa2	Vis Six Pans, M 6x 20 D933 Ssa2	4
11	386666	Guard, Brush, Side	Schutz	Protection	1
12	386905	Plate	Platte	Plaque	1
13	386664	Adapter, Brush	Bürsten-Verbindungsstück	Raccord Brosse	1
14	386663	Plate, Adapter, Brush	Platte	Plaque	1
15	02942	Pin, Hair Cotter, 0.62 D .120 Wir	Splint	Epingle Pour Goupille	1
16	11398	Pin, Roll, .250 D X 2.00l, .250/.256	Rollenstift, Stl D1481 6 X50 C	Axe, Stl D1481 6 X50 C	1
17	07791	Nut, Hex, Flng, M08 X 1.25	Sicherheitsmutter, Whiz, M 8 C	Contre-Ecrou Hex. Whiz, M 8 C	1
18	08711	Nut, Hex, Lock, M12 X 1.75,NI	Sicherheitsmutter, Nylon, M12 D985 C	Contre-Ecrou Hex. Nylon, M12 D985 C	1
19	32491	Washer, Flt, .31 Std	U-Scheibe, Stahl, 8.5x18x1.5 C	Rondelle Plate Acier, 8.5x18x1.5 C	1
20	86860	Bearing, Thrust	Drucklager	Palier	1
21	39277	Screw, Hex, M08 X 1.25 X 25, 8.8	Schraube, M 8x 25 D933 8.8c	Vis Six Pans, M 8x 25 D933 8.8c	3
22	57598	Pin, Clevis, 0.37 D X 3.25l	Gabelkopfbolzen	Axe De Chape	1
23	06974	Screw, Hex, M12 X 1.75 X 80, 8.8	Scr Hx Hd M 12x 80 D931 8.8c	Scr Hx Hd M 12x 80 D931 8.8c	1

PIÈCES OPTIONS - ZUBEHÖR - OPTIONS

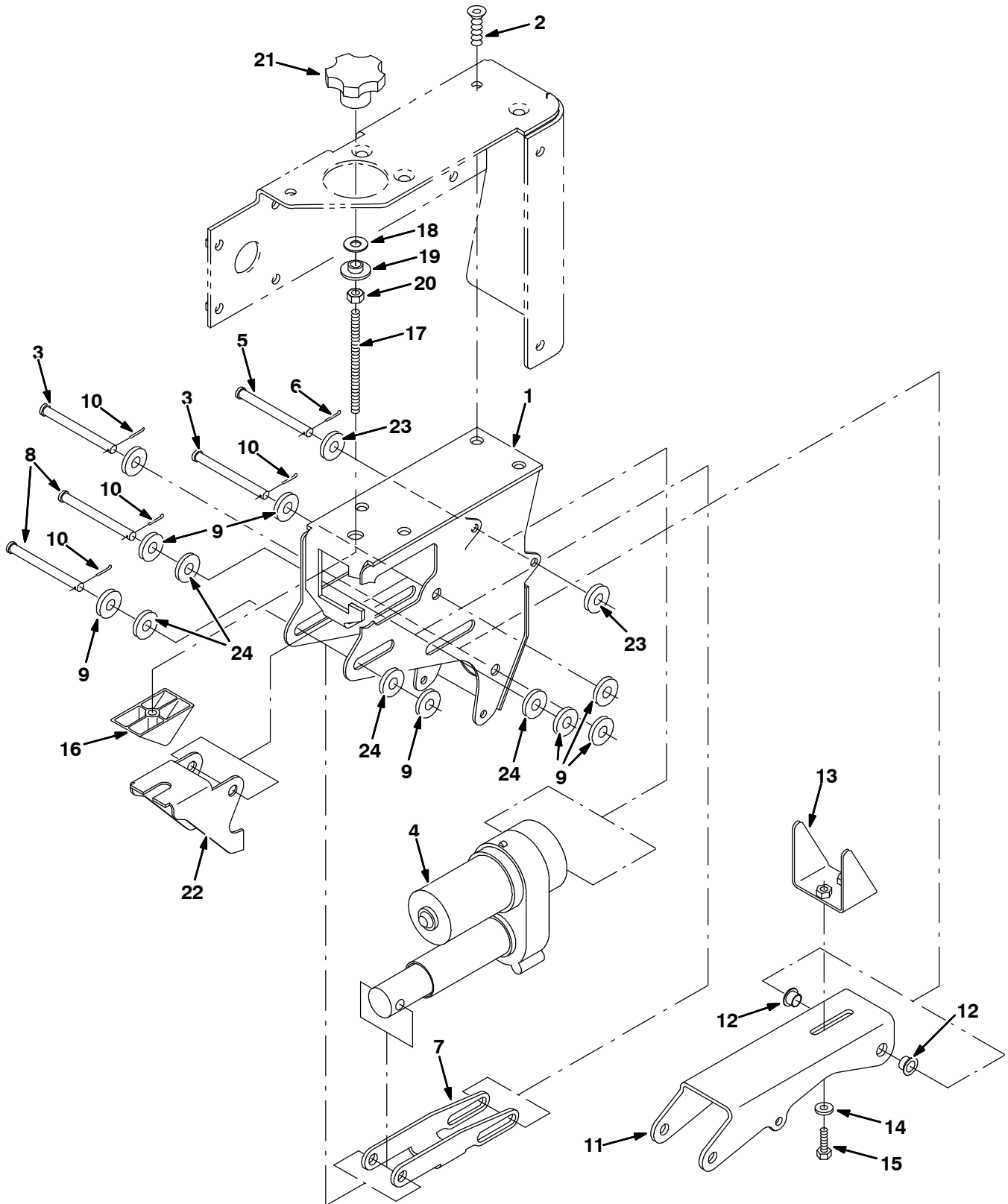
Fig. 11 - Left Side Brush Motor And Pivot Group - Linker-Seitenbürstenmotor- und Gelenk-Einheit - Groupe moteur et pivot de brosse latérale gauche

Ref.	Tennant Part No.	Description	Bezeichnung	Designation	Qty/ Zahl
24	360801	Sleeve	Hülse	Manchon	2
25	08709	Nut, Hex, Lock, M08 X 1.25,NI	Sicherheitsmutter, Nylon, M 8 D985 C	Contre-Ecrou Hex. Nylon, M 8 D985 C	1
26	04733-2	Pin, Clevis, 0.37 D X 0.62l	Gabelkopfbolzen	Axe De Chape	1
27	01685	Washer, Flt, .31 Ss	U-Scheibe, Edelstahl, 8.6x15x1.3 N	Rondelle Plate Ss, 8.6x15x1.3 N	1
28	39005	Pin, Cotter, .094 X 0.75	Stift, Splint, .094 X 0.75	Goupille, Goupille Fendue, .094 X 0.75	2
29	32486	Washer, Flt, .50 Sae	U-Scheibe, Stahl, Hard C	Rondelle Plate Acier, Hard C	4
30	1017441	② Plate, Adapter, Brush	Schild, Zwischenstück, Bürste	Plaque, Raccord, Balai	1
31	1017802	② Washer, .625 B, 2.50 Od, .211 T, Ss	Unterlegscheibe, .625 B, 2.50	Rondelle, .625 A, 2.50 Joint Torique	4

① Serial number/ Seriennummer/ Numéro de Serie from/ab/du-to/bis/à (7300343 001-xxx), (7300543 001-xxx), (7300544 001-xxx), (7300353 001-xxx), (7300354 001-xxx), (7300553 001-xxx), (7300554 001-xxx), (7300344 001-xxx)

② Serial number/ Seriennummer/ Numéro de Serie from/ab/du-to/bis/à (7300343 xxx-), (7300543 xxx-), (7300544 xxx-), (7300353 xxx-), (7300354 xxx-), (7300553 xxx-), (7300554 xxx-), (7300344 xxx-)

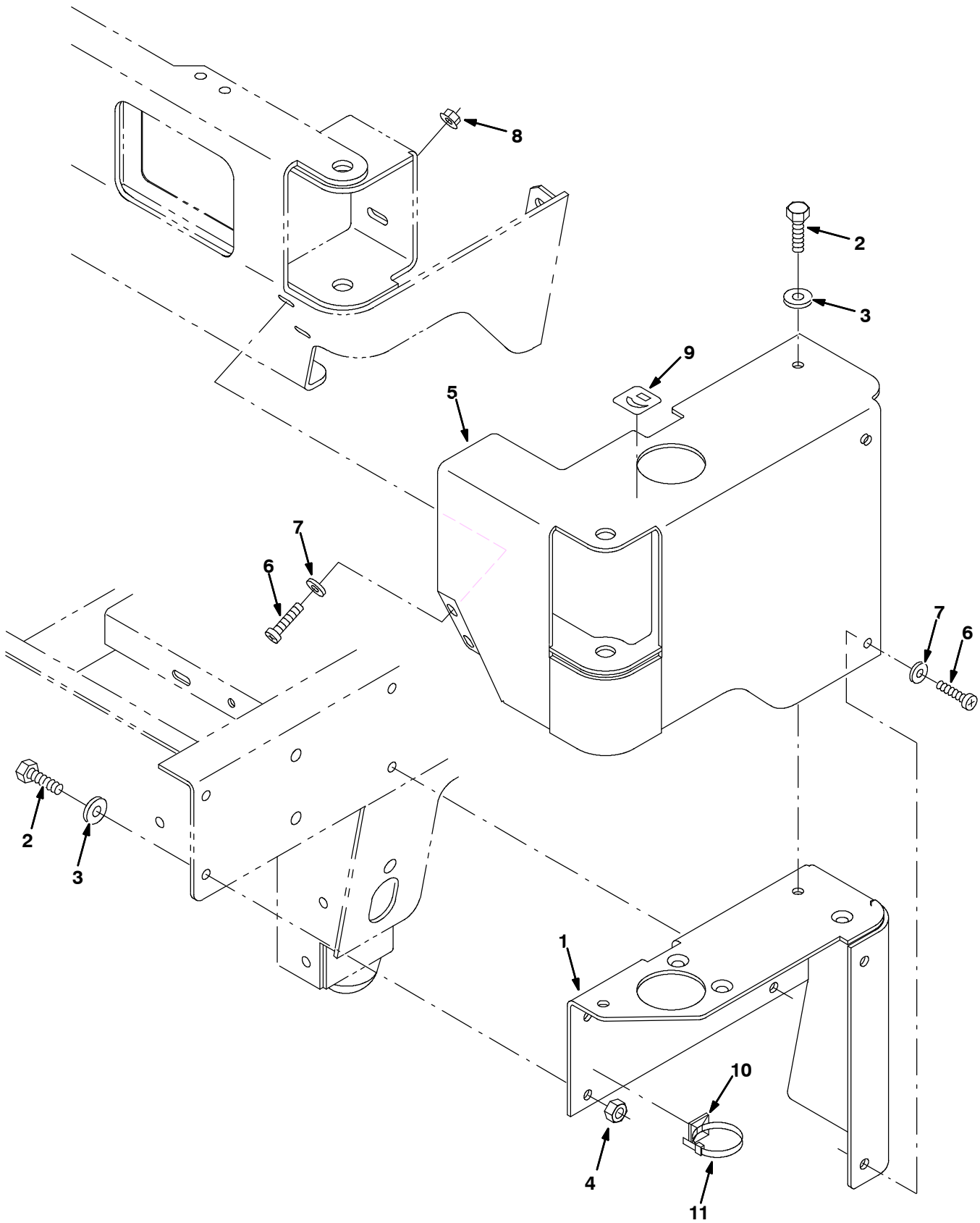
Fig. 12 - Left Side Brush Lift Group - Linke-Seitenbürsten-Hubeinheit -
Groupe levage de brosse latérale gauche



**Fig. 12 - Left Side Brush Lift Group - Linke-Seitenbürsten-Hubeinheit -
Groupe levage de brosse latérale gauche**

Ref.	Tennant Part No.	Description	Bezeichnung	Designation	Qty/ Zahl
1	386656	Housing Wldt, Brush, Side	Gehäuse	Boitier	1
2	04373	Screw, Flt, M10 X 1.5 X 20, 10.9	Scr Flsoc M10x 20 D7991 8.8c	Scr Flsoc M10x 20 D7991 8.8c	3
3	222196	Pin, Clevis, 0.50 D X 4.00l	Gabelkopfbolzen, 5diax4.Lg	Axe De Chape, 5diax4.Lg	2
4	222539	Actuator, 36vdc, 01.8stroke 300lb	Hubspindel, 36v	Verin De Levage, 36v	1
5	49914	Pin, Clevis, 0.37 D X 4.00l	Gabelkopfbolzen, 0.38d X 4.00l PI	Axe De Chape, 0.38d X 4.00l PI	1
6	39005	Pin, Cotter, .125 X 1.00	Stift, Splint, .094 X 0.75	Goupille, Goupille Fendue, .094 X 0.75	1
7	386657	Bracket	Stütze	Support	1
8	51528	Pin, Clevis, 0.50 D X 4.00l	Gabelkopfbolzen, 0.50d X 4.00l PI	Axe De Chape, 0.50d X 4.00l PI	2
9	32486	Washer, Flt, .50 Std	U-Scheibe, Stahl, Hard C	Rondelle Plate Acier, Hard C	8
10	08182	Pin, Cotter, .125 X 1.00	Stift, Splint, .125 X 1.00	Goupille, Goupille Fendue, .125 X 1.00	4
11	386659	Channel	Kanal	Canal	1
12	15648	Bushing, Flng, 0.50b 0.59d 0.38l	Flanschlager	Palier	2
13	386660	Bracket	Stütze	Support	1
14	32491	Washer, Flt, .31 Std	U-Scheibe, Stahl, 8.5x18x1.5 C	Rondelle Plate Acier, 8.5x18x1.5 C	2
15	16931	Screw, Hex, M08 X 1.25 X 20, 8.8	Schraube, M 8x 20 D933 8.8c	Vis Six Pans, M 8x 20 D933 8.8c	2
16	386658	Block, Adj	Einstellblock	Bloc De Reglage	1
17	387151	Shaft, Threaded	Welle	Arbre	1
18	64489	Washer, 0.81b 1.24d .03, Stl, PI	Ausgleichscheibe	Cale De Reglage	1
19	363087	Spacer, Flanged	Distanzstück	Entretoise	1
20	25014	Nut, Hex, Std, M10 X 1.25	Mutter, 3/8 Unc C	Ecrou Hex., 3/8 Unc C	1
21	41341	Knob, Plastic	Kunststoff-Knopf	Bouton Plastique	1
22	386909	Bracket, Pivot	Stütze	Support	1
23	32485	Washer, Flt, .38 Sae	U-Scheibe, 10.3 Hard C	Plate, 10.3 Hard C	2
24	07450	Bearing, Thrust, 0.66b 1.25d 0.06w	Drucklager	Palier	4

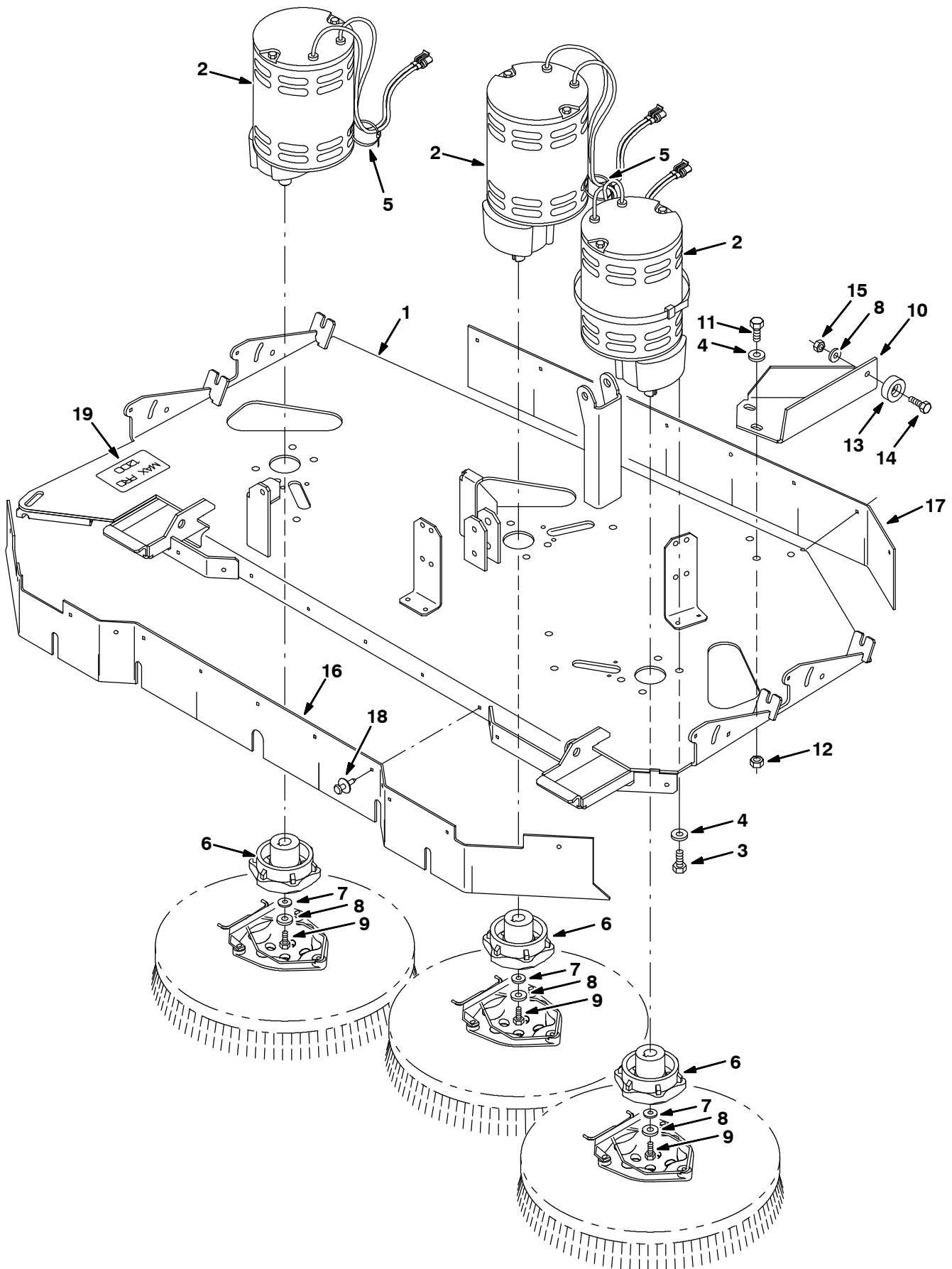
Fig. 13 - Left Side Brush Mount Group — Seitenbürsten-Montagegruppe, Links —
Groupe attaches de la brosse latérale, À Gauche



**Fig. 13 - Left Side Brush Mount Group — Seitenbürsten-Montagegruppe, Links —
Groupe attaches de la brosse latérale, À Gauche**

Ref.	Tennant Part No.	Description	Bezeichnung	Designation	Qty/ Zahl
1	387560	Bracket, Hsng, Brush	Stütze	Support	1
2	09028	Screw, Hex, M10 X 1.5 X 25, Ss	Schraube, M 10x 25 D933 Ssa2	Vis Six Pans, M 10x 25 D933 Ssa2	5
3	01686	Washer, Flat, .38 Ss	U-Scheibe, Edelstahl, 10.6x19x1.9 N	Rondelle Plate Ss, 10.6x19x1.9 N	5
4	41430	Nut, Hex, Lock, M10 X 1.5, NI	Sicherheitsmutter, Nylon, M10 D985 C	Contre-Ecrou Hex. Nylon, M10 D985 C	2
5	387530	Housing Wldt, Brush	Gehäuse	Boitier	1
6	223470	Screw, Btn, M08 X 1.25 X 25, Ss	Schraube	Vis	4
7	01685	Washer, Flat, .31 Ss	U-Scheibe, Edelstahl, 8.6x15x1.3 N	Rondelle Plate Ss, 8.6x15x1.3 N	4
8	07791	Nut, Hex, Flng, M08 X 1.25	Sicherheitsmutter, Whiz, M 8 C	Contre-Ecrou Hex. Whiz, M 8 C	2
9	387405	Label, Brush, Side, Adj	Aufkleber	Autocollant	1
10	55248	Mount, Cable Tie	Kabelhalter	Appui Lien Cable	1
11	49266	Tie, Cable, Nyl, 07.3l .19w 1.8 Max D	Kabelbinder, 20cm	Serre-Cable, 20cm	2

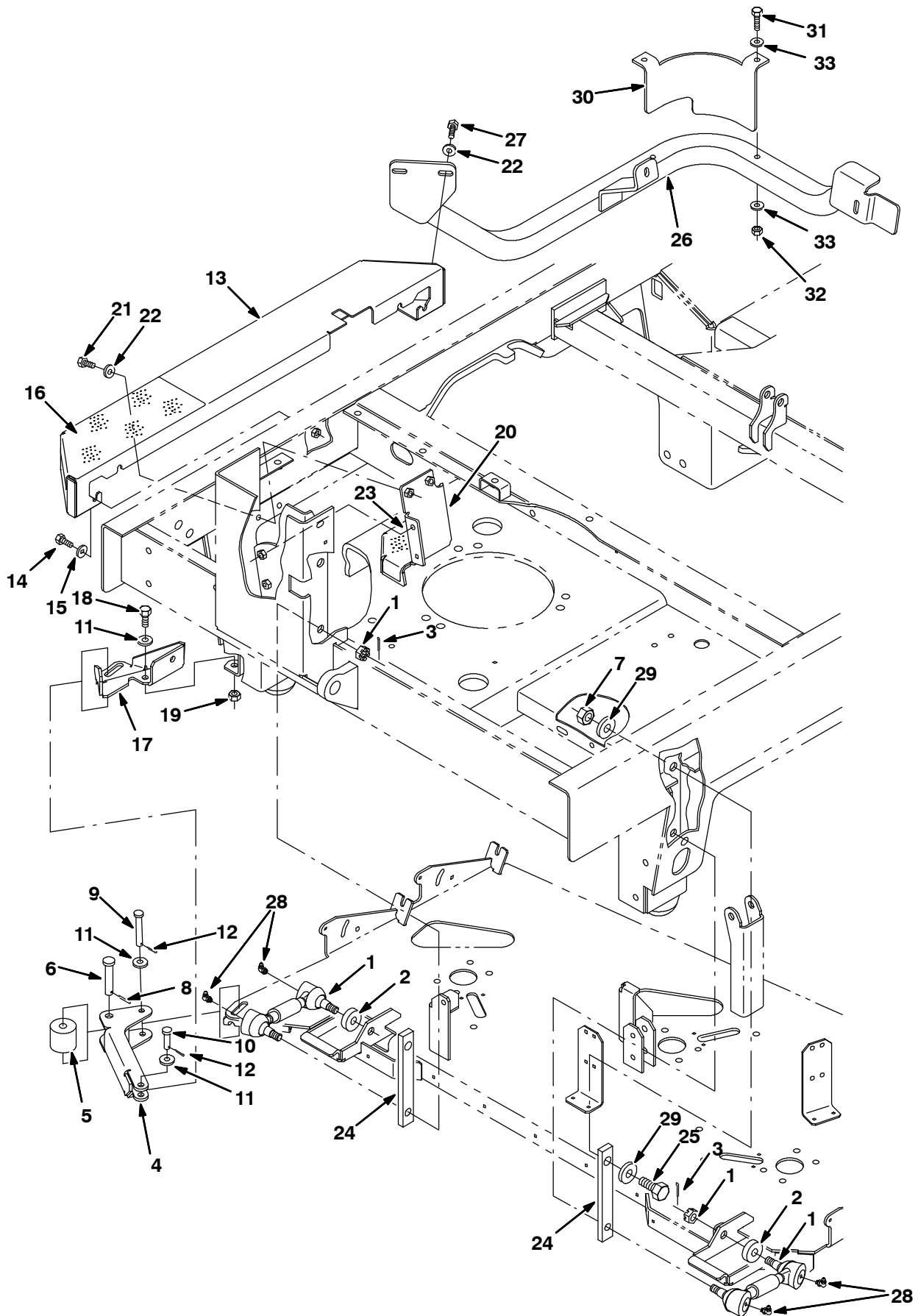
**Fig. 14 - Max Pro 1200 (Disc-Brush) Scrub Head Frame Group —
Schrubbkopfrahmensatz, Max Pro 1200 (Scheibenbürste) —
Groupe châssis de tête de brosse, Max Pro 1200 (Brosse à disques)**



**Fig. 14 - Max Pro 1200 (Disc-Brush) Scrub Head Frame Group —
Schrubkopframensatz, Max Pro 1200 (Scheibenbürste) —
Groupe châssis de tête de brossage, Max Pro 1200 (Brosse à disques)**

Ref.	Tennant Part No.	Description	Bezeichnung	Designation	Qty/ Zahl
1	386816	Frame Wldt, Scb Head, 3-Brush, Ele	Schrubkopf-Rahmen	Cadre de tête de nettoyage	1
2	386687AM	Motor, Gear, Ele, 1.0hp, 36vdc, 300rpm	Motor, Zahnrad, El, 1.0ps, 36vgs, 300u/M	Moteur, Engrenage, Électrique, 1.0cv, 36	3
3	34195	Screw, Hex, .38-16 X 1.00, NI	Schraube, Sechskant	Vis, Hexagonal	12
4	01686	Washer, Flt, .38 Ss	Unterlegscheibe, Flach, .38 Edelstahl	Rondelle, Plat, .38 Acier Inoxydable	15
5	49263	Tie, Cable, Nyl, 11.4l .19w 3.0 Max D	Kabelbinder, Kabel, Nylon, 11.4länge .19	Lien, Câble, Nylon, 11.4de Long .19de La	3
6	377364	Hub, Drive, Brush	Nabe, Fahrer, Bürste	Moyeu, Conducteur, Balai	3
7	41186	Washer, Belleville, .31	Unterlegscheibe, Belleville, .31	Rondelle, Belleville, .31	3
8	01685	Washer, Flt, .31 Ss	Unterlegscheibe, Flach, .31 Edelstahl	Rondelle, Plat, .31 Acier Inoxydable	4
9	32124	Screw, Hex, .31-18 X 1.00, Ss, NI	Schraube, Sechskant	Vis, Hexagonal	3
10	378976	Bracket, Stop, Frame	Bügel, Anschlag, Gestell	Support, Arrêt, Châssis	1
11	09028	Screw, Hex, M10 X 1.5 X 25, Ss	Schraube, Sechskant, M10 X 1.5 X 25, E	Vis, Hexagonal, M10 X 1.5 X 25, Acier	3
12	08714	Nut, Hex, Lock, M10 X 1.5, NI, Ss	Mutter, Sechskant, Schloß, M10 X 1.5, Ny	Ecrou, Hexagonal, Verrou, M10 X 1.5, Nyl	3
13	15023	Bumper, Pye	StoßStange, Polyäthylen	Pare-Chocs, Polyéthylène	1
14	09010	Screw, Hex, M08 X 1.25 X 25, Ss	Schraube, Sechskant, M08 X 1.25 X 25, E	Vis, Hexagonal, M08 X 1.25 X 25, Acier	1
15	08713	Nut, Hex, Lock, M08 X 1.25,NI, Ss	Mutter, Sechskant, Schloß, M08 X 1.25,Ny	Ecrou, Hexagonal, Verrou, M08 X 1.25,Nyl	1
16	386825	Skirt, Front, Scrub Head, 3-Brush	Seitenschürze	Jupe laterale	1
17	386826	Skirt, Rear, Scrub Head, 3-Brush	Seitenschürze	Jupe laterale	1
18	72968	Rivet, Plstc, .250 X 0.898	Niete, Kunststoff, .250 X 0.898	Rivet, Plastique, .250 X 0.898	21
19	365156	Label Set, Info/Hzrd, [Max Pro]	Aufkleber Stellen, Informationen/Gefahr,	Autocollant Jeu, Information/Danger, [Ma	1

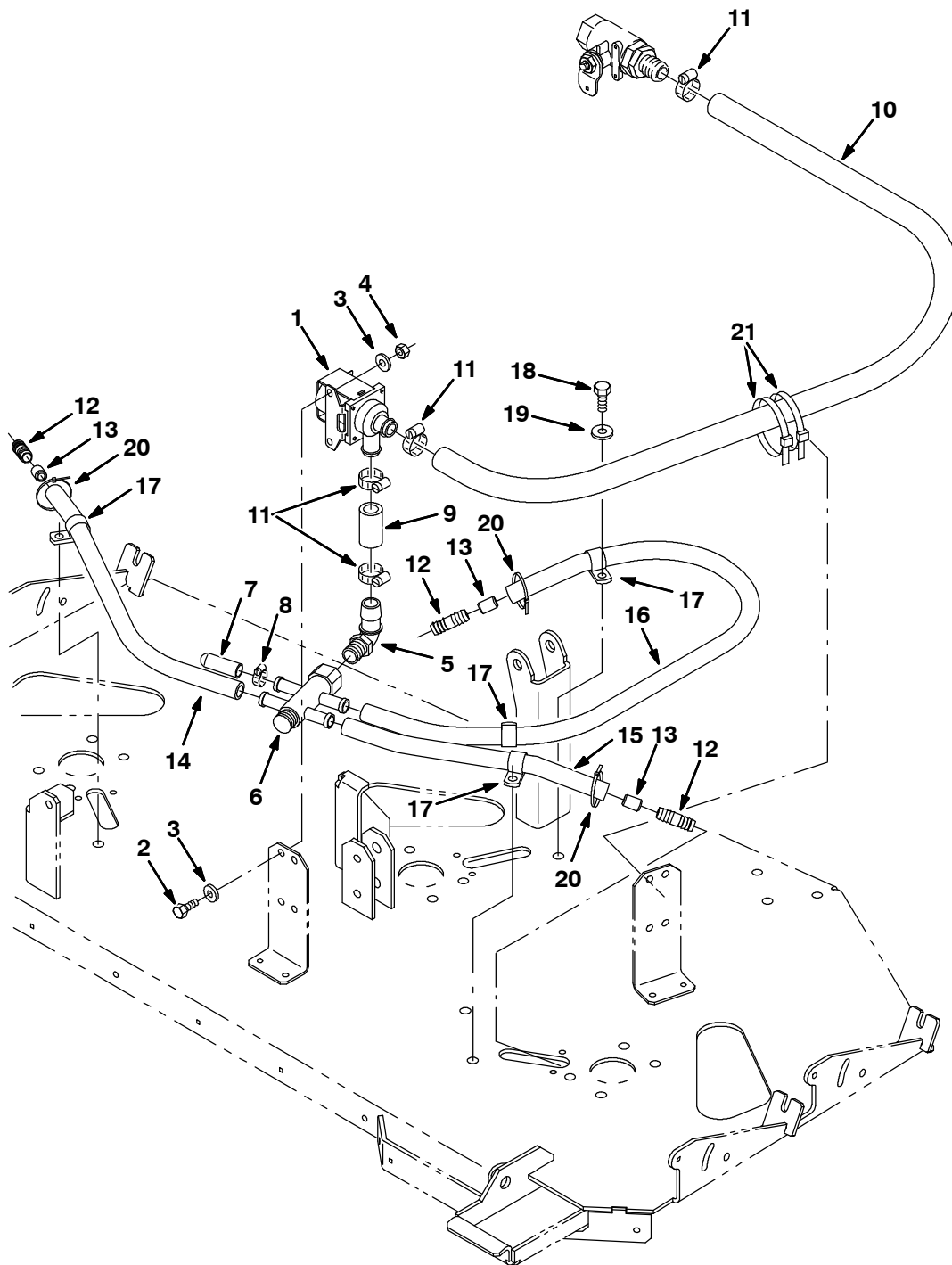
**Fig. 15 - Max Pro 1200 (Disc-Brush) Scrub Head Linkage Group —
Schrubbkopfverbindungssatz, Max Pro 1200 (Scheibenbürste) —
Groupe mécanisme de tête de brosse, Max Pro 1200 (Brosse à disques)**



**Fig. 15 - Max Pro 1200 (Disc-Brush) Scrub Head Linkage Group —
Schrubbkopfverbindungssatz, Max Pro 1200 (Scheibenbürste) —
Groupe mécanisme de tête de brossage, Max Pro 1200 (Brosse à disques)**

Ref.	Tennant Part No.	Description	Bezeichnung	Designation	Qty/ Zahl
1	363113	Link Wldt, Head, Drag	Gestänge SchweißVerbindung, Kopf, Ablage	Biellette Assemblage Soudé, Tête, Traîné	2
2	14524	Spacer, Washer	Distanzstück, Unterlegscheibe	Entretoise, Rondelle	2
3	08346	Pin, Cotter, .125 X 0.75	Stift, Splint, .125 X 0.75	Goupille, Goupille Fendue	4
4	1001099	Guard, Kick In, Scb Head	Schutzvorrichtung, StoßEn In, Schrubben	Protecteur, Coup De Pied Dans, Brosser T	1
5	72946	Roller	Rolle	Galet	1
6	06279	Pin, Clevis, 0.50 D X 2.50l	Stift, Lastöse	Goupille, Ceillet	1
7	08711	Nut, Hex, Lock, M12 X 1.75	Mutter, Sechskant, Schloß	Ecrou, hexagonal, verrou	2
8	08182	Pin, Cotter, .125 X 1.00	Stift, Splint, .125 X 1.00	Goupille, Goupille Fendue	1
9	365180	Pin, Clevis, 0.38 D X 2.50l	Stift, Lastöse	Goupille, Ceillet	1
10	29557	Pin, Clevis, 0.37 D X 1.31l	Stift, Lastöse	Goupille, Ceillet	1
11	01686	Washer, Flt, .38 Ss	Unterlegscheibe, Flach, .38 Edelstahl	Rondelle, Plat, .38 Acier Inoxydable	4
12	39005	Pin, Cotter, .094 X 0.75	Stift, Splint, .094 X 0.75	Goupille, Goupille Fendue	2
13	386827	Bumper, Side, Scb Head, Wide	StoßStange, Seite, Schrubben Kopf, Brei	Pare-Chocs, Latéral, Brosser Tête, Large	1
14	09740	Screw, Hex, M08 X 1.25 X 20, Ss	Schraube, Sechskant, M08 X 1.25 X 20, E	Vis, Hexagonal, M08 X 1.25 X 20, Acier	4
15	32491	Washer, Flt, .31 Std	Unterlegscheibe, Flach, .31	Rondelle, Plat, .31	6
16	387080	Tread, Floor, 12.5 X 5.75	Trittaufgabe, Boden	Revêtement Antidérapant	1
17	386876	Bracket, Adaptor, Mtg, Kick In, Frame	Bügel, Zwischenstück, Montage, StoßEn In	Support, Raccord, Montage, Coup De Pied	1
18	09028	Screw, Hex, M10 X 1.5 X 25, Ss	Schraube, Sechskant, M10 X 1.5 X 25, E	Vis, Hexagonal, M10 X 1.5 X 25, Acier	2
19	08714	Nut, Hex, Lock, M10 X 1.5, NI, Ss	Mutter, Sechskant, Schloß, M10 X 1.5, Ny	Ecrou, Hexagonal, Verrou, M10 X 1.5, Nyl	1
20	387162	Bracket, Step	Bügel	Support	1
21	09740	Screw, Hex, M08 X 1.25 X 20, Ss	Schraube, Sechskant, M08 X 1.25 X 20, E	Vis, Hexagonal, M08 X 1.25 X 20, Acier	4
22	01685	Washer, Flt, .31 Ss	Unterlegscheibe, Flach, .31 Edelstahl	Rondelle, Plat, .31 Acier Inoxydable	4
23	387230	Tread, Step	Trittaufgabe, Stufe	Revêtement Antidérapant, Pas	1
24	24254	Link, .38 1.0W 07.5L 2/1.5H	Gestänge, .38 1.0breit 07.5Länge 2/1.5L	Biellette, .38 1.0de large 07.5de long	2
25	06969	Screw, Hex, M12 X 1.75 X 40, 8.8	Schraube, Sechskant, M12 x 1.75 x 40, 8.8	Vis, hexagonal, M12 x 1.75 x 40, 8.8	2
26	387245	Guard Wldt, Sqge [Mp1200]	Schutzvorrichtung, Gummischer (Mp1200)	Protecteur, Balai en caoutchouc (Mp1200)	1
27	09010	Screw, Hex, M08 X 1.25 X 25, Ss	Schraube, Sechskant, M08 X 1.25 X 25, E	Vis, Hexagonal, M08 X 1.25 X 25, Acier	4
28	09718	Fitting, Grease, E90 Pm04 .75l	Armatur, Schmiermittel, Winkel90 Einschr	Raccord, Graisse, Coude90 Tuyeau (Mâle)0	4
29	32486	Washer, Flt, .50 Sae	Unterlegscheibe, Flach, .50	Rondelle, Plat, .50	4
30	1007486	Guard, Bumper	Schutzvorrichtung, Stoßstange	Protecteur, Pare-chocs	1
31	49694	Screw, Hex, M 8X1.25X50, Ss	Schraube, M 8x 50 D931	Vis Six Pans, M 8x 50 D931	2
32	08713	Nut, Hex, Lock, M 8 X 1.25, NI, Ss	Sicherheitsmutter, Nylon, M 8 D985ssa2	Contre-Ecrou Hex. Nylon, M 8 D985ssa2	2
33	01685	Washer, Flt, .31 Ss	Unterlegscheibe, Flach, .31 Edelstahl	Rondelle, Plat, .31 Acier Inoxydable	2

**Fig. 16 - Max Pro 1200 (Disc-Brush) Solution Valve Group —
Frischwasserventilsatz, Max Pro 1200 (Scheibenbürste) —
Groupe vanne de solution, Max Pro 1200 (Brosse à disques)**



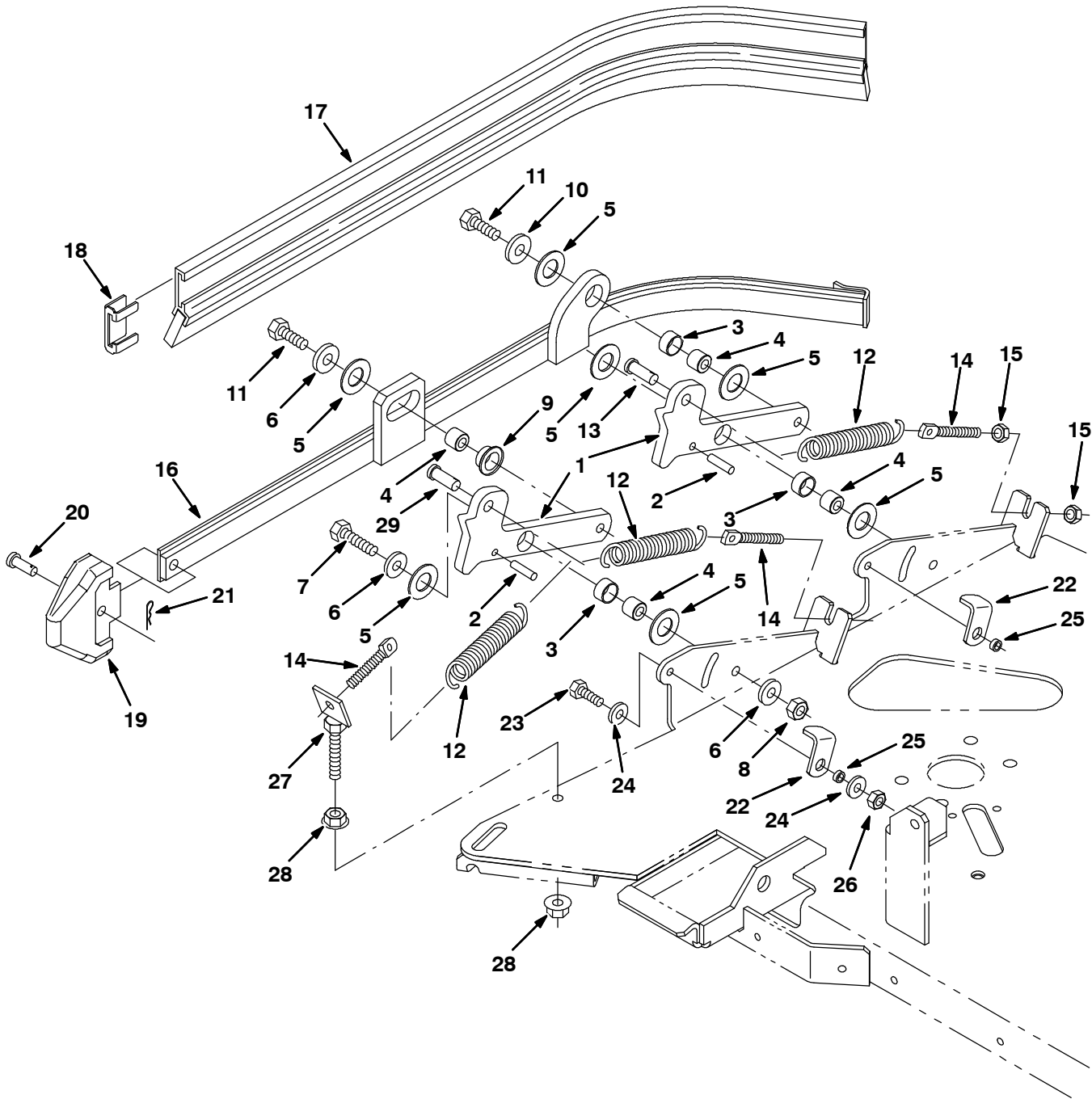
**Fig. 16 - Max Pro 1200 (Disc-Brush) Solution Valve Group —
Frischwasserventilsatz, Max Pro 1200 (Scheibenbürste) —
Groupe vanne de solution, Max Pro 1200 (Brosse à disques)**

Ref.	Tennant Part No.	Description	Bezeichnung	Designation	Qty/ Zahl
1	84028	Valve, Water	Ventil, Wasser	Valve, Eau	1
2	15678	Screw, Hex, M06 X 1.0 X 16, Ss	Schraube, Sechskant, M06 X 1.0 X 16, E	Vis, Hexagonal, M06 X 1.0 X 16, Acier	2
3	32490	Washer, Flt, .25 Std	Unterlegscheibe, Flach, .25 Standard	Rondelle, Plat, .25 Standard	4
4	08712	Nut, Hex, Lock, M06 X 1.0, NI, Ss	Mutter, Sechskant, Schloß, M06 X 1.0, Ny	Ecrou, Hexagonal, Verrou, M06 X 1.0, Nyl	2
5	63244-2	Fitting, Plstc, E90, Bm12/Pm08	Armatur, Kunststoff, Winkel90, Wulstnipp	Raccord, Plastique, Coude90, Cannelé (Mâ)	1
6	72950	Manifold, Plastic	Krümmen, Kunststoff	Collecteur, Plastique	1
7	20807	Cap, Neoprene Black	Kappe, Neopren Schwarz	Capuchon, Néoprène Noir	1
8	54333	Clamp, Hose, Wormdrive, 0.31-0.88d	Klemme, Schneckeantrieb	Attache, Transmission À Vis Sans Fin	1
9	16914	Hose, Pvc, Brd, 0.75id 1.00od 2.00l	Schlauch, Pvc, Geflochten, 0.75innen-D	Tuyau, Pvc, Tressé, 0.75diamètre Intérie	1
10	73474	Hose, Pvc, Brd, 0.75id 1.00od 44.50l	Schlauch, Pvc, Geflochten, 0.75innen-D	Tuyau, Pvc, Tressé, 0.75diamètre Intérie	1
11	63810	Clamp, Hose, Wormdrive, 0.50-1.06d	Klemme, Schneckeantrieb	Attache, Transmission À Vis Sans Fin	4
12	364631	Fitting, Plstc, Str, Bm08/Bm08	Armatur, Kunststoff, Gerade, Wulstnippel	Raccord, Plastique, Droit, Cannelé (Mâle)	3
13	77334	Fitting, Plstc, Rst, .50od/.31id	Armatur, Kunststoff, Begrenzer, .50außEn	Raccord, Plastique, Etrangleur, .50joint	3
14	49142	Hose, Pvc, Brd, 0.50id 0.80od 18.00l	Schlauch, Pvc, Geflochten, 0.50innen-D	Tuyau, Pvc, Tressé, 0.50diamètre Intérie	1
15	223515	Hose, Pvc, Brd, 0.50id 0.75od 14.00l	Schlauch, Pvc, Geflochten, 0.50innen-D	Tuyau, Pvc, Tressé, 0.50diamètre Intérie	1
16	385682	Hose, Pvc, Brd, 0.50id 0.73od 33.00l	Schlauch, Pvc, Geflochten, 0.50innen-D	Tuyau, Pvc, Tressé, 0.50diamètre Intérie	1
17	67767	Clamp, Cable, Stl, 0.69d X 0.62w, 1h	Klemme, Kabel, Stahl, 0.69d X 0.62breit	Attache, Câble, Acier, 0.69dia X 0.62de	4
18	12273	Screw, Hex, M08 X 1.25 X 20, Ss, NI	Schraube, Sechskant, M08 X 1.25 X 20, E	Vis, Hexagonal, M08 X 1.25 X 20, Acier	4
19	01685	Washer, Flt, .31 Ss	Unterlegscheibe, Flach, .31 Edelstahl	Rondelle, Plat, .31 Acier Inoxydable	4
20	49266	Tie, Cable, Nyl, 07.3l .19w 1.8 Max D	Kabelbinder, Kabel, Nylon, 07.3länge .19	Lien, Câble, Nylon, 07.3de Long .19de La	3
21	44961	Tie, Cable, Nyl, 14.5l .30w 4.0 Max D	Kabelbinder, Kabel, Nylon, 14.5länge .30	Lien, Câble, Nylon, 14.5de Long .30de La	2

**Fig. 17 - Max Pro 1200 (Disc-Brush) Edge Scrub Group —
Satz für das Anheben des Schrubbkopfes und das Kantenschrubben, Max Pro 1200 (Scheibenbürste)
— Groupe levage de tête de brossage et brossage des bords, Max Pro 1200 (Brosse à disques)**

Ref.	Tennant Part No.	Description	Bezeichnung	Designation	Qty/ Zahl
1	386043	Rail Wldt, Lift, Disk Head	Schiene SchweißVerbindung, Lift, Scheibe	Rail Assemblage Soudé, Levage, Disque Tê	1
2	222556	Sleeve	Buchse	Manchon	2
3	01685	Washer, Flt, .31 Ss	Unterlegscheibe, Flach, .31 Edelstahl	Rondelle, Plat, .31 Acier Inoxydable	4
4	39308	Screw, Soc, M08 X 1.25 X 25, 12.9	Schraube, M08 X 1.25 X 25, 12.9	Vis, M08 X 1.25 X 25, 12.9	2
5	363238	Shunt, 3 Std Mtrs, Scrub 515, Yellow	Nebenschluß	Derivation	1
6	33930	Screw, Hex, M06 X 1.0 X 40, Ss	Schraube, Sechskant, M06 X 1.0 X 40, E	Vis, Hexagonal, M06 X 1.0 X 40, Acier	2
7	01684	Washer, Flt, .25 Ss	Unterlegscheibe, Flach, .25 Edelstahl	Rondelle, Plat, .25 Acier Inoxydable	3
8	08712	Nut, Hex, Lock, M06 X 1.0, NI, Ss	Mutter, Sechskant, Schloß, M06 X 1.0, Ny	Ecrou, Hexagonal, Verrou, M06 X 1.0, Nyl	3
9	363120	Roller	Rolle	Galet	2
10	222277	Sleeve	Buchse	Manchon	2
11	04843	Bushing, Flng, 0.63b 0.72d 0.25l	Durchführung, , 0.63b (Bohrung) 0.72d. 0	Bague, , 0.63a 0.72dia 0.25de Long	4
12	222505	Screw, Hex, M08 X 1.25 X 45, Ss	Schraube, Sechskant, M08 X 1.25 X 45, E	Vis, Hexagonal, M08 X 1.25 X 45, Acier	2
13	386048	Arm Wldt, Pivot, Side, [7300/8300]	Arm SchweißVerbindung, Scharnierstift, S	Bras Assemblage Soudé, Pivot, Latéral, [1
14	29584	Pin, Clevis, 0.37 D X 2.00l	Stift, Lastöse, 0.37 D. X 2.00länge	Goupille, Ceillet, 0.37 Dia X 2.00de Lon	1
15	01686	Washer, Flt, .38 Ss	Unterlegscheibe, Flach, .38 Edelstahl	Rondelle, Plat, .38 Acier Inoxydable	1
16	39005	Pin, Cotter, .094 X 0.75	Stift, Splint, .094 X 0.75	Goupille, Goupille Fendue, .094 X 0.75	1
17	364858	Gasspring, 56lb, 6.3strk	Feder	Ressort	1
18	58494	Stud, Ball, .39d .31-16, Gasspring	Stiftschraube	Goujon	2
19	364404	Cable, .13d, 15.5l, .50eye / .50eye	Kabel, .13d., 15.5länge, .50öse / .50ös	Câble, .13dia, 15.5de Long, .50oeil / .	1
20	77270	Screw, Hex, M08 X 1.25 X 60, Ss	Schraube, Sechskant, M08 X 1.25 X 60, E	Vis, Hexagonal, M08 X 1.25 X 60, Acier	1
21	08713	Nut, Hex, Lock, M08 X 1.25, NI, Ss	Mutter, Sechskant, Schloß, M08 X 1.25, Ny	Ecrou, Hexagonal, Verrou, M08 X 1.25, Nyl	1
22	14725	Nut, Retainer, .31-18	Mutter	Écrou	2
23	72946	Roller	Rolle	Galet	1
24	06279	Pin, Clevis, 0.50 D X 2.50l	Stift, Lastöse, 0.50 D. X 2.50länge	Goupille, Ceillet, 0.50 Dia X 2.50de Lon	1
25	32493	Washer, Flt, .50 Std	Unterlegscheibe, Flach, .50 Standard	Rondelle, Plat, .50 Standard	1
26	08182	Pin, Cotter, .125 X 1.00	Stift, Splint, .125 X 1.00	Goupille, Goupille Fendue, .125 X 1.00	1
27	67767	Clamp, Cable, Stl, 0.69d X 0.62w, 1h	Klemme, Kabel, Stahl, 0.69d. X 0.62breit	Attache, Câble, Acier, 0.69dia X 0.62de	1
28	08716	Screw, Hex, M06 X 1.0 X 20, Ss	Schraube, Sechskant, M06 X 1.0 X 20, E	Vis, Hexagonal, M06 X 1.0 X 20, Acier	1

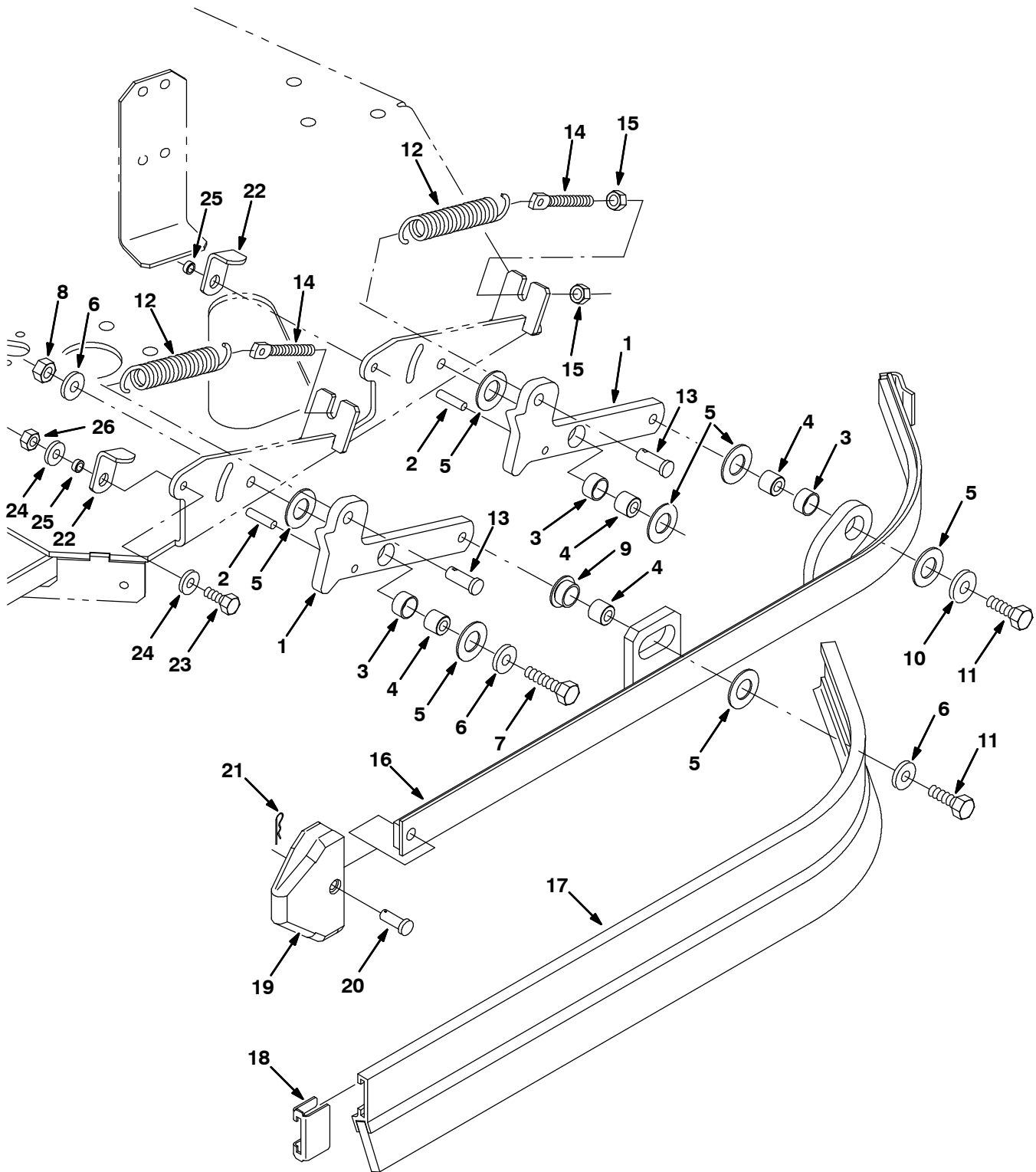
Fig. 18 - Max Pro 1200 (Disc-Brush) Right Side Squeegee Group —
Rechter Abstreifleistensatz, Max Pro 1200 (Scheibenbürste) —
Groupe racloir latéral droit, Max Pro 1200 (Brosse à disques)



**Fig. 18 - Max Pro 1200 (Disc-Brush) Right Side Squeegee Group —
Rechter Abstreifleistensatz, Max Pro 1200 (Scheibenbürste) —
Groupe racloir latéral droit, Max Pro 1200 (Brosse à disques)**

Ref.	Tennant Part No.	Description	Bezeichnung	Designation	Qty/ Zahl
1	386390	Arm, Mtg, Side Sqge Frame, Ele	Arm, Montage, Seite Wischgummi Gestell,	Bras, Montage, Latéral Racloir Châssis,	2
2	17404	Pin, Roll, .250 D X 0.75l, .250/.256	Stift, Walze, .250 D. X 0.75länge, .250/	Goupille, Cylindre, .250 Dia X 0.75de Lo	2
3	71607	Bushing, Sleeve, 0.63b 0.72d 0.38l	Durchführung, Buchse, 0.63b (Bohrung) 0.	Bague, Manchon, 0.63a 0.72dia 0.38de Lon	3
4	386356	Sleeve, .335b X .62d X .52l, Sst	Hülse	Manchon	4
5	64425	Washer, Thrust, 0.61b 1.25d .06, Fgl	Unterlegscheibe, Schub, 0.61b (Bohrung)	Rondelle, Poussée, 0.61a 1.25dia .06, F	7
6	01685	Washer, Flt, .31 Ss	Unterlegscheibe, Flach, .31 Edelstahl	Rondelle, Plat, .31 Acier Inoxydable	5
7	09023	Screw, Hex, M08 X 1.25 X 35, Ss	Schraube, Sechskant, M08 X 1.25 X 35, E	Vis, Hexagonal, M08 X 1.25 X 35, Acier	2
8	08713	Nut, Hex, Lock, M08 X 1.25,NI, Ss	Mutter, Sechskant, Schloß, M08 X 1.25,Ny	Ecrou, Hexagonal, Verrou, M08 X 1.25,Nyl	2
9	25735	Bushing, Flng, 0.63b 0.75d 0.38l	Durchführung, , 0.63b (Bohrung) 0.75d. 0	Bague, , 0.63a 0.75dia 0.38de Long	1
10	01686	Washer, Flt, .38 Ss	Unterlegscheibe, Flach, .38 Edelstahl	Rondelle, Plat, .38 Acier Inoxydable	2
11	12333	Screw, Hex, M08 X 1.25 X 25, Ss, NI	Schraube, Sechskant, M08 X 1.25 X 25, E	Vis, Hexagonal, M08 X 1.25 X 25, Acier	2
12	87816	Spring, Extn, 0.75od X 0.09wir, 2.5l	Feder, Erweiterung, 0.75außEnddurchmesse	Ressort, Extension, 0.75joint Torique D	3
13	76653	Pin, Clevis, 0.37 D X 1.00l	Stift, Lastöse, 0.37 D. X 1.00länge	Goupille, Ceillet, 0.37 Dia X 1.00de Lon	1
14	386088	Bolt, Eye, M8 X 1.25, 2.75l	Bolzen, Öse, M8 X 1.25, 2.75länge	Boulon, Oeil, M8 X 1.25, 2.75de Long	3
15	07786	Nut, Hex, Std, M08 X 1.25, Ss	Mutter, Sechskant, Standard, M08 X 1.25,	Ecrou, Hexagonal, Standard, M08 X 1.25,	6
16	386263	Frame Wldt, Sqge, Side, Rh	Gestell SchweißVerbindung, Wischgummi, S	Châssis Assemblage Soudé, Racloir, Latér	1
17	386260	Squeegee, Side	Abstreifleiste, Seite	Racloir, Latéral	1
18	86759	Retainer, Sqge	Halterung, Wischgummi	Arrêteur, Racloir	1
19	386986	Guide, Point, Side Sqge	Führung, Punkt, Seite Wischgummi	Guide, Point, Latéral Racloir	1
20	386987	Pin, Clevis, 0.31d 0.88l	Stift, Lastöse, 0.31d. 0.88länge	Goupille, Ceillet, 0.31dia 0.88de Long	1
21	86866	Pin, Hair Cotter, 0.38 D .072 Wir	Stift, Haar Splint, 0.38 D. .072 Draht(B	Goupille, Poil Goupille Fendue, 0.38 Dia	1
22	386391	Latch, Double Scrub, Side Sqge	Riegel, Doppel Schrubben, Seite Wischgum	Loquet, Double Nettoyer, Latéral Racloir	2
23	08716	Screw, Hex, M06 X 1.0 X 20, Ss	Schraube, Sechskant, M06 X 1.0 X 20, E	Vis, Hexagonal, M06 X 1.0 X 20, Acier	2
24	01684	Washer, Flt, .25 Ss	Unterlegscheibe, Flach, .25 Edelstahl	Rondelle, Plat, .25 Acier Inoxydable	4
25	80491	Sleeve	Buchse	Manchon	2
26	08712	Nut, Hex, Lock, M06 X 1.0, NI, Ss	Mutter, Sechskant, Schloß, M06 X 1.0, Ny	Ecrou, Hexagonal, Verrou, M06 X 1.0, Nyl	2
27	1007632	Bracket Wldt, Mtg, Spring	Bügel, Montage, Feder	Support, Montage, Ressort	1
28	27980	Nut, Hex, Flng, .38-16	Flanschmutter, 3/8 Unc C	Ecrou Hex. A Embase, 3/8 Unc C	2
29	29558	Pin, Clevis, 0.37 D X 1.50l	Gabelkopfbolzen, 0.38d X 1.50l PI	Axe De Chape, 0.38d X 1.50l PI	1

**Fig. 19 - Max Pro 1200 (Disc-Brush) Left Side Squeegee Group —
Linker Abstreifleistensatz, Max Pro 1200 (Scheibenbürste) —
Groupe racloir latéral gauche, Max Pro 1200 (Brosse à disques)**

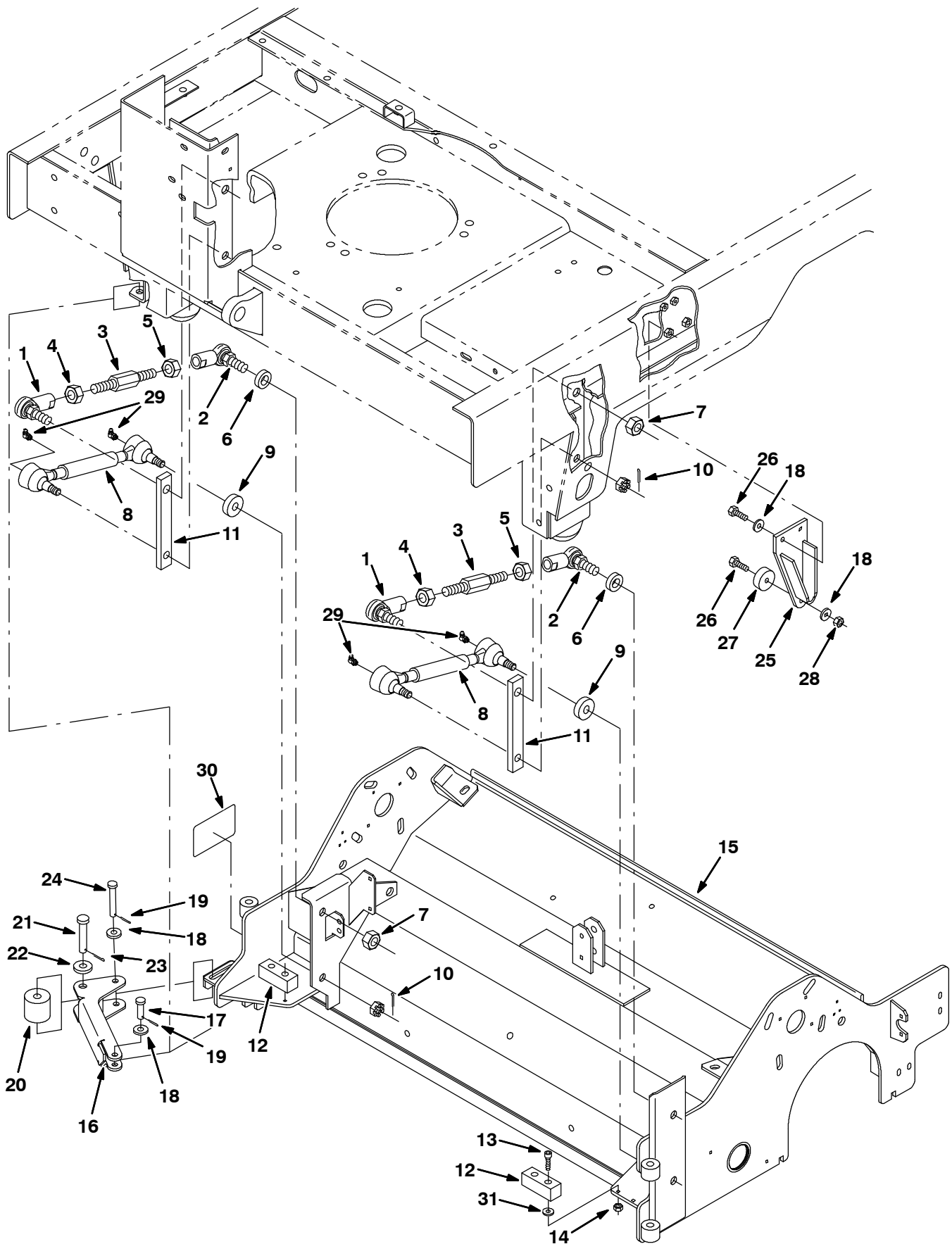


**Fig. 19 - Max Pro 1200 (Disc-Brush) Left Side Squeegee Group —
Linker Abstreifleistensatz, Max Pro 1200 (Scheibenbürste) —
Groupe racloir latéral gauche, Max Pro 1200 (Brosse à disques)**

Ref.	Tennant Part No.	Description	Bezeichnung	Designation	Qty/ Zahl
1	386390	Arm, Mtg, Side Sqge Frame, Ele	Arm, Montage, Seite Wischgummi Gestell,	Bras, Montage, Latéral Racloir Châssis,	2
2	17404	Pin, Roll, .250 D X 0.75l, .250/.256	Stift, Walze, .250 D. X 0.75länge, .250/	Goupille, Cylindre, .250 Dia X 0.75de Lo	2
3	71607	Bushing, Sleeve, 0.63b 0.72d 0.38l	Durchführung, Buchse, 0.63b (Bohrung) 0.	Bague, Manchon, 0.63a 0.72dia 0.38de Lon	3
4	386356	Sleeve, .335b X .62d X .52l, Sst	Hülse	Manchon	4
5	64425	Washer, Thrust, 0.61b 1.25d .06, Fgl	Unterlegscheibe, Schub, 0.61b (Bohrung)	Rondelle, Poussée, 0.61a 1.25dia .06, F	7
6	01685	Washer, Flt, .31 Ss	Unterlegscheibe, Flach, .31 Edelstahl	Rondelle, Plat, .31 Acier Inoxydable	5
7	09023	Screw, Hex, M08 X 1.25 X 35, Ss	Schraube, Sechskant, M08 X 1.25 X 35, E	Vis, Hexagonal, M08 X 1.25 X 35, Acier	2
8	08713	Nut, Hex, Lock, M08 X 1.25,Nl, Ss	Mutter, Sechskant, Schloß, M08 X 1.25,Ny	Ecrou, Hexagonal, Verrou, M08 X 1.25,Nyl	2
9	25735	Bushing, Flng, 0.63b 0.75d 0.38l	Durchführung, , 0.63b (Bohrung) 0.75d. 0	Bague, , 0.63a 0.75dia 0.38de Long	1
10	01686	Washer, Flt, .38 Ss	Unterlegscheibe, Flach, .38 Edelstahl	Rondelle, Plat, .38 Acier Inoxydable	2
11	12333	Screw, Hex, M08 X 1.25 X 25, Ss, Nl	Schraube, Sechskant, M08 X 1.25 X 25, E	Vis, Hexagonal, M08 X 1.25 X 25, Acier	2
12	87816	Spring, Extn, 0.75od X 0.09wir, 2.5l	Feder, Erweiterung, 0.75außEnddurchmesse	Ressort, Extension, 0.75joint Torique D	2
13	76653	Pin, Clevis, 0.37 D X 1.00l	Stift, Lastöse, 0.37 D. X 1.00länge	Goupille, Ceillet, 0.37 Dia X 1.00de Lon	2
14	386088	Bolt, Eye, M8 X 1.25, 2.75l	Bolzen, Öse, M8 X 1.25, 2.75länge	Boulon, Oeil, M8 X 1.25, 2.75de Long	2
15	07786	Nut, Hex, Std, M08 X 1.25, Ss	Mutter, Sechskant, Standard, M08 X 1.25,	Ecrou, Hexagonal, Standard, M08 X 1.25,	4
16	386262	Frame Wldt, Sqge, Side, Lh	Gestell SchweißVerbindung, Wischgummi, S	Châssis Assemblage Soudé, Racloir, Latér	1
17	386260	Squeegee, Side	Abstreifleiste, Seite	Racloir, Latéral	1
18	86759	Retainer, Sqge	Halterung, Wischgummi	Arrêteur, Racloir	1
19	386986	Guide, Point, Side Sqge	Führung, Punkt, Seite Wischgummi	Guide, Point, Latéral Racloir	1
20	386987	Pin, Clevis, 0.31d 0.88l	Stift, Lastöse, 0.31d. 0.88länge	Goupille, Ceillet, 0.31dia 0.88de Long	1
21	86866	Pin, Hair Cotter, 0.38 D .072 Wir	Stift, Haar Splint, 0.38 D. .072 Draht(B	Goupille, Poil Goupille Fendue, 0.38 Dia	1
22	386391	Latch, Double Scrub, Side Sqge	Riegel, Doppel Schrubben, Seite Wischgum	Loquet, Double Nettoyer, Latéral Racloir	2
23	08716	Screw, Hex, M06 X 1.0 X 20, Ss	Schraube, Sechskant, M06 X 1.0 X 20, E	Vis, Hexagonal, M06 X 1.0 X 20, Acier	2
24	01684	Washer, Flt, .25 Ss	Unterlegscheibe, Flach, .25 Edelstahl	Rondelle, Plat, .25 Acier Inoxydable	4
25	80491	Sleeve	Buchse	Manchon	2
26	08712	Nut, Hex, Lock, M06 X 1.0, Nl, Ss	Mutter, Sechskant, Schloß, M06 X 1.0, Ny	Ecrou, Hexagonal, Verrou, M06 X 1.0, Nyl	2

PIÈCES OPTIONS - ZUBEHÖR - OPTIONS

Fig. 20 - Max Pro 1000 (Cylindrical Brush) Scrub Head Frame and Linkage Group —
Schrubbkopffrahmen und -verbindungssatz, Max Pro 1000 (Walzenbürste) —
Groupe châssis et mécanisme de tête de brossage, Max Pro 1000 (Brosse cylindrique)

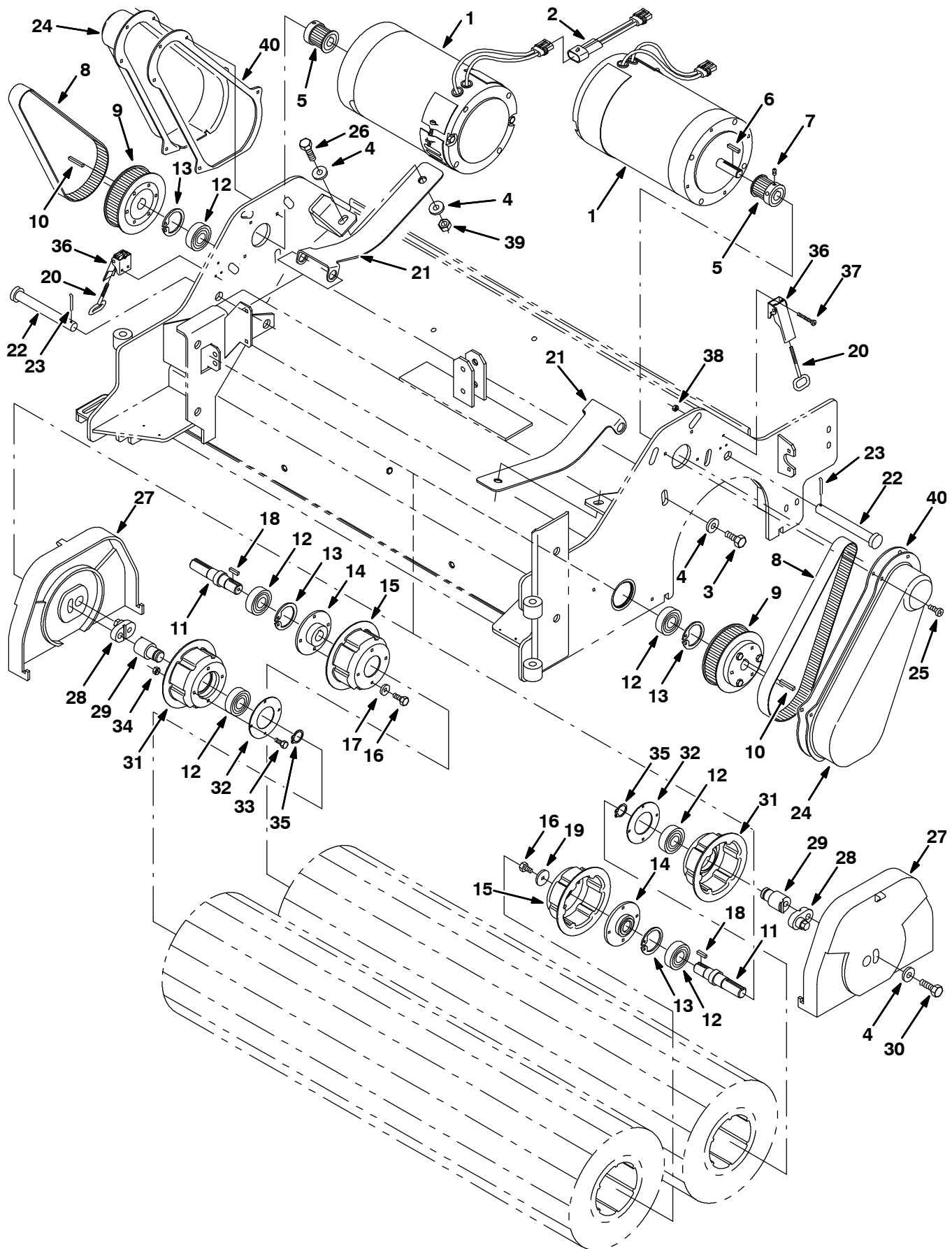


**Fig. 20 - Max Pro 1000 (Cylindrical Brush) Scrub Head Frame and Linkage Group —
Schrubbkopffrahmen und -verbindungssatz, Max Pro 1000 (Walzenbürste) —
Groupe châssis et mécanisme de tête de brossage, Max Pro 1000 (Brosse cylindrique)**

Ref.	Tennant Part No.	Description	Bezeichnung	Designation	Qty/ Zahl
1	77275	Rod-End, .62-18rh Fem 0.50-18stud	Kugellager	Joint À Rotule	2
2	386070	Rod-End, .625-18, Lh	Kugellager	Joint À Rotule	2
3	386071	Rod, Link	Stab, Gestänge	Bielle, Biellette	2
4	77276	Nut, Hex, Jam, .62-18, Ss	Mutter	Écrou	2
5	77277	Nut, Hex, Jam, .62-18, Ss, Lh	Mutter	Écrou	2
6	386081	Spacer, Rod-End	Distanzstück, Stabende	Entretoise, Extrémité De La Bielle	2
7	40814	Nut, Hex, Lock, .62-18, NI, Thin	Mutter	Écrou	4
8	363113	Link Wldt, Head, Drag	Gestänge SchweißVerbindung, Kopf, Ablage	Biellette Assemblage Soudé, Tête, Trainé	2
9	14524	Spacer, Washer	Distanzstück, Unterlegscheibe	Entretoise, Rondelle	2
10	08346	Pin, Cotter, .125 X 0.75	Stift, Splint, .125 X 0.75	Goupille, Goupille Fendue	4
11	386844	Spacer, Plate	Distanzstück, Schild	Entretoise, Plaque Signalétique	2
12	386865	Bumper	StoßStange	Pare-Chocs	2
13	24198	Screw, Pan, M05 X 0.8 X 25, Ss	Schraube, Wanne, M05 x 0.8 x 25, Edels	Vis, Carter, M05 x 0.8 x 25, acier ino	4
14	09739	Nut, Hex, Lock, M05 X 0.8, NI, Ss	Mutter, Sechskant, Schloß, M05 x 0.8, Ny	Ecrou, hexagonal, verrou, M05 x 0.8, nyl	4
15	386099	Housing Wldt, Brush	Gehäuse SchweißVerbindung, Bürste	Boîtier Assemblage Soudé, Balai	1
16	1001099	Guard, Kick In, Scb Head	Schutzvorrichtung, StoßEn In, Schrubben	Protecteur, Coup De Pied Dans, Brosse T	1
17	29557	Pin, Clevis, 0.37 D X 1.31l	Stift, Lastöse	Goupille, Ceillet	1
18	01686	Washer, Flt, .38 Ss	Unterlegscheibe, Flach, .38 Edelstahl	Rondelle, Plat, .38 Acier Inoxydable	5
19	39005	Pin, Cotter, .094 X 0.75	Stift, Splint, .094 X 0.75	Goupille, Goupille Fendue, .094 X 0.75	2
20	72946	Roller	Rolle	Galet	1
21	06279	Pin, Clevis, 0.50 D X 2.50l	Stift, Lastöse, 0.50 D. X 2.50länge	Goupille, Ceillet, 0.50 Dia X 2.50de Lon	1
22	32493	Washer, Flt, .50 Std	Unterlegscheibe, Flach, .50 Standard	Rondelle, Plat, .50 Standard	1
23	08182	Pin, Cotter, .125 X 1.00	Stift, Splint, .125 X 1.00	Goupille, Goupille Fendue	1
24	365180	Pin, Clevis, 0.38 D X 2.50l	Stift, Lastöse	Goupille, Ceillet	1
25	386493	Plate Wldt, Stop	Schild SchweißVerbindung, Anschlag	Plaque Signalétique Assemblage Soudé, Ar	1
26	09010	Screw, Hex, M08 X 1.25 X 25, Ss	Schraube, Sechskant, M08 X 1.25 X 25, E	Vis, Hexagonal, M08 X 1.25 X 25, Acier	3
27	15023	Bumper, Pye	StoßStange, Polyäthylen	Pare-Chocs, Polyéthylène	1
28	08713	Nut, Hex, Lock, M08 X 1.25,NI, Ss	Mutter, Sechskant, Schloß, M08 X 1.25,Ny	Ecrou, Hexagonal, Verrou, M08 X 1.25,Nyl	1
29	09718	Fitting, Grease, E90 Pm04 .75l	Armatur, Schmiermittel, Winkel90 Einschr	Raccord, Graisse, Coude90 Tuyeau (Mâle)0	4
30	365156	Label Set, Info/Hzrd, [Max Pro]	Aufkleber stellen, Informatio- nen/Gefahr, [Max Pro]	Autocollant jeu, information/ danger, [Max Pro]	1
31	13248	Washer, 0.40B 1.12D .12, Stl, Pl	Unterlegscheibe, 0.40B (Bohrung) 1.12D .12, Stl, PL	Rondelle, 0.40a 1.12dia .12, acier	4

PIÈCES OPTIONS - ZUBEHÖR - OPTIONS

Fig. 21 - Max Pro 1000 (Cylindrical Brush) Scrub Head Drive Group —
Schrubbkopftriebssatz, Max Pro 1000 (Walzenbürste) —
Groupe entraînement de tête de brossage, Max Pro 1000 (Brosse cylindrique)



**Fig. 21 - Max Pro 1000 (Cylindrical Brush) Scrub Head Drive Group —
Schrubbkopfantriebssatz, Max Pro 1000 (Walzenbürste) —
Groupe entraînement de tête de brossage, Max Pro 1000 (Brosse cylindrique)**

Ref.	Tennant Part No.	Description	Bezeichnung	Designation	Qty/ Zahl
1	386050	① Motor, Ele, 36vdc 1500rpm 1.5hp	Motor, El, 36vgs 1500u/Min 1.5ps	Moteur, Électrique, 36vcc 1500tours Par	2
▽	1	377398	② Motor, Ele, 36Vdc 1.50Hp 1500Rpm 43.0A	Motor, Ele, 36Vdc 1.50Hp 1500Rpm 43.0A	2
▲		363468	② Brush, Carbon	Satz, Bürste	2
2	363468	Wire Assy, Jumper Reverse, [515]	Draht Aufbau, Überbrückungsdraht Rückwär	Fil Assemblage, Câble De Controle Arrièr	1
3	09028	Screw, Hex, M10 X 1.5 X 25	Schraube, Sechskant	Vis, Hexagonal	8
4	01686	Washer, Flt, .38 Ss	Unterlegscheibe, Flach, .38 Edelstahl	Rondelle, Plat, .38 Acier Inoxydable	14
5	83052	Sprocket, Timing, 23tooth, 0.625b	Ritzel, Zeit, 23zahn, 0.625b (Bohrung)	Pignon, Minutage, 23dent, 0.625a	2
6	00912	Key, Sq, 0.19 X 0.19, 01.00l	Schlüssel, Quadratisch, 0.19 X 0.19, 01.	Clé, Carré, 0.19 X 0.19, 01.00de Long	2
7	39323	Screw, Set, #10-32 X 0.38, Al	Schraube	Vis De Pression	4
8	386053	Belt, Drive	Band, Fahrer	Courroie, Conducteur	2
9	375301	Sprocket, 4.261pd, 68 Groove	Ritzel, 4.261teilkreisdurchmesser	Pignon, 4.261diamètre Primitif, 68 Rainu	2
10	00918	Key, Sq, 0.19 X 0.19, 01.25l	Schlüssel, Quadratisch, 0.19 X 0.19, 01.	Clé, Carré, 0.19 X 0.19, 01.25de Long	2
11	386058	Shaft, Drive, Brush	Welle, Fahrer, Bürste	Axe, Conducteur, Balai	2
12	46390	Bearing, Ball, 0.79b 1.85d 0.55w	Lager, Kugel, 0.79b (Bohrung) 1.85d. 0.5	Palier, Rotule, 0.79a 1.85dia 0.55de Lar	6
13	10464	Ring, Retaining, Int, 1.85d, Basic	Ring, Halterungs, Intern, 1.85d., Grundl	Bague, Retenue, Interne, 1.85dia, De Bas	4
14	386062	Collar Wldt	Kragen SchweißVerbindung	Collier Assemblage Soudé	2
15	386067	Plug, Drive, Brush, Splined	Stopfen, Fahrer, Bürste, Keilwelle	Bouchon, Conducteur, Balai, Cannelé	2
16	15678	Screw, Hex, M06 X 1.0 X 16	Schraube, Sechskant	Vis, Hexagonal	10
17	01684	Washer, Flt, .25 Ss	Unterlegscheibe, Flach, .25 Edelstahl	Rondelle, Plat, .25 Acier Inoxydable	8
18	00911	Key, Sq, 0.19 X 0.19, 00.75l	Schlüssel, Quadratisch, 0.19 X 0.19, 00.	Clé, Carré, 0.19 X 0.19, 00.75de Long	2
19	386063	Washer, 0.25b 1.12d .12, Ss	Unterlegscheibe, 0.25b (Bohrung) 1.12d	Rondelle, 0.25a 1.12dia .12, Acier In	2
20	386274	Hook Wldt, Latch	Haken SchweißVerbindung, Riegel	Crochet Assemblage Soudé, Loquet	2
21	1011713	Spring, Motor	Feder, Motor	Ressort, Moteur	2
22	386072	Pin, Clevis, .625 Dia X 5.25l	Stift, Lastöse, .625 Durchmesser X 5.25l	Goupille, Ceillet, .625 Diamètre X 5.25d	2
23	02942	Pin, Hair Cotter, 0.62 D .120 Wir	Stift, Haar Splint, 0.62 D. .120 Draht(B	Goupille, Poil Goupille Fendue, 0.62 Dia	2
24	386066	Cover, Drive	Abdeckung, Fahrer	Couvercle, Conducteur	2
25	48732	Screw, Pan, M06 X 1.0 X 10, Ss	Schraube, Wanne, M06 X 1.0 X 10, Edels	Vis, Carter, M06 X 1.0 X 10, Acier Ino	10
26	12317	Screw, Hex, M10 X 1.5 X 30, Ss	Schraube, Sechskant, M10 x 1.5 x 30, E	Vis, hexagonal, M10 x 1.5 x 30, acier	2

PIÈCES OPTIONS - ZUBEHÖR - OPTIONS

**Fig. 21 - Max Pro 1000 (Cylindrical Brush) Scrub Head Drive Group —
Schrubbkopfantriebssatz, Max Pro 1000 (Walzenbürste) —
Groupe entraînement de tête de brosse, Max Pro 1000 (Brosse cylindrique)**

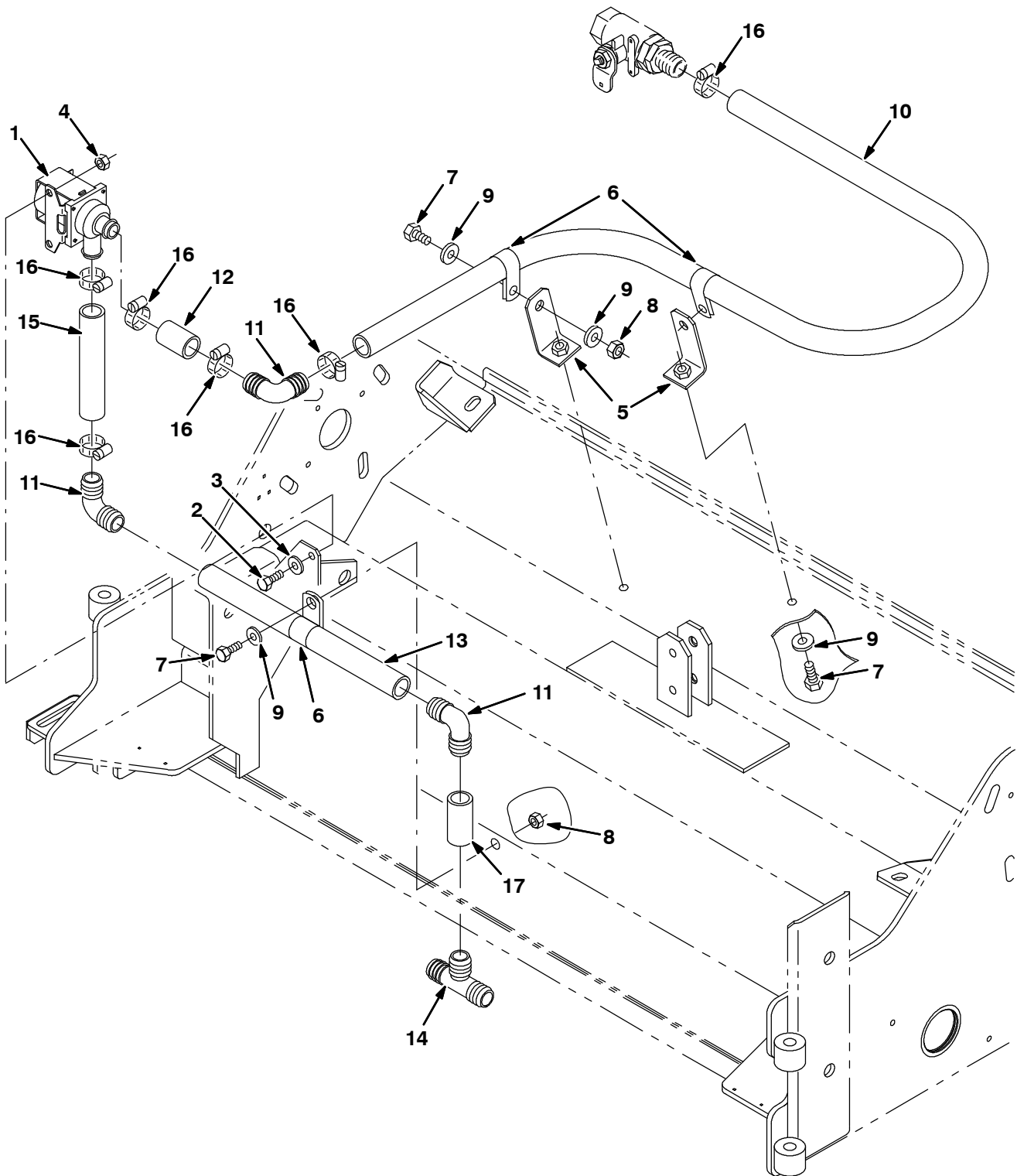
Ref.	Tennant Part No.	Description	Bezeichnung	Designation	Qty/ Zahl
27	386080	Cover, Idler	Abdeckung, Leerlauf-Nabe	Couvercle, Pignon	2
28	386841	Cam, Front	Nocken	Came	2
29	386842	Cam, Rear	Nocken	Came	2
30	12317	Screw, Hex, M10 X 1.5 X 30, Ss	Schraube, Sechskant, M10 X 1.5 X 30, E	Vis, Hexagonal, M10 X 1.5 X 30, Acier	2
31	81818	Plug, Drive, Brush, Splined	Stopfen, Fahrer, Bürste, Keilwelle	Bouchon, Conducteur, Balai, Cannelé	2
32	35836	Retainer, Bearing	Halterung, Lager	Arrêteur, Palier	2
33	09738	Screw, Hex, M05 X 0.8 X 12, Ss	Schraube, Sechskant, M05 X 0.8 X 12, E	Vis, Hexagonal, M05 X 0.8 X 12, Acier	8
34	06549	Nut, Hex, Lock, M05 X 0.8, NI	Mutter, Sechskant, Schloß, M05 X 0.8, Ny	Ecrou, Hexagonal, Verrou, M05 X 0.8, Nyl	8
35	26428	Ring, Retaining, Ext, 0.75d, Hd	Ring, Halterungs, Extern, 0.75d., Hochle	Bague, Retenue, Externe, 0.75dia, À Haut	2
36	386257	Latch	Riegel	Loquet	2
37	09198	Screw, Pan, M04 X 0.7 X 35, Ss	Schraube, Wanne, M04 X 0.7 X 35, Edels	Vis, Carter, M04 X 0.7 X 35, Acier Ino	6
38	33932	Nut, Hex, Lock, M04 X 0.7, NI, Ss	Mutter, Sechskant, Schloß, M04 X 0.7, Ny	Ecrou, Hexagonal, Verrou, M04 X 0.7, Nyl	6
39	08714	Nut, Hex, Lock, M10 X 1.5, NI, Ss	Mutter, Sechskant, Schloß, M10 X 1.5, Ny	Ecrou, Hexagonal, Verrou, M10 X 1.5, Nyl	2
40	1001062	Gasket, Cover	Dichtung, Deckel	Joint, Couvercle	2

① Serial number/ Seriennummer/ Numéro de Serie from/ab/du-to/bis/à (7300343 001-xxx), (7300543 001-xxx), (7300544 001-xxx), (7300353 001-xxx), (7300354 001-xxx), (7300553 001-xxx), (7300554 001-xxx), (7300344 001-xxx)

② Serial number/ Seriennummer/ Numéro de Serie from/ab/du-to/bis/à (7300343 xxx-), (7300543 xxx-), (7300544 xxx-), (7300353 xxx-), (7300354 xxx-), (7300553 xxx-), (7300554 xxx-), (7300344 xxx-)

PIÈCES OPTIONS - ZUBEHÖR - OPTIONS

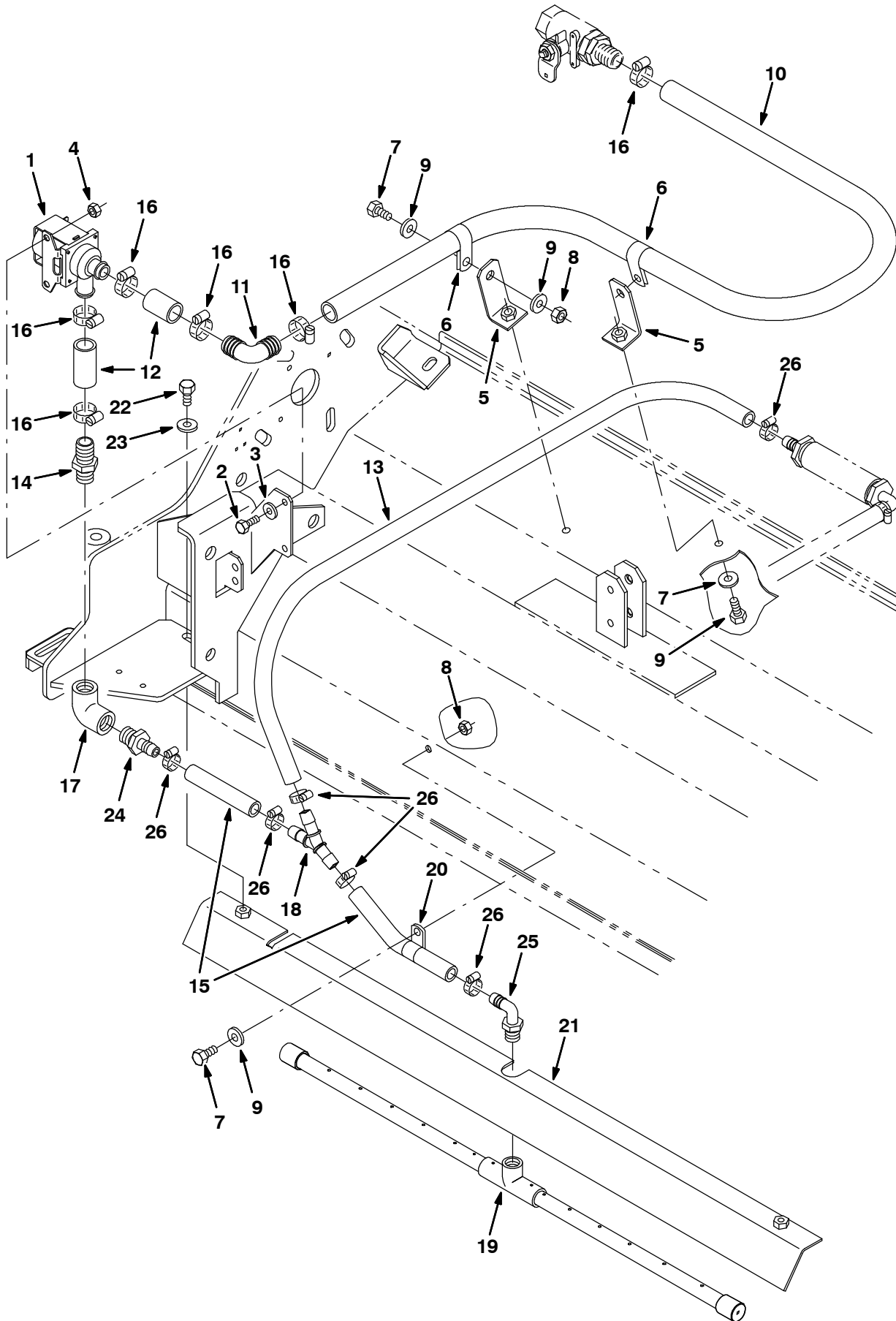
Fig. 22 - Max Pro 1000 (Cylindrical Brush) Solution Valve Group (Non FaST) —
Frischwasserventilsatz, Max Pro 1000 (Walzenbürste) (Nicht FaST) —
Groupe vanne de solution, Max Pro 1000 (Brosse cylindrique) (Non FaST)



**Fig. 22 - Max Pro 1000 (Cylindrical Brush) Solution Valve Group (Non FaST) —
Frischwasserventilsatz, Max Pro 1000 (Walzenbürste) (Nicht FaST) —
Groupe vanne de solution, Max Pro 1000 (Brosse cylindrique) (Non FaST)**

Ref.	Tennant Part No.	Description	Bezeichnung	Designation	Qty/ Zahl
1	84028	Valve, Water	Ventil, Wasser	Valve, Eau	1
2	15678	Screw, Hex, M06 X 1.0 X 16, Ss	Schraube, Sechskant, M06 X 1.0 X 16, E	Vis, Hexagonal, M06 X 1.0 X 16, Acier	2
3	01684	Washer, Flt, .25 Ss	Unterlegscheibe, Flach, .25 Edelstahl	Rondelle, Plat, .25 Acier Inoxydable	2
4	08712	Nut, Hex, Lock, M06 X 1.0, NI, Ss	Mutter, Sechskant, Schloß, M06X1.0, Ny	Ecrou, Hexagonal, Verrou, M06 X 1.0, Nyl	2
5	386490	Angle	Profil	Angle	2
6	69234	Clamp, Cable, Stl, 1.00d X 0.62w, 1h	Klemme, Kabel, Stahl, 1.00d. X 0.62breit	Attache, Câble, Acier, 1.00dia X 0.62de	3
7	15675	Screw, Hex, M08 X 1.25 X 16, Ss	Schraube, Sechskant, M08 X 1.25 X 16, E	Vis, Hexagonal, M08 X 1.25 X 16, Acier	7
8	08709	Nut, Hex, Lock, M08 X 1.25, NI	Mutter, Sechskant, Schloß, M08 X 1.25, Ny	Ecrou, Hexagonal, Verrou, M08 X 1.25, Nyl	5
9	01685	Washer, Flt, .31 Ss	Unterlegscheibe, Flach, .31 Edelstahl	Rondelle, Plat, .31 Acier Inoxydable	9
10	73474	Hose, Pvc, Brd, 0.75id 1.00od 44.50l	Schlauch, Pvc, Geflochten, 0.75innen-D	Tuyau, Pvc, Tressé, 0.75 diamètre Intérie	1
11	40566	Fitting, Plstc, E90, Bm12/Bm12	Armatur, Kunststoff, Winkel90, Wulstnipp	Raccord, Plastique, Coude90, Cannelé (Mâ	3
12	364899	Hose, Pvc, Brd, 0.75id 1.03od 01.50l	Schlauch, Pvc, Geflochten, 0.75innen-D	Tuyau, Pvc, Tressé, 0.75diamètre Intérie	1
13	386786	Hose, Water, Vyl, Brd, .75id 14.0l	Schlauch, Wasser, Vinyl, Geflochten, .75	Tuyau, Eau, Vinyle, Tressé, .75diamètre	1
14	41315	Fitting, Plstc, Tee, Bm12/Bm12/Bm12	Armatur, Kunststoff, T-Stück, Wulstnippe	Raccord, Plastique, Raccord En T, Cannel	1
15	364895	Hose, Pvc, Brd, 0.75id 1.03od 05.00l	Schlauch, Pvc, Geflochten, 0.75innen-D	Tuyau, Pvc, Tressé, 0.75diamètre Intérie	1
16	86824	Clamp, Hose, Wormdrive, 0.50-1.06D	Klemme, Schneckeantrieb	Attache, Transmission À Vis Sans Fin	6
17	16914	Hose, Pvc, Brd, 0.75id 1.00Od 2.00L	Schlauch, PVC, geflochten, 0.75Innen-D	Tuyau, PVC, tressé, 0.75diamètre intérie	1

**Fig. 23 - Max Pro 1000 (Cylindrical Brush) Solution Valve Group (FaST) —
 Frischwasserventilsatz, Max Pro 1000 (Walzenbürste) (FaST) —
 Groupe vanne de solution, Max Pro 1000 (Brosse cylindrique) (FaST)**

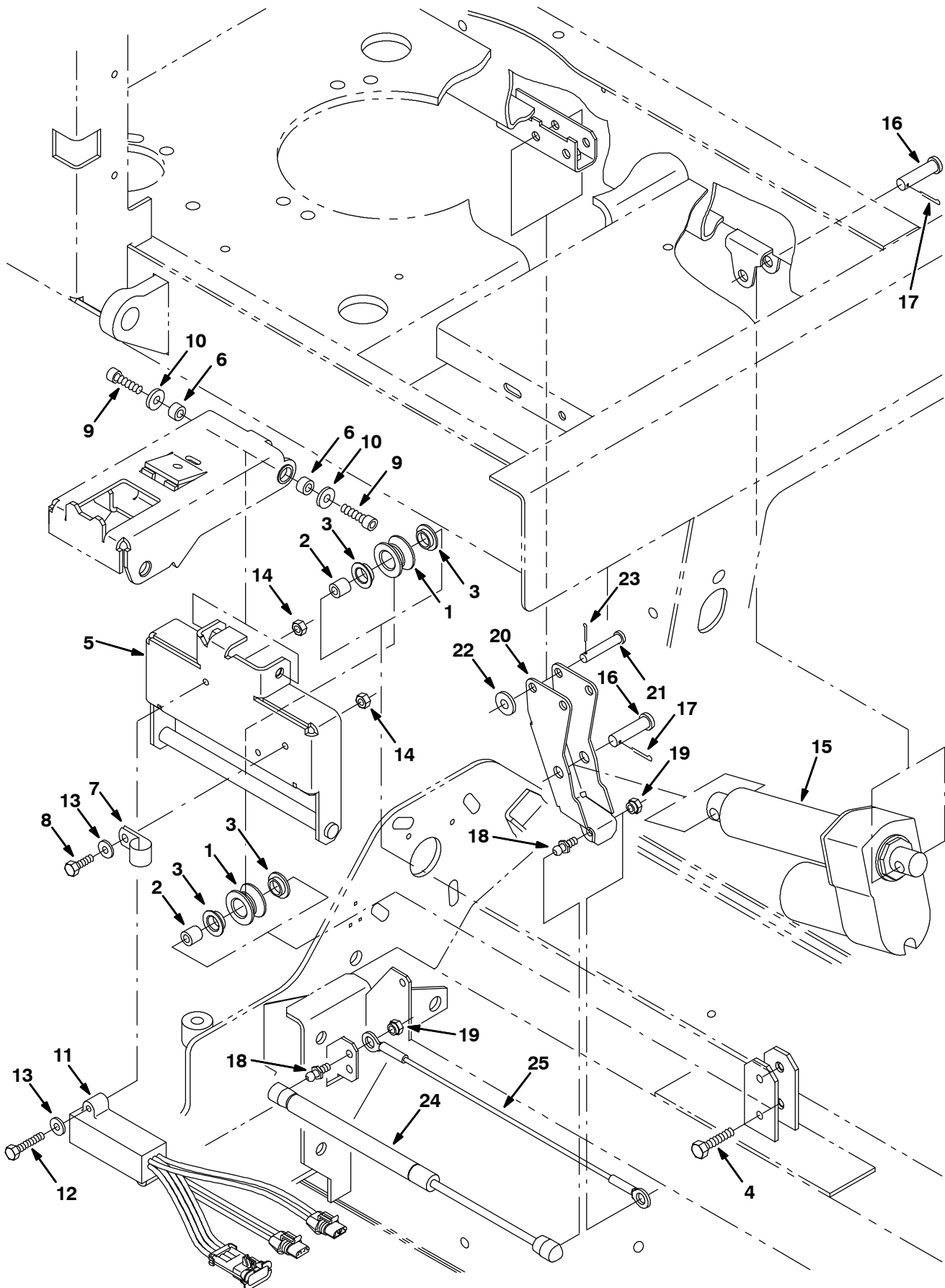


**Fig. 22 - Max Pro 1000 (Cylindrical Brush) Solution Valve Group (FaST) —
Frischwasserventilsatz, Max Pro 1000 (Walzenbürste) (FaST) —
Groupe vanne de solution, Max Pro 1000 (Brosse cylindrique) (FaST)**

Ref.	Tennant Part No.	Description	Bezeichnung	Designation	Qty/ Zahl
1	84028	Valve, Water	Ventil, Wasser	Valve, Eau	1
2	15678	Screw, Hex, M06 X 1.0 X 16, Ss	Schraube, Sechskant, M06 X 1.0 X 16, E	Vis, Hexagonal, M06 X 1.0 X 16, Acier	2
3	01684	Washer, Flt, .25 Ss	Unterlegscheibe, Flach, .25 Edelstahl	Rondelle, Plat, .25 Acier Inoxydable	2
4	08712	Nut, Hex, Lock, M06 X 1.0, NI, Ss	Mutter, Sechskant, Schloß, M06X1.0, Ny	Ecrou, Hexagonal, Verrou, M06 X 1.0, Nyl	2
5	386490	Angle	Profil	Angle	2
6	69234	Clamp, Cable, Stl, 1.00d X 0.62w, 1h	Klemme, Kabel, Stahl, 1.00d. X 0.62breit	Attache, Câble, Acier, 1.00dia X 0.62de	3
7	15675	Screw, Hex, M08 X 1.25 X 16, Ss	Schraube, Sechskant, M08 X 1.25 X 16, E	Vis, Hexagonal, M08 X 1.25 X 16, Acier	7
8	08709	Nut, Hex, Lock, M08 X 1.25, NI	Mutter, Sechskant, Schloß, M08 X 1.25, Ny	Ecrou, Hexagonal, Verrou, M08 X 1.25, Nyl	5
9	01685	Washer, Flt, .31 Ss	Unterlegscheibe, Flach, .31 Edelstahl	Rondelle, Plat, .31 Acier Inoxydable	9
10	1015045	Hose, Afmkt, Pvc, Brd 0.75id 8 Ft	Schlauch	Tuyau	1
11	40566	Fitting, Plstc, E90, Bm12/Bm12	Armatuur, Kunststoff, Winkel90, Wulstnipp	Raccord, Plastique, Coude90, Cannelé (Mâ	3
12	1015048	Hose, Afmkt, Pvc, Brd 0.75id 1 Ft	Schlauch	Tuyau	1
13	1011521	Hose, Afmkt, Pvc, Brd 0.50id 2 Ft	Schlauch	Tuyau	1
14	78398	Fitting, Plstc, Str, Bm12/Pm08, Nyl	Fitting, Schlauchanschl. Gerade, 08dm12t	Douille Plastique Raccord Tuyau, 08dm12t	1
15	1011403	Hose, Afmkt, Pvc, Brd 0.50id 1 Ft	Schlauch	Tuyau	1
16	11399	Clamp, Hose, Wormdrive, 0.81-1.50d	Schlauchschele	Attache Entraînement Vis Sans Fin	6
17	79572	Fitting, Plstc, E90, Pf08/Pf08	Armatuur, Kunststoff, Winkel90, Aufschrau	Raccord, Plastique, Coude90, Tuyeau (Fem	1
18	1010668	Fitting, Plstc, Y, Bm08/Bm08/Bm08 Nyl	Armatuur, Kunststoff	Raccord, Plastique	1
19	1015097	Tube Assy, Spray Bar 40"	Rohr	Tube	1
20	07471	Clamp, Cable, Stl, 0.75d X 0.75w, 1h	Kabelschelle	Attache Cable	1
21	1015090	Bracket, Spray Bar, 40"	Halter	Support	1
22	49826	Screw, Hex, M8 X 1.25 X 16, Ss, NI	Schraube, Nylon, M 8x 16 Ssa2	Vis Six Pans Nylon, M 8x 16 Ssa2	2
23	32492	Washer, Flat, 0.38 Std	U-Scheibe, Stahl, 10.3x22x1.5 C	Rondelle Plate Acier, 10.3x22x1.5 C	2
24	79273-4	Fitting, Plstc, Str, Bm08/Pm08	Fitting, Gerade, 08pm08tm	Douille Plastique Droite, 08pm08tm	1
25	64778	Fitting, Plstc, E90, Bm08/Pm06	Fitting, Schlauchanschluß 90, 08tm06pm	Douille Plastique Raccord Tuyau, 08tm06p	1
26	54333	Clamp, Hose, Wormdrive, 0.31-0.88d	Klemme F. Schneckengetriebe	Attache Entraînementvis Sans Fin	6

PIÈCES OPTIONS - ZUBEHÖR - OPTIONS

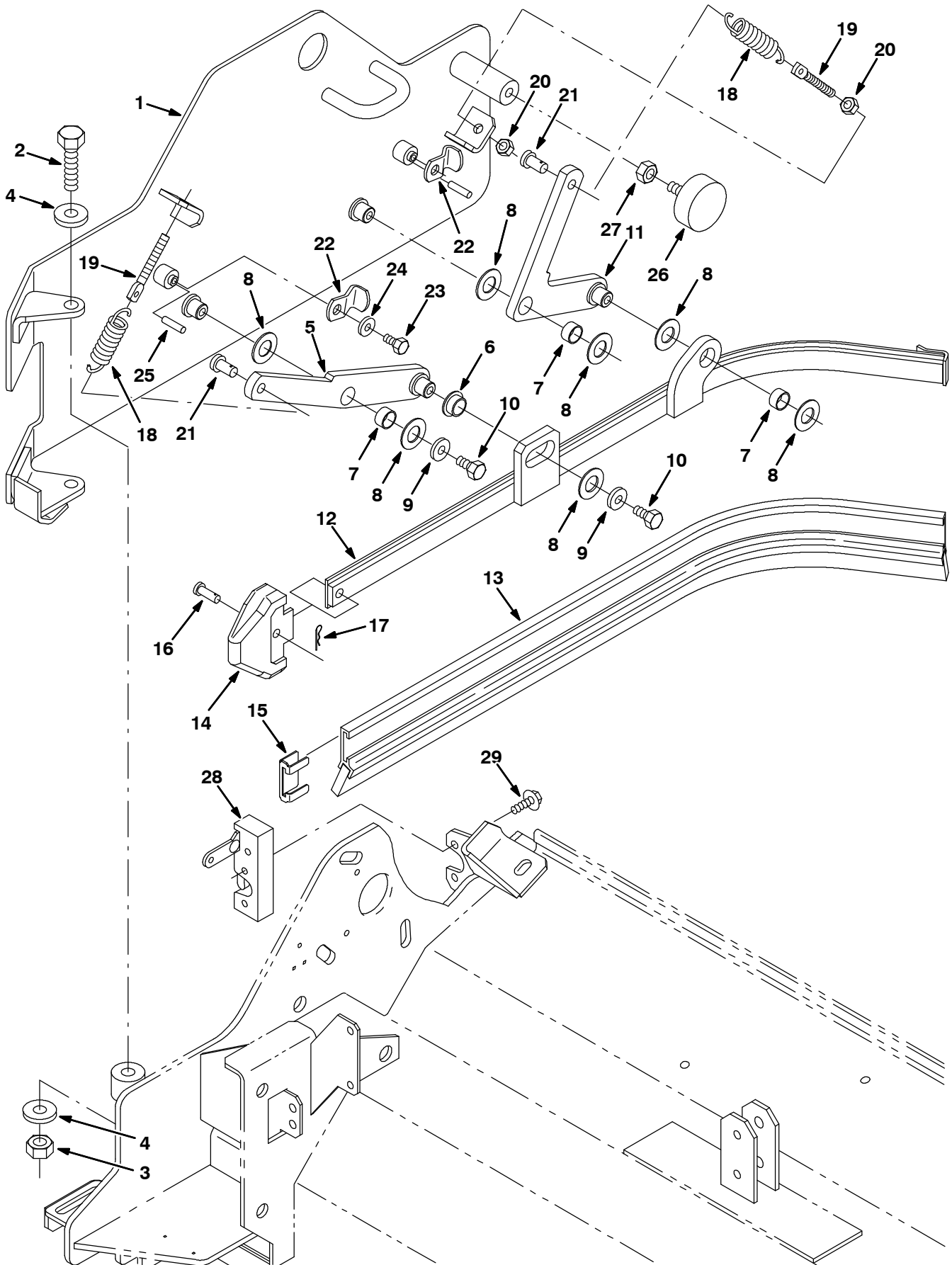
Fig. 24 - Max Pro 1000 (Cylindrical Brush) Edge Scrub Group —
Satz für das Anheben des Schrubbkopfes und das Kantenschrubben, Max Pro 1000 (Walzenbürste)
Groupe levage de tête de brossage et brossage des bords, Max Pro 1000 (Brosse cylindrique)



**Fig. 24 - Max Pro 1000 (Cylindrical Brush) Edge Scrub Group —
Satz für das Anheben des Schrubbkopfes und das Kantenschrubben, Max Pro 1000 (Walzenbürste)
Groupe levage de tête de brossage et brossage des bords, Max Pro 1000 (Brosse cylindrique)**

Ref.	Tennant Part No.	Description	Bezeichnung	Designation	Qty/ Zahl
1	363120	Roller	Rolle	Galet	2
2	222277	Sleeve	Buchse	Manchon	2
3	04843	Bushing, Flng, 0.63b 0.72d 0.25l	Durchführung, , 0.63b (Bohrung) 0.72d. 0	Bague, , 0.63a 0.72dia 0.25de Long	4
4	222505	Screw, Hex, M08 X 1.25 X 45, Ss	Schraube, Sechskant, M08 X 1.25 X 45, E	Vis, Hexagonal, M08 X 1.25 X 45, Acier	2
5	386040	Rail Wldt, Lift, Cyl Head	Schiene SchweißVerbindung, Lift, Zyl. Ko	Rail Assemblage Soudé, Levage, Cylindre	1
6	222556	Sleeve	Buchse	Manchon	2
7	67767	Clamp, Cable, Stl, 0.69d X 0.62w, 1h	Klemme, Kabel, Stahl, 0.69d. X 0.62breit	Attache, Câble, Acier, 0.69dia X 0.62de	1
8	08716	Screw, Hex, M06 X 1.0 X 20, Ss	Schraube, Sechskant, M06 X 1.0 X 20, E	Vis, Hexagonal, M06 X 1.0 X 20, Acier	1
9	39308	Screw, Soc, M08 X 1.25 X 25, 12.9	Schraube, M08 X 1.25 X 25, 12.9	Vis, M08 X 1.25 X 25, 12.9	2
10	01685	Washer, Flt, .31 Ss	Unterlegscheibe, Flach, .31 Edelstahl	Rondelle, Plat, .31 Acier Inoxydable	2
11	363238	Shunt, 3 Std Mtrs, Scrub 515, Yellow	Nebenschluß	Derivation	1
12	33930	Screw, Hex, M06 X 1.0 X 40, Ss	Schraube, Sechskant, M06 X 1.0 X 40, E	Vis, Hexagonal, M06 X 1.0 X 40, Acier	2
13	01684	Washer, Flt, .25 Ss	Unterlegscheibe, Flach, .25 Edelstahl	Rondelle, Plat, .25 Acier Inoxydable	3
14	08712	Nut, Hex, Lock, M06 X 1.0, Nl, Ss	Mutter, Sechskant, Schloß, M06 X 1.0, Ny	Ecrou, Hexagonal, Verrou, M06 X 1.0, Nyl	3
15	363152	Actuator, 36vdc, 02.7stroke 500lb	Betätigungselement, 36vgs, 02.7takt 500	Mécanisme De Commande, 36vcc, 02.7course	1
16	63147	Pin, Clevis, 0.50 D X 1.87l	Stift, Lastöse, 0.50 D. X 1.87länge	Goupille, Ceillet, 0.50 Dia X 1.87de Lon	2
17	08182	Pin, Cotter, .125 X 1.00	Stift, Splint, .125 X 1.00	Goupille, Goupille Fendue, .125 X 1.00	2
18	58494	Stud, Ball, .39d .31-16, Gasspring	Stiftschraube	Goujon	2
19	14725	Nut, Retainer, .31-18	Mutter	Ecrou	2
20	386048	Arm Wldt, Pivot, Side, [7300/8300]	Arm SchweißVerbindung, Scharnierstift, S	Bras Assemblage Soudé, Pivot, Latéral, [1
21	29584	Pin, Clevis, 0.37 D X 2.00l	Stift, Lastöse, 0.37 D. X 2.00länge	Goupille, Ceillet, 0.37 Dia X 2.00de Lon	1
22	01686	Washer, Flt, .38 Ss	Unterlegscheibe, Flach, .38 Edelstahl	Rondelle, Plat, .38 Acier Inoxydable	1
23	39005	Pin, Cotter, .094 X 0.75	Stift, Splint, .094 X 0.75	Goupille, Goupille Fendue, .094 X 0.75	1
24	364858	Gasspring, 56lb, 6.3strk	Feder	Ressort	1
25	364404	Cable, .13d, 15.5l, .50eye / .50eye	Kabel, .13d., 15.5länge, .50öse / .50ös	Câble, .13dia, 15.5de Long, .50oeil / .	1

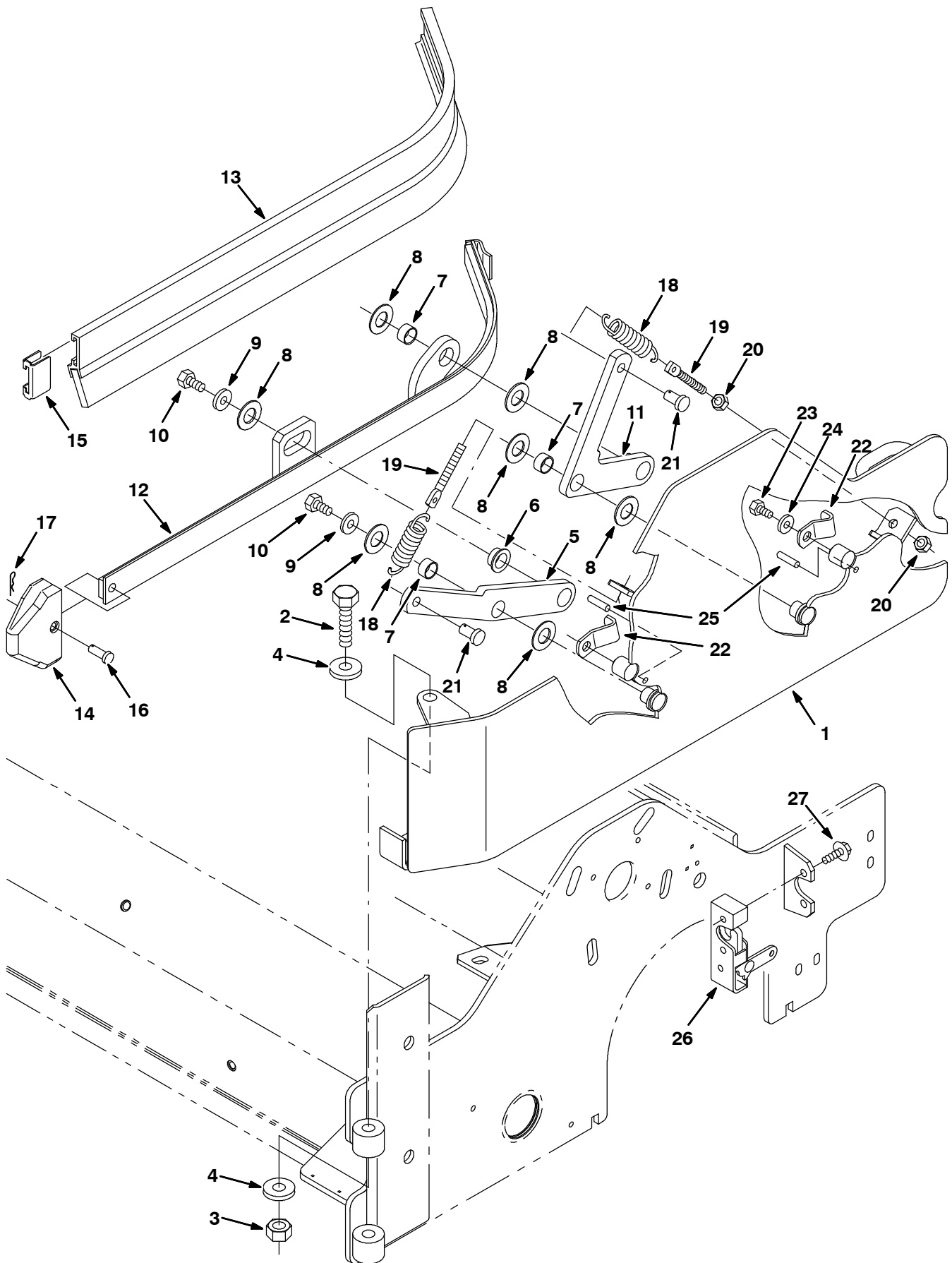
Fig. 25 - Max Pro 1000 (Cylindrical Brush) Right Side Squeegee Group —
Rechter Abstreifleistensatz, Max Pro 1000 (Walzenbürste) —
Groupe racloir latéral droit, Max Pro 1000 (Brosse cylindrique)



**Fig. 25 - Max Pro 1000 (Cylindrical Brush) Right Side Squeegee Group —
Rechter Abstreifleistensatz, Max Pro 1000 (Walzenbürste) —
Groupe racloir latéral droit, Max Pro 1000 (Brosse cylindrique)**

Ref.	Tennant Part No.	Description	Bezeichnung	Designation	Qty/ Zahl
1	386495	Guard Wldt, Rh	Schutz	Protecteur	1
2	09774	Screw, Hex, M12 X 1.75 X 50, Ss	Schraube, Sechskant, M12 X 1.75 X 50, E	Vis, Hexagonal, M12 X 1.75 X 50, Acier	2
3	09741	Nut, Hex, Lock, M12 X 1.75,Nl, Ss	Mutter, Sechskant, Schloß, M12 X 1.75,Ny	Ecrou, Hexagonal, Verrou, M12 X 1.75,Nyl	2
4	33925	Washer, Flat, M12, 13X24X2.5Ss	Unterlegscheibe, Flach	Rondelle, Plat	4
5	386269	Arm Wldt, Front, Rh	Arm SchweißVerbindung, Vorderseite, Rech	Bras Assemblage Soudé, Avant, Droit	1
6	25735	Bushing, Flng, 0.63b 0.75d 0.38l	Durchführung, , 0.63b (Bohrung) 0.75d. 0	Bague, , 0.63a 0.75dia 0.38de Long	1
7	71607	Bushing, Sleeve, 0.63b 0.72d 0.38l	Durchführung, Buchse, 0.63b (Bohrung) 0.	Bague, Manchon, 0.63a 0.72dia 0.38de Lon	3
8	64425	Washer, Thrust, 0.61b 1.25d .06, Fgl	Unterlegscheibe, Schub, 0.61b (Bohrung)	Rondelle, Poussée, 0.61a 1.25dia .06, F	7
9	01686	Washer, Flt, .38 Ss	Unterlegscheibe, Flach, .38 Edelstahl	Rondelle, Plat, .38 Acier Inoxydable	4
10	386868	Screw, Hex, M08x1.25 X12,Ss	Schraube, Sechskant, M08x1.25 X12,Edelst	Vis, Hexagonal, M08x1.25 X12,Acier Inoxy	4
11	386268	Arm Wldt, Rear, Rh	Arm SchweißVerbindung, Heck, Rechts	Bras Assemblage Soudé, Arrière, Droit	1
12	386263	Frame Wldt, Sqge, Side, Rh	Gestell SchweißVerbindung,Wischgummi,S	Châssis Assemblage Soudé, Racloir, Latér	1
13	386260	Squeegee, Side	Abreifleiste, Seite	Racloir, Latéral	1
14	386986	Guide, Point, Side Sqge	Führung, Punkt, Seite Wischgummi	Guide, Point, Latéral Racloir	1
15	86759	Retainer, Sqge	Abstreiferhalter	Arretoir raclette	1
16	386987	Pin, Clevis, 0.31d 0.88l	Stift, Lastöse, 0.31d. 0.88länge	Goupille, Ceillet, 0.31dia 0.88de Long	1
17	08085	Pin, Hair Cotter, 0.31 D .058 Wir	Stift, Haar Splint, 0.31 D. .058 Draht(B	Goupille, Poil Goupille Fendue, 0.31 Dia	1
18	87816	Spring, Extn, 0.75od X 0.09wir, 2.5l	Feder, Erweiterung, 0.75außEnddurchmesse	Ressort, Extension, 0.75joint Torique D	2
19	386088	Bolt, Eye, M8 X 1.25, 2.75l	Bolzen, Öse, M8 X 1.25, 2.75länge	Boulon, Oeil, M8 X 1.25, 2.75de Long	2
20	07786	Nut, Hex, Std, M08 X 1.25, Ss	Mutter, Sechskant, Standard, M08 X 1.25,	Ecrou, Hexagonal, Standard, M08 X 1.25,	4
21	41305	Pin, Clevis, 0.37 D X 0.75l	Stift, Lastöse, 0.37 D. X 0.75länge	Goupille, Ceillet, 0.37 Dia X 0.75de Lon	2
22	386507	Arm, Latch	Arm, Riegel	Bras, Loquet	2
23	09744	Screw, Hex, M06 X 1.0 X 12, Ss	Schraube, Sechskant, M06 X 1.0 X 12, E	Vis, Hexagonal, M06 X 1.0 X 12, Acier	2
24	01684	Washer, Flt, .25 Ss	Unterlegscheibe, Flach, .25 Edelstahl	Rondelle, Plat, .25 Acier Inoxydable	2
25	17404	Pin, Roll, .250 D X 0.75l, .250/.256	Stift, Walze, .250 D. X 0.75länge, .250/	Goupille, Cylindre, .250 Dia X 0.75de Lo	2
26	70756	Bumper, Rbr, 2.0d 0.75t .38-16	Stoßstange	Pare-chocs	1
27	01692	Nut, Hex, Std, .38-16, Ss	Mutter	Écrou	1
28	72439	Latch	Riegel	Loquet	1
29	16949	Screw, Hex, .25-20 X 0.75, Sems	Schraube, Sechskant	Vis, hexagonal	4

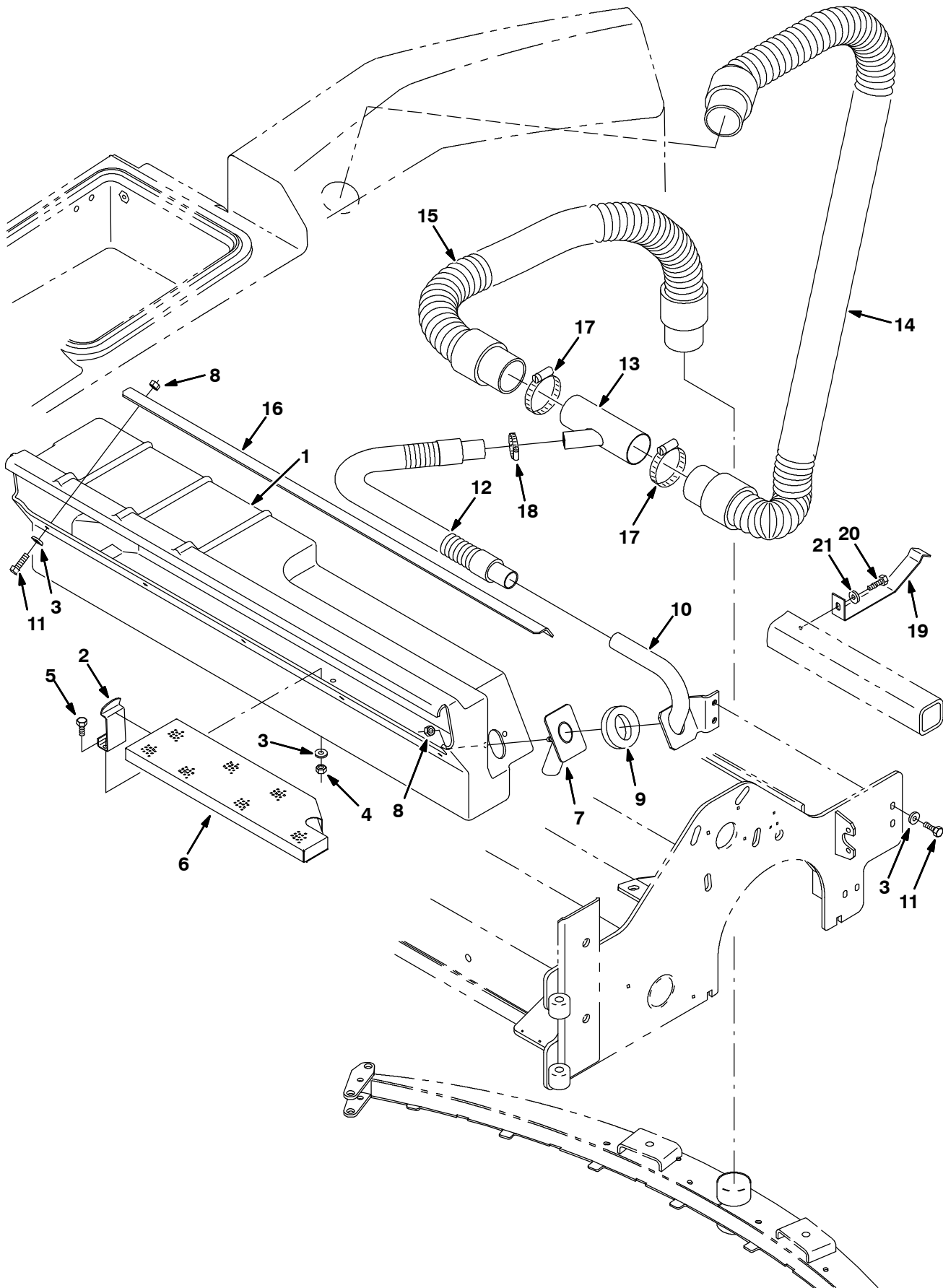
**Fig. 26 - Max Pro 1000 (Cylindrical Brush) Left Side Squeegee Group —
Linker Abstreifleistensatz, Max Pro 1000 (Walzenbürste) —
Groupe racloir latéral gauche, Max Pro 1000 (Brosse cylindrique)**



**Fig. 26 - Max Pro 1000 (Cylindrical Brush) Left Side Squeegee Group —
Linker Abstreifleistensatz, Max Pro 1000 (Walzenbürste) —
Groupe racloir latéral gauche, Max Pro 1000 (Brosse cylindrique)**

Ref.	Tennant Part No.	Description	Bezeichnung	Designation	Qty/ Zahl
1	386496	Guard Wldt, Lh	Schutzvorrichtung SchweißVerbindung, Lin	Protecteur Assemblage Soudé, Gauche	1
2	09774	Screw, Hex, M12 X 1.75 X 50, Ss	Schraube, Sechskant, M12 X 1.75 X 50, E	Vis, Hexagonal, M12 X 1.75 X 50, Acier	2
3	09741	Nut, Hex, Lock, M12 X 1.75,Nl, Ss	Mutter, Sechskant, Schloß, M12 X 1.75,Ny	Ecrou, Hexagonal, Verrou, M12 X 1.75,Nyl	2
4	33925	Washer, Flat, M12, 13X24X2.5Ss	Unterlegscheibe, Flach	Rondelle, Plat	4
5	386276	Arm Wldt, Front, Lh	Arm SchweißVerbindung, Vorderseite, Link	Bras Assemblage Soudé, Avant, Gauche	1
6	25735	Bushing, Flng, 0.63b 0.75d 0.38l	Durchführung, , 0.63b (Bohrung) 0.75d. 0	Bague, , 0.63a 0.75dia 0.38de Long	1
7	71607	Bushing, Sleeve, 0.63b 0.72d 0.38l	Durchführung, Buchse, 0.63b (Bohrung) 0.	Bague, Manchon, 0.63a 0.72dia 0.38de Lon	3
8	64425	Washer, Thrust, 0.61b 1.25d .06, Fgl	Unterlegscheibe, Schub, 0.61b (Bohrung)	Rondelle, Poussée, 0.61a 1.25dia .06, F	7
9	01686	Washer, Flt, .38 Ss	Unterlegscheibe, Flach, .38 Edelstahl	Rondelle, Plat, .38 Acier Inoxydable	4
10	386868	Screw, Hex, M08x1.25 X12,Ss	Schraube, Sechskant, M08x1.25 X12,Edelst	Vis, Hexagonal, M08x1.25 X12,Acier Inoxy	4
11	386275	Arm Wldt, Rear, Lh	Arm SchweißVerbindung, Heck, Links	Bras Assemblage Soudé, Arrière, Gauche	1
12	386262	Frame Wldt, Sqge, Side, Lh	Gestell SchweißVerbindung, Wischgummi, S	Châssis Assemblage Soudé, Racloir, Latér	1
13	386260	Squeegee, Side	Abreifleiste, Seite	Racloir, Latéral	1
14	386986	Guide, Point, Side Sqge	Führung, Punkt, Seite Wischgummi	Guide, Point, Latéral Racloir	1
15	86759	Retainer, Sqge	Abstreiferhalter	Arretoir raclette	1
16	386987	Pin, Clevis, 0.31d 0.88l	Stift, Lastöse, 0.31d. 0.88länge	Goupille, Ceillet, 0.31dia 0.88de Long	1
17	08085	Pin, Hair Cotter, 0.31 D .058 Wir	Stift, Haar Splint, 0.31 D. .058 Draht(B	Goupille, Poil Goupille Fendue, 0.31 Dia	1
18	87816	Spring, Extn, 0.75od X 0.09wir, 2.5l	Feder, Erweiterung, 0.75außEnddurchmesse	Ressort, Extension, 0.75joint Torique D	2
19	386088	Bolt, Eye, M8 X 1.25, 2.75l	Bolzen, Öse, M8 X 1.25, 2.75länge	Boulon, Oeil, M8 X 1.25, 2.75de Long	2
20	07786	Nut, Hex, Std, M08 X 1.25, Ss	Mutter, Sechskant, Standard, M08 X 1.25,	Ecrou, Hexagonal, Standard, M08 X 1.25,	4
21	41305	Pin, Clevis, 0.37 D X 0.75l	Stift, Lastöse, 0.37 D. X 0.75länge	Goupille, Ceillet, 0.37 Dia X 0.75de Lon	2
22	386507	Arm, Latch	Arm, Riegel	Bras, Loquet	2
23	09744	Screw, Hex, M06 X 1.0 X 12, Ss	Schraube, Sechskant, M06 X 1.0 X 12, E	Vis, Hexagonal, M06 X 1.0 X 12, Acier	2
24	01684	Washer, Flt, .25 Ss	Unterlegscheibe, Flach, .25 Edelstahl	Rondelle, Plat, .25 Acier Inoxydable	2
25	17404	Pin, Roll, .250 D X 0.75l, .250/.256	Stift, Walze, .250 D. X 0.75länge, .250/	Goupille, Cylindre, .250 Dia X 0.75de Lo	2
26	59661	Latch	Riegel	Loquet	1
27	16949	Screw, Hex, .25-20 X 0.75, Sems	Schraube, Sechskant	Vis, hexagonal	4

**Fig. 27 - Max Pro 1000 (Cylindrical Brush) Vacuumized Debris Tray Group —
 Max Pro 1000 (Walzenbürste) Schmutzauffangwanne mit Absaugung —
 Groupe bac pour déchets aspirés Max Pro 1000 (Brosse cylindrique)**



**Fig. 27 - Max Pro 1000 (Cylindrical Brush) Vacuumized Debris Tray Group —
Max Pro 1000 (Walzenbürste) Schmutzauffangwanne mit Absaugung —
Groupe bac pour déchets aspirés Max Pro 1000 (Brosse cylindrique)**

Ref.	Tennant Part No.	Description	Bezeichnung	Designation	Qty/ Zahl
1	386282	Tray, Debris, 40.0l	Wanne, Kehricht, 40.0länge	Plateau, Détritus, 40.0de Long	1
2	87244	Clip, Spring, Prop Arm	Federklemme, Feder, Stütze Arm	Attache, Ressort, Étai Bras	1
3	01684	Washer, Flt, .25 Ss	Unterlegscheibe, Flach, .25 Edelstahl	Rondelle, Plat, .25 Acier Inoxydable	14
4	08712	Nut, Hex, Lock, M06 X 1.0, NI, Ss	Mutter, Sechskant, Schloß, M06 X 1.0, Ny	Ecrou, Hexagonal, Verrou, M06 X 1.0, Nyl	2
5	09744	Screw, Hex, M06 X 1.0 X 12, Ss	Schraube, Sechskant, M06 X 1.0 X 12, E	Vis, Hexagonal, M06 X 1.0 X 12, Acier	2
6	386500	Screen Wldt	Abschirmung SchweißVerbindung	Ecran Assemblage Soudé	1
7	386503	Tube Wldt	Rohr SchweißVerbindung	Tube Assemblage Soudé	1
8	08712	Nut, Hex, Lock, M06 X 1.0, NI, Ss	Mutter, Sechskant, Schloß, M06 X 1.0, Ny	Ecrou, Hexagonal, Verrou, M06 X 1.0, Nyl	7
9	386504	Gasket, Foam	Dichtungen, Schaum	Joint, Mousse	1
10	386510	Tube Wldt, Upper	Rohr SchweißVerbindung, Oberes	Tube Assemblage Soudé, Supérieur	1
11	08716	Screw, Hex, M06 X 1.0 X 20, Ss	Schraube, Sechskant, M06 X 1.0 X 20, E	Vis, Hexagonal, M06 X 1.0 X 20, Acier	7
12	222788	① Hose Assy, W/2cuff, 1.0d, 23l	Schlauch Aufbau, Breit/2manschette, 1.0d	Tuyau Assemblage, De Large/2embout, 1.0d	1
12	387517	② Hose Assy, W/2cuff, 1.0d, 41l	Schlauch Aufbau, Breit/2manschette, 1.0d	Tuyau Assemblage, De Large/2embout, 1.0d	1
13	386518	Tube Wldt	Rohr SchweißVerbindung	Tube Assemblage Soudé	1
14	386514	① Hose, Vacuum, 58.5l	Schlauch, Vakuum, 58.5länge	Tuyau, Aspiration, 58.5de Long	1
14	1005135	② Hose, Vacuum, 2.0d 75l	Schlauch, Vakuum, 75länge	Tuyau, Aspiration, 75de Long	1
15	387256	① Hose, Vacuum, 35l	Schlauch, Vakuum, 35länge	Tuyau, Aspiration, 35de Long	1
15	1005135	② Hose, Vacuum, 2.0d 26l	Schlauch, Vakuum, 26länge	Tuyau, Aspiration, 26de Long	1
16	387253	Angle	Profil	Angle	1
17	14432	Clamp, Hose, Wormdrive, 1.81-2.75D	Klemme, Schneckeantrieb	Attache, Transmission À Vis Sans Fin	2
18	11399	Clamp, Hose, Wormdrive, 0.81-1.50D	Klemme, Schneckeantrieb	Attache, Transmission À Vis Sans Fin	1
19	1002464	② Bracket, Tube, Tee	Bügel, Rohr	Support, Tube	1
20	361339	② Screw, Hex, M 6 X 1.0 X 16, Fmg	Scr Hxfmg M 6x 16 Pltd	Scr Hxfmg M 6x 16 Pltd	1
21	32483	② Washer, Flat, 0.25 Sae	U-Scheibe, Stahl, 6.5x14x0.8 C	Rondelle Plate Acier, 6.5x14x0.8 C	1

① Serial number/ Seriennummer/ Numéro de Serie from/ab/du-to/bis/à (7300343 001-xxx), (7300543 001-xxx), (7300544 001-xxx), (7300353 001-xxx), (7300354 001-xxx), (7300553 001-xxx), (7300554 001-xxx) (7300344 001-xxx)

② Serial number/ Seriennummer/ Numéro de Serie from/ab/du-to/bis/à (7300343 xxx-), (7300543 xxx-), (7300544 xxx-), (7300353 xxx-), (7300354 xxx-), (7300553 xxx-), (7300554 xxx-) (7300344 xxx-)

**Fig. 28 - Max Pro 1000 (Cylindrical Brush) Debris Tray Group —
Satz Schmutzauffangwanne, Max Pro 1000 (Walzenbürste) —
Groupe bac à déchets, Max Pro 1000 (Brosse cylindrique)**

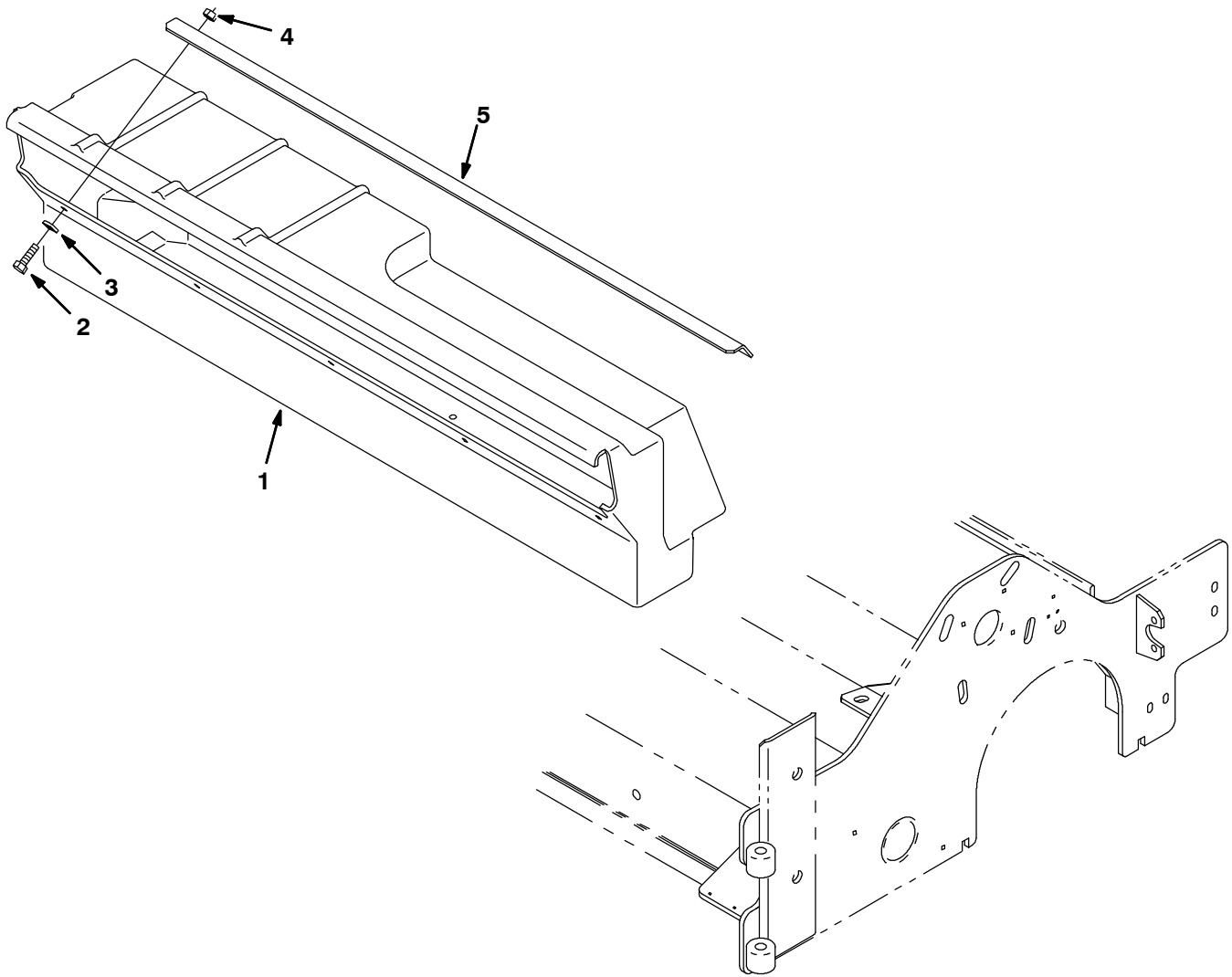
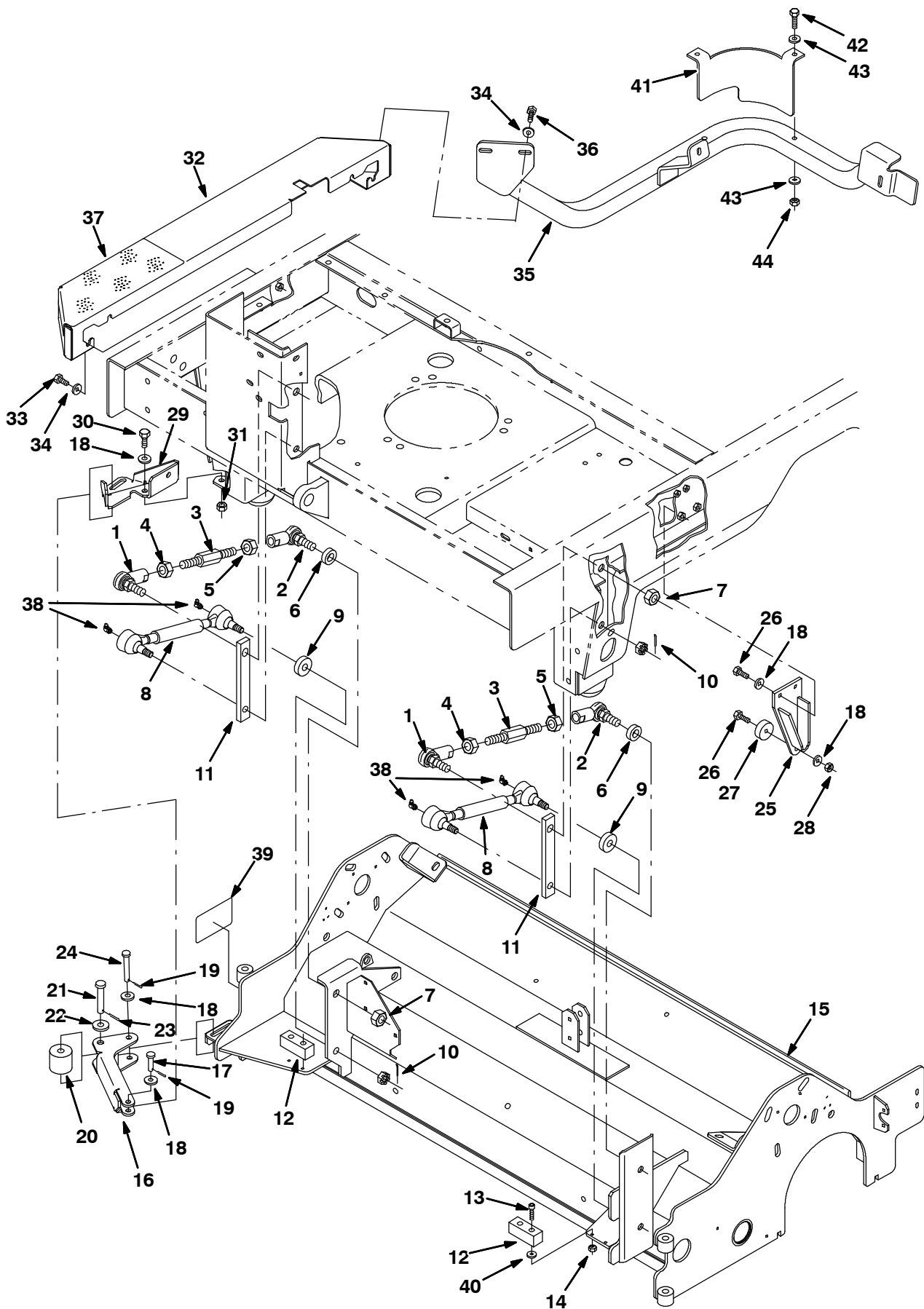


Fig. 28 - Max Pro 1000 (Cylindrical Brush) Debris Tray Group
Satz Schmutzauffangwanne, Max Pro 1000 (Walzenbürste) —
Groupe bac à déchets, Max Pro 1000 (Brosse cylindrique)

Ref.	Tennant Part No.	Description	Bezeichnung	Designation	Qty/ Zahl
1	387671	Tray, Debris, 40.0l	Wanne, Kehricht, 40.0länge	Plateau, Détritus, 40.0de Long	1
2	08716	Screw, Hex, M06 X 1.0 X 20, Ss	Schraube, Sechskant, M06 X 1.0 X 20, E	Vis, Hexagonal, M06 X 1.0 X 20, Acier	5
3	01684	Washer, Flt, .25 Ss	Unterlegscheibe, Flach, .25 Edelstahl	Rondelle, Plat, .25 Acier Inoxydable	5
4	08712	Nut, Hex, Lock, M06 X 1.0, NI, Ss	Mutter, Sechskant, Schloß, M06 X 1.0, Ny	Ecrou, Hexagonal, Verrou, M06 X 1.0, Nyl	5
5	387253	Angle	Profil	Angle	1

PIÈCES OPTIONS - ZUBEHÖR - OPTIONS

Fig. 29 - Max Pro 1200 (Cylindrical Brush) Scrub Head Frame and Linkage Group —
Schrubbkopffahmen und -verbindungssatz, Max Pro 1200 (Walzenbürste) —
Groupe châssis et mécanisme de tête de brossage, Max Pro 1200 (Brosse cylindrique)



**Fig. 29 - Max Pro 1200 (Cylindrical Brush) Scrub Head Frame and Linkage Group —
Schrubbkopffrahmen und -verbindungssatz, Max Pro 1200 (Walzenbürste) —
Groupe châssis et mécanisme de tête de brossage, Max Pro 1200 (Brosse cylindrique)**

Ref.	Tennant Part No.	Description	Bezeichnung	Designation	Qty/ Zahl
1	77275	Rod-End, .62-18rh Fem 0.50-18stud	Kugellager	Joint À Rotule	2
2	386070	Rod-End, .625-18, Lh	Kugellager	Joint À Rotule	2
3	386071	Rod, Link	Stab, Gestänge	Bielle, Biellette	2
4	77276	Nut, Hex, Jam, .62-18, Ss	Mutter	Écrou	2
5	77277	Nut, Hex, Jam, .62-18, Ss, Lh	Mutter	Écrou	2
6	386081	Spacer, Rod-End	Distanzstück, Stabende	Entretoise, Extrémité De La Bielle	2
7	40814	Nut, Hex, Lock, .62-18, NI, Thin	Mutter	Écrou	4
8	363113	Link Wldt, Head, Drag	Gestänge SchweißVerbindung, Kopf, Ablage	Biellette Assemblage Soudé, Tête, Trainé	2
9	14524	Spacer, Washer	Distanzstück, Unterlegscheibe	Entretoise, Rondelle	2
10	08346	Pin, Cotter, .125 X 0.75	Stift, Splint, .125 X 0.75	Goupille, Goupille Fendue, .125 X 0.75	4
11	386844	Spacer, Plate	Distanzstück, Schild	Entretoise, Plaque Signalétique	2
12	386865	Bumper	StoßStange	Pare-Chocs	2
13	24198	Screw, Pan, M05 X 0.8 X 25, Ss	Schraube, Wanne, M05 x 0.8 x 25, Edels	Vis, Carter, M05 x 0.8 x 25, acier ino	4
14	09738	Screw, Hex, M05 X 0.8 X 12, Ss	Schraube, Sechskant, M05 x 0.8 x 12, E	Vis, hexagonal, M05 x 0.8 x 12, acier	4
15	386874	Housing Wldt, Brush [Mp1200]	Gehäuse SchweißVerbindung, Bürste [Mp12]	Boîtier Assemblage Soudé, Balai [Mp1200]	1
16	1001099	Guard, Kick In, Scb Head	Schutzvorrichtung, StoßEn In, Schrubben	Protecteur, Coup De Pied Dans, Brosset T	1
17	29557	Pin, Clevis, 0.37 D X 1.31l	Stift, Lastöse, 0.37 D. X 1.31länge	Goupille, Ceillet, 0.37 Dia X 1.31de Lon	1
18	01686	Washer, Flt, .38 Ss	Unterlegscheibe, Flach, .38 Edelstahl	Rondelle, Plat, .38 Acier Inoxydable	7
19	39005	Pin, Cotter, .094 X 0.75	Stift, Splint, .094 X 0.75	Goupille, Goupille Fendue, .094 X 0.75	2
20	72946	Roller	Rolle	Galet	1
21	06279	Pin, Clevis, 0.50 D X 2.50l	Stift, Lastöse, 0.50 D. X 2.50länge	Goupille, Ceillet, 0.50 Dia X 2.50de Lon	1
22	32493	Washer, Flt, .50 Std	Unterlegscheibe, Flach, .50 Standard	Rondelle, Plat, .50 Standard	1
23	08182	Pin, Cotter, .125 X 1.00	Stift, Splint, .125 X 1.00	Goupille, Goupille Fendue,.125X1.00	1
24	365180	Pin, Clevis, 0.38 D X 2.50l	Stift, Lastöse, 0.38 D. X 2.50länge	Goupille, Ceillet, 0.38 Dia X 2.50de Lon	1
25	386493	Plate Wldt, Stop	Schild SchweißVerbindung, Anschlag	Plaque Signalétique Assemblage Soudé, Ar	2
26	09010	Screw, Hex, M08 X 1.25 X 25, Ss	Schraube, Sechskant, M08 X 1.25 X 25, E	Vis, Hexagonal, M08 X 1.25 X 25, Acier	3
27	15023	Bumper, Pye	StoßStange, Polyäthylen	Pare-Chocs, Polyéthylène	1
28	08713	Nut, Hex, Lock, M08 X 1.25,NI, Ss	Mutter, Sechskant, Schloß,M08X1.25	Ecrou, Hexagonal, Verrou, M08 X 1.25,Nyl	1
29	386876	Bracket, Adaptor, Mtg, Kick In, Frame	Bügel,Zwischenstück,Mon- tage,StoßEn In	Support, Raccord, Montage, Coup De Pied	1
30	09028	Screw, Hex, M10 X 1.5 X 25, Ss	Schraube, Sechskant, M10 X 1.5 X 25, E	Vis, Hexagonal, M10 X 1.5 X 25, Acier	1

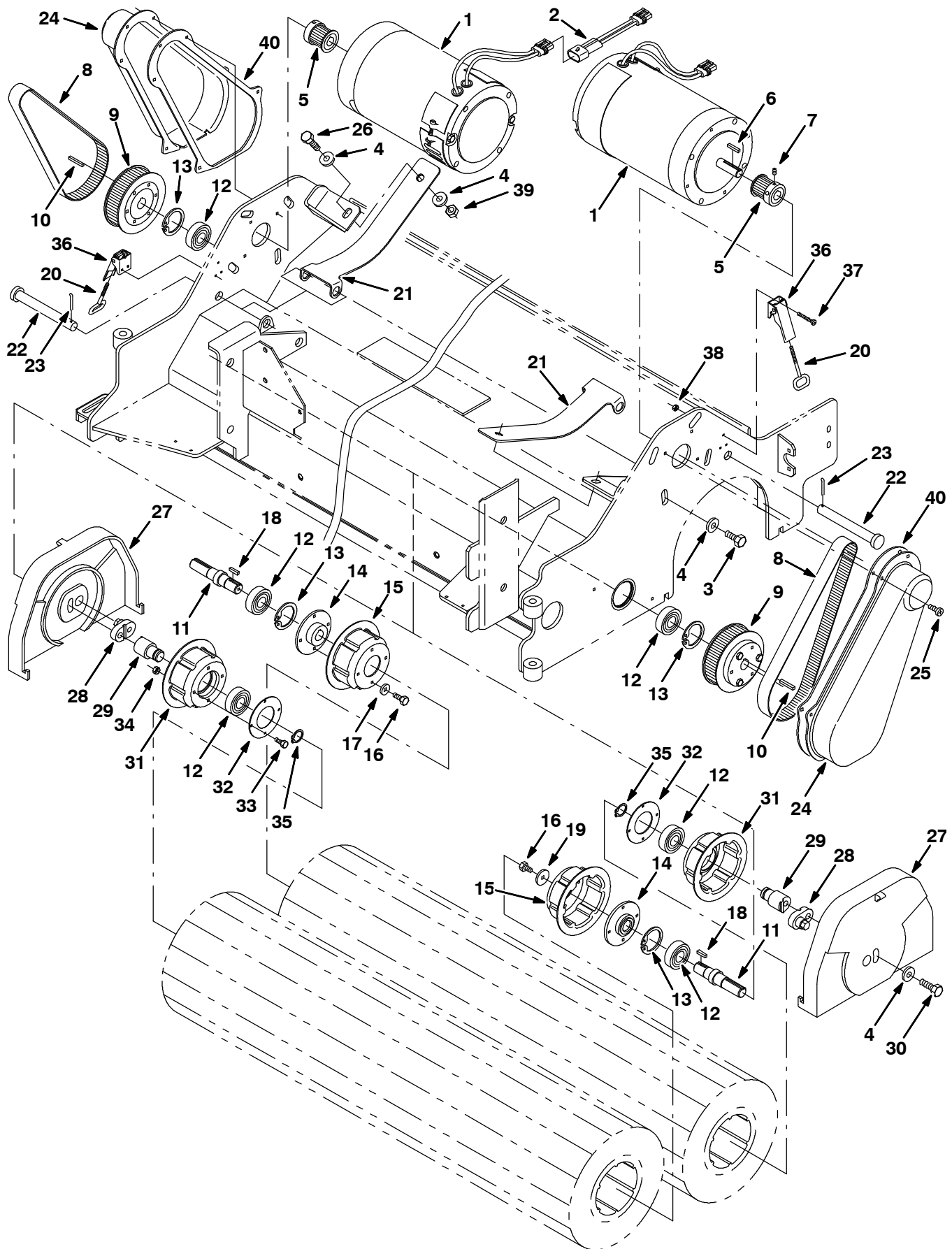
PIÈCES OPTIONS - ZUBEHÖR - OPTIONS

**Fig. 29 - Max Pro 1200 (Cylindrical Brush) Scrub Head Frame and Linkage Group —
Schrubbkopffrahmen und -verbindungssatz, Max Pro 1200 (Walzenbürste) —
Groupe châssis et mécanisme de tête de brossage, Max Pro 1200 (Brosse cylindrique)**

Ref.	Tennant Part No.	Description	Bezeichnung	Designation	Qty/ Zahl
31	08714	Nut, Hex, Lock, M10 X 1.5, NI, Ss	Mutter, Sechskant, Schloß, M10 X 1.5, Ny	Ecrou, Hexagonal, Verrou, M10 X 1.5, Nyl	1
32	386827	Bumper, Side, Scb Head, Wide	StoßStange, Seite, Schrubben Kopf, Brei	Pare-Chocs, Latéral, Brosse Tête, Large	1
33	09740	Screw, Hex, M08 X 1.25 X 20, Ss	Schraube, Sechskant, M08 X 1.25 X 20, E	Vis, Hexagonal, M08 X 1.25 X 20, Acier	1
34	01685	Washer, Flt, .31 SS	Unterlegscheibe, Flach, .31 Edelstahl	Rondelle, Plat, .31 acier inox- ydable	4
35	387245	Guard Wldt, Sqge [Mp1200]	Schutz	Protecteur	8
36	09010	Screw, Hex, M08 X 1.25 X 25, Ss	Schraube, Sechskant, M08 X 1.25 X 25, E	Vis, Hexagonal, M08 X 1.25 X 25, Acier	1
37	387080	Tread, Floor, 12.5 X 5.75	Trittaufgabe, Boden, 12.5 X 5.75	Revêtement Antidérapant, Sol, 12.5 X 5.7	4
38	02719	Cover, End	Abdeckung, Ende	Couvercle, Extrémité	1
39	365156	Label Set, Info/Hzrd, [Max Pro]	Aufkleber stellen, Informatio- nen/Gefahr, [Max Pro]	Autocollant jeu, information/ danger, [Max Pro]	1
40	13248	Washer, 0.40B 1.12D .12, Stl, Pl	Unterlegscheibe, 0.40B (Bohrung) 1.12D .12, Stl, PL	Rondelle, 0.40a 1.12dia .12, acier	4
41	1007486	Guard, Bumper	Schutzvorrichtung, Stoßstange	Protecteur, Pare-chocs	1
42	49694	Screw, Hex, M 8X1.25X50, Ss	Schraube, M 8x 50 D931	Vis Six Pans, M 8x 50 D931	2
43	01685	Washer, Flat, 0.31 Ss	Unterlegscheibe, Flach, .31 Edelstahl	Rondelle, Plat, .31 acier inox- ydable	4
44	08713	Nut, Hex, Lock, M 8 X 1.25, NI, Ss	Sicherheitsmutter, Nylon, M 8 D985ssa2	Contre-Ecrou Hex. Nylon, M 8 D985ssa2	2

PIÈCES OPTIONS - ZUBEHÖR - OPTIONS

Fig. 30 - Max Pro 1200 (Cylindrical Brush) Scrub Head Drive Group —
Schrubbkopfantriebssatz, Max Pro 1200 (Walzenbürste) —
Groupe entraînement de tête de brossage, Max Pro 1200 (Brosse cylindrique)



**Fig. 30 - Max Pro 1200 (Cylindrical Brush) Scrub Head Drive Group —
Schrubbkopfantriebssatz, Max Pro 1200 (Walzenbürste) —
Groupe entraînement de tête de brossage, Max Pro 1200 (Brosse cylindrique)**

Ref.	Tennant Part No.	Description	Bezeichnung	Designation	Qty/ Zahl	
1	386050	Motor, Ele, 36vdc 1500rpm ① 1.5hp (Repl By 377398)	Motor, El, 36vgs 1500u/Min 1.5ps	Moteur, Électrique, 36vcc 1500tours Par	2	
▽	1	377398	② Motor, Ele, 36Vdc 1.50Hp 1500Rpm 43.0A	Motor, Ele, 36Vdc 1.50Hp 1500Rpm 43.0A	Moteur, Électrique, 36vcc 1500tours Par	2
▲	363468	② Brush, Carbon	Satz, Bürste	Jeu De Pièces, Balai	2	
2	363468	Wire Assy, Jumper Reverse, [515]	Draht Aufbau, Überbrückungsdraht Rückwär	Fil Assemblage, Câble De Controle Arrière	1	
3	09291	Screw, Hex, M10 X 1.5 X 20, Ss	Schraube, Sechskant, M10 x 1.5 x 20, E	Vis, Hexagonal, M10 X 1.5 X 20, Acier	8	
4	01686	Washer, Flt, .38 Ss	Unterlegscheibe, Flach, .38 Edelstahl	Rondelle, Plat, .38 Acier Inoxydable	14	
5	83052	Sprocket, Timing, 23tooth, 0.625b	Ritzel, Zeit, 23zahn, 0.625b (Bohrung)	Pignon, Minutage, 23dent, 0.625a	2	
6	00912	Key, Sq, 0.19 X 0.19, 01.00l	Schlüssel, Quadratisch, 0.19 X 0.19, 01.	Clé, Carré, 0.19 X 0.19, 01.00de Long	2	
7	39323	Screw, Set, #10-32 X 0.38, Al	Schraube	Vis De Pression	4	
8	386053	Belt, Drive	Band, Fahrer	Courroie, Conducteur	2	
9	375301	Sprocket, 4.261pd, 68 Groove	Ritzel, 4.261teilkreisdurchmesser, 68 Nu	Pignon, 4.261diamètre Primitif, 68 Rainu	2	
10	00918	Key, Sq, 0.19 X 0.19, 01.25l	Schlüssel, Quadratisch, 0.19 X 0.19, 01.	Clé, Carré, 0.19 X 0.19, 01.25de Long	2	
11	386058	Shaft, Drive, Brush	Welle, Fahrer, Bürste	Axe, Conducteur, Balai	2	
12	46390	Bearing, Ball, 0.79b 1.85d 0.55w	Lager, Kugel, 0.79b (Bohrung) 1.85d. 0.5	Palier, Rotule, 0.79a 1.85dia 0.55de Lar	6	
13	10464	Ring, Retaining, Int, 1.85d, Basic	Ring, Halterungs, Intern, 1.85d., Grundl	Bague, Retenue, Interne, 1.85dia, De Bas	4	
14	386062	Collar Wldt	Kragen SchweißVerbindung	Collier Assemblage Soudé	2	
15	386067	Plug, Drive, Brush, Splined	Stopfen, Fahrer, Bürste, Keilwelle	Bouchon, Conducteur, Balai, Cannelé	2	
16	15678	Screw, Hex, M06 X 1.0 X 16, Ss	Schraube, Sechskant, M06 X 1.0 X 16, E	Vis, Hexagonal, M06 X 1.0 X 16, Acier	10	
17	01684	Washer, Flt, .25 Ss	Unterlegscheibe, Flach, .25 Edelstahl	Rondelle, Plat, .25 Acier Inoxydable	8	
18	00911	Key, Sq, 0.19 X 0.19, 00.75l	Schlüssel, Quadratisch, 0.19 X 0.19, 00.	Clé, Carré, 0.19 X 0.19, 00.75de Long	2	
19	386063	Washer, 0.25b 1.12d .12, Ss	Unterlegscheibe, 0.25b (Bohrung) 1.12d	Rondelle, 0.25a 1.12dia .12, Acier In	2	
20	386274	Hook Wldt, Latch	Haken SchweißVerbindung, Riegel	Crochet Assemblage Soudé, Loquet	2	
21	1011713	Spring, Motor	Feder, Motor	Ressort, Moteur	2	
22	386072	Pin, Clevis, .625 Dia X 5.25l	Stift, Lastöse, .625 Durchmesser X 5.25l	Goupille, Ceillet, .625 Diamètre X 5.25d	2	
23	02942	Pin, Hair Cotter, 0.62 D .120 Wir	Stift, Haar Splint, 0.62 D. .120 Draht(B	Goupille, Poil Goupille Fendue, 0.62 Dia	2	
24	386066	Cover, Drive	Abdeckung, Fahrer	Couvercle, Conducteur	2	
25	48732	Screw, Pan, M06 X 1.0 X 10, Ss	Schraube, Wanne, M06 X 1.0 X 10, Edels	Vis, Carter, M06 X 1.0 X 10, Acier Ino	10	

PIÈCES OPTIONS - ZUBEHÖR - OPTIONS

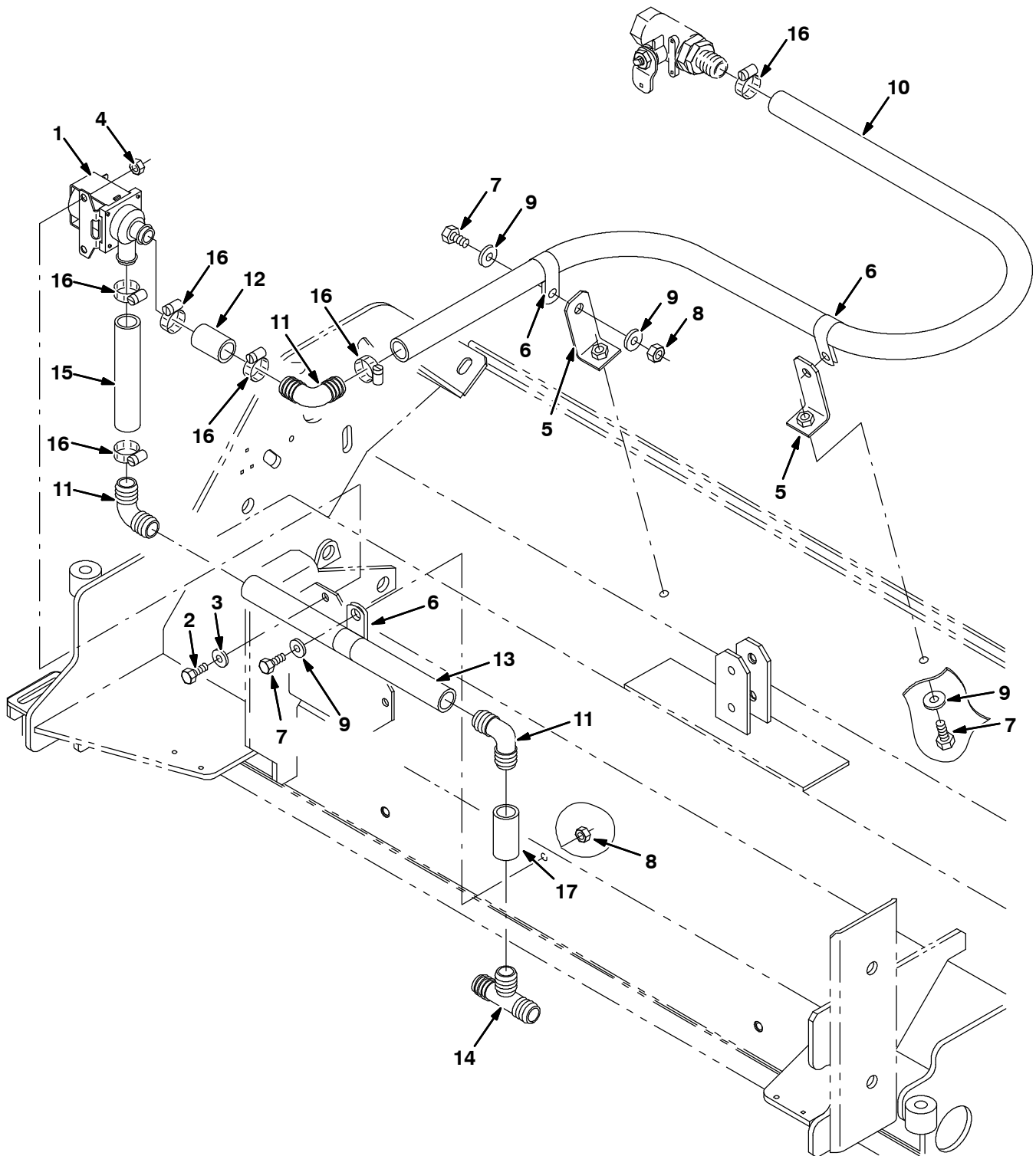
**Fig. 30 - Max Pro 1200 (Cylindrical Brush) Scrub Head Drive Group —
Schrubbkopfantriebssatz, Max Pro 1200 (Walzenbürste) —
Groupe entraînement de tête de brosse, Max Pro 1200 (Brosse cylindrique)**

Ref.	Tennant Part No.	Description	Bezeichnung	Designation	Qty/ Zahl
26	12317	Screw, Hex, M10 X 1.5 X 30, Ss	Schraube, Sechskant, M10 x 1.5 x 30, E	Vis, hexagonal, M10 x 1.5 x 30, acier	2
27	386080	Cover, Idler	Abdeckung, Leerlauf-Nabe	Couvercle, Pignon	2
28	386841	Cam, Front	Nocken, Exzenter	Came	2
29	386842	Cam, Rear	Nocken, Exzenter	Came	2
30	12317	Screw, Hex, M10 X 1.5 X 30, Ss	Schraube, Sechskant, M10 X 1.5 X 30, E	Vis, Hexagonal, M10 X 1.5 X 30, Acier	2
31	81771	Plug, Drive, Brush, Splined	Stopfen, Fahrer, Bürste, Keilwelle	Bouchon, Conducteur, Balai, Cannelé	2
32	35836	Retainer, Bearing	Halterung, Lager	Arrêteur, Palier	2
33	09738	Screw, Hex, M05 X 0.8 X 12, Ss	Schraube, Sechskant, M05 X 0.8 X 12, E	Vis, Hexagonal, M05 X 0.8 X 12, Acier	8
34	06549	Nut, Hex, Lock, M05 X 0.8, NI	Mutter, Sechskant, Schloß, M05 X 0.8, Ny	Ecrou, Hexagonal, Verrou, M05 X 0.8, Nyl	8
35	26428	Ring, Retaining, Ext, 0.75d, Hd	Ring, Halterungs, Extern, 0.75d., Hochle	Bague, Retenue, Externe, 0.75dia, À Haut	2
36	386257	Latch	Riegel	Loquet	2
37	09198	Screw, Pan, M04 X 0.7 X 35, Ss	Schraube, Wanne, M04 X 0.7 X 35, Edels	Vis, Carter, M04 X 0.7 X 35, Acier Ino	6
38	33932	Nut, Hex, Lock, M04 X 0.7, NI, Ss	Mutter, Sechskant, Schloß, M04 X 0.7, Ny	Ecrou, Hexagonal, Verrou, M04 X 0.7, Nyl	6
39	08714	Nut, Hex, Lock, M10 X 1.5, NI, Ss	Mutter, Sechskant, Schloß, M10 X 1.5, Ny	Ecrou, Hexagonal, Verrou, M10 X 1.5, Nyl	2
40	1001062	Gasket, Cover	Dichtung, Deckel	Joint, Couvercle	2

① Serial number/ Seriennummer/ Numéro de Serie from/ab/du-to/bis/à (7300343 001-xxx), (7300543 001-xxx), (7300544 001-xxx), (7300353 001-xxx), (7300354 001-xxx), (7300553 001-xxx), (7300554 001-xxx), (7300344 001-xxx)

② Serial number/ Seriennummer/ Numéro de Serie from/ab/du-to/bis/à (7300343 xxx-), (7300543 xxx-), (7300544 xxx-), (7300353 xxx-), (7300354 xxx-), (7300553 xxx-), (7300554 xxx-), (7300344 xxx-)

**Fig. 31 - Max Pro 1200 (Cylindrical Brush) Solution Valve Group —
Frischwasserventilsatz, Max Pro 1200 (Walzenbürste) —
Groupe vanne de solution, Max Pro 1200 (Brosse cylindrique)**

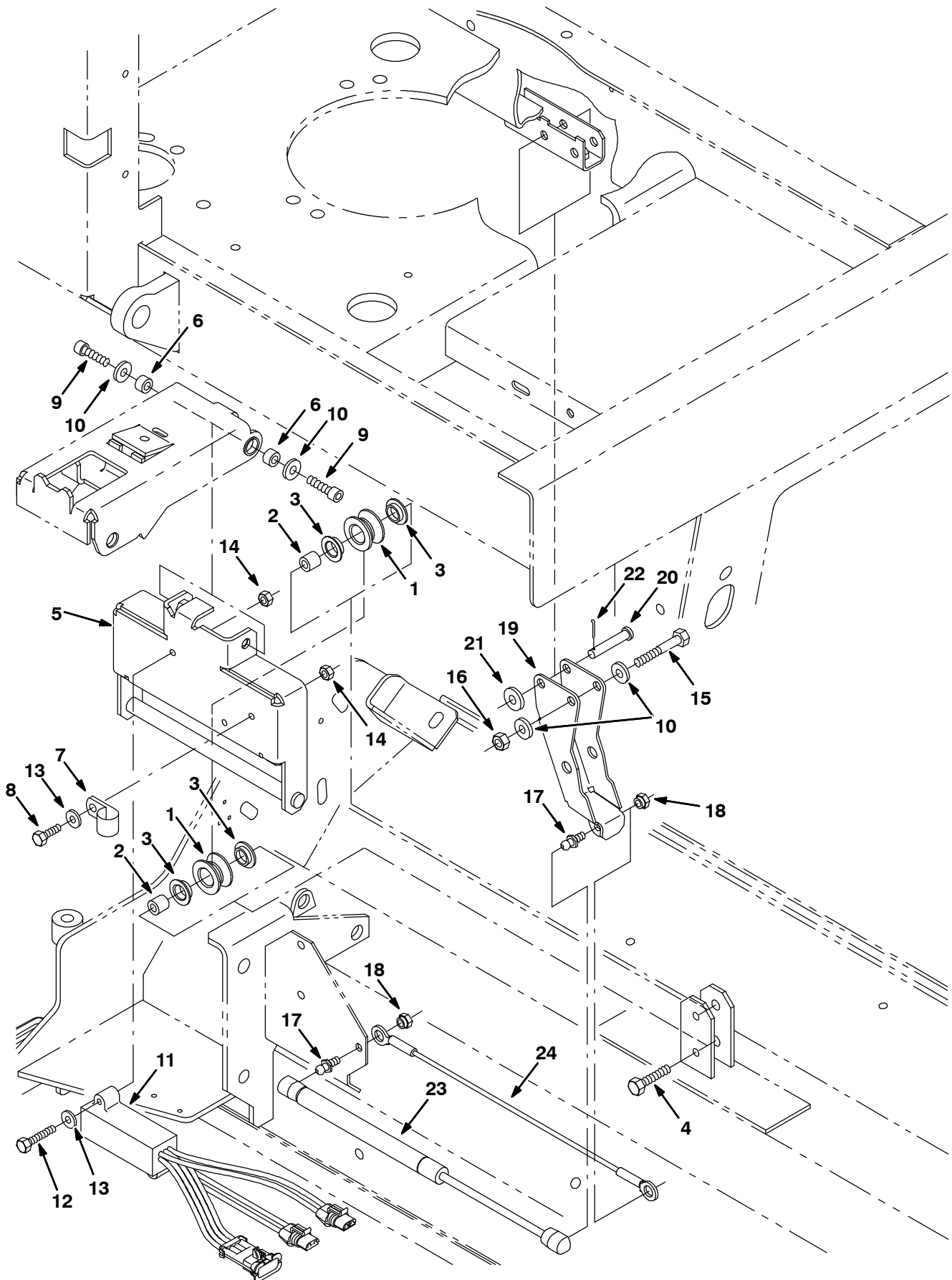


**Fig. 31 - Max Pro 1200 (Cylindrical Brush) Solution Valve Group —
Frischwasserventilsatz, Max Pro 1200 (Walzenbürste) —
Groupe vanne de solution, Max Pro 1200 (Brosse cylindrique)**

Ref.	Tennant Part No.	Description	Bezeichnung	Designation	Qty/ Zahl
1	84028	Valve, Water	Ventil, Wasser	Valve, Eau	1
2	15678	Screw, Hex, M06 X 1.0 X 16, Ss	Schraube, Sechskant, M06 X 1.0 X 16, E	Vis, Hexagonal, M06 X 1.0 X 16, Acier	2
3	01684	Washer, Flt, .25 Ss	Unterlegscheibe, Flach, .25 Edelstahl	Rondelle, Plat, .25 Acier Inoxydable	2
4	08712	Nut, Hex, Lock, M06 X 1.0, NI, Ss	Mutter, Sechskant, Schloß, M06 X 1.0, Ny	Ecrou, Hexagonal, Verrou, M06 X 1.0, Nyl	2
5	386490	Angle	Profil	Angle	2
6	69234	Clamp, Cable, Stl, 1.00d X 0.62w, 1h	Klemme, Kabel, Stahl, 1.00d. X 0.62breit	Attache, Câble, Acier, 1.00dia X 0.62de	3
7	15675	Screw, Hex, M08 X 1.25 X 16, Ss	Schraube, Sechskant, M08 X 1.25 X 16, E	Vis, Hexagonal, M08 X 1.25 X 16, Acier	7
8	08709	Nut, Hex, Lock, M08 X 1.25,NI	Mutter, Sechskant, Schloß, M08X1.25	Ecrou, Hexagonal, Verrou, M08 X 1.25,Nyl	5
9	01685	Washer, Flt, .31 Ss	Unterlegscheibe, Flach, .31 Edelstahl	Rondelle, Plat, .31 Acier Inoxydable	9
10	73474	Hose, Pvc, Brd, 0.75id 1.00od 44.50l	Schlauch, Pvc, Geflochten, 0.75innen-D	Tuyau, Pvc, Tressé, 0.75 diamètre Intérie	1
11	40566	Fitting, Plstc, E90, Bm12/Bm12	Armatur, Kunststoff, Winkel90, Wulstnipp	Raccord, Plastique, Coude90, Cannelé (Mâ	3
12	364899	Hose, Pvc, Brd, 0.75id 1.03od 01.50l	Schlauch, Pvc, Geflochten, 0.75innen-D	Tuyau, Pvc, Tressé, 0.75 diamètre Intérie	1
13	386786	Hose, Water, Vyl, Brd, .75id 14.0l	Schlauch, Wasser, Vinyl, Geflochten, .75	Tuyau, Eau, Vinyle, Tressé, .75 diamètre	1
14	41315	Fitting, Plstc, Tee, Bm12/Bm12/Bm12	Armatur, Kunststoff, T-Stück, Wulstnippe	Raccord, Plastique, Raccord En T, Cannel	1
15	364895	Hose, Pvc, Brd, 0.75id 1.03od 05.00l	Schlauch, Pvc, Geflochten, 0.75innen-D	Tuyau, Pvc, Tressé, 0.75 diamètre Intérie	1
16	11399	Clamp, Hose, Wormdrive, 0.81-1.50d	Klemme, Schneckeantrieb	Attache, Transmission À Vis Sans Fin	6
17	16914	Hose, Pvc, Brd, 0.75id 1.00od 02.00l	Schlauch, Pvc, Geflochten, 0.75innen-D	Tuyau, Pvc, Tressé, 0.75 diamètre Intérie	1

PIÈCES OPTIONS - ZUBEHÖR - OPTIONS

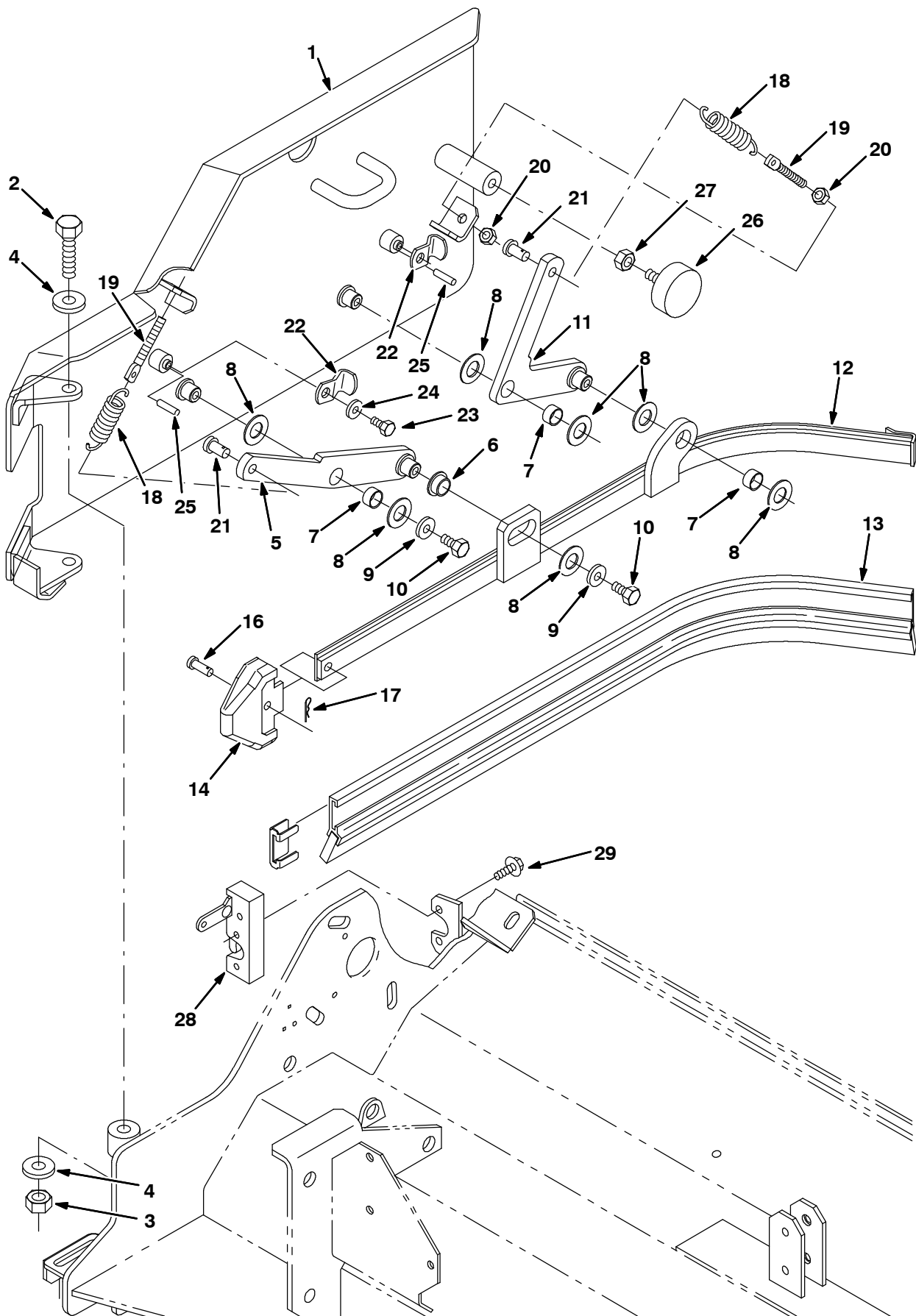
Fig. 32 - Max Pro 1200 (Cylindrical Brush) Edge Scrub Group —
Satz für das Anheben des Schrubbkopfes und das Kantenschrubben, Max Pro 1200 (Walzenbürste)
Groupe levage de tête de brossage et brossage des bords, Max Pro 1200 (Brosse cylindrique)



**Fig. 32 - Max Pro 1200 (Cylindrical Brush) Edge Scrub Group —
Satz für das Anheben des Schrubbkopfes und das Kantenschrubben, Max Pro 1200 (Walzenbürste)
—Groupe levage de tête de brossage et brossage des bords, Max Pro 1200 (Brosse cylindrique)**

Ref.	Tennant Part No.	Description	Bezeichnung	Designation	Qty/ Zahl
1	363120	Roller	Rolle	Galet	2
2	222277	Sleeve	Buchse	Manchon	2
3	04843	Bushing, Flng, 0.63b 0.72d 0.25l	Durchführung, , 0.63b (Bohrung) 0.72d. 0	Bague, , 0.63a 0.72dia 0.25de Long	4
4	222505	Screw, Hex, M08 X 1.25 X 45, Ss	Schraube, Sechskant, M08 X 1.25 X 45, E	Vis, Hexagonal, M08 X 1.25 X 45, Acier	2
5	386040	Rail Wldt, Lift, Cyl Head	Schiene SchweißVerbindung, Lift, Zyl. Ko	Rail Assemblage Soudé, Levage, Cylindre	1
6	222556	Sleeve	Buchse	Manchon	2
7	67767	Clamp, Cable, Stl, 0.69d X 0.62w, 1h	Klemme, Kabel, Stahl, 0.69d. X 0.62breit	Attache, Câble, Acier, 0.69dia X 0.62de	1
8	08716	Screw, Hex, M06 X 1.0 X 20, Ss	Schraube, Sechskant, M06 X 1.0 X 20, E	Vis, Hexagonal, M06 X 1.0 X 20, Acier	1
9	39308	Screw, Soc, M08 X 1.25 X 25, 12.9	Schraube, M08 X 1.25 X 25, 12.9	Vis, M08 X 1.25 X 25, 12.9	2
10	01685	Washer, Flt, .31 Ss	Unterlegscheibe, Flach, .31 Edelstahl	Rondelle, Plat, .31 Acier Inoxydable	4
11	363237	Shunt, 2 Hd Mtrs, Scrub 515, Red	Nebenschluß	Derivation	1
12	33930	Screw, Hex, M06 X 1.0 X 40, Ss	Schraube, Sechskant, M06 X 1.0 X 40, E	Vis, Hexagonal, M06 X 1.0 X 40, Acier	2
13	01684	Washer, Flt, .25 Ss	Unterlegscheibe, Flach, .25 Edelstahl	Rondelle, Plat, .25 Acier Inoxydable	3
14	08712	Nut, Hex, Lock, M06 X 1.0, NI, Ss	Mutter, Sechskant, Schloß, M06 X 1.0, Ny	Écrou, Hexagonal, Verrou, M06 X 1.0, Nyl	3
15	77270	Screw, Hex, M08 X 1.25 X 60, Ss	Schraube, Sechskant, M08 X 1.25 X 60, E	Vis, Hexagonal, M08 X 1.25 X 60, Acier	1
16	08713	Nut, Hex, Lock, M08 X 1.25,NI, Ss	Mutter, Sechskant, Schloß, M08 X 1.25,Ny	Écrou, Hexagonal, Verrou, M08 X 1.25,Nyl	1
17	58494	Stud, Ball, .39d .31-16, Gasspring	Stiftschraube	Goujon	2
18	14725	Nut, Retainer, .31-18	Mutter	Écrou	2
19	386048	Arm Wldt, Pivot, Side, [7300/8300]	Arm SchweißVerbindung, Scharnierstift, S	Bras Assemblage Soudé, Pivot, Latéral, [1
20	29584	Pin, Clevis, 0.37 D X 2.00l	Stift, Lastöse, 0.37 D. X 2.00länge	Goupille, Ceillet, 0.37 Dia X 2.00 de Lon	1
21	01686	Washer, Flt, .38 Ss	Unterlegscheibe, Flach, .38 Edelstahl	Rondelle, Plat, .38 Acier Inoxydable	1
22	39005	Pin, Cotter, .094 X 0.75	Stift, Splint, .094 X 0.75	Goupille, Goupille Fendue, .094 X 0.75	1
23	364858	Gasspring, 56lb, 6.3strk	Feder	Ressort	1
24	364404	Cable, .13d, 15.5l, .50eye / .50eye	Kabel, .13d., 15.5länge, .50öse / .50ös	Câble, .13dia, 15.5de Long, .50oeil / .	1

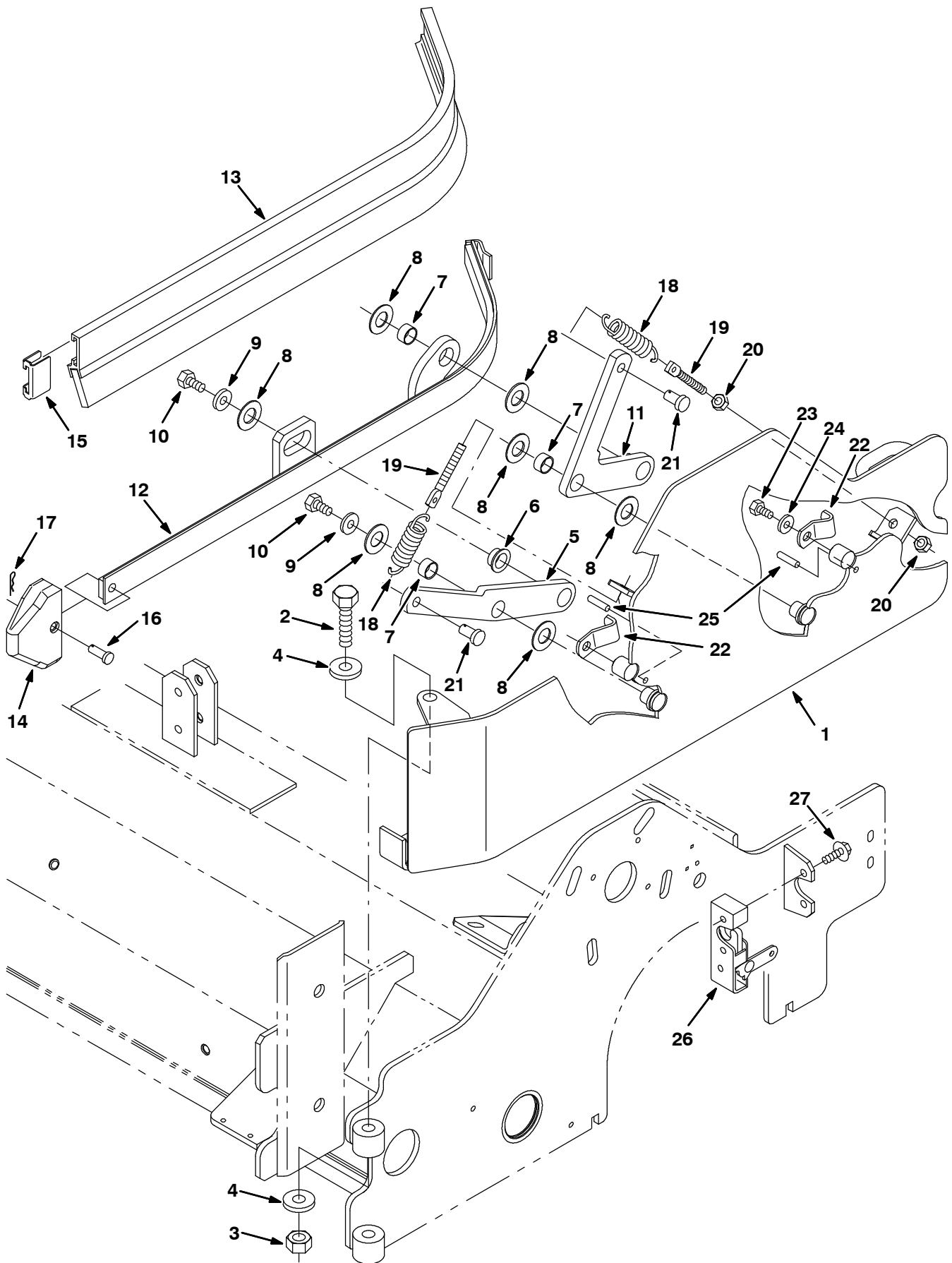
**Fig. 33 - Max Pro 1200 (Cylindrical Brush) Right Side Squeegee Group —
 Rechter Abstreifleistensatz, Max Pro 1200 (Walzenbürste) —
 Groupe racloir latéral droit, Max Pro 1200 (Brosse cylindrique)**



**Fig. 33 - Max Pro 1200 (Cylindrical Brush) Right Side Squeegee Group —
Rechter Abstreifleistensatz, Max Pro 1200 (Walzenbürste) —
Groupe racloir latéral droit, Max Pro 1200 (Brosse cylindrique)**

Ref.	Tennant Part No.	Description	Bezeichnung	Designation	Qty/ Zahl
1	387271	Guard Wldt, Rh, [Mp1200]	Schutzvorrichtung Schweißverbindung, Rec	Protecteur Assemblage Soudé, Droit, [Mp1	1
2	09774	Screw, Hex, M12 X 1.75 X 50, Ss	Schraube, Sechskant, M12 X 1.75 X 50, E	Vis, Hexagonal, M12 X 1.75 X 50, Acier	2
3	09741	Nut, Hex, Lock, M12 X 1.75,Nl, Ss	Mutter, Sechskant, Schloß, M12 X 1.75,Ny	Ecrou, Hexagonal, Verrou, M12 X 1.75,Nyl	2
4	33925	Washer, Flat, M12, 13X24X2.5Ss	Unterlegscheibe, flach, M12, 13x24x2.5Ed	Rondelle, plat, M12, 13x24x2.5acier inox	4
5	386269	Arm Wldt, Front, Rh	Arm Schweißverbindung, Vorderseite, Rech	Bras Assemblage Soudé, Avant, Droit	1
6	25735	Bushing, Flng, 0.63b 0.75d 0.38l	Durchführung, , 0.63b (Bohrung) 0.75d. 0	Bague, , 0.63a 0.75dia 0.38de Long	1
7	71607	Bushing, Sleeve, 0.63b 0.72d 0.38l	Durchführung, Buchse, 0.63b (Bohrung) 0.	Bague, Manchon, 0.63a 0.72dia 0.38de Lon	3
8	64425	Washer, Thrust, 0.61b 1.25d .06, Fgl	Unterlegscheibe, Schub, 0.61b (Bohrung)	Rondelle, Poussée, 0.61a 1.25dia .06, F	7
9	01686	Washer, Flt, .38 Ss	Unterlegscheibe, Flach, .38 Edelstahl	Rondelle, Plat, .38 Acier Inoxydable	4
10	386868	Screw, Hex, M08x1.25 X12,Ss	Schraube, Sechskant, M08x1.25 X12,Edelst	Vis, Hexagonal, M08x1.25 X12,Acier Inoxy	4
11	386268	Arm Wldt, Rear, Rh	Arm Schweißverbindung, Heck, Rechts	Bras Assemblage Soudé, Arrière, Droit	1
12	386263	Frame Wldt, Sqge, Side, Rh	Gestell Schweißverbindung, Wischgummi, S	Châssis Assemblage Soudé, Racloir, Latér	1
13	386260	Squeegee, Side	Abreifleiste, Seite	Racloir, Latéral	1
14	386986	Guide, Point, Side Sqge	Führung, Punkt, Seite Wischgummi	Guide, Point, Latéral Racloir	1
15	86759	Retainer, Sqge	Abstreiferhalter	Arretoir raclette	1
16	386987	Pin, Clevis, 0.31d 0.88l	Stift, Lastöse, 0.31d. 0.88länge	Goupille, Ceillet, 0.31dia 0.88de Long	1
17	08085	Pin, Hair Cotter, 0.31 D .058 Wir	Stift, Haar Splint, 0.31 D. .058 Draht(B	Goupille, Poil Goupille Fendue, 0.31 Dia	1
18	87816	Spring, Extn, 0.75od X 0.09wir, 2.5l	Feder, Erweiterung, 0.75außEnddurchmesse	Ressort, Extension, 0.75joint Torique D	2
19	386088	Bolt, Eye, M8 X 1.25, 2.75l	Bolzen, Öse, M8 X 1.25, 2.75länge	Boulon, Oeil, M8 X 1.25, 2.75de Long	2
20	07786	Nut, Hex, Std, M08 X 1.25, Ss	Mutter, Sechskant, Standard, M08 X 1.25,	Ecrou, Hexagonal, Standard, M08 X 1.25,	4
21	41305	Pin, Clevis, 0.37 D X 0.75l	Stift, Lastöse, 0.37 D. X 0.75länge	Goupille, Ceillet, 0.37 Dia X 0.75de Lon	2
22	386507	Arm, Latch	Arm, Riegel	Bras, Loquet	2
23	09744	Screw, Hex, M06 X 1.0 X 12, Ss	Schraube, Sechskant, M06 X 1.0 X 12, E	Vis, Hexagonal, M06 X 1.0 X 12, Acier	2
24	01684	Washer, Flt, .25 Ss	Unterlegscheibe, Flach, .25 Edelstahl	Rondelle, Plat, .25 Acier Inoxydable	2
25	17404	Pin, Roll, .250 D X 0.75l, .250/.256	Stift, Walze, .250 D. X 0.75länge, .250/	Goupille, Cylindre, .250 Dia X 0.75de Lo	2
26	70756	Bumper, Rbr, 2.0d 0.75t .38-16	Stoßstange	Pare-chocs	1
27	01692	Nut, Hex, Std, .38-16, Ss	Mutter	Écrou	1
28	72439	Latch	Riegel	Loquet	1
29	16949	Screw, Hex, .25-20 X 0.75, Sems	Schraube, Sechskant	Vis, hexagonal	4

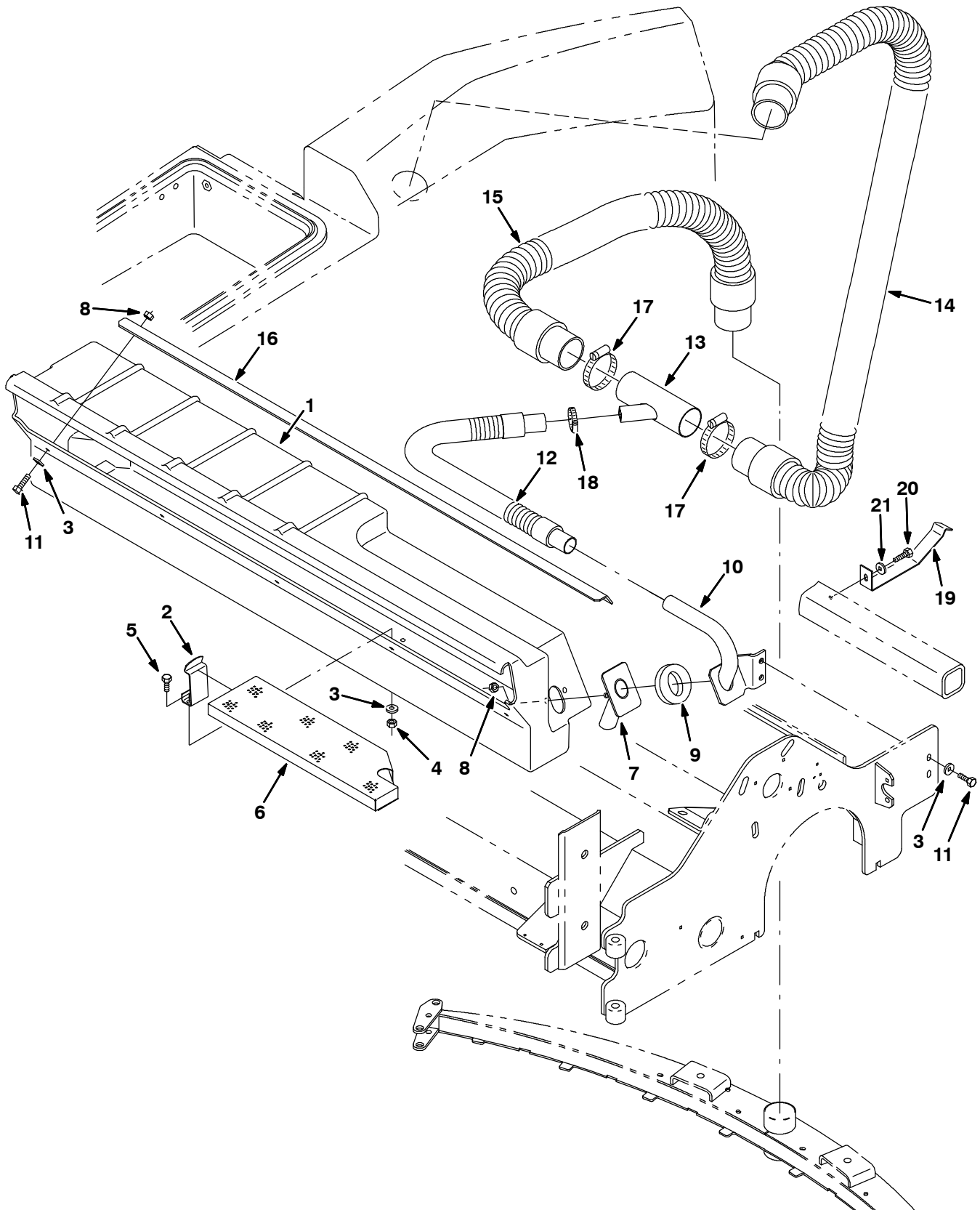
**Fig. 34 - Max Pro 1200 (Cylindrical Brush) Left Side Squeegee Group —
Linker Abstreifleistensatz, Max Pro 1200 (Walzenbürste) —
Groupe racloir latéral gauche, Max Pro 1200 (Brosse cylindrique)**



**Fig. 34 - Max Pro 1200 (Cylindrical Brush) Left Side Squeegee Group —
Linker Abstreifleistensatz, Max Pro 1200 (Walzenbürste) —
Groupe racloir latéral gauche, Max Pro 1200 (Brosse cylindrique)**

Ref.	Tennant Part No.	Description	Bezeichnung	Designation	Qty/ Zahl
1	386496	Guard Wldt, Lh	Schutzvorrichtung SchweißVerbindung, Lin	Protecteur Assemblage Soudé, Gauche	1
2	09774	Screw, Hex, M12 X 1.75 X 50, Ss	Schraube, Sechskant, M12 X 1.75 X 50, E	Vis, Hexagonal, M12 X 1.75 X 50, Acier	2
3	09741	Nut, Hex, Lock, M12 X 1.75,Nl, Ss	Mutter, Sechskant, Schloß, M12 X 1.75,Ny	Ecrou, Hexagonal, Verrou, M12 X 1.75,Nyl	2
4	33925	Washer, Flat, M12, 13X24X2.5Ss	Unterlegscheibe, flach, M12, 13x24x2.5Ed	Rondelle, plat, M12, 13x24x2.5acier inox	4
5	386276	Arm Wldt, Front, Lh	Arm SchweißVerbindung, Vorderseite, Link	Bras Assemblage Soudé, Avant, Gauche	1
6	25735	Bushing, Flng, 0.63b 0.75d 0.38l	Durchführung, , 0.63b (Bohrung) 0.75d. 0	Bague, , 0.63a 0.75dia 0.38de Long	1
7	71607	Bushing, Sleeve, 0.63b 0.72d 0.38l	Durchführung, Buchse, 0.63b (Bohrung) 0.	Bague, Manchon, 0.63a 0.72dia 0.38de Lon	3
8	64425	Washer, Thrust, 0.61b 1.25d .06, Fgl	Unterlegscheibe, Schub, 0.61b (Bohrung)	Rondelle, Poussée, 0.61a 1.25dia .06, F	7
9	01686	Washer, Flt, .38 Ss	Unterlegscheibe, Flach, .38 Edelstahl	Rondelle, Plat, .38 Acier Inoxydable	4
10	386868	Screw, Hex, M08x1.25 X12,Ss	Schraube, Sechskant, M08x1.25 X12,Edelst	Vis, Hexagonal, M08x1.25 X12,Acier Inoxy	4
11	386275	Arm Wldt, Rear, Lh	Arm SchweißVerbindung, Heck, Links	Bras Assemblage Soudé, Arrière, Gauche	1
12	386262	Frame Wldt, Sqge, Side, Lh	Gestell SchweißVerbindung, Wischgummi, S	Châssis Assemblage Soudé, Racloir, Latér	1
13	386260	Squeegee, Side	Abreifleiste, Seite	Racloir, Latéral	1
14	386986	Guide, Point, Side Sqge	Führung, Punkt, Seite Wischgummi	Guide, Point, Latéral Racloir	1
15	86759	Retainer, Sqge	Abstreiferhalter	Arretoir raclette	1
16	386987	Pin, Clevis, 0.31d 0.88l	Stift, Lastöse, 0.31d. 0.88länge	Goupille, Ceillet, 0.31dia 0.88de Long	1
17	08085	Pin, Hair Cotter, 0.31 D .058 Wir	Stift, Haar Splint, 0.31 D. .058 Draht(B	Goupille, Poil Goupille Fendue, 0.31 Dia	1
18	87816	Spring, Extn, 0.75od X 0.09wir, 2.5l	Feder, Erweiterung, 0.75außEnddurchmesse	Ressort, Extension, 0.75joint Torique D	2
19	386088	Bolt, Eye, M8 X 1.25, 2.75l	Bolzen, Öse, M8 X 1.25, 2.75länge	Boulon, Oeil, M8 X 1.25, 2.75de Long	2
20	07786	Nut, Hex, Std, M08 X 1.25, Ss	Mutter, Sechskant, Standard, M08 X 1.25,	Ecrou, Hexagonal, Standard, M08 X 1.25,	4
21	41305	Pin, Clevis, 0.37 D X 0.75l	Stift, Lastöse, 0.37 D. X 0.75länge	Goupille, Ceillet, 0.37 Dia X 0.75de Lon	2
22	386507	Arm, Latch	Arm, Riegel	Bras, Loquet	2
23	09744	Screw, Hex, M06 X 1.0 X 12, Ss	Schraube, Sechskant, M06 X 1.0 X 12, E	Vis, Hexagonal, M06 X 1.0 X 12, Acier	2
24	01684	Washer, Flt, .25 Ss	Unterlegscheibe, Flach, .25 Edelstahl	Rondelle, Plat, .25 Acier Inoxydable	2
25	17404	Pin, Roll, .250 D X 0.75l, .250/.256	Stift, Walze, .250 D. X 0.75länge, .250/	Goupille, Cylindre, .250 Dia X 0.75de Lo	2
26	59661	Latch	Riegel	Loquet	1
27	16949	Screw, Hex, .25-20 X 0.75, Sems	Schraube, Sechskant	Vis, hexagonal	4

Fig. 35 - Max Pro 1200 (Cylindrical Brush) Vacuumized Debris Tray Group —
Max Pro 1200 (Walzenbürste) Schmutzauffangwanne mit Absaugung —
Groupe bac pour déchets aspirés Max Pro 1200 (Brosse cylindrique)



**Fig. 35 - Max Pro 1200 (Cylindrical Brush) Vacuumized Debris Tray Group —
Max Pro 1200 (Walzenbürste) Schmutzauffangwanne mit Absaugung —
Groupe bac pour déchets aspirés Max Pro 1200 (Brosse cylindrique)**

Ref.	Tennant Part No.	Description	Bezeichnung	Designation	Qty/ Zahl
1	386513	Tray, Debris, 48.0l	Wanne, Kehricht, 48.0länge	Plateau, Détritus, 48.0de Long	1
2	87244	Clip, Spring, Prop Arm	Federklemme, Feder, Stütze Arm	Attache, Ressort, Étai Bras	1
3	01684	Washer, Flt, .25 Ss	Unterlegscheibe, Flach, .25 Edelstahl	Rondelle, Plat, .25 Acier Inoxydable	4
4	08712	Nut, Hex, Lock, M06 X 1.0, NI, Ss	Mutter, Sechskant, Schloß, M06 X 1.0, Ny	Ecrou, Hexagonal, Verrou, M06 X 1.0, Nyl	2
5	09744	Screw, Hex, M06 X 1.0 X 12, Ss	Schraube, Sechskant, M06 X 1.0 X 12, E	Vis, Hexagonal, M06 X 1.0 X 12, Acier	2
6	386500	Screen Wldt	Abschirmung SchweißVerbindung	Ecran Assemblage Soudé	1
7	386503	Tube Wldt	Rohr SchweißVerbindung	Tube Assemblage Soudé	1
8	08712	Nut, Hex, Lock, M06 X 1.0, NI, Ss	Mutter, Sechskant, Schloß, M06 X 1.0, Ny	Ecrou, Hexagonal, Verrou, M06 X 1.0, Nyl	2
9	386504	Gasket, Foam	Dichtungen, Schaum	Joint, Mousse	1
10	386510	Tube Wldt, Upper	Rohr SchweißVerbindung, Oberes	Tube Assemblage Soudé, Supérieur	1
11	08716	Screw, Hex, M06 X 1.0 X 20, Ss	Schraube, Sechskant, M06 X 1.0 X 20, E	Vis, Hexagonal, M06 X 1.0 X 20, Acier	2
12	222788	① Hose Assy, W/2cuff, 1.0d, 23l	Schlauch Aufbau, Breit/2manschette, 1.0d	Tuyau Assemblage, De Large/2embout, 1.0d	1
12	387517	② Hose Assy, W/2cuff, 1.0d, 41l	Schlauch Aufbau, Breit/2manschette, 1.0d	Tuyau Assemblage, De Large/2embout, 1.0d	1
13	386518	Tube Wldt	Rohr SchweißVerbindung	Tube Assemblage Soudé	1
14	386514	① Hose, Vacuum, 58.5l	Schlauch, Vakuum, 58.5länge	Tuyau, Aspiration, 58.5de Long	1
14	1005135	② Hose, Vacuum, 2.0d 75l	Schlauch, Vakuum, 75länge	Tuyau, Aspiration, 75de Long	1
15	387256	① Hose, Vacuum, 35l	Schlauch, Vakuum, 35länge	Tuyau, Aspiration, 35de Long	1
15	1005135	② Hose, Vacuum, 2.0d 26l	Schlauch, Vakuum, 26länge	Tuyau, Aspiration, 26de Long	1
16	387254	Angle	Profil	Angle	1
17	14432	Clamp, Hose, Wormdrive, 1.81-2.75D	Klemme, Schneckeantrieb	Attache, Transmission À Vis Sans Fin	2
18	11399	Clamp, Hose, Wormdrive, 0.81-1.50D	Klemme, Schneckeantrieb	Attache, Transmission À Vis Sans Fin	1
19	1002464	② Bracket, Tube, Tee	Bügel, Rohr	Support, Tube	1
20	361339	② Screw, Hex, M 6 X 1.0 X 16, Fmg	Scr Hxfmg M 6x 16 Pltd	Scr Hxfmg M 6x 16 Pltd	1
21	32483	② Washer, Flat, 0.25 Sae	U-Scheibe, Stahl, 6.5x14x0.8 C	Rondelle Plate Acier, 6.5x14x0.8 C	1

① Serial number/ Seriennummer/ Numéro de Serie from/ab/du-to/bis/à (7300343 001-xxx), (7300543 001-xxx), (7300544 001-xxx), (7300353 001-xxx), (7300354 001-xxx), (7300553 001-xxx), (7300554 001-xxx) (7300344 001-xxx)

② Serial number/ Seriennummer/ Numéro de Serie from/ab/du-to/bis/à (7300343 xxx-), (7300543 xxx-), (7300544 xxx-), (7300353 xxx-), (7300354 xxx-), (7300553 xxx-), (7300554 xxx-) (7300344 xxx-)

Fig. 36 - Positive Solution Control Drain Kit, Recovery Tank - Lösemittelentleerungskontrolle, Schmutzwasserbehälter - Lot drain de contrôle de solution positif, réservoir de récupération

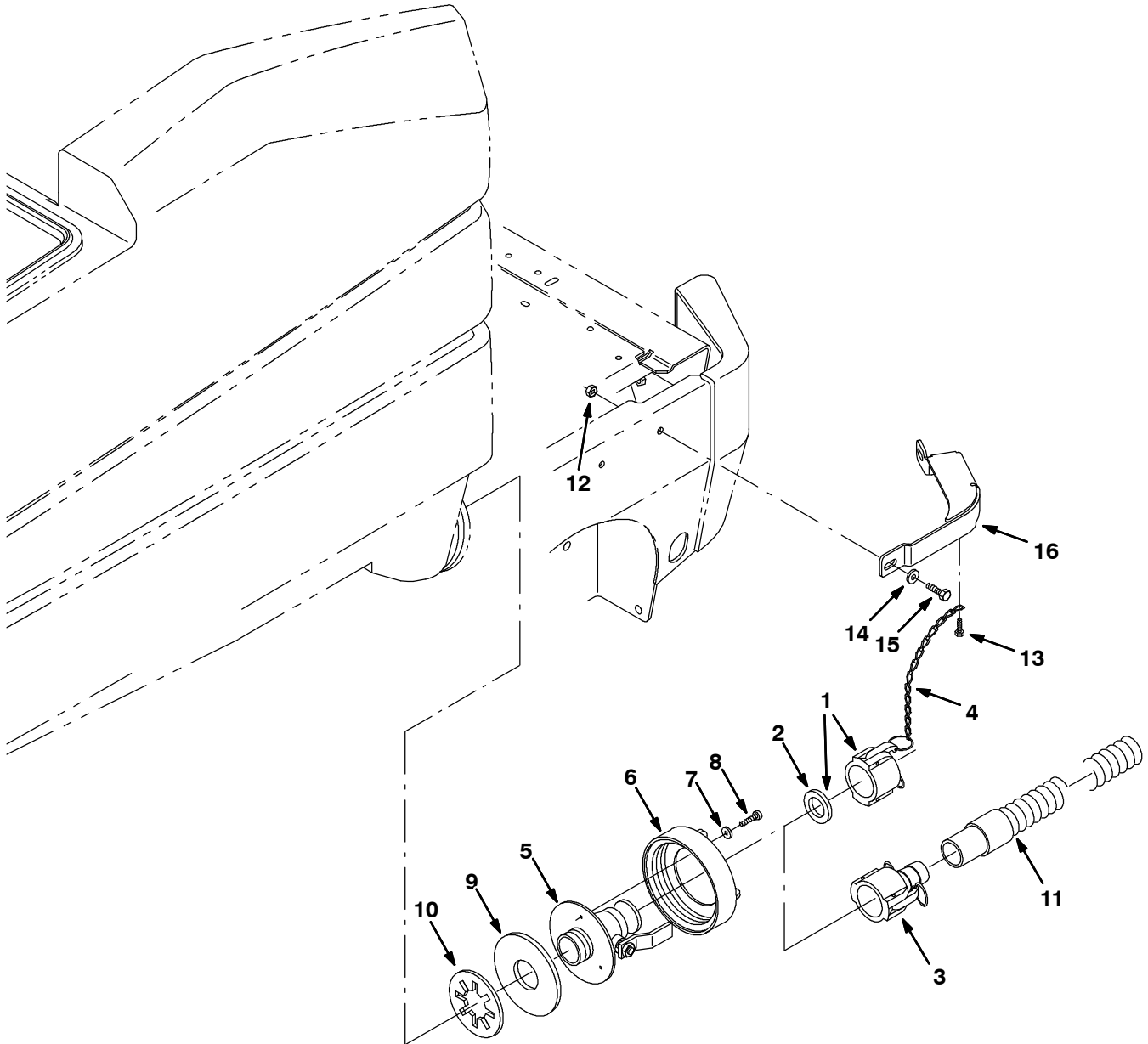


Fig. 36 - Positive Solution Control Drain Kit, Recovery Tank - Lösemittelentleerungskontrolle, Schmutzwasserbehälter - Lot drain de contrôle de solution positif, réservoir de récupération

Ref.	Tennant Part No.	Description	Bezeichnung	Designation	Qty/ Zahl
▽	387127	Kit, Ci, Drain, Soltn, Pos Cntrl, Recvy	Lösemittelentleerungskontrolle, Schmutzwasserbehälter	Lot drain de contrôle de solution positif, réservoir de récupération	1
▲▽	387221	Cap Assy	Kappe Aufbau	Capuchon Assemblage	1
▲▲	1 48733	Cap, Dust	Kappe, Staub	Capuchon, Poussière	1
▲▲	2 371905	Gasket, Cap, Dust	Dichtungen	Joint	1
▲	3 48734	Fitting, Coupler, Hose, Shank, Fem	Fitting	Douille	1
▲	4 19903	Chain, Sash, #35, 07.2l 13 Link	Kette, Kette, #35, 07.2länge 13 Gestän	Chaîne, Châssis Mobile, #35, 07.2de Lon	1
▲	5 1049269	Valve, Ball, Drain, 1.50ID, Ss, Rwk	Ventil, 1.50innen-D, Überarbeiten	Valve, 1.50diamètre Intérieur, Retravail	1
▲	6 23456	Cap, Tank, Drain, 6.17 Thread Pye	Kappe, Tank, Ablassen, 6.17 Gewinde Poly	Capuchon, Réservoir, Vidange, 6.17 Fil P	1
▲	7 01684	Washer, Flt, .25 Ss	Unterlegscheibe, Flach, .25 Edelstahl	Rondelle, Plat, .25 Acier Inoxydable	3
▲	8 09744	Screw, Hex, M6 X 1.00 X 12, Ss	Schraube	Vis, Carter	3
▲	9 1031700	Gasket, Cntrl, Soltn	Dichtungen, Steuern, Frischwasser	Joint, Commander, Solution	1
▲	10 20932	Washer, Polye	Scheibe	Rondelle	1
▲	11 75635	Hose Assy, Pvc, W/ Cuff, 1.5d, 10.0l	Schlauch Aufbau, Pvc, Breit/ Manschette,	Tuyau Assemblage, Pvc, De Large/ Embout,	1
▲	12 07792	Nut, Hex, Flng, M10 X 1.5	Mutter, Sechskant, , M10 X 1.5	Ecrou, Hexagonal, , M10 X 1.5	2
▲	13 74455	Screw, Hex, M6 X 1.0 X 12, Fmg	Schraube, Sechskant	Vis, Hexagonal	1
▲	14 32492	Washer, Flt, .38 Std	Unterlegscheibe, Flach, .38 Standard	Rondelle, Plat, .38 Standard	2
▲	15 39284	Screw, Hex, M10 X 1.5 X 35, 8.8	Schraube, Sechskant, M10 X 1.5 X 35, 8	Vis, Hexagonal, M10 X 1.5 X 35, 8.8	2
▲	16 387213	Bumper, Posi Drain, Recvy Side	Stoßstange	Pare-chocs	1

PIÈCES OPTIONS - ZUBEHÖR - OPTIONS

Fig. 37 - Positive Solution Control Drain Kit, Solution Tank - Lösemittelentleerungskontrolle, Lösungsbehälter - Lot drain de contrôle de solution positif, réservoir de solution

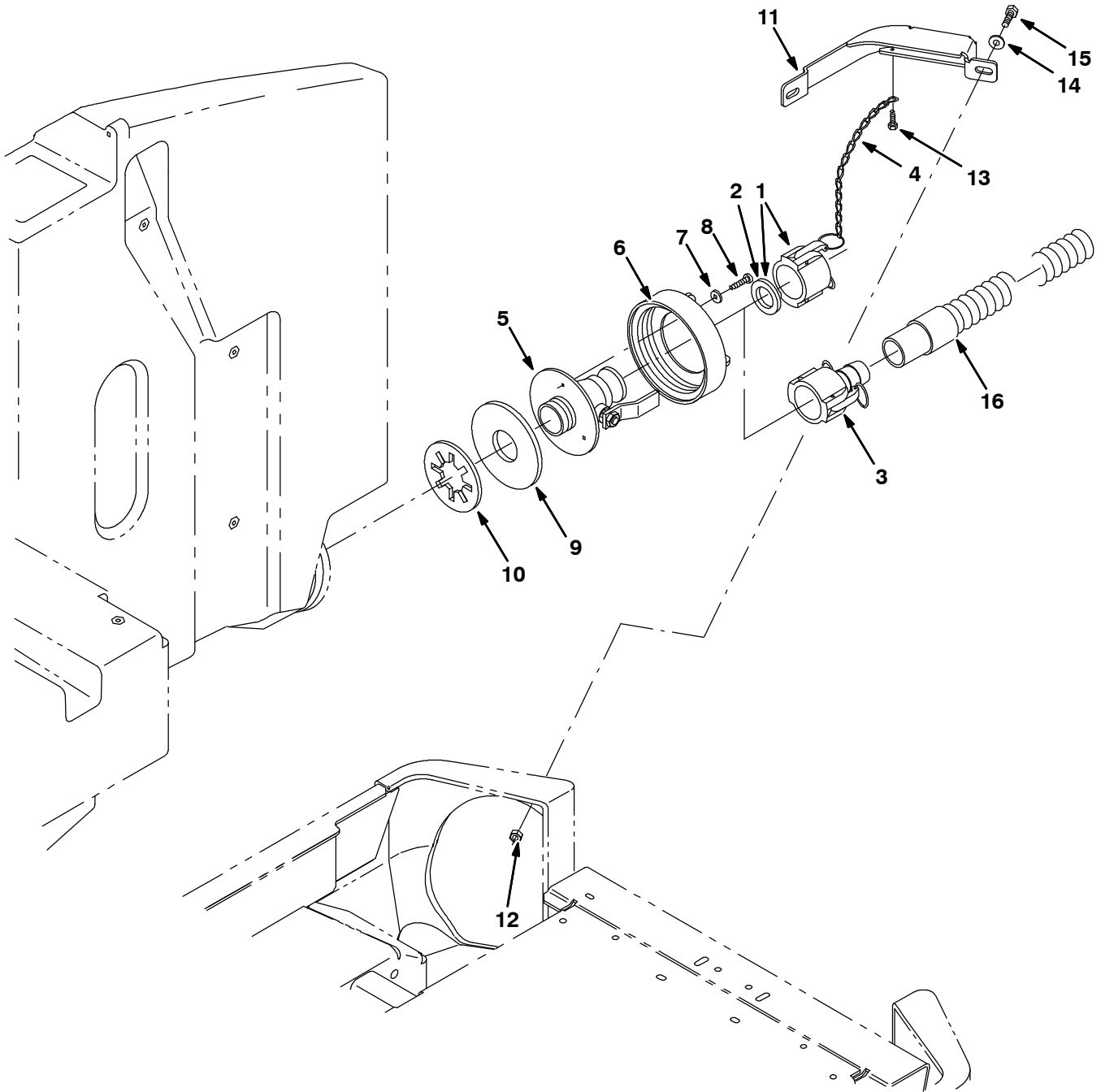


Fig. 37 - Positive Solution Control Drain Kit, Solution Tank - Lösemittelentleerungskontrolle, Lösungsbehälter - Lot drain de contrôle de solution positif, réservoir de solution

Ref.	Tennant Part No.	Description	Bezeichnung	Designation	Qty/ Zahl
▽	387483	Cap Assy	Kappe Aufbau	Capuchon Assemblage	1
▲▽	1 48733	Cap, Dust	Kappe, Staub	Capuchon, Poussière	1
▲▲	2 371905	Gasket, Cap, Dust	Dichtungen	Joint	1
▲	3 48734	Fitting, Coupler, Hose, Shank, Fem	Fitting	Douille	1
▲	4 19903	Chain, Sash, #35, 07.2l 13 Link	Kette, Kette, #35, 07.2länge 13 Gestän	Chaîne, Châssis Mobile, #35, 07.2de Lon	1
▲	5 1049269	Valve, Ball, Drain, 1.50ID, Ss, Rwk	Ventil, 1.50innen-D, Überarbeiten	Valve, 1.50diamètre Intérieur, Retravail	1
▲	6 23456	Cap, Tank, Drain, 6.17 Thread Pye	Kappe, Tank, Ablassen, 6.17 Gewinde Poly	Capuchon, Réservoir, Vidange, 6.17 Fil P	1
▲	7 01684	Washer, Flt, .25 Ss	Unterlegscheibe, Flach, .25 Edelstahl	Rondelle, Plat, .25 Acier Inoxydable	3
▲	8 09744	Screw, Hex, M6 X 1.00 X 12, Ss	Schraube	Vis, Carter	3
▲	9 1031700	Gasket, Cntrl, Soltn	Dichtungen, Steuern, Frischwasser	Joint, Commander, Solution	1
▲	10 20932	Washer, Polye	Scheibe	Rondelle	1
▲	11 387126	Bumper, Posi Drain, Soltn Side	Stoßstange	Pare-chocs	1
▲	12 07792	Nut, Hex, Flng, M10 X 1.5	Mutter, Sechskant, , M10 X 1.5	Ecrou, Hexagonal, , M10 X 1.5	2
▲	13 74455	Screw, Hex, M6 X 1.0 X 12, Fmg	Schraube, Sechskant	Vis, Hexagonal	1
▲	14 32492	Washer, Flt, .38 Std	Unterlegscheibe, Flach, .38 Standard	Rondelle, Plat, .38 Standard	2
▲	15 39284	Screw, Hex, M10 X 1.5 X 35, 8.8	Schraube, Sechskant, M10 X 1.5 X 35, 8	Vis, Hexagonal, M10 X 1.5 X 35, 8.8	2
▲	16 75635	Hose Assy, Pvc, W/ Cuff, 1.5d, 10.0l	Schlauch Aufbau, Pvc, Breit/ Manschette,	Tuyau Assemblage, Pvc, De Large/ Embout,	1

PIÈCES OPTIONS - ZUBEHÖR - OPTIONS

Fig. 38 - Detergent Metering Kit — Reinigungsmittel-Meßeinheit — Groupe dosage de détergent

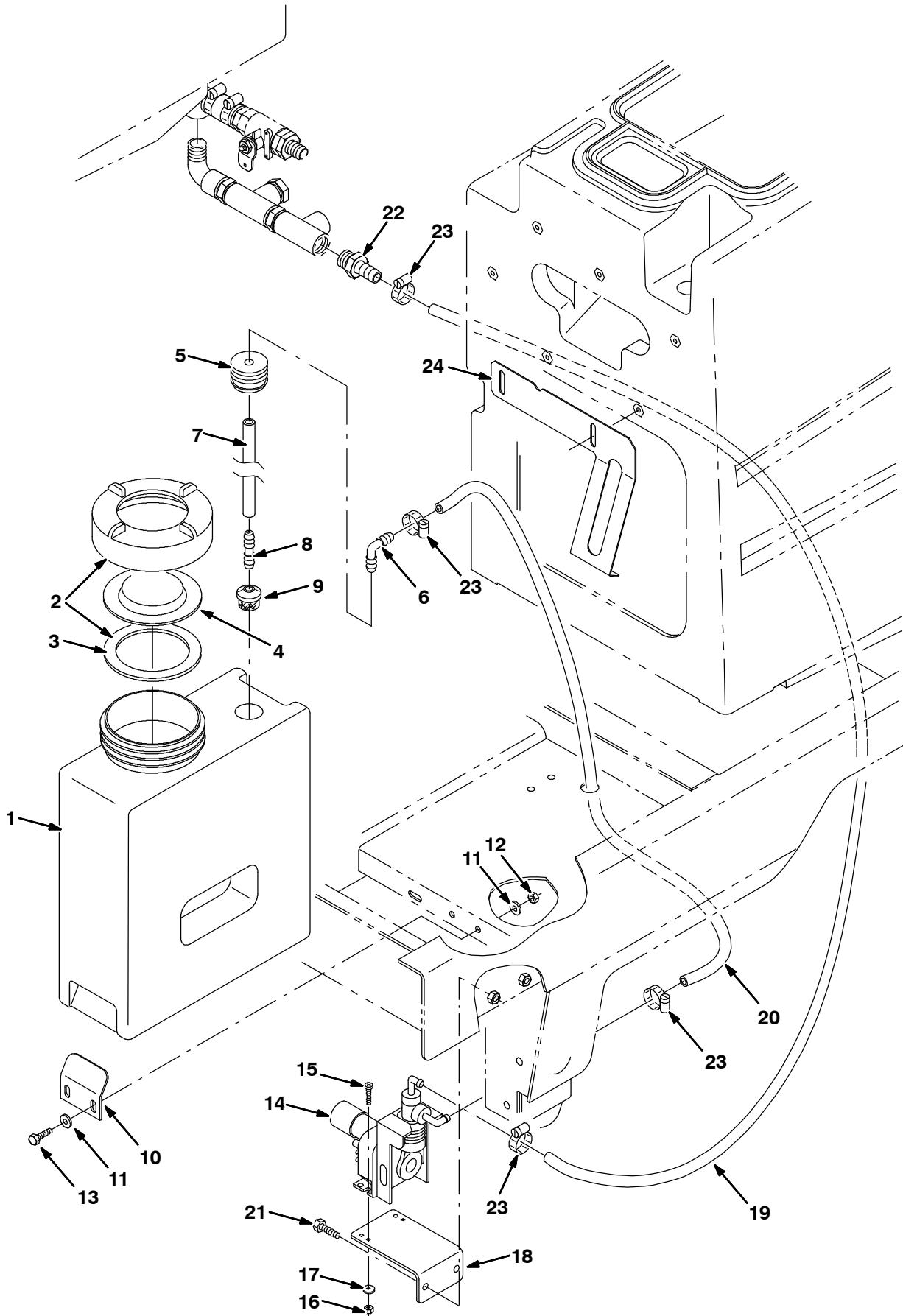
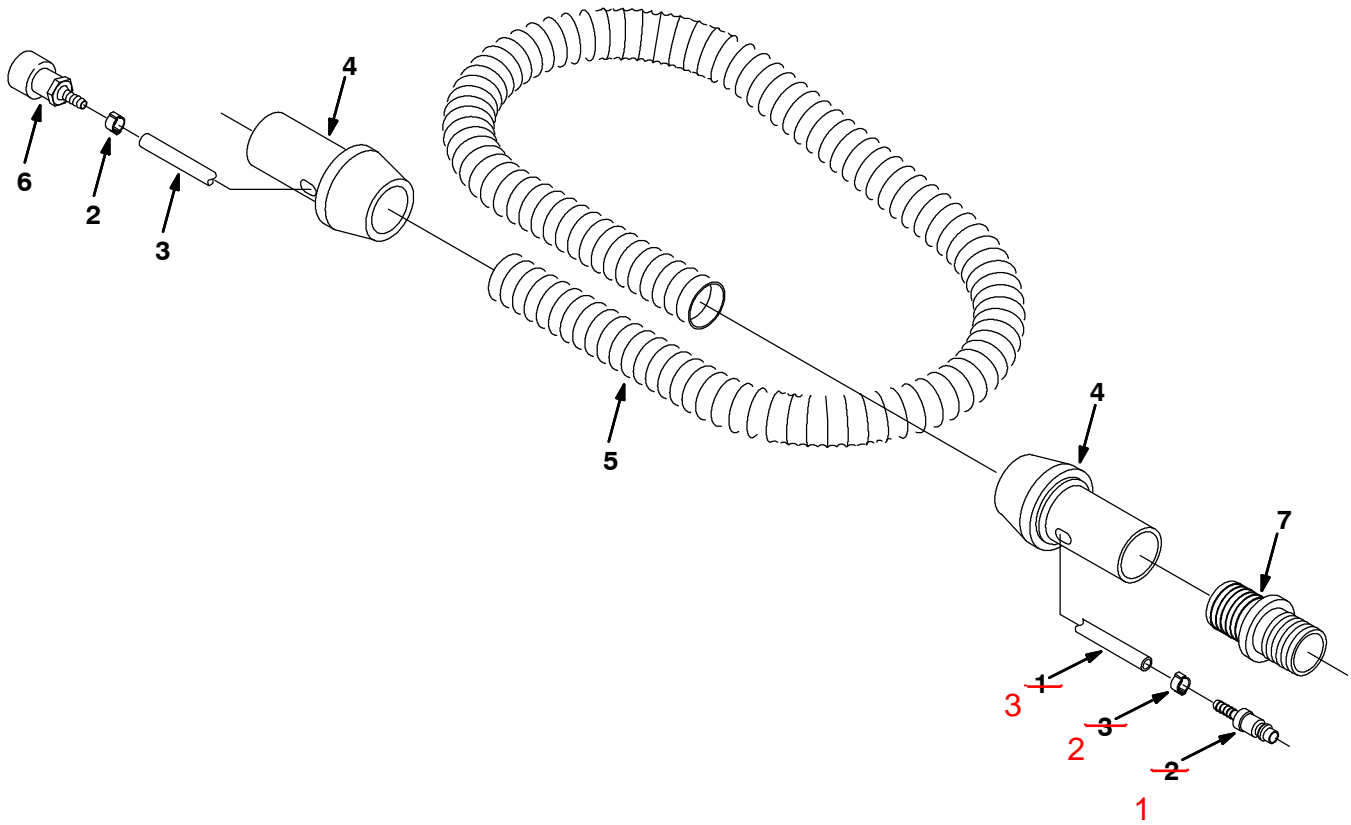


Fig. 38 - Detergent Metering Kit — Reinigungsmittel-Meßeinheit — Groupe dosage de détergent

Ref.	Tennant Part No.	Description	Bezeichnung	Designation	Qty/ Zahl
▽	386482	Kit, Ci, Detgt Metering	Satz, , Reinigungsmittel Messen	Jeu De Pièces, , Détergent Mesure	1
▲	1 386163	Tank, Detergent	Tank, Reinigungsmittel	Réservoir, Détergent	1
▲▽	2 24358	Cap, Tank	Kappe, Tank	Capuchon, Réservoir	1
▲▲	3 1031699	Gasket, Drain Cap	Dichtungen, Ablassen Kappe	Joint, Vidange Capuchon	1
▲	4 86636	Cover, Tank	Abdeckung, Tank	Couvercle, Réservoir	1
▲	5 20944	Grommet, Pye, 0.37id, F/ 1.5h, .13matl	Tülle, Polyäthylen, 0.37innen-D, Splifl	Passe-Fil, Polyéthylène, 0.37diamètre In	2
▲	6 20951	Fitting, Plstc, E90, 06bm/06bm	Armatur, Kunststoff, Winkel90, 06wulstni	Raccord, Plastique, Coude90, 06cannelé	1
▲	7 382452	Hose, Pvc, Brd, 0.38id 0.60od 15.00l	Schlauch, Pvc, Geflochten, 0.38innen-D	Tuyau, Pvc, Tressé, 0.38diamètre Intérie	1
▲	8 20950	Fitting, Plstc, Str, Bm06/Bm06	Armatur, Kunststoff, Gerade, Wulstnippel	Raccord, Plastique, Droit, Cannelé (Mâle	1
▲	9 20952	Screen, Pump	Abschirmung, Pumpe	Ecran, Pompe	1
▲	10 386395	Plate, Mtg, Tank, Detgt	Schild, Montage, Tank, Reinigungsmittel	Plaque Signalétique, Montage, Réservoir,	1
▲	11 01685	Washer, Flt, .31 Ss	Unterlegscheibe, Flach, .31 Edelstahl	Rondelle, Plat, .31 Acier Inoxydable	4
▲	12 08713	Nut, Hex, Lock, M08 X 1.25,Nl, Ss	Mutter, Sechskant, Schloß, M08 X 1.25,Ny	Ecrou, Hexagonal, Verrou, M08 X 1.25,Nyl	2
▲	13 09023	Screw, Hex, M08 X 1.25 X 35, Ss	Schraube, Sechskant, M08 X 1.25 X 35, E	Vis, Hexagonal, M08 X 1.25 X 35, Acier	2
▲	14 386364	Pump, Detgt, 36vdc (See Breakdown)	Pumpe, Reinigungsmittel, 36vgs	Pompe, Détergent, 36vcc	1
▲	15 12323	Screw, Pan, M04 X 0.7 X 20, Ss	Schraube, Wanne, M04 X 0.7 X 20, Edels	Vis, Carter, M04 X 0.7 X 20, Acier Ino	4
▲	16 33932	Nut, Hex, Lock, M04 X 0.7, Nl, Ss	Mutter, Sechskant, Schloß, M04 X 0.7, Ny	Ecrou, Hexagonal, Verrou, M04 X 0.7, Nyl	4
▲	17 41579	Washer, Flt, #08 Ss	Unterlegscheibe, Flach, #08 Edelstahl	Rondelle, Plat, #08 Acier Inoxydable	4
▲	18 386462	Angle, Mtg, Pump, Detergent	Profil, Montage, Pumpe, Reinigungsmittel	Angle, Montage, Pompe, Détergent	1
▲	19 387049	Hose, Vyl, Brd .38id .60od 45.0l	Schlauch, Vinyl, Geflochten .38innen-D .	Tuyau, Vynyle, Tressé .38diamètre Intéri	1
▲	20 364669	Hose, Pvc, Brd, 0.38id 0.60od 66.00l	Schlauch, Pvc, Geflochten, 0.38innen-D	Tuyau, Pvc, Tressé, 0.38diamètre Intérie	1
▲	21 09023	Screw, Hex, M08 X 1.25 X 35, Ss	Schraube, Sechskant, M08 X 1.25 X 35, E	Vis, Hexagonal, M08 X 1.25 X 35, Acier	2
▲	22 73467	Fitting, Plstc, Str, Bm06/Pm12	Armatur, Kunststoff, Gerade, Wulstnippel	Raccord, Plastique, Droit, Cannelé (Mâle	1
▲	23 43844	Clamp, Hose, Wormdrive, 0.25-0.62d	Klemme, Schneckeantrieb	Attache, Transmission À Vis Sans Fin	4
▲	24 386432	Bracket, Retaining, Tank, Detgt	Bügel, Halterungs, Tank, Reinigungsmitte	Support, Retenue, Réservoir, Détergent	1

**Fig. 39 - Power Wand Hose Assembly - Handschrubber-Schlauchbaugruppe -
Assemblage tuyau du manche d'aspiration**



**Fig. 39 - Power Wand Hose Assembly - Handschrubber-Schlauchbaugruppe -
Assemblage tuyau du manche d'aspiration**

NOTE: Power Wand Kit, Tennant Part Number 387147, includes; Fig. 39, Fig. 40, Fig. 41, and Fig. 42.

NOTE: Absaugatz, Tennant Teil Nummer 387147, enthält: Fig. 39, Fig. 40, Fig. 41, und Fig. 42.

NOTE: Groupe Laveuse à Main, Tennant Numéro de 387147, contient; Fig. 39, Fig. 40, Fig. 41, et Fig. 42.

Ref.	Tennant Part No.	Description	Bezeichnung	Designation	Qty/ Zahl
▽	65341	Hose Assy, W/2cuff, Wand	Schlauch Aufbau, Breit/2manschette, Hand	Tuyau Assemblage, De Large/2embout, Manc	1
▲	1 578318000	Fitting, Brs, Qdc, Pm04/Qm06	Armatur, Messing, Schnelltrennkupplung,	Raccord, Laiton, Raccord Rapide, Tuyeau	1
▲	2 578160000	Clamp, Hose, Plstc, 0.43d X W	Klemme, Schlauch, Kunststoff, 0.43d. X	Attache, Tuyau, Plastique, 0.43dia X .	2
▲	3 578820000	Hose, Vacuum	Schlauch, Vakuum	Tuyau, Aspiration	1
▲	4 578072000	Cuff, Swivel	Manschette, Drehgelenk	Embout, Pivot	2
▲	5 578276000	Hose, Vacuum, 38.1mm D X 3.05cm	Schlauch, Vakuum, 38.1mm D. X 3.05cm	Tuyau, Aspiration, 38.1mm Dia X 3.05cm	1
▲	6 578071000	Fitting, Brs, Qdc, Bm04/Qm06	Armatur, Messing, Schnelltrennkupplung,	Raccord, Laiton, Raccord Rapide, Cannel	1
	7 48609	Fitting, Plstc, Str, Bm24/Bm24	Armatur, Kunststoff, Gerade, Wulstnippel	Raccord, Plastique, Droit, Cannelé (Mâle	1

PIÈCES OPTIONS - ZUBEHÖR - OPTIONS

Fig. 40 - Power Wand Assembly — Handschrubber-Baugruppe — Assemblage manche d'asp

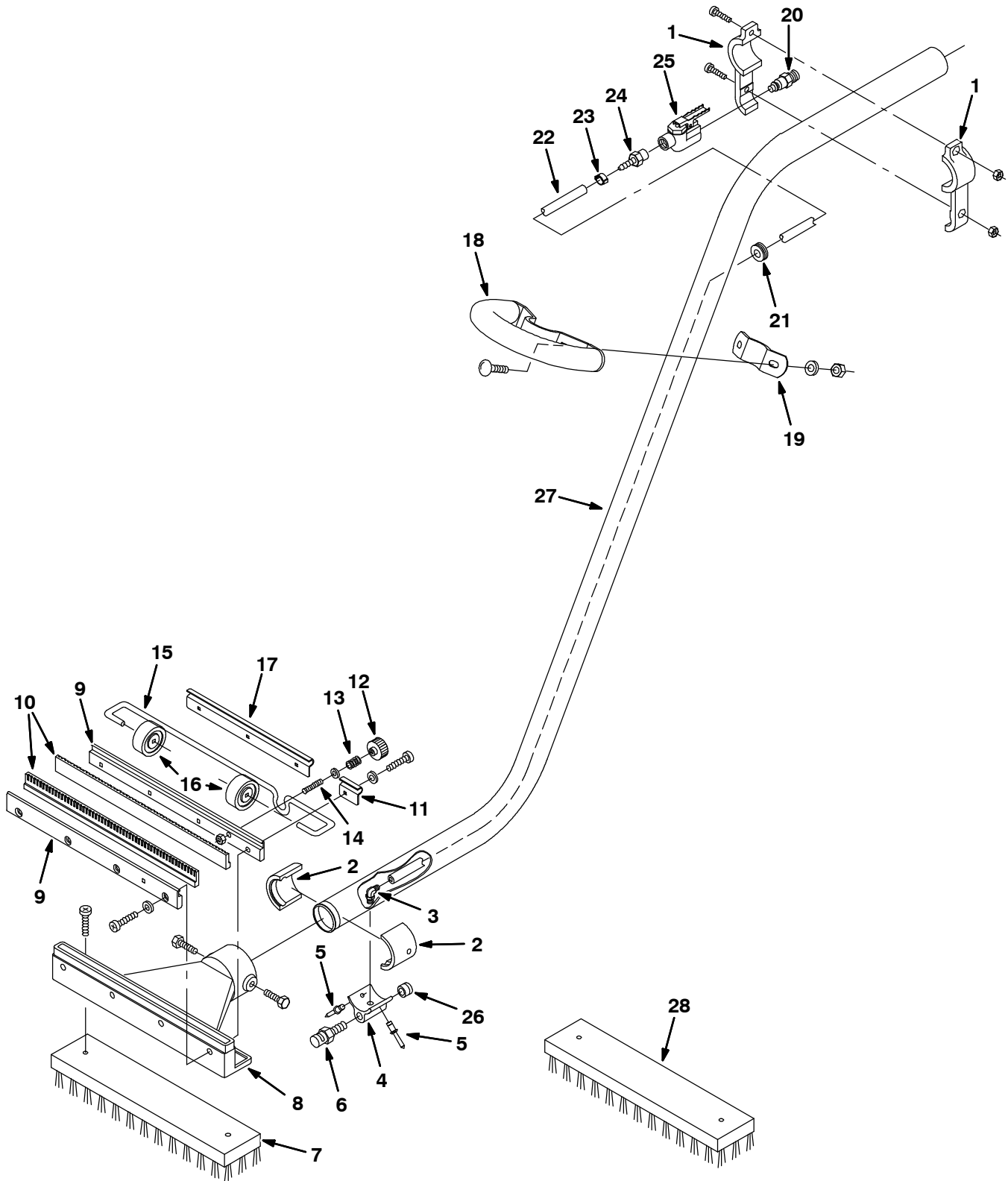


Fig. 40 - Power Wand Assembly — Handschrubber-Baugruppe — Assemblage manche d'asp

NOTE: Power Wand Kit, Tennant Part Number 387147, includes; Fig. 39, Fig. 40, Fig. 41, and Fig. 42.

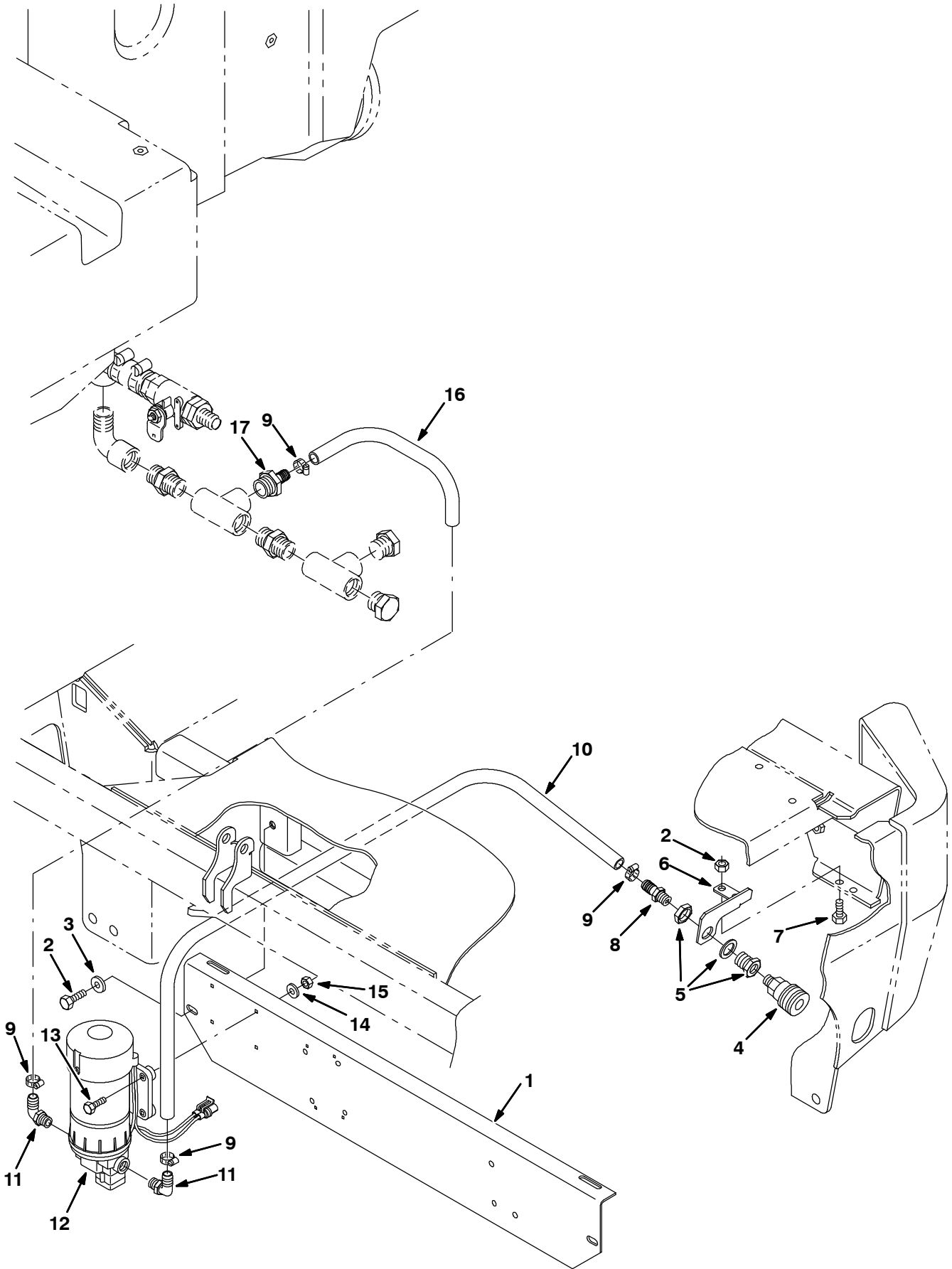
NOTE: Absaugersatz, Tennant Teil Nummer 387147, enthält: Fig. 39, Fig. 40, Fig. 41, und Fig. 42.

NOTE: Groupe Laveuse à Main, Tennant Numéro de 387147, contient; Fig. 39, Fig. 40, Fig. 41, et Fig. 42.

Ref.	Tennant Part No.	Description	Bezeichnung	Designation	Qty/ Zahl
▽	65340	Wand Assy, Power	Satz, Handsauger Aufbau, Energie	Jeu De Pièces, Manche Assemblage, Puissa	1
▲	1 578077000	Bracket, Mtg, Valve	Bügel, Montage, Ventil	Support, Montage, Valve	1
▲	2 578061000	Adaptor, Head To Wand	Zwischenstück, Kopf Bis Handsauger	Raccord, Tête Jusqu'À Manche	2
▲	3 578214000	Fitting, Brs, E90, Pm02/Bm04	Armatur, Messing, Winkel90, Einschraub	Raccord, Laiton, Coude90, Tuyeau (Mâle)	1
▲	4 579112	Adaptor, Nozzle	Zwischenstück, Düse	Raccord, Injécteur	1
▲	5 602036000	Rivet, Blind	Niete, Blind	Rivet, Écran	2
▲	6 578066000	Nozzle, Spray, 02pm, 75deg	Düse, Spray, 02einschraubrohr, 75grad	Injécteur, Diffuser, 02tuyeau (Mâle), 75	1
▲	7 65610	Brush, Power Wand, W/ Fastener, Pyp	Bürste, Energie Handsauger, Breit/ Befes	Balai, Puissance Manche, De Large/ Atta	1
▲	8 578063000	Head, Wand	Kopf, Handsauger	Tête, Manche	1
▲	9 578078000	Strip, Retainer	Metallprofil, Halterung	Bande, Arrêtoir	2
▲	10 578074000	Blade, Sqge, Wand	Wischgummi, Wischgummi, Handsauger	Pale, Racloir, Manche	2
▲	11 578124000	Bracket, Axle, 1-Hole	Bügel	Support	1
▲	12 578439	Nut, Thumb, M6 X 30mm Dia	Mutter, Daumen, M6 X 30mm Durchmesser	Ecrou, Doigt, M6 X 30mm Diamètre	1
▲	13 578228000	Spring, Cmpr, 0.42od .04wir 0.6l	Feder, Kompression, 0.42außEndurchmesse	Ressort, Compression, 0.42joint Torique	1
▲	14 578143000	Rod, Thrd, 2 End, M06x1.0 01.6l	Stab, Mit Gewinde Versehen, 2 Ende, M06x	Bielle, Fileté, 2 Extrémité, M06x1.0 01.	1
▲	15 578126000	Axle, Wand	Achse, Handsauger	Axe, Manche	1
▲	16 578125000	Wheel	Rad	Roue	2
▲	17 578123000	Bracket, Axle, 3-Hole	Halterung	Support	1
▲	18 578155000	Handle, Wand	Handgriff, Handsauger	Poignée, Manche	1
▲	19 578154000	Bracket, Mtg, Handle To Wand	Bügel, Montage, Handgriff Bis Handsauger	Support, Montage, Poignée Jusqu'À Manche	1
▲	20 578091000	Fitting, Brs, Qdc, Pm04/Qm04	Armatur, Messing, Schnelltrennkupplung,	Raccord, Laiton, Raccord Rapide, Tuyeau	1
▲	21 578164000	Grommet, Rbr, 0.38id, .63od X .06w	Tülle, Gummi, 0.38innen-D, .63außEndurch	Passe-Fil, Caotchouc, 0.38diamètre Intér	1
▲	22 578821000	Hose, Wand	Schlauch, Handsauger	Tuyau, Manche	1
▲	23 578161000	Clamp, 0.31-0.43d	Klemme schlauch	Attache, tuyau	2
▲	24 578094000	Fitting, Brs, Str, Pm06/Bm06	Armatur, Messing, Gerade, Einschraubroh	Raccord, Laiton, Droit, Tuyeau (Mâle)06	1
▲	25 578064000	Valve, Water	Ventil, Wasser	Valve, Eau	1
▲	26 150208	Fitting, Brs, Plug Pm02 Soc Head	Armatur, Messing, Stopfen Einschraubrohr	Raccord, Laiton, Bouchon Tuyeau (Mâle)02	1
▲	27 578060000	Wand	Handsauger	Manche	1
▲	28 65582	Brush, Power Wand, W/ Fastener, Abr	Bürste, Energie Handsauger, Breit/ Befes	Balai, Puissance Manche, De Large/ Atta	1

PIÈCES OPTIONS - ZUBEHÖR - OPTIONS

Fig. 41 - Power Wand Pump and Fittings Group — Wasserpumpe-und Anschluß-Gruppe —
Groupe de la Pompe à Eau et des Raccords



**Fig. 41 - Power Wand Pump and Fittings Group — Wasserpumpe-und Anschluß-Gruppe —
Groupe de la Pompe à Eau et des Raccords**

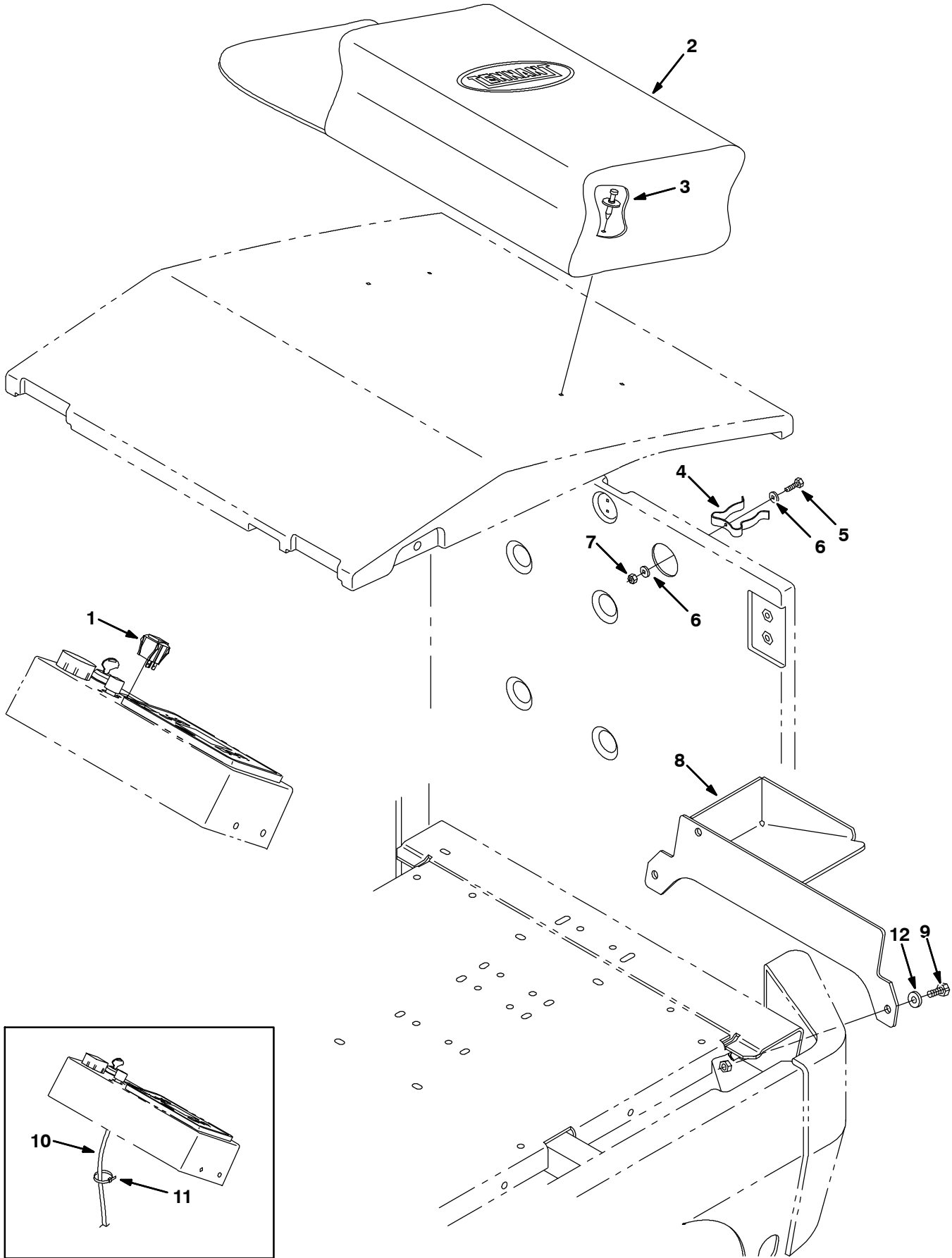
NOTE: Power Wand Kit, Tennant Part Number 387147, includes; Fig. 39, Fig. 40, Fig. 41, and Fig. 42.

NOTE: Absaugatz, Tennant Teil Nummer 387147, enthält: Fig. 39, Fig. 40, Fig. 41, und Fig. 42.

NOTE: Groupe Laveuse à Main, Tennant Numéro de 387147, contient; Fig. 39, Fig. 40, Fig. 41, et Fig. 42.

Ref.	Tennant Part No.	Description	Bezeichnung	Designation	Qty/ Zahl
1	386392	Angle, Mtg, Es	Profil, Montage, Es	Angle, Montage, Es	1
2	09010	Screw, Hex, M08 X 1.25 X 25, Ss	Schraube, Sechskant, M08 X 1.25 X 25, E	Vis, Hexagonal, M08 X 1.25 X 25, Acier	4
3	01685	Washer, Flt, .31 Ss	Unterlegscheibe, Flach, .31 Edelstahl	Rondelle, Plat, .31 Acier Inoxydable	2
4	65342	Fitting, Brs, Qdc, Pm04/Qf06	Armatur, Messing, Schnelltrennkupplung,	Raccord, Laiton, Raccord Rapide, Tuyeau	1
5	78122	Fitting, Brs, Str, Pf04/Pf04 Bkhd	Armatur, Messing, Gerade, Aufschraubroh	Raccord, Laiton, Droit, Tuyeau (Femelle)	1
6	386393	Bracket, Power Wand	Bügel, Energie Handsauger	Support, Puissance Manche	1
7	08713	Nut, Hex, Lock, M08 X 1.25,Nl, Ss	Mutter, Sechskant, Schloß, M08 X 1.25,Ny	Ecrou, Hexagonal, Verrou, M08 X 1.25,Nyl	2
8	48610	Fitting, Plstc, Str, Bm08/Pm04	Armatur, Kunststoff, Gerade, Wulstnippel	Raccord, Plastique, Droit, Cannelé (Mâle)	1
9	54333	Clamp, Hose, Wormdrive, 0.31-0.88d	Klemme, Schneckeantrieb	Attache, Transmission À Vis Sans Fin	4
10	84057	Hose, Pvc, Wir, 0.50id 0.74od 47.00l	Schlauch, Pvc, Draht(Bürsten), 0.50innen	Tuyau, Pvc, Fil Métallique, 0.50diamètre	1
11	65581	Fitting, Plstc, E90, Bm08/Pm04	Armatur, Kunststoff, Winkel90, Wulstnipp	Raccord, Plastique, Coude90, Cannelé (Mâ)	2
12	387321	Pump Assy, Power Wand	Pumpen satz	Ensemble pompe	1
13	09007	Screw, Hex, M06 X 1.0 X 25, Ss	Schraube, Sechskant, M06 X 1.0 X 25, E	Vis, Hexagonal, M06 X 1.0 X 25, Acier	4
14	01684	Washer, Flt, .25 Ss	Unterlegscheibe, Flach, .25 Edelstahl	Rondelle, Plat, .25 Acier Inoxydable	4
15	08712	Nut, Hex, Lock, M06 X 1.0, Nl, Ss	Mutter, Sechskant, Schloß, M06 X 1.0, Ny	Ecrou, Hexagonal, Verrou, M06 X 1.0, Nyl	4
16	63184	Hose, Pvc, Wir, 0.50id 0.75od 15.50l	Schlauch, Pvc, Draht(Bürsten), 0.50innen	Tuyau, Pvc, Fil Métallique, 0.50diamètre	1
17	79273-1	Fitting, Plstc, Str, Bm08/Pm12	Armatur, Kunststoff, Gerade, Wulstnippel	Raccord, Plastique, Droit, Cannelé (Mâle)	1

Fig. 42 - Power Wand Mount Group — Handschrubbarm-Montage-Gruppe —
Groupe Montage de la Laveuse à Main



**Fig. 42 - Power Wand Mount Group — Handschrubbarm-Montage-Gruppe —
Groupe Montage de la Laveuse à Main**

NOTE: Power Wand Kit, Tennant Part Number 387147, includes; Fig. 39, Fig. 40, Fig. 41, and Fig. 42.

NOTE: Absaugatz, Tennant Teil Nummer 387147, enthält: Fig. 39, Fig. 40, Fig. 41, und Fig. 42.

NOTE: Groupe Laveuse à Main, Tennant Numéro de 387147, contient; Fig. 39, Fig. 40, Fig. 41, et Fig. 42.

Ref.	Tennant Part No.	Description	Bezeichnung	Designation	Qty/ Zahl
1	222117	Switch	Schalter	Interrupteur	1
2	65580	Bag, Power	Beutel, Energie	Sac, Puissance	1
3	72968	Rivet, Plstc, .250 X 0.898	Niete, Kunststoff, .250 X 0.898	Rivet, Plastique, .250 X 0.898	2
4	67004	Clip, Finger Grip	Federklemme, Finger Griff	Attache, Doigt Poignée	1
5	09228	Screw, Hex, M04 X 0.7 X 20, 8.8	Schraube, Sechskant, M04 X 0.7 X 20, 8	Vis, Hexagonal, M04 X 0.7 X 20, 8.8	1
6	19064	Washer, Flt, #06	Unterlegscheibe, Flach, #06	Rondelle, Plat, #06	2
7	02850	Nut, Hex, Lock, M04 X 0.7, NI	Mutter, Sechskant, Schloß, M04 X 0.7, Ny	Ecrou, Hexagonal, Verrou, M04 X 0.7, Nyl	1
8	387050	Tray Wldt, Power Wand	Wanne SchweißVerbindung, Energie Handsau	Plateau Assemblage Soudé, Puissance Manc	1
9	12273	Screw, Hex, M08 X 1.25 X 20, Ss, NI	Schraube, Sechskant, M08 X 1.25 X 20, E	Vis, Hexagonal, M08 X 1.25 X 20, Acier	3
10	387422	1 Harness, Power Wand, [7300/8300]	Kabelbaum, Energie Handsauger, [7300/830	Faisceau De Fils, Puissance Manche, [730	1
11	49266	1 Tie, Cable, Nyl, 07.3l .19w 1.8 Max D	Kabelbinder, Kabel, Nylon, 07.3länge .19	Lien, Câble, Nylon, 07.3de Long .19de La	4
12	01685	Washer, Flt, .31 Ss	Unterlegscheibe, Flach, .31 Edelstahl	Rondelle, Plat, .31 Acier Inoxydable	3

1 Serial number/ Seriennummer/ Numéro de Serie from/ab/du-to/bis/à (7300343 001-xxx), (7300543 001-xxx), (7300544 001-xxx), (7300353 001-xxx), (7300354 001-xxx), (7300553 001-xxx), (7300554 001-xxx) (7300344 001-xxx)

Fig. 43 - Vacuum Wand Kit — Handsauger-Satz — Jeu de pièces manche d'aspiration

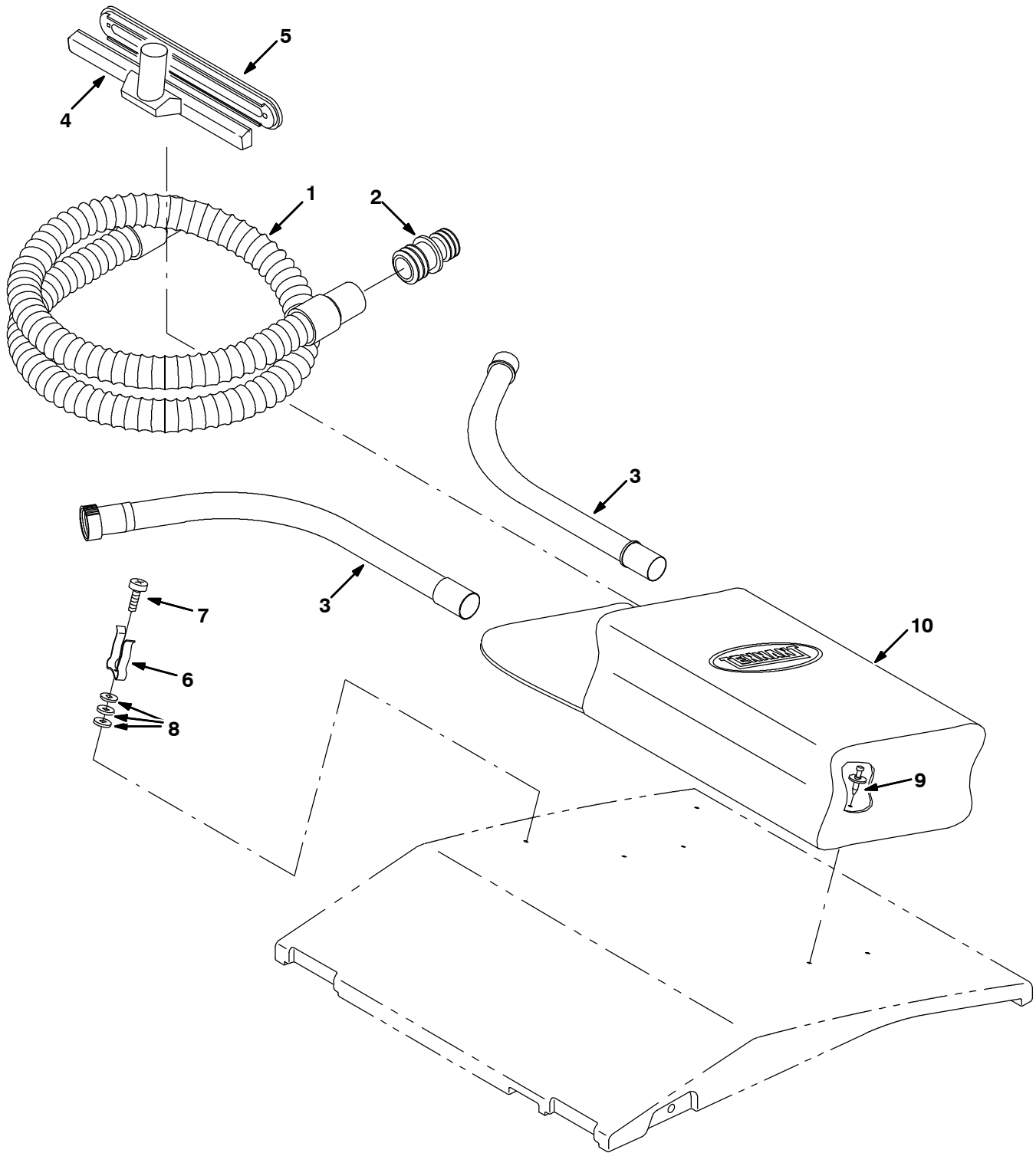
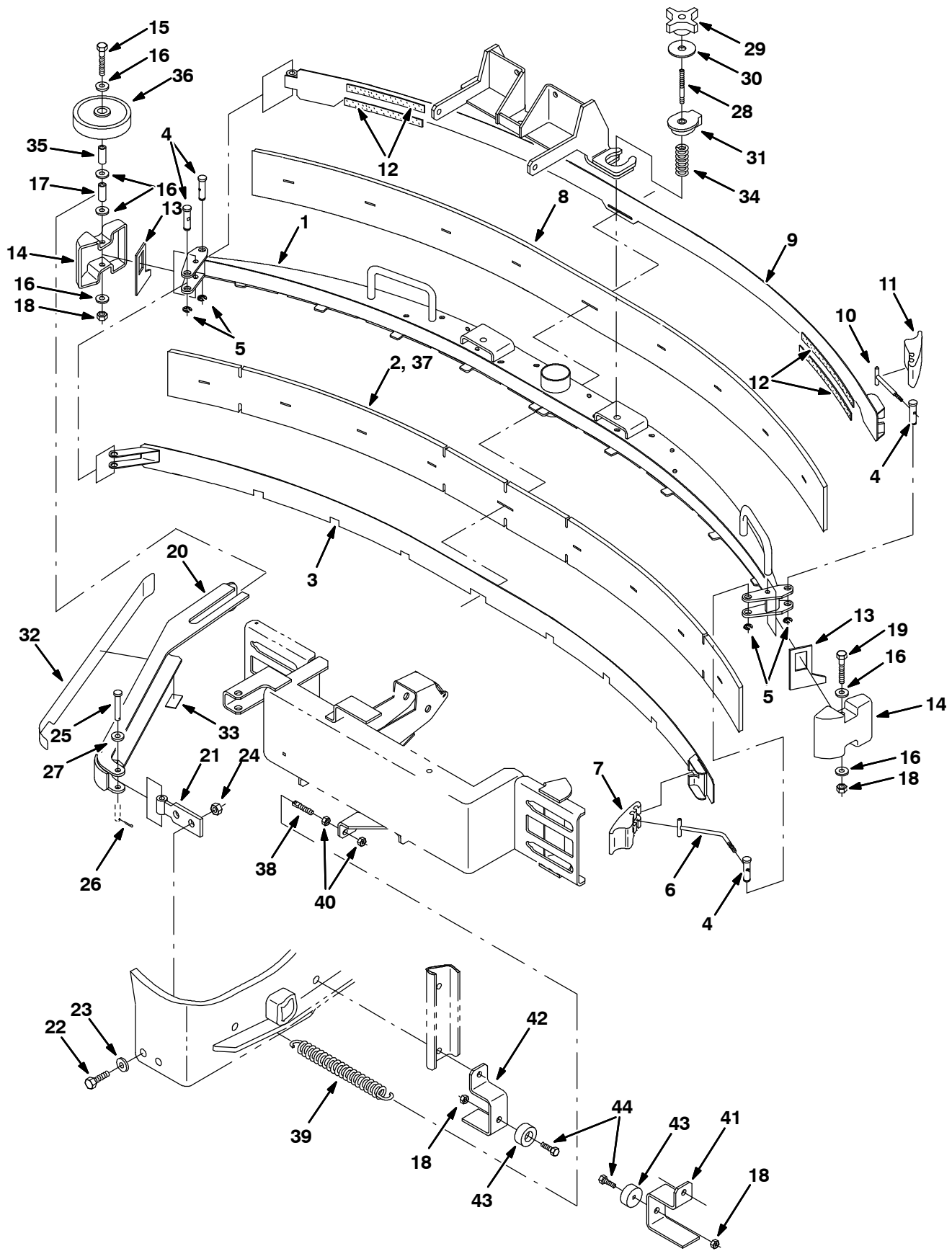


Fig. 43 - Vacuum Wand Kit — Handsauger-Satz — Jeu de pièces manche d'aspiration

Ref.	Tennant Part No.	Description	Bezeichnung	Designation	Qty/ Zahl
▽	387262	Kit, Ci, Vacuum Wand, [7300/8300]	Satz, , Vakuum Handsauger, [7300/8300]	Jeu De Pièces, , Aspiration Manche, [73	1
▲	1 86767	Hose Assy, Pvc, W/ Cuff, 1.5d, 90.0l	Schlauch Aufbau, Pvc, Breit/ Manschette,	Tuyau Assemblage, Pvc, De Large/ Embout,	1
▲	2 48609	Fitting, Plstc, Str, Bm24/Bm32	Armatur, Kunststoff, Gerade, Wulstnippel	Raccord, Plastique, Droit, Cannelé (Mâle	1
▲	3 63448	Tube, Wand, Vacuum, Metal	Rohr, Handsauger, Vakuum, Metall	Tube, Manche, Aspiration, Métal	1
▲	4 63451	Nozzle, Wand, Plstc, 14.0lg	Düse	Diffuseur	1
▲	5 63430	Shoe, Plstc, Sqge, 14inch	Schuh, Kunststoff, Wischgummi, 14zoll	Patin De Frein, Plastique, Racloir, 14po	1
▲	6 67004	Clip, Finger Grip	Federklemme, Finger Griff	Attache, Doigt Poignée	2
▲	7 360943	Screw, Pan, #10-14 X 0.75, F/Plstc	Schraube	Vis	2
▲	8 19064	Washer, Flt, #06	Unterlegscheibe, Flach, #06	Rondelle, Plat, #06	6
▲	9 72968	Rivet, Plstc, .250 X 0.898	Niete, Kunststoff, .250 X 0.898	Rivet, Plastique, .250 X 0.898	4
▲	10 65580	Bag, Power	Beutel, Energie	Sac, Puissance	1

PIÈCES OPTIONS - ZUBEHÖR - OPTIONS

Fig. 44 - Max Pro 1200 Rear Squeegee Group —
Heck-Abstreifleisten-Gruppe, Max Pro 1200 —
Groupe racloir arrière, Max Pro 1200



**Fig. 44 - Max Pro 1200 Rear Squeegee Group —
Heck-Abstreifleisten-Gruppe, Max Pro 1200 —
Groupe racloir arrière, Max Pro 1200**

Ref.	Tennant Part No.	Description	Bezeichnung	Designation	Qty/ Zahl
▽	386861	Kit, Cl, Squeegee, Rear [Max Pro 1200]	Satz, Hintenabstreifer [Max Pro 1200]	Jeu de pièces, Lot, Raclette Arrière [Max Pro 1200]	1
▲	1 386520	Frame Wldt, Sqge 48.0l	Gestell SchweißVerbindung, Wischgummi 4	Châssis Assemblage Soudé, Racloir 48.0d	1
▲	2 386833	Blade, Sqge, Front 48.0l	Wischgummi, Wischgummi, Vorderseite 48.	Pale, Racloir, Avant 48.0de Long	1
▲	3 386835	Clamp Wldt, Front 48.0l	Klemme SchweißVerbindung, Vorderseite 4	Attache Assemblage Soudé, Avant 48.0de	1
▲	4 21603	Pin	Stift	Goupille	4
▲	5 24555	Ring, Retaining, Ext	Ring, Halterungs, Extern	Bague, Retenue, Externe	4
▲	6 386298	Pin Wldt, Front	Stift SchweißVerbindung, Vorderseite	Goupille Assemblage Soudé, Avant	1
▲	7 21601	Cam	Nocke	Came	1
▲	8 386834	Blade, Sqge, Rear 48.0l	Wischgummi, Wischgummi, Heck 48.0länge	Pale, Racloir, Arrière 48.0de Long	1
▲	9 386836	Clamp Wldt, Rear 48.0l	Klemme SchweißVerbindung, Heck 48.0läng	Attache Assemblage Soudé, Arrière 48.0	1
▲	10 21606	Bar Wldt, Retainer, Sqge, Rear	Stab SchweißVerbindung, Halterung, Wisch	Barre Assemblage Soudé, Arrêteur, Racloir	1
▲	11 21602	Cam, Rear	Nocke, Heck	Came, Arrière	1
▲	12 03495	Strip, Nonslip	Streifen	Bande	4
▲	13 83874	Gasket, Sqge	Dichtungen, Wischgummi	Joint, Racloir	2
▲	14 386264	Bumper, Sqge	StoßStange, Wischgummi	Pare-Chocs, Racloir	2
▲	15 387431	Screw, Hex, M08 X 1.25 X 130 Ss	Schraube, Sechskant, M08 X 1.25 X 130 Ss	Vis, Hexagonal, M08 X 1.25 X 130 Ss	1
▲	16 01685	Washer, Flt, .31 Ss	Unterlegscheibe, Flach, .31 Edelstahl	Rondelle, Plat, .31 Acier Inoxydable	5
▲	17 222497	Sleeve	Buchse	Manchon	1
▲	18 08713	Nut, Hex, Lock, M08 X 1.25,Nl, Ss	Mutter, Sechskant, Schloß, M08 X 1.25,Ny	Ecrou, Hexagonal, Verrou, M08 X 1.25,Nyl	4
▲	19 09767	Screw, Hex, M08 X 1.25 X 70, Ss	Schraube, Sechskant, M08 X 1.25 X 70, E	Vis, Hexagonal, M08 X 1.25 X 70, Acier	1
▲	20 387435	Channel Wldt	U-Profil SchweißVerbindung	Profilé Assemblage Soudé	1
▲	21 386234	Pivot Wldt, Guard	Scharnierstift SchweißVerbindung, Schutz	Pivot Assemblage Soudé, Protecteur	1
▲	22 12309	Screw, Hex, M12 X 1.75 X 30, Ss	Schraube, Sechskant, M12 X 1.75 X 30, E	Vis, Hexagonal, M12 X 1.75 X 30, Acier	2
▲	23 41619	Washer, Flt, .50 Ss	Unterlegscheibe, Flach, .50 Edelstahl	Rondelle, Plat, .50 Acier Inoxydable	2
▲	24 09741	Nut, Hex, Lock, M12 X 1.75,Nl, Ss	Mutter, Sechskant, Schloß, M12 X 1.75,Ny	Ecrou, Hexagonal, Verrou, M12 X 1.75,Nyl	2
▲	25 51813	Pin, Clevis, 0.37 D X 2.12l	Stift, Lastöse, 0.37 D. X 2.12länge	Goupille, Ceillet, 0.37 Dia X 2.12de Lon	1
▲	26 08179	Pin, Cotter, .094 X 1.00	Stift, Splint, .094 X 1.00	Goupille, Goupille Fendue, .094 X 1.00	1
▲	27 01686	Washer, Flt, .38 Ss	Unterlegscheibe, Flach, .38 Edelstahl	Rondelle, Plat, .38 Acier Inoxydable	2
▲	28 387237	Stud, .31-18 2.75l M8x1.25 Znc	Stiftschraube	Goujon	2
▲	29 370100	Knob, 4-Prong W/.31-18, Insert	Knopf	Bouton	2
▲	30 04414	Washer, 0.53b 1.88d .12, Stl, Pl	Unterlegscheibe	Rondelle	2
▲	31 387433	Ring, Mtg, Sqge, .50l	Ring	Anneau	2

PIÈCES OPTIONS - ZUBEHÖR - OPTIONS

Fig. 44 - Max Pro 1200 Rear Squeegee Group —
Heck-Abstreifleisten-Gruppe, Max Pro 1200 —
Groupe racloir arrière, Max Pro 1200

Ref.	Tennant Part No.	Description	Bezeichnung	Designation	Qty/ Zahl
▲	32 387436	Bumper, Poly-E	Stoßstange	Pare-chocs	1
▲	33 387438	Bumper, Poly-E	Stoßstange	Pare-chocs	1
▲	34 387500	Spring, Cmpr, .87od .042wir 2.0l	Feder, .87od .042wir 2.0l	Ressort, .87od .042wir 2.0l	2
▲	35 363301	Sleeve, 0.62d 0.34b 1.19l Bnz	Hülse, 0.62d 0.34b 1.19l Bnz	Manchon, Chemise, 0.62d 0.34b 1.19l Bnz	1
▲	36 363162	Wheel, 4.0d 0.89w 0.64b	Rad, 4.0d 0.89w 0.64b	Roue, 4.0d 0.89w 0.64b	1
	37 387258	Blade, Sqge, Front, Mp1200, Tile	Abstreifleisten-wischgummi, Front, Vorn	Lame de racloir, Avant	1
	38 386847	Bolt, Eye, M10x1.5 X 2.0 X .28 Eye	Augenbolzen, Augenschraube	Boulon À Oeil	1
	39 71100	Spring, Extn, 1.69od X 0.20wir, 9.5l	Feder, 1.69od X 0.20wir, 9.5l	Ressort, 1.69od X 0.20wir, 9.5l	1
	40 32716	Nut, Hex, Jam, M10 X 1.5, Ss	Sechskantmutter, Kontern, M10 X 1.5, Ss	Écrou Hexagonal, Bloquer, M10 X 1.5, Ss	2
	41 387446	Channel, Stop, Lh	Kanal, Führung, Stopp, Links	Canal, Arrêt, À Gauche (À G.)	1
	42 387447	Channel, Stop, Rh	Kanal, Führung, Stopp, Rechts	Canal, Arrêt, Côté Droit, À Droite	1
	43 364614	Bumper, Neo, 1.5d .63t .31h	Stoßstange	Pare-chocs	2
	44 09010	Screw, Hex, M08 X 1.25 X 25, Ss	Schraube, Sechskant, M08 X 1.25 X 25, Ss	Vis, hexagonal, M08 X 1.25 X 25, Ss	2

PIÈCES OPTIONS - ZUBEHÖR - OPTIONS

Fig. 45 - Rollout Battery Kit — Ausfahrbarer Batteriesatz — Jeu de pièces du batteries sur roulettes

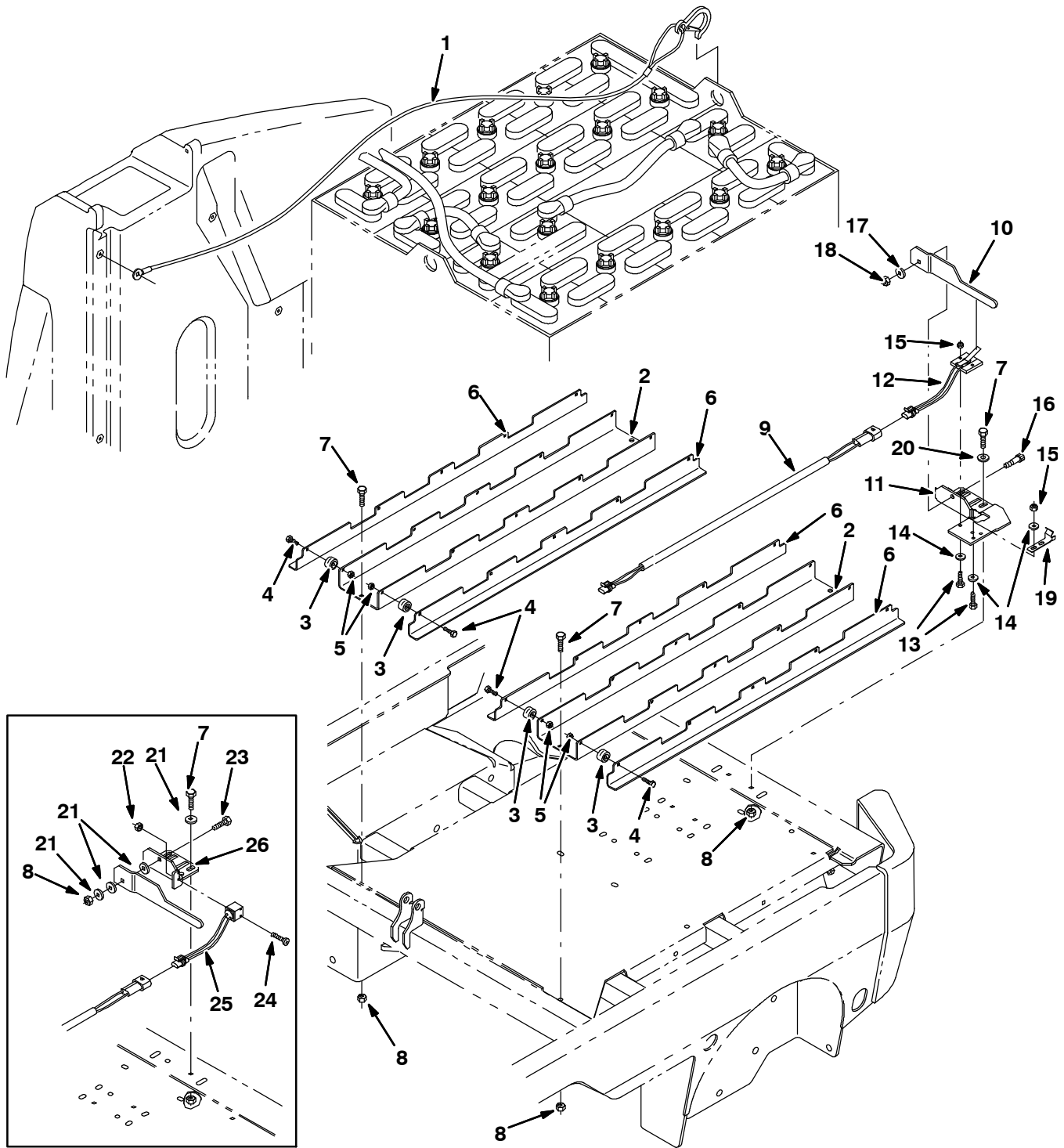


Fig. 45 - Rollout Battery Kit — Ausfahrbarer Batteriesatz — Jeu de pièces du batteries sur roulettes

Ref.	Tennant Part No.	Description	Bezeichnung	Designation	Qty/ Zahl
▽	387043	Kit, Ci, Battery, Rollout	Satz, , Batterie, Ausroll	Jeu De Pièces, , Batterie, Dérouler	1
▲	1 386968	Cable, Safety, Battery	Kabel, Sicherheit, Batterie	Câble, Sécurité, Batterie	1
▲	2 386953	Channel, Battery, R/O	Kanal	Canal	2
▲	3 369415	Bearing, Needle, 0.25b 0.88d 0.50w	Lager, Nadel, 0.25b (Bohrung) 0.88d. 0.5	Palier, Aiguille, 0.25a 0.88dia 0.50de L	20
▲	4 07805	Screw, Hex, M06 X 1.0 X 35, Ss	Schraube, Sechskant, M06 X 1.0 X 35, E	Vis, Hexagonal, M06 X 1.0 X 35, Acier	20
▲	5 08712	Nut, Hex, Lock, M06 X 1.0, NI, Ss	Mutter, Sechskant, Schloß, M06 X 1.0, Ny	Ecrou, Hexagonal, Verrou, M06 X 1.0, Nyl	20
▲	6 386952	Angle, Battery, R/O	Winkel	Angle	4
▲	7 09740	Screw, Hex, M08 X 1.25 X 20, Ss	Schraube, Sechskant, M08 X 1.25 X 20, E	Vis, Hexagonal, M08 X 1.25 X 20, Acier	6
▲	8 08713	Nut, Hex, Lock, M08 X 1.25,NI, Ss	Mutter, Sechskant, Schloß, M08 X 1.25,Ny	Ecrou, Hexagonal, Verrou, M08 X 1.25,Nyl	7
▲	9 386607	Harness, Battery, Rollout [7300/8300]	Kabelbaum, Batterie, Ausroll [7300/8300]	Faisceau De Fils, Batterie, Dérouler [73	1
▲	10 386954	Bar Wldt, Battery, R/O	Stange	Bar	1
▲	11 1007129	② Bracket, Battery, R/O	Halter	Support	1
▲	12 377341	② Switch, Limit, No	Schalter	Interrupteur	1
▲	13 24199	② Screw, Hex, M5 X 0.8 X 16, Ss	Schraube, M 5x 16 D933 Ssa2	Vis Six Pans, M 5x 16 D933 Ssa2	4
▲	14 01683	② Washer, Flat, #10 Ss	U-Scheibe, Edelstahl, 5.4x09x0.8 N	Rondelle Plate Ss, 5.4x09x0.8 N	4
▲	15 09739	② Nut, Hex, Lock, M 5 X 0,8, NI, Ss	Sicherheitsmutter, Nylon, M 5 D985ssa2	Contre-Ecrou Hex. Nylon, M 5 D985ssa2	4
▲	16 02129	② Bolt, Shld, .38d X 0.38, .31-18	Schraube Mit Bund	Tire-Fond	1
▲	17 39349	② Washer, Flat, 0.31 Sae	Unterlegscheibe, Flach, .31 Sae	Rondelle, Plat, .31 Sae	1
▲	18 01760	② Nut, Hex, Lock, .31-18, NI, Thin	Sicherheitsmutter, Nylon, 5/16unc C	Contre-Ecrou Hex. Nylon, 5/16unc C	1
▲	19 1007107	② Latch, Handle	Sperre	Loquet	1
▲	20 01685	② Washer, Flat, 0.31 Ss	U-Scheibe, Edelstahl, 8.6x15x1.3 N	Rondelle Plate Ss, 8.6x15x1.3 N	2
	21 01685	① Washer, Flt, .31 Ss	Unterlegscheibe, Flach, .31 Edelstahl	Rondelle, Plat, .31 Acier Inoxydable	3
	22 33932	① Nut, Hex, Lock, M 4 X 0.7, NI Ss	Sicherheitsmutter, Nylon, M 4 D985ssa2	Contre-Ecrou Hex. Nylon, M 4 D985ssa2	5
	23 09023	① Screw, Hex, M08 X 1.25 X 35, Ss	Schraube, Sechskant, M08 X 1.25 X 35, E	Vis, Hexagonal, M08 X 1.25 X 35, Acier	1
	24 09198	① Screw, Pan, M04 X 0.7 X 35, Ss	Schraube, Wanne, M04 X 0.7 X 35, Edels	Vis, Carter, M04 X 0.7 X 35, Acier Ino	2
	25 387027	① Switch, No (Replaced by 398454)	Schalter, SchließEr	Interrupteur, Normalement Ouvert	1
	26 387441	① Bracket, Battery, R/O (Replaced by 398454)	Halter	Support	1

① Serial number/ Seriennummer/ Numéro de Serie from/ab/du-to/bis/à (7300343 001-xxx), (7300543 001-xxx), (7300544 001-xxx), (7300353 001-xxx), (7300354 001-xxx), (7300553 001-xxx), (7300554 001-xxx) (7300344 001-xxx)

② Serial number/ Seriennummer/ Numéro de Serie from/ab/du-to/bis/à (7300343 xxx-), (7300543 xxx-), (7300544 xxx-), (7300353 xxx-), (7300354 xxx-), (7300553 xxx-), (7300554 xxx-) (7300344 xxx-)

Fig. 46 - Battery Forklift Kit — Batteriesatz Hebevorrichtung — Lot fourche de batterie

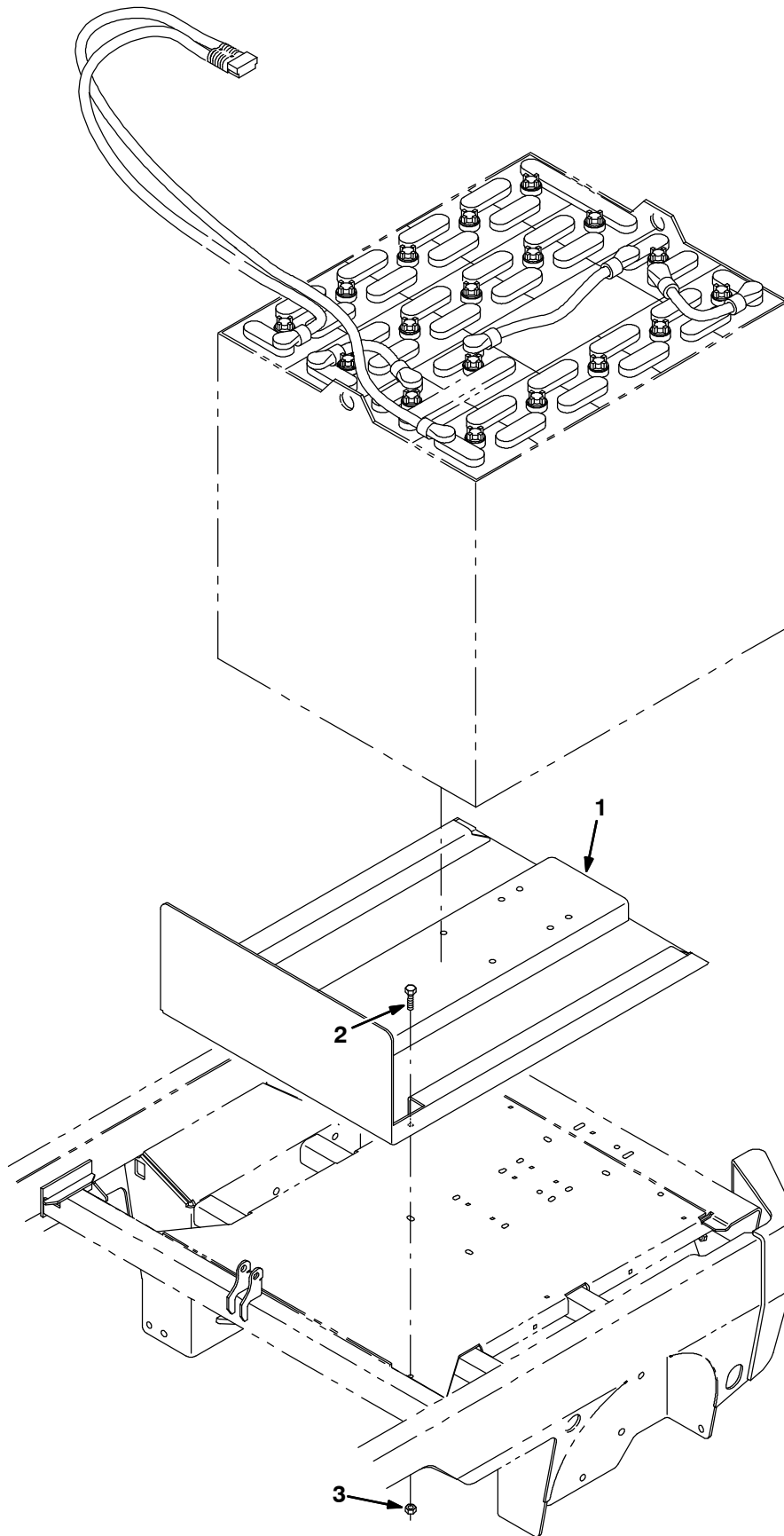


Fig. 46 - Battery Forklift Kit — Batteriesatz Hebevorrichtung — Lot fourche de batterie

	Ref.	Tennant Part No.	Description	Bezeichnung	Designation	Qty/ Zahl
▽		387000	Kit, Ci, Fork Lift, Battery	Satz, , Gabel Lift, Batterie	Jeu De Pièces, , Fourche Levage, Batter	1
▲	1	386632	Cradle Wildt, Battery	Schlitten SchweißVerbindung, Batterie	Berceau Assemblage Soudé, Batterie	1
▲	2	09740	Screw, Hex, M08 X 1.25 X 20, Ss	Schraube, Sechskant, M08 X 1.25 X 20, E	Vis, Hexagonal, M08 X 1.25 X 20, Acier	4
▲	3	08713	Nut, Hex, Lock, M08 X 1.25,Nl, Ss	Mutter, Sechskant, Schloß, M08 X 1.25,Ny	Ecrou, Hexagonal, Verrou, M08 X 1.25,Nyl	4

Fig. 47 - Battery and Charger Group — Batterie- und Ladegerät-Gruppe — Groupe chargeur et batteries

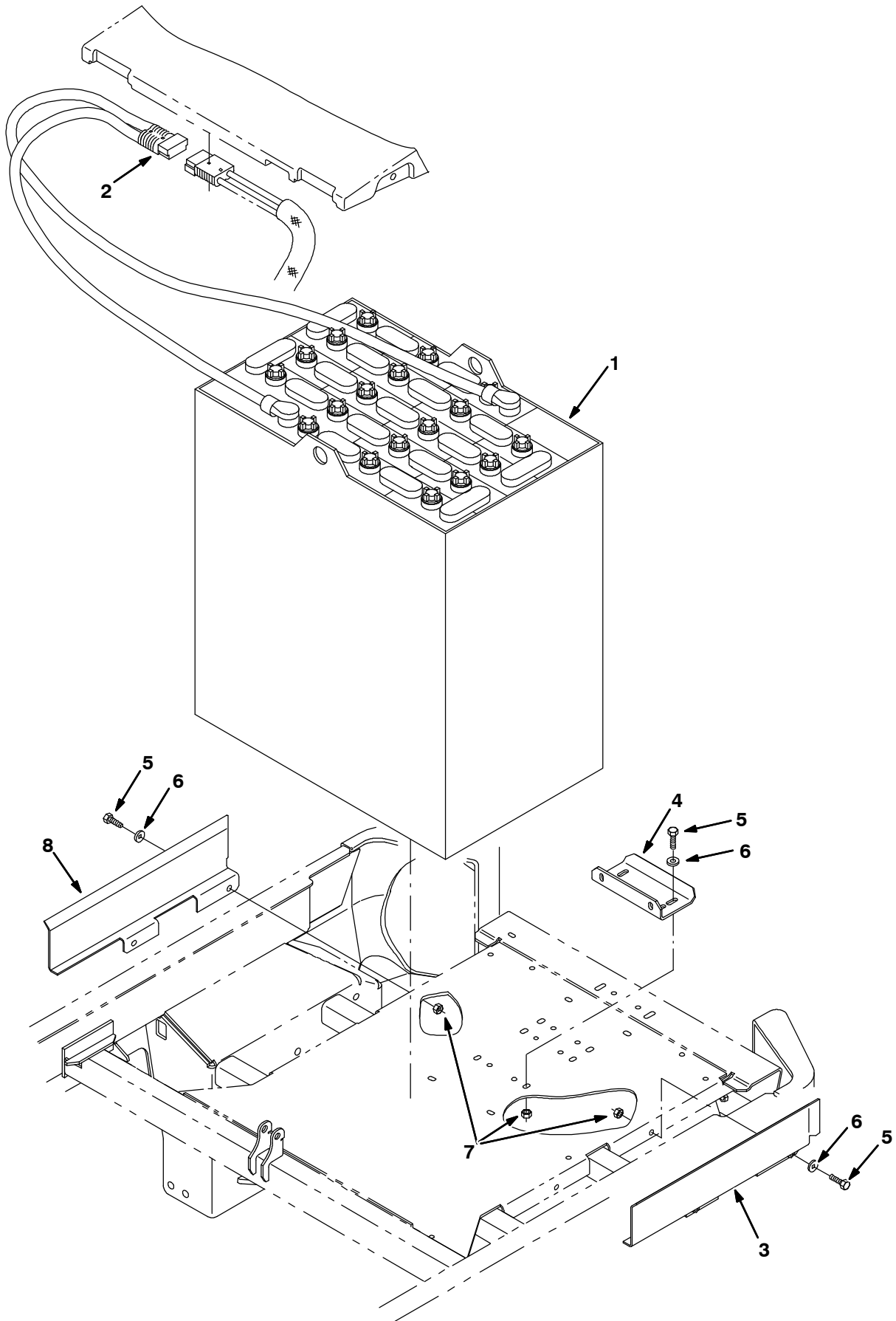


Fig. 47 - Battery and Charger Group — Batterie- und Ladegerät-Gruppe — Groupe chargeur et batteries

	Ref.	Tennant Part No.	Description	Bezeichnung	Designation	Qty/ Zahl
▽		994264	Battery Kit [Traction Tubular 36V/630AH]	Batterie- und Ladegerät- Gruppe	Groupe chargeur et batteries	1
▲▽	1	1041469	Battery, 36VDC 0620AH [5H, 4PzS620]	Batterie	Batterie	1
▲▲	2	01726	Connector, Anderson, 350A, Gray	Anschluß	Raccord	1
▲		1041710	Charger, BC15 36V80A WET SB350G	Ladegerät	Aufladegerät	1
▲	3	386678	Spacer, Battery, Lh	Distanzstück, Batterie, Links	Entretoise, Batterie, Gauche	1
▲	4	386575	Spacer, Battery, Rear	Distanzstück, Batterie, Heck	Entretoise, Batterie, Arrière	1
▲	5	09740	Screw, Hex, M08 X 1.25 X 20, Ss	Schraube, Sechskant, M08 X 1.25 X 20, E	Vis, Hexagonal, M08 X 1.25 X 20, Acier	6
▲	6	01685	Washer, Flt, .31 Ss	Unterlegscheibe, Flach, .31 Edelstahl	Rondelle, Plat, .31 Acier Inoxydable	6
▲	7	08713	Nut, Hex, Lock, M08 X 1.25,Nl, Ss	Mutter, Sechskant, Schloß, M08 X 1.25,Ny	Ecrou, Hexagonal, Verrou, M08 X 1.25,Nyl	6
▲	8	386677	Spacer, Battery, Rh	Distanzstück, Batterie, Rechts	Entretoise, Batterie, Droit	1

Fig. 48 - Battery and Charger Group — Batterie- und Ladegerät-Gruppe — Groupe chargeur et batteries

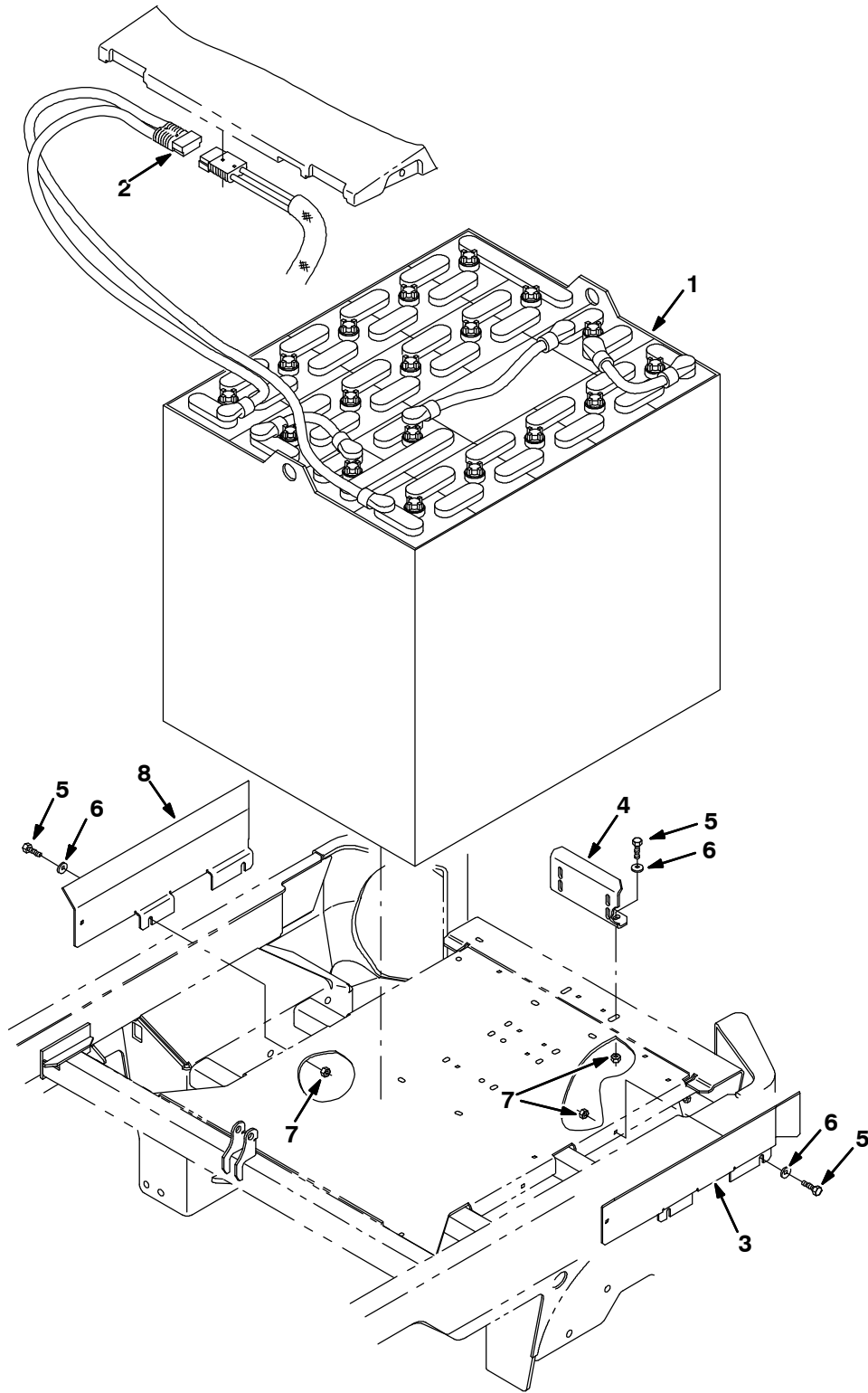


Fig. 48 - Battery and Charger Group — Batterie- und Ladegerät-Gruppe — Groupe chargeur et batteries

	Ref.	Tennant Part No.	Description	Bezeichnung	Designation	Qty/ Zahl
▽		994248	Battery Kit, Dry, 36VDC 0600AH [TUBULAR]	Batterie- und Ladegerät- Gruppe	Groupe chargeur et batteries	1
▲▽	1	994206	Battery, 36VDC 0600AH [5H, WFDF11]	Batterie	Batterie	1
▲▲	2	01726	Connector, Anderson, 350A, Gray	Anschluß	Raccord	1
▲		1041698	Charger, BC15 36V80A MF SB350G	Ladegerät	Aufladegerät	1
▲	3	387304	Spacer, Battery, Lh	Distanzstück, Batterie, Links	Entretoise, Batterie, Gauche	1
▲	4	386575	Spacer, Battery, Rear	Distanzstück, Batterie, Heck	Entretoise, Batterie, Arrière	1
▲	5	09740	Screw, Hex, M08 X 1.25X20	Schraube, Sechskant	Vis, Hexagonal	6
▲	6	01685	Washer, Flt, .31 Ss	Unterlegscheibe, Flach, .31 Edelstahl	Rondelle, Plat, .31 Acier Inoxydable	6
▲	7	08713	Nut, Hex, Lock, M08X1.25	Mutter, Sechskant	Ecrou, Hexagonal	6
▲	8	387303	Spacer, Battery, Rh	Distanzstück, Batterie, Rechts	Entretoise, Batterie, Droit	1
▽		994265	Battery Kit [Traction Tubular 36V/840AH]	Batterie- und Ladegerät- Gruppe	Groupe chargeur et batteries	1
▲▽	1	1041470	Battery, 36VDC 0840AH [5H, 6PzS840]	Batterie	Batterie	1
▲▲	2	01726	Connector, Anderson, 350A, Gray	Anschluß	Raccord	1
▲		1041711	Charger, BC15 36V100A WET SB350G	Ladegerät	Aufladegerät	1
▲	3	387304	Spacer, Battery, Lh	Distanzstück, Batterie, Links	Entretoise, Batterie, Gauche	1
▲	4	386575	Spacer, Battery, Rear	Distanzstück, Batterie, Heck	Entretoise, Batterie, Arrière	1
▲	5	09740	Screw, Hex, M08 X 1.25X20	Schraube, Sechskant	Vis, Hexagonal	6
▲	6	01685	Washer, Flt, .31 Ss	Unterlegscheibe, Flach, .31 Edelstahl	Rondelle, Plat, .31 Acier Inoxydable	6
▲	7	08713	Nut, Hex, Lock, M08X1.25	Mutter, Sechskant	Ecrou, Hexagonal	6
▲	8	387303	Spacer, Battery, Rh	Distanzstück, Batterie, Rechts	Entretoise, Batterie, Droit	1

PIÈCES OPTIONS - ZUBEHÖR - OPTIONS

Fig. 49 - Documentation Group — Dokumentations-Gruppe — Groupe documentation

07501 - 7300, CE

Ref.	Tenant Part No.	Description	Bezeichnung	Designation	Qty/ Zahl
	330616	Manual, Parts, [7300 Ele Ce]	Handbuch, Teile	Manuel, Pièces, [7300 Ele Ce]	1
	330617	Manual, Oprtr, [7300 Ele De Ce]	Handbuch, Bedienungspersonal	Manuel, Opérateur, [7300 Ele De Ce]	1
	330618	Manual, Oprtr, [7300 Ele Dk Ce]	Handbuch, Bedienungspersona	Manuel, Opérateur, [7300 Ele Dk Ce]	1
	330619	Manual, Oprtr, [7300 Ele En Ce]	Handbuch, Bedienungspersonal	Manuel, Opérateur, [7300 Ele En Ce]	1
	330620	Manual, Oprtr, [7300 Ele Es Ce]	Handbuch, Bedienungspersonal	Manuel, Opérateur, [7300 Ele Es Ce]	1
	330621	Manual, Oprtr, [7300 Ele Fi Ce]	Handbuch, Bedienungspersonal	Manuel, Opérateur, [7300 Ele Fi Ce]	1
	330622	Manual, Oprtr, [7300 Ele Fr Ce]	Handbuch, Bedienungspersonal	Manuel, Opérateur, [7300 Ele Fr Ce]	1
	330624	Manual, Oprtr, [7300 Ele It Ce]	Handbuch, Bedienungspersonal	Manuel, Opérateur, [7300 Ele It Ce]	1
	330625	Manual, Oprtr, [7300 Ele NI Ce]	Handbuch, Bedienungspersonal	Manuel, Opérateur, [7300 Ele NI Ce]	1
	330626	Manual, Oprtr, [7300 Ele No Ce]	Handbuch, Bedienungspersonal	Manuel, Opérateur, [7300 Ele No Ce]	1
	330627	Manual, Oprtr, [7300 Ele Pt Ce]	Handbuch, Bedienungspersonal	Manuel, Opérateur, [7300 Ele Pt Ce]	1
	330628	Manual, Oprtr, [7300 Ele Se Ce]	Handbuch, Bedienungspersonal	Manuel, Opérateur, [7300 Ele Se Ce]	1
	330615	Manual, Service	Handbuch, Betrieb	Manuel, Entretien	1
	387495	Video, operator, (7300) PAL	Video-Film, Bedienungspersonal, PAL	Video, Operateur, PAL	1
	1041884	Video, operator, (7300) DVD	Video-Film, Bedienungspersonal, DVD	Video, Operateur, DVD	1

EN = English, DE = Deutsch, FR = Français, NL = Nederlands, ES = Español, IT = Italiano, SE = Svenska, DK = Dansk, NO = Norsk, FI = Suomi, PT = Português

CONTENTS

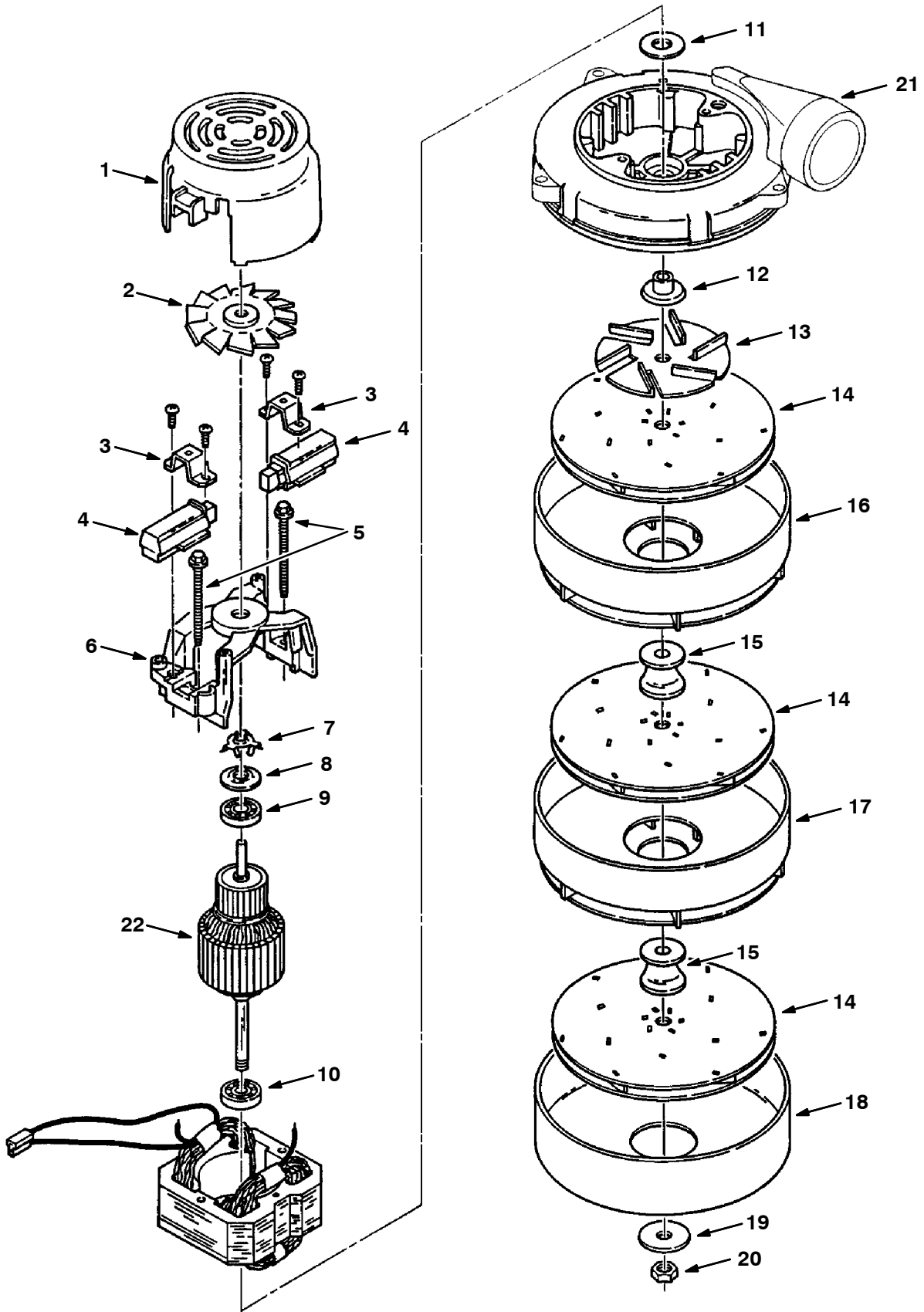
**INHALTSVERZEICHNIS
TABLE DES MATIERES**

**PAGE/
SEITE**

Fig. 1 - Electric Motor Breakdown, 17363 Elektromotor-Defekt Panne de moteur électrique, 17363	4-2
Fig. 2 - Electric Motor Breakdown, 39852 Elektromotor, 398520 Moteur d'Électrique, 398520	4-4
Fig. 3 - Electric Motor Breakdown, 60198 Elektromotor-Defekt Panne de moteur électrique, 60198	4-6
Fig. 4 - Electric Motor Breakdown, 386050 Elektromotor-Defekt Panne de moteur électrique, 386050	4-7
Fig. 5 - Electric Motor Breakdown, 386679 Elektromotor-Defekt Panne de moteur électrique, 386679	4-8
Fig. 6 - Electric Motor Breakdown, 387585 Elektromotor-Defekt Panne de moteur électrique, 387585	4-9
Fig. 7 - Electric Motor Breakdown, 386687 Elektromotor-Defekt Panne de moteur électrique, 386687	4-10
Fig. 8 - Water Pump Breakdown, 387321 Wasserpumpe-Defekt Panne de pompe à eau, 387321	4-11
Fig. 9 - Metering Solution Pump Breakdown, 386364 Schutzschalter für Firschwasser-Dosierungspumpe Désamorçage de la pompe de dosage de solution	4-12
Fig. 10 - Hydraulic Powerunit Breakdown, 368704 Hydraulik-Antriebeeinheit-Defekt Vue éclatéé unité hydraulique, 368704	4-13
Fig. 11 - Hydraulic Motor Breakdown, 386703 Hydraulik-Motor-Defekt, 386703 Panne de moteur hydraulique, 386703	4-14
Fig. 12 - Hydraulic Steering Valve Breakdown, 373495 Hydraulik-Lenkventil-Komponente, 373495 Composantes soupape de direction hydraulique, 373495	4-15

BREAKDOWN - KOMPONENTEN - COMPOSANTES

Fig. 1 - Electric Motor Breakdown, 17363 - Elektromotor-Defekt - Panne de moteur électrique, 17363



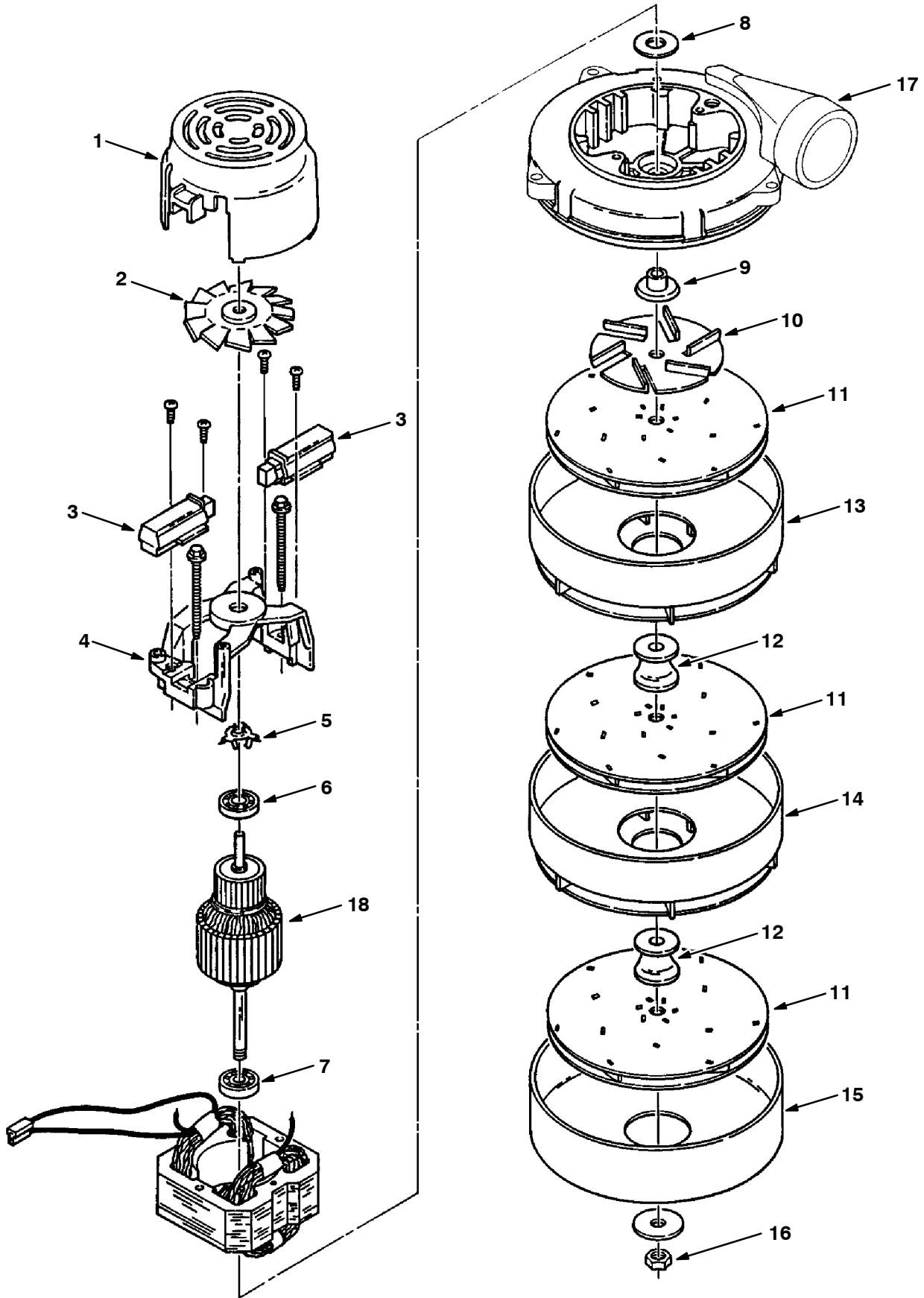
BREAKDOWN - KOMPONENTEN - COMPOSANTES

Fig. 1 - Electric Motor Breakdown, 17363 - Elektromotor-Defekt - Panne de moteur électrique, 17363

	Ref.	Tenant Part No.	Description	Bezeichnung	Designation	Qty/ Zahl
▽		17363	Fan Assy, Vacuum	Ventilator Aufbau, Vakuum	Ventilateur Assemblage, Aspiration	1
▲	1	37926	Housing	Gehäuse	Boîtier	1
▲	2	61298	Fan	Ventilator	Ventilateur	1
▲	3	01982	Clamp	Klemme	Attache	2
▲	4	11756	Kit, Brush, Motor, Fan	Satz, Bürste, Motor, Ventilator	Jeu De Pièces, Balai, Moteur, Ventilateu	2
▲	5	01969	Screw	Schraube	Vis	2
▲	6	01983	Bracket	Bügel	Support	1
▲	7	01856	Spring	Feder	Ressort	1
▲	8	37909	Disclb	Scheibe	Disque	1
▲	9	01842	Bearing	Lager	Palier	1
▲	10	01837	Bearing	Lager	Palier	1
▲	11	37912	Washer	Unterlegscheibe	Rondelle	1
▲	12	18627	Spacer	Distanzstück	Entretoise	1
▲	13	01971	Fan	Ventilator	Ventilateur	1
▲	14	18628	Vacuum Fan	Vakuum Ventilator	Aspiration Ventilateur	3
▲	15	18630	Spacer	Distanzstück	Entretoise	2
▲	16	61300	Fan	Ventilator	Ventilateur	1
▲	17	61297	Fan	Ventilator	Ventilateur	1
▲	18	61301	Shell Rep.By18631	Mantel Erneuert.Durch18631	Coquille Remplacé.Par18631	1
▲	19	378983	Washer	Unterlegscheibe	Rondelle	1
▲	20	37929	Nut	Mutter	Ecrou	1
▲		10925	Connector, 2-Conductor	Stecker, 2 conductor	Fiche, 2 conductor	1
▲		10926	Terminal, [Metripk630], Fem 14	Klemme, [Metripk630], Hülse 14	Borne, [Metripk630], Femelle 14	2
▲	21	60386	Bracket, Mtg	Bügel, Montage	Support, Montage	1
▲	22	21765	Armature	Anker	Induit	1

BREAKDOWN - KOMPONENTEN - COMPOSANTES

Fig. 2 - Electric Motor Breakdown, 398520 - Elektromotor, 398520 -
Moteur d'Électrique, 398520



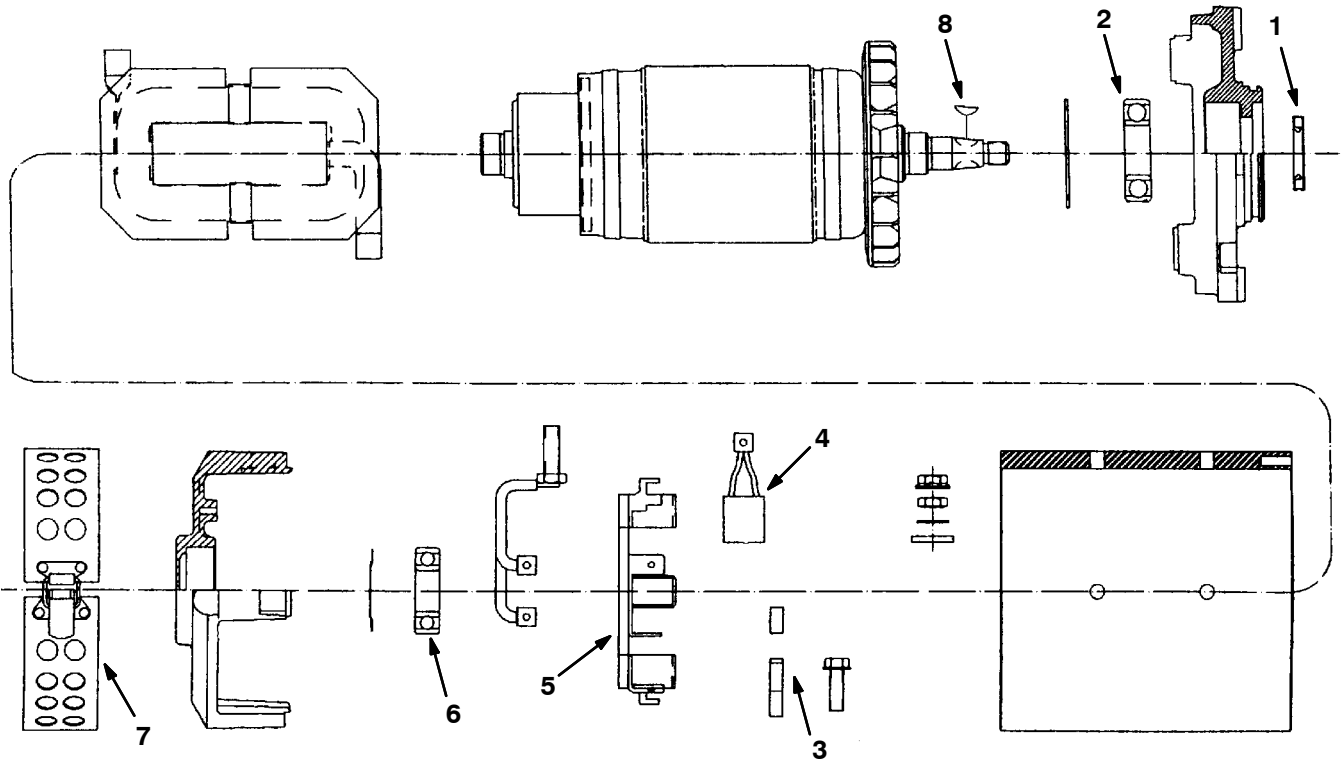
BREAKDOWN - KOMPONENTEN - COMPOSANTES

**Fig. 2 - Electric Motor Breakdown, 398520 - Elektromotor, 398520 -
Moteur d'Électrique, 398520**

	Ref.	Tennant Part No.	Description	Bezeichnung	Designation	Qty/ Zahl
▽		398520	Fanassy, Vacuum	Lüfter	Turbine	1
▲	1	398511	Housing	Gehäuse	Boitier	1
▲	2	398512	Fan	Lüfterblatt	Pale de ventilateur	1
▲	3	398513	Brush Mechanism	Kohlebürste	Balais Charbon	2
▲	4	398514	Bracket	Halterung	Support	1
▲	5	01856	Spring, Brg, Motor, Vacfan	Belastungsfeder	Ressort, Charge	1
▲	6	398515	Bearing	Lager	Palier	1
▲	7	01837	Bearing, Motor, Vacfan	Lager	Palier	1
▲	8	37912	Washer, Neo, Vacfan	U-Scheibe, Neopren, 10.8x22x1.5	Rondelle Plate Neoprene, 10.8x22x1.5	1
▲	9	398516	Spacer	Distanzstück	Entretoise	1
▲	10	01971	Impellar, Vacfan	Lüfter	Turbine	1
▲	11	18628	Impellar, Vacfan	Lüfter, Drehend	Turbine Rotative	3
▲	12	398517	Spacer	Distanzstück	Entretoise	2
▲	13	61300	Housing, Impeller, Vacfan	Lüfter, Stationär	Turbine Stationnaire	1
▲	14	61297	Housing, Impeller, Vacfan	Lüfter, Stationär	Turbine Stationnaire	1
▲	15	398518	Fan Shell	Schale	Coquille	1
▲	16	37929	Nut, Impeller, Vacfan	Mutter	Ecrou	1
▲	17	60386	Housing, Outlet, Vacfan	Halterung	Support	1
▲	18	398519	Armature	Anker	Induit	1
▲		223264	Seal, Rbr, Clsd, 0.25th, 5.8d 03.3h	Dichtung	Joint	1
▲		10925	Connector, 2pin Fem	Stecker, 2 Conductor	Fiche, 2 Conductor	1
▲		10926	Terminal, Fem 14awg	Anschluß, Aufnahmeteil	Raccord Femelle	2

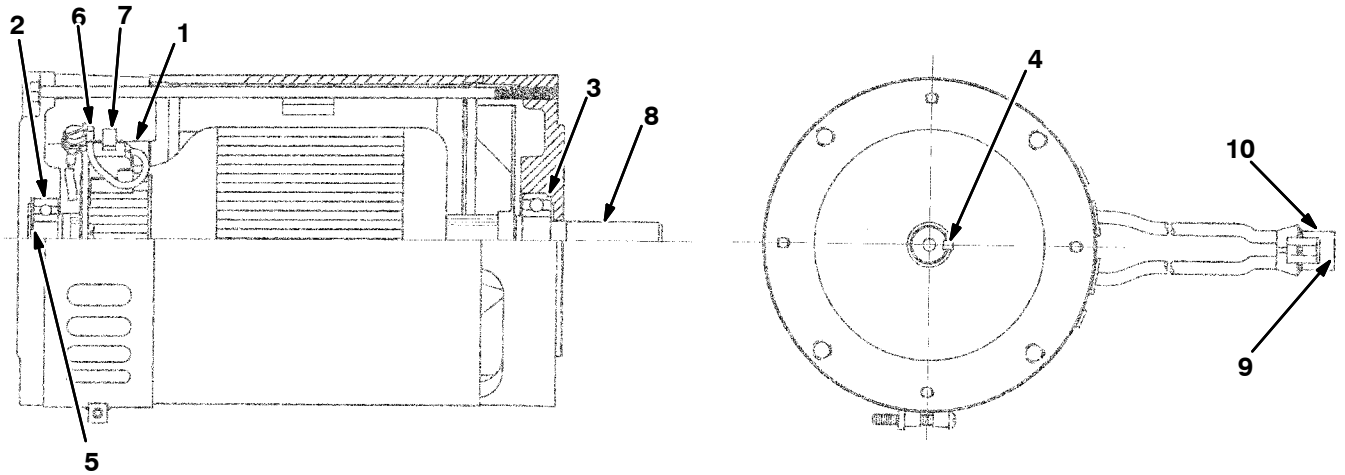
BREAKDOWN - KOMPONENTEN - COMPOSANTES

Fig. 3 - Electric Motor Breakdown, 60198 - Elektromotor-Defekt - Panne de moteur électrique, 60198



Ref.	Tennant Part No.	Description	Bezeichnung	Designation	Qty/ Zahl
▽	60198	Motor, Ele, Vdc 3.0hp Traction,[201]	Motor, El, Vgs 3.0ps Traktion,[201]	Moteur, Électrique, Vcc 3.0cv Tracti	
▲	1 48753	Seal	Dichtung	Joint	1
▲	2 48754	Bearing	Lager	Palier	1
▲	3 48755	Spring, Brush	Feder, Bürste	Balais charbon	4
▲▽	4 363491	Kit, Brush, Propelling Motor	Satz, Bürste, Fahrtrieb Motor	Jeu De Pièces, Balai, Proplusion Moteur	1
▲▲	48756	Brush	Bürste	Brosse	4
▲	5 48757	Brush Box&Plt	Bürste Kasten&Blech	Balai Boîtier&Plaque	1
▲	6 48758	Bearing	Lager	Palier	1
▲	7 361973	Band, Brush Cover	Abdeckband, Band, Bürste, Deckel	Bande, Brosse, Couvercle	1
▲	8 00500-7	Key, Woodruff, 0.16 0.62	Keil	Clavette	1

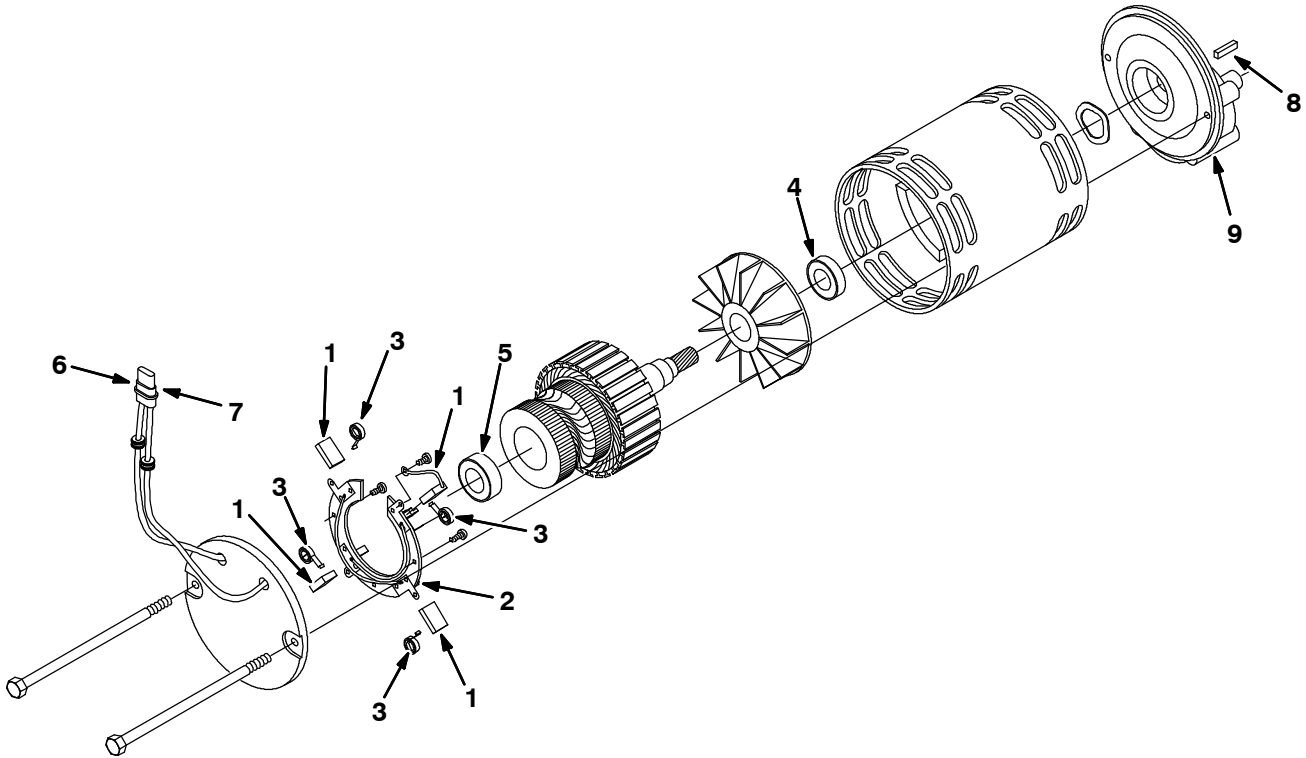
**Fig. 4 - Electric Motor Breakdown, 386050 - Elektromotor-Defekt -
Panne de moteur électrique, 386050**



Ref.	Tennant Part No.	Description	Bezeichnung	Designation	Qty/ Zahl
▽	386050	Motor, Ele, 36vdc 1500rpm 1.5hp	Motor, El, 36vgs 1500u/Min 1.5ps	Moteur, Électrique, 36vcc 1500tours Par	
▲	1 41367	Brush	Bürste	Balai	4
▲	2 41368	Bearing	Lager	Palier	1
▲	3 41371	Bearing	Lager	Palier	1
▲	4 00918	Key, Sq, 0.19 X 0.19, 01.25l	Schlüssel, Quadratisch, 0.19 X 0.19, 01.	Clé, Carré, 0.19 X 0.19, 01.25de Long	1
▲	5 387250	Spring, Bearing	Bürstenfeder	Ressort brosse	1
▲	6 21800	Ring, Brush	Ring, Bürste	Bague, Balai	1
▲	7 60189	Spring	Feder	Ressort	4
▲	8 387251	Armature Assy, Complt	Anker	Induit	1
▲	9 24537	Terminal, [Metripk630], Fem 10	Klemme, [Metripk630], Hülse 10	Borne, [Metripk630], Femelle 10	2
▲	10 10925	Connector, 2-Conductor	Stecker, 2 conductor	Fiche, 2 conductor	1

BREAKDOWN - KOMPONENTEN - COMPOSANTES

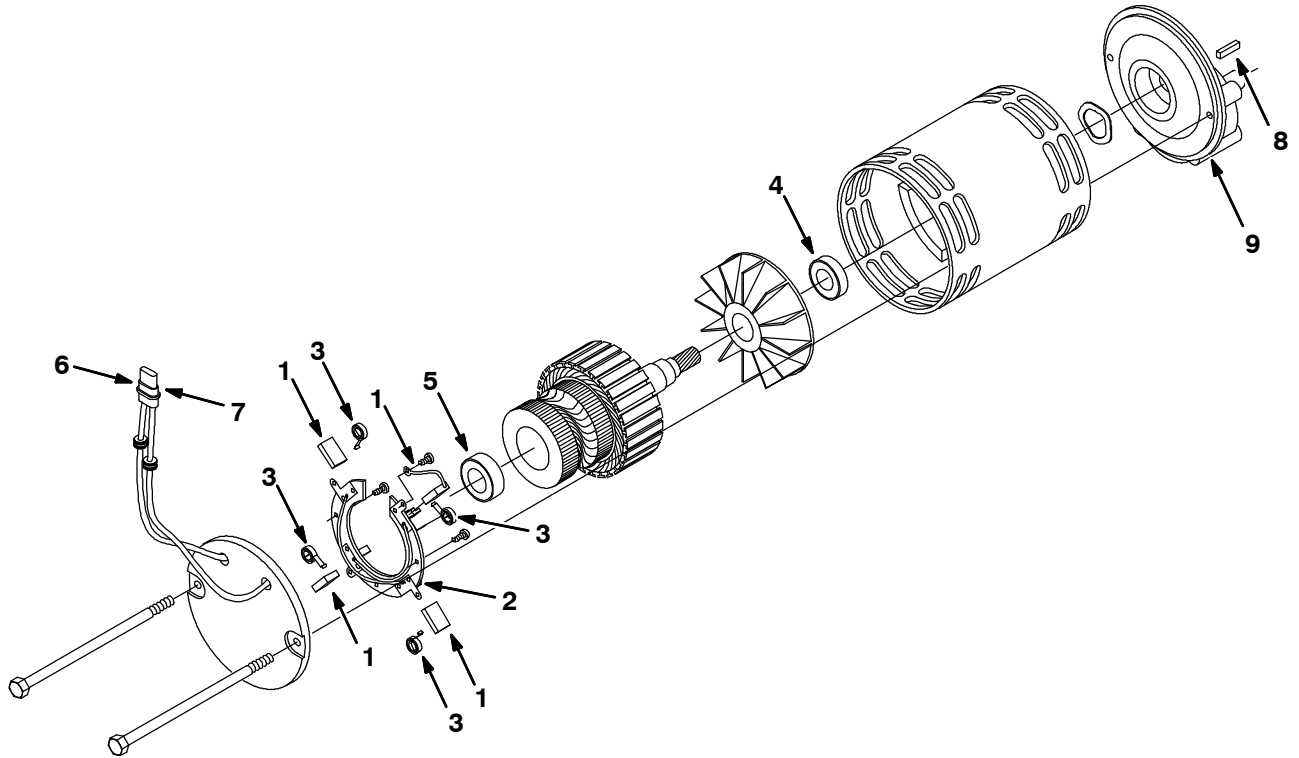
Fig. 5 - Electric Motor Breakdown, 386679 - Elektromotor-Defekt -
Panne de moteur électrique, 386679



Ref.	Tennant Part No.	Description	Bezeichnung	Designation	Qty/ Zahl
▽	386679	Motor, Gear, Ele, 1.5hp, 36vdc, 300rpm	Motor, Zahnrad, El, 1.5ps, 36vgs, 300u/M	Moteur, Engrenage, Électrique, 1.5cv, 36	
▲	1 387371	Kit, Brush	Kohlebürstesatz	Jeu balais charbon	1
▲▽	2 387373	Ring Assy, Brush Holder	Bürsten-Baugruppe	Assemblage de brosse	1
▲▲	3 387374	Spring, Brush	Kohlebürste	Balais charbon	4
▲	4 41371	Bearing	Lager	Palier	1
▲	5 41368	Bearing	Lager	Palier	1
▲	6 10925	Connector, 2-Conductor	Stecker, 2 conductor	Fiche, 2 conductor	1
▲	7 24537	Terminal, [Metripk630], Fem 10	Klemme, [Metripk630], Hülse 10	Borne, [Metripk630], Femelle 10	2
▲	8 00928	Key, Sq, 0.25 X 0.25, 01.00l	Schlüssel, Quadratisch, 0.25 X 0.25, 01.	Clé, Carré, 0.25 X 0.25, 01.00de Long	1
▲	9 387372	Gearbox, Motor	Getriebe	Boite de vitesses	1

BREAKDOWN - KOMPONENTEN - COMPOSANTES

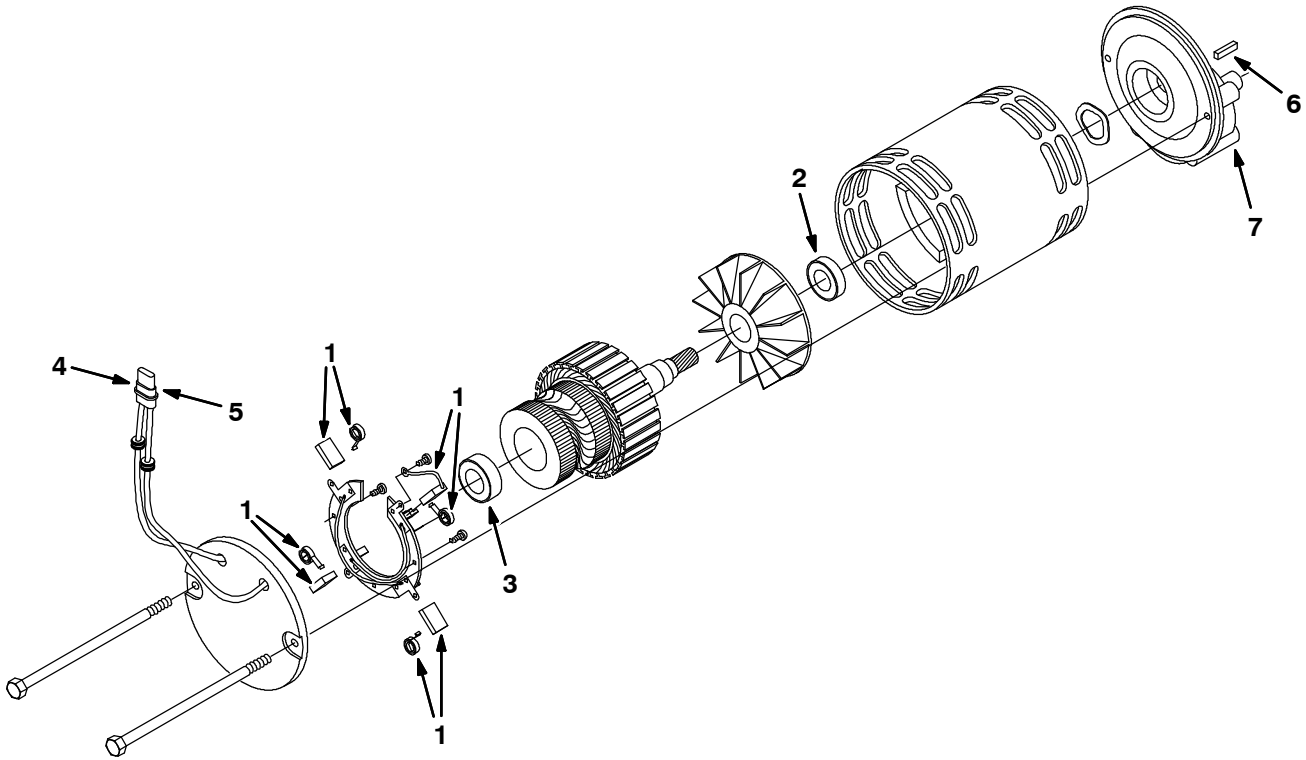
Fig. 6 - Electric Motor Breakdown, 387585 - Elektromotor-Defekt -
Panne de moteur électrique, 387585



Ref.	Tennant Part No.	Description	Bezeichnung	Designation	Qty/ Zahl
▽	387585	Motor, Gear, Ele, 1.5Hp, 36Vdc, 300Rpm	Motor, Zahnrad, El, 1.5Hp, 36Vdc, 300Rpm	Moteur, Engrenage, Électrique, 1.5Hp, 36Vdc, 300Rpm	
▲	1 387589	Brush	Bürste	Brosse	4
▲	2 387590	Brush, Board, Assy	Bürsten-Baugruppe	Assemblage de brosse	1
▲	3 387592	Spring, Brush	Feder, Bürste	Ressort, Brosse	4
▲	4 387587	Bearing	Lager	Palier, Roulement	1
▲	5 387588	Bearing	Lager	Palier, Roulement	1
▲	6 10925	Connector Body	Stecker	Fiche	1
▲	7 24537	Terminal	Anschlußklemme	Borne	2
▲	8 00928	Key Square 0.25 X 0.25, 01.00L	Keil, Quadratisch, 0.25 X 0.25, 01.00L	Clavette, rectangle, 0.25 X 0.25, 01.00L	1
▲	9 374005	Gearbox, Motor	Getriebe, Motor	Boite de vitesses, Moteur	1

BREAKDOWN - KOMPONENTEN - COMPOSANTES

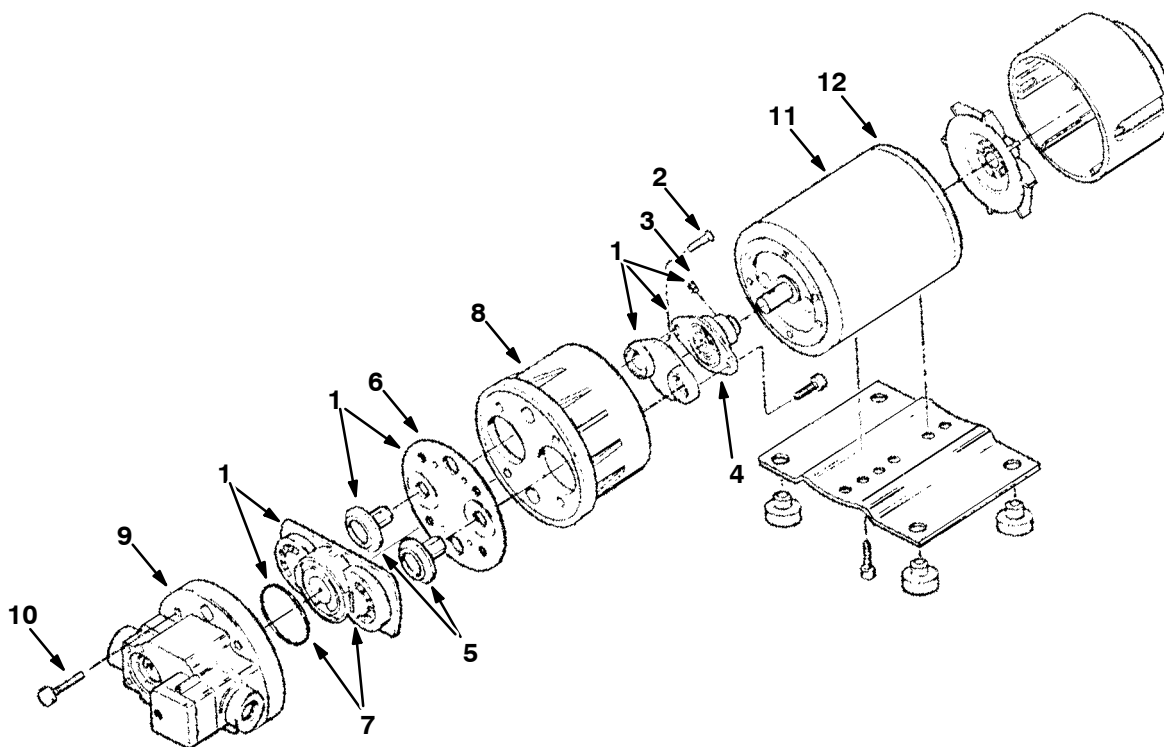
Fig. 7 - Electric Motor Breakdown, 386687 - Elektromotor-Defekt -
Panne de moteur électrique, 386687



		Tennant				Qty/ Zahl
	Ref.	Part No.	Description	Bezeichnung	Designation	
▽		386687	Motor, Gear, Ele, 1.0hp, 36vdc, 300rpm	Motor, Zahnrad, El, 1.0ps, 36vgs, 300u/M	Moteur, Engrenage, Électrique, 1.0cv, 36	1
▲	1	222606	Kit, Brush	Satz, Bürste	Jeu De Pièces, Balai	1
▲	2	222618	Bearing	Lager	Palier	1
▲	3	222617	Bearing	Lager	Palier	1
▲	4	10925	Connector, 2-Conductor	Stecker, 2 conductor	Fiche, 2 conductor	1
▲	5	24537	Terminal, [Metripk630], Fem 10	Klemme, [Metripk630], Hülse 10	Borne, [Metripk630], Femelle 10	2
▲	6	00928	Key, Sq, 0.25 X 0.25, 01.00l	Schlüssel, Quadratisch, 0.25 X 0.25, 01.	Clé, Carré, 0.25 X 0.25, 01.00de Long	1
▲	7	374005	Gearbox, Motor	Getriebe, Motor	Boîte De Vitesses, Moteur	1

BREAKDOWN - KOMPONENTEN - COMPOSANTES

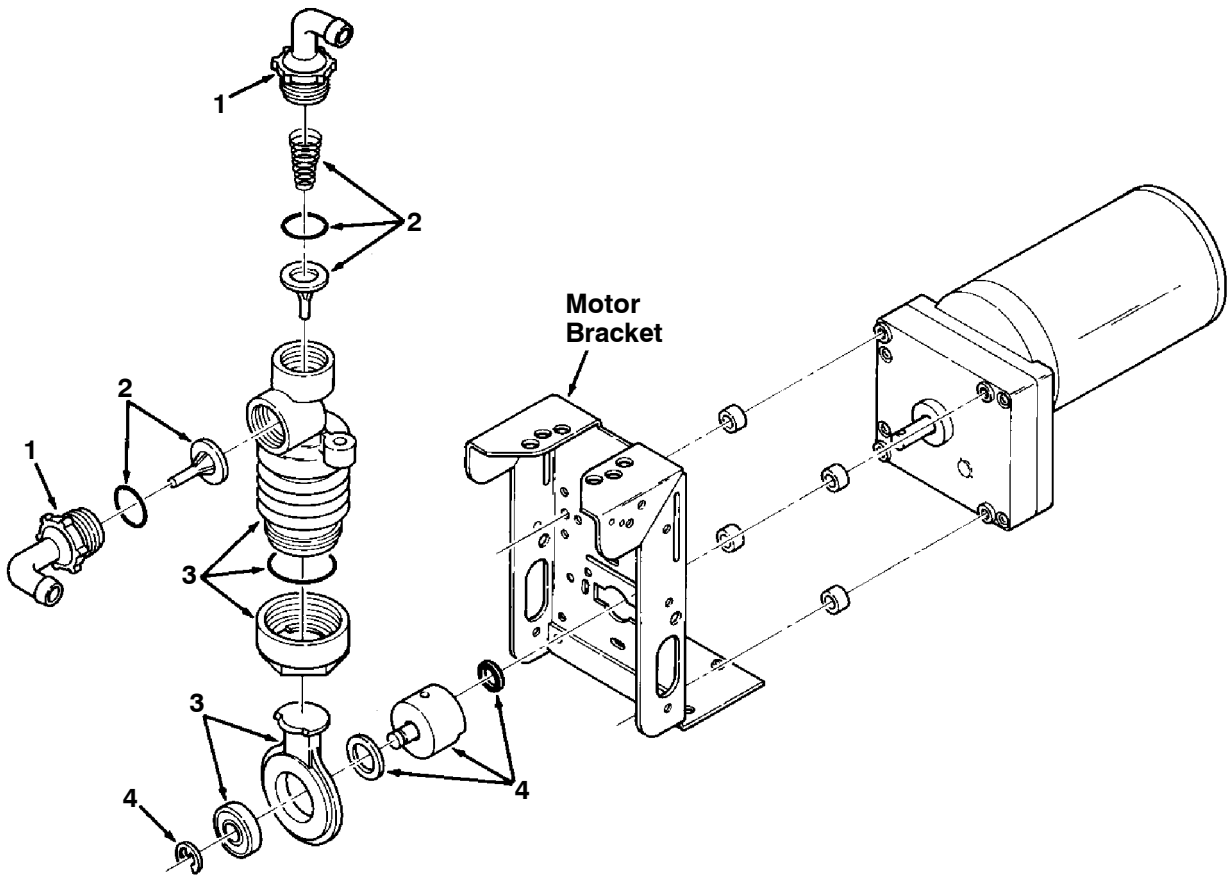
Fig. 8 - Water Pump Breakdown, 387321 - Wasserpumpe-Defekt - Panne de pompe à eau, 387321



	Ref.	Tennant Part No.	Description	Bezeichnung	Designation	Qty/ Zahl
▽		387321	Pump Assy, Power Wand	Pump kit power wand	Pump kit power wand	1
▲	1	65678	Kit, Seal, F/ 65339	Satz, Dichtung, Splitflansch/ 65339	Jeu De Pièces, Joint, Flasque Fendu/ 653	1
▲	2	65667	Kit, Cam, Bearing	Satz, Nocke, Lager	Jeu De Pièces, Came, Palier	1
▲	3	65668	Screw	Schraube	Vis	1
▲	4	370923	Kit, Cam Bearing/Diaphragm	Satz, Nocke Lager/Blende	Jeu De Pièces, Came Palier/Diaphragme	1
▲	5	65671	Piston	Kolben	Piston	1
▲	6	65672	Kit, Diaphragm	Satz, Blende	Jeu De Pièces, Diaphragme	1
▲	7	65673	Valve Assy, Check	Ventil Aufbau, Kontrolle	Valve Assemblage, Controle	1
▲	8	65670	Bearing Cover Fj	Deckel	Couvercle	1
▲	9	65674	Switch	Schalter	Interrupteur	1
▲	10	65675	Screw, Pump	Schraube, Pumpe	Vis, Pompe	1
▲	11	65676	Motor, Ele, 36vdc	Motor, El, 36vgs	Moteur, Électrique, 36vcc	1
▲	12	65677	Brush, Motor, Water Pump	Bürste, Motor, Wasser Pumpe	Balai, Moteur, Eau Pompe	1
▲		78950	Connector, Female	Stecker, Buchse	Raccord, Femelle	2
▲		78951	Terminal, [Metripk280], Fem 16	Klemme, [Metripk280], Hülse 16	Borne, [Metripk280], Femelle 16	2
▲		10917	Seal	Dichtung	Joint	2

BREAKDOWN - KOMPONENTEN - COMPOSANTES

**Fig. 9 - Metering Solution Pump Breakdown, 386364-
Schutzschalter für Firschwasser-Dosierungspumpe -
Désamorçage de la pompe de dosage de solution**

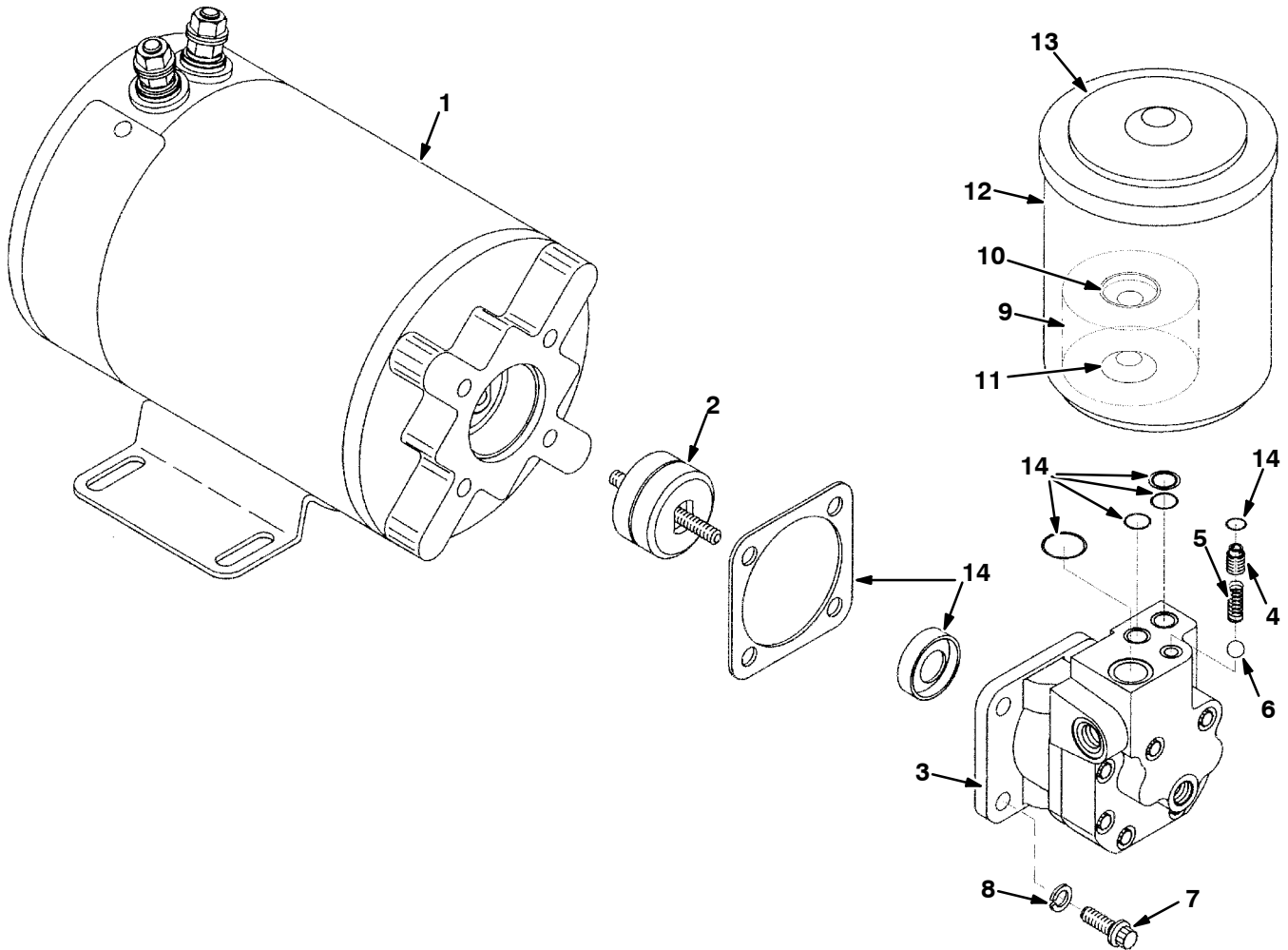


00112 - ALL

	Ref.	Tennant Part No.	Description	Bezeichnung	Designation	Qty/ Zahl
▽		386364	Pump, Detergent Metering	Pumpe	Pompe	1
▲	1	63923	Tubing Connctr.Kit, Pmp	Satz, Rohr	Jeu De Pièces, Tuyau	1
▲	2	21659	Valve Kit, Poppet	Satz, Ventil	Jeu De Pièces, Soupape	1
▲	3	21661	Bellows Kit	Satz, Balgen	Jeu De Pièces, Soufflet	1
▲	4	02430	Crank Replmt.Kit,Pump	Satz, Erneuerung, Kurbel	Jeu De Pièces, Remplacement, Manivelle	1

BREAKDOWN - KOMPONENTEN - COMPOSANTES

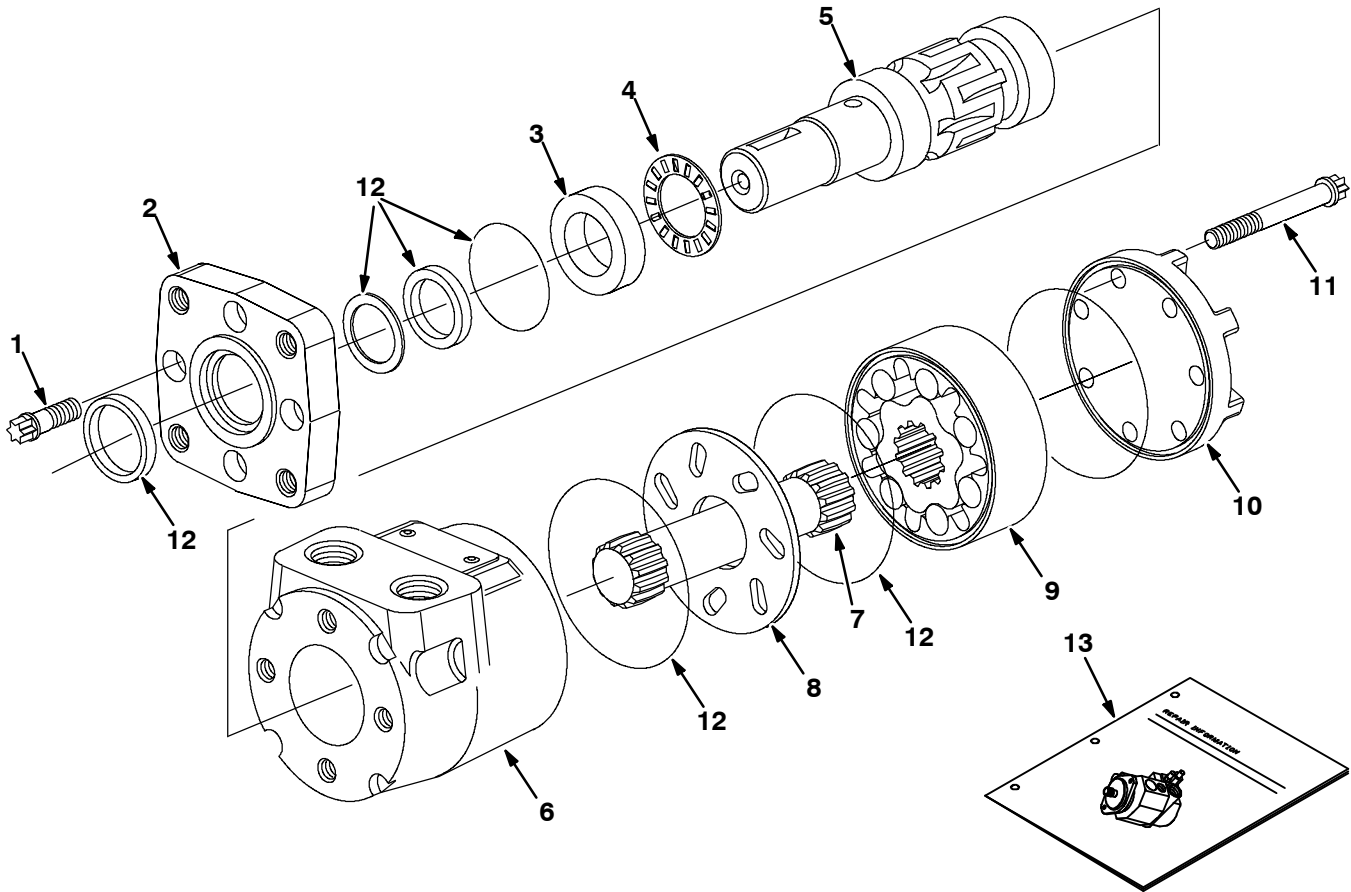
Fig. 10 - Hydraulic Powerunit Breakdown, 368704 — Hydraulik-Antriebeeinheit-Defekt —
Vue éclatée unité hydraulique, 368704



Ref.	Tennant Part No.	Description	Bezeichnung	Designation	Qty/ Zahl
▽	386704	Powerunit, Hyd, 36Vdc	Hydraulik, 36VGS	Hydraulique, 36VCC	1
▲	1 387597	Motor, Elect	Motor, elektrisch	Moteur, électrique	1
▲	2 387599	Coupling, Flexible	Kopplung	Accouplement	1
▲▽	3 387598	Pump assy	Pumpe	Pompe	1
▲▲	4 387600	Screw, Adjuster	Schraube, verstellbar	Vis, réglable	1
▲▲	5 387607	Spring	Feder	Ressort	1
▲▲	6 387608	Ball, Check	Kugel, Kontrolle	Rotule, controle	1
▲	7 387609	Screw, Mtg	Schraube, Montage	Vis, montage	4
▲	8 387610	Washer	Unterlegscheibe	Rondelle	4
▲	9 387602	Element, Fltr	Element	Elément filtrant	1
▲	10 387603	Seal, Cup, Upper	Dichtung, Tasse, oberes	Joint, coupe, supérieur	1
▲	11 387604	Seal, Cup, Lower	Dichtung, Tasse, unterer	Joint, coupe, bas	1
▲	12 387605	Reservoir	Reservoir	Réservoir	1
▲	13 387606	Cover, Reservoir	Abdeckung, Reservoir	Couvercle, Réservoir	1
▲	14 387601	Kit, Seal	Satz, Dichtung	Jeu De Pièces, Joint	1

BREAKDOWN - KOMPONENTEN - COMPOSANTES

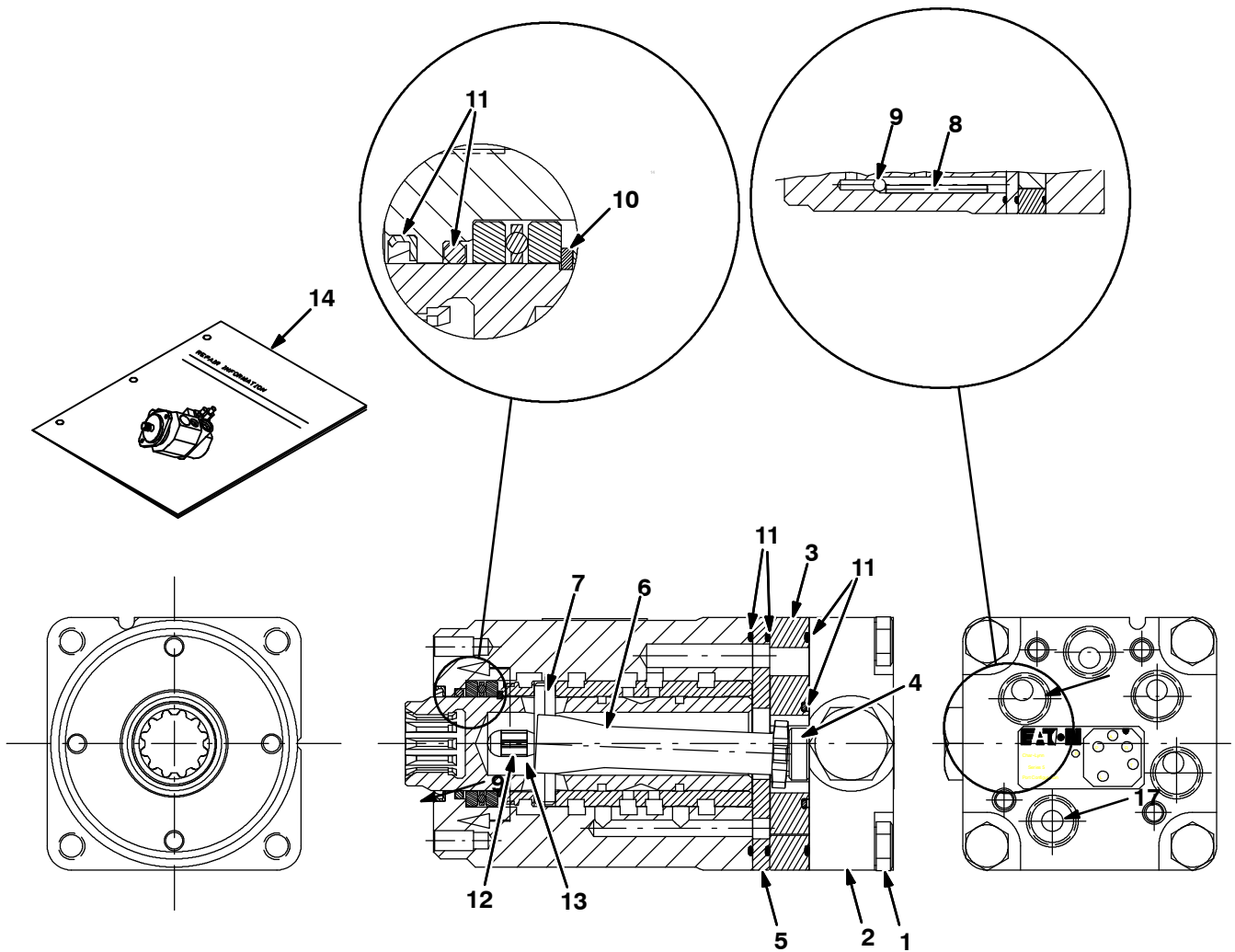
Fig. 11 - Hydraulic Motor Breakdown, 386703 — Hydraulik-Motor-Defekt, 386703 —
Panne de moteur hydraulique, 386703



Ref.	Tennant Part No.	Description	Bezeichnung	Designation	Qty/ Zahl
▽	386703	Motor, Hyd	Motor, Hydraulik	Moteur, Hydraulique	1
▲	1 37555	Screw	Schraube	Vis	4
▲	2 763504	Flange	Flansch	Flasque	1
▲	3 16695	Race Thrust	Rennen Schub	Chemin De Roulement Poussée	1
▲	4 45628	Bearing, Thrust	Lager, Schub	Palier, Poussée	1
▲	5 763508	Shaft, Output	Welle, Output	Axe, Rendement	1
▲	6 22655	Housing	Gehäuse	Boîtier	1
▲	7 373344	Drive, Main CI	Antriebwelle	Essieu moteur	1
▲	8 22658	Spacer	Distanzstück	Entretoise	1
▲	9 373343	Geroler S/A CI	Gerotor	Gerotor	1
▲	10 373422	Cap, End	Endkappe	Couvercle--fin	1
▲	11 21958	Cap Screw CI	Schraube	Vis	7
▲	12 373423	Kit, Seal, Motor	Dichtsatz	Kit de joint d etancheite	1
▲	13 22661	Instruction, Repair	Anleitungsbroschüre	Notice	1

BREAKDOWN - KOMPONENTEN - COMPOSANTES

Fig. 12 - Hydraulic Steering Valve Breakdown, 373495 —
 Hydraulik-Lenkventil-Komponente, 373495 —
 Composantes soupape de direction hydraulique, 373495



Ref.	Tennant Part No.	Description	Bezeichnung	Designation	Qty/ Zahl
▽	373495	Steer-Control, Hyd	Hydraulische Lenksteuerung	Commande Reglage Hydraulique	4
▲	1 373567	Screw, Cap	Schraube	Vis	1
▲	2 373568	Cap, End	Endkappe	Couvercle--fin	1
▲	3 373569	Geroter	Gerotor	Gerotor	1
▲	4 373570	Spacer	Distanzstück	Entretoise	1
▲	5 373571	Plate, Wear	Platte	Plaque	1
▲	6 74231	Drive, Valve, Strg	Getriebe	Entraînement	1
▲	7 74232	Pin, Valve, Strg	Stift	Goupille	1
▲	8 373572	Pin	Stift	Goupille	1
▲	9 74114	Ball, Check, Strg Valve En	Kugel, Kontrolle	Rotule, Controle	1
▲	10 74243	Ring, Retainer, Valve, Strg	Halterung, Ring	Arrêtoir, Bague	1
▲	11 74244	Kit, Seal, Hyd, Valve, Strg	Dichtsatz	Kit De Joint D'Etancheite	1
▲	12 74196	Kit, Spring, Valve, Strg	Satz, Feder	Jeu De Pièces, Ressort	1
▲	13 21935	Kit, Bearing Cl	Satz, Lager	Jeu De Pièces, Palier	1
▲	14 74245	Instruction, Repair, Valve, Strg	Anleitungsbroschüre	Notice	1

SECTION
ABSCHNITT
CHAPITRE **5**

CONTENTS

INHALTSVERZEICHNIS

TABLE DES MATIERES

**PAGE/
SEITE**

PART NUMBER TO PAGE NUMBER CROSS REFERENCE LIST	5-2
REFERENZLISTE TEILNUMMER - SEITE	5-2
LISTE DES CORRESPONDANCES NUMERO DE PIECE/NUMERO DE PAGE	5-2
PART DESCRIPTION TO PAGE NUMBER CROSS REFERENCE LIST	5-10
REFERENZLISTE TEILBESCHREIBUNG - SEITE	5-19
LISTE DES CORRESPONDANCES DESCRIPTION DE PIECE/NUMERO DE PAGE	5-26

RENOI - QUER VERZEICHNIS - CROSS REFERENCE

PART NUMBER TO PAGE NUMBER CROSS REFERENCE LIST

REFERENZLISTE TEILNUMMER-SEITE

LISTE DES CORRESPONDANCES NUMERO DE PIECE/NUMERO DE PAGE

Part Number Ersatzteil Nummer Numéro de la Pièce	Page Number Seite Nummer Numéro de la Page	Part Number Ersatzteil Nummer Numéro de la Pièce	Page Number Seite Nummer Numéro de la Page	Part Number Ersatzteil Nummer Numéro de la Pièce	Page Number Seite Nummer Numéro de la Page
00500-10	2-21	02076	2-37	08182	2-34, 2-73, 2-77, 2-83,
00500-7	4-6	02129	3-103		3-21, 3-29, 3-35, 3-39,
00911	3-47, 3-69	02430	4-12		3-45, 3-55, 3-65
00912	2-21, 3-47, 3-69	02719	3-66	08236	2-13
00918	3-47, 3-69, 4-7	02850	2-17, 2-53, 2-63, 3-95	08346	2-77, 3-35, 3-45, 3-65
00928	4-8, 4-9, 4-10	02931	2-89	08708	2-15, 2-19, 2-21, 2-33,
01316	2-49	02938	2-99		2-97, 2-99, 2-105, 3-9
01516	2-89	02942	3-17, 3-25, 3-47, 3-69	08709	2-13, 2-15, 2-21, 2-25,
01683	2-33, 2-43, 2-47, 2-51, 2-59, 2-69, 2-73, 2-95, 2-97, 2-99, 3-103	03495	2-93, 3-99		2-34, 2-37, 2-39, 2-43,
01684	2-5, 2-6, 2-9, 2-10, 2-13, 2-17, 2-43, 2-49, 2-73, 2-83, 2-85, 2-87, 2-91, 2-93, 2-101, 2-103, 3-17, 3-25, 3-39, 3-41, 3-43, 3-47, 3-51, 3-53, 3-55, 3-57, 3-59, 3-61, 3-63, 3-69, 3-73, 3-75, 3-77, 3-79, 3-81, 3-83, 3-85, 3-93	04373	3-21, 3-29		2-63, 2-95, 2-101, 2-103, 3-17, 3-26, 3-51, 3-53, 3-73
01685	2-13, 2-17, 2-31, 2-39, 2-45, 2-49, 2-51, 2-55, 2-59, 2-73, 2-75, 2-79, 2-81, 2-83, 2-85, 2-87, 2-91, 2-93, 3-18, 3-23, 3-26, 3-31, 3-33, 3-35, 3-37, 3-39, 3-41, 3-43, 3-51, 3-53, 3-55, 3-66, 3-73, 3-75, 3-87, 3-93, 3-95, 3-99, 3-103, 3-107, 3-109	04414	2-93, 3-99	08711	2-21, 2-25, 2-41, 3-17, 3-25, 3-35
01686	2-45, 2-51, 2-55, 2-59, 2-75, 2-77, 2-83, 2-85, 2-87, 2-89, 2-91, 3-11, 3-15, 3-23, 3-31, 3-33, 3-35, 3-39, 3-41, 3-43, 3-45, 3-47, 3-55, 3-57, 3-59, 3-65, 3-69, 3-75, 3-77, 3-79, 3-99	04417	2-89, 2-91	08712	2-43, 2-49, 2-77, 2-79, 2-81, 2-83, 2-85, 2-87, 2-91, 3-37, 3-39, 3-41, 3-43, 3-51, 3-53, 3-55, 3-61, 3-63, 3-73, 3-75, 3-81, 3-93, 3-103
01692	3-57, 3-77	04733-10	2-91	08713	2-39, 2-45, 2-56, 2-73, 2-75, 2-85, 2-87, 2-91, 2-93, 3-33, 3-35, 3-39, 3-41, 3-43, 3-45, 3-65, 3-66, 3-75, 3-87, 3-93, 3-99, 3-103, 3-105, 3-107, 3-109
01713	2-13, 2-26, 2-97, 2-99, 2-101, 2-103, 3-23	04733-2	3-17, 3-26	08714	2-75, 2-89, 2-91, 3-15, 3-33, 3-35, 3-48, 3-66, 3-70
01714	2-33	04843	2-43, 2-73, 2-83, 3-39, 3-55, 3-75	08716	2-77, 2-83, 2-85, 2-87, 2-91, 3-17, 3-25, 3-39, 3-41, 3-43, 3-55, 3-61, 3-63, 3-75, 3-81
01715	2-26, 2-97, 2-99, 2-101, 2-103, 3-23	05686	2-89	09007	2-19, 2-43, 2-49, 3-93
01726	3-107, 3-109	06279	2-73, 2-77, 2-91, 3-35, 3-39, 3-45, 3-65	09010	2-17, 2-49, 2-63, 2-75, 2-89, 2-91, 3-33, 3-35, 3-45, 3-65, 3-66, 3-93, 3-100
01760	3-103	06474A	2-34	09011	2-45, 2-55
01837	4-3, 4-5	06549	2-19, 2-97, 2-99, 3-48, 3-70	09023	2-85, 2-87, 3-41, 3-43, 3-87, 3-103
01842	4-3	06925	2-99	09026	2-39
01856	4-3, 4-5	06931	2-33, 2-99	09028	2-75, 3-11, 3-15, 3-23, 3-31, 3-33, 3-35, 3-47, 3-65
01969	4-3	06942	2-25, 2-26, 2-61, 2-63, 2-97, 2-99, 2-104, 3-23	09030	2-37
01971	4-3, 4-5	06943	2-13, 2-15, 2-39, 2-71, 3-9	09088	2-41
01982	4-3	06944	2-33	09198	2-6, 2-10, 3-48, 3-70, 3-103
01983	4-3	06945	2-105	09206	2-53, 2-63
		06946	2-21	09228	3-95
		06949	3-9	09244	2-95, 2-105
		06955	2-39	09252	2-61
		06960	2-25	09291	3-69
		06961	3-11, 3-12		
		06963	2-33		
		06969	2-41, 3-35		
		06974	3-17, 3-25		
		07112	2-21, 2-25		
		07450	2-89, 2-91, 3-21, 3-29		
		07471	3-53		
		07514	2-26, 2-99, 2-101, 2-103		
		07786	2-85, 2-87, 3-41, 3-43, 3-57, 3-59, 3-77, 3-79		
		07789	2-105		
		07790	2-97, 2-99, 3-9		
		07791	2-13, 3-5, 3-7, 3-17, 3-23, 3-25, 3-31		
		07792	2-89, 3-83, 3-85		
		07805	3-103		
		08085	3-57, 3-59, 3-77, 3-79		
		08178	2-17, 2-91, 2-93		
		08179	3-99		

RENOVI - QUER VERZEICHNIS - CROSS REFERENCE

Part Number Ersatzteil Nummer Numéro de la Pièce	Page Number Seite Nummer Numéro de la Page	Part Number Ersatzteil Nummer Numéro de la Pièce	Page Number Seite Nummer Numéro de la Page	Part Number Ersatzteil Nummer Numéro de la Pièce	Page Number Seite Nummer Numéro de la Page
09294	2-37	1011521	2-61, 2-79, 3-53	10632-13	2-19, 2-39
09480	3-17, 3-25	1011713	3-47, 3-69	10632-14	2-95
09718	3-35, 3-45	1011835	2-67	10632-17	2-95
09738	3-48, 3-65, 3-70	10120	2-41	10632-19	2-64
09739	2-47, 2-69, 2-73, 3-45, 3-103	1012528	2-79, 2-81	10632	2-33
09740	2-13, 2-17, 2-51, 2-59, 3-35, 3-66, 3-103, 3-105, 3-107, 3-109	1013857	2-61	10912	2-71
09741	2-93, 3-57, 3-59, 3-77, 3-79, 3-99	1013866	2-63	10917	4-11
09744	3-57, 3-59, 3-61, 3-77, 3-79, 3-81, 3-83, 3-85	1014056	2-63	10925	4-3, 4-5, 4-7, 4-8, 4-9, 4-10
09767	2-93, 3-99	1014082	2-63	10926	4-3, 4-5
09774	3-57, 3-59, 3-77, 3-79	1014986	2-63	11329	2-26
1001062	3-48, 3-70	1014987	2-63	11398	3-17, 3-25
1001099	2-77, 3-35, 3-45, 3-65	1015045	2-81, 3-53	11399	2-45, 2-55, 2-79, 3-53, 3-61, 3-73, 3-81
1002464	3-61, 3-81	1015048	3-53	11756	4-3
1002789	2-67	1015090	3-53	12273	2-45, 2-51, 2-55, 2-59, 2-79, 2-81, 3-37, 3-95
1002898	2-63	1015096	2-120	12274	2-99
1002899	2-63	1015097	3-53	12309	2-93, 3-99
1005086	2-67	1015558	2-79, 2-81	12312	2-97, 2-99
1005135	3-61, 3-81	1015578	2-22	12316	2-47, 2-69, 2-73
1005255	2-63	1017015	2-64	12317	2-89, 2-91, 3-47, 3-48, 3-70
1005302	2-67	1017022	2-64	12323	3-87
1005304	2-67	1017288	2-120	12333	2-85, 2-87, 3-41, 3-43
1005416	2-105	1017289	2-120	12459	2-13, 2-73
1005435	2-63	1017368	2-9	12540	2-37
1005508	2-61	1017413	2-67	13248	2-31, 2-71, 2-73, 3-45, 3-66
1005552	2-67	1017415	2-67	13292	2-52, 2-71
1005866	2-61	1017441	3-18, 3-26	13513	2-33
1006447	2-61	1017802	3-18, 3-26	14150	2-37
1007107	3-103	1019285	2-52, 2-59	14242	2-41
1007129	3-103	1021878	2-64	14271	2-22
1007337	2-99	1023676	2-41	14296	2-37
1007344	2-99	1023677	2-41	14432	3-61, 3-81
1007349	2-99	1028580	2-105	14455	2-73
1007353	2-99	1028581	2-61	14523	2-77
1007486	3-35, 3-66	1031699	2-47, 2-55, 2-69, 3-87	14524	2-77, 3-35, 3-45, 3-65
1007632	2-85, 3-41	1031700	3-83, 3-85	14555	2-89
1008211	2-63	1034891	2-34	14601	2-33
1008274	3-17	1036255	2-25	14725	2-83, 3-39, 3-55, 3-75
1008275	3-25	1036490	2-21	14838	2-5, 2-6, 2-9, 2-10
1010325	2-120	1037822	2-51, 2-59	14864	2-47, 2-69
1010614	2-61	1039190	2-93	14877	2-49, 2-51
1010655	2-61	1039617	2-71	14880	2-47, 2-69
1010658	2-61	1041469	3-107	14953	2-5
1010660	2-61	1041470	3-109	14967	2-5
1010661	2-61	1041698	3-109	150208	3-91
1010668	3-53	1041710	3-107	15023	2-75, 2-89, 3-33, 3-45, 3-65
1010713	2-61	1041711	3-109	150525	2-63
1010791	2-61, 2-63	1041797	2-71	15539	2-5, 2-6, 2-10
1010797	2-63	1041884	3-110	15648	2-73, 3-21, 3-29
1010835	2-61	1042499	2-9	15675	2-31, 2-49, 2-51, 2-59, 2-71, 3-51, 3-53, 3-73
1010836	2-61	1042504	2-9	15678	2-49, 2-79, 2-81, 3-37, 3-47, 3-51, 3-53, 3-69, 3-73
1010871	2-63	1042513	2-34	15840	2-104
1011170	2-63	1042514	2-34		
1011276	2-105	10464	3-47, 3-69		
1011403	2-61, 2-63, 2-67, 2-81, 3-53	1047320	2-21		
		1048932	2-31		
		1048955	2-31		
		1049092	2-31		
		1049269	3-83, 3-85		
		10575	2-49		
		10632-12	3-5, 3-7, 3-9		

RENOI - QUER VERZEICHNIS - CROSS REFERENCE

Part Number Ersatzteil Nummer Numéro de la Pièce	Page Number Seite Nummer Numéro de la Page	Part Number Ersatzteil Nummer Numéro de la Pièce	Page Number Seite Nummer Numéro de la Page	Part Number Ersatzteil Nummer Numéro de la Pièce	Page Number Seite Nummer Numéro de la Page
16356	2-79	222539	3-21, 3-29	30241	2-9
16367	2-21	222556	2-83, 3-39, 3-55, 3-75	30533	3-12
16370	2-21	222606	4-10	31647	2-101, 2-103
16695	4-14	222617	4-10	32124	2-75, 3-33
16735	2-13, 2-21, 2-37, 2-43	222618	4-10	32483	2-15, 2-19, 2-26, 2-71, 2-97, 2-99, 2-101, 2-104, 3-9, 3-23, 3-61, 3-81
16816	2-89	222788	3-61, 3-81	32485	2-33, 3-21, 3-29
16879	2-19	222822	2-51	32486	2-25, 2-34, 2-41, 3-9, 3-18, 3-21, 3-26, 3-29, 3-35
16914	2-79, 2-81, 3-37, 3-51, 3-73	22297	2-71	32490	2-33, 2-39, 2-61, 2-63, 2-79, 2-81, 2-97, 2-99, 2-101, 2-103, 3-37
16931	2-13, 2-15, 2-21, 2-25, 2-37, 2-63, 2-95, 2-101, 2-103, 3-21, 3-29	223044	2-13	32491	2-13, 2-15, 2-21, 2-25, 2-37, 2-43, 2-63, 2-95, 2-99, 3-13, 3-17, 3-21, 3-25, 3-29, 3-35
16949	3-57, 3-59, 3-77, 3-79	223090	2-33	32492	2-91, 3-11, 3-17, 3-21, 3-25, 3-53, 3-83, 3-85
17260	2-5	223094	2-34	32493	2-21, 2-73, 3-12, 3-39, 3-45, 3-65
17261	2-5	223239	2-33	32501	2-47, 2-69
17262	2-5	223264	2-71, 4-5	32508	2-47, 2-69
17263	2-5	223320	2-33	326128	2-95
17363	2-71, 4-3	223470	3-23, 3-31	32613	2-47, 2-69
17404	2-85, 2-87, 3-41, 3-43, 3-57, 3-59, 3-77, 3-79	223499	2-45, 2-55	32614	2-47, 2-69
18627	4-3	223515	3-37	32669	2-47, 2-69
18628	4-3, 4-5	223595	3-13	32716	2-89, 3-100
18630	4-3	223600	2-33	32746	2-5, 2-6, 2-9, 2-10
19064	2-63, 3-95, 3-97	223601	2-33	32815	2-101, 2-103
19066	2-19, 2-26, 2-61, 2-97, 2-99, 2-101, 2-103, 3-5, 3-9, 3-23	223620	2-33	32969	2-41
19312	2-97, 2-99	223699	2-79	32980	2-13, 2-33, 2-97, 2-99, 3-9, 3-23
19314	2-97	22655	4-14	32981	2-33
19320	2-95	22658	4-14	32982	2-97, 2-99, 2-101
19903	3-83, 3-85	22661	4-14	32983	2-31, 3-13
20806	2-91	23456	2-55, 3-83, 3-85	32984	2-26, 2-63, 2-97, 2-99, 2-101, 2-103, 3-23
20807	3-37	24105	2-49	32988	2-101, 2-103
20810	2-55	24198	3-45, 3-65	330615	3-110
20833	2-89	24199	3-103	330616	3-110
20932	3-83, 3-85	24254	2-77, 3-35	330617	3-110
20944	3-87	24299	2-5, 2-6, 2-9, 2-10	330618	3-110
20950	3-87	24358	2-47, 2-69, 3-87	330619	3-110
20951	3-87	24537	4-7, 4-8, 4-9, 4-10	330620	3-110
20952	3-87	24543	2-51	330621	3-110
21601	2-93, 3-99	24544	2-45, 2-49, 2-55	330622	3-110
21602	2-93, 3-99	24555	2-93, 3-99	330624	3-110
21603	2-93, 3-99	24929	2-61	330625	3-110
21606	2-93, 3-99	25014	3-21, 3-29	330626	3-110
21659	4-12	25537	2-31	330627	3-110
21661	4-12	25538	3-23	330628	3-110
21765	4-3	25620	2-63	33295	2-49
21800	4-7	25735	2-85, 2-87, 3-41, 3-43, 3-57, 3-59, 3-77, 3-79	33807	2-45
21935	4-15	26156	2-43	33925	3-57, 3-59, 3-77, 3-79
21958	4-14	26315	2-41	33930	2-83, 2-101, 2-103, 3-39, 3-55, 3-75
222117	3-95	26395-1	2-73		
222159	2-34	26395-2	3-5, 3-9		
222196	3-21, 3-29	26428	3-48, 3-70		
222277	2-83, 3-39, 3-55, 3-75	27880	2-43		
222290	2-19, 2-99, 2-120	27928	2-19		
222460	2-39	27980	2-85, 3-41		
222497	2-93, 3-99	28622	3-9		
222505	2-83, 3-39, 3-55, 3-75	29557	2-77, 3-35, 3-45, 3-65		
222534	2-19	29558	2-85, 3-41		
		29584	2-83, 3-39, 3-55, 3-75		
		30013	2-22		

RENVOI - QUER VERZEICHNIS - CROSS REFERENCE

Part Number Ersatzteil Nummer Numéro de la Pièce	Page Number Seite Nummer Numéro de la Page	Part Number Ersatzteil Nummer Numéro de la Pièce	Page Number Seite Nummer Numéro de la Page	Part Number Ersatzteil Nummer Numéro de la Pièce	Page Number Seite Nummer Numéro de la Page
33932	3-48, 3-70, 3-87, 3-103	370100	2-93, 3-99	386043	2-83, 3-39
33948	2-91	370156	2-99	386048	2-83, 3-39, 3-55, 3-75
34195	2-75, 3-33	370923	4-11	386049	2-73
35836	3-48, 3-70	371905	3-83, 3-85	386050	3-47, 3-69, 4-7
35996	2-21	373343	4-14	386053	3-47, 3-69
360357	3-17, 3-25	373344	4-14	386058	3-47, 3-69
360369	2-31	373422	4-14	386062	3-47, 3-69
360370	2-31	373423	4-14	386063	3-47, 3-69
360518	2-13	373424	2-25	386066	3-47, 3-69
360520	2-19, 3-5, 3-7	373495	2-26, 4-15	386067	3-47, 3-69
360801	2-17, 2-51, 2-59, 3-17, 3-26	373496	2-26	386070	3-45, 3-65
360943	2-53, 3-5, 3-9, 3-97	373567	4-15	386071	3-45, 3-65
360980	2-37	373568	4-15	386072	3-47, 3-69
361076	2-19	373569	4-15	386080	3-48, 3-70
361144	2-19	373570	4-15	386081	3-45, 3-65
361339	2-13, 3-61, 3-81	373571	4-15	386088	2-85, 2-87, 3-41, 3-43, 3-57, 3-59, 3-77, 3-79
361973	4-6	373572	4-15	386099	3-45
363087	3-21, 3-29	374005	4-9, 4-10	386102	2-51
363113	3-35, 3-45, 3-65	374204	2-104	386108	2-51, 2-59
363120	2-83, 3-39, 3-55, 3-75	375301	3-47, 3-69	386109	2-45, 2-51, 2-55, 2-59
363151	2-91	375302	2-51, 2-59	386116	2-43
363152	2-83, 3-55	375320	2-15	386119	2-43
363162	3-100	375322	2-49	386124	2-15
363236	2-83	375411	2-31	386127	2-95
363237	2-83, 3-75	375429	2-45	386129	2-19
363238	3-39, 3-55	375430	2-52	386130	2-121
363301	3-100	375431	2-56	386140	2-22
363385	2-37	37555	4-14	386143	2-21
363453	2-43	376727	2-49	386147	2-21
363468	3-47, 3-69	377084	2-105	386148	2-21
363491	4-6	377341	3-103	386149	2-21
364085	2-13	377349	2-69	386150	2-21
364404	2-83, 3-39, 3-55, 3-75	377364	2-75, 3-33	386152	2-21
364545	2-49	377398	3-47, 3-69	386153	2-25
364614	2-77, 3-100	378951	2-5	386154	2-21
364631	2-79, 2-81, 3-37	378976	2-75, 3-33	386157	2-13
364669	3-87	378983	4-3	386159	2-13
364858	2-83, 3-39, 3-55, 3-75	37909	4-3	386160	2-45, 2-51, 2-55, 2-59
364895	3-51, 3-73	37912	4-3, 4-5	386162	2-45, 2-55
364899	3-51, 3-73	379217	2-39	386163	3-87
365032	3-7	37926	4-3	386200	2-13
365033	3-7	37929	4-3, 4-5	386201	2-17
365093	2-45, 2-55	381867	2-28	386202	2-17
365096	2-45, 2-55	382452	3-87	386204	2-25
365156	2-75, 3-33, 3-45, 3-66	382991	2-53	386209	2-26
365164	2-79, 2-81	383721	2-95, 2-105	386214	2-25
365180	2-77, 3-35, 3-45, 3-65	383722	2-95, 3-5, 3-7, 3-23	386215	2-25
365252	2-13	383723	2-95	386216	2-25
369415	3-103	383724	2-95	386217	2-21
369702	2-13	383725	2-95	38622	3-9
369766	2-52	383727	2-95	386222	2-45, 2-55
369795	3-17, 3-25	383728	2-95	386223	2-51, 2-59
369796	3-17, 3-25	385666	2-49	386224	2-45, 2-55
369865	2-49	385682	3-37	386228	2-31
370080	2-6	385685	2-51, 2-59	386229	2-39
370090	2-6	385726	2-33, 2-34	386230	2-5
370094	2-5, 2-9	385727	2-33	386231	2-9
370095	2-10	385750	2-52	386234	2-93, 3-99
		386031	2-73	386240	2-5
		386040	3-55, 3-75		

RENOVI - QUER VERZEICHNIS - CROSS REFERENCE

Part Number Ersatzteil Nummer Numéro de la Pièce	Page Number Seite Nummer Numéro de la Page	Part Number Ersatzteil Nummer Numéro de la Pièce	Page Number Seite Nummer Numéro de la Page	Part Number Ersatzteil Nummer Numéro de la Pièce	Page Number Seite Nummer Numéro de la Page
386241	2-9	386415	3-15	386668	3-25
386243	2-91	386416	3-15	386677	3-107
386250	2-5	386417	3-15	386678	3-107
386251	2-9	386419	2-45, 2-55	386679	2-75, 4-8
386252	2-89	386420	2-45, 2-55	386687	2-75, 4-10
386256	2-89	386421	2-45, 2-55	386687AM	3-33
386257	3-48, 3-70	386423	2-47, 2-69	386701	2-25
386260	2-85, 2-87, 3-41, 3-43, 3-57, 3-59, 3-77, 3-79	386424	2-51, 2-59	386702	2-25
386262	2-87, 3-43, 3-59, 3-79	386429	2-43	386703	2-25, 4-14
386263	2-85, 3-41, 3-57, 3-77	386432	3-87	386704	2-25, 4-13
386264	2-93, 3-99	386433	2-17	386711	2-28
386266	2-93	386437	2-17	386761	2-17
386267	2-52, 2-59	386444	2-51, 2-59	386785	2-51, 2-59
386268	3-57, 3-77	386445	2-51, 2-59	386786	3-51, 3-73
386269	3-57, 3-77	386447	2-21	386804	2-101, 2-103
386274	3-47, 3-69	386450	2-13	386806	3-23
386275	3-59, 3-79	386458	2-37	386807	2-97, 2-99
386276	3-59, 3-79	386459	2-37	386808	2-19
386279	2-91	386461	2-17	386809	2-19
386282	3-61	386462	3-87	386810	2-26, 2-97, 2-99, 3-23
386283	2-93	386480	2-13	386816	3-33
386284	2-93	386482	3-87	386825	3-33
386285	2-93	386490	3-51, 3-53, 3-73	386826	3-33
386286	2-93	386493	3-45, 3-65	386827	3-35, 3-66
386290	2-93	386495	3-57	386833	3-99
386298	2-93, 3-99	386496	3-59, 3-79	386834	3-99
386299	2-93	386500	3-61, 3-81	386835	3-99
386302	2-97, 2-99	386503	3-61, 3-81	386836	3-99
386307	3-23	386504	3-61, 3-81	386841	3-48, 3-70
386308	3-23	386507	3-57, 3-59, 3-77, 3-79	386842	3-48, 3-70
386311	2-19	386510	3-61, 3-81	386843	2-91
386320	2-45, 2-55	386513	3-81	386844	3-45, 3-65
386321	2-71	386514	3-61, 3-81	386847	3-100
386323	2-71	386518	3-61, 3-81	386860	2-93
386324	2-45, 2-55	386520	3-99	386861	3-99
386325	2-51, 2-59	386558	2-37	386865	3-45, 3-65
386330	2-51, 2-59	386563	2-95, 2-104	386868	3-57, 3-59, 3-77, 3-79
386332	2-121	386564	2-95, 2-104	386874	3-65
386346	2-19	386575	3-107, 3-109	386875	3-11
386349	2-71	386600	2-119	386876	3-35, 3-65
386351	2-43	386605	3-7	386905	3-17, 3-25
386356	2-85, 2-87, 3-41, 3-43	386606	3-9	386909	3-21, 3-29
386364	3-87, 4-12	386607	3-103	386910	3-17
386367	2-41	386609	3-5	386915	2-39
386370	2-41	386610	2-101, 2-103	386920	2-104
386375	2-39	386632	3-105	386921	2-104
386378	2-41	386634	2-17	386922	2-104
386379	2-41	386642	3-11	386923	2-13
386380	2-75	386643	2-45, 2-55	386924	2-19
386387	2-75	386652	2-51	386928	2-21
386388	2-75	386656	3-21, 3-29	386952	3-103
386390	2-85, 2-87, 3-41, 3-43	386657	3-21, 3-29	386953	3-103
386391	2-85, 2-87, 3-41, 3-43	386658	3-21, 3-29	386954	3-103
386392	2-49, 3-93	386659	3-21, 3-29	386958	3-12
386393	3-93	386660	3-21, 3-29	386961	2-73
386394	2-49	386661	3-17	386963	3-13
386395	3-87	386662	3-25	386968	3-103
386413	2-17	386663	3-17, 3-25	386973	2-17
386414	2-51, 2-59	386664	3-17, 3-25	386974	2-21
		386666	3-17, 3-25	386975	2-21

RENVOI - QUER VERZEICHNIS - CROSS REFERENCE

Part Number Ersatzteil Nummer Numéro de la Pièce	Page Number Seite Nummer Numéro de la Page	Part Number Ersatzteil Nummer Numéro de la Pièce	Page Number Seite Nummer Numéro de la Page	Part Number Ersatzteil Nummer Numéro de la Pièce	Page Number Seite Nummer Numéro de la Page
386976	2-21	387321	3-93, 4-11	387603	4-13
386983	3-11	387340	2-49	387604	4-13
386984	3-11	387344	3-9	387605	4-13
386985	2-73	387363	2-37	387606	4-13
386986	2-85, 2-87, 3-41, 3-43, 3-57, 3-59, 3-77, 3-79	387365	2-17	387607	4-13
386987	2-85, 2-87, 3-41, 3-43, 3-57, 3-59, 3-77, 3-79	387371	4-8	387608	4-13
386988	2-73	387372	4-8	387609	4-13
386993	2-17	387373	4-8	387610	4-13
386995	2-17	387374	4-8	387615	2-51, 2-59
387000	3-105	387380	2-43	387634	2-15
387010	2-41	387382	2-43	387636	2-95
387015	2-41	387392	2-33	387637	2-95
387021	2-15	387393	2-25	387639	2-99
387027	3-103	387405	3-23, 3-31	387640	2-95
387033	2-15	387422	3-95	387641	2-103
387035	2-37	387424	2-119	387648	2-99
387043	3-103	387425	2-43	387654	2-13
387045	2-45	387429	2-91	387656	2-39
387049	3-87	387430	2-91	387659	2-37
387050	3-95	387431	3-99	387660	2-37
387061	2-45, 2-55	387433	2-93, 3-99	387671	3-63
387080	3-35, 3-66	387435	3-99	387683	2-45, 2-55
387097	2-73	387436	3-100	387685	2-51, 2-59
387109	2-53	387438	2-93, 3-100	387700	2-33
387126	3-85	387441	3-103	39005	2-39, 2-41, 2-77, 2-83, 2-91, 3-18, 3-21, 3-26, 3-29, 3-35, 3-39, 3-45, 3-55, 3-65, 3-75
387127	3-83	387446	3-100		
387151	3-21, 3-29	387447	3-100		
387158	3-9	387448	2-93	390879	3-21
387159	2-53	387450	2-15	390880	2-89
387160	2-53	387451	2-15	391451	2-56
387161	2-53	387452	2-26, 3-23	391954	2-19
387162	3-35	387453	2-95	39277	3-5, 3-7, 3-17, 3-25
387201	2-69	387460	2-15	39283	3-18, 3-25
387208	3-9	387467	2-47	39284	2-33, 3-83, 3-85
387213	3-83	387483	3-85	39285	2-22
387221	3-83	387495	3-110	39308	2-34, 2-83, 3-39, 3-55, 3-75
387225	2-53	387499	2-71		
387226	2-53	387500	2-93, 3-100	39311	2-101, 2-103
387230	3-35	387517	3-61, 3-81	39312	2-33
387236	2-49	387525	2-121	39323	3-47, 3-69
387237	2-93, 3-99	387529	2-104	39348	2-101, 2-103
387245	3-35, 3-66	387530	3-31	39349	2-26, 2-39, 2-97, 2-99, 3-5, 3-7, 3-23, 3-103
387250	4-7	387531	3-23		
387251	4-7	387536	3-23	39350	2-13
387253	3-61, 3-63	387560	3-31	39717	2-33
387254	3-81	387562	3-23	397916	2-10
387256	3-61, 3-81	387577	3-17	397920	2-6
387257	2-93	387585	2-75, 4-9	397976	2-10
387258	3-100	387587	4-9	39807	3-9
387262	3-97	387588	4-9	398468	2-61
387266	2-51	387589	4-9	398501	2-45
387271	3-77	387590	4-9	398511	4-5
387285	2-49	387592	4-9	398512	4-5
387290	2-121	387593	2-59	398513	4-5
387294	2-75	387597	4-13	398514	4-5
387302	2-119	387598	4-13	398515	4-5
387303	3-109	387599	4-13	398516	4-5
387304	3-109	387600	4-13	398517	4-5
		387601	4-13	398518	4-5
		387602	4-13		

RENOI - QUER VERZEICHNIS - CROSS REFERENCE

Part Number Ersatzteil Nummer Numéro de la Pièce	Page Number Seite Nummer Numéro de la Page	Part Number Ersatzteil Nummer Numéro de la Pièce	Page Number Seite Nummer Numéro de la Page	Part Number Ersatzteil Nummer Numéro de la Pièce	Page Number Seite Nummer Numéro de la Page
398519	4-5	49266	2-31, 2-49, 2-79, 2-81,	578820000	3-89
398520	2-71, 4-5		3-5, 3-9, 3-23, 3-31,	578821000	3-91
398526	2-105, 3-9		3-37, 3-95	579112	3-91
40566	2-79, 2-81, 3-51, 3-53, 3-73	49694	3-35, 3-66	57984	2-25
40607	2-71	49697	2-17	58494	2-83, 3-39, 3-55, 3-75
40678-1	2-79, 2-81	49740	2-45, 2-55	59009	2-39
40814	3-45, 3-65	49800	2-17	59661	3-59, 3-79
41186	2-75, 3-33	49826	2-15, 2-49, 3-53	59940	2-21
41187	2-37	49914	3-21, 3-29	60189	4-7
41305	3-57, 3-59, 3-77, 3-79	50388	2-22	60198	2-37, 4-6
41315	3-51, 3-73	51109	2-39	602036000	3-91
41341	3-21, 3-29	51225	2-73	60278	2-119
41342	2-26, 3-23	51338	2-41	603103000	2-104
41345	2-37	51339	2-41	60386	4-3, 4-5
41359	2-101	51414	2-13	61297	4-3, 4-5
41367	4-7	51528	3-21, 3-29	61298	4-3
41368	4-7, 4-8	51534	2-91	61300	4-3, 4-5
41371	4-7, 4-8	51813	3-99	61301	4-3
41401	3-23	53268	2-61	613735	2-63
41410	2-49	53466	2-63	61791	2-37
41421	2-47, 2-69	53782	2-91	63147	2-83, 3-55
41430	2-33, 3-11, 3-12, 3-23, 3-31	54333	2-61, 2-63, 2-67, 2-79, 2-81, 3-37, 3-53, 3-93	63184	3-93
41451	2-47, 2-69	54390	2-41	63244-1	2-49
41454	2-47, 2-69	54577	2-41	63244-2	2-49, 3-37
41579	2-6, 2-10, 3-87	54743	2-17	63248-1	2-9
41619	2-73, 2-93, 3-99	55248	3-23, 3-31	63248-2	2-9
41702	2-97, 2-99	55685	2-25	63248-3	2-9
42011	2-43	56185	2-25	63248-4	2-9
42133A	2-45, 2-55	56690	2-25	63416	2-45, 2-55
43290	2-73	56820	2-25	63430	3-97
43500	2-91	56820	2-25	63448	3-97
43555	2-61	57379	2-45, 2-55	63451	3-97
43844	3-87	57598	3-17, 3-25	63740	2-101, 2-103
43957	2-37	578060000	3-91	63810	2-49, 2-79, 2-81, 3-37
44078	2-19	578061000	3-91	63923	4-12
44681-1	3-5, 3-7	578063000	3-91	63987-1	2-79, 2-81
44961	2-79, 2-81, 3-37	578064000	3-91	64425	2-85, 2-87, 2-91, 3-41, 3-43, 3-57, 3-59, 3-77, 3-79
45283	3-5, 3-7	578066000	3-91	64489	3-21, 3-29
45391	3-9	578071000	3-89	64533	2-15
45595	3-23	578072000	3-89	64743	2-67
45628	4-14	578074000	3-91	64778	2-67, 3-53
46390	3-47, 3-69	578077000	3-91	65340	3-91
46563	2-39	578078000	3-91	65341	3-89
48609	3-89, 3-97	578091000	3-91	65342	3-93
48610	3-93	578123000	3-91	65580	3-95, 3-97
48732	3-47, 3-69	578124000	3-91	65581	3-93
48733	3-83, 3-85	578125000	3-91	65582	3-91
48734	3-83, 3-85	578126000	3-91	65610	3-91
48753	4-6	578143000	3-91	65665	2-19
48754	4-6	578154000	3-91	65667	4-11
48755	4-6	578155000	3-91	65668	4-11
48756	4-6	578160000	3-89	65670	4-11
48757	4-6	578161000	3-91	65671	4-11
48758	4-6	578164000	3-91	65672	4-11
49142	3-37	578214000	3-91	65673	4-11
49177	2-31	578228000	3-91	65674	4-11
49263	2-75, 3-33	578276000	3-89	65675	4-11
		578318000	3-89	65676	4-11
		578439	3-91		

RENVOI - QUER VERZEICHNIS - CROSS REFERENCE

Part Number Ersatzteil Nummer Numéro de la Pièce	Page Number Seite Nummer Numéro de la Page	Part Number Ersatzteil Nummer Numéro de la Pièce	Page Number Seite Nummer Numéro de la Page	Part Number Ersatzteil Nummer Numéro de la Pièce	Page Number Seite Nummer Numéro de la Page
65677	4-11	77277	3-45, 3-65	87839	2-37
65678	4-11	77334	3-37	87840	2-37
66211	2-41	77347	2-45, 2-51, 2-55, 2-59	87841	2-37
66213	2-41	77488	2-91	87849	2-37
67004	2-53, 3-95, 3-97	78122	3-93	87948	2-13
67683	2-25	78398	2-49, 3-53	87949	2-13
67767	2-13, 2-83, 3-37, 3-39, 3-55, 3-75	78553	2-19	990576	3-5, 3-7
69234	2-49, 3-51, 3-53, 3-73	78740	2-55	990577	3-5, 3-7
69582	2-39	78842	2-45, 2-55	992577	3-5
69785	2-45, 2-55	78950	4-11	994206	3-109
70158	2-41	78951	4-11	994248	3-109
70161	2-41	78979	2-89	994264	3-107
70626	2-91	79217	2-89	994265	3-109
70709	2-25	79273-1	2-67, 3-93		
70756	3-57, 3-77	79273-2	2-45, 2-49, 2-56		
71026	2-97	79273-4	2-79, 2-81, 3-53		
71100	2-91, 3-100	79320	2-47, 2-69		
71101	2-91	79350	2-43		
71529	2-101	79497	2-49		
71607	2-85, 2-87, 3-41, 3-43, 3-57, 3-59, 3-77, 3-79	79572	3-53		
71658	2-91	80127	3-17, 3-25		
72164	3-9	80491	2-85, 2-87, 3-41, 3-43		
72171	3-9	81751	3-17		
72172	3-9	81767	3-25		
72174	3-9	81771	3-70		
72439	3-57, 3-77	81818	3-48		
72946	2-77, 3-35, 3-39, 3-45, 3-65	81919	3-17, 3-25		
72950	3-37	81952	2-89		
72968	2-75, 3-33, 3-95, 3-97	82829	2-17		
73467	3-87	82839	2-33, 2-34		
73468	2-49	83052	3-47, 3-69		
73474	2-79, 2-81, 3-37, 3-51, 3-73	83733	2-41		
74114	4-15	83874	2-93, 3-99		
74142	2-25, 2-26	84028	2-79, 2-81, 3-37, 3-51, 3-53, 3-73		
74196	4-15	84057	3-93		
74231	4-15	84593	2-89		
74232	4-15	86375	2-97		
74243	4-15	86393	2-101		
74244	4-15	86508	2-49		
74245	4-15	86636	2-55, 3-87		
74440	2-21	86759	2-85, 2-87, 3-41, 3-43, 3-57, 3-59, 3-77, 3-79		
74455	2-33, 3-83, 3-85	86767	3-97		
75611	2-45, 2-55, 2-59	86824	2-51, 3-51		
75635	3-83, 3-85	86860	2-39, 3-17, 3-25		
75939	3-23	86866	2-85, 2-87, 3-41, 3-43		
76062	2-97, 2-99	87172	3-17, 3-25		
763504	4-14	87244	3-61, 3-81		
763508	4-14	87346	2-13		
76570	2-15, 2-21	87349	2-97, 2-99		
76653	2-85, 2-87, 3-41, 3-43	87355	2-37		
77227	2-89	87419	2-6		
77228	2-89	87482	2-97		
77270	3-39, 3-75	87483	2-97, 2-101		
77272	2-89	87507	2-97		
77275	3-45, 3-65	87725	2-33		
77276	3-45, 3-65	87750	2-37		
		87816	2-85, 2-87, 3-41, 3-43, 3-57, 3-59, 3-77, 3-79		

PART DESCRIPTION TO PAGE NUMBER CROSS REFERENCE LIST

A

Actuator, 36vdc, 01.8stroke 300lb, 3-21, 3-29
 Actuator, 36vdc, 02.1stroke 500lb, 2-91
 Actuator, 36vdc, 02.7stroke 500lb, 2-83, 3-55
 Actuator, 36vdc, 7.0stroke, 700lb, 2-73
 Adapter, Brush, 3-17, 3-25
 Adaptor, Brush, 2-5, 2-6, 2-9, 2-10
 Adaptor, Head To Wand, 3-91
 Adaptor, Nozzle, 3-91
 Alarm Assy, Backup, 12-48vdc 82-102dba, 3-9
 Alarm, Warning, 10-48vdc, 2-19
 Angle, Battery, R/O, 3-103
 Angle, Mtg, Es, 2-49, 3-93
 Angle, Mtg, Pump, Detergent, 3-87
 Angle, Wand, Clean-Out, 2-53
 Angle, 3-51, 3-53, 3-61, 3-63, 3-73, 3-81
 Arm Wldt, Front, Lh, 3-59, 3-79
 Arm Wldt, Front, Rh, 3-57, 3-77
 Arm Wldt, Lift, Scrub Head, [7300], 2-73
 Arm Wldt, Pivot, Side, [7300/8300], 3-39, 3-55, 3-75
 Arm Wldt, Pivot, Side, 2-83
 Arm Wldt, Rear, Lh, 3-59, 3-79
 Arm Wldt, Rear, Rh, 3-57, 3-77
 Arm Wldt, 2-91
 Arm, Cntrl, Throttle, Electronic, 2-33
 Arm, Latch, 3-57, 3-59, 3-77, 3-79
 Arm, Mtg, Side Sqge Frame, Ele, 2-85, 2-87, 3-41, 3-43
 Armature Assy, Complt, 4-7
 Armature, 4-3, 4-5
 Axle, Wand, 3-91

B

Bag, Power, 3-95, 3-97
 Ball, Check, Strg Valve En, 4-15
 Ball, Check, 4-13
 Balljoint, .25-28 Fem/.25-28mal, 2-33
 Band, Brush Cover, 4-6
 Bar Wldt, Battery, R/O, 3-103
 Bar Wldt, Retainer, Sqge, Rear, 2-93, 3-99
 Bar, 2-45, 2-51, 2-55, 2-59
 Battery Kit [Traction Tubular 36V/630AH], 3-107
 Battery Kit [Traction Tubular 36V/840AH], 3-109
 Battery Kit, Dry, 36VDC 0600AH [TUBULAR], 3-109
 Battery, 36VDC 0600AH [5H, WFDF11], 3-109
 Battery, 36VDC 0620AH [5H, 4PzS620], 3-107
 Battery, 36VDC 0840AH [5H, 6PzS840], 3-109
 Bearing Cover Fj, 4-11
 Bearing, Ball, 0.75b 1.38d 0.50w, 2-21
 Bearing, Ball, 0.79b 1.85d 0.55w, 3-47, 3-69
 Bearing, Cone, 1.38b 0.71w, 2-41
 Bearing, Cup, 2.56d 0.55w, 2-41

Bearing, Flange, 2-21
 Bearing, Motor, Vacfan, 4-5
 Bearing, Needle, 0.25b 0.88d 0.50w, 3-103
 Bearing, Thrust, 0.66b 1.25d 0.06w, 2-89, 2-91, 3-21, 3-29
 Bearing, Thrust, 0.75b 1.25d 0.06w, 2-91
 Bearing, Thrust, 2-39, 3-17, 3-25, 4-14
 Bearing, 2-37, 4-3, 4-5, 4-6, 4-7, 4-8, 4-9, 4-10
 Bellcrank, Head Lift, 2-73
 Bellows Kit, 4-12
 Belt, Drive, 3-47, 3-69
 Blade, Sqge, Front 48.0l, 3-99
 Blade, Sqge, Front, Mp1000, Tile, 2-93
 Blade, Sqge, Front, Mp1200, Tile, 3-100
 Blade, Sqge, Front, 2-93
 Blade, Sqge, Rear 48.0l, 3-99
 Blade, Sqge, Rear, 2-93
 Blade, Sqge, Wand, 3-91
 Block, Adj, 3-21, 3-29
 Bolt, Eye, M08x1.25 X 43mm, 5.5 Eye, 2-91
 Bolt, Eye, M10x1.5 X 2.0 X .28 Eye, 3-100
 Bolt, Eye, M8 X 1.25, 2.75l, 2-85, 2-87, 3-41, 3-43, 3-57, 3-59, 3-77, 3-79
 Bolt, Shld, .38d X 0.38, .31-18, 3-103
 Bolt, 2-37
 Boot, 90deg .50d .57d X .84, 2-37
 Boot, Protector, Circuitbreaker, 2-95
 Box, Circuitboard, 2-104
 Bracket Wldt [7300/8300-Fast], 2-63
 Bracket Wldt, Mtg, Fan, 2-71
 Bracket Wldt, Mtg, Spring, 2-85, 3-41
 Bracket Wldt, Pivot, 2-89
 Bracket Wldt, Retainer, Fltr, 2-51, 2-59
 Bracket Wldt, Steering, Tilt, 2-21, 2-25
 Bracket Wldt, Tank, 2-51, 2-59
 Bracket Wldt, 2-43
 Bracket, Adaptor, Mtg, Kick In, Frame, 3-35, 3-65
 Bracket, Axle, 1-Hole, 3-91
 Bracket, Axle, 3-Hole, 3-91
 Bracket, Battery, R/O (Replaced by 398454), 3-103
 Bracket, Battery, R/O, 3-103
 Bracket, Cable Cntrl, 2-43
 Bracket, Cntrl, Water, 2-43
 Bracket, Full, 2-45, 2-55
 Bracket, Gaurd, 2-43
 Bracket, Hsng, Brush, 3-23, 3-31
 Bracket, Latch, Cover, 2-15
 Bracket, Motor, Mtg, 3-17, 3-25
 Bracket, Mtg, Circuitbreaker, 2-15
 Bracket, Mtg, Controller, Sgl, 2-99
 Bracket, Mtg, Es, 2-49
 Bracket, Mtg, Handle To Wand, 3-91
 Bracket, Mtg, Pump, Detgt [7300/8300], 2-63
 Bracket, Mtg, Relay, 2-99
 Bracket, Mtg, Tank, 2-45, 2-51, 2-55, 2-59
 Bracket, Mtg, Valve, Solenoid, 2-61
 Bracket, Mtg, Valve, 3-91
 Bracket, Mtg, 3-5, 3-9, 4-3
 Bracket, Panel, 2-37
 Bracket, Pivot, 3-21, 3-29
 Bracket, Power Wand, 3-93

Bracket, Protector, Float Switch, 2-52, 2-59
 Bracket, Retainer, Spring, 2-5, 2-6, 2-9, 2-10
 Bracket, Retaining, Filter, 2-51, 2-59
 Bracket, Retaining, Tank, Detgt, 3-87
 Bracket, Retaining, 2-51, 2-59
 Bracket, Sppt, Auto Fill, 2-49
 Bracket, Sppt, Tilt, 2-21
 Bracket, Spray Bar, 40", 3-53
 Bracket, Step, 3-35
 Bracket, Stop, Frame, 2-75, 3-33
 Bracket, Tube, Tee, 3-61, 3-81
 Bracket, 2-17, 3-21, 3-29, 4-3, 4-5
 Brake Assy, 2-41
 Brake Repair Kit, 2-41
 Brake Shoes, 2-41
 Brush Assy, Disk, Scb, 16.0 D, Nylon, 2-9
 Brush Assy, Disk, Scb, 16.0 D, Pyp, 2-9
 Brush Assy, Disk, Scb, 16.0 D, super Abrasive, 2-9
 Brush Assy, Disk, Scb, 20.0 D, Nyl, 2-5
 Brush Assy, Disk, Scb, 20.0 D, Pyp, 2-5
 Brush Assy, Disk, Scb, 20.0 D, super Abrasive, 2-5
 Brush Box&Plt, 4-6
 Brush Mechanism, 4-5
 Brush, Board, Assy, 4-9
 Brush, Carbon, 3-47, 3-69
 Brush, Disk, Swp, 19.0D, Pyp (Option), 2-6
 Brush, Motor, Water Pump, 4-11
 Brush, Power Wand, W/ Fastener, Abr, 3-91
 Brush, Power Wand, W/ Fastener, Pyp, 3-91
 Brush, Scrub, 39l, 20sr, Nyl, Spl, 2-5
 Brush, Scrub, 39l, 20sr, Pyp, Spl, 2-5
 Brush, Scrub, 39l, 20sr, Super Abr, Spl, 2-5
 Brush, Scrub, 47l, 20sr, Nyl, Spl, 2-9
 Brush, Scrub, 47l, 20sr, Pyp, Spl, 2-9
 Brush, Scrub, 47l, 20sr, Super Abr, Spl, 2-9
 Brush, 4-6, 4-7, 4-9
 Brushholder, Motor, Ele, 3-17, 3-25
 Bumper Wldt, 2-13, 3-23
 Bumper, Neo, 1.5d .63t .31h, 2-77, 3-100
 Bumper, Poly-E, 2-93, 3-100
 Bumper, Posi Drain, Recvy Side, 3-83
 Bumper, Posi Drain, Soltn Side, 3-85
 Bumper, Pye, 2-75, 2-89, 3-33, 3-45, 3-65
 Bumper, Rbr, 1.19d .72l, 2-73
 Bumper, Rbr, 2.0d 0.75t .38-16, 3-57, 3-77
 Bumper, Rear, Lh, 3-15
 Bumper, Rear, Rh, 3-15
 Bumper, Side, Scb Head, Wide, 3-35, 3-66
 Bumper, Sqge, 2-93, 3-99
 Bumper, 3-45, 3-65
 Busbar, .06 0.6w 2.5l 2/.28h, 2-97, 2-101
 Busbar, Fuse, .6 0.6w 0.8h 2.0l, 2-97
 Bushing Assy, Flng, 2 Hole, 0.50b, 2-25
 Bushing, Flange .63B X 0.75D 0.38L, 2-87
 Bushing, Flng, 0.50b 0.59d 0.38l, 2-73, 3-21, 3-29
 Bushing, Flng, 0.63b 0.72d 0.25l, 2-43, 2-73, 2-83, 3-39, 3-55, 3-75
 Bushing, Flng, 0.63b 0.75d 0.38l, 2-85, 3-41, 3-43, 3-57, 3-59, 3-77, 3-79

RENVOI - QUER VERZEICHNIS - CROSS REFERENCE

Bushing, Flng, 0.71b 0.79d 0.47l, 2-21
 Bushing, Flng, 0.75b 1.00d 1.00l, Nyl, 2-21
 Bushing, Flng, 1.00b 1.13d 0.38l, 2-41
 Bushing, Sleeve, 0.37b 0.50d 0.50l, 2-39
 Bushing, Sleeve, 0.38b 0.63d 0.57l, Stl, 2-21
 Bushing, Sleeve, 0.63b 0.72d 0.38l, 2-85, 2-87, 3-41, 3-43, 3-57, 3-59, 3-77, 3-79
 Bushing, Taper Lock, 2-25
 Button, Plug, 0.44H .03-.12 [Blk Nyl], 2-45
 Button, Plug, 1.1 X 1.1h, Black, Plstc, 2-19

C

Cable Assy, 2-15
 Cable, .12d, 13.3l, .2clevis/.2clevis, 2-91
 Cable, .13d, 10.0l, .51eye /.51eye, 3-17, 3-25
 Cable, .13d, 15.5l, .50eye /.50eye, 2-83, 3-39, 3-55, 3-75
 Cable, Pull, 2-39
 Cable, Push Pull, 2-43
 Cable, Ribbon, 34 Conductor, 2-19
 Cable, Safety, Battery, 3-103
 Cam, Front, 3-48, 3-70
 Cam, Rear, 2-93, 3-48, 3-70, 3-99
 Cam, 2-93, 3-99
 Cap Assy, 3-83, 3-85
 Cap Screw Cl, 4-14
 Cap, Brush, 3-17, 3-25
 Cap, Dust, 3-83, 3-85
 Cap, End, 4-14, 4-15
 Cap, Hub 2.567 Hole, 2-41
 Cap, Neoprene Black, 2-91, 3-37
 Cap, Plastic, 2-45, 2-55
 Cap, Tank, Drain, 2.25 Thread Pye, 2-47, 2-69
 Cap, Tank, Drain, 3.85 Thread Pye, 2-47, 2-69
 Cap, Tank, Drain, 6.17 Thread Pye, 2-55, 3-83, 3-85
 Cap, Tank, 3-87
 Cap, Tube, 2-25, 2-26
 Cap, Vyl, .234id .750l .04, 2-17
 Caster Kit, Sqge, Replmt, 2-89
 Chain, Coil, Str, #210, 09.0l 07 Link, 2-91
 Chain, Roller, #40 X 109 Pitches, 2-25
 Chain, Roller, #40 X 130 Pitches, 2-21
 Chain, Sash, #35, 07.2l 13 Link, 3-83, 3-85
 Channel Wldt, Steering, 2-13
 Channel Wldt, 2-89, 2-93, 3-99
 Channel, Battery, R/O, 3-103
 Channel, Harness, 2-51, 2-59
 Channel, Stop, Lh, 3-100
 Channel, Stop, Rh, 3-100
 Channel, 2-45, 2-51, 2-55, 2-59, 2-91, 3-21, 3-29
 Charger, BC15 36V100A WET SB350G, 3-109
 Charger, BC15 36V80A MF SB350G, 3-109
 Charger, BC15 36V80A WET SB350G, 3-107
 Chrome Pltd Cam Shaft, 2-41
 Circuitboard, Assy, [7300/8300], 2-104

Circuitboard, Pedal, 2-33, 2-34
 Circuitboard, Sweeper, [8300], 3-23
 Circuitbreaker, 10.0a, 2-95, 2-105
 Circuitbreaker, 15.0a (Power Wand Option), 2-95
 Circuitbreaker, 15.0a, 2-95, 3-5, 3-7, 3-23
 Circuitbreaker, 20.0a, 2-95
 Circuitbreaker, 25.0a, 2-95
 Circuitbreaker, 30.0a, 2-95
 Circuitbreaker, 40.0a (Power Steering Option), 2-95
 Circuitbreaker, 40.0a, (Max Prot 1000 Disk W/Std Motor), 2-95
 Circuitbreaker, 40.0a, (Max Prot 1200 Disk), 2-95
 Circuitbreaker, 45.0a, (Max Prot 1000 Cylindrical), 2-95
 Circuitbreaker, 45.0a, (Max Prot 1000 Disk W/Hd Motor), 2-95
 Circuitbreaker, 45.0a, (Max Prot 1200 Cylindrical), 2-95
 Circuitbreaker, 50.0a (Center Brush Option), 2-95
 Circuitbreaker, 50.0a (Heavy Duty Brush Drive Motors), 2-95
 Clamp Wldt, Front 48.0l, 3-99
 Clamp Wldt, Front, 2-93
 Clamp Wldt, Rear 48.0l, 3-99
 Clamp Wldt, Rear, 2-93
 Clamp, 0.31-0.43d, 3-91
 Clamp, Cable, Stl, 0.38d X 0.38w, 1h, 3-5, 3-9
 Clamp, Cable, Stl, 0.56d X 0.38w, 1h, 2-73
 Clamp, Cable, Stl, 0.63d X 0.75w, 1h, 2-17
 Clamp, Cable, Stl, 0.69d X 0.62w, 1h, 2-13, 2-83, 3-37, 3-39, 3-55, 3-75
 Clamp, Cable, Stl, 0.75d X 0.75w, 1h, 3-53
 Clamp, Cable, Stl, 0.88d X 0.62w, 1h, 2-79, 2-81
 Clamp, Cable, Stl, 1.00d X 0.62w, 1h, 2-49, 3-51, 3-53, 3-73
 Clamp, Cable, Stl, 1.50d X 1.00w, 1h, 2-63
 Clamp, Hose .40 - .42 2 Wire, 2-63
 Clamp, Hose, Plstc, 0.43d X . W, 3-89
 Clamp, Hose, Plstc, 1.60d X 0.62w, 2-47, 2-69
 Clamp, Hose, Wormdrive, 0.25-0.62d, 3-87
 Clamp, Hose, Wormdrive, 0.31-0.88d, .31w, 2-79
 Clamp, Hose, Wormdrive, 0.31-0.88d, 2-61, 2-63, 2-67, 2-81, 3-37, 3-53, 3-93
 Clamp, Hose, Wormdrive, 0.50-1.06D, 3-51
 Clamp, Hose, Wormdrive, 0.50-1.06d, 2-79, 2-81, 3-37
 Clamp, Hose, Wormdrive, 0.56-1.06d, 2-51
 Clamp, Hose, Wormdrive, 0.81-1.50D, 3-61, 3-81
 Clamp, Hose, Wormdrive, 0.81-1.50d, 2-45, 2-55, 2-79, 3-53, 3-73
 Clamp, Hose, Wormdrive, 1.56-2.50d, 2-71
 Clamp, Hose, Wormdrive, 1.62-3.50d, 2-61

Clamp, Hose, Wormdrive, 1.81-2.75D, 3-61, 3-81
 Clamp, Hose, Wormdrive, 2-49
 Clamp, Ribbon Cable, Hold-Down, 2-19
 Clamp, Ribbon Cable, 2-19
 Clamp, 4-3
 Clevis, Adj, 0.19pin, #10-32, 2-43
 Clevis, Lh, 2-41
 Clevis, Rh, 2-41
 Clip, Finger Grip, 2-53, 3-95, 3-97
 Clip, Motor, Ele, 3-17, 3-25
 Clip, Spring, Prop Arm, 3-61, 3-81
 Clip, Sprocket, 2-37
 Collar Wldt, 3-47, 3-69
 Column Wldt, Steering, 2-21
 Column, Steering, 2-25, 2-26
 Connector Body, 4-9
 Connector, 2-Conductor, 4-3, 4-7, 4-8, 4-10
 Connector, 2pin Fem, 4-5
 Connector, Anderson, 350A, Gray, 3-107, 3-109
 Connector, Female, 4-11
 Contact, Switch, 2-19
 Contactor, 36vdc, [Spno], 2-97
 Contactor, 36vdc, 100a, Spst, 2-99
 Contactor, 36vdc, 200a, Dpdt, 2-99
 Contactor, 36vdc, 200a, Spst, 2-99
 Contactor, 36vdc, Spdt, 2-97
 Contactor, 36vdc, 2-26, 2-97
 Controller, Motor, 36vdc, 1204, 2-97, 2-99
 Controller, Speed, 31-46vdc, 2-34
 Coupling Body, Qf, Pm08, 2-67
 Coupling Insert, Qm, Bm08, 2-67
 Coupling, Fem, W/ Valve, .25 Brb, 2-63
 Coupling, Flexible, 4-13
 Coupling, Mal, .25 Npt, 2-63
 Cover Assy, 2-47, 2-69
 Cover Kit, Recvy, W/ Gasket, 2-59
 Cover Wldt, 2-17
 Cover, Controlbox, 2-95
 Cover, Drive, 3-47, 3-69
 Cover, End, 3-66
 Cover, Front, 2-15
 Cover, Idler, 3-48, 3-70
 Cover, Insert, 2-47, 2-69
 Cover, Rear, 2-17
 Cover, Reservoir, 4-13
 Cover, Tank, Recvy, 2-51
 Cover, Tank, Solution, 2-45, 2-55
 Cover, Tank, Top, 2-17
 Cover, Tank, 2-55, 3-87
 Cover, 2-104
 Cradle Wldt, Battery, 3-105
 Crank Replmt.Kit,Pump, 4-12
 Cuff, Swivel, 3-89

D

Detergent Pkg, 2 Liter, Sgl, 365, 2-64
 Detergent Pkg, 2 Liter, Sgl, 665, 2-64
 Detergent Pkg, 4 Liter, Sgl, [TCO 665], 2-64
 Device, Centering, 2-6, 2-10
 Diode, Ele, Plug, 2-19, 2-99, 2-120
 Disclb, 4-3
 Disk Assy, Pad Drive, 16d, 2-10

RENOVI - QUER VERZEICHNIS - CROSS REFERENCE

Disk Assy, Pad Drive, 20d, 2-6
Disk, Pad Drive, W/ Face, 16d, 2-10
Disk, Pad Drive, W/ Face, 20d, 2-6
Drive, Main Cl, 4-14
Drive, Valve, Strg, 4-15
Drum, Cable, Lift, 2-91
Duct, Vyl, 0.40 X 0.75 .25d 23.0l, 3-7
Duct, Vyl, 0.40 X 0.75 .25d 48.0l, 3-7

E

Element, Fltr, 4-13

F

Fan Assy, Vacuum (See Breakdown),
2-71
Fan Assy, Vacuum (See Breakdown)
(Replaced by 398520), 2-71
Fan Assy, Vacuum, 2-71
Fan Assy, Vacuum, 4-3
Fan Shell, 4-5
Fan, 4-3, 4-5
Fanassy, Vacuum, 4-5
Filter Assy, Air, Molded Ure, 2-63
Filter, Fan, 2-51, 2-59
Filter, Foam, 2-67
Filter, Inline, Pf06/Pf06, 80 Mesh, 2-67
Filter, Soltn, 20mesh, Pf16 3.1d 02.3l,
2-55
Fitting 1/8mx1/4h Barb Brs, 2-63
Fitting Assy, Cap, 0.067b, Pf04, 2-61
Fitting Assy, Cap, 0.086b, Pf04, 2-61
Fitting, Brs, E90, Pm02/Bm04, 3-91
Fitting, Brs, E90, Cf03/Pf02, 2-63
Fitting, Brs, E90, Pm04/Bm08, 2-61
Fitting, Brs, Plug Pm02 Soc Head, 3-91
Fitting, Brs, Qdc, Bm04/Qm06, 3-89
Fitting, Brs, Qdc, Bm12/Qf08, 2-49
Fitting, Brs, Qdc, Pm04/Qf06, 3-93
Fitting, Brs, Qdc, Pm04/Qm04, 3-91
Fitting, Brs, Qdc, Pm04/Qm06, 3-89
Fitting, Brs, Str, Pf04/Pf04 Bkhd, 3-93
Fitting, Brs, Str, Pm02/Bm03, 2-71
Fitting, Brs, Str, Pm06/Bm06, 3-91
Fitting, Brs, Str, Pm04/Pm04, 2-61
Fitting, Brs, Str, Pm04/Pm06, 2-61
Fitting, Brs, Tee, Pf04/Pf04/Pm04, 2-61
Fitting, Brs, Tee, Pf04/Pm04/Pf04, 2-61
Fitting, Coupler, Hose, Shank, Fem, 3-83,
3-85
Fitting, Grease, E90 Pm04 .75l, 3-35, 3-45
Fitting, Grease, 2-37
Fitting, Hyd, E90, Jm06/Om06, 2-25
Fitting, Hyd, Str, Jm04/Om06, 2-25
Fitting, Hyd, Str, Jm04/Om10, 2-25
Fitting, Hyd, Str, Jm06/Om06, 2-25
Fitting, Hyd, Tee, Jm06/Om06/Jm06, 2-25
Fitting, Plstc, Bkhd, Pf12/Pf12 Cham, 2-69
Fitting, Plstc, Bkhd, Pf16/Pf16, 2-45, 2-55
Fitting, Plstc, Cap, Pf04, 2-63
Fitting, Plstc, Cap, Pf08, 2-79, 2-81
Fitting, Plstc, E45, Pf12/Pf12, 2-49
Fitting, Plstc, E90, 06bm/06bm, 3-87
Fitting, Plstc, E90, 16bm/16pm, 2-45, 2-55
Fitting, Plstc, E90, Bm04/Pm04 Nyl, 2-63
Fitting, Plstc, E90, Bm08/Bm08, 2-79, 2-81

Fitting, Plstc, E90, Bm08/Pm04 Nyl, 2-61
Fitting, Plstc, E90, Bm08/Pm04, 3-93
Fitting, Plstc, E90, Bm08/Pm06, 2-67, 3-53
Fitting, Plstc, E90, Bm08/Pm08, 2-49
Fitting, Plstc, E90, Bm08/Pm12, Nyl, 2-67
Fitting, Plstc, E90, Bm10/Pm12, 2-49
Fitting, Plstc, E90, Bm12/Bm12, 2-79,
2-81, 3-51, 3-53, 3-73
Fitting, Plstc, E90, Bm12/Pf12, 2-51
Fitting, Plstc, E90, Bm12/Pm08, 2-49, 3-37
Fitting, Plstc, E90, Bm12/Pm12, 2-49, 2-51
Fitting, Plstc, E90, Pf08/Pf08, 3-53
Fitting, Plstc, E90, Pm12/Pf12, 2-45, 2-55
Fitting, Plstc, Plug, Pm12, 2-45, 2-55, 2-59
Fitting, Plstc, Rst, .50od/.31id, 3-37
Fitting, Plstc, Str, Bm04/Bm08, 2-63
Fitting, Plstc, Str, Bm06/Bm06, 3-87
Fitting, Plstc, Str, Bm06/Pm12, 3-87
Fitting, Plstc, Str, Bm08/Bm08, 2-79, 2-81,
3-37
Fitting, Plstc, Str, Bm08/Pm04, 3-93
Fitting, Plstc, Str, Bm08/Pm06, 2-67
Fitting, Plstc, Str, Bm08/Pm08, 2-79, 2-81,
3-53
Fitting, Plstc, Str, Bm08/Pm12, 2-67, 3-93
Fitting, Plstc, Str, Bm10/Bm10, 2-79, 2-81
Fitting, Plstc, Str, Bm12/Pm08, Nyl, 3-53
Fitting, Plstc, Str, Bm12/Pm08, 2-49
Fitting, Plstc, Str, Bm12/Pm12, 2-45, 2-49,
2-56
Fitting, Plstc, Str, Bm24/Bm24, 3-89
Fitting, Plstc, Str, Bm24/Bm32, 3-97
Fitting, Plstc, Str, Pm08/[Garden Hose]F,
2-53
Fitting, Plstc, Str, Pm08/Pm08, 2-49
Fitting, Plstc, Str, Pm12/Bm16, 2-45, 2-55
Fitting, Plstc, Str, Pm12/Pm12, 2-45, 2-49,
2-55
Fitting, Plstc, Str, Pm16/Pm16 Close, 2-45,
2-55
Fitting, Plstc, Tee, Bm08/Pm04/Bm08 Nyl,
2-61, 2-63
Fitting, Plstc, Tee, Bm10/Bm10/Bm10,
2-79
Fitting, Plstc, Tee, Bm12/Bm12/Bm12,
3-51, 3-73
Fitting, Plstc, Tee, Bm16/Pf12/Bm16, 2-45,
2-55
Fitting, Plstc, Tee, Pf08/Pf08/Pf08, 2-49
Fitting, Plstc, Tee, Pf12/Pf12/Pf12, 2-45,
2-55
Fitting, Plstc, Y, Bm08/Bm08/Bm08 Nyl,
3-53
Fitting, Qm, Male, 2-49
Flange, 4-14
Flasher, 12/48vdc 5a #6309 /12 - 48vdc,
3-9
Flashing Light, 3-5, 3-7
Frame Wldt, Scb Head, 2-Brush, Ele, 2-75
Frame Wldt, Scb Head, 3-Brush, Ele, 3-33
Frame Wldt, Sqge 48.0l, 3-99
Frame Wldt, Sqge, Side, Lh, 2-87, 3-43,
3-59, 3-79
Frame Wldt, Sqge, Side, Rh, 2-85, 3-41,
3-57, 3-77
Frame Wldt, Sqge, 2-93
Frame, 2-13
Fuse, .20A, 3Ag, Slo-Blo, 2-104

Fuse, 010a 032vdc 0.25d, 3-23
Fuse, 150amp, 2-97, 2-99

G

Gasket, Cap, Drain, 2-47, 2-69
Gasket, Cap, Dust, 3-83, 3-85
Gasket, Cap, 2-47, 2-69
Gasket, Cntrl, Soltn, 3-83, 3-85
Gasket, Cover, Controller, 2-95
Gasket, Cover, Tank, Solution, 2-45, 2-55
Gasket, Cover, 3-48, 3-70
Gasket, Drain Cap, 3-87
Gasket, Foam, 3-61, 3-81
Gasket, Lid, 2-47, 2-69
Gasket, Mtg, Fan, 2-71
Gasket, Sqge, 2-93, 3-99
Gasket, Tank, Recovery, 2-51, 2-59
Gasket, 2-55, 2-104
Gasspring, 56lb, 6.3strk, 2-83, 3-39, 3-55,
3-75
Gear, Drive, 2-37
Gearbox, 90, Drive Wheel, Rear, [Hu],
2-37
Gearbox, Motor, 4-8, 4-9, 4-10
Geroler S/A Cl, 4-14
Geroter, 4-15
Grommet, Pye, 0.37id, F/ 1.5h, .13matl,
3-87
Grommet, Rbr, 0.38id, .63od X .06w, 3-91
Grommet, Rbr, 0.38id, F/ 0.5h, .12matl,
3-5, 3-7, 3-9
Grommet, Rbr, 0.50id, F/ 0.8h, .12matl,
2-95
Grommet, Rbr, 0.89id, F/ 1.2h, .14matl,
2-33
Grommet, Rbr, 1.00id, F/ 1.4h, .12matl,
2-95
Grommet, Rbr, 1.0b, 2-95, 2-104
Grommet, Rbr, 1.50id, F/ 1.8h, .31matl,
2-19, 2-39
Grommet, Rbr, 2.13ID, F/ 2.5H, .12 Matl,
2-64
Grommet, Ribbon Cable, .63 X 1.81, 2-19
Guard Wldt, Lh, 3-59, 3-79
Guard Wldt, Light, Revl/Fish, 3-5, 3-7
Guard Wldt, Oprtr, Top, 3-11
Guard Wldt, Rh, [Mp1200], 3-77
Guard Wldt, Rh, 3-57
Guard Wldt, Sqge [Mp1200], 3-35, 3-66
Guard, Brush, Side, 3-17, 3-25
Guard, Bumper, 3-35, 3-66
Guard, Kick In, Scb Head, 2-77, 3-35,
3-45, 3-65
Guard, Light, 3-9
Guide, Point, Side Sqge, 2-85, 2-87, 3-41,
3-43, 3-57, 3-59, 3-77, 3-79

H

Handle Wldt, Steering, Tilt, 2-22, 2-26
Handle, Wand, 3-91
Handle, 2-45, 2-55
Harness [Fast 7300/8300], 2-120
Harness, Backup Alarm, Shrd, 3-9
Harness, Battery, Connecting, 2-101,
2-103

RENVOI - QUER VERZEICHNIS - CROSS REFERENCE

Harness, Battery, Rollout [7300/8300], 3-103	Hose, Pvc, Brd, 0.75id 1.00od 2.00l, 3-37	Key, Sq, 0.19 X 0.19, 01.25l, 3-47, 3-69, 4-7
Harness, Fast, 7300/8300, 2-120	Hose, Pvc, Brd, 0.75id 1.00od 26.00l, 2-49	Key, Sq, 0.25 X 0.25, 01.00l, 4-8, 4-10
Harness, Jumper, Arm, 2-119	Hose, Pvc, Brd, 0.75id 1.00od 44.50l, 3-37, 3-51, 3-73	Key, Woodruff, 0.16 0.62, 4-6
Harness, Light, Revl, Ohg, 3-7	Hose, Pvc, Brd, 0.75id 1.03od 01.50l, 3-51, 3-73	Key, Woodruff, 0.19 0.75, 2-21
Harness, Light, Revl, Shrd, 3-5	Hose, Pvc, Brd, 0.75id 1.03od 02.00l, 2-79, 2-81	Kit, Bearing Cl, 4-15
Harness, Main, 7300, 8300, 2-119	Hose, Pvc, Brd, 0.75id 1.03od 05.00l, 3-51, 3-73	Kit, Brush, Motor, Fan, 4-3
Harness, Main, 7300/8300, 2-119	Hose, Pvc, Brd, 0.75id 1.03od 44.50l, 2-79, 2-81	Kit, Brush, Motor, 3-17, 3-25
Harness, Power Wand, [7300/8300], 3-95	Hose, Pvc, Brd, 0.75id 1.03OD Bulk, 2-49	Kit, Brush, Propelling Motor, 4-6
Harness, Rear, [Fast 7300/8300], 2-120	Hose, Pvc, Brd, 0.75id 1.00Od 2.00L, 3-51	Kit, Brush, 4-8, 4-10
Harness, Sensor, Jumper, 2-52	Hose, Pvc, Clr, 0.50id 0.69od 50.0l, 2-49	Kit, Cam Bearing/Diaphragm, 4-11
Harness, Switch, Key, Diode, 2-99	Hose, Pvc, Wir, 0.50id 0.74od 47.00l, 3-93	Kit, Cam, Bearing, 4-11
Harness, Wire, Jumper Reverse Switch, 3-9	Hose, Pvc, Wir, 0.50id 0.75od 15.50l, 3-93	Kit, Cap, Drain, 2-47, 2-69
Harness, Wire, Jumper, Seat, Switch, 2-119	Hose, Vacuum, 0.16id X 05.0l, 2-52, 2-71	Kit, Ci, Alarm, Backup, 36vdc, 3-9
Head, Wand, 3-91	Hose, Vacuum, 2.0d 26l, 3-61, 3-81	Kit, Ci, Battery, Rollout, 3-103
Headlight, 36vdc, 60watt1.7a [#4350], 3-9	Hose, Vacuum, 2.0d 75l, 3-61, 3-81	Kit, Ci, Bumper, Rear, 3-15
Headlight, 36vdc, 15cp, 0.7a, 2-13	Hose, Vacuum, 35l, 3-61, 3-81	Kit, Ci, Detgt Metering, 3-87
Hinge Assy, 2-17	Hose, Vacuum, 38.1mm D X 3.05cm, 3-89	Kit, Ci, Drain, Soltn, Pos Cntrl, Recvy, 3-83
Hinge Wldt, W/ Pin, 2-17	Hose, Vacuum, 58.5l, 3-61, 3-81	Kit, Ci, Fork Lift, Battery, 3-105
Hinge, .38pin .11 3.5w 04.0l 4/0.38slot, 2-15	Hose, Vacuum, 89.0l, 2-52, 2-59	Kit, Ci, Ohg, [7300/8300], 3-11
Hook Wldt, Latch, 3-47, 3-69	Hose, Vacuum, 2-71, 3-89	Kit, Ci, Seat, Suspension, 3-13
Horn, 36vdc, Db, 2-13	Hose, Vyl, Brd .38id .60od 45.0l, 3-87	Kit, Ci, Seatbelt, 3-12
Hose Assy, Drain, 2-47, 2-69	Hose, Vyl, Brd, .62id 55.0l, 2-49	Kit, Cl, Squeegee, Rear (Max Prot 1000), 2-93
Hose Assy, Pvc, W/ Cuff, 1.5d, 10.0l, 3-83, 3-85	Hose, Vyl, Brd, .75id 28.0l, 2-51	Kit, Cl, Squeegee, Rear [Max Pro 1200], 3-99
Hose Assy, Pvc, W/ Cuff, 1.5d, 90.0l, 3-97	Hose, Wand, 3-91	Kit, Ci, Vacuum Wand, [7300/8300], 3-97
Hose Assy, W/2cuff, 1.0d, 23l, 3-61, 3-81	Hose, Water, 1.0id 2.25l, 2-45, 2-55	Kit, Diaphragm, 4-11
Hose Assy, W/2cuff, 1.0d, 41l, 3-61, 3-81	Hose, Water, 1.0id 4.5l, 2-45, 2-55	Kit, Ftg, Garden Hose, 2-49
Hose Assy, W/2cuff, Wand, 3-89	Hose, Water, Vyl, Brd, .75id 14.0l, 3-51, 3-73	Kit, Replmt, Bracket, F/386211, 2-15
Hose, Afmkt Replmt, Pvc, Brd 0.25id 1 Ft, 2-63	Hose, Water, Vyl, Brd, .75id 14.0L, 2-49	Kit, Replmt, Dual Press/14" Tube, 2-52
Hose, Afmkt Replmt, Pvc, Brd 0.25id 2 Ft, 2-63	Housing Wldt, Brg, 2-21	Kit, Replmt, Press Switch/34" Tube, 2-56
Hose, Afmkt Replmt, Pvc, Brd 0.50id 1 Ft, 2-61, 2-63, 2-67	Housing Wldt, Brush [Mp1200], 3-65	Kit, Replmt, Press Switch/8" Tube, 2-45
Hose, Afmkt Replmt, Pvc, Brd 0.50id 2 Ft, 2-61	Housing Wldt, Brush, Side, 3-21, 3-29	Kit, Seal, F/ 65339, 4-11
Hose, Afmkt Replmt, Pvc, Brd 0.50id 20ft, 2-67	Housing Wldt, Brush, 3-23, 3-31, 3-45	Kit, Seal, Hyd, Valve, Strg, 4-15
Hose, Afmkt, Pvc, Brd 0.50id 1 Ft, 3-53	Housing, Impeller, Vacfan, 4-5	Kit, Seal, Motor, 4-14
Hose, Afmkt, Pvc, Brd 0.50id 1ft, 2-81	Housing, Outlet, Vacfan, 4-5	Kit, Seal, 4-13
Hose, Afmkt, Pvc, Brd 0.50id 2 Ft, 3-53	Housing, 4-3, 4-5, 4-14	Kit, Spring, Valve, Strg, 4-15
Hose, Afmkt, Pvc, Brd 0.50id 2ft, 2-79	Hub, Drive, Brush, 2-75, 3-33	Kit, Switch, Micro, 3-9
Hose, Afmkt, Pvc, Brd 0.75id 1 Ft, 3-53		Kit, Valve, Check, 2-45, 2-55
Hose, Afmkt, Pvc, Brd 0.75id 8 Ft, 3-53	I	Knob, 0.50-20, 1.38d, Plstc, 2-43
Hose, Afmkt, Pvc, Brd, 0.75id 8 Ft, 2-81	Impellar, Vacfan, 4-5	Knob, 4-Prong W/.31-18, Insert, 2-93, 3-99
Hose, Hyd, Tc 06, Jf Str/E90 , 48.0l, 2-28	Instruction, Repair, Valve, Strg, 4-15	Knob, Adj, 2-89
Hose, Hyd, Tc 04, Jf04str /Jf04e90 , 30.0, 2-28	Instruction, Repair, 4-14	Knob, Plastic, 3-21, 3-29
Hose, Pvc, Brd, 0.38id 0.60od 15.00l, 3-87	Insulator, Panel & Switchboard, 2-99	Knob, 2-21, 2-89
Hose, Pvc, Brd, 0.38id 0.60od 66.00l, 3-87	Insulator, Panel, 2-97	
Hose, Pvc, Brd, 0.50id 0.73od 33.00l, 3-37		L
Hose, Pvc, Brd, 0.50id 0.75od 14.00l, 3-37	J	Label Set, Info & Hzd, 2-121
Hose, Pvc, Brd, 0.50id 0.80od 18.00l, 3-37	Joint U, 2-21	Label Set, Info/Hzrd, [Max Pro], 3-33, 3-45, 3-66
Hose, Pvc, Brd, 0.62id 0.91od 10.30l, 2-79		Label Set, Operational, 7300/8300, 2-121
Hose, Pvc, Brd, 0.75id 1.00od 02.00l, 3-73	K	Label Set, Info/Hzrd, [Maxpro], 2-75
	Key Square 0.25 X 0.25, 01.00L, 4-9	Label, Attention Fast Users 5400s, 2-56
	Key, Ignition, 2-19	Label, Brush, Side, Adj, 3-23, 3-31
	Key, Sq, 0.19 X 0.19, 00.75l, 3-47, 3-69	Label, Fast, 2-105
	Key, Sq, 0.19 X 0.19, 01.00l, 2-21, 3-47, 3-69	Label, Sqge, 2-121
		Label, Switch, Fast, 2-105
		Label, 2-121
		Lamp Holder, 2-13
		Lamp, 40vdc, 0.9a, [50cp#1062], 3-5, 3-7
		Lamp, 36vdc, 32cp .72a, 2-13
		Lamp, 2-13
		Latch, Double Scrub, Side Sqge, 2-85, 2-87, 3-41, 3-43
		Latch, Handle, 3-103

RENOVI - QUER VERZEICHNIS - CROSS REFERENCE

Latch, Trigger, 2-15
Latch, 2-17, 3-48, 3-57, 3-59, 3-70, 3-77, 3-79
Lens, Amber, Light, Revl, 3-5, 3-7
Lever Wldt, 2-39
Lever, Valve, Water, 2-43
Light, Spot, 36vdc, 60w Rework 72173, 3-9
Link Wldt, Head, Drag, 3-35, 3-45, 3-65
Link, .38 1.0W 07.5L 2/1.5H, 3-35
Link, .38 1.0w 07.5l 2/1.5h, 2-77
Link, Chain, Roller, #40, 2-21, 2-25
Link, Lift, Squeezegee, 2-77

M

Manifold, Plastic, 3-37
Manifold, Soltn, Cntrl, 2-79, 2-81
Manual, Oprtr, [7300 Ele De Ce], 3-110
Manual, Oprtr, [7300 Ele Dk Ce], 3-110
Manual, Oprtr, [7300 Ele En Ce], 3-110
Manual, Oprtr, [7300 Ele Es Ce], 3-110
Manual, Oprtr, [7300 Ele Fi Ce], 3-110
Manual, Oprtr, [7300 Ele Fr Ce], 3-110
Manual, Oprtr, [7300 Ele It Ce], 3-110
Manual, Oprtr, [7300 Ele Ni Ce], 3-110
Manual, Oprtr, [7300 Ele No Ce], 3-110
Manual, Oprtr, [7300 Ele Pt Ce], 3-110
Manual, Oprtr, [7300 Ele Se Ce], 3-110
Manual, Parts, [7300 Ele Ce], 3-110
Manual, Service, 3-110
Module, Timer, Detgt, 36vdc, 2-105
Motor Ele, 36Vdc, Rh Rep By 1008274, 3-17
Motor, Ele, Vdc 3.0hp Traction,[201], 4-6
Motor, Ele, 36Vdc 0.08Hp 0068Rpm 04.5A, 3-25
Motor, Ele, 36Vdc 1.50Hp 1500Rpm 43.0A, 3-47, 3-69
Motor, Ele, 36vdc 1500rpm 1.5hp (Repl By 377398), 3-69
Motor, Ele, 36vdc 1500rpm 1.5hp, 3-47, 4-7
Motor, Ele, 36Vdc, Hp, 0080Rpm, Lh (Rep By 1008275), 3-25
Motor, Ele, 36vdc, Rh, 3-17
Motor, Ele, 36vdc, 4-11
Motor, Ele, Vdc 3.0hp Traction (See Breakdown), 2-37
Motor, Elect, 4-13
Motor, Gear, Ele, 1.0hp, 36vdc, 300rpm (See Breakdown), 2-75
Motor, Gear, Ele, 1.0hp, 36vdc, 300rpm, 3-33, 4-10
Motor, Gear, Ele, 1.5hp, 36vdc, 300rpm (Heavy Duty) (See Breakdown) (Replaced by 387585AM), 2-75
Motor, Gear, Ele, 1.5hp, 36vdc, 300rpm (Heavy Duty) (See Breakdown), 2-75
Motor, Gear, Ele, 1.5Hp, 36Vdc, 300Rpm, 4-9
Motor, Gear, Ele, 1.5hp, 36vdc, 300rpm, 4-8
Motor, Hyd (See Breakdown), 2-25
Motor, Hyd, 4-14
Mount, Cable Tie, 3-23, 3-31

N

Nozzle, Spray, 02pm, 75deg, 3-91
Nozzle, Wand, Plstc, 14.0lg, 3-97
Nozzle, Water, 2-53
Nut, Hex, Cplg, M08X1.25, 2-99
Nut, Hex, Flng, .38-16, 2-85, 3-41
Nut, Hex, Flng, M06 X 1.0, 2-97, 2-99, 3-9
Nut, Hex, Flng, M08 X 1.25, 2-13, 3-5, 3-7, 3-17, 3-23, 3-25, 3-31
Nut, Hex, Flng, M10 X 1.5, 2-89, 3-83, 3-85
Nut, Hex, Flng, M5 X 0.8, 2-105
Nut, Hex, Jam, .62-18, Ss, Lh, 3-45, 3-65
Nut, Hex, Jam, .62-18, Ss, 3-45, 3-65
Nut, Hex, Jam, M10 X 1.5, Ss, 2-89, 3-100
Nut, Hex, Jam, M20 X 1.5, 2-25
Nut, Hex, Lock, .25-20, Ni, 2-33
Nut, Hex, Lock, .25-28, Ni, 2-33
Nut, Hex, Lock, .31-18, Ni, Thin, 3-103
Nut, Hex, Lock, .31-18, Ni, 2-31, 3-13
Nut, Hex, Lock, .44-20, Ni, Thin, 2-43
Nut, Hex, Lock, .50-13, Ni, Ss, 2-89
Nut, Hex, Lock, .62-18, Ni, Thin, 3-45, 3-65
Nut, Hex, Lock, #06-32, Ni, 3-23
Nut, Hex, Lock, M 4 X 0.7, Ni Ss, 3-103
Nut, Hex, Lock, M 4 X 0.7, Ni, 2-63
Nut, Hex, Lock, M 5 X 0.8, Ni, 2-99
Nut, Hex, Lock, M 5 X 0.8, Ni, Ss, 3-103
Nut, Hex, Lock, M 6 X 1.0, Ni, 2-33, 2-99, 2-105
Nut, Hex, Lock, M 8 X 1.25 Ni, 2-103
Nut, Hex, Lock, M 8 X 1.25, Ni, Ss, 3-35, 3-66
Nut, Hex, Lock, M04 X 0.7, Ni, Ss, 3-48, 3-70, 3-87
Nut, Hex, Lock, M04 X 0.7, Ni, 2-17, 2-53, 3-95
Nut, Hex, Lock, M05 X 0.8, Ni, 2-13
Nut, Hex, Lock, M05 X 0.8, Ni, Ss, 2-47, 2-69, 2-73, 3-45
Nut, Hex, Lock, M05 X 0.8, Ni, 2-19, 2-97, 3-48, 3-70
Nut, Hex, Lock, M06 X 1.0, Ni, Ss, 2-43, 2-77, 2-79, 2-81, 2-83, 2-85, 2-87, 2-91, 3-37, 3-39, 3-41, 3-43, 3-51, 3-53, 3-55, 3-61, 3-63, 3-73, 3-75, 3-81, 3-93, 3-103
Nut, Hex, Lock, M06 X 1.0, Ni, 2-15, 2-19, 2-21, 2-97, 3-9
Nut, Hex, Lock, M06 X 1.0, 2-49
Nut, Hex, Lock, M08 X 1.25, Ni, Ss, 2-39, 2-45, 2-56, 2-73, 2-75, 2-85, 2-87, 2-91, 2-93, 3-33, 3-39, 3-41, 3-43, 3-45, 3-65, 3-75, 3-87, 3-93, 3-99, 3-103, 3-105, 3-107
Nut, Hex, Lock, M08 X 1.25, Ni, 2-13, 2-15, 2-21, 2-25, 2-37, 2-39, 2-43, 2-95, 2-101, 3-17, 3-26, 3-51, 3-53, 3-73
Nut, Hex, Lock, M08X1.25, 3-109
Nut, Hex, Lock, M10 X 1.5, Ni, Ss, 2-75, 2-89, 2-91, 3-15, 3-33, 3-35, 3-48, 3-66, 3-70
Nut, Hex, Lock, M10 X 1.5, Ni, 2-33, 3-11, 3-12, 3-23, 3-31
Nut, Hex, Lock, M12 X 1.75 Ni, 2-25
Nut, Hex, Lock, M12 X 1.75, Ni, 3-17

Nut, Hex, Lock, M12 X 1.75, Ni, Ss, 2-93, 3-57, 3-59, 3-77, 3-79, 3-99
Nut, Hex, Lock, M12 X 1.75, Ni, 2-21, 2-41, 3-25
Nut, Hex, Lock, M12 X 1.75, 3-35
Nut, Hex, Lock, M8 X 1.25, Ni, 2-34, 2-63
Nut, Hex, Sltd, 1.00-20, 2-41
Nut, Hex, Std, .25-20, 2-97, 2-99
Nut, Hex, Std, .25-28, 2-33
Nut, Hex, Std, .31-24, 2-26, 2-97, 2-99, 2-103, 3-23
Nut, Hex, Std, .31-24, 2-101
Nut, Hex, Std, .38-16, Ss, 3-57, 3-77
Nut, Hex, Std, .50-20, 2-37
Nut, Hex, Std, #10-32, 2, 2-26, 2-97, 2-99, 2-103, 3-23
Nut, Hex, Std, #10-32, 2, 2-101
Nut, Hex, Std, M06 X 1.0, 2-101
Nut, Hex, Std, M08 X 1.25, Ss, 2-85, 2-87, 3-41, 3-43, 3-57, 3-59, 3-77, 3-79
Nut, Hex, Std, M08 X 1.25, 2-101, 2-103
Nut, Hex, Std, M10 X 1.25, 3-21, 3-29
Nut, Hex, Std, M10 X 1.5, 2-33
Nut, Impeller, Vacfan, 4-5
Nut, Retainer, .31-18, 2-83, 3-39, 3-55, 3-75
Nut, Thumb, M6 X 30mm Dia, 3-91
Nut, Wheel, M14-1.5, 2-37
Nut, 4-3

P

Pad, Buff, 16.0d, Red, 2-9
Pad, Buff, 20.0d, Red, 2-5
Pad, Polish, 16.0d, White, 2-9
Pad, Polish, 20.0d, White, 2-5
Pad, Scrub, 16.0d, Blue, 2-9
Pad, Scrub, 20.0d, Blue, 2-5
Pad, Strip, 16.0d, Brown, 2-9
Pad, Strip, 20.0d, Brown, 2-5
Pad, Stripping, 20.0D[Hi Prod,Black, 2-5, 2-9
Pad, 2-39
Panel Assy, Touch [7300], 2-19
Panel Wldt, Front W/ Label, 2-17
Panel, Instmt, 2-19
Panel, Motor, Cover W/ Label, 2-37
Pedal Assy, Propel, 36vdc, 2-34
Pedal Assy, Propel, 2-33
Pedal Wldt, Propel, 2-33
Pedal, Brake, 2-39
Pin Wldt, Front, 2-93, 3-99
Pin, Clevis, .625 Dia X 5.25l, 3-47, 3-69
Pin, Clevis, 0.19 D X 0.63l, 2-91
Pin, Clevis, 0.25 D X 2.0l, 2-93
Pin, Clevis, 0.25 D X 2.44l, 2-91
Pin, Clevis, 0.31 D X 0.75l, 2-41
Pin, Clevis, 0.31 D X 1.00l, 2-39
Pin, Clevis, 0.31d 0.88l, 2-85, 2-87, 3-41, 3-43, 3-57, 3-59, 3-77, 3-79
Pin, Clevis, 0.37 D X 0.62l, 3-17, 3-26
Pin, Clevis, 0.37 D X 0.75l, 3-57, 3-59, 3-77, 3-79
Pin, Clevis, 0.37 D X 1.00l, 2-41, 2-85, 2-87, 3-41, 3-43
Pin, Clevis, 0.37 D X 1.31l, 2-77, 3-35, 3-45, 3-65

RENVOI - QUER VERZEICHNIS - CROSS REFERENCE

Pin, Clevis, 0.37 D X 1.50l, 2-85, 3-41
 Pin, Clevis, 0.37 D X 2.00l, 2-83, 3-39, 3-55, 3-75
 Pin, Clevis, 0.37 D X 2.12l, 3-99
 Pin, Clevis, 0.37 D X 3.25l, 3-17, 3-25
 Pin, Clevis, 0.37 D X 4.00l, 3-21, 3-29
 Pin, Clevis, 0.38 D X 2.50l, 2-77, 3-35, 3-45, 3-65
 Pin, Clevis, 0.50 D X 1.75l, 2-73
 Pin, Clevis, 0.50 D X 1.87l, 2-83, 3-55
 Pin, Clevis, 0.50 D X 2.00l, 2-91
 Pin, Clevis, 0.50 D X 2.50l, 2-73, 2-77, 2-91, 3-35, 3-39, 3-45, 3-65
 Pin, Clevis, 0.50 D X 3.50l, 2-34
 Pin, Clevis, 0.50 D X 4.00l, 3-21, 3-29
 Pin, Clevis, 0.50 D X 5.50l, 2-73
 Pin, Clevis, 0.75 D X 6.50l, 2-13
 Pin, Cotter, .062 X 0.75, 2-17, 2-91, 2-93
 Pin, Cotter, .094 X 0.75, 2-39, 2-41, 2-77, 2-83, 2-91, 3-18, 3-21, 3-26, 3-35, 3-39, 3-45, 3-55, 3-65, 3-75
 Pin, Cotter, .094 X 1.00, 3-99
 Pin, Cotter, .125 X 0.75, 2-77, 3-35, 3-45, 3-65
 Pin, Cotter, .125 X 1.00, 2-34, 2-73, 2-77, 2-83, 3-21, 3-29, 3-35, 3-39, 3-45, 3-55, 3-65
 Pin, Cotter, .156 X 1.25, 2-13
 Pin, Hair Cotter, 0.31 D .058 Wir, 3-57, 3-59, 3-77, 3-79
 Pin, Hair Cotter, 0.38 D .072 Wir, 2-85, 2-87, 3-41, 3-43
 Pin, Hair Cotter, 0.62 D .120 Wir, 3-17, 3-25, 3-47, 3-69
 Pin, Hinge, Cover, 2-45, 2-55
 Pin, Prong, 2-104
 Pin, Roll, .250 D X 0.75l, .250/.256, 2-85, 2-87, 3-41, 3-43, 3-57, 3-59, 3-77, 3-79
 Pin, Roll, .250 D X 1.50l, .250/.256, 2-41
 Pin, Roll, .250 D X 2.00l, .250/.256, 3-17, 3-25
 Pin, Roll, .310 D X 0.75l, .312/.318, 2-37
 Pin, Valve, Strg, 4-15
 Pin, 2-21, 2-93, 3-99, 4-15
 Piston, 4-11
 Pivot Wldt, Guard, 2-93, 3-99
 Pivot Wldt, Sqge Caster, 2-89
 Plate Wldt, Floor, 2-13
 Plate Wldt, Mtg, Idler, 2-21
 Plate Wldt, Stop, 3-45, 3-65
 Plate, Adapter, Brush, 3-17, 3-18, 3-25, 3-26
 Plate, Controlbox, 2-95
 Plate, Cover, 2-13
 Plate, Floor, Upper, 2-13
 Plate, Floor, 2-13
 Plate, Hinge, 2-17
 Plate, Mtg, Contactor, 2-26, 3-23
 Plate, Mtg, Hyd, 2-25
 Plate, Mtg, Tank, Detgt, 3-87
 Plate, Orifice, 0.067id, 2-61
 Plate, Orifice, 0.086id, 2-61
 Plate, Seat, 2-31
 Plate, Slide, 2-91
 Plate, Stop, 2-39
 Plate, Wand, Clean-Out, 2-53

Plate, Wear, 4-15
 Plate, 2-17, 3-17, 3-25
 Plug, Calibration, Resistor, 2-120
 Plug, Cap, 2-51, 2-55, 2-59
 Plug, Drive, Brush, Splined, 3-47, 3-48, 3-69, 3-70
 Plug, Hole, RockersSwitch, 2-45
 Plug, Rbr, 2-95, 2-104
 Plug, 2-37
 Powerunit, Hyd, 36vdc (See Breakdown), 2-25
 Powerunit, Hyd, 36Vdc, 4-13
 Pump Assy, Power Wand, 3-93, 4-11
 Pump assy, 4-13
 Pump, Air, Ele, 36vdc, 2-63
 Pump, Detergent Metering, 4-12
 Pump, Detgt, 36vdc (See Breakdown), 3-87
 Pump, Detgt, 560s, 2-63
 Pump, Soltn, Ele, 36vdc, 2-61
 Pump, Solution, Impeller, 2-49

R

Race Thrust, 4-14
 Rail Wldt, Lift, Cyl Head, 3-55, 3-75
 Rail Wldt, Lift, Disk Head, 2-83, 3-39
 Rail, 2-31
 Relay, 36vdc, 05a, Spdt N/O [Greenwich], 2-105
 Relay, 36vdc, 100a, Sp N/O [White], 2-99, 3-23
 Relay, 36vdc, 5a, Spdt [Greenwich], 3-9
 Reservoir, 4-13
 Resistor, 040.00 Ohm, 40watt, 2-99
 Resistor, 040.00ohm, 40watt, 2-97
 Retainer, Bearing, 3-48, 3-70
 Retainer, Spring, 2-33
 Retainer, Sqge, 2-85, 2-87, 3-41, 3-43, 3-57, 3-59, 3-77, 3-79
 Return Spring-Brakes, 2-41
 Ring Assy, Brush Holder, 4-8
 Ring, Brush, 4-7
 Ring, Mtg, Sqge, .50l, 2-93, 3-99
 Ring, Retainer, Valve, Strg, 4-15
 Ring, Retaining, Ext, 0.59d, Basic, 2-89
 Ring, Retaining, Ext, 0.75d, Hd, 3-48, 3-70
 Ring, Retaining, Ext, 0.75d, Ss, 2-47, 2-69
 Ring, Retaining, Ext, 2-93, 3-99
 Ring, Retaining, Int, 1.85d, Basic, 3-47, 3-69
 Rivet, Blind, 3-91
 Rivet, Plstc, .25 D X 0.75, 2-13
 Rivet, Plstc, .250 X 0.898, 2-75, 3-33, 3-95, 3-97
 Rod Wldt, 2-43
 Rod, Link, 3-45, 3-65
 Rod, Rear Door, 2-17
 Rod, Thr, 2 End M10x1.5 07.4, 2-89
 Rod, Thr, 2 End, M06x1.0 01.6l, 3-91
 Rod, Thr, Full, .25-20 01.5l, 2-97, 2-99
 Rod, Thr, 2-33
 Rod, Threaded, 2-41
 Rod-End, .62-18rh Fem 0.50-18stud, 3-45, 3-65
 Rod-End, .625-18, Lh, 3-45, 3-65

Rod-End, M10 X 1.5rh Fem M10 X 1.5stud, 2-89
 Rod, 2-17
 Roller, 2-77, 2-83, 3-35, 3-39, 3-45, 3-55, 3-65, 3-75

S

Screen Wldt, 3-61, 3-81
 Screen, 50 Mesh, Ss, 2-61
 Screen, Filter, 80 Mesh, 2-67
 Screen, Pump, 3-87
 Screw, Adjuster, 4-13
 Screw, Btn, M08 X 1.25 X 25, Ss, 3-23, 3-31
 Screw, Cap, 4-15
 Screw, Flat, M06 X 1.0 X 20, 10.9, 2-19
 Screw, Flt, #06-32 X 0.38, Al, 3-23
 Screw, Flt, M10 X 1.5 X 20, 10.9, 3-21, 3-29
 Screw, Hex, .25-20 X 0.38, 5, 2-97
 Screw, Hex, .25-20 X 0.75, Sems, 3-57, 3-59, 3-77, 3-79
 Screw, Hex, .31-18 X 1.00, Ss, NI, 2-75, 3-33
 Screw, Hex, .38-16 X 1.00, NI, 2-75, 3-33
 Screw, Hex, .50-13 X 0.75, 5, 3-9
 Screw, Hex, .50-13 X 3.00, Ss, 2-89
 Screw, Hex, #10-24 X 0.50, Ss, 2-43
 Screw, Hex, M 5 X 0.8 X 12, 2-99
 Screw, Hex, M 6 X 1.0 X 12, Fmg, 2-33
 Screw, Hex, M 6 X 1.0 X 16, 8.8, 2-99
 Screw, Hex, M 6 X 1.0 X 16, Fmg, 3-61, 3-81
 Screw, Hex, M 6 X 1.0 X 20, NI, 2-99
 Screw, Hex, M 6 X 1.0 X 40, Ss, 2-103
 Screw, Hex, M 6 X 1.0 X 16, 8.8, 2-99
 Screw, Hex, M 8 X 1.25 X 20, 8.8, 2-103
 Screw, Hex, M 8 X 1.25 X 30, 8.8, 2-15
 Screw, Hex, M 8X1.25X50, Ss, 3-35, 3-66
 Screw, Hex, M04 X 0.7 X 12, 8.8, 2-53
 Screw, Hex, M04 X 0.7 X 20, 8.8, 3-95
 Screw, Hex, M05 X 0.8 X 12, 8.8, 2-97
 Screw, Hex, M05 X 0.8 X 12, Ss, 3-48, 3-65, 3-70
 Screw, Hex, M05 X 0.8 X 16, 8.8, 2-95
 Screw, Hex, M05 X 0.8 X 25, SS, 2-73
 Screw, Hex, M05 X 0.8 X 25, Ss, 2-47, 2-69
 Screw, Hex, M06 X 1.0 X 12, Ss, 3-57, 3-59, 3-61, 3-77, 3-79, 3-81
 Screw, Hex, M06 X 1.0 X 16, 8.8, 2-25, 2-26, 2-97, 2-104, 3-23
 Screw, Hex, M06 X 1.0 X 16, Fmg, 2-13
 Screw, Hex, M06 X 1.0 X 16, Ss, 2-79, 2-81, 3-37, 3-51, 3-53, 3-69, 3-73
 Screw, Hex, M06 X 1.0 X 16, 2-26, 2-49, 3-47
 Screw, Hex, M06 X 1.0 X 20, 8.8, 2-15, 2-39, 3-9
 Screw, Hex, M06 X 1.0 X 20, Fmg, 2-13, 2-73
 Screw, Hex, M06 X 1.0 X 20, Ss, 2-71, 2-77, 2-85, 2-87, 2-91, 3-17, 3-25, 3-39, 3-41, 3-43, 3-55, 3-61, 3-63, 3-75, 3-81

RENOI - QUER VERZEICHNIS - CROSS REFERENCE

- Screw, Hex, M06 X 1.0 X 25, Ss, 2-19, 2-43, 3-93
Screw, Hex, M06 X 1.0 X 25, 2-49
Screw, Hex, M06 X 1.0 X 35, 8.8, 2-21
Screw, Hex, M06 X 1.0 X 35, Ss, 3-103
Screw, Hex, M06 X 1.0 X 40, Ss, 2-83, 2-101, 3-39, 3-55, 3-75
Screw, Hex, M06 X 1.0 X 50, 8.8, 3-9
Screw, Hex, M06 X 1.25 X 25, Ss, NI, 2-83
Screw, Hex, M06-1.0 X 20, 8.8, 2-13
Screw, Hex, M08 X 1.25 X 12, 8.8, 2-22
Screw, Hex, M08 X 1.25 X 16, 8.8, 2-13, 2-21, 2-37, 2-43
Screw, Hex, M08 X 1.25 X 16, Ss, NI, 2-15, 2-49
Screw, Hex, M08 X 1.25 X 16, Ss, 2-31, 2-49, 2-51, 2-59, 2-71, 3-51, 3-53, 3-73
Screw, Hex, M08 X 1.25 X 20, 8.8, 2-13, 2-15, 2-21, 2-25, 2-37, 2-95, 2-101, 3-21, 3-29
Screw, Hex, M08 X 1.25 X 20, Ss, NI, 2-45, 2-51, 2-55, 2-59, 2-79, 2-81, 3-37, 3-95
Screw, Hex, M08 X 1.25 X 20, Ss, 2-13, 2-17, 2-51, 2-59, 3-35, 3-66, 3-103, 3-105, 3-107
Screw, Hex, M08 X 1.25 X 25, 8.8, 3-5, 3-7, 3-17, 3-25
Screw, Hex, M08 X 1.25 X 25, Ss, NI, 3-41, 3-43
Screw, Hex, M08 X 1.25 X 25, Ss, 2-17, 2-49, 2-75, 2-89, 2-91, 3-33, 3-35, 3-45, 3-65, 3-66, 3-93, 3-100
Screw, Hex, M08 X 1.25 X 25, SsNI, 2-85, 2-87
Screw, Hex, M08 X 1.25 X 30, 8.8, 2-21
Screw, Hex, M08 X 1.25 X 30, Ss, 2-45, 2-55
Screw, Hex, M08 X 1.25 X 35, 8.8, 2-39
Screw, Hex, M08 X 1.25 X 35, Ss, 2-85, 2-87, 3-41, 3-43, 3-87, 3-103
Screw, Hex, M08 X 1.25 X 40, 8.8, 2-26, 3-23
Screw, Hex, M08 X 1.25 X 40, Ss, 2-39
Screw, Hex, M08 X 1.25 X 45, Ss, 2-83, 3-39, 3-55, 3-75
Screw, Hex, M08 X 1.25 X 60, Ss, 3-39, 3-75
Screw, Hex, M08 X 1.25 X 70, Ss, 2-93, 3-99
Screw, Hex, M08 X 1.25 X 100, Ss, 2-93
Screw, Hex, M08 X 1.25 X 130 Ss, 3-99
Screw, Hex, M08 X 1.25 X 160, 8.8, 2-73
Screw, Hex, M08 X 1.25X20, 3-109
Screw, Hex, M08-1.25 X 40, 2-21
Screw, Hex, M08x1.25 X12,Ss, 3-57, 3-59, 3-77, 3-79
Screw, Hex, M10 X 1.5 X 16, 8.8, 2-25
Screw, Hex, M10 X 1.5 X 20, 8.8, 3-11, 3-12
Screw, Hex, M10 X 1.5 X 20, Ss, 3-69
Screw, Hex, M10 X 1.5 X 25, 8.8, 3-18, 3-25
Screw, Hex, M10 X 1.5 X 25, Ss, 2-75, 3-11, 3-15, 3-23, 3-31, 3-33, 3-35, 3-65
Screw, Hex, M10 X 1.5 X 25, 3-47
Screw, Hex, M10 X 1.5 X 30, Ss, 2-89, 2-91, 3-47, 3-48, 3-70
Screw, Hex, M10 X 1.5 X 35, 8.8, 3-83, 3-85
Screw, Hex, M10 X 1.5 X 35, Ss, 2-45, 2-51, 2-55, 2-59
Screw, Hex, M10 X 1.5 X 35, 2-33
Screw, Hex, M10 X 1.5 X 60, Ss, 2-89, 2-91
Screw, Hex, M10 X 1.5 X 60, 2-33
Screw, Hex, M10 X 1.5 X 40, 8.8, 2-22
Screw, Hex, M12 X 1.75 X 25, 8.8, 2-37
Screw, Hex, M12 X 1.75 X 30, Ss, 2-93, 3-99
Screw, Hex, M12 X 1.75 X 40, 8.8, 2-41, 3-35
Screw, Hex, M12 X 1.75 X 50, Ss, 3-57, 3-59, 3-77, 3-79
Screw, Hex, M12 X 1.75 X 80, 8.8, 3-17, 3-25
Screw, Hex, M4 X 0.7 X 12, 8.8, 2-63
Screw, Hex, M5 X 0.8 X 16, Ss, 3-103
Screw, Hex, M5 X 0.8 X 16, 8.8, 2-105
Screw, Hex, M5 X 0.8 X 20, 8.8, 2-61
Screw, Hex, M6 X 1.0 X 16, 8.8, 2-61, 2-63
Screw, Hex, M6 X 1.0 X 25, 2-33
Screw, Hex, M6 X 1.0 X 30, 8.8, 2-105
Screw, Hex, M6 X 1.0 X 12, Fmg, 3-83, 3-85
Screw, Hex, M6 X 1.00 X 12, Ss, 3-83, 3-85
Screw, Hex, M6 X 1.00 X 25, Fmg, 2-34
Screw, Hex, M8 X 1.25 X 16, Ss, NI, 3-53
Screw, Hex, M8 X 1.25 X 20, 8.8, 2-63
Screw, Hex, M8 X 1.25 X 25, Ss, 2-63
Screw, Mtg, 4-13
Screw, Pan, .25-20 X 1.00, 2, 2-33
Screw, Pan, .31-18 X 0.75, G1, 2-31
Screw, Pan, #06-32X0.38, 1, 2-95
Screw, Pan, #10-14 X 0.75, F/ Plstc, 2-53, 3-5, 3-9
Screw, Pan, #10-14 X 0.75, F/Plstc, 3-97
Screw, Pan, M 4 X 0.7 X 6, 4.8, 2-99
Screw, Pan, M 5 X 0.8 X 6, 2-99
Screw, Pan, M04 X 0.7 X 10, Ss, 2-17
Screw, Pan, M04 X 0.7 X 20, Ss, 3-87
Screw, Pan, M04 X 0.7 X 30, 4.8, 2-97
Screw, Pan, M04 X 0.7 X 35, Ss, 2-6, 3-48, 3-70, 3-103
Screw, Pan, M04X0.7X35, Ss, 2-10
Screw, Pan, M05 X 0.8 X 25, Ss, 3-45, 3-65
Screw, Pan, M06 X 1.0 X 10, Ss, 3-47, 3-69
Screw, Pan, M06 X 1.0 X 35, Ss, 2-5, 2-6, 2-10
Screw, Pan, M06 X 1.0 X 35, 2-9
Screw, Pan, M06X1.0X35, Ss, 2-9
Screw, Pan, M5 X 0.8 X 6, 2-33
Screw, Pan, Phl, .31--18 X 1.00, G2, 2-31
Screw, Pump, 4-11
Screw, Set, #10-32 X 0.38, Al, 3-47, 3-69
Screw, Set, M8 X 1.25 X 8, Cuppt, Ss, NI, 2-22
Screw, Soc, M08 X 1.25 X 25, 12.9, 3-55
Screw, Soc, M08 X 1.25 X 25, 12.9, 2-83, 3-39, 3-75
Screw, Soc, M08 X 1.25 X 60, 12.9, 2-37
Screw, Soc, M08 X 1.25 X 80, 12.9, 2-37
Screw, Soc, M12 X 1.75 X 45, 12.9, 2-25
Screw, Soc, M8 X 1.25 X 25, 12.9, 2-34
Screw, 4-3, 4-11, 4-14
Seal Kit, Scu, 2-25
Seal, Bulb, [Sd-168], 12.50l, 2-37
Seal, Bulb, [Sd-504], 15.52l, 2-37
Seal, Bulb, [Sd-504], 27.90l, 2-37
Seal, Bulb, [Sd-504], 48.70l, 2-15
Seal, Cup, Lower, 4-13
Seal, Cup, Upper, 4-13
Seal, O-Ring, .139 X 2.98id, 2-37
Seal, O-Ring, 2-37
Seal, Rbr, Clsd, 0.25th, 5.8d 03.3h, 2-71, 4-5
Seal, 2-47, 2-69, 4-6, 4-11
Seat (Replaced by 9005082), 2-31
Seat, Suspension, 3-13
Seat, 2-31
Seatbelt, 3-12
Sensor, Level, Liquid [Magnetic], 2-51, 2-59
Sensor, Pedal Position, 2-33
Sensor, Position, Pedal, 2-34
Shaft, Drive, Brush, 3-47, 3-69
Shaft, Output, 4-14
Shaft, Steering, Lower, 2-21
Shaft, Steering, Upper, Mach, .75d 24.1l, 2-21
Shaft, Steering, 2-21
Shaft, Threaded, 3-21, 3-29
Shaft, 2-41
Shell Rep.By18631, 4-3
Shoe, Plstc, Sqge, 14inch, 3-97
Shunt, 2 Hd Mtrs, Scrub 515, Red, 2-83, 3-75
Shunt, 2 Std Mtrs, Scrub 515, Blk, 2-83
Shunt, 3 Std Mtrs, Scrub 515, Yellow, 3-39, 3-55
Skirt, Front, Scrub Head, 2-Brush, Ele, 2-75
Skirt, Front, Scrub Head, 3-Brush, 3-33
Skirt, Rear, Scrub Head, 2-Brush, Ele, 2-75
Skirt, Rear, Scrub Head, 3-Brush, 3-33
Skirt, Side, Scrub Head,2-Brush,Ele, 2-75
Sleeve Wldt, Lh, 2-41
Sleeve Wldt, Rh, 2-41
Sleeve, .335b X .62d X .52l, Sst, 3-41, 3-43
Sleeve, .38b X .75d X 1.5l, Bronze, 2-73
Sleeve, 0.62d 0.34b 1.19l Bnz, 3-100
Sleeve, Nyl, #15 14.0l, 2-101, 2-103
Sleeve, P/M, 0.625d 0.335b 0.52l Ss, 2-85, 2-87
Sleeve, P/M, 0.625d 0.406b 0.38l 430ss, 3-21
Sleeve, P/M, 0.745d 0.438b 0.50l 430ss, 2-91
Sleeve, Support, Tilt, 2-21
Sleeve, 2-17, 2-39, 2-51, 2-59, 2-83, 2-85, 2-87, 2-91, 2-93, 3-17, 3-26, 3-39, 3-41, 3-43, 3-55, 3-75, 3-99
Spacer, .41b .63d .13l, Ss 430pm, 2-89

RENVOI - QUER VERZEICHNIS - CROSS REFERENCE

Spacer, Battery, Lh, 3-107, 3-109
 Spacer, Battery, Rear, 3-107, 3-109
 Spacer, Battery, Rh, 3-107, 3-109
 Spacer, Flanged, 3-21, 3-29
 Spacer, Latch, Filter, 2-51, 2-59
 Spacer, Nyl, 2.25d 0.41b 1.3w, 2-33
 Spacer, Plate, 3-45, 3-65
 Spacer, Rnd, .38B .88D .63L, 2-31
 Spacer, Rod-End, 3-45, 3-65
 Spacer, Washer, 2-77, 3-35, 3-45, 3-65
 Spacer, 4-3, 4-5, 4-14, 4-15
 Spring, Bearing, 4-7
 Spring, Brg, Motor, Vacfan, 4-5
 Spring, Brush, 4-6, 4-8, 4-9
 Spring, Cmpr, 0.36od .04wir 2.5l, 2-17
 Spring, Cmpr, 0.42od .04wir 0.6l, 3-91
 Spring, Cmpr, 1.5 Od .75id X 2.5l, 2-73
 Spring, Cmpr, .87od .042wir 2.0l, 2-93, 3-100
 Spring, Cover, 2-45, 2-55
 Spring, Die, 1.00od 0.50id 1.25l, 3-17, 3-25
 Spring, Die, 1.00od 0.50id 2.00l, 2-89
 Spring, Extn, 0.75od X 0.09wir, 2.5l, 2-85, 2-87, 3-41, 3-43, 3-57, 3-59, 3-77, 3-79
 Spring, Extn, 1.00od X 0.11wir, 5.5l, 2-39
 Spring, Extn, 1.10od X 0.15wir, 3.2l, 3-17, 3-25
 Spring, Extn, 1.69od X 0.20wir, 9.5l, 2-91, 3-100
 Spring, Motor, 3-47, 3-69
 Spring, Tors, 0.75id .06wir 02.8coil, 2-39
 Spring, Torsion, 2-21
 Spring, Wir, 0.16d, Brush Retaining, 2-5, 2-6, 2-9, 2-10
 Spring, 3-9, 4-3, 4-7, 4-13
 Sprocket Wldt, #40, 96tooth, 7.00 B, 2-37
 Sprocket, #40 24-Tooth, 2-25
 Sprocket, #40, 10 tooth, 0.750b, 2-21
 Sprocket, #40, 10tooth, 0.787b, 2-22
 Sprocket, 4.261pd, 68 Groove, 3-47, 3-69
 Sprocket, Timing, 23tooth, 0.625b, 3-47, 3-69
 Squeegee, Side, 2-85, 2-87, 3-41, 3-43, 3-57, 3-59, 3-77, 3-79
 Stand-Off, 1.25, Metal, 3-23
 Stand-Off, 1.25, Plstc, 3-23
 Steer-Control, Hyd, 2-25, 2-26, 4-15
 Strainer, Pump, Es, 2-51
 Strainer, Soltn, Switch Guard (Repl By 1019285), 2-51, 2-59
 Strainer, Tank, Solution, 2-45
 Strap, 2-47, 2-69
 Strip, Nonslip, 2-93, 3-99
 Strip, Retainer, 3-91
 Strip, Stil, 2-33
 Stud, .31-18 2.75l M8x1.25 Znc, 2-93, 3-99
 Stud, Ball, .39d .31-16, Gasspring, 2-83, 3-39, 3-55, 3-75
 Support Wldt, 2-91
 Switch, Limit, No, 3-103
 Switch, No (Replaced by 398454), 3-103
 Switch, Rocker, 36vdc 05a Progressive, 2-105
 Switch, Rocker, 2-19, 3-5, 3-7
 Switch, Seat, 2-31

Switch, Start, 2-19
 Switch, Vacuum, Dual Level, 2-71
 Switch, 2-19, 3-95, 4-11

T

Taillight, 12vdc, 3.6 X 1.9, 2-13
 Tank Kit, Recvy, W/ Label, Replmt [7300], 2-51, 2-59
 Tank Kit, Soltn, W/ Label, Replmt [7300], 2-45, 2-55
 Tank, Detergent, 3-87
 Tape, Foam, 2-104
 Terminal, [Metriprk280], Fem 16, 4-11
 Terminal, [Metriprk630], Fem 10, 4-7, 4-8, 4-10
 Terminal, [Metriprk630], Fem 14, 4-3
 Terminal, Fem 14awg, 4-5
 Terminal, 4-9
 Tie, Cable, Nyl, 07.3l .19w 1.8 Max D, 2-31, 2-49, 2-79, 2-81, 3-5, 3-9, 3-23, 3-31, 3-37, 3-95
 Tie, Cable, Nyl, 11.4l .19w 3.0 Max D, 2-75, 3-33
 Tie, Cable, Nyl, 14.5l .30w 4.0 Max D, 2-79, 2-81, 3-37
 Tie, Cable, Nyl, 28.5l .50w 8.0 Max D, 2-101, 2-103
 Tire Assy, 16 X 5 X 12.12, 2-41
 Tire Assy, Solid, 16.3x6.0 5.7bc/5bolt, 2-37
 Tire, [16.25x6x11.25], Non-Skid, 2-37
 Tire, Solid, 16 X 5 X 12.12, 2-41
 Tray Wldt, Power Wand, 3-95
 Tray, Debris, 40.0l, 3-61, 3-63
 Tray, Debris, 48.0l, 3-81
 Tread, Floor, 12.5 X 5.75, 3-35, 3-66
 Tread, Non-Skid, 02.2w 11.5l, 2-33, 2-34
 Tread, Non-Skid, 2-33, 2-34
 Tread, Step, 3-35
 Tube Assy, 2 Inch, 2-52
 Tube Assy, Spray Bar 40", 3-53
 Tube Wldt, Upper, 3-61, 3-81
 Tube Wldt, 3-61, 3-81
 Tube, Guard, Oprtr, Pnt, Lh, 3-11
 Tube, Guard, Oprtr, Pnt, Rh, 3-11
 Tube, Pvc, Shc80, Clear, 4.0l, 2-67
 Tube, Wand, Vacuum, Metal, 3-97
 Tubing Connctr.Kit, Pmp, 4-12

V

Vacuum Fan, 4-3
 Valve Assy, Check, 4-11
 Valve Kit, Poppet, 4-12
 Valve, Ball, Drain, 1.50ID, Ss, Rwk, 3-83, 3-85
 Valve, Check, 2 Gpm 0.5psi Bm04/Bm04, 2-63
 Valve, Check, 2 Gpm 3" 06bm/08bm, 2-61
 Valve, Flow Control, Hose Adapter, 2-53
 Valve, Solenoid, 36vdc, 2-49
 Valve, Water, 36vdc, 6.0mm, 04pf, 2-61
 Valve, Water, Sol, 36vdc 10bm/10bm, 2-81
 Valve, Water, 2-43, 2-79, 3-37, 3-51, 3-53, 3-73, 3-91

Video, operator, (7300) DVD, 3-110
 Video, operator, (7300) PAL, 3-110

W

Wand Assy, Power, 3-91
 Wand, Clean-Out, 2-53
 Wand, 3-91
 Washer, 0.25b 1.12d .12, Ss, 3-47, 3-69
 Washer, .625 B, 2.50 Od, .211 T, Ss, 3-18, 3-26
 Washer, 0.31b 0.88d .12, Rbr, 2-45, 2-55
 Washer, 0.40B 1.12D .12, Stil, Pl, 2-73, 3-45, 3-66
 Washer, 0.40b 1.12d .12, Stil, Pl, 2-71
 Washer, 0.53b 1.88d .12, Stil, Pl, 2-93, 3-99
 Washer, 0.60b 1.31d .10, Ss, 2-89
 Washer, 0.81b 1.24d .03, Stil, Pl, 3-21, 3-29
 Washer, Belleville, .31, 2-75, 3-33
 Washer, Belleville, .38, 2-37
 Washer, Finish, M06, Pl, 2-19
 Washer, Flat, .25 Sae, 3-23
 Washer, Flat, .31 Fender, 2-22
 Washer, Flat, .31 Sae, 3-23
 Washer, Flat, .31 Ss, 3-23, 3-31
 Washer, Flat, .38 Ss, 3-17, 3-23, 3-31
 Washer, Flat, .38 Std, 2-91
 Washer, Flat, #06, 2-63
 Washer, Flat, #10 Ss, 2-33, 2-99, 3-103
 Washer, Flat, #10, 2-61
 Washer, Flat, 0.25 Sae, 2-99, 3-61, 3-81
 Washer, Flat, 0.25 Ss, 2-103
 Washer, Flat, 0.25 Std, 2-33, 2-61, 2-63, 2-99, 2-103
 Washer, Flat, 0.31 Sae, 2-99, 3-103
 Washer, Flat, 0.31 Ss, 3-66, 3-103
 Washer, Flat, 0.31 Std, 2-63, 2-99
 Washer, Flat, 0.34b 0.75d 0.12, Viton, 2-61
 Washer, Flat, 0.38 Sae, 2-33
 Washer, Flat, 0.38 Std, 3-53
 Washer, Flat, 0.50 Sae, 2-34
 Washer, Flat, 1.00 Sae Hard, 2-41
 Washer, Flat, 1.50 Std Hard, 2-101, 2-103
 Washer, Flat, M12, 13X24X2.5Ss, 3-57, 3-59, 3-77, 3-79
 Washer, Flat, 2-91
 Washer, Flt, .25 Sae, 2-15, 2-19, 2-26, 2-97, 2-101, 2-104, 3-9
 Washer, Flt, .25 Ss, 2-5, 2-6, 2-9, 2-10, 2-13, 2-17, 2-43, 2-49, 2-71, 2-73, 2-83, 2-85, 2-87, 2-91, 2-93, 2-101, 3-17, 3-25, 3-39, 3-41, 3-43, 3-47, 3-51, 3-53, 3-55, 3-57, 3-59, 3-61, 3-63, 3-69, 3-73, 3-75, 3-77, 3-79, 3-81, 3-83, 3-85, 3-93
 Washer, Flt, .25 Std, 2-39, 2-79, 2-81, 2-97, 2-101, 3-37
 Washer, Flt, .31 Sae, 2-26, 2-39, 2-97, 3-5, 3-7
 Washer, Flt, .31 SS, 3-66

RENOVI - QUER VERZEICHNIS - CROSS REFERENCE

Washer, Flt, .31 Ss, 2-13, 2-17, 2-31, 2-39,
2-45, 2-49, 2-51, 2-55, 2-59, 2-73,
2-75, 2-79, 2-81, 2-83, 2-85, 2-87,
2-91, 2-93, 3-18, 3-26, 3-33, 3-35,
3-37, 3-39, 3-41, 3-43, 3-51, 3-53,
3-55, 3-73, 3-75, 3-87, 3-93, 3-95,
3-99, 3-103, 3-107, 3-109

Washer, Flt, .31 Std, 2-13, 2-15, 2-21,
2-25, 2-37, 2-43, 2-95, 3-13, 3-17,
3-21, 3-25, 3-29, 3-35

Washer, Flt, .38 Sae, 3-21, 3-29

Washer, Flt, .38 Ss, 2-45, 2-51, 2-55, 2-59,
2-75, 2-77, 2-83, 2-85, 2-87, 2-89,
2-91, 3-11, 3-15, 3-33, 3-35, 3-39,
3-41, 3-43, 3-45, 3-47, 3-55, 3-57,
3-59, 3-65, 3-69, 3-75, 3-77, 3-79,
3-99

Washer, Flt, .38 Std, 3-11, 3-21, 3-25,
3-83, 3-85

Washer, Flt, .50 Sae, 2-25, 2-41, 3-9, 3-18,
3-26, 3-35

Washer, Flt, .50 Ss, 2-73, 2-93, 3-99

Washer, Flt, .50 Std, 2-21, 2-73, 3-12,
3-21, 3-29, 3-39, 3-45, 3-65

Washer, Flt, .75 Sae, 2-13

Washer, Flt, #06, 3-95, 3-97

Washer, Flt, #08 Ss, 2-6, 2-10, 3-87

Washer, Flt, #10 Ss, 2-43, 2-47, 2-51,
2-59, 2-69, 2-73, 2-95, 2-97

Washer, Flt, #10, 2-19, 2-26, 2-97, 2-99,
2-101, 2-103, 3-5, 3-9, 3-23

Washer, Lock, Int, .25, 2-97, 2-99, 2-101

Washer, Lock, Int, .31, 2-26, 2-63, 2-97,
2-99, 2-101, 2-103, 3-23

Washer, Lock, Int, .38, 2-101, 2-103

Washer, Lock, Int, #06, Ss, 3-23

Washer, Lock, Int, #08, Ss, 2-99

Washer, Lock, Int, #10, Ss, 2-26, 2-99,
2-101, 2-103

Washer, Lock, Int, #10, 2-13, 2-33, 2-97,
2-99, 3-9, 3-23

Washer, Neo, Vacfan, 4-5

Washer, Polye, 3-83, 3-85

Washer, Rbr, .12 0.66B 1.00D, 2-49

Washer, Rbr, .68idx1.00d, 2-53

Washer, Thrust, 0.61b 1.25d .06, Fgl,
2-91, 3-41, 3-43, 3-57, 3-59, 3-77,
3-79

Washer, Thrust, 0.61b 1.25d .06, 2-85,
2-87

Washer, 2-31, 2-89, 4-3, 4-13

Wheel, 3.0d 1.38w 0.50b, 2-89

Wheel, 4.0d 0.89w 0.64b, 3-100

Wheel, 4.0d 0.98w 0.78b, 2-13

Wheel, Steering, 14.0d, Taper Bore, 2-21,
2-25

Wheel, 3-91

Wire Assy, 02ga 27.0l Blk .34h /.34h,
2-101, 2-103

Wire Assy, 02ga, 10.0l, Blk, 2-103

Wire Assy, Jumper Reverse, [515], 3-47,
3-69

REFERENZLISTE TEILBESCHREIBUNG - SEITE

A

Abdeckband, Band, Bürste, Deckel, 4-6
 Abdeckplatte, 2-13, 2-37
 Abdeckung Aufbau, 2-47, 2-69
 Abdeckung, Ende, 3-66
 Abdeckung, Fahrer, 3-47, 3-69
 Abdeckung, Heck, 2-17
 Abdeckung, Leerlauf-Nabe, 3-48, 3-70
 Abdeckung, Oberseite, 2-17
 Abdeckung, Reservoir, 4-13
 Abdeckung, Tank, 3-87
 Abdeckung,, 2-17
 Abdeckung, Vorderseite, 2-15
 AbbläBDeckel, 2-55
 Abreifleiste, Seite, 3-41, 3-43, 3-57, 3-59, 3-77, 3-79
 Abschirmung SchweißVerbindung, 3-61, 3-81
 Abschirmung, Filter, 80 Sieb, 2-67
 Abschirmung, Pumpe, 3-87
 Abstandstück, 2-51, 2-59, 2-89
 Abstreifer, 2-85, 2-87
 Abstreiferhalter, 3-57, 3-59, 3-77, 3-79
 Abstreiferrahmen, 2-93
 Abstreifleisten-wischgummi, Front, Vorn, 3-100
 Abstreifleisten-wischgummi, 2-93
 Achse, Handsauger, 3-91
 Anker, 4-3, 4-5, 4-7
 Anleitungsbroschüre, 4-14, 4-15
 Anschluß, Aufnahmeteil, 4-5
 Anschluß, 2-97, 2-99, 3-107, 3-109
 Anschlußklemme, 4-9
 Antriebwelle, 4-14
 Arm , Lift, Schrubben Kopf, 2-73
 Arm SchweißVerbindung, Heck, Links, 3-59, 3-79
 Arm SchweißVerbindung, Heck, Rechts, 3-57, 3-77
 Arm SchweißVerbindung, Scharnierstift, S, 3-39, 3-55, 3-75
 Arm SchweißVerbindung, Scharnierstift, 2-83
 Arm SchweißVerbindung, Vorderseite, Link, 3-59, 3-79
 Arm SchweißVerbindung, Vorderseite, Rech, 3-57, 3-77
 Arm, Montage, Seite Wischgummi Gestell,, 3-41, 3-43
 Arm, Riegel, 3-57, 3-59, 3-77, 3-79
 Arm, 2-91
 Armatur, Hydraulik T-Stück, Jic Männlich, 2-25
 Armatur, Hydraulik, Gerade, Jic Männlich, 2-25
 Armatur, Hydraulik, Winkel90, Jic Männlich, 2-25
 Armatur, Kunststoff, Begrenzer, .50außEn, 3-37
 Armatur, Kunststoff, Gerade, Wulstnippel, 3-37, 3-87, 3-89, 3-93, 3-97
 Armatur, Kunststoff, Gerade,, 2-67, 2-79, 2-81
 Armatur, Kunststoff, Gerade, 2-45, 2-49, 2-55, 2-56

Armatur, Kunststoff, gerade, 2-53
 Armatur, Kunststoff, Kappe,, 2-79, 2-81
 Armatur, Kunststoff, Nippel, 2-49
 Armatur, Kunststoff, T-Stück, Wulstnippe, 3-51, 3-73
 Armatur, Kunststoff, T-Stück,, 2-79
 Armatur, Kunststoff, T-Stück, 2-45, 2-49, 2-55
 Armatur, Kunststoff, Winkel90, 06wulstni, 3-87
 Armatur, Kunststoff, Winkel90, Aufschrau, 3-53
 Armatur, Kunststoff, Winkel90, Wulstnipp, 2-51, 3-37, 3-51, 3-53, 3-73, 3-93
 Armatur, Kunststoff, Winkel90,, 2-67, 2-79, 2-81
 Armatur, Kunststoff, 2-45, 2-55, 3-53
 Armatur, kunststoff, 2-69
 Armatur, Messing, Gerade, Aufschraubroh, 3-93
 Armatur, Messing, Gerade, Einschraubroh, 3-91
 Armatur, Messing, gerade, Einschraubroh, 2-71
 Armatur, Messing, Schnelltrennkupplung,, 3-89, 3-91, 3-93
 Armatur, Messing, Stopfen Einschraubrohr, 3-91
 Armatur, Messing, Winkel90, Einschraubr, 3-91
 Armatur, Messing, 2-49
 Armatur, Schmiermittel, Winkel90 Einschr, 3-35, 3-45
 Armatur, Schnelltrennkupplung, Buchse, 2-49
 Armatur, Schnelltrennkupplung, 2-49
 Armatur, Schott, 2-45, 2-55
 Armatur, 2-45, 2-49, 2-55, 2-59
 Aufkleber stellen, Informationen/Gefahr, [Max Pro], 3-45, 3-66
 Aufkleber Stellen, Informationen/Gefahr,, 3-33
 Aufkleber Stellen, Informationen, 2-121
 Aufkleber Stellen, 2-121
 Aufkleber, Fast, 2-105
 Aufkleber, Wischgummi, 2-121
 Aufkleber, 2-56, 2-75, 2-105, 2-121, 3-23, 3-31
 Augenbolzen, Augenschraube, 3-100
 Augenbolzen, 2-85, 2-87, 2-91
 Ausgleichscheibe, 3-21, 3-29

B

Band, Fahrer, 3-47, 3-69
 Band, Schaum, 2-104
 Batterie- und Ladegerät-Gruppe, 3-107, 3-109
 Batterie, 3-107, 3-109
 Befestigungsplatte, 2-95
 Belastungsfeder, 4-5
 Betätigungselement, 36vgs, 02.7takt 500, 3-55
 Betätigungselement, 2-83, 2-91
 Beutel, Energie, 3-95, 3-97

Blinklicht, 3-5, 3-7
 Bolzen, Öse, M8 X 1.25, 2.75länge, 3-41, 3-43, 3-57, 3-59, 3-77, 3-79
 Bolzen, 2-37
 Brems Satz, 2-41
 Bremsbacke, 2-41
 Bremspedal, 2-39
 Buchse, , Links, 2-41
 Buchse, , Rechts, 2-41
 Buchse, P/M, 0.745d 0.438b 0.50l 430ss, 2-91
 Buchse, Unterstützung, Kippentleeren, 2-21
 Buchse, 2-17, 2-39, 2-51, 2-59, 2-83, 2-85, 2-87, 2-91, 2-93, 2-101, 3-39, 3-41, 3-43, 3-55, 3-75, 3-99
 Büchse, 2-21, 2-39, 2-43, 2-73, 2-83, 2-85, 2-87
 Bügel , Lenkung, Kippentleeren, 2-21
 Bügel SchweißVerbindung, Lenkung, Kippen, 2-25
 Bügel, Anschlag, Gestell, 3-33
 Bügel, Energie Handsauger, 3-93
 Bügel, Halterungs, Tank, Reinigungsmittel, 3-87
 Bügel, Halterungs-, 2-51, 2-59
 Bügel, Montage, Es, 2-49
 Bügel, Montage, Feder, 3-41
 Bügel, Montage, Handgriff Bis Handsauger, 3-91
 Bügel, Montage, Ventil, 3-91
 Bügel, Montage, 3-5, 3-9, 4-3
 Bügel, Rohr, 3-61, 3-81
 Bügel, Unterstützung, Kippentleeren, 2-21
 Bügel, Zwischenstück, Montage, StoßEn In, 3-35
 Bügel,Zwischenstück,Montage,StoßEn In, 3-65
 Bügel, 2-5, 2-6, 2-9, 2-10, 2-61, 2-63, 2-75, 3-35, 3-91, 4-3
 Bürste halter, 3-17, 3-25
 Bürste Kasten&Blech, 4-6
 Bürste, Energie Handsauger, Breit/ Befes, 3-91
 Bürste, Motor, Wasser Pumpe, 4-11
 Bürste, Scheibe, Kehr (Bürsten), 19.0D, 2-6
 Bürste, 4-6, 4-7, 4-9
 Bürsten-Baugruppe, 4-8, 4-9
 Bürsten-Verbindungsstück, 3-17, 3-25
 Bürsten-verbindingstück, 2-5, 2-6, 2-9, 2-10
 Bürstenfeder, 4-7
 Bürstesatz, 2-5, 2-9

C

Clamp Hose, 2-63

D

Dämpfer, 2-99
 Deckel Links, 2-55
 Deckel, 2-45, 2-47, 2-51, 2-55, 2-59, 2-69, 2-95, 2-104, 4-11

RENVOI - QUER VERZEICHNIS - CROSS REFERENCE

Dichtsatz, 4-14, 4-15
Dichtung, Deckel, 3-48, 3-70
Dichtung, Tasse, oberes, 4-13
Dichtung, Tasse, unterer, 4-13
Dichtung, 2-15, 2-37, 2-45, 2-47, 2-51, 2-55, 2-59, 2-69, 2-71, 2-95, 2-104, 4-5, 4-6, 4-11
Dichtungen, Ablassen Kappe, 3-87
Dichtungen, Schaum, 3-61, 3-81
Dichtungen, Steuern, Frischwasser, 3-83, 3-85
Dichtungen, Wischgummi, 3-99
Dichtungen, 2-47, 2-69, 2-93, 3-83, 3-85
Dieb, 2-51, 2-59
Diode F. Elektrischen Stecker, 2-99, 2-120
Diode, 2-19
Distanzstück, Batterie, Heck, 3-107, 3-109
Distanzstück, Batterie, Links, 3-107, 3-109
Distanzstück, Batterie, Rechts, 3-107, 3-109
Distanzstück, Schild, 3-45, 3-65
Distanzstück, Stabende, 3-45, 3-65
Distanzstück, Unterlegscheibe, 3-35, 3-45, 3-65
Distanzstück, 2-33, 2-77, 3-21, 3-23, 3-29, 4-3, 4-5, 4-14, 4-15
Dpdt-Kippschalter, 2-105
Draht Aufbau, Überbrückungsdraht Rückwär, 3-47, 3-69
Draht, 2-101
Drossel, 2-34
Druckfeder, 3-17, 3-25
Drucklager, 3-17, 3-21, 3-25, 3-29
Durchführung Aufbau, , 2 Öffnung, 0.50b, 2-25
Durchführung, , 0.63b (Bohrung) 0.72d. 0, 3-39, 3-55, 3-75
Durchführung, , 0.63b (Bohrung) 0.75d. 0, 3-41, 3-43, 3-57, 3-59, 3-77, 3-79
Durchführung, Buchse, 0.63b (Bohrung) 0., 3-41, 3-43, 3-57, 3-59, 3-77, 3-79
Durchführung, Konizität Schloß, 2-25
Düse, Spray, 02einschraubrohr, 75grad, 3-91
Düse, Wasser, 2-53
Düse, 3-97

E

Einbausatz, 2-104
Einstellblock, 3-21, 3-29
Elektromotor (Schwerausführung) (Sehe Komponenten) (Ersetzt durch 385585AM), 2-75
Elektromotor (Schwerausführung) (Sehe Komponenten), 2-75
Elektromotor (Sehe Komponenten), 2-75
Elektromotor 36v Lh, 3-25
Elektromotor, 2-37, 3-17
Element, 4-13
Endkappe, 4-14, 4-15

F

Feder, 1.69od X 0.20wir, 9.5l, 3-100
Feder, .87od .042wir 2.0l, 2-93, 3-100
Feder, Bürste, 4-6, 4-9

Feder, Erweiterung, 0.75außEnddurchmesse, 3-41, 3-43, 3-57, 3-59, 3-77, 3-79
Feder, Kompression, 0.42außEnddurchmesse, 3-91
Feder, Kompression, 2-17, 2-89
Feder, Motor, 3-47, 3-69
Feder, Spannung, 2-39, 2-91
Feder, Torsion, 2-21, 2-39
Feder, Verlängerung, 2-85, 2-87
Feder, 2-5, 2-6, 2-9, 2-10, 2-45, 2-55, 2-73, 2-83, 3-9, 3-39, 3-55, 3-75, 4-3, 4-7, 4-13
Federklemme, Feder, Stütze Arm, 3-61, 3-81
Federklemme, Finger Griff, 2-53, 3-95, 3-97
Federklemme, 2-37, 3-17, 3-25
Federring, Innen, 1/4 D6797j, 2-99
Federring, Innen, M 5 D6797j Ss, 2-99, 2-103
Federring, Innen, Nr10 C, 2-33, 2-99, 3-23
Federring, 2-13, 2-97
Filter, Schaum, 2-67
Filter, 2-51, 2-59, 2-63, 2-67
Fitting, Gerade, 08pm08tm, 3-53
Fitting, Schlauchanschl. Gerade, 08dm12t, 3-53
Fitting, Schlauchanschl. Gerade, 08tm12p, 2-67
Fitting, Schlauchanschl, 2-63
Fitting, Schlauchanschluß 90, 08tm06pm, 3-53
Fitting, 2-61, 2-63, 3-83, 3-85
Flansch, 4-14
Flanschlager, 2-21, 3-21, 3-29
Flanschmutter, 3/8 Unc C, 2-85, 3-41
Frischwassertanksieb, 2-55
Fühler, 2-33, 2-34
Führung, Punkt, Seite Wischgummi, 3-41, 3-43, 3-57, 3-59, 3-77, 3-79
Führung, 2-85, 2-87
FußMatte, 2-33, 2-34

G

Gabelkopfbolzen, 0.38d X 1.50l Pl, 3-41
Gabelkopfbolzen, 0.38d X 4.00l Pl, 3-21, 3-29
Gabelkopfbolzen, 0.50d X 3.50l Pl, 2-34
Gabelkopfbolzen, 0.50d X 4.00l Pl, 3-21, 3-29
Gabelkopfbolzen, 5diax4.Lg, 3-21, 3-29
Gabelkopfbolzen, 3-17, 3-25, 3-26
Gabelstift, 2-85, 2-87
Gabelstück, Links, 2-41
Gabelstück, Rechts, 2-41
Gehäuse SchweißVerbindung, Bürste [Mp12, 3-65
Gehäuse SchweißVerbindung, Bürste, 3-45
Gehäuse, 3-21, 3-23, 3-29, 3-31, 4-3, 4-5, 4-14
Gerät, Zentrierung, 2-6, 2-10
Gerotor, 4-14, 4-15
Gestänge SchweißVerbindung, Kopf, Ablage, 3-35, 3-45, 3-65

Gestänge, .38 1.0breit 07.5Länge 2/1.5L, 3-35
Gestänge, Kette, Rolle, #40, 2-25
Gestänge, 2-77
Gestell SchweißVerbindung, Wischgummi 4, 3-99
Gestell SchweißVerbindung, Wischgummi, S, 3-41, 3-43, 3-59, 3-77, 3-79
Gestell SchweißVerbindung, Wischgummi, S, 3-57
Gestell, 2-13
Getriebe, Motor, 4-9, 4-10
Getriebe, 2-37, 4-8, 4-15
Gummischeibe, 1.00DX66IDX.12, 2-49

H

Haken SchweißVerbindung, Riegel, 3-47, 3-69
Halter, 2-13, 2-17, 2-33, 2-43, 2-45, 2-55, 3-53, 3-103
Halterung, Lager, 3-48, 3-70
Halterung, Ring, 4-15
Halterung, Wischgummi, 3-41, 3-43
Halterung, 2-15, 2-49, 2-51, 2-59, 2-71, 2-85, 2-87, 2-91, 2-99, 3-91, 4-5
Handbuch, Bedienungspersona, 3-110
Handbuch, Bedienungspersonal, 3-110
Handbuch, Betrieb, 3-110
Handbuch, Teile, 3-110
Handgriff SchweißVerbindung, Lenkung, Ki, 2-26
Handgriff, Handsauger, 3-91
Handgriff, 2-45, 2-55
Handsauger, Gründliche Reinigung, 2-53
Handsauger, 3-91
Hebel, Lenkung, Kippentleeren, 2-22
Hebel,, 2-39
Hebel, 2-33, 2-43
Hochleistungs-Warnblinker, 3-9
Höhe, 2-17
Hubspindel, 36v, 3-21, 3-29
Hülse, 0.625d 0.335b 0.52l Ss, 2-85, 2-87
Hülse, 0.62d 0.34b 1.19l Bnz, 3-100
Hülse, 2-73, 3-17, 3-21, 3-26, 3-41, 3-43
Hupe, 36vgs, 2-13
Hupspindel, 2-73
Hydraulik, 36VGS, 4-13
Hydraulik, 36vgs, 2-25
Hydraulikschlauchhülse, 2-103
Hydraulische Lenksteuerung, 4-15
Hydraulischer Schlauch, 2-28

I

Isolierstück, 2-97

J

Joch, 2-43

K

Kabel, Band, 36" Lang, 2-19
 Kabel, .13d., 15.5länge, .50öse / .50ös, 3-39, 3-55, 3-75
 Kabel, Lift, Metrisch, 2-91
 Kabel, Schrubben Kopf, 2-83
 Kabel, Sicherheit, Batterie, 3-103
 Kabel, 2-15, 2-39, 2-43, 2-103
 Kabelbaum [Fast 7300/8300], 2-120
 Kabelbaum, Batterie, Ausroll [7300/8300], 3-103
 Kabelbaum, Energie Handsauger, [7300/830, 3-95
 Kabelbaum, Haupt, [7300/8300], 2-119
 Kabelbaum, Heck, [Fast 7300/8300], 2-120
 Kabelbaum, Licht, Drehend, Schirmblech, 3-5
 Kabelbaum, Licht, Drehend, Überkopf Schu, 3-7
 Kabelbaum, Rückwärts Alarm, Schirmblech, 3-9
 Kabelbaum, 2-101, 2-119, 2-120, 3-9
 Kabelbinder, 20cm, 3-23, 3-31
 Kabelbinder, Kabel, Nylon, 07.3länge .19, 3-5, 3-9, 3-37, 3-95
 Kabelbinder, Kabel, Nylon, 07.3länge, 2-79, 2-81
 Kabelbinder, Kabel, Nylon, 11.4länge .19, 3-33
 Kabelbinder, Kabel, Nylon, 14.5länge .30, 3-37
 Kabelbinder, Kabel, Nylon, 14.5länge, 2-79, 2-81
 Kabelbinder, Kabel, Nylon, 28.5länge .50, 2-103
 Kabelbinder, Kabel, Nylon, 2-49
 Kabelhalter, 3-23, 3-31
 Kabelsatz F. Batterie, 2-103
 Kabelsatz, 2-103
 Kabelschelle, Stl, 0.69d X 0.62w, 1h, 2-13
 Kabelschelle, 2-13, 2-17, 2-73, 2-83, 3-53
 Kabelstrang, 2-52, 2-99
 Kanal, Führung, Stopp, Links, 3-100
 Kanal, Führung, Stopp, Rechts, 3-100
 Kanal, Vinyl, 0.40 X 0.75 .25d. 23.0, 3-7
 Kanal, Vinyl, 0.40 X 0.75 .25d. 48.0, 3-7
 Kanal, 2-51, 2-59, 2-89, 2-93, 3-21, 3-29, 3-103
 Kappe Aufbau, 3-83, 3-85
 Kappe, Ablassen, 2-47, 2-69
 Kappe, Neopren Schwarz, 2-91, 3-37
 Kappe, Rohr, 2-25, 2-26
 Kappe, Staub, 3-83, 3-85
 Kappe, Tank, Ablassen, 6.17 Gewinde Poly, 3-83, 3-85
 Kappe, Tank, 3-87
 Kappe, 2-17, 2-45, 2-47, 2-55, 2-69, 3-17, 3-25
 Kasten, Polschutzmittel, 2-95
 Kasten, 2-37, 2-104
 Keil, Quadratisch, 0.25 X 0.25, 01.00L, 4-9
 Keil, 4-6
 Kette, Kette, #35, 07.2länge 13 Gestän, 3-83, 3-85
 Kette, Rolle, #40 X 109 Teilung, 2-25
 Kettenankerung, 2-21, 2-91

Kettenglied, 2-21
 Klemme, 2-67
 Klemme F. Schneckengetriebe, 2-61, 2-63, 3-53
 Klemme schlauch, 2-47, 2-69, 3-91
 Klemme SchweißVerbindung, Heck 48.0länge, 3-99
 Klemme SchweißVerbindung, Vorderseite 4, 3-99
 Klemme, [Metriprk280], Hülse 16, 4-11
 Klemme, [Metriprk630], Hülse 10, 4-7, 4-8, 4-10
 Klemme, [Metriprk630], Hülse 14, 4-3
 Klemme, Kabel, Stahl, 0.38d. X 0.38breit, 3-5, 3-9
 Klemme, Kabel, Stahl, 0.69d. X 0.62breit, 3-37, 3-39, 3-55, 3-75
 Klemme, Kabel, Stahl, 0.88d. X, 2-79, 2-81
 Klemme, Kabel, Stahl, 1.00d. X 0.62breit, 2-49, 3-51, 3-53, 3-73
 Klemme, Schlauch, Kunststoff, 0.43d. X, 3-89
 Klemme, Schlauch, 2-49, 2-51
 Klemme, Schneckeantrieb, 2-45, 2-49, 2-55, 2-71, 3-37, 3-51, 3-61, 3-73, 3-81, 3-87, 3-93
 Klemme, 2-19, 2-63, 2-79, 2-81, 4-3
 Klemmensatz, 2-93
 Knopf, Adj. Verstellbar, 2-89
 Knopf, 2-21, 2-43, 2-89, 2-93, 3-99
 Kohlebürste (& Spring Assy), 3-17, 3-25
 Kohlebürste, 4-5, 4-8
 Kohlebürstesatz, 4-8
 Kolben, 4-11
 Kontaktpaneel, 2-19
 Kontaktverbinder, 2-19
 Kopf, Handsauger, 3-91
 Kopplung Einsatz, Schnelltrennkupplung, 2-67
 Kopplung Karosserie,, 2-67
 Kopplung, 4-13
 Kragen SchweißVerbindung, 3-47, 3-69
 Krümmer, Frischwasser, Steuern, 2-79, 2-81
 Krümmer, Kunststoff, 3-37
 Kugel, Kontrolle, 4-13, 4-15
 Kugelgelenk, 2-33
 Kugelkopfschraube, 1/4 Uncx1" Gr5c, 2-33
 Kugelkopfschraube, 2-33, 2-99
 Kugellager, 2-21, 3-45, 3-65
 Kunstst.-Fitting, Schlauchanschl. Gerade, 2-63
 Kunststoff-Knopf, 3-21, 3-29
 Kupplung, 2-63

L

Ladegerät, 3-107, 3-109
 Lager, Kegel, 2-41
 Lager, Kugel, 0.79b (Bohrung) 1.85d. 0.5, 3-47, 3-69
 Lager, Nadel, 0.25b (Bohrung) 0.88d. 0.5, 3-103
 Lager, Schub, 0.75b 1.25d 0.06w, 2-91
 Lager, Schub, 2-39, 2-89, 2-91, 4-14
 Lager, Tasse, 2-41
 Lager-Gehäusebaugruppe, 2-21

Lager, 2-37, 2-41, 2-85, 2-87, 4-3, 4-5, 4-6, 4-7, 4-8, 4-9, 4-10
 Lampe, 40vgs, 0.9a, [50cp#1062], 3-5, 3-7
 Lampe, 2-13
 Leiste, 2-33
 Lenksäule, 2-21
 Lenkungssteuerung, Hydraulik, 2-25, 2-26
 Licht, Flecken, 36vgs, 60breit Erneuer, 3-9
 Licht, 2-13
 Linse, Licht, Drehend, Orangefarbig, 3-5, 3-7
 Lösemittelentleerungskontrolle, Schmutzwasserbehälter, 3-83
 Lüfter, Drehend, 4-5
 Lüfter, Stationär, 4-5
 Lüfter, 4-5
 Lüfterblatt, 4-5

M

Manschette, Drehgelenk, 3-89
 Mantel Erneuert.Durch18631, 4-3
 Metallprofil, Halterung, 3-91
 Modul, 2-105
 Montage-Bügel, 2-15, 2-37, 2-45, 2-55, 2-89
 Motor, El, Vgs 3.0ps Traktion,[201], 4-6
 Motor, El, 36vgs 1500u/Min 1.5ps, 3-47, 3-69, 4-7
 Motor, El, 36vgs, 4-11
 Motor, Ele, 36Vdc 1.50Hp 1500Rpm 43.0A, 3-47, 3-69
 Motor, elektrisch, 4-13
 Motor, Hydraulik, 2-25, 4-14
 Motor, Zahnrad, El, 1.0ps, 36vgs, 300u/M, 3-33, 4-10
 Motor, Zahnrad, El, 1.5Hp, 36Vdc, 300Rpm, 4-9
 Motor, Zahnrad, El, 1.5ps, 36vgs, 300u/M, 4-8
 Motorsteuerung, 2-99
 Mutter Hxlocnylin M 4 D985 C, 2-63
 Mutter, 1/4 Unc C, 2-99
 Mutter, 1/4 Unf C, 2-33
 Mutter, 3/8 Unc C, 3-21, 3-29
 Mutter, 5/16unf C, 2-99, 2-103, 3-23
 Mutter, Daumen, M6 X 30mm Durchmesser, 3-91
 Mutter, M 8 D934 C, 2-103
 Mutter, M10 D934 C, 2-33
 Mutter, Nr10unf C, 2-99, 2-103, 3-23
 Mutter, Sechskant Schloß, M08 X 1.25,Ny, 2-25
 Mutter, Sechskant Schloß, M12 X 1.75,Ny, 2-25
 Mutter, Sechskant, , M06 X 1.0, 3-9
 Mutter, Sechskant, , M08 X 1.25, 3-5, 3-7
 Mutter, Sechskant, , M10 X 1.5, 3-83, 3-85
 Mutter, Sechskant, Cplg, 2-99
 Mutter, Sechskant, Schloß, M04 X 0.7, Ny, 3-48, 3-70, 3-87, 3-95
 Mutter, Sechskant, Schloß, M05 X 0.8, Ny, 3-48, 3-70
 Mutter, Sechskant, Schloß, M05 x 0.8, Ny, 3-45

RENOVI - QUER VERZEICHNIS - CROSS REFERENCE

Mutter, Sechskant, Schloß, M06 X 1.0, Ny, 3-37, 3-39, 3-41, 3-43, 3-55, 3-61, 3-63, 3-73, 3-75, 3-81, 3-93, 3-103
Mutter, Sechskant, Schloß, M08 X 1.25, Ny, 3-33, 3-39, 3-41, 3-43, 3-45, 3-51, 3-53, 3-75, 3-87, 3-93, 3-99, 3-103, 3-105, 3-107
Mutter, Sechskant, Schloß, M08x1.25, Nyl, 2-15
Mutter, Sechskant, Schloß, M08X1.25, 3-73
Mutter, Sechskant, Schloß, M10 X 1.5, Ny, 3-11, 3-12, 3-15, 3-33, 3-35, 3-48, 3-66, 3-70
Mutter, Sechskant, Schloß, M12 X 1.75, Ny, 3-57, 3-59, 3-77, 3-79, 3-99
Mutter, Sechskant, Schloß, M6 X 1.0., 2-79, 2-81
Mutter, Sechskant, Schloß, M08X1.25, 3-65
Mutter, Sechskant, Schloß, 2-53, 3-35
Mutter, Sechskant, Standard, M06 x 1.0, 2-101
Mutter, Sechskant, Standard, M08 X 1.25., 3-41, 3-43, 3-57, 3-59, 3-77, 3-79
Mutter, Sechskant, Standard, M08 x 1.25, 2-101
Mutter, Sechskant, Verstopfung, M20 X 1., 2-25
Mutter, Sechskant, 2-26, 3-109
Mutter, Sechskant, Schloß, M06X1.0, Ny, 3-51, 3-53
Mutter, Sechskant, Schloß, M06X1.0, 3-9
Mutter, 2-105, 3-13, 3-23, 3-39, 3-45, 3-55, 3-57, 3-65, 3-75, 3-77, 4-3, 4-5

N

Nabe, Fahrer, Bürste, 3-33
Nabe, 2-75
Nabendeckel, 2-41
Nebenschluß, 2-83, 3-39, 3-55, 3-75
Niet, 2-13
Niete, Blind, 3-91
Niete, Kunststoff, .250 X 0.898, 3-33, 3-95, 3-97
Niete, Kunststoff, 2-75
Nocke, Heck, 3-99
Nocke, 2-93, 3-99
Nocken, Exzenter, 3-70
Nocken, 3-48
Nockenwelle, 2-41
Nutmutter, Hxlocnyln M 6 D985 C, 2-33, 2-99, 2-105

O

O-ring, 2-37

P

Pad, 2-5, 2-9
Pad braun, 2-5, 2-9
Pad weiß, 2-5, 2-9
Pedal, 2-33, 2-34
Plate Mtg Contactor, 3-23
Platine, 2-33, 2-34

Platinen 8300, 3-23
Platte, Vorderseite, 2-17
Platte, Boden, 2-13
Platte, Instrument, 2-19
Platte, Öffnung, 2-61
Platte, 2-17, 2-39, 2-91, 3-17, 3-25, 4-15
Polsterantriebsbesen, 2-6, 2-10
Polsterhalter, 2-6, 2-10
Profil, Handsauger, Gründliche Reinigung, 2-53
Profil, Montage, Es, 2-49, 3-93
Profil, Montage, Pumpe, Reinigungsmittel, 3-87
Profil, 3-51, 3-53, 3-61, 3-63, 3-73, 3-81
Pump kit power wand, 4-11
Pumpe, Reinigungsmittel [560s], 2-63
Pumpe, Reinigungsmittel, 36vgs, 3-87
Pumpe, 2-49, 2-61, 2-63, 4-12, 4-13
Pumpensatz, 3-93

R

Rad, 3 Zoll Durchmesser, 2-89
Rad, 4.0d 0.89w 0.64b, 3-100
Rad, Lenkung, 14.0d., Konizität Bohrung, 2-25
Rad, Lenkung, 2-21
Rad, 2-13, 3-91
Rahmen, 2-85, 2-87
Reifen, [16.25x6], Nicht Gerollt, 2-37
Reifen, [16.25x6x11.25], Nicht Gerollt, 2-37
Reifen, Fest, 16X5X12.12, 2-41
Reifen, 2-41
Reinigungsmittel, 2-64
Relais, 36vgs, 5a, 3-9
Rennen Schub, 4-14
Reparatursatz, 2-41
Reservoir, 4-13
Riegel, Doppel Schrubben, Seite Wischgummi, 2-85, 2-87
Riegel, Doppel Schrubben, Seite Wischgum, 3-41, 3-43
Riegel, Trigger, 2-15
Riegel, 2-17, 3-48, 3-57, 3-59, 3-70, 3-77, 3-79
Ring, Bürste, 4-7
Ring, Halterungs, Extern, 0.75d., Hochle, 3-48, 3-70
Ring, Halterungs, Extern, 3-99
Ring, Halterungs, Intern, 1.85d., Grundl, 3-47, 3-69
Ring, Halterungs-, Extern, 2-93
Ring, Halterungs-, 2-89
Ring, Halterungs, 2-47, 2-69
Ring, 2-93, 3-99
Ritzel, #40 24t, 2-25
Ritzel, 4.261teilkreisdurchmesser, 68 Nu, 3-69
Ritzel, 4.261teilkreisdurchmesser, 3-47
Ritzel, Zeit, 23zahn, 0.625b (Bohrung), 3-47, 3-69
Ritzel, 2-21, 2-22, 2-37
Rohr Aufbau, 2 Zoll, 2-52
Rohr Schweißverbindung, Oberes, 3-61, 3-81
Rohr Schweißverbindung, 3-61, 3-81
Rohr, Handsauger, Vakuum, Metall, 3-97

Rohr, Schutzvorrichtung, Bedienungsperson, 3-11
Rohr, 2-67, 3-53
Rolle, 2-77, 2-83, 3-35, 3-39, 3-45, 3-55, 3-65, 3-75
Rollenstift, Stl D1481 6 X50 C, 3-17, 3-25
Rückfahr-Alarm, 3-9
Rückschlagventil, 2-45, 2-55
Rückzugfeder, 2-41

S

Sammelschienenrelais, 2-101
Satz, , Vakuum Handsauger, [7300/8300], 3-97
Satz, , Alarm, Rückwärts, 36vgs, 3-9
Satz, , Batterie, Ausroll, 3-103
Satz, , Gabel Lift, Batterie, 3-105
Satz, , Reinigungsmittel Messen, 3-87
Satz, , Sicherheitsgurt, Aufhängung, 3-13
Satz, , Sicherheitsgurt, 3-12
Satz, , Stoßstange, Heck, 3-15
Satz, , Überkopf_Schutz, [7300/8300], 3-11
Satz, , Wischgummi, Heck, [MP1000], 2-93
Satz, Balgen, 4-12
Satz, Blende, 4-11
Satz, Bürste, Fahrtrieb Motor, 4-6
Satz, Bürste, Motor, Ventilator, 4-3
Satz, Bürste, 3-47, 3-69, 4-10
Satz, Dichtung, Splitflansch/ 65339, 4-11
Satz, Dichtung, 2-25, 4-13
Satz, Erneuerung, Kurbel, 4-12
Satz, Feder, 4-15
Satz, Handsauger Aufbau, Energie, 3-91
Satz, Hintenabstreifer [Max Pro 1200], 3-99
Satz, Lager, 4-15
Satz, Nocke Lager/Blende, 4-11
Satz, Nocke, Lager, 4-11
Satz, Rohr Aufbau, 14 Zoll, 2-52
Satz, Rohr, 4-12
Satz, Schalter, Mikro, 3-9
Satz, Ventil, 4-12
Säule, Lenkung, 2-25, 2-26
Schale, 4-5
Schalter Aufbau, Druck, 4 Zoll, 2-45
Schalter, Kniehebel, 3-5, 3-7
Schalter, SchließEr, 3-103
Schalter, Sicherheitsgurt, 2-31
Schalter, Starten /Beginnen, 2-19
Schalter, 2-19, 2-51, 2-56, 2-59, 2-71, 3-95, 3-103, 4-11
Scharnier, Aufbau, 2-17
Scharnier, 2-15
Scharnierstift Schweißverbindung, Schutz, 3-99
Scharnierstift, 2-89
Scheibe, 2-19, 2-61, 2-63, 2-99, 2-103, 3-23, 3-83, 3-85, 4-3
Scheinwerfer, 2-13
Schiene, Lift, Scheibe Kopf, 2-83
Schiene Schweißverbindung, Lift, Scheibe, 3-39
Schiene Schweißverbindung, Lift, Zyl. Ko, 3-55, 3-75
Schiene, 2-31

RENVOI - QUER VERZEICHNIS - CROSS REFERENCE

Schild , Boden, 2-13	Schlüssel, Woodruff-Keil, 2-21	Schraube, Sechskant, M08 X 1.25 X 20, E, 3-35, 3-37, 3-66, 3-95, 3-103, 3-105, 3-107
Schild , Montage, Leerlauf-Nabe, 2-21	Schmiernippel, 2-37	Schraube, Sechskant, M08 X 1.25 X 25, 12,9, 2-83
Schild SchweißVerbindung, Anschlag, 3-45, 3-65	Schrabe, Montage, 4-13	Schraube, Sechskant, M08 X 1.25 X 25, 8, 3-5, 3-7
Schild, Boden, Oberes, 2-13	Schraube Mit Bund, 3-103	Schraube, Sechskant, M08 X 1.25 X 25, E, 3-33, 3-35, 3-41, 3-43, 3-45, 3-65, 3-66, 3-93
Schild, Handsauger, Gründliche Reinigung, 2-53	Schraube, M 10x 25 D933 8.8c, 3-18, 3-25	Schraube, Sechskant, M08 X 1.25 X 25, Ss, 3-100
Schild, Montage, Hydraulik, 2-25	Schraube, M 10x 25 D933 Ssa2, 3-23, 3-31	Schraube, Sechskant, M08 x 1.25 x 30, 8,8, 2-15
Schild, Montage, Schütz, 2-26	Schraube, M 10x 35 D933, 2-33	Schraube, Sechskant, M08 X 1.25 X 35, E, 3-41, 3-43, 3-87, 3-103
Schild, Montage, Tank, Reinigungsmittel, 3-87	Schraube, M 4x 12 D933 8.8c, 2-63	Schraube, Sechskant, M08 X 1.25 X 40, 8, 2-26
Schild, Sicherheitsgurt, 2-31	Schraube, M 5x 16 D933 Ssa2, 3-103	Schraube, Sechskant, M08 X 1.25 X 45, E, 3-39, 3-55, 3-75
Schild, Stütze, 2-17	Schraube, M 6, 2-34	Schraube, Sechskant, M08 X 1.25 X 60, E, 3-39, 3-75
Schild, Zwischenstück, Bürste, 3-18, 3-26	Schraube, M 6x 16 D933 8.8c, 2-61, 2-63, 2-99, 3-23	Schraube, Sechskant, M08 X 1.25 X 70, E, 3-99
Schlauch Aufbau, Breit/2manschette, 1.0d, 3-61, 3-81	Schraube, M 6x 20 D933 Ssa2, 3-17, 3-25	Schraube, Sechskant, M08 X 1.25 X 130 Ss, 3-99
Schlauch Aufbau, Breit/2manschette, Hand, 3-89	Schraube, M 6x 25 D933, 2-33	Schraube, Sechskant, M08x1.25 X12,Edelst, 3-57, 3-59, 3-77, 3-79
Schlauch Aufbau, Pvc, Breit/ Manschette,, 3-83, 3-85, 3-97	Schraube, M 8x 20 D933 8.8c, 2-63,	Schraube, Sechskant, M10 X 1.5 X 16, 8, 2-25
Schlauch, Vakuum, 0.16innen-D X 05.0län, 2-52	Schraube, M 8x 25 D933 Ssa2, 2-63	Schraube, Sechskant, M10 X 1.5 X 20, 8, 3-11, 3-12
Schlauch, Vakuum, 26länge, 3-61, 3-81	Schraube, M 8x 50 D931, 3-35, 3-66	Schraube, Sechskant, M10 x 1.5 x 20, E, 3-69
Schlauch, Vakuum, 35länge, 3-61, 3-81	Schraube, M08 X 1.25 X 25, 12,9, 3-55	Schraube, Sechskant, M10 X 1.5 X 25, E, 3-11, 3-15, 3-33, 3-35, 3-65
Schlauch, Vakuum, 38.1mm D. X 3.05cm, 3-89	Schraube, M08 X 1.25 X 25, 12,9, 3-39, 3-75	Schraube, Sechskant, M10 X 1.5 X 30, E, 3-48, 3-70
Schlauch, Vakuum, 58.5länge, 3-61, 3-81	Schraube, M 6x 20 8.8c, 2-99	Schraube, Sechskant, M10 x 1.5 x 30, E, 3-47, 3-70
Schlauch, Vakuum, 75länge, 3-61, 3-81	Schraube, Nylon, M 8x 16 Ssa2, 3-53	Schraube, Sechskant, M10 X 1.5 X 35, 8, 3-83, 3-85
Schlauch, Vakuum, 2-71, 3-89	Schraube, Nylon, M 8x 16 Ssa2, 3-53	Schraube, Sechskant, M10 x 1.5 x 40, 8,8, 2-22
Schlauch, Ablassen, 2-47, 2-69	Schraube, Pumpe, 4-11	Schraube, Sechskant, M12 X 1.75 X 30, E, 3-99
Schlauch, AnschlußMarkt, Pvc,, 2-67, 2-79, 2-81	Schraube, Sechskant, .50-13 X 0.75, 5, 3-9	Schraube, Sechskant, M12 x 1.75 x 40, 8,8, 3-35
Schlauch, Baugruppe, Ablassen, 2-47, 2-69	Schraube, Sechskant, M04 X 0.7 X 12, 8, 2-53	Schraube, Sechskant, M12 X 1.75 X 50, E, 3-57, 3-59, 3-77, 3-79
Schlauch, Handsauger, 3-91	Schraube, Sechskant, M04 X 0.7 X 20, 8, 3-95	Schraube, Sechskant, M6 X 1.0 X 16,, 2-79, 2-81
Schlauch, Pvc, Draht(Bürsten), 0.50innen, 3-93	Schraube, Sechskant, M05 X 0.8 X 12, E, 3-48, 3-70	Schraube, Sechskant, M8 X 1.25 X 20,, 2-79, 2-81
Schlauch, Pvc, Geflochten, 0.38innen-D, 3-87	Schraube, Sechskant, M05 x 0.8 x 12, E, 3-65	Schraube, Sechskant, 2-13, 2-15, 2-17, 2-19, 2-21, 2-22, 2-31, 2-37, 2-39, 2-41, 2-43, 2-45, 2-47, 2-49, 2-51, 2-55, 2-59, 2-69, 2-71, 2-73, 2-75, 2-77, 2-83, 2-85, 2-87, 2-89, 2-91, 2-93, 2-95, 2-97, 2-101, 2-104, 3-33, 3-47, 3-57, 3-59, 3-77, 3-79, 3-83, 3-85, 3-109
Schlauch, Pvc, Geflochten, 0.50innen-D, 3-37	Schraube, Sechskant, M05 x 0.8 x 25, Edelstahl, 2-73	
Schlauch, Pvc, Geflochten, 0.62innen-D, 2-79	Schraube, Sechskant, M06 X 1.0 X 12, E, 3-57, 3-59, 3-61, 3-77, 3-79, 3-81	
Schlauch, PVC, geflochten, 0.75Innen-D, 3-51	Schraube, Sechskant, M06 X 1.0 X 16, 8, 2-25, 2-26	
Schlauch, Pvc, Geflochten, 0.75innen-D, 2-79, 2-81, 3-37, 3-51, 3-73	Schraube, Sechskant, M06 X 1.0 X 16, E, 3-37, 3-51, 3-53, 3-69, 3-73	
Schlauch, PVC, geflochten, 2-49	Schraube, Sechskant, M06 X 1.0 X 16, Fmg, 2-13	
Schlauch, Vinyl, Geflochten .38innen-D ., 3-87	Schraube, Sechskant, M06 X 1.0 X 16, 2-26	
Schlauch, Vinyl, geflochten, .75Innen-D, 2-51	Schraube, Sechskant, M06 X 1.0 X 20, 8, 3-9	
Schlauch, Vinyl, Geflochten, 2-49	Schraube, Sechskant, M06 X 1.0 X 20, E, 3-39, 3-41, 3-43, 3-55, 3-61, 3-63, 3-75, 3-81	
Schlauch, Vinyl, 2-49	Schraube, Sechskant, M06 X 1.0 X 25, E, 3-93	
Schlauch, Wasser, Vinyl, Geflochten, .75, 3-51, 3-73	Schraube, Sechskant, M06 X 1.0 X 35, E, 3-103	
Schlauch, 2-45, 2-49, 2-52, 2-55, 2-59, 2-61, 2-63, 2-71, 3-53	Schraube, Sechskant, M06 X 1.0 X 40, E, 3-39, 3-55, 3-75	
Schlauchschelle, 3-53	Schraube, Sechskant, M06 X 1.0 X 50, 8, 3-9	
Schlitten SchweißVerbindung, Batterie, 3-105	Schraube, Sechskant, M08 X 1.25 X 16, E, 2-49, 3-51, 3-53, 3-73	
Schlüssel, Quadratisch, 0.19 X 0.19, 00., 3-47, 3-69	Schraube, Sechskant, M08 x 1.25 x 20, 8,8, 2-15	
Schlüssel, Quadratisch, 0.19 X 0.19, 01., 3-47, 3-69, 4-7	Schraube, Sechskant, M08 X 1.25 X 20, 8, 2-25	
Schlüssel, Quadratisch, 0.25 X 0.25, 01., 4-8, 4-10		
Schlüssel, Quadratisch, 2-21		

RENVOI - QUER VERZEICHNIS - CROSS REFERENCE

- Schraube, verstellbar, 4-13
Schraube, Wanne, M04 X 0.7 X 6, 4.8, 2-99
Schraube, Wanne, M04 X 0.7 X 20, Edels, 3-87
Schraube, Wanne, M04 X 0.7 X 35, Edels, 3-48, 3-70, 3-103
Schraube, Wanne, M05 x 0.8 x 25, Edels, 3-45, 3-65
Schraube, Wanne, M06 X 1.0 X 10, Edels, 3-47, 3-69
Schraube, 2-5, 2-6, 2-9, 2-10, 2-17, 2-19, 2-22, 2-25, 2-31, 2-53, 2-95, 2-97, 2-99, 3-5, 3-9, 3-23, 3-31, 3-47, 3-69, 3-83, 3-85, 3-97, 4-3, 4-11, 4-14, 4-15
Schraubensockel, 2-37
Schrubbkopf-Rahmen, 2-75, 3-33
Schrubbteller nylon, 2-5, 2-9
Schrubbteller, 2-5, 2-9
Schuetz, 2-99, 3-23
Schuh, Kunststoff, Wischgummi, 14zoll, 3-97
Schürze, 2-75
Schütz, 36vgs, 2-26
Schutz, 2-77, 3-5, 3-7, 3-17, 3-25, 3-57, 3-66
Schutzschalter, 15.0a, 3-5, 3-7
Schutzscheibe, Schrubben, 16durchmesser, Blau, 2-9
Schutzscheibe, Schrubben, 20durchmesser, Blau, 2-5
Schutzscheibe, Schwabbelnscheibe, 16durchmesser, Ro, 2-9
Schutzscheibe, Schwabbelnscheibe, 20durchmesser, Ro, 2-5
Schutzscheibe, 2-39
Schutzvorrichtung SchweißVerbindung, Bed, 3-11
Schutzvorrichtung SchweißVerbindung, Lin, 3-59, 3-79
Schutzvorrichtung SchweißVerbindung, Rec, 3-77
Schutzvorrichtung, Gummiwischer (Mp1200), 3-35
Schutzvorrichtung, Licht, 3-9
Schutzvorrichtung, StoßEn In, Schrubben, 3-35, 3-45, 3-65
Schutzvorrichtung, Stoßstange, 3-35, 3-66
Schwenk, 2-93
Schwenkrad, 2-89
Scr Capunb M 8 X 25 D912 C, 2-34
Scr Flhd, 3-23
Scr Flsoc M10x 20 D7991 8.8c, 3-21, 3-29
Scr Hx Hd M 5x 16 D933 8.8c, 2-105
Scr Hx Hd M 5x 20 D933 8.8c, 2-61
Scr Hx Hd M 6x 30 D931 8.8c, 2-105
Scr Hx Hd M 6x 40 D931 Ssa2, 2-103
Scr Hx Hd M 8x 40 D931 8.8c, 3-23
Scr Hx Hd M 10x 60 D931, 2-33
Scr Hx Hd M 12x 80 D931 8.8c, 3-17, 3-25
Scr Hxfmg M 6x 12 D7500 8.8c, 2-33
Scr Hxfmg M 6x 16 Pltd, 3-61, 3-81
Sechskantmutter, Kontern, M10 X 1.5, Ss, 3-100
Sechskantmutter, 2-13, 2-15, 2-17, 2-19, 2-21, 2-31, 2-37, 2-39, 2-41, 2-43, 2-45, 2-47, 2-49, 2-56, 2-69, 2-73, 2-75, 2-77, 2-83, 2-85, 2-87, 2-89, 2-91, 2-93, 2-95, 2-97, 2-101
Seilring, 2-19, 2-39, 2-95, 2-104
Seitenbesenseil, 3-17, 3-25
Seitenschürze, 3-33
Sicherheitsgurt, 3-12
Sicherheitsmutter, Nylon, 1/4 Unc C, 2-33
Sicherheitsmutter, Nylon, 1/4 Unf C, 2-33
Sicherheitsmutter, Nylon, 5/16unc C, 3-103
Sicherheitsmutter, Nylon, M 4 D985ssa2, 3-103
Sicherheitsmutter, Nylon, M 5 D985ssa2, 3-103
Sicherheitsmutter, Nylon, M 5, 2-99
Sicherheitsmutter, Nylon, M 8 D985 C, 2-34, 2-63, 2-103, 3-17, 3-26
Sicherheitsmutter, Nylon, M 8 D985ssa2, 3-35, 3-66
Sicherheitsmutter, Nylon, M10 D985 C, 2-33, 3-23, 3-31
Sicherheitsmutter, Nylon, M12 D985 C, 3-17, 3-25
Sicherheitsmutter, Whiz, M 6 C, 2-99
Sicherheitsmutter, Whiz, M 8 C, 3-17, 3-23, 3-25, 3-31
Sicherung, .20A, 3AG, Slo-Blo, 2-104
Sicherung, 6,4x32 10a F, 3-23
Sicherung, 2-97, 2-99
Sicherungsautomat, 2-95, 2-105, 3-23
Sieb, Pumpe, ES, 2-51
Sieb, Tank, Frischwasser, 2-45
Sieb, 2-61
Sitz, Aufhängung, 3-13
Sitz, 2-31
Spanngurt, 2-47, 2-69
Spannstrebe, 2-31, 2-75, 2-101
Sperr, 3-103
Splint, 3-17, 3-25
Stab SchweißVerbindung, Halterung, Wisch, 3-99
Stab, Gestänge, 3-45, 3-65
Stab, Mit Gewinde Versehen, 2 Ende, M06x, 3-91
Stab, Mit Gewinde Versehen, 2-89
Stab, Stütze, 2-17
Stab, 2-41, 2-45, 2-51, 2-55, 2-59
Stabende, 2-89
Stange, 2-17, 2-33, 2-43, 2-97, 3-103
Stecker, 2 Conductor, 4-5
Stecker, 2 conductor, 4-3, 4-7, 4-8, 4-10
Stecker, Buchse, 4-11
Stecker, 4-9
Steuergerät, Motor, 36VGS, 1204, 2-97
Steuerrelais, 36v, 2-105
Stift SchweißVerbindung, Vorderseite, 3-99
Stift, Haar Splint, 0.31 D. .058 Draht(B, 3-57, 3-59, 3-77, 3-79
Stift, Haar Splint, 0.38 D. .072 Draht(B, 3-41, 3-43
Stift, Haar Splint, 0.62 D. .120 Draht(B, 3-47, 3-69
Stift, Haar Splint, 2-85, 2-87
Stift, Lastöse, .625 Durchmesser X 5.25l, 3-47, 3-69
Stift, Lastöse, 0.31d. 0.88länge, 3-41, 3-43, 3-57, 3-59, 3-77, 3-79
Stift, Lastöse, 0.37 D. X 0.75länge, 3-57, 3-59, 3-77, 3-79
Stift, Lastöse, 0.37 D. X 1.00länge, 3-41, 3-43
Stift, Lastöse, 0.37 D. X 1.31länge, 3-65
Stift, Lastöse, 0.37 D. X 2.00 länge, 3-75
Stift, Lastöse, 0.37 D. X 2.00länge, 3-39, 3-55
Stift, Lastöse, 0.37 D. X 2.12länge, 3-99
Stift, Lastöse, 0.38 D. X 2.50länge, 3-65
Stift, Lastöse, 0.50 D. X 1.87länge, 3-55
Stift, Lastöse, 0.50 D. X 2.50länge, 3-39, 3-45, 3-65
Stift, Lastöse, 2-13, 2-39, 2-41, 2-73, 2-77, 2-83, 2-85, 2-87, 2-91, 2-93, 3-35, 3-45
Stift, Splint, .094 X 0.75, 3-18, 3-21, 3-26, 3-29, 3-35, 3-39, 3-45, 3-55, 3-65, 3-75
Stift, Splint, .094 X 1.00, 3-99
Stift, Splint, .125 X 0.75, 3-35, 3-45, 3-65
Stift, Splint, .125 X 1.00, 2-34, 3-21, 3-29, 3-35, 3-39, 3-45, 3-55, 3-65
Stift, Splint, 2-13, 2-17, 2-39, 2-41, 2-73, 2-77, 2-83, 2-91, 2-93
Stift, Unterstützung, Kippentleeren, 2-21
Stift, Walze, .250 D. X 0.75länge, .250/, 3-41, 3-43, 3-57, 3-59, 3-77, 3-79
Stift, Zinke, 2-104
Stift, 2-21, 2-37, 2-41, 2-45, 2-55, 2-77, 2-85, 2-87, 2-93, 3-99, 4-15
Stiftschraube, 2-83, 2-93, 2-99, 3-39, 3-55, 3-75, 3-99
Stopfen, Fahrer, Bürste, Keilwelle, 3-47, 3-48, 3-69, 3-70
Stopfen, Gummi, 2-104
Stopfen, Kippschalter, 2-45
Stopfen, Rückschlagventil, 2-55
Stopfen, 2-19, 2-37, 2-45, 2-51, 2-59, 2-95, 2-120
Stoßstange gummi, 2-73
StoßStange, Heck, Links, 3-15
StoßStange, Heck, Rechts, 3-15
StoßStange, Polyäthyl, 3-33, 3-45, 3-65
StoßStange, Seite, Schrubben Kopf, Brei, 3-35, 3-66
StoßStange, Wischgummi, 3-99
StoßStange, 2-13, 2-77, 3-23, 3-45, 3-65
StoßStange, 2-75, 2-89, 2-93, 3-57, 3-77, 3-83, 3-85, 3-100
Streifen, 2-93, 3-99
Stromsammelschiene, .06 0.6breit 2.5Läng, 2-97
Stütze, 2-52, 2-59
Stütze, 3-17, 3-21, 3-23, 3-25, 3-29, 3-31

T

- T-Fitting, N/N/N 04pf04pf04pm, 2-61
T-Fitting, 2-61
Tank, Auffang, 2-51, 2-59
Tank, Frischwasser, 2-45, 2-55
Tank, Reinigungsmittel, 3-87
Trittaufflage, Boden, 12.5 X 5.75, 3-66
Trittaufflage, Boden, 3-35

Trittauflage, Stufe, 3-35
 Trommel, 2-91
 Tülle, 1.19 X 0.14 X 0.88, 2-33
 Tülle, 2.50 X 0.12 X 2.12, 2-64
 Tülle, Gummi, 0.38innen-D,
 .63außEndurch, 3-91
 Tülle, Gummi, 0.38innen-D, Splittflansch/
 3-5, 3-7, 3-9
 Tülle, Polyäthylen, 0.37innen-D, Splittfl,
 3-87

U

U-Profil , Unterstüztung, 2-13
 U-Profil SchweißVerbindung, 3-99
 U-Profil, 2-45, 2-51, 2-55, 2-59, 2-91
 U-Scheibe, 10.3 Hard C, 2-33, 3-21, 3-29
 U-Scheibe, Edelstahl, 10.6x19x1.9 N,
 3-23, 3-31
 U-Scheibe, Edelstahl, 5.4x09x0.8 N, 2-33,
 3-103
 U-Scheibe, Edelstahl, 6.4x18x1.6 N,
 2-103, 3-17, 3-25
 U-Scheibe, Edelstahl, 8.6x15x1.3 N, 3-18,
 3-23, 3-26, 3-31, 3-103
 U-Scheibe, Edelstahl, 2-99
 U-Scheibe, Neopren, 10.8x22x1.5, 4-5
 U-Scheibe, Stahl, 10.3x22x1.5 C, 3-17,
 3-25, 3-53
 U-Scheibe, Stahl, 3.5x 8x0.5 C, 2-63
 U-Scheibe, Stahl, 5.2x12x0.7 C, 2-61,
 2-99, 2-103, 3-23
 U-Scheibe, Stahl, 6.4x18x1.5 C, 2-33,
 2-61, 2-63, 2-103
 U-Scheibe, Stahl, 6.5x14x0.8 C, 2-99,
 3-23, 3-61, 3-81
 U-Scheibe, Stahl, 8.5x18x1.5 C, 2-63,
 3-17, 3-21, 3-25, 3-29
 U-Scheibe, Stahl, 8.5x18x1.5, 2-99
 U-Scheibe, Stahl, Hard C, 2-34, 3-18,
 3-21, 3-26, 3-29
 U-Scheibe, Stahl, 2-99, 3-21
 U-Scheibe, 2-103
 Unterlegscheibe, 0.25b (Bohrung) 1.12d,
 3-47
 Unterlegscheibe, 0.25b (Bohrung) 1.12d,
 3-69
 Unterlegscheibe, .38 Std, 2-91
 Unterlegscheibe, .625 B, 2.50, 3-18, 3-26
 Unterlegscheibe, 0.40B (Bohrung)
 1.12D .12, Stl, PL, 3-45, 3-66
 Unterlegscheibe, 0.40B (Bohrung) 1.12D.,
 2-73
 Unterlegscheibe, Belleville, .31, 3-33
 Unterlegscheibe, Belleville-Dichtungsring,
 .31, 2-75
 Unterlegscheibe, Belleville-Dichtungsring,
 .38, 2-37
 Unterlegscheibe, Flach, .25 Edelstahl, 2-5,
 2-6, 2-9, 2-10, 2-13, 2-17, 2-43, 2-71,
 2-73, 2-83, 2-85, 2-87, 2-91, 2-93,
 2-101, 3-39, 3-41, 3-43, 3-47, 3-51,
 3-53, 3-55, 3-57, 3-59, 3-61, 3-63,
 3-69, 3-73, 3-75, 3-77, 3-79, 3-81,
 3-83, 3-85, 3-93

Unterlegscheibe, Flach, .25 Hart, 2-39
 Unterlegscheibe, Flach, .25 SAE, 2-101
 Unterlegscheibe, Flach, .25 Sae, 2-15,
 2-19, 2-26, 2-104, 3-9
 Unterlegscheibe, Flach, .25 Standard,
 2-101, 3-37
 Unterlegscheibe, Flach, .31 Edelstahl,
 2-13, 2-17, 2-31, 2-39, 2-45, 2-49,
 2-51, 2-55, 2-59, 2-73, 2-75, 2-83,
 2-85, 2-87, 2-91, 2-93, 3-33, 3-35,
 3-37, 3-39, 3-41, 3-43, 3-51, 3-53,
 3-55, 3-66, 3-73, 3-75, 3-87, 3-93,
 3-95, 3-99, 3-103, 3-107, 3-109
 Unterlegscheibe, Flach, .31 Hart, 2-13,
 2-15, 2-21, 2-37, 2-43, 2-95
 Unterlegscheibe, Flach, .31 Sae, 2-26,
 2-39, 2-99, 3-5, 3-7, 3-23, 3-103
 Unterlegscheibe, Flach, .31 Schutzhaube,
 2-22
 Unterlegscheibe, Flach, .31 Standard,
 2-25, 3-13
 Unterlegscheibe, Flach, .31, 3-35
 Unterlegscheibe, Flach, .38 Edelstahl,
 2-45, 2-51, 2-55, 2-59, 2-75, 2-77,
 2-83, 2-85, 2-87, 2-89, 2-91, 3-11,
 3-15, 3-33, 3-35, 3-39, 3-41, 3-43,
 3-45, 3-47, 3-55, 3-57, 3-59, 3-65,
 3-69, 3-75, 3-77, 3-79, 3-99
 Unterlegscheibe, Flach, .38 Standard,
 3-11, 3-83, 3-85
 Unterlegscheibe, Flach, .50 Edelstahl,
 2-73, 2-93, 3-99
 Unterlegscheibe, Flach, .50 Hart, 2-21,
 2-73
 Unterlegscheibe, Flach, .50 Sae, 2-25,
 2-41, 3-9
 Unterlegscheibe, Flach, .50 Standard,
 3-12, 3-39, 3-45, 3-65
 Unterlegscheibe, Flach, .50, 3-35
 Unterlegscheibe, Flach, .75 Sae, 2-13
 Unterlegscheibe, Flach, #06, 3-95, 3-97
 Unterlegscheibe, Flach, #08 Edelstahl, 2-6,
 2-10, 3-87
 Unterlegscheibe, Flach, #10 Edelstahl,
 2-43, 2-47, 2-51, 2-59, 2-69, 2-73
 Unterlegscheibe, Flach, #10, 2-19, 2-26,
 2-101, 3-5, 3-9
 Unterlegscheibe, Flach, 0.25 Std, 2-79,
 2-81
 Unterlegscheibe, Flach, 0.31 Edelstahl,
 2-79, 2-81
 Unterlegscheibe, Flach, 1.00 Sae Hart,
 2-41
 Unterlegscheibe, Flach, 1.50 Standard
 Hart, 2-101
 Unterlegscheibe, flach, M12, 13x24x2.5Ed,
 3-77, 3-79
 Unterlegscheibe, Flach, 2-5, 2-49, 2-91,
 3-57, 3-59
 Unterlegscheibe, Gummi, 2-53
 Unterlegscheibe, Schloß, intern, .25, 2-101
 Unterlegscheibe, Schloß, Intern, .31, 2-26,
 2-101
 Unterlegscheibe, Schloß, Intern, .38, 2-103
 Unterlegscheibe, Schloß, intern, .38, 2-101
 Unterlegscheibe, Schloß, Intern, #08, Ed,
 2-99

Unterlegscheibe, Schloß, Intern, #10, Ed,
 2-26
 Unterlegscheibe, Schloß, Intern, #10,
 Edelstahl, 2-101
 Unterlegscheibe, Schloß, Intern,#10, 3-9
 Unterlegscheibe, Schub, 0.61b (Bohrung),
 3-41, 3-43, 3-57, 3-59, 3-77, 3-79
 Unterlegscheibe, 2-31, 2-45, 2-55, 2-71,
 2-85, 2-87, 2-89, 2-91, 2-93, 2-95,
 2-97, 3-99, 4-3, 4-13

V

Vakuum Ventilator, 4-3
 Ventil Aufbau, Kontrolle, 4-11
 Ventil, 1.50innen-D, Überarbeiten, 3-83,
 3-85
 Ventil, Wasser, 2-43, 2-61, 3-37, 3-51,
 3-53, 3-73, 3-91
 Ventil, 2-53, 2-61, 2-63
 Ventilator Aufbau, Vakuum, 4-3
 Ventilator Aufbau, Vakuum, 2-71
 Ventilator, 4-3
 Verbindung U, 2-21
 Video-Film, Bedienungspersonal, DVD,
 3-110
 Video-Film, Bedienungspersonal, PAL,
 3-110
 Vorderscheinwerfer, 36vgs, 60watt1.7a,
 3-9

W

Wanne SchweißVerbindung, Energie
 Handsau, 3-95
 Wanne, Kehrlicht, 40.0länge, 3-61, 3-63
 Wanne, Kehrlicht, 48.0länge, 3-81
 Warnung, 2-19
 Wasserventil, Elektromagnet 36v, 2-81
 Wasserventil, Elektromagnet, 2-79
 Welle, Fahrer, Bürste, 3-47, 3-69
 Welle, Lenkung, 2-21
 Welle, Output, 4-14
 Welle, 2-21, 2-41, 3-21, 3-29
 Widerstand, 40 Ohm 40 W, 2-99
 Widerstand, 040.00Ohm, 40Watt, 2-97
 Winkel, 3-103
 Winkelhebel, 2-73
 Wischgummi, Gummiwischer, Vorderseite,
 Mp1000, Fliesen, 2-93
 Wischgummi, Wischgummi, Handsauger,
 3-91
 Wischgummi, Wischgummi, Heck
 48.0länge, 3-99
 Wischgummi, Wischgummi, Vorderseite
 48., 3-99

Z

Zahnrad, Fahrer, 2-37
 Zugfeder, 3-17, 3-25
 Zugmagnetventil, 2-49
 Zündschlüssel Mit Schlüssel, 2-19
 Zwischenstück, Düse, 3-91
 Zwischenstück, Kopf Bis Handsauger, 3-91

LISTE DES CORRESPONDANCES DESCRIPTION DE PIECE/NUMERO DE PAGE

A

Accouplement Carrosserie, Raccord, 2-67
 Accouplement Rapportée, Raccord Rapide, 2-67
 Accouplement, 2-63, 4-13
 Alarme de sécurité, 3-9
 Ancrage De Chaîne , 2-21, 2-91
 Angle, Manche, Nettoyage, 2-53
 Angle, Montage, Es, 2-49, 3-93
 Angle, Montage, Pompe, Détergent, 3-87
 Angle, 3-51, 3-53, 3-61, 3-63, 3-73, 3-81, 3-103
 Anneau, 2-93, 3-99
 Appui Lien Cable, 3-23, 3-31
 Arbre À Cames, 2-41
 Arbre, 2-21, 3-21, 3-29
 Arrêteur raclette, 3-57, 3-59, 3-77, 3-79
 Arrêteur, Bague, 4-15
 Arrêteur, Palier, 3-48, 3-70
 Arrêteur, Raclor, 3-41, 3-43
 Arrêteur, 2-33
 Arrêteur, 2-85, 2-87
 Articulation , 2-73
 Articulation A Rotule, 2-33
 Aspiration Ventilateur, 4-3
 Assemblage de brosse, 4-8, 4-9
 Assemblage de logement de roulement, 2-21
 Attache , 2-19
 Attache Assemblage Soudé, Arrière 48.0, 3-99
 Attache Assemblage Soudé, Avant 48.0de, 3-99
 Attache Cable, 3-53
 Attache cable, 2-17, 2-83
 Attache du Patin, 2-6, 2-10
 Attache Entraînement Vis Sans Fin, 2-61, 3-53
 Attache Entraînementvis Sans Fin, 2-61, 2-63, 3-53
 Attache, Câble, Acier, 0.38dia X 0.38de, 3-5, 3-9
 Attache, Câble, Acier, 0.69dia X 0.62de, 3-37, 3-39, 3-55, 3-75
 Attache, Câble, Acier, 0.88dia X 0.62de, 2-79, 2-81
 Attache, Câble, Acier, 1.00dia X 0.62de, 2-49, 3-51, 3-53, 3-73
 Attache, Doigt Poignée, 2-53, 3-95, 3-97
 Attache, Ressort, Étai Bras, 3-61, 3-81
 Attache, Transmission À Vis Sans Fin, 2-45, 2-55, 2-71, 3-37, 3-51, 3-61, 3-73, 3-81, 3-87, 3-93
 Attache, Tuyau, Plastique, 0.43dia X ., 3-89
 Attache, Tuyau, 2-49, 2-51
 Attache, tuyau, 3-91
 Attache, 2-37, 2-47, 2-63, 2-67, 2-69, 2-79, 2-81, 3-17, 3-25, 4-3
 Aufladegerät, 3-107, 3-109
 Autocollant Jeu, Information/Danger, [Ma, 3-33
 Autocollant jeu, information/danger, [Max Pro], 3-45, 3-66

Autocollant Jeu, Information, 2-121
 Autocollant Jeu, 2-121
 Autocollant, Fast, 2-105
 Autocollant, raclor, 2-121
 Autocollant, 2-56, 2-75, 2-105, 2-121, 3-23, 3-31
 Avertissement, 2-19
 Avertisseur, 36vcc, 2-13
 Axe De Chape, 0.38d X 1.50l PI, 3-41
 Axe De Chape, 0.38d X 4.00l PI, 3-21, 3-29
 Axe De Chape, 0.50d X 3.50l PI, 2-34
 Axe De Chape, 0.50d X 4.00l PI, 3-21, 3-29
 Axe De Chape, 5dia4.Lg, 3-21, 3-29
 Axe De Chape, 3-17, 3-25, 3-26
 Axe de chape, 2-85, 2-87
 Axe, Conducteur, Balai, 3-47, 3-69
 Axe, Direction, 2-21
 Axe, Manche, 3-91
 Axe, Rendement, 4-14
 Axe, Stl D1481 6 X50 C, 3-17, 3-25
 Axe, 2-41

B

Bague Assemblage, , 2 Trou, 0.50a, 2-25
 Bague, Cône Verrou, 2-25
 Bague, , 0.63a 0.72dia 0.25de Long, 3-39, 3-55, 3-75
 Bague, , 0.63a 0.75dia 0.38de Long, 3-41, 3-43, 3-57, 3-59, 3-77, 3-79
 Bague, Balai, 4-7
 Bague, Manchon, 0.63a 0.72dia 0.38de Lon, 3-41, 3-43, 3-57, 3-59, 3-77, 3-79
 Bague, Retenue, Externe, 0.75dia, À Haut, 3-48, 3-70
 Bague, Retenue, Externe, 2-93, 3-99
 Bague, Retenue, Interne, 1.85dia, De Bas, 3-47, 3-69
 Bague, Retenue, 2-47, 2-69, 2-89
 Bague, 2-21, 2-39, 2-43, 2-73, 2-83, 2-85, 2-87
 Balai Boîtier&Plaque, 4-6
 Balai Charbon (& Spring Assy), 3-17, 3-25
 Balai, Disque, Balayer, 19.0 Dia, Polypr, 2-6
 Balai, Moteur, Eau Pompe, 4-11
 Balai, Puissance Manche, De Large/ Atta, 3-91
 Balai, 4-7
 Balais Charbon, 4-5
 Balais charbon, 4-6, 4-8
 Bande, Arrêteur, 3-91
 Bande, Brosse, Couvercle, 4-6
 Bande, 2-33, 2-93, 3-99
 Bar, 3-103
 Barre Assemblage Soudé, Arrêteur, Raclor, 3-99
 Barre bus, .06 0.6de large 2.5de long 2/, 2-97
 Barre, 2-45, 2-51, 2-55, 2-59
 Batterie , 3-107, 3-109
 Berceau Assemblage Soudé, Batterie, 3-105

Bielle, 2-77
 Bielle, Bielle, 3-45, 3-65
 Bielle, Étai, 2-17
 Bielle, Fileté, 2 Extrémité, M06x1.0 01., 3-91
 Bielle, Fileté, 2-89
 Bielle, 2-17, 2-33, 2-41, 2-43, 2-97
 Bielle Assemblage Soudé, Tête, Traîné, 3-35, 3-45, 3-65
 Bielle, .38 1.0de large 07.5de long, 3-35
 Bielle, Chaîne, Galet, #40, 2-25
 Bloc De Reglage, 3-21, 3-29
 Boite de vitesses, Moteur, 4-9
 Boîte De Vitesses, Moteur, 4-10
 Boite de vitesses, 4-8
 Boîte De Vitesses, 2-37
 Boîtier , 2-104
 Boîtier Assemblage Soudé, Balai [Mp1200, 3-65
 Boîtier Assemblage Soudé, Balai, 3-45
 Boîtier, 3-21, 3-23, 3-29, 3-31, 4-5
 Boîtier, 4-3, 4-14
 Borne, [Metripk280], Femelle 16, 4-11
 Borne, [Metripk630], Femelle 10, 4-7, 4-8, 4-10
 Borne, [Metripk630], Femelle 14, 4-3
 Borne, 4-9
 Bouchon Chapeau, Clapet De Décharge, 2-55
 Bouchon Vidange (Gros Blanc), 2-55
 Bouchon, caotchouc, 2-104
 Bouchon, Commutateur A Bascule, 2-45
 Bouchon, Conducteur, Balai, Cannelé, 3-47, 3-48, 3-69, 3-70
 Bouchon, 2-19, 2-37, 2-45, 2-51, 2-59, 2-95, 2-120
 Boulon À Oeil, 2-85, 2-87, 2-91, 3-100
 Boulon, Oeil, M8 X 1.25, 2.75de Long, 3-41, 3-43, 3-57, 3-59, 3-77, 3-79
 Boulon, 2-37
 Bouton Plastique, 3-21, 3-29
 Bouton, Réglable, 2-89
 Bouton, 2-21, 2-43, 2-89, 2-93, 3-99
 Bras , Levage, Nettoyer Tête, 2-73
 Bras Assemblage Soudé, Arrière, Droit, 3-57, 3-77
 Bras Assemblage Soudé, Arrière, Gauche, 3-59, 3-79
 Bras Assemblage Soudé, Avant, Droit, 3-57, 3-77
 Bras Assemblage Soudé, Avant, Gauche, 3-59, 3-79
 Bras Assemblage Soudé, Pivot, Latéral, [, 3-39, 3-55, 3-75
 Bras assemblage soudé, Pivot, latéral, 2-83
 Bras, Loquet, 3-57, 3-59, 3-77, 3-79
 Bras, Montage, Latéral Raclor Châssis,, 3-41, 3-43
 Bras, 2-91
 Bride de fixation, 2-15, 2-37, 2-45, 2-55, 2-89
 Brosse disque lavage, 2-5, 2-9
 Brosse, 4-6, 4-9

C

Cable Brosse Laterale, 3-17, 3-25
 Câble, .13dia, 15.5de Long, .50oeil /., 3-39, 3-55, 3-75
 Câble, Levage, Métrique, 2-91
 Câble, Nettoyer Tête, 2-83
 Câble, Ruban, 36" Long, 2-19
 Câble, Sécurité, Batterie, 3-103
 Câble, 2-15, 2-39, 2-43
 Cadre de tête de nettoyage, 2-75, 3-33
 Cadre raclette, 2-93
 Cale De Reglage, 3-21, 3-29
 Came, Arrière, 3-99
 Came, 2-93, 3-48, 3-70, 3-99
 Canal, Arrêt, À Gauche (À G.), 3-100
 Canal, Arrêt, Côté Droit, À Droite, 3-100
 Canal, 2-89, 2-93, 3-21, 3-29, 3-103
 Canel, 2-51, 2-59
 Capteur, 2-33, 2-34
 Capuchon Assemblage, 3-83, 3-85
 Capuchon de balai, 3-17, 3-25
 Capuchon, dispositif de protection, 2-95
 Capuchon, Néoprène Noir, 2-91, 3-37
 Capuchon, Poussière, 3-83, 3-85
 Capuchon, Réservoir, Vidange, 6.17 Fil P, 3-83, 3-85
 Capuchon, Réservoir, 3-87
 Capuchon, Tube, 2-25, 2-26
 Capuchon, Vidange, 2-47, 2-69
 Capuchon, 2-17, 2-37, 2-45, 2-47, 2-55, 2-69, 3-17, 3-25
 Carte Circuit Imprime 8300, 3-23
 Ceinture De Sécurité, 3-12
 Chaîne, Châssis Mobile, #35, 07.2de Lon, 3-83, 3-85
 Chaîne, Galet, #40 X 109 Pas, 2-25
 Chape, Gauche, 2-41
 Chape, Droit, 2-41
 Chapeau De Moyeu, 2-41
 Charnière, Assemblage, 2-17
 Charnière, 2-15
 Châssis Assemblage Soudé, Raclor 48.0d, 3-99
 Châssis Assemblage Soudé, Raclor, Latér, 3-41, 3-43, 3-57, 3-59, 3-77, 3-79
 Châssis, 2-13, 2-85, 2-87
 Chemin De Roulement Poussée, 4-14
 Circuit Imprime, 2-33, 2-34
 Clamp Hose, 2-63
 Clapet de décharge, 2-45, 2-55
 Clavette, rectangle, 0.25 X 0.25, 01.00L, 4-9
 Clavette, 4-6
 Clé De Contact D'allumage, 2-19
 Clé, Carré, 0.19 X 0.19, 00.75de Long, 3-47, 3-69
 Clé, Carré, 0.19 X 0.19, 01.00de Long, 3-47, 3-69
 Clé, Carré, 0.19 X 0.19, 01.25de Long, 3-47, 3-69, 4-7
 Clé, Carré, 0.25 X 0.25, 01.00de Long, 4-8, 4-10
 Clé, Carré, 2-21
 Clé, Woodruff, 2-21
 Clignotant, haut rendement, 3-9
 Collecteur, Plastique, 3-37

Collecteur, Solution, Commander, 2-79, 2-81
 Collier Assemblage Soudé, 3-47, 3-69
 Colonne De Direction, 2-21
 Commande De Direction, Hydraulique, 2-25, 2-26
 Commande Reglage Hydraulique, 4-15
 Commutateur A Bascule Dpst, 2-105
 Conduit, Vinyle, 0.40 X 0.75 .25dia, 3-7
 Contacteur, 36vcc, 2-26
 Contacteur, 2-19
 Contre-Ecrou Hex. Nylon, 1/4 Unc C, 2-33
 Contre-Ecrou Hex. Nylon, 1/4 Unf C, 2-33
 Contre-Ecrou Hex. Nylon, 5/16unc C, 3-103
 Contre-Ecrou Hex. Nylon, M 4 D985ssa2, 3-103
 Contre-Ecrou Hex. Nylon, M 5 D985ssa2, 3-103
 Contre-Ecrou Hex. Nylon, M 8 D985 C, 2-34, 2-63, 2-103, 3-17, 3-26
 Contre-Ecrou Hex. Nylon, M 8 D985ssa2, 3-35, 3-66
 Contre-Ecrou Hex. Nylon, M10 D985 C, 2-33, 3-23, 3-31
 Contre-Ecrou Hex. Nylon, M12 D985 C, 3-17, 3-25
 Contre-Ecrou Hex. Nylon, M5, 2-99
 Contre-Ecrou Hex. Whiz, M 6 C, 2-99
 Contre-Ecrou Hex. Whiz, M 8 C, 3-17, 3-23, 3-25, 3-31
 Coquille Remplacé.Par18631, 4-3
 Coquille, 4-5
 Coupe-Circuit, 15.0a, 3-5, 3-7
 Coupe-Circuit, 2-105, 3-23
 Coupe-circuit, 2-95
 Courroie, Conducteur, 3-47, 3-69
 Couvercle, 2-45, 2-51, 2-55, 2-95, 2-104
 Couvercle Assemblage, 2-47, 2-69
 Couvercle Gauche, 2-55
 Couvercle, Arrière, 2-17
 Couvercle, Avant, 2-15
 Couvercle, Conducteur, 3-47, 3-69
 Couvercle, Extrémité, 3-66
 Couvercle, Pignon, 3-48, 3-70
 Couvercle, Réservoir, 3-87, 4-13
 Couvercle, Supérieur, 2-17
 Couvercle,, 2-17
 Couvercle--fin, 4-14, 4-15
 Couvercle, 2-47, 2-59, 2-69, 4-11
 Crochet Assemblage Soudé, Loquet, 3-47, 3-69

D

D'articulation, 2-93
 Derivation, 2-83, 3-39, 3-55, 3-75
 Détergent, 2-64
 Diffuseur, 3-97
 Diode Prise Electricque Male, 2-99, 2-120
 Diode, 2-19
 Disque, 4-3
 Douille Filetée, 2-37
 Douille Plastique Droite, 08pm08tm, 3-53
 Douille Plastique Raccord Tuyau, 08dm12t, 3-53

Douille Plastique Raccord Tuyau, 08tm06p, 3-53
 Douille Plastique Raccord Tuyau, 08tm12p, 2-67
 Douille Plastique Raccord Tuyau, 2-63
 Douille Plastique, 2-63
 Douille T, N/N/N 04pf04pf04pm, 2-61
 Douille T, 2-61
 Douille, 2-61, 2-63, 3-83, 3-85
 Durite, 2-45, 2-49, 2-55, 2-71

E

Ecran Assemblage Soudé, 3-61, 3-81
 Ecran, Filtre, 80 Tamis, 2-67
 Ecran, Pompe, 3-87
 Ecrou Hex. A Embase, 3/8 Unc C, 2-85, 3-41
 Ecrou Hex., 1/4 Unc C, 2-99
 Ecrou Hex., 1/4 Unf C, 2-33
 Ecrou Hex., 3/8 Unc C, 3-21, 3-29
 Ecrou Hex., 5/16unc C, 2-99, 2-103, 3-23
 Ecrou Hex., M 8 D934 C, 2-103
 Ecrou Hex., M10 D934 C, 2-33
 Ecrou Hex., Nr10unf C, 2-99, 2-103, 3-23
 Écrou Hexagonal, Bloquer, M10 X 1.5, Ss, 3-100
 Écrou Hexagonal, 2-13, 2-15, 2-17, 2-19, 2-21, 2-31, 2-37, 2-39, 2-41, 2-43, 2-45, 2-47, 2-49, 2-56, 2-69, 2-73, 2-75, 2-77, 2-83, 2-85, 2-87, 2-89, 2-91, 2-93, 2-95, 2-97, 2-101
 Ecrou, Doigt, M6 X 30mm Diamètre, 3-91
 Ecrou, Hexagonal, , M06 X 1.0, 3-9
 Ecrou, Hexagonal, , M08 X 1.25, 3-5, 3-7
 Ecrou, Hexagonal, , M10 X 1.5, 3-83, 3-85
 Ecrou, hexagonal, Cplg, 2-99
 Ecrou, Hexagonal, Encombrement, M20 X 1., 2-25
 Ecrou, hexagonal, standard, M06 x 1.0, 2-101
 Ecrou, Hexagonal, Standard, M08 X 1.25,, 3-41, 3-43, 3-57, 3-59, 3-77, 3-79
 Ecrou, hexagonal, standard, M08 x 1.25, 2-101
 Ecrou, hexagonal, verrou. M08x1.25, nyl, 2-15
 Ecrou, Hexagonal, Verrou, M04 X 0.7, Nyl, 3-48, 3-70, 3-87, 3-95
 Ecrou, Hexagonal, Verrou, M05 X 0.8, Nyl, 3-48, 3-70
 Ecrou, hexagonal, verrou, M05 x 0.8, nyl, 3-45
 Ecrou, Hexagonal, Verrou, M06 X 1.0, Nyl, 3-37, 3-39, 3-41, 3-43, 3-51, 3-53, 3-55, 3-61, 3-63, 3-73, 3-75, 3-81, 3-93, 3-103
 Ecrou, Hexagonal, Verrou, M08 X 1.25,Nyl, 2-25, 3-33, 3-39, 3-41, 3-43, 3-45, 3-51, 3-53, 3-65, 3-73, 3-75, 3-87, 3-93, 3-99, 3-103, 3-105, 3-107
 Ecrou, Hexagonal, Verrou, M10 X 1.5, Nyl, 3-11, 3-12, 3-15, 3-33, 3-35, 3-48, 3-66, 3-70
 Ecrou, Hexagonal, Verrou, M12 X 1.75,Nyl, 2-25, 3-57, 3-59, 3-77, 3-79, 3-99

RENOI - QUER VERZEICHNIS - CROSS REFERENCE

Ecrou, Hexagonal, Verrou, M6 X 1.0., 2-79, 2-81
Ecrou, Hexagonal, Verrou, M06X1, Nyl, 3-9
Ecrou, Hexagonal, Verrou, 2-53
Ecrou, hexagonal, verrou, 3-35
Ecrou, Hexagonal, 2-26, 3-109
Ecrou, 2-105, 3-23, 3-55, 4-3, 4-5
Écrou, 3-13, 3-39, 3-45, 3-57, 3-65, 3-75, 3-77
Éctou Hexagonal, 2-37
Élément filtrant, 4-13
Embout, Pivot, 3-89
Engrenage, Conducteur, 2-37
Ensemble Attache, 2-93
Ensemble Cable Accu, 2-103
Ensemble De Fil, 2-103
Ensemble Frein, 2-41
Ensemble pompe, 3-93
Ensemble Remplac, 2-104
Entraînement Brosse, 2-6, 2-10
Entraînement, 4-15
Entretoise, Batterie, Arrière, 3-107, 3-109
Entretoise, Batterie, Droit, 3-107, 3-109
Entretoise, Batterie, Gauche, 3-107, 3-109
Entretoise, Extrémité De La Bielle, 3-45, 3-65
Entretoise, Plaque Signalétique, 3-45, 3-65
Entretoise, Rondelle, 3-35, 3-45, 3-65
Entretoise, 2-33, 2-51, 2-59, 2-77, 2-89, 3-21, 3-23, 3-29, 4-3, 4-5, 4-14, 4-15
Epingle Pour Goupille, 3-17, 3-25
Essieu moteur, 4-14
Etrier, 2-43
Extrémité De La Bielle, 2-89

F

Faisceau De Fils [Fast 7300/8300], 2-120
Faisceau De Fils, Arrière, [Fast, 2-120
Faisceau De Fils, Batterie, Dérouler [73, 3-103
Faisceau De Fils, Léger, Rotatif, Caréna, 3-5
Faisceau De Fils, Léger, Rotatif, Protèg, 3-7
Faisceau De Fils, Marche Arrière Alarme,, 3-9
Faisceau De Fils, Principal, [7300/8300], 2-119
Faisceau De Fils, Puissance Manche, [730, 3-95
Faisceau De Fils, 2-119, 2-120, 3-9
Faisceau Cables, 2-52
Fiche, 2 Conductor, 4-5
Fiche, 2 conductor, 4-3, 4-7, 4-8, 4-10
Fiche, 4-9
Fil Assemblage, Câble De Contrôle Arrière, 3-47, 3-69
Fil, 2-101, 2-103
Filtre, 2-51, 2-59
Filtre Reservoir Solution, 2-55
Filtre, Mousse, 2-67
Filtre, 2-51, 2-59, 2-63, 2-67
Flasque, 4-14
Frein D'Ecrou Interieur, 1/4, 2-99
Frein D'Ecrou Interieur, M 5 D6797] Ss, 2-99, 2-103

Frein D'Ecrou Interieur, Nr10 C, 2-33, 2-99, 3-23
Frein, 2-41
Fusible, 2-97
Fusible, .20A, 3Ag, Slo-Blo, 2-104
Fusible, 6,4x32 10a F, 3-23
Fusible, 2-99

G

Galet, 2-77, 2-83, 3-35, 3-39, 3-45, 3-55, 3-65, 3-75
Gerotor, 4-14, 4-15
Goujon, 2-83, 2-93, 2-99, 3-39, 3-55, 3-75, 3-99
Goupille Assemblage Soudé, Avant, 3-99
Goupille, Ceillet, .625 Diamètre X 5.25d, 3-47, 3-69
Goupille, Ceillet, 0.31dia 0.88de Long, 3-41, 3-43, 3-57, 3-59, 3-77, 3-79
Goupille, Ceillet, 0.37 Dia X 0.75de Lon, 3-57, 3-59, 3-77, 3-79
Goupille, Ceillet, 0.37 Dia X 1.00de Lon, 3-41, 3-43
Goupille, Ceillet, 0.37 Dia X 1.31de Lon, 3-65
Goupille, Ceillet, 0.37 Dia X 2.00 de Lon, 3-75
Goupille, Ceillet, 0.37 Dia X 2.00de Lon, 3-39, 3-55
Goupille, Ceillet, 0.37 Dia X 2.12de Lon, 3-99
Goupille, Ceillet, 0.38 Dia X 2.50de Lon, 3-65
Goupille, Ceillet, 0.50 Dia X 1.87de Lon, 3-55
Goupille, Ceillet, 0.50 Dia X 2.50de Lon, 3-39, 3-45, 3-65
Goupille, Ceillet, 2-13, 2-39, 2-41, 2-73, 2-77, 2-83, 2-85, 2-87, 2-91, 2-93, 3-35, 3-45
Goupille, Cylindre, .250 Dia X 0.75de Lo, 3-41, 3-43, 3-57, 3-59, 3-77, 3-79
Goupille, Fourche, 2-104
Goupille, Goupille Fendue, .094 X 0.75, 3-18, 3-21, 3-26, 3-29, 3-39, 3-45, 3-55, 3-65, 3-75
Goupille, Goupille Fendue, .094 X 1.00, 3-99
Goupille, Goupille Fendue, .125 X 0.75, 3-65
Goupille, Goupille Fendue, .125 X 1.00, 2-34, 3-21, 3-29, 3-39, 3-55
Goupille, Goupille Fendue, .125X1.00, 3-65
Goupille, Goupille Fendue, 2-13, 2-17, 2-39, 2-41, 2-73, 2-77, 2-83, 2-91, 2-93, 3-35, 3-45
Goupille, Poil Goupille Fendue, 0.31 Dia, 3-57, 3-59, 3-77, 3-79
Goupille, Poil Goupille Fendue, 0.38 Dia, 3-41, 3-43
Goupille, Poil Goupille Fendue, 0.62 Dia, 3-47, 3-69
Goupille, Poil Goupille Fendue, 2-85, 2-87
Goupille, Support, Basculer, 2-21
Goupille, 2-21, 2-37, 2-41, 2-45, 2-55, 2-77, 2-85, 2-87, 2-93, 3-99, 4-15

Graisneur droit, 2-37
Grille, 2-61
Groupe chargeur et batteries, 3-107, 3-109
Guide, Point, Latéral Racloir, 3-41, 3-43, 3-57, 3-59, 3-77, 3-79
Guide, 2-85, 2-87
Gyrophare, 3-5, 3-7

H

Harnais, 2-101
Harness Wire, 2-99
Hauteur, 2-17
Hydraulique, 36VCC, 4-13
Hydraulique, 36vcc, 2-25

I

Induit, 4-3, 4-5, 4-7
Injécteur, Diffuser, 02tuyeau (Mâle), 75, 3-91
Injécteur, Eau, 2-53
Interrupteur, 2-19, 2-71
Interrupteur Assemblage, Press., 4 Pouce, 2-45
Interrupteur, Ceinture De Sécurité, 2-31
Interrupteur, Commencer, 2-19
Interrupteur, Culbuteur, 3-5, 3-7
Interrupteur, Normalement Ouvert, 3-103
Interrupteur, 2-19, 2-51, 2-56, 2-59, 2-99, 3-23, 3-95, 3-103, 4-11
Isolant, 2-99
Isolateur, 2-97

J

Jeu balais charbon, 4-8
Jeu balais, 2-5, 2-9
Jeu De Pièces, , Aspiration Manche, [73, 3-97
Jeu De Pièces, , Fourche Levage, Batter, 3-105
Jeu De Pièces, , Alarme, Marche Arrière,, 3-9
Jeu De Pièces, , Batterie, Dérouler, 3-103
Jeu De Pièces, , Ceinture De Sécurité, S, 3-13
Jeu De Pièces, , Ceinture De Sécurité, 3-12
Jeu De Pièces, , Détergent Mesure, 3-87
Jeu De Pièces, , Pare-Chocs, Arrière, 3-15
Jeu De Pièces, , Protège, [7300/8300], 3-11
Jeu de pièces, , racloir, arrière, [MP1000], 2-93
Jeu De Pièces, Balai, Moteur, Ventilateur, 4-3
Jeu De Pièces, Balai, Proplusion Moteur, 4-6
Jeu De Pièces, Balai, 3-47, 3-69, 4-10
Jeu De Pièces, Came Palier/Diaphragme, 4-11
Jeu De Pièces, Came, Palier, 4-11
Jeu De Pièces, Diaphragme, 4-11
Jeu De Pièces, Interrupteur, Micro, 3-9

Jeu De Pièces, Joint, Flasque Fendu/ 653, 4-11
 Jeu De Pièces, Joint, 2-25, 4-13
 Jeu de pièces, Lot, Raclette Arrière [Max Pro 1200], 3-99
 Jeu de pièces, Lot, Tube Assemblage, 14 Pouce, 2-52
 Jeu De Pièces, Manche Assemblage, Puissa, 3-91
 Jeu De Pièces, Palier, 4-15
 Jeu De Pièces, Remplacement, Manivelle, 4-12
 Jeu De Pièces, Ressort, 4-15
 Jeu De Pièces, Soufflet, 4-12
 Jeu De Pièces, Soupape, 4-12
 Jeu De Pièces, Tuyau, 4-12
 Joint À Rotule, 3-45, 3-65
 Joint En U, 2-21
 Joint Torique, 2-37
 Joint, Commander, Solution, 3-83, 3-85
 Joint, coupe, bas, 4-13
 Joint, coupe, supérieur, 4-13
 Joint, Couvercle, 3-48, 3-70
 Joint, Mousse, 3-61, 3-81
 Joint, Raclor, 3-99
 Joint, Vidange Capuchon, 3-87
 Joint, 2-15, 2-37, 2-45, 2-47, 2-51, 2-55, 2-59, 2-69, 2-71, 2-93, 2-95, 2-104, 3-83, 3-85, 4-5, 4-6, 4-11
 Jupe laterale, 3-33
 Jupe, 2-75

K

Kit de joint d etancheite, 4-14
 Kit De Joint D'Etancheite, 4-15

L

Lame de racloir, Avant, 3-100
 Lame de racloir, 2-93
 Lampe, 40vcc, 0.9a, [50cp#1062], 3-5, 3-7
 Lampe, 2-13
 Léger, Tache, 36vcc, 60de Large Remani, 3-9
 Lentille, Léger, Rotatif, Orange, 3-5, 3-7
 Levier, Direction, Basculer, 2-22
 Levier,, 2-39
 Levier, 2-33, 2-43
 Lien, Câble, Nylon, 07.3de Long .19de La, 2-49, 3-5, 3-9, 3-37, 3-95
 Lien, Câble, Nylon, 07.3de Long .19de, 2-79, 2-81
 Lien, Câble, Nylon, 11.4de Long .19de La, 3-33
 Lien, Câble, Nylon, 14.5de Long .30de La, 3-37
 Lien, Câble, Nylon, 14.5de Long .30de, 2-79, 2-81
 Lien, Câble, Nylon, 28.5de Long .50de La, 2-103
 Loquet, Déclencheur, 2-15
 Loquet, Double Nettoyer, Latéral Raclor, 2-85, 2-87, 3-41, 3-43
 Loquet, 2-17, 3-48, 3-57, 3-59, 3-70, 3-77, 3-79, 3-103

Lot drain de contrôle de solution positif, réservoir de récupération, 3-83

M

Maillon De Chaîne, 2-21
 Manche, nettoyage, 2-53
 Manche, 3-91
 Manchon Tuyau Hydraulique, 2-103
 Manchon, , Gauche, 2-41
 Manchon, , Droit, 2-41
 Manchon, Chemise, 0.625d 0.335b 0.52l Ss, 2-85, 2-87
 Manchon, Chemise, 0.62d 0.34b 1.19l Bnz, 3-100
 Manchon, P/M, 0.745d 0.438b 0.50l 430ss, 2-91
 Manchon, Support, Basculer, 2-21
 Manchon, 2-17, 2-39, 2-51, 2-59, 2-73, 2-83, 2-85, 2-87, 2-91, 2-93, 2-101, 3-17, 3-21, 3-26, 3-39, 3-41, 3-43, 3-55, 3-75, 3-99
 Manuel, Entretien, 3-110
 Manuel, Opérateur, [7300 Ele De Ce], 3-110
 Manuel, Opérateur, [7300 Ele Dk Ce], 3-110
 Manuel, Opérateur, [7300 Ele En Ce], 3-110
 Manuel, Opérateur, [7300 Ele Es Ce], 3-110
 Manuel, Opérateur, [7300 Ele Fi Ce], 3-110
 Manuel, Opérateur, [7300 Ele Fr Ce], 3-110
 Manuel, Opérateur, [7300 Ele It Ce], 3-110
 Manuel, Opérateur, [7300 Ele Ni Ce], 3-110
 Manuel, Opérateur, [7300 Ele No Ce], 3-110
 Manuel, Opérateur, [7300 Ele Pt Ce], 3-110
 Manuel, Opérateur, [7300 Ele Se Ce], 3-110
 Manuel, Pièces, [7300 Ele Ce], 3-110
 Mécanisme De Commande, 36vcc, 02.7course, 3-55
 Mécanisme De Commande, 2-83, 2-91
 Mécanisme, Centrage, 2-6, 2-10
 Module, 2-105
 Montant, Direction, 2-25, 2-26
 Moteur électrique (.H.d) (Voir Composantes) (Substitué par 385585AM), 2-75
 Moteur électrique (.H.d) (Voir Composantes), 2-75
 Moteur électrique (Voir Composantes), 2-75
 Moteur Electrique 36v Lh, 3-25
 Moteur Electrique, 3-17
 Moteur électrique, 2-37
 Moteur, Électrique, 36vcc 1500tours Par, 3-47, 3-69, 4-7
 Moteur, Électrique, 36vcc, 4-11
 Moteur, Électrique, Vcc 3.0cv Tracti, 4-6
 Moteur, électrique, 4-13
 Moteur, Engrenage, Électrique, 1.0cv, 36, 3-33, 4-10

Moteur, Engrenage, Électrique, 1.5cv, 36, 4-8
 Moteur, Engrenage, Électrique, 1.5Hp, 36Vdc, 300Rpm, 4-9
 Moteur, Hydraulique, 2-25, 4-14
 Moyeu, Conducteur, Balai, 3-33
 Moyeu, 2-75

N

Notice, 4-14, 4-15
 Nut Hxlocnyln M 4 D985 C, 2-63
 Nut Hxlocnyln M 6 D985 C, 2-33, 2-99, 2-105

P

Pale de ventilateur, 4-5
 Pale, Balai en caoutchouc, avant, Mp1000, tuile, 2-93
 Pale, Raclor, Arrière 48.0de Long, 3-99
 Pale, Raclor, Avant 48.0de Long, 3-99
 Pale, Raclor, Manche, 3-91
 Palier, Aiguille, 0.25a 0.88dia 0.50de L, 3-103
 Palier, Cône, 2-41
 Palier, Coupelle, 2-41
 Palier, Poussée, 0.75b 1.25d 0.06w, 2-91
 Palier, Poussée, 2-39, 2-89, 2-91, 4-14
 Palier, Rotule, 0.79a 1.85dia 0.55de Lar, 3-47, 3-69
 Palier, Roulement, 4-9
 Palier, 2-37, 2-41, 2-85, 2-87, 3-17, 3-21, 3-25, 3-29, 4-3, 4-5, 4-6, 4-7, 4-8, 4-10
 Panneau, Avant, 2-17
 Panneau, Instrument, 2-19
 Pare-chocs caoutchouc, 2-73
 Pare-Chocs, Arrière, Droit, 3-15
 Pare-Chocs, Arrière, Gauche, 3-15
 Pare-Chocs, Latéral, Brosser Tête, Large, 3-35, 3-66
 Pare-Chocs, Polyéthylène, 3-33, 3-45, 3-65
 Pare-Chocs, Raclor, 3-99
 Pare-Chocs, 2-13, 2-77, 3-23, 3-45, 3-65
 Pare-chocs, 2-75, 2-89, 2-93, 3-57, 3-77, 3-83, 3-85, 3-100
 Passe-Fil, Caotchouc, 0.38diamètre Intér, 3-5, 3-7, 3-9, 3-91
 Passe-Fil, Polyéthylène, 0.37diamètre In, 3-87
 Patin De Frein, Plastique, Raclor, 14po, 3-97
 Patin de polissage, 20d white, 2-5, 2-9
 Patin decapant, 20d black, 2-5, 2-9
 Patin decapant, 20d brown, 2-5, 2-9
 Patin, Nettoyer, 16diamètre, Bleu, 2-9
 Patin, Nettoyer, 20diamètre, Bleu, 2-5
 Patin, Polir Au Disque Toile, 16diamètre, Rouge, 2-9
 Patin, Polir Au Disque Toile, 20diamètre, Rouge, 2-5
 Patin, 2-33, 2-34, 2-39
 Pédale de frein, 2-39
 Pedale, 2-33, 2-34
 Pedalier, 2-34

RENOI - QUER VERZEICHNIS - CROSS REFERENCE

Phare, 36vcc, 60watt1.7a [#4350], 3-9
 Phare, 2-13
 Pignon, #40 24forme, 2-25
 Pignon, 4.261diamètre Primitif, 68 Rainu, 3-47, 3-69
 Pignon, Minutage, 23dent, 0.625a, 3-47, 3-69
 Pignon, 2-21, 2-22, 2-37
 Piston, 4-11
 Pivot Assemblage Soudé, Protecteur, 3-99
 Pivot, 2-89
 Plaque De Fermeture , 2-13, 2-37
 Plaque de montage, 2-95
 Plaque Signalétique , Montage, Pignon, 2-21
 Plaque Signalétique , Sol, 2-13
 Plaque Signalétique Assemblage Soudé, Ar, 3-45, 3-65
 Plaque Signalétique, Ceinture De Sécurité, 2-31
 Plaque Signalétique, Étai, 2-17
 Plaque Signalétique, Manche, Nettoyage, 2-53
 Plaque Signalétique, Montage, Contacteur, 2-26
 Plaque Signalétique, Montage, Hydrauliqu, 2-25
 Plaque Signalétique, Montage, Réservoir,, 3-87
 Plaque Signalétique, Sol, Supérieur, 2-13
 Plaque Socie, 2-13
 Plaque, Orifice, 2-61
 Plaque, Plateau, 2-91
 Plaque, Raccord, Balai, 3-18, 3-26
 Plaque, 2-17, 2-39, 3-17, 3-25, 4-15
 Plate Mtg Contactor, 3-23
 Plate, 10.3 Hard C, 2-33, 3-21, 3-29
 Plateau Assemblage Soudé, Puissance Manc, 3-95
 Plateau, Détritrus, 40.0de Long, 3-61, 3-63
 Plateau, Détritrus, 48.0de Long, 3-81
 Pneu, [16.25x6], Antidérapant, 2-37
 Pneu, [16.25x6x11.25], Antidérapant, 2-37
 Pneu, plein, 16X5X12.12, 2-41
 Pneumatique, 2-41
 Poignée Assemblage Soudé, Direction, Bas, 2-26
 Poignée, Manche, 3-91
 Poignée, 2-45, 2-55
 Pompe, Détergent, 36vcc, 3-87
 Pompe, Détgt [560s], 2-63
 Pompe, 2-49, 2-61, 2-63, 4-12, 4-13
 Profilé , Support, 2-13
 Profilé Assemblage Soudé, 3-99
 Profilé, 2-45, 2-51, 2-55, 2-59, 2-91
 Protecteur Assemblage Soudé, Droit, [Mp1, 3-77
 Protecteur Assemblage Soudé, Gauche, 3-59, 3-79
 Protecteur Assemblage Soudé, Opérateur,, 3-11
 Protecteur, Balai en caoutchouc (Mp1200), 3-35
 Protecteur, Coup De Pied Dans, Brosse T, 3-35, 3-45, 3-65
 Protecteur, Léger, 3-9
 Protecteur, Pare-chocs, 3-35, 3-66

Protecteur, 2-77, 3-5, 3-7, 3-57, 3-66
 Protection, 3-17, 3-25
 Pump kit power wand, 4-11

R

Raccord Brosse, 3-17, 3-25
 Raccord brosse, 2-5, 2-6, 2-9, 2-10
 Raccord Femelle, 4-5
 Raccord, Femelle, 4-11
 Raccord, Cloison De Séparation, 2-45, 2-55
 Raccord, Graisse, Coude90 Tuyeau (Mâle)0, 3-35, 3-45
 Raccord, Hydraulique, Coude90, Jic (Mâle), 2-25
 Raccord, Hydraulique, Droit, Jic (Mâle)0, 2-25
 Raccord, Hydraulique, Raccord En T, Jic, 2-25
 Raccord, Injécteur, 3-91
 Raccord, Laiton, Bouchon Tuyeau (Mâle)02, 3-91
 Raccord, Laiton, Coude90, Tuyeau (Mâle), 3-91
 Raccord, Laiton, Droit, Tuyeau (Femelle), 3-93
 Raccord, laiton, droit, tuyeau (mâle)02, 2-71
 Raccord, Laiton, Droit, Tuyeau (Mâle)06, 3-91
 Raccord, Laiton, Raccord Rapide, Cannel, 3-89
 Raccord, Laiton, Raccord Rapide, Tuyeau, 3-89, 3-91, 3-93
 Raccord, Laiton, 2-49
 Raccord, Plastique, Droit, 2-45, 2-49, 2-55, 2-56
 Raccord, Plastique, Capuchon, Tuyeau, 2-79, 2-81
 Raccord, Plastique, Coude90, 06cannelé, 3-87
 Raccord, Plastique, Coude90, Cannelé (Mâ, 3-37, 3-51, 3-53, 3-73, 3-93
 Raccord, plastique, coude90, cannelé (mâ, 2-51
 Raccord, Plastique, Coude90, Cannelé, 2-67, 2-79, 2-81
 Raccord, plastique, coude90, cannelé, 2-51
 Raccord, Plastique, Coude90, Tuyeau (Fem, 3-53
 Raccord, Plastique, Droit, Cannelé (Mâle), 3-37, 3-87, 3-89, 3-93, 3-97
 Raccord, Plastique, Droit, Cannelé, 2-67, 2-79, 2-81
 Raccord, plastique, droit, 2-53
 Raccord, Plastique, Etrangleur, .50joint, 3-37
 Raccord, Plastique, Graisseur, 2-49
 Raccord, Plastique, Raccord En T, Cannel, 3-51, 3-73
 Raccord, Plastique, Raccord En T,, 2-79
 Raccord, Plastique, Raccord En T, 2-45, 2-49, 2-55
 Raccord, Plastique, 2-45, 2-55, 3-53
 Raccord, plastique, 2-69

Raccord, Raccord Rapide, Femelle, 2-49
 Raccord, Raccord Rapide, 2-49
 Raccord, Tête Jusqu'À Manche, 3-91
 Raccord, 2-45, 2-49, 2-55, 2-59, 2-97, 2-99, 3-107, 3-109
 Raclette, 2-85, 2-87
 Racloir, Latéral, 3-41, 3-43, 3-57, 3-59, 3-77, 3-79
 Rail , Levage, Disque Tête, 2-83
 Rail Assemblage Soudé, Levage, Cylindre, 3-55, 3-75
 Rail Assemblage Soudé, Levage, Disque Tê, 3-39
 Rail, 2-31
 Regulateur Moteur, 2-99
 Régulateur, Moteur, 36VCC, 1204, 2-97
 Relais Commande, 36v, 2-105
 Relais rail contact, 2-101
 Relais, 36vcc, 5a, 3-9
 Réservoir, Détergent, 3-87
 Réservoir, Récupératon, 2-51, 2-59
 Réservoir, Solution, 2-45, 2-55
 Réservoir, 4-13
 Résistance, 040.00Ohm, 40watt, 2-97
 Resistance, 40 Ohm 40 W, 2-99
 Ressort brosse, 4-7
 Ressort De Compression, 3-17, 3-25
 Ressort De Rappel , 2-41
 Ressort De Traction, 3-17, 3-25
 Ressort, 1.69od X 0.20wir, 9.5l, 3-100
 Ressort, Compression, 2-17, 2-89
 Ressort, .87od .042wir 2.0l, 2-93, 3-100
 Ressort, Brosse, 4-9
 Ressort, Charge, 4-5
 Ressort, Compression, 0.42joint Torique, 3-91
 Ressort, Extension, 0.75joint Torique D, 3-41, 3-43, 3-57, 3-59, 3-77, 3-79
 Ressort, Moteur, 3-47, 3-69
 Ressort, Prolongement, 2-85, 2-87
 Ressort, Tension, 2-39, 2-91
 Ressort, Torsion, 2-21, 2-39
 Ressort, 2-5, 2-6, 2-9, 2-10, 2-45, 2-55, 2-73, 2-83, 3-9, 3-39, 3-55, 3-75, 4-3, 4-7, 4-13
 Revêtement Antidérapant, Pas, 3-35
 Revêtement Antidérapant, Sol, 12.5 X 5.7, 3-66
 Revêtement Antidérapant, 3-35
 Rivet, Écran, 3-91
 Rivet, Plastique, .250 X 0.898, 3-33, 3-95, 3-97
 Rivet, Plastique, 2-75
 Rivet, 2-13
 Rondelle Caoutchouc, 1.00DX66IDX.12, 2-49
 Rondelle D'arrêt, 2-13, 2-97
 Rondelle Plate Acier, 10.3x22x1.5 C, 3-17, 3-25, 3-53
 Rondelle Plate Acier, 3.5x 8x0.5 C, 2-63
 Rondelle Plate Acier, 5.2x12x0.7 C, 2-61, 2-99, 2-103, 3-23
 Rondelle Plate Acier, 6.4x18x1.5 C, 2-33, 2-61, 2-63, 2-103
 Rondelle Plate Acier, 6.5x14x0.8 C, 2-99, 3-23, 3-61, 3-81
 Rondelle Plate Acier, 8.5x18x1.5 C, 2-63, 3-17, 3-21, 3-25, 3-29

Rondelle Plate Acier, Hard C, 2-34, 3-18, 3-21, 3-26, 3-29
 Rondelle Plate Acier, 2-99, 3-21
 Rondelle Plate Neoprene, 10.8x22x1.5, 4-5
 Rondelle Plate Ss, 10.6x19x1.9 N, 3-23, 3-31
 Rondelle Plate Ss, 5.4x09x0.8 N, 2-33, 3-103
 Rondelle Plate Ss, 6.4x18x1.6 N, 2-103, 3-17, 3-25
 Rondelle Plate Ss, 8.6x15x1.3 N, 3-18, 3-23, 3-26, 3-31, 3-103
 Rondelle Plate Ss, 2-99
 Rondelle Plate, .38 Std, 2-91
 Rondelle Plate, 2-95, 2-97, 2-103
 Rondelle, 0.25a 1.12dia .12, Acier In, 3-47
 Rondelle, .625 A, 2.50 Joint Torique, 3-18, 3-26
 Rondelle, 0.25a 1.12dia .12, Acier In, 3-69
 Rondelle, 0.40a 1.12dia .12, acier, 2-73, 3-45, 3-66
 Rondelle, Belleville, .31, 2-75, 3-33
 Rondelle, Belleville, .38, 2-37
 Rondelle, caotchouc, 2-53
 Rondelle, Plat, .25 Acier Inoxydable, 2-5, 2-6, 2-9, 2-10, 2-13, 2-17, 2-43, 2-71, 2-73, 2-83, 2-85, 2-87, 2-91, 2-93, 2-101, 3-39, 3-41, 3-43, 3-47, 3-51, 3-53, 3-55, 3-57, 3-59, 3-61, 3-63, 3-69, 3-73, 3-75, 3-77, 3-79, 3-81, 3-83, 3-85, 3-93
 Rondelle, Plat, .25 Dur, 2-39
 Rondelle, Plat, .25 SAE, 2-101
 Rondelle, Plat, .25 Sae, 2-15, 2-19, 2-26, 2-104, 3-9
 Rondelle, Plat, .25 Standard, 3-37
 Rondelle, Plat, .25 standard, 2-101
 Rondelle, Plat, .25, 2-49
 Rondelle, Plat, .31 Acier Inoxydable, 2-13, 2-17, 2-31, 2-39, 2-45, 2-49, 2-51, 2-55, 2-59, 2-73, 2-75, 2-83, 2-85, 2-87, 2-91, 2-93, 3-33, 3-35, 3-37, 3-39, 3-41, 3-43, 3-51, 3-53, 3-55, 3-73, 3-75, 3-87, 3-93, 3-95, 3-99, 3-103, 3-107, 3-109
 Rondelle, Plat, .31 acier inoxydable, 3-66
 Rondelle, Plat, .31 Aile, 2-22
 Rondelle, Plat, .31 Dur, 2-13, 2-15, 2-21, 2-37, 2-43, 2-95
 Rondelle, Plat, .31 Sae, 2-26, 2-39, 2-99, 3-5, 3-7, 3-23, 3-103
 Rondelle, Plat, .31 Standard, 2-25, 3-13
 Rondelle, Plat, .31, 3-35
 Rondelle, Plat, .38 Acier Inoxydable, 2-45, 2-51, 2-55, 2-59, 2-75, 2-77, 2-83, 2-85, 2-87, 2-89, 2-91, 3-11, 3-15, 3-33, 3-35, 3-39, 3-41, 3-43, 3-45, 3-47, 3-55, 3-57, 3-59, 3-65, 3-69, 3-75, 3-77, 3-79, 3-99
 Rondelle, Plat, .38 Standard, 3-11, 3-83, 3-85
 Rondelle, Plat, .50 Acier Inoxydable, 2-73, 2-93, 3-99

Rondelle, Plat, .50 Dur, 2-21, 2-73
 Rondelle, Plat, .50 Sae, 2-25, 2-41, 3-9
 Rondelle, Plat, .50 Standard, 3-12, 3-39, 3-45, 3-65
 Rondelle, Plat, .50, 3-35
 Rondelle, Plat, .75 Sae, 2-13
 Rondelle, Plat, #06, 3-95, 3-97
 Rondelle, Plat, #08 Acier Inoxydable, 2-6, 2-10, 3-87
 Rondelle, Plat, #10 Acier Inoxydable, 2-43, 2-47, 2-51, 2-59, 2-69, 2-73
 Rondelle, Plat, #10, 2-19, 2-26, 2-101, 3-5, 3-9
 Rondelle, Plat, 0.25 Std, 2-79, 2-81
 Rondelle, Plat, 0.31 Acier Inoxydable, 2-79, 2-81
 Rondelle, Plat, 1.00 Sae Dur, 2-41
 Rondelle, Plat, 1.50 Standard Dur, 2-101
 Rondelle, plat, M12, 13x24x2.5acier inox, 3-77, 3-79
 Rondelle, Plat, 2-5, 2-91, 3-57, 3-59
 Rondelle, Poussée, 0.61a 1.25dia .06, F, 3-41, 3-43, 3-57, 3-59, 3-77, 3-79
 Rondelle, verrou, interne, .25, 2-101
 Rondelle, Verrou, Interne, .31, 2-26, 2-101
 Rondelle, Verrou, Interne, .38, 2-103
 Rondelle, verrou, interne, .38, 2-101
 Rondelle, Verrou, Interne, #08, Acier In, 2-99
 Rondelle, Verrou, Interne, #10, Acier In, 2-26
 Rondelle, Verrou, Interne, #10, Acier Inoxydable, 2-101
 Rondelle, Verrou, Interne, #10, 3-9
 Rondelle, 2-19, 2-31, 2-45, 2-55, 2-61, 2-63, 2-71, 2-85, 2-87, 2-89, 2-91, 2-93, 2-99, 2-103, 3-23, 3-83, 3-85, 3-99, 4-3, 4-13
 Rotule, Controle, 4-15
 Rotule, controle, 4-13
 Roue, 3 Pouce Diamètre, 2-89
 Roue, 4.0d 0.89w 0.64b, 3-100
 Roue, Direction, 14.0dia, Cône Alésage, 2-25
 Roue, Direction, 2-21
 Roue, 2-13, 3-91
 Roulement À Billes, 2-21
 Roulement À Flasque, 2-21
 Roulette, 2-89
 Ruban, mousse, 2-104

S

Sac, Puissance, 3-95, 3-97
 Sangle, 2-47, 2-69
 Scr Capunb M 8 X 25 D912 C, 2-34
 Scr Flhd, 3-23
 Scr Flsoc M10x 20 D7991 8.8c, 3-21, 3-29
 Scr Hx Hd M 5x 16 D933 8.8c, 2-105
 Scr Hx Hd M 5x 20 D933 8.8c, 2-61
 Scr Hx Hd M 6x 30 D931 8.8c, 2-105
 Scr Hx Hd M 6x 40 D931 Ssa2, 2-103
 Scr Hx Hd M 8x 40 D931 8.8c, 3-23
 Scr Hx Hd M 10x 60 D931, 2-33
 Scr Hx Hd M 12x 80 D931 8.8c, 3-17, 3-25
 Scr Hxfmg M 6x 12 D7500 8.8c, 2-33
 Scr Hxfmg M 6x 16 Pltd, 3-61, 3-81
 Serre-Cable, 20cm, 3-23, 3-31
 Serre-câble, Stil, 0.69d X 0.62w, 1h, 2-13
 Serre-câble, 2-31, 2-75
 Serre-câble, 2-13, 2-73
 Serre-câble, 2-101
 Siège, Suspension, 3-13
 Siège, 2-31
 Soupape À Solenoide, 2-49
 Soupape Eau, Solenoide 36v, 2-81
 Soupape Eau, Solenoide, 2-79
 Soupape, Eau, 2-61
 Soupape, 2-61, 2-63
 Support, Direction, Basculer, 2-21
 Support, 2-13
 Support Assemblage Soudé, Direction, Bas, 2-25
 Support, Arrêt, Châssis, 3-33
 Support, Montage, Es, 2-49
 Support, Montage, Poignée Jusqu'à Manche, 3-91
 Support, Montage, Ressort, 3-41
 Support, Montage, Valve, 3-91
 Support, Montage, 3-9, 4-3
 Support, montage, 3-5
 Support, Pompe, ES, 2-51
 Support, Puissance Manche, 3-93
 Support, Raccord, Montage, Coup De Pied, 3-35, 3-65
 Support, Réservoir, Solution, 2-45
 Support, Retenue, Réservoir, Détergent, 3-87
 Support, Retenue, 2-51, 2-59
 Support, Support, Basculer, 2-21
 Support, Tube, 3-61, 3-81
 Support, 2-5, 2-6, 2-9, 2-10, 2-15, 2-17, 2-43, 2-45, 2-49, 2-51, 2-52, 2-55, 2-59, 2-61, 2-63, 2-71, 2-75, 2-85, 2-87, 2-91, 2-99, 3-17, 3-21, 3-23, 3-25, 3-29, 3-31, 3-35, 3-53, 3-91, 3-103, 4-3, 4-5

T

Tableau Clavier, 2-19
 Tambour, 2-91
 Tête, Manche, 3-91
 Tire-Fond, 3-103
 Trousse De Réparation, 2-41
 Tube Assemblage Soudé, Supérieur, 3-61, 3-81
 Tube Assemblage Soudé, 3-61, 3-81
 Tube Assemblage, 2 Pouce, 2-52

RENOI - QUER VERZEICHNIS - CROSS REFERENCE

Tube, Manche, Aspiration, Métal, 3-97	Ventilateur Assemblage, Aspiration, 4-3	Vis, Hexagonal, M06 X 1.0 X 25, Acier, 3-93
Tube, Protecteur, Opérateur, Peinture, D, 3-11	Ventilateur Assemblage, Vac, 2-71	Vis, Hexagonal, M06 X 1.0 X 35, Acier, 3-103
Tube, Protecteur, Opérateur, Peinture, G, 3-11	Ventilateur, 4-3	Vis, Hexagonal, M06 X 1.0 X 40, Acier, 3-39, 3-55, 3-75
Tube, 2-67, 3-53	Verin De Levage, 36v, 3-21, 3-29	Vis, Hexagonal, M06 X 1.0 X 50, 8.8, 3-9
Turbine Rotative, 4-5	Verin De Levage, 2-73	Vis, Hexagonal, M06X1.0X20, 8.8, 3-9
Turbine Stationnaire, 4-5	Video, Operateur, DVD, 3-110	Vis, Hexagonal, M08 X 1.25 X 16, Acier, 2-49, 3-51, 3-53, 3-73
Turbine, 4-5	Video, Operateur, PAL, 3-110	Vis, Hexagonal, M08 X 1.25 X 20, 8.8, 2-25
Tuyau Assemblage, De Large/2embout, 1.0d, 3-61, 3-81	Virole, 1.19 X 0.14 X 0.88, 2-33	Vis, hexagonal, M08 x 1.25 x 20, 8.8, 2-15
Tuyau Assemblage, De Large/2embout, Manc, 3-89	Virole, 2.50 X 0.12 X 2.12, 2-64	Vis, Hexagonal, M08 X 1.25 X 20, Acier, 3-35, 3-37, 3-66, 3-95, 3-103, 3-105, 3-107
Tuyau Assemblage, Pvc, De Large/ Embout,, 3-83, 3-85, 3-97	Virole, 2-19, 2-39, 2-95, 2-104	Vis, hexagonal, M08 X 1.25 X 25, 12.9, 2-83
Tuyau Souple Haute Pression, 2-28	Vis A Tete Cylindr., 1/4 Uncx1" Gr5c, 2-33	Vis, Hexagonal, M08 X 1.25 X 25, 8.8, 3-5, 3-7
Tuyau, Aspiration, 0.16diamètre Intérie, 2-52	Vis A Tete Cylindr., 2-33, 2-99	Vis, Hexagonal, M08 X 1.25 X 25, Acier, 3-33, 3-35, 3-41, 3-43, 3-45, 3-65, 3-66, 3-93
Tuyau, Aspiration, 26de Long, 3-61, 3-81	Vis De Pression, 3-47, 3-69	Vis, hexagonal, M08 X 1.25 X 25, Ss, 3-100
Tuyau, Aspiration, 35de Long, 3-61, 3-81	Vis Six Pans Nylon, M 6x 20 8.8c, 2-99	Vis, hexagonal, M08 x 1.25 x 30, 8.8, 2-15
Tuyau, Aspiration, 38.1mm Dia X 3.05cm, 3-89	Vis Six Pans Nylon, M 8x 16 Ssa2, 3-53	Vis, Hexagonal, M08 X 1.25 X 35, Acier, 3-41, 3-43, 3-87, 3-103
Tuyau, Aspiration, 58.5de Long, 3-61, 3-81	Vis Six Pans, M 10x 25 D933 8.8c, 3-18, 3-25	Vis, Hexagonal, M08 X 1.25 X 40, 8.8, 2-26
Tuyau, Aspiration, 75de Long, 3-61, 3-81	Vis Six Pans, M 10x 25 D933 Ssa2, 3-23, 3-31	Vis, Hexagonal, M08 X 1.25 X 45, Acier, 3-39, 3-55, 3-75
Tuyau, Aspiration, 2-71, 3-89	Vis Six Pans, M 10x 35 D933, 2-33	Vis, Hexagonal, M08 X 1.25 X 60, Acier, 3-39, 3-75
Tuyau, Assemblage, Vidange, 2-47, 2-69	Vis Six Pans, M 4x 12 D933 8.8c, 2-63	Vis, Hexagonal, M08 X 1.25 X 70, Acier, 3-99
Tuyau, Eau, Vinyle, Tressé, .75 diamètre, 3-73	Vis Six Pans, M 5x 16 D933 Ssa2, 3-103	Vis, Hexagonal, M08 X 1.25 X 130 Ss, 3-99
Tuyau, Eau, Vinyle, Tressé, .75diamètre, 3-51	Vis Six Pans, M 6, 2-34	Vis, Hexagonal, M08x1.25 X12,Acier Inoxy, 3-57, 3-59, 3-77, 3-79
Tuyau, Manche, 3-91	Vis Six Pans, M 6x 16 D933 8.8c, 2-61, 2-63, 2-99, 3-23	Vis, Hexagonal, M10 X 1.5 X 20, 8.8, 3-11, 3-12
Tuyau, Marché Annexe, Pvc, Tressé, 2-67, 2-79, 2-81	Vis Six Pans, M 6x 20 D933 Ssa2, 3-17, 3-25	Vis, Hexagonal, M10 X 1.5 X 20, Acier, 3-69
Tuyau, Pvc, Fil Métallique, 0.50diamètre, 3-93	Vis Six Pans, M 6x 25 D933, 2-33	Vis, Hexagonal, M10 X 1.5 X 25, Acier, 3-11, 3-15, 3-33, 3-35, 3-65
Tuyau, Pvc, Tressé, 0.38diamètre Intérie, 3-87	Vis Six Pans, M 8x 20 D933 8.8c, 2-63, 2-103, 3-21, 3-29	Vis, Hexagonal, M10 X 1.5 X 30, Acier, 3-48, 3-70
Tuyau, Pvc, Tressé, 0.50diamètre Intérie, 3-37	Vis Six Pans, M 8x 25 D933 8.8c, 3-17, 3-25	Vis, hexagonal, M10 x 1.5 x 30, acier, 3-47, 3-70
Tuyau, Pvc, Tressé, 0.62diamètre, 2-79	Vis Six Pans, M 8x 25 D933 Ssa2, 2-63	Vis, Hexagonal, M10 X 1.5 X 35, 8.8, 3-83, 3-85
Tuyau, Pvc, Tressé, 0.75 diamètre Intérie, 3-51, 3-73	Vis Six Pans, M 8x 50 D931, 3-35, 3-66	Vis, hexagonal, M10 x 1.5 x 40, 8.8, 2-22
Tuyau, PVC, tressé, 0.75diamètre intérie, 3-51	Vis, Carter, M04 X 0.7 X 6, 4.8, 2-99	Vis, Hexagonal, M10 X 1.5 X 16, 8.8, 2-25
Tuyau, Pvc, Tressé, 0.75diamètre Intérie, 3-37, 3-51	Vis, Carter, M04 X 0.7 X 20, Acier Ino, 3-87	Vis, Hexagonal, M12 X 1.75 X 30, Acier, 3-99
Tuyau, Pvc, Tressé, 0.75diamètre, 2-79, 2-81	Vis, Carter, M04 X 0.7 X 35, Acier Ino, 3-48, 3-70, 3-103	Vis, hexagonal, M12 x 1.75 x 40, 8.8, 3-35
Tuyau, PVC, tressé, 2-49	Vis, Carter, M05 x 0.8 x 25, acier ino, 3-45, 3-65	Vis, Hexagonal, M12 X 1.75 X 50, Acier, 3-57, 3-59, 3-77, 3-79
Tuyau, Vidange, 2-47, 2-69	Vis, Carter, M06 X 1.0 X 10, Acier Ino, 3-47, 3-69	Vis, Hexagonal, M6 X 1.0 X 16, Acier, 2-79, 2-81
Tuyau, Vinyle, Tressé .38diamètre Intéri, 3-87	Vis, Carter, 3-83, 3-85	Vis, Hexagonal, M8 X 1.25 X 20, Acier, 2-79, 2-81
Tuyau, vinyle, tressé, .75diamètre intér, 2-51	Vis, Hexagonal, .50-13 X 0.75, 5, 3-9	Vis, Hexagonal, 3-33, 3-47, 3-83, 3-85, 3-109
Tuyau, Vinyle, Tressé, 2-49	Vis, Hexagonal, M04 X 0.7 X 12, 8.8, 2-53	
Tuyau, Vinyle, 2-49	Vis, Hexagonal, M04 X 0.7 X 20, 8.8, 3-95	
Tuyau, 2-49, 2-52, 2-59, 2-61, 2-63, 3-53	Vis, Hexagonal, M05 X 0.8 X 12, Acier, 3-48, 3-70	
	Vis, hexagonal, M05 x 0.8 x 12, acier, 3-65	
	Vis, hexagonal, M05 x 0.8 x 25, acier, 2-73	
	Vis, Hexagonal, M06 X 1.0 X 12, Acier, 3-57, 3-59, 3-61, 3-77, 3-79, 3-81	
	Vis, Hexagonal, M06 X 1.0 X 16, 8.8, 2-25, 2-26	
	Vis, Hexagonal, M06 X 1.0 X 16, Acier, 3-37, 3-51, 3-53, 3-69, 3-73	
	Vis, hexagonal, M06 X 1.0 X 16, Fmg, 2-13	
	Vis, Hexagonal, M06 X 1.0 X 16, 2-26	
	Vis, Hexagonal, M06 X 1.0 X 20, Acier, 3-39, 3-41, 3-43, 3-55, 3-61, 3-63, 3-75, 3-81	

V

Valve Assemblage, Controle, 4-11
 Valve, 1.50diamètre Intérieur, Retravail, 3-83, 3-85
 Valve, Eau, 2-43, 3-37, 3-51, 3-53, 3-73, 3-91
 Valve, 2-53

Vis, hexagonal, 2-13, 2-15, 2-17, 2-19,
2-21, 2-22, 2-31, 2-37, 2-39, 2-41,
2-43, 2-45, 2-47, 2-49, 2-51, 2-55,
2-59, 2-69, 2-71, 2-73, 2-75, 2-77,
2-83, 2-85, 2-87, 2-89, 2-91, 2-93,
2-95, 2-97, 2-101, 2-104, 3-57, 3-59,
3-77, 3-79
Vis, M08 X 1.25 X 25, 12.9, 3-55
Vis, M08 X 1.25 X 25, 12.9, 3-39, 3-75
Vis, montage, 4-13
Vis, Pompe, 4-11
Vis, réglable, 4-13
Vis, 2-5, 2-6, 2-9, 2-10, 2-17, 2-19, 2-22,
2-25, 2-31, 2-53, 2-95, 2-97, 2-99,
3-5, 3-9, 3-23, 3-31, 3-97, 4-3, 4-11,
4-14, 4-15

