

Spitzentechnik für eine saubere und schönere Umwelt
Superior technology for a cleaner, more pleasant environment
Technique supérieure pour un environnement propre et agréable

Hako
Clean ahead

Ersatzteilliste

Spare parts list

Liste de pièces de rechange



Hako Jonas 1500 V (neu)

(6464.10)



Bestellen Sie Ersatzteile grundsätzlich bei Ihrer Hako-Werksvertretung und machen Sie folgende Angaben:

1. Gerätetyp, Motor- und Gerätenummer.
2. Genaue Bezeichnung des gewünschten Teiles sowie die Bestellnummer.
Keine Bildnummer angeben.
3. Art des Versandes.
4. Genaue Anschrift mit Postleitzahl.
5. In Zweifelsfällen Muster einsenden.
Lieferschein oder Begleitschreiben beigeben.
6. Rückgabe der Musterteile erfolgt nur, wenn ausdrücklich verlangt.

Verwenden Sie nur Original-Ersatzteile!



Spare parts orders should be sent to your Hako agency. When ordering spare parts please state the following:

1. Type of machine, serial number of machine and engine.
2. Exact designation of the required spare parts as well as part number, but without picture number.
3. Mode of transport.
4. Correct and full address.
5. In case of doubt please send the defective part as sample together with a delivery sheet or a letter.
6. The sample will be scrapped if not informed otherwise.

Please use original spare parts only.



Veillez commander les pièces de rechange chez votre agence Hako. Commandant des pièces il faut indiquer les détails suivants:

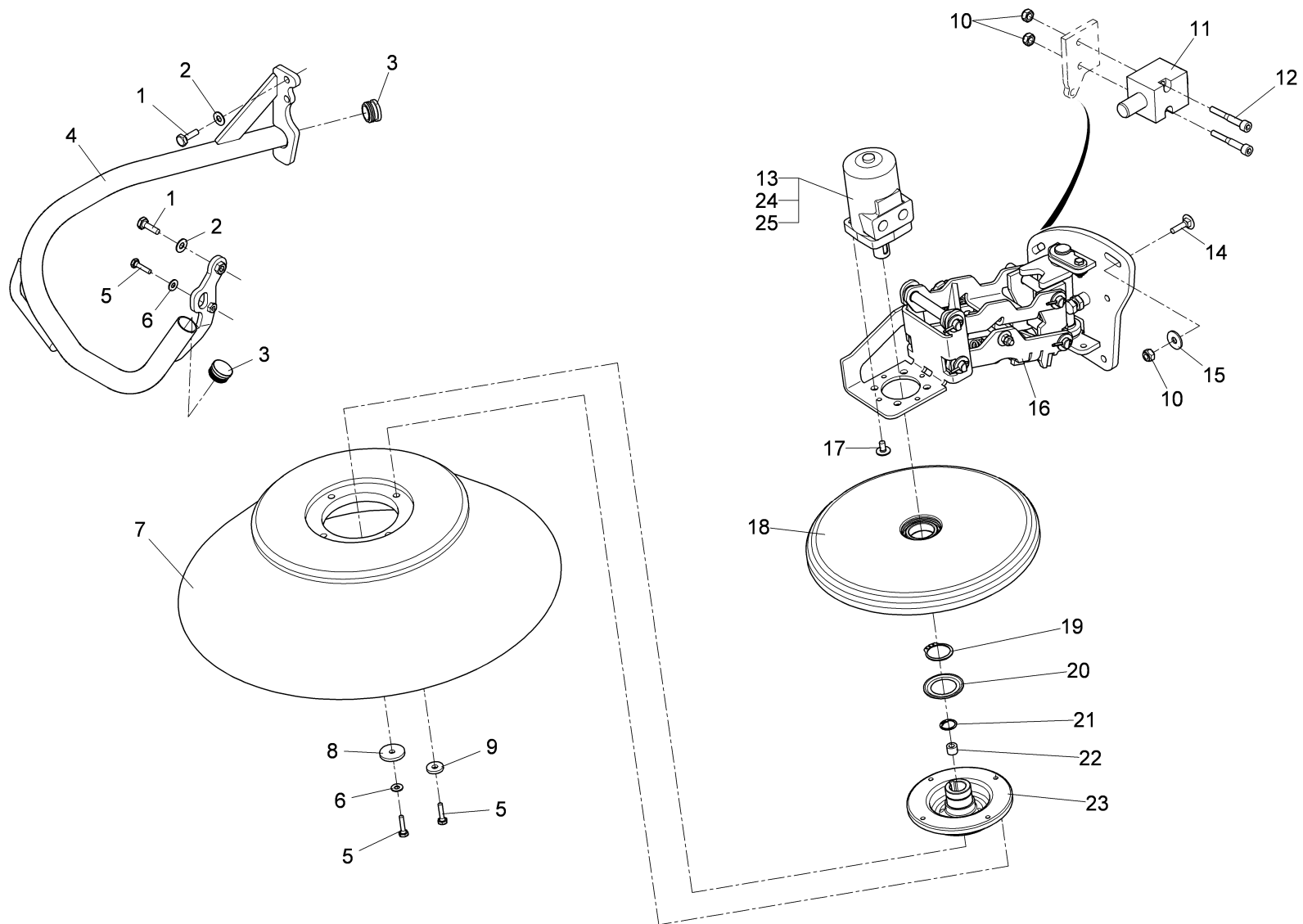
1. Type de machine, no. de moteur et de série.
2. Désignation exacte de la pièce demandée ainsi que les numéros de commande, mais ne pas les numéros des illustrations.
3. Mode de transport.
4. Adresse correcte et complète.
5. En cas de doute, veuillez envoyer la pièce défectueuse comme échantillon, en ajoutant un bon de livraison ou une lettre.
6. Retour de l'échantillon sera seulement effectué sur demande.

Utilisez seulement des pièces de rechange originaux svp.

Hako Jonas 1500 V (neu) (6464.10)

Baugruppe Mounting group Groupe d'montage	Benennung	Description	Designation	Seite Page
97108526	Seitenbesen rechts VD	Side broom R.H. VD	Balai latéral à droite VD	4
97108625	Verkleidung V,D	Covering V,D	Couverture V,D	10
97107551	Vorderrad - Lenkung V,D	Front wheel - steering V,D	Roue avant - direction V,D	26
97103360	Fahrgestell kpl.	Frame cpl.	Chassis cpl.	36
97103006	Hauptkehrgruppe V und D	Main sweeper group V and D	Groupe général de balayage V et D	38
97103147	Motorgruppe V	Motor group V	Groupe d' moteur V	60
97103121	Hydraulik V,D	Hydraulics V,D	Hydraulique V,D	102
97108112-A	Filteranlage	Filter system	Système d' filtre	122
97108112-B	Filteranlage	Filter system	Système d' filtre	134
97103055	Gebälse V,D	Fan case V,D	Soufflerie V,D	144
97108435	Hochentleerung	High lift dumping	Vidage par dessus tête	158
97103188	Hinterräder - Bremse	Rear wheels - brake	Roues arrière - frein	174
97107569-1	Elektrische Ausrüstung V, Teil 1	Electrical equipment V, part 1	Equipement électrique V, première partie	182
97107569-2	Elektrische Ausrüstung V, Teil 2	Electrical equipment V, part 2	Equipement électrique V, deuxième partie	186
97103071	Beschriftung V	Labels V	Étiquetage V	194

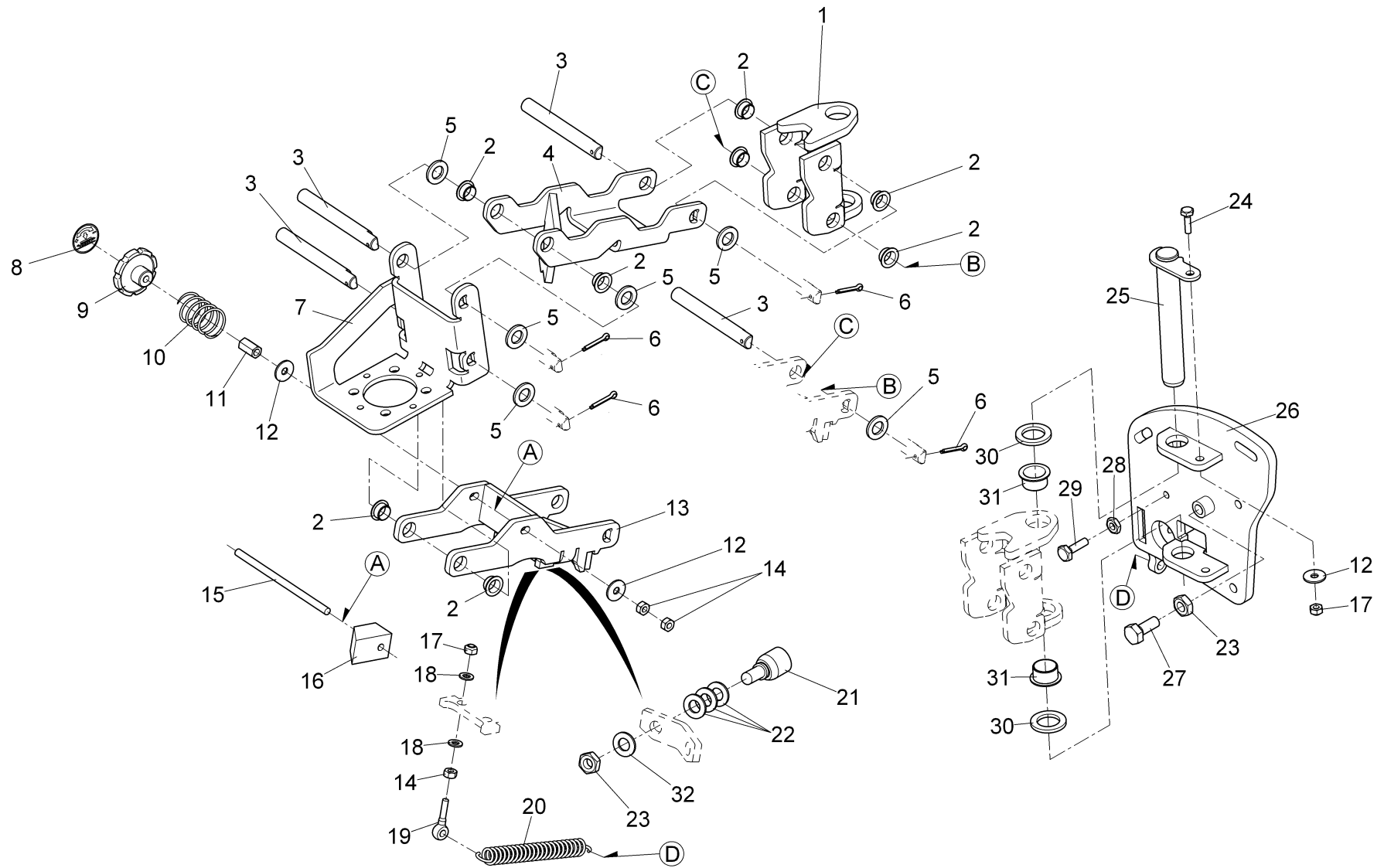
Seitenbesen rechts VD / Side broom R.H. VD / Balai latéral à droite VD



Seitenbesen rechts VD / Side broom R.H. VD / Balai latéral à droite VD

Pos.	Best. Nr. PN Ref.No.	Mat-Nr. Mat-No. Mat.No.	Stck. Qty. Qté.	Bezeichnung	Description	Designation	Abmessungen Measurement Mesurage	DIN / ISO	Bemerkungen Remarks Remarques
1	00053160	11038379	3	6kt.Schraube	Hexagon screw	Hexagon screw	M10x30-8.8 A3G	DIN 933	
2	00740290	12520061	3	Sperrkantscheibe	Detent edged washer	Detent edged washer	SKM-10		
3	XXXXXXXX		2	noch keine ET-Nummer vergeben	no part-No. til yet	encore aucun part-No. ne donne			15590895 Verschluss-Stopfen
4	01154020	96128756	1	Bügel rechts, vollst.	Bracket R.H.	Étrier à droite			
5	00053110	11038254	6	6kt.Schraube	Hexagon screw	Hexagon screw	M8x30-8.8 A2G	DIN 933	
6	00740090	12520053	2	Sperrkantscheibe	Detent edged washer	Detent edged washer	SKM-8-8.8 dac		
7	99642300	99642300	1	Seitenbesen, Perlon	Side broom, perlon	Balai lateral Perlon			
8	00134500	90281866	1	Scheibe	Washer	Washer			
9	00047990	12515086	4	Zahntellerscheibe	Disk wheel	Rondelle de plaque dentaire	9,2 A3G		
10	00051500	12040069	5	6kt.Mutter	Hexagon nut	Hexagon nut	M10-6 A2G	DIN 985	
11	00740260	90339607	1	Zylinder, kpl.	Cylinder, cpl.	Cylindre, cpl.			
12	00740270	11126745	2	Zylinderschraube	Cylinder head screw	Vis de cylindre	M10x70-8.8 A3G	DIN 912	
13	01050220	90344003	1	Hydraulikmotor	Hydraulic motor	Moteur d'hydraulique			
14	01111410	11620523	3	Flachrundschraube	Round head screw	Vis à tête fraisée	M10x35-8.8 A3G	DIN 603	
15	00046520	12332037	3	Scheibe	Washer	Washer	10,5-140HV-St A3G	DIN 9021	
16				Seitenbesen rechts kpl.	Side broom R.H. cpl.	Balai latéral à droite cpl.		Seite/Page 6	
17	01131350	11177144	4	Linsenschraube	Fillister-head screw	Vis de lentille			
18	01054380	96079272	1	Abweisteller	Rejecting plate	Plaque de rejet			
19	00133550	12610168	1	Sicherungsring	Retaining ring	Circlip	40x1,75-phos.	DIN 471	
20	01079990	14678296	1	Nilos-Ring	NILOS-ring	Anneau NILOS	6008 AV		
21	00522010	12660288	1	Sicherungsring	Retaining ring	Circlip	25x1,2 phos.	DIN 472	
22	00974400	90309097	1	Buchse	Bushing	Douille			
23	01054550	90362831	1	Mitnehmer	Carrier	Entraîneur			
24	00134170	13540166	1	Passfeder	Feather key	Plume de passeport	A8x7x32 St50	DIN 6885	
25	01051770	01051770	1	Dichtungssatz	Gasket kit	Jeu de joints plats			

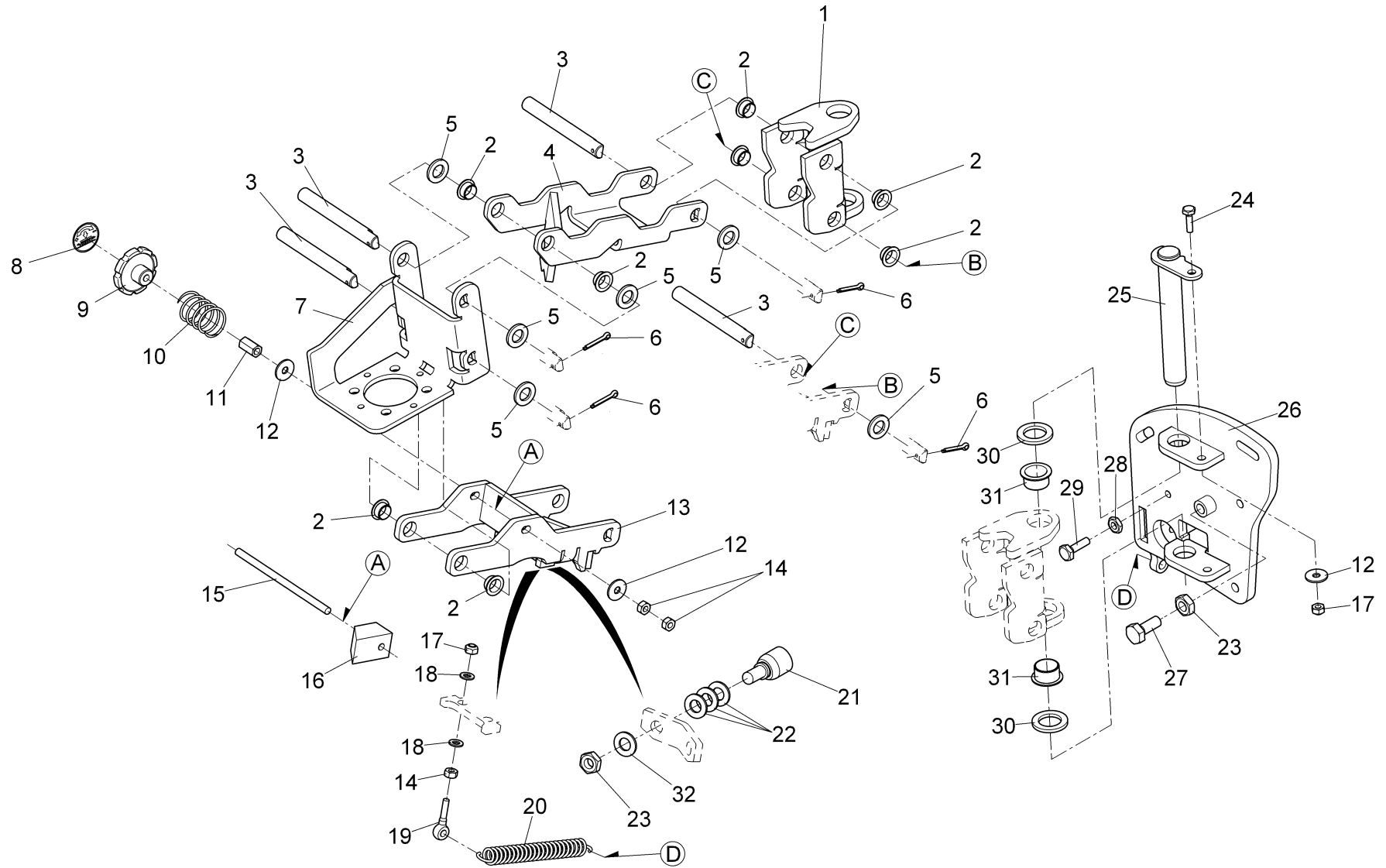
Seitenbesen rechts kpl. / Side broom R.H. cpl. / Balai latéral à droite cpl.



Seitenbesen rechts kpl. / Side broom R.H. cpl. / Balai latéral à droite cpl.

Pos.	Best. Nr. PN Ref.No.	Mat-Nr. Mat-No. Mat.No.	Stck. Qty. Qté.	Bezeichnung	Description	Designation	Abmessungen Measurement Mesurage	DIN / ISO	Bemerkungen Remarks Remarques
1	XXXXXXXX		1	noch keine ET-Nummer vergeben	no part-No. til yet	encore aucun part-No. ne donne			96123005 Aufnahmewinkel
2	01055290	14895239	8	Gleitlagerbuchse	Plain bearing bush	Douille de palier lisse	GFM-1618-09		
3	XXXXXXXX		4	noch keine ET-Nummer vergeben	no part-No. til yet	encore aucun part-No. ne donne			90577420 Bolzen Seitenbesen
4	XXXXXXXX		1	noch keine ET-Nummer vergeben	no part-No. til yet	encore aucun part-No. ne donne			96123039 Schwinge oben
5	00134780	12322079	6	Scheibe	Washer	Rondelle	16-St A3G	DIN 1440	
6	00961520	13280177	4	Splint	Cotter pin	Goupille fendue	4x25-St A3G	ISO 1234	
7	01154010	90582743	1	Halter rechts	Retainer R.H.	Support à droite			
8	03001540	17268970	1	Aufkleber	Decal	Autocollant			
9	00480430	17133018	1	Handrad	Hand wheel	Roue à main	48/M8 SW-POL		
10	00734800	90267451	1	Druckfeder	Pressure spring	Ressort à pression			
11	00744340	90113622	1	6kt.Mutter	Hex. Nut	Écrou à 6 pans			
12	00042900	12332029	3	Scheibe	Washer	Washer	8,4-140HV-St A3G	DIN 9021	
13	XXXXXXXX		1	noch keine ET-Nummer vergeben	no part-No. til yet	encore aucun part-No. ne donne			96123047 Schwinge unten
14	00053350	12022059	4	6kt.Mutter	Hexagon nut	Hexagon nut	M8-8 A2G	DIN 934	
15	00740210	90339367	1	Gewindestange	Threaded rod	Barre de fileté			
16	00740230	90339391	1	Keilmutter	Wedge nut	Boulon de clavette			
17	00051510	12040051	2	6kt.Mutter	Hexagon nut	Hexagon nut	M8-8 A2G	DIN 985	
18	00053750	12310041	2	Scheibe	Washer	Washer	A8,4-140HV-St A2G	DIN 125	
19	00735690	11518180	1	Augenschraube	Eye bolt	Boulon à oeil	BM8x40-4.6 A2G	DIN 444	
20	00054640	90329848	1	Zugfeder	Tension spring	Ressort de traction			
21	00873870	90349739	1	Winkelgelenk	Angle joint	Joint d'angle			
22	00053780	12310074	3	Scheibe	Washer	Washer	A15-140HV-St A2G	DIN 125	
23	00053740	12015020	2	6kt.Mutter	Hexagon nut	Hexagon nut	M14x1,5-17H A3G	DIN 936	
24	00053100	11038247	1	6kt.Schraube	Hexagon screw	Hexagon screw	M8x25-8.8 A2G	DIN 933	

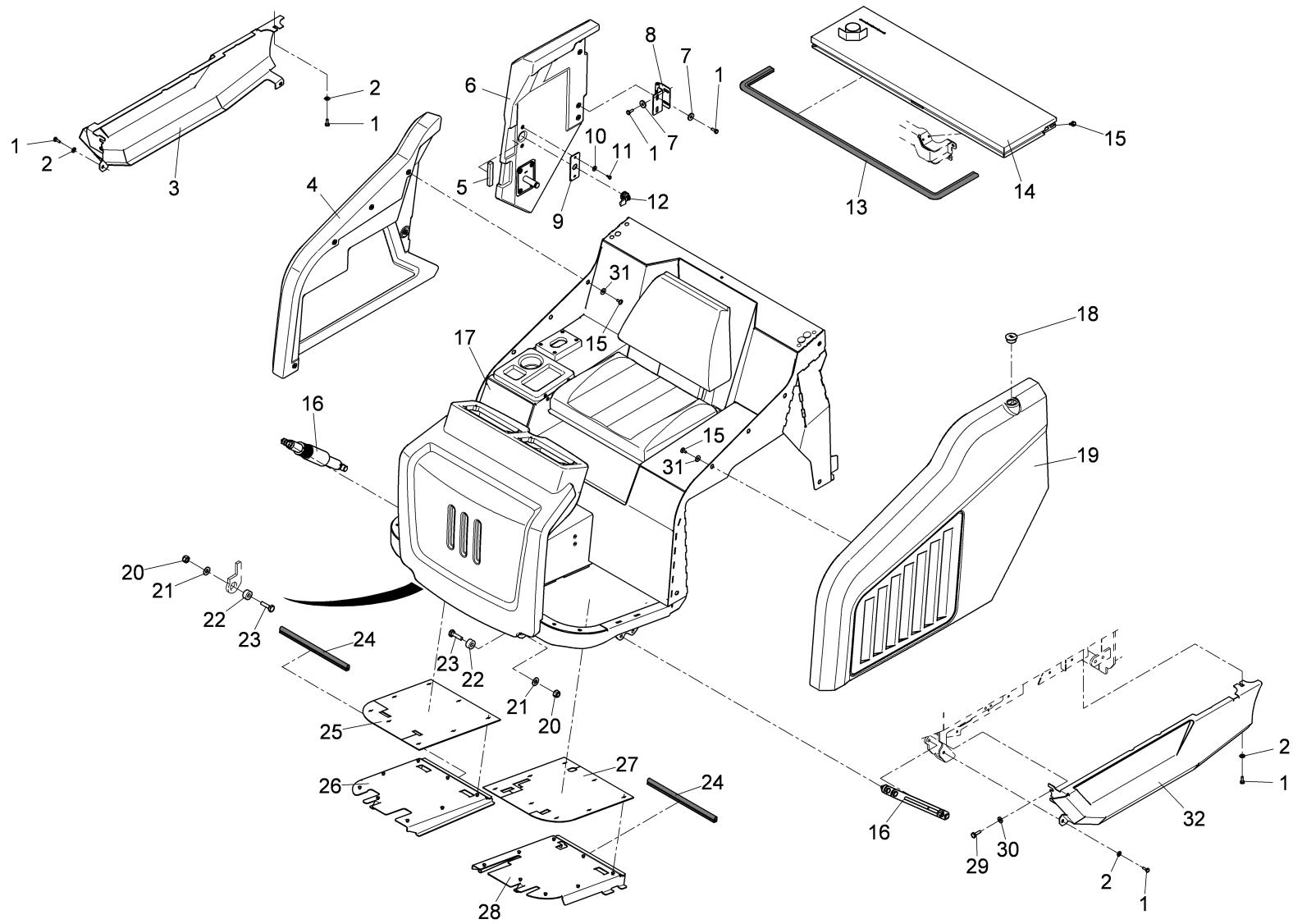
Seitenbesen rechts kpl. / Side broom R.H. cpl. / Balai latéral à droite cpl.



Seitenbesen rechts kpl. / Side broom R.H. cpl. / Balai latéral à droite cpl.

Pos.	Best. Nr. PN Ref.No.	Mat-Nr. Mat-No. Mat.No.	Stck. Qty. Qté.	Bezeichnung	Description	Designation	Abmessungen Measurement Mesurage	DIN / ISO	Bemerkungen Remarks Remarques
25	XXXXXXXX		1	noch keine ET-Nummer vergeben	no part-No. til yet	encore aucun part-No. ne donne			96123013 Steckbolzen
26	XXXXXXXX		1	noch keine ET-Nummer vergeben	no part-No. til yet	encore aucun part-No. ne donne			96120613 Grundplatte
27	00693180	11036027	1	6kt.Schraube	Hex.bolt	Vis à 6 pans	M14x1,5x30-8.8 A3G	DIN 961	
28	00074710	12012027	1	6kt.Mutter	Hex. Nut	Écrou à 6 pans	BM10-04 A2G	DIN 439	
29	00053160	11038379	1	6kt.Schraube	Hexagon screw	Hexagon screw	M10x30-8.8 A3G	DIN 933	
30	00509010	12325106	2	Scheibe DIN 1441-26-St A3G	washer				
31	00740200	14895171	2	Gleitlagerbuchse	Plain bearing bush	Douille de palier lisse	GFM-2528-16		
32	01291960	12520152	1	Sperrkantscheibe	Detent edged washer	Detent edged washer	SKM-14 dacrometisiert		

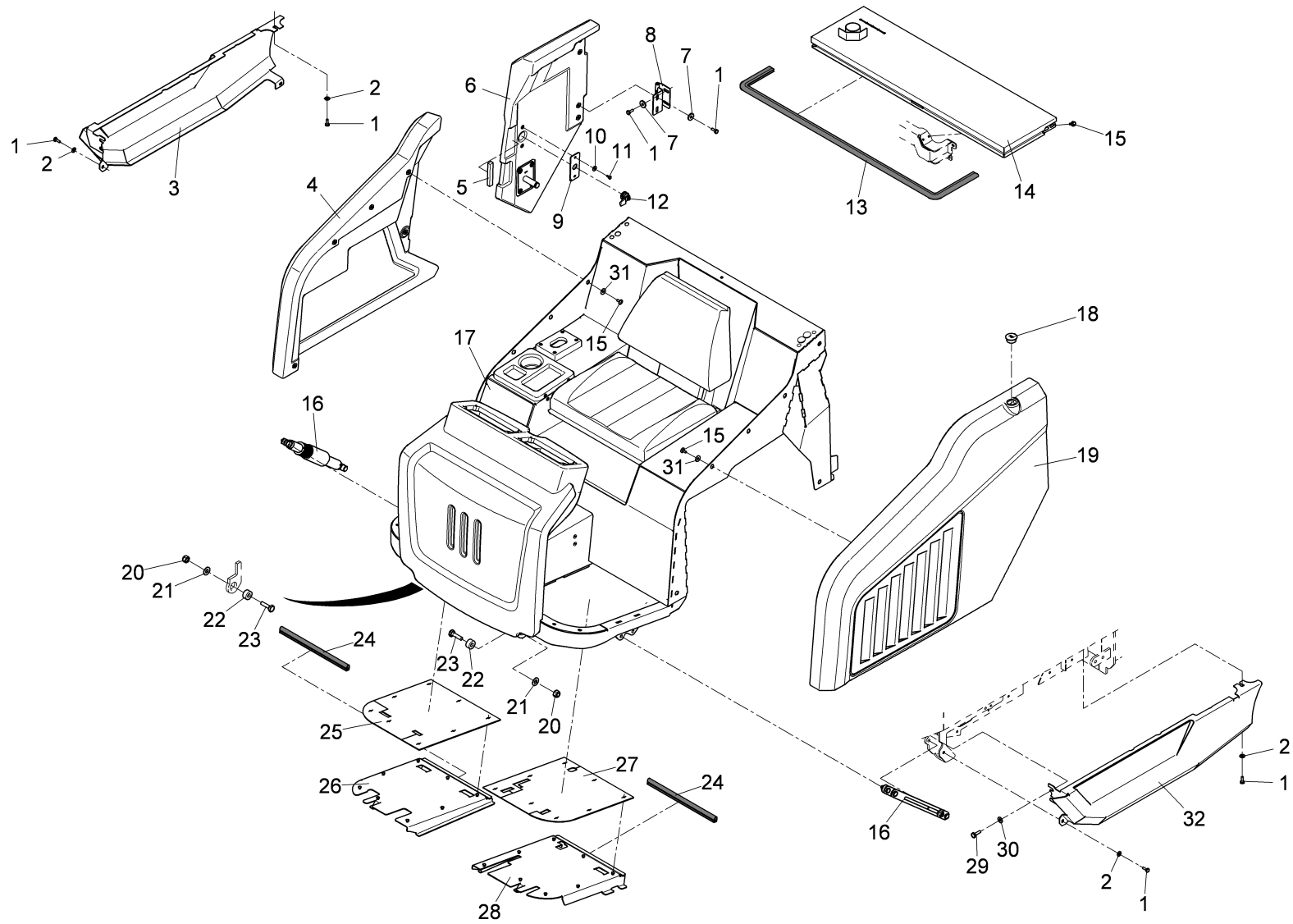
Verkleidung V,D / Covering V,D / Couverture V,D



Verkleidung V,D / Covering V,D / Couverture V,D

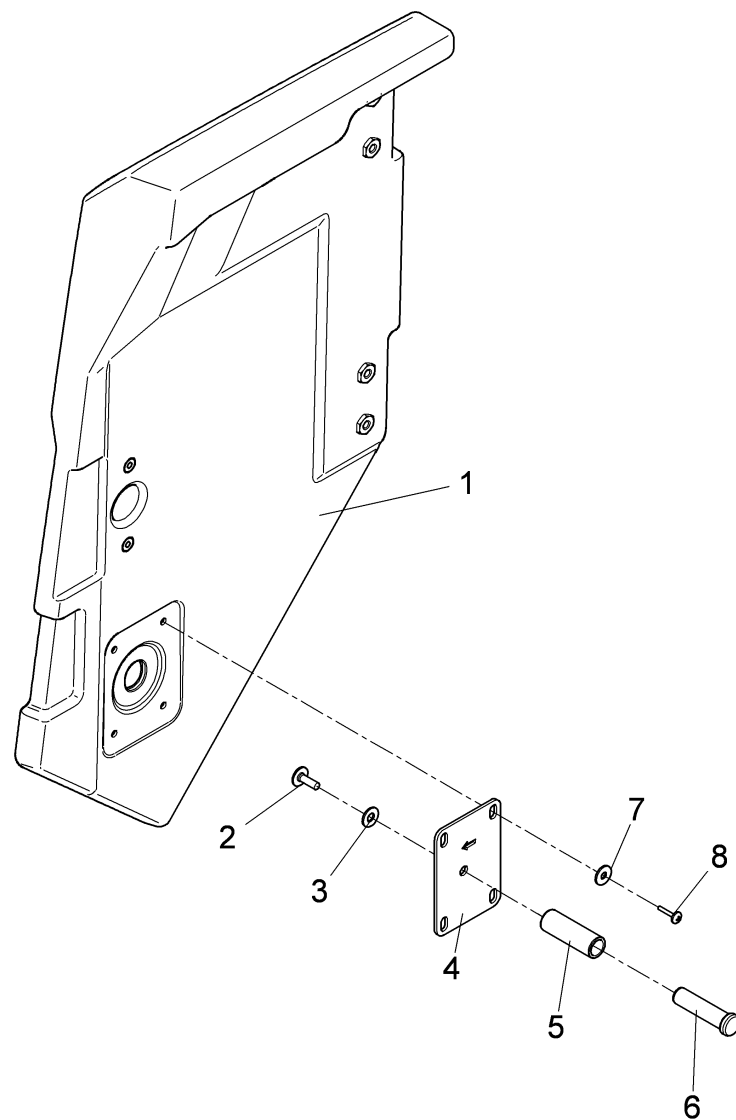
Pos.	Best. Nr. PN Ref.No.	Mat-Nr. Mat-No. Mat.No.	Stck. Qty. Qté.	Bezeichnung	Description	Designation	Abmessungen Measurement Mesurage	DIN / ISO	Bemerkungen Remarks Remarques
1	00053090	11038213	14	6kt.Schraube	Hexagon screw	Hexagon screw	M8x20-8.8 A2G	DIN 933	
2	00740090	12520053	6	Sperrkantscheibe	Detent edged washer	Detent edged washer	SKM-8-8.8 dac		
3	XXXXXXXX		1	noch keine ET-Nummer vergeben	no part-No. til yet	encore aucun part-No. ne donne			90562299 Seitenblech rechts 96123096
4	XXXXXXXX		1	noch keine ET-Nummer vergeben	no part-No. til yet	encore aucun part-No. ne donne			Seitenverkleidung rechts
5	01110920	25505363	100mm	Moosgummi selbstklebend	Foam rubber	Caoutchoc de mousse	15x12 sw		
6				Seitentür rechts kpl.	Side door R.H.	Porte à gauche		Seite/Page	14
7	00047990	12515086	8	Zahntellerscheibe	Disk wheel	Rondelle de plaque dentaire	9,2 A3G		
8	01078110	90496910	2	Scharnier	Hinge	Charnière			
9	01153490	90560061	1	Schlossaufnahme	Lock retainer	Support d' verrou			
10	00135120	12332011	2	Scheibe	Washer	Washer	6,4-140HV-St A3G	DIN 9021	
11	00104500	11038064	2	6kt.Schraube	Hexagon screw	Hexagon screw	M6x12-8.8 A2G	DIN 933	
12	00875980	90356312	1	Sicherheits-Vorreiber	Sash fastener	Tourniquet			
13	01052820	25583121	1340mm	Kantenschutz	Edge protection	Protection d'affilage	1,0-4,0 schwarz		
14	XXXXXXXX		1	noch keine ET-Nummer vergeben	no part-No. til yet	encore aucun part-No. ne donne			96123732 Konsole oben
15	01006820	11177128	15	Linsenflanschschraub e	Lens flange screw	Vis à tête bombée	m.l-6kt.M8x16-10.9 A2G		
16				Haubenaufstellung	Hood lifting	Levage d' bonnet		Seite/Page	16
17				Sitzverkleidung kpl.	Seat covering	Couverture d' siège		Seite/Page	18
18	XXXXXXXX		1	noch keine ET-Nummer vergeben	no part-No. til yet	encore aucun part-No. ne donne			15590879 Verschluss-Stopfen
19				Seitenverkleidung links kpl.	Side covering L.H.	Couverture latéral à gauche		Seite/Page	24
20	01102650	12040341	2	6kt.Mutter	Hex. Nut	Écrou à 6 pans	M 14 10 A3G	DIN 985	
21	01291960	12520152	2	Sperrkantscheibe	Detent edged washer	Detent edged washer	SKM-14 dacrometisiert		

Verkleidung V,D / Covering V,D / Couverture V,D



Verkleidung V,D / Covering V,D / Couverture V,D

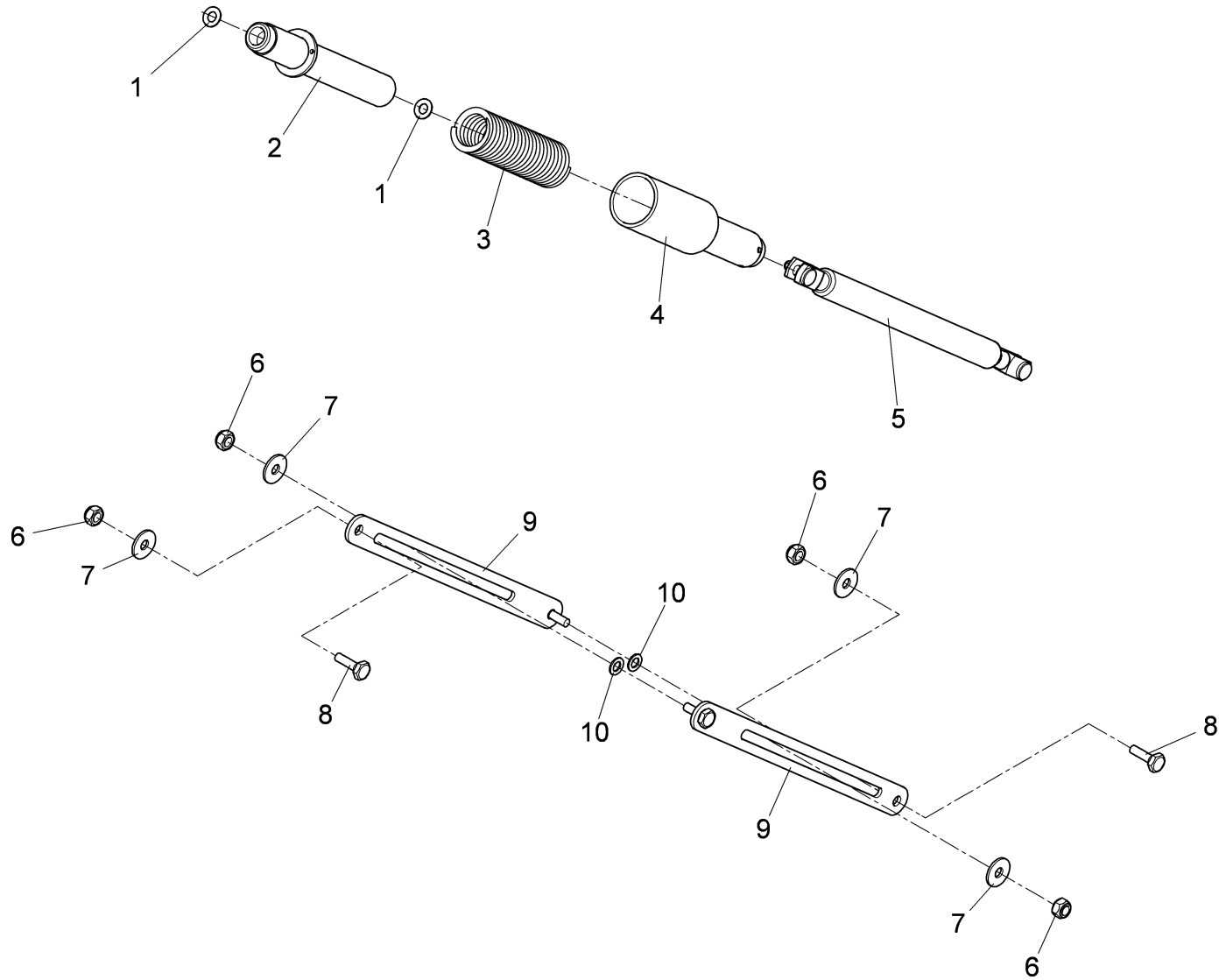
Pos.	Best. Nr. PN Ref.No.	Mat-Nr. Mat-No. Mat.No.	Stck. Qty. Qté.	Bezeichnung	Description	Designation	Abmessungen Measurement Mesurage	DIN / ISO	Bemerkungen Remarks Remarques
22	XXXXXXXXX		2	noch keine ET-Nummer vergeben	no part-No. til yet	encore aucun part-No. ne donne			90552258 Buchse
23	00731450	11038940	2	6kt.Schraube	Hex.bolt	Vis à 6 pans	M14x45-8.8 A3G	DIN 933	
24	00750430	25583014	690mm	Kantenschutz	Edge protection	Protection d'affilage	1,5-3,5 schwarz		
25	01153230	90568601	1	Fußmatte rechts	Mat R.H.	Natte à droite			
26	XXXXXXXXX		1	noch keine ET-Nummer vergeben	no part-No. til yet	encore aucun part-No. ne donne			96131297 Trittblech rechts
27	01153110	90568593	1	Fußmatte links	Mat L.H.	Natte à gauche			
28	XXXXXXXXX		1	noch keine ET-Nummer vergeben	no part-No. til yet	encore aucun part-No. ne donne			96131305 Trittblech links
29	00053160	11038379	2	6kt.Schraube	Hexagon screw	Hexagon screw	M10x30-8.8 A3G	DIN 933	
30	00740290	12520061	2	Sperrkantscheibe	Detent edged washer	Detent edged washer	SKM-10		
31	00740080	12520087	11	Sperrkantscheibe	Washer	Rondelle	SKB-8-dacrometisiert		
32	XXXXXXXXX		1	noch keine ET-Nummer vergeben	no part-No. til yet	encore aucun part-No. ne donne			90562307 Seitenblech links



Seitentür rechts kpl. / Side door R.H. / Porte à gauche

Pos.	Best. Nr. PN Ref.No.	Mat-Nr. Mat-No. Mat.No.	Stck. Qty. Qté.	Bezeichnung	Description	Designation	Abmessungen Measurement Mesurage	DIN / ISO	Bemerkungen Remarks Remarques
1	XXXXXXXX		1	noch keine ET-Nummer vergeben	no part-No. til yet	encore aucun part-No. ne donne			96123112 Seitentür rechts
2	01000670	11177136	1	Linsenflanschschr.m.l- 6kt.	Lens flange screw	Vis à tête bombée	M8x20-10.9 A2G		
3	00740090	12520053	1	Sperrkantscheibe	Detent edged washer	Detent edged washer	SKM-8-8.8 dac		
4	XXXXXXXX		1	noch keine ET-Nummer vergeben	no part-No. til yet	encore aucun part-No. ne donne			90560137 Platte
5	XXXXXXXX		1	noch keine ET-Nummer vergeben	no part-No. til yet	encore aucun part-No. ne donne			90569153 Hülse
6	XXXXXXXX		1	noch keine ET-Nummer vergeben	no part-No. til yet	encore aucun part-No. ne donne			90560129 Stift
7	00135120	12332011	4	Scheibe	Washer	Washer	6,4-140HV-St A3G	DIN 9021	
8	01074430	11709144	4	Amtec-Schraube	Screw	Amtec vis	B52004-6,0x20-10.9 A2E		

Haubenaufstellung / Hood lifting / Levage d' bonnet



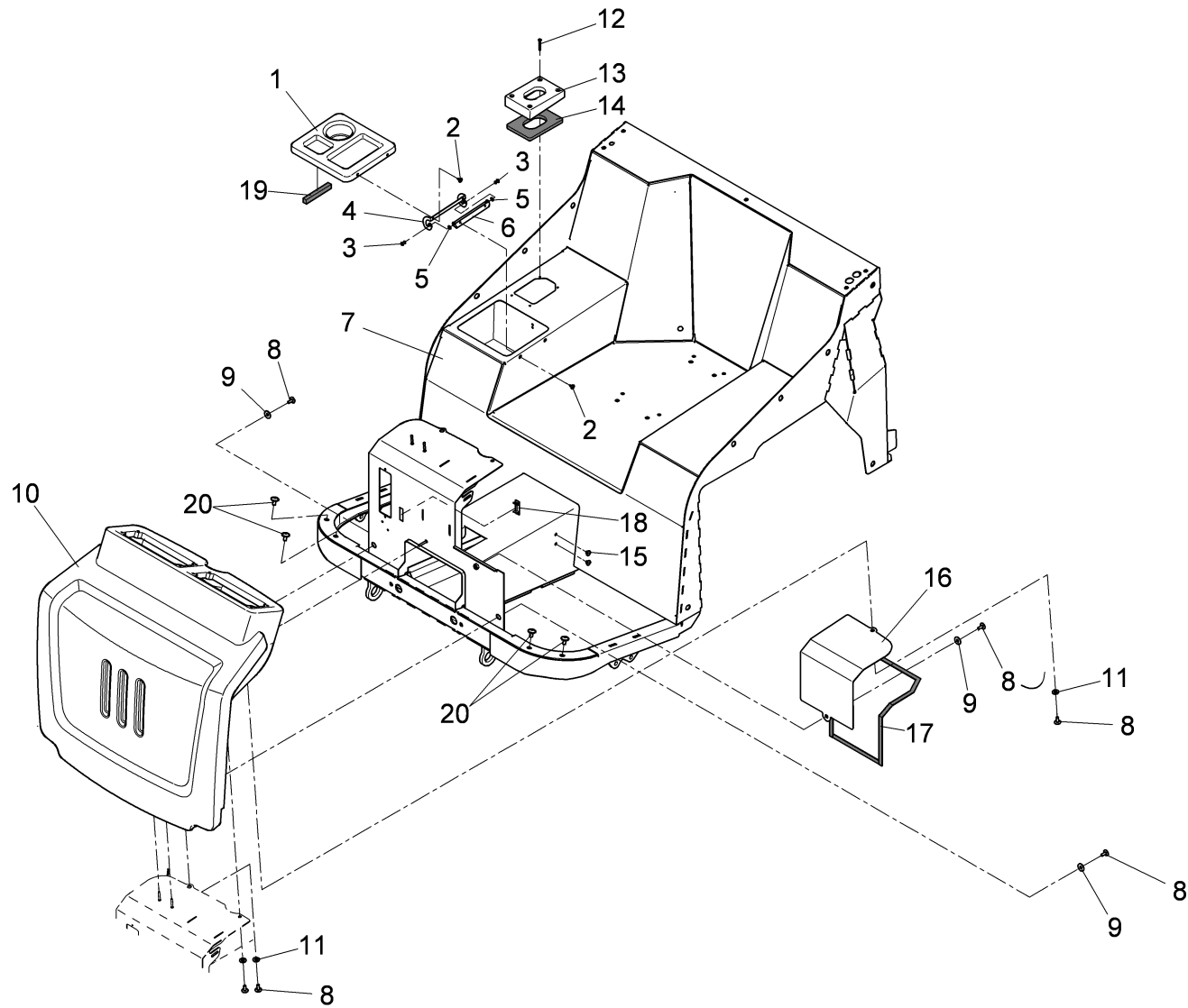
Haubenaufstellung / Hood lifting / Levage d' bonnet

Pos.	Best. Nr. PN Ref.No.	Mat-Nr. Mat-No. Mat.No.	Stck. Qty. Qté.	Bezeichnung	Description	Designation	Abmessungen Measurement Mesurage	DIN / ISO	Bemerkungen Remarks Remarques
1	00075240	16919029	2	Tellerfeder	Belleville spring washer	Rondelle belleville	A20	DIN 2093	
2	XXXXXXXX		1	noch keine ET-Nummer vergeben	no part-No. til yet	encore aucun part-No. ne donne			96127147 Schutzrohr
3	01059950	90408436	1	Druckfeder	Pressure spring	Ressort à pression			
4	01070670	96091558	1	Zentrierung	Center	Center			
5	01059940	90409707	1	Gasdruckfeder	Spring	Ressort à gaz			
6	00051500	12040069	4	6kt.Mutter	Hexagon nut	Hexagon nut	M10-6 A2G	DIN 985	
7	00046520	12332037	4	Scheibe	Washer	Washer	10,5-140HV-St A3G	DIN 9021	
8	00053160	11038379	2	6kt.Schraube	Hexagon screw	Hexagon screw	M10x30-8.8 A3G	DIN 933	
9	03001400	96092895	2	Lasche, kpl.	Bracket, cpl.	Eclisse, cpl.			
10	00962220	12318069	2	Scheibe	Washer	Washer	10,5-140HV-St A3G	DIN 433	

Sitzverkleidung kpl. / Seat covering / Couverture d' siège

Baugruppe Mounting group Groupe d'montage	Benennung	Description	Designation	Seite Page
97106884-1	Sitzverkleidung Teil1	Seat covering, part 1	Couverture d' siège, première partie	19
97106884-2	Sitzverkleidung Teil2	Seat covering, part 2	Couverture d' siège, deuxième partie	22

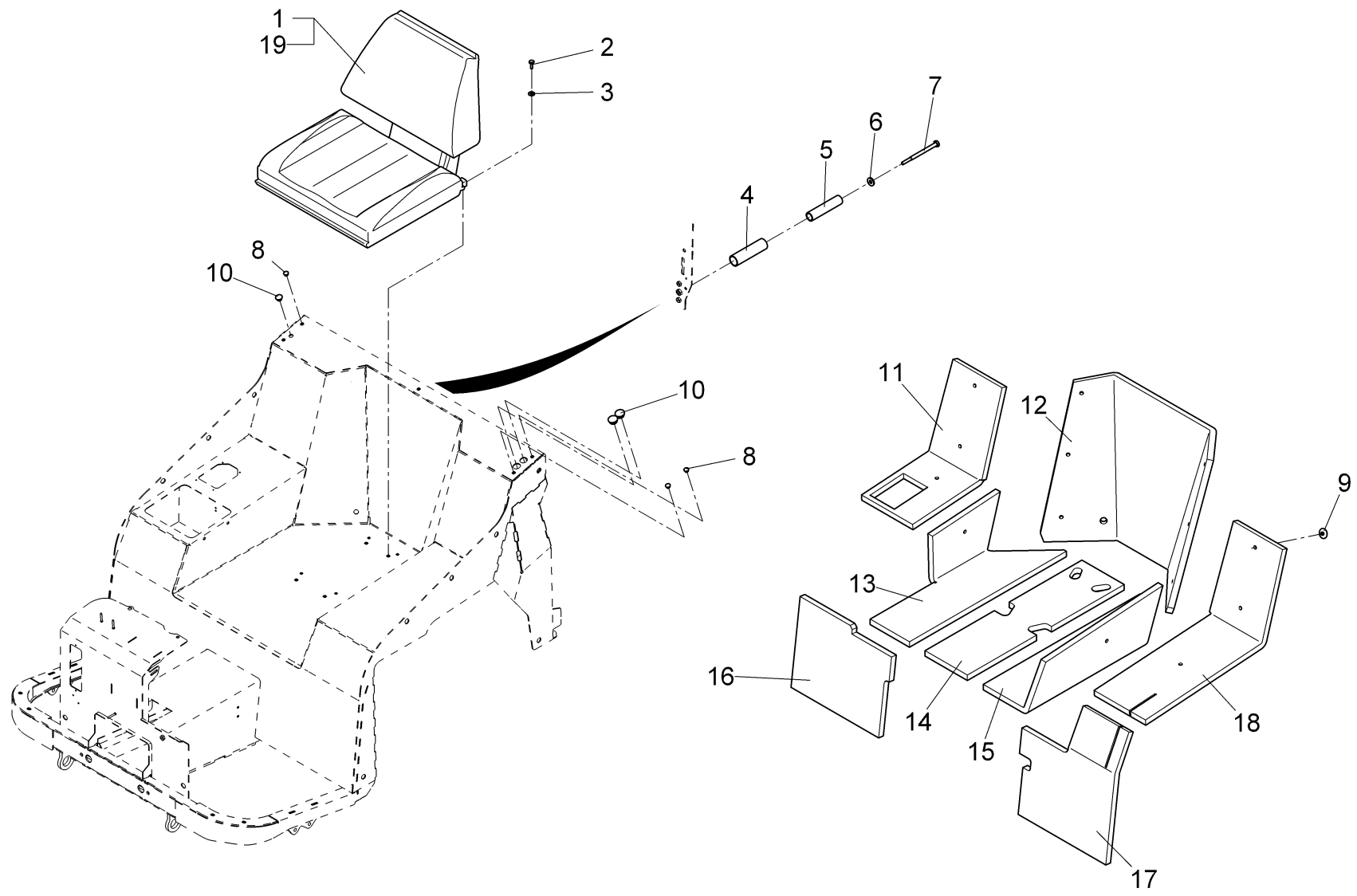
Sitzverkleidung Teil1 / Seat covering, part 1 / Couverture d' siège, première partie



Sitzverkleidung Teil1 / Seat covering, part 1 / Couverture d' siège, première partie

Pos.	Best. Nr. PN Ref.No.	Mat-Nr. Mat-No. Mat.No.	Stck. Qty. Qté.	Bezeichnung	Description	Designation	Abmessungen Measurement Mesurage	DIN / ISO	Bemerkungen Remarks Remarques
1	00492340	90342965	1	Deckel	cover				
2	00747160	11405149	4	Blechschraube	Tapping screw	Vis de tôle	ST4,8x13-C-CU A2G	DIN 7981	
3	00134060	13165071	2	Blindniet	Rivet	Rivet	F5x12-AI		
4	00740500	90342973	1	Scharnier	Hinge	Charniere			
5	00053720	12310025	2	Scheibe	Washer	Washer	A5,3-140HV-St A2G	DIN 125	
6	00740510	90342981	1	Winkel	Angle	Angle			
7	XXXXXXXXX		1	noch keine ET-Nummer vergeben	no part-No. til yet	encore aucun part-No. ne donne			96123138 Sitzverkleidung
8	01006820	11177128	6	Linsenflanschschraub e	Lens flange screw	Vis à tête bombée	m.l-6kt.M8x16-10.9 A2G		
9	00740080	12520087	3	Sperrkantscheibe	Washer	Rondelle	SKB-8-dacrometisiert		
10	XXXXXXXXX		1	noch keine ET-Nummer vergeben	no part-No. til yet	encore aucun part-No. ne donne			96123153 Lenkkonsole
11	00740090	12520053	3	Sperrkantscheibe	Detent edged washer	Detent edged washer	SKM-8-8.8 dac		
12	00740490	11406030	4	Blechschraube	Tapping screw	Vis de tôle	ISO 7051-St 4,2x38-C-H A		
13	01050590	90344029	1	Deckel	Cover	Couvercle			
14	01050600	90344045	1	Dichtung	Seal	Joint			
15	00523330	15590318	2	Verschluss-Stopfen	Drain plug	Bouchon	F2 SW		
16	XXXXXXXXX		1	noch keine ET-Nummer vergeben	no part-No. til yet	encore aucun part-No. ne donne			90565037 Blechdeckel
17	01075290	25740028	1200mm	Hawe Proflex	Gasket TESAMOLL	Profil	9x3 NR.763/A weiss		
18	01132930	19255652	1	Blindkappe	Cap				
19	01110920	25505363	100 mm	Moosgummi selbstklebend	Foam rubber	Caoutchoc de mousse	15x12 sw		
20	01131350	11177144	4	Linsenschraube	Fillister-head screw	Vis de lentille			

Sitzverkleidung Teil2 / Seat covering, part 2 / Couverture d' siège, deuxième partie



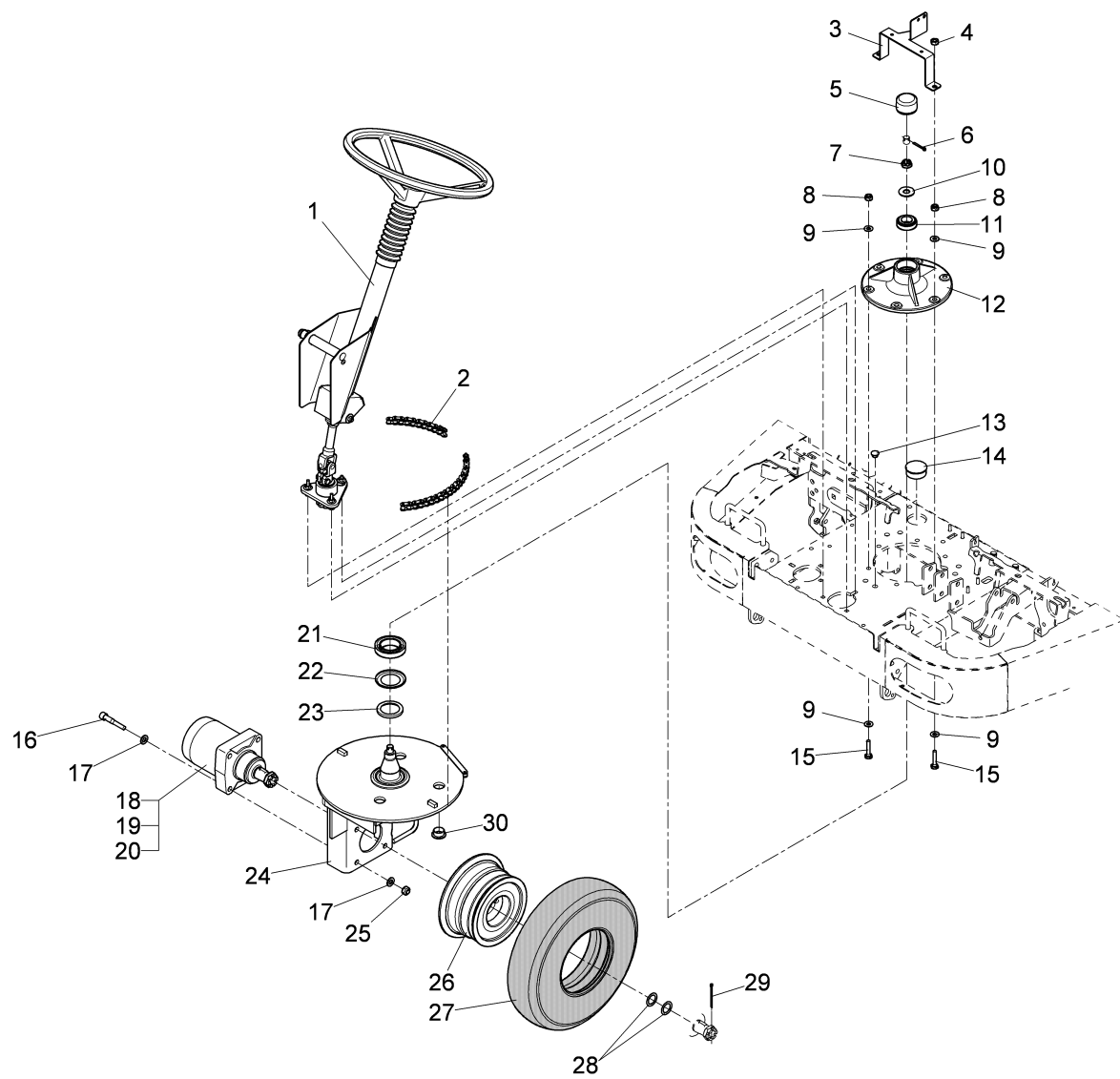
Sitzverkleidung Teil2 / Seat covering, part 2 / Couverture d' siège, deuxième partie

Pos.	Best. Nr. PN Ref.No.	Mat-Nr. Mat-No. Mat.No.	Stck. Qty. Qté.	Bezeichnung	Description	Designation	Abmessungen Measurement Mesurage	DIN / ISO	Bemerkungen Remarks Remarques
1	01152290	90579160	1	Sitz mit Verstellschienen	Seat with adjusting rail	Siège avec barres à ajustage			
2	00053090	11038213	4	6kt.Schraube	Hexagon screw	Hexagon screw	M8x20-8.8 A2G	DIN 933	
3	00740090	12520053	4	Sperrkantscheibe	Detent edged washer	Detent edged washer	SKM-8-8.8 dac		
4	01133490	25856238	130mm	Soft-Grip-Schlauch	Soft-grip-hose		TP/K 27,5x3		
5	01153510	90565029	1	Griff	Handle	Prise			
6	00855380	12326062	1	Scheibe	Washer	Rondelle	10,5-St A3G	DIN 7349	
7	00504920	11032604	1	6kt.Schraube	Hex.bolt	Vis à 6 pans	M10x140-8.8 A3G	DIN 931	
8	00025250	15590011	4	Verschluss-Stopfen	Drain plug	Bouchon	F5 WS		
9	00558450	17377011	14	Schnellverschluss	Quick-locking mechanism	Fermeture rapide	435 510		
10	00904090	15590490	2	Verschluss-Stopfen	Drain plug	Bouchon	F211 SW		
11	01152150	90561408	1	Dämm-Matte	Insulating mat	Natte d' isolation			
12	01152130	90560939	1	Dämm-Matte	Insulating mat	Natte d' isolation			
13	01152120	90560194	1	Dämm-Matte	Insulating mat	Natte d' isolation			
14	01152100	90561341	1	Dämm-Matte	Insulating mat	Natte d' isolation			
15	01152110	90560186	1	Dämm-Matte	Insulating mat	Natte d' isolation			
16	01152170	90561390	1	Dämm-Matte	Insulating mat	Natte d' isolation			
17	01152160	90561358	1	Dämm-Matte	Insulating mat	Natte d' isolation			
18	01152140	90561333	1	Dämm-Matte	Insulating mat	Natte d' isolation			
19	01153990	01153990	1	Sitzkontaktschalter	Seat contact switch	Interrupteur de contact de siège			

Seitenverkleidung links kpl. / Side covering L.H. / Couverture latéral à gauche

Pos.	Best. Nr. PN Ref.No.	Mat-Nr. Mat-No. Mat.No.	Stck. Qty. Qté.	Bezeichnung	Description	Designation	Abmessungen Measurement Mesurage	DIN / ISO	Bemerkungen Remarks Remarques
1	01074430	11709144	4	Amtec-Schraube	Screw	Amtec vis	B52004-6,0x20-10.9 A2E		
2	00135120	12332011	10	Scheibe	Washer	Washer	6,4-140HV-St A3G	DIN 9021	
3	XXXXXXXXX		1	noch keine ET-Nummer vergeben	no part-No. til yet	encore aucun part-No. ne donne			90554668 Abdeckung
4	00750430	25583014	500mm	Kantenschutz	Edge protection	Protection d'affilage	1,5-3,5 schwarz		
5	00750430	25583014	540mm	Kantenschutz	Edge protection	Protection d'affilage	1,5-3,5 schwarz		
6	00051520	12040044	6	6kt.Mutter	Hexagon nut	Hexagon nut	M6-6 A2G	DIN 985	
7	XXXXXXXXX		1	noch keine ET-Nummer vergeben	no part-No. til yet	encore aucun part-No. ne donne			96123104 Seitenverkleidung links
8	XXXXXXXXX		1	noch keine ET-Nummer vergeben	no part-No. til yet	encore aucun part-No. ne donne			96123120 Kühlergrill

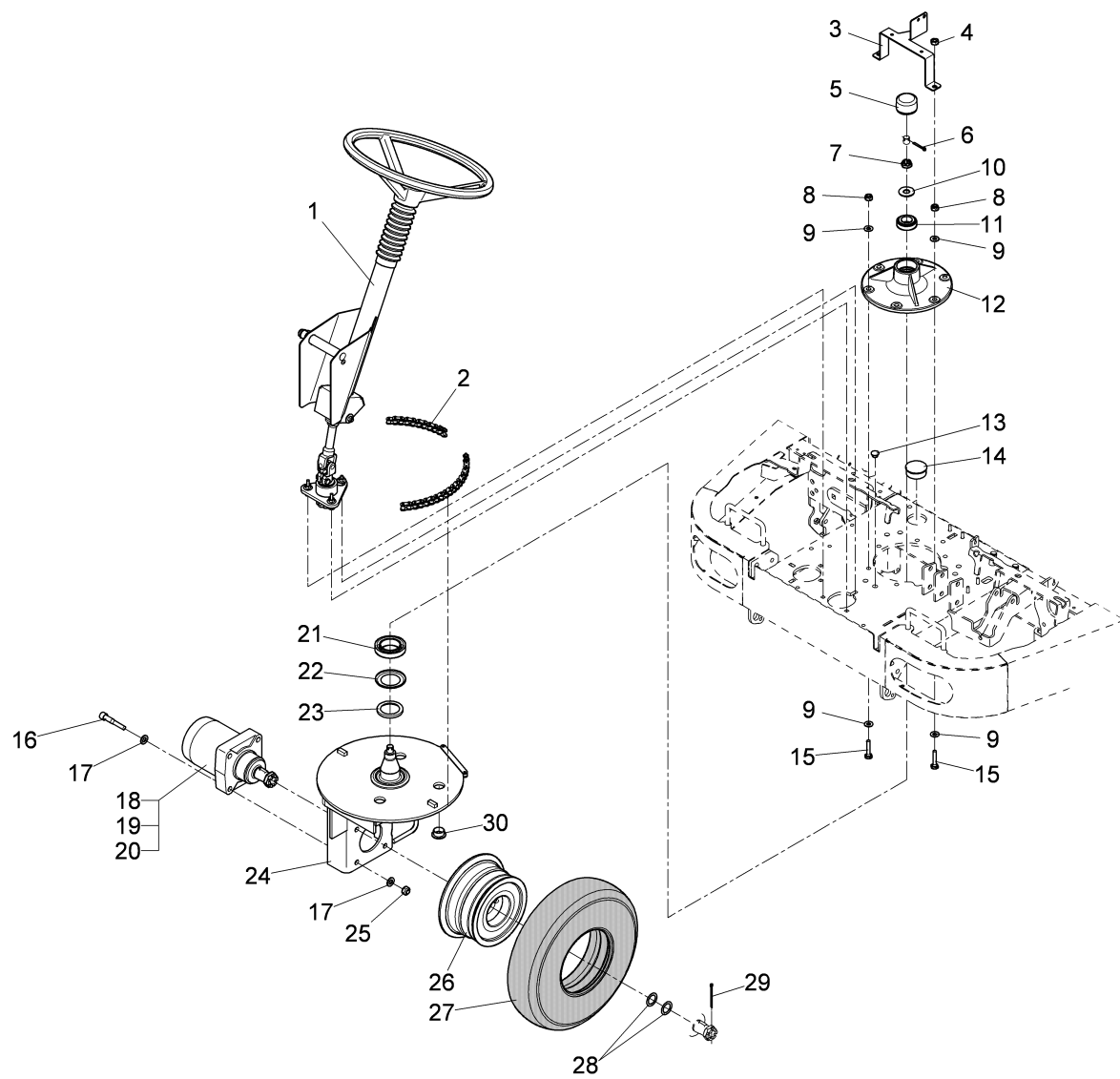
Vorderrad - Lenkung V,D / Front wheel - steering V,D / Roue avant - direction V,D



Vorderrad - Lenkung V,D / Front wheel - steering V,D / Roue avant - direction V,D

Pos.	Best. Nr. PN Ref.No.	Mat-Nr. Mat-No. Mat.No.	Stck. Qty. Qté.	Bezeichnung	Description	Designation	Abmessungen Measurement Mesurage	DIN / ISO	Bemerkungen Remarks Remarques
1				Lenkung kpl.	Steering cpl.	Direction cpl.		Seite/Page 30	
2	00492530	16365967	1	Rollenkette DIN 8187-10B-1x71 B	roller chain				
3	XXXXXXXXX		1	noch keine ET-Nummer vergeben	no part-No. til yet	encore aucun part-No. ne donne			90571191 Bügel
4	00053360	12022067	2	6kt.Mutter	Hexagon nut	Hexagon nut	M10-8 A3G	DIN 934	
5	01054120	90369778	1	Stopfen	Plug	Bouchon			
6	00139930	13280185	1	Splint	Cotter pin	Goupille fendue	4x32-St A3G	ISO 1234	
7	00740070	12112074	1	Kronenmutter	Slotted nut	Écrou crénelé	M16x1,5-14H A3G	DIN 937	
8	00132880	12040200	6	6kt.Mutter	Hexagon nut	Hexagon nut	M10-10 A3G	DIN 985	
9	00740290	12520061	12	Sperrkantscheibe	Detent edged washer	Detent edged washer	SKM-10		
10	00851420	90128752	1	Scheibe	Washer	Rondelle			
11	01054100	14125223	1	Kegelrollenlager	Cone roller bearing	Palier	320/28 X	DIN 720	
12	01054110	90369703	1	Flansch	Flange	Bride			
13	00558390	15590276	6	Verschluss-Stopfen	Drain plug	Bouchon	F10 SW		
14	01019930	15590359	1	Verschluss-Stopfen	Gland		F35 SW		
15	00048440	11039641	6	6kt.Schraube	Hex.bolt	Vis à 6 pans	M10x45-10.9	DIN 933	
16	00128310	11126588	4	Zylinderschraube	Cylinder head screw	Vis de cylindre	M12x70-8.8 A3G	DIN 912	
17	00053770	12310066	8	Scheibe	Washer	Washer	A13-140HV-St A2G	DIN 125	
18	00492430	90350943	1	Hydraulikmotor	hydraulic motor				
19	01058080	01058080	1	Dichtsatz	Gasket kit	Jeu de joints plats			
20	00138380	00138380	1	Scheibenfeder	Woodruff key	Ressort à disque			
21	01052100	14125215	1	Kegelrollenlager	Cone roller bearing	Palier	320 10 X	DIN 720	
22	01052110	14680045	1	Nilos-Ring	Ring	Anneau	32010 XAV		
23	01052090	90369729	1	Scheibe	Washer	Rondelle			
24	00492410	96081161	1	Radträger, vollst.	wheelmount				
25	00051490	12040077	4	6kt.Mutter	Hexagon nut	Hexagon nut	M12-6 A3G	DIN 985	
26	00492440	90338609	1	Felge	rim				

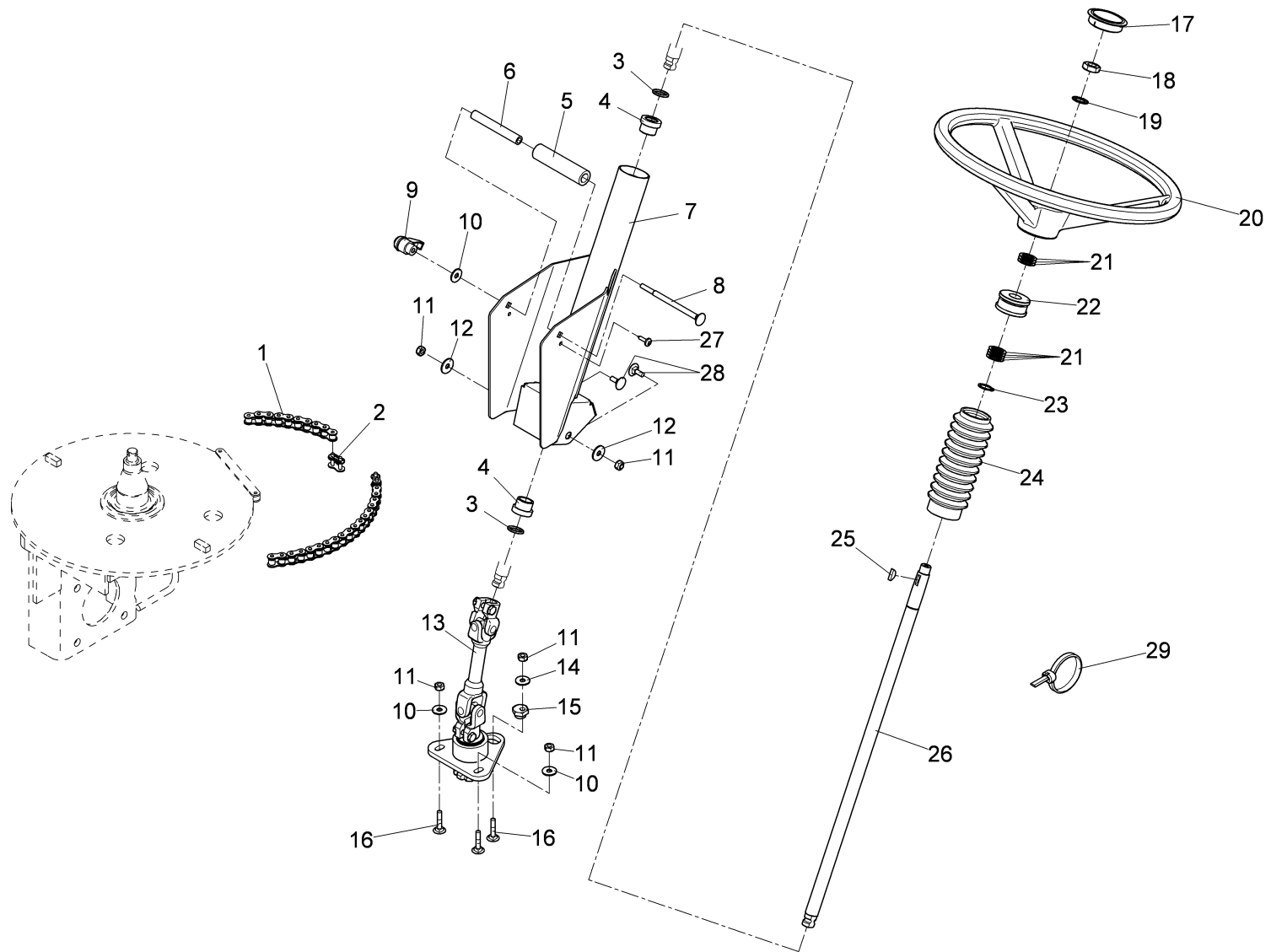
Vorderrad - Lenkung V,D / Front wheel - steering V,D / Roue avant - direction V,D



Vorderrad - Lenkung V,D / Front wheel - steering V,D / Roue avant - direction V,D

Pos.	Best. Nr. PN Ref.No.	Mat-Nr. Mat-No. Mat.No.	Stck. Qty. Qté.	Bezeichnung	Description	Designation	Abmessungen Measurement Mesurage	DIN / ISO	Bemerkungen Remarks Remarques
27	00580500	90312257	1	Reifen	Tyre	Pneu	4.00-8		
28	00527510	12335451	2	Pass-Scheibe	Adjusting washer	Glace de passeport	26x37x1,0	DIN 988	
29	00538040	13280375	1	Splint	Cotter pin	Goupille fendue	4x63-St A3G	ISO 1234	
30	00130790	15590128	3	Verschluss-Stopfen	Drain plug	Bouchon	F24 SW		

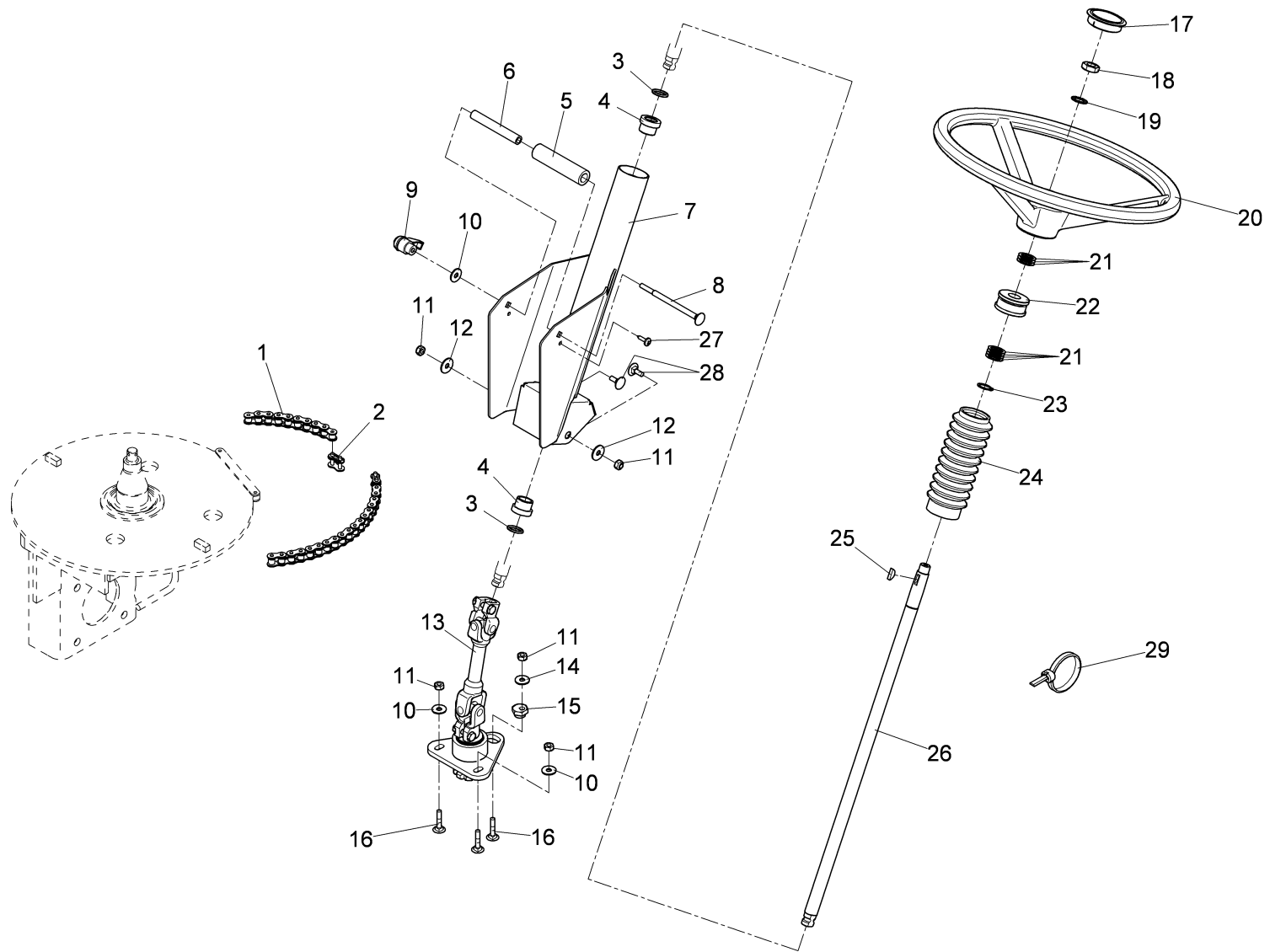
Lenkung kpl. / Steering cpl. / Direction cpl.



Lenkung kpl. / Steering cpl. / Direction cpl.

Pos.	Best. Nr. PN Ref.No.	Mat-Nr. Mat-No. Mat.No.	Stck. Qty. Qté.	Bezeichnung	Description	Designation	Abmessungen Measurement Mesurage	DIN / ISO	Bemerkungen Remarks Remarques
1	00492530	16365967	1	Rollenkette DIN 8187-10B-1x71 B	roller chain				
2	00537280	16365223	2	Glied	Section	Chainon Coude	E-10B-1	DIN 8187	
3	00554400	15286529	2	O-Ring ölbeständig	O-ring oil resistant	Joint circulaire huile résistante	20x3 80 Shore		
4	00523630	90302258	2	Buchse	Bushing	Douille			
5	XXXXXXXX		1	noch keine ET-Nummer vergeben	no part-No. til yet	encore aucun part-No. ne donne			90571142 Achse
6	00291080	27670033	100mm	Schlauch	Hose	Tuyau	9x14		
7	XXXXXXXX		1	noch keine ET-Nummer vergeben	no part-No. til yet	encore aucun part-No. ne donne			96127139 Rohr vollst.
8	00740910	11620341	1	Flachrundkopfschraub e	Screw	Vis	M8x130-8.8 A2G	DIN 603	
9	00875930	90343120	1	Klemmhebel	Clamping lever	Levier de serrage			
10	00740080	12520087	3	Sperrkantscheibe	Washer	Rondelle	SKB-8-dacrometisiert		
11	00051510	12040051	5	6kt.Mutter	Hexagon nut	Hexagon nut	M8-8 A2G	DIN 985	
12	00042900	12332029	2	Scheibe	Washer	Washer	8,4-140HV-St A3G	DIN 9021	
13				Lenkübertragung kpl.	Steering transmission	Transmission d' direction			Seite/Page 34
14	00740310	12520029	1	Sperrkantscheibe	Washer	Rondelle	SKS-8-dacrometisiert		
15	00740860	90338948	1	Exzenter	Eccentric cam	Exentrique			
16	00078920	11620291	3	Flachrundkopfschraub e	Screw	Vis	M8x35-8.8 A2G	DIN 603	
17	01177600	90511288	1	Abdeckkappe	Cap	Bonnet			
18	00074350	12015053	1	6kt.Mutter	Hex. Nut	Écrou à 6 pans	M16x1,5-17H A3G	DIN 936	
19	00075290	12515011	1	Zahnscheibe	Toothed washer	Rondelle à dents chevauchantes	A16,5 A3G	DIN 6797	
20	00251100	90511262	1	Lenkrad	Steering wheel	Volant			
21	00153700	12335170	7	Pass-Scheibe	Adjusting washer	Glace de passeport	20x28x1	DIN 988	
22	00740880	90338963	1	Buchse	Bushing	Douille			

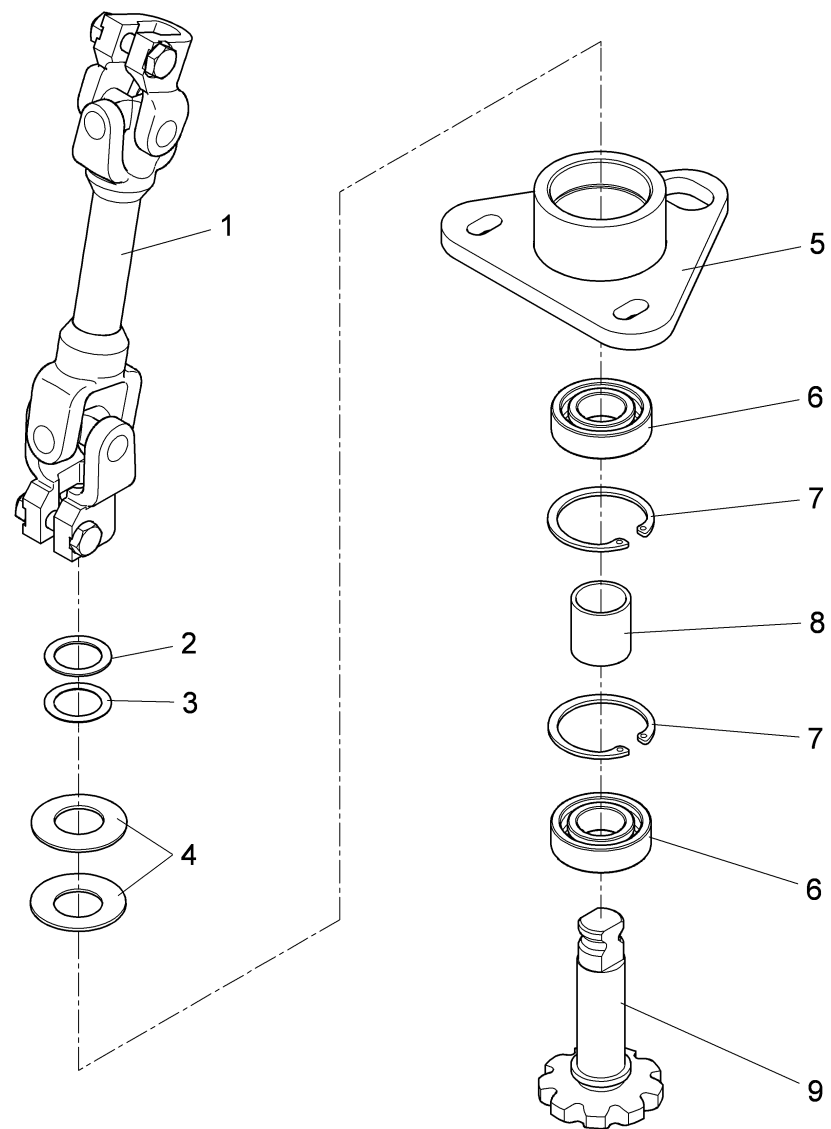
Lenkung kpl. / Steering cpl. / Direction cpl.



Lenkung kpl. / Steering cpl. / Direction cpl.

Pos.	Best. Nr. PN Ref.No.	Mat-Nr. Mat-No. Mat.No.	Stck. Qty. Qté.	Bezeichnung	Description	Designation	Abmessungen Measurement Mesurage	DIN / ISO	Bemerkungen Remarks Remarques
23	00054310	12610093	1	Sicherungsring	Retaining ring	Circlip	20x1,2-phos.	DIN 471	
24	00740890	90359332	1	Faltenbalg	Bellows	Soufflet d'intercirculation			
25	00153600	13545025	1	Scheibenfeder	Woodruff key	Ressort à disque	5x7.5-ST50	DIN 6888	
26	00392260	90338922	1	Welle	Shaft	Arbre			
27	00740900	11405131	1	Blechschaube	Tapping screw	Vis de tôle	ST6,3x22-C A2G	DIN 7981	
28	00878410	11620283	2	Flachrundkopfschraube	Screw	Vis	M8x20-8.8 A2G	DIN 603	
29	00967760	90156688	1	Kabelbinder	Cable tie	Cravatte de câble	4,8x360		

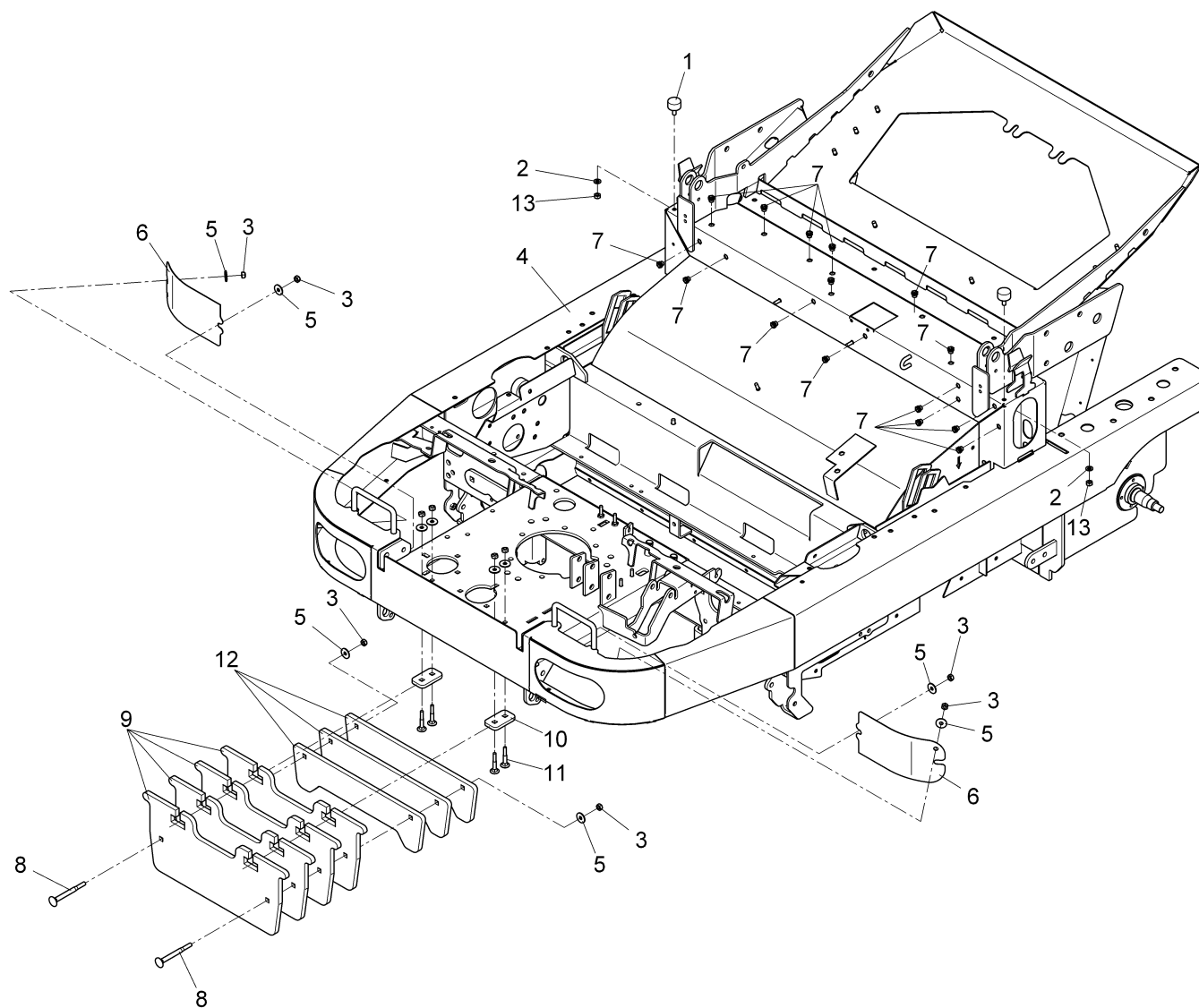
Lenkübertragung kpl. / Steering transmission / Transmission d' direction



Lenkübertragung kpl. / Steering transmission / Transmission d' direction

Pos.	Best. Nr. PN Ref.No.	Mat-Nr. Mat-No. Mat.No.	Stck. Qty. Qté.	Bezeichnung	Description	Designation	Abmessungen Measurement Mesurage	DIN / ISO	Bemerkungen Remarks Remarques
1	00492520	90338930	1	Gelenkwelle	cardan shaft				
2	00046430	12336012	1	Pass-Scheibe	Adjusting washer	Glace de passeport	20x28x0,5	DIN 988	
3	00153700	12335170	1	Pass-Scheibe	Adjusting washer	Glace de passeport	20x28x1	DIN 988	
4	00045030	16919037	2	Tellerfeder	Belleville spring washer	Rondelle belleville	B40	DIN 2093	
5	00740840	96074513	1	Platte	Plate	Plaque			
6	00046250	14110373	2	Rillenkugellager	Deep groove ball bearing	Roulement à billes rigides	6004-2RSH	DIN 625	
7	00154440	12660056	2	Sicherungsring	Retaining ring	Circlip	42x1,75 phos.	DIN 472	
8	00028840	90246190	1	Buchse	Bushing	Douille			
9	00740850	96074521	1	Welle	Shaft	Arbre			

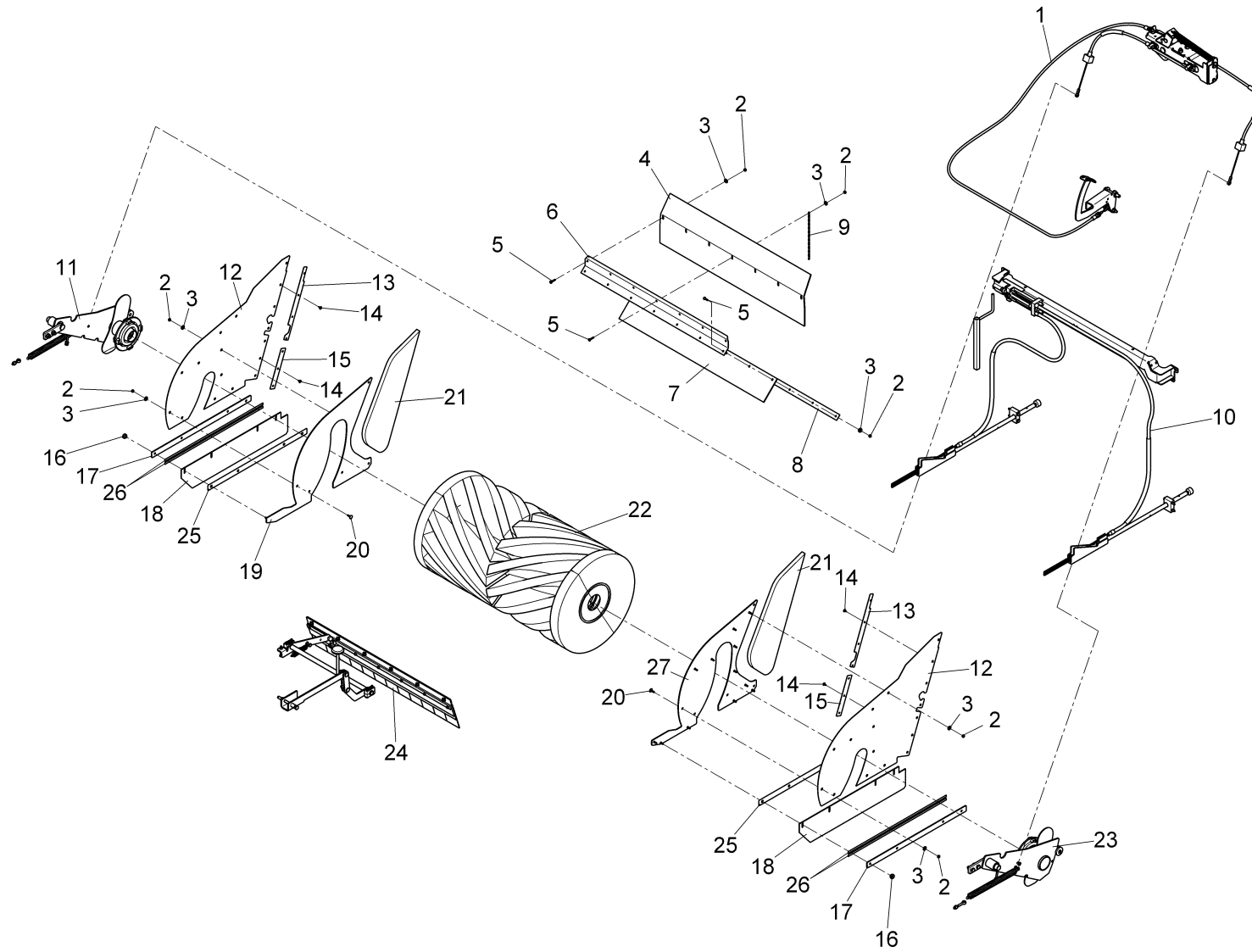
Fahrgestell kpl. / Frame cpl. / Chassis cpl.



Fahrgestell kpl. / Frame cpl. / Chassis cpl.

Pos.	Best. Nr. PN Ref.No.	Mat-Nr. Mat-No. Mat.No.	Stck. Qty. Qté.	Bezeichnung	Description	Designation	Abmessungen Measurement Mesurage	DIN / ISO	Bemerkungen Remarks Remarques
1	00538440	90221730	2	Puffer	Buffer	Amortisseur	Phönix 781073		
2	00053750	12310041	2	Scheibe	Washer	Washer	A8,4-140HV-St A2G	DIN 125	
3	00051510	12040051	10	6kt.Mutter	Hexagon nut	Hexagon nut	M8-8 A2G	DIN 985	
4	XXXXXXXX		1	noch keine ET-Nummer vergeben	no part-No. til yet	encore aucun part-No. ne donne			96120415 Fahrgestell
5	00042900	12332029	10	Scheibe	Washer	Washer	8,4-140HV-St A3G	DIN 9021	
6	XXXXXXXX		1	noch keine ET-Nummer vergeben	no part-No. til yet	encore aucun part-No. ne donne			90567041 Abdeckung Lampenausschnitt
7	01130110	12180071	19	Nietmutter	Nut	Ecrou			
8	XXXXXXXX		2	noch keine ET-Nummer vergeben	no part-No. til yet	encore aucun part-No. ne donne			11620655 Flachrundschaube
9	XXXXXXXX		4	noch keine ET-Nummer vergeben	no part-No. til yet	encore aucun part-No. ne donne			90564725 Blech Halter Gewichte
10	XXXXXXXX		2	noch keine ET-Nummer vergeben	no part-No. til yet	encore aucun part-No. ne donne			90565011 Befestigung Gewicht
11	01031450	11620465	2	Flachrundschr. DIN 603-M8x50-8.8 A2G	round head screw M8x50				
12	XXXXXXXX		3	noch keine ET-Nummer vergeben	no part-No. til yet	encore aucun part-No. ne donne			90582420 Zusatzgewicht
13	00053350	12022059	2	6kt.Mutter	Hexagon nut	Hexagon nut	M8-8 A2G	DIN 934	

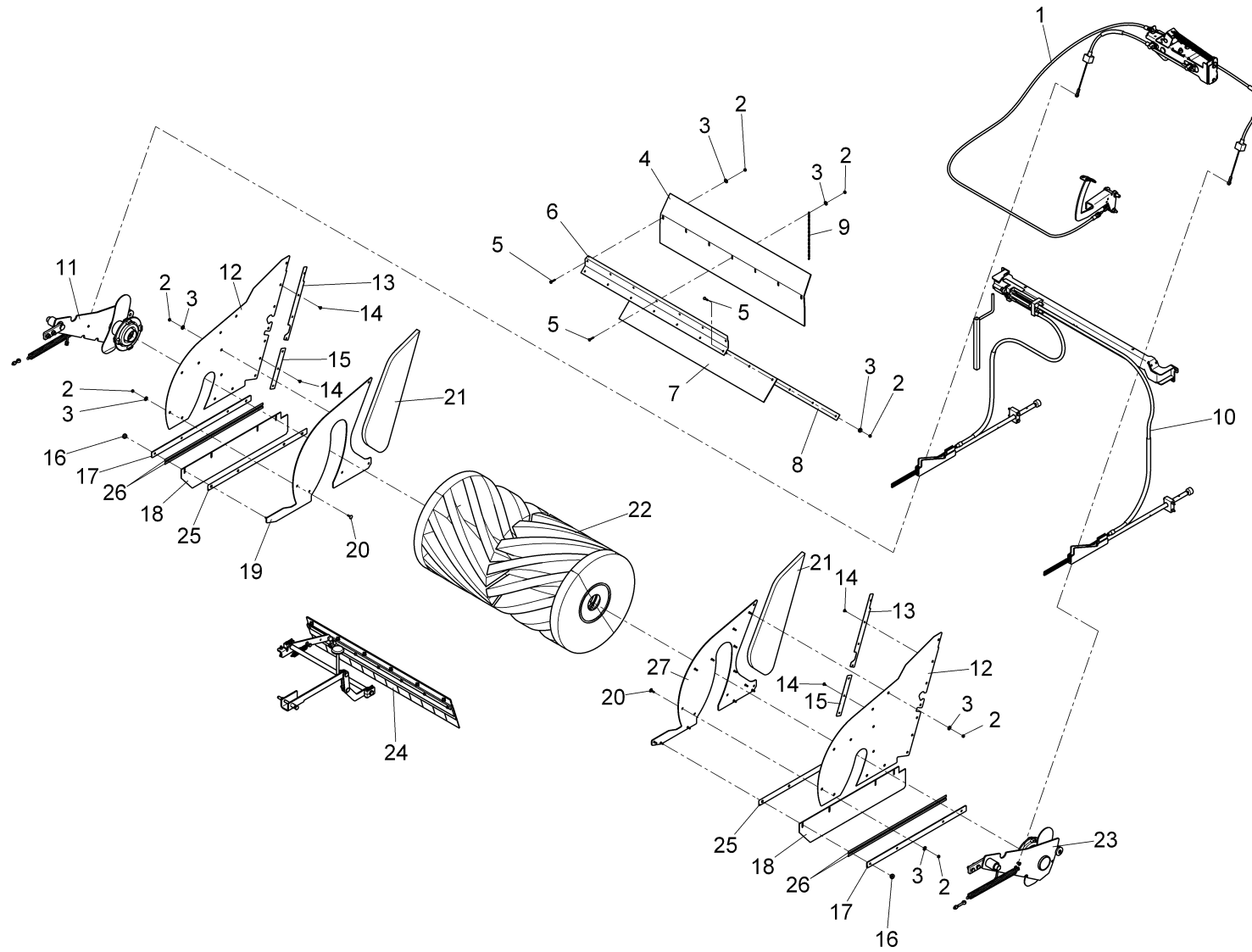
Hauptkehrgruppe V und D / Main sweeper group V and D / Groupe général de balayage V et D



Hauptkehrgruppe V und D / Main sweeper group V and D / Groupe général de balayage V et D

Pos.	Best. Nr. PN Ref.No.	Mat-Nr. Mat-No. Mat.No.	Stck. Qty. Qté.	Bezeichnung	Description	Designation	Abmessungen Measurement Mesurage	DIN / ISO	Bemerkungen Remarks Remarques
1				Besenaushebung	Broom lifting	Rélevage du brosse		Seite/Page	42
2	00051520	12040044	36	6kt.Mutter	Hexagon nut	Hexagon nut	M6-6 A2G	DIN 985	
3	00135120	12332011	41	Scheibe	Washer	Washer	6,4-140HV-St A3G	DIN 9021	
4	01050640	90359084	1	Besenschürze	Brush apron	Tablier de chariot			
5	00053030	11038114	14	6kt.Schraube	Hexagon screw	Hexagon screw	M6x25-8.8 A2G	DIN 933	
6	00246960	90343559	1	Leiste hinten	Strip rear	Liteau arrière	71080/01		
7	01050650	90359092	1	Besenschürze hinten	Brush apron, back	Tablier de chariot, derrière			
8	00247060	90343567	1	Leiste hinten	Strip rear	Liteau arrière	70871		
9	00042830	90553868	2	Erdungskette	Grounding chain	Chaîne de mise à terre	264		
10				Kehrspiegelverstellung g kpl	Broom adjustment	Ajustage d' balai		Seite/Page	46
11				Besenschwinge rechts	Broom rocker R.H.	Bras du balai, à droite		Seite/Page	50
12	01152380	90565060	2	Vulkollan Platte	Plate	Plaque			
13	01152570	90565086	2	Klemmblech 2	Clamping plate 2	Tôle d' fixation 2			
14	00747160	11405149	14	Blechschrabe	Tapping screw	Vis de tôle	ST4,8x13-C-CU A2G	DIN 7981	
15	01152560	90565078	2	Klemmblech 1	Clamping plate 1	Tôle d' fixation 1			
16	00903210	12156055	8	Rändelmutter	Knurled nut	Écrou a molet	P 1612012-M6 PA6		
17	01152550	90545799	2	Klemmblech	Clamping plate	Tôle d' fixation			
18	01152280	90545930	2	Seitenschürze	Side skirt	Tablier latéral			
19	01152630	96131974	1	Leitblech rechts, vollst.	Folding plate R.H.	Tôle à droite			
20	01142870	11620382	6	Flachrundschrabe	Round head screw		M6x20-8.8 A2G	Din 603	
21	00161820	90343328	2	Polster	Cushion	Tampon			
22	99645700	99645700	1	Kehrwalze PP	Main broom PP	Balais général PP			
23				Besenschwinge links	Broom rocker L.H.	Bras du balai, à gauche		Seite/Page	52

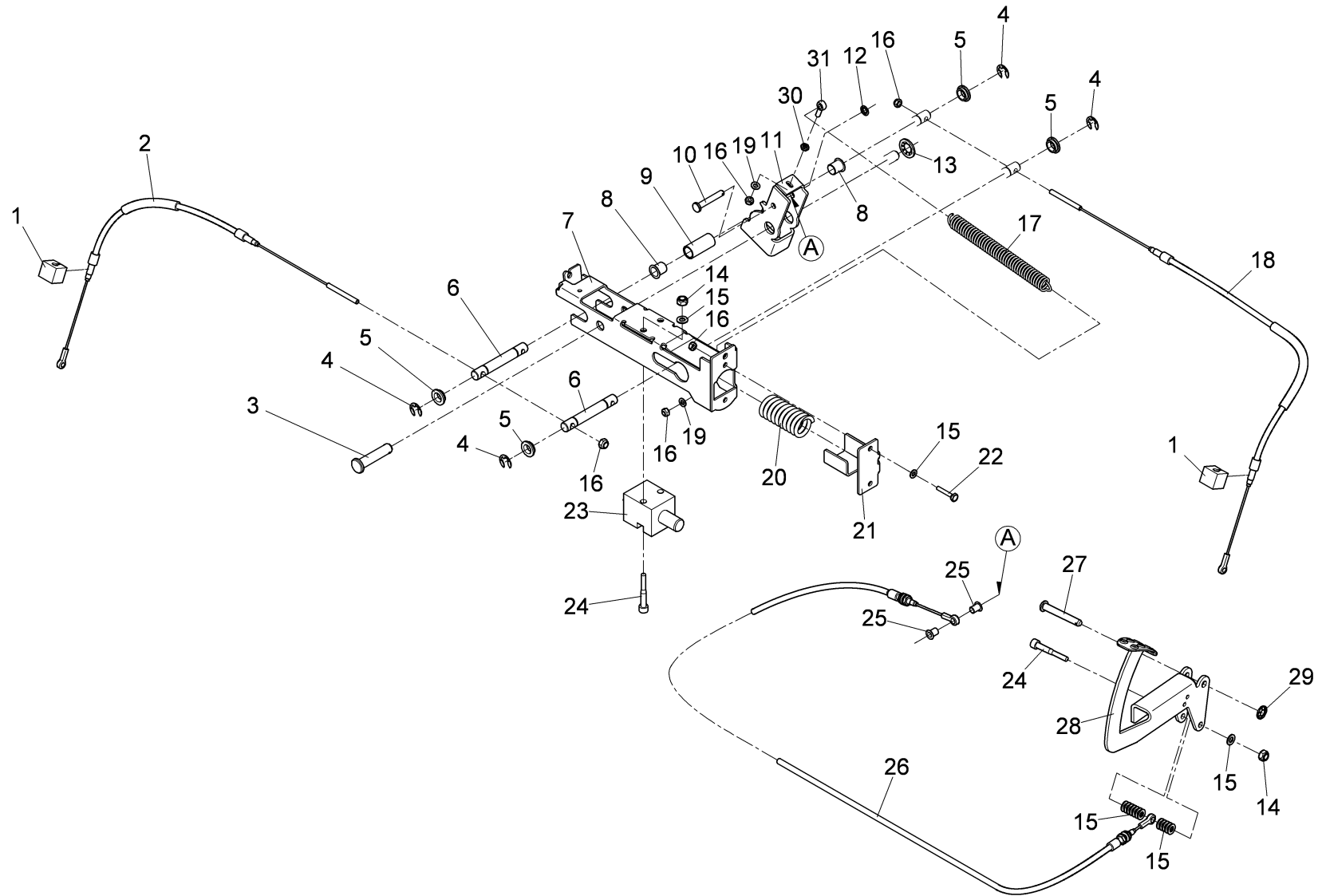
Hauptkehrgruppe V und D / Main sweeper group V and D / Groupe général de balayage V et D



Hauptkehrgruppe V und D / Main sweeper group V and D / Groupe général de balayage V et D

Pos.	Best. Nr. PN Ref.No.	Mat-Nr. Mat-No. Mat.No.	Stck. Qty. Qté.	Bezeichnung	Description	Designation	Abmessungen Measurement Mesurage	DIN / ISO	Bemerkungen Remarks Remarques
24				Klappschürzenbetätigung	Flap apron handling	Manoeuvre d' tablier pliable		Seite/Page 56	
25	01153570	90579194	2	Klemmblech	Clamping plate	Tôle d' serrage			
26	01153750	90591850	4	Sicherungsaufkleber	Decal	Autocollant			
27	01152620	96131982	1	Leitblech links, vollst.	Folding plate L.H.	Tôle à gauche			

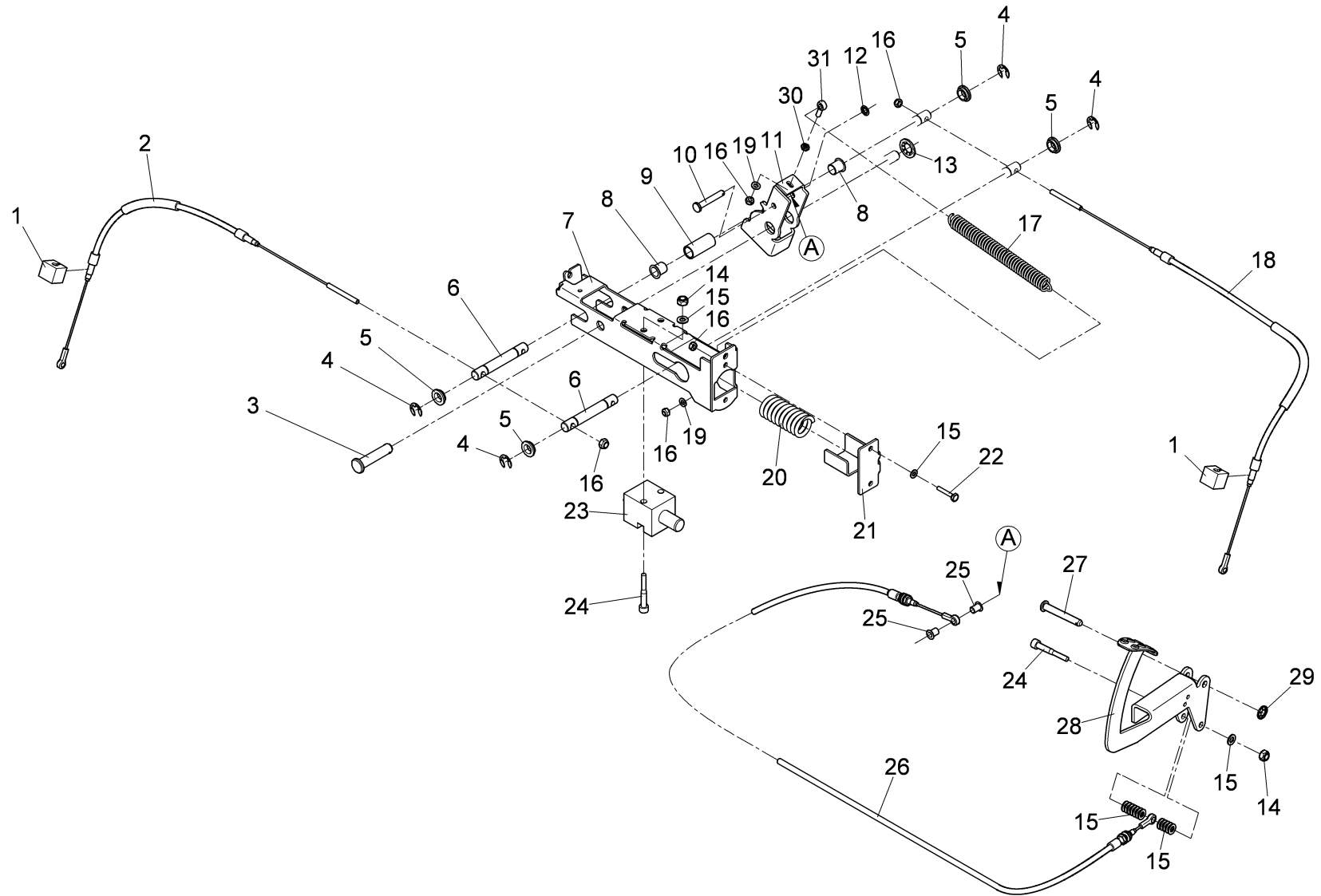
Besenaushebung / Broom lifting / Rélevage du brosse



Besenaushebung / Broom lifting / Rélevage du brosse

Pos.	Best. Nr. PN Ref.No.	Mat-Nr. Mat-No. Mat.No.	Stck. Qty. Qté.	Bezeichnung	Description	Designation	Abmessungen Measurement Mesurage	DIN / ISO	Bemerkungen Remarks Remarques
1	00740570	90341090	2	Klotz	Block	Bloc			
2	01152070	90575317	1	Bowdenzug	Bowden cable	Câble bowden			
3	00740540	13328562	1	Bolzen	Bolt	Boulon	B18h11x80 A2G	DIN 1444	
4	00059490	12640082	4	Sicherungsscheibe	Thrust washer	Rondelle à fusible	St. 15	DIN 6799	
5	01222830	14895445	6	Gleitlagerbuchse	Slide bearing bush	Douille de palierlisse	MFM-1824-08		
6	XXXXXXXX		2	noch keine ET-Nummer vergeben	no part-No. til yet	encore aucun part-No. ne donne			90560863 Bolzen
7	00492350	90341074	1	Winkel 70746/01	angle				
8	00041410	14895114	2	Gleitlagerbuchse	Plain bearing bush	Douille de palier lisse	GFM-1820-22		
9	XXXXXXXX		1	noch keine ET-Nummer vergeben	no part-No. til yet	encore aucun part-No. ne donne			90560889 Buchse
10	01056640	13328463	1	Bolzen	Bolt	Boulon	B10h11x65-St	DIN 1444	
11	XXXXXXXX		1	noch keine ET-Nummer vergeben	no part-No. til yet	encore aucun part-No. ne donne			90560715 Winkel
12	00852380	12651014	1	Sicherungsscheibe	Thrust washer	Rondelle à fusible	10 verz.		
13	00872300	12651048	1	Sicherungsscheibe	Thrust washer	Rondelle à fusible	18 verz.		
14	00051500	12040069	3	6kt.Mutter	Hexagon nut	Hexagon nut	M10-6 A2G	DIN 985	
15	00053760	12310058	15	Scheibe	Washer	Washer	A10,5-140HV-St A2G	DIN 125	
16	00051510	12040051	7	6kt.Mutter	Hexagon nut	Hexagon nut	M8-8 A2G	DIN 985	
17	00740300	90339649	1	Zugfeder	Tension spring	Ressort de traction			
18	01152060	90565201	1	Bowdenzug	Bowden cable	Câble bowden			
19	00053750	12310041	5	Scheibe	Washer	Washer	A8,4-140HV-St A2G	DIN 125	
20	00740580	90341413	1	Druckfeder	Pressure spring	Ressort à pression			
21	00740590	90341421	1	Winkel	Angle	Angle	75422/01 (5x27=135)		
22	00133700	11038270	2	6kt.Schraube	Hexagon screw	Hexagon screw	M8x40-8.8 A2G	DIN 933	
23	00740260	90339607	1	Zylinder, kpl.	Cylinder, cpl.	Cylindre, cpl.			
24	00740270	11126745	3	Zylinderschraube	Cylinder head screw	Vis de cylindre	M10x70-8.8 A3G	DIN 912	
25	01078360	14895437	2	Gleitlagerbuchse	Slide bearing bush	Douille d' palier à glissement	GFM-1012-17		

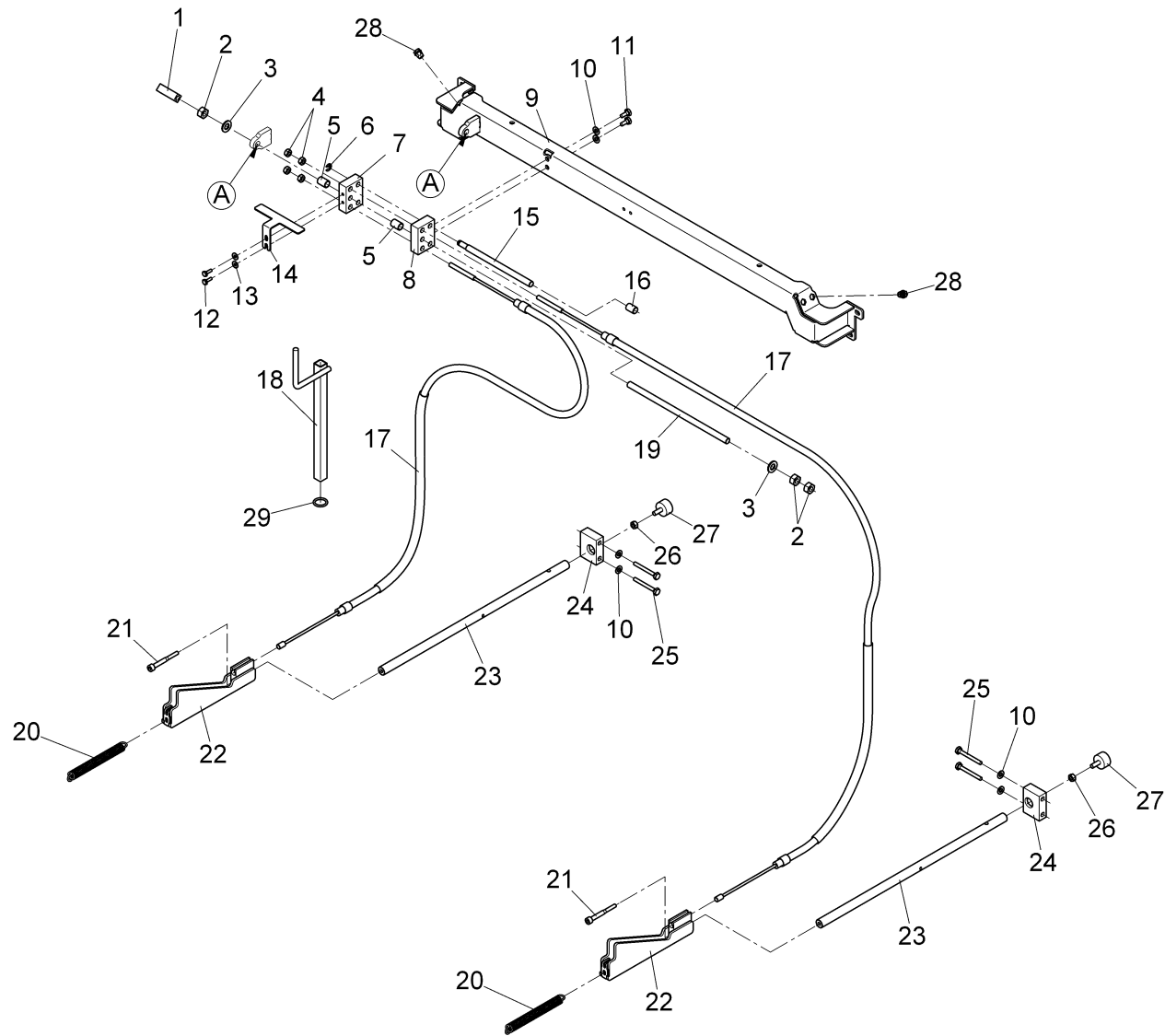
Besenaushebung / Broom lifting / Rélevage du brosse



Besenaushebung / Broom lifting / Rélevage du brosse

Pos.	Best. Nr. PN Ref.No.	Mat-Nr. Mat-No. Mat.No.	Stck. Qty. Qté.	Bezeichnung	Description	Designation	Abmessungen Measurement Mesurage	DIN / ISO	Bemerkungen Remarks Remarques
26	01152050	90565219	1	Bowdenzug	Bowden cable	Câble bowden			
27	00879630	13328422	1	Bolzen	Bolt	Boulon	B12h11x85-St A3G	DIN 1444	
28	01153910	96126933	1	Pedal, vollst.	Pedal	Pédale			
29	00706180	12651030	1	Sicherungsscheibe	Thrust washer	Rondelle à fusible	12 verz.		
30	00046500	12012019	1	6kt.Mutter	Hex. Nut	Écrou à 6 pans	BM8-04 A2G	DIN 439	
31	01066700	11518339	1	Augenschraube	Eye bolt	Boulon à oeillet	BM8x30-4.6 A2G	DIN 444	

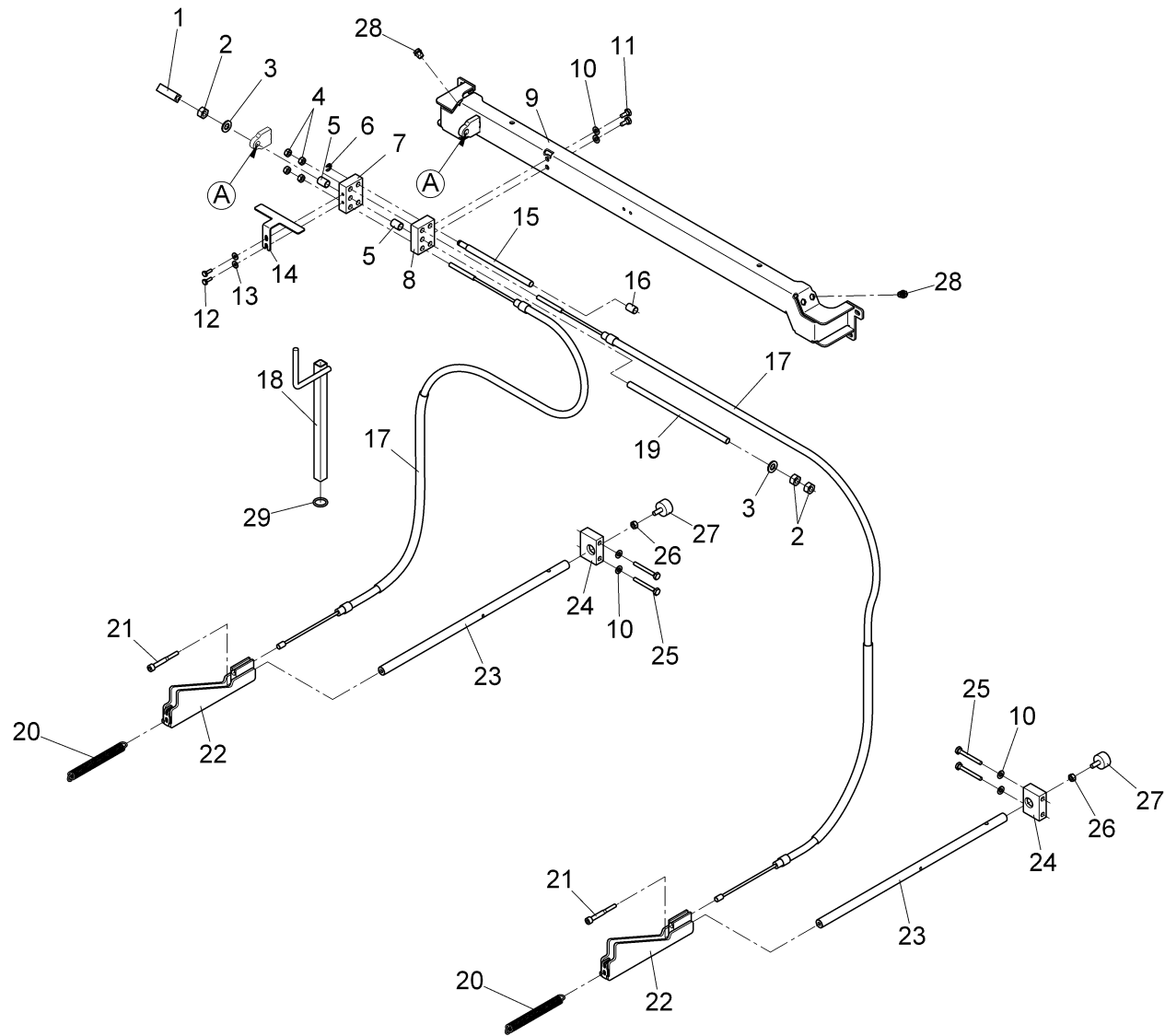
Kehrspiegelverstellung kpl / Broom adjustment / Ajustage d' balai



Kehrspiegelverstellung kpl / Broom adjustment / Ajustage d' balai

Pos.	Best. Nr. PN Ref.No.	Mat-Nr. Mat-No. Mat.No.	Stck. Qty. Qté.	Bezeichnung	Description	Designation	Abmessungen Measurement Mesurage	DIN / ISO	Bemerkungen Remarks Remarques
1	XXXXXXXX		1	noch keine ET-Nummer vergeben	no part-No. til yet	encore aucun part-No. ne donne			90560095 Vierkant
2	00053370	12022075	3	6kt.Mutter	Hexagon nut	Hexagon nut	M12-8 A3G	DIN 934	
3	00053770	12310066	2	Scheibe	Washer	Washer	A13-140HV-St A2G	DIN 125	
4	00053350	12022059	4	6kt.Mutter	Hexagon nut	Hexagon nut	M8-8 A2G	DIN 934	
5	XXXXXXXX		2	noch keine ET-Nummer vergeben	no part-No. til yet	encore aucun part-No. ne donne			90560152 Distanzhülse
6	00046280	12640033	2	Sicherungsscheibe	Thrust washer	Rondelle à fusible	8 brün.	DIN 6799	
7	XXXXXXXX		1	noch keine ET-Nummer vergeben	no part-No. til yet	encore aucun part-No. ne donne			90552274 Platte
8	XXXXXXXX		1	noch keine ET-Nummer vergeben	no part-No. til yet	encore aucun part-No. ne donne			90551995 Platte
9	XXXXXXXX		1	noch keine ET-Nummer vergeben	no part-No. til yet	encore aucun part-No. ne donne			96123740 Traverse
10	00740310	12520029	6	Sperrkantscheibe	Washer	Rondelle	SKS-8-dacrometisiert		
11	00053080	11038197	2	6kt.Schraube	Hexagon screw	Hexagon screw	M8x16 8.8 A2G	DIN 933	
12	00053010	11038072	2	6kt.Schraube	Hex.bolt	Vis à 6 pans	M6x16-8.8 A2G	DIN 933	
13	00730940	12520045	2	Sperrkantscheibe	Detent edged washer	Detent edged washer	SKM-6-dacrometisiert		
14	XXXXXXXX		1	noch keine ET-Nummer vergeben	no part-No. til yet	encore aucun part-No. ne donne			90561473 Zeiger
15	XXXXXXXX		2	noch keine ET-Nummer vergeben	no part-No. til yet	encore aucun part-No. ne donne			90562281 Führung
16	00054800	14895148	2	Gleitlagerbuchse	Plain bearing bush	Douille de palier lisse	GSM-12x14x20		
17	01152040	90552134	2	Bowdenzug	Bowden cable	Câble bowden			
18	XXXXXXXX		1	noch keine ET-Nummer vergeben	no part-No. til yet	encore aucun part-No. ne donne			96128012 Kurbel
19	XXXXXXXX		1	noch keine ET-Nummer vergeben	no part-No. til yet	encore aucun part-No. ne donne			90552126 Welle
20	00522290	90292616	2	Zugfeder	Tension spring	Ressort de traction			
21	00156680	11126174	2	Zylinderschraube	Cylinder head screw	Vis de cylindre	M8x70-8.8 A2G	DIN 912	
22	00492230	96074679	2	Platte	Plate	Plaque			

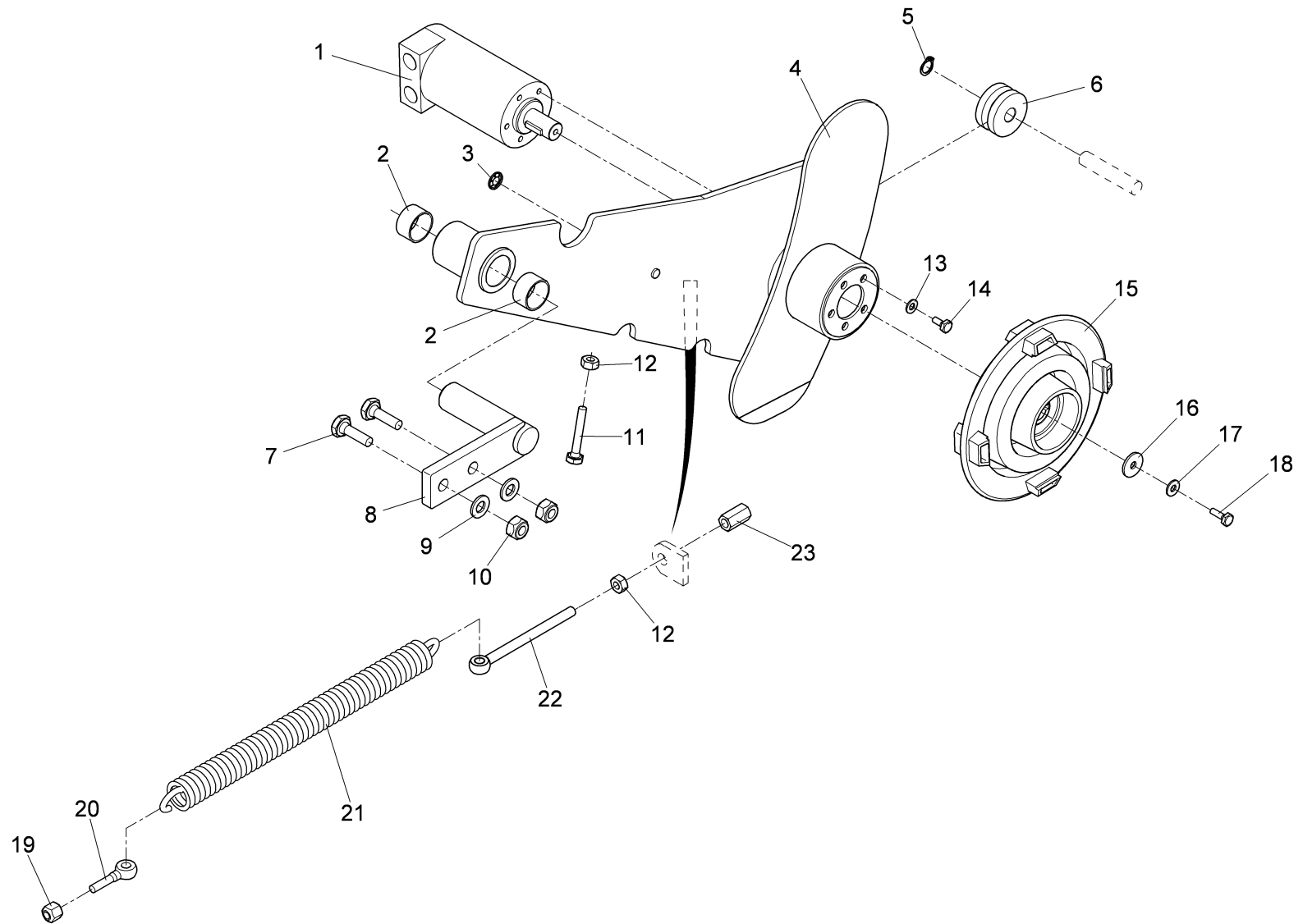
Kehrspiegelverstellung kpl / Broom adjustment / Ajustage d' balai



Kehrspiegelverstellung kpl / Broom adjustment / Ajustage d' balai

Pos.	Best. Nr. PN Ref.No.	Mat-Nr. Mat-No. Mat.No.	Stck. Qty. Qté.	Bezeichnung	Description	Designation	Abmessungen Measurement Mesurage	DIN / ISO	Bemerkungen Remarks Remarques
23	00492220	90339656	2	Stange	Rod	Barre			
24	00740320	90339664	2	Lager	Bearing	Palier			
25	00027910	11039096	4	6kt.Schraube	Hex.bolt	Vis à 6 pans	M8x60-8.8 A2G	DIN 933	
26	00971400	12022455	2	6kt.Mutter	Hexagon nut	Hexagon nut	M8-A4	DIN 934	
27	00538440	90221730	2	Puffer	Buffer	Amortisseur	Phönix 781073		
28	01111990	12180170	4	Nietmutter	Nut	Écrou	M8 Senkk. Sechsk.4-6 St-A3G		
29	00078430	15286198	1	O-Ring ölbeständig	O-ring oil resistant	Joint circulaire huile résistante	22x3,5 75 Shore		

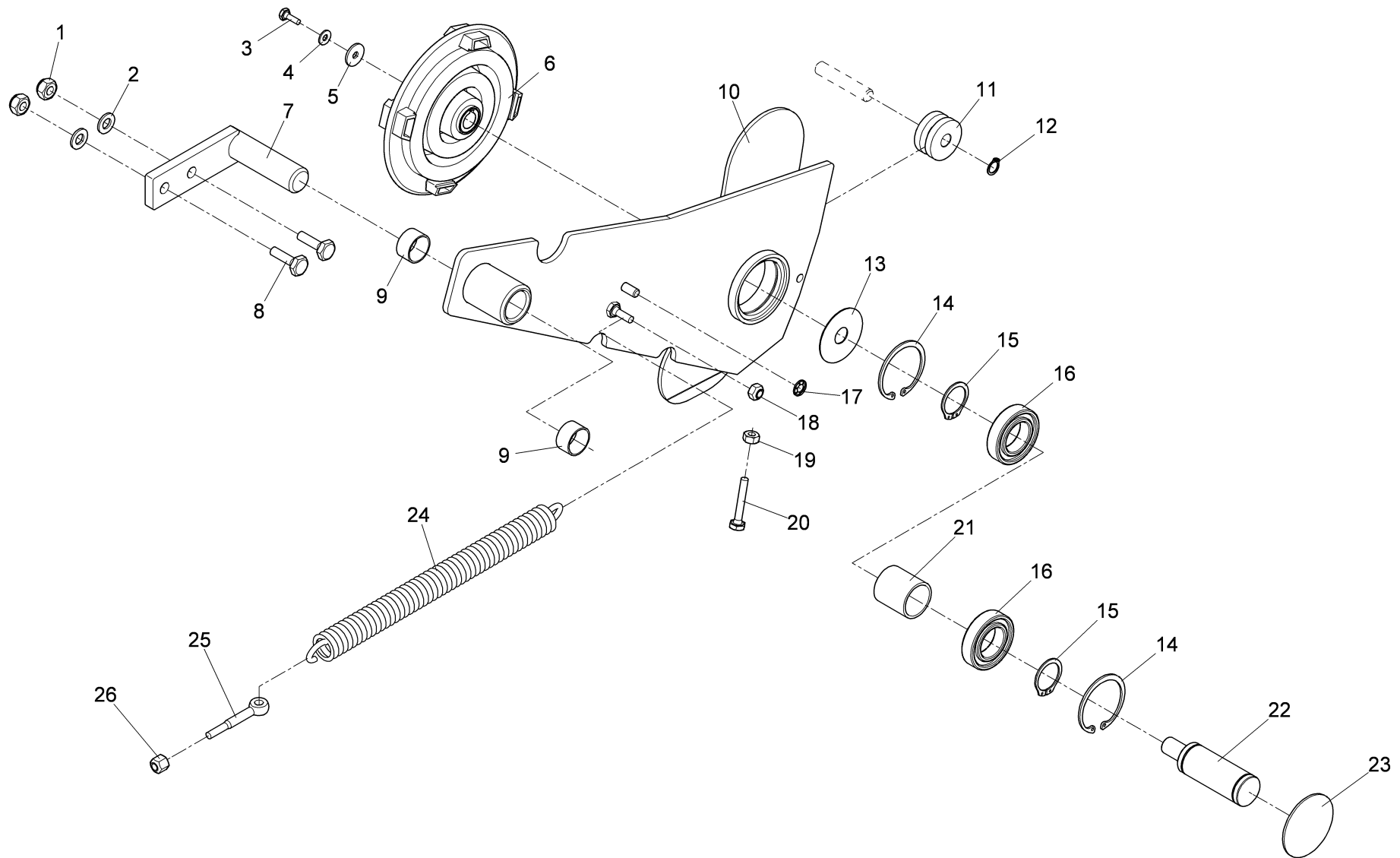
Besenschwinge rechts / Broom rocker R.H. / Bras du balai, à droite



Besenschwinge rechts / Broom rocker R.H. / Bras du balai, à droite

Pos.	Best. Nr. PN Ref.No.	Mat-Nr. Mat-No. Mat.No.	Stck. Qty. Qté.	Bezeichnung	Description	Designation	Abmessungen Measurement Mesurage	DIN / ISO	Bemerkungen Remarks Remarques
1	00492550	90341181	1	Motor EATON Nr.129-0024-002	engine EATON				
2	00107200	14896070	2	DU-Trockenbuchse	DU-Drying socket	DU-Douille sèche	25x28x15		
3	00854420	12651022	1	Sicherungsscheibe	Thrust washer	Rondelle à fusible	8 verz.		
4	XXXXXXXX		1	noch keine ET-Nummer vergeben	no part-No. til yet	encore aucun part-No. ne donne			96128137 Besenschwinge rechts
5	00072440	12610036	1	Sicherungsring	Circlip	Circlip	12x1-phos.	DIN 471	
6	00740930	90342494	1	Rolle	Roller	Bobine			
7	00053160	11038379	2	6kt.Schraube	Hexagon screw	Hexagon screw	M10x30-8.8 A3G	DIN 933	
8	XXXXXXXX		1	noch keine ET-Nummer vergeben	no part-No. til yet	encore aucun part-No. ne donne			96120647 Steckbolzen
9	00053760	12310058	2	Scheibe	Washer	Washer	A10,5-140HV-St A2G	DIN 125	
10	00051500	12040069	2	6kt.Mutter	Hexagon nut	Hexagon nut	M10-6 A2G	DIN 985	
11	00041600	11039419	1	6kt.Schraube	Hex.bolt	Vis à 6 pans	M8x45-8.8 A2G	DIN 933	
12	00053350	12022059	2	6kt.Mutter	Hexagon nut	Hexagon nut	M8-8 A2G	DIN 934	
13	00740280	12520011	5	Sperrkantscheibe	Washer	Rondelle	SKS-6-dacrometisiert		
14	00104500	11038064	5	6kt.Schraube	Hexagon screw	Hexagon screw	M6x12-8.8 A2G	DIN 933	
15	00492540	90337007	1	Mitnehmer	driver				
16	00153200	12347027	1	Scheibe	Washer	Rondelle	R6,6-100HV A3E	DIN 440	
17	00730940	12520045	1	Sperrkantscheibe	Detent edged washer	Detent edged washer	SKM-6-dacrometisiert		
18	00053010	11038072	1	6kt.Schraube	Hex.bolt	Vis à 6 pans	M6x16-8.8 A2G	DIN 933	
19	01058970	12020038	1	6kt.Mutter	Hex. Nut	Écrou à 6 pans	BM8-8 A3G	DIN 6330	
20	00735690	11518180	1	Augenschraube	Eye bolt	Boulon à oeil	BM8x40-4.6 A2G	DIN 444	
21	00740940	90342502	1	Zugfeder	Tension spring	Ressort de traction			
22	01061020	11518198	1	Augenschraube	Eye bolt	Boulon à oeil	LBM8x110-4.6	DIN 444	
23	00744340	90113622	1	6kt.Mutter	Hex. Nut	Écrou à 6 pans			

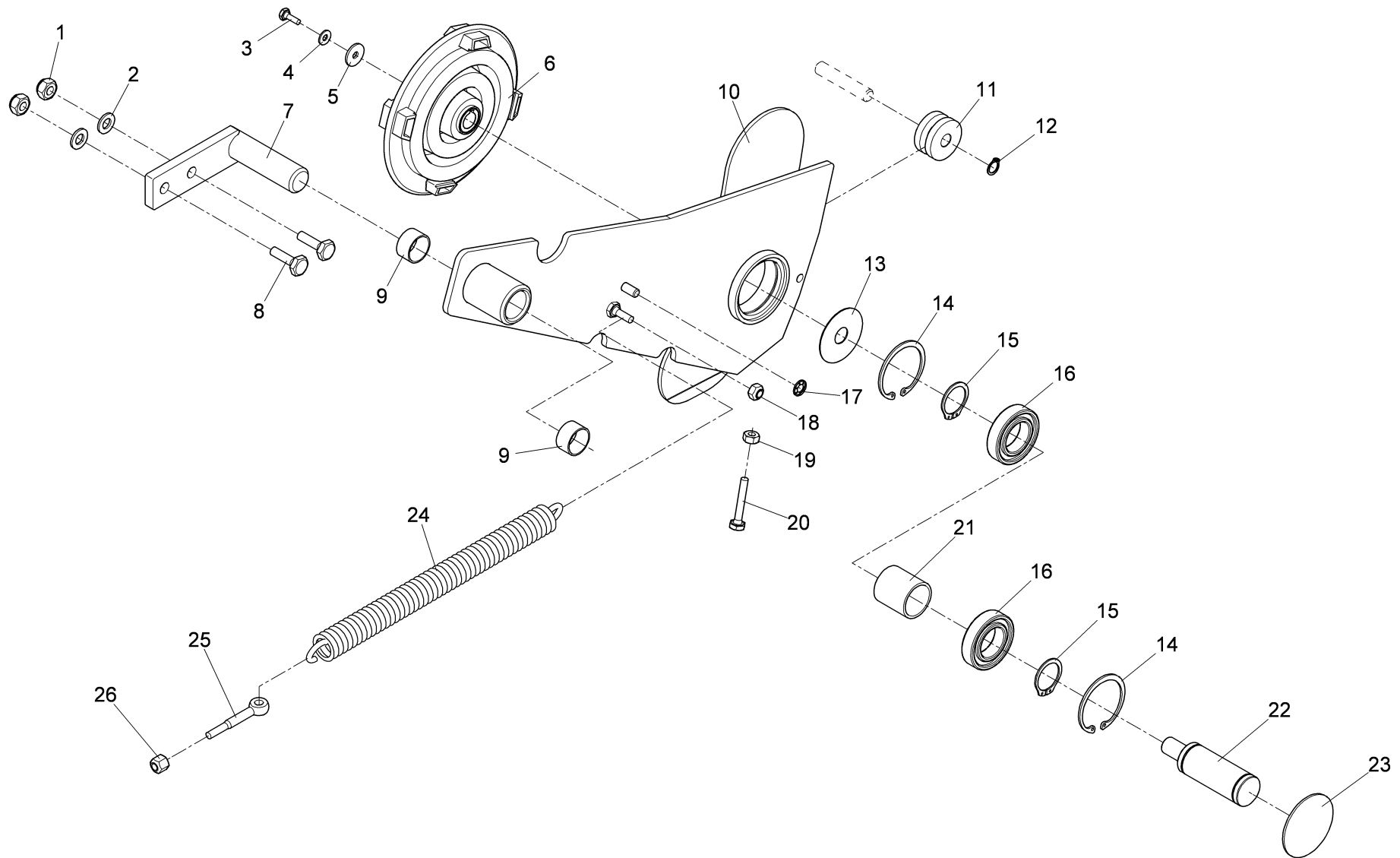
Besenschwinge links / Broom rocker L.H. / Bras du balai, à gauche



Besenschwinge links / Broom rocker L.H. / Bras du balai, à gauche

Pos.	Best. Nr. PN Ref.No.	Mat-Nr. Mat-No. Mat.No.	Stck. Qty. Qté.	Bezeichnung	Description	Designation	Abmessungen Measurement Mesurage	DIN / ISO	Bemerkungen Remarks Remarques
1	00051500	12040069	2	6kt.Mutter	Hexagon nut	Hexagon nut	M10-6 A2G	DIN 985	
2	00053760	12310058	2	Scheibe	Washer	Washer	A10,5-140HV-St A2G	DIN 125	
3	00053010	11038072	1	6kt.Schraube	Hex.bolt	Vis à 6 pans	M6x16-8.8 A2G	DIN 933	
4	00730940	12520045	1	Sperrkantscheibe	Detent edged washer	Detent edged washer	SKM-6-dacrometisiert		
5	00153200	12347027	1	Scheibe	Washer	Rondelle	R6,6-100HV A3E	DIN 440	
6	00492540	90337007	1	Mitnehmer	driver				
7	XXXXXXXX		1	noch keine ET-Nummer vergeben	no part-No. til yet	encore aucun part-No. ne donne			96120647 Steckbolzen
8	00053160	11038379	2	6kt.Schraube	Hexagon screw	Hexagon screw	M10x30-8.8 A3G	DIN 933	
9	00107200	14896070	2	DU-Trockenbuchse	DU-Drying socket	DU-Douille sèche	25x28x15		
10	XXXXXXXX		1	noch keine ET-Nummer vergeben	no part-No. til yet	encore aucun part-No. ne donne			96128129 Besenschwinge links
11	00740930	90342494	1	Rolle	Roller	Bobine			
12	00072440	12610036	1	Sicherungsring	Circlip	Circlip	12x1-phos.	DIN 471	
13	XXXXXXXX		1	noch keine ET-Nummer vergeben	no part-No. til yet	encore aucun part-No. ne donne			90568619 Dichtscheibe
14	00153110	12660080	2	Sicherungsring	Retaining ring	Circlip	55x2 phos.	DIN 472	
15	00054400	12610127	2	Sicherungsring	Retaining ring	Circlip	30x1,5-phos.	DIN 471	
16	00106500	14110274	2	Rillenkugellager	Deep groove ball bearing	Roulement à billes rigides	6006-2RS	DIN 625	
17	00854420	12651022	1	Sicherungsscheibe	Thrust washer	Rondelle à fusible	8 verz.		
18	00051510	12040051	1	6kt.Mutter	Hexagon nut	Hexagon nut	M8-8 A2G	DIN 985	
19	00053350	12022059	2	6kt.Mutter	Hexagon nut	Hexagon nut	M8-8 A2G	DIN 934	
20	00041600	11039419	1	6kt.Schraube	Hex.bolt	Vis à 6 pans	M8x45-8.8 A2G	DIN 933	
21	00925650	90234758	1	Buchse	Bushing	Douille			
22	01050140	90341173	1	Achse	Axle	Axe			
23	00740950	12355053	1	Verschluss-Scheibe	Sealing washer	Rondelle de fermeture	63-St-A3G	DIN 470	
24	00740940	90342502	1	Zugfeder	Tension spring	Ressort de traction			
25	00855570	11518107	1	Augenschraube	Eye bolt	Boulon à oeil	LBM8x65-4.6 A2G	DIN 444	

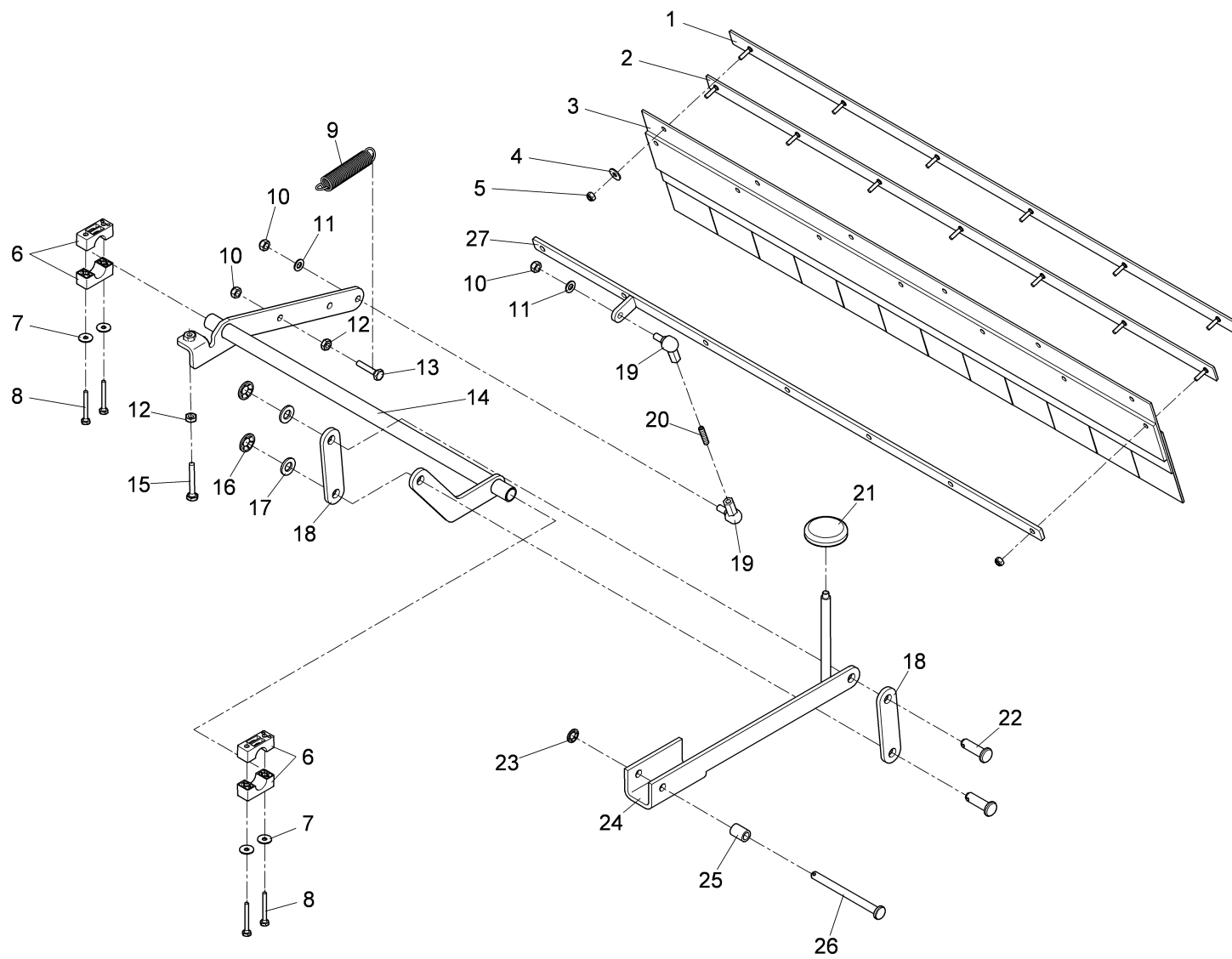
Besenschwinge links / Broom rocker L.H. / Bras du balai, à gauche



Besenschwinge links / Broom rocker L.H. / Bras du balai, à gauche

Pos.	Best. Nr. PN Ref.No.	Mat-Nr. Mat-No. Mat.No.	Stck. Qty. Qté.	Bezeichnung	Description	Designation	Abmessungen Measurement Mesurage	DIN / ISO	Bemerkungen Remarks Remarques
26	01058970	12020038	1	6kt.Mutter	Hex. Nut	Écrou à 6 pans	BM8-8 A3G	DIN 6330	

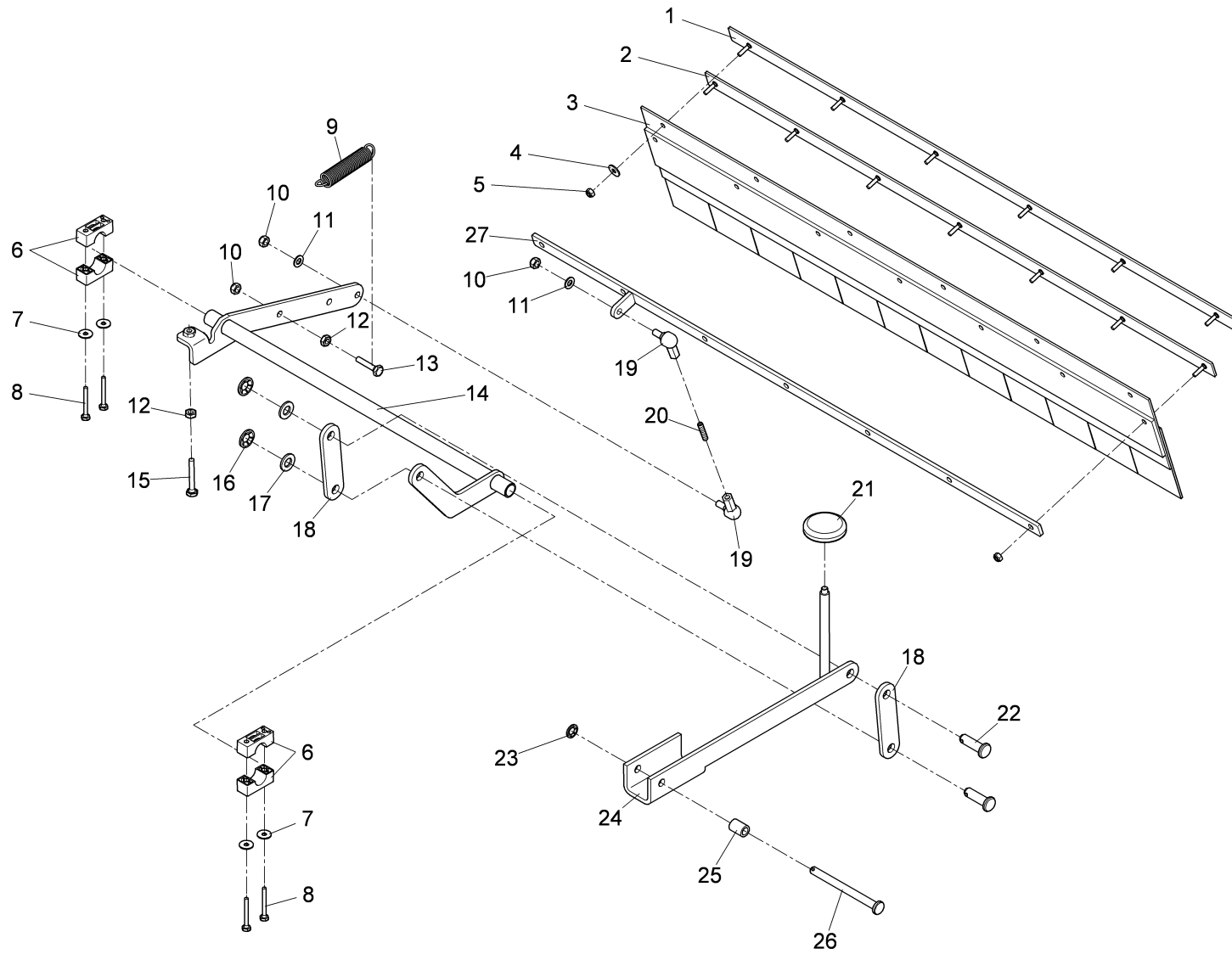
Klappschürzenbetätigung / Flap apron handling / Manoeuvre d' tablier pliable



Klappschürzenbetätigung / Flap apron handling / Manoeuvre d' tablier pliable

Pos.	Best. Nr. PN Ref.No.	Mat-Nr. Mat-No. Mat.No.	Stck. Qty. Qté.	Bezeichnung	Description	Designation	Abmessungen Measurement Mesurage	DIN / ISO	Bemerkungen Remarks Remarques
1	01152030	96124581	1	Bolzenleiste, vollst.	Bolt strip	Bord à boulon			
2	XXXXXXXXX		1	noch keine ET-Nummer vergeben	no part-No. til yet	encore aucun part-No. ne donne			96120548 Blech
3	01152540	96120530	1	Klappschürze, vollst.	Apron	Tablier pliable			
4	00135120	12332011	6	Scheibe	Washer	Washer	6,4-140HV-St A3G	DIN 9021	
5	00051520	12040044	6	6kt.Mutter	Hexagon nut	Hexagon nut	M6-6 A2G	DIN 985	
6	01271360	90544388	4	Lagerschale	Bearing seat	Bac étanchéité			
7	01160920	12520160	4	Sperrkantscheibe	Detent edged washer	Detent edged washer	SKB-6-dacrometisiert		
8	00535110	11038817	4	6kt.Schraube	Hex.bolt	Vis à 6 pans	M6x45-8.8 A2G	DIN 933	
9	01179250	90577966	1	Zugfeder	Tension spring	Ressort à tension			
10	00051510	12040051	4	6kt.Mutter	Hexagon nut	Hexagon nut	M8-8 A2G	DIN 985	
11	00053750	12310041	2	Scheibe	Washer	Washer	A8,4-140HV-St A2G	DIN 125	
12	00733550	12015079	3	6kt.Mutter	Hex. Nut	Écrou à 6 pans	M8-17H A2G	DIN 936	
13	00054690	11038262	2	6kt.Schraube	Hexagon screw	Hexagon screw	M8x35-8.8 A2G	DIN 933	
14	XXXXXXXXX		1	noch keine ET-Nummer vergeben	no part-No. til yet	encore aucun part-No. ne donne			96124573 Rohr
15	00053260	11038296	1	6kt.Schraube	Hex.bolt	Vis à 6 pans	M8x50-8.8 A2G	DIN 933	
16	00706180	12651030	2	Sicherungsscheibe	Thrust washer	Rondelle à fusible	12 verz.		
17	00053770	12310066	2	Scheibe	Washer	Washer	A13-140HV-St A2G	DIN 125	
18	03001450	90343807	2	Lasche	Bracket	Eclisse			
19	XXXXXXXXX		2	noch keine ET-Nummer vergeben	no part-No. til yet	encore aucun part-No. ne donne			16045120 Winkelgelenk
20	01112000	11331063	1	Gewindestift	Threaded pin	Goupille d' filetée	M8x30-45H-A2B	ISO 4026	
21	01070210	90343781	1	Scheibe	Washer	Rondelle			
22	00901430	13328505	2	Bolzen	Bolt	Boulon	B12h11x40-St A3G	DIN 1444	
23	00852380	12651014	1	Sicherungsscheibe	Thrust washer	Rondelle à fusible	10 verz.		
24	01055610	96077649	1	Pedal	Pedal	Pédale			
25	00139530	90201955	1	Rohr	Pipe	Tube			

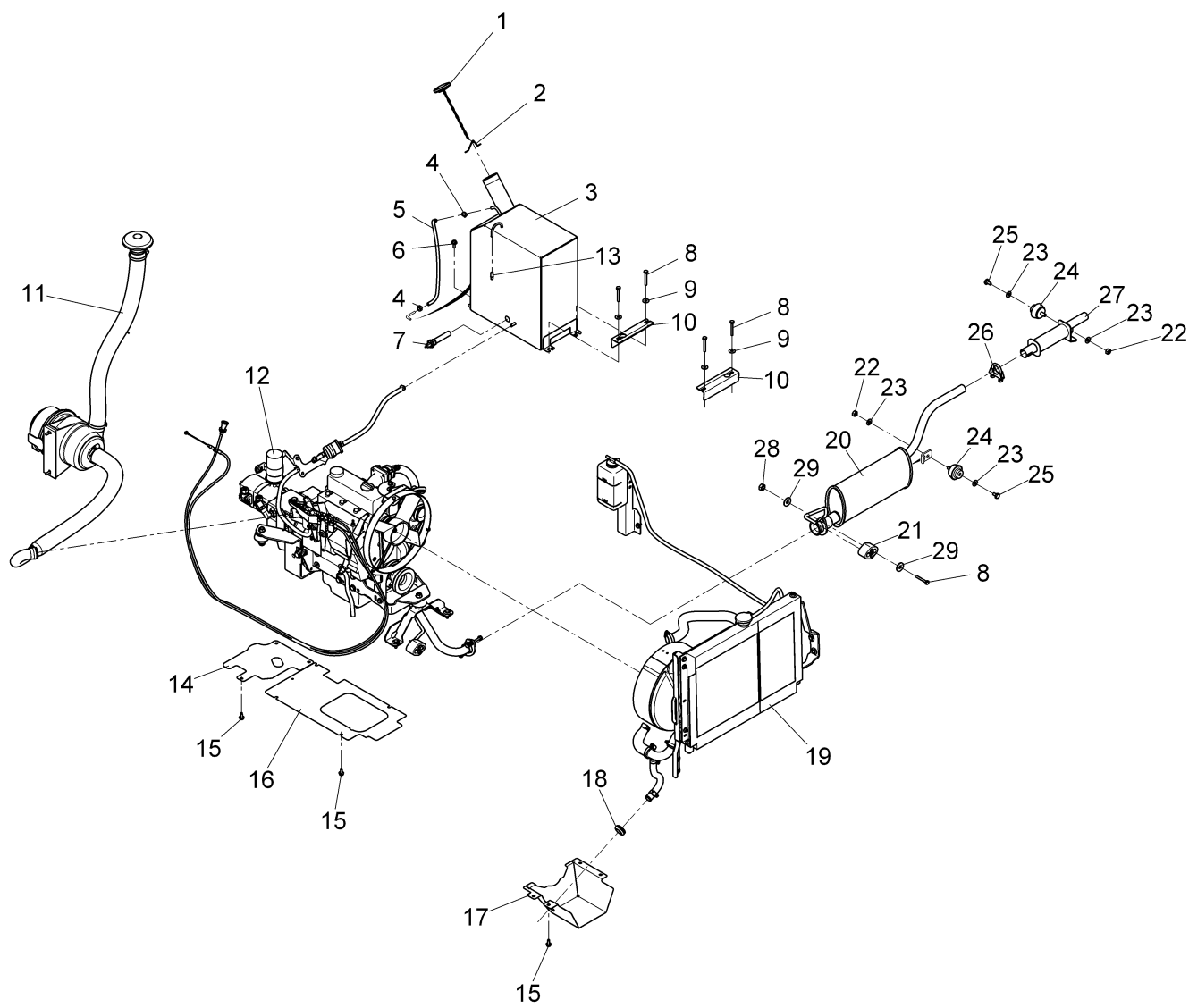
Klappschürzenbetätigung / Flap apron handling / Manoeuvre d' tablier pliable



Klappschürzenbetätigung / Flap apron handling / Manoeuvre d' tablier pliable

Pos.	Best. Nr. PN Ref.No.	Mat-Nr. Mat-No. Mat.No.	Stck. Qty. Qté.	Bezeichnung	Description	Designation	Abmessungen Measurement Mesurage	DIN / ISO	Bemerkungen Remarks Remarques
26	00055190	13328554	1	Bolzen	Bolt	Boulon	B10h11x120-St A3G	DIN 1444	
27	01152530	96131461	1	Klappleiste, vollst.	Strip	Bord			

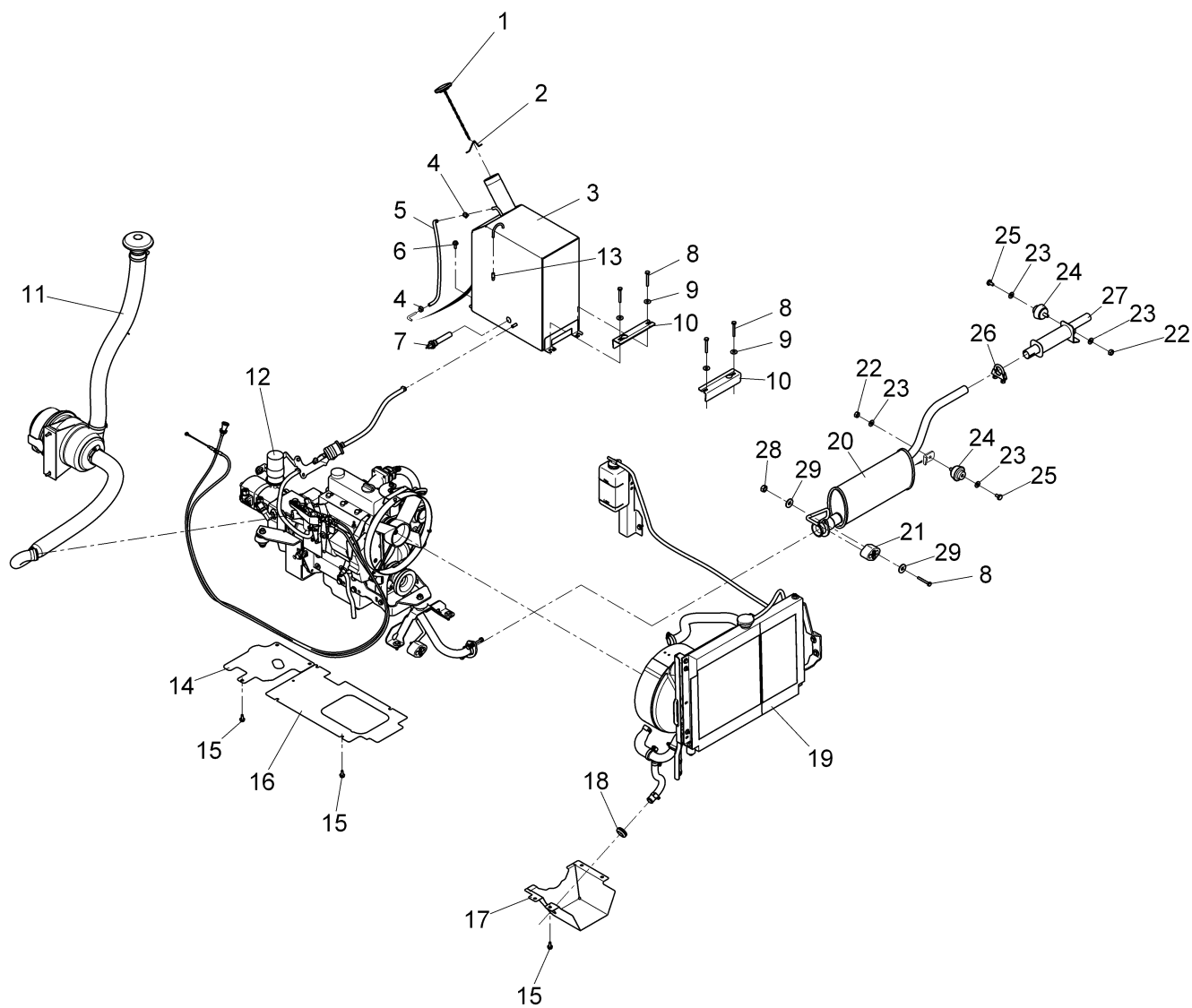
Motorgruppe V / Motor group V / Groupe d' moteur V



Motorgruppe V / Motor group V / Groupe d' moteur V

Pos.	Best. Nr. PN Ref.No.	Mat-Nr. Mat-No. Mat.No.	Stck. Qty. Qté.	Bezeichnung	Description	Designation	Abmessungen Measurement Mesurage	DIN / ISO	Bemerkungen Remarks Remarques
1	00512060	90277294	1	Tankdeckel	Cap tank	Couverture de réservoir			
2	00054730	90003203	1	Sicherung	Fuse	Fusible			
3	XXXXXXXX		1	noch keine ET-Nummer vergeben	no part-No. til yet	encore aucun part-No. ne donne			96120639 Kraftstofftank
4	01113600	17528613	2	Schlauschelle	Hose clamp	Collier d' tuyau	COBRA 12/8-W4		
5	01064890	25842303	430mm	Schlauch	Hose	Tuyau	6x2x88		
6	00959310	11717022	2	6kt.Schraube	Hex.bolt	Vis à 6 pans	M8x20 W151-10.9 A2G		
7	01140190	90456674	1	Schwimmerschalter	Float switch				
8	00053130	11038304	5	6kt.Schraube	Hexagon screw	Hexagon screw	M8x55-8.8 A2G	DIN 933	
9	00740080	12520087	8	Sperrkantscheibe	Washer	Rondelle	SKB-8-dacrometisiert		
10	XXXXXXXX		2	noch keine ET-Nummer vergeben	no part-No. til yet	encore aucun part-No. ne donne			90554247 Winkel
11				Luftansaugung V	Air suction V	Aspiration d' air V		Seite/Page 64	
12				Motor V kpl.	Motor V cpl.	Moteur V cpl.		Seite/Page 66	
13	XXXXXXXX		1	noch keine ET-Nummer vergeben	no part-No. til yet	encore aucun part-No. ne donne			15592132 Schutzkappe
14	XXXXXXXX		1	noch keine ET-Nummer vergeben	no part-No. til yet	encore aucun part-No. ne donne			90561440 Bodenplatte
15	00109720	11702032	11	Schraube	Screw	Vis	D M8x18-St Duo-Taptite	DIN 7500	
16	XXXXXXXX		1	noch keine ET-Nummer vergeben	no part-No. til yet	encore aucun part-No. ne donne			90545468 Abdeckung unten
17	XXXXXXXX		1	noch keine ET-Nummer vergeben	no part-No. til yet	encore aucun part-No. ne donne			90553678 Blechhaube
18	01006640	15595275	1	Kabelmuffe	Cable fitting	Manchon du câble	Typ DA 200/280/30		
19				Motorkühlung	Motor cooling	Réfrigération d' moteur		Seite/Page 98	
20	01153820	96125398	1	Schalldämpfer, vollst.	Silencer	Silencieux			
21	00870110	90347733	1	Gummipuffer	Rubber buffer	Butoir en caoutchouc			

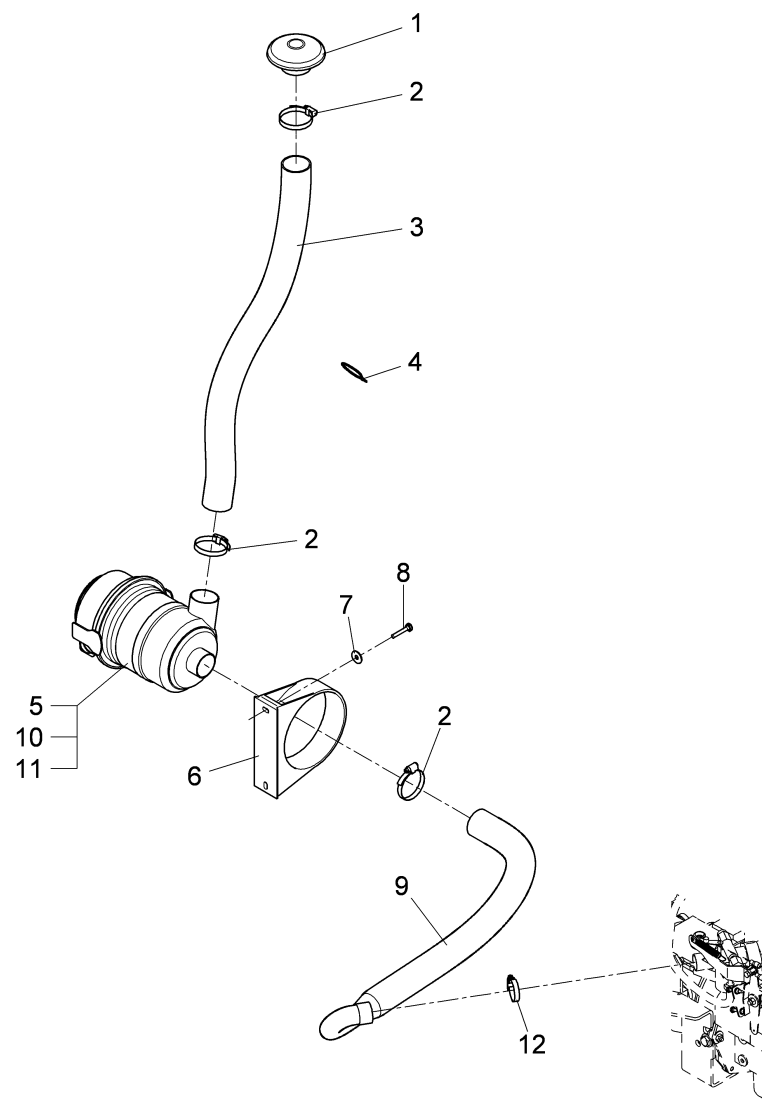
Motorgruppe V / Motor group V / Groupe d' moteur V



Motorgruppe V / Motor group V / Groupe d' moteur V

Pos.	Best. Nr. PN Ref.No.	Mat-Nr. Mat-No. Mat.No.	Stck. Qty. Qté.	Bezeichnung	Description	Designation	Abmessungen Measurement Mesurage	DIN / ISO	Bemerkungen Remarks Remarques
22	00053360	12022067	2	6kt.Mutter	Hexagon nut	Hexagon nut	M10-8 A3G	DIN 934	
23	00740290	12520061	4	Sperrkantscheibe	Detent edged washer	Detent edged washer	SKM-10		
24	00736240	90103615	2	Puffer	Buffer	Amortisseur			
25	00055460	11038643	2	6kt.Schraube	Hex.bolt	Vis à 6 pans	M10x16-8.8 A3G	DIN 933	
26	01111380	90490855	1	Auspuff-Bügelschelle	Exhaust clip	Étrier d'echappement			
27	01153780	96124151	1	Endtopf rund	Muffler round	Pot d' échappement ronde			
28	00051510	12040051	1	6kt.Mutter	Hexagon nut	Hexagon nut	M8-8 A2G	DIN 985	
29	00042900	12332029	2	Scheibe	Washer	Washer	8,4-140HV-St A3G	DIN 9021	

Luftansaugung V / Air suction V / Aspiration d' air V



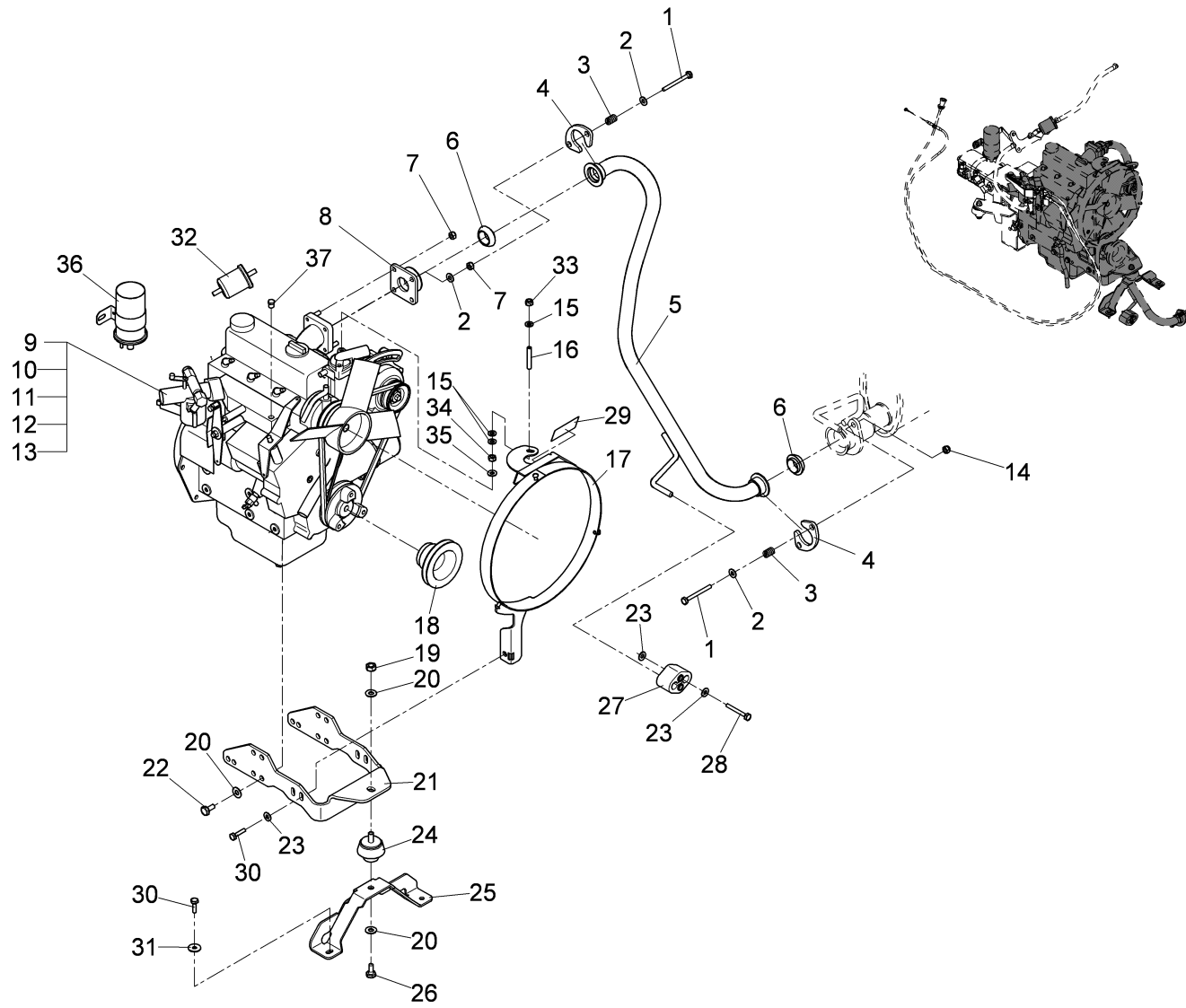
Luftansaugung V / Air suction V / Aspiration d' air V

Pos.	Best. Nr. PN Ref.No.	Mat-Nr. Mat-No. Mat.No.	Stck. Qty. Qté.	Bezeichnung	Description	Designation	Abmessungen Measurement Mesurage	DIN / ISO	Bemerkungen Remarks Remarques
1	00921100	90160904	1	Regenkappe	Rain cap	Capuchon d'échappement			
2	00732130	17533027	3	Schlauchschelle	Hose clamp	Hose clamp	A-40-60x 9-W1-2	DIN 3017	
3	01152680	90553629	1	Luftschlauch 1	Air hose	Tuyau d' air			
4	00121150	90114810	1	Kabelbinder	Cable tie	Cravatte de câble	PLTZM-M		
5	00212130	90340951	1	Kombinationsluftfilter	Air filter	Filtre à air de combinaison			
6	00492600	90341009	1	Halterung	mounting				
7	00042900	12332029	2	Scheibe	Washer	Washer	8,4-140HV-St A3G	DIN 9021	
8	00133700	11038270	2	6kt.Schraube	Hexagon screw	Hexagon screw	M8x40-8.8 A2G	DIN 933	
9	XXXXXXXX		1	noch keine ET-Nummer vergeben	no part-No. til yet	encore aucun part-No. ne donne			90562117 Reinluftschlauch V
10	00682430	00682430	1	Micro-Top-Patrone	Micro-top cartridge	Cartouche			
11	00682420	00682420	1	Sicherheitspatrone	Safety cartridge	Cartouche de protection			
12	01071810	17533266	1	Schlauchschelle	Hose clamp	Agrafe de tuyau	A-25-40x 9-W1-2	DIN 3017	

Motor V kpl. / Motor V cpl. / Moteur V cpl.

Baugruppe Mounting group Groupe d'montage	Benennung	Description	Designation	Seite Page
97103238-1	Motor V kpl. Teil 1	Motor V cpl. part 1	Moteur V cpl. première partie	67
97103238-2	Motor V kpl. Teil 2	Motor V cpl. part 2	Moteur V cpl. deuxième partie	94

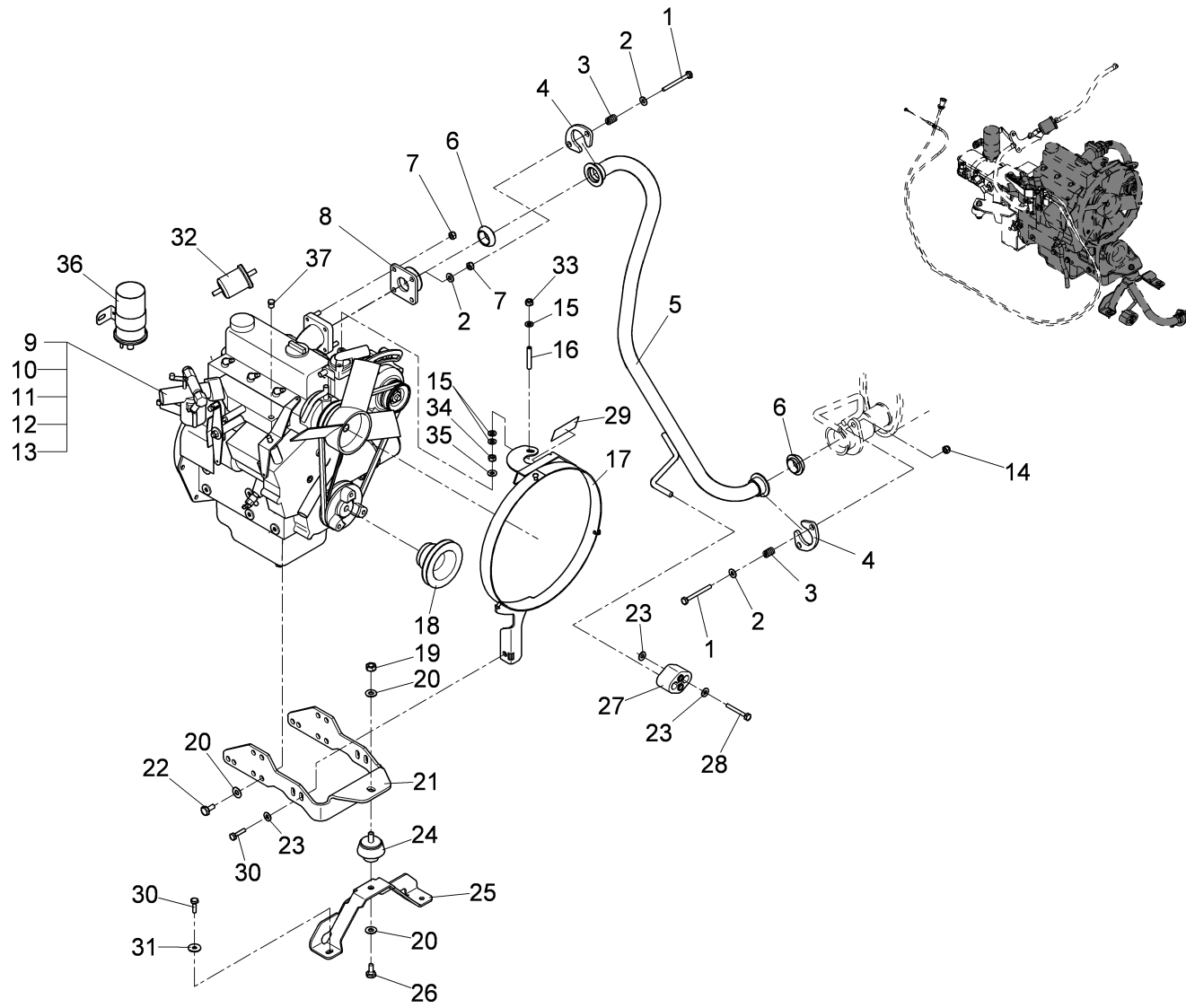
Motor V kpl. Teil 1 / Motor V cpl. part 1 / Moteur V cpl. première partie



Motor V kpl. Teil 1 / Motor V cpl. part 1 / Moteur V cpl. première partie

Pos.	Best. Nr. PN Ref.No.	Mat-Nr. Mat-No. Mat.No.	Stck. Qty. Qté.	Bezeichnung	Description	Designation	Abmessungen Measurement Mesurage	DIN / ISO	Bemerkungen Remarks Remarques
1	00557600	11038908	4	6kt.Schraube	Hex.bolt	Vis à 6 pans	M8x70-8.8 A2G	DIN 933	
2	00740090	12520053	13	Sperrkantscheibe	Detent edged washer	Detent edged washer	SKM-8-8.8 dac		
3	00550410	90231887	4	Druckfeder	Pressure spring	Ressort à pression			
4	XXXXXXXX		2	noch keine ET-Nummer vergeben	no part-No. til yet	encore aucun part-No. ne donne			90570375 Überwurfblech Auspuff
5	01153800	96125372	1	Krümmer 1 V, vollst.	Manifold 1 V	Raccord 1 V			
6	01152590	90568643	2	Kugelstutzen Bronze	Connection	Raccord			
7	00053350	12022059	4	6kt.Mutter	Hexagon nut	Hexagon nut	M8-8 A2G	DIN 934	
8	01153830	96125521	1	Auspuff-Flansch, vollst.	Exhaust flange	Bride d' echappement			
9				Benzinmotor Kubota DF 752	Gasoline motor Kubota DF 752	Moteur Kubota DF 752		Seite/Page 72	
10	01152800	01152800	1	Ölfilterpatrone	Oil filter cartridge	Cartouche pour filtre d' huile			
11	01006210	19719293	1	Stiftkontakt	Pin contact	Pin contact	0,3-0,5		
12	01135470	19719517	1	Stiftgehäuse 2-polig Superseal	pin housing				
13	00903580	19719145	1	Dichtung	Gasket	Gasket	1,8-2,4		
14	00696640	12040143	4	6kt.Mutter	Hex. Nut	Écrou à 6 pans	V-M8 A2G	DIN 980	
15	00053730	12310033	6	Scheibe	Washer	Washer	A6,4-140HV-St A2G	DIN 125	
16	00521900	11350162	2	Gewindebolzen	Threaded bolt	Boulon de fileté	1-M6x60-B-5.6 A2G	DIN 976	
17	XXXXXXXX		1	noch keine ET-Nummer vergeben	no part-No. til yet	encore aucun part-No. ne donne			96132436 Lüfterring
18	01153440	90545369	1	Riemenscheibe V	Belt pulley	Poulie V			
19	00053360	12022067	1	6kt.Mutter	Hexagon nut	Hexagon nut	M10-8 A3G	DIN 934	
20	00740290	12520061	8	Sperrkantscheibe	Detent edged washer	Detent edged washer	SKM-10		
21	XXXXXXXX		1	noch keine ET-Nummer vergeben	no part-No. til yet	encore aucun part-No. ne donne			90565151 Fronthalter Motor
22	01153980	11036195	6	6kt.Schraube	Hexagon screw	Vis à 6 pans	M10x1,25x20-8.8 A3G	DIN 961	
23	00740080	12520087	3	Sperrkantscheibe	Washer	Rondelle	SKB-8-dacrometisiert		

Motor V kpl. Teil 1 / Motor V cpl. part 1 / Moteur V cpl. première partie



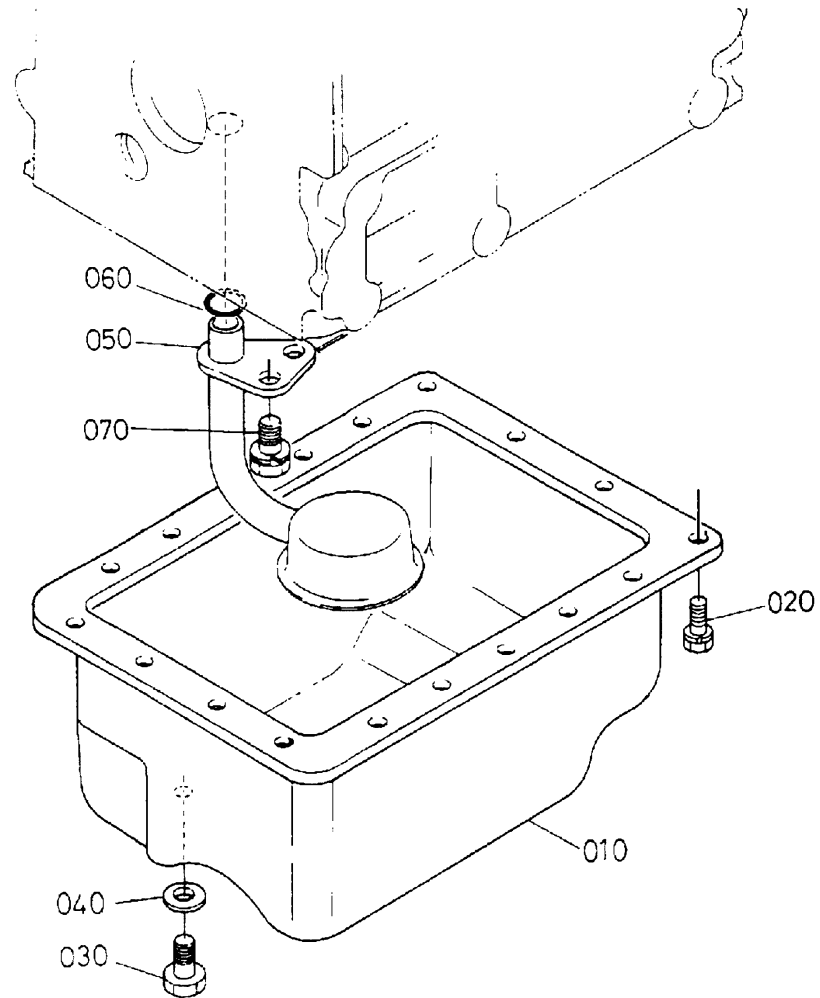
Motor V kpl. Teil 1 / Motor V cpl. part 1 / Moteur V cpl. première partie

Pos.	Best. Nr. PN Ref.No.	Mat-Nr. Mat-No. Mat.No.	Stck. Qty. Qté.	Bezeichnung	Description	Designation	Abmessungen Measurement Mesurage	DIN / ISO	Bemerkungen Remarks Remarques
24	00736240	90103615	1	Puffer	Buffer	Amortisseur			
25	XXXXXXXX		1	noch keine ET-Nummer vergeben	no part-No. til yet	encore aucun part-No. ne donne			90545344 Lagerbrücke
26	00021130	11038353	1	6kt.Schraube	Hex.bolt	Vis à 6 pans	M10x20-8.8 A3G	DIN 933	
27	00870110	90347733	1	Gummipuffer	Rubber buffer	Butoir en caoutchouc			
28	00053130	11038304	1	6kt.Schraube	Hexagon screw	Hexagon screw	M8x55-8.8 A2G	DIN 933	
29	01131590	17268871	1	Aufkleber ROTATIONSTEILE	Decal ROTATING PARTS	Autocollant PIÈCES TOURNANT			
30	00053100	11038247	4	6kt.Schraube	Hexagon screw	Hexagon screw	M8x25-8.8 A2G	DIN 933	
31	00042900	12332029	2	Scheibe	Washer	Washer	8,4-140HV-St A3G	DIN 9021	
32	01152860	01152860	1	Kraftstofffilter (Vorfilter)	Fuel filter	Filtre d' carburant			
33	00051520	12040044	2	6kt.Mutter	Hexagon nut	Hexagon nut	M6-6 A2G	DIN 985	
34	00053330	12022042	2	6kt.Mutter	Hexagon nut	Hexagon nut	M6-8 A2G	DIN 934	
35	00730940	12520045	2	Sperrkantscheibe	Detent edged washer	Detent edged washer	SKM-6-dacrometisiert		
36	XXXXXXXX		1	noch keine ET-Nummer vergeben	no part-No. til yet	encore aucun part-No. ne donne			Zündspule
37	XXXXXXXX		1	noch keine ET-Nummer vergeben	no part-No. til yet	encore aucun part-No. ne donne			90593351 Blindstopfen

Benzinmotor Kubota DF 752 / Gasoline motor Kubota DF 752 / Moteur Kubota DF 752

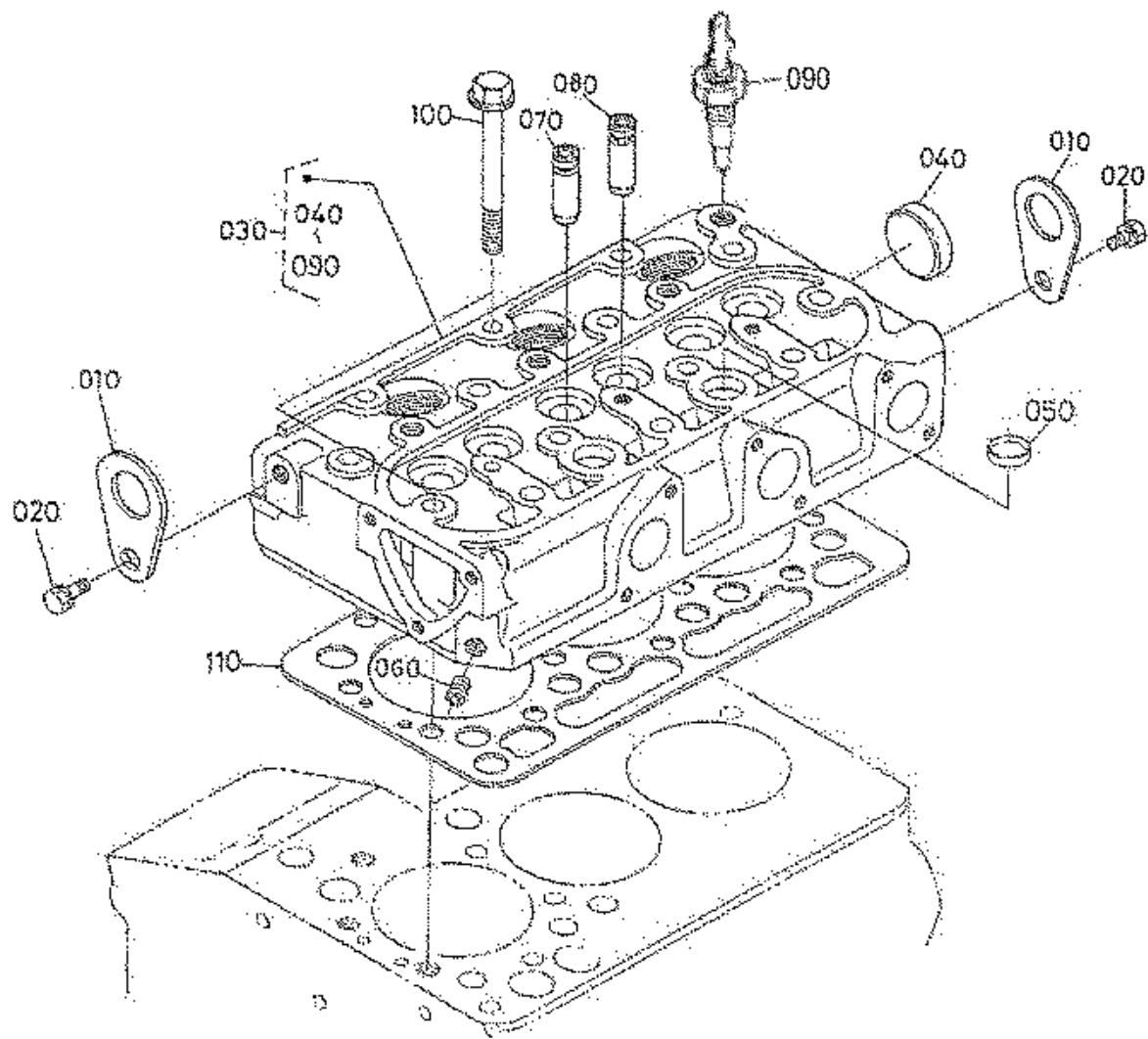
Baugruppe Mounting group Groupe d'montage	Benennung	Description	Designation	Seite Page
90545286BT0002	Ölwanne	Oil pan	Carter d' huile	73
90545286BT0003	Zylinderkopf	Cylinder head	Culasse	76
90545286BT0005	Zylinderkopf-Deckel	Head cover	Couvre-Culasse	78
90545286BT0006	Ölfilter	Oil filter	Filtre d' huile	80
90545286BT0007	Ölmessstab und Führung	Dipstick and guide	Jauge d' huile et guidage	82
90545286BT0201	Kraftstofffilter	Fuel filter	Filtre à carburant	84
90545286BT0300	Zündkerzen und -verteiler	Spark plug and distributor	Bougie d' allumage et distributeur	86
90545286BT0400	Lichtmaschine und Keilriemen	Alternator and belt	Alternateur et courroie	88
90545286BT0406	Ölschalter / Thermometer und Verschluss-Stofen	Oil switch / Thermometer and plug	Contact à huile / thermomètre et obturateur	90
90545286BT0500	Wasserflansch und Thermostat	Water flange and thermostat	Bride à eau et thermostat	92

Ölwanne / Oil pan / Carter d' huile



Ölwanne / Oil pan / Carter d' huile

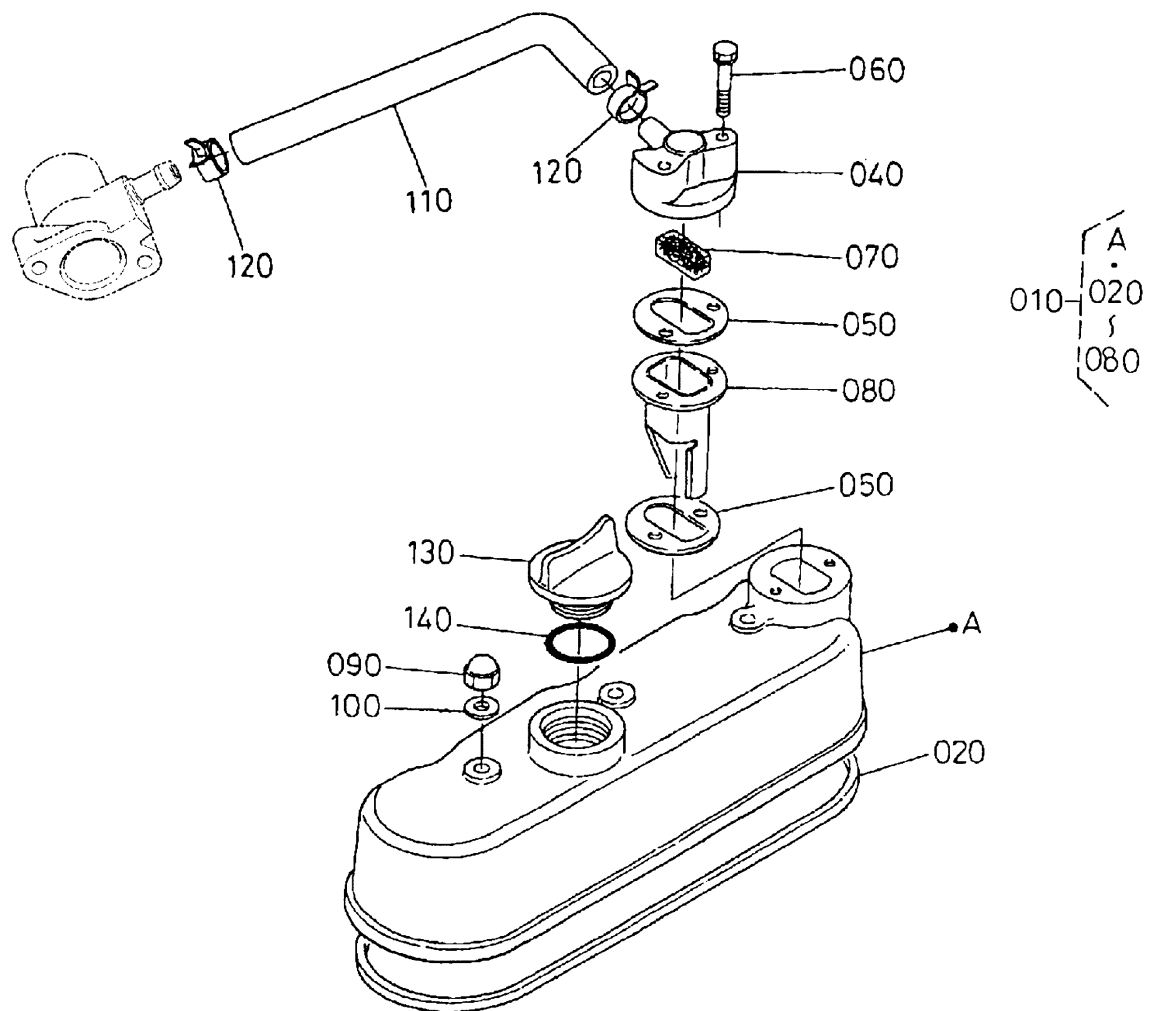
Pos.	Best. Nr. PN Ref.No.	Mat-Nr. Mat-No. Mat.No.	Stck. Qty. Qté.	Bezeichnung	Description	Designation	Abmessungen Measurement Mesurage	DIN / ISO	Bemerkungen Remarks Remarques
030	01152930	01152930	1	Ablassschraube	Drain plug	Vis d' drainage			
040	01152940	01152940		Dichtung	Gasket	Joint			



Zylinderkopf / Cylinder head / Culasse

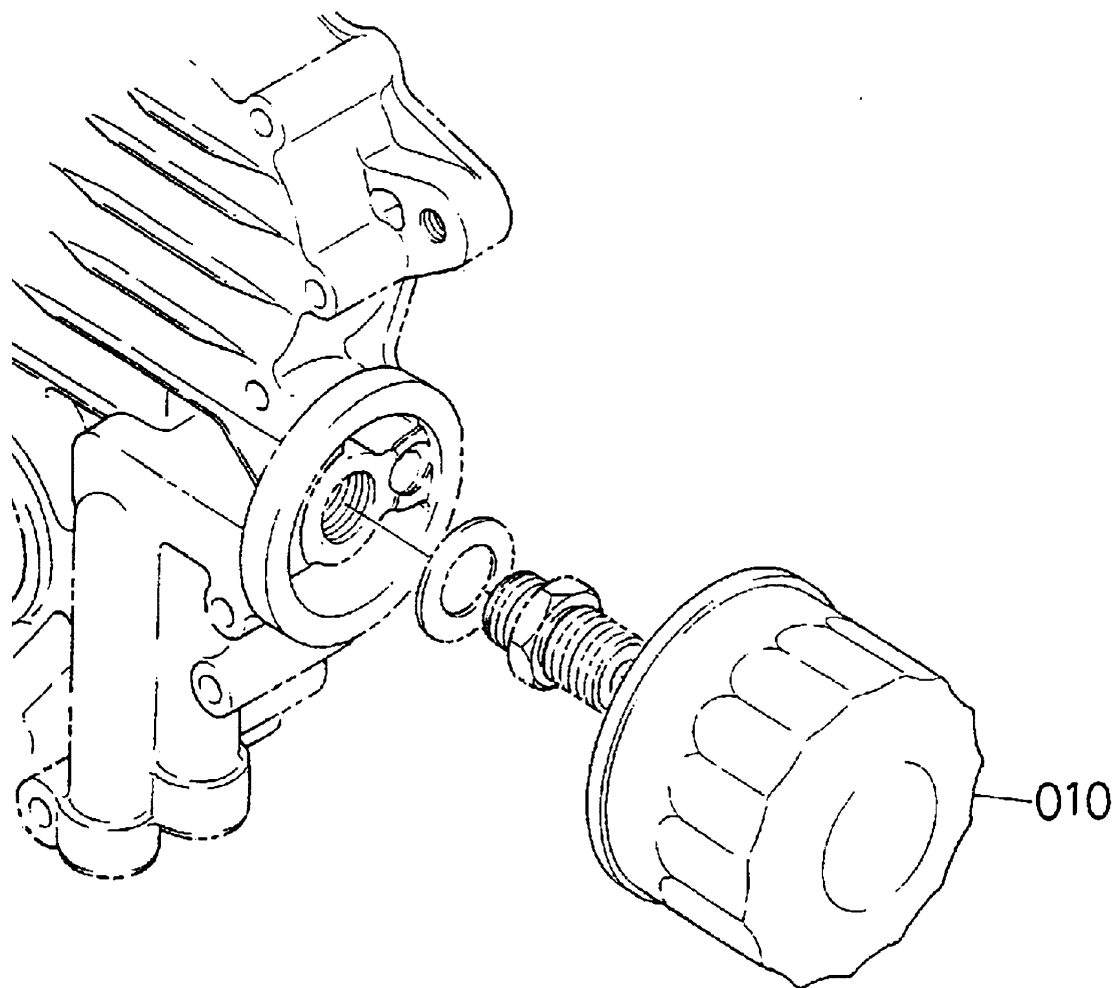
Pos.	Best. Nr. PN Ref.No.	Mat-Nr. Mat-No. Mat.No.	Stck. Qty. Qté.	Bezeichnung	Description	Designation	Abmessungen Measurement Mesurage	DIN / ISO	Bemerkungen Remarks Remarques
010	01152740	01152740	2	Motorankerhaken	Hook	Crochet			
020	01152750	01152750	2	Schraube	Screw	Vis			

Zylinderkopf-Deckel / Head cover / Couvere-Culasse



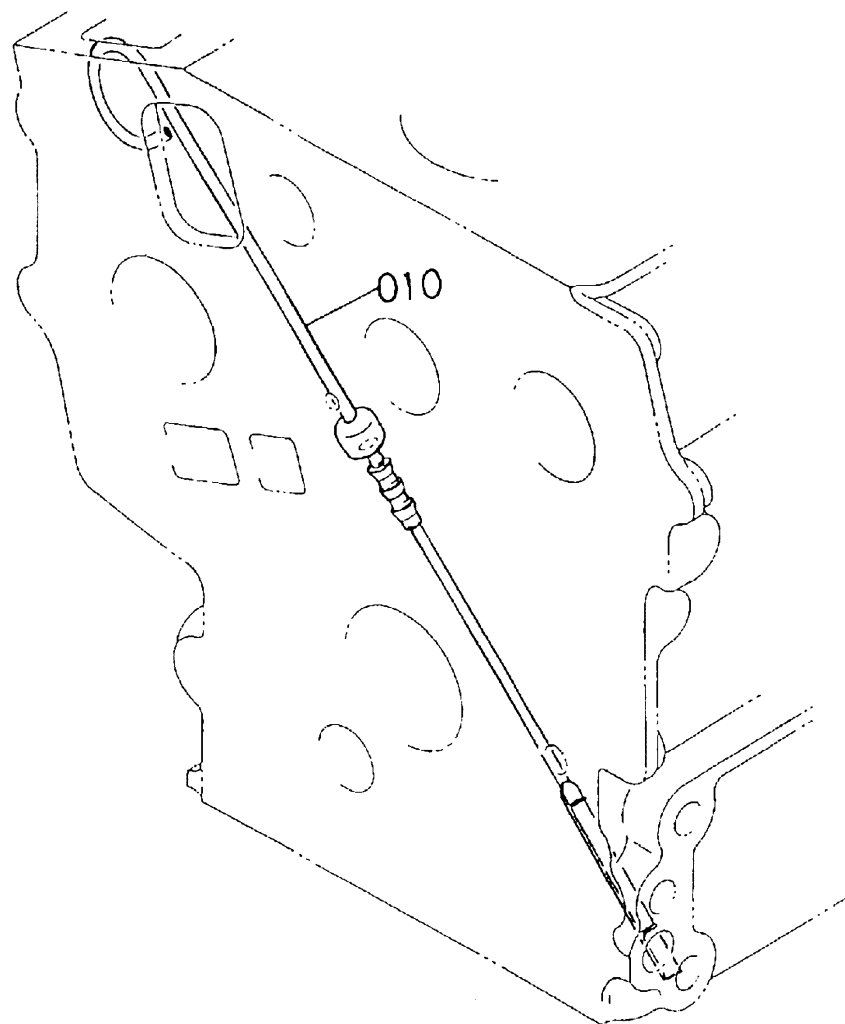
Zylinderkopf-Deckel / Head cover / Couvre-Culasse

Pos.	Best. Nr. PN Ref.No.	Mat-Nr. Mat-No. Mat.No.	Stck. Qty. Qté.	Bezeichnung	Description	Designation	Abmessungen Measurement Mesurage	DIN / ISO	Bemerkungen Remarks Remarques
020	01152950	01152950	1	Dichtung Zylinderkopfdeckel	Gasket	Joint			
070	01152960	01152960	1	Entlüfter	Breather	Exhausteur			
130	01152780	01152780	1	Öleinfülldeckel	Oil filling cover	Couvercle à remplissage d' huile			
140	01152790	01152790	1	O-Ring	O-ring	Joint circulaire			



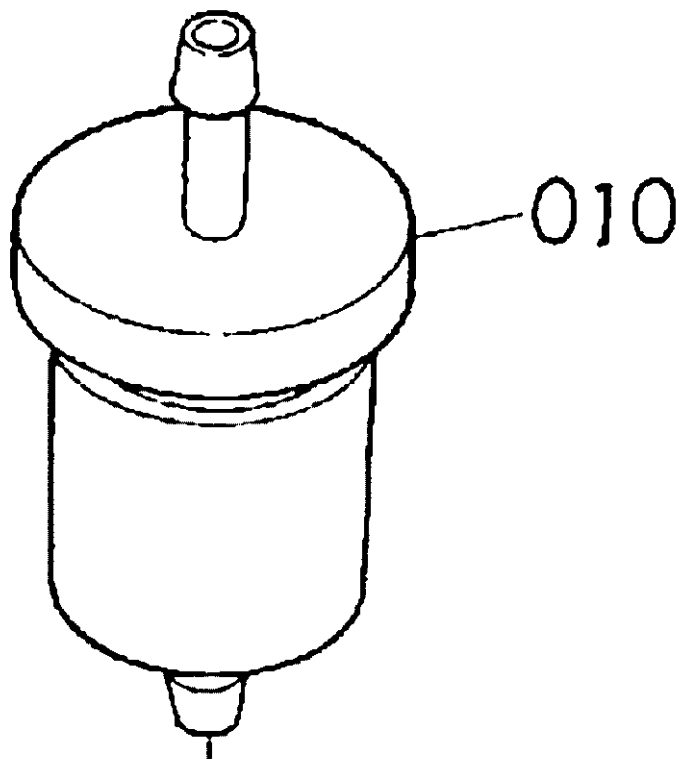
Ölfilter / Oil filter / Filtre d' huile

Pos.	Best. Nr. PN Ref.No.	Mat-Nr. Mat-No. Mat.No.	Stck. Qty. Qté.	Bezeichnung	Description	Designation	Abmessungen Measurement Mesurage	DIN / ISO	Bemerkungen Remarks Remarques
010	01152800	01152800	1	Ölfilterpatrone	Oil filter cartridge	Cartouche pour filtre d' huile			



Ölmessstab und Führung / Dipstick and guide / Jauge d' huile et guidage

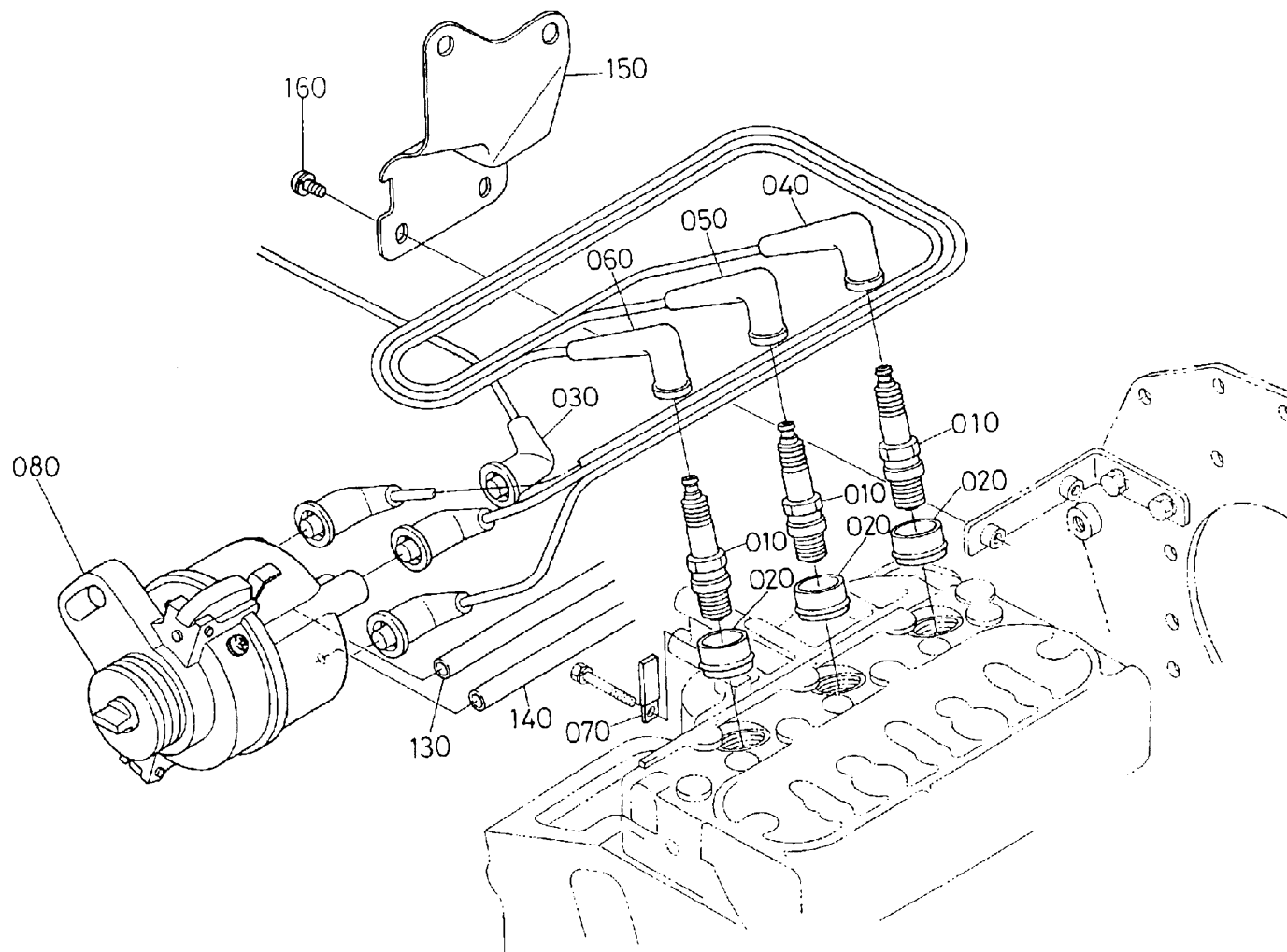
Pos.	Best. Nr. PN Ref.No.	Mat-Nr. Mat-No. Mat.No.	Stck. Qty. Qté.	Bezeichnung	Description	Designation	Abmessungen Measurement Mesurage	DIN / ISO	Bemerkungen Remarks Remarques
010	01152970	01152970	1	Ölmess-Stab	Oil dipstick	Jauge d' huile			



Kraftstofffilter / Fuel filter / Filtre à carburant

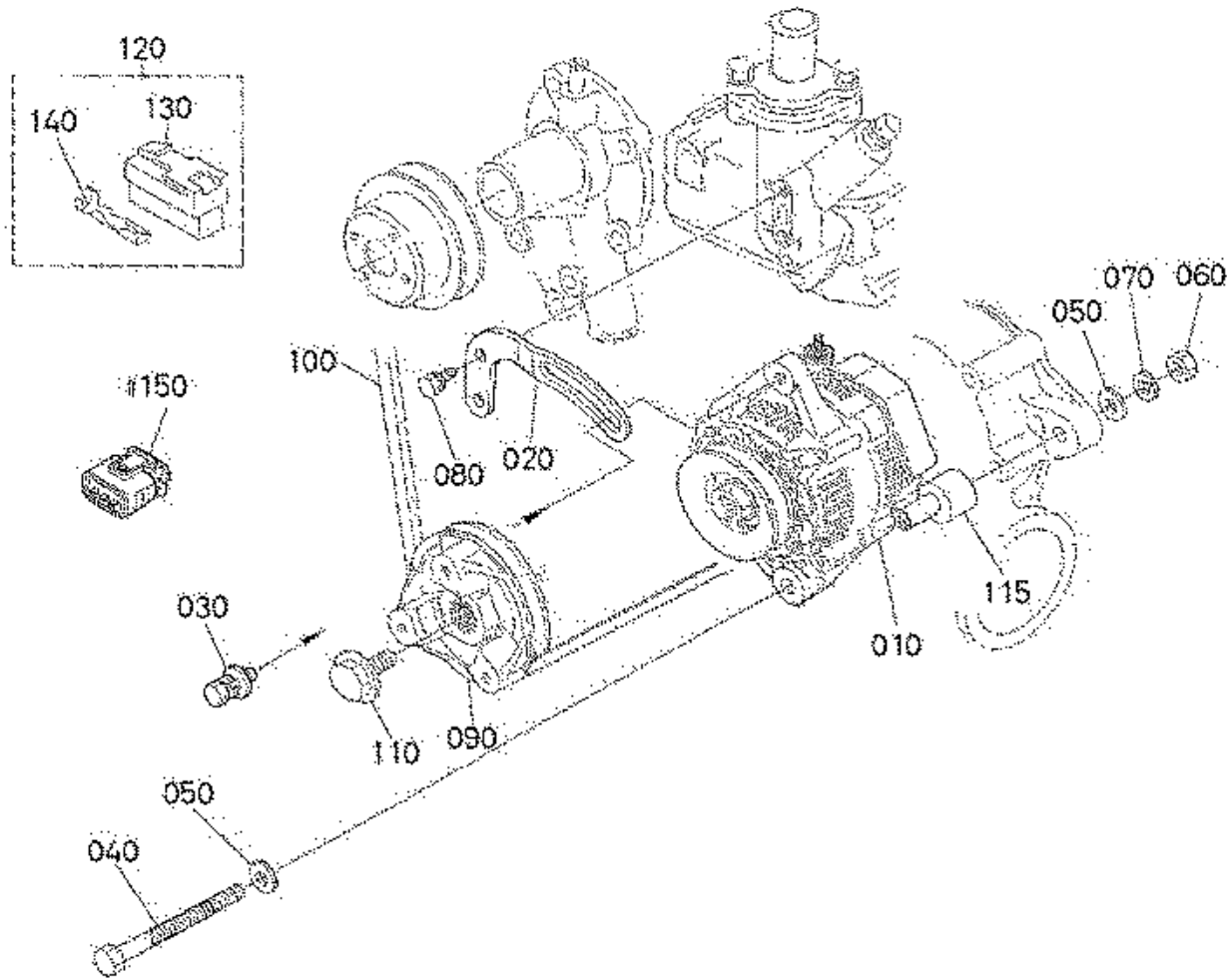
Pos.	Best. Nr. PN Ref.No.	Mat-Nr. Mat-No. Mat.No.	Stck. Qty. Qté.	Bezeichnung	Description	Designation	Abmessungen Measurement Mesurage	DIN / ISO	Bemerkungen Remarks Remarques
010	01152860	01152860	1	Kraftstofffilter (Vorfilter)	Fuel filter	Filtre d' carburant			

Zündkerzen und -verteiler / Spark plug and distributor / Bougie d' allumage et distributeur

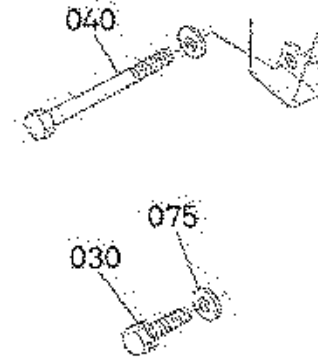


Zündkerzen und -verteiler / Spark plug and distributor / Bougie d' allumage et distributeur

Pos.	Best. Nr. PN Ref.No.	Mat-Nr. Mat-No. Mat.No.	Stck. Qty. Qté.	Bezeichnung	Description	Designation	Abmessungen Measurement Mesurage	DIN / ISO	Bemerkungen Remarks Remarques
010	01152980	01152980	3	Zündkerze	Spark plug	Bougie			
020	01152990	01152990	3	Kappe f.Zündkerze	Cap	Bonnet d' bougie			
030	01153000	01153000	1	Zündkabel Mitte	Ignition cable	Câble d' allumage			
040	01153010	01153010	1	Zündkabel 1	Ignition cable	Câble d' allumage			
050	01153020	01153020	1	Zündkabel 2	Ignition cable	Câble d' allumage			
060	01153030	01153030	1	Zündkabel 3	Ignition cable	Câble d' allumage			
070	01153040	01153040	1	Klemme	Clamp	Borne			

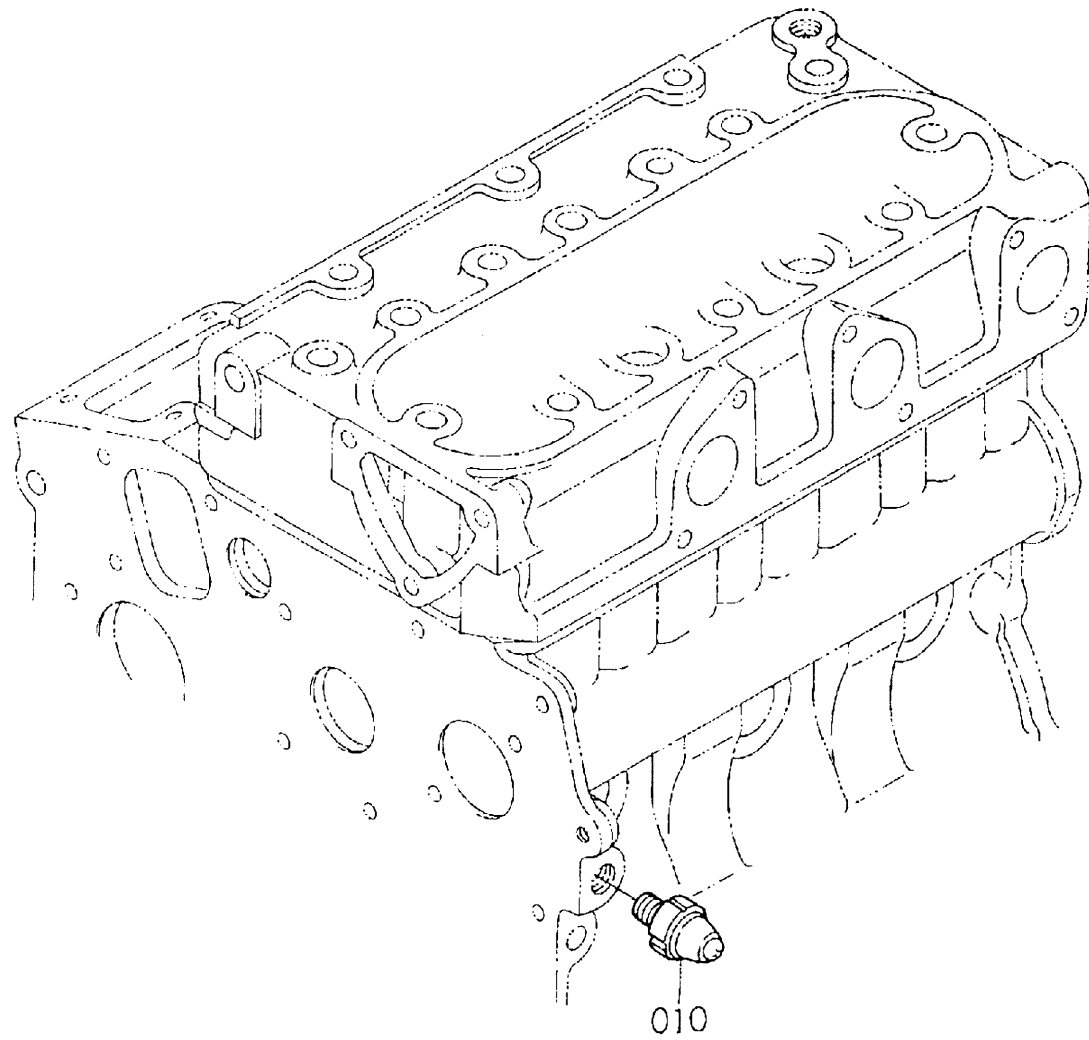


OLD PARTS



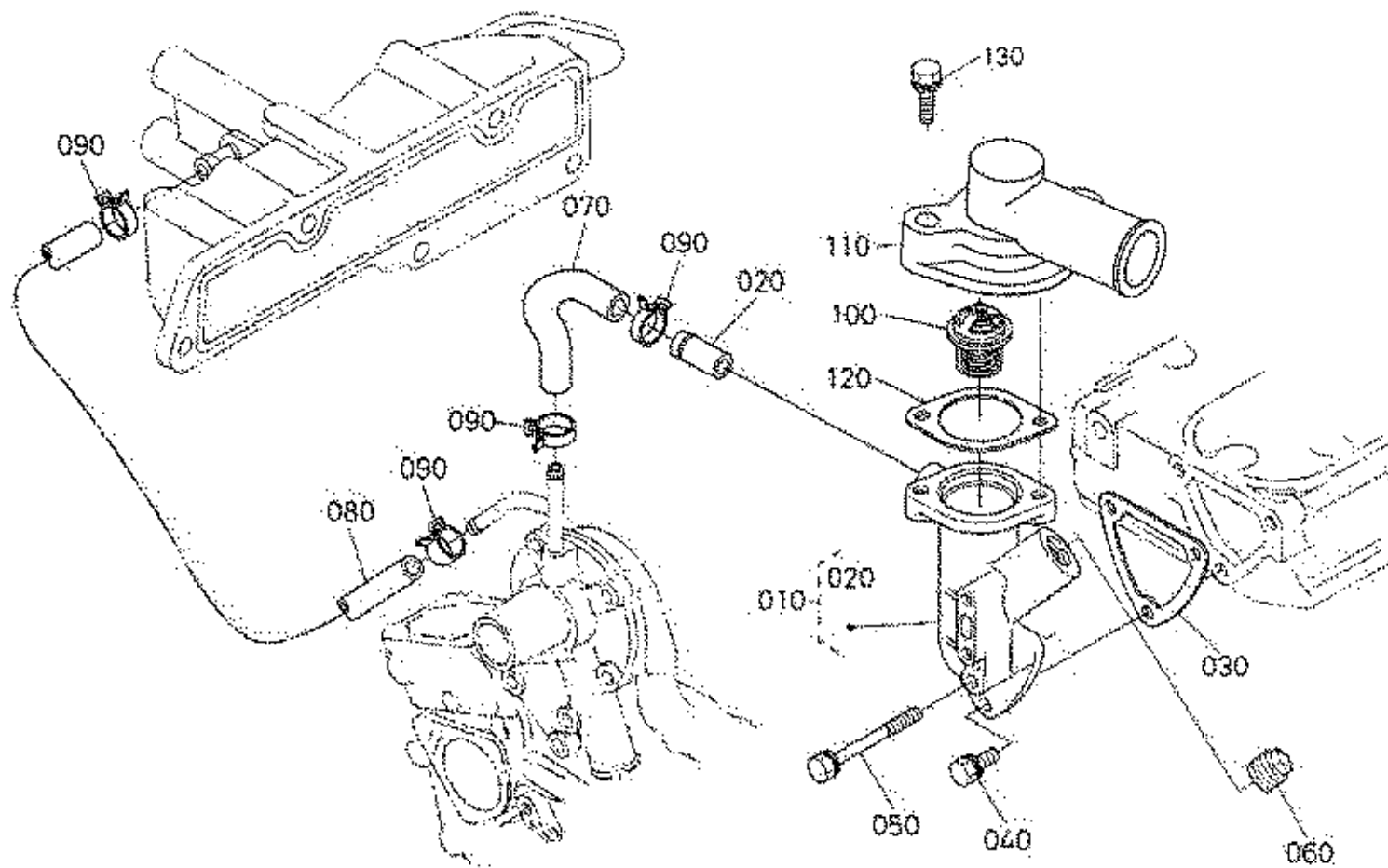
Lichtmaschine und Keilriemen / Alternator and belt / Alternateur et courroie

Pos.	Best. Nr. PN Ref.No.	Mat-Nr. Mat-No. Mat.No.	Stck. Qty. Qté.	Bezeichnung	Description	Designation	Abmessungen Measurement Mesurage	DIN / ISO	Bemerkungen Remarks Remarques
100	01152870	01152870	1	Riemen	Belt	Courroie	34.51N		



Ölschalter / Thermometer und Verschluss-Stofen / Oil switch / Thermometer and plug / Contact à huile / thermomètre et obturateur

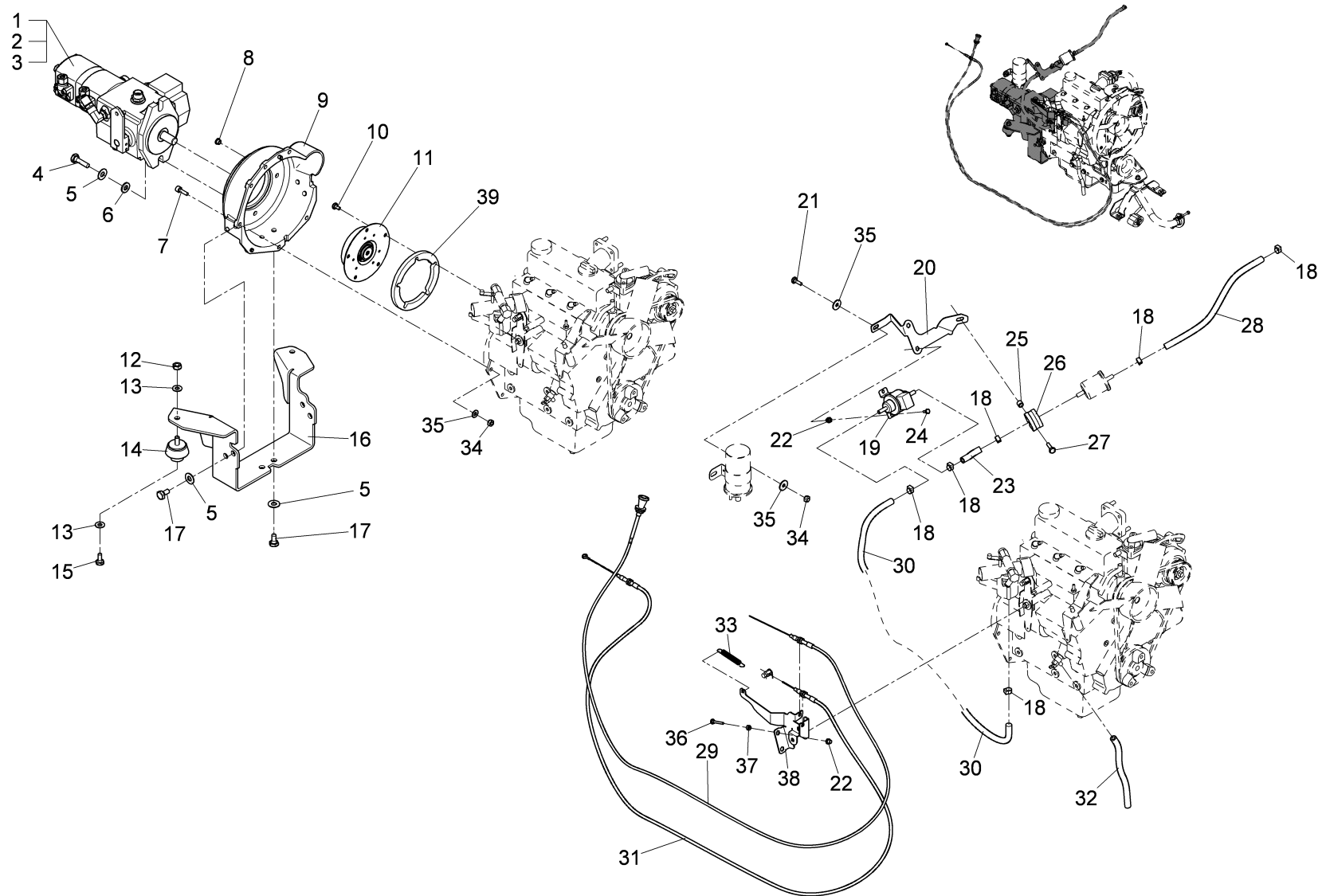
Pos.	Best. Nr. PN Ref.No.	Mat-Nr. Mat-No. Mat.No.	Stck. Qty. Qté.	Bezeichnung	Description	Designation	Abmessungen Measurement Mesurage	DIN / ISO	Bemerkungen Remarks Remarques
010	01152880	01152880	1	Öldruckschalter	Oil pressure switch	Interrupteur pour pression d' huile			



Wasserflansch und Thermostat / Water flange and thermostat / Bride à eau et thermostat

Pos.	Best. Nr. PN Ref.No.	Mat-Nr. Mat-No. Mat.No.	Stck. Qty. Qté.	Bezeichnung	Description	Designation	Abmessungen Measurement Mesurage	DIN / ISO	Bemerkungen Remarks Remarques
120	01153050	01153050	1	Dichtung	Gasket	Joint			

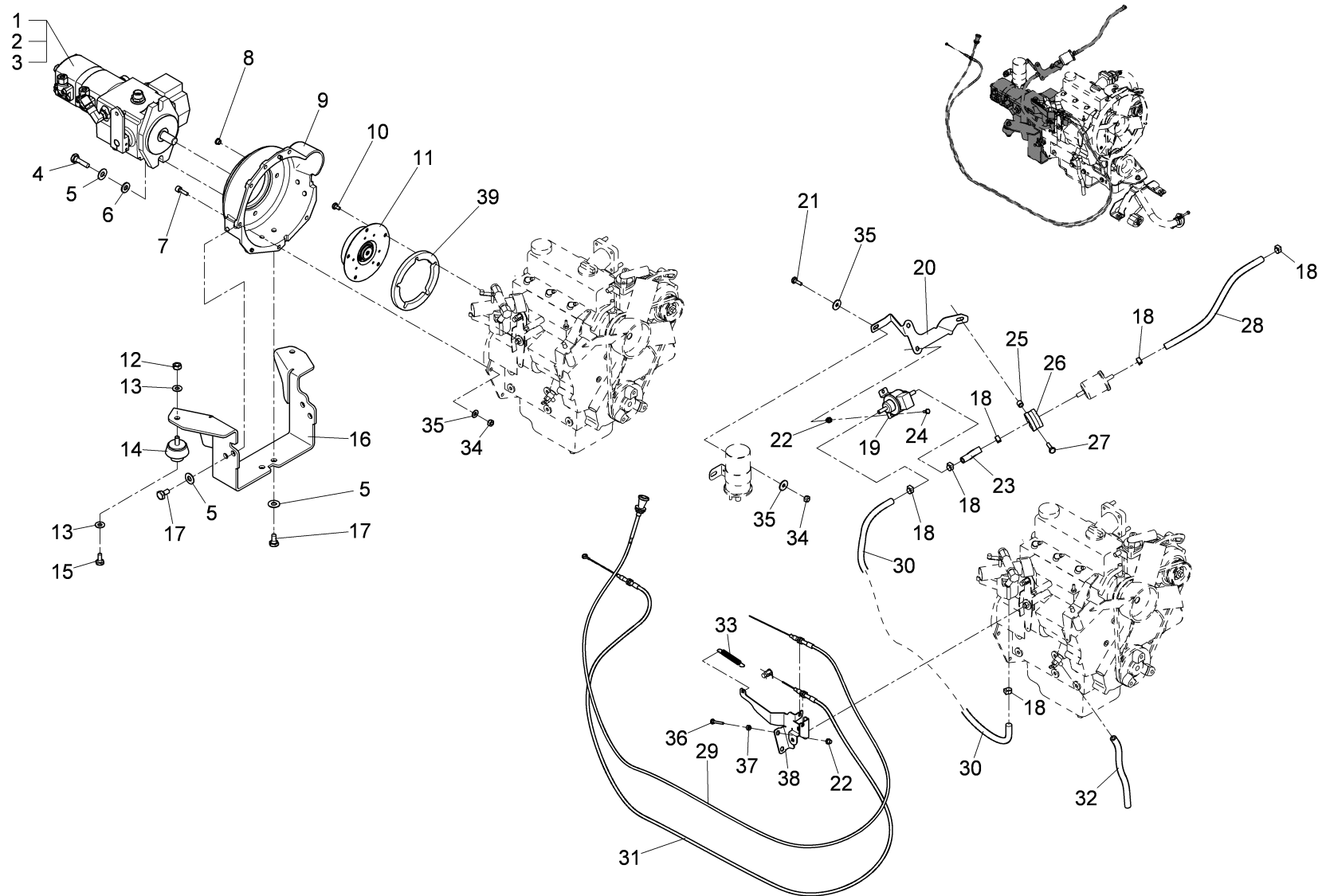
Motor V kpl. Teil 2 / Motor V cpl. part 2 / Moteur V cpl. deuxième partie



Motor V kpl. Teil 2 / Motor V cpl. part 2 / Moteur V cpl. deuxième partie

Pos.	Best. Nr. PN Ref.No.	Mat-Nr. Mat-No. Mat.No.	Stck. Qty. Qté.	Bezeichnung	Description	Designation	Abmessungen Measurement Mesurage	DIN / ISO	Bemerkungen Remarks Remarques
1	00590760	90341306	1	Verstellpumpe	Variable displacement pump	Pompe de réglage			
2	01058680	01058680	1	Tandemzahnradpumpe	Operating pump	Pompe de service			
3	01058690	01058690	1	Kupplung	Clutch	Embrayage			
4	00053220	11038494	2	6kt.Schraube	Hex.bolt	Vis à 6 pans	M12x40-8.8 A3G	DIN 933	
5	00875950	12520079	6	Sperrkantscheibe	Washer	Rondelle	SKM-12-dacromet.		
6	00151200	12322053	2	Scheibe	Washer	Rondelle	12-St A3G	DIN 1440	
7	00103300	11126067	6	Zylinderschraube	Socket head screw	Socket head screw	M8x25-8.8 A2G	DIN 912	
8	00025250	15590011	2	Verschluss-Stopfen	Drain plug	Bouchon	F5 WS		
9	XXXXXXXX		1	noch keine ET-Nummer vergeben	no part-No. til yet	encore aucun part-No. ne donne			90545294 Kupplungsgehäuse
10	XXXXXXXX		5	noch keine ET-Nummer vergeben	no part-No. til yet	encore aucun part-No. ne donne			11040015 6kt.-Schraube
11	01152440	90545302	1	Flanschkupplung	Flange coupling	Embrayage	Monolastic 28		
12	00053360	12022067	2	6kt.Mutter	Hexagon nut	Hexagon nut	M10-8 A3G	DIN 934	
13	00740290	12520061	4	Sperrkantscheibe	Detent edged washer	Detent edged washer	SKM-10		
14	00736240	90103615	2	Puffer	Buffer	Amortisseur			
15	00021130	11038353	2	6kt.Schraube	Hex.bolt	Vis à 6 pans	M10x20-8.8 A3G	DIN 933	
16	XXXXXXXX		1	noch keine ET-Nummer vergeben	no part-No. til yet	encore aucun part-No. ne donne			90545328 Halter
17	00053190	11038460	4	6kt.Schraube	Hex.bolt	Vis à 6 pans	M12x25-8.8 A3G	DIN 933	
18	01113600	17528613	6	Schlauschelle	Hose clamp	Collier d' tuyau	COBRA 12/8-W4		
19	01153500	90564808	1	Kraftstoffpumpe V	Fuel pump V	Pompe d' carburant V			
20	XXXXXXXX		1	noch keine ET-Nummer vergeben	no part-No. til yet	encore aucun part-No. ne donne			90576505 Halter
21	00053090	11038213	2	6kt.Schraube	Hexagon screw	Hexagon screw	M8x20-8.8 A2G	DIN 933	
22	01113410	12180154	4	Nietmutter	Nut	Ecrou	M6 6kt.Senkkopf 1-3,5 A2		

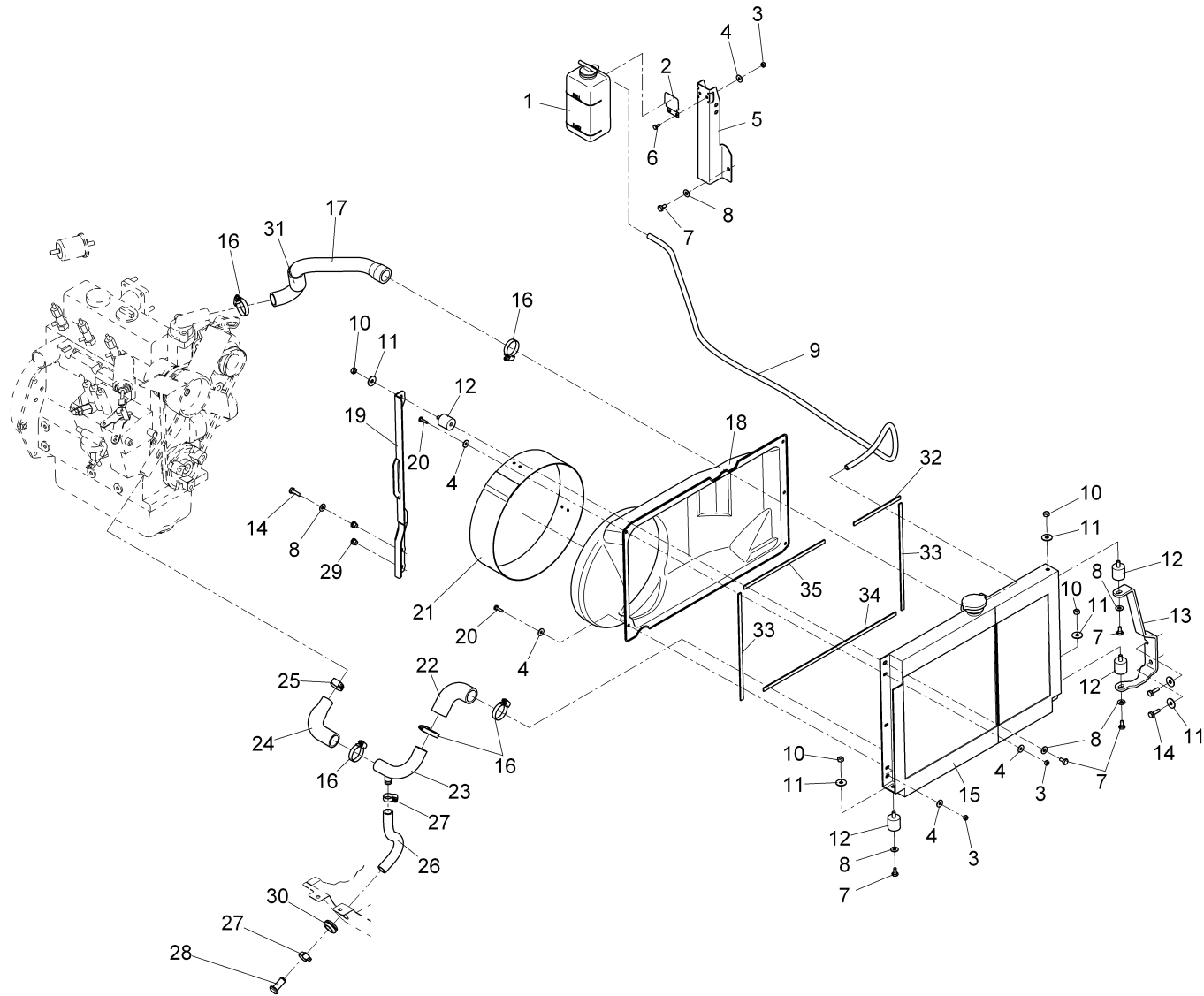
Motor V kpl. Teil 2 / Motor V cpl. part 2 / Moteur V cpl. deuxième partie



Motor V kpl. Teil 2 / Motor V cpl. part 2 / Moteur V cpl. deuxième partie

Pos.	Best. Nr. PN Ref.No.	Mat-Nr. Mat-No. Mat.No.	Stck. Qty. Qté.	Bezeichnung	Description	Designation	Abmessungen Measurement Mesurage	DIN / ISO	Bemerkungen Remarks Remarques
23	XXXXXXXX		50 mm	noch keine ET-Nummer vergeben	no part-No. til yet	encore aucun part-No. ne donne			27670136 Kraftstoffschlauch
24	00104500	11038064	2	6kt.Schraube	Hexagon screw	Hexagon screw	M6x12-8.8 A2G	DIN 933	
25	00733400	90103045	1	Distanzbuchse	Spacer sleeve	Douille de distance			
26	00870100	17529124	1	Rohrschelle	Tube clamp	Collier de tube	RSGU1.40/20W1		
27	00053100	11038247	1	6kt.Schraube	Hexagon screw	Hexagon screw	M8x25-8.8 A2G	DIN 933	
28	XXXXXXXX		520 mm	noch keine ET-Nummer vergeben	no part-No. til yet	encore aucun part-No. ne donne			27670136 Kraftstoffschlauch
29	01153480	90553553	1	Bowdenzug Choke	Bowden cable	Câble bowden			
30	XXXXXXXX		500 mm	noch keine ET-Nummer vergeben	no part-No. til yet	encore aucun part-No. ne donne			27670136 Kraftstoffschlauch
31	01153520	90566688	1	Bowdenzug V	Bowden cable	Câble bowden			
32	00711670	25842071	230mm	Schlauch	Hose	Tuyau	8x1,5 PVC-transp.	DIN 16940	
33	01130560	90445362	1	Zugfeder	Pull spring	Ressort à traction			
34	00051510	12040051	6	6kt.Mutter	Hexagon nut	Hexagon nut	M8-8 A2G	DIN 985	
35	00042900	12332029	6	Scheibe	Washer	Washer	8,4-140HV-St A3G	DIN 9021	
36	00053290	11038130	2	6kt.Schraube	Hexagon screw	Hexagon screw	M6x35-8.8 A2G	DIN 933	
37	00053330	12022042	2	6kt.Mutter	Hexagon nut	Hexagon nut	M6-8 A2G	DIN 934	
38	XXXXXXXX		1	noch keine ET-Nummer vergeben	no part-No. til yet	encore aucun part-No. ne donne			90569344 Bowdenzughalter
39	XXXXXXXX		1	noch keine ET-Nummer vergeben	no part-No. til yet	encore aucun part-No. ne donne			90545351 Distanzscheibe

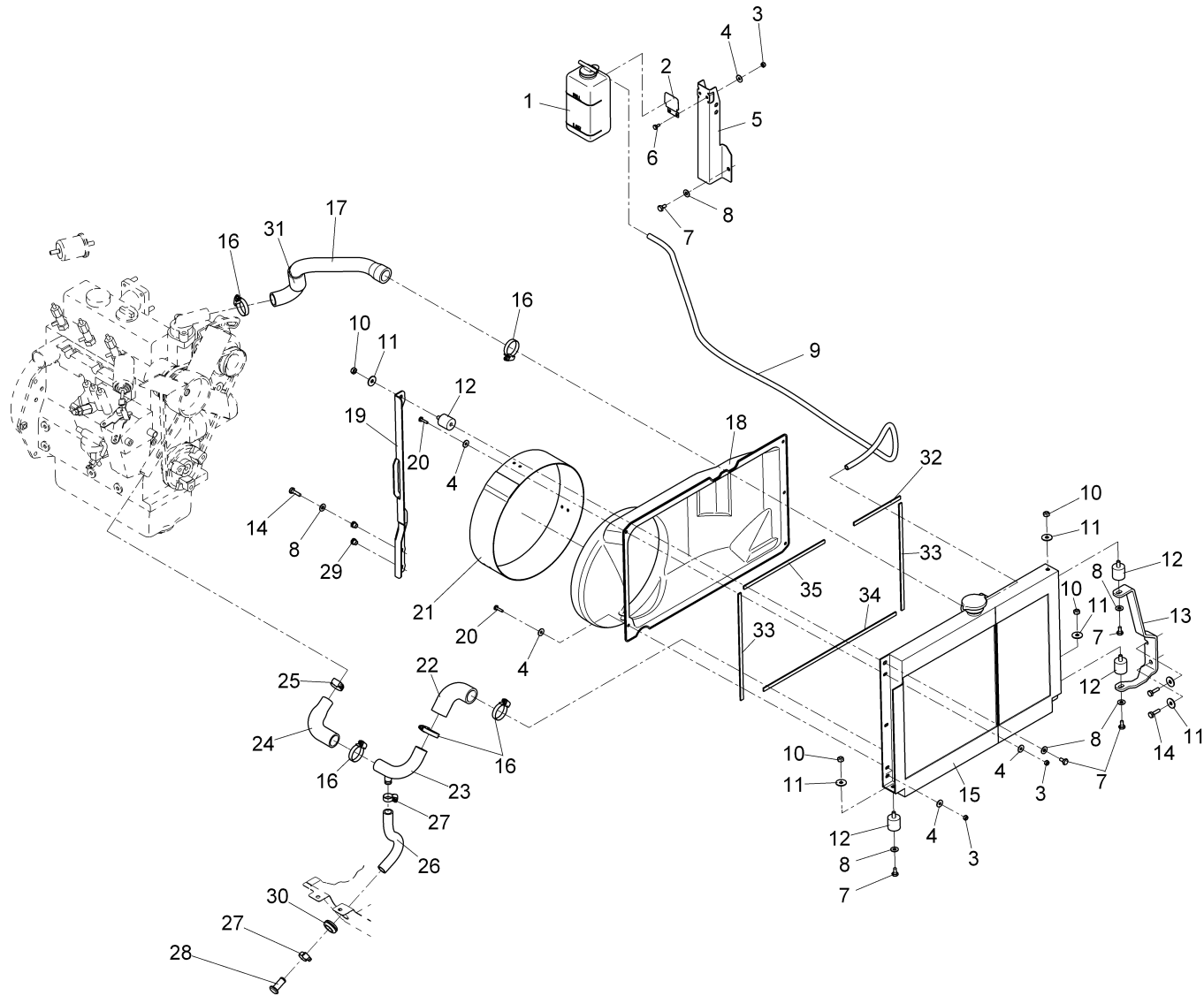
Motorkühlung / Motor cooling / Réfrigération d' moteur



Motorkühlung / Motor cooling / Réfrigération d' moteur

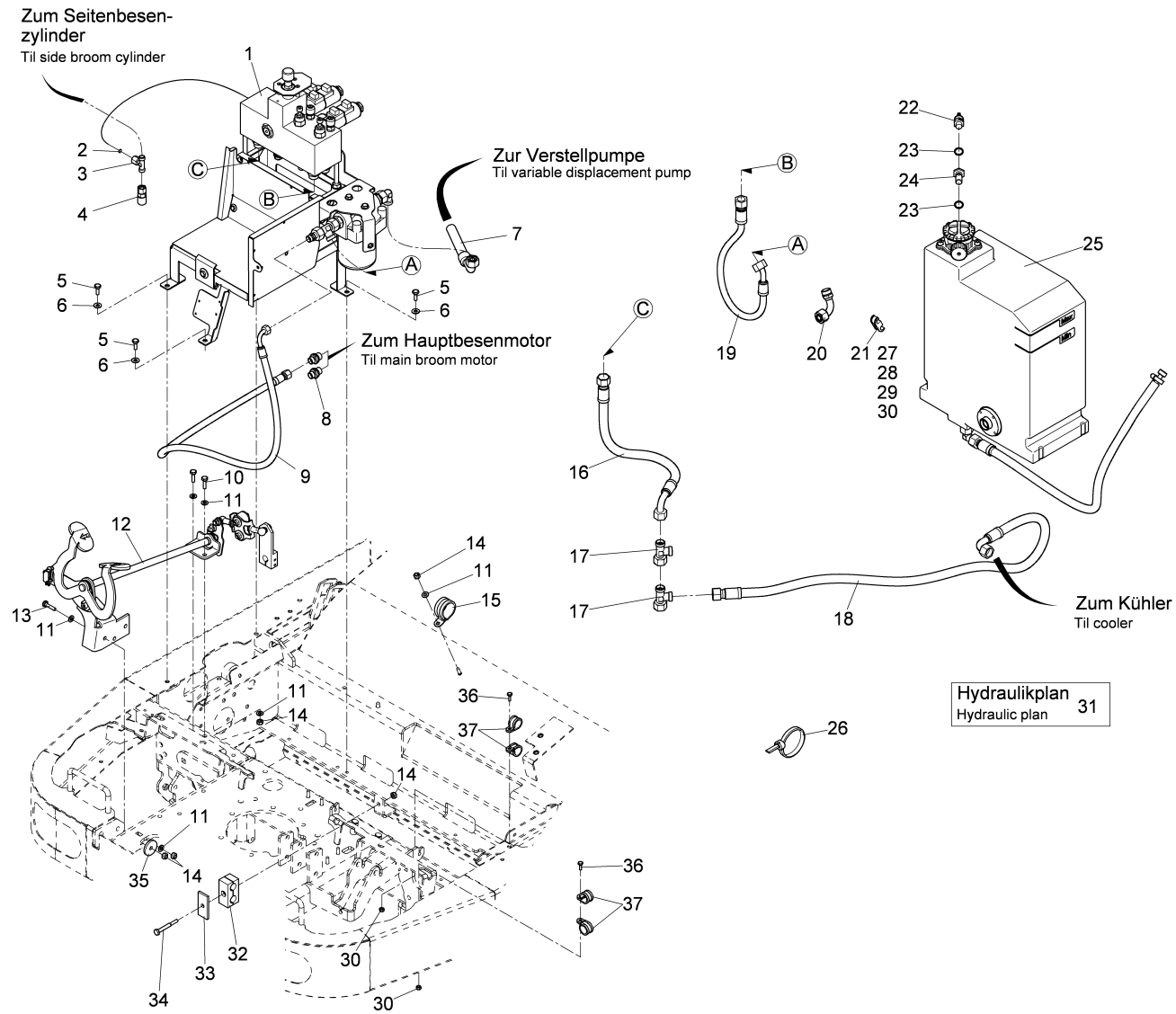
Pos.	Best. Nr. PN Ref.No.	Mat-Nr. Mat-No. Mat.No.	Stck. Qty. Qté.	Bezeichnung	Description	Designation	Abmessungen Measurement Mesurage	DIN / ISO	Bemerkungen Remarks Remarques
1	01152690	90566647	1	Nachsaugbehälter	Tank	Réservoir	0,9 Ltr., kpl.		
2	XXXXXXXX		1	noch keine ET-Nummer vergeben	no part-No. til yet	encore aucun part-No. ne donne			90566654 Winkelblech Behälter
3	00051520	12040044	7	6kt.Mutter	Hexagon nut	Hexagon nut	M6-6 A2G	DIN 985	
4	00135120	12332011	12	Scheibe	Washer	Washer	6,4-140HV-St A3G	DIN 9021	
5	XXXXXXXX		1	noch keine ET-Nummer vergeben	no part-No. til yet	encore aucun part-No. ne donne			90571225 Halteblech
6	00104500	11038064	2	6kt.Schraube	Hexagon screw	Hexagon screw	M6x12-8.8 A2G	DIN 933	
7	00536320	11038874	6	6kt.Schraube	Hex.bolt	Vis à 6 pans	M8x14-8.8 A2G	DIN 933	
8	00740090	12520053	7	Sperrkantscheibe	Detent edged washer	Detent edged washer	SKM-8-8.8 dac		
9	XXXXXXXX		1350mm	noch keine ET-Nummer vergeben	no part-No. til yet	encore aucun part-No. ne donne			27670136 Kraftstoffschlauch
10	00051510	12040051	4	6kt.Mutter	Hexagon nut	Hexagon nut	M8-8 A2G	DIN 985	
11	00042900	12332029	6	Scheibe	Washer	Washer	8,4-140HV-St A3G	DIN 9021	
12	00746590	90227356	4	Megi-Puffer	Rrubber buffer	Tampon-megi	781077S3		
13	XXXXXXXX		1	noch keine ET-Nummer vergeben	no part-No. til yet	encore aucun part-No. ne donne			90553777 Halter Kühler
14	00053100	11038247	3	6kt.Schraube	Hexagon screw	Hexagon screw	M8x25-8.8 A2G	DIN 933	
15	00590780	90341470	1	Ölwasserkühler	Oil water cooler	Radiateur d'eau pétrolier			
16	01071810	17533266	5	Schlauchschelle	Hose clamp	Agrafe de tuyau	A-25-40x 9-W1-2	DIN 3017	
17	00065590	90203332	1	Schlauch	Hose	Tuyau			
18	01152670	90545435	1	Lufthaube Kühler	Hood	Bonnet			
19	XXXXXXXX		1	noch keine ET-Nummer vergeben	no part-No. til yet	encore aucun part-No. ne donne			90553785 Haltewinkel
20	00053020	11038098	5	6kt.Schraube	Hexagon screw	Hexagon screw	M6x20-8.8 A2G	DIN 933	
21	01153580	90579368	1	Gummimanschette	Rubber collar	Manchette d' chaoutchouc			
22	XXXXXXXX		1	noch keine ET-Nummer vergeben	no part-No. til yet	encore aucun part-No. ne donne			90553967 Formschlauch

Motorkühlung / Motor cooling / Réfrigération d' moteur



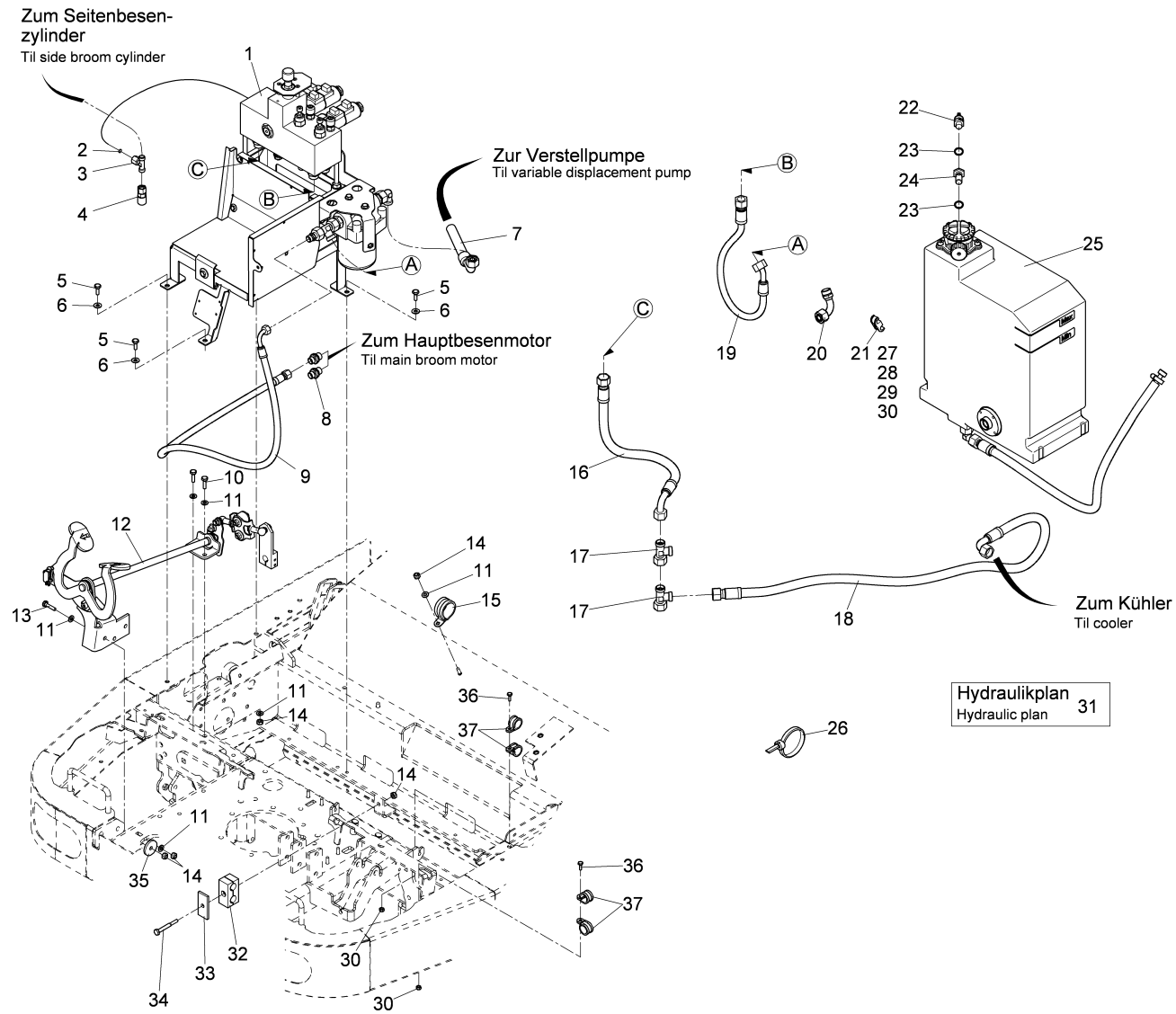
Motorkühlung / Motor cooling / Réfrigération d' moteur

Pos.	Best. Nr. PN Ref.No.	Mat-Nr. Mat-No. Mat.No.	Stck. Qty. Qté.	Bezeichnung	Description	Designation	Abmessungen Measurement Mesurage	DIN / ISO	Bemerkungen Remarks Remarques
23	XXXXXXXX		1	noch keine ET-Nummer vergeben	no part-No. til yet	encore aucun part-No. ne donne			96122973 Rohr Kühlwasser
24	01152450	90553827	1	Formschlauchstutzen	Form hose	Tuyau			
25	00733160	17533035	1	Schlauchschelle	Hose clamp	Hose clamp	A-20-32x9-W1-2	DIN 3017	
26	00830670	27666031	280mm	Schlauch	Hose	Tuyau	15x3,5 Gummi sw	DIN 73411	
27	01015350	17533159	2	Schlauchschelle	Hose clamp	Hose clamp	A-12-20x 9-W1-2	DIN 3017	
28	XXXXXXXX		1	noch keine ET-Nummer vergeben	no part-No. til yet	encore aucun part-No. ne donne			90579376 Bolzen
29	01130110	12180071	2	Nietmutter	Nut	Ecrou			
30	01006640	15595275	1	Kabelmuffe	Cable fitting	Manchon du câble	Typ DA 200/280/30		
31	00542590	27666023	70mm	Schlauch	Hose	Tuyau	32x3,5 Gummi sw	DIN 73411	
32	00420290	25740093	140 mm	Hawe Proflex	Gasket Tesamoll	Joint/Tesamoll	15X6 Nr.763/A weiß		
33	00420290	25740093	640 mm	Hawe Proflex	Gasket Tesamoll	Joint/Tesamoll	15X6 Nr.763/A weiß		
34	00420290	25740093	460 mm	Hawe Proflex	Gasket Tesamoll	Joint/Tesamoll	15X6 Nr.763/A weiß		
35	00420290	25740093	280 mm	Hawe Proflex	Gasket Tesamoll	Joint/Tesamoll	15X6 Nr.763/A weiß		



Hydraulik V,D / Hydraulics V,D / Hydraulique V,D

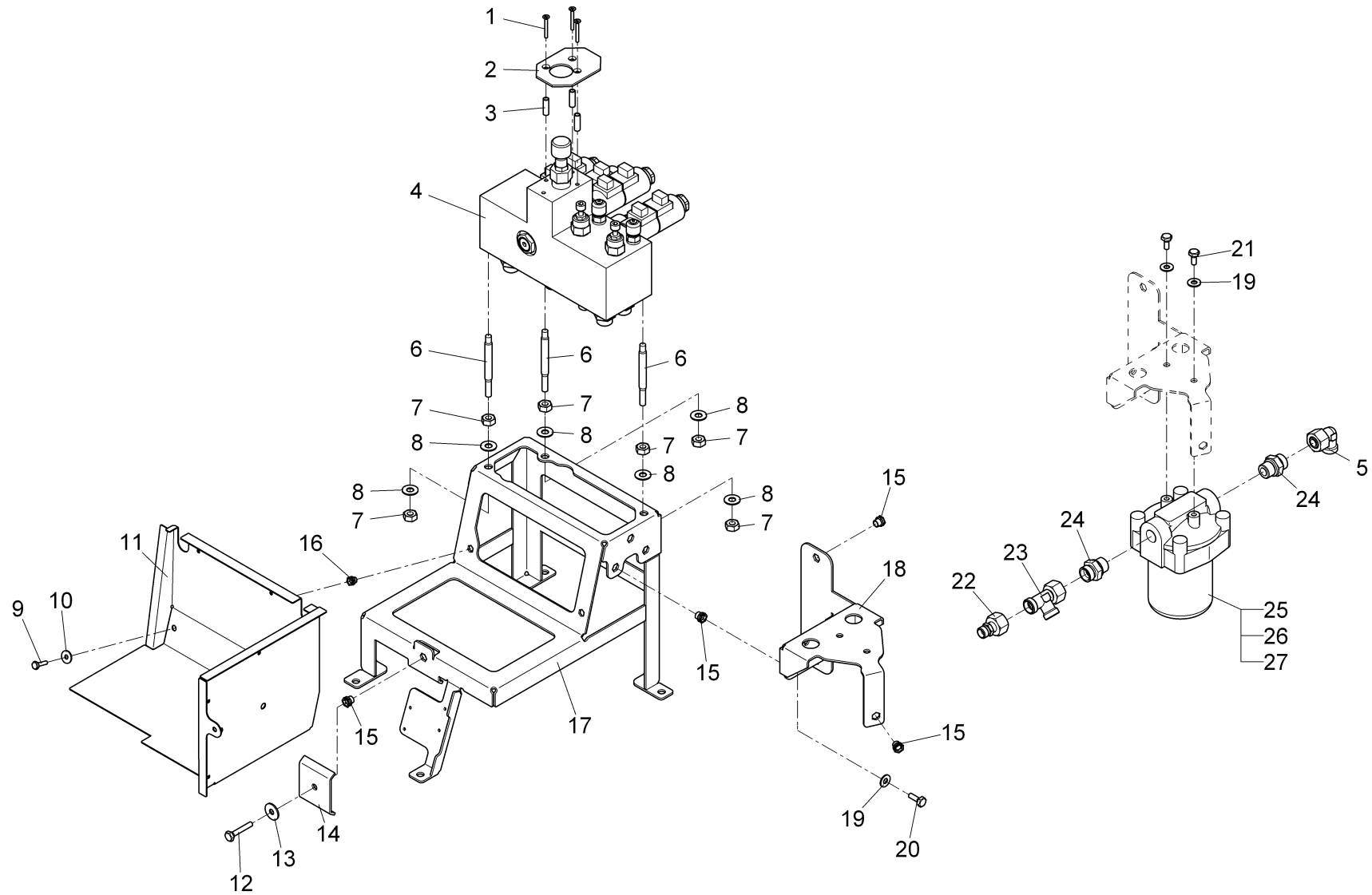
Pos.	Best. Nr. PN Ref.No.	Mat-Nr. Mat-No. Mat.No.	Stck. Qty. Qté.	Bezeichnung	Description	Designation	Abmessungen Measurement Mesurage	DIN / ISO	Bemerkungen Remarks Remarques
1				Kombihalter kpl.	Combi holder cpl.	Combi-Support		Seite/Page	106
2	00870280	90341736	1	Blende	Screen	Screen			
3	01013030	18360453	1	Einstell-T-Verschraubung	Adjustable T-coupling	Embout T réglable	L 8 A3G		
4	01058580	18384198	1	Mess-Stutzen	Measuring muff	Tubulure de mesure	DKO-L8		
5	00053090	11038213	4	6kt.Schraube	Hexagon screw	Hexagon screw	M8x20-8.8 A2G	DIN 933	
6	00740090	12520053	4	Sperrkantscheibe	Detent edged washer	Detent edged washer	SKM-8-8.8 dac		
7	00492770	18809236	1	Druckschl. NW12x670	H.P.hose	Tuyau de pression			
8	00870250	18368118	2	Gerade-Verschraubung	Straight coupling	Embout rectiligne	"L10/G3/8"" A3G"		
9	XXXXXXXX		1	noch keine ET-Nummer vergeben	no part-No. til yet	encore aucun part-No. ne donne			18803156 Schlauch
10	00053100	11038247	2	6kt.Schraube	Hexagon screw	Hexagon screw	M8x25-8.8 A2G	DIN 933	
11	00053750	12310041	10	Scheibe	Washer	Washer	A8,4-140HV-St A2G	DIN 125	
12				Fahrpedal V,D	Drive pedal V,D	Accelérateur V,D		Seite/Page	112
13	00053110	11038254	3	6kt.Schraube	Hexagon screw	Hexagon screw	M8x30-8.8 A2G	DIN 933	
14	00051510	12040051	7	6kt.Mutter	Hexagon nut	Hexagon nut	M8-8 A2G	DIN 985	
15	00870100	17529124	1	Rohrschelle	Tube clamp	Collier de tube	RSGU1.40/20W1		
16	00492750	18809210	1	Druckschl. NW12x530	H.P.hose	Tuyau de pression			
17	00870190	18360412	2	Einstell-L-Verschraubung	Screw connection - L	Embout réglable	L15 A3G		
18	XXXXXXXX		1	noch keine ET-Nummer vergeben	no part-No. til yet	encore aucun part-No. ne donne			18803164 Schlauch
19	00492760	18809228	1	Druckschl. NW12x500	H.P.hose	Tuyau de pression			
20	01090800	18360685	1	Winkelverbinder	Screwed angle fitting	Boulonnage d'angle	RK90 L15 A3G		
21	01073420	17521048	2	Schelle	Clamp	Agrafe	B12		
22	01178680	90578642	1	Temperaturschalter	Temperature switch	Interrupteur à temperature	85°C		
23	01132070	15125313	2	Dichtring	Sealing ring	Bague-jointte			



Hydraulik V,D / Hydraulics V,D / Hydraulique V,D

Pos.	Best. Nr. PN Ref.No.	Mat-Nr. Mat-No. Mat.No.	Stck. Qty. Qté.	Bezeichnung	Description	Designation	Abmessungen Measurement Mesurage	DIN / ISO	Bemerkungen Remarks Remarques
24	XXXXXXXX		1	noch keine ET-Nummer vergeben	no part-No. til yet	encore aucun part-No. ne donne			90479320 Hohlschraube
25				Hydrauliktank	Hydraulic tank	Réservoir d'hydraulique		Seite/Page	114
26	00121010	90114414	1	Kabelbinder	Cable tie	Cravatte de câble	PLT1M-M		
27	00748300	17521071	1	Schelle	Clamp	Clamp	B15 Nylfix		
28	00053290	11038130	1	6kt.Schraube	Hexagon screw	Hexagon screw	M6x35-8.8 A2G	DIN 933	
29	00053730	12310033	1	Scheibe	Washer	Washer	A6,4-140HV-St A2G	DIN 125	
30	00051520	12040044	3	6kt.Mutter	Hexagon nut	Hexagon nut	M6-6 A2G	DIN 985	
31				Hydraulikplan	Hydraulic plan	Plan hydraulique		Seite/Page	116
32	01054970	17516089	1	Rohrschelle	Pipe clamp	Pipe clamp	2x20		
33	01054960	90281858	1	Platte	Plate	Plaque			
34	00052900	11032240	1	6kt.Schraube	Hex.bolt	Vis à 6 pans	M8x65-8.8 A2G	DIN 931	
35	00134500	90281866	1	Scheibe	Washer	Washer			
36	00053010	11038072	2	6kt.Schraube	Hex.bolt	Vis à 6 pans	M6x16-8.8 A2G	DIN 933	
37	00523540	17529090	4	Rohrschelle	Pipe clamp	Pipe clamp	RSGU 1.22/15 W1		

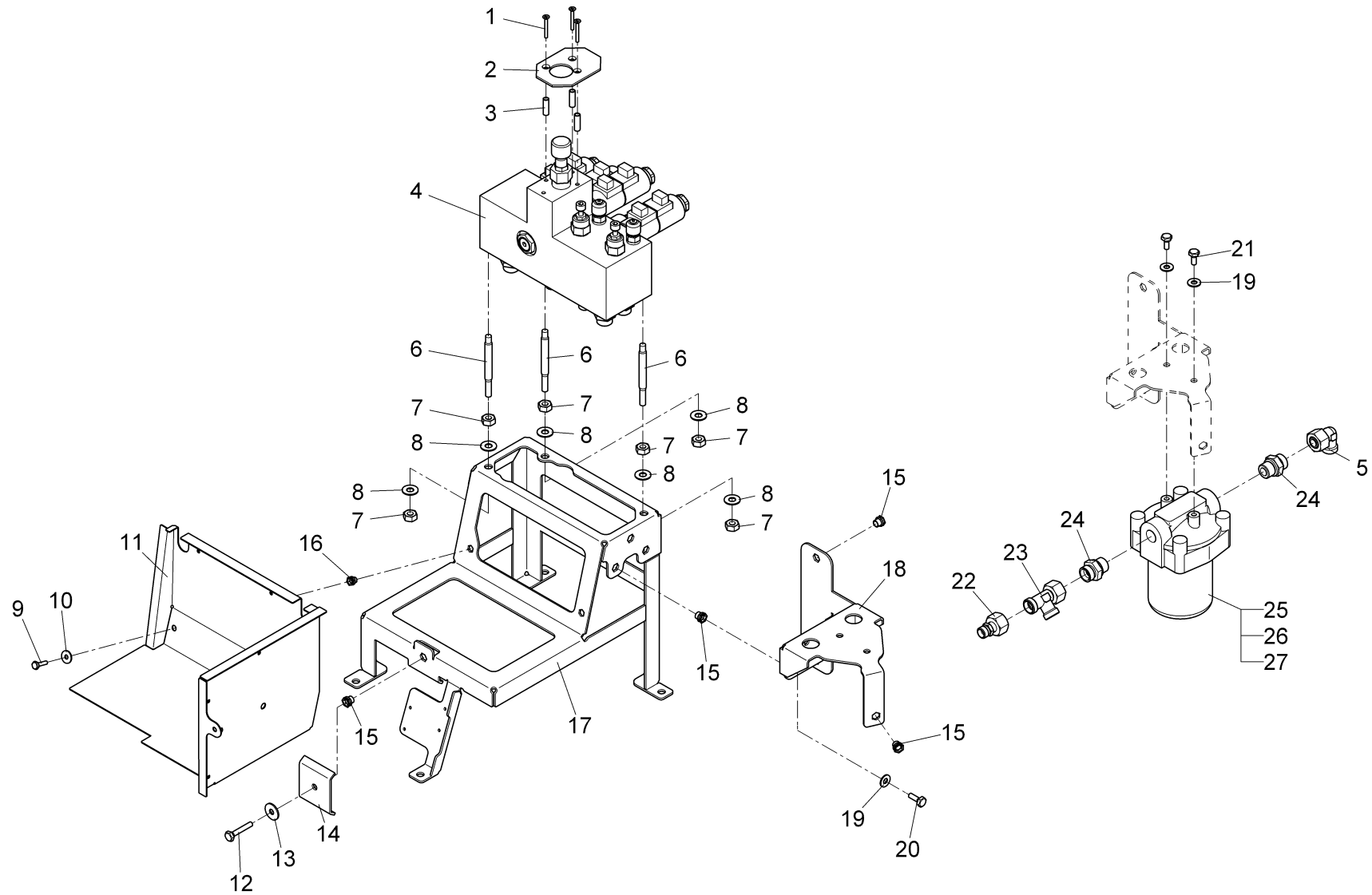
Kombihalter kpl. / Combi holder cpl. / Combi-Support



Kombihalter kpl. / Combi holder cpl. / Combi-Support

Pos.	Best. Nr. PN Ref.No.	Mat-Nr. Mat-No. Mat.No.	Stck. Qty. Qté.	Bezeichnung	Description	Designation	Abmessungen Measurement Mesurage	DIN / ISO	Bemerkungen Remarks Remarques
1	00523440	11206489	3	Senkschraube	Countersunk screw	Vis à tête fraisée	M5x35-4.8-H A2G	DIN 965	
2	XXXXXXXXX		1	noch keine ET-Nummer vergeben	no part-No. til yet	encore aucun part-No. ne donne			90576737 Deckblech Ventilblock
3	00531600	90318007	3	Hülse	Sleeve	Douille			
4	01152340	90576687	1	Steuerblock J1500, kpl.	Valve manifold	Bloc hydraulique		Seite/Page 110	
5	00870200	18360420	1	Einstell W-Verschraubung	Screw connection-W	Embout angulaire reglable	L15 A3G		
5	01178430	01178430	1	Magnetspule	Solenoid coil	Bobine	M16-12D-26W-AJ		
6	00740980	11370186	3	Stiftschraube	Stud	Goujon	M10X90-8.8 A3G	DIN 939	
7	00053360	12022067	6	6kt.Mutter	Hexagon nut	Hexagon nut	M10-8 A3G	DIN 934	
8	00740290	12520061	6	Sperrkantscheibe	Detent edged washer	Detent edged washer	SKM-10		
9	00053020	11038098	2	6kt.Schraube	Hexagon screw	Hexagon screw	M6x20-8.8 A2G	DIN 933	
10	00135120	12332011	2	Scheibe	Washer	Washer	6,4-140HV-St A3G	DIN 9021	
11	XXXXXXXXX		1	noch keine ET-Nummer vergeben	no part-No. til yet	encore aucun part-No. ne donne			90553561 Batteriewanne
12	00133700	11038270	1	6kt.Schraube	Hexagon screw	Hexagon screw	M8x40-8.8 A2G	DIN 933	
13	00042900	12332029	1	Scheibe	Washer	Washer	8,4-140HV-St A3G	DIN 9021	
14	00740750	90341942	1	Blech	Sheet metal	Tôle			
15	01130110	12180071	7	Nietmutter	Nut	Ecrou			
16	01113410	12180154	2	Nietmutter	Nut	Ecrou	M6 6kt.Senkkopf 1-3,5 A2		
17	XXXXXXXXX		1	noch keine ET-Nummer vergeben	no part-No. til yet	encore aucun part-No. ne donne			90553520 Kombi-Halter
18	XXXXXXXXX		1	noch keine ET-Nummer vergeben	no part-No. til yet	encore aucun part-No. ne donne			90553694 Halter
19	00740090	12520053	5	Sperrkantscheibe	Detent edged washer	Detent edged washer	SKM-8-8.8 dac		
20	00053090	11038213	3	6kt.Schraube	Hexagon screw	Hexagon screw	M8x20-8.8 A2G	DIN 933	
21	00053080	11038197	2	6kt.Schraube	Hexagon screw	Hexagon screw	M8x16 8.8 A2G	DIN 933	
22	00870260	18380402	1	Reduziereinsatz	Reducing inset	Reducteur	L15/10 A3G		

Kombihalter kpl. / Combi holder cpl. / Combi-Support

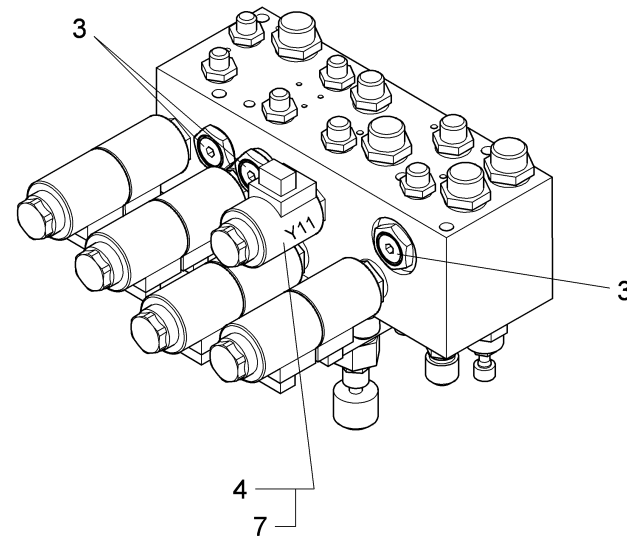
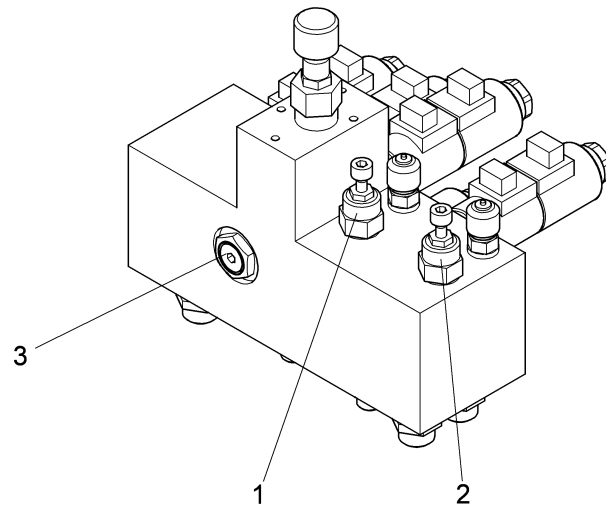
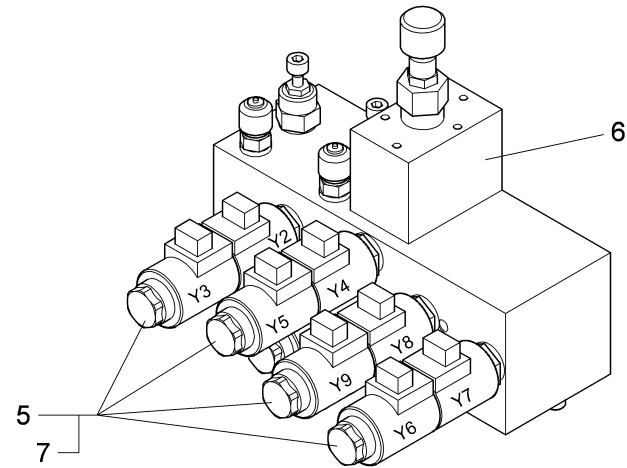


Kombihalter kpl. / Combi holder cpl. / Combi-Support

Pos.	Best. Nr. PN Ref.No.	Mat-Nr. Mat-No. Mat.No.	Stck. Qty. Qté.	Bezeichnung	Description	Designation	Abmessungen Measurement Mesurage	DIN / ISO	Bemerkungen Remarks Remarques
23	00870190	18360412	1	Einstell-L-Verschraubung	Screw connection - L	Embout réglable	L15 A3G		
24	00870220	18368084	2	Gerade-Verschraubung	Straight coupling	Embout rectiligne	"L15/G1/2"" A3G"		
25	00492610	90341017	1	Hydraulikölfilter FLS 50/1	hydraulic oil filter				
26	00212230	00212230	1	Filterpatrone	Filter cartridge	Cartouche de filtre			
27	01072920	01072920	1	O-Ring	O-ring	Joint circulaire			

Steuerblock J1500, kpl. / Valve manifold / Bloc hydraulique

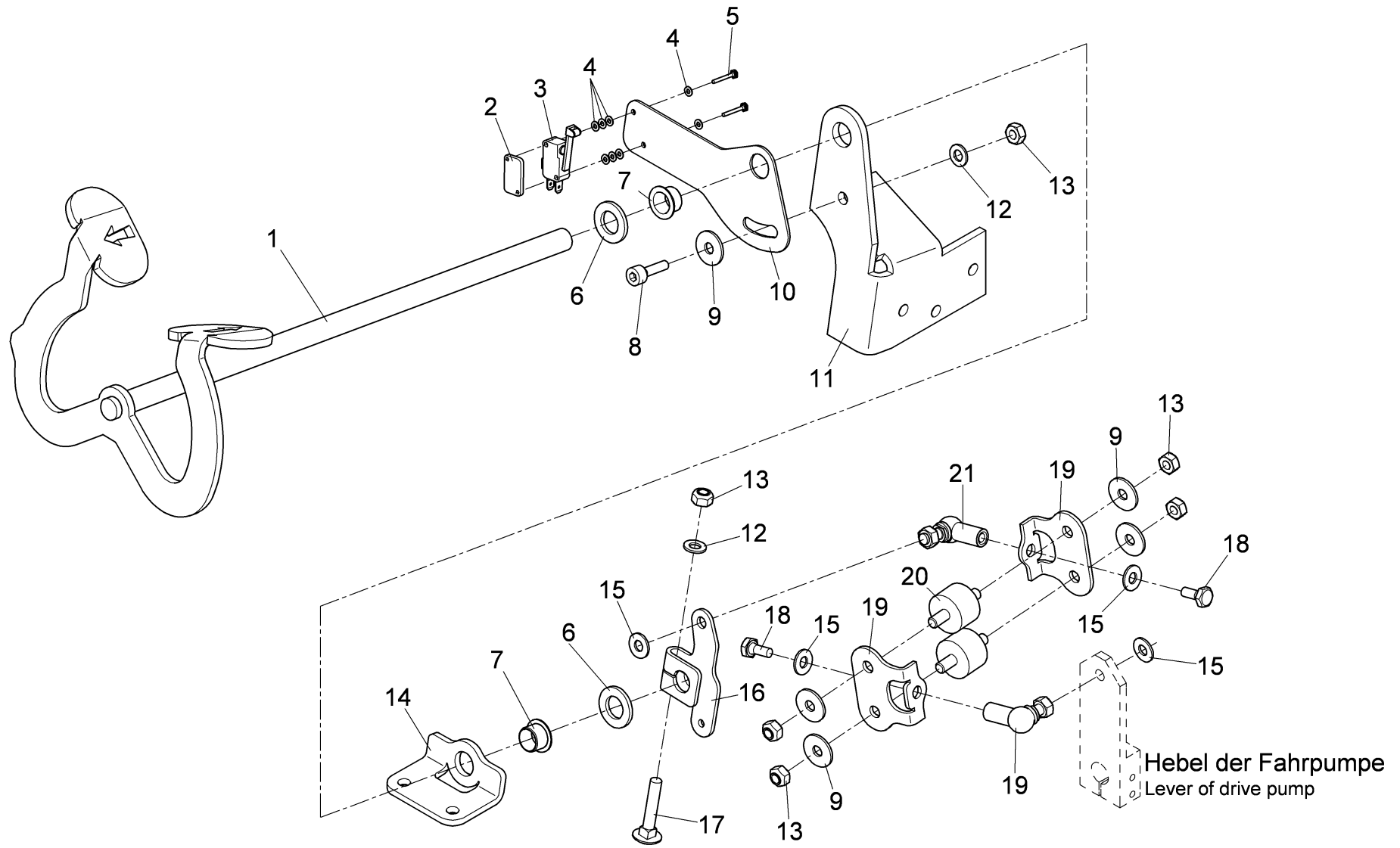
- | | |
|----------------------------------|----------------------------|
| Y2: Kehrwalze AUS und HEBEN | Broom OFF and RAISE |
| Y3: Kehrwalze EIN und SENKEN | Broom ON and LOWER |
| Y4: Seitenbesen AUS und HEBEN | Side brush OFF and RAISE |
| Y5: Seitenbesen EIN und SENKEN | Side brush ON and LOWER |
| Y6: Behälter eindrehen | Pivot hopper out |
| Y7: Behälter ausdrehen | Pivot hopper in |
| Y8: Behälter senken | Lower hopper |
| Y9: Behälter heben | Raise hopper |
| Y11: Freigabe Seitenbesen senken | Enable lowering side brush |



Steuerblock J1500, kpl. / Valve manifold / Bloc hydraulique

Pos.	Best. Nr. PN Ref.No.	Mat-Nr. Mat-No. Mat.No.	Stck. Qty. Qté.	Bezeichnung	Description	Designation	Abmessungen Measurement Mesurage	DIN / ISO	Bemerkungen Remarks Remarques
1	01153060	01153060	1	Druckbegrenzungsventil	Pressure relief valve	Papillon à pression limitation	200bar		
2	01153070	01153070	1	Druckbegrenzungsventil	Pressure relief valve	Papillon à pression limitation	160bar		
3	01054320	01054320	4	Rückschlagventil	Holding valve	Clapet non-retour			
4	01153080	01153080	1	Magnetventil	Solenoid valve	Electro vanne			inkl. 1x Pos.7!
5	01153090	01153090	4	Magnetventil	Solenoid valve	Electro vanne			inkl. 2x Pos.7!
6	01153100	01153100	1	Stromregelventil mit Gehäuse	Current regulator	Régulateur de débit			
7	01178430	01178430	9	Magnetspule	Solenoid coil	Bobine	M16-12D-26W-AJ		

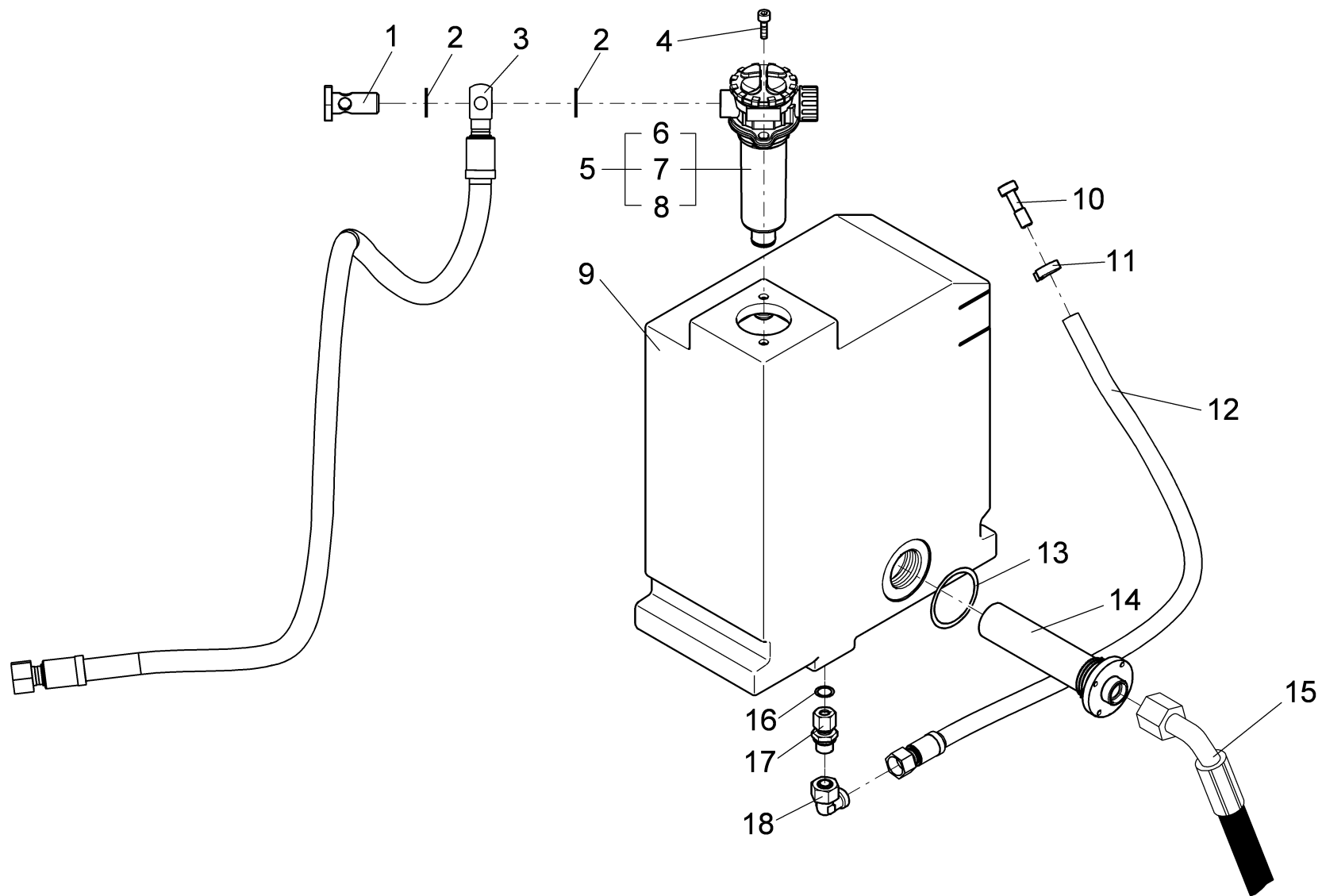
Fahrpedal V,D / Drive pedal V,D / Accelérateur V,D



Fahrpedal V,D / Drive pedal V,D / Accelérateur V,D

Pos.	Best. Nr. PN Ref.No.	Mat-Nr. Mat-No. Mat.No.	Stck. Qty. Qté.	Bezeichnung	Description	Designation	Abmessungen Measurement Mesurage	DIN / ISO	Bemerkungen Remarks Remarques
1	01153790	96124664	1	Pedal, vollst.	Pedal	Pédale			
2	01074840	90471483	1	Gewindeplatte	Thread base plate				
3	00975510	90306002	1	Mikroschalter	Micro switch	Microrupteur			
4	00553740	12310132	8	Scheibe	Washer	Rondelle	A3,2-140HV-St A2G	DIN 125	
5	00022180	11039088	2	6kt.Schraube	Hex.bolt	Vis à 6 pans	M3x20-8.8 A2G	DIN 933	
6	01142410	12310397	2	Scheibe	Washer		A17-Polyamid 6.6 WS	DIN 125	
7	01091340	14895262	2	Gleitlagerbuchse	Plain bearing bush	Douille de palier lisse	GFM-1618-12		
8	00103300	11126067	1	Zylinderschraube	Socket head screw	Socket head screw	M8x25-8.8 A2G	DIN 912	
9	00042900	12332029	1	Scheibe	Washer	Washer	8,4-140HV-St A3G	DIN 9021	
10	XXXXXXXX		1	noch keine ET-Nummer vergeben	no part-No. til yet	encore aucun part-No. ne donne			90565672 Blech Neutralschalter
11	XXXXXXXX		1	noch keine ET-Nummer vergeben	no part-No. til yet	encore aucun part-No. ne donne			90565482 Halter Fahrpedal
12	00053750	12310041	4	Scheibe	Washer	Washer	A8,4-140HV-St A2G	DIN 125	
13	00051510	12040051	7	6kt.Mutter	Hexagon nut	Hexagon nut	M8-8 A2G	DIN 985	
14	XXXXXXXX		1	noch keine ET-Nummer vergeben	no part-No. til yet	encore aucun part-No. ne donne			90565490 Widerlager Fahrpedal
15	00740090	12520053	6	Sperrkantscheibe	Detent edged washer	Detent edged washer	SKM-8-8.8 dac		
16	XXXXXXXX		1	noch keine ET-Nummer vergeben	no part-No. til yet	encore aucun part-No. ne donne			90565680 Anbindung Fahrpumpe
17	01133860	11620507	1	Flachrundschraube	Round head screw	Vis à tête fraisée	M8x45-8.8 A2G	DIN 603	
18	00053080	11038197	2	6kt.Schraube	Hexagon screw	Hexagon screw	M8x16 8.8 A2G	DIN 933	
19	XXXXXXXX		2	noch keine ET-Nummer vergeben	no part-No. til yet	encore aucun part-No. ne donne			90568015 Dämpferblech Pumpenanbindung
20	00746560	90227364	2	Megi-Puffer	Rrubber buffer	Tampon-megi	781071S1		
21	00527690	16046021	2	Winkelgelenk	Angle joint	Joint d'angle	CS13 A2G	DIN 71802	

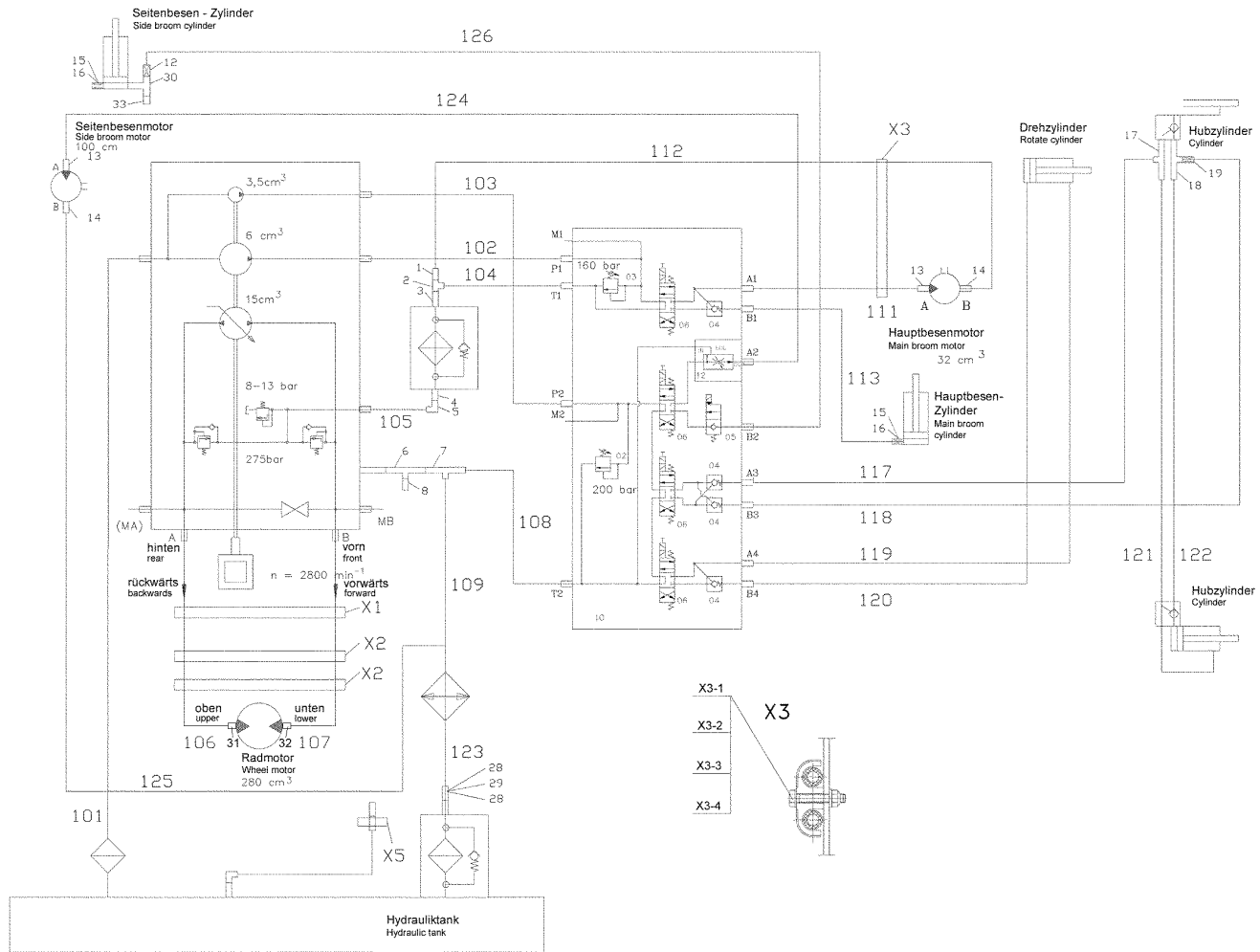
Hydrauliktank / Hydraulic tank / Réservoir d'hydraulique



Hydrauliktank / Hydraulic tank / Réservoir d'hydraulique

Pos.	Best. Nr. PN Ref.No.	Mat-Nr. Mat-No. Mat.No.	Stck. Qty. Qté.	Bezeichnung	Description	Designation	Abmessungen Measurement Mesurage	DIN / ISO	Bemerkungen Remarks Remarques
1	XXXXXXXX		1	noch keine ET-Nummer vergeben	no part-No. til yet	encore aucun part-No. ne donne			90479320 Hohlschraube
2	01132070	15125313	2	Dichtring	Sealing ring	Bague-jointte			
3	01131980	18804708	1	Druckschlauch	Hose	Tuyau	DN12x1190	DIN EN 857	
4	01017630	11126331	2	Zylinderschraube	Cylinder head screw	Vis de cylindre	M8x25-A2-70	DIN 912	
5	01075740	90441155	1	Rücklauffilter	Return filter				
6	01075800	01075800	1	Filtereinsatz	Filter cartridge				
7	01076580	01076580	1	Deckel	Cover	Couvercle			
8	01076570	01076570	1	Dichtsatz	Gasket set	Jeu de joints plats			
9	01075750	96095864	1	Hydrauliktank, vollst.	Hydraulic tank				
10	01075770	90472044	1	Bolzen	Bolt	Boulon			
11	00874590	17533068	1	Schlauchschelle	Hose clamp	Agrafe de tuyau	A-16-25x 9-W1-2	DIN 3017	
12	01075760	18810518	1	Druckschlauch	Hose	Tuyau	DN12x800	DIN EN 857	
13	00558400	15285067	1	O-Ring	O-ring	Joint circulaire	3,53x53,57 70 Shore A		
14	01075730	90427907	1	Filter, vollst.	Filter				
15	00392310	18802843	1	Druckschlauch	Pressure hose	Tuyau de pression	DN20x845		
16	01063590	90407404	1	Scheibe	Washer	Rondelle			
17	00048260	18368019	1	Gerade-Verschraubung	Straight coupling	Embout rectiligne	L15 A3G		
18	00870200	18360420	1	Einstell W-Verschraubung	Screw connection-W	Embout angulaire reglable	L15 A3G		

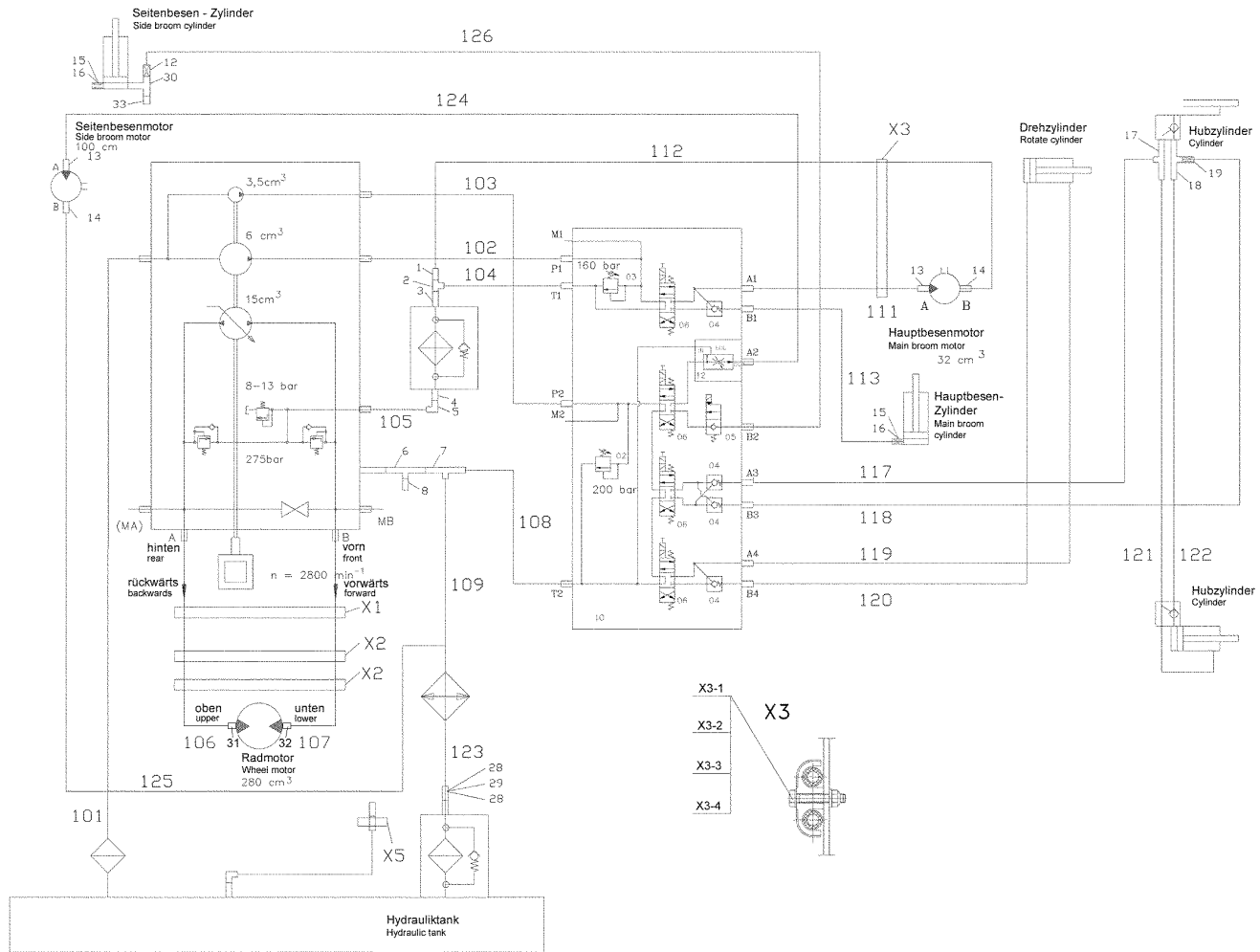
Hydraulikplan / Hydraulic plan / Plan hydraulique



Hydraulikplan / Hydraulic plan / Plan hydraulique

Pos.	Best. Nr. PN Ref.No.	Mat-Nr. Mat-No. Mat.No.	Stck. Qty. Qté.	Bezeichnung	Description	Designation	Abmessungen Measurement Mesurage	DIN / ISO	Bemerkungen Remarks Remarques
1	00870260	18380402	1	Reduziereinsatz	Reducing inset	Reducteur	L15/10 A3G		
2	00870190	18360412	2	Einstell-L-Verschraubung	Screw connection - L	Embout réglable	L15 A3G		
3	00870220	18368084	1	Gerade-Verschraubung	Straight coupling	Embout rectiligne	"L15/G1/2"" A3G"		
4	00870220	18368084	1	Gerade-Verschraubung	Straight coupling	Embout rectiligne	"L15/G1/2"" A3G"		
5	00870200	18360420	1	Einstell W-Verschraubung	Screw connection-W	Embout angulaire réglable	L15 A3G		
6	00870190	18360412	2	Einstell-L-Verschraubung	Screw connection - L	Embout réglable	L15 A3G		
7	00870190	18360412	2	Einstell-L-Verschraubung	Screw connection - L	Embout réglable	L15 A3G		
8	00870260	18380402	1	Reduziereinsatz	Reducing inset	Reducteur	L15/10 A3G		
12	00870280	90341736	1	Blende	Screen	Screen			
13	00870250	18368118	2	Gerade-Verschraubung	Straight coupling	Embout rectiligne	"L10/G3/8"" A3G"		
14	00870250	18368118	2	Gerade-Verschraubung	Straight coupling	Embout rectiligne	"L10/G3/8"" A3G"		
15	00870240	18368100	1	Gerade-Verschraubung	Straight screw connection	Straight screw connection	"L8/G1/4"" A3G"		
16	01058560	90343583	1	Scheibe	Washer	Rondelle			
17	00870210	18360917	1	Einstell-L-Verschraubung	Adjusting L-screw connection	Embout réglable	L6		
18	00870210	18360917	1	Einstell-L-Verschraubung	Adjusting L-screw connection	Embout réglable	L6		
19	00875920	90343104	1	Blende	Screen	Écran			
28	01132070	15125313	2	Dichtring	Sealing ring	Bague-jointte			
29	XXXXXXXX		1	noch keine ET-Nummer vergeben	no part-No. til yet	encore aucun part-No. ne donne			90479320 Hohlschraube
30	01013030	18360453	1	Einstell-T-Verschraubung	Adjustable T-coupling	Embout T réglable	L 8 A3G		

Hydraulikplan / Hydraulic plan / Plan hydraulique



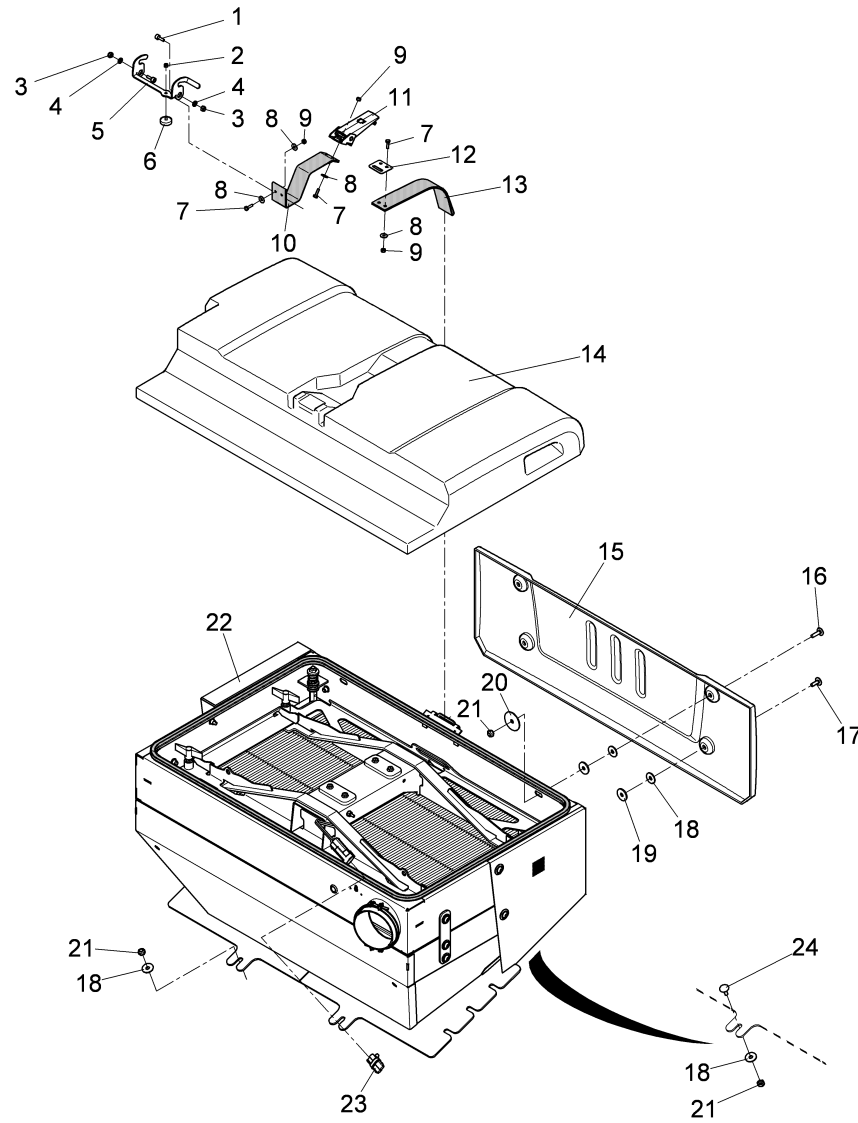
Hydraulikplan / Hydraulic plan / Plan hydraulique

Pos.	Best. Nr. PN Ref.No.	Mat-Nr. Mat-No. Mat.No.	Stck. Qty. Qté.	Bezeichnung	Description	Designation	Abmessungen Measurement Mesurage	DIN / ISO	Bemerkungen Remarks Remarques
31	00870230	18368092	1	Gerade-Verschraubun g	Straight coupling	Embout rectiligne	"L10/G1/2"" A3G"		
32	00870230	18368092	1	Gerade-Verschraubun g	Straight coupling	Embout rectiligne	"L10/G1/2"" A3G"		
33	01058580	18384198	1	Mess-Stutzen	Measuring muff	Tubulure de mesure	DKO-L8		
101	00392310	18802843	1	Druckschlauch	Pressure hose	Tuyau de pression	DN20x845		
102	00492820	18809376	1	Druckschlauch	Pressure hose	Tuyau de pression	NW12x 490		
103	00492820	18809376	1	Druckschlauch	Pressure hose	Tuyau de pression	NW12x 490		
104	00492760	18809228	1	Druckschl. NW12x500	H.P.hose	Tuyau de pression			
105	00492770	18809236	1	Druckschl. NW12x670	H.P.hose	Tuyau de pression			
106	00392400	18809368	1	Druckschlauch	High pressure hose	Tuyau à pression	DN12x1220		
107	00392400	18809368	1	Druckschlauch	High pressure hose	Tuyau à pression	DN12x1220		
108	00492750	18809210	1	Druckschl. NW12x530	H.P.hose	Tuyau de pression			
109	XXXXXXXX		1	noch keine ET-Nummer vergeben	no part-No. til yet	encore aucun part-No. ne donne			18803164 Schlauch
111	00392330	18809269	1	Druckschlauch	Pressure hose	Tuyau de pression	NW 8x1430		
112	XXXXXXXX		1	noch keine ET-Nummer vergeben	no part-No. til yet	encore aucun part-No. ne donne			18803156 Schlauch
113	00492790	18809285	1	Druckschl. NW 6x650	pressure hose	Tuyau de pression			
117	00392360	18809327	1	Druckschlauch	Pressure hose	Tuyau de pression	NW 6x 990		
118	00392360	18809327	1	Druckschlauch	Pressure hose	Tuyau de pression	NW 6x 990		
119	00392370	18809335	1	Druckschlauch	Pressure hose	Tuyau de pression	NW 6x1700		
120	00392380	18809343	1	Druckschlauch	Pressure hose	Tuyau de pression	NW 6x1530		
121	00392390	18804336	1	Druckschlauch	Pressure hose	Tuyau de pression	NW 6x1530		
122	00392390	18804336	1	Druckschlauch	Pressure hose	Tuyau de pression	NW 6x1530		
123	01131980	18804708	1	Druckschlauch	Hose	Tuyau	DN12x1190	DIN EN 857	
124	00392350	18809293	1	Druckschlauch	Pressure hose	Tuyau de pression	NW 8x1200		
125	00492800	18809301	1	Druckschl. NW 8x 790	pressure hose	Tuyau de pression			

Hydraulikplan / Hydraulic plan / Plan hydraulique

Pos.	Best. Nr. PN Ref.No.	Mat-Nr. Mat-No. Mat.No.	Stck. Qty. Qté.	Bezeichnung	Description	Designation	Abmessungen Measurement Mesurage	DIN / ISO	Bemerkungen Remarks Remarques
126	00492810	18809319	1	Druckschlauch	Pressure hose	Tuyau de pression	NW 6x 760		
X3-1	00053290	11038130	1	6kt.Schraube	Hexagon screw	Hexagon screw	M6x35-8.8 A2G	DIN 933	
X3-2	00053730	12310033	1	Scheibe	Washer	Washer	A6,4-140HV-St A2G	DIN 125	
X3-3	00051520	12040044	1	6kt.Mutter	Hexagon nut	Hexagon nut	M6-6 A2G	DIN 985	
X3-4	00748300	17521071	1	Schelle	Clamp	Clamp	B15 Nylfix		

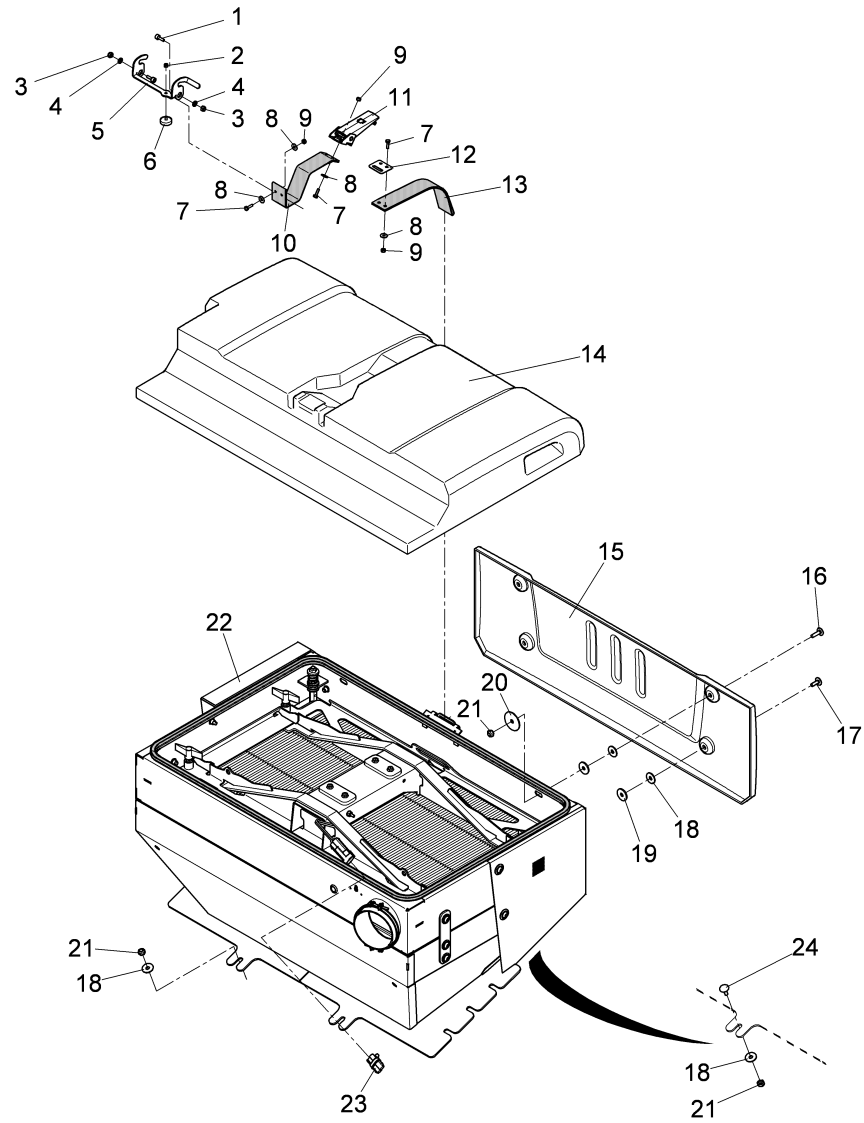
Filteranlage / Filter system / Système d' filtre
(1900-01-01 -> 2010-08-31)



Filteranlage / Filter system / Système d' filtre
(1900-01-01 -> 2010-08-31)

Pos.	Best. Nr. PN Ref.No.	Mat-Nr. Mat-No. Mat.No.	Stck. Qty. Qté.	Bezeichnung	Description	Designation	Abmessungen Measurement Mesurage	DIN / ISO	Bemerkungen Remarks Remarques
1	00136910	11126166	2	Zylinderschraube	Cylinder head screw	Vis de cylindre	M6x16-8.8 A2G	DIN 912	
2	00133830	12040028	1	6kt.Mutter	Hex. Nut	Écrou à 6 pans	M4-6 A2G	DIN 985	
3	00051520	12040044	2	6kt.Mutter	Hexagon nut	Hexagon nut	M6-6 A2G	DIN 985	
4	00053730	12310033	2	Scheibe	Washer	Washer	A6,4-140HV-St A2G	DIN 125	
5	01152320	90559915	1	Spannrahmen Haken	Tentering frame	Crochet			
6	01152480	90566977	1	Haltemagnet	Magnet	Aimant			
7	00054410	11038049	6	6kt.Schraube	Hex.bolt	Vis à 6 pans	M5x16-8.8 A2G	DIN 933	
8	00555520	12332052	8	Scheibe	Washer	Rondelle	5,3-140HV-St A3G	DIN 9021	
9	00051340	12040036	6	6kt.Mutter	Hexagon nut	Hexagon nut	M5-6 A2G	DIN 985	
10	01152300	90562240	1	Spannband Filterkasten 1	Tension band	Bande à tension			
11	00968070	17383084	1	Verschluss	Lock	Verrou	V18L01-1x1AA		
12	01134960	90470477	1	Zuglasche					
13	01152310	90562257	1	Spannband Filterkasten 2	Tension band	Bande à tension			
14	01152420	96124839	1	Filterkastendeckel	Filter box cover	Couvercle d' filtre			
15	XXXXXXXXX		1	noch keine ET-Nummer vergeben	no part-No. til yet	encore aucun part-No. ne donne			
16	01092910	11177078	2	Linsenflanschschr. e m.l-6kt.	Lens flange screw	Vis à tête bombée	M8x25-10.9 A2G		
17	01000670	11177136	2	Linsenflanschschr.m.l- 6kt.	Lens flange screw	Vis à tête bombée	M8x20-10.9 A2G		
18	00042900	12332029	14	Scheibe	Washer	Washer	8,4-140HV-St A3G	DIN 9021	
19	00106050	90006669	4	Gummischeibe	Rubber washer	Rondelle de caoutchouc			
20	00878400	90202698	2	Scheibe	Washer	Rondelle			
21	00051510	12040051	12	6kt.Mutter	Hexagon nut	Hexagon nut	M8-8 A2G	DIN 985	
22				Filteranlage kpl.	Filter system cpl.	Système d' filtre cpl.		Seite/Page 126	
23	01132670	19719467	1	Buchsengehäuse	Bush bearing	Logement de douille	Ducon 6.3		

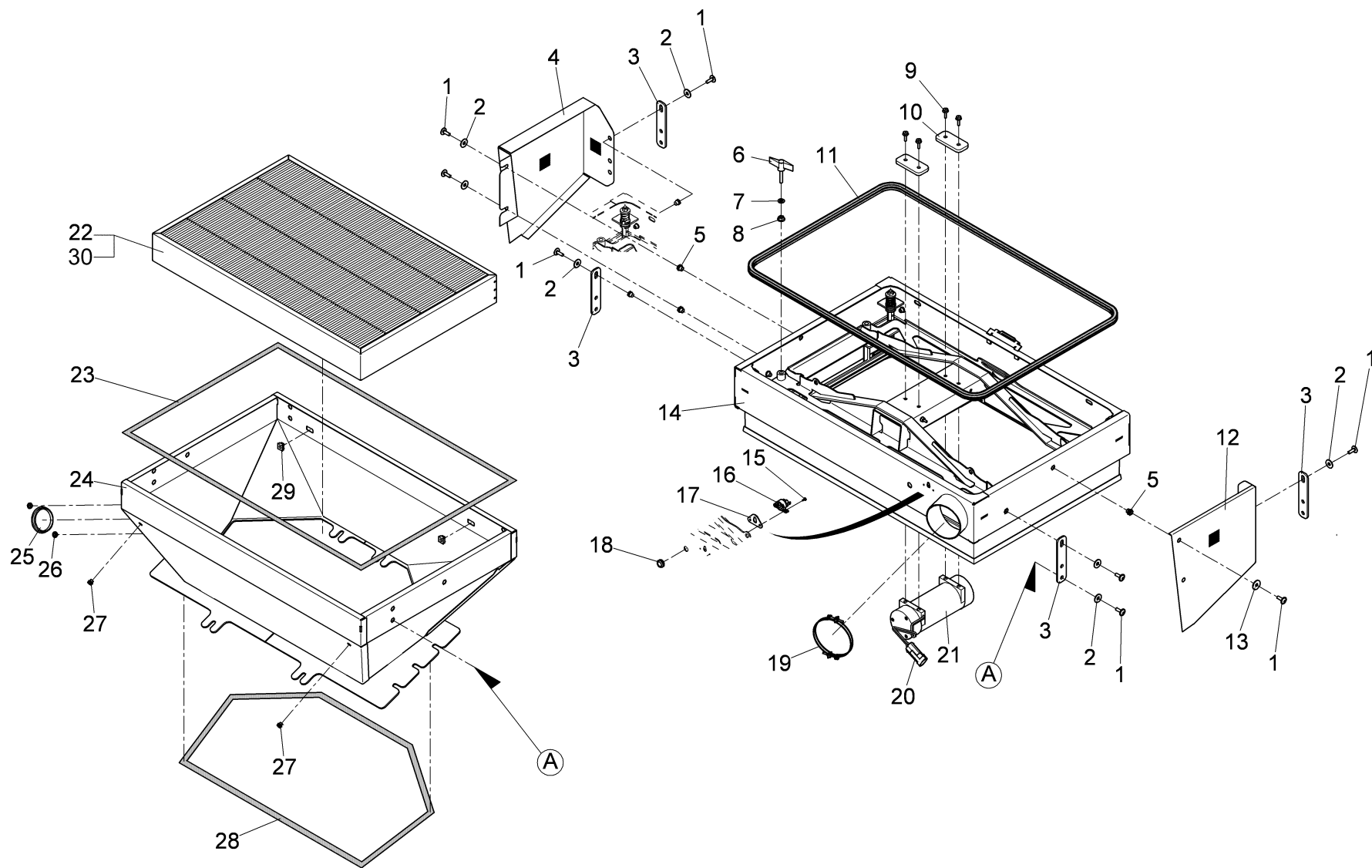
Filteranlage / Filter system / Système d' filtre
(1900-01-01 -> 2010-08-31)



Filteranlage / Filter system / Système d' filtre
(1900-01-01 -> 2010-08-31)

Pos.	Best. Nr. PN Ref.No.	Mat-Nr. Mat-No. Mat.No.	Stck. Qty. Qté.	Bezeichnung	Description	Designation	Abmessungen Measurement Mesurage	DIN / ISO	Bemerkungen Remarks Remarques
24	00878410	11620283	2	Flachrundkopfschraub e	Screw	Vis	M8x20-8.8 A2G	DIN 603	

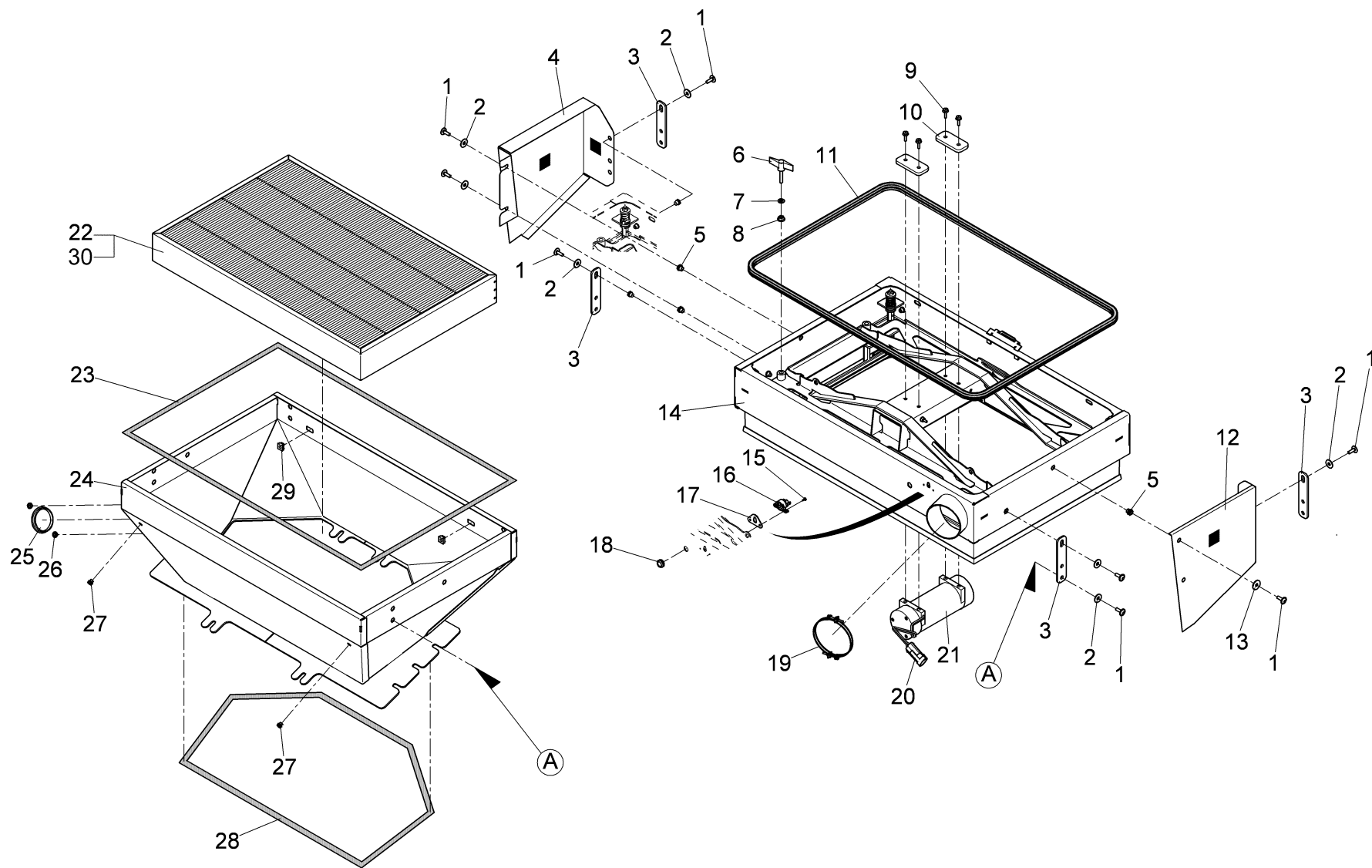
Filteranlage kpl. / Filter system cpl. / Système d' filtre cpl.
(1900-01-01 -> 2010-08-31)



Filteranlage kpl. / Filter system cpl. / Système d' filtre cpl.
(1900-01-01 -> 2010-08-31)

Pos.	Best. Nr. PN Ref.No.	Mat-Nr. Mat-No. Mat.No.	Stck. Qty. Qté.	Bezeichnung	Description	Designation	Abmessungen Measurement Mesurage	DIN / ISO	Bemerkungen Remarks Remarques
1	01000670	11177136	16	Linsenflanschschr.m.l- 6kt.	Lens flange screw	Vis à tête bombée	M8x20-10.9 A2G		
2	00740080	12520087	14	Sperrkantscheibe	Washer	Rondelle	SKB-8-dacrometisiert		
3	01152370	90554239	4	Verbindungsglasche Filter	Mounting link	Éclisse d' connexion			
4	01152650	90562018	1	Lochblech Filteranlage rechts	Perforated plate R.H.	Tôle avec perforation à droite			
5	01130110	12180071	12	Nietmutter	Nut	Ecrou			
6	00905560	17133075	4	Flügelschraube	Wing	Boulon à ailettes	M8x40 A2G		
7	00053750	12310041	4	Scheibe	Washer	Washer	A8,4-140HV-St A2G	DIN 125	
8	01133210	12045043	4	Sicherungsmutter	Locknut		100VG M8 A3G		
9	00959270	11717014	4	6kt.Schraube	Hex.bolt	Vis à 6 pans	M6x20 W151-10.9 A2G		
10	01110690	90520099	2	Platte Rüttelmotor	Plate	Plaque			
11	00171900	25583113	2600mm	Kantenschutz	Edge protection	Protection d'affilage			
12	01152640	90562026	1	Lochblech Filteranlage links	Perforated plate L.H.	Tôle avec perforation à gauche			
13	00042900	12332029	2	Scheibe	Washer	Washer	8,4-140HV-St A3G	DIN 9021	
14				Schwingrahmen	Oscillating frame	Câdre d' oscillation			Seite/Page 130
15	01110570	11702149	2	Schraube	Screw	Vis	M3x8-St A2B	DIN 7500-PE	
16	01073410	90434051	1	Druckschalter	Press switch	Bouton poussoir			
17	01110560	90531336	1	Dichtung Druckschalter	Gasket	Joint			
18	01112270	15595374	1	Kabelmuffe	Bushing	Douille	Typ DA 110/140/20		
19	01063670	17531047	1	Drahtschlauchklemme	Wire hose clip	Collier de serrage	109/100		
20	01092510	19719459	1	Steckergehäuse	Connector housing	Logement			
21	01110670	90520164	1	Rüttelmotor	Shaker motor	Moteur de secoueur	VB150 12V		
22	01152700	90557349	1	Plattenfilter	Filter plate	Filtre à plaques			
23	00420290	25740093	2750mm	Hawe Proflex	Gasket Tesamoll	Joint/Tesamoll	15X6 Nr.763/A weiß		

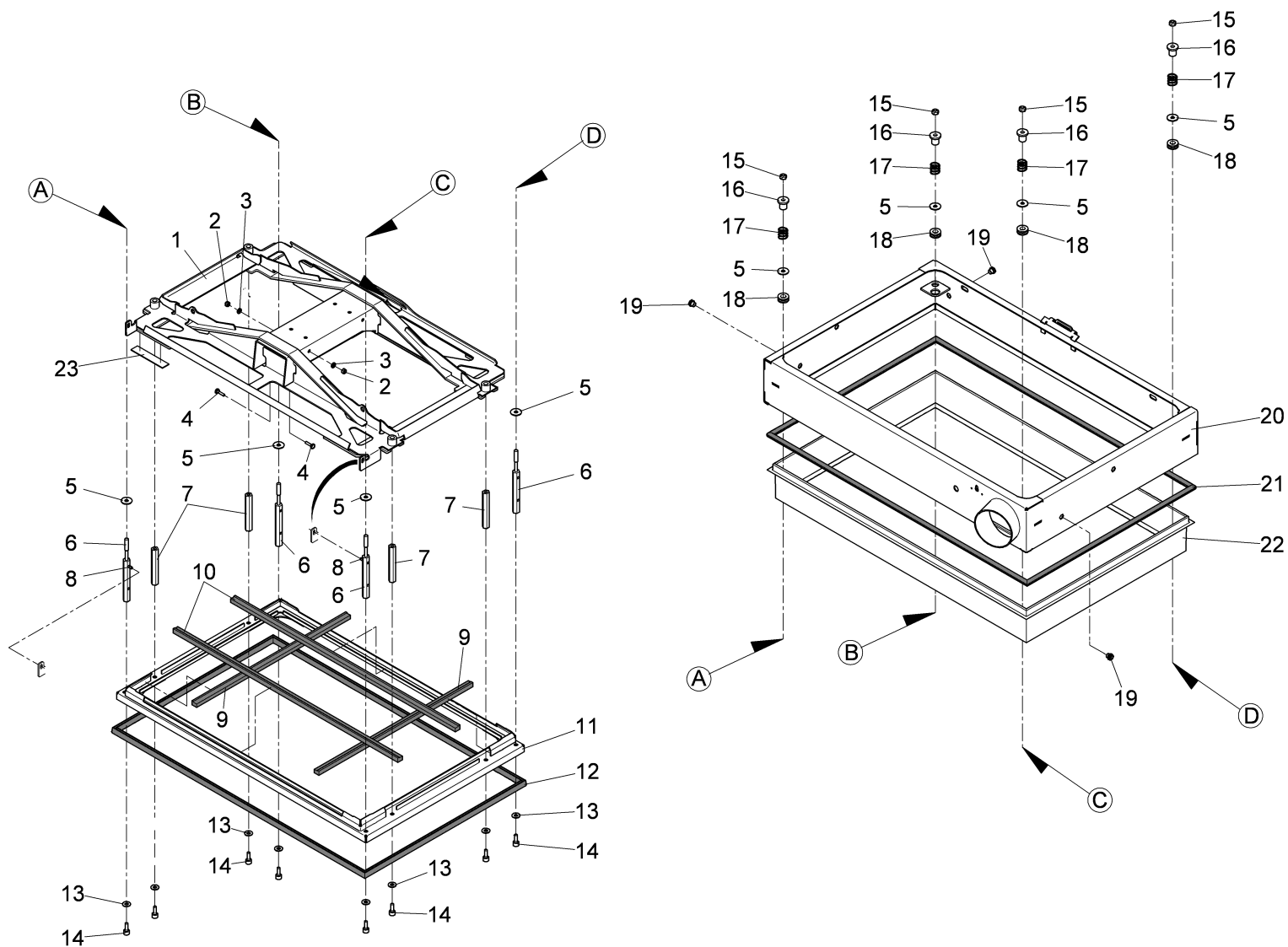
Filteranlage kpl. / Filter system cpl. / Système d' filtre cpl.
(1900-01-01 -> 2010-08-31)



Filteranlage kpl. / Filter system cpl. / Système d' filtre cpl.
(1900-01-01 -> 2010-08-31)

Pos.	Best. Nr. PN Ref.No.	Mat-Nr. Mat-No. Mat.No.	Stck. Qty. Qté.	Bezeichnung	Description	Designation	Abmessungen Measurement Mesurage	DIN / ISO	Bemerkungen Remarks Remarques
24	01152430	96131891	1	Filtertrichter	Filter funnel	Bec d' filtre			
25	01112100	15590441	1	Verschluss-Stopfen	Sealing plug	Bouchon	910/3044 SW		
26	00906060	15590326	2	Verschluss-Stopfen	Drain plug	Bouchon	F4 SW		
27	01113410	12180154	2	Nietmutter	Nut	Ecrou	M6 6kt.Senkkopf 1-3,5 A2		
28	00420290	25740093	2000mm	Hawe Proflex	Gasket Tesamoll	Joint/Tesamoll	15X6 Nr.763/A weiß		
29	XXXXXXXX		1	noch keine ET-Nummer vergeben	no part-No. til yet	encore aucun part-No. ne donne			
30	01153150	90591272	1	Sonder-Plattenfilter	Special plate filter	Filtre d' plaque speciale			

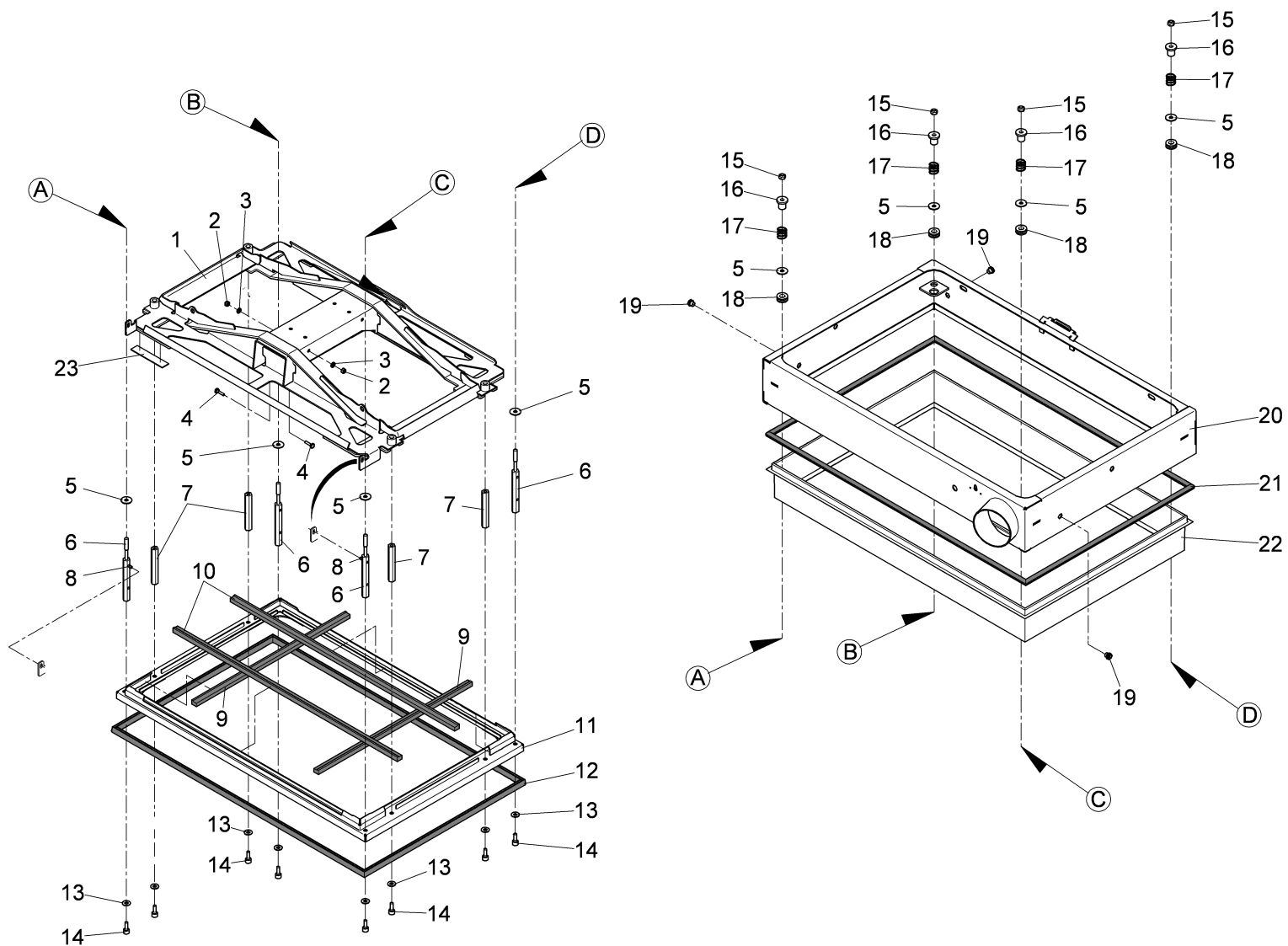
Schwingrahmen / Oscillating frame / C dre d' oscillation
 (1900-01-01 -> 2010-08-31)



**Schwingrahmen / Oscillating frame / Cadre d' oscillation
(1900-01-01 -> 2010-08-31)**

Pos.	Best. Nr. PN Ref.No.	Mat-Nr. Mat-No. Mat.No.	Stck. Qty. Qté.	Bezeichnung	Description	Designation	Abmessungen Measurement Mesurage	DIN / ISO	Bemerkungen Remarks Remarques
1	XXXXXXXX		1	noch keine ET-Nummer vergeben	no part-No. til yet	encore aucun part-No. ne donne			
2	00051520	12040044	2	6kt.Mutter	Hexagon nut	Hexagon nut	M6-6 A2G	DIN 985	
3	00053730	12310033	2	Scheibe	Washer	Washer	A6,4-140HV-St A2G	DIN 125	
4	00053020	11038098	2	6kt.Schraube	Hexagon screw	Hexagon screw	M6x20-8.8 A2G	DIN 933	
5	00042900	12332029	8	Scheibe	Washer	Washer	8,4-140HV-St A3G	DIN 9021	
6	01131120	90417817	4	Sechskant	Hexagon	Barre de distance			
7	01110890	90494907	4	Sechskant	Hexagon	Hexagone			
8	00045620	13050034	2	Spannstift	Dowel pin	Goupille à tension	5x24	DIN 1481	
9	01110920	25505363	1000mm	Moosgummi selbstklebend	Foam rubber	Caoutchoc de mousse	15x12 sw		
10	01110920	25505363	1460mm	Moosgummi selbstklebend	Foam rubber	Caoutchoc de mousse	15x12 sw		
11	XXXXXXXX		1	noch keine ET-Nummer vergeben	no part-No. til yet	encore aucun part-No. ne donne			
12	00161240	25582024	2700mm	Kantenschutz	Edge protection	Edge protection	10,5x17 schwarz		
13	00740090	12520053	8	Sperrkantscheibe	Detent edged washer	Detent edged washer	SKM-8-8.8 dac		
14	00045540	11126109	8	Zylinderschraube	Cylinder head screw	Vis de cylindre	M8x20-10.9 A2G	DIN 912	
15	00051510	12040051	4	6kt.Mutter	Hexagon nut	Hexagon nut	M8-8 A2G	DIN 985	
16	01131100	90419524	4	Bolzen	Bolt	Boulon			
17	01110950	90522335	4	Zyl.Druckfeder	Cyl.compression spring	Ressort à pression			
18	00027190	15595028	4	Kabelmuffe	Cable sleeve	Manchon du câble	470 0034		
19	01130110	12180071	4	Nietmutter	Nut	Ecrou			
20	XXXXXXXX		1	noch keine ET-Nummer vergeben	no part-No. til yet	encore aucun part-No. ne donne			
21	01110930	25505355	2800mm	Moosgummi Rund hellgrau	Foam rubber	Caoutchoc de mousse	15 EPDM		
22	01152250	90554395	1	Ringfilter	Filter	Filtre			

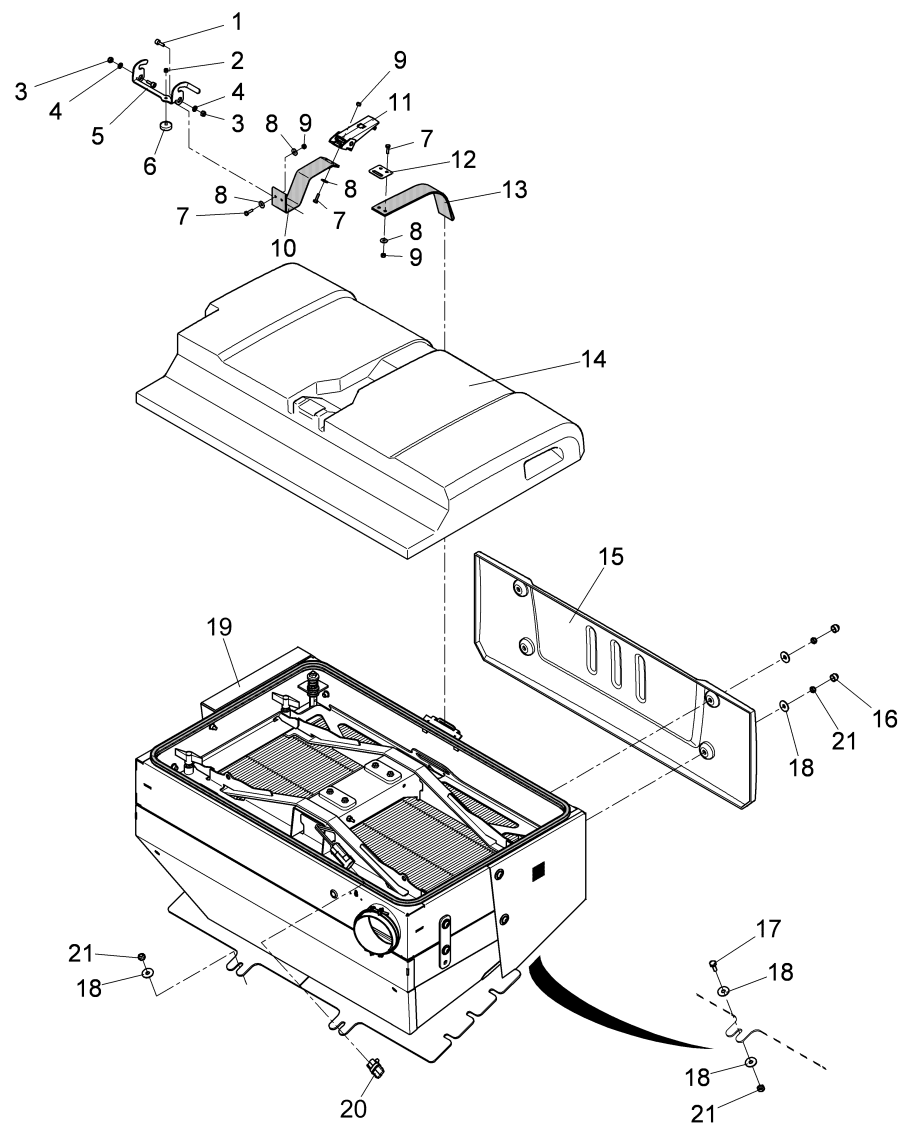
Schwingrahmen / Oscillating frame / Cadre d' oscillation
 (1900-01-01 -> 2010-08-31)



Schwingrahmen / Oscillating frame / Cadre d' oscillation
(1900-01-01 -> 2010-08-31)

Pos.	Best. Nr. PN Ref.No.	Mat-Nr. Mat-No. Mat.No.	Stck. Qty. Qté.	Bezeichnung	Description	Designation	Abmessungen Measurement Mesurage	DIN / ISO	Bemerkungen Remarks Remarques
23	XXXXXXXX		4	noch keine ET-Nummer vergeben	no part-No. til yet	encore aucun part-No. ne donne			90585894 Gummi

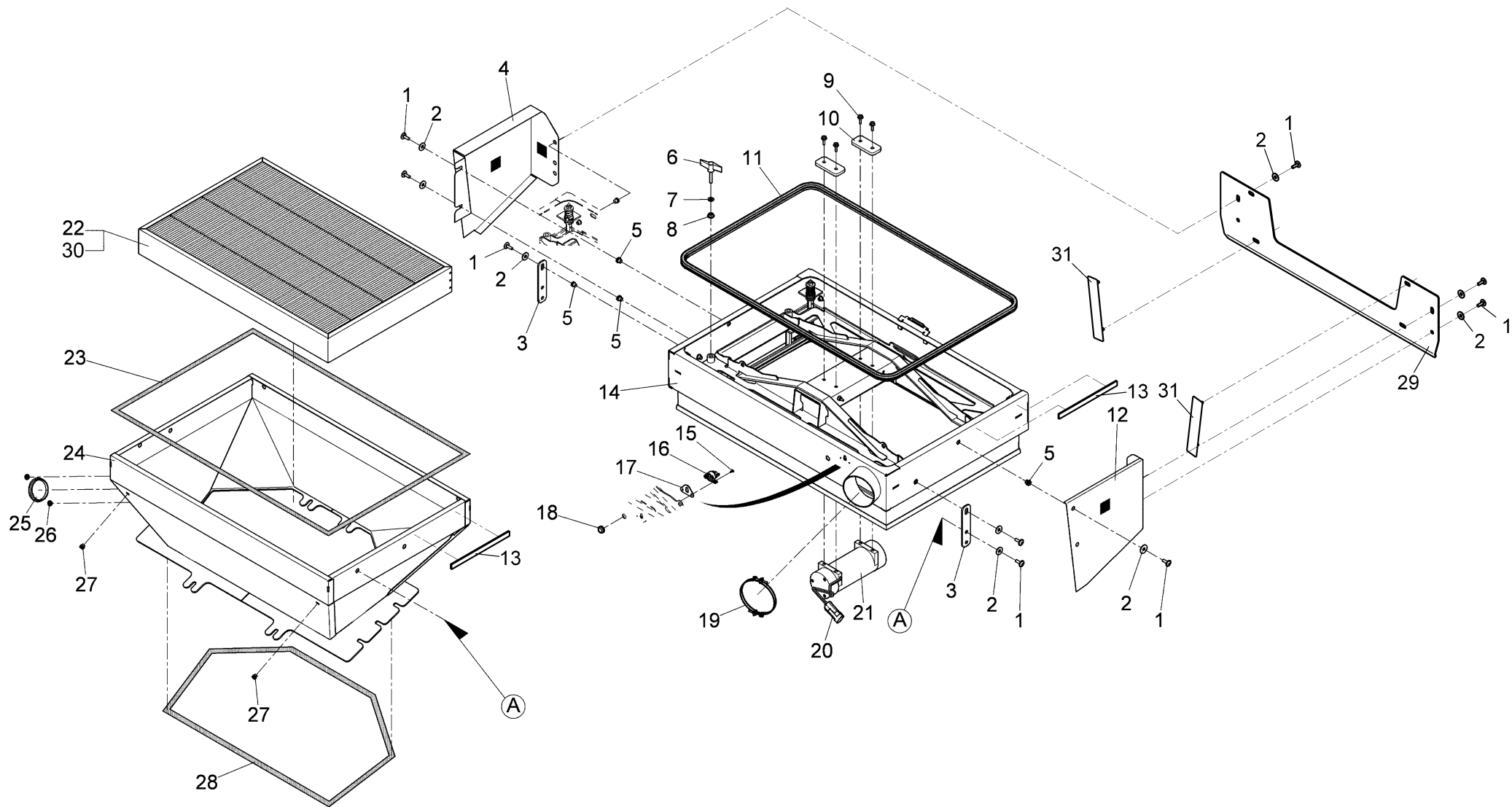
Filteranlage / Filter system / Système d' filtre
(2010-09-01 ->)



Filteranlage / Filter system / Système d' filtre
(2010-09-01 ->)

Pos.	Best. Nr. PN Ref.No.	Mat-Nr. Mat-No. Mat.No.	Stck. Qty. Qté.	Bezeichnung	Description	Designation	Abmessungen Measurement Mesurage	DIN / ISO	Bemerkungen Remarks Remarques
1	00136910	11126166	2	Zylinderschraube	Cylinder head screw	Vis de cylindre	M6x16-8.8 A2G	DIN 912	
2	00133830	12040028	1	6kt.Mutter	Hex. Nut	Écrou à 6 pans	M4-6 A2G	DIN 985	
3	00051520	12040044	2	6kt.Mutter	Hexagon nut	Hexagon nut	M6-6 A2G	DIN 985	
4	00053730	12310033	2	Scheibe	Washer	Washer	A6,4-140HV-St A2G	DIN 125	
5	01152320	90559915	1	Spannrahmen Haken	Tentering frame	Crochet			
6	01152480	90566977	1	Haltemagnet	Magnet	Aimant			
7	00054410	11038049	6	6kt.Schraube	Hex.bolt	Vis à 6 pans	M5x16-8.8 A2G	DIN 933	
8	00555520	12332052	8	Scheibe	Washer	Rondelle	5,3-140HV-St A3G	DIN 9021	
9	00051340	12040036	6	6kt.Mutter	Hexagon nut	Hexagon nut	M5-6 A2G	DIN 985	
10	01152300	90562240	1	Spannband Filterkasten 1	Tension band	Bande à tension			
11	00968070	17383084	1	Verschluss	Lock	Verrou	V18L01-1x1AA		
12	01134960	90470477	1	Zuglasche					
13	01152310	90562257	1	Spannband Filterkasten 2	Tension band	Bande à tension			
14	01152420	96124839	1	Filterkastendeckel	Filter box cover	Couvercle d' filtre			
15	XXXXXXXX		1	noch keine ET-Nummer vergeben	no part-No. til yet	encore aucun part-No. ne donne			96124847 Stoßstange
16	00131610	15592033	4	Schutzkappe	Lens cap	Capot de protection	1000/893 SW		
17	00053090	11038213	2	6kt.Schraube	Hexagon screw	Hexagon screw	M8x20-8.8 A2G	DIN 933	
18	00042900	12332029	16	Scheibe	Washer	Washer	8,4-140HV-St A3G	DIN 9021	
19				Filteranlage kpl.	Filter system cpl.	Système d' filtre cpl.		Seite/Page 136	
20	01132670	19719467	1	Buchsengehäuse	Bush bearing	Logement de douille	Ducon 6.3		
21	00051510	12040051	14	6kt.Mutter	Hexagon nut	Hexagon nut	M8-8 A2G	DIN 985	

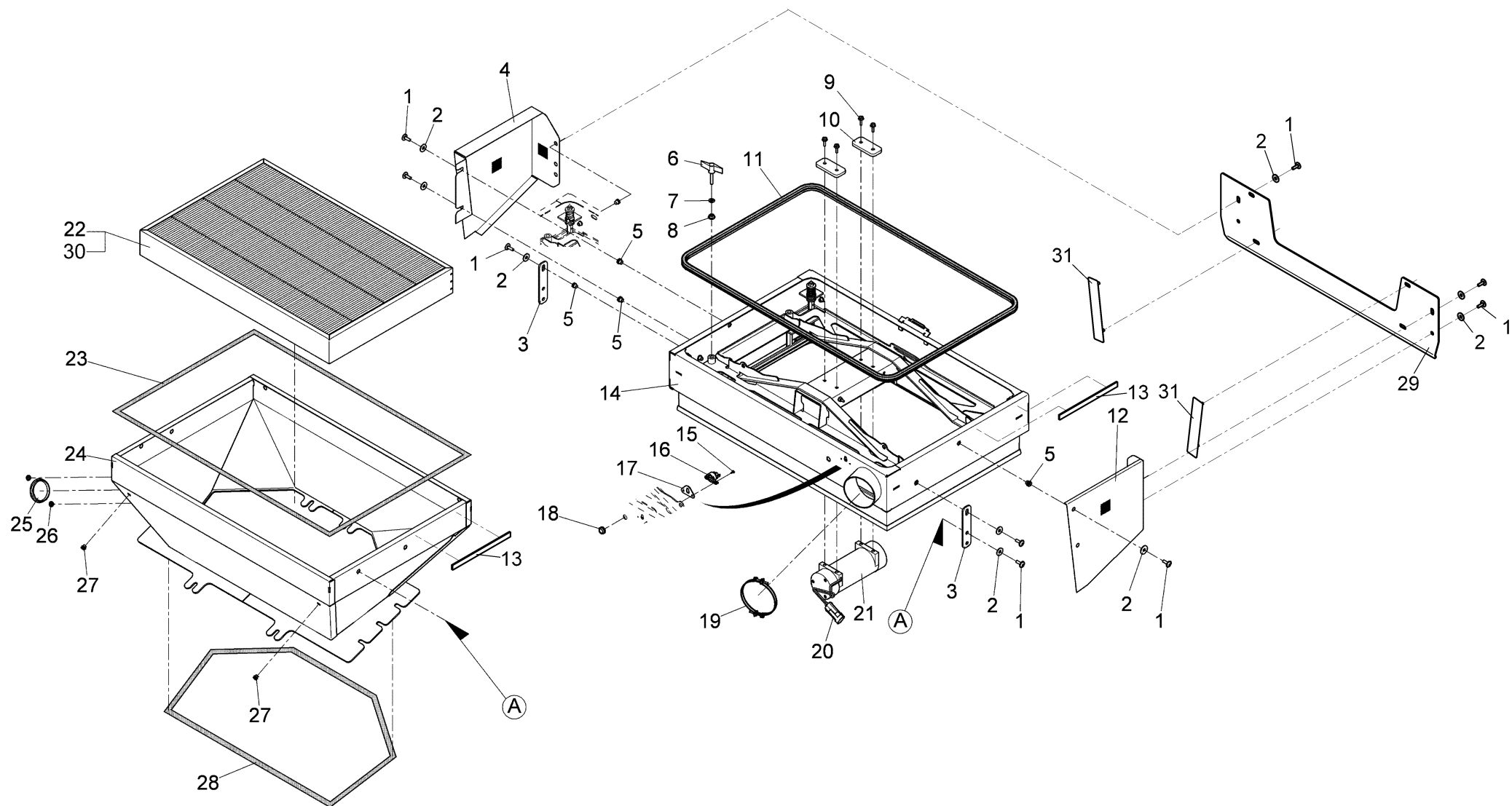
Filteranlage kpl. / Filter system cpl. / Système d' filtre cpl.
(2010-09-01 ->)



Filteranlage kpl. / Filter system cpl. / Système d' filtre cpl.
(2010-09-01 ->)

Pos.	Best. Nr. PN Ref.No.	Mat-Nr. Mat-No. Mat.No.	Stck. Qty. Qté.	Bezeichnung	Description	Designation	Abmessungen Measurement Mesurage	DIN / ISO	Bemerkungen Remarks Remarques
1	01000670	11177136	12	Linsenflanschschr.m.l- 6kt.	Lens flange screw	Vis à tête bombée	M8x20-10.9 A2G		
2	00740080	12520087	14	Sperrkantscheibe	Washer	Rondelle	SKB-8-dacrometisiert		
3	01152370	90554239	2	Verbindungsglasche Filter	Mounting link	Éclisse d' connexion			
4	01152650	90562018	1	Lochblech Filteranlage rechts	Perforated plate R.H.	Tôle avec perforation à droite			
5	01130110	12180071	8	Nietmutter	Nut	Ecrou			
6	00905560	17133075	4	Flügelschraube	Wing	Boulon à ailettes	M8x40 A2G		
7	00053750	12310041	4	Scheibe	Washer	Washer	A8,4-140HV-St A2G	DIN 125	
8	01133210	12045043	4	Sicherungsmutter	Locknut		100VG M8 A3G		
9	00959270	11717014	4	6kt.Schraube	Hex.bolt	Vis à 6 pans	M6x20 W151-10.9 A2G		
10	01110690	90520099	2	Platte Rüttelmotor	Plate	Plaque			
11	00171900	25583113	2600mm	Kantenschutz	Edge protection	Protection d'affilage			
12	01152640	90562026	1	Lochblech Filteranlage links	Perforated plate L.H.	Tôle avec perforation à gauche			
13	00420290	25740093	500 mm	Hawe Proflex	Gasket Tesamoll	Joint/Tesamoll	15X6 Nr.763/A weiß		
14				Schwingrahmen	Oscillating frame	Câdre d' oscillation			Seite/Page 140
15	01110570	11702149	2	Schraube	Screw	Vis	M3x8-St A2B	DIN 7500-PE	
16	01073410	90434051	1	Druckschalter	Press switch	Bouton poussoir			
17	01110560	90531336	1	Dichtung Druckschalter	Gasket	Joint			
18	01112270	15595374	1	Kabelmuffe	Bushing	Douille	Typ DA 110/140/20		
19	01063670	17531047	1	Drahtschlauchklemme	Wire hose clip	Collier de serrage	109/100		
20	01092510	19719459	1	Steckergehäuse	Connector housing	Logement			
21	01110670	90520164	1	Rüttelmotor	Shaker motor	Moteur de secoueur	VB150 12V		
22	01152700	90557349	1	Plattenfilter	Filter plate	Filtre à plaques			
23	00420290	25740093	2750mm	Hawe Proflex	Gasket Tesamoll	Joint/Tesamoll	15X6 Nr.763/A weiß		

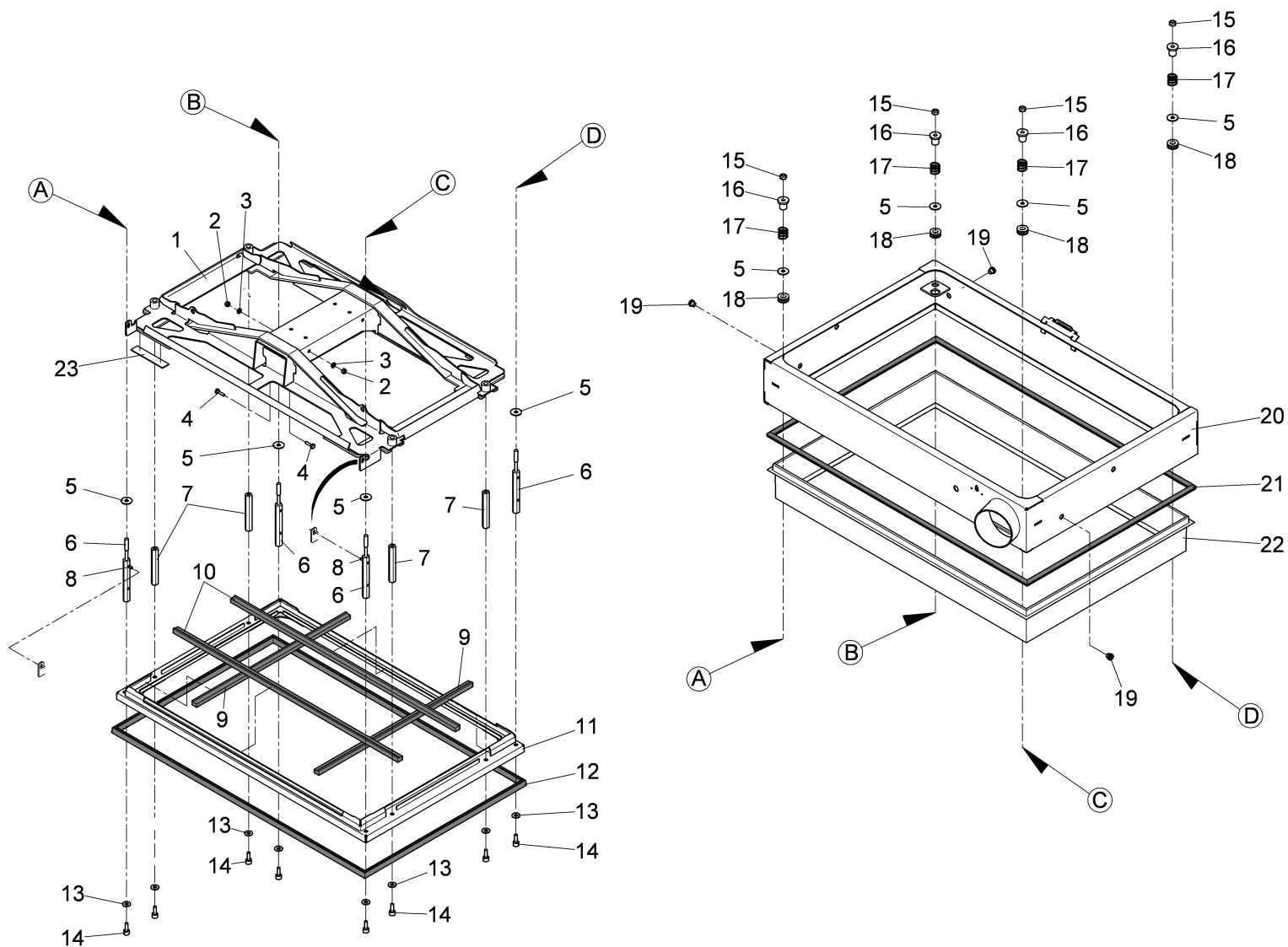
Filteranlage kpl. / Filter system cpl. / Système d' filtre cpl.
(2010-09-01 ->)



Filteranlage kpl. / Filter system cpl. / Système d' filtre cpl.
(2010-09-01 ->)

Pos.	Best. Nr. PN Ref.No.	Mat-Nr. Mat-No. Mat.No.	Stck. Qty. Qté.	Bezeichnung	Description	Designation	Abmessungen Measurement Mesurage	DIN / ISO	Bemerkungen Remarks Remarques
24	01152430	96131891	1	Filtertrichter	Filter funnel	Bec d' filtre			
25	01112100	15590441	1	Verschluss-Stopfen	Sealing plug	Bouchon	910/3044 SW		
26	00906060	15590326	2	Verschluss-Stopfen	Drain plug	Bouchon	F4 SW		
27	01113410	12180154	2	Nietmutter	Nut	Ecrou	M6 6kt.Senkkopf 1-3,5 A2		
28	00420290	25740093	2000mm	Hawe Proflex	Gasket Tesamoll	Joint/Tesamoll	15X6 Nr.763/A weiß		
29	XXXXXXXX		1	noch keine ET-Nummer vergeben	no part-No. til yet	encore aucun part-No. ne donne			90591991 Verstärkung
30	01153150	90591272	1	Sonder-Plattenfilter	Special plate filter	Filtre d' plaque speciale			
31	XXXXXXXX		2	noch keine ET-Nummer vergeben	no part-No. til yet	encore aucun part-No. ne donne			96131859 Deckplatte

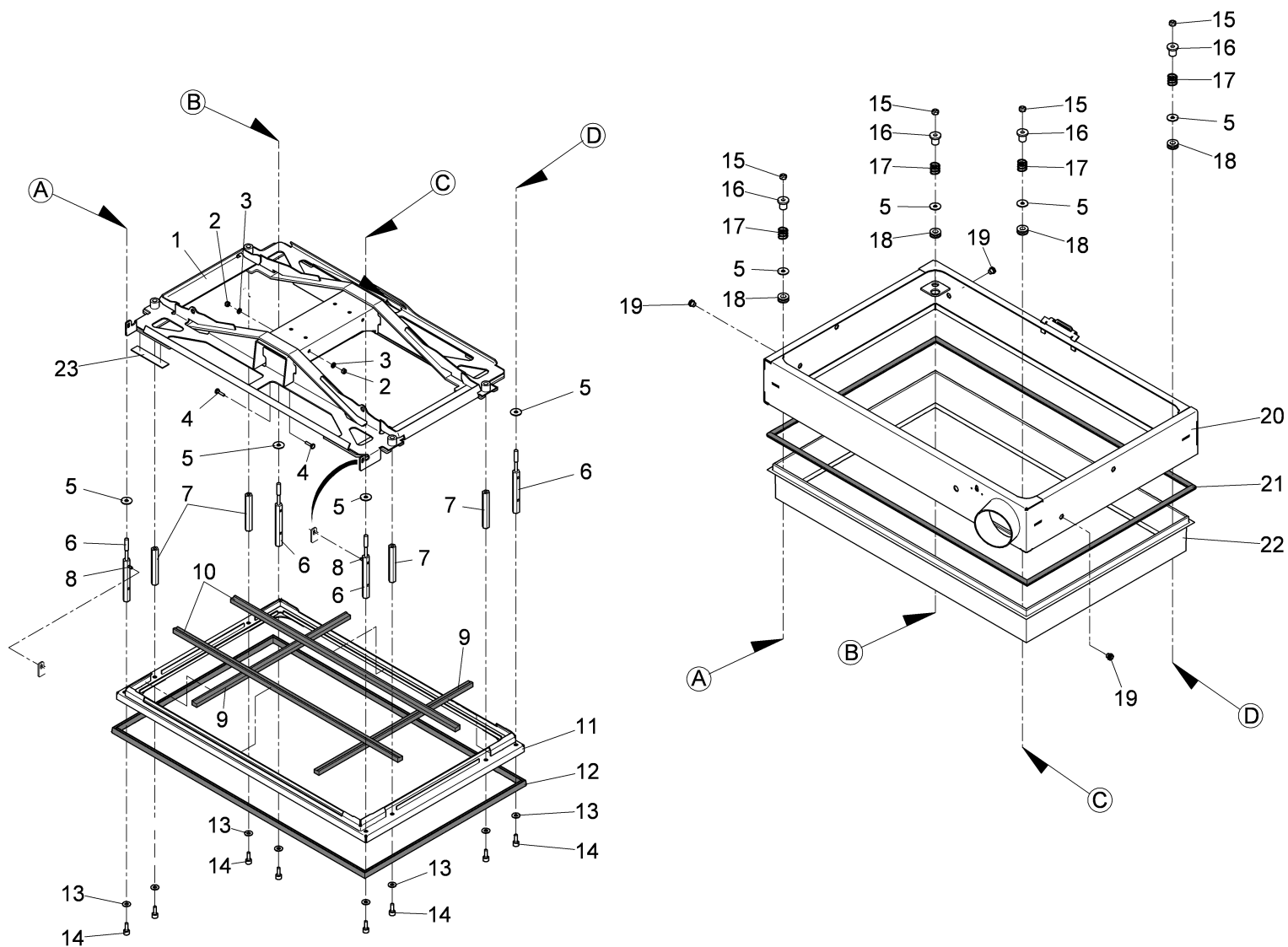
Schwingrahmen / Oscillating frame / C dre d' oscillation
 (2010-09-01 ->)



**Schwingrahmen / Oscillating frame / Cadre d' oscillation
(2010-09-01 ->)**

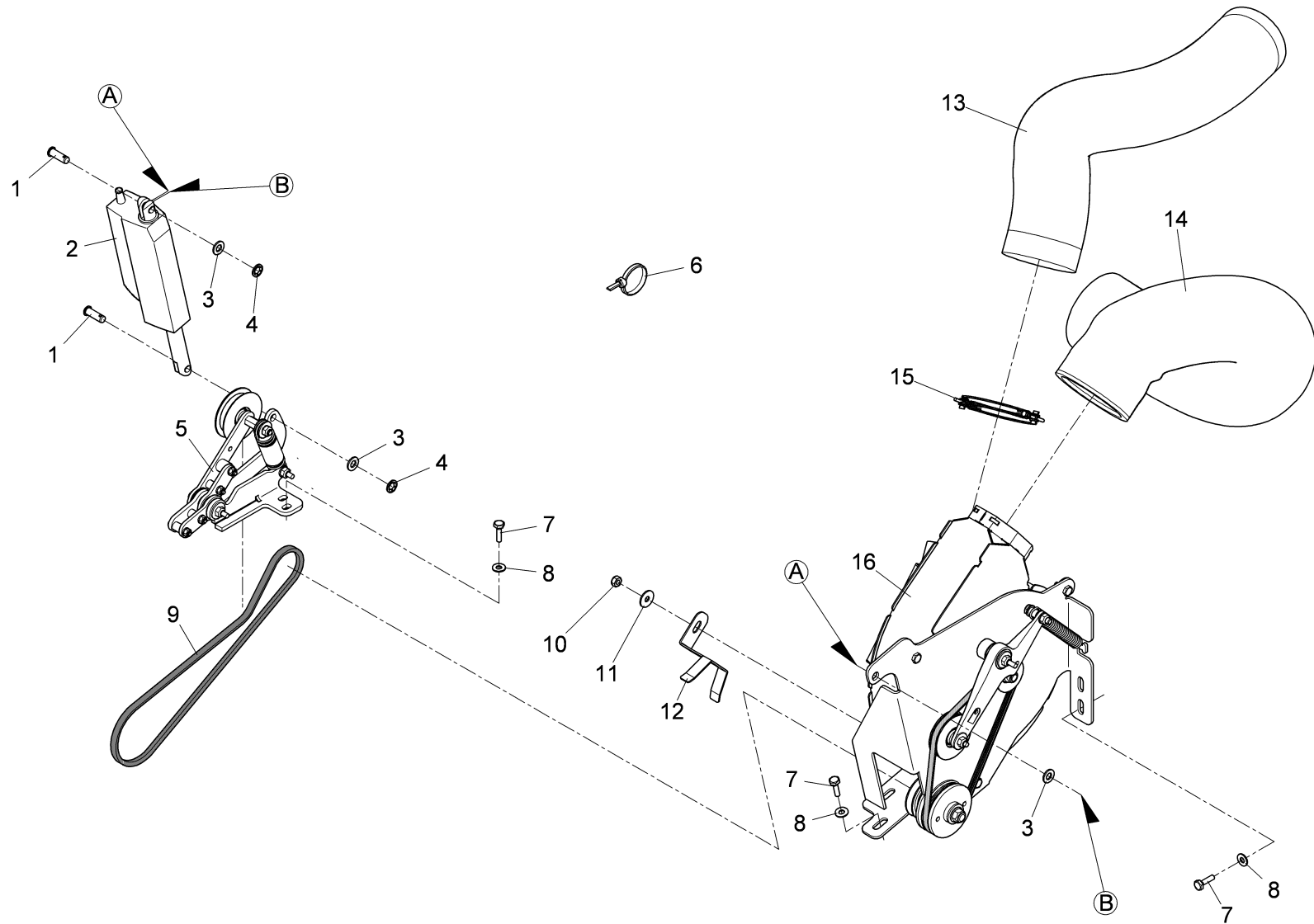
Pos.	Best. Nr. PN Ref.No.	Mat-Nr. Mat-No. Mat.No.	Stck. Qty. Qté.	Bezeichnung	Description	Designation	Abmessungen Measurement Mesurage	DIN / ISO	Bemerkungen Remarks Remarques
1	XXXXXXXX		1	noch keine ET-Nummer vergeben	no part-No. til yet	encore aucun part-No. ne donne			96131875 Spannrahmen
2	00051520	12040044	2	6kt.Mutter	Hexagon nut	Hexagon nut	M6-6 A2G	DIN 985	
3	00053730	12310033	2	Scheibe	Washer	Washer	A6,4-140HV-St A2G	DIN 125	
4	00053020	11038098	2	6kt.Schraube	Hexagon screw	Hexagon screw	M6x20-8.8 A2G	DIN 933	
5	00042900	12332029	8	Scheibe	Washer	Washer	8,4-140HV-St A3G	DIN 9021	
6	01131120	90417817	4	Sechskant	Hexagon	Barre de distance			
7	01110890	90494907	4	Sechskant	Hexagon	Hexagone			
8	00045620	13050034	2	Spannstift	Dowel pin	Goupille à tension	5x24	DIN 1481	
9	01110920	25505363	1000mm	Moosgummi selbstklebend	Foam rubber	Caoutchoc de mousse	15x12 sw		
10	01110920	25505363	1460mm	Moosgummi selbstklebend	Foam rubber	Caoutchoc de mousse	15x12 sw		
11	XXXXXXXX		1	noch keine ET-Nummer vergeben	no part-No. til yet	encore aucun part-No. ne donne			96123203 Winkelrahmen
12	00161240	25582024	2700mm	Kantenschutz	Edge protection	Edge protection	10,5x17 schwarz		
13	00740090	12520053	8	Sperrkantscheibe	Detent edged washer	Detent edged washer	SKM-8-8.8 dac		
14	00045540	11126109	8	Zylinderschraube	Cylinder head screw	Vis de cylindre	M8x20-10.9 A2G	DIN 912	
15	00051510	12040051	4	6kt.Mutter	Hexagon nut	Hexagon nut	M8-8 A2G	DIN 985	
16	01131100	90419524	4	Bolzen	Bolt	Boulon			
17	01110950	90522335	4	Zyl.Druckfeder	Cyl.compression spring	Ressort à pression			
18	00027190	15595028	4	Kabelmuffe	Cable sleeve	Manchon du câble	470 0034		
19	01130110	12180071	4	Nietmutter	Nut	Ecrou			
20	XXXXXXXX		1	noch keine ET-Nummer vergeben	no part-No. til yet	encore aucun part-No. ne donne			96131883 Hauptrahmen
21	01110930	25505355	2800mm	Moosgummi Rund hellgrau	Foam rubber	Caoutchoc de mousse	15 EPDM		
22	01152250	90554395	1	Ringfilter	Filter	Filtre			

Schwingrahmen / Oscillating frame / C dre d' oscillation
 (2010-09-01 ->)



Schwingrahmen / Oscillating frame / Cadre d' oscillation
(2010-09-01 ->)

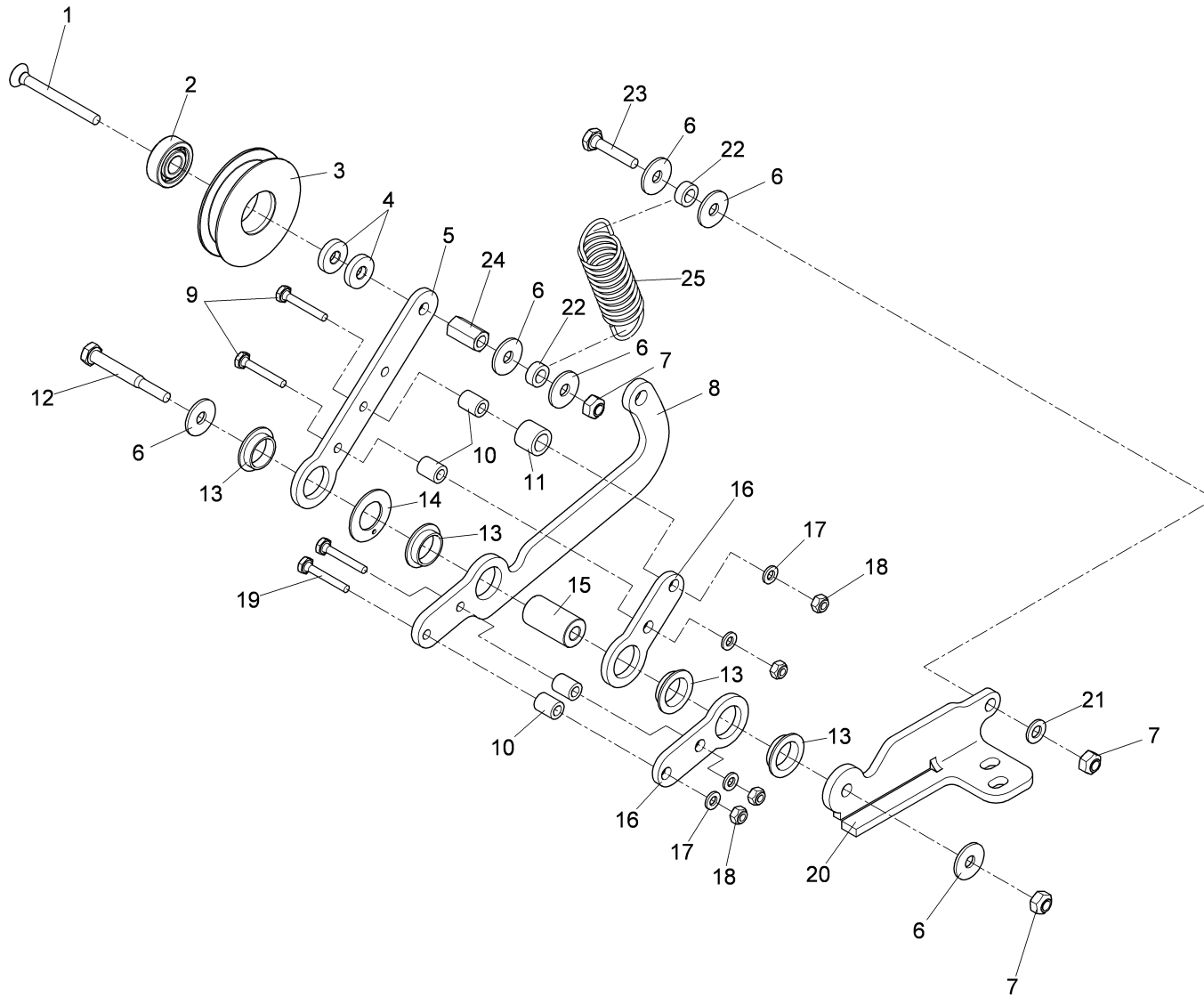
Pos.	Best. Nr. PN Ref.No.	Mat-Nr. Mat-No. Mat.No.	Stck. Qty. Qté.	Bezeichnung	Description	Designation	Abmessungen Measurement Mesurage	DIN / ISO	Bemerkungen Remarks Remarques
23	XXXXXXXX		4	noch keine ET-Nummer vergeben	no part-No. til yet	encore aucun part-No. ne donne			90585894 Gummi



Gebläse V,D / Fan case V,D / Soufflerie V,D

Pos.	Best. Nr. PN Ref.No.	Mat-Nr. Mat-No. Mat.No.	Stck. Qty. Qté.	Bezeichnung	Description	Designation	Abmessungen Measurement Mesurage	DIN / ISO	Bemerkungen Remarks Remarques
1	00043450	13328075	2	Splintbolzen	Clevis pin	Boulon	10h11x30x25-St A2G	DIN 1434	
2	01113030	90532136	1	Hubelement	Lifting element	Élément d' levage	12V-70mm Hub, kpl.		
3	00053760	12310058	3	Scheibe	Washer	Washer	A10,5-140HV-St A2G	DIN 125	
4	00852380	12651014	2	Sicherungsscheibe	Thrust washer	Rondelle à fusible	10 verz.		
5				Spannhalter kpl	Tensioner cpl.	Tensioneur cpl.			Seite/Page 146
6	00967760	90156688	2	Kabelbinder	Cable tie	Cravatte de câble	4,8x360		
7	00053100	11038247	6	6kt.Schraube	Hexagon screw	Hexagon screw	M8x25-8.8 A2G	DIN 933	
8	00740080	12520087	6	Sperrkantscheibe	Washer	Rondelle	SKB-8-dacrometisiert		
9	01152500	16414989	1	Keilriemen	V-belt	Courroie en V	X10-895LP-6T6K	DIN 2215	
10	00051510	12040051	1	6kt.Mutter	Hexagon nut	Hexagon nut	M8-8 A2G	DIN 985	
11	00042900	12332029	1	Scheibe	Washer	Washer	8,4-140HV-St A3G	DIN 9021	
12	01152210	90559642	1	Riemenführung	Belt guide	Guidage d' courroie			
13	01152260	90562232	1	Saugschlauch f.Gebläse	Suction hose	Tuyau d' aspiration			
14	01152180	90578816	1	Dämmschlauch Gebläse VD	Insulating hose	Tuyau d' isolation			
15	01063670	17531047	1	Drahtschlauchklemme	Wire hose clip	Collier de serrage	109/100		
16				Absauggebläse kpl	Suction fan cpl.	Ventilateur d' aspiration cpl.			Seite/Page 150

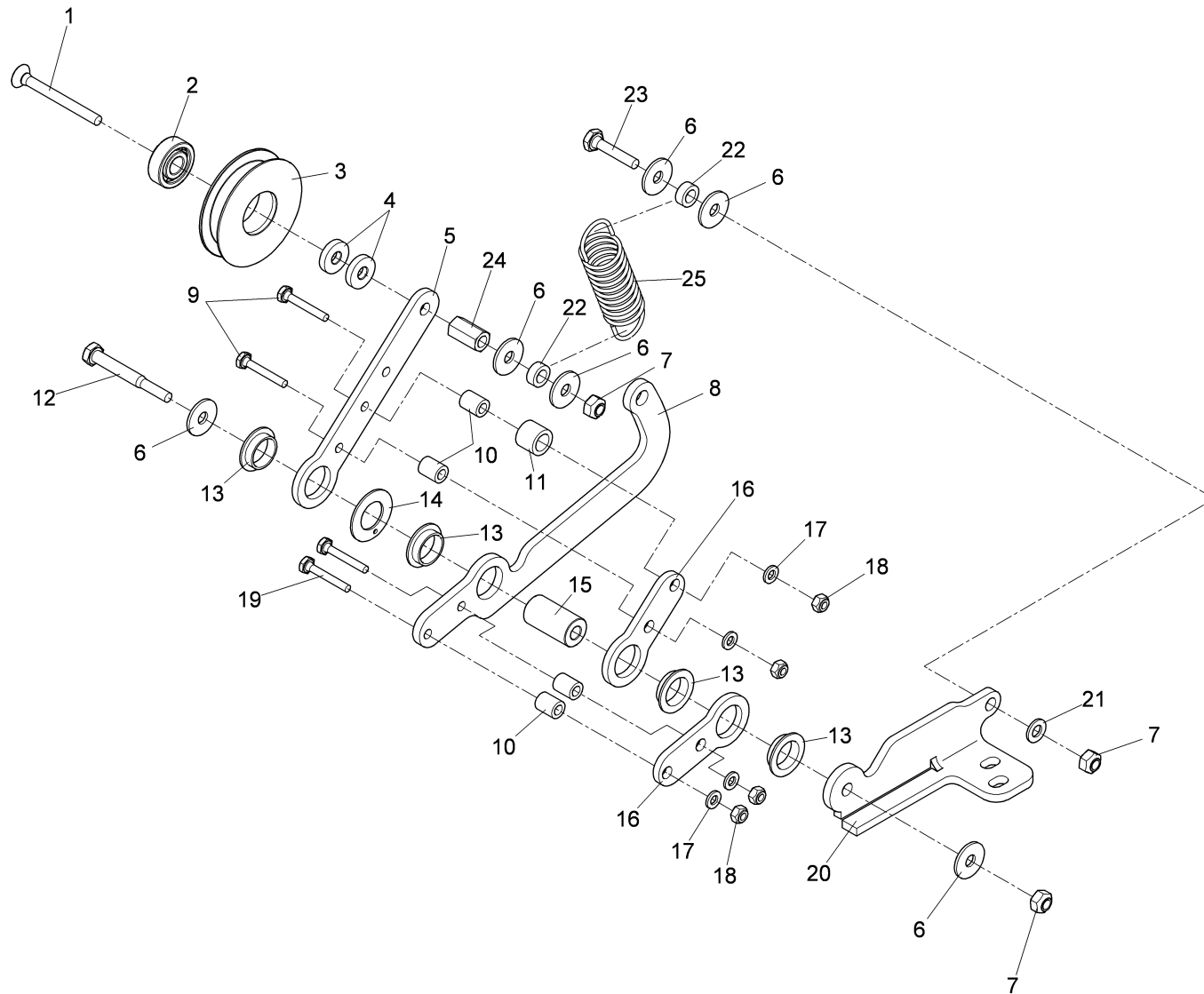
Spannhalter kpl / Tensioner cpl. / Tensioneur cpl.



Spannhalter kpl / Tensioner cpl. / Tensioneur cpl.

Pos.	Best. Nr. PN Ref.No.	Mat-Nr. Mat-No. Mat.No.	Stck. Qty. Qté.	Bezeichnung	Description	Designation	Abmessungen Measurement Mesurage	DIN / ISO	Bemerkungen Remarks Remarques
1	01130550	11225570	1	Senkschraube	Countersunk screw	Vis à tête fraisée			
2	00126330	14110290	1	Rillenkugellager	Deep groove ball bearing	Roulement à billes rigides	6201-2RS	DIN 625	
3	01132280	90420324	1	Lauftring	Ring	Rondelle			
4	01130950	90420274	2	Buchse	Bushing	Douille			
5	01079270	90523077	1	Lasche	Mounting link	Patte			
6	00042900	12332029	6	Scheibe	Washer	Washer	8,4-140HV-St A3G	DIN 9021	
7	00051510	12040051	3	6kt.Mutter	Hexagon nut	Hexagon nut	M8-8 A2G	DIN 985	
8	XXXXXXXX		1	noch keine ET-Nummer vergeben	no part-No. til yet	encore aucun part-No. ne donne			90571282 Kuppelhebel
9	00053290	11038130	2	6kt.Schraube	Hexagon screw	Hexagon screw	M6x35-8.8 A2G	DIN 933	
10	00926770	90220567	4	Abstandshülse	Spacer sleeve	Entretoise			
11	XXXXXXXX		20mm	noch keine ET-Nummer vergeben	no part-No. til yet	encore aucun part-No. ne donne			27666155 Schlauch
12	00052900	11032240	1	6kt.Schraube	Hex.bolt	Vis à 6 pans	M8x65-8.8 A2G	DIN 931	
13	XXXXXXXX		4	noch keine ET-Nummer vergeben	no part-No. til yet	encore aucun part-No. ne donne			14895817 Gleitlagerbuchse
14	01133780	14898068	1	Anlaufscheibe	Starting disk	Glace d'approche	GTM-2036-015		
15	XXXXXXXX		1	noch keine ET-Nummer vergeben	no part-No. til yet	encore aucun part-No. ne donne			90571258 Lagerhülse
16	01079250	90480674	1	Lasche	Mounting link	Patte			
17	00053730	12310033	4	Scheibe	Washer	Washer	A6,4-140HV-St A2G	DIN 125	
18	00051520	12040044	4	6kt.Mutter	Hexagon nut	Hexagon nut	M6-6 A2G	DIN 985	
19	00053290	11038130	2	6kt.Schraube	Hexagon screw	Hexagon screw	M6x35-8.8 A2G	DIN 933	
20	01152330	90566787	1	Spannrollenhalter Gebläsekupplung	Pulley guard	Support d' poulie			
21	00053750	12310041	1	Scheibe	Washer	Washer	A8,4-140HV-St A2G	DIN 125	
22	01177640	90567785	2	Buchse	Bushing	Douille			
23	00054690	11038262	1	6kt.Schraube	Hexagon screw	Hexagon screw	M8x35-8.8 A2G	DIN 933	
24	00744340	90113622	1	6kt.Mutter	Hex. Nut	Écrou à 6 pans			

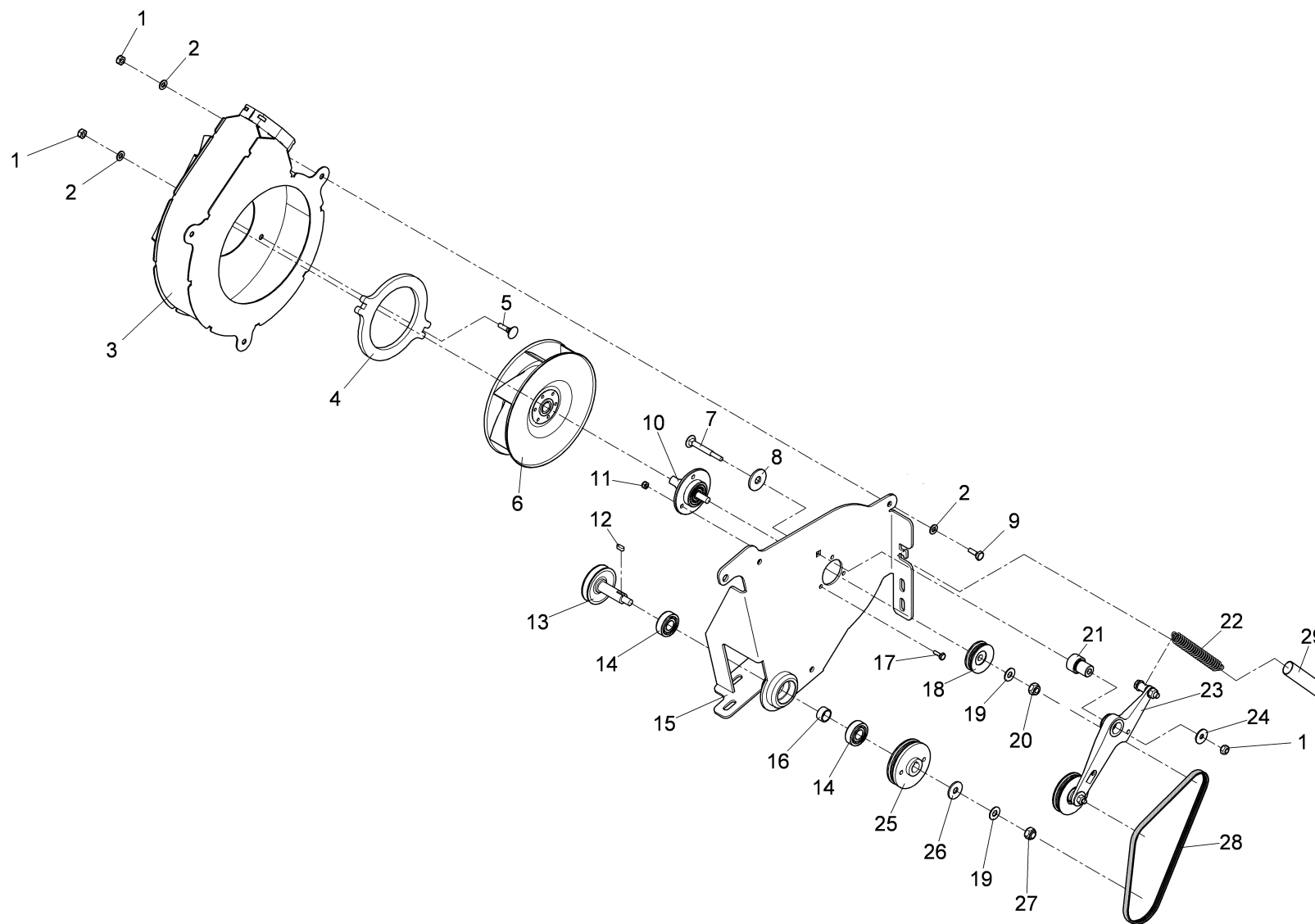
Spannhalter kpl / Tensioner cpl. / Tensioneur cpl.



Spannhalter kpl / Tensioner cpl. / Tensioneur cpl.

Pos.	Best. Nr. PN Ref.No.	Mat-Nr. Mat-No. Mat.No.	Stck. Qty. Qté.	Bezeichnung	Description	Designation	Abmessungen Measurement Mesurage	DIN / ISO	Bemerkungen Remarks Remarques
25	01153660	90584509	1	Zugfeder	Tension spring	Ressort à tension			

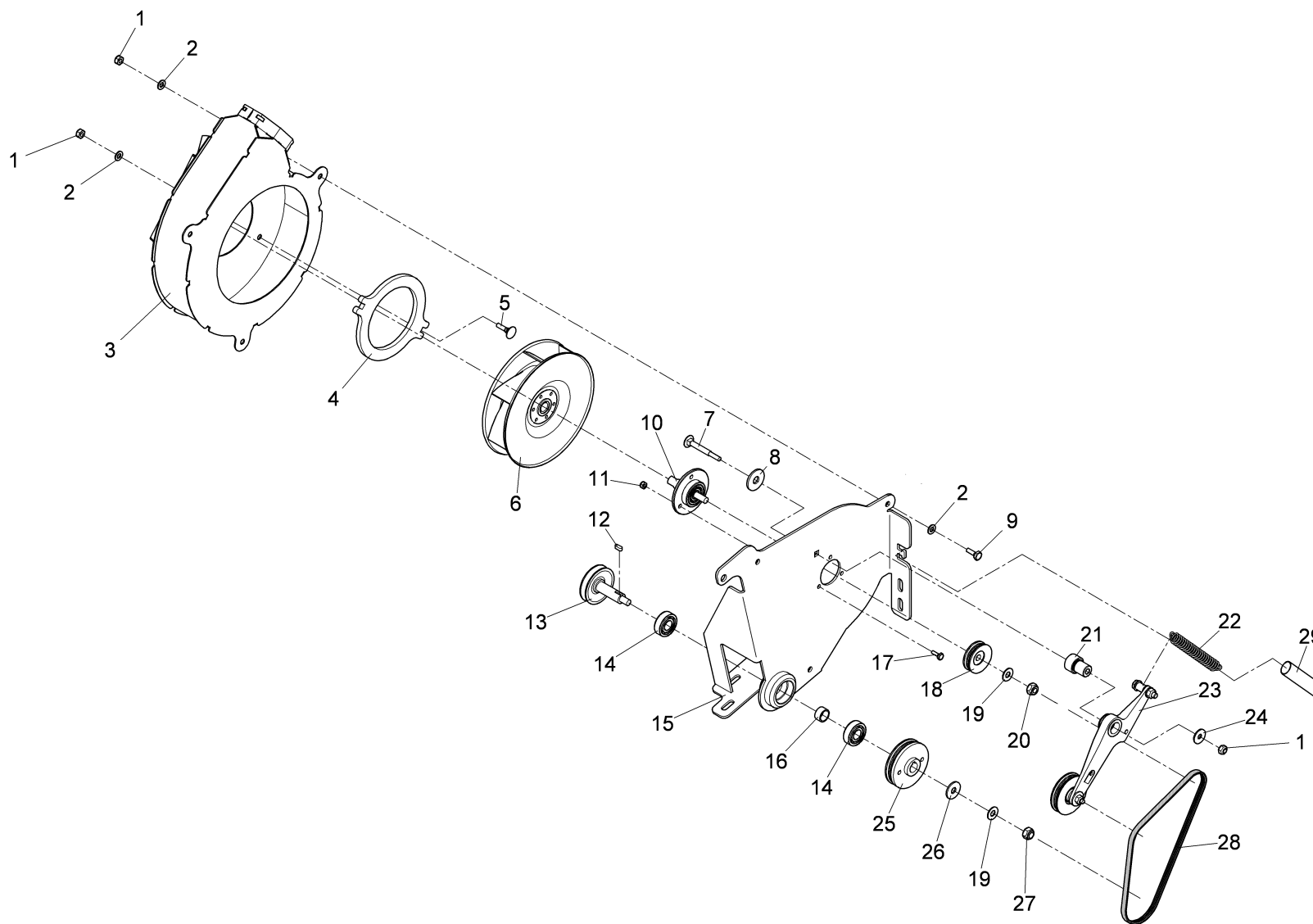
Absauggebläse kpl / Suction fan cpl. / Ventilateur d' aspiration cpl.



Absauggebläse kpl / Suction fan cpl. / Ventilateur d' aspiration cpl.

Pos.	Best. Nr. PN Ref.No.	Mat-Nr. Mat-No. Mat.No.	Stck. Qty. Qté.	Bezeichnung	Description	Designation	Abmessungen Measurement Mesurage	DIN / ISO	Bemerkungen Remarks Remarques
1	00051510	12040051	6	6kt.Mutter	Hexagon nut	Hexagon nut	M8-8 A2G	DIN 985	
2	00053750	12310041	8	Scheibe	Washer	Washer	A8,4-140HV-St A2G	DIN 125	
3	XXXXXXXX		1	noch keine ET-Nummer vergeben	no part-No. til yet	encore aucun part-No. ne donne			96132774 Spiralgehäuse
4	XXXXXXXX		1	noch keine ET-Nummer vergeben	no part-No. til yet	encore aucun part-No. ne donne			90552324 Distanzring
5	00864520	11620028	2	Flachrundkopfschraube	Screw	Vis	M8x30-8.8 A2G	DIN 603	
6	01152660	90556036	1	Lüfterrad	Fan wheel counter-clockwise	Roue d' ventilation	200x42 links drehend		
7	01130900	11620556	1	Flachrundschrabe	Cup head square neck bolt	Plat rond vis			
8	00132610	12332045	1	Scheibe	Washer	Washer	13-140HV-St A3G	DIN 9021	
9	00053090	11038213	3	6kt.Schraube	Hexagon screw	Hexagon screw	M8x20-8.8 A2G	DIN 933	
10				Lüfterlagerung	Fan bearing	Palier d' ventilation		Seite/Page 154	
11	00051520	12040044	3	6kt.Mutter	Hexagon nut	Hexagon nut	M6-6 A2G	DIN 985	
12	00126280	13540216	1	Passfeder	Feather key	Plume de passeport	A5x5x14 St50	DIN 6885	
13	01152230	90552704	1	Riemenscheibe Motorzwischenlager	Belt pulley	Poulie			
14	00705410	14110563	2	Rillenkugellager	Deep groove ball bearing	Roulement à billes rigides	6203-2RSH	DIN 625	
15	XXXXXXXX		1	noch keine ET-Nummer vergeben	no part-No. til yet	encore aucun part-No. ne donne			96126123 Lagerplatte
16	XXXXXXXX		1	noch keine ET-Nummer vergeben	no part-No. til yet	encore aucun part-No. ne donne			90571530 Abstandsbuchse
17	00053010	11038072	3	6kt.Schraube	Hex.bolt	Vis à 6 pans	M6x16-8.8 A2G	DIN 933	
18	01110870	90467473	1	Riemenscheibe	Belt pulley	Poulie d' courroie			
19	00740290	12520061	2	Sperrkantscheibe	Detent edged washer	Detent edged washer	SKM-10		
20	00132880	12040200	1	6kt.Mutter	Hexagon nut	Hexagon nut	M10-10 A3G	DIN 985	
21	XXXXXXXX		1	noch keine ET-Nummer vergeben	no part-No. til yet	encore aucun part-No. ne donne			90548165 Lagerbolzen

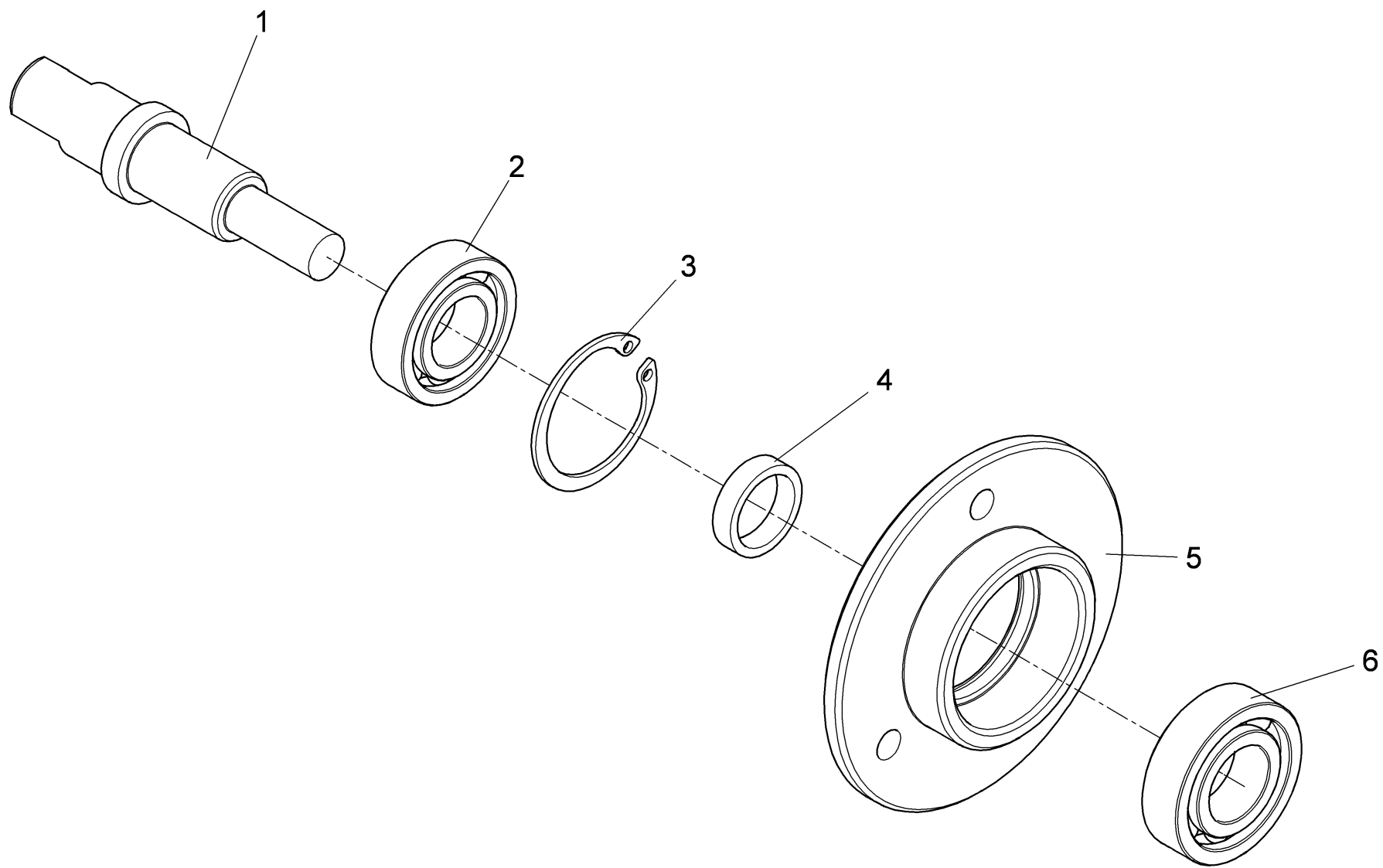
Absauggebläse kpl / Suction fan cpl. / Ventilateur d' aspiration cpl.



Absauggebläse kpl / Suction fan cpl. / Ventilateur d' aspiration cpl.

Pos.	Best. Nr. PN Ref.No.	Mat-Nr. Mat-No. Mat.No.	Stck. Qty. Qté.	Bezeichnung	Description	Designation	Abmessungen Measurement Mesurage	DIN / ISO	Bemerkungen Remarks Remarques
22	01153650	90584475	1	Zugfeder	Tension spring	Ressort à tension			
23				Spannhebel	Tension lever	Levier à tension			Seite/Page 156
24	00042900	12332029	1	Scheibe	Washer	Washer	8,4-140HV-St A3G	DIN 9021	
25	01152240	90552696	1	Riemenscheibe ZW-Lüfter	Belt pulley	Poulie			
26	00046520	12332037	1	Scheibe	Washer	Washer	10,5-140HV-St A3G	DIN 9021	
27	00051500	12040069	1	6kt.Mutter	Hexagon nut	Hexagon nut	M10-6 A2G	DIN 985	
28	01152510	16422388	1	Keilrippenriemen	V-ribbed belt	Courroie en V	4PJ660LW-164 DIN 7867		
29	00128880	27666064	80 mm	Schlauch	Hose	Tuyau	25 Gummi sw	DIN 73411	

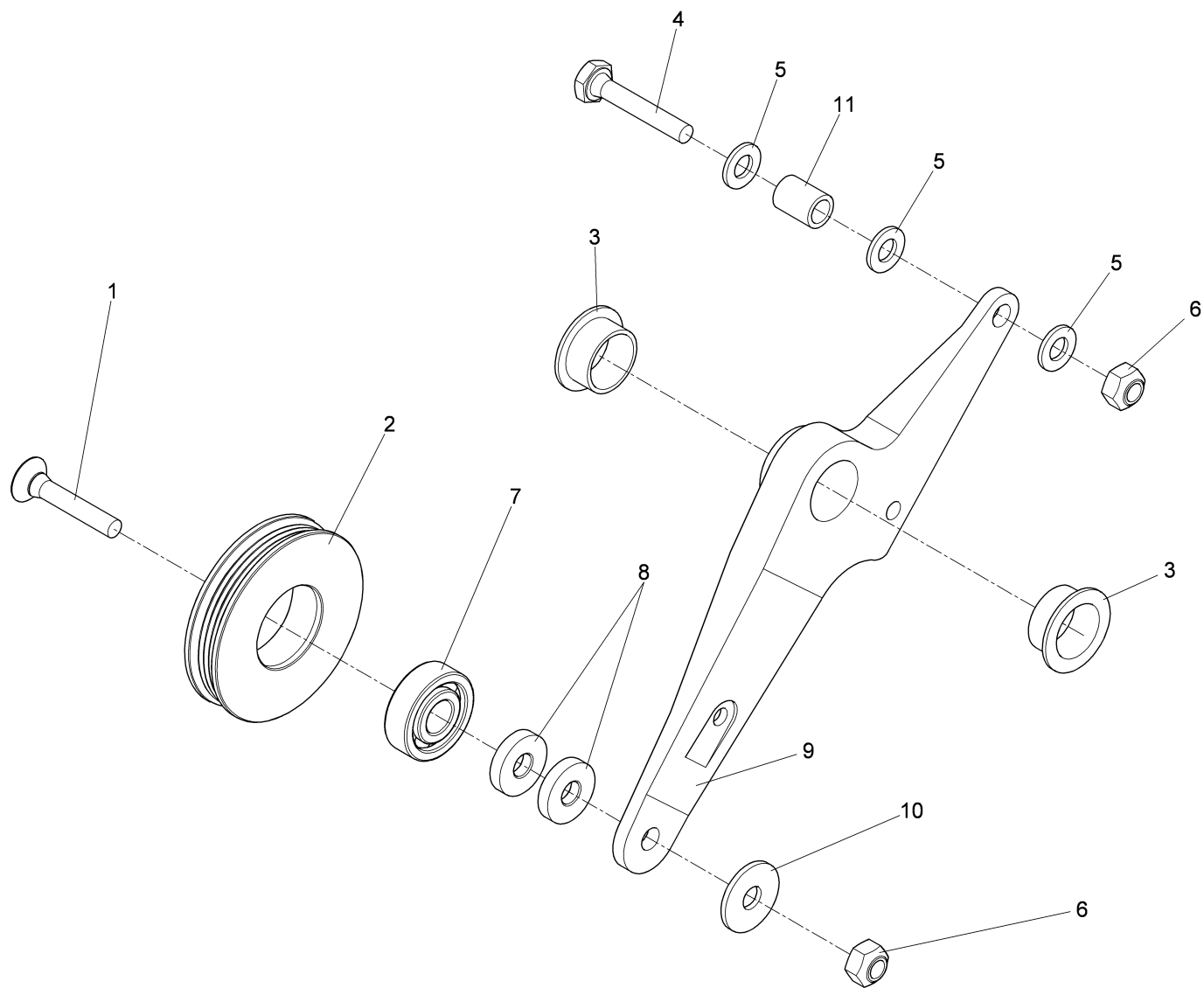
Lüfterlagerung / Fan bearing / Palier d' ventilation



Lüfterlagerung / Fan bearing / Palier d' ventilation

Pos.	Best. Nr. PN Ref.No.	Mat-Nr. Mat-No. Mat.No.	Stck. Qty. Qté.	Bezeichnung	Description	Designation	Abmessungen Measurement Mesurage	DIN / ISO	Bemerkungen Remarks Remarques
1	XXXXXXXX		1	noch keine ET-Nummer vergeben	no part-No. til yet	encore aucun part-No. ne donne			90563461 Welle
2	00706360	14110571	1	Rillenkugellager	Deep groove ball bearing	Roulement à billes rigides	6002-2RSH	DIN 625	
3	00126320	12660171	1	Sicherungsring	Retaining ring	Circlip	32x1,2 phos.	DIN 472	
4	01131250	90420761	1	Distanzrohr	Distance tube	Tube de distance			
5	01131240	90421009	1	Lagerbuchse	Bearing bush	Douille de roulement			
6	00538360	14110696	1	Rillenkugellager	Deep groove ball bearing	Roulement à billes rigides	6202-2RS	DIN 625	

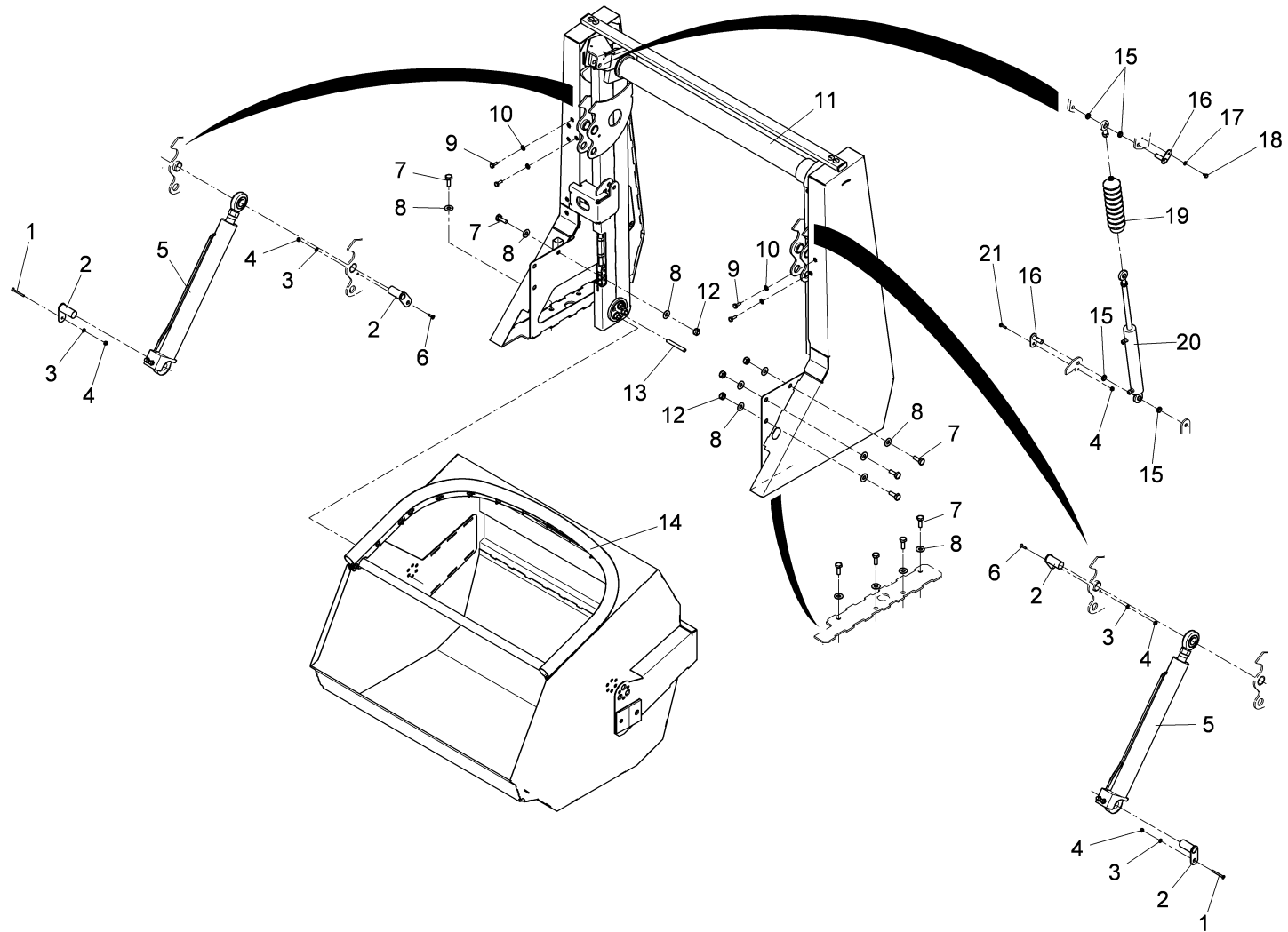
Spannhebel / Tension lever / Levier à tension



Spannhebel / Tension lever / Levier à tension

Pos.	Best. Nr. PN Ref.No.	Mat-Nr. Mat-No. Mat.No.	Stck. Qty. Qté.	Bezeichnung	Description	Designation	Abmessungen Measurement Mesurage	DIN / ISO	Bemerkungen Remarks Remarques
1	00903480	11225414	1	Senkschraube	Countersunk screw	Vis à tête fraisée	M8x40-8.8 A2G	DIN 7991	
2	01152600	90467481	1	Lauftring Poly V	Pulley	Poulie			
3	01130470	14895361	2	Gleitlagerbuchse	Slide bearing bush	Douille à coussinet			
4	00133700	11038270	1	6kt.Schraube	Hexagon screw	Hexagon screw	M8x40-8.8 A2G	DIN 933	
5	00053750	12310041	3	Scheibe	Washer	Washer	A8,4-140HV-St A2G	DIN 125	
6	00051510	12040051	2	6kt.Mutter	Hexagon nut	Hexagon nut	M8-8 A2G	DIN 985	
7	00126330	14110290	1	Rillenkugellager	Deep groove ball bearing	Roulement à billes rigides	6201-2RS	DIN 625	
8	01130950	90420274	2	Buchse	Bushing	Douille			
9	01153450	90548157	1	Kupplungsrollenhebel	Clutch idler arm	Levier d'accouplement			
10	00042900	12332029	1	Scheibe	Washer	Washer	8,4-140HV-St A3G	DIN 9021	
11	01130170	90444928	1	Buchse	Bush	Douille			

Hochentleerung / High lift dumping / Vidage par dessus tête



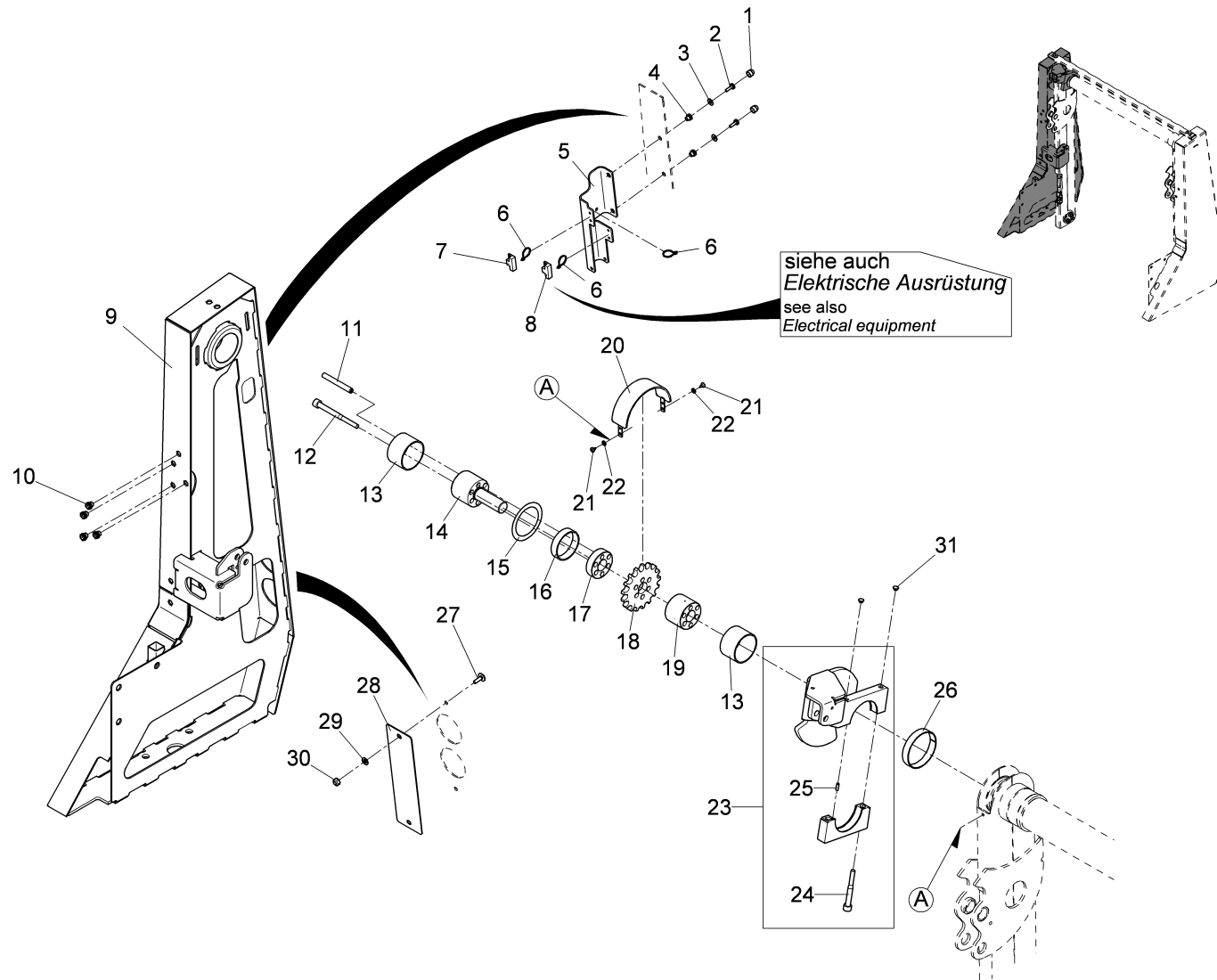
Hochentleerung / High lift dumping / Vidage par dessus tête

Pos.	Best. Nr. PN Ref.No.	Mat-Nr. Mat-No. Mat.No.	Stck. Qty. Qté.	Bezeichnung	Description	Designation	Abmessungen Measurement Mesurage	DIN / ISO	Bemerkungen Remarks Remarques
1	00127360	11206265	2	Senkschraube	Countersunk screw	Vis à tête fraisée	M6x50-4.8-H A2G	DIN 965	
2	00740650	96074901	4	Steckbolzen	Socket pin	Boulon			
3	00053730	12310033	4	Scheibe	Washer	Washer	A6,4-140HV-St A2G	DIN 125	
4	00051520	12040044	5	6kt.Mutter	Hexagon nut	Hexagon nut	M6-6 A2G	DIN 985	
5	00392250	90344342	2	Hydraulikzylinder	Hydraulic cylinder	Cylindre hydraulique			
6	01271620	11225681	2	Senkschraube	Countersunk screw	Vis à tête fraisée	M6x20-8.8 A2G	DIN 7991	
7	00053200	11038478	14	6kt.Schraube	Hex.bolt	Vis à 6 pans	M12x30-8.8 A3G	DIN 933	
8	00875950	12520079	20	Sperrkantscheibe	Washer	Rondelle	SKM-12-dacromet.		
9	00053090	11038213	4	6kt.Schraube	Hexagon screw	Hexagon screw	M8x20-8.8 A2G	DIN 933	
10	00740310	12520029	4	Sperrkantscheibe	Washer	Rondelle	SKS-8-dacrometisiert		
11				Behälteraushebung	Hopper lifting	Levage d' bac			Seite/Page 160
12	00051490	12040077	6	6kt.Mutter	Hexagon nut	Hexagon nut	M12-6 A3G	DIN 985	
13	00962230	13050497	3	Spannstift	Dowel pin	Goupille à tension	10x80	DIN 1481	
14				Schmutzbehälter	Dirt container	Bac d' ramassage			Seite/Page 172
15	00153310	90003732	4	Distanzrohr	Distance tube	Entretoise			
16	00740640	96076427	2	Steckbolzen	Socket pin	Boulon			
17	00740280	12520011	1	Sperrkantscheibe	Washer	Rondelle	SKS-6-dacrometisiert		
18	00025260	11038056	1	6kt.Schraube	Hexagon screw	Hexagon screw	M6x10-8.8 A2G	DIN 933	
19	00740630	90358995	1	Faltenbalg	Bellows	Soufflet d'intercirculation			
20	00492380	90344359	1	Hydraulikzylinder	hydraulic cylinder				
21	00053020	11038098	1	6kt.Schraube	Hexagon screw	Hexagon screw	M6x20-8.8 A2G	DIN 933	

Behälteraushebung / Hopper lifting / Levage d' bac

Baugruppe Mounting group Groupe d'montage	Benennung	Description	Designation	Seite Page
97108427-1	Behälteraushebung Teil 1	Hopper lifting part 1	Levage d' bac première partie	161
97108427-2	Behälteraushebung Teil 2	Hopper lifting part 2	Levage d' bac deuxième partie	170

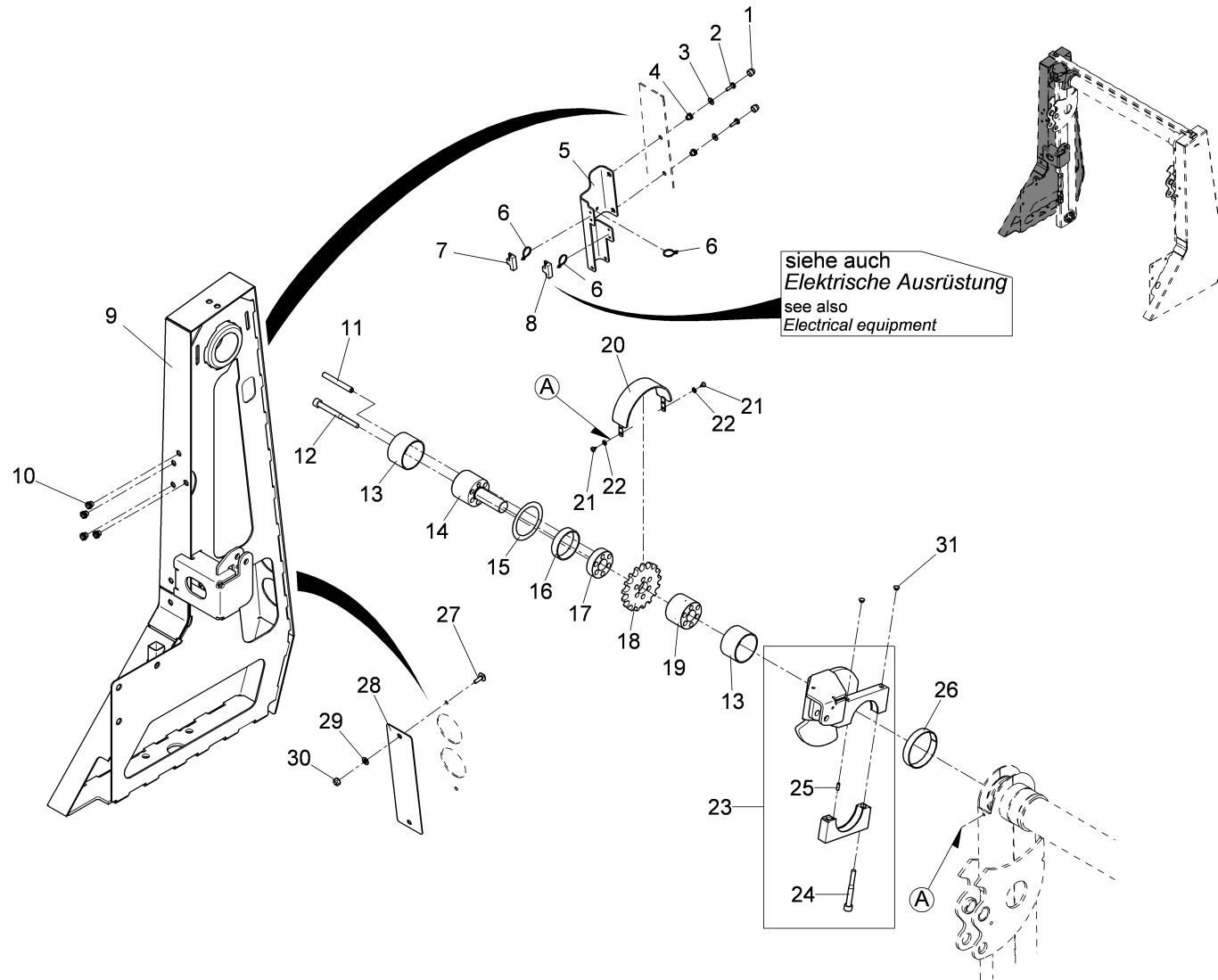
Behälteraushebung Teil 1 / Hopper lifting part 1 / Levage d' bac première partie



Behälteraushebung Teil 1 / Hopper lifting part 1 / Levage d' bac première partie

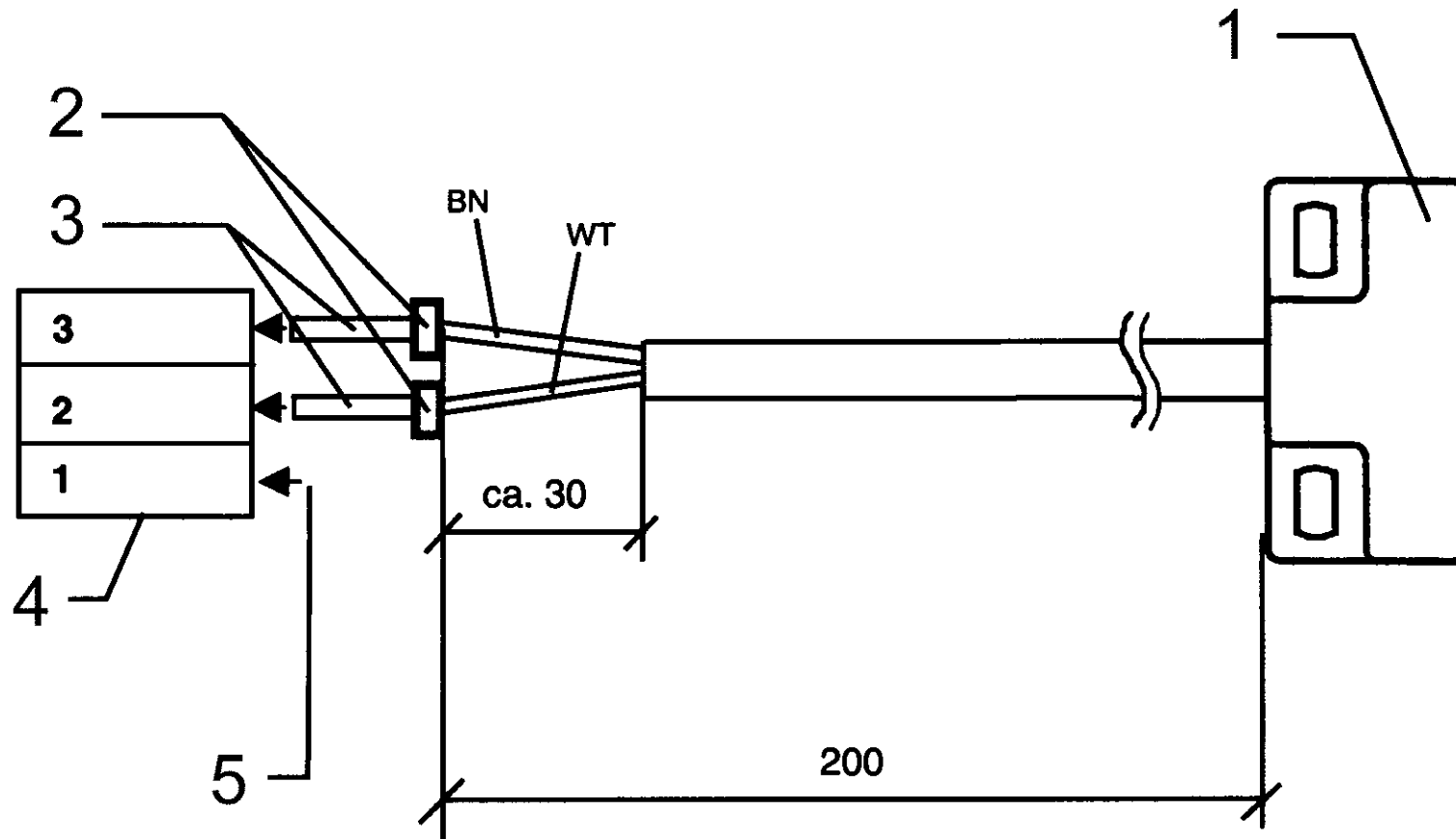
Pos.	Best. Nr. PN Ref.No.	Mat-Nr. Mat-No. Mat.No.	Stck. Qty. Qté.	Bezeichnung	Description	Designation	Abmessungen Measurement Mesurage	DIN / ISO	Bemerkungen Remarks Remarques
1	00525910	15592025	2	Schutzkappe	Lens cap	Capot de protection	1000/1069 SW		
2	00053010	11038072	2	6kt.Schraube	Hex.bolt	Vis à 6 pans	M6x16-8.8 A2G	DIN 933	
3	00730940	12520045	2	Sperrkantscheibe	Detent edged washer	Detent edged washer	SKM-6-dacrometisiert		
4	01113410	12180154	2	Nietmutter	Nut	Ecrou	M6 6kt.Senkkopf 1-3,5 A2		
5	XXXXXXXX		1	noch keine ET-Nummer vergeben	no part-No. til yet	encore aucun part-No. ne donne			90575473 Blech
6	00121010	90114414	7	Kabelbinder	Cable tie	Cravatte de câble	PLT1M-M		
7	01059410	97066674	1	Magnetbrückensens r, kpl.	Magnetic bridge sensor, cpl.	Pont aimant sensor, cpl.		Seite/Page	166
8	01059420	97063135	1	Magnetbrückensens r, kpl.	Magnetic bridge sensor, cpl.	Pont aimant sensor, cpl.		Seite/Page	168
9	XXXXXXXX		1	noch keine ET-Nummer vergeben	no part-No. til yet	encore aucun part-No. ne donne			96132105 Ständer rechts
10	01130110	12180071	8	Nietmutter	Nut	Ecrou			
11	00962230	13050497	3	Spannstift	Dowel pin	Goupille à tension	10x80	DIN 1481	
12	00927270	11126653	3	Zylinderschraube	Cylinder head screw	Vis de cylindre	M10x110-10.9 A3G	DIN 912	
13	00872490	14896161	2	DU-Trockenbuchse	DU-Drying socket	DU-Douille sèche	60x65x40		
14	00740670	90342601	1	Zapfen	Pin	Boulon			
15	00155600	12336095	1	Pass-Scheibe	Adjusting washer	Glace de passeport	65x85x0,5	DIN 988	
16	00740610	14896310	1	DU-Trockenbuchse	DU-Drying socket	DU-Douille sèche	60x65x15		
17	00740660	90342577	1	Buchse	Bushing	Douille			
18	00740710	90342593	1	Kettenrad	Chain wheel	Roue à chaîne			
19	00740690	90342627	1	Lagerbuchse	Bearing bushing	Douille de palier			
20	00740700	96086533	2	Deckel	Cover	Couvercle			
21	01103420	11405107	4	Blechschaube	Tapping screw	Vis de tôle	ST4,8x9,5-C A2G	DIN 7981	
22	00053720	12310025	4	Scheibe	Washer	Washer	A5,3-140HV-St A2G	DIN 125	
23	00492390	97069983	1	Hebel, kpl.	lever				
24	00962430	11126794	2	Zylinderschraube	Cylinder head screw	Vis de cylindre	M10X80-8.8 A3G	DIN 912	

Behälteraushebung Teil 1 / Hopper lifting part 1 / Levage d' bac première partie



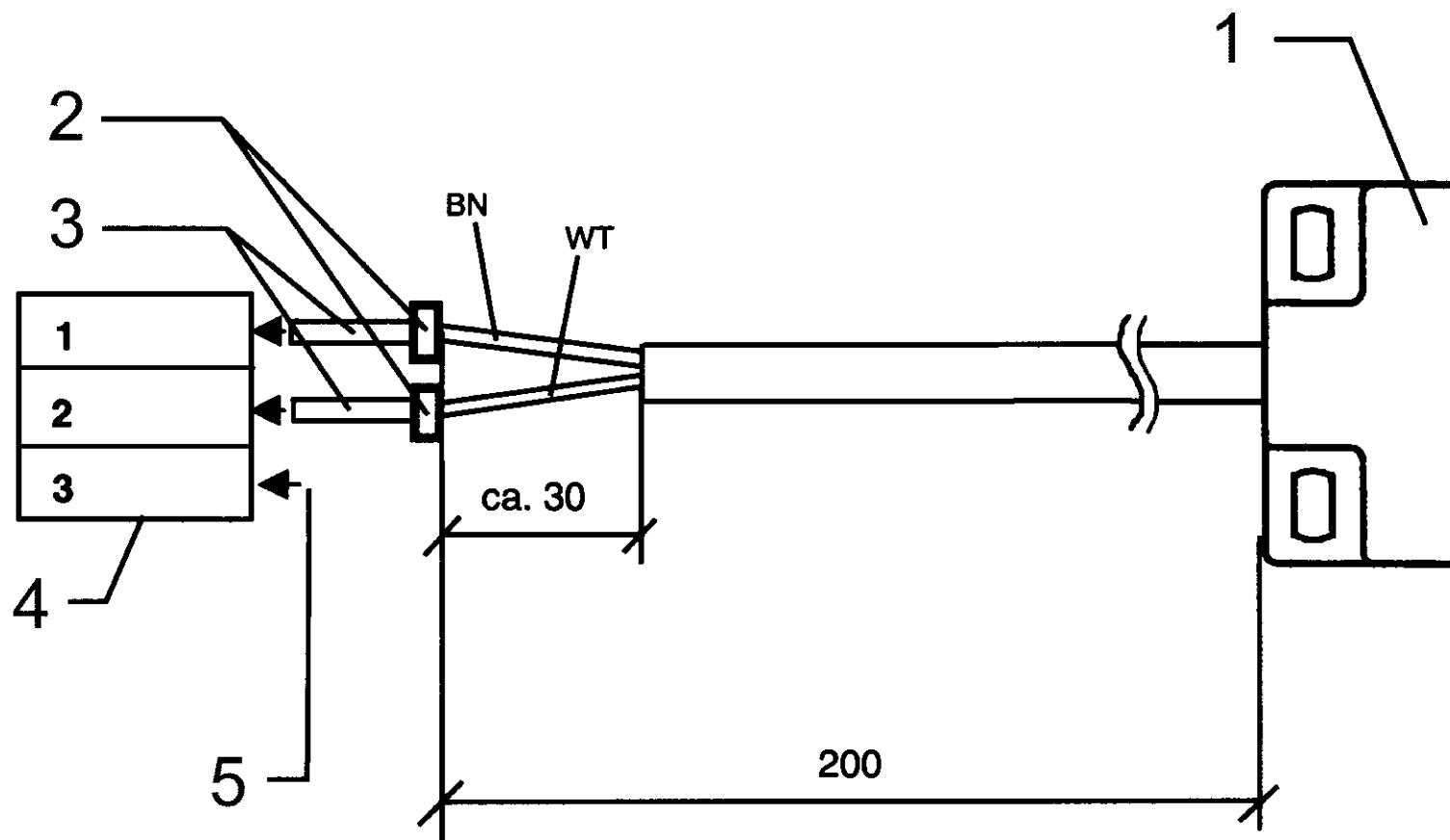
Behälteraushebung Teil 1 / Hopper lifting part 1 / Levage d' bac première partie

Pos.	Best. Nr. PN Ref.No.	Mat-Nr. Mat-No. Mat.No.	Stck. Qty. Qté.	Bezeichnung	Description	Designation	Abmessungen Measurement Mesurage	DIN / ISO	Bemerkungen Remarks Remarques
25	00705400	13033212	2	Zylinderstift	Cylinder pin	Goupille de cylindre	5m6x16	DIN 6325	
26	00740720	90343005	1	Führungsband	Guide band	Rayure			
27	01000670	11177136	4	Linsenflanschschr.m.l- 6kt.	Lens flange screw	Vis à tête bombée	M8x20-10.9 A2G		
28	XXXXXXXX		2	noch keine ET-Nummer vergeben	no part-No. til yet	encore aucun part-No. ne donne			90572678 Blindabdeckung
29	00053750	12310041	4	Scheibe	Washer	Washer	A8,4-140HV-St A2G	DIN 125	
30	00051510	12040051	4	6kt.Mutter	Hexagon nut	Hexagon nut	M8-8 A2G	DIN 985	
31	00906060	15590326	2	Verschluss-Stopfen	Drain plug	Bouchon	F4 SW		



Magnetbrückensensor, kpl. / Magnetic bridge sensor, cpl. / Pont aimant sensor, cpl.

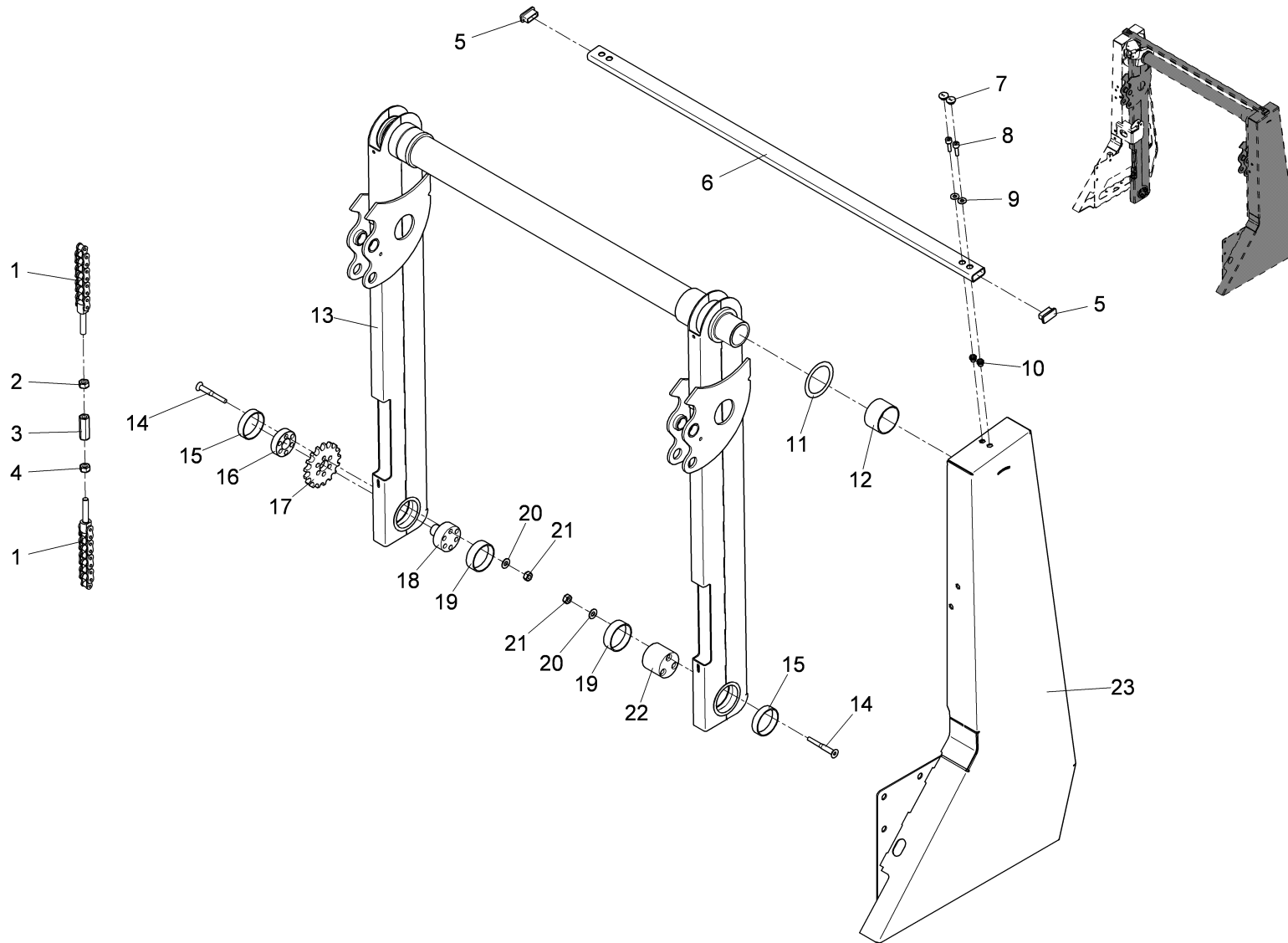
Pos.	Best. Nr. PN Ref.No.	Mat-Nr. Mat-No. Mat.No.	Stck. Qty. Qté.	Bezeichnung	Description	Designation	Abmessungen Measurement Mesurage	DIN / ISO	Bemerkungen Remarks Remarques
1	00740010	90336389	1	Magnetbrückensensor	Magnetic bridge sensor	Pont aimant sensor			
2	01006190	19719319	2	Dichtung	Seal	Joint	1,4-1,7		
3	01006210	19719293	2	Stiftkontakt	Pin contact	Pin contact	0,3-0,5		
4	01006180	19719178	1	Stiftgehäuse	Pin housing	Pin housing	3-pol.		
5	01006200	19719210	1	Dichtstopfen	Sealing plug	Bouchon de joint			



Magnetbrückensensor, kpl. / Magnetic bridge sensor, cpl. / Pont aimant sensor, cpl.

Pos.	Best. Nr. PN Ref.No.	Mat-Nr. Mat-No. Mat.No.	Stck. Qty. Qté.	Bezeichnung	Description	Designation	Abmessungen Measurement Mesurage	DIN / ISO	Bemerkungen Remarks Remarques
1	00740010	90336389	1	Magnetbrückensensor	Magnetic bridge sensor	Pont aimant sensor			
2	01006190	19719319	2	Dichtung	Seal	Joint	1,4-1,7		
3	01006210	19719293	2	Stiftkontakt	Pin contact	Pin contact	0,3-0,5		
4	01006180	19719178	1	Stiftgehäuse	Pin housing	Pin housing	3-pol.		
5	01006200	19719210	1	Dichtstopfen	Sealing plug	Bouchon de joint			

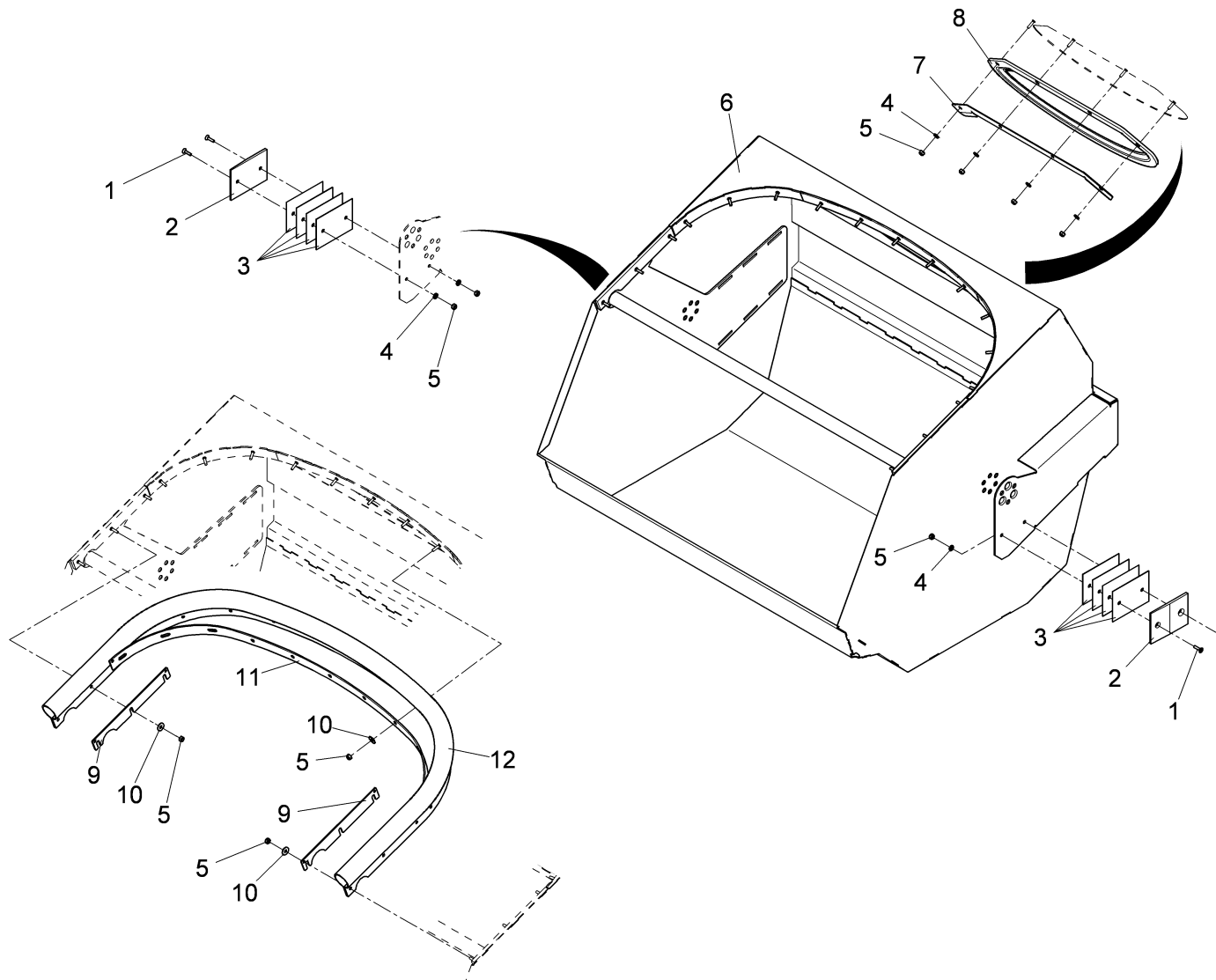
Behälteraushebung Teil 2 / Hopper lifting part 2 / Levage d' bac deuxième partie



Behälteraushebung Teil 2 / Hopper lifting part 2 / Levage d' bac deuxième partie

Pos.	Best. Nr. PN Ref.No.	Mat-Nr. Mat-No. Mat.No.	Stck. Qty. Qté.	Bezeichnung	Description	Designation	Abmessungen Measurement Mesurage	DIN / ISO	Bemerkungen Remarks Remarques
1	01050170	90363078	1	Spezial-Rollenkette	Chain	Chaîne	SHM		
2	00695460	12022216	1	6kt.Mutter	Hex. Nut	Écrou à 6 pans	M12LH-8 A3G	DIN 934	
3	00554100	12194049	1	Spannschlossmutter	Turnbuckle sleeve	Écrou (fermeture tension)	SP-M12-StA3G	DIN 1479	
4	00053370	12022075	1	6kt.Mutter	Hexagon nut	Hexagon nut	M12-8 A3G	DIN 934	
5	XXXXXXXX		2	noch keine ET-Nummer vergeben	no part-No. til yet	encore aucun part-No. ne donne			15590929 Verschluss-Stopfen
6	XXXXXXXX		1	noch keine ET-Nummer vergeben	no part-No. til yet	encore aucun part-No. ne donne			90579202 Cantilever-Strebe
7	00527770	15590136	4	Verschluss-Stopfen	Drain plug	Bouchon	F11 SW		
8	00103300	11126067	4	Zylinderschraube	Socket head screw	Socket head screw	M8x25-8.8 A2G	DIN 912	
9	00740090	12520053	4	Sperrkantscheibe	Detent edged washer	Detent edged washer	SKM-8-8.8 dac		
10	01130110	12180071	4	Nietmutter	Nut	Ecrou			
11	00155600	12336095	1	Pass-Scheibe	Adjusting washer	Glace de passeport	65x85x0,5	DIN 988	
12	00872490	14896161	1	DU-Trockenbuchse	DU-Drying socket	DU-Douille sèche	60x65x40		
13	XXXXXXXX		1	noch keine ET-Nummer vergeben	no part-No. til yet	encore aucun part-No. ne donne			96125356 Tragarm
14	00740730	11225497	6	Senkschraube	Countersunk screw	Vis à tête fraisée	M10x80-10.9	DIN 7991	
15	00740610	14896310	2	DU-Trockenbuchse	DU-Drying socket	DU-Douille sèche	60x65x15		
16	00740660	90342577	1	Buchse	Bushing	Douille			
17	00740710	90342593	1	Kettenrad	Chain wheel	Roue à chaîne			
18	00870290	90342585	1	Zapfen	Pin	Boulon			
19	00740620	14896328	2	DU-Trockenbuchse	DU-Drying socket	DU-Douille sèche	60x65x20		
20	00740290	12520061	6	Sperrkantscheibe	Detent edged washer	Detent edged washer	SKM-10		
21	01050160	12022471	6	6kt.Mutter	Hex. Nut	Écrou à 6 pans	M10-10 A3G	DIN 934	
22	00740680	90342619	1	Zapfen	Pin	Boulon			
23	XXXXXXXX		1	noch keine ET-Nummer vergeben	no part-No. til yet	encore aucun part-No. ne donne			96131909 Ständer links

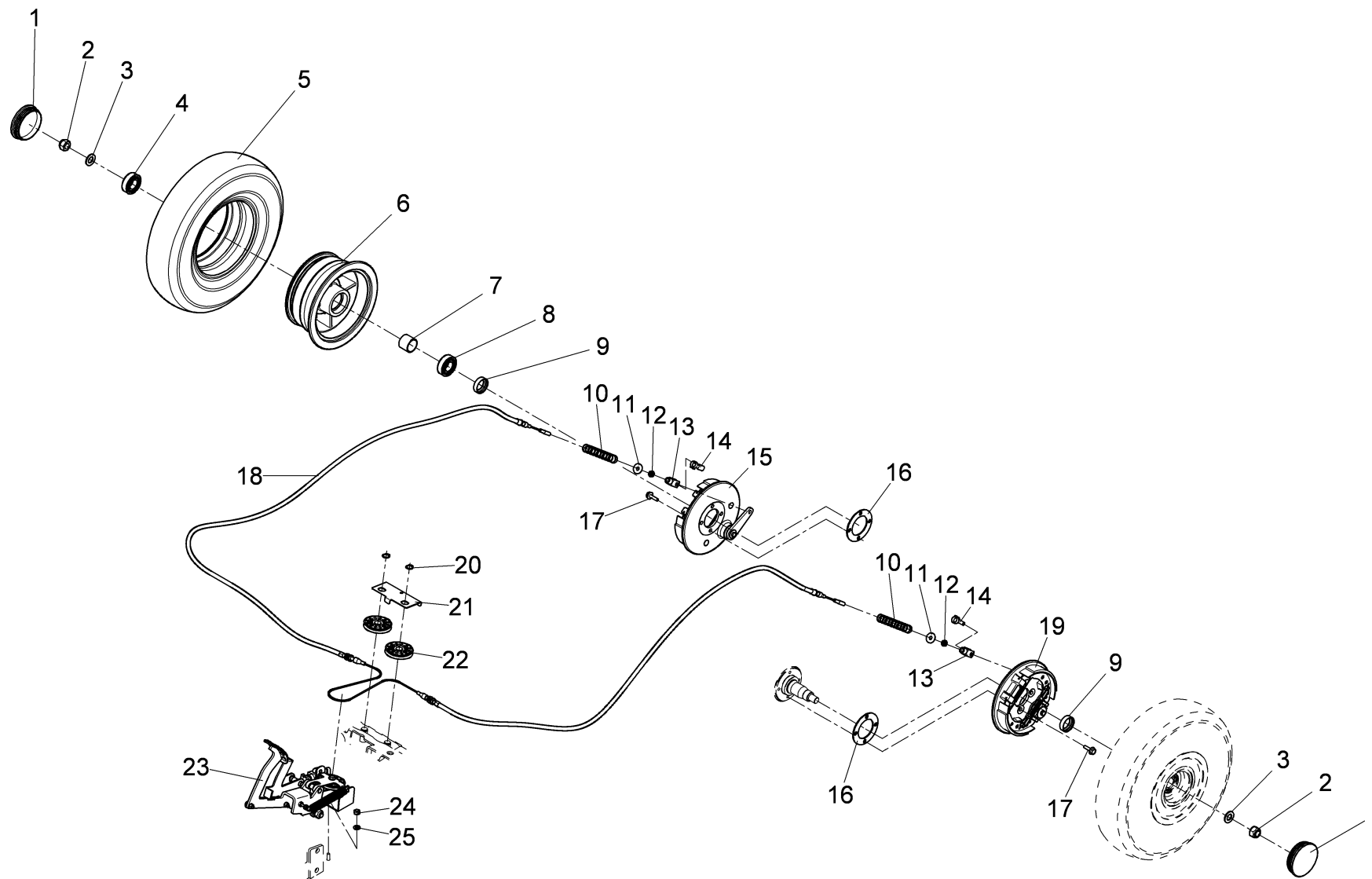
Schmutzbehälter / Dirt container / Bac d' ramassage



Schmutzbehälter / Dirt container / Bac d' ramassage

Pos.	Best. Nr. PN Ref.No.	Mat-Nr. Mat-No. Mat.No.	Stck. Qty. Qté.	Bezeichnung	Description	Designation	Abmessungen Measurement Mesurage	DIN / ISO	Bemerkungen Remarks Remarques
1	00021310	11206208	4	Senkschraube	Countersunk screw	Vis à tête fraisée	M6x20-4.8-H A2G	DIN 965	
2	XXXXXXXXX		2	noch keine ET-Nummer vergeben	no part-No. til yet	encore aucun part-No. ne donne			90554478
3	XXXXXXXXX		8	noch keine ET-Nummer vergeben	no part-No. til yet	encore aucun part-No. ne donne			Führungsplatte 90554486 Ausgleichsblech
4	00053730	12310033	8	Scheibe	Washer	Washer	A6,4-140HV-St A2G	DIN 125	
5	00051520	12040044	25	6kt.Mutter	Hexagon nut	Hexagon nut	M6-6 A2G	DIN 985	
6	01153770	96123054	1	Schmutzbehälter, vollst.	Dirt container	Reservoir saleté			
7	01152490	90568692	1	Halter Klappe	Retainer	Support			
8	01152520	90568684	1	Klappe	Flap	Clapet			
9	01152610	90554767	2	Leiste	Strip	Bord			
10	00135120	12332011	17	Scheibe	Washer	Washer	6,4-140HV-St A3G	DIN 9021	
11	00037550	90342437	1	Leiste	Fitting strip	Liteau			
12	01152190	90554346	1	Dichtung	Gasket	Joint			

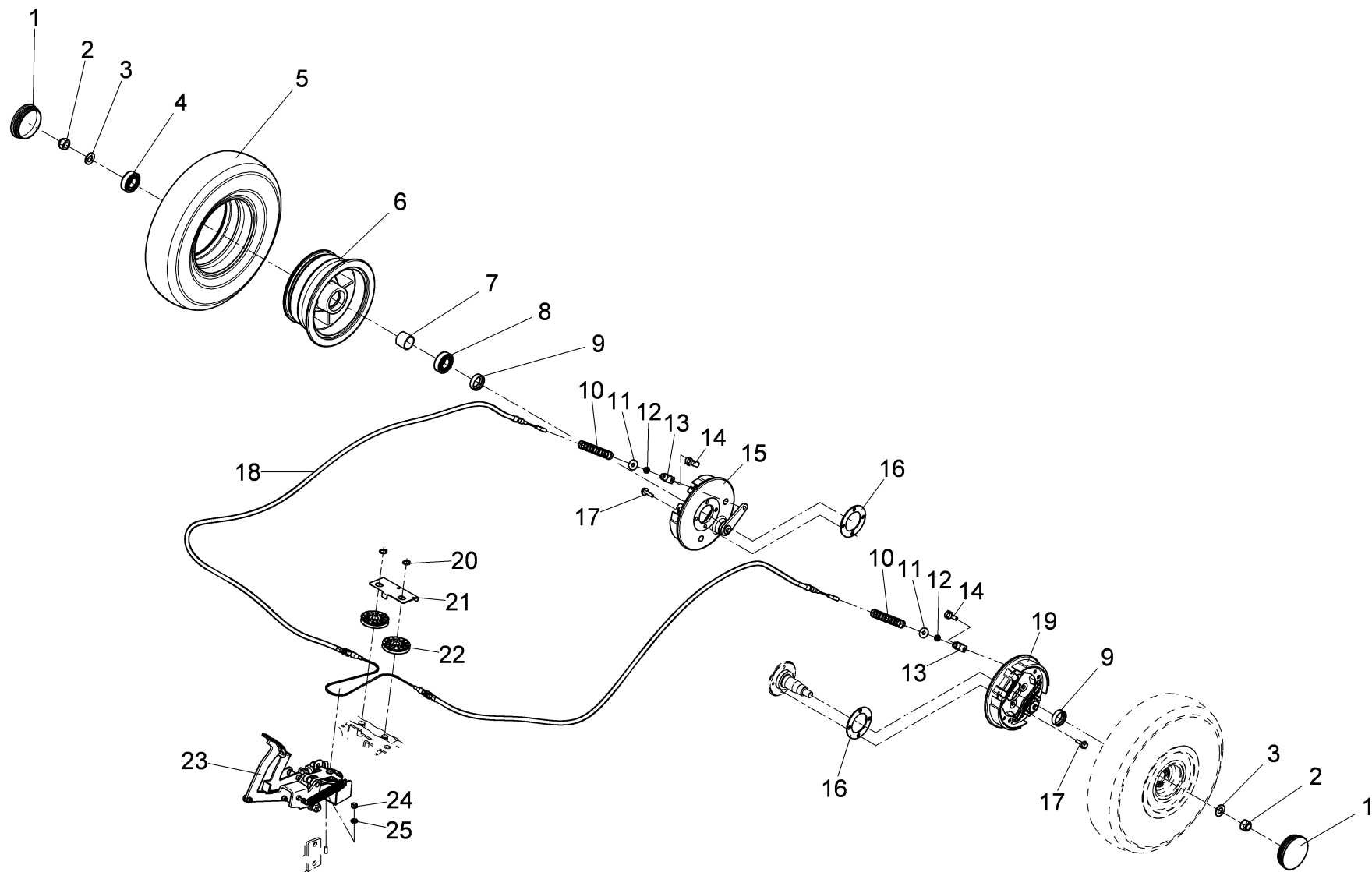
Hinterräder - Bremse / Rear wheels - brake / Roues arrière - frein



Hinterräder - Bremse / Rear wheels - brake / Roues arrière - frein

Pos.	Best. Nr. PN Ref.No.	Mat-Nr. Mat-No. Mat.No.	Stck. Qty. Qté.	Bezeichnung	Description	Designation	Abmessungen Measurement Mesurage	DIN / ISO	Bemerkungen Remarks Remarques
1	01153240	15590854	2	Verschluss-Stopfen	Sealing plug	Bouchon	GPN320/GL903-SW		
2	00135350	12040085	2	6kt.Mutter	Hexagon nut	Hexagon nut	M16-6 A3G	DIN 985	
3	00951170	90170176	2	Scheibe	Washer	Rondelle			
4	00077550	14110332	4	Rillenkugellager	Deep groove ball bearing	Roulement à billes rigides	6205-2RS	DIN 625	
5	00580500	90312257	2	Reifen	Tyre	Pneu	4.00-8		
6	01152410	90559246	2	Felge	Rim	Jante			
7	XXXXXXXX		2	noch keine ET-Nummer vergeben	no part-No. til yet	encore aucun part-No. ne donne			90564642 Distanzbuchse
8	00106500	14110274	2	Rillenkugellager	Deep groove ball bearing	Roulement à billes rigides	6006-2RS	DIN 625	
9	00744300	90114505	2	Ring	Ring	Anneau			
10	01152390	90456997	2	Druckfeder	Compression spring	Ressort à pression			
11	00042900	12332029	2	Scheibe	Washer	Washer	8,4-140HV-St A3G	DIN 9021	
12	00046500	12012019	2	6kt.Mutter	Hex. Nut	Écrou à 6 pans	BM8-04 A2G	DIN 439	
13	00151440	16055089	2	Gabelkopf	Fork yoke	Joug de fourch	G8x16-A3G	DIN 71752	
14	00151400	13390059	2	ES-Bolzen	Bolt	Boulon	8x16 ESN 01 A2G		
15	01113770	90543620	1	Trommelbremse rechts	Drum brake R.H.	Frein d' tambour à droite	180x30		
16	XXXXXXXX		2	noch keine ET-Nummer vergeben	no part-No. til yet	encore aucun part-No. ne donne			90564709 Distanzplatte
17	00959230	11717030	8	6kt.Schraube	Hex.bolt	Vis à 6 pans	M8x25 W151-10.9 A2G		
18	01152090	90545674	1	Bremsbowdenzug	Brake cable	Câble bowden d' frein			
19	01113800	90543612	1	Trommelbremse links	Drum brake L.H.	Frein d' tambour à gauche	180x30		
20	00101450	12610077	2	Sicherungsring	Retaining ring	Circlip	16x1-phos.	DIN 471	
21	00740160	90339177	1	Winkel	Angle	Angle	75407/01 (5x45=225)		
22	00521270	90293044	2	Rolle	Roller	Bobine			
23				Feststellbremse	Parking brake	Frein d' stationnement			Seite/Page 178

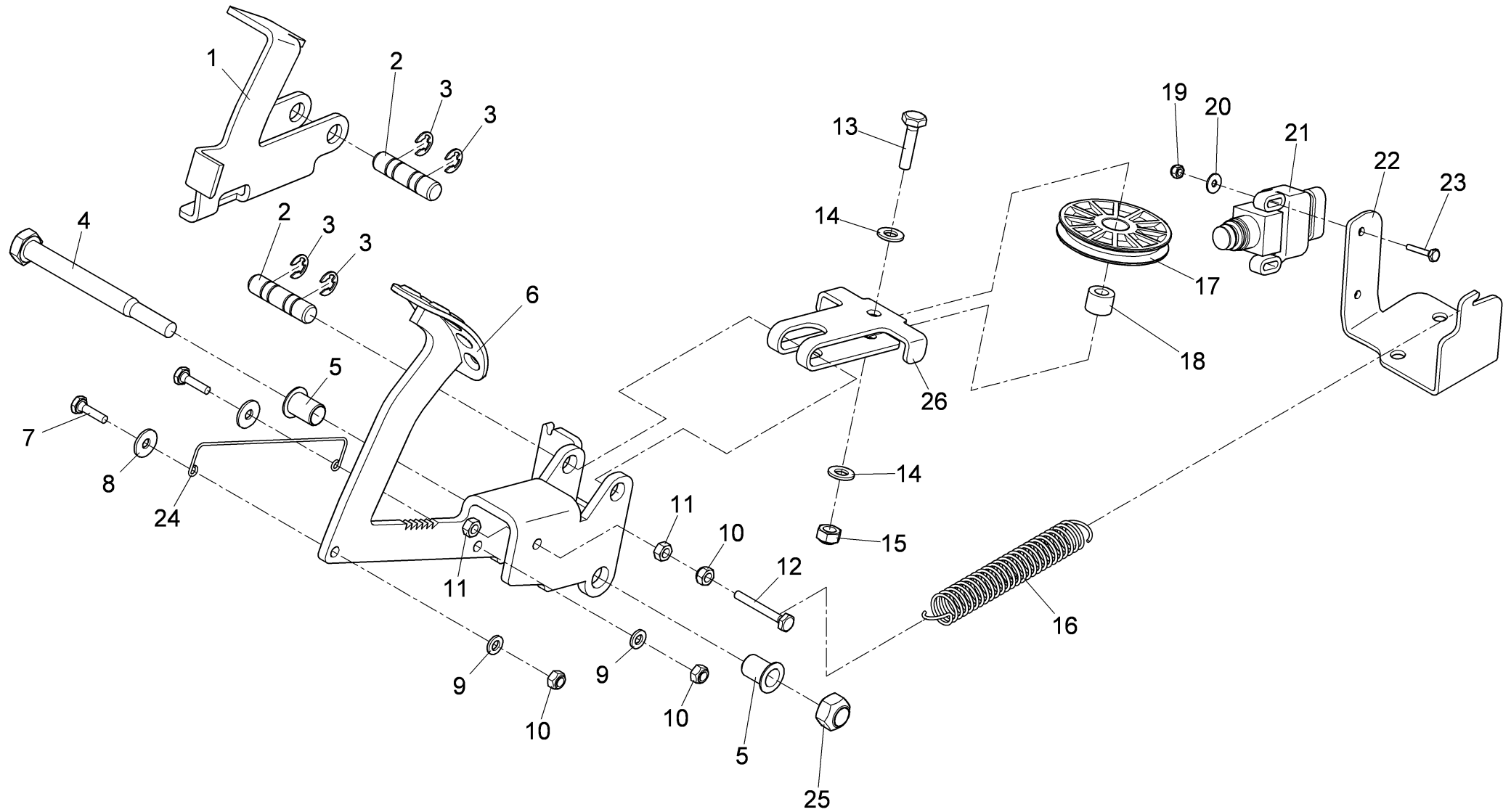
Hinterräder - Bremse / Rear wheels - brake / Roues arrière - frein



Hinterräder - Bremse / Rear wheels - brake / Roues arrière - frein

Pos.	Best. Nr. PN Ref.No.	Mat-Nr. Mat-No. Mat.No.	Stck. Qty. Qté.	Bezeichnung	Description	Designation	Abmessungen Measurement Mesurage	DIN / ISO	Bemerkungen Remarks Remarques
24	00051510	12040051	2	6kt.Mutter	Hexagon nut	Hexagon nut	M8-8 A2G	DIN 985	
25	00053750	12310041	2	Scheibe	Washer	Washer	A8,4-140HV-St A2G	DIN 125	

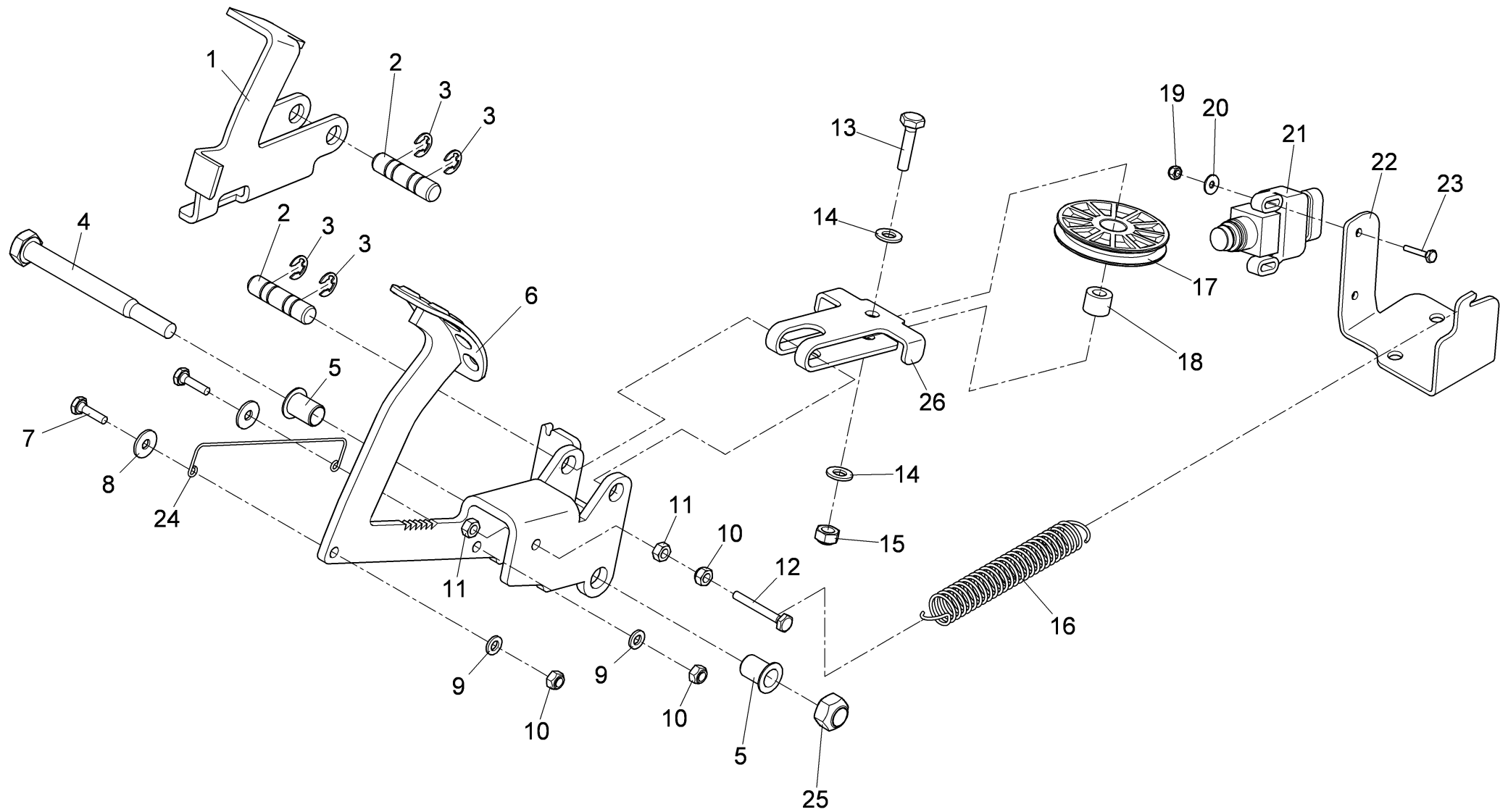
Feststellbremse / Parking brake / Frein d' stationement



Feststellbremse / Parking brake / Frein d' stationement

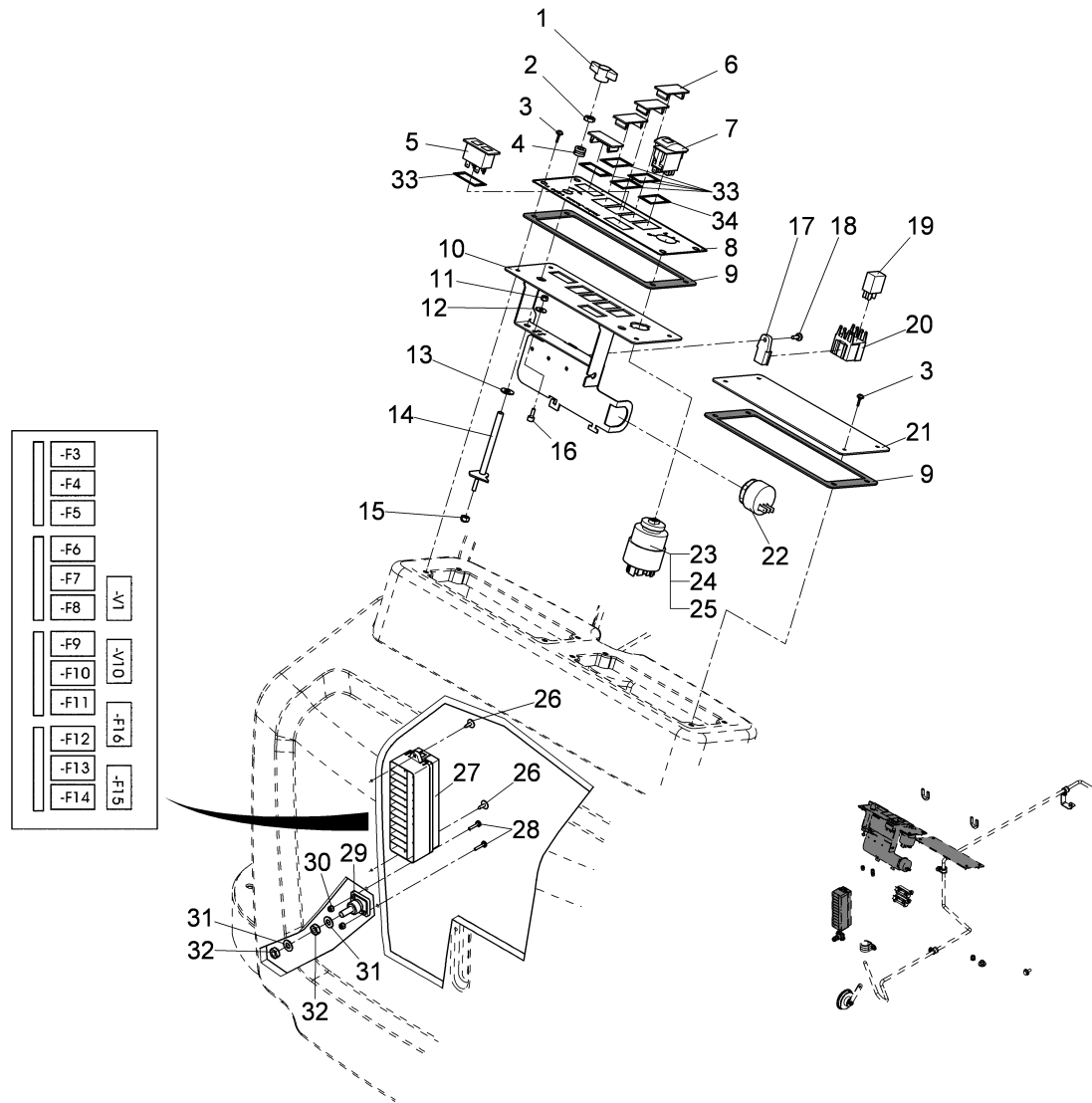
Pos.	Best. Nr. PN Ref.No.	Mat-Nr. Mat-No. Mat.No.	Stck. Qty. Qté.	Bezeichnung	Description	Designation	Abmessungen Measurement Mesurage	DIN / ISO	Bemerkungen Remarks Remarques
1	XXXXXXXX		1	noch keine ET-Nummer vergeben	no part-No. til yet	encore aucun part-No. ne donne			90572710 Winkel
2	XXXXXXXX		2	noch keine ET-Nummer vergeben	no part-No. til yet	encore aucun part-No. ne donne			90569716 Bolzen
3	00046280	12640033	4	Sicherungsscheibe	Thrust washer	Rondelle à fusible	8 brün.	DIN 6799	
4	00025300	11032554	1	6kt.Schraube	Hex.bolt	Vis à 6 pans	M12x120-8.8 A3G	DIN 931	
5	00041400	14895122	2	Gleitlagerbuchse	Plain bearing bush	Douille de palier lisse	GFM-1214-20		
6	01153840	96125554	1	Pedal, vollst.	Pedal	Pédale			
7	00053020	11038098	2	6kt.Schraube	Hexagon screw	Hexagon screw	M6x20-8.8 A2G	DIN 933	
8	00135120	12332011	2	Scheibe	Washer	Washer	6,4-140HV-St A3G	DIN 9021	
9	00053730	12310033	2	Scheibe	Washer	Washer	A6,4-140HV-St A2G	DIN 125	
10	00051520	12040044	3	6kt.Mutter	Hexagon nut	Hexagon nut	M6-6 A2G	DIN 985	
11	00053330	12022042	2	6kt.Mutter	Hexagon nut	Hexagon nut	M6-8 A2G	DIN 934	
12	00053050	11038148	1	6kt.Schraube	Hex.bolt	Vis à 6 pans	M6x40-8.8 A2G	DIN 933	
13	00053110	11038254	1	6kt.Schraube	Hexagon screw	Hexagon screw	M8x30-8.8 A2G	DIN 933	
14	00053750	12310041	2	Scheibe	Washer	Washer	A8,4-140HV-St A2G	DIN 125	
15	00051510	12040051	1	6kt.Mutter	Hexagon nut	Hexagon nut	M8-8 A2G	DIN 985	
16	01055930	90390964	1	Zugfeder	Tension spring	Ressort de traction			
17	00521270	90293044	1	Rolle	Roller	Bobine			
18	00974400	90309097	1	Buchse	Bushing	Douille			
19	00133830	12040028	2	6kt.Mutter	Hex. Nut	Écrou à 6 pans	M4-6 A2G	DIN 985	
20	00557150	12332060	2	Scheibe	Washer	Rondelle	4,3-140HV-St A3G	DIN 9021	
21	01152270	90575291	1	Schalter	Switch	Interrupteur			
22	XXXXXXXX		1	noch keine ET-Nummer vergeben	no part-No. til yet	encore aucun part-No. ne donne			90569799 Winkel
23	00108490	11039138	2	6kt.Schraube	Hex.bolt	Vis à 6 pans	M4x20-8.8 A2G	DIN 933	
24	00854270	90124645	1	Bügel	Handle	Étrier			
25	00051490	12040077	1	6kt.Mutter	Hexagon nut	Hexagon nut	M12-6 A3G	DIN 985	

Feststellbremse / Parking brake / Frein d' stationnement



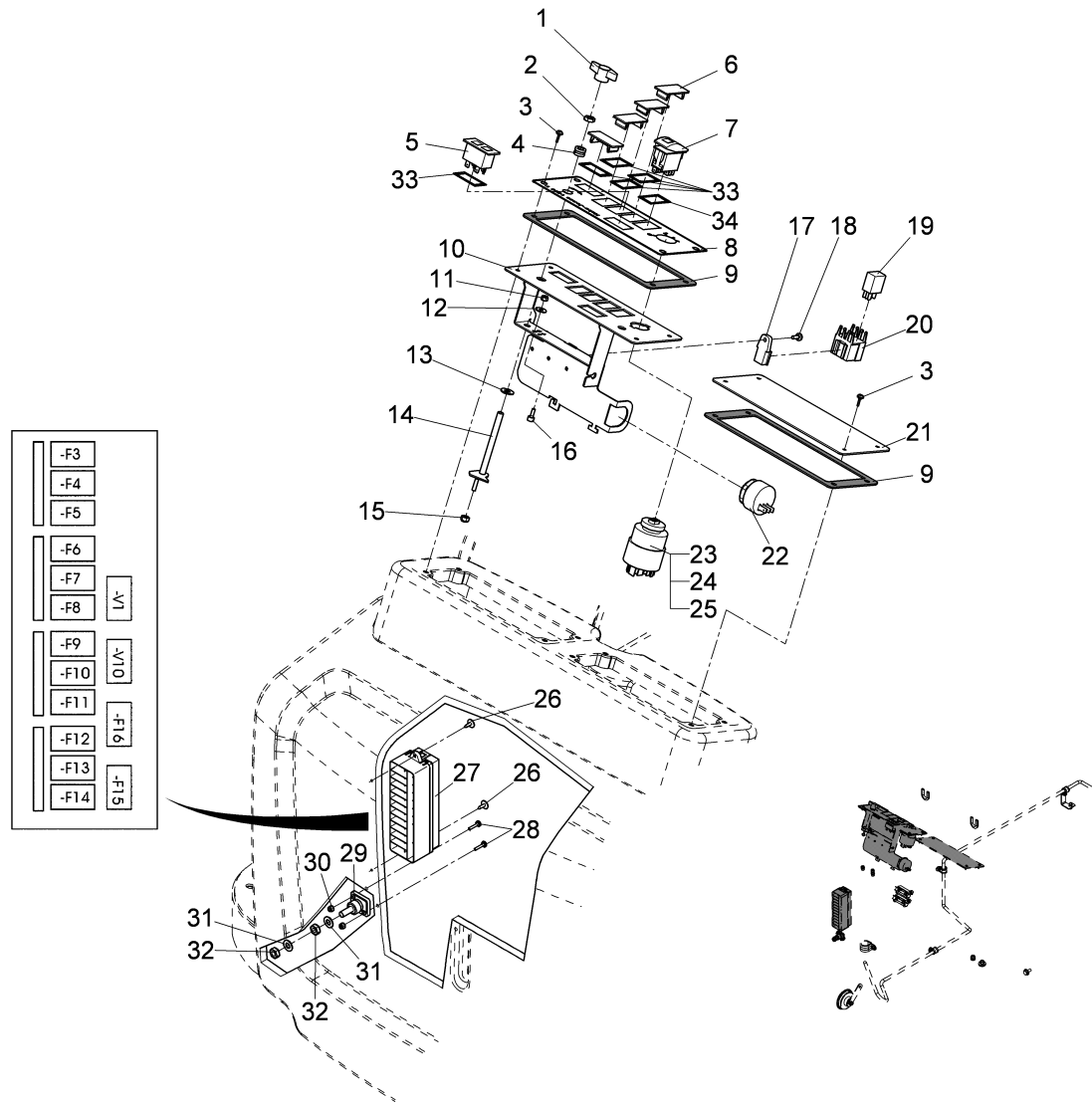
Feststellbremse / Parking brake / Frein d' stationement

Pos.	Best. Nr. PN Ref.No.	Mat-Nr. Mat-No. Mat.No.	Stck. Qty. Qté.	Bezeichnung	Description	Designation	Abmessungen Measurement Mesurage	DIN / ISO	Bemerkungen Remarks Remarques
26	03003170	90421785	1	Bügel	Handle	Etrier			



Elektrische Ausrüstung V, Teil 1 / Electrical equipment V, part 1 / Equipement électrique V, première partie

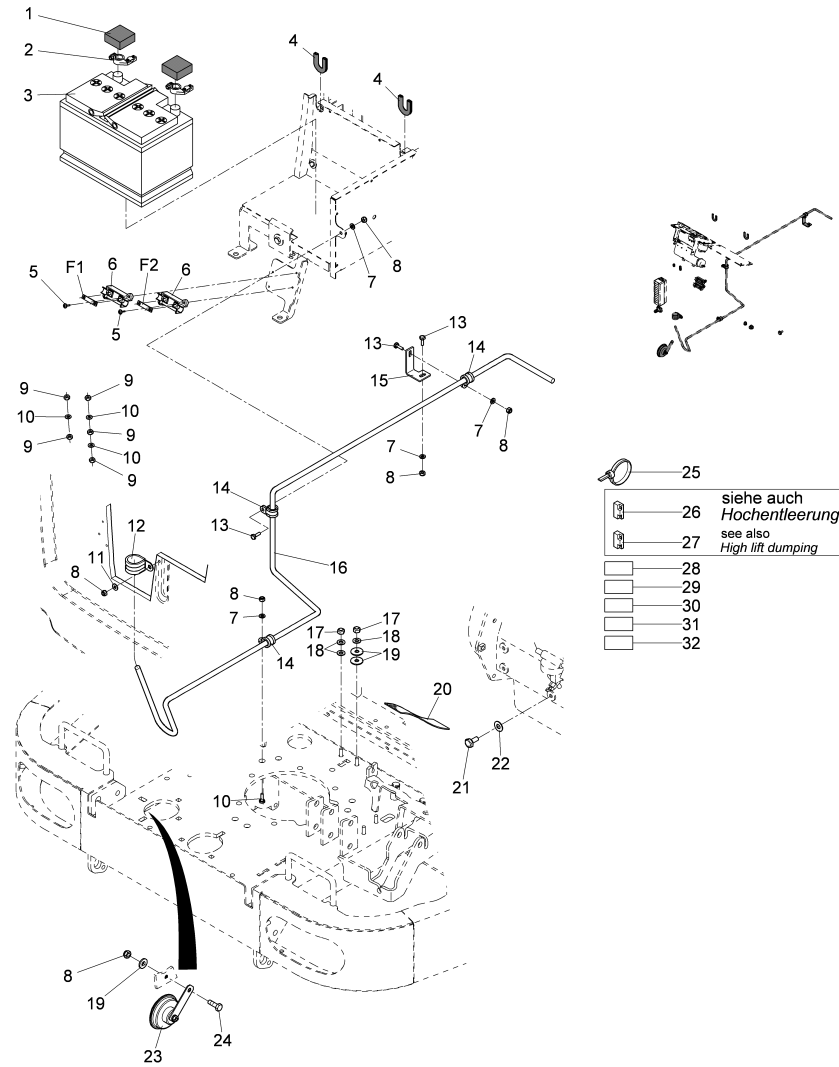
Pos.	Best. Nr. PN Ref.No.	Mat-Nr. Mat-No. Mat.No.	Stck. Qty. Qté.	Bezeichnung	Description	Designation	Abmessungen Measurement Mesurage	DIN / ISO	Bemerkungen Remarks Remarques
1	01111970	17133216	1	Flügelmutter	Wing nut	Écrou à ailettes	M8		
2	00046500	12012019	1	6kt.Mutter	Hex. Nut	Écrou à 6 pans	BM8-04 A2G	DIN 439	
3	00052620	11175155	8	Linsenschraube	Fillister-head screw	Vis de lentille	M4x12-4.8-H A2G	DIN 7985	
4	00129850	15595101	1	Kabelmuffe	Cable sleeve	Manchon du câble	470 0023		
5	01152580	19256429	1	Kontrollleuchte Batterie	Indicator lamp	Indicateur d' contrôle d'batterie			
6	01132930	19255652	4	Blindkappe	Cap				
7	01132970	19256056	1	Schalter Hupe	Switch horn				
8	01153550	90575119	1	Bedienfeldfolie V	Control panel foil	Folie d' plaque d' service V			
9	00870160	90342809	2	Dichtung	Seal	Joint			
10	01153970	96129986	1	Bedienfeld rechts V D, vollst.	Control panel R.H. V,D	Plaque d' service à droite V,D			
11	00051340	12040036	1	6kt.Mutter	Hexagon nut	Hexagon nut	M5-6 A2G	DIN 985	
12	00555520	12332052	1	Scheibe	Washer	Rondelle	5,3-140HV-St A3G	DIN 9021	
13	01134730	14898076	1	Anlaufscheibe	Approach disk	Glace d'approche	GTM-0918-015		
14	01152360	96128442	1	Totpunktmechanik	Dead center mechanic	Interrupteur pour vitesse			
15	00051520	12040044	6	6kt.Mutter	Hexagon nut	Hexagon nut	M6-6 A2G	DIN 985	
16	01006860	11126539	1	Zyl. Schraube	Socket head screw	Vis à cylindre	M5x12-8.8	DIN 912	
17	01271780	19729912	1	Halter Relaissockel	Retainer	Support	2x5-pol.		
18	00959220	11702016	1	Schraube	Screw	Vis	C M5x12-St A2G TORX	DIN 7500	
19	01141170	90471103	1	Relais mit Löschwiderstand	Relay		12V 30/10A		
20	01271830	19729805	1	Relaissockel	Relay base	Support d' relais	2x5pol.		
21	01152350	97058671	1	Bedienfeld+Elektronik JONAS1500VD, kpl.	Control panel	Unité d' contrôle			
22	00532960	90324260	1	Signalgeber	Signal transmitter	Donneur de signal			



Elektrische Ausrüstung V, Teil 1 / Electrical equipment V, part 1 / Equipement électrique V, première partie

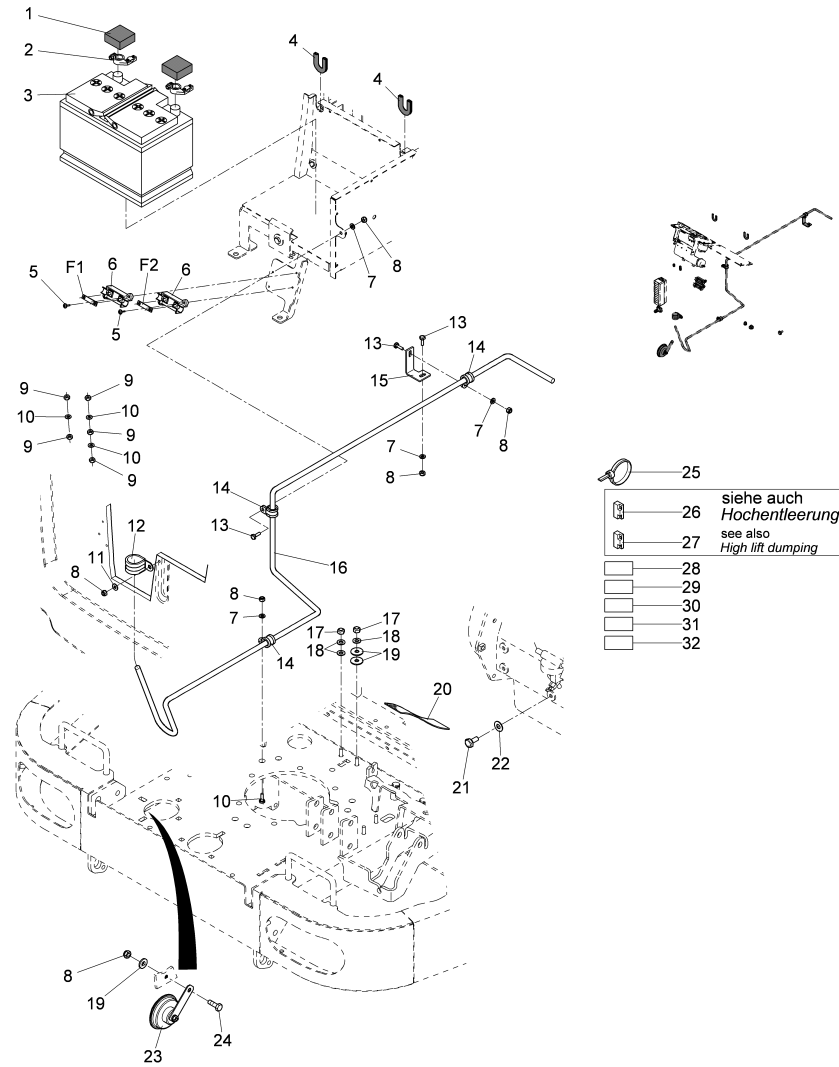
Pos.	Best. Nr. PN Ref.No.	Mat-Nr. Mat-No. Mat.No.	Stck. Qty. Qté.	Bezeichnung	Description	Designation	Abmessungen Measurement Mesurage	DIN / ISO	Bemerkungen Remarks Remarques
23	00870150	90342189	1	Glüh-Startschalter	Switch	Interrupteur de sorte allumer			
24	00904460	00904460	1	Zündschlüssel	Ignition key	Clé de contact			
25	00045980	90040023	1	Schlüsselring	Key ring	Porte-clés	26,5x22x1,9		
26	00747160	11405149	2	Blechschaube	Tapping screw	Vis de tôle	ST4,8x13-C-CU A2G	DIN 7981	
27	XXXXXXXX		1	noch keine ET-Nummer vergeben	no part-No. til yet	encore aucun part-No. ne donne			90569641 Sicherungskasten
28	00523520	11039401	2	6kt.Schraube	Hex.bolt	Vis à 6 pans	M4x16-8.8 A2G	DIN 933	
29	00744670	90268657	1	Einzelklemme	Single clamp	Dispositiv individual	EKS127A		
30	00133830	12040028	2	6kt.Mutter	Hex. Nut	Écrou à 6 pans	M4-6 A2G	DIN 985	
31	00740310	12520029	2	Sperrkantscheibe	Washer	Rondelle	SKS-8-dacrometisiert		
32	00733550	12015079	2	6kt.Mutter	Hex. Nut	Écrou à 6 pans	M8-17H A2G	DIN 936	
33	01131640	19256205	5	Dichtung Kontrollleuchte	Gasket control-light	Joint lumière de controle			
34	01132960	19255660	1	Schalterdichtung	Switch gasket				
F3	00733640	19731090	1	Sicherungseinsatz	Fuse	Fusible	C15A	DIN 72581	Beleuchtung
F4	00733630	19731082	1	Sicherungseinsatz	Fuse	Fusible	C10A	DIN 72581	Warnblinker
F5	00509550	19731066	1	Sicherungseinsatz	Fuse	Fusible	C7,5A	DIN 72581	Rundumkennleuchte
F6	00733640	19731090	1	Sicherungseinsatz	Fuse	Fusible	C15A	DIN 72581	Heizungsgebläse, Klimaanlage
F9	00733630	19731082	1	Sicherungseinsatz	Fuse	Fusible	C10A	DIN 72581	Blinker
F10	00509550	19731066	1	Sicherungseinsatz	Fuse	Fusible	C7,5A	DIN 72581	Scheibenwischer
F11	00509550	19731066	1	Sicherungseinsatz	Fuse	Fusible	C7,5A	DIN 72581	Seitenbesen rechts
F13	00733630	19731082	1	Sicherungseinsatz	Fuse	Fusible	C10A	DIN 72581	
F14	00733630	19731082	1	Sicherungseinsatz	Fuse	Fusible	C10A	DIN 72581	Hupe
F15	00906120	19731181	1	Sicherungseinsatz	Fuse	Fusible	C5A T3	DIN 72581	Stand-/Schlusslicht links
F16	00906120	19731181	1	Sicherungseinsatz	Fuse	Fusible	C5A T3	DIN 72581	Stand-/Schlusslicht rechts

Elektrische Ausrüstung V, Teil 2 / Electrical equipment V, part 2 / Equipement électrique V, deuxième partie



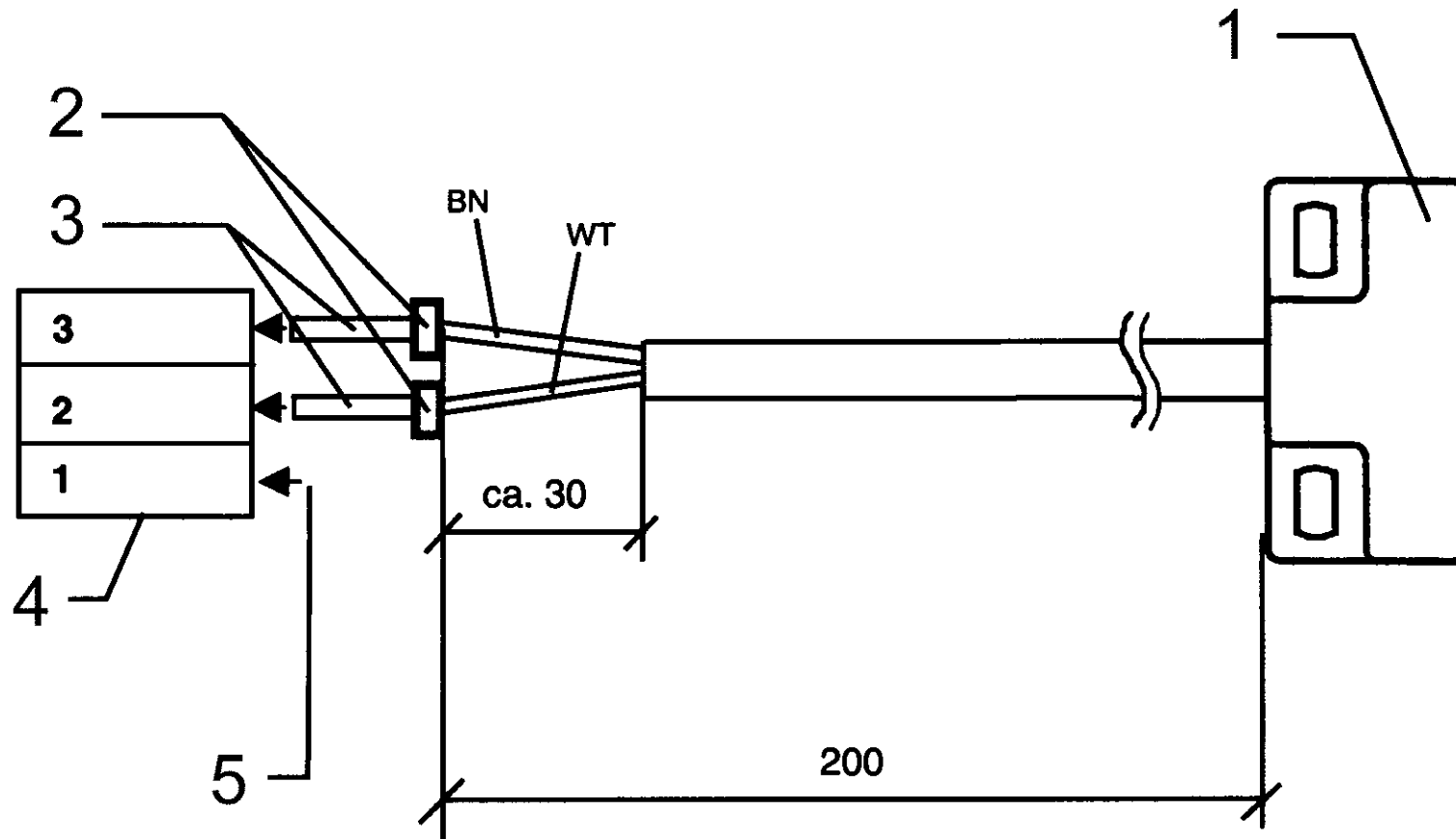
Elektrische Ausrüstung V, Teil 2 / Electrical equipment V, part 2 / Equipement électrique V, deuxième partie

Pos.	Best. Nr. PN Ref.No.	Mat-Nr. Mat-No. Mat.No.	Stck. Qty. Qté.	Bezeichnung	Description	Designation	Abmessungen Measurement Mesurage	DIN / ISO	Bemerkungen Remarks Remarques
1	00006470	90231994	2	Kappe	Cap	Capot			
2	00126420	19495027	2	Schraubklemme	Screw rail clip	Collier de vissage	D	DIN 72331	
3	00380690	19410042	1	Starterbatterie	Battery	Batterie	12V 220A 45Ah		
4	00721090	25583022	160mm	Kantenschutz	Edge protection	Protection d'affilage	1,0-2,0 schwarz		
5	01078860	11709244	4	EJOT-Delta-PT-Schraube	Screw	Vis	4x14 verzinkt	DIN 7500	
6	00903510	19789148	2	Sicherungshalter	Fuse holder	Appui à fusible			
7	00053730	12310033	4	Scheibe	Washer	Washer	A6,4-140HV-St A2G	DIN 125	
8	00051520	12040044		6kt.Mutter	Hexagon nut	Hexagon nut	M6-6 A2G	DIN 985	
9	00053330	12022042	5	6kt.Mutter	Hexagon nut	Hexagon nut	M6-8 A2G	DIN 934	
10	00740280	12520011	3	Sperrkantscheibe	Washer	Rondelle	SKS-6-dacrometisiert		
11	00730940	12520045	1	Sperrkantscheibe	Detent edged washer	Detent edged washer	SKM-6-dacrometisiert		
12	00970200	17529116	1	Rohrschelle	Tube clamp	Collier de tube	RSGU1.28/20W1		
13	00053010	11038072	4	6kt.Schraube	Hex.bolt	Vis à 6 pans	M6x16-8.8 A2G	DIN 933	
14	00109470	17529058	3	Rohrschelle	Tube clamp	Collier de tube	RSGU 1 10/15 A2G		
15	XXXXXXXX		1	noch keine ET-Nummer vergeben	no part-No. til yet	encore aucun part-No. ne donne			90565128 Winkel Leitungsführung
16	XXXXXXXX		1	noch keine ET-Nummer vergeben	no part-No. til yet	encore aucun part-No. ne donne			90575143 Rund Leitungsführung
17	00051510	12040051	2	6kt.Mutter	Hexagon nut	Hexagon nut	M8-8 A2G	DIN 985	
18	00740310	12520029	3	Sperrkantscheibe	Washer	Rondelle	SKS-8-dacrometisiert		
19	00042900	12332029	3	Scheibe	Washer	Washer	8,4-140HV-St A3G	DIN 9021	
20	01002590	19497023	1	Motor-Masseband	Cable earth	Terre de cable	300lg 16mm2		
21	01153980	11036195	1	6kt.Schraube	Hexagon screw	Vis à 6 pans	M10x1,25x20-8.8 A3G	DIN 961	
22	00740290	12520061	1	Sperrkantscheibe	Detent edged washer	Detent edged washer	SKM-10		
23	01134010	90422619	1	Signalhorn 12V	signal horn 12V				
24	00053110	11038254	1	6kt.Schraube	Hexagon screw	Hexagon screw	M8x30-8.8 A2G	DIN 933	
25	00121150	90114810	35	Kabelbinder	Cable tie	Cravatte de câble	PLTZM-M		



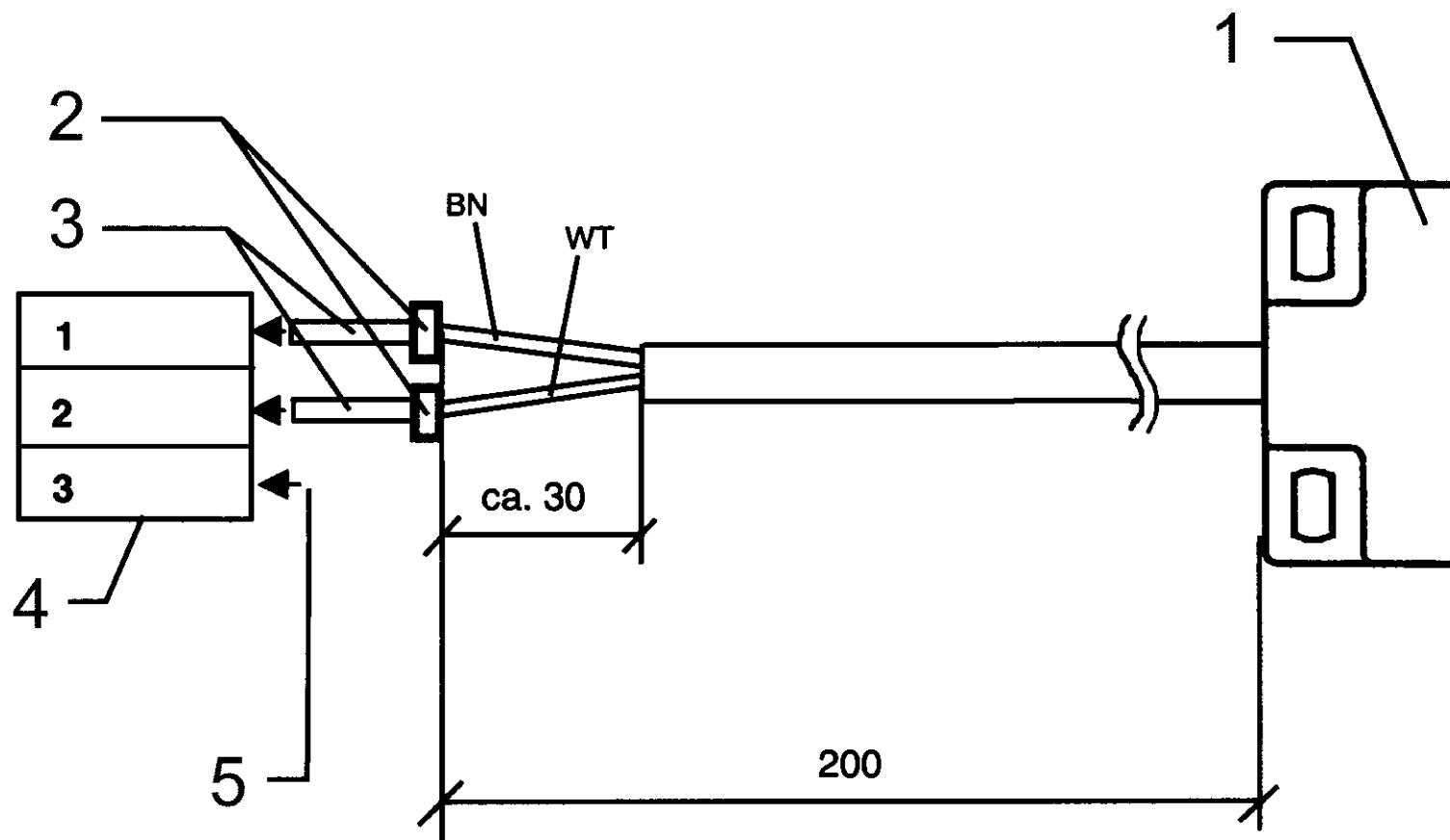
Elektrische Ausrüstung V, Teil 2 / Electrical equipment V, part 2 / Equipement électrique V, deuxième partie

Pos.	Best. Nr. PN Ref.No.	Mat-Nr. Mat-No. Mat.No.	Stck. Qty. Qté.	Bezeichnung	Description	Designation	Abmessungen Measurement Mesurage	DIN / ISO	Bemerkungen Remarks Remarques
26	01059410	97066674	1	Magnetbrückensensor, kpl.	Magnetic bridge sensor, cpl.	Pont aimant sensor, cpl.		Seite/Page	190
27	01059420	97063135	1	Magnetbrückensensor, kpl.	Magnetic bridge sensor, cpl.	Pont aimant sensor, cpl.		Seite/Page	192
28	XXXXXXXX		1	noch keine ET-Nummer vergeben	no part-No. til yet	encore aucun part-No. ne donne			97108567 Kabelbaum W1
29	XXXXXXXX		1	noch keine ET-Nummer vergeben	no part-No. til yet	encore aucun part-No. ne donne			97108559 Kabelbaum W2
30	XXXXXXXX		1	noch keine ET-Nummer vergeben	no part-No. til yet	encore aucun part-No. ne donne			97110365 Kabelbaum W6
31	XXXXXXXX		1	noch keine ET-Nummer vergeben	no part-No. til yet	encore aucun part-No. ne donne			97109458 Kabelsatz V,D
32	XXXXXXXX		1	noch keine ET-Nummer vergeben	no part-No. til yet	encore aucun part-No. ne donne			97109474 Kabelsatz V
F1	00903550	19731173	1	Sicherungseinsatz	Fuse	Fusible	B50 T2	DIN 72581	
F2	00903550	19731173	1	Sicherungseinsatz	Fuse	Fusible	B50 T2	DIN 72581	



Magnetbrückensensor, kpl. / Magnetic bridge sensor, cpl. / Pont aimant sensor, cpl.

Pos.	Best. Nr. PN Ref.No.	Mat-Nr. Mat-No. Mat.No.	Stck. Qty. Qté.	Bezeichnung	Description	Designation	Abmessungen Measurement Mesurage	DIN / ISO	Bemerkungen Remarks Remarques
1	00740010	90336389	1	Magnetbrückensensor	Magnetic bridge sensor	Pont aimant sensor			
2	01006190	19719319	2	Dichtung	Seal	Joint	1,4-1,7		
3	01006210	19719293	2	Stiftkontakt	Pin contact	Pin contact	0,3-0,5		
4	01006180	19719178	1	Stiftgehäuse	Pin housing	Pin housing	3-pol.		
5	01006200	19719210	1	Dichtstopfen	Sealing plug	Bouchon de joint			



Magnetbrückensensor, kpl. / Magnetic bridge sensor, cpl. / Pont aimant sensor, cpl.

Pos.	Best. Nr. PN Ref.No.	Mat-Nr. Mat-No. Mat.No.	Stck. Qty. Qté.	Bezeichnung	Description	Designation	Abmessungen Measurement Mesurage	DIN / ISO	Bemerkungen Remarks Remarques
1	00740010	90336389	1	Magnetbrückensensor	Magnetic bridge sensor	Pont aimant sensor			
2	01006190	19719319	2	Dichtung	Seal	Joint	1,4-1,7		
3	01006210	19719293	2	Stiftkontakt	Pin contact	Pin contact	0,3-0,5		
4	01006180	19719178	1	Stiftgehäuse	Pin housing	Pin housing	3-pol.		
5	01006200	19719210	1	Dichtstopfen	Sealing plug	Bouchon de joint			

Beschriftung V / Labels V / Étiquetage V



Beschriftung V / Labels V / Étiquetage V

Pos.	Best. Nr. PN Ref.No.	Mat-Nr. Mat-No. Mat.No.	Stck. Qty. Qté.	Bezeichnung	Description	Designation	Abmessungen Measurement Mesurage	DIN / ISO	Bemerkungen Remarks Remarques
1	01076790	17200106	2	HAKO-Firmenzeichen silber	Decal HAKO silver	Autocollant HAKO en argent	147x40		
2	03008430	17212085	1	Typenschild	Type plate				
3	00504370	13165014	4	Blindniet	Blind rivet	Rivet	A3x6-AL-ST-A1P	DIN 7337	
4	03008790	17220013	3	Trägerfolie	Backing film	Feuille de responsable			
5	01131560	17264862	1	Aufkleber HANDBREMSE	Decal PARKING BRAKE	Autocollant FREIN À MAIN			
6	01152000	17267709	1	Aufkleber BÜRSTENANDRUCK	Decal BRUSH PROOF	Autocollant			
7	01071710	17268723	1	Aufkleber "Bedienungsanleitung"	Decal "Instruction manual"	Autocollant - "Bedienungsanleitung"			
8	01131570	17269902	1	Aufkleber Hochdruckreiniger	Lable high-pressure cleaner	Autocollant Hochdruckreiniger			
9	01131540	17260738	1	Aufkleber Klappschürze	Lable brush apron	Autocollant Klappschürze			
10	03001540	17268970	1	Aufkleber	Decal	Autocollant			
11	01132720	17269845	1	Aufkleber HEISSE TEILE	Decal HOT PARTS	Autocollant HEISSE TEILE			
12	01153250	17265356	1	Aufkleber NORMALBENZIN	Decal REGULAR GAS	Autocollant ESSENCE ORDINAIRE			
13	01131590	17268871	1	Aufkleber ROTATIONSTEILE	Decal ROTATING PARTS	Autocollant PIÈCES TOURNANT			
14	01142760	17269507	2	Aufkleber Quetschgefahr	Decal SQUEEZING DANGER	Autocollant Quetschgefahr			
15	01152010	17268996	1	Aufkleber SEITENBESEN	Decal SIDE BROOM	Autocollant BALAI LATÉRAL			
16	00083600	17268863	2	Aufkleber SICHERHEITSABSTA ND	Decal Safety clearance	Autocollant Distance d' sécurité			
17	01132710	17261587	1	Aufkleber HYDRAULIKÖL	Decal HYDRAULIC OIL	Autocollant HYDRAULIKÖL			

Beschriftung V / Labels V / Étiquetage V



Beschriftung V / Labels V / Étiquetage V

Pos.	Best. Nr. PN Ref.No.	Mat-Nr. Mat-No. Mat.No.	Stck. Qty. Qté.	Bezeichnung	Description	Designation	Abmessungen Measurement Mesurage	DIN / ISO	Bemerkungen Remarks Remarques
18	01153280	17267741	1	Aufkleber KEHRSPIEGEL	Decal	Autocollant			
19	01153270	17267733	1	Aufkleber KÜHLWASSER	Decal COOLING WATER	Autocollant EAU D' REFROIDISSEMENT			

Hako - der große Spezialist

Hako - the great specialist · Hako - le grand spécialiste

Hako

Clean ahead

Kehrmaschinen

Power sweeper

Balayeuses

Poliermaschinen

Schrubbautomaten

Polishers, Scrubbers

Lustreuses Autolaveuses

Außenreinigungs-Maschinen

Machines for outdoor
cleaning

Machines pour l'entretien des
surfaces urbaines

Mehrzweckmaschinen

Multi-purpose machines

Machines Polyvalentes

