

DEC 380

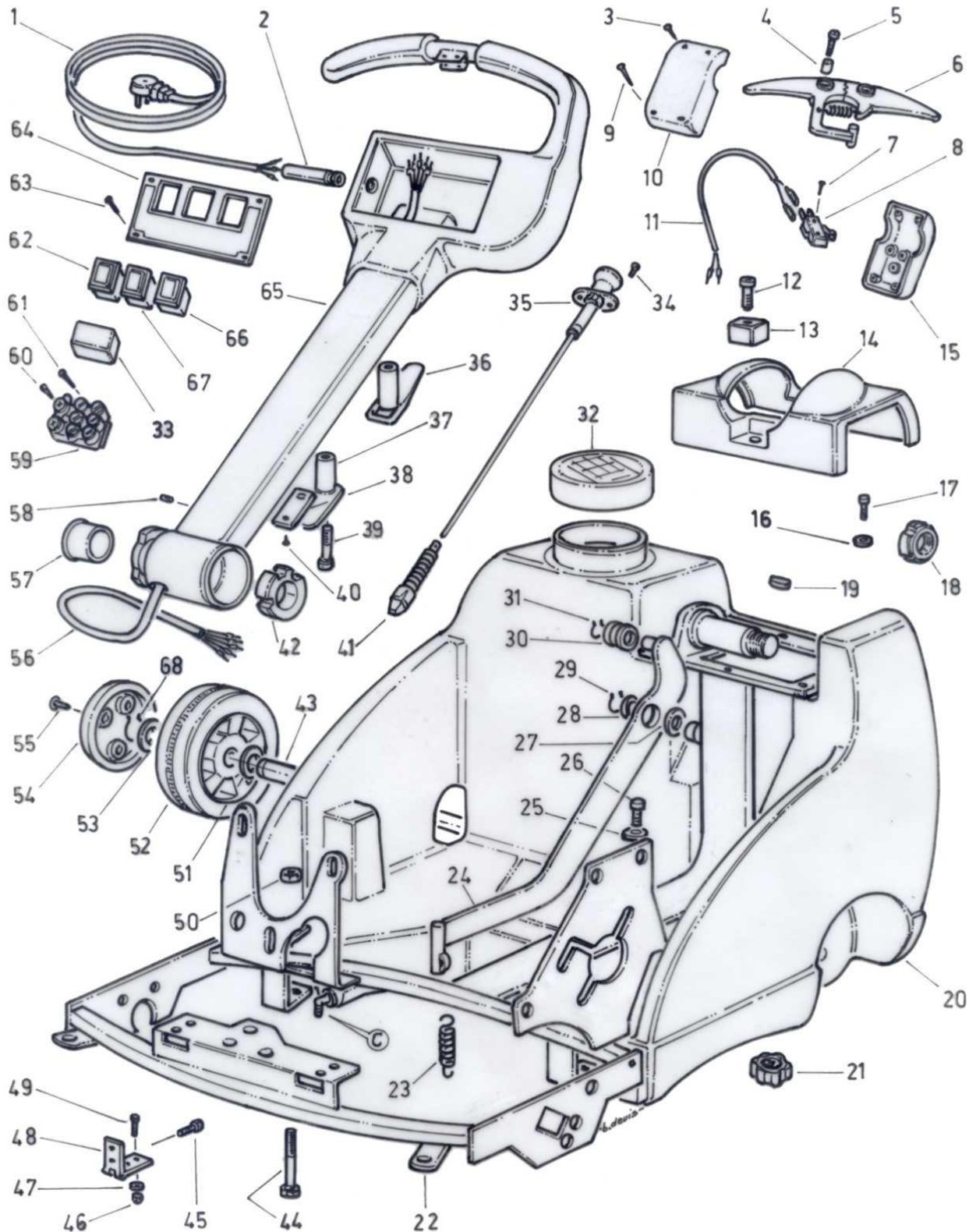
Tavola 1

Telaio - timone -
serbatoio soluzione

Frame - handle -
solution tank

Rif.	Descrizione	Description	Quantità	Codice
1	Cavo alimentazione	Power supply cable	1	10.04.03.001
2	Passacavo	Wire holder	1	10.05.20.001
3	Vite	Screw	2	35.17.01.004
4	Rondella	Washer	2	40.02.02.003
5	Vite	Screw	2	35.17.01.002
6	Leve	Levers	2	45.01.06.002
7	Vite	Screw	2	35.17.01.004
8	Microinterruttore	Microswitch	1	10.02.01.001
9	Vite	Screw	2	35.17.01.004
10	Scatola elettrica ant.	Front electric housing	1	45.01.04.005
11	Cavo	Wire	1	10.04.02.004
12	Vite	Screw	2	35.01.11.002
13	Guarnizione	Gasket	2	45.05.05.001
14	Carter articolazione	Articulation housing	1	45.03.01.002
15	Scatola elettrica post.	Rear electric housing	1	45.01.04.002
16	Rondella	Screw	5	35.01.12.001
17	Vite	Screw	5	35.60.01.001
18	Ghiera	Locknut	1	35.80.01.001
19	Chiavetta	Pin	1	35.06.01.001
20	Serbatoio soluzione	Solution tank	1	45.02.02.001
21	Tappo a vite	Screw cork	1	20.01.02.001
22	Telaio	Frame	1	55.01.01.001
23	Molla	Spring	1	40.04.02.006
24	Braccio sollevamento	Lifting arm	1	55.01.05.001
25	Rondella	Washer	1	35.70.04.003
26	Vite	Screw	1	35.60.01.001
27	Rondella	Washer	1	35.09.01.004
28	Rondella	Washer	1	35.09.02.002
29	Seeger	Seeger	1	35.03.01.004
30	Guida	Guide	1	40.09.01.001
31	Seeger	Seeger	1	35.03.01.004
32	Tappo serbatoio soluz.	Solution tank cap	1	45.03.01.005
33	Filtro antidisturbi elettrici	Elet. noise soppres.	1	10.05.04.001
34	Vite	Screw	2	35.01.12.001
35	Blocco timone	Thiller block	1	20.03.03.001
36	Avvolgicavo	Wire wind	1	45.01.04.004
37	Avvolgicavo	Wire wind	1	45.01.04.003
38	Coperchio	Cover	1	45.01.04.006
39	Vite	Screw	2	35,01,11,001
40	Vite	Screw	1	35.07.02.004
41	Perno di blocco	Block pin	1	40.02.05.002
42	Flangia	Flange	1	40.02.05.009
43	Asse	Axle	1	40.02.02.005
44	Vite	Screw	2	35.70.01.003
45	Vite	Screw	4	35.01.01.005
46	Dado	Nut	4	35.02.05.002
47	Rondella	Washer	4	35.09.04.002
48	Cerniera	Hinge	2	40.20.01.002
49	Vite	Screw	4	35.01.01.005
50	Dado	Nut	2	35.70.08.002
51	Rondella	Washer	2	35.09.01.001
52	Ruota	Wheel	2	15.01.04.003
53	Rondella	Washer	2	35.09.02.001
54	Corpiruota	Wheel cover	2	45.03.01.008
55	Vite	Screw	6	20.01.07.002
56	Cavo	Cable	1	10.04.02.001
57	Boccola	Bushing	2	35.15.03.001
58	Vite	Screw	1	35.01.08.002
59	Morsettiera	Terminal board	1	10.05.10.002
62	Interruttore generale	Main switch	1	10.02.02.001
63	Vite	Screw	4	35.07.02.002
64	Coperchio	Cover	1	45.01.04.001
65	Timone	Handle	1	58.01.05.002
66	Interrutt./deviatore	Switch/ diverter	1	10.02.03.001
67	Interrutt. acqua/aspir.	Water/suction swith	1	10.02.02.002
68	Seeger	Seeger	4	35.03.01.002

380 Telaio – Serbatoio acqua pulita – Timone
Frame – Clea water -Thiller



DEC 380

Tavola 2

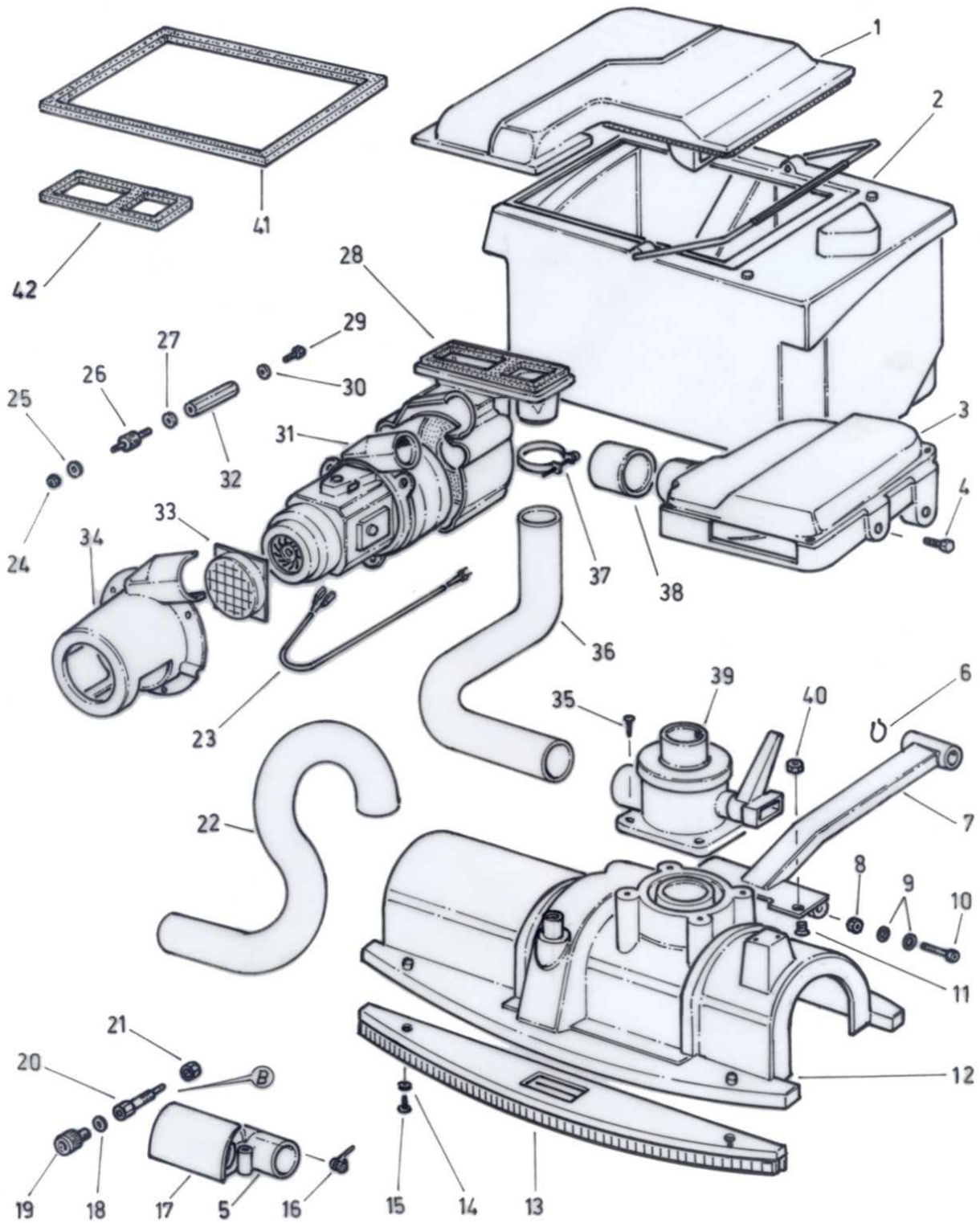
Serbatio recupero -
aspirazione - squeegee

Recovery tank -
suction - squeegee

<i>Rif.</i>	<i>Descrizione</i>	<i>Description</i>	<i>Quantità</i>	<i>Codice</i>
1	Coperchio serbatoio	Tank cap	1	55.03.04.002
2	Serbatoio di recupero	Recovery tank	1	45.02.01.002
3	Silenziatore di scarico	Silencer	1	55.03.04.003
4	Vite	Screw	2	35.01.01.006
5	Collettore Duo	Duo collettor	1	45.01.01.006
6	Seegeer	Seegeer	2	35.03.01.002
7	Braccio collegamento	Connecting arm	1	55.01.06.001
8	Dado	Nut	2	35.70.08.001
9	Rondella	Washer	4	35.70.04.001
10	Vite	Screw	2	35.70.01.001
11	Vite	Screw	2	35.01.01.009
12	Carter aspirazione	Suction housing	1	45.01.01.001
13	Racla	Rubber wiper	4	45.06.03.001
14	Supporto racla	Rubber wiper support	2	45.01.01.008
15	Vite	Screw	4	35.70.09.001
16	Molla	Spring	1	40.04.02.003
17	Sportello	Lid	1	45.01.05.001
18	Rondella	Washer	1	20.01.04.003
19	Attacco rapido	Connector	1	35.13.01.001
20	Raccordo	Fitting	1	40.09.02.001
21	Dado	Nut	1	35..02.04.003
22	Tubo aspirazione	Suction pipe	1	45.05.01.001
23	Cavo	Wire	1	10.04.02.002
24	Dado	Nut	3	35.02.05.002
25	Rondella	Washer	3	35.09.04.002
26	Antivibrante	Shock-absorber	1	20.01.03.002
27	Rondella	Washer	3	35.09.04.002
28	Convogliatore	Manifold	1	55.03.04.001
29	Vite	Screw	3	35.01.01.005
30	Rondella	Washer	3	35.09.04.002
31	Motore aspirazione	Suction motor	1	10.01.04.001
32	Distanziale	Spacer	3	40.02.08.002
33	Griglia	Grid	1	40.01.03.001
34	Guscio protezione.	Protection shell	1	45.03.01.010
35	Vite	Srew	4	35.17.01.006
36	Collettore aspirazione	Suction manifold	1	45.05.01.002
37	Fascetta	Clamp	1	20.05.01.001
38	Raccordo	Connector	1	45.05.01.008
39	Raccordo a tre vie	3-way connector	1	58.01.09.001
40	Dado	Nut	1	35.70.08.001
41	Guarnizione serbatoio	Tank gasket	1	45.10.07.001
42	Guarnizione aspirazione	Suction gasket	1	45.10.07.002



380 Serbatoio acqua sporca – Aspirazione -Squegee
Dirty water tank – suction system - Squegee



DEC 380

Tavola 3

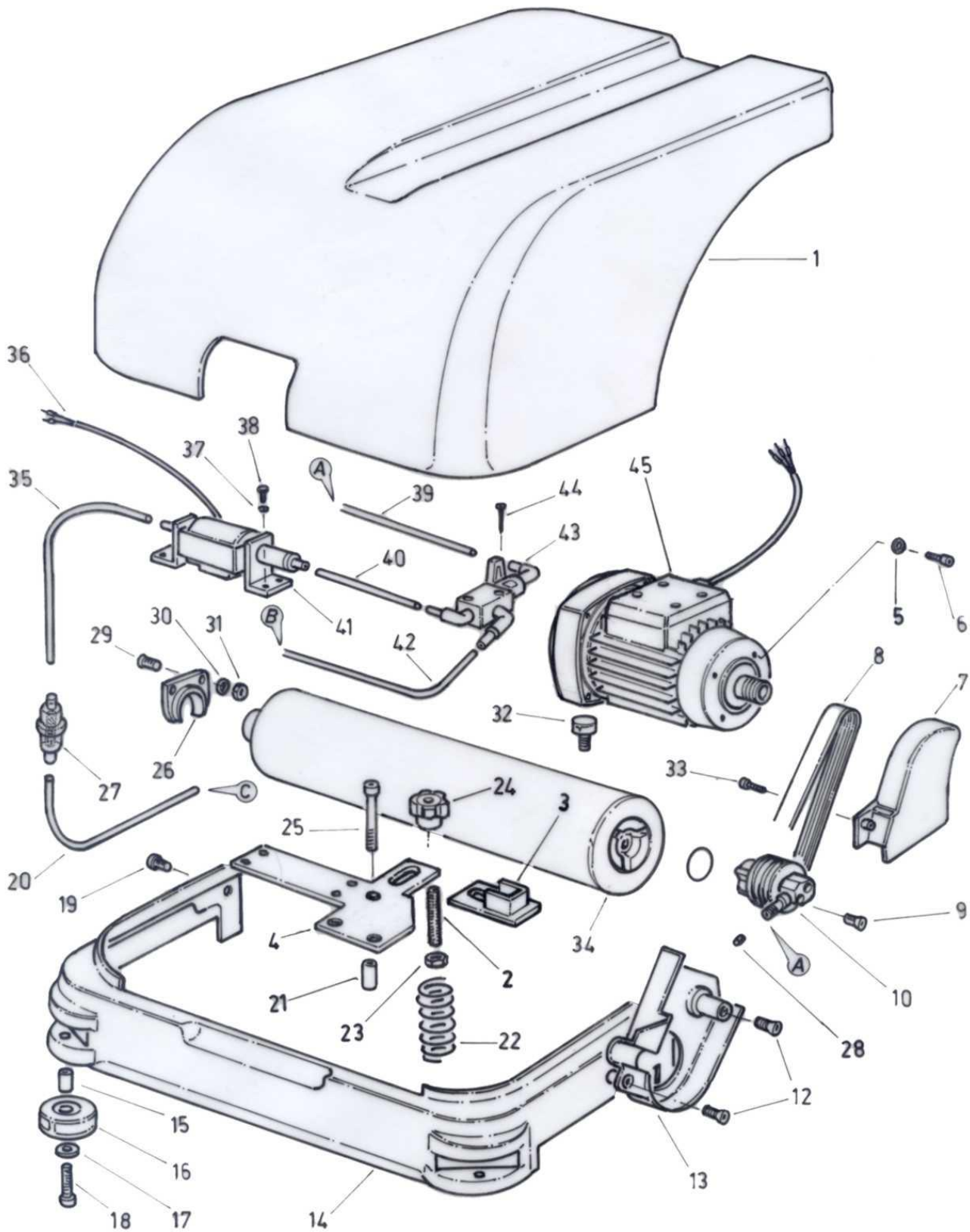
Traino rullo
sistema idraulico

brush traction
hydraulic system

<i>Rif.</i>	<i>Descrizione</i>	<i>Description</i>	<i>Quantità</i>	<i>Codice</i>
1	Coperchio	Lid	1	58.01.06.001
2	Vite ottone	Brass screw	1	40.09.01.003
3	Distanziale	Spacer	1	40.01.01.039
4	Flangia	Flange	1	40.01.01.038
5	Rondella	Washer	3	35.70.04.003
6	Vite	Screw	3	35.01.01.006
7	Carter post.	Rear housing	1	45.03.01.019
8	Cinghia	Belt	1	15.01.05.001
9	Vite	Screw	2	35.01.13.001
10	Traino rullo	Pulley set	1	58.01.13.001
11	Anello di tenuta	O-ring	1	35.19.01.004
12	Vite	Screw	2	35.01.14.001
13	Carter ant.	Front housing	1	58.01.20.001
14	Paraurti	Bumper	1	45.03.01.004
15	Distanziale	Spacer	1	40.02.02.002
16	Ruota	Wheel	1	15.01.04.001
17	Rondella	Washer	1	35.70.04.001
18	Vite	Screw	1	35.70.06.001
19	Vite	Screw	2	35.01.14.001
20	Tubo acqua	Water hose	1	45.05.01.003
21	Distanziale	Spacer	3	40.02.02.002
22	Molla	Spring	1	40.04.02.007
23	Dado	Nut	1	35.02.02.003
24	Manopola di registrazione	Adjusting knob	1	20.03.01.001
25	Vite	Screw	3	35.01.01.008
26	Supporto rullo	Brush holder	1	45.01.05.004
27	Filtro soluzione	Solution filter	1	20.01.05.001
28	Riduttore di flusso	Flow reducer	1	40.06.01.001
29	Vite	Screw	2	35.70.07.001
30	Rondella	Washer	2	35.70.04.001
31	Dado	Nut	2	35.70.08.001
32	Supporto gomma	Rubber support	1	20.01.03.003
33	Vite	Screw	1	35.01.01.006
34-1	Spazzola a rullo PPN 0.30	Cilyndrical brush PPN 0.30	1	58.01.10.001
34-2	Spazzola a rullo PPN 0.50	Cilyndrical brush PPN 0.50	1	58.01.10.003
34-3	Spazzola a rullo tynex	Cilyndrical brush tynex	1	58.01.10.004
35	Tubo acqua	Water hose	1	45.05.01.004
36	Cavo	Wire	1	10.04.02.003
37	Rondella	Washer	4	35.09.05.001
38	Vite	Screw	4	35.01.15.001
39	Tubo acqua	Water hose	1	45.05.01.006
40	Tubo acqua	Water hose	1	45.05.01.005
41	Pompa acqua	Water pump	1	10.05.11.001
42	Tubo acqua	Water hose	1	45.05.01.007
43	Deviatore a 3 vie	3-way deviator	1	58.01.18.001
44	Vite	Screw	2	35.17.01.002
45	Motore trazione	Drive motor	1	10.01.01.001

Tavola n° 2

380 Traino rullo – Sistema idraulico
Brush traction system – Hydraulic System



DEC 380

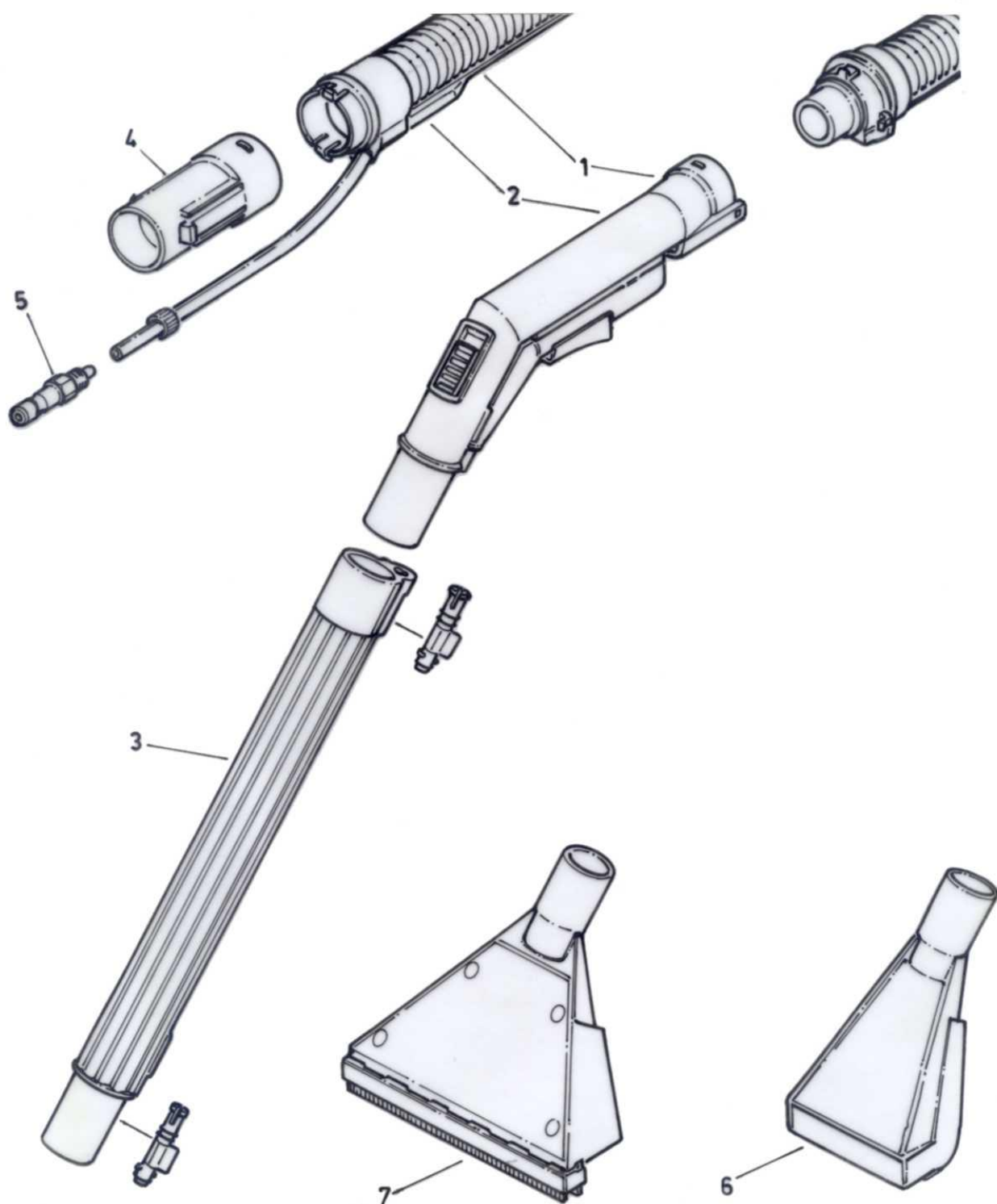
Tavola 4

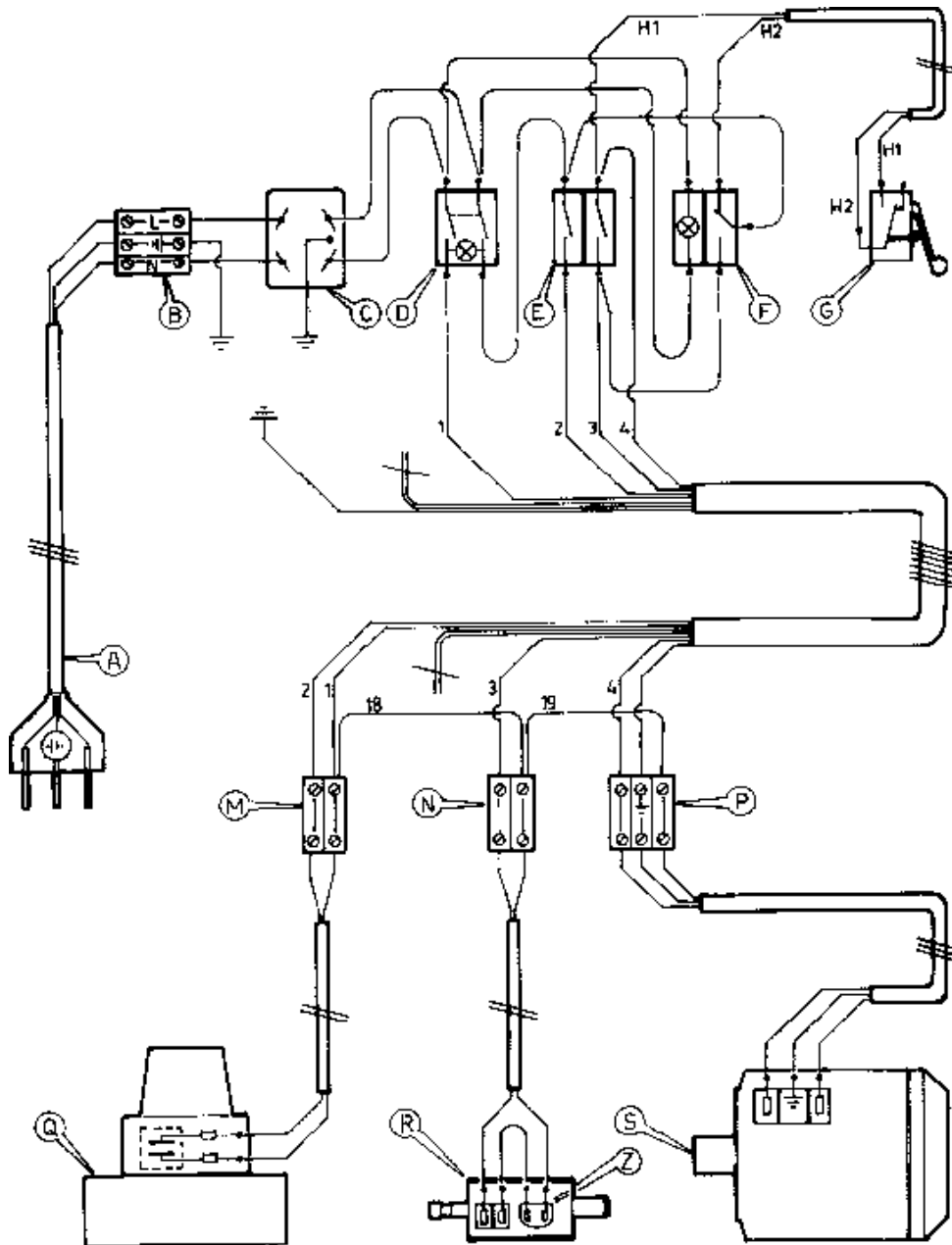
Attrezzo Duo

<i>Rif.</i>	<i>Descrizione</i>	<i>Description</i>	<i>Quantità</i>	<i>Codice</i>
1	Kit integrato - 3 m.	Integrated kit - 3 m.	1	58.01.12.001
2	Kit integrato - 1,8 m.	Integrated kit - 1,8 m.	1	58.01.12.002
3	Tubo rigido	Rigid tube	2	58.01.12.003
4	Connessione	Connection	1	45.01.01.004
5	Innesto rapido	Quick joint	1	35.13.01.002
6	Bocchetta per tappeti	Carpet suction cup	1	58.01.06.004
7	Bocchetta	Suction cup	1	58.01.06.010



**380 Attrezzo duo
Duo attachement**





LEGENDA

A	Cavo Alimentazione	E	Interuttore	N	Interuttore	S	Motore trazione
B	Morsetiera	F	Interuttore	P	Interuttore	Z	Termica
C	Filtro antidisturbo	G	Microinteruttore	Q	Motore aspirazione		
D	Interuttore generale	M	Interuttore	R	Pompa acqua		