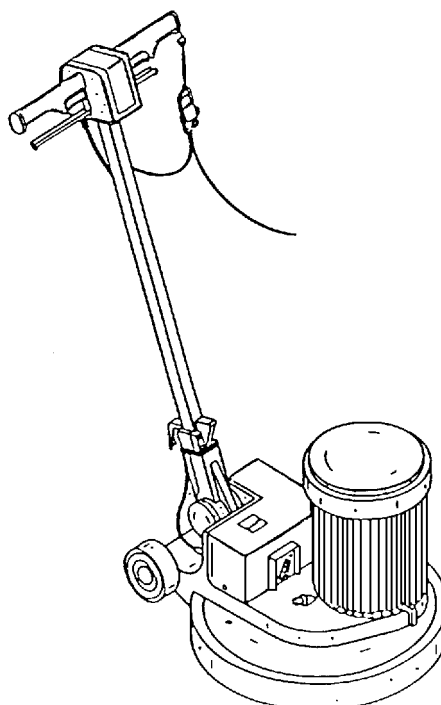


TASKI

Ersatzteilliste Liste des pièces de rechange Spare parts list

TASKI 42 duo-speed

TASKI 42 duo-speed		Serie		
8000210	SEV	42 VSB	230V/50Hz	04
8000220	EXP	42 VSB	230V/50Hz	04
8000230	VDE	42 VSB L	230V/50Hz	04
8000240		42 VSB	230V/50Hz	04
8000250		42 VSB	230V/50Hz	04



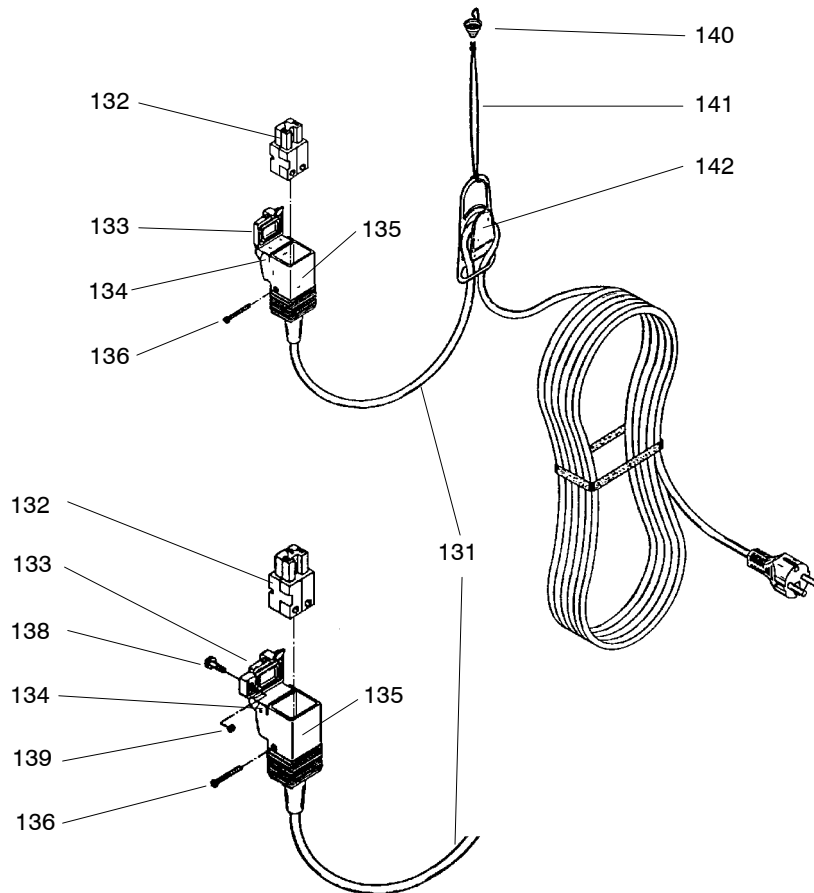
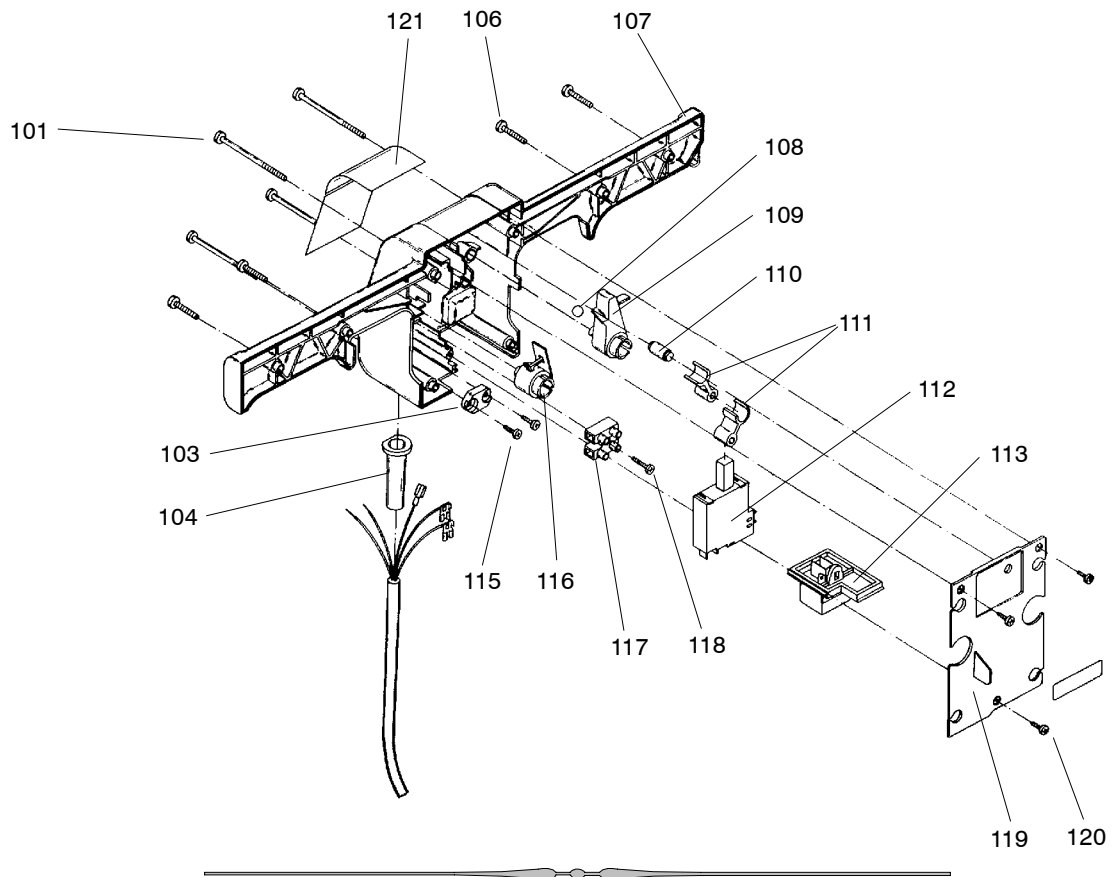
JohnsonDiversey

JohnsonDiversey
Postfach CH-9542 Münchwilen
Telefon +41 71 969 27 27 Fax +41 71 969 22 53

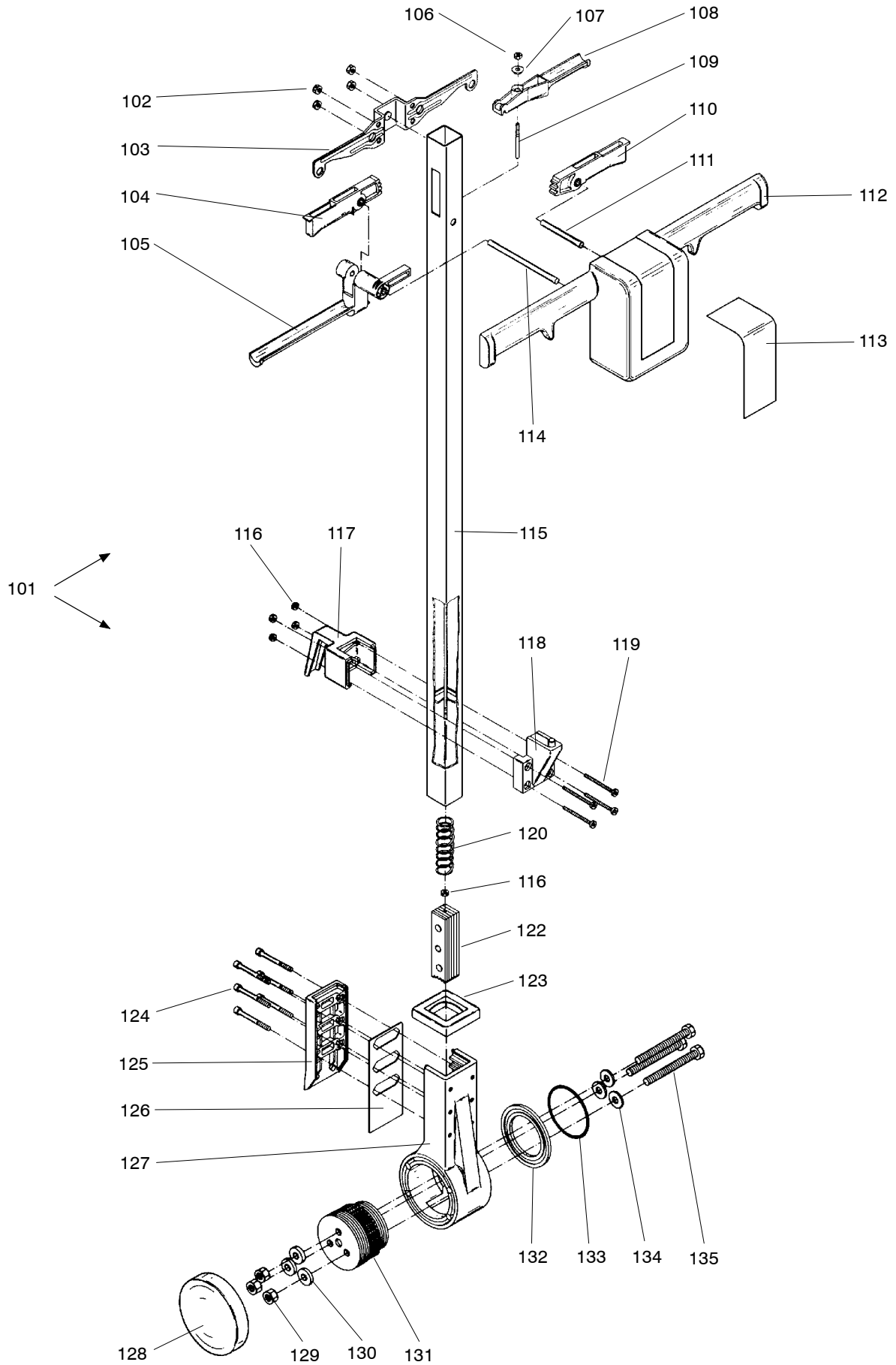
Ausführung/Execution; List(e) /3
10.01.2007 SPS

S005815					TASKI 42 duo-speed	TASKI 42 duo-speed	TASKI 42 duo-speed
Pos. No.	Artikelnr. Article No. Item No.	Bestellnr. No. de com Order No.	Model	Stck. Piè. Qty.	Bezeichnung	Designation	Description
1	S005803			1.00	Griffteil elekt. & Netzkabel	Poignée élect. & Câble d'alimentation	Handle elect. & Main Cord
2	S005806			1.00	Führungsstange mech.	Timon mécan.	Guide bar mech.
3	S005811			1.00	Antrieb	Entrainement	Drive
4	S005812			1.00	Elektroausrüstung	Assemblage élect.	Electrical equipment
5	S005813			1.00	Motor	Moteur	Motor
6	S005814			1.00	Saugkragen zu 42 VSB	Col suceur pour 42 VSB	Suction collar for 42 VSB

S005803					Griffteil elekt. & Netzkabel	Poignée élect. & Câble d'alimentation	Handle elect. & Main Cord
Pos. No.	Artikelnr. Article No. Item No.	Bestellnr. No. de com Order No.	Model	Stck. Piè. Qty.	Bezeichnung	Designation	Description
101	1202/144	4060830		4.00	Zyl.Schraube mit K.S. M 4x60	Vis à tête cyl. M 4x60	Cheese Head Screw M 4x60
103	14550-22	4060610		1.00	Kabelbride	Bride de câble	Cable Clamp
104	15250-24	4022330		1.00	Knickschutztülle	Douille anti-flambage	Cable Grommet
106	1202/141	4060850		4.00	Zyl.Schraube mit K.S. M 4x20	Vis à tête cyl. M 4x20	Cheese Head Screw M 4x20
107	14552-31	4083540		1.00	Griffschalen (Set)	Poignée (kit)	Handle (Set)
108	3037/120	4059860		1.00	Kugel 8,5	Bille 8,5	Ball 8,5
109	14550-17	4059500		1.00	Schaltfinger	Doigt de commutatuion	Switching Finger
110	14550-21	4060620		1.00	Achse	Axe	Axle
111	14550-15	4059400		2.00	Kniehebel	Levier coudé	Knee Lever
112	4502/003	4062830		1.00	Motorschutzschalter 12 A	Coffret de protection 12 A	Protective Motor Switch 12 A
113	14550-64	4062430		1.00	Anschlussplatte 3-polig	Plaque d'assemblage 3-pôles	Connecting Plate 3-Ways
115	1202/137	4061680		2.00	Zyl.Schraube mit K.S. M 4x12	Vis à tête cyl. M 4x12	Cheese Head Screw M 4x12
116	14550-16	4059520		1.00	Schaltfeder	Ressort de commutation	Switching Spring
117	4016/202	4047420		1.00	Klemmenleiste 2-polig	Serre-fils 2-pôles	Connection Bloc 2-Ways
118	1840/003	4062420		1.00	PT-Schraube KA 30x16	Vis pour plastique KA 30x16	Screw For Plastic KA 30x16
119	14550-14	4059410		1.00	Deckplatte	Plaque fermeture	Cover Plate
120	1840/001	4015590		3.00	PT-Schraube KA 35x10	Vis pour plastique KA 35x10	Screw For Plastic KA 35x10
121	14550-68	4035570			Alu-Band	Ruban alu	Alu Band
	-			-	-	-	-
	-			-	-	-	-
131	14570-32	4025870	8000210	1.00	Netzkabel 2P+E SEV	Câble d'aliment. 2P+T SEV	Main Cord 2P+E SEV
131	14552-14	4025860	8000220	1.00	Netzkabel 2P+E	Câble d'alimentation 2P+T	Main Cord 2P+E
131	14552-14	4025860	8000230	1.00	Netzkabel 2P+E	Câble d'alimentation 2P+T	Main Cord 2P+E
131	14552-14	4025860	8000240	1.00	Netzkabel 2P+E	Câble d'alimentation 2P+T	Main Cord 2P+E
131	14552-14	4025860	8000250	1.00	Netzkabel 2P+E	Câble d'alimentation 2P+T	Main Cord 2P+E
132	14550-92	4062480		1.00	Anschluss-Sockel 2 P+E	Fiche 2 P+E	Plug Insert 2 P+E
133	14551-58	4064500		1.00	Deckel mit Halter	Couvercle	Cover
134	4425/020	4026200		1.00	Feder	Ressort	Spring
135	14552-05	4026210		1.00	Steckdosen-Gehäuse kompl.	Boîtier de fiche compl.	Plug Housing Compl.
136	1202/131	4065040		1.00	Zyl.Schraube mit K.S. M 3x30	Vis à tête cyl. M 3x30	Cheese Head Screw M 3x30
138	1202/137	4061680		1.00	Zyl.Schraube mit K.S. M 4x12	Vis à tête cyl. M 4x12	Cheese Head Screw M 4x12
139	2915/4	4008780		1.00	Sicherungsscheibe f. Welle 3,2	Anneau de sûreté p. arbre 3,2	Circlip For Shaft 3,2
140	14504-04	4056580		1.00	Haken	Crochet	Hook
141	14504-16	4027910		1.00	Zugschlinge	Boucle de retention	Retention Loop
142	4425/021	4025940		1.00	Kabelzugentlastung	Etrangleoir	Strain Relief

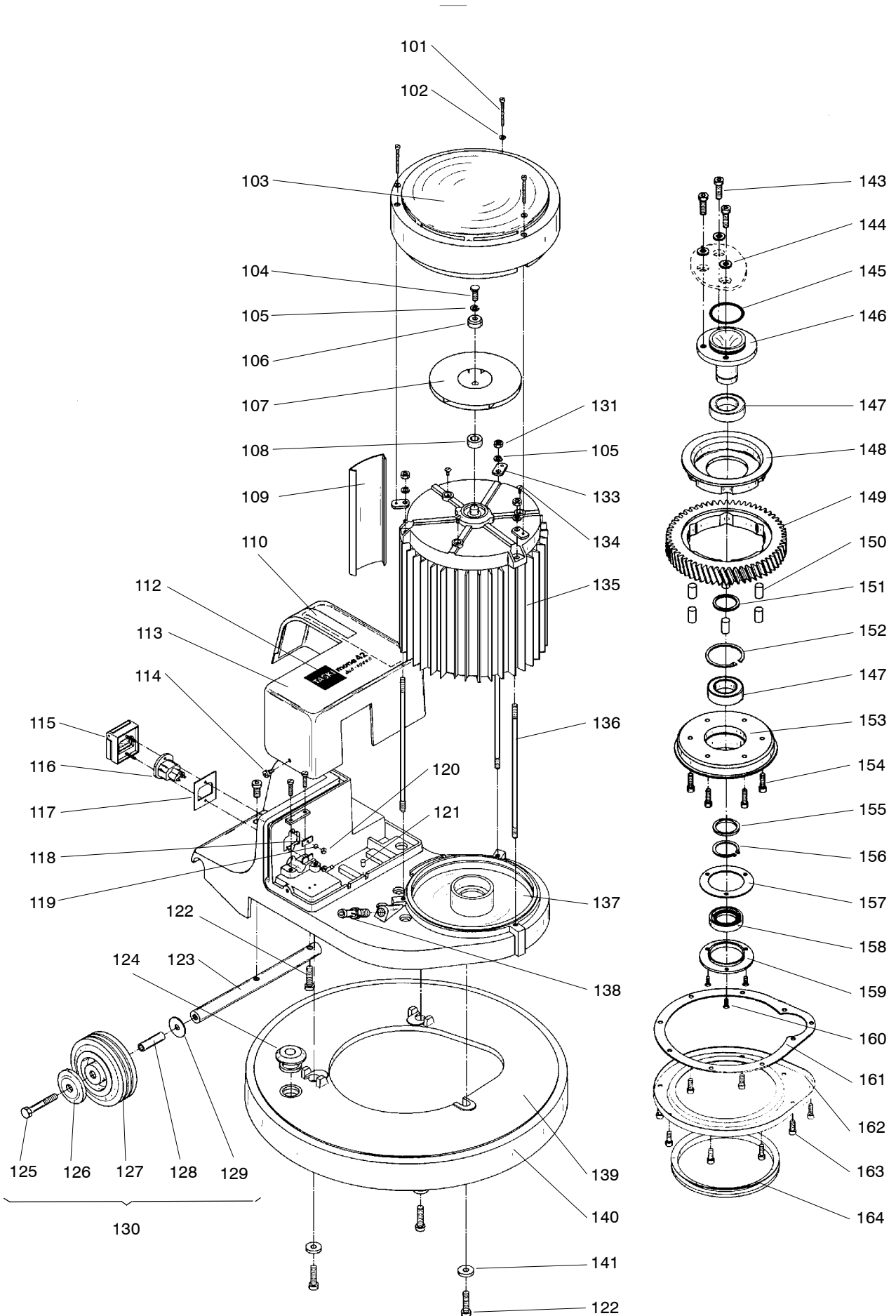


S005806					Führungsstange mech.	Timon mécan.	Guide bar mech.
Pos. No.	Artikelnr. Article No. Item No.	Bestellnr. No. de com Order No.	Model	Stck. Piè. Qty.	Bezeichnung	Designation	Description
101	14550-60	4047220		1.00	Führungsstange mech.	Timon mécan.	Guide Bar Mechan.
102	1721/105	4062370		4.00	Sicherungsmutter M 5	Écrou de sureté M 5	Self-Locking Nut M 5
103	14550-30	4057930		1.00	Rohrbride	Bride	Clamp
104	14550-20	4059490		1.00	Schalthebel rechts	Levier mise en marché droit	Safety Switch Lever Right
105	14550-18	4059550		1.00	Sprayhebel	Levier de vaporisateur	Spray Lever
106	1723/3	4042420		1.00	Sicherungsmutter M 4	Écrou de sureté M 4	Self-Locking Nut M 4
107	14550-45	4059840		1.00	Schwenklager	Palier de pivotement	Swivelling Bearing
108	14550-24	4059470		1.00	Rasterhebel	Levier de deverrouillage	Disengaging Lever
109	14550-40	4060640		1.00	Rasterstange	Tige de deverrouillage	Unlocking Bar
110	14550-19	4059480		1.00	Schalthebel links	Levier mise en marché gauche	Safety Switch Lever Left
111	1900/213	4060780		1.00	Zyl.Stift 6x60	Goupille cyl. 6x60	Dowel Pin 6x60
112	14552-31	4083540		1.00	Griffschalen (Set)	Poignée (kit)	Handle (Set)
113	14550-68	4035570		1.00	Alu-Band	Ruban alu	Alu Band
114	14550-57	4059830		1.00	Zylinderstift 6x100	Goupille cyl. 6x100	Dowel Pin 6x100
115	14550-33	4016000		1.00	Stange	Tige	Rod
116	1654/4	4007170		5.00	Sechskantmutter M 4	Écrou à six pans M 4	Hexagon Nut M 4
117	14550-29	4059540		1.00	Kabelhaken	Crochet de câble	Cable Hook
118	14550-28	4059710		1.00	Gerätehalter	Support d'accessoires	Accessory Support
119	1207/197	4060810		4.00	Li.Zyl.Schraube mit KS M 4x45	Vis à tête cyl. bomb. M 4x45	Raised Cheese Hd.Screw M 4x45
120	14550-46	4058480		1.00	Rasterfeder	Ressort de verrouillage	Locking Spring
122	14550-10	4061310		1.00	Rasterbolzen	Doigt verrouilleur denté	Locking Bolt With Teeth
123	14550-42	4059510		1.00	Dichtkragen	Collet d'étanchéité	Packing Collar
124	1140/233	4062570		6.00	Zyl.Schraube I.6-Kt. M 5x45	Vis cyl. à trou 6 p. M 5x45	Socket Head Cap Screw M 5x45
125	14550-01	4058490		1.00	Deckel	Couvercle	Cover
126	14550-84	4062330		1.00	Flachdichtung	Joint plat	Flat Gasket
127	14550-02	4015560		1.00	Gelenk	Articulation	Articulation
128	14550-25	4059680		1.00	Gelenkdeckel	Couvercle de l'articulation	Cover For Articulation
129	1664/7	4007280		3.00	Sechskantmutter M 8	Écrou à six pans M 8	Hexagon Nut M 8
130	1760/8	4042370		3.00	Unterlagscheibe 8,4/21x4	Rondelle 8,4/21x4	Washer 8,4/21x4
131	14550-07	4061320		1.00	Zahnblock	Bloc dentée	Toothed Block
132	14550-27	4058190		1.00	Dichtring	Rondelle joint	Packing Washer
133	3002/199	4061460		1.00	O-Ring 62x3,2	Joint-O 62x3,2	O-Ring 62x3,2
134	1756/4	4048930		3.00	Unterlagscheibe 8,4/20x2	Rondelle 8,4/20x2	Washer 8,4/20x2
135	1004/434	4062530		3.00	Sechskantschraube M 8x75	Vis à tête six pans M 8x75	Hexagon Screw M 8x75

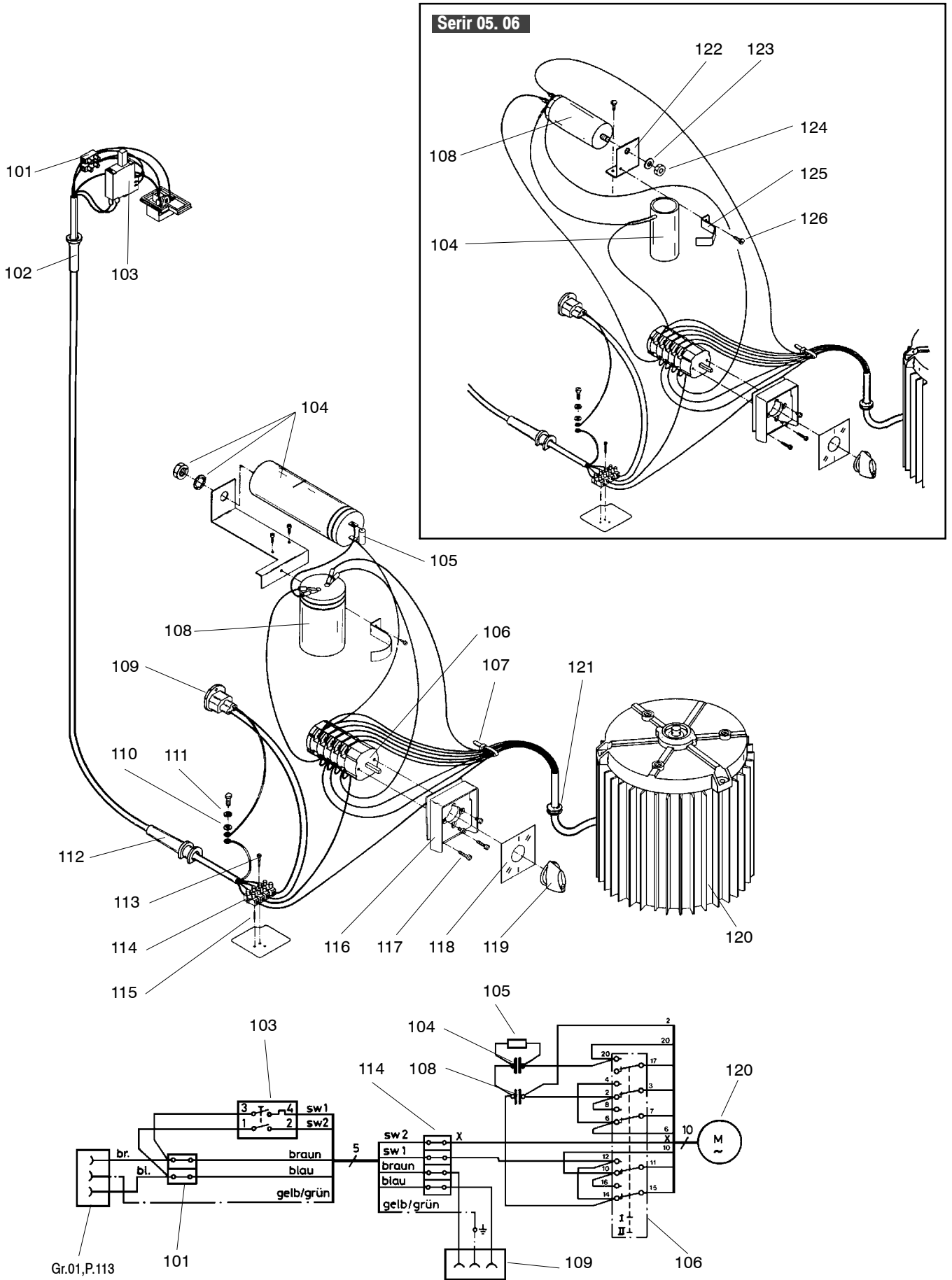


S005811					Antrieb	Entraînement	Drive
Pos. No.	Artikelnr. Article No. Item No.	Bestellnr. No. de com Order No.	Model	Stck. Piè. Qty.	Bezeichnung	Designation	Description
101	1062/29	4012330		3.00	Zylinderschraube M 4x40	Vis à tête cyl. M 4x40	Cylindrical Screw M 4x40
102	1752/9	4007430		3.00	Unterlagscheibe 4,3/8	Rondelle 4,3/8	Washer 4,3/8
103	14501-33	4054870		1.00	Schutzhaube kpl.	Coiffe de protection compl.	Protecting Cap Compl.
104	1004/65	4030840		1.00	Sechskantschraube M 6x16	Vis à tête six pans M 6x16	Hexagon Screw M 6x16
105	1782/8	4007770		4.00	Federring 6,1	Rondelle à ressort 6,1	Spring Washer 6,1
106	10061-3	4000180		1.00	Druckscheibe	Rondelle	Pressure Disc
107	14518-30	4056530		1.00	Ventilatorflügel	Pale d'hélice	Fan
108	15050-14	4023960		1.00	Distanzhülse	Douille de distance	Distance Bush
109	14521-17	4061610		1.00	Deckprofil	Couvercle profilé	Profiled Cover
110	14518-31	4056360		1.00	Verwendungsschild	Plaquette	Label
112	14502-71	4067860		1.00	Schild "Duo-Speed"	Plaquette "duo-speed"	Label "Duo-Speed"
113	14502-72	4067870		1.00	Abdeckung	Couvercle	Cover
114	1852/85	4052060		2.00	Gew-formende Schraube M 5x10	Vis autofiletage M 5x10	Self-Thread-Form.Screw M 5x10
115	14501-35	4053060		1.00	Steckdosenabdeckung	Couvercle de prise	Cover For Appl. Receptacle
116	14506-3	4052610		1.00	Steckdose	Prise pour appareil	Appliance Receptacle
117	14501-12	4051710		1.00	Halterdichtung	Joint	Gasket
118	14504-14	4051790		2.00	Klemmplatte	Plaque de fixation	Fastening Plate
119	1782/4	4007730		2.00	Federring 3,1	Rondelle à ressort 3,1	Spring Washer 3,1
120	1654/2	4007150		2.00	Sechskantmutter M 3	Écrou à six pans M 3	Hexagon Nut M 3
121	3061/101	4056930		1.00	Schutzstopfen 4,4	Bouchon 4,4	Stopple 4,4
122	1128/91	4055270		4.00	Zyl.Schraube I.6-Kt. M 8x30	Vis cyl. à trou 6 p. M 8x30	Socket Head Cap Screw M 8x30
123	14510-07	4056520		1.00	Fahrwerkachse	Axe des roues	Wheel Axle
124	14501-49	4037840		1.00	Gummiring	Anneau caoutchouc	Rubber Ring
125	1004/217	4106990		2.00	Sechskantschraube M 8x50	Vis à tête six pans M 8x50	Hexagon Screw M 8x50
126	14501-71	4055930		2.00	Schutzscheibe	Disque de protection	Protecting Disc
127	14501-70	4055940		2.00	Rad 100	Roue 100	Wheel 100
128	14510-06	4056500		2.00	Lagerhülse	Douille de palier	Bearing Sleeve
129	14510-05	4056090		2.00	Laufscheibe	Rondelle de friction	Friction Washer
130	14510-08	4057080		2.00	Rad mit Lagerung	Roue avec palier	Wheel With Bearing
131	1654/6	4007190		3.00	Sechskantmutter M 6	Écrou à six pans M 6	Hexagon Nut M 6
133	14501-20	4051570		3.00	Lasche	Eclisse	Strap
134	1219/18	4028030		3.00	Senkschraube M 4x8	Vis à tête conique M 4x8	Countersunk Head Screw M 4x8
135	14532-08	4088540		1.00	Elektromotor 220-240V/50	Moteur électrique 220-240V/50	Electrical Motor 220-240V/50
136	14521-16	4060960		3.00	Gewindestange M 6	Tige filetée M 6	Tapped Stud M 6
137	14521-42	4063690		1.00	Getriebegehäuse	Bâti de l'entraînement	Gear Housing
138	13502-6	4002350		1.00	Schlauchnippel	Biberon pour tuyau	Barbed Insert
139	14501-4	4052240		1.00	Gehäuse	Bâti	Housing
140	14501-6	4052230		1.00	Schutzprofil	Profil de protection	Bumper Profile
141	1760/8	4042370		3.00	Unterlagscheibe 8,4/21x4	Rondelle 8,4/21x4	Washer 8,4/21x4
143	1132/191	4057910		3.00	Zyl.Schraube I.6-Kt. M 8x22	Vis cyl. à trou 6 p. M 8x22	Socket Head Cap Screw M 8x22
144	1747/15	4007400		3.00	Unterlagscheibe 8,4/16	Rondelle 8,4/16	Washer 8,4/16
145	3002/198	4060590		1.00	O-Ring 44,69x2,62	Joint-O 44,69x2,62	O-Ring 44,69x2,62
146	14520-3	4057120		1.00	Getriebeachse	Axe d'entraînement	Stud Axle
147	2524/87	4051950		2.00	Rillenkugellager 6006 2 RS	Roulement à billes 6006 2 RS	Ball Bearing 6006 2 RS
148	13540-3	4051600		1.00	Mitnehrring	Bague d'entraînement	Driving Ring
149	13540-1	4052290		1.00	Zahnkranz 59 Z	Couronne dentée 59 D	Gear Wheel 59 T
150	13503-4	4002400		6.00	Mitnehmer	Goujon d'entraînement	Driving Stud
151	13540-8	4048940		1.00	Zwischenring	Bague intermédiaire	Intermediate Ring
152	2912/40	4008740		1.00	Sicherungsring 55 J	Rondelle "seeger" 55 J	Retaining Ring 55 J
153	13540-2	4051590		1.00	Nabe mit Kupplung	Moyeu avec accouplement	Hub With Coupling

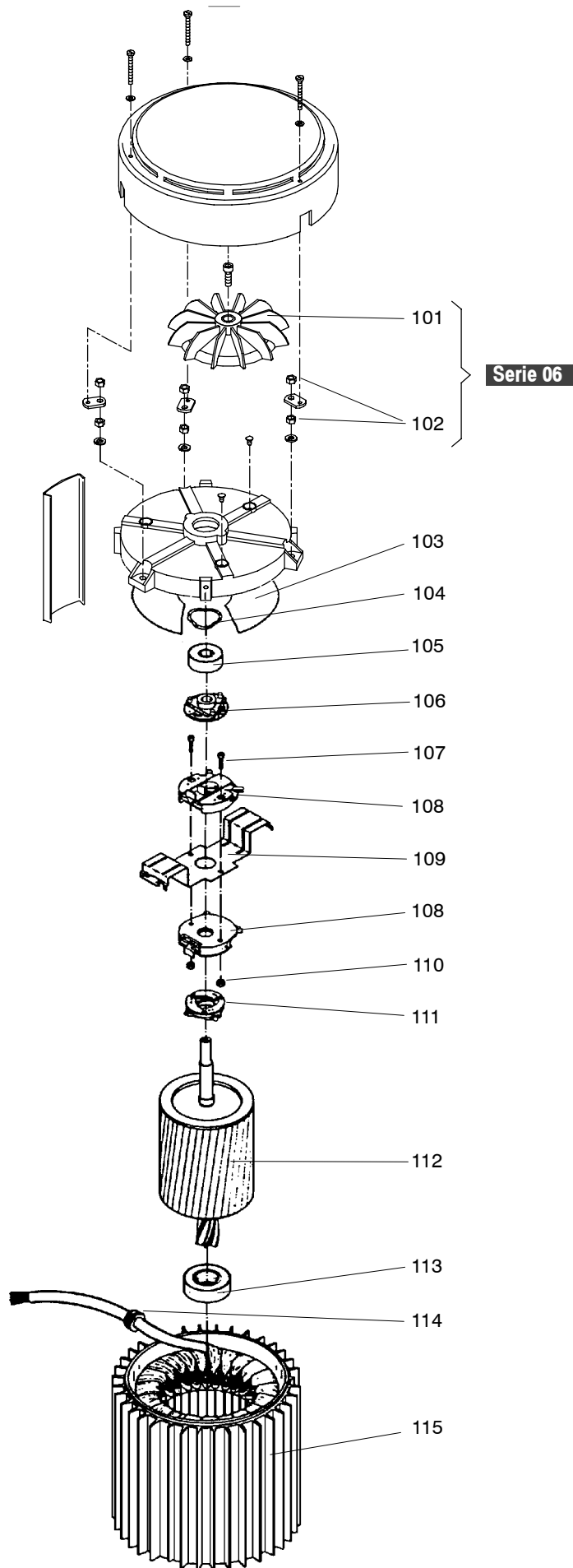
S005811					Antrieb	Entraînement	Drive
Pos. No.	Artikelnr. Article No. Item No.	Bestellnr. No. de com Order No.	Model	Stck. Piè. Qty.	Bezeichnung	Designation	Description
154	1132/23	4006450		6.00	Zyl.Schraube I.6-Kt. M 6x20	Vis cyl. à trou 6 p. M 6x20	Socket Head Cap Screw M 6x20
155	13540-6	4050790		1.00	Distanzring	Bague de distance	Distance Ring
156	2911/25	4008700		1.00	Sicherungsring 30 A	Rondelle "seeger" 30 A	Retaining Ring 30 A
157	13540-4	4050920		1.00	Dichtung	Joint	Gasket
158	3001/8	4008860		1.00	Simmerring 47/30x7	Joint "simmer" 47/30X7	Oil Seal 47/30X7
159	13540-7	4033890		1.00	Dichtungsdeckel	Flasque	Sealing Cover
160	1307/166	4035560		3.00	S-Schraube KS M4X12	Vis à tête con.fente M 4x12	Recessed Count.Hd.Screw M4x12
161	14501-17	4052140		1.00	Dichtung	Joint	Gasket
162	14520-4	4054020		1.00	Deckscheibe	Flasque d'étancheite	Packing Ring With Border
163	1132/21	4006440		9.00	Zyl.Schraube I.6-Kt. M 6x16	Vis cyl. à trou 6 p. M 6x16	Socket Head Cap Screw M 6x16
164	3007/36	4009090		1.00	V-Ring 140	Rondelle joint en V 140	V-Seal 140



S005812					Elektroausrüstung	Assemblage électr.	Electrical equipment
Pos. No.	Artikelnr. Article No. Item No.	Bestellnr. No. de com Order No.	Model	Stck. Piè. Qty.	Bezeichnung	Designation	Description
101	4016/202	4047420		1.00	Klemmenleiste 2-polig	Serre-fils 2-pôles	Connection Bloc 2-Ways
102	15250-24	4022330		1.00	Knickschutztülle	Douille anti-flambage	Cable Grommet
103	4502/003	4062830		1.00	Motorschutzschalter 12 A	Coffret de protection 12 A	Protective Motor Switch 12 A
104	4802/331	4070040		1.00	Anlaufkondensator 100 uF	Condensateur de dém. 100uF	Start Capacitor 100 uF
105	4701/117	4056080		1.00	Widerstand 4,7 kOhm	Résistance 4,7 kOhm	Resistor 4,7 kOhm
106	14502-87	4091200		1.00	Nockenschalter	Commutateur à came	Cam Commutator
107	4215/3	4023260		1.00	Kabelbinder 200mm	Bande à lier les câbles 200 mm	Cable Tie 200 mm
108	4808/167	4070050		1.00	Betriebskondensator 20 uF	Condensateur de service 20 uF	Run Capacitor 20 uF
109	14506-3	4052610		1.00	Steckdose	Prise pour appareil	Appliance Receptacle
110	1752/12	4007460		1.00	Unterlagscheibe 5,3/10	Rondelle 5,3/10	Washer 5,3/10
111	1771/55	4007660		1.00	Faecherscheibe 5,3	Rondelle étoile 5,3	Serrated Lock Washer 5,3
112	14501-8	4051810		1.00	Knickschutztülle	Douille anti-flambage	Cable Grommet
113	1854/225	4061690		1.00	Li-Zyl-Blechschr.K.S.Bz 2,9x16	Vis à tête cyl. Bz2,9x16	Pan Head Tapp.Screw Bz 2,9x16
114	4016/204	4047400		1.00	Klemmenleiste 4-polig	Serre-fils 4-pôles	Connctcion Bloc 4-Ways
115	1911/25	4052030		1.00	Schwerspannstift 2,5x10	Goupille élastique 2,5x10	Heavy Type Dowel Pin 2,5x10
116	14521-15	4060040		1.00	Schutzplatte	Plaque de protection	Protecting Shield
117	1827/14	4030720		2.00	Zyl-Blechschrabe BZ 3,5x16	Vis à tête cyl. BZ 3,5x16	Pan Head Tapp.Screw BZ 3,5x16
118	14518-08	4054760		1.00	Schalterschild	Plaque de commutateur	Commutator Indicating Shield
119	14502-87	4091200		1.00	Nockenschalter	Commutateur à came	Cam Commutator
120	14532-08	4088540		1.00	Elektromotor 220-240V/50	Moteur électrique 220-240V/50	Electrical Motor 220-240V/50
121	5806/210	4015660		1.00	Durchführungstülle	Douille de passage	Grommet
122	14502-73	4070060		1.00	Winkel	Équerre	Angle
123	1774/8	4031820		1.00	Fächerscheibe 8,2	Rondelle étoile 8,2	Serrated Lock Washer 8,2
124	1654/7	4007200		1.00	Sechskantmutter M 8	Écrou à six pans M 8	Hexagon Nut M 8
125	14502-77	4070070		1.00	Bride	Bride	Clamp
126	1854/143	4052490		1.00	Li-Zyl-Blechschr.K.S.B3,5x9,5	Vis à tête cyl. B 3,5x9,5	Pan Head Tapp.Screw B 3,5x9,5



S005813					Motor	Moteur	Motor
Pos. No.	Artikelnr. Article No. Item No.	Bestellnr. No. de com Order No.	Model	Stck. Piè. Qty.	Bezeichnung	Designation	Description
101	14521-50	4088440	Serie 06	1.00	Ventilator	Pale de ventilateur	Fan
102	1654/6	4007190	Serie 06	6.00	Sechskantmutter M 6	Écrou à six pans M 6	Hexagon Nut M 6
103	13530-2	4052890		1.00	Isolierscheibe	Flasque isolante	Insulating Disc
104	1790/35	4007900		1.00	Wellenscheibe 28/34,5	Entretoise 28/34,5	Waved Washer 28/34,5
105	2527/31	4008490		1.00	Rillenkugellager 6301 2 Z	Roulement à billes 6301 2 Z	Ball Bearing 6301 2 Z
106	4523/103	4061040		1.00	Zentrifugalschalter mech.50Hz	Disjoncteur centrif. méc 50Hz	Mec. Centrifugal Switch 50 Hz
107	1202/141	4060850		2.00	Zyl.Schraube mit K.S. M 4x20	Vis à tête cyl. M 4x20	Cheese Head Screw M 4x20
108	4523/58	4052110		2.00	Zentrifugalschalter elektr.	Disjoncteur centrifuge electr.	Electr. Centrifugal Switch
109	14521-32	4015840		1.00	Schalterbügel	Support pour interrupteur	Support For Switch
110	1723/3	4042420		1.00	Sicherungsmutter M 4	Écrou de sureté M 4	Self-Locking Nut M 4
111	4523/15	4052130		1.00	Zentrifugalschalter mech.50Hz	Disjoncteur centrif. méc.50Hz	Mec. Centrifugal Switch 50 Hz
112	14521-30	4015850		1.00	Rotor	Rotor	Rotor
113	2530/6	4008510		1.00	Rillenkugellager 25/52x15	Roulement à billes 25/52x15	Ball Bearing 25/52x15
114	5806/12	4047020		1.00	Durchführungstülle 9,5	Douille de passage 9,5	Grommet 9,5
115	14532-09	4089480		1.00	Stator 220V/50Hz	Stator 220V/50Hz	Stator 220V/50Hz



S005814					Saugkragen zu 42 VSB	Col suceur pour 42 VSB	Suction collar for 42 VSB
Pos. No.	Artikelnr. Article No. Item No.	Bestellnr. No. de com Order No.	Model	Stck. Piè. Qty.	Bezeichnung	Designation	Description
101	16322-09	4065420		1.00	Saugschlauch	Tuyau d'aspiration	Aspiration Hose
102	80702-2	4005930		1.00	Verteilstück	Raccord de connection	Distributing Coupling
103	30600-16	4003660		4.00	Kupplungsteil	Raccord femelle	Female Coupling
104	80703	4005960		1.00	Verbindungsschlauch	Tuyau de raccord	Coupling Hose
106	1752/10	4007440		4.00	Unterlagscheibe 4,3/9	Rondelle 4,3/9	Washer 4,3/9
107	1162/9	4006570		1.00	Li.Zyl.Schraube mit KS M 4x6	Vis à tête cyl. bomb. M 4x6	Raised Cheese Hd.Screw M 4x6
108	80702-5	4005950		2.00	Klemmstreifen	Bride	Strap
109	80702-1	4005920		2.00	Saugfuss	Raccord de suction	Suction Coupling
110	80709-3	4035910		2.00	Bürstenfuss	Suceur à brosse	Brush Nozzle
111	80702-3	4005940		2.00	Gewindeplatte	Plaquette filetée	Tapped Plate
112	1723/3	4042420		4.00	Sicherungsmutter M 4	Écrou de sureté M 4	Self-Locking Nut M 4
113	16291	4002650		1.00	Verbindungskabel	Câble de jonction	Connecting Cable
114	1727/4	4007360		4.00	Senk-Mutter M 4	Écrou conique M 4	Countersunk Nut M 4
115	1307/166	4035560		4.00	S-Schraube KS M4X12	Vis à tête con.fente M 4x12	Recessed Count.Hd.Screw M4x12
116	80709-4	4036810		1.00	Winkel	Équerre	Angle Piece

