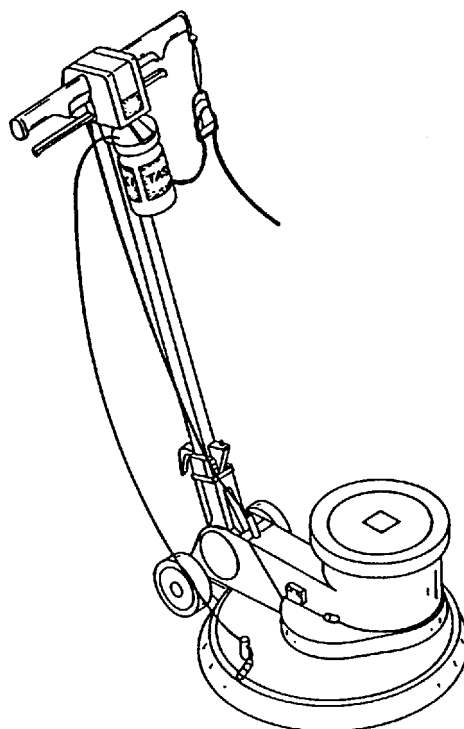


TASKI

Ersatzteilliste Liste des pièces de rechange Spare parts list

TASKI 42 SE

TASKI ergodisc 42 SE			Serie	
8000000	SEV	42 SE	230V/50Hz	11
8000020	EXP	42 SE	230V/50Hz	11
8000030	KEMA	42 SE	230V/50Hz	11
8000040		42 SEM	220V/60Hz	11
8000050	SCAN	42 SE	230V/50Hz	11
8000010		42 SEC	120V/60Hz	12



JohnsonDiversey

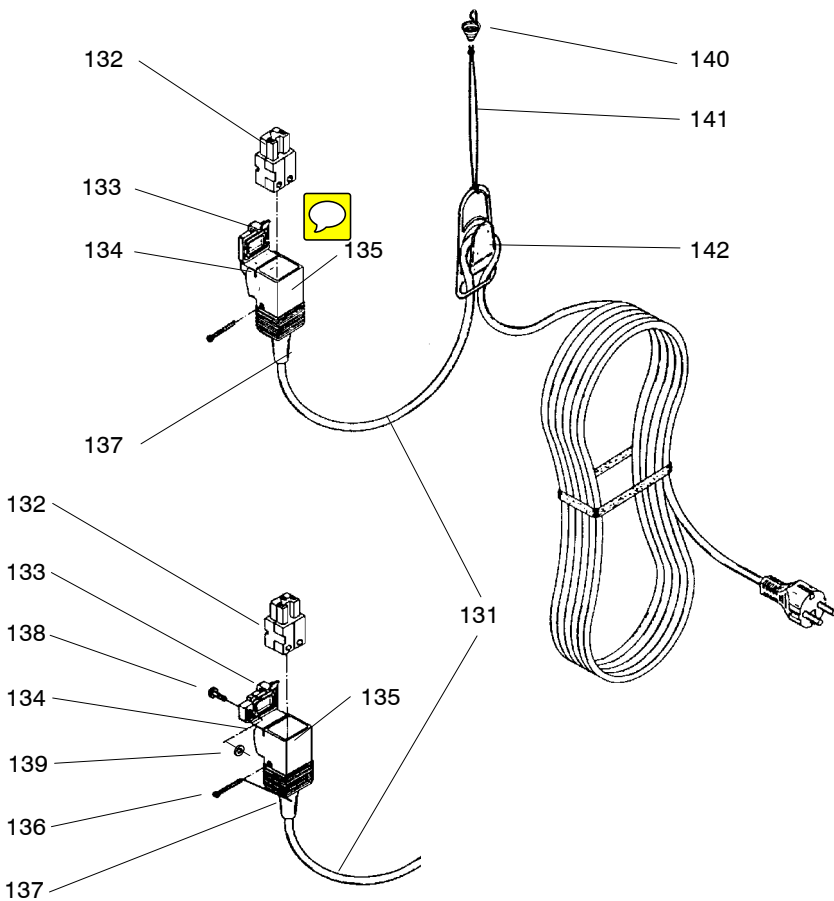
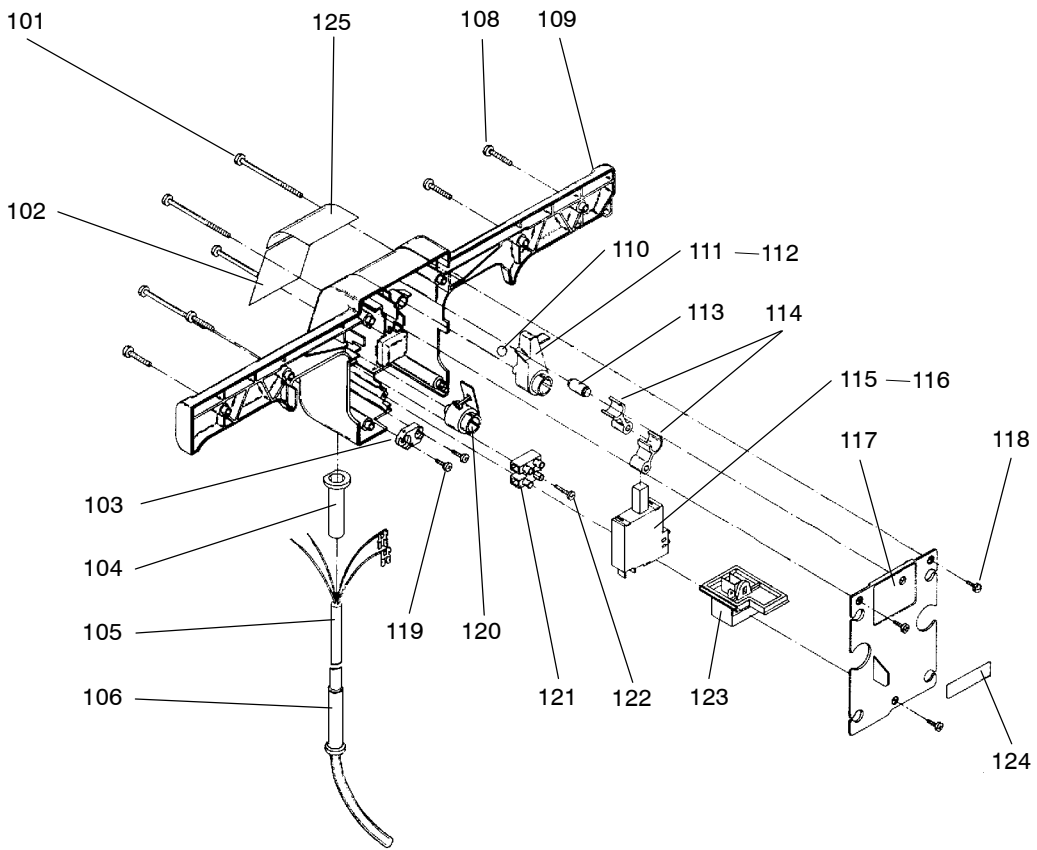
JohnsonDiversey
Postfach CH-9542 Münchwilen
Telefon +41 71 969 27 27 Fax +41 71 969 22 53

Ausführung/Execution; List(e) /10
16.05.2006 SPS

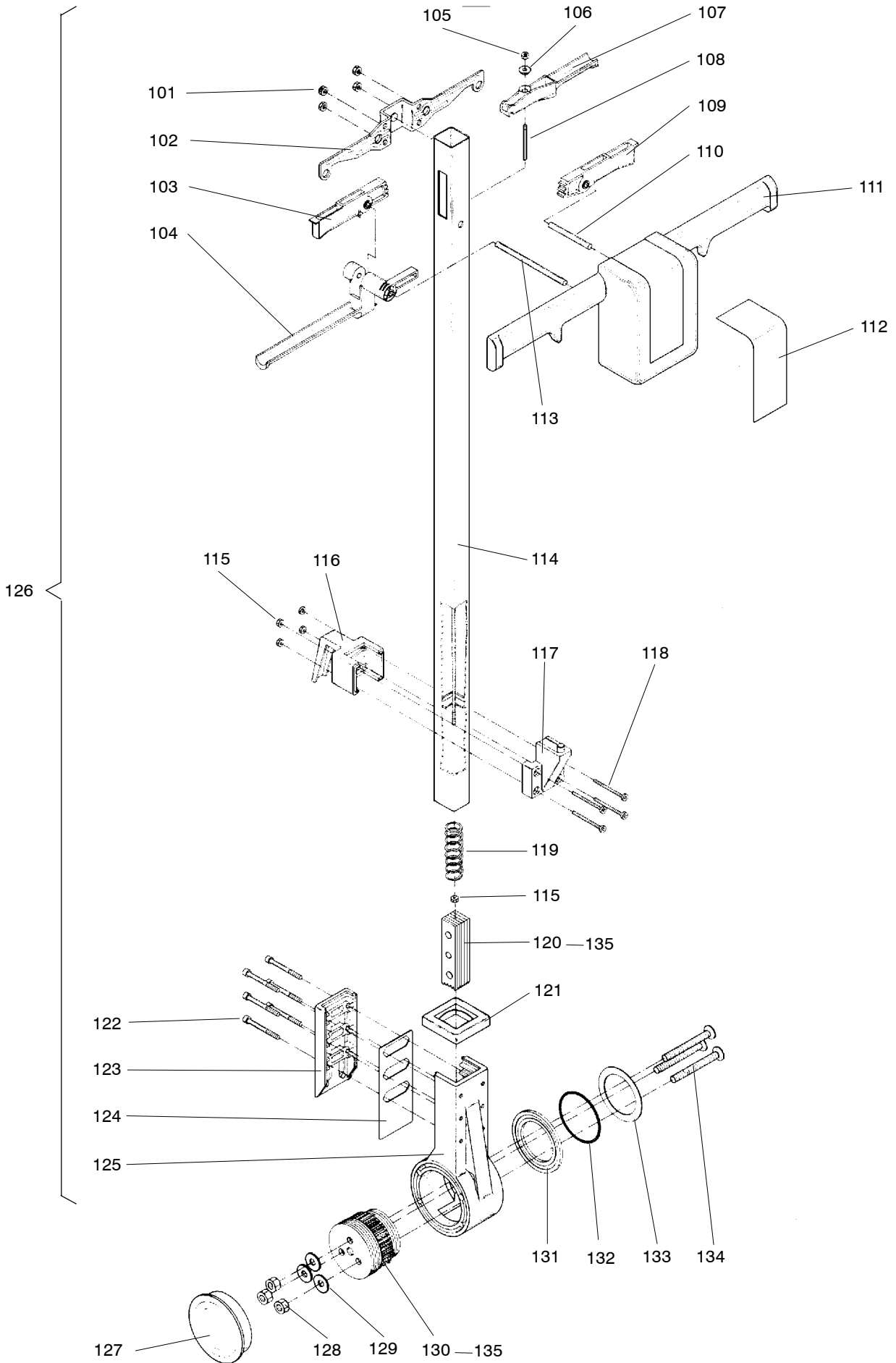
S005620					TASKI 42 SE	TASKI 42 SE	TASKI 42 SE
Pos. No.	Artikelnr. Article No. Item No.	Bestellnr. No. de com Order No.	Model	Stck. Piè. Qty.	Bezeichnung	Designation	Description
1	S005588			1.00	Griffteil elekt. & Netzkabel	Poignée élect. & Câble d'alimentation	Handle elect. & Main Cord
2	S005602			1.00	Führungsstange mechanisch	Timon mecanique	Guide bar mech.
3	S005604			1.00	Antrieb	Agrégat	Drive
4	S005608			1.00	Motor	Motor	Motor
5	S005621			1.00	Schema	Schéma	Diagram
6	S005643			1.00	Montageanleitung & Schmier­tabelle	Prescription de mont. et tab. de lubrification	Assembly instructions & lubricant table

S005588					Griffteil elekt. & Netzkabel	Poignée élect. & Câble d'alimentation	Handle elect. & Main Cord
Pos. No.	Artikelnr. Article No. Item No.	Bestellnr. No. de com Order No.	Model	Stck. Piè. Qty.	Bezeichnung	Designation	Description
101	1202/144	4060830		4.00	Zyl.Schraube mit K.S. M 4x60	Vis à tête cyl. M 4x60	Cheese Head Screw M 4x60
102	3395/051	4102070		1.00	Leistungsschild Set f. Service	Plaque de données p.serv.	Informating Label Service
103	14550-22	4060610		1.00	Kabelbride	Bride de câble	Cable Clamp
104	15250-24	4022330	230,220V	1.00	Knickschutztülle	Douille anti-flambage	Cable Grommet
104	14552-21	4029900	120V	1.00	Knickschutztülle	Douille anti-flambage	Cable Grommet
105	14550-71	4046810	230,220V	1.00	Motorkabel	Câble de moteur	Motor Connecting Cable
106	15300-3	4023500	230,220V	1.00	Knickschutztülle	Douille anti-flambage	Cable Grommet
106	15250-25	4023510	120V	1.00	Knickschutztülle	Douille anti-flambage	Cable Grommet
108	1202/141	4060850		4.00	Zyl.Schraube mit K.S. M 4x20	Vis à tête cyl. M 4x20	Cheese Head Screw M 4x20
109	14550-12	4058170		1.00	Griffschalter hinten	Poignée arrière	Handle Bowl Back
110	3037/120	4059860		1.00	Kugel 8,5	Bille 8,5	Ball 8,5
111	14550-17	4059500		1.00	Schaltfinger	Doigt de commutatuion	Switching Finger
112	14502-85	4081750	120V	1.00	Unterlage	Plaque (elastomère)	Foam Rubber (Self-Adhesive)
113	14550-21	4060620		1.00	Achse	Axe	Axle
114	14550-15	4059400		2.00	Kniehebel	Levier coudé	Knee Lever
115	4502/005	4062280	230,220V	1.00	Motorschutzschalter 10 A	Coffret de protection 10 A	Protective Motor Switch 10 A
115	4501/103	4069010	120V	1.00	Schalter	Interrupteur	Switch
116	14570-62	4069000	120V	1.00	Platte	Plaque	Plate
117	14550-14	4059410		1.00	Deckplatte	Plaque fermeture	Cover Plate
118	1840/001	4015590		3.00	PT-Schraube KA 35x10	Vis pour plastique KA 35x10	Screw For Plastic KA 35x10
119	1202/137	4061680		2.00	Zyl.Schraube mit K.S. M 4x12	Vis à tête cyl. M 4x12	Cheese Head Screw M 4x12
120	14550-16	4059520		1.00	Schaltfeder	Ressort de commutation	Switching Spring
121	4016/202	4047420		1.00	Klemmenleiste 2-polig	Serre-fils 2-pôles	Connection Bloc 2-Ways
122	1840/003	4062420		1.00	PT-Schraube KA 30x16	Vis pour plastique KA 30x16	Screw For Plastic KA 30x16
123	14550-63	4062440		1.00	Anschlussplatte 2-polig	Plaque d'assemblage 2-pôles	Connecting Plate 2-Channel
124	14550-73	4052430		1.00	Bezeichnungsschild - 70	Plaque d'identificat. - 70	Identification Label - 70
124	14551-16			1.00	Bezeichnungsschild	Plaque d'identification	Identification Label
125	14550-68	4035570		1.00	Alu-Band	Ruban alu	Alu Band
	-				-	-	-
131	14550-87	4062400	8000000	1.00	Netzkabel 2P SEV	Câble d'aliment. 2P ASE	Main Cord 2P SEV
131	14551-19	4063180	8000010	1.00	Netzkabel 2P CSA	Câble d'alimentation	Main Cord
131	14551-12	4062810	8000020	1.00	Netzkabel 2P Schuko	Câble d'aliment. 2P Schuko	Main Cord 2P Schuko
131	14552-17	4028240	8000030	1.00	Netzkabel 2P Schuko	Câble d'alimentation	Main Cord
131	14551-12	4062810	8000040	1.00	Netzkabel 2P Schuko	Câble d'aliment. 2P Schuko	Main Cord 2P Schuko
131	14552-17	4028240	8000050	1.00	Netzkabel 2P Schuko	Câble d'alimentation	Main Cord
132	14550-91	4062460		1.00	Anschluss-Sockel 2-polig	Fiche 2-pôles	Plug Insert 2-Channel
133	4425/017	4026190	8000000	1.00	Deckel	Couvercle	Cover
133	4425/017	4026190	8000010	1.00	Deckel	Couvercle	Cover
133	4425/017	4026190	8000020	1.00	Deckel	Couvercle	Cover
133	4425/017	4026190	8000040	1.00	Deckel	Couvercle	Cover
133	14551-58	4064500	8000030	1.00	Deckel mit Halter	Couvercle	Cover
133	14551-58	4064500	8000050	1.00	Deckel mit Halter	Couvercle	Cover
134	4425/020	4026200		1.00	Feder	Ressort	Spring
135	14550-93	4062450	8000000	1.00	Steckergehäuse	Logement de courant	Plug Housing
135	14550-93	4062450	8000020	1.00	Steckergehäuse	Logement de courant	Plug Housing
135	14550-93	4062450	8000040	1.00	Steckergehäuse	Logement de courant	Plug Housing
135	14550-94	4062470	8000010	1.00	Steckdosen-Gehäuse kompl.	Boîtier de fiche compl.	Plug Housing Compl.
135	14552-05	4026210	8000030	1.00	Steckdosen-Gehäuse kompl.	Boîtier de fiche compl.	Plug Housing Compl.
135	14552-05	4026210	8000050	1.00	Steckdosen-Gehäuse kompl.	Boîtier de fiche compl.	Plug Housing Compl.
136	14550-95	4062520	8000010	1.00	Einweg-Zylinderschr. M 3X30	Vis perdue cyl. M 3X30	Special Screw M 3X30

S005588					Griffteil elekt. & Netzkabel	Poignée élect. & Câble d'alimentation	Handle elect. & Main Cord
Pos. No.	Artikelnr. Article No. Item No.	Bestellnr. No. de com Order No.	Model	Stck. Piè. Qty.	Bezeichnung	Designation	Description
137	14550-99	4071640		1.00	Kabeltülle	Douille de passage	Cable Bush
138	14551-75	4064300	8000030	1.00	Deckelschraube	Vis spéciale	Special Screw For Cover
138	14551-75	4064300	8000050	1.00	Deckelschraube	Vis spéciale	Special Screw For Cover
139	2913/7	4062820		1.00	Sicherungsscheibe f. Welle 3,2	Anneau de sûreté p. arbre 3,2	Circlip For Shaft 3,2
140	14504-04	4056580		1.00	Haken	Crochet	Hook
141	14504-16	4027910		1.00	Zugschlinge	Boucle de retention	Retention Loop
142	4425/021	4025940		1.00	Kabelzugentlastung	Etrangloir	Strain Relief

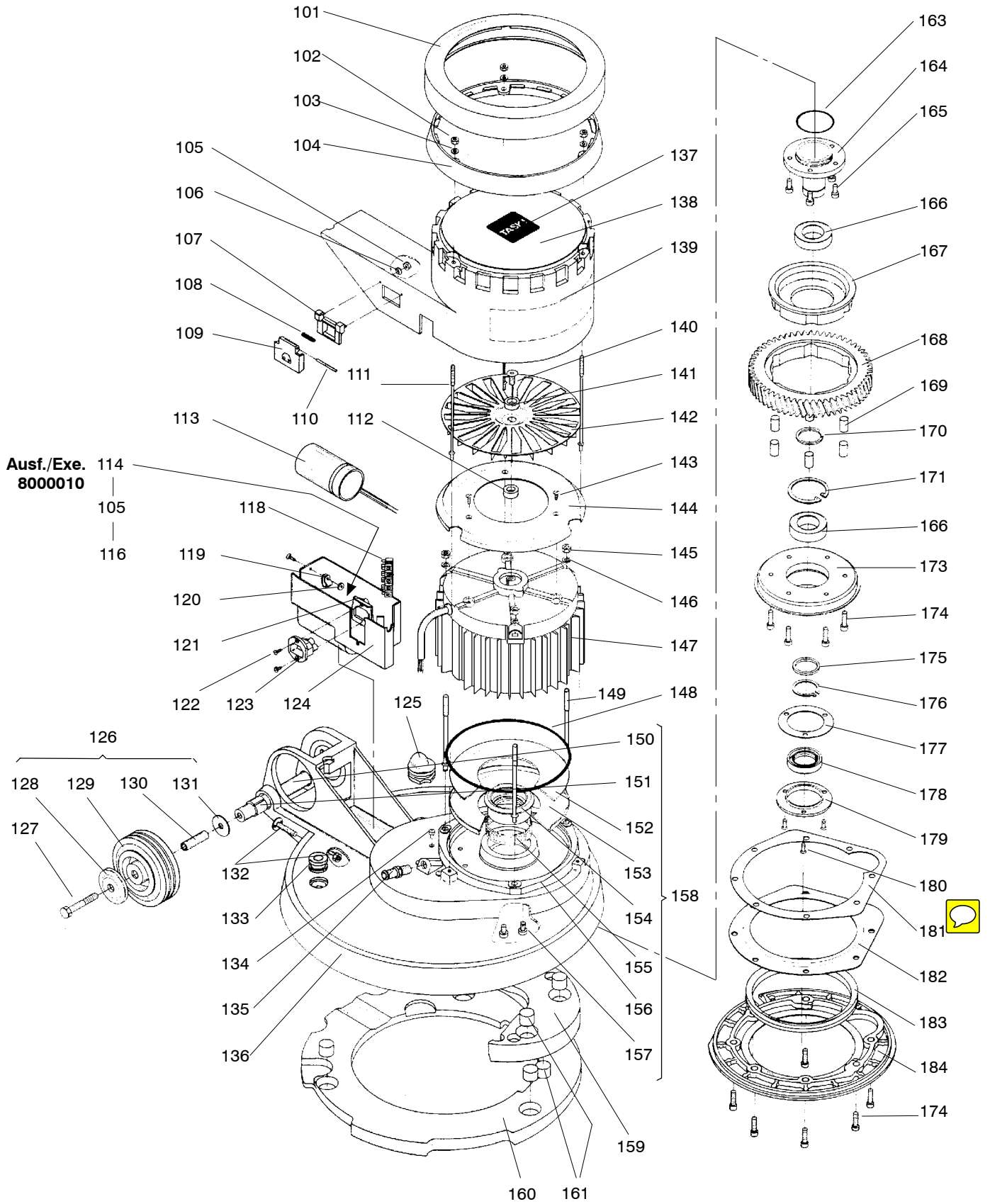


S005602					Führungsstange mechanisch	Timon mecanique	Guide bar mech.
Pos. No.	Artikelnr. Article No. Item No.	Bestellnr. No. de com Order No.	Model	Stck. Piè. Qty.	Bezeichnung	Designation	Description
101	1721/105	4062370		4.00	Sicherungsmutter M 5	Écrou de sureté M 5	Self-Locking Nut M 5
102	14550-30	4057930		1.00	Rohrbride	Bride	Clamp
103	14550-20	4059490		1.00	Schalthebel rechts	Levier mise en marché droit	Safety Switch Lever Right
104	14550-18	4059550		1.00	Sprayhebel	Levier de vaporisateur	Spray Lever
105	1723/3	4042420		1.00	Sicherungsmutter M 4	Écrou de sureté M 4	Self-Locking Nut M 4
106	14550-45	4059840		1.00	Schwenklager	Palier de pivotement	Swivelling Bearing
107	14550-24	4059470		1.00	Rasterhebel	Levier de deverrouillage	Disengaging Lever
108	14550-40	4060640		1.00	Rasterstange	Tige de deverrouillage	Unlocking Bar
109	14550-19	4059480		1.00	Schalthebel links	Levier mise en marché gauche	Safety Switch Lever Left
110	1900/213	4060780		1.00	Zyl.Stift 6x60	Goupille cyl. 6x60	Dowel Pin 6x60
111	14550-13	4058160		1.00	Griffschale vorn	Poignée avant	Handle Bowl Front
112	14550-68	4035570		1.00	Alu-Band	Ruban alu	Alu Band
113	14550-57	4059830		1.00	Zylinderstift 6x100	Goupille cyl. 6x100	Dowel Pin 6x100
114	14550-33	4016000		1.00	Stange	Tige	Rod
115	1654/4	4007170		5.00	Sechskantmutter M 4	Écrou à six pans M 4	Hexagon Nut M 4
116	14550-29	4059540		1.00	Kabelhaken	Crochet de câble	Cable Hook
117	14550-28	4059710		1.00	Gerätehalter	Support d'accessoires	Accessory Support
118	1207/197	4060810		4.00	Li.Zyl.Schraube mit KS M 4x45	Vis à tête cyl. bomb. M 4x45	Raised Cheese Hd.Screw M 4x45
119	14550-46	4058480		1.00	Rasterfeder	Ressort de verrouillage	Locking Spring
120	14550-10	4061310		1.00	Rasterbolzen	Doigt verrouilleur denté	Locking Bolt With Teeth
121	14550-42	4059510		1.00	Dichtkragen	Collet d'étanchéité	Packing Collar
122	1140/233	4062570		6.00	Zyl.Schraube I.6-Kt. M 5x45	Vis cyl. à trou 6 p. M 5x45	Socket Head Cap Screw M 5x45
123	14550-01	4058490		1.00	Deckel	Couvercle	Cover
124	14550-84	4062330		1.00	Flachdichtung	Joint plat	Flat Gasket
125	14550-49	4015570		1.00	Gelenk SE	Articulation SE	Articulation SE
126	14550-72	4061580		1.00	Führungsstange mech. SE	Timon mécan. SE	Guide Bar Mechan. SE
127	14550-26	4059690		1.00	Gelenkdeckel	Couvercle de l'articulation	Cover For Articulation
128	1664/7	4007280		3.00	Sechskantmutter M 8	Écrou à six pans M 8	Hexagon Nut M 8
129	1756/4	4048930		6.00	Unterlagscheibe 8,4/20x2	Rondelle 8,4/20x2	Washer 8,4/20x2
130	14550-07	4061320		1.00	Zahnblock	Bloc dentée	Toothed Block
131	14550-27	4058190		1.00	Dichtring	Rondelle joint	Packing Washer
132	3002/199	4061460		1.00	O-Ring 62x3,2	Joint-O 62x3,2	O-Ring 62x3,2
133	10108-34	4000710		1.00	Druckring	Rondelle de butée	Pressure Ring
134	1294/199	4060800		3.00	Senkschr. m I.6-Kt. M 8x70	Vis con. à trou 6 pans M 8x70	Counters. Hd.Cap Screw M 8x70
135	8907/100				Verschleisschutz-Fett	Graisse Special	Lubricant Special

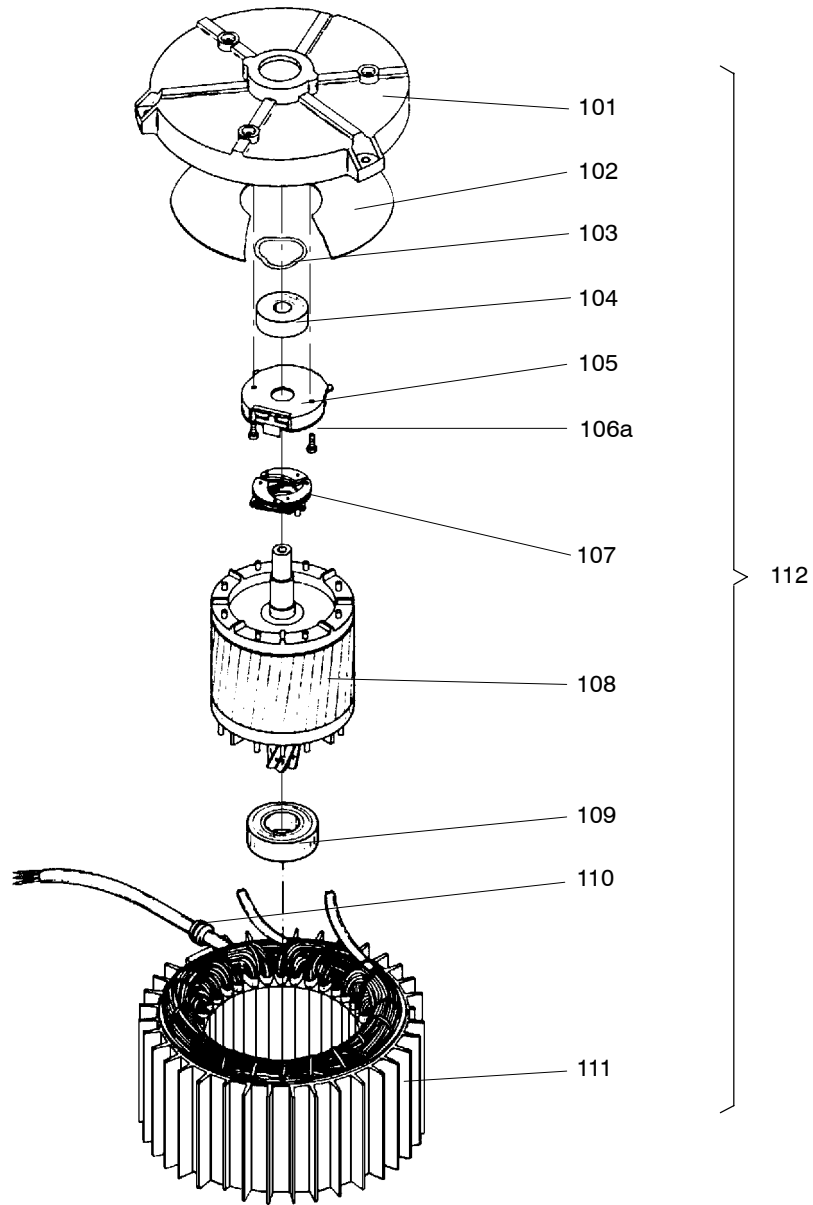


S005604					Antrieb	Agrégat	Drive
Pos. No.	Artikelnr. Article No. Item No.	Bestellnr. No. de com Order No.	Model	Stck. Piè. Qty.	Bezeichnung	Designation	Description
101	13505-3	4002460		1.00	Schutzring	Anneau de protection	Protecting Ring
102	1654/5	4007180		3.00	Sechskantmutter M 5	Écrou à six pans M 5	Hexagon Nut M 5
103	1752/12	4007460		3.00	Unterlagscheibe 5,3/10	Rondelle 5,3/10	Washer 5,3/10
104	13505-2	4002450		1.00	Luftleitung	Anneau dirigeant l'air	Air Conduct Ring
105	1654/2	4007150		4.00	Sechskantmutter M 3	Écrou à six pans M 3	Hexagon Nut M 3
106	1782/4	4007730		2.00	Federring 3,1	Rondelle à ressort 3,1	Spring Washer 3,1
107	13505-13	4002500		1.00	Klappdeckellager	Charnière	Flap Hinge
108	13505-14	4002510		1.00	Torsionsfeder	Ressort de tension	Torsion Spring
109	13505-12	4002490		1.00	Klappdeckel	Couvercle	Flap
110	1908/44	4008000		1.00	Zyl. Stift 3x36	Goupille cyl. 3x36	Dowel Pin 3x36
111	13516-3	4027290		3.00	Gewindestange	Tige filetée	Tapped Stud
112	15050-14	4023960		1.00	Distanzhülse	Douille de distance	Distance Bush
113	4802/288	4084920	8000000	1.00	Anlaufkondensator 70 uF	Condensateur de dém. 70 uF	Start Capacitor 70 uF
113	4802/288	4084920	8000020	1.00	Anlaufkondensator 70 uF	Condensateur de dém. 70 uF	Start Capacitor 70 uF
113	4802/288	4084920	8000030	1.00	Anlaufkondensator 70 uF	Condensateur de dém. 70 uF	Start Capacitor 70 uF
113	4802/288	4084920	8000040	1.00	Anlaufkondensator 70 uF	Condensateur de dém. 70 uF	Start Capacitor 70 uF
113	4802/288	4084920	8000050	1.00	Anlaufkondensator 70 uF	Condensateur de dém. 70 uF	Start Capacitor 70 uF
113	4802/278	4071440	8000010	1.00	Anlaufkondensator 300 uF	Condensateur de dém. 300 uF	Start Capacitor 300 uF
114	4583/31	4035840	8000010	1.00	Ueberstromauslöser 15 A	Relais thermique 15 A	Overload Switch 15 A
116	1207/4	4027220		2.00	Li.Zyl.Schraube mit KS M 3x10	Vis à tête cyl. bomb. M 3x10	Raised Cheese Hd.Screw M 3x10
118	4016/206	4047380		1.00	Klemmenleiste 6-polig	Serre-fils 6-pôles	Connection Bloc 6-Ways
119	4212/114	4060970	220V	1.00	Kabelbride	Bride pour câble	Cable Clamp
119	4212/4	4041610	120V	1.00	Kabelbride	Bride pour câble	Cable Clamp
120	1654/4	4007170		1.00	Sechskantmutter M 4	Écrou à six pans M 4	Hexagon Nut M 4
121	13505-15	4002520		1.00	Klemmplatte	Plaque de fixation	Fastening Plate
122	1221/8	4006760		2.00	Senkschraube M 3x8	Vis à tête conique M 3x8	Countersunk Head Screw M 3x8
123	12050-09	4056040	220V	1.00	Steckdose	Prise	Receptacle
123	12050-10	4063160	120V	1.00	Steckdose	Prise	Receptacle
124	13504-5	4002430		1.00	Kondensatorkasten	Cage de condensateur	Capacitor Box
125	10561-2	4002010		1.00	Wasserschlauchhalter	Raccord pour tuyau d'eau	Water Hose Coupling
126	14510-08	4057080		2.00	Rad mit Lagerung	Roue avec palier	Wheel With Bearing
127	1014/57	4039200		2.00	Sechskantschraube M 8x50	Vis à tête six pans M 8x50	Hexagon Screw M 8x50
128	14501-71	4055930		2.00	Schutzscheibe	Disque de protection	Protecting Disc
129	14501-70	4055940		2.00	Rad 100	Roue 100	Wheel 100
130	14510-06	4056500		2.00	Lagerhülse	Douille de palier	Bearing Sleeve
131	14510-05	4056090		2.00	Laufscheibe	Rondelle de friction	Friction Washer
132	1426/004	4060790		2.00	Elevatorbecherschr. M 6x30	Boulons de godets élév. M 6x30	Special Screw M 6X30
133	10520-6	4001680		1.00	Gummiring	Douille caoutouc	Rubber Ring
134	3061/6	4009150		3.00	Schutzstopfen	Bouchon	Stopple
135	13502-6	4002350		1.00	Schlauchnippel	Biberon pour tuyau	Barbed Insert
136	13540-14	4061410		1.00	Schutzprofil	Profil de protection	Bumper Profile
137	10108-38	4000750		1.00	Markenschild	Étiquette de marque	Brand Label
138	13540-20	4032370		1.00	Motorhaube	Coiffe du moteur	Motor Hood
139	13540-19	4052590	220V	1.00	Kleinschema	Schéma	Diagram
139	13540-33		120V	1.00	Kleinschema	Schéma	Diagram
140	1292/24	4006830		1.00	Senkschr. m 1.6-Kt. M 6x16	Vis con. à trou 6 pans M 6x16	Counters. Hd.Cap Screw M 6x16
141	13500-5	4002190		1.00	Unterlagsscheibe	Rondelle	Washer
142	13500-2	4002170		1.00	Ventilator	Ventilateur	Fan
143	1219/18	4028030		3.00	Senkschraube M 4x8	Vis à tête conique M 4x8	Countersunk Head Screw M 4x8
144	13500-20	4002290		1.00	Luftleiter	Plaque dirigeant l'air	Air Leading Disc

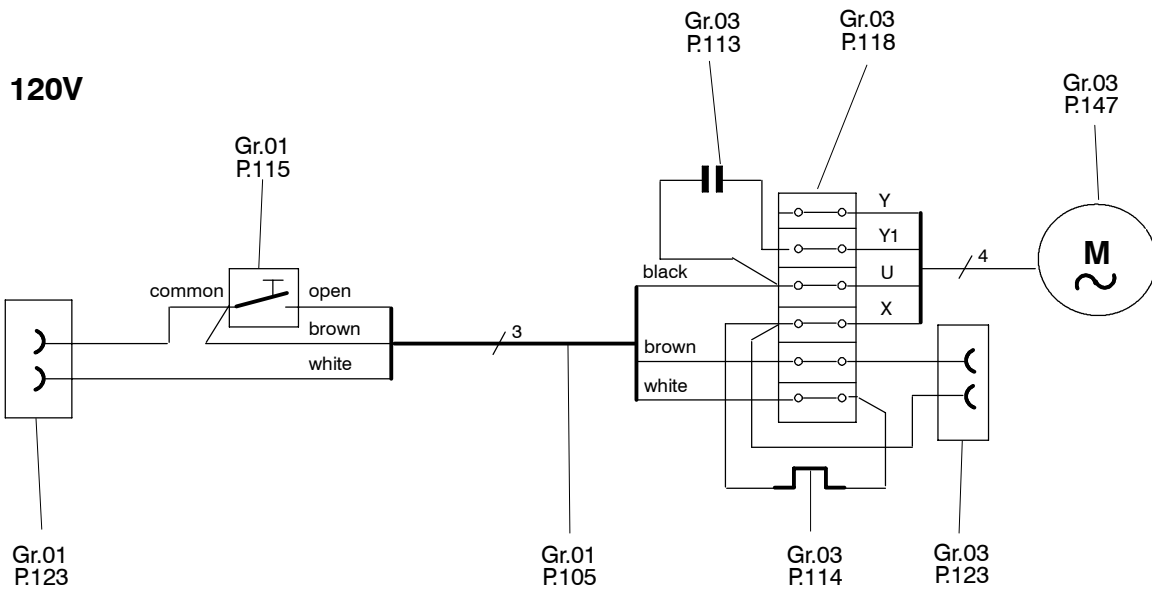
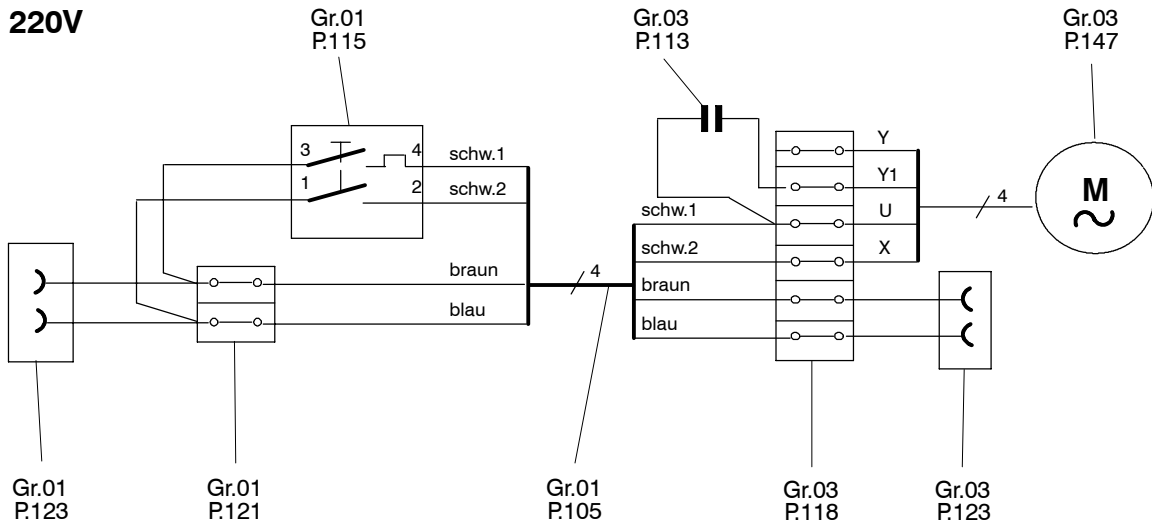
S005604					Antrieb	Agrégat	Drive
Pos. No.	Artikelnr. Article No. Item No.	Bestellnr. No. de com Order No.	Model	Stck. Piè. Qty.	Bezeichnung	Designation	Description
145	1654/6	4007190		3.00	Sechskantmutter M 6	Écrou à six pans M 6	Hexagon Nut M 6
146	1782/8	4007770		3.00	Federring 6,1	Rondelle à ressort 6,1	Spring Washer 6,1
147	14532-01	4089270		1.00	Motor 220V-240V/50Hz	Moteur 220V-240V/50Hz	Motor 220V-240V/50Hz
147	14532-04	4093100		1.00	Elektromotor 100-120V/60	Moteur électrique 100-120V/60	Electrical Motor 100-120V/60
147	14532-11	4091670		1.00	Elektromotor 220 V/60Hz	Moteur électrique 220 V/60Hz	Electrical Motor 220 V/60Hz
148	3002/98	4009050		1.00	O-Ring 156x2,5	Joint-O 156x2,5	O-Ring 156x2,5
149	13500-19	4002280		3.00	Stehbolzen	Tige filetée du moteur	Motor Tapped Stud
150	13540-12	4060900		1.00	Fahrwerkachse	Axe des roues	Wheel Axle
151	10101-43	4000340		2.00	Konusbuchse	Douille conique	Conicle Bush
152	13502-7	4002360		1.00	Isolierscheibe	Flasque isolante	Insulating Disc
153	13516-5	4041370		1.00	Isolierfolie	Feuille isolante	Insulating Foil
154	13502-3	4002340		1.00	Lagerbuchse	Siege de roulement	Bearing Bush
155	2926/84	4038850		1.00	Toleranzring AN 61x15	Bague de tolérance AN 61x15	Tolerance Collar AN 61x15
156	13502-2	4002330		1.00	Stator-Isoliering	Isolation du stator	Insulating Ring Of Stator
157	1132/19	4006420		5.00	Zyl.Schraube I.6-Kt. M 6x10	Vis cyl. à trou 6 p. M 6x10	Socket Head Cap Screw M 6x10
158	13540-13	4061590		1.00	Maschinengehäuse	Bâti de machine	Housing
159	13500-7	4002210		1.00	Bleigewicht	Poids en plomb	Lead Weight
160	13500-8	4002220		1.00	Gewicht	Poids	Weight
161	13500-12	4002240		8.00	Puffer	Amortisseur	Buffer
163	3002/198	4060590		1.00	O-Ring 44,69x2,62	Joint-O 44,69x2,62	O-Ring 44,69x2,62
164	13500-9	4002230		1.00	Getriebeachse	Axe d'entraînement	Stud Axle
165	1132/20	4006430		5.00	Zyl.Schraube I.6-Kt. M 6x12	Vis cyl. à trou 6 p. M 6x12	Socket Head Cap Screw M 6x12
166	2524/87	4051950		2.00	Rillenkugellager 6006 2 RS	Roulement à billes 6006 2 RS	Ball Bearing 6006 2 RS
167	13540-3	4051600		1.00	Mitnehmerring	Bague d'entraînement	Driving Ring
168	13540-1	4052290	50Hz	1.00	Zahnkranz 59 Z	Couronne dentée 59 D	Gear Wheel 59 T
168	13542-1	4052380	60Hz	1.00	Zahnkranz 59 Z (60Hz)	Couronne dentée 59 D (60Hz)	Gear Wheel 59 T (60Hz)
169	13503-4	4002400		6.00	Mitnehmer	Goujon d'entraînement	Driving Stud
170	13540-8	4048940		1.00	Zwischenring	Bague intermédiaire	Intermediate Ring
171	2912/40	4008740		1.00	Sicherungsring 55 J	Rondelle "seeger" 55 J	Retaining Ring 55 J
173	13540-2	4051590		1.00	Nabe mit Kupplung	Moyeu avec accouplement	Hub With Coupling
174	1132/23	4006450		14.00	Zyl.Schraube I.6-Kt. M 6x20	Vis cyl. à trou 6 p. M 6x20	Socket Head Cap Screw M 6x20
175	13540-6	4050790		1.00	Distanzring	Bague de distance	Distance Ring
176	2911/25	4008700		1.00	Sicherungsring 30 A	Rondelle "seeger" 30 A	Retaining Ring 30 A
177	13540-4	4050920		1.00	Dichtung	Joint	Gasket
178	3001/8	4008860		1.00	Simmerring 47/30x7	Joint "simmer" 47/30X7	Oil Seal 47/30X7
179	13540-7	4033890		1.00	Dichtungsdeckel	Flasque	Sealing Cover
180	1307/166	4035560		3.00	Senkschraube mit K.S. M 4x12	Vis à tête con.fente M 4x12	Recessed Count.Hd.Screw M4x12
181	13515-3	4002620		1.00	Dichtung	Joint	Gasket
182	13515-1	4002600		1.00	Dichtscheibe	Flasque d'étanchéité	Packing Ring
183	3007/36	4009090		1.00	V-Ring 140	Rondelle joint en V 140	V-Seal 140
184	13515-4	4002630		1.00	Getriebedeckel	Couvercle de l'entraînement	Gear Cover
-	-	-		-	-	-	-
-	-	-		-	-	-	-
	8906/62	4026910			Misstral 61 N per Kg	Misstral 61 N le kg	Misstral 61 N Per Kg



S005608					Motor	Motor	Motor
Pos. No.	Artikelnr. Article No. Item No.	Bestellnr. No. de com Order No.	Model	Stck. Piè. Qty.	Bezeichnung	Designation	Description
101	13530-97	4052880		1.00	Lagerschild	Flasque	End Plate
102	13530-2	4052890		1.00	Isolierscheibe	Flasque isolante	Insulating Disc
103	1790/35	4007900		1.00	Wellenscheibe 28/34,5	Entretoise 28/34,5	Waved Washer 28/34,5
104	2527/31	4008490		1.00	Rillenkugellager 6301 2 Z	Roulement à billes 6301 2 Z	Ball Bearing 6301 2 Z
105	4523/58	4052110		1.00	Zentrifugalschalter elektr.	Disjoncteur centrifuge electr.	Electr. Centrifugal Switch
106a	1771/54	4007650		2.00	Fächerscheibe 4,3	Rondelle étoile 4,3	Serrated Lock Washer 4,3
107	4523/15	4052130	50Hz	1.00	Zentrifugalschalter mech.50Hz	Disjoncteur centrif. méc.50Hz	Mec. Centrifugal Switch 50 Hz
107	4523/18	4052120	60Hz	1.00	Zentrifugalschalter mech.60Hz	Disjoncteur centrif. méc.60Hz	Mec. Centrifugal Switch 60 Hz
108	13530-98	4052820	220V/50Hz	1.00	Rotor	Rotor	Rotor
109	2527/7	4008480		1.00	Rillenkugellager 6205 2Z	Roulement à billes 6205 2Z	Ball Bearing 6205 2Z
110	5806/12	4047020		1.00	Durchführungstülle 9,5	Douille de passage 9,5	Grommet 9,5
111	14532-02	4087960		1.00	Stator 220-240V/50Hz	Stator 220-240V/50Hz	Stator 220-240V/50Hz
111	14532-05	4092100		1.00	Stator 100-120V/60Hz	Stator 100-120V/60Hz	Stator 100-120V/60Hz
111	14532-12	4087950		1.00	Stator 220V/60Hz	Stator 220V/60Hz	Stator 220V/60Hz
112	14532-01	4089270		1.00	Motor 220V-240V/50Hz	Moteur 220V-240V/50Hz	Motor 220V-240V/50Hz
112	14532-04	4093100		1.00	Elektromotor 100-120V/60	Moteur électrique 100-120V/60	Electrical Motor 100-120V/60
112	14532-11	4091670		1.00	Elektromotor 220 V/60Hz	Moteur électrique 220 V/60Hz	Electrical Motor 220 V/60Hz



S005621					Schema	Schéma	Diagram
Pos. No.	Artikelnr. Article No. Item No.	Bestellnr. No. de com Order No.	Model	Stck. Piè. Qty.	Bezeichnung	Designation	Description



S005643					Montageanleitung & Schmiertabelle	Prescription de mont. et tab. de lubrification	Assembly instructions & lubricant table
Pos. No.	Artikelnr. Article No. Item No.	Bestellnr. No. de com Order No.	Model	Stck. Piè. Qty.	Bezeichnung	Designation	Description

Typ 42 SE		Montageanleitung und Schmiertabelle		Prescription de mont. et tab. de lubrification		Assembly instructions and lubricant table	
Gr./Pos.	Artikel-Nr. Article No.	Bestell-Nr. No. de com. Order-Nr.	Model	Stück Pièces Qty.	Bezeichnung	Designation	Description
03/156	13502-2 8926/21	4002330		1	Stator-Isoliering	Isolation du stator	Insulating ring of stator
	8906/62	4026910			Dichtungsmasse "3M" EC 802,1L	Masse d'étanchéité "3M" EC 802,1L	Sealing compound "3M" EC 802,1L
	8906/21	4017310			Getriebefett "Misetral" 61N,1KG	Graisse "Misetral" 61N,1KG	Lubricant "Misetral" 61N,1KG
					Getriebefett "Esso" Fibrax 370	Graisse "Esso" Fibrax 370	Lubricant "Esso" Fibrax 370

Montageanleitung**Vorbehandlung :**

-Auflagefläche reinigen.

Montage:

-Stator-Isoliering mit Dichtungsmittel "3M" EC 802 bestreichen. (Bestell-Nr. 8926/21)

-Stator-Isoliering nach untenstehender Skizze rundrichten. Toleranz 0,1mm !!

-Schrauben festziehen.
Anzugsmoment 7 Nm

Prescription de montage**Préparation:**

-Nettoyer les surfaces de contact.

Montage:

-Enduire la flasque d'isolation du stator avec la masse d'étanchéité "3M" EC 802. (No. de cde. 8926/21)

-Régler la flasque d'isolation du stator selon le croquis ci-dessous. Tolerance 0,1mm !!

-Serrer les vis.
Moment de couple 7 Nm

Instruction for fitting**Pre-treatment:**

-clean contact surfaces

Fitting:

-spread sealing compound "3M" EC 802 (order No. 8926/21) over insulating ring of stator

-fit it by centering it according to the drawing below. tolerance 0,1mm !!

-tighten the screws.
screw torque 7 Nm

