



CATALOGO RICAMBI
SPARE PARTS CATALOGUE
ERSATZTEIL KATALOG
MANUEL DES PIECES



SERIE S1

MOD. 45M45 – 45M55 – 45T55

MOD. 45D55 - 45D55 Eco – 45D60



Ghibli S.p.a
Via Circonvallazione, 5
27020 Dorno (PV) ITALY

Tel. +39 0382 848811
Fax +39 0382 84668
<http://www.ghibli.it>
e-mail: info@ghibli.it



NOTE

Per la funzionalità del servizio ricambi si consiglia di tenere a magazzino gli articoli contrassegnati sul presente catalogo secondo il criterio d'indispensabilità sotto citato

In order to assure a correct spare parts service, we advise you to keep the indicated elements on stock. Estimated importance of the spares as indicated hereunder

Um die Lieferung von Ersatzteilen zu gewährleisten, ist es ratsam, die in diesem Katalog gekennzeichneten Teile nach der angeführten Wichtigkeitseinstufung zu bevorraten.

Afin d'assurer le bon fonctionnement du service après-vente, nous vous conseillons de tenir en stock les éléments contresignés. L'importance des pièces est indiqués comme suit :

- | | | | | |
|-----|------------------|-----------|-----------|---------------|
| ● | = Facoltativo | Optional | Wahlfrei | Facultatif |
| ●● | = Suggestivo | Advisable | Empfohlen | Conseillé |
| ●●● | = Indispensabile | Necessary | Notwendig | Indispensable |



I ricambi originali **Ghibli** permettono di mantenere inalterato nel tempo le caratteristiche d'origine della vostra lavasciugapavimenti aumentandone la sicurezza e riducendone i tempi di assistenza. La qualità di un ricambio originale viene garantita da rigidi e continui controlli di qualità; inoltre tutti i nostri ricambi sono concepiti nel rispetto dell'ambiente, evitando l'utilizzo di sostanze vietate e dannose.



To assure the correct functioning during many years, only use original **Ghibli** spare parts. They guarantee security and reduce repair time. Ghibli spare parts quality is guaranteed through rigid control, furthermore they are developed respecting environment avoiding the use of any forbidden or dangerous substance.



Verwenden Sie für die Scheuersaugmaschinen von **Ghibli** nur Original-Ersatzteile. Nur Originalteile bieten schnellen Austausch, eine sichere und über viele Jahre gute Funktion der Maschinen.

Ghibli-Originalteile unterliegen einer strengen Qualitätskontrolle und bei deren Herstellung werden keine für die Umwelt schädlichen Materialien verwendet.

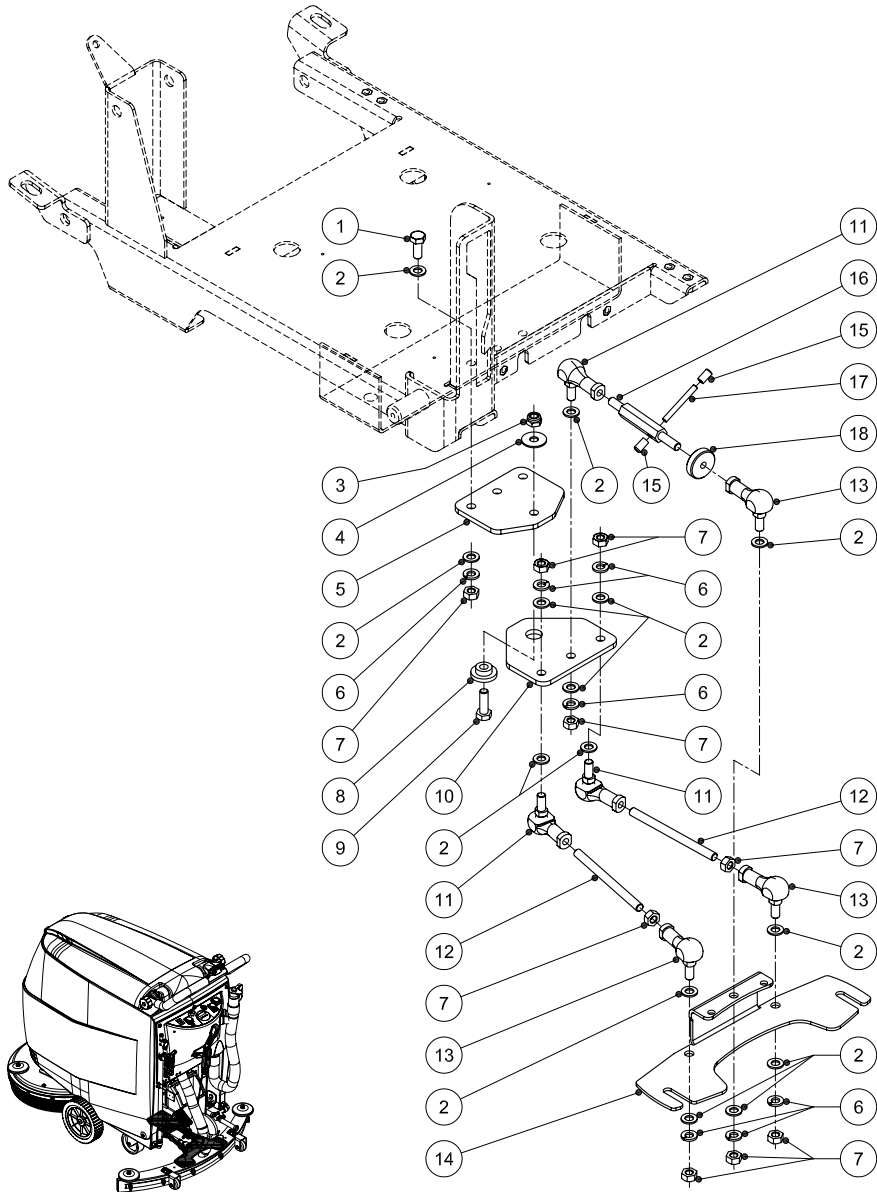


N'utilisez que des pièces détachées originelles **Ghibli**, elles permettent de maintenir dans le temps les caractéristiques originelles de l'autolaveuse, en garantissent la sécurité et réduisent le temps nécessaire aux réparations. La qualité des pièces détachées est garantie par des contrôles très rigides. Elles sont produites dans le respect de l'environnement et sans l'utilisation de matériaux interdits ni dangereux.

TAV. N° 22

GRUPPO SNODO TERGITORE

22.0084.00



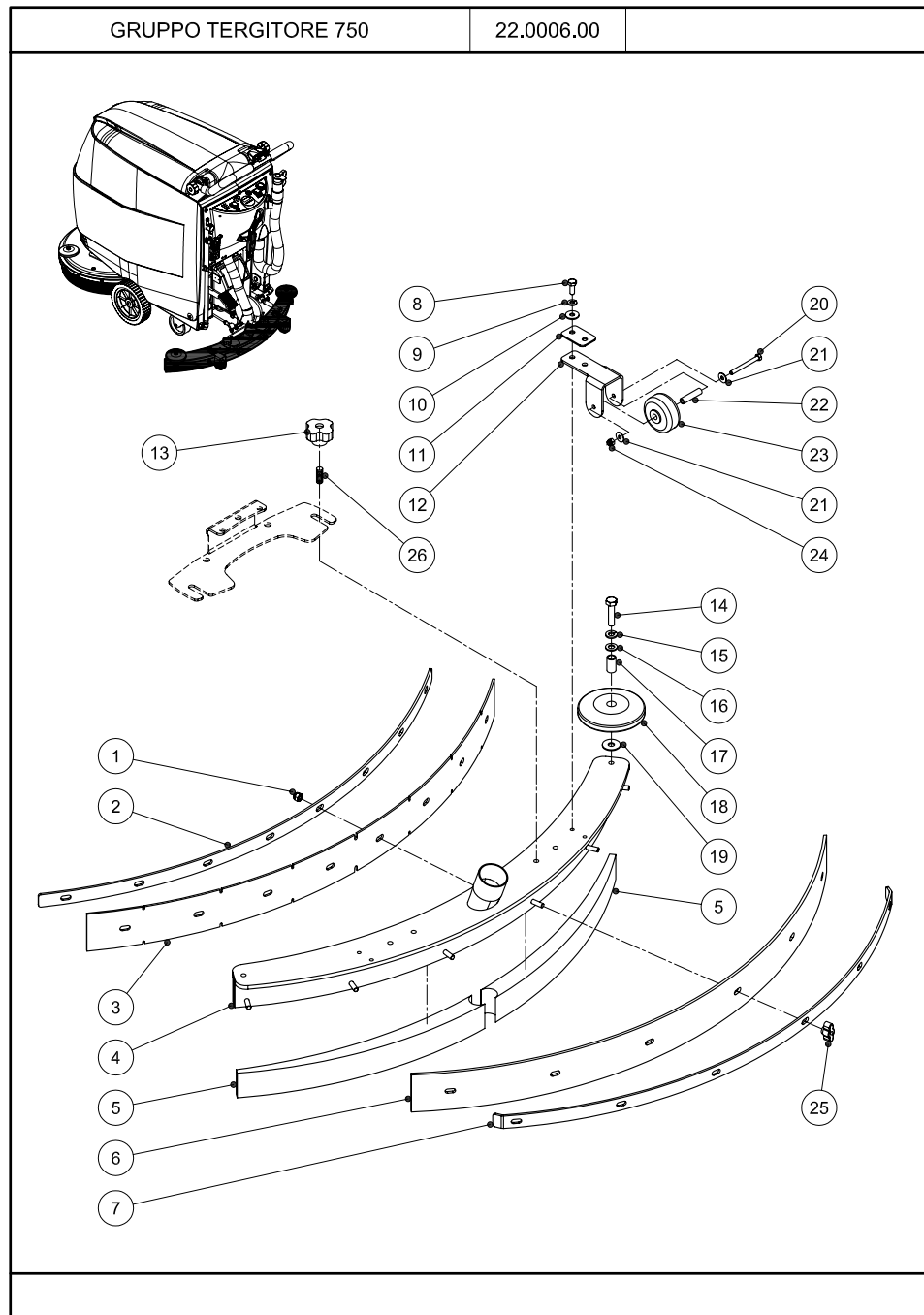
TAV. N° 22

GRUPPO SNODO TERGITORE

22.0084.00

POS.	DESCRIZIONE	Q.tà	COD.	NOTE
1	Vite	3	23.0091.00	
2	Rondella	18	23.0009.00	
3	Dado	1	23.0027.00	
4	Rondella	1	23.0028.00	
5	Prolunga	1	25.0179.00	
6	Rondella	9	23.0008.00	
7	Dado	11	23.0013.00	
8	Fulcro	1	33.0065.00	
9	Vite	1	23.0007.00	
10	Attacco	1	25.0176.00	
11	Snodo sinistro	3	27.0012.00	●
12	Tirante laterale	2	33.0066.00	●●●
13	Snodo destro	3	27.0011.00	●
14	Attacco tergitore	1	25.0114.00	
15	Tappo	2	39.0020.00	
16	Tirante centrale	1	33.0067.00	●●●
17	Spina	1	33.0031.00	
18	Bloccaggio	1	50.0011.00	●

TAV. N° 35



TAV. N° 35

GRUPPO TERGITORE 750	22.0006.00	
----------------------	------------	--

POS.	DESCRIZIONE	Q.tà	COD.	NOTE
1	Dado	8	23.0044.00	
2	Fermo anteriore	1	25.0102.00	
3	Flap anteriore 750	1	39.0007.00	●●●
4	Tergitore	1	25.0099.00	
5	Inserto riempimento	2	50.0005.00	
6	Flap posteriore 750	1	39.0008.00	●●●
7	Fermo posteriore	1	25.0103.00	
8	Vite	4	23.0023.00	
9	Rondella	4	23.0004.00	
10	Rondella	4	23.0017.00	
11	Spessore	2	25.0100.00	
12	Supporto	2	25.0101.00	
13	Pomolo	2	35.0002.00	●
14	Vite	2	23.0039.00	
15	Rondella	2	23.0008.00	
16	Rondella	2	23.0009.00	
17	Distanziale	2	33.0023.00	
18	Paracolpi	2	28.0005.00	●●
19	Rondella	2	23.0028.00	
20	Vite	2	23.0042.00	
21	Rondella	4	23.0043.00	
22	Perno	2	33.0024.00	
23	Ruota	2	28.0006.00	●
24	Dado	2	23.0041.00	
25	Galletto	6	35.0004.00	●
26	Grano filettato	2	23.0102.00	
3	Flap anteriore 750 ANTIOLIO	1	39.0037.00	
6	Flap posteriore 750 ANTIOLIO	1	39.0050.00	

--

