



CATALOGO RICAMBI
SPARE PARTS CATALOGUE
ERSATZTEIL KATALOG
MANUEL DES PIECES



SERIE S1

MOD. 45M45 – 45M55 – 45T55

MOD. 45D55 - 45D55 Eco – 45D60



Ghibli S.p.a
Via Circonvallazione, 5
27020 Dorno (PV) ITALY

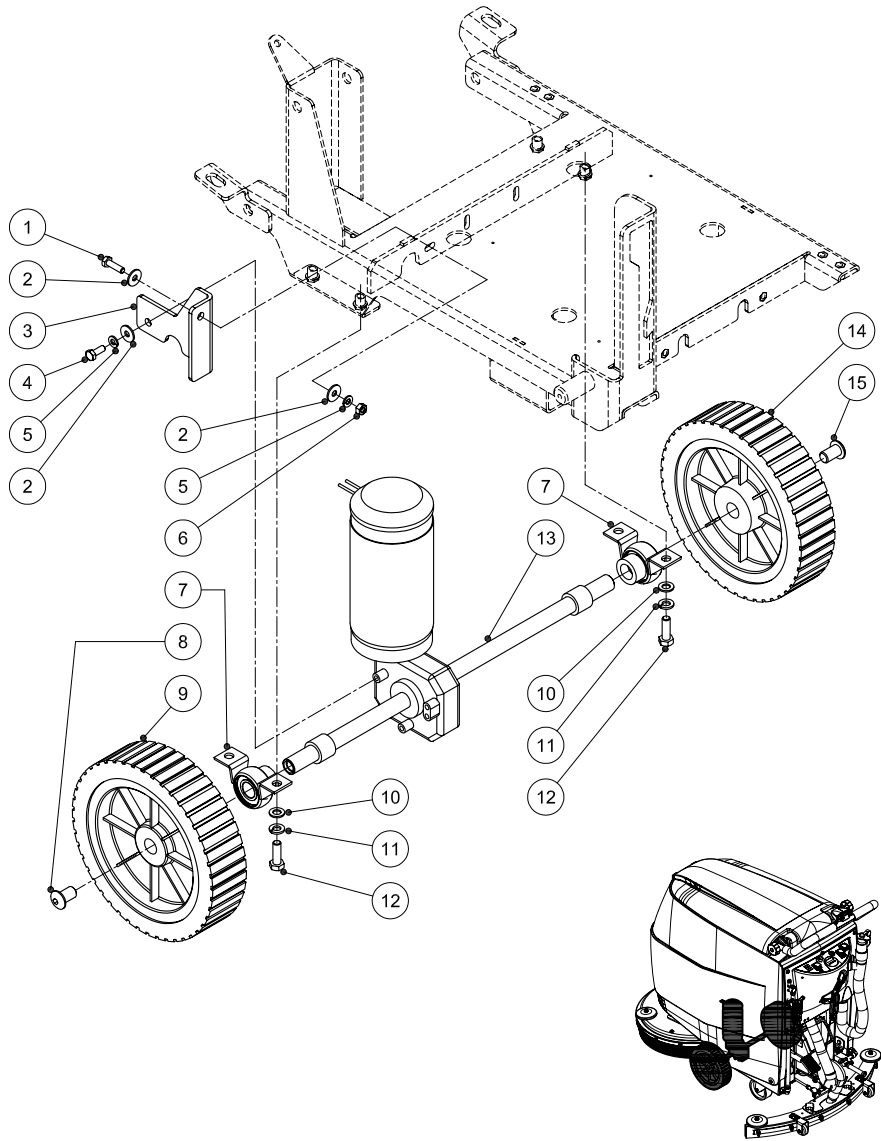
Tel. +39 0382 848811
Fax +39 0382 84668
<http://www.ghibli.it>
e-mail: info@ghibli.it



TAV. N° 5

GRUPPO RUOTE TRAZIONE

22.0020.00



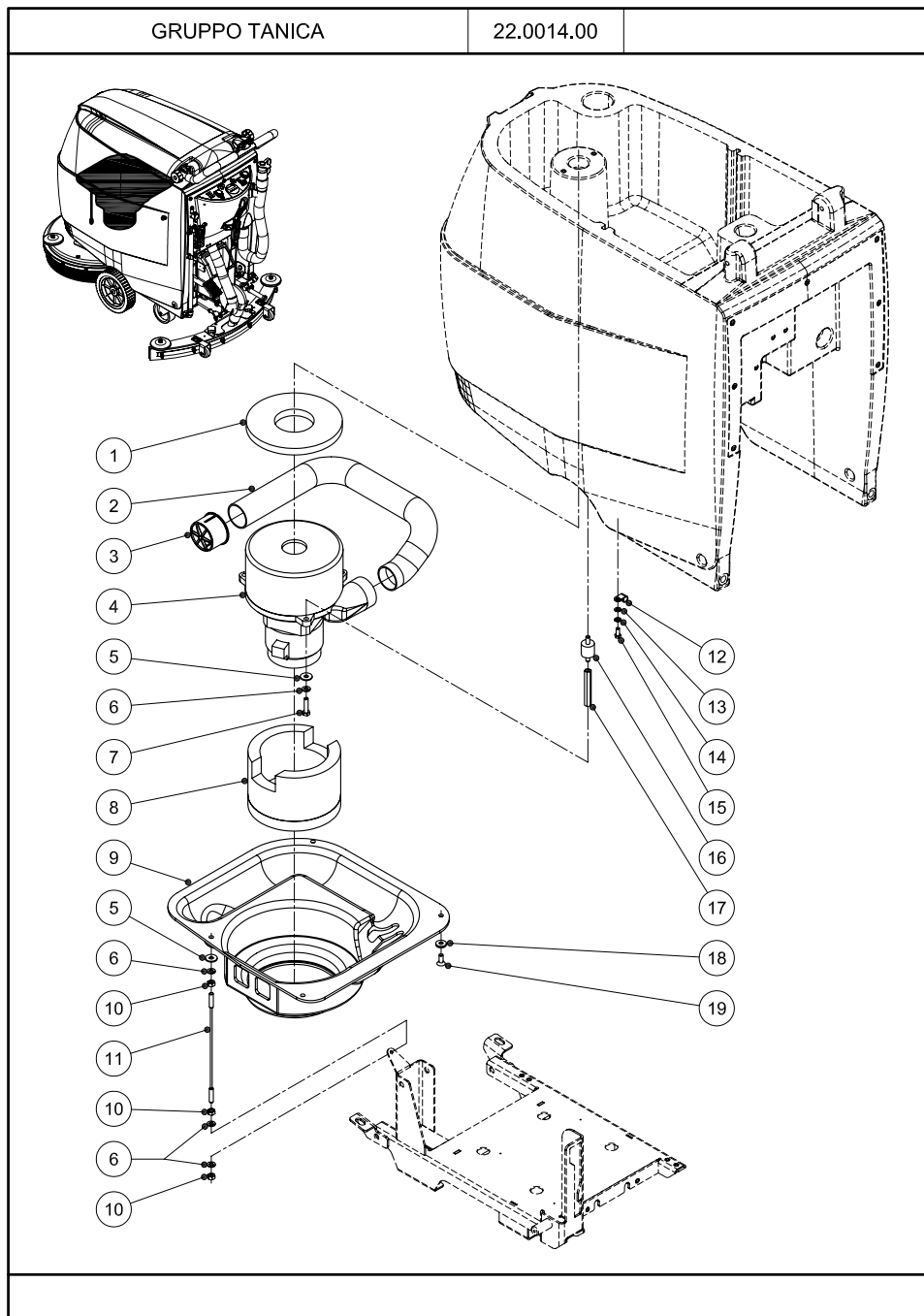
TAV. N° 5

GRUPPO RUOTE TRAZIONE

22.0020.00

POS.	DESCRIZIONE	Q.tà	COD.	NOTE
1	Vite	1	23.0016.00	
2	Rondella	4	23.0017.00	
3	Squadra	1	25.0085.00	
4	Vite	2	23.0023.00	
5	Rondella	3	23.0004.00	
6	Dado	1	23.0019.00	
7	Cuscinetto	2	27.0005.00	•
8	Vite sinistra	1	28.0008.00	•
9	Ruota sinistra	1	28.0004.00	•••
10	Rondella	4	23.0009.00	
11	Rondella	4	23.0008.00	
12	Vite	4	23.0007.00	
13	Motoriduttore	1	26.0006.00	•
14	Ruota destra	1	28.0003.00	•••
15	Vite destra	1	28.0007.00	•

TAV. N° 8

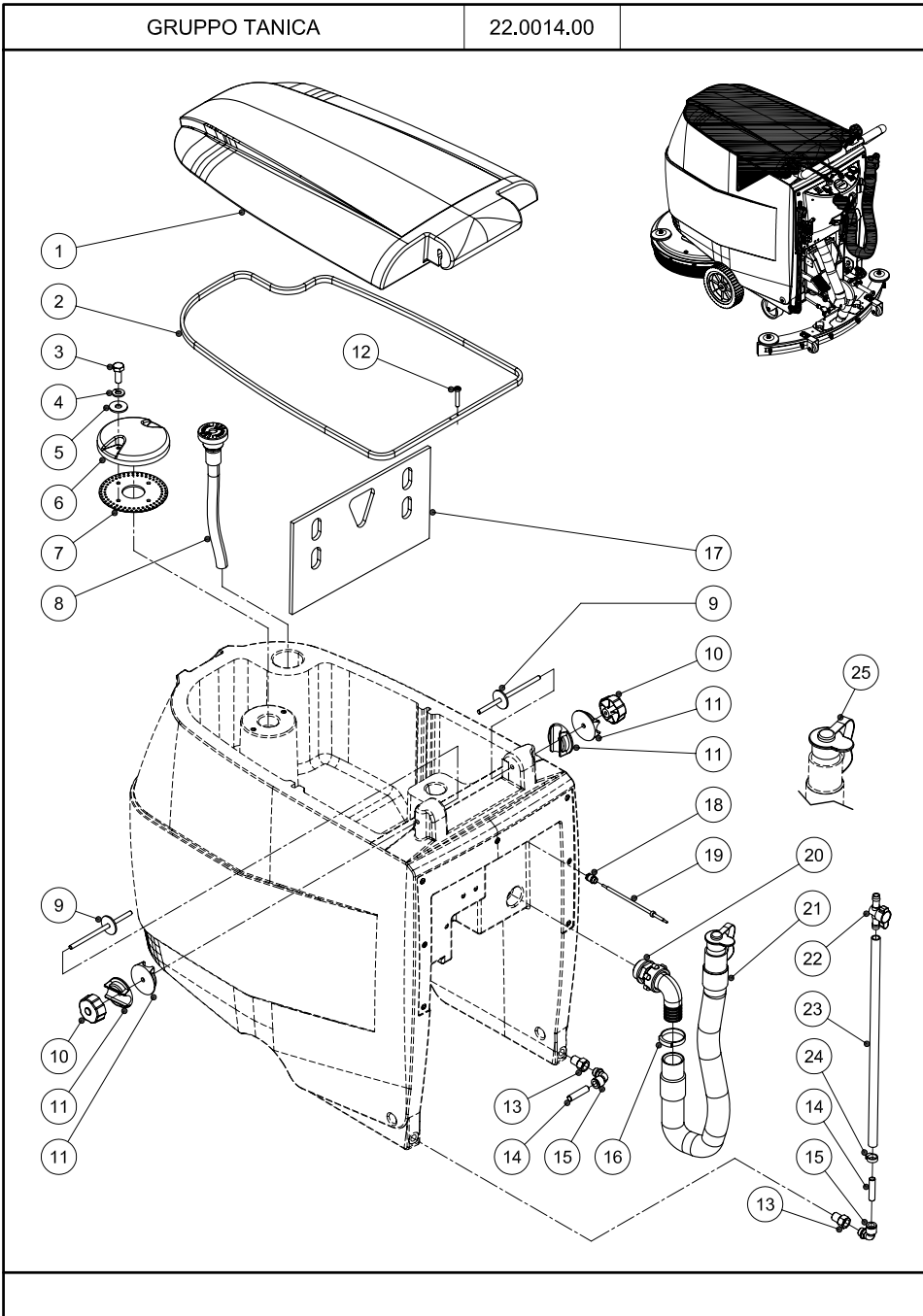


TAV. N° 8

GRUPPO TANICA		22.0014.00		
---------------	--	------------	--	--

POS.	DESCRIZIONE	Q.tà	COD.	NOTE
1	Guarnizione	1	39.0009.00	●●●
2	Tubo	1	30.0036.00	●●
3	Griglia	1	24.0048.00	●
4	Turbina	1	26.0003.00	●●●
5	Rondella	4	23.0017.00	
6	Rondella	6	23.0004.00	
7	Vite	3	23.0079.00	
8	Fonoassorbente	1	39.0017.00	●●●
9	Carter	1	24.0006.00	●
10	Dado	3	23.0019.00	
11	Cavo acciaio	1	37.0001.00	●●
12	Fermacavo	3	34.0025.00	
13	Rondella	3	23.0022.00	
14	Rondella	3	23.0021.00	
15	Vite	3	23.0069.00	
16	Antivibrante	3	39.0011.00	●●●
17	Distanziale	3	33.0017.00	
18	Rondella	3	23.0051.00	
19	Vite	3	23.0018.00	

TAV. N° 9



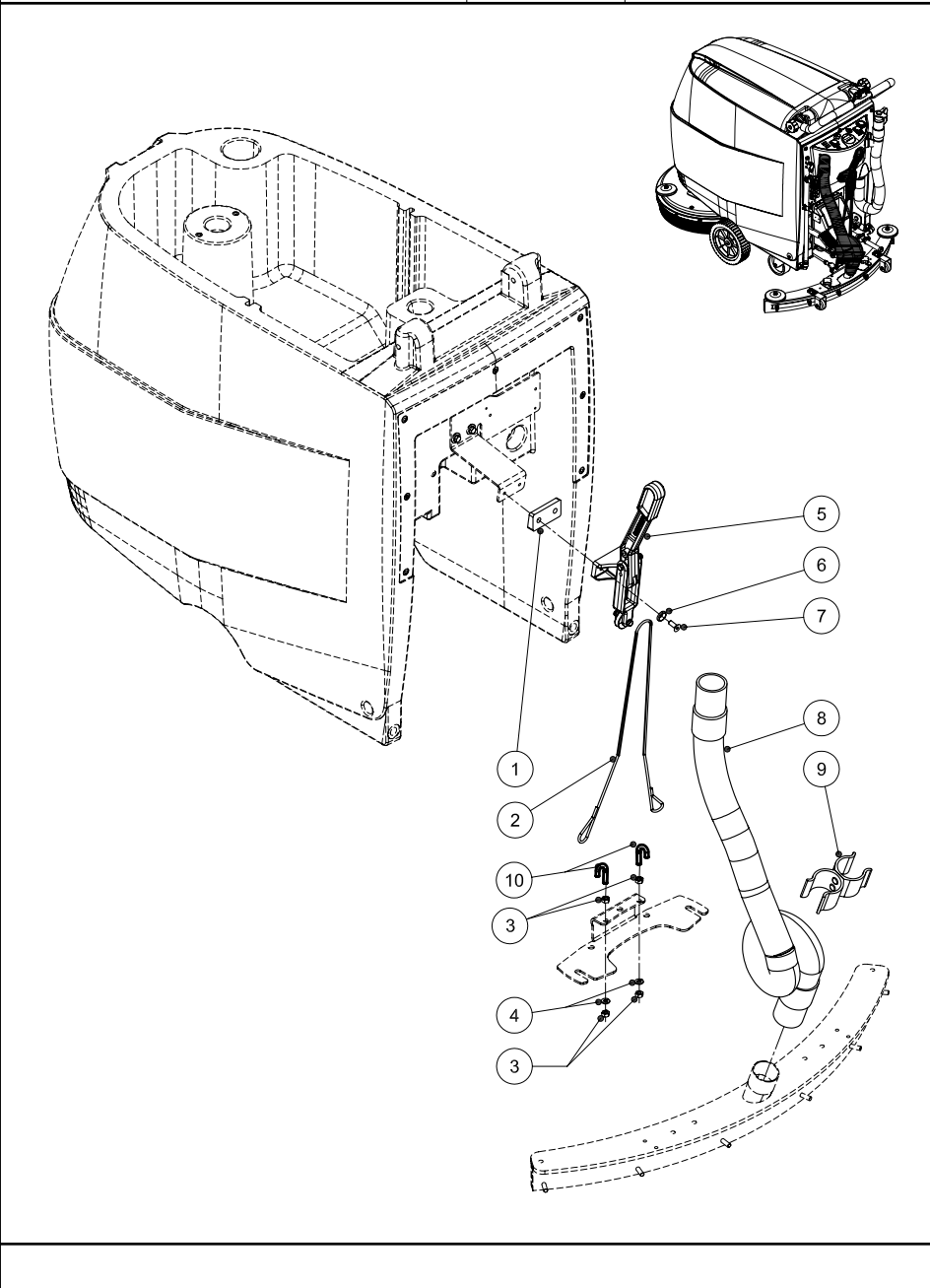
TAV. N° 9

GRUPPO TANICA		22.0014.00			
POS.	DESCRIZIONE	Q.tà	COD.	NOTE	
1	Coperchio	1	24.0017.00	Giallo	
1	Coperchio	1	24.0017.02	Grigio scuro	
2	Guarnizione	1	39.0021.00	●●●	
3	Vite	2	23.0023.00		
4	Rondella	2	23.0004.00		
5	Rondella	2	23.0017.00		
6	Cuffia	1	24.0002.00		
7	Filtro	1	24.0003.00		
8	tubo	1	30.0024.00	●●●	
9	Perno	2	22.0029.00	●●●	
10	Pomolo	2	35.0003.00	●●●	
11	Margherita	4	35.0005.00	●●●	
12	Vite	2	23.0054.00		
13	Raccordo	2	33.0062.00		
14	Estensione	2	30.0039.00		
15	Raccordo	2	30.0038.00	●●●	
16	Fascetta	1	30.0011.00	●●●	
17	Antionda	1	50.0001.00		
18	Passacavo	2	34.0026.00		
19	Elettrodo antischiuma	2	24.0001.00	●●	
20	Portagomma	1	30.0014.00	●●●	
21	Tubo scarico acqua	1	30.0017.00	●●●	
22	Rubinetto	1	30.0009.00	●●●	
23	Tubo	1	30.0040.00	●●●	
24	Fascetta	1	30.0010.00		
25	Tappo	1	30.0092.00		

Blank rectangular box at the bottom right of the page.

TAV. N° 34

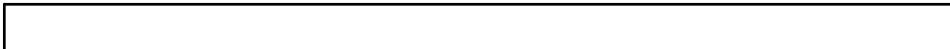
GRUPPO TERGITORE



TAV. N° 34

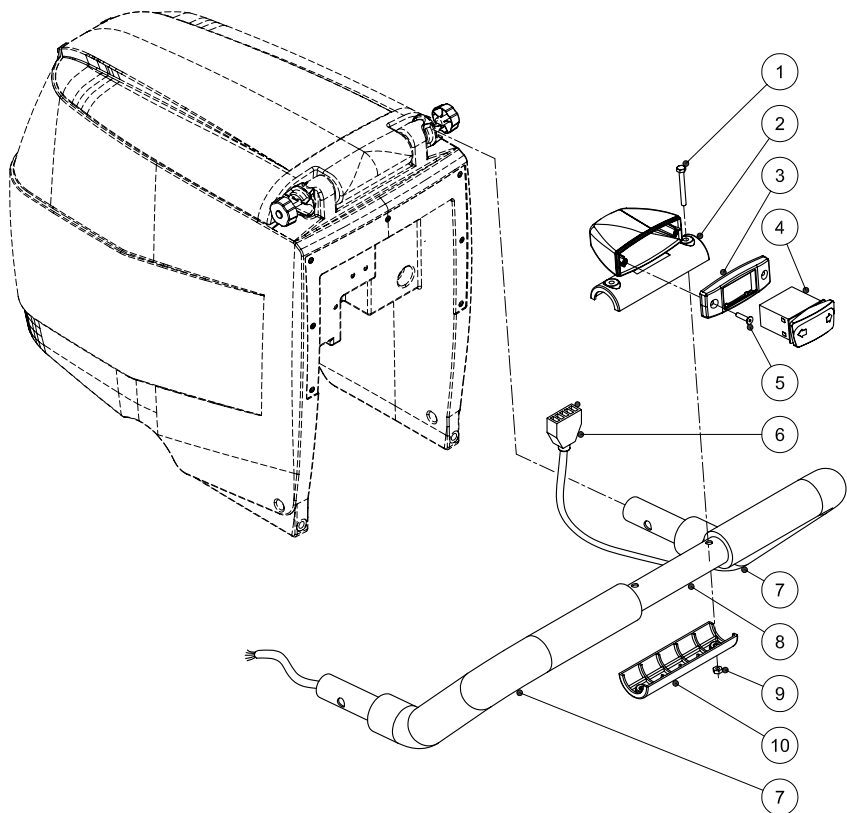
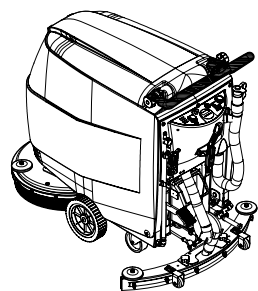
GRUPPO TERGITORE

POS.	DESCRIZIONE	Q.tà	COD.	NOTE
1	Spessore	1	24.0083.00	
2	Cavo acciaio con cappi	1	37.0009.00	•••
3	Dado	4	23.0019.00	
4	Rondella	2	23.0004.00	
5	Leva sollevamento tergitorre	1	22.0047.00	•
6	Rondella	2	23.0051.00	
7	Vite	2	23.0067.00	
8	Tubo aspirazione	1	30.0018.00	•••
9	Collare	1	22.0018.00	•••
10	Ganci cavo sollevamento	2	27.0049.00	



TAV. N° 6

GRUPPO MANIGLIONE	22.0022.00	
-------------------	------------	--



TAV. N° 6

GRUPPO MANIGLIONE	22.0022.00	
-------------------	------------	--

POS.	DESCRIZIONE	Q.tà	COD.	NOTE
1	Vite	2	23.0049.00	
2	Satellite	1	24.0027.00	●●
3	Mascherina	1	24.0029.00	●●
4	Pulsante	1	34.0022.00	●●
5	Vite	2	23.0056.00	
6	Cavo	1	34.0023.00	
7	Spugna	2	35.0010.00	●
8	Maniglione	1	35.0007.00	
9	Dado	2	23.0062.00	
10	Fermo	1	24.0028.00	●●

--

TAV. N° 35

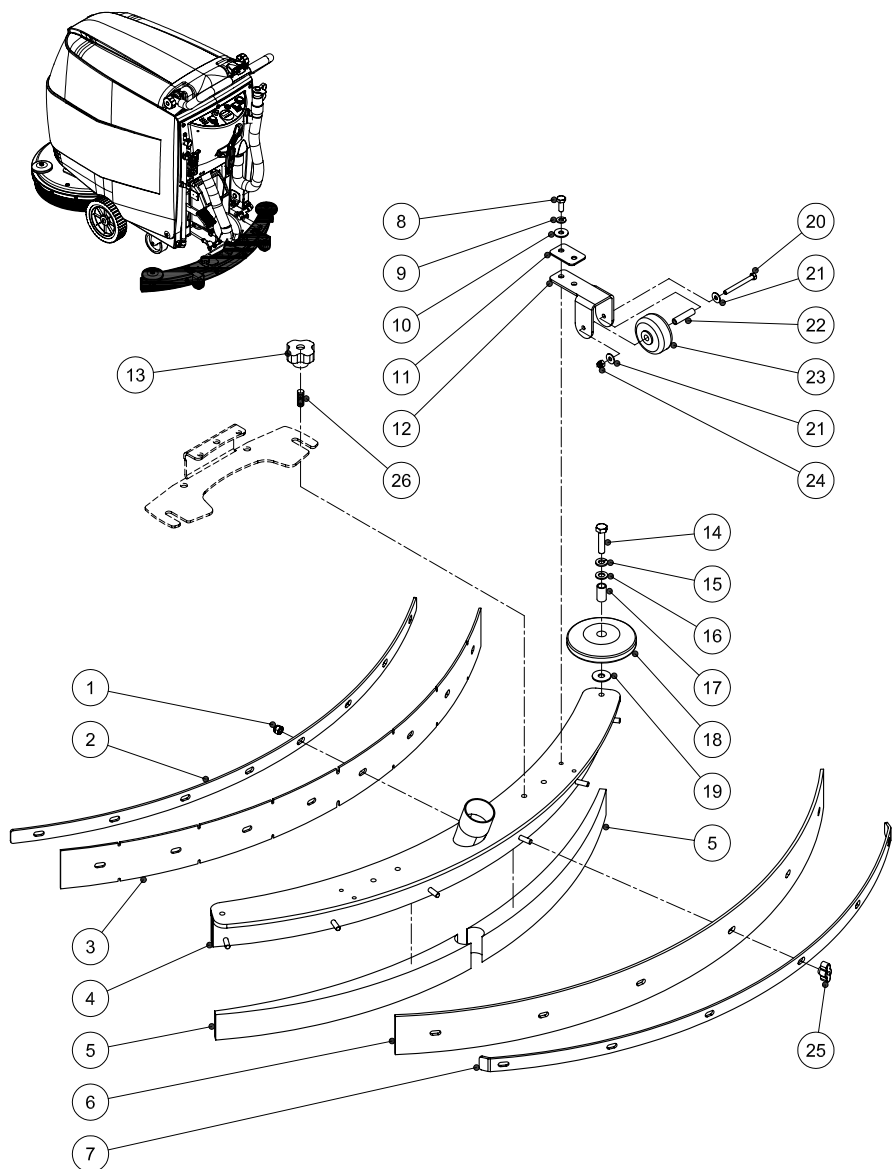
TAV. N° 35

GRUPPO TERGITORE 750

22.0006.00

GRUPPO TERGITORE 750

22.0006.00

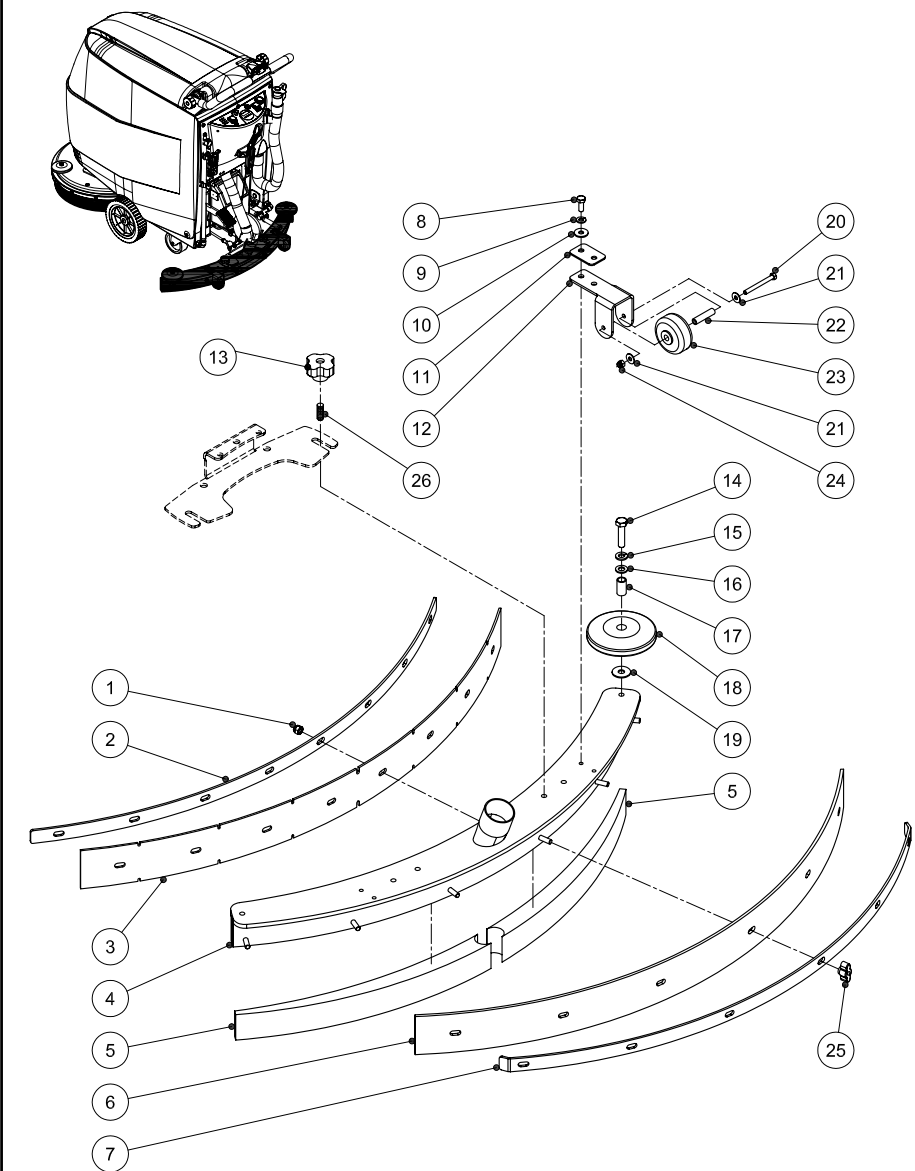


POS.	DESCRIZIONE	Q.tà	COD.	NOTE
1	Dado	8	23.0044.00	
2	Fermo anteriore	1	25.0102.00	
3	Flap anteriore 750	1	39.0007.00	•••
4	Tergitore	1	25.0099.00	
5	Inserto riempimento	2	50.0005.00	
6	Flap posteriore 750	1	39.0008.00	•••
7	Fermo posteriore	1	25.0103.00	
8	Vite	4	23.0023.00	
9	Rondella	4	23.0004.00	
10	Rondella	4	23.0017.00	
11	Spessore	2	25.0100.00	
12	Supporto	2	25.0101.00	
13	Pomolo	2	35.0002.00	•
14	Vite	2	23.0039.00	
15	Rondella	2	23.0008.00	
16	Rondella	2	23.0009.00	
17	Distanziale	2	33.0023.00	
18	Paracolpi	2	28.0005.00	••
19	Rondella	2	23.0028.00	
20	Vite	2	23.0042.00	
21	Rondella	4	23.0043.00	
22	Perno	2	33.0024.00	
23	Ruota	2	28.0006.00	•
24	Dado	2	23.0041.00	
25	Galletto	6	35.0004.00	•
26	Grano filettato	2	23.0102.00	
3	Flap anteriore 750 ANTIOLIO	1	39.0037.00	
6	Flap posteriore 750 ANTIOLIO	1	39.0050.00	

TAV. N° 36

GRUPPO TERGITORE 850

22.0007.00



TAV. N° 36

GRUPPO TERGITORE 850

22.0007.00

POS.	DESCRIZIONE	Q.tà	COD.	NOTE
1	Dado	8	23.0044.00	
2	Fermo anteriore	1	25.0063.00	
3	Flap anteriore 850	1	39.0002.00	•••
4	Tergitore	1	25.0064.00	
5	Insero riempimento	2	50.0002.00	
6	Flap posteriore 850	1	39.0001.00	•••
7	Fermo posteriore	1	25.0062.00	
8	Vite	4	23.0023.00	
9	Rondella	4	23.0004.00	
10	Rondella	4	23.0017.00	
11	Spessore	2	25.0100.00	
12	Supporto	2	25.0101.00	
13	Pomolo	2	35.0025.00	•
14	Vite	2	23.0125.00	
15	Rondella	2	23.0008.00	
16	Rondella	2	23.0009.00	
17	Distanziale	2	33.0070.00	
18	Paracolpi	2	28.0017.00	••
19	Rondella	2	23.0028.00	
20	Vite	2	23.0042.00	
21	Rondella	4	23.0043.00	
22	Perno	2	33.0024.00	
23	Ruota	2	28.0006.00	•
24	Dado	2	23.0041.00	
25	Galletto	6	35.0004.00	•
26	Grano filettato	2	23.0102.00	
3	Flap anteriore 850	ANTIOLIO	1	39.0033.00
6	Flap posteriore 850	ANTIOLIO	1	39.0039.00

