

Spitzentechnik für eine saubere und schönere Umwelt
Superior technology for a cleaner, more pleasant environment
Technique supérieure pour un environnement propre et agréable

Hako

Clean ahead

Ersatzteilliste

Spare parts list

Liste de pièces de rechange



Hako Hamster 650 V

(6403.10)



**Bestellen Sie Ersatzteile
grundsätzlich bei Ihrer Hako-
Werkvertretung und machen
Sie folgende Angaben:**

1. Gerätetyp, Motor- und Gerätenummer.
2. Genaue Bezeichnung des gewünschten Teiles sowie die Bestellnummer.
Keine Bildnummer angeben.
3. Art des Versandes.
4. Genaue Anschrift mit Postleitzahl.
5. In Zweifelsfällen Muster einsenden.
Lieferschein oder Begleitschreiben begeben.
6. Rückgabe der Musterteile erfolgt nur,
wenn ausdrücklich verlangt.



**Spare parts orders should be
sent to your Hako agency.
When ordering spare parts
please state the following:**

1. Type of machine, serial number of
machine and engine.
2. Exact designation of the required spare
parts as well as part number, but without
picture number.
3. Mode of transport.
4. Correct and full address.
5. In case of doubt please send the defective
part as sample together with a delivery
sheet or a letter.
6. The sample will be scrapped if not informed
otherwise.

Verwenden Sie nur Original-Ersatzteile!

Please use original spare parts only.



**Veillez commander les pièces
de rechange chez votre agence
Hako.
Commandant des pièces il faut
indiquer les détails suivants:**

1. Type de machine, no. de moteur et de série.
2. Désignation exacte de la pièce demandée
ainsi que les numéros de commande,
mais ne pas les numéros des illustrations.
3. Mode de transport.
4. Adresse correcte et complète.
5. En cas de doute, veuillez envoyer la pièce
défectueuse comme échantillon,
en ajoutant un bon de livraison ou une lettre.
6. Retour de l'échantillon sera seulement
effectué sur demande.

**Utilisez seulement des pièces de
rechange originaux svp.**

Hako Hamster 650 V (6403.10)

Baugruppe Mounting group Groupe d'montage	Benennung	Description	Designation	Seite Page
6403-10_wear	Verschleißteil-Übersicht Hamster 650 V	Overview maintenance and wear parts Hamster 650 V	Exposé sommaire d' pièces d' maintenance et d' usure Hamster 650 V	4
97104618-1 6404-10	Seitenbesen kpl. Teil 1	Side broom cpl. part 1	Balai latéral cpl. première partie	12
97104618-2	Seitenbesen kpl. Teil 2	Side broom cpl. part 2	Balai latéral cpl. deuxième partie	16
97104673	Fahrgestell - Räder	Frame - Wheels	Câdre - Roues	18
97104830	Verkleidung H650 V	Covering H650 V	Couverture H650 V	20
97104723-1	Fahrantrieb, Teil 1	Travel drive, part 1	Commande de marche, première partie	22
97104723-2	Fahrantrieb, Teil 2	Travel drive, part 2	Commande de marche, deuxième partie	26
97104541	Motorgruppe V	Motor group G	Groupe d' moteur G	28
97104772 6403-10	Hauptkehrgruppe	Main sweeper group	Groupe général de balayage	34
97104806	Filteranlage E	Filter system E	Système d' filtre E	38
97104657	Kehrbehälter H 650	Hopper H 650	Réservoir H 650	40
97104863	Holm - Bedienungselemente	Handle - Control element	Chapeau - Elementaire de manouvre	44
97104939	Beschriftung H650 V	Labels H650 V	Étiquetage H650 V	46

Verschleißteil-Übersicht Hamster 650 V / Overview maintenance and wear parts Hamster 650 V / Exposé sommaire d' pièces d' maintenance et d' usure Hamster 650 V

Baugruppe Mounting group Groupe d' montage	Benennung	Description	Designation	Seite Page
6403-10_wear_1	Motor - Fahrtrieb	Motor - Drive	Moteur - Entraînement d' roulement	5
6403-10_wear_2	Lenkholm - Kehrwalze - Filteranlage - Seitenbesen mit Antrieb	Steering handle - Sweep roller - Filter system - Side broom with drive	Mancheron de direction - Balai cylindrique - Système d' filtre - Balai latéral avec entraînement	10

Motor - Fahrtrieb / Motor - Drive / Moteur - Entraînement d' roulement

**Wartungs- und Verschleißteile Hamster 650 V
Maintenance and Wear Parts Hamster 650 V**

Stand / as of: 19 APR 2011

Baugruppe GROUP	Bezeichnung	DESCRIPTION	Pos	Prio	Mg Qty	Betriebsstunden / Operating hours				nach Bedarf on request
						1x 20 Bh	alle/each 100 Bh	alle/each 200 Bh		
Motor	- Motor Briggs & Stratton	- Motor	1	X	0					
Briggs & Stratton	- Luftfilter	- Air Filter Cartridge	2	A	2		1	1		
	- Kraftstofffilter	- Fuel Filter	3	A	1			1		
	- Zündkerze	- Sparking Plug	4	A	1			1		
Fahrtrieb	- Keilrippenriemen 4PJ 800	- Ripped Belt	5	A	1					1
Drive	- Rippenband 4EPJ 742	- Ripped Belt	6	A	1					1
	- Rippenband 7PJ 1168	- Ripped Belt	7	A	1					1
	- Reibrad	- Friction Wheel	8	A	1					1
	- Bowdenzug	- Bowden Cable	9	A	1					1
	- Lenkrolle	- Steering Roller	10	B	1					1
	- Rad links	- Wheel LH	11	X	0					
	- Rad rechts	- Wheel RH	12	X	0					
	- Lüfterrad	- Fan Blade	13	X	0					

Wartungsteile / Maintenance Parts **A**

Verbrauchsteile / Wear Parts **B**

Empfohlene Ersatzteile / Recommended Spare Parts **C**

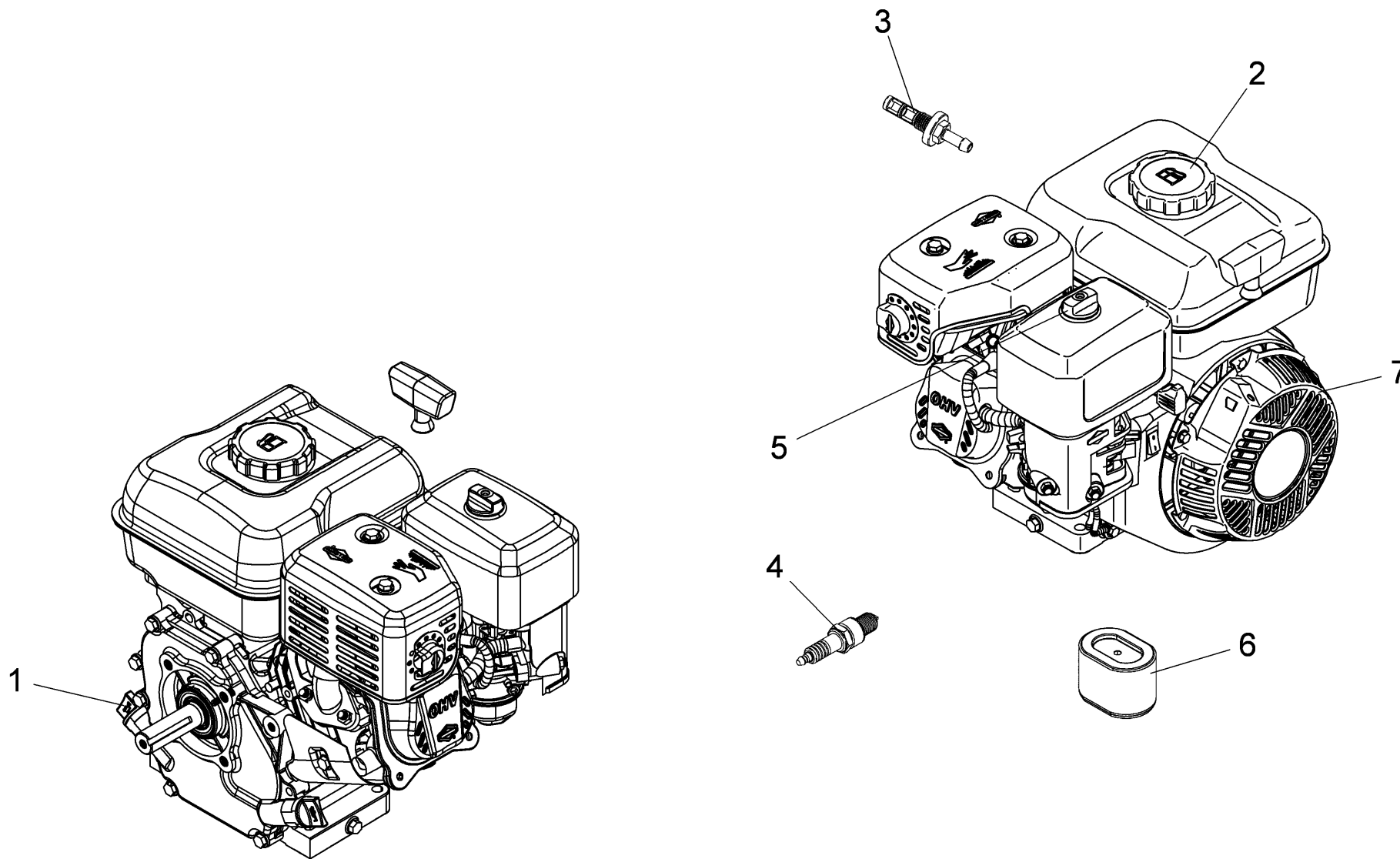
Sollte bei größerer Gerätezahl vorhanden sein / Recommended Parts for customers with a number of units **D**

Erweiterter Ersatzteilverschlag / Extended Recommendation of Spare Parts **X**

Motor - Fahrtrieb / Motor - Drive / Moteur - Entraînement d' roulement

Pos.	Best. Nr. PN Ref.No.	Mat-Nr. Mat-No. Mat.No.	Stck. Qty. Qté.	Bezeichnung	Description	Designation	Abmessungen Measurement Mesurage	DIN / ISO	Bemerkungen Remarks Remarques
1	03009530	90562745	1	4 HP B&S MOTOR	Engine 4 HP B&S	Moteur 4 HP B&S		Seite/Page 8	
2	01179400	01179400	2	Luftfilter	Air filter	Filtre d' air			
3	01179380	01179380	1	Kraftstofffilter	Fuel filter	Filtre d' carburant			
4	01179390	01179390	1	Zündkerze	Spark plug	Bougie			
5	01176250	16422420	1	Rippenband	Ribbed band	Couroie côtelée	4PJ 800 Optibelt		
6	01179730	16422412	1	Rippenband	Ribbed band	Couroie côtelée	4EPJ 742 Optibelt		
7	01179720	16422404	1	Rippenband	Ribbed band	Couroie côtelée	7PJ 1168 Optibelt		
8	00911860	90317041	1	Reifen	Tyre	Pneu	25/37,5-50		
9	01179790	90565342	1	Bowdenzug	Bowden cable	Câble bowden			
10	00911800	90317876	1	Lenkrolle	Steering roller	Poulie de guidage			
11	01179540	90544305	1	Rad links	Wheel L.H.	Roue à gauche			
12	01179550	90544297	1	Rad rechts	Wheel R.H.	Roue à droite			
13	00661680	90332966	1	Lüfterrad	Fan wheel	Roue de ventilateur	200x34		

4 HP B&S MOTOR / Engine 4 HP B&S / Moteur 4 HP B&S



4 HP B&S MOTOR / Engine 4 HP B&S / Moteur 4 HP B&S

Pos.	Best. Nr. PN Ref.No.	Mat-Nr. Mat-No. Mat.No.	Stck. Qty. Qté.	Bezeichnung	Description	Designation	Abmessungen Measurement Mesurage	DIN / ISO	Bemerkungen Remarks Remarques
1	01179420	01179420	1	Ölmess-Stab	Oil dipstick	Jaugeur			
2	01179370	01179370	1	Tankdeckel	Tank cap	Couvercle d' réservoir			
3	01179380	01179380	1	Kraftstofffilter	Fuel filter	Filtre d' carburant			
4	01179390	01179390	1	Zündkerze	Spark plug	Bougie			
5	01179410	01179410	1	Griff	Handle	Étrier			
6	01179400	01179400	1	Luftfilter	Air filter	Filtre d' air			
7	01179430	01179430	1	Seilzugstarter	Rewind starter	Starter avec câble			

Lenkholm - Kehrwalze - Filteranlage - Seitenbesen mit Antrieb / Steering handle - Sweep roller - Filter system - Side broom with drive / Mancheron de direction - Balai cylindrique - Système d' filtre - Balai latéral avec entraînement

**Wartungs- und Verschleißteile Hamster 650 V
Maintenance and Wear Parts Hamster 650 V**

Stand / as of: 19 APR 2011

Baugruppe GROUP	Bezeichnung	DESCRIPTION	Pos	Prio	Mg Qty	Betriebsstunden / Operating hours			nach Bedarf
						1x 20 Bh	alle/each 100 Bh	alle/each 200 Bh	on request
Lenkholm	- Bowdenzug (Feststellbremse)	- Bowden Cable	1	A	1				1
Steering Handle	- Bowdenzug (Klappschürze)	- Bowden Cable	2	A	1				1
Kehrwalze	- Kehrwalze	- Sweeper Roller	3	B	1				1
Sweep Roller	- Besenschürze seitlich	- Rubber Strip LH+RH	4	C	2				2
	- Besenschürze hinten	- Rubber Strip REAR	5	C	1				1
	- Besenschürze vorne	- Rubber Strip FRONT	6	C	1				1
	- Kantenschutz	- Edge Protection	7	D					
	- Rändelmutter	- Knurled Nut	8	D					
Filteranlage	- Plattenfilter	- Plate Filter	9	A	1				1
Filter Installation									
Seitenbesen mit	- Rundriemen	- Belt	10	A	2		1	1	
Antrieb	- Bowdenzug	- Bowden Cable	11	A	1				1
Side Brush with	- Seitenbesen	- Side Brush	12	B					1
Drive	- Abdeckung	- Cover	13	D					

Wartungsteile / Maintenance Parts **A**

Verbrauchsteile / Wear Parts **B**

Empfohlene Ersatzteile / Recommended Spare Parts **C**

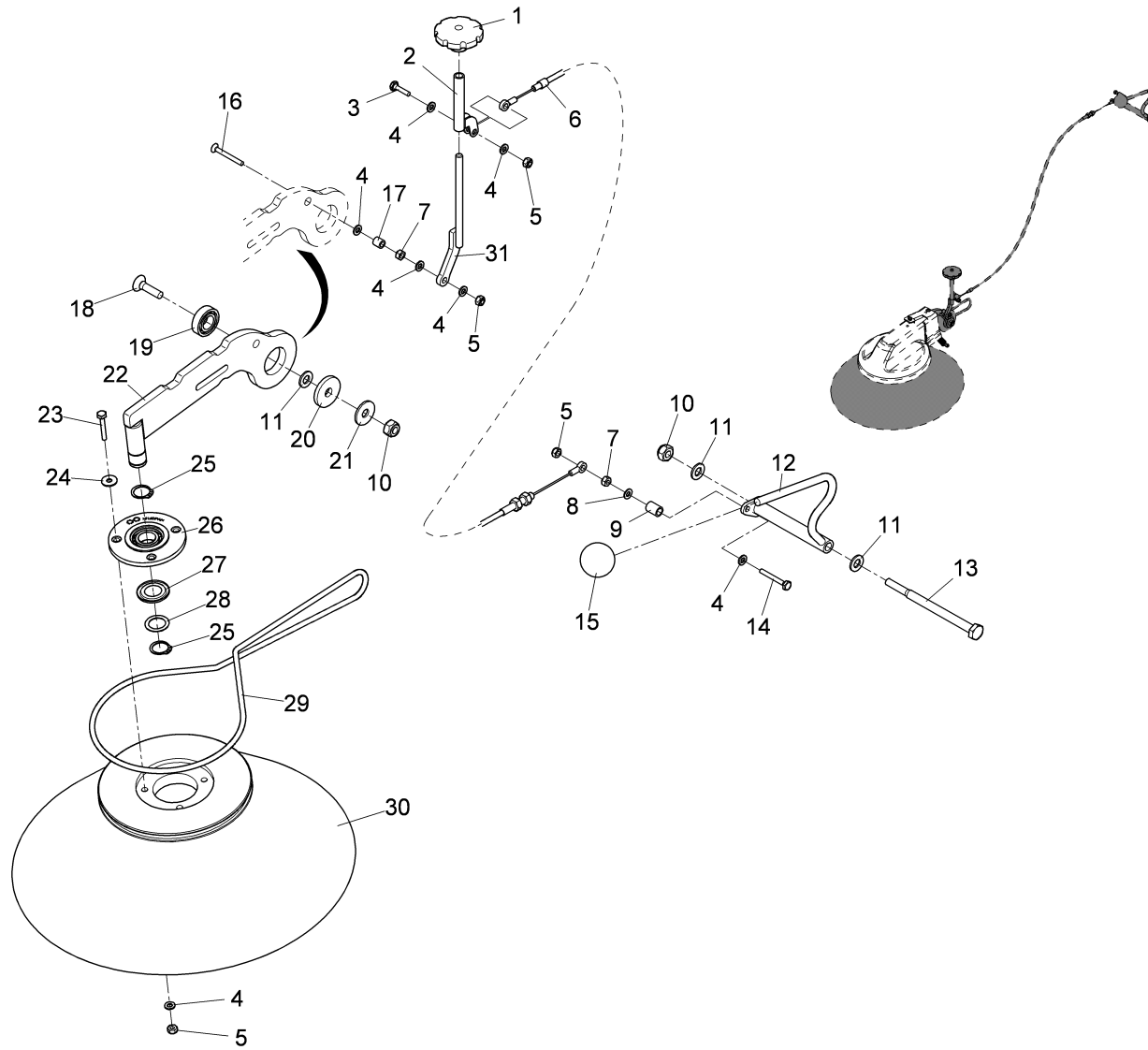
Sollte bei größerer Gerätezahl vorhanden sein / Recommended Parts for customers with a number of units **D**

Erweiterter Ersatzteilverschlag / Extended Recommendation of Spare Parts **X**

Lenkholm - Kehrwalze - Filteranlage - Seitenbesen mit Antrieb / Steering handle - Sweep roller - Filter system - Side broom with drive / Mancheron de direction - Balai cylindrique - Système d' filtre - Balai latéral avec entraînement

Pos.	Best. Nr. PN Ref.No.	Mat-Nr. Mat-No. Mat.No.	Stck. Qty. Qté.	Bezeichnung	Description	Designation	Abmessungen Measurement Mesurage	DIN / ISO	Bemerkungen Remarks Remarques
1	01176740	90592676	1	Bowdenzug	Bowden cable	Câble bowden			
2	01179630	90558560	1	Bowdenzug	Bowden cable	Câble bowden			
3	01272090	97058788	1	Ersatzkehrwalze H650	Sweeper roller H650	Brosse cylindrique d' rechange H650			
4	01179610	90544727	2	Dichtleiste	Sealing strip	Bord étanchéité			
5	01175880	90570540	1	Besenschürze hinten H650	Broom apron rear H650	Tablier d' balai arrière H650			
6	01175890	96120209	1	Besenschürze vorn H650, vollst.	Broom apron front H650	Tablier d' balai avant H650			
7	00461460	25583105	510 mm	Kantenschutz	Edge protection	Edge protection	1,0-3,5		
8	00903210	12156055	1	Rändelmutter	Knurled nut	Écrou a molet	P 1612012-M6 PA6		
9	00911850	90316936	1	Plattenfilter	Plate filter	Filtre de plaque			
10	01179690	16426068	2	Rundriemen	Round belt	Couroie ronde	6x1062-PU rot		
11	01179680	90558420	1	Bowdenzug	Bowden cable	Câble bowden			
12	01270970	90562729	1	Seitenbesen PA	Side broom PA	Balai latéral PA			
13	01179650	90560947	1	Seitenbesenabdeckun g	Covering	Couverture d' balai laréral			

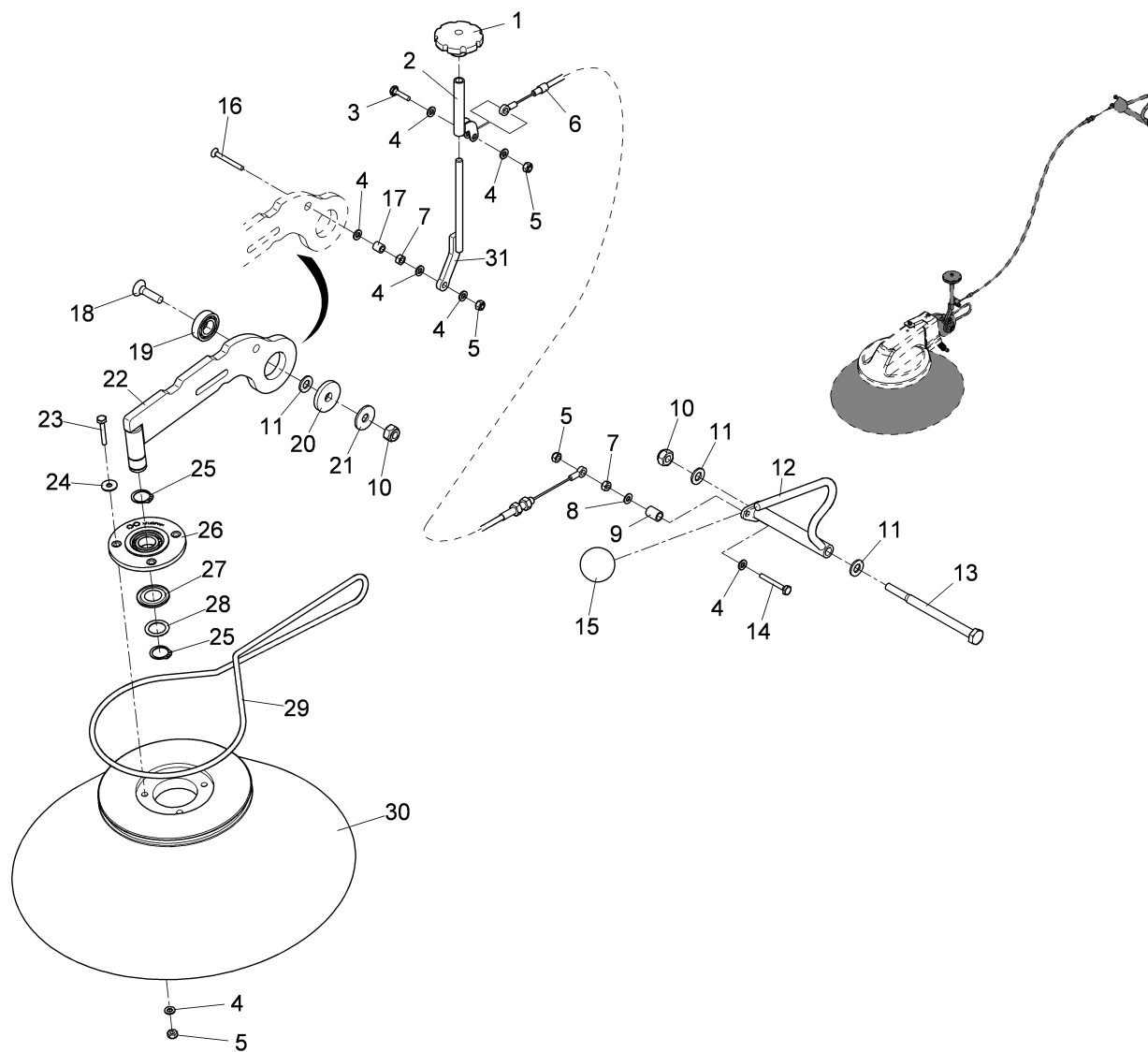
Seitenbesen kpl. Teil 1 / Side broom cpl. part 1 / Balai latéral cpl. première partie



Seitenbesen kpl. Teil 1 / Side broom cpl. part 1 / Balai latéral cpl. première partie

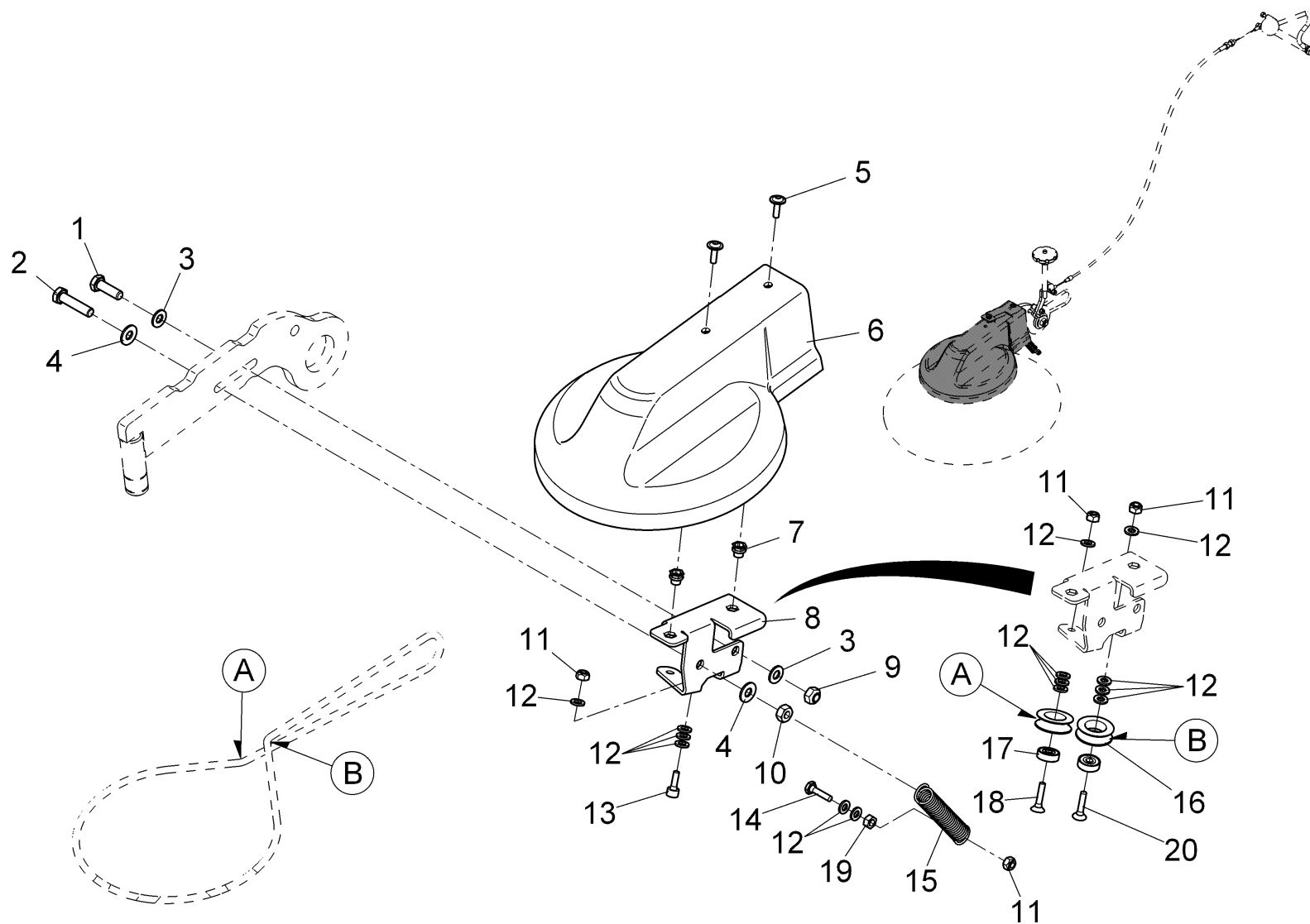
Pos.	Best. Nr. PN Ref.No.	Mat-Nr. Mat-No. Mat.No.	Stck. Qty. Qté.	Bezeichnung	Description	Designation	Abmessungen Measurement Mesurage	DIN / ISO	Bemerkungen Remarks Remarques
1	00522330	90292905	1	Handrad	Hand wheel	Roue à main			
2	01271280	96126503	1	Verstellrohr, vollst.	Adjusting pipe	Tube à ajustage			
3	00154070	11038106	1	6kt.Schraube	Hex.bolt	Vis à 6 pans	M6x22-8.8 A2G	DIN 933	
4	00053730	12310033	8	Scheibe	Washer	Washer	A6,4-140HV-St A2G	DIN 125	
5	00051520	12040044	6	6kt.Mutter	Hexagon nut	Hexagon nut	M6-6 A2G	DIN 985	
6	01179680	90558420	1	Bowdenzug	Bowden cable	Câble bowden			
7	00053330	12022042	2	6kt.Mutter	Hexagon nut	Hexagon nut	M6-8 A2G	DIN 934	
8	00740280	12520011	1	Sperrkantscheibe	Washer	Rondelle	SKS-6-dacrometisiert		
9	01130170	90444928	1	Buchse	Bush	Douille			
10	00051500	12040069	2	6kt.Mutter	Hexagon nut	Hexagon nut	M10-6 A2G	DIN 985	
11	00053760	12310058	3	Scheibe	Washer	Washer	A10,5-140HV-St A2G	DIN 125	
12	01179640	96124565	1	Betätigung Seitenbesen	Operating element	Élément d' commande			
13	00504920	11032604	1	6kt.Schraube	Hex.bolt	Vis à 6 pans	M10x140-8.8 A3G	DIN 931	
14	00535110	11038817	1	6kt.Schraube	Hex.bolt	Vis à 6 pans	M6x45-8.8 A2G	DIN 933	
15	00741150	17140047	1	Kugelknopf	Ball button	Bouton	C40-FS	DIN 319	
16	00109500	11206422	1	Senkschraube	Countersunk screw	Vis à tête fraisée	M6x45-4.8-H A2G	DIN 965	
17	01271310	90558388	1	Buchse	Bushing	Douille			
18	01111700	11225638	1	Senkschraube	Countersunk screw	Vis à tête fraisée	M10x35-8.8 A3G	DIN 7991	
19	00106300	14110258	1	Rillenkugellager	Deep groove ball bearing	Roulement à billes rigides	6003-2RSH	DIN 625	
20	00047080	90043472	1	Scheibe	Washer	Rondelle			
21	00046520	12332037	1	Scheibe	Washer	Washer	10,5-140HV-St A3G	DIN 9021	
22	01179670	96120035	1	Seitenbesenarm, vollst.	Side broom arm	Bras d' balai laréral			
23	00053290	11038130	3	6kt.Schraube	Hexagon screw	Hexagon screw	M6x35-8.8 A2G	DIN 933	
24	00135120	12332011	3	Scheibe	Washer	Washer	6,4-140HV-St A3G	DIN 9021	
25	00054310	12610093	2	Sicherungsring	Retaining ring	Circlip	20x1,2-phos.	DIN 471	

Seitenbesen kpl. Teil 1 / Side broom cpl. part 1 / Balai latéral cpl. première partie



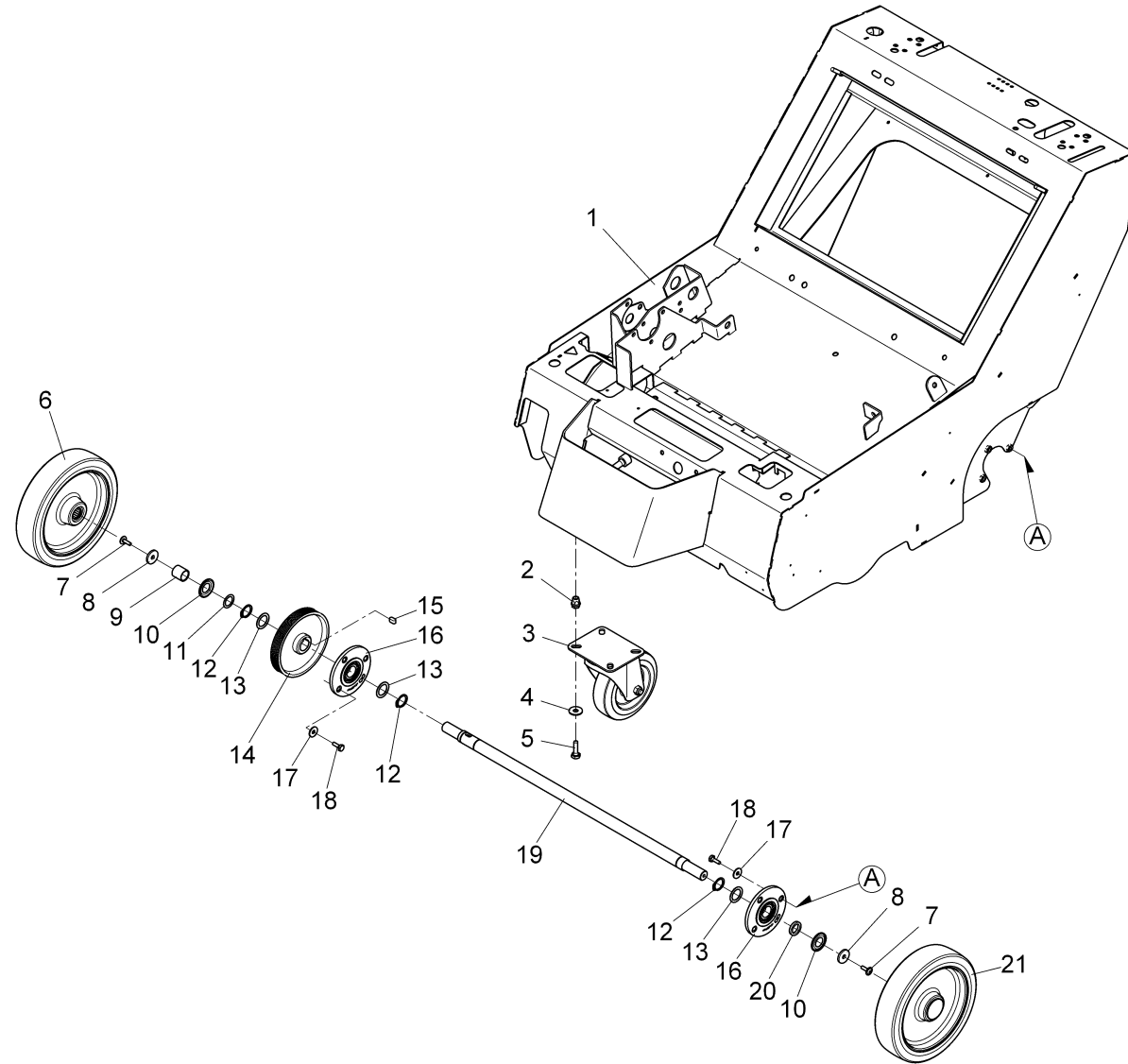
Seitenbesen kpl. Teil 1 / Side broom cpl. part 1 / Balai latéral cpl. première partie

Pos.	Best. Nr. PN Ref.No.	Mat-Nr. Mat-No. Mat.No.	Stck. Qty. Qté.	Bezeichnung	Description	Designation	Abmessungen Measurement Mesurage	DIN / ISO	Bemerkungen Remarks Remarques
26	01173010	90544255	1	Flanschlager	Flange bearing	Palier d' flasque			
27	00537310	14678189	1	Nilos-Ring	Ring	Anneau	16004 AV		
28	00153700	12335170	1	Pass-Scheibe	Adjusting washer	Glace de passeport	20x28x1	DIN 988	
29	01179690	16426068	1	Rundriemen	Round belt	Couroie ronde	6x1062-PU rot		
30	01270970	90562729	1	Seitenbesen PA	Side broom PA	Balai latéral PA			
31	01271290	96126511	1	Verstellstange links, vollst.	Adjusting rod L.H.	Barre à ajustage			



Seitenbesen kpl. Teil 2 / Side broom cpl. part 2 / Balai latéral cpl. deuxième partie

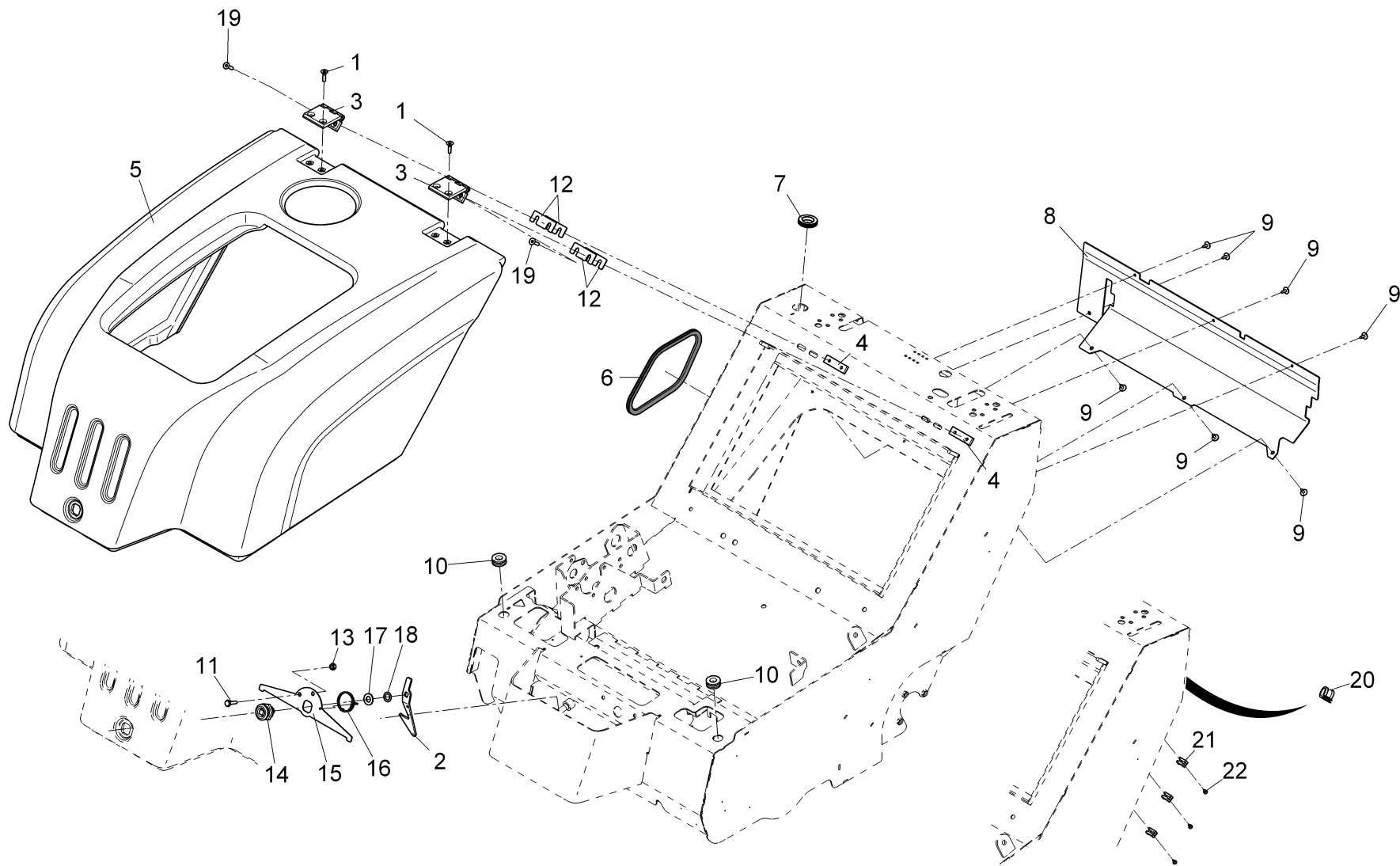
Pos.	Best. Nr. PN Ref.No.	Mat-Nr. Mat-No. Mat.No.	Stck. Qty. Qté.	Bezeichnung	Description	Designation	Abmessungen Measurement Mesurage	DIN / ISO	Bemerkungen Remarks Remarques
1	00053100	11038247	1	6kt.Schraube	Hexagon screw	Hexagon screw	M8x25-8.8 A2G	DIN 933	
2	00054690	11038262	1	6kt.Schraube	Hexagon screw	Hexagon screw	M8x35-8.8 A2G	DIN 933	
3	00074230	12322038	2	Scheibe	Washer	Rondelle	8-St A3G	DIN 1440	
4	00740090	12520053	2	Sperrkantscheibe	Detent edged washer	Detent edged washer	SKM-8-8.8 dac		
5	01015340	11177011	2	Linsenflanschschraube	Lens flange screw	Vis à tête bombée	6kt.M6x16-10.9 A2G		
6	01179650	90560947	1	Seitenbesenabdeckung	Covering	Couverture d' balai laréral	M6		
7	01271300	12180220	2	Nietmutter	Nut	Écrou	6kt.Senkk.-1-3,5-St-ga l/Zn		
8	01179660	90564832	1	Rollenhalter	Roll holder	Support d' bobine			
9	00051510	12040051	1	6kt.Mutter	Hexagon nut	Hexagon nut	M8-8 A2G	DIN 985	
10	00053350	12022059	1	6kt.Mutter	Hexagon nut	Hexagon nut	M8-8 A2G	DIN 934	
11	00051520	12040044	4	6kt.Mutter	Hexagon nut	Hexagon nut	M6-6 A2G	DIN 985	
12	00053730	12310033	14	Scheibe	Washer	Washer	A6,4-140HV-St A2G	DIN 125	
13	00136910	11126166	1	Zylinderschraube	Cylinder head screw	Vis de cylindre	M6x16-8.8 A2G	DIN 912	
14	00053030	11038114	1	6kt.Schraube	Hexagon screw	Hexagon screw	M6x25-8.8 A2G	DIN 933	
15	01131000	90420514	1	Zugfeder	Pull spring	Ressort à traction			
16	01179700	90587536	2	Umlenkrolle	Deflection roller	Poulie d' guidage			
17	01175800	14110887	2	Rillenkugellager	Grooved ball bearing	Roulement à billes	626-2RSH	DIN 625	
18	00551160	11206216	2	Senkschraube	Countersunk screw	Vis à tête fraisée	M6x25-4.8-H A2G	DIN 965	
19	00053330	12022042	1	6kt.Mutter	Hexagon nut	Hexagon nut	M6-8 A2G	DIN 934	
20	00529260	11206224	1	Senkschraube	Countersunk screw	Vis à tête fraisée	M6x30-4.8-H A2G	DIN 965	



Fahrgestell - Räder / Frame - Wheels / C dre - Roues

Pos.	Best. Nr. PN Ref.No.	Mat-Nr. Mat-No. Mat.No.	Stck. Qty. Qt�.	Bezeichnung	Description	Designation	Abmessungen Measurement Mesurage	DIN / ISO	Bemerkungen Remarks Remarques
1	03009610	96120001	1	Fahrgestell H650	Chassis H650	Chass�s H650			
2	01111990	12180170	4	Nietmutter	Nut	�crou	M8 Senkk. Sechsk.4-6 St-A3G		
3	00911800	90317876	1	Lenkrolle	Steering roller	Poulie de guidage			
4	00740080	12520087	4	Sperrkantscheibe	Washer	Rondelle	SKB-8-dacrometisiert		
5	00053100	11038247	4	6kt.Schraube	Hexagon screw	Hexagon screw	M8x25-8.8 A2G	DIN 933	
6	01179550	90544297	1	Rad rechts	Wheel R.H.	Roue � droite			
7	01015340	11177011	2	Linsenflanschschraube	Lens flange screw	Vis � t�te bomb�e	6kt.M6x16-10.9 A2G		
8	00874340	90114323	2	Scheibe	Washer	Rondelle			
9	00041450	14671150	2	Innenring	Inner ring	Anneau int�rieure	IR 17x20x20		
10	00102410	14678023	2	Nilos-Ring	Ring	Anneau	6003 AV		
11	00125680	12336145	1	Pass-Scheibe	Adjusting washer	Glace de passeport	17x24x0,5	DIN 988	
12	00054310	12610093	3	Sicherungsring	Retaining ring	Circlip	20x1,2-phos.	DIN 471	
13	00153700	12335170	3	Pass-Scheibe	Adjusting washer	Glace de passeport	20x28x1	DIN 988	
14	01179560	90544271	1	Riemenscheibe	Belt pulley	Poulie			
15	00133060	13540281	1	Passfeder	Fitting key	Plume de passeport	A6x6x12 St50	DIN 6885	
16	01173010	90544255	2	Flanschlager	Flange bearing	Palier d' flasque			
17	00135120	12332011	6	Scheibe	Washer	Washer	6,4-140HV-St A3G	DIN 9021	
18	00053010	11038072	6	6kt.Schraube	Hex.bolt	Vis � 6 pans	M6x16-8.8 A2G	DIN 933	
19	01271330	90544289	1	Welle H 650	Shaft H 650	Arbre H 650			
20	01271320	90577834	1	H�lse	Sleeve	Douille			
21	01179540	90544305	1	Rad links	Wheel L.H.	Roue � gauche			

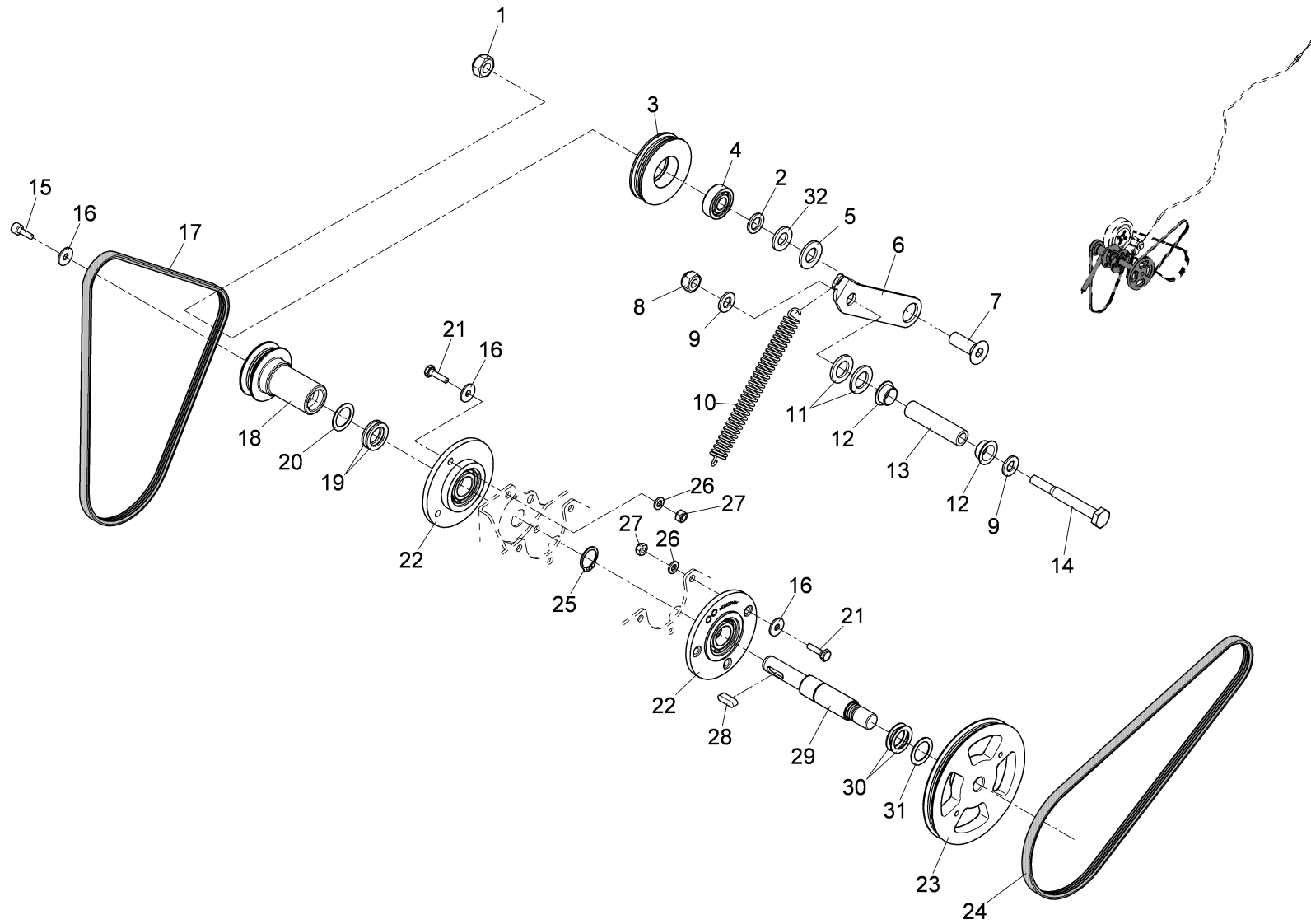
Verkleidung H650 V / Covering H650 V / Couverture H650 V



Verkleidung H650 V / Covering H650 V / Couverture H650 V

Pos.	Best. Nr. PN Ref.No.	Mat-Nr. Mat-No. Mat.No.	Stck. Qty. Qté.	Bezeichnung	Description	Designation	Abmessungen Measurement Mesurage	DIN / ISO	Bemerkungen Remarks Remarques
1	00872460	11225273	4	Senkschraube	Countersunk screw	Vis à tête fraisée	M6x16-8.8 A2G	DIN 7991	
2	01271020	90592601	1	Hakenzunge	Hook	Crochet			
3	01179820	90562596	2	Scharnier	Hinge	Charnière			
4	00740440	90342403	2	Platte	Plate	Plaque			
5	01271650	96131206	1	Haube HAMSTER 650 V	Hood HAMSTER 650 V	Capot Hamster 650 V			
6	00721090	25583022	440 mm	Kantenschutz	Edge protection	Protection d'affilage	1,0-2,0 schwarz		
7	00902030	15595135	1	Kabelmuffe	Cable sleeve	Manchon du câble	1994 19x28		
8	01271630	90570508	1	Abdeckung hinten	Covering rear	Couverture arrière			
9	00747160	11405149	7	Blehschraube	Tapping screw	Vis de tôle	ST4,8x13-C-CU A2G	DIN 7981	
10	00027190	15595028	2	Kabelmuffe	Cable sleeve	Manchon du câble	470 0034		
11	00053020	11038098	2	6kt.Schraube	Hexagon screw	Hexagon screw	M6x20-8.8 A2G	DIN 933	
12	01271640	90592619	4	Blech	Sheet metal	Tôle			
13	00051520	12040044	2	6kt.Mutter	Hexagon nut	Hexagon nut	M6-6 A2G	DIN 985	
14	00121730	90287103	1	Vorreiber	Sash fastener	Sash fastener	H24		
15	01271010	90592593	1	Vorreiberblech	Sash fastener sheet metal	Tôle d' tourniquet			
16	01271030	90579673	1	Drehfeder	Torsion spring	Ressort à tourner			
17	00053760	12310058	1	Scheibe	Washer	Washer	A10,5-140HV-St A2G	DIN 125	
18	00903250	12335568	1	Pass-Scheibe	Adjusting washer	Glace de passeport	12x18x0,5	DIN 988	
19	01271620	11225681	2	Senkschraube	Countersunk screw	Vis à tête fraisée	M6x20-8.8 A2G	DIN 7991	
20	00109470	17529058	1	Rohrschelle	Tube clamp	Collier de tube	RSGU 1 10/15 A2G		
21	00780710	90125444	3	Schraubsockel	Socket	Base de vissage	TC 141		
22	00134850	11405065	3	Blehschraube	Tapping screw	Vis de tôle	ST3,5x9,5-C A2G	DIN 7981	

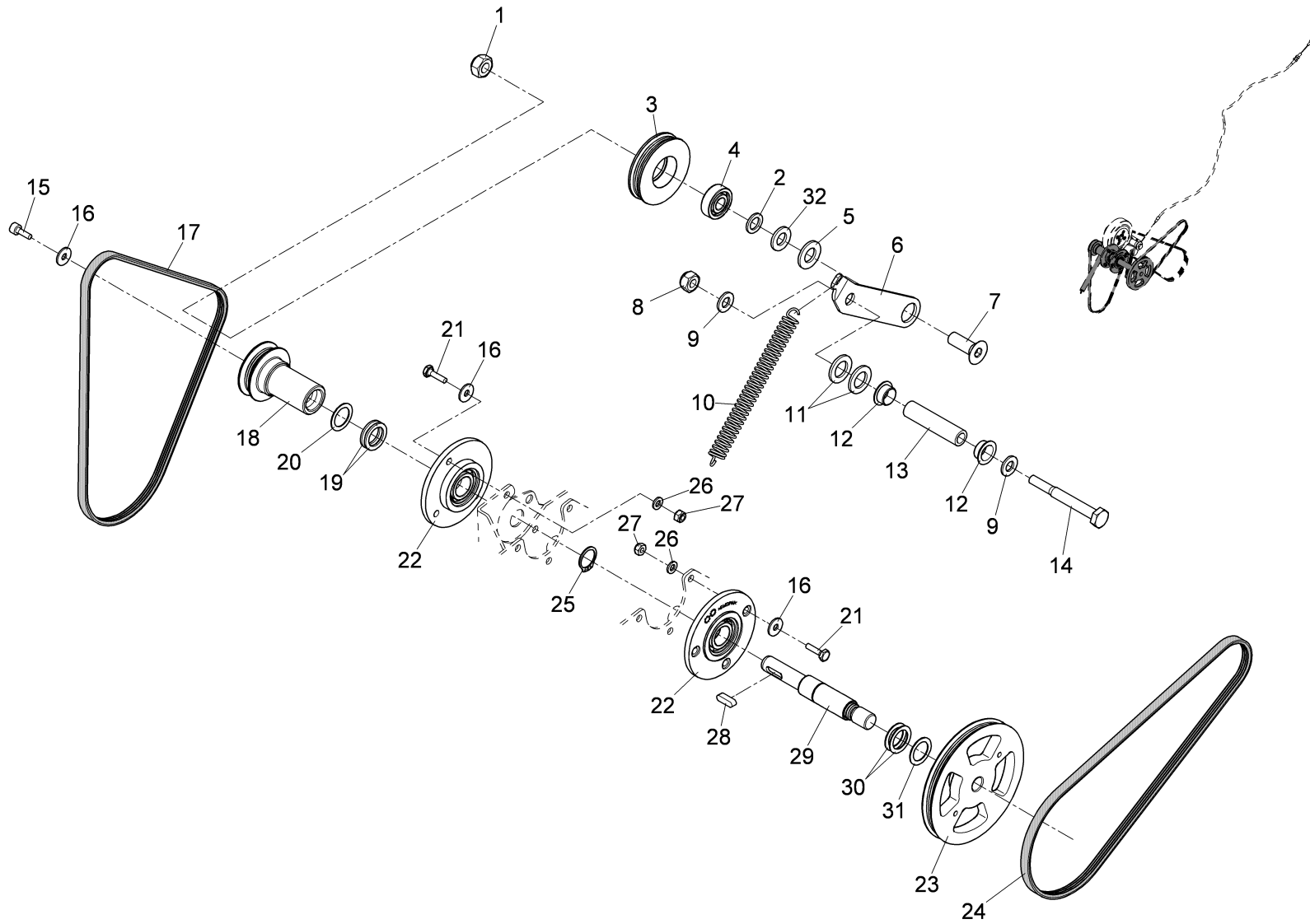
Fahrantrieb, Teil 1 / Travel drive, part 1 / Commande de marche, première partie



Fahrtrieb, Teil 1 / Travel drive, part 1 / Commande de marche, première partie

Pos.	Best. Nr. PN Ref.No.	Mat-Nr. Mat-No. Mat.No.	Stck. Qty. Qté.	Bezeichnung	Description	Designation	Abmessungen Measurement Mesurage	DIN / ISO	Bemerkungen Remarks Remarques
1	00051490	12040077	1	6kt.Mutter	Hexagon nut	Hexagon nut	M12-6 A3G	DIN 985	
2	00156720	12318036	1	Scheibe	Washer	Rondelle	13-140HV-St A3G	DIN 433	
3	01152600	90467481	1	Laufring Poly V	Pulley	Poulie			
4	00126330	14110290	1	Rillenkugellager	Deep groove ball bearing	Roulement à billes rigides	6201-2RS	DIN 625	
5	00053780	12310074	1	Scheibe	Washer	Washer	A15-140HV-St A2G	DIN 125	
6	01179770	90558586	1	Spannhebel	Clamping lever	Levier d' tension			
7	00734400	11225265	1	Senkschraube	Countersunk screw	Vis à tête fraisée	M12x35-10.9	DIN 7991	
8	00051500	12040069	1	6kt.Mutter	Hexagon nut	Hexagon nut	M10-6 A2G	DIN 985	
9	00053760	12310058	2	Scheibe	Washer	Washer	A10,5-140HV-St A2G	DIN 125	
10	01130130	90445925	1	Zugfeder	Pull spring	Ressort à traction			
11	00127290	12318044	2	Scheibe	Washer	Rondelle	17-140HV-St A3G	DIN 433	
12	01055290	14895239	2	Gleitlagerbuchse	Plain bearing bush	Douille de palier lisse	GFM-1618-09		
13	01271480	90558594	1	Lagerbuchse	Bearing bush	Douille			
14	00157410	11032406	1	6kt.Schraube	Hex.bolt	Vis à 6 pans	M10x85-8.8 A3G	DIN 931	
15	00136910	11126166	1	Zylinderschraube	Cylinder head screw	Vis de cylindre	M6x16-8.8 A2G	DIN 912	
16	00135120	12332011	7	Scheibe	Washer	Washer	6,4-140HV-St A3G	DIN 9021	
17	01176250	16422420	1	Rippenband	Ribbed band	Couroie côtelée	4PJ 800 Optibelt		
18	01179760	90558370	1	Riemenscheibe	Belt pulley	Poulie			
19	00136510	12334058	2	Stützscheibe	Supporting ring	Rondelle d'appui	S20x28	DIN 988	
20	00153700	12335170	1	Pass-Scheibe	Adjusting washer	Glace de passeport	20x28x1	DIN 988	
21	00053020	11038098	6	6kt.Schraube	Hexagon screw	Hexagon screw	M6x20-8.8 A2G	DIN 933	
22	01173010	90544255	2	Flanschlager	Flange bearing	Palier d' flasque			
23	01179750	90558362	1	Riemenscheibe	Belt pulley	Poulie			
24	01179730	16422412	1	Rippenband	Ribbed band	Couroie côtelée	4EPJ 742 Optibelt		
25	00054310	12610093	1	Sicherungsring	Retaining ring	Circlip	20x1,2-phos.	DIN 471	
26	00053730	12310033	6	Scheibe	Washer	Washer	A6,4-140HV-St A2G	DIN 125	
27	00051520	12040044	6	6kt.Mutter	Hexagon nut	Hexagon nut	M6-6 A2G	DIN 985	

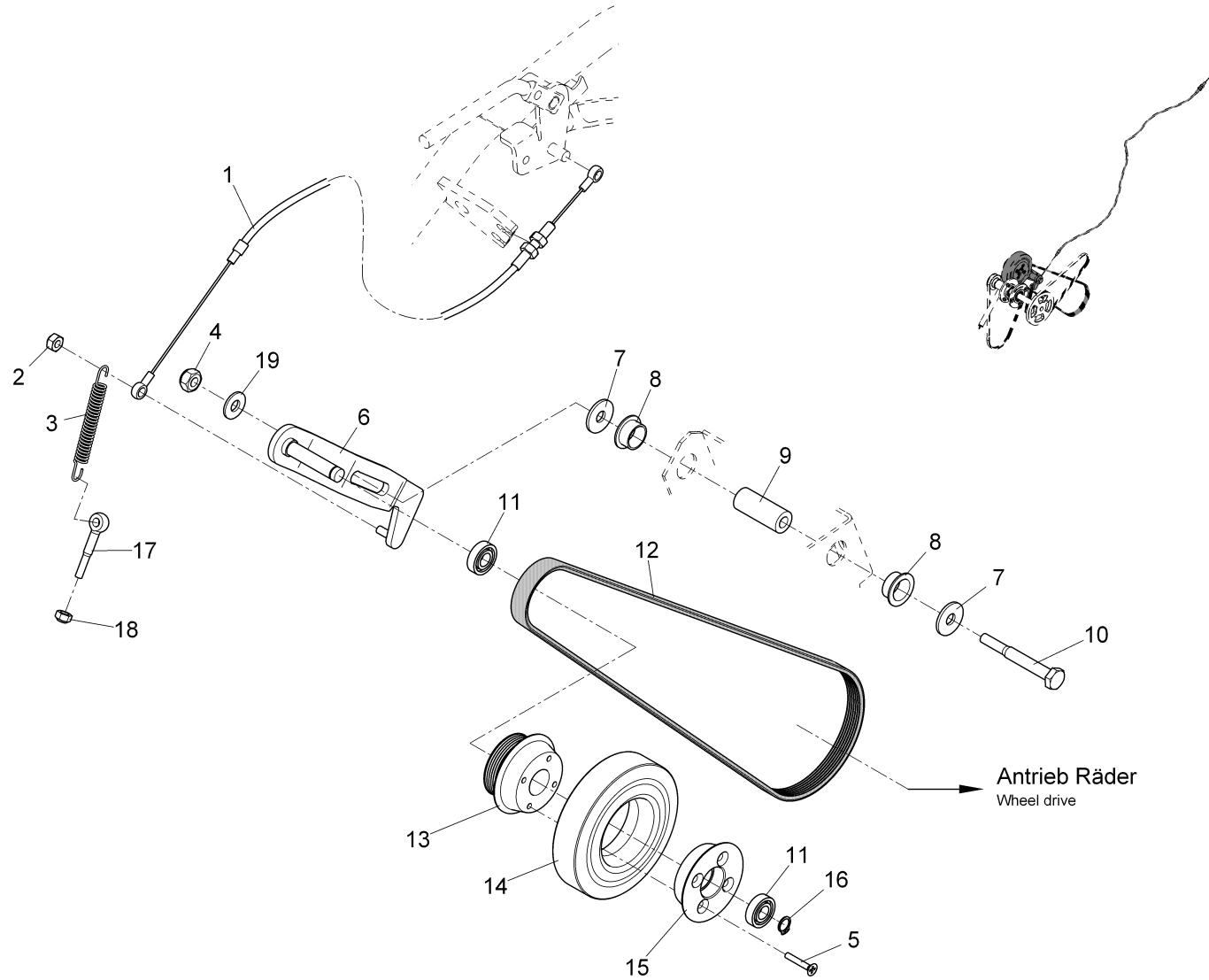
Fahrantrieb, Teil 1 / Travel drive, part 1 / Commande de marche, première partie



Fahrtrieb, Teil 1 / Travel drive, part 1 / Commande de marche, première partie

Pos.	Best. Nr. PN Ref.No.	Mat-Nr. Mat-No. Mat.No.	Stck. Qty. Qté.	Bezeichnung	Description	Designation	Abmessungen Measurement Mesurage	DIN / ISO	Bemerkungen Remarks Remarques
28	00121640	13540182	1	Passfeder	Feather key	Plume de passeport	A6x6x20 St50	DIN 6885	
29	01271460	90558537	1	Welle Fahrtrieb	Shaft	Arbre			
30	00152530	12335022	2	Pass-Scheibe	Adjusting washer	Glace de passeport	16x22x1	DIN 988	
31	00101760	12336210	1	Pass-Scheibe	Adjusting washer	Glace de passeport	16x22x0,5	DIN 988	
32	00053770	12310066	1	Scheibe	Washer	Washer	A13-140HV-St A2G	DIN 125	

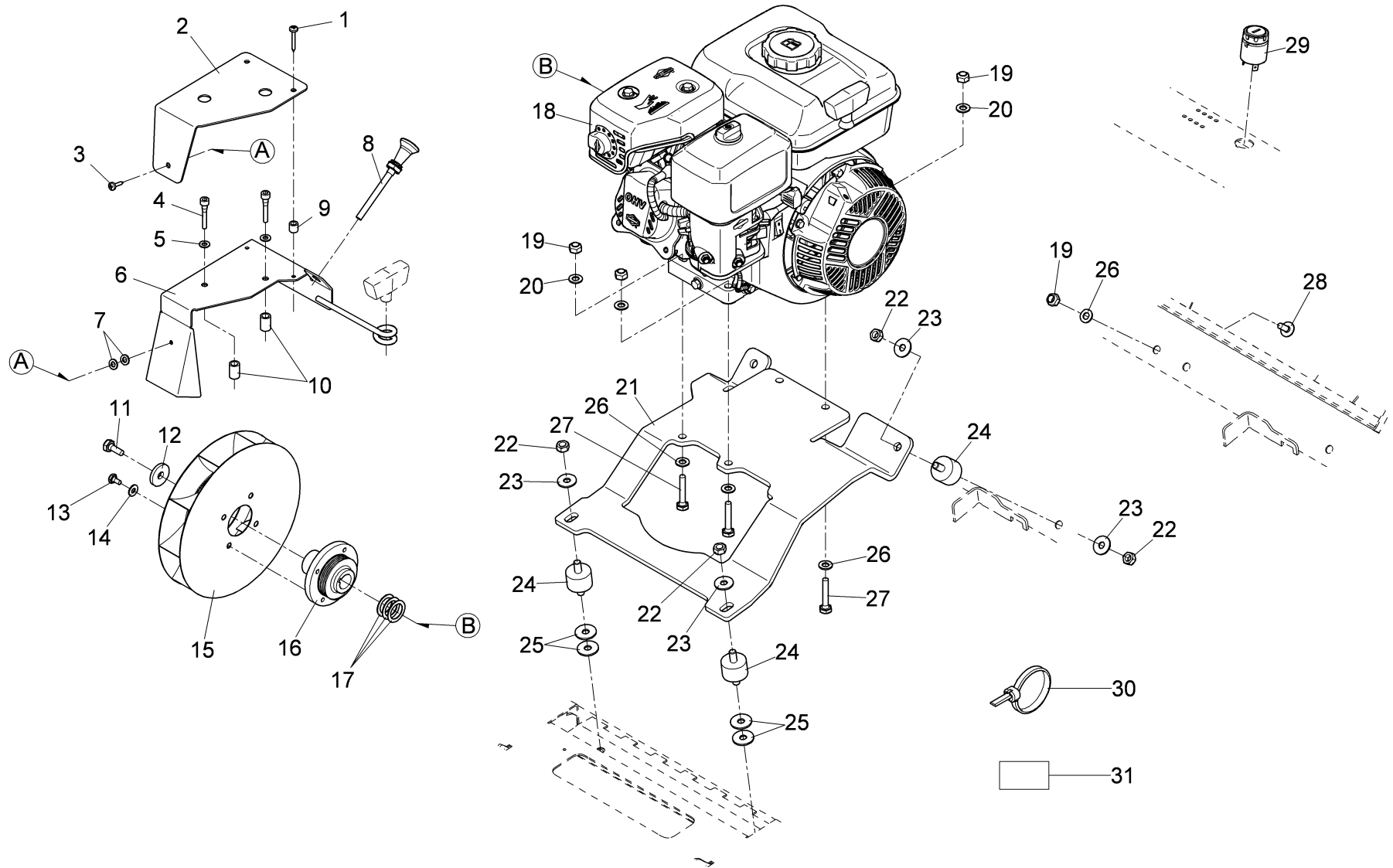
Fahrtrieb, Teil 2 / Travel drive, part 2 / Commande de marche, deuxième partie



Fahrtrieb, Teil 2 / Travel drive, part 2 / Commande de marche, deuxième partie

Pos.	Best. Nr. PN Ref.No.	Mat-Nr. Mat-No. Mat.No.	Stck. Qty. Qté.	Bezeichnung	Description	Designation	Abmessungen Measurement Mesurage	DIN / ISO	Bemerkungen Remarks Remarques
1	01179790	90565342	1	Bowdenzug	Bowden cable	Câble bowden			
2	00051510	12040051	1	6kt.Mutter	Hexagon nut	Hexagon nut	M8-8 A2G	DIN 985	
3	00705310	90119306	1	Zugfeder	Tension spring	Ressort de traction			
4	00051500	12040069	1	6kt.Mutter	Hexagon nut	Hexagon nut	M10-6 A2G	DIN 985	
5	00529260	11206224	4	Senkschraube	Countersunk screw	Vis à tête fraisée	M6x30-4.8-H A2G	DIN 965	
6	01179710	96120134	1	Reifenlagerung, vollst.	Retainer	Support			
7	00046520	12332037	3	Scheibe	Washer	Washer	10,5-140HV-St A3G	DIN 9021	
8	01130470	14895361	2	Gleitlagerbuchse	Slide bearing bush	Douille à coussinet			
9	01271470	90568478	1	Buchse	Bushing	Douille			
10	00107600	11032794	1	6kt.Schraube	Hex.bolt	Vis à 6 pans	M10x80-8.8 A3G	DIN 931	
11	00124830	14110548	2	Rillenkugellager	Deep groove ball bearing	Roulement à billes rigides	6001-2RSH	DIN 625	
12	01179720	16422404	1	Rippenband	Ribbed band	Couroie côtelée	7PJ 1168 Optibelt		
13	01179780	90568460	1	Riemenscheibe	Belt pulley	Poulie	7PJ		
14	00911860	90317041	1	Reifen	Tyre	Pneu	25/37,5-50		
15	00958780	90317090	1	Felge	Rim	Jante			
16	00072440	12610036	1	Sicherungsring	Circlip	Circlip	12x1-phos.	DIN 471	
17	00706170	11518016	1	Augenschraube	Eye bolt	Boulon à oeil	LBM8x55-4.6A2	DIN 444	
18	00051510	12040051	1	6kt.Mutter	Hexagon nut	Hexagon nut	M8-8 A2G	DIN 985	
19	00870090	12520037	1	Sperrkantscheibe	Detent edged washer	Detent edged washer	SKS-10-8.8 dac		

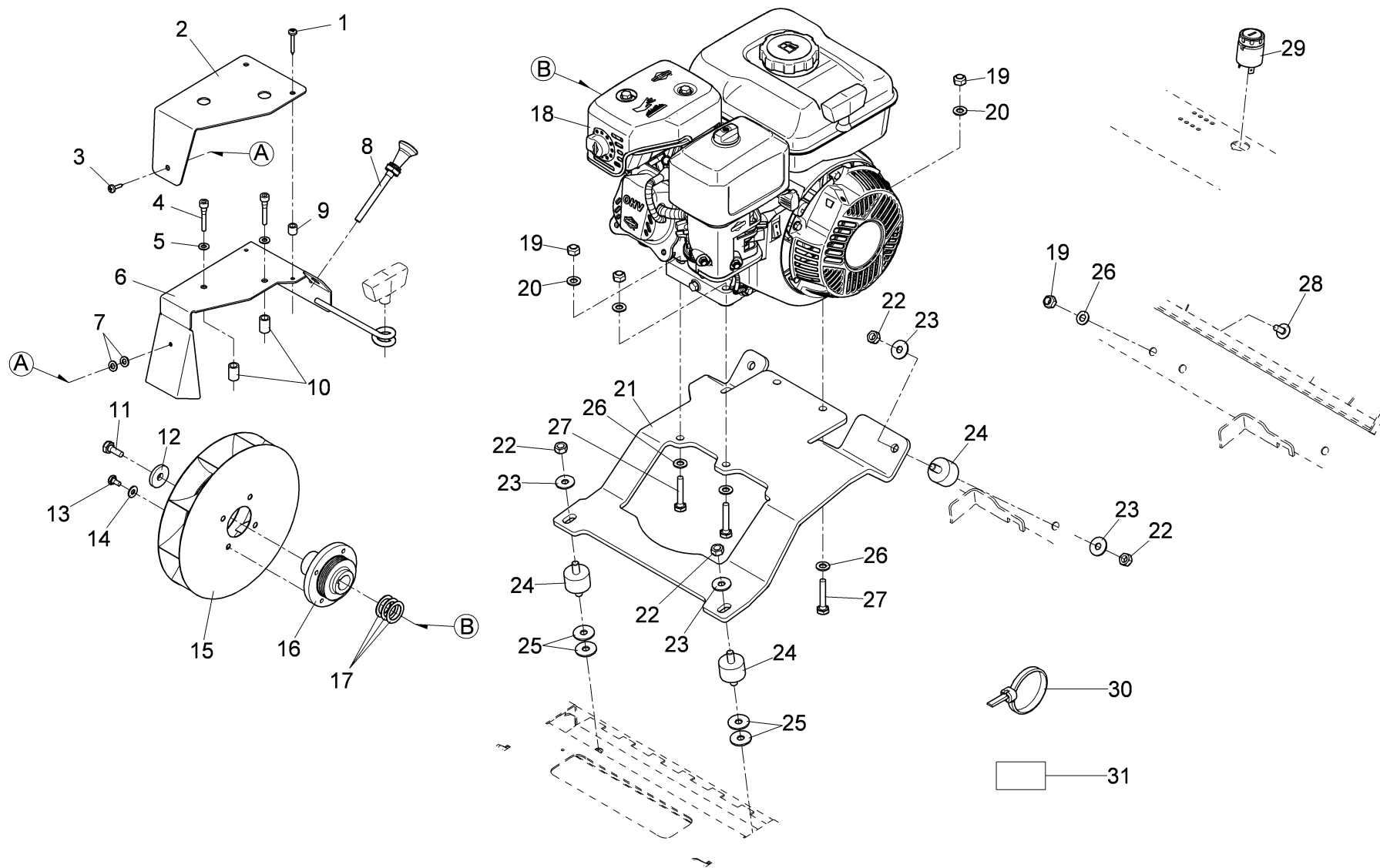
Motorgruppe V / Motor group G / Groupe d' moteur G



Motorgruppe V / Motor group G / Groupe d' moteur G

Pos.	Best. Nr. PN Ref.No.	Mat-Nr. Mat-No. Mat.No.	Stck. Qty. Qté.	Bezeichnung	Description	Designation	Abmessungen Measurement Mesurage	DIN / ISO	Bemerkungen Remarks Remarques
1	00029760	11405016	2	Blehschraube	Tapping screw	Vis de tôle	ST4,8x32-C A2G	DIN 7981	
2	01271440	90579749	1	Abschirmblech	Shielding plate	Tôle de protection			
3	00538900	11405040	1	Blehschraube	Tapping screw	Vis de tôle	ST4,8x19-C A2G	DIN 7981	
4	00748310	11126661	2	Zylinderschraube	Cylinder head screw	Vis de cylindre	M6x35-8.8 A2G	DIN 912	
5	00740280	12520011	2	Sperrkantscheibe	Washer	Rondelle	SKS-6-dacrometisiert		
6	01271430	96123583	1	Chokehalter, vollst.	Choke retainer	Support d' choke			
7	00053730	12310033	2	Scheibe	Washer	Washer	A6,4-140HV-St A2G	DIN 125	
8	01179810	90579590	1	Chokezug	Choke cable	Câble d' choke			
9	01271310	90558388	2	Buchse	Bushing	Douille			
10	01271450	90824558	2	Distanzhülse	Spacer sleeve	Douille			
11	00076220	90039488	1	6kt.Schraube	Hex.bolt	Vis à 6 pans			
12	00879170	90209537	1	Scheibe	Washer	Rondelle			
13	00025260	11038056	4	6kt.Schraube	Hexagon screw	Hexagon screw	M6x10-8.8 A2G	DIN 933	
14	00730940	12520045	6	Sperrkantscheibe	Detent edged washer	Detent edged washer	SKM-6-dacrometisiert		
15	00661680	90332966	1	Lüferrad	Fan wheel	Roue de ventilateur	200x34		
16	01179800	90562752	1	Riemenscheibe	Belt pulley	Poulie			
17	00153700	12335170	3	Pass-Scheibe	Adjusting washer	Glace de passeport	20x28x1	DIN 988	
18	03009530	90562745	1	4 HP B&S MOTOR	Engine 4 HP B&S	Moteur 4 HP B&S		Seite/Page 32	
19	00051510	12040051	4	6kt.Mutter	Hexagon nut	Hexagon nut	M8-8 A2G	DIN 985	
20	00740090	12520053	4	Sperrkantscheibe	Detent edged washer	Detent edged washer	SKM-8-8.8 dac		
21	01271420	90544594	1	Motorplatte	Motor plate	Plaque d' moteur			
22	00053350	12022059	8	6kt.Mutter	Hexagon nut	Hexagon nut	M8-8 A2G	DIN 934	
23	00740080	12520087	6	Sperrkantscheibe	Washer	Rondelle	SKB-8-dacrometisiert		
24	00746560	90227364	4	Megi-Puffer	Rrubber buffer	Tampon-megi	781071S1		
25	00042900	12332029	4	Scheibe	Washer	Washer	8,4-140HV-St A3G	DIN 9021	
26	00053750	12310041	4	Scheibe	Washer	Washer	A8,4-140HV-St A2G	DIN 125	
27	00133700	11038270	4	6kt.Schraube	Hexagon screw	Hexagon screw	M8x40-8.8 A2G	DIN 933	

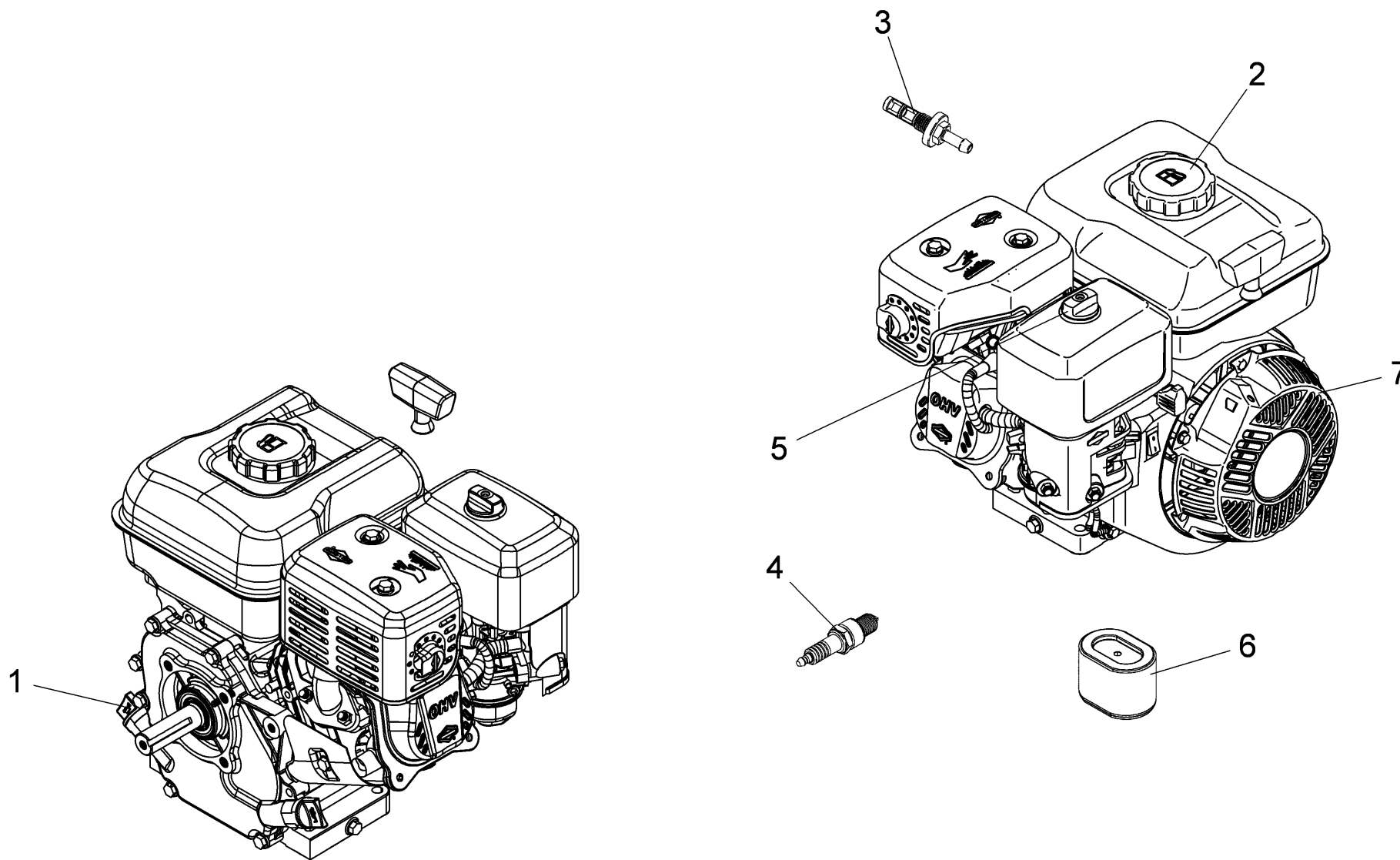
Motorgruppe V / Motor group G / Groupe d' moteur G



Motorgruppe V / Motor group G / Groupe d' moteur G

Pos.	Best. Nr. PN Ref.No.	Mat-Nr. Mat-No. Mat.No.	Stck. Qty. Qté.	Bezeichnung	Description	Designation	Abmessungen Measurement Mesurage	DIN / ISO	Bemerkungen Remarks Remarques
28	01074320	11177187	1	Linsenflanschschraub e	Lens flange screw	Vis à tête bombée			
29	00021690	90330820	1	Schlüsselschalter	Key switch	Interrupteur clé			
30	00121150	90114810	8	Kabelbinder	Cable tie	Cravatte de câble	PLTZM-M		
31	03009620	97109961	1	Kabelbaum W1 Hamster 650V+800V	Wiring harness W1 Hamster 650V+800V	Faisceau des câbles W1 Hamster 650V+800V			

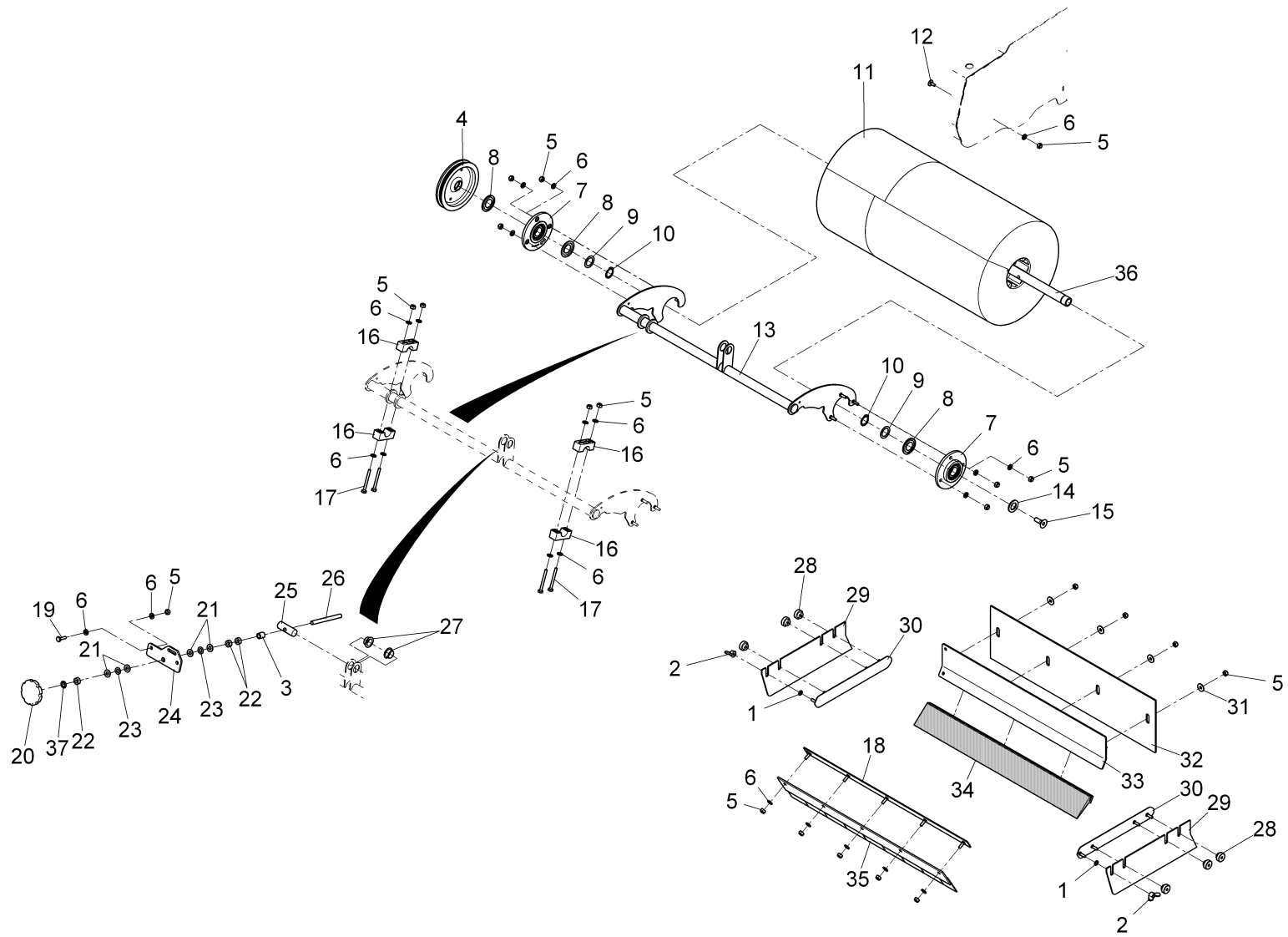
4 HP B&S MOTOR / Engine 4 HP B&S / Moteur 4 HP B&S



4 HP B&S MOTOR / Engine 4 HP B&S / Moteur 4 HP B&S

Pos.	Best. Nr. PN Ref.No.	Mat-Nr. Mat-No. Mat.No.	Stck. Qty. Qté.	Bezeichnung	Description	Designation	Abmessungen Measurement Mesurage	DIN / ISO	Bemerkungen Remarks Remarques
1	01179420	01179420	1	Ölmess-Stab	Oil dipstick	Jaugeur			
2	01179370	01179370	1	Tankdeckel	Tank cap	Couvercle d' réservoir			
3	01179380	01179380	1	Kraftstofffilter	Fuel filter	Filtre d' carburant			
4	01179390	01179390	1	Zündkerze	Spark plug	Bougie			
5	01179410	01179410	1	Griff	Handle	Étrier			
6	01179400	01179400	1	Luftfilter	Air filter	Filtre d' air			
7	01179430	01179430	1	Seilzugstarter	Rewind starter	Starter avec câble			

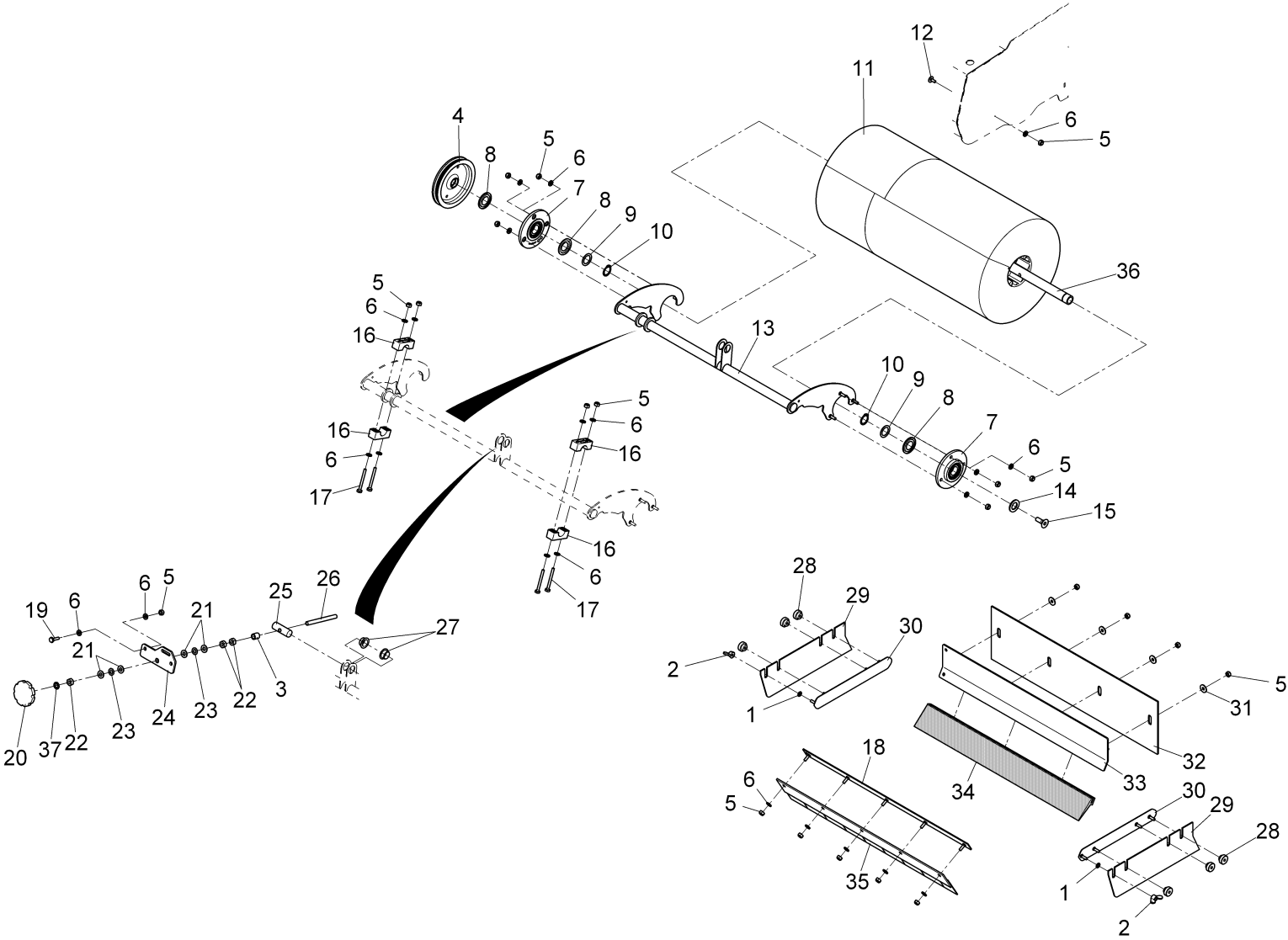
Hauptkehrgruppe / Main sweeper group / Groupe général de balayage



Hauptkehrgruppe / Main sweeper group / Groupe général de balayage

Pos.	Best. Nr. PN Ref.No.	Mat-Nr. Mat-No. Mat.No.	Stck. Qty. Qté.	Bezeichnung	Description	Designation	Abmessungen Measurement Mesurage	DIN / ISO	Bemerkungen Remarks Remarques
1	01072030	12515144	2	Zahnscheibe	Toothed washer	Rondelle à crantrée	A 6,4 A3G	DIN 6797	
2	00054020	12158028	2	Flügelmutter	Wing nut	Écrou à ailettes	M6-5 A2G	DIN 315	
3	01111390	90216573	1	Hülse	Sleeve	Douille			
4	01179860	90590886	1	Riemenscheibe	Belt pulley	Poulie			
5	00051520	12040044	27	6kt.Mutter	Hexagon nut	Hexagon nut	M6-6 A2G	DIN 985	
6	00053730	12310033	26	Scheibe	Washer	Washer	A6,4-140HV-St A2G	DIN 125	
7	01173010	90544255	2	Flanschlager	Flange bearing	Palier d' flasque			
8	00537310	14678189	3	Nilos-Ring	Ring	Anneau	16004 AV		
9	00153700	12335170	2	Pass-Scheibe	Adjusting washer	Glace de passeport	20x28x1	DIN 988	
10	00054310	12610093	2	Sicherungsring	Retaining ring	Circlip	20x1,2-phos.	DIN 471	
11	01272090	97058788	1	Ersatzkehrwalze H650	Sweeper roller H650	Brosse cylindrique d' rechange H650			
12	01000850	11177094	2	Linsenflanschschraube	Lens flange screw	Vis à tête bombée	6kt.M6x12-10.9 A2G		
13	01271410	96120175	1	Besenschwinge, vollst.	Broom rocker	Bras du balai			
14	00127290	12318044	1	Scheibe	Washer	Rondelle	17-140HV-St A3G	DIN 433	
15	01059150	11225505	1	Senkschraube	Countersunk screw	Vis à tête fraisée	M10x25-8.8 A3G	DIN 7991	
16	01271360	90544388	4	Lagerschale	Bearing seat	Bac étanchéité			
17	00053060	11039021	4	6kt.Schraube	Hex.bolt	Vis à 6 pans	M6x50-8.8 A2G	DIN 933	
18	01271400	96120191	1	Blech, vollst.	Sheet metal	Tôle			
19	00053020	11038098	2	6kt.Schraube	Hexagon screw	Hexagon screw	M6x20-8.8 A2G	DIN 933	
20	00480430	17133018	1	Handrad	Hand wheel	Roue à main	48/M8 SW-POL		
21	00074230	12322038	5	Scheibe	Washer	Rondelle	8-St A3G	DIN 1440	
22	00053350	12022059	3	6kt.Mutter	Hexagon nut	Hexagon nut	M8-8 A2G	DIN 934	
23	00053850	12510038	2	Federscheibe	Spring washer	Rondelle de ressort	B8 A2G	DIN 137	
24	01271350	90573395	1	Verstärkung Verstellung	Reinforcement	Renforcement			
25	01271370	90563362	1	Bolzen	Bolt	Boulon			

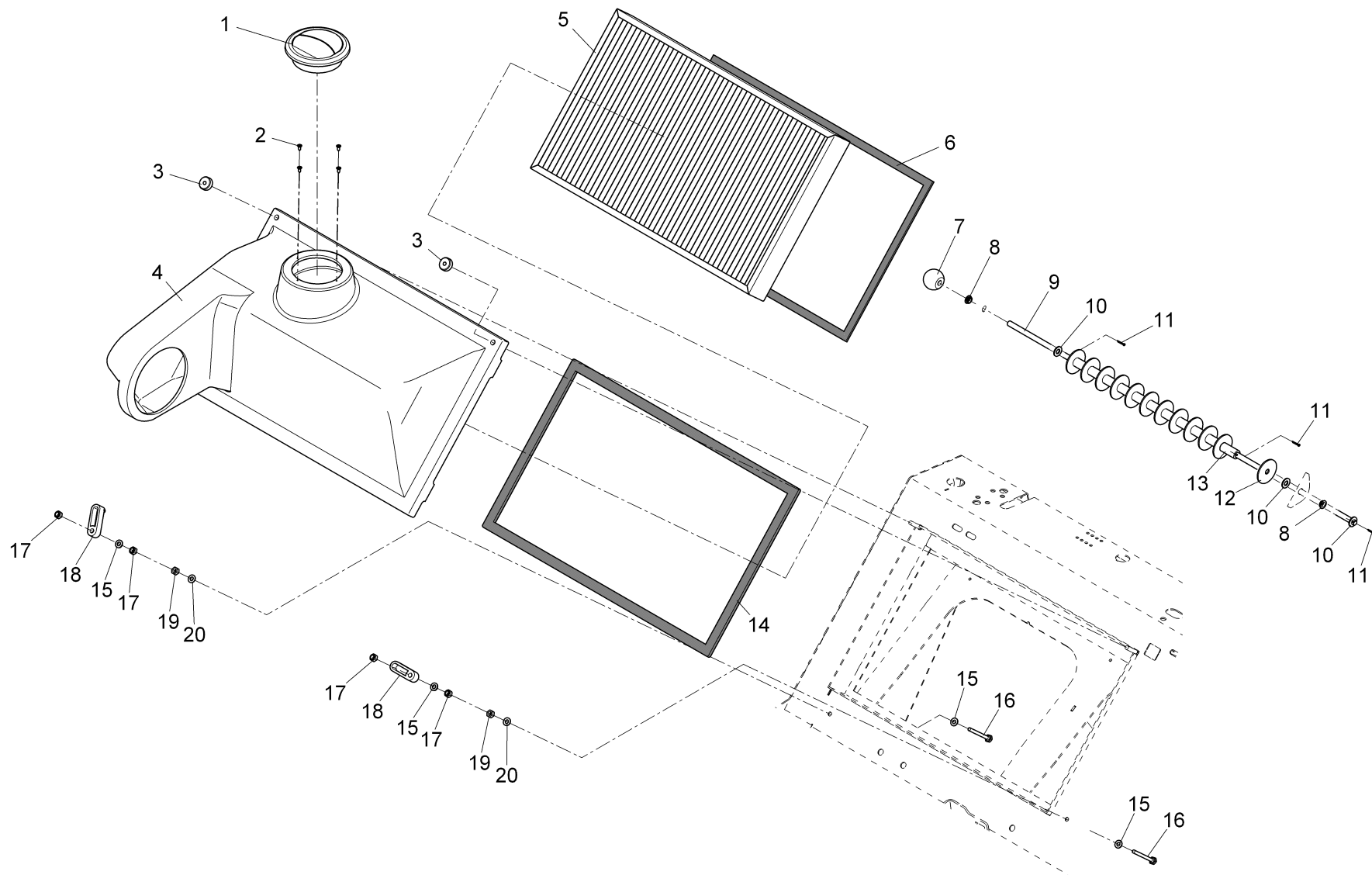
Hauptkehrgruppe / Main sweeper group / Groupe général de balayage



Hauptkehrgruppe / Main sweeper group / Groupe général de balayage

Pos.	Best. Nr. PN Ref.No.	Mat-Nr. Mat-No. Mat.No.	Stck. Qty. Qté.	Bezeichnung	Description	Designation	Abmessungen Measurement Mesurage	DIN / ISO	Bemerkungen Remarks Remarques
26	01271380	90426990	1	Stiftschraube	Stud screw	Goujon			
27	01055290	14895239	2	Gleitlagerbuchse	Plain bearing bush	Douille de palier lisse	GFM-1618-09		
28	00903210	12156055	8	Rändelmutter	Knurled nut	Écrou a molet	P 1612012-M6 PA6		
29	01179610	90544727	2	Dichtleiste	Sealing strip	Bord étanchéité			
30	01271340	96124011	2	Blech, vollst.	Sheet metal	Tôle			
31	00135120	12332011	4	Scheibe	Washer	Washer	6,4-140HV-St A3G	DIN 9021	
32	01175880	90570540	1	Besenschürze hinten H650	Broom apron rear H650	Tablier d' balai arrière H650			
33	01271390	96125794	1	Winkelblech H650, vollst.	Angle plate	Plaque d' angle			
34	00461460	25583105	510 mm	Kantenschutz	Edge protection	Edge protection	1,0-3,5		
35	01175890	96120209	1	Besenschürze vorn H650, vollst.	Broom apron front H650	Tablier d' balai avant H650			
36	01271840	90544826	1	Besenwelle H 650	Broom shaft	Arbe d' balais			
37	01144660	12515177	1	Zahnscheibe	toothed locked washer		A 8,4 A3G	DIN 6797	

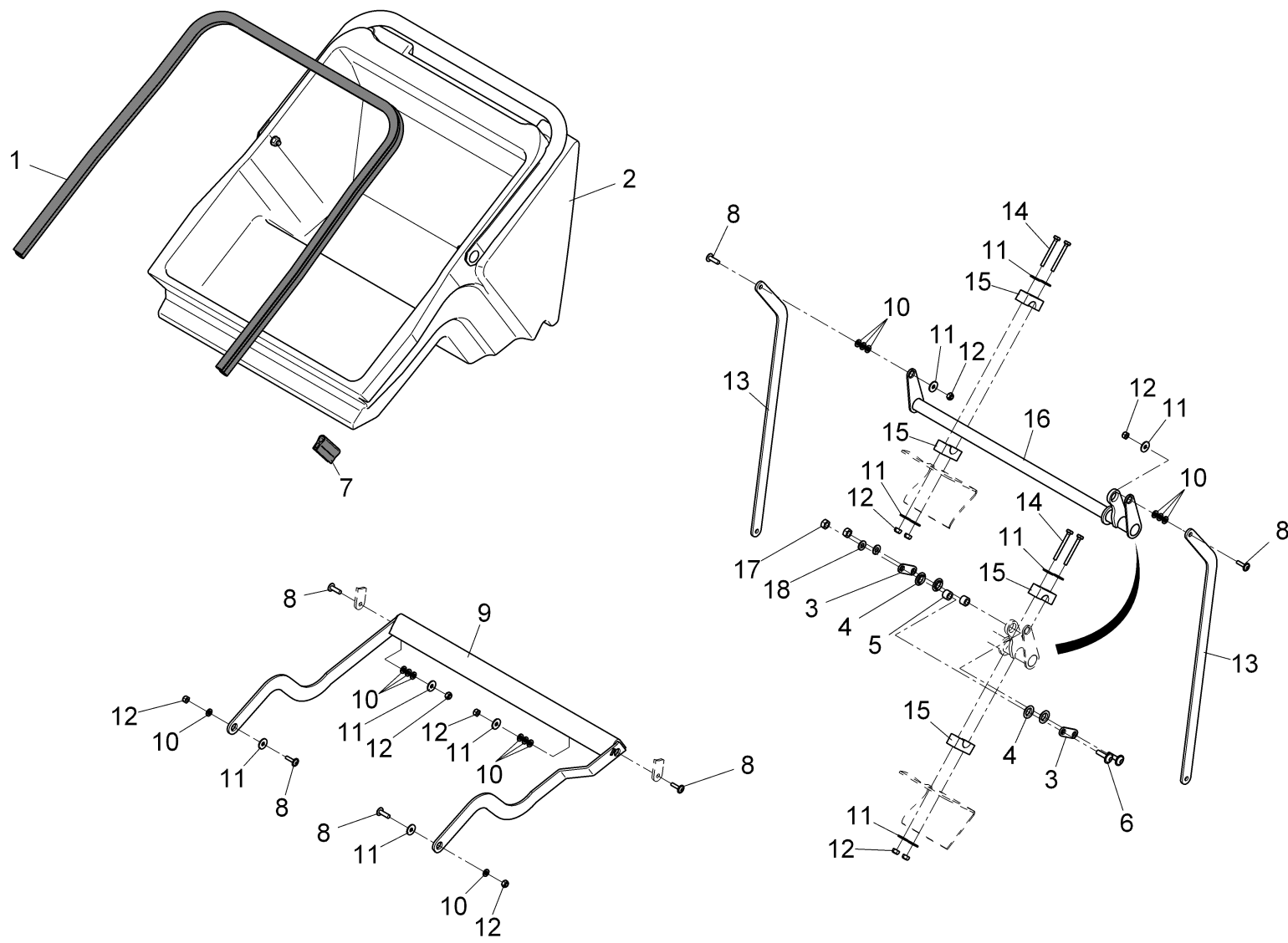
Filteranlage E / Filter system E / Système d' filtre E



Filteranlage E / Filter system E / Système d' filtre E

Pos.	Best. Nr. PN Ref.No.	Mat-Nr. Mat-No. Mat.No.	Stck. Qty. Qté.	Bezeichnung	Description	Designation	Abmessungen Measurement Mesurage	DIN / ISO	Bemerkungen Remarks Remarques
1	00391480	90312505	1	Luftdüse	Air nozzle	Bec			
2	01073600	11416013	4	Blechschraube	Tapping screw	Vis de tôle	ST3,5x9,5-C A2G	DIN 7982	
3	00903210	12156055	2	Rändelmutter	Knurled nut	Écrou a molet	P 1612012-M6 PA6		
4	01270940	90544792	1	Filterdeckel H 800E	Filter cover	Couvercle d' filtre			
5	00911850	90316936	1	Plattenfilter	Plate filter	Filtre de plaque			
6	00881980	25505249	1580 mm	Zellkautschuk	Sealing tape	Lisiere de etancheite	12x6 GT3 schwarz		
7	00122230	17140013	1	Kugelknopf	Ball button	Bouton	C32-FS	DIN 319	
8	01271610	14895809	2	Gleitlagerbuchse	Slide bearing bush	Douille d' palier à glissement	MCM-08-02		
9	01271690	90544693	1	Stange	Rod	Barre			
10	00074230	12322038	3	Scheibe	Washer	Rondelle	8-St A3G	DIN 1440	
11	00054860	13280078	3	Splint	Cotter pin	Goupille fendue	2x16-St A2G	ISO 1234	
12	01271680	90544883	13	Scheibe	Washer	Rondelle			
13	01271700	90544701	12	Buchse	Bushing	Douille			
14	01130200	25740267	1580 mm	Dichtungsband	Gasket	Joint			
15	00053730	12310033	4	Scheibe	Washer	Washer	A6,4-140HV-St A2G	DIN 125	
16	00053060	11039021	2	6kt.Schraube	Hex.bolt	Vis à 6 pans	M6x50-8.8 A2G	DIN 933	
17	00051520	12040044	4	6kt.Mutter	Hexagon nut	Hexagon nut	M6-6 A2G	DIN 985	
18	00968190	90258187	2	Knebel	Toggle	Manette			
19	00053330	12022042	2	6kt.Mutter	Hexagon nut	Hexagon nut	M6-8 A2G	DIN 934	
20	00740280	12520011	2	Sperrkantscheibe	Washer	Rondelle	SKS-6-dacrometisiert		

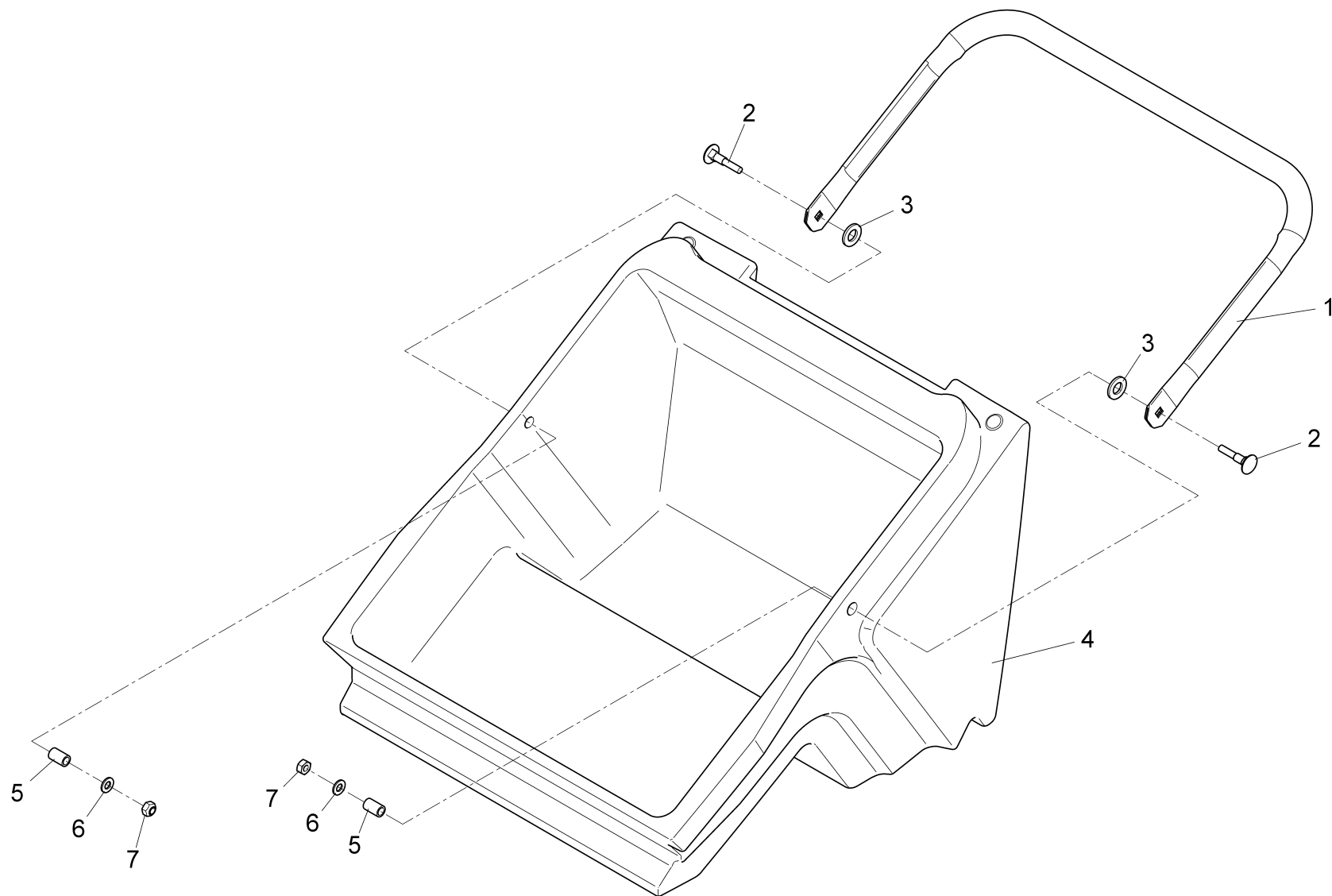
Kehrbehälter H 650 / Hopper H 650 / Réservoir H 650



Kehrbehälter H 650 / Hopper H 650 / Réservoir H 650

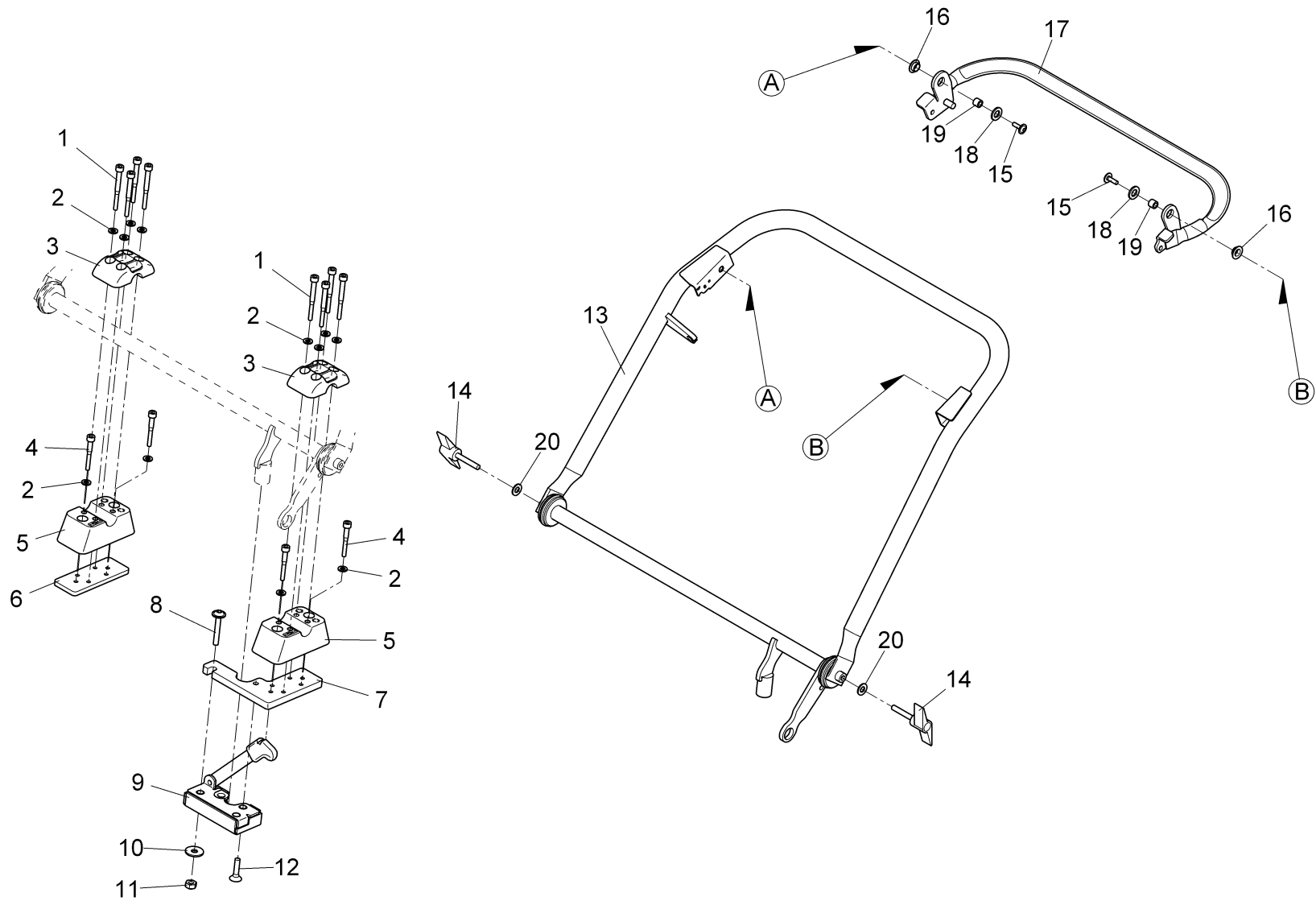
Pos.	Best. Nr. PN Ref.No.	Mat-Nr. Mat-No. Mat.No.	Stck. Qty. Qté.	Bezeichnung	Description	Designation	Abmessungen Measurement Mesurage	DIN / ISO	Bemerkungen Remarks Remarques
1	00750430	25583014	1490 mm	Kantenschutz	Edge protection	Protection d'affilage	1,5-3,5 schwarz		
2				Kehrbehälter kpl.	Hopper cpl.	Réservoir cpl.		Seite/Page	42
3	01271500	90566498	2	Koppelblech	Sheet metal	Tôle			
4	01055150	14895205	4	Gleitlagerbuchse	Plain bearing bush	Douille de palier lisse	GFM-1416-04		
5	01271490	90566514	2	Lagerbuchse	Bearing bush	Douille			
6	01092910	11177078	2	Linsenflanschschaub e m.l-6kt.	Lens flange screw	Vis à tête bombée	M8x25-10.9 A2G		
7	01052820	25583121	60 mm	Kantenschutz	Edge protection	Protection d'affilage	1,0-4,0 schwarz		
8	01092780	11177029	6	Linsenflanschschaub e	Lens flange screw	Vis à tête bombée	6kt.M6x20-10.9 A2G		
9	01271530	96123609	1	Behältergabel, vollst.	Lever	Levier			
10	00053730	12310033	20	Scheibe	Washer	Washer	A6,4-140HV-St A2G	DIN 125	
11	00135120	12332011	14	Scheibe	Washer	Washer	6,4-140HV-St A3G	DIN 9021	
12	00051520	12040044	10	6kt.Mutter	Hexagon nut	Hexagon nut	M6-6 A2G	DIN 985	
13	01271510	90544669	2	Strebe	Truss	Potence			
14	00053060	11039021	4	6kt.Schraube	Hex.bolt	Vis à 6 pans	M6x50-8.8 A2G	DIN 933	
15	01271360	90544388	4	Lagerschale	Bearing seat	Bac étanchéité			
16	01271520	96131131	1	Welle, vollst.	Shaft	Arbre			
17	00053350	12022059	2	6kt.Mutter	Hexagon nut	Hexagon nut	M8-8 A2G	DIN 934	
18	00740310	12520029	2	Sperrkantscheibe	Washer	Rondelle	SKS-8-dacrometisiert		

Kehrbehälter kpl. / Hopper cpl. / Réservoir cpl.



Kehrbehälter kpl. / Hopper cpl. / Réservoir cpl.

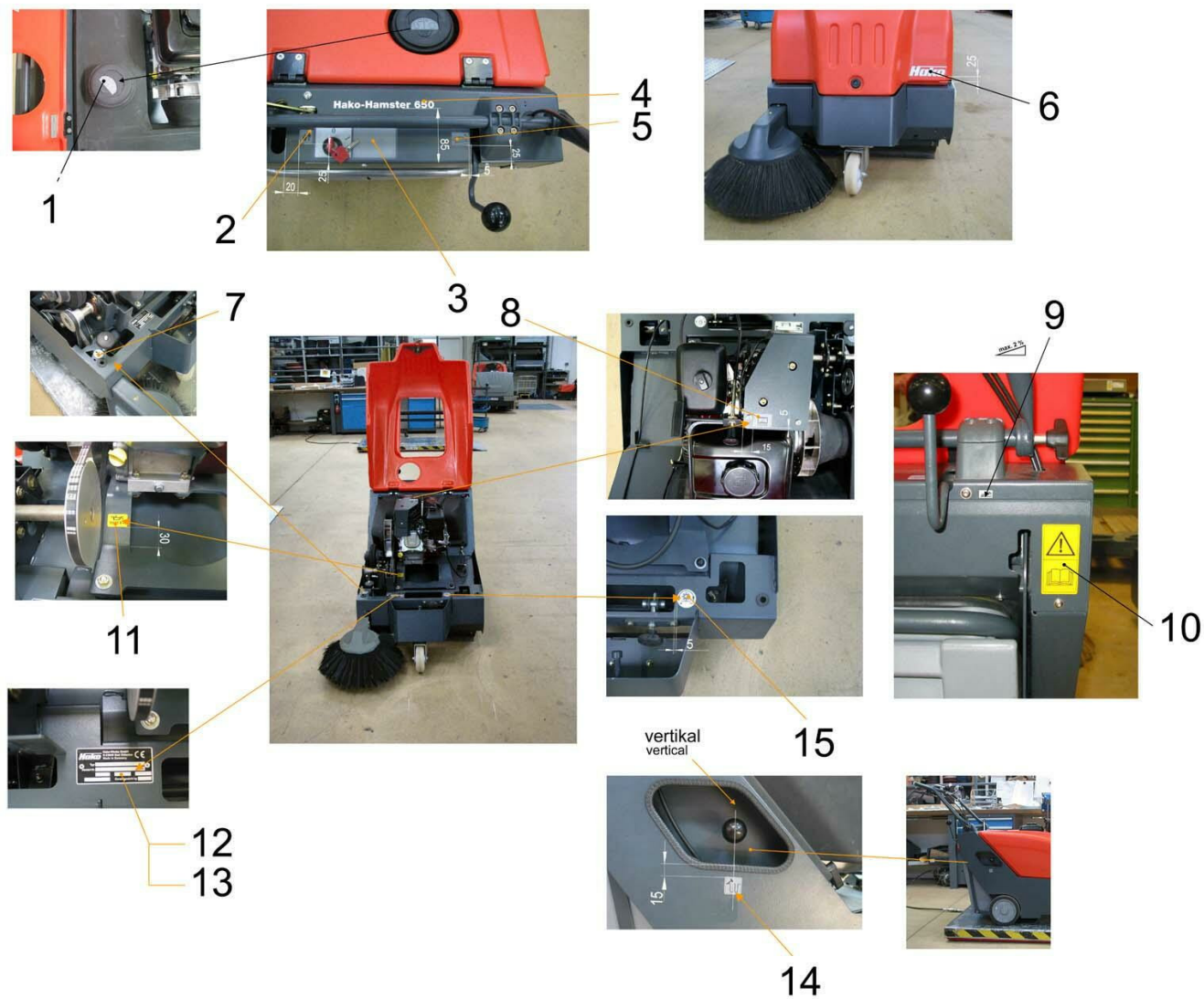
Pos.	Best. Nr. PN Ref.No.	Mat-Nr. Mat-No. Mat.No.	Stck. Qty. Qté.	Bezeichnung	Description	Designation	Abmessungen Measurement Mesurage	DIN / ISO	Bemerkungen Remarks Remarques
1	01271850	90590787	1	Rohrbügel	Tube bow	Etrier de tube			
2	01073500	11620366	2	Flachrundkopfschraube	Screw	Vis	M8x40-4.6 A3G	DIN 603	
3	00053770	12310066	2	Scheibe	Washer	Washer	A13-140HV-St A2G	DIN 125	
4	01271860	90562778	1	Kehrbehälter H 650	Litter hopper	Reservoir saleté			
5	00100590	90174087	2	Rohr	Pipe	Tube			
6	00042900	12332029	2	Scheibe	Washer	Washer	8,4-140HV-St A3G	DIN 9021	
7	00051510	12040051	2	6kt.Mutter	Hexagon nut	Hexagon nut	M8-8 A2G	DIN 985	



Holm - Bedienungselemente / Handle - Control element / Chapeau - Elementaire de manouvre

Pos.	Best. Nr. PN Ref.No.	Mat-Nr. Mat-No. Mat.No.	Stck. Qty. Qté.	Bezeichnung	Description	Designation	Abmessungen Measurement Mesurage	DIN / ISO	Bemerkungen Remarks Remarques
1	01271540	11126851	8	Zyl.Schraube	Socket head screw	Vis cylindrique	M6x60-8.8 A2G	ISO 4762	
2	00053730	12310033	12	Scheibe	Washer	Washer	A6,4-140HV-St A2G	DIN 125	
3	01179450	90569237	2	Halter Holm Oberteil	Retainer upper	Support en haut			
4	01143070	11126943	4	Zyl.Schraube	Socket head screw		M6x45-8.8 A2G	DIN 912	
5	01179460	90569229	2	Halter Holm Unterteil	Retainer lower	Support en bas			
6	01271550	90574518	1	Halteplatte	Retaining plate	Plaque d' support			
7	01271560	90574419	1	Gewindeplatte	Thread base plate	Plaque fileté	75675/01 +		
8	01271570	11177229	1	Linsenflanschschr.m.l-6kt	Lens flange screw	Vis à tête bombée	M8x45-10.9-A2U		
9	01179480	90571266	1	Drehfallenschloss	Door lock	Verrou	E09.9253		
10	01122240	12332128	1	Scheibe DIN 9021-8,4-140HV-St	washer				
11	00051510	12040051	1	6kt.Mutter	Hexagon nut	Hexagon nut	M8-8 A2G	DIN 985	
12	01223150	11225596	1	Senkschraube	Countersunk screw	Vis à tête fraisée	M8x30	7991	
13	01271600	96125802	1	Holm H650, vollst.	Handle H650	Étrier H650			
14	00905560	17133075	2	Flügel-schraube	Wing	Boulon à ailettes	M8x40 A2G		
15	01015340	11177011	2	Linsenflanschschraube	Lens flange screw	Vis à tête bombée	6kt.M6x16-10.9 A2G		
16	01111140	14895346	2	Gleitlagerbuchse	Slide bearing bush	Douille d' palier à glissement	GFM-1012-05		
17	01179470	96123591	1	Fahrhebel, vollst.	Control lever	Levier d' commande			
18	01271590	14898100	2	Anlauf-scheibe	Starting disk	Disque de demarrage	GTM-1018-020		
19	01271580	90592577	2	Buchse	Bushing	Douille			
20	00740310	12520029	2	Sperrkantscheibe	Washer	Rondelle	SKS-8-dacrometisiert		

Beschriftung H650 V / Labels H650 V / Étiquetage H650 V



Beschriftung H650 V / Labels H650 V / Étiquetage H650 V

Pos.	Best. Nr. PN Ref.No.	Mat-Nr. Mat-No. Mat.No.	Stck. Qty. Qté.	Bezeichnung	Description	Designation	Abmessungen Measurement Mesurage	DIN / ISO	Bemerkungen Remarks Remarques
1	01270860	17267782	1	Aufkleber BYPASS-KLAPPE	Decal BYPASS-FLAP	Autocollant BYPASS-COUVERCL E			
2	01270880	17267808	1	Aufkleber KEHRBEHÄLTER	Decal LITTER HOPPER	Autocollant RÉSERVOIR SALETÉ			
3	01271660	90562836	1	Folie TSG Abdeckung	Foil	Folie			
4	01271670	17205402	1	Aufkleber HAMSTER 650	Decal HAMSTER 650	Autocollant HAMSTER 650			
5	01270890	17267816	1	Aufkleber SEITENBESEN	Decal SIDE BROOM	Autocollant BALAI LATÉRAL			
6	01077200	17200122	1	HAKO-Firmenzeichen silber	Decal HAKO silver	Decalque HAKO argent			
7	01130650	17248022	1	Aufkleber SEITENBESENVERS TELLUNG	Decal SIDE BROOM ADJUSTMENT	Autocollant			
8	01270910	17267832	1	Aufkleber CHOKE	Decal CHOKE	Autocollant CHOKE			
9	03008790	17220013	1	Trägerfolie	Backing film	Feuille de responsable			
10	01071710	17268723	1	Aufkleber "Bedienungsanleitung"	Decal "Instruction manual"	Autocollant - "Bedienungsanleitung"			
11	01270870	17267790	1	Aufkleber Öl	Decal OIL	Autocollant HUILE			
12	01073780	17212103	1	Typenschild	Nameplate	Plaque signalétique			
13	00504370	13165014	2	Blindniet	Blind rivet	Rivet	A3x6-AL-ST-A1P	DIN 7337	
14	01270900	17267824	1	Aufkleber ABRÜTTELN	Decal SHAKING	Autocollant VIBRAGE			
15	03001180	17268665	1	Aufkleber KEHRWALZE	Decal	Autocollant KEHRWALZE			

Hako - der große Spezialist

Hako - the great specialist · Hako - le grand spécialiste

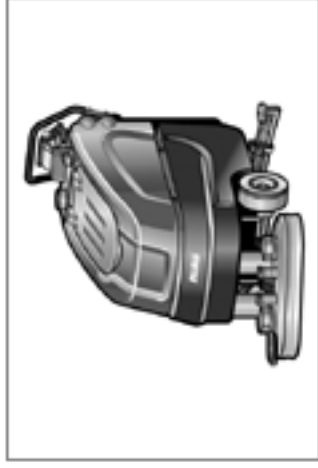
Hako

Clean ahead

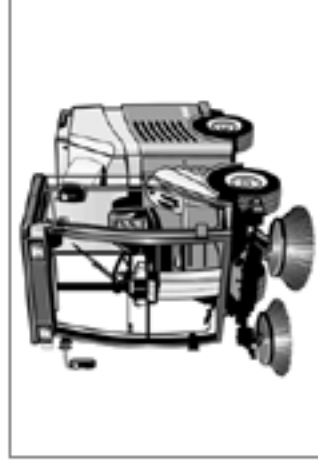
Kehrmaschinen
Power sweeper
Balayeuses



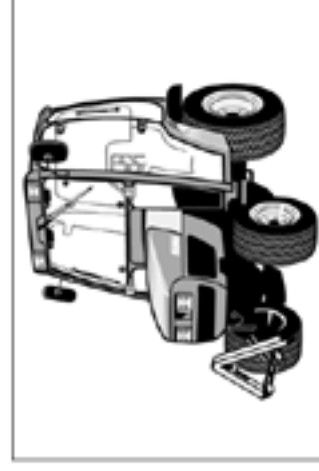
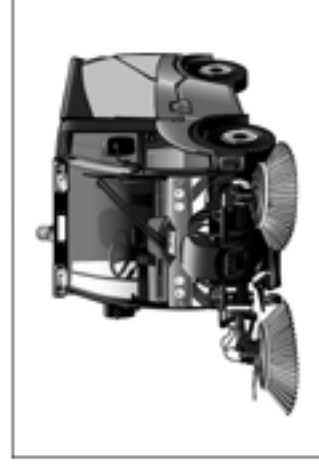
Poliermaschinen
Schrubbautomaten
Polishers, Scrubbers
Lustreuses Autolaveuses



Außenreinigungs-Maschinen
Machines for outdoor
cleaning
Machines pour l'entretien des
surfaces urbaines



Mehrweckmaschinen
Multi-purpose machines
Machines Polyvalentes



Hako-Werke GmbH · Stammwerk und Hauptverwaltung
Hamburger Straße 209-239 D-23843 Bad Oldesloe

Telefon (04531) 806-0 · Telefax (04531) 806-338
e-mail: info@hako.com Internet: www.hako.com

