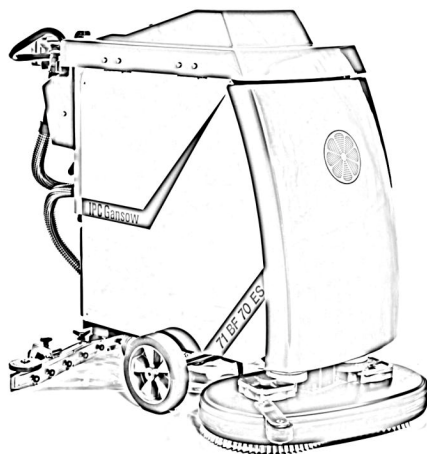


IPC Integrated Professional Cleaning



IPC Gansow

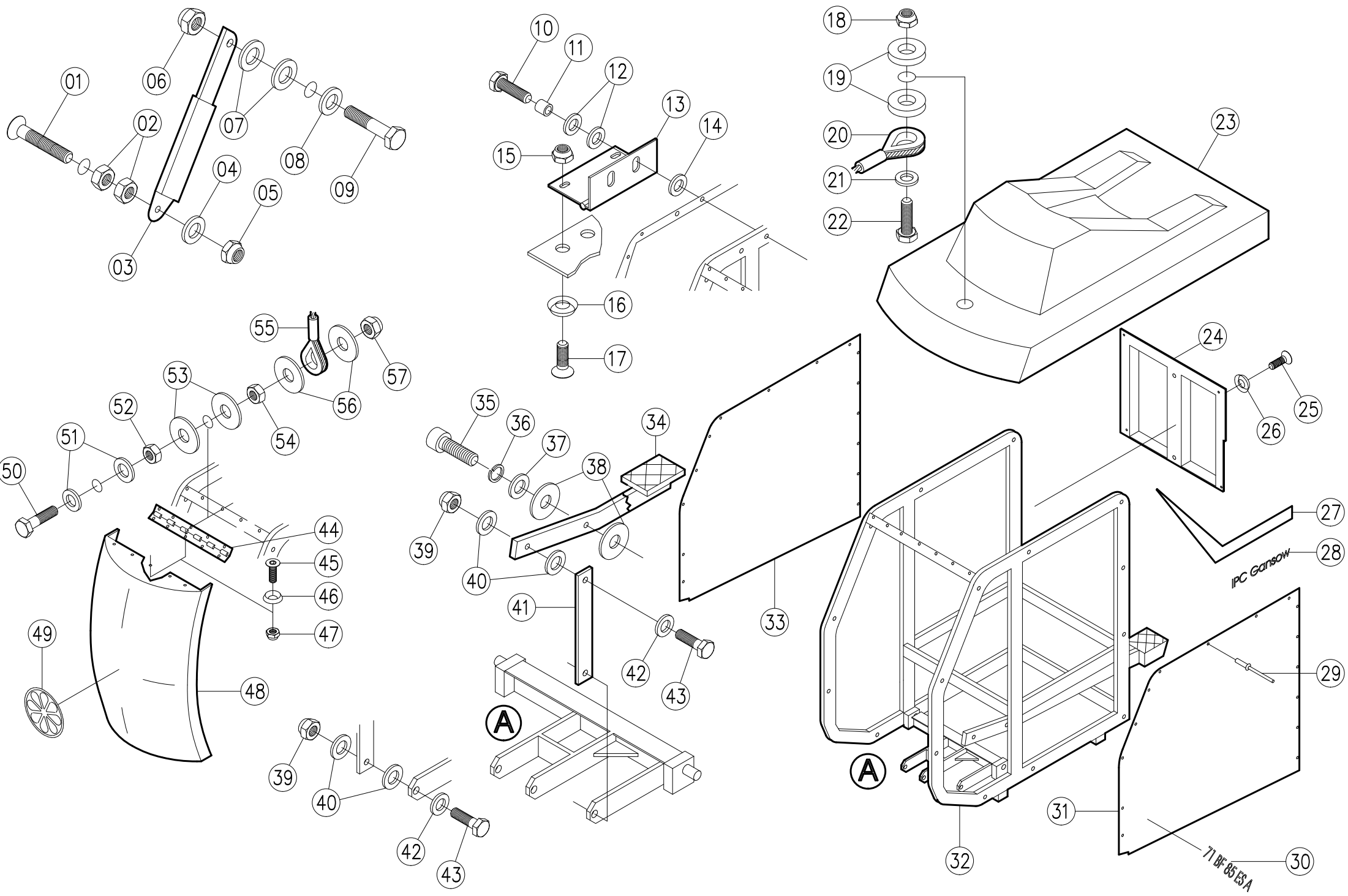


VUE ECLATEE

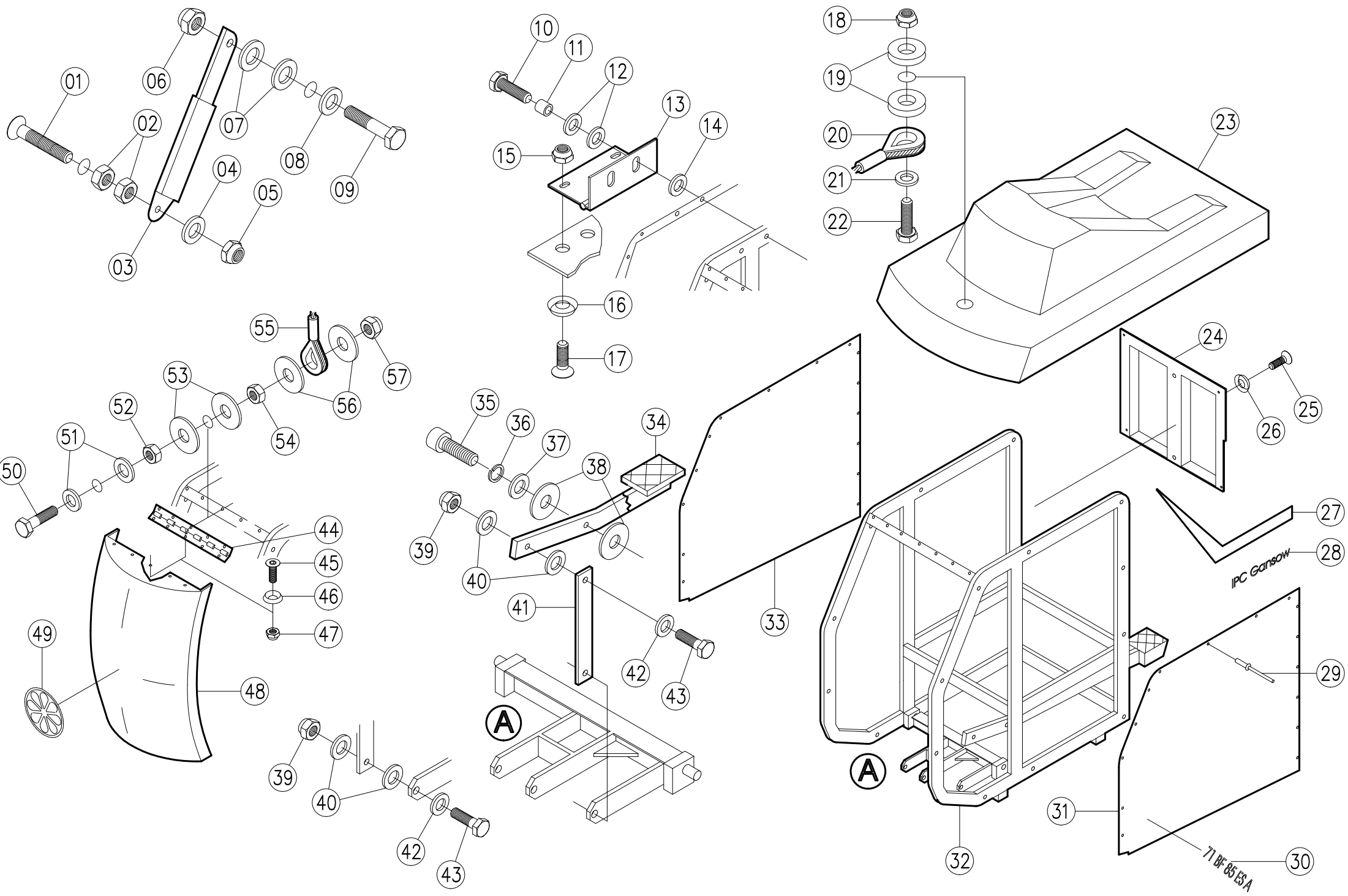
&

SCHEMA ELECTRIQUE

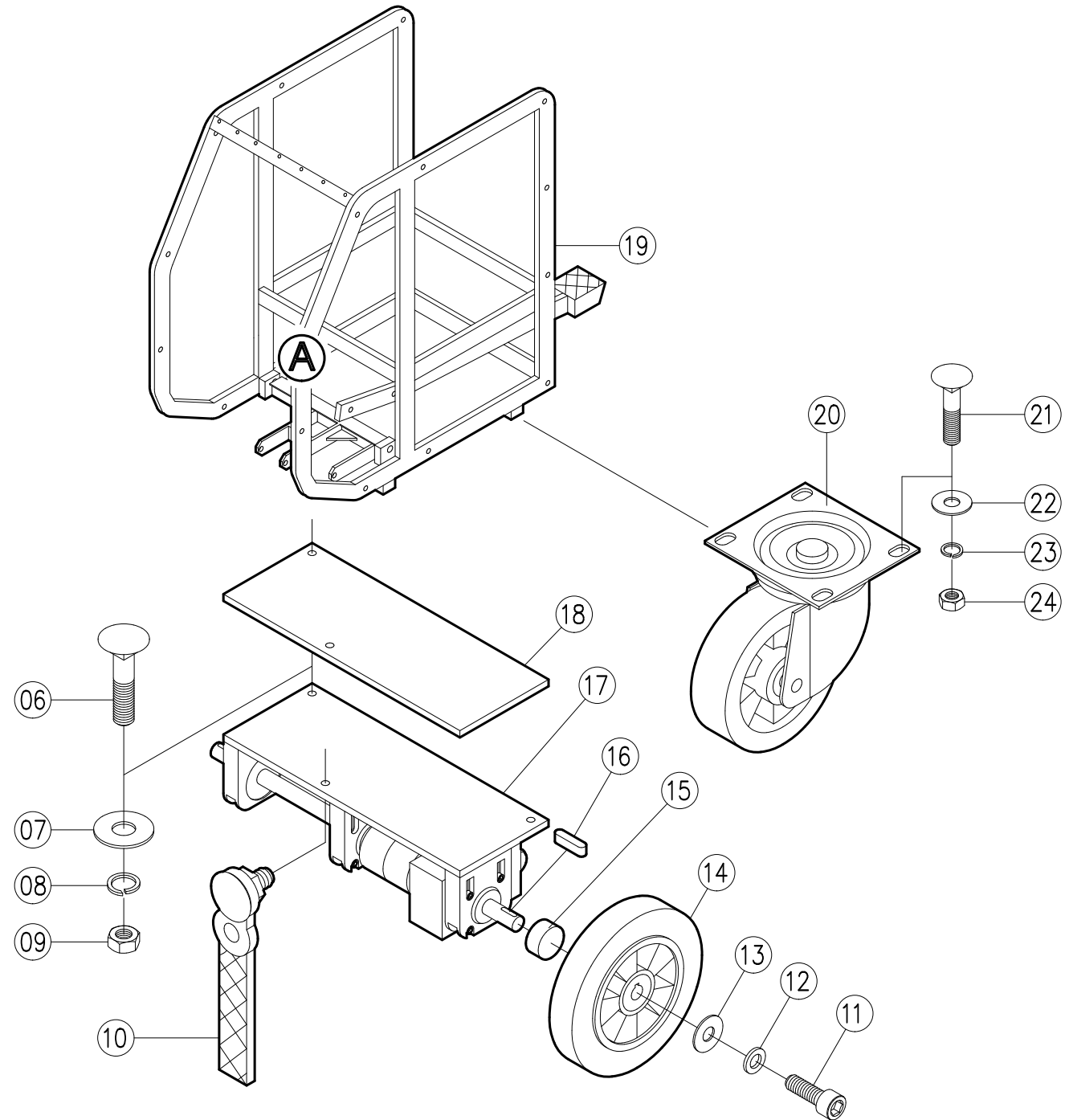
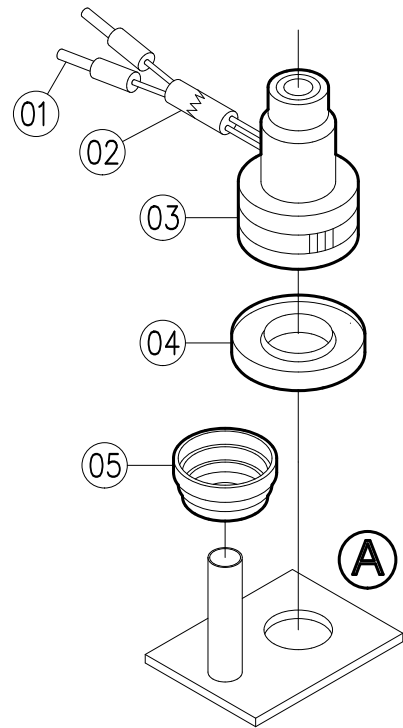
85247 - 71 BF 85 ES ALDI



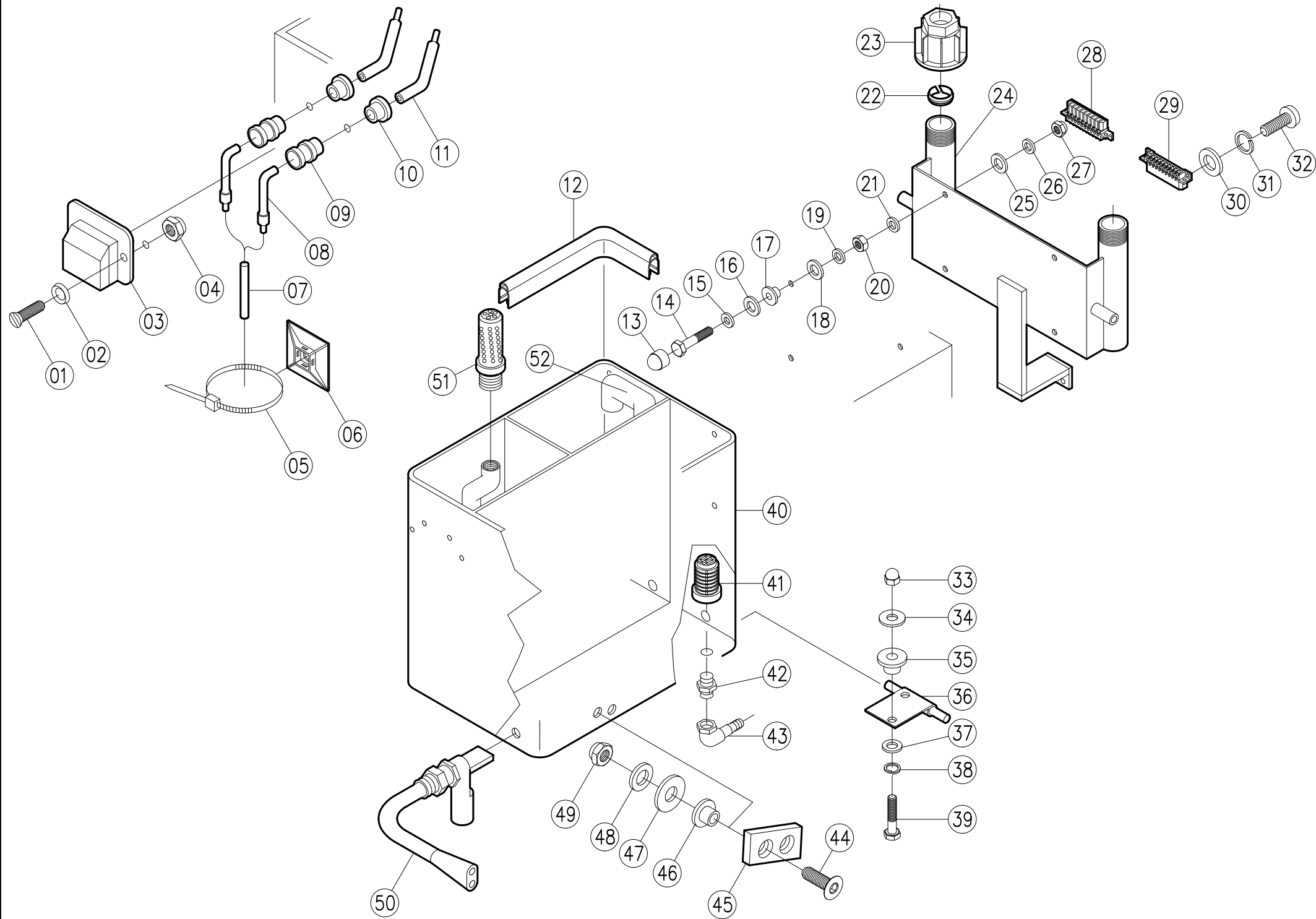
Position	Menge	Artikel-Nr.	IPC	Bezeichnung	Description	bis / up to	ab / from
0001	1	05328	VTVT00173	Schraube, Senkkopf-, M 6 x 25	countersunk head screw, M 6 x 25		
0002	2	05096	VTDD00482	Mutter, Sechskant, M 6	hexagonal screw, M 6		
0003	1	01728	LAFN01252	Stütze, Aufstell-, für vorderen Deckel	support for front lid		
0004	1	05119	VTRS00041	Scheibe, Unterleg-, M 6	washer, M 6		
0005	1	05218	VTDD86633	Mutter, Sechskant-, selbstsichernd, M 6	hexagonal nut, selfsealing, M 6		
0006	1	05218	VTDD86633	Mutter, Sechskant-, selbstsichernd, M 6	hexagonal nut, selfsealing, M 6		
0007	2	05119	VTRS00041	Scheibe, Unterleg-, M 6	washer, M 6		
0008	1	05119	VTRS00041	Scheibe, Unterleg-, M 6	washer, M 6		
0009	1	05012	VTVT00444	Schraube, Sechskant, M 6 x 20	hexagonal screw, M 6 x 20		
0010	4	05503	VTVT14095	Schraube, Zylinderkopf-, M 6 x 16	allen cap screw, M 6 x 16		
0011	4	01693	LAFN01250	Hülse, Distanz-, 8 x 3 mm	spacer sleeve, 8 x 3 mm		
0012	8	05119	VTRS00041	Scheibe, Unterleg-, M 6	washer, M 6		
0013	2	14278	CEVR00018	Deckelscharnier, 80 x 80 x 1,5 mm	hinge for top lid, 80 x 80 x 1,5 mm		
0014	4	05119	VTRS00041	Scheibe, Unterleg-, M 6	washer, M 6		
0015	4	05217	VTDD00026	Mutter, Sechskant-, selbstsichernd, M 5	hexagonal nut, selfsealing, M 5		
0016	4	05557	VTRS00067	Rosette, M 5, schwarz	collar, M 5, black		
0017	4	05065		Schraube, Linsensenkkopf-, M 5 x 18	raised countersunk head screw, M 5 x 18		
0018	1	05218	VTDD86633	Mutter, Sechskant-, selbstsichernd, M 6	hexagonal nut, selfsealing, M 6		
0019	2	05119	VTRS00041	Scheibe, Unterleg-, M 6	washer, M 6		
0020	1	13449	CMCV00071	Seil, Edelstahl-, für oberen Deckel	cable rope for top lid		
0021	1	05119	VTRS00041	Scheibe, Unterleg-, M 6	washer, M 6		
0022	1	05259	VTVT01531	Schraube, Sechskant, M 6 x 16	hexagonal screw, M 6 x 16		
0023	1	31289		Deckel, oberer-, blau, 71 BF ES A	top lid, green, blue, 71 BF ES A		
0024	1	31291		Platte, Abdeck-, am Gestell, 71 BF ES A	cover at the frame, 71 BF ES A		
0025	1	05461	VTVT00184	Schraube, Selbstschneidend, M 5 x 16	self tapping screw, M 5 x 16		
0026	1	05557	VTRS00067	Rosette, M 5, schwarz	collar, M 5, black		
0027	2	31214		Aufkleber, Keil, 71 BF ES A	sticker, wedge form, gr., 71 BF ES A		
0028	2	31215		Aufkleber, IPC, 71 BF ES A	sticker, IPC, 71 BF ES A		
0029	30	05157	VTVR00073	Niete, Blind-, 4 x 12	rivet, 4 x 12 mm		
0030	2	31286		Aufkleber, 71 BF ES A	sticker, 71 BF ES A		
0031	1	14900		Seitenverkleidung, links, 71 BF ES A	side cover, left, 71 BF ES A		
0032	1	24038		Gestell, 71 BF ES A	frame, 71 BF ES A		
0033	1	14901		Seitenverkleidung, rechts, 71 BF ES A	side cover, right, 71 BF ES A		
0034	1	22520	LAFN87653	Hebel für Bürstenkopf, 71 BF ES A	brush head lever, 71 BF ES A		
0035	1	05209	VTVT00158	Schraube, Zylinderkopf-, M 10 x 25	allen cap screw, M 10 x 25		
0036	1	05133	VTRS01081	Federring, M 10	spring washer, M 10		
0037	1	05116	VTRS00505	Scheibe, Unterleg-, M 10	washer, M 10		



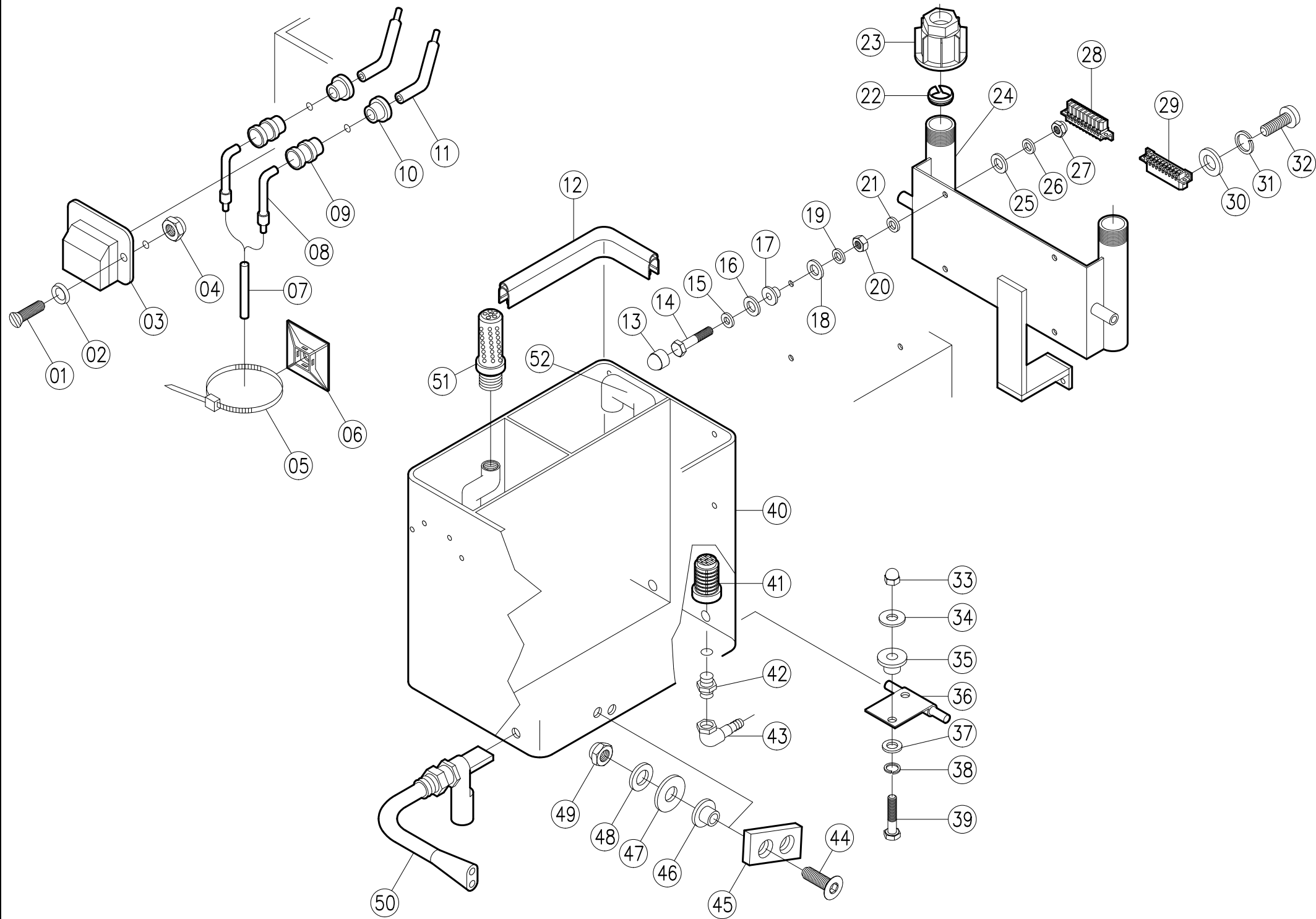
0038	2	05114	VTRS00040	Scheibe, Unterleg-, 12 x 18 x 1 mm	washer, 12 x 18 x 1 mm		
0039	2	05219	VTDD00027	Mutter, Sechskant-, selbstsichernd, M 10	hexagonal nut, selfsealing, M 10		
0040	4	05116	VTRS00505	Scheibe, Unterleg-, M 10	washer, M 10		
0041	1	20489	LAFN01392	Verbindungsglasche, Bürstenkopf, 71 BF	connection link, brush head, 71 BF		
0042	1	05116	VTRS00505	Scheibe, Unterleg-, M 10	washer, M 10		
0043	1	05016	VTVT00141	Schraube, Sechskant, M 10 x 30	hexagonal screw, M 10 x 30		
0044	1	14842	CEVR00047	Scharnier für vorderen Deckel, 445 mm	hinge for front lid, 445 mm		
0045	5	05058	VTVT00146	Schraube, Linsensenkkopf-, M 5 x 14	raised countersunk head screw, M 5 x 14		
0046	5	05557	VTRS00067	Rosette, M 5, schwarz	collar, M 5, black		
0047	5	05217	VTDD00026	Mutter, Sechskant-, selbstsichernd, M 5	hexagonal nut, selfsealing, M 5		
0048	1	31290		Deckel, vorderer-, grün, 91 BF	front lid, green, 91 BF		
0049	1	16597		Aufkleber, Limette	sticker, lime		
0050	1	05038		Schraube, Zylinderkopf-, M 5 x 30	allen cap screw, M 5 x 30		
0051	2	05117	VTRS00502	Scheibe, Unterleg-, M 5	washer, M 5		
0052	1	05098	VTDD01678	Mutter, Sechskant, M 5	hexagonal screw, M 5		
0053	2	05446	VTRS00056	Scheibe, Unterleg-, 5 x 15 mm	washer, 5 x 15 mm		
0054	1	05098	VTDD01678	Mutter, Sechskant, M 5	hexagonal screw, M 5		
0055	1	13449	CMCV00071	Seil, Edelstahl-, für oberen Deckel	cable rope for top lid		
0056	2	05446	VTRS00056	Scheibe, Unterleg-, 5 x 15 mm	washer, 5 x 15 mm		
0057	1	05217	VTDD00026	Mutter, Sechskant-, selbstsichernd, M 5	hexagonal nut, selfsealing, M 5		



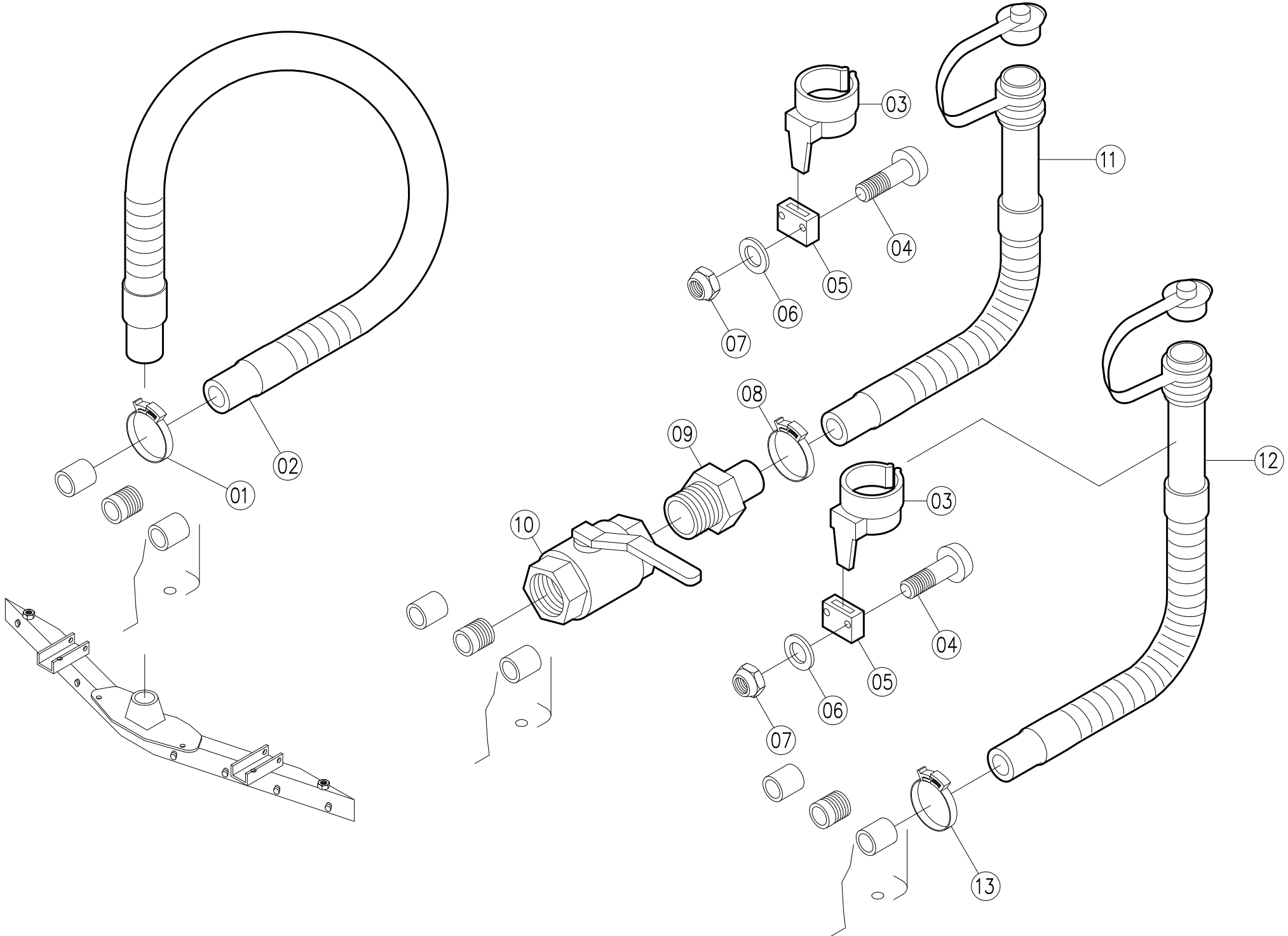
Position	Menge	Artikel-Nr.	IPC	Bezeichnung	Description	bis / up to	ab / from
0001	2	06463	MEVR00199	Hülse, Aderend-, 2,5 mm ²	cable end, 2,5 mm ²		
0002	1	06443	VMCV00059	Turbinenkabel	cable, suction motor		
0003	1	16247		Motor, Saug-, 24 V, 3-stufig, komplett	suction motor, 24 V, 3-stages, complete		
0004	1	01448	GUVR00027	Dichtungsring für Turbine	sealing ring for suction motor		
0005	1	31287		Dichtung am Tank	sealing ring for tank		
0006	3	05075	VTVT00155	Schraube, Schloss-, M 8 x 25	carriage bolt, M 8 x 25		
0007	3	75057	VTRS63243	Scheibe, Unterleg-, 8 x 24 mm	washer, 8 x 24 mm		
0008	3	05136	VTRS01080	Federring, M 8	spring washer, M 8		
0009	3	05094	VTDD10776	Mutter, Sechskant-, M 8	hexagonal nut, M 8		
0010	1	08430	MECI00069	Antistatikband	antistatic device		
0011	2	75090	VTVT00262	Schraube, Zylinderkopf-, M 6 x 20	allen cap screw, M 6 x 20		
0012	2	05296	VTRS00071	Federring, M 6	spring washer, M 6		
0013	2	05127	VTRS00044	Scheibe, Unterleg-, 6 x 30 mm	washer, 6 x 30 mm		
0014	2	16802		Rad, 230 mm	wheel, 230 mm		
0015	2	13716	LAFN01343	Buchse-, Distanz-, 30 x 10 mm	bushing, 30 x 10 mm		
0016	2	01676	VTVR21944	Passfeder, 6 x 6 x 30 mm	key, 6 x 6 x 30mm		
0017	1	13649	MOCC00048	Motor, Fahr-, 400 W, 71/91/101/121 BF	drive motor, 400 W, 71/91/101/121 BF		
0018	1	30307		Getriebeunterbau, 71 BF 85 ES A	support for gear plate, 71 BF 85 ES A		
0019	1	24038		Gestell, 71 BF 85 ES A	frame, 71 BF 85 ES A		
0020	1	14330	RTRT00063	Lenkrolle, 125 mm	caster wheel, 125 mm		
0021	4	75258	VTVT00326	Schraube, Schloss-, M 8 x 30	carriage bolt, M 8 x 30		
0022	4	75057	VTRS63243	Scheibe, Unterleg-, 8 x 24 mm	washer, 8 x 24 mm		
0023	4	05136	VTRS01080	Federring, M 8	spring washer, M 8		
0024	4	05094	VTDD10776	Mutter, Sechskant-, M 8	hexagonal nut, M 8		



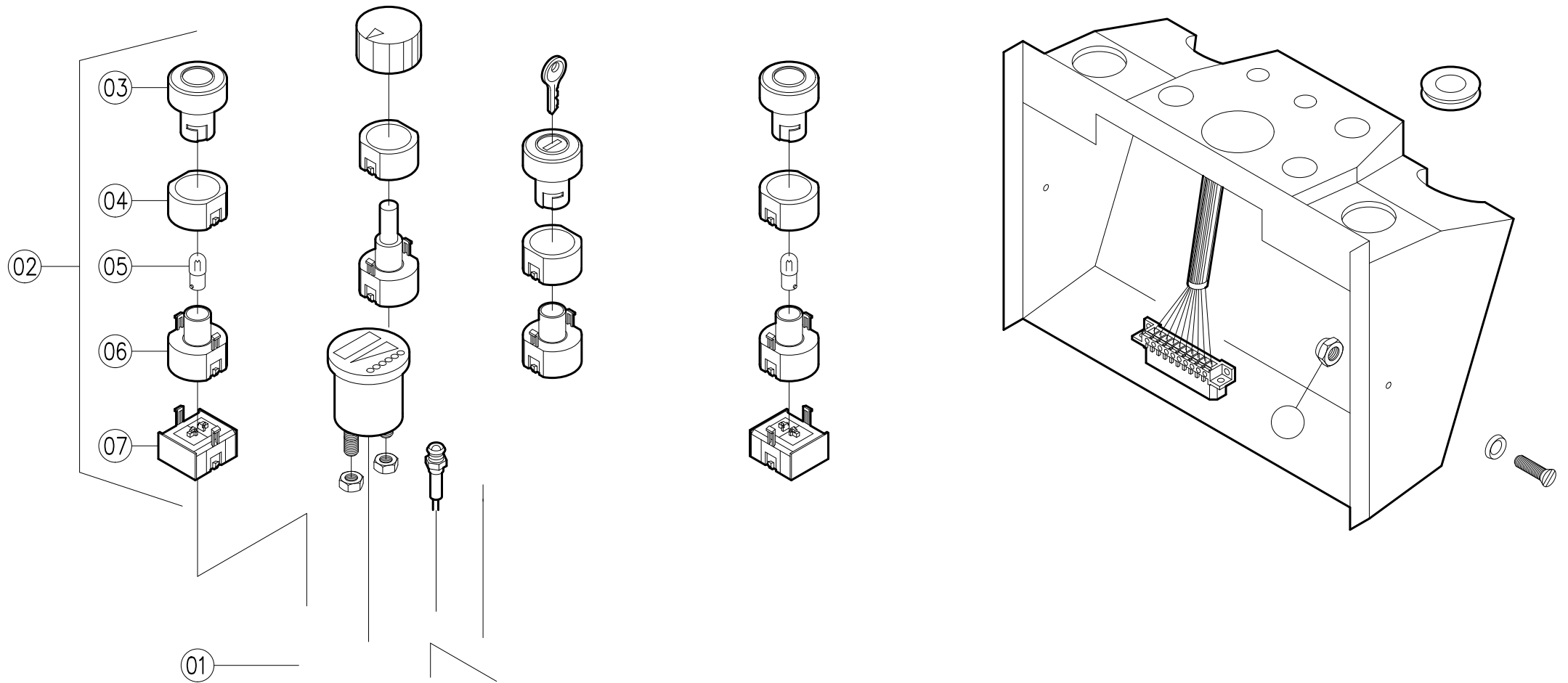
Position	Menge	Artikel-Nr.	IPC	Bezeichnung	Description	bis / up to	ab / from
0001	2	05321		Schraube, Senkkopf-, M 6 x 20	countersunk head screw, M 6 x 20		
0002	2	75168	VTRS00118	Rosette, M 6, schwarz	collar, M 6, black		
0003	1	30175	MPVR01135	Haube, Abdeck-, für Elektroden	probe cover		
0004	2	05218	VTDD86633	Mutter, Sechskant-, selbstsichernd, M 6	hexagonal nut, selfsealing, M 6		
0005	6	06365	FSVR00015	Abbinder	cable strap		
0006	6	14733		Abbinderhalter	holder for cable strap		
0007	1	06724	MEVR00239	Elektrodenkabel	probe cable		
0008	2	06784	MEVR00257	Rundsteckhülsen, PIDG-NYL	socket, PIDG-NYL		
0009	2	01733	MEVR00161	Verschraubung-, Kabel-, PG 7	probe holder, PG 7		
0010	2	13382	GUVR00034	Elektrodendichtung	probe sealing		
0011	1	40986	DBDB00919	Elektroden, Satz	probe, set		
0012	1	31213		Tankdichtung, Green Line, Meterware	sealing for tank, Green Line, by the meter		
0013	4	05359	MPVR60346	Abedckkappe, Kunststoff-, M 6	cap for hexagonal nut, M 6		
0014	4	05017		Schraube, Sechskant, M 6 x 30	hexagonal screw, M 6 x 30		
0015	4	05123	VTRS00043	Scheibe, Unterleg-, M 6	washer, M 6		
0016	4	05120	VTRS00042	Scheibe, Unterleg-, M 8	washer, M 8		
0017	4	05350	VTRS00052	Schraubensicherungsring, M 6	packing ring, plastic, M 6		
0018	4	05120	VTRS00042	Scheibe, Unterleg-, M 8	washer, M 8		
0019	4	05123	VTRS00043	Scheibe, Unterleg-, M 6	washer, M 6		
0020	4	05099		Mutter, Sechskant-, M 6	hexagonal nut, M 6		
0021	4	05119	VTRS00041	Scheibe, Unterleg-, M 6	washer, M 6		
0022	2	13261	PVVR00002	Klemmring, 25 mm	clamping ring, 25 mm		
0023	2	13254	VTVR00086	Mutter, Überwurf-, für Lenkgriff	screw cap for steering handle		
0024	1	21349	LAFN01408	Lenkgriff Unterteil, 71/91/101/121 BF	steering bottom part, 71/91/101/121 BF		
0025	4	05119	VTRS00041	Scheibe, Unterleg-, M 6	washer, M 6		
0026	4	05123	VTRS00043	Scheibe, Unterleg-, M 6, messing	washer, M 6		
0027	4	05218	VTDD86633	Mutter, Sechskant-, selbstsichernd, M 6	hexagonal nut, selfsealing, M 6		
0028	1	16274		Buchse, Weidmüller	socket, Weidmüller		
0029	1	06274		Stecker, Weidmüller	plug, Weidmüller		
0030	4	05117	VTRS00502	Scheibe, Unterleg-, M 5	washer, M 5		
0031	4	05130	VTRS08013	Federring, M 5	spring washer, M 5		
0032	4	05319	VTVT00170	Schraube, Zylinderkopf-, M 5 x 8	allen cap screw, M 5 x 8		
0033	4	05221	VTDD36474	Mutter, Hut-, M 8	cap nut, M 8		
0034	4	05121	VTRS17677	Scheibe, Unterleg-, M 10	washer, M 10		
0035	4	05351	VTRS00053	Schraubensicherungsring, M 8	packing ring, plastic, M 8		
0036	2	02060	CEVR00016	Tankscharnier	tank hinge		
0037	4	05118	VTRS00503	Scheibe, Unterleg-, M 8	washer, M 8		



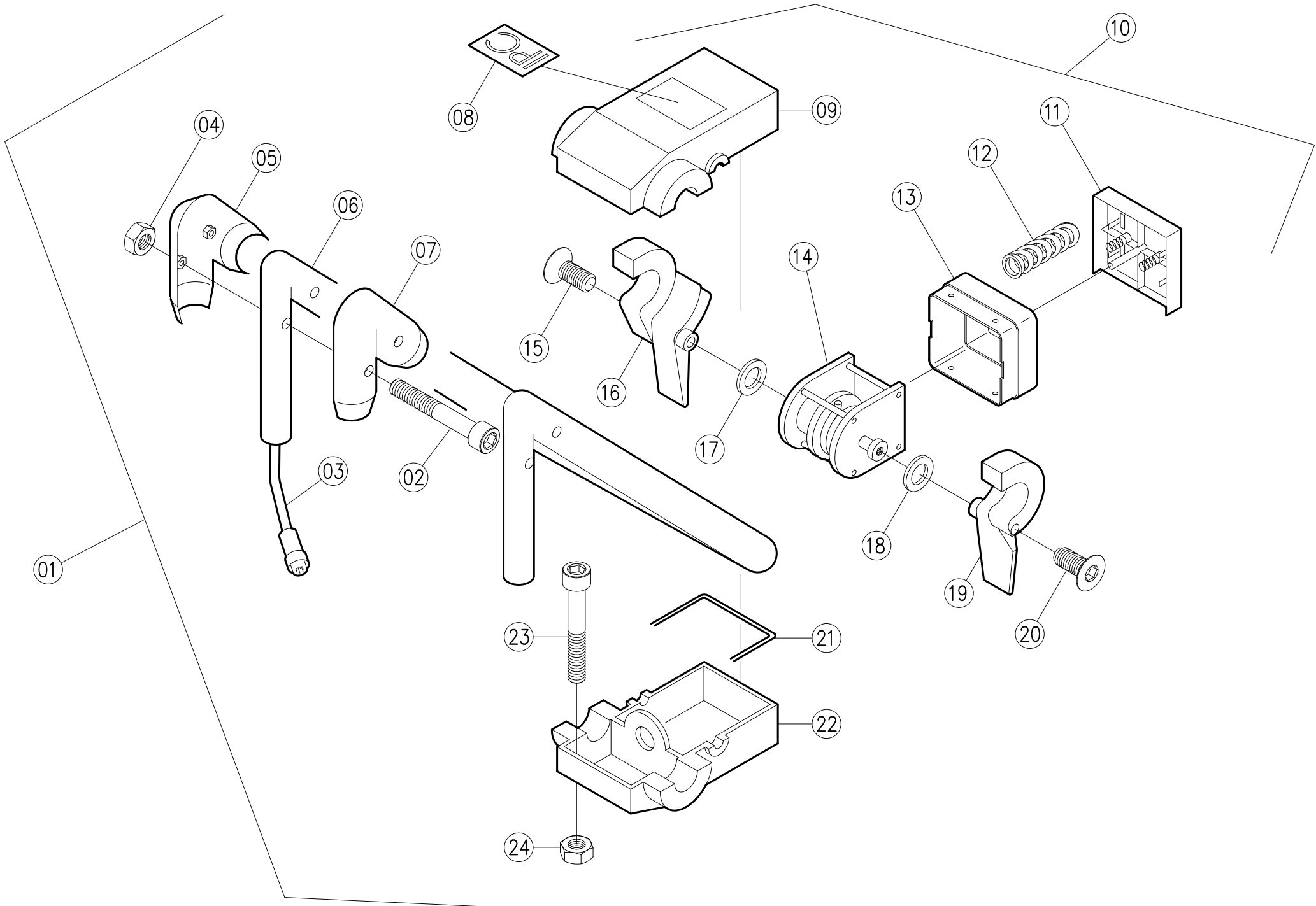
0038	4	05136	VTRS01080	Federring, M 8	spring washer, M 8		
0039	4	05250	VTVT00449	Schraube, Sechskant, M 8 x 35	hexagonal screw, M 8 x 35		
0040	1	24039		Tank, 71 BF ES A	tank, 71 BF ES A		
0041	1	01399	FTAC00001	Stand-Sieb, 1/2"	strainer, 1/2", for clean water tank		
0042	1	01756	RCVR00091	Reduzierstück, 3/4" x 1/2"	reducer, 3/4 " x 1/2 "		
0043	1	12476	RCVR00109	Winkel-Einschraubstutzen, 12 mm	elbow, 90 degree, 12mm		
0044	2	05327	VTVT00179	Schraube, Senkkopf-, M 8 x 30	countersunk head screw, M 8 x 30		
0045	1	03515	LAFN01281	Tankhalter	buffer for tank		
0046	2	05351	VTRS00053	Schraubensicherungsring, M 8	packing ring, plastic, M 8		
0047	2	05121	VTRS17677	Scheibe, Unterleg-, M 10	washer, M 10		
0048	2	05242	VTRS00504	Scheibe, Unterleg-, M 8, VA	washer, M 8, stainless steel		
0049	2	05221	VTDD36474	Mutter, Hut-, M 8	cap nut, M 8		
0050	1		MECI00516	Schalter, Schwimmer-, SW-Tank,	float switch inside the clean water tank		
0051	1	04374	MPVR01049	Sieb, komplett, 130 mm	filter, complete, 130 mm		
0052	2	01620	RCVR00088	Rohrbogen, 90 Grad, 40 mm, PVC	elbow, 90 degree, 40 mm, PVC		



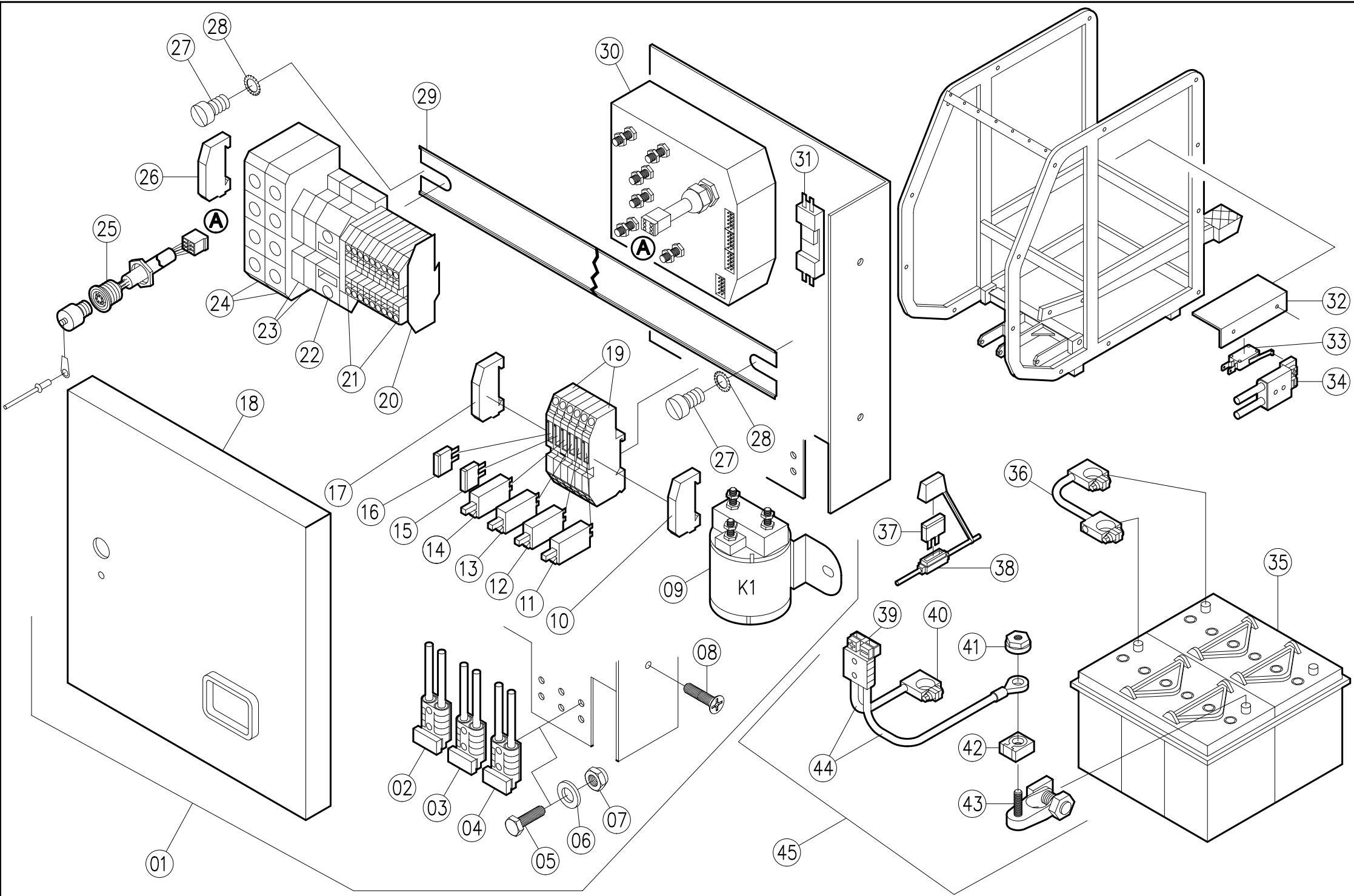
Position	Menge	Artikel-Nr.	IPC	Bezeichnung	Description	bis / up to	ab / from
0001	1	13933	MEVR00370	Schlauchklemme, 44 - 47,5 mm	hose clip, 44 - 47,5 mm		
0002	1	14766	TBFX00014	Schlauch, Saug-, 850 mm	suction hose, 850 mm		
0003	2	14672	MPVR01097	Clips, Schlauchhalterung-,	hose holding clip		
0004	4	05027	VTVT00877	Schraube, Zylinderkopf-, M 4 x 20	slotted head screw, M 4 X 20		
0005	2	14673	RCVR00125	Clips, Gegenstück,	clip counter part		
0006	4	75027	VTRS00515	Scheibe, Unterleg-, M 4	washer, M 4		
0007	4	05216	VTDD15925	Mutter, Sechskant-, M 4	hexagonal nut, M 4		
0008	1	13933	MEVR00370	Schlauchklemme, 44 - 47,5 mm	hose clip, 44 - 47,5 mm		
0009	1	01640	RCVR00090	Übergangsnippel. 40 mm	reducing, adaptor, 40 mm		
0010	1	12723	RCGR00016	Kugelhahn, 1 1/4"	globe valve, 1 1/4 "		
0011	1	16798		Schlauch, Ablass-, 800 mm	drain hose, 800 mm		
0012	1	16798		Schlauch, Ablass-, 800 mm	drain hose, 800 mm		
0013	1	13933	MEVR00370	Schlauchklemme, 44 - 47,5 mm	hose clip, 44 - 47,5 mm		



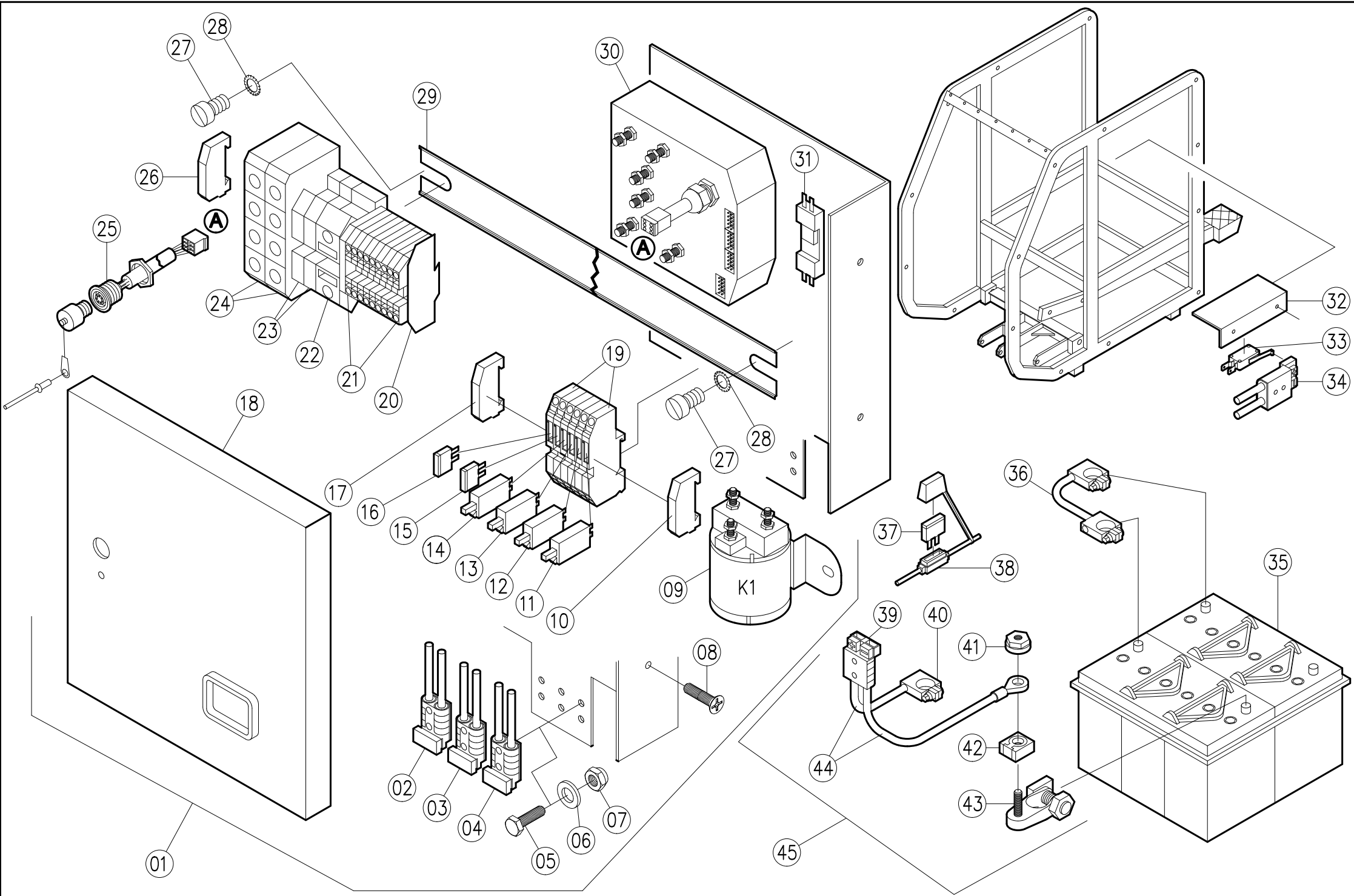
Position	Menge	Artikel-Nr.	IPC	Bezeichnung	Description	bis / up to	ab / from
0001	1	31232		Aufkleber, Schaltpult, 61B/41-131BF	sticker, switch board, 61B/41-131BF		
0002	1		KTRI15040	Schalter, Turbinen-, komplett	switch, turbine, complete		
0003	1		MECI00501	Schalter, Oberteil,	switch, upper part		
0004	1		MECI00503	Schutzkappe, Schalter	protection cap		
0005	1	06345	MEVR00193	Lampenbirne, 2W, 30V	light bulb, 2W, 30V		
0006	1		MECI00507	Lampenfassung	lamp socket		
0007	1		MECI00506	Schalter, Unterteil,	switch, bottom part		
0008	1	31288		Poti, komplett	poti, complete		
0009	1	16154	MPVR01118	Knopf, Dreh-, mit Kappe schwarz	rotary knob with cap		
0010	1		KTRI15039	Schalter, Schlüssel-, komplett	key switch, complete		
0011	1	06154	MECI00046	Poti für Wasserpumpensteuerung, 24 V	poti for water pump control, 24 V		
0012	1	16278	MESB00025	Batterieentladeanzeiger, 24 V	battery discharge indicator		
0013	1	11738		LED, rot	LED, red		
0014	1		AZMC00023	Schlüssel für Schlüsselschalter	key for key switch		
0015	1		MECI00505	Schlüsselschalter, Oberteil,	key switch, upper part		
0017	1		MECI00504	Schlüsselschalter, Unterteil,	key switch, bottom part		
0018	1		KTRI15038	Schalter, Bürsten-, komplett	switch, brush, complete		
0019	1		MECI00501	Schalter, Oberteil,	switch, upper part		
0020	1		MECI00503	Schutzkappe, Schalter	protection cap		
0021	1	06345	MEVR00193	Lampenbirne, 2W, 30V	light bulb, 2W, 30V		
0022	1		MECI00507	Lampenfassung	lamp socket		
0023	1		MECI00502	Schalter, Unterteil,	switch, bottom part		
0024	1	31253		Schaltkasten, 71/91/101/121 BF	switch box, 71/91/101/121 BF		
0025	2	13486	GUVR00035	Dichtung für Lenkgriff	sealing for steering handle		
0026	2	75021	VTVT00234	Schraube, Senkkopf-, M 5 X 16	counter sunk screw, M 5 X 16		
0027	2	05557	VTRS00067	Rosette, M 5, schwarz	collar, M 5, black		
0028	2	05098	VTDD01678	Mutter, Sechskant-, M 5	hexagonal nut, M 5		
0029	1	06274		Stecker, Weidmüller	plug, Weidmüller		



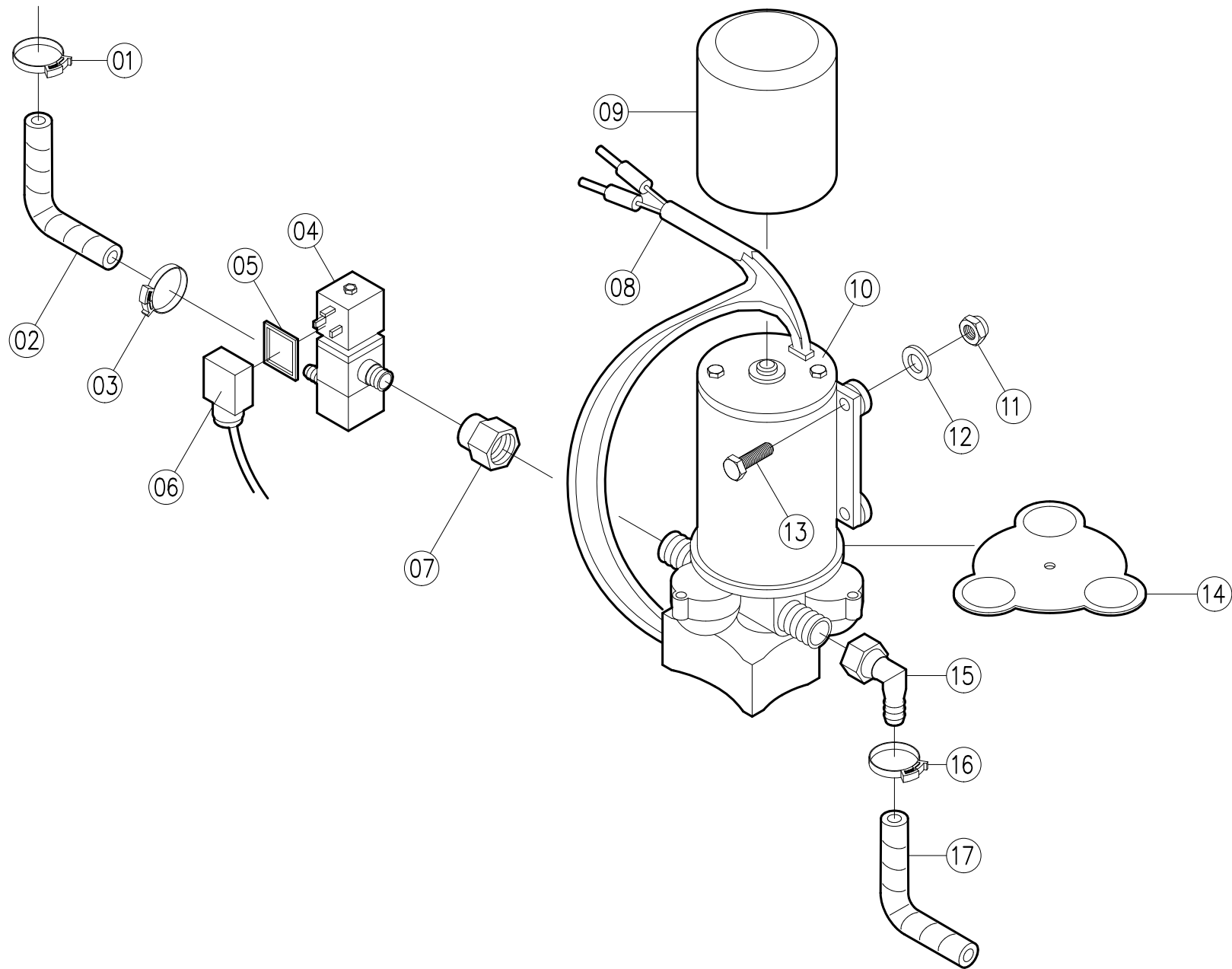
Position	Menge	Artikel-Nr.	IPC	Bezeichnung	Description	bis / up to	ab / from
0001	1	41175	PMQE00153	Lenkgriff, 71/91/101/121 BF	steering handle, 71/91/101/121 BF		
0002	4	05462	VTVT00185	Schraube, Zylinderkopf-, M 5 x 35	allen cap screw, M 5 x 35		
0003	1	06785	CMCV00063	Kabel, Stecker für Lenkgriff	plug cable for steering handle		
0004	4	05098	VTDD01678	Mutter, Sechskant-, M 5	hexagonal nut, M 5		
0005	2	13329	MPVR01086	Eckverbinder, rechts	edge connection, right		
0006	1	21350	LAFN01409	Lenkgriff, 41/61 BF	steering handle, 41/61 BF		
0007	2	13330	MPVR01087	Eckverbinder, links	edge connection, left		
0008	1	31239		Aufkleber, IPC	sticker, IPC		
0009	1	13153	MPVR01079	Deichselsteuerkopf, Oberteil	switch box, upper part		
0010	1	41769	MECE00250	Schaltkasten, Deichsel-, komplett	switch box at steering handle, complete		
0011	1	13157	MPVR01080	Pralltaste für Deichselsteuerkopf	emergency switch for switch box		
0012	2	13209	MLML00289	Druckfeder für Aufpralltaste	pressure spring for emergency switch		
0013	1	13586	LAFN01338	Abdeckung für Pralltaste	cover for emergency switch		
0014	1	14255	MECI00084	Fahrschalter	drive switch		
0015	1	13205	VTVT00197	Schraube, Senkkopf-, M 4 x 20, VA	countersunk head screw, M 4 x 20		
0016	1	14675	MPVR04854	Flügelgriff, rechts	butterfly handle, right		
0017	1	13200	GUVR00030	Dichtung, Wellen-,	seal for shaft		
0018	1	13200	GUVR00030	Dichtung, Wellen-,	seal for shaft		
0019	1	14676	MPVR04855	Flügelgriff, links	butterfly handle, left		
0020	1	13205	VTVT00197	Schraube, Senkkopf-, M 4 x 20, VA	countersunk head screw, M 4 x 20		
0021	1	13577	GUVR01000	Dichtung für Deichselkasten	sealing for handle switch box		
0022	1	13168	MPVR01081	Deichselsteuerkopf, Unterteil	switch box, bottom part		
0023	2	75186	VTVT33568	Schraube, Zylinderkopf-, M 6 x 45	allen cap screw, M 6 x 45		
0024	2	05096	VTDD00482	Mutter, Sechskant-, M 6	hexagonal nut, M 6		



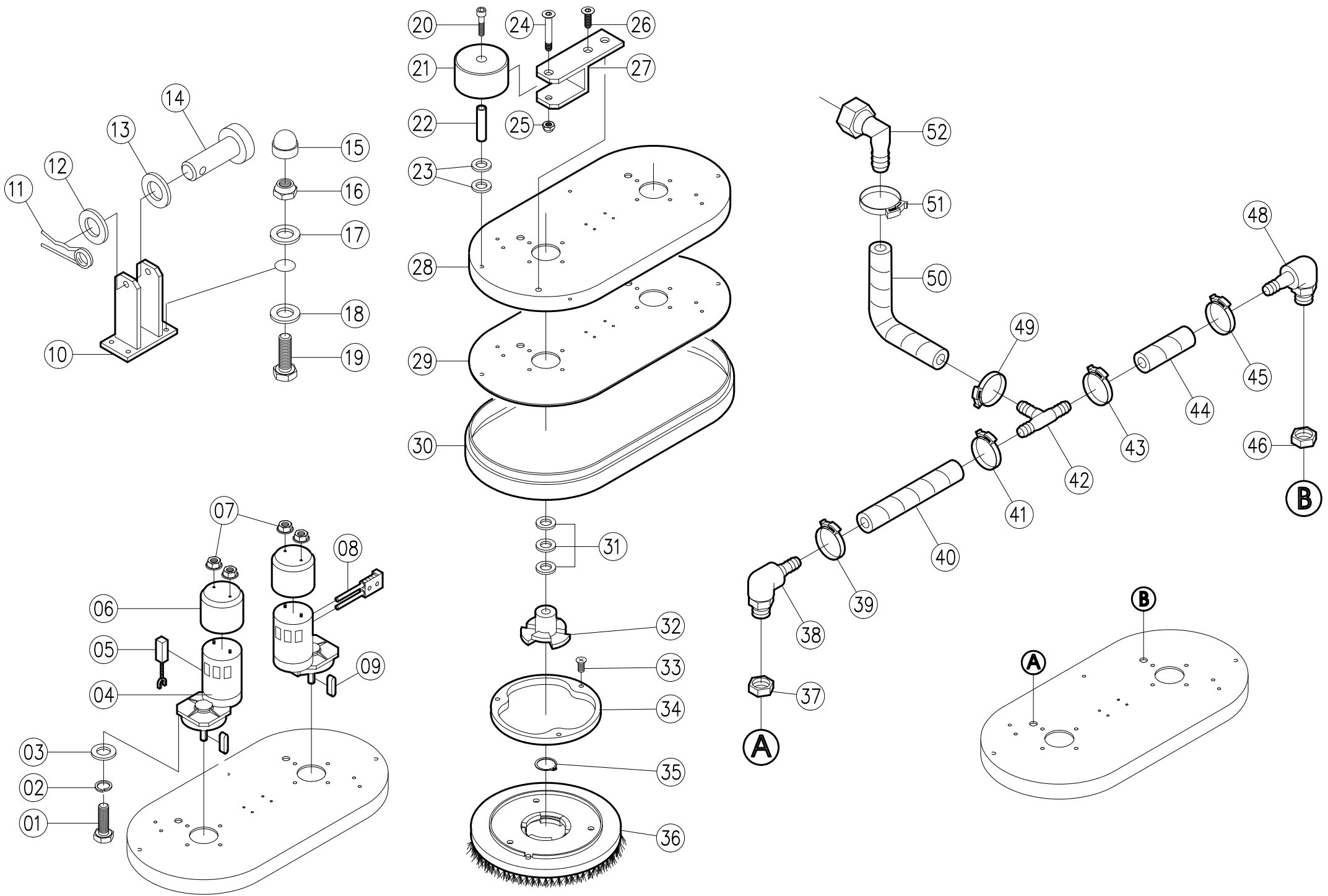
Position	Menge	Artikel-Nr.	IPC	Bezeichnung	Description	bis / up to	ab / from
0001	1	31254		Verdrahtungskasten, komplett, 71 BF ES A	wiring box, complete, 71 BF ES A		
0002	1	01081	MEVR00152	Stecker, Bürstenmotor, 50 A, schwarz	plug for brush motor, 50 A, black		
0003	1	01081	MEVR00152	Stecker, Bürstenmotor, 50 A, schwarz	plug for brush motor, 50 A, black		
0004	1	01081	MEVR00152	Stecker, Fahrmotor, 50 A, schwarz	plug for drive motor, 50 A, black		
0005	6	05012	VTVT00444	Schraube, Sechskant-, M 6 x 20	hexagonal screw, M 6 x 20		
0006	6	05119	VTRS00041	Scheibe, Unterleg-, M 6	washer, M 6		
0007	6	05218	VTDD86633	Mutter, Sechskant-, M 6	hexagonal nut, M 6		
0008	2	05424		Schraube, Senkkopf-, M 10 x 16	countersunk head screw, M 10 x 16		
0009	1	06328	MECI00053	Schütz, 124 A	contactor, 124 A		
0010	1	06619	LAFN01302	Endklammer für Tragschiene	limit angle for terminalline		
0011	1	14643	MEVR00379	Sicherungsautomat, 25 A	automatic fuse, 25 A		
0012	1	14643	MEVR00379	Sicherungsautomat, 25 A	automatic fuse, 25 A		
0013	1	14643	MEVR00379	Sicherungsautomat, 25 A	automatic fuse, 25 A		
0014	1	14643	MEVR00379	Sicherungsautomat, 25 A	automatic fuse, 25 A		
0015	1	70165	MEVR00585	Sicherung, 5 A	fuse, 5 A		
0016	1	70241	MEVR00585	Sicherung, 7,5 A	fuse, 7,5 A		
0017	4	13841	MEVR00369	Platte, Abschluss- u. Zwischen-, orange	end plate for terminalline		
0018	1	31255		Deckel, Verdrahtungskasten, 71 BF ES A	cover wiring box, 71 BF ES A		
0019	6	13840	MEVR00368	Sicherungsklemme, 2-Leiter	fuse clamp, 2 conductor		
0020	1	06617	MEVR00226	Platte, Abschluss- u. Zwischen-,	end plate for terminalline,		
0021	8	06615	MEVR00224	Klemme, Durchgangs-, 2,5 mm ²	line-up terminal, 2,5 mm ²		
0022	1	06616	MEVR00225	Klemme, Durchgangs-, 6 mm ²	line-up terminal, 6 mm ²		
0023	1	06618	MEVR00227	Platte, Abschluss- u. Zwischen-,	end plate for terminalline,		
0024	2	06616	MEVR00225	Klemme, Durchgangs-, 6 mm ²	line-up terminal, 6 mm ²		
0025	1	16397		Kabel, Diagnose-,	cabel for diagnostic plug		
0026	1	06619	LAFN01302	Endklammer für Tragschiene	limit angle for terminalline		
0027	2	05445	VTVT00182	Schraube, Linsenkopf-, M 5 x 6	raised countersunk screw, M 5 x 6		
0028	2	05140	VTRS00046	Fächerscheibe, M 5	serrated lock washer, M 5		
0029	1	06235	MEVR62076	Tragschiene	terminal line		
0030	1	16821		Steuerung, ACX-,	ACX control		
0031	1	14254	MECE00106	Schaumabschaltungsplatine	pcb for overfilling protection		
0032	1	24028		Platte-, Befestigungs-, Mikroschalter	fixing plate for microswitch		
0033	1	16433		Mikroschalter am Ladestecker	microswitch at charging plug		
0034	1	11999	MECE00251	Stecker, Lade-, 160 A, rot	charging plug, 160 A, red		
0035	2	13287	BAAC00024	Batterie, 12V/105Ah	battery, 12V/105 Ah		
0036	1	14844	MEVR00385	Kabel, Verbindungs-, für 2 x 12 V Batterien	cable conection for 2 x 12 V batteries		
0037	1	70164	MEVR00564	Sicherung, 2 A	fuse, 2 A		



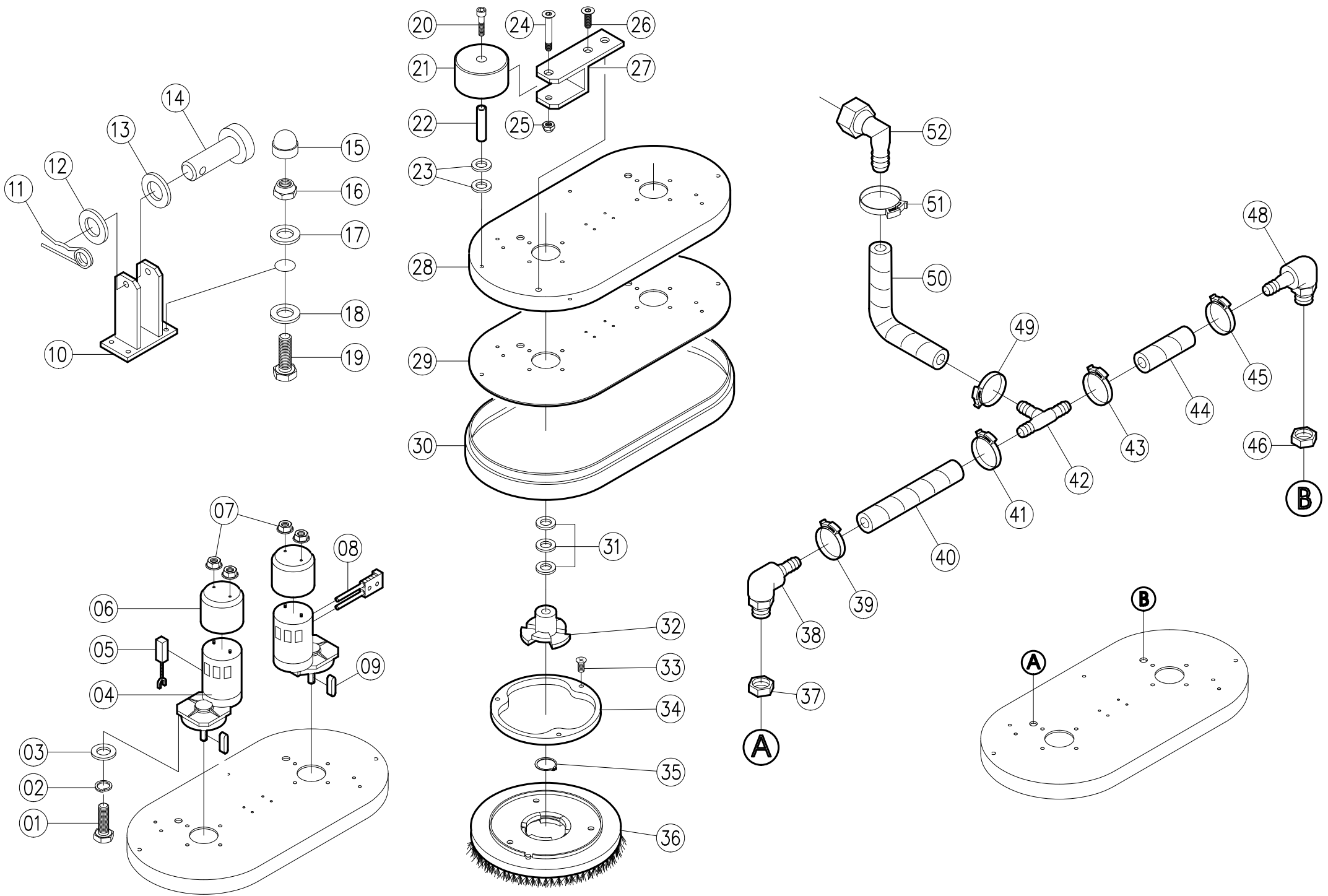
0038	1	14171	MEVR00377	Halter, Flachstecksicherungs-, mit Kabel	fuse holder with cable		
0039	1	11999	MECE00251	Stecker, Lade-, 160 A, rot	charging plug, 160 A, red		
0040	1	01724	MEVR00160	Polklemme "Minus"	post terminal, minus		
0041	1	06920	VTDD00030	Isoliermutter für Sicherungseinsatz	insulating nut for fuse insert		
0042	1	06919	MEVR00330	Sicherungseinsatz, 100 A	fuse insert, 100 A		
0043	1	06957	MEVR00337	Batterieklemme, 1-fach, plus	post terminal, plus		
0044	1	06500	MEVR00209	Kabel, schwarz, 10 mm ²	cable, blackred, 10 mm ²		
0045	1	31292		Batteriekabel, komplett, 71 BF ES A	battery cable, complete, 71 BF ES A		



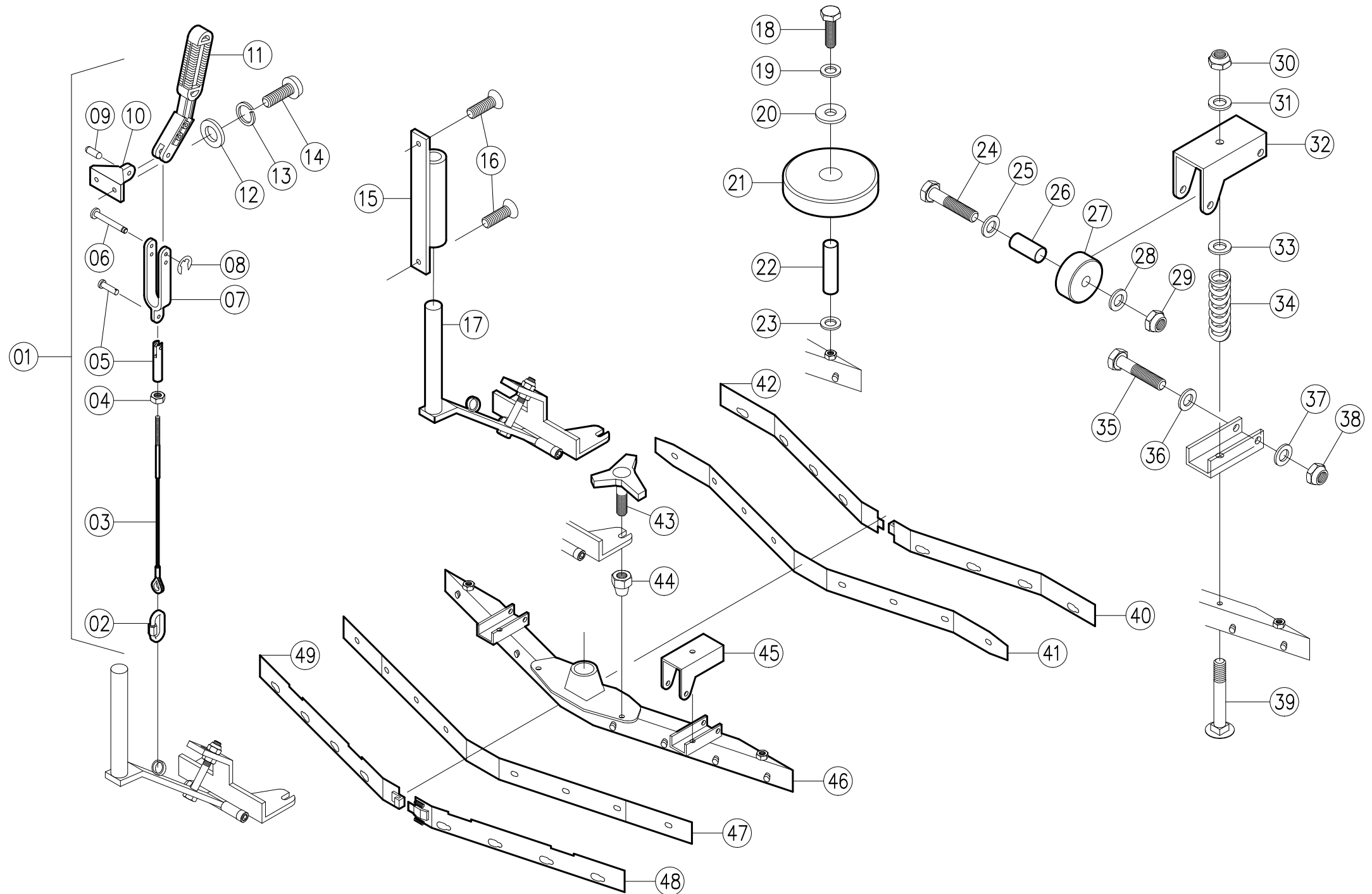
Position	Menge	Artikel-Nr.	IPC	Bezeichnung	Description	bis / up to	ab / from
0001	1	13935	MEVR00372	Schlauchklemme, 18,2 - 20,5 mm	hose clip, 18,2 - 20,5 mm		
0002	1	01705	TBBP00045	Schlauch, PVC, 1/2"	hose, PVC, 1/2"		
0003	1	13935	MEVR00372	Schlauchklemme, 18,2 - 20,5 mm	hose clip, 18,2 - 20,5 mm		
0004	1	13195	MECI00073	Magnetventil, 24V, 1/2"	solenoid valve, 24V, 1/2"		
0005	1	13923	GUVR00045	Dichtung für Magnetventilstecker	sealing for solenoid valve		
0006	1	40912	DBDB00909	Magnetventilkabel	cable for solenoid valve,		
0007	1	16089	RCVR00278	Reduzierstück, 1/2" auf 3/8", IG/IG	reduction, 1/2" to 3/8", f/f		
0008	1	06859	MEVR00318	Kabel, Wasserpumpen-,	cable for water pump		
0009	1	14798	MPVR01098	Kappe, Abdeck-, für Wasserpumpe	cover for water pump		
0010	1	16807		Wasserpumpe, 24 V	water pump, 24 V		
0011	2	05013	VTVT06235	Schraube, Sechskant, M 6 x 30	hexagonal screw, M 6 x 30		
0012	2	05119	VTRS00041	Scheibe, Unterleg-, M 6	washer, M 6		
0013	2	05218	VTDD86633	Mutter, Sechskant-, selbstsichernd, M 6	hexagonal nut, selfsealing, M 6		
0014	1	16284		Ventilsatz, EPDM für wasserpumpe	valve set, EPDM, for water pump		
0015	1	16385		Schlauchtülle, Winkel-, 1/2"	hose liner, 90°, 1/2"		
0016	1	13935	MEVR00372	Schlauchklemme, 18,2 - 20,5 mm	hose clip, 18,2 - 20,5 mm		
0017	1	01705	TBBP00045	Schlauch, PVC, 1/2"	hose, PVC, 1/2"		



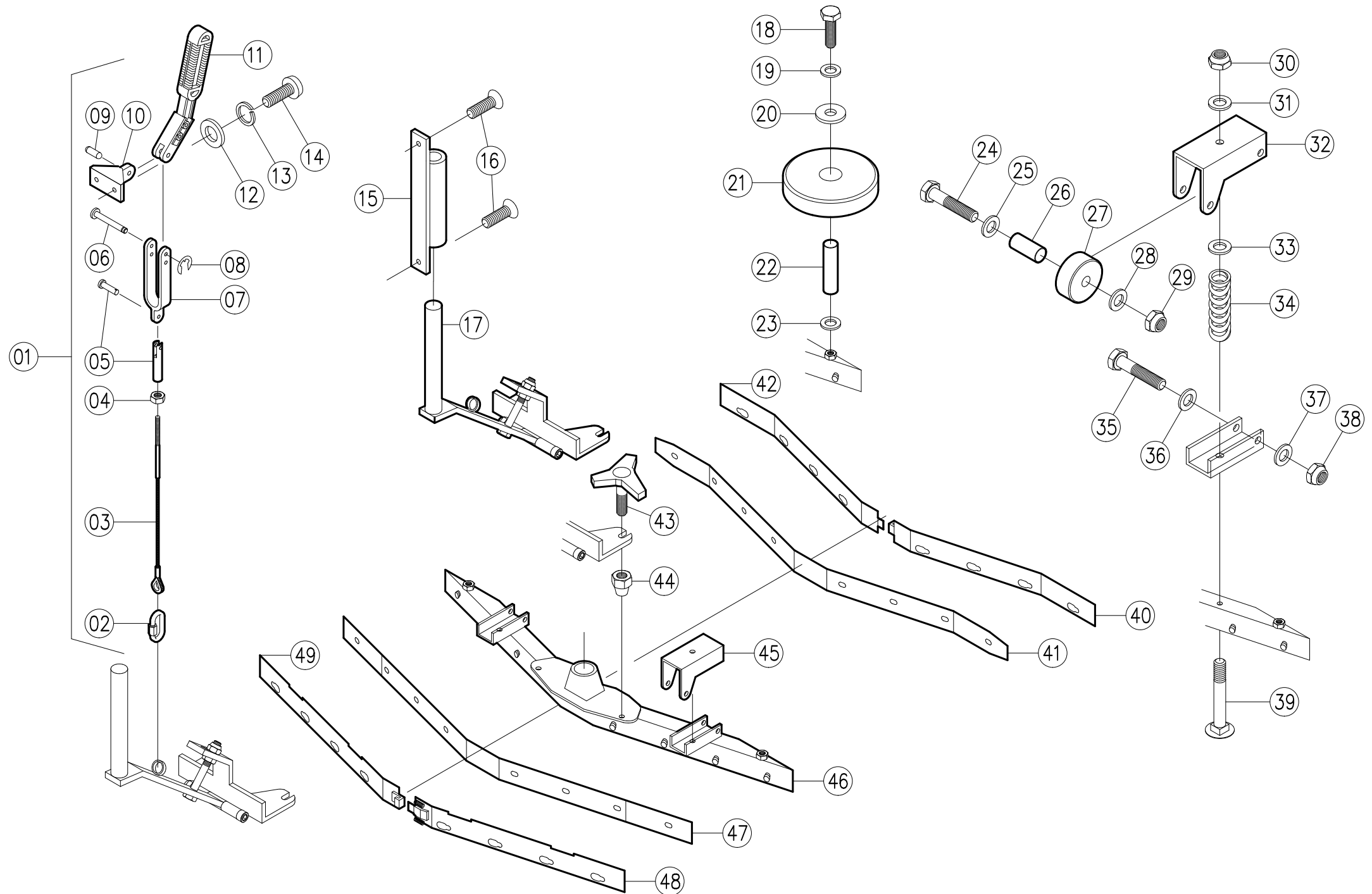
Position	Menge	Artikel-Nr.	IPC	Bezeichnung	Description	bis / up to	ab / from
0001	8	05012	VTVT00444	Schraube, Sechskant-, M 6 x 20	hexagonal screw, M 6 x 20		
0002	8	05131	VTRS01079	Federring, M 6	spring washer, M 6		
0003	8	05119	VTRS00041	Scheibe, Unterleg-, M 6	washer, M 6		
0004	2	13532	MOCC00047	Motor, Bürsten-, 24V/400W	brush motor, 24V/400W		
0005	8	14898		Kohlebürsten für Bürstenmotor	carbon brush for brush motor		
0006	2	03791	MPVR01009	Abdeckkappe, für Bürstenmotor	cover for brush motor		
0007	4	05218	VTDD86633	Mutter, Sechskant-, M 6	hexagonal nut, M 6		
0008	2	01081	MEVR00152	Stecker, Bürstenmotor, 50 A, schwarz	plug for brush motor, 50 A, black		
0009	2	01676	VTVR21944	Passfeder, 6 x 6 x 30 mm	key, 6 x 6 x 30 mm		
0010	1	41122	LAFN01531	Winkel, Bürstenkopf, 71/91/101/121 BF	bracket for brush head, 71/91/101/121 BF		
0011	2	01677	VTVR00061	Federstecker, 3,2 mm	spring clip, 3,2 mm		
0012	2	05126	VTRS00506	Scheibe, Unterleg-, M 12	washer, M 12		
0013	2	05126	VTRS00506	Scheibe, Unterleg-, M 12	washer, M 12		
0014	2	01787	LAFN01253	Bolzen mit Kopf, 12 x 40 mm	bolt with head, 12 x 40 mm		
0015	4	75135	MPVR01575	Abdeckkappe, M 8	cover for srew, M 8		
0016	4	05220	VTDD86484	Mutter, Sechskant-, selbstsichernd, M 8	hexagonal nut, self sealing, M 8		
0017	4	05118	VTRS00503	Scheibe, Unterleg-, M 8	washer, M 8		
0018	4	05118	VTRS00503	Scheibe, Unterleg-, M 8	washer, M 8		
0019	4	05250	VTVT00449	Schraube, Sechskant-, M 8 x 35	hexagonal screw, M 8 x 35		
0020	2	05138	VTVT01124	Schraube, Zylinderkopf-, M 10 x 35	slotted head screw, M 10 x 35		
0021	2	12370	RTRT00049	Ablenkrolle	guide roller		
0022	2	12469	LAFN01316	Buchse, 15/2 x 5 x 17,2mm, M 10	spacer sleeve, 15/2 x 5 x 17,2mm, M 10		
0023	4	05115	VTRS00509	Scheibe, Unterleg-, M 20	washer, M 20		
0024	1	05463		Schraube, Senkkopf-, M 10 x 50	countersunk head screw, M 10 x 50		
0025	1	05219	VTDD00027	Mutter, Sechskant-, selbstsichernd, M 10	hexagonal nut, self sealing, M 10		
0026	1	05424		Schraube, Senkkopf-, M 10 x 16	countersunk head screw, M 10 x 16		
0027	1	41940		Ablenkrollenhalter, 71 BF ES A	support for guide roller		
0028	1	30039	LAFN01518	Bürstenkopfronde, 71 BF 85	cover for brush head, 71 BF 85		
0029	1	22546	LAFN01498	Verstärkungsplatte, Bürstenkopf, 71 BF 85	reinforcing plate for brush head, 71 BF 85		
0030	1	41654	PMLA00142	Spritzgummi für Bürstenkopf 71 BF 85	splash skirt for brush head 71 BF 85		
0031	6	05511	VTRS00061	Paßscheibe, 18 x 25 x 0,1 mm	coach body disc, 18 x 25 x 0,1 mm		
0032	2	13926	MFVR00031	Bajonettkupplung, 18 mm	bajonett coupling, 18 mm		
0033	6	05436	VTVT00180	Schraube, Selbstschneidend, M 3 x 25	self tapping screw, M 3 x 25		
0034	2	13256	GUVR00031	Wasserleitring, beidseitig	water guiding ring		
0035	2	05195	VTAE00017	Sprengring, 17 mm	circlip, 17 mm		
0036	2	19275		Bürste, Black Soft, 420 mm	brush, black soft, 420 mm		
0037	1	01565	MEVR01906	Mutter, Gegen-, 1/2"	lock nut, 1/2"		



0038	1	12476	RCVR00109	Winkel-Einschraubstutzen, 12 mm	elbow, 90 degree, 12mm		
0039	1	13935	MEVR00372	Schlauchklemme, 18,2 - 20,5 mm	hose clip, 18,2 - 20,5 mm		
0040	1	01705	TBBP00045	Schlauch, PVC, 1/2"	hose, PVC, 1/2"		
0041	1	13935	MEVR00372	Schlauchklemme, 18,2 - 20,5 mm	hose clip, 18,2 - 20,5 mm		
0042	1	12477	RCVR00110	Schlauchverbinder, T-Stück, 13 mm	T-screw fitting, 13 mm		
0043	1	13935	MEVR00372	Schlauchklemme, 18,2 - 20,5 mm	hose clip, 18,2 - 20,5 mm		
0044	1	01705	TBBP00045	Schlauch, PVC, 1/2"	hose, PVC, 1/2"		
0045	1	13935	MEVR00372	Schlauchklemme, 18,2 - 20,5 mm	hose clip, 18,2 - 20,5 mm		
0046	1	01565	MEVR01906	Mutter, Gegen-, 1/2"	lock nut, 1/2"		
0048	1	12476	RCVR00109	Winkel-Einschraubstutzen, 12 mm	elbow, 90 degree, 12mm		
0049	1	13935	MEVR00372	Schlauchklemme, 18,2 - 20,5 mm	hose clip, 18,2 - 20,5 mm		
0050	1	01705	TBBP00045	Schlauch, PVC, 1/2"	hose, PVC, 1/2"		
0051	1	13935	MEVR00372	Schlauchklemme, 18,2 - 20,5 mm	hose clip, 18,2 - 20,5 mm		
0052	1	16385		Schlauchtülle, Winkel-, 1/2"	hose liner, 90°, 1/2"		



Position	Menge	Artikel-Nr.	IPC	Bezeichnung	Description	bis / up to	ab / from
0001	1	41160	DBDB00947	Saugfussheber, komplett	squeegee lift, complete		
0002	1	12226	VTVR00082	Schäkel, 5 mm	eye ring, open, 5 mm		
0003	1	13788	CMCV00077	Drahtseil, 420 mm	wire rope, 420 mm		
0004	1	75154	VTDD09556	Mutter, Sechskant, M 3	hexagonal screw, M 3		
0005	1	12839	CMCV00068	Gabelterminal, 3 mm	two-way beeches piece for wire rope, 3mm		
0006	1	13400	LAFN01335	Drehstift, 40 x 5 mm	rotary pin, 40 x 5 mm		
0007	1	13390	CMCV00070	Zugstange, schwarz	pull rod, black		
0008	1	05471	VTRS00057	Sicherungsscheibe, 5 mm	shaft protection, 5 mm		
0009	1	05472	MEVR00173	Stift, Zylinder-, 5 x 18 mm	cylindrical pin, 5 x 18 mm		
0010	1	13391	MPVR01089	Winkel für Saugfussheber	angle for squeegee lift		
0011	1	13389	MPVR01088	Saugfusshebergriff	handle for squeegee lift		
0012	2	05119	VTRS00041	Scheibe, Unterleg-, M 6	washer, M 6		
0013	2	05131	VTRS01079	Federring, M 6	spring washer, M 6		
0014	2	75090	VTVT00262	Schraube, Zylinderkopf-, M 6 x 20	allen cap screw, M 6 x 20		
0015	1	24022		Saugfußlager, 91 BF	squeegee bearing, 91 BF		
0016	2	05051		Schraube, Senkkopf-, M 8 x 25	countersunk head screw, M 8 x 25		
0017	1		PMVR01242	Schwenkwinkel, Premium Linie	swivel angle, Premium Line		
0018	2	75018	VTVT00458	Schraube, Sechskant, M 10 x 35	hexagonal screw, M 10 x 35		
0019	2	05116	VTRS00505	Scheibe, Unterleg-, M 10	washer, M 10		
0020	2	05115	VTRS00509	Scheibe, Unterleg-, M 20	washer, M 20		
0021	2	12370	RTRT00049	Ablenkrolle	guide roller		
0022	2	12469	LAFN01316	Buchse, 15/2 x 5 x 17,2mm, M 10	spacer sleeve, 15/2 x 5 x 17,2mm, M 10		
0023	2	05116	VTRS00505	Scheibe, Unterleg-, M 10	washer, M 10		
0024	2	05260	VTVT17344	Schraube, Sechskant, M 6 x 50	hexagonal screw, M 6 x 50		
0025	2	05119	VTRS00041	Scheibe, Unterleg-, M 6	washer, M 6		
0026	2		LAFN04041	Abstandshülse, für Stützrolle	sleeve for squeegee wheel		
0027	2		RTRT00379	Stützrolle am Saugfuss	squeegee wheel		
0028	2	05119	VTRS00041	Scheibe, Unterleg-, M 6	washer, M 6		
0029	2	05218	VTDD86633	Mutter, Sechskant-, selbstsichernd, M 6	hexagonal nut, selfsealing, M 6		
0030	2	05220	VTDD86484	Mutter, Sechskant-, selbstsichernd, M 8	hexagonal nut, selfsealing, M 8		
0031	2	05118	VTRS00503	Scheibe, Unterleg-, M 8	washer, M 8		
0032	2	24008		Halter für Stützrolle	support for squeegee wheel		
0033	2	05118	VTRS00503	Scheibe, Unterleg-, M 8	washer, M 8		
0034	2		MLML49422	Feder an Stützrolle	spring for squeegee wheel		
0035	2	05260	VTVT17344	Schraube, Sechskant, M 6 x 50	hexagonal screw, M 6 x 50		
0036	2	05119	VTRS00041	Scheibe, Unterleg-, M 6	washer, M 6		
0037	2	05119	VTRS00041	Scheibe, Unterleg-, M 6	washer, M 6		



0038	2	05218	VTDD86633	Mutter, Sechskant-, selbstsichernd, M 6	hexagonal nut, selfsealing, M 6		
0039	2	05004	VTVT01304	Schraube, Sechskant, M 8 x 40	hexagonal screw, M 8 x 40		
0040	1	24023		Klemmwinkel, vorne, rechts, SF 85 cm	clamping angle,front,right,squeeg. 85 cm		
0041	1		MPVR02795	Sauglippe, vorne, SF 85 cm	squeegee blade front, squeegee 85 cm		
0042	1	24024		Klemmwinkel, vorne, links, SF 85 cm	clamping angle,front,left,squeeg. 85 cm		
0043	2		MPVR05265	Sternschraube, M 8	Knob for squeegee fastener, M 8		
0044	2	16383	VTAE00074	Blindnietmutter, M 8	blind rivet nut, M 8		
0045	2	24008		Halter für Stützrolle	support for squeegee wheel		
0046	1	24025		Saugfusskörper, SF 85 cm	squeegee body, for squeegee 85 cm		
0047	1		MPVR02794	Sauglippe, hinten, SF 85 cm	squeegee blade rear, squeegee 85 cm		
0048	1	24026		Klemmwinkel, hinten, rechts, SF 85 cm	clamping angle,rear,right,squeeg. 85 cm		
0049	1	24027		Klemmwinkel, hinten, links, SF 85 cm	clamping angle,rear,left,squeeg.85 cm		

Schaltplan/ Wiring diagram



71 BF 72-85A

IPC Integrated Professional Cleaning

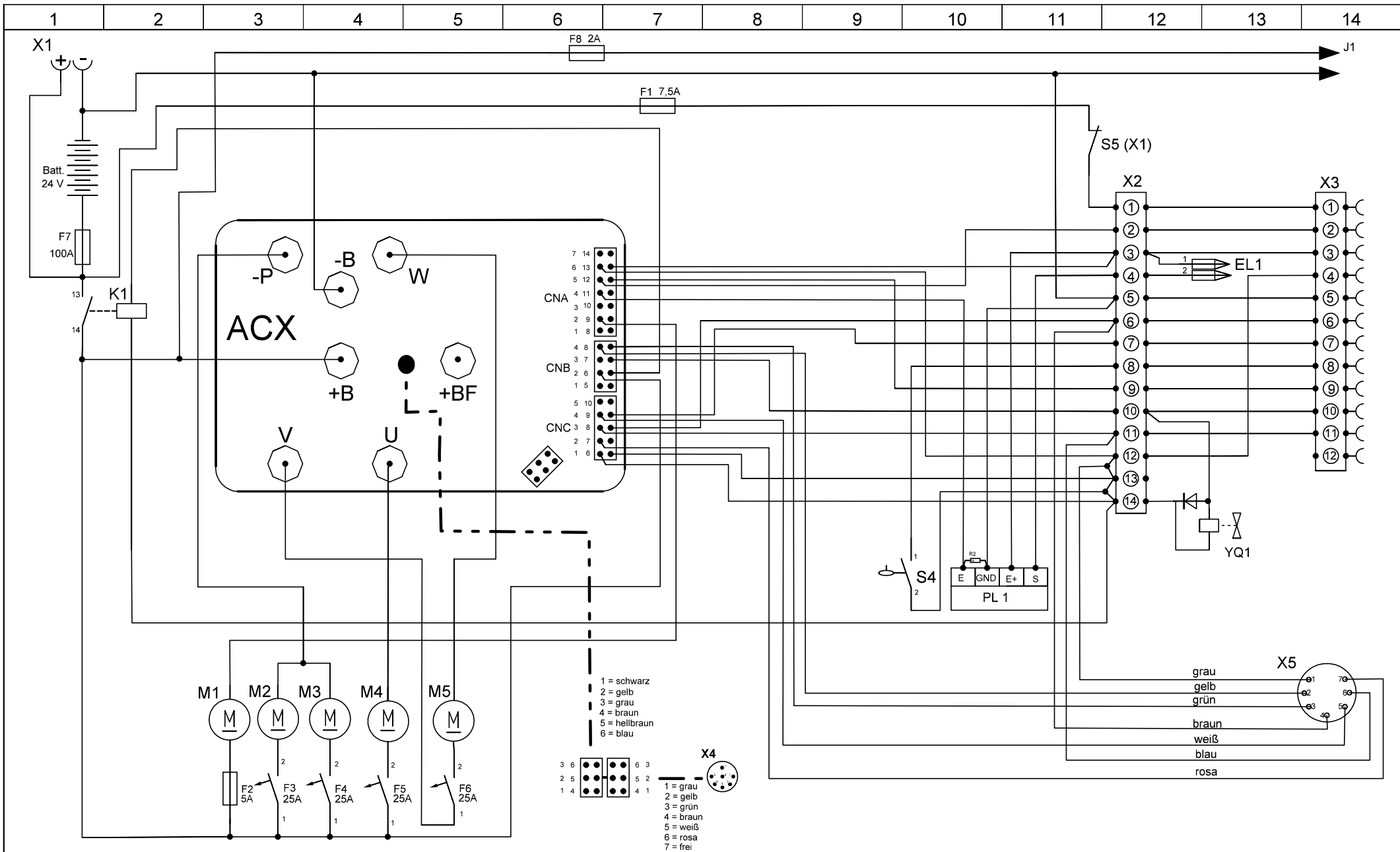


IPC Gansow

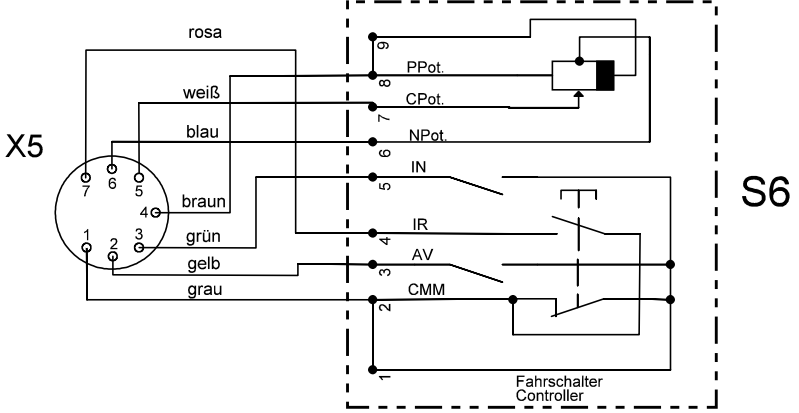
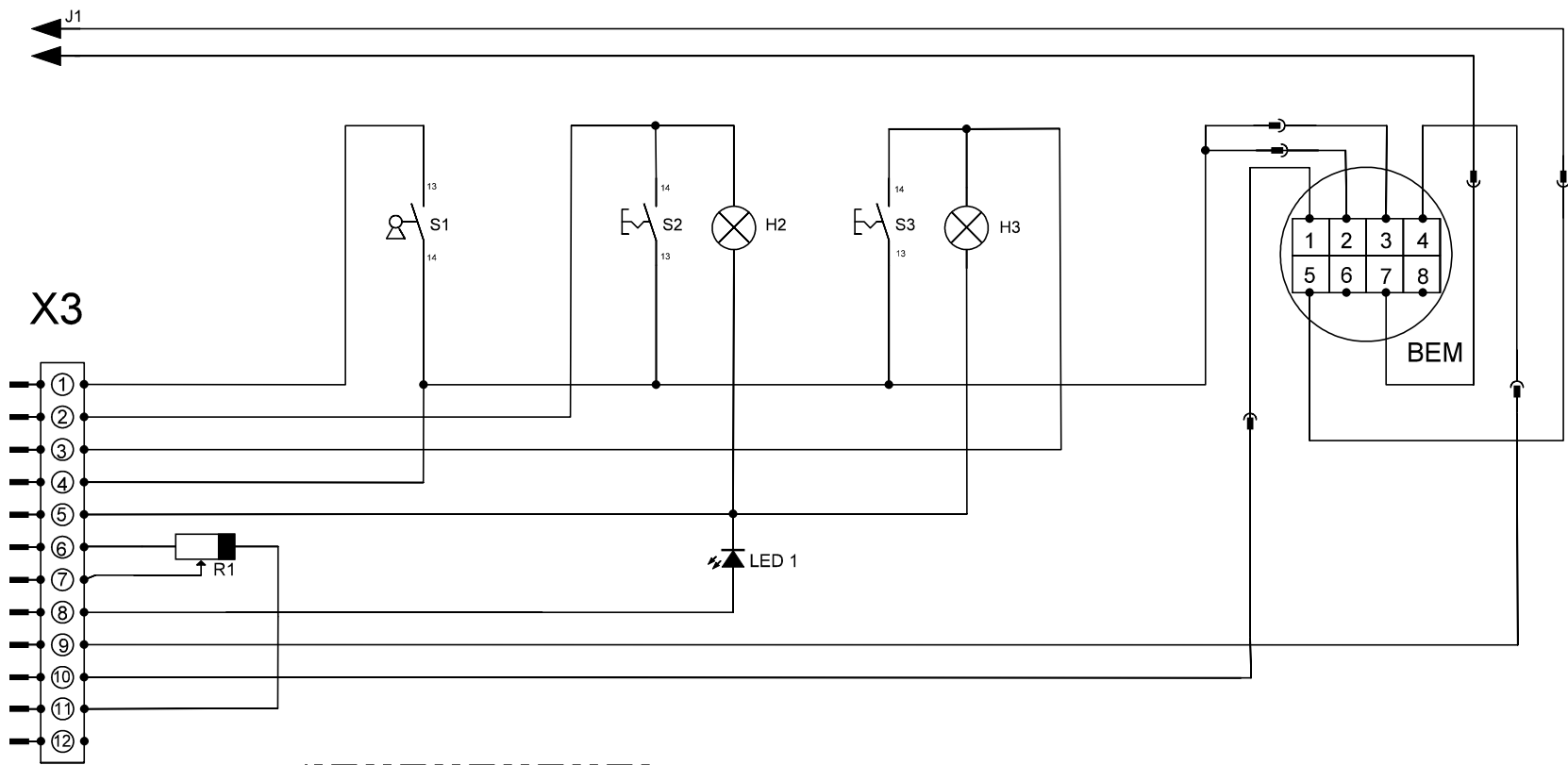
Änderungen/ Modification	ab Maschinennr. / from Machine no.	Datum/ Date

	Name	Datum/ Date
gez.:	E. Müller	12.11.2011
gepr.:		
Revision: 1.0	www.gansow.de	info@gansow.de

IP Gansow GmbH Dreherstrasse 9 59425 Unna	Projekt/ project 71 BF 72- 85A	Blatt/ Page 1
Tel.:/ phone: 0049 (0) 1801 426769		von/ of 4



Änderungen/ Modification		Name	Datum/ Date	IP Gansow GmbH Dreherstrasse 9 59425 Unna Tel.:/ phone: 0049 (0) 1801 426769	Projekt/ project 71 BF 72- 85A	Blatt/ Page
Name	Datum/ Date	gez.: E. Müller	12.11.2011			2
		gepr.:		von/ of		
Revision: 1.0				4		



Änderungen/ Modification		Name	Datum/ Date
Name	Datum/ Date	gez.: E. Müller	12.11.2011
		gepr.:	
Revision:	1.0		

IP Gansow GmbH
 Dreherstrasse 9
 59425 Unna
 Tel.:/ phone: 0049 (0) 1801 426769




Projekt/ project
71 BF 72- 85A

Blatt/ Page	3
von/ of	4

Materialliste/ List of components

Nr.:	Anz.	Name	Beschreibung	Bezug	Art. Nr.	Name	Description
Pos.	Qty.			Refer.	Part Code		
1	1	Gansow ACX	Steuerung	ACX	16821	Gansow ACX	Controller
2	1	Batteriekapazitätsüberwachung	Bürstenmotorabschaltung	BEM	16278	Battery discharge indicator	Switching off brush motor
3	1	Batterie		Batt.		Battery	
4	1	Elektroden	Schmutzwasserdetektor	EL1		Probes	Foam/ dirty water detector
5	1	Schmelzsicherung 7,5A	Steuersicherung	F1	70241	Fuse 7,5A	Control fuse
6	1	Schmelzsicherung 5A	Wasserpumpe	F2	70165	Fuse 5A	Waterpump
7	2	Sicherungsautomat 25A	Bürstenmotor(en)	F3/ F4	14643	Circuit breaker 25A	Brushmotor(s)
8	1	Sicherungsautomat 25A	Saugmotor	F5	14643	Circuit breaker 25A	Vacuum motor
9	1	Sicherungsautomat 25A	Fahrmotor	F6	14643	Circuit breaker 25A	Traction motor
10	1	Polsicherung 100A	Hauptsicherung Batterie	F7	06919	Pole fuse 100A	Main fuse, battery
11	1	Schmelzsicherung 2A	BEM	F8	70164	Fuse 2A	BEM
12	1	Meldeleuchte	Bürsten Ein/ Aus	H2	06345	Pilot lamp	Bush on/ off
13	1	Meldeleuchte	Saugmotor Ein/ Aus	H3	06345	Pilot lamp	Vacuum on/ off
14	1	Schütz/ 124A	Saugmotor	K1	06328	Contactorf/ 124A	Vacuum motor
15	1	LED	Reinwasser leer	LED1	11738	LED	Solution tank empty
16	1	Wasserpumpe	Wasserpumpe 24V	M1	16807	Waterpump	Waterpump 24V
17	1	Bürstenmotor	Bürstenmotor 24V	M2	13532	Brush motor	Brush motor 24V
18	1	Bürstenmotor	Bürstenmotor 24V	M3	13532	Brush motor	Brush motor 24V
19	1	Saugmotor	Saugmotor 24V	M4	16247	Vacuum motor	Vacuum motor 24V
20	1	Fahrmotor	Fahrmotor 24V 400W	M5	13649	Traction motor	Traction motor 24V 400W
21	1	Schaumabschaltung	Abschaltung des Saugmotors	PL 1	14254	Foamcontrol	Switch off vacuum motor
22	1	Potentiometer 22kOhm	Wassermenge	R1	06154	Potentiometer 22kOhm	Water quantity
23	1	Widerstand 1kOhm	Schaumabschaltung	R2		Resistor 1kOhm	Foam Control
24	1	Schlüsselschalter	Maschine An/ Aus	S1	KTRI15039	Key switch	Machine on/ off
25	1	Schalter Bürste	Bürste An/ Aus	S2	KTRI15038	Switch brush	Brush on/ off
26	1	Schalter Saugmotor	Absaugung An/ Aus	S3	KTRI15040	Switch vacuum motor	Vacuum on/ off
27	1	Schwimmerschalter	Reinwasser leer	S4	MECI00516	Float switch	Solutiontank empty
28	1	Mikroschalter Batteriestecker	Maschinen Stop bei Laderverbindung	S5	16433	Microswitch batterieplug	Machine stop during charging
29	1	Fahrschalter	Antrieb Vorwärts/ Rückwärts	S6	14255	Traction controller	Traction forward/ backward
30	1	Batteriestecker	50A	X1	11333	Batterieplug	50A
31	1	Klemmleiste		X2		Terminal block	
32	1	Kupplung/ Stecker	Steckverbinder	X3	31236/ 31237	Connector/ plug	Pin/ socket connector
33	1	Kupplung/ Stecker	Programmierschnittstelle	X4	16397	Connector/ plug	Programming interface
34	1	Kupplung/ Stecker	Steckverbinder Fahrschalter	X5	06785/ 16395	Connector/ plug	Pin/ socket connector Traction controller
35	1	Magnetventil		YQ1	13195	Solenoid valve	

Änderungen/ Modification		Name		Datum/ Date		IP Gansow GmbH Dreherstrasse 9 59425 Unna  Tel.:/ phone: 0049 (0) 1801 426769	Projekt/ project		Blatt/ Page	
Name		Datum/ Date		gez.:			71 BF 72- 85A		4	
				gepr.:					von/ of	
Revision: 1.0								4		