

Spitzentechnik für eine saubere und schönere Umwelt
Superior technology for a cleaner, more pleasant environment
Technique supérieure pour un environnement propre et agréable

Hako

Clean ahead

Ersatzteilliste

Spare parts list

Liste de pièces de rechange



Hakomatic B 1100

(7580.02)



Bestellen Sie Ersatzteile grundsätzlich bei Ihrer Hako-Werksvertretung und machen Sie folgende Angaben:

1. Gerätetyp, Motor- und Gerätenummer.
2. Genaue Bezeichnung des gewünschten Teiles sowie die Bestellnummer.
Keine Bildnummer angeben.
3. Art des Versandes.
4. Genaue Anschrift mit Postleitzahl.
5. In Zweifelsfällen Muster einsenden.
Lieferschein oder Begleitschreiben beigeben.
6. Rückgabe der Musterteile erfolgt nur,
wenn ausdrücklich verlangt.

Verwenden Sie nur Original-Ersatzteile!



Spare parts orders should be sent to your Hako agency. When ordering spare parts please state the following:

1. Type of machine, serial number of machine and engine.
2. Exact designation of the required spare parts as well as part number, but without picture number.
3. Mode of transport.
4. Correct and full address.
5. In case of doubt please send the defective part as sample together with a delivery sheet or a letter.
6. The sample will be scrapped if not informed otherwise.

Please use original spare parts only.



Veillez commander les pièces de rechange chez votre agence Hako. Commandant des pièces il faut indiquer les détails suivants:

1. Type de machine, no. de moteur et de série.
2. Désignation exacte de la pièce demandée ainsi que les numéros de commande, mais ne pas les numéros des illustrations.
3. Mode de transport.
4. Adresse correcte et complète.
5. En cas de doute, veuillez envoyer la pièce défectueuse comme échantillon, en ajoutant un bon de livraison ou une lettre.
6. Retour de l'échantillon sera seulement effectué sur demande.

Utilisez seulement des pièces de rechange originaux svp.

Hakomatic B 1100 (99758002)

Baugruppe Mounting group Groupe d'montage	Benennung	Description	Designation	Seite Page
99758002BT10	Verkleidung (links)	Covering (L.H.)	Revêtement (de gauche)	6
99758002BT20	Verkleidung (rechts)	Covering (R.H.)	Revêtement (de droite)	12
99758002BT30	Fahrgestell	Frame	Cadre	18
99758002BT40	Sitzgruppe	Seat group	Groupement siège	22
99758002BT50	Lenkung	Steering	Direction	24
99758002BT60	Fahrtrieb	Travel drive	Commande de marche	28
99758002BT70	Hinterräder	Rear wheel	Roue arrière	30
99758002BT80	Betriebsbremse - Fahrpedal	Service brake - Accelerator pedal	Frein de service - Pédale d'accélérateur	34
99758002BT90	Bremsleitungen	Brake air conduit scheme	Projet câble à frein	40
99758002BT100	Feststellbremse	Parking brake	Frein de stationnement	42
99758002BT110	Bürstenantrieb, links	Brush drive, L.H.	Commande des brosses, de gauche	46
99758002BT120	Bürstenantrieb, rechts	Brush drive , R.H.	Commande des brosses, de droite	50
99758002BT130	Wasserzulauf (Bürsten)	Water infeed (Brush)	Élévation de l'eau (Brosses)	54
99758002BT140	Bürstenaushebung	Brush lifting	Relevage des brosses	58
99758002BT150	Behälter Flexwand/Festwand	Hopper Flexible wall/Fast wall	Réservoir mur de membrane/ Réservoir mur de robu	60

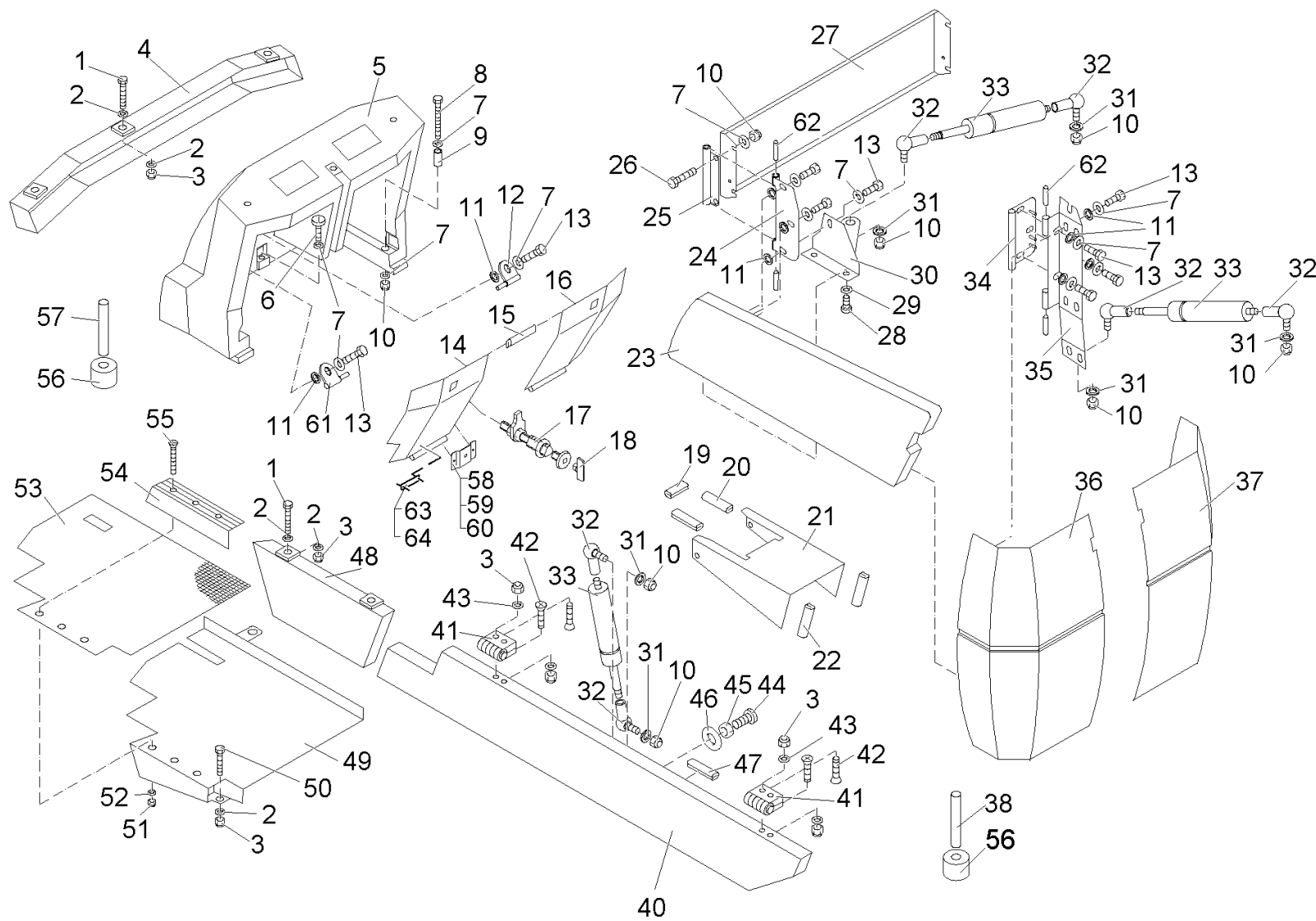
Hakomatic B 1100 (99758002)

Baugruppe Mounting group Groupe d'montage	Benennung	Description	Designation	Seite Page
99758002BT160	Klappe (Behälter) - Automatische Befüllung	Flap (Hopper) - Automatic load	Clapet (réservoir) - Remplir automatique	66
99758002BT170	Saugeinheit	Suction unit	Unité d'evacuation	70
99758002BT180	Saugfußaushebung	Lifting assy for suction	Relevage de suceur	74
99758002BT190	Naßsaugfuß	Squeegee	Suceur humide	78
99758002BT200	Elektrische Anlage (Teil 1)	Electrical equipment (Part 1)	Installation électrique (1ière partie)	80
99758002BT210	Elektrische Anlage (Teil 2)	Electrical equipment (Part 2)	Installation électrique (2ième partie)	86
99758002BT220	Schmutzbehälter - Rahmen - Verkleidung (7581.02)	Lifter hopper - Frame - Covering (7581.02)	Benne à detritus - Cadre - Revêtement (7581.02)	90
99758002BT230	Filteranlage - Rüttelvorrichtung (7581.02)	Filter installation - Vibrator system (7581.02)	Installation de filtre - Dispositif vibreur (758)	96
99758002BT240	Kehrwalze mit Antrieb, links (7581.02)	Sweeper roller with drive, L.H. (7581.02)	Rouleau de balayeuses avec commande, de gauche (75)	100
99758002BT250	Kehrwalze mit Antrieb, rechts (7581.02)	Sweeper roller with drive, R.H. (7581.02)	Rouleau de balayeuses avec commande, de droite (75)	106
99758002BT260	Grundrahmen - Aushebung (7581.02)	Base frame - Lifter (7581.02)	Cadre de sol - Relevage (7581.02)	110
99758002BT270	Seitenbesenanlage (links und rechts) 7581.02	Side brush installation (L.H. and R.H.)	Ensemble balai latéral (de gauche et de droite) 7	114
99758002BT280	Elektrische Anlage (7581.02)	Electrical equipment (7581.02)	Installation électrique (7581.02)	118
99758002BT290	Reinigungsmittel - Dosiersystem (7564.02)	Cleaning agent dosage system (7564.02)	Système de dosage du produit de nettoyage (7564.0)	120
99758002BT300	Schmutzwasser - Aufbereitungssystem (7583.02)	Dirty water recycling system (7583.02)	Système de recyclage des eaux usées (7583.02)	124

Hakomatic B 1100 (99758002)

Baugruppe Mounting group Groupe d'montage	Benennung	Description	Designation	Seite Page
99758002BT310	Fahrerschutzrahmen (7582)	Overhead guard (7582)	cadre de sécurité acier goude (7582)	128
99758002BT320	Rundumkennleuchte (7585.02)	Warning beacon (7585.02)	Lampe de marque (7585.02)	130
99758002BT330	Arbeitsscheinwerfer (7584.02)	Work head light (7584.02)	Phare de travail (7584.02)	134
99758002BT340	Seitenschubb-Bürste (7586.02) Teil 1	Side scrubbing brush (7586.02) Part 1	Scrubber de latéale (7586.02) 1ière partie	136
99758002BT350	Seitenschubb-Bürste (7586.02) Teil 2	Side scrubbing brush (7586.02) Part 2	Scrubber de latéale (7586.02) 2ième partie	140
99758002BT360	Elektroniken mit Sicherungen	Electronics with fuses	Electroniques avec fusibles	146

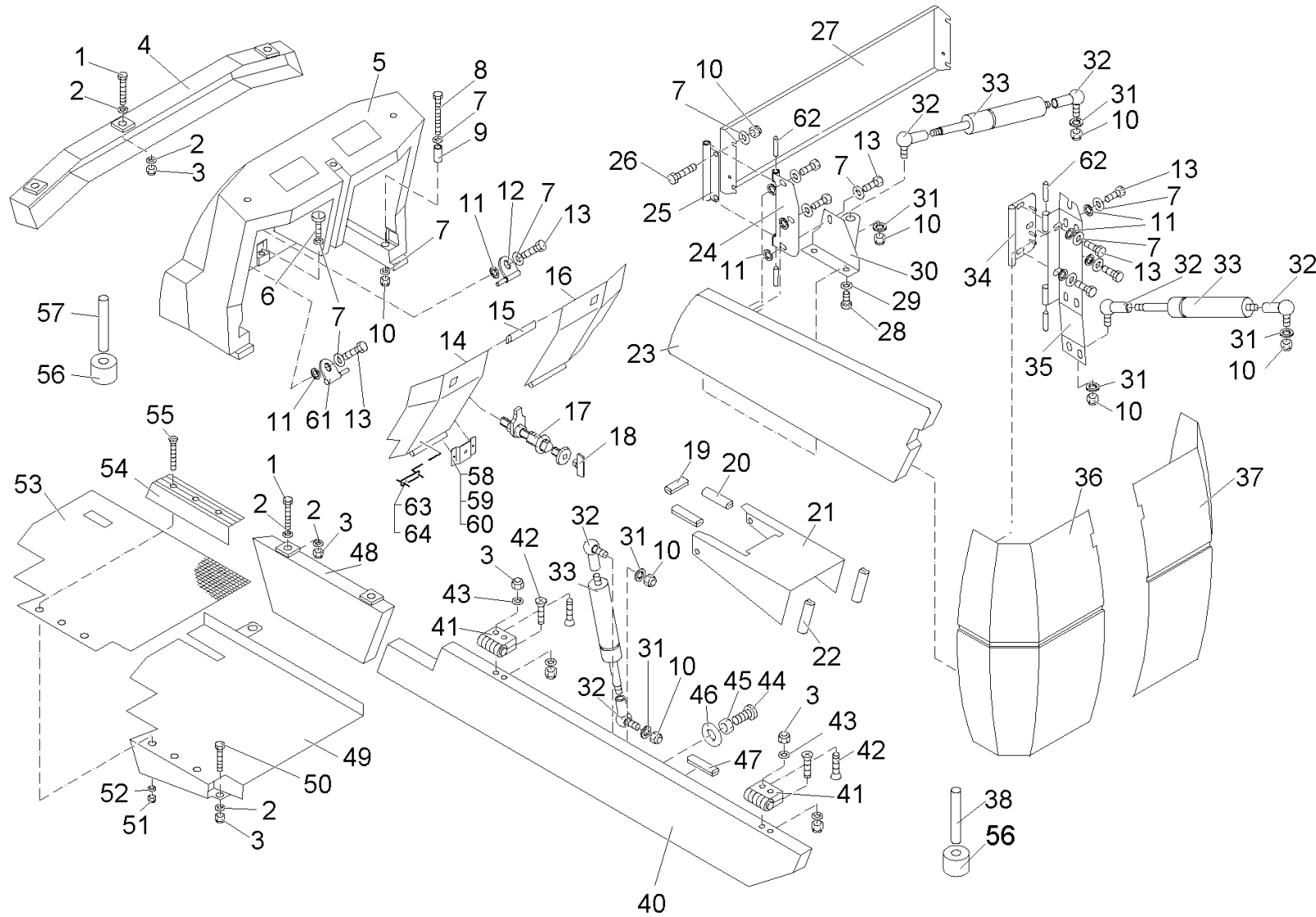
Verkleidung (links) / Covering (L.H.) / Revêtement (de gauche)
(99758002BT10) ->



Verkleidung (links) / Covering (L.H.) / Revêtement (de gauche)
(99758002BT10) ->

Pos.	Best. Nr. PN Ref.No.	Mat-Nr. Mat-No. Mat.No.	Stck. Qty. Qté.	Bezeichnung	Description	Designation	Abmessungen Measurement Mesurage	DIN / ISO	Bemerkungen Remarks Remarques
1	00053040	11038122		6kt.Schraube	Hex.bolt	Vis à 6 pans	M6x30-8.8 A2G	DIN 933	
2	00135120	12332011		Scheibe	Washer	Washer	6,4-140HV-St A3G	DIN 9021	
3	00051520	12040044		6kt.Mutter	Hexagon nut	Hexagon nut	M6-6 A2G	DIN 985	
4	00035210	96067939		Blende	Screen	Écran			
5	00035070	90335415		Vorderwand	Front wall	Paroi devant			
6	00109720	11702032		Schraube	Screw	Vis	D M8x18-St Duo-Taptite	DIN 7500	
7	00042900	12332029		Scheibe	Washer	Washer	8,4-140HV-St A3G	DIN 9021	
8	00074260	11032232		6kt.Schraube	Hex.bolt	Vis à 6 pans	M8x60-8.8 A2G	DIN 931	
9	00975110	90308883		Buchse	Bushing	Douille			
10	00051510	12040051		6kt.Mutter	Hexagon nut	Hexagon nut	M8 6 A2G	DIN 985	
11	00854650	90273038		Scheibe	Washer	Rondelle			
12	00975100	96067962		Bolzen	Bolt	Boulon			
13	00536320	11038874		6kt.Schraube	Hex.bolt	Vis à 6 pans	M8x14-8.8 A2G	DIN 933	
14	00722190	96074349		Blech links	Sheet metal L.H.	Tôle à gauche			
15	00671570	90333352		Magnetventil	Electrovalve	Electro vanne	24V		
16	00722180	96074331		Blech rechts	Sheet metal R.H.	Tôle à droite			
17	00975120	90309543		Riegelverschluss	Bolt lock	Fermeture de verrou			
18	00975170	90309378		Schlüssel	Key	Clé			
19	00461460	25583105		Kantenschutz	Edge protection	Edge protection	1,0-3,5		
20	00752350	25583089		Kantenschutz	Edge protection	Protection d'affilage	1,0-3,5		
21	00980620	90309329		Haube	Hood	Capot	70084/01		
22	00752350	25583089		Kantenschutz	Edge protection	Protection d'affilage	1,0-3,5		
23	00980050	90291204		Seitentür links	Side door left	Porte latéral à gauche	141306800		
24	00980740	96068101		Platte	Plate	Plaque			
25	00980770	96068127		Platte	Plate	Plaque			
26	00053100	11038247		6kt.Schraube	Hexagon screw	Hexagon screw	M8x25-8.8 A2G	DIN 933	
27	00035220	90309410		Platte	Plate	Plaque	70126/01		

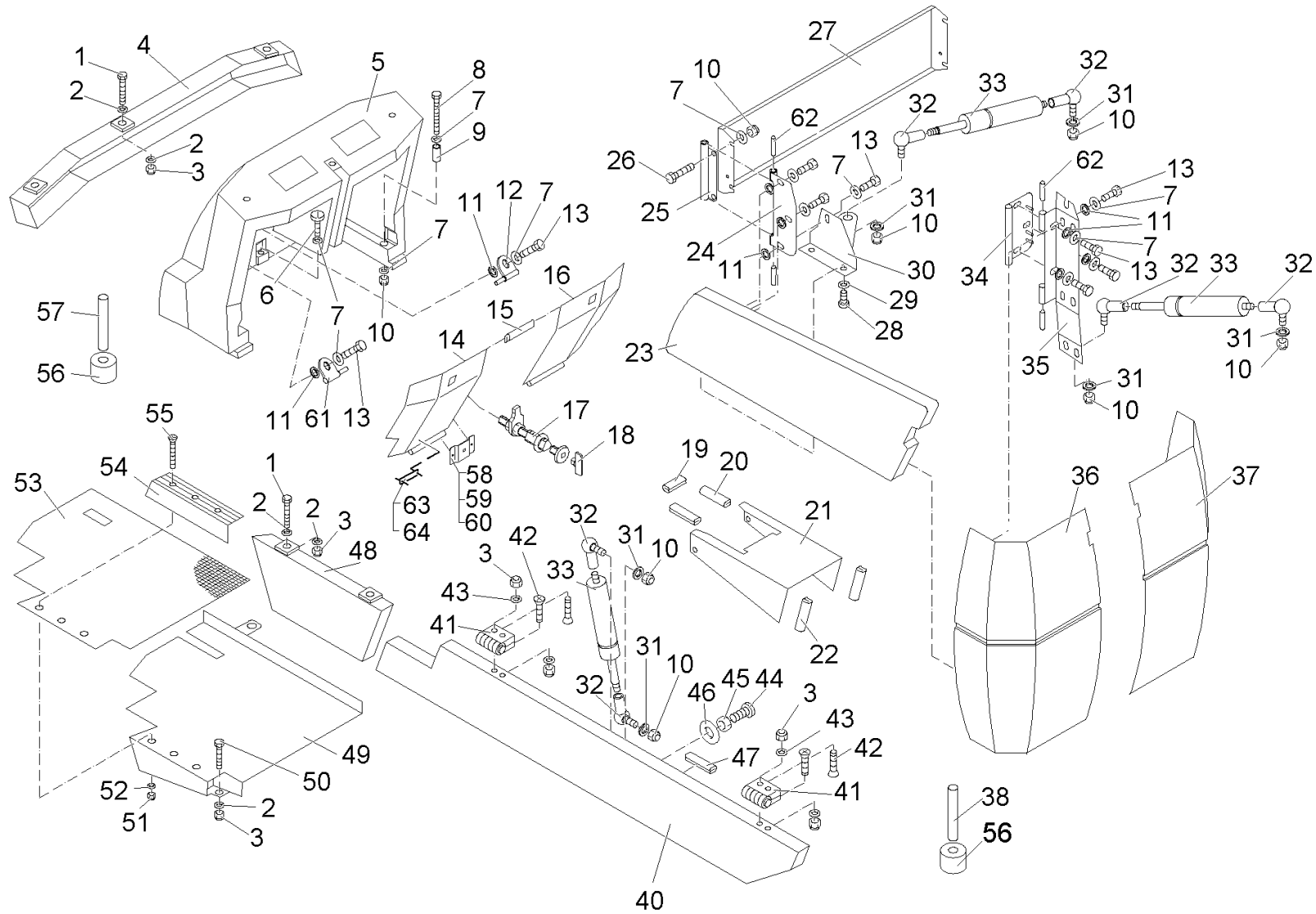
Verkleidung (links) / Covering (L.H.) / Revêtement (de gauche)
(99758002BT10) ->



Verkleidung (links) / Covering (L.H.) / Revêtement (de gauche)
(99758002BT10) ->

Pos.	Best. Nr. PN Ref.No.	Mat-Nr. Mat-No. Mat.No.	Stck. Qty. Qté.	Bezeichnung	Description	Designation	Abmessungen Measurement Mesurage	DIN / ISO	Bemerkungen Remarks Remarques
28	00959220	11702016		Schraube	Screw	Vis	C M5x12-St A2G TORX	DIN 7500	
29	00053720	12310025		Scheibe	Washer	Washer	A5,3-140HV-St A2G	DIN 125	
30	00975090	96067855		Winkel	Angle	Angle			
31	00053750	12310041		Scheibe	Washer	Washer	A8,4-140HV-St A2G	DIN 125	
32	00527690	16046021		Winkelgelenk	Angle joint	Joint d'angle	CS13 A2G	DIN 71802	
33	00159800	90282336		Gasfeder	Gas spring	Plume de gaz	250N		
34	00980790	96068135		Platte	Plate	Plaque			
35	00980810	96068150		Winkel	Angle	Angle			
36	00980010	90291170		Tür links	Door left	Porte à gauche	141306400		
37	00980030	90291188		Tür rechts	Door right	Porte, à à droite	141306500		
38	00102290	96069125		Bolzen	Bolt	Boulon			
40	00035200	96067921		Klappe	Flap	Clapet			
41	00522530	90296005		Scharnier	Hinge	Hinge			
42	00021310	11206208		Senkschraube	Countersunk screw	Countersunk screw	M6x20-4.8-H A2G	DIN 965	
43	00053730	12310033		Scheibe	Washer	Washer	A6,4-140HV-St A2G	DIN 125	
44	00127470	90055500		Anschlagpuffer	Buffer	Buffer			
45	00053330	12022042		6kt.Mutter	Hexagon nut	Hexagon nut	M6-8 A2G	DIN 934	
46	00053400	12505046		Federring	Lock washer	Rondelle frein	A6-MP-VERZ.,W-CHR OM.	DIN 128	
47	00721090	25583022		Kantenschutz	Edge protection	Protection d'affilage	1,0-2,0 schwarz		
48	00980600	96067905		Ecke	Corner	Coin			
49	00980560	96067970		Bodenblech	Bottom plate	Plaque			
50	00053020	11038098		6kt.Schraube	Hexagon screw	Hexagon screw	M6x20-8.8 A2G	DIN 933	
53	00980610	90309311		Fußmatte	Floor mat	Tapis			
54	00975140	90309568		Trittleiste	Step plate	Bord d'escabeau			
55	00551140	11416047		Blechschrabe	Tapping screw	Vis de tôle	ST4,8x13-B A2G	DIN 7982	
56	00975150	90309576		Rolle	Roller	Rôle			

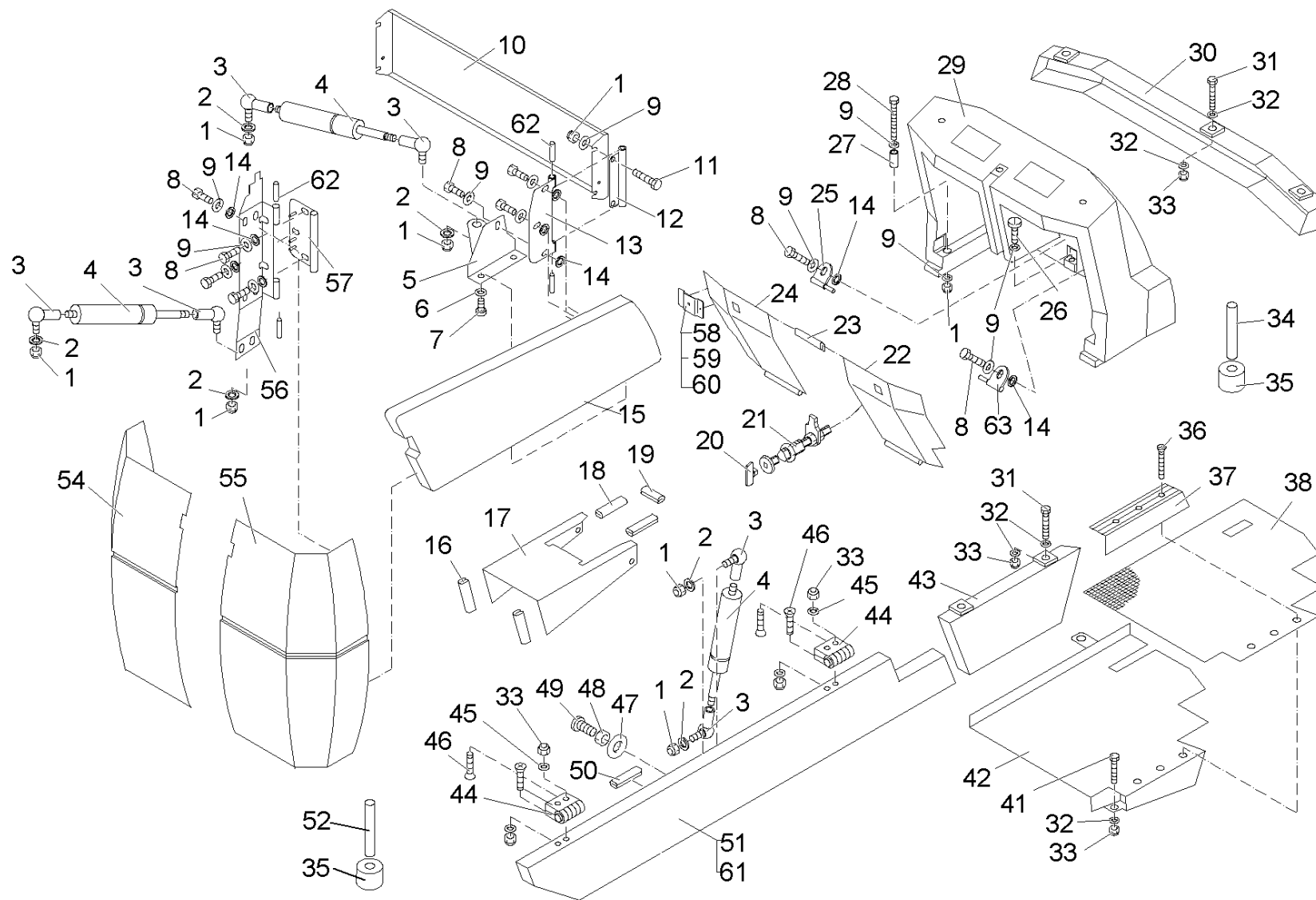
Verkleidung (links) / Covering (L.H.) / Revêtement (de gauche)
(99758002BT10) ->



Verkleidung (links) / Covering (L.H.) / Revêtement (de gauche)
 (99758002BT10) ->

Pos.	Best. Nr. PN Ref.No.	Mat-Nr. Mat-No. Mat.No.	Stck. Qty. Qté.	Bezeichnung	Description	Designation	Abmessungen Measurement Mesurage	DIN / ISO	Bemerkungen Remarks Remarques
57	00975160	90309709		Bolzen	Bolt	Boulon			
58	00695730	90324641		Blechhalter	Holder	Support de tôle	75214/01 (5x68=340)		
59	00023640	17526013		Kabelclip	Cable clip	Câble	SCO 5029 A2G		
61	00959640	96069273		Bolzen	Bolt	Boulon			
62	00155070	13033055		Zylinderstift	Cylinder pin	Goupille de cylindre	10m6x50	DIN 6325	
64	00504370	13165014		Blindniet	blind rivet		A3x6-AL-ST-A1P	DIN 7337	

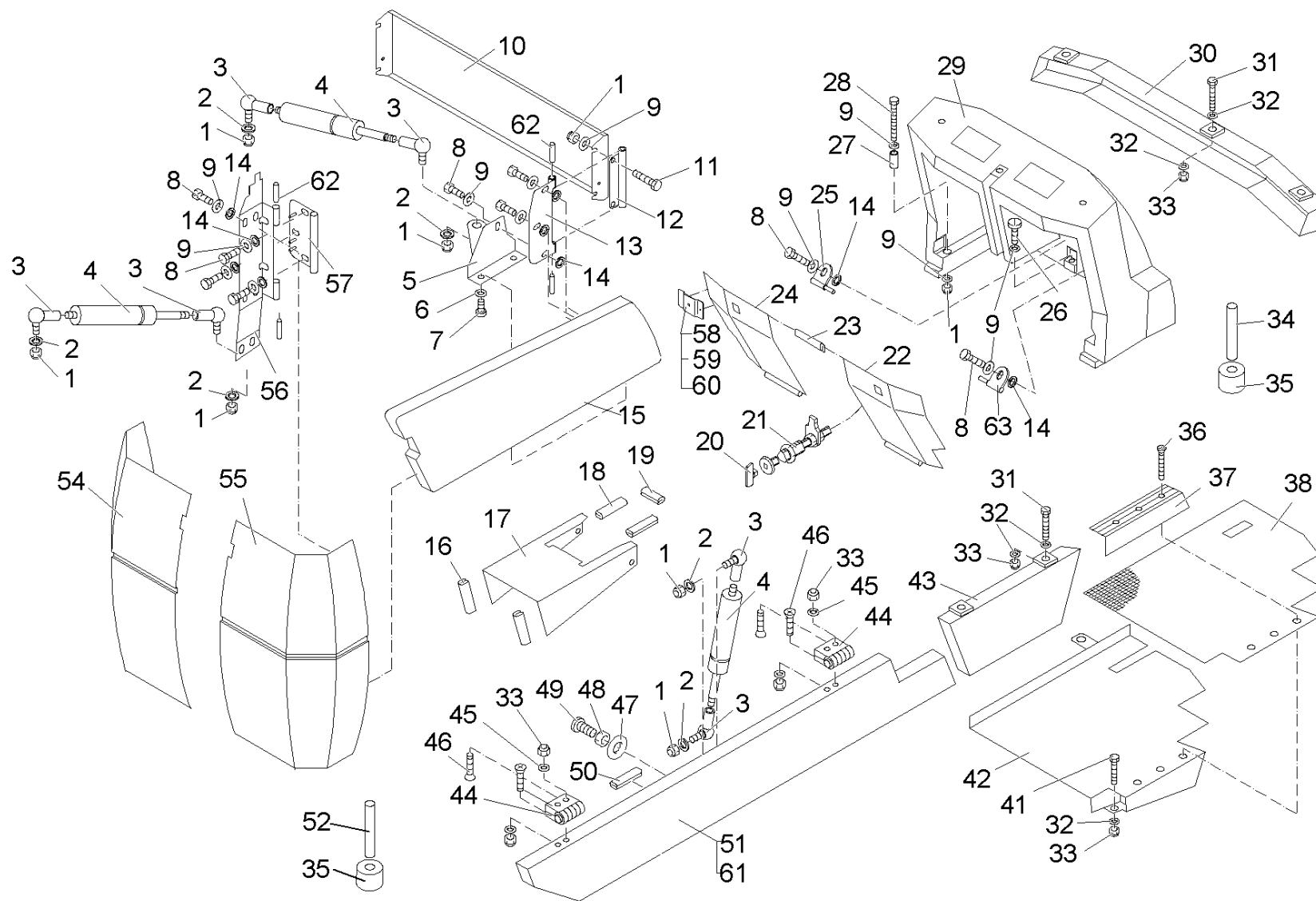
Verkleidung (rechts) / Covering (R.H.) / Revêtement (de droite)
(99758002BT20) ->



Verkleidung (rechts) / Covering (R.H.) / Revêtement (de droite)
(99758002BT20) ->

Pos.	Best. Nr. PN Ref.No.	Mat-Nr. Mat-No. Mat.No.	Stck. Qty. Qté.	Bezeichnung	Description	Designation	Abmessungen Measurement Mesurage	DIN / ISO	Bemerkungen Remarks Remarques
1	00051510	12040051		6kt.Mutter	Hexagon nut	Hexagon nut	M8 6 A2G	DIN 985	
2	00053750	12310041		Scheibe	Washer	Washer	A8,4-140HV-St A2G	DIN 125	
3	00527690	16046021		Winkelgelenk	Angle joint	Joint d'angle	CS13 A2G	DIN 71802	
4	00159800	90282336		Gasfeder	Gas spring	Plume de gaz	250N		
5	00975080	96067848		Winkel	Angle	Angle			
6	00053720	12310025		Scheibe	Washer	Washer	A5,3-140HV-St A2G	DIN 125	
7	00959220	11702016		Schraube	Screw	Vis	C M5x12-St A2G TORX	DIN 7500	
8	00536320	11038874		6kt.Schraube	Hex.bolt	Vis à 6 pans	M8x14-8.8 A2G	DIN 933	
9	00042900	12332029		Scheibe	Washer	Washer	8,4-140HV-St A3G	DIN 9021	
10	00035220	90309410		Platte	Plate	Plaque	70126/01		
11	00053100	11038247		6kt.Schraube	Hexagon screw	Hexagon screw	M8x25-8.8 A2G	DIN 933	
12	00980770	96068127		Platte	Plate	Plaque			
13	00980780	96068119		Platte	Plate	Plaque			
14	00854650	90273038		Scheibe	Washer	Rondelle			
15	00980070	90291212		Seitentür rechts	Side door right	Porte latéral à droite	141306700		
16	00752350	25583089		Kantenschutz	Edge protection	Protection d'affilage	1,0-3,5		
17	00980620	90309329		Haube	Hood	Capot	70084/01		
18	00752350	25583089		Kantenschutz	Edge protection	Protection d'affilage	1,0-3,5		
19	00461460	25583105		Kantenschutz	Edge protection	Edge protection	1,0-3,5		
20	00975170	90309378		Schlüssel	Key	Clé			
21	00975120	90309543		Riegelverschluss	Bolt lock	Fermeture de verrou			
22	00722180	96074331		Blech rechts	Sheet metal R.H.	Tôle à droite			
23	00681570	25583097		Kantenschutz	Edge protection	Protection d'affilage			
24	00722190	96074349		Blech links	Sheet metal L.H.	Tôle à gauche			
25	00959640	96069273		Bolzen	Bolt	Boulon			
26	00109720	11702032		Schraube	Screw	Vis	D M8x18-St Duo-Taptite	DIN 7500	

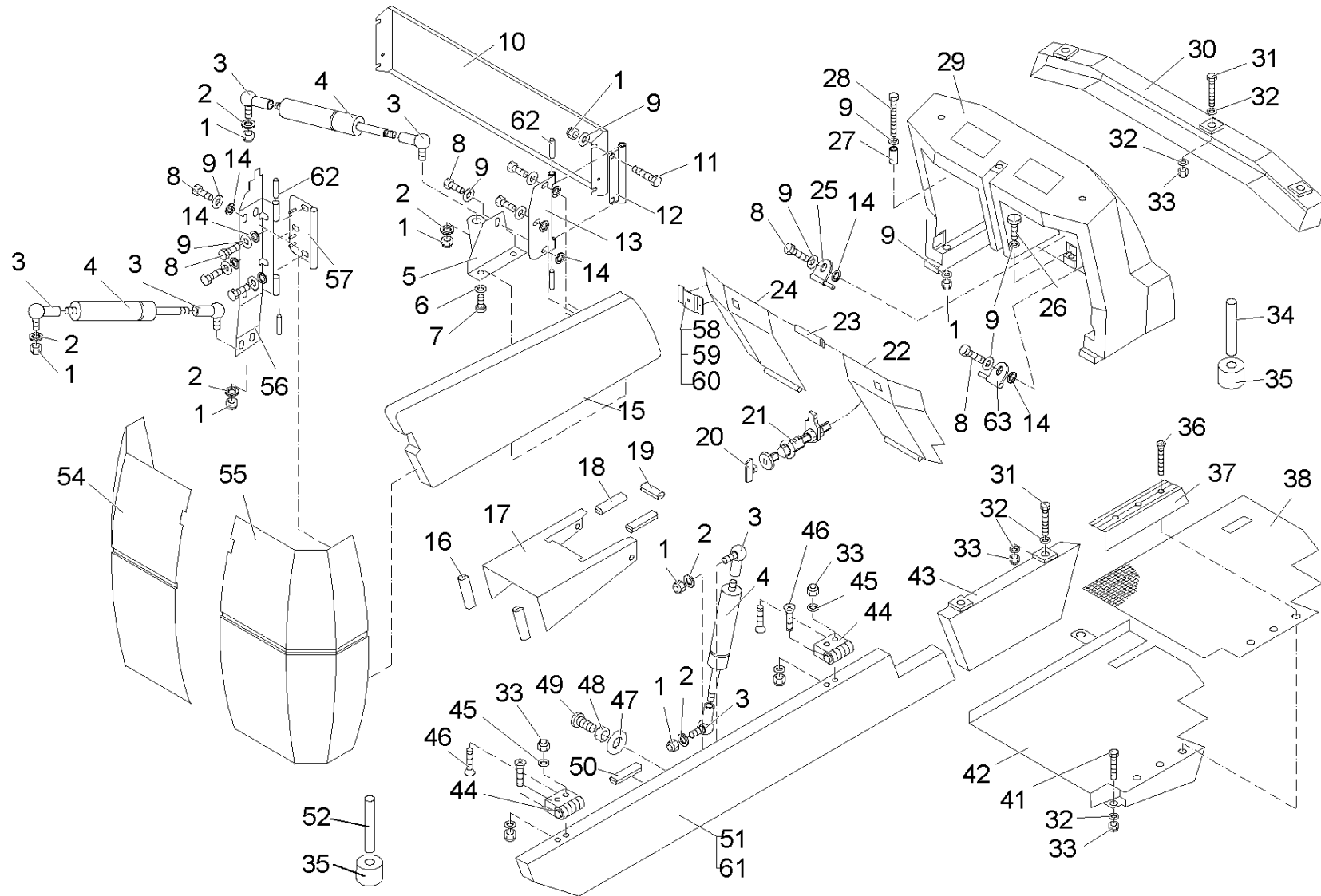
Verkleidung (rechts) / Covering (R.H.) / Revêtement (de droite)
(99758002BT20) ->



Verkleidung (rechts) / Covering (R.H.) / Revêtement (de droite)
(99758002BT20) ->

Pos.	Best. Nr. PN Ref.No.	Mat-Nr. Mat-No. Mat.No.	Stck. Qty. Qté.	Bezeichnung	Description	Designation	Abmessungen Measurement Mesurage	DIN / ISO	Bemerkungen Remarks Remarques
27	00975110	90308883		Buchse	Bushing	Douille			
28	00074260	11032232		6kt.Schraube	Hex.bolt	Vis à 6 pans	M8x60-8.8 A2G	DIN 931	
29	00035070	90335415		Vorderwand	Front wall	Paroi devant			
30	00035210	96067939		Blende	Screen	Écran			
31	00053040	11038122		6kt.Schraube	Hex.bolt	Vis à 6 pans	M6x30-8.8 A2G	DIN 933	
32	00135120	12332011		Scheibe	Washer	Washer	6,4-140HV-St A3G	DIN 9021	
33	00051520	12040044		6kt.Mutter	Hexagon nut	Hexagon nut	M6-6 A2G	DIN 985	
34	00975160	90309709		Bolzen	Bolt	Boulon			
35	00975150	90309576		Rolle	Roller	Rôle			
36	00551140	11416047		Blechschaube	Tapping screw	Vis de tôle	ST4,8x13-B A2G	DIN 7982	
37	00975130	90309550		Trittleiste	Step plate	Bord d'escabeau			
38	00980580	90309303		Fußmatte	Floor mat	Tapis			
41	00053020	11038098		6kt.Schraube	Hexagon screw	Hexagon screw	M6x20-8.8 A2G	DIN 933	
42	00980590	96067988		Bodenblech	Bottom plate	Plaque			
43	00980570	96067897		Ecke	Corner	Coin			
44	00522530	90296005		Scharnier	Hinge	Hinge			
45	00053730	12310033		Scheibe	Washer	Washer	A6,4-140HV-St A2G	DIN 125	
46	00021310	11206208		Senkschraube	Countersunk screw	Countersunk screw	M6x20-4.8-H A2G	DIN 965	
47	00053400	12505046		Federring	Lock washer	Rondelle frein	A6-MP-VERZ.,W-CHR OM.	DIN 128	
48	00053330	12022042		6kt.Mutter	Hexagon nut	Hexagon nut	M6-8 A2G	DIN 934	
49	00127470	90055500		Anschlagpuffer	Buffer	Buffer			
50	00721090	25583022		Kantenschutz	Edge protection	Protection d'affilage	1,0-2,0 schwarz		
51	00035190	96067913		Klappe	Flap	Clapet			
52	00102290	96069125		Bolzen	Bolt	Boulon			
54	00980010	90291170		Tür links	Door left	Porte à gauche	141306400		
55	00980030	90291188		Tür rechts	Door right	Porte, à à droite	141306500		
56	00980800	96068143		Winkel	Angle	Angle			

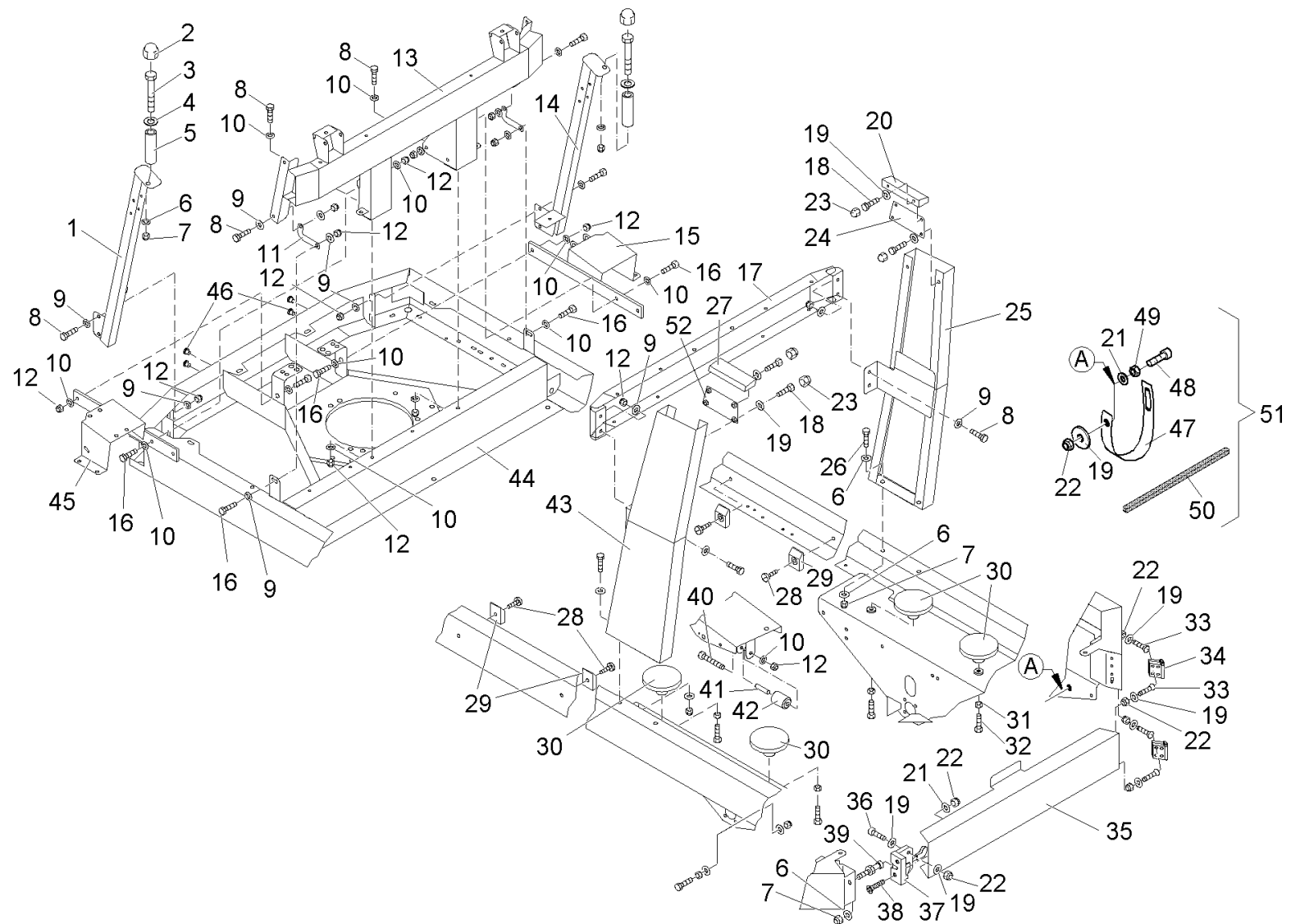
Verkleidung (rechts) / Covering (R.H.) / Revêtement (de droite)
(99758002BT20) ->



Verkleidung (rechts) / Covering (R.H.) / Revêtement (de droite)
(99758002BT20) ->

Pos.	Best. Nr. PN Ref.No.	Mat-Nr. Mat-No. Mat.No.	Stck. Qty. Qté.	Bezeichnung	Description	Designation	Abmessungen Measurement Mesurage	DIN / ISO	Bemerkungen Remarks Remarques
57	00980790	96068135		Platte	Plate	Plaque			
58	00695730	90324641		Blechhalter	Holder	Support de tôle	75214/01 (5x68=340)		
59	00023640	17526013		Kabelclip	Cable clip	Câble	SCO 5029 A2G		
61	00035700	96070792		Klappe	Flap	Clapet			
62	00155070	13033055		Zylinderstift	Cylinder pin	Goupille de cylindre	10m6x50	DIN 6325	
63	00975100	96067962		Bolzen	Bolt	Boulon			

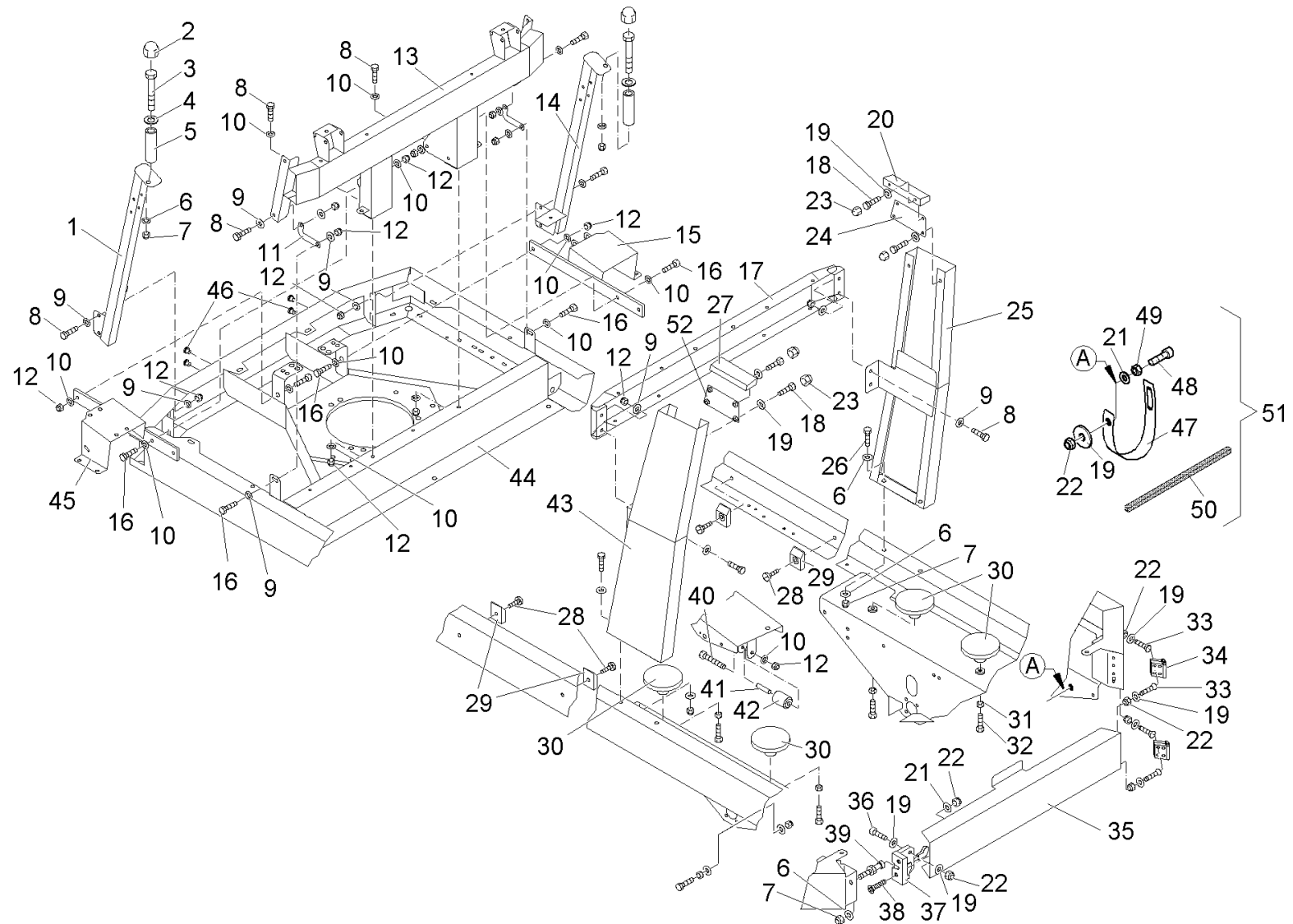
Fahrgestell / Frame / Cadre
(99758002BT30) ->



Fahrgestell / Frame / Cadre
(99758002BT30) ->

Pos.	Best. Nr. PN Ref.No.	Mat-Nr. Mat-No. Mat.No.	Stck. Qty. Qté.	Bezeichnung	Description	Designation	Abmessungen Measurement Mesurage	DIN / ISO	Bemerkungen Remarks Remarques
1	00035170	96067723	1	Stütze links	Support left	Support à gauche			
2	00747210	15592041	2	Schutzkappe	Lens cap	Capot de protection	1000/1072 SW		
3	00157410	11032406	2	6kt.Schraube	Hex.bolt	Vis à 6 pans	M10x85-8.8 A3G	DIN 931	
4	00053760	12310058	2	Scheibe	Washer	Washer	A10,5-140HV-St A2G	DIN 125	
5	00974240	90308339	2	Hülse	Sleeve	Douille			
6	00053760	12310058	11	Scheibe	Washer	Washer	A10,5-140HV-St A2G	DIN 125	
7	00051500	12040069	11	6kt.Mutter	Hexagon nut	Hexagon nut	M10-6 A2G	DIN 985	
8	00053100	11038247	14	6kt.Schraube	Hexagon screw	Hexagon screw	M8x25-8.8 A2G	DIN 933	
9	00042900	12332029	24	Scheibe	Washer	Washer	8,4-140HV-St A3G	DIN 9021	
10	00053750	12310041	18	Scheibe	Washer	Washer	A8,4-140HV-St A2G	DIN 125	
11	00974310	90308404	2	Lasche	Bracket	Eclisse	75200/01-(5x90=450)		
12	00051510	12040051	21	6kt.Mutter	Hexagon nut	Hexagon nut	M8 6 A2G	DIN 985	
13	00035150	96067707	1	Querträger	Carrier	Carene			
14	00035160	96067715	1	Stütze rechts	Support right	Support à droite			
15	00980420	96067681	1	Strebe rechts	Prop right	Étai à droite			
16	00053110	11038254	6	6kt.Schraube	Hexagon screw	Hexagon screw	M8x30-8.8 A2G	DIN 933	
17	00035140	96067673	1	Querträger	Carrier	Carene			
18	00053010	11038072	8	6kt.Schraube	Hex.bolt	Vis à 6 pans	M6x16-8.8 A2G	DIN 933	
19	00135120	12332011	18	Scheibe	Washer	Washer	6,4-140HV-St A3G	DIN 9021	
20	00974280	90308370	1	Haube rechts	Hood R.H.	Capot à droite			
21	00053730	12310033	8	Scheibe	Washer	Washer	A6,4-140HV-St A2G	DIN 125	
22	00051520	12040044	14	6kt.Mutter	Hexagon nut	Hexagon nut	M6-6 A2G	DIN 985	
23	00525910	15592025	8	Schutzkappe	Lens cap	Capot de protection	1000/1069 SW		
24	01073230	96100805	1	Platte rechts, kpl.	Plate R.H., cpl	Plaque à droite, cpl.			
25	00035120	96067657	1	Pfosten rechts	Spar frame	Poste			
26	00053160	11038379	4	6kt.Schraube	Hexagon screw	Hexagon screw	M10x30-8.8 A3G	DIN 933	
27	00974270	90308362	1	Haube links	Hood L.H.	Capot à gauche			

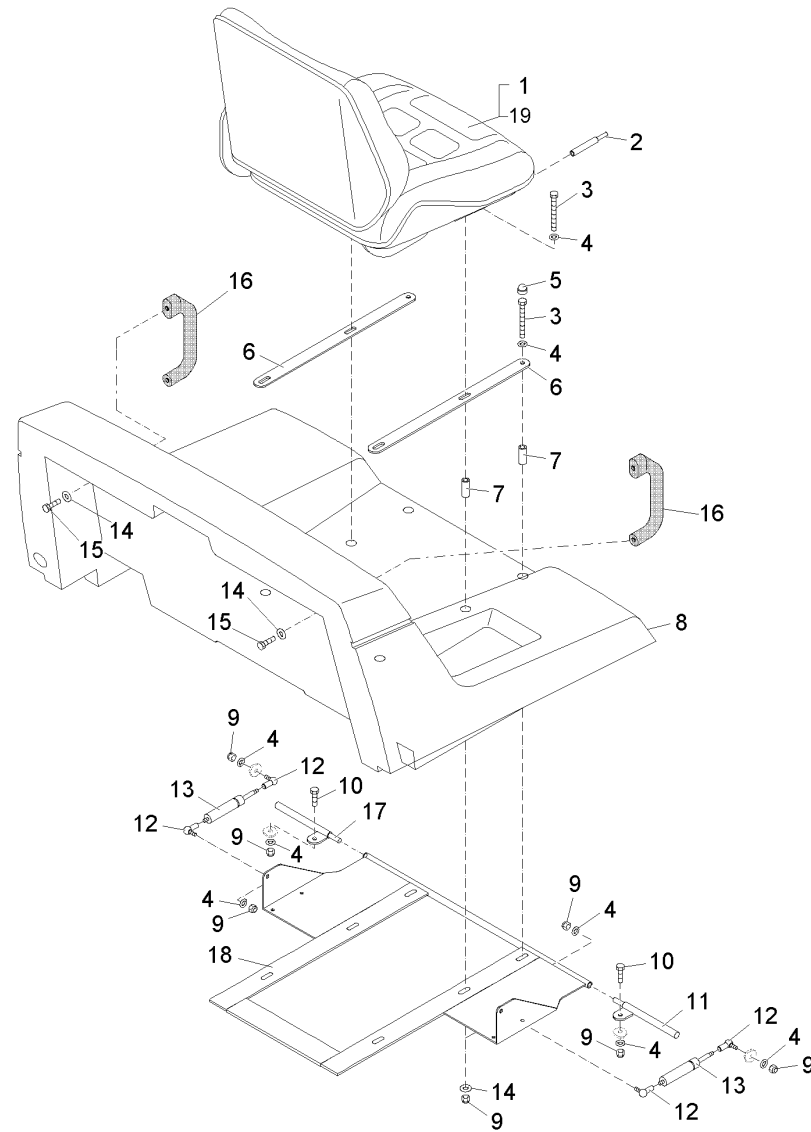
Fahrgestell / Frame / Cadre
(99758002BT30) ->



**Fahrgestell / Frame / Cadre
(99758002BT30) ->**

Pos.	Best. Nr. PN Ref.No.	Mat-Nr. Mat-No. Mat.No.	Stck. Qty. Qté.	Bezeichnung	Description	Designation	Abmessungen Measurement Mesurage	DIN / ISO	Bemerkungen Remarks Remarques
28	00109720	11702032	4	Schraube	Screw	Vis	D M8x18-St Duo-Taptite	DIN 7500	
29	00974300	90308396	4	Distanzstück	Spacer piece	Pièce intermédiaire			
30	00974220	96067731	4	Scheibe	Washer	Rondelle			
31	00053360	12022067	4	6kt.Mutter	Hexagon nut	Hexagon nut	M10-8 A3G	DIN 934	
32	00051550	11038429	4	6kt.Schraube	Hex.bolt	Vis à 6 pans	M10x65-8.8 A3G	DIN 933	
33	00021310	11206208	8	Senkschraube	Countersunk screw	Countersunk screw	M6x20-4.8-H A2G	DIN 965	
34	00522530	90296005	2	Scharnier	Hinge	Hinge			
35	00035110	96092200	1	Querträger	Carrier	Carene			
36	00053040	11038122	2	6kt.Schraube	Hex.bolt	Vis à 6 pans	M6x30-8.8 A2G	DIN 933	
37	00078200	90196916	1	Kabinenschloss rechts	Cab lock R.H.	Serrure de cabine à droite			
38	00551160	11206216	2	Senkschraube	Screw	Vis	M6x25-4.8-H A2G	DIN 965	
39	00877070	90279548	1	Bolzen	Bolt	Boulon			
40	00557600	11038908	1	6kt.Schraube	Hex.bolt	Vis à 6 pans	M8x70-8.8 A2G	DIN 933	
41	00974250	90308347	1	Distanzstück	Spacer piece	Pièce intermédiaire			
42	00974260	90308354	1	Rolle	Roller	Rôle			
43	00035130	96067665	1	Pfosten links	Spar frame	Poste			
44	00035100	96067632	1	Fahrgestell	Chassis	Châssis			
45	00980440	96067699	1	Strebe links	Prop left	Étai à gauche			
46	00906060	15590326	4	Verschluss-Stopfen	Drain plug	Bouchon	F4 SW		
47	01070570	90409269	2	Gummilasche	Rubber gasket	Verrou de caoutchouc			
49	00053330	12022042	2	6kt.Mutter	Hexagon nut	Hexagon nut	M6-8 A2G	DIN 934	
50	00161240	25582024	1	Kantenschutz	Edge protection	Edge protection	10,5x17 schwarz		
51	01070330	97055420	1	Umrüstsatz Fahrgestell HKM 1100	modification kit chassis HKM 1	Pieces mod de chassis HKM 1100			
52	01073240	96100797	1	Platte links, kpl.	Plate L.H., cpl.	Plaque à gauche, cpl.			

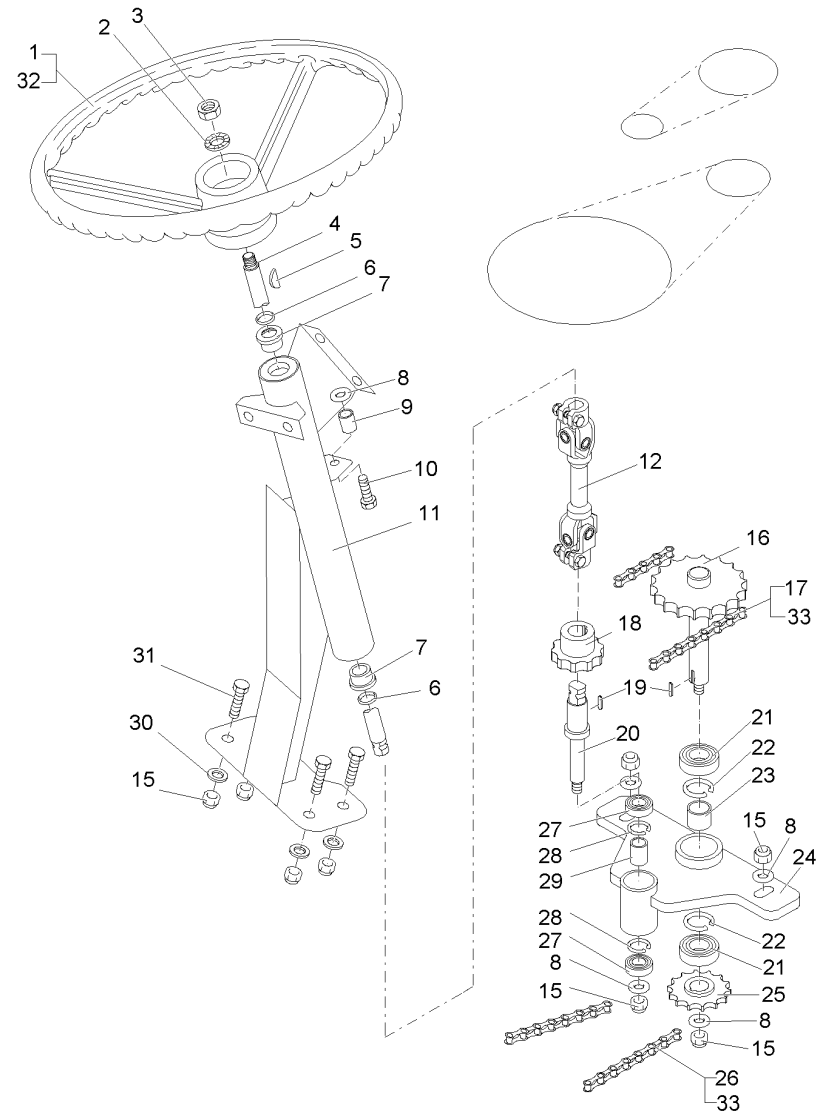
Sitzgruppe / Seat group / Groupement siège
(99758002BT40) ->



**Sitzgruppe / Seat group / Groupement siège
(99758002BT40) ->**

Pos.	Best. Nr. PN Ref.No.	Mat-Nr. Mat-No. Mat.No.	Stck. Qty. Qté.	Bezeichnung	Description	Designation	Abmessungen Measurement Mesurage	DIN / ISO	Bemerkungen Remarks Remarques
1	00019510	90293317		Fahrersitz	Driver's seat	Siège	GS 12		
2	00975210	90308958		Adapter	Adapter	Adapteur			
3	00557600	11038908		6kt.Schraube	Hex.bolt	Vis à 6 pans	M8x70-8.8 A2G	DIN 933	
4	00053750	12310041		Scheibe	Washer	Washer	A8,4-140HV-St A2G	DIN 125	
5	00131610	15592033		Schutzkappe	Lens cap	Capot de protection	1000/893 SW		
6	00980630	90308941		Leiste	Fitting strip	Liteau	75612/01 (5x27=135)		
7	00975110	90308883		Buchse	Bushing	Douille			
8	00035030	90319963		Sitzkonsole	Seat console	Siège console	141306601		
9	00051510	12040051		6kt.Mutter	Hexagon nut	Hexagon nut	M8 6 A2G	DIN 985	
10	00077110	11038239		6kt.Schraube	Hexagon screw	Hexagon screw	M8x22-8.8 A2G	DIN 933	
11	00975180	96067772		Bolzen rechts	Bolt R.H.	Boulon à droite			
12	00527690	16046021		Winkelgelenk	Angle joint	Joint d'angle	CS13 A2G	DIN 71802	
13	00975200	90308891		Gasfeder	Gas spring	Plume de gaz			
14	00042900	12332029		Scheibe	Washer	Washer	8,4-140HV-St A3G	DIN 9021	
15	00053080	11038197		6kt.Schraube	Hexagon screw	Hexagon screw	M8x16 8.8 A2G	DIN 933	
16	00959630	90319971		Bügelgriff	Grasp	Prise	Typ 3514008ST		
17	00975190	96067780		Bolzen links	Bolt L.H.	Boulon à gauche			
18	00037010	96074323		Sitzkonsole	Seat console	Siège console			
19	00041420	00041420		Sitzkontaktschalter, kpl.	Contact switch for seat, cpl.	Interrupteur de contact de siège, cpl.			

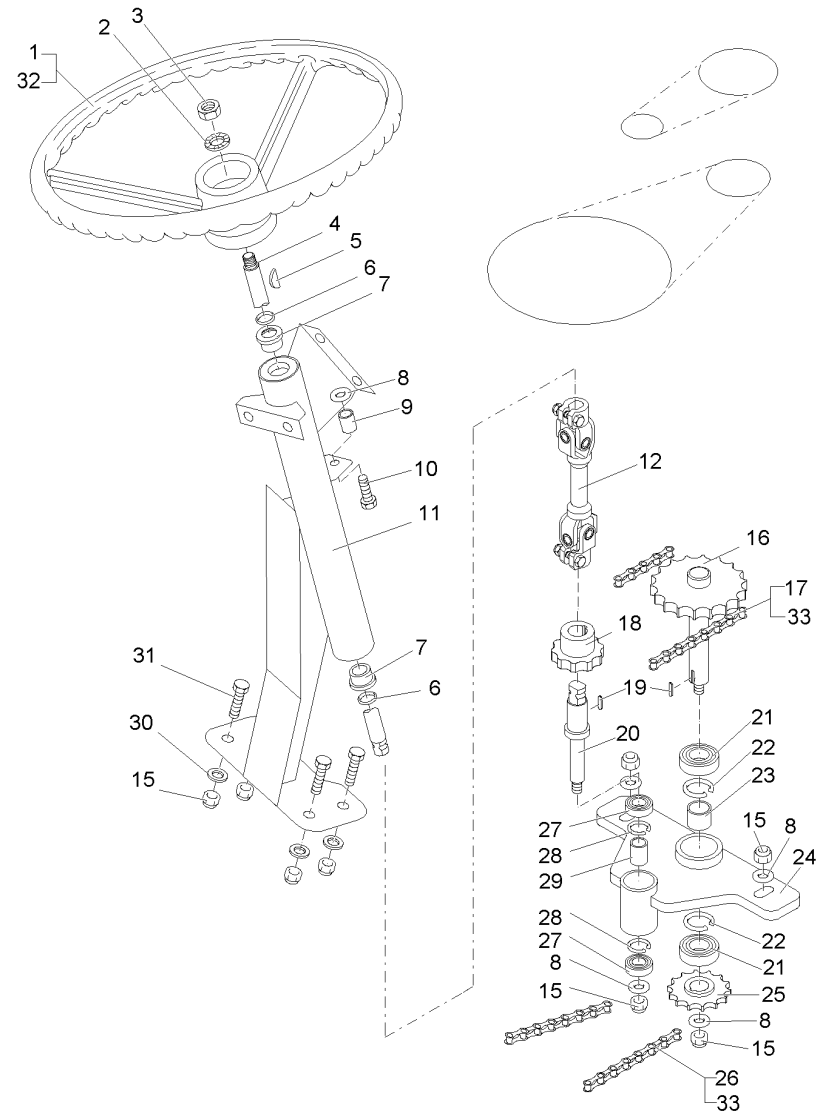
Lenkung / Steering / Direction
(99758002BT50) ->



**Lenkung / Steering / Direction
(99758002BT50) ->**

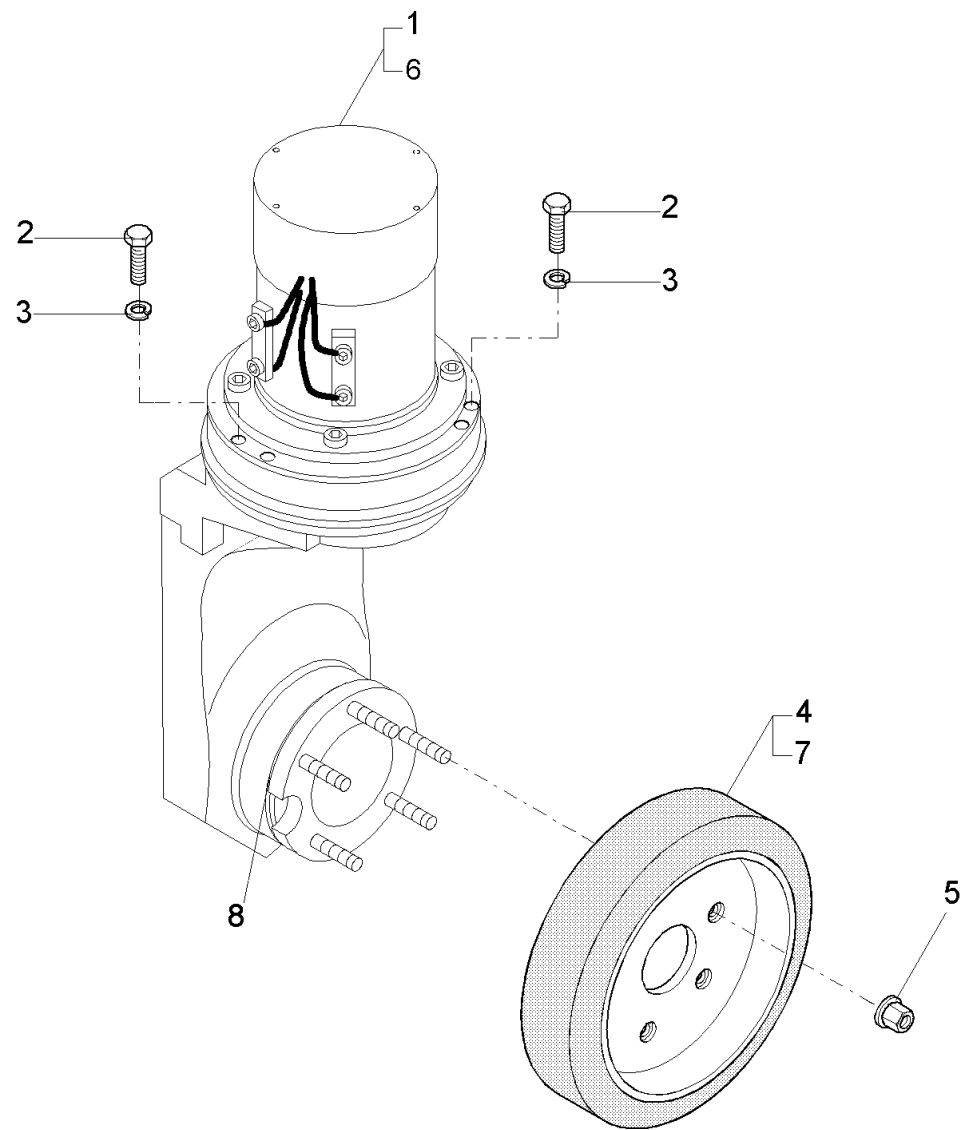
Pos.	Best. Nr. PN Ref.No.	Mat-Nr. Mat-No. Mat.No.	Stck. Qty. Qté.	Bezeichnung	Description	Designation	Abmessungen Measurement Mesurage	DIN / ISO	Bemerkungen Remarks Remarques
1	00251100	90511262		Lenkrad	Steering wheel	Volant			
2	00075290	12515011		Zahnscheibe	Toothed washer	Rondelle à dents chevauchantes	A16,5 A3G	DIN 6797	
3	00074350	12015053		6kt.Mutter	Hex. Nut	Écrou à 6 pans	M16x1,5-17H A3G	DIN 936	
4	00980760	90308768		Welle	Shaft	Arbre			
5	00153600	13545025		Scheibenfeder	Woodruff key	Ressort à disque	5x7.5-ST50	DIN 6888	
6	00554400	15286529		O-Ring ölbeständig	O-ring oil resistant	Joint circulaire huile résistante	20x3 80 Shore		
7	00523620	19737022		Gerätestecker	Plug	Prise de courant	A grau	DIN 43650	
8	00042900	12332029		Scheibe	Washer	Washer	8,4-140HV-St A3G	DIN 9021	
9	00974330	90308842		Hülse	Sleeve	Douille			
10	00053260	11038296		6kt.Schraube	Hex.bolt	Vis à 6 pans	M8x50-8.8 A2G	DIN 933	
11	00980750	96067764		Rohr	Pipe	Tube			
12	00492520	90338930		Gelenkwelle	cardan shaft				
15	00051510	12040051		6kt.Mutter	Hexagon nut	Hexagon nut	M8 6 A2G	DIN 985	
17	00911360	16365900		Rollenkette	Roller chain	Chaîne à rouleaux	10B-1x25 B	DIN 8187	
18	00521170	90292780		Kettenrad	Chain wheel	Roue à chaîne			
19	00153010	13540125		Passfeder	Feather key	Plume de passeport	A6x6x25 St50	DIN 6885	
20	00975440	90308719		Welle	Shaft	Arbre			
21	00538360	14110696		Rillenkugellager	Deep groove ball bearing	Roulement à billes rigides	6202-2RS	DIN 625	
22	00101660	12660031		Sicherungsring	Retaining ring	Circlip	35x1,5 phos.	DIN 472	
23	00288400								
24	00980720	96067749		Platte	Plate	Plaque			
25	00975450	90308735		Kettenrad	Chain wheel	Roue à chaîne			
26	00911340	16365918		Rollenkette	Roller chain	Chaîne à rouleaux	10B-1x83 B	DIN 8187	
27	00046250	14110373		Rillenkugellager	Deep groove ball bearing	Roulement à billes rigides	6004-2RSH	DIN 625	
28	00154440	12660056		Sicherungsring	Retaining ring	Circlip	42x1,75 phos.	DIN 472	

Lenkung / Steering / Direction
(99758002BT50) ->



Lenkung / Steering / Direction
(99758002BT50) ->

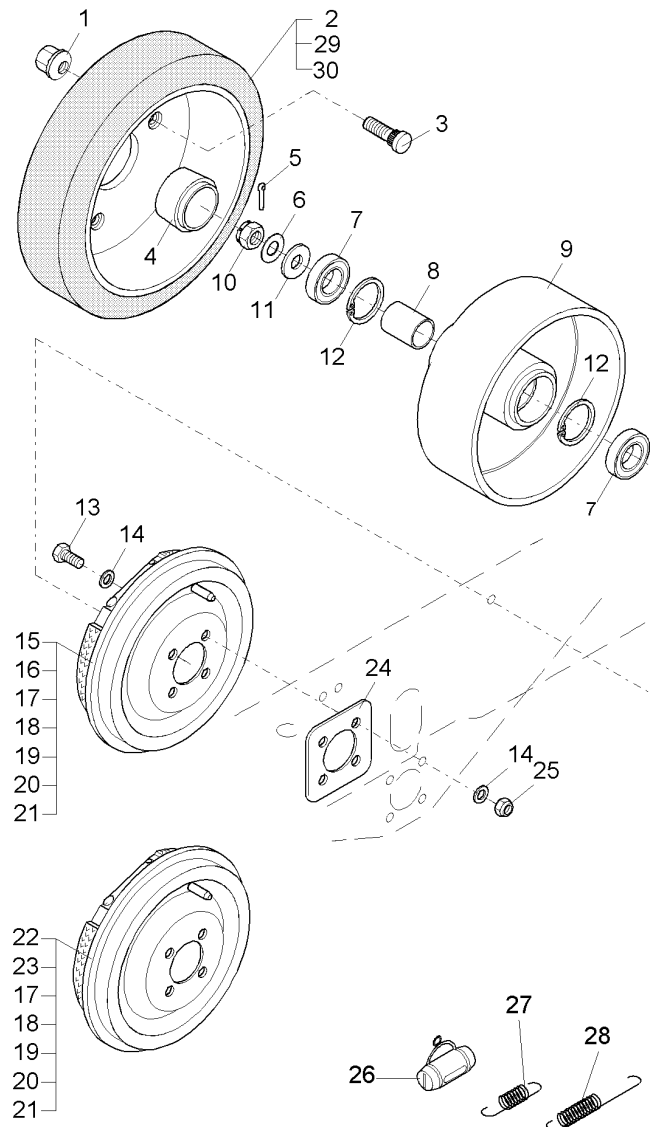
Pos.	Best. Nr. PN Ref.No.	Mat-Nr. Mat-No. Mat.No.	Stck. Qty. Qté.	Bezeichnung	Description	Designation	Abmessungen Measurement Mesurage	DIN / ISO	Bemerkungen Remarks Remarques
29	00028840	90246190		Buchse	Bushing	Douille			
30	00053750	12310041		Scheibe	Washer	Washer	A8,4-140HV-St A2G	DIN 125	
31	00053110	11038254		6kt.Schraube	Hexagon screw	Hexagon screw	M8x30-8.8 A2G	DIN 933	
32	00852310	90136888		Abdeckkappe	Cap	Chapeau	A50.0/1		
33	00537280	16365223		Glied	Section	Chainon Coude	E-10B-1	DIN 8187	



**Fahrtrieb / Travel drive / Commande de marche
(99758002BT60) ->**

Pos.	Best. Nr. PN Ref.No.	Mat-Nr. Mat-No. Mat.No.	Stck. Qty. Qté.	Bezeichnung	Description	Designation	Abmessungen Measurement Mesurage	DIN / ISO	Bemerkungen Remarks Remarques
1	00910150	90307679	1	Antriebseinheit	Wheel drive	Unité de propulsion			
2	00155830	11038486	6	6kt.Schraube	Hexagon screw	Hexagon screw	M12x35-10.9 A3G	DIN 933	
3	00053430	12505079	6	Federring	Lock washer	Rondelle frein	A12-MP-VERZ.,W-CH ROM.	DIN 128	
4	01051310	96079314	1	Vorderrad	Front wheel	Roue devant			
5	00854640	16552028	1	Kugelbundmutter	Spherical collar nut	Écrou	A14-8 A3G	DIN 74361	
6	00976490	00976490	4	Kohlebürste	Carbon brush	Balai de charbon			
7	01057120	96100854	1	Vorderrad (Rutschfeste Ausführung)	Front wheel, (skid-proof type)	Roue devant (non glissant mode)			
8	00912540	00912540	1	Wellendichtring	Rotary shaft seal	Bague-jointe d'arbre	70x100x6		

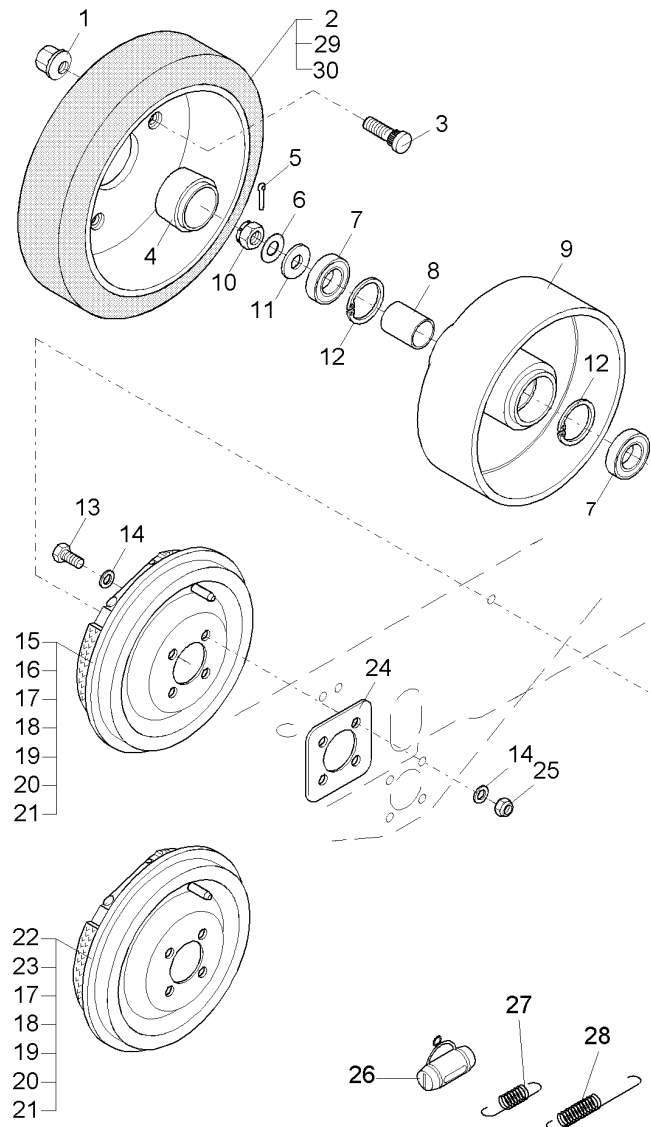
Hinterräder / Rear wheel / Roue arrière
(99758002BT70) ->



**Hinterräder / Rear wheel / Roue arrière
(99758002BT70) ->**

Pos.	Best. Nr. PN Ref.No.	Mat-Nr. Mat-No. Mat.No.	Stck. Qty. Qté.	Bezeichnung	Description	Designation	Abmessungen Measurement Mesurage	DIN / ISO	Bemerkungen Remarks Remarques
1	00854640	16552028	8	Kugelbundmutter	Spherical collar nut	Écrou	A14-8 A3G	DIN 74361	
2	00981620	96072905	2	Hinterrad	Rear wheel	Roue arrière			
3	00854630	90272568	8	Radbolzen	Wheel bolt	Boulon de roue			
4	00972080	90307646	2	Deckel	Cover	Couvercle			
5	00501370	13280045	2	Splint	Cotter pin	Goupille fendue	3,2x32-St A3G	ISO 1234	
6	00155180	12335063	1	Pass-Scheibe	Adjusting washer	Glace de passeport	17x24x1	DIN 988	
7	00106500	14110274	4	Rillenkugellager	Deep groove ball bearing	Roulement à billes rigides	6006-2RS	DIN 625	
8	00925650	90234758	2	Buchse	Bushing	Douille			
9	00910020	90307638	2	Bremstrommel	Brake drum	Tambour de freins			
10	00072360	12112025	2	Kronenmutter	Slotted nut	Écrou crénelé	M16-17H A3G	DIN 937	
11	00851240	90128703	2	Scheibe	Washer	Rondelle			
12	00153110	12660080	4	Sicherungsring	Retaining ring	Circlip	55x2 phos.	DIN 472	
13	00053110	11038254	8	6kt.Schraube	Hexagon screw	Hexagon screw	M8x30-8.8 A2G	DIN 933	
14	00053750	12310041	8	Scheibe	Washer	Washer	A8,4-140HV-St A2G	DIN 125	
15	00321650	90247842	1	Bremse links	Brake L.H.	Frein à gauche	24853.02 Knott180x40		
16	00141980	00141980	1	Bremsbacke links	Brake shoe L.H.	Machoire de frein à gauche			
17	00260010	00260010	2	Bremsbacke, kpl.	Brake shoe,cpl.	Machoire de frein, cpl.			
18	00525010	00525010	4	Verschlussdeckel	Sealing cover	Couvercle de fermeture			
19	00525020	00525020	4	Nachstellbolzen	Adjusting bolt	Boulon			
20	00525030	00525030	2	Nachstellkeil	adjusting key	Clavette de réglage			
21	00525060	00525060	4	Kon.Druckfeder	Pressure spring	Ressort de pression			
22	00321680	90247859	1	Bremse rechts	Brake R.H.	Frein à droite	24853.01 180x40		
23	00141950	00141950	1	Bremsbacke rechts	Brake shoe R.H.	Machoire de frein à droite			
24	00972070	90307620	2	Platte	Plate	Plaque	75210/01-(5x48=240)		
25	00051510	12040051	8	6kt.Mutter	Hexagon nut	Hexagon nut	M8 6 A2G	DIN 985	

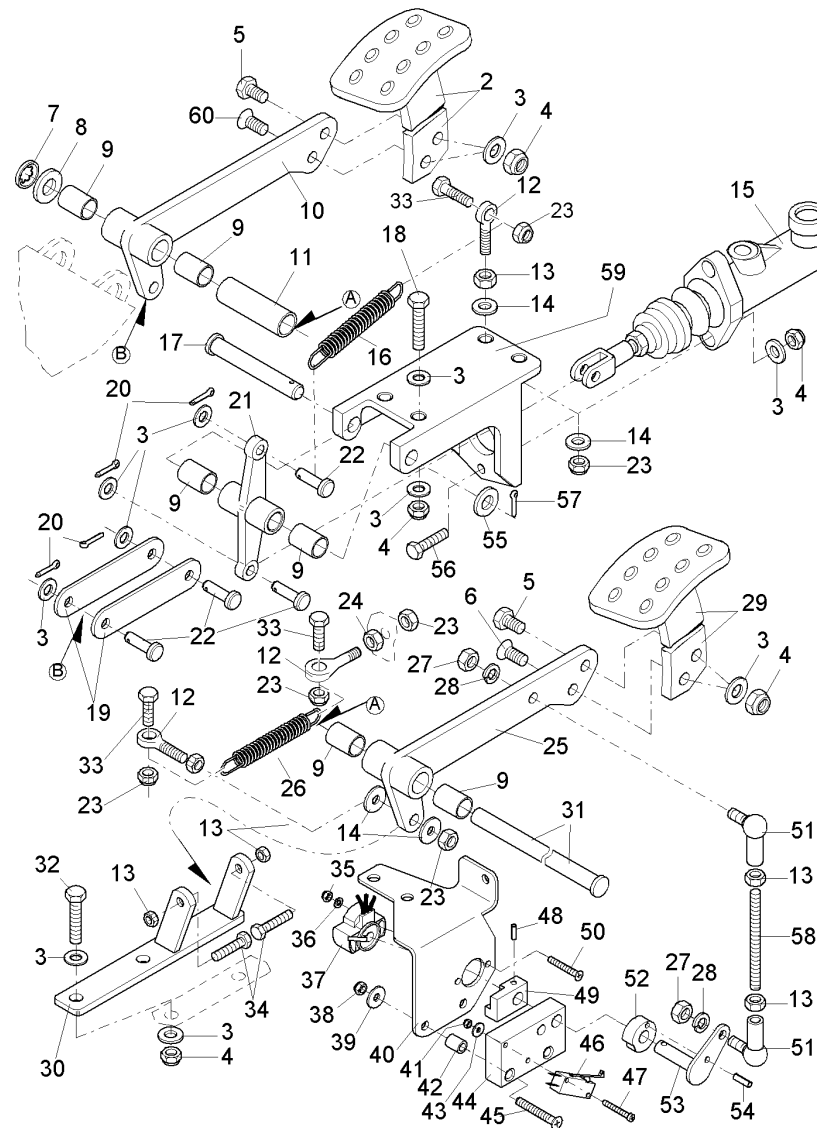
Hinterräder / Rear wheel / Roue arrière
(99758002BT70) ->



**Hinterräder / Rear wheel / Roue arrière
(99758002BT70) ->**

Pos.	Best. Nr. PN Ref.No.	Mat-Nr. Mat-No. Mat.No.	Stck. Qty. Qté.	Bezeichnung	Description	Designation	Abmessungen Measurement Mesurage	DIN / ISO	Bemerkungen Remarks Remarques
26	00109990	00109990	2	Radbremszylinder	Wheel brake cylinder	Cylindre de roue			
27	00022020	00022020	2	Zugfeder	Tension spring	Ressort de traction			
28	00966260	00966260	2	Zugfeder	Tension spring	Ressort de traction			
29	01057130	96100862	1	Hinterrad links, rutschfeste Ausführung	Rear wheel L.H. (skid-proof type)	Roue arrière, à gauche (non glissant mode)			
30	01057140	96100870	1	Hinterrad rechts, rutschfeste Ausführung	Rear wheel R.H. (skid-proof type)	Roue arrière, à droite (non glissant mode)			

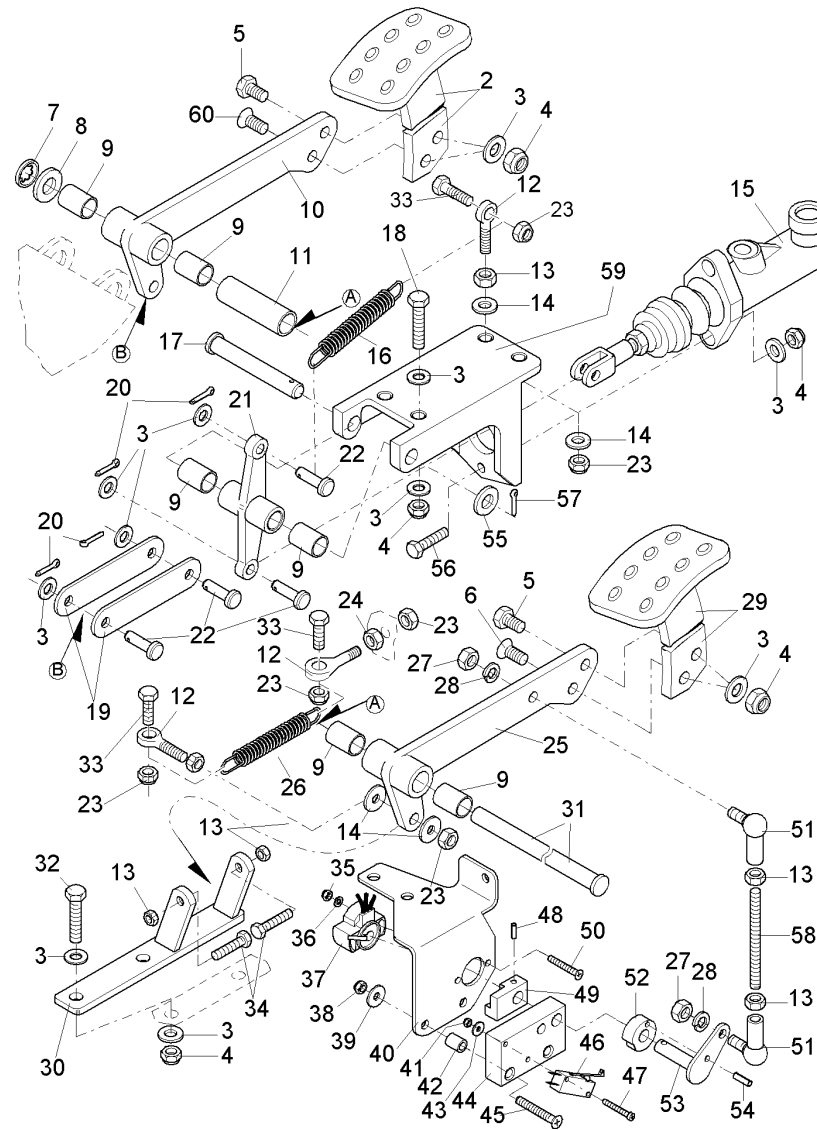
Betriebsbremse - Fahrpedal / Service brake - Accelerator pedal / Frein de service - Pédale d'accélérateur
(99758002BT80) ->



**Betriebsbremse - Fahrpedal / Service brake - Accelerator pedal / Frein de service - Pédale d'accélérateur
(99758002BT80) ->**

Pos.	Best. Nr. PN Ref.No.	Mat-Nr. Mat-No. Mat.No.	Stck. Qty. Qté.	Bezeichnung	Description	Designation	Abmessungen Measurement Mesurage	DIN / ISO	Bemerkungen Remarks Remarques
2	00270930	96071931		Pedal	Pedal	Pédale			
3	00053750	12310041		Scheibe	Washer	Washer	A8,4-140HV-St A2G	DIN 125	
4	00051510	12040051		6kt.Mutter	Hexagon nut	Hexagon nut	M8 6 A2G	DIN 985	
5	00053110	11038254		6kt.Schraube	Hexagon screw	Hexagon screw	M8x30-8.8 A2G	DIN 933	
6	00101500	11225455		Senkschraube	Countersunk screw	Countersunk screw	M8x25-8.8 A2G	DIN 7991	
7	00538790	12651147		Sicherungsscheibe	Thrust washer	Rondelle à fusible	15 verz.		
8	00134780	12322079		Scheibe	Washer	Rondelle	16-St A3G	DIN 1440	
9	00046560	14896047		DU-Trockenbuchse	DU-Drying socket	DU-Douille sèche	15x17x15		
10	00100480	90173998		Hebel	Lever	Levier			
11	00974420	90309147		Rohr	Pipe	Tube			
12	00101510	11518156		Augenschraube	Eye bolt	Boulon à oeil	LBM6x55-4.6A2G	DIN 444	
13	00053330	12022042		6kt.Mutter	Hexagon nut	Hexagon nut	M6-8 A2G	DIN 934	
14	00135120	12332011		Scheibe	Washer	Washer	6,4-140HV-St A3G	DIN 9021	
15	00821160	90151861		Hauptbremszylinder	Brake cylinder	Cylindre de frein			
16	00055620	90015363		Zugfeder	Tension spring	Ressort de traction			
17	00100510	90174012		Bolzen	Bolt	Boulon			
18	00053110	11038254		6kt.Schraube	Hexagon screw	Hexagon screw	M8x30-8.8 A2G	DIN 933	
19	00974410	90309105		Lasche	Bracket	Eclisse	75201/01-(5x90=450)		
20	00054860	13280078		Splint	Cotter pin	Goupille fendue	2x16-St A2G	ISO 1234	
21	00974390	90309089		Hebel	Lever	Levier			
22	00706190	13328216		Bolzen	Bolt	Boulon	8h11x25x20-St A2G	DIN 1434	
23	00051520	12040044		6kt.Mutter	Hexagon nut	Hexagon nut	M6-6 A2G	DIN 985	
24	00051510	12040051		6kt.Mutter	Hexagon nut	Hexagon nut	M8 6 A2G	DIN 985	
25	00100480	90173998		Hebel	Lever	Levier			
26	00055620	90015363		Zugfeder	Tension spring	Ressort de traction			
27	00053330	12022042		6kt.Mutter	Hexagon nut	Hexagon nut	M6-8 A2G	DIN 934	
28	00053400	12505046		Federring	Lock washer	Rondelle frein	A6-MP-VERZ.,W-CHR OM.	DIN 128	

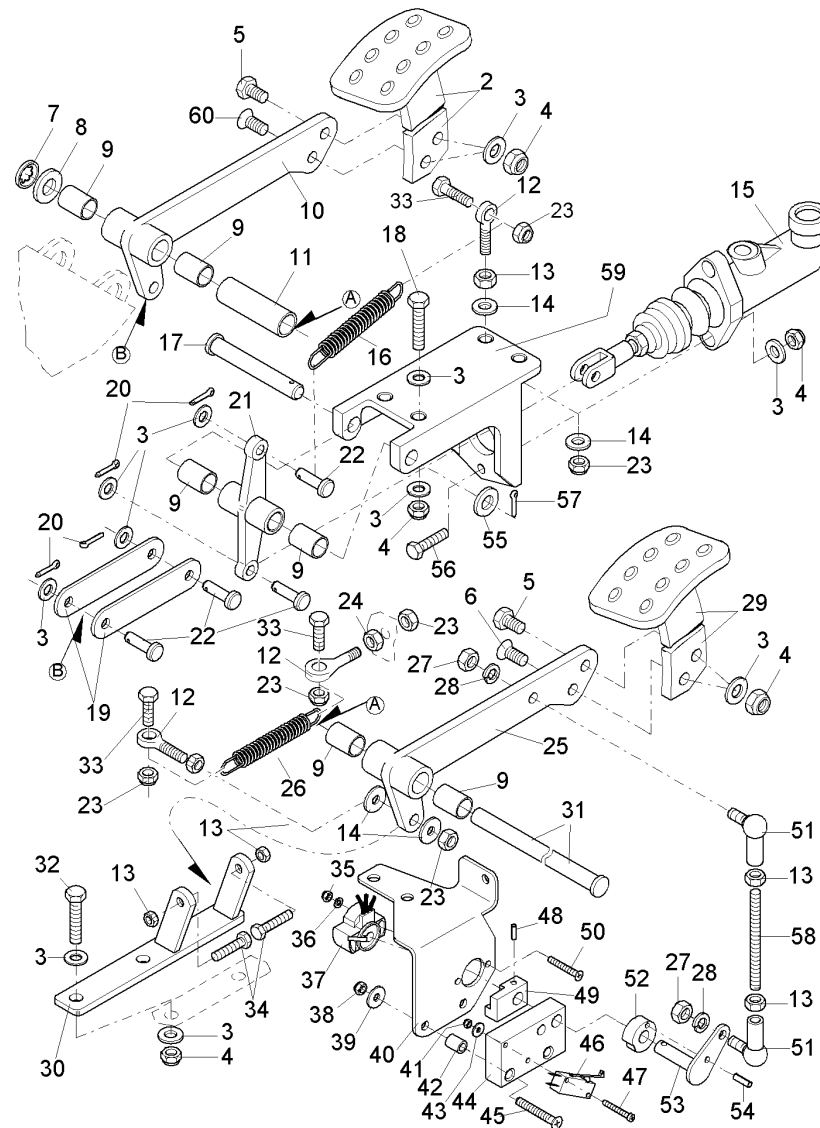
Betriebsbremse - Fahrpedal / Service brake - Accelerator pedal / Frein de service - Pédale d'accélérateur
(99758002BT80) ->



**Betriebsbremse - Fahrpedal / Service brake - Accelerator pedal / Frein de service - Pédale d'accélérateur
(99758002BT80) ->**

Pos.	Best. Nr. PN Ref.No.	Mat-Nr. Mat-No. Mat.No.	Stck. Qty. Qté.	Bezeichnung	Description	Designation	Abmessungen Measurement Mesurage	DIN / ISO	Bemerkungen Remarks Remarques
29	00974380	96071972		Fahrpedal	Pedal	Pédale			
30	00974350	96068002		Platte	Plate	Plaque			
31	00974430	90309154		Bolzen	Bolt	Boulon			
32	00054690	11038262		6kt.Schraube	Hexagon screw	Hexagon screw	M8x35-8.8 A2G	DIN 933	
33	00053020	11038098		6kt.Schraube	Hexagon screw	Hexagon screw	M6x20-8.8 A2G	DIN 933	
34	00053040	11038122		6kt.Schraube	Hex.bolt	Vis à 6 pans	M6x30-8.8 A2G	DIN 933	
35	00133830	12040028		6kt.Mutter	Hex. Nut	Écrou à 6 pans	M4-6 A2G	DIN 985	
36	00053710	12310017		Scheibe	Washer	Rondelle	B4,3-140HV-St A2G	DIN 125	
37	00975500	90305996		Drehwinkelgeber	Turn angle transmitter	Torsion de angulaire			
38	00051520	12040044		6kt.Mutter	Hexagon nut	Hexagon nut	M6-6 A2G	DIN 985	
39	00053730	12310033		Scheibe	Washer	Washer	A6,4-140HV-St A2G	DIN 125	
40	00975520	90309717		Winkel	Angle	Angle	75349/01-(5x29=145)		
41	00022200	12040101		6kt.Mutter	Hex. Nut	Écrou à 6 pans	M3-6 A2G	DIN 985	
43	00747400	12332110		Scheibe	Washer	Rondelle	3,2-140HV-St A3G	DIN 9021	
44	00975530	90309725		Platte	Plate	Plaque			
45	00109500	11206422		Senkschraube	Screw	Vis	M6x45-4.8-H A2G	DIN 965	
46	00975510	90306002		Mikroschalter	Micro switch	Microrupteur			
47	00101580	11175403		Linsenschraube	Fillister-head screw	Vis de lentille	M3x35-A2-70-H	DIN 7985	
48	00152840	13053046		Spannstift	Dowel pin	Goupille à tension	3x20-St	ISO 8748	
49	00975550	90309766		Mitnehmer	Carrier	Entraîneur			
51	00855580	16046047		Winkelgelenk	Angle joint	Joint d'angle	CS10 A2G	DIN 71802	
52	00975540	90309758		Scheibe	Washer	Rondelle			
53	00975490	96068176		Bolzen	Bolt	Boulon			
55	00134780	12322079		Scheibe	Washer	Rondelle	16-St A3G	DIN 1440	
56	00053110	11038254		6kt.Schraube	Hexagon screw	Hexagon screw	M8x30-8.8 A2G	DIN 933	
57	00961520	13280177		Splint	Cotter pin	Goupille fendue	4x25-St A3G	ISO 1234	
58	00071110	90145152		Gewindestange	Threaded rod	Barre de fileté			

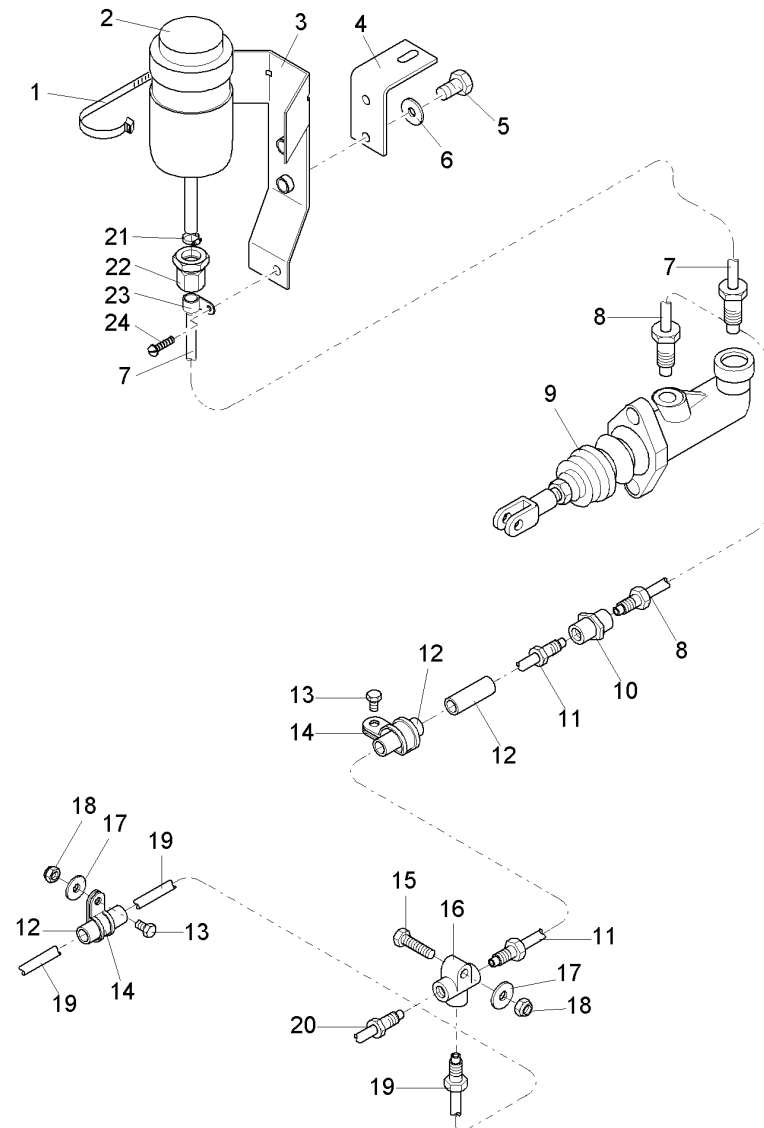
Betriebsbremse - Fahrpedal / Service brake - Accelerator pedal / Frein de service - Pédale d'accélérateur
(99758002BT80) ->



**Betriebsbremse - Fahrpedal / Service brake - Accelerator pedal / Frein de service - Pédale d'accélérateur
(99758002BT80) ->**

Pos.	Best. Nr. PN Ref.No.	Mat-Nr. Mat-No. Mat.No.	Stck. Qty. Qté.	Bezeichnung	Description	Designation	Abmessungen Measurement Mesurage	DIN / ISO	Bemerkungen Remarks Remarques
59	00270950	90174004		Halter	Support	Support			
60	00076470	11206315		Senkschraube	Screw	Vis	M8x30-4.8-H A2G	DIN 965	

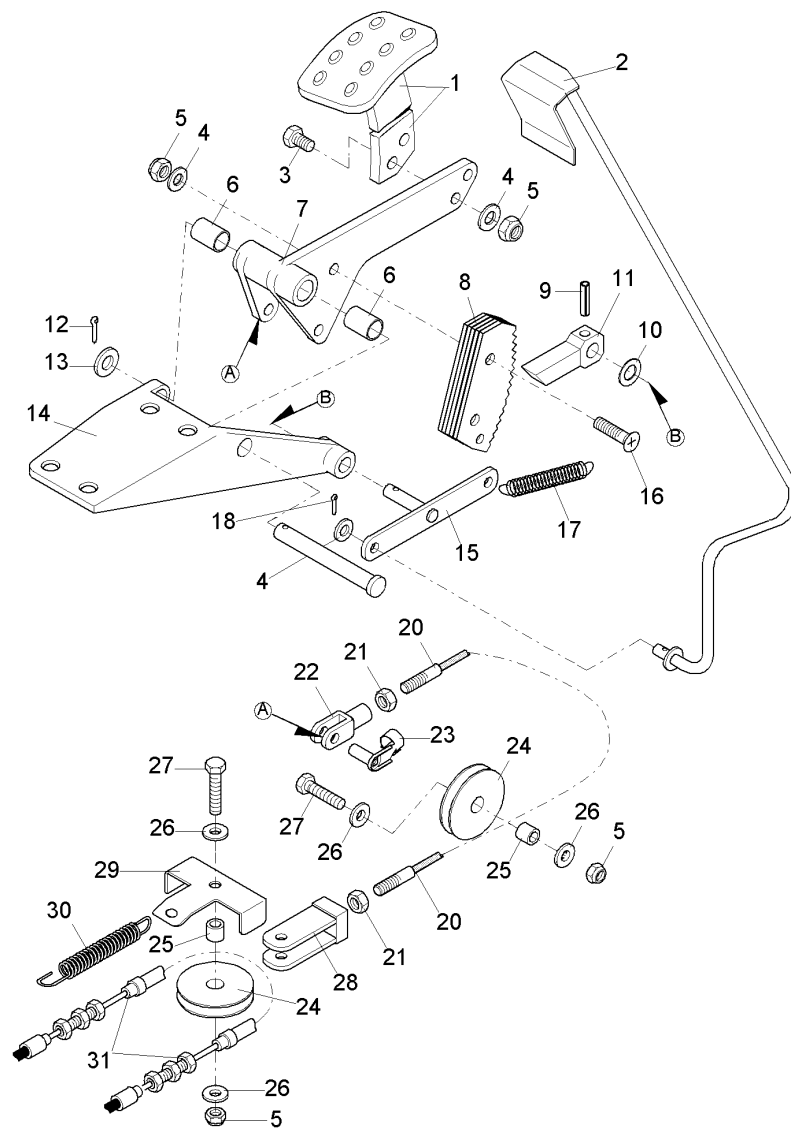
Bremsleitungen / Brake air conduit scheme / Projet câble à frein
(99758002BT90) ->



**Bremsleitungen / Brake air conduit scheme / Projet câble à frein
(99758002BT90) ->**

Pos.	Best. Nr. PN Ref.No.	Mat-Nr. Mat-No. Mat.No.	Stck. Qty. Qté.	Bezeichnung	Description	Designation	Abmessungen Measurement Mesurage	DIN / ISO	Bemerkungen Remarks Remarques
1	00967760	90156688		Kabelbinder	Cable tie	Cravatte de câble	4,8x360		
2	01052880	90361817		Bremsflüssigkeitsbehälter	Brake fluid tank	Réservoir pour le liquide de frein			
3	01052910	96078894		Winkelblech	Angle plate	Tôle d'angle			
4	01052920	90361825		Winkel	Angle	Angle			
5	00054410	11038049		6kt.Schraube	Hex.bolt	Vis à 6 pans	M5x16-8.8 A2G	DIN 933	
6	00058000	12332144		Scheibe	Washer	Washer	5,3-140HV-A2	DIN 9021	
7	01052900	96078944		Bremsrohr	Brake tube	Tube de frein			
8	00007850	96068036		Bremsleitung	Brake air conduit	Conduite de frein			
9	00821160	90151861		Hauptbremszylinder	Brake cylinder	Cylindre de frein			
10	00974470	90309261		Zwischenstück	Intermediary	Pièce intermédiaire			
11	00007890	96068077		Bremsleitung	Brake air conduit	Conduite de frein			
12	00320500	27670041		Schlauch	Hose	Tuyau	5x2		
13	00053030	11038114		6kt.Schraube	Hexagon screw	Hexagon screw	M6x25-8.8 A2G	DIN 933	
14	00109470	17529058		Rohrschelle	Tube clamp	Collier de tube	RSGU 1 10/15 A2G		
15	00053290	11038130		6kt.Schraube	Hexagon screw	Hexagon screw	M6x35-8.8 A2G	DIN 933	
16	00862570	90154493		Verteiler	Distributor	Distributeur	M10x1		
17	00135120	12332011		Scheibe	Washer	Washer	6,4-140HV-St A3G	DIN 9021	
18	00051520	12040044		6kt.Mutter	Hexagon nut	Hexagon nut	M6-6 A2G	DIN 985	
19	00007870	96068051		Bremsleitung	Brake air conduit	Conduite de frein			
20	00007860	96068044		Bremsleitung	Brake air conduit	Conduite de frein			
21	00529390	17533084		Schlauchschelle	Hose clamp	Agrafe de tuyau	A-8-12x 8-W1-2	DIN 3017	
22	01052830	18380451		Reduziereinsatz	Reducing inset	Reducteur	L8/6		
23	00100550	17521014		Schelle	Clamp	Agrafe	A6 Nylfix		
24	00053530	11175197		Linsenschraube	Lens head screw	Lens head screw	M5x16-4.8-H A2G	DIN 7985	

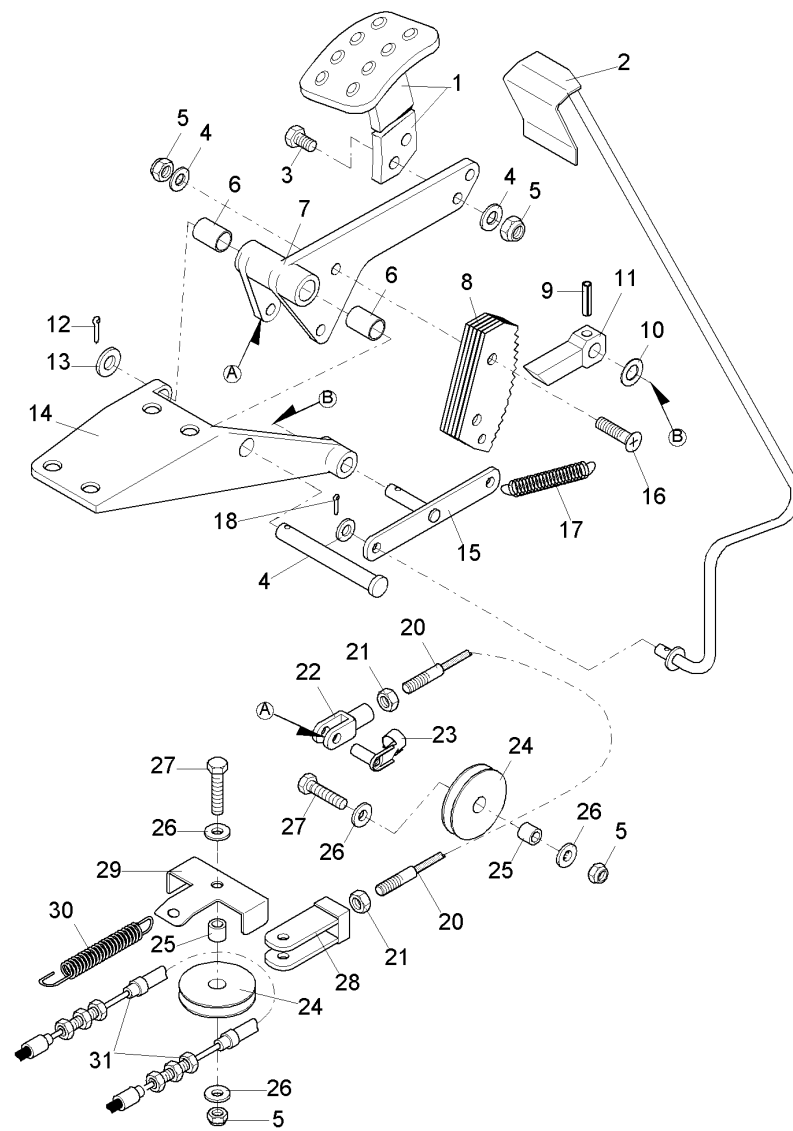
Feststellbremse / Parking brake / Frein de stationnement
(99758002BT100) ->



**Feststellbremse / Parking brake / Frein de stationnement
(99758002BT100) ->**

Pos.	Best. Nr. PN Ref.No.	Mat-Nr. Mat-No. Mat.No.	Stck. Qty. Qté.	Bezeichnung	Description	Designation	Abmessungen Measurement Mesurage	DIN / ISO	Bemerkungen Remarks Remarques
1	00270930	96071931		Pedal	Pedal	Pédale			
2	00980430	96068085		Stange	Rod	Barre			
3	00053110	11038254		6kt.Schraube	Hexagon screw	Hexagon screw	M8x30-8.8 A2G	DIN 933	
4	00053750	12310041		Scheibe	Washer	Washer	A8,4-140HV-St A2G	DIN 125	
5	00051510	12040051		6kt.Mutter	Hexagon nut	Hexagon nut	M8 6 A2G	DIN 985	
6	00046560	14896047		DU-Trockenbuchse	DU-Drying socket	DU-Douille sèche	15x17x15		
7	00270970	90174020		Hebel	Lever	Levier			
8	00521210	96065180		Raste	Catch	Rainure			
9	00057580	13050273		Spannstift	Dowel pin	Goupille à tension	5x32	DIN 1481	
10	00046720	12335188		Pass-Scheibe	Adjusting washer	Glace de passeport	12x18x1	DIN 988	
11	00521300	90293101		Klinke	Catch	Loquet			
12	00961520	13280177		Splint	Cotter pin	Goupille fendue	4x25-St A3G	ISO 1234	
13	00134780	12322079		Scheibe	Washer	Rondelle	16-St A3G	DIN 1440	
14	00270980	90174061		Halter	retainer				
15	00974370	96068028		Bolzen	Bolt	Boulon			
16	00509000	11225349		Senkschraube DIN 7991-M8x35-8.8 A2G	countersunk screw M8x35				
17	00121330	90006263		Zugfeder	Tension spring	Ressort de traction			
18	00054860	13280078		Splint	Cotter pin	Goupille fendue	2x16-St A2G	ISO 1234	
20	00974440	90309162		Seil	Rope	Câble			
21	00053350	12022059		6kt.Mutter	Hexagon nut	Hexagon nut	M8-8 A2G	DIN 934	
22	00027110	16055014		Gabelkopf	Fork yoke	Joug de fourch	G8x32 A2G	DIN 71752	
23	00706030	13390026		ES-Bolzen	Bolt	Boulon	8x32 ESN 01 A2G		
24	00521270	90293044		Rolle	Roller	Rôle			
25	00974400	90309097		Buchse	Bushing	Douille			
26	00042900	12332029		Scheibe	Washer	Washer	8,4-140HV-St A3G	DIN 9021	
27	00054690	11038262		6kt.Schraube	Hexagon screw	Hexagon screw	M8x35-8.8 A2G	DIN 933	
28	00974340	96067996		Platte	Plate	Plaque			

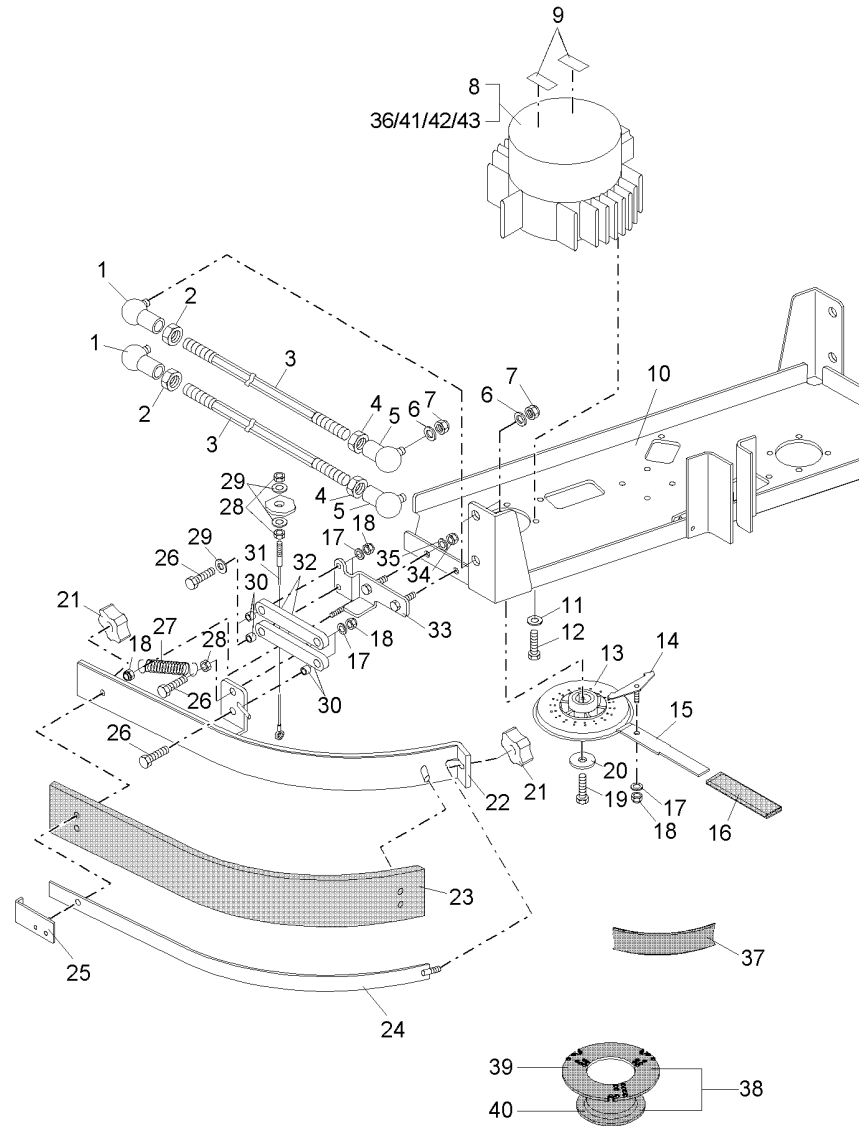
Feststellbremse / Parking brake / Frein de stationnement
(99758002BT100) ->



**Feststellbremse / Parking brake / Frein de stationnement
(99758002BT100) ->**

Pos.	Best. Nr. PN Ref.No.	Mat-Nr. Mat-No. Mat.No.	Stck. Qty. Qté.	Bezeichnung	Description	Designation	Abmessungen Measurement Mesurage	DIN / ISO	Bemerkungen Remarks Remarques
29	00974450	90309212		Winkel	Angle	Angle			
30	00055620	90015363		Zugfeder	Tension spring	Ressort de traction			
31	00246210	90309246		Bremsseil	Brake cable	Câble de freinage			

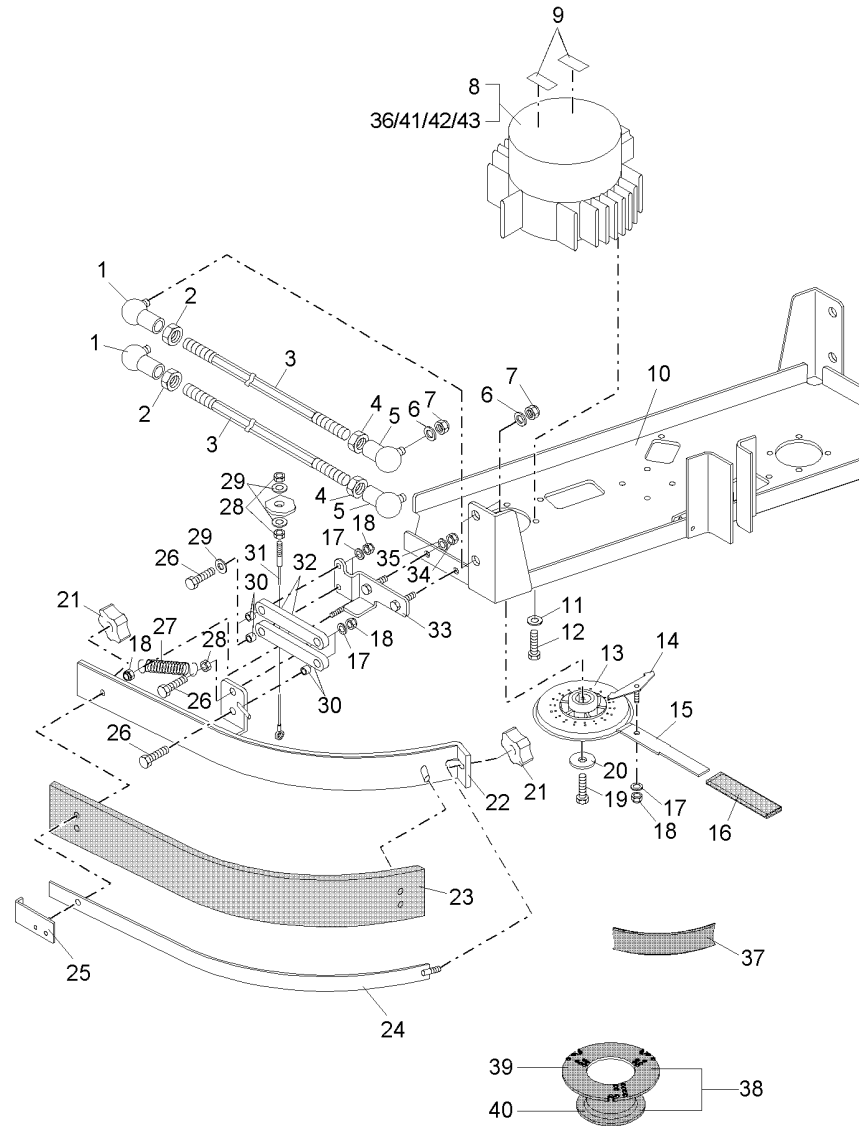
Bürstenantrieb, links / Brush drive, L.H. / Commande des brosses, de gauche
(99758002BT110) ->



**Bürstenantrieb, links / Brush drive, L.H. / Commande des brosses, de gauche
(99758002BT110) ->**

Pos.	Best. Nr. PN Ref.No.	Mat-Nr. Mat-No. Mat.No.	Stck. Qty. Qté.	Bezeichnung	Description	Designation	Abmessungen Measurement Mesurage	DIN / ISO	Bemerkungen Remarks Remarques
1	00101440	16046062	2	Winkelgelenk	Hinged joint	Hinged joint	CS19-LH		
2	00053740	12015020	2	6kt.Mutter	Hexagon nut	Hexagon nut	M14x1,5-17H A3G	DIN 936	
3	00970060	90309774	2	Gewindestange	Threaded rod	Barre de fileté			
4	00101480	12015129	2	6kt.Mutter	Hex. Nut	Écrou à 6 pans	M14x1,5LH-17H A3G	DIN 936	
5	00522370	16046054	2	Winkelgelenk	Hinged joint	Hinged joint	CS19/M A3G		
6	00053780	12310074	2	Scheibe	Washer	Washer	A15-140HV-St A2G	DIN 125	
7	00044420	12040010	2	6kt.Mutter	Hex. Nut	Écrou à 6 pans	M14x1,5-6 A3G	DIN 985	
8	00650230	90374489	1	Getriebemotor	Geared motor	Moteur d'engrenage			
9	00430880	25505066	1	Moosgummi grau	Foam rubber, grey	Caoutchouc de mousse, gris	Form B 20x10		
10	00035240	96068192	1	Blech	Sheet metal	Tôle			
11	00053750	12310041	4	Scheibe	Washer	Washer	A8,4-140HV-St A2G	DIN 125	
12	00536320	11038874	4	6kt.Schraube	Hex.bolt	Vis à 6 pans	M8x14-8.8 A2G	DIN 933	
13	00512400	90324369	1	Mitnehmer	Carrier	Entraîneur	Typ 048038		
14	00952740	96069760	2	Winkel	Angle	Angle			
15	00952750	90315383	2	Winkel	Angle	Angle			
16	XXXXXXXX		1	noch keine ET-Nummer vergeben	no part-No. til yet	encore aucun part-No. ne donne			90457391 Griff
17	00102150	12310256	6	Scheibe	Washer	Washer	B6,4-140HV-A2	DIN 125	
18	00102140	12040242	6	6kt.Mutter	Hexagon nut	Hexagon nut	M6-A2-70	DIN 985	
19	00025000	11718038	1	6kt.Schraube	Hex.bolt	Vis à 6 pans	M8x25-8.8 A2G(selbsts.)		
20	00879170	90209537	1	Scheibe	Washer	Rondelle			
21	00101470	17133042	2	Flügelmutter	Wing nut	Écrou à ailettes	M8 GEW:X12CRMOS17		
22	00980670	96068218	1	Strebe links	Prop left	Étai à gauche			
23	00975320	90309790	1	Abstreifgummi	Stripping rubber	Caoutchouc de dépouillement			
24	00980660	96068226	1	Spannband	Tightening strap	Bande de tension			

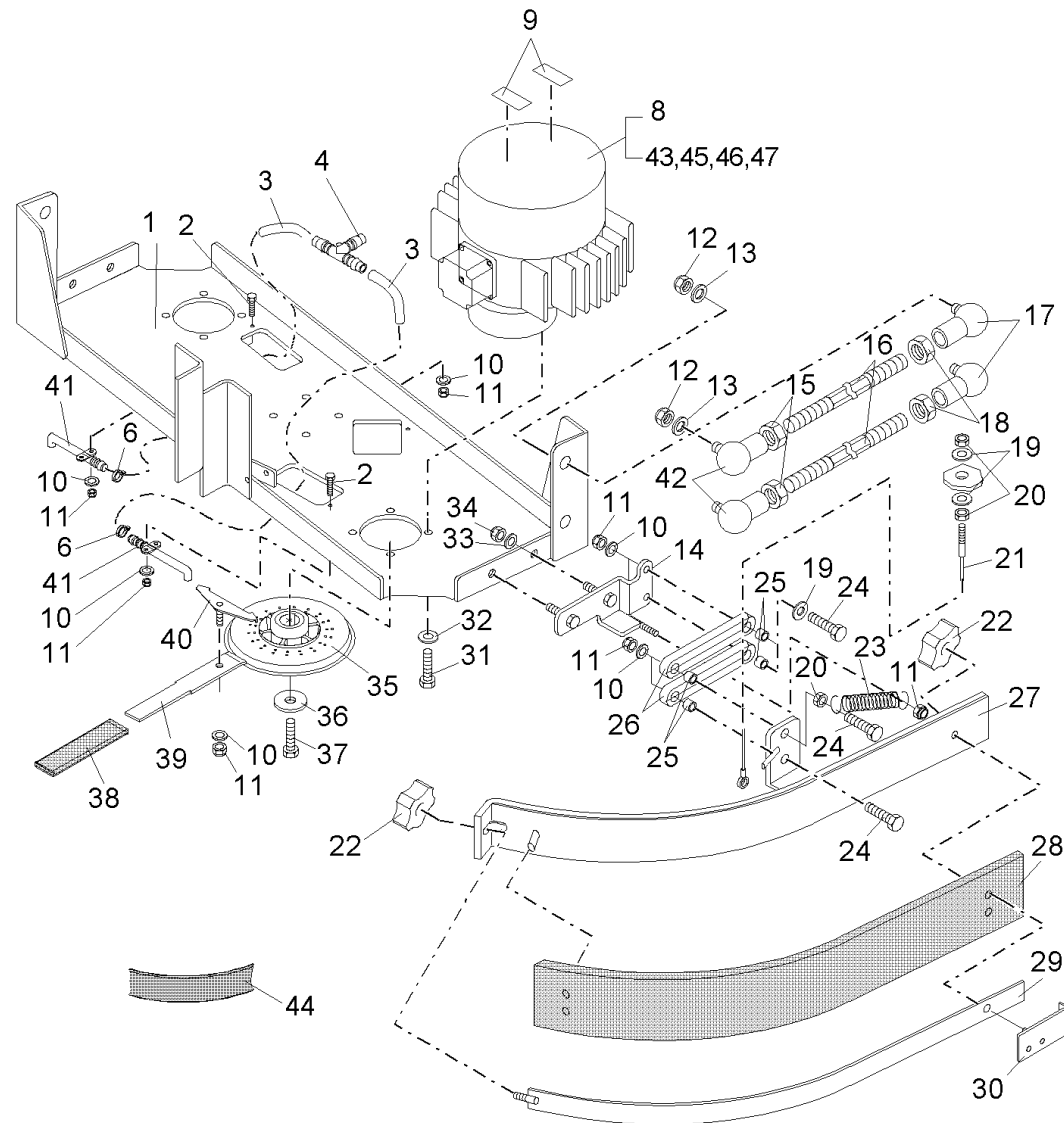
Bürstenantrieb, links / Brush drive, L.H. / Commande des brosses, de gauche
(99758002BT110) ->



**Bürstenantrieb, links / Brush drive, L.H. / Commande des brosses, de gauche
(99758002BT110) ->**

Pos.	Best. Nr. PN Ref.No.	Mat-Nr. Mat-No. Mat.No.	Stck. Qty. Qté.	Bezeichnung	Description	Designation	Abmessungen Measurement Mesurage	DIN / ISO	Bemerkungen Remarks Remarques
25	00975270	96068234	1	Winkel links	Angle L.H.	Angle à gauche			
26	00047910	11039153	4	6kt.Schraube	Hex.bolt	Vis à 6 pans	M6x45-A2	DIN 933	
27	00705310	90119306	1	Zugfeder	Tension spring	Ressort de traction			
28	00854200	12022281	3	6kt.Mutter	Hexagon nut	Hexagon nut	M6-A2	DIN 934	
29	00854210	12332094	4	Scheibe	Washer	Washer	6,4-140HV-A2	DIN 9021	
30	00975310	90309782	4	Buchse	Bushing	Douille			
31	00975340	90309816	1	Seilzug	Pull of the rope	Câble			
32	00975330	90309808	1	Hebel	Lever	Levier			
33	00975290	96068259	1	Winkel links	Angle L.H.	Angle à gauche			
34	00102140	12040242	2	6kt.Mutter	Hexagon nut	Hexagon nut	M6-A2-70	DIN 985	
35	00102150	12310256	2	Scheibe	Washer	Washer	B6,4-140HV-A2	DIN 125	
36	00976470	00976470	4	Kohlebürste	Carbon brush	Balai de charbon			
37	00981150	90307471	1	Spritzschutz	splash guard				
38	00712010	97054720	1	Center-Lock, kpl.	Center-lock, cpl.	Center-Lock, cpl.			
39	00681500	90364365	1	Center-Lock, Unterteil	Center-lock, lower part	Center-lock, inférieur partie			
40	00681490	90364373	1	Center-Lock, Oberteil	Center-lock, upper part	Center-lock, supérieur partie			
41	00156330	15248099	1	Wellendichtring	Shaft seal	Bague-jointe d'arbre	25x35x7-827N		
42	00052130	14110118	1	Rillenkugellager	Deep groove ball bearing	Roulement à billes rigides	6005	DIN 625	
43	00693160	14110522	1	Rillenkugellager	Deep groove ball bearing	Roulement à billes rigides	6302-2RS	DIN 625	

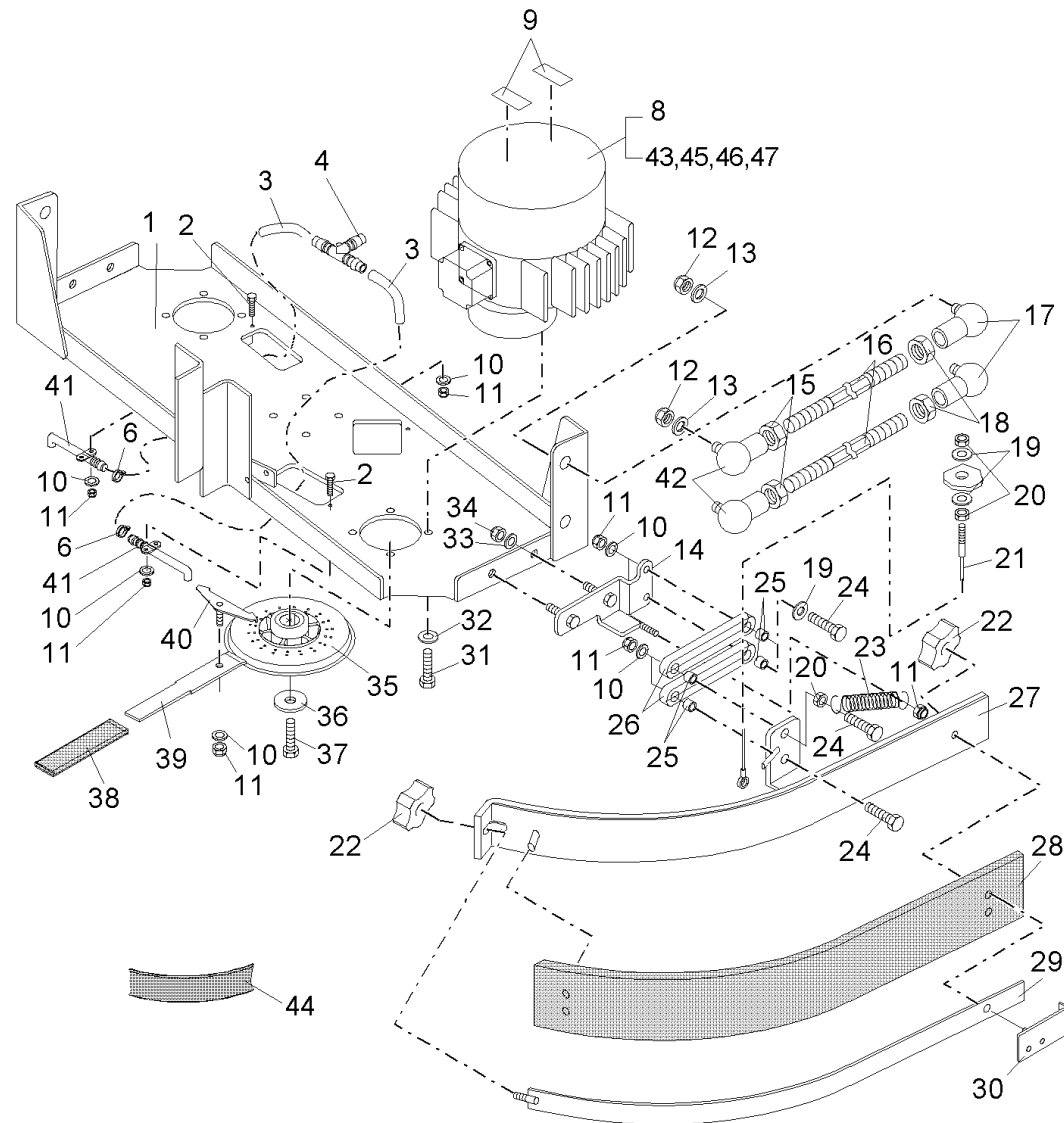
Bürstenantrieb, rechts / Brush drive , R.H. / Commande des brosses, de droite
(99758002BT120) ->



**Bürstenantrieb, rechts / Brush drive , R.H. / Commande des brosses, de droite
(99758002BT120) ->**

Pos.	Best. Nr. PN Ref.No.	Mat-Nr. Mat-No. Mat.No.	Stck. Qty. Qté.	Bezeichnung	Description	Designation	Abmessungen Measurement Mesurage	DIN / ISO	Bemerkungen Remarks Remarques
1	00035240	96068192	1	Blech	Sheet metal	Tôle			
2	00854190	11038312	2	6kt.Schraube	Hexagon screw	Hexagon screw	M6x20-A2	DIN 933	
3	00112010	25854126	1	Schlauch	Hose	Tuyau	12x3 PVC-weich mit Stahl		
4	00976160	90310681	2	T-Stutzen	T-piece	Tubulure en T	TS12		
6	00874590	17533068	2	Schlauchschelle	Hose clamp	Agrafe de tuyau	A-16-25x 9-W1-2	DIN 3017	
8	00650230	90374489	1	Getriebemotor	Geared motor	Moteur d'engrenage			
9	00430880	25505066	240mm	Moosgummi grau	Foam rubber, grey	Caoutchouc de mousse, gris	Form B 20x10		
10	00102150	12310256	6	Scheibe	Washer	Washer	B6,4-140HV-A2	DIN 125	
11	00102140	12040242	10	6kt.Mutter	Hexagon nut	Hexagon nut	M6-A2-70	DIN 985	
12	00044420	12040010	4	6kt.Mutter	Hex. Nut	Écrou à 6 pans	M14x1,5-6 A3G	DIN 985	
13	00053780	12310074	4	Scheibe	Washer	Washer	A15-140HV-St A2G	DIN 125	
14	00975300	96068267	1	Winkel rechts	Angle R.H.	Angle à droite			
15	00101480	12015129	2	6kt.Mutter	Hex. Nut	Écrou à 6 pans	M14x1,5LH-17H A3G	DIN 936	
16	00970060	90309774	2	Gewindestange	Threaded rod	Barre de fileté			
17	00101440	16046062	2	Winkelgelenk	Hinged joint	Hinged joint	CS19-LH		
18	00053740	12015020	2	6kt.Mutter	Hexagon nut	Hexagon nut	M14x1,5-17H A3G	DIN 936	
19	00854210	12332094	4	Scheibe	Washer	Washer	6,4-140HV-A2	DIN 9021	
20	00854200	12022281	3	6kt.Mutter	Hexagon nut	Hexagon nut	M6-A2	DIN 934	
21	00975340	90309816	1	Seilzug	Pull of the rope	Câble			
22	00101470	17133042	2	Flügelmutter	Wing nut	Écrou à ailettes	M8 GEW:X12CRMOS17		
23	00705310	90119306	1	Zugfeder	Tension spring	Ressort de traction			
24	00047910	11039153	4	6kt.Schraube	Hex.bolt	Vis à 6 pans	M6x45-A2	DIN 933	
25	00975310	90309782	4	Buchse	Bushing	Douille			
26	00975330	90309808	2	Hebel	Lever	Levier			
27	00980650	96068200	1	Strebe rechts	Prop right	Étai à droite			

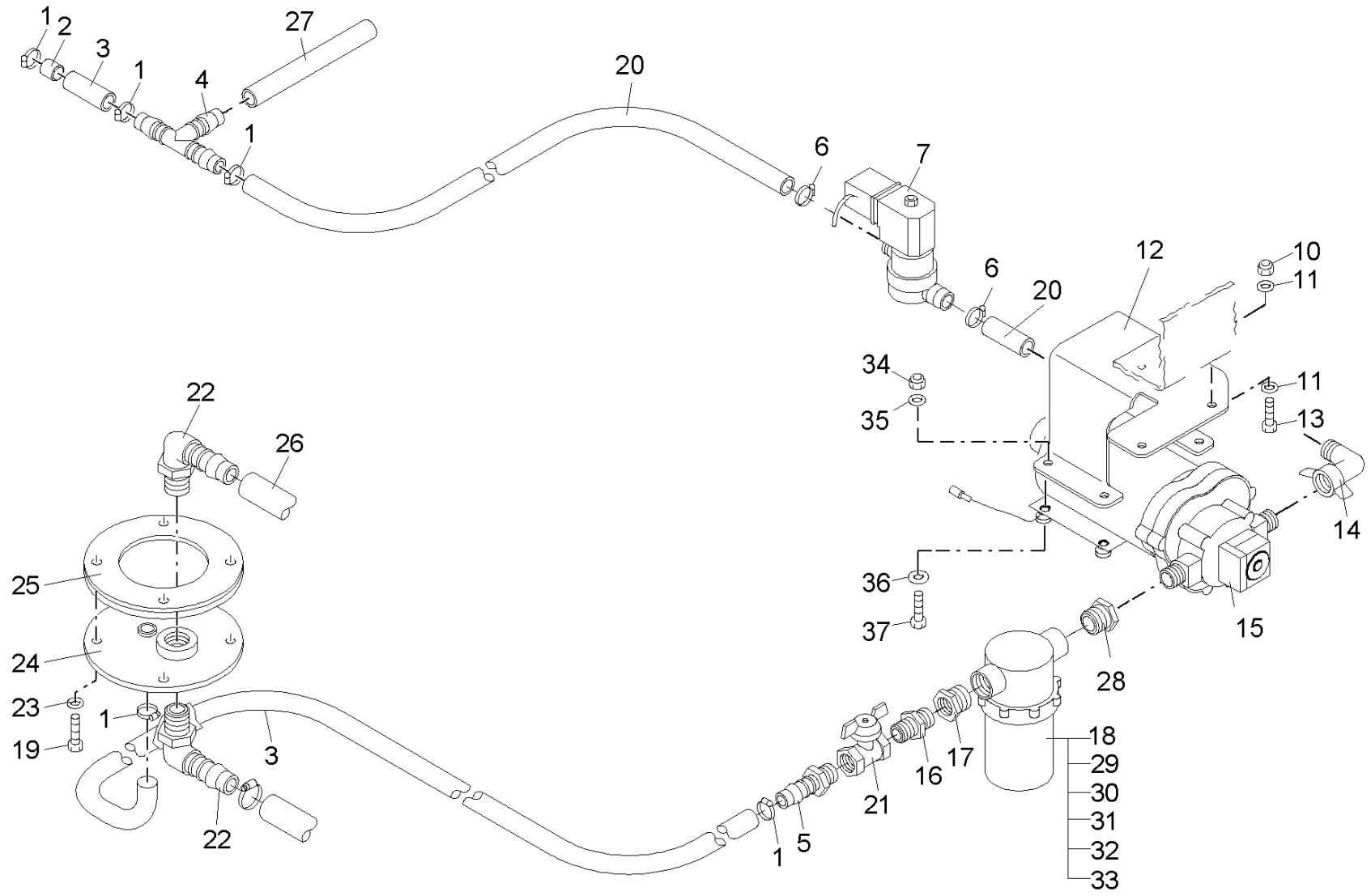
Bürstenantrieb, rechts / Brush drive , R.H. / Commande des brosses, de droite
(99758002BT120) ->



**Bürstenantrieb, rechts / Brush drive , R.H. / Commande des brosses, de droite
(99758002BT120) ->**

Pos.	Best. Nr. PN Ref.No.	Mat-Nr. Mat-No. Mat.No.	Stck. Qty. Qté.	Bezeichnung	Description	Designation	Abmessungen Measurement Mesurage	DIN / ISO	Bemerkungen Remarks Remarques
28	00975320	90309790	1	Abstreifgummi	Stripping rubber	Caoutchouc de dépouillement			
29	00980660	96068226	1	Spannband	Tightening strap	Bande de tension			
30	00975280	96068242	1	Winkel rechts	Angle R.H.	Angle à droite			
31	00536320	11038874	4	6kt.Schraube	Hex.bolt	Vis à 6 pans	M8x14-8.8 A2G	DIN 933	
32	00053750	12310041	4	Scheibe	Washer	Washer	A8,4-140HV-St A2G	DIN 125	
33	00101550	12310264	4	Scheibe	Washer	Washer	B8,4-140Hv-A2	DIN 125	
34	00101540	12040259	4	6kt.Mutter	Hexagon nut	Hexagon nut	M8-A2-70	DIN 985	
35	00512400	90324369	1	Mitnehmer	Carrier	Entraîneur	Typ 048038		
36	00879170	90209537	2	Scheibe	Washer	Rondelle			
37	00025000	11718038	2	6kt.Schraube	Hex.bolt	Vis à 6 pans	M8x25-8.8 A2G(selbsts.)		
38	XXXXXXXX		1	noch keine ET-Nummer vergeben	no part-No. til yet	encore aucun part-No. ne donne			90457391 Griff
39	00952750	90315383	2	Winkel	Angle	Angle			
40	00952740	96069760	2	Winkel	Angle	Angle			
41	00861700	90311663	2	Sprührohr	Spray tube	Tuyau			
42	00522370	16046054	2	Winkelgelenk	Hinged joint	Hinged joint	CS19/M A3G		
43	01054530	01054530	4	Kohlebürste	Carbon brush	Balai de charbon			
44	00981150	90307471	1	Spritzschutz	splash guard				
45	00156330	15248099	1	Wellendichtring	Shaft seal	Bague-jointe d´arbre	25x35x7-827N		
46	00052130	14110118	1	Rillenkugellager	Deep groove ball bearing	Roulement à billes rigides	6005	DIN 625	
47	00693160	14110522	1	Rillenkugellager	Deep groove ball bearing	Roulement à billes rigides	6302-2RS	DIN 625	

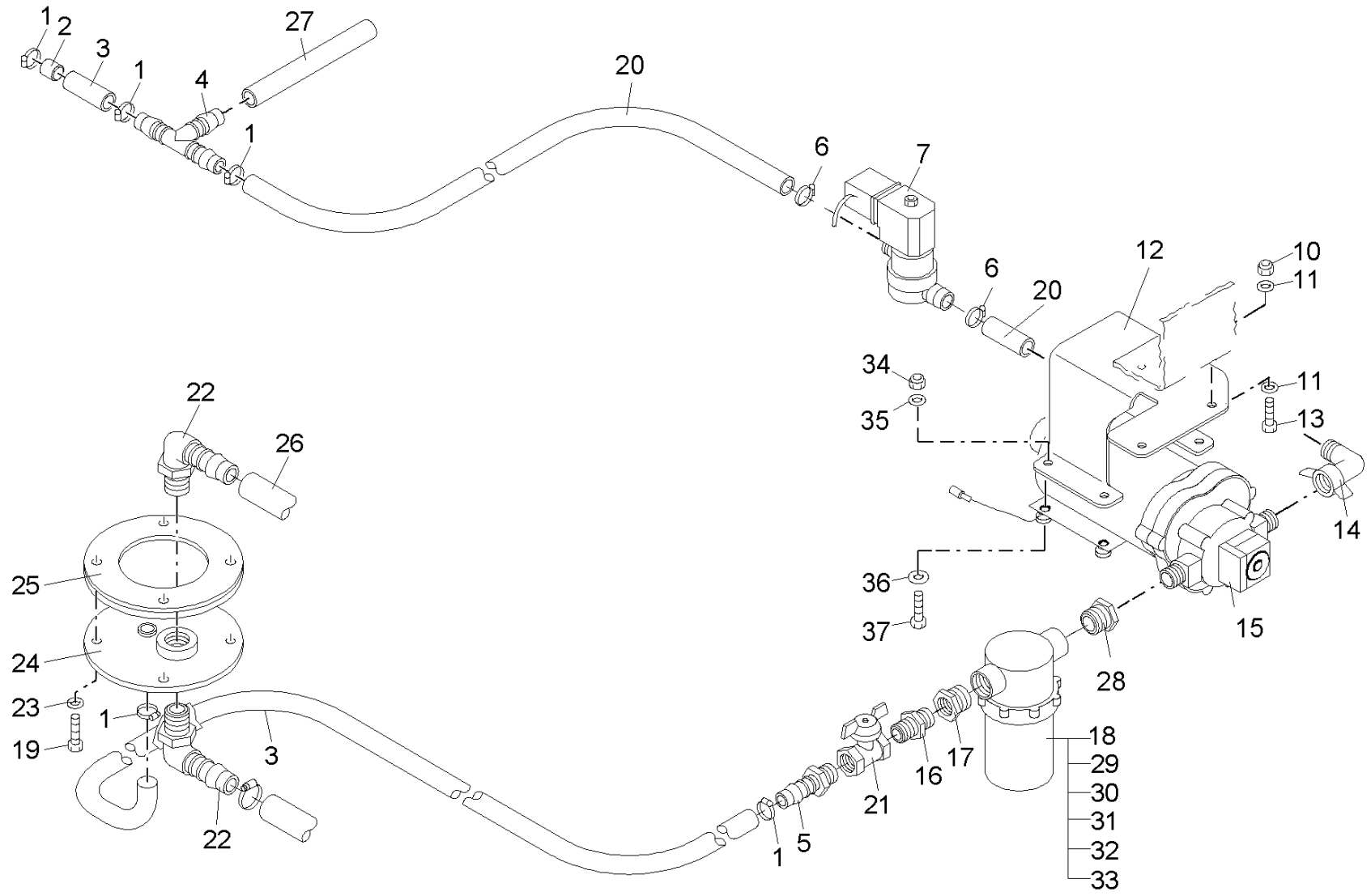
Wasserzulauf (Bürsten) / Water infeed (Brush) / Elévation de l'eau (Brosses)
(99758002BT130) ->



Wasserzulauf (Bürsten) / Water infeed (Brush) / Elévation de l'eau (Brosses)
(99758002BT130) ->

Pos.	Best. Nr. PN Ref.No.	Mat-Nr. Mat-No. Mat.No.	Stck. Qty. Qté.	Bezeichnung	Description	Designation	Abmessungen Measurement Mesurage	DIN / ISO	Bemerkungen Remarks Remarques
1	00074300	17533100		Schlauschelle	Hose clamp	Hose clamp	A-8-16x 9-W2-2	DIN 3017	
2	00976150	90310673		Bolzen	Bolt	Boulon			
3	00171030	25842097		Schlauch	Hose	Tuyau	12x2 PVC-transp.	DIN 16940	
4	00976160	90310681		T-Stutzen	T-piece	Tubulure en T	TS12		
5	00976140	90310665		Einschraubstutzen	Screwing in connecting piece	Embout rectiligne	GES 12 R3/8		
6	00874590	17533068		Schlauschelle	Hose clamp	Agrafe de tuyau	A-16-25x 9-W1-2	DIN 3017	
7	00563220	90331778		Magnetventil	Electrovalve	Electro vanne	24V/2,5-Bar		
10	00051520	12040044		6kt.Mutter	Hexagon nut	Hexagon nut	M6-6 A2G	DIN 985	
11	00053730	12310033		Scheibe	Washer	Washer	A6,4-140HV-St A2G	DIN 125	
12	00722250	90344425		Halter	Support	Support	70727/01		
13	00053020	11038098		6kt.Schraube	Hexagon screw	Hexagon screw	M6x20-8.8 A2G	DIN 933	
14	00154140	90330168		Winkelverschraubung	Screwed angle fitting	Boulonnage d'angle			
15	00543750	90329095		Pumpe	Pump	Pompe	24V DC		
16	00861750	90273343		Doppelnippel	Double nipple	Raccord double			
17	00972490	18383125		Reduzierstück	Reducer piece	Pieces de reducteur	"R3/4"-R3/8" Ms58"		
18	00972460	90312315		Filter	Filter	Filtre			
19	00053030	11038114		6kt.Schraube	Hexagon screw	Hexagon screw	M6x25-8.8 A2G	DIN 933	
20	00200170	25842055		PVC-Schlauch	PVC hose	PVC hose	13x3,5 transp. mit Gew.		
21	00952760	90315375		Kugelhahn	Ball tap	Robinet à boule			
22	00059660	90273277		Winkelstutzen	Angle socket	Angle socket	"WES19R3/4""		
23	00053400	12505046		Federring	Lock washer	Rondelle frein	A6-MP-VERZ.,W-CHR OM.	DIN 128	
24	00976120	96068366		Platte	Plate	Plaque			
25	00976130	90310343		Dichtung	Seal	Joint			
26	00431370	25853011		Druckschlauch	Pressure hose	Tuyau de pression	18,5 Rau/PVC sw/gr-transp.		

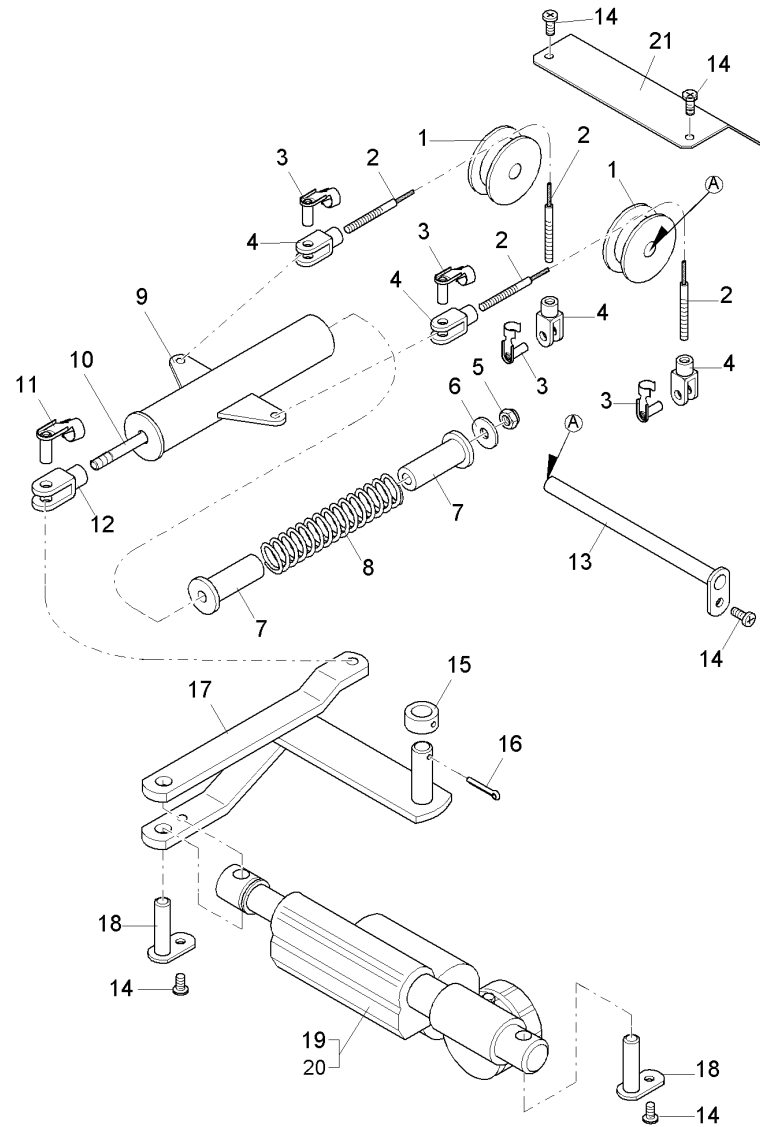
Wasserzulauf (Bürsten) / Water infeed (Brush) / Elévation de l'eau (Brosses)
(99758002BT130) ->



Wasserzulauf (Bürsten) / Water infeed (Brush) / Elévation de l'eau (Brosses)
(99758002BT130) ->

Pos.	Best. Nr. PN Ref.No.	Mat-Nr. Mat-No. Mat.No.	Stck. Qty. Qté.	Bezeichnung	Description	Designation	Abmessungen Measurement Mesurage	DIN / ISO	Bemerkungen Remarks Remarques
27	00112010	25854126		Schlauch	Hose	Tuyau	12x3 PVC-weich mit Stahl		
28	00730840	18380394		Reduziernippel	Reducing nipple	Nipple de reducteur	"3/4"-1/2""		
29	00952660	00952660		Filtertasse	Straining cap	Straining cap			
30	00952670	00952670		Adapter	Adapter	Adapter			
31	00952680	00952680		Dichtung	Gasket	Gasket			
32	00952690	00952690		Edelstahl-Filter	High-grade steel filter	Filtre d'acier fin	300YM		
33	00152650	15286099		O-Ring ölbeständig	O-ring oil resistant	Joint circulaire huile résistante	30x2 85 Shore		
34	00051340	12040036		6kt.Mutter	Hexagon nut	Hexagon nut	M5-6 A2G	DIN 985	
35	00555520	12332052		Scheibe	Washer	Rondelle	5,3-140HV-St A3G	DIN 9021	
36	00053720	12310025		Scheibe	Washer	Washer	A5,3-140HV-St A2G	DIN 125	
37	00022570	11038783		6kt.Schraube	Hex.bolt	Vis à 6 pans	M5x25-8.8 A2G	DIN 933	

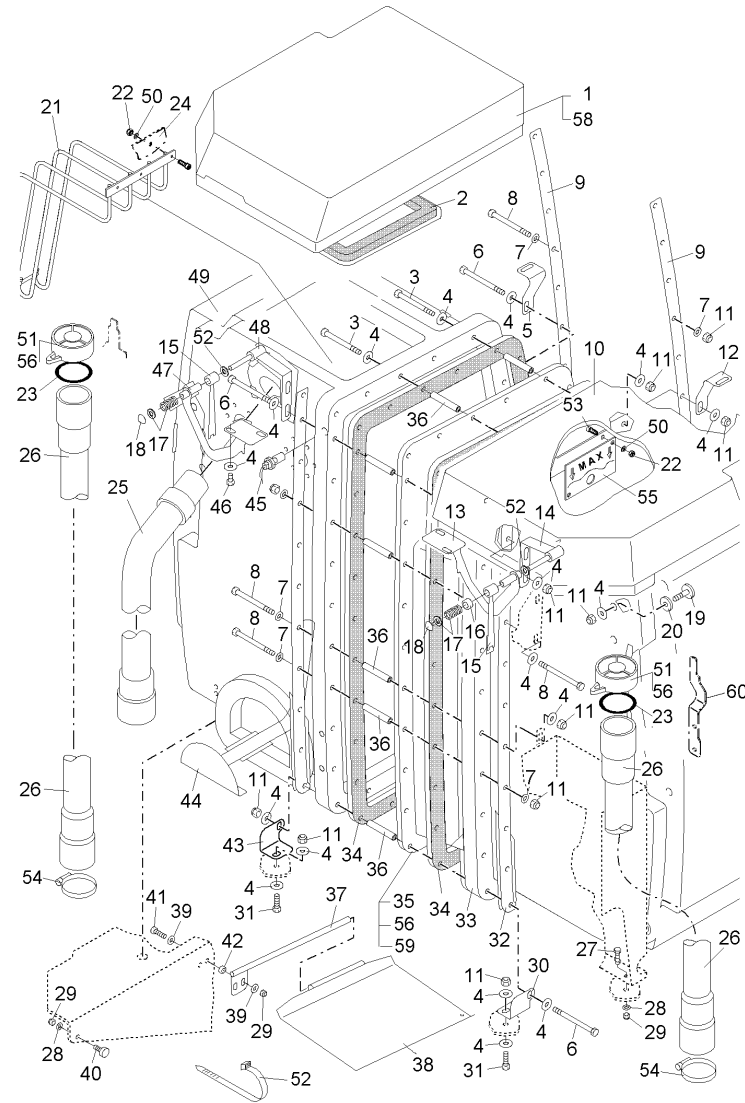
Bürstenaushebung / Brush lifting / Relevage des brosses
(99758002BT140) ->



**Bürstenaushebung / Brush lifting / Relevage des brosses
(99758002BT140) ->**

Pos.	Best. Nr. PN Ref.No.	Mat-Nr. Mat-No. Mat.No.	Stck. Qty. Qté.	Bezeichnung	Description	Designation	Abmessungen Measurement Mesurage	DIN / ISO	Bemerkungen Remarks Remarques
1	00972140	90307695		Rolle	Roller	Rôle			
2	00975240	90308966		Zugseil	Hauling cable	Câble de traction			
3	00851590	13390034		ES-Bolzen	Bolt	Boulon	6x24 ESN 01 A2G		
4	00851570	16055048		Gabelkopf	Fork yoke	Joug de fourch	G6x24 A2G	DIN 71752	
5	00051510	12040051		6kt.Mutter	Hexagon nut	Hexagon nut	M8 6 A2G	DIN 985	
6	00042900	12332029		Scheibe	Washer	Washer	8,4-140HV-St A3G	DIN 9021	
7	00975470	90309030		Buchse	Bushing	Douille			
8	00975480	90309048		Druckfeder	Pressure spring	Ressort à pression			
9	00980730	96067830		Rohr	Pipe	Tube			
10	00975460	90309022		Gewindestange	Threaded rod	Barre de fileté			
11	00151400	13390059		ES-Bolzen	Bolt	Boulon	8x16 ESN 01 A2G		
12	00151440	16055089		Gabelkopf	Fork yoke	Joug de fourch	G8x16-A3G	DIN 71752	
13	00975220	96067806		Bolzen	Bolt	Boulon			
14	00959220	11702016		Schraube	Screw	Vis	C M5x12-St A2G TORX	DIN 7500	
15	00975250	90308974		Rohr	Pipe	Tube			
16	00139930	13280185		Splint	Cotter pin	Goupille fendue	4x32-St A3G	ISO 1234	
17	00980640	96067822		Winkel	Angle	Angle			
18	00975230	96067814		Bolzen	Bolt	Boulon			
19	00650110	90294364		Hubspindeltrieb	Lifting spindle	Unité de réglable			
20	00962620	00962620		Klemme	Clamp	Collier			
21	00057990	90330895		Winkelblech	Angle plate	Tôle d'angle	75269/01 (5x45=225)		

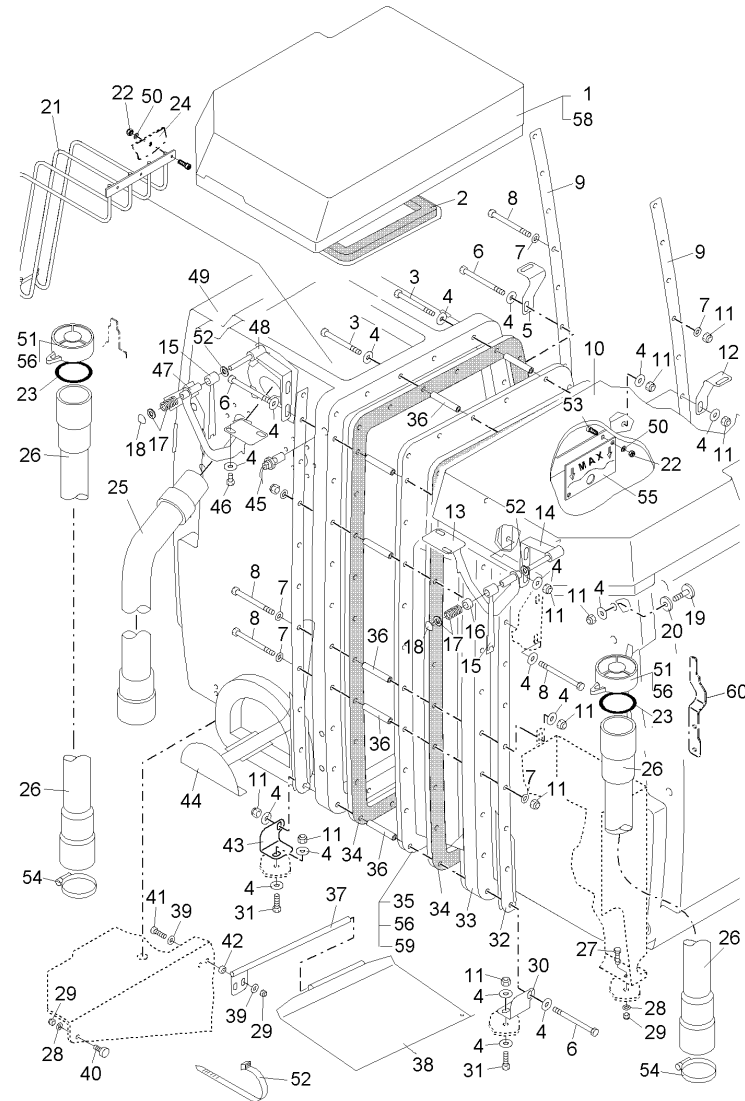
Behälter Flexwand/Festwand / Hopper Flexible wall/Fast wall / Réservoir mur de membrane/ Réservoir mur de robu
(99758002BT150) ->



**Behälter Flexwand/Festwand / Hopper Flexible wall/Fast wall / Réservoir mur de membrane/ Réservoir mur de robu
(99758002BT150) ->**

Pos.	Best. Nr. PN Ref.No.	Mat-Nr. Mat-No. Mat.No.	Stck. Qty. Qté.	Bezeichnung	Description	Designation	Abmessungen Measurement Mesurage	DIN / ISO	Bemerkungen Remarks Remarques
1	00980090	90291154	1	Deckel links	Cover L.H.	Couverture à gauche	141306200		
2	00980710	90310038	2	Dichtung	Seal	Joint			
3	00053140	11032273	21	6kt.Schraube	Hex.bolt	Vis à 6 pans	M8x100-8.8 A2G	DIN 931	
4	00042900	12332029	30	Scheibe	Washer	Washer	8,4-140HV-St A3G	DIN 9021	
5	00975400	90310293	1	Winkel	Angle	Angle	75487/01 (5x72=360)		
6	00504590	11032901	4	6kt.Schraube	Hex.bolt	Vis à 6 pans	M8x120-8.8 A2G	DIN 931	
7	00053750	12310041	31	Scheibe	Washer	Washer	A8,4-140HV-St A2G	DIN 125	
8	00053150	11032281	3	6kt.Schraube	Hex.bolt	Vis à 6 pans	M8x110-8.8 A2G	DIN 931	
9	00246230	90310483	2	Strebe	Prop	Étai	70168/01		
10	00980110	90291162	1	Deckel rechts	Cover R.H.	Couverture à droite	141306300		
11	00051510	12040051	31	6kt.Mutter	Hexagon nut	Hexagon nut	M8 6 A2G	DIN 985	
12	00975390	90310285	1	Winkel	Angle	Angle	75486/01 (5x72=360)		
13	00980860	96068358	1	Bügel	Handle	Étrier			
14	00976180	96068317	1	Halter	Support	Support			
15	00976200	96068333	1	Raste	Catch	Rainure			
16	00104140	90143355	1	Buchse	Bushing	Douille			
17	00053760	12310058	6	Scheibe	Washer	Washer	A10,5-140HV-St A2G	DIN 125	
18	00862520	12651121	2	Sicherungsscheibe	Thrust washer	Rondelle à fusible	10 verz.		
19	00975350	96068432	1	Platte	Plate	Plaque			
20	00975410	90310723	1	Dichtung	Seal	Joint			
21	00980910	96072913	1	Bügel	Handle	Étrier			
22	00102140	12040242	5	6kt.Mutter	Hexagon nut	Hexagon nut	M6-A2-70	DIN 985	
23	00041540	15282049	2	O-Ring	O-ring	Joint circulaire	42,5x3,55-N-NBR70	DIN 3771	
24	00501430	11126802	5	Zylinderschraube	Socket head screw	Socket head screw	M6x25-A2	DIN 912	
25	00035080	90311796	1	Schlauch	Hose	Tuyau			
26	00035720	96071378	2	Schlauch	Hose	Tuyau			
27	00053030	11038114	2	6kt.Schraube	Hexagon screw	Hexagon screw	M6x25-8.8 A2G	DIN 933	

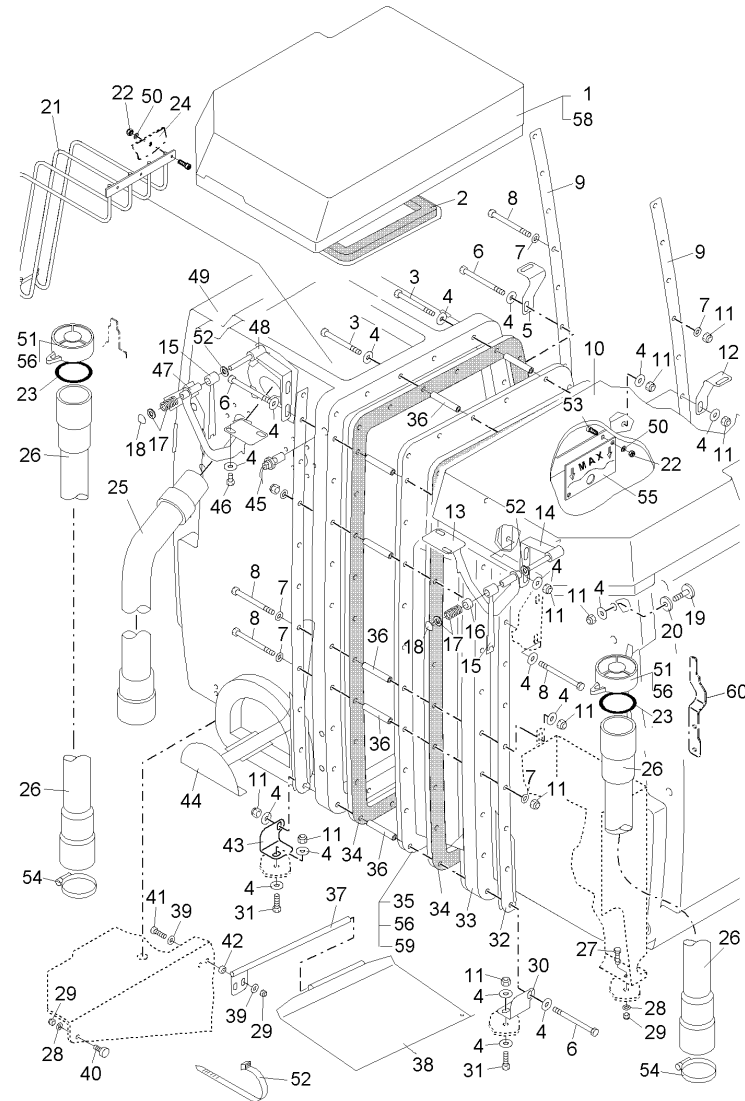
Behälter Flexwand/Festwand / Hopper Flexible wall/Fast wall / Réservoir mur de membrane/ Réservoir mur de robu
(99758002BT150) ->



**Behälter Flexwand/Festwand / Hopper Flexible wall/Fast wall / Réservoir mur de membrane/ Réservoir mur de robu
(99758002BT150) ->**

Pos.	Best. Nr. PN Ref.No.	Mat-Nr. Mat-No. Mat.No.	Stck. Qty. Qté.	Bezeichnung	Description	Designation	Abmessungen Measurement Mesurage	DIN / ISO	Bemerkungen Remarks Remarques
28	00053730	12310033	5	Scheibe	Washer	Washer	A6,4-140HV-St A2G	DIN 125	
29	00051520	12040044	6	6kt.Mutter	Hexagon nut	Hexagon nut	M6-6 A2G	DIN 985	
30	00975370	90310053	1	Winkel	Angle	Angle			
31	00054690	11038262	2	6kt.Schraube	Hexagon screw	Hexagon screw	M8x35-8.8 A2G	DIN 933	
32	00246240	90310491	2	Strebe	Prop	Étai	70169/01		
33	00035040	90310533	1	Reinwasserbehälter	Fresh water tank	Réservoir d'eau	141306101		
34	00980700	90310012	2	Dichtung	Seal	Joint			
35	00035060	90316290	1	Membrane	Membran wall	Membrane			
36	00975360	90310020	28	Rohr	Pipe	Tube			
38	00980680	96068283	1	Blech	Sheet metal	Tôle			
39	00135120	12332011	5	Scheibe	Washer	Washer	6,4-140HV-St A3G	DIN 9021	
40	00121740	90289281	1	Anschlagpuffer	Stop buffer	Tampon butee			
41	00053290	11038130	4	6kt.Schraube	Hexagon screw	Hexagon screw	M6x35-8.8 A2G	DIN 933	
42	00862430	90150798	2	Buchse	Bushing	Douille			
43	00975380	90310103	1	Winkel	Angle	Angle			
44	00980690	96068440	1	Rohr	Pipe	Tube			
45	00959650	90311705	1	Schwimmerschalter	Float switch	Interrupteur			
46	00553690	11038635	4	6kt.Schraube	Hex.bolt	Vis à 6 pans	M8x18-8.8 A2G	DIN 933	
47	00980840	96068341	1	Bügel	Handle	Étrier			
48	00976190	96068325	1	Halter	Support	Support			
49	00035050	90412297	1	Schmutzwasserbehälter	Dirt water tank	Reciepiant d'eau usée	141306001		
50	00102150	12310256	10	Scheibe	Washer	Washer	B6,4-140HV-A2	DIN 125	
51	00142230	90322751	2	Deckel	Cover	Couvercle			
52	00967760	90156688	2	Kabelbinder	Cable tie	Cravatte de câble	4,8x360		
53	00501430	11126802	2	Zylinderschraube	Socket head screw	Socket head screw	M6x25-A2	DIN 912	
54	00736200	17533019	2	Schlauchselle	Hose clamp	Agrafe de tuyau	A-70-90x9-W2-2	DIN 3017	
56	00108650	11175189	4	Linsenschraube	Fillister-head screw	Vis de lentille	M5x12-4.8-H A2G	DIN 7985	

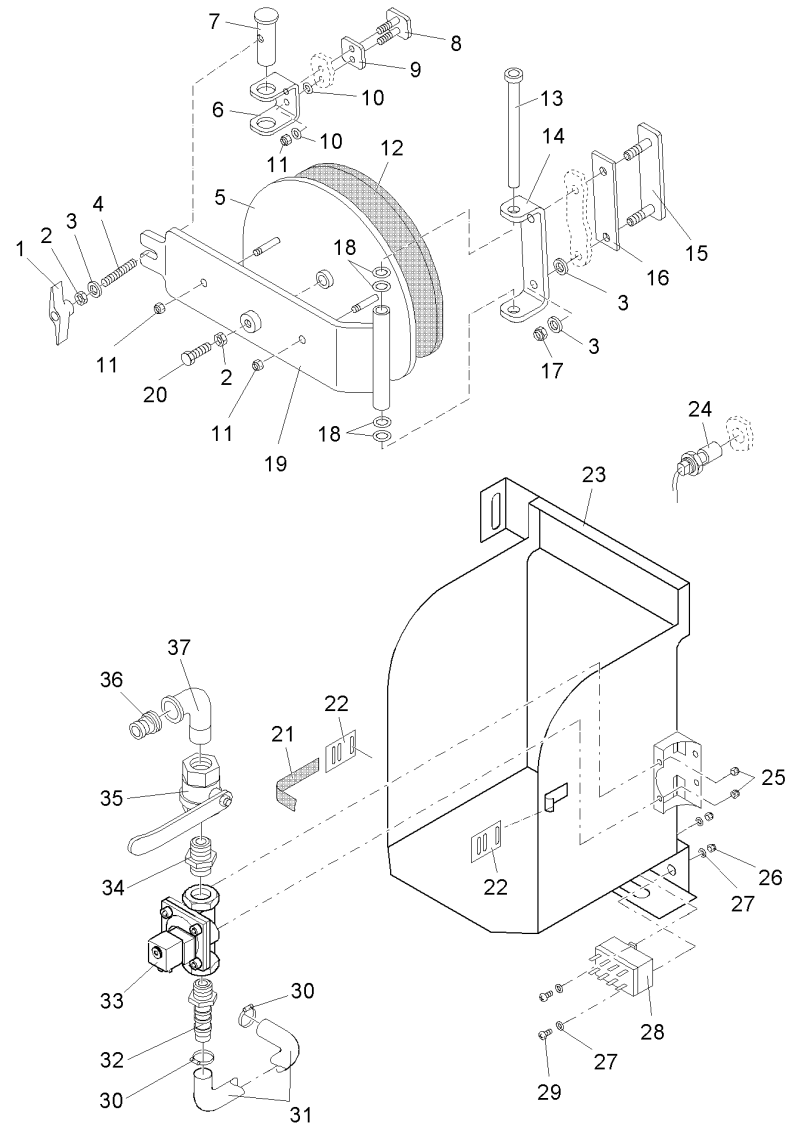
Behälter Flexwand/Festwand / Hopper Flexible wall/Fast wall / Réservoir mur de membrane/ Réservoir mur de robu
(99758002BT150) ->



**Behälter Flexwand/Festwand / Hopper Flexible wall/Fast wall / Réservoir mur de membrane/ Réservoir mur de robu
(99758002BT150) ->**

Pos.	Best. Nr. PN Ref.No.	Mat-Nr. Mat-No. Mat.No.	Stck. Qty. Qté.	Bezeichnung	Description	Designation	Abmessungen Measurement Mesurage	DIN / ISO	Bemerkungen Remarks Remarques
57	01051840	96079207	1	Flansch	Flange	Bride			
58	00865630	25505199	1	Zellkautschuk	Sealing tape	Lisiere de etancheite	10x3 GT3 schwarz		
59	00034990	90310848	1	Festwand	Fixed wall	Paroi			
60	00980810	96068150	1	Winkel	Angle	Angle			

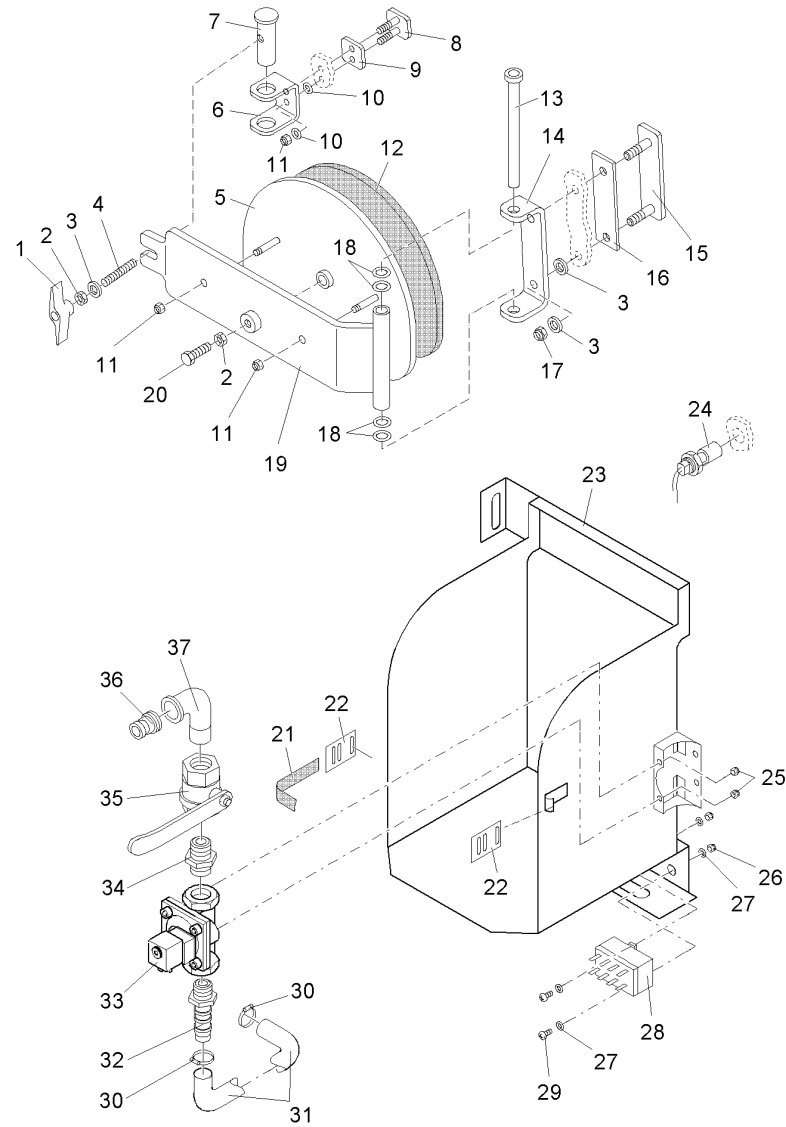
Klappe (Behälter) - Automatische Befüllung / Flap (Hopper) - Automatic load / Clapet (réservoir) - Remplir automatique
(99758002BT160) ->



**Klappe (Behälter) - Automatische Befüllung / Flap (Hopper) - Automatic load / Clapet (réservoir) - Remplir automatique
(99758002BT160) ->**

Pos.	Best. Nr. PN Ref.No.	Mat-Nr. Mat-No. Mat.No.	Stck. Qty. Qté.	Bezeichnung	Description	Designation	Abmessungen Measurement Mesurage	DIN / ISO	Bemerkungen Remarks Remarques
1	00101470	17133042		Flügelmutter	Wing nut	Écrou à ailettes	M8 GEW:X12CRMOS17		
2	00053350	12022059		6kt.Mutter	Hexagon nut	Hexagon nut	M8-8 A2G	DIN 934	
3	00053750	12310041		Scheibe	Washer	Washer	A8,4-140HV-St A2G	DIN 125	
4	00902600	11350170		Gewindebolzen	Threaded bolt	Boulon de fileté	1-M8x60-B-5.6 A2G	DIN 976	
5	00980820	96075775		Klappe	Flap	Clapet			
6	00976090	90310178		Winkel	Angle	Angle	75184/01-(5x75=375)		
7	00976100	90310186		Bolzen	Bolt	Boulon			
8	00975560	96068291		Bolzen	Bolt	Boulon			
9	00976070	90310145		Dichtung	Seal	Joint			
10	00053730	12310033		Scheibe	Washer	Washer	A6,4-140HV-St A2G	DIN 125	
11	00051520	12040044		6kt.Mutter	Hexagon nut	Hexagon nut	M6-6 A2G	DIN 985	
12	00975600	90310111		Dichtung	Seal	Joint			
13	00975590	96068390		Bolzen	Bolt	Boulon			
14	00976110	90310384		Winkel	Angle	Angle	75304/01-(4x40=160)		
15	00975570	96068309		Platte	Plate	Plaque			
16	00976080	90310160		Dichtung	Seal	Joint			
17	00051510	12040051		6kt.Mutter	Hexagon nut	Hexagon nut	M8 6 A2G	DIN 985	
18	00557340	12336236		Pass-Scheibe	Adjusting washer	Glace de passeport	10x16x0,5	DIN 988	
19	00975580	96068374		Bügel	Handle	Étrier			
20	00133700	11038270		6kt.Schraube	Hexagon screw	Hexagon screw	M8x40-8.8 A2G	DIN 933	
21	00059890	90277856		Spannband	Tightening strap	Bande de tension			
22	00109580	90246653		Lasche	Bracket	Eclisse			
24	00959650	90311705		Schwimmerschalter	Float switch	Interrupteur			
25	00051520	12040044		6kt.Mutter	Hexagon nut	Hexagon nut	M6-6 A2G	DIN 985	
26	00022200	12040101		6kt.Mutter	Hex. Nut	Écrou à 6 pans	M3-6 A2G	DIN 985	
27	00553740	12310132		Scheibe	Washer	Rondelle	A3,2-140HV-St A2G	DIN 125	
28	00059550	90277385		Relais	Relay	Relais	36VDC		

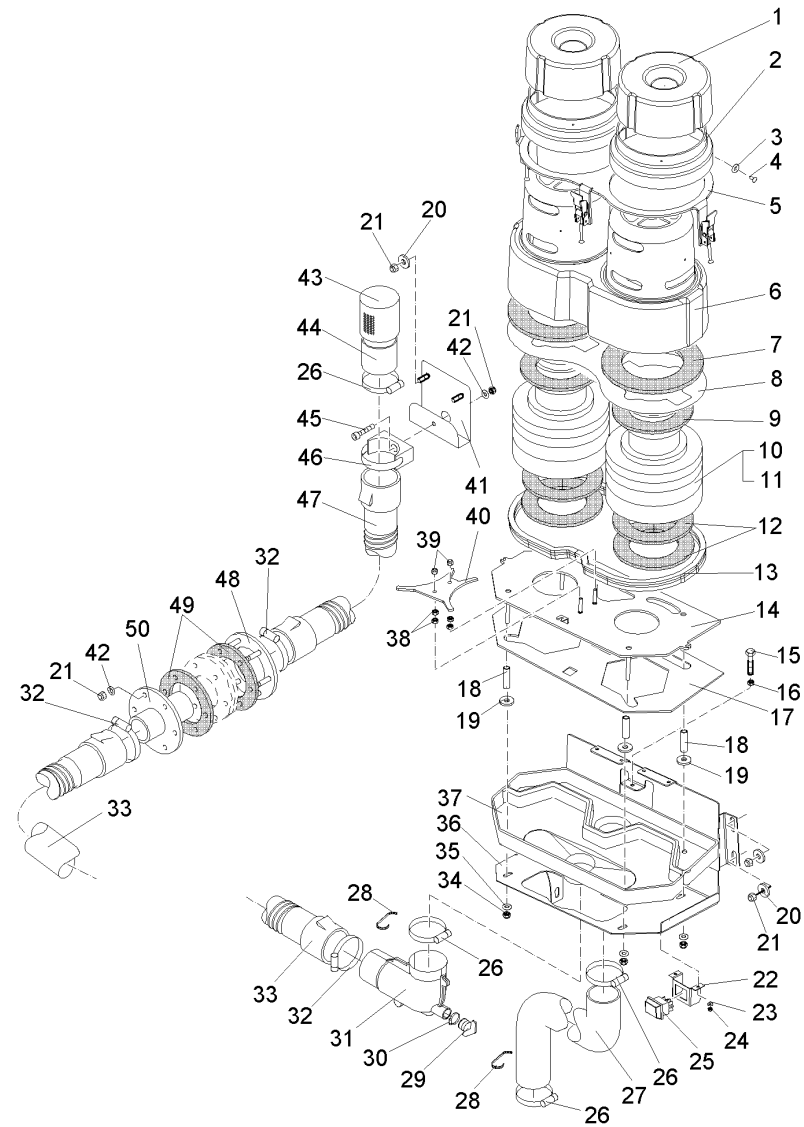
Klappe (Behälter) - Automatische Befüllung / Flap (Hopper) - Automatic load / Clapet (réservoir) - Remplir automatique
(99758002BT160) ->



**Klappe (Behälter) - Automatische Befüllung / Flap (Hopper) - Automatic load / Clapet (réservoir) - Remplir automatique
(99758002BT160) ->**

Pos.	Best. Nr. PN Ref.No.	Mat-Nr. Mat-No. Mat.No.	Stck. Qty. Qté.	Bezeichnung	Description	Designation	Abmessungen Measurement Mesurage	DIN / ISO	Bemerkungen Remarks Remarques
29	00535780	11175106		Linsenschraube	Fillister-head screw	Vis de lentille	M3x10-4.8-H A2G	DIN 7985	
30	00874590	17533068		Schlauchschele	Hose clamp	Agrafe de tuyau	A-16-25x 9-W1-2	DIN 3017	
31	00671820	25854134		Schlauch	Hose	Hose	Typ GE-WS7540-LW19		
32	01070650	90411018		Einschraubstutzen	Screwing in connecting piece	Embout rectiligne			
33	00651240	90376542		Magnetventil	Electrovalve	Electro vanne	36V DC		
34	00521120	18110155		Doppelnippel	Double nibble	Double nibble	"R3/4"X R3/4""		
35	00130600	90196486		Kugelhahn	Ball tap	Robinet à boule	"R3/4""		
36	00523740	90302480		Gerätstück	Equipment piece	Morceau d'appareil	"3/4"-AG"		
37	00130670	18110130		Winkel	Angle	Angle	"A4-3/4""	DIN 2950	

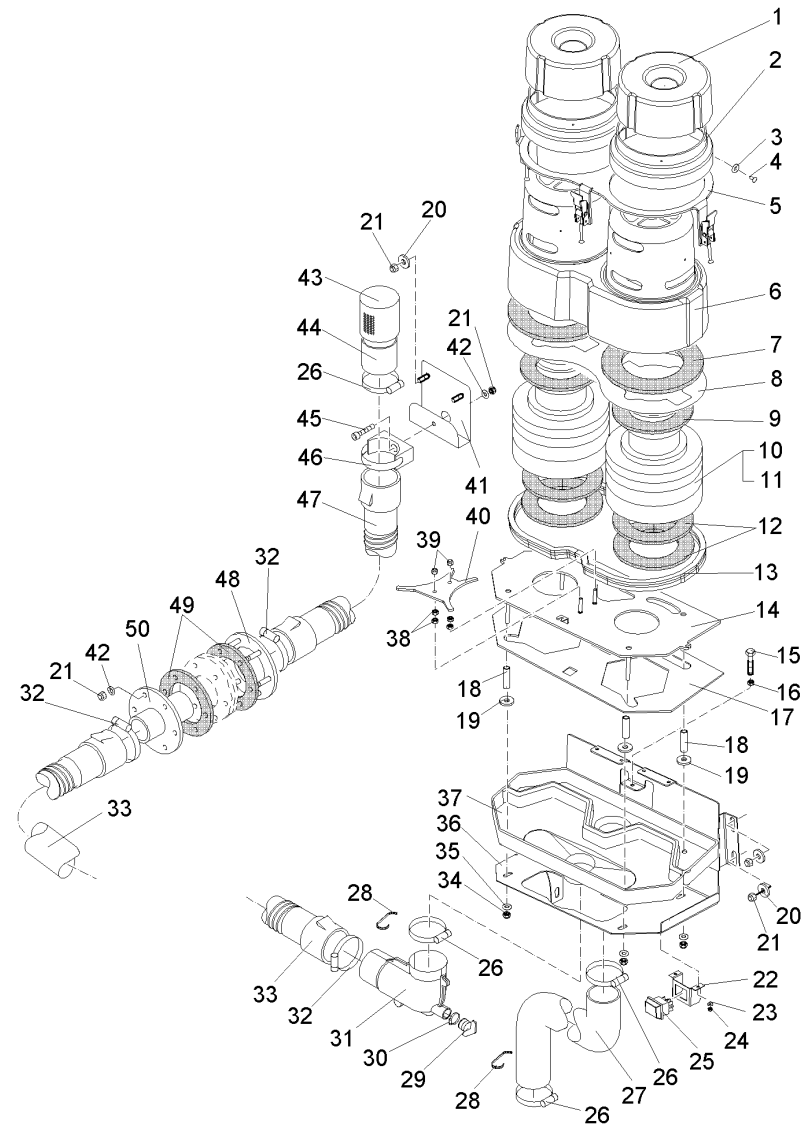
Saugeinheit / Suction unit / Unité d'évacuation
(99758002BT170) ->



**Saugeinheit / Suction unit / Unité d'evacuation
(99758002BT170) ->**

Pos.	Best. Nr. PN Ref.No.	Mat-Nr. Mat-No. Mat.No.	Stck. Qty. Qté.	Bezeichnung	Description	Designation	Abmessungen Measurement Mesurage	DIN / ISO	Bemerkungen Remarks Remarques
1	01070600	90407065	2	Haube	Hood	Capot			
2	01070620	90413139	2	Ring	Ring	Anneau			
4	00553740	12310132	8	Scheibe	Washer	Rondelle	A3,2-140HV-St A2G	DIN 125	
5	01070760	96091541	1	Blech	Sheet metal	Tôle			
6	01070610	90468414	1	Verkleidung	Covering	Revêtement			
7	01070580	90402827	2	Dichtung	Seal	Joint			
8	01076820	90408345	1	Blech	Sheet metal	Tôle			
9	01070590	90410507	2	Dichtung	Seal	Joint			
10	00911380	90310640	2	Turbine	Turbine	Turbine			
11	00049810	00049810	2	Kohlebürste	Carbon brush	Balai de charbon			
12	00130570	90193939	4	Dichtung	Seal	Joint			
13	00752350	25583089	1060mm	Kantenschutz	Edge protection	Protection d'affilage	1,0-3,5		
14	01076830	96090386	1	Blech, vollst.	Sheet metal	Tôle			
15	00952450	00952450	1	Senkschraube	Screw	Vis	10-9x5/8		
16	00902250	12022430	1	6kt.Mutter	Hex. Nut	Écrou à 6 pans	M5-A4	DIN 934	
17	01070640	90429333	1	Dichtung	Gasket	Joint			
19	00100720	90185208	4	Scheibe	Washer	Rondelle			
20	00135120	12332011	4	Scheibe	Washer	Washer	6,4-140HV-St A3G	DIN 9021	
21	00051520	12040044	11	6kt.Mutter	Hexagon nut	Hexagon nut	M6-6 A2G	DIN 985	
22	00952770	90306010	1	Halter	Support	Support	75475/01 (5x72=360)		
23	00053710	12310017	2	Scheibe	Washer	Rondelle	B4,3-140HV-St A2G	DIN 125	
24	00133830	12040028	2	6kt.Mutter	Hex. Nut	Écrou à 6 pans	M4-6 A2G	DIN 985	
25	00059620	90277450	1	Wipp-Schalter	Rocker switch	Interrupteur bascule			
26	00732130	17533027	2	Schlauchschele	Hose clamp	Hose clamp	A-40-60x 9-W1-2	DIN 3017	
27	00431380	90195926	1	Schlauch	Hose	Tuyau			
28	00967760	90156688	2	Kabelbinder	Cable tie	Cravatte de câble	4,8x360		
29	00054560	90329517	1	Ventil	Valve	Soupape			

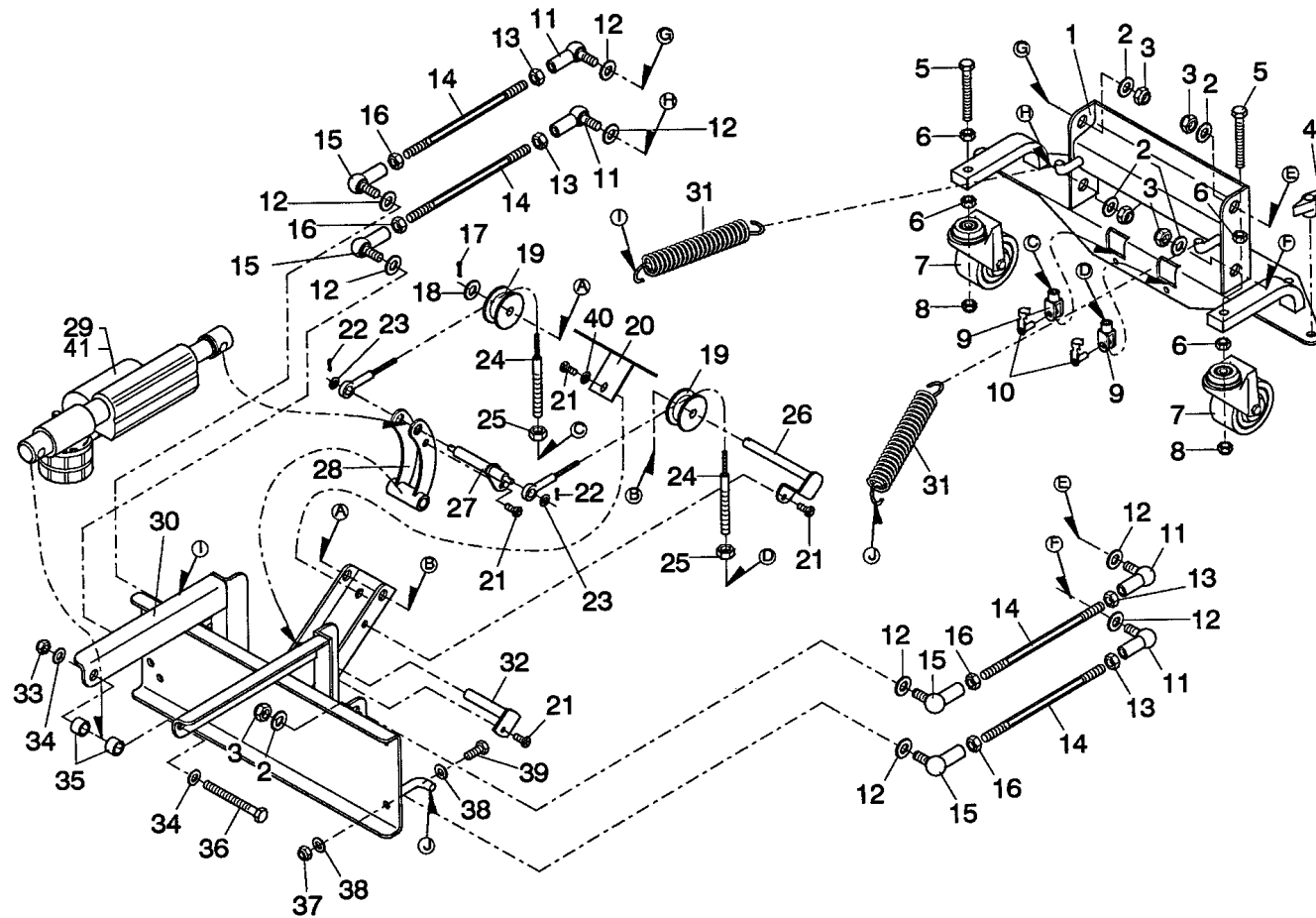
Saugeinheit / Suction unit / Unité d'évacuation
(99758002BT170) ->



**Saugeinheit / Suction unit / Unité d'evacuation
(99758002BT170) ->**

Pos.	Best. Nr. PN Ref.No.	Mat-Nr. Mat-No. Mat.No.	Stck. Qty. Qté.	Bezeichnung	Description	Designation	Abmessungen Measurement Mesurage	DIN / ISO	Bemerkungen Remarks Remarques
30	00733160	17533035	1	Schlauschelle	Hose clamp	Hose clamp	A-20-32x9-W1-2	DIN 3017	
31	01070530	96096540	1	Bogen	Arc	Arc			
32	00522160	17533126	4	Schlauschelle	Hose clamp	Agrafe de tuyau	A-60-80x13-W4	DIN 3017	
33	00770500	90207226	1	Schlauch	Hose	Tuyau			
34	00051510	12040051	4	6kt.Mutter	Hexagon nut	Hexagon nut	M8 6 A2G	DIN 985	
35	00053750	12310041	4	Scheibe	Washer	Washer	A8,4-140HV-St A2G	DIN 125	
36	01070630	96096763	1	Blech, vollst.	sheet metal	Tôle			
37	01073180	90430935	1	Wanne	Tub	Coffre de batterie			
38	00854200	12022281	4	6kt.Mutter	Hexagon nut	Hexagon nut	M6-A2	DIN 934	
39	00102140	12040242	2	6kt.Mutter	Hexagon nut	Hexagon nut	M6-A2-70	DIN 985	
41	01070560	96092317	1	Halter	Support	Support			
42	00053730	12310033	7	Scheibe	Washer	Washer	A6,4-140HV-St A2G	DIN 125	
43	01070520	90409699	1	Filtersieb	Filter screen	Filtre du filtre			
44	01070550	90411190	1	Rohr	Pipe	Tube			
45	00022220	11126042	1	Zylinderschraube	Socket head screw	Socket head screw	M6x25-8.8 A2G	DIN 912	
46	00522150	17529157	1	Rohrklemme	Pipe clamp	Collier de tube	63 Nr.167.060.011 PP		
47	00321090	90228453	1	Schlauch	Hose	Tuyau			
48	00976220	96092135	1	Flansch	Flange	Bride			
49	00976260	90410531	1	Dichtung	Seal	Joint			
50	01070540	96092242	1	Rohr	Pipe	Tube			

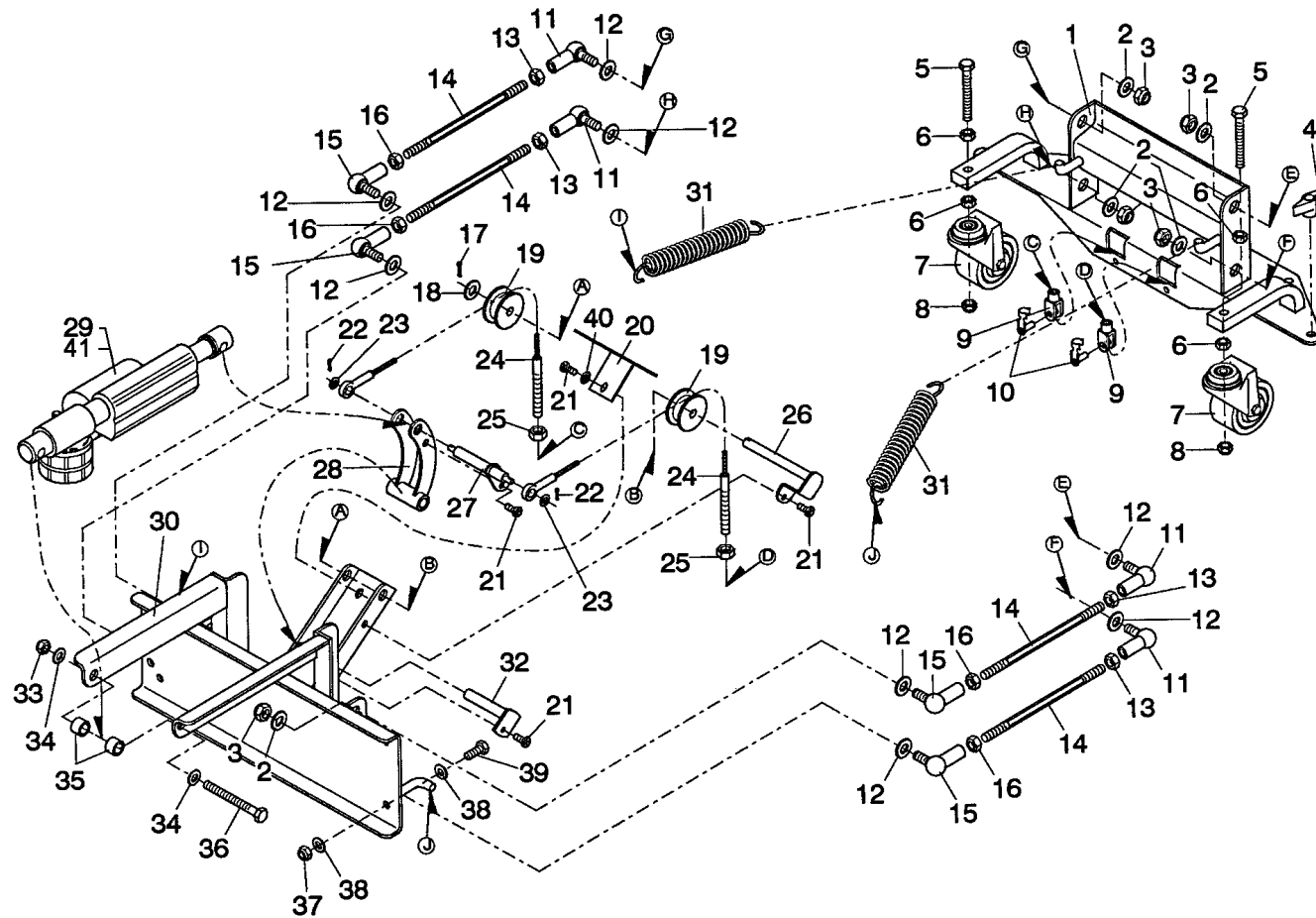
Saugfußaushebung / Lifting assy for suction / Relevage de suceur
(99758002BT180) ->



**Saugfußaushebung / Lifting assy for suction / Relevage de suceur
(99758002BT180) ->**

Pos.	Best. Nr. PN Ref.No.	Mat-Nr. Mat-No. Mat.No.	Stck. Qty. Qté.	Bezeichnung	Description	Designation	Abmessungen Measurement Mesurage	DIN / ISO	Bemerkungen Remarks Remarques
1	00910170	96067558	1	Halter	Support	Support			
2	00053780	12310074	8	Scheibe	Washer	Washer	A15-140HV-St A2G	DIN 125	
3	00044420	12040010	8	6kt.Mutter	Hex. Nut	Écrou à 6 pans	M14x1,5-6 A3G	DIN 985	
4	00101470	17133042	4	Flügelmutter	Wing nut	Écrou à ailettes	M8 GEW:X12CRMOS17		
5	00864080	11038403	2	6kt.Schraube	Hex.bolt	Vis à 6 pans	M10x75-8.8 A3G	DIN 933	
6	00053360	12022067	2	6kt.Mutter	Hexagon nut	Hexagon nut	M10-8 A3G	DIN 934	
7	00471600	90199175	2	Lenkrolle	Steering roller	Poulie de guidage	2470 DIK		
8	00051500	12040069	2	6kt.Mutter	Hexagon nut	Hexagon nut	M10-6 A2G	DIN 985	
9	00851570	16055048	2	Gabelkopf	Fork yoke	Joug de fourch	G6x24 A2G	DIN 71752	
10	00851590	13390034	2	ES-Bolzen	Bolt	Boulon	6x24 ESN 01 A2G		
11	00101440	16046062	4	Winkelgelenk	Hinged joint	Hinged joint	CS19-LH		
12	00053780	12310074	8	Scheibe	Washer	Washer	A15-140HV-St A2G	DIN 125	
13	00101480	12015129	4	6kt.Mutter	Hex. Nut	Écrou à 6 pans	M14x1,5LH-17H A3G	DIN 936	
14	00974320	90313115	4	Gewindestange	Threaded rod	Barre de fileté			
15	00522370	16046054	4	Winkelgelenk	Hinged joint	Hinged joint	CS19/M A3G		
16	00053740	12015020	4	6kt.Mutter	Hexagon nut	Hexagon nut	M14x1,5-17H A3G	DIN 936	
17	00553580	13280136	1	Splint	Cotter pin	Goupille fendue	3,2x20-St A3G	ISO 1234	
18	00053730	12310033	1	Scheibe	Washer	Washer	A6,4-140HV-St A2G	DIN 125	
19	00972140	90307695	2	Rolle	Roller	Rôle			
20	00972160	90307711	1	Winkel	Angle	Angle			
21	00959220	11702016	3	Schraube	Screw	Vis	C M5x12-St A2G TORX	DIN 7500	
22	00534540	13280276	2	Splint	Cotter pin	Goupille fendue	1,6x10-St A2G	ISO 1234	
23	00053770	12310066	2	Scheibe	Washer	Washer	A13-140HV-St A2G	DIN 125	
24	00972150	90307703	2	Seilzug	Pull of the rope	Câble			
25	00053330	12022042	2	6kt.Mutter	Hexagon nut	Hexagon nut	M6-8 A2G	DIN 934	
26	00972120	96067590	1	Bolzen	Bolt	Boulon			

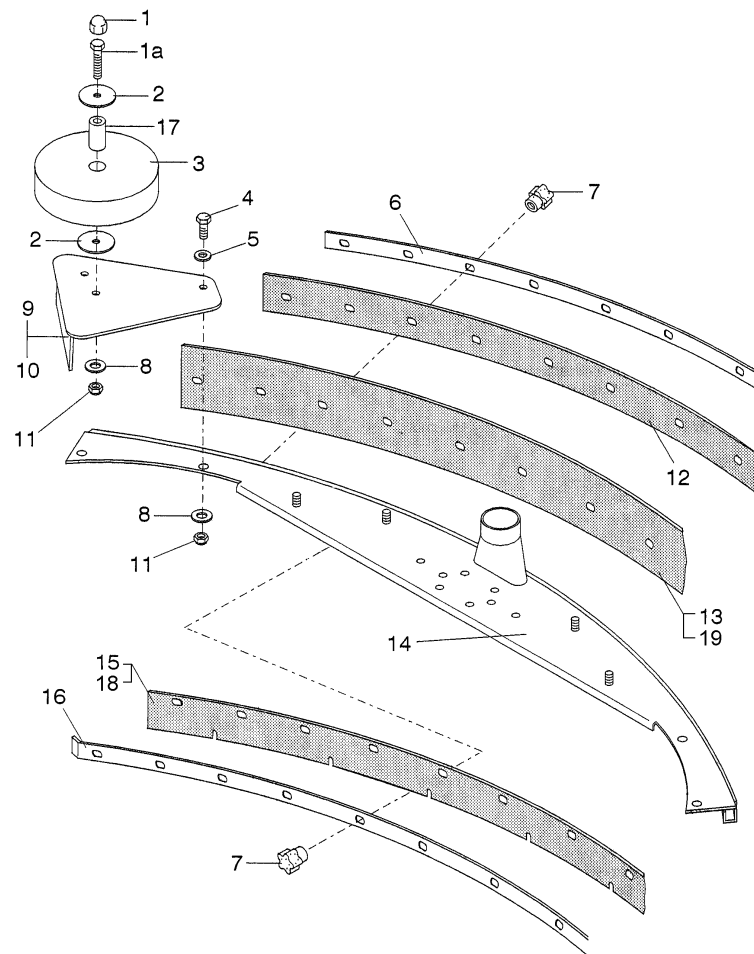
Saugfußaushebung / Lifting assy for suction / Relevage de suceur
(99758002BT180) ->



**Saugfußaushebung / Lifting assy for suction / Relevage de suceur
(99758002BT180) ->**

Pos.	Best. Nr. PN Ref.No.	Mat-Nr. Mat-No. Mat.No.	Stck. Qty. Qté.	Bezeichnung	Description	Designation	Abmessungen Measurement Mesurage	DIN / ISO	Bemerkungen Remarks Remarques
27	00972090	96067566	1	Bolzen	Bolt	Boulon			
28	00972100	96067574	1	Rohr	Pipe	Tube			
29	00650200	90292897	1	Hubspindeltrieb	Lifting spindle	Unité de réglable			
30	00910160	96067541	1	Halter	Support	Support			
31	00522290	90292616	2	Zugfeder	Tension spring	Ressort de traction			
32	00972110	96067582	1	Bolzen	Bolt	Boulon			
33	00051490	12040077	1	6kt.Mutter	Hexagon nut	Hexagon nut	M12-6 A3G	DIN 985	
34	00053770	12310066	2	Scheibe	Washer	Washer	A13-140HV-St A2G	DIN 125	
35	00972130	90088345	2	Abstandsrohr	Spreader tube	Tube de distance			
36	00105390	11032497	1	6kt.Schraube	Hex.bolt	Vis à 6 pans	M12x90-8.8 A3G	DIN 931	
37	00051510	12040051	2	6kt.Mutter	Hexagon nut	Hexagon nut	M8 6 A2G	DIN 985	
38	00042900	12332029	2	Scheibe	Washer	Washer	8,4-140HV-St A3G	DIN 9021	
39	00053100	11038247	2	6kt.Schraube	Hexagon screw	Hexagon screw	M8x25-8.8 A2G	DIN 933	
40	00555520	12332052	1	Scheibe	Washer	Rondelle	5,3-140HV-St A3G	DIN 9021	
41	00962620	00962620	1	Klemme	Clamp	Collier			

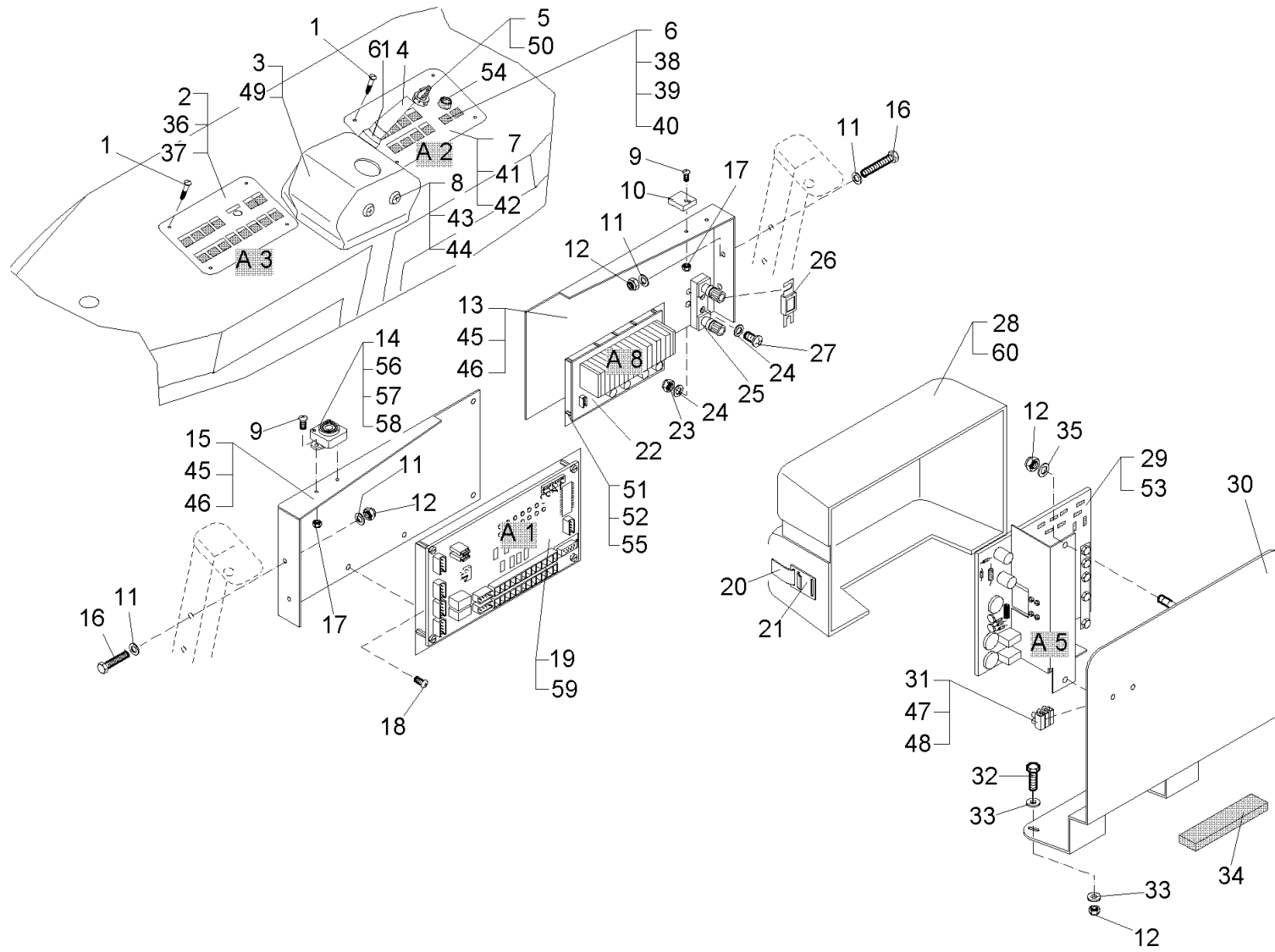
Naßsaugfuß / Squeegee / Suceur humide
(99758002BT190) ->



**Naßsaugfuß / Squeegee / Suceur humide
(99758002BT190) ->**

Pos.	Best. Nr. PN Ref.No.	Mat-Nr. Mat-No. Mat.No.	Stck. Qty. Qté.	Bezeichnung	Description	Designation	Abmessungen Measurement Mesurage	DIN / ISO	Bemerkungen Remarks Remarques
1	00131610	15592033	2	Schutzkappe	Lens cap	Capot de protection	1000/893 SW		
1a	00053260	11038296	2	6kt.Schraube	Hex.bolt	Vis à 6 pans	M8x50-8.8 A2G	DIN 933	
2	00878400	90202698	4	Scheibe	Washer	Rondelle			
3	00972170	90307687	2	Rolle	Roller	Rôle			
4	00053100	11038247	4	6kt.Schraube	Hexagon screw	Hexagon screw	M8x25-8.8 A2G	DIN 933	
5	00053750	12310041	4	Scheibe	Washer	Washer	A8,4-140HV-St A2G	DIN 125	
6	00244970	90270935	1	Blech	Sheet metal	Tôle			
7	00853730	90275975	14	Sterngriff	Star handle	Étrier étoilée	GN5337.2-32-M6-E		
8	00042900	12332029	6	Scheibe	Washer	Washer	8,4-140HV-St A3G	DIN 9021	
9	00910140	96067533	1	Platte links	Plate L.H.	Plaque à gauche			
10	00910180	96067608	1	Platte rechts	Plate R.H.	Plaque à droite			
11	00051510	12040051	6	6kt.Mutter	Hexagon nut	Hexagon nut	M8 6 A2G	DIN 985	
12	00411600	90270968	1	Stützleiste	Supporting border	Lisiere d'etancheite			
13	00411580	90521097	1	Dichtleiste	Sealing strip	Bord d'étanchéité			
14	00035180	96069406	1	Saugfuß	Squeegee	Suceur humide			
15	00411620	90486093	1	Dichtleiste	Sealing strip	Bord d'étanchéité			
16	00244980	90270943	1	Blech	Sheet metal	Tôle			
17	00972180	90307893	2	Hülse	Sleeve	Douille			
18	01077090	90512492	1	Dichtleiste vorn, LINATEX	Sealing strip front, LINATEX	Bord d'étanchéité avant, LINATEX			
19	01077100	90512500	1	Dichtleiste hinten, LINATEX	Sealing strip rear, LINATEX	Bord d'étanchéité arrière, LINATEX			

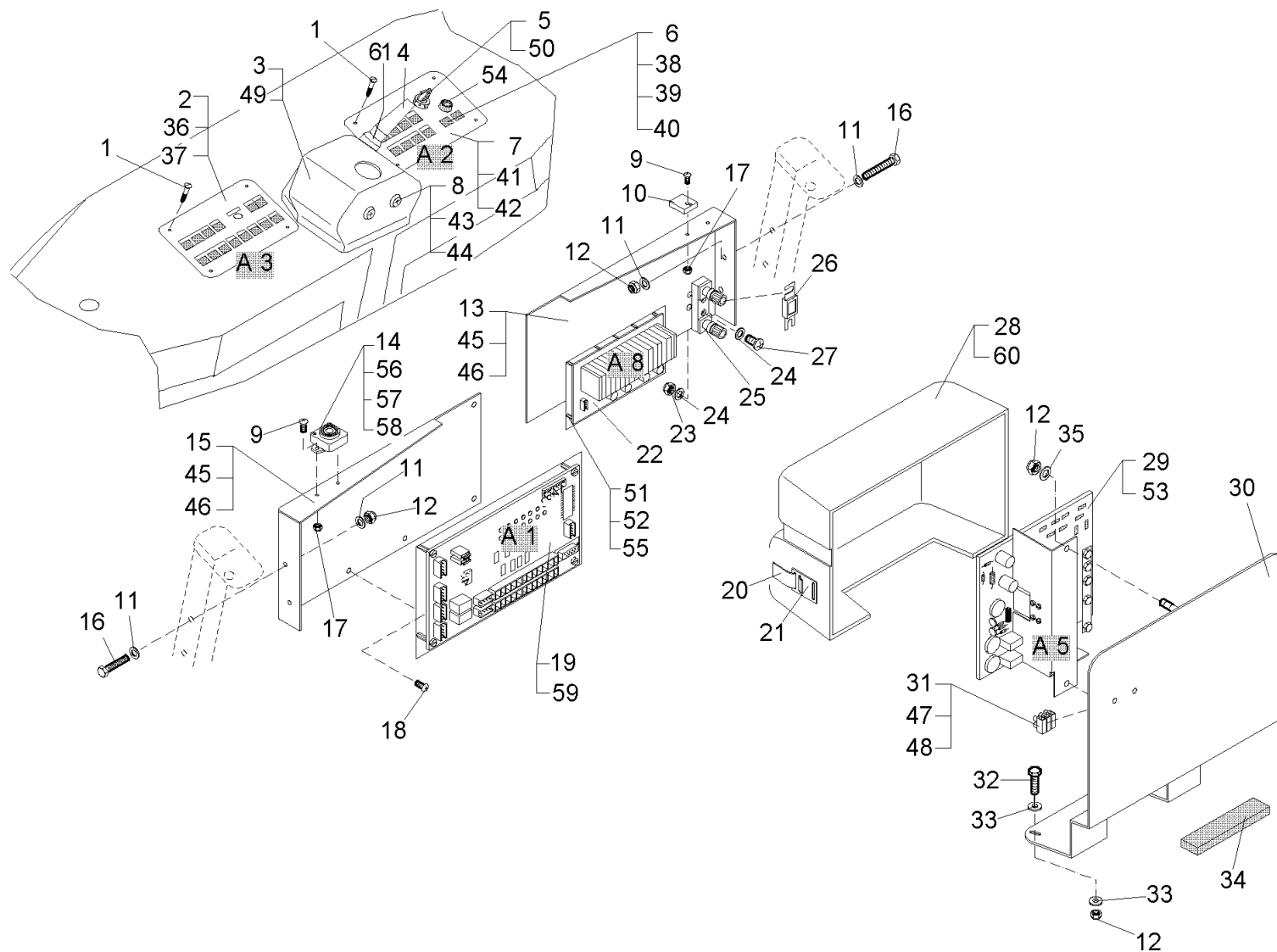
Elektrische Anlage (Teil 1) / Electrical equipment (Part 1) / Installation électrique (1ière partie)
(99758002BT200) ->



Elektrische Anlage (Teil 1) / Electrical equipment (Part 1) / Installation électrique (1ière partie)
(99758002BT200) ->

Pos.	Best. Nr. PN Ref.No.	Mat-Nr. Mat-No. Mat.No.	Stck. Qty. Qté.	Bezeichnung	Description	Designation	Abmessungen Measurement Mesurage	DIN / ISO	Bemerkungen Remarks Remarques
1	00961490	11709011	8	Ejot-PT-Schraube	Self tapping screw	Vis	KB 40x14 WN-1442 1.4301		
2	00512480	97052569	1	Bedienfeld	Control panel	Plaque de service			
3	00831910	90335662	1	Haube	Hood	Capot			
4	00697630	90270208	1	Schalter	Switch	Interrupteur			
5	00021710	90323437	1	Schlüsselschalter	Key switch	Interrupteur clé			
6	00521360	19255017	2	Leuchtdruckschalter-V orsatz	Luminous push-button	Cylindre direction			
7	00512500	97052551	1	Bedienfeld	Control panel	Plaque de service			
8	00733180	11416054	4	Blechschaube	Tapping screw	Vis de tôle	ST4,8x16-C A2G	DIN 7982	
9	00695680	11175411	3	Linsenschraube	Fillister-head screw	Vis de lentille	M3x12-4.8-H A2G	DIN 7985	
10	00509560	19789098	1	Sicherungshalter	Fuse holder	Appui à fusible			
11	00053730	12310033	30	Scheibe	Washer	Washer	A6,4-140HV-St A2G	DIN 125	
12	00051520	12040044	22	6kt.Mutter	Hexagon nut	Hexagon nut	M6-6 A2G	DIN 985	
13	00722210	90335498	1	Winkelkonsole rechts	Angle bracket R.H.	Console d'angle à droite	70724/01		
14	00745850	90333105	1	Signalgeber	Signal transmitter	Donneur de signal	24V DC		
15	00722200	90335480	1	Winkelkonsole links	Angle bracket L.H.	Console d'angle à gauche	70725/01		
16	00535110	11038817	4	6kt.Schraube	Hex.bolt	Vis à 6 pans	M6x45-8.8 A2G	DIN 933	
17	00022200	12040101	5	6kt.Mutter	Hex. Nut	Écrou à 6 pans	M3-6 A2G	DIN 985	
18	00731550	11175056	8	Linsenschraube	Fillister-head screw	Vis de lentille	M4x16-4.8-H A2G	DIN 7985	
19	00712160	97053136	1	MK-Steuereinheit	Contol unit	Unité de commande			
20	00059890	90277856	2	Spannband	Tightening strap	Bande de tension			
21	00109580	90246653	4	Lasche	Bracket	Eclisse			
22	01058710	90335027	1	Hilfsspannungsmodul	Additional voltage modul	Modul de tension	(HSM)		
23	00133830	12040028	10	6kt.Mutter	Hex. Nut	Écrou à 6 pans	M4-6 A2G	DIN 985	
24	00053710	12310017	6	Scheibe	Washer	Rondelle	B4,3-140HV-St A2G	DIN 125	

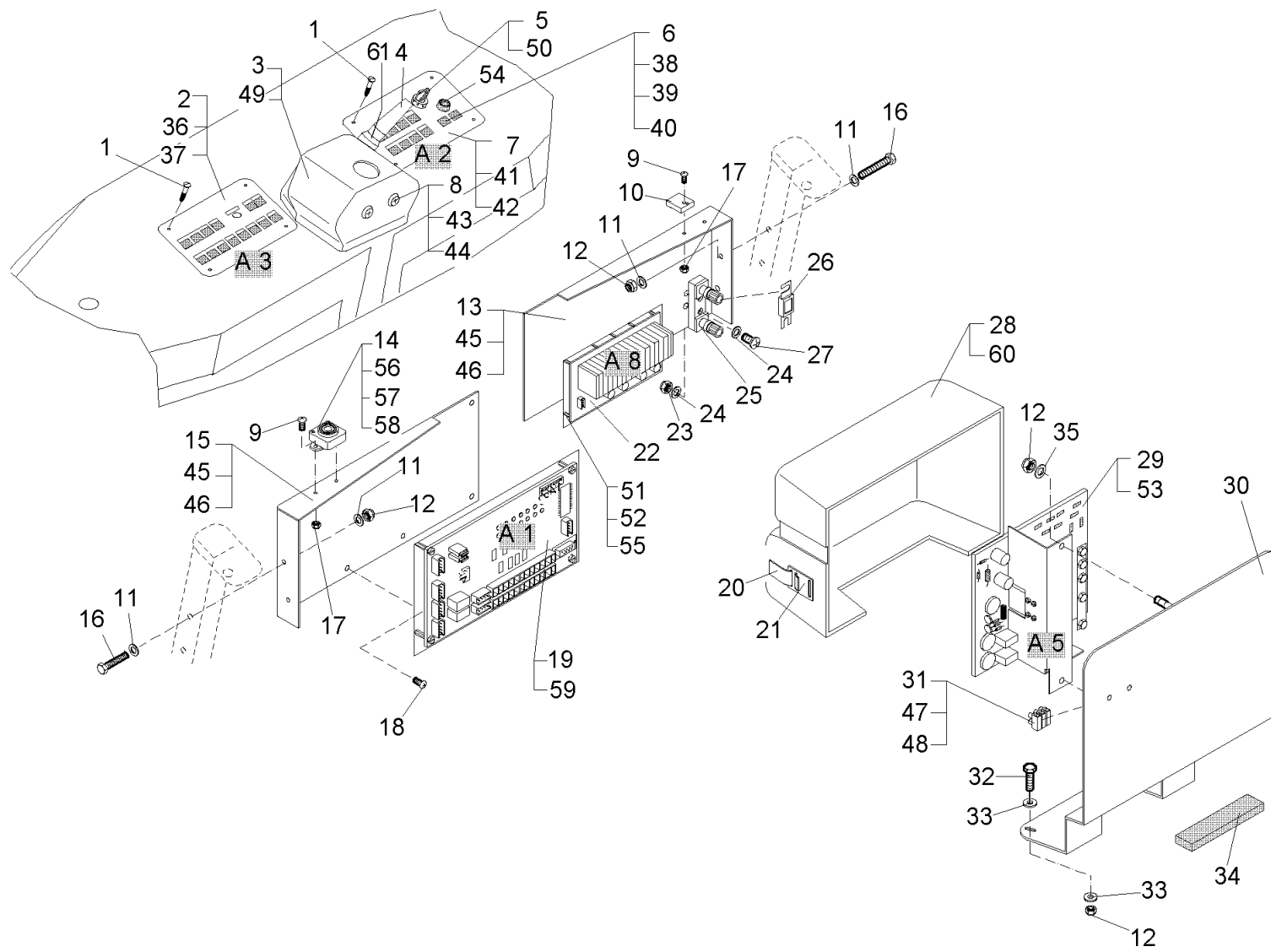
Elektrische Anlage (Teil 1) / Electrical equipment (Part 1) / Installation électrique (1ière partie)
(99758002BT200) ->



Elektrische Anlage (Teil 1) / Electrical equipment (Part 1) / Installation électrique (1ière partie)
(99758002BT200) ->

Pos.	Best. Nr. PN Ref.No.	Mat-Nr. Mat-No. Mat.No.	Stck. Qty. Qté.	Bezeichnung	Description	Designation	Abmessungen Measurement Mesurage	DIN / ISO	Bemerkungen Remarks Remarques
25	00121440	90285636	1	Sicherungshalter	Fuse holder	Appui à fusible			
26	00101520	19731199	1	Sicherungseinsatz	Fuse	Fusible	B200/80V	DIN 43560	
27	00954570	11175049	2	Linsenschraube	Fillister-head screw	Vis de lentille	M4x20-4.8-H A2G	DIN 7985	
28	00831900	90335472	2	Haube	Hood	Capot			
29	00752920	97054506	1	Modul	Module	Module	1 KUD		
30	00722240	96075635	1	Konsole	Console	Console			
32	00053020	11038098	2	6kt.Schraube	Hexagon screw	Hexagon screw	M6x20-8.8 A2G	DIN 933	
33	00135120	12332011	4	Scheibe	Washer	Washer	6,4-140HV-St A3G	DIN 9021	
34	00053980	90328097	2	Dichtung	Seal	Joint			
35	00135120	12332011	4	Scheibe	Washer	Washer	6,4-140HV-St A3G	DIN 9021	
36	00712220	97053177	1	Std-Bedienfeld	Control panel	Plaque de service			
37	00865630	25505199	1	Zellkautschuk	Sealing tape	Lisiere de etancheite	10x3 GT3 schwarz		
38	00521380	19255033	2	Schaltelement	Control element	Élément de distribution			
39	00521390	19255041	2	Frontrahmen schwarz	Front frame black	Châssis d'avant noir	18x18		
40	00521410	19255066	2	Druckhaube	Pressure hood	Capot à pression			
41	00512490	97053227	1	CAN-Bedienfeld	Control panel	Plaque de service-CAN			
42	00865630	25505199	1	Zellkautschuk	Sealing tape	Lisiere de etancheite	10x3 GT3 schwarz		
43	00558830	12181012	4	Schnappmutter	Snap nut	Écrou d'arrêt	4,8 A2G Ausf. S		
44	00157690	12349023	4	Hohlscheibe	Annular plate	Annular plate	18,5-Ms-vern.		
45	00121150	90114810	35	Kabelbinder	Cable tie	Cravatte de câble	PLTZM-M		
46	00967760	90156688	5	Kabelbinder	Cable tie	Cravatte de câble	4,8x360		
47	00955220	11175080	2	Linsenschraube	Fillister-head screw	Vis de lentille	M3x20-4.8-H A2G	DIN 7985	
48	00022200	12040101	2	6kt.Mutter	Hex. Nut	Écrou à 6 pans	M3-6 A2G	DIN 985	
49	00291390	25560038	1	Fassungsprofil	Socket profil	Profil adapte	10x6x3 EPDM		
50	00745890	00745890	1	Satz (2St.) Schlüssel	Set (2pc.) key	Clé (2 pièces)			

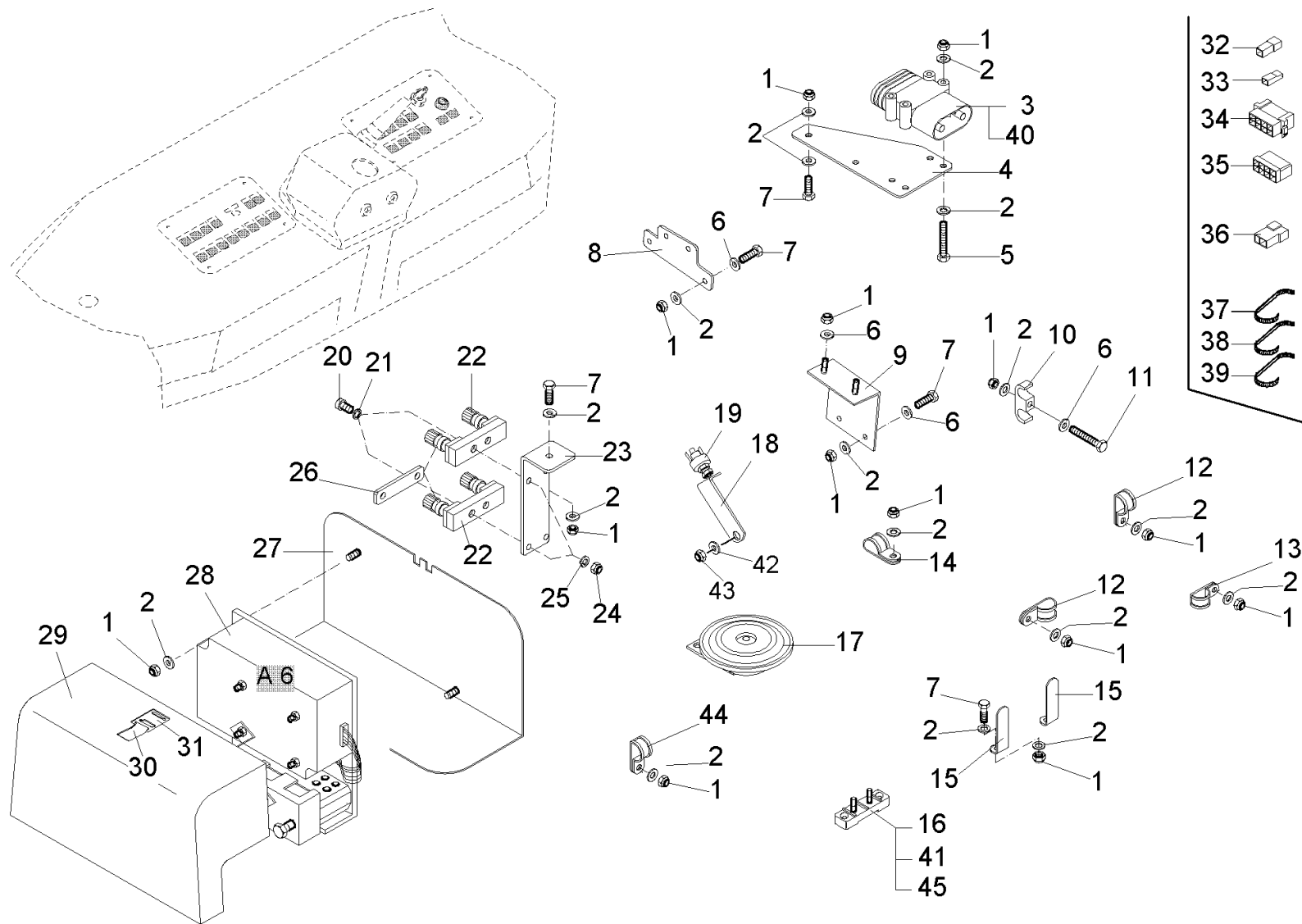
Elektrische Anlage (Teil 1) / Electrical equipment (Part 1) / Installation électrique (1ière partie)
(99758002BT200) ->



Elektrische Anlage (Teil 1) / Electrical equipment (Part 1) / Installation électrique (1ière partie)
(99758002BT200) ->

Pos.	Best. Nr. PN Ref.No.	Mat-Nr. Mat-No. Mat.No.	Stck. Qty. Qté.	Bezeichnung	Description	Designation	Abmessungen Measurement Mesurage	DIN / ISO	Bemerkungen Remarks Remarques
51	00132360	11175148	5	Linsenschr.	lens head screw M4x10		M4x10-4.8-H A2G	DIN 7985	
52	00052810	12022026	5	6kt.Mutter	Hex. Nut	Écrou à 6 pans	M4-8 A2G	DIN 934	
53	00127470	90055500	2	Anschlagpuffer	Buffer	Buffer			
54	00133770	90125782	1	Druckschalter	Press switch	Bouton poussoir			
55	00053680	90329970	5	Distanzbolzen	Distance bolt	Boulon de distance			
56	00121010	90114414	1	Kabelbinder	Cable tie	Cravatte de câble	PLT1M-M		
57	00903180	19791128	1	Kunststoffschutzhülse	Plastic cover	Cas de protection de matière plastique	F 6,3		
58	00903170	19724053	2	Flachstecker	Tab	Prise de courant	6,3/0,5-1,0mm ²		
59	00745840	19799014	4	Printplattenhalter	Print plate holder	Plaque	4,8		
60	00752350	25583089	1	Kantenschutz	Edge protection	Protection d'affilage	1,0-3,5		
61	01074110	01074110	1	Gummikappe	Rubber cap	Chapeau de couchouc			

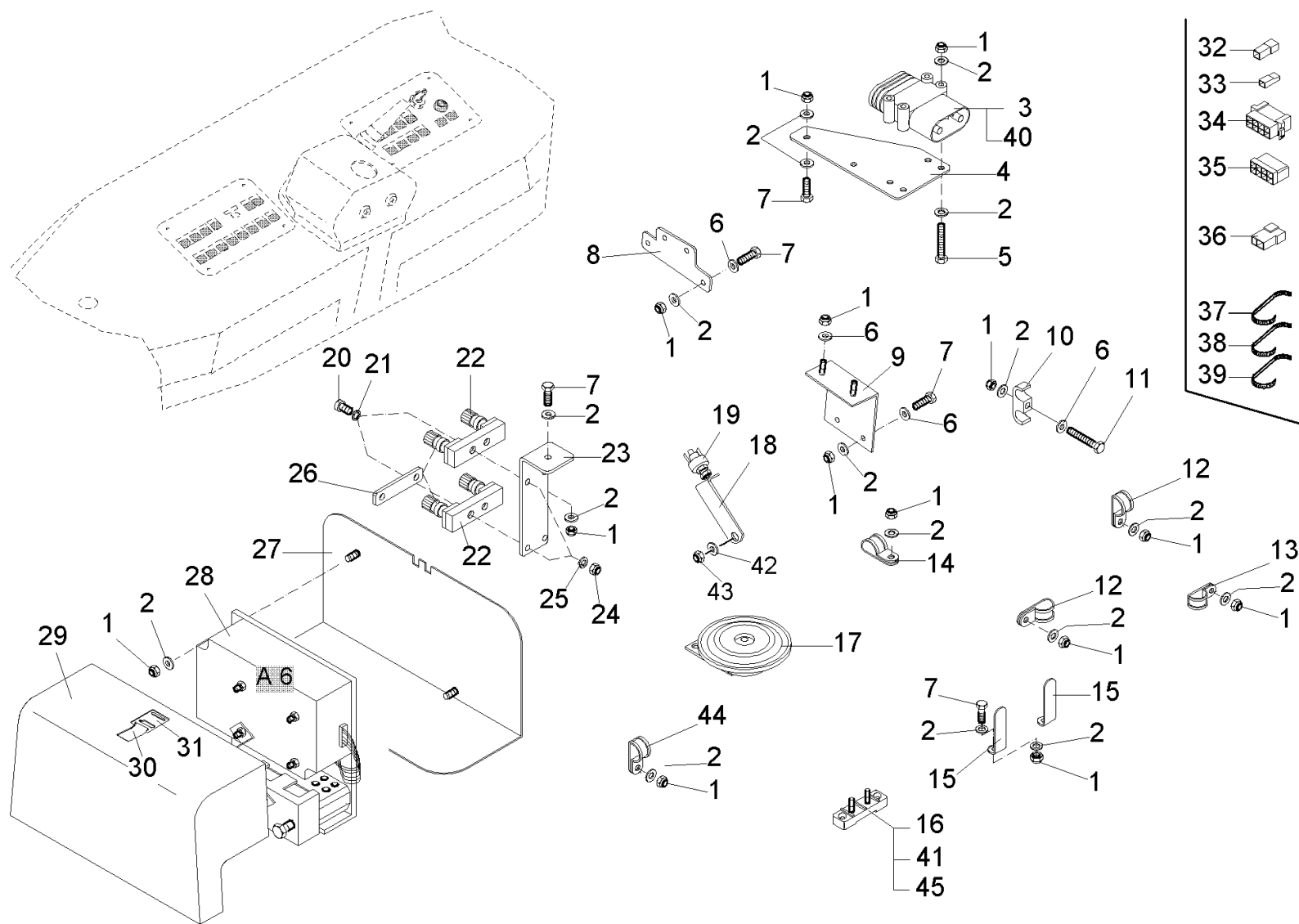
Elektrische Anlage (Teil 2) / Electrical equipment (Part 2) / Installation électrique (2ième partie)
 (99758002BT210) ->



Elektrische Anlage (Teil 2) / Electrical equipment (Part 2) / Installation électrique (2ième partie)
(99758002BT210) ->

Pos.	Best. Nr. PN Ref.No.	Mat-Nr. Mat-No. Mat.No.	Stck. Qty. Qté.	Bezeichnung	Description	Designation	Abmessungen Measurement Mesurage	DIN / ISO	Bemerkungen Remarks Remarques
1	00051520	12040044		6kt.Mutter	Hexagon nut	Hexagon nut	M6-6 A2G	DIN 985	
2	00053730	12310033		Scheibe	Washer	Washer	A6,4-140HV-St A2G	DIN 125	
3	00972330	19738103		Stecker	Connector	Fiche mâle	B160/35		
4	00974560	90313354		Platte	Plate	Plaque	75350/01-(5x26=130)		
5	00053060	11039021		6kt.Schraube	Hex.bolt	Vis à 6 pans	M6x50-8.8 A2G	DIN 933	
6	00135120	12332011		Scheibe	Washer	Washer	6,4-140HV-St A3G	DIN 9021	
7	00053020	11038098		6kt.Schraube	Hexagon screw	Hexagon screw	M6x20-8.8 A2G	DIN 933	
8	00974540	90313339		Halter	Support	Support	75202/01 (5x51=255)		
9	00975070	96069489		Halter	Support	Support			
10	00748300	17521071		Schelle	Clamp	Clamp	B15 Nyifix		
11	00535110	11038817		6kt.Schraube	Hex.bolt	Vis à 6 pans	M6x45-8.8 A2G	DIN 933	
12	00109470	17529058		Rohrschelle	Tube clamp	Collier de tube	RSGU 1 10/15 A2G		
13	00130260	17529066		Rohrschelle	Tube clamp	Collier de tube	RSGU 1.18/15 A2G		
14	00130250	17529074		Rohrschelle	Pipe clamp	Pipe clamp	RSGU1.12/15 A2G		
15	00974570	90313362		Winkel	Angle	Angle	75476/01 (5x120=600)		
16	00152830	90286238		Klemmblock	Clamp strip	Bloc de serrage	KL53/M6		
17	00050810	90194911		Signalhorn	Signal horn	Avertisseur	40V Hella		
18	00974590	96069463		Winkel	Angle	Angle			
19	00028680	90243908		Bremslichtschalter	Stop light switch	Interrupteur de feu de stop			
20	00731550	11175056		Linsenschraube	Fillister-head screw	Vis de lentille	M4x16-4.8-H A2G	DIN 7985	
21	00053710	12310017		Scheibe	Washer	Rondelle	B4,3-140HV-St A2G	DIN 125	
22	00121440	90285636		Sicherungshalter	Fuse holder	Appui à fusible			
23	00730820	90335639		Winkel	Angle	Angle	75603/01 (5x72=360)		
24	00133830	12040028		6kt.Mutter	Hex. Nut	Écrou à 6 pans	M4-6 A2G	DIN 985	
25	00053960	11405180		Blechschrabe	Tapping screw	Vis de tôle	ST5,5x13-F A2G	DIN 7981	
26	00730830	90335316		Kupferlasche	Strap	Verrou de cuivre			
27	00722220	96074406		Winkel	Angle	Angle			

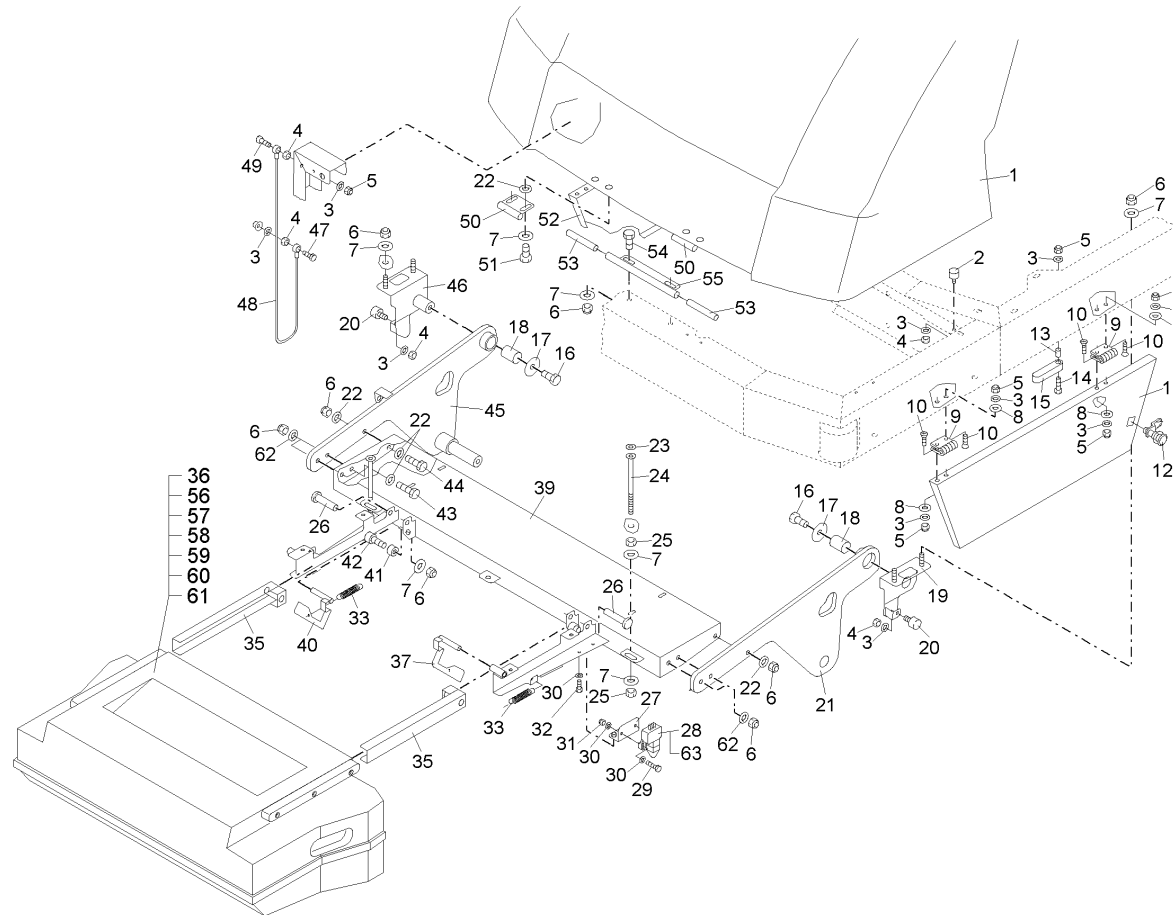
Elektrische Anlage (Teil 2) / Electrical equipment (Part 2) / Installation électrique (2ième partie)
 (99758002BT210) ->



Elektrische Anlage (Teil 2) / Electrical equipment (Part 2) / Installation électrique (2ième partie)
(99758002BT210) ->

Pos.	Best. Nr. PN Ref.No.	Mat-Nr. Mat-No. Mat.No.	Stck. Qty. Qté.	Bezeichnung	Description	Designation	Abmessungen Measurement Mesurage	DIN / ISO	Bemerkungen Remarks Remarques
28	00831890	90336363		Fahrsteuerung	Driving control	Commande à impulsion	36V/250A		
29	00980490	90313214		Haube	Hood	Capot			
30	00059890	90277856		Spannband	Tightening strap	Bande de tension			
31	00109580	90246653		Lasche	Bracket	Eclisse			
32	00083650	19791037		Kunststoffschutzhülse	Plastic cover	Cas de protection de matière plastique	B		
33	00083640	19791029		Kunststoffschutzhülse	Plastic cover	Cas de protection de matière plastique	A		
34	00956310	19729052		Steckverbindung	Jumper cable	Prise de jonction	8-pol.		
35	00956300	19729045		Steckverbindung	Jumper cable	Prise de jonction	8-pol.		
36	00903180	19791128		Kunststoffschutzhülse	Plastic cover	Cas de protection de matière plastique	F 6,3		
37	00967760	90156688		Kabelbinder	Cable tie	Cravatte de câble	4,8x360		
38	00121010	90114414		Kabelbinder	Cable tie	Cravatte de câble	PLT1M-M		
39	00121150	90114810		Kabelbinder	Cable tie	Cravatte de câble	PLTZM-M		
40	00974080	19738111		Stift	Pin	Goupille	160A-50		
41	00044550	11206133		Senkschraube	Countersunk screw	Countersunk screw	M5x20-4.8-H A2G	DIN 965	
42	00135120	12332011		Scheibe	Washer	Washer	6,4-140HV-St A3G	DIN 9021	
43	00051520	12040044		6kt.Mutter	Hexagon nut	Hexagon nut	M6-6 A2G	DIN 985	
44	00903290	17529140		Rohrschelle	Tube clamp	Collier de tube	RSGU1.5/9-W1		
45	00027160	90024233		Schutzkappe	Lens cap	Capot de protection			

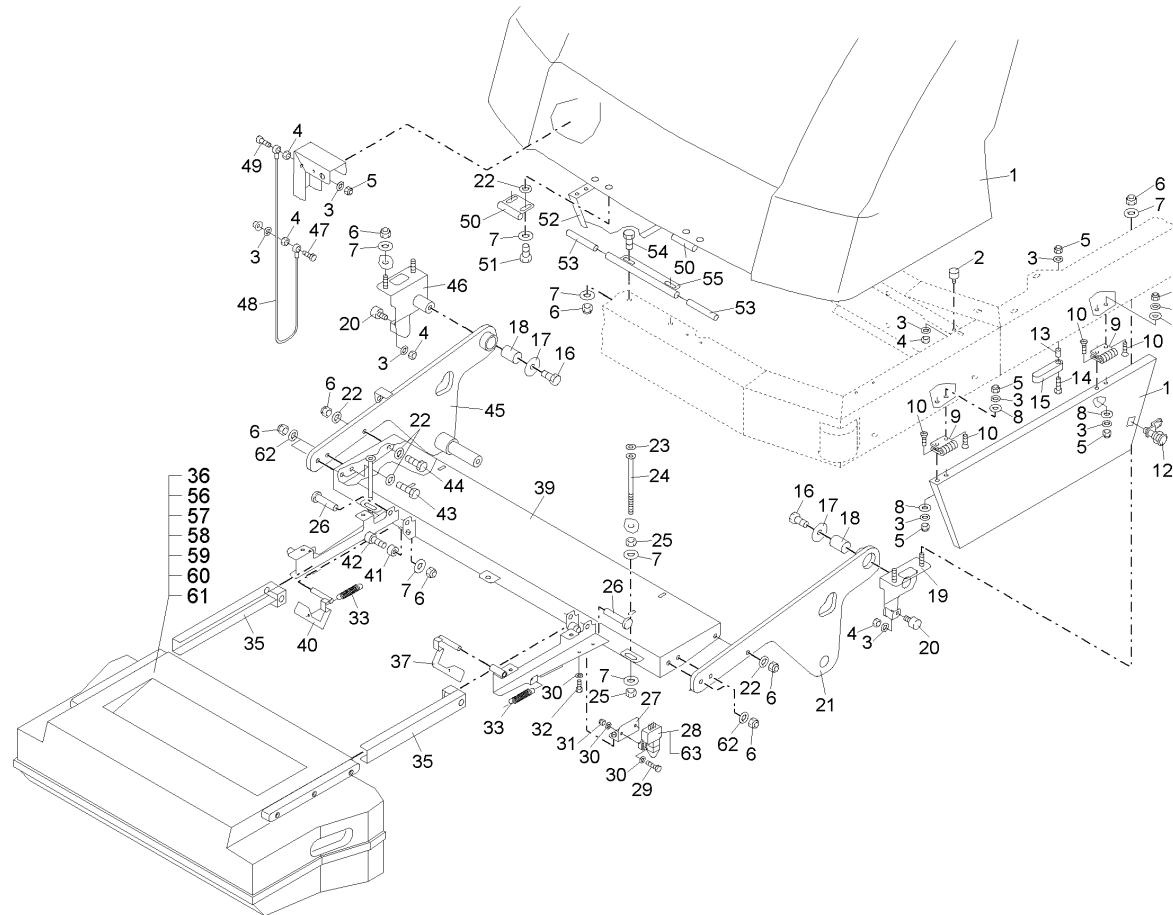
Schmutzbehälter - Rahmen - Verkleidung (7581.02) / Lifter hopper - Frame - Covering (7581.02) / Benne à detritus - Cadre - Revêtement (7581.02)
(99758002BT220) ->



Schmutzbehälter - Rahmen - Verkleidung (7581.02) / Lifter hopper - Frame - Covering (7581.02) / Benne à detritus - Cadre - Revêtement (7581.02) (99758002BT220) ->

Pos.	Best. Nr. PN Ref.No.	Mat-Nr. Mat-No. Mat.No.	Stck. Qty. Qté.	Bezeichnung	Description	Designation	Abmessungen Measurement Mesurage	DIN / ISO	Bemerkungen Remarks Remarques
1	00035090	90300526		Haube	Hood	Capot	141307200		
2	00854090	90142548		Anschlagpuffer	Stop buffer	Tampon butee	60 Shore A		
3	00053730	12310033		Scheibe	Washer	Washer	A6,4-140HV-St A2G	DIN 125	
4	00053330	12022042		6kt.Mutter	Hexagon nut	Hexagon nut	M6-8 A2G	DIN 934	
5	00051520	12040044		6kt.Mutter	Hexagon nut	Hexagon nut	M6-6 A2G	DIN 985	
6	00051510	12040051		6kt.Mutter	Hexagon nut	Hexagon nut	M8 6 A2G	DIN 985	
7	00042900	12332029		Scheibe	Washer	Washer	8,4-140HV-St A3G	DIN 9021	
8	00135120	12332011		Scheibe	Washer	Washer	6,4-140HV-St A3G	DIN 9021	
9	00522530	90296005		Scharnier	Hinge	Hinge			
10	00021310	11206208		Senkschraube	Countersunk screw	Countersunk screw	M6x20-4.8-H A2G	DIN 965	
11	01057500	90393661		Klappe links	Flap L.H.	Clapet à gauche			
12	00975120	90309543		Riegelverschluss	Bolt lock	Fermeture de verrou			
13	00102380	90310939		Buchse	Bushing	Douille			
14	00053040	11038122		6kt.Schraube	Hex.bolt	Vis à 6 pans	M6x30-8.8 A2G	DIN 933	
15	00102370	90310921		Platte	Plate	Plaque			
16	00021130	11038353		6kt.Schraube	Hex.bolt	Vis à 6 pans	M10x20-8.8 A3G	DIN 933	
18	00107200	14896070		DU-Trockenbuchse	DU-Drying socket	DU-Douille sèche	25x28x15		
19	00976410	96069026		Winkel links	Angle L.H.	Angle à gauche			
20	00127470	90055500		Anschlagpuffer	Buffer	Buffer			
21	01054520	96081971		Aufnahme links	Receiver L.H.	Levé à gauche			
22	00053750	12310041		Scheibe	Washer	Washer	A8,4-140HV-St A2G	DIN 125	
23	00102250	90312679		Dichtung	Seal	Joint			
24	00102230	96069091		Gewindestange	Threaded rod	Barre de fileté			
25	00053350	12022059		6kt.Mutter	Hexagon nut	Hexagon nut	M8-8 A2G	DIN 934	
26	00102280	13328471		Bolzen	Bolt	Boulon	A10h11x70-St A3G	DIN 1444	
27	00102240	96069109		Winkel	Angle	Angle			
28	00927610	90285768		Schalter	Switch	Interrupteur			

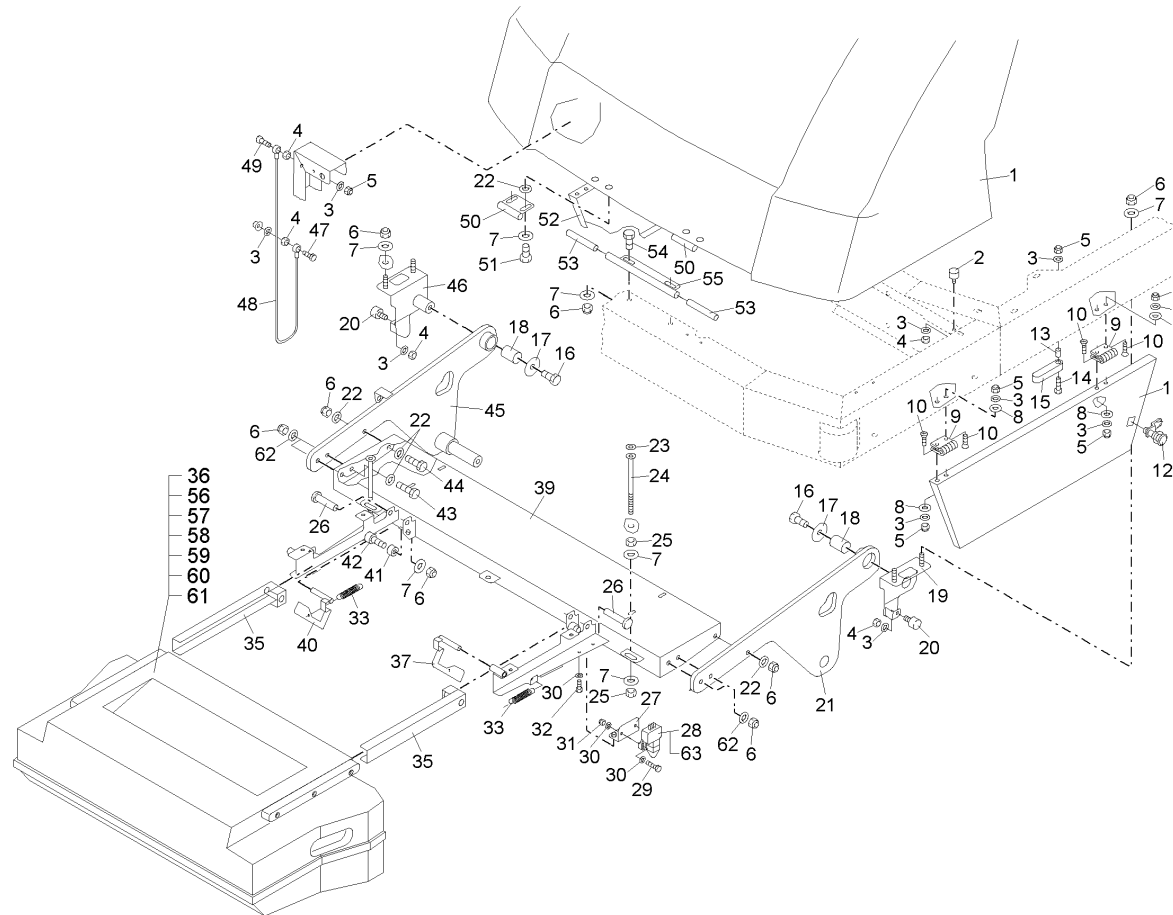
Schmutzbehälter - Rahmen - Verkleidung (7581.02) / Lifter hopper - Frame - Covering (7581.02) / Benne à detritus - Cadre - Revêtement (7581.02)
(99758002BT220) ->



Schmutzbehälter - Rahmen - Verkleidung (7581.02) / Lifter hopper - Frame - Covering (7581.02) / Benne à detritus - Cadre - Revêtement (7581.02) (99758002BT220) ->

Pos.	Best. Nr. PN Ref.No.	Mat-Nr. Mat-No. Mat.No.	Stck. Qty. Qté.	Bezeichnung	Description	Designation	Abmessungen Measurement Mesurage	DIN / ISO	Bemerkungen Remarks Remarques
29	00108490	11039138		6kt.Schraube	Hex.bolt	Vis à 6 pans	M4x20-8.8 A2G	DIN 933	
30	00053710	12310017		Scheibe	Washer	Rondelle	B4,3-140HV-St A2G	DIN 125	
31	00133830	12040028		6kt.Mutter	Hex. Nut	Écrou à 6 pans	M4-6 A2G	DIN 985	
32	00023080	11038973		6kt.Schraube	Hex.bolt	Vis à 6 pans	M4x12-8.8 A2G	DIN 933	
33	00045070	90148305		Zugfeder	Tension spring	Ressort de traction			
35	00976400	96069083		U-Profil	U-profil	Profile-U			
36	00035270	90324518		Kehrbehälter	Litter hopper	Réceptient de rotation			
37	00101890	96069059		Winkel links	Angle L.H.	Angle à gauche			
39	01056120	96081989		Winkel	Angle	Angle			
40	00102220	96069067		Winkel rechts	Angle R.H.	Angle à droite			
41	00102260	90312711		Buchse	Bushing	Douille			
42	00071450	11126273		Zylinderschraube	Socket head screw	Socket head screw	M8x30-8.8 A2G	DIN 912	
43	00133700	11038270		6kt.Schraube	Hexagon screw	Hexagon screw	M8x40-8.8 A2G	DIN 933	
44	00053110	11038254		6kt.Schraube	Hexagon screw	Hexagon screw	M8x30-8.8 A2G	DIN 933	
45	01054510	96081963		Aufnahme rechts	Receiver R.H.	Levé à droite			
46	00976390	96068606		Winkel rechts	Angle R.H.	Angle à droite			
47	00053030	11038114		6kt.Schraube	Hexagon screw	Hexagon screw	M6x25-8.8 A2G	DIN 933	
48	00102360	90327883		Seil	Rope	Câble			
49	00053030	11038114		6kt.Schraube	Hexagon screw	Hexagon screw	M6x25-8.8 A2G	DIN 933	
50	00102350	96068481		Rohr	Pipe	Tube			
51	00151810	11038189		6kt.Schraube	Hexagon screw	Hexagon screw	M8x12-8.8 A2G	DIN 933	
52	01057510	90393786		Klappe rechts	Flap R.H.	Clapet à droite			
53	00102390	13033238		Zylinderstift	Cylinder pin	Goupille de cylindre	10m6x80	DIN 6325	
54	00053090	11038213		6kt.Schraube	Hexagon screw	Hexagon screw	M8x20-8.8 A2G	DIN 933	
55	00102340	96068473		Rohr	Pipe	Tube			
56	00053720	12310025		Scheibe	Washer	Washer	A5,3-140HV-St A2G	DIN 125	
57	00246250	96069257		Winkel	Angle	Angle			

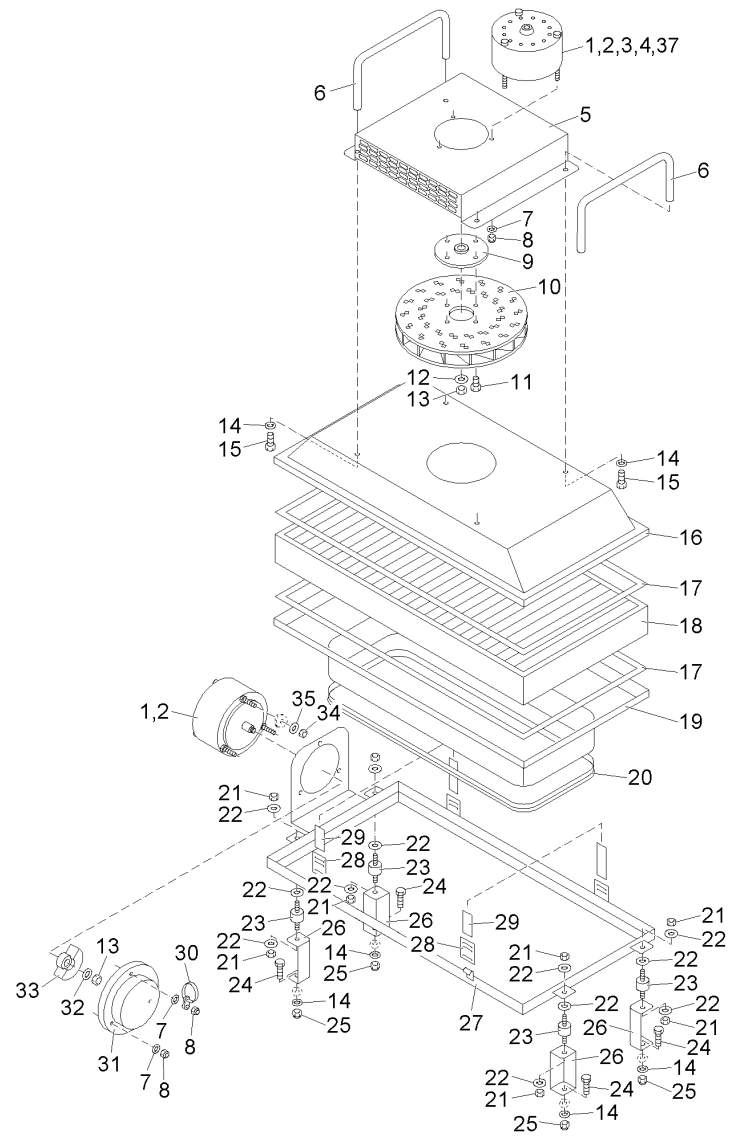
Schmutzbehälter - Rahmen - Verkleidung (7581.02) / Lifter hopper - Frame - Covering (7581.02) / Benne à detritus - Cadre - Revêtement (7581.02)
(99758002BT220) ->



Schmutzbehälter - Rahmen - Verkleidung (7581.02) / Lifter hopper - Frame - Covering (7581.02) / Benne à detritus - Cadre - Revêtement (7581.02)
(99758002BT220) ->

Pos.	Best. Nr. PN Ref.No.	Mat-Nr. Mat-No. Mat.No.	Stck. Qty. Qté.	Bezeichnung	Description	Designation	Abmessungen Measurement Mesurage	DIN / ISO	Bemerkungen Remarks Remarques
58	00246260	90313776		Winkel	Angle	Angle	70137/01		
59	00053730	12310033		Scheibe	Washer	Washer	A6,4-140HV-St A2G	DIN 125	
60	00051520	12040044		6kt.Mutter	Hexagon nut	Hexagon nut	M6-6 A2G	DIN 985	
61	00981020	90313735		Dichtleiste	Sealing strip	Bord d'étanchéité			
62	00740090	12520053		Sperrkantscheibe	Detent edged washer	Detent edged washer	SKM-8-8.8 dac		
63	00927630	90285792		Kappe	Cap	Capot			

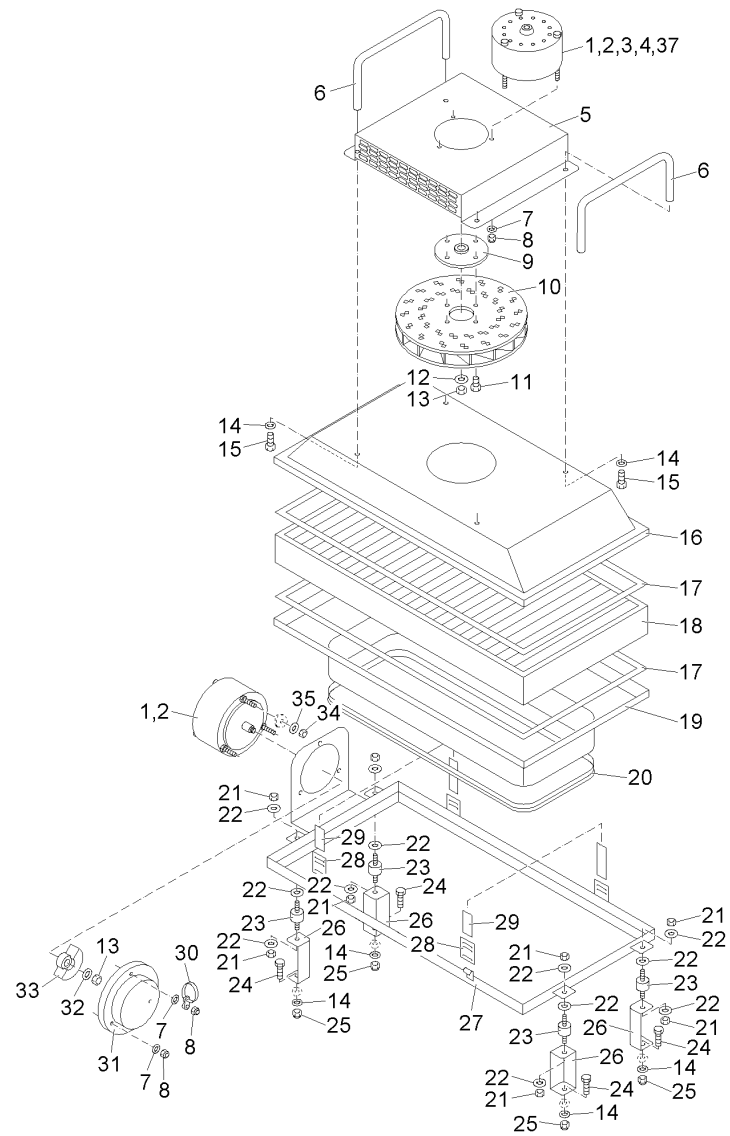
Filteranlage - Rüttelvorrichtung (7581.02) / Filter installation - Vibrator system (7581.02) / Installation de filtre - Dispositif vibreur (758 (99758002BT230) ->



Filteranlage - Rüttelvorrichtung (7581.02) / Filter installation - Vibrator system (7581.02) / Installation de filtre - Dispositif vibreur (758 (99758002BT230) ->

Pos.	Best. Nr. PN Ref.No.	Mat-Nr. Mat-No. Mat.No.	Stck. Qty. Qté.	Bezeichnung	Description	Designation	Abmessungen Measurement Mesurage	DIN / ISO	Bemerkungen Remarks Remarques
1	00512370	90279019		E-Motor	E-motor	Moteur electrique	E-Motor		
2	00746530	90122193		Ring	Ring	Anneau			
3	00903190	19724020		Flachstecker	Tab	Prise de courant	6,3/1,5-2,5		
4	00903180	19791128		Kunststoffschutzhülse	Plastic cover	Cas de protection de matière plastique	F 6,3		
5	00981080	90313081		Haube	Hood	Capot			
6	00102700	90313438		Griffbügel	Grasp handle	Étrier			
7	00053720	12310025		Scheibe	Washer	Washer	A5,3-140HV-St A2G	DIN 125	
8	00051340	12040036		6kt.Mutter	Hexagon nut	Hexagon nut	M5-6 A2G	DIN 985	
9	00927460	90208356		Flansch	Flange	Bride			
10	00661680	90332966		Lüfterrad	Fan wheel	Roue de ventilateur	200x34		
11	00025260	11038056		6kt.Schraube	Hexagon screw	Hexagon screw	M6x10-8.8 A2G	DIN 933	
12	00042900	12332029		Scheibe	Washer	Washer	8,4-140HV-St A3G	DIN 9021	
13	00747350	12015111		6kt.Mutter	Hex. Nut	Écrou à 6 pans	M8x1,0-17H A2G	DIN 936	
14	00053730	12310033		Scheibe	Washer	Washer	A6,4-140HV-St A2G	DIN 125	
15	00053010	11038072		6kt.Schraube	Hex.bolt	Vis à 6 pans	M6x16-8.8 A2G	DIN 933	
16	00980980	90313065		Filterhaube	Filter hood	Capot de filtre			
17	00748620	25740085		Hawe Proflex	Gasket Tesamoll	Joint/Tesamoll	12x4 Nr.702/A grau		
18	00251060	90282211		Plattenfilter	Plate filter	Filtre de plaque			
19	00981000	90313073		Filterkasten	Filter box	Caisse de filtre			
20	01052820	25583121		Kantenschutz	Edge protection	Protection d'affilage	1,0-4,0 schwarz		
21	00053350	12022059		6kt.Mutter	Hexagon nut	Hexagon nut	M8-8 A2G	DIN 934	
22	00135120	12332011		Scheibe	Washer	Washer	6,4-140HV-St A3G	DIN 9021	
23	00874470	90144791		Puffer	Buffer	Amortisseur	AK		
24	00053020	11038098		6kt.Schraube	Hexagon screw	Hexagon screw	M6x20-8.8 A2G	DIN 933	
25	00051520	12040044		6kt.Mutter	Hexagon nut	Hexagon nut	M6-6 A2G	DIN 985	
26	00102710	90313446		Winkel	Angle	Angle	75439/01 (5x66=330)		
27	00980960	96069232		Halter	Support	Support			

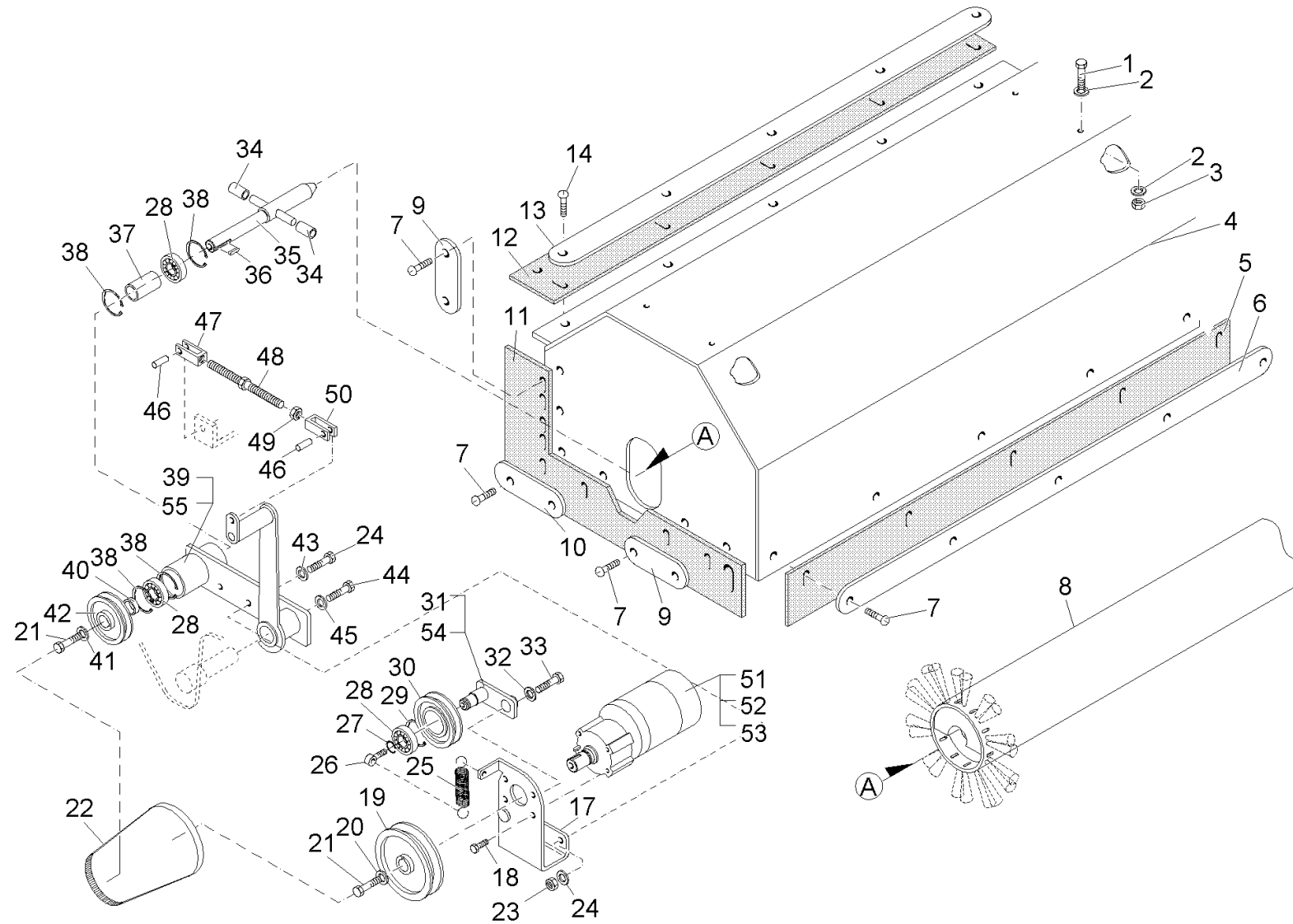
Filteranlage - Rüttelvorrichtung (7581.02) / Filter installation - Vibrator system (7581.02) / Installation de filtre - Dispositif vibreur (758
(99758002BT230) ->



Filteranlage - Rüttelvorrichtung (7581.02) / Filter installation - Vibrator system (7581.02) / Installation de filtre - Dispositif vibreur (758 (99758002BT230) ->

Pos.	Best. Nr. PN Ref.No.	Mat-Nr. Mat-No. Mat.No.	Stck. Qty. Qté.	Bezeichnung	Description	Designation	Abmessungen Measurement Mesurage	DIN / ISO	Bemerkungen Remarks Remarques
28	00109580	90246653		Lasche	Bracket	Eclisse			
29	00059890	90277856		Spannband	Tightening strap	Bande de tension			
31	00704290	90208265		Deckel	Cover	Couvercle			
32	00053750	12310041		Scheibe	Washer	Washer	A8,4-140HV-St A2G	DIN 125	
33	00704270	90122904		Rüttelgewicht	Vibration trade	Poids d'agitation			
34	00053320	12022034		6kt.Mutter	Hex. Nut	Écrou à 6 pans	M5-8 A2G	DIN 934	
35	00555520	12332052		Scheibe	Washer	Rondelle	5,3-140HV-St A3G	DIN 9021	
36	00928630	00928630		Kohlebürste	Carbon brush	Balai de charbon			
37	00903500	90304585		Hochlast-Drahtwiderst and	High load wirewound resistor	Résistance de fil			

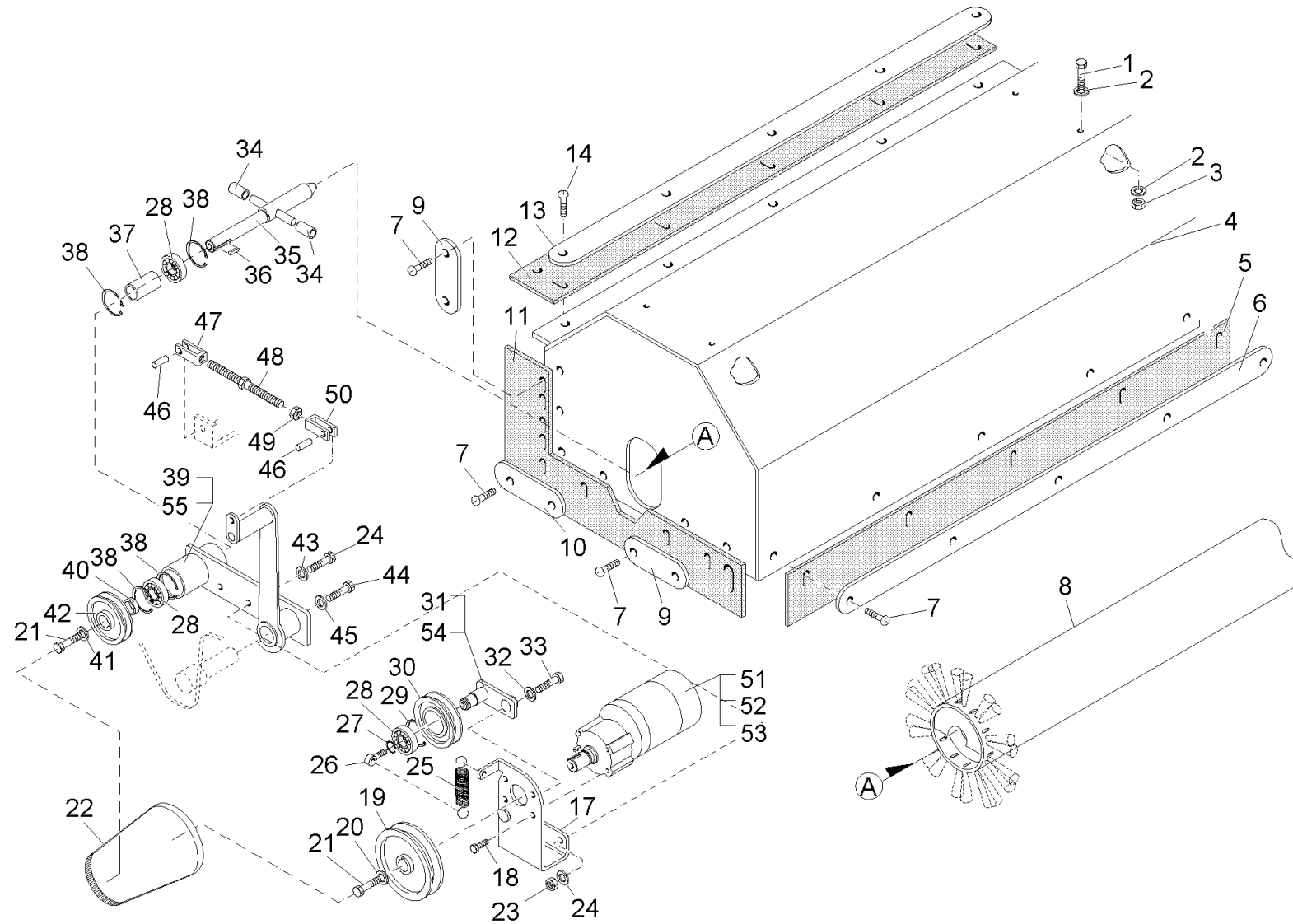
Kehrwalze mit Antrieb, links (7581.02) / Sweeper roller with drive, L.H. (7581.02) / Rouleau de balayeurs avec commande, de gauche (75
(99758002BT240) ->



Kehrwalze mit Antrieb, links (7581.02) / Sweeper roller with drive, L.H. (7581.02) / Rouleau de balayeuses avec commande, de gauche (75 (99758002BT240) ->

Pos.	Best. Nr. PN Ref.No.	Mat-Nr. Mat-No. Mat.No.	Stck. Qty. Qté.	Bezeichnung	Description	Designation	Abmessungen Measurement Mesurage	DIN / ISO	Bemerkungen Remarks Remarques
1	00053020	11038098		6kt.Schraube	Hexagon screw	Hexagon screw	M6x20-8.8 A2G	DIN 933	
2	00135120	12332011		Scheibe	Washer	Washer	6,4-140HV-St A3G	DIN 9021	
3	00051520	12040044		6kt.Mutter	Hexagon nut	Hexagon nut	M6-6 A2G	DIN 985	
4	00035280	96074083		Besentunnel	Broom tunnel	Tunnel de balai			
5	00981070	90311077		Dichtleiste	Sealing strip	Bord d'étanchéité			
6	00246270	90311085		Strebe	Prop	Étai			
7	00102490	11141041		Flachrundkopfschraube	Screw	Vis	M6x10-4.6 A2G		
8	00980330	90312950		Kehrwalze	Sweeper roller	Cylindre balayeur			
9	00102460	90311093		Platte	Plate	Plaque			
10	00102480	90311143		Platte	Plate	Plaque			
11	00981040	90315821		Dichtleiste	Sealing strip	Bord d'étanchéité			
12	00981090	90311101		Dichtleiste	Sealing strip	Bord d'étanchéité			
13	00246280	90311119		Strebe	Prop	Étai			
14	00102520	11141058		Flachrundkopfschraube	Screw	Vis	M6x16-4.6 A2G		
17	00102560	96069208		Halter	Support	Support			
18	00959310	11717022		6kt.Schraube	Hex.bolt	Vis à 6 pans	M8x20 W151-10.9 A2G		
19	00071130	90298068		Keilriemenscheibe	V-belt pulley	Rondelle de poulie en V			
20	00538850	90226978		Scheibe	Washer	Rondelle			
21	00053080	11038197		6kt.Schraube	Hexagon screw	Hexagon screw	M8x16 8.8 A2G	DIN 933	
22	00980020	16418840		Schmalkeilriemen	Narrow drive belt	Poulie en V étroite	3L 9,5x685		
23	00051510	12040051		6kt.Mutter	Hexagon nut	Hexagon nut	M8 6 A2G	DIN 985	
24	00053750	12310041		Scheibe	Washer	Washer	A8,4-140HV-St A2G	DIN 125	
25	00702150	90126004		Zugfeder	Tension spring	Ressort de traction			
26	00856280	90181116		Augenschraube	Eye bolt	Boulon à oeil			
27	00022230	12610085		Sicherungsring	Retaining ring	Circlip	17x1-phos.	DIN 471	

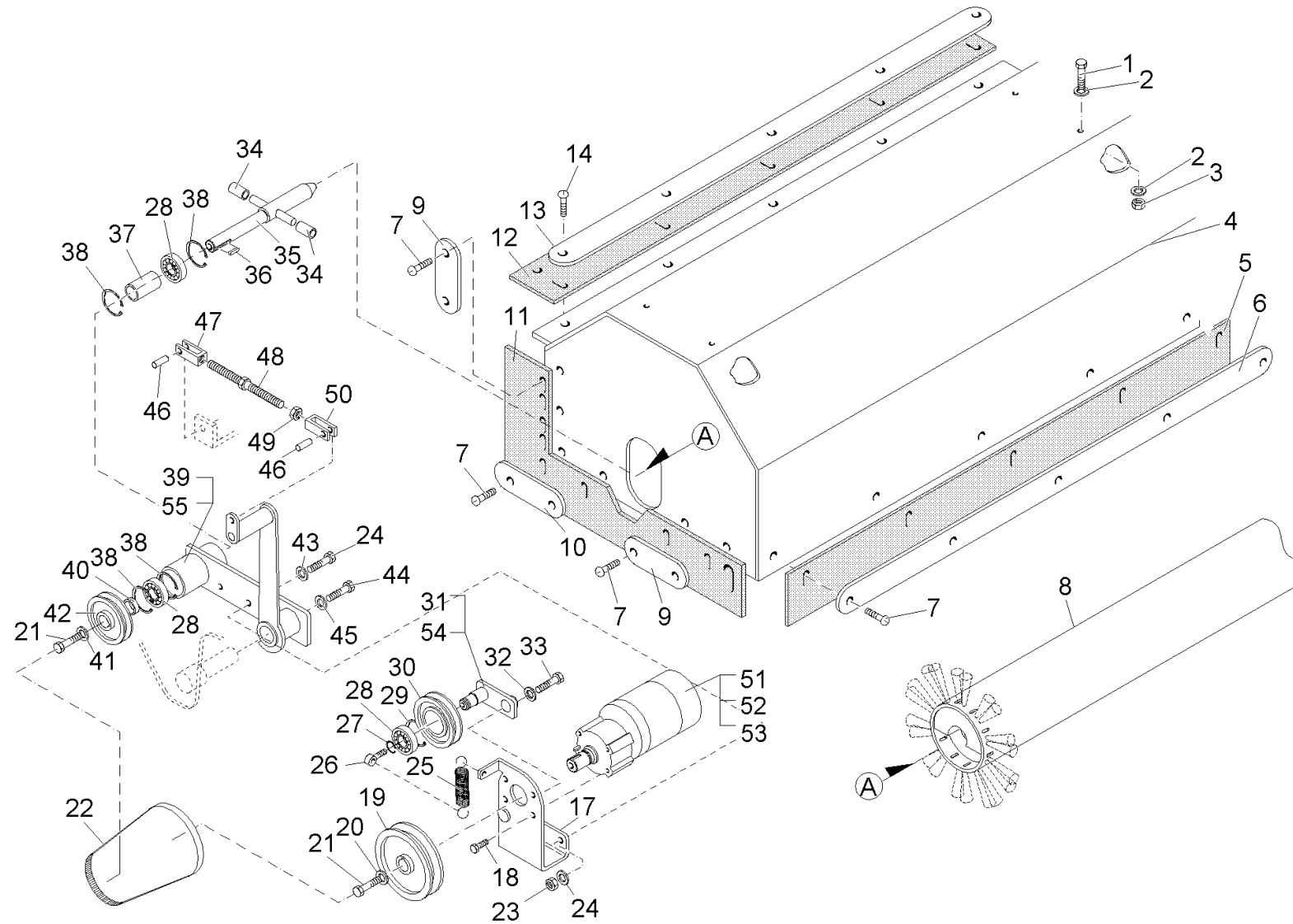
Kehrwalze mit Antrieb, links (7581.02) / Sweeper roller with drive, L.H. (7581.02) / Rouleau de balayeurs avec commande, de gauche (75 (99758002BT240) ->



Kehrwalze mit Antrieb, links (7581.02) / Sweeper roller with drive, L.H. (7581.02) / Rouleau de balayeuses avec commande, de gauche (75 (99758002BT240) ->

Pos.	Best. Nr. PN Ref.No.	Mat-Nr. Mat-No. Mat.No.	Stck. Qty. Qté.	Bezeichnung	Description	Designation	Abmessungen Measurement Mesurage	DIN / ISO	Bemerkungen Remarks Remarques
28	00106300	14110258		Rillenkugellager	Deep groove ball bearing	Roulement à billes rigides	6003-2RSH	DIN 625	
29	00101660	12660031		Sicherungsring	Retaining ring	Circlip	35x1,5 phos.	DIN 472	
30	00043990	90280975		Spannrolle	Idler pulley	Tendeur de courroie			
31	00102540	96069182		Platte	Plate	Plaque			
32	00027070	12347043		Scheibe	Washer	Rondelle	R9-100HV A2G	DIN 440	
33	00151810	11038189		6kt.Schraube	Hexagon screw	Hexagon screw	M8x12-8.8 A2G	DIN 933	
34	00521880	90294737		Schlauch	Hose	Tuyau			
35	00102550	96069190		Bolzen	Bolt	Boulon			
36	00022430	13540208		Passfeder	Feather key	Plume de passeport	A5x5x18 St50	DIN 6885	
37	00102590	90312976		Rohr	Pipe	Tube			
38	00101660	12660031		Sicherungsring	Retaining ring	Circlip	35x1,5 phos.	DIN 472	
39	00980970	96069158		Platte links	Plate L.H.	Plaque à gauche			
40	00102610	90312984		Buchse	Bushing	Douille			
41	00042900	12332029		Scheibe	Washer	Washer	8,4-140HV-St A3G	DIN 9021	
42	00042980	90280934		Buchse	Bushing	Douille			
43	00053110	11038254		6kt.Schraube	Hexagon screw	Hexagon screw	M8x30-8.8 A2G	DIN 933	
44	00021130	11038353		6kt.Schraube	Hex.bolt	Vis à 6 pans	M10x20-8.8 A3G	DIN 933	
45	00046520	12332037		Scheibe	Washer	Washer	10,5-140HV-St A3G	DIN 9021	
46	00706030	13390026		ES-Bolzen	Bolt	Boulon	8x32 ESN 01 A2G		
47	00022320	16055055		Gabelkopf	Fork yoke	Joug de fourch	G8x32-LH-A2G	DIN 71752	
48	00102580	96069224		Gewindestange	Threaded rod	Barre de fileté			
50	00027110	16055014		Gabelkopf	Fork yoke	Joug de fourch	G8x32 A2G	DIN 71752	
51	00911390	90327388		Getriebemotor	Geared motor	Moteur d'engrenage	36V		
52	00553060	00553060		Satz (4St.) Kohlebürstenkassette	Set (4pc.) carbon brush	Cassette de balai de charbon (4 pièces)			
53	00008110	97052864		Kabelsatz	Cable set	Jeu de câble			
54	00102650	14896302		DU-Trockenbuchse	DU-Drying socket	DU-Douille sèche	18x20x20		

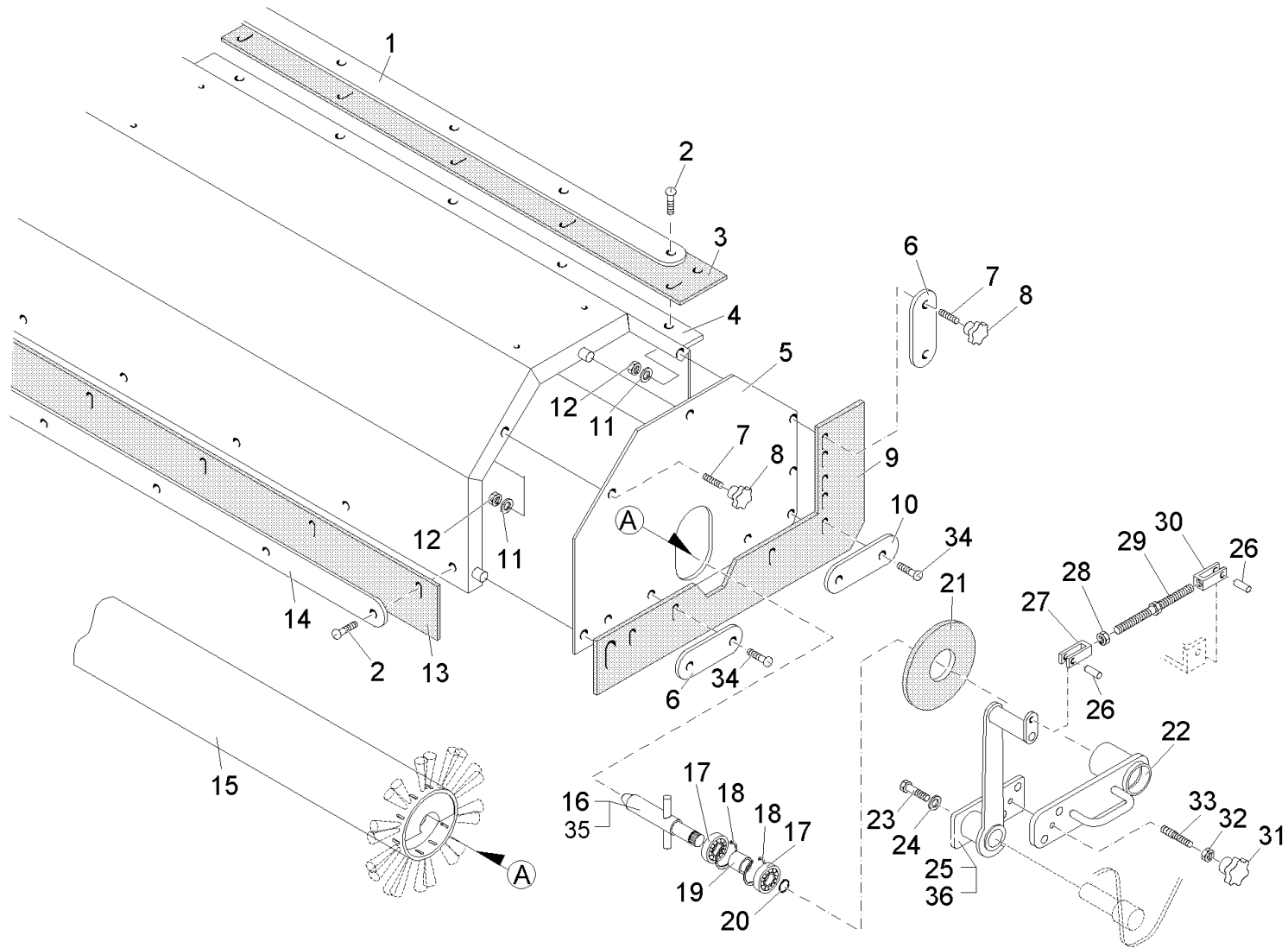
Kehrwalze mit Antrieb, links (7581.02) / Sweeper roller with drive, L.H. (7581.02) / Rouleau de balayeurs avec commande, de gauche (75 (99758002BT240) ->



Kehrwalze mit Antrieb, links (7581.02) / Sweeper roller with drive, L.H. (7581.02) / Rouleau de balayeuses avec commande, de gauche (75
(99758002BT240) ->

Pos.	Best. Nr. PN Ref.No.	Mat-Nr. Mat-No. Mat.No.	Stck. Qty. Qté.	Bezeichnung	Description	Designation	Abmessungen Measurement Mesurage	DIN / ISO	Bemerkungen Remarks Remarques
55	00107200	14896070		DU-Trockenbuchse	DU-Drying socket	DU-Douille sèche	25x28x15		

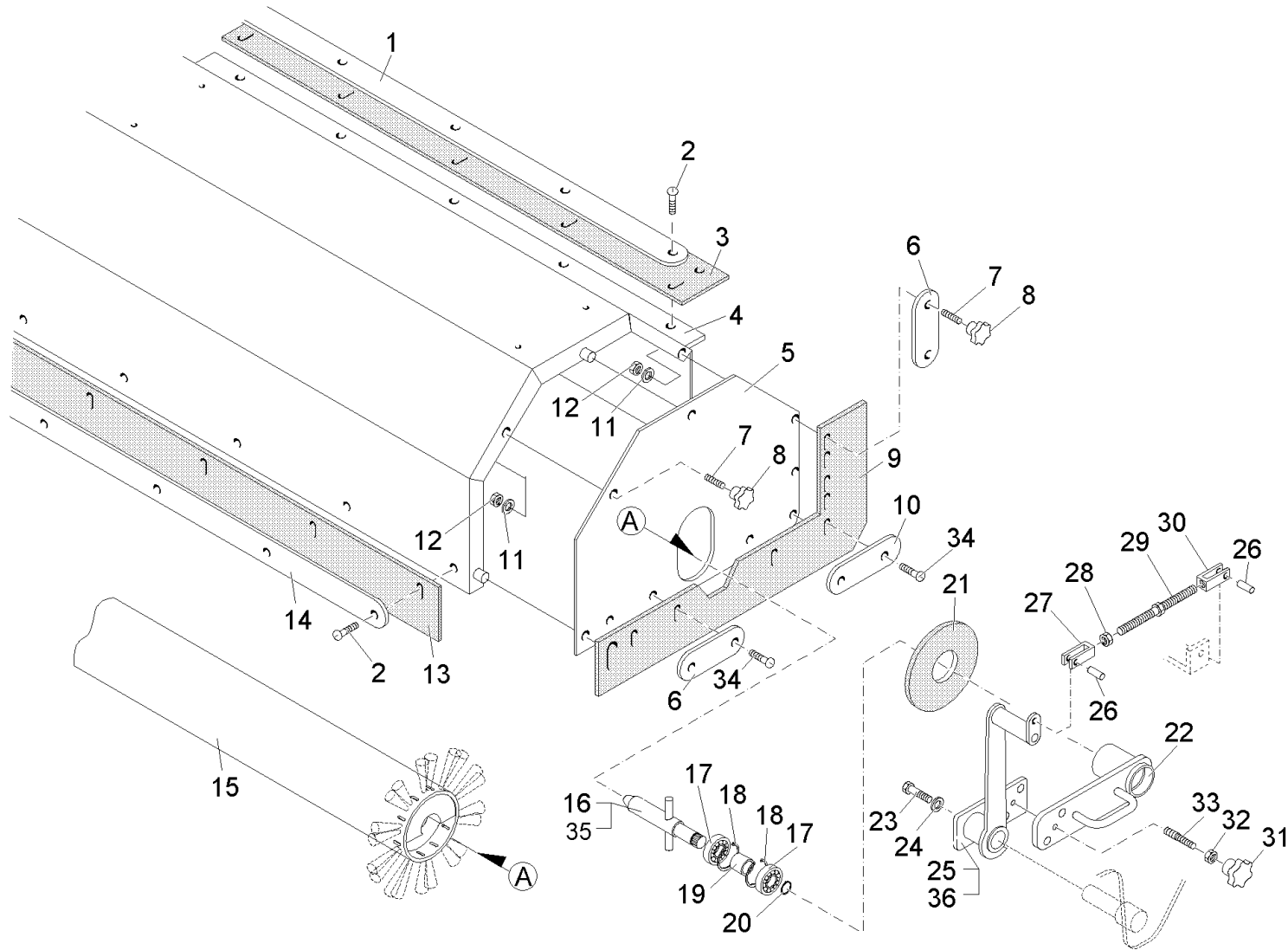
Kehrwalze mit Antrieb, rechts (7581.02) / Sweeper roller with drive, R.H. (7581.02) / Rouleau de balayeurs avec commande, de droite (75
(99758002BT250) ->



Kehrwalze mit Antrieb, rechts (7581.02) / Sweeper roller with drive, R.H. (7581.02) / Rouleau de balayeurs avec commande, de droite (75 (99758002BT250) ->

Pos.	Best. Nr. PN Ref.No.	Mat-Nr. Mat-No. Mat.No.	Stck. Qty. Qté.	Bezeichnung	Description	Designation	Abmessungen Measurement Mesurage	DIN / ISO	Bemerkungen Remarks Remarques
1	00246280	90311119		Strebe	Prop	Étai			
2	00102520	11141058		Flachrundkopfschraube	Screw	Vis	M6x16-4.6 A2G		
3	00981090	90311101		Dichtleiste	Sealing strip	Bord d'étanchéité			
4	00035280	96074083		Besentunnel	Broom tunnel	Tunnel de balai			
5	00981050	96068531		Platte	Plate	Plaque			
6	00102460	90311093		Platte	Plate	Plaque			
7	00102530	11350188		Gewindebolzen	Threaded bolt	Boulon de fileté	1-M6x30-B-A4-70	DIN 976	
8	00853730	90275975		Sterngriff	Star handle	Étrier étoilée	GN5337.2-32-M6-E		
9	00981040	90315821		Dichtleiste	Sealing strip	Bord d'étanchéité			
10	00102480	90311143		Platte	Plate	Plaque			
11	00053400	12505046		Federring	Lock washer	Rondelle frein	A6-MP-VERZ.,W-CHR OM.	DIN 128	
12	00053330	12022042		6kt.Mutter	Hexagon nut	Hexagon nut	M6-8 A2G	DIN 934	
13	00981070	90311077		Dichtleiste	Sealing strip	Bord d'étanchéité			
14	00246270	90311085		Strebe	Prop	Étai			
15	00980330	90312950		Kehrwalze	Sweeper roller	Cylindre balayeur			
16	00102570	96069216		Bolzen	Bolt	Boulon			
17	00106300	14110258		Rillenkugellager	Deep groove ball bearing	Roulement à billes rigides	6003-2RSH	DIN 625	
18	00101660	12660031		Sicherungsring	Retaining ring	Circlip	35x1,5 phos.	DIN 472	
19	00102620	90313008		Distanzstück	Spacer piece	Pièce intermédiaire			
20	00022230	12610085		Sicherungsring	Retaining ring	Circlip	17x1-phos.	DIN 471	
21	00102630	90313040		Dichtscheibe	Sealing washer	Rondelle dense			
22	00976450	96069174		Platte rechts	Plate R.H.	Plaque à droite			
23	00021130	11038353		6kt.Schraube	Hex.bolt	Vis à 6 pans	M10x20-8.8 A3G	DIN 933	
24	00046520	12332037		Scheibe	Washer	Washer	10,5-140HV-St A3G	DIN 9021	
25	00980990	96069166		Platte rechts	Plate R.H.	Plaque à droite			

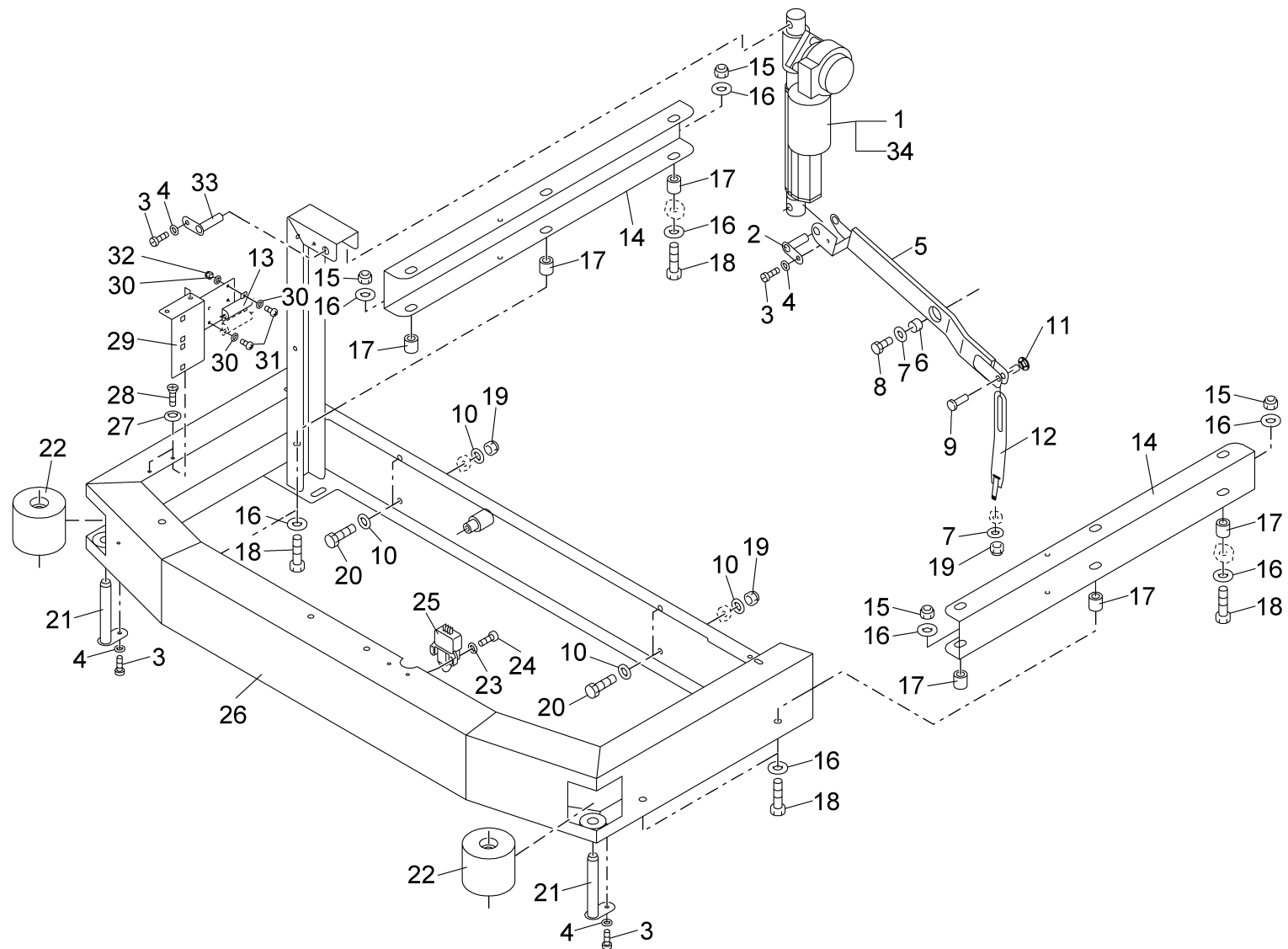
Kehrwalze mit Antrieb, rechts (7581.02) / Sweeper roller with drive, R.H. (7581.02) / Rouleau de balayeurs avec commande, de droite (75
(99758002BT250) ->



Kehrwalze mit Antrieb, rechts (7581.02) / Sweeper roller with drive, R.H. (7581.02) / Rouleau de balayeurs avec commande, de droite (75 (99758002BT250) ->

Pos.	Best. Nr. PN Ref.No.	Mat-Nr. Mat-No. Mat.No.	Stck. Qty. Qté.	Bezeichnung	Description	Designation	Abmessungen Measurement Mesurage	DIN / ISO	Bemerkungen Remarks Remarques
26	00706030	13390026		ES-Bolzen	Bolt	Boulon	8x32 ESN 01 A2G		
27	00027110	16055014		Gabelkopf	Fork yoke	Joug de fourch	G8x32 A2G	DIN 71752	
29	00102580	96069224		Gewindestange	Threaded rod	Barre de fileté			
30	00022320	16055055		Gabelkopf	Fork yoke	Joug de fourch	G8x32-LH-A2G	DIN 71752	
31	00879050	17133109		Sterngriff	Star handle	Étrier étoilée	E50xM10 GN 5337 sw		
33	00102640	11350196		Gewindebolzen	Threaded bolt	Boulon de fileté	1-M10x40-B-A4	DIN 976	
34	00102490	11141041		Flachrundkopfschraube	Screw	Vis	M6x10-4.6 A2G		
35	00521880	90294737		Schlauch	Hose	Tuyau			
36	00107200	14896070		DU-Trockenbuchse	DU-Drying socket	DU-Douille sèche	25x28x15		

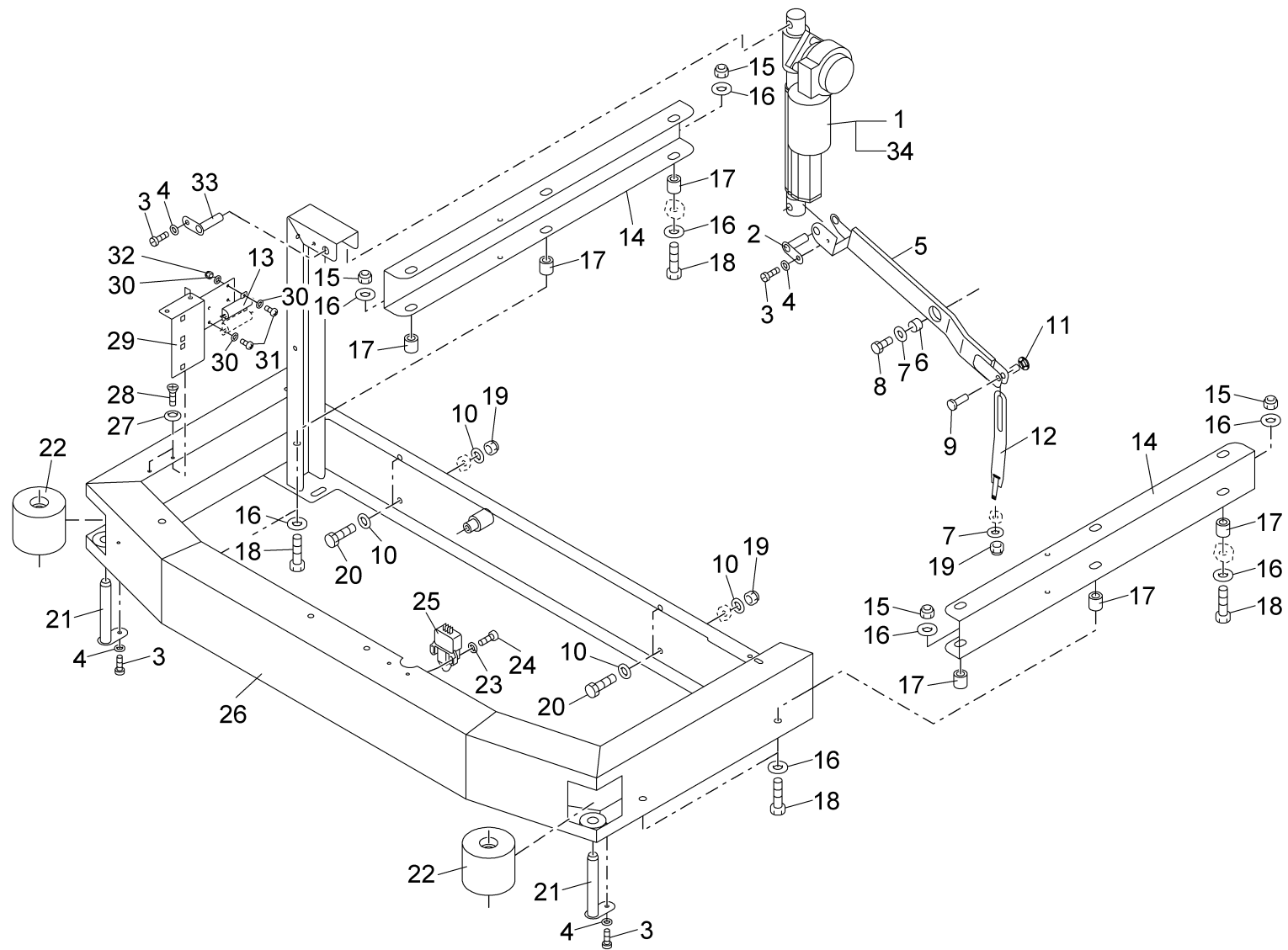
Grundrahmen - Aushebung (7581.02) / Base frame - Lifter (7581.02) / Cadre de sol - Relevage (7581.02)
(99758002BT260) ->



**Grundrahmen - Aushebung (7581.02) / Base frame - Lifter (7581.02) / Cadre de sol - Relevage (7581.02)
(99758002BT260) ->**

Pos.	Best. Nr. PN Ref.No.	Mat-Nr. Mat-No. Mat.No.	Stck. Qty. Qté.	Bezeichnung	Description	Designation	Abmessungen Measurement Mesurage	DIN / ISO	Bemerkungen Remarks Remarques
1	00650110	90294364	1	Hubspindeltrieb	Lifting spindle	Unité de réglable			
2	00102420	96068515	1	Bolzen	Bolt	Boulon			
3	00959220	11702016	1	Schraube	Screw	Vis	C M5x12-St A2G TORX	DIN 7500	
4	00053720	12310025	4	Scheibe	Washer	Washer	A5,3-140HV-St A2G	DIN 125	
5	00981030	96073010	1	Hebel	Lever	Levier			
6	00523240	14896294	1	DU-Trockenbuchse	DU-Drying socket	DU-Douille sèche	16x18x15		
7	00042900	12332029	1	Scheibe	Washer	Washer	8,4-140HV-St A3G	DIN 9021	
8	00053080	11038197	1	6kt.Schraube	Hexagon screw	Hexagon screw	M8x16 8.8 A2G	DIN 933	
9	00057980	90330770	1	Bolzen	Bolt	Boulon			
10	00053750	12310041	5	Scheibe	Washer	Washer	A8,4-140HV-St A2G	DIN 125	
11	00854420	12651022	1	Sicherungsscheibe	Thrust washer	Rondelle à fusible	8 verz.		
12	01051830	96086350	1	Halter	Support	Support			
13	00903500	90304585	1	Hochlast-Drahtwiderst and	High load wirewound resistor	Résistance de fil			
14	00981010	90311192	2	Längsträger	Carrier	Poutrelle	70422/01		
15	00051500	12040069	4	6kt.Mutter	Hexagon nut	Hexagon nut	M10-6 A2G	DIN 985	
16	00046520	12332037	8	Scheibe	Washer	Washer	10,5-140HV-St A3G	DIN 9021	
17	00102330	90311200	4	Distanzstück	Spacer piece	Pièce intermédiaire			
18	00133450	11032356	8	6kt.Schraube	Hex.bolt	Vis à 6 pans	M10x50-8.8 A3G	DIN 931	
19	00051510	12040051	3	6kt.Mutter	Hexagon nut	Hexagon nut	M8 6 A2G	DIN 985	
20	00053100	11038247	2	6kt.Schraube	Hexagon screw	Hexagon screw	M8x25-8.8 A2G	DIN 933	
21	00102290	96069125	2	Bolzen	Bolt	Boulon			
22	00976590	90315334	2	Rolle	Roller	Rôle			
23	00053710	12310017	2	Scheibe	Washer	Rondelle	B4,3-140HV-St A2G	DIN 125	
24	00731550	11175056	2	Linsenschraube	Fillister-head screw	Vis de lentille	M4x16-4.8-H A2G	DIN 7985	
25	00927610	90285768	1	Schalter	Switch	Interrupteur			
26	00035260	96069117	1	Gestell	Rack	Rayon			

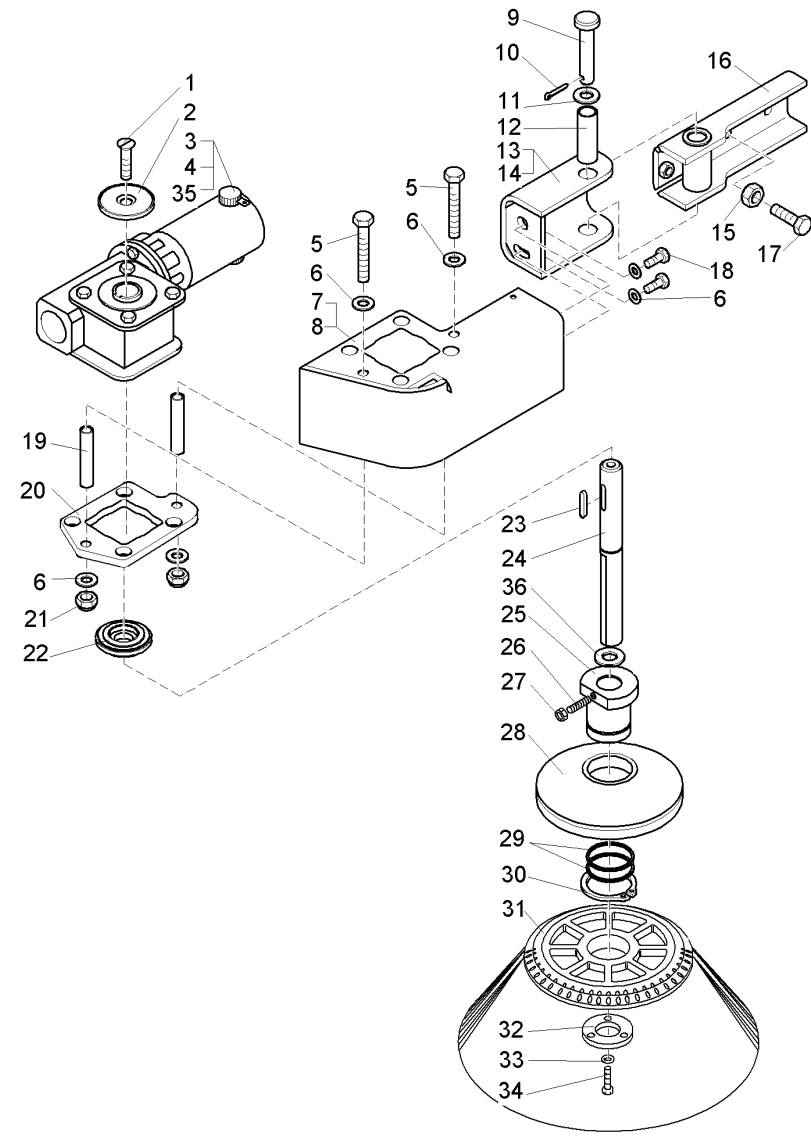
Grundrahmen - Aushebung (7581.02) / Base frame - Lifter (7581.02) / Cadre de sol - Relevage (7581.02)
(99758002BT260) ->



Grundrahmen - Aushebung (7581.02) / Base frame - Lifter (7581.02) / Cadre de sol - Relevage (7581.02)
 (99758002BT260) ->

Pos.	Best. Nr. PN Ref.No.	Mat-Nr. Mat-No. Mat.No.	Stck. Qty. Qté.	Bezeichnung	Description	Designation	Abmessungen Measurement Mesurage	DIN / ISO	Bemerkungen Remarks Remarques
28	00051890	11206075	2	Senkschraube	Screw	Vis	M4x16-4.8-H A2G	DIN 965	
29	00976420	96069133	1	Winkel	Angle	Angle			
30	00553740	12310132	4	Scheibe	Washer	Rondelle	A3,2-140HV-St A2G	DIN 125	
31	00535780	11175106	4	Linsenschraube	Fillister-head screw	Vis de lentille	M3x10-4.8-H A2G	DIN 7985	
32	00022200	12040101	4	6kt.Mutter	Hex. Nut	Écrou à 6 pans	M3-6 A2G	DIN 985	
33	00102400	96068507	1	Bolzen	Bolt	Boulon			
34	00962620	00962620	1	Klemme	Clamp	Collier			

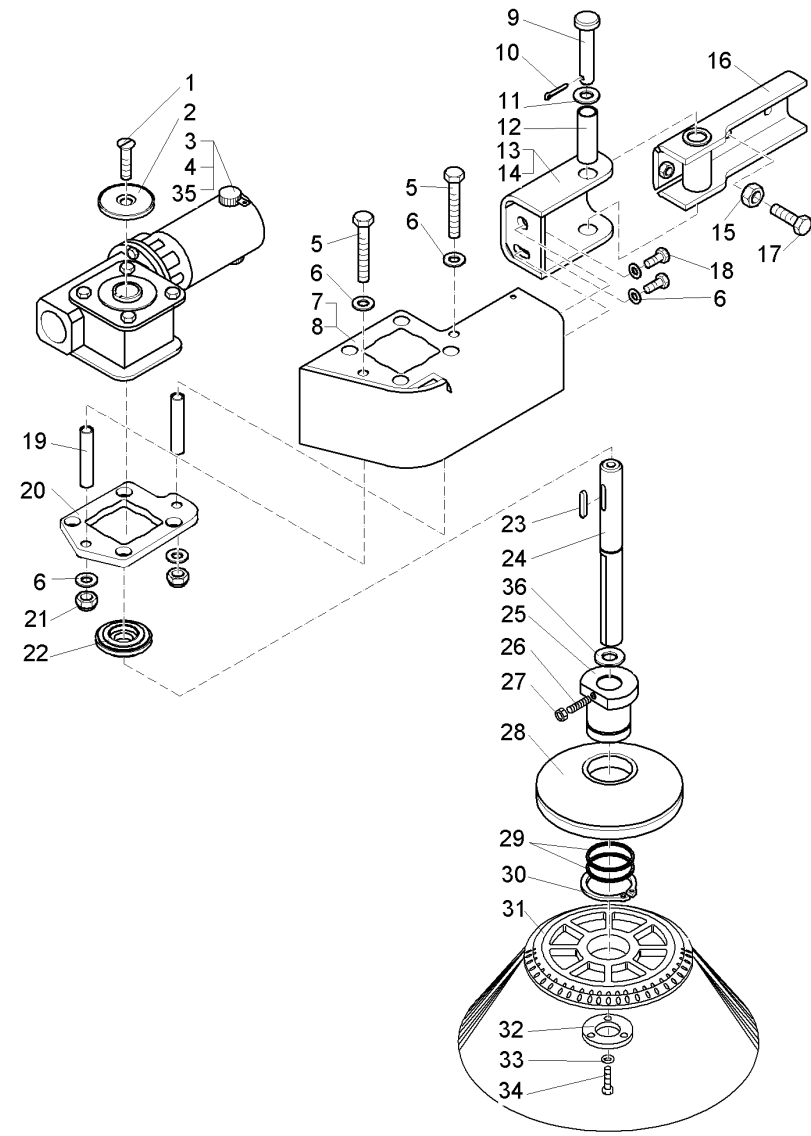
Seitenbesenanlage (links und rechts) 7581.02 / Side brush installation (L.H. and R.H.) / Ensemble balai latéral (de gauche et de droite) 7
(99758002BT270) ->



Seitenbesenanlage (links und rechts) 7581.02 / Side brush installation (L.H. and R.H.) / Ensemble balai latéral (de gauche et de droite) 7
(99758002BT270) ->

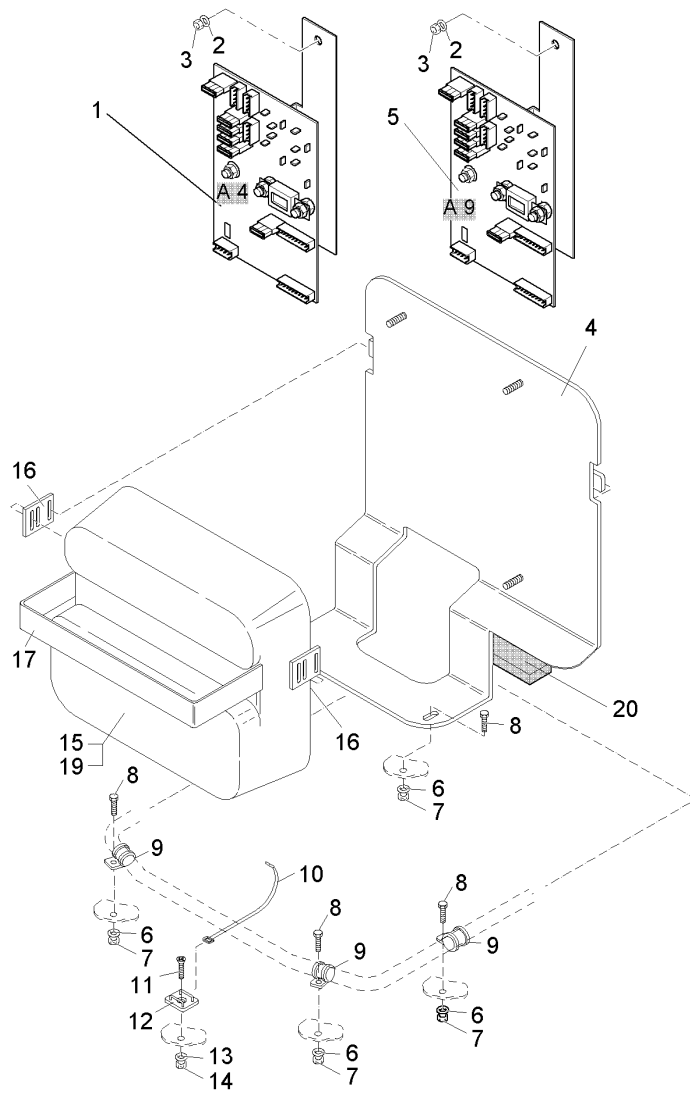
Pos.	Best. Nr. PN Ref.No.	Mat-Nr. Mat-No. Mat.No.	Stck. Qty. Qté.	Bezeichnung	Description	Designation	Abmessungen Measurement Mesurage	DIN / ISO	Bemerkungen Remarks Remarques
1	00136350	11225026	1	Senkschraube	Screw	Vis	M8x25-8.8	DIN 7991	
2	01057430	90393687	1	Staubabdeckung	Dust cover	Couvercle			
3	01057330	90396029	1	Motor mit Getriebeeinheit	Engine with gear unit	Moteur avec une unité de boîte de vitesses			
4	01057320	01057320	1	Kohlebürsten	Carbon brush	Balais de charbon	UB024100		
5	00746390	11039062	2	6kt.Schraube	Hex.bolt	Vis à 6 pans	M8x90-8.8 A2G	DIN 933	
6	00053750	12310041	6	Scheibe	Washer	Washer	A8,4-140HV-St A2G	DIN 125	
7	01057490	96082102	1	Halter links	Support L.H.	Support à gauche			
8	01057460	96083282	1	Halter rechts	Support R.H.	Support à droite			
9	00879630	13328422	1	Bolzen	Bolt	Boulon	B12h11x85-St A3G	DIN 1444	
10	00553580	13280136	1	Splint	Cotter pin	Goupille fendue	3,2x20-St A3G	ISO 1234	
11	00053770	12310066	2	Scheibe	Washer	Washer	A13-140HV-St A2G	DIN 125	
12	00077900	14896021	2	DU-Trockenbuchse	DU-Drying socket	DU-Douille sèche	12x14x15		
13	01057470	96083357	1	Halter rechts	Support R.H.	Support à droite			
14	01057480	96082094	1	Halter links	Support L.H.	Support à gauche			
15	00053350	12022059	1	6kt.Mutter	Hexagon nut	Hexagon nut	M8-8 A2G	DIN 934	
16	01057450	96082086	1	Halter	Support	Support			
17	00053110	11038254	2	6kt.Schraube	Hexagon screw	Hexagon screw	M8x30-8.8 A2G	DIN 933	
18	01201790	11038015	4	6kt.Schraube	Hex.bolt	Vis à 6 pans	M8x20-8.8	DIN 933	
19	01057440	90395898	2	Distanzstück	Spacer piece	Pièce intermédiaire			
20	01057400	90373432	1	Platte	Plate	Plaque			
21	00051510	12040051	2	6kt.Mutter	Hexagon nut	Hexagon nut	M8 6 A2G	DIN 985	
22	01057420	90393679	1	Abdeckung	Cover	Couverture			
23	00153010	13540125	1	Passfeder	Feather key	Plume de passeport	A6x6x25 St50	DIN 6885	
24	01057410	90373499	1	Welle	Shaft	Arbre			
25	00109290	90333659	1	Besennabe	Broom hub	Moyeu de genêt à balais			
26	00109310	11345188	1	Gewindestift	Threaded pin	Goupille de fileté	M8x30-45H	DIN 916	

Seitenbesenanlage (links und rechts) 7581.02 / Side brush installation (L.H. and R.H.) / Ensemble balai latéral (de gauche et de droite) 7
(99758002BT270) ->



Seitenbesenanlage (links und rechts) 7581.02 / Side brush installation (L.H. and R.H.) / Ensemble balai latéral (de gauche et de droite) 7
(99758002BT270) ->

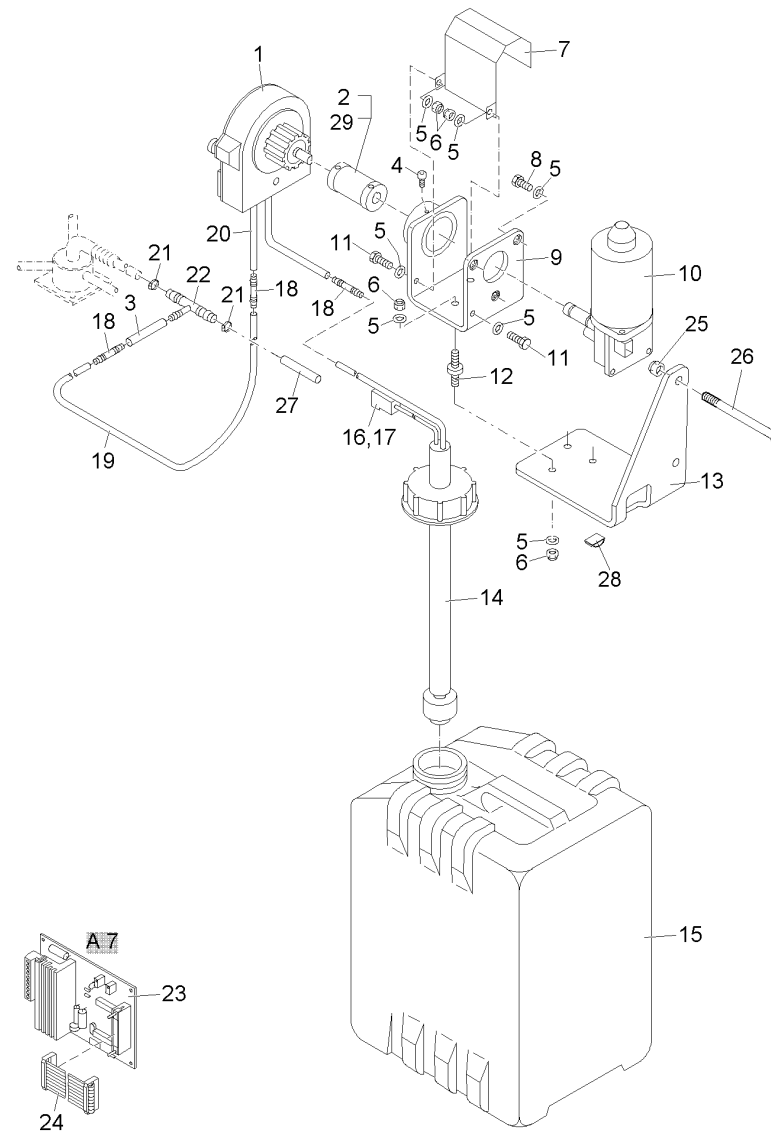
Pos.	Best. Nr. PN Ref.No.	Mat-Nr. Mat-No. Mat.No.	Stck. Qty. Qté.	Bezeichnung	Description	Designation	Abmessungen Measurement Mesurage	DIN / ISO	Bemerkungen Remarks Remarques
27	00053350	12022059	1	6kt.Mutter	Hexagon nut	Hexagon nut	M8-8 A2G	DIN 934	
28	00563260	90333212	1	Abweisteller	Rejecting plate	Plaque de rejet			
29	00105330	12335220	2	Pass-Scheibe	Adjusting washer	Glace de passeport	45x55x1	DIN 988	
30	00137910	12610176	1	Sicherungsring	Retaining ring	Circlip	45x1,75-phos.	DIN 471	
31	99623700	99623700	1	Ersatzseitenbesen	Spare side broom				
32	00131020	90030420	1	Druckplatte	Pressure plate	Plaque de pression			
33	00053400	12505046	3	Federring	Lock washer	Rondelle frein	A6-MP-VERZ.,W-CHR OM.	DIN 128	
34	00154070	11038106	3	6kt.Schraube	Hex.bolt	Vis à 6 pans	M6x22-8.8 A2G	DIN 933	
35	01070710	01070710	1	Isolierkappe	Isolating cap	Chapeau d'isolation			
36	00054310	12610093	1	Sicherungsring	Retaining ring	Circlip	20x1,2-phos.	DIN 471	



Elektrische Anlage (7581.02) / Electrical equipment (7581.02) / Installation électrique (7581.02)
(99758002BT280) ->

Pos.	Best. Nr. PN Ref.No.	Mat-Nr. Mat-No. Mat.No.	Stck. Qty. Qté.	Bezeichnung	Description	Designation	Abmessungen Measurement Mesurage	DIN / ISO	Bemerkungen Remarks Remarques
1	00512460	97053201		Modul	Module	Module	3E		
2	00042900	12332029		Scheibe	Washer	Washer	8,4-140HV-St A3G	DIN 9021	
3	00051510	12040051		6kt.Mutter	Hexagon nut	Hexagon nut	M8 6 A2G	DIN 985	
4	00722230	96075643		Konsole	Console	Console			
5	00512460	97053201		Modul	Module	Module	3E		
6	00053730	12310033		Scheibe	Washer	Washer	A6,4-140HV-St A2G	DIN 125	
7	00051520	12040044		6kt.Mutter	Hexagon nut	Hexagon nut	M6-6 A2G	DIN 985	
8	00053020	11038098		6kt.Schraube	Hexagon screw	Hexagon screw	M6x20-8.8 A2G	DIN 933	
9	00130250	17529074		Rohrschelle	Pipe clamp	Pipe clamp	RSGU1.12/15 A2G		
10	00967760	90156688		Kabelbinder	Cable tie	Cravatte de câble	4,8x360		
11	00731550	11175056		Linsenschraube	Fillister-head screw	Vis de lentille	M4x16-4.8-H A2G	DIN 7985	
12	00780710	90125444		Schraubsockel	Socket	Base de vissage	TC 141		
13	00023710	00023710		Distanzscheibe	Shim	Rondelle de distance	60 0		
14	00133830	12040028		6kt.Mutter	Hex. Nut	Écrou à 6 pans	M4-6 A2G	DIN 985	
15	00980450	90313172		Haube	Hood	Capot			
16	00109580	90246653		Lasche	Bracket	Eclisse			
17	00059890	90277856		Spannband	Tightening strap	Bande de tension			
19	00752350	25583089		Kantenschutz	Edge protection	Protection d'affilage	1,0-3,5		

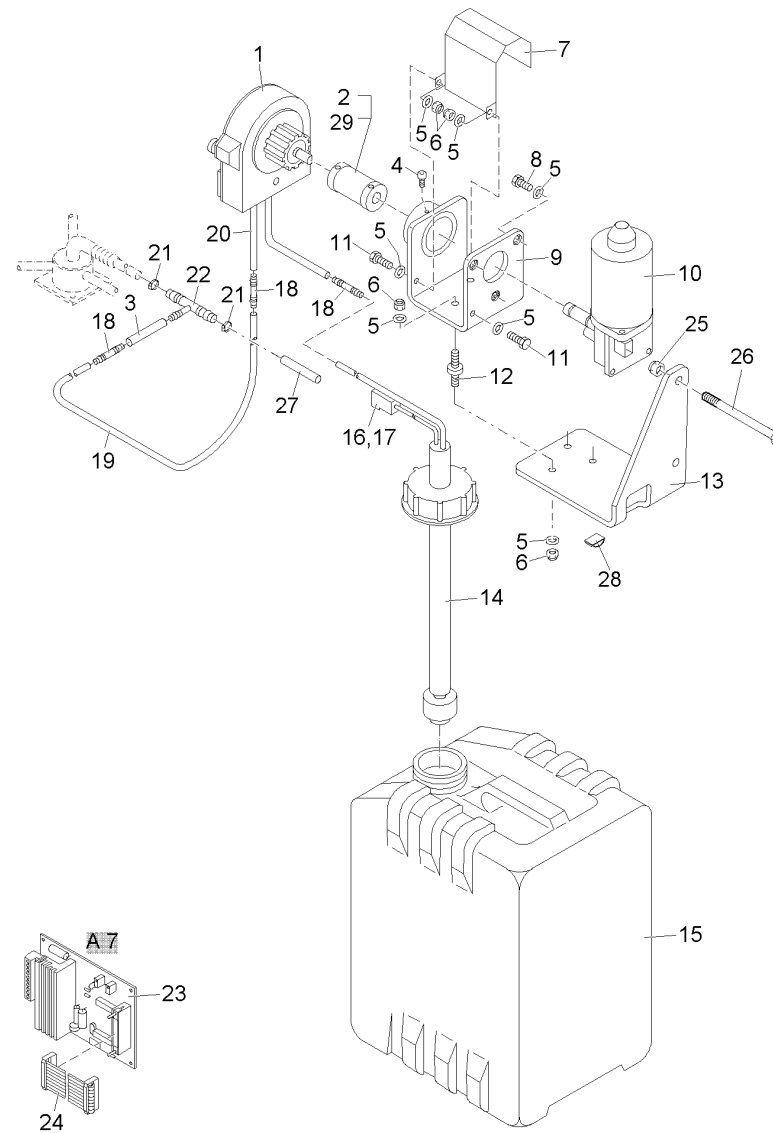
Reinigungsmittel - Dosiersystem (7564.02) / Cleaning agent dosage system (7564.02) / Système de dosage du produit de nettoyage (7564.0
(99758002BT290) ->



Reinigungsmittel - Dosiersystem (7564.02) / Cleaning agent dosage system (7564.02) / Système de dosage du produit de nettoyage (7564.0 (99758002BT290) ->

Pos.	Best. Nr. PN Ref.No.	Mat-Nr. Mat-No. Mat.No.	Stck. Qty. Qté.	Bezeichnung	Description	Designation	Abmessungen Measurement Mesurage	DIN / ISO	Bemerkungen Remarks Remarques
1	00112290	90324997	1	Schlauchpumpe	Hose pump	Pompe de tuyau			
2	00501540	90325002	1	Kupplung	Clutch	Embrayage			
3	00749620	25842121	1	Schlauch	Hose	Tuyau	4x2 Silikon(nach HN25842		
4	00132360	11175148	2	Linsenschr.	lens head screw M4x10		M4x10-4.8-H A2G	DIN 7985	
5	00053730	12310033	7	Scheibe	Washer	Washer	A6,4-140HV-St A2G	DIN 125	
6	00051520	12040044	8	6kt.Mutter	Hexagon nut	Hexagon nut	M6-6 A2G	DIN 985	
7	00501480	90324609	1	Abdeckblech	Cover plate	Tôle de protection	75290/01 (5x28=140)		
8	00053010	11038072	3	6kt.Schraube	Hex.bolt	Vis à 6 pans	M6x16-8.8 A2G	DIN 933	
9	00501460	96071493	1	Winkel	Angle	Angle			
10	00112300	90325010	1	Antriebsmotor	Motor	Moteur			
11	00025260	11038056	2	6kt.Schraube	Hexagon screw	Hexagon screw	M6x10-8.8 A2G	DIN 933	
12	00702070	90044611	3	Puffer	Buffer	Amortisseur			
13	00501470	90324591	1	Winkel	Angle	Angle			
14	00035820	90407578	1	Sauglanze	Suction lance	Tube d'aspiration			
15	00112270	90325044	1	Behälter	Tank	Réservoir			
16	00903180	19791128	1	Kunststoffschutzhülse	Plastic cover	Cas de protection de matière plastique	F 6,3		
17	00903170	19724053	2	Flachstecker	Tab	Prise de courant	6,3/0,5-1,0mm²		
18	00501610	90325069	3	Schlauchverb. Stutzen	Hose coupling	Manchon de tuyau	GS 4		
19	01090200	25842113	1	Schlauch	Hose	Tuyau	6x4 PVC-transp.	DIN 16940	
20	00749620	25842121	1	Schlauch	Hose	Tuyau	4x2 Silikon(nach HN25842		
21	00074300	17533100	2	Schlauchschele	Hose clamp	Hose clamp	A-8-16x 9-W2-2	DIN 3017	
22	00501550	90325028	1	T-Reduzierstutzen	T-screwing	Manchon recuteur	TRS 12-6-12		
23	00512450	97053193	1	Chemiebaustein	Chemical modul unit	Élément fonctionnel de chimie			
24	00112260	90325309	1	Flachbandleitung, kpl.	Flat band line	Conduite			

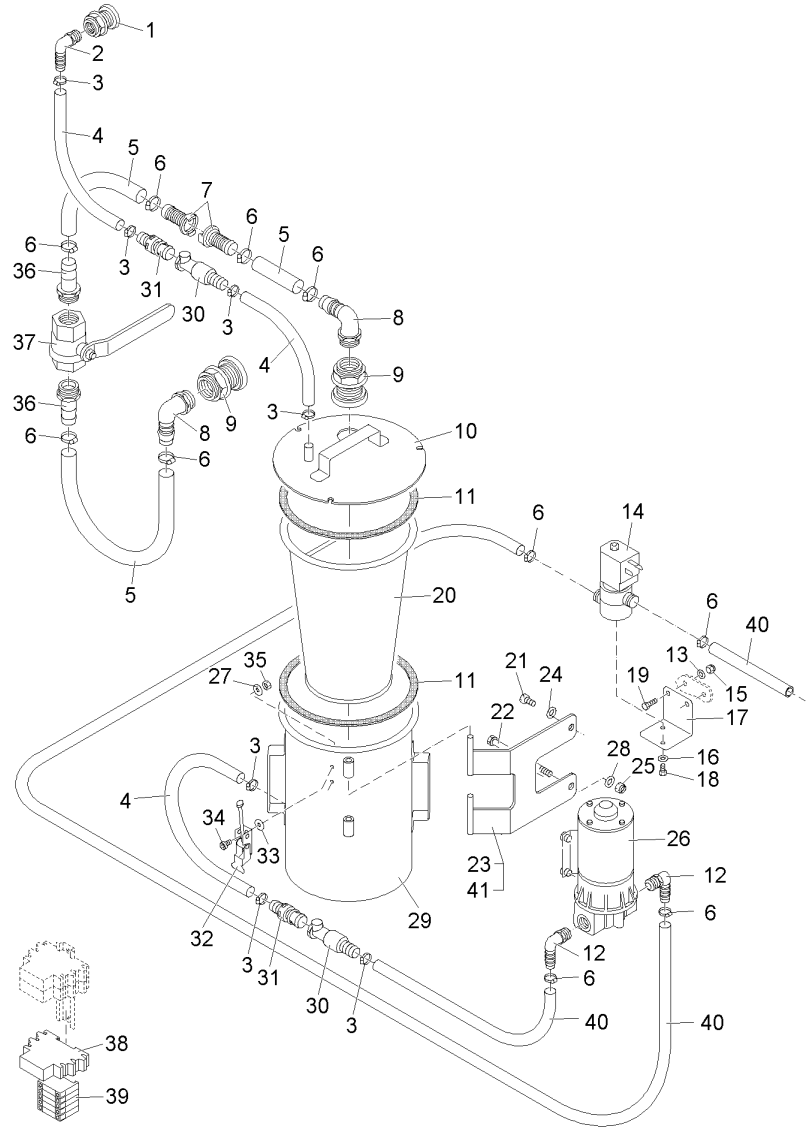
Reinigungsmittel - Dosiersystem (7564.02) / Cleaning agent dosage system (7564.02) / Système de dosage du produit de nettoyage (7564.0
(99758002BT290) ->



Reinigungsmittel - Dosiersystem (7564.02) / Cleaning agent dosage system (7564.02) / Système de dosage du produit de nettoyage (7564.0
 (99758002BT290) ->

Pos.	Best. Nr. PN Ref.No.	Mat-Nr. Mat-No. Mat.No.	Stck. Qty. Qté.	Bezeichnung	Description	Designation	Abmessungen Measurement Mesurage	DIN / ISO	Bemerkungen Remarks Remarques
25	00051510	12040051	2	6kt.Mutter	Hexagon nut	Hexagon nut	M8 6 A2G	DIN 985	
26	00053150	11032281	2	6kt.Schraube	Hex.bolt	Vis à 6 pans	M8x110-8.8 A2G	DIN 931	
28	00020650	17526021	2	Kabelclip	Cable clip	Câble	43 512		
29	00501630	13545124	1	Scheibenfeder	Woodruff key	Ressort à disque	3x3,7-St60k	DIN 6888	

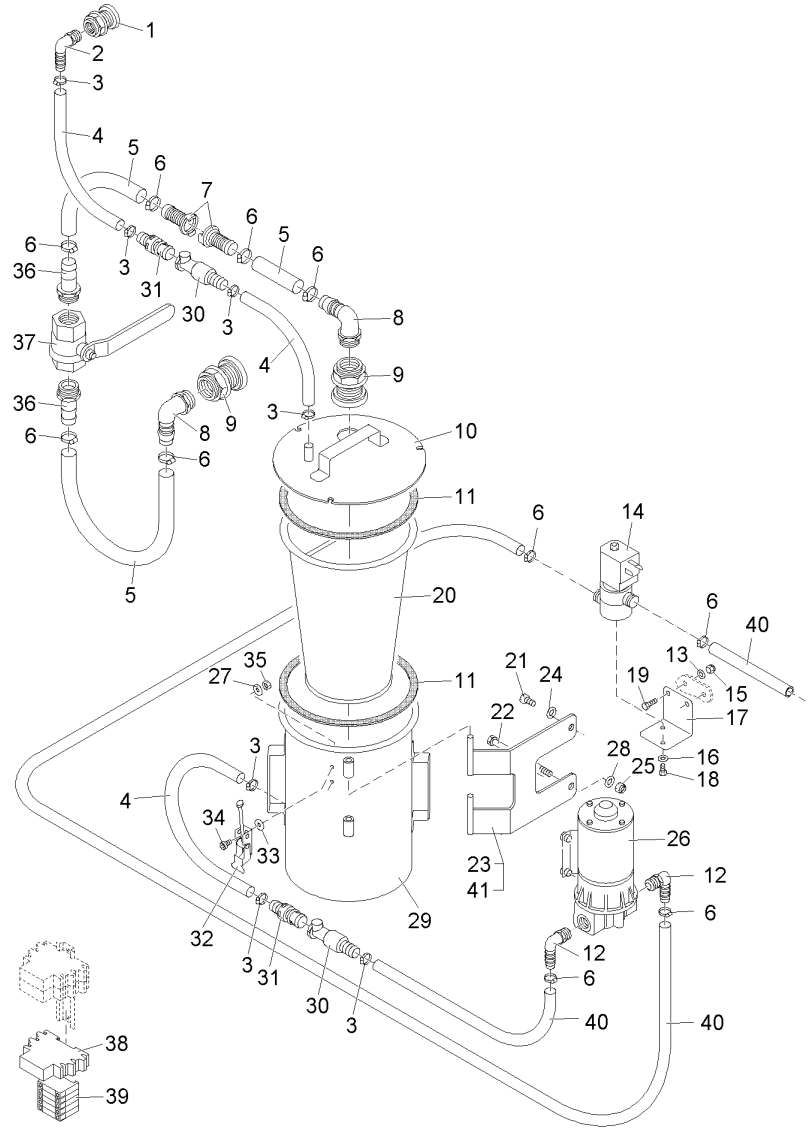
Schmutzwasser - Aufbereitungssystem (7583.02) / Dirty water recycling system (7583.02) / Système de recyclages des eaux usées (7583.02)
(99758002BT300) ->



**Schmutzwasser - Aufbereitungssystem (7583.02) / Dirty water recycling system (7583.02) / Système de recyclagedes eaux usées (7583.02)
(99758002BT300) ->**

Pos.	Best. Nr. PN Ref.No.	Mat-Nr. Mat-No. Mat.No.	Stck. Qty. Qté.	Bezeichnung	Description	Designation	Abmessungen Measurement Mesurage	DIN / ISO	Bemerkungen Remarks Remarques
1	00552690	90324567		Tankverschraubung	Tank screws	Boulonnage de réservoir			
2	00020020	90174970		Winkelstutzen	Angle socket	Angle socket	"WES12R3/8""		
3	00074300	17533100		Schlauschelle	Hose clamp	Hose clamp	A-8-16x 9-W2-2	DIN 3017	
4	00112010	25854126		Schlauch	Hose	Tuyau	12x3 PVC-weich mit Stahl		
5	00671820	25854134		Schlauch	Hose	Hose	Typ GE-WS7540-LW19		
6	00874590	17533068		Schlauschelle	Hose clamp	Agrafe de tuyau	A-16-25x 9-W1-2	DIN 3017	
7	00552760	90324583		Schnellkupplung	Quick hitch	Embrayage rapide			
8	00059660	90273277		Winkelstutzen	Angle socket	Angle socket	"WES19R3/4""		
9	00552710	90324575		Tankverschraubung	Tank screws	Boulonnage de réservoir			
10	00111990	96072491		Deckel	Cover	Couvercle			
11	00552620	90324500		Dichtung	Seal	Joint			
12	00154140	90330168		Winkelverschraubung	Screwed angle fitting	Boulonnage d'angle			
13	00053730	12310033		Scheibe	Washer	Washer	A6,4-140HV-St A2G	DIN 125	
14	00563220	90331778		Magnetventil	Electrovalve	Electro vanne	24V/2,5-Bar		
15	00051520	12040044		6kt.Mutter	Hexagon nut	Hexagon nut	M6-6 A2G	DIN 985	
16	00053720	12310025		Scheibe	Washer	Washer	A5,3-140HV-St A2G	DIN 125	
17	00501920	90326083		Winkel	angle				
18	00507490	11038882		6kt.Schraube	Hex.bolt	Vis à 6 pans	M5x8-8.8 A2G	DIN 933	
19	00053020	11038098		6kt.Schraube	Hexagon screw	Hexagon screw	M6x20-8.8 A2G	DIN 933	
20	00111980	90323205		Filter	Filter	Filtre			
21	00022570	11038783		6kt.Schraube	Hex.bolt	Vis à 6 pans	M5x25-8.8 A2G	DIN 933	
22	00053150	11032281		6kt.Schraube	Hex.bolt	Vis à 6 pans	M8x110-8.8 A2G	DIN 931	
23	00722260	96091830		Halterung	Mounting plate	Appui			
24	00555520	12332052		Scheibe	Washer	Rondelle	5,3-140HV-St A3G	DIN 9021	
25	00051510	12040051		6kt.Mutter	Hexagon nut	Hexagon nut	M8 6 A2G	DIN 985	

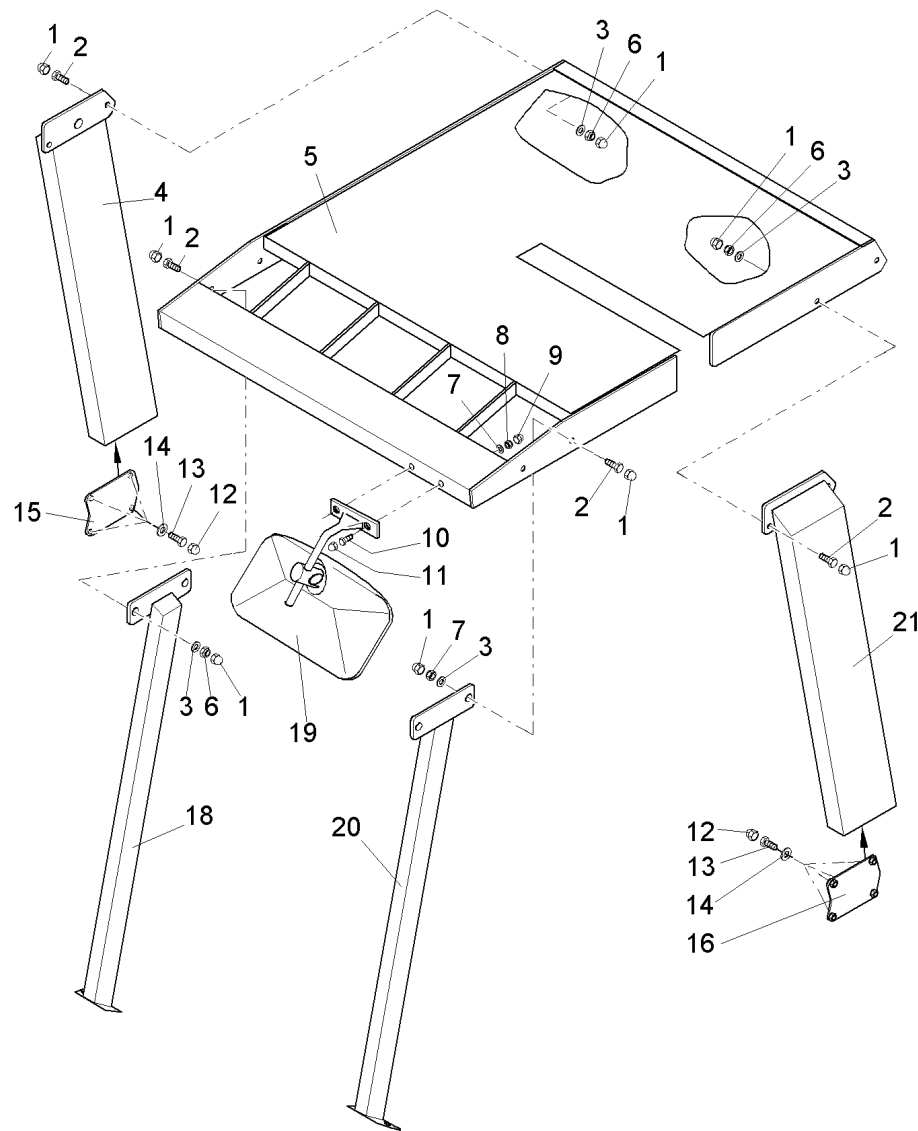
Schmutzwasser - Aufbereitungssystem (7583.02) / Dirty water recycling system (7583.02) / Système de recyclages des eaux usées (7583.02)
 (99758002BT300) ->



Schmutzwasser - Aufbereitungssystem (7583.02) / Dirty water recycling system (7583.02) / Système de recyclagedes eaux usées (7583.02) (99758002BT300) ->

Pos.	Best. Nr. PN Ref.No.	Mat-Nr. Mat-No. Mat.No.	Stck. Qty. Qté.	Bezeichnung	Description	Designation	Abmessungen Measurement Mesurage	DIN / ISO	Bemerkungen Remarks Remarques
26	00543750	90329095		Pumpe	Pump	Pompe	24V DC		
27	00058000	12332144		Scheibe	Washer	Washer	5,3-140HV-A2	DIN 9021	
28	00042900	12332029		Scheibe	Washer	Washer	8,4-140HV-St A3G	DIN 9021	
29	00111970	96072509		Schmutzwasserbehälter	Dirt water tank	Reciepiant d'eau usée			
30	00552670	90324526		Schnellkupplung	Quick hitch	Embrayage rapide			
31	00552680	90324534		Schnellkupplung	Quick hitch	Embrayage rapide			
32	00552650	17383159		Hakenverschluss	Hook lock	Fermeture de crochet			
33	00557140	90075870		Scheibe	Washer	Rondelle			
35	00902250	12022430		6kt.Mutter	Hex. Nut	Écrou à 6 pans	M5-A4	DIN 934	
36	00130630	90194069		Gewindetülle	Treaded nipple	Treaded nipple	PGE3/J-19		
37	00130600	90196486		Kugelhahn	Ball tap	Robinet à boule	"R3/4""		
38	00976320	90305970		Stromstoßschalter	Circuit breaker	Interrupteur de coup de courant			
39	00120840	90189663		Hilfsschütz	Contact switch	Cotacteur	36V		
40	00200170	25842055		PVC-Schlauch	PVC hose	PVC hose	13x3,5 transp. mit Gew.		
41	01070340	97055446		Umrüstsatz SWA HKM 1100	modification kit	Pieces mod de			

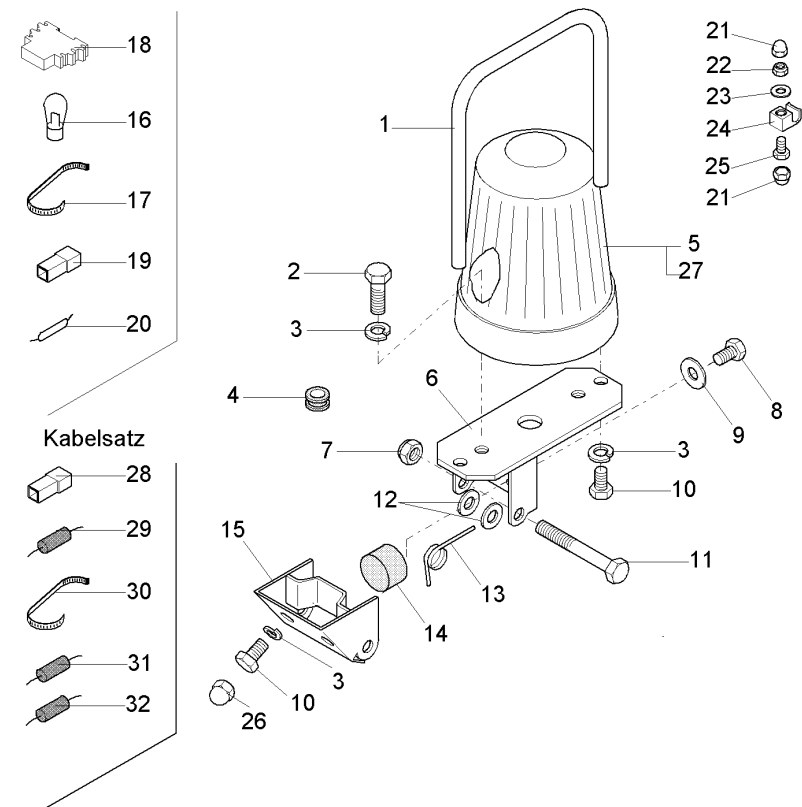
Fahrerschutzrahmen (7582) / Overhead guard 87582) / cadre de sécurité acier goude (7582)
(99758002BT310) ->



**Fahrerschutzzahmen (7582) / Overhead guard 87582) / cadre de sécurité acier goude (7582)
(99758002BT310) ->**

Pos.	Best. Nr. PN Ref.No.	Mat-Nr. Mat-No. Mat.No.	Stck. Qty. Qté.	Bezeichnung	Description	Designation	Abmessungen Measurement Mesurage	DIN / ISO	Bemerkungen Remarks Remarques
1	00747210	15592041		Schutzkappe	Lens cap	Capot de protection	1000/1072 SW		
2	00053160	11038379		6kt.Schraube	Hexagon screw	Hexagon screw	M10x30-8.8 A3G	DIN 933	
3	00053760	12310058		Scheibe	Washer	Washer	A10,5-140HV-St A2G	DIN 125	
6	00051500	12040069		6kt.Mutter	Hexagon nut	Hexagon nut	M10-6 A2G	DIN 985	
7	00053730	12310033		Scheibe	Washer	Washer	A6,4-140HV-St A2G	DIN 125	
8	00051520	12040044		6kt.Mutter	Hexagon nut	Hexagon nut	M6-6 A2G	DIN 985	
9	00525910	15592025		Schutzkappe	Lens cap	Capot de protection	1000/1069 SW		
10	00053030	11038114		6kt.Schraube	Hexagon screw	Hexagon screw	M6x25-8.8 A2G	DIN 933	
11	00525910	15592025		Schutzkappe	Lens cap	Capot de protection	1000/1069 SW		
12	00131610	15592033		Schutzkappe	Lens cap	Capot de protection	1000/893 SW		
13	00053090	11038213		6kt.Schraube	Hexagon screw	Hexagon screw	M8x20-8.8 A2G	DIN 933	
14	00042900	12332029		Scheibe	Washer	Washer	8,4-140HV-St A3G	DIN 9021	
19	00650380	90294893		Rückspiegel	Rear view mirror	Retroviseur			

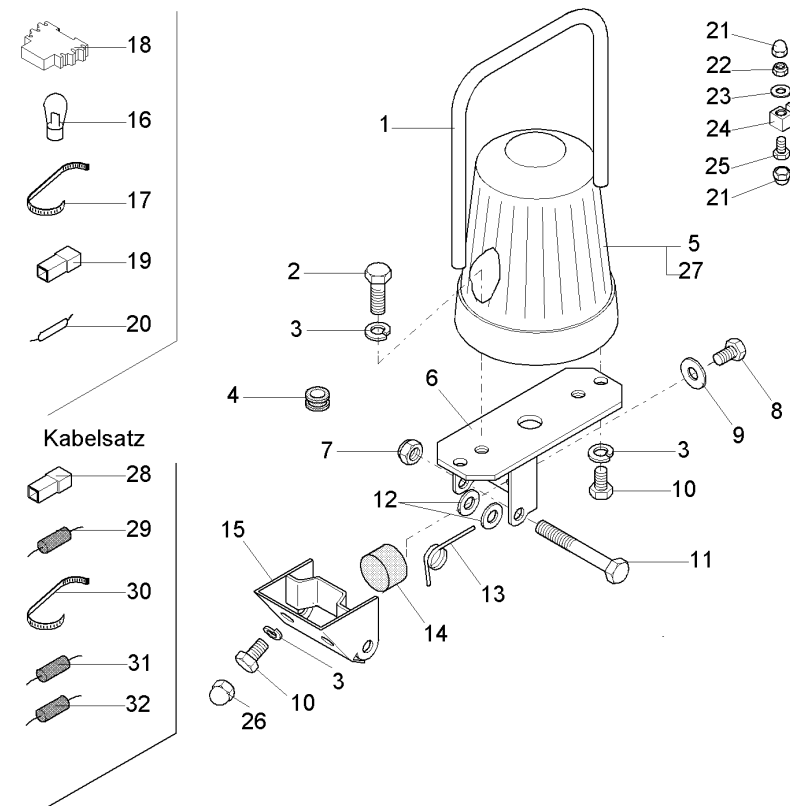
Rundumkennleuchte (7585.02) / Warning beacon (7585.02) / Lampe de marque (7585.02)
(99758002BT320) ->



**Rundumkennleuchte (7585.02) / Warning beacon (7585.02) / Lampe de marque (7585.02)
(99758002BT320) ->**

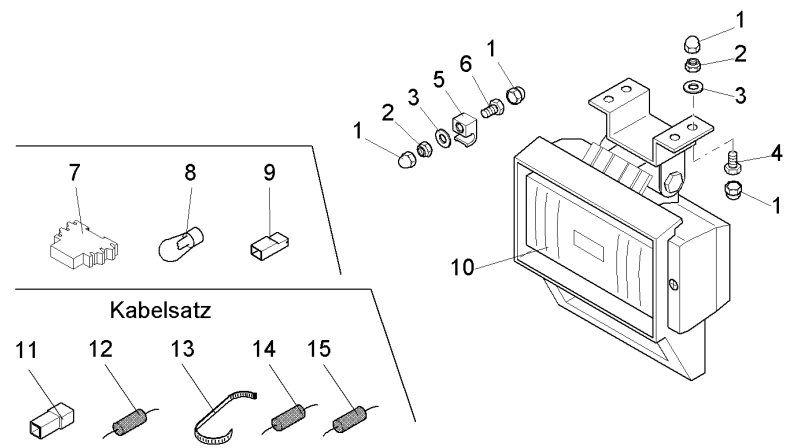
Pos.	Best. Nr. PN Ref.No.	Mat-Nr. Mat-No. Mat.No.	Stck. Qty. Qté.	Bezeichnung	Description	Designation	Abmessungen Measurement Mesurage	DIN / ISO	Bemerkungen Remarks Remarques
1	00966070	90196361		Bügel	Handle	Étrier			
2	00053110	11038254		6kt.Schraube	Hexagon screw	Hexagon screw	M8x30-8.8 A2G	DIN 933	
3	00053410	12505053		Federring	Lock washer	Rondelle frein	A8-MP-VERZ.,W-Chro m.	DIN 128	
4	00129850	15595101		Kabelmuffe	Cable sleeve	Manchon du câble	470 0023		
5	00451320	90196387		Rundumkennleuchte	Warning beacon	Lampe de marque			
7	00051510	12040051		6kt.Mutter	Hexagon nut	Hexagon nut	M8 6 A2G	DIN 985	
8	00151810	11038189		6kt.Schraube	Hexagon screw	Hexagon screw	M8x12-8.8 A2G	DIN 933	
9	00042900	12332029		Scheibe	Washer	Washer	8,4-140HV-St A3G	DIN 9021	
10	00053080	11038197		6kt.Schraube	Hexagon screw	Hexagon screw	M8x16 8.8 A2G	DIN 933	
11	00534440	11032844		6kt.Schraube	Hex.bolt	Vis à 6 pans	M8x80-8.8 A2G	DIN 931	
12	00053750	12310041		Scheibe	Washer	Washer	A8,4-140HV-St A2G	DIN 125	
13	00966090	90196395		Drehfeder	Torsion spring	Ressort à tourner			
14	00733560	90108705		Megi-Anschlagpuffer	Bumper	Amortisseur			
16	00150390	00150390		Glühlampe	Bulb	Ampoule	36V		
17	00121010	90114414		Kabelbinder	Cable tie	Cravatte de câble	PLT1M-M		
18	00976320	90305970		Stromstoßschalter	Circuit breaker	Interrupteur de coup de courant			
19	00083650	19791037		Kunststoffschutzhülse	Plastic cover	Cas de protection de matière plastique	B		
20	00050760	90194879		Diode	Diode	Diode			
21	00525910	15592025		Schutzkappe	Lens cap	Capot de protection	1000/1069 SW		
22	00051520	12040044		6kt.Mutter	Hexagon nut	Hexagon nut	M6-6 A2G	DIN 985	
23	00053730	12310033		Scheibe	Washer	Washer	A6,4-140HV-St A2G	DIN 125	
24	00100550	17521014		Schelle	Clamp	Agrafe	A6 Nylfix		
25	00053030	11038114		6kt.Schraube	Hexagon screw	Hexagon screw	M6x25-8.8 A2G	DIN 933	
26	00131610	15592033		Schutzkappe	Lens cap	Capot de protection	1000/893 SW		
27	00150390	00150390		Glühlampe	Bulb	Ampoule	36V		

Rundumkennleuchte (7585.02) / Warning beacon (7585.02) / Lampe de marque (7585.02)
(99758002BT320) ->



Rundumkennleuchte (7585.02) / Warning beacon (7585.02) / Lampe de marque (7585.02)
 (99758002BT320) ->

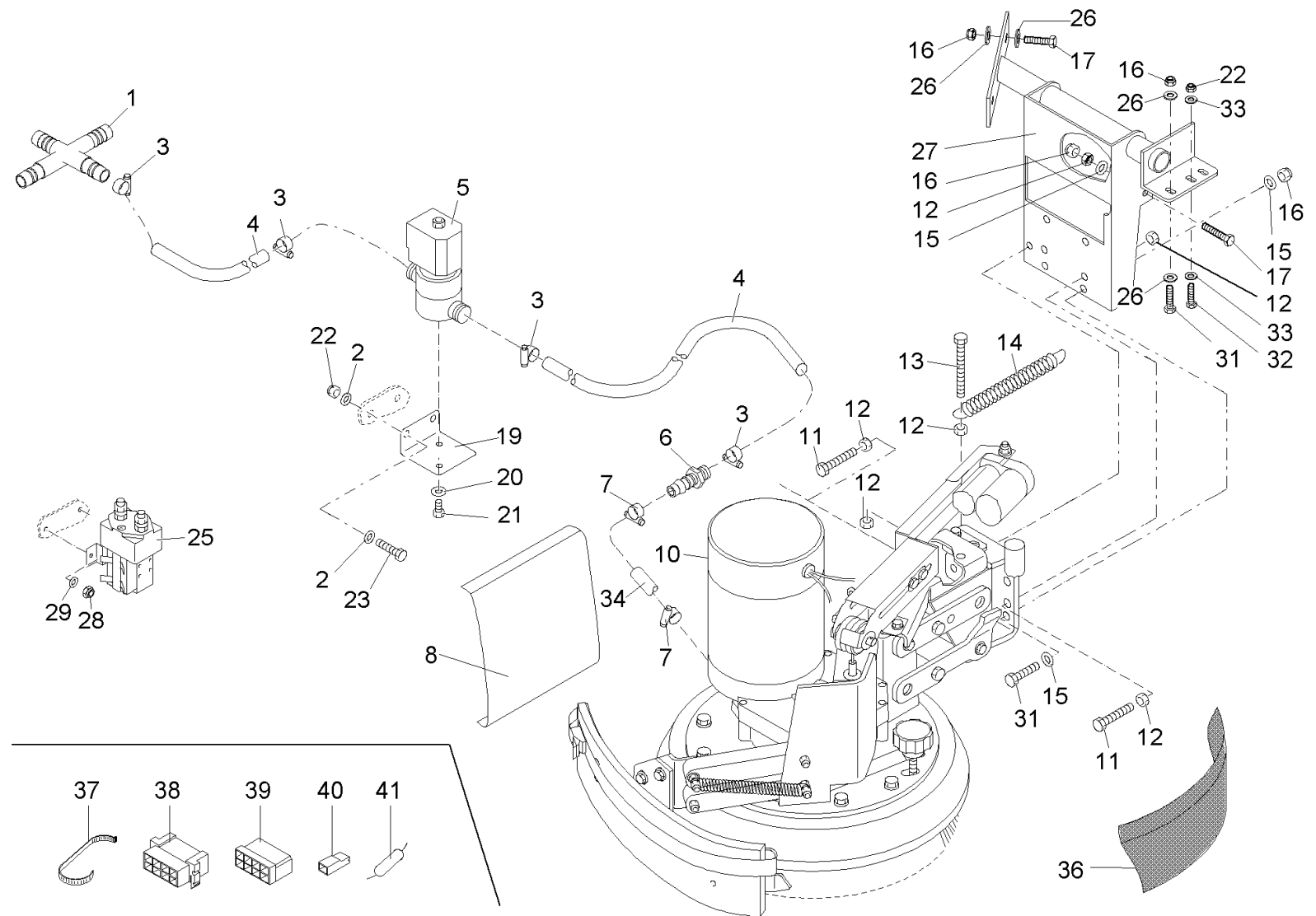
Pos.	Best. Nr. PN Ref.No.	Mat-Nr. Mat-No. Mat.No.	Stck. Qty. Qté.	Bezeichnung	Description	Designation	Abmessungen Measurement Mesurage	DIN / ISO	Bemerkungen Remarks Remarques
28	00083650	19791037		Kunststoffschutzhülse	Plastic cover	Cas de protection de matière plastique	B		
29	00050760	90194879		Diode	Diode	Diode			
30	00121010	90114414		Kabelbinder	Cable tie	Cravatte de câble	PLT1M-M		
31	00734820	19245059		Widerstand	Resistance	Résistance	KKA5 5W 1,2K-OHM		
32	00734840	19245042		Widerstand	Resistance	Résistance	KKA5 5W 82-OHM		



Arbeitscheinwerfer (7584.02) / Work head light (7584.02) / Phare de travail (7584.02)
(99758002BT330) ->

Pos.	Best. Nr. PN Ref.No.	Mat-Nr. Mat-No. Mat.No.	Stck. Qty. Qté.	Bezeichnung	Description	Designation	Abmessungen Measurement Mesurage	DIN / ISO	Bemerkungen Remarks Remarques
1	00525910	15592025		Schutzkappe	Lens cap	Capot de protection	1000/1069 SW		
2	00051520	12040044		6kt.Mutter	Hexagon nut	Hexagon nut	M6-6 A2G	DIN 985	
3	00053730	12310033		Scheibe	Washer	Washer	A6,4-140HV-St A2G	DIN 125	
4	00053020	11038098		6kt.Schraube	Hexagon screw	Hexagon screw	M6x20-8.8 A2G	DIN 933	
5	00100550	17521014		Schelle	Clamp	Agrafe	A6 Nylfix		
6	00053030	11038114		6kt.Schraube	Hexagon screw	Hexagon screw	M6x25-8.8 A2G	DIN 933	
7	00976320	90305970		Stromstoßschalter	Circuit breaker	Interrupteur de coup de courant			
8	00050770	90194564		Glühbirne	Bulb	Annonce de lueur	24V70W		
9	00083640	19791029		Kunststoffschutzhülse	Plastic cover	Cas de protection de matière plastique	A		
10	00980040	90305988		Arbeitscheinwerfer	Work headlight	Phare de travail			
11	00083650	19791037		Kunststoffschutzhülse	Plastic cover	Cas de protection de matière plastique	B		
12	00050760	90194879		Diode	Diode	Diode			
13	00121010	90114414		Kabelbinder	Cable tie	Cravatte de câble	PLT1M-M		
14	00734820	19245059		Widerstand	Resistance	Résistance	KKA5 5W 1,2K-OHM		
15	00734840	19245042		Widerstand	Resistance	Résistance	KKA5 5W 82-OHM		

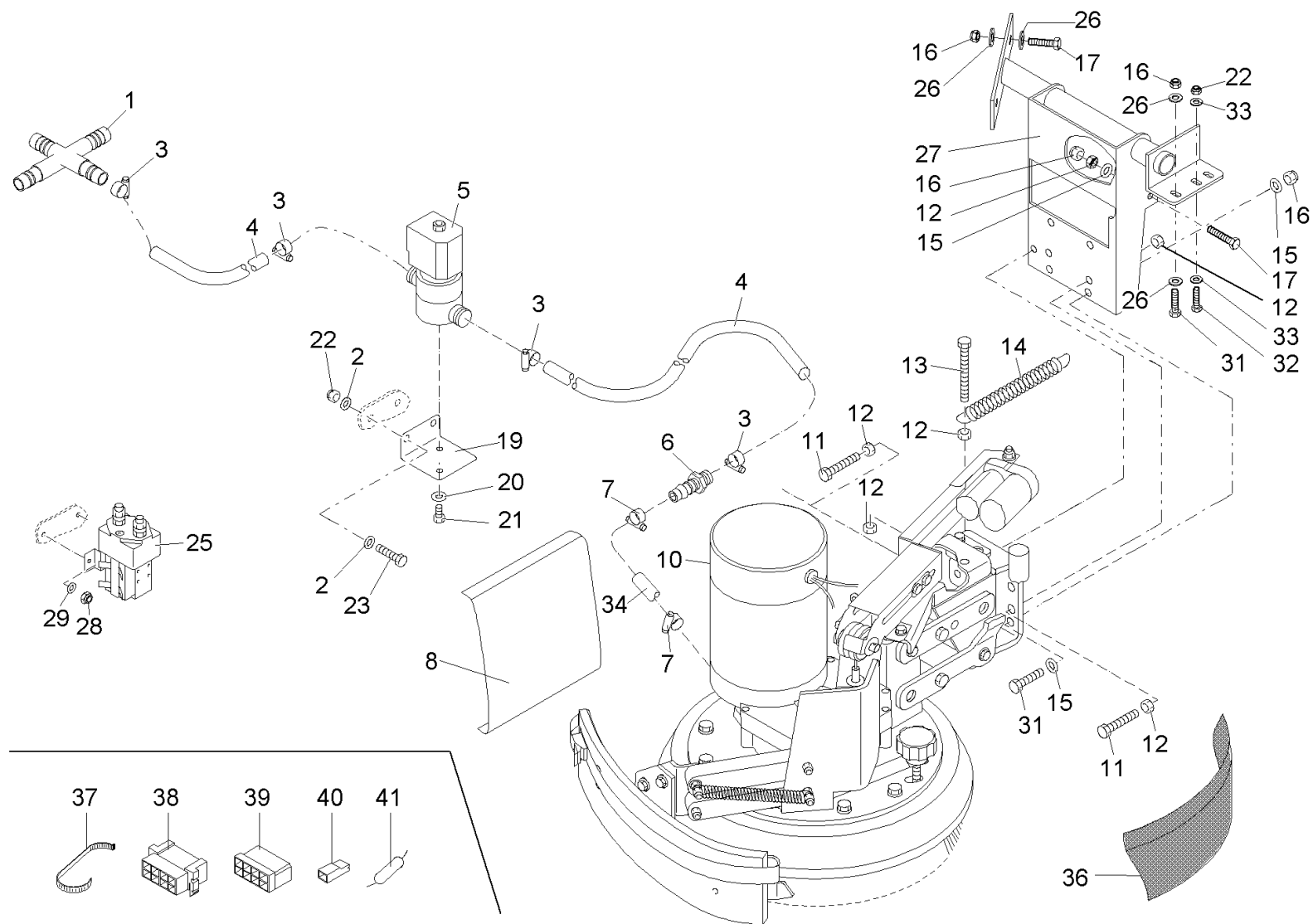
Seitenschrubb-Bürste (7586.02) Teil 1 / Side scrubbing brush (7586.02) Part 1 / Scrubber de latérale (7586.02) 1ière partie (99758002BT340) ->



Seitenschubb-Bürste (7586.02) Teil 1 / Side scrubbing brush (7586.02) Part 1 / Scrubber de latéreal (7586.02) 1ière partie
(99758002BT340) ->

Pos.	Best. Nr. PN Ref.No.	Mat-Nr. Mat-No. Mat.No.	Stck. Qty. Qté.	Bezeichnung	Description	Designation	Abmessungen Measurement Mesurage	DIN / ISO	Bemerkungen Remarks Remarques
1	01056360	90377425		Kreuzverbinder	Cross connector	Lien de croix			
2	00053730	12310033		Scheibe	Washer	Washer	A6,4-140HV-St A2G	DIN 125	
3	00874590	17533068		Schlauschelle	Hose clamp	Agrafe de tuyau	A-16-25x 9-W1-2	DIN 3017	
4	00200170	25842055		PVC-Schlauch	PVC hose	PVC hose	13x3,5 transp. mit Gew.		
5	00563220	90331778		Magnetventil	Electrovalve	Electro vanne	24V/2,5-Bar		
6	00970320	90307422		Stutzen	Connecting piece	Tubulure	GRS 12-10		
7	00074300	17533100		Schlauschelle	Hose clamp	Hose clamp	A-8-16x 9-W2-2	DIN 3017	
8	00035700	96070792		Klappe	Flap	Clapet			
10	00142130	90327404		Motor	Engine	Moteur			
11	00133700	11038270		6kt.Schraube	Hexagon screw	Hexagon screw	M8x40-8.8 A2G	DIN 933	
12	00053350	12022059		6kt.Mutter	Hexagon nut	Hexagon nut	M8-8 A2G	DIN 934	
13	00052900	11032240		6kt.Schraube	Hex.bolt	Vis à 6 pans	M8x65-8.8 A2G	DIN 931	
14	00554000	90325341		Zugfeder	Tension spring	Ressort de traction			
15	00053750	12310041		Scheibe	Washer	Washer	A8,4-140HV-St A2G	DIN 125	
16	00051510	12040051		6kt.Mutter	Hexagon nut	Hexagon nut	M8 6 A2G	DIN 985	
17	00053110	11038254		6kt.Schraube	Hexagon screw	Hexagon screw	M8x30-8.8 A2G	DIN 933	
19	00501920	90326083		Winkel	angle				
20	00555520	12332052		Scheibe	Washer	Rondelle	5,3-140HV-St A3G	DIN 9021	
21	00507490	11038882		6kt.Schraube	Hex.bolt	Vis à 6 pans	M5x8-8.8 A2G	DIN 933	
22	00051520	12040044		6kt.Mutter	Hexagon nut	Hexagon nut	M6-6 A2G	DIN 985	
23	00053020	11038098		6kt.Schraube	Hexagon screw	Hexagon screw	M6x20-8.8 A2G	DIN 933	
25	00965060	90267949		Magnetschalter	Solenoid	Interrupteur	120ECS 40V ELMA		
26	00042900	12332029		Scheibe	Washer	Washer	8,4-140HV-St A3G	DIN 9021	
27	00142120	96071238		Halter	Support	Support			
28	00133830	12040028		6kt.Mutter	Hex. Nut	Écrou à 6 pans	M4-6 A2G	DIN 985	
29	00053710	12310017		Scheibe	Washer	Rondelle	B4,3-140HV-St A2G	DIN 125	
31	00053100	11038247		6kt.Schraube	Hexagon screw	Hexagon screw	M8x25-8.8 A2G	DIN 933	

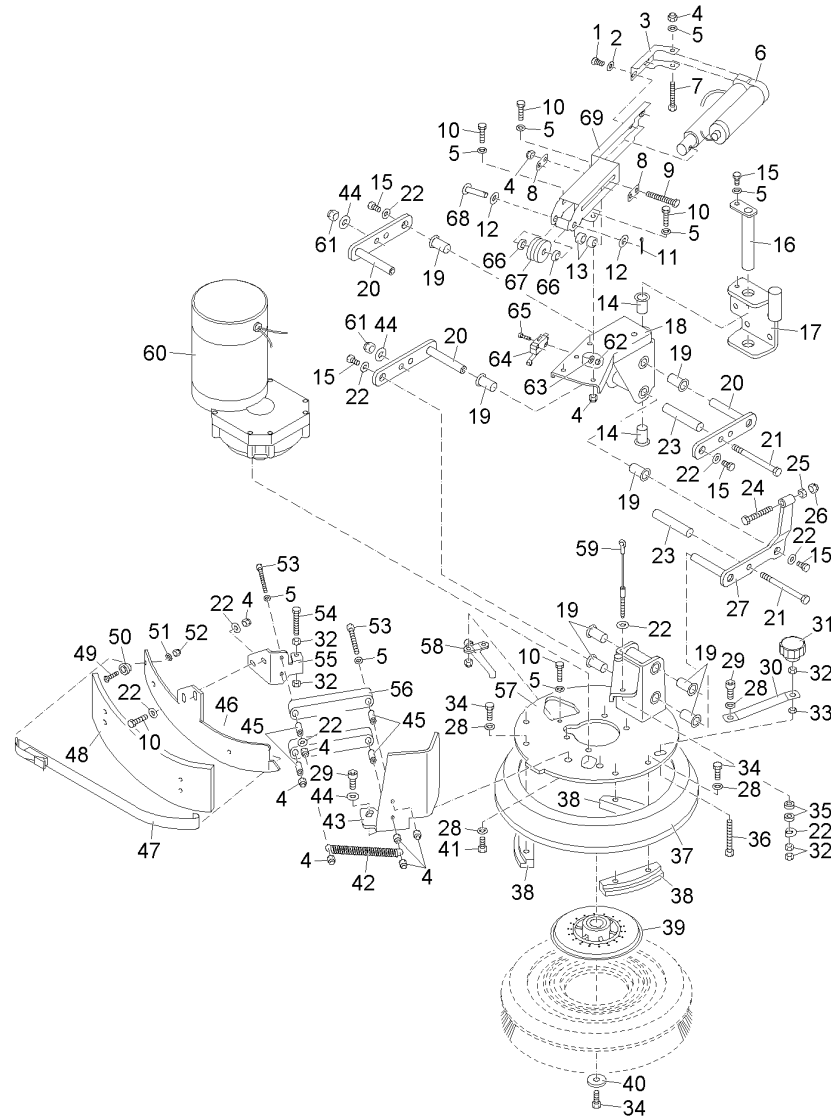
Seitenschrubb-Bürste (7586.02) Teil 1 / Side scrubbing brush (7586.02) Part 1 / Scrubber de latéreal (7586.02) 1ière partie (99758002BT340) ->



Seitenschrubb-Bürste (7586.02) Teil 1 / Side scrubbing brush (7586.02) Part 1 / Scrubber de latéreal (7586.02) 1ière partie (99758002BT340) ->

Pos.	Best. Nr. PN Ref.No.	Mat-Nr. Mat-No. Mat.No.	Stck. Qty. Qté.	Bezeichnung	Description	Designation	Abmessungen Measurement Mesurage	DIN / ISO	Bemerkungen Remarks Remarques
32	00154070	11038106		6kt.Schraube	Hex.bolt	Vis à 6 pans	M6x22-8.8 A2G	DIN 933	
33	00135120	12332011		Scheibe	Washer	Washer	6,4-140HV-St A3G	DIN 9021	
34	00562480	25857038		Spiralschlauch	Spiral hose	Tuyau	KX3000/Steel-Lw 10		
36	00112250	90320565		Spritzschutz	Spraying guard	Protection à pulvériser			
37	00121010	90114414		Kabelbinder	Cable tie	Cravatte de câble	PLT1M-M		
38	00956310	19729052		Steckverbindung	Jumper cable	Prise de jonction	8-pol.		
39	00956300	19729045		Steckverbindung	Jumper cable	Prise de jonction	8-pol.		
40	00083640	19791029		Kunststoffschutzhülse	Plastic cover	Cas de protection de matière plastique	A		
41	00050760	90194879		Diode	Diode	Diode			

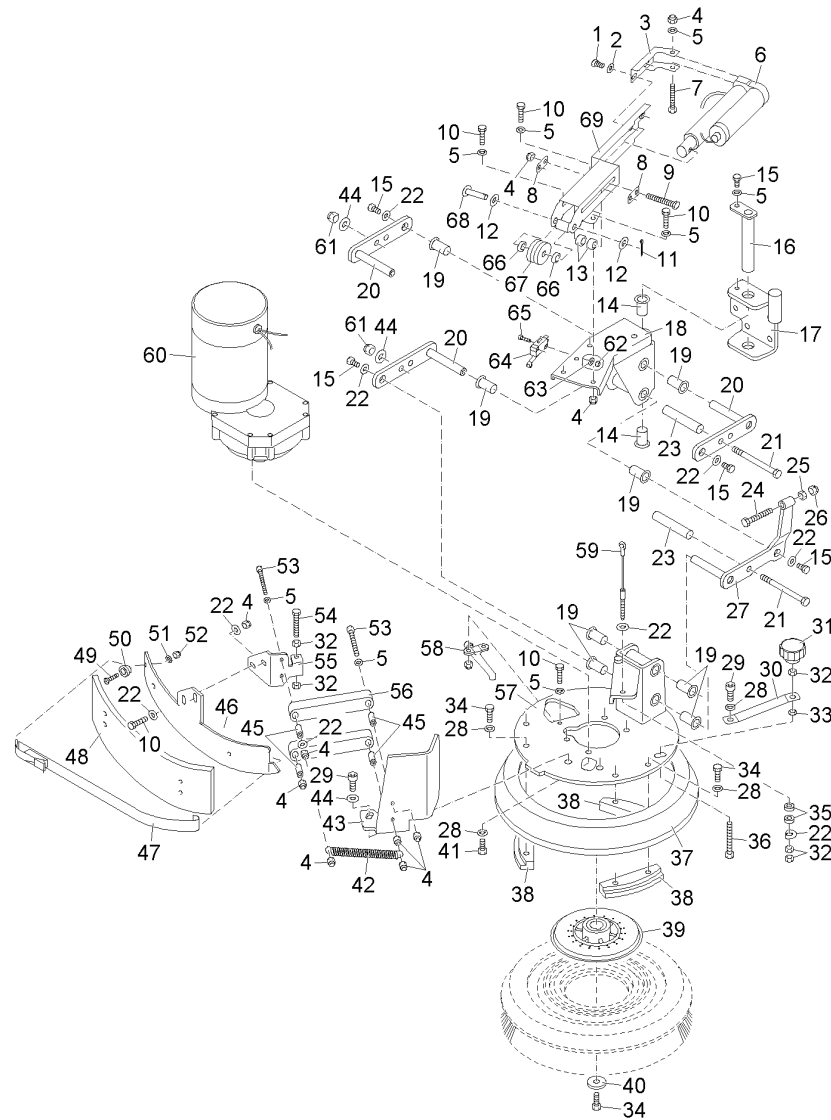
Seitenschrubb-Bürste (7586.02) Teil 2 / Side scrubbing brush (7586.02) Part 2 / Scrubber de latérale (7586.02) 2ième partie (99758002BT350) ->



Seitenschrubb-Bürste (7586.02) Teil 2 / Side scrubbing brush (7586.02) Part 2 / Scrubber de latéreal (7586.02) 2ième partie (99758002BT350) ->

Pos.	Best. Nr. PN Ref.No.	Mat-Nr. Mat-No. Mat.No.	Stck. Qty. Qté.	Bezeichnung	Description	Designation	Abmessungen Measurement Mesurage	DIN / ISO	Bemerkungen Remarks Remarques
1	00152800	11038031		6kt.Schraube	Hex.bolt	Vis à 6 pans	M5x12-8.8 A2G	DIN 933	
2	00555520	12332052		Scheibe	Washer	Rondelle	5,3-140HV-St A3G	DIN 9021	
3	00041320	90322983		Halter	Support	Support			
4	00051520	12040044		6kt.Mutter	Hexagon nut	Hexagon nut	M6-6 A2G	DIN 985	
5	00053730	12310033		Scheibe	Washer	Washer	A6,4-140HV-St A2G	DIN 125	
6	00142140	90321944		Hubelement	Lifting element	Élément de course			
7	00053290	11038130		6kt.Schraube	Hexagon screw	Hexagon screw	M6x35-8.8 A2G	DIN 933	
8	00041350	90323023		Lasche	Bracket	Eclisse			
9	00053060	11039021		6kt.Schraube	Hex.bolt	Vis à 6 pans	M6x50-8.8 A2G	DIN 933	
10	00053020	11038098		6kt.Schraube	Hexagon screw	Hexagon screw	M6x20-8.8 A2G	DIN 933	
11	00054860	13280078		Splint	Cotter pin	Goupille fendue	2x16-St A2G	ISO 1234	
12	00074230	12322038		Scheibe	Washer	Rondelle	8-St A3G	DIN 1440	
13	00534230	90057738		Buchse	Bushing	Douille			
14	00041410	14895114		Gleitlagerbuchse	Plain bearing bush	Douille de palier lisse	GFM-1820-22		
15	00025260	11038056		6kt.Schraube	Hexagon screw	Hexagon screw	M6x10-8.8 A2G	DIN 933	
16	00041200	96075783		Bolzen	Bolt	Boulon			
17	00041290	96071071		Halter	Support	Support			
18	00142170	96071055		Halter	Support	Support			
19	00041400	14895122		Gleitlagerbuchse	Plain bearing bush	Douille de palier lisse	GFM-1214-20		
20	00041700	96071022		Hebel	Lever	Levier			
21	00074500	11032935		6kt.Schraube	Hex.bolt	Vis à 6 pans	M8x90-8.8 A2G	DIN 931	
22	00135120	12332011		Scheibe	Washer	Washer	6,4-140HV-St A3G	DIN 9021	
23	00041370	90323049		Buchse	Bushing	Douille			
24	00053260	11038296		6kt.Schraube	Hex.bolt	Vis à 6 pans	M8x50-8.8 A2G	DIN 933	
25	00053350	12022059		6kt.Mutter	Hexagon nut	Hexagon nut	M8-8 A2G	DIN 934	
26	00041790	12071023		Hutmutter	Cap nut	Écrou à chapeau	M8-6 A2G	DIN 1587	
27	00041270	96071741		Hebel	Lever	Levier			

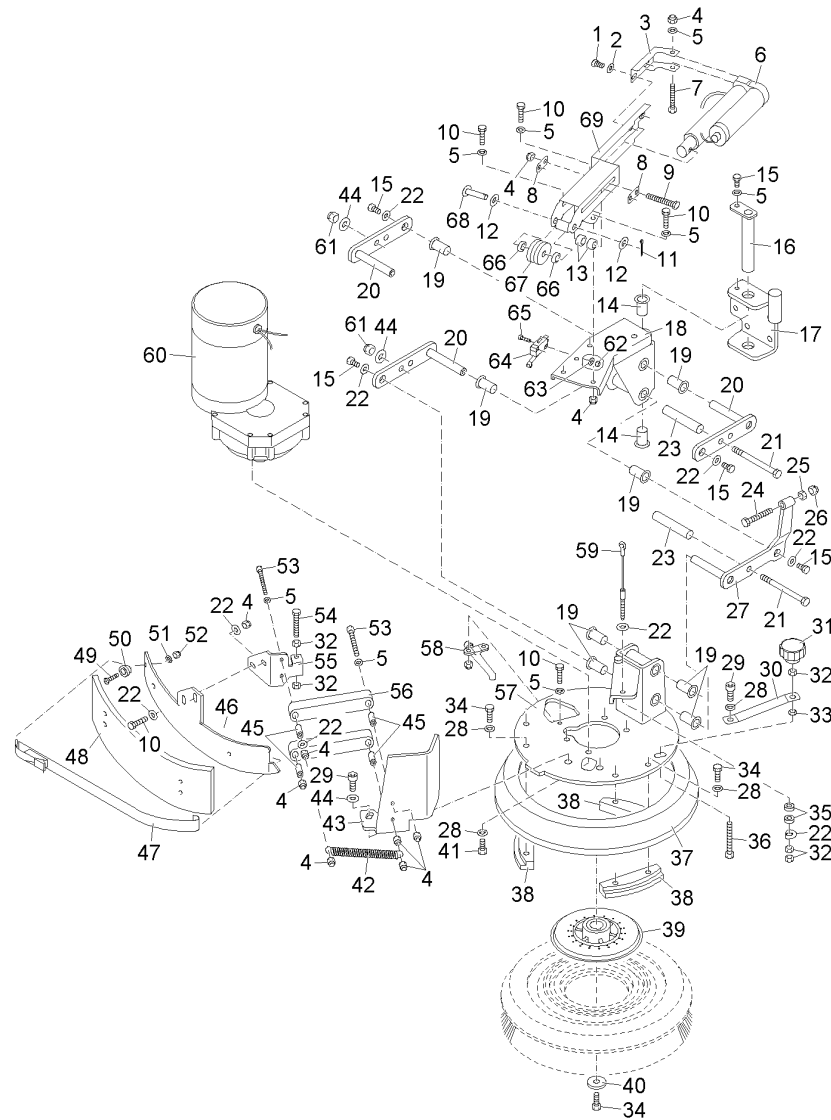
Seitenschubb-Bürste (7586.02) Teil 2 / Side scrubbing brush (7586.02) Part 2 / Scrubber de latéreal (7586.02) 2ième partie (99758002BT350) ->



Seitenschrubb-Bürste (7586.02) Teil 2 / Side scrubbing brush (7586.02) Part 2 / Scrubber de latéreal (7586.02) 2ième partie
(99758002BT350) ->

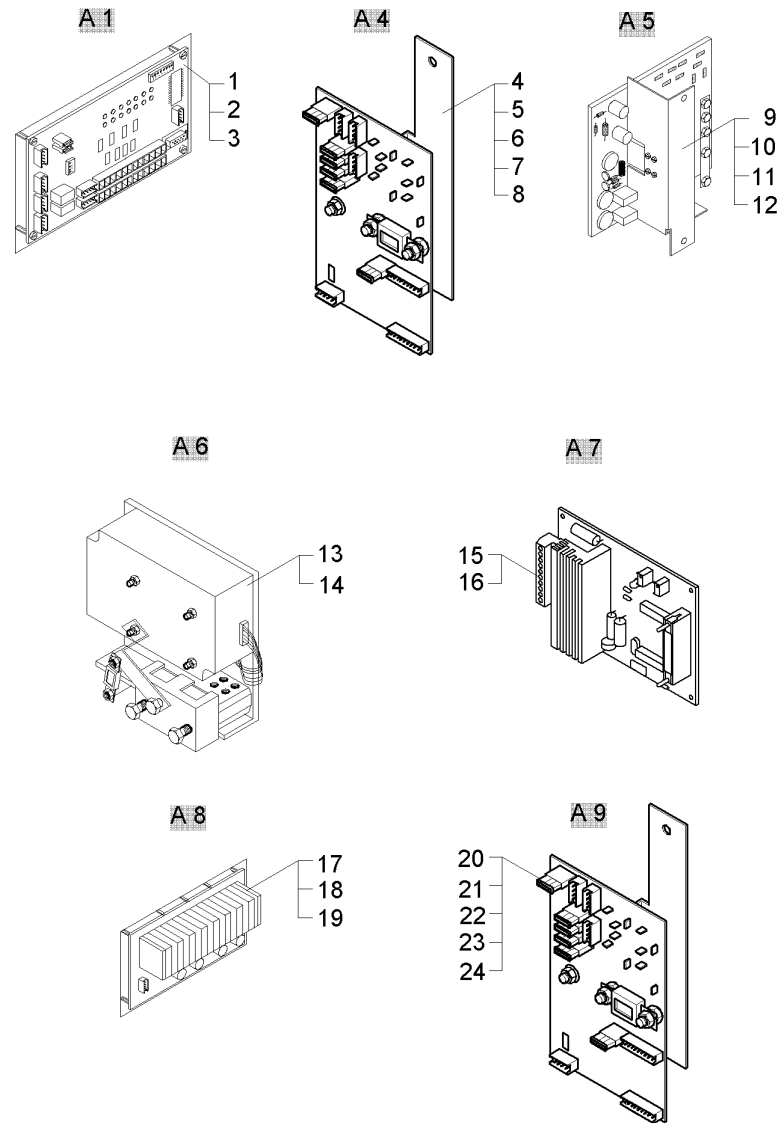
Pos.	Best. Nr. PN Ref.No.	Mat-Nr. Mat-No. Mat.No.	Stck. Qty. Qté.	Bezeichnung	Description	Designation	Abmessungen Measurement Mesurage	DIN / ISO	Bemerkungen Remarks Remarques
28	00053750	12310041		Scheibe	Washer	Washer	A8,4-140HV-St A2G	DIN 125	
29	00045540	11126109		Zylinderschraube	Cylinder head screw	Vis de cylindre	M8x20-10.9 A2G	DIN 912	
30	00041300	90322967		Flachfeder	Spring	Ressort			
31	00906050	17133067		Kreuzgriffschraube	Star-handle bolt	Vis	M8x60 A2G		
32	00053350	12022059		6kt.Mutter	Hexagon nut	Hexagon nut	M8-8 A2G	DIN 934	
33	00046500	12012019		6kt.Mutter	Hex. Nut	Écrou à 6 pans	BM8-04 A2G	DIN 439	
34	00053090	11038213		6kt.Schraube	Hexagon screw	Hexagon screw	M8x20-8.8 A2G	DIN 933	
35	00153180	90146226		Puffer	Buffer	Amortisseur			
36	00053130	11038304		6kt.Schraube	Hexagon screw	Hexagon screw	M8x55-8.8 A2G	DIN 933	
37	00142190	90323007		Abweisteller	Rejecting plate	Plaque de rejet			
38	00041340	90323015		Schiene	Rail	Rail			
39	00512400	90324369		Mitnehmer	Carrier	Entraîneur	Typ 048038		
40	00879170	90209537		Scheibe	Washer	Rondelle			
41	00045540	11126109		Zylinderschraube	Cylinder head screw	Vis de cylindre	M8x20-10.9 A2G	DIN 912	
42	00705310	90119306		Zugfeder	Tension spring	Ressort de traction			
43	00041390	90325333		Winkel	Angle	Angle			
44	00042900	12332029		Scheibe	Washer	Washer	8,4-140HV-St A3G	DIN 9021	
45	00975310	90309782		Buchse	Bushing	Douille			
46	00142150	96074216		Abweiser	Deflector	Défecteur			
47	00975050	96071006		Spannband	Tightening strap	Bande de tension			
48	00041310	90322975		Abstreifgummi	Stripping rubber	Caoutchouc de dépouillement			
49	00551120	11206026		Senkschraube	Screw	Vis	M4x20-4.8-H A2G	DIN 965	
50	00522450	17383142		Verschluss	Lock	Verrou	97-57-105-24		
51	00053710	12310017		Scheibe	Washer	Rondelle	B4,3-140HV-St A2G	DIN 125	
52	00133830	12040028		6kt.Mutter	Hex. Nut	Écrou à 6 pans	M4-6 A2G	DIN 985	
53	00535110	11038817		6kt.Schraube	Hex.bolt	Vis à 6 pans	M6x45-8.8 A2G	DIN 933	
54	00053050	11038148		6kt.Schraube	Hex.bolt	Vis à 6 pans	M6x40-8.8 A2G	DIN 933	

Seitenschrubb-Bürste (7586.02) Teil 2 / Side scrubbing brush (7586.02) Part 2 / Scrubber de latéreal (7586.02) 2ième partie (99758002BT350) ->



Seitenschrubb-Bürste (7586.02) Teil 2 / Side scrubbing brush (7586.02) Part 2 / Scrubber de latéreal (7586.02) 2ième partie (99758002BT350) ->

Pos.	Best. Nr. PN Ref.No.	Mat-Nr. Mat-No. Mat.No.	Stck. Qty. Qté.	Bezeichnung	Description	Designation	Abmessungen Measurement Mesurage	DIN / ISO	Bemerkungen Remarks Remarques
55	00041330	90322991		Winkel	Angle	Angle			
56	00975330	90309808		Hebel	Lever	Levier			
57	00142160	96071048		Platte	Plate	Plaque			
58	00861700	90311663		Sprührohr	Spray tube	Tuyau			
59	00041380	90323056		Seil	Rope	Câble			
60	00142130	90327404		Motor	Engine	Moteur			
61	00051510	12040051		6kt.Mutter	Hexagon nut	Hexagon nut	M8 6 A2G	DIN 985	
62	00022200	12040101		6kt.Mutter	Hex. Nut	Écrou à 6 pans	M3-6 A2G	DIN 985	
63	00747400	12332110		Scheibe	Washer	Rondelle	3,2-140HV-St A3G	DIN 9021	
64	00975510	90306002		Mikroschalter	Micro switch	Microrupteur			
65	00955210	11175122		Linsenschraube	Fillister-head screw	Vis de lentille	M3x25-4.8-H A2G	DIN 7985	
66	00109520	90246737		Scheibe	Washer	Rondelle			
67	00041360	90323031		Rolle	Roller	Rouleau			
68	00706080	13328190		Bolzen	Bolt	Boulon	B8h11x40-St A2G	DIN 1444	
69	00142180	96071063		Halter	Support	Support			



**Elektroniken mit Sicherungen / Electronics with fuses / Electroniques avec fusibles
(99758002BT360) ->**

Pos.	Best. Nr. PN Ref.No.	Mat-Nr. Mat-No. Mat.No.	Stck. Qty. Qté.	Bezeichnung	Description	Designation	Abmessungen Measurement Mesurage	DIN / ISO	Bemerkungen Remarks Remarques
1	00712160	97053136		MK-Steuereinheit	Contol unit	Unité de commande			
2	00509550	19731066		Sicherungseinsatz	Fuse	Fusible	C7,5A	DIN 72581	
3	00972430	00972430		Sicherungseinsatz	Fuse	Fusible	2A/32V		
4	00512460	97053201		Modul	Module	Module	3E		
5	00874970	19731256		Sicherungseinsatz	Fuse	Fusible	C10A/80V	DIN 72581	
6	00972430	00972430		Sicherungseinsatz	Fuse	Fusible	2A/32V		
7	00959660	19731207		Sicherungseinsatz	Fuse	Fusible	15A/80V		
8	00874960	19731280		Sicherungseinsatz	Fuse	Fusible	C20A/80V-3	DIN 72581	
9	00752920	97054506		Modul	Module	Module	1 KUD		
10	00874970	19731256		Sicherungseinsatz	Fuse	Fusible	C10A/80V	DIN 72581	
11	00972430	00972430		Sicherungseinsatz	Fuse	Fusible	2A/32V		
12	00876690	19731231		Sicherungseinsatz	Fuse	Fusible	B35	DIN 43560	
13	00831890	90336363		Fahrsteuerung	Driving control	Commande à impulsion	36V/250A		
14	00041580	00041580		Streifensicherung	Strip fuse	Fusible de bande	80V/160A		
15	00512450	97053193		Chemiebaustein	Chemical modul unit	Élément fonctionnel de chimie			
16	00906120	19731181		Sicherungseinsatz	Fuse	Fusible	C5A T3	DIN 72581	
17	00512440	97053185		HSM	Module	Module	36V-24V		
18	00874970	19731256		Sicherungseinsatz	Fuse	Fusible	C10A/80V	DIN 72581	
19	00900580	00900580		Streifensicherung	Strip fuse	Fusible de bande	80V/200A		
20	00512460	97053201		Modul	Module	Module	3E		
21	00874970	19731256		Sicherungseinsatz	Fuse	Fusible	C10A/80V	DIN 72581	
22	00972430	00972430		Sicherungseinsatz	Fuse	Fusible	2A/32V		
23	00959660	19731207		Sicherungseinsatz	Fuse	Fusible	15A/80V		
24	00874950	19731272		Sicherungseinsatz	Fuse	Fusible	C5A/80V-3	DIN 72581	

Hako - der große Spezialist

Hako - the great specialist · Hako - le grand spécialiste

Hako

Kehrmaschinen

Power sweeper

Balayeuses

Poliermaschinen

Schrubbautomaten

Polishers, Scrubbers

Lustreuses Autolaveuses

Außenreinigungs-Maschinen

Machines for outdoor
cleaning

Machines pour l'entretien des
surfaces urbaines

Mehrzweckmaschinen

Multi-purpose machines

Machines Polyvalentes

