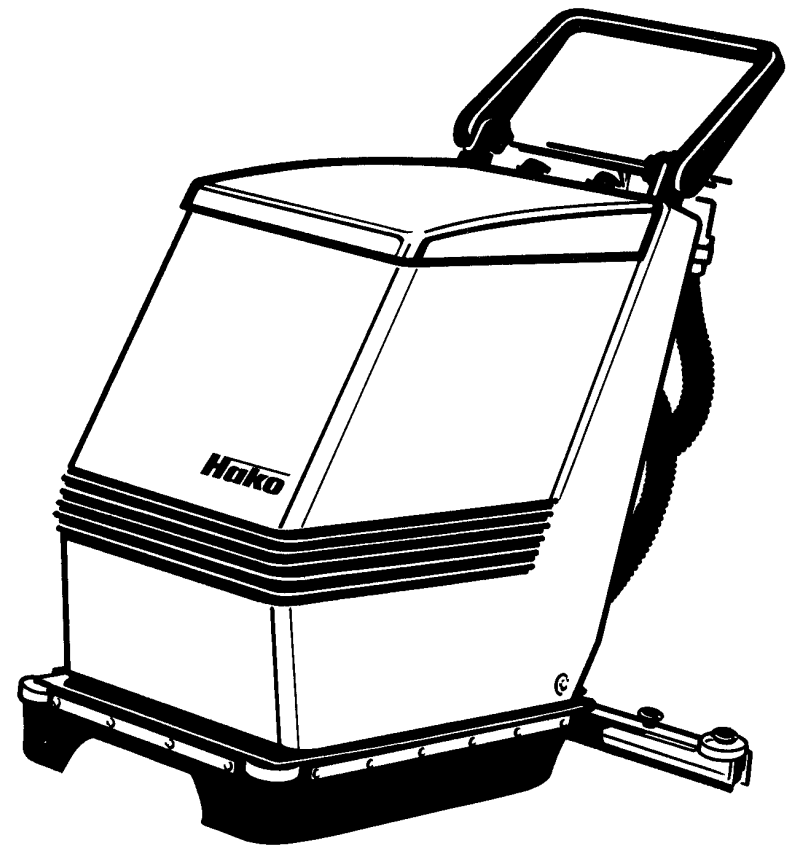


Ersatzteilliste
Spare parts list
Liste de pièces de rechange



Hakomatic B 43
(99740610)





Bestellen Sie Ersatzteile grundsätzlich bei Ihrer Hako-Werksvertretung und machen Sie folgende Angaben:

1. Gerätetyp, Motor- und Gerätenummer.
2. Genaue Bezeichnung des gewünschten Teiles sowie die Bestellnummer.
Keine Bildnummer angeben.
3. Art des Versandes: z. B. Post, Fracht oder Expreß.
4. Genaue Anschrift mit Postleitzahl; bei Bahnversand Stationsbezeichnung.
5. In Zweifelsfällen Muster einsenden.
Lieferschein oder Begleitschreiben beigeben.
6. Rückgabe der Musterteile erfolgt nur, wenn ausdrücklich verlangt.

Verwenden Sie nur Original-Ersatzteile!



Spare parts orders should be sent to your Hako agency. When ordering spare parts please state the following:

1. Type of machine, serial number of machine and engine.
2. Exact designation of the required spare parts as well as part number, but without picture number.
3. Mode of transport: post, railway etc.
4. Correct and full address, in case of transport by railway indicate name of station.
5. In case of doubt please send the defective part as sample together with a delivery sheet or a letter.
6. The sample will be scrapped if not informed otherwise.

Please use original spare parts only.



Veillez commander les pièces de rechange chez votre agence Hako. Commandant des pièces il faut indiquer les détails suivants:

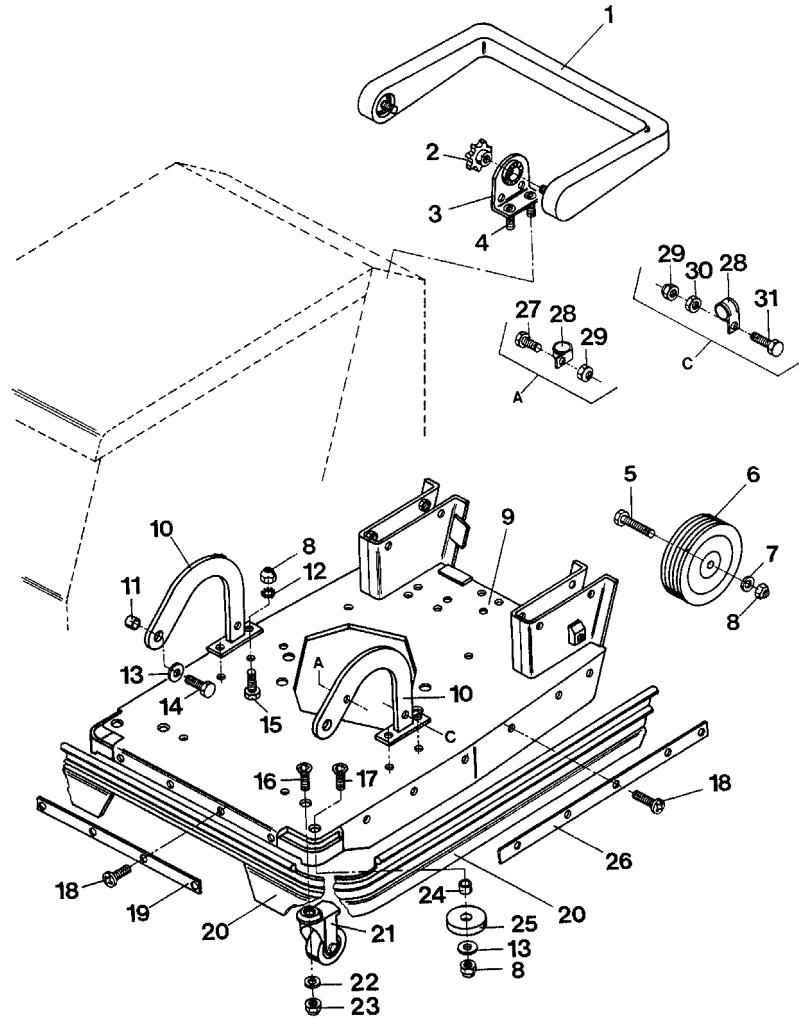
1. Type de machine, no. de moteur et de série.
2. Désignation exacte de la pièce demandée ainsi que les numéros de commande, mais ne pas les numéros des illustrations.
3. Mode de transport: par poste, chemin de fer etc.
4. Adresse correcte et complète, en cas de transport par chemin de fer: station.
5. En cas de doute, veuillez envoyer la pièce défectueuse comme échantillon, en ajoutant un bon de livraison ou une lettre.
6. Retour de l'échantillon sera seulement effectué sur demande.

Utilisez seulement des pièces de rechange originaux svp.

Hakomatic B 43 (99740610)

BT	Baugruppe	Benennung	Description	Designation	Seite
99740610BT10	Fahrgestell - Holm	Fahrgestell - Holm	Chassis - Handle	Châssis - Mancheron	4
99740610BT20	Bürstenantrieb - Power flow - Antrieb	Bürstenantrieb - Power flow - Antrieb	Brush drive assy - Power flow drive	Entraînement des brosses - Commande power flow	8
99740610BT30	Bürstenaushebung	Bürstenaushebung	Brush lifting assy	Relevage des brosses	12
99740610BT40	Bedienung - Laugenzulauf	Bedienung - Laugenzulauf	Controls - Cleaner infeed assy	Commande - Admission aux lessivielles	14
99740610BT50	Saugfußaushebung	Saugfußaushebung	Lifting assy for suction base unit	Relevage du suceur	18
99740610BT60	Behälter mit Absaugung	Behälter mit Absaugung	Tank with suck-off system	Réservoir et évacuation	20
99740610BT70	Naßsaugfuß 70 cm (Serie)	Naßsaugfuß 70 cm (Serie)	Squeegee 70 cm (Series)	Suceur humide 70 cm (Serie)	24
99740610BT80	Naßsaugfuß 60 cm (7415)	Naßsaugfuß 60 cm (7415)	Squeegee 60 cm (7415)	Suceur humide 60 cm (7415)	26
99740610BT90	Elektrische Ausrüstung - Batterieträger	Elektrische Ausrüstung - Batterieträger	Electrical equipment - Battery tray	Installation électrique - Cuve accumulaterus	28
99740610BT100	Holm, kpl. - Abschaltventil	Holm, kpl. - Abschaltventil	Handle assy - Circuit breaker valve	Poignée, cpl. - Clapet d'arrêt	32
99740610BT110	Elektrische Ausrüstung	Elektrische Ausrüstung	Electrical equipment	Installation électrique	34

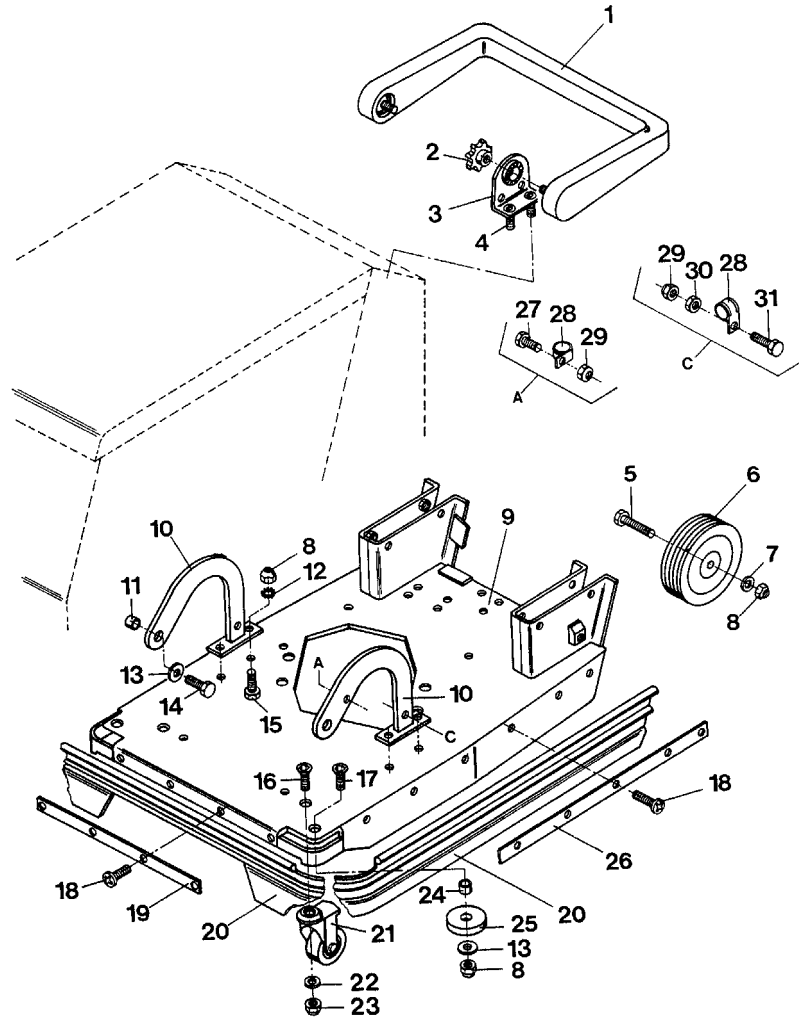
Fahrgestell - Holm / Chassis - Handle / Châssis - Mancheron
(99740610BT10) ->



**Fahrgestell - Holm / Chassis - Handle / Châssis - Mancheron
(99740610BT10) ->**

Pos.	ET-Nr.	Materialnr.	Bezeichnung	Description	Designation	Abmessungen	DIN / ISO
1	00752030	96044060	Griff	Handle	Étrier		
2	00879050	17133109	Sterngriff	Star handle	Étrier étoilée	E50xM10 GN 5337 sw	
3	00879060	96044045	Winkel	Angle	Angle		
4	00705440	11225281	Senkschraube	Screw	Vis	M8x16-8.8 A2G	DIN 7991
5	00053130	11038304	6kt.Schraube	Hex.bolt	Vis à 6 pans	M8x55-8.8 A2G	DIN 933
6	00111000	90209495	Rad	Wheel	Roue	Nr. 85 FA/150/4	
7	00053750	12310041	Scheibe	Washer	Rondelle	A8,4-140HV-St A2G	DIN 125
8	00051510	12040051	6kt.Mutter	Hex. Nut	Écrou à 6 pans	M8 6 A2G	DIN 985
9	00017420	96044110	Grundplatte	Base plate	Plaque de base		
10	00752020	96045620	Bügel	Handle	Étrier		
11	00879040	90211178	Buchse	Bushing	Douille		
12	00959240	12518106	Fächerscheibe	Lock washer	Rondelle	A8,4 A2G	DIN 6798
13	00042900	12332029	Scheibe	Washer	Rondelle	8,4-140HV-St A3G	DIN 9021
14	00053100	11038247	6kt.Schraube	Hex.bolt	Vis à 6 pans	M8x25-8.8 A2G	DIN 933
15	00959230	11717030	6kt.Schraube	Hex.bolt	Vis à 6 pans	M8x25 W151-10.9 A2G	
16	00043430	11225018	Senkschraube	Screw	Vis	M10x30-8.8	DIN 7991
17	00855460	11225174	Senkschraube	Screw	Vis	M8x30-8.8	DIN 7991
18	00959220	11702016	Schraube	Screw	Vis	C M5x12-St A2G TORX	DIN 7500
19	00879240	90199209	Leiste	Fitting strip	Liteau		
20	00471590	90199167	Spritzschutz	Spraying guard	Protection à pulvériser		
21	00471600	90199175	Lenkrolle	Steering roller	Poulie de guidage	2470 DIK	
22	00053760	12310058	Scheibe	Washer	Rondelle	A10,5-140HV-St A2G	DIN 125
23	00051500	12040069	6kt.Mutter	Hex. Nut	Écrou à 6 pans	M10-6 A2G	DIN 985
24	00879030	90199019	Rohr	Pipe	Tube		
25	00150220	90199027	Abweisrolle	Rejecting role	Rôle de rejet		
26	00243340	90199191	Leiste	Fitting strip	Liteau		

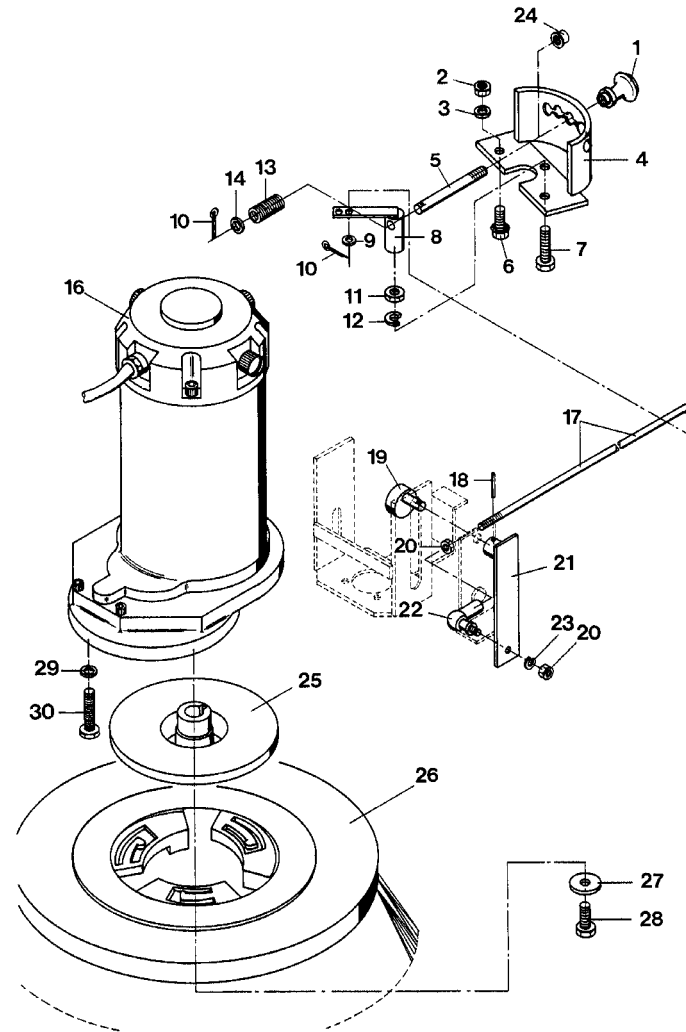
Fahrgestell - Holm / Chassis - Handle / Châssis - Mancheron
(99740610BT10) ->



Fahrgestell - Holm / Chassis - Handle / Châssis - Mancheron
(99740610BT10) ->

Pos.	ET-Nr.	Materialnr.	Bezeichnung	Description	Designation	Abmessungen	DIN / ISO
27	00053020	11038098	6kt.Schraube	Hex.bolt	Vis à 6 pans	M6x20-8.8 A2G	DIN 933
28	00130260	17529066	Rohrschelle	Tube clamp	Collier de tube	RSGU 1.18/15 A2G	
29	00051520	12040044	6kt.Mutter	Hex. Nut	Écrou à 6 pans	M6-6 A2G	DIN 985
30	00053330	12022042	6kt.Mutter	Hex. Nut	Écrou à 6 pans	M6-8 A2G	DIN 934
31	00053030	11038114	6kt.Schraube	Hex.bolt	Vis à 6 pans	M6x25-8.8 A2G	DIN 933

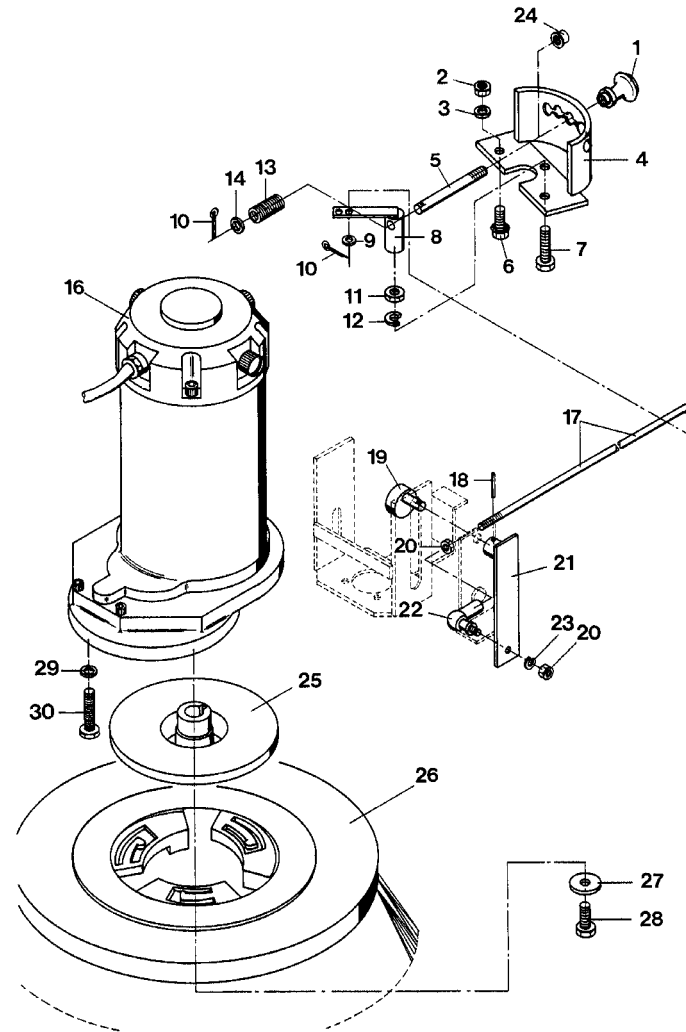
Bürstenantrieb - Power flow - Antrieb / Brush drive assy - Power flow drive / Entraînement des brosses - Commande power flow
(99740610BT20) ->



**Bürstenantrieb - Power flow - Antrieb / Brush drive assy - Power flow drive / Entraînement des brosses - Commande power flow
(99740610BT20) ->**

Pos.	ET-Nr.	Materialnr.	Bezeichnung	Description	Designation	Abmessungen	DIN / ISO
1	00558720	17143066	Knopfgriff	Hand-grip	Prise de bouton	EH 4590	
2	00053350	12022059	6kt.Mutter	Hex. Nut	Écrou à 6 pans	M8-8 A2G	DIN 934
3	00959240	12518106	Fächerscheibe	Lock washer	Rondelle	A8,4 A2G	DIN 6798
4	00879270	96044227	Lasche	Bracket	Eclisse		
5	00558710	90232430	Stange	Rod	Barre		
6	00959310	11717022	6kt.Schraube	Hex.bolt	Vis à 6 pans	M8x20 W151-10.9 A2G	
7	00053160	11038379	6kt.Schraube	Hex.bolt	Vis à 6 pans	M10x30-8.8 A3G	DIN 933
8	00879150	96044425	Hebel	Lever	Levier		
10	00054860	13280078	Splint	Cotter pin	Goupille fendue	2x16-St A2G	ISO 1234
11	00074710	12012027	6kt.Mutter	Hex. Nut	Écrou à 6 pans	BM10-04 A2G	DIN 439
12	00053420	12505061	Federring	Lock washer	Rondelle frein	A10-MP-VERZ.,W-C HROM.	DIN 128
13	00857230	90183435	Druckfeder	Pressure spring	Ressort à pression		
14	00053750	12310041	Scheibe	Washer	Rondelle	A8,4-140HV-St A2G	DIN 125
16	00092090	90286204	Getriebemotor	Geared motor	Moteur d'engrenage	24V 0,425KW	
17	00879280	90199399	Stange	Rod	Barre		
18	00102600	13053020	Spannstift	Dowel pin	Goupille à tension	4x20-St	ISO 8748
19	00879130	96044003	Stift	Pin	Goupille		
20	00053330	12022042	6kt.Mutter	Hex. Nut	Écrou à 6 pans	M6-8 A2G	DIN 934
21	00879140	96044219	Lasche	Bracket	Eclisse		
22	00855580	16046047	Winkelgelenk	Angle joint	Joint d'angle	CS10 A2G	DIN 71802
23	00053400	12505046	Federring	Lock washer	Rondelle frein	A6-MP-VERZ.,W-CH ROM.	DIN 128
24	00558700	90232448	Buchse	Bushing	Douille		
25	00781460	90199498	Mitnehmer	Carrier	Entraîneur		
27	00879170	90209537	Scheibe	Washer	Rondelle		
28	00131730	11718020	6kt.Schraube	Hex.bolt	Vis à 6 pans	M8x20-8.8 A2G (selbsts.)	

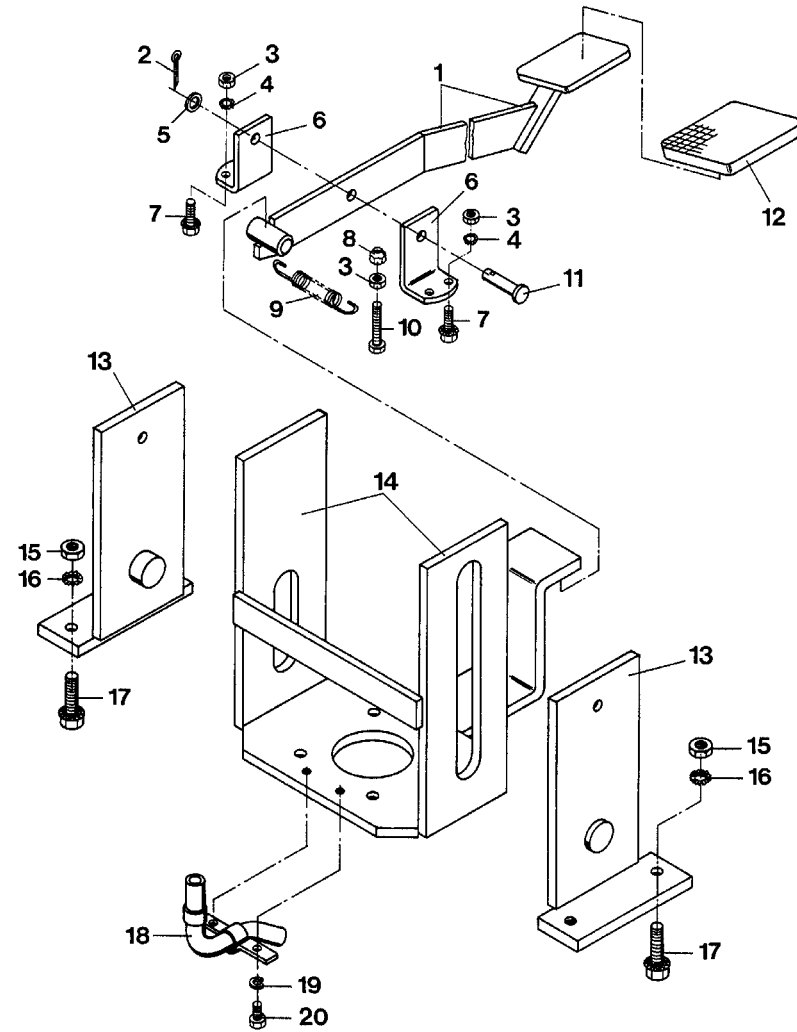
Bürstenantrieb - Power flow - Antrieb / Brush drive assy - Power flow drive / Entraînement des brosses - Commande power flow
(99740610BT20) ->



**Bürstenantrieb - Power flow - Antrieb / Brush drive assy - Power flow drive / Entraînement des brosses - Commande power flow
(99740610BT20) ->**

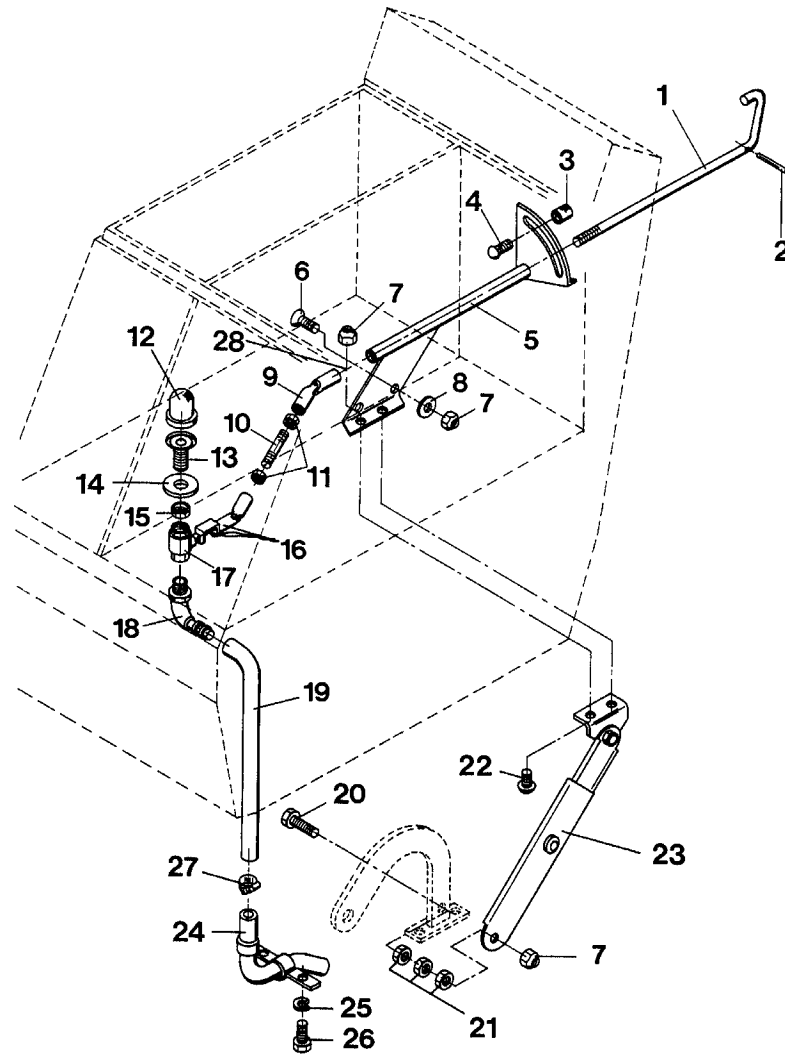
Pos.	ET-Nr.	Materialnr.	Bezeichnung	Description	Designation	Abmessungen	DIN / ISO
29	00042900	12332029	Scheibe	Washer	Rondelle	8,4-140HV-St A3G	DIN 9021
30	00077110	11038239	6kt.Schraube	Hex.bolt	Vis à 6 pans	M8x22-8.8 A2G	DIN 933

Bürstenaushebung / Brush lifting assy / Relevage des brosses
(99740610BT30) ->



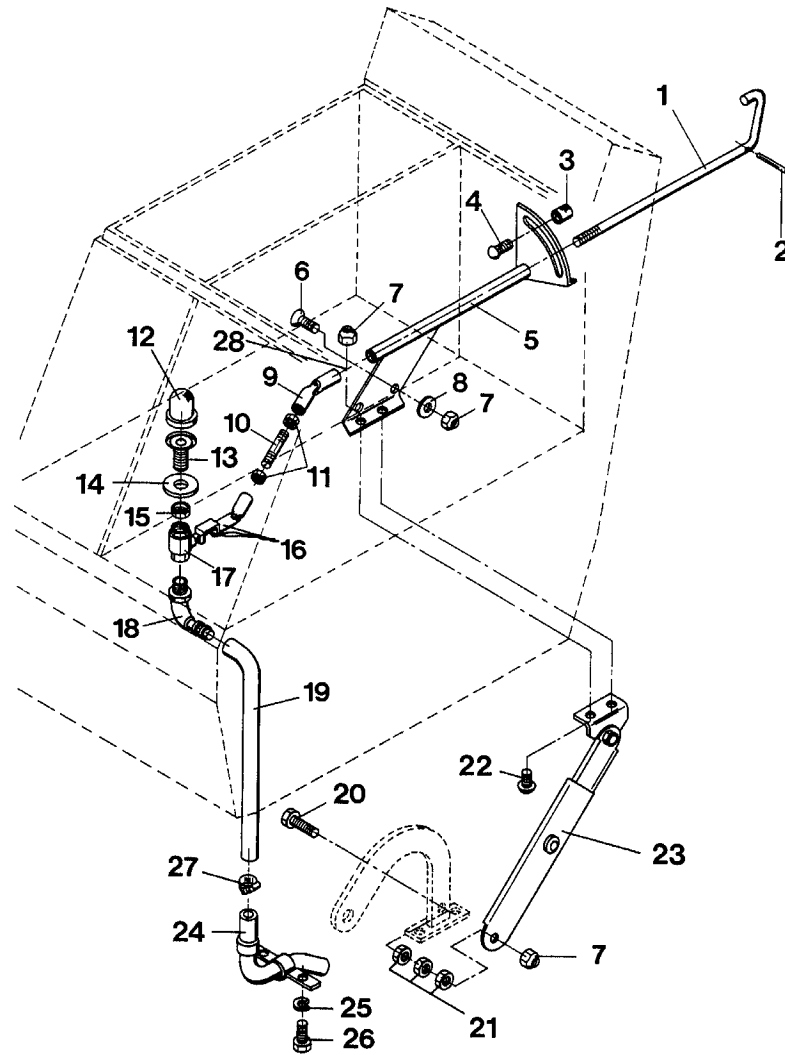
**Bürstenaushebung / Brush lifting assy / Relevage des brosses
(99740610BT30) ->**

Pos.	ET-Nr.	Materialnr.	Bezeichnung	Description	Designation	Abmessungen	DIN / ISO
1	00781450	96044326	Pedal	Pedal	Pédale		
2	00551410	13280110	Splint	Cotter pin	Goupille fendue	3,2x16-St A3G	ISO 1234
3	00053330	12022042	6kt.Mutter	Hex. Nut	Écrou à 6 pans	M6-8 A2G	DIN 934
4	00054180	12518015	Fächerscheibe	Lock washer	Rondelle	A6,4 A2G	DIN 6798
5	00053760	12310058	Scheibe	Washer	Rondelle	A10,5-140HV-St A2G	DIN 125
6	00879080	90199001	Winkel	Angle	Angle		
7	00959270	11717014	6kt.Schraube	Hex.bolt	Vis à 6 pans	M6x20 W151-10.9 A2G	
8	00051520	12040044	6kt.Mutter	Hex. Nut	Écrou à 6 pans	M6-6 A2G	DIN 985
9	00705310	90119306	Zugfeder	Tension spring	Ressort de traction		
10	00053290	11038130	6kt.Schraube	Hex.bolt	Vis à 6 pans	M6x35-8.8 A2G	DIN 933
11	00043450	13328075	Bolzen	Bolt	Boulon	10h11x30x25-St A2G	DIN 1434
12	00155930	90094681	Pedal gummi	Pedal rubber	Caoutchouc de pédale	612 A	
13	00879070	96044243	Winkel	Angle	Angle		
14	00111500	96044235	Halter	Support	Support		
15	00053360	12022067	6kt.Mutter	Hex. Nut	Écrou à 6 pans	M10-8 A3G	DIN 934
16	00154300	12518023	Fächerscheibe	Lock washer	Rondelle	A10,5 A3G	DIN 6798
17	00959260	11717048	6kt.Schraube	Hex.bolt	Vis à 6 pans	M10x30 W151-10.9 A3G	
18	00959250	96045588	Rohr	Pipe	Tube		
19	00054170	12505038	Federring	Lock washer	Rondelle frein	A5-MP-Verz.,W-Chrom.	DIN 128
20	00054680	11038023	6kt.Schraube	Hex.bolt	Vis à 6 pans	M5x10-8.8 A2G	DIN 933



**Bedienung - Laugenzulauf / Controls - Cleaner infeed assy / Commande - Admission aux lessivielles
(99740610BT40) ->**

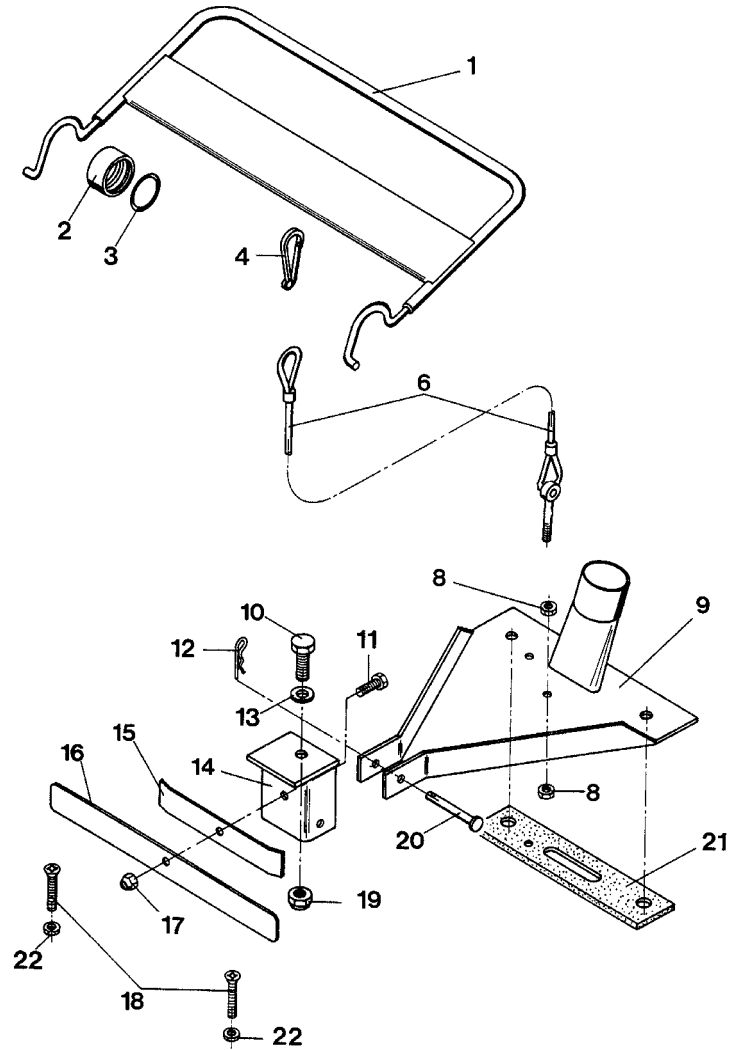
Pos.	ET-Nr.	Materialnr.	Bezeichnung	Description	Designation	Abmessungen	DIN / ISO
1	00879290	90210162	Stange	Rod	Barre		
2	00136900	13053012	Spannstift	Dowel pin	Goupille à tension	3X16-St	ISO 8748
3	00959340	90212168	Mutter	Nut	Écrou		
4	00076540	11620010	Flachrundkopfschraube	Screw	Vis	M6x16-4.6 A2G	DIN 603
5	00801490	96049317	Blech	Sheet metal	Tôle		
6	00551160	11206216	Senkschraube	Screw	Vis	M6x25-4.8-H A2G	DIN 965
7	00051520	12040044	6kt.Mutter	Hex. Nut	Écrou à 6 pans	M6-6 A2G	DIN 985
8	00053730	12310033	Scheibe	Washer	Rondelle	A6,4-140HV-St A2G	DIN 125
9	00042320	90215765	Kreuzgelenk	Cardan joint	Joint de cardan		
10	00137990	90149246	Gewindebolzen	Threaded bolt	Boulon de fileté		
11	00053350	12022059	6kt.Mutter	Hex. Nut	Écrou à 6 pans	M8-8 A2G	DIN 934
12	00071810	90151267	Filtersieb	Filter screen	Filtre du filtre		
13	00879190	90210147	Stutzen	Connecting piece	Tubulure		
14	00879210	90211749	Scheibe	Washer	Rondelle		
15	00706210	18110114	Mutter	Nut	Écrou	"P4-3/8"" A2G"	DIN 2950
16	00959320	96046354	Halter	Support	Support		
17	00956340	90160953	Kugelhahn	Ball tap	Robinet à boule	R3/8 509003S	
18	00879200	90209560	Winkelstutzen	Angle connection piece	Manchon d'angle	"WES10R3/8""	
19	00180190	25842014	Schlauch	Hose	Tuyau	10x3 PVC-transp. mit Gew	
20	00053290	11038130	6kt.Schraube	Hex.bolt	Vis à 6 pans	M6x35-8.8 A2G	DIN 933
21	00053320	12022034	6kt.Mutter	Hex. Nut	Écrou à 6 pans	M5-8 A2G	DIN 934
22	00051320	11175072	Linsenschraube	Fillister-head screw	Vis de lentille	M6x16-4.8-H A2G	DIN 7985
23	00879310	90202763	Deckelhalter	Cover holder	Appui de couvercle	2246	
24	00959250	96045588	Rohr	Pipe	Tube		
25	00054170	12505038	Federring	Lock washer	Rondelle frein	A5-MP-Verz.,W-Chrom.	DIN 128
26	00054680	11038023	6kt.Schraube	Hex.bolt	Vis à 6 pans	M5x10-8.8 A2G	DIN 933



**Bedienung - Laugenzulauf / Controls - Cleaner infeed assy / Commande - Admission aux lessivielles
(99740610BT40) ->**

Pos.	ET-Nr.	Materialnr.	Bezeichnung	Description	Designation	Abmessungen	DIN / ISO
27	00135160	17528068	Schelle	Clamp	Agrafe	SM9A13 A2G	
28	00053350	12022059	6kt.Mutter	Hex. Nut	Écrou à 6 pans	M8-8 A2G	DIN 934

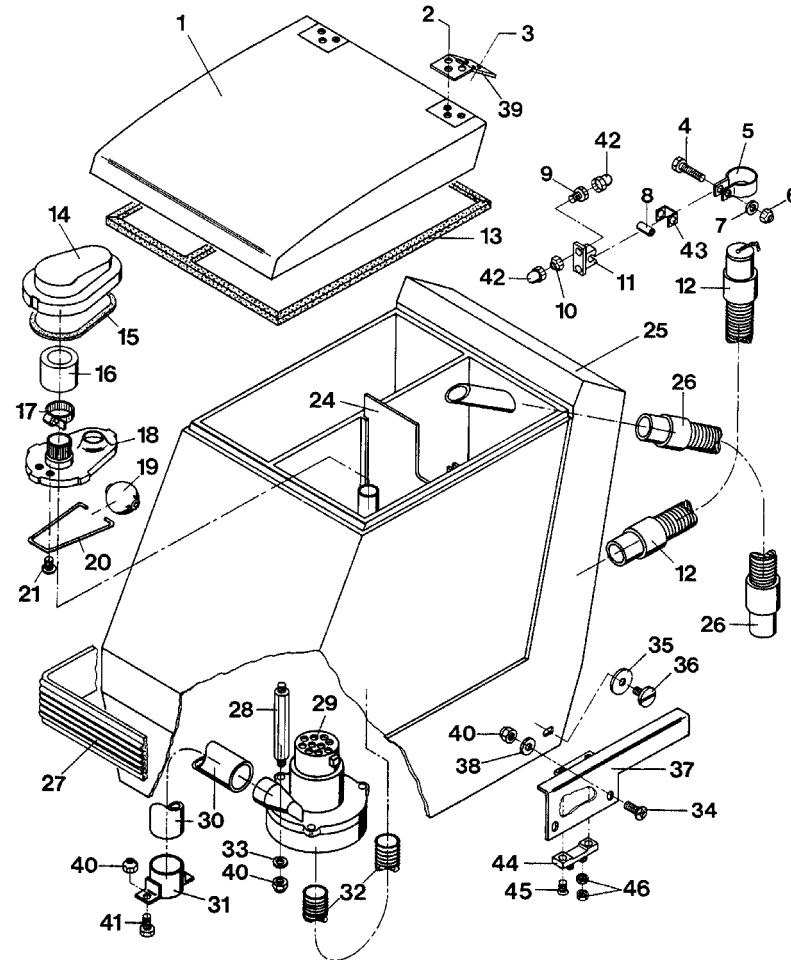
Saugfußaushebung / Lifting assy for suction base unit / Relevage du suceur
(99740610BT50) ->



**Saugfußaushebung / Lifting assy for suction base unit / Relevage du suceur
(99740610BT50) ->**

Pos.	ET-Nr.	Materialnr.	Bezeichnung	Description	Designation	Abmessungen	DIN / ISO
1	00781490	96071808	Bügel	Handle	Étrier		
2	00957490	90211137	Rohr	Pipe	Tube		
3	00057730	15286354	O-Ring ölbeständig	O-ring oil resistant	Joint circulaire huile résistante	26x2 85 Shore	
4	00879230	17580028	Simplexhaken	Hook	Brochet	A50-St A3G	DIN 5287
6	00110970	96050117	Seilzug, kpl.	Pull of the rope, cpl.	Câble, cpl.		
8	00053330	12022042	6kt.Mutter	Hex. Nut	Écrou à 6 pans	M6-8 A2G	DIN 934
9	00781500	96068929	Halter	Support	Support		
10	00053310	11038346	6kt.Schraube	Hex.bolt	Vis à 6 pans	M10x25 8.8 A3G	DIN 933
11	00053080	11038197	6kt.Schraube	Hex.bolt	Vis à 6 pans	M8x16 8.8 A2G	DIN 933
12	00878210	90208927	Vorstecker	Cotter pin	Goupille		
13	00053760	12310058	Scheibe	Washer	Rondelle	A10,5-140HV-St A2G	DIN 125
14	00879250	96046743	Halter	Support	Support		
15	00158400	90211954	Flachfeder	Spring	Ressort		
16	00158390	90211962	Flachfeder	Spring	Ressort		
17	00051510	12040051	6kt.Mutter	Hex. Nut	Écrou à 6 pans	M8 6 A2G	DIN 985
18	00551160	11206216	Senkschraube	Screw	Vis	M6x25-4.8-H A2G	DIN 965
19	00051500	12040069	6kt.Mutter	Hex. Nut	Écrou à 6 pans	M10-6 A2G	DIN 985
20	00706200	13328224	Bolzen	Bolt	Boulon	B8h11x45x41,5-St A2G	DIN 1444
21	00158410	90209594	Dichtung	Seal	Joint		
22	00135790	12012035	6kt.Mutter	Hex. Nut	Écrou à 6 pans	BM6-04 A2G	DIN 439

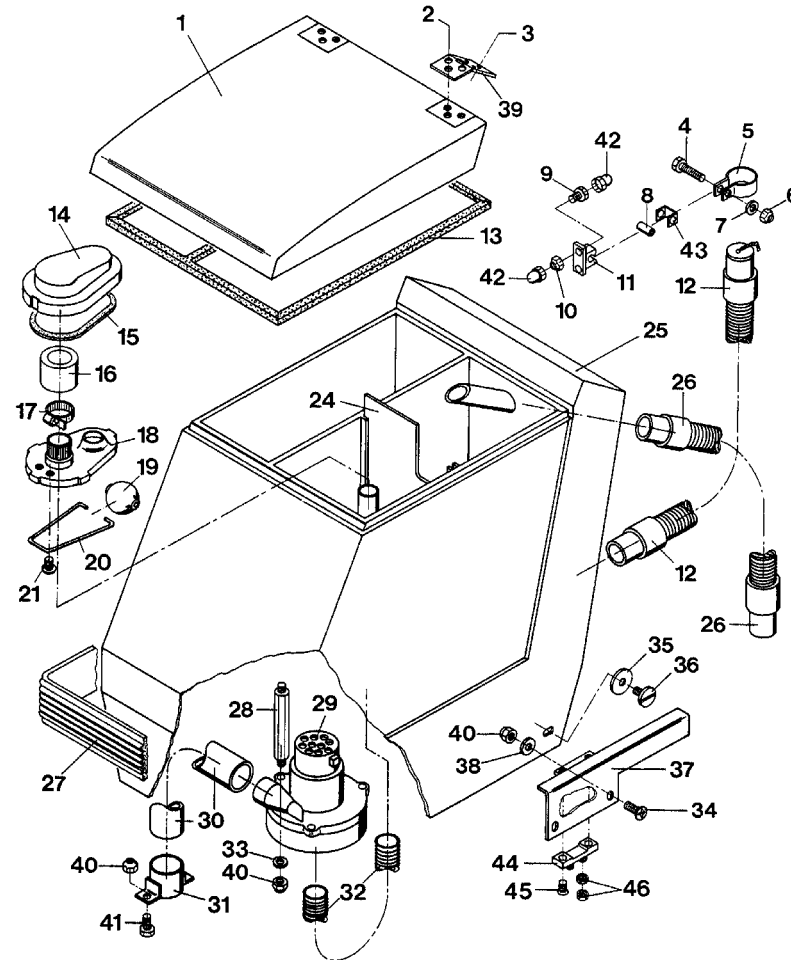
Behälter mit Absaugung / Tank with suck-off system / Réservoir et évacuation
(99740610BT60) ->



**Behälter mit Absaugung / Tank with suck-off system / Réservoir et évacuation
(99740610BT60) ->**

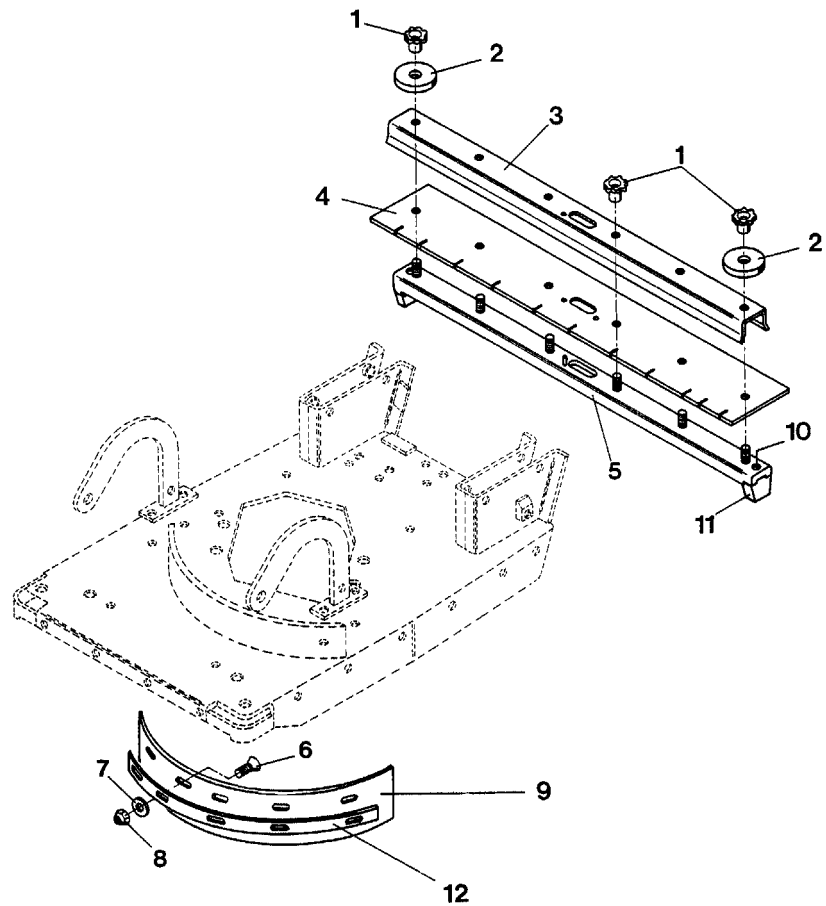
Pos.	ET-Nr.	Materialnr.	Bezeichnung	Description	Designation	Abmessungen	DIN / ISO
1	00770390	96046990	Deckel	Cover	Couvercle		
2	00126040	11206117	Senkschraube	Screw	Vis	M5x10-4.8-H A2G	DIN 965
3	00108650	11175189	Linsenschraube	Fillister-head screw	Vis de lentille	M5x12-4.8-H A2G	DIN 7985
4	00053120	11032208	6kt.Schraube	Hex.bolt	Vis à 6 pans	M8x45-8.8 A2G	DIN 931
5	00855230	90118118	Schelle	Clamp	Agrafe		
6	00051510	12040051	6kt.Mutter	Hex. Nut	Écrou à 6 pans	M8 6 A2G	DIN 985
7	00053750	12310041	Scheibe	Washer	Rondelle	A8,4-140HV-St A2G	DIN 125
8	00855240	90118100	Buchse	Bushing	Douille		
9	00054410	11038049	6kt.Schraube	Hex.bolt	Vis à 6 pans	M5x16-8.8 A2G	DIN 933
10	00051340	12040036	6kt.Mutter	Hex. Nut	Écrou à 6 pans	M5-6 A2G	DIN 985
11	00100460	90058116	Klammer	Clamp	Bride		
12	00111640	90217274	Schlauch	Hose	Tuyau		
13	00110980	90199373	Dichtung	Seal	Joint		
14	00172070	90251323	Gehäuse	Housing	Boîtier		
15	00961470	90251349	Dichtung	Seal	Joint		
16	00172040	90251372	Filter	Filter	Filtre		
17	00961480	17533092	Schlauchschelle	Hose clamp	Agrafe de tuyau	A-32-50x9-C6-W4	DIN 3017
18	00172060	90251331	Gehäuse	Housing	Boîtier		
19	00172050	90251356	Schwimmer	Float	Flotteur		
20	00961460	90251364	Bügel	Handle	Étrier		
21	00961460	90251364	Bügel	Handle	Étrier		
24	00681580	90225632	Schwallwand	Gush water wall	Paroi de son		
25	00016890	96046982	Behälter klein	Tank, small	Réservoir, petit		
26	00471460	90210121	Schlauch	Hose	Tuyau		
27	00781470	90251299	Stoßleiste	Impact border	Bord d'impact		
28	00958460	90220724	Stange	rod			
29	00481370	90210113	Saugmotor	Induction engine	Moteur d'aspiration	24V 2-stufig	
30	00471570	90215930	Schlauch	Hose	Tuyau		

Behälter mit Absaugung / Tank with suck-off system / Réservoir et évacuation
(99740610BT60) ->



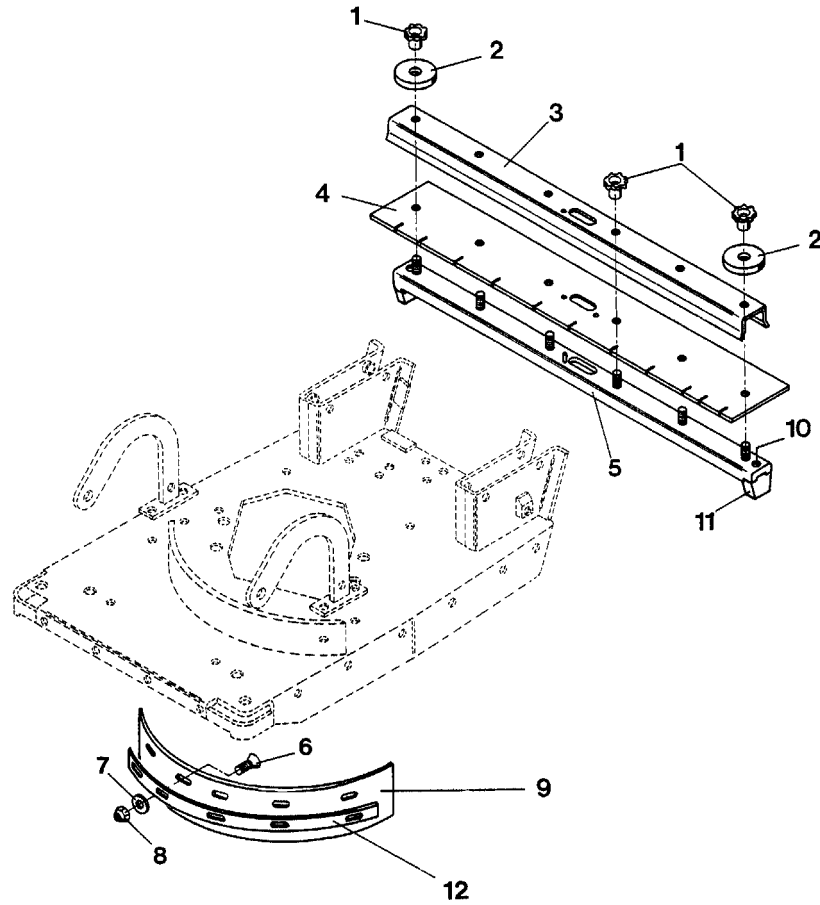
**Behälter mit Absaugung / Tank with suck-off system / Réservoir et évacuation
(99740610BT60) ->**

Pos.	ET-Nr.	Materialnr.	Bezeichnung	Description	Designation	Abmessungen	DIN / ISO
31	00957600	96046750	Rohr	Pipe	Tube		
32	00471440	90215922	Schlauch	Hose	Tuyau		
33	00053730	12310033	Scheibe	Washer	Rondelle	A6,4-140HV-St A2G	DIN 125
34	00551160	11206216	Senkschraube	Screw	Vis	M6x25-4.8-H A2G	DIN 965
35	00959330	90163908	Gummischeibe	Rubber washer	Rondelle de caoutchouc		
36	00959210	11171014	Flachkopfschraube	Screw	Vis	M8x20-5.8 A3G	DIN 921
37	00958530	96063144	Winkel, vollst.	angle			
38	00854210	12332094	Scheibe	Washer	Rondelle	6,4-140HV-A2	DIN 9021
39	00879320	90199464	Doppelgelenkscharnier	Hinge	Charniere		
40	00051520	12040044	6kt.Mutter	Hex. Nut	Écrou à 6 pans	M6-6 A2G	DIN 985
41	00053010	11038072	6kt.Schraube	Hex.bolt	Vis à 6 pans	M6x16-8.8 A2G	DIN 933
42	00705480	15592017	Schutzkappe	Lens cap	Capot de protection	1000/1068 SW	
43	00694640	90266842	Winkel	Angle	Angle		
44	00152830	90286238	Klemmblock	Clamp strip	Bloc de serrage	KL53/M6	
45	00073160	11206125	Senkschraube	Screw	Vis	M5x12-4.8-H A2G	DIN 965
46	00135790	12012035	6kt.Mutter	Hex. Nut	Écrou à 6 pans	BM6-04 A2G	DIN 439



Naßsaugfuß 70 cm (Serie) / Squeegee 70 cm (Series) / Suceur humide 70 cm (Serie)
(99740610BT70) ->

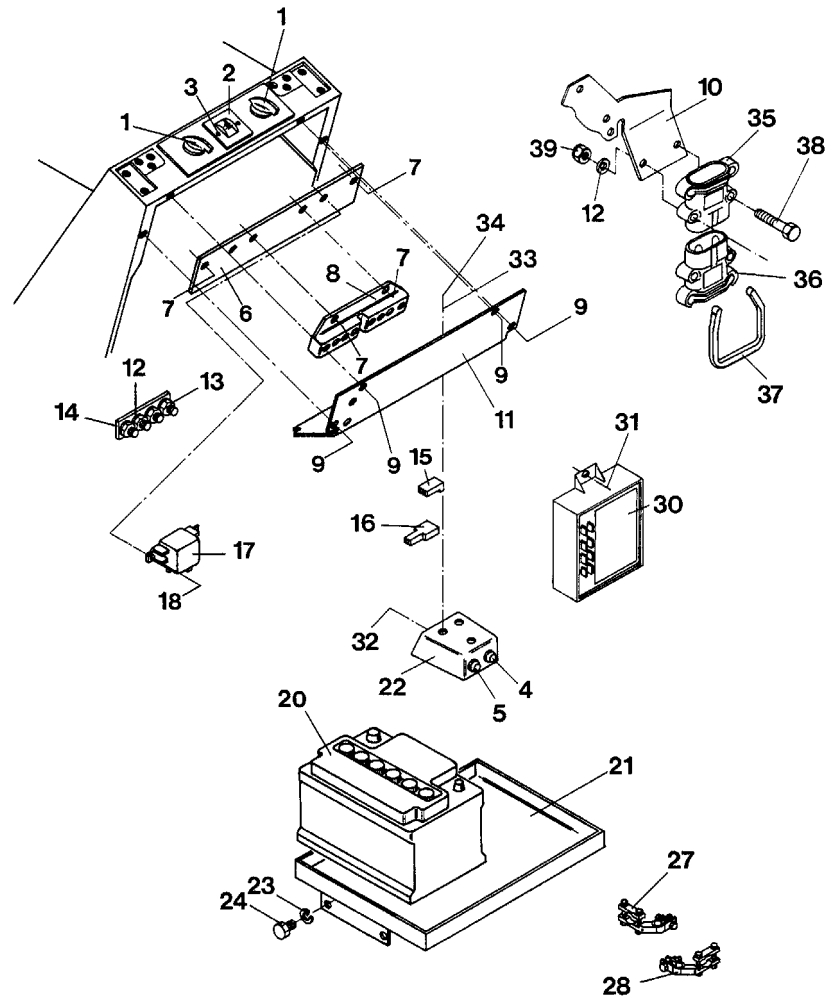
Pos.	ET-Nr.	Materialnr.	Bezeichnung	Description	Designation	Abmessungen	DIN / ISO
1	00706060	90117557	Einstellmutter	Adjusting nut	Écrou de réglage	M10	
2	00150220	90199027	Abweisrolle	Rejecting role	Rôle de rejet		
3	00243240	90199548	U-Profil	U-profil	Profile-U	70128/01	
4	00111450	90288416	Dichtleiste	Sealing strip	Bord d'étanchéité		
5	00243250	97027999	Leiste	Fitting strip	Liteau	Typ 048017 684mm	
6	00154680	11206190	Senkschraube	Screw	Vis	M6x16-4.8.H A2G	DIN 965
7	00135120	12332011	Scheibe	Washer	Rondelle	6,4-140HV-St A3G	DIN 9021
8	00051520	12040044	6kt.Mutter	Hex. Nut	Écrou à 6 pans	M6-6 A2G	DIN 985
9	00111010	90199126	Dichtleiste	Sealing strip	Bord d'étanchéité		
10	00559430	11416096	Blechschraube	Tapping screw	Vis de tôle	ST3,5x25-C-A2	DIN 7982
11	00558910	90227497	Kunststoffblock	Plastic block	Bloc de matière plastique	Typ 048019	
12	00491920	90228925	Blech	Sheet metal	Tôle		



Naßsaugfuß 60 cm (7415) / Squeegee 60 cm (7415) / Suceur humide 60 cm (7415)
(99740610BT80) ->

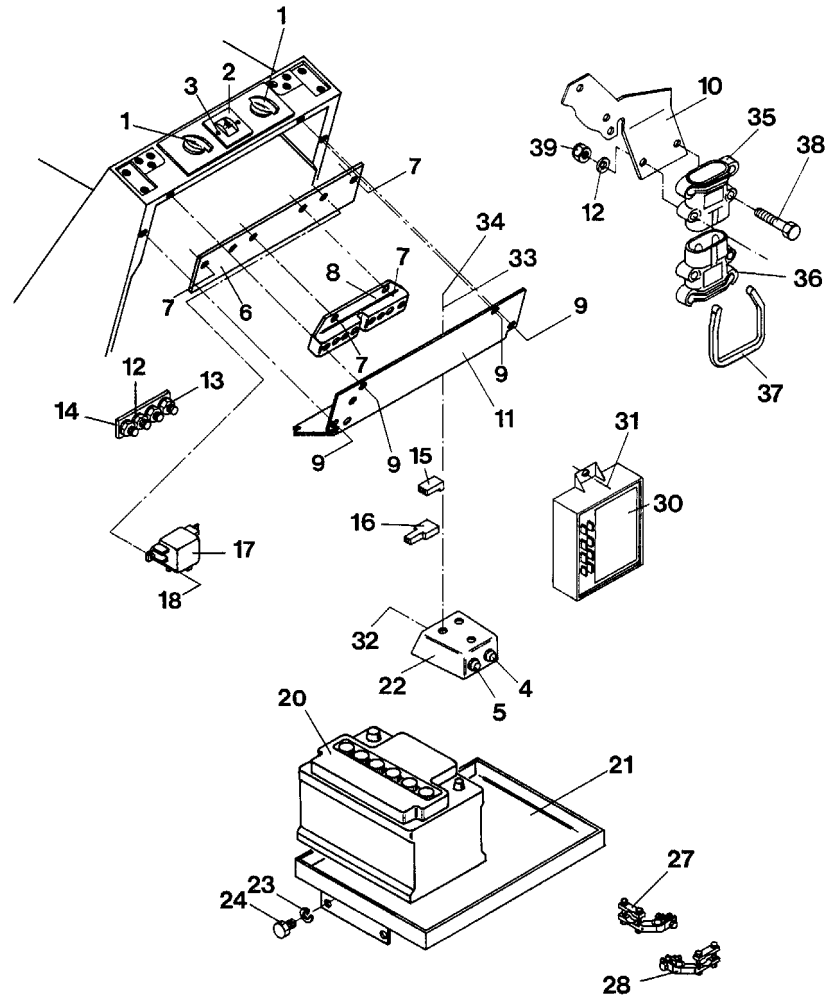
Pos.	ET-Nr.	Materialnr.	Bezeichnung	Description	Designation	Abmessungen	DIN / ISO
1	00706060	90117557	Einstellmutter	Adjusting nut	Écrou de réglage	M10	
2	00150220	90199027	Abweisrolle	Rejecting role	Rôle de rejet		
3	00246490	90218090	U-Profil	U-profil	Profile-U		
4	00942040	90288424	Dichtleiste	Sealing strip	Bord d'étanchéité		
5	00243630	97028401	Leiste	Fitting strip	Liteau	Typ 048016 584mm	
10	00559430	11416096	Blechschraube	Tapping screw	Vis de tôle	ST3,5x25-C-A2	DIN 7982
11	00558910	90227497	Kunststoffblock	Plastic block	Bloc de matière plastique	Typ 048019	

Elektrische Ausrüstung - Batterieträger / Electrical equipment - Battery tray / Installation électrique - Cuve accumulateur
(99740610BT90) ->



**Elektrische Ausrüstung - Batterieträger / Electrical equipment - Battery tray / Installation électrique - Cuve accumulaterus
(99740610BT90) ->**

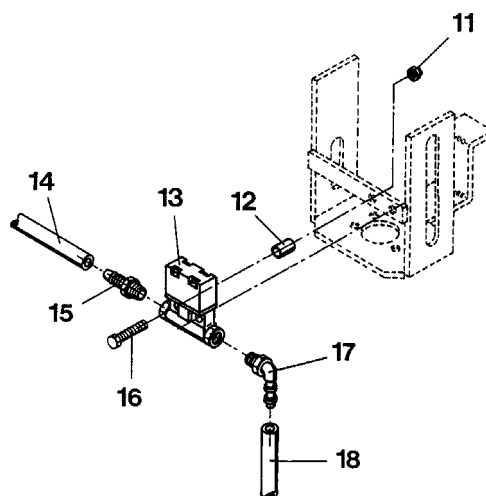
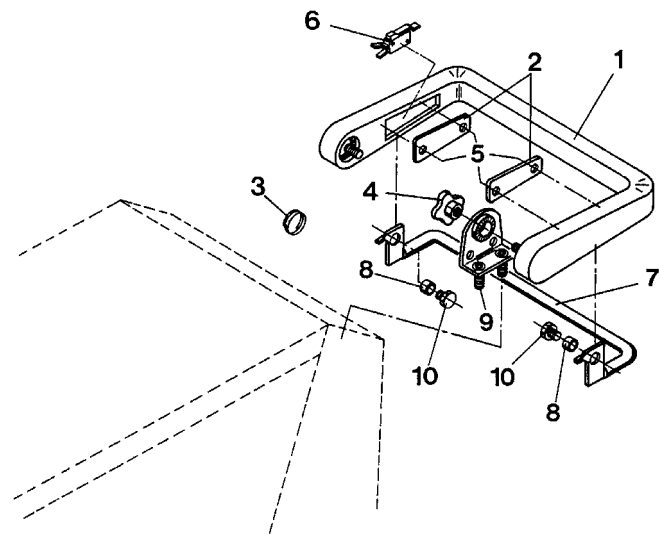
Pos.	ET-Nr.	Materialnr.	Bezeichnung	Description	Designation	Abmessungen	DIN / ISO
1	00150160	90289117	Drehschalter	Rotary switch	Bouton tournant		
2	00561460	96050174	Anzeigeninstrument	Indicating instrument	Instrument indicateur	24V	
3	00108650	11175189	Linsenschraube	Fillister-head screw	Vis de lentille	M5x12-4.8-H A2G	DIN 7985
4	00559370	90238288	Schutzschalter	Safety switch	Interrupteur de protection		
5	00559350	90238270	Schutzschalter	Safety switch	Interrupteur de protection		
6	00731720	90291857	Halter	Support	Support		
7	00021310	11206208	Senkschraube	Screw	Vis	M6x20-4.8-H A2G	DIN 965
8	00959290	90211723	Verteilergehäuse	Distributor housing	Logement de distributeur		
9	00073160	11206125	Senkschraube	Screw	Vis	M5x12-4.8-H A2G	DIN 965
10	00952800	96071691	Halter	Support	Support		
11	00781850	90212069	Winkel	Angle	Angle		
12	00053730	12310033	Scheibe	Washer	Rondelle	A6,4-140HV-St A2G	DIN 125
13	00135790	12012035	6kt.Mutter	Hex. Nut	Écrou à 6 pans	BM6-04 A2G	DIN 439
14	00044790	96026299	Lasche	Bracket	Eclisse		
15	00083640	19791029	Kunststoffschutzhülse	Plastic cover	Cas de protection de matière p A		
16	00083650	19791037	Kunststoffschutzhülse	Plastic cover	Cas de protection de matière p B		
17	00150190	90215526	Leistungsrelais	Power relay	Relais de puissance	24V/50A diod	
18	00054410	11038049	6kt.Schraube	Hex.bolt	Vis à 6 pans	M5x16-8.8 A2G	DIN 933
21	00111610	96052899	Wanne	Tub	Coffre de batterie		
22	00731710	90267188	Haube	Hood	Capot		
23	00053400	12505046	Federring	Lock washer	Rondelle frein	A6-MP-VERZ.,W-CH ROM.	DIN 128
24	00053010	11038072	6kt.Schraube	Hex.bolt	Vis à 6 pans	M6x16-8.8 A2G	DIN 933
27	00126420	19495027	Schraubklemme	Screw rail clip	Collier de vissage	D	DIN 72331
28	00126430	19495019	Schraubklemme	Screw rail clip	Collier de vissage	C	DIN 72331
31	00101460	11175171	Linsenschraube	Fillister-head screw	Vis de lentille	M5x10-4.8-H A2G	DIN 7985
32	00108490	11039138	6kt.Schraube	Hex.bolt	Vis à 6 pans	M4x20-8.8 A2G	DIN 933
33	00053710	12310017	Scheibe	Washer	Rondelle	B4,3-140HV-St A2G	DIN 125



**Elektrische Ausrüstung - Batterieträger / Electrical equipment - Battery tray / Installation électrique - Cuve accumulaterus
(99740610BT90) ->**

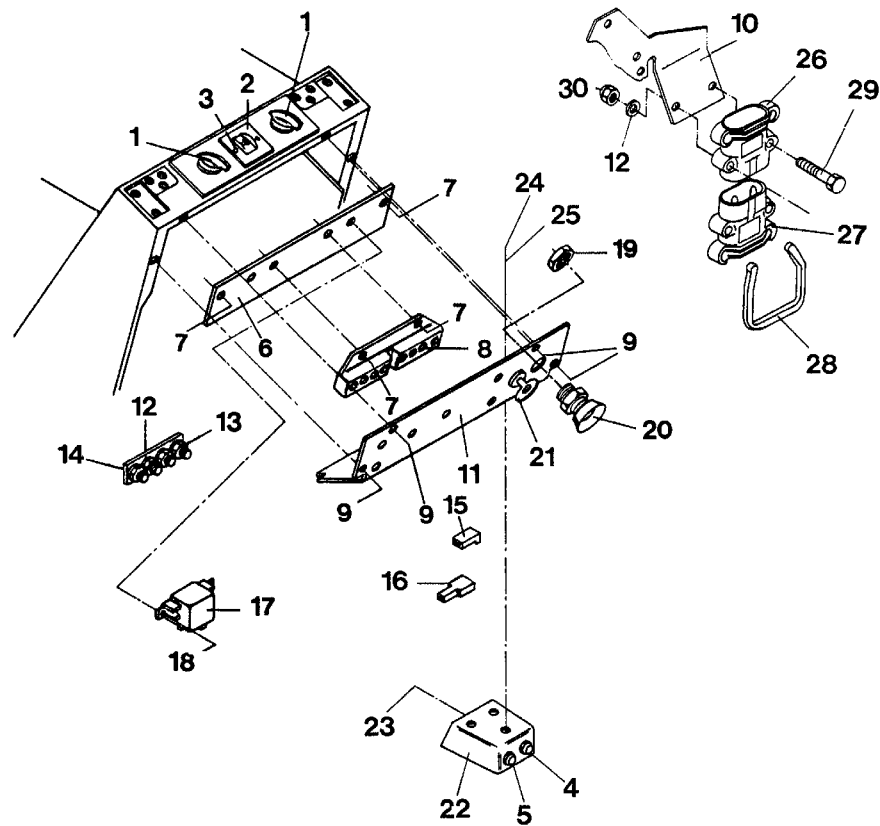
Pos.	ET-Nr.	Materialnr.	Bezeichnung	Description	Designation	Abmessungen	DIN / ISO
34	00133830	12040028	6kt.Mutter	Hex. Nut	Écrou à 6 pans	M4-6 A2G	DIN 985
35	00522460	19738038	Steckdose	Socket	Prise	80A	
36	00522170	19738046	Stecker	Connector	Fiche mâle	80A	
37	00952790	19738012	Handgriff grau	Handle grip grey	Étrier gris	80A	
38	00053290	11038130	6kt.Schraube	Hex.bolt	Vis à 6 pans	M6x35-8.8 A2G	DIN 933
39	00051520	12040044	6kt.Mutter	Hex. Nut	Écrou à 6 pans	M6-6 A2G	DIN 985

Holm, kpl. - Abschaltventil / Handle assy - Circuit breaker valve / Poignée, cpl. - Clapet d'arrêt
(99740610BT100) ->



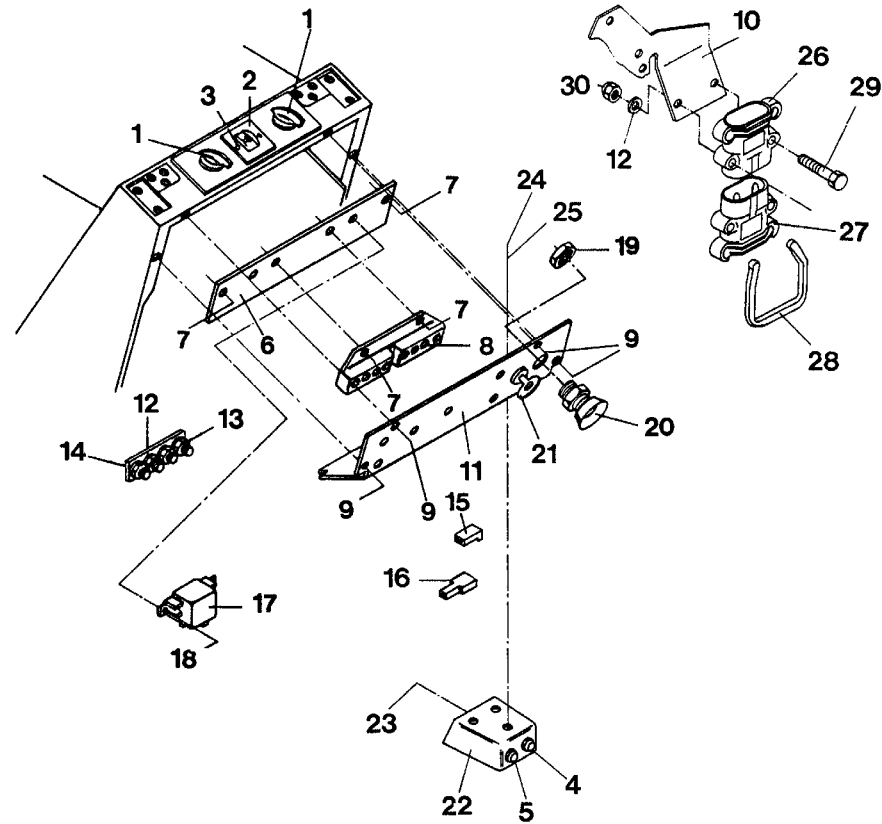
**Holm, kpl. - Abschaltventil / Handle assy - Circuit breaker valve / Poignée, cpl. - Clapet d'arrêt
(99740610BT100) ->**

Pos.	ET-Nr.	Materialnr.	Bezeichnung	Description	Designation	Abmessungen	DIN / ISO
1	00781840	96046719	Griff	Handle	Étrier		
2	00958590	90215583	Platte	plate			
3	00045980	90040023	Schlüsselring	Key ring	Porte-clés	26,5x22x1,9	
4	00879050	17133109	Sterngriff	Star handle	Étrier étoilée	E50xM10 GN 5337 sw	
5	00551120	11206026	Senkschraube	Screw	Vis	M4x20-4.8-H A2G	DIN 965
6	00854240	90140906	Mikroschalter	Micro switch	Microrupteur		
7	00781860	96046693	Bügel	Handle	Étrier		
8	00959410	90215609	Buchse	Bushing	Douille		
9	00879060	96044045	Winkel	Angle	Angle		
10	00104500	11038064	6kt.Schraube	Hex.bolt	Vis à 6 pans	M6x12-8.8 A2G	DIN 933
11	00051340	12040036	6kt.Mutter	Hex. Nut	Écrou à 6 pans	M5-6 A2G	DIN 985
12	00154460	90018011	Abstandsrohr	Spreader tube	Tube de distance		
13	00959430	90220419	2/2 Wegeventil	Multi way valve	Clapet a plusieurs	24V	
14	00180190	25842014	Schlauch	Hose	Tuyau	10x3 PVC-transp. mit Gew	
15	00959440	90215518	Einschraubstutzen	Screwing in connecting piece	Embout rectiligne	GES 10 R3/8	
16	00053270	11032026	6kt.Schraube	Hex.bolt	Vis à 6 pans	M5x55-8.8 A2G	DIN 931
17	00879200	90209560	Winkelstutzen	Angle connection piece	Manchon d'angle	"WES10R3/8""	
18	00180190	25842014	Schlauch	Hose	Tuyau	10x3 PVC-transp. mit Gew	



**Elektrische Ausrüstung / Electrical equipment / Installation électrique
(99740610BT110) ->**

Pos.	ET-Nr.	Materialnr.	Bezeichnung	Description	Designation	Abmessungen	DIN / ISO
1	00150160	90289117	Drehschalter	Rotary switch	Bouton tournant		
2	00561460	96050174	Anzeigeninstrument	Indicating instrument	Instrument indicateur	24V	
3	00108650	11175189	Linsenschraube	Fillister-head screw	Vis de lentille	M5x12-4.8-H A2G	DIN 7985
4	00559370	90238288	Schutzschalter	Safety switch	Interrupteur de protection		
5	00559350	90238270	Schutzschalter	Safety switch	Interrupteur de protection		
6	00731720	90291857	Halter	Support	Support		
7	00021310	11206208	Senkschraube	Screw	Vis	M6x20-4.8-H A2G	DIN 965
8	00959290	90211723	Verteilergehäuse	Distributor housing	Logement de distributeur		
9	00073160	11206125	Senkschraube	Screw	Vis	M5x12-4.8-H A2G	DIN 965
10	00952800	96071691	Halter	Support	Support		
11	00028440	90334038	Winkel	Angle	Angle		
12	00053730	12310033	Scheibe	Washer	Rondelle	A6,4-140HV-St A2G	DIN 125
13	00135790	12012035	6kt.Mutter	Hex. Nut	Écrou à 6 pans	BM6-04 A2G	DIN 439
14	00044790	96026299	Lasche	Bracket	Eclisse		
15	00083640	19791029	Kunststoffschutzhülse	Plastic cover	Cas de protection de matière p A		
16	00083650	19791037	Kunststoffschutzhülse	Plastic cover	Cas de protection de matière p B		
17	00150190	90215526	Leistungsrelais	Power relay	Relais de puissance	24V/50A diod	
18	00054410	11038049	6kt.Schraube	Hex.bolt	Vis à 6 pans	M5x16-8.8 A2G	DIN 933
19	00525850	90159260	Gegenmutter	Counternut	Contre-écrou	PG13,5	
20	00926190	90159252	Kabelverschraubung	Cable gland	Boulonnage par câble	PG 13,5	
21	00028410	97053037	Schlüsselschalter	Key switch	Interrupteur de clé		
22	00731710	90267188	Haube	Hood	Capot		
23	00108490	11039138	6kt.Schraube	Hex.bolt	Vis à 6 pans	M4x20-8.8 A2G	DIN 933
24	00133830	12040028	6kt.Mutter	Hex. Nut	Écrou à 6 pans	M4-6 A2G	DIN 985
25	00053710	12310017	Scheibe	Washer	Rondelle	B4,3-140HV-St A2G	DIN 125
26	00522460	19738038	Steckdose	Socket	Prise	80A	
27	00522170	19738046	Stecker	Connector	Fiche mâle	80A	
28	00952790	19738012	Handgriff grau	Handle grip grey	Étrier gris	80A	



Elektrische Ausrüstung / Electrical equipment / Installation électrique
(99740610BT110) ->

Pos.	ET-Nr.	Materialnr.	Bezeichnung	Description	Designation	Abmessungen	DIN / ISO
29	00053290	11038130	6kt.Schraube	Hex.bolt	Vis à 6 pans	M6x35-8.8 A2G	DIN 933
30	00051520	12040044	6kt.Mutter	Hex. Nut	Écrou à 6 pans	M6-6 A2G	DIN 985

Hako - der große Spezialist

Hako - the great specialist · Hako - le grand spécialiste

Kehrmaschinen

Power sweeper

Balayeuses



Poliermaschinen

Schrubbautomaten

Polishers, Scrubbers

Lustreuses Autolaveuses



Außenreinigungs-Maschinen

Machines for outdoor cleaning

Machines pour l'entretien des surfaces urbaines



Mehrzweckmaschinen

Multi-purpose machines

Machines Polyvalentes



Hako-Werke GmbH · Stammwerk und Hauptverwaltung
Hamburger Straße 209-239 D-23843 Bad Oldesloe

Telefon (04531) 806-0 · Telefax (04531) 806-338
e-mail: info@hako.com Internet: www.hako.com

