

Ersatzteilliste

Spare parts list

Liste de pièces de rechange

Hako
Clean ahead



Hakomatic B650 R

(7090.50)

Stand / as of: 85-00-1993-640 2013-10-01



Bestellen Sie Ersatzteile grundsätzlich bei Ihrer Hako-Werksvertretung und machen Sie folgende Angaben:

1. Gerätetyp, Motor- und Gerätenummer.
2. Genaue Bezeichnung des gewünschten Teiles sowie die Bestellnummer.
Keine Bildnummer angeben.
3. Art des Versandes.
4. Genaue Anschrift mit Postleitzahl.
5. In Zweifelsfällen Muster einsenden.
Lieferschein oder Begleitschreiben beigeben.
6. Rückgabe der Musterteile erfolgt nur, wenn ausdrücklich verlangt.

Verwenden Sie nur Original-Ersatzteile!



Spare parts orders should be sent to your Hako agency. When ordering spare parts please state the following:

1. Type of machine, serial number of machine and engine.
2. Exact designation of the required spare parts as well as part number, but without picture number.
3. Mode of transport.
4. Correct and full address.
5. In case of doubt please send the defective part as sample together with a delivery sheet or a letter.
6. The sample will be scrapped if not informed otherwise.

Please use original spare parts only.



Veillez commander les pièces de rechange chez votre agence Hako. Commandant des pièces il faut indiquer les détails suivants:

1. Type de machine, no. de moteur et de série.
2. Désignation exacte de la pièce demandée ainsi que les numéros de commande, mais ne pas les numéros des illustrations.
3. Mode de transport.
4. Adresse correcte et complète.
5. En cas de doute, veuillez envoyer la pièce défectueuse comme échantillon, en ajoutant un bon de livraison ou une lettre.
6. Retour de l'échantillon sera seulement effectué sur demande.

Utilisez seulement des pièces de rechange originaux svp.

Hakomatic B650 R (7090.50)

Baugruppe Mounting group Groupe d'montage	Benennung	Description	Designation	Seite Page
7090-50_wear	Verschleißteil-Übersicht Hakomatic B 650R	Overview maintenance and wear parts Hakomatic B 650R	Exposé sommaire d' pièces d' maintenance et d' usure Hakomatic B 650R	5
97091565	Anfahrerschutz vorn	Front bounce protection	Protection de choc avant	12
99709050BT10	Tellerbürstenkopf 650	Disk brush head 650	Capot de brosses d' aissete	14
97116818	Abstreifer TB rechts	Scraper DB R.H.	Déboureur B d'A à droite	22
97116800	Abstreifer TB links	Scraper DB L.H.	Déboureur B d'A à gauche	24
97091342	Tellerbürstenaushebung	Disc brush lifting	Creusement d' brosse assiette	26
97116768	Tellerbürstenaushebung	Disc brush lifting (part 1)	Creusement d' brosse assiette (1ère partie)	36
97092233	Fahrgestell	Chassis	Chassis	42
97073803 A 7090-50	Radaufhängung (bis Masch. 0416)	Wheel suspension (until eng. 0416)	Suspension de roue (jusqu'a d' app. 0416)	44
97103725 B 7090-50	Radaufhängung (ab Fgst.Nr.: 7090.50.8.0417.6)	Wheel suspension (from ser.no.: 7090.50.8.0417.6)	Suspension de roue (à partir ser.no.: 7090.50.8.0417.6)	46
99709050BT120	Lenkkonsole - Bedienfelder	Steering console - Dash boards	Console de direction - Tableau de bord	48
06001800	Fahrgeber, kpl. (Bestellbar; Nr.: 06001800)	Drive sensor (available; no.: 06001800)	Accelérateur (commander possible; no.: 06001800)	52
97075386	Bremspedal - Feststellbremse	Pedal, brake - Parking brake	Pédale de frein - Frein de stationnement	54
97073738	Lenkung	Steering	Direction	56

Hakomatic B650 R (7090.50)

Baugruppe Mounting group Groupe d'montage	Benennung	Description	Designation	Seite Page
97073605	Sitzkonsole	Seat bracket	Siège console	58
01077140	Behälter, kpl. (Bestellbar! Nr.: 01077140)	Tank (Available! No.: 01077140)	Réservoir, cpl. (Commander possible! No.: 01077140)	62
97078505	Behälterdeckel	Hopper cover	Couvercle de réservoir	68
97079370	Absaugung	Suction unit	Evacuation	70
99709050BT155	Saugfuß kpl.	Squeegee cpl.	Suceur humide cpl.	72
99709050BT175	Saugfuß kpl.	Squeegee cpl.	Suceur humide	82
99709050BT180	Saugfuß kpl.	Squeegee cpl.	Suceur humide	102
97092753	Elektrik	Electric	Électrique	114
99709050BT190	Aufkleber	Decal	Autocollant	122

Verschleißteil-Übersicht Hakomatic B 650R / Overview maintenance and wear parts Hakomatic B 650R / Exposé sommaire d' pièces d' maintenance et d' usure Hakomatic B 650R

Baugruppe Mounting group Groupe d' montage	Benennung	Description	Designation	Seite Page
7090-50_wear_1	Saugmund 85 cm - Bürstenkopf	Squeegee 85 cm - Brush head	Suceur 85 cm - Tête à brosses	6
7090-50_wear_2	Absaugung - Behälter - Wassersystem	Suction unit - Hopper - Water unit	Unité d' aspiration - Réservoir - Unité d' eau	8
7090-50_wear_3	Fahrgestell - Elektrische Anlage	Chassis - Electric unit	Chassis - Unité électrique	10

Hakomatic B650RT - 7090.50

Stand / as of: 11 DEZ 2008

Wartungs- und Verschleißteile

Maintenance and Wear Parts

Baugruppe Group	Bezeichnung	Description	Pos	Mg Qty	1000h	5000h
Saugfuß / Squeegee 85 cm						
	Dichtleiste *	sealing strip *	1	1	6	30
	Dichtleiste geschlitzt *	sealing strip slotted *	2	1	6	30
	Sterngriff	star handle	3	2	2	10
	Abweisrolle	deflector roller	4	2	2	10
	Bockrolle	fixed castor	5	2	2	6
	Seilzug (Aushebung)	guide rope	6	1	1	5
	Spannband vorne	tension band front	7	1	1	5
	Spannband vorne	tension band front	8	1	1	5
	Spannband hinten	tension band rear	9	1	1	5
	Spannband hinten	tension band rear	10	1	1	5
	Hebel	lock suction unit	11	1	1	5
Bürstenkopf / Brush Head						
	Bürsten *	brush *	12	2	6	30
	Mitnehmer	driver	13	2	2	10
	Abstreifer	squeegee strip	14	2	4	20
	Kohlebürste (Bürstenmotor)	carbon brush	15	1	1	4
	Sprührohr	spray tube	16	2		6

*) Standardteil. Dieses Teil gibt es in verschiedenen Ausführungen (siehe Preisliste).
Standard part. This part is available in various designs (see price list).

Saugmund 85 cm - Bürstenkopf / Squeegee 85 cm - Brush head / Suceur 85 cm - Tête à brosses

Pos.	Best. Nr. PN Ref.No.	Mat-Nr. Mat.No. Mat.No.	Stck Qty. Qté.	Ein heit Unit Unit é	Bezeichnung	Description	Designation	Abmessungen Measurement Mesurage	DIN / ISO	Bemerkungen Remarks Remarques
1	01171460	90521329	1	PCE	Dichtleiste	Sealing strip	Bord d' étanchéité			
2	01171450	90521303	1	PCE	Schlitzleiste	Slot strip	Bord avec bride			
3	00866720	17133026	2	PCE	Sterngriff	Star handle	Étrier étoilée	M10		
4	01171790	90548397	2	PCE	Abweisrolle	Deflector roller	Bobine de rejet			
5	01077810	90513094	2	PCE	Bockrolle	Fixed castor	Chevalet			
6	01071520	90434341	1	PCE	Führungsseil	Guidance rope	Câble de direction			
7	01172500	96125869	1	PCE	Spannband vorne, vollst.	Tension band front	Attache d' tension avant			
8	01172490	96125877	1	PCE	Spannband vorne, vollst.	Tension band front	Attache d' tension avant			
9	01172520	96125885	1	PCE	Spannband hinten, vollst.	Tension band rear	Attache d' tension arrière			
10	01172510	96125893	1	PCE	Spannband hinten, vollst.	Tension band rear	Attache d' tension arrière			
11	00009010	97057459	1	PCE	Verschluss Saugfuß	Lock suction unit	Arrêt d' suceur			
12	99751300	99751300	2	PCE	Bürste PPN 0,5 Ø 330 mm	Brush 330 PPN 0,5	Brosse PPN 0,5 Ø 330 mm	33x32x7		
13	00512400	90324369	2	PCE	Mitnehmer	Carrier	Entraîneur	Typ 048038		
14	01073890	90455270	2	PCE	Abstreifgummi TB	squeegee strip	Bord d' étanchéité			
15	00553060	00553060	1	PCE	Satz (4St.) Kohlebürstenkassette	Set (4pc.) carbon brush	Cassette de balai de charbon (4 pièces)			
16	00861700	90311663	2	PCE	Sprührohr	Spray tube	Tuyau			

Hakomatic B650RT - 7090.50

Stand / as of: 11 DEZ 2008

Wartungs- und Verschleißteile

Maintenance and Wear Parts

Baugruppe Group	Bezeichnung	Description	Pos	Mg Qty	1000h	5000h
Absaugung / Suction Unit						
	Saugmotor	suction motor	1	1	1	4
	Kohlebürsten	carbon brush	2	1		4
Behälter / Hopper						
	Deckeldichtung	gasket	3	1780 mm	1	5
	Schwimmerschalter	float switch	4	1		1
Wassersystem / Water Unit						
	Edelstahlfilter	filter cartridge	5	1		3

Absaugung - Behälter - Wassersystem / Suction unit - Hopper - Water unit / Unité d' aspiration - Réservoir - Unité d' eau

Pos.	Best. Nr. PN Ref.No.	Mat-Nr. Mat.No. Mat.No.	Stck Qty. Qté.	Ein heit Unit Unité	Bezeichnung	Description	Designation	Abmessungen Measurement Mesurage	DIN / ISO	Bemerkungen Remarks Remarques
1	00543510	90240714	1	PCE	Saugmotor	Induction engine	Moteur d'aspiration	24V 3-stufig		
2	00048840	00048840	1	PCE	Kohlebürste	Carbon brush	Brosse de charbon			
3	01071770	25510512	1780 mm	M	Dichtungsprofil	Sealing profile	Profilé à étanchéité	14,8x11 schwarz		
4	00861620	90273160	1	PCE	Schwimmerschalter	Float switch	Interrupteur			
5	01071010	01071010	1	PCE	Filtereinsatz	Filter insert	Garniture de filtre			

Hakomatic B650RT - 7090.50

Stand / as of: 11 DEZ 2008

Wartungs- und Verschleißteile

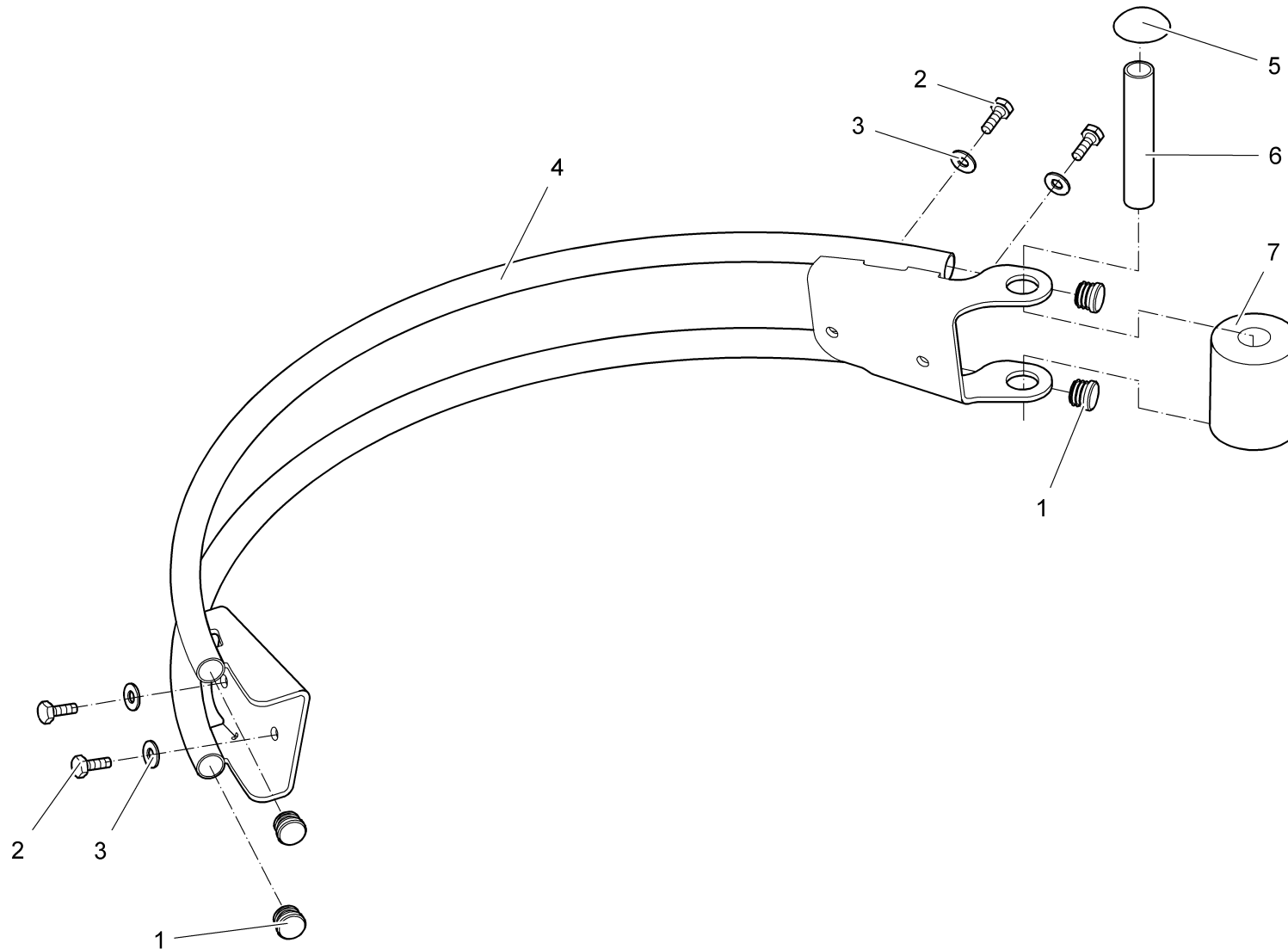
Maintenance and Wear Parts

Baugruppe Group	Bezeichnung	Description	Pos	Mg Qty	1000h	5000h
<i>Fahrgestell / Chassis</i>						
	Abweisrolle	deflector roller	1	2	2	10
	Kohlebürste (Antriebsmotor)	carbon brush	2	1	1	4
	Reparatursatz Bremse	repair set brake	3	1		3
<i>Elektrische Anlage / Electric Unit</i>						
	Schlüsselschalter	key switch	4	1		1
	- Schlüssel (2x)	key (set)	5	1		1
	Sicherungseinsatz	fuse	6	1		2
	Sicherungseinsatz	fuse	7	1		2
	Sicherungseinsatz	fuse	8	1		2
	Sicherungseinsatz	fuse	9	1		2
	Sicherungseinsatz	fuse	10	1		2

Fahrgestell - Elektrische Anlage / Chassis - Electric unit / Chassis - Unité électrique

Pos.	Best. Nr. PN Ref.No.	Mat-Nr. Mat-No. Mat.No.	Stck Qty. Qté.	Ein heit Unit Unit é	Bezeichnung	Description	Designation	Abmessungen Measurement Mesurage	DIN / ISO	Bemerkungen Remarks Remarques
1	01057290	90397639	2	PCE	Abweisrolle	Rejecting role	Bobine de rejet			
2	01075790	01075790	1	PCE	Satz (4St.) Kohlebürsten	Set (4pc.) carbon brush				
3	01073660	01073660	1	PCE	Bremsenreparaturset	Brake repair set	Taux de réparation de frein			
4	00021710	90323437	1	PCE	Schlüsselschalter	Key switch	Interrupteur clé			
5	00745890	00745890	1	PAI	Satz (2St.) Schlüssel	Set (2pc.) key	Clé (2 pièces)			
6	00733630	19731082	1	PCE	Sicherungseinsatz	Fuse	Fusible	C10A	DIN 72581	
7	00509550	19731066	1	PCE	Sicherungseinsatz	Fuse	Fusible	C7,5A	DIN 72581	
8	00059580	19731140	1	PCE	Sicherungseinsatz	Fuse	Fusible	B125	DIN 43560	
9	00744700	19731108	1	PCE	Sicherungseinsatz	Fuse	Fusible	B50A/80V	DIN 43560	
10	00876690	19731231	1	PCE	Sicherungseinsatz	Fuse	Fusible	B35	DIN 43560	

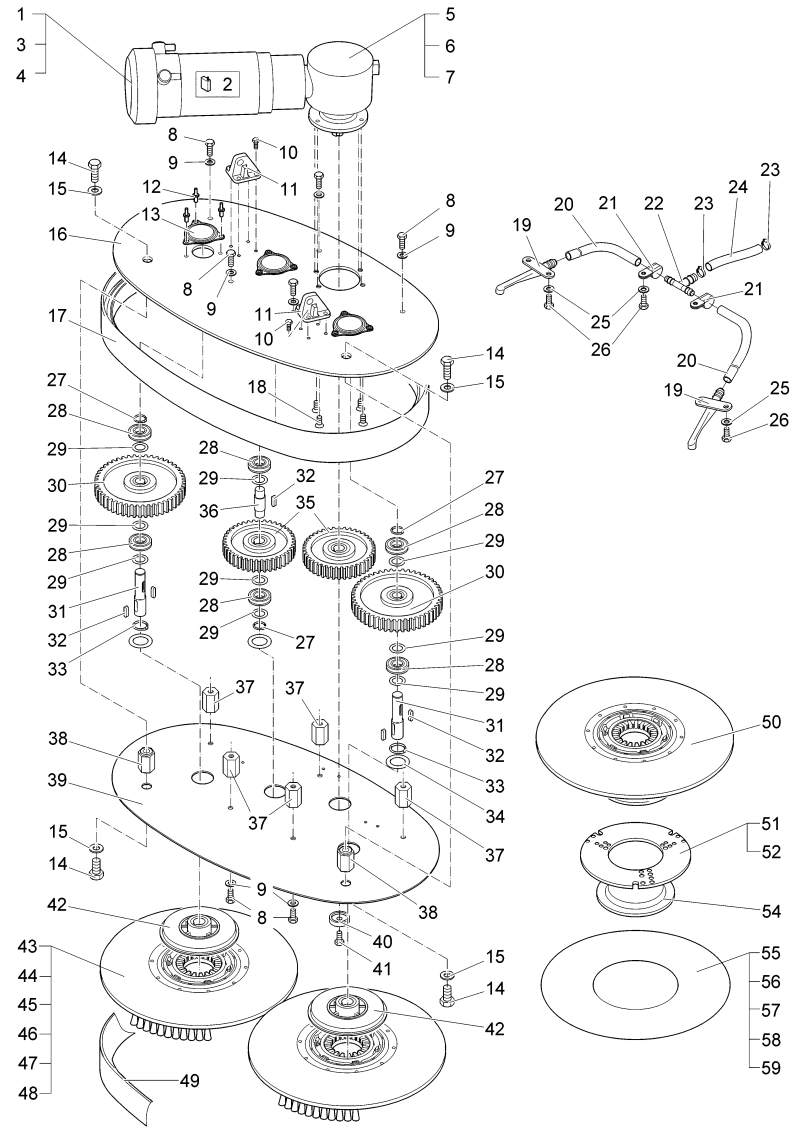
Anfahrerschutz vorn / Front bounce protection / Protection de choc avant



Anfahrschutz vorn / Front bounce protection / Protection de choc avant

Pos.	Best. Nr. PN Ref.No.	Mat-Nr. Mat-No. Mat.No.	Stck Qty. Qté.	Ein heit Unit Unit é	Bezeichnung	Description	Designation	Abmessungen Measurement Mesurage	DIN / ISO	Bemerkungen Remarks Remarques
1	01073310	15590581	4	PCE	Verschluss-Stopfen	Drain plug	Bouchon	GPN320/GL20 SW		
2	00053090	11038213	4	PCE	6kt.Schraube	Hexagon screw	Vis à 6 pans	M8x20-8.8 A2G	DIN 933	
3	00740090	12520053	4	PCE	Sperrkantscheibe	Detent edged washer	Detent edged washer	SKM-8-8.8 dac		
4	01174760	96134283	1	PCE	Rohrbügel, vollst.	Tube bow	Étrier d' tube			
5	00072270	12651139	1	PCE	Sicherungsscheibe	Thrust washer	Rondelle à fusible	20 verz.		
6	00901590	90299264	1	PCE	Rohr	Pipe	Tube			
7	01057290	90397639	1	PCE	Abweisrolle	Rejecting role	Bobine de rejet			

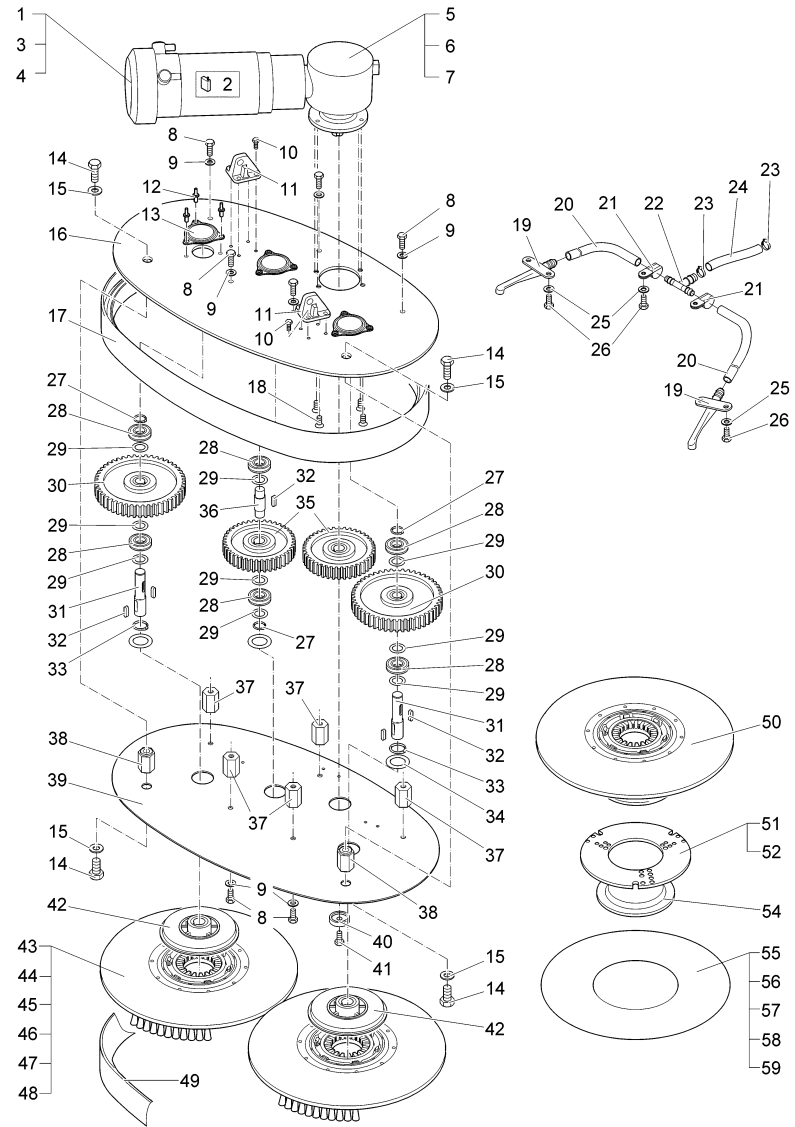
Tellerbürstenkopf 650 / Disk brush head 650 / Capot de brosses d' aissette



Tellerbürstenkopf 650 / Disk brush head 650 / Capot de brosses d' aissette

Pos.	Best. Nr. PN Ref.No.	Mat-Nr. Mat-No. Mat.No.	Stck Qty. Qté.	Ein heit Unit Unit é	Bezeichnung	Description	Designation	Abmessungen Measurement Mesurage	DIN / ISO	Bemerkungen Remarks Remarques
1	01070930	90416850	1	PCE	Getriebemotor	Geared motor	Moteur d'engrenage			
2	00553060	00553060	1	PCE	Satz (4St.) Kohlebürstenkassette	Set (4pc.) carbon brush	Cassette de balai de charbon (4 pièces)			
3	00112200	00112200	1	PCE	Lüfterhaube	Fan hood	Capot de ventilateur			
4	00112210	00112210	1	PCE	Lüfterrad	Fan wheel	Roue de ventilateur			
5	00967760	90156688	2	PCE	Kabelbinder	Cable tie	Cravatte de câble	4,8x360		
6	01073210	90448929	1	PCE	Ferrithülse	Iron sleeve	Douille			
7	01076490	01076490	1	PCE	POM-Buchse	Bushing	Douille			
8	00553690	11038635	10	PCE	6kt.Schraube	Hex.bolt	Vis à 6 pans	M8x18-8.8 A2G	DIN 933	
9	00053750	12310041	10	PCE	Scheibe	Washer	Washer	A8,4-140HV-St A2G	DIN 125	
10	00104500	11038064	8	PCE	6kt.Schraube	Hexagon screw	Vis à 6 pans	M6x12-8.8 A2G	DIN 933	
11	00901370	90350919	2	PCE	Lagerbock	Bearing block	Logement en bloc			
12	01076740	13166087	9	PCE	Spreizniet	Rivet	Rivet	5,9x12 schwarz		
13	01076750	90494949	3	PCE	Lagerabdeckung	Covering	Couverture			
14	00101160	11038577	4	PCE	6kt.Schraube	Hexagon screw	Vis à 6 pans	M12x20-8.8 A3G	DIN 933	
15	00053770	12310066	4	PCE	Scheibe	Washer	Washer	A13-140HV-St A2G	DIN 125	
16	01076760	90493651	1	PCE	Platte TB oben	Upper plate	Plaque en haut			
17	01076770	90493701	1	PCE	Dichtung	Gasket	Joint			
18	00705440	11225281	4	PCE	Senkschraube	Countersunk screw	Vis à tête fraisée	M8x16-8.8 A2G	DIN 7991	
19	00861700	90311663	2	PCE	Sprührohr	Spray tube	Tuyau			
20	00180190	25842014	2x19 2,5 mm	M	Schlauch	Hose	Tuyau	10x3 PVC-transp. mit Gew		
21	00821550	17529033	2	PCE	Rohrschelle	Tube clamp	Collier de tube	RS 1.15/15		
22	00901310	90275157	1	PCE	T-Reduzierstutzen	T-reducer muff	Manchon recucteur	TRS10-13-10		
23	01015350	17533159	2	PCE	Schlauchschelle	Hose clamp	Hose clamp	A-12-20x 9-W1-2	DIN 3017	

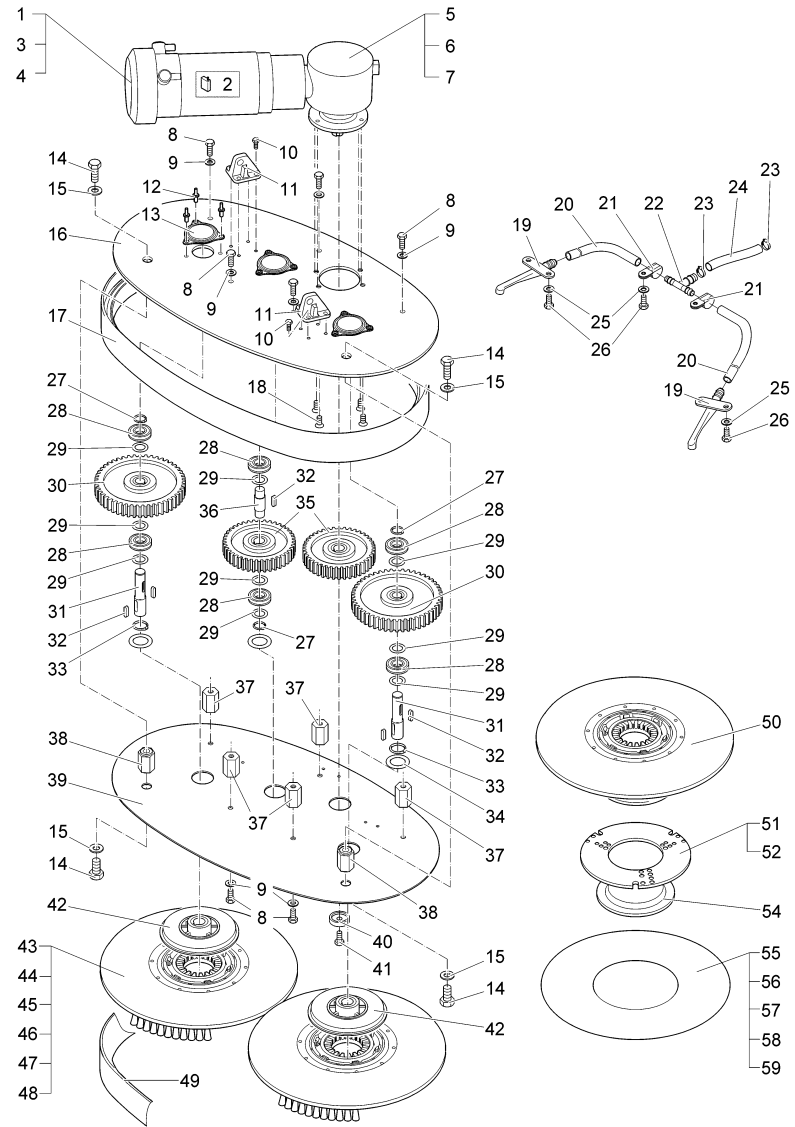
Tellerbürstenkopf 650 / Disk brush head 650 / Capot de brosses d' aissette



Tellerbürstenkopf 650 / Disk brush head 650 / Capot de brosses d' aissette

Pos.	Best. Nr. PN Ref.No.	Mat-Nr. Mat-No. Mat.No.	Stck Qty. Qté.	Ein heit Unit Unit é	Bezeichnung	Description	Designation	Abmessungen Measurement Mesurage	DIN / ISO	Bemerkungen Remarks Remarques
24	00200170	25842055	1x25 5m m	M	PVC-Schlauch	PVC hose	PVC hose	13x3,5 transp. mit Gew.		
25	00053730	12310033	8	PC	Scheibe	Washer	Washer	A6,4-140HV-St A2G	DIN 125	
26	00539730	11702024	6	PC	Schraube	Screw	Vis	M6x16-St A3G Kombit.	DIN 7500	
27	00022230	12610085	3	PC	Sicherungsring	Retaining ring	Circlip	17x1-phos.	DIN 471	
28	00901380	14110787	6	PC	Rillenkugellager	Deep groove ball bearing	Roulement à billes rigides	6203-2RSH-NR	DIN 625	
29	00155180	12335063	9	PC	Pass-Scheibe	Adjusting washer	Glace de passeport	17x24x1	DIN 988	
30	00712890	90348723	2	PCE	Zahnrad	Gear wheel	Roue dentée	Z=50		
31	00959680	90347840	2	PCE	Welle	Shaft	Arbre			
32	00121640	13540182	5	PC	Passfeder	Feather key	Plume de passeport	A6x6x20 St50	DIN 6885	
33	00054310	12610093	2	PC	Sicherungsring	Retaining ring	Circlip	20x1,2-phos.	DIN 471	
34	01071860	14678288	3	PC	Nilos-Ring	Ring	Anneau	6203 ZAV		
35	00901100	90348715	2	PCE	Zahnrad	Gear wheel	Roue dentée	Z=40		
36	01071870	90399684	1	PCE	Welle	Shaft	Arbre			
37	00901350	90299371	5	PC	Mutter	Nut	Écrou			
38	00959670	90347832	2	PC	Distanzbuchse	Spacer sleeve	Douille de distance			
39	01076780	90493669	1	PCE	Platte TB unten	Lower plate	Plaque vers le bas			
40	00736620	90271511	1	PC	Scheibe	Washer	Rondelle			
41	00077110	11038239	1	PCE	6kt.Schraube	Hexagon screw	Vis à 6 pans	M8x22-8.8 A2G	DIN 933	
42	00512400	90324369	2	PC	Mitnehmer	Carrier	Entraîneur	Typ 048038		
43	99751300	99751300	2	PCE	Bürste PPN 0,5 Ø 330 mm	Brush 330 PPN 0,5	Brosse PPN 0,5 Ø 330 mm	33x32x7		Verschmutzungsgrad leicht bis mittel, Beborstung Kunststoff PPN 0,5

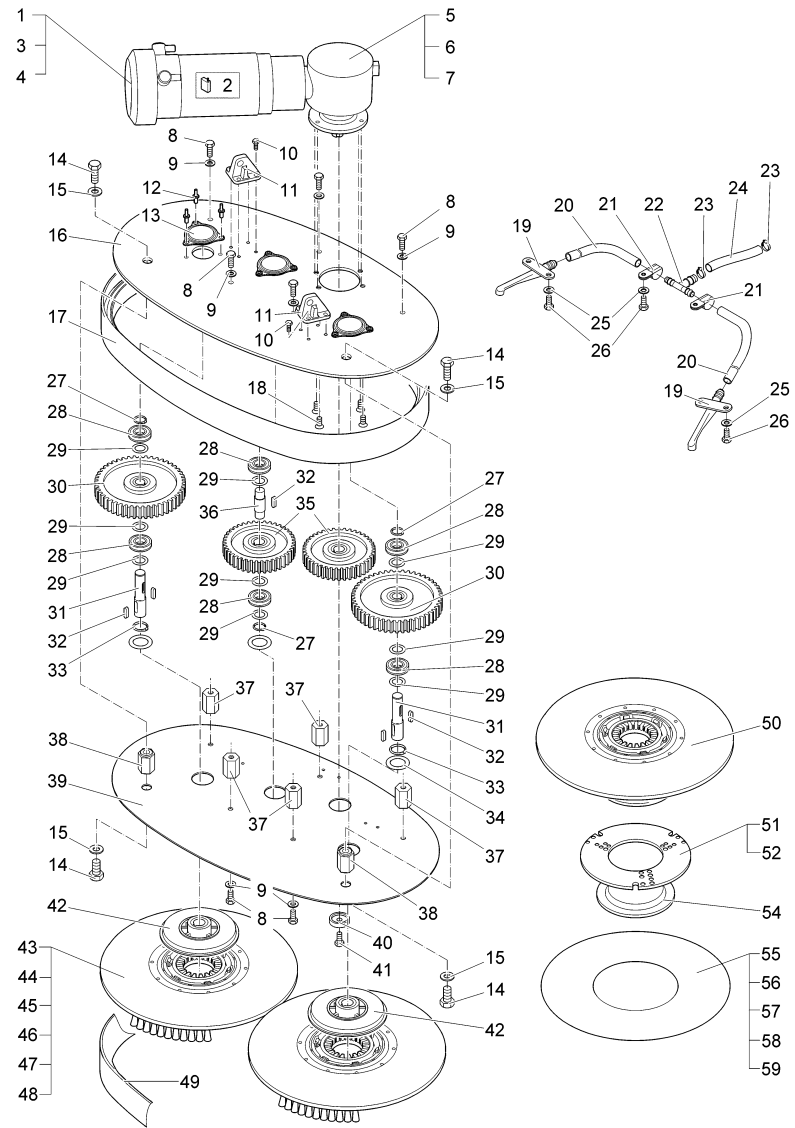
Tellerbürstenkopf 650 / Disk brush head 650 / Capot de brosses d' aissette



Tellerbürstenkopf 650 / Disk brush head 650 / Capot de brosses d' aissette

Pos.	Best. Nr. PN Ref.No.	Mat-Nr. Mat-No. Mat.No.	Stck Qty. Qté.	Ein heit Unit Unit é	Bezeichnung	Description	Designation	Abmessungen Measurement Mesurage	DIN / ISO	Bemerkungen Remarks Remarques
44	99751700	99751700	2	PCE	Bürste K 901 Ø 330 mm	Brush 330 K 901	Brosse K 901 Ø 330 mm	33x32x7		Verschmutzungsgrad leicht bis mittel, strukturierte Böden, Beborstung Kunststoffgemisch K 901
45	99751500	99751500	2	PCE	Bürste PPN 0,8 Ø 330 mm	Brush 330 PPN 0,8	Brosse PPN 0,8 Ø 330 mm	33x32x7		Verschmutzungsgrad mittel bis stark, Beborstung Kunststoff PPN 0,8
46	99730702	99730702	2	PCE	Option: Tellerbürste 330 SiC 6.12 K600 0,5mm (Bestellbar! Nr.: 99730702)	Option: Plate brush 330 SiC 6.12 K 600 0,5mm (Available! No.: 99730702)	option: Brosse 330 SiC 6.12 K 600 0,5mm (Available! No.: 99730702)	32x32x7		Verschmutzungsgrad mittel bis stark, Beborstung SIC PA 6 Korn grau sehr starke Verschmutzung und Grundreinigung, Beborstung SIC PA 6 Korn 180 grau extrem starke Verschmutzung und Grundreinigung, Beborstung SIC PA 6.12 Korn 120 grün
47	99751900	99751900	2	PCE	Bürste SI-verst. PA 1,0 Ø 330 mm	Brush 330 SI-enforced PA 1,0	Brosse SI-verst. PA 1,0 Ø 330 mm	33x32x7		Verschmutzung und Grundreinigung, Beborstung SIC PA 6 Korn 180 grau extrem starke Verschmutzung und Grundreinigung, Beborstung SIC PA 6.12 Korn 120 grün
48	99752100	99752100	2	PCE	Bürste SIC 6,12 Ø 330 mm	Brush 330 SIC 6,12	Brosse SIC 6,12 Ø 330 mm	33x32x7		Verschmutzung und Grundreinigung, Beborstung SIC PA 6.12 Korn 120 grün
49	00671020	90305004	1	PCE	Spritzschutz	Spraying guard	Protection à pulvériser			
50	99752300	99752300	1	PCE	Treibteller Ø 330 mm	Pad holder	Support pad			
51	00681500	90364365	1	PCE	Center-Lock, Unterteil	Center-lock, lower part	Center-lock, inférieur partie			
52	00961490	11709011	3	PCE	Ejot-PT-Schraube	Self tapping screw	Vis	KB 40x14 WN-1442 1.4301		

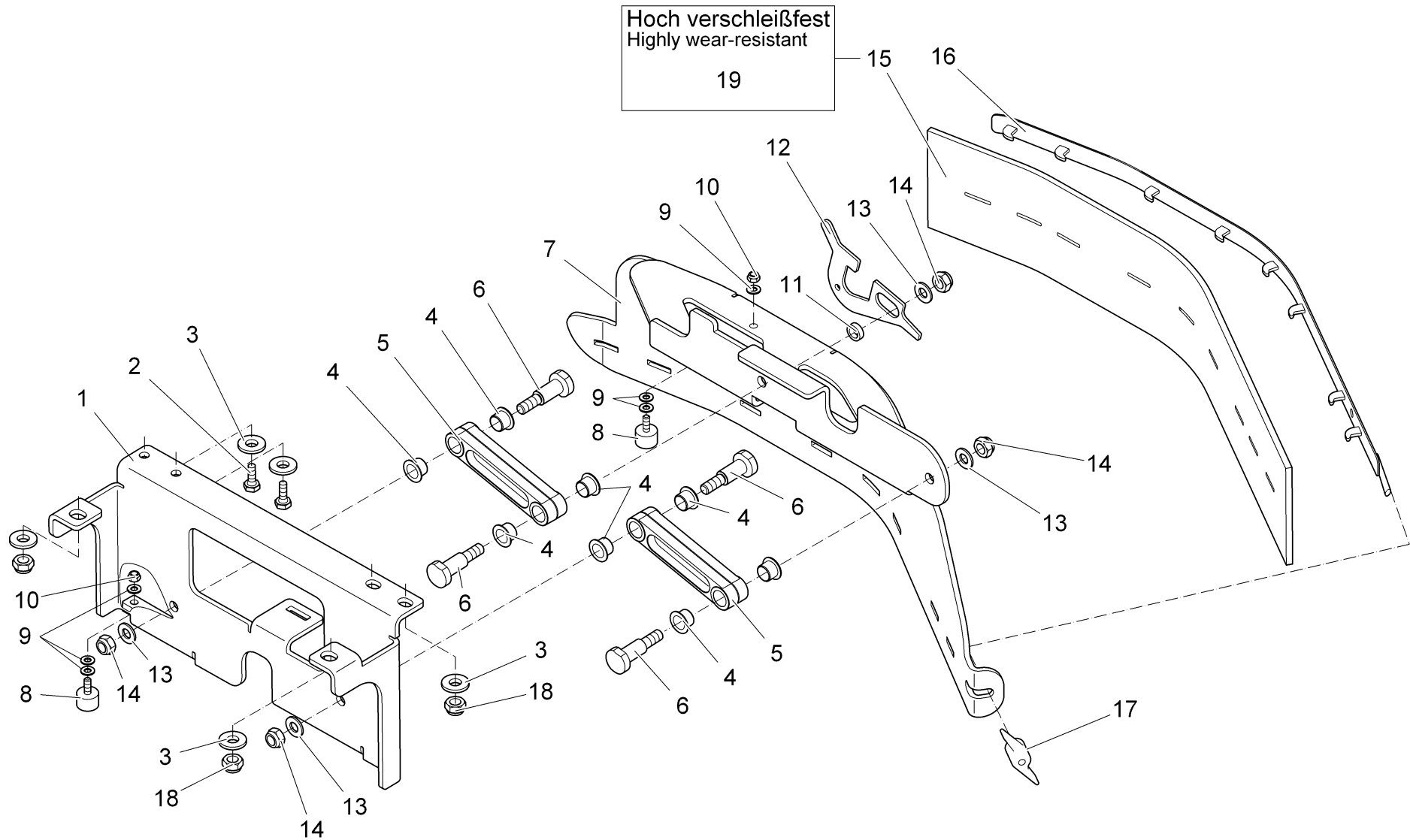
Tellerbürstenkopf 650 / Disk brush head 650 / Capot de brosses d' aissette



Tellerbürstenkopf 650 / Disk brush head 650 / Capot de brosses d' aissette

Pos.	Best. Nr. PN Ref.No.	Mat-Nr. Mat-No. Mat.No.	Stck Qty. Qté.	Ein heit Unit Unit é	Bezeichnung	Description	Designation	Abmessungen Measurement Mesurage	DIN / ISO	Bemerkungen Remarks Remarques
54	00681490	90364373	1	PCE	Center-Lock, Oberteil	Center-lock, upper part	Center-lock, supérieur partie			
55	99752505	99752505	1	CA Kart. Pad, rot 13" R (5Stk)	Carton pad red 13" (5pcs)	Carton pad red 13" (5pcs)	34x34x13		leichte Verschmutzung	
56	99787105	99787105	1	CA Kart. Pad, grün 13" R (5Stk)	Carton pad green 13" (5pcs)	Carton pad green 13" (5pcs)			mittlere Verschmutzung und Unterhaltsreinigung	
57	99752705	99752705	1	CA Kart. Pad, braun 13" R (5Stk)	Carton pad brown 13" (5pcs)	Carton pad brown 13" (5pcs)	35x35x14		Unterhaltsreinigung	
58	99752905	99752905	1	CA Kart. Pad, schwarz R 13" (5Stk)	Carton pad black 13" (5pcs)	Carton pad black 13" (5pcs)	35x34x14		Grundreinigung und starke Verschmutzung	
59	99708502	99708502	2	PCE	Microfaserpad 13"	Micro-fibre pad 13"	Micro-fibre pad 13"			

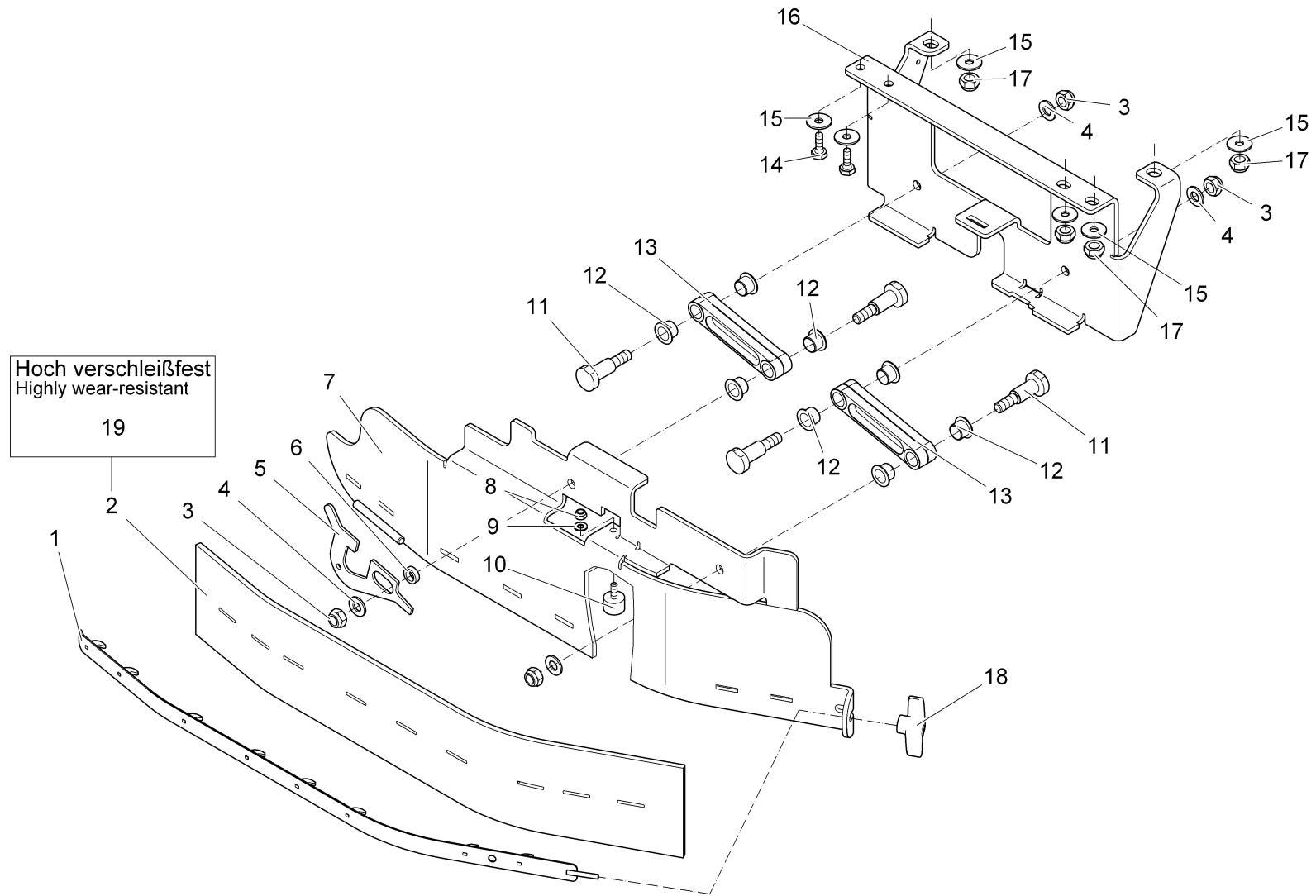
Abstreifer TB rechts / Scraper DB R.H. / Déburreur B d'A à droite



Abstreifer TB rechts / Scraper DB R.H. / Déburreur B d'A à droite

Pos.	Best. Nr. PN Ref.No.	Mat-Nr. Mat.No. Mat.No.	Stck Qty. Qté.	Ein heit Unit Unit é	Bezeichnung	Description	Designation	Abmessungen Measurement Mesurage	DIN / ISO	Bemerkungen Remarks Remarques
1	03003070	90598434	1	PCE	Halter TB rechts	brush holder R.H.	Support de brosses à droite	71206/01 -		
2	00131730	11718020	2	PCE	6kt.Schraube	Hex.bolt	Vis à 6 pans	M8x20-8.8 A2G (selbsts.)		
3	00042900	12332029	6	PCE	Scheibe	Washer	Washer	8,4-140HV-St A3G	DIN 9021	
4	01073860	14895395	8	PCE	Gleitlagerbuchse	slide bearing bush	Douille d' palier à glissement	JFM-1416-12S		
5	01073870	90469818	2	PCE	Hebel	lever	Levier			
6	01073910	90459298	4	PCE	Pass-Schraube	fitting screw	Vis d'ajustage			
7	01273070	96129622	1	PCE	Strebe rechts, vollst.	Truss R.H.	Potence à droite			
8	00854090	90142548	2	PCE	Anschlagpuffer	Stop buffer	Armortisseur	60 Shore A		
9	00053730	12310033	6	PCE	Scheibe	Washer	Washer	A6,4-140HV-St A2G	DIN 125	
10	00051520	12040044	2	PCE	6kt.Mutter	Hex. Nut	Écrou à 6 pans	M6-6 A2G	DIN 985	
11	01073900	90456021	1	PCE	Distanzbuchse	spacer sleeve	Douille de distance			
12	01073880	90455262	1	PCE	Verriegelungshaken 75028/01(5x72=360)	lock hook				
13	00053760	12310058	4	PCE	Scheibe	Washer	Washer	A10,5-140HV-St A2G	DIN 125	
14	00051500	12040069	4	PCE	6kt.Mutter	Hex. Nut	Écrou à 6 pans	M10-6 A2G	DIN 985	
15	01073890	90455270	1	PCE	Abstreifgummi TB	squeegee strip	Bord d' étanchéité			
16	01076840	96104120	1	PCE	Spannband TB, vollst.	Tension band	Volume d' tension			
17	00101470	17133042	1	PCE	Flügelmutter	Wing nut	Écrou à ailettes	M8 GEW:X12CRMOS17		
18	00051510	12040051	4	PCE	6kt.Mutter	Hex. Nut	Écrou à 6 pans	M8-8 A2G	DIN 985	
19	01077050	90512468	1	PCE	Abstreifgummi TB	Squeegee strip	Bord d' étanchéité			

Abstreifer TB links / Scraper DB L.H. / Déburreur B d'A à gauche



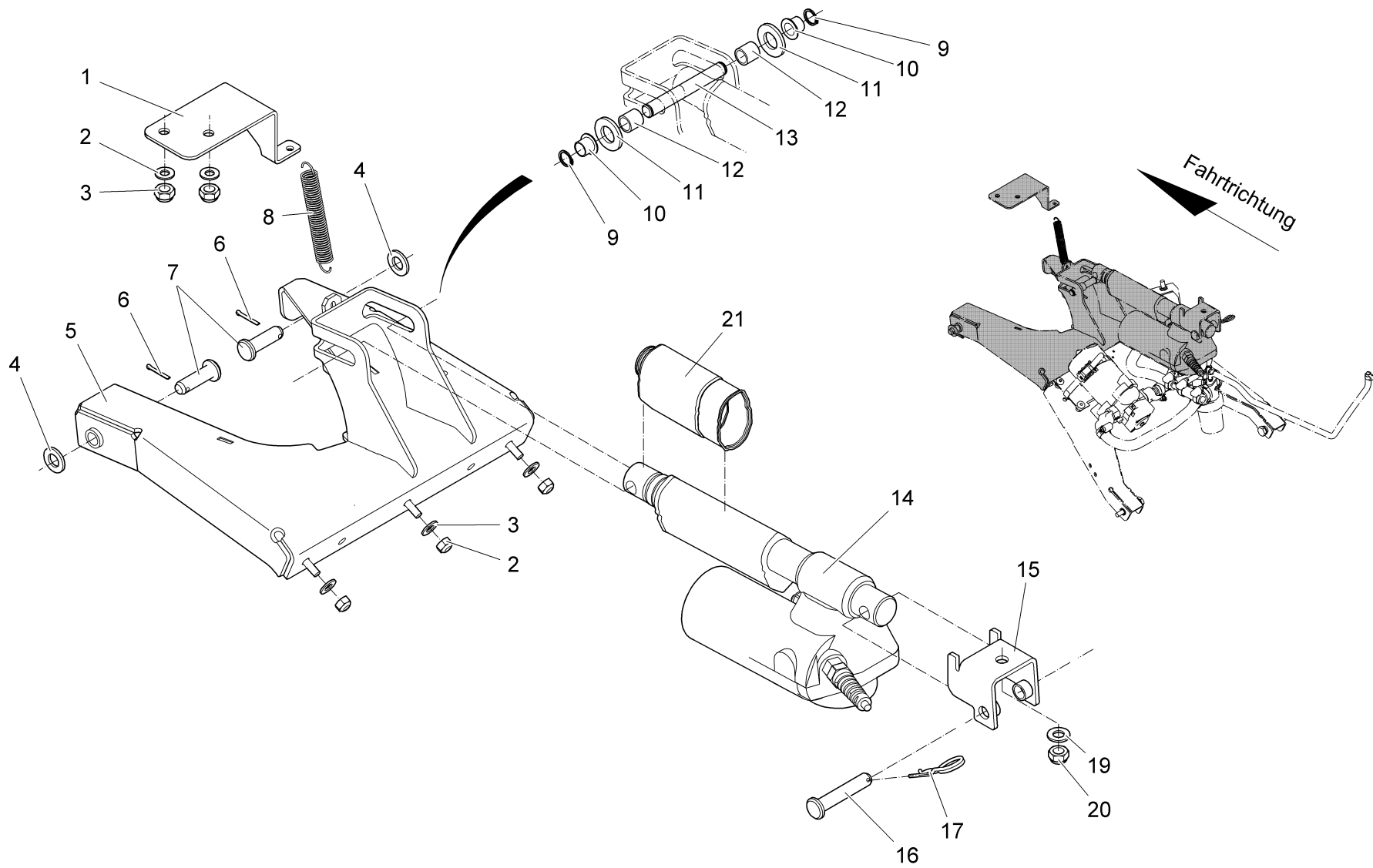
Abstreifer TB links / Scraper DB L.H. / Déboureur B d'A à gauche

Pos.	Best. Nr. PN Ref.No.	Mat-Nr. Mat-No. Mat.No.	Stck Qty. Qté.	Ein heit Unit Unit é	Bezeichnung	Description	Designation	Abmessungen Measurement Mesurage	DIN / ISO	Bemerkungen Remarks Remarques
1	01076840	96104120	1	PCE	Spannband TB, vollst.	Tension band	Volume d' tension			
2	01073890	90455270	1	PCE	Abstreifgummi TB	squeegee strip	Bord d' étanchéité			
3	00051500	12040069	4	PCE	6kt.Mutter	Hex. Nut	Écrou à 6 pans	M10-6 A2G	DIN 985	
4	00053760	12310058	4	PCE	Scheibe	Washer	Washer	A10,5-140HV-St A2G	DIN 125	
5	01073880	90455262	1	PCE	Verriegelungshaken 75028/01(5x72=360)	lock hook				
6	01073900	90456021	1	PCE	Distanzbuchse	spacer sleeve	Douille de distance			
7	01076860	96108675	1	PCE	Strebe TB links, vollst.	Truss L.H.	Étai à gauche			
8	00051520	12040044	1	PCE	6kt.Mutter	Hex. Nut	Écrou à 6 pans	M6-6 A2G	DIN 985	
9	00053730	12310033	1	PCE	Scheibe	Washer	Washer	A6,4-140HV-St A2G	DIN 125	
10	00854090	90142548	1	PCE	Anschlagpuffer	Stop buffer	Armortisseur	60 Shore A		
11	01073910	90459298	4	PCE	Pass-Schraube	fitting screw	Vis d'ajustage			
12	01073860	14895395	8	PCE	Gleitlagerbuchse	slide bearing bush	Douille d' palier à glissement	JFM-1416-12S		
13	01073870	90469818	2	PCE	Hebel	lever	Levier			
14	00051500	12040069	4	PCE	6kt.Mutter	Hex. Nut	Écrou à 6 pans	M10-6 A2G	DIN 985	
15	00042900	12332029	6	PCE	Scheibe	Washer	Washer	8,4-140HV-St A3G	DIN 9021	
16	03003050	90598483	1	PCE	Halter TB links	Retainer L.H.	Support à gauche	71205/01 -		
17	00051510	12040051	4	PCE	6kt.Mutter	Hex. Nut	Écrou à 6 pans	M8-8 A2G	DIN 985	
18	00101470	17133042	1	PCE	Flügelmutter	Wing nut	Écrou à ailettes	M8 GEW:X12CRMOS17		
19	01077050	90512468	1	PCE	Abstreifgummi TB	Squeegee strip	Bord d' étanchéité			

Tellerbürstenaushebung / Disc brush lifting / Creusement d' brosse assiette
(1900-01-01 ->2011-07-14)

Baugruppe Mounting group Groupe d'montage	Benennung	Description	Designation	Seite Page
99709050BT40	Tellerbürstenaushebung (Teil 1)	Disc brush lifting (part 1)	Creusement d' brosse assiette (1ère partie)	27
99709050BT50	Tellerbürstenaushebung (Teil 2)	Disc brush lifting (part 2)	Creusement d' brosse assiette (2ème partie)	30
99709050BT60	Tellerbürstenaushebung (Teil 3)	Disc brush lifting (part 3)	Creusement d' brosse assiette (3ème partie)	32

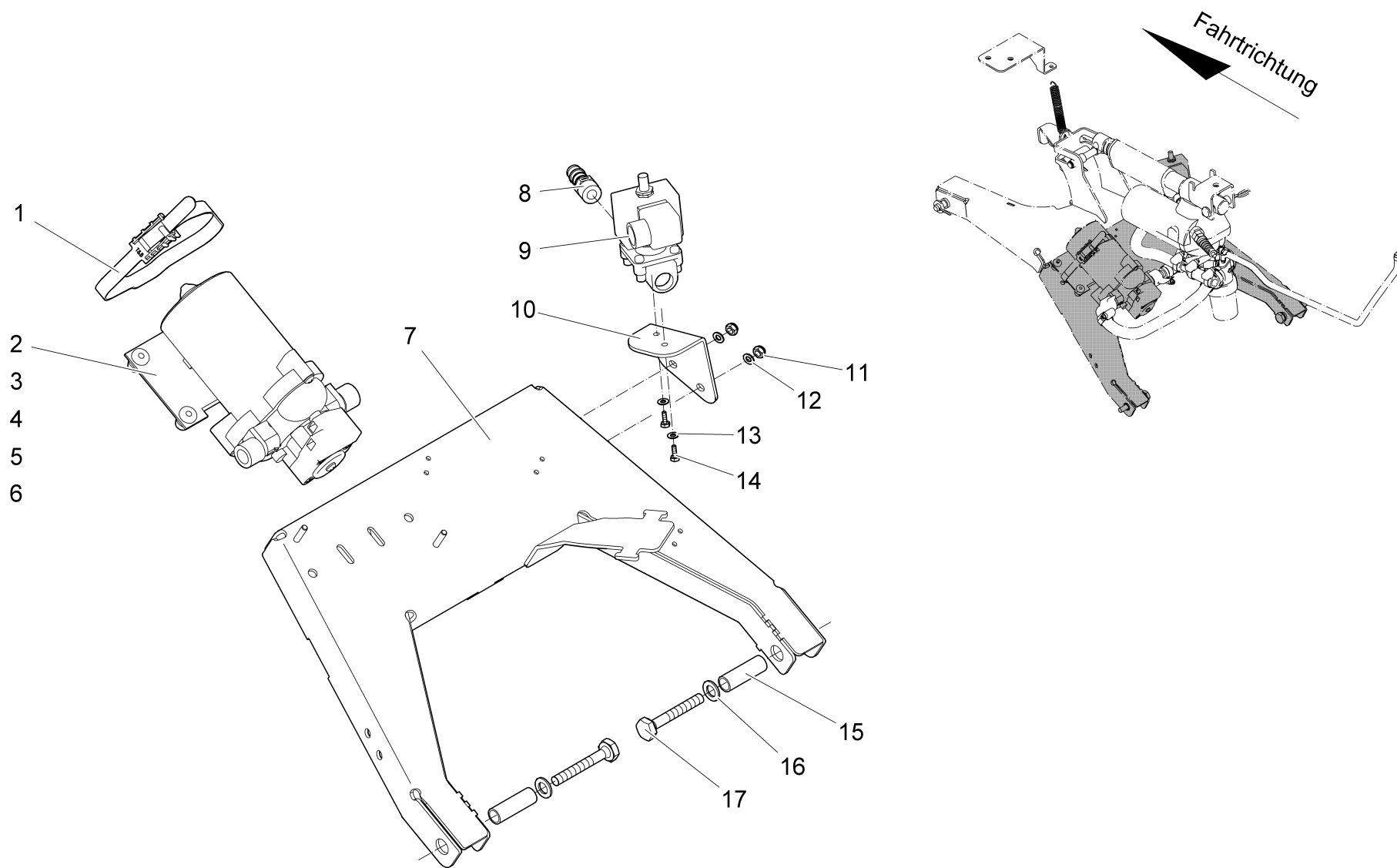
Tellerbürstenaushebung (Teil 1) / Disc brush lifting (part 1) / Creusement d' brosse assiette (1ère partie)



Tellerbürstenaushebung (Teil 1) / Disc brush lifting (part 1) / Creusement d' brosse assiette (1ère partie)

Pos.	Best. Nr. PN Ref.No.	Mat-Nr. Mat.No. Mat.No.	Stck Qty. Qté.	Ein heit Unit Unit é	Bezeichnung	Description	Designation	Abmessungen Measurement Mesurage	DIN / ISO	Bemerkungen Remarks Remarques
1	01076880	90501180	1	PCE	Halter TB Feder	Retainer	Support			
2	00051510	12040051	4	PCE	6kt.Mutter	Hex. Nut	Écrou à 6 pans	M8-8 A2G	DIN 985	
3	00053750	12310041	4	PCE	Scheibe	Washer	Washer	A8,4-140HV-St A2G	DIN 125	
4	00053770	12310066	2	PCE	Scheibe	Washer	Washer	A13-140HV-St A2G	DIN 125	
5	01076890	96109442	1	PCE	Schwinge, kpl.	Rocker	Aile			
6	00553580	13280136	2	PCE	Splint	Cotter pin	Goupille fendue	3,2x20-St A3G	ISO 1234	
7	00901430	13328505	2	PCE	Bolzen	Bolt	Boulon	B12h11x40-St A3G	DIN 1444	
8	01076900	90494931	1	PCE	Zugfeder	Tension spring	Ressort à tension	RZ-115KI		
9	00072440	12610036	2	PCE	Sicherungsring	Circlip	Circlip	12x1-phos.	DIN 471	
10	01071440	14895288	2	PCE	Gleitlagerbuchse	Plain bearing bush	Douille de palier lisse	GFM-1214-12		
11	00151200	12322053	2	PCE	Scheibe	Washer	Rondelle	12-St A3G	DIN 1440	
12	01076910	90489295	2	PCE	Buchse	Bushing	Douille			
13	01076920	90489287	1	PCE	Achse	Axle	Essieu			
14	01074350	90451568	1	PCE	Hubspindeltrieb	Regulating motor	Unité de réglable			
15	01076930	90611641	1	PCE	Halter	Retainer	Support			
16	00851560	13328570	1	PCE	Bolzen	Bolt	Boulon	B12h11x65x59,5-St A3G	DIN 1444	
17	00744820	13851043	1	PCE	Federstecker	Spring cotter	Goupille à ressort	3,2 A2G	DIN 11024	
19	00053760	12310058	1	PCE	Scheibe	Washer	Washer	A10,5-140HV-St A2G	DIN 125	
20	00051500	12040069	1	PCE	6kt.Mutter	Hex. Nut	Écrou à 6 pans	M10-6 A2G	DIN 985	
21	01078420	90462052	1	PCE	Staubschutzkappe	Dust cover	Bonnet de protection contre poussière			

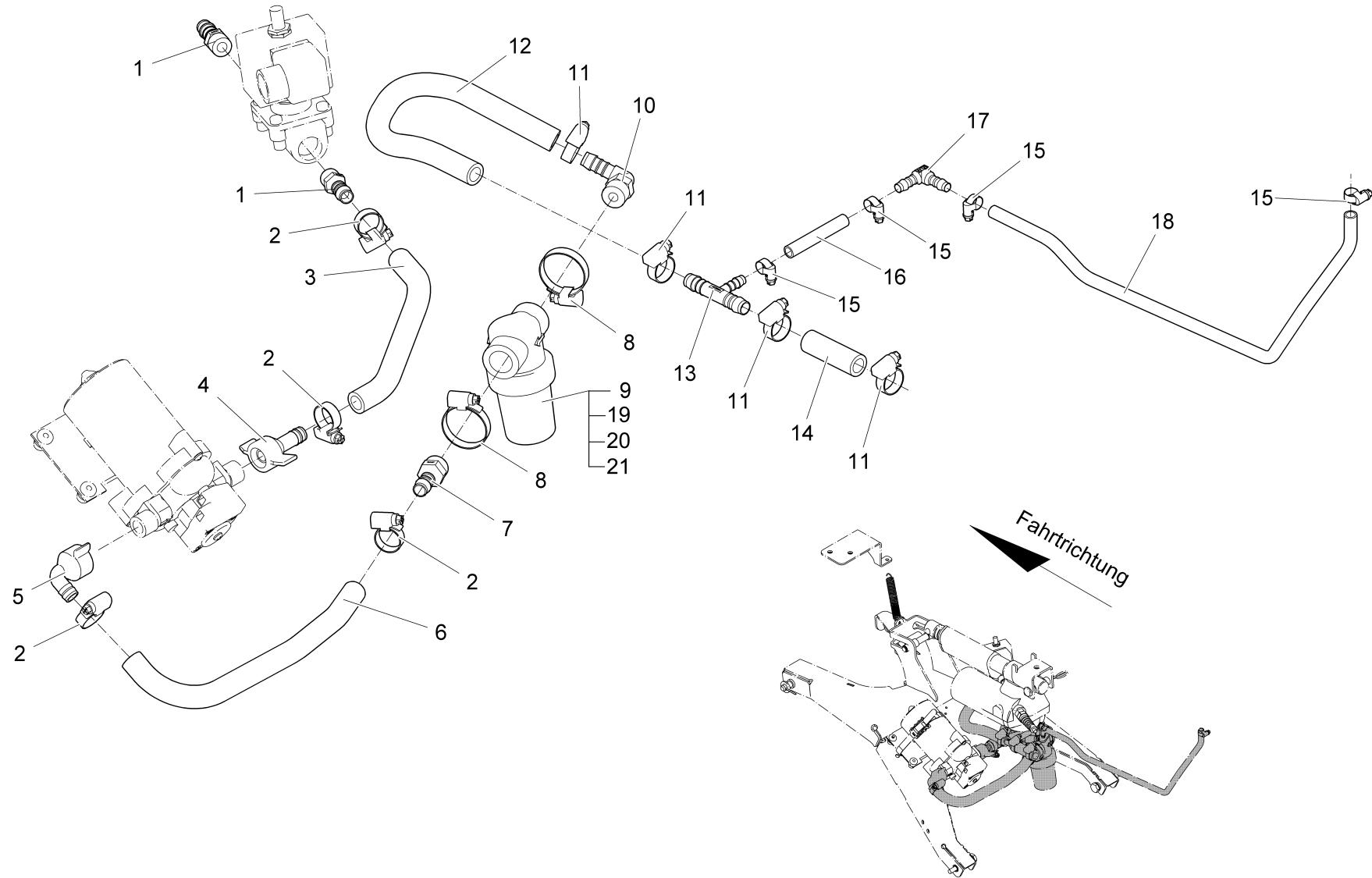
Tellerbürstenaushebung (Teil 2) / Disc brush lifting (part 2) / Creusement d' brosse assiette (2ème partie)



Tellerbürstenaushebung (Teil 2) / Disc brush lifting (part 2) / Creusement d' brosse assiette (2ème partie)

Pos.	Best. Nr. PN Ref.No.	Mat-Nr. Mat-No. Mat.No.	Stck Qty. Qté.	Ein heit Unit Unit é	Bezeichnung	Description	Designation	Abmessungen Measurement Mesurage	DIN / ISO	Bemerkungen Remarks Remarques
1	01073340	90436650	1	PCE	Kabelbinder	Cable tie	Cravatte de câble			
2	00543750	90329095	1	PCE	Pumpe	Pump	Pompe	24V DC		
3	00903190	19724020	1	PCE	Flachstecker	Tab	Prise de courant	6,3/1,5-2,5		
4	00559670	19725035	1	PCE	Flachsteckhülse	Case	Cas d'affilage plat	6,3 0,5-1,5		
5	00083640	19791029	1	PCE	Kunststoffschutzhülse	Plastic cover	Cas de protection de matière plastique	A		
6	00083650	19791037	1	PCE	Kunststoffschutzhülse	Plastic cover	Cas de protection de matière plastique	B		
7	01077330	96096110	1	PCE	Aushebegabel	Lifting fork	Fourche d' relevage			
8	00976140	90310665	1	PCE	Einschraubstutzen	Screwing in connecting piece	Embout rectiligne	GES 12 R3/8		
9	01071000	90435595	1	PCE	Magnetventil	Electrovalve	Electro vanne	DL6 24V DC		
10	03000470	90435892	1	PCE	Halter	Support	Support			
11	00051340	12040036	2	PCE	6kt.Mutter	Hex. Nut	Écrou à 6 pans	M5-6 A2G	DIN 985	
12	00053720	12310025	2	PCE	Scheibe	Washer	Washer	A5,3-140HV-St A2G	DIN 125	
13	00053710	12310017	2	PCE	Scheibe	Washer	Rondelle	B4,3-140HV-St A2G	DIN 125	
14	00058580	11038965	2	PCE	6kt.Schraube	Hex.bolt	Vis à 6 pans	M4x10-8.8 A2G	DIN 933	
15	01073350	90430851	2	PCE	Rohr	Pipe	Tube			
16	00962220	12318069	2	PCE	Scheibe	Washer	Washer	10,5-140HV-St A3G	DIN 433	
17	00151790	11039468	2	PCE	Sechskantschraube	Hexagon screw	Vis d'hexagoue	M10x60		

Tellerbürstenaushebung (Teil 3) / Disc brush lifting (part 3) / Creusement d' brosse assiette (3ème partie)



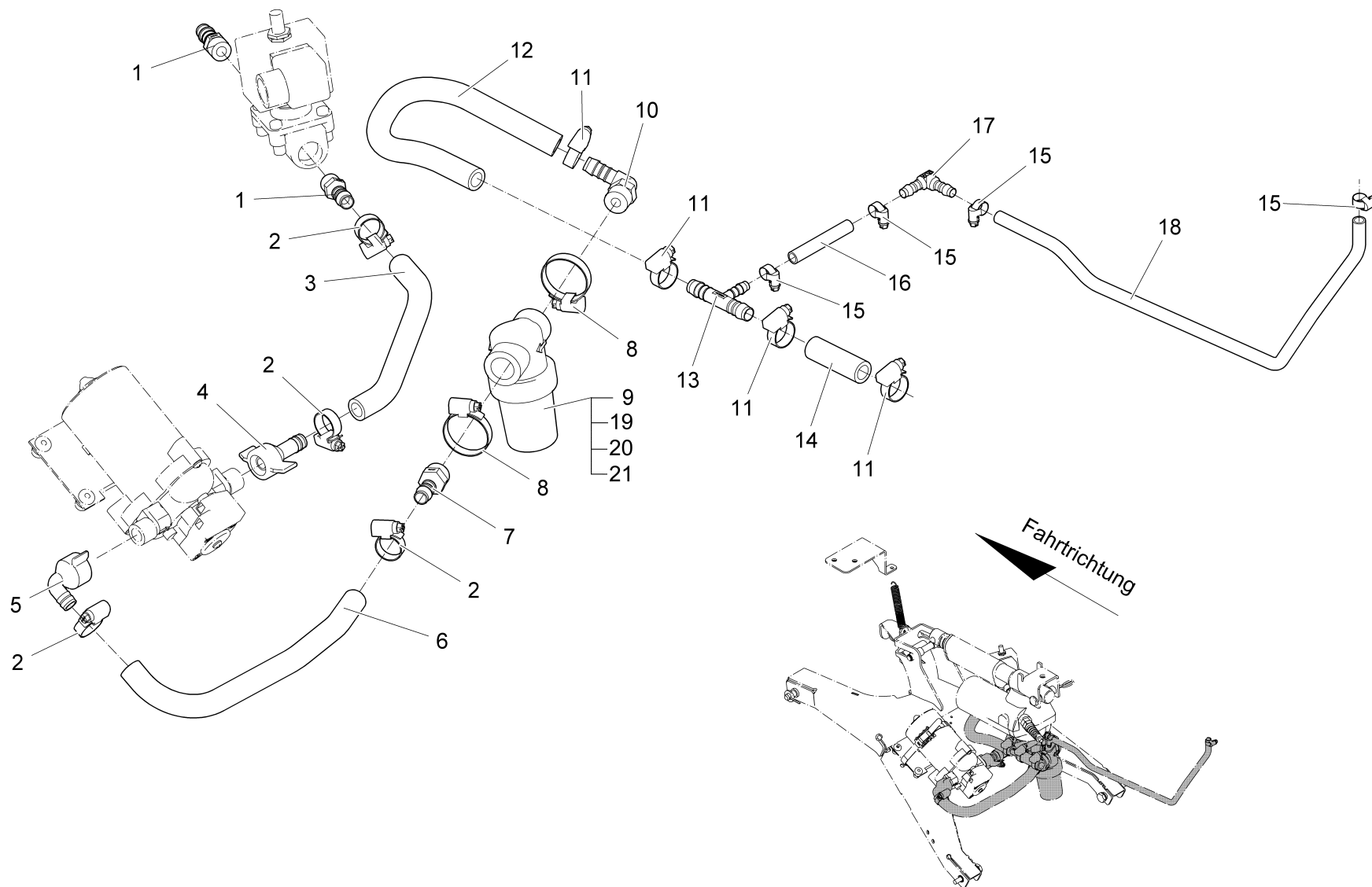
Tellerbürstenaushebung (Teil 3) / Disc brush lifting (part 3) / Creusement d' brosse assiette (3ème partie)

Pos.	Best. Nr. PN Ref.No.	Mat-Nr. Mat.No. Mat.No.	Stck Qty. Qté.	Ein heit Unit Unit é	Bezeichnung	Description	Designation	Abmessungen Measurement Mesurage	DIN / ISO	Bemerkungen Remarks Remarques
1	00976140	90310665	2	PCE	Einschraubstutzen	Screwing in connecting piece	Embout rectiligne	GES 12 R3/8		
2	01015350	17533159	4	PCE	Schlauchschelle	Hose clamp	Hose clamp	A-12-20x 9-W1-2	DIN 3017	
3	00200170	25842055	195 mm	M	PVC-Schlauch	PVC hose	PVC hose	13x3,5 transp. mit Gew.		
4	01071450	90432071	1	PCE	Verschraubung	Screwing	Embout angulaire			
5	00154140	90330168	1	PCE	Winkelverschraubung	Screwed angle fitting	Boulonnage d'angle			
6	00200170	25842055	280 mm	M	PVC-Schlauch	PVC hose	PVC hose	13x3,5 transp. mit Gew.		
7	01071470	90435660	1	PCE	Einschraubstutzen	Screwing in connecting piece	Embout rectiligne	GES 12-R1-2		
8	01071810	17533266	2	PCE	Schlauchschelle	Hose clamp	Agrafe de tuyau	A-25-40x 9-W1-2	DIN 3017	
9	01072850	90425976	1	PCE	Filter	Filter	Filtre			
10	00971440	90307612	1	PCE	Winkelstutzen	Angle socket	Raccord en équerre	WES12R1/2"		
11	01015350	17533159	4	PCE	Schlauchschelle	Hose clamp	Hose clamp	A-12-20x 9-W1-2	DIN 3017	
12	00200170	25842055	320 mm	M	PVC-Schlauch	PVC hose	PVC hose	13x3,5 transp. mit Gew.		
13	01073020	90438946	1	PCE	T-Stück	T-piece	Tubulure en T	TRS 12-8-12		
14	00200170	25842055	60 mm	M	PVC-Schlauch	PVC hose	PVC hose	13x3,5 transp. mit Gew.		
15	00529390	17533084	4	PCE	Schlauchschelle	Hose clamp	Agrafe de tuyau	A-8-12x 8-W1-2	DIN 3017	
16	00711670	25842071	68 mm	M	Schlauch	Hose	Tuyau	8x1,5 PVC-transp.	DIN 16940	
17	01073010	90444183	1	PCE	Winkelstutzen	Angle connection piece	Raccord en équerre	WS8		
18	00711670	25842071	498 mm	M	Schlauch	Hose	Tuyau	8x1,5 PVC-transp.	DIN 16940	
19	01071010	01071010	1	PCE	Filtereinsatz	Filter insert	Garniture de filtre			
20	01072830	01072830	1	PCE	Dichtring	Sealing ring	Joint circulaire			

Index: 99709050BT60

33

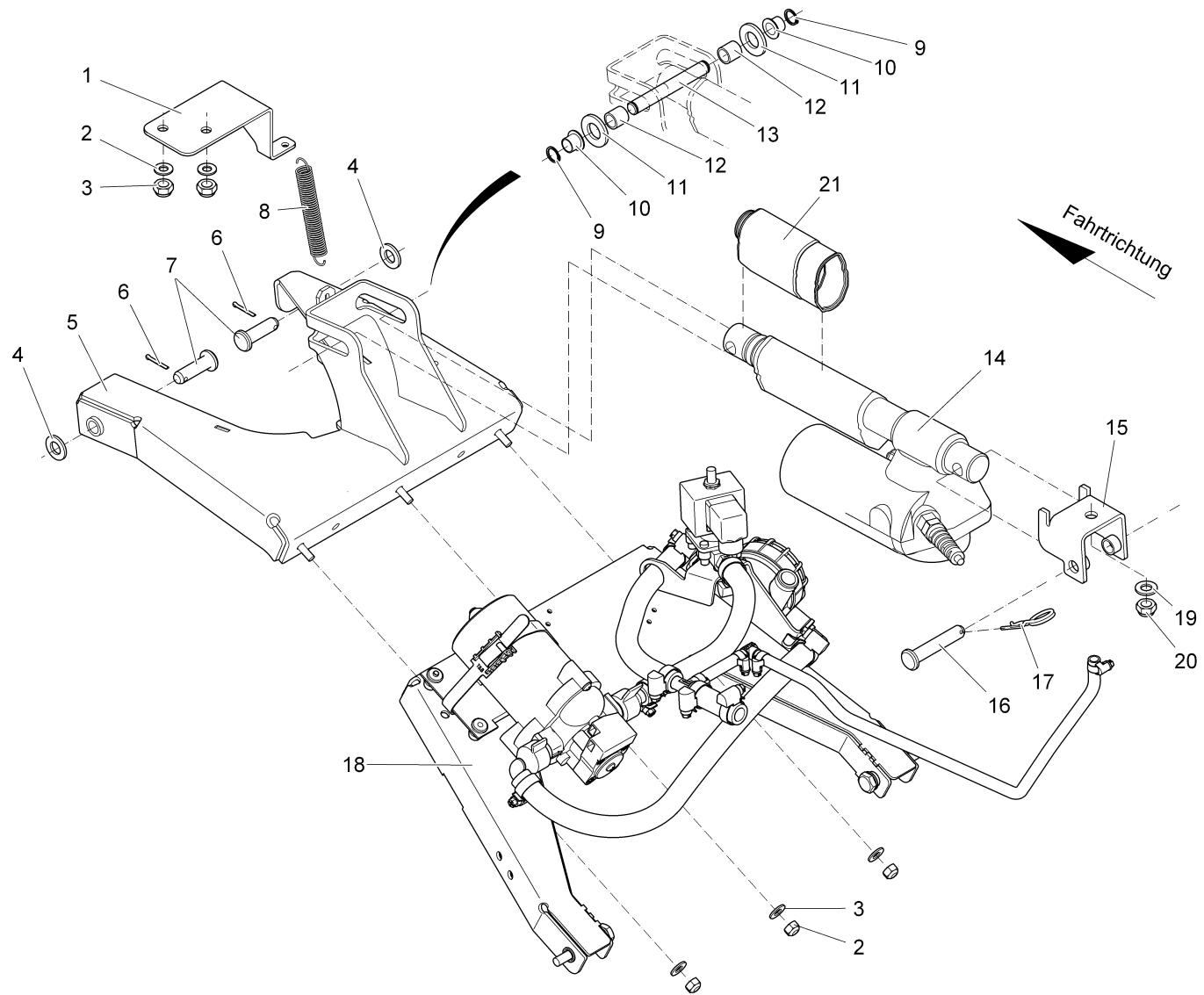
Tellerbürstenaushebung (Teil 3) / Disc brush lifting (part 3) / Creusement d' brosse assiette (3ème partie)



Tellerbürstenaushebung (Teil 3) / Disc brush lifting (part 3) / Creusement d' brosse assiette (3ème partie)

Pos.	Best. Nr. PN Ref.No.	Mat-Nr. Mat-No. Mat.No.	Stck Qty. Qté.	Ein heit Unit Unit é	Bezeichnung	Description	Designation	Abmessungen Measurement Mesurage	DIN / ISO	Bemerkungen Remarks Remarques
21	01072840	01072840	1	PCE	Filtertasse	Straining cap	Filtre			

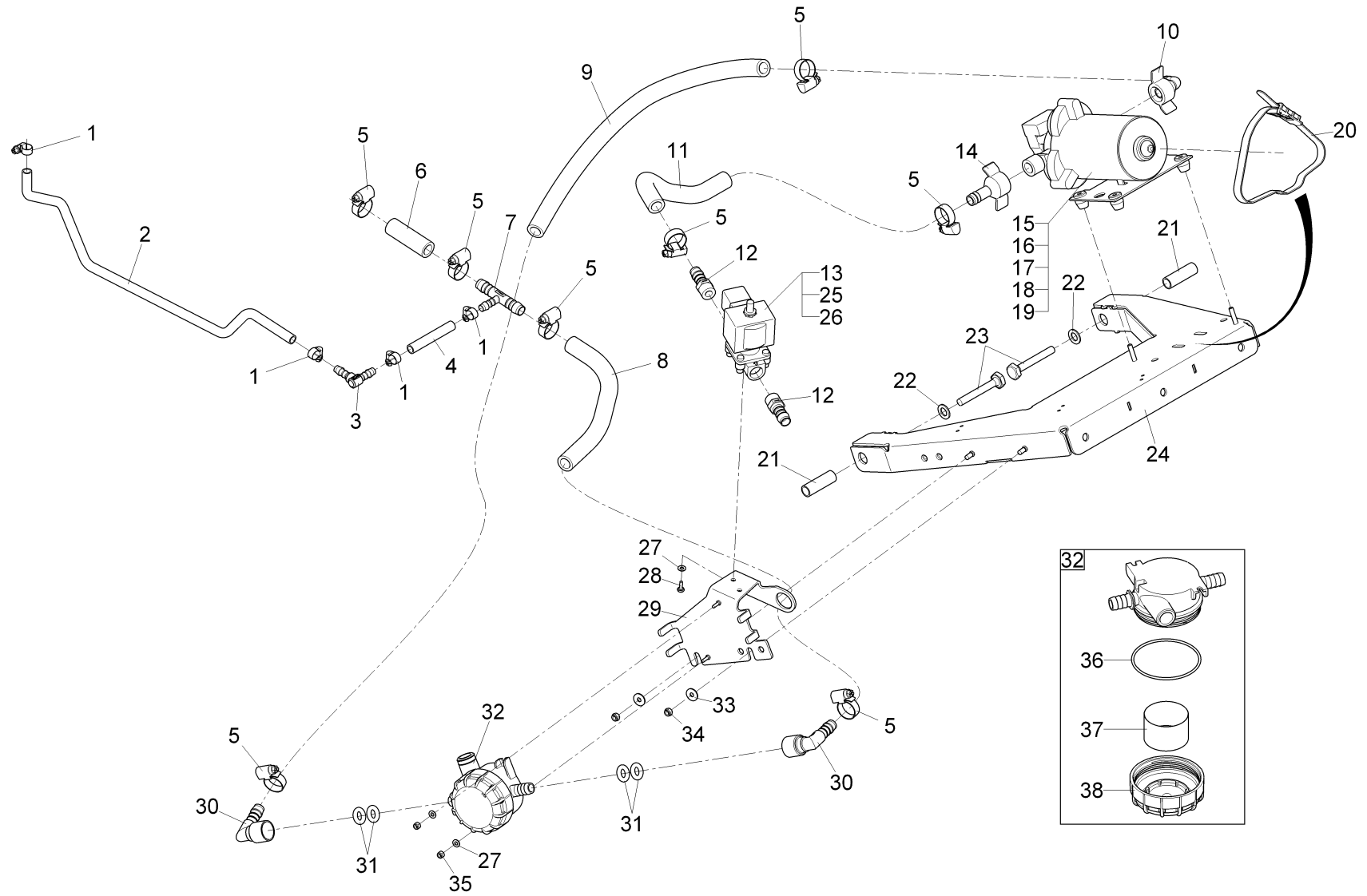
Tellerbürstenaushebung / Disc brush lifting (part 1) / Creusement d' brosse assiette (1ère partie)
(2011-07-15 ->)



Tellerbürstenaushebung / Disc brush lifting (part 1) / Creusement d' brosse assiette (1ère partie)
(2011-07-15 ->)

Pos.	Best. Nr. PN Ref.No.	Mat-Nr. Mat.No. Mat.No.	Stck · Qty. Qté.	Ein heit Unit Unit é	Bezeichnung	Description	Designation	Abmessungen Measurement Mesurage	DIN / ISO	Bemerkungen Remarks Remarques
1	01076880	90501180	1	PCE	Halter TB Feder	Retainer	Support			
2	00051510	12040051	5	PCE	6kt.Mutter	Hex. Nut	Écrou à 6 pans	M8-8 A2G	DIN 985	
3	00053750	12310041	5	PCE	Scheibe	Washer	Washer	A8,4-140HV-St A2G	DIN 125	
4	00053770	12310066	2	PCE	Scheibe	Washer	Washer	A13-140HV-St A2G	DIN 125	
5	01076890	96109442	1	PCE	Schwinge, kpl.	Rocker	Aile			
6	00553580	13280136	2	PCE	Splint	Cotter pin	Goupille fendue	3,2x20-St A3G	ISO 1234	
7	00901430	13328505	2	PCE	Bolzen	Bolt	Boulon	B12h11x40-St A3G	DIN 1444	
8	01076900	90494931	1	PCE	Zugfeder	Tension spring	Ressort à tension	RZ-115KI		
9	00072440	12610036	2	PCE	Sicherungsring	Circlip	Circlip	12x1-phos.	DIN 471	
10	01071440	14895288	2	PCE	Gleitlagerbuchse	Plain bearing bush	Douille de palier lisse	GFM-1214-12		
11	00151200	12322053	2	PCE	Scheibe	Washer	Rondelle	12-St A3G	DIN 1440	
12	01076910	90489295	2	PCE	Buchse	Bushing	Douille			
13	01076920	90489287	1	PCE	Achse	Axle	Essieu			
14	01074350	90451568	1	PCE	Hubspindeltrieb	Regulating motor	Unité de réglable			
15	01076930	90611641	1	PCE	Halter	Retainer	Support			
16	00851560	13328570	1	PCE	Bolzen	Bolt	Boulon	B12h11x65x59,5-St A3G	DIN 1444	
17	00744820	13851043	1	PCE	Federstecker	Spring cotter	Goupille à ressort	3,2 A2G	DIN 11024	
18					Schwinge kpl.	Rocker cpl.	Bras cpl.			Seite/Page 38
19	00053760	12310058	1	PCE	Scheibe	Washer	Washer	A10,5-140HV-St A2G	DIN 125	
20	00051500	12040069	1	PCE	6kt.Mutter	Hex. Nut	Écrou à 6 pans	M10-6 A2G	DIN 985	
21	01078420	90462052	1	PCE	Staubschutzkappe	Dust cover	Bonnet de protection contre poussière			

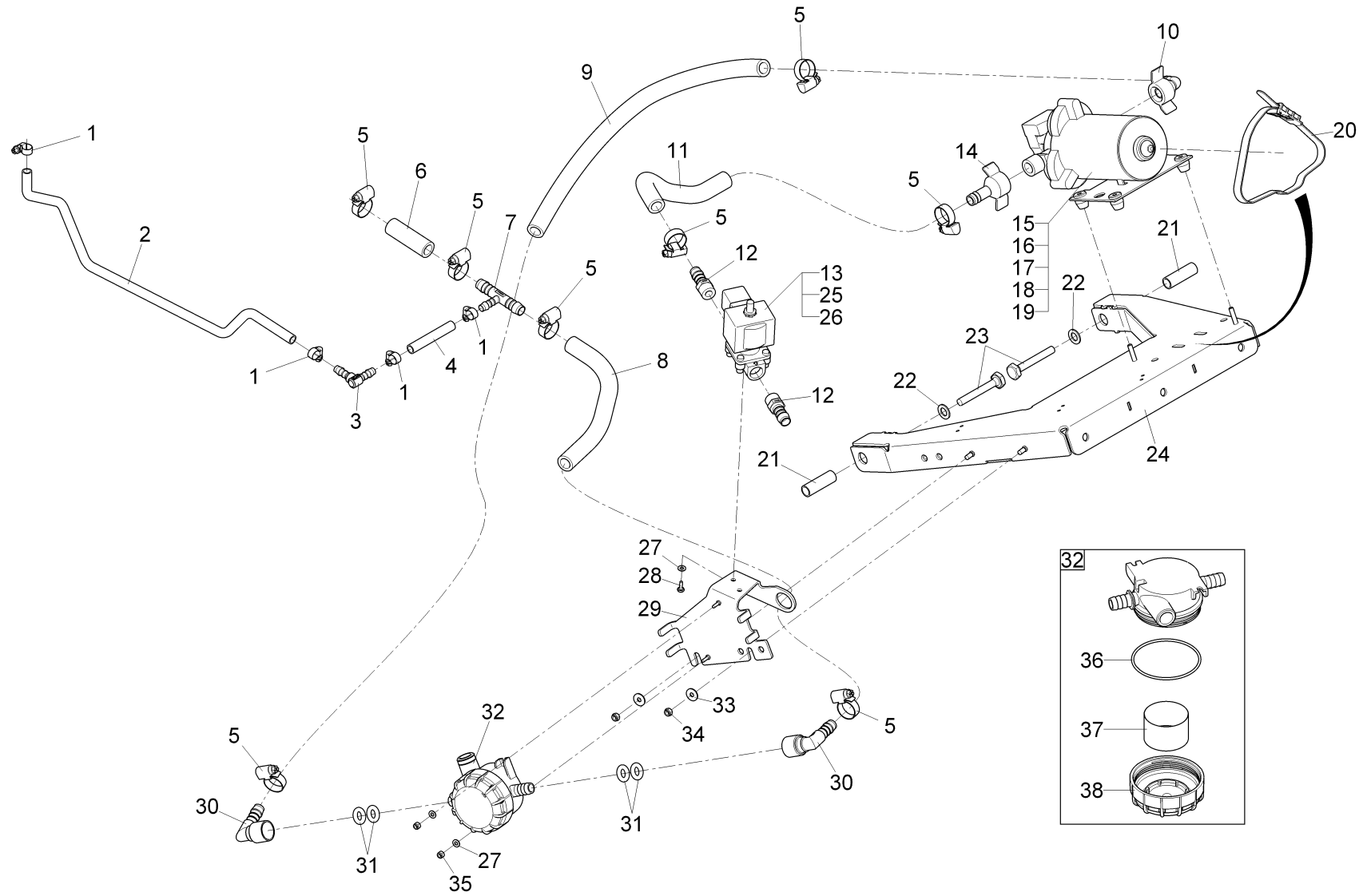
Schwinge kpl. / Rocker cpl. / Bras cpl.



Schwinge kpl. / Rocker cpl. / Bras cpl.

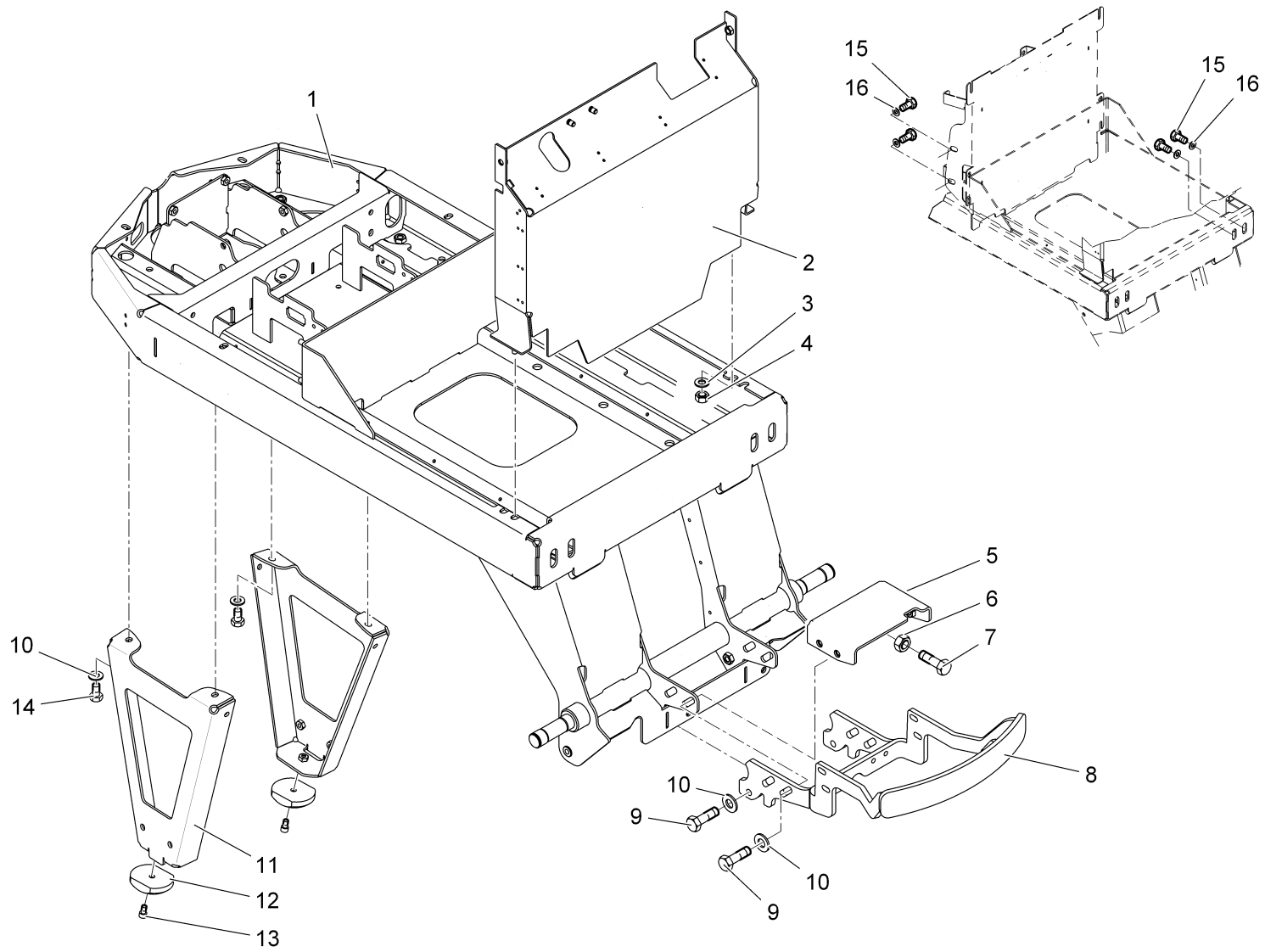
Pos.	Best. Nr. PN Ref.No.	Mat-Nr. Mat.No. Mat.No.	Stck Qty. Qté.	Ein heit Unit Unit é	Bezeichnung	Description	Designation	Abmessungen Measurement Mesurage	DIN / ISO	Bemerkungen Remarks Remarques
1	00529390	17533084	4	PCE	Schlauschelle	Hose clamp	Agrafe de tuyau	A-8-12x 8-W1-2	DIN 3017	
2	00711670	25842071	500 mm	M	Schlauch	Hose	Tuyau	8x1,5 PVC-transp.	DIN 16940	
3	01073010	90444183	1	PCE	Winkelstutzen	Angle connection piece	Raccord en équerre	WS8		
4	00711670	25842071	70 mm	M	Schlauch	Hose	Tuyau	8x1,5 PVC-transp.	DIN 16940	
5	01015350	17533159	8	PCE	Schlauschelle	Hose clamp	Hose clamp	A-12-20x 9-W1-2	DIN 3017	
6	00200170	25842055	60 mm	M	PVC-Schlauch	PVC hose	PVC hose	13x3,5 transp. mit Gew.		
7	01073020	90438946	1	PCE	T-Stück	T-piece	Tubulure en T	TRS 12-8-12		
8	00200170	25842055	260 mm	M	PVC-Schlauch	PVC hose	PVC hose	13x3,5 transp. mit Gew.		
9	00200170	25842055	440 mm	M	PVC-Schlauch	PVC hose	PVC hose	13x3,5 transp. mit Gew.		
10	00154140	90330168	1	PCE	Winkelverschraubung	Screwed angle fitting	Boulonnage d'angle			
11	00200170	25842055	200 mm	M	PVC-Schlauch	PVC hose	PVC hose	13x3,5 transp. mit Gew.		
12	00976140	90310665	2	PCE	Einschraubstutzen	Screwing in connecting piece	Embout rectiligne	GES 12 R3/8		
13	01071000	90435595	1	PCE	Magnetventil	Electrovalve	Electro vanne	DL6 24V DC		
14	01071450	90432071	1	PCE	Verschraubung	Screwing	Embout angulaire			
15	00543750	90329095	1	PCE	Pumpe	Pump	Pompe	24V DC		
16	00559670	19725035	1	PCE	Flachsteckhülse	Case	Cas d'affilage plat	6,3 0,5-1,5		
17	00083640	19791029	1	PCE	Kunststoffschutzhülse	Plastic cover	Cas de protection de matière plastique	A		
18	00083650	19791037	1	PCE	Kunststoffschutzhülse	Plastic cover	Cas de protection de matière plastique	B		
19	00903190	19724020	1	PCE	Flachstecker	Tab	Prise de courant	6,3/1,5-2,5		

Schwinge kpl. / Rocker cpl. / Bras cpl.



Schwinge kpl. / Rocker cpl. / Bras cpl.

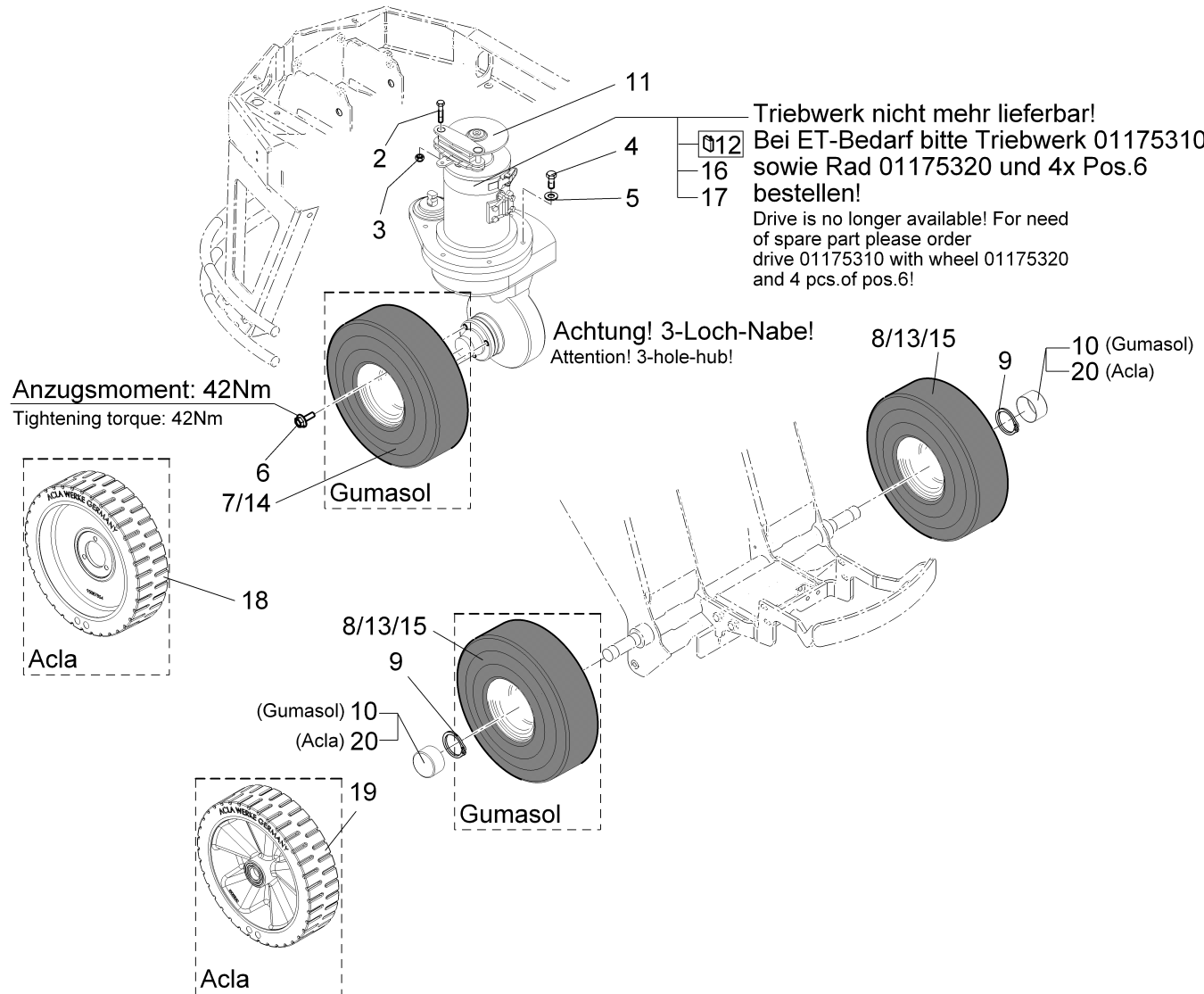
Pos.	Best. Nr. PN Ref.No.	Mat-Nr. Mat-No. Mat.No.	Stck · Qty. Qté.	Ein heit Unit Unit é	Bezeichnung	Description	Designation	Abmessungen Measurement Mesurage	DIN / ISO	Bemerkungen Remarks Remarques
20	01073340	90436650	1	PCE	Kabelbinder	Cable tie	Cravatte de câble			
21	01073350	90430851	2	PCE	Rohr	Pipe	Tube			
22	00962220	12318069	2	PCE	Scheibe	Washer	Washer	10,5-140HV-St A3G	DIN 433	
23	00151790	11039468	2	PCE	Sechskantschraube	Hexagon screw	Vis d'hexagoue	M10x60		
24	01273170	96132063	1	PCE	Aushebegabel	Lifting fork	Fourche d' relevage			
25	03007630	25743014	400 mm	M	Dichtband	Sealing band	Ruban isolant	Elring N 12x0,1 Teflon weiss		
26	03006960	28980068	10 mm	PCE	Terostat-92 Schwarz	Sealing compound	Masse de joint	92 Schwarz		
27	00053710	12310017	4	PCE	Scheibe	Washer	Rondelle	B4,3-140HV-St A2G	DIN 125	
28	00058580	11038965	2	PCE	6kt.Schraube	Hex.bolt	Vis à 6 pans	M4x10-8.8 A2G	DIN 933	
29	01273160	96131529	1	PCE	Halter, vollst.	Retainer	Support	75708/01 (5*24=120) +		
30	01173170	90548116	2	PCE	Schlauchkupplung	Hose coupling	Accouplement d' tuyaus			
31	01171860	15282130	4	PCE	O-Ring DIN 3771	O-ring	Joint circulaire	11x5-N-NBR70		
32	01077170	97113377	1	PCE	Wasserfilter	Water filter	Filtre d' eau			
33	00555520	12332052	2	PCE	Scheibe	Washer	Rondelle	5,3-140HV-St A3G	DIN 9021	
34	00051340	12040036	2	PCE	6kt.Mutter	Hex. Nut	Écrou à 6 pans	M5-6 A2G	DIN 985	
35	00133830	12040028	2	PCE	6kt.Mutter	Hex. Nut	Écrou à 6 pans	M4-6 A2G	DIN 985	
36	01178130	15282155	1	PCE	O-Ring	O-ring	Joint circulaire	62x2,5-N-NBR70	DIN 3771	
37	01178210	90542549	1	PCE	Sieb	Strainer	Tamis			
38	01177090	90576778	1	PCE	Filterdeckel	Filter cover	Couvercle d' filtre			



Fahrgestell / Chassis / Chassis

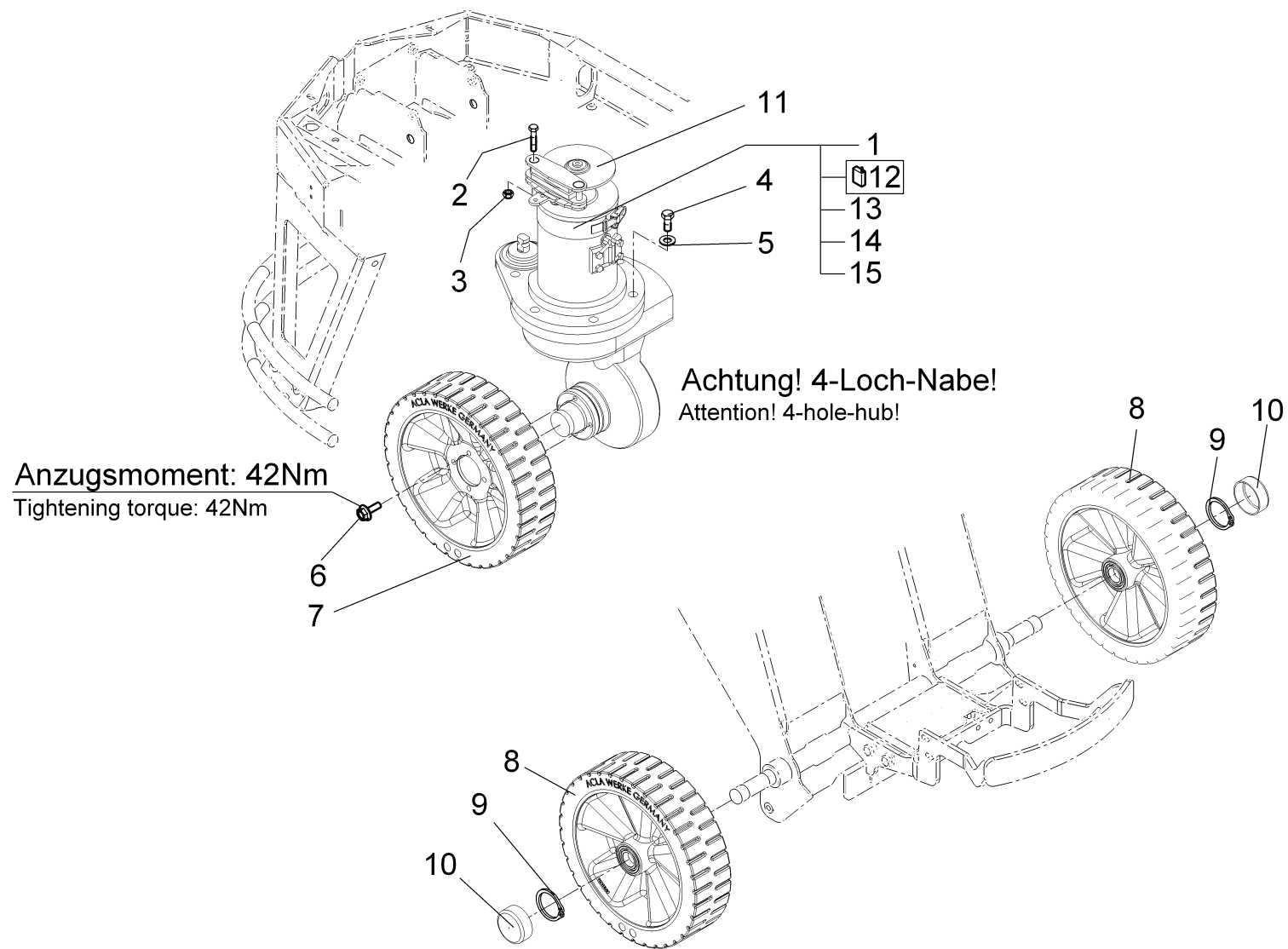
Pos.	Best. Nr. PN Ref.No.	Mat-Nr. Mat-No. Mat.No.	Stck Qty. Qté.	Ein heit Unit Unit é	Bezeichnung	Description	Designation	Abmessungen Measurement Mesurage	DIN / ISO	Bemerkungen Remarks Remarques
1	03006920	96132592	1	PCE	Fahrgestell, vollst.	Chassis	Chassis			
2	03000260	96099445	1	PCE	Blech	Sheet metal	Tôle			
3	00740090	12520053	4	PCE	Sperrkantscheibe	Detent edged washer	Detent edged washer	SKM-8-8.8 dac		
4	00051510	12040051	4	PCE	6kt.Mutter	Hex. Nut	Écrou à 6 pans	M8-8 A2G	DIN 985	
5	03000270	96093661	1	PCE	Platte, kpl.	Plate, cpl.	Plaque, cpl.			
6	00053360	12022067	1	PCE	6kt.Mutter	Hex. Nut	Écrou à 6 pans	M10-8 A3G	DIN 934	
7	00053170	11038395	1	PCE	6kt.Schraube	Hexagon screw	Vis à 6 pans	M10x40-8.8 A3G	DIN 933	
8	01071640	96095617	1	PCE	Anfahrerschutz hinten	Starting protection rear side	Protection arrière			
9	00053160	11038379	4	PCE	6kt.Schraube	Hexagon screw	Vis à 6 pans	M10x30-8.8 A3G	DIN 933	
10	00740290	12520061	8	PCE	Sperrkantscheibe	Detent edged washer	Detent edged washer	SKM-10		
11	01071240	96131990	2	PCE	Stützblech, vollst.	Support plate	Tôle de soutien	71143/01		
12	01070970	90425802	2	PCE	Stützpilz	Stay				
13	00154410	11126059	2	PCE	Zylinderschraube	Cylinder head screw	Vis de cylindre	M8x16-8.8 A2G	DIN 912	
14	00021130	11038353	4	PCE	6kt.Schraube	Hex.bolt	Vis à 6 pans	M10x20-8.8 A3G	DIN 933	
15	00053090	11038213	8	PCE	6kt.Schraube	Hexagon screw	Vis à 6 pans	M8x20-8.8 A2G	DIN 933	
16	00879170	90209537	8	PCE	Scheibe	Washer	Rondelle			

Radaufhängung (bis Masch. 0416) / Wheel suspension (until eng. 0416) / Suspension de roue (jusqu'a d' app. 0416)



Radaufhängung (bis Masch. 0416) / Wheel suspension (until eng. 0416) / Suspension de roue (jusqu'a d' app. 0416)

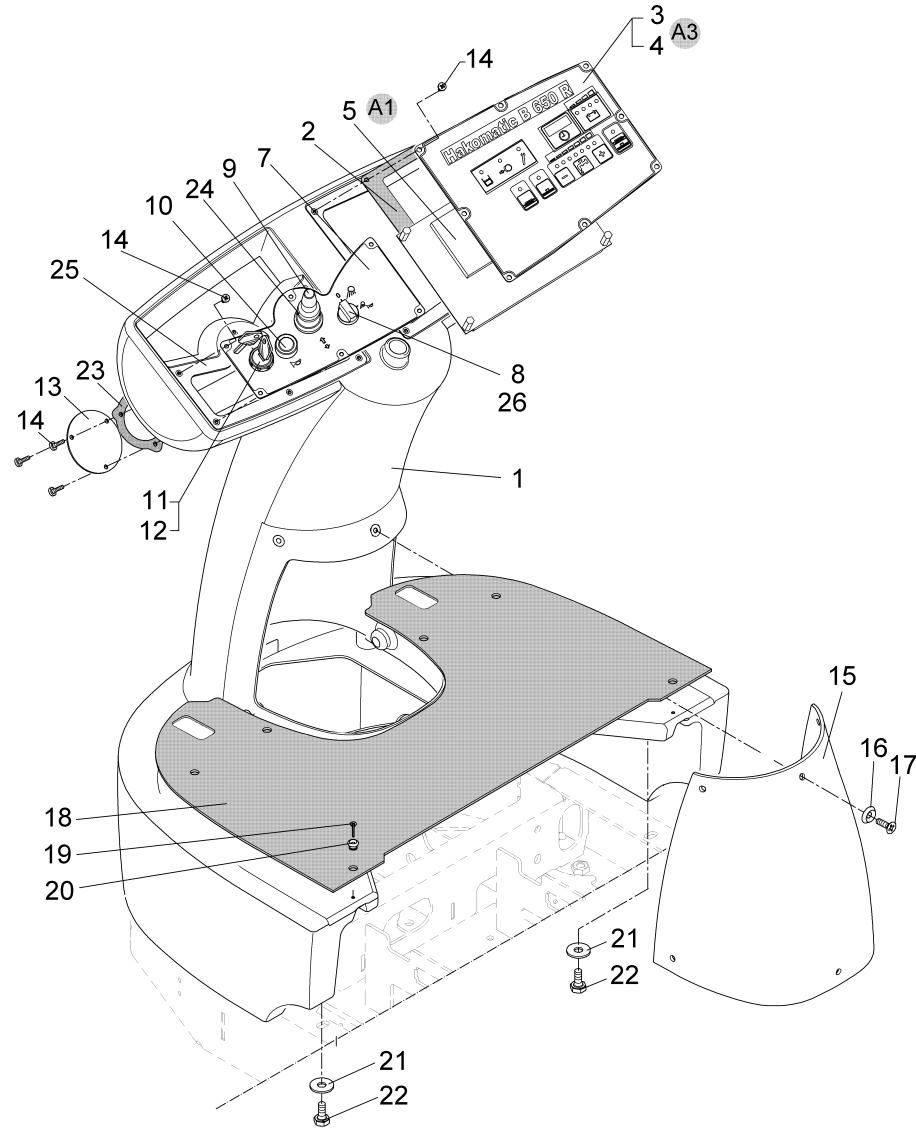
Pos.	Best. Nr. PN Ref.No.	Mat-Nr. Mat-No. Mat.No.	Stck Qty. Qté.	Ein heit Unit Unit é	Bezeichnung	Description	Designation	Abmessungen Measurement Mesurage	DIN / ISO	Bemerkungen Remarks Remarques
1	01070960	90412578	1	PCE	Einradtriebwerk	One wheel drive	Commande de roue			
2	00535110	11038817	2	PCE	6kt.Schraube	Hex.bolt	Vis à 6 pans	M6x45-8.8 A2G	DIN 933	
3	00051520	12040044	2	PCE	6kt.Mutter	Hex. Nut	Écrou à 6 pans	M6-6 A2G	DIN 985	
4	00055460	11038643	6	PCE	6kt.Schraube	Hex.bolt	Vis à 6 pans	M10x16-8.8 A3G	DIN 933	
5	00740290	12520061	6	PCE	Sperrkantscheibe	Detent edged washer	Detent edged washer	SKM-10		
6	01171260	11717203	3	PCE	6kt.Schraube	Hexagon screw	Vis à 6 pans	M8x20 W158-100-A2G		Anzugsmoment: 42 Nm
7	01070950	90460080	1	PCE	Vorderrad, kpl.	Front wheel, cpl.	Roue devant, cpl.			
8	01070940	90460098	2	PCE	Hinterrad, kpl. incl. Kugellager	Rear wheel, cpl. incl. ball bearing	Roue arrière cpl. incl. roulement à billes			
9	00022460	12610101	2	PCE	Sicherungsring	Retaining ring	Circlip	25x1,2-phos.	DIN 471	
10	01071250	90434259	2	PCE	Kappe	Cap	Capot			
11	01073660	01073660	1	PCE	Bremsenreparatursatz	Brake repair set	Taux de réparation de frein			
12	01075790	01075790	1	PCE	Satz (4St.) Kohlebürsten	Set (4pc.) carbon brush				
13	00281050	14110225	4	PCE	Rillenkugellager	Deep groove ball bearing	Roulement à billes rigides	6005-2RS	DIN 625	
14	01076120	01076120	1	PCE	Felge vorne	Rim front				
15	01076130	01076130	2	PCE	Felge hinten	Rim rear				
16	01174180	01174180	1	PCE	Kappe	Cap	Bonnet			
17	01174190	01174190	1	PCE	Fadenschutzring	Protecting ring	Anneau d' protection			
18	01071800	96119508	1	PCE	Rad, vollst.	Wheel	Roue			
19	01071650	96118823	2	PCE	Rad, vollst.	Wheel	Roue			
20	01171530	90548272	2	PCE	Kappe	Cap	Bonnet			



Radaufhängung (ab Fgst.Nr.: 7090.50.8.0417.6) / Wheel suspension (from ser.no.: 7090.50.8.0417.6) / Suspension de roue (à partir ser.no.: 7090.50.8.0417.6)

Pos.	Best. Nr. PN Ref.No.	Mat-Nr. Mat.No. Mat.No.	Stck Qty. Qté.	Ein heit Unit Unit é	Bezeichnung	Description	Designation	Abmessungen Measurement Mesurage	DIN / ISO	Bemerkungen Remarks Remarques
1	01175310	90551128	1	PCE	Einradtriebwerk	One wheel drive	Commande de roue			
2	00535110	11038817	2	PCE	6kt.Schraube	Hex.bolt	Vis à 6 pans	M6x45-8.8 A2G	DIN 933	
3	00051520	12040044	2	PCE	6kt.Mutter	Hex. Nut	Écrou à 6 pans	M6-6 A2G	DIN 985	
4	00055460	11038643	6	PCE	6kt.Schraube	Hex.bolt	Vis à 6 pans	M10x16-8.8 A3G	DIN 933	
5	00740290	12520061	6	PCE	Sperrkantscheibe	Detent edged washer	Detent edged washer	SKM-10		
6	01171260	11717203	4	PCE	6kt.Schraube	Hexagon screw	Vis à 6 pans	M8x20 W158-100-A2G		Anzugsmoment: 42 Nm
7	01175320	96118831	1	PCE	Rad, vollst.	Wheel	Roue			
8	01071650	96118823	2	PCE	Rad, vollst.	Wheel	Roue			
9	00022460	12610101	2	PCE	Sicherungsring	Retaining ring	Circlip	25x1,2-phos.	DIN 471	
10	01171530	90548272	2	PCE	Kappe	Cap	Bonnet			
11	01073660	01073660	1	PCE	Bremsenreparatursatz	Brake repair set	Taux de réparation de frein			
12	01075790	01075790	1	PCE	Satz (4St.) Kohlebürsten	Set (4pc.) carbon brush				
13	01174180	01174180	1	PCE	Kappe	Cap	Bonnet			
14	01174190	01174190	1	PCE	Fadenschutzring	Protecting ring	Anneau d' protection			
15	01274270	01274270	1	PCE	Zahnkranz	Geared ring	Couronne dentée			

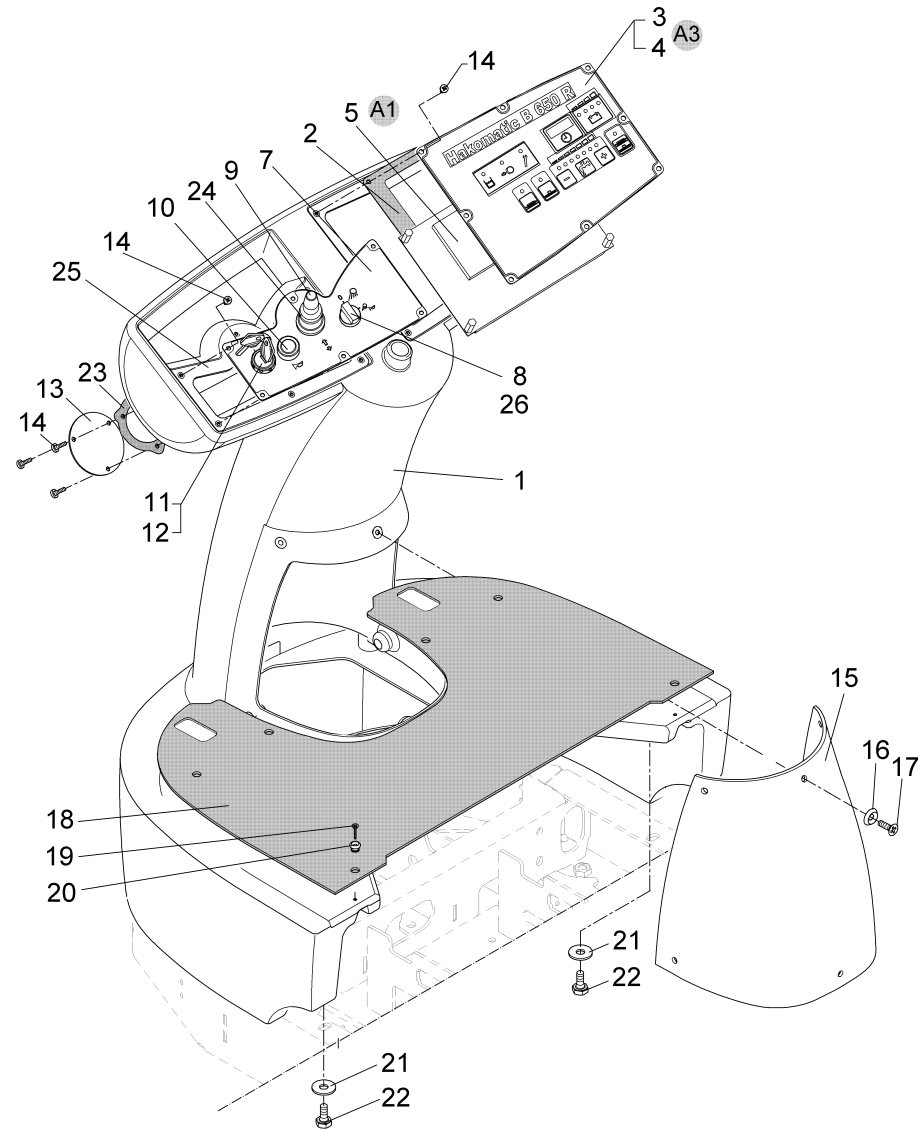
Lenkkonsole - Bedienfelder / Steering console - Dash boards / Console de direction - Tableau de bord



Lenkkonsole - Bedienfelder / Steering console - Dash boards / Console de direction - Tableau de bord

Pos.	Best. Nr. PN Ref.No.	Mat-Nr. Mat.No. Mat.No.	Stck Qty. Qté.	Ein heit Unit Unit é	Bezeichnung	Description	Designation	Abmessungen Measurement Mesurage	DIN / ISO	Bemerkungen Remarks Remarques
1	01073070	96093646	1	PCE	Lenkturm, vollst.	Steering	Direction			
2	01070980	90416157	1	PCE	Dichtung	Seal	Joint			
3	01076270	97056667	1	PCE	Armaturenblech mit Folie (Tellerb.) MK -	Dash board (disk brush)	Plaque d' service (brosse assiette)			
4	01076260	97056683	1	PCE	Standardbedienfeld (Schalter)	Dash board (switch)	Tableau de bord (interrupteur)			
5	01175790	97058267	1	PCE	MK-Steuereinheit	Control module	Unité d' contrôle			
7	01071670	97055818	1	PCE	Blech	Sheet metal	Tôle			
8	01073320	90437286	1	PCE	Drehschalter	Rotary switch	Bouton tournant			
9	00697630	90270208	1	PCE	Schalter	Switch	Interrupteur			
10	00133770	90125782	1	PCE	Druckschalter	Press switch	Bouton poussoir			
11	00021710	90323437	1	PCE	Schlüsselschalter	Key switch	Interrupteur clé			
12	00745890	00745890	1	PAI	Satz (2St.) Schlüssel	Set (2pc.) key	Clé (2 pièces)			
13	03000280	90439191	1	PCE	Abdeckkappe	Cap	Bonnet			
14	01072790	11720158	17	PCE	Linsenkopfschraube	Truss head screw	Vis de tête de lentille	M4x12- 4.8-A2G-Plas-Bold		
15	01170930	96093893	1	PCE	Haube	Hood	Capot			
16	00157690	12349023	6	PCE	Hohlscheibe	Annular plate	Rondelle creuse	18,5- Ms-vern.		
17	00154680	11206190	6	PCE	Senkschraube	Countersunk screw	Vis à tête fraisée	M6x16-4.8.H A2G	DIN 965	
18	01071680	90416991	1	PCE	Bodenplatte	Bottom plate	Plaque de base			
19	01073120	11709210	6	PCE	Amtec-Schraube	Amtec screw	Amtec vis	B52005-4,0x25-10.9 weiß verz.		
20	01058060	90396557	6	PCE	U-Bügel	U-bow	Etrier-U			
21	00740080	12520087	4	PCE	Sperrkantscheibe	Washer	Rondelle	SKB-8-dacrometisiert		
22	00053080	11038197	4	PCE	6kt.Schraube	Hexagon screw	Vis à 6 pans	M8x16 8.8 A2G	DIN 933	
23	01072000	90429317	1	PCE	Dichtung	Seal	Joint			

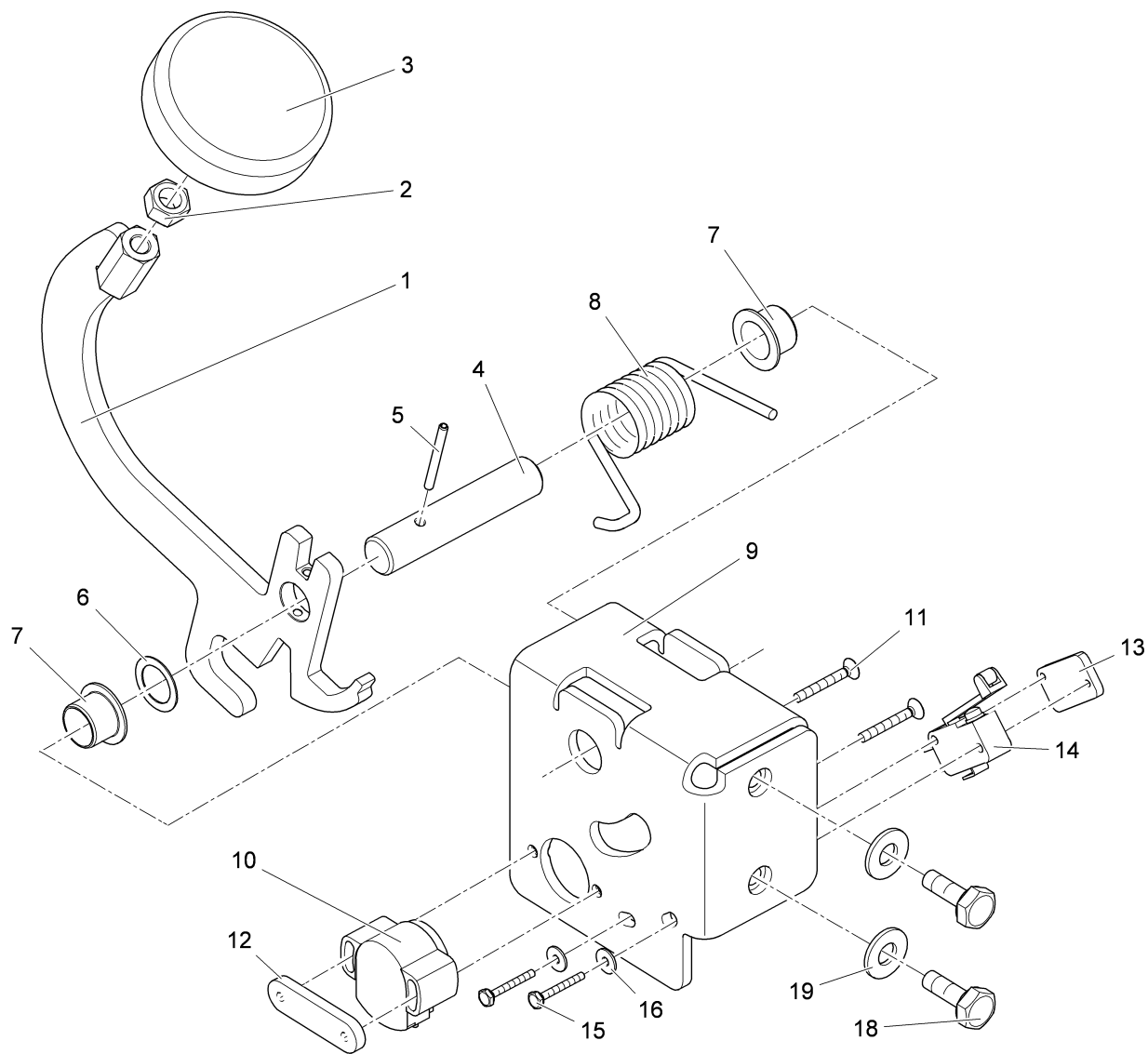
Lenkkonsole - Bedienfelder / Steering console - Dash boards / Console de direction - Tableau de bord



Lenkkonsole - Bedienfelder / Steering console - Dash boards / Console de direction - Tableau de bord

Pos.	Best. Nr. PN Ref.No.	Mat-Nr. Mat-No. Mat.No.	Stck Qty. Qté.	Ein heit Unit Unit é	Bezeichnung	Description	Designation	Abmessungen Measurement Mesurage	DIN / ISO	Bemerkungen Remarks Remarques
24	01074110	01074110	1	PCE	Gummikappe	Rubber cap	Chapeau de coutchouc			
25	01070990	90416140	1	PCE	Dichtung	Seal	Joint			
26	00740360	15595184	1	PCE	Kabelmuffe	Cable sleeve	Manchon du câble	5895 9x14		

Fahrgeber, kpl. (Bestellbar; Nr.: 06001800) / Drive sensor (available; no.: 06001800) / Accelérateur (commander possible; no.: 06001800)



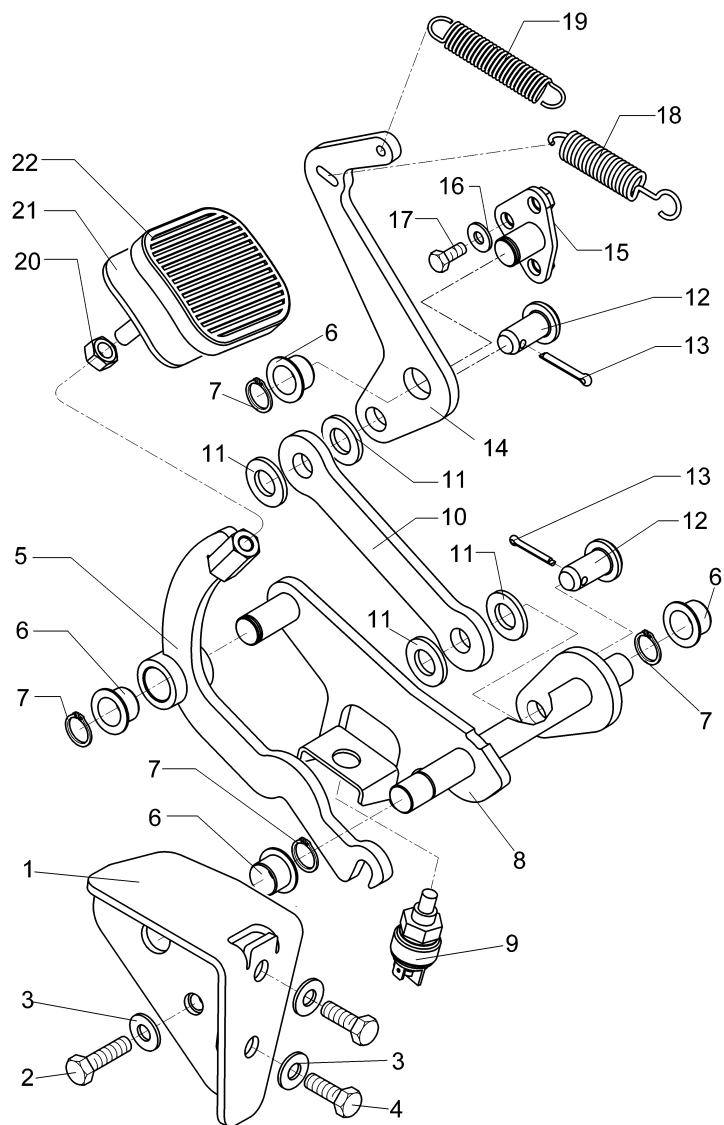
Index: 06001800

52

Fahrgeber, kpl. (Bestellbar; Nr.: 06001800) / Drive sensor (available; no.: 06001800) / Accerateur (commander possible; no.: 06001800)

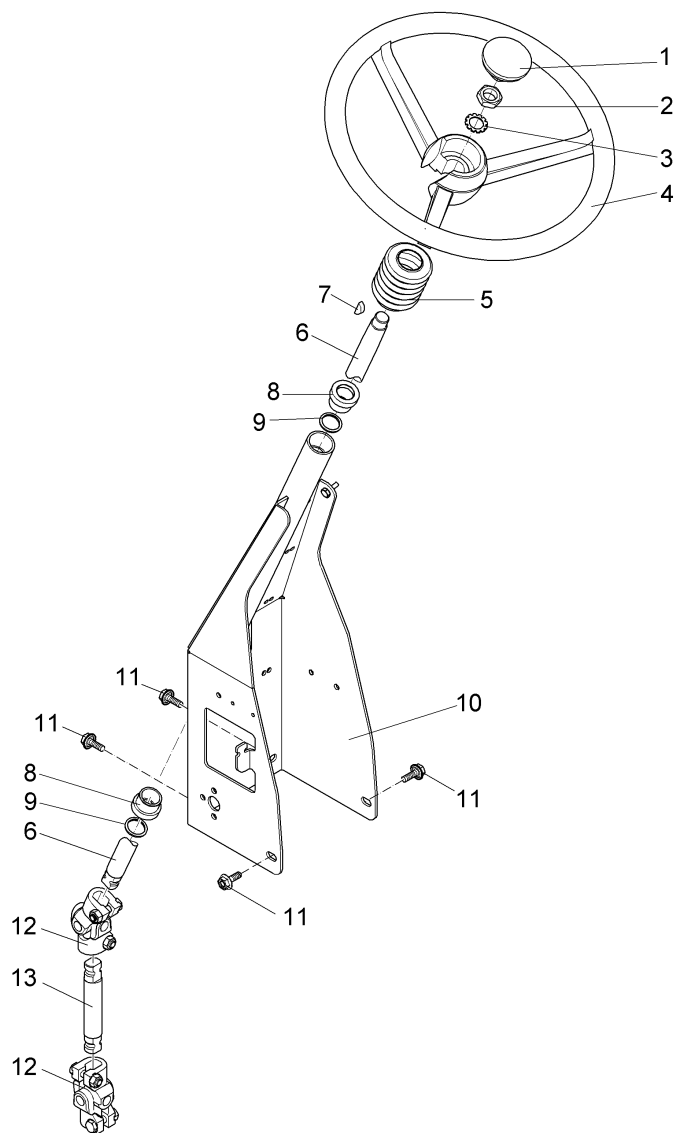
Pos.	Best. Nr. PN Ref.No.	Mat-Nr. Mat.No. Mat.No.	Stck Qty. Qté.	Ein heit Unit Unit é	Bezeichnung	Description	Designation	Abmessungen Measurement Mesurage	DIN / ISO	Bemerkungen Remarks Remarques
1	01071260	96100631	1	PCE	Nocken	Cam	Came			
2	00053350	12022059	1	PCE	6kt.Mutter	Hex. Nut	Écrou à 6 pans	M8-8 A2G	DIN 934	
3	01071270	96092150	1	PCE	Verschlussdeckel	Sealing cover	Couvercle de fermeture			
4	01071280	90448291	1	PCE	Welle	Shaft	Arbre			
5	01073260	13050604	1	PCE	Spannstift	Dowel pin	Goupille à tension	3x30-A2	DIN 1481	
6	00906020	12336517	1	PCE	Pass-Scheibe	Adjusting washer	Glace de passeport	14x20x0,5	DIN 988	
7	01058400	14895189	2	PCE	Gleitlagerbuchse	Plain bearing bush	Douille de palier lisse	GFM-1416-12		
8	01073140	90412438	1	PCE	Schenkelfeder	Leg spring	Plume de cuisse			
9	03000300	96094917	1	PCE	U-Bügel, vollst.	U-bow	Etrier-U			
10	01058390	97046817	1	PCE	Potentiometer, kpl.	Potentiometer, cpl.	Potentiométré, cpl.			
11	00737690	11206513	1	PCE	Senkschraube	Countersunk screw	Vis à tête fraisée	M4x25-4.8-H A2G	DIN 965	
12	01074850	90471491	1	PCE	Gewindeplatte	Thread base plate				
13	01074840	90471483	1	PCE	Gewindeplatte	Thread base plate				
14	00975510	90306002	2	PCE	Mikroschalter	Micro switch	Microrupteur			
15	00022180	11039088	2	PCE	6kt.Schraube	Hex.bolt	Vis à 6 pans	M3x20-8.8 A2G	DIN 933	
16	00747400	12332110	2	PCE	Scheibe	Washer	Rondelle	3,2-140HV-St A3G	DIN 9021	
18	00053090	11038213	2	PCE	6kt.Schraube	Hexagon screw	Vis à 6 pans	M8x20-8.8 A2G	DIN 933	
19	00740090	12520053	2	PCE	Sperrkantscheibe	Detent edged washer	Detent edged washer	SKM-8-8.8 dac		

Bremspedal - Feststellbremse / Pedal, brake - Parking brake / Pédale de frein - Frein de stationnement



Bremspedal - Feststellbremse / Pedal, brake - Parking brake / Pédale de frein - Frein de stationnement

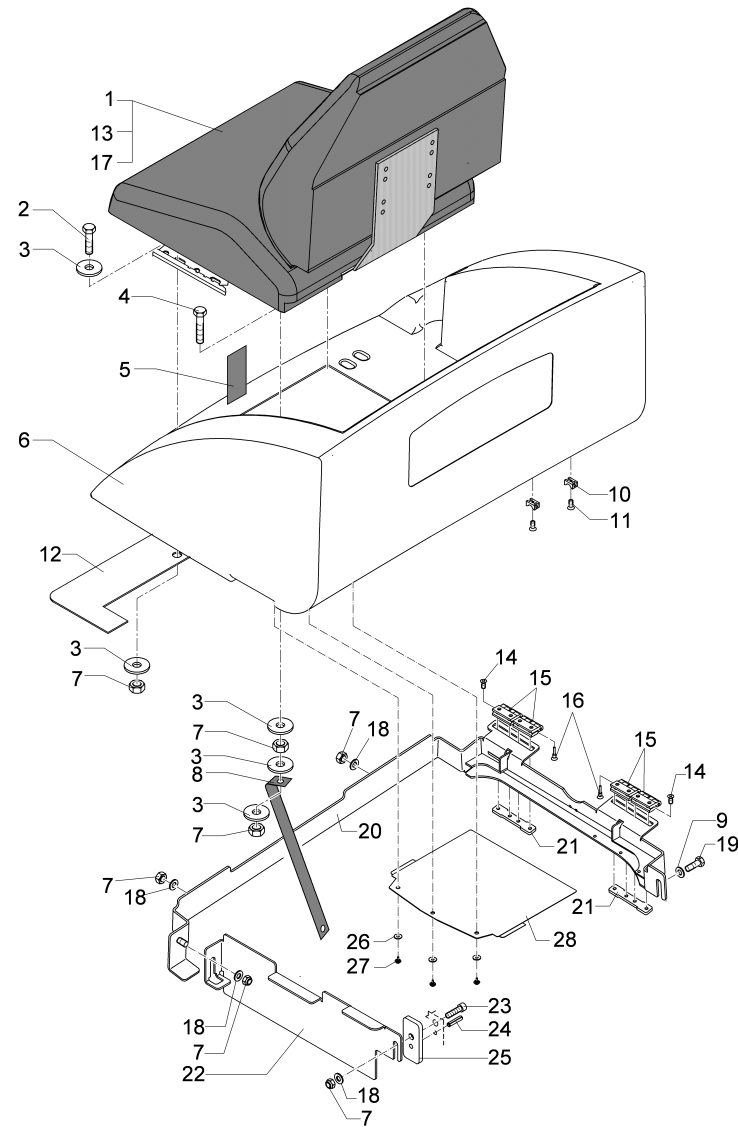
Pos.	Best. Nr. PN Ref.No.	Mat-Nr. Mat-No. Mat.No.	Stck Qty. Qté.	Ein heit Unit Unit é	Bezeichnung	Description	Designation	Abmessungen Measurement Mesurage	DIN / ISO	Bemerkungen Remarks Remarques
1	03000310	96095369	1	PCE	Winkel, vollst.	Angle, cpl.	Angle, cpl.			
2	00053110	11038254	1	PCE	6kt.Schraube	Hexagon screw	Vis à 6 pans	M8x30-8.8 A2G	DIN 933	
3	00740090	12520053	3	PCE	Sperrkantscheibe	Detent edged washer	Detent edged washer	SKM-8-8.8 dac		
4	00053090	11038213	2	PCE	6kt.Schraube	Hexagon screw	Vis à 6 pans	M8x20-8.8 A2G	DIN 933	
5	01071290	96095377	1	PCE	Hebel	Lever	Levier			
6	01058400	14895189	5	PCE	Gleitlagerbuchse	Plain bearing bush	Douille de palier lisse	GFM-1416-12		
7	00022440	12610234	4	PCE	Sicherungsring	Retaining ring	Circlip	14x1-phos.	DIN 471	
8	01071300	96095351	1	PCE	Hebel	Lever	Levier			
9	00028680	90243908	1	PCE	Bremslichtschalter	Stop light switch	Interrupteur d' lumière d' frein			
10	01071310	90424565	1	PCE	Lasche	Bracket	Eclisse			
11	00053770	12310066	4	PCE	Scheibe	Washer	Washer	A13-140HV-St A2G	DIN 125	
12	00901510	13328430	2	PCE	Bolzen	Bolt	Boulon	B12h11x25-St A3G	DIN 1444	
13	00553580	13280136	2	PCE	Splint	Cotter pin	Goupille fendue	3,2x20-St A3G	ISO 1234	
14	01071320	90424573	1	PCE	Hebel	Lever	Levier			
15	01071330	96095344	1	PCE	Zapfen	Pin	Boulon			
16	00730940	12520045	3	PCE	Sperrkantscheibe	Detent edged washer	Detent edged washer	SKM-6-dacrometisiert		
17	00104500	11038064	3	PCE	6kt.Schraube	Hexagon screw	Vis à 6 pans	M6x12-8.8 A2G	DIN 933	
18	00127400	90041005	1	PCE	Zugfeder	Tension spring	Ressort de traction			
19	00851210	90107368	1	PCE	Zugfeder	Tension spring	Ressort de traction			
20	00053350	12022059	1	PCE	6kt.Mutter	Hex. Nut	Écrou à 6 pans	M8-8 A2G	DIN 934	
21	01071340	96095336	1	PCE	Pedalplatte	Pedal plate	Plaque de pedale			
22	01071350	90425778	1	PCE	Pedalgummi	Pedal rubber	Caoutchouc de pédale			



Lenkung / Steering / Direction

Pos.	Best. Nr. PN Ref.No.	Mat-Nr. Mat.No. Mat.No.	Stck Qty. Qté.	Ein heit Unit Unit é	Bezeichnung	Description	Designation	Abmessungen Measurement Mesurage	DIN / ISO	Bemerkungen Remarks Remarques
1	01140650	90759606	1	PCE	Abdeckkappe	Cap	Bonnet	COBO 047.0064		
2	00074350	12015053	1	PCE	6kt.Mutter	Hex. Nut	Écrou à 6 pans	M16x1,5-17H A3G	DIN 936	
3	00075290	12515011	1	PCE	Zahnscheibe	Toothed washer	Rondelle à dents chevauchantes	A16,5 A3G	DIN 6797	
4	00770220	90511270	1	PCE	Lenkrad	Steering wheel	Volant	D=356		
5	01054880	90392457	1	PCE	Faltenbalg	Bellows	Soufflet d'intercirculation			
6	00980760	90308768	1	PCE	Welle	Shaft	Arbre			
7	00153600	13545025	1	PCE	Scheibenfeder	Woodruff key	Ressort à disque	5x7.5-ST50	DIN 6888	
8	00523630	90302258	2	PCE	Buchse	Bushing	Douille			
9	00554400	15286529	2	PCE	O-Ring ölbeständig	O-ring oil resistant	Joint circulaire huile résistante	20x3 80 Shore		
10	03000320	96098074	1	PCE	Lenkungshalter	Holder steering wheel	Support de volant			
11	00959310	11717022	4	PCE	6kt.Schraube	Hex.bolt	Vis à 6 pans	M8x20 W151-10.9 A2G		
12	00746040	90122177	2	PCE	Kreuzgelenk	Cardan joint	Joint de cardan			
13	00975430	90308701	1	PCE	Welle	Shaft	Arbre			

Sitzkonsole / Seat bracket / Siège console
(2003-05-01 ->)



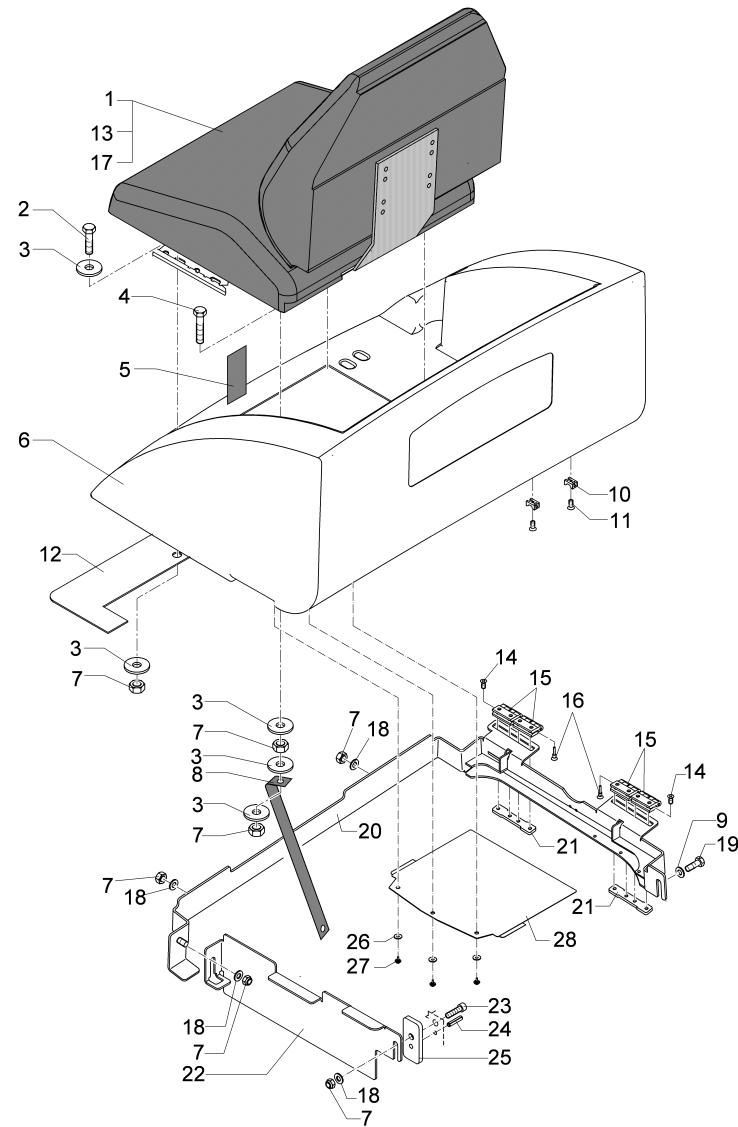
Sitzkonsole / Seat bracket / Siège console
(2003-05-01 ->)

Pos.	Best. Nr. PN Ref.No.	Mat-Nr. Mat.No. Mat.No.	Stck Qty. Qté.	Ein heit Unit Unit é	Bezeichnung	Description	Designation	Abmessungen Measurement Mesurage	DIN / ISO	Bemerkungen Remarks Remarques
1	01071360	90425034	1	PCE	Sitz	Seat	Siège			
2	00133700	11038270	3	PCE	6kt.Schraube	Hexagon screw	Vis à 6 pans	M8x40-8.8 A2G	DIN 933	
3	00042900	12332029	6	PCE	Scheibe	Washer	Washer	8,4-140HV-St A3G	DIN 9021	
4	00053260	11038296	1	PCE	6kt.Schraube	Hex.bolt	Vis à 6 pans	M8x50-8.8 A2G	DIN 933	
5	01071710	17268723	1	PCE	Aufkleber "Bedienungsanleitung"	Decal "Instruction manual"	Autocollant - "Bedienungsanleitung"			
6	03000330	96096458	1	PCE	Sitzkonsole	Seat console	Siège console			
7	00051510	12040051	9	PCE	6kt.Mutter	Hex. Nut	Écrou à 6 pans	M8-8 A2G	DIN 985	
8	01055740	90370792	1	PCE	Gurtband	Belt	Courroie			
9	00740090	12520053	1	PCE	Sperrkantscheibe	Detent edged washer	Detent edged washer	SKM-8-8.8 dac		
10	00780710	90125444	2	PCE	Schraubsockel	Socket	Base de vissage	TC 141		
11	00127340	11405073	2	PCE	Blechschaube	Tapping screw	Vis de tôle	ST3,5x13-C A2G	DIN 7981	
12	03000630	90439696	1	PCE	Kontaktblech	Plate contact	Tôle contacte			
13	01073290	01073290	1	PCE	Mikroschalter	Micro switch	Microrupteur			
14	00073160	11206125	8	PCE	Senkschraube	Countersunk screw	Vis à tête fraisée	M5x12-4.8-H A2G	DIN 965	
15	00029230	90247255	4	PCE	Anschraubscharnier	Hinge	Charniere			
16	01063420	11709128	8	PCE	Ejot-PT-Schraube	Self tapping screw	Vis	KB 50x20 WN1413 10.9-A2B		
17	---		1		Ersatzteil auf Anfrage	Spare part on request	Pièce de rechange sur demande			Sitzkissen SC76 Kunstleder schwarz, incl. Sitzschalter 01073290
18	00053750	12310041	4	PCE	Scheibe	Washer	Washer	A8,4-140HV-St A2G	DIN 125	
19	00053090	11038213	1	PCE	6kt.Schraube	Hexagon screw	Vis à 6 pans	M8x20-8.8 A2G	DIN 933	
20	03000340	96098843	1	PCE	Auflageblech, vollst.	Plate	Tôle			
21	01072970	90442641	2	PCE	Befestigungslasche	Adjusting latch	Ferrure de fixation			
22	03000620	90439670	1	PCE	Zwischenblech	Intermediate sheet	Tôle intermediaire			

Index: 97073605

59

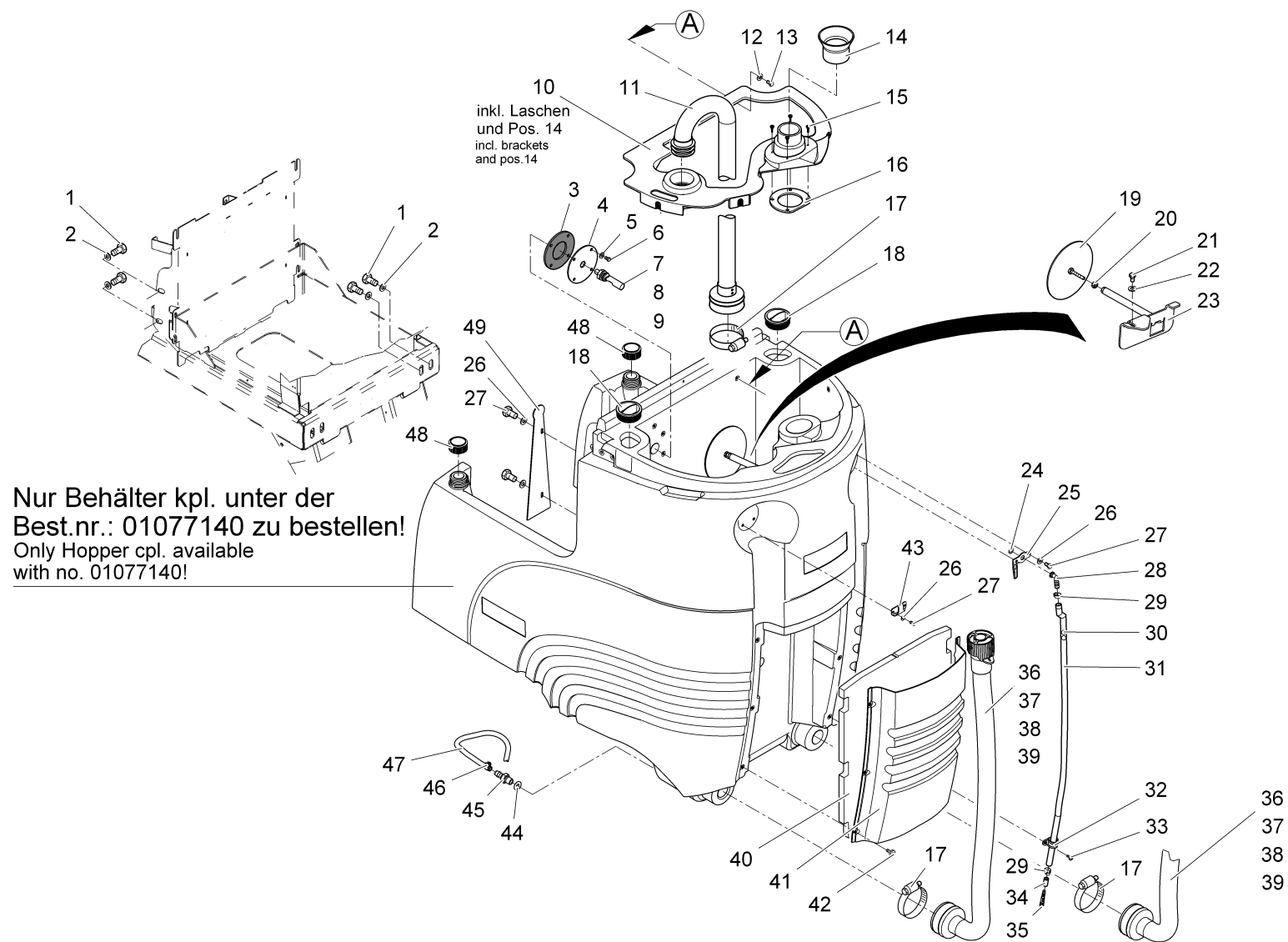
Sitzkonsole / Seat bracket / Siège console
(2003-05-01 ->)



Sitzkonsole / Seat bracket / Siège console
(2003-05-01 ->)

Pos.	Best. Nr. PN Ref.No.	Mat-Nr. Mat.No. Mat.No.	Stck Qty. Qté.	Ein heit Unit Unit é	Bezeichnung	Description	Designation	Abmessungen Measurement Mesurage	DIN / ISO	Bemerkungen Remarks Remarques
23	00103300	11126067	1	PCE	Zylinderschraube	Socket head screw	Socket head screw	M8x25-8.8 A2G	DIN 912	
24	00107140	13050299	1	PCE	Spannstift	Dowel pin	Goupille à tension	6x12 A2G	DIN 1481	
25	01072960	90442658	1	PCE	Befestigungslasche	Adjusting latch	Ferrure de fixation			
26	00557150	12332060	3	PCE	Scheibe	Washer	Rondelle	4,3-140HV-St A3G	DIN 9021	
27	01170850	11709251	3	PCE	EJOT-Delta-PT-Schraube	Screw	Vis	4x8 verz.		
28	01078280	90465774	1	PCE	Sichttasche	Bag	Sac			

Behälter, kpl. (Bestellbar! Nr.: 01077140) / Tank (Available! No.: 01077140) / Réservoir, cpl. (Commander possible! No.: 01077140)

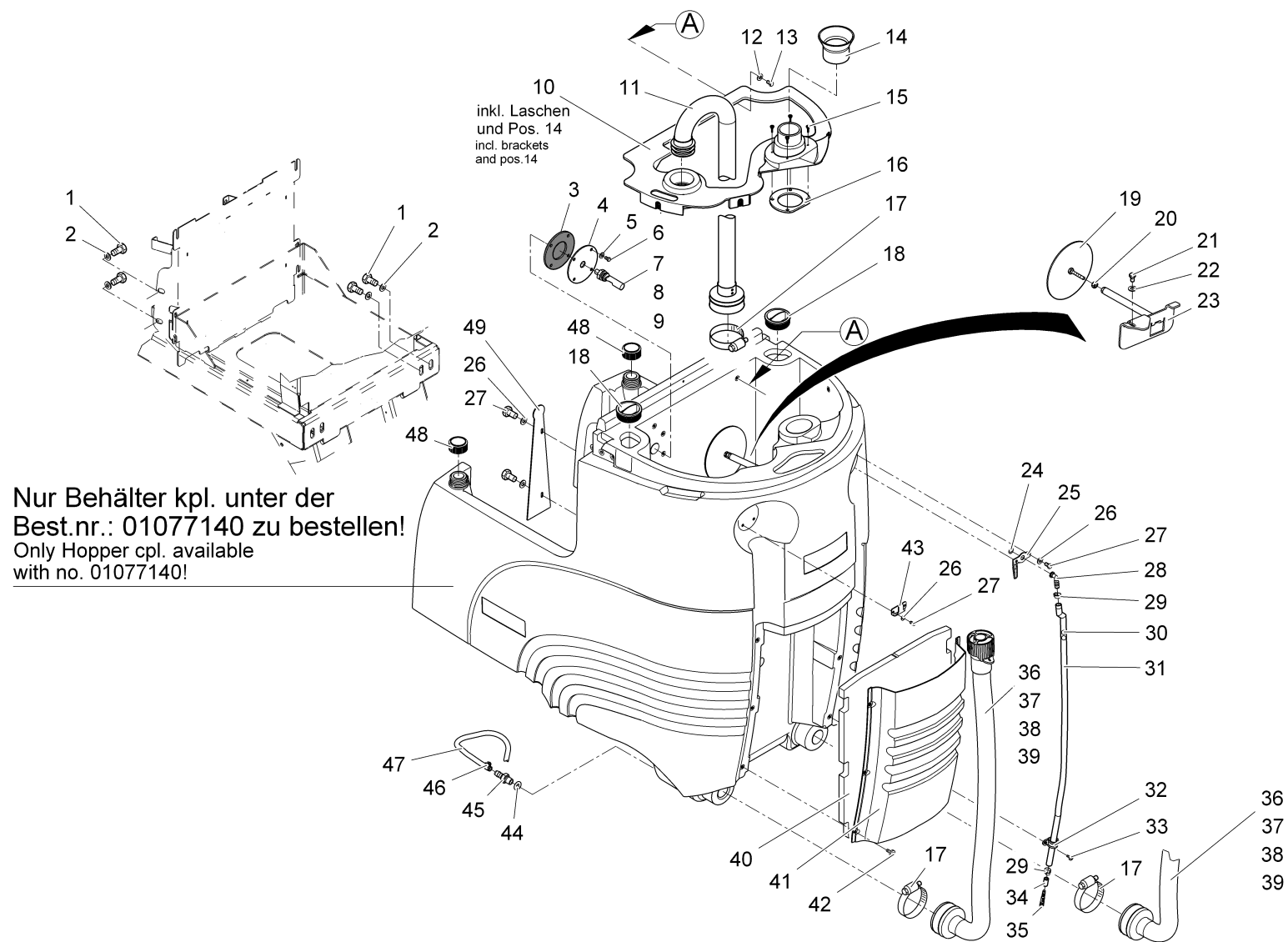


Behälter, kpl. (Bestellbar! Nr.: 01077140) / Tank (Available! No.: 01077140) / Réservoir, cpl. (Commander possible! No.: 01077140)

Pos.	Best. Nr. PN Ref.No.	Mat-Nr. Mat-No. Mat.No.	Stck Qty. Qté.	Ein heit Unit Unit é	Bezeichnung	Description	Designation	Abmessungen Measurement Mesurage	DIN / ISO	Bemerkungen Remarks Remarques
1	00053090	11038213	8	PCE	6kt.Schraube	Hexagon screw	Vis à 6 pans	M8x20-8.8 A2G	DIN 933	
2	00879170	90209537	8	PCE	Scheibe	Washer	Rondelle			
3	03000360	90425018	1	PCE	Blech	Sheet metal	Tôle			
4	01070910	90429721	1	PCE	Dichtung	Seal	Joint			
5	00102150	12310256	4	PCE	Scheibe	Washer	Washer	B6,4-140HV-A2	DIN 125	
6	01071890	11039666	4	PCE	6kt.Schraube	Hex.bolt	Vis à 6 pans	M6x16 CrNi-A2	DIN 933	
7	00861620	90273160	1	PCE	Schwimmerschalter	Float switch	Interrupteur			
8	00903180	19791128	1	PCE	EST-Gehäuse	Male-housing	Boîte mâle	2-pol FASTIN-ON 6,3		
9	00903170	19724053	1	PCE	Flachstecker	Tab	Prise de courant	6,3/0,5-1,0mm ²		
10	01076000	97089312	1	PCE	Schwappschutz, kpl.	Swash guard	Swash guard			
11	01075980	96104203	1	PCE	Schlauch, vollst.	Hose				
12	00854210	12332094	5	PCE	Scheibe	Washer	Washer	6,4-140HV-A2	DIN 9021	
13	01071890	11039666	5	PCE	6kt.Schraube	Hex.bolt	Vis à 6 pans	M6x16 CrNi-A2	DIN 933	
14	01076650	90448283	1	PCE	Dichtungsstutzen	Connection	Tubulure			
15	01179350	11709228	4	PCE	EJOT-PT-Schraube	Screw	Vis	KB 40x20 WN-1443 1.4301		
16	01075990	90580416	1	PCE	Dichtung	Gasket	Joint			
17	00736200	17533019	3	PCE	Schlauchschelle	Hose clamp	Agrafe de tuyau	A-70-90x9-W2-2	DIN 3017	
18	01075490	90447491	2	PCE	Stopfen	plug				
19	03000380	96098702	1	PCE	Druckplatte	Pressure plate	Plaque de pression			
20	00971400	12022455	1	PCE	6kt.Mutter	Hex. Nut	Écrou à 6 pans	M8-A4	DIN 934	
21	01071740	11039609	1	PCE	6kt.Schraube	Hex.bolt	Vis à 6 pans	M8X16-A2	DIN 933	
22	00902280	12332136	1	PCE	Scheibe	Washer	Washer	8,4-140HV-A4	DIN 9021	
23	03000370	96098710	1	PCE	Stütze, vollst.	Support, cpl.	Support, cpl.			
24	00045750	15286073	1	PCE	O-Ring ölbeständig	O-ring oil resistant	Joint circulaire huile résistante	10x2 85 Shore		

Index: 01077140

63



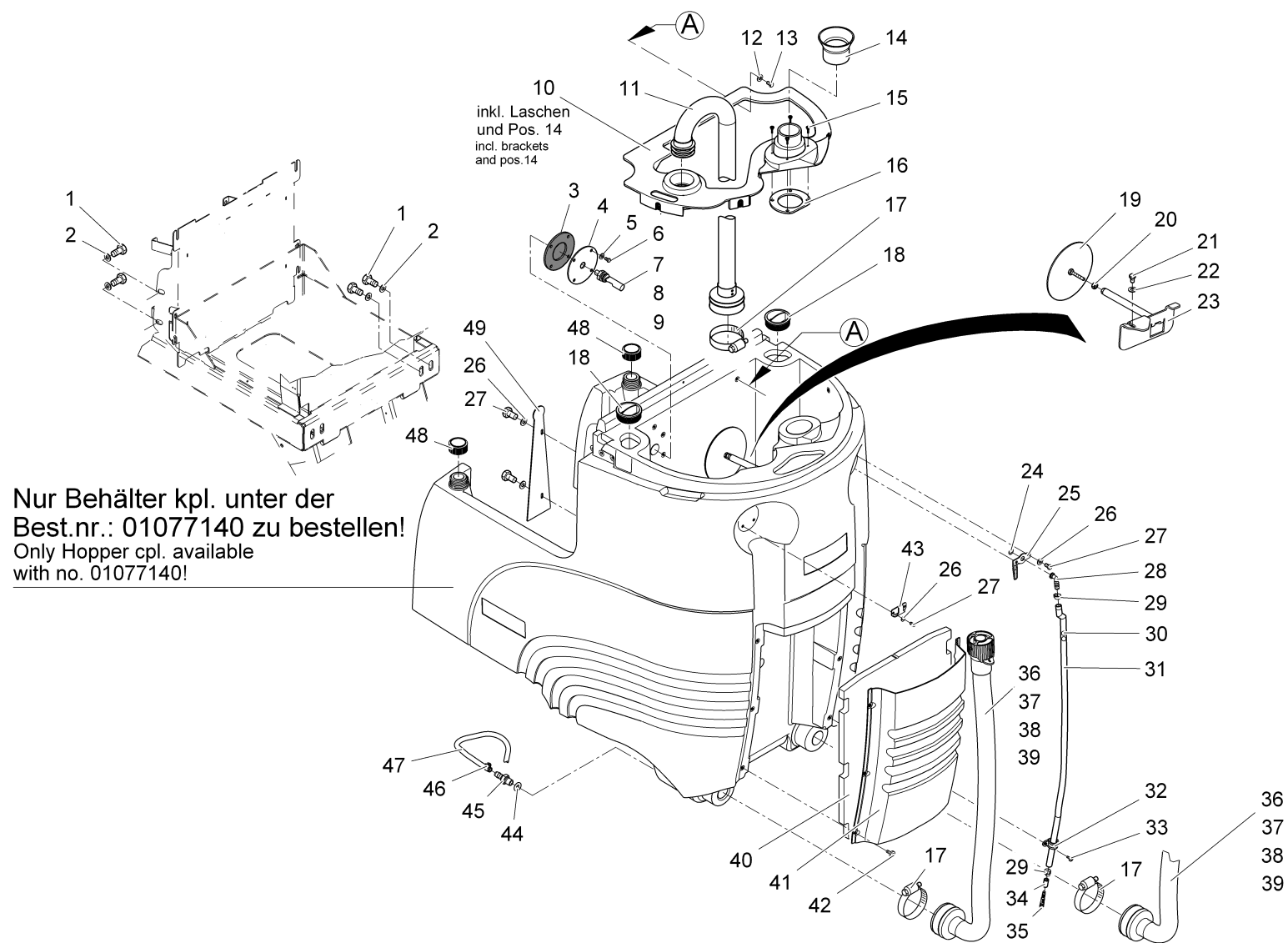
Behälter, kpl. (Bestellbar! Nr.: 01077140) / Tank (Available! No.: 01077140) / Réservoir, cpl. (Commander possible! No.: 01077140)

Pos.	Best. Nr. PN Ref.No.	Mat-Nr. Mat.No. Mat.No.	Stck Qty. Qté.	Ein heit Unit Unit é	Bezeichnung	Description	Designation	Abmessungen Measurement Mesurage	DIN / ISO	Bemerkungen Remarks Remarques
25	01171470	90444589	1	PCE	Schlauchhalter	Hose support	Support d' tuyaus			
26	00053720	12310025	3	PCE	Scheibe	Washer	Washer	A5,3-140HV-St A2G	DIN 125	
27	00054680	11038023	3	PCE	6kt.Schraube	Hex.bolt	Vis à 6 pans	M5x10-8.8 A2G	DIN 933	
28	01171490	90471970	1	PCE	Winkelstutzen	Angle socket	Raccord en équerre			
29	01171480	17528597	1	PCE	Schlauchklemme	Hose clamp	Collier de serrage	Ein-Ohr 11-13x6,5 A3G		
30	01072170	90438961	2	PCE	Kugel	Ball	Boule			
31	01071790	25842311	780 mm	M	Schlauch	Hose	Tuyau	10x1,5 PVC glasklar		
32	00130250	17529074	1	PCE	Rohrschelle	Pipe clamp	Pipe clamp	RSGU1.12/15 A2G		
33	00051320	11175072	1	PCE	Linsenschraube	Fillister-head screw	Vis de lentille	M6x16-4.8-H A2G	DIN 7985	
34	01064890	25842303	20 mm	M	Schlauch	Hose	Tuyau	6x2x88		
35	01161210	90446162	1	PCE	Gerader Reduzierstutzen	Reducing fitting		GRS8-6		
36	01072160	97083570	2	PCE	Schlauch, kpl.	Hose, cpl.	Tuyau, cpl.			
37	00906110	90304528	2	PCE	Deckel	Cover	Couvercle			
38	00906100	11175395	4	PCE	Linsenschraube	Fillister-head screw	Vis de lentille	M4x10-A2-70-H	DIN 7985	
39	01079300	15282072	2	PCE	O-Ring	O-Ring	Joint circulaire	30x4-N-NBR55	DIN 3771	
40	01072150	90436494	1	PCE	Dämmwand	Insulating mat	Natte d'armortissement			
41	01173620	96095518	1	PCE	Abdeckung	Cover	Couverture			
42	00556950	11175239	6	PCE	Linsenschraube	Fillister-head screw	Vis de lentille	M6x12-4.8-H A2G	DIN 7985	
43	00903160	90299595	1	PCE	Haken	Hook	Crochet			
44	00057720	15286149	1	PCE	O-Ring ölbeständig	O-ring oil resistant	Joint circulaire huile résistante	15x2.5 85		
45	01072180	90429788	1	PCE	Einschraubstutzen	Screwing in connecting piece	Embout rectiligne			

Index: 01077140

65

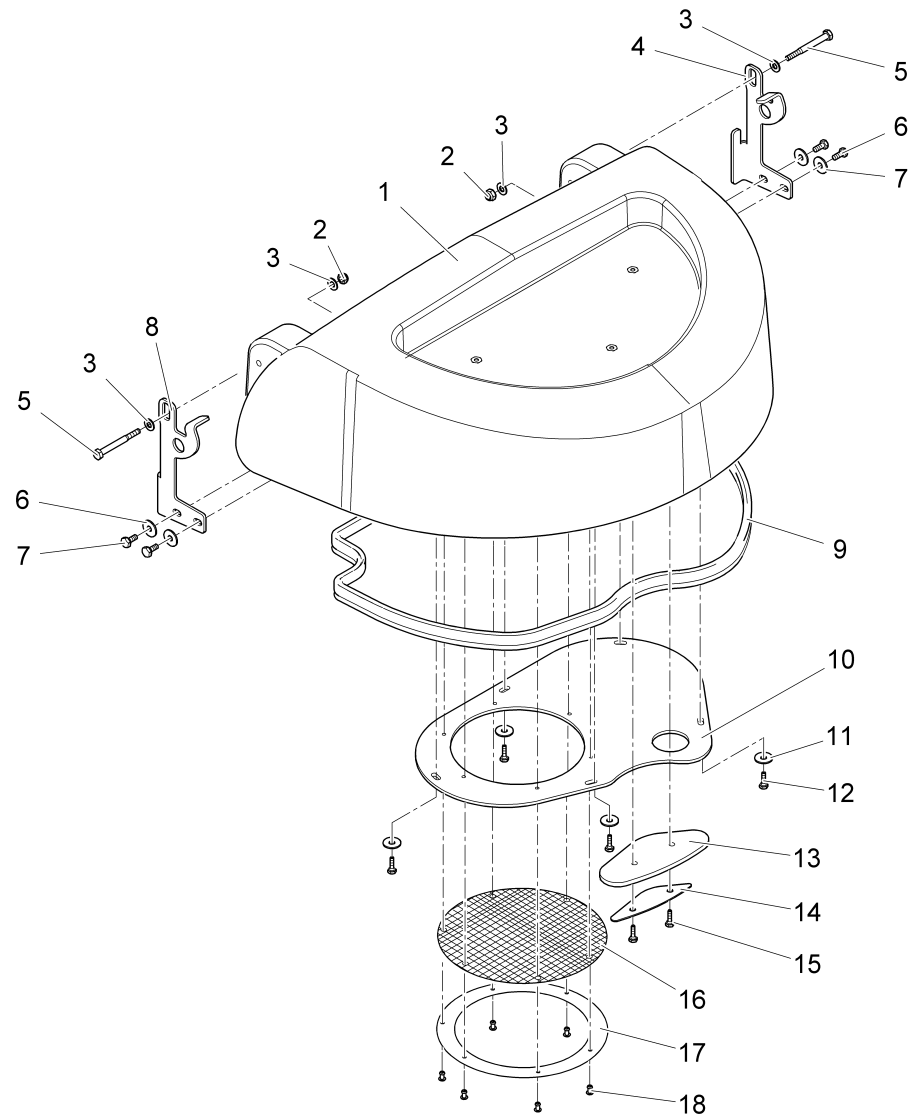
Behälter, kpl. (Bestellbar! Nr.: 01077140) / Tank (Available! No.: 01077140) / Réservoir, cpl. (Commander possible! No.: 01077140)



Behälter, kpl. (Bestellbar! Nr.: 01077140) / Tank (Available! No.: 01077140) / Réservoir, cpl. (Commander possible! No.: 01077140)

Pos.	Best. Nr. PN Ref.No.	Mat-Nr. Mat-No. Mat.No.	Stck Qty. Qté.	Ein heit Unit Unit é	Bezeichnung	Description	Designation	Abmessungen Measurement Mesurage	DIN / ISO	Bemerkungen Remarks Remarques
46	00056960	17528217	1	PCE	Schelle	Clamp	Agrafe	SM9A10 A2G		
47	00711670	25842071	68	lg M	Schlauch	Hose	Tuyau	8x1,5 PVC-transp.	DIN 16940	
48	01072130	96118815	2	PCE	Deckel	Cover	Couvercle			
49	03000390	90432550	1	PCE	Blech	Sheet metal	Tôle			
50	00107270	15282031	2	PCE	O-Ring	O-ring	Joint circulaire	30x3-N-NBR55	DIN 3771	für die alte Ausführung der Schläuche

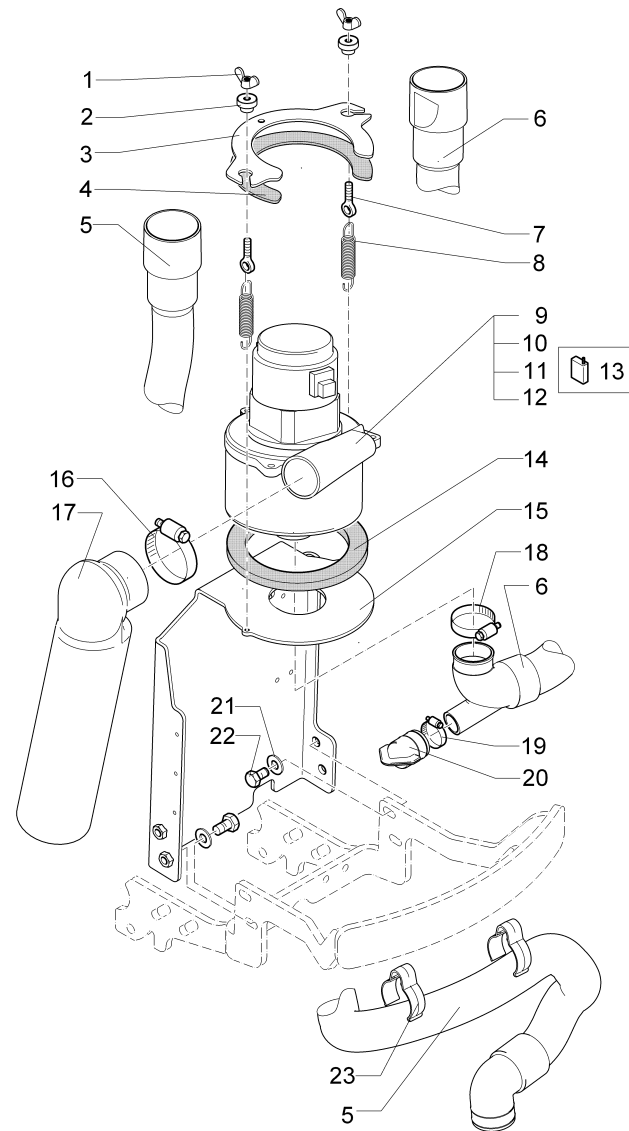
Behälterdeckel / Hopper cover / Couvercle de réservoir



Behälterdeckel / Hopper cover / Couvercle de réservoir

Pos.	Best. Nr. PN Ref.No.	Mat-Nr. Mat.No. Mat.No.	Stck Qty. Qté.	Ein heit Unit Unit é	Bezeichnung	Description	Designation	Abmessungen Measurement Mesurage	DIN / ISO	Bemerkungen Remarks Remarques
1	01170940	96104021	1	PCE	Deckel, kpl.	Cover, cpl.	Couverture, cpl			
2	00051510	12040051	2	PCE	6kt.Mutter	Hex. Nut	Écrou à 6 pans	M8-8 A2G	DIN 985	
3	00053750	12310041	4	PCE	Scheibe	Washer	Washer	A8,4-140HV-St A2G	DIN 125	
4	01071730	90443789	1	PCE	Blech	Sheet metal	Tôle			
5	00153400	11032257	2	PCE	6kt.Schraube	Hex.bolt	Vis à 6 pans	M8x75-8.8 A2G	DIN 931	
6	01071740	11039609	4	PCE	6kt.Schraube	Hex.bolt	Vis à 6 pans	M8X16-A2	DIN 933	
7	00902280	12332136	4	PCE	Scheibe	Washer	Washer	8,4-140HV-A4	DIN 9021	
8	01071720	90443771	1	PCE	Blech	Sheet metal	Tôle			
9	01071770	25510512	1780 mm	M	Dichtungsprofil	Sealing profile	Profilé à étanchéité	14,8x11 schwarz		
10	01170950	90430133	1	PCE	Platte	Plate	Plaque			
11	00854210	12332094	7	PCE	Scheibe	Washer	Washer	6,4-140HV-A2	DIN 9021	
12	01071750	11038742	5	PCE	6kt.Schraube	Hexagon screw	Vis à 6 pans	M 6X12-A2-70	DIN 933	
13	01075580	90447608	1	PCE	Dichtung	Gasket	Joint			
14	01075590	90447624	1	PCE	Blech	Sheet metal	Tôle			
15	00854190	11038312	2	PCE	6kt.Schraube	Hexagon screw	Vis à 6 pans	M6x20-A2	DIN 933	
16	01070920	90432246	1	PCE	Sieb	Strainer	Tamis			
17	03000440	90430737	1	PCE	Flansch	Flange	Bride			
18	01073330	13165246	6	PCE	Blindniet	Rivet	Rivet	A5x16-A2-A2-A1P	DIN 7337	

Absaugung / Suction unit / Evacuation



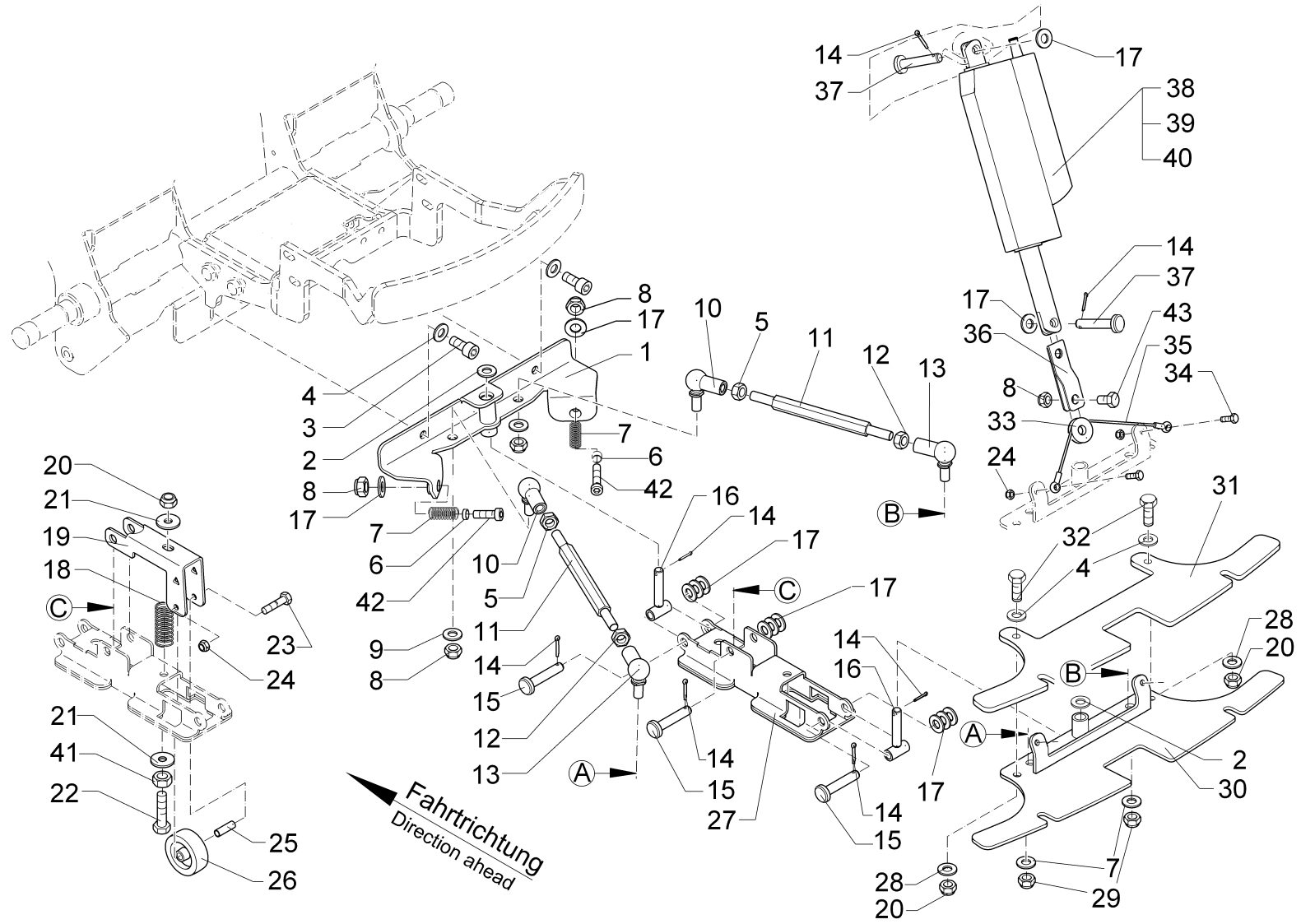
Absaugung / Suction unit / Evacuation

Pos.	Best. Nr. PN Ref.No.	Mat-Nr. Mat-No. Mat.No.	Stck Qty. Qté.	Ein heit Unit Unit é	Bezeichnung	Description	Designation	Abmessungen Measurement Mesurage	DIN / ISO	Bemerkungen Remarks Remarques
1	00054020	12158028	2	PCE	Flügelmutter	Wing nut	Écrou à ailettes	M6-5 A2G	DIN 315	
2	00903210	12156055	2	PCE	Rändelmutter	Knurled nut	Écrou a molet	P 1612012-M6 PA6		
3	01071540	90434291	1	PCE	Spannblech	Clamping sheet metal	Tole de serrage			
4	01071550	90434812	1	PCE	Dichtung	Seal	Joint			
5	01071560	96130893	1	PCE	Schlauch	Hose	Tuyau			
6	01071570	96096672	1	PCE	Schlauch	Hose	Tuyau			
7	00508770	11518149	2	PCE	Augenschraube	Eye bolt	Boulon à oeillet	BM6x30-4.6 A3G	DIN 444	
8	00109410	90246679	2	PCE	Zugfeder	Tension spring	Ressort de traction			
9	00543510	90240714	1	PCE	Saugmotor	Induction engine	Moteur d'aspiration	24V 3-stufig		
10	00904050	90505702	1	PCE	Ringkern	Toroidal core	Grain à bague			
11	00903190	19724020	1	PCE	Flachstecker	Tab	Prise de courant	6,3/1,5-2,5		
12	00903180	19791128	1	PCE	EST-Gehäuse	Male-housing	Boîte mâle	2-pol FASTIN-ON 6,3		
13	00048840	00048840	2	PCE	Kohlebürste	Carbon brush	Brosse de charbon			
14	01071580	90434804	1	PCE	Dichtung	Seal	Joint			
15	03000450	96096789	1	PCE	Halter, kpl.	Support, cpl.	Support, cpl.			
16	00732130	17533027	1	PCE	Schlauschelle	Hose clamp	Hose clamp	A-40-60x 9-W1-2	DIN 3017	
17	00471570	90215930	1	PCE	Schlauch	Hose	Tuyau			
18	01071810	17533266	1	PCE	Schlauschelle	Hose clamp	Agrafe de tuyau	A-25-40x 9-W1-2	DIN 3017	
19	00733160	17533035	1	PCE	Schlauschelle	Hose clamp	Hose clamp	A-20-32x9-W1-2	DIN 3017	
20	00054560	90329517	1	PCE	Ventil	Valve	Soupape			
21	00740090	12520053	4	PCE	Sperrkantscheibe	Detent edged washer	Detent edged washer	SKM-8-8.8 dac		
22	00077110	11038239	4	PCE	6kt.Schraube	Hexagon screw	Vis à 6 pans	M8x22-8.8 A2G	DIN 933	
23	01071590	90436270	2	PCE	Schlauchspange	Hose clip	Agrafe de tuyau			

Saugfuß kpl. / Squeegee cpl. / Suceur humide cpl.
(2005-12-01 ->2008-02-29)

Baugruppe Mounting group Groupe d'montage	Benennung	Description	Designation	Seite Page
97073670	Saugfußaushebung	Squeegee lifter	Levage de suceur humide	73
99709050BT170	Saugfuß 86,5cm	Squeegee 86,5 cm	Suceur 86,5 cm	78

Saugfußaushebung / Squeegee lifter / Levage de suceur humide
 (1900-01-01 -> 2008-02-29)



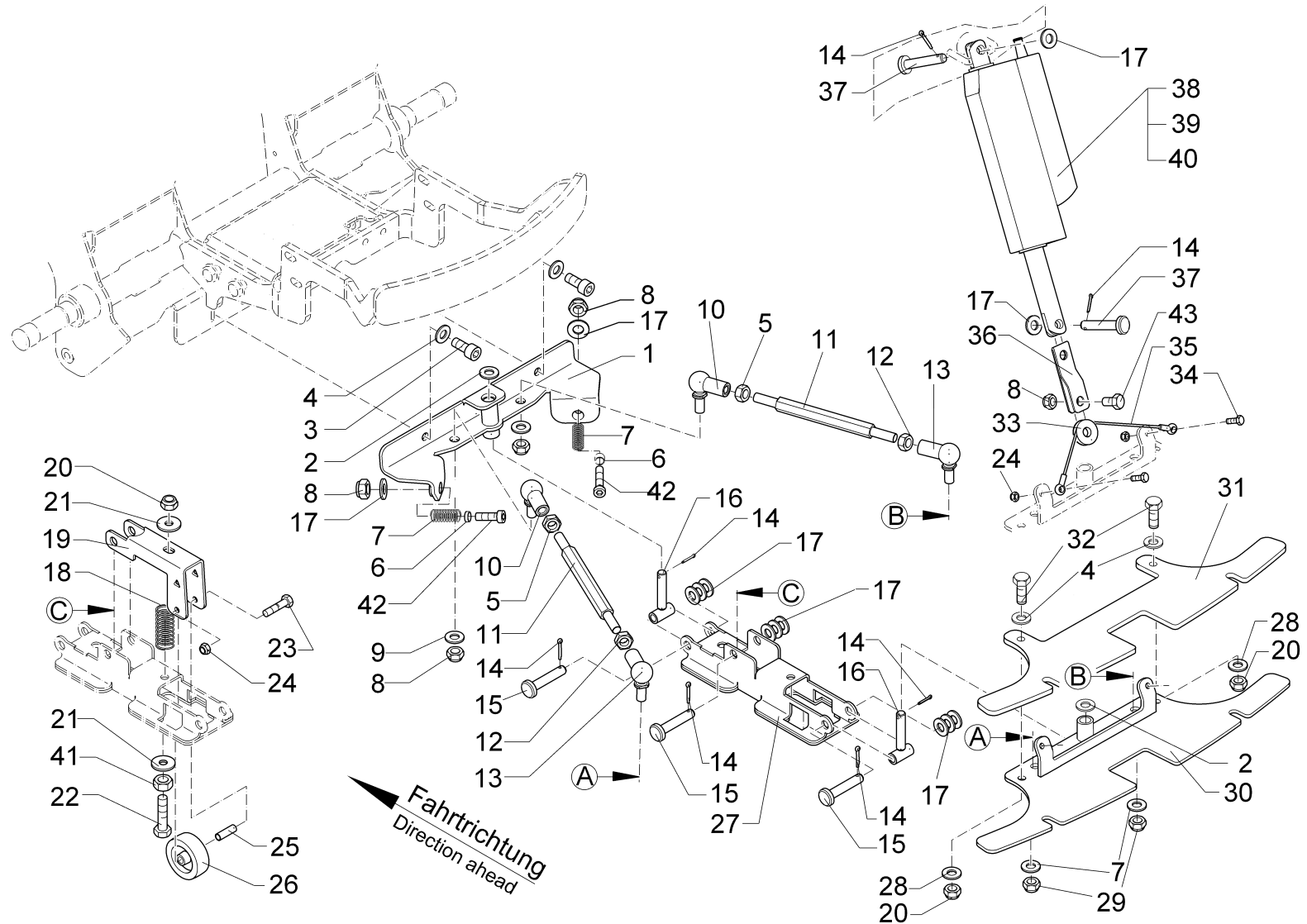
**Saugfußaushebung / Squeegee lifter / Levage de suceur humide
(1900-01-01 -> 2008-02-29)**

Pos.	Best. Nr. PN Ref.No.	Mat-Nr. Mat-No. Mat.No.	Stck Qty. Qté.	Ein heit Unit Unit é	Bezeichnung	Description	Designation	Abmessungen Measurement Mesurage	DIN / ISO	Bemerkungen Remarks Remarques
1	01073110	96099502	1	PCE	Halter, kpl.	Support, cpl.	Support, cpl.			
2	00053770	12310066	4	PCE	Scheibe	Washer	Washer	A13-140HV-St A2G	DIN 125	
3	00103300	11126067	2	PCE	Zylinderschraube	Socket head screw	Socket head screw	M8x25-8.8 A2G	DIN 912	
4	00740090	12520053	2	PCE	Sperrkantscheibe	Detent edged washer	Detent edged washer	SKM-8-8.8 dac		
5	00053360	12022067	2	PCE	6kt.Mutter	Hex. Nut	Écrou à 6 pans	M10-8 A3G	DIN 934	
6	01073100	90443979	2	PCE	Buchse	Bushing	Douille			
7	01073090	90443953	2	PCE	Zyl.Druckfeder	Pressure spring	Ressort à pression			
8	00051500	12040069	7	PCE	6kt.Mutter	Hex. Nut	Écrou à 6 pans	M10-6 A2G	DIN 985	
10	00527700	16046039	2	PCE	Winkelgelenk	Angle joint	Joint d'angle	CS16 A2G	DIN 71802	
11	01071460	90414806	2	PCE	Gewindestange	Threaded rod	Barre de fileté			
12	00704470	12022224	2	PCE	6kt.Mutter	Hex. Nut	Écrou à 6 pans	M10LH-8 A3G	DIN 934	
13	01071490	16046088	2	PCE	Winkelgelenk	Angle joint	Joint d'angle	CS16-LH A2G	DIN 71802	
14	00551410	13280110	7	PCE	Splint	Cotter pin	Goupille fendue	3,2x16-St A3G	ISO 1234	
15	00706440	13328232	3	PCE	Bolzen	Bolt	Boulon	B10h11x55-St A2G	DIN 1444	
16	01071500	96098330	2	PCE	Führung kpl.	Guide, cpl.	Guidage, cpl.			
17	00053760	12310058	19	PCE	Scheibe	Washer	Washer	A10,5-140HV-St A2G	DIN 125	
18	00550870	90232372	1	PCE	Zyl.Druckfeder	Cyl.compression spring	Ressort à pression			
19	00974230	90316506	1	PCE	U-Profil	U-profil	Profile-U			
20	00051510	12040051	3	PCE	6kt.Mutter	Hex. Nut	Écrou à 6 pans	M8-8 A2G	DIN 985	
21	00042900	12332029	2	PCE	Scheibe	Washer	Washer	8,4-140HV-St A3G	DIN 9021	
22	00053260	11038296	1	PCE	6kt.Schraube	Hex.bolt	Vis à 6 pans	M8x50-8.8 A2G	DIN 933	
23	00053050	11038148	1	PCE	6kt.Schraube	Hex.bolt	Vis à 6 pans	M6x40-8.8 A2G	DIN 933	
24	00051520	12040044	3	PCE	6kt.Mutter	Hex. Nut	Écrou à 6 pans	M6-6 A2G	DIN 985	
25	00902560	90304148	1	PCE	Buchse	Bushing	Douille			
26	00902580	90304171	1	PCE	Rad	Wheel	Roue	Typ 85 S 50 18 1		

Index: 97073670

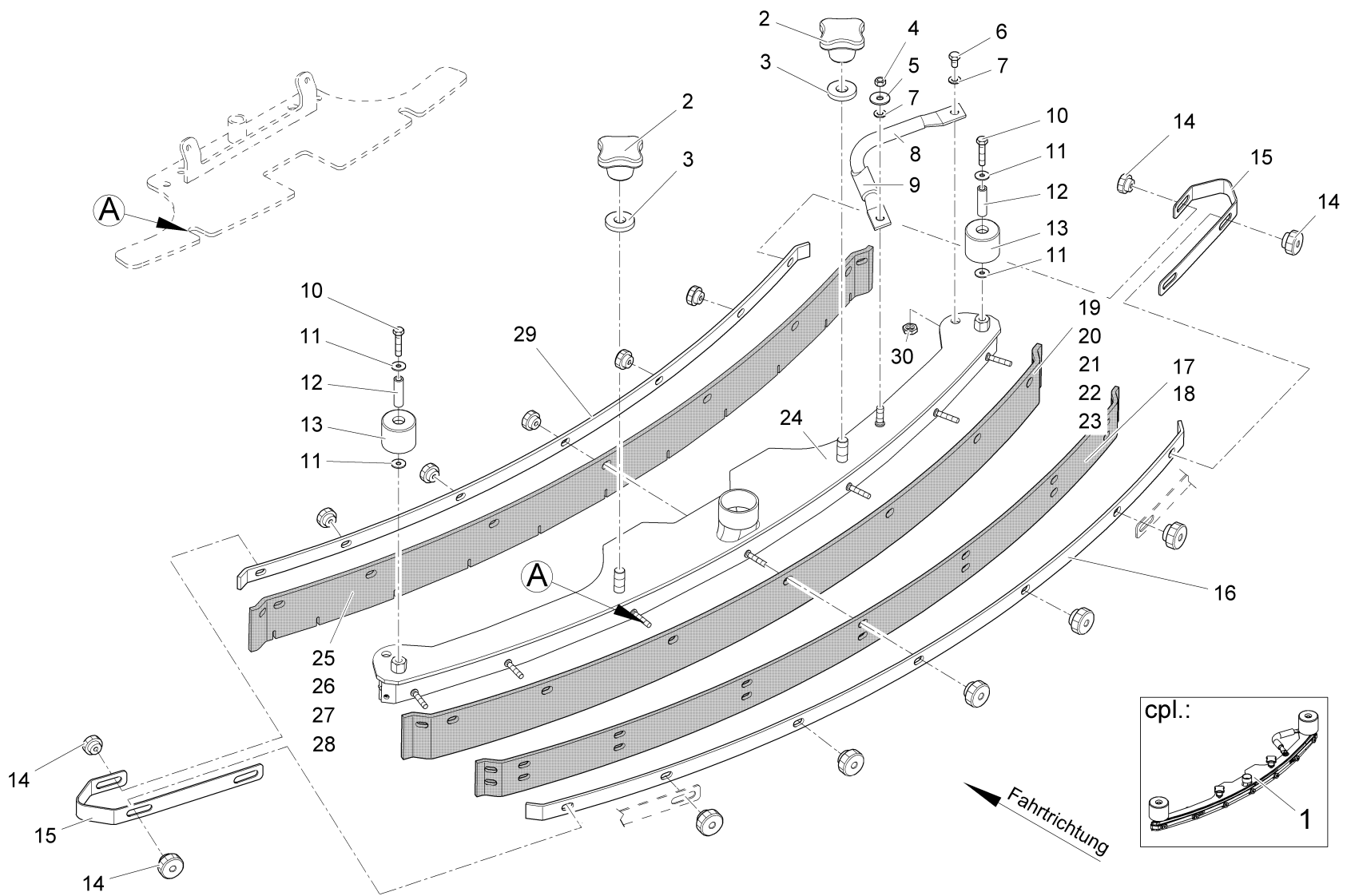
75

Saugfußaushebung / Squeegee lifter / Levage de suceur humide
 (1900-01-01 -> 2008-02-29)



**Saugfußaushebung / Squeegee lifter / Levage de suceur humide
(1900-01-01 -> 2008-02-29)**

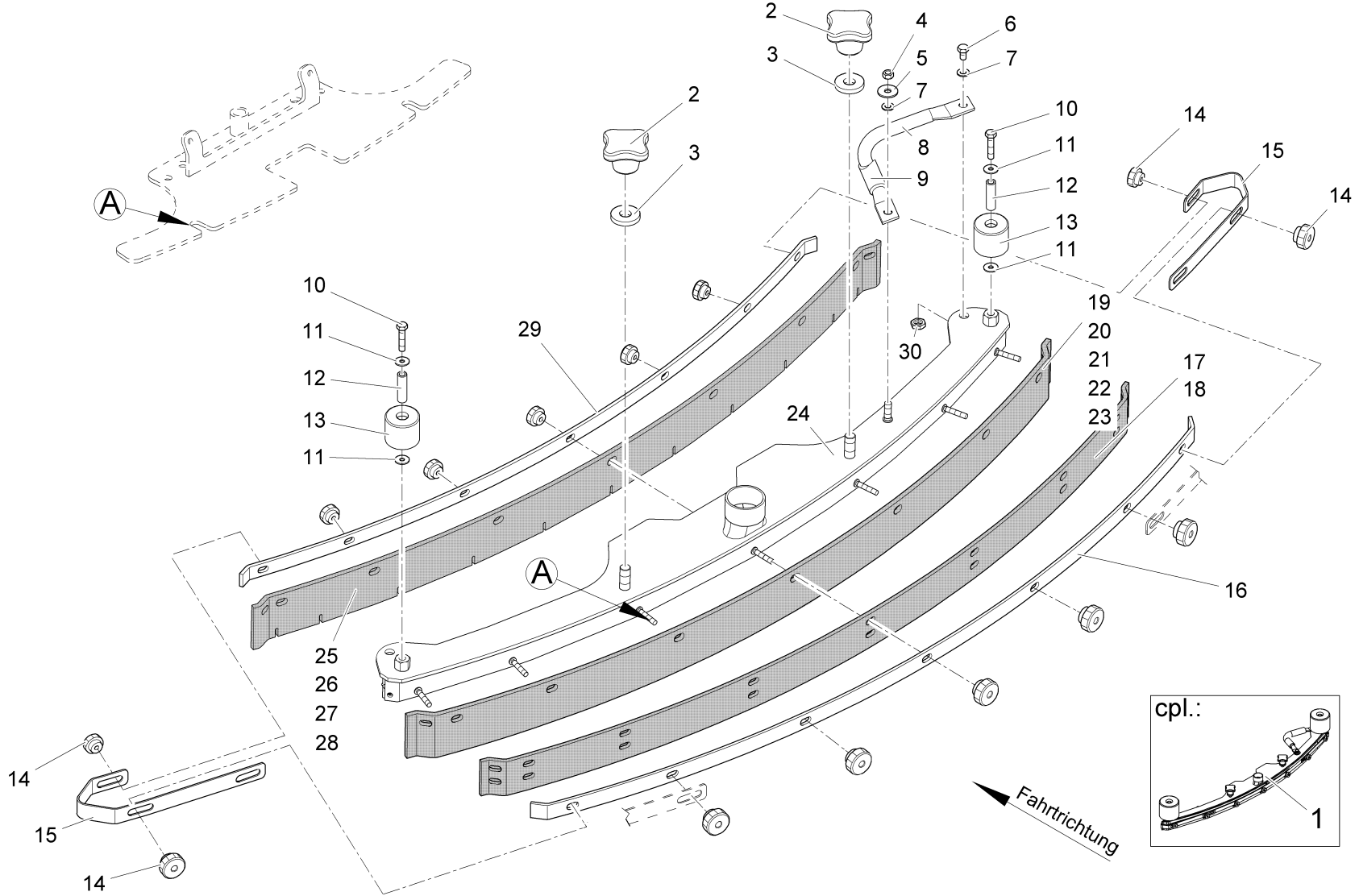
Pos.	Best. Nr. PN Ref.No.	Mat-Nr. Mat-No. Mat.No.	Stck Qty. Qté.	Ein heit Unit Unit é	Bezeichnung	Description	Designation	Abmessungen Measurement Mesurage	DIN / ISO	Bemerkungen Remarks Remarques
27	01072910	96097985	1	PCE	Halter, kpl.	Support, cpl.	Support, cpl.			
28	00053750	12310041	4	PCE	Scheibe	Washer	Washer	A8,4-140HV-St A2G	DIN 125	
29	00704470	12022224	2	PCE	6kt.Mutter	Hex. Nut	Écrou à 6 pans	M10LH-8 A3G	DIN 934	
30	01071960	96110507	1	PCE	Platte, kpl.	Plate, cpl.	Plaque, cpl.			
31	01071970	90500000	1	PCE	Blech	Sheet metal	Tôle	71230/01		
32	00053100	11038247	2	PCE	6kt.Schraube	Hexagon screw	Vis à 6 pans	M8x25-8.8 A2G	DIN 933	
33	01071510	90434333	1	PCE	Überführungsrolle	Roller guide	Bobine de transfert			
34	00154210	11038080	2	PCE	6kt.Schraube	Hex.bolt	Vis à 6 pans	M6x18-8.8 A2G	DIN 933	
35	01071520	90434341	1	PCE	Führungsseil	Guidance rope	Câble de direction			
36	01071980	90436601	1	PCE	Halter	Support	Support			
37	00539260	13328356	2	PCE	Bolzen	Bolt	Boulon	B10m11x35-St A3G	DIN 1444	
38	00712430	90344987	1	PCE	Hubelement	Lifting element	Élément de course	24V		
39	00903190	19724020	2	PCE	Flachstecker	Tab	Prise de courant	6,3/1,5-2,5		
40	00903180	19791128	1	PCE	EST-Gehäuse	Male-housing	Boîte mâle	2-pol FASTIN-ON 6,3		
41	00046500	12012019	1	PCE	6kt.Mutter	Hex. Nut	Écrou à 6 pans	BM8-04 A2G	DIN 439	
42	00962430	11126794	2	PCE	Zylinderschraube	Cylinder head screw	Vis de cylindre	M10X80-8.8 A3G	DIN 912	
43	00053310	11038346	1	PCE	6kt.Schraube	Hexagon screw	Vis à 6 pans	M10x25 8.8 A3G	DIN 933	



Saugfuß 86,5cm / Squeegee 86,5 cm / Suceur 86,5 cm

Pos.	Best. Nr. PN Ref.No.	Mat-Nr. Mat.No. Mat.No.	Stck Qty. Qté.	Ein heit Unit Unit é	Bezeichnung	Description	Designation	Abmessungen Measurement Mesurage	DIN / ISO	Bemerkungen Remarks Remarques
1	01079860	97091375	1	PCE	Saugfuß 86,5cm	Suction unit 86,5cm	Unité d' aspiration 86,5cm			
2	01179360	17133257	2	PCE	Sterngriff gelb	Star handle yellow	Étrier étoilée jaune	M10		
3	00972060	12515094	2	PCE	Zahntellerscheibe	Disk wheel	Rondelle de plaque dentaire	10,5		
4	00051510	12040051	1	PCE	6kt.Mutter	Hex. Nut	Écrou à 6 pans	M8-8 A2G	DIN 985	
5	00042900	12332029	1	PCE	Scheibe	Washer	Washer	8,4-140HV-St A3G	DIN 9021	
6	00864230	11039120	1	PCE	6kt.Schraube	Hex.bolt	Vis à 6 pans	M8x16-10.9 A2G	DIN 933	
7	00053750	12310041	2	PCE	Scheibe	Washer	Washer	A8,4-140HV-St A2G	DIN 125	
8	00911330	90314048	1	PCE	Bügel	Handle	Étrier			
9	00911270	25842105	170 mm	M	Schlauch	Hose	Tuyau	19x2,5 PVC-transp.	DIN 16940	
10	00557600	11038908	2	PCE	6kt.Schraube	Hex.bolt	Vis à 6 pans	M8x70-8.8 A2G	DIN 933	
11	00042900	12332029	4	PCE	Scheibe	Washer	Washer	8,4-140HV-St A3G	DIN 9021	
12	00976580	90315235	2	PCE	Rohr	Pipe	Tube			
13	00976590	90315334	2	PCE	Rolle	Roller	Bobine			
14	00903210	12156055	14	PCE	Rändelmutter	Knurled nut	Écrou a molet	P 1612012-M6 PA6		
15	01058070	90396540	2	PCE	U-Bügel	U-bow	Etrier-U			
16	00246420	90316761	1	PCE	Leiste	Fitting strip	Liteau			
17	00563330	90396581	1	PCE	Stützleiste	Supporting border	Lisiere d'etancheite			
18	00442360	90397969	1	PCE	Stützleiste, ölbeständig	Supporting border, resistant to oil	Lisiere d'etancheite, durables d'huiles			
19	00142070	90396573	1	PCE	Dichtleiste, hinten, standard	Sealing strip, rear standard	Bord d' étanchéité, arrière standard			
20	00442340	90397951	1	PCE	Dichtleiste hinten, ölbeständig	Sealing strip rear, resistant to oil	Bord d' étanchéité arrière, durables d'huiles			

Saugfuß 86,5cm / Squeegee 86,5 cm / Suceur 86,5 cm



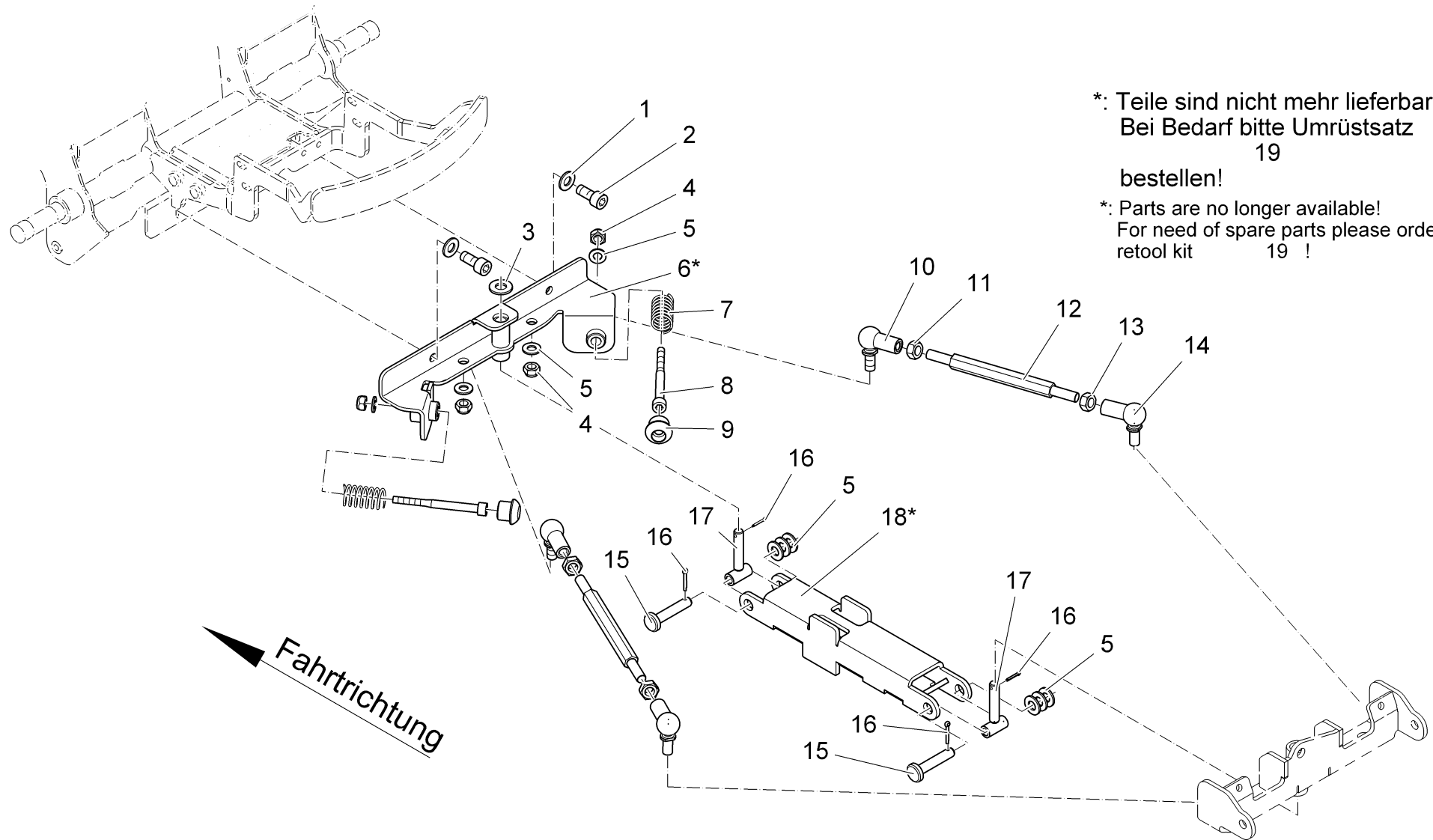
Saugfuß 86,5cm / Squeegee 86,5 cm / Suceur 86,5 cm

Pos.	Best. Nr. PN Ref.No.	Mat-Nr. Mat-No. Mat.No.	Stck Qty. Qté.	Ein heit Unit Unit é	Bezeichnung	Description	Designation	Abmessungen Measurement Mesurage	DIN / ISO	Bemerkungen Remarks Remarques
21	00442520	90397910	1	PCE	Dichtleiste, hinten, weich	Sealing strip, rear, soft	Bord d' étanchéité, arrière			
22	01050410	90397936	1	PCE	Dichtleiste, hinten, hoch	Sealing strip, rear, high	Bord d' étanchéité, arrière			
23	01075900	90484239	1	PCE	Dichtleiste hinten	Sealing strip rear	Bord d' étanchéité arrière, PUR	86cm		
24	01076710	96109467		PCE	Saugfuß	Squeegee	Suceur			
25	00142030	90396565	1	PCE	Dichtleiste vorne, standard	sealing strip front, standard	Bord d' étanchéité , standard avant,durables d'h			
26	00442320	90397944	1	PCE	Dichtleiste vorn, ölbeständig	Sealing strip front, resistant to oil	Bord d' étanchéité avantdurables d'huiles			
27	01050420	90397928	1	PCE	Dichtleiste, vorn, hoch	Sealing strip, front, high	Bord d' étanchéité, avant			
28	01075890	90484221	1	PCE	Schlitzleiste PUR	Slot strip PUR	Bord avec bride PUR	86cm		
29	00246430	90396607	1	PCE	Leiste	Fitting strip	Liteau			

Saugfuß kpl. / Squeegee cpl. / Suceur humide
(2008-03-01 ->2009-09-30)

Baugruppe Mounting group Groupe d'montage	Benennung	Description	Designation	Seite Page
97100556-1-A	Saugfußaushebung Teil1	Lifting assy suction base unit part1	Rélevage du suceur humide 1ère partie	83
97100556-1	Saugfußaushebung Teil1	Lifting assy suction base unit part1	Rélevage du suceur humide 1ère partie	86
97100556-2-A	Saugfußaushebung Teil2	Lifting assy suction base unit part2	Rélevage du suceur humide 2ième partie	88
97100556-2	Saugfußaushebung Teil2	Lifting assy suction base unit part2	Rélevage du suceur humide 2ième partie	92
97100218-1	Saugfuß kpl. Teil 1	Squeegee part 1	Suceur humide 1ère partie	96
97100218-2	Saugfuß kpl. Teil 2	Squeegee cpl. part 2	Suceur humide cpl. 2ième partie	100

Saugfußaushebung Teil1 / Lifting assy suction base unit part1 / Rélevage du suceur humide 1ère partie
(2008-03-01 -> 2009-06-07)



*: Teile sind nicht mehr lieferbar!
Bei Bedarf bitte Umrüstsatz
19

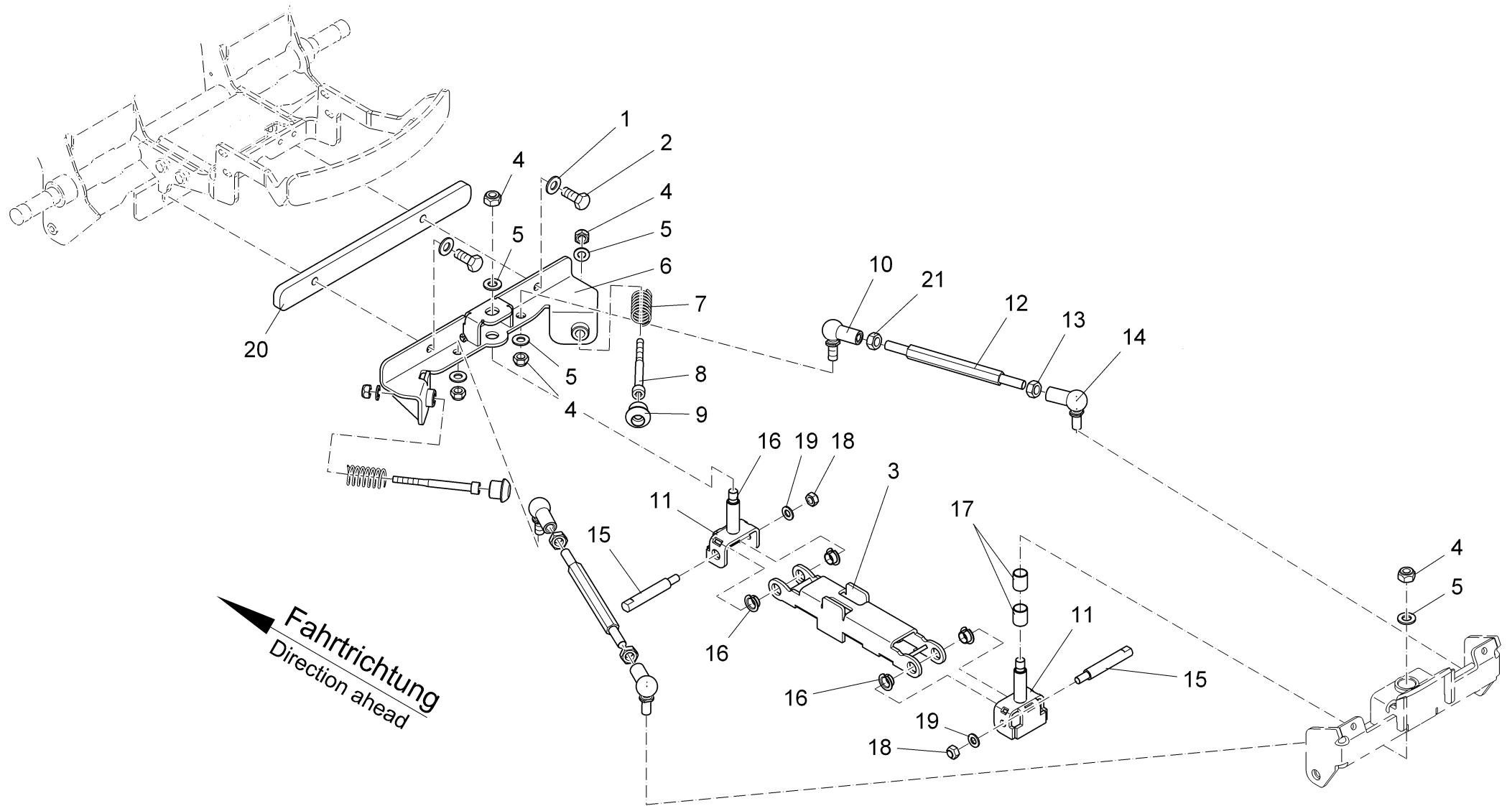
bestellen!

*: Parts are no longer available!
For need of spare parts please order
retool kit 19 !

Saugfußaushebung Teil1 / Lifting assy suction base unit part1 / Rélevage du suceur humide 1ère partie
(2008-03-01 -> 2009-06-07)

Pos.	Best. Nr. PN Ref.No.	Mat-Nr. Mat-No. Mat.No.	Stck Qty. Qté.	Ein heit Unit Unit é	Bezeichnung	Description	Designation	Abmessungen Measurement Mesurage	DIN / ISO	Bemerkungen Remarks Remarques
1	00740090	12520053	2	PCE	Sperrkantscheibe	Detent edged washer	Detent edged washer	SKM-8-8.8 dac		
2	00103300	11126067	2	PCE	Zylinderschraube	Socket head screw	Socket head screw	M8x25-8.8 A2G	DIN 912	
3	00053770	12310066	1	PCE	Scheibe	Washer	Washer	A13-140HV-St A2G	DIN 125	
4	00051500	12040069	4	PCE	6kt.Mutter	Hex. Nut	Écrou à 6 pans	M10-6 A2G	DIN 985	
5	00053760	12310058	4	PCE	Scheibe	Washer	Washer	A10,5-140HV-St A2G	DIN 125	
6	01073110	96099502		PCE	Halter, kpl.	Support, cpl.	Support, cpl.			Nicht mehr bestellbar! Bitte Pos.19 bestellen!
7	01175850	90568841	2	PCE	Druckfeder	Compression spring	Ressort à pression			
8	00927270	11126653	8	PCE	Zylinderschraube	Cylinder head screw	Vis de cylindre	M10x110-10.9 A3G	DIN 912	
9	01073100	90443979	2	PCE	Buchse	Bushing	Douille			
10	00527700	16046039	2	PCE	Winkelgelenk	Angle joint	Joint d'angle	CS16 A2G	DIN 71802	
11	00053360	12022067	2	PCE	6kt.Mutter	Hex. Nut	Écrou à 6 pans	M10-8 A3G	DIN 934	
12	01071460	90414806	2	PCE	Gewindestange	Threaded rod	Barre de fileté			
13	00704470	12022224	2	PCE	6kt.Mutter	Hex. Nut	Écrou à 6 pans	M10LH-8 A3G	DIN 934	
14	01071490	16046088	2	PCE	Winkelgelenk	Angle joint	Joint d'angle	CS16-LH A2G	DIN 71802	
15	00706440	13328232	2	PCE	Bolzen	Bolt	Boulon	B10h11x55-St A2G	DIN 1444	
16	00551410	13280110	4	PCE	Splint	Cotter pin	Goupille fendue	3,2x16-St A3G	ISO 1234	
17	01071500	96098330	2	PCE	Führung kpl.	Guide, cpl.	Guidage, cpl.			
18	01171410	96117080		PCE	Halter, vollst.	Retainer	Support			Nicht mehr bestellbar! Bitte Pos.19 bestellen!
19	00009120	97058358	1	PCE	Umrüstsatz Saugfußaushebung	Retool kit LIFTING SUCTION UNIT	Pièces mod creusement d' unité d' aspiration			

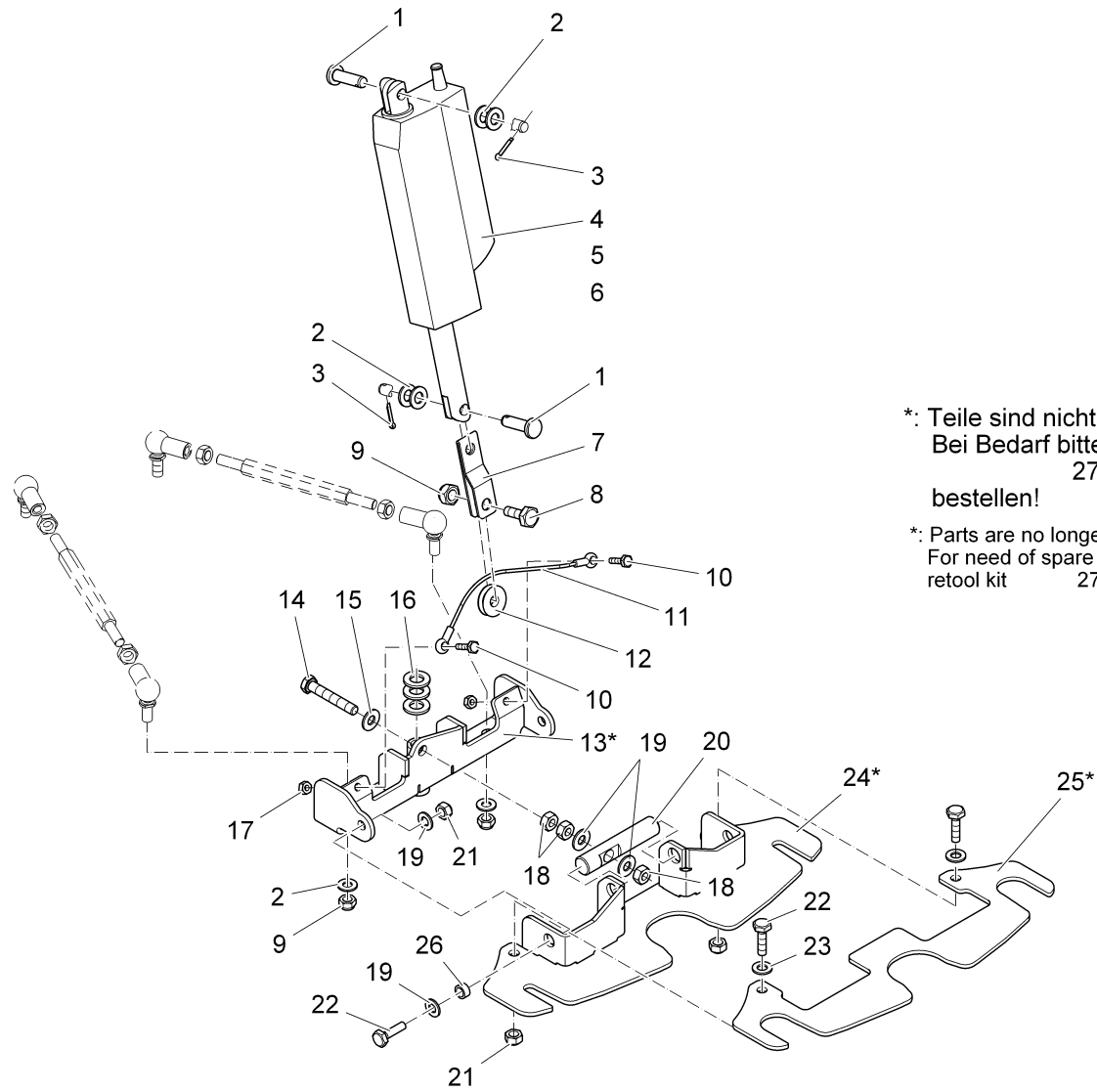
Saugfußaushebung Teil1 / Lifting assy suction base unit part1 / Rélevage du suceur humide 1ère partie



Saugfußaushebung Teil1 / Lifting assy suction base unit part1 / Rélevage du suceur humide 1ère partie

Pos.	Best. Nr. PN Ref.No.	Mat-Nr. Mat.No. Mat.No.	Stck Qty. Qté.	Ein heit Unit Unit é	Bezeichnung	Description	Designation	Abmessungen Measurement Mesurage	DIN / ISO	Bemerkungen Remarks Remarques
1	00740090	12520053	2	PCE	Sperrkantscheibe	Detent edged washer	Detent edged washer	SKM-8-8.8 dac		
2	00054690	11038262	2	PCE	6kt.Schraube	Hexagon screw	Vis à 6 pans	M8x35-8.8 A2G	DIN 933	
3	01178240	96132865	1	PCE	Halter, vollst.	Retainer	Support			
4	00051500	12040069	4	PCE	6kt.Mutter	Hex. Nut	Écrou à 6 pans	M10-6 A2G	DIN 985	
5	00053760	12310058	5	PCE	Scheibe	Washer	Washer	A10,5-140HV-St A2G	DIN 125	
6	01178230	96132832	1	PCE	Halter, vollst.	Retainer	Support			
7	01175850	90568841	2	PCE	Druckfeder	Compression spring	Ressort à pression			
8	00927270	11126653	8	PCE	Zylinderschraube	Cylinder head screw	Vis de cylindre	M10x110-10.9 A3G	DIN 912	
9	01073100	90443979	2	PCE	Buchse	Bushing	Douille			
10	00527700	16046039	2	PCE	Winkelgelenk	Angle joint	Joint d'angle	CS16 A2G	DIN 71802	
11	01177810	96122486	2	PCE	Gabelkopf, vollst.	Fork head	Fourchette			
12	01071460	90414806	2	PCE	Gewindestange	Threaded rod	Barre de fileté			
13	00704470	12022224	2	PCE	6kt.Mutter	Hex. Nut	Écrou à 6 pans	M10LH-8 A3G	DIN 934	
14	01071490	16046088	2	PCE	Winkelgelenk	Angle joint	Joint d'angle	CS16-LH A2G	DIN 71802	
15	01178380	90556994	2	PCE	Gewindebolzen	Threaded bolt	Boulon fileté			
16	01171330	14895197	4	PCE	Gleitlagerbuchse	Slide bearing bush	Douille d' palier à glissement	AMV BV-12x14x20-7		
17	01171820	14896783	2	PCE	Gleitlagerbuchse	Slide bearing bush	Douille d' palier lisse	GSM-1416-20		
18	00051510	12040051	2	PCE	6kt.Mutter	Hex. Nut	Écrou à 6 pans	M8-8 A2G	DIN 985	
19	00053750	12310041	2	PCE	Scheibe	Washer	Washer	A8,4-140HV-St A2G	DIN 125	
20	01272810	90586363	1	PCE	Distanzblech	Spacer plate	Plaque de distance			
21	00053360	12022067	2	PCE	6kt.Mutter	Hex. Nut	Écrou à 6 pans	M10-8 A3G	DIN 934	

Saugfußaushebung Teil2 / Lifting assy suction base unit part2 / Rélevage du suceur humide 2ième partie
(2008-03-01 -> 2009-06-07)



*: Teile sind nicht mehr lieferbar!
Bei Bedarf bitte Umrüstsatz
27
bestellen!

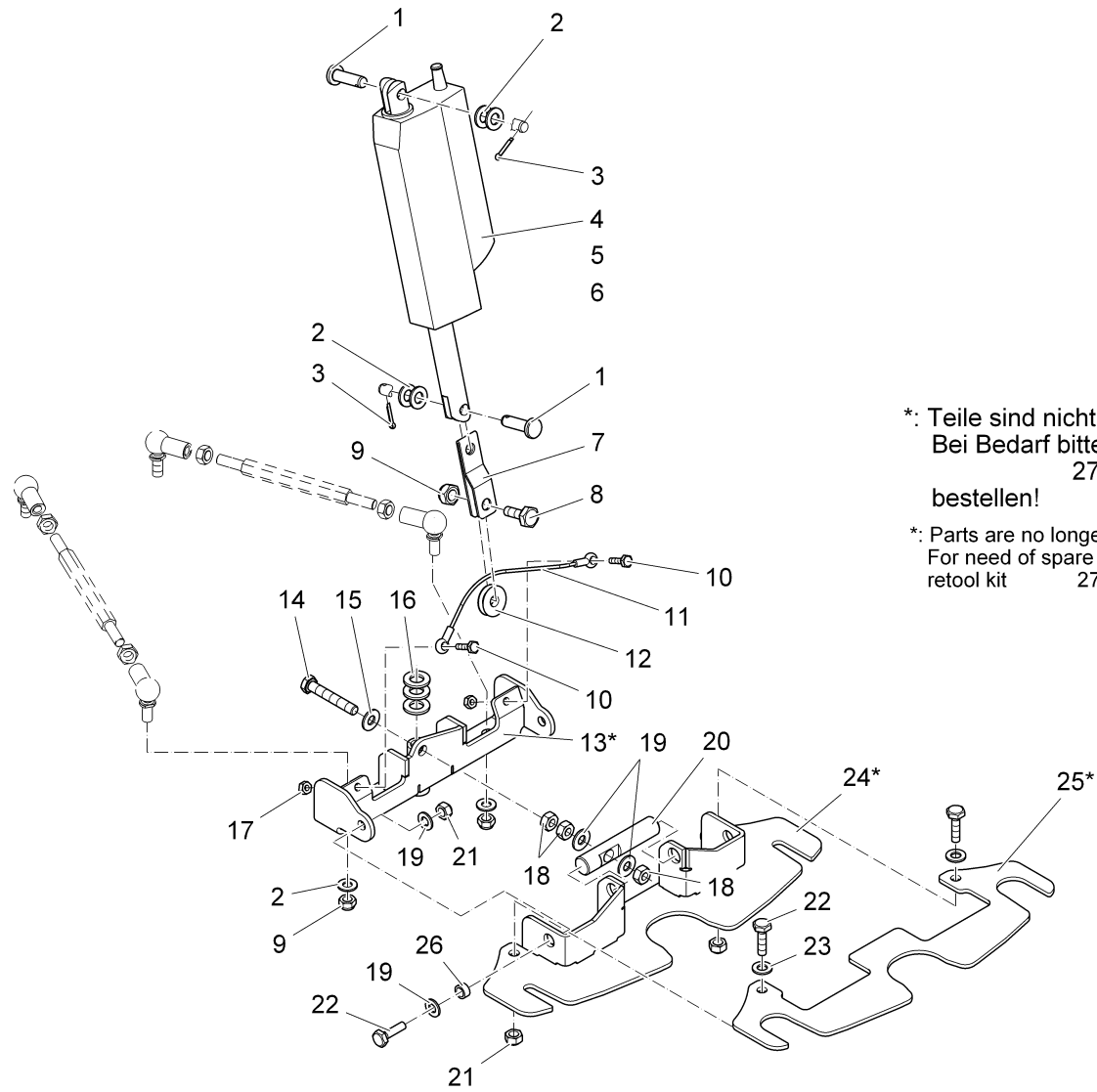
*: Parts are no longer available!
For need of spare parts please order
retool kit 27 !

Saugfußaushebung Teil2 / Lifting assy suction base unit part2 / Rélevage du suceur humide 2ième partie
(2008-03-01 -> 2009-06-07)

Pos.	Best. Nr. PN Ref.No.	Mat-Nr. Mat.No. Mat.No.	Stck · Qty. Qté.	Ein heit Unit Unit é	Bezeichnung	Description	Designation	Abmessungen Measurement Mesurage	DIN / ISO	Bemerkungen Remarks Remarques
1	00539260	13328356	2	PCE	Bolzen	Bolt	Boulon	B10m11x35-St A3G	DIN 1444	
2	00053760	12310058	4	PCE	Scheibe	Washer	Washer	A10,5-140HV-St A2G	DIN 125	
3	00551410	13280110	2	PCE	Splint	Cotter pin	Goupille fendue	3,2x16-St A3G	ISO 1234	
4	00712430	90344987	1	PCE	Hubelement	Lifting element	Élément de course	24V		
5	00903190	19724020	1	PCE	Flachstecker	Tab	Prise de courant	6,3/1,5-2,5		
6	00903180	19791128	1	PCE	EST-Gehäuse	Male-housing	Boîte mâle	2-pol FASTIN-ON 6,3		
7	01071980	90436601	1	PCE	Halter	Support	Support			
8	00053310	11038346	1	PCE	6kt.Schraube	Hexagon screw	Vis à 6 pans	M10x25 8.8 A3G	DIN 933	
9	00051500	12040069	1	PCE	6kt.Mutter	Hex. Nut	Écrou à 6 pans	M10-6 A2G	DIN 985	
10	00854190	11038312	2	PCE	6kt.Schraube	Hexagon screw	Vis à 6 pans	M6x20-A2	DIN 933	
11	01071520	90434341	1	PCE	Führungsseil	Guidance rope	Câble de direction			
12	01071510	90434333	1	PCE	Überführungsrolle	Roller guide	Bobine de transfert			
13	01171420	96117098		PCE	Halter, vollst.	Retainer	Support			Nicht mehr bestellbar! Bitte Pos.27 bestellen!
14	00053260	11038296	1	PCE	6kt.Schraube	Hex.bolt	Vis à 6 pans	M8x50-8.8 A2G	DIN 933	
15	00740090	12520053	1	PCE	Sperrkantscheibe	Detent edged washer	Detent edged washer	SKM-8-8.8 dac		
16	00053770	12310066	3	PCE	Scheibe	Washer	Washer	A13-140HV-St A2G	DIN 125	
17	00053330	12022042	2	PCE	6kt.Mutter	Hex. Nut	Écrou à 6 pans	M6-8 A2G	DIN 934	
18	00053350	12022059	3	PCE	6kt.Mutter	Hex. Nut	Écrou à 6 pans	M8-8 A2G	DIN 934	
19	00053750	12310041	4	PCE	Scheibe	Washer	Washer	A8,4-140HV-St A2G	DIN 125	
20	01171510	90537697	1	PCE	Schwenkbolzen	Pivot bolt	Boulon pivotant			
21	00051510	12040051	4	PCE	6kt.Mutter	Hex. Nut	Écrou à 6 pans	M8-8 A2G	DIN 985	
22	00053100	11038247	4	PCE	6kt.Schraube	Hexagon screw	Vis à 6 pans	M8x25-8.8 A2G	DIN 933	
23	00053750	12310041	2	PCE	Scheibe	Washer	Washer	A8,4-140HV-St A2G	DIN 125	
24	01171430	96117288		PCE	Platte, vollst.	Plate	Plaque			Nicht mehr bestellbar! Bitte Pos.27 bestellen!

Index: 97100556-2-A

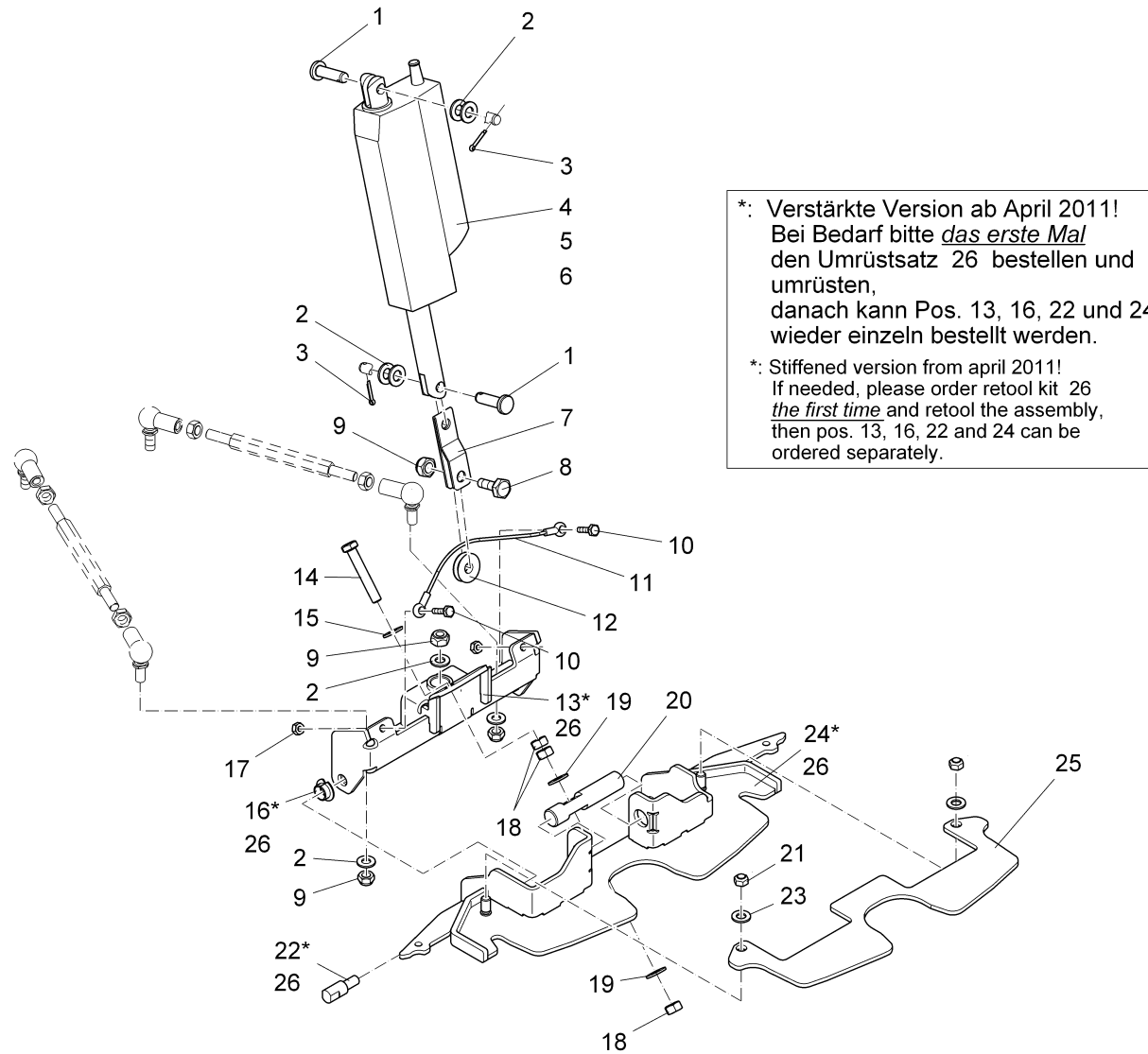
Saugfußaushebung Teil2 / Lifting assy suction base unit part2 / Rélevage du suceur humide 2ième partie
(2008-03-01 -> 2009-06-07)



Saugfußaushebung Teil2 / Lifting assy suction base unit part2 / Rélevage du suceur humide 2ième partie
(2008-03-01 -> 2009-06-07)

Pos.	Best. Nr. PN Ref.No.	Mat-Nr. Mat-No. Mat.No.	Stck Qty. Qté.	Ein heit Unit Unit é	Bezeichnung	Description	Designation	Abmessungen Measurement Mesurage	DIN / ISO	Bemerkungen Remarks Remarques
25	01171500	90533159		PCE	Blech	Sheet metal	Tôle			Nicht mehr bestellbar! Bitte Pos.27 bestellen!
26	01077700	90473158	2	PCE	Buchse	Bushing	Douille			
27	00009120	97058358	1	PCE	Umrüstsatz Saugfußaushebung	Retool kit LIFTING SUCTION UNIT	Pièces mod creusement d' unité d' aspiration			

Saugfußaushebung Teil2 / Lifting assy suction base unit part2 / Rélevage du suceur humide 2ième partie



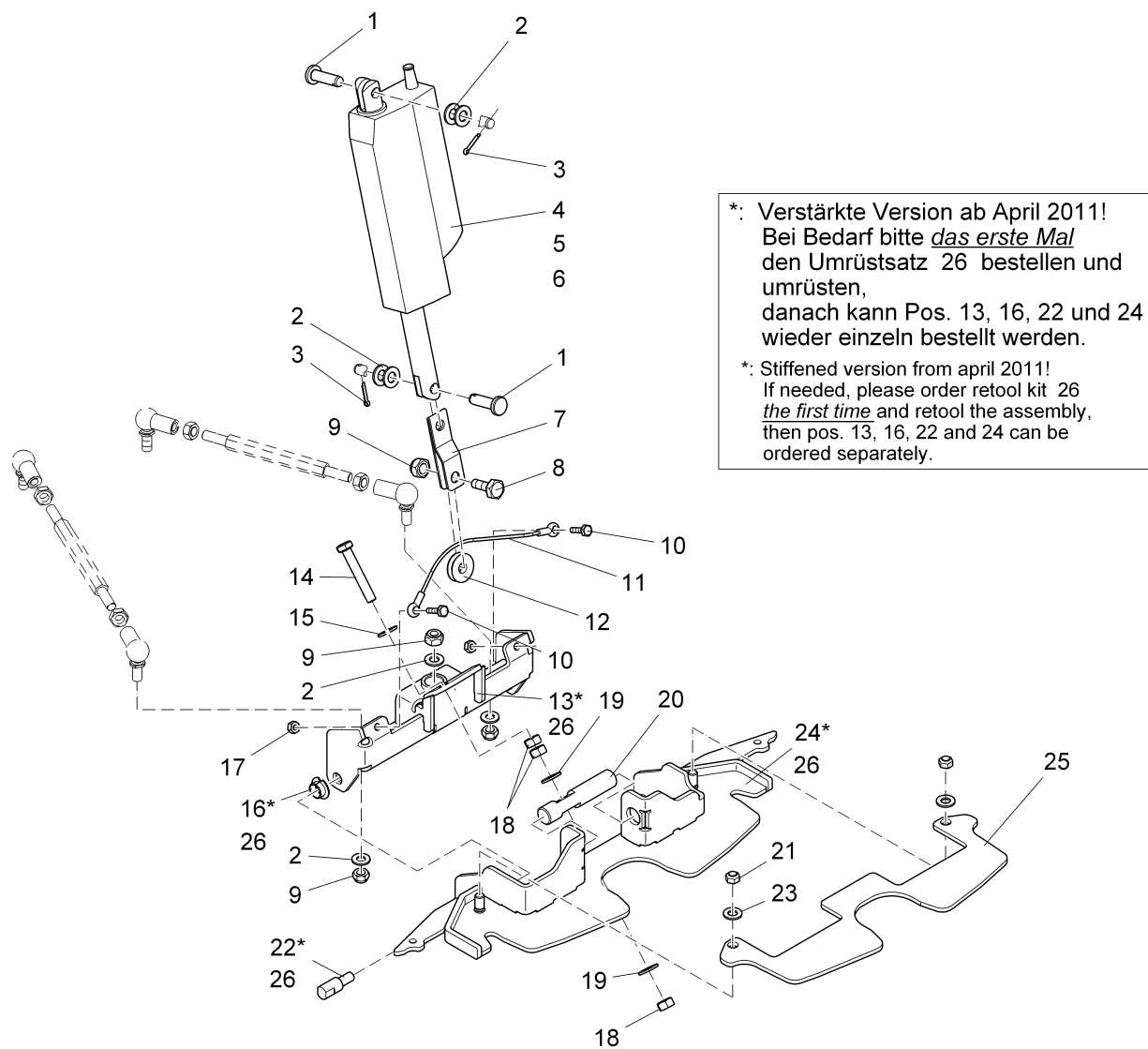
Saugfußaushebung Teil2 / Lifting assy suction base unit part2 / Rélevage du suceur humide 2ième partie

Pos.	Best. Nr. PN Ref.No.	Mat-Nr. Mat-No. Mat.No.	Stck Qty. Qté.	Ein heit Unit Unit é	Bezeichnung	Description	Designation	Abmessungen Measurement Mesurage	DIN / ISO	Bemerkungen Remarks Remarques
1	00539260	13328356	2	PCE	Bolzen	Bolt	Boulon	B10m11x35-St A3G	DIN 1444	
2	00053760	12310058	5	PCE	Scheibe	Washer	Washer	A10,5-140HV-St A2G	DIN 125	
3	00551410	13280110	2	PCE	Splint	Cotter pin	Goupille fendue	3,2x16-St A3G	ISO 1234	
4	00712430	90344987	1	PCE	Hubelement	Lifting element	Élément de course	24V		
5	00903190	19724020	1	PCE	Flachstecker	Tab	Prise de courant	6,3/1,5-2,5		
6	00903180	19791128	1	PCE	EST-Gehäuse	Male-housing	Boîte mâle	2-pol FASTIN-ON 6,3		
7	01071980	90436601	1	PCE	Halter	Support	Support			
8	00053310	11038346	1	PCE	6kt.Schraube	Hexagon screw	Vis à 6 pans	M10x25 8.8 A3G	DIN 933	
9	00051500	12040069	3	PCE	6kt.Mutter	Hex. Nut	Écrou à 6 pans	M10-6 A2G	DIN 985	
10	00854190	11038312	2	PCE	6kt.Schraube	Hexagon screw	Vis à 6 pans	M6x20-A2	DIN 933	
11	01071520	90434341	1	PCE	Führungsseil	Guidance rope	Câble de direction			
12	01071510	90434333	1	PCE	Überführungsrolle	Roller guide	Bobine de transfert			
13	01273310	96133301	1	PCE	Halter, vollst.	Retainer	Support			
14	00053260	11038296	1	PCE	6kt.Schraube	Hex.bolt	Vis à 6 pans	M8x50-8.8 A2G	DIN 933	
15	00740090	12520053	1	PCE	Sperrkantscheibe	Detent edged washer	Detent edged washer	SKM-8-8.8 dac		
16	01171330	14895197	2	PCE	Gleitlagerbuchse	Slide bearing bush	Douille d' palier à glissement	AMV BV-12x14x20-7		
17	00053330	12022042	2	PCE	6kt.Mutter	Hex. Nut	Écrou à 6 pans	M6-8 A2G	DIN 934	
18	00053350	12022059	3	PCE	6kt.Mutter	Hex. Nut	Écrou à 6 pans	M8-8 A2G	DIN 934	
19	00053750	12310041	4	PCE	Scheibe	Washer	Washer	A8,4-140HV-St A2G	DIN 125	
20	01171510	90537697	1	PCE	Schwenkbolzen	Pivot bolt	Boulon pivotant			
21	00051510	12040051	2	PCE	6kt.Mutter	Hex. Nut	Écrou à 6 pans	M8-8 A2G	DIN 985	
22	01273300	90598301	2	PCE	Gewindebolzen	Threaded bolt	Boulon fileté			
23	00053750	12310041	2	PCE	Scheibe	Washer	Washer	A8,4-140HV-St A2G	DIN 125	
24	01273320	96133319	1	PCE	Platte, vollst.	Plate	Plaque			
25	01178220	90557216	1	PCE	Blech	Sheet metal	Tôle			

Index: 97100556-2

93

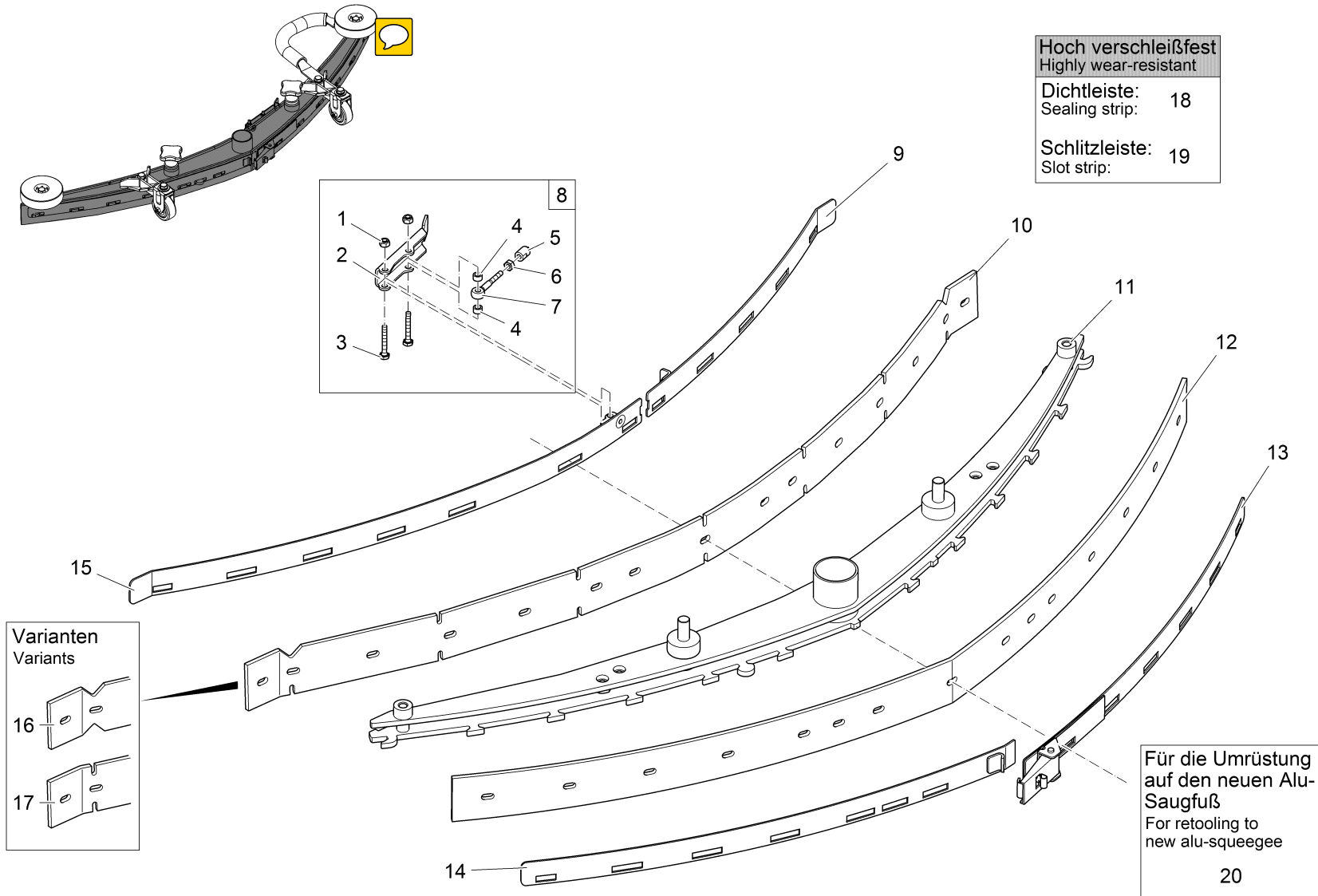
Saugfußaushebung Teil2 / Lifting assy suction base unit part2 / Rélevage du suceur humide 2ième partie



Saugfußaushebung Teil2 / Lifting assy suction base unit part2 / Rélevage du suceur humide 2ième partie

Pos.	Best. Nr. PN Ref.No.	Mat-Nr. Mat-No. Mat.No.	Stck Qty. Qté.	Ein heit Unit Unit é	Bezeichnung	Description	Designation	Abmessungen Measurement Mesurage	DIN / ISO	Bemerkungen Remarks Remarques
26	00009430	97058887	1	PC	Umrüstsatz SAUGFUßAUSHEBU NG	Retool kit SQUEEGEE LIFTING	Pièces mod RELEVAGE D' SUCCEUR			

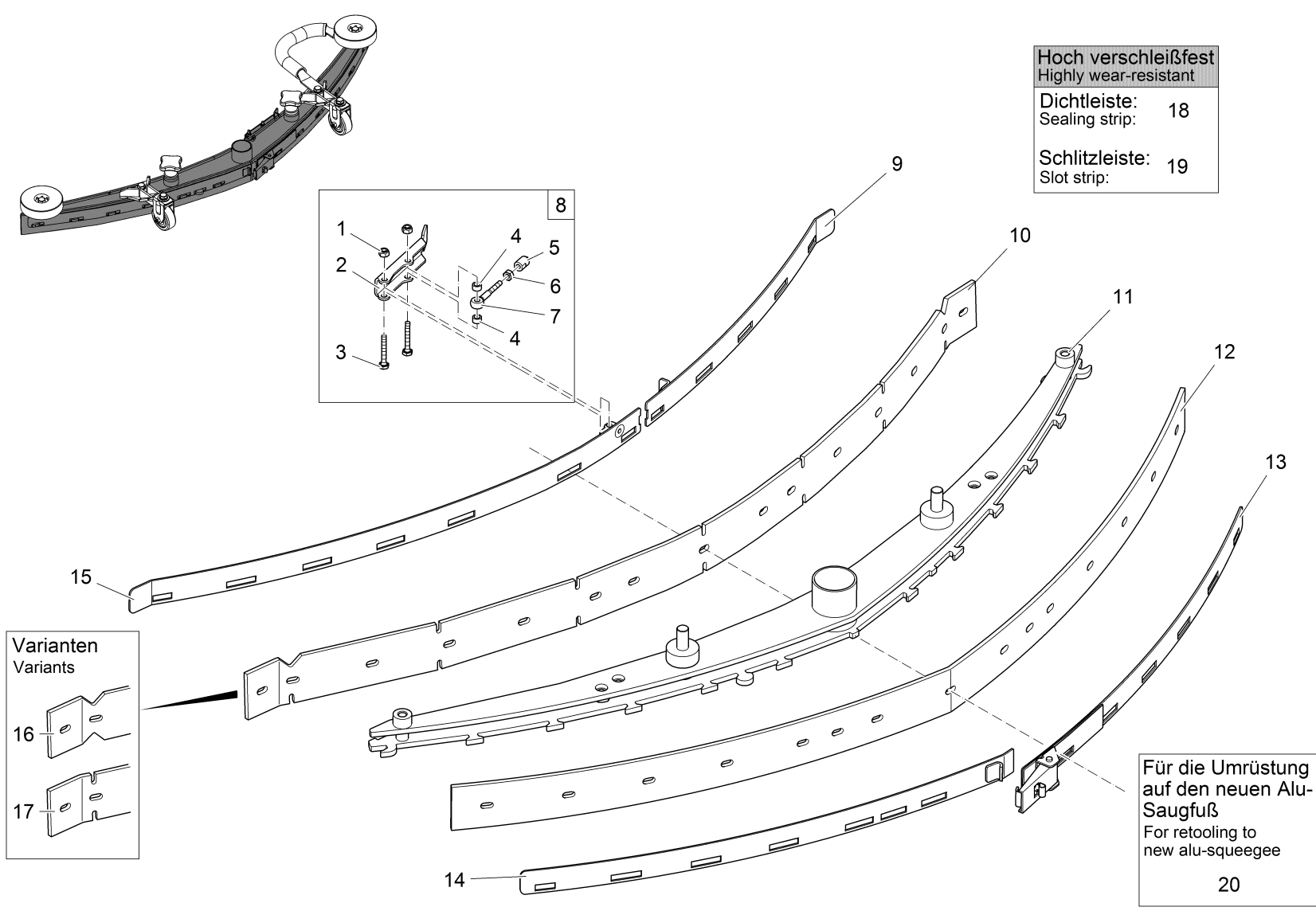
Saugfuß kpl. Teil 1 / Squeegee part 1 / Suceur humide 1ère partie



Saugfuß kpl. Teil 1 / Squeegee part 1 / Suceur humide 1ère partie

Pos.	Best. Nr. PN Ref.No.	Mat-Nr. Mat.No. Mat.No.	Stck Qty. Qté.	Ein heit Unit Unit é	Bezeichnung	Description	Designation	Abmessungen Measurement Mesurage	DIN / ISO	Bemerkungen Remarks Remarques
1	01017660	12040283	2	PCE	6kt.Mutter	Hex. Nut	Écrou à 6 pans	M5-A2-70	DIN 985	
2	01077580	90610221	1	PCE	Hebel	Lever	Levier	75170/01		
3	01079890	11039765	3	PCE	6kt.Schraube	Hexagon screw	Vis à 6 pans	M 5x30-A2-70	DIN 933	
4	01077590	90514506	2	PCE	Buchse	Bushing	Douille			
5	01078090	90513631	1	PCE	Druckstück	Pressure piece	Pièce à pression			
6	00902250	12022430	1	PCE	6kt.Mutter	Hex. Nut	Écrou à 6 pans	M5-A4	DIN 934	
7	01077500	11518313	1	PCE	Augenschraube	Eye bolt	Boulon à oeillet	BM5x40-A4	DIN 444	
8	00009010	97057459	1	PCE	Verschluss Saugfuß	Lock suction unit	Arrêt d' succeur			
9	01172500	96125869	1	PCE	Spannband vorne, vollst.	Tension band front	Attache d' tension avant			
10	01171450	90521303	1	PCE	Schlitzleiste	Slot strip	Bord avec bride			
11	--		1		Nicht lieferbar!	Not available!	Ne pas commander!			Saugfuß (01079850) ist nicht mehr lieferbar! Bitte einmalig Pos. 20 bestellen und umrüsten! Danach ggf. aus Bgr. 97109045 bestellen!
12	01171460	90521329	1	PCE	Dichtleiste	Sealing strip	Bord d' étanchéité			
13	01172520	96125885	1	PCE	Spannband hinten, vollst.	Tension band rear	Attache d' tension arrière			
14	01172510	96125893	1	PCE	Spannband hinten, vollst.	Tension band rear	Attache d' tension arrière			
15	01172490	96125877	1	PCE	Spannband vorne, vollst.	Tension band front	Attache d' tension avant			
16	01178200	90575382	1	PCE	Schlitzleiste	Slot strip	Bord avec bride			Variante mit doppeltem V-Ausschnitt
17	01171450	90521303	1	PCE	Schlitzleiste	Slot strip	Bord avec bride			Variante ohne V-Ausschnitt

Saugfuß kpl. Teil 1 / Squeegee part 1 / Suceur humide 1ère partie



Hoch verschleißfest
Highly wear-resistant

Dichtleiste: 18
Sealing strip:

Schlitzleiste: 19
Slot strip:

Varianten
Variants

16

17

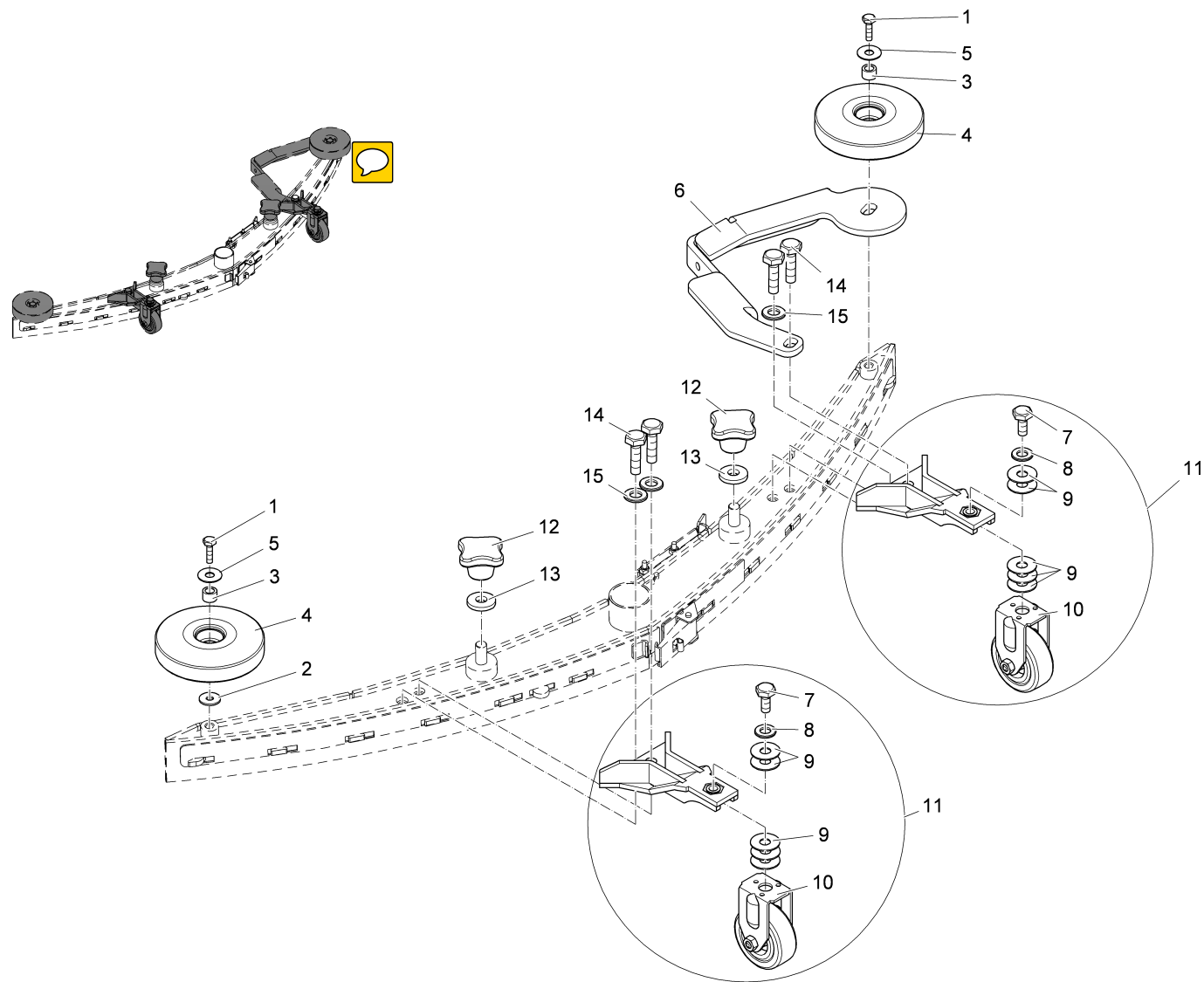
Für die Umrüstung
auf den neuen Alu-
Saugfuß
For retrofitting to
new alu-squeegee

20

Saugfuß kpl. Teil 1 / Squeegee part 1 / Suceur humide 1ère partie

Pos.	Best. Nr. PN Ref.No.	Mat-Nr. Mat-No. Mat.No.	Stck Qty. Qté.	Ein heit Unit Unit é	Bezeichnung	Description	Designation	Abmessungen Measurement Mesurage	DIN / ISO	Bemerkungen Remarks Remarques
18	01179180	90586538	1	PC	Dichtleiste	Sealing strip	Bord d' étanchéité			für 95cm Saugfuß
19	01179170	90586520	1	PC	Schlitzleiste	Slot strip	Lisere d' étanchéité			für 95cm Saugfuß
20	00009410	97058606	1	PC	Saugfußkit 86cm	Suction unit kit 86cm	Kit d' unité d' aspiration 86cm			

Saugfuß kpl. Teil 2 / Squeegee cpl. part 2 / Suceur humide cpl. 2ième partie



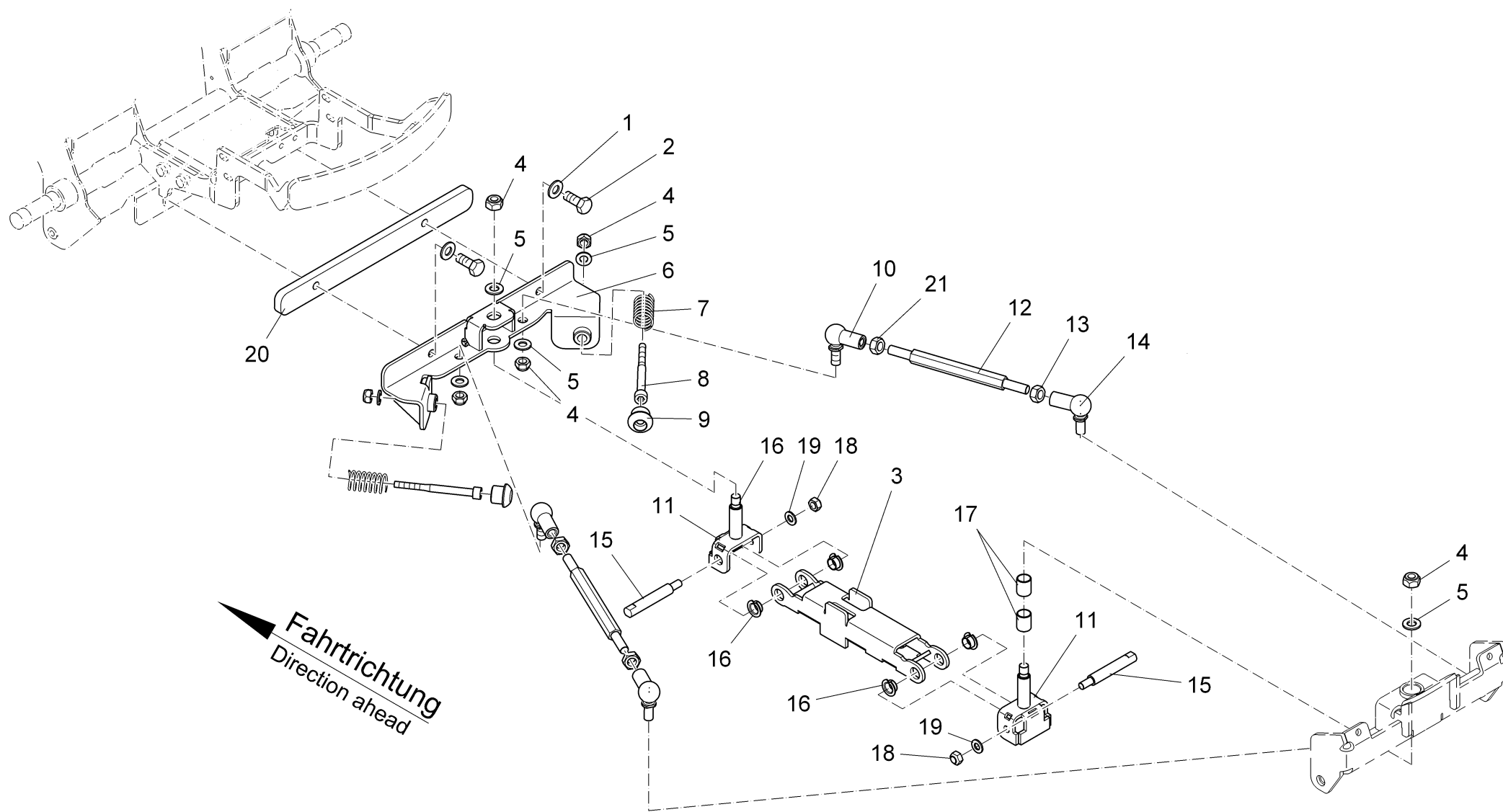
Saugfuß kpl. Teil 2 / Squeegee cpl. part 2 / Suceur humide cpl. 2ième partie

Pos.	Best. Nr. PN Ref.No.	Mat-Nr. Mat.No. Mat.No.	Stck Qty. Qté.	Ein heit Unit Unit é	Bezeichnung	Description	Designation	Abmessungen Measurement Mesurage	DIN / ISO	Bemerkungen Remarks Remarques
1	01059530	11039567	2	PCE	6kt.Schraube	Hexagon screw	Vis à 6 pans	M8X25-A2-70	DIN 933	
2	00902280	12332136	1	PCE	Scheibe	Washer	Washer	8,4-140HV-A4	DIN 9021	
3	00879030	90199019	2	PCE	Rohr	Pipe	Tube			
4	01171790	90548397	2	PCE	Abweisrolle	Deflector roller	Bobine de rejet			
5	01079080	90531112	2	PCE	Distanzscheibe (Verbundteil)	Spacer	Rondelle de distance			
6	01177250	90567900	1	PCE	Bügel	Bracket	Étrier			
7	01071740	11039609	2	PCE	6kt.Schraube	Hex.bolt	Vis à 6 pans	M8X16-A2	DIN 933	
8	00101550	12310264	2	PCE	Scheibe	Washer	Washer	B8,4-140Hv-A2	DIN 125	
9	01079080	90531112	10	PCE	Distanzscheibe (Verbundteil)	Spacer	Rondelle de distance			
10	01077810	90513094	2	PCE	Bockrolle	Fixed castor	Chevalet			
11	01079070	97098842	2	PCE	Bockrollenhalter, kpl.	Fixed castor	Support d' galet			
12	01179360	17133257	2	PCE	Sterngriff gelb	Star handle yellow	Étrier étoilée jaune	M10		
13	00972060	12515094	2	PCE	Zahntellerscheibe	Disk wheel	Rondelle de plaque dentaire	10,5		
14	01059530	11039567	4	PCE	6kt.Schraube	Hexagon screw	Vis à 6 pans	M8X25-A2-70	DIN 933	
15	00101550	12310264	3	PCE	Scheibe	Washer	Washer	B8,4-140Hv-A2	DIN 125	

Saugfuß kpl. / Squeegee cpl. / Suceur humide
(2009-10-01 ->)

Baugruppe Mounting group Groupe d'montage	Benennung	Description	Designation	Seite Page
97100556-1	Saugfußaushebung Teil1	Lifting assy suction base unit part1	Rélevage du suceur humide 1ère partie	103
97100556-2	Saugfußaushebung Teil2	Lifting assy suction base unit part2	Rélevage du suceur humide 2ième partie	106
97109045-1	Saugfuß 860mm Teil 1	Squeegee 860mm part 1	Suceur humide 860mm 1ème partie	110
97109045-2	Saugfuß 860mm Teil 2	Squeegee 860mm part 2	Suceur humide 860mm 2ième partie	112

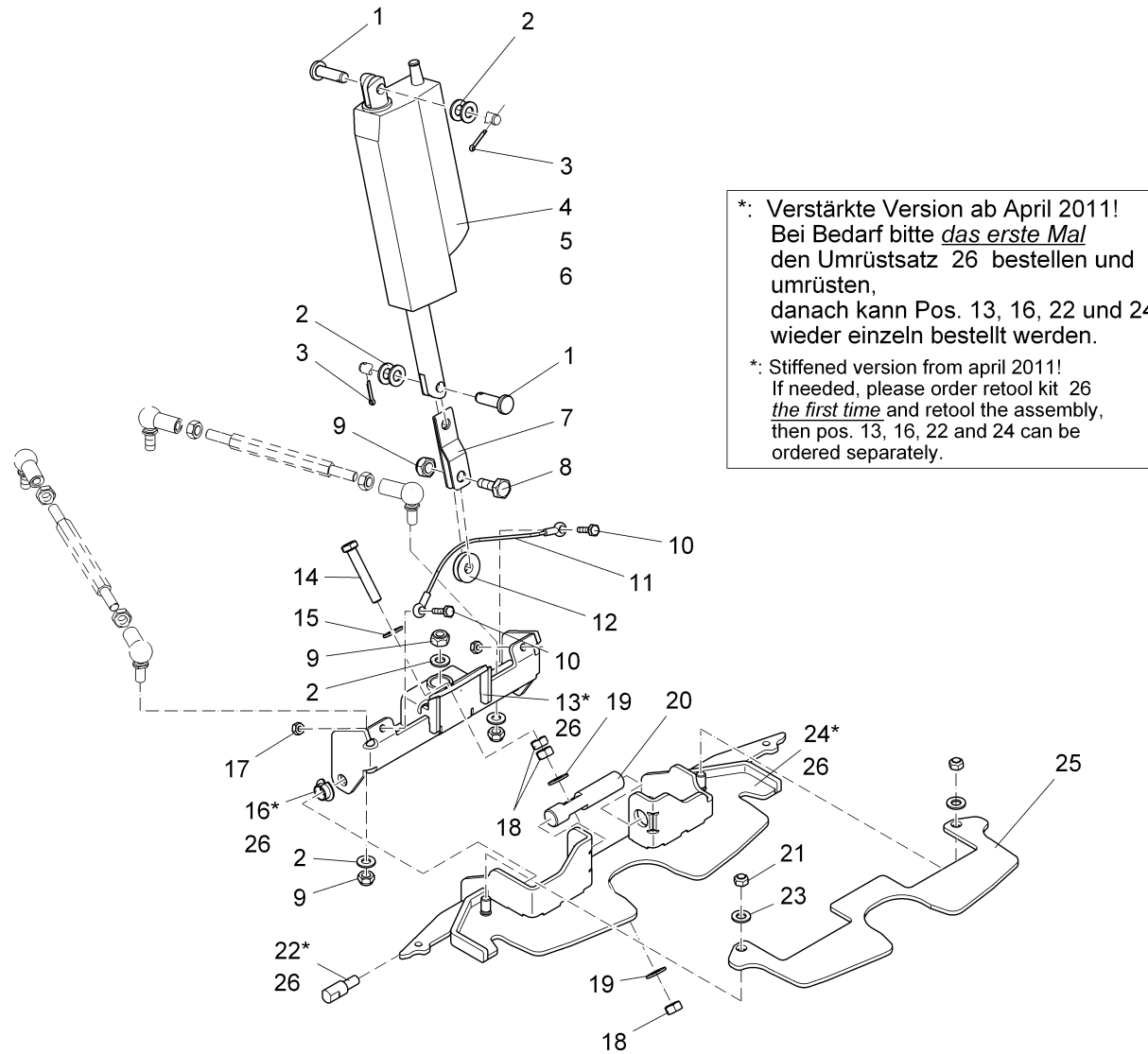
Saugfußaushebung Teil1 / Lifting assy suction base unit part1 / Rélevage du suceur humide 1ère partie



Saugfußaushebung Teil1 / Lifting assy suction base unit part1 / Rélevage du suceur humide 1ère partie

Pos.	Best. Nr. PN Ref.No.	Mat-Nr. Mat.No. Mat.No.	Stck Qty. Qté.	Ein heit Unit Unit é	Bezeichnung	Description	Designation	Abmessungen Measurement Mesurage	DIN / ISO	Bemerkungen Remarks Remarques
1	00740090	12520053	2	PCE	Sperrkantscheibe	Detent edged washer	Detent edged washer	SKM-8-8.8 dac		
2	00054690	11038262	2	PCE	6kt.Schraube	Hexagon screw	Vis à 6 pans	M8x35-8.8 A2G	DIN 933	
3	01178240	96132865	1	PCE	Halter, vollst.	Retainer	Support			
4	00051500	12040069	4	PCE	6kt.Mutter	Hex. Nut	Écrou à 6 pans	M10-6 A2G	DIN 985	
5	00053760	12310058	5	PCE	Scheibe	Washer	Washer	A10,5-140HV-St A2G	DIN 125	
6	01178230	96132832	1	PCE	Halter, vollst.	Retainer	Support			
7	01175850	90568841	2	PCE	Druckfeder	Compression spring	Ressort à pression			
8	00927270	11126653	8	PCE	Zylinderschraube	Cylinder head screw	Vis de cylindre	M10x110-10.9 A3G	DIN 912	
9	01073100	90443979	2	PCE	Buchse	Bushing	Douille			
10	00527700	16046039	2	PCE	Winkelgelenk	Angle joint	Joint d'angle	CS16 A2G	DIN 71802	
11	01177810	96122486	2	PCE	Gabelkopf, vollst.	Fork head	Fourchette			
12	01071460	90414806	2	PCE	Gewindestange	Threaded rod	Barre de fileté			
13	00704470	12022224	2	PCE	6kt.Mutter	Hex. Nut	Écrou à 6 pans	M10LH-8 A3G	DIN 934	
14	01071490	16046088	2	PCE	Winkelgelenk	Angle joint	Joint d'angle	CS16-LH A2G	DIN 71802	
15	01178380	90556994	2	PCE	Gewindebolzen	Threaded bolt	Boulon fileté			
16	01171330	14895197	4	PCE	Gleitlagerbuchse	Slide bearing bush	Douille d' palier à glissement	AMV BV-12x14x20-7		
17	01171820	14896783	2	PCE	Gleitlagerbuchse	Slide bearing bush	Douille d' palier lisse	GSM-1416-20		
18	00051510	12040051	2	PCE	6kt.Mutter	Hex. Nut	Écrou à 6 pans	M8-8 A2G	DIN 985	
19	00053750	12310041	2	PCE	Scheibe	Washer	Washer	A8,4-140HV-St A2G	DIN 125	
20	01272810	90586363	1	PCE	Distanzblech	Spacer plate	Plaque de distance			
21	00053360	12022067	2	PCE	6kt.Mutter	Hex. Nut	Écrou à 6 pans	M10-8 A3G	DIN 934	

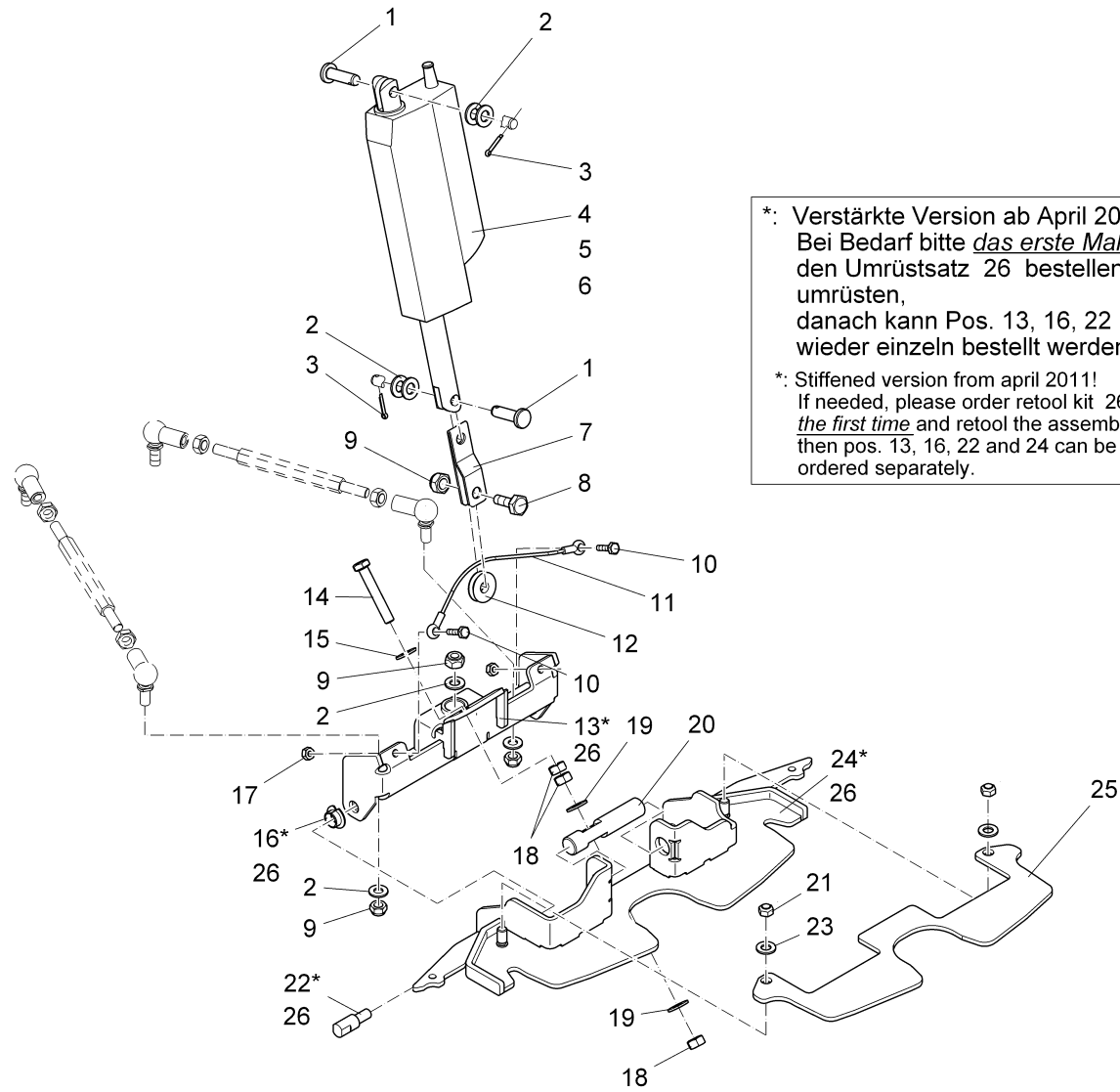
Saugfußaushebung Teil2 / Lifting assy suction base unit part2 / Rélevage du suceur humide 2ième partie



Saugfußaushebung Teil2 / Lifting assy suction base unit part2 / Rélevage du suceur humide 2ième partie

Pos.	Best. Nr. PN Ref.No.	Mat-Nr. Mat-No. Mat.No.	Stck Qty. Qté.	Ein heit Unit Unit é	Bezeichnung	Description	Designation	Abmessungen Measurement Mesurage	DIN / ISO	Bemerkungen Remarks Remarques
1	00539260	13328356	2	PCE	Bolzen	Bolt	Boulon	B10m11x35-St A3G	DIN 1444	
2	00053760	12310058	5	PCE	Scheibe	Washer	Washer	A10,5-140HV-St A2G	DIN 125	
3	00551410	13280110	2	PCE	Splint	Cotter pin	Goupille fendue	3,2x16-St A3G	ISO 1234	
4	00712430	90344987	1	PCE	Hubelement	Lifting element	Élément de course	24V		
5	00903190	19724020	1	PCE	Flachstecker	Tab	Prise de courant	6,3/1,5-2,5		
6	00903180	19791128	1	PCE	EST-Gehäuse	Male-housing	Boîte mâle	2-pol FASTIN-ON 6,3		
7	01071980	90436601	1	PCE	Halter	Support	Support			
8	00053310	11038346	1	PCE	6kt.Schraube	Hexagon screw	Vis à 6 pans	M10x25 8.8 A3G	DIN 933	
9	00051500	12040069	3	PCE	6kt.Mutter	Hex. Nut	Écrou à 6 pans	M10-6 A2G	DIN 985	
10	00854190	11038312	2	PCE	6kt.Schraube	Hexagon screw	Vis à 6 pans	M6x20-A2	DIN 933	
11	01071520	90434341	1	PCE	Führungsseil	Guidance rope	Câble de direction			
12	01071510	90434333	1	PCE	Überführungsrolle	Roller guide	Bobine de transfert			
13	01273310	96133301	1	PCE	Halter, vollst.	Retainer	Support			
14	00053260	11038296	1	PCE	6kt.Schraube	Hex.bolt	Vis à 6 pans	M8x50-8.8 A2G	DIN 933	
15	00740090	12520053	1	PCE	Sperrkantscheibe	Detent edged washer	Detent edged washer	SKM-8-8.8 dac		
16	01171330	14895197	2	PCE	Gleitlagerbuchse	Slide bearing bush	Douille d' palier à glissement	AMV BV-12x14x20-7		
17	00053330	12022042	2	PCE	6kt.Mutter	Hex. Nut	Écrou à 6 pans	M6-8 A2G	DIN 934	
18	00053350	12022059	3	PCE	6kt.Mutter	Hex. Nut	Écrou à 6 pans	M8-8 A2G	DIN 934	
19	00053750	12310041	4	PCE	Scheibe	Washer	Washer	A8,4-140HV-St A2G	DIN 125	
20	01171510	90537697	1	PCE	Schwenkbolzen	Pivot bolt	Boulon pivotant			
21	00051510	12040051	2	PCE	6kt.Mutter	Hex. Nut	Écrou à 6 pans	M8-8 A2G	DIN 985	
22	01273300	90598301	2	PCE	Gewindebolzen	Threaded bolt	Boulon fileté			
23	00053750	12310041	2	PCE	Scheibe	Washer	Washer	A8,4-140HV-St A2G	DIN 125	
24	01273320	96133319	1	PCE	Platte, vollst.	Plate	Plaque			
25	01178220	90557216	1	PCE	Blech	Sheet metal	Tôle			

Saugfußaushebung Teil2 / Lifting assy suction base unit part2 / Rélevage du suceur humide 2ième partie



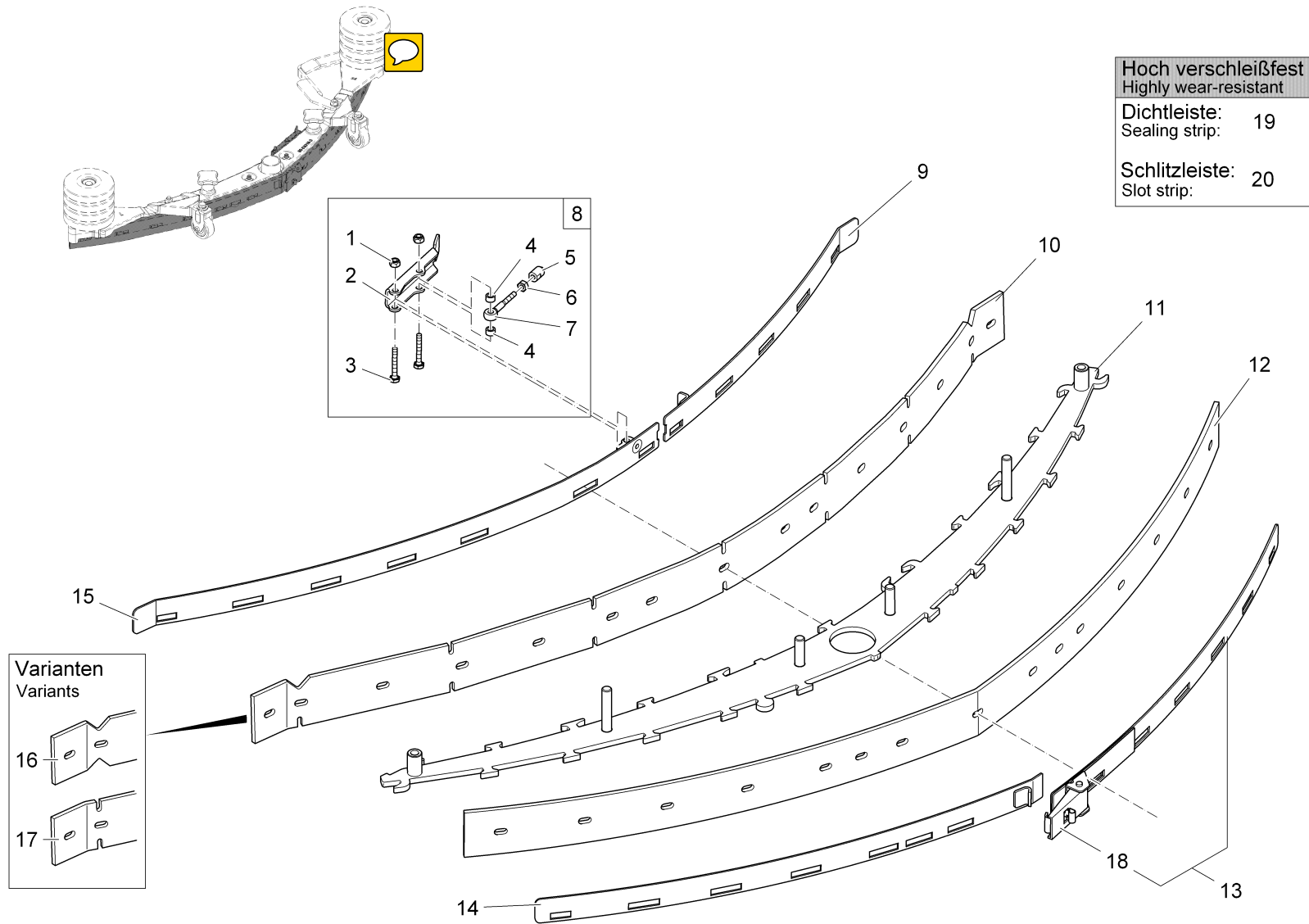
*: Verstärkte Version ab April 2011!
 Bei Bedarf bitte das erste Mal
 den Umrüstsatz 26 bestellen und
 umrüsten,
 danach kann Pos. 13, 16, 22 und 24
 wieder einzeln bestellt werden.

*: Stiffened version from april 2011!
 If needed, please order retool kit 26
the first time and retool the assembly,
 then pos. 13, 16, 22 and 24 can be
 ordered separately.

Saugfußaushebung Teil2 / Lifting assy suction base unit part2 / Rélevage du suceur humide 2ième partie

Pos.	Best. Nr. PN Ref.No.	Mat-Nr. Mat-No. Mat.No.	Stck Qty. Qté.	Ein heit Unit Unit é	Bezeichnung	Description	Designation	Abmessungen Measurement Mesurage	DIN / ISO	Bemerkungen Remarks Remarques
26	00009430	97058887	1		Umrüstsatz PCESAUGFUßAUSHEBU NG	Retool kit SQUEEGEE LIFTING	Pièces mod RELEVAGE D' SUCCEUR			

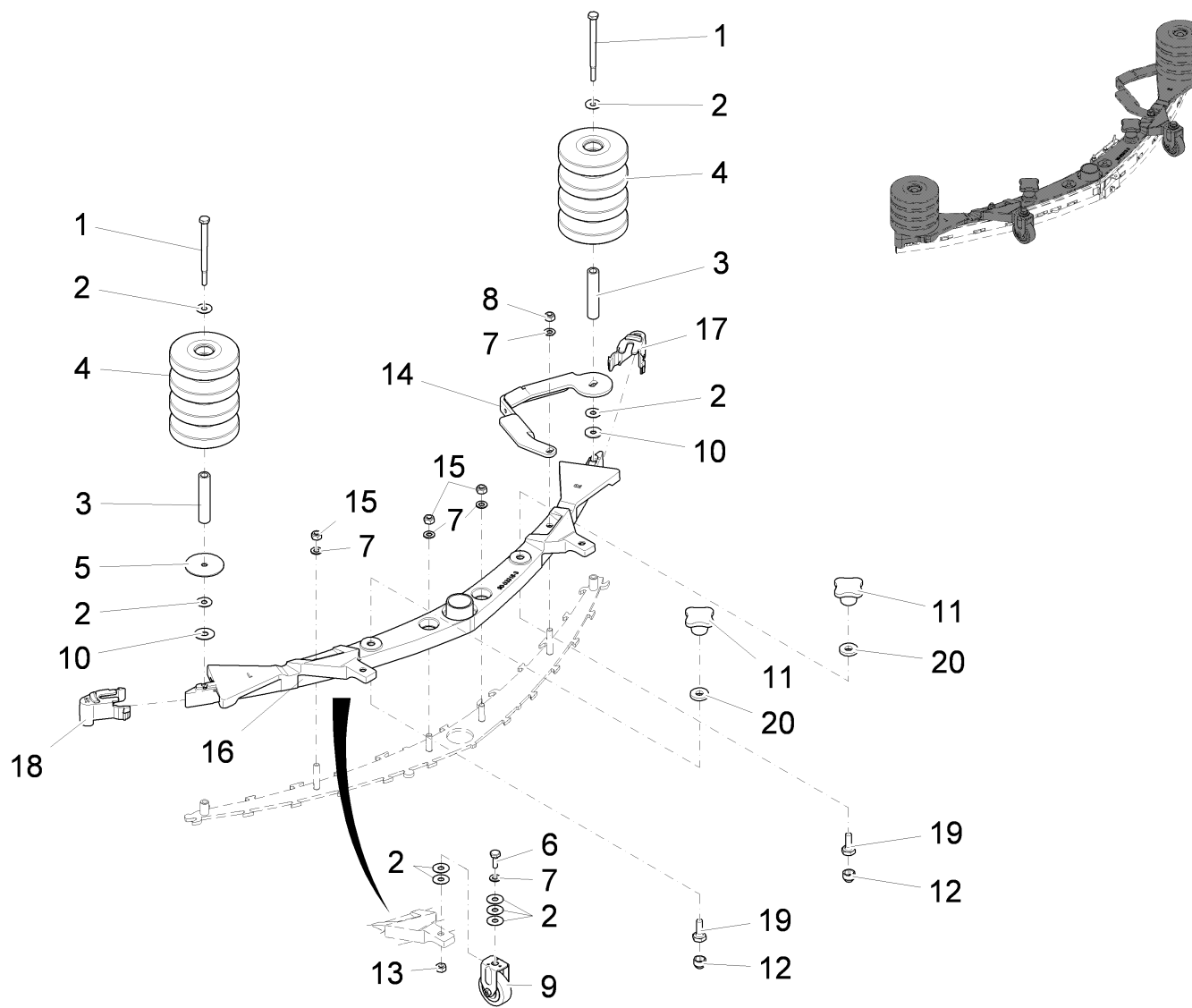
Saugfuß 860mm Teil 1 / Squeegee 860mm part 1 / Suceur humide 860mm 1ème partie



Saugfuß 860mm Teil 1 / Squeegee 860mm part 1 / Suceur humide 860mm 1ème partie

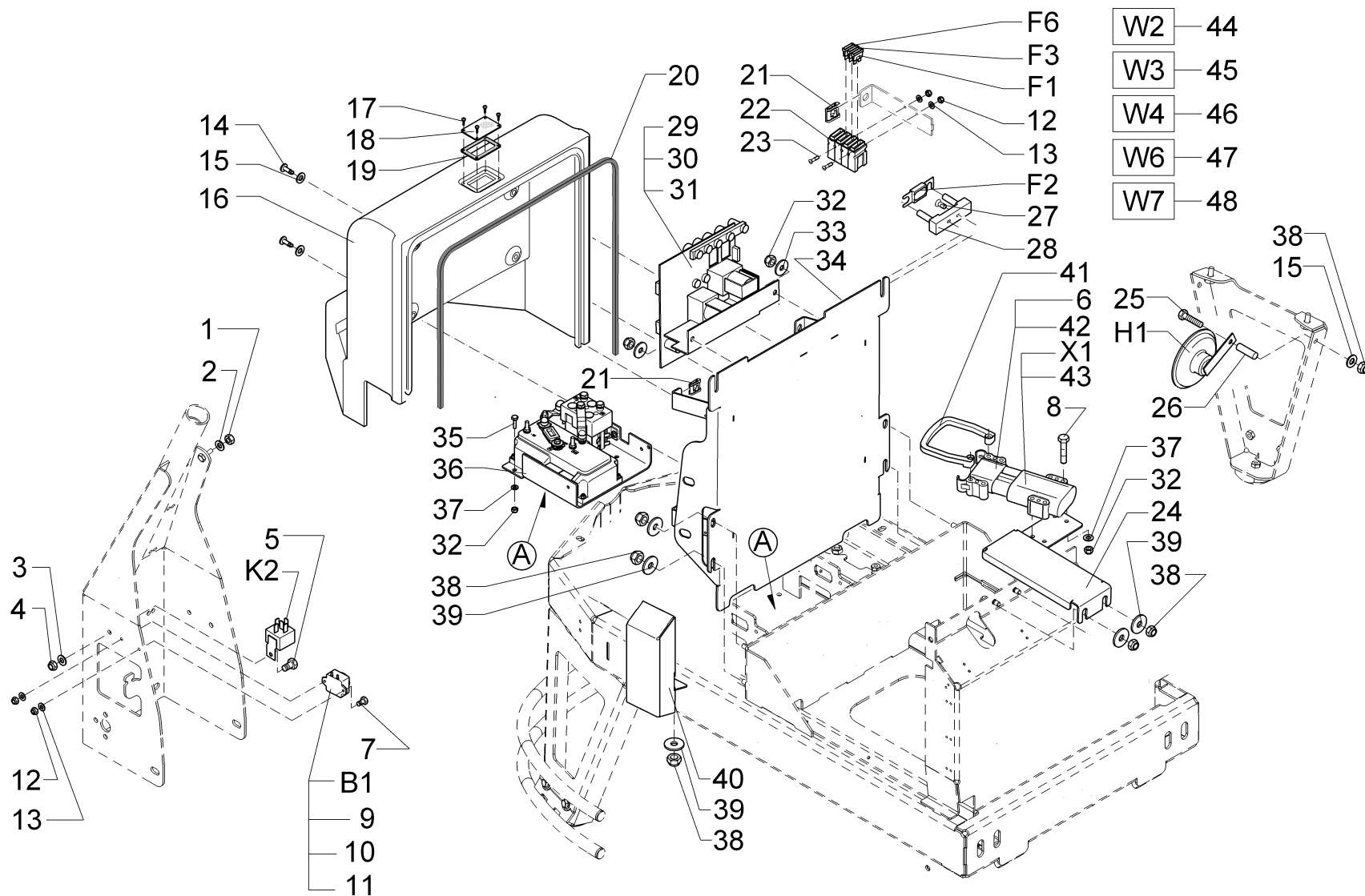
Pos.	Best. Nr. PN Ref.No.	Mat-Nr. Mat-No. Mat.No.	Stck Qty. Qté.	Ein heit Unit Unit é	Bezeichnung	Description	Designation	Abmessungen Measurement Mesurage	DIN / ISO	Bemerkungen Remarks Remarques
1	01017660	12040283	2	PCE	6kt.Mutter	Hex. Nut	Écrou à 6 pans	M5-A2-70	DIN 985	
2	01077580	90610221	1	PCE	Hebel	Lever	Levier	75170/01		
3	01079890	11039765	2	PCE	6kt.Schraube	Hexagon screw	Vis à 6 pans	M 5x30-A2-70	DIN 933	
4	01077590	90514506	2	PCE	Buchse	Bushing	Douille			
5	01078090	90513631	1	PCE	Druckstück	Pressure piece	Pièce à pression			
6	00902250	12022430	1	PCE	6kt.Mutter	Hex. Nut	Écrou à 6 pans	M5-A4	DIN 934	
7	01077500	11518313	1	PCE	Augenschraube	Eye bolt	Boulon à oeillet	BM5x40-A4	DIN 444	
8	00009010	97057459	1	PCE	Verschluss Saugfuß	Lock suction unit	Arrêt d' succeur			
9	01172500	96125869	1	PCE	Spannband vorne, vollst.	Tension band front	Attache d' tension avant			
10	01175740	90561135	1	PCE	Schlitzleiste	Slot strip	Bord avec bride			Variante mit einfachem V-Ausschnitt
11	01178330	96122171	1	PCE	Grundplatte, vollst.	Base plate	Plaque d' base			
12	01171460	90521329	1	PCE	Dichtleiste	Sealing strip	Bord d' étanchéité			
13	01172520	96125885	1	PCE	Spannband hinten, vollst.	Tension band rear	Attache d' tension arrière			
14	01172510	96125893	1	PCE	Spannband hinten, vollst.	Tension band rear	Attache d' tension arrière			
15	01172490	96125877	1	PCE	Spannband vorne, vollst.	Tension band front	Attache d' tension avant			
16	01178200	90575382	1	PCE	Schlitzleiste	Slot strip	Bord avec bride			Variante mit doppeltem V-Ausschnitt
17	01171450	90521303	1	PCE	Schlitzleiste	Slot strip	Bord avec bride			Variante ohne V-Ausschnitt
18	01171810	17383209	1	PCE	Schnellverschluss	Lock	Culasse	V951L04-1X2BP		
19	01179180	90586538	1	PCE	Dichtleiste	Sealing strip	Bord d' étanchéité			für 95cm Saugfuß
20	01179170	90586520	1	PCE	Schlitzleiste	Slot strip	Lisere d' étanchéité			für 95cm Saugfuß

Saugfuß 860mm Teil 2 / Squeegee 860mm part 2 / Suceur humide 860mm 2ième partie



Saugfuß 860mm Teil 2 / Squeegee 860mm part 2 / Suceur humide 860mm 2ième partie

Pos.	Best. Nr. PN Ref.No.	Mat-Nr. Mat.No. Mat.No.	Stck Qty. Qté.	Ein heit Unit Unit é	Bezeichnung	Description	Designation	Abmessungen Measurement Mesurage	DIN / ISO	Bemerkungen Remarks Remarques
1	01176750	11033000	2	PCE	6kt.Schraube	Hexagon screw	Vis à 6 pans	M8x110- A2	DIN 931	
2	01079080	90531112	14	PCE	Distanzscheibe (Verbundteil)	Spacer	Rondelle de distance			
3	01177260	90550252	2	PCE	Rohr	Pipe	Tube			
4	01171790	90548397	8	PCE	Abweisrolle	Deflector roller	Bobine de rejet			
5	01178290	90551185	2	PCE	Spannscheibe	Conical spring washer	Rondelle à tension	75730/01 (5x140=700)**(10x)		
6	01162510	11038593	2	PCE	6kt.Schraube	Hexagon screw	Vis à 6 pans	M8x20-A2-70	DIN 933	
7	00101550	12310264	2	PCE	Scheibe	Washer	Washer	B8,4-140Hv-A2	DIN 125	
8	00101540	12040259	1	PCE	6kt.Mutter	Hex. Nut	Écrou à 6 pans	M8-A2-70	DIN 985	
9	01077810	90513094	2	PCE	Bockrolle	Fixed castor	Chevalet			
10	00902280	12332136	1	PCE	Scheibe	Washer	Washer	8,4-140HV-A4	DIN 9021	
11	01179360	17133257	2	PCE	Sterngriff gelb	Star handle yellow	Étrier étoilée jaune	M10		
12	00131610	15592033	2	PCE	Schutzkappe	Lens cap	Capot de protection	1000/893 SW		
13	00971400	12022455	2	PCE	6kt.Mutter	Hex. Nut	Écrou à 6 pans	M8-A4	DIN 934	
14	01177250	90567900	1	PCE	Bügel	Bracket	Étrier			
15	00051510	12040051	3	PCE	6kt.Mutter	Hex. Nut	Écrou à 6 pans	M8-8 A2G	DIN 985	
16	01178300	90533183	1	PCE	Saugfußkörper 860mm	Suction unit body 860mm	Corps d' aspiration 860mm			
17	01178310	90546235	1	PCE	Schutzkappe rechts	Protection cap R.H.	Bonnet d' protection à droite			
18	01178320	90546243	1	PCE	Schutzkappe links	Protection cap L.H.	Bonnet d' protection à gauche			
19	01019850	11039328	2	PCE	6kt. Schraube	Hexagon screw	Vis à 6 pans	M10x25-A2	DIN 933	
20	00972060	12515094	2	PCE	Zahntellerscheibe	Disk wheel	Rondelle de plaque dentaire	10,5		

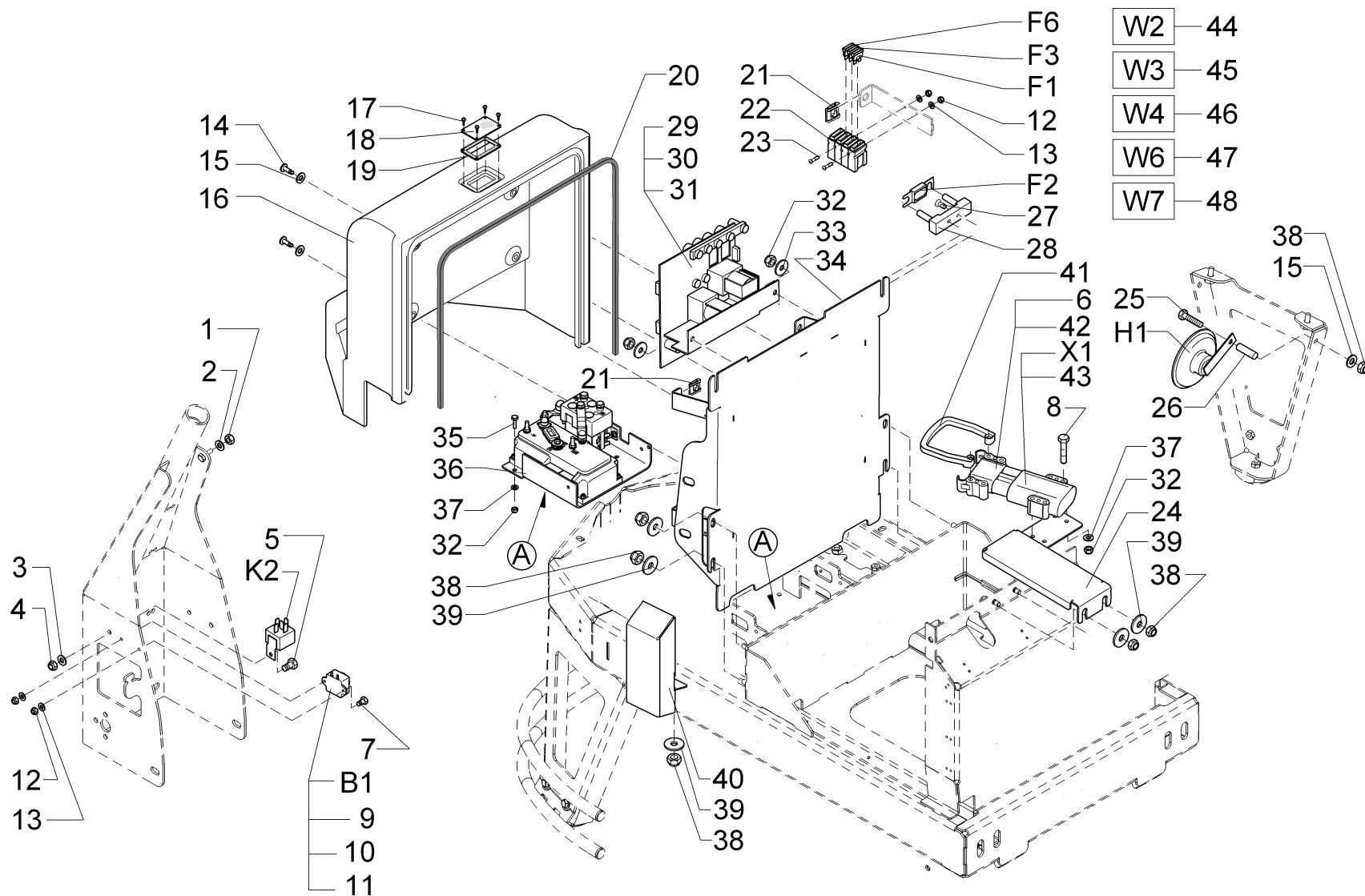


Elektrik / Electric / Électrique

Pos.	Best. Nr. PN Ref.No.	Mat-Nr. Mat-No. Mat.No.	Stck Qty. Qté.	Ein heit Unit Unit é	Bezeichnung	Description	Designation	Abmessungen Measurement Mesurage	DIN / ISO	Bemerkungen Remarks Remarques
1	00053330	12022042	1	PCE6kt.	Mutter	Hex. Nut	Écrou à 6 pans	M6-8 A2G	DIN 934	
2	01072030	12515144	1	PCE	Zahnscheibe	Toothed washer	Rondelle à crantrée	A 6,4 A3G	DIN 6797	
3	00053720	12310025	1	PCE	Scheibe	Washer	Washer	A5,3-140HV-St A2G	DIN 125	
4	00051340	12040036	1	PCE6kt.	Mutter	Hex. Nut	Écrou à 6 pans	M5-6 A2G	DIN 985	
5	00152800	11038031	1	PCE6kt.	Schraube	Hex.bolt	Vis à 6 pans	M5x12-8.8 A2G	DIN 933	
6	00972440	19738145	1	PCE	Steckdose	Socket	Prise	160A-35		
7	00042350	11039013	2	PCE6kt.	Schraube	Hex.bolt	Vis à 6 pans	M3x10-8.8 A2G	DIN 933	
8	00535110	11038817	2	PCE6kt.	Schraube	Hex.bolt	Vis à 6 pans	M6x45-8.8 A2G	DIN 933	
9	00121010	90114414	1	PCE	Kabelbinder	Cable tie	Cravatte de câble	PLT1M-M 2x110		
10	00903180	19791128	1	PCE	ST-Gehäuse	Male-housing	Boîte mâle	2-pol FASTIN-ON 6,3		
11	00903170	19724053	2	PCE	Flachstecker	Tab	Prise de courant	6,3/0,5-1,0mm ²		
12	00022200	12040101	4	PCE6kt.	Mutter	Hex. Nut	Écrou à 6 pans	M3-6 A2G	DIN 985	
13	00553740	12310132	4	PCE	Scheibe	Washer	Rondelle	A3,2-140HV-St A2G	DIN 125	
14	00740900	11405131	2	PCE	Blechschaube	Tapping screw	Vis de tôle	ST6,3x22-C A2G	DIN 7981	
15	00053750	12310041	5	PCE	Scheibe	Washer	Washer	A8,4-140HV-St A2G	DIN 125	
16	03000530	96095021	1	PCE	Elektronikabdeckung	Covering for electric	Revêtement pour électrique			
17	00902430	11709037	4	PCE	Ejot-PT-Schraube	Self tapping screw	Vis	KA 35x12 WN-1412-10.9 A2		
18	01072050	90474099	1	PCE	Schauglas	Inspection glass	Bol de décantation			
19	01072060	90474651	1	PCE	Dichtung	Seal	Joint			
20	00740410	25505264	1150 mm	M	Rundschnurdichtung	Cord gasket	Joint	10 Rau-Sik 8030		
21	01175860	12181137	4	PCE	Schnappmutter	Snap nut	Écrou à grenouillère	6,3 Ausf. S		
22	00733650	19789106	3	PCE	Sicherungshalter	Fuse holder	Appui à fusible			
23	01072070	11175296	2	PCE	Linsenschraube	Fillister-head screw	Vis de lentille	M3x30-4.8-H A2G	DIN 7985	

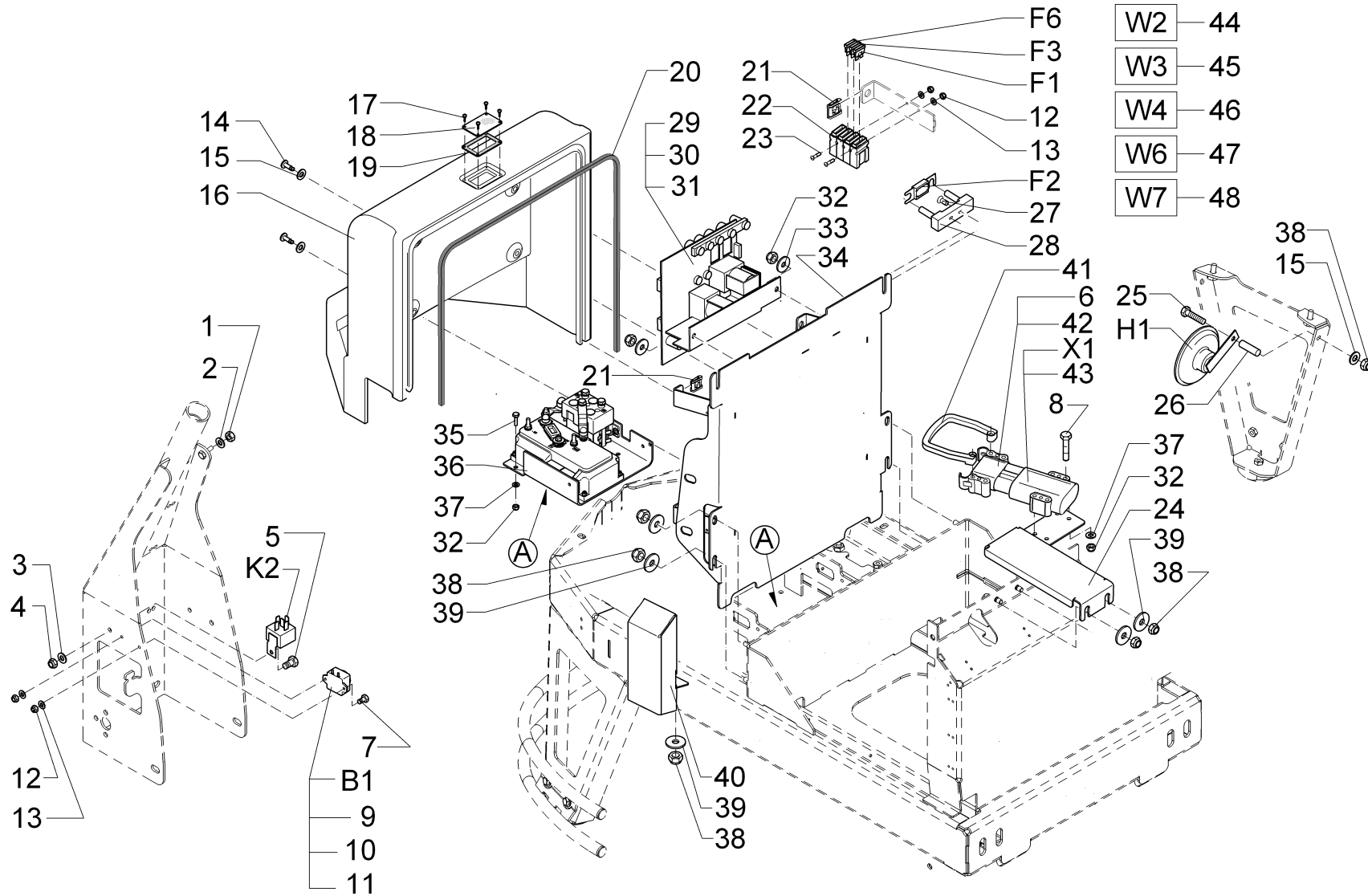
Index: 97092753

115



Elektrik / Electric / Électrique

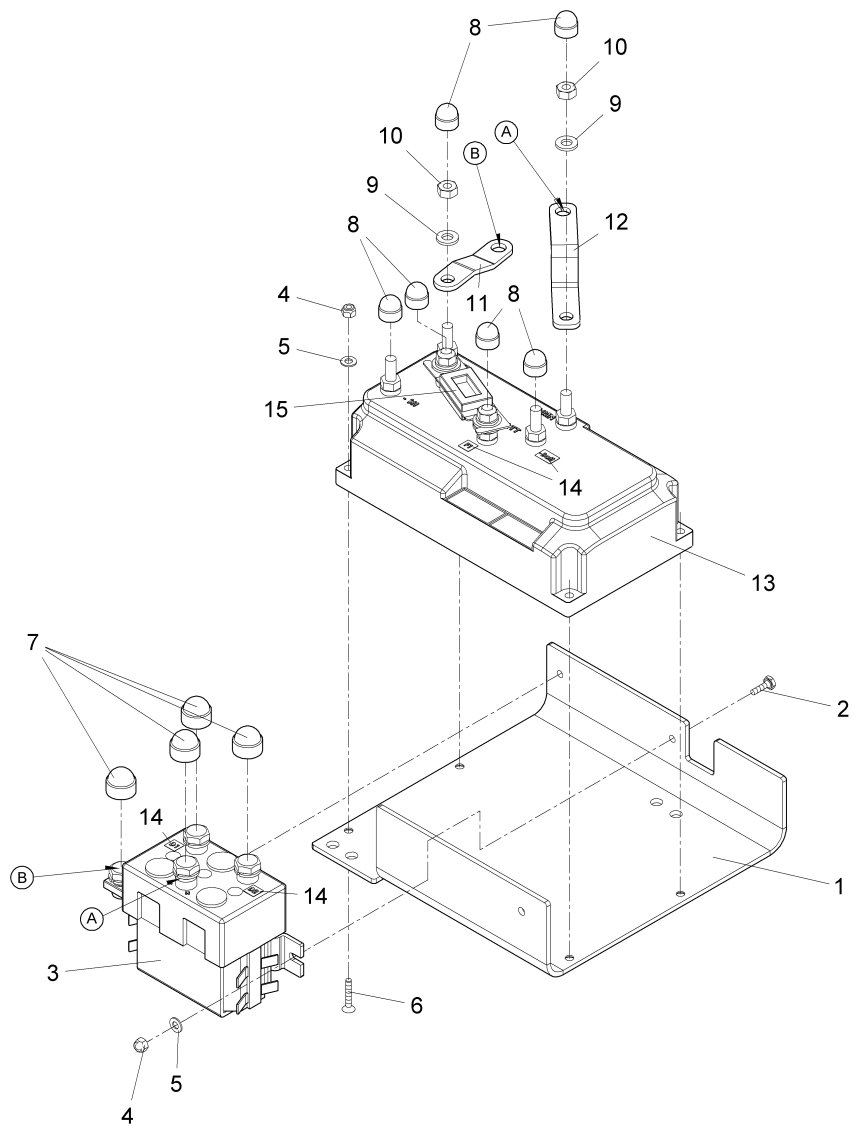
Pos.	Best. Nr. PN Ref.No.	Mat-Nr. Mat.No. Mat.No.	Stck Qty. Qté.	Ein heit Unit Unit é	Bezeichnung	Description	Designation	Abmessungen Measurement Mesurage	DIN / ISO	Bemerkungen Remarks Remarques
24	03000560	90534579	1	PCE	Halter	Support	Support			
25	00074260	11032232	1	PCE	6kt.Schraube	Hex.bolt	Vis à 6 pans	M8x60-8.8 A2G	DIN 931	
26	00073410	90274267	1	PCE	Buchse	Bushing	Douille	2292 3760		
27	00157110	11405024	2	PCE	Blechschaube	Tapping screw	Vis de tôle	ST4,2x13-C A2G	DIN 7981	
28	00121440	90285636	1	PCE	Sicherungshalter	Fuse holder	Appui à fusible			
29	00752920	97054506	1	PCE	Modul	Module	Module	1 KUD		
30	00744700	19731108	2	PCE	Sicherungseinsatz	Fuse	Fusible	B50A/80V	DIN 43560	
31	00876690	19731231	2	PCE	Sicherungseinsatz	Fuse	Fusible	B35	DIN 43560	
32	00051520	12040044	6	PCE	6kt.Mutter	Hex. Nut	Écrou à 6 pans	M6-6 A2G	DIN 985	
33	00135120	12332011	2	PCE	Scheibe	Washer	Washer	6,4-140HV-St A3G	DIN 9021	
34	03000540	96106018	1	PCE	Elektronikbox	Electronic box	Box d'electronique			
35	00053020	11038098	2	PCE	6kt.Schraube	Hexagon screw	Vis à 6 pans	M6x20-8.8 A2G	DIN 933	
36	01072090	97057061	1	PCE	Umrüstsatz Fahrsteuerung Zapi	Retool kit DRIVE CONTROL	Pièces mod Commande à impulsion Zapi cpl.			Seite/Page 120
37	00053730	12310033	6	PCE	Scheibe	Washer	Washer	A6,4-140HV-St A2G	DIN 125	
38	00051510	12040051	8	PCE	6kt.Mutter	Hex. Nut	Écrou à 6 pans	M8-8 A2G	DIN 985	
39	00042900	12332029	7	PCE	Scheibe	Washer	Washer	8,4-140HV-St A3G	DIN 9021	
40	03000550	96103692	1	PCE	Lüftungskanal, vollst.	ventilation duct	Canal d' ventilation			
41	01072100	90436999	1	PCE	Handgriff	Handle grip	Étrier			
42	00974080	19738111	1	PCE	Stift	Pin	Goupille	160A-50		
43	00974090	19738194	1	PCE	Hülse	Sleeve	Douille	160A-50		
44	03010850	97102248	1	PCE	Kabelbaum W2	Wiring harness W2	Faisceau des câbles W2			
45	03010890	97078950	1	PCE	Kabelbaum W3	Wiring harness W3	Faisceau des câbles W3			



Elektrik / Electric / Électrique

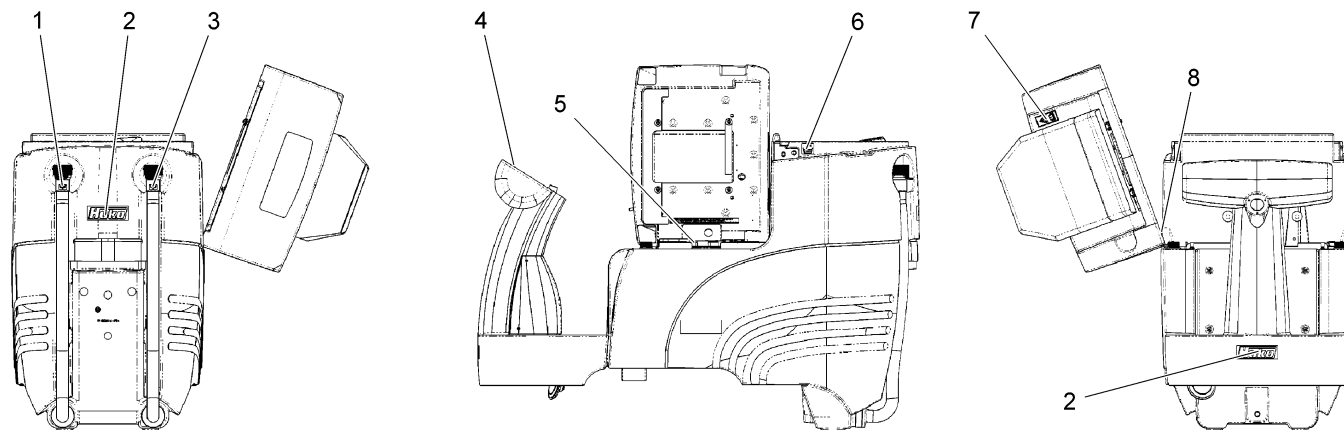
Pos.	Best. Nr. PN Ref.No.	Mat-Nr. Mat-No. Mat.No.	Stck Qty. Qté.	Ein heit Unit Unit é	Bezeichnung	Description	Designation	Abmessungen Measurement Mesurage	DIN / ISO	Bemerkungen Remarks Remarques
46	03010870	97078968	1	PCE	Kabelbaum W4	Wiring harness W4	Faisceau des câbles W4			
47	03010880	97078984	1	PCE	Kabelbaum W6	Wiring harness W6	Faisceau des câbles W6			
48	03010860	97097174	1	PCE	Kabelbaum W7	Wiring harness W7	Faisceau des câbles W7			
B1	00745850	90333105	1	PCE	Signalgeber	Signal transmitter	Donneur de signal	24V DC		
F1	00733630	19731082	2	PCE	Sicherungseinsatz	Fuse	Fusible	C10A	DIN 72581	Steuerspannung
F2	00059580	19731140	1	PCE	Sicherungseinsatz	Fuse	Fusible	B125	DIN 43560	Hauptsicherung
F3	00509550	19731066	1	PCE	Sicherungseinsatz	Fuse	Fusible	C7,5A	DIN 72581	Hupe
F6	00733630	19731082	1	PCE	Sicherungseinsatz	Fuse	Fusible	C10A	DIN 72581	Arbeitsscheinwerfer oder Warneinrichtung Vorwärtsfahrt (Optionen)
H1	00852420	90136383	1	PCE	Signalhorn	Signal horn	Klaxon	24V		
K2	00965030	90267485	1	PCE	Relais	Relay	Relais	24V 10A/20A		OPTION Warneinrichtung Vorwärtsfahrt
X1	00972330	19738103	1	PCE	Stecker	Connector	Fiche mâle	B160/35		

Umrüstsatz Fahrsteuerung Zapi / Retool kit DRIVE CONTROL / Pièces mod Commande à impulsion Zapi cpl.



Umrüstsatz Fahrsteuerung Zapi / Retool kit DRIVE CONTROL / Pièces mod Commande à impulsion Zapi cpl.

Pos.	Best. Nr. PN Ref.No.	Mat-Nr. Mat-No. Mat.No.	Stck Qty. Qté.	Ein heit Unit Unit é	Bezeichnung	Description	Designation	Abmessungen Measurement Mesurage	DIN / ISO	Bemerkungen Remarks Remarques
1	01079020	90523010	1	PCE	Winkelblech	Angle plate	Plaque d' angle			
2	00023080	11038973	2	PCE	6kt.Schraube	Hex.bolt	Vis à 6 pans	M4x12-8.8 A2G	DIN 933	
3	01079030	90522459	1	PCE	Richtungsschütz	Reversion contactor	Contacteur d' reversion	CDC 88-327/24V CO		
4	00133830	12040028	6	PCE	6kt.Mutter	Hex. Nut	Écrou à 6 pans	M4-6 A2G	DIN 985	
5	00053710	12310017	6	PCE	Scheibe	Washer	Rondelle	B4,3-140HV-St A2G	DIN 125	
6	00551120	11206026	4	PCE	Senkschraube	Countersunk screw	Vis à tête fraisée	M4x20-4.8-H A2G	DIN 965	
7	00131610	15592033	4	PCE	Schutzkappe	Lens cap	Capot de protection	1000/893 SW		
8	00525910	15592025	6	PCE	Schutzkappe	Lens cap	Capot de protection	1000/1069 SW		
9	00053730	12310033	2	PCE	Scheibe	Washer	Washer	A6,4-140HV-St A2G	DIN 125	
10	00053330	12022042	2	PCE	6kt.Mutter	Hex. Nut	Écrou à 6 pans	M6-8 A2G	DIN 934	
11	01079050	90530841	1	PCE	Stromschiene	Current bar	Barre conductrice			Anschluss an Kontakt "FR" der Fahrsteuerung
12	01079040	90530833	1	PCE	Stromschiene	Current bar	Barre conductrice			Anschluss an Kontakt "VMN" der Fahrsteuerung
13	01079060	90552712	1	PCE	Fahrsteuerung	Driving control	Commande à impulsion	24V 180A		
14	03003000	17220021	4	PCE	Trägerfolie	Transparency	Feuille de responsable			
15	01058960	19731322	1	PCE	Sicherungseinsatz	Fuse	Fusible	B100	DIN 43560	



Aufkleber / Decal / Autocollant

Pos.	Best. Nr. PN Ref.No.	Mat-Nr. Mat-No. Mat.No.	Stck Qty. Qté.	Ein heit Unit Unit é	Bezeichnung	Description	Designation	Abmessungen Measurement Mesurage	DIN / ISO	Bemerkungen Remarks Remarques
1	01170060	17264888	1	PCE	Aufkleber SCHMUTZWASSER	Decal FOUL WATER	Autocollant			
2	01076790	17200106	2	PCE	HAKO-Firmenzeichen silber	Decal HAKO silver	Autocollant HAKO en argent	147x40		
3	01170150	17264896	1	PCE	Aufkleber LAUGENTANK	Decal SOLUTION TANK	Autocollant			
4	---		1		Ersatzteil auf Anfrage	Spare part on request	Pièce de rechange sur demande			17206962 Hakomatic B 650 R
5	01174740	17267139	1	PCE	Aufkleber explosive Gase	Decal explosive gases	Autocollant gaz explosifs			
6	01074400	17262197	1	PCE	Aufkleber Laugentank	Decal caustic solution tank	Autocollant Laugentank			
7	01071710	17268723	1	PCE	Aufkleber "Bedienungsanleitung"	Decal "Instruction manual"	Autocollant - "Bedienungsanleitung"			
8	01175810	17269746	2	PCE	Aufkleber Reinigungsdeckel	Decal CAUTION	Autocollant CAUTION			



Hako: von Anfang an umweltfreundlich
 Hako: environmentally friendly from the start
 Hako: écologique par principe

Überall und ganz in Ihrer Nähe
 Close to you wherever you are
 Propreté et sécurité

Sauberkeit mit Sicherheit
 Cleanliness with safety
 Partout tout près de chez vous

Ihr interaktiver Berater auf dem Weg zur passenden Maschine

Individuelle Aufgaben erfordern individuelle Lösungen abhängig von der zu reinigenden Fläche oder dem Einsatzort. Mit dem virtuellen Berater von Hako finden Sie die ideal für Ihren Einsatz passende Maschine einfach auf www.hako.com/vb

An interactive advisor to help select the best machine

Individual tasks require individual solutions depending on the area to be cleaned or area of use. Use the virtual advisor from Hako to find the most appropriate machine to fulfil your demands, simply visit www.hako.com/va

Votre conseiller interactif pour vous aider à trouver la machine

Des tâches spécifiques demandent des solutions spécifiques en fonction de la surface à nettoyer ou du lieu d'utilisation. Le Conseiller Virtuel de Hako vous trouvera la machine adéquate pour votre application rendez-vous simplement sur www.hako.com/va

