

**Nomenclature des pièces de rechange
(5.962-558.0) Liste de pièce de rechange B 80 W**

DE HINWEISE

Weitere Sprachen:

Diese Ersatzteilliste ist in weiteren Sprachen erhältlich. Sie erhalten diese unter www.kaercher.com im Bereich Service. Die Schreibweise der Teilenummer, z.B. 75456380, entspricht der Teilenummer 7.545-638.0.

Mengenangaben:

Die Mengenangaben in der Ersatzteilliste entsprechen den in der Baugruppe verbauten Stückzahlen der Bauteile.

Meterware:

Ersatzteile welche als Meterware geliefert werden sind auf Einbaulänge selbst zu kürzen. Die Stückzahlen sind als Mindestbestellmenge =1m angegeben und müssen je nach Bedarf auf weitere volle Meterzahlen erhöht werden.

Versionen/ Werknummern:

Sind Versionen oder Werknummern in der Ersatzteilliste angegeben, ist anhand dieser vor Bestellung zu prüfen, welches Bauteil für ihr Gerät verwendet werden muss.

Lackierte Teile:

Bei Bestellungen von lackierten Teilen welche in der Ersatzteilliste nicht in verschiedenen Farben ausgewiesen sind, ist zusätzlich die Farbnummer oder Farbe mit anzugeben.

Technische Änderungen:

Technische Änderungen sowie das Recht der ausschließlichen Auswertung unseres geistigen Eigentums behalten wir uns vor.

EN INSTRUCTIONS

Other languages:

This list of spare parts is also available in other languages. You can get this list from www.kaercher.com in the Service division. The designation of the part number e.g. 75456380 is equal to 7.545-638.0.

Quantity details:

The quantity details in the spare parts list correspond to the number of pieces of the component installed in the assembly group.

Piece goods:

Spare parts that are sold as piece goods are to be cut to the desired length. The quantities have been indicated as minimum order quantity =1m and must be rounded off to the full meter figure depending on your requirements.

Version/ Plant numbers:

If version or plant numbers are mentioned in the spare parts list, then use the same to check before ordering which spare part needs to be used for your appliance.

Painted parts:

While ordering painted parts that are not mentioned in the spare parts list in their colour variations, please mention the colour number or the colour you require.

Technical changes:

We reserve the right to make technical changes as well as the right to exclusive use of our intellectual property.

FR REMARQUES

Autres langues:

Cette liste de pièces de rechange est disponible en autres langues. Cela est disponible sous www.kaercher.com dans le menu Service. La désignation du numéro de pièce, par ex. 75456380, correspond au numéro de pièce 7.545-638.0.

Indications de quantité:

Les indications de quantité dans la liste de pièces de rechange correspondre aux nombres de pièces des composant utilisées dans la construction.

Matériel au mètre:

Les pièces de rechange qui sont livrées au mètre doivent être raccourcies à longueur souhaitée par l'acheteur même. Les nombres des pièces sont indiquées en quantité de commande minimale = 1m et doivent être augmentés selon le besoin à une chiffre de mètre complète.

Versions/ Numéros d'usine:

Lorsqu'il sont indiquées des versions ou des numéros d'usine dans la liste de pièces de rechange, vous devez vérifier que composant doit être utilisé pour votre appareil.

Pièces laquées:

Pour commander des pièces laquées, où les différentes couleurs ne sont pas indiquées dans la liste des pièces de rechange, vous devez indiquer en plus le numéro de la couleur ou seulement la couleur.

Modifications techniques:

Nous nous réservons la possibilité des modifications techniques ainsi le droit d'exploitation exclusive de notre propriété intellectuelle.

IT AVVERTENZE

Altre lingue:

Il presente elenco di parti di ricambio è disponibile sul nostro sito Web anche in altre lingue: sotto www.kaercher.com alla voce "Service".

L'indicazione del codice pezzo, ad es. 75456380, corrisponde al codice pezzo 7.545-638.0

Indicazioni di quantità:

Le indicazioni di quantità riportate dall'elenco "parti di ricambio" corrispondono al numero delle singole componenti contenute nella rispettiva unità.

Merce a metro:

Le parti di ricambio fornite come "merce a metro" devono venire in seguito accorciate alla lunghezza necessaria per il montaggio. La quantità unitaria è indicata come "quantità minima di ordinazione = 1m" e deve all'occorrenza venire moltiplicata per il numero intero di metri necessari.

Versioni / Numeri di fabbricazione:

Quando l'elenco "parti di ricambio" riporta diverse versioni o numeri di fabbricazione, confrontare la versione o il numero di fabbricazione del ricambio desiderato con quelle/i presenti nell'elenco e indicarla/o al momento dell'ordinazione.

Parti di ricambio verniciate:

Nel caso di ricambi verniciati, se l'elenco parti di ricambio non ne riporta espressamente i diversi colori, al momento dell'ordinazione è necessario indicare anche il colore o il numero del colore desiderato.

Modifiche tecniche:

Ci riserviamo il diritto di apportare modifiche tecniche così come il diritto di utilizzo esclusivo della nostra proprietà intellettuale.

ES INDICACIONES

Otros idiomas:

La lista de piezas de repuesto se puede adquirir en otros idiomas. La puede adquirir en www.kaercher.com en el área de servicios.

La notación de los números de las piezas, p.ej. 75456380 corresponde al número de pieza 7.545-638.0.

Cantidades:

Las indicaciones de cantidades de la lista de piezas de repuesto corresponden al número de piezas montadas en el componente.

Mercancía por metros:

Las piezas de repuesto que se suministran por metros se pueden cortar al largo deseado. La unidad mínima de pedido es de = 1 m y el número de metros completos se puede aumentar según necesidad.

Versiones/números de fábrica:

Si se indica la versión o número de fábrica en la lista de piezas de repuesto, se debe comprobar en ella la pieza a usar para su aparato antes de realizar el pedido.

Piezas lacadas:

Al realizar pedidos de piezas lacadas que no estén indicadas en los diferentes colores en la lista de piezas de repuesto, se debe indicar también la referencia del color o el color.

Modificaciones técnicas:

Reservados los derechos de realizar modificaciones técnicas y aprovechar nuestra propiedad intelectual.

PL WSKAZÓWKI

Pozostałe języki:

Ta lista części zamiennych jest dostępna w także w innych językach. Mogą ją Państwo pobrać ze strony www.kaercher.com w dziale Serwis.

Sposób zapisywania numeru części, np. 75456380, odpowiada numerowi części 7.545-638.0.

Dane ilości:

Dane ilości podane w liście części zamiennych odpowiadają liczbie sztuk podzespołów tworzących dany moduł.

Towar sprzedawany na metry:

Części zamienne dostarczane jako towar sprzedawany na metry po zamontowaniu należy samodzielnie skrócić do potrzebnej długości. Liczba sztuk podana jest jako minimalna ilość zamówienia = 1m i w zależności od potrzeb zwiększa się ją o kolejne pełne metry.

Wersje/ Numer zakładu:

Jeżeli w liście części zamiennych podane są wersje lub numery zakładu, przed zamówieniem na ich podstawie należy sprawdzić, który podzespół stosuje się w Państwa urządzeniu.

Części lakierowane:

W przypadku zamówień części lakierowanych, które w liście części zamiennych nie podano w wielu kolorach, należy dodatkowo zaznaczyć nr koloru lub kolor.

Zmiany techniczne:

Zastrzegamy sobie prawo do zmian technicznych oraz wyłącznego wykorzystywania naszej własności intelektualnej.

RU УКАЗАНИЯ:

Другие языки:

Данный список запасных частей также доступен на других языках. Вы найдете его на сайте www.kaercher.com в разделе Service
Маркировка номера детали, например, 75456380, соответствует номеру детали 7.545-638.0.

Указание количества:

Количественные данные в списке запасных частей соответствуют числу компонентов, входящих в состав узлов.

Товар, продаваемый на метры:

Запасные части, продающиеся на метры, необходимо обрезать до нужной длины. Число изделий указано в виде минимального объема заказа = 1м и их количество можно округлить до требуемого по мере необходимости.

Варианты исполнения/заводские номера:

Если варианты исполнения или заводские номера указаны в списке запасных частей, то перед заказом необходимо проверить, какая деталь подходит для вашего устройства.

Лакированные детали:

При заказе лакированных деталей, варианты расцветки которых не указаны в списке запасных частей, необходимо дополнительно указать номер цвета или необходимый для вас цвет.

Технические изменения:

Мы оставляем за собой право на технические изменения, а также право на исключительное использование нашей интеллектуальной собственности.

Liste de pièce de rechange B 80 W (5.962-558.0)	7
10 Appareil pièces détachées	8
11 Pièces détachées	9
12 Batterie	11
13 Électrique	13
20 Réservoir d'eau	15
21 Réservoir d'eau	16
22 Réservoir d'eau et couvercle	19
23 Soupape	21
24 Unité de dosage chimie	24
3 Nettoyant de base detergent 69, 2,5 L (6.295-041.0)	26
30 Entraînement	27
31 Mécanisme de roulement	28
32 Mécanisme de roulement	31
40 Organes de commande	34
41 Commande	35
42 Pupitre de commande	37
2 Interrupteur à clé (6.630-106.0)	39
43 Régulateur	41
50 Suceur	43
51 Fixation suceur	44
52 Suceur	46
8 Suceur 940AB (4.777-302.0)	48
600 Liste de pièce de rechange suceur 940AB	49
10 Suceur droit 940mm	50
16 Kit additionnel roues de protection suce (2.639-561.0)	52
10 Roues de protection	53
21 Kit additionnel roues de protection suce (2.639-561.0)	54
1 Liste de pièce de rechange roues de prot (0.082-417.0)	56
10 Roues de protection	57
10 Roues de protection	58
53 Suceur	60
2 Suceur cintré 940AB (4.777-312.0)	63
600 Liste de pièce de rechange suceur cintré	64
8 Suceur 940AB (4.777-302.0)	65
600 Liste de pièce de rechange suceur 940AB	66
10 Suceur droit 940mm	67
16 Kit additionnel roues de protection suce (2.639-561.0)	69
10 Roues de protection	70
16 Kit additionnel roues de protection suce (2.639-561.0)	71
1 Liste de pièce de rechange roues de prot (0.082-417.0)	73
10 Roues de protection	74
10 Roues de protection	75
54 Suceur	77
2 Suceur cintré 940mm (4.777-412.0)	80
600 Liste de pièce de rechange suceur cintré	81
10 Suceur cintré 940mm	82

Table des matières

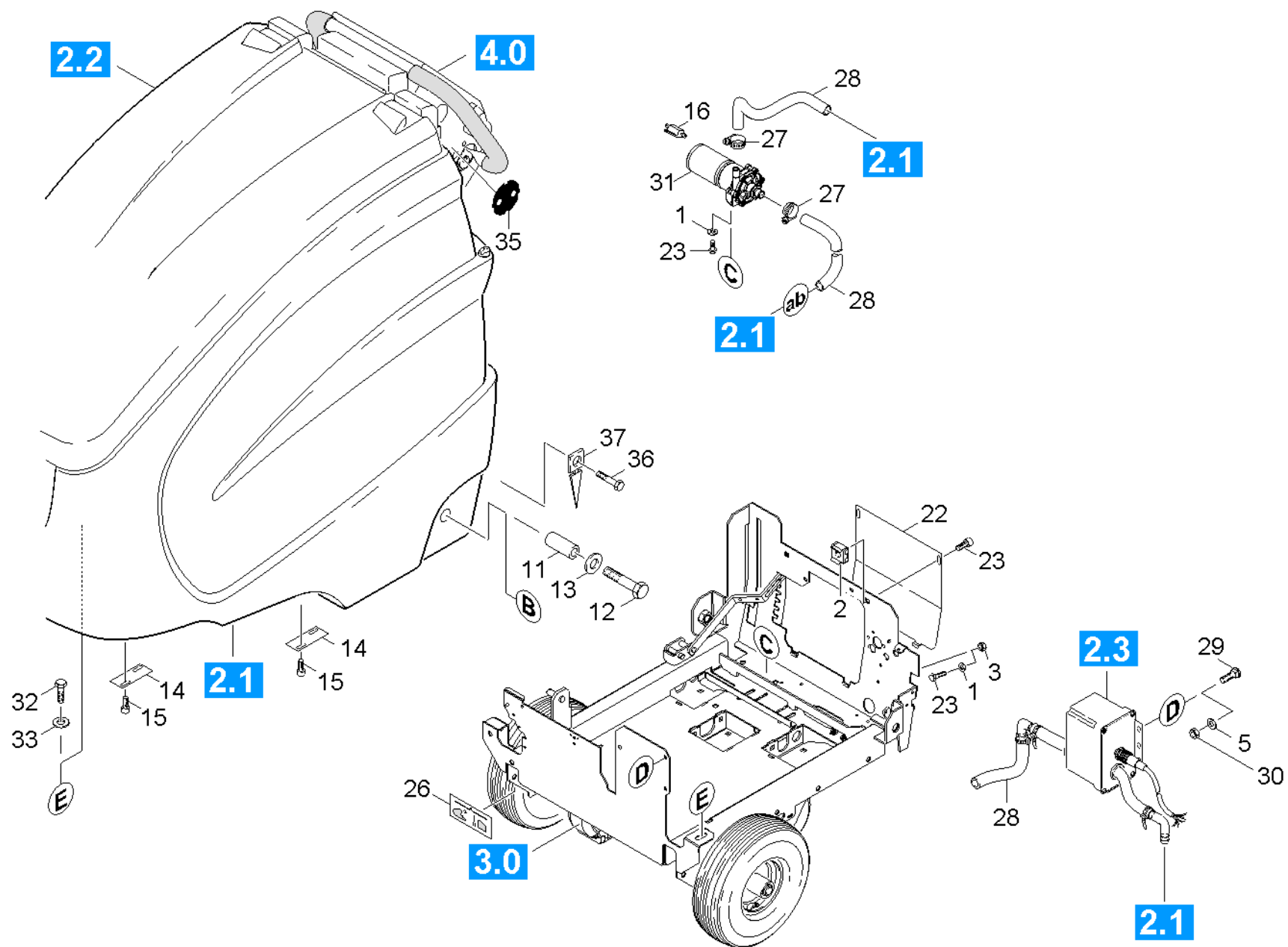
19 Rouleau suceur (4.035-339.0)	84
8 Suceur droit 940mm (4.777-402.0)	86
600 Liste de pièce de rechange suceur droit	87
10 Suceur droit 940mm	88
19 Rouleau suceur (4.035-339.0)	90
19 Kit additionnel rouleaux suceur (2.640-023.0)	92
19 Rouleau suceur (4.035-339.0)	94
60 Tête pour sol relèvement	96
70 Tête pour sol	99
71 Tête pour sol BR	100
72 Tambour pad	106
73 Tête pour sol BD	108
39 Moteur à courant continu à collecteurs (6.613-288.0)	114
44 Brosse complet rouge BD 65 (4.905-010.0)	115
44 Disques-brosses complet blanc D65 (4.905-011.0)	117
44 Disques-brosses complet nature BD65 (4.905-012.0)	119
44 Disques-brosses complet noir BD65 (4.905-013.0)	121
54 Disque pad BD 65 (4.762-446.0)	123
80 Flexible d'aspiration	125
0 Flexible d'aspiration accessoires (4.444-015.0)	127
90 Kit additionnel capteur B 80 W	128

Liste de pièce de rechange B 80 W (5.962-558.0)

pos	Désignation	Quantité	Unité
10	Appareil pièces détachées	1.000	ST
20	Réservoir d'eau	1.000	ST
30	Entrainement	1.000	ST
40	Organes de commande	1.000	ST
50	Suceur	1.000	ST
60	Tête pour sol relèvement	1.000	ST
70	Tête pour sol	1.000	ST
80	Flexible d'aspiration	1.000	ST
90	Kit additionnel capteur B 80 W	1.000	ST

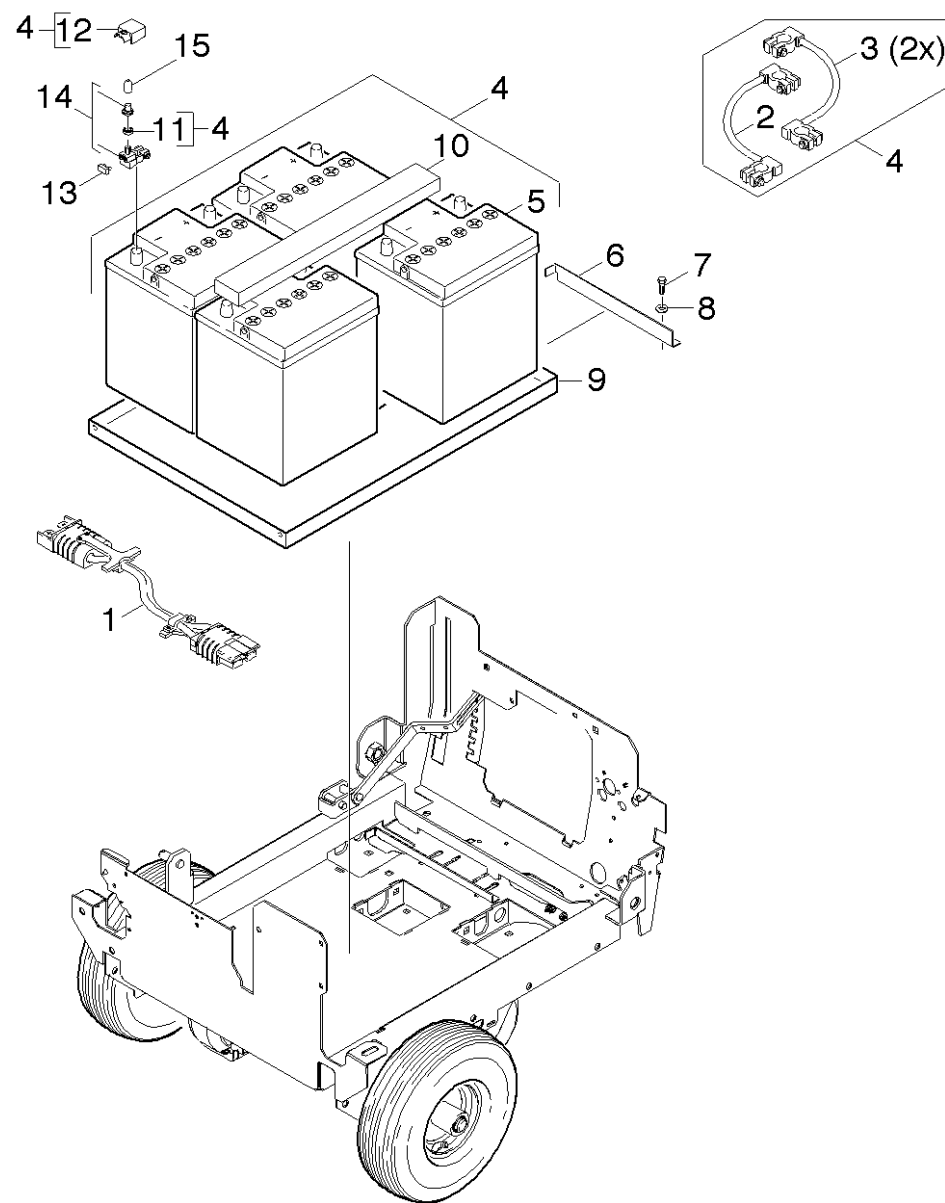
10 Appareil pièces détachées

pos	Désignation	Quantité	Unité
11	Pièces détachées	1.000	ST
12	Batterie	1.000	ST
13	Électrique	1.000	ST



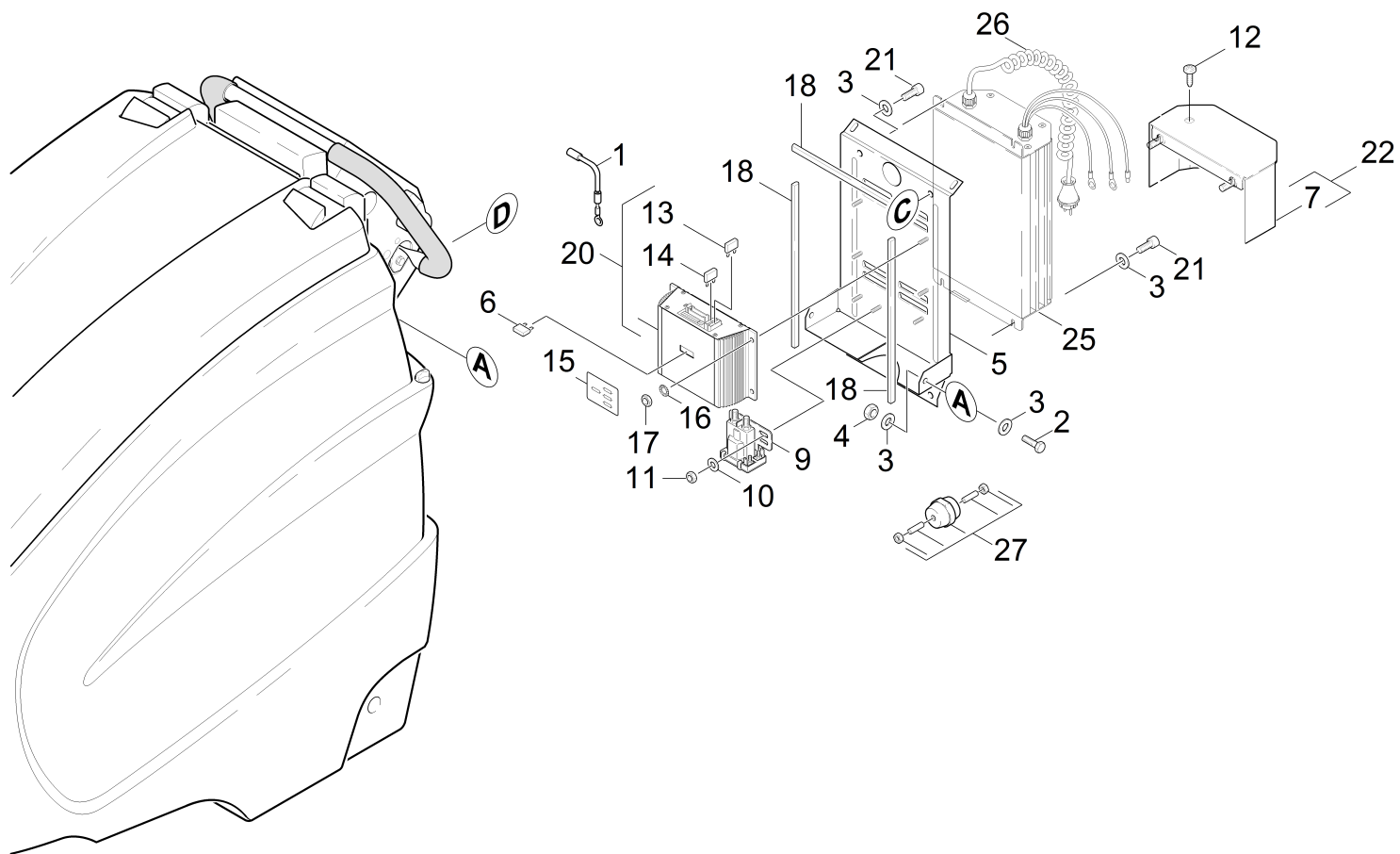
11 Pièces détachées

PA/PV	pos	N° matériel	Désignation	Quantité	Unité	à partir du n°	jusqu'au n°	Information var.	Texte en bas de page
	1	7.312-002.0	Rondelle 5-200HV-A3E ISO 7090	3.000	ST	0000000000	0000000000		
	2	6.310-059.0	Écrou cage M 5	3.000	ST	0000000000	0000000000		
	3	7.311-002.0	Écrou carré à 6 pans M5 -8-A2E ISO 4032	2.000	ST	0000000000	0000000000		
	5	7.312-003.0	Rondelle 6 -200HV-A3E ISO 7090	3.000	ST	0000000000	0000000000		
	11	5.110-886.0	Douille	2.000	ST	0000000000	0000000000		
	12	7.304-002.0	Vis hexagonale M16x60-A4-70 ISO 4017	2.000	ST	0000000000	0000000000		
X	13	7.312-019.0	Rondelle 16-200HV-A3E ISO7090	2.000	ST	0000000000	0000000000		
	14	5.007-163.0	Tole fixation cable	2.000	ST	0000000000	0000000000		
X	15	7.303-107.0	Vis 5x16 -10.9-P2R (K-In6Rd)	4.000	ST	0000000000	0000000000		
	16	6.652-040.0	Resistance pompe à eau 3,9 Ohm BR/BD	1.000	ST				
	22	5.049-732.0	Tole	1.000	ST	0000000000	0000000000		
X	23	7.306-443.0	Vis a tete cylindrique M5x12-4.8-A2E IS	5.000	ST	0000000000	0000000000		
	26	5.380-592.0	Plaque LADEN/BETR.	1.000	ST	0000000000	0000000000		
	27	6.388-545.0	Collier de serrage	1.000	ST	0000000000	0000000000		
	28	6.388-248.0	Tuyau flexible DN12,5	1.000	M	0000000000	0000000000	BD	COMMANDE COMME MARCHANDISE AU METRE
X	28	6.388-977.0	Tuyau flexible	1.000	M	0000000000	0000000000	BR	COMMANDE COMME MARCHANDISE AU METRE
X-X	29	7.303-139.0	Boulon a tete bombée M6x20 -A2 DIN 603	3.000	ST	0000000000	0000000000		
	30	7.311-003.0	Écrou carré à 6 pans M6 -8-A2E ISO 4032	3.000	ST	0000000000	0000000000		
X	31	2.882-681.0	Kit transformation pompe Chiaphua B 80 W	1.000	ST	0000000000	0000000000		
	32	7.304-516.0	Vis hexagonale M8x20-A4-70 ISO 4017	1.000	ST	0000000000	0000000000		
	33	7.312-017.0	Rondelle 8-A2 ISO 7089	1.000	ST	0000000000	0000000000		
	35	5.384-381.0	Plaque fiche	1.000	ST	0000000000	0000000000		
	36	7.303-037.0	Vis M5x10 -St-P2R (In6Rd)	1.000	ST	0000000000	0000000000		
	37	6.600-265.0	Lame de mise à la terre	1.000	ST	0000000000	0000000000		



12 Batterie

PA/PV	pos	N° matériel	Désignation	Quantité	Unité	à partir du n°	jusqu'au n°	Information var.	Texte en bas de page
	1	6.648-582.0	Fil électrique	1.000	ST	0000000000	0000000000		
X-X	2	6.647-737.0	Cable batterie	1.000	ST	0000000000	0000000000		
	2	-		1.000	ST				
	3	-		1.000	ST				
	3	6.647-738.0	Cable batterie	1.000	ST	0000000000	0000000000		
	4	6.654-254.0	Lot de batteries seulement pour remplace	1.000	ZSA			'Hoppecke' - 24V/170AH	SANS ENTRETIEN
	4	6.654-070.0	Lot de batteries NASS	1.000	ZSA	0000000000	0000000000	24V/175AH	FAIBLE ENTRETIEN NECESSAIRE
	4	6.654-130.0	Lot de batteries DETA	1.000	ZSA	0000000000	0000000000	24V/180AH	SANS ENTRETIEN
X-X	5	6.654-124.0	Batterie DETA	4.000	ST	0000000000	0000000000	6V/180AH	SANS ENTRETIEN
	6	5.049-844.0	Tole batterie	1.000	ST	0000000000	0000000000		
X	7	7.306-443.0	Vis a tete cylindrique M5x12-4.8-A2E IS	3.000	ST	0000000000	0000000000		
	8	7.312-002.0	Rondelle 5-200HV-A3E ISO 7090	1.000	ST	0000000000	0000000000		
	9	5.039-042.0	Cuve batterie BR/BD TRIKE, 750	1.000	ST	0000000000	0000000000		
	10	-		1.000	ST				
	11	-		1.000	ST				
	12	-		1.000	ST				
X-X	13	6.644-333.0	Fusible 150A	1.000	ST				
Texte position: /1.259-121.0 / -123.0 / -125.0 / -127.0									
X-X	13	6.644-360.0	Fusible 125A	1.000	ST				
Texte position: /1.259-120.0 / -122.0 / -124.0 / -126.0									
	14	6.643-948.0	Borne polaire à un compartiment	1.000	ST				
Texte position: /1.259-120.0 / -122.0 / -124.0 / -126.0									
	14	6.643-883.0	Borne polaire à un compartiment	1.000	ST				
Texte position: /1.259-121.0 / -123.0 / -125.0 / -127.0									
	15	6.368-294.0	Capot de protection noir 1/4" PVC	1.000	ST				

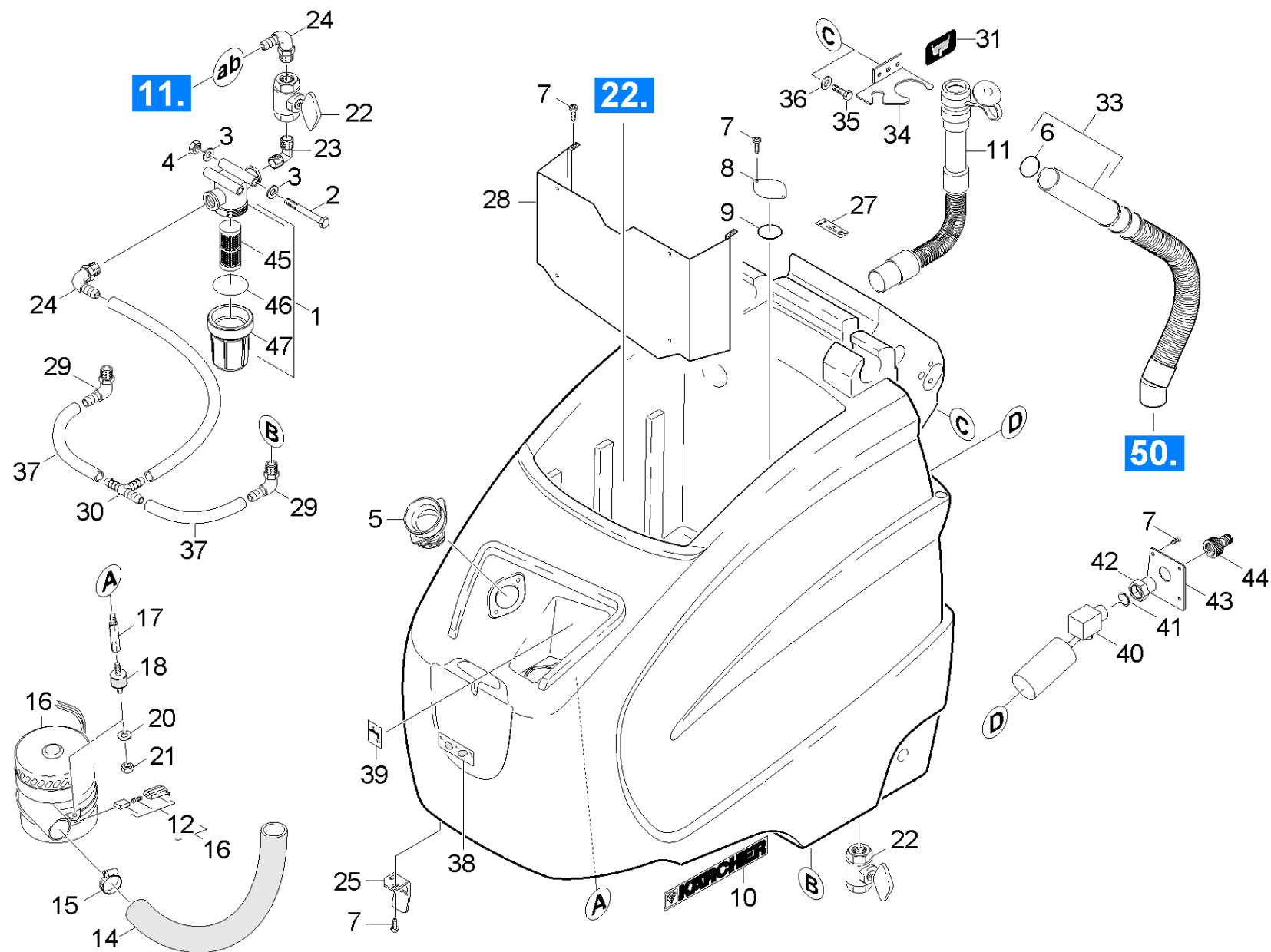


13 Électrique

PA/PV	pos	N° matériel	Désignation	Quantité	Unité	à partir du n°	jusqu'au n°	Information var.	Texte en bas de page
	1	6.649-242.0	Cable soupape eau	1.000	ST				
	2	7.306-131.0	Vis M6x45 -8.8-A3R (In6Rd)	2.000	ST	0000000000	0000000000		
	3	7.312-003.0	Rondelle 6 -200HV-A3E ISO 7090	1.000	ST				
	4	7.311-512.0	Écrou carré à 6 pans M 6-8-A2E ISO 7040	8.000	ST	0000000000	0000000000		
	5	5.064-137.0	Couvercle armoire électrique	1.000	ST	0000000000	0000000000		
	6	7.644-040.0	Cartouche fusible C30 DIN 72581-3	1.000	ST	0000000000	0000000000		
	7		Constitution des stocks terminer	1.000	ST				
X-X	9	6.633-389.0	Relais	1.000	ST	0000000000	0000000000		
	10	7.312-002.0	Rondelle 5-200HV-A3E ISO 7090	2.000	ST	0000000000	0000000000		
	11	7.311-002.0	Écrou carré à 6 pans M5 -8-A2E ISO 4032	2.000	ST	0000000000	0000000000		
	12	7.306-217.0	Vis M5x14 -8.8-R2R (In6Rd)	2.000	ST				
	13	7.644-007.0	Cartouche fusible C 7,5 DIN 72581-3	1.000	ST	0000000000	0000000000	7,5 AMP	
	14	7.644-006.0	Cartouche fusible C 3 DIN 72581-3	1.000	ST	0000000000	0000000000	3 AMP	
	15	5.380-428.0	Plaque fusible BR/BD 750	1.000	ST	0000000000	0000000000		
	16	7.312-011.0	Rondelle 3-200HV-A2E ISO 7092	4.000	ST	0000000000	0000000000		
	17	7.311-000.0	Écrou carré à 6 pans M3 -8-A2E ISO 4032	4.000	ST	0000000000	0000000000		
X	18	6.273-196.0	Corde de bourrage caoutchouc de cellular	1.000	M				COMMANDE COMME MARCHANDISE AU METRE
	20	6.682-912.0	Platine d'alimentation BR 750 (FACT) & B	1.000	ST				
	21	7.306-090.0	Vis M6x16 -8.8-R3R (In6Rd)	4.000	ST	0000000000	0000000000		
	22		Constitution des stocks terminer	1.000	ST				
X	25	6.654-207.0	Chargeur de batterie 24V	1.000	ST				SANS ENTRETIEN
X-X	26	6.650-113.0	Câble d'alimentation secteur seulement p	1.000	ST				
X	27	2.885-395.0	Kit transformation isolateur	1.000	ST				

20 Réservoir d'eau

pos	Désignation	Quantité	Unité
21	Réservoir d'eau	1.000	ST
22	Réservoir d'eau et couvercle	1.000	ST
23	Soupape	1.000	ST
24	Unité de dosage chimie	1.000	ST

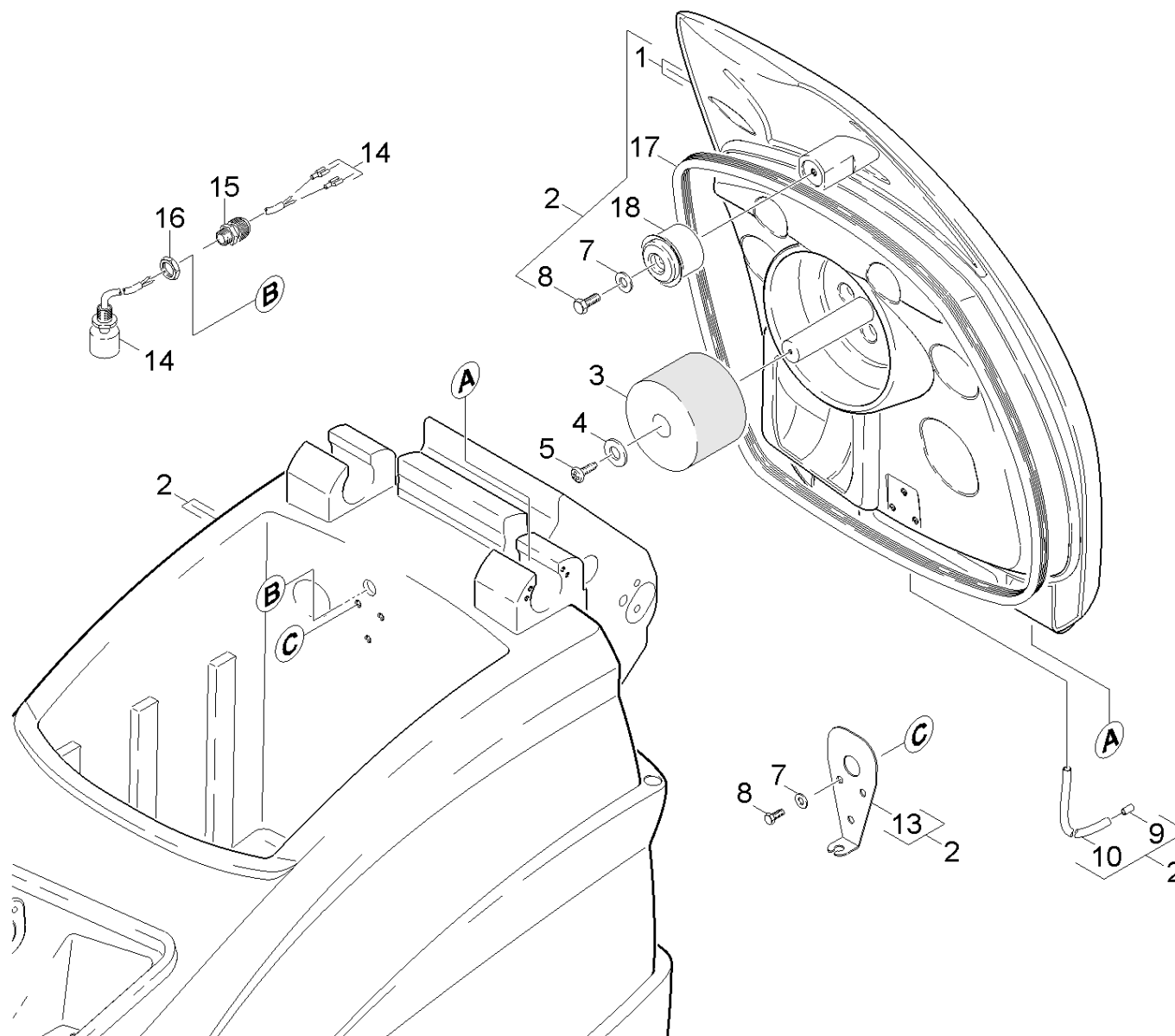


21 Réservoir d'eau

PA/PV	pos	N° matériel	Désignation	Quantité	Unité	à partir du n°	jusqu'au n°	Texte en bas de page
X-X	1	6.907-203.0	Filtre eau douce	1.000	ST			
	2	7.306-106.0	Vis a tete cylindrique M8x70 -8.8-A2E I	2.000	ST			
	3	7.312-004.0	Rondelle 8 -200HV-A3E ISO 7090	4.000	ST			
	4	7.311-004.0	Écrou carré à 6 pans M8 -8-A3E ISO 4032	4.000	ST			
X-X	5	5.363-547.0	Bague d'etancheite	1.000	ST	0000000000	0000000000	
X	6	6.362-090.0	Baque d'etancheite 46,0 X 3,0-NBR 70	1.000	ST			
X	7	7.303-107.0	Vis 5x16 -10.9-P2R (K-In6Rd)	8.000	ST			
	8	5.001-888.0	Tole 328	1.000	ST	0000000000	0000000000	
	9	6.362-631.0	Baque d'etancheite 58,0 X 2,5	1.000	ST	0000000000	0000000000	
X	10	5.390-521.0	Plaque	2.000	ST	0000000000	0000000000	
	11	6.390-734.0	Tuyau de décharge DN38	1.000	ST			RESISTANT A L'HUILE
X-X	11	6.390-609.0	Tuyau de décharge DN38 BR/BD 750/TRIKE	1.000	ST			STANDARD
	12	2.883-010.0	Jeu de brosses de charbon	1.000	ST			
	14	6.390-215.0	Flexible à isolation acoustique	1.000	ST	0000000000	0000000000	
	15	6.641-474.0	Protecteur de cable 8-210	1.000	ST	0000000000	0000000000	
X-X	16	6.490-036.0	Turbine d'aspiration 24 V 550W	1.000	ST	0000000000	0000000000	
	17	5.308-056.0	Gouchon filete	3.000	ST	0000000000	0000000000	
X-X	18	6.339-021.0	SILENT BLOC HD 500	3.000	ST	0000000000	0000000000	
	20	7.312-276.0	Rondelle 6 -200HV-A2E ISO7093-1	3.000	ST	0000000000	0000000000	
	21	7.311-003.0	Écrou carré à 6 pans M6 -8-A2E ISO 4032	3.000	ST	0000000000	0000000000	
X-X	22	6.413-378.0	Robinet d'arret R 1/2 zoll	2.000	ST			
	23	6.391-717.0	Raccord a vis 1/2"	1.000	ST			
	24	6.389-899.0	Douille angulaire	2.000	ST			
	25	5.017-710.0	Angle fermoir	1.000	ST			
	27	5.390-416.0	Plaque suceur	1.000	ST	0000000000	0000000000	

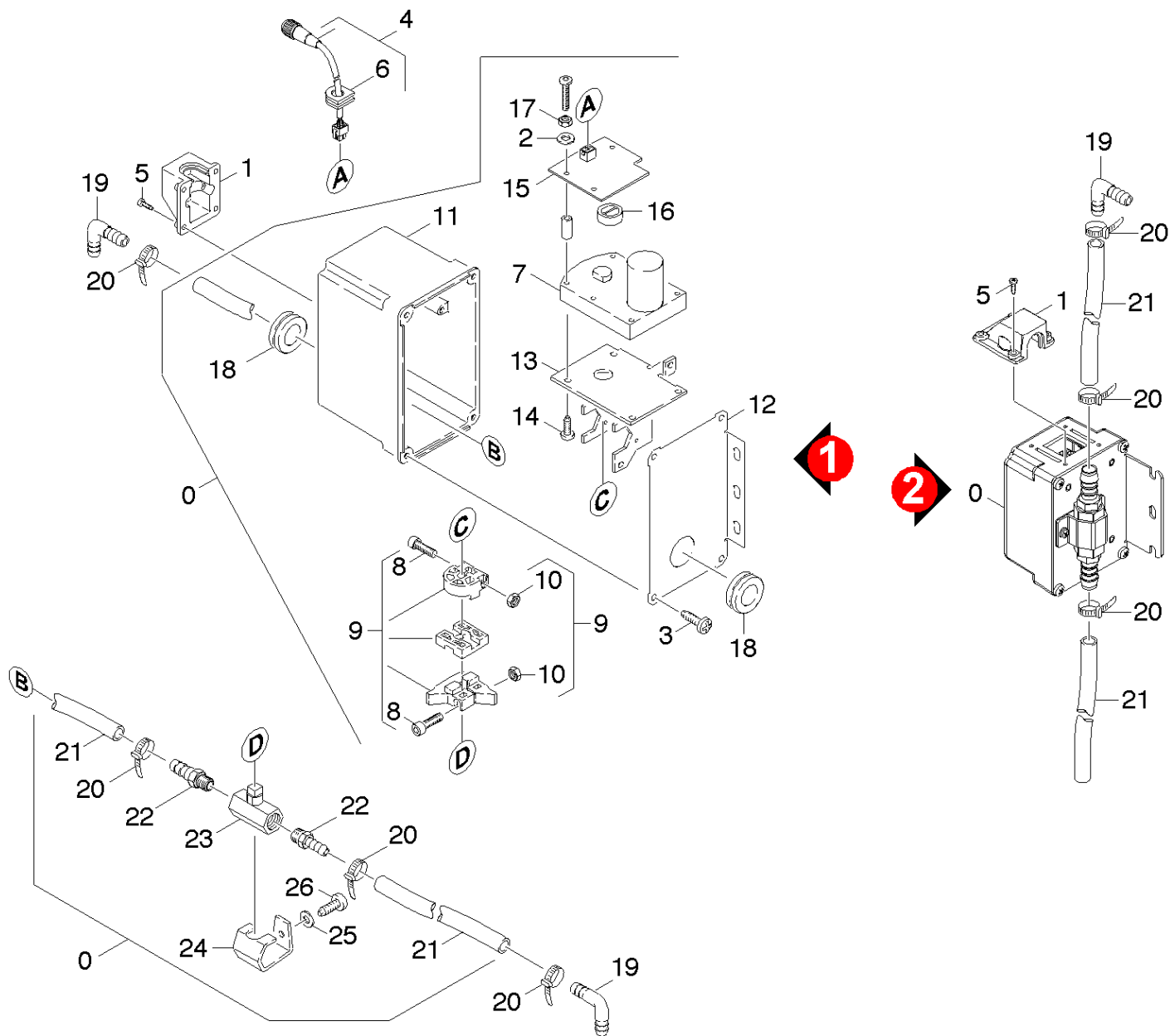
21 Réservoir d'eau

PA/PV	pos	N° matériel	Désignation	Quantité	Unité	à partir du n°	jusqu'au n°	Texte en bas de page
	28	5.011-499.0	Brise-flot B80W	1.000	ST	0000000000	0000000000	
	29	6.390-002.0	Douille angulaire	3.000	ST			NOMBRE DE PIECES AU BESOIN
	30	6.388-408.0	Olive en T 1/2"	1.000	ST	0000000000	0000000000	
	31	5.390-417.0	Plaque l'eau sale	1.000	ST	0000000000	0000000000	
X-X	33	4.390-004.0	Flexible d'aspiration complet résistant	1.000	ST			RESISTANT A L'HUILE
X-X	33	4.390-008.0	Flexible d'aspiration complet	1.000	ST			STANDARD
	34	5.061-374.0	Tole décharge	1.000	ST			
	35	7.304-395.0	Vis hexagonale M8x16-8.8-A2E ISO 4017	2.000	ST	0000000000	0000000000	
	36	7.312-004.0	Rondelle 8 -200HV-A3E ISO 7090	2.000	ST	0000000000	0000000000	
	37	6.388-248.0	Tuyau flexible DN12,5	1.000	M			COMMANDE COMME MARCHANDISE AU METRE
	38	5.385-368.0	Jeu de panonceaux complet	1.000	ST	0000000000	0000000000	
	39	5.380-554.0	Plaque Frischwasserzulauf	1.000	ST	0000000000	0000000000	
X	40	6.632-439.0	Interrupteur a flotteur Befuellsystem	1.000	ST			
X	41	5.363-141.0	JOINT HD 820	1.000	ST			
	42	5.515-327.0	Rallonge 3/4"	1.000	ST			
	43	5.009-734.0	Tole Befuellsystem	1.000	ST			
	44	6.465-031.0	Raccord 3/4	1.000	ST			
X-X	45	6.414-835.0	Cartouche de filtre	1.000	ST			
X-X	46	6.363-600.0	Baque d'etancheite	1.000	ST			
X-X	47	6.414-985.0	Fermeture filtre	1.000	ST			



22 Réservoir d'eau et couvercle

PA/PV	pos	N° matériel	Désignation	Quantité	Unité	à partir du n°	jusqu'au n°	Texte en bas de page
	1	4.063-675.0	Couvercle BR/BD750	1.000	ST	0000000000	0000000000	
	2	4.071-144.0	Reservoir BR/BD 750	1.000	ST			
X-X	3	5.585-043.0	Flotteur BR/BD Trike	1.000	ST	0000000000	0000000000	
	4	5.115-754.0	Rondelle	1.000	ST	0000000000	0000000000	
X	5	7.303-107.0	Vis 5x16 -10.9-P2R (K-In6Rd)	7.000	ST	0000000000	0000000000	
	6	5.007-225.0	Support encoche d'arrêt couvercle	1.000	ST	0000000000	0000000000	
	7	7.312-017.0	Rondelle 8-A2 ISO 7089	7.000	ST	0000000000	0000000000	
	8	7.304-538.0	Vis hexagonale M8x16-A4-70 ISO 4017	7.000	ST	0000000000	0000000000	
	9	5.128-180.0	Tuyau	1.000	ST	0000000000	0000000000	
	10	6.389-591.0	Tuyau flexible silicone 8x1	1.000	M	0000000000	0000000000	COMMANDE COMME MARCHANDISE AU METRE
	11	5.316-984.0	Etrier encoche d'arrêt couvercle	1.000	M			
	12	6.343-149.0	Attache rapide	1.000	ST	0000000000	0000000000	
	13	5.008-435.0	Support interrupteur a flotteur	1.000	ST	0000000000	0000000000	
X	14	6.630-292.0	Interrupteur a flotteur	1.000	ST	0000000000	0000000000	
	15	6.648-391.0	Raccord de cables fris M12x1,5	1.000	ST	0000000000	0000000000	
X-X	16	6.641-483.0	Contre-écrou PG7	1.000	ST			
X-X	17	6.366-043.0	JOINT D ETANCHEITE PROF.AU METRE	1.000	M	0000000000	0000000000	COMMANDE COMME MARCHANDISE AU METRE
X-X	18	5.363-549.0	Bague d'etancheite Frischwasseroeffnung	1.000	ST	0000000000	0000000000	

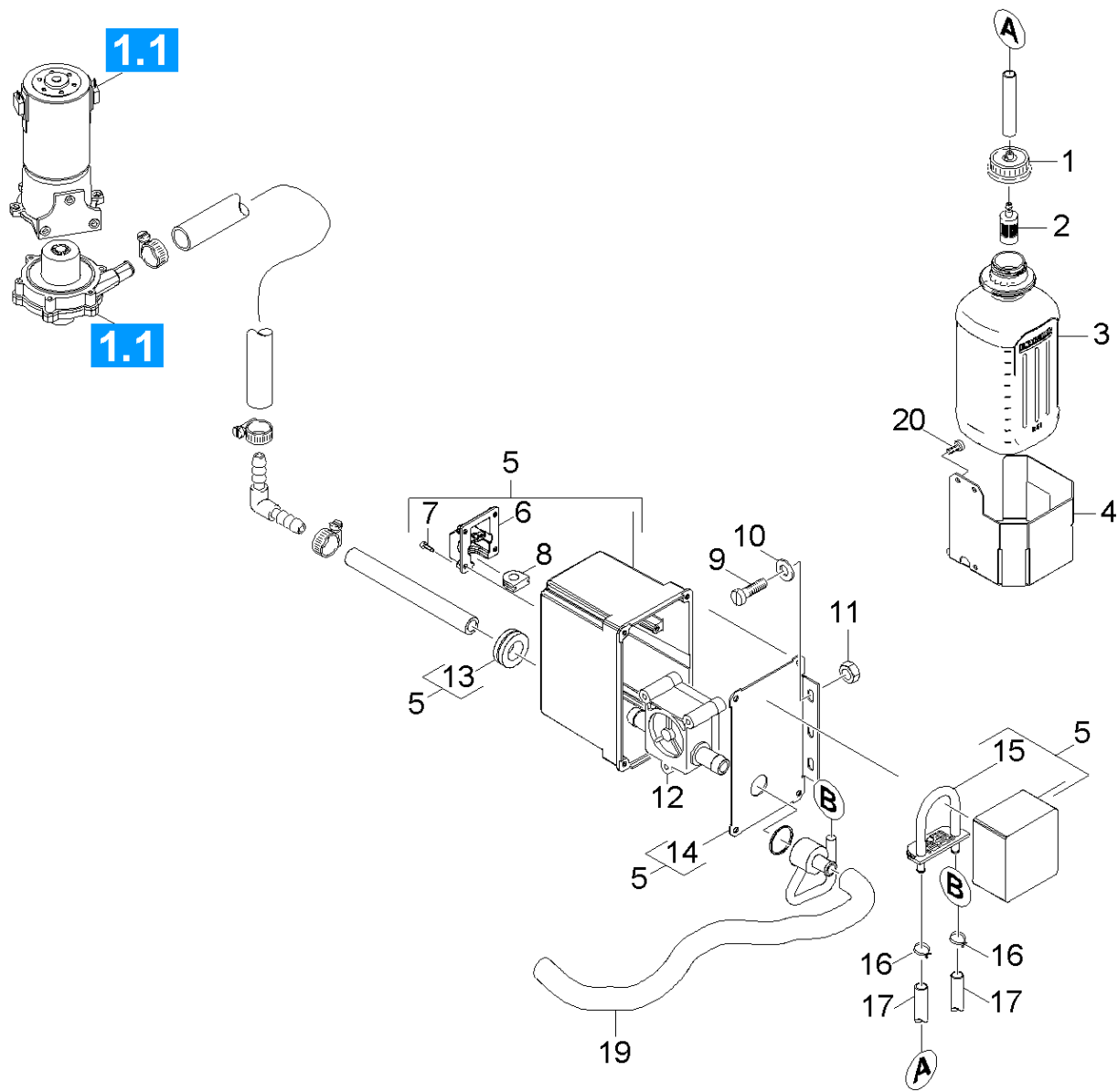


23 Soupape

PA/PV	pos	N° matériel	Désignation	Quantité	Unité	à partir du n°	jusqu'au n°	Texte en bas de page
X-X	0	4.464-019.0	Robinet spherique électrique complet	1.000	ST			VERSION 2
	0	4.580-605.0	Soupape	1.000	ST			VERSION 1
	1	5.032-761.0	Raccord angulaire robinet spherique	1.000	ST			
	2	7.312-011.0	Rondelle 3-200HV-A2E ISO 7092	3.000	ST			
X	3	7.303-107.0	Vis 5x16 -10.9-P2R (K-In6Rd)	5.000	ST	0000000000	0000000000	
	4	5.820-075.0	Cable	1.000	ST			
	5	7.303-095.0	Vis 4x 12-ST-10.9-R2R (IN6RD)	4.000	ST			
	6	6.648-064.0	Passe-cable	1.000	ST			
	7	4.623-467.0	Moteur complet robinet spherique	1.000	ST	0000000000	0000000000	
	8	7.306-211.0	Vis M 4x25-A2-70 (IN6RD)	2.000	ST	0000000000	0000000000	
	9	2.884-162.0	Lot de pièces de rechange	1.000	ST			
	10	7.311-028.0	Écrou carré à 6 pans M 4-04-A2E ISO 403	2.000	ST	0000000000	0000000000	
	11	5.064-135.0	Boitier robinet spherique	1.000	ST			
	12	5.006-796.0	Tole gauche	1.000	ST			
	13	5.050-120.0	Cadre robinet spherique électrique	1.000	ST	0000000000	0000000000	
	14	7.303-129.0	Vis 4x16 -10.9-R2R (K-In6Rd)	6.000	ST	0000000000	0000000000	
	15	6.682-674.0	Platine	1.000	ST			
	16	5.032-536.0	Adaptateur	1.000	ST			
	17	7.311-000.0	Écrou carré à 6 pans M3 -8-A2E ISO 4032	3.000	ST			
	18	6.648-230.0	Entree de cable	2.000	ST	0000000000	0000000000	
	19	6.388-715.0	Manchon 14	2.000	ST	0000000000	0000000000	
	20	6.641-474.0	Protecteur de cable 8-210	4.000	ST	0000000000	0000000000	
	21	6.388-248.0	Tuyau flexible DN12,5	1.000	M			COMMANDE COMME MARCHANDISE AU METRE
	22	6.389-898.0	Raccord de flexible	2.000	ST			
X	23	6.412-289.0	Robinet spherique	1.000	ST			

23 Soupape

PA/PV	pos	N° matériel	Désignation	Quantité	Unité	à partir du n°	jusqu'au n°	Texte en bas de page
	24	5.044-325.0	Support robinet spherique	1.000	ST			
	25	7.312-045.0	Rondelle 6-200HV-P4E ISO 7089	1.000	ST			
	26	7.303-047.0	Vis M6x16 -St-R3R (In6Rd)	1.000	ST			



24 Unité de dosage chimie

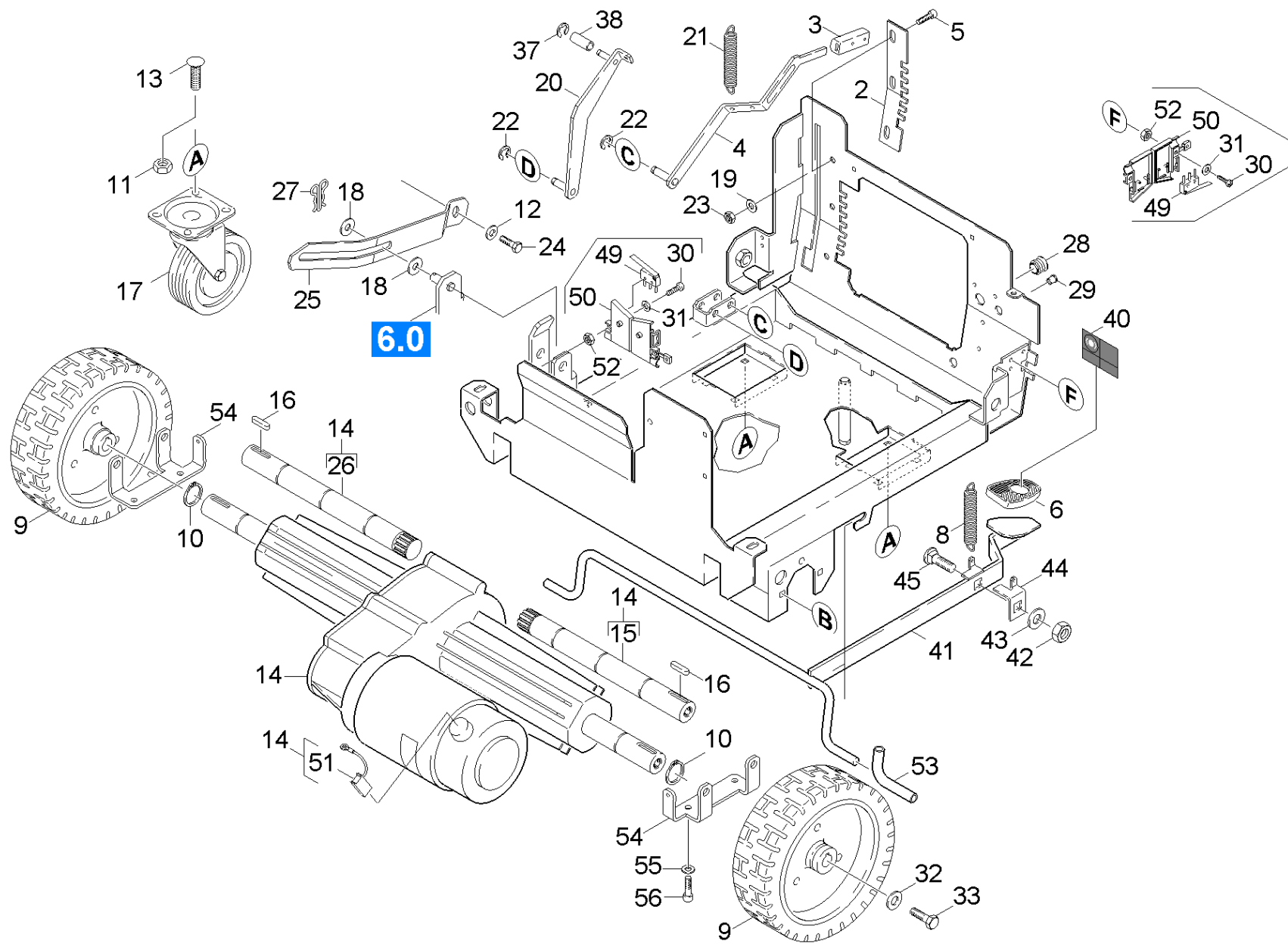
PA/PV	pos	N° matériel	Désignation	Quantité	Unité	Texte en bas de page
	1	5.064-195.0	Couvercle detergent	1.000	ST	
	2	5.731-652.0	Filtre avec poids	1.000	ST	
X-X	3	6.295-041.0	Nettoyant de base detergent 69, 2,5 L	1.000	ST	
	4	5.009-623.0	Support bouteille detergent	1.000	ST	
X-X	5	6.470-202.0	Pompe dosage chimie	1.000	ST	
	6	5.032-761.0	Raccord angulaire robinet spherique	1.000	ST	
	7	7.303-095.0	Vis 4x 12-ST-10.9-R2R (IN6RD)	4.000	ST	
	8	6.648-064.0	Passe-cable	1.000	ST	
X-X	9	7.303-139.0	Boulon a tete bombée M6x20 -A2 DIN 603	3.000	ST	
	10	7.312-003.0	Rondelle 6 -200HV-A3E ISO 7090	3.000	ST	
	11	7.311-003.0	Écrou carré à 6 pans M6 -8-A2E ISO 4032	3.000	ST	
X-X	12	6.429-038.0	Debitmetre	1.000	ST	
	13	6.648-230.0	Entree de cable	1.000	ST	
	14	5.006-796.0	Tole gauche	1.000	ST	
X-X	15	5.443-625.0	Tuyau flexible pompe dosage nur f. Ersat	1.000	ST	
	16	6.389-924.0	Collier de serrage	2.000	ST	
X	17	6.391-341.0	Tuyau flexible chimie DN 6	1.000	M	COMMANDE COMME MARCHANDISE AU METRE
X-X	19	6.390-892.0	Tuyau spirale NW12	1.000	M	COMMANDE COMME MARCHANDISE AU METRE
X	20	7.303-107.0	Vis 5x16 -10.9-P2R (K-In6Rd)	3.000	ST	

3 Nettoyant de base detergent 69, 2,5 L (6.295-041.0)

pos	N° matériel	Désignation	Quantité	Unité
10	6.394-491.0	Bouteille PE 2,5 L	1.000	ZST
20	6.394-691.0	Jerrycan couvercle DN 50	1.000	ZST

30 Entraînement

pos	Désignation	Quantité	Unité	Information var.
31	Mécanisme de roulement	1.000	ST	AMER
32	Mécanisme de roulement	1.000	ST	ASI / CIM

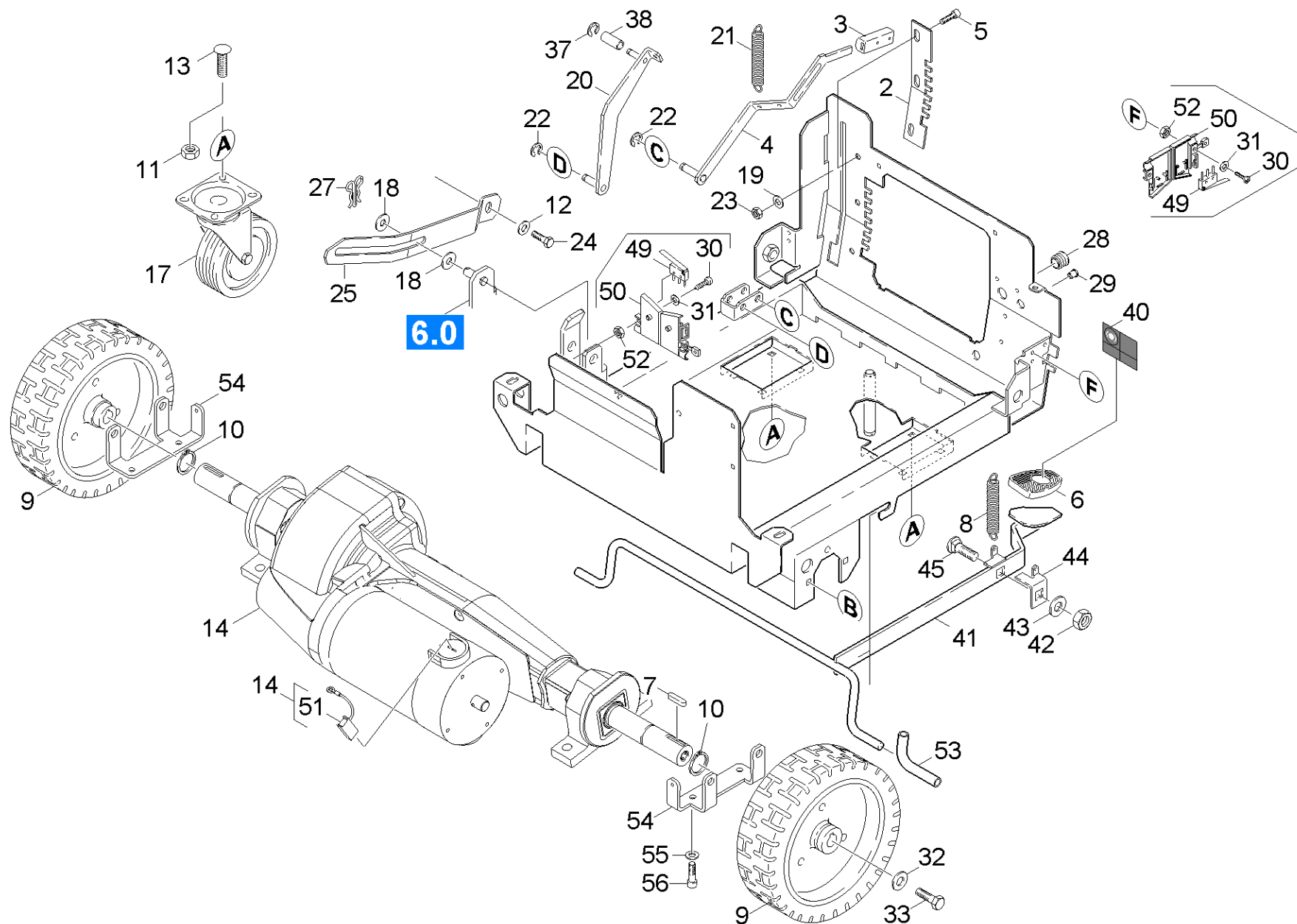


31 Mécanisme de roulement

PA/PV	pos	N° matériel	Désignation	Quantité	Unité	à partir du n°	jusqu'au n°	Information var.	Texte en bas de page
	2	5.059-874.0	Tole enclenchement pression	1.000	ST	0000000000	0000000000		
	3	5.321-457.0	Poignee	1.000	ST	0000000000	0000000000		
	4	4.481-177.0	Levier complet	1.000	ST	0000000000	0000000000		
X	5	7.306-443.0	Vis a tete cylindrique M5x12-4.8-A2E IS	3.000	ST	0000000000	0000000000		
	6	6.321-046.0	Housse pedale	1.000	ST	0000000000	0000000000		
	8	6.330-168.0	Ressort de traction	1.000	ST	0000000000	0000000000		
X-X	9	5.515-073.0	Roue	2.000	ST				
	10	7.343-007.0	Anneau de sureté 20x1,2-FST-RF DIN 471	2.000	ST	0000000000	0000000000		
	11	7.311-427.0	Écrou carré à 6 pans M8 -04-A2E ISO 105	15.000	ST	0000000000	0000000000		
	12	7.312-004.0	Rondelle 8 -200HV-A3E ISO 7090	1.000	ST	0000000000	0000000000		
	13	7.303-204.0	Boulon a tete bombe M8x20 -St-A2R DIN	4.000	ST	0000000000	0000000000		
X	14	6.613-080.0	Moteur	1.000	ST			(AMER)	
	15	5.100-519.0	Arbre d'entraînement gauche seulement po	1.000	ST			(AMER)	
	16	7.318-031.0	Ressort d'ajustage 6x6x28 -C45R DIN 688	2.000	ST	0000000000	0000000000		
X-X	17	6.435-710.0	Roue pivotante résistant à l'huile	2.000	ST	0000000000	0000000000		ANTIBANDE, RESISTANT A L'HUILE
	18	7.312-287.0	Rondelle 12-200HV-A2E ISO7093-1	2.000	ST				
	19	7.312-002.0	Rondelle 5-200HV-A3E ISO 7090	3.000	ST	0000000000	0000000000		
	20	4.481-178.0	Levier complet	1.000	ST	0000000000	0000000000		
	21	6.330-167.0	Ressort de traction pression	1.000	ST	0000000000	0000000000		
	22	7.343-001.0	Anneau de sureté 10x1-Rf-St DIN 471	2.000	ST	0000000000	0000000000		
	23	7.311-002.0	Écrou carré à 6 pans M5 -8-A2E ISO 4032	3.000	ST	0000000000	0000000000		
	24	7.304-395.0	Vis hexagonale M8x16-8.8-A2E ISO 4017	1.000	ST	0000000000	0000000000		
	25	5.009-736.0	Tole support reservoir	1.000	ST				
	26	6.437-639.0	Essieu droite Amer 4018237	1.000	ST				
X-X	27	6.313-022.0	Fiche à ressort	1.000	ST				

31 Mécanisme de roulement

PA/PV	pos	N° matériel	Désignation	Quantité	Unité	à partir du n°	jusqu'au n°	Information var.	Texte en bas de page
	28	6.368-345.0	Cache SFL23	2.000	ST	0000000000	0000000000		
	29	6.368-347.0	Évent D5	2.000	ST	0000000000	0000000000		
	30	7.306-058.0	Vis M 4X 12- 8.8-R2R K-IN6RD	2.000	ST	0000000000	0000000000		
	31	7.312-001.0	Rondelle 4 -200HV-A3E ISO 7089	4.000	ST	0000000000	0000000000		
	32	7.312-268.0	Rondelle 8 -A2 ISO 7094	2.000	ST				
	33	7.304-516.0	Vis hexagonale M8x20-A4-70 ISO 4017	2.000	ST				
	37	7.343-300.0	Disque de sécurité 7-A2 DIN 6799	1.000	ST	0000000000	0000000000		
	38	5.110-879.0	Douille	1.000	ST	0000000000	0000000000		
	40	5.385-368.0	Jeu de panonceaux complet	1.000	ST	0000000000	0000000000		
	41	4.481-164.0	Levier complet	1.000	ST	0000000000	0000000000		
	42	7.311-224.0	Écrou carré à 6 pans M 8-04-A2E ISO 403	1.000	ST	0000000000	0000000000		
	43	7.312-017.0	Rondelle 8-A2 ISO 7089	1.000	ST	0000000000	0000000000		
	44	5.004-936.0	Butee bremshebel	1.000	ST	0000000000	0000000000		
X	45	7.303-202.0	Boulon a tete bombée M8x16-A2 DIN 603	1.000	ST	0000000000	0000000000		
	49	6.630-331.0	Microinterrupteur	2.000	ST	0000000000	0000000000		
	50	5.060-998.0	Boitier microinterrupteur	2.000	ST	0000000000	0000000000		
	51	6.610-248.0	Jeu de brosses de charbon BR/BD 55/60	1.000	ST	0000000000	0000000000	(AMER)	
	52	7.311-001.0	Écrou carré à 6 pans M4 -8-A2E ISO 4032	2.000	ST				
	53	5.443-549.0	Bout de tuyau frein	2.000	ST				
X	54	5.062-238.0	Tole support moteur ASI	2.000	ST				
X-X	55	7.312-026.0	Rondelle 6 -A2 ISO 7090	4.000	ST				
	56	7.303-114.0	Vis 6 x 35-ST-10.9-A2R (IN6RD)	4.000	ST				



32 Mécanisme de roulement

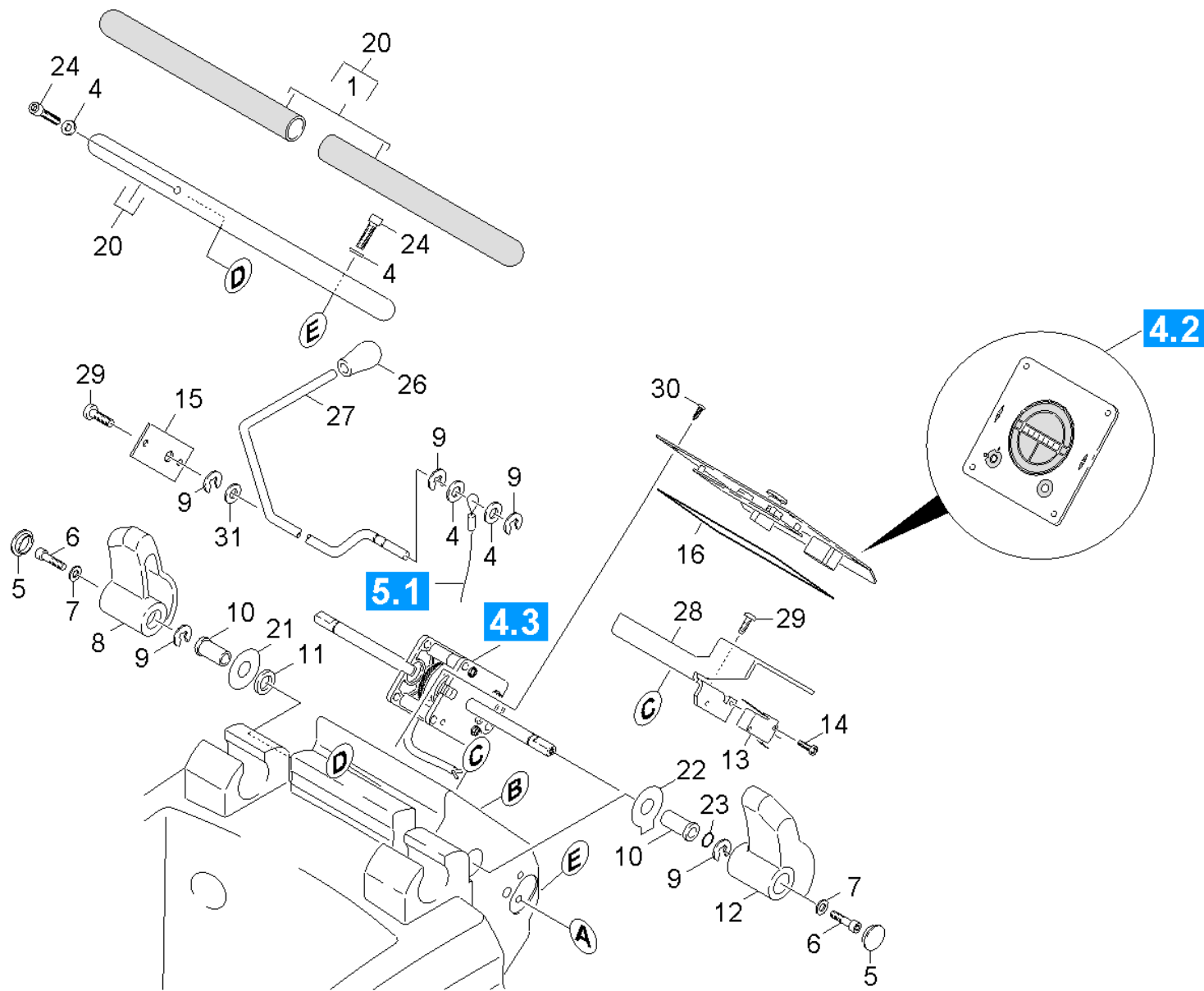
PA/PV	pos	N° matériel	Désignation	Quantité	Unité	à partir du n°	jusqu'au n°	Information var.	Texte en bas de page
	2	5.059-874.0	Tole enclenchement pression	1.000	ST	0000000000	0000000000		
	3	5.321-457.0	Poignee	1.000	ST	0000000000	0000000000		
	4	4.481-177.0	Levier complet	1.000	ST	0000000000	0000000000		
X	5	7.306-443.0	Vis a tete cylindrique M5x12-4.8-A2E IS	3.000	ST	0000000000	0000000000		
	6	6.321-046.0	Housse pedale	1.000	ST	0000000000	0000000000		
	7	7.318-031.0	Ressort d'ajustage 6x6x28 -C45R DIN 688	2.000	ST				
	8	6.330-168.0	Ressort de traction	1.000	ST	0000000000	0000000000		
X-X	9	5.515-073.0	Roue	2.000	ST				
	10	7.343-007.0	Anneau de sureté 20x1,2-FST-RF DIN 471	2.000	ST	0000000000	0000000000		
	11	7.311-427.0	Écrou carré à 6 pans M8 -04-A2E ISO 105	15.000	ST	0000000000	0000000000		
	12	7.312-004.0	Rondelle 8 -200HV-A3E ISO 7090	1.000	ST	0000000000	0000000000		
	13	7.303-204.0	Boulon a tete bombée M8x20 -St-A2R DIN	4.000	ST	0000000000	0000000000		
	14	4.035-487.0	Moteur pièce de rechange	1.000	ST				
	16	7.318-031.0	Ressort d'ajustage 6x6x28 -C45R DIN 688	2.000	ST	0000000000	0000000000		
X-X	17	6.435-710.0	Roue pivotante résistant à l'huile	2.000	ST	0000000000	0000000000		ANTIBANDE, RESISTANT A L'HUILE
	18	7.312-287.0	Rondelle 12-200HV-A2E ISO7093-1	2.000	ST				
	19	7.312-002.0	Rondelle 5-200HV-A3E ISO 7090	3.000	ST	0000000000	0000000000		
	20	4.481-178.0	Levier complet	1.000	ST	0000000000	0000000000		
	21	6.330-167.0	Ressort de traction pression	1.000	ST	0000000000	0000000000		
	22	7.343-001.0	Anneau de sureté 10x1-Rf-St DIN 471	2.000	ST	0000000000	0000000000		
	23	7.311-002.0	Écrou carré à 6 pans M5 -8-A2E ISO 4032	3.000	ST	0000000000	0000000000		
	24	7.304-395.0	Vis hexagonale M8x16-8.8-A2E ISO 4017	1.000	ST	0000000000	0000000000		
	25	5.009-736.0	Tole support reservoir	1.000	ST				
X-X	27	6.313-022.0	Fiche à ressort	1.000	ST				
	28	6.368-345.0	Cache SFL23	2.000	ST	0000000000	0000000000		

32 Mécanisme de roulement

PA/PV	pos	N° matériel	Désignation	Quantité	Unité	à partir du n°	jusqu'au n°	Information var.	Texte en bas de page
	29	6.368-347.0	Évent D5	2.000	ST	0000000000	0000000000		
	30	7.306-058.0	Vis M 4X 12- 8.8-R2R K-IN6RD	2.000	ST	0000000000	0000000000		
	31	7.312-001.0	Rondelle 4 -200HV-A3E ISO 7089	4.000	ST	0000000000	0000000000		
	32	7.312-268.0	Rondelle 8 -A2 ISO 7094	2.000	ST				
	33	7.304-516.0	Vis hexagonale M8x20-A4-70 ISO 4017	2.000	ST				
	37	7.343-300.0	Disque de sécurité 7-A2 DIN 6799	1.000	ST	0000000000	0000000000		
	38	5.110-879.0	Douille	1.000	ST	0000000000	0000000000		
	40	5.385-368.0	Jeu de panonceaux complet	1.000	ST	0000000000	0000000000		
	41	4.481-164.0	Levier complet	1.000	ST	0000000000	0000000000		
	42	7.311-224.0	Écrou carré à 6 pans M 8-04-A2E ISO 403	1.000	ST	0000000000	0000000000		
	43	7.312-017.0	Rondelle 8-A2 ISO 7089	1.000	ST	0000000000	0000000000		
	44	5.004-936.0	Butee bremshebel	1.000	ST	0000000000	0000000000		
X	45	7.303-202.0	Boulon a tete bombee M8x16-A2 DIN 603	1.000	ST	0000000000	0000000000		
	49	6.630-331.0	Microinterrupteur	2.000	ST	0000000000	0000000000		
	50	5.060-998.0	Boitier microinterrupteur	2.000	ST	0000000000	0000000000		
	51	6.610-272.0	Jeu de brosses de charbon moteur ASI	1.000	ST	0000000000	0000000000	(ASI)	
	51	6.610-294.0	Jeu de brosses de charbon moteur CIM	1.000	ST			(CIM)	
	52	7.311-001.0	Écrou carré à 6 pans M4 -8-A2E ISO 4032	2.000	ST				
	53	5.443-549.0	Bout de tuyau frein	2.000	ST				
X	54	5.062-238.0	Tole support moteur ASI	2.000	ST				
X-X	55	7.312-026.0	Rondelle 6 -A2 ISO 7090	4.000	ST				
	56	7.303-114.0	Vis 6 x 35-ST-10.9-A2R (IN6RD)	4.000	ST				

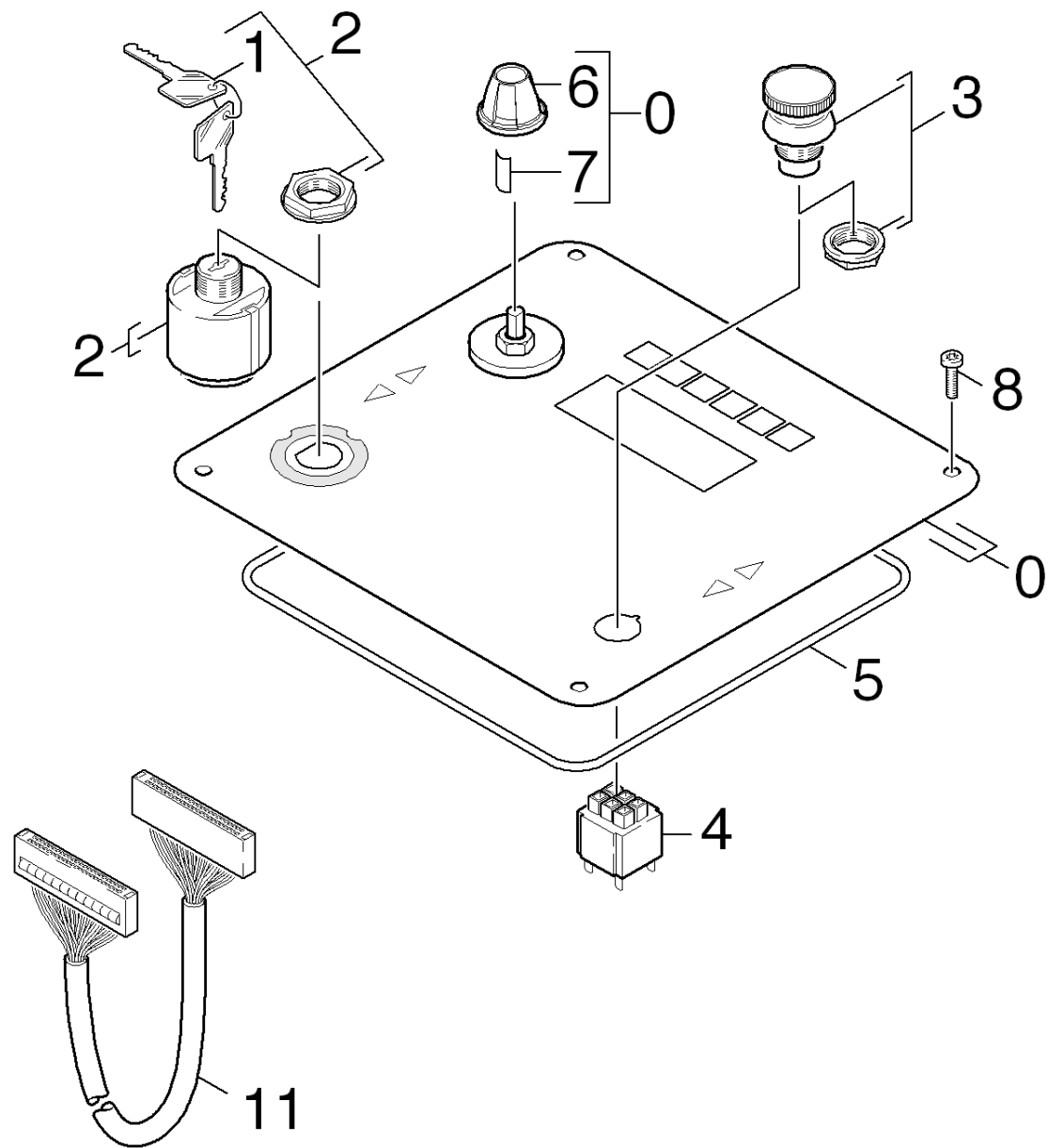
40 Organes de commande

pos	Désignation	Quantité	Unité
41	Commande	1.000	ST
42	Pupître de commande	1.000	ST
43	Régulateur	1.000	ST



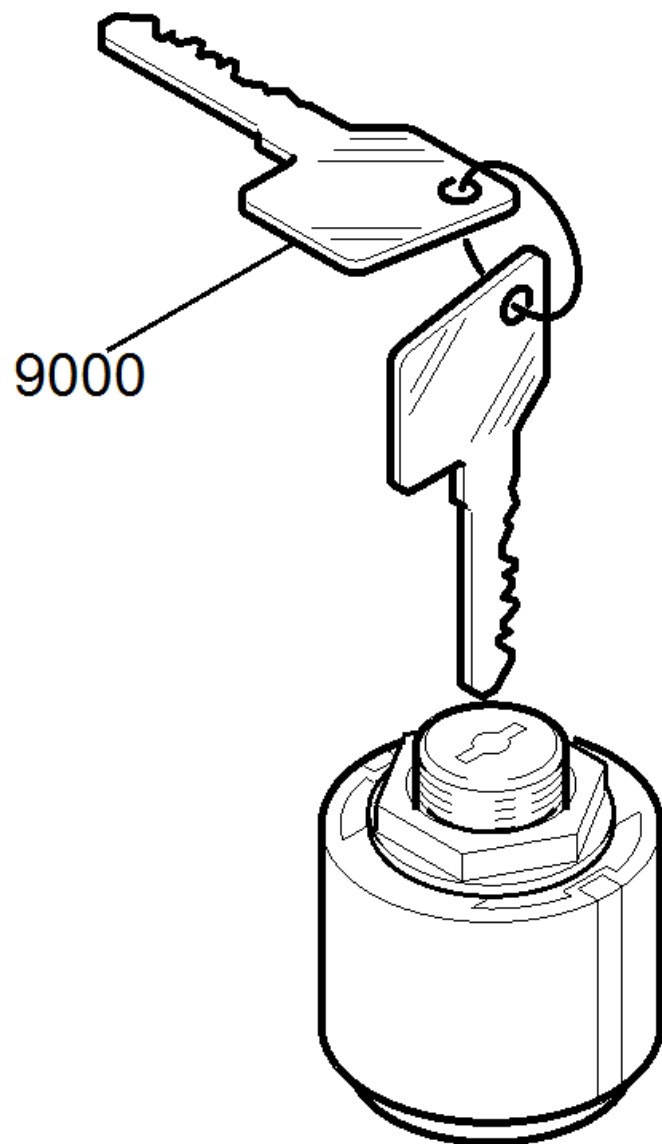
41 Commande

PA/PV	pos	N° matériel	Désignation	Quantité	Unité	à partir du n°	jusqu'au n°	Texte en bas de page
	1	6.390-269.0	Tuyau flexible	1.000	M	0000000000	0000000000	COMMANDE COMME MARCHANDISE AU METRE
	4	7.312-004.0	Rondelle 8 -200HV-A3E ISO 7090	4.000	ST	0000000000	0000000000	
	5	5.132-010.0	Bouchon	2.000	ST	0000000000	0000000000	
	6	7.306-058.0	Vis M 4X 12- 8.8-R2R K-IN6RD	2.000	ST	0000000000	0000000000	
	7	7.312-002.0	Rondelle 5-200HV-A3E ISO 7090	2.000	ST	0000000000	0000000000	
	8	5.481-169.0	Levier	1.000	ST	0000000000	0000000000	
	9	7.343-300.0	Disque de sécurité 7-A2 DIN 6799	5.000	ST	0000000000	0000000000	
	10	5.112-510.0	Douille	2.000	ST	0000000000	0000000000	
	11	5.363-352.0	Bague d'etancheite	1.000	ST	0000000000	0000000000	
	12	5.481-161.0	Levier	1.000	ST	0000000000	0000000000	
	13	6.630-635.0	Microinterrupteur levier suceur	2.000	ST	0000000000	0000000000	
	14	7.306-203.0	Vis M 3X 8-A2-70 (IN6RD)	2.000	ST	0000000000	0000000000	
	15	5.049-826.0	Tole	1.000	ST	0000000000	0000000000	
X	16	6.273-196.0	Corde de bourrage caoutchouc de cellular	1.000	M	0000000000	0000000000	COMMANDE COMME MARCHANDISE AU METRE
	20	4.034-124.0	Etrier complet seulement pour remplaceme	1.000	ST	0000000000	0000000000	
	21	5.116-181.0	Rondelle etanchéification	1.000	ST	0000000000	0000000000	
	22	5.116-169.0	Rondelle etanchéification	1.000	ST	0000000000	0000000000	
	23	6.362-384.0	Baque d'etancheite 9x1,5 - NBR 70	1.000	ST	0000000000	0000000000	
	24	7.306-044.0	Vis a tete cylindrique M8x35 -8.8-A2E I	2.000	ST	0000000000	0000000000	
	25	7.303-129.0	Vis 4x16 -10.9-R2R (K-In6Rd)	3.000	ST	0000000000	0000000000	
	26	6.321-154.0	Bouton de commande D 8	1.000	ST	0000000000	0000000000	
	27	5.481-307.0	Levier	1.000	ST	0000000000	0000000000	
	28	5.049-827.0	Tole butee	1.000	ST	0000000000	0000000000	
X	29	7.303-107.0	Vis 5x16 -10.9-P2R (K-In6Rd)	6.000	ST	0000000000	0000000000	
	31	7.312-153.0	Rondelle 10 -160HV-A3E EN28738	1.000	ST	0000000000	0000000000	



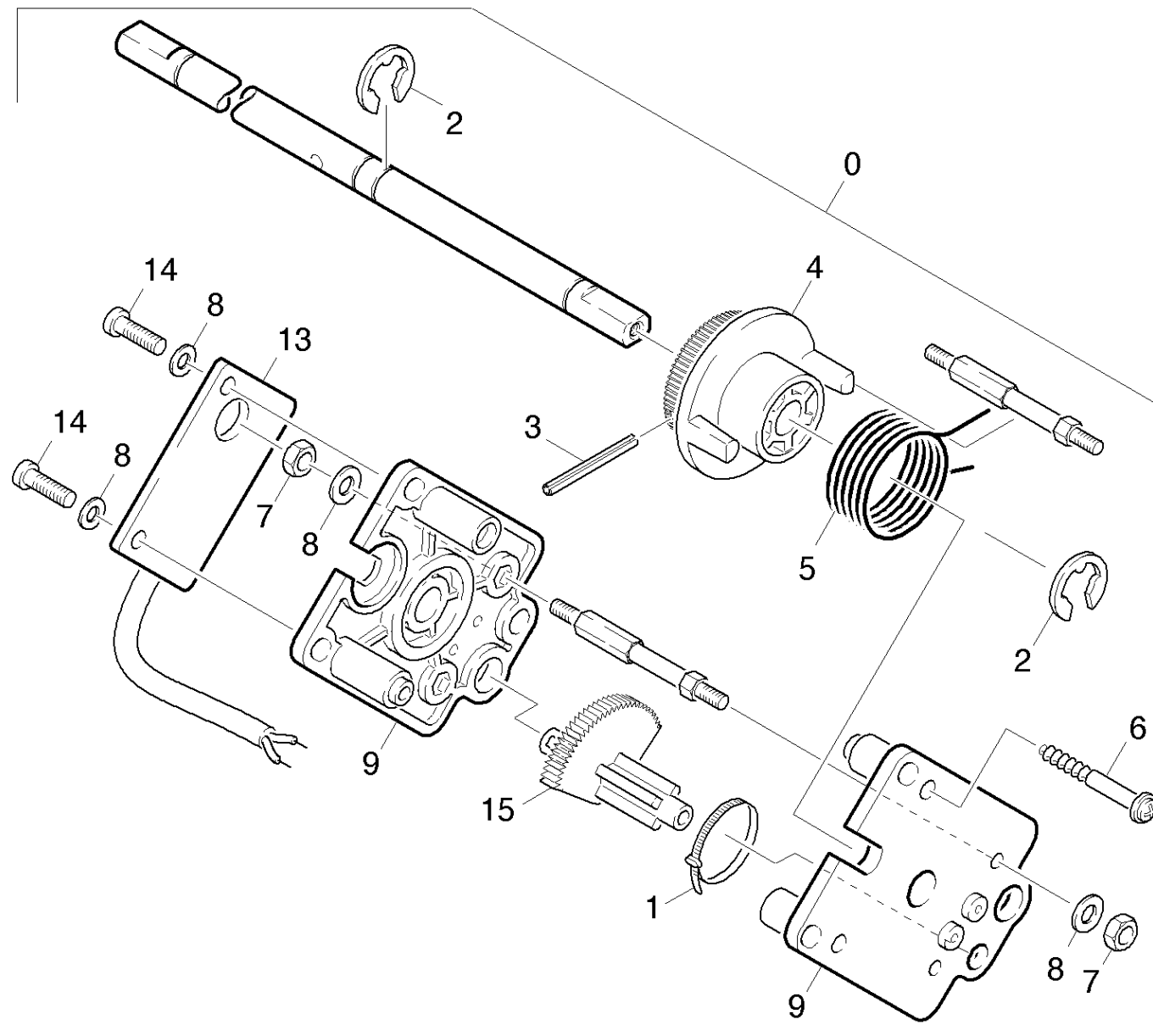
42 Pupître de commande

PA/PV	pos	N° matériel	Désignation	Quantité	Unité	à partir du n°	jusqu'au n°	Texte en bas de page
X-X	0	4.841-230.0	Tableau de bord B 80 W Hoppecke	1.000	ST			
X-X	1	6.600-210.0	Cle seulement pour remplacement	1.000	ST	0000000000	0000000000	
X-X	2	6.630-106.0	Interrupteur à clé	1.000	ST	0000000000	0000000000	
X-X	3	6.600-344.0	Bouton poussoir arrêt d'urgence	1.000	ST	0000000000	0000000000	
X-X	4	6.600-114.0	Interrupteur	1.000	ST	0000000000	0000000000	
X	5	6.273-196.0	Corde de bourrage caoutchouc de cellular	1.000	M	0000000000	0000000000	COMMANDE COMME MARCHANDISE AU METRE
X	6	5.321-750.0	Poignee panel d'info	1.000	ST	0000000000	0000000000	
X-X	7	6.313-014.0	Element du systeme amortisseur	1.000	ST	0000000000	0000000000	
	8	7.303-039.0	Vis M5x16 -St-A2R (In6Rd)	4.000	ST	0000000000	0000000000	
	11	6.649-019.0	Cable tableau de bord seulement pour rem	1.000	ST			



2 Interrupteur à clé (6.630-106.0)

PA/PV	pos	N° matériel	Désignation	Quantité	Unité
X-X	9000	6.600-210.0	Cle seulement pour remplacement	1.000	ST

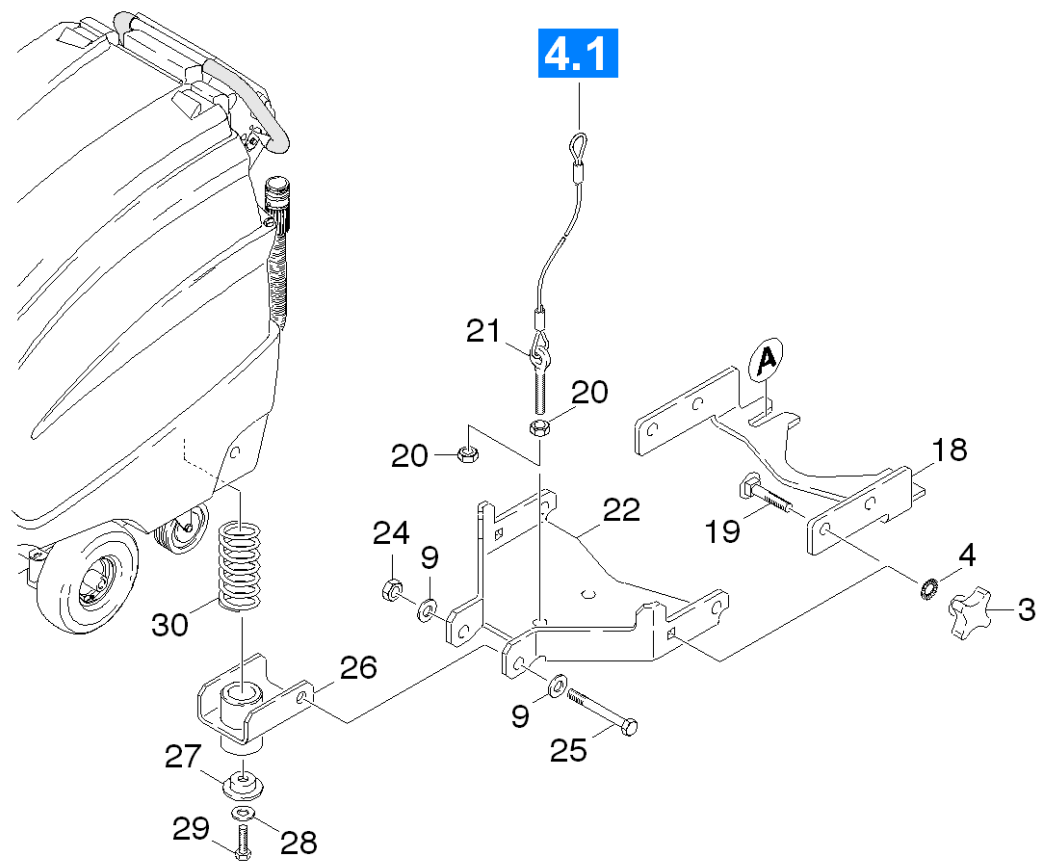


43 Régulateur

PA/PV	pos	N° matériel	Désignation	Quantité	Unité	à partir du n°	jusqu'au n°
	0	4.744-150.0	Régulateur	1.000	ST	0000000000	0000000000
X-X	1	6.647-081.0	Protecteur de cable	1.000	ST	0000000000	0000000000
	2	7.343-300.0	Disque de sécurité 7-A2 DIN 6799	2.000	ST	0000000000	0000000000
	3	7.314-933.0	Goupille de serrage 3x35-St ISO 8752	1.000	ST	0000000000	0000000000
	4	6.348-280.0	Roue dentee	1.000	ST		
	5	6.330-085.0	Ressort a branches	1.000	ST	0000000000	0000000000
	6	7.303-085.0	Vis 4x 35 -10.9-R2R (K-In6Rd)	2.000	ST	0000000000	0000000000
	7	7.311-424.0	Écrou carré à 6 pans M4 -8-A2E ISO 7040	2.000	ST	0000000000	0000000000
	8	7.312-281.0	Rondelle 4 -200HV-A2E ISO7093-1	4.000	ST	0000000000	0000000000
	9	5.051-053.0	Plaque de base	2.000	ST	0000000000	0000000000
	13	6.682-551.0	Platine régulateur	1.000	ST	0000000000	0000000000
	14	7.306-058.0	Vis M 4X 12- 8.8-R2R K-IN6RD	2.000	ST	0000000000	0000000000
	15	5.100-361.0	Arbre denture	1.000	ST		

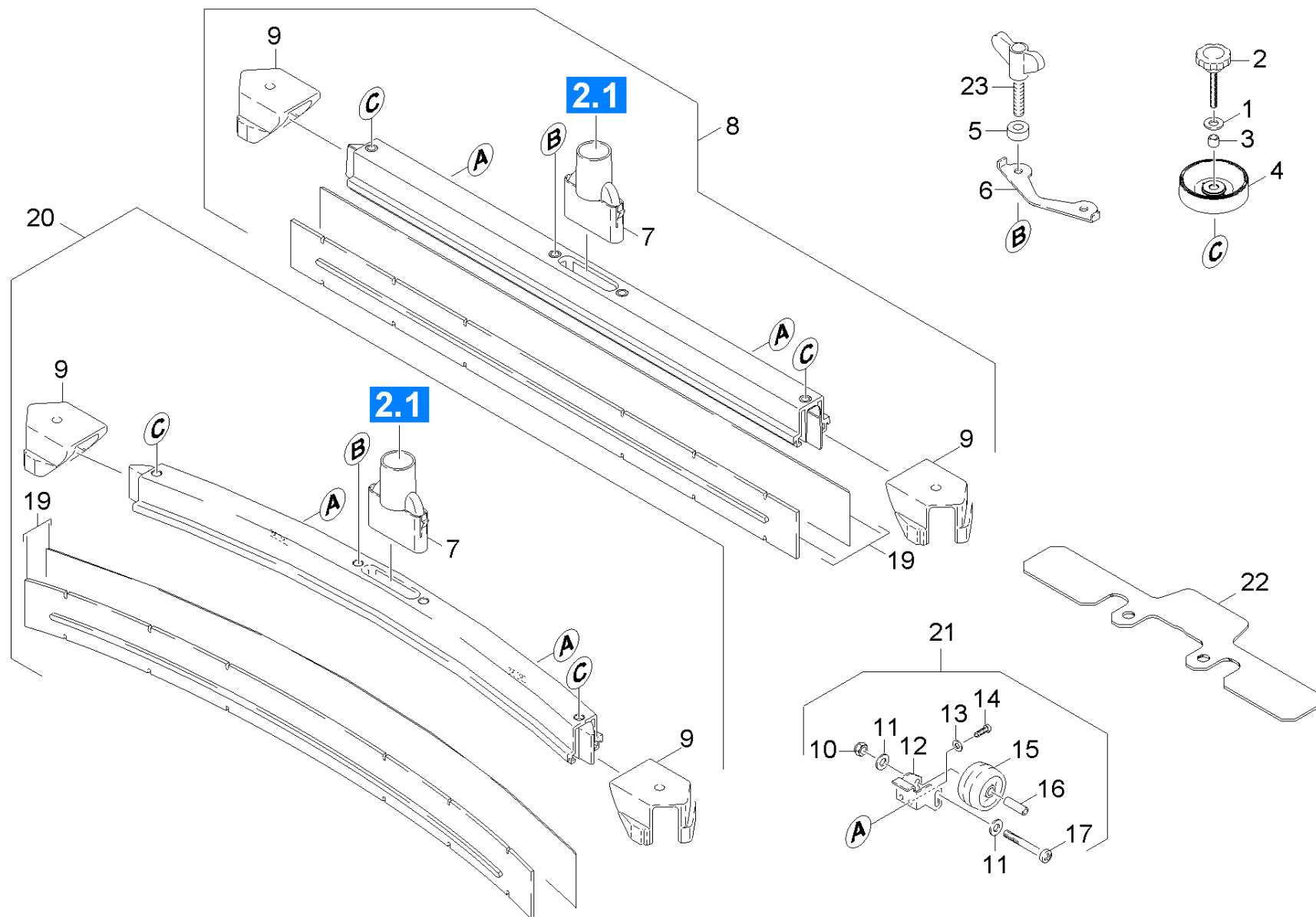
50 Suceur

pos	Désignation	Quantité	Unité	Texte en bas de page
51	Fixation suceur	1.000	ST	
52	Suceur	1.000	ST	VERSION 1
53	Suceur	1.000	ST	VERSION 2
54	Suceur	1.000	ST	VERSION 3



51 Fixation suceur

PA/PV	pos	N° matériel	Désignation	Quantité	Unité	à partir du n°	jusqu'au n°
	3	7.321-011.0	Poignee en etoile K 32 DIN 6335	2.000	ST	0000000000	0000000000
	4	7.312-020.0	Rondelle en eventail A6,4-1.4310 DIN679	2.000	ST	0000000000	0000000000
	9	7.312-004.0	Rondelle 8 -200HV-A3E ISO 7090	4.000	ST	0000000000	0000000000
	18	5.048-234.0	Bascule suceur	1.000	ST	0000000000	0000000000
X-X	19	7.303-139.0	Boulon a tete bombee M6x20 -A2 DIN 603	2.000	ST	0000000000	0000000000
	20	7.311-004.0	Écrou carré à 6 pans M8 -8-A3E ISO 4032	2.000	ST	0000000000	0000000000
X	21	4.172-018.0	Câble complet BR/BD750	1.000	ST	0000000000	0000000000
	22	5.044-169.0	Support suceur	1.000	ST	0000000000	0000000000
	24	7.311-427.0	Écrou carré à 6 pans M8 -04-A2E ISO 105	1.000	ST	0000000000	0000000000
	25	7.306-151.0	Vis a tete cylindrique M8x65 -8.8-A2E I	1.000	ST	0000000000	0000000000
	26	4.058-100.0	Longeron suceur	1.000	ST	0000000000	0000000000
	27	5.110-868.0	Douille	1.000	ST	0000000000	0000000000
X-X	28	7.312-026.0	Rondelle 6 -A2 ISO 7090	1.000	ST	0000000000	0000000000
X-X	29	7.306-031.0	Vis M 6x16-A2-70 DIN 7984	1.000	ST	0000000000	0000000000
X-X	30	5.332-437.0	Ressort a pression	1.000	ST		



52 Suceur

PA/PV	pos	N° matériel	Désignation	Quantité	Unité	Texte en bas de page
	1	7.312-004.0	Rondelle 8 -200HV-A3E ISO 7090	2.000	ST	
X-X	2	6.321-239.0	Poignee-etoile VA Ø50x43	2.000	ST	
X-X	3	5.094-231.0	Douille suceur in VA	2.000	ST	
X-X	4	5.515-267.0	Rouleau de renvoi	2.000	ST	
X-X	5	5.112-810.0	Douille VA	2.000	ST	
	6	5.007-217.0	Tole	1.000	ST	
	7	5.031-989.0	Tubulure d'aspiration	1.000	ST	
X-X	8	4.777-302.0	Suceur 940AB	1.000	ST	
X	9	2.885-294.0	Bout gauche / droite kit de pièces de re	1.000	ST	
	10	7.311-422.0	Écrou carré à 6 pans M 6-1.4305 ISO 105	2.000	ST	
X-X	11	7.312-026.0	Rondelle 6 -A2 ISO 7090	4.000	ST	
	12	5.044-304.0	Support galet de roulement	2.000	ST	
	13	7.312-058.0	Rondelle 5 -A2 ISO 7090	4.000	ST	
	14	7.303-037.0	Vis M5x10 -St-P2R (In6Rd)	4.000	ST	
X-X	15	6.435-401.0	Roue D54	2.000	ST	
	16	5.105-245.0	Essieu	2.000	ST	
	17	7.304-550.0	Vis hexagonale M 6x45-A4-70 ISO 4017	2.000	ST	
X-X	19	6.273-214.0	Jeu de lèvres de caoutchouc type	1.000	ZSA	STANDARD
X-X	19	6.273-208.0	Jeu de lèvres de caoutchouc résistant à	1.000	ZSA	
X-X	19	6.273-205.0	Jeu de lèvres de caoutchouc sans trace r	1.000	ZSA	
X-X	20	4.777-055.0	Suceur cintré	1.000	ST	
	21	2.639-561.0	Kit additionnel roues de protection suce	1.000	ST	
	22	5.128-339.0	Poids supplémentaire suceur	1.000	ST	
X-X	23	5.305-296.0	Vis a oreilles M8x40 VA	2.000	ST	

8 Suceur 940AB (4.777-302.0)

pos	Désignation	Quantité	Unité	à partir du n°	jusqu'au n°
530	Manuel d'instruction feuillet d'instruct	1.000	ST	0000000000	0000000000
Texte position: 47770490					
600	Liste de pièce de rechange suceur 940AB	1.000	ST		

600 Liste de pièce de rechange suceur 940AB

pos	Désignation	Quantité	Unité
10	Suceur droit 940mm	1.000	ST

10 Suceur droit 940mm

PA/PV	pos	N° matériel	Désignation	Quantité	Unité	à partir du n°	jusqu'au n°	Information var.	Texte en bas de page
X-X	1	6.273-205.0	Jeu de lèvres de caoutchouc sans trace r	1.000	ZSA				ANTIBANDE, RESISTANT A L'HUILE
X-X	1	6.273-214.0	Jeu de lèvres de caoutchouc type	1.000	ZSA				STANDARD
X-X	1	6.273-208.0	Jeu de lèvres de caoutchouc résistant à	1.000	ZSA	0000000000	0000000000		RESISTANT A L'HUILE
	3	2.885-326.0	Bout gauche / droite kit de pièces de re	1.000	ST	0000000000	0000000000		
	5	5.033-601.0	Tubulure d'aspiration	1.000	ST				GRIS
	6	7.306-142.0	Vis a tete cylindrique M 8x25-A4-70 ISO	2.000	ST				
	7	7.312-017.0	Rondelle 8-A2 ISO 7089	2.000	ST				
	9	5.100-559.0	Suceur tôle de réception	1.000	ST				
	11	5.007-217.0	Tole	1.000	ST	0000000000	0000000000		
X-X	12	5.112-810.0	Douille VA	2.000	ST			(VA)	
X-X	13	5.305-296.0	Vis a oreilles M8x40 VA	2.000	ST			(VA)	
X	15	2.885-294.0	Bout gauche / droite kit de pièces de re	1.000	ST	0000000000	0000000000		
	16	2.639-561.0	Kit additionnel roues de protection suce	1.000	ST	0000000000	0000000000		
	17	7.311-422.0	Écrou carré à 6 pans M 6-1.4305 ISO 105	1.000	ST	0000000000	0000000000		
X-X	18	7.312-026.0	Rondelle 6 -A2 ISO 7090	2.000	ST	0000000000	0000000000		
	19	5.044-304.0	Support galet de roulement	2.000	ST	0000000000	0000000000		
	20	7.312-052.0	Rondelle 5 -A2 ISO 7089	2.000	ST	0000000000	0000000000		
	21	7.303-037.0	Vis M5x10 -St-P2R (In6Rd)	2.000	ST	0000000000	0000000000		
X-X	22	6.435-401.0	Roue D54	2.000	ST	0000000000	0000000000		
	23	5.105-245.0	Essieu	1.000	ST	0000000000	0000000000		
	24	7.304-550.0	Vis hexagonale M 6x45-A4-70 ISO 4017	2.000	ST				
X-X	25	6.321-239.0	Poignee-etoile VA Ø50x43	2.000	ST				CONSTRUCTION EN ACIER SPECIAL
X-X	26	5.094-231.0	Douille suceur in VA	2.000	ST				CONSTRUCTION EN ACIER SPECIAL
X-X	27	5.515-267.0	Rouleau de renvoi	2.000	ST				

16 Kit additionnel roues de protection suce (2.639-561.0)

pos	N° matériel	Désignation	Quantité	Unité	à partir du n°	jusqu'au n°
1	0.082-417.0	Liste de pièce de rechange roues de prot	1.000	ST	0000000000	0000000000

Texte position: 26395610

1 Liste de pièce de rechange roues de prot (0.082-417.0)

pos	Désignation	Quantité	Unité	à partir du n°	jusqu'au n°
10	Roues de protection	1.000	ST	0000000000	0000000000

10 Roues de protection

PA/PV	pos	N° matériel	Désignation	Quantité	Unité	à partir du n°	jusqu'au n°
	2	5.044-304.0	Support galet de roulement	2.000	ST	0000000000	0000000000
X-X	3	7.312-026.0	Rondelle 6 -A2 ISO 7090	4.000	ST	0000000000	0000000000
	4	7.311-422.0	Écrou carré à 6 pans M 6-1.4305 ISO 105	2.000	ST	0000000000	0000000000
X-X	5	6.435-401.0	Roue D54	2.000	ST	0000000000	0000000000
	6	5.105-320.0	Essieu	2.000	ST	0000000000	0000000000
	7	7.306-199.0	Vis M 6x50-A2-70 (IN6RD)	2.000	ST	0000000000	0000000000
	8	7.303-037.0	Vis M5x10 -St-P2R (In6Rd)	4.000	ST	0000000000	0000000000
	9	7.312-058.0	Rondelle 5 -A2 ISO 7090	4.000	ST	0000000000	0000000000

21 Kit additionnel roues de protection suce (2.639-561.0)

pos	N° matériel	Désignation	Quantité	Unité	à partir du n°	jusqu'au n°
1	0.082-417.0	Liste de pièce de rechange roues de prot	1.000	ST	0000000000	0000000000

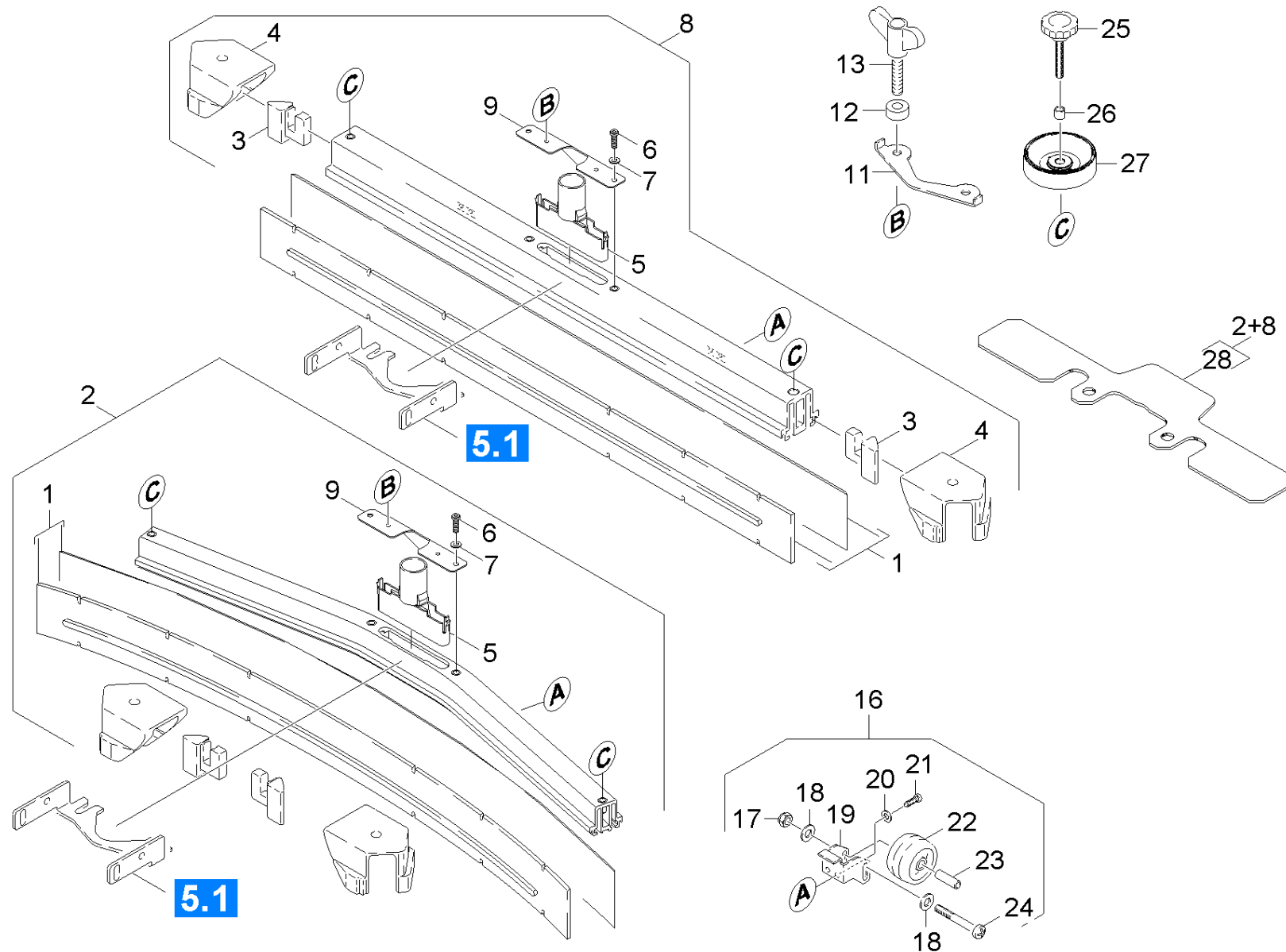
Texte position: 26395610

1 Liste de pièce de rechange roues de prot (0.082-417.0)

pos	Désignation	Quantité	Unité	à partir du n°	jusqu'au n°
10	Roues de protection	1.000	ST	0000000000	0000000000

10 Roues de protection

PA/PV	pos	N° matériel	Désignation	Quantité	Unité	à partir du n°	jusqu'au n°
	2	5.044-304.0	Support galet de roulement	2.000	ST	0000000000	0000000000
X-X	3	7.312-026.0	Rondelle 6 -A2 ISO 7090	4.000	ST	0000000000	0000000000
	4	7.311-422.0	Écrou carré à 6 pans M 6-1.4305 ISO 105	2.000	ST	0000000000	0000000000
X-X	5	6.435-401.0	Roue D54	2.000	ST	0000000000	0000000000
	6	5.105-320.0	Essieu	2.000	ST	0000000000	0000000000
	7	7.306-199.0	Vis M 6x50-A2-70 (IN6RD)	2.000	ST	0000000000	0000000000
	8	7.303-037.0	Vis M5x10 -St-P2R (In6Rd)	4.000	ST	0000000000	0000000000
	9	7.312-058.0	Rondelle 5 -A2 ISO 7090	4.000	ST	0000000000	0000000000



53 Suceur

PA/PV	pos	N° matériel	Désignation	Quantité	Unité	à partir du n°	jusqu'au n°	Information var.	Texte en bas de page
X-X	1	6.273-214.0	Jeu de lèvres de caoutchouc type	1.000	ZSA				STANDARD
X-X	1	6.273-205.0	Jeu de lèvres de caoutchouc sans trace r	1.000	ZSA				ANTIBANDE, RESISTANT A L'HUILE
X-X	1	6.273-208.0	Jeu de lèvres de caoutchouc résistant à	1.000	ZSA	0000000000	0000000000		RESISTANT A L'HUILE
X-X	2	4.777-312.0	Suceur cintré 940AB	1.000	ST	0000000000	0000000000		
	3	2.885-326.0	Bout gauche / droite kit de pièces de re	1.000	ST	0000000000	0000000000		
X	4	2.885-294.0	Bout gauche / droite kit de pièces de re	1.000	ST	0000000000	0000000000		
	5	5.033-601.0	Tubulure d'aspiration	1.000	ST				GRIS
	6	7.306-142.0	Vis a tete cylindrique M 8x25-A4-70 ISO	2.000	ST				
	7	7.312-017.0	Rondelle 8-A2 ISO 7089	2.000	ST				
X-X	8	4.777-302.0	Suceur 940AB	1.000	ST	0000000000	0000000000		
	9	5.100-559.0	Suceur tôle de réception	1.000	ST				
	11	5.007-217.0	Tole	1.000	ST	0000000000	0000000000		
X-X	12	5.112-810.0	Douille VA	2.000	ST			(VA)	
X-X	13	5.305-296.0	Vis a oreilles M8x40 VA	2.000	ST			(VA)	
	16	2.639-561.0	Kit additionnel roues de protection suce	1.000	ST	0000000000	0000000000		
	17	7.311-422.0	Écrou carré à 6 pans M 6-1.4305 ISO 105	1.000	ST	0000000000	0000000000		
X-X	18	7.312-026.0	Rondelle 6 -A2 ISO 7090	2.000	ST	0000000000	0000000000		
	19	5.044-304.0	Support galet de roulement	2.000	ST	0000000000	0000000000		
	20	7.312-052.0	Rondelle 5 -A2 ISO 7089	2.000	ST	0000000000	0000000000		
	21	7.303-037.0	Vis M5x10 -St-P2R (In6Rd)	2.000	ST	0000000000	0000000000		
X-X	22	6.435-401.0	Roue D54	2.000	ST	0000000000	0000000000		
	23	5.105-245.0	Essieu	1.000	ST	0000000000	0000000000		
	24	7.304-550.0	Vis hexagonale M 6x45-A4-70 ISO 4017	2.000	ST				
X-X	25	6.321-239.0	Poignee-etoile VA Ø50x43	2.000	ST				CONSTRUCTION EN ACIER SPECIAL
X-X	26	5.094-231.0	Douille suceur in VA	2.000	ST				CONSTRUCTION EN ACIER SPECIAL

53 Suceur

PA/PV	pos	N° matériel	Désignation	Quantité	Unité	à partir du n°	jusqu'au n°	Information var.	Texte en bas de page
X-X	27	5.515-267.0	Rouleau de renvoi	2.000	ST				
	28	5.128-339.0	Poids supplémentaire suceur	1.000	ST				

2 Suceur cintré 940AB (4.777-312.0)

pos	Désignation	Quantité	Unité	à partir du n°	jusqu'au n°
530	Manuel d'instruction feuillet d'instruct	1.000	ST	0000000000	0000000000
Texte position: 47770550					
600	Liste de pièce de rechange suceur cintré	1.000	ST		

600 Liste de pièce de rechange suceur cintré

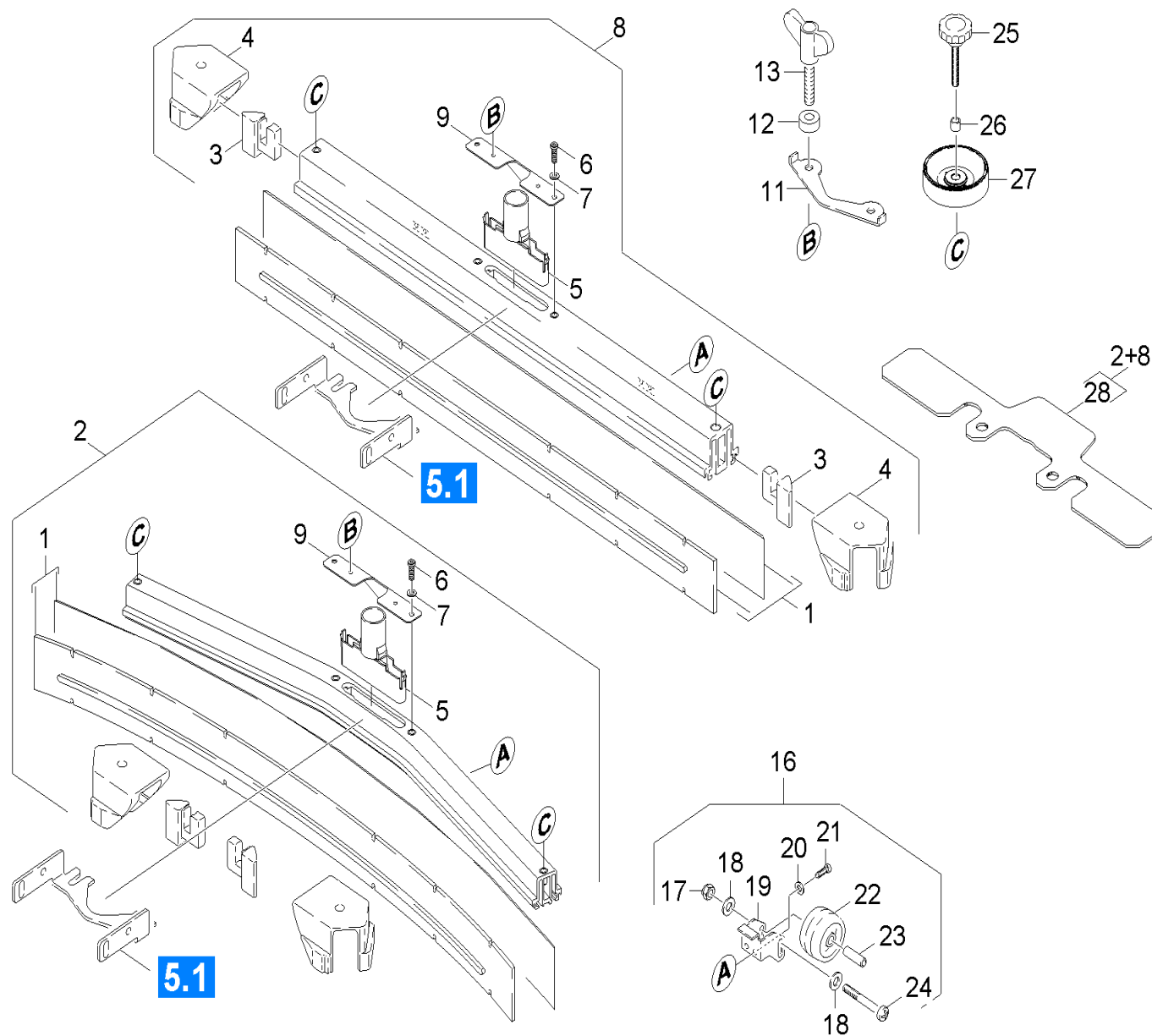
pos	Désignation	Quantité	Unité
10	Suceur cintré 940mm	1.000	ST

8 Suceur 940AB (4.777-302.0)

pos	Désignation	Quantité	Unité	à partir du n°	jusqu'au n°
530	Manuel d'instruction feuillet d'instruct	1.000	ST	0000000000	0000000000
Texte position: 47770490					
600	Liste de pièce de rechange suceur 940AB	1.000	ST		

600 Liste de pièce de rechange suceur 940AB

pos	Désignation	Quantité	Unité
10	Suceur droit 940mm	1.000	ST



10 Suceur droit 940mm

PA/PV	pos	N° matériel	Désignation	Quantité	Unité	à partir du n°	jusqu'au n°	Information var.	Texte en bas de page
X-X	1	6.273-205.0	Jeu de lèvres de caoutchouc sans trace r	1.000	ZSA				ANTIBANDE, RESISTANT A L'HUILE
X-X	1	6.273-214.0	Jeu de lèvres de caoutchouc type	1.000	ZSA				STANDARD
X-X	1	6.273-208.0	Jeu de lèvres de caoutchouc résistant à	1.000	ZSA	0000000000	0000000000		RESISTANT A L'HUILE
	3	2.885-326.0	Bout gauche / droite kit de pièces de re	1.000	ST	0000000000	0000000000		
	5	5.033-601.0	Tubulure d'aspiration	1.000	ST				GRIS
	6	7.306-142.0	Vis a tete cylindrique M 8x25-A4-70 ISO	2.000	ST				
	7	7.312-017.0	Rondelle 8-A2 ISO 7089	2.000	ST				
	9	5.100-559.0	Suceur tôle de réception	1.000	ST				
	11	5.007-217.0	Tole	1.000	ST	0000000000	0000000000		
X-X	12	5.112-810.0	Douille VA	2.000	ST			(VA)	
X-X	13	5.305-296.0	Vis a oreilles M8x40 VA	2.000	ST			(VA)	
X	15	2.885-294.0	Bout gauche / droite kit de pièces de re	1.000	ST	0000000000	0000000000		
	16	2.639-561.0	Kit additionnel roues de protection suce	1.000	ST	0000000000	0000000000		
	17	7.311-422.0	Écrou carré à 6 pans M 6-1.4305 ISO 105	1.000	ST	0000000000	0000000000		
X-X	18	7.312-026.0	Rondelle 6 -A2 ISO 7090	2.000	ST	0000000000	0000000000		
	19	5.044-304.0	Support galet de roulement	2.000	ST	0000000000	0000000000		
	20	7.312-052.0	Rondelle 5 -A2 ISO 7089	2.000	ST	0000000000	0000000000		
	21	7.303-037.0	Vis M5x10 -St-P2R (In6Rd)	2.000	ST	0000000000	0000000000		
X-X	22	6.435-401.0	Roue D54	2.000	ST	0000000000	0000000000		
	23	5.105-245.0	Essieu	1.000	ST	0000000000	0000000000		
	24	7.304-550.0	Vis hexagonale M 6x45-A4-70 ISO 4017	2.000	ST				
X-X	25	6.321-239.0	Poignee-etoile VA Ø50x43	2.000	ST				CONSTRUCTION EN ACIER SPECIAL
X-X	26	5.094-231.0	Douille suceur in VA	2.000	ST				CONSTRUCTION EN ACIER SPECIAL
X-X	27	5.515-267.0	Rouleau de renvoi	2.000	ST				

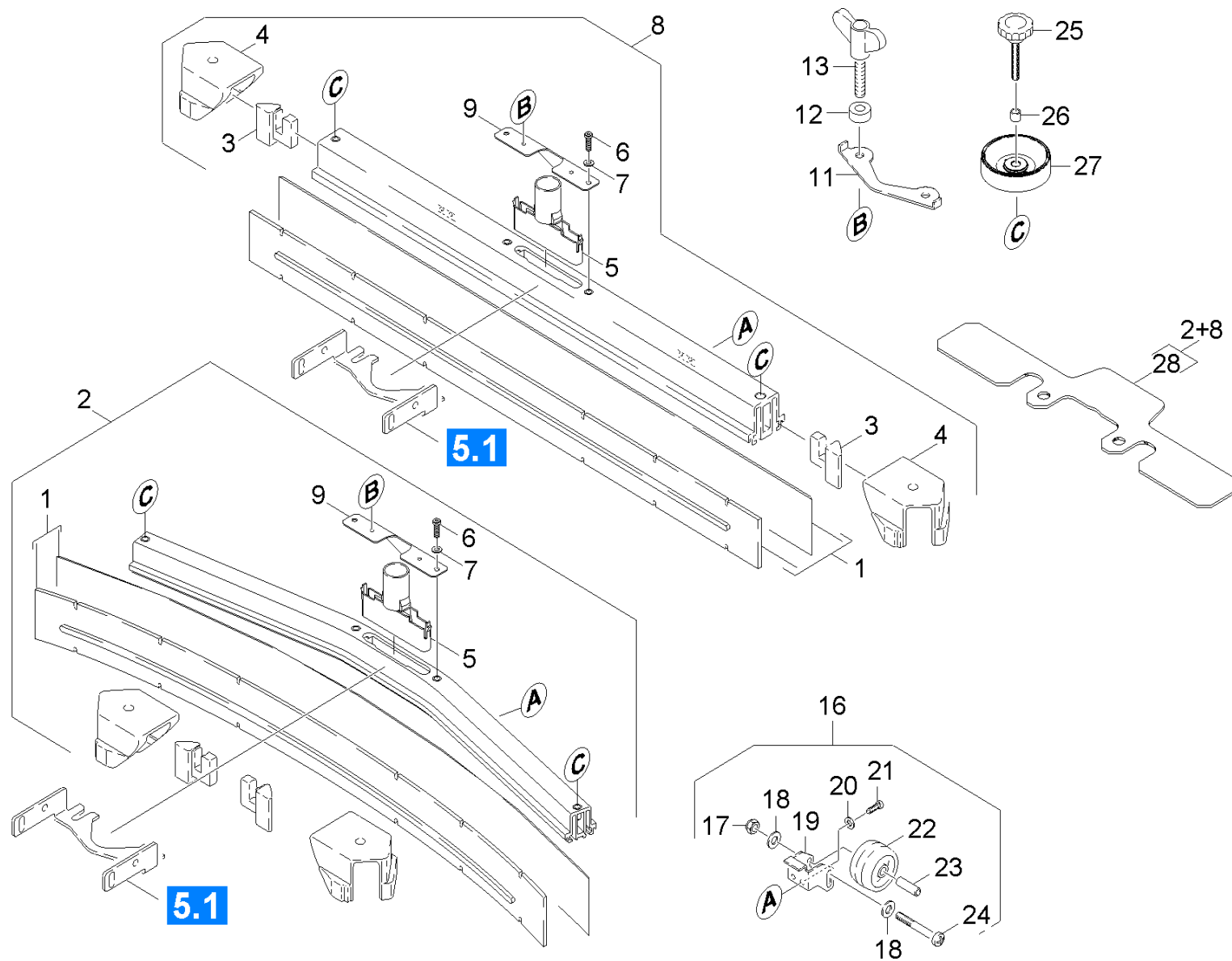
16 Kit additionnel roues de protection suce (2.639-561.0)

pos	N° matériel	Désignation	Quantité	Unité	à partir du n°	jusqu'au n°
1	0.082-417.0	Liste de pièce de rechange roues de prot	1.000	ST	0000000000	0000000000

Texte position: 26395610

1 Liste de pièce de rechange roues de prot (0.082-417.0)

pos	Désignation	Quantité	Unité	à partir du n°	jusqu'au n°
10	Roues de protection	1.000	ST	0000000000	0000000000



10 Roues de protection

PA/PV	pos	N° matériel	Désignation	Quantité	Unité	à partir du n°	jusqu'au n°
	2	5.044-304.0	Support galet de roulement	2.000	ST	0000000000	0000000000
X-X	3	7.312-026.0	Rondelle 6 -A2 ISO 7090	4.000	ST	0000000000	0000000000
	4	7.311-422.0	Écrou carré à 6 pans M 6-1.4305 ISO 105	2.000	ST	0000000000	0000000000
X-X	5	6.435-401.0	Roue D54	2.000	ST	0000000000	0000000000
	6	5.105-320.0	Essieu	2.000	ST	0000000000	0000000000
	7	7.306-199.0	Vis M 6x50-A2-70 (IN6RD)	2.000	ST	0000000000	0000000000
	8	7.303-037.0	Vis M5x10 -St-P2R (In6Rd)	4.000	ST	0000000000	0000000000
	9	7.312-058.0	Rondelle 5 -A2 ISO 7090	4.000	ST	0000000000	0000000000

16 Kit additionnel roues de protection suce (2.639-561.0)

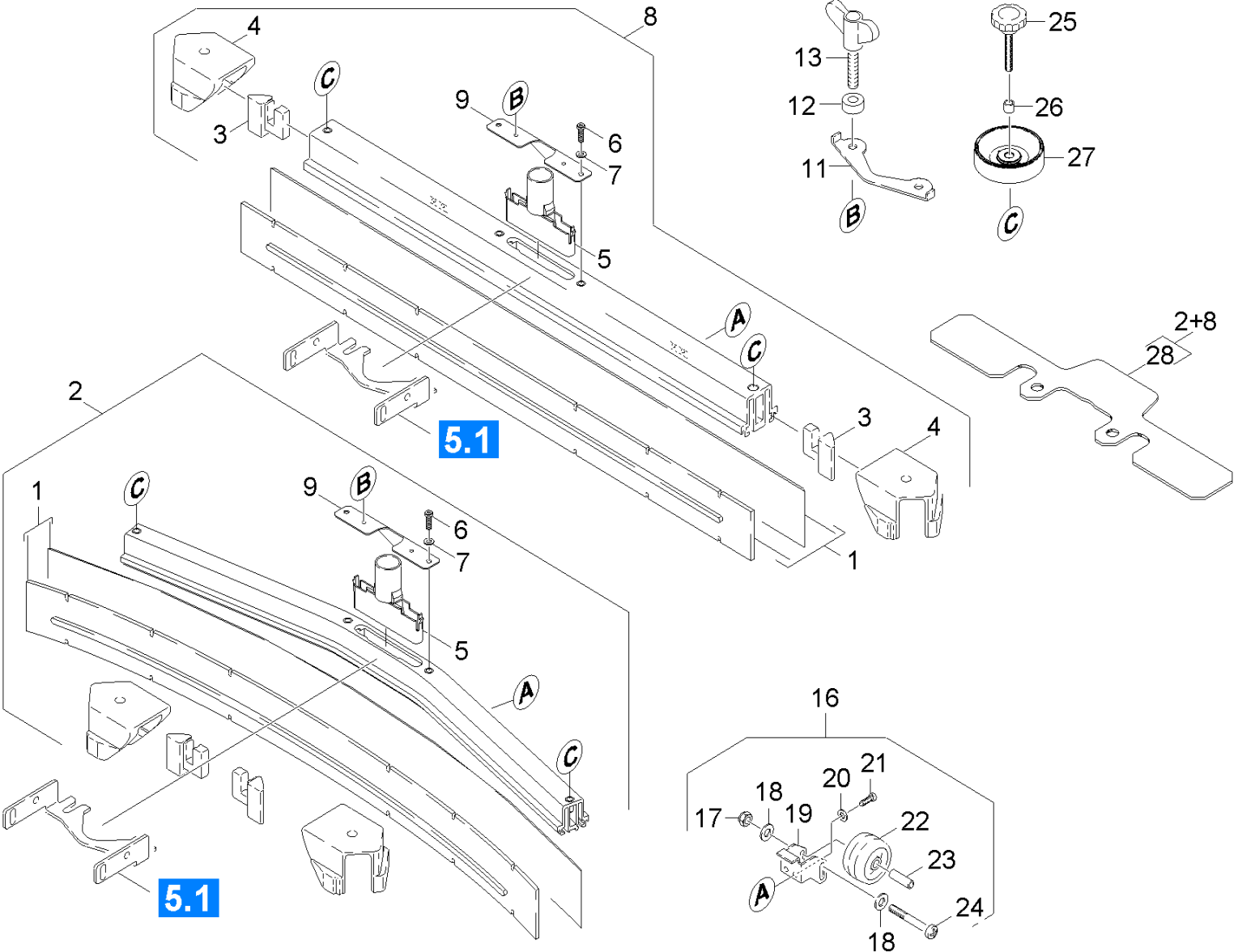
pos	N° matériel	Désignation	Quantité	Unité	à partir du n°	jusqu'au n°
1	0.082-417.0	Liste de pièce de rechange roues de prot	1.000	ST	0000000000	0000000000

Texte position: 26395610

1 Liste de pièce de rechange roues de prot (0.082-417.0)

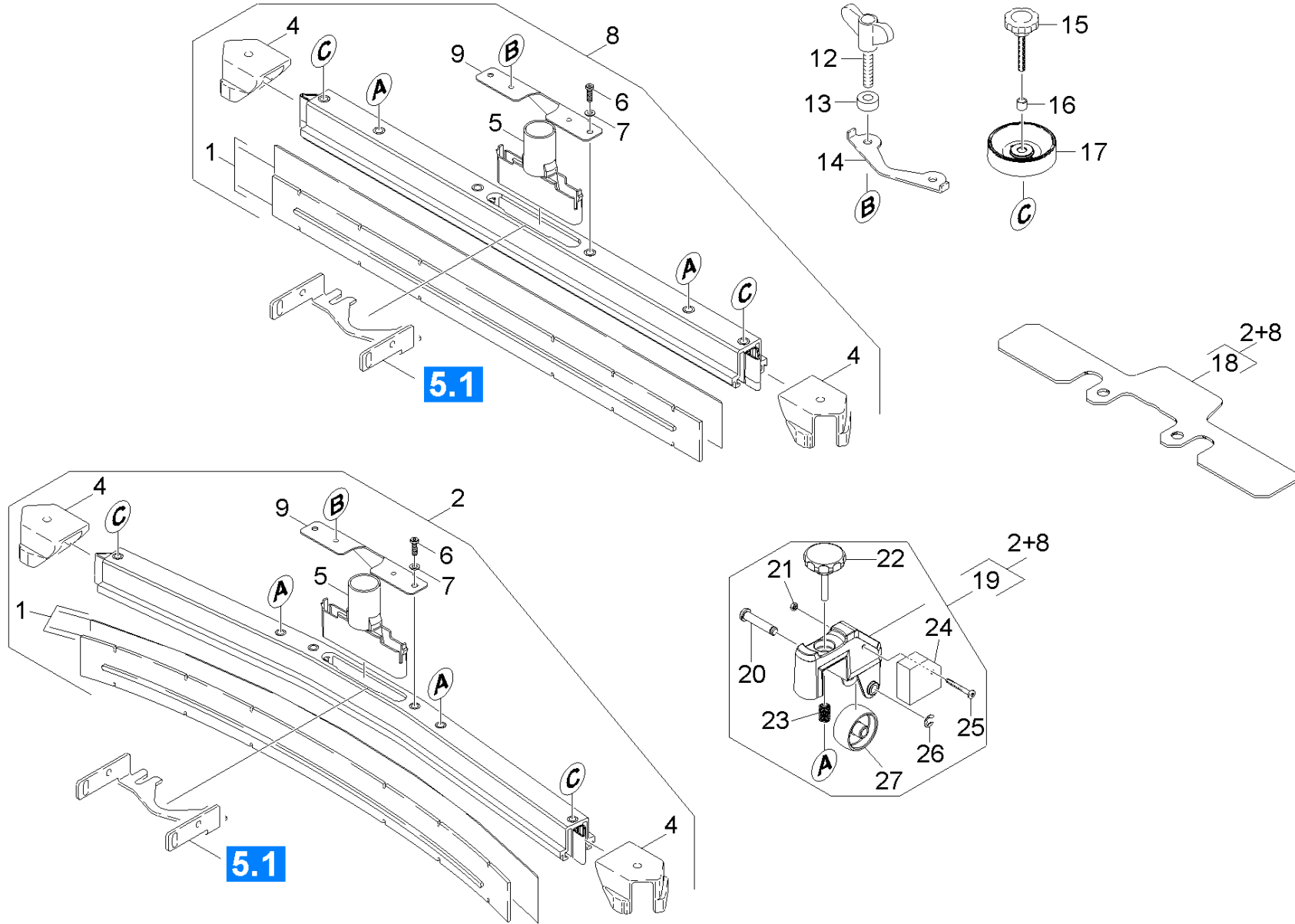
pos	Désignation	Quantité	Unité	à partir du n°	jusqu'au n°
10	Roues de protection	1.000	ST	0000000000	0000000000

10 Roues de protection



10 Roues de protection

PA/PV	pos	N° matériel	Désignation	Quantité	Unité	à partir du n°	jusqu'au n°
	2	5.044-304.0	Support galet de roulement	2.000	ST	0000000000	0000000000
X-X	3	7.312-026.0	Rondelle 6 -A2 ISO 7090	4.000	ST	0000000000	0000000000
	4	7.311-422.0	Écrou carré à 6 pans M 6-1.4305 ISO 105	2.000	ST	0000000000	0000000000
X-X	5	6.435-401.0	Roue D54	2.000	ST	0000000000	0000000000
	6	5.105-320.0	Essieu	2.000	ST	0000000000	0000000000
	7	7.306-199.0	Vis M 6x50-A2-70 (IN6RD)	2.000	ST	0000000000	0000000000
	8	7.303-037.0	Vis M5x10 -St-P2R (In6Rd)	4.000	ST	0000000000	0000000000
	9	7.312-058.0	Rondelle 5 -A2 ISO 7090	4.000	ST	0000000000	0000000000



54 Suceur

PA/PV	pos	N° matériel	Désignation	Quantité	Unité	Information var.	Texte en bas de page
	1	6.273-291.0	Jeu de lèvres de caoutchouc für struktur	1.000	ST		FERMER, RESISTANT A L'HUILE
	1	6.273-291.0	Jeu de lèvres de caoutchouc für struktur	1.000	ST		FERMER, RESISTANT A L'HUILE
X-X	1	6.273-208.0	Jeu de lèvres de caoutchouc résistant à	1.000	ZSA	(980mm)	RESISTANT A L'HUILE
X-X	1	6.273-205.0	Jeu de lèvres de caoutchouc sans trace r	1.000	ZSA	(980mm)	ANTIBANDE, RESISTANT A L'HUILE
X-X	2	4.777-412.0	Suceur cintré 940mm	1.000	ST		
X	4	2.885-294.0	Bout gauche / droite kit de pièces de re	1.000	ST		
	5	5.033-601.0	Tubulure d'aspiration	1.000	ST		
	6	7.306-142.0	Vis a tete cylindrique M 8x25-A4-70 ISO	2.000	ST		
	7	7.312-017.0	Rondelle 8-A2 ISO 7089	2.000	ST		
X-X	8	4.777-402.0	Suceur droit 940mm	1.000	ST		
	9	5.100-559.0	Suceur tôle de réception	1.000	ST		
X-X	12	5.305-296.0	Vis a oreilles M8x40 VA	2.000	ST		
X-X	13	5.112-810.0	Douille VA	2.000	ST		
	14	5.007-217.0	Tole	2.000	ST		
X-X	15	6.321-239.0	Poignee-etoile VA Ø50x43	2.000	ST		
X-X	16	5.094-231.0	Douille suceur in VA	2.000	ST		
X	17	5.515-346.0	Rouleau de renvoi suceur D120	2.000	ST		
	18	5.128-339.0	Poids supplémentaire suceur	1.000	ST		
X	19	2.640-023.0	Kit additionnel rouleaux suceur	1.000	ST		
X-X	19	4.035-339.0	Rouleau suceur	2.000	ST		
	20	5.304-098.0	Boulon	2.000	ST		
	21	7.311-431.0	Écrou carré à 6 pans M 5-1.4305 ISO 105	2.000	ST		
	22	6.321-240.0	Poignee-etoile avec inscription VA Ø50x4	2.000	ST		
X-X	23	5.332-504.0	Ressort a pression	2.000	ST		
	24	5.100-560.0	Poids supplémentaire suceur 300 g	2.000	ST		

54 Suceur

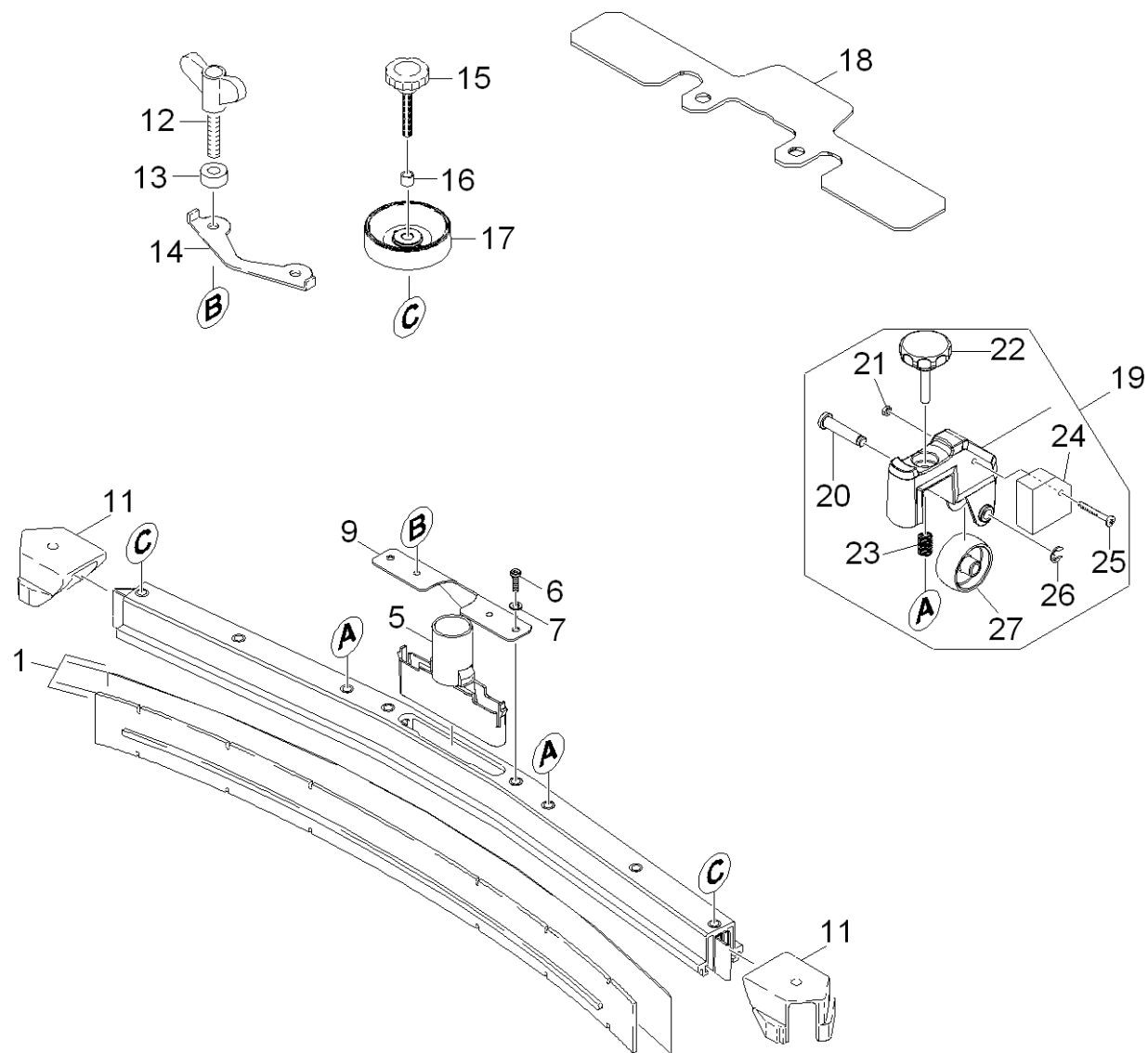
PA/PV	pos	N° matériel	Désignation	Quantité	Unité	Information var.	Texte en bas de page
	25	7.306-185.0	Vis M5x 35-A2-70 (IN6RD)	2.000	ST		
	26	7.343-303.0	Anneau de sureté 8-A2 DIN 6799	2.000	ST		
X-X	27	6.435-401.0	Roue D54	2.000	ST		

2 Suceur cintré 940mm (4.777-412.0)

pos	Désignation	Quantité	Unité	à partir du n°	jusqu'au n°
530	Manuel d'instruction feuillet d'instruct	1.000	ST	0000000000	0000000000
Texte position: 47770550					
600	Liste de pièce de rechange suceur cintré	1.000	ST		

600 Liste de pièce de rechange suceur cintré

pos	Désignation	Quantité	Unité
10	Suceur cintré 940mm	1.000	ST



10 Suceur cintré 940mm

PA/PV	pos	N° matériel	Désignation	Quantité	Unité	Information var.	Texte en bas de page
X-X	1	6.273-205.0	Jeu de lèvres de caoutchouc sans trace r	1.000	ZSA	(890mm)	RESISTANT A L'HUILE
X-X	1	6.273-214.0	Jeu de lèvres de caoutchouc type	1.000	ZSA	(890mm)	FERMER, RESISTANT A L'HUILE
	1	6.273-291.0	Jeu de lèvres de caoutchouc für struktur	1.000	ST	(890mm)	ANTIBANDE, RESISTANT A L'HUILE
X-X	1	6.273-208.0	Jeu de lèvres de caoutchouc résistant à	1.000	ZSA		
	5	5.033-601.0	Tubulure d'aspiration	1.000	ST		
	6	7.306-142.0	Vis a tete cylindrique M 8x25-A4-70 ISO	2.000	ST		
	7	7.312-017.0	Rondelle 8-A2 ISO 7089	2.000	ST		
	9	5.100-559.0	Suceur tôle de réception	1.000	ST		
X	11	2.885-294.0	Bout gauche / droite kit de pièces de re	1.000	ST		
X-X	12	5.305-296.0	Vis a oreilles M8x40 VA	2.000	ST		
X-X	13	5.112-810.0	Douille VA	2.000	ST		
	14	5.036-102.0	Étrier en tôle suceur	1.000	ST		
X-X	15	6.321-239.0	Poignee-etoile VA Ø50x43	2.000	ST		
X-X	16	5.094-231.0	Douille suceur in VA	2.000	ST		
X	17	5.515-346.0	Rouleau de renvoi suceur D120	2.000	ST		
	18	5.128-339.0	Poids supplémentaire suceur	1.000	ST		
X-X	19	4.035-339.0	Rouleau suceur	2.000	ST		
	20	5.304-098.0	Boulon	2.000	ST		
	21	7.311-431.0	Écrou carré à 6 pans M 5-1.4305 ISO 105	2.000	ST		
	22	6.321-240.0	Poignee-etoile avec inscription VA Ø50x4	2.000	ST		
X-X	23	5.332-504.0	Ressort a pression	2.000	ST		
	24	5.100-560.0	Poids supplémentaire suceur 300 g	2.000	ST		
	25	7.306-185.0	Vis M5x 35-A2-70 (IN6RD)	2.000	ST		
	26	7.343-303.0	Anneau de sureté 8-A2 DIN 6799	2.000	ST		
X-X	27	6.435-401.0	Roue D54	2.000	ST		

19 Rouleau suceur (4.035-339.0)

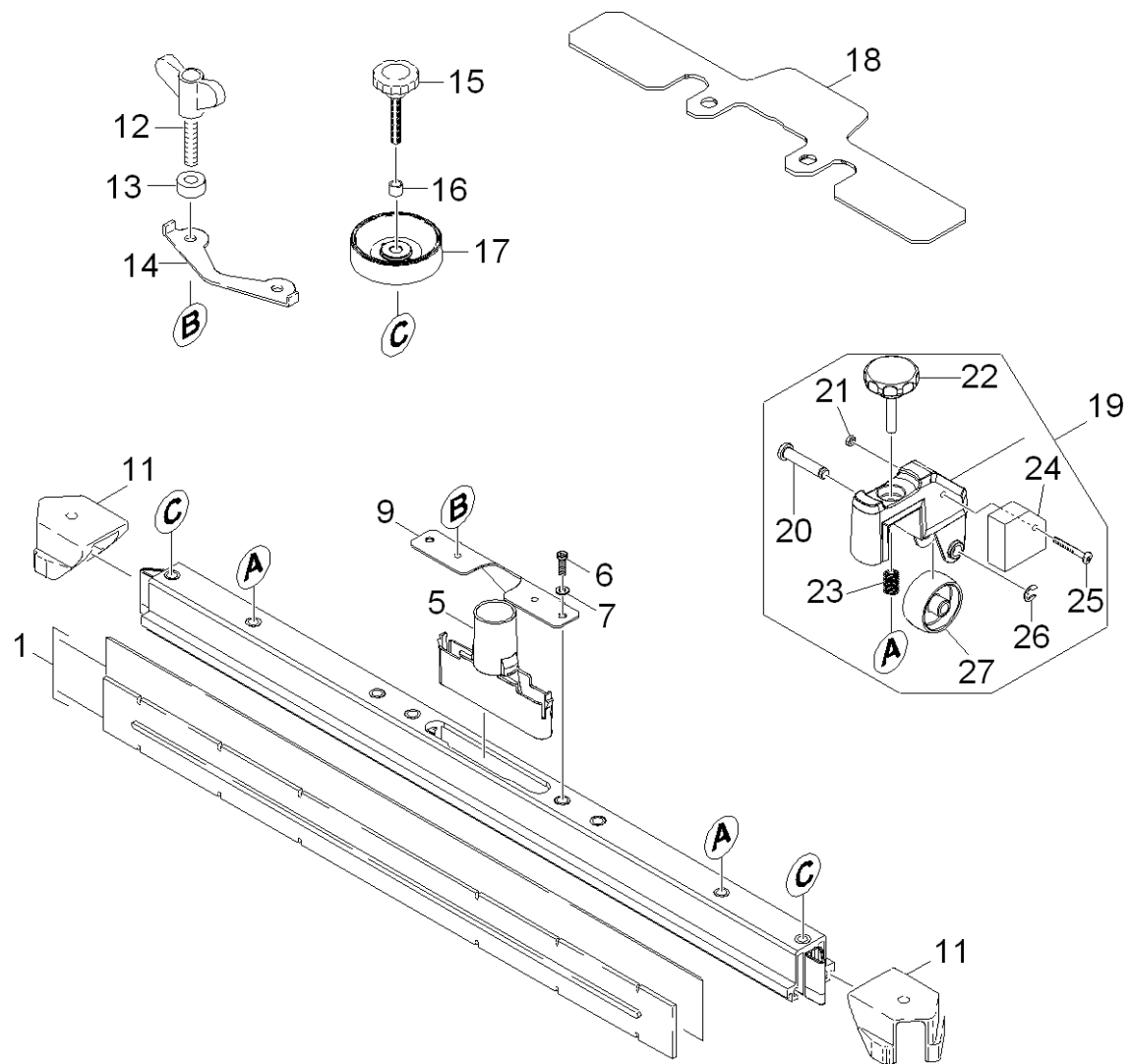
PA/PV	pos	N° matériel	Désignation	Quantité	Unité
	10	5.101-139.0	Galet de roulement support poids	1.000	ST
X-X	20	6.435-401.0	Roue D54	1.000	ST
X	30	5.317-781.0	Boulon galet de roulement	1.000	ST
	40	7.343-303.0	Anneau de sureté 8-A2 DIN 6799	1.000	ST
	90	6.321-240.0	Poignee-etoile avec inscription VA Ø50x4	1.000	ST
X-X	100	5.332-504.0	Ressort a pression	1.000	ST

8 Suceur droit 940mm (4.777-402.0)

pos	Désignation	Quantité	Unité	à partir du n°	jusqu'au n°
530	Manuel d'instruction feuillet d'instruct	1.000	ST	0000000000	0000000000
Texte position: 47770490					
600	Liste de pièce de rechange suceur droit	1.000	ST		

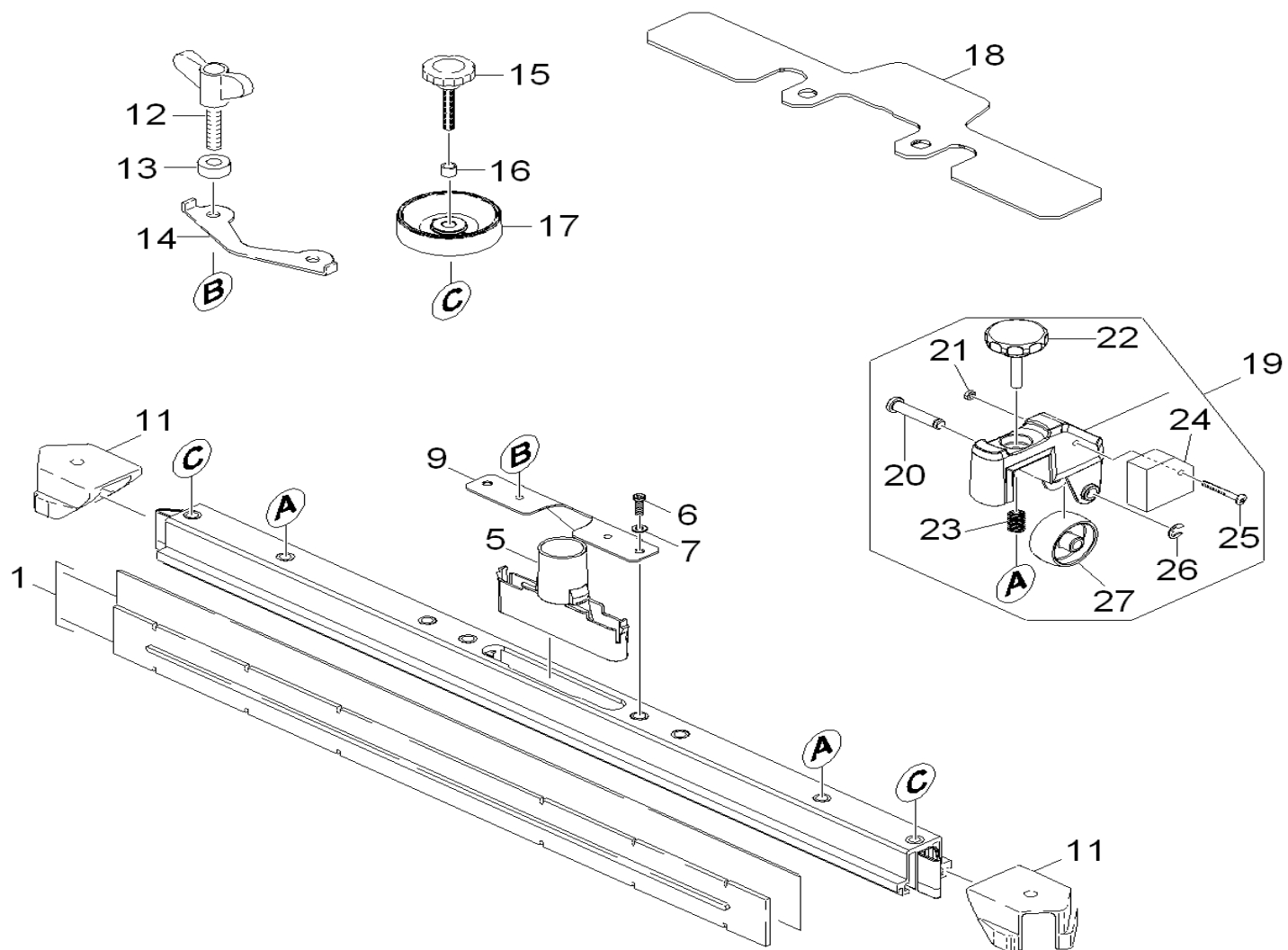
600 Liste de pièce de rechange suceur droit

pos	Désignation	Quantité	Unité
10	Suceur droit 940mm	1.000	ST



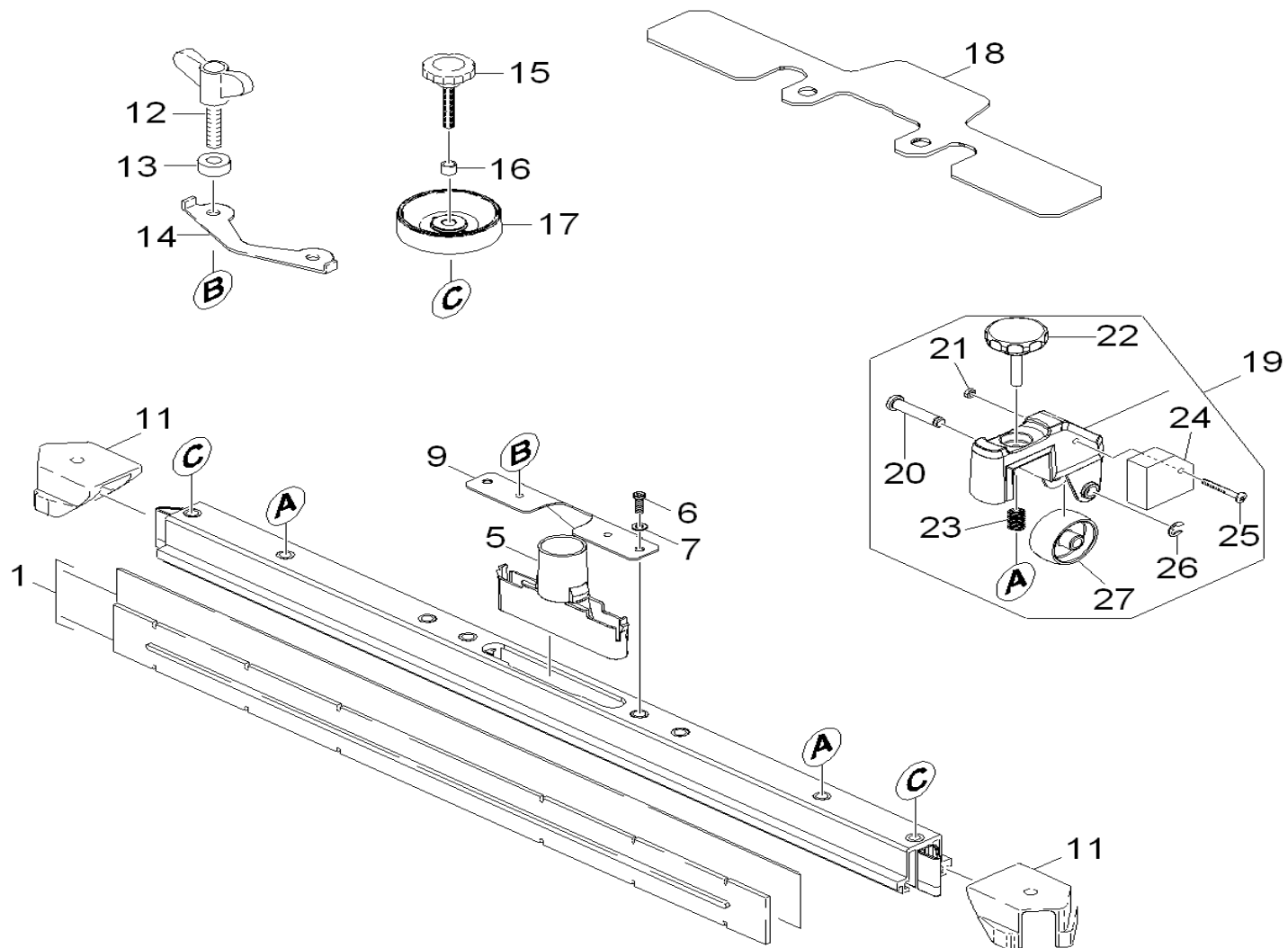
10 Suceur droit 940mm

PA/PV	pos	N° matériel	Désignation	Quantité	Unité	Information var.	Texte en bas de page
X-X	1	6.273-205.0	Jeu de lèvres de caoutchouc sans trace r	1.000	ZSA	(890mm)	RESISTANT A L'HUILE
X-X	1	6.273-214.0	Jeu de lèvres de caoutchouc type	1.000	ZSA	(890mm)	FERMER, RESISTANT A L'HUILE
	1	6.273-291.0	Jeu de lèvres de caoutchouc für struktur	1.000	ST	(890mm)	ANTIBANDE, RESISTANT A L'HUILE
X-X	1	6.273-208.0	Jeu de lèvres de caoutchouc résistant à	1.000	ZSA		
	5	5.033-601.0	Tubulure d'aspiration	1.000	ST		
	6	7.306-142.0	Vis a tete cylindrique M 8x25-A4-70 ISO	2.000	ST		
	7	7.312-017.0	Rondelle 8-A2 ISO 7089	2.000	ST		
	9	5.100-559.0	Suceur tôle de réception	1.000	ST		
X	11	2.885-294.0	Bout gauche / droite kit de pièces de re	1.000	ST		
X-X	12	5.305-296.0	Vis a oreilles M8x40 VA	2.000	ST		
X-X	13	5.112-810.0	Douille VA	2.000	ST		
	14	5.036-102.0	Étrier en tôle suceur	1.000	ST		
X-X	15	6.321-239.0	Poignee-etoile VA Ø50x43	2.000	ST		
X-X	16	5.094-231.0	Douille suceur in VA	2.000	ST		
X	17	5.515-346.0	Rouleau de renvoi suceur D120	2.000	ST		
	18	5.128-339.0	Poids supplémentaire suceur	1.000	ST		
X-X	19	4.035-339.0	Rouleau suceur	2.000	ST		
	20	5.304-098.0	Boulon	2.000	ST		
	21	7.311-431.0	Écrou carré à 6 pans M 5-1.4305 ISO 105	2.000	ST		
	22	6.321-240.0	Poignee-etoile avec inscription VA Ø50x4	2.000	ST		
X-X	23	5.332-504.0	Ressort a pression	2.000	ST		
	24	5.100-560.0	Poids supplémentaire suceur 300 g	2.000	ST		
	25	7.306-185.0	Vis M5x 35-A2-70 (IN6RD)	2.000	ST		
	26	7.343-303.0	Anneau de sureté 8-A2 DIN 6799	2.000	ST		
X-X	27	6.435-401.0	Roue D54	2.000	ST		



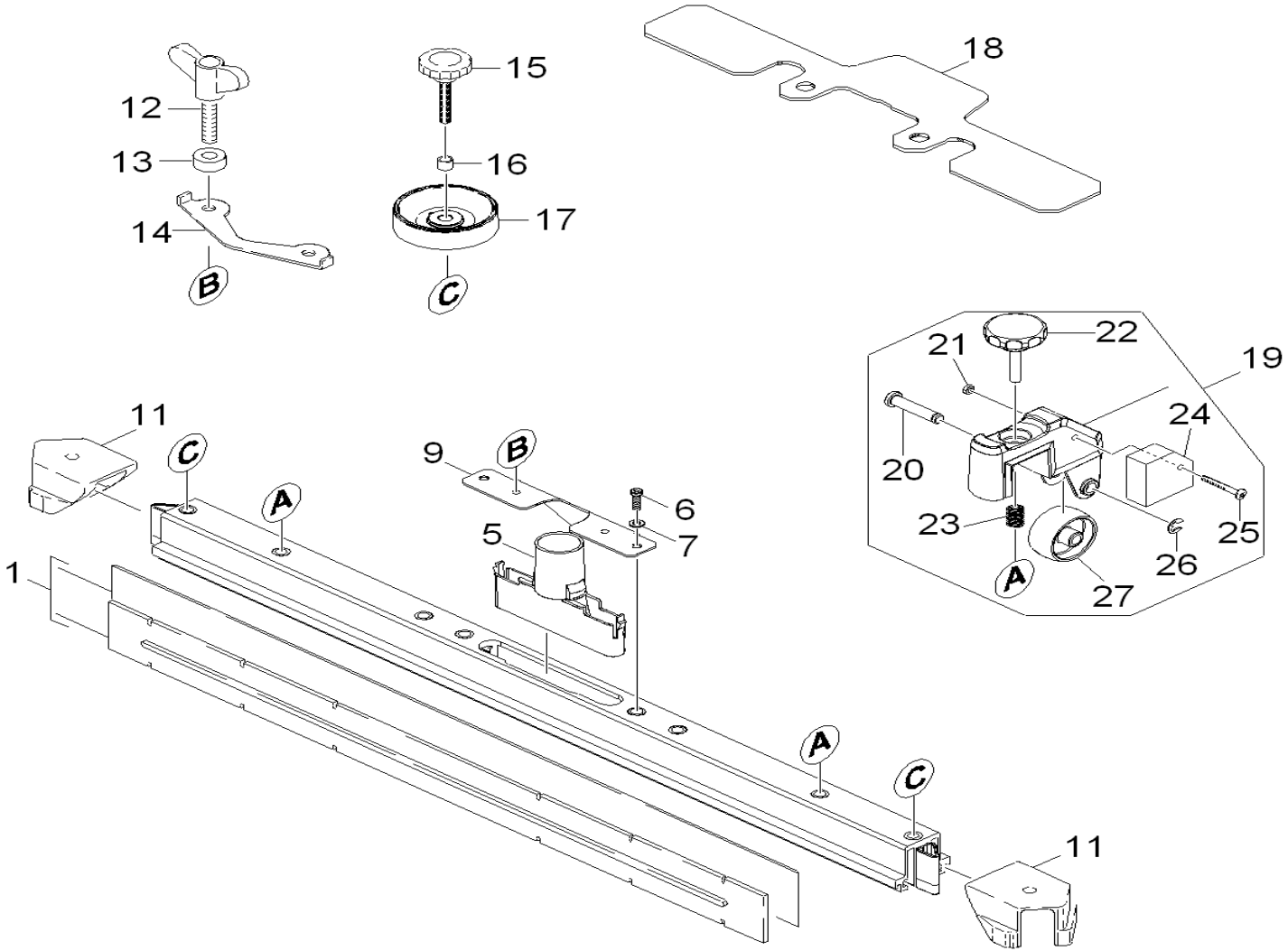
19 Rouleau suceur (4.035-339.0)

PA/PV	pos	N° matériel	Désignation	Quantité	Unité
	10	5.101-139.0	Galet de roulement support poids	1.000	ST
X-X	20	6.435-401.0	Roue D54	1.000	ST
X	30	5.317-781.0	Boulon galet de roulement	1.000	ST
	40	7.343-303.0	Anneau de sureté 8-A2 DIN 6799	1.000	ST
	90	6.321-240.0	Poignee-etoile avec inscription VA Ø50x4	1.000	ST
X-X	100	5.332-504.0	Ressort a pression	1.000	ST



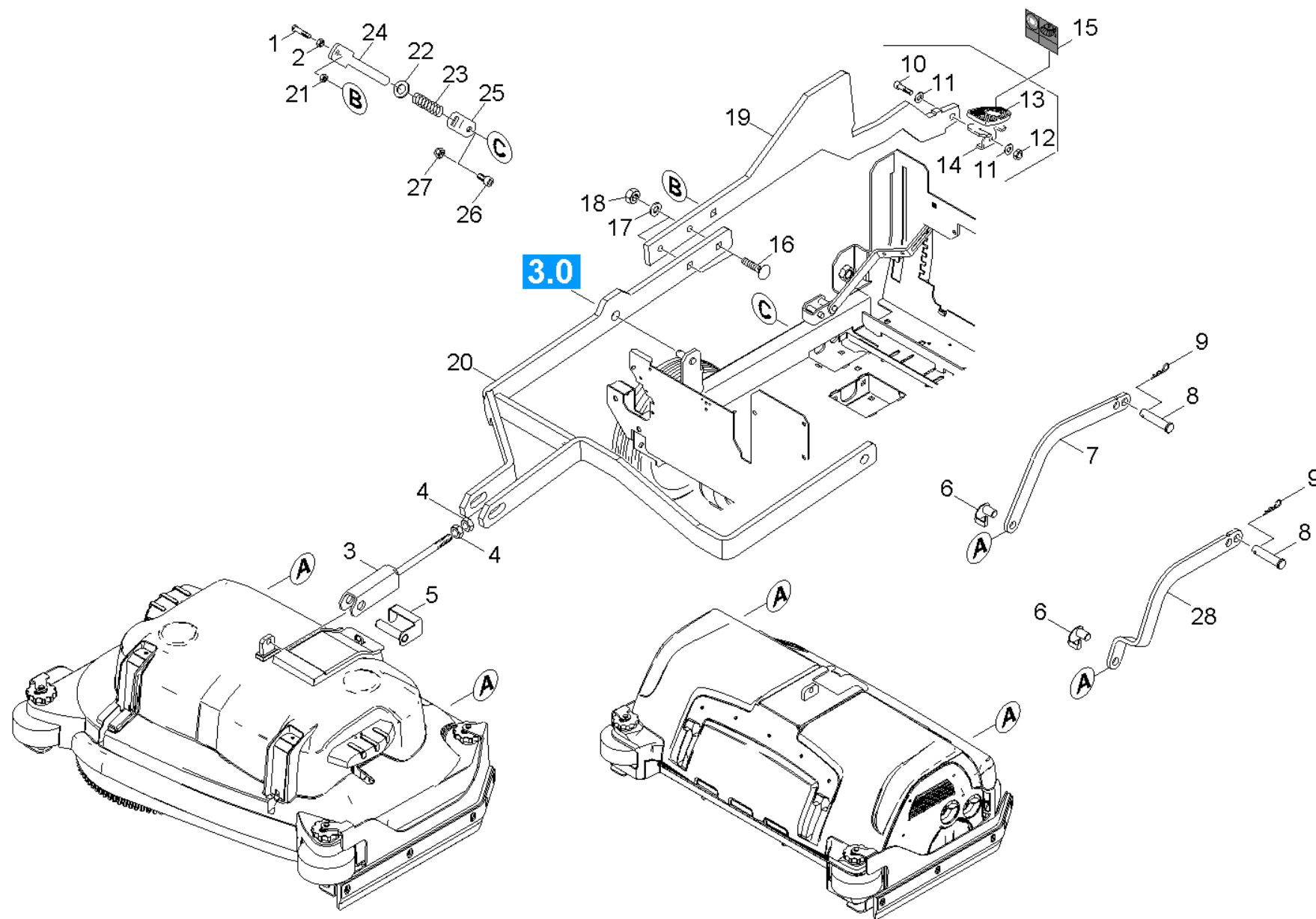
19 Kit additionnel rouleaux suceur (2.640-023.0)

PA/PV	pos	N° matériel	Désignation	Quantité	Unité
	10	5.101-139.0	Galet de roulement support poids	2.000	ST
X-X	20	6.435-401.0	Roue D54	2.000	ST
X	30	5.317-781.0	Boulon galet de roulement	2.000	ST
	40	7.343-303.0	Anneau de sureté 8-A2 DIN 6799	2.000	ST
	90	6.321-240.0	Poignee-etoile avec inscription VA Ø50x4	2.000	ST
X-X	100	5.332-504.0	Ressort a pression	2.000	ST



19 Rouleau suceur (4.035-339.0)

PA/PV	pos	N° matériel	Désignation	Quantité	Unité
	10	5.101-139.0	Galet de roulement support poids	1.000	ST
X-X	20	6.435-401.0	Roue D54	1.000	ST
X	30	5.317-781.0	Boulon galet de roulement	1.000	ST
	40	7.343-303.0	Anneau de sureté 8-A2 DIN 6799	1.000	ST
	90	6.321-240.0	Poignee-etoile avec inscription VA Ø50x4	1.000	ST
X-X	100	5.332-504.0	Ressort a pression	1.000	ST



60 Tête pour sol relèvement

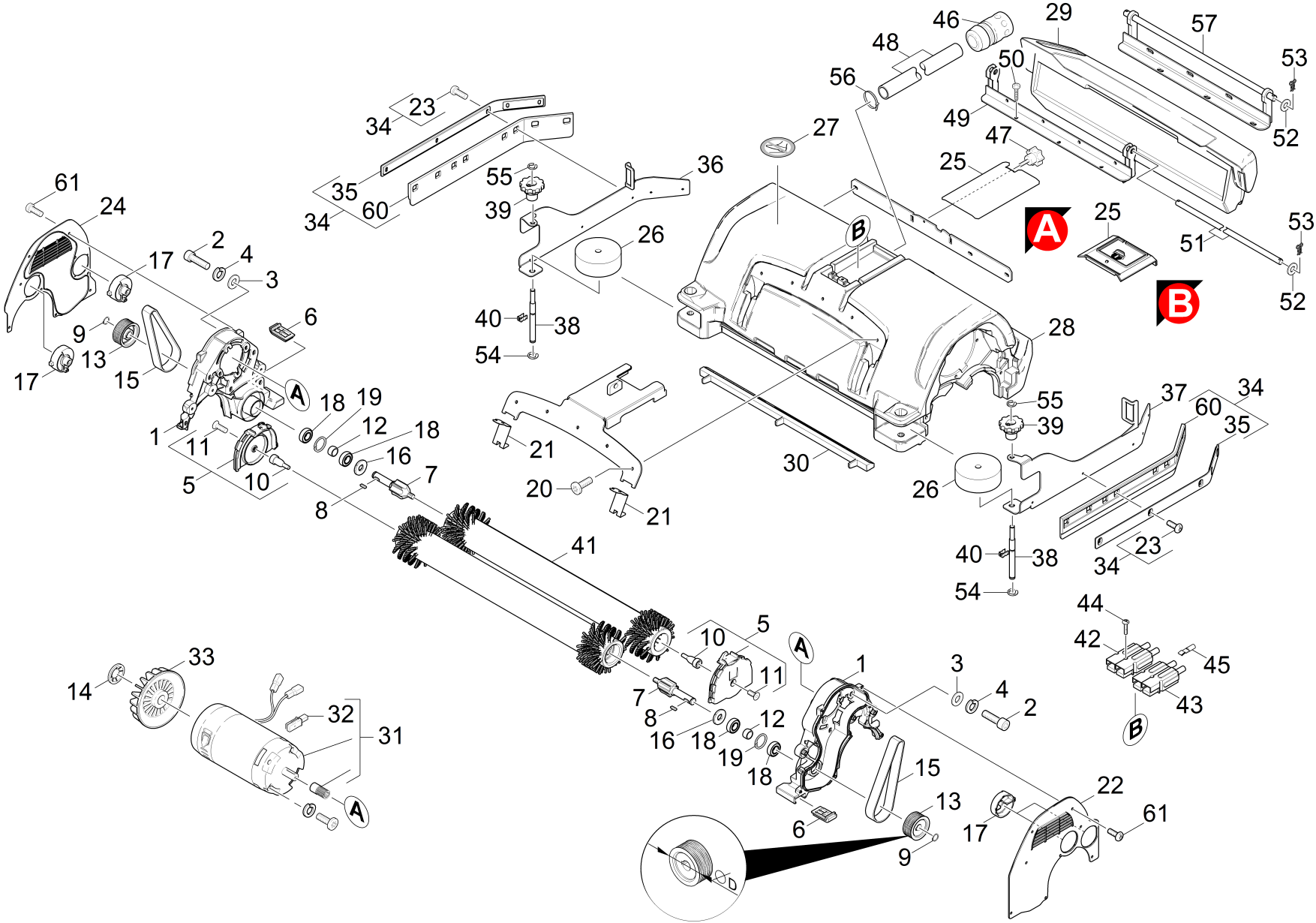
PA/PV	pos	N° matériel	Désignation	Quantité	Unité	Texte en bas de page
	1	7.303-008.0	Boulon a tete bombée M 8x35-ST-A0P DIN	1.000	ST	
	2	7.311-510.0	Écrou carré à 6 pans M 8-8-A2E ISO 7040	1.000	ST	
	3	5.009-313.0	Tole ajustement	1.000	ST	
	4	7.311-224.0	Écrou carré à 6 pans M 8-04-A2E ISO 403	2.000	ST	
X	5	4.481-244.0	Disp. d'accrochage	1.000	ST	
X-X	6	4.481-247.0	Disp. d'accrochage barres de poussée têt	2.000	ST	
	7	5.062-221.0	Bielle droite B 80 W	1.000	ST	IL FAUT CONSIDERER LA VERSION -- NOMBRE DE PIECES AU BESOIN
	8	5.317-375.0	Boulon fixation bielle B 80 W	2.000	ST	
	9	6.777-362.0	Fiche à ressort simple 16 mm	2.000	ST	
	10	7.306-041.0	Vis a tete cylindrique M8x20 -8.8-A2E I	1.000	ST	
	11	7.312-004.0	Rondelle 8 -200HV-A3E ISO 7090	2.000	ST	
	12	7.311-004.0	Écrou carré à 6 pans M8 -8-A3E ISO 4032	1.000	ST	
	13	6.321-046.0	Housse pedale	1.000	ST	
	14	5.059-032.0	Tole NEU	1.000	ST	
	15	5.385-368.0	Jeu de panonceaux complet	1.000	ST	
X	16	7.303-194.0	Boulon a tete bombée M8x25-St-A0P DIN 6	2.000	ST	
	17	7.312-017.0	Rondelle 8-A2 ISO 7089	2.000	ST	
	18	7.311-432.0	Écrou carré à 6 pans M 8-1.4305 ISO 105	2.000	ST	
	19	5.009-696.0	Tole pedale	1.000	ST	
	20	4.481-238.0	Levier tete de brosse	1.000	ST	
	21	7.311-075.0	Écrou carré à 6 pans M8-LH-8-A2E ISO 40	1.000	ST	
	22	7.312-089.0	Rondelle 16-200HV ISO 7089	1.000	ST	
X	23	5.332-965.0	Ressort a pression	1.000	ST	
	24	5.009-762.0	Tole Federhalter	1.000	ST	
	25	5.061-958.0	Tole support pression	1.000	ST	

60 Tête pour sol relèvement

PA/PV	pos	N° matériel	Désignation	Quantité	Unité	Texte en bas de page
	26	7.306-060.0	Vis a tete cylindrique M10x16-8.8-A3E I	1.000	ST	
	27	7.311-423.0	Écrou carré à 6 pans M10 -04-A2E ISO 10	1.000	ST	
	28	5.062-290.0	Bielle gauche B 80 W	1.000	ST	IL FAUT CONSIDERER LA VERSION

70 Tête pour sol

pos	Désignation	Quantité	Unité
71	Tête pour sol BR	1.000	ST
72	Tambour pad	1.000	ST
73	Tête pour sol BD	1.000	ST



71 Tête pour sol BR

PA/PV	pos	N° matériel	Désignation	Quantité	Unité	Information var.	Texte en bas de page
X-X	1	5.044-866.0	Plaque de retenue entrainement	2.000	ST	5.625-494.0	VERSION 2
	1	2.882-726.0	Kit transformation plaque de retenue ent	2.000	ST	5.625-483.0	VERSION 1
X-X	2	7.306-031.0	Vis M 6x16-A2-70 DIN 7984	10.000	ST		
X-X	3	7.312-026.0	Rondelle 6 -A2 ISO 7090	10.000	ST		
	4	7.313-003.0	Rondelle élastique B 6-FSt-A3E DIN 127	10.000	ST		
X-X	5	2.763-032.0	Kit contre-pointe pièce de rechange	2.000	ST		
X-X	6	5.056-010.0	Patin BR-VS	2.000	ST		
X	7	5.100-553.0	Arbre d'entraînement BR 65 / 90	2.000	ST		VERSION 1
X-X	7	5.100-611.0	Arbre d'entraînement BR	2.000	ST		VERSION 2
X	8	7.318-002.0	Ressort d'ajustage 5x5x16 -C45R DIN 688	2.000	ST		
X-X	9	7.343-015.0	Anneau de sureté 15x1-FST-RF DIN 471	2.000	ST		
	10	5.116-340.0	Boulon contre-pointe	2.000	ST		
	11	7.305-637.0	Vis a tete conique M8x16-A2-70 ISO 1064	2.000	ST		
X-X	12	5.116-413.0	Douille	2.000	ST		VERSION 2
X-X	12	5.116-354.0	Douille entrainement BR	2.000	ST		VERSION 1
	13	5.625-483.0	Poulie 57mm	2.000	ST	D = 57mm	VERSION 1
X	13	5.625-494.0	Poulie 54mm	2.000	ST	D = 54mm	VERSION 2
	14	6.343-149.0	Attache rapide	2.000	ST		
X-X	15	6.348-456.0	Courroie à clavetage	2.000	ST	425mm	VERSION 2
X-X	15	6.348-442.0	Courroie à clavetage	2.000	ST	432mm	VERSION 1
X-X	16	6.363-158.0	Bague d'etancheite Nilosring	2.000	ST		
X-X	17	5.033-206.0	Disp. d'accrochage	4.000	ST		JAUNE
X-X	17	5.033-665.0	Disp. d'accrochage	4.000	ST		GRIS
X-X	18	7.401-115.0	Roulement a bille 6002-2RS -WÄELZLAGST D	4.000	ST		VERSION 1
	18	7.401-128.0	Roulement a bille 6202-2RS -Wälzl.St DI	4.000	ST		VERSION 2

71 Tête pour sol BR

PA/PV	pos	N° matériel	Désignation	Quantité	Unité	Information var.	Texte en bas de page
X-X	19	7.343-231.0	Anneau de sureté 32x1,2 -St-ph DIN 472	2.000	ST		VERSION 1
X-X	19	7.343-017.0	Anneau de sureté 35x1,5-FST-PHR DIN 472	2.000	ST		VERSION 2
	20	7.303-047.0	Vis M6x16 -St-R3R (In6Rd)	5.000	ST		
X-X	21	5.033-394.0	Disp. d'accrochage	2.000	ST		JAUNE
X-X	21	5.033-664.0	Disp. d'accrochage barre de traction	2.000	ST		GRIS
X	22	5.033-241.0	Cache gauche	1.000	ST		
	23	7.303-037.0	Vis M5x10 -St-P2R (In6Rd)	10.000	ST		
	24	5.033-242.0	Cache droite	1.000	ST		
	25	5.009-380.0	Tole de protection	1.000	ST	VERSION A	
	25	5.033-403.0	Couvercle BR	1.000	ST	VERSION B	
X-X	26	5.515-267.0	Rouleau de renvoi	2.000	ST		
	27	5.383-097.0	Plaque	1.000	ST		
	28	5.061-576.0	Carter à brosses BR 55	1.000	ST		
	28	5.061-577.0	Carter à brosses BR 75	1.000	ST		
	28	5.061-580.0	Carter à brosses BR 65	1.000	ST		
X-X	28	5.061-983.0	Carter à brosses R 90	1.000	ST		
	29	5.075-041.0	Réservoir déchet BR 75	1.000	ST		
	29	5.075-042.0	Réservoir déchet BR 90	1.000	ST		
	29	5.075-039.0	Réservoir déchet BR 55	1.000	ST		
	29	5.075-040.0	Réservoir déchet BR 65	1.000	ST		
	30	5.190-261.0	Baguette distributeur eau	1.000	ST	R 65	JAUNE
	30	5.190-288.0	Baguette distributeur eau BR 55	1.000	ST	R 55	JAUNE
	30	5.190-289.0	Baguette distributeur eau BR 75	1.000	ST	R 75	JAUNE
	30	5.190-291.0	Baguette distributeur eau R 90	1.000	ST	R 90	JAUNE
	31	4.623-927.0	Moteur complet seulement pour remplaceme	2.000	ST	24V//750W - B 140 R	VERSION 2

71 Tête pour sol BR

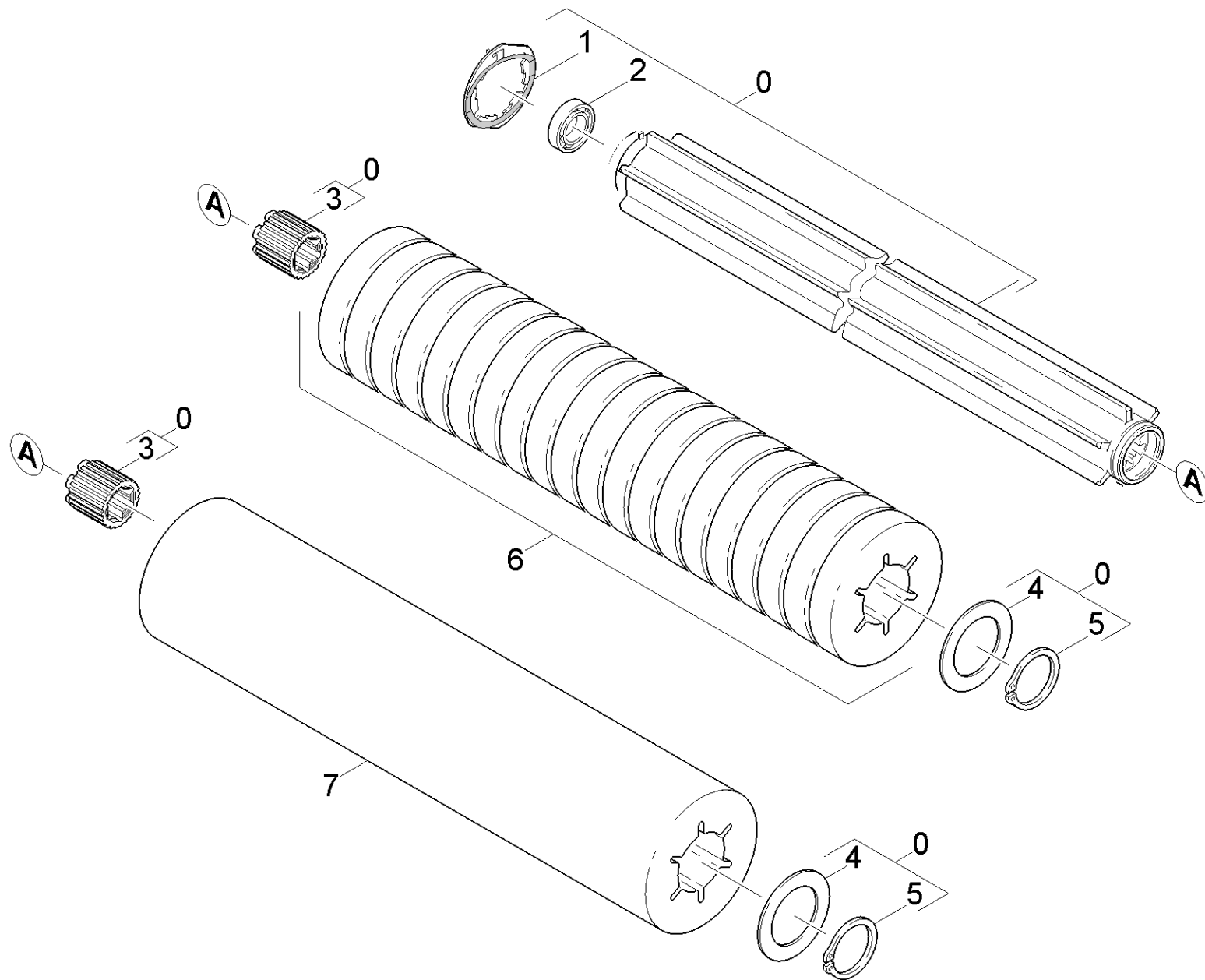
PA/PV	pos	N° matériel	Désignation	Quantité	Unité	Information var.	Texte en bas de page
	31	4.623-920.0	Moteur complet nur fuer Ersatz	2.000	ST	24V//600W	VERSION 1
	31	4.623-993.0	Moteur complet	2.000	ST	24V//600W	VERSION 2
	32	6.610-216.0	Jeu de brosses de charbon	1.000	ZSA	(AMER)	
	32	6.610-239.0	Jeu de brosses de charbon ATAS	1.000	ST	(ATAS)	
	33	6.613-025.0	Roue de ventilateur	2.000	ST		
X-X	34	4.071-228.0	Kit carter de protection unilatéral	2.000	ST		STANDARD
X-X	35	5.044-867.0	Baguette de maintien carter de protectio	2.000	ST		STANDARD
X-X	35	4.007-009.0	Baguette de maintien levre de caoutchouc	2.000	ST		renforcé
	36	5.009-401.0	Fixation droite lèvre de raclement	1.000	ST		
X	37	5.009-402.0	Fixation gauche lèvre de raclement	1.000	ST		
X-X	38	5.116-339.0	Boulon fileté	2.000	ST		
X-X	39	5.033-666.0	Roue à main	2.000	ST		
X-X	40	6.330-407.0	Clip à ressort	2.000	ST		
	41	6.906-992.0	Balai rotatif noir - BR 90	2.000	ST		
X-X	41	6.906-991.0	Balai rotatif vert - BR 90	2.000	ST		
X-X	41	6.907-377.0	Balai rotatif rouge BR 90	2.000	ST		
X	41	6.906-977.0	Balai rotatif blanc - BR 55	2.000	ST		
X-X	41	6.907-415.0	Balai rotatif rouge BR 75	2.000	ST		
X-X	41	6.907-414.0	Balai rotatif rouge BR65	2.000	ST		
X-X	41	6.907-413.0	Balai rotatif rouge BR 55	2.000	ST		
	41	6.906-990.0	Balai rotatif orange - BR 90	2.000	ST		
X-X	41	6.906-983.0	Balai rotatif vert - BR 65	2.000	ST		
X-X	41	6.906-978.0	Balai rotatif orange - BR 55	2.000	ST		
X-X	41	6.906-982.0	Balai rotatif orange - BR 65	2.000	ST		
X-X	41	6.906-981.0	Balai rotatif blanc - BR 65	2.000	ST		

71 Tête pour sol BR

PA/PV	pos	N° matériel	Désignation	Quantité	Unité	Information var.	Texte en bas de page
	41	6.906-980.0	Balai rotatif noir - BR 55	2.000	ST		
X-X	41	6.906-989.0	Balai rotatif blanc - BR 90	2.000	ST		
X-X	41	6.906-984.0	Balai rotatif noir - BR 65	2.000	ST		
	41	6.906-988.0	Balai rotatif noir - BR 75	2.000	ST		
X-X	41	6.906-987.0	Balai rotatif vert - BR 75	2.000	ST		
	41	6.906-986.0	Balai rotatif orange - BR 75	2.000	ST		
X-X	41	6.906-985.0	Balai rotatif blanc - BR 75	2.000	ST		
X-X	41	6.906-979.0	Balai rotatif vert - BR 55	2.000	ST		
X-X	42	6.646-329.0	Fiche rouge 75A 12mm²	2.000	ST		
X-X	43	6.646-330.0	Fiche bleu 75A 12mm²	2.000	ST		
X	44	7.303-107.0	Vis 5x16 -10.9-P2R (K-In6Rd)	3.000	ST		
X-X	45	6.646-979.0	Contact de connecteur 6 mm²	4.000	ST		
X-X	46	4.645-332.0	Embrayage de tuyau 1/2" / 5/8" OPP	1.000	ST		
	47	6.321-004.0	Poignee-etoile M5x10	1.000	ST		
X-X	48	6.390-892.0	Tuyau spirale NW12	1.000	M		COMMANDE COMME MARCHANDISE AU METRE
	49	4.481-258.0	Support charnière d'articulation tête R	1.000	ST	L = 406mm	
	49	4.481-239.0	Support tete de brosse	1.000	ST	L = 446mm	
	50	7.303-112.0	Vis 6x20 -10.9-R2R (In6Rd)	6.000	ST		
	51	5.107-290.0	Tige tete de brosse	1.000	ST		
	52	7.312-008.0	Rondelle 12-200HV-A3E ISO 7090	2.000	ST		
X-X	53	6.313-022.0	Fiche à ressort	2.000	ST		
X-X	54	7.343-047.0	Disque de sécurité 10-FST-A2E DIN 6799	2.000	ST		
X-X	55	7.343-302.0	Disque de sécurité 8 -St-ph DIN 6799	2.000	ST		
	56	6.388-545.0	Collier de serrage	1.000	ST		
	57	4.481-261.0	Support charnière d'articulation complet	1.000	ST	L = 406mm	

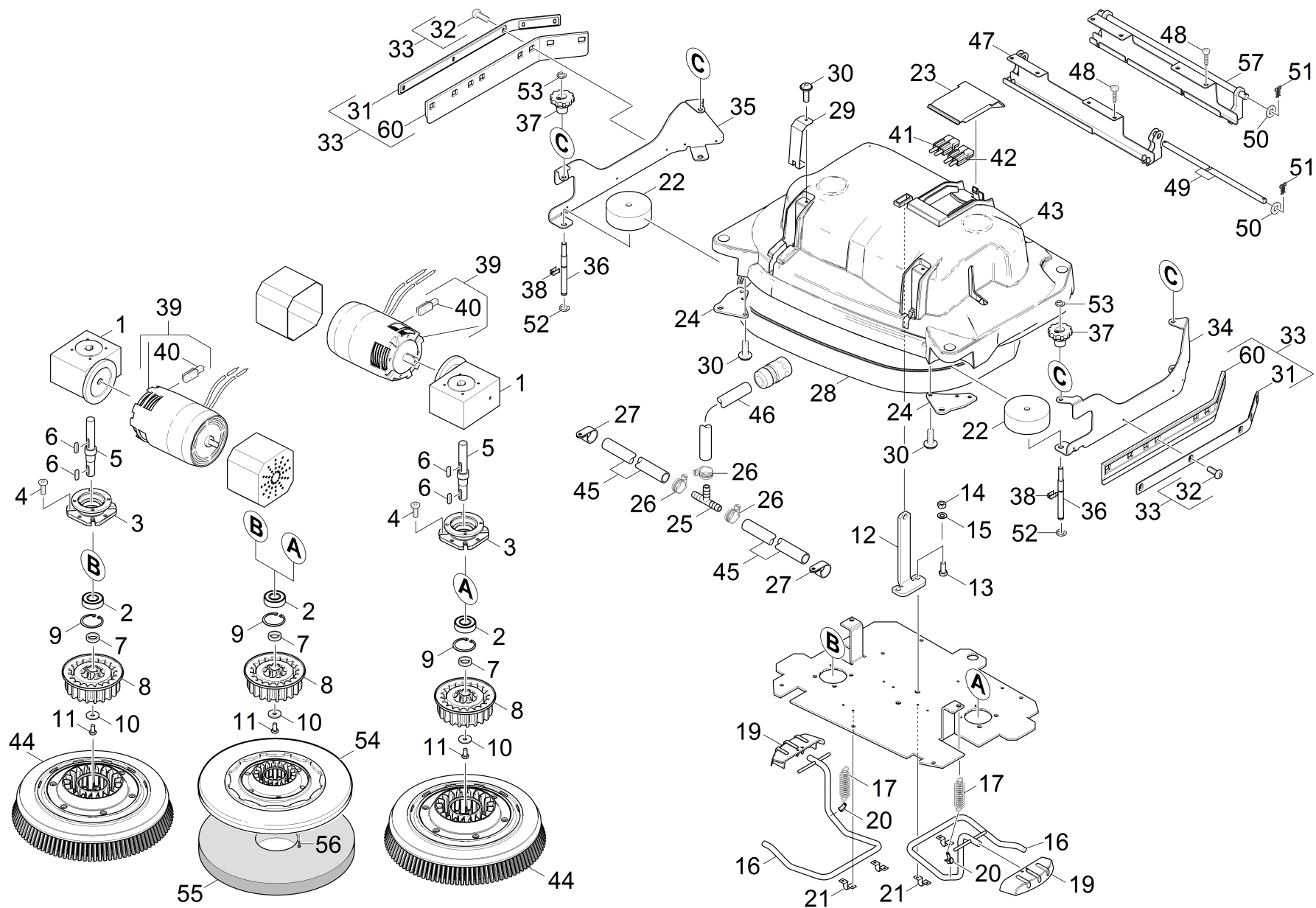
71 Tête pour sol BR

PA/PV	pos	N° matériel	Désignation	Quantité	Unité	Information var.	Texte en bas de page
X-X	60	5.394-911.0	Carter de protection renforcé	2.000	ST		renforcé
	61	6.303-029.0	Vis EJOT ALtracs Plus 50x10 A2	17.000	ST		



72 Tambour pad

PA/PV	pos	N° matériel	Désignation	Quantité	Unité
X-X	0	4.762-433.0	Tambour pad BR 65	2.000	ST
	1	4.115-004.0	Rondelle fermoir	1.000	ST
	2	7.401-005.0	Roulement a bille 6302-2RS-	1.000	ST
	3	5.112-823.0	Douille Torx	2.000	ST
	4	5.005-267.0	Flan circulaire	1.000	ST
	5	7.343-037.0	Anneau de sureté 50x2-FST-RF DIN 471	1.000	ST
X-X	6	6.369-456.0	Pad rouge 105-20ST	2.000	ZSA
	6	6.369-389.0	Pad blanc 105-20ST	2.000	ZSA
X-X	6	6.369-455.0	Pad vert 105-20ST	2.000	ZSA
	6	6.369-454.0	Pad jaune 105-20ST	2.000	ZSA
	7	4.114-006.0	Microfibres tambour complet BR 65	2.000	ST



73 Tête pour sol BD

PA/PV	pos	N° matériel	Désignation	Quantité	Unité	Information var.	Texte en bas de page
	1	6.454-198.0	Engrenage à vis sans fin i=20	2.000	ST		
X-X	2	7.401-173.0	Roulement a bille 6204-2RS-WAELZLAGST DI	2.000	ST		
	3	5.122-470.0	Bride travailler	2.000	ST		
	4	7.303-067.0	Vis M8x16-ST-R3R (IN6RD)	8.000	ST		
	5	5.100-566.0	Arbre	2.000	ST		
	6	7.318-030.0	Ressort d'ajustage 6x6x25 -C45R DIN 688	4.000	ST		
	7	5.116-359.0	Douille	2.000	ST		
	8	5.122-462.0	Support entrainement coulée sous pressio	2.000	ST		
	9	7.343-115.0	Anneau de sureté 47x1,75 -St-ph DIN 472	2.000	ST		
	10	7.312-268.0	Rondelle 8 -A2 ISO 7094	2.000	ST		
	11	7.304-538.0	Vis hexagonale M8x16-A4-70 ISO 4017	2.000	ST		
	12	5.009-666.0	Tole suspension	1.000	ST		
	13	7.304-801.0	Vis hexagonale M10x25-A4-70 ISO 4017	2.000	ST		
	14	7.311-066.0	Écrou carré à 6 pans M10-A2-70 ISO 4032	2.000	ST		
	15	7.312-066.0	Rondelle 10 -A2 ISO 7090	2.000	ST		
	16	4.058-162.0	Levier complet BD 75	2.000	ST	BD 75	
	16	4.058-161.0	Levier complet BD 55+65	2.000	ST	BD 55+65+90	
	17	6.330-093.0	Ressort de traction	2.000	ST		
	19	5.481-431.0	Pedale levier encoche d'arrêt	2.000	ST		GRIS
	19	5.481-370.0	Pedale levier encoche d'arrêt	2.000	ST		JAUNE
	20	6.388-559.0	Collier de serrage	2.000	ST		
X	21	6.373-689.0	Collier d'attache	4.000	ST		
X-X	22	5.515-326.0	Rouleau	2.000	ST		
X	23	5.033-400.0	Couvercle BD	1.000	ST		
X-X	24	5.009-662.0	Fixation rouleau de renvoi	2.000	ST		

73 Tête pour sol BD

PA/PV	pos	N° matériel	Désignation	Quantité	Unité	Information var.	Texte en bas de page
	25	6.388-408.0	Olive en T 1/2"	1.000	ST		
	26	6.388-546.0	Collier de serrage	3.000	ST		
	27	6.641-460.0	Collier pour câble	2.000	ST		
X-X	28	5.365-308.0	Joint d'étanchéité profilé	1.000	ST	BD 65	
X-X	28	5.365-309.0	Joint d'étanchéité profilé	1.000	ST	BD 55	
	28	5.365-319.0	Joint d'étanchéité profilé	1.000	ST	BD 90	
	28	5.365-311.0	Joint d'étanchéité profilé	1.000	ST	BD 75	
X-X	29	5.009-660.0	Fixation barre de traction	2.000	ST		JAUNE
X-X	29	5.062-277.0	Fixation barre de traction	2.000	ST		GRIS
X-X	30	7.303-113.0	Vis 6x25 -10.9-R2R (In6Rd)	8.000	ST		
X-X	31	4.007-009.0	Baguette de maintien levre de caoutchouc	2.000	ST		renforcé
X-X	31	5.044-867.0	Baguette de maintien carter de protectio	2.000	ST		STANDARD
	32	7.306-076.0	Vis M 5x12-ST- 8.8-A2R (IN6RD)	10.000	ST		
X-X	33	4.071-228.0	Kit carter de protection unilatéral	2.000	ST		STANDARD
X-X	34	5.009-668.0	Fixation gauche lèvre de raclement	1.000	ST		
X-X	35	5.009-667.0	Fixation droite lèvre de raclement	1.000	ST		
X-X	36	5.116-339.0	Boulon fileté	4.000	ST		
X-X	37	5.033-666.0	Roue à main	4.000	ST		
X-X	38	6.330-407.0	Clip à ressort	4.000	ST		
	39	6.613-288.0	Moteur à courant continu à collecteurs	2.000	ST		
	40	6.610-239.0	Jeu de brosses de charbon ATAS	1.000	ST	(ATAS)	
	40	6.610-216.0	Jeu de brosses de charbon	1.000	ZSA	(AMER)	
X-X	41	6.646-329.0	Fiche rouge 75A 12mm²	2.000	ST		
X-X	42	6.646-330.0	Fiche bleu 75A 12mm²	2.000	ST		
	43	5.064-269.0	Capot BD 750	1.000	ST		

73 Tête pour sol BD

PA/PV	pos	N° matériel	Désignation	Quantité	Unité	Information var.	Texte en bas de page
X-X	43	5.064-308.0	Capot D 90	1.000	ST		
	43	5.064-267.0	Capot BD 550	1.000	ST		
X-X	43	5.064-268.0	Capot BD 650	1.000	ST		
X-X	44	4.905-018.0	Disques-brosses complet rouge BD75	2.000	ST		
	44	4.905-019.0	Disques-brosses complet blanc BD75	2.000	ST		
	44	4.905-021.0	Disques-brosses complet noir BD75	2.000	ST		
	44	4.905-020.0	Disques-brosses complet nature BD75	2.000	ST		
	44	4.905-017.0	Disques-brosses complet noir BD55	2.000	ST		
X-X	44	4.905-013.0	Disques-brosses complet noir BD65	2.000	ST		
	44	4.905-016.0	Disques-brosses complet nature BD55	2.000	ST		
	44	4.905-006.0	Disques-brosses complet noir BD 45/40	2.000	ST		
	44	4.905-005.0	Disques-brosses complet blanc BD 45/40	2.000	ST		
X-X	44	4.905-003.0	Brosse complet rouge 45	2.000	ST		
X-X	44	4.905-010.0	Brosse complet rouge BD 65	2.000	ST		
X-X	44	4.905-011.0	Disques-brosses complet blanc D65	2.000	ST		
	44	4.905-015.0	Disques-brosses complet blanc BD55	2.000	ST		
X-X	44	4.905-014.0	Brosse complet rouge BD55	2.000	ST		
	44	4.905-012.0	Disques-brosses complet nature BD65	2.000	ST		
	44	4.905-004.0	Disques-brosses complet nature BD 45/40	2.000	ST		
	45	6.388-248.0	Tuyau flexible DN12,5	1.000	M		COMMANDE COMME MARCHANDISE AU METRE
X-X	46	6.390-892.0	Tuyau spirale NW12	1.000	M		COMMANDE COMME MARCHANDISE AU METRE
	47	4.481-246.0	Support charnière d'articulation tête BD	1.000	ST	L = 446mm	
	47	4.481-257.0	Support charnière d'articulation tête D	1.000	ST	L = 406mm	
	48	7.303-112.0	Vis 6x20 -10.9-R2R (In6Rd)	4.000	ST		
	49	5.107-290.0	Tige tete de brosse	1.000	ST		

73 Tête pour sol BD

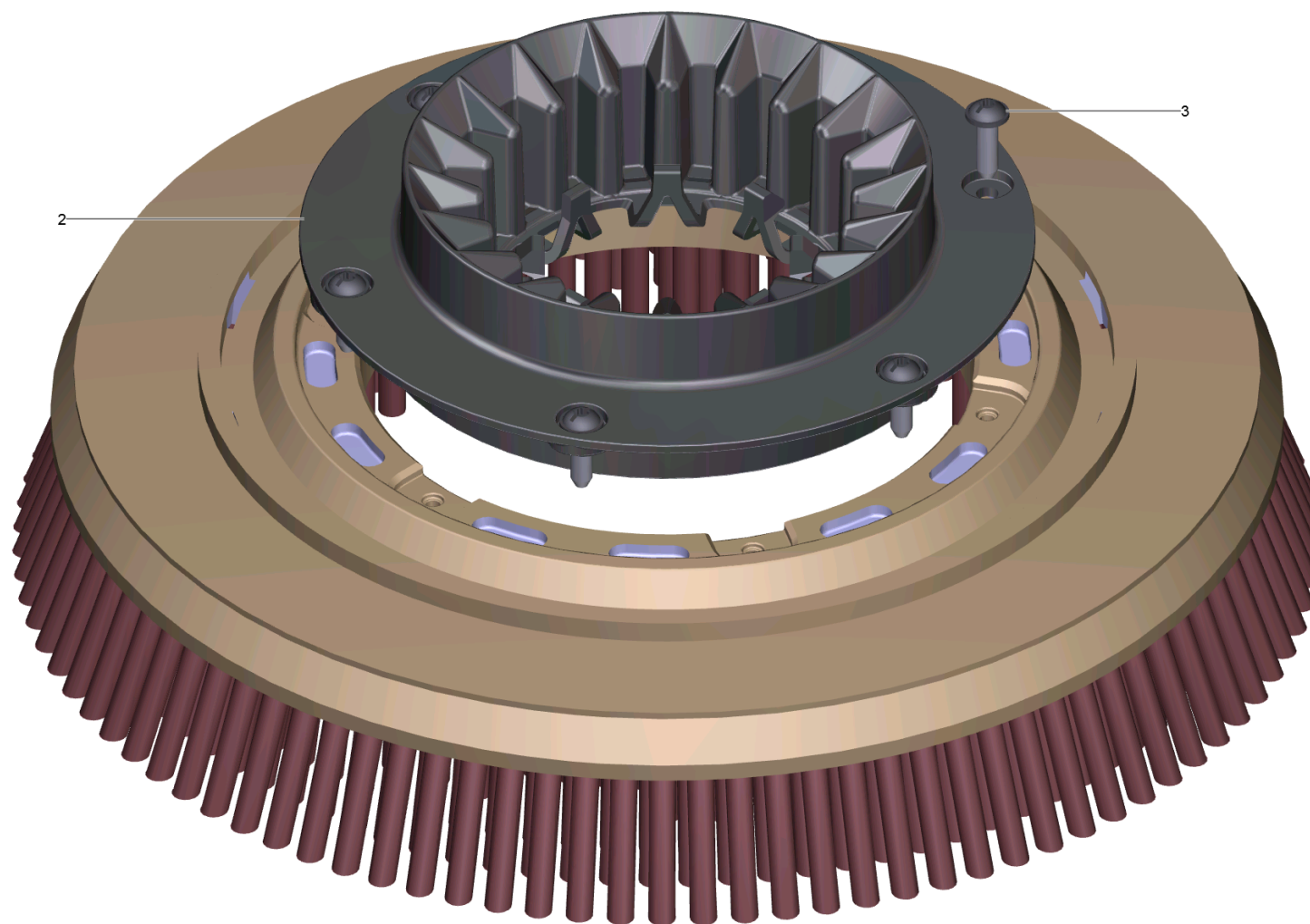
PA/PV	pos	N° matériel	Désignation	Quantité	Unité	Information var.	Texte en bas de page
	50	7.312-008.0	Rondelle 12-200HV-A3E ISO 7090	2.000	ST		
X-X	51	6.313-022.0	Fiche à ressort	2.000	ST		
X-X	52	7.343-047.0	Disque de sécurité 10-FST-A2E DIN 6799	4.000	ST		
X-X	53	7.343-302.0	Disque de sécurité 8 -St-ph DIN 6799	4.000	ST		
X-X	54	4.762-445.0	Disque pad BD55	2.000	ST		
X-X	54	4.762-493.0	Disque pad D 90	2.000	ST		
X-X	54	4.762-446.0	Disque pad BD 65	2.000	ST		
X-X	54	4.762-447.0	Disque pad BD 75	2.000	ST		
	55	6.371-252.0	Pad diamant blanc kit 5x Ø381	2.000	ST		MARRON
	55	6.371-252.0	Pad diamant blanc kit 5x Ø381	2.000	ST		BLANC
	55	6.371-251.0	Pad diamant jaune kit 5x Ø356	2.000	ST		JAUNE
	55	6.371-253.0	Pad diamant jaune kit 5x Ø381	2.000	ST		JAUNE
	55	6.371-251.0	Pad diamant jaune kit 5x Ø356	2.000	ST		VIOLET
	55	6.371-258.0	Pad diamant blanc kit 5x Ø457	2.000	ST		BLANC
	55	6.371-259.0	Pad diamant jaune kit 5x Ø457	2.000	ST		VIOLET
	55	6.371-250.0	Pad diamant blanc kit 5x Ø356	2.000	ST		BLANC
	55	6.371-259.0	Pad diamant jaune kit 5x Ø457	2.000	ST		JAUNE
	55	6.371-253.0	Pad diamant jaune kit 5x Ø381	2.000	ST		VIOLET
	55	6.371-193.0	Pad diamant marron kit 5x Ø460	2.000	ST		MARRON
	55	6.371-185.0	Pad diamant marron kit 5x Ø355	2.000	ST		MARRON
	55	6.371-249.0	Pad diamant jaune kit 5x Ø306	2.000	ST		JAUNE
	55	6.371-184.0	Pad diamant violet kit 5x Ø310	2.000	ST		VIOLET
	55	6.371-183.0	Pad diamant marron kit 5x Ø310	2.000	ST		MARRON
	55	6.371-181.0	Pad diamant marron kit 5x Ø280	2.000	ST		MARRON
	55	6.371-182.0	Pad diamant violet kit 5x Ø280	2.000	ST		VIOLET

73 Tête pour sol BD

PA/PV	pos	N° matériel	Désignation	Quantité	Unité	Information var.	Texte en bas de page
	55	6.371-234.0	Pad diamant vert kit 5x Ø306	2.000	ST		VERT
	55	6.371-233.0	Pad diamant vert kit 5x Ø280	2.000	ST		VERT
	55	6.371-246.0	Pad diamant blanc kit 5x Ø280	2.000	ST		BLANC
	55	6.371-247.0	Pad diamant jaune kit 5x Ø280	2.000	ST		JAUNE
	55	6.371-248.0	Pad diamant blanc kit 5x Ø306	2.000	ST		BLANC
	55	6.371-235.0	Pad diamant vert kit 5x Ø356	2.000	ST		VERT
	55	6.371-239.0	Pad diamant vert kit 5x Ø457	2.000	ST		VERT
	55	6.371-236.0	Pad diamant vert kit 5x Ø381	2.000	ST		VERT
	56	7.303-096.0	Vis 4x22 -ST-10.9-R2R (IN6RD)	3.000	ST		
	57	4.481-262.0	Support charnière d'articulation complet	1.000	ST	L = 406mm	
X-X	60	5.394-911.0	Carter de protection renforcé	2.000	ST		renforcé

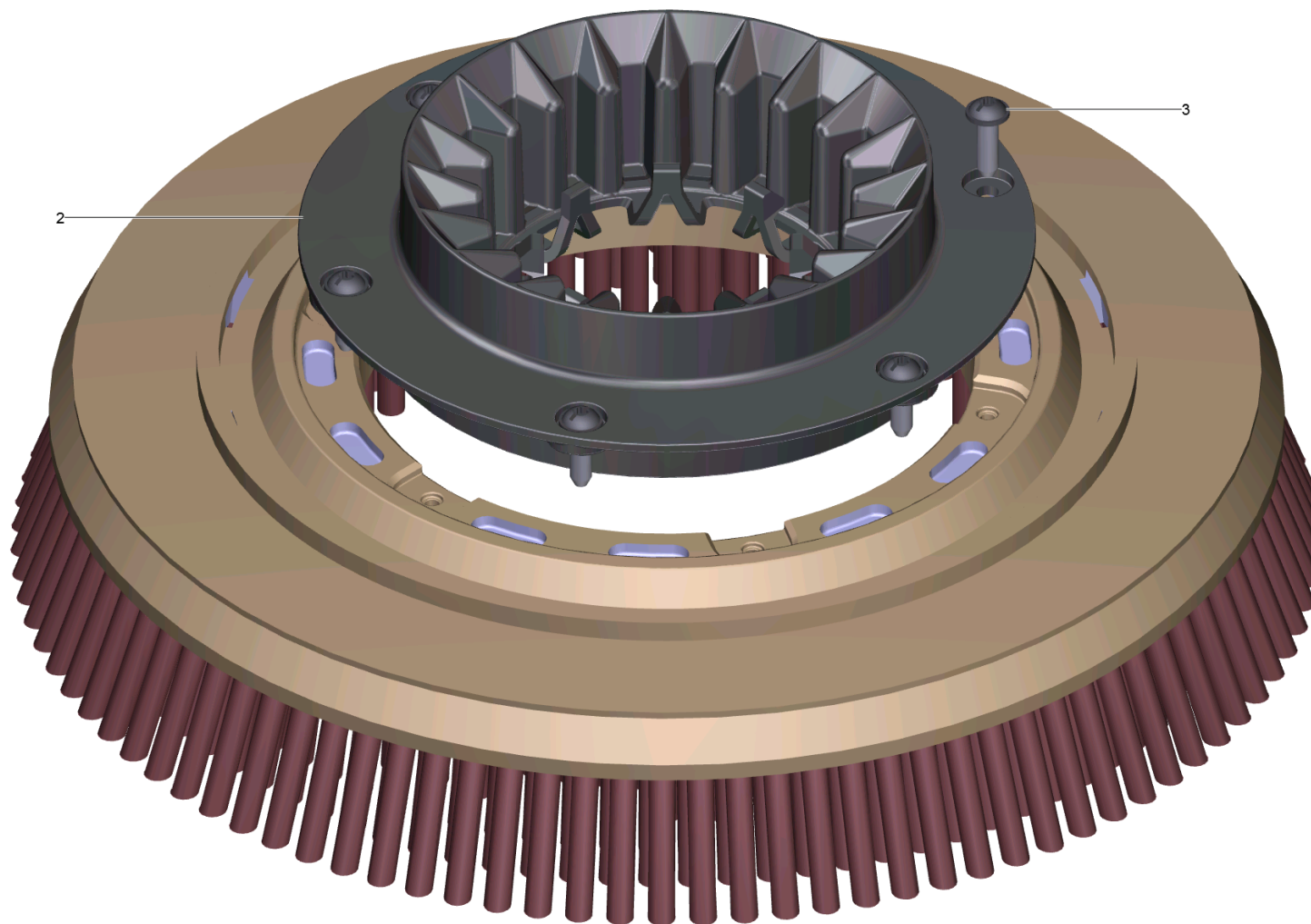
39 Moteur à courant continu à collecteurs (6.613-288.0)

pos	N° matériel	Désignation	Quantité	Unité
999	6.610-239.0	Jeu de brosses de charbon ATAS	1.000	ST



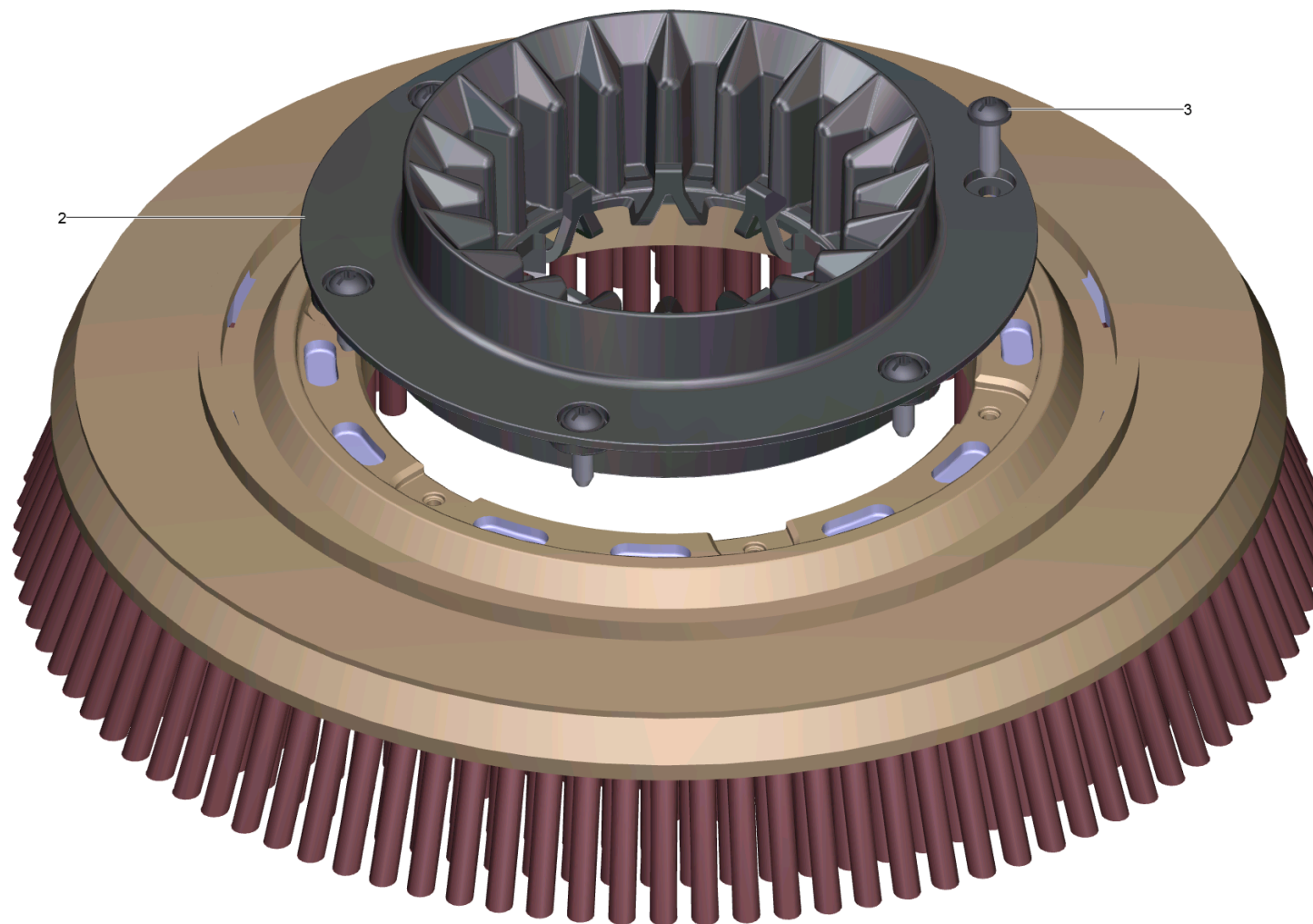
44 Brosse complet rouge BD 65 (4.905-010.0)

PA/PV	pos	N° matériel	Désignation	Quantité	Unité
X-X	2	5.033-002.0	Support brosse SWS	1.000	ST
	3	6.303-174.0	Vis 6,0X20-ST-A2R	6.000	ST



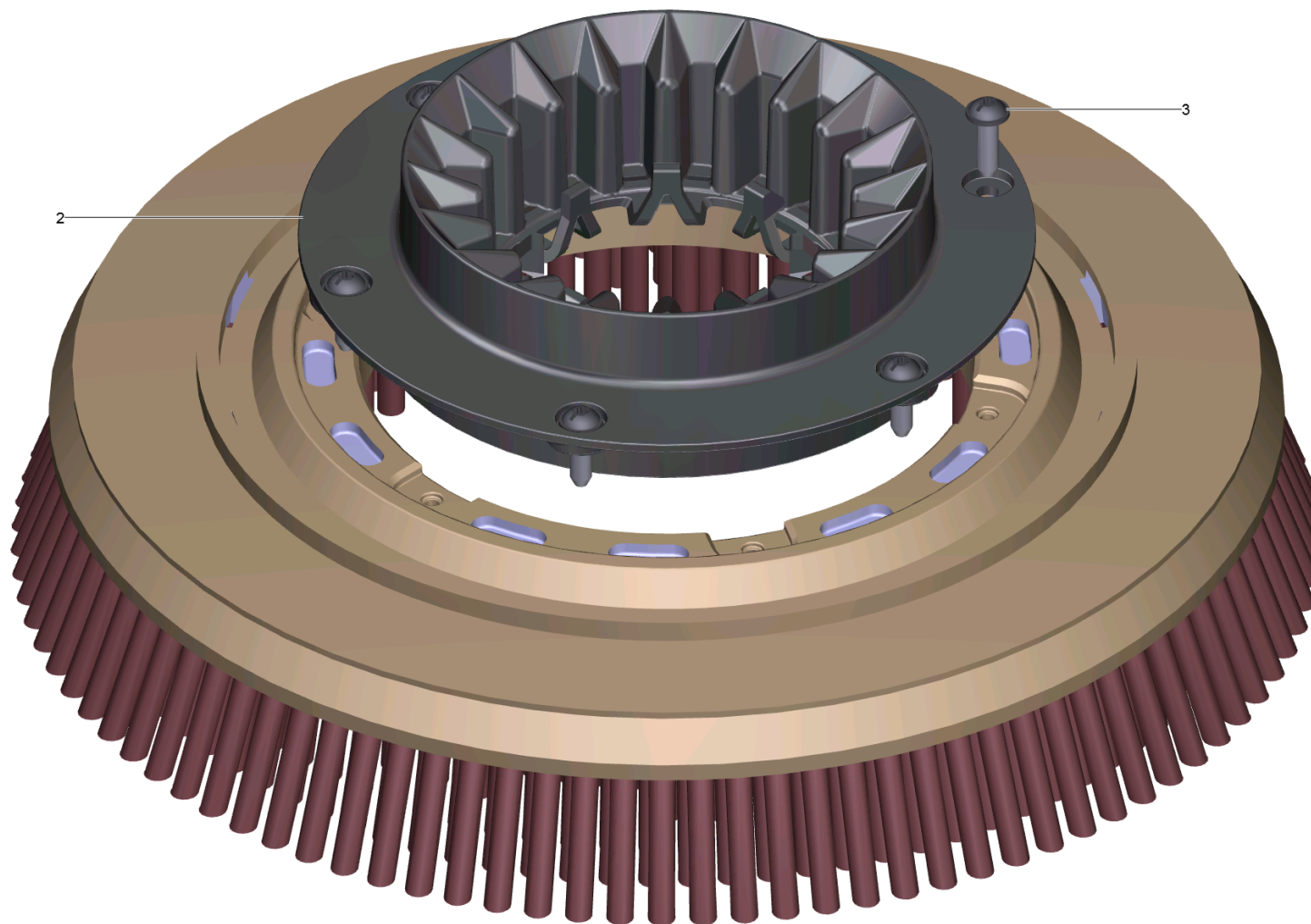
44 Disques-brosses complet blanc D65 (4.905-011.0)

PA/PV	pos	N° matériel	Désignation	Quantité	Unité
X-X	2	5.033-002.0	Support brosse SWS	1.000	ST
	3	6.303-174.0	Vis 6,0X20-ST-A2R	6.000	ST



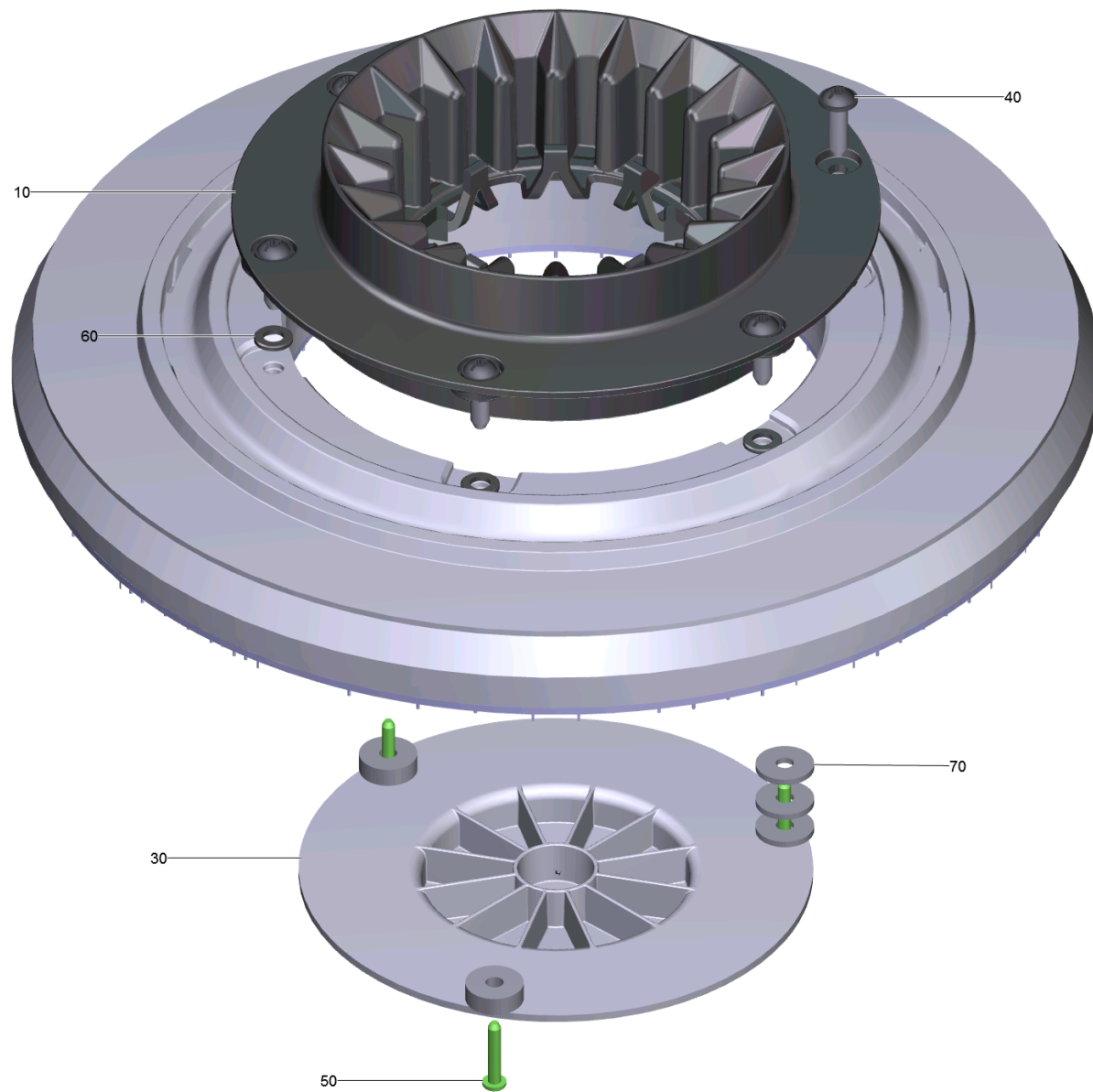
44 Disques-brosses complet nature BD65 (4.905-012.0)

PA/PV	pos	N° matériel	Désignation	Quantité	Unité
X-X	2	5.033-002.0	Support brosse SWS	1.000	ST
	3	6.303-174.0	Vis 6,0X20-ST-A2R	6.000	ST



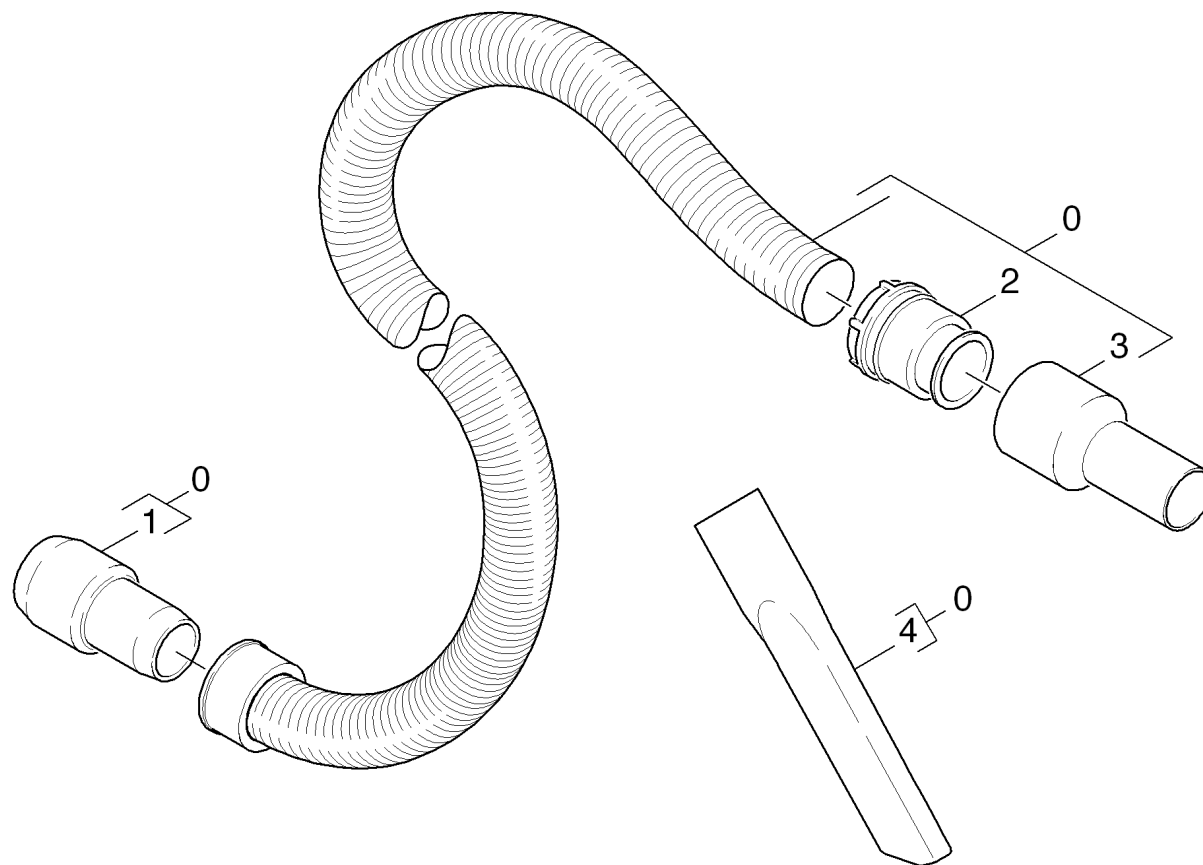
44 Disques-brosses complet noir BD65 (4.905-013.0)

PA/PV	pos	N° matériel	Désignation	Quantité	Unité
X-X	2	5.033-002.0	Support brosse SWS	1.000	ST
	3	6.303-174.0	Vis 6,0X20-ST-A2R	6.000	ST



54 Disque pad BD 65 (4.762-446.0)

PA/PV	pos	N° matériel	Désignation	Quantité	Unité
X-X	10	5.033-002.0	Support brosse SWS	1.000	ST
	30	6.906-838.0	Centerlock	1.000	ST
	40	7.303-112.0	Vis 6x20 -10.9-R2R (In6Rd)	6.000	ST
	50	7.303-096.0	Vis 4x22 -ST-10.9-R2R (IN6RD)	3.000	ST
	60	7.312-003.0	Rondelle 6 -200HV-A3E ISO 7090	6.000	ST
	70	7.312-267.0	Rondelle 5-A2 ISO 7094	9.000	ST

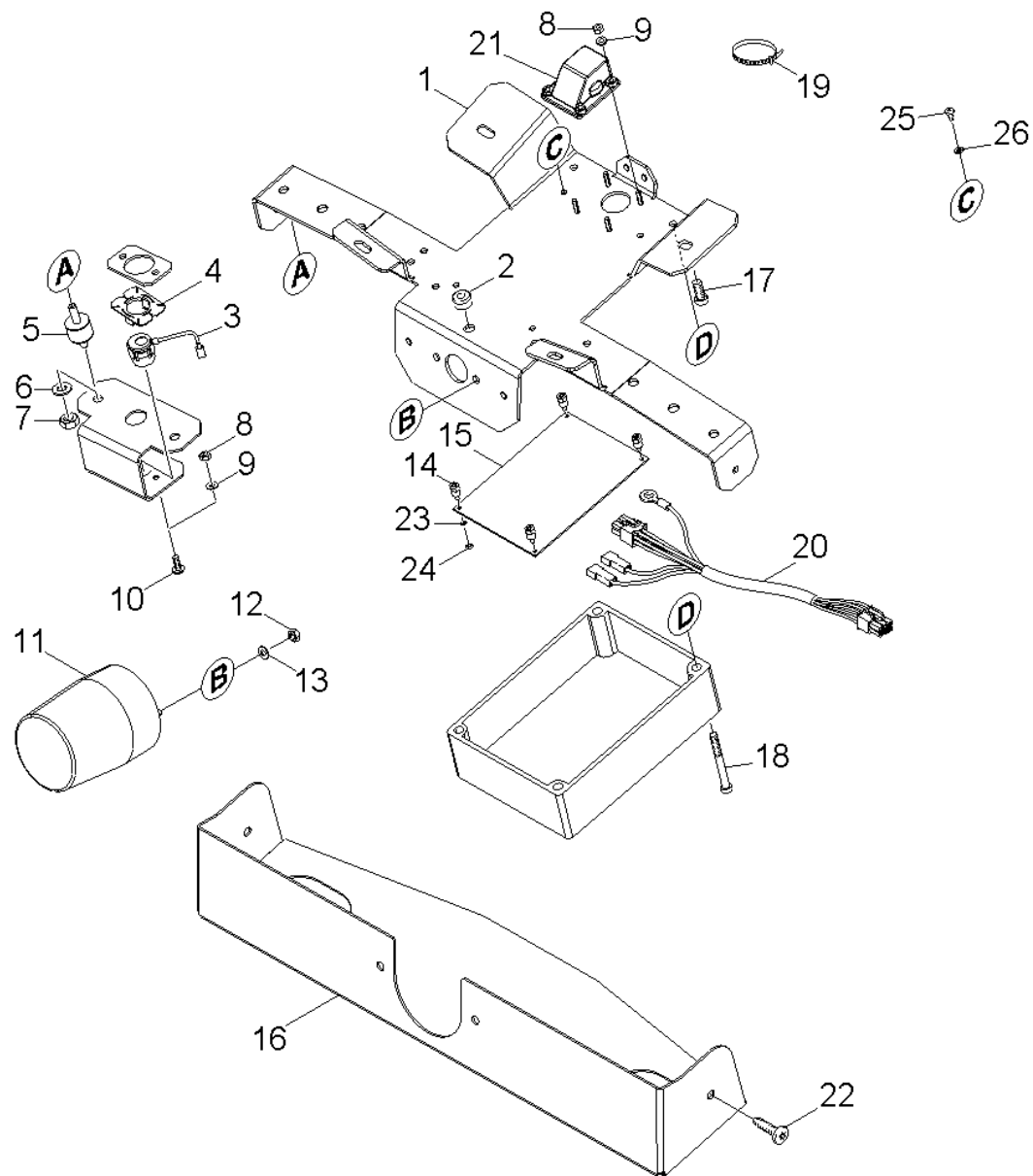


80 Flexible d'aspiration

PA/PV	pos	N° matériel	Désignation	Quantité	Unité	à partir du n°	jusqu'au n°
	0	4.444-015.0	Flexible d'aspiration accessoires	1.000	ST	0000000000	0000000000
	1	5.453-055.0	Manche d'accouplement	1.000	ST	0000000000	0000000000
	2	6.902-031.0	Anneau fraisé DN32	1.000	ST	0000000000	0000000000
	3	6.902-030.0	Manchon NW35	1.000	ST	0000000000	0000000000
X-X	4	6.906-240.0	SUCEUR pour FENTE DN 3	1.000	ST	0000000000	0000000000

0 Flexible d'aspiration accessoires (4.444-015.0)

PA/PV	pos	N° matériel	Désignation	Quantité	Unité	à partir du n°	jusqu'au n°
	3	5.453-055.0	Manche d'accouplement	1.000	ST	0000000000	0000000000
	4	6.902-031.0	Anneau fraisé DN32	1.000	ST	0000000000	0000000000
	5	6.902-030.0	Manchon NW35	1.000	ST	0000000000	0000000000
X-X	6	6.906-240.0	SUCEUR pour FENTE DN 3	1.000	ST	0000000000	0000000000



90 Kit additionnel capteur B 80 W

PA/PV	pos	N° matériel	Désignation	Quantité	Unité
	1		Tole support complet	1.000	ST
	2	6.641-450.0	ENTRETOISE DN 6 +	1.000	ST
	3		Capteur distance de sécurité	2.000	ST
	4		Fixation pour capteur	2.000	ST
X-X	5	6.339-021.0	SILENT BLOC HD 500	4.000	ST
	6	7.312-003.0	Rondelle 6 -200HV-A3E ISO 7090	8.000	ST
	7	7.311-003.0	Écrou carré à 6 pans M6 -8-A2E ISO 4032	8.000	ST
	8	7.311-001.0	Écrou carré à 6 pans M4 -8-A2E ISO 4032	8.000	ST
	9	7.312-001.0	Rondelle 4 -200HV-A3E ISO 7089	4.000	ST
	10	7.306-057.0	Vis M4x10 -8.8-R2R (In6Rd)	4.000	ST
	11	6.651-630.0	Flash orange 24V	1.000	ST
	12	7.311-002.0	Écrou carré à 6 pans M5 -8-A2E ISO 4032	2.000	ST
	13	7.312-002.0	Rondelle 5-200HV-A3E ISO 7090	1.000	ST
	14	6.646-760.0	Boulon d'ecartement M3	4.000	ST
	15		Platine module de sonar	1.000	ST
	16	5.062-047.0	Tole de protection	1.000	ST
X	17	7.303-107.0	Vis 5x16 -10.9-P2R (K-In6Rd)	2.000	ST
	18	7.304-368.0	Vis hexagonale M4x55-8.8-A2K DIN 933	4.000	ST
X-X	19	6.648-638.0	Ligature T 30L	1.000	ST
	20	4.822-531.0	Faisceau de câbles	1.000	ST
	21	5.032-761.0	Raccord angulaire robinet spherique	1.000	ST
	22	7.303-046.0	Vis M6x12 -St-R3R (In6Rd)	4.000	ST
	23	7.312-234.0	Rondelle en éventail A3,2 -FSt-A3E DIN6	4.000	ST
	24	7.311-000.0	Écrou carré à 6 pans M3 -8-A2E ISO 4032	4.000	ST
	25	7.306-051.0	Vis M3x6 -8.8-A2K (In6Rd)	4.000	ST

90 Kit additionnel capteur B 80 W

PA/PV	pos	N° matériel	Désignation	Quantité	Unité
	26	7.312-011.0	Rondelle 3-200HV-A2E ISO 7092	4.000	ST