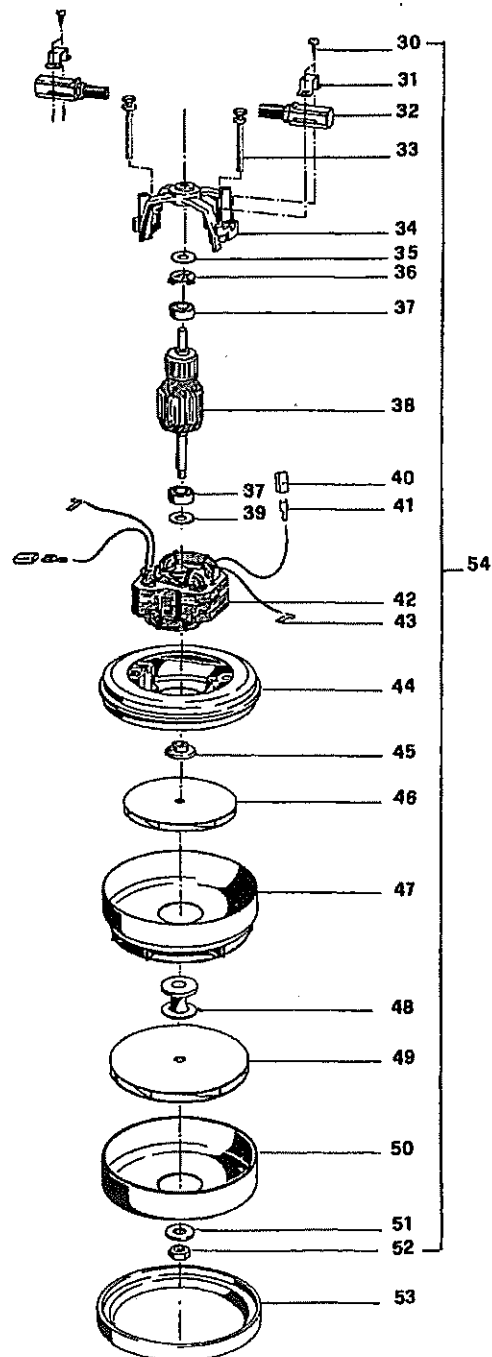
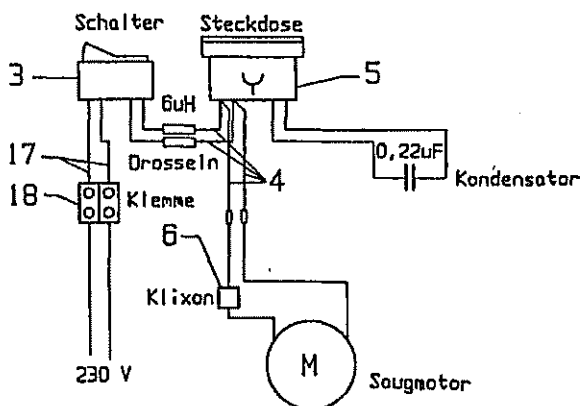
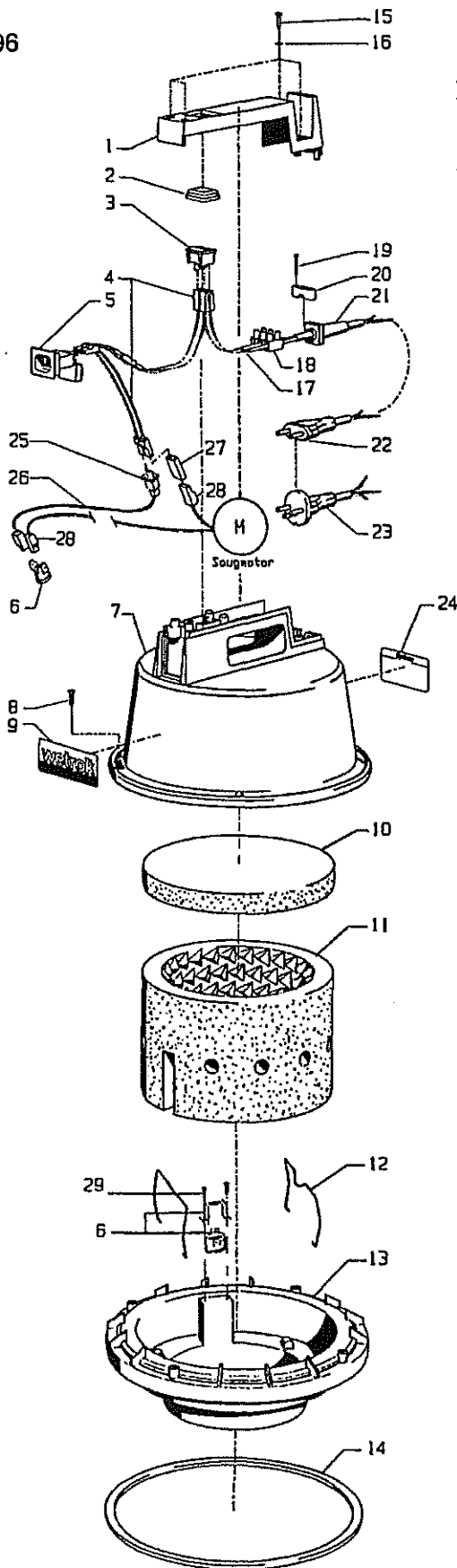


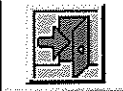
Teile-Liste / Parts List / Liste de pièces détachées 110/01

BANTAM 6 mit Lamb Saugmotor 850 Watt, Nr. 116344-00  
 Saugkopf kpl. / Motor head cpl.  
 Tête aspirante cpl.

1.7.96



Deutsch



English



Français



**BANTAM 6**

Tête aspirante cpl.

avec LAMB Moteur 850 Watt 116344-00

page 1 de 2

1.2.97

## LISTE DE PIECES DE RECHANGE 110/01

30-110-001

Index	No art.	No nouveau	pcs	Désignation
1	039-110-023	34003	1	PARTIE SUP.DE POIGNEE
2	039-110-043	34023	1	CACHE INTERRUPTEUR
3	039-110-041	34021	1	INTERRUPTEUR BASCULANT
4	039-110-039	34019	2	CABLE CPL.
5	039-110-042	34022	1	FEMELLE AVEC CONDENSAT
6	039-105-070	34511	1	THERMIQUE
7	039-110-021	34001	1	CAPOT
8	200-454-086	96735	4	VIS A TOLE 7983C 4,2X13
9	210-000-013	99806	1	PLAQUETTE FOURNISS. NO 3
10	039-105-054	34502	1	RONDELLE EN MOUSSE
11	039-110-028	34008	1	SILENCIEUX
12	039-110-025	34005	2	ETRIER DE TENSION
13	039-110-022	34002	1	PLAQUE DE BASE
14	039-110-029	34009	1	JOINT POUR COUVERCLE
15	200-454-068	96734	4	VIS A TOLE 7983C 3,9X19
16	200-361-014	96283	4	RONDELLE EVENT.CON. 4,3
17	039-110-040	34020	2	CABLE CPL.
18	100-121-103	99007	1	SERRE-FIL 3P
19	200-464-268	96739	2	VIS A TETE BOMBEE PT 3X20
20	039-105-068	34509	1	BRIDE
21	039-110-033	34013	1	DOUILLE DE PROTECTION
22	039-110-030	34010	1	CABLE 2X1MM2 10M CH
23	039-110-031	34011	1	CABLE 2X1MM2 10M EXP.
24	039-110-027	34007	1	PLAQUE DE DATES BANTAM
25	039-110-045	34024	1	DOUILLE ISOL.P.FICHE PLAT
26	039-110-046	34025	1	CABLE CPL.
27	039-106-041	35030	1	CONNEXION

**BANTAM 6**

page 2 de 2

Tête aspirante cpl.

1.2.97

avec LAMB Moteur 850 Watt 116344-00

## LISTE DE PIECES DE RECHANGE 110/01

30-110-001

Index	No art.	No nouveau	pcs	Désignation
28	039-105-069	34510	3	ISOLATION FICHE
29	200-452-024	96714	2	VIS A TOLE 7981C 2,9X4,5
30	039-070-008	33108	4	VIS A TETE BOMBEE PLATE
31	039-089-010	33143	2	BRIDE
32	039-106-062	35042	2	CHARBONE AVEC SUPPORT
33	059-261-176	44576	2	VIS A TETE 6-PANS SPEC.
34	059-261-133	44556	1	PALIER
35	039-089-016	33149	1	RONDELLE EN FIBRE
36	059-286-242	43150	1	RONDELLE
37	205-001-208	99601	2	ROULEMENT A BILLES 608.2Z
38	039-105-111	34529	1	ROTOR 216344-00
39	039-089-005	33140	1	JOINT CAOUTCHOUC
40	039-110-045	34024	2	DOUILLE ISOL.P.FICHE PLAT
41	100-033-001	98969	2	FICHE PLAT MALE NON ISOL.
42	039-105-110	34528	1	STATOR 315809
43	039-050-115	33065	2	TOLE DE CONTACT
44	059-261-134	44557	1	FLASQUE DE MOTEUR
45	039-050-090	33061	1	ENTRE-TOISE
46	039-050-091	33062	1	HELICE DE TURBINE
47	059-252-051	43016	1	CARTER DE TURBINE
48	039-050-092	33063	1	DOUILLE D'ECARTEMENT
49	039-105-112	34530	1	HELICE DE TURBINE
50	039-070-024	33110	1	CARTER DE TURBINE PARTIE
51	039-050-096	33064	1	RONDELLE
52	039-050-097	33198	1	ECROU 6-PANS
53	039-105-074	34514	1	JOINT MOTEUR
54	439-105-912	39252	1	MOTEUR D'ASPIRATION COM

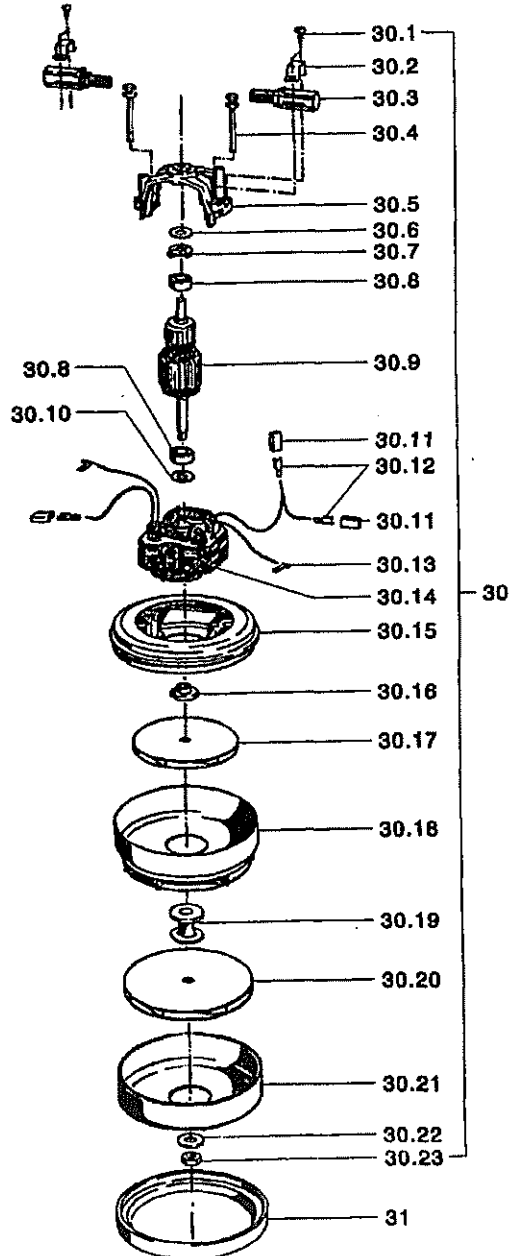
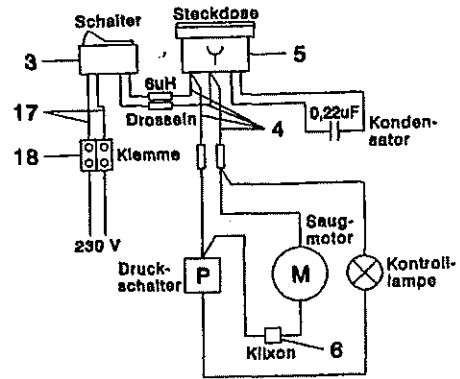
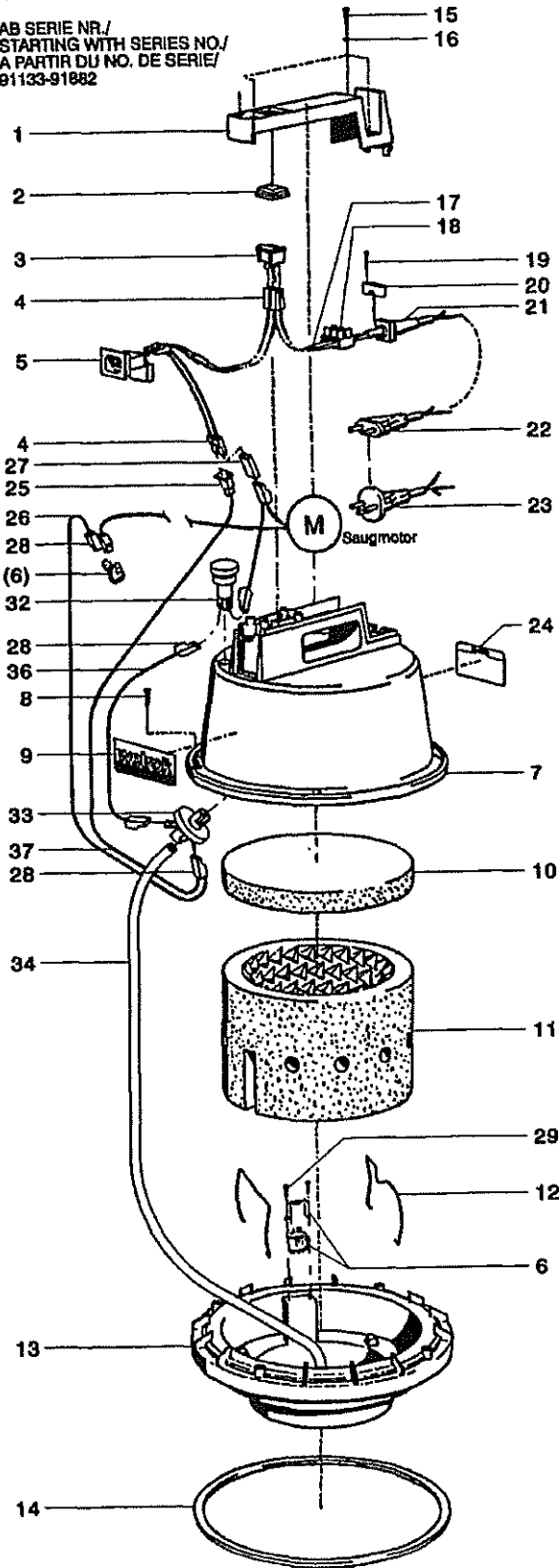
Teile-Liste / Parts List / Liste de pièces détachées 610/01

BANTAM 6

SAUGKOPF KPL.  
MOTOR HEAD CPL.  
TETE ASPIRANTE CPL.

15.03.98

AB SERIE NR./  
STARTING WITH SERIES NO./  
A PARTIR DU NO. DE SERIE/  
91133-91882



Deutsch



English



Français



**BANTAM 6**

A PARTIR DU NO. DE SERIE 91133-91882

TETE ASPIRANTE CPL.

AVEC LAMB MOTEUR 850 WATT 166344-00

LISTE DE PIECES

40100

Index	No	pcs	Désignation
1	34003	1	PARTIE SUP. DE POIGNEE
2	34023	1	CACHE INTERRUPTEUR
3	34021	1	INTERRUPTEUR BASCULANT
4	34019	2	CABLE CPL.
5	34022	1	FEMELLE AVEC CONDENSATEUR
6	34511	1	THERMIQUE
7	34030	1	CAPOT AVEC TROU
8	96735	4	VIS A TOLE 4,2X13-ST VZP
9	99806	1	PLAQUETTE FOURNISS. NO.3
10	34502	1	RONDELLE EN MOUSSE
11	34008	1	SILENCIEUX
12	34005	2	ETRIER DE TENSION
13	34031	1	PLAQUE DE BASE AVEC TROU
14	34009	1	JOINT POUR COUVERCLE
15	96734	4	VIS A TOLE 3,9X19-ST VZP
16	96283	4	RONDELLE EVENT. CON. 4,3-FD ST
17	34020	2	CABLE CPL.
18	99007	1	SERRE-FIL 3P
19	96739	2	VIS A TETE BOMBEE PT KA30X20-ST
20	34509	1	BRIDE
21	34013	1	DOUILLE DE PROTECTION
22	36126	1	CABLE THERMOPL. 12,5M
23	34011	1	CABLE 2X1MM2 10M EXP.
24	34027	1	PLAQUE DE DATES 850W BANTAM 6
25	34024	1	BOUILLE ISOL. P. FICHE PLAT
26	34025	1	CABLE CPL.
27	35030	1	CONNEXION

**BANTAM 6**

A PARTIR DU NO. DE SERIE 91133-91882

TETE ASPIRANTE CPL.

AVEC LAMB MOTEUR 850 WATT 166344-00

LISTE DE PIECES

40100

Index	No	pcs	Désignation
28	34510	6	ISOLATION FICHE
29	96714	2	VIS A TOLE 2,9X4,5-ST
30	39252	1	MOTEUR D'ASPIRATION CPL. 116.344-00
30.1	33108	4	BOULONS A TETE BOMBEE
30.2	33143	2	BRIDE
30.3	35042	2	CHARBONE AVEC SUPPORT
30.4	44576	2	VIS A TETE 6-PANS SPEC.
30.5	44556	1	PALIER
30.6	33149	1	RONDELLE EN FIBRE
30.7	43150	1	RONDELLE
30.8	99601	2	ROULEMENT A BILLES 608.2Z
30.9	34529	1	ROTOR 216344-00
30.10	33140	1	JOINT CHAOUTCHOUC
30.11	34024	3	BOUILLE ISOL. P. FICHE PLAT
30.12	98969	3	FICHE PLAT MALE NON ISOL.
30.13	33065	2	TOLE DE CONTACT
30.14	34528	1	STATOR 315809
30.15	44557	1	FLASQUE DE MOTEUR
30.16	33061	1	DISQUE DE DISTANCE
30.17	33062	1	HELICE DE TURBINE
30.18	43016	1	CARTER DE TURBINE
30.19	33063	1	DOUILLE D'ECARTEMENT
30.20	34530	1	HELICE DE TURBINE
30.21	33110	1	CARTER DE TURBINE PARTIE
30.22	33065	1	RONDELLE
30.23	33198	1	VIS A TETE 6-PANS 5/16" UNF
31	34514	1	JOINT MOTEUR

**BANTAM 6**

A PARTIR DU NO. DE SERIE 91133-91882

TETE ASPIRANTE CPL.

AVEC LAMB MOTEUR 850 WATT 166344-00

LISTE DE PIECES

40100

Index	No	pcs	Désignation
32	34032	1	LAMPE-TEMOIN
33	34034	1	INTERRUPTEUR A COMPRESSION
34	34033	0,31	TUYAU 5/3X1M
35			
36	34036	1	CABLE CPL.
37	34037	1	CABLE CPL.
38			
39			
40			
41			
42			
43			
44			
45			
46			
47			
48			
49			
50			
51			
52			

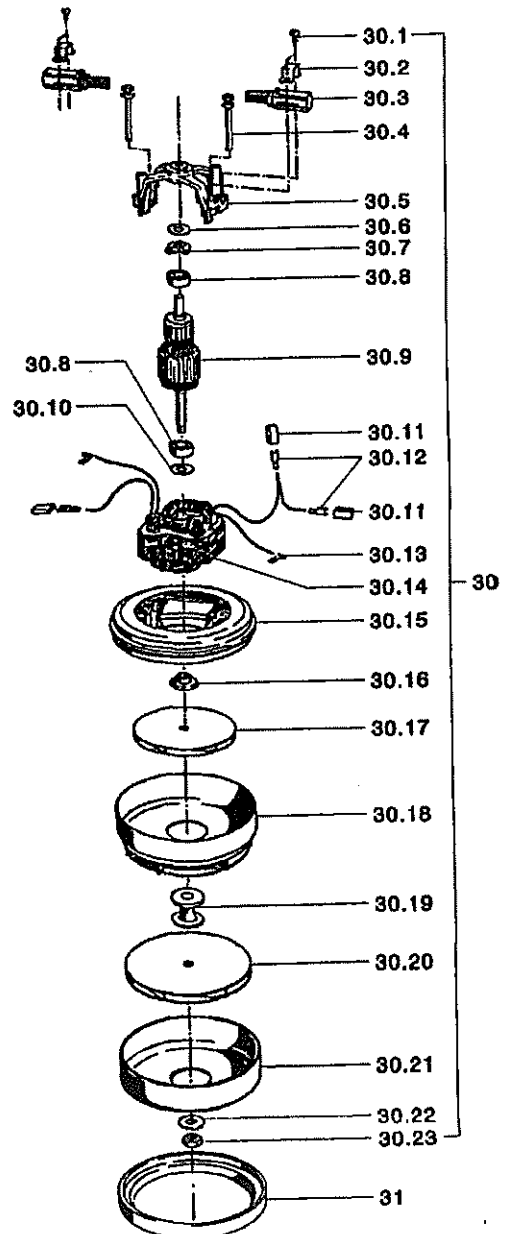
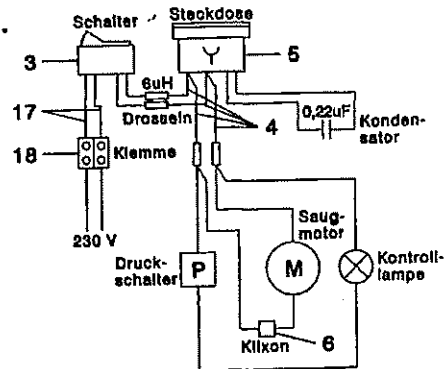
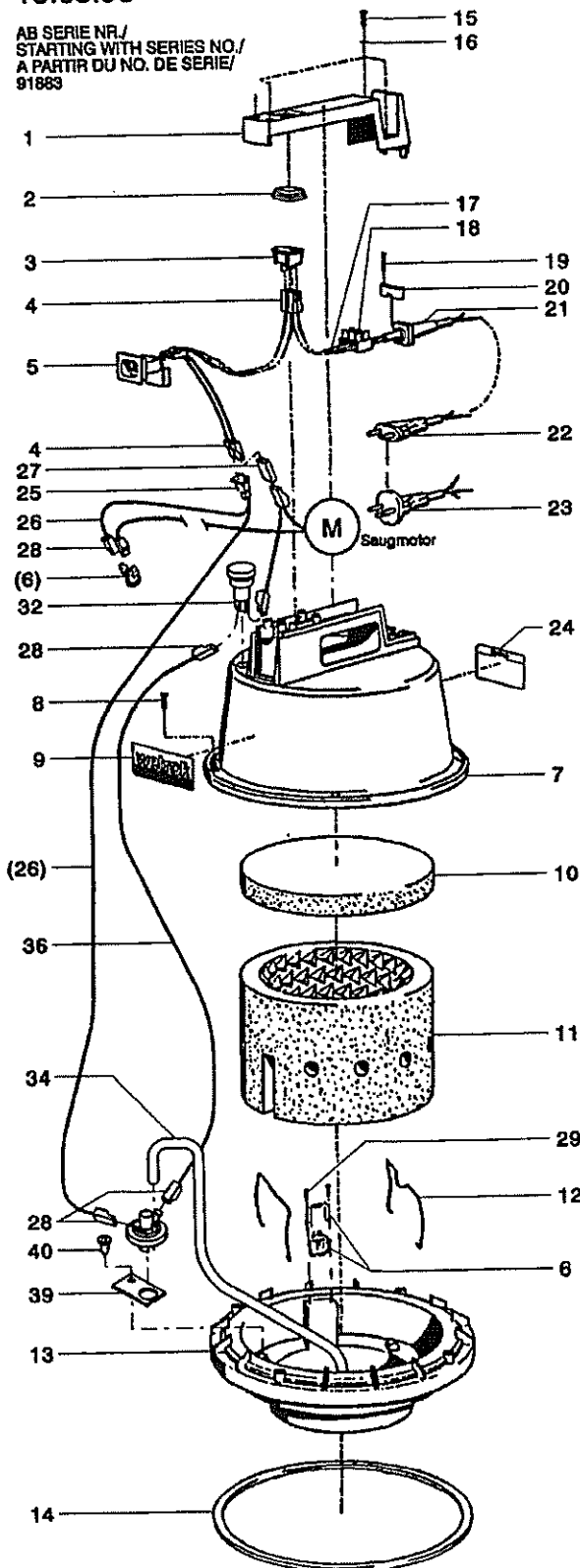
Teile-Liste / Parts List / Liste de pièces détachées 610/01A

BANTAM 6

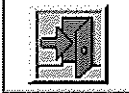
SAUGKOPF KPL.  
MOTOR HEAD CPL.  
TETE ASPIRANTE CPL.

15.03.98

AB SERIE NR./  
STARTING WITH SERIES NO./  
A PARTIR DU NO. DE SERIE/  
91883



Deutsch



English



Français





**BANTAM 6**

A PARTIR DU NO. DE SERIE 91883

TETE ASPIRANTE CPL.

AVEC LAMB MOTEUR 850 WATT 166344-00

LISTE DE PIECES

40100

Index	No	pcs	Désignation
1	34003	1	PARTIE SUP. DE POIGNEE
2	34023	1	CACHE INTERRUPTEUR
3	34021	1	INTERRUPTEUR BASCULANT
4	34019	2	CABLE CPL.
5	34022	1	FEMELLE AVEC CONDENSATEUR
6	34511	1	THERMIQUE
7	34030	1	CAPOT AVEC TROU
8	96735	4	VIS A TOLE 4,2X13-ST VZP
9	99806	1	PLAQUETTE FOURNISS. NO.3
10	34502	1	RONDELLE EN MOUSSE
11	34008	1	SILENCIEUX
12	34005	2	ETRIER DE TENSION
13	34031	1	PLAQUE DE BASE AVEC TROU
14	34009	1	JOINT POUR COUVERCLE
15	96734	4	VIS A TOLE 3,9X19-ST VZP
16	96283	4	RONDELLE EVENT. CON. 4,3-FD ST
17	34020	2	CABLE CPL.
18	99007	1	SERRE-FIL 3P
19	96739	2	VIS A TETE BOMBEE PT KA30X20-ST
20	34509	1	BRIDE
21	34013	1	DOUILLE DE PROTECTION
22	36126	1	CABLE THERMOPL. 12,5M
23	34011	1	CABLE 2X1MM2 10M EXP.
24	34027	1	PLAQUE DE DATES 850W BANTAM 6
25	34024	1	BOUILLE ISOL. P. FICHE PLAT
26	34039	1	CABLE CPL.
27	35030	1	CONNEXION

**BANTAM 6**

A PARTIR DU NO. DE SERIE 91883

TETE ASPIRANTE CPL.

AVEC LAMB MOTEUR 850 WATT 166344-00

LISTE DE PIECES

40100

Index	No	pcs	Désignation
28	34510	6	ISOLATION FICHE
29	96714	2	VIS A TOLE 2,9X4,5-ST
30	39252	1	MOTEUR D'ASPIRATION CPL. 116.344-00
30.1	33108	4	BOULONS A TETE BOMBEE
30.2	33143	2	BRIDE
30.3	35042	2	CHARBONE AVEC SUPPORT
30.4	44576	2	VIS A TETE 6-PANS SPEC.
30.5	44556	1	PALIER
30.6	33149	1	RONDELLE EN FIBRE
30.7	43150	1	RONDELLE
30.8	99601	2	ROULEMENT A BILLES 608.2Z
30.9	34529	1	ROTOR 216344-00
30.10	33140	1	JOINT CHAOUTCHOUC
30.11	34024	3	BOUILLE ISOL. P. FICHE PLAT
30.12	98969	3	FICHE PLAT MALE NON ISOL.
30.13	33065	2	TOLE DE CONTACT
30.14	34528	1	STATOR 315809
30.15	44557	1	FLASQUE DE MOTEUR
30.16	33061	1	DISQUE DE DISTANCE
30.17	33062	1	HELICE DE TURBINE
30.18	43016	1	CARTER DE TURBINE
30.19	33063	1	DOUILLE D'ECARTEMENT
30.20	34530	1	HELICE DE TURBINE
30.21	33110	1	CARTER DE TURBINE PARTIE
30.22	33065	1	RONDELLE
30.23	33198	1	VIS A TETE 6-PANS 5/16" UNF
31	34514	1	JOINT MOTEUR

**BANTAM 6**

A PARTIR DU NO. DE SERIE 91883

TETE ASPIRANTE CPL.

AVEC LAMB MOTEUR 850 WATT 166344-00

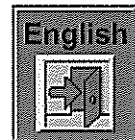
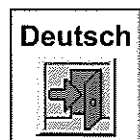
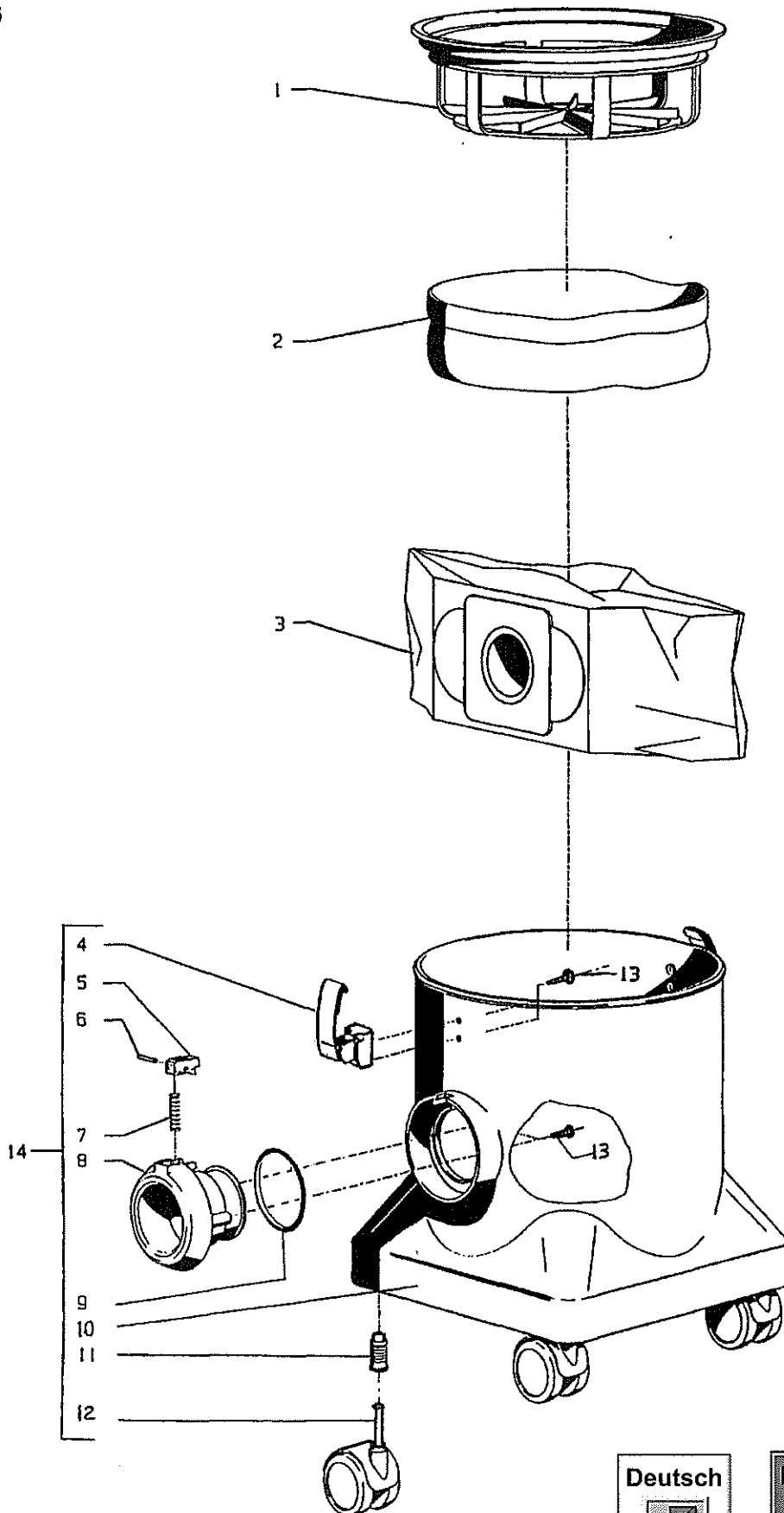
LISTE DE PIECES

40100

Index	No	pcs	Désignation
32	34032	1	LAMPE-TEMOIN
33	34034	1	INTERRUPTEUR A COMPRESSION
34	34033	0,115	TUYAU 5/3X1M
35			
36	34040	1	CABLE CPL.
37			
38			
39	34038	1	PLAQUE DE FIXATION
40	96725	1	VIS A TOLE 7981C 4,8X13
41			
42			
43			
44			
45			
46			
47			
48			
49			
50			
51			
52			

BANTAM 6 mit Lamb Saugmotor 850 Watt, Nr. 116344-00  
Behälter mit Fahrgestell / Bow and carriage /  
Reservoir et charriot

1.7.96



**BANTAM 6**

Reservoir et chariot

a.Lamb Mot. 850W 116344-00

page 1 de 1

1.2.97

## LISTE DE PIECES DE RECHANGE 110/02

800-000-002

Index	No art.	No nouveau	pcs	Désignation
1	039-110-024	34004	1	CORBEILLE SAC A POUSSIER
2	039-110-032	34012	1	FILTRE A POUSSIERE
3	037-105-041	42500	1	SAC EN PAPIER BANTAM 6/9
4	039-106-080	35059	2	FERMET.DE SERRAGE CPL.N
5	039-110-035	34015	1	FERMETURE ENCLIQUETEE
6	039-110-034	34014	1	GOUPILLE CYLINDRIQUE 3X2
7	039-110-036	34016	1	RESSORT A PRESSON
8	039-110-026	34006	1	MANCHON D'ASPIRATION
9	039-110-037	34017	1	DOUILLE FILETEE
10	039-110-020	34000	1	CHAUDRON
11	039-110-037	34017	1	DOUILLE FILETEE
12	039-110-038	34018	4	ROUE DE GUIDAGE
13	200-466-386	96754	6	VIS-PT KA 50X16
14	039-110-050	34026	1	CHAUDRON BANTAM 6 CPL.