

BK 800

Model:
BK 800



Liste de pièces Français

16-02-2015

Table des matières

BK 800

Push handle	3
CONTENEUR	5
Side brush	7
CHASSIS	9
Wheels. Main brush	11

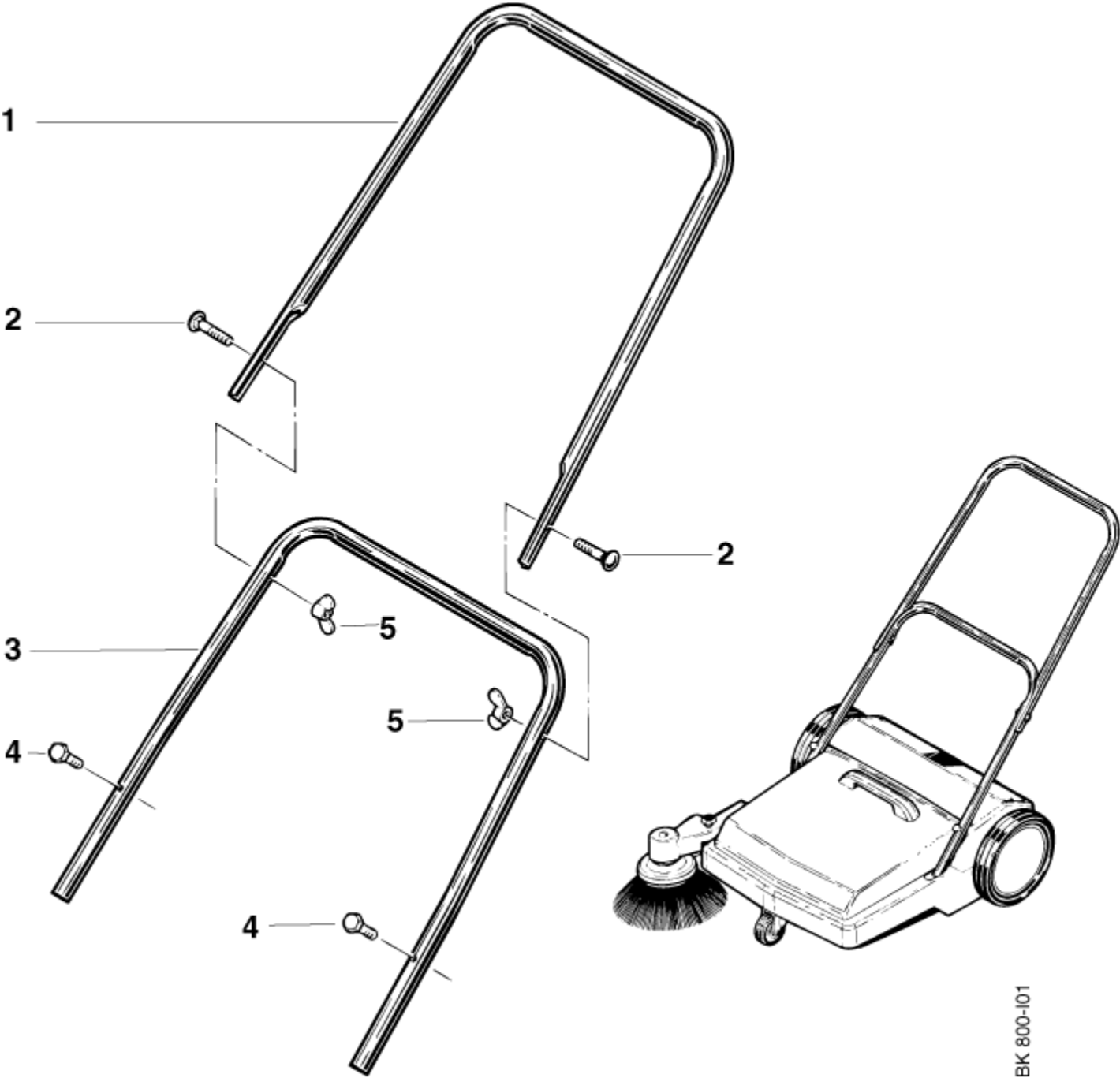
Push handle

BK 800

16-02-2015

ID Liste de pièces
BK80001

3



BK 800-101

Push handle

BK 800

16-02-2015

ID Liste de pièces
BK80001

4

Pos	Réf. Pièce	Qté	Description
1	43190	1	ETRIER SUPÉRIEUR
2	8885	2	VIS
3	42965	1	ETRIER INFÉRIEUR
4	3285	2	HEX. SCREW M6X35 ISO 4017 ZN
5	11722	2	ECROU PAPILLON M6

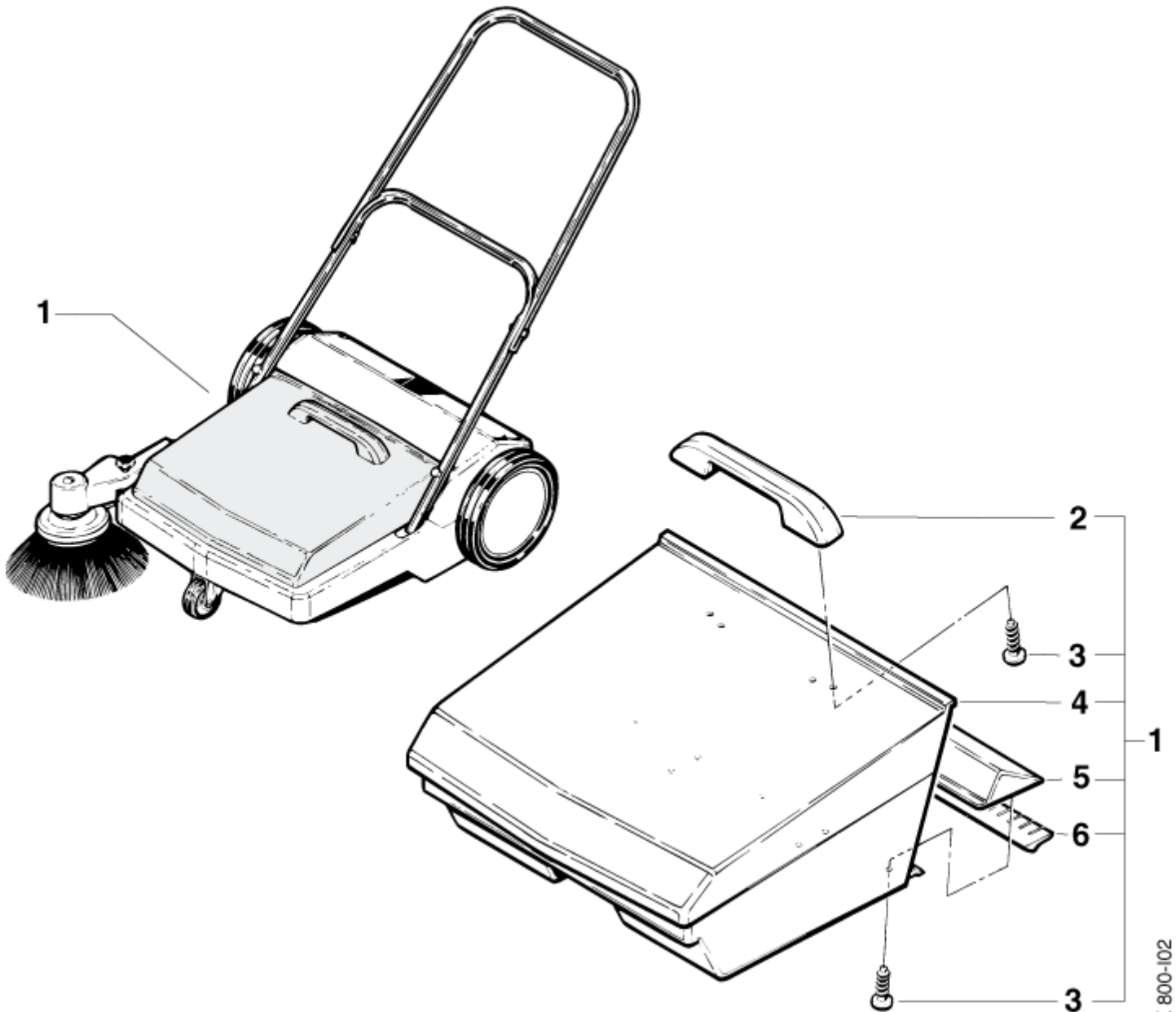
CONTENEUR

BK 800

16-02-2015

ID Liste de pièces
BK80002

5



BK 800-102

CONTENEUR

BK 800

16-02-2015

ID Liste de pièces
BK80002

6

Pos	Réf. Pièce	Qté	Description
1	67095	1	RESERVOIR COMPLET
2	43191	1	POIGNEE DE RESERVOIR
3	10028	11	VIS KA50X14
4	67094	1	RESERVOIR
5	43192	1	SUPPORT
6	43285	1	LISTEL D'ÉTANCHÉITÉ

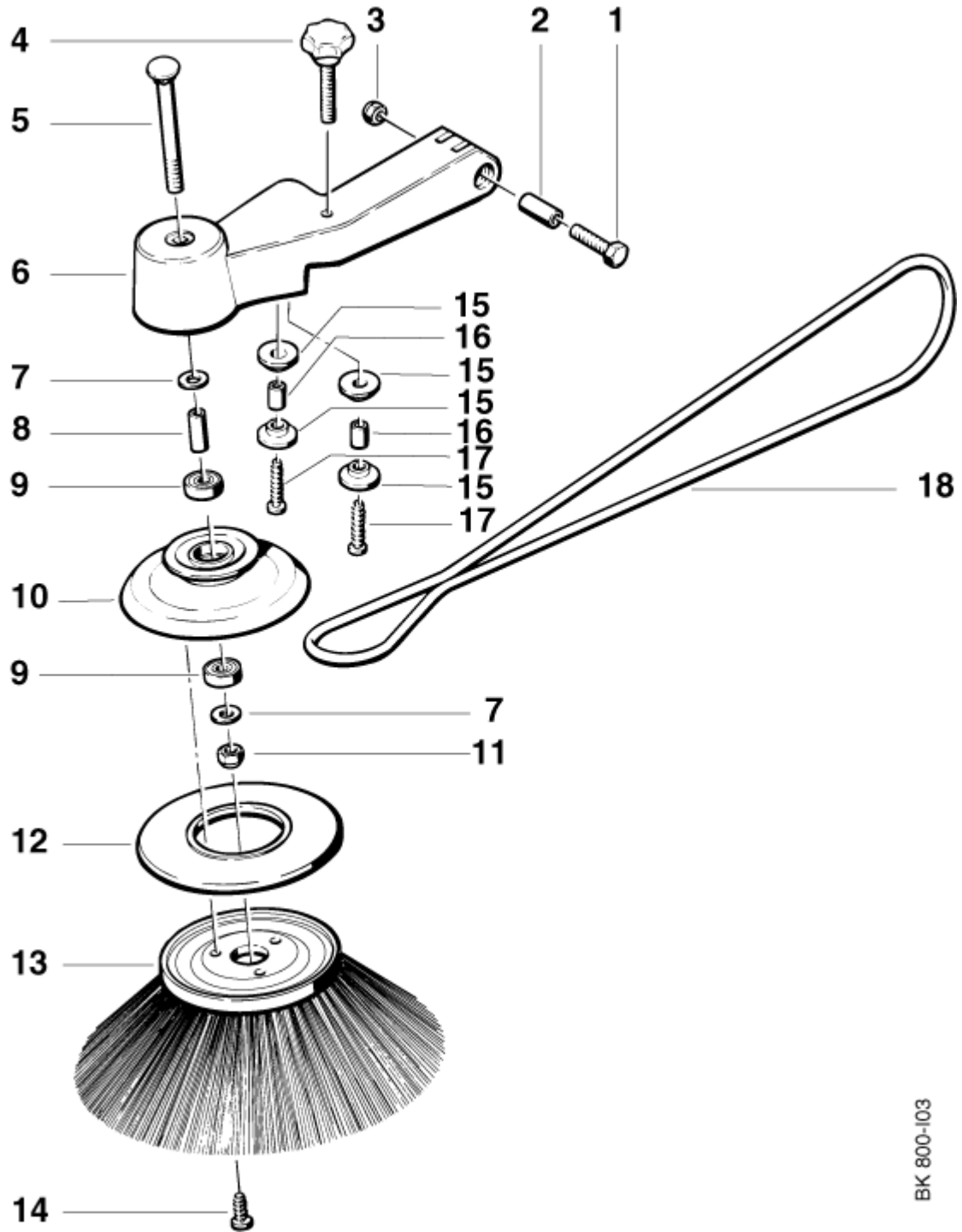
Side brush

BK 800

16-02-2015

ID Liste de pièces
BK80003

7



BK 800-103

Side brush

BK 800

16-02-2015

ID Liste de pièces
BK80003

8

Pos	Réf. Pièce	Qté	Description
1	3213	1	VIS M8X40
2	43194	1	DOUILLE
3	1800515	1	ECROU FREIN M8
4	43286	1	ECROU
5	43289	1	ECROU
6	43193	1	LEVIER
7	2767	2	RONDELLE 10.5X2
8	43290	1	DOUILLE
9	20938	2	ROULEMENT
10	43292	1	PIGNON DE COMMANDE
11	8952	1	ECROU M10 ISO 10511
12	43293	1	RONDELLE DE PROTECTION
13	42321	1	BROSSE
14	43342	3	VIS
15	43287	4	RONDELLE DE GUIDAGE
16	43288	2	DOUILLE
17	43345	2	VIS
18	42396	1	COURROIE

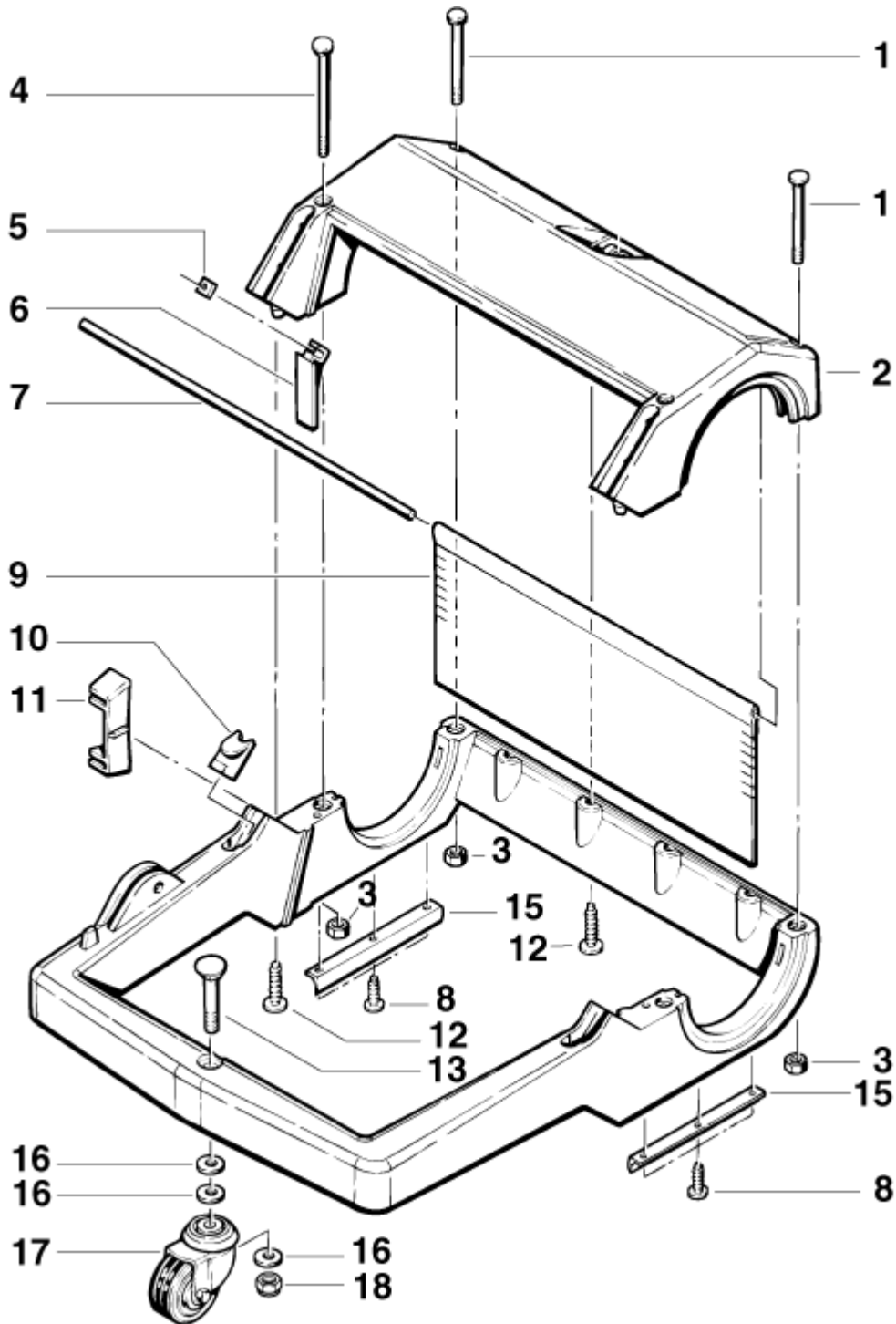
CHASSIS

BK 800

16-02-2015

ID Liste de pièces
BK80004

9



BK 800-104

CHASSIS

BK 800

16-02-2015

ID Liste de pièces
BK80004

10

Pos	Réf. Pièce	Qté	Description
1	43304	2	VIS M6X110
2	47574	1	CACHE
3	3136	4	ECROU M6
4	43305	2	VIS
6	43297	2	SUPPORT
7	43303	1	BAGUETTE
8	10028	6	VIS KA50X14
9	43302	1	TABLIER
10	43307	2	BOUCHON
11	43308	1	PIÈCE DE GUIDAGE
12	43343	6	VIS
13	43309	1	VIS
15	43306	2	PLAQUE DE PROTECTION
16	2767	3	RONDELLE 10.5X2
17	42964	1	ROULETTE
18	8952	1	ECROU M10 ISO 10511

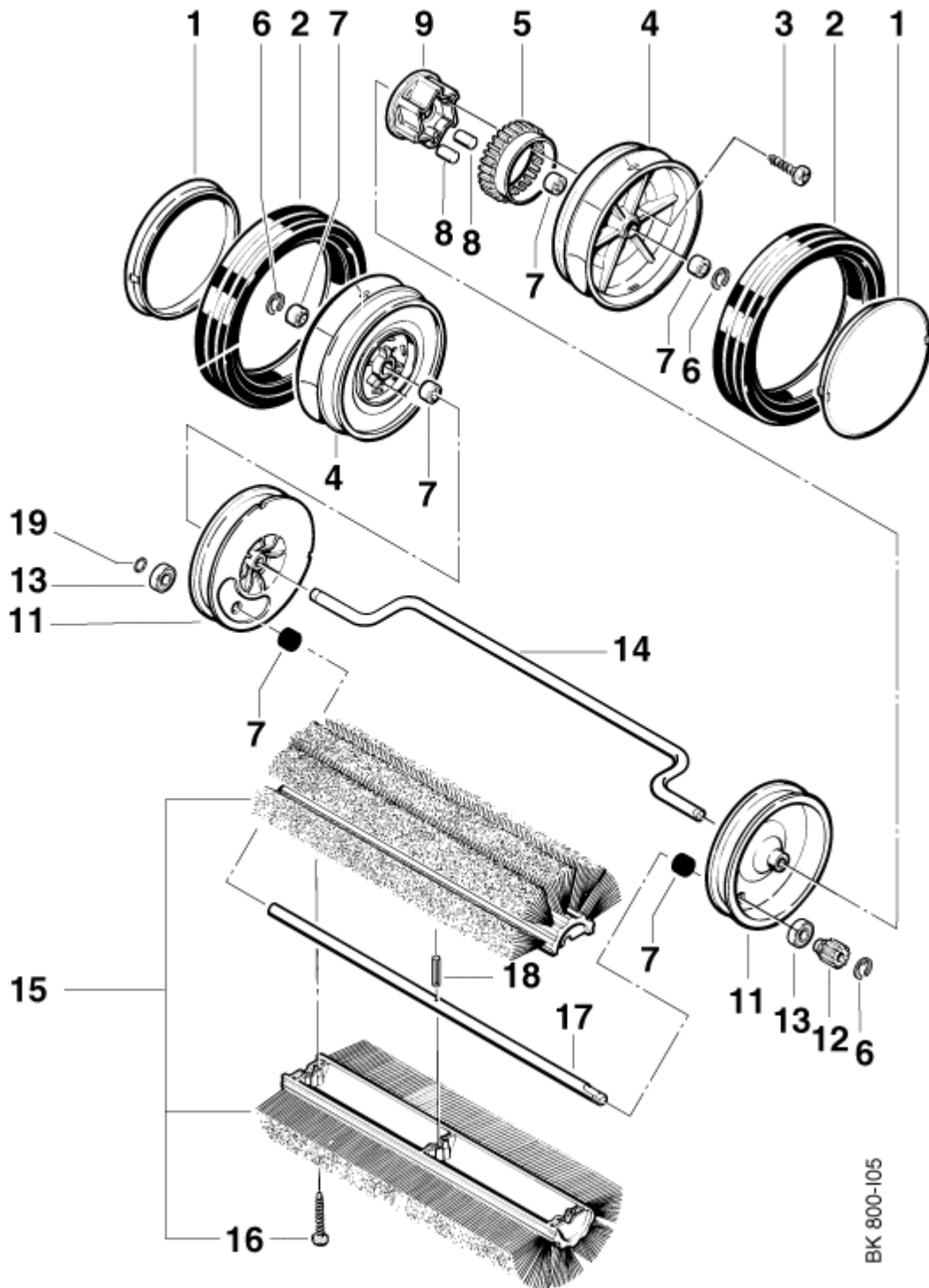
Wheels. Main brush

BK 800

16-02-2015

ID Liste de pièces
BK80005

11



BK 800-105

Wheels. Main brush

BK 800

16-02-2015

ID Liste de pièces
BK80005

12

Pos	Réf. Pièce	Qté	Description
1	43311	2	CAPUCHON
2	43312	2	PNEU
3	43344	3	VIS 6.0X25
4	43104	2	ROUE
5	43314	1	PIGNON
6	11544	3	CIRCLIP D10X1
7	43313	6	PALIER LISSE
8	43316	6	BROCHE D'ENTRAÎNEMENT
9	43315	1	MOYEU
11	43319	2	PALIER
12	47566	1	PIGNON
13	20938	2	ROULEMENT
14	47570	1	AXE
15	42320	1	BROSSE
16	43341	6	VIS
17	47572	1	ARBRE
18	40896	1	CLAVETTE 6.0X30.0
19	5639	1	FIXATION RAPIDE