

**ECOLAB®**

**Floormatic®**

*Blue Vac  
11*



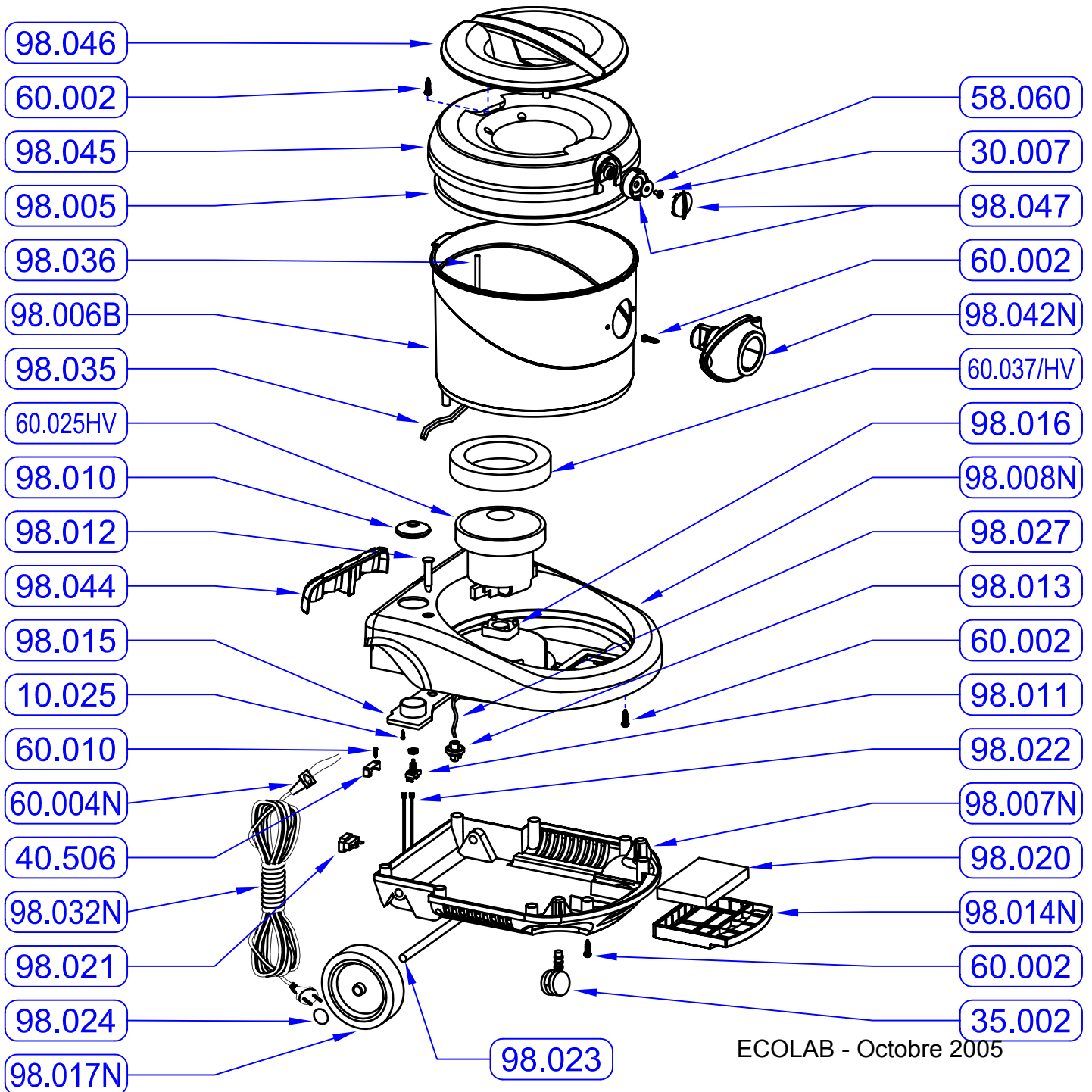
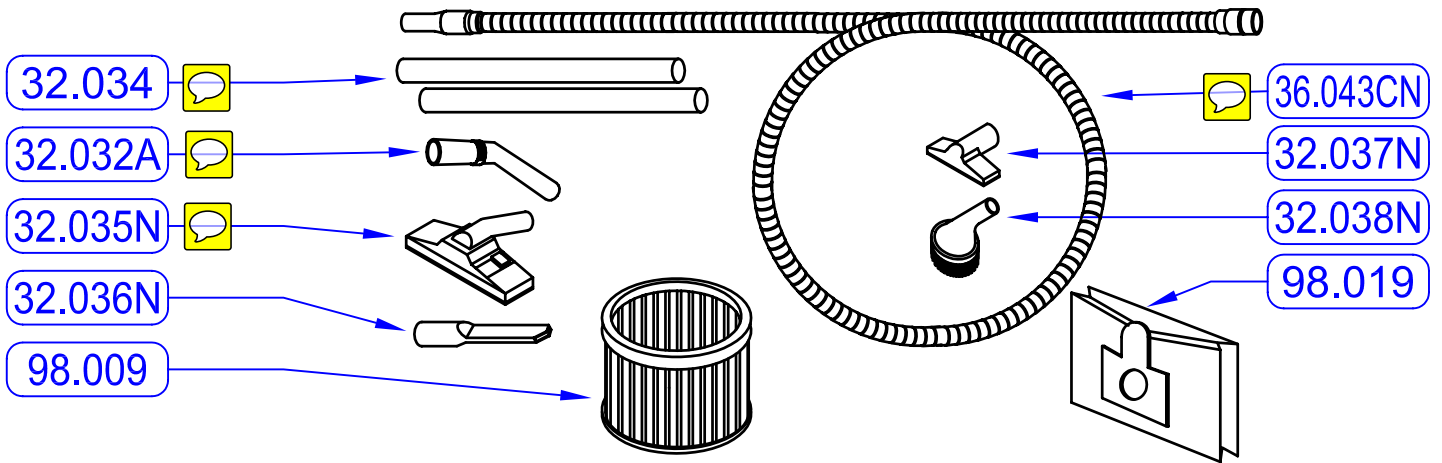
**User Manual/Bedienungsanleitung**

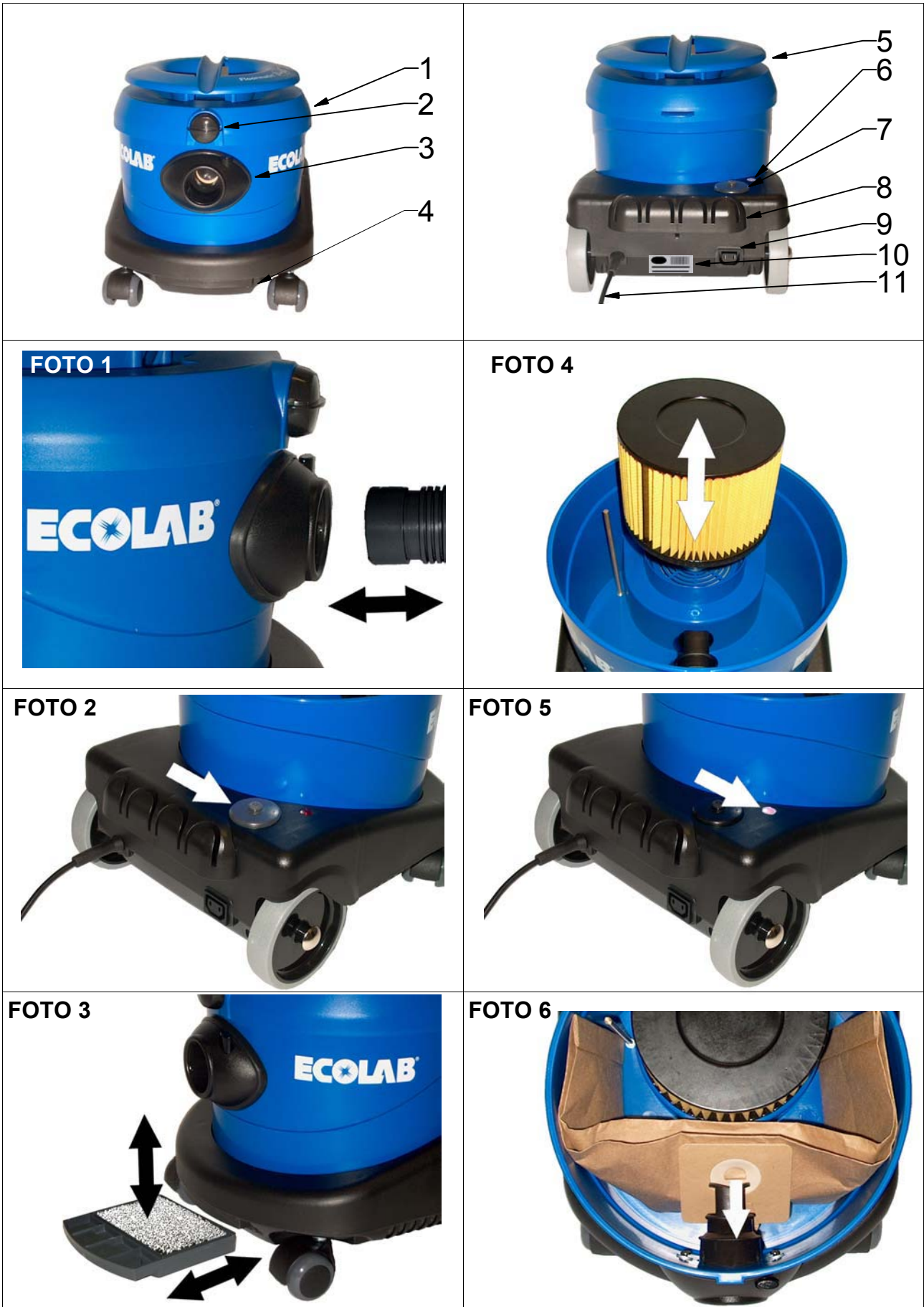
**Manuel D'Utilisation/Gebruiksaanwijzing**

**Istruzioni per l'Uso/Manual de Instrucciones**

ECOLAB - Octobre 2005

## ACCESSORIES Ø32





**F**

## **AVERTISSEMENTS:**

Lire attentivement les conseils contenus dans cette notice et la conserver avec soin. Les éléments d'emballage (sac plastique, agrafes, etc) étant sources de danger, ils ne doivent pas rester à la portée des enfants ou de personnes handicapées. Après avoir sorti l'appareil de son emballage, contrôler l'ensemble et vérifier que le voltage de votre installation est identique à celui marqué sur l'appareil. En cas de panne, s'adresser uniquement à un S.A.V. dûment agréé utilisant des pièces de rechange d'origine. Cet appareil ne doit être utilisé que pour l'usage pour lequel il a été conçu: nettoyage de surfaces inertes, aspiration de substances solides qui ne sont pas inflammables ou explosives. Toute autre utilisation est à considérer comme inadaptée et dangereuse. Ne pas laisser l'appareil sous tension en présence de jeunes enfants ou de personnes handicapées et éviter de le mettre en contact avec des parties sensibles (oreilles, bouche, yeux, etc). Avant toutes opérations de manutention et d'entretien, débrancher l'appareil. Ne pas l'immerger dans l'eau. Ne pas utiliser de solvants. Le non respect de ce qui précède pourrait compromettre la sécurité de l'appareil et la vôtre. Le constructeur ne pourra pas être tenu pour responsable des éventuels dommages aux personnes, animaux ou objets découlant d'une utilisation inappropriée, et en tout cas non conforme aux présents conseils. Pour l'écoulement suivre les lois en vigueur dans l'état. Ne pas utiliser l'appareil avec le câble d'alimentation tordu sur le couvercle.

## **DESCRIPTION**

<b>1. COUVERCLE</b>	<b>5. PORTE-CABLE</b>	<b>9. PRISE POUR ELECTROBROSSE</b>
<b>2. POIGNEE DE DEBLOCAGE DU COUVERCLE</b>	<b>6. VOYANT LUMINEUX</b>	<b>10. ETIQUETTE AVEC DETAILS TECHNIQUES</b>
<b>3. EMBOUCHURE</b>	<b>7. INTERRUPTEUR A PIED ON/OFF</b>	<b>11. CABLE</b>
<b>4. FILTRE POUR EVACUATION D'AIR</b>	<b>8. PORTE ACCESSOIRES</b>	

## **INSTRUCTIONS D'UTILISATION**

**Attention: avant d'utiliser l'aspirateur, lire attentivement ce manuel.**

L'appareil peut être utilisé seulement pour l'aspiration de substances solides. Eviter que l'appareil en marche ne vienne en contact avec oreilles, yeux, bouche.

**NE PAS ASPIRER DE SUBSTANCES INFLAMMABLES OU EXPLOSIVES**

### **MIS EN MARCHE DE L'ASPIRATEUR**

Extraire l'aspirateur du carton. Joindre le tuyau flexible à l'embouchure d'aspiration (Fig.1).

### **CONNEXION DE L'ASPIRATEUR AU RESEAU ELECTRIQUE**

Avant de brancher l'appareil à la prise de courant, vérifier si le câble est en parfait état, que les données électriques sur la plaquette correspondent à celles du réseau d'alimentation. Brancher la fiche de l'appareil sur le réseau électrique.

### **UTILISATION**

L'appareil peut être utilisé seulement pour aspirer des substances solides.

En pressant l'interrupteur à pied l'appareil est en marche et prêt pour l'utilisation. (Fig. 2)

### **NETTOYAGE ET REMPLACEMENT DU FILTRE EVACUATION D'AIR**

(Fig. 3) L'aspirateur est doté d'un filtre spécial pour l'air évalué. En ouvrant le petit tiroir de l'aspirateur, le filtre peut être nettoyé en l'aspirant ou en le soufflant. Si nécessaire, remplacer le filtre, enlever le petit tiroir et le remplacer par un neuf. Remettre en place le petit tiroir avec le filtre dans l'appareil. L'appareil est prêt de nouveau pour l'utilisation.

### **NETTOYAGE ET REMPLACEMENT DU FILTRE CARTOUCHE**

**ATTENTION! Ne pas utiliser l'aspirateur sans filtre cartouche**

Enlever le couvercle en tournant à droite la poignée sur le couvercle. Remplacer le filtre cartouche (fig. 4). Le filtre peut être nettoyé en le soufflant ou, si nécessaire, on peut le remplacer. Insérer de nouveau le filtre cartouche en pressant de haut en bas jusqu'à fermeture. Remettre le couvercle, tourner la poignée à gauche, l'aspirateur est prêt pour l'utilisation.

### **REEMPLACEMENT DU FILTRE PAPIER**

**ATTENTION! Ne pas utiliser l'aspirateur sans filtre papier**

L'aspirateur est doté d'un signal lumineux qui avertit quand le sac est plein et doit être remplacé (fig. 5) Enlever le couvercle en tournant à droite la poignée sur le couvercle. Remplacer le filtre par un neuf. Prendre le nouveau sac papier et l'insérer dans le réservoir sur l'embouchure intérieure jusqu'à la paroi (fig. 6). Remettre le couvercle, tourner la poignée à gauche, l'aspirateur est prêt pour l'utilisation.

### **REEMPLACEMENT DU CABLE D'ALIMENTATION**

**ATTENTION! Si le câble d'alimentation est endommagé, il doit être remplacé par un technicien compétent agréé par le constructeur ou par un professionnel qualifié, afin d'éviter tous risques.**