

**Nomenclature des pièces de rechange
(5.970-442.0) Liste de pièce de rechange BR/BD 40/25 C**

DE HINWEISE

Weitere Sprachen:

Diese Ersatzteilliste ist in weiteren Sprachen erhältlich. Sie erhalten diese unter www.kaercher.com im Bereich Service. Die Schreibweise der Teilenummer, z.B. 75456380, entspricht der Teilenummer 7.545-638.0.

Mengenangaben:

Die Mengenangaben in der Ersatzteilliste entsprechen den in der Baugruppe verbauten Stückzahlen der Bauteile.

Meterware:

Ersatzteile welche als Meterware geliefert werden sind auf Einbaulänge selbst zu kürzen. Die Stückzahlen sind als Mindestbestellmenge =1m angegeben und müssen je nach Bedarf auf weitere volle Meterzahlen erhöht werden.

Versionen/ Werknummern:

Sind Versionen oder Werknummern in der Ersatzteilliste angegeben, ist anhand dieser vor Bestellung zu prüfen, welches Bauteil für ihr Gerät verwendet werden muss.

Lackierte Teile:

Bei Bestellungen von lackierten Teilen welche in der Ersatzteilliste nicht in verschiedenen Farben ausgewiesen sind, ist zusätzlich die Farbnummer oder Farbe mit anzugeben.

Technische Änderungen:

Technische Änderungen sowie das Recht der ausschließlichen Auswertung unseres geistigen Eigentums behalten wir uns vor.

EN INSTRUCTIONS

Other languages:

This list of spare parts is also available in other languages. You can get this list from www.kaercher.com in the Service division. The designation of the part number e.g. 75456380 is equal to 7.545-638.0.

Quantity details:

The quantity details in the spare parts list correspond to the number of pieces of the component installed in the assembly group.

Piece goods:

Spare parts that are sold as piece goods are to be cut to the desired length. The quantities have been indicated as minimum order quantity =1m and must be rounded off to the full meter figure depending on your requirements.

Version/ Plant numbers:

If version or plant numbers are mentioned in the spare parts list, then use the same to check before ordering which spare part needs to be used for your appliance.

Painted parts:

While ordering painted parts that are not mentioned in the spare parts list in their colour variations, please mention the colour number or the colour you require.

Technical changes:

We reserve the right to make technical changes as well as the right to exclusive use of our intellectual property.

FR REMARQUES

Autres langues:

Cette liste de pièces de rechange est disponible en autres langues. Cela est disponible sous www.kaercher.com dans le menu Service. La désignation du numéro de pièce, par ex. 75456380, correspond au numéro de pièce 7.545-638.0.

Indications de quantité:

Les indications de quantité dans la liste de pièces de rechange correspondre aux nombres de pièces des composant utilisées dans la construction.

Matériel au mètre:

Les pièces de rechange qui sont livrées au mètre doivent être raccourcies à longueur souhaitée par l'acheteur même. Les nombres des pièces sont indiquées en quantité de commande minimale = 1m et doivent être augmentés selon le besoin à une chiffre de mètre complète.

Versions/ Numéros d'usine:

Lorsqu'il sont indiquées des versions ou des numéros d'usine dans la liste de pièces de rechange, vous devez vérifier que composant doit être utilisé pour votre appareil.

Pièces laquées:

Pour commander des pièces laquées, où les différentes couleurs ne sont pas indiquées dans la liste des pièces de rechange, vous devez indiquer en plus le numéro de la couleur ou seulement la couleur.

Modifications techniques:

Nous nous réservons la possibilité des modifications techniques ainsi le droit d'exploitation exclusive de notre propriété intellectuelle.

IT AVVERTENZE

Altre lingue:

Il presente elenco di parti di ricambio è disponibile sul nostro sito Web anche in altre lingue: sotto www.kaercher.com alla voce "Service".

L'indicazione del codice pezzo, ad es. 75456380, corrisponde al codice pezzo 7.545-638.0

Indicazioni di quantità:

Le indicazioni di quantità riportate dall'elenco "parti di ricambio" corrispondono al numero delle singole componenti contenute nella rispettiva unità.

Merce a metro:

Le parti di ricambio fornite come "merce a metro" devono venire in seguito accorciate alla lunghezza necessaria per il montaggio. La quantità unitaria è indicata come "quantità minima di ordinazione = 1m" e deve all'occorrenza venire moltiplicata per il numero intero di metri necessari.

Versioni / Numeri di fabbricazione:

Quando l'elenco "parti di ricambio" riporta diverse versioni o numeri di fabbricazione, confrontare la versione o il numero di fabbricazione del ricambio desiderato con quelle/i presenti nell'elenco e indicarla/o al momento dell'ordinazione.

Parti di ricambio verniciate:

Nel caso di ricambi verniciati, se l'elenco parti di ricambio non ne riporta espressamente i diversi colori, al momento dell'ordinazione è necessario indicare anche il colore o il numero del colore desiderato.

Modifiche tecniche:

Ci riserviamo il diritto di apportare modifiche tecniche così come il diritto di utilizzo esclusivo della nostra proprietà intellettuale.

ES INDICACIONES

Otros idiomas:

La lista de piezas de repuesto se puede adquirir en otros idiomas. La puede adquirir en www.kaercher.com en el área de servicios.

La notación de los números de las piezas, p.ej. 75456380 corresponde al número de pieza 7.545-638.0.

Cantidades:

Las indicaciones de cantidades de la lista de piezas de repuesto corresponden al número de piezas montadas en el componente.

Mercancía por metros:

Las piezas de repuesto que se suministran por metros se pueden cortar al largo deseado. La unidad mínima de pedido es de = 1 m y el número de metros completos se puede aumentar según necesidad.

Versiones/números de fábrica:

Si se indica la versión o número de fábrica en la lista de piezas de repuesto, se debe comprobar en ella la pieza a usar para su aparato antes de realizar el pedido.

Piezas lacadas:

Al realizar pedidos de piezas lacadas que no estén indicadas en los diferentes colores en la lista de piezas de repuesto, se debe indicar también la referencia del color o el color.

Modificaciones técnicas:

Reservados los derechos de realizar modificaciones técnicas y aprovechar nuestra propiedad intelectual.

PL WSKAZÓWKI

Pozostałe języki:

Ta lista części zamiennych jest dostępna w także w innych językach. Mogą ją Państwo pobrać ze strony www.kaercher.com w dziale Serwis.

Sposób zapisywania numeru części, np. 75456380, odpowiada numerowi części 7.545-638.0.

Dane ilości:

Dane ilości podane w liście części zamiennych odpowiadają liczbie sztuk podzespołów tworzących dany moduł.

Towar sprzedawany na metry:

Części zamienne dostarczane jako towar sprzedawany na metry po zamontowaniu należy samodzielnie skrócić do potrzebnej długości. Liczba sztuk podana jest jako minimalna ilość zamówienia = 1m i w zależności od potrzeb zwiększa się ją o kolejne pełne metry.

Wersje/ Numer zakładu:

Jeżeli w liście części zamiennych podane są wersje lub numery zakładu, przed zamówieniem na ich podstawie należy sprawdzić, który podzespół stosuje się w Państwa urządzeniu.

Części lakierowane:

W przypadku zamówień części lakierowanych, które w liście części zamiennych nie podano w wielu kolorach, należy dodatkowo zaznaczyć nr koloru lub kolor.

Zmiany techniczne:

Zastrzegamy sobie prawo do zmian technicznych oraz wyłącznego wykorzystywania naszej własności intelektualnej.

RU УКАЗАНИЯ:

Другие языки:

Данный список запасных частей также доступен на других языках. Вы найдете его на сайте www.kaercher.com в разделе Service
Маркировка номера детали, например, 75456380, соответствует номеру детали 7.545-638.0.

Указание количества:

Количественные данные в списке запасных частей соответствуют числу компонентов, входящих в состав узлов.

Товар, продаваемый на метры:

Запасные части, продающиеся на метры, необходимо обрезать до нужной длины. Число изделий указано в виде минимального объема заказа = 1м и их количество можно округлить до требуемого по мере необходимости.

Варианты исполнения/заводские номера:

Если варианты исполнения или заводские номера указаны в списке запасных частей, то перед заказом необходимо проверить, какая деталь подходит для вашего устройства.

Лакированные детали:

При заказе лакированных деталей, варианты расцветки которых не указаны в списке запасных частей, необходимо дополнительно указать номер цвета или необходимый для вас цвет.

Технические изменения:

Мы оставляем за собой право на технические изменения, а также право на исключительное использование нашей интеллектуальной собственности.

Liste de pièce de rechange BR/BD 40/25 C (5.970-442.0)	6
10 Reservoir	7
11 Reservoir	8
12 Pièces détachées	11
20 Cadre	13
21 Cadre BR	14
22 Cadre BD	17
30 Pièces détachées	20
40 Électrique	23
41 Commande réseau	24
42 Equipements électriques réseau	26
43 Électrique batterie	28
44 Faisceau de câbles (4.822-375.0)	32
50 Tete de brosse	34
51 Tete de brosse BR	35
52 Tete de brosse BD "Ep"	38
53 Tete de brosse BD "Bp"	42
60 Dispositif d'aspiration	45
61 Suceur	46
62 Suceur	49
63 Suceur	52
46 Rouleau suceur (4.035-339.0)	56
70 Accessoires rouleau de pad	58
3 Moyeu de roue rouleau de pad BR VS (5.120-313.0)	60
80 Batterie kit de chargement rapide (2.642)	62
90 Outils spéciaux	64
10 Outil dospositof d'enlevement système Mo	65
20 Outil module de service A9	67
2 Liste de pièce de rechange module de ser	69
10 Module de service	70
30 Outil hydromètre acide	72
40 Outil potentiometre DC	74
50 Outil champ magnétique testeur	76
60 Outil testeur électrique Metraster5	78
70 Outil testeur électrique Metrel MI3309	80

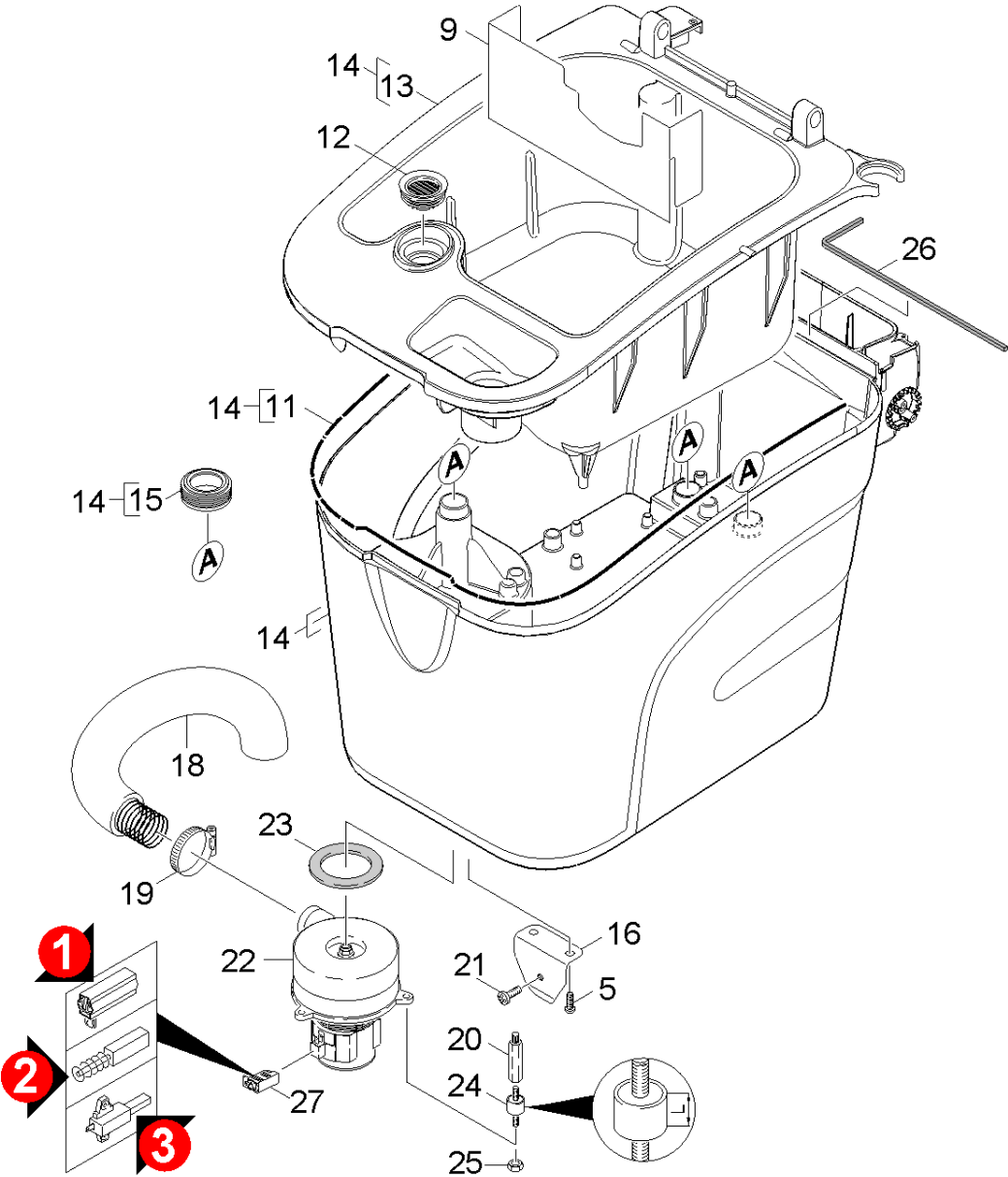
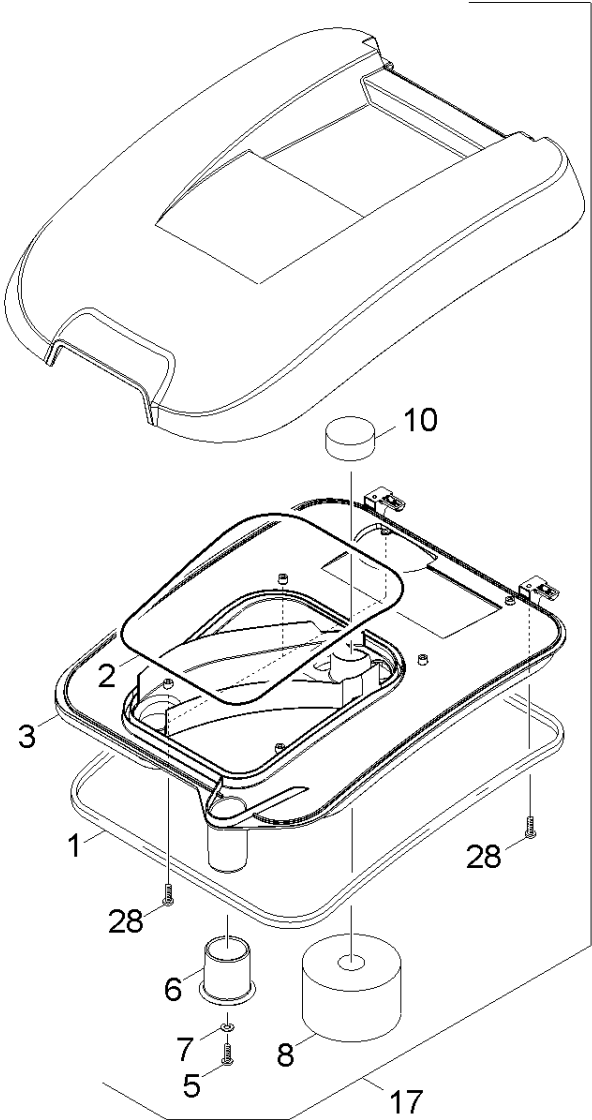
Liste de pièce de rechange BR/BD 40/25 C (5.970-442.0)

pos	Désignation	Quantité	Unité	à partir du n°	jusqu'au n°
10	Reservoir	1.000	ST	0000000000	0000000000
20	Cadre	1.000	ST	0000000000	0000000000
30	Pièces détachées	1.000	ST	0000000000	0000000000
40	Électrique	1.000	ST	0000000000	0000000000
50	Tete de brosse	1.000	ST	0000000000	0000000000
60	Dispositif d'aspiration	1.000	ST	0000000000	0000000000
70	Accessoires rouleau de pad	1.000	ST		
80	Batterie kit de chargement rapide (2.642	1.000	ST		
90	Outils spéciaux	1.000	ST		

10 Reservoir

pos	Désignation	Quantité	Unité	à partir du n°	jusqu'au n°
11	Reservoir	1.000	ST	0000000000	0000000000
12	Pièces détachées	1.000	ST	0000000000	0000000000

11 Reservoir

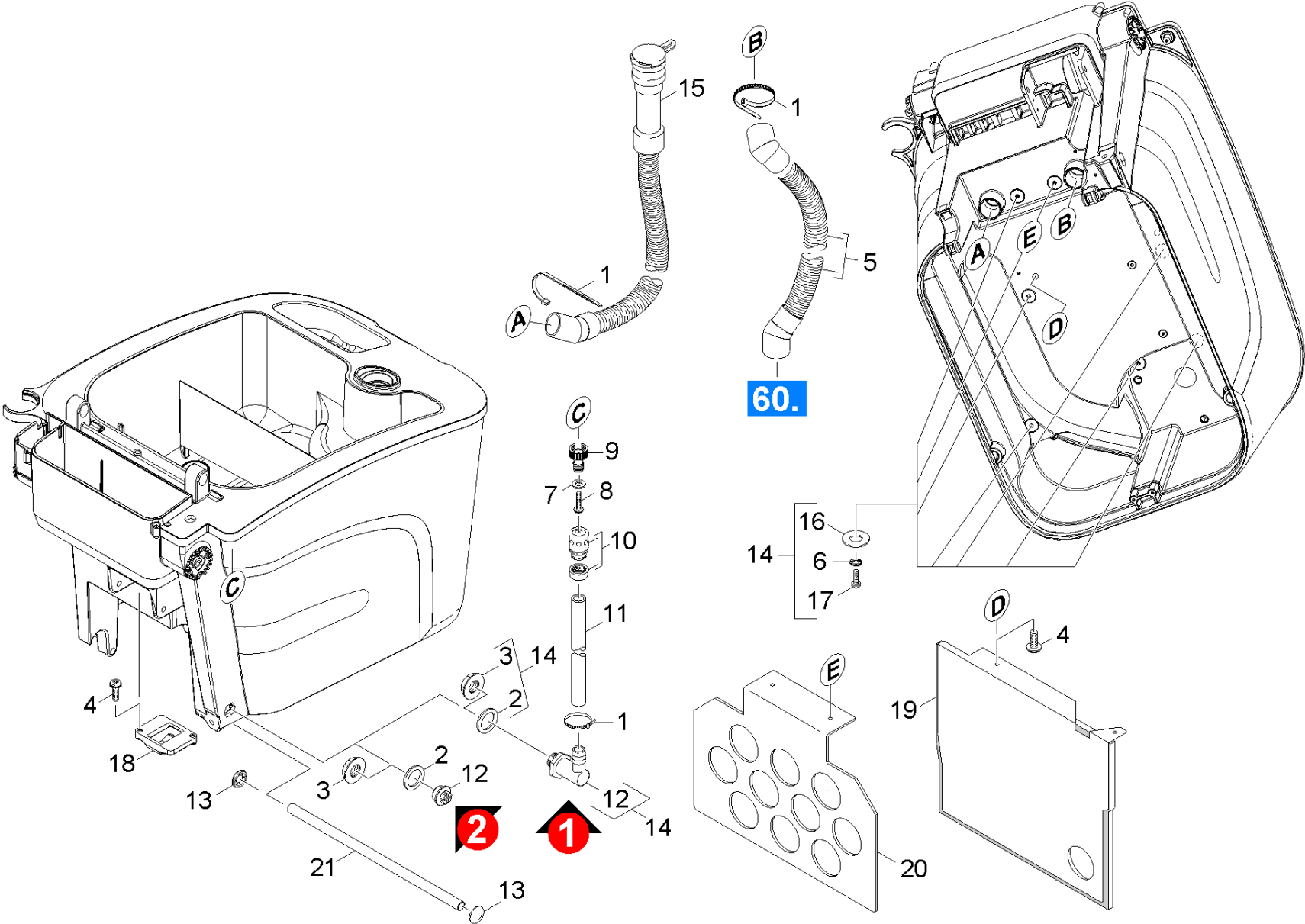


11 Reservoir

PA/PV	pos	N° matériel	Désignation	Quantité	Unité	à partir du n°	jusqu'au n°	Information var.	Texte en bas de page
X-X	1	6.366-043.0	JOINT D ETANCHEITE PROF.AU METRE	1.000	M	0000000000	0000000000		COMMANDE COMME MARCHANDISE AU METRE
X-X	2	6.273-196.0	Corde de bourrage caoutchouc de cellular	1.000	M	0000000000	0000000000		COMMANDE COMME MARCHANDISE AU METRE
X	3	4.032-012.0	Cache pièce de rechange	1.000	ST	0000000000	0000000000		
X-X	5	7.303-112.0	Vis 6x20 -10.9-R2R (In6Rd)	3.000	ST	0000000000	0000000000		
X-X	6	5.363-658.0	Bague d'etancheite	1.000	ST				
X-X	7	7.312-266.0	Rondelle 6-A2 ISO 7094	1.000	ST	0000000000	0000000000		
X-X	8	5.585-042.0	Flotteur	1.000	ST	0000000000	0000000000		
	9		Constitution des stocks terminer	1.000	ST	0000000000	0000000000		
X	10	5.032-664.0	Bouchon canal d'aspiration	1.000	ST	0000000000	0000000000		
	11	6.273-104.0	Joint caoutchouc de cellular /sealing so	1.000	M	0000000000	0000000000		COMMANDE COMME MARCHANDISE AU METRE
X-X	12	5.515-266.0	Bague d'etancheite debourrage toile	1.000	ST	0000000000	0000000000		
	13	5.071-157.0	Réservoir d'eau polluée	1.000	ST	0000000000	0000000000		
	14	4.071-221.0	Reservoir complet seulement pour remplac	1.000	ST				GRIS
	14	3.071-035.0	Reservoir pièce de rechange	1.000	ST	0000000000	0000000000		JAUNE
X-X	15	5.363-647.0	Bague d'etancheite FW-SW	3.000	ST	0000000000	0000000000		
	16	5.008-164.0	Tole fermoir reservoir	1.000	ST	0000000000	0000000000		
	17	4.063-817.0	Couvercle pièce de rechange	1.000	ST	0000000000	0000000000		
X-X	18	6.390-215.0	Flexible à isolation acoustique	1.000	ST				
Texte position: /1.515-108/-159/-201/-202/-205/-206 /-207/-251/-252/-255/-256/-257/-258 /-301/-302/-303/-304/-306/-308/-351 /-352/-353/-354/-355/-356.0									
X-X	18	6.388-949.0	FLEXIBLE	1.000	ST				
Texte position: /1.515-101/ -102/-103/-105/-106 /-107/-151/-152/-153/-155 /-156/-157.0									
X-X	19	6.388-713.0	Collier de serrage	1.000	ST	0000000000	0000000000		
X-X	20	5.308-056.0	Gouchon filete	3.000	ST				
Texte position: /1.515-155/ -156/-159.0									
	20	5.317-125.0	Gouchon filete	3.000	ST				
Texte position: /1.515-101/-102/-103/-105/-106/-108 /-151/-152/-153/-201/-202/-205/-206 /-251/-252/-255/-256/-258/-301/-302 /-303/-304/-306/-308/-351/-352/-353 /-354/-355/-356.0									

11 Reservoir

PA/PV	pos	N° matériel	Désignation	Quantité	Unité	à partir du n°	jusqu'au n°	Information var.	Texte en bas de page
X-X	21	7.306-193.0	Vis M6x16 -A2-70 (In6Rd)	1.000	ST	0000000000	0000000000		
X-X	22	4.035-054.0	Turbine d'aspiration pièce de rechange	1.000	ST				BRUSHES NON REMPLACABLE
Texte position: /1.515-201/-202/-205/-206/-207/-251 /-252/-255/-256/-257/-258/-301/-302 /-303/-304/-306/-308/-351/-352/-353 /-354/-355/-356.0									
X	22	4.035-055.0	Turbine d'aspiration pièce de rechange	1.000	ST				
Texte position: //1.515-103/ -105/-106/-153-155/ -156.0									
X-X	22	4.035-056.0	Turbine d'aspiration pièce de rechange	1.000	ST				
Texte position: //1.515-101/-102/ -107/-108/ -151/-152/ -157/-159.0									
X-X	23	5.363-574.0	Bague d'etancheite	1.000	ST				
X-X	24	6.339-021.0	SILENT BLOC HD 500	3.000	ST	0000000000	0000000000	L=15mm	
X	24	6.339-241.0	Butoirs caoutchouc 2xM6 D20 H12	3.000	ST			L=12mm	
X-X	25	7.311-541.0	Écrou carré à 6 pans M 6-8-A2E EN 1661	3.000	ST	0000000000	0000000000		
	26	5.363-669.0	Joint forme en L	1.000	ST				
X-X	27	6.490-230.0	Jeu de brosses de charbon	1.000	ST				VERSION 3
Texte position: /1.515-201/-202/-205/-206/-207/-251 /-252/-255/-256/-257/-258/-301/-302 /-303/-304/-306/-308/-351/-352/-353 /-354/-355/-356.0									
X	27	6.490-260.0	Jeu de brosses de charbon	1.000	ST				VERSION 2
Texte position: /1.515-201/-202/-205/-206/-207/-251 /-252/-255/-256/-257/-258/-301/-302 /-303/-304/-306/-308/-351/-352/-353 /-354/-355/-356.0									
X-X	27	6.610-221.0	Jeu de brosses de charbon	1.000	ST				VERSION 1
Texte position: //1.515-103/-105/ -106/-108/-153-155/ -156/-159.0									
	28	6.303-200.0	Vis 5x25-IN6RD	8.000	ST				



12 Pièces détachées

PA/PV	pos	N° matériel	Désignation	Quantité	Unité	à partir du n°	jusqu'au n°	Information var.	Texte en bas de page
X-X	1	6.641-474.0	Protecteur de cable 8-210	3.000	ST	0000000000	0000000000		
X-X	2	5.515-253.0	Joint D34	1.000	ST	0000000000	0000000000		
X-X	3	5.131-066.0	Douille décharge reservoir	1.000	ST	0000000000	0000000000		
X-X	4	7.303-107.0	Vis 5x16 -10.9-P2R (K-In6Rd)	4.000	ST	0000000000	0000000000		
X-X	5	6.391-474.0	Flexible d'aspiration	1.000	ST	0000000000	0000000000		RESISTANT A L'HUILE
X-X	6	7.312-041.0	Rondelle en eventail A5,3-1.4310 DIN 67	7.000	ST	0000000000	0000000000		
X-X	7	7.312-282.0	Rondelle 5 -A2 ISO 7093-1	1.000	ST	0000000000	0000000000	BR/BD 40/25 C EP//BR/BD 40/25 C BP	VERSION 1
X-X	8	7.303-118.0	Vis 5x40 -A2-70 (IN6Rd)	1.000	ST	0000000000	0000000000	BR/BD 40/25 C EP//BR/BD 40/25 C BP	VERSION 1
X-X	9	6.391-468.0	Raccord sans bourrage 3/4"	1.000	ST	0000000000	0000000000	BR/BD 40/25 C EP//BR/BD 40/25 C BP	VERSION 1
	10	6.388-482.0	Embrayage de tuyau	1.000	ST	0000000000	0000000000	BR/BD 40/25 C EP//BR/BD 40/25 C BP	VERSION 1
X-X	11	6.391-372.0	Tuyau flexible silicone	1.000	ST	0000000000	0000000000	BR/BD 40/25 C EP//BR/BD 40/25 C BP	VERSION 1
X-X	12	6.395-163.0	Douille angulaire G1-2	1.000	ST	0000000000	0000000000	BR/BD 40/25 C EP//BR/BD 40/25 C BP	VERSION 1
	12	-		1.000	ST				
	13	6.343-127.0	Attache rapide	2.000	ST	0000000000	0000000000		
	14	3.071-035.0	Reservoir pièce de rechange	1.000	ST	0000000000	0000000000	BR/BD 40/25 C EP//BR/BD 40/25 C BP	VERSION 1
X-X	15	6.391-307.0	Tuyau de décharge	1.000	ST	0000000000	0000000000		RESISTANT A L'HUILE
X-X	16	5.363-648.0	Bague d'etancheite D14	7.000	ST	0000000000	0000000000		
X-X	17	7.303-086.0	Vis 5x30 -10.9-R2R (K-In6Rd)	8.000	ST	0000000000	0000000000		
	18	5.032-826.0	Encoche d'arrêt levier suceur	1.000	ST	0000000000	0000000000		
	19	4.008-008.0	Tole pièce de rechange isolation acousti	1.000	ST				
Texte position: /1.515-101/-102/-103/ -105/ -106/-151/-152/-153/ -155/-156.0									
	20	5.061-371.0	Tole de protection	1.000	ST				
Texte position: /1.515-107/-108/ -157/-159..0									
	21	5.105-403.0	Essieu reservoir	1.000	ST				

20 Cadre

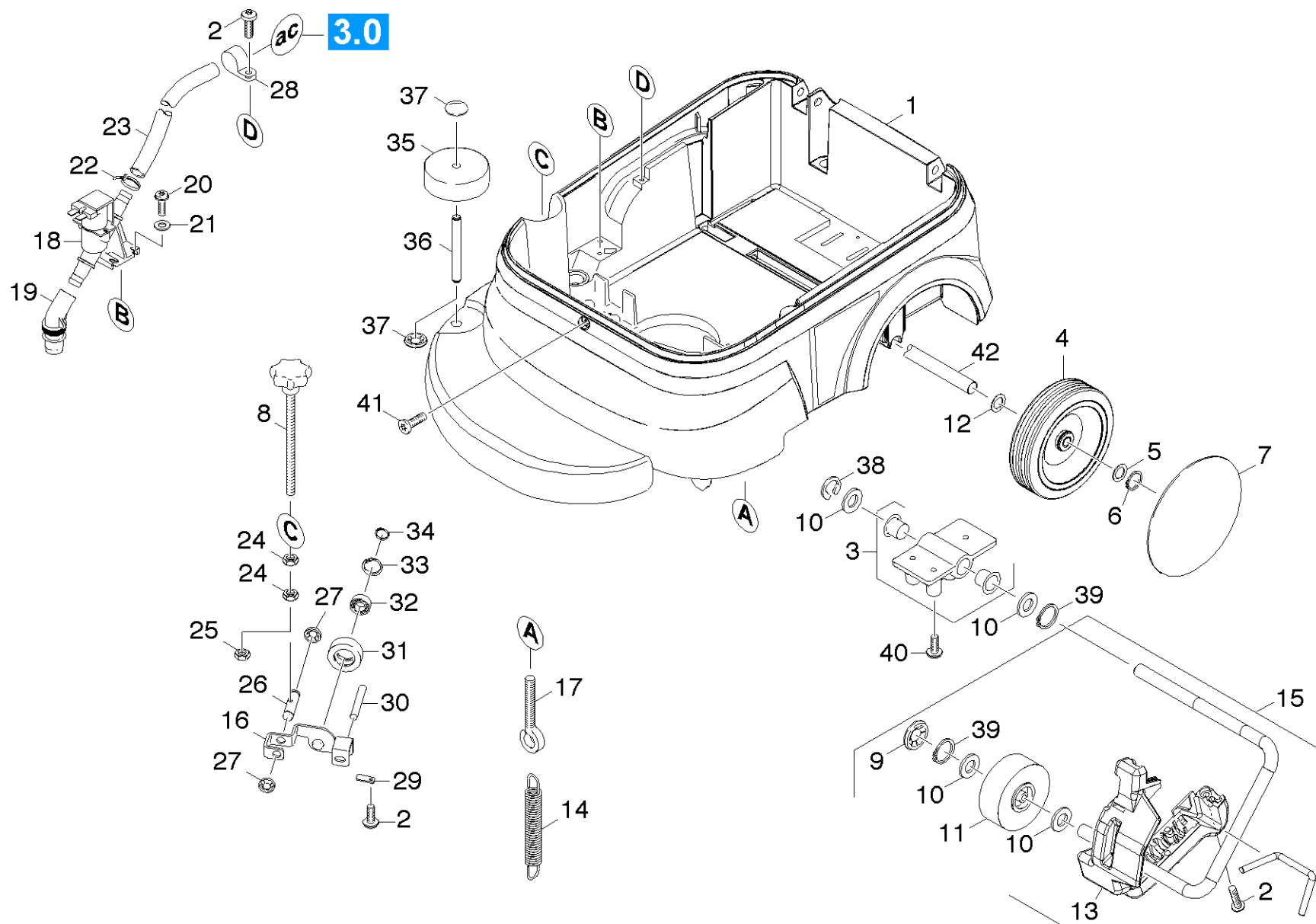
pos	Désignation	Quantité	Unité	à partir du n°	jusqu'au n°
21	Cadre BR	1.000	ST	0000000000	0000000000
22	Cadre BD	1.000	ST	0000000000	0000000000

21 Cadre BR

PA/PV	pos	N° matériel	Désignation	Quantité	Unité	à partir du n°	jusqu'au n°	Information var.	Texte en bas de page
	1	5.050-243.0	Cadre BR40/25C	1.000	ST	0000000000	0000000000		
X-X	2	7.303-212.0	Vis 5x20 -A2-70 (In6Rd)	15.000	ST	0000000000	0000000000		
X-X	3	6.951-255.0	Carter de protection brosse	1.000	ST	0000000000	0000000000		
X-X	4	6.435-356.0	Roue D200	2.000	ST	0000000000	0000000000		
X-X	5	5.115-608.0	Rondelle	2.000	ST	0000000000	0000000000		
X-X	6	7.343-004.0	Anneau de sureté 15x1-FST-PHR DIN 471	2.000	ST	0000000000	0000000000		
X-X	7	6.435-301.0	Enjoliveur neutre	2.000	ST	0000000000	0000000000		NOIR
	7	6.435-860.0	Enjoliveur neutre BR/BD 40/25 C	2.000	ST				GRIS
X-X	8	5.032-654.0	Gouttière d'eau	1.000	ST	0000000000	0000000000		
X-X	9	6.343-224.0	Attache rapide	1.000	ST	0000000000	0000000000		
X-X	10	7.312-054.0	Rondelle 12-A2 ISO 7090	2.000	ST	0000000000	0000000000		
X-X	11	5.515-280.0	Rouleau D60	1.000	ST	0000000000	0000000000		
X-X	12	7.343-003.0	Anneau de sureté 12x1-Rf-St DIN 471	2.000	ST	0000000000	0000000000		
	13	4.762-388.0	Demi-cuvette pièce de rechange	1.000	ST	0000000000	0000000000		
X-X	14	6.330-241.0	Ressort de traction	1.000	ST	0000000000	0000000000		
X-X	15	4.044-067.0	Mécanisme de roulement pièce de rechange	1.000	ST	0000000000	0000000000		
X-X	16	5.011-993.0	Tole scellement brosse BR 40/25	1.000	ST	0000000000	0000000000		
X-X	17	6.951-256.0	Anneau à vis zingué M5x15	1.000	ST	0000000000	0000000000		
X-X	18	6.472-200.0	Electrovanne 24 V	1.000	ST				24V
X-X	18	4.472-002.0	Electrovanne pièce de rechange	1.000	ST				220-240V
	18	6.473-495.0	Electrovanne 120V 60Hz	1.000	ST				120V
	19	5.379-028.0	Manchon caoutchouc	1.000	ST	0000000000	0000000000		
	20	7.303-026.0	Vis 4x16 -A2-70 (In6Rd)	2.000	ST	0000000000	0000000000		
	21	7.312-293.0	Rondelle 4-A2 ISO 7093-1	2.000	ST	0000000000	0000000000		
X-X	22	6.641-474.0	Protecteur de cable 8-210	1.000	ST	0000000000	0000000000		

21 Cadre BR

PA/PV	pos	N° matériel	Désignation	Quantité	Unité	à partir du n°	jusqu'au n°	Information var.	Texte en bas de page
X-X	23	6.390-892.0	Tuyau spirale NW12	1.000	M	0000000000	0000000000		COMMANDE COMME MARCHANDISE AU METRE
X	24	6.373-876.0	Collier de serrage	1.000	ST	0000000000	0000000000		
X-X	25	7.343-065.0	Rondelle d'ajustage 15x21x0,5-A2 DIN 98	2.000	ST				
	26	7.306-090.0	Vis M6x16 -8.8-R3R (In6Rd)	1.000	ST				
	27	5.032-774.0	Cache compartiment à brosses	1.000	ST				
X-X	28	5.105-404.0	Essieu roue D15	1.000	ST				
	29	5.051-240.0	Ecarteur essieu -14mm	2.000	ST				
	29	5.051-238.0	Ecarteur essieu 0mm	2.000	ST				
	30	2.882-701.0	Kit transformation arrêtage essieu	1.000	ST				
	31	5.032-773.0	Cache air d'échappement du moteur	1.000	ST				

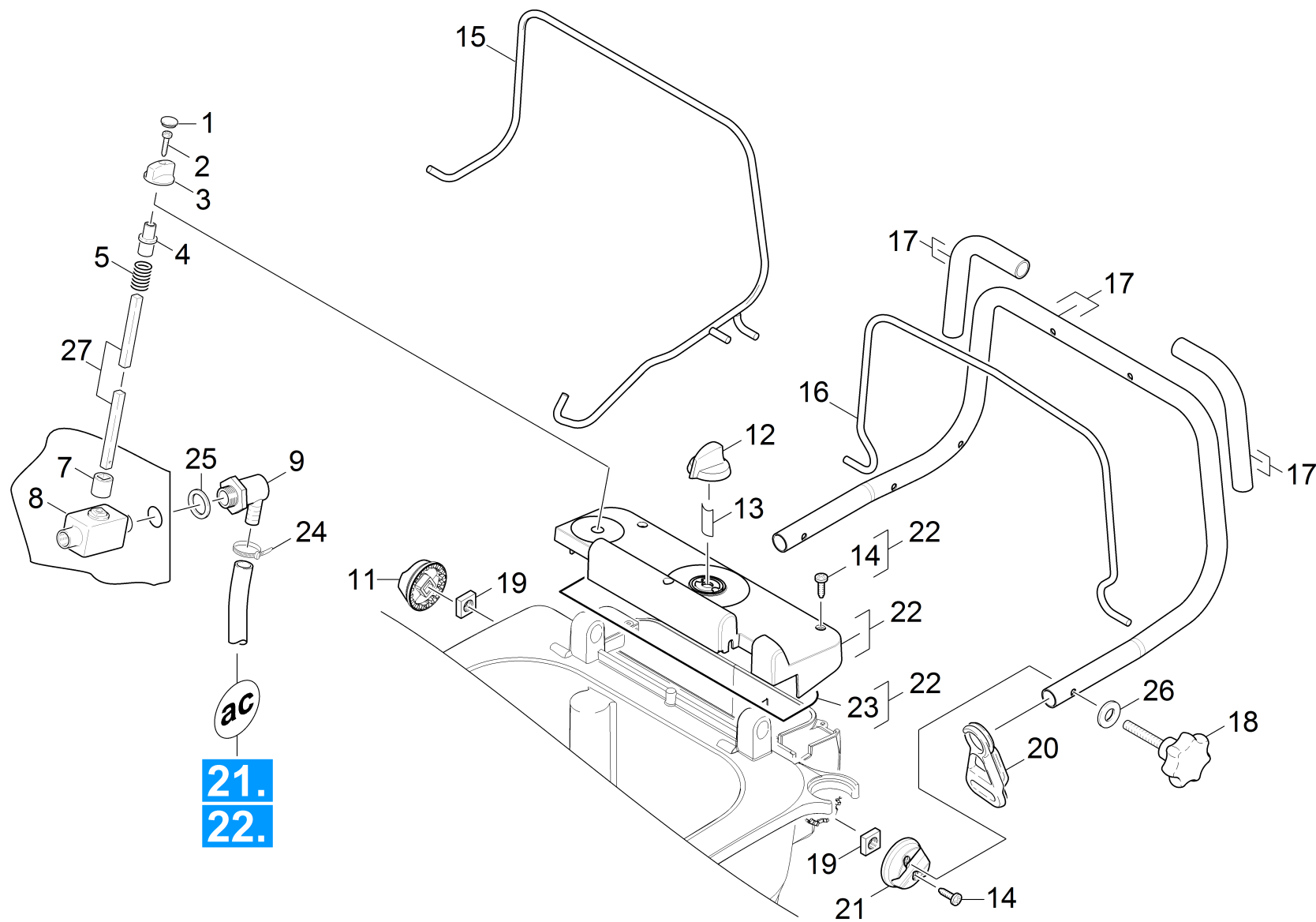


22 Cadre BD

PA/PV	pos	N° matériel	Désignation	Quantité	Unité	à partir du n°	jusqu'au n°	Information var.	Texte en bas de page
	1	5.050-261.0	Cadre BD	1.000	ST	0000000000	0000000000		
X-X	2	7.303-212.0	Vis 5x20 -A2-70 (In6Rd)	8.000	ST	0000000000	0000000000		
	3	4.251-047.0	Palier pièce de rechange	1.000	ST	0000000000	0000000000		
X-X	4	6.435-356.0	Roue D200	2.000	ST	0000000000	0000000000		
X-X	5	5.115-608.0	Rondelle	2.000	ST	0000000000	0000000000		
X-X	6	7.343-004.0	Anneau de sureté 15x1-FST-PHR DIN 471	2.000	ST	0000000000	0000000000		
X-X	7	6.435-301.0	Enjoliveur neutre	2.000	ST	0000000000	0000000000		NOIR
	7	6.435-860.0	Enjoliveur neutre BR/BD 40/25 C	2.000	ST				GRIS
X	8	6.321-189.0	Poignee-etoile	1.000	ST	0000000000	0000000000		
X-X	9	6.343-224.0	Attache rapide	1.000	ST	0000000000	0000000000		
X-X	10	7.312-054.0	Rondelle 12-A2 ISO 7090	4.000	ST	0000000000	0000000000		
X-X	11	5.515-280.0	Rouleau D60	1.000	ST	0000000000	0000000000		
X-X	12	7.343-065.0	Rondelle d'ajustage 15x21x0,5-A2 DIN 98	2.000	ST				
	13	4.762-388.0	Demi-cuvette pièce de rechange	1.000	ST	0000000000	0000000000		
X-X	14	6.330-241.0	Ressort de traction	1.000	ST	0000000000	0000000000		
X-X	15	4.044-063.0	Mécanisme de roulement complet BD	1.000	ST	0000000000	0000000000		
	16	4.044-068.0	Levier rouleau presseur	1.000	ST	0000000000	0000000000		
X-X	17	6.951-256.0	Anneau à vis zingué M5x15	1.000	ST	0000000000	0000000000		
X-X	18	6.472-200.0	Electrovanne 24 V	1.000	ST				24V
X-X	18	4.472-002.0	Electrovanne pièce de rechange	1.000	ST				220-240V
	18	6.473-495.0	Electrovanne 120V 60Hz	1.000	ST				120V
	19	5.379-028.0	Manchon caoutchouc	1.000	ST	0000000000	0000000000		
	20	7.303-026.0	Vis 4x16 -A2-70 (In6Rd)	2.000	ST	0000000000	0000000000		
	21	7.312-293.0	Rondelle 4-A2 ISO 7093-1	2.000	ST	0000000000	0000000000		
X-X	22	6.641-474.0	Protecteur de cable 8-210	1.000	ST	0000000000	0000000000		

22 Cadre BD

PA/PV	pos	N° matériel	Désignation	Quantité	Unité	à partir du n°	jusqu'au n°	Information var.	Texte en bas de page
X-X	23	6.390-892.0	Tuyau spirale NW12	1.000	M	0000000000	0000000000		COMMANDE COMME MARCHANDISE AU METRE
X-X	24	7.311-068.0	Écrou carré à 6 pans M 8-A2-70 ISO 4032	2.000	ST	0000000000	0000000000		
X-X	25	7.311-432.0	Écrou carré à 6 pans M 8-1.4305 ISO 105	1.000	ST	0000000000	0000000000		
	26	5.105-565.0	Essieu	1.000	ST	0000000000	0000000000		
	27	7.343-206.0	Disque de sécurité 12-2.1030 DIN 6799	2.000	ST	0000000000	0000000000		
X	28	6.373-876.0	Collier de serrage	1.000	ST	0000000000	0000000000		
X	29	5.004-990.0	Eclisse rouleau presseur	2.000	ST	0000000000	0000000000		
	30	5.105-564.0	Essieu rouleau presseur	1.000	ST	0000000000	0000000000		
X-X	31	5.435-001.0	Rouleau	1.000	ST	0000000000	0000000000		
X	32	7.401-128.0	Roulement a bille 6202-2RS -Wälzl.St DI	1.000	ST	0000000000	0000000000		
X-X	33	7.343-167.0	Anneau de sureté 35x1,5-FST-BR DIN 472	1.000	ST	0000000000	0000000000		
X-X	34	7.343-015.0	Anneau de sureté 15x1-FST-RF DIN 471	1.000	ST	0000000000	0000000000		
X-X	35	5.515-275.0	Rouleau de renvoi	1.000	ST	0000000000	0000000000		
X-X	36	5.105-566.0	Essieu rouleau de renvoi	1.000	ST	0000000000	0000000000		
X-X	37	6.343-224.0	Attache rapide	2.000	ST	0000000000	0000000000		
X-X	38	7.343-047.0	Disque de sécurité 10-FST-A2E DIN 6799	1.000	ST	0000000000	0000000000		
X-X	39	7.343-003.0	Anneau de sureté 12x1-Rf-St DIN 471	2.000	ST	0000000000	0000000000		
X-X	40	7.303-113.0	Vis 6x25 -10.9-R2R (In6Rd)	3.000	ST	0000000000	0000000000		
	41	7.306-090.0	Vis M6x16 -8.8-R3R (In6Rd)	1.000	ST				
X-X	42	5.105-404.0	Essieu roue D15	1.000	ST				



30 Pièces détachées

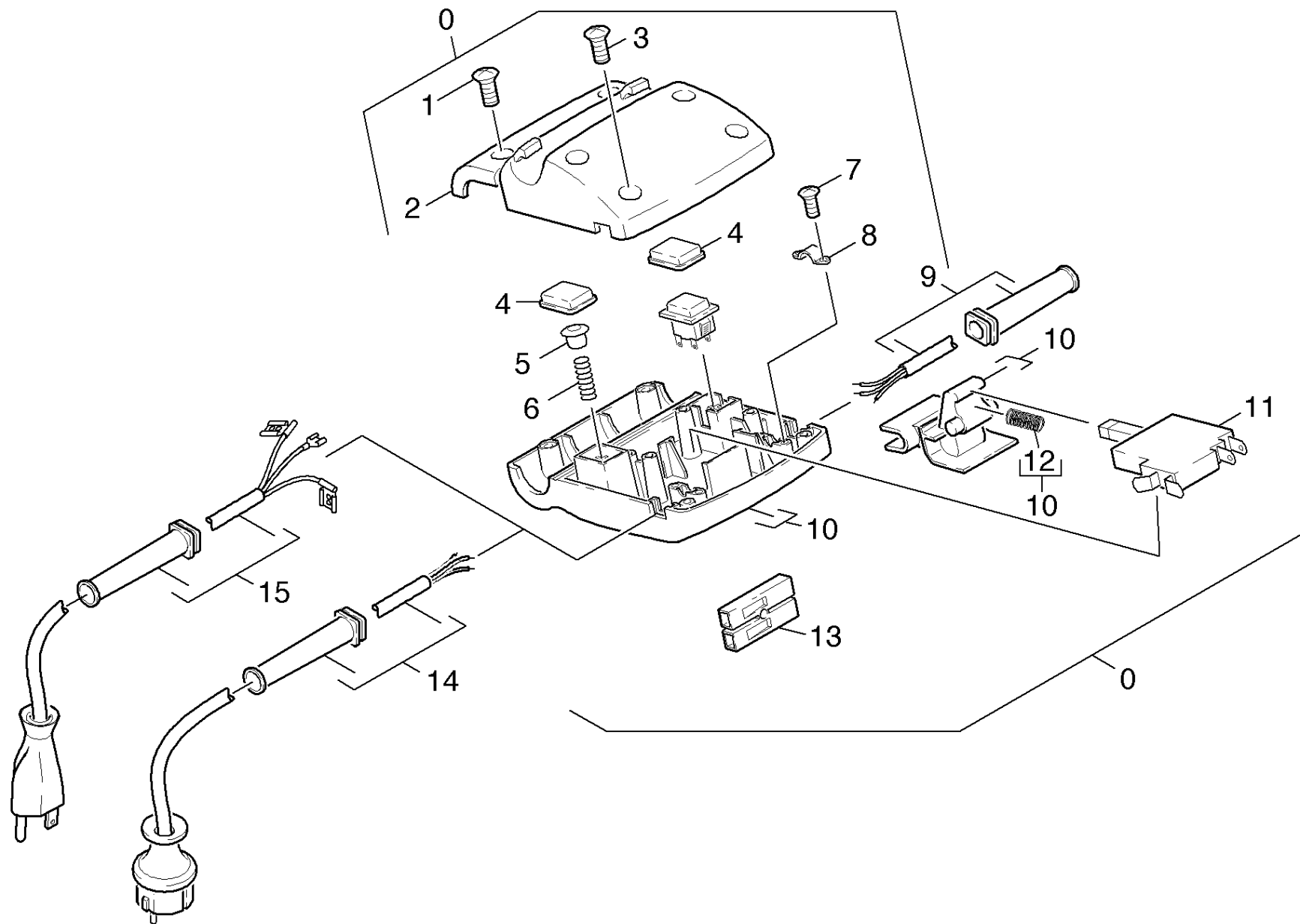
PA/PV	pos	N° matériel	Désignation	Quantité	Unité	à partir du n°	jusqu'au n°
X	1	6.368-076.0	Enjoliveur de roue D10/D12	1.000	ST	0000000000	0000000000
	2	7.303-065.0	Vis à tôle ST3,5X25-ST-A2R (IN6RD)	1.000	ST	0000000000	0000000000
X-X	3	5.321-509.0	Poignee	1.000	ST	0000000000	0000000000
X-X	4	5.470-034.0	Embrayage	1.000	ST	0000000000	0000000000
	5	5.332-290.0	Ressort cylindrique	1.000	ST	0000000000	0000000000
X-X	7	5.470-068.0	Embrayage	1.000	ST	0000000000	0000000000
X-X	8	6.412-289.0	Robinet spherique	1.000	ST	0000000000	0000000000
X-X	9	6.395-162.0	Douille angulaire G3-8	1.000	ST	0000000000	0000000000
X-X	11	5.032-754.0	Fixation etrier droite	1.000	ST	0000000000	0000000000
X-X	12	5.321-738.0	Poignee projet d'utilisation	1.000	ST	0000000000	0000000000
X-X	13	6.313-014.0	Element du systeme amortisseur	1.000	ST	0000000000	0000000000
X-X	14	7.303-108.0	Vis 5x20 -10.9-R2R (In6Rd)	5.000	ST	0000000000	0000000000
	15	4.034-138.0	Etrier pièce de rechange Bp	1.000	ST		
Texte position: //1.515-201/-205/-206/-207/-251/-255/ -256/-257/-301/-302/-303/-307/-351/-352/ -353/-357.0							
	15	4.034-234.0	Etrier complet pièce de rechange BR/BD 4	1.000	ST		
Texte position: //1.515-202/-252/-304/-354.0							
	16	4.034-233.0	Etrier complet pièce de rechange BR/BD 4	1.000	ST		
Texte position: /1.515-102/-103/-108/-152/-153/-159.0							
	16	4.034-133.0	Etrier pièce de rechange Bp	1.000	ST		
Texte position: //1.515-101/ -105/ -106/ -107/ -151/-155/ -156/ -157.0							
	17	4.034-137.0	Etrier poignee pièce de rechange	1.000	ST		
Texte position: //1.515-201/-202/-205/-206/-207/-251 /-252/-255/-256/-257/-301/-302/-303 /-304/-307/-351/-352/-353/-354/ -357.0							
	17	4.034-132.0	Etrier pièce de rechange	1.000	ST		
Texte position: //1.515-101/-102/-103/ -105/ -106/ -107/-151/-152/-153/-155/ -156/ -157.0							
X-X	18	6.321-179.0	Poignee-etoile	2.000	ST		

30 Pièces détachées

PA/PV	pos	N° matériel	Désignation	Quantité	Unité	à partir du n°	jusqu'au n°
X	19	7.311-570.0	Écrou carré à 4 pans M8 -05-A2E DIN 557	2.000	ST	0000000000	0000000000
	20	6.641-776.0	Decharge de traction	1.000	ST	0000000000	0000000000
Texte position: /1.515-101/-102/-103/-105/-106/-107 /-108/-151/-152/-153/-155/-156/-157 /-159/-301/-302/-303/-304/-306/-307 /-308/-351/-352/-353/-354/-355/-356 /-357.0							
X-X	21	5.032-755.0	Fixation etrier gauche	1.000	ST	0000000000	0000000000
X	22	4.032-013.0	Cache pièce de rechange	1.000	ST	0000000000	0000000000
X	23	5.362-009.0	Joint panneau de commande	1.000	ST	0000000000	0000000000
X-X	24	6.641-474.0	Protecteur de cable 8-210	1.000	ST	0000000000	0000000000
X-X	25	5.515-274.0	Bague d'etancheite	1.000	ST	0000000000	0000000000
	26	7.312-277.0	Rondelle 8-200HV-A2E ISO7093-1	2.000	ST	0000000000	0000000000
	27	5.107-265.0	Tige à 4 pans	1.000	ST		

40 Électrique

pos	Désignation	Quantité	Unité
41	Commande réseau	1.000	ST
42	Equipements électriques réseau	1.000	ST
43	Électrique batterie	1.000	ST
44	Faisceau de câbles (4.822-375.0)	1.000	ST
Texte position: 1.515-301.0 / -302.0 / -303.0 / -304.0 / -306.0 / -307.0 / -308.0 / -351.0 / -352.0 / -354.0 / -355.0 / -356.0 / -357.0			

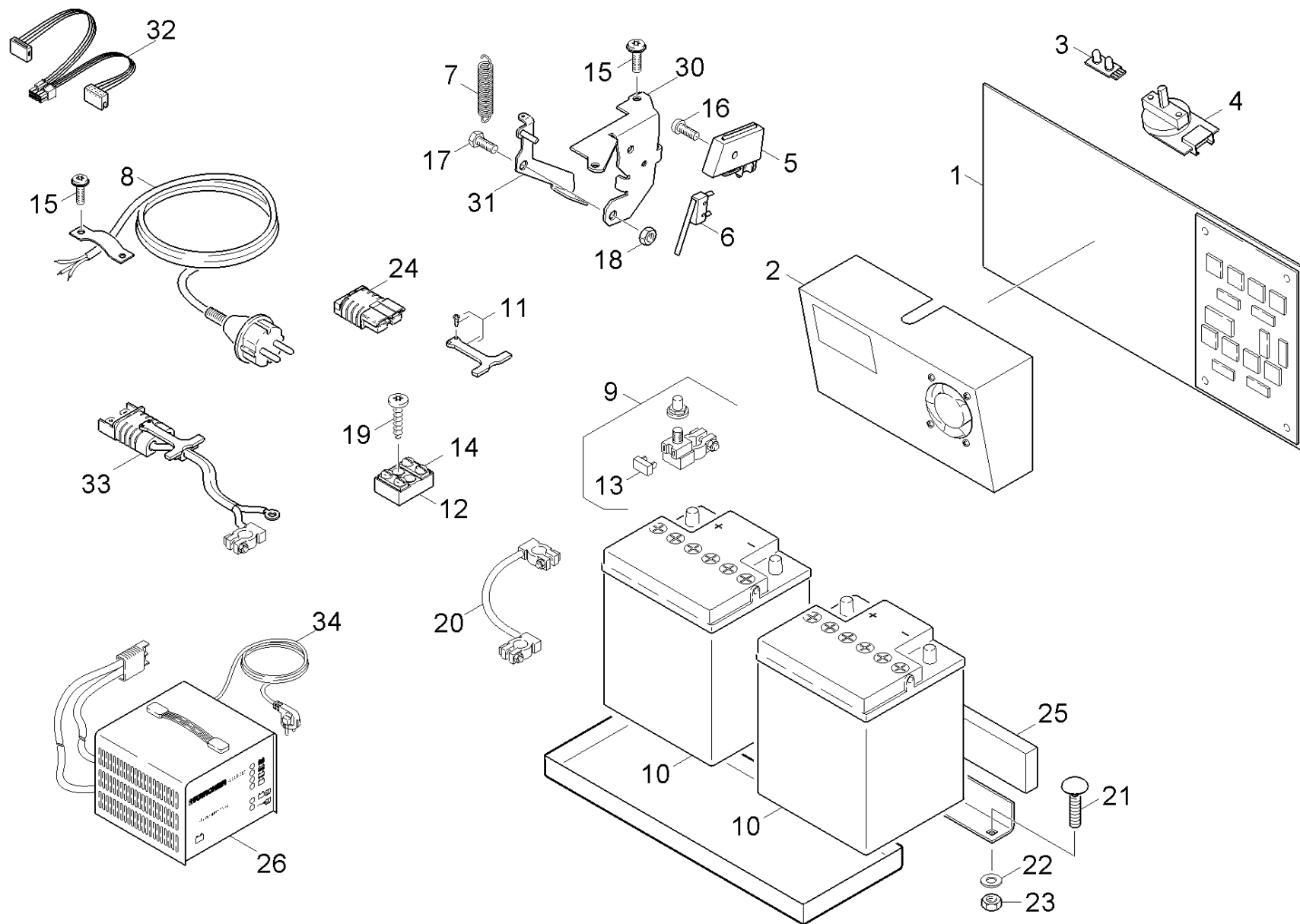


41 Commande réseau

PA/PV	pos	N° matériel	Désignation	Quantité	Unité	à partir du n°	jusqu'au n°
	0	4.605-085.0	Boitier interrupteur 120V 60Hz	1.000	ST		
Texte position: /1.515-102/-103/-105/ -106/-152/-153/-155/ -156.0							
	0	4.605-076.0	Boitier pièce de rechange	1.000	ST		
Texte position: /1.515-101/ -107/-108/ -151/ -157/-159.0							
	1	6.303-200.0	Vis 5x25-IN6RD	2.000	ST		
	2	5.031-507.0	Boitier chapeau haut	1.000	ST	0000000000	0000000000
X	3	7.303-063.0	Vis à tôle ST3,5X16-ST-A2R (IN6RD)	6.000	ST	0000000000	0000000000
	4	6.631-618.0	Évent	2.000	ST	0000000000	0000000000
	5	6.368-311.0	Bouchon 8,5	1.000	ST	0000000000	0000000000
	6	5.332-447.0	Ressort cylindrique 0,63X10X28X5,5	1.000	ST	0000000000	0000000000
X-X	7	7.303-102.0	Vis 3,5x12 -A2-70-bk (In6Rd)	4.000	ST	0000000000	0000000000
	8	6.373-319.0	Collier pour câble R 8	2.000	ST	0000000000	0000000000
	9	6.649-196.0	Cable avec manchon	1.000	ST	0000000000	0000000000
	10	4.031-012.0	Boitier chapeau bas	1.000	ST	0000000000	0000000000
X-X	11	6.630-392.0	Commutateur principal	1.000	ST		
Texte position: //1.515-101/-102/ -107/-108/ -151/-152/-157/-159.0							
	11	6.630-408.0	Commutateur principal 120V 60Hz	1.000	ST		
Texte position: /1.515-103/-105/ -106/-153/ -155/ -156.0							
	12	5.332-462.0	Ressort cylindrique	1.000	ST		
	13	6.648-094.0	Tube isolant à 2 compartiments 6,3	1.000	ST	0000000000	0000000000
X-X	14	4.822-086.0	Faisceau de câbles avec fiche	1.000	ST		
Texte position: /1.515-101/-102/ -107/-108/ -151/-152/-157/-159.0							
	15	4.822-106.0	Faisceau de câbles avec fiche BR VARIO U	1.000	ST		
Texte position: //1.515 -103/-105/-106/-153/-155/-156.0							

42 Equipements électriques réseau

PA/PV	pos	N° matériel	Désignation	Quantité	Unité	à partir du n°	jusqu'au n°
	1	2.816-082.0	Equipements électriques BR 40/25 Ep	1.000	ST		
Texte position: /1.515-101/-102/ -107/-108.0							
	1	2.816-089.0	Equipements électriques AWG BR40/25Ep	1.000	ST		
Texte position: /1.515-103/-105/ -106.0							
	1	2.816-091.0	Equipements électriques AWG BD 40/25Ep	1.000	ST		
Texte position: /1.515-153/-155/ -156.0							
	1	2.816-085.0	Equipements électriques BD 40/25 Ep	1.000	ST		
Texte position: /1.515-151/-152/ -157/-159.0							
	2	6.661-220.0	Condensateur de service	1.000	ST		
Texte position: //1.515 -103/-105/ -106/-153/ -155/ -156.0							
X-X	3	6.630-391.0	Interrupteur réseau	1.000	ST	0000000000	0000000000
X-X	4	7.305-036.0	Vis a tete conique M4x12 -A2-70-s (IN6R	2.000	ST	0000000000	0000000000
X-X	5	6.661-290.0	Condensateur 30 mF	1.000	ST		
Texte position: /1.515-101/-102/ -107/-108/-151/-152/-153/-155/-156/-157/-159.0							



43 Électrique batterie

PA/PV	pos	N° matériel	Désignation	Quantité	Unité	à partir du n°	jusqu'au n°	Information var.	Texte en bas de page
X	1	6.682-042.0	Électronique BR/BD 40/25 Bp	1.000	ST				
Texte position: /1.515-304.0 / -354.0									
	1	6.682-915.0	Électronique BR/BD 40/25 C Bp Pack ECO	1.000	ST				
Texte position: /1.515-307/-308/-356/-357.0									
X-X	1	6.682-913.0	Électronique BR/BD 40/25 C Bp Pack	1.000	ST				
Texte position: /1.515-301.0 / -303.0									
	1	6.682-914.0	Électronique BR/BD 40/25 C Bp Pack Nass	1.000	ST				
Texte position: /1.515-302/-306/-352/-355.0									
X-X	1	6.682-778.0	Électronique BR/BD 40/25 Bp Pack	1.000	ST				
Texte position: /1.515-351.0									
X-X	1	6.682-777.0	Électronique BR/BD 40/25 Bp	1.000	ST				
Texte position: /1.515-201/-202/ -205/ -206/ -207/ -251/-252/-255/ -256/ -257/-258.0									
X-X	2	6.654-233.0	Chargeur seulement pour remplacement	1.000	ST				
Texte position: /1.515-301/ -302/ -303/ -304/-306/-307/-308/-351/-352/-355/-356/-357.0									
X-X	3	6.682-776.0	Platine LED BR/BD 40/25	1.000	ST	0000000000	0000000000		
X-X	4	2.630-001.0	Interrupteur selction de programme	1.000	ST	0000000000	0000000000		
X-X	5	5.060-998.0	Boitier microinterrupteur	1.000	ST	0000000000	0000000000		
X-X	6	6.630-331.0	Microinterrupteur	1.000	ST	0000000000	0000000000		
X-X	7	6.330-011.0	Ressort de traction	1.000	ST	0000000000	0000000000		
X	8	6.649-247.0	Cable avec fiche	1.000	ST			/*EU	
Texte position: /1.515-301/-302/-303/-304/-306/-307/-308/-351/-352/-354/-355/-356/-357.0									
	8	6.649-497.0	Cable avec fiche *GB	1.000	ST			/*GB	
Texte position: /1.515-353.0									
	9	6.643-954.0	Borne polaire à un compartiment 75A	1.000	ST	0000000000	0000000000		
X-X	10	6.654-264.0	Batterie d'entraînement sans entretien 8	2.000	ST			80Ah	SANS ENTRETIEN

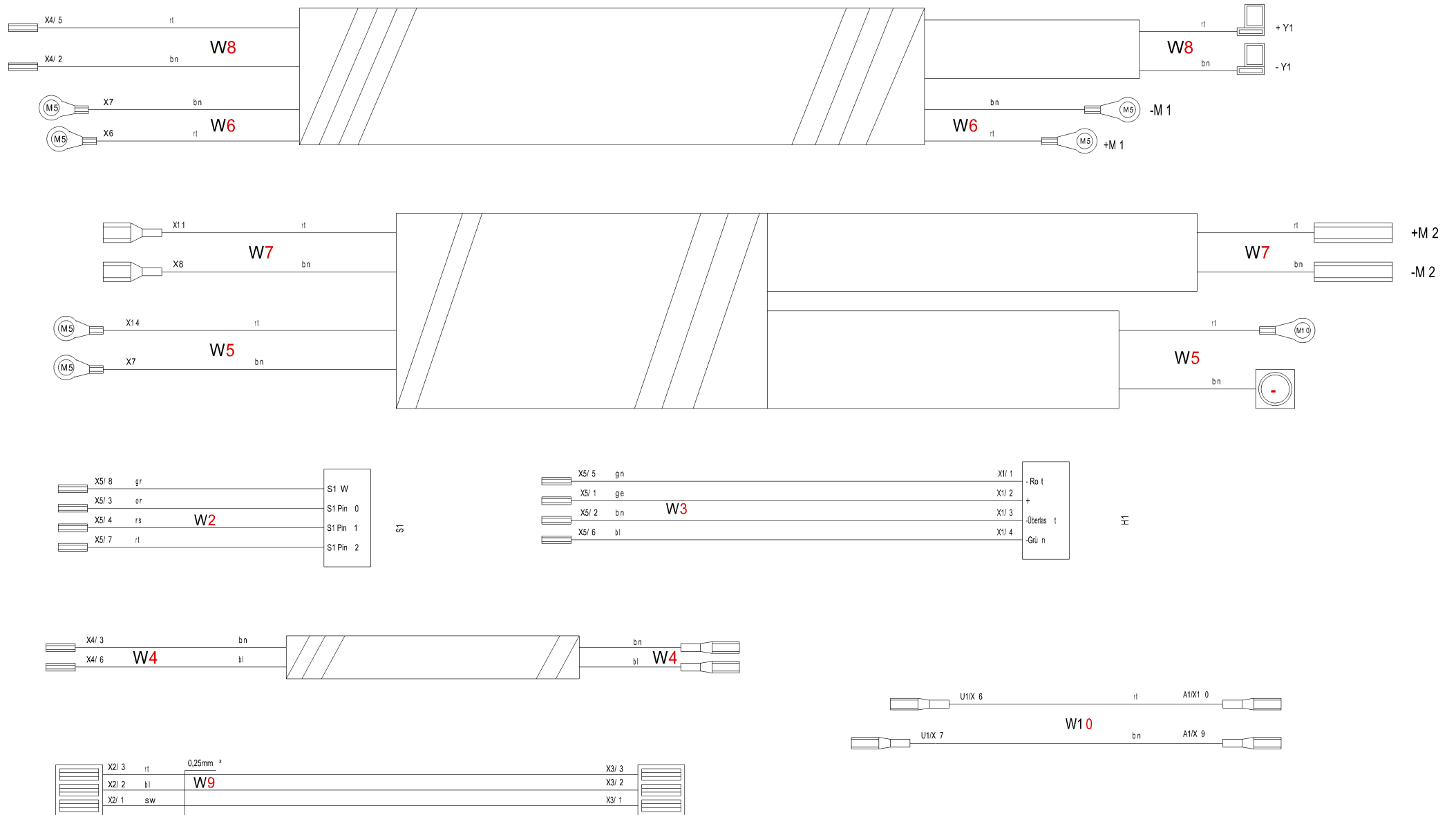
43 Électrique batterie

PA/PV	pos	N° matériel	Désignation	Quantité	Unité	à partir du n°	jusqu'au n°	Information var.	Texte en bas de page
X-X	10	6.654-093.0	Batterie d'entraînement 12V 76AH	2.000	ST			76Ah	SANS ENTRETIEN
X-X	10	6.654-226.0	Batterie d'entraînement sans entretien 6	2.000	ST			60Ah	SANS ENTRETIEN
X-X	11	6.321-192.0	Poignee SB50-HDL	1.000	ST				
X	12	6.643-840.0	Borne plate	1.000	ST			(+7.306-067.0)	
X	13	6.644-362.0	Fusible pièce de rechange 75A	1.000	ST	0000000000	0000000000		
	14	7.306-067.0	Vis M 5x8-ST- 8.8-R2R (IN6RD)	4.000	ST				
X-X	15	7.303-107.0	Vis 5x16 -10.9-P2R (K-In6Rd)	3.000	ST	0000000000	0000000000		
X	16	7.303-129.0	Vis 4x16 -10.9-R2R (K-In6Rd)	1.000	ST	0000000000	0000000000		
X	17	7.304-382.0	Vis hexagonale M 6x12-8.8-A2E ISO 4017	1.000	ST	0000000000	0000000000		
X-X	18	7.311-425.0	Écrou carré à 6 pans M6 -04-A2E ISO 105	1.000	ST	0000000000	0000000000		
X-X	19	7.303-212.0	Vis 5x20 -A2-70 (In6Rd)	1.000	ST	0000000000	0000000000		
X	20	6.650-440.0	Cable de connexion batterie 25 mm²	1.000	ST				
Texte position: /1.515-304.0 / -354.0									
X-X	20	6.649-879.0	Cable batterie 25 mm²	1.000	ST				
Texte position: /1.515-301/ -302/ -303/-306/-307 /-308/-351/-352/-353/-355/-356 /-357.0									
X-X	21	7.303-139.0	Boulon a tete bombée M6x20 -A2 DIN 603	2.000	ST	0000000000	0000000000		
X-X	22	7.312-266.0	Rondelle 6-A2 ISO 7094	2.000	ST	0000000000	0000000000		
X-X	23	7.311-022.0	Écrou carré à 6 pans M 6-A2-70 ISO 7040	2.000	ST	0000000000	0000000000		
X-X	24	6.646-140.0	Fiche bipolaire 50A-	1.000	ST				
	25	5.005-286.0	Plaque d'espacement batterie	3.000	ST			300mmx30mmx10mm	
Texte position: /1.515-307/-357.0									
	25	5.005-399.0	Plaque d'espacement batterie	3.000	ST			300mmx35mmx10mm	
Texte position: /1.515-307/-308/-356/-357.0									
X	26	6.654-067.0	Chargeur 24V	1.000	ST				
Texte position: /1.515-201/-202/-207/-251/-252/-257/-258.0									

43 Électrique batterie

PA/PV	pos	N° matériel	Désignation	Quantité	Unité	à partir du n°	jusqu'au n°	Information var.	Texte en bas de page
	30	5.044-747.0	Tole interrupteur	1.000	ST				
	31	5.044-748.0	Tole levier	1.000	ST				
X	32	5.820-091.0	Cable W2, W3	1.000	ST				
X	33	4.839-421.0	Cable batterie seulement pour remplaceme	1.000	ST				
	34	6.650-114.0	Câble d'alimentation secteur seulement p	1.000	ST				

44 Faisceau de câbles (4.822-375.0)

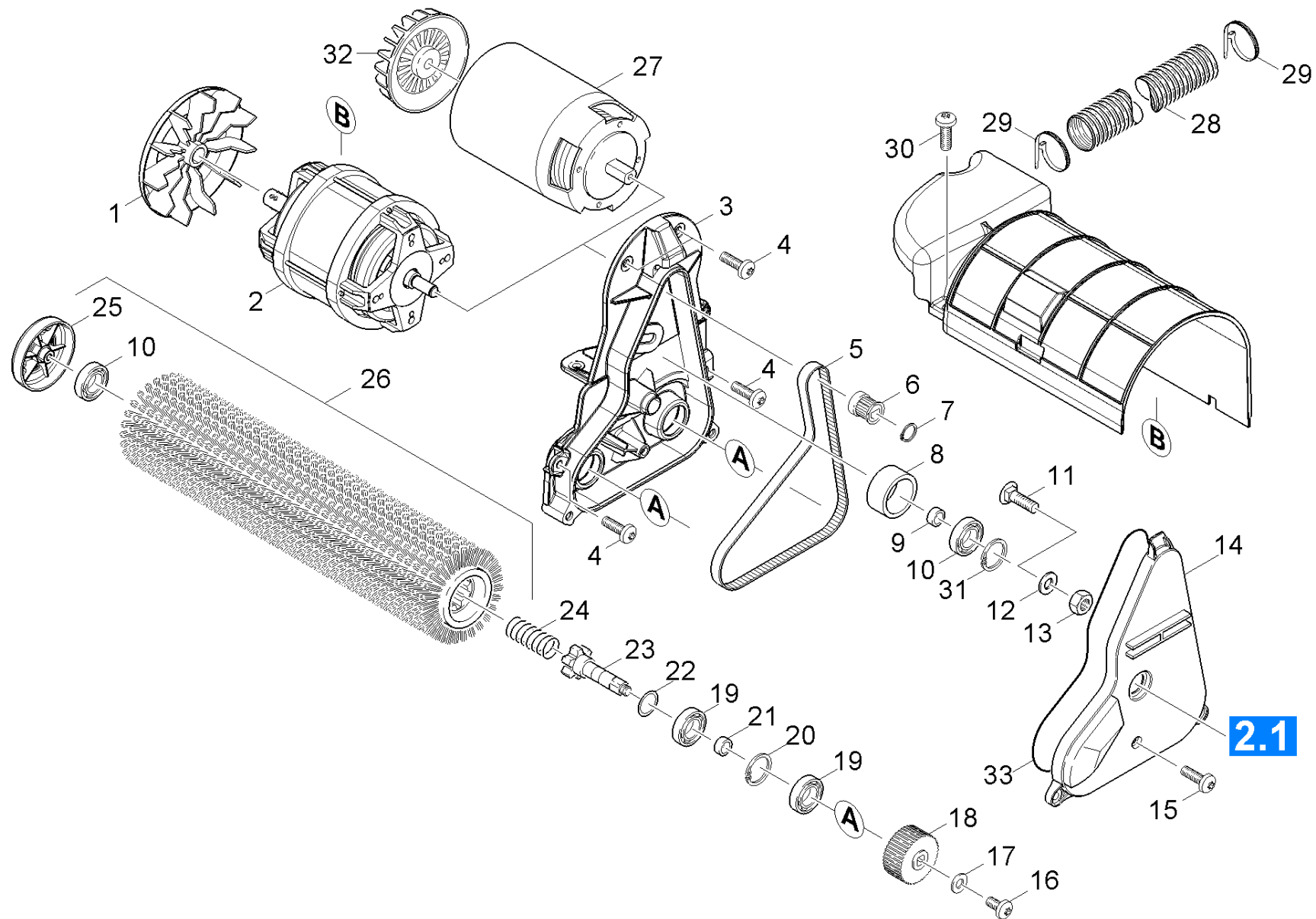


44 Faisceau de câbles (4.822-375.0)

pos	N° matériel	Désignation	Quantité	Unité
1	4.822-375.0	Faisceau de câbles 40/25 Bp PACK	1.000	ST

50 Tete de brosse

pos	Désignation	Quantité	Unité	à partir du n°	jusqu'au n°
51	Tete de brosse BR	1.000	ST	0000000000	0000000000
52	Tete de brosse BD "Ep"	1.000	ST		
Texte position: /1.515-151/-152/-153/-155/-156/-157/-159.0					
53	Tete de brosse BD "Bp"	1.000	ST		
Texte position: /1.515-251/-255/-256/-257/-258 /-351/-352/-353/-354/-355/-356 /-357.0					

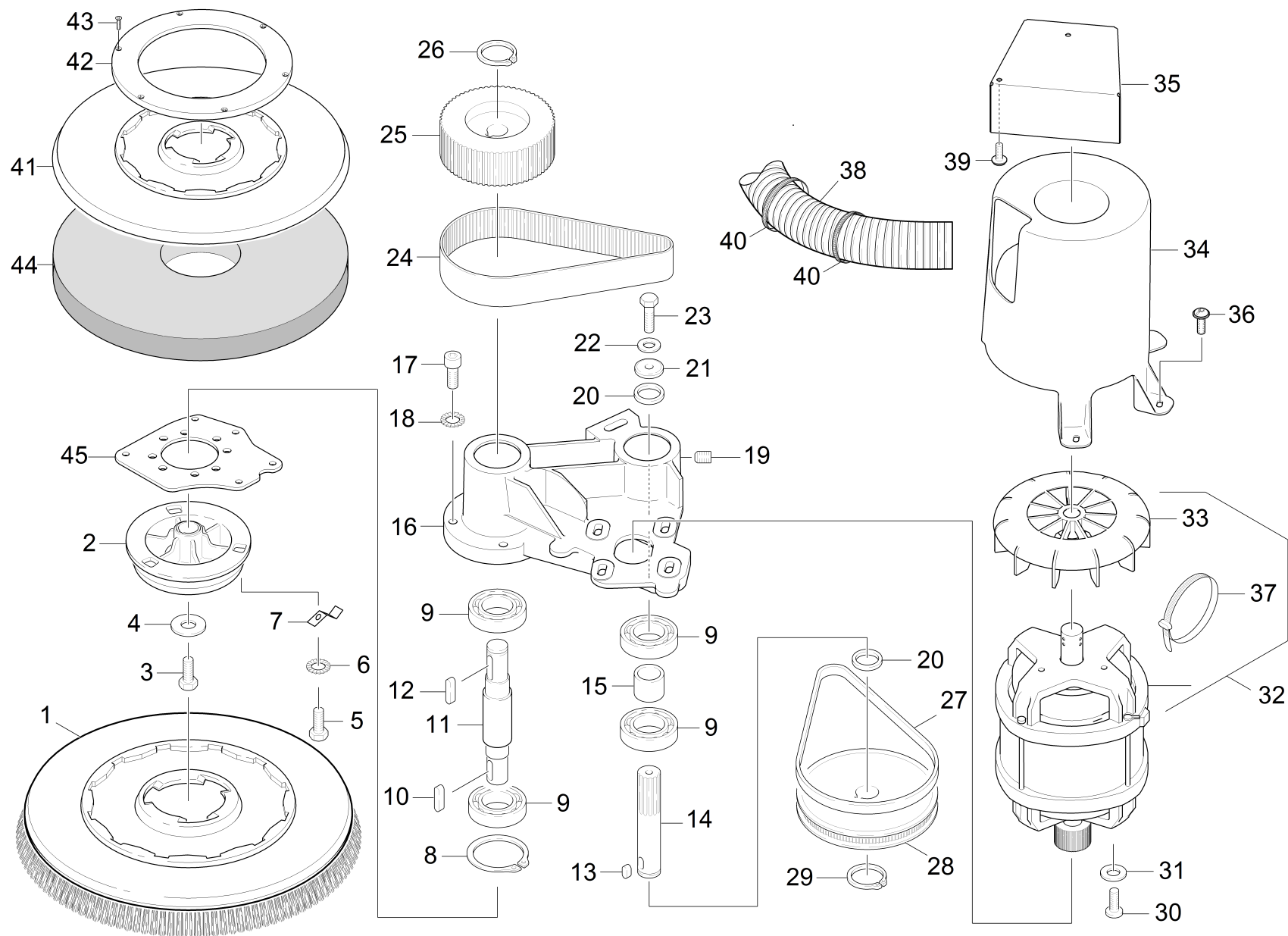


51 Tete de brosse BR

PA/PV	pos	N° matériel	Désignation	Quantité	Unité	à partir du n°	jusqu'au n°	Texte en bas de page
X-X	1	6.612-764.0	Roue de ventilateur	1.000	ST			
Texte position: /1.515-101/-102/-103/-105/-106/-107/-108.0								
	2	4.612-005.0	Moteur pièce de rechange	1.000	ST			
Texte position: /1.515-101/-102/ -107/-108.0								
	2	6.612-889.0	Moteur 120V 60Hz	1.000	ST			
Texte position: //1.515-103/-105/ -106.0								
X-X	3	4.093-001.0	Carter de protection des engrenages pièc	1.000	ST	0000000000	0000000000	
X-X	4	7.306-194.0	Vis M6x20 -A2-70 (In6Rd)	4.000	ST	0000000000	0000000000	
X-X	5	6.348-417.0	Courroie dentee HTD-570-3M-15 CXPIII	1.000	ST	0000000000	0000000000	
X-X	6	5.625-318.0	Poulie 21Z	1.000	ST	0000000000	0000000000	
X-X	7	7.343-003.0	Anneau de sureté 12x1-Rf-St DIN 471	1.000	ST	0000000000	0000000000	
X-X	8	5.317-126.0	Rouleau tendeur engrenage BR 40/25	1.000	ST	0000000000	0000000000	
X	9	5.110-995.0	Douille d'écartement rouleau	1.000	ST	0000000000	0000000000	
X-X	10	6.401-363.0	Rolement rainuré à billes	2.000	ST	0000000000	0000000000	
X-X	11	7.303-194.0	Boulon a tete bombée M8x25-St-A0P DIN 6	1.000	ST	0000000000	0000000000	
X-X	12	7.312-017.0	Rondelle 8-A2 ISO 7089	1.000	ST	0000000000	0000000000	
X-X	13	7.311-510.0	Écrou carré à 6 pans M 8-8-A2E ISO 7040	1.000	ST	0000000000	0000000000	
X-X	14	5.032-632.0	Cache engrenage	1.000	ST	0000000000	0000000000	
X	15	7.303-047.0	Vis M6x16 -St-R3R (In6Rd)	3.000	ST	0000000000	0000000000	
X-X	16	6.304-180.0	Vis M6X12-A2/70-ISO7045 (IN6RD)	2.000	ST	0000000000	0000000000	
X-X	17	7.312-276.0	Rondelle 6 -200HV-A2E ISO7093-1	2.000	ST	0000000000	0000000000	
X-X	18	5.625-357.0	Poulie 56Z HTD 3M	2.000	ST	0000000000	0000000000	
X-X	19	7.401-115.0	Roulement a bille 6002-2RS -WAELZLAGST D	4.000	ST	0000000000	0000000000	
X-X	20	7.343-231.0	Anneau de sureté 32x1,2 -St-ph DIN 472	2.000	ST	0000000000	0000000000	
X-X	21	5.110-996.0	Douille d'écartement palier	2.000	ST	0000000000	0000000000	

51 Tete de brosse BR

PA/PV	pos	N° matériel	Désignation	Quantité	Unité	à partir du n°	jusqu'au n°	Texte en bas de page
X-X	22	6.363-469.0	Bague d'etancheite acier fin Nilos 6002	2.000	ST	0000000000	0000000000	
X-X	23	5.100-494.0	Arbre entrainement pièce de rechange	2.000	ST	0000000000	0000000000	
X	24	5.332-114.0	Ressort cylindrique	2.000	ST	0000000000	0000000000	
X-X	25	4.038-677.0	Tole rejet de fil	2.000	ST	0000000000	0000000000	
X-X	26	4.762-250.0	Balai rotatif blanc (old colour black)	2.000	ST	0000000000	0000000000	
X-X	26	4.762-458.0	Balai rotatif rouge complet	2.000	ST	0000000000	0000000000	
X-X	26	4.762-251.0	Balai rotatif orange (old colour red)	2.000	ST	0000000000	0000000000	
X-X	26	4.762-481.0	Balai rotatif noir complet	2.000	ST			
X-X	26	4.762-274.0	Balai rotatif crin de cheval nature BR V	2.000	ST	0000000000	0000000000	
X-X	26	4.762-252.0	Balai rotatif vert (old colour grey)	2.000	ST	0000000000	0000000000	
X	27	6.613-293.0	Moteur à courant continu à collecteurs	1.000	ST			
Texte position: //1.515-201/-202/-205/-206/-207/-301/-302/-303/-304/-306/-307/-308.0								
	28	6.391-445.0	Tuyau flexible alimentation (air)	1.000	ST			
Texte position: /1.515-101/-102/103/-105/-106.0								
X-X	29	6.647-081.0	Protecteur de cable	2.000	ST			
Texte position: /1.515-101/-102/103/-105/-106.0								
X-X	30	7.303-212.0	Vis 5x20 -A2-70 (In6Rd)	2.000	ST			
Texte position: /1.515-101/-102/103/-105/-106.0								
X-X	31	7.343-151.0	Anneau de sureté 28x1,2-FST-RF DIN 472	1.000	ST	0000000000	0000000000	
X-X	32	6.613-025.0	Roue de ventilateur	1.000	ST			
	33	6.273-037.0	CORDON 1 METRE	1.000	M			COMMANDE COMME MARCHANDISE AU METRE



52 Tete de brosse BD "Ep"

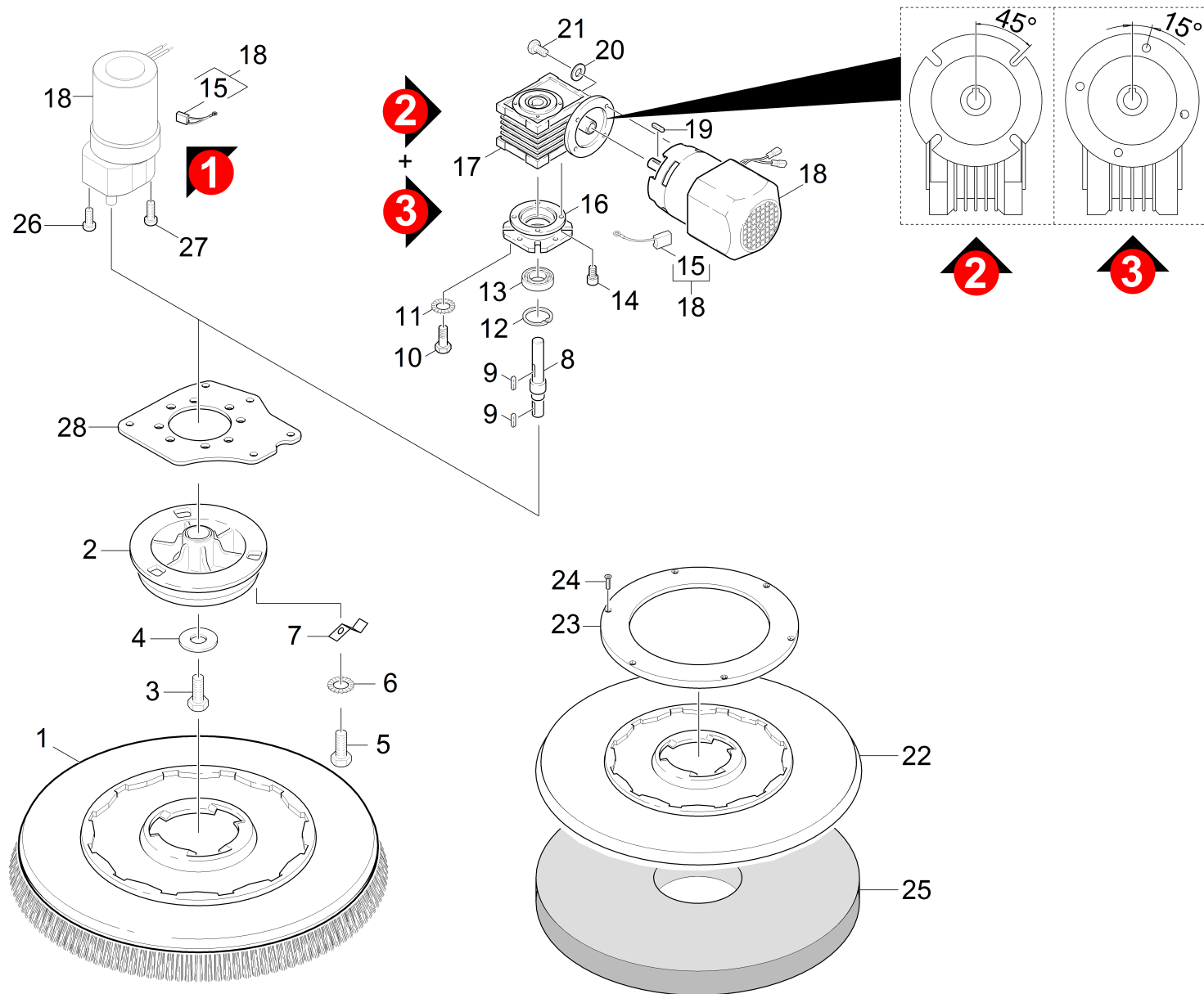
PA/PV	pos	N° matériel	Désignation	Quantité	Unité	à partir du n°	jusqu'au n°	Texte en bas de page
X-X	1	6.907-151.0	Brosse rouge	1.000	ST	0000000000	0000000000	
	1	6.906-752.0	Brosse blanc (old colour black)	1.000	ST	0000000000	0000000000	
X-X	2	4.122-140.0	Bride complet	1.000	ST	0000000000	0000000000	
	3	6.304-176.0	Vis hexagonale M8x16-A4-70 ISO 4017	1.000	ST	0000000000	0000000000	
X-X	4	7.312-268.0	Rondelle 8 -A2 ISO 7094	1.000	ST	0000000000	0000000000	
X-X	5	7.306-213.0	Vis M5x6 -A2-70 (In6Rd)	3.000	ST	0000000000	0000000000	
X-X	6	7.312-041.0	Rondelle en éventail A5,3-1.4310 DIN 67	3.000	ST	0000000000	0000000000	
X-X	7	5.337-033.0	Ressort a lames	3.000	ST	0000000000	0000000000	
X-X	8	7.343-115.0	Anneau de sureté 47x1,75 -St-ph DIN 472	1.000	ST	0000000000	0000000000	
X-X	9	7.401-173.0	Roulement a bille 6204-2RS-WAELZLAGST DI	4.000	ST	0000000000	0000000000	
X-X	10	7.318-030.0	Ressort d'ajustage 6x6x25 -C45R DIN 688	1.000	ST	0000000000	0000000000	
	11	5.100-378.0	Arbre entraînement à courroie 1 BD 530	1.000	ST	0000000000	0000000000	
X-X	12	7.318-031.0	Ressort d'ajustage 6x6x28 -C45R DIN 688	1.000	ST	0000000000	0000000000	
X-X	13	7.318-004.0	Ressort d'ajustage 6x6x12 -C45R DIN 688	1.000	ST	0000000000	0000000000	
	14	5.100-379.0	Arbre entraînement à courroie 2	1.000	ST	0000000000	0000000000	
	15	5.112-619.0	Douille pour entraînement à courroie	1.000	ST	0000000000	0000000000	
	16	5.044-897.0	Support entraînement à courroie	1.000	ST	0000000000	0000000000	
X	17	7.303-068.0	Vis M8x20 -St-R3R (In6Rd)	4.000	ST	0000000000	0000000000	
X-X	18	7.312-022.0	Rondelle en éventail A8,4-1.4310 DIN679	4.000	ST	0000000000	0000000000	
	19	7.307-301.0	Vis sans tete M10X 12-A1-50 ISO 7435	1.000	ST	0000000000	0000000000	
X-X	20	5.112-616.0	Douille	2.000	ST	0000000000	0000000000	
	21	5.115-913.0	Poulie à rebord	1.000	ST	0000000000	0000000000	
X-X	22	7.312-003.0	Rondelle 6 -200HV-A3E ISO 7090	1.000	ST	0000000000	0000000000	
X-X	23	7.306-191.0	Vis M6x10 -A2-70 (In6Rd)	1.000	ST	0000000000	0000000000	
X-X	24	6.348-384.0	Courroie dentee HTD-475-5M-40 CXPIII	1.000	ST	0000000000	0000000000	

52 Tete de brosse BD "Ep"

PA/PV	pos	N° matériel	Désignation	Quantité	Unité	à partir du n°	jusqu'au n°	Texte en bas de page
	25	5.625-402.0	Roue plate 63Z	1.000	ST	0000000000	0000000000	
X-X	26	7.343-018.0	Anneau de sureté 18x1,2-Rf-St DIN 471	1.000	ST	0000000000	0000000000	
X-X	27	6.348-383.0	Courroie dentee HTD-447-3M-15 CXPIII	1.000	ST	0000000000	0000000000	
	28	5.625-403.0	Roue plate 125Z	1.000	ST	0000000000	0000000000	
X-X	29	7.343-007.0	Anneau de sureté 20x1,2-FST-RF DIN 471	1.000	ST	0000000000	0000000000	
	30	7.306-092.0	Vis M6x20-ST- 8.8-R3R (IN6RD)	4.000	ST			
X-X	31	7.312-292.0	Rondelle 6 -A2 ISO 7093-1	4.000	ST	0000000000	0000000000	
	32	4.623-749.0	Moteur pièce de rechange BD 40/25 Ep	1.000	ST	0000000000	0000000000	
Texte position: /1.515-151/-152/-157/-159.0								
	32	4.623-785.0	Moteur pièce de rechange BD 40/25 Ep 120	1.000	ST			
Texte position: /1.515-153/-155.0								
X-X	33	6.612-764.0	Roue de ventilateur	1.000	ST	0000000000	0000000000	
	34	5.692-078.0	Alimentation (air)	1.000	ST	0000000000	0000000000	
	35	5.008-885.0	Tole alimentation (air) BD	1.000	ST			
Texte position: /1.515-151/-157/-159.0								
	35	5.008-958.0	Tole alimentation (air) BD *USA	1.000	ST			
Texte position: /1.515-155/-156.0								
	36	7.303-111.0	Vis 5x50 -10.9-R2R (K-In6Rd)	3.000	ST			
Texte position: /1.515-155/-156.0								
X-X	36	7.303-108.0	Vis 5x20 -10.9-R2R (In6Rd)	3.000	ST			
Texte position: /1.515-151/-157/-159.0								
	37	6.649-025.0	Ligature 3,6x140	1.000	ST	0000000000	0000000000	
	38	6.391-461.0	Tuyau flexible alimentation (air) BD	1.000	ST	0000000000	0000000000	
X-X	39	7.303-107.0	Vis 5x16 -10.9-P2R (K-In6Rd)	2.000	ST	0000000000	0000000000	
X-X	40	6.647-081.0	Protecteur de cable	2.000	ST	0000000000	0000000000	

52 Tete de brosse BD "Ep"

PA/PV	pos	N° matériel	Désignation	Quantité	Unité	à partir du n°	jusqu'au n°	Texte en bas de page
X-X	41	6.906-493.0	Disque pad	1.000	ST			
	42	5.114-543.0	Bague disque	1.000	ST			
X	43	7.303-114.0	Vis 6 x 35-ST-10.9-A2R (IN6RD)	6.000	ST			
X	44	6.371-187.0	Pad diamant marron kit 5x Ø380	1.000	ST			MARRON
X	44	6.371-188.0	Pad diamant violet kit 5x Ø380	1.000	ST			VIOLET
	44	6.371-236.0	Pad diamant vert kit 5x Ø381	1.000	ST			VERT
	44	6.371-252.0	Pad diamant blanc kit 5x Ø381	1.000	ST			BLANC
	44	6.371-253.0	Pad diamant jaune kit 5x Ø381	1.000	ST			JAUNE
	45	5.008-854.0	Tole bride	1.000	ST			



53 Tete de brosse BD "Bp"

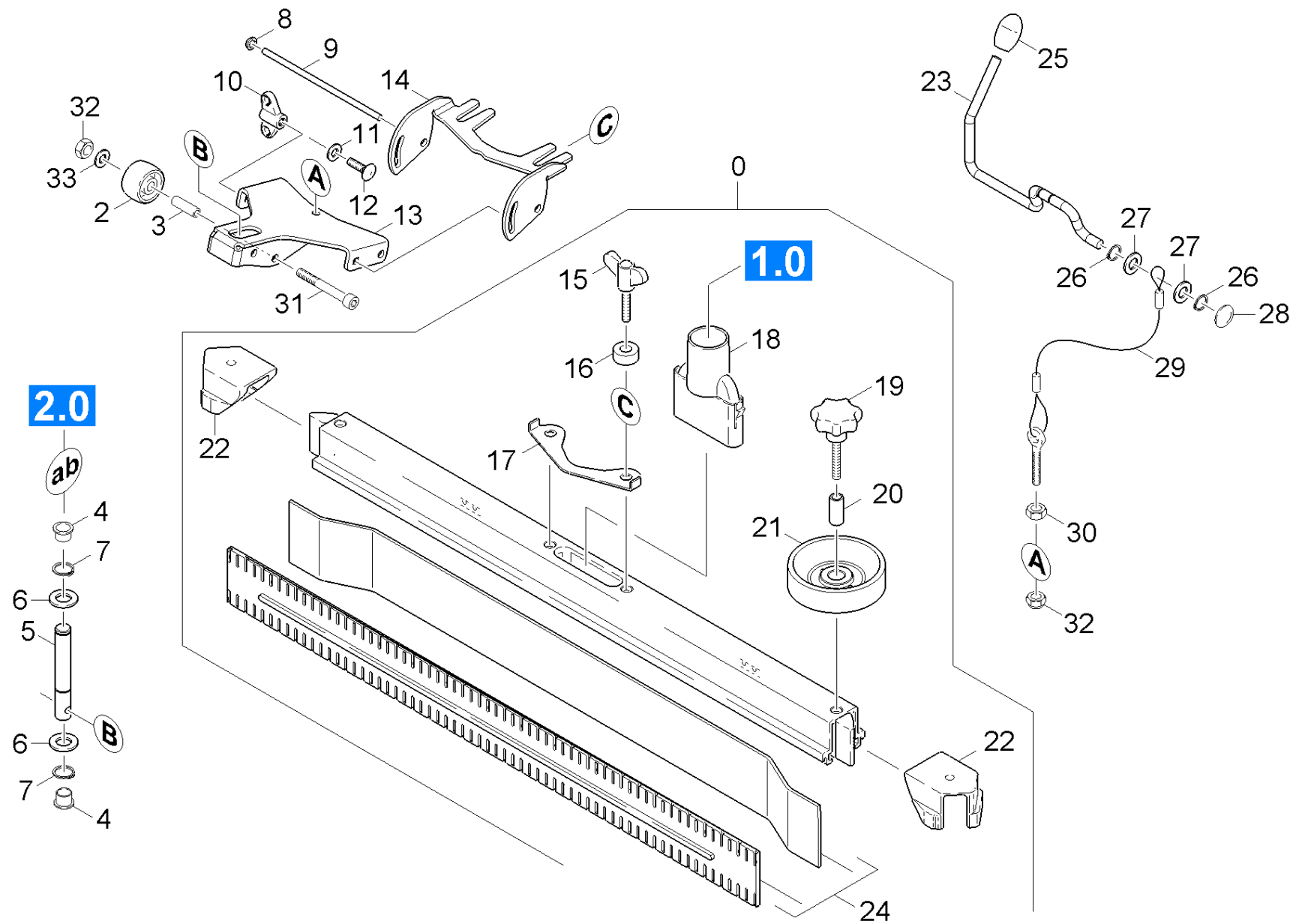
PA/PV	pos	N° matériel	Désignation	Quantité	Unité	à partir du n°	jusqu'au n°	Information var.	Texte en bas de page
X-X	1	6.907-151.0	Brosse rouge	1.000	ST	0000000000	0000000000		
	1	6.906-752.0	Brosse blanc (old colour black)	1.000	ST	0000000000	0000000000		
X-X	2	4.122-140.0	Bride complet	1.000	ST	0000000000	0000000000		
	3	6.304-176.0	Vis hexagonale M8x16-A4-70 ISO 4017	1.000	ST	0000000000	0000000000		
X-X	4	7.312-268.0	Rondelle 8 -A2 ISO 7094	1.000	ST	0000000000	0000000000		
X-X	5	7.306-213.0	Vis M5x6 -A2-70 (In6Rd)	3.000	ST	0000000000	0000000000		
X-X	6	7.312-041.0	Rondelle en éventail A5,3-1.4310 DIN 67	3.000	ST	0000000000	0000000000		
X-X	7	5.337-033.0	Ressort a lames	3.000	ST	0000000000	0000000000		
X	8	5.100-187.0	Arbre	1.000	ST	0000000000	0000000000		
X-X	9	7.318-030.0	Ressort d'ajustage 6x6x25 -C45R DIN 688	2.000	ST	0000000000	0000000000		
X	10	7.303-067.0	Vis M8x16-ST-A3R (IN6RD)	4.000	ST	0000000000	0000000000		
X-X	11	7.312-022.0	Rondelle en éventail A8,4-1.4310 DIN679	4.000	ST	0000000000	0000000000		
X-X	12	7.343-115.0	Anneau de sureté 47x1,75 -St-ph DIN 472	1.000	ST	0000000000	0000000000		
X-X	13	7.401-173.0	Roulement a bille 6204-2RS-WAELZLAGST DI	1.000	ST	0000000000	0000000000		
X-X	14	7.306-089.0	Vis M6x12 -8.8-R2R (In6Rd)	4.000	ST	0000000000	0000000000		
X-X	15	6.610-239.0	Jeu de brosses de charbon ATAS	1.000	ST			ATAS	VERSION 2+3
X-X	15	6.610-216.0	Jeu de brosses de charbon	1.000	ZSA	0000000000	0000000000	AMER	VERSION 1
X-X	16	5.122-470.0	Bride travailler	1.000	ST	0000000000	0000000000		
	17	6.454-001.0	Engrenage à vis sans fin i=25	1.000	ST				VERSION 3
	17	6.454-197.0	Engrenage à vis sans fin i=25	1.000	ST	0000000000	0000000000		VERSION 2
	18	2.882-700.0	Kit transformation engrenage droit engre	1.000	ST				VERSION 1
X-X	18	6.613-289.0	Moteur à courant continu à collecteurs	1.000	ST	0000000000	0000000000		VERSION 2
	18	6.613-387.0	Moteur à courant continu à collecteurs	1.000	ST				VERSION 3
X-X	19	7.318-070.0	Ressort d'ajustage 5x5x20-C45R DIN 6885	1.000	ST	0000000000	0000000000		
X-X	20	7.312-026.0	Rondelle 6 -A2 ISO 7090	4.000	ST	0000000000	0000000000		

53 Tete de brosse BD "Bp"

PA/PV	pos	N° matériel	Désignation	Quantité	Unité	à partir du n°	jusqu'au n°	Information var.	Texte en bas de page
X-X	21	7.304-521.0	Vis hexagonale M 6x16-A4-70 ISO 4017	4.000	ST	0000000000	0000000000		
X-X	22	6.906-964.0	Disque pad BD 40/25	1.000	ST				
Texte position: /1.515-256/-353.0									
	23	5.114-543.0	Bague disque	1.000	ST				
X	24	7.303-114.0	Vis 6 x 35-ST-10.9-A2R (IN6RD)	6.000	ST				
X	25	6.371-187.0	Pad diamant marron kit 5x Ø380	1.000	ST				MARRON
X	25	6.371-188.0	Pad diamant violet kit 5x Ø380	1.000	ST				VIOLET
	25	6.371-236.0	Pad diamant vert kit 5x Ø381	1.000	ST				VERT
	25	6.371-253.0	Pad diamant jaune kit 5x Ø381	1.000	ST				JAUNE
	25	6.371-252.0	Pad diamant blanc kit 5x Ø381	1.000	ST				BLANC
X-X	26	7.303-107.0	Vis 5x16 -10.9-P2R (K-In6Rd)	1.000	ST				
	27	7.306-078.0	Vis M5x20 -8.8-R2R (In6Rd)	5.000	ST				
	28	5.008-854.0	Tole bride	1.000	ST				

60 Dispositif d'aspiration

pos	Désignation	Quantité	Unité	Texte en bas de page
61	Suceur	1.000	ST	VERSION 1
62	Suceur	1.000	ST	VERSION 2
63	Suceur	1.000	ST	VERSION 3

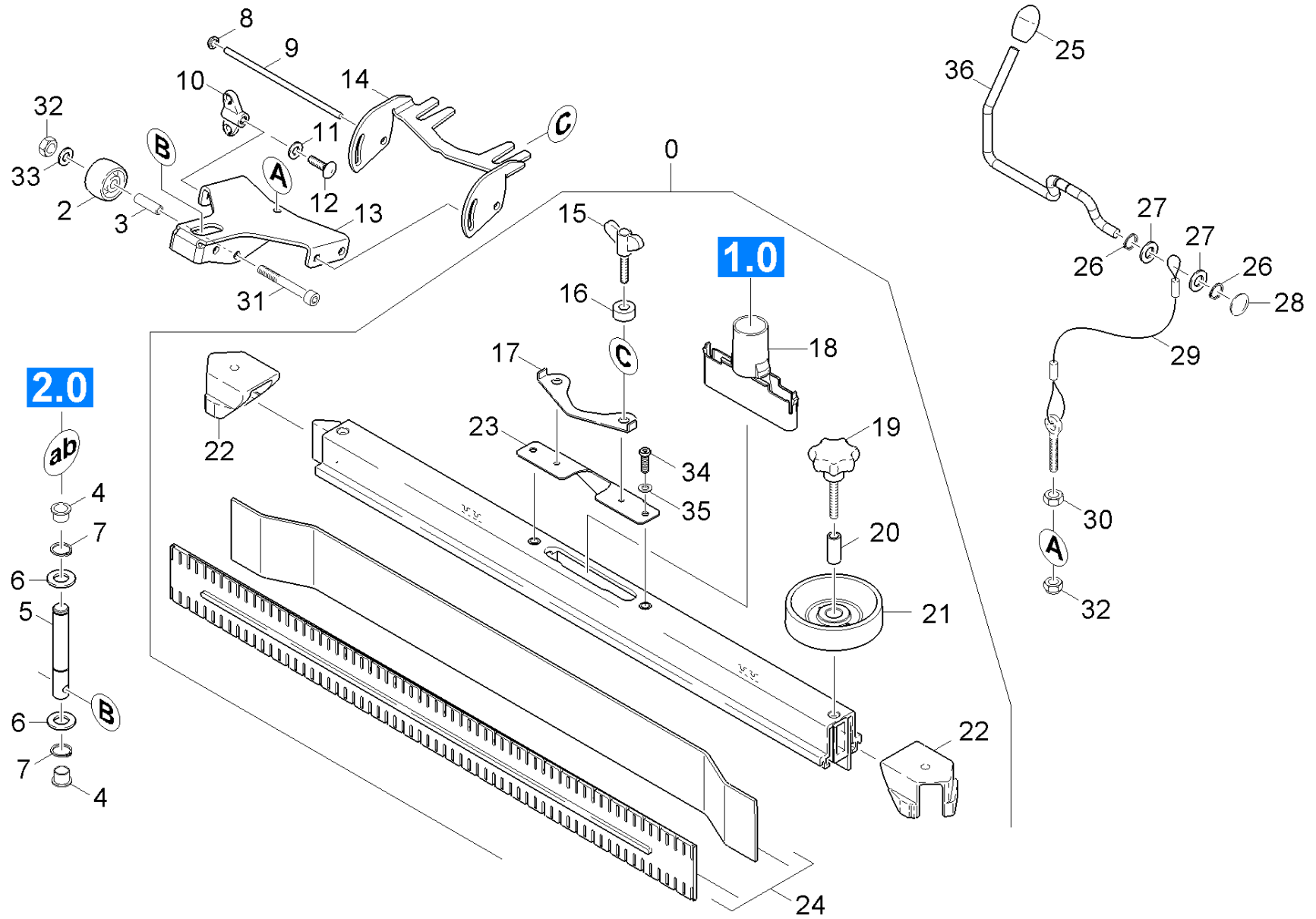


61 Suceur

PA/PV	pos	N° matériel	Désignation	Quantité	Unité	à partir du n°	jusqu'au n°
X-X	0	4.777-300.0	Suceur 770AB oLR	1.000	ST	0000000000	0000000000
X-X	2	5.435-004.0	Rouleau D40	1.000	ST	0000000000	0000000000
X-X	3	5.112-633.0	Douille	1.000	ST	0000000000	0000000000
X-X	4	6.437-484.0	Coussinet	2.000	ST	0000000000	0000000000
	5	5.317-130.0	Boulon suceur	1.000	ST	0000000000	0000000000
X	6	7.312-057.0	Rondelle 16 -A2 ISO 7090	2.000	ST	0000000000	0000000000
	7	7.343-306.0	Disque de sécurité 12-St-A2E DIN 6799	1.000	ST	0000000000	0000000000
X-X	8	6.343-132.0	Disque de sécurité 8	2.000	ST	0000000000	0000000000
X-X	9	5.107-202.0	Tige	1.000	ST	0000000000	0000000000
X-X	10	6.310-180.0	Ecrou a oreilles M6	1.000	ST	0000000000	0000000000
X-X	11	7.312-292.0	Rondelle 6 -A2 ISO 7093-1	1.000	ST	0000000000	0000000000
X-X	12	7.303-139.0	Boulon a tete bombée M6x20 -A2 DIN 603	1.000	ST	0000000000	0000000000
X	13	5.044-723.0	Support suceur	1.000	ST	0000000000	0000000000
X-X	14	5.058-987.0	Bascule suceur	1.000	ST	0000000000	0000000000
X-X	15	5.305-296.0	Vis a oreilles M8x40 VA	2.000	ST		
X-X	16	5.112-810.0	Douille VA	2.000	ST		
X-X	17	5.007-217.0	Tole	1.000	ST	0000000000	0000000000
X-X	18	5.031-989.0	Tubulure d'aspiration	1.000	ST	0000000000	0000000000
X-X	19	6.321-239.0	Poignee-etoile VA Ø50x43	2.000	ST		
X-X	20	5.094-231.0	Douille suceur in VA	2.000	ST		
X-X	21	5.515-267.0	Rouleau de renvoi suceur	2.000	ST	0000000000	0000000000
X-X	22	2.885-294.0	Bout gauche / droite kit de pièces de re	1.000	ST	0000000000	0000000000
	23	5.034-735.0	Etrier suceur	1.000	ST		
X-X	24	6.273-254.0	Jeu de lèvres de caoutchouc résistant à	1.000	ZSA	0000000000	0000000000
X-X	24	6.273-253.0	Jeu de lèvres de caoutchouc type	1.000	ZSA	0000000000	0000000000

61 Suceur

PA/PV	pos	N° matériel	Désignation	Quantité	Unité	à partir du n°	jusqu'au n°
X-X	24	6.273-262.0	Jeu de lèvres de caoutchouc sans trace r	1.000	ZSA	0000000000	0000000000
	25	6.321-185.0	Bouton de commande	1.000	ST	0000000000	0000000000
X-X	26	7.343-205.0	Disque de sécurité 9-St-A2E DIN 6799	2.000	ST	0000000000	0000000000
X-X	27	7.312-005.0	Rondelle 10-200HV-A3E ISO 7090	2.000	ST	0000000000	0000000000
X-X	28	6.343-191.0	Attache rapide	1.000	ST	0000000000	0000000000
X-X	29	4.172-024.0	Câble complet	1.000	ST	0000000000	0000000000
X-X	30	7.311-224.0	Écrou carré à 6 pans M 8-04-A2E ISO 403	1.000	ST	0000000000	0000000000
X-X	31	7.306-222.0	Vis a tete cylindrique M8x55 -A4-70 ISO	2.000	ST	0000000000	0000000000
X-X	32	7.311-427.0	Écrou carré à 6 pans M8 -04-A2E ISO 105	3.000	ST	0000000000	0000000000
X-X	33	7.312-017.0	Rondelle 8-A2 ISO 7089	2.000	ST	0000000000	0000000000

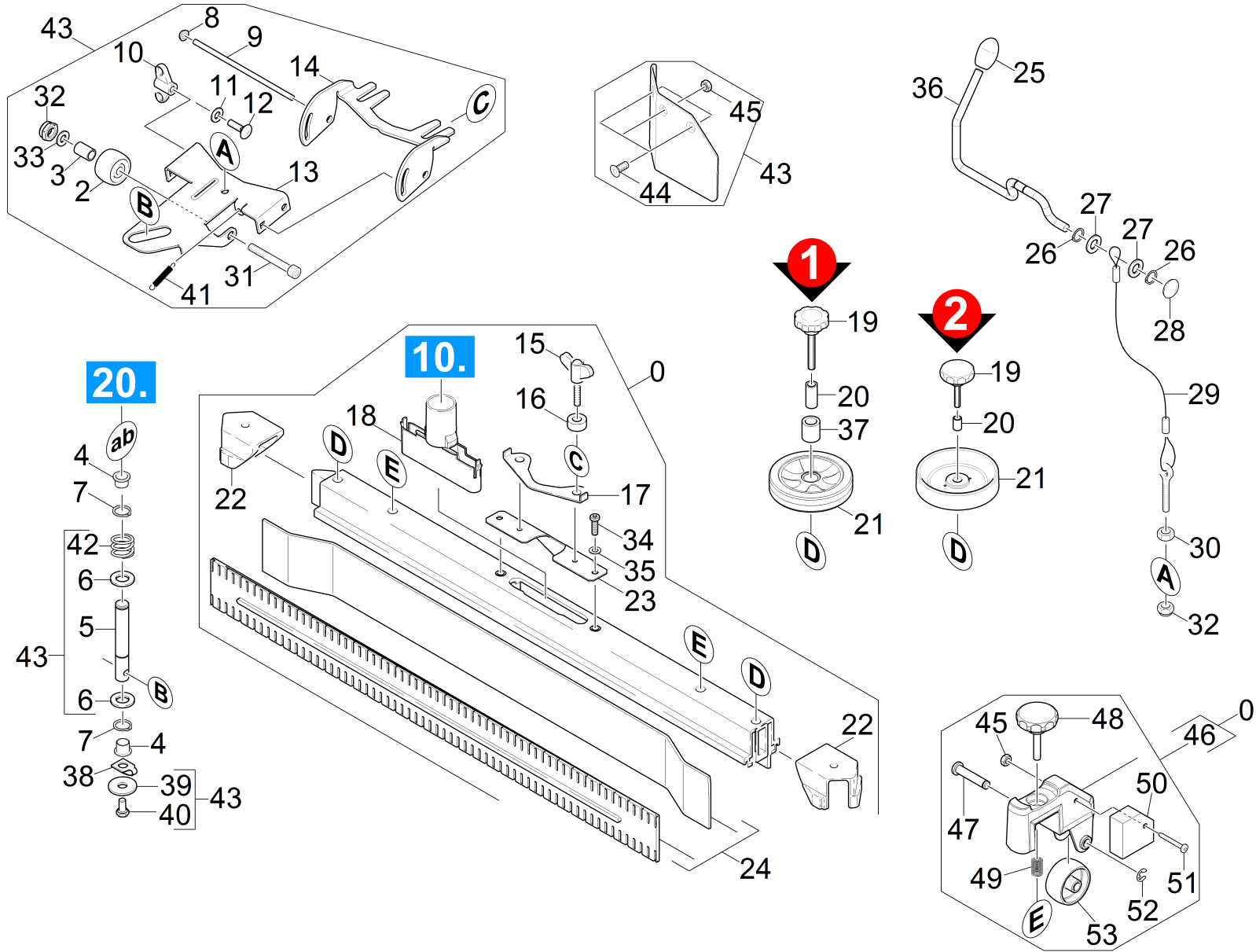


62 Suceur

PA/PV	pos	N° matériel	Désignation	Quantité	Unité	à partir du n°	jusqu'au n°
X-X	0	4.777-300.0	Suceur 770AB oLR	1.000	ST	0000000000	0000000000
X-X	2	5.435-004.0	Rouleau D40	1.000	ST	0000000000	0000000000
X-X	3	5.112-633.0	Douille	1.000	ST	0000000000	0000000000
X-X	4	6.437-484.0	Coussinet	2.000	ST	0000000000	0000000000
	5	5.317-130.0	Boulon suceur	1.000	ST	0000000000	0000000000
X	6	7.312-057.0	Rondelle 16 -A2 ISO 7090	2.000	ST	0000000000	0000000000
	7	7.343-306.0	Disque de sécurité 12-St-A2E DIN 6799	1.000	ST	0000000000	0000000000
X-X	8	6.343-132.0	Disque de sécurité 8	2.000	ST	0000000000	0000000000
X-X	9	5.107-202.0	Tige	1.000	ST	0000000000	0000000000
X-X	10	6.310-180.0	Ecrou a oreilles M6	1.000	ST	0000000000	0000000000
X-X	11	7.312-292.0	Rondelle 6 -A2 ISO 7093-1	1.000	ST	0000000000	0000000000
X-X	12	7.303-139.0	Boulon a tete bombée M6x20 -A2 DIN 603	1.000	ST	0000000000	0000000000
	13	2.882-673.0	Kit transformation relevage de suceur pi	1.000	ST	0000000000	0000000000
X-X	14	5.058-987.0	Bascule suceur	1.000	ST	0000000000	0000000000
X-X	15	5.305-296.0	Vis a oreilles M8x40 VA	2.000	ST		
X-X	16	5.112-810.0	Douille VA	2.000	ST		
X-X	17	5.007-217.0	Tole	1.000	ST	0000000000	0000000000
X-X	18	5.033-601.0	Tubulure d'aspiration	1.000	ST	0000000000	0000000000
X-X	19	6.321-239.0	Poignee-etoile VA Ø50x43	2.000	ST		
X-X	20	5.094-231.0	Douille suceur in VA	2.000	ST		
X-X	21	5.515-267.0	Rouleau de renvoi suceur	2.000	ST	0000000000	0000000000
X-X	22	2.885-294.0	Bout gauche / droite kit de pièces de re	1.000	ST	0000000000	0000000000
X-X	23	5.100-559.0	Suceur tôle de réception	1.000	ST		
X-X	24	6.273-262.0	Jeu de lèvres de caoutchouc sans trace r	1.000	ZSA	0000000000	0000000000
X-X	24	6.273-253.0	Jeu de lèvres de caoutchouc type	1.000	ZSA	0000000000	0000000000

62 Suceur

PA/PV	pos	N° matériel	Désignation	Quantité	Unité	à partir du n°	jusqu'au n°
X-X	24	6.273-254.0	Jeu de lèvres de caoutchouc résistant à	1.000	ZSA	0000000000	0000000000
	25	6.321-185.0	Bouton de commande	1.000	ST	0000000000	0000000000
X-X	26	7.343-205.0	Disque de sécurité 9-St-A2E DIN 6799	2.000	ST	0000000000	0000000000
X-X	27	7.312-005.0	Rondelle 10-200HV-A3E ISO 7090	2.000	ST	0000000000	0000000000
X-X	28	6.343-191.0	Attache rapide	1.000	ST	0000000000	0000000000
X-X	29	4.172-024.0	Câble complet	1.000	ST	0000000000	0000000000
X-X	30	7.311-224.0	Écrou carré à 6 pans M 8-04-A2E ISO 403	1.000	ST	0000000000	0000000000
X-X	31	7.306-222.0	Vis a tete cylindrique M8x55 -A4-70 ISO	2.000	ST	0000000000	0000000000
X-X	32	7.311-427.0	Écrou carré à 6 pans M8 -04-A2E ISO 105	3.000	ST	0000000000	0000000000
X-X	33	7.312-017.0	Rondelle 8-A2 ISO 7089	2.000	ST	0000000000	0000000000
	34	7.306-221.0	Vis M 8x25-A2-70 DIN 7984	2.000	ST		
X-X	35	7.312-017.0	Rondelle 8-A2 ISO 7089	2.000	ST		
	36	5.034-735.0	Etrier suceur	1.000	ST		



63 Suceur

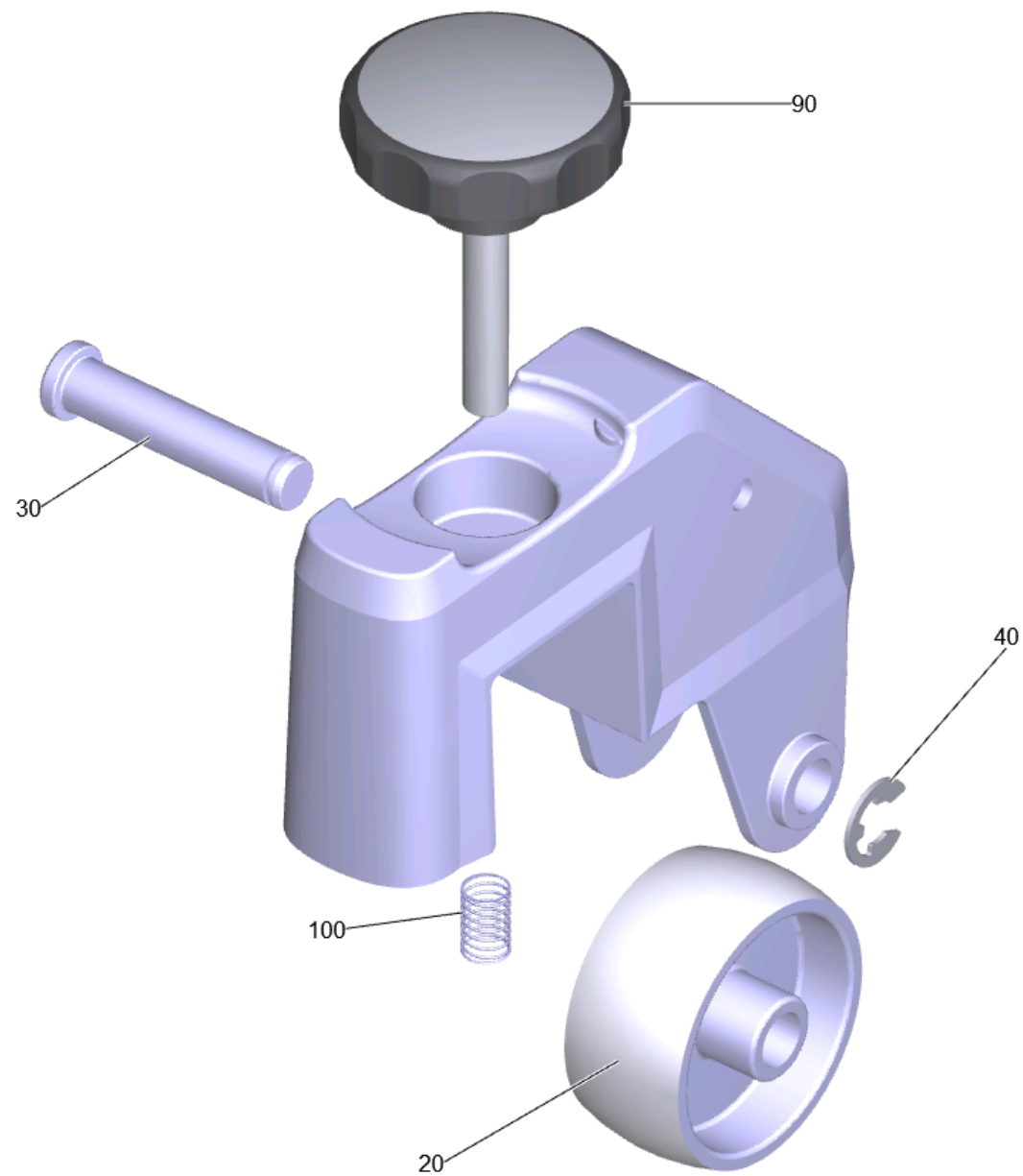
PA/PV	pos	N° matériel	Désignation	Quantité	Unité	à partir du n°	jusqu'au n°	Information var.	Texte en bas de page
X-X	0	4.777-400.0	Suceur droit 770mm	1.000	ST				VERSION 2 - 6 PERCEMENT
X-X	0	4.777-300.0	Suceur 770AB oLR	1.000	ST	0000000000	0000000000		VERSION 1 - 4 PERCEMENT
X-X	2	5.435-004.0	Rouleau D40	1.000	ST	0000000000	0000000000		
	3	5.112-865.0	Douille d'écartement suceur droite	1.000	ST	0000000000	0000000000		
X-X	4	6.437-484.0	Coussinet	2.000	ST	0000000000	0000000000		
	5	5.317-357.0	Boulon suceur BR/BD 40/25	1.000	ST	0000000000	0000000000		
X	6	7.312-057.0	Rondelle 16 -A2 ISO 7090	4.000	ST	0000000000	0000000000		
	7	7.343-306.0	Disque de sécurité 12-St-A2E DIN 6799	1.000	ST	0000000000	0000000000		
X-X	8	6.343-132.0	Disque de sécurité 8	2.000	ST	0000000000	0000000000		
X-X	9	5.107-202.0	Tige	1.000	ST	0000000000	0000000000		
X-X	10	6.310-180.0	Ecrou a oreilles M6	1.000	ST	0000000000	0000000000		
X-X	11	7.312-292.0	Rondelle 6 -A2 ISO 7093-1	1.000	ST	0000000000	0000000000		
X-X	12	7.303-139.0	Boulon a tete bombée M6x20 -A2 DIN 603	1.000	ST	0000000000	0000000000		
	13	5.044-904.0	Support suceur trou oblong	1.000	ST	0000000000	0000000000		
X-X	14	5.058-987.0	Bascule suceur	1.000	ST	0000000000	0000000000		
X-X	15	5.305-296.0	Vis a oreilles M8x40 VA	2.000	ST				
X-X	16	5.112-810.0	Douille VA	2.000	ST				
X-X	17	5.007-217.0	Tole	1.000	ST	0000000000	0000000000		
X-X	18	5.033-601.0	Tubulure d'aspiration	1.000	ST				
X-X	19	6.321-239.0	Poignee-etoile VA Ø50x43	2.000	ST			VERSION 2 - M8x43	GRIS
X-X	19	6.321-243.0	Poignee-etoile acier fin D50x48	2.000	ST			VERSION 1 - M8x48	NOIR
X-X	20	5.094-231.0	Douille suceur in VA	2.000	ST			VERSION 2	
	20	5.094-404.0	Douille d'écartement intérieur	2.000	ST			VERSION 1	
X-X	21	5.515-346.0	Rouleau de renvoi suceur D120	2.000	ST			VERSION 2	NOIR
	21	5.515-338.0	Roue D121	2.000	ST	0000000000	0000000000	VERSION 1	JAUNE/GRIS

63 Suceur

PA/PV	pos	N° matériel	Désignation	Quantité	Unité	à partir du n°	jusqu'au n°	Information var.	Texte en bas de page
X-X	22	2.885-294.0	Bout gauche / droite kit de pièces de re	1.000	ST	0000000000	0000000000		
X-X	23	5.100-559.0	Suceur tôle de réception	1.000	ST				
X-X	24	6.273-253.0	Jeu de lèvres de caoutchouc type	1.000	ZSA	0000000000	0000000000		
X-X	24	6.273-254.0	Jeu de lèvres de caoutchouc résistant à	1.000	ZSA	0000000000	0000000000		
X-X	24	6.273-262.0	Jeu de lèvres de caoutchouc sans trace r	1.000	ZSA	0000000000	0000000000		
	25	6.321-185.0	Bouton de commande	1.000	ST	0000000000	0000000000		
X-X	26	7.343-205.0	Disque de sécurité 9-St-A2E DIN 6799	2.000	ST	0000000000	0000000000		
X-X	27	7.312-005.0	Rondelle 10-200HV-A3E ISO 7090	2.000	ST	0000000000	0000000000		
X-X	28	6.343-191.0	Attache rapide	1.000	ST	0000000000	0000000000		
X-X	29	4.172-024.0	Câble complet	1.000	ST	0000000000	0000000000		
X-X	30	7.311-224.0	Écrou carré à 6 pans M 8-04-A2E ISO 403	1.000	ST	0000000000	0000000000		
	31	7.306-012.0	Vis a tete cylindrique M10x90-A4-70 DIN	2.000	ST	0000000000	0000000000		
X-X	32	7.311-441.0	Écrou carré à 6 pans M10-1.4305 ISO 105	3.000	ST	0000000000	0000000000		
X-X	33	7.312-066.0	Rondelle 10 -A2 ISO 7090	2.000	ST	0000000000	0000000000		
	34	7.306-221.0	Vis M 8x25-A2-70 DIN 7984	2.000	ST				
X-X	35	7.312-017.0	Rondelle 8-A2 ISO 7089	2.000	ST				
	36	5.034-735.0	Etrier suceur	1.000	ST				
	37	5.094-405.0	Douille d'écartement extérieur	2.000	ST			VERSION 1	
X	38	5.001-987.0	Tole fixation fuer Kette	1.000	ST				
X-X	39	7.312-269.0	Rondelle 10-A2 ISO 7094	1.000	ST				
X-X	40	7.304-546.0	Vis hexagonale M 8x12-A2-70 ISO 4017	1.000	ST				
X-X	41	6.330-448.0	Ressort de traction	1.000	ST				
	42	5.332-349.0	Ressort a pression	1.000	ST				
	43	2.882-673.0	Kit transformation relevage de suceur pi	1.000	ST				
	44	7.305-050.0	Vis a tete conique M5x20 -A2-70-s (In6R	3.000	ST				

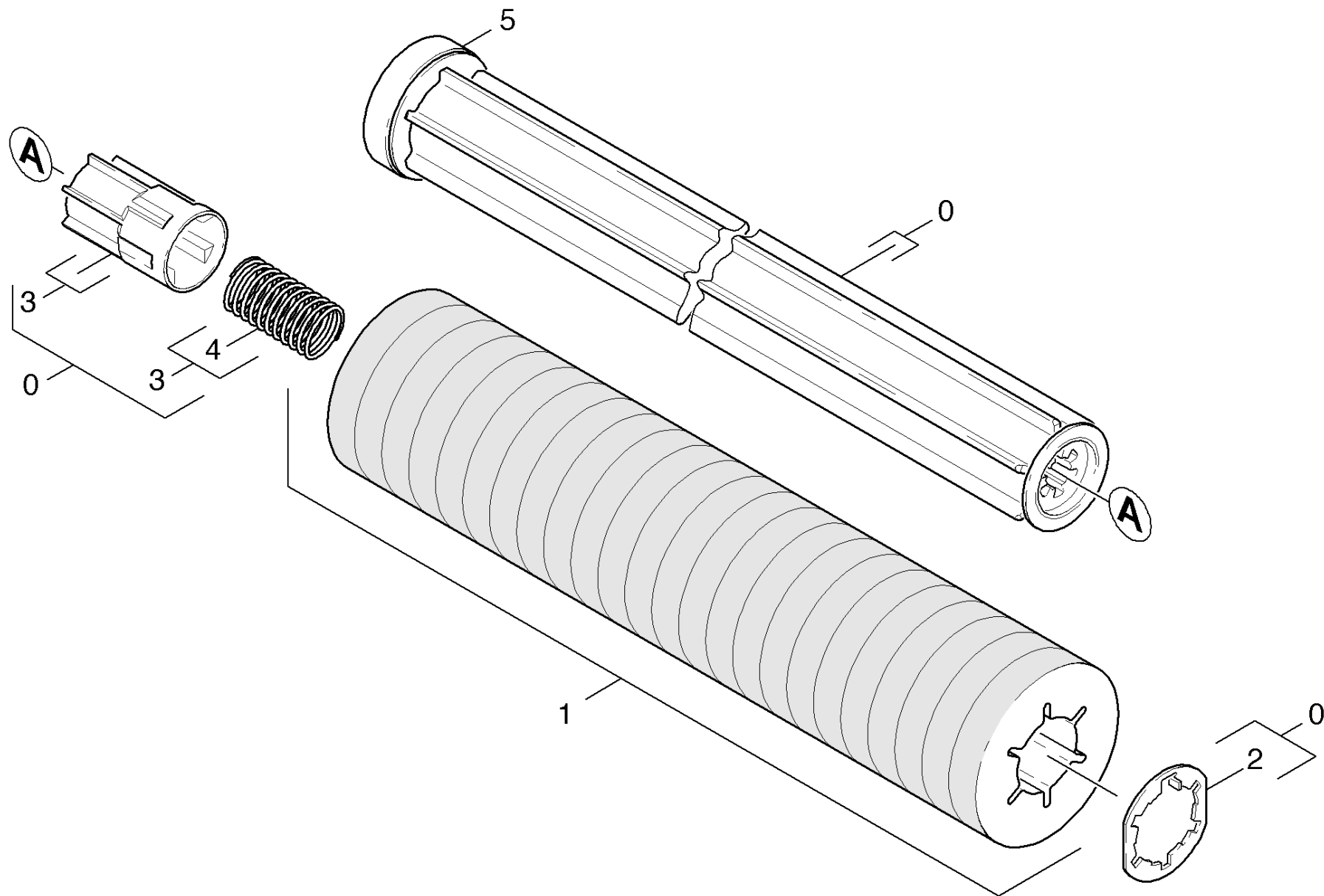
63 Suceur

PA/PV	pos	N° matériel	Désignation	Quantité	Unité	à partir du n°	jusqu'au n°	Information var.	Texte en bas de page
X-X	45	7.311-431.0	Écrou carré à 6 pans M 5-1.4305 ISO 105	3.000	ST				
X-X	46	4.035-339.0	Rouleau suceur	2.000	ST				
	47	5.304-098.0	Boulon	2.000	ST				
X-X	48	6.321-240.0	Poignee-etoile avec inscription VA Ø50x4	2.000	ST				
X-X	49	5.332-504.0	Ressort a pression	2.000	ST				
	50	5.100-560.0	Poids supplémentaire suceur 300 g	2.000	ST				
X	51	7.306-185.0	Vis M5x 35-A2-70 (IN6RD)	2.000	ST				
X-X	52	7.343-303.0	Anneau de sureté 8-A2 DIN 6799	2.000	ST				
X-X	53	6.435-401.0	Roue D54	2.000	ST				



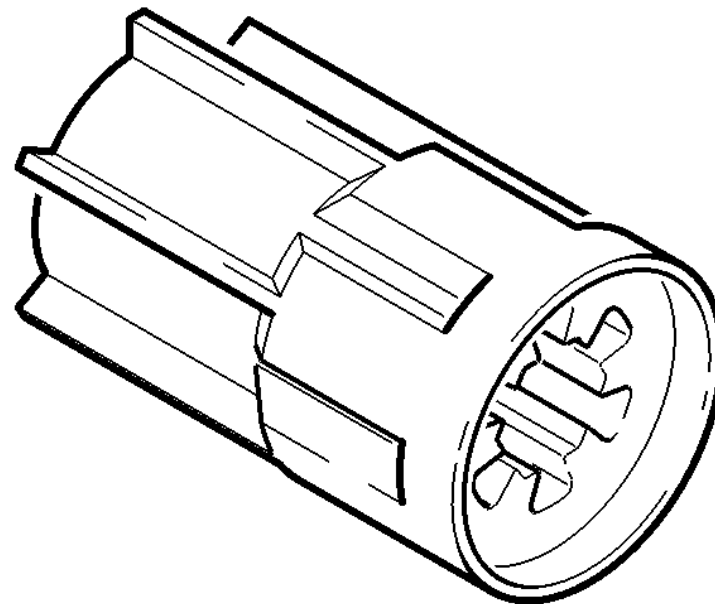
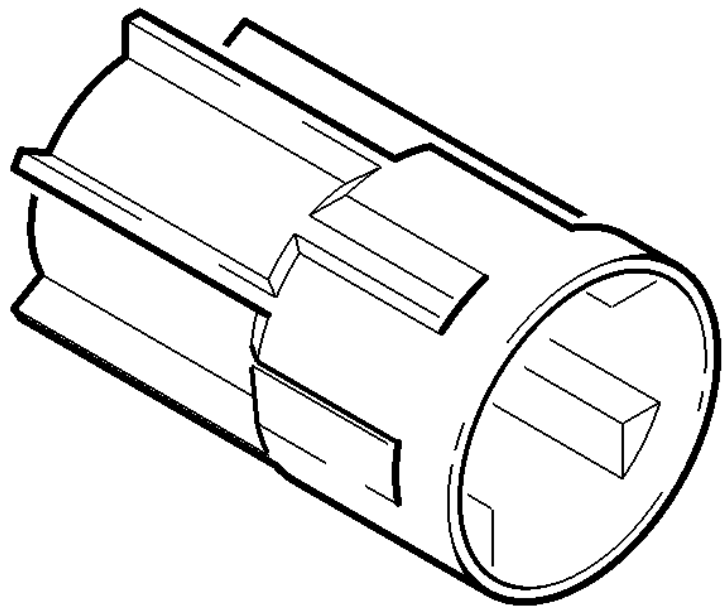
46 Rouleau suceur (4.035-339.0)

PA/PV	pos	N° matériel	Désignation	Quantité	Unité
	10		Galet de roulement support poids	1.000	ST
X-X	20	6.435-401.0	Roue D54	1.000	ST
X-X	30	5.317-781.0	Boulon galet de roulement	1.000	ST
X-X	40	7.343-303.0	Anneau de sureté 8-A2 DIN 6799	1.000	ST
X-X	90	6.321-240.0	Poignee-etoile avec inscription VA Ø50x4	1.000	ST
X-X	100	5.332-504.0	Ressort a pression	1.000	ST



70 Accessoires rouleau de pad

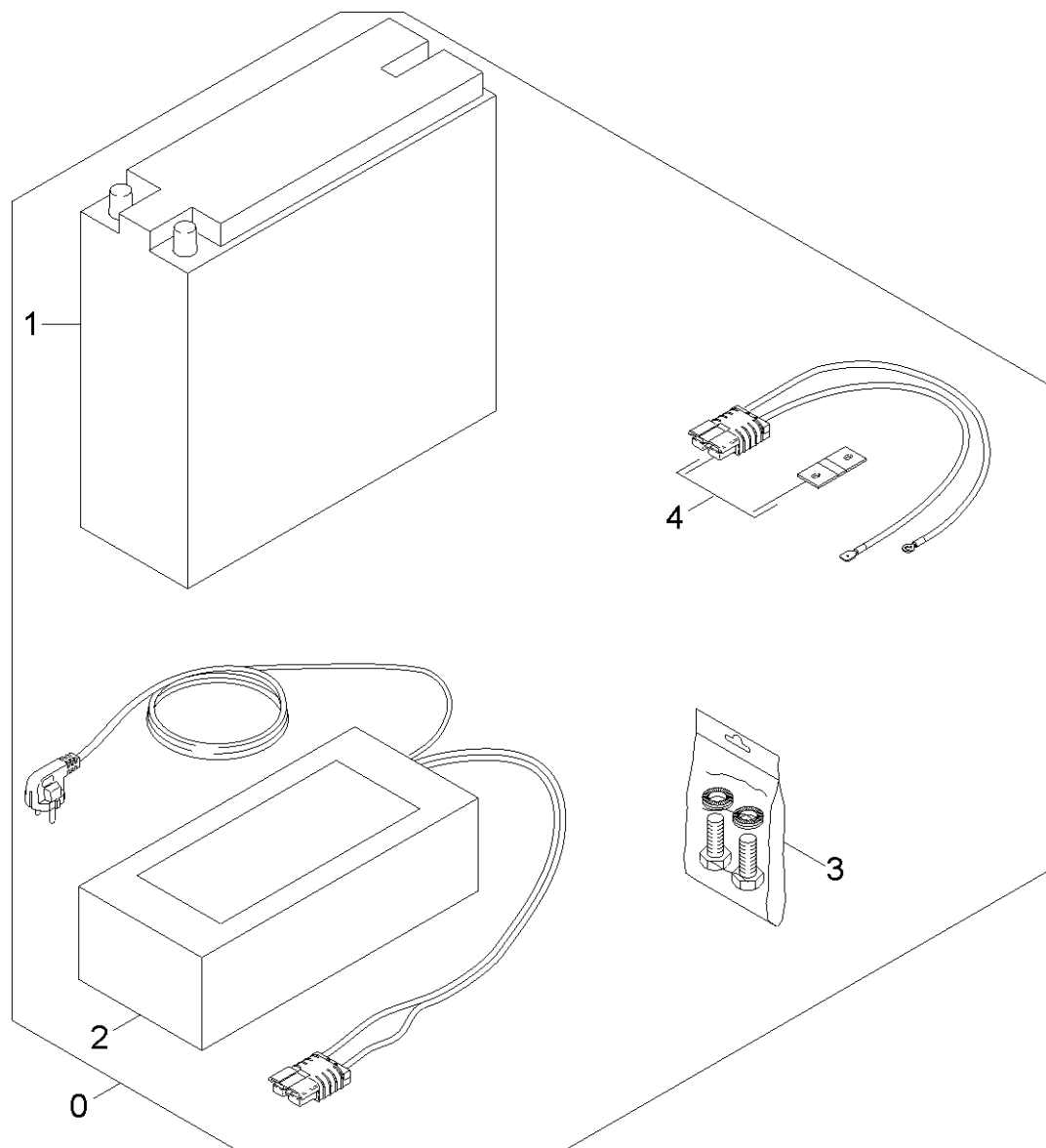
PA/PV	pos	N° matériel	Désignation	Quantité	Unité	à partir du n°	jusqu'au n°
X-X	0	4.762-228.0	Tambour Pad BR VS 400	1.000	ST	0000000000	0000000000
X-X	1	8.635-691.0	Tambour enlevage de couche 400mm	1.000	ST		
X-X	1	6.369-726.0	Pad rouge avec douille	1.000	ZSA	0000000000	0000000000
	1	6.369-727.0	Pad blanc avec douille BR VS 400	1.000	ZSA	0000000000	0000000000
X-X	1	4.114-004.0	Microfibres tambour complet	1.000	ST		
X-X	1	6.369-724.0	Pad jaune avec douille	1.000	ZSA	0000000000	0000000000
X-X	1	6.369-725.0	Pad vert avec douille	1.000	ZSA	0000000000	0000000000
	2	4.115-003.0	Rondelle fermoir	1.000	ST	0000000000	0000000000
	3	5.120-313.0	Moyeu de roue rouleau de pad BR VS	1.000	ST	0000000000	0000000000
	4	5.332-469.0	Ressort cylindrique	1.000	ST	0000000000	0000000000
X-X	5	4.038-677.0	Tole rejet de fil	1.000	ST	0000000000	0000000000



3 Moyeu de roue rouleau de pad BR VS (5.120-313.0)

pos	N° matériel	Désignation	Quantité	Unité	à partir du n°	jusqu'au n°
1	5.332-469.0	Ressort cylindrique	1.000	ST	0000000000	0000000000

Texte position: 3AC4580052384182E1000000C34F56CF51203130

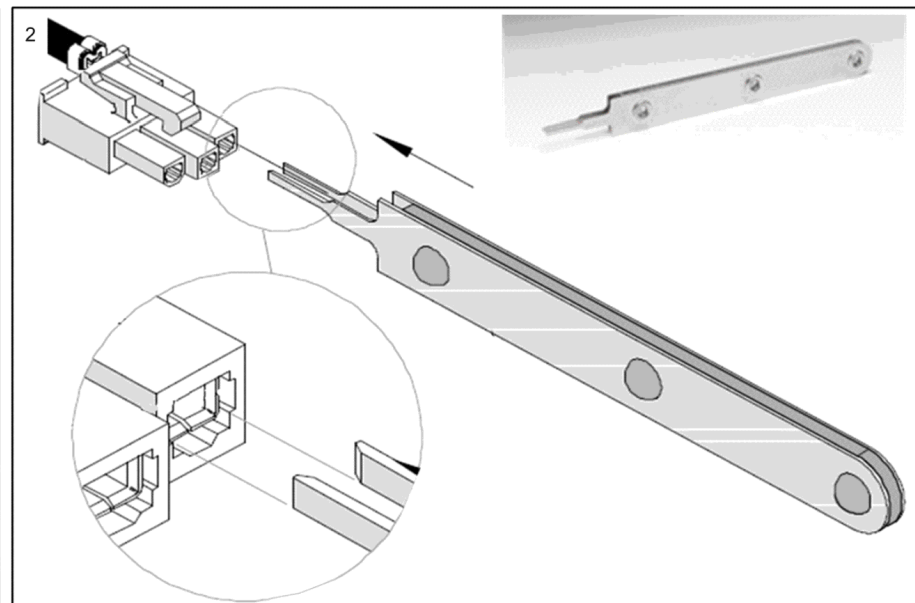
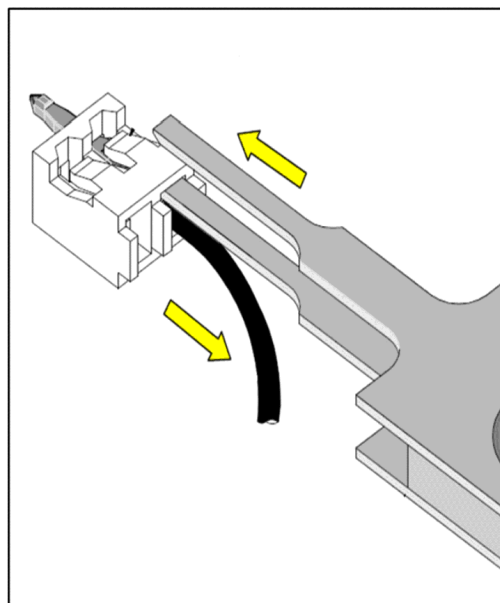
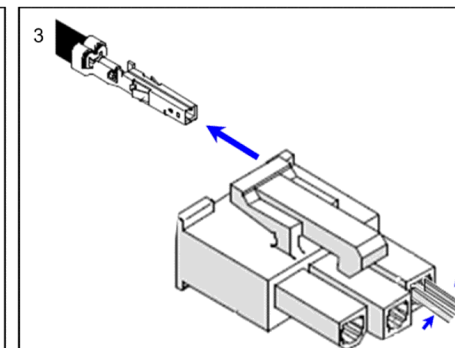
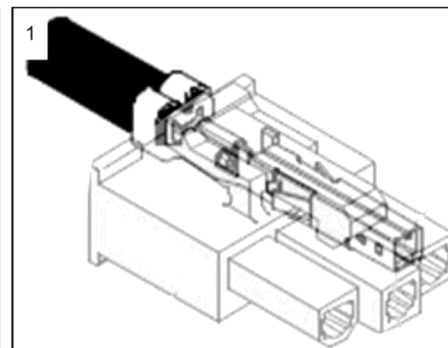
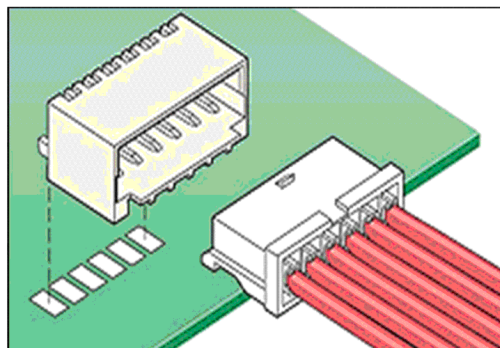
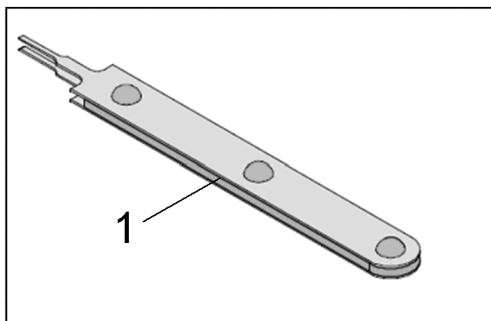


80 Batterie kit de chargement rapide (2.642)

pos	N° matériel	Désignation	Quantité	Unité
0	2.642-554.0	Batterie kit de chargement rapide I 24V/	1.000	ST
1	6.642-554.0	Batterie 12V/58Ah	1.000	ST
2	6.642-559.0	Chargeur 24V/30A	1.000	ST
3	6.642-564.0	Kit fixation I, II, V, VI	1.000	ST
4	6.642-567.0	Kit montage I	1.000	ST

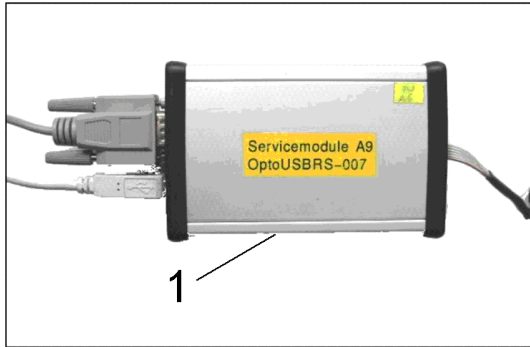
90 Outils spéciaux

pos	Désignation	Quantité	Unité
10	Outil dosposotof d'enlevement système Mo	1.000	ST
20	Outil module de service A9	1.000	ST
30	Outil hydromètre acide	1.000	ST
40	Outil potentiometre DC	1.000	ST
50	Outil champ magnétique testeur	1.000	ST
60	Outil testeur électrique Metraster5	1.000	ST
70	Outil testeur électrique Metrel MI3309	1.000	ST



10 Outil dosposotof d'enlevement système Mo

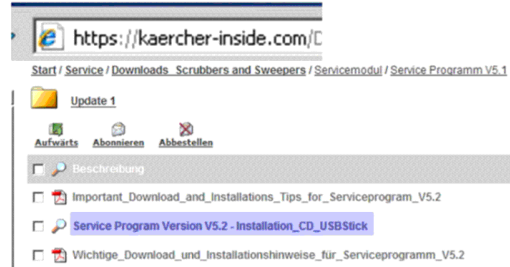
pos	N° matériel	Désignation	Quantité	Unité
1	6.816-086.0	Tenaille Molex	1.000	ST



Preparations

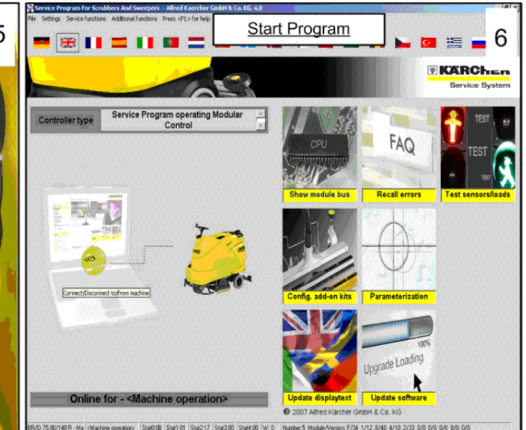
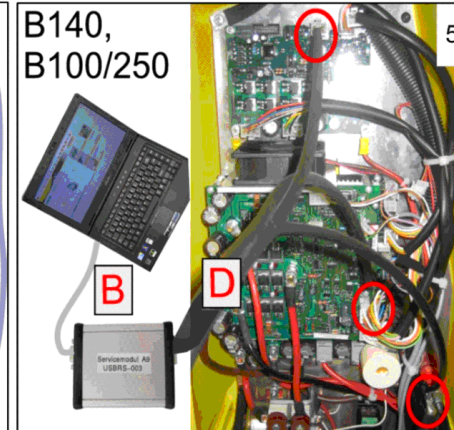
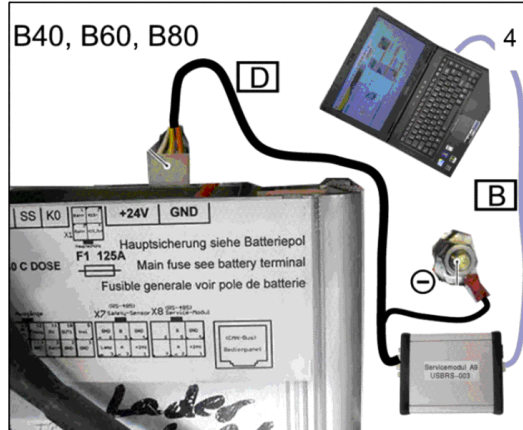
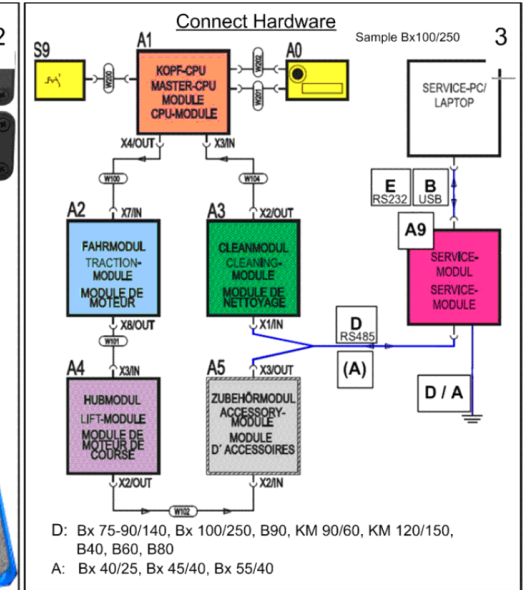
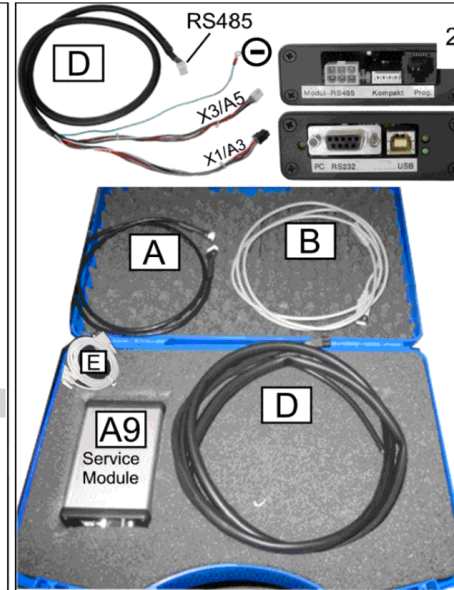
Downloading Installation Files for Service Program

1. Use Computer with USB and Admin rights
 2. Copy Folder: C:\Kaecher to C:\Kaecher_save
 3. Open Kärcher-Inside:
- DOKUMENTE -> SERVICE -> DOWNLOADS, SCRUBBERS AND SWEEPERS -> SERVICEMODUL-> SERVICE PROGRAMM V5.1-> UPDATE x
 "Service Program Version V5.2 - Installation_CD_USBStick"



Create external drive and start Installation from there.

1. Mark extracted files and folder and copy to the external drive
2. Start „Autostart.exe“ in the external drive.

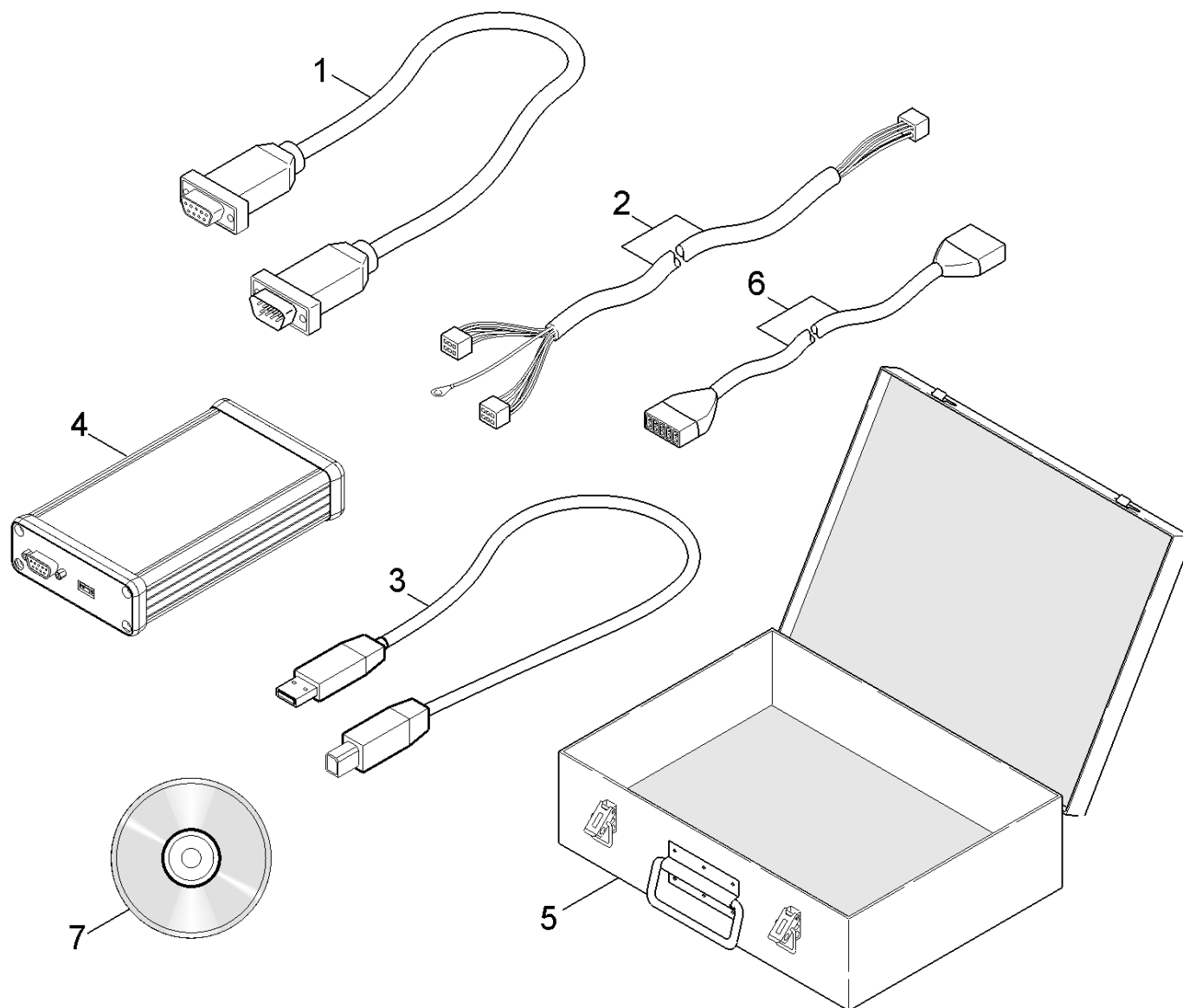


20 Outil module de service A9

pos	N° matériel	Désignation	Quantité	Unité
1	2.816-117.0	Module de service A9	1.000	ST
2		Liste de pièce de rechange module de ser	1.000	ST
3	5.953-324.0	CD programme de service	1.000	ST

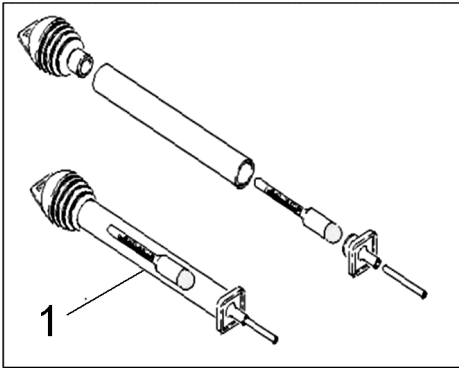
2 Liste de pièce de rechange module de ser

pos	Désignation	Quantité	Unité
10	Module de service	1.000	ST



10 Module de service

pos	N° matériel	Désignation	Quantité	Unité
1	6.600-338.0	Câble de données D-SUB de 9 pôles douill	1.000	ST
2	4.822-526.0	Câble de contrôle module de service	1.000	ST
3	6.600-337.0	Câble USB	1.000	ST
4	6.682-895.0	Module de service	1.000	ST
5	6.800-001.0	Coffre avec inserts en mousse	1.000	ST
6	6.600-517.0	Câble de contrôle Kompact CP2	1.000	ST
7	5.953-324.0	CD programme de service	1.000	ST



1,10 – 1,30 kg/ltr

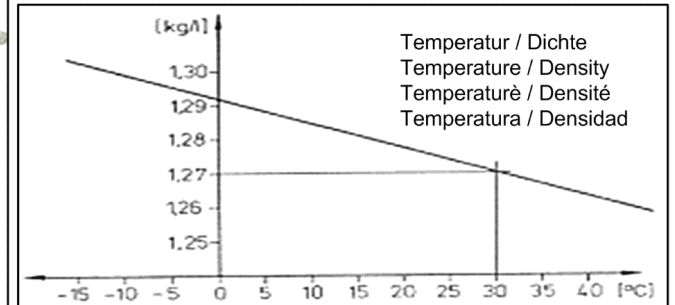
D

Battery

$D_{max} = 0,04 \text{ kg/ltr}$

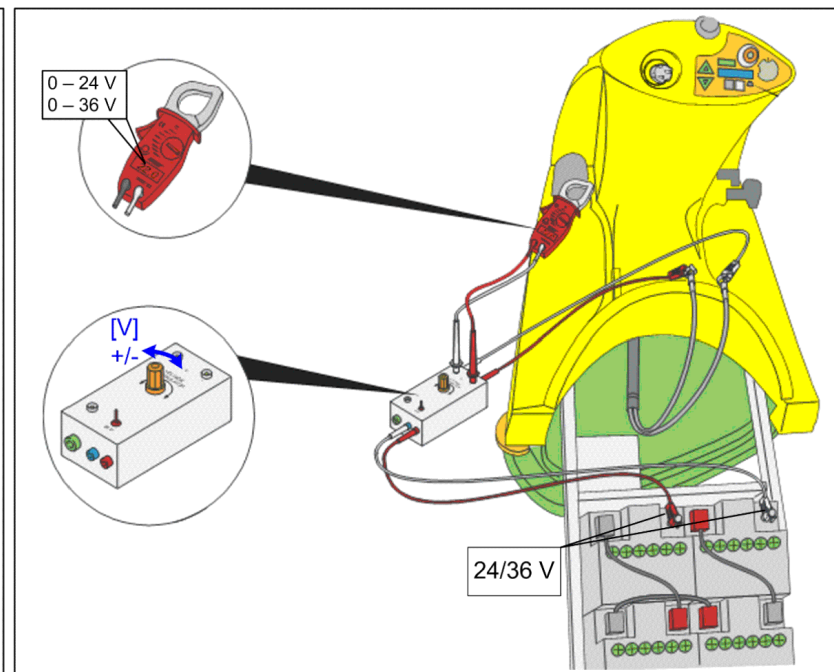
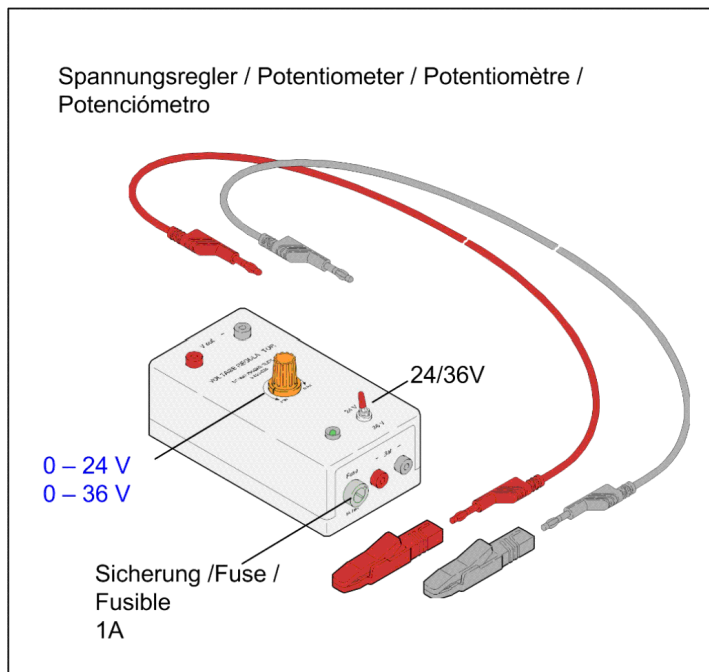
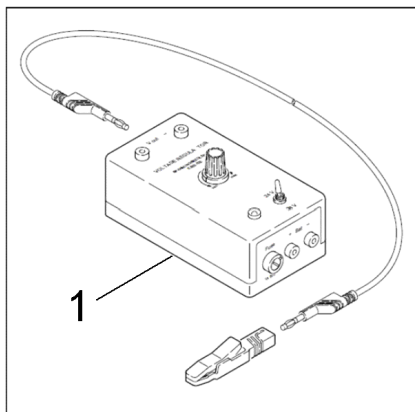


12-Volt Batterie / Battery / Bateria	Ladung / Charge / Carga	Säuredichte / Density / Densité / Densidad [kg/l]	30°C
> 12,80 Volt	100%	1,29	
> 12,55 Volt	75%	1,25	
> 12,32 Volt	50%	1,21	
> 12,18 Volt	25%	1,14	
> 12,00 Volt	entladen / discharge / décharge / descarga	< 1,13	



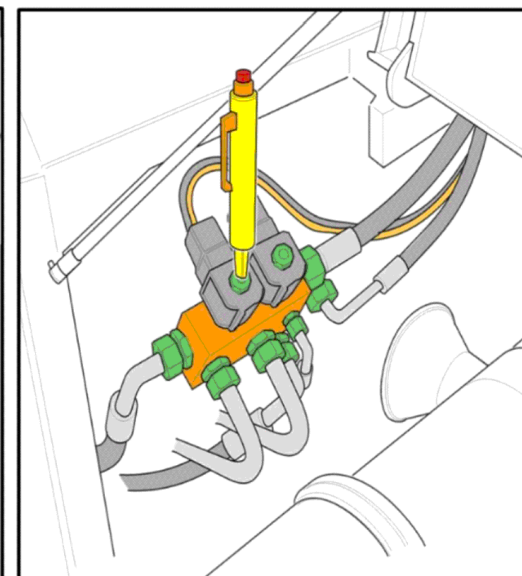
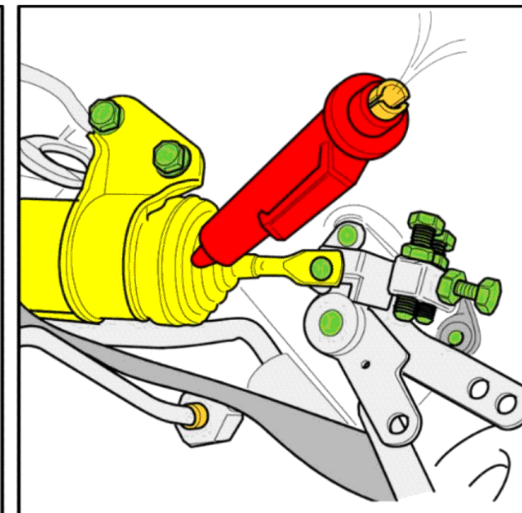
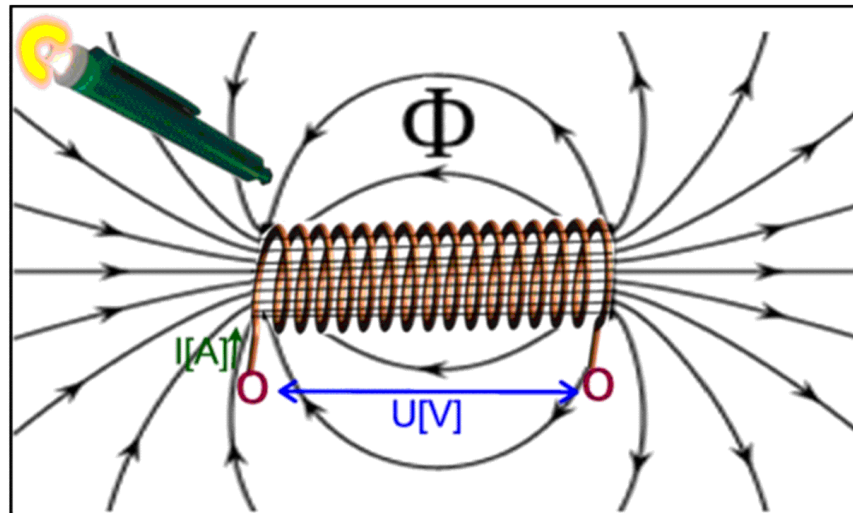
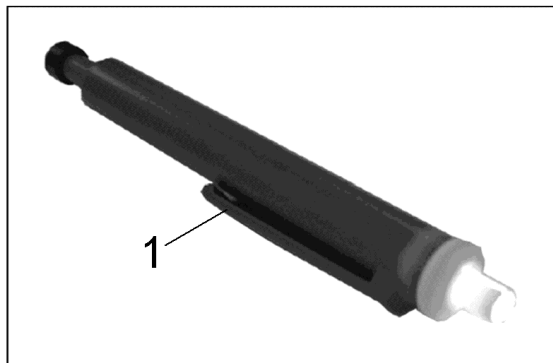
30 Outil hydromètre acide

pos	N° matériel	Désignation	Quantité	Unité
1	6.803-015.0	Butee de lavage des roues 1,10-1,30kg/l	1.000	ST



40 Outil potentiometre DC

pos	N° matériel	Désignation	Quantité	Unité
1	6.803-025.0	Régulateur de tension protection contre	1.000	ST



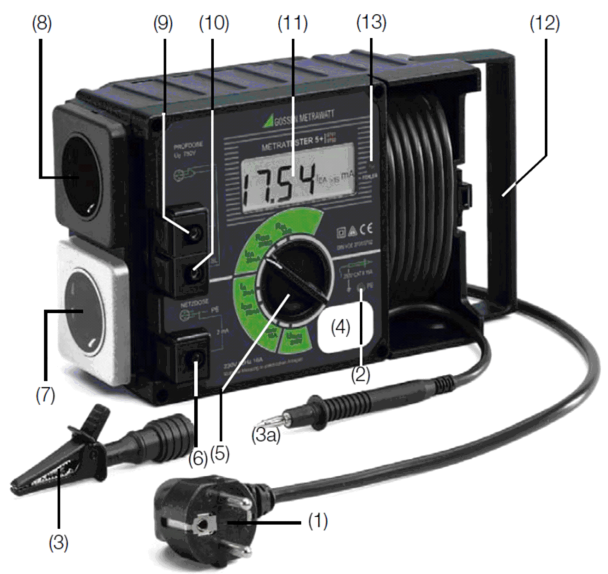
50 Outil champ magnétique testeur

pos	N° matériel	Désignation	Quantité	Unité
1	6.803-003.0	Contrôleur de champ magnétique	1.000	ST



Das Prüfgerät ist zum Prüfen und Messen an instandgesetzten oder geänderten elektrischen Geräten nach DIN VDE 0701 oder DIN VDE 0702 bestimmt. Gemäß diesen Vorschriften müssen nach einer Instandsetzung oder Änderung elektrischer Geräte der Schutzleiterwiderstand, der Isolationswiderstand, der Ersatz-Ableitstrom und bei Datenverarbeitungseinrichtungen und Büromaschinen die Spannungsfreiheit berührbarer leitfähiger Teile gemessen werden.

The tester is intended for the testing and measurement of repaired or modified electrical devices in accordance with DIN VDE 0701-702. These regulations require the measurement of protective conductor resistance, insulation resistance and equivalent leakage current for repaired or modified electrical devices, as well as testing for the absence of voltage at exposed, conductive parts for data processing systems and office machines.



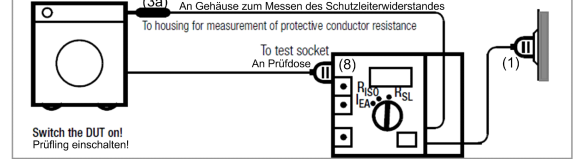
(2) Signallampe PE zur Prüfung des Schutzleiters
 Die Signallampe PE leuchtet, wenn zwischen der berührten Kontaktfläche (4) und dem Schutzkontakt des Netzanschlusstekers (1) eine Potentialdifferenz von ≥ 100 V besteht.
 (3) Krokodilklemme (Greifklemme zum Aufstecken auf die Prüfspitze)
 Mit der Krokodilklemme schließen Sie, zur Messung des Schutzleiterwiderstandes, das Gehäuse des Prüflings an. Achten Sie dabei auf guten Kontakt.
 (4) Kontaktfläche für Fingerkontakt
 Beim Berühren der Kontaktfläche leuchtet die Signallampe (2), wenn zwischen dem Schutzleiter PE des Netzanschlusstekers (1) und der berührten Kontaktfläche eine Potentialdifferenz von ≥ 100 V besteht. Die Kontaktfläche ist von allen Anschlüssen und von der Messschaltung galvanisch getrennt und entspricht somit der Schutzklasse III
 Prüfen des Schutzleiterpotentials
 Berühren Sie mit dem Finger die Kontaktfläche (4) und gleichzeitig ein geerdetes Teil (z.B. Wasserleitung). Die Signallampe PE (2) darf dabei nicht leuchten! Das Potential zwischen dem Schutzleiter des Netzanschlusstekers (1) und der Kontaktfläche (4) ist dann ≤ 100 V.

(2) PE Signal Lamp for Protective Conductor Testing
 The PE signal lamp lights up, if a potential difference of ≥ 100 V occurs between the contacting surface (4) and the earthing contact at the mains plug (1).
 (3) Alligator clip (gripper clip for attachment to the test probe)
 Connect the housing of the device under test with the alligator clip for measurement of protective conductor resistance.
 (4) Contacting Surface for Contact Finger
 The PE signal lamp (2) lights up, if a potential difference of ≥ 100 V occurs between the PE protective conductor at the mains plug (1) and the contacting surface. The contacting surface is electrically isolated from all terminals, as well as from the measuring circuit, and thus conforms to protection class III!
 Testing Protective Conductor Potential
 Bring the contact finger into contact with the contacting surface (4) and, at the same time, with a grounded object (e.g. a water pipe). The PE signal lamp (2) must not light up! Potential between the mains plug protective conductor (1) and the contacting surface (4) is then ≤ 100 V.

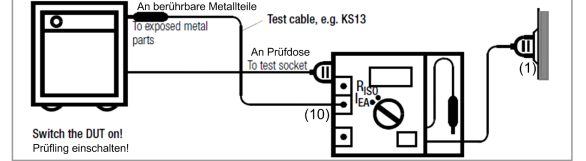
Anschließen des Prüflings (A) an das Prüfgerät
 Für die Messung von Schutzleiterwiderstand, Isolationswiderstand und Ersatz-Ableitstrom

Connecting the Device Under Test to the Test Instrument
 for the measurement of protective conductor resistance, insulation resistance and equivalent leakage current

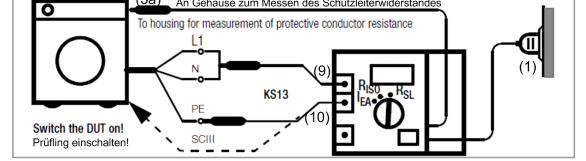
DUT with protective conductor (Safety Class I) and Mains Plug / Prüflinge der Schutzklasse I mit Netzstecker



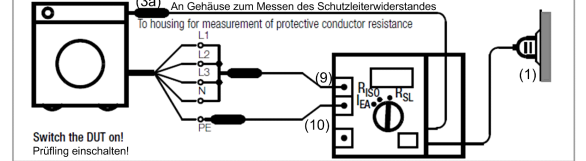
Safety Class II DUT / Prüflinge der Schutzklasse II



DUT Without Mains Plug or Safety Class III DUT / Prüflinge ohne Netzstecker und Prüflinge der SK III



3-Phase DUT / Prüflinge für Drehstrom-Anschluss



60 Outil testeur électrique Metratester5

pos	N° matériel	Désignation	Quantité	Unité
1	6.803-034.0	Instrument de contrôle Metrel MI 3309 De	1.000	ST



METREL MI3309 Delta GT



Messfunktionen:

- Schutzleiterwiderstand.
- Isolationswiderstand.
- Isolationswiderstand isolierter berührbarer leitfähiger Teile (S-Sonde).
- Ersatzbleitstrom und Ersatzbleitstrom isolierter berührbarer leitfähiger Teile (S-Sonde).
- Differenzstrom.
- Behrungsstrom.
- Leistung und RCD/FI Prüfung (Tragbare RCD).
- Funktions- und Stichtprüfung (dreiphasige prüflinge über optionale Messadapter prüfbar (A 1316, A 1317).
- Polaritätsprüfung von IEC-Anschlusskabeln.

Measuring Functions

- Functional and visual inspection
- Earth bond resistance
- Insulation resistance
- Insulation resistance of isolated accessible conductive parts
- Substitute leakage current
- Substitute leakage current of isolated accessible conductive parts
- Differential leakage current test
- Touch leakage test
- PRCD test
- Power test
- IEC cord polarity test
- TRMS voltage meter

1	LCD-DISPLAY	Punktmatrixdisplay mit Hintergrundbeleuchtung 128 x 64 Pixel.
2	SCHLECHT	Rote Anzeige bewerten das Messergebnis mit
3	GUT	Grüne Anzeige GUT/SCHLECHT
4	TEST	Startet die Prüfung / Bestätigt die gewählte Option.
5	AUFWÄRTS	Wählt einen Parameter / Ändern des gewählten
6	ABWÄRTS	Parametervertes.
7	MEM	Speichern/Abfragen/Löschen von Prüfungen im Speicher des Instruments (Aktiv bei der Delta GT PRO)
8	TAB	Wählt die Parameter / den Punkt, die Option für die ausgewählte Funktion. Schaltet das Instrument ein oder aus. Um das Instrument auszuscheiden, muss die Taste 2 Sekunden lang gedrückt werden. Das Instrument schaltet sich automatisch 15 Minuten nach der letzten Tastenbetätigung aus. Rückkehr zur vorherigen Ebene. Netz-Prüfsteckdose.
9	EIN / AUS ESC	
10		
1	LCD	128 x 64 dots matrix display with backlight.
2	FAIL	Red indicator Indicates PASS / FAIL of result.
3	PASS	Green indicator
4	TEST	Starts testing / confirms selected option.
5	UP	
6	DOWN	Selects parameter / changes value of selected parameter.
7	MEM	Store / recall / clear tests in memory of instrument.
8	TAB	Selects the parameters / item / option in selected function. Switches the instrument power on or off. To switch the instrument Off the key must be pressed for 2 seconds. The instrument automatically turns off in 15 minutes after the last key was pressed. Returns to previous level.
9	ON / OFF ESC	
10		Test socket.



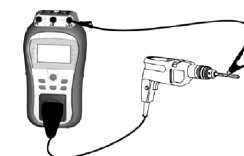
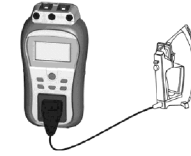
Typical test circuits for Earth continuity resistance measurement

Prüfschaltungen für die Schutzleiterwiderstand-Durchgangswiderstandsmessung



Test circuits for Insulation resistance measurement

Prüfschaltungen für die Messung des Isolationswiderstands



Test circuit for differential leakage current measurement

Prüfschaltung für die Differenzstrom-Messung



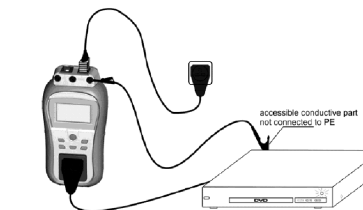
Test circuits for Substitute leakage current measurement

Prüfschaltungen für die Ersatzbleitstrommessung



Test circuits for touch leakage current measurement

Prüfschaltungen für die Berührungstrom-Messung



70 Outil testeur électrique Metrel MI3309

pos	N° matériel	Désignation	Quantité	Unité
1	6.803-034.0	Instrument de contrôle Metrel MI 3309 De	1.000	ST
