

**Nomenclature des pièces de rechange
(5.958-657.0) Liste de pièce de rechange BR/BD 750 BAT**

DE HINWEISE

Weitere Sprachen:

Diese Ersatzteilliste ist in weiteren Sprachen erhältlich. Sie erhalten diese unter www.kaercher.com im Bereich Service.
Die Schreibweise der Teilenummer, z.B. 75456380, entspricht der Teilenummer 7.545-638.0.

Mengenangaben:

Die Mengenangaben in der Ersatzteilliste entsprechen den in der Baugruppe verbauten Stückzahlen der Bauteile.

Meterware:

Ersatzteile welche als Meterware geliefert werden sind auf Einbaulänge selbst zu kürzen. Die Stückzahlen sind als Mindestbestellmenge =1m angegeben und müssen je nach Bedarf auf weitere volle Meterzahlen erhöht werden.

Versionen/ Werknummern:

Sind Versionen oder Werknummern in der Ersatzteilliste angegeben, ist anhand dieser vor Bestellung zu prüfen, welches Bauteil für ihr Gerät verwendet werden muss.

Lackierte Teile:

Bei Bestellungen von lackierten Teilen welche in der Ersatzteilliste nicht in verschiedenen Farben ausgewiesen sind, ist zusätzlich die Farbnummer oder Farbe mit anzugeben.

Technische Änderungen:

Technische Änderungen sowie das Recht der ausschließlichen Auswertung unseres geistigen Eigentums behalten wir uns vor.

EN INSTRUCTIONS

Other languages:

This list of spare parts is also available in other languages. You can get this list from www.kaercher.com in the Service division.
The designation of the part number e.g. 75456380 is equal to 7.545-638.0.

Quantity details:

The quantity details in the spare parts list correspond to the number of pieces of the component installed in the assembly group.

Piece goods:

Spare parts that are sold as piece goods are to be cut to the desired length. The quantities have been indicated as minimum order quantity =1m and must be rounded off to the full meter figure depending on your requirements.

Version/ Plant numbers:

If version or plant numbers are mentioned in the spare parts list, then use the same to check before ordering which spare part needs to be used for your appliance.

Painted parts:

While ordering painted parts that are not mentioned in the spare parts list in their colour variations, please mention the colour number or the colour you require.

Technical changes:

We reserve the right to make technical changes as well as the right to exclusive use of our intellectual property.

FR REMARQUES

Autres langues:

Cette liste de pièces de rechange est disponible en autres langues. Cela est disponible sous www.kaercher.com dans le menu Service.
La désignation du numéro de pièce, par ex. 75456380, correspond au numéro de pièce 7.545-638.0.

Indications de quantité:

Les indications de quantité dans la liste de pièces de rechange correspondre aux nombres de pièces des composant utilisées dans la construction.

Matériel au mètre:

Les pièces de rechange qui sont livrées au mètre doivent être raccourcies à longueur souhaitée par l'acheteur même. Les nombres des pièces sont indiquées en quantité de commande minimale = 1m et doivent être augmentés selon le besoin à une chiffre de mètre complète.

Versions/ Numéros d'usine:

Lorsqu'il sont indiquées des versions ou des numéros d'usine dans la liste de pièces de rechange, vous devez vérifier que composant doit être utilisé pour votre appareil.

Pièces laquées:

Pour commander des pièces laquées, où les différentes couleurs ne sont pas indiquées dans la liste des pièces de rechange, vous devez indiquer en plus le numéro de la couleur ou seulement la couleur.

Modifications techniques:

Nous nous réservons la possibilité des modifications techniques ainsi le droit d'exploitation exclusive de notre propriété intellectuelle.

IT AVVERTENZE

Altre lingue:

Il presente elenco di parti di ricambio è disponibile sul nostro sito Web anche in altre lingue: sotto www.kaercher.com alla voce "Service".

L'indicazione del codice pezzo, ad es. 75456380, corrisponde al codice pezzo 7.545-638.0

Indicazioni di quantità:

Le indicazioni di quantità riportate dall'elenco "parti di ricambio" corrispondono al numero delle singole componenti contenute nella rispettiva unità.

Merce a metro:

Le parti di ricambio fornite come "merce a metro" devono venire in seguito accorciate alla lunghezza necessaria per il montaggio. La quantità unitaria è indicata come "quantità minima di ordinazione = 1m" e deve all'occorrenza venire moltiplicata per il numero intero di metri necessari.

Versioni / Numeri di fabbricazione:

Quando l'elenco "parti di ricambio" riporta diverse versioni o numeri di fabbricazione, confrontare la versione o il numero di fabbricazione del ricambio desiderato con quelle/i presenti nell'elenco e indicarla/o al momento dell'ordinazione.

Parti di ricambio verniciate:

Nel caso di ricambi verniciati, se l'elenco parti di ricambio non ne riporta espressamente i diversi colori, al momento dell'ordinazione è necessario indicare anche il colore o il numero del colore desiderato.

Modifiche tecniche:

Ci riserviamo il diritto di apportare modifiche tecniche così come il diritto di utilizzo esclusivo della nostra proprietà intellettuale.

ES INDICACIONES

Otros idiomas:

La lista de piezas de repuesto se puede adquirir en otros idiomas. La puede adquirir en www.kaercher.com en el área de servicios.

La notación de los números de las piezas, p.ej. 75456380 corresponde al número de pieza 7.545-638.0.

Cantidades:

Las indicaciones de cantidades de la lista de piezas de repuesto corresponden al número de piezas montadas en el componente.

Mercancía por metros:

Las piezas de repuesto que se suministran por metros se pueden cortar al largo deseado. La unidad mínima de pedido es de = 1 m y el número de metros completos se puede aumentar según necesidad.

Versiones/números de fábrica:

Si se indica la versión o número de fábrica en la lista de piezas de repuesto, se debe comprobar en ella la pieza a usar para su aparato antes de realizar el pedido.

Piezas lacadas:

Al realizar pedidos de piezas lacadas que no estén indicadas en los diferentes colores en la lista de piezas de repuesto, se debe indicar también la referencia del color o el color.

Modificaciones técnicas:

Reservados los derechos de realizar modificaciones técnicas y aprovechar nuestra propiedad intelectual.

PL WSKAZÓWKI

Pozostałe języki:

Ta lista części zamiennych jest dostępna w także w innych językach. Mogą ją Państwo pobrać ze strony www.kaercher.com w dziale Serwis.

Sposób zapisywania numeru części, np. 75456380, odpowiada numerowi części 7.545-638.0.

Dane ilości:

Dane ilości podane w liście części zamiennych odpowiadają liczbie sztuk podzespołów tworzących dany moduł.

Towar sprzedawany na metry:

Części zamienne dostarczane jako towar sprzedawany na metry po zamontowaniu należy samodzielnie skrócić do potrzebnej długości. Liczba sztuk podana jest jako minimalna ilość zamówienia = 1m i w zależności od potrzeb zwiększa się ją o kolejne pełne metry.

Wersje/ Numer zakładu:

Jeżeli w liście części zamiennych podane są wersje lub numery zakładu, przed zamówieniem na ich podstawie należy sprawdzić, który podzespół stosuje się w Państwa urządzeniu.

Części lakierowane:

W przypadku zamówień części lakierowanych, które w liście części zamiennych nie podano w wielu kolorach, należy dodatkowo zaznaczyć nr koloru lub kolor.

Zmiany techniczne:

Zastrzegamy sobie prawo do zmian technicznych oraz wyłącznego wykorzystywania naszej własności intelektualnej.

RU УКАЗАНИЯ:

Другие языки:

Данный список запасных частей также доступен на других языках. Вы найдете его на сайте www.kaercher.com в разделе Service
Маркировка номера детали, например, 75456380, соответствует номеру детали 7.545-638.0.

Указание количества:

Количественные данные в списке запасных частей соответствуют числу компонентов, входящих в состав узлов.

Товар, продаваемый на метры:

Запасные части, продающиеся на метры, необходимо обрезать до нужной длины. Число изделий указано в виде минимального объема заказа = 1м и их количество можно округлить до требуемого по мере необходимости.

Варианты исполнения/заводские номера:

Если варианты исполнения или заводские номера указаны в списке запасных частей, то перед заказом необходимо проверить, какая деталь подходит для вашего устройства.

Лакированные детали:

При заказе лакированных деталей, варианты расцветки которых не указаны в списке запасных частей, необходимо дополнительно указать номер цвета или необходимый для вас цвет.

Технические изменения:

Мы оставляем за собой право на технические изменения, а также право на исключительное использование нашей интеллектуальной собственности.

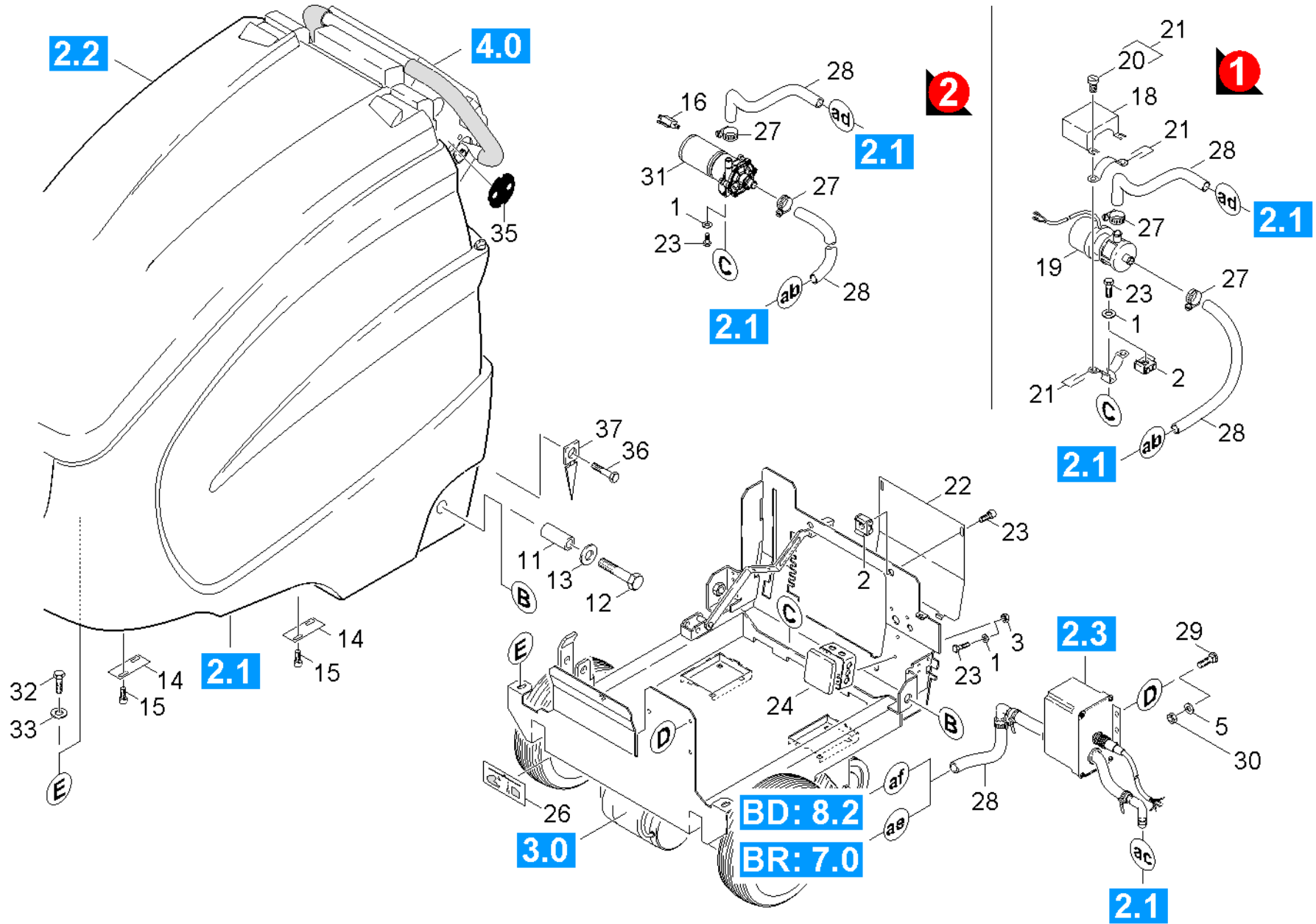
Liste de pièce de rechange BR/BD 750 BAT (5.958-657.0)	6
10 Appareil pièces détachées.....	7
11 Pièces détachées.....	8
12 Batterie.....	11
13 Électrique.....	13
20 Réservoir d'eau.....	16
21 Réservoir d'eau.....	17
22 Bouchon de reservoir.....	21
23 Soupape.....	23
24 Kit transformation réservoir d'eau.....	26
30 Mécanisme de roulement.....	28
31 Mécanisme de roulement.....	29
32 Mécanisme de roulement.....	33
40 Élément de commande.....	36
41 Commande.....	37
42 Pupitre de commande.....	40
43 Interrupteur.....	42
50 Suceur.....	44
51 Suceur.....	45
Suceur 940AB (4.777-302.0).....	48
Liste de pièce de rechange suceur 940AB (5.971-949.0).....	49
10 Suceur droit 940mm.....	50
52 Suceur.....	52
Suceur 940AB (4.777-302.0).....	55
Liste de pièce de rechange suceur 940AB (5.971-949.0).....	56
10 Suceur droit 940mm.....	57
53 Suceur.....	59
Suceur cintré 940AB (4.777-312.0).....	62
Liste de pièce de rechange suceur cintré (5.971-951.0).....	63
Suceur 940AB (4.777-302.0).....	64
Liste de pièce de rechange suceur 940AB (5.971-949.0).....	65
10 Suceur droit 940mm.....	66
54 Suceur fixation.....	68
60 Tête pour sol relèvement.....	70
70 Tête pour sol BR.....	73
80 Tête pour sol BD.....	77
81 Partie inferieure.....	78
82 Partie superieure.....	81
90 Pad tambour.....	83
100 Flexible d'aspiration.....	85
0 Flexible d'aspiration accessoires (4.444-015.0).....	87

Liste de pièce de rechange BR/BD 750 BAT (5.958-657.0)

pos	Désignation	Quantité	Unité	à partir du n°	jusqu'au n°
10	Appareil pièces détachées	1.000	ST	0000000000	0000000000
20	Réservoir d'eau	1.000	ST	0000000000	0000000000
30	Mécanisme de roulement	1.000	ST	0000000000	0000000000
40	Élément de commande	1.000	ST	0000000000	0000000000
50	Suceur	1.000	ST	0000000000	0000000000
60	Tête pour sol relèvement	1.000	ST	0000000000	0000000000
70	Tête pour sol BR	1.000	ST	0000000000	0000000000
80	Tête pour sol BD	1.000	ST	0000000000	0000000000
90	Pad tambour	1.000	ST	0000000000	0000000000
100	Flexible d'aspiration	1.000	ST	0000000000	0000000000

10 Appareil pièces détachées

pos	Désignation	Quantité	Unité	à partir du n°	jusqu'au n°
11	Pièces détachées	1.000	ST	0000000000	0000000000
12	Batterie	1.000	ST	0000000000	0000000000
13	Électrique	1.000	ST	0000000000	0000000000



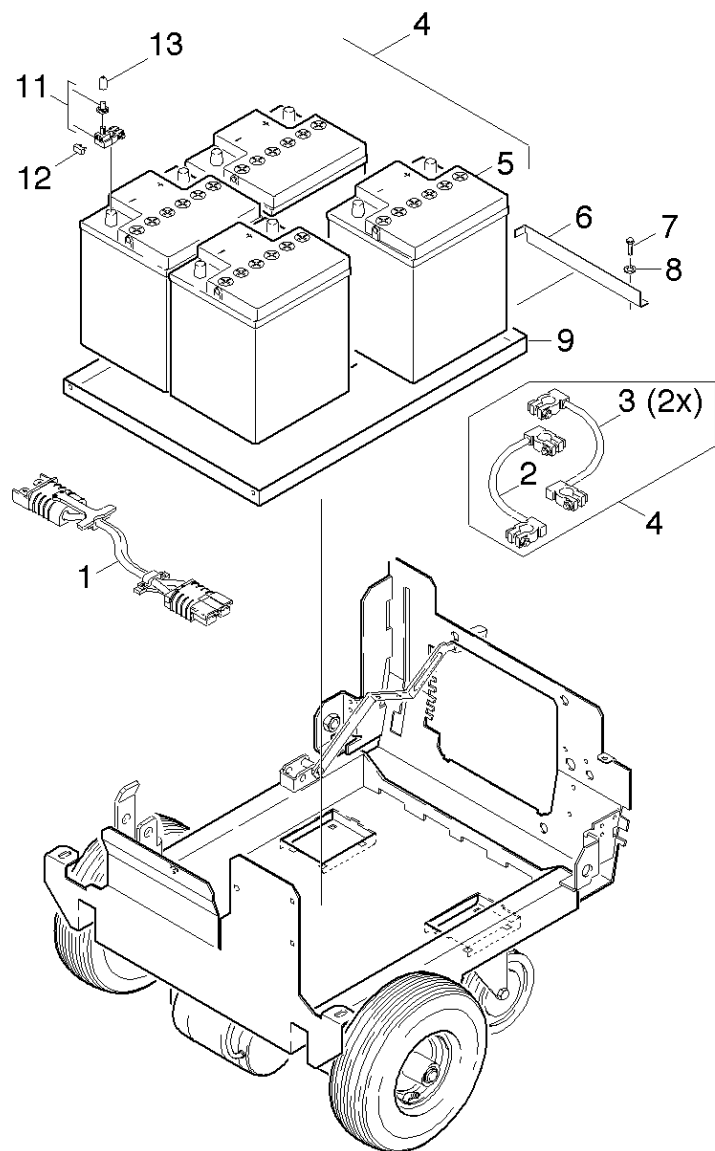
11 Pièces détachées

PA/PV	pos	N° matériel	Désignation	Quantité	Unité	à partir du n°	jusqu'au n°	Information var.	Texte en bas de page
	1	7.312-002.0	Rondelle 5-200HV-A3E ISO 7090	3.000	ST	0000000000	0000000000		
	2	6.310-059.0	Écrou cage M 5	3.000	ST	0000000000	0000000000		
	3	7.311-002.0	Écrou carré à 6 pans M5 -8-A2E ISO 4032	2.000	ST	0000000000	000012140		
	5	7.312-003.0	Rondelle 6 -200HV-A3E ISO 7090	3.000	ST	0000000000	0000000000		
	11	5.110-886.0	Douille	2.000	ST	0000000000	0000000000		
	12	7.304-002.0	Vis hexagonale M16x60-A4-70 ISO 4017	2.000	ST	0000000000	0000000000		
	13	7.312-019.0	Rondelle 16-200HV-A3E ISO7090	2.000	ST	0000000000	0000000000		
	14	5.007-163.0	Tole fixation cable	2.000	ST	0000000000	0000000000		
	15	7.303-107.0	Vis 5x16 -10.9-P2R (K-In6Rd)	4.000	ST	0000000000	0000000000		
	16	6.652-040.0	Resistance pompe à eau 3,9 Ohm BR/BD	1.000	ST				
	18	5.059-048.0	Tole	1.000	ST	0000000000	0000000000		VERSION 1
	19	6.473-416.0	Pompe	1.000	ST	0000000000	0000000000		VERSION 1
	20	7.306-182.0	Vis à tête plate M5x16 -A2-70 ISO 14583	2.000	ST	0000000000	0000000000		VERSION 1
	21	6.373-327.0	Collier Pg36	1.000	ST	0000000000	0000000000		VERSION 1
	22	5.049-732.0	Tole	1.000	ST	0000000000	0000000000		
X	23	7.306-443.0	Vis a tete cylindrique M5x12-4.8-A2E IS	5.000	ST	0000000000	0000000000		
	24	6.645-023.0	Boîte de distribution	1.000	ST	0000000000	000012140		
	25	7.304-152.0	Vis hexagonale M16x60-8.8-A2E ISO 4014	1.000	ST	0000000000	0000000000		
	26	5.380-592.0	Plaque LADEN/BETR.	1.000	ST	0000000000	0000000000		
	27	6.388-545.0	Collier de serrage	1.000	ST	0000000000	0000000000		
	28	6.388-977.0	Tuyau flexible	1.000	M	0000000000	0000000000	BR	COMMANDE COMME MARCHANDISE AU METRE
	28	6.388-248.0	Tuyau flexible DN12,5	1.000	M	0000000000	0000000000	BD	COMMANDE COMME MARCHANDISE AU METRE
	29	7.303-139.0	Boulon a tete bombée M6x20 -A2 DIN 603	3.000	ST	0000000000	0000000000		
	30	7.311-003.0	Écrou carré à 6 pans M6 -8-A2E ISO 4032	3.000	ST	0000000000	0000000000		
	31	2.882-681.0	Kit transformation pompe Chiaphua B 80 W	1.000	ST	0000000000	0000000000		

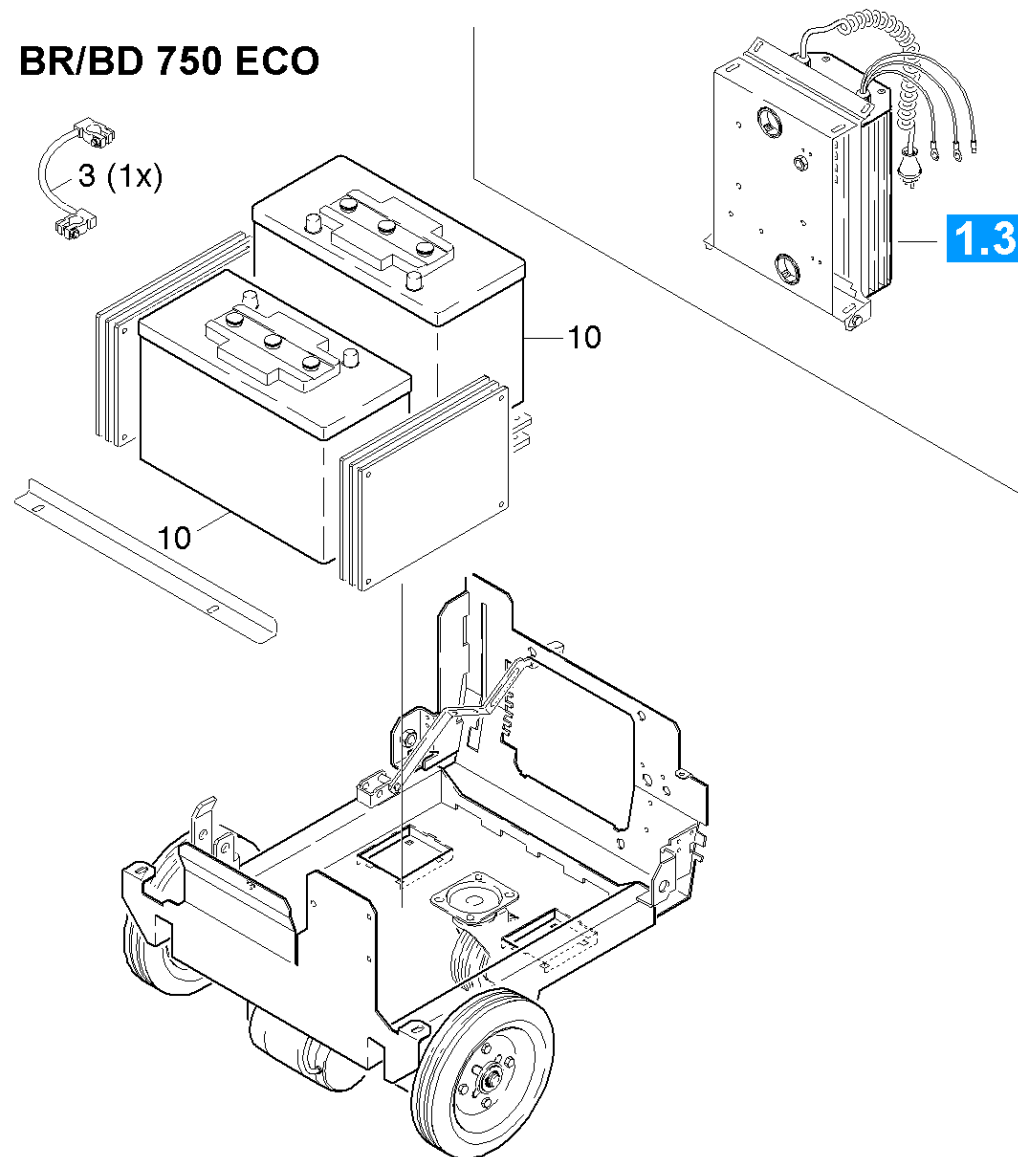
11 Pièces détachées

PA/PV	pos	N° matériel	Désignation	Quantité	Unité	à partir du n°	jusqu'au n°	Information var.	Texte en bas de page
	32	7.304-516.0	Vis hexagonale M8x20-A4-70 ISO 4017	1.000	ST	0000000000	0000000000		
	33	7.312-017.0	Rondelle 8-A2 ISO 7089	1.000	ST	0000000000	0000000000		
	35	5.384-381.0	Plaque fiche	1.000	ST	0000000000	0000000000		
	36	7.303-037.0	Vis M5x10 -St-P2R (In6Rd)	1.000	ST	0000000000	0000000000		
	37	6.600-265.0	Lame de mise à la terre	1.000	ST	0000000000	0000000000		

BR/BD 750

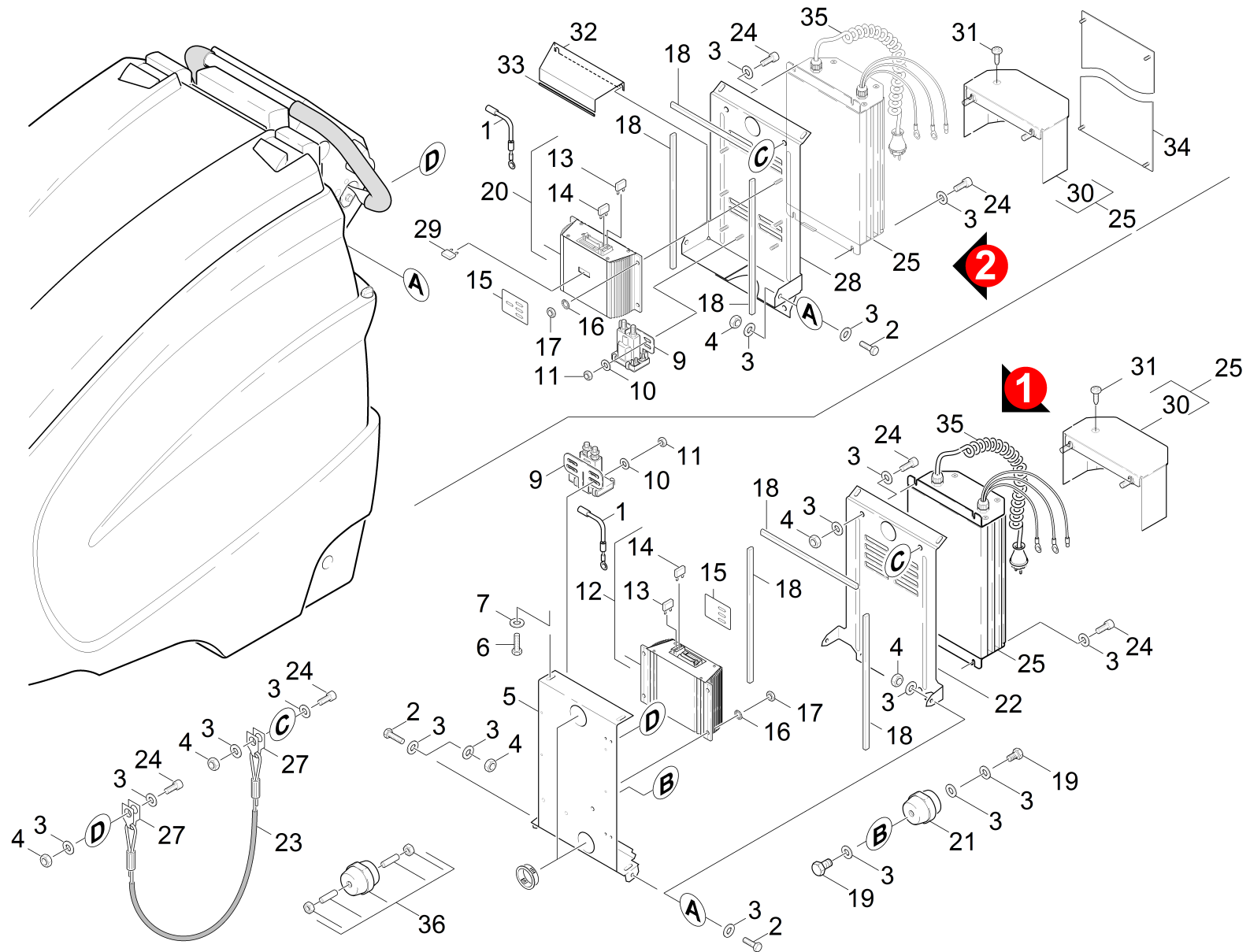


BR/BD 750 ECO



12 Batterie

PA/PV	pos	N° matériel	Désignation	Quantité	Unité	à partir du n°	jusqu'au n°	Information var.	Texte en bas de page
	1	6.648-582.0	Fil électrique	1.000	ST	0000000000	0000000000		
	2	6.647-737.0	Cable batterie	1.000	ST	0000000000	0000000000		
	3	6.647-738.0	Cable batterie	1.000	ST	0000000000	0000000000		NOMBRE DE PIECES AU BESOIN
	4	6.654-130.0	Lot de batteries DETA	1.000	ZSA	0000000000	0000000000	6V/180AH	SANS ENTRETIEN
	4	6.654-070.0	Lot de batteries NASS	1.000	ZSA	0000000000	0000000000	6V/175AH	FAIBLE ENTRETIEN NECESSAIRE
	5	6.654-124.0	Batterie DETA	4.000	ST	0000000000	0000000000	6V/180AH	SANS ENTRETIEN
	6	5.049-844.0	Tole batterie	1.000	ST	0000000000	0000000000		
X	7	7.306-443.0	Vis a tete cylindrique M5x12-4.8-A2E IS	3.000	ST	0000000000	0000000000		
	8	7.312-002.0	Rondelle 5-200HV-A3E ISO 7090	1.000	ST	0000000000	0000000000		
	9	5.039-042.0	Cuve batterie BR/BD TRIKE, 750	1.000	ST	0000000000	0000000000		
	10	6.654-141.0	Batterie d'entraînement sans entretien 1	2.000	ST	0000000000	0000000000		
	11	6.643-883.0	Borne polaire à un compartiment	1.000	ST				
Texte position: /1.259-102.0 / -104.0 / -106.0 / -108.0									
	11	6.643-948.0	Borne polaire à un compartiment	1.000	ST				
Texte position: /1.259-101.0 / -103.0 / -105.0 / -107.0									
	12	6.644-333.0	Fusible 150A	1.000	ST				
Texte position: /1.259-102.0 / -104.0 / -106.0 / -108.0									
	12	6.644-360.0	Fusible 125A	1.000	ST				
Texte position: /1.259-101.0 / -103.0 / -105.0 / -107.0									
	13	6.368-294.0	Capot de protection noir 1/4" PVC	1.000	ST				



13 Électrique

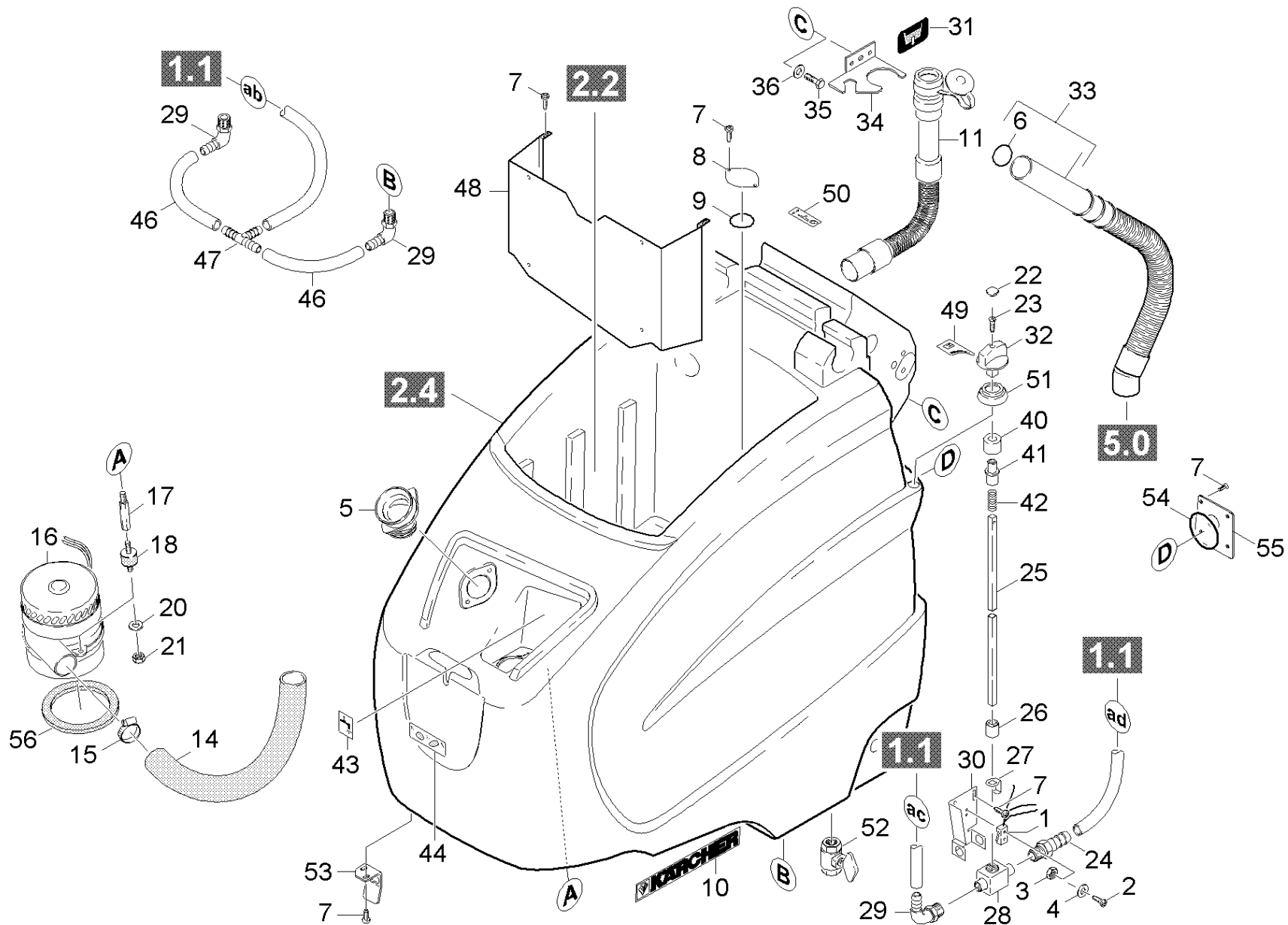
PA/PV	pos	N° matériel	Désignation	Quantité	Unité	à partir du n°	jusqu'au n°	Information var.	Texte en bas de page
	1	6.649-242.0	Cable soupape eau	1.000	ST			Version1 6.682-592.0 / Version2 6.682-677.0	
	2	7.306-131.0	Vis M6x45 -8.8-A3R (In6Rd)	2.000	ST	0000000000	0000000000		
	3	7.312-003.0	Rondelle 6 -200HV-A3E ISO 7090	1.000	ST				NOMBRE DE PIECES AU BESOIN
	4	7.311-512.0	Écrou carré à 6 pans M 6-8-A2E ISO 7040	8.000	ST	0000000000	0000000000		
	5		Constitution des stocks terminer	1.000	ST	0000000000	0000000000		
	6	7.304-538.0	Vis hexagonale M8x16-A4-70 ISO 4017	2.000	ST	0000000000	0000000000		
	7	7.312-017.0	Rondelle 8-A2 ISO 7089	2.000	ST	0000000000	0000000000		
	9	6.633-389.0	Relais	1.000	ST	0000000000	0000000000		
	10	7.312-002.0	Rondelle 5-200HV-A3E ISO 7090	2.000	ST	0000000000	0000000000		
	11	7.311-002.0	Écrou carré à 6 pans M5 -8-A2E ISO 4032	2.000	ST	0000000000	0000000000		
	12	6.682-592.0	Platine	1.000	ST		12134		
	13	7.644-007.0	Cartouche fusible C 7,5 DIN 72581-3	1.000	ST	0000000000	0000000000	7,5 AMP	
	14	7.644-006.0	Cartouche fusible C 3 DIN 72581-3	1.000	ST	0000000000	0000000000	3 AMP	
	15	5.380-428.0	Plaque fusible BR/BD 750	1.000	ST	0000000000	0000000000		
	16	7.312-011.0	Rondelle 3-200HV-A2E ISO 7092	4.000	ST	0000000000	0000000000		
	17	7.311-000.0	Écrou carré à 6 pans M3 -8-A2E ISO 4032	4.000	ST	0000000000	0000000000		
	18	6.273-196.0	Corde de bourrage caoutchouc de cellular	1.000	M				COMMANDE COMME MARCHANDISE AU METRE
	19	7.304-258.0	Vis hexagonale M 6x10-A4-70 ISO 4017	2.000	ST	0000000000	0000000000		
	20	6.682-677.0	Platine	1.000	ST	12135			
	20	6.682-732.0	Platine BR 750 WHISPER	1.000	ST	13677			VERSION 2
Texte position: //1.259-101/ -103/ -105.0/-107.0									
	21	6.652-022.0	Isolateur	1.000	ST	0000000000	0000000000		
	22	5.063-953.0	Couvercle armoire électrique BR/BD 750	1.000	ST	0000000000	0000000000		
	23	4.172-021.0	Câble armoire électrique	1.000	ST	0000000000	0000000000		
	24	7.306-090.0	Vis M6x16 -8.8-R3R (In6Rd)	4.000	ST	0000000000	0000000000		

13 Électrique

PA/PV	pos	N° matériel	Désignation	Quantité	Unité	à partir du n°	jusqu'au n°	Information var.	Texte en bas de page
	25	6.654-175.0	Chargeur de batterie	1.000	ST			BR 750 ECO	VERSION 2
Texte position: //1.259-111.0									
	25	6.654-207.0	Chargeur de batterie 24V	1.000	ST				SANS ENTRETIEN
Texte position: //1.259-103.0 / -104.0 / -107.0 / -108.0									
	25	6.654-180.0	Chargeur VEX BRBD	1.000	ST			90-240V	
Texte position: //1.259-101/ -102.0									
	27	5.001-987.0	Tole fixation fuer Kette	2.000	ST	0000000000	0000000000		
	28	5.064-137.0	Couvercle armoire électrique	1.000	ST	0000000000	0000000000		
	29	7.644-040.0	Cartouche fusible C30 DIN 72581-3	1.000	ST	0000000000	0000000000		
	30		Constitution des stocks terminer	1.000	ST	12955			
	31	7.306-217.0	Vis M5x14 -8.8-R2R (In6Rd)	2.000	ST	12955			
	32	5.061-648.0	Tole abri platine	1.000	ST				
	33	6.368-089.0	PROTEGE ARETE AU METRE +	1.000	M				COMMANDE COMME MARCHANDISE AU METRE
	34	5.064-310.0	Tole ailette alimentation en air	1.000	ST				
	35	6.650-135.0	Câble d'alimentation secteur seulement p	1.000	ST			Pos.25/6.654-175.0	
X	35	6.650-113.0	Câble d'alimentation secteur seulement p	1.000	ST			Pos.25/6.654-207.0	
	36	2.885-395.0	Kit transformation isolateur	1.000	ST				

20 Réservoir d'eau

pos	Désignation	Quantité	Unité
21	Réservoir d'eau	1.000	ST
22	Bouchon de reservoir	1.000	ST
23	Soupape	1.000	ST
24	Kit transformation réservoir d'eau	1.000	ST



21 Réservoir d'eau

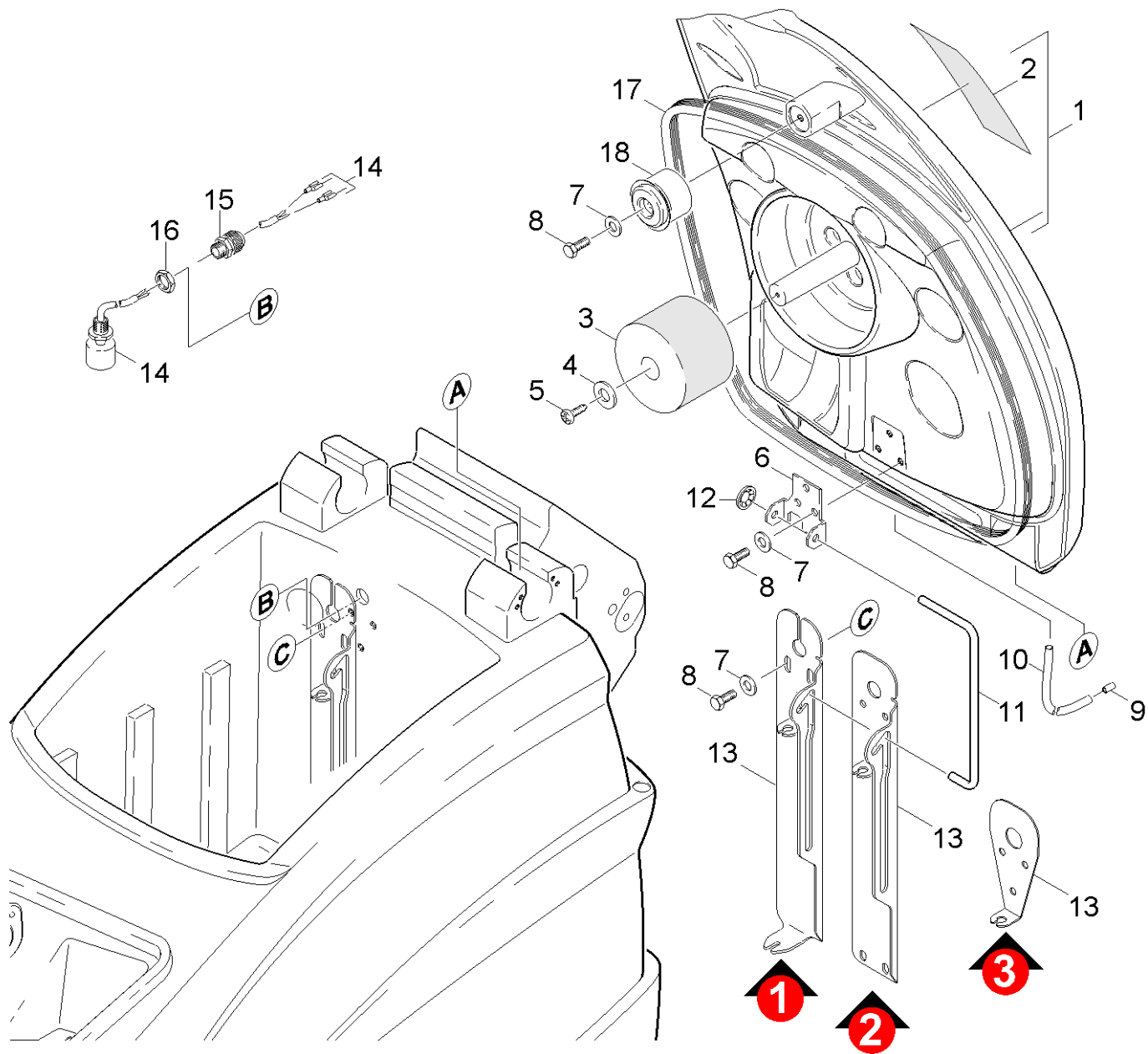
PA/PV	pos	N° matériel	Désignation	Quantité	Unité	à partir du n°	jusqu'au n°	Texte en bas de page
	1	6.630-203.0	Microinterrupteur seulement pour remplac	1.000	ST		12140	
	2	7.306-045.0	Vis M2x20 -8.8-A2R (In6Rd)	2.000	ST		12140	
	3	7.311-074.0	Écrou carré à 6 pans M 2-8-A2E ISO 4032	2.000	ST		12140	
	4	7.312-053.0	Rondelle 2,5-200HV-A3E ISO 7089	2.000	ST		12140	
	5	5.363-547.0	Bague d'etancheite	1.000	ST	0000000000	0000000000	
	6	6.362-090.0	Baquet d'etancheite 46,0 X 3,0-NBR 70	1.000	ST			
	7	7.303-107.0	Vis 5x16 -10.9-P2R (K-In6Rd)	12.000	ST			NOMBRE DE PIECES AU BESOIN
	8	5.001-888.0	Toile 328	1.000	ST	0000000000	0000000000	
	9	6.362-631.0	Baquet d'etancheite 58,0 X 2,5	1.000	ST	0000000000	0000000000	
	10	5.390-521.0	Plaque	2.000	ST	0000000000	0000000000	
	11	6.390-609.0	Tuyau de décharge DN38 BR/BD 750/TRIKE	1.000	ST			STANDARD
	11	6.390-734.0	Tuyau de décharge DN38	1.000	ST			RESISTANT A L'HUILE
	14	6.390-215.0	Flexible à isolation acoustique	1.000	ST	0000000000	0000000000	
	15	6.641-474.0	Protecteur de câble 8-210	1.000	ST	0000000000	0000000000	
	16	6.490-190.0	Turbine d'aspiration électronique commut	1.000	ST			
	16	6.490-036.0	Turbine d'aspiration 24 V 550W	1.000	ST	0000000000	0000000000	
Texte position: //1.259-111.0								
	17	5.308-056.0	Goujon fileté	3.000	ST	0000000000	0000000000	
	17	5.308-066.0	Goujon fileté	3.000	ST			
Texte position: //1.259-111.0								
	18	6.339-021.0	SILENT BLOC HD 500	3.000	ST	0000000000	0000000000	
	20	7.312-276.0	Rondelle 6 -200HV-A2E ISO7093-1	3.000	ST	0000000000	0000000000	
	21	7.311-003.0	Écrou carré à 6 pans M6 -8-A2E ISO 4032	3.000	ST	0000000000	0000000000	
	22	6.368-076.0	Enjoliveur de roue D10/D12	1.000	ST		12140	
	23	7.303-065.0	Vis à tôle ST3,5X25-ST-A2R (IN6RD)	1.000	ST		12140	

21 Réservoir d'eau

PA/PV	pos	N° matériel	Désignation	Quantité	Unité	à partir du n°	jusqu'au n°	Texte en bas de page
	24	6.389-898.0	Raccord de flexible	1.000	ST		12140	
	25	5.107-225.0	Tige	1.000	ST		12140	
	26	5.470-033.0	Embrayage	1.000	ST		12140	
	27	5.114-484.0	Levier de commande	1.000	ST		12140	
	28	6.412-289.0	Robinet spherique	1.000	ST		12140	
	29	6.390-002.0	Douille angulaire	3.000	ST			NOMBRE DE PIECES AU BESOIN
	30	5.049-508.0	Tole support robinet spherique	1.000	ST		12140	
	31	5.390-417.0	Plaque l'eau sale	1.000	ST	0000000000	0000000000	
	32	5.321-509.0	Poignee	1.000	ST		12140	
	33	4.390-004.0	Flexible d'aspiration complet résistant	1.000	ST			RESISTANT A L'HUILE
	33	4.390-008.0	Flexible d'aspiration complet	1.000	ST			STANDARD
	34	5.061-374.0	Tole décharge	1.000	ST			
	35	7.304-395.0	Vis hexagonale M8x16-8.8-A2E ISO 4017	2.000	ST	0000000000	0000000000	
	36	7.312-004.0	Rondelle 8 -200HV-A3E ISO 7090	2.000	ST	0000000000	0000000000	
	40	5.112-641.0	Douille	1.000	ST		12140	
	41	5.470-034.0	Embrayage	1.000	ST		12140	
	42	5.332-290.0	Ressort cylindrique	1.000	ST		12140	
	43	5.380-554.0	Plaque Frischwasserzulauf	1.000	ST	0000000000	0000000000	
	44	5.385-368.0	Jeu de panonceaux complet	1.000	ST	0000000000	0000000000	
	46	6.388-248.0	Tuyau flexible DN12,5	1.000	M			COMMANDE COMME MARCHANDISE AU METRE
	47	6.388-408.0	Olive en T 1/2"	1.000	ST	0000000000	0000000000	
	48	5.059-009.0	Tole	1.000	ST	0000000000	000013189	
	49	5.380-552.0	Plaque Wassermenge BR/BD 750	1.000	ST		12140	
	50	5.390-416.0	Plaque suceur	1.000	ST	0000000000	0000000000	
	51	5.031-215.0	Ecran	1.000	ST		12140	

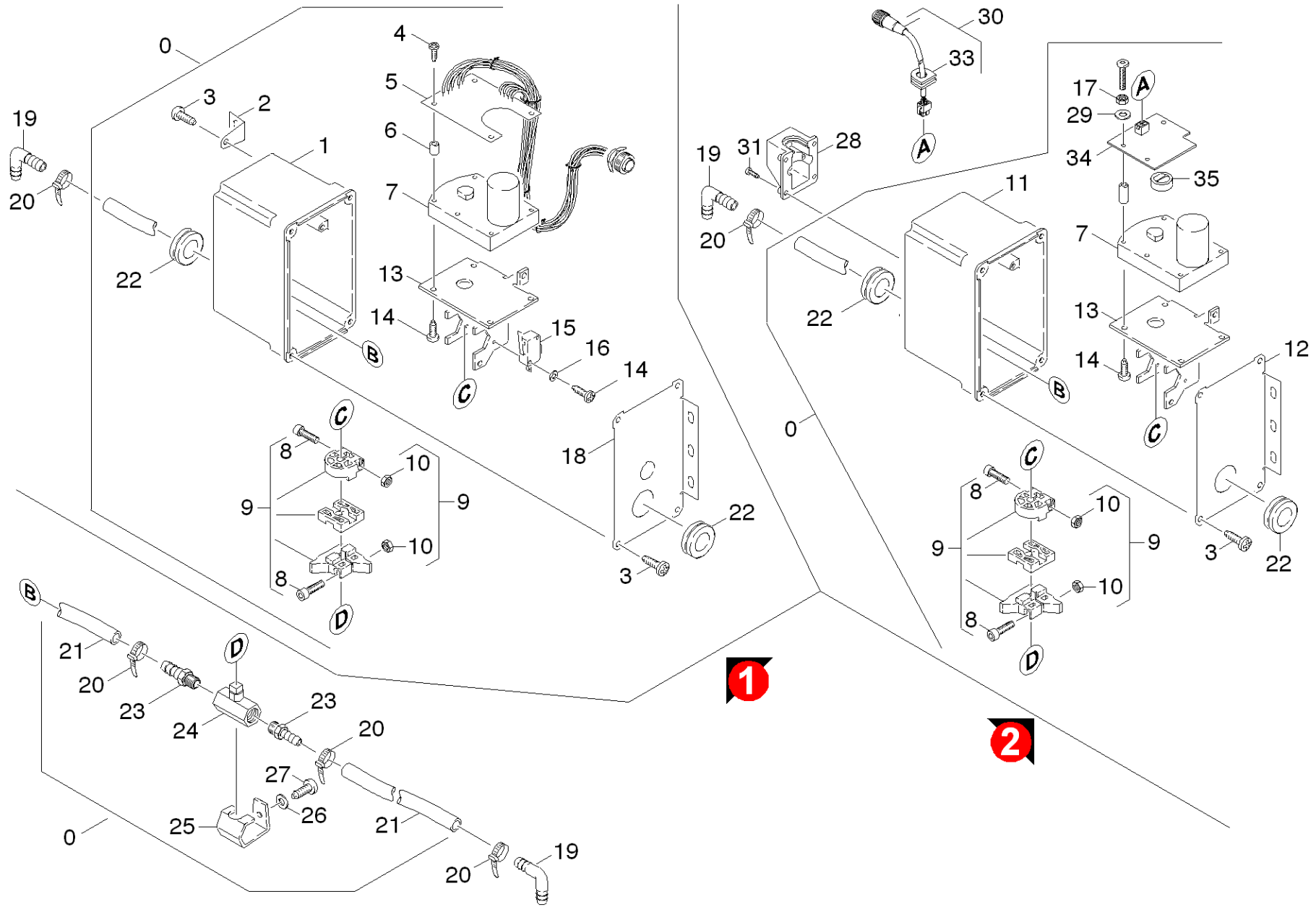
21 Réservoir d'eau

PA/PV	pos	N° matériel	Désignation	Quantité	Unité	à partir du n°	jusqu'au n°	Texte en bas de page
X-X	52	6.413-378.0	Robinet d'arrêt R 1/2 zoll	1.000	ST	0000000000	0000000000	
	53	5.017-710.0	Angle fermail	1.000	ST			
Texte position: //1.259-105/ -106.0								
	54	6.362-474.0	Baque d'etancheite 68,0 X 4,0	1.000	ST			
	55	5.009-735.0	Tole ecran Befuellsystem	1.000	ST			
	56	5.363-574.0	Bague d'etancheite	1.000	ST			



22 Bouchon de reservoir

pos	N° matériel	Désignation	Quantité	Unité	à partir du n°	jusqu'au n°	Texte en bas de page
1	4.063-675.0	Couvercle BR/BD750	1.000	ST	0000000000	0000000000	
2	5.380-249.0	Plaque BR 750	1.000	ST	0000000000	0000000000	
Texte position: //1.259-101/ -103/ -105/ -107.0							
2	5.380-250.0	Plaque BD 750	1.000	ST	0000000000	0000000000	
Texte position: //1.259-102/ -104/ -106/ -108.0							
3	5.585-043.0	Flotteur BR/BD Trike	1.000	ST	0000000000	0000000000	
4	5.115-754.0	Rondelle	1.000	ST	0000000000	0000000000	
5	7.303-107.0	Vis 5x16 -10.9-P2R (K-In6Rd)	7.000	ST	0000000000	0000000000	
6	5.007-225.0	Support encoche d'arrêt couvercle	1.000	ST	0000000000	0000000000	
7	7.312-017.0	Rondelle 8-A2 ISO 7089	7.000	ST	0000000000	0000000000	
8	7.304-538.0	Vis hexagonale M8x16-A4-70 ISO 4017	7.000	ST	0000000000	0000000000	
9	5.128-180.0	Tuyau	1.000	ST	0000000000	0000000000	
10	6.389-591.0	Tuyau flexible silicone 8x1	1.000	M	0000000000	0000000000	COMMANDE COMME MARCHANDISE AU METRE
11	5.316-984.0	Etrier encoche d'arrêt couvercle	1.000	M			
12	6.343-149.0	Attache rapide	1.000	ST	0000000000	0000000000	
13	5.007-523.0	Tole	1.000	ST	0000000000	0000000000	VERSION 1
13	5.007-131.0	Tole encoche d'arrêt couvercle	1.000	ST	0000000000	0000000000	VERSION 2
13	5.008-435.0	Support interrupteur a flotteur	1.000	ST	0000000000	0000000000	VERSION 3
14	6.630-292.0	Interrupteur a flotteur	1.000	ST	0000000000	0000000000	
15	6.648-391.0	Raccord de cables fris M12x1,5	1.000	ST	0000000000	0000000000	
16	6.641-483.0	Contre-écrou PG7	1.000	ST			
17	6.366-043.0	JOINT D ETANCHEITE PROF.AU METRE	1.000	M	0000000000	0000000000	COMMANDE COMME MARCHANDISE AU METRE
18	5.363-549.0	Bague d'etancheite Frischwasseroeffnung	1.000	ST	0000000000	0000000000	

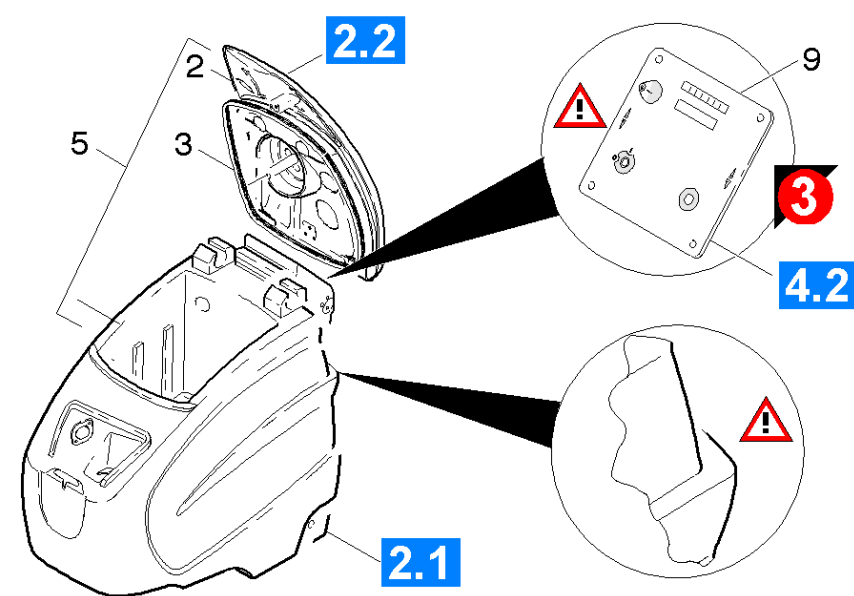
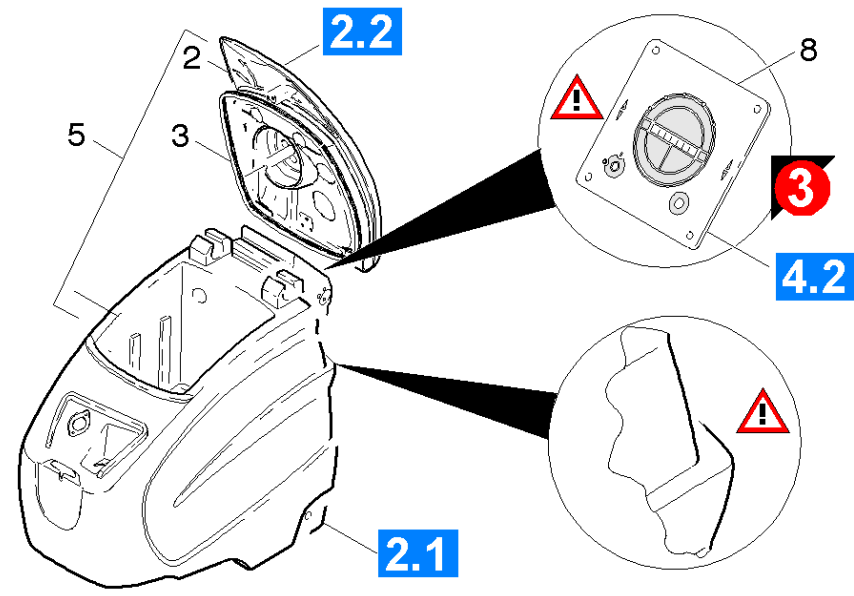
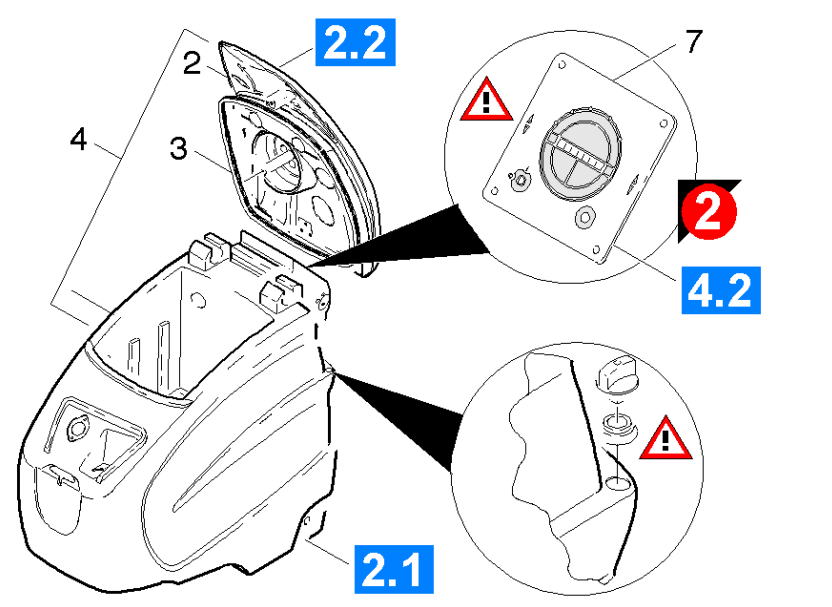
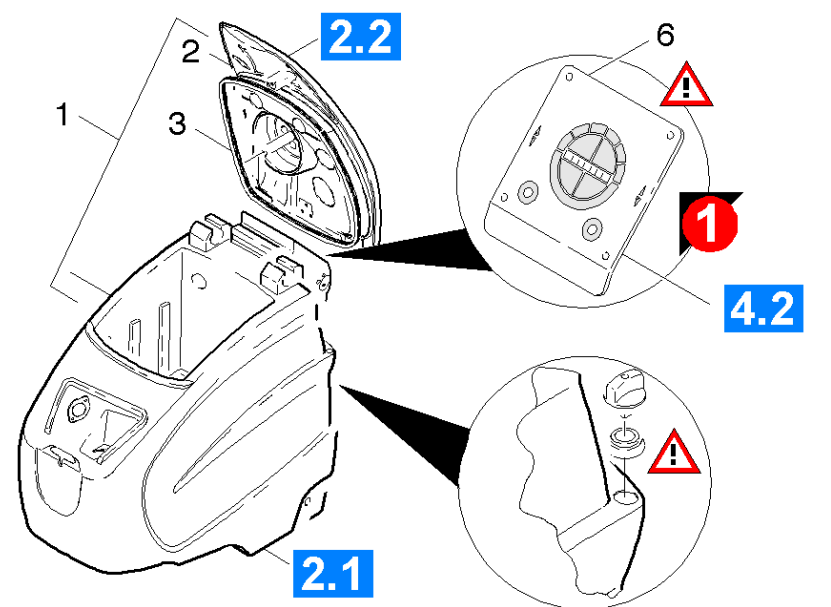


23 Soupape

pos	N° matériel	Désignation	Quantité	Unité	à partir du n°	jusqu'au n°	Texte en bas de page
0	4.580-610.0	Soupape	1.000	ST		12134	VERSION 1
0	4.580-605.0	Soupape	1.000	ST	12135		VERSION 2
1		Constitution des stocks terminer	1.000	ST			
2	5.006-192.0	Tole droite robinet spherique	1.000	ST			
3	7.303-107.0	Vis 5x16 -10.9-P2R (K-In6Rd)	5.000	ST	0000000000	0000000000	NOMBRE DE PIECES AU BESOIN
4	7.303-096.0	Vis 4x22 -ST-10.9-R2R (IN6RD)	2.000	ST	0000000000	0000000000	
5	6.682-488.0	Électronique robinet spherique	1.000	ST			
6	6.347-076.0	Douille d'écartement	2.000	ST	0000000000	0000000000	
7	4.623-467.0	Moteur complet robinet spherique	1.000	ST	0000000000	0000000000	
8	7.306-211.0	Vis M 4x25-A2-70 (IN6RD)	2.000	ST	0000000000	0000000000	
9	2.884-162.0	Lot de pièces de rechange	1.000	ST			
10	7.311-028.0	Écrou carré à 6 pans M 4-04-A2E ISO 403	2.000	ST	0000000000	0000000000	
11	5.064-135.0	Boitier robinet spherique	1.000	ST			
12	5.006-796.0	Tole gauche	1.000	ST			
13	5.050-120.0	Cadre robinet spherique électrique	1.000	ST	0000000000	0000000000	
14	7.303-129.0	Vis 4x16 -10.9-R2R (K-In6Rd)	6.000	ST	0000000000	0000000000	NOMBRE DE PIECES AU BESOIN
15	6.630-635.0	Microinterrupteur levier suceur	1.000	ST			
16	7.312-043.0	Rondelle 3-A2 ISO 7089	2.000	ST			
17	7.311-000.0	Écrou carré à 6 pans M3 -8-A2E ISO 4032	3.000	ST			
18	5.006-193.0	Tole gauche robinet spherique	1.000	ST			
19	6.388-628.0	RACCORD HDS 75	2.000	ST	0000000000	0000000000	
20	6.641-474.0	Protecteur de cable 8-210	4.000	ST	0000000000	0000000000	
21	6.388-248.0	Tuyau flexible DN12,5	1.000	M	0000000000	0000000000	COMMANDE COMME MARCHANDISE AU METRE
22	6.648-230.0	Entree de cable	2.000	ST	0000000000	0000000000	
23	6.389-898.0	Raccord de flexible	2.000	ST	0000000000	0000000000	

23 Soupape

pos	N° matériel	Désignation	Quantité	Unité	à partir du n°	jusqu'au n°	Texte en bas de page
24	6.412-289.0	Robinet spherique	1.000	ST	0000000000	0000000000	
25	5.044-325.0	Support robinet spherique	1.000	ST	0000000000	0000000000	
26	7.312-045.0	Rondelle 6-200HV-P4E ISO 7089	1.000	ST	0000000000	0000000000	
27	7.303-047.0	Vis M6x16 -St-R3R (In6Rd)	1.000	ST	0000000000	0000000000	
28	5.032-761.0	Raccord angulaire robinet spherique	1.000	ST			
29	7.312-011.0	Rondelle 3-200HV-A2E ISO 7092	3.000	ST			
30	5.820-075.0	Cable	1.000	ST			
31	7.303-095.0	Vis 4x 12-ST-10.9-R2R (IN6RD)	4.000	ST			
33	6.648-064.0	Passe-cable	1.000	ST			
34	6.682-674.0	Platine	1.000	ST			
35	5.032-536.0	Adaptateur	1.000	ST			

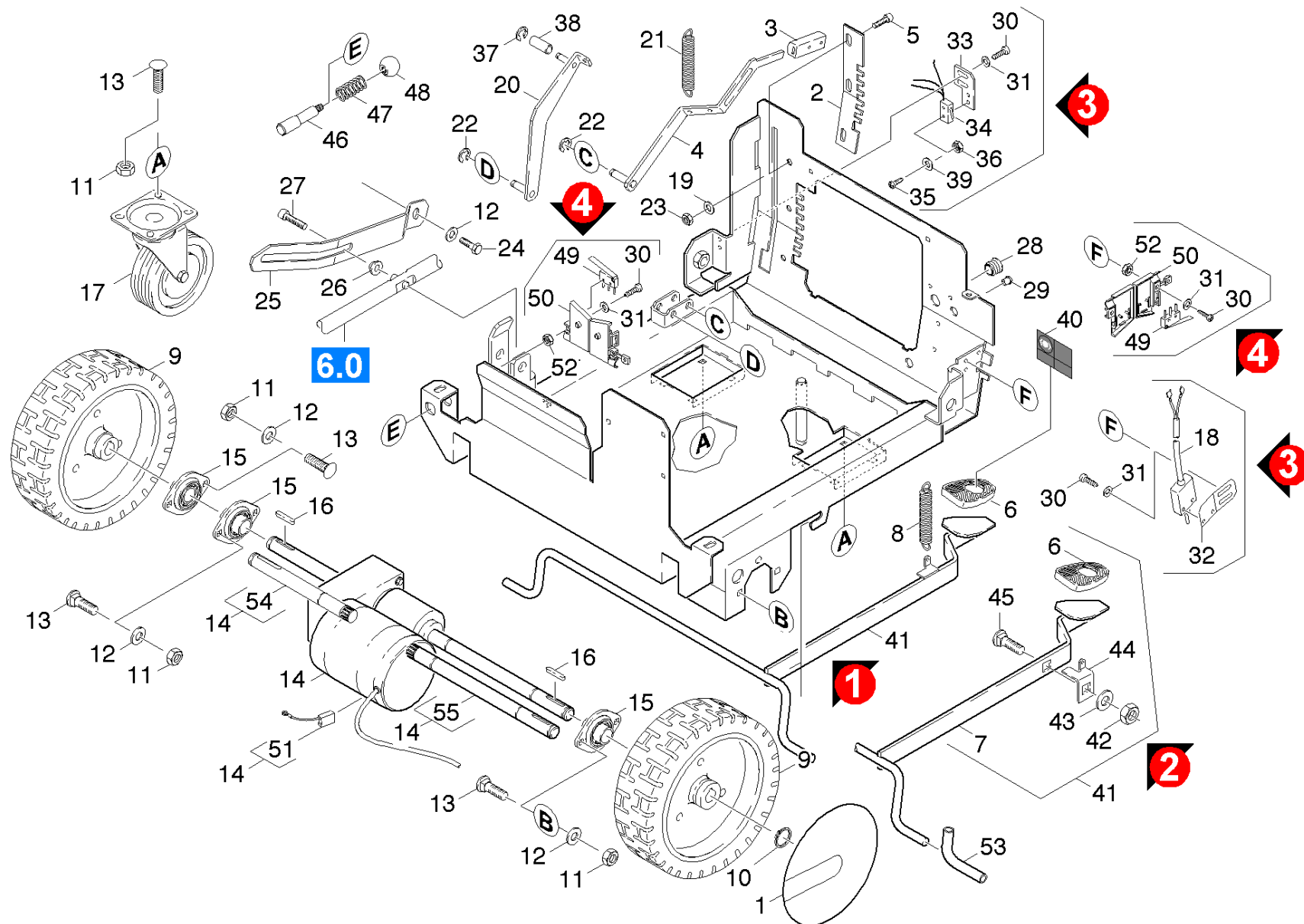


24 Kit transformation réservoir d'eau

pos	N° matériel	Désignation	Quantité	Unité	à partir du n°	jusqu'au n°	Information var.	Texte en bas de page
1	4.071-145.0	Reservoir transformation BR/BD 750	1.000	ST	0000000000	0000000000		
2	4.063-675.0	Couvercle BR/BD750	1.000	ST	0000000000	0000000000		
3	6.366-043.0	JOINT D ETANCHEITE PROF.AU METRE	1.000	M	0000000000	0000000000		COMMANDE COMME MARCHANDISE AU METRE
4	4.071-147.0	Reservoir seulement pour remplacement BR	1.000	ST	0000000000	0000000000		
5	4.071-144.0	Reservoir BR/BD 750	1.000	ST	0000000000	0000000000		
6	4.841-113.0	Tableau de bord	1.000	ST	0000000000	0000000000		
7	4.841-138.0	Tableau de bord	1.000	ST	0000000000	0000000000		
8	4.841-149.0	Tableau de bord seulement pour remplacem	1.000	ST	0000000000	0000000000		
9	4.841-152.0	Tableau de bord BR 750 WHISPER	1.000	ST			//1.259-101.0 >13677	

30 Mécanisme de roulement

pos	Désignation	Quantité	Unité	à partir du n°	jusqu'au n°	Information var.
31	Mécanisme de roulement	1.000	ST	0000000000	0000000000	BR/BD 750
32	Mécanisme de roulement	1.000	ST	0000000000	0000000000	BR 750 ECO



31 Mécanisme de roulement

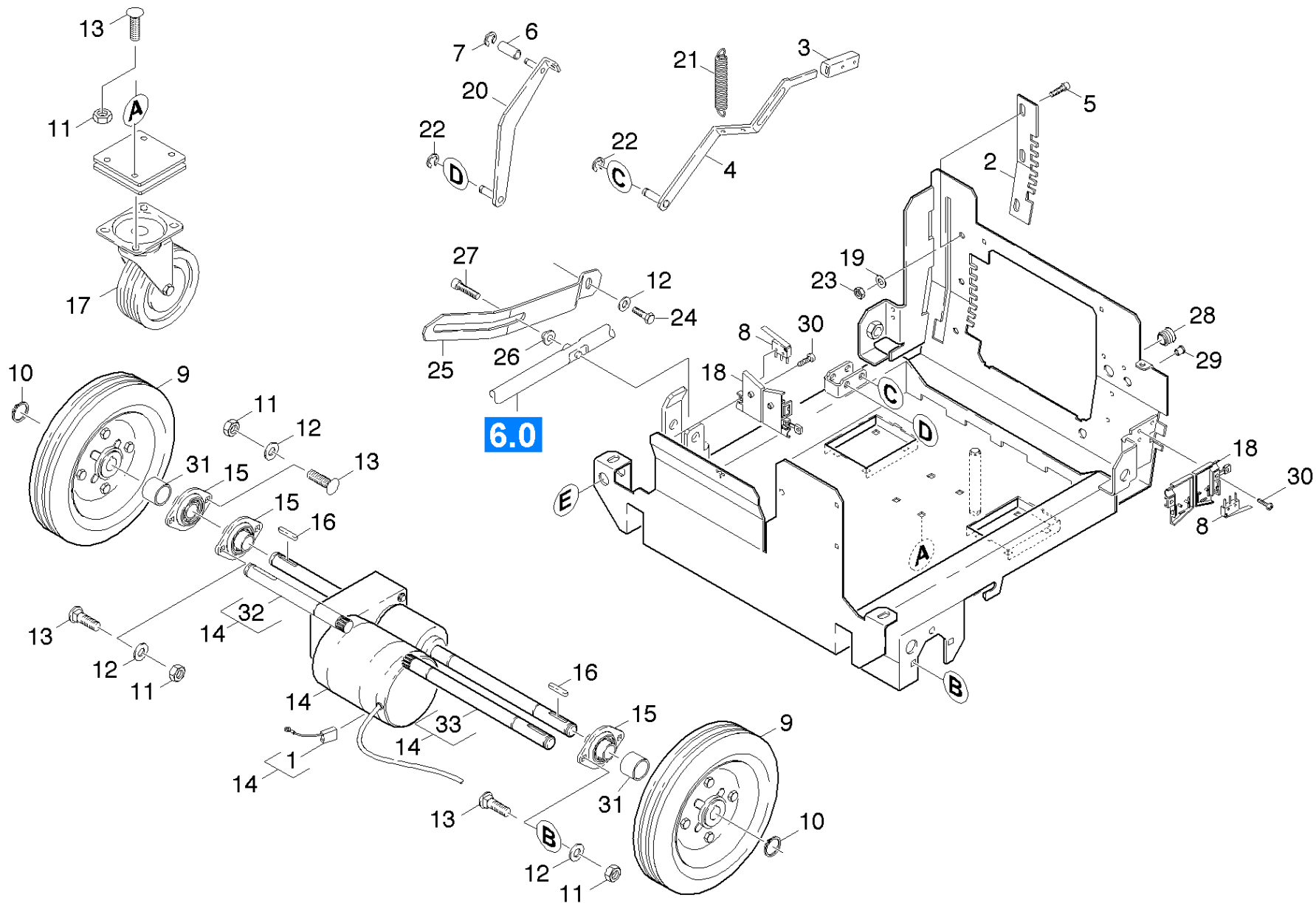
PA/PV	pos	N° matériel	Désignation	Quantité	Unité	à partir du n°	jusqu'au n°	Information var.	Texte en bas de page
	1	6.435-255.0	Enjoliveur	2.000	ST				
	2	5.059-874.0	Tole enclenchement pression	1.000	ST	0000000000	0000000000		
	3	5.321-457.0	Poignee	1.000	ST	0000000000	0000000000		
	4	4.481-177.0	Levier complet	1.000	ST	0000000000	0000000000		
X	5	7.306-443.0	Vis a tete cylindrique M5x12-4.8-A2E IS	3.000	ST	0000000000	0000000000		
	6	6.321-046.0	Housse pedale	1.000	ST	0000000000	0000000000		
	7	4.481-164.0	Levier complet	1.000	ST	0000000000	0000000000		
	8	6.330-168.0	Ressort de traction	1.000	ST	0000000000	0000000000		
	9	5.515-073.0	Roue	2.000	ST				
	10	7.343-007.0	Anneau de sureté 20x1,2-FST-RF DIN 471	2.000	ST	0000000000	0000000000		
	11	7.311-427.0	Écrou carré à 6 pans M8 -04-A2E ISO 105	15.000	ST	0000000000	0000000000		
	12	7.312-004.0	Rondelle 8 -200HV-A3E ISO 7090	7.000	ST	0000000000	0000000000		
	13	7.303-204.0	Boulon a tete bombée M8x20 -St-A2R DIN	14.000	ST	0000000000	0000000000		
	14	6.613-067.0	Moteur d'entraînement BR 750	1.000	ST	0000000000	0000000000		
	15	6.401-231.0	Flasque-bride	3.000	ST	0000000000	0000000000		
	16	7.318-031.0	Ressort d'ajustage 6x6x28 -C45R DIN 688	2.000	ST	0000000000	0000000000		
	17	6.435-710.0	Roue pivotante résistant à l'huile	2.000	ST	0000000000	0000000000		ANTIBANDE, RESISTANT A L'HUILE
	18	6.631-952.0	Microinterrupteur	1.000	ST	0000000000	0000000000		VERSION 3
	19	7.312-002.0	Rondelle 5-200HV-A3E ISO 7090	3.000	ST	0000000000	0000000000		
	20	4.481-178.0	Levier complet	1.000	ST	0000000000	0000000000		
Texte position: //1.259-101 /-103 /-105 /-107.0									
	20	4.481-179.0	Levier complet	1.000	ST	0000000000	0000000000		
Texte position: //1.259-102 /-104 /-106 /-108.0									
	21	6.330-165.0	Ressort de traction pression	1.000	ST	0000000000	0000000000		
Texte position: //1.259-106 /-108.0									

31 Mécanisme de roulement

PA/PV	pos	N° matériel	Désignation	Quantité	Unité	à partir du n°	jusqu'au n°	Information var.	Texte en bas de page
	21	6.330-167.0	Ressort de traction pression	1.000	ST	0000000000	0000000000		
Texte position: //1.259-101 /-102 /-103 /-104 /-105/-107.0									
	22	7.343-001.0	Anneau de sureté 10x1-Rf-St DIN 471	2.000	ST	0000000000	0000000000		
	23	7.311-002.0	Écrou carré à 6 pans M5 -8-A2E ISO 4032	3.000	ST	0000000000	0000000000		
	24	7.304-395.0	Vis hexagonale M8x16-8.8-A2E ISO 4017	1.000	ST	0000000000	0000000000		
	25	5.050-289.0	Support	1.000	ST			/VERSION2	POUR VIS M10x20
	25	5.049-740.0	Support	1.000	ST	0000000000	0000000000	/VERSION1	POUR VIS M8x25
	26	5.110-878.0	Douille	1.000	ST	0000000000	0000000000	/VERSION1	POUR VIS M8x25
	26	5.111-022.0	Douille pedale tete de brosse	1.000	ST			/VERSION2	POUR VIS M10x20
	27	7.306-142.0	Vis a tete cylindrique M 8x25-A4-70 ISO	1.000	ST				VERSION 1
	27	7.306-234.0	Vis a tete cylindrique M10x20-A4-70 ISO	1.000	ST				VERSION 2
	28	6.368-345.0	Cache SFL23	2.000	ST	0000000000	0000000000		
	29	6.368-347.0	Évent D5	2.000	ST	0000000000	0000000000		
	30	7.306-058.0	Vis M 4X 12- 8.8-R2R K-IN6RD	2.000	ST	0000000000	0000000000		
	31	7.312-001.0	Rondelle 4 -200HV-A3E ISO 7089	4.000	ST	0000000000	0000000000		
	32	5.049-735.0	Tole support microinterrupteur	1.000	ST	0000000000	0000000000		VERSION 3
	33	5.049-734.0	Tole support microinterrupteur	1.000	ST	0000000000	0000000000		VERSION 3
	34	6.630-203.0	Microinterrupteur seulement pour remplac	1.000	ST	0000000000	0000000000		VERSION 3
	35	7.306-045.0	Vis M2x20 -8.8-A2R (In6Rd)	2.000	ST	0000000000	0000000000		VERSION 3
	36	7.311-074.0	Écrou carré à 6 pans M 2-8-A2E ISO 4032	2.000	ST	0000000000	0000000000		VERSION 3
	37	7.343-300.0	Disque de sécurité 7-A2 DIN 6799	1.000	ST	0000000000	0000000000		
	38	5.110-879.0	Douille	1.000	ST	0000000000	0000000000		
	39	7.312-053.0	Rondelle 2,5-200HV-A3E ISO 7089	2.000	ST	0000000000	0000000000		VERSION 3
	40	5.385-368.0	Jeu de panonceaux complet	1.000	ST	0000000000	0000000000		
	41	4.481-197.0	Levier frein seulement pour remplacement	1.000	ST	0000000000	0000000000		

31 Mécanisme de roulement

PA/PV	pos	N° matériel	Désignation	Quantité	Unité	à partir du n°	jusqu'au n°	Information var.	Texte en bas de page
	42	7.311-224.0	Écrou carré à 6 pans M 8-04-A2E ISO 403	1.000	ST	0000000000	0000000000		
	43	7.312-017.0	Rondelle 8-A2 ISO 7089	1.000	ST	0000000000	0000000000		
	44	5.004-936.0	Butee bremshebel	1.000	ST	0000000000	0000000000		
	45	7.303-202.0	Boulon a tete bombée M8x16-A2 DIN 603	1.000	ST	0000000000	0000000000		
	46	5.317-081.0	Boulon	1.000	ST	0000000000	0000000000		
Texte position: //1.259-105 /-106.0									
	47	5.332-288.0	Ressort cylindrique	1.000	ST	0000000000	0000000000		
Texte position: //1.259-105 /-106.0									
	48	7.321-030.0	Tête sphérique C 25-KU.sw DIN 319	1.000	ST	0000000000	0000000000		
Texte position: //1.259-105 /-106.0									
	49	6.630-398.0	Microinterrupteur	2.000	ST	0000000000	0000000000		
	50	5.060-998.0	Boitier microinterrupteur	2.000	ST	0000000000	0000000000		VERSION 4
	51	6.610-216.0	Jeu de brosses de charbon	1.000	ZSA	0000000000	0000000000		
	52	7.311-001.0	Écrou carré à 6 pans M4 -8-A2E ISO 4032	2.000	ST				
	53	5.443-549.0	Bout de tuyau frein	2.000	ST				
	54	6.437-637.0	Essieu gauche Amer 4018194	1.000	ST				
	55	6.437-638.0	Essieu droite Amer 4018191	1.000	ST				



32 Mécanisme de roulement

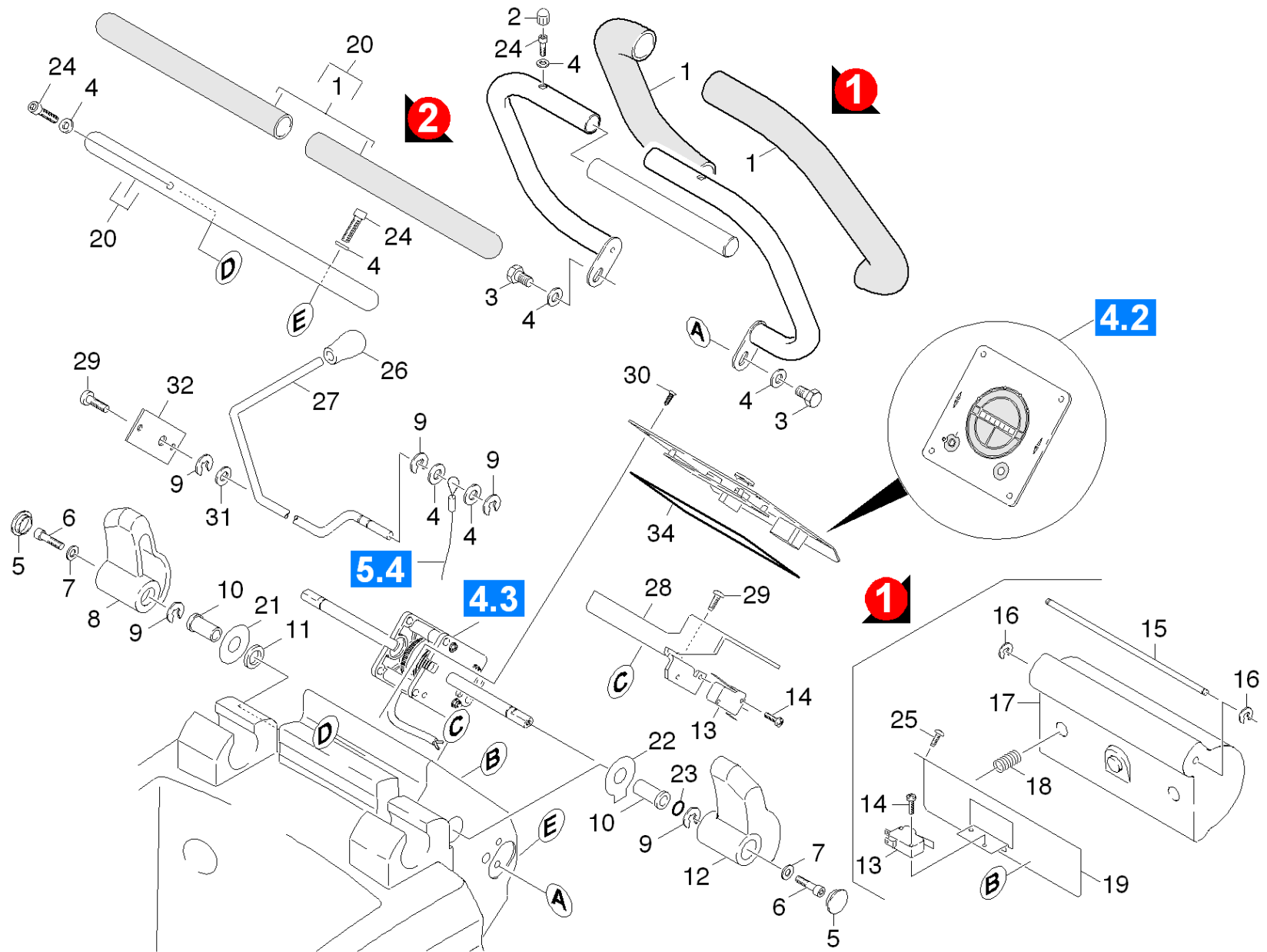
PA/PV	pos	N° matériel	Désignation	Quantité	Unité	à partir du n°	jusqu'au n°	Information var.	Texte en bas de page
	1	6.610-216.0	Jeu de brosses de charbon	1.000	ZSA	0000000000	0000000000		
	2	5.059-874.0	Tole enclenchement pression	1.000	ST	0000000000	0000000000		
	3	5.321-457.0	Poignee	1.000	ST	0000000000	0000000000		
	4	4.481-177.0	Levier complet	1.000	ST	0000000000	0000000000		
X	5	7.306-443.0	Vis a tete cylindrique M5x12-4.8-A2E IS	3.000	ST	0000000000	0000000000		
	6	5.110-879.0	Douille	1.000	ST	0000000000	0000000000		
	7	7.343-300.0	Disque de sécurité 7-A2 DIN 6799	1.000	ST	0000000000	0000000000		
	8	6.630-398.0	Microinterrupteur	2.000	ST	0000000000	0000000000		
	9	6.435-367.0	Roue complet	2.000	ST	0000000000	0000000000		ACIER
	10	7.343-007.0	Anneau de sureté 20x1,2-FST-RF DIN 471	2.000	ST	0000000000	0000000000		
	11	7.311-427.0	Écrou carré à 6 pans M8 -04-A2E ISO 105	15.000	ST	0000000000	0000000000		
	12	7.312-004.0	Rondelle 8 -200HV-A3E ISO 7090	7.000	ST	0000000000	0000000000		
	13	7.303-204.0	Boulon a tete bombée M8x20 -St-A2R DIN	10.000	ST	0000000000	0000000000		
	14	6.613-067.0	Moteur d'entraînement BR 750	1.000	ST	0000000000	0000000000		
	15	6.401-231.0	Flasque-bride	3.000	ST	0000000000	0000000000		
	16	7.318-031.0	Ressort d'ajustage 6x6x28 -C45R DIN 688	2.000	ST	0000000000	0000000000		
	17	6.435-790.0	Roue pivotante 500kg	1.000	ST	0000000000	0000000000		
	18	5.060-998.0	Boitier microinterrupteur	2.000	ST	0000000000	0000000000		
	19	7.312-002.0	Rondelle 5-200HV-A3E ISO 7090	3.000	ST	0000000000	0000000000		
	20	4.481-178.0	Levier complet	1.000	ST	0000000000	0000000000		
	21	6.330-167.0	Ressort de traction pression	1.000	ST	0000000000	0000000000		
	22	7.343-001.0	Anneau de sureté 10x1-Rf-St DIN 471	2.000	ST	0000000000	0000000000		
	23	7.311-002.0	Écrou carré à 6 pans M5 -8-A2E ISO 4032	3.000	ST	0000000000	0000000000		
	24	7.304-395.0	Vis hexagonale M8x16-8.8-A2E ISO 4017	1.000	ST	0000000000	0000000000		
	25	5.049-740.0	Support	1.000	ST	0000000000	0000000000	/VERSION1	POUR VIS M8x25

32 Mécanisme de roulement

PA/PV	pos	N° matériel	Désignation	Quantité	Unité	à partir du n°	jusqu'au n°	Information var.	Texte en bas de page
	25	5.050-289.0	Support	1.000	ST			/VERSION2	POUR VIS M10x20
	26	5.111-022.0	Douille pedale tete de brosse	1.000	ST			/VERSION2	POUR VIS M10x20
	26	5.110-878.0	Douille	1.000	ST	0000000000	0000000000	/VERSION1	POUR VIS M8x25
	27	7.306-142.0	Vis a tete cylindrique M 8x25-A4-70 ISO	1.000	ST				VERSION 1
	27	7.306-234.0	Vis a tete cylindrique M10x20-A4-70 ISO	1.000	ST				VERSION 2
	28	6.368-345.0	Cache SFL23	2.000	ST	0000000000	0000000000		
	29	6.368-347.0	Évent D5	2.000	ST	0000000000	0000000000		
	30	7.306-058.0	Vis M 4X 12- 8.8-R2R K-IN6RD	2.000	ST	0000000000	0000000000		
	31	5.116-160.0	Douille	2.000	ST				
	32	6.437-637.0	Essieu gauche Amer 4018194	1.000	ST				
	33	6.437-638.0	Essieu droite Amer 4018191	1.000	ST				

40 Élément de commande

pos	Désignation	Quantité	Unité	à partir du n°	jusqu'au n°
41	Commande	1.000	ST	0000000000	0000000000
42	Pupître de commande	1.000	ST	0000000000	0000000000
43	Interrupteur	1.000	ST	0000000000	0000000000

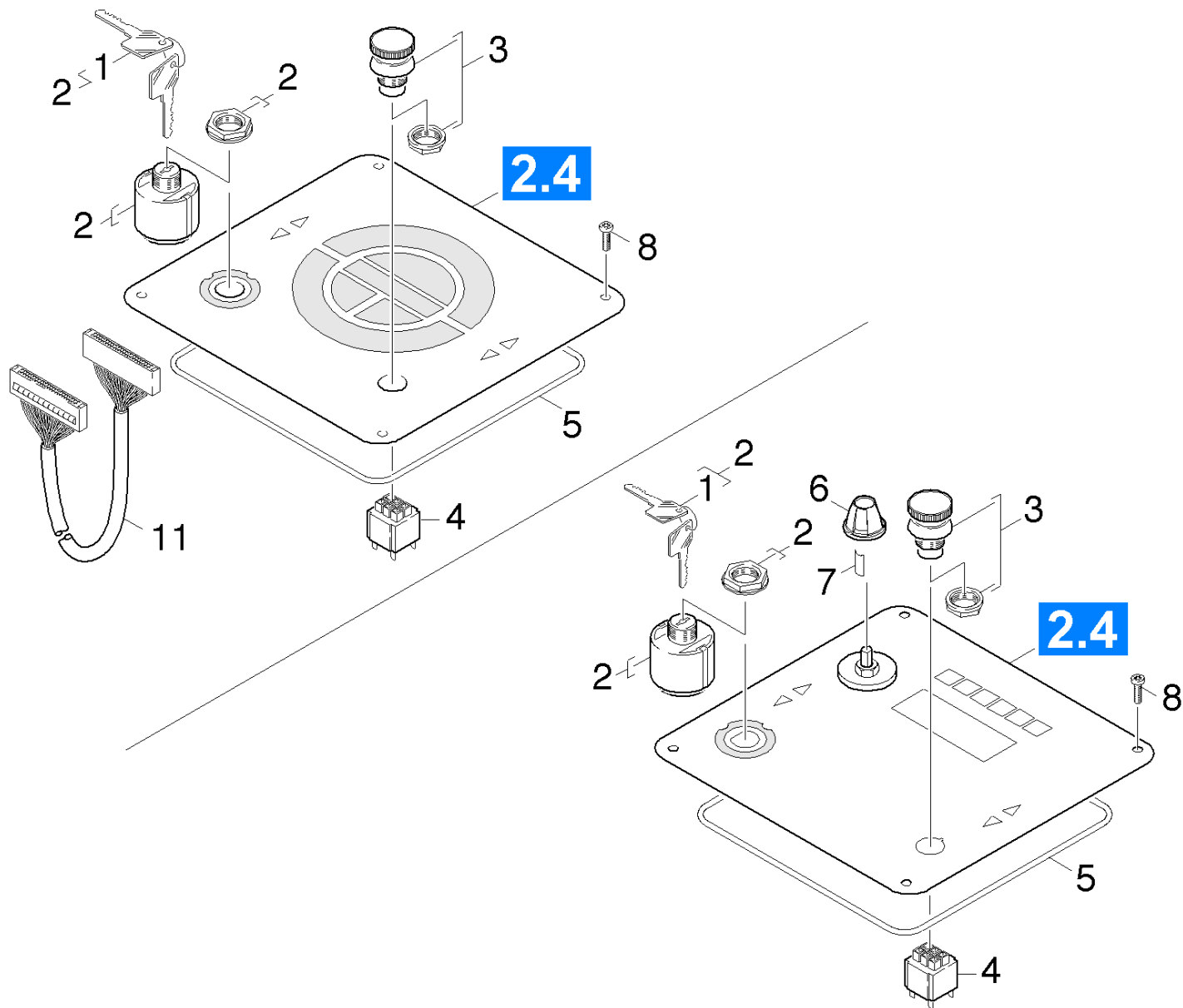


41 Commande

pos	N° matériel	Désignation	Quantité	Unité	à partir du n°	jusqu'au n°	Texte en bas de page
1	6.390-269.0	Tuyau flexible	1.000	M	0000000000	0000000000	COMMANDE COMME MARCHANDISE AU METRE
2	6.368-294.0	Capot de protection noir 1/4" PVC	2.000	ST	0000000000	0000000000	
3	7.304-395.0	Vis hexagonale M8x16-8.8-A2E ISO 4017	2.000	ST	0000000000	0000000000	
4	7.312-004.0	Rondelle 8 -200HV-A3E ISO 7090	4.000	ST	0000000000	0000000000	
5	5.132-010.0	Bouchon	2.000	ST	0000000000	0000000000	
6	7.306-058.0	Vis M 4X 12- 8.8-R2R K-IN6RD	2.000	ST	0000000000	0000000000	
7	7.312-002.0	Rondelle 5-200HV-A3E ISO 7090	2.000	ST	0000000000	0000000000	
8	5.481-169.0	Levier	1.000	ST	0000000000	0000000000	
9	7.343-300.0	Disque de sécurité 7-A2 DIN 6799	5.000	ST	0000000000	0000000000	
10	5.112-510.0	Douille	2.000	ST	0000000000	0000000000	
11	5.363-352.0	Bague d'etancheite	1.000	ST	0000000000	0000000000	
12	5.481-161.0	Levier	1.000	ST	0000000000	0000000000	
13	6.630-635.0	Microinterrupteur levier suceur	2.000	ST	0000000000	0000012140	
14	7.306-203.0	Vis M 3X 8-A2-70 (IN6RD)	2.000	ST	0000000000	0000012140	
15	5.105-206.0	Essieu	1.000	ST	0000000000	0000012140	
16	7.343-203.0	Disque de sécurité 4-A2 DIN 6799	2.000	ST	0000000000	0000012140	
17	5.324-030.0	Bouton poussoir	1.000	ST	0000000000	0000000000	
18	5.332-001.0	Ressort cylindrique	2.000	ST	0000000000	0000000000	
19	5.049-477.0	Tole	1.000	ST	0000000000	0000000000	
20	4.034-124.0	Etrier complet seulement pour remplaceme	1.000	ST	0000000000	0000000000	VERSION 2
21	5.116-181.0	Rondelle etanchéification	1.000	ST	0000000000	0000000000	
22	5.116-169.0	Rondelle etanchéification	1.000	ST	0000000000	0000000000	
23	6.362-384.0	Baque d'etancheite 9x1,5 - NBR 70	1.000	ST	0000000000	0000000000	
24	7.306-044.0	Vis a tete cylindrique M8x35 -8.8-A2E I	2.000	ST	0000000000	0000000000	
25	7.303-129.0	Vis 4x16 -10.9-R2R (K-In6Rd)	3.000	ST	0000000000	0000000000	

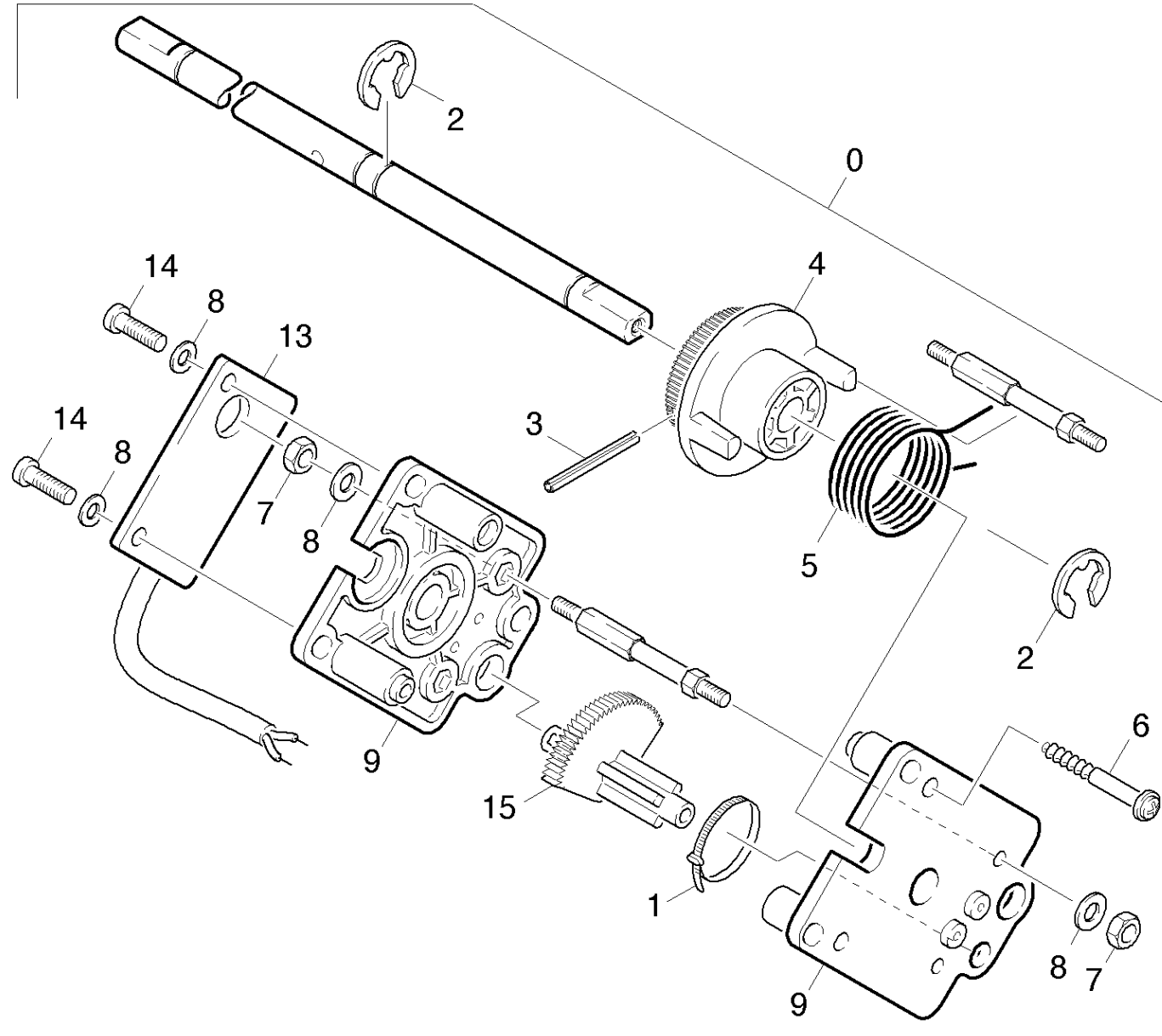
41 Commande

pos	N° matériel	Désignation	Quantité	Unité	à partir du n°	jusqu'au n°	Texte en bas de page
26	6.321-154.0	Bouton de commande D 8	1.000	ST	0000000000	0000000000	
27	5.481-307.0	Levier	1.000	ST	0000000000	0000000000	
28	5.049-827.0	Tole butee	1.000	ST	0000000000	0000000000	
29	7.303-107.0	Vis 5x16 -10.9-P2R (K-In6Rd)	6.000	ST	0000000000	0000000000	
31	7.312-153.0	Rondelle 10 -160HV-A3E EN28738	1.000	ST	0000000000	0000000000	
32	5.049-826.0	Tole	1.000	ST	0000000000	0000000000	
34	6.273-196.0	Corde de bourrage caoutchouc de cellular	1.000	M	0000000000	0000000000	COMMANDE COMME MARCHANDISE AU METRE
41	7.312-011.0	Rondelle 3-200HV-A2E ISO 7092	12.000	ST	0000000000	0000000000	



42 Pupitre de commande

pos	N° matériel	Désignation	Quantité	Unité	à partir du n°	jusqu'au n°	Texte en bas de page
1	6.600-210.0	Cle seulement pour remplacement	1.000	ST	0000000000	0000000000	
2	6.630-106.0	Interrupteur à clé	1.000	ST	0000000000	0000000000	
3	6.600-344.0	Bouton poussoir arrêt d'urgence	1.000	ST	0000000000	0000000000	
4	6.600-114.0	Interrupteur	1.000	ST	0000000000	0000000000	
5	6.273-196.0	Corde de bourrage caoutchouc de cellular	1.000	M	0000000000	0000000000	COMMANDE COMME MARCHANDISE AU METRE
6	5.321-750.0	Poignee panel d'info	1.000	ST	0000000000	0000000000	
7	6.313-014.0	Element du systeme amortisseur	1.000	ST	0000000000	0000000000	
8	7.303-039.0	Vis M5x16 -St-A2R (In6Rd)	4.000	ST	0000000000	0000000000	
11	6.649-019.0	Cable tableau de bord seulement pour rem	1.000	ST			

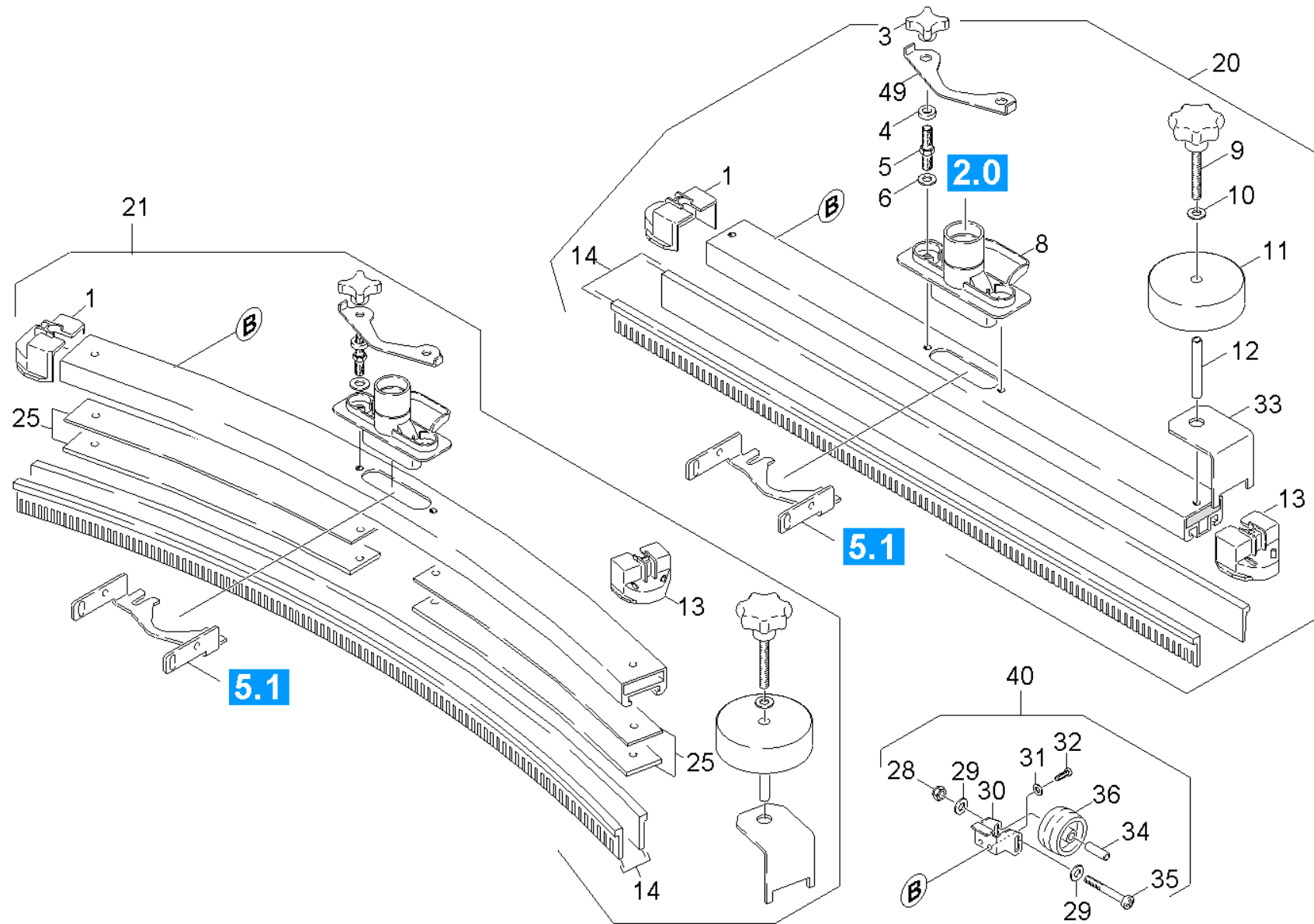


43 Interrupteur

pos	N° matériel	Désignation	Quantité	Unité	à partir du n°	jusqu'au n°
0	4.744-150.0	Régulateur	1.000	ST	0000000000	0000000000
1	6.647-081.0	Protecteur de cable	1.000	ST	0000000000	0000000000
2	7.343-300.0	Disque de sécurité 7-A2 DIN 6799	2.000	ST	0000000000	0000000000
3	7.314-933.0	Goupille de serrage 3x35-St ISO 8752	1.000	ST	0000000000	0000000000
4	6.348-280.0	Roue dentee	1.000	ST		
5	6.330-085.0	Ressort a branches	1.000	ST	0000000000	0000000000
6	7.303-085.0	Vis 4x 35 -10.9-R2R (K-In6Rd)	2.000	ST	0000000000	0000000000
7	7.311-424.0	Écrou carré à 6 pans M4 -8-A2E ISO 7040	2.000	ST	0000000000	0000000000
8	7.312-281.0	Rondelle 4 -200HV-A2E ISO7093-1	4.000	ST	0000000000	0000000000
9	5.051-053.0	Plaque de base	2.000	ST	0000000000	0000000000
13	6.682-551.0	Platine régulateur	1.000	ST	0000000000	0000000000
14	7.306-058.0	Vis M 4X 12- 8.8-R2R K-IN6RD	2.000	ST	0000000000	0000000000
15	5.100-361.0	Arbre denture	1.000	ST		

50 Suceur

pos	Désignation	Quantité	Unité	à partir du n°	jusqu'au n°	Texte en bas de page
51	Suceur	1.000	ST	0000000000	0000000000	VERSION 1
52	Suceur	1.000	ST	0000000000	0000000000	VERSION 2
53	Suceur	1.000	ST			VERSION 3
54	Suceur fixation	1.000	ST	0000000000	0000000000	



51 Suceur

PA/PV	pos	N° matériel	Désignation	Quantité	Unité	à partir du n°	jusqu'au n°
	1	5.031-482.0	Bout droite	2.000	ST	0000000000	0000000000
	3	6.321-133.0	Poignee en etoile	2.000	ST	0000000000	0000000000
	4	7.312-080.0	Rondelle 10-C -100HV-tZn DIN 7989-1	2.000	ST	0000000000	0000000000
	5	5.308-057.0	Boulon fileté	2.000	ST	0000000000	0000000000
	6	7.312-277.0	Rondelle 8-200HV-A2E ISO7093-1	2.000	ST	0000000000	0000000000
	8	5.031-464.0	Tubulure d'aspiration	1.000	ST	0000000000	0000000000
	9	6.321-243.0	Poignee-etoile acier fin D50x48	2.000	ST	0000000000	0000000000
	10	7.312-004.0	Rondelle 8 -200HV-A3E ISO 7090	2.000	ST	0000000000	0000000000
	11	5.515-096.0	Rouleau	2.000	ST	0000000000	0000000000
	12	5.029-469.0	Tuyau	2.000	ST	0000000000	0000000000
	13	5.031-465.0	Bout gauche	1.000	ST	0000000000	0000000000
	14	6.273-180.0	RACLETTE RES. HYDR. X2	1.000	ZSA	0000000000	0000000000
	14	6.273-179.0	RACLETTE STANDARD X2	1.000	ZSA	0000000000	0000000000
X-X	20	4.777-302.0	Suceur 940AB	1.000	ST	0000000000	0000000000
X-X	21	4.777-055.0	Suceur cintré	1.000	ST	0000000000	0000000000
	25	5.401-249.0	Piece d'insertion cintré	1.000	ST	0000000000	0000000000
	28	7.311-422.0	Écrou carré à 6 pans M 6-1.4305 ISO 105	2.000	ST	0000000000	0000000000
	29	7.312-026.0	Rondelle 6 -A2 ISO 7090	4.000	ST	0000000000	0000000000
	30	5.044-304.0	Support galet de roulement	2.000	ST	0000000000	0000000000
	31	7.312-058.0	Rondelle 5 -A2 ISO 7090	2.000	ST	0000000000	0000000000
	32	7.303-037.0	Vis M5x10 -St-P2R (In6Rd)	2.000	ST	0000000000	0000000000
	33	5.017-136.0	Angle	2.000	ST	0000000000	0000000000
	34	5.105-245.0	Essieu	2.000	ST	0000000000	0000000000
	35	7.306-199.0	Vis M 6x50-A2-70 (IN6RD)	1.000	ST	0000000000	0000000000
	36	6.435-401.0	Roue D54	2.000	ST	0000000000	0000000000

51 Suceur

PA/PV	pos	N° matériel	Désignation	Quantité	Unité	à partir du n°	jusqu'au n°
	40	2.639-561.0	Kit additionnel roues de protection suce	1.000	ST	0000000000	0000000000
	49	5.007-217.0	Tole	1.000	ST	0000000000	0000000000

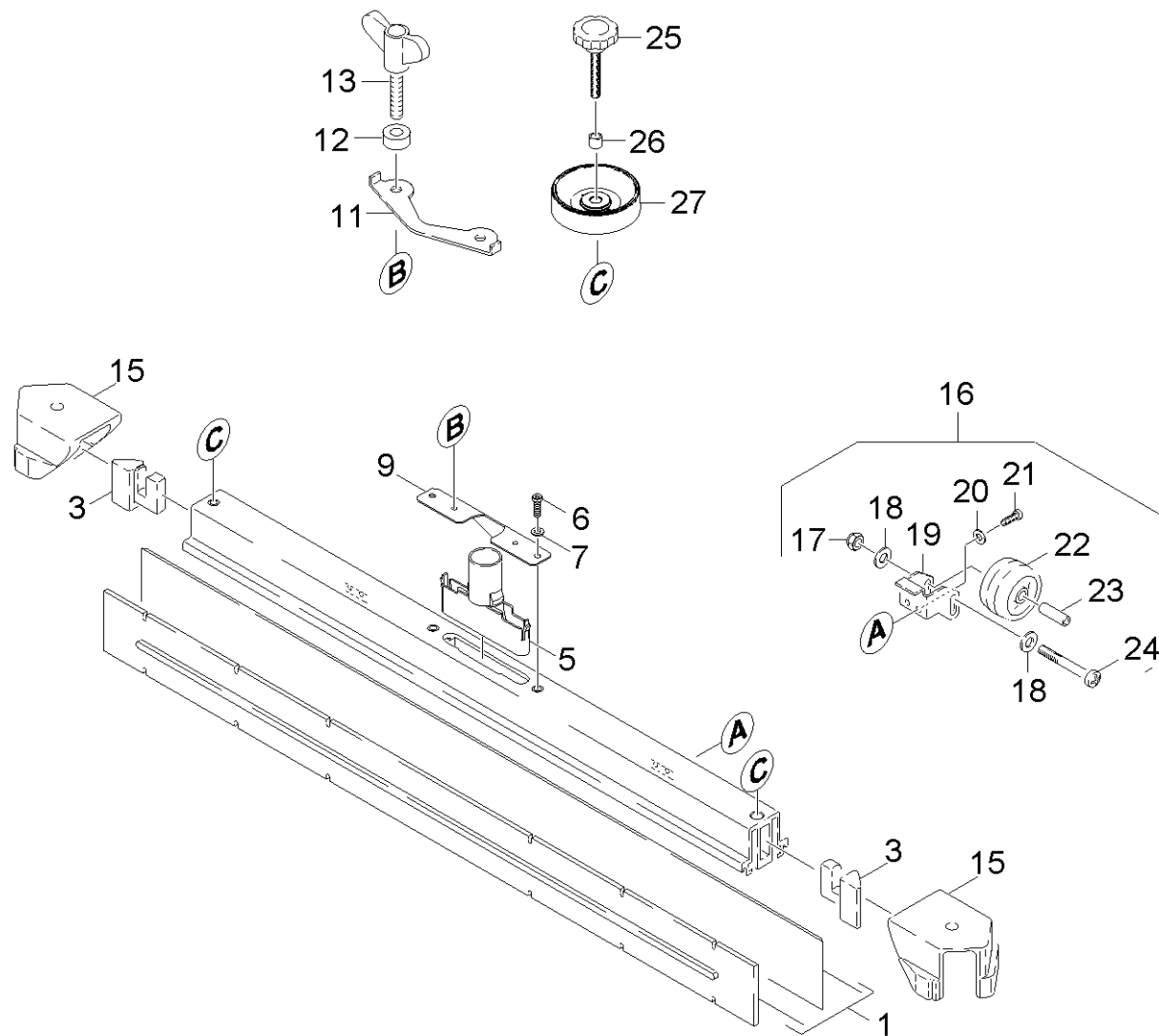
N° matériel	Désignation	à partir du n°	jusqu'au n°
	Manuel d'instruction feuillet d'instruct	0000000000	0000000000

Texte position: 47770490

5.971-949.0	Liste de pièce de rechange suceur 940AB
-------------	---

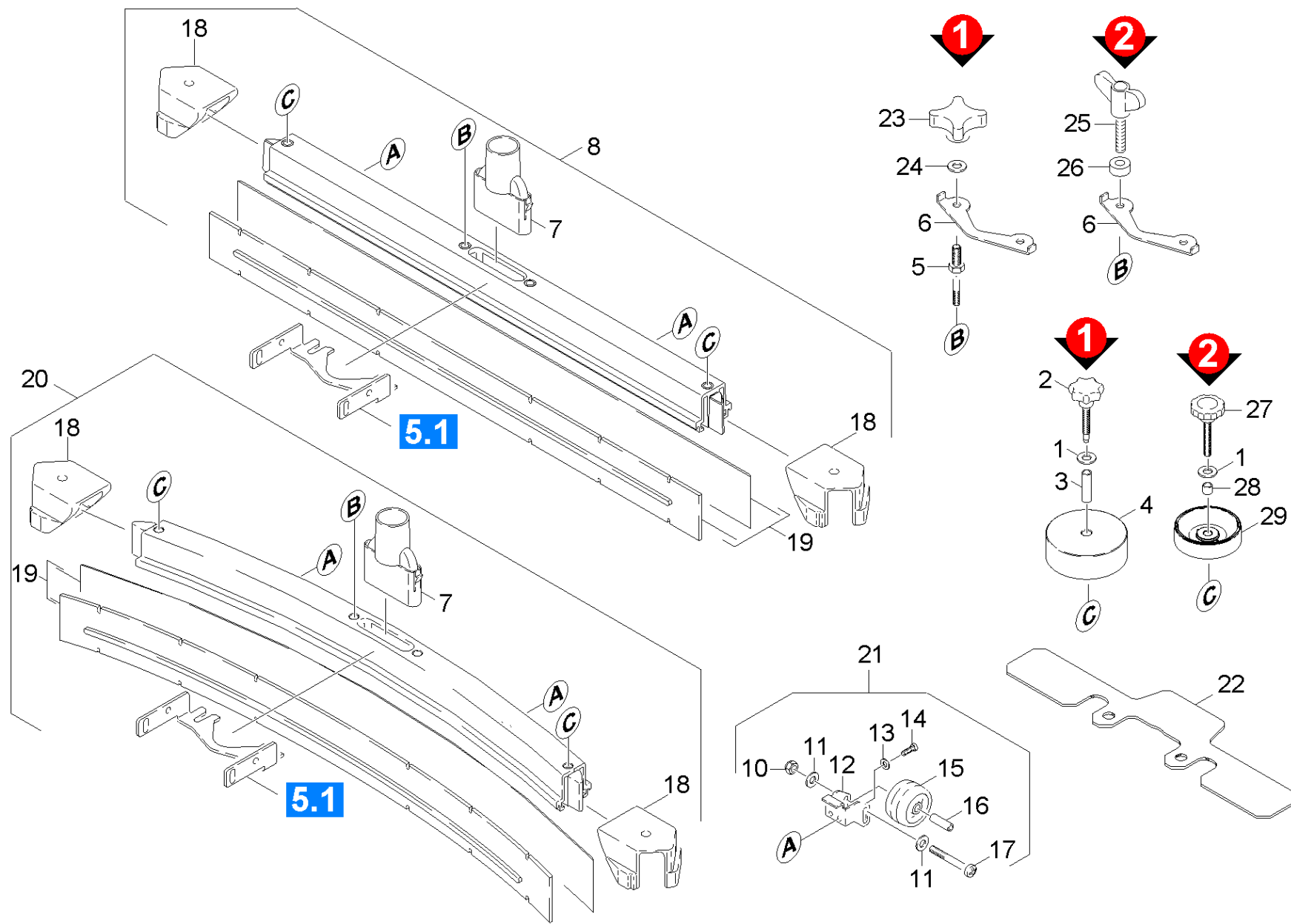
Liste de pièce de rechange suceur 940AB (5.971-949.0)

pos	Désignation	Quantité	Unité
10	Suceur droit 940mm	1.000	ST



10 Suceur droit 940mm

PA/PV	pos	N° matériel	Désignation	Quantité	Unité	à partir du n°	jusqu'au n°	Information var.	Texte en bas de page
	1	6.273-205.0	Jeu de lèvres de caoutchouc sans trace r	1.000	ZSA				ANTIBANDE, RESISTANT A L'HUILE
	1	6.273-214.0	Jeu de lèvres de caoutchouc type	1.000	ZSA				STANDARD
	1	6.273-208.0	Jeu de lèvres de caoutchouc résistant à	1.000	ZSA	0000000000	0000000000		RESISTANT A L'HUILE
X	3	2.885-326.0	Bout gauche / droite kit de pièces de re	1.000	ST	0000000000	0000000000		
	5	5.033-601.0	Tubulure d'aspiration	1.000	ST				GRIS
	6	7.306-142.0	Vis a tete cylindrique M 8x25-A4-70 ISO	2.000	ST				
	7	7.312-017.0	Rondelle 8-A2 ISO 7089	2.000	ST				
	9	5.100-559.0	Suceur tôle de réception	1.000	ST				
	11	5.007-217.0	Tole	1.000	ST	0000000000	0000000000		
	12	5.112-810.0	Douille VA	2.000	ST			(VA)	
	13	5.305-296.0	Vis a oreilles M8x40 VA	2.000	ST			(VA)	
X	15	2.885-294.0	Bout gauche / droite kit de pièces de re	1.000	ST	0000000000	0000000000		
	16	2.639-561.0	Kit additionnel roues de protection suce	1.000	ST	0000000000	0000000000		
	17	7.311-422.0	Écrou carré à 6 pans M 6-1.4305 ISO 105	1.000	ST	0000000000	0000000000		
	18	7.312-026.0	Rondelle 6 -A2 ISO 7090	2.000	ST	0000000000	0000000000		
	19	5.044-304.0	Support galet de roulement	2.000	ST	0000000000	0000000000		
	20	7.312-052.0	Rondelle 5 -A2 ISO 7089	2.000	ST	0000000000	0000000000		
	21	7.303-037.0	Vis M5x10 -St-P2R (In6Rd)	2.000	ST	0000000000	0000000000		
	22	6.435-401.0	Roue D54	2.000	ST	0000000000	0000000000		
	23	5.105-245.0	Essieu	1.000	ST	0000000000	0000000000		
	24	7.304-550.0	Vis hexagonale M 6x45-A4-70 ISO 4017	2.000	ST				
	25	6.321-239.0	Poignee-etoile VA Ø50x43	2.000	ST				CONSTRUCTION EN ACIER SPECIAL
	26	5.094-231.0	Douille suceur in VA	2.000	ST				CONSTRUCTION EN ACIER SPECIAL
	27	5.515-267.0	Rouleau de renvoi suceur	2.000	ST				



52 Suceur

PA/PV	pos	N° matériel	Désignation	Quantité	Unité	à partir du n°	jusqu'au n°	Information var.	Texte en bas de page
	1	7.312-004.0	Rondelle 8 -200HV-A3E ISO 7090	2.000	ST	0000000000	0000000000		
	2	6.321-243.0	Poignee-etoile acier fin D50x48	2.000	ST	0000000000	0000000000		VERSION 1
	3	5.094-050.0	Tuyau	2.000	ST	0000000000	0000000000		VERSION 1
	4	5.515-096.0	Rouleau	2.000	ST	0000000000	0000000000		VERSION 1
	5	5.308-064.0	Boulon fileté	2.000	ST	0000000000	0000000000		VERSION 1
	6	5.007-217.0	Tole	1.000	ST	0000000000	0000000000		
	6	5.007-619.0	Tole suceur	1.000	ST				CONSTRUCTION EN ACIER SPECIAL
	7	5.031-989.0	Tubulure d'aspiration	1.000	ST	0000000000	0000000000		
X-X	8	4.777-302.0	Suceur 940AB	1.000	ST	0000000000	0000000000		
	10	7.311-422.0	Écrou carré à 6 pans M 6-1.4305 ISO 105	1.000	ST	0000000000	0000000000		
	11	7.312-026.0	Rondelle 6 -A2 ISO 7090	2.000	ST	0000000000	0000000000		
	12	5.044-304.0	Support galet de roulement	2.000	ST	0000000000	0000000000		
	13	7.312-052.0	Rondelle 5 -A2 ISO 7089	2.000	ST	0000000000	0000000000		
	14	7.303-037.0	Vis M5x10 -St-P2R (In6Rd)	2.000	ST	0000000000	0000000000		
	15	6.435-401.0	Roue D54	2.000	ST	0000000000	0000000000		
	16	5.105-245.0	Essieu	1.000	ST	0000000000	0000000000		
	17	7.306-199.0	Vis M 6x50-A2-70 (IN6RD)	1.000	ST	0000000000	0000000000		
X	18	2.885-294.0	Bout gauche / droite kit de pièces de re	1.000	ST	0000000000	0000000000		
	19	6.273-208.0	Jeu de lèvres de caoutchouc résistant à	1.000	ZSA	0000000000	0000000000		RESISTANT A L'HUILE
	19	6.273-205.0	Jeu de lèvres de caoutchouc sans trace r	1.000	ZSA	0000000000	0000000000		ANTIBANDE
	19	6.273-214.0	Jeu de lèvres de caoutchouc type	1.000	ZSA	0000000000	0000000000		STANDARD
X-X	20	4.777-055.0	Suceur cintré	1.000	ST	0000000000	0000000000		
	21	2.639-561.0	Kit additionnel roues de protection suce	1.000	ST	0000000000	0000000000		
	22	5.128-339.0	Poids supplémentaire suceur	1.000	ST	0000000000	0000000000		
	23	6.321-133.0	Poignee en etoile	2.000	ST	0000000000	0000000000		VERSION 1

52 Suceur

PA/PV	pos	N° matériel	Désignation	Quantité	Unité	à partir du n°	jusqu'au n°	Information var.	Texte en bas de page
	24	7.312-066.0	Rondelle 10 -A2 ISO 7090	2.000	ST	0000000000	0000000000		VERSION 1
X	25	5.305-286.0	Vis a oreilles M8x	2.000	ST	0000000000	0000000000	VERSION 2	
	25	5.305-296.0	Vis a oreilles M8x40 VA	2.000	ST			VERSION 2	CONSTRUCTION EN ACIER SPECIAL
X-X	26	5.112-748.0	Douille	2.000	ST	0000000000	0000000000	VERSION 2	
	26	5.112-810.0	Douille VA	2.000	ST			VERSION 2	CONSTRUCTION EN ACIER SPECIAL
	27	6.321-239.0	Poignee-etoile VA Ø50x43	2.000	ST			VERSION 2	CONSTRUCTION EN ACIER SPECIAL
	28	5.094-231.0	Douille suceur in VA	2.000	ST			VERSION 2	CONSTRUCTION EN ACIER SPECIAL
	29	5.515-267.0	Rouleau de renvoi suceur	2.000	ST			VERSION 2	

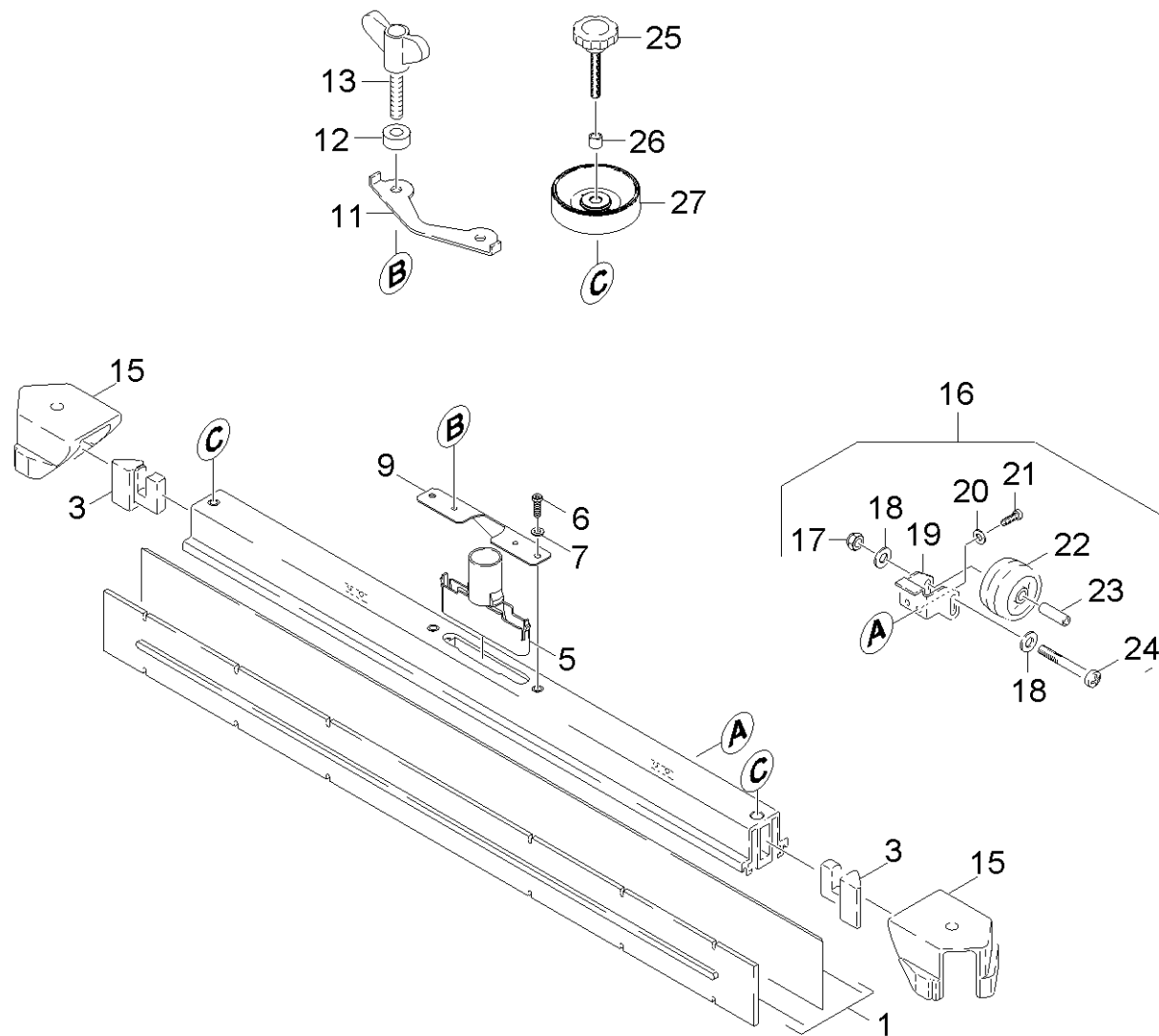
N° matériel	Désignation	à partir du n°	jusqu'au n°
	Manuel d'instruction feuillet d'instruct	0000000000	0000000000

Texte position: 47770490

5.971-949.0 Liste de pièce de rechange suceur 940AB

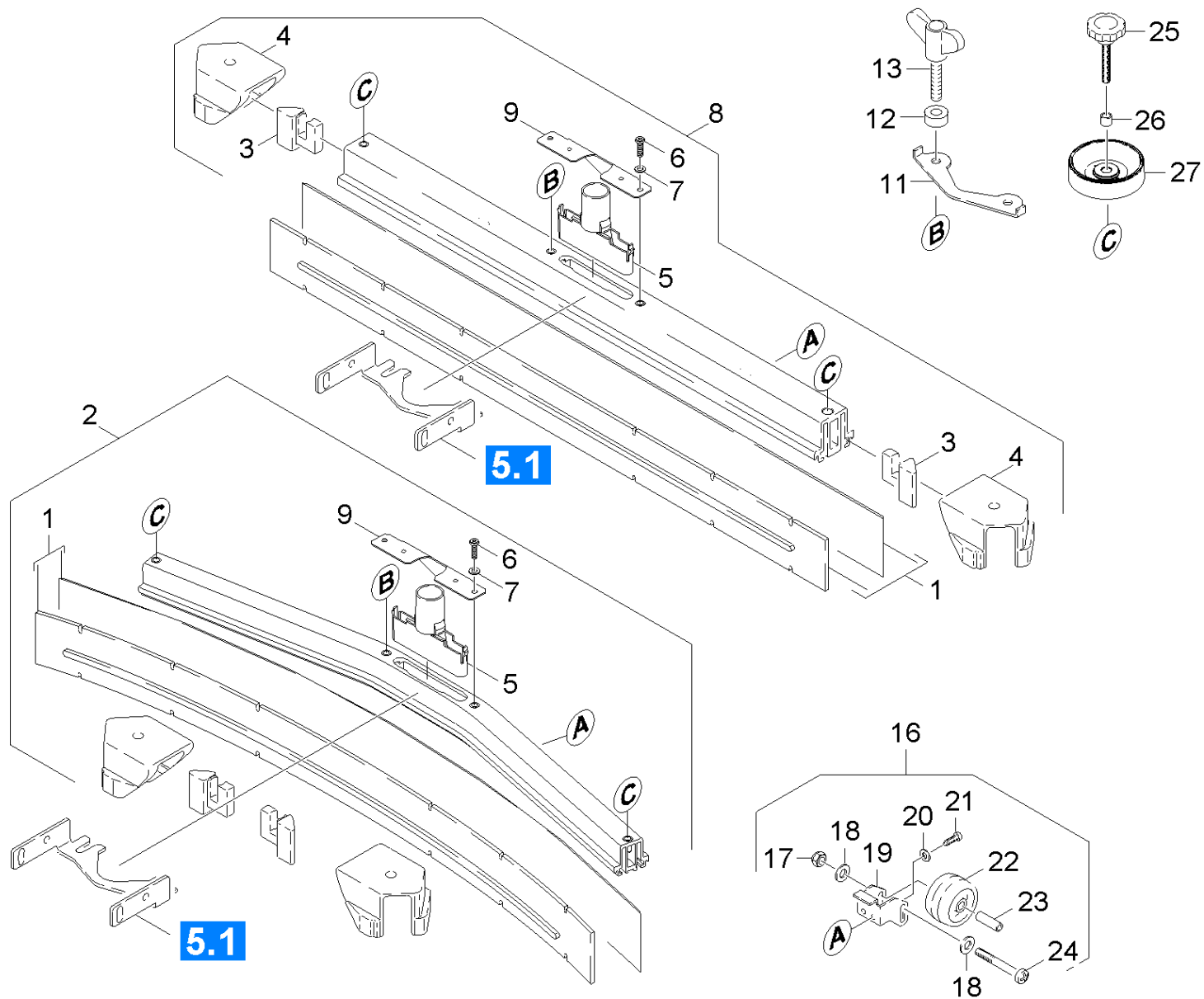
Liste de pièce de rechange suceur 940AB (5.971-949.0)

pos	Désignation	Quantité	Unité
10	Suceur droit 940mm	1.000	ST



10 Suceur droit 940mm

PA/PV	pos	N° matériel	Désignation	Quantité	Unité	à partir du n°	jusqu'au n°	Information var.	Texte en bas de page
	1	6.273-205.0	Jeu de lèvres de caoutchouc sans trace r	1.000	ZSA				ANTIBANDE, RESISTANT A L'HUILE
	1	6.273-214.0	Jeu de lèvres de caoutchouc type	1.000	ZSA				STANDARD
	1	6.273-208.0	Jeu de lèvres de caoutchouc résistant à	1.000	ZSA	0000000000	0000000000		RESISTANT A L'HUILE
X	3	2.885-326.0	Bout gauche / droite kit de pièces de re	1.000	ST	0000000000	0000000000		
	5	5.033-601.0	Tubulure d'aspiration	1.000	ST				GRIS
	6	7.306-142.0	Vis a tete cylindrique M 8x25-A4-70 ISO	2.000	ST				
	7	7.312-017.0	Rondelle 8-A2 ISO 7089	2.000	ST				
	9	5.100-559.0	Suceur tôle de réception	1.000	ST				
	11	5.007-217.0	Tole	1.000	ST	0000000000	0000000000		
	12	5.112-810.0	Douille VA	2.000	ST			(VA)	
	13	5.305-296.0	Vis a oreilles M8x40 VA	2.000	ST			(VA)	
X	15	2.885-294.0	Bout gauche / droite kit de pièces de re	1.000	ST	0000000000	0000000000		
	16	2.639-561.0	Kit additionnel roues de protection suce	1.000	ST	0000000000	0000000000		
	17	7.311-422.0	Écrou carré à 6 pans M 6-1.4305 ISO 105	1.000	ST	0000000000	0000000000		
	18	7.312-026.0	Rondelle 6 -A2 ISO 7090	2.000	ST	0000000000	0000000000		
	19	5.044-304.0	Support galet de roulement	2.000	ST	0000000000	0000000000		
	20	7.312-052.0	Rondelle 5 -A2 ISO 7089	2.000	ST	0000000000	0000000000		
	21	7.303-037.0	Vis M5x10 -St-P2R (In6Rd)	2.000	ST	0000000000	0000000000		
	22	6.435-401.0	Roue D54	2.000	ST	0000000000	0000000000		
	23	5.105-245.0	Essieu	1.000	ST	0000000000	0000000000		
	24	7.304-550.0	Vis hexagonale M 6x45-A4-70 ISO 4017	2.000	ST				
	25	6.321-239.0	Poignee-etoile VA Ø50x43	2.000	ST				CONSTRUCTION EN ACIER SPECIAL
	26	5.094-231.0	Douille suceur in VA	2.000	ST				CONSTRUCTION EN ACIER SPECIAL
	27	5.515-267.0	Rouleau de renvoi suceur	2.000	ST				



53 Suceur

PA/PV	pos	N° matériel	Désignation	Quantité	Unité	à partir du n°	jusqu'au n°	Information var.	Texte en bas de page
	1	6.273-214.0	Jeu de lèvres de caoutchouc type	1.000	ZSA				STANDARD
	1	6.273-205.0	Jeu de lèvres de caoutchouc sans trace r	1.000	ZSA				ANTIBANDE, RESISTANT A L'HUILE
	1	6.273-208.0	Jeu de lèvres de caoutchouc résistant à	1.000	ZSA	0000000000	0000000000		RESISTANT A L'HUILE
X-X	2	4.777-312.0	Suceur cintré 940AB	1.000	ST	0000000000	0000000000		
X	3	2.885-326.0	Bout gauche / droite kit de pièces de re	1.000	ST	0000000000	0000000000		
X	4	2.885-294.0	Bout gauche / droite kit de pièces de re	1.000	ST	0000000000	0000000000		
	5	5.033-601.0	Tubulure d'aspiration	1.000	ST	0000000000	0000000000		
	6	7.306-142.0	Vis a tete cylindrique M 8x25-A4-70 ISO	2.000	ST				
	7	7.312-017.0	Rondelle 8-A2 ISO 7089	2.000	ST				
X-X	8	4.777-302.0	Suceur 940AB	1.000	ST	0000000000	0000000000		
	9	5.100-559.0	Suceur tôle de réception	1.000	ST				
	11	5.007-217.0	Tole	1.000	ST	0000000000	0000000000		
	12	5.112-810.0	Douille VA	2.000	ST			(VA)	
	13	5.305-296.0	Vis a oreilles M8x40 VA	2.000	ST			(VA)	
	16	2.639-561.0	Kit additionnel roues de protection suce	1.000	ST	0000000000	0000000000		
	17	7.311-422.0	Écrou carré à 6 pans M 6-1.4305 ISO 105	1.000	ST	0000000000	0000000000		
	18	7.312-026.0	Rondelle 6 -A2 ISO 7090	2.000	ST	0000000000	0000000000		
	19	5.044-304.0	Support galet de roulement	2.000	ST	0000000000	0000000000		
	20	7.312-052.0	Rondelle 5 -A2 ISO 7089	2.000	ST	0000000000	0000000000		
	21	7.303-037.0	Vis M5x10 -St-P2R (In6Rd)	2.000	ST	0000000000	0000000000		
	22	6.435-401.0	Roue D54	2.000	ST	0000000000	0000000000		
	23	5.105-245.0	Essieu	1.000	ST	0000000000	0000000000		
	24	7.304-550.0	Vis hexagonale M 6x45-A4-70 ISO 4017	2.000	ST				
	25	6.321-239.0	Poignee-etoile VA Ø50x43	2.000	ST				CONSTRUCTION EN ACIER SPECIAL
	26	5.094-231.0	Douille suceur in VA	2.000	ST				CONSTRUCTION EN ACIER SPECIAL

53 Suceur

PA/PV	pos	N° matériel	Désignation	Quantité	Unité	à partir du n°	jusqu'au n°	Information var.	Texte en bas de page
	27	5.515-267.0	Rouleau de renvoi suceur	2.000	ST				

Suceur cintré 940AB (4.777-312.0)

N° matériel	Désignation	à partir du n°	jusqu'au n°
	Manuel d'instruction feuillet d'instruct	0000000000	0000000000

Texte position: 47770550

5.971-951.0 Liste de pièce de rechange suceur cintré

Liste de pièce de rechange suceur cintré (5.971-951.0)

pos	Désignation	Quantité	Unité
10	Suceur cintré 940mm	1.000	ST

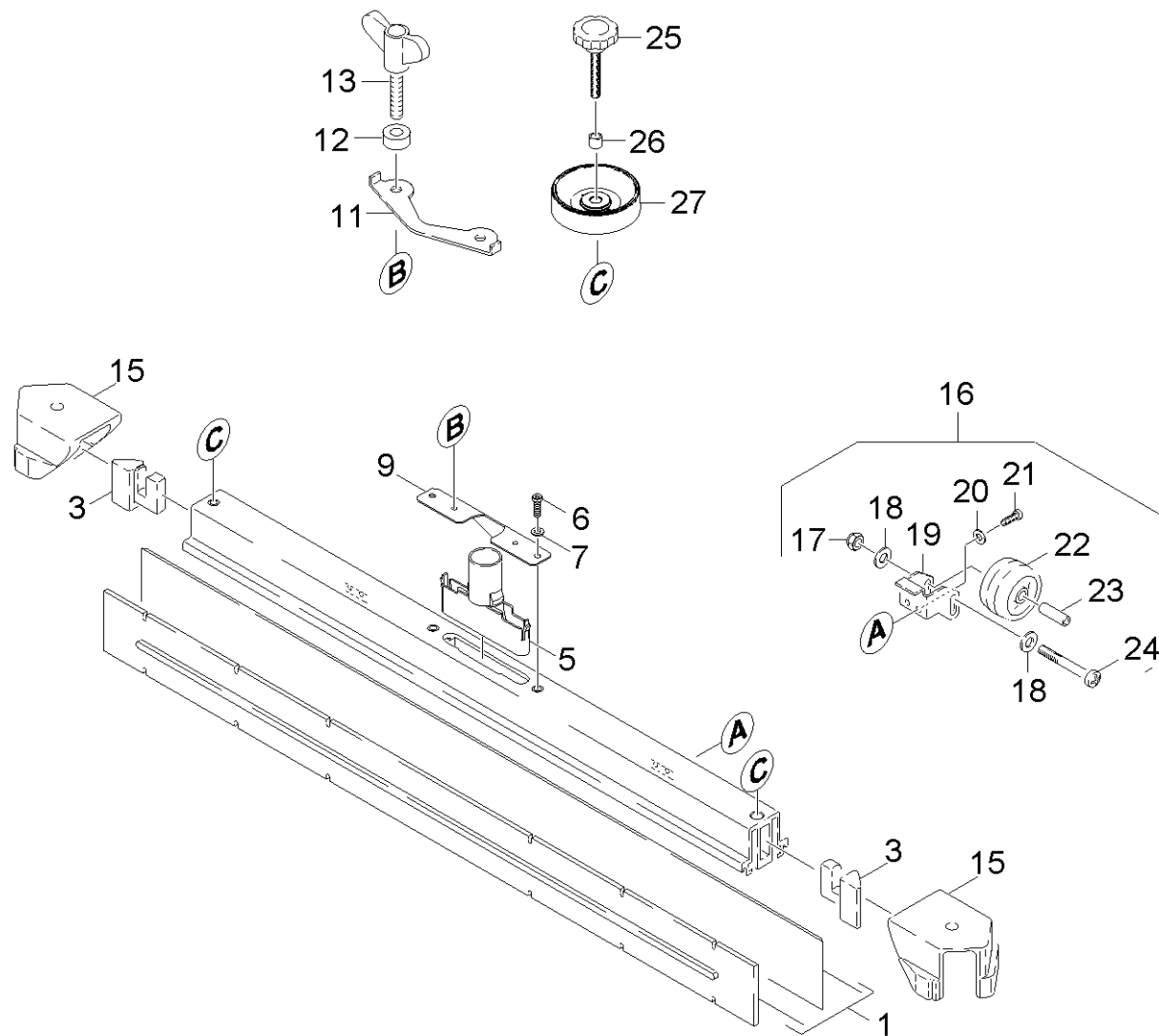
N° matériel	Désignation	à partir du n°	jusqu'au n°
	Manuel d'instruction feuillet d'instruct	0000000000	0000000000

Texte position: 47770490

5.971-949.0	Liste de pièce de rechange suceur 940AB
-------------	---

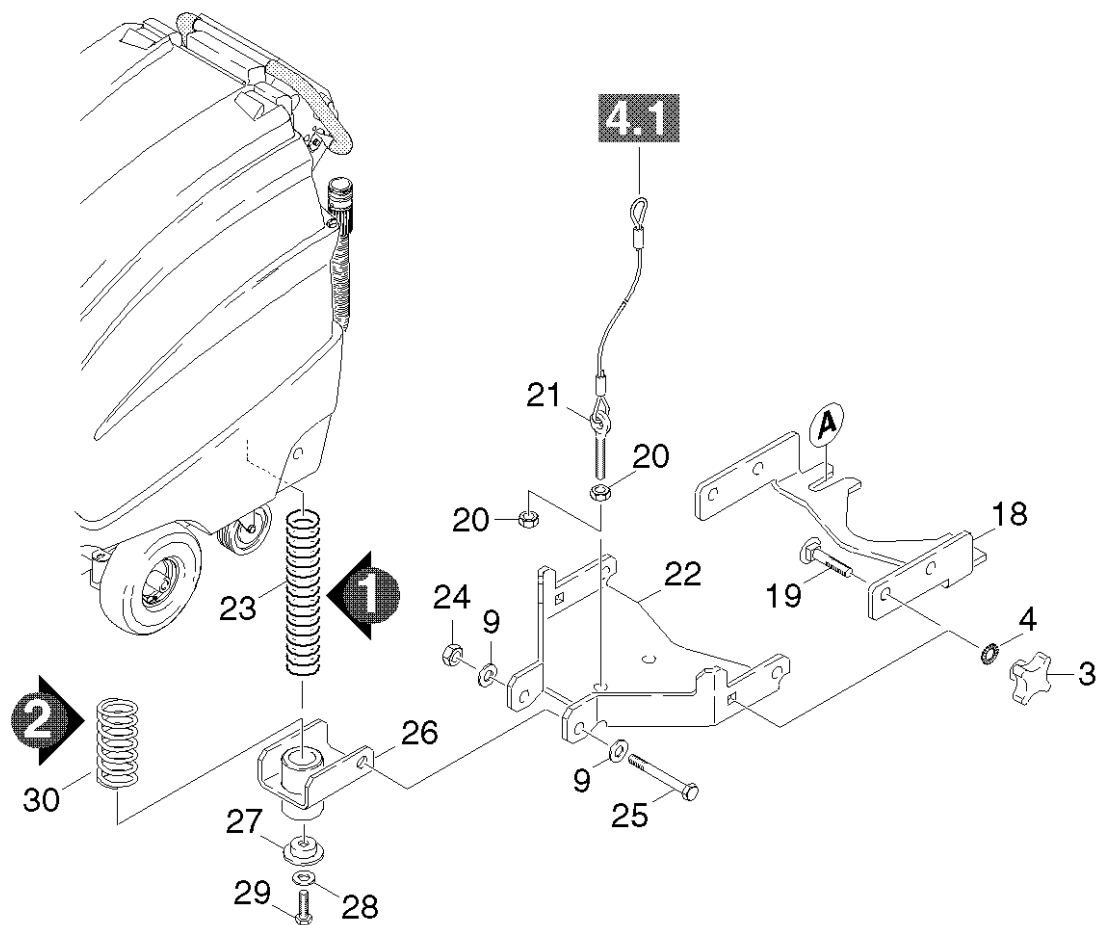
Liste de pièce de rechange suceur 940AB (5.971-949.0)

pos	Désignation	Quantité	Unité
10	Suceur droit 940mm	1.000	ST



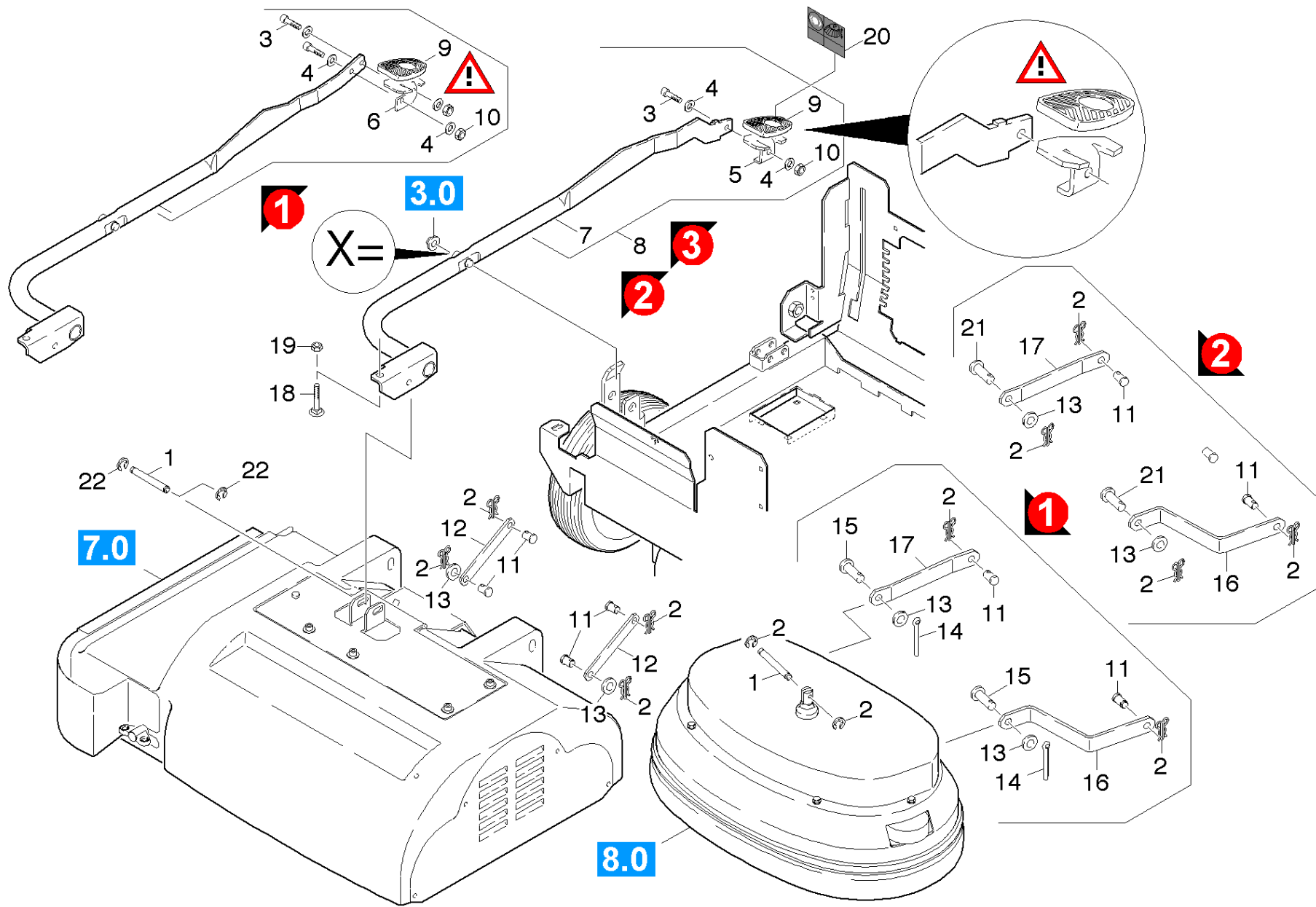
10 Suceur droit 940mm

PA/PV	pos	N° matériel	Désignation	Quantité	Unité	à partir du n°	jusqu'au n°	Information var.	Texte en bas de page
	1	6.273-205.0	Jeu de lèvres de caoutchouc sans trace r	1.000	ZSA				ANTIBANDE, RESISTANT A L'HUILE
	1	6.273-214.0	Jeu de lèvres de caoutchouc type	1.000	ZSA				STANDARD
	1	6.273-208.0	Jeu de lèvres de caoutchouc résistant à	1.000	ZSA	0000000000	0000000000		RESISTANT A L'HUILE
X	3	2.885-326.0	Bout gauche / droite kit de pièces de re	1.000	ST	0000000000	0000000000		
	5	5.033-601.0	Tubulure d'aspiration	1.000	ST				GRIS
	6	7.306-142.0	Vis a tete cylindrique M 8x25-A4-70 ISO	2.000	ST				
	7	7.312-017.0	Rondelle 8-A2 ISO 7089	2.000	ST				
	9	5.100-559.0	Suceur tôle de réception	1.000	ST				
	11	5.007-217.0	Tole	1.000	ST	0000000000	0000000000		
	12	5.112-810.0	Douille VA	2.000	ST			(VA)	
	13	5.305-296.0	Vis a oreilles M8x40 VA	2.000	ST			(VA)	
X	15	2.885-294.0	Bout gauche / droite kit de pièces de re	1.000	ST	0000000000	0000000000		
	16	2.639-561.0	Kit additionnel roues de protection suce	1.000	ST	0000000000	0000000000		
	17	7.311-422.0	Écrou carré à 6 pans M 6-1.4305 ISO 105	1.000	ST	0000000000	0000000000		
	18	7.312-026.0	Rondelle 6 -A2 ISO 7090	2.000	ST	0000000000	0000000000		
	19	5.044-304.0	Support galet de roulement	2.000	ST	0000000000	0000000000		
	20	7.312-052.0	Rondelle 5 -A2 ISO 7089	2.000	ST	0000000000	0000000000		
	21	7.303-037.0	Vis M5x10 -St-P2R (In6Rd)	2.000	ST	0000000000	0000000000		
	22	6.435-401.0	Roue D54	2.000	ST	0000000000	0000000000		
	23	5.105-245.0	Essieu	1.000	ST	0000000000	0000000000		
	24	7.304-550.0	Vis hexagonale M 6x45-A4-70 ISO 4017	2.000	ST				
	25	6.321-239.0	Poignee-etoile VA Ø50x43	2.000	ST				CONSTRUCTION EN ACIER SPECIAL
	26	5.094-231.0	Douille suceur in VA	2.000	ST				CONSTRUCTION EN ACIER SPECIAL
	27	5.515-267.0	Rouleau de renvoi suceur	2.000	ST				



54 Suceur fixation

pos	N° matériel	Désignation	Quantité	Unité	à partir du n°	jusqu'au n°	Texte en bas de page
3	7.321-011.0	Poignee en etoile K 32 DIN 6335	2.000	ST	0000000000	0000000000	
4	7.312-020.0	Rondelle en éventail A6,4-1.4310 DIN679	2.000	ST	0000000000	0000000000	
9	7.312-004.0	Rondelle 8 -200HV-A3E ISO 7090	4.000	ST	0000000000	0000000000	
18	5.048-234.0	Bascule suceur	1.000	ST	0000000000	0000000000	
19	7.303-139.0	Boulon a tete bombée M6x20 -A2 DIN 603	2.000	ST	0000000000	0000000000	
20	7.311-004.0	Écrou carré à 6 pans M8 -8-A3E ISO 4032	2.000	ST	0000000000	0000000000	
21	4.172-018.0	Câble complet BR/BD750	1.000	ST	0000000000	0000000000	
22	5.044-169.0	Support suceur	1.000	ST	0000000000	0000000000	
23	6.330-181.0	Ressort a pression suceur	1.000	ST			VERSION 1
24	7.311-427.0	Écrou carré à 6 pans M8 -04-A2E ISO 105	1.000	ST	0000000000	0000000000	
25	7.306-151.0	Vis a tete cylindrique M8x65 -8.8-A2E I	1.000	ST	0000000000	0000000000	
26	4.058-100.0	Longeron suceur	1.000	ST	0000000000	0000000000	
27	5.110-868.0	Douille	1.000	ST	0000000000	0000000000	
28	7.312-026.0	Rondelle 6 -A2 ISO 7090	1.000	ST	0000000000	0000000000	
29	7.306-031.0	Vis M 6x16-A2-70 DIN 7984	1.000	ST	0000000000	0000000000	
30	5.332-437.0	Ressort a pression	1.000	ST			VERSION 2

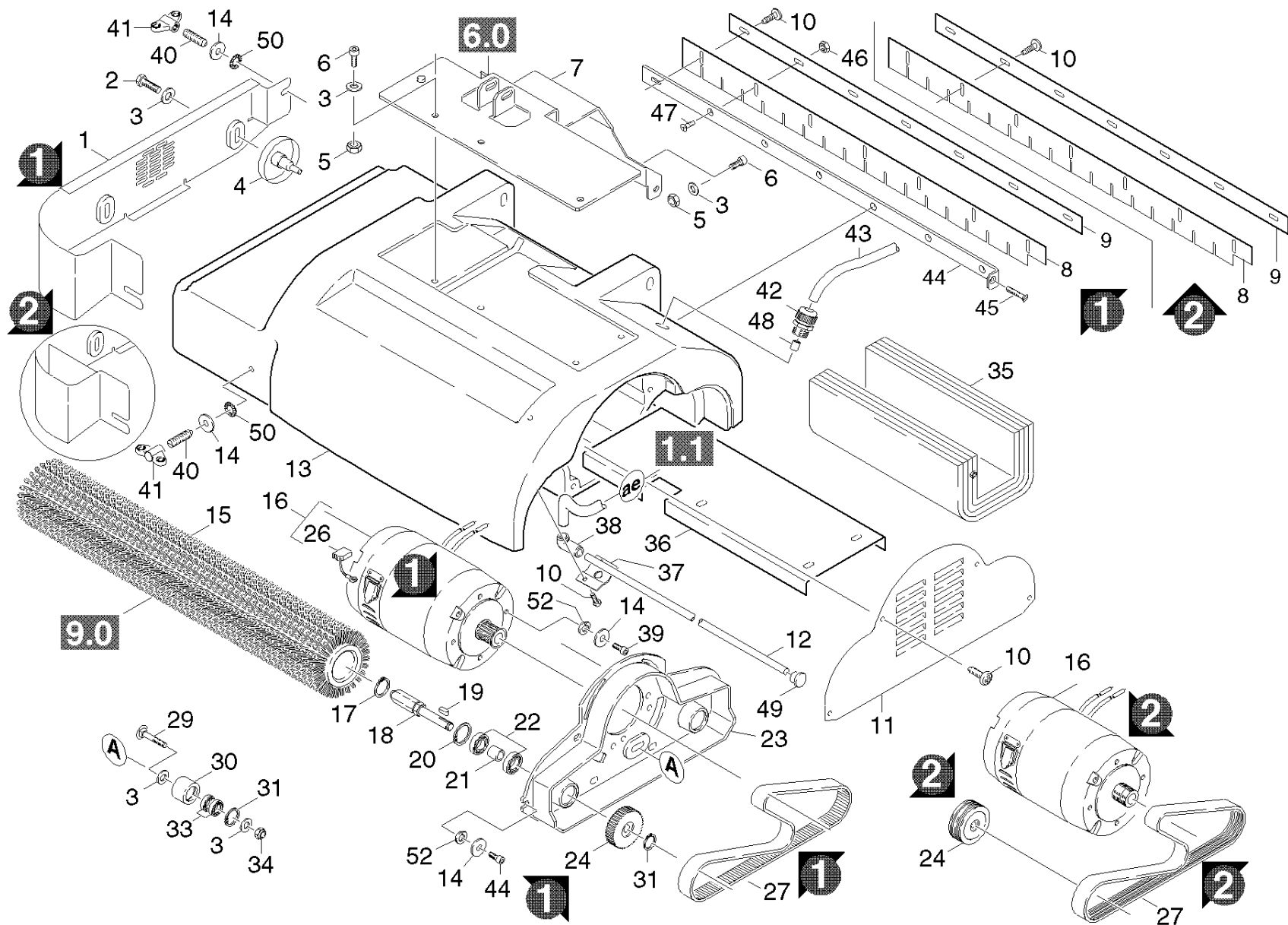


60 Tête pour sol relèvement

pos	N° matériel	Désignation	Quantité	Unité	à partir du n°	jusqu'au n°	Information var.	Texte en bas de page
1	5.316-983.0	Boulon tête pour sol	1.000	ST	0000000000	0000000000		
2	6.313-022.0	Fiche à ressort	4.000	ST	0000000000	0000000000		
3	7.306-041.0	Vis a tete cylindrique M8x20 -8.8-A2E I	2.000	ST	0000000000	0000000000		
4	7.312-004.0	Rondelle 8 -200HV-A3E ISO 7090	4.000	ST	0000000000	0000000000		
5	5.059-032.0	Tole NEU	1.000	ST	10141			
6		Constitution des stocks terminer	1.000	ST		10140		
7	2.641-562.0	Kit transformation relèvement tête pour	1.000	ST	10141		//VERSION2	X = CONNECTEUR M8
Texte position: //BD 750 BAT								
7	2.641-561.0	Kit transformation relèvement tête pour	1.000	ST	10141		//VERSION2	X = CONNECTEUR M8
Texte position: //BR 750 BAT								
7	4.481-233.0	Levier complet BD 750	1.000	ST			/VERSION 3	X = CONNECTEUR M10
Texte position: //BD 750 BAT								
7	4.481-232.0	Levier complet BR 750	1.000	ST			/VERSION 3	X = CONNECTEUR M10
Texte position: //BR 750 BAT								
8	2.641-562.0	Kit transformation relèvement tête pour	1.000	ST	10141		//VERSION2	X = CONNECTEUR M8
Texte position: //BD 750 BAT								
8	2.641-561.0	Kit transformation relèvement tête pour	1.000	ST	10141		//VERSION2	X = CONNECTEUR M8
Texte position: //BR 750 BAT								
8	4.481-235.0	Levier complet BD 750	1.000	ST			/VERSION 3	X = CONNECTEUR M10
Texte position: //BD 750 BAT								
8	4.481-234.0	Levier complet BR 750	1.000	ST			/VERSION 3	X = CONNECTEUR M10
Texte position: //BR 750 BAT								
9	6.321-046.0	Housse pedale	1.000	ST	0000000000	0000000000		
10	7.311-004.0	Écrou carré à 6 pans M8 -8-A3E ISO 4032	2.000	ST	0000000000	0000000000		
11	5.317-086.0	Boulon tête pour sol	4.000	ST	0000000000	0000000000		

60 Tête pour sol relèvement

pos	N° matériel	Désignation	Quantité	Unité	à partir du n°	jusqu'au n°	Information var.	Texte en bas de page
12	5.481-297.0	Levier BR 750	2.000	ST	0000000000	0000000000		
13	7.312-005.0	Rondelle 10-200HV-A3E ISO 7090	2.000	ST	0000000000	0000000000		
14	7.316-342.0	Goupille fendue 3,2x20 -St-A2E ISO 1234	2.000	ST	0000000000	0000000000		
15	7.316-223.0	Boulon B10,0X 28-ST-A2E ISO 2341	2.000	ST	0000000000	0000000000		
16	5.481-306.0	Levier gauche	1.000	ST	0000000000	0000000000		
17	5.481-298.0	Levier droite	1.000	ST	0000000000	0000000000		
18	7.303-152.0	Boulon a tete bombée M10x60-ST-A0P DIN	1.000	ST				
Texte position: //1.259-101/ -103/ -105/ -107.0								
19	7.311-006.0	Écrou carré à 6 pans M10 -8-A3E ISO 403	1.000	ST				
Texte position: //1.259-101/ -103/ -105/ -107.0								
20	5.385-368.0	Jeu de panonceaux complet	1.000	ST	0000000000	0000000000		
21	5.317-174.0	Boulon tête pour sol	2.000	ST	0000000000	0000000000		
22	7.343-300.0	Disque de sécurité 7-A2 DIN 6799	2.000	ST	0000000000	0000000000		



70 Tête pour sol BR

PA/PV	pos	N° matériel	Désignation	Quantité	Unité	à partir du n°	jusqu'au n°	Information var.	Texte en bas de page
	1	4.044-065.0	Contre-pointe	1.000	ST	0000000000	0000000000		
	2	7.306-218.0	Vis M 8x16-A2-70 DIN 7984	2.000	ST	0000000000	0000000000		
	3	7.312-017.0	Rondelle 8-A2 ISO 7089	9.000	ST	0000000000	0000000000		
	4	4.038-678.0	Tole	2.000	ST	0000000000	0000000000		
	5	7.311-068.0	Écrou carré à 6 pans M 8-A2-70 ISO 4032	8.000	ST	0000000000	0000000000		
	6	7.306-144.0	Vis a tete cylindrique M 8x20-A2-70 ISO	8.000	ST	0000000000	0000000000		
	7	5.007-118.0	Tole	1.000	ST	0000000000	0000000000		
	8	5.190-224.0	Baguette PU	1.000	ST	0000000000	0000000000		RESISTANT A L'HUILE
	8	5.190-098.0	Baguette	1.000	ST	0000000000	0000000000		STANDARD
	9	5.006-029.0	Tole	1.000	ST	0000000000	0000000000		
	10	7.303-104.0	Vis 5x16 -A2-70 (IN6RD)	10.000	ST	0000000000	0000000000		NOMBRE DE PIECES AU BESOIN
	11	5.006-023.0	Tole de protection	1.000	ST	0000000000	0000000000		
	12	5.029-462.0	Tuyau	1.000	ST	0000000000	0000000000		
	13	5.060-720.0	Carter à brosses	1.000	ST	0000000000	0000000000		
	14	7.312-289.0	Rondelle 8 -A2 ISO 7093-1	11.000	ST	0000000000	0000000000		
	15	5.762-133.0	Balai rotatif vert (old colour grey)	2.000	ST	0000000000	0000000000		
	15	5.762-130.0	Balai rotatif rouge (old colour white)	2.000	ST	0000000000	0000000000		
	15	5.762-131.0	Balai rotatif blanc (old colour black)	2.000	ST	0000000000	0000000000		
	15	5.762-132.0	Balai rotatif orange (old colour red)	2.000	ST	0000000000	0000000000		
	16	4.623-489.0	Moteur complet seulement pour remplaceme	1.000	ST	0000000000	000013084		VERSION 1
	16	4.623-633.0	Moteur complet	1.000	ST	000013085	0000000000		VERSION 2
	17	7.343-304.0	Disque de sécurité 15 -A2 DIN 6799	2.000	ST	0000000000	0000000000		
	18	5.100-170.0	Arbre d'entraînement	2.000	ST	0000000000	0000000000		
	19	7.318-007.0	Ressort d'ajustage 4x4x16-C45R DIN 6885	1.000	ST	0000000000	0000000000		
	20	7.343-231.0	Anneau de sureté 32x1,2 -St-ph DIN 472	2.000	ST	0000000000	0000000000		

70 Tête pour sol BR

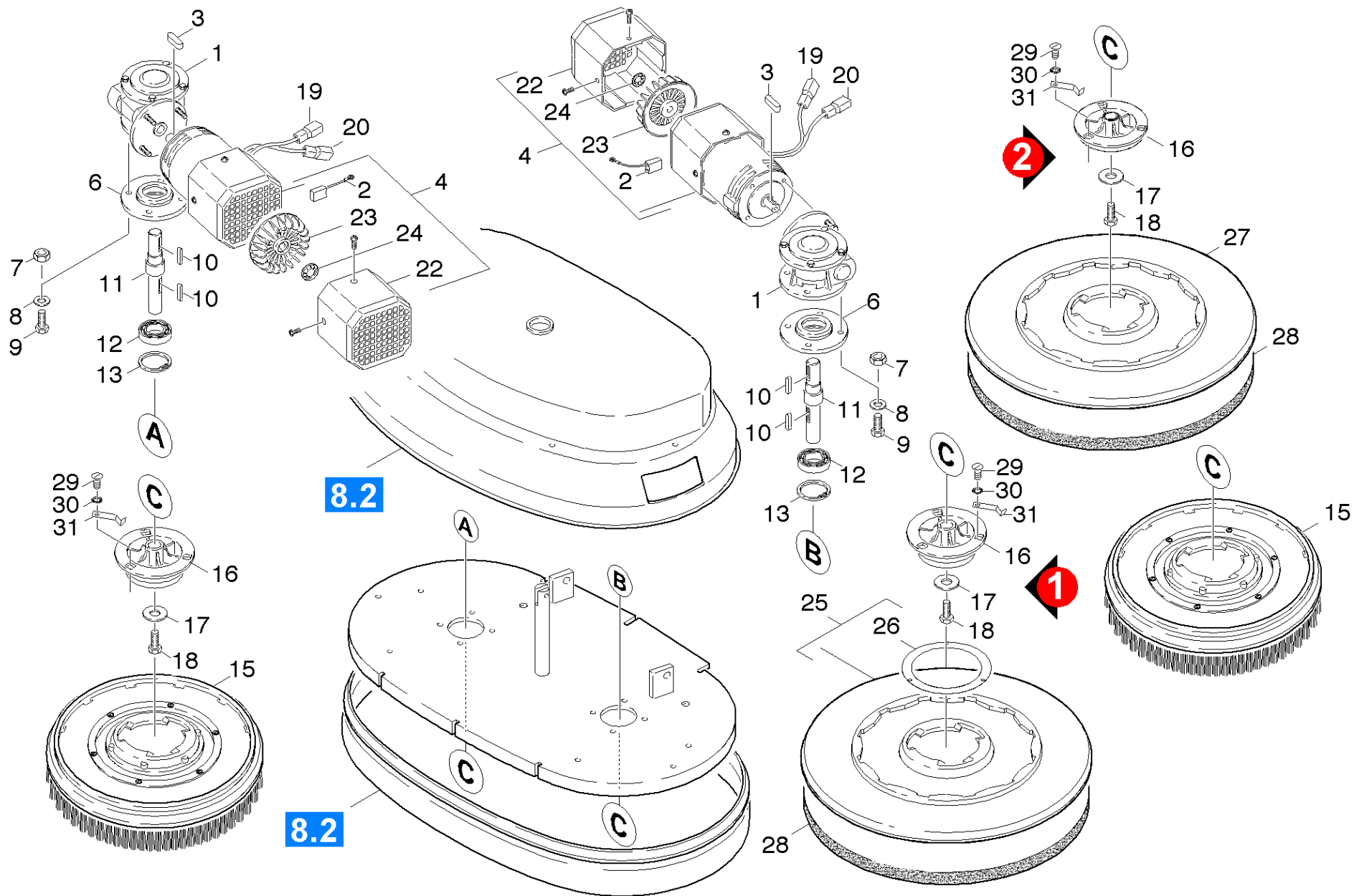
PA/PV	pos	N° matériel	Désignation	Quantité	Unité	à partir du n°	jusqu'au n°	Information var.	Texte en bas de page
	21	5.110-569.0	Douille	2.000	ST	0000000000	0000000000		
	22	7.401-169.0	Roulement a bille 6201-2RS-WAELZLAGST DI	6.000	ST	0000000000	0000000000		
	23	5.044-147.0	Plaque de retenue entrainement	1.000	ST	0000000000	0000000000		
	24	5.625-334.0	Rondelle	2.000	ST	0000000000	0000000000		VERSION 1
	24	5.625-447.0	Poulie	2.000	ST	0000000000	0000000000		VERSION 2
	26	6.610-237.0	Jeu de brosses de charbon	1.000	ST	0000000000	0000000000	FA.AMER	
	26	6.610-238.0	Jeu de brosses de charbon	1.000	ST			FA.ATAS	
	27	6.348-413.0	Cylindre a ailettes 10 PJ 914	1.000	ST	0000000000	0000000000		VERSION 2
	27	6.348-377.0	Courroie dentee HTD 925-5M-25-CXPIII	1.000	ST	0000000000	0000000000		VERSION 1
	29	7.303-186.0	Boulon a tete bombée M8x40 -St-A0P DIN	1.000	ST	0000000000	0000000000		
	30	5.401-227.0	Galet de roulement	1.000	ST	0000000000	0000000000		
	31	7.343-003.0	Anneau de sureté 12x1-Rf-St DIN 471	3.000	ST	0000000000	0000000000		
	33	6.401-363.0	Rolement rainuré à billes	2.000	ST	0000000000	0000000000		
	34	7.311-427.0	Écrou carré à 6 pans M8 -04-A2E ISO 105	1.000	ST	0000000000	0000000000		
	35	4.031-071.0	Poids supplémentaire	1.000	ST	0000000000	0000000000		
	36	5.048-466.0	Tole	1.000	ST	0000000000	0000000000		
	37	5.007-288.0	Tole manchon tête BR	1.000	ST	0000000000	0000000000		
	38	5.379-027.0	Manchon caoutchouc	1.000	ST	0000000000	0000000000		
	39	7.306-218.0	Vis M 8x16-A2-70 DIN 7984	9.000	ST	0000000000	0000000000		
	40	7.307-356.0	Vis sans tete M 8 x 30-A2-21H ISO 4029	2.000	ST	0000000000	0000000000		
X-X	41	6.310-128.0	Ecrou a oreilles M 8	2.000	ST	0000000000	0000000000		
	42	6.648-401.0	Raccord de cables noir M25X1,5	1.000	ST	0000000000	0000000000		
	43	6.642-014.0	Tuyau flexible d'isolation 13	1.000	M				COMMANDE COMME MARCHANDISE AU METRE
	44	5.044-637.0	Support	1.000	ST	0000000000	0000000000		VERSION 1
	45	6.303-057.0	Vis a tete conique 5,0X 16-ST-A2R	1.000	ST	0000000000	0000000000		VERSION 1

70 Tête pour sol BR

PA/PV	pos	N° matériel	Désignation	Quantité	Unité	à partir du n°	jusqu'au n°	Information var.	Texte en bas de page
	46	7.311-065.0	Écrou carré à 6 pans M 5-A2-70 ISO 4032	6.000	ST	0000000000	0000000000		VERSION 1
	47	7.305-038.0	Vis a tete conique M5x10-A2-70-schw (IN	6.000	ST	0000000000	0000000000		VERSION 1
	48	6.648-495.0	Insert d'étanchéité multiple M25 2x6	1.000	ST	0000000000	0000000000		
	49	6.368-068.0	Bouchon de fermeture 10,7	1.000	ST	0000000000	0000000000		
	50	7.312-022.0	Rondelle en éventail A8,4-1.4310 DIN679	2.000	ST	0000000000	0000000000		
	51	6.312-125.0	Rondelle plaque à bord d'arrêt M8	2.000	ST	0000000000	0000000000		
	52	7.313-015.0	Rondelle élastique B 8-1.4310 DIN 127	9.000	ST	0000000000	0000000000		

80 Tête pour sol BD

pos	Désignation	Quantité	Unité	à partir du n°	jusqu'au n°
81	Partie inferieure	1.000	ST	0000000000	0000000000
82	Partie superieure	1.000	ST	0000000000	0000000000

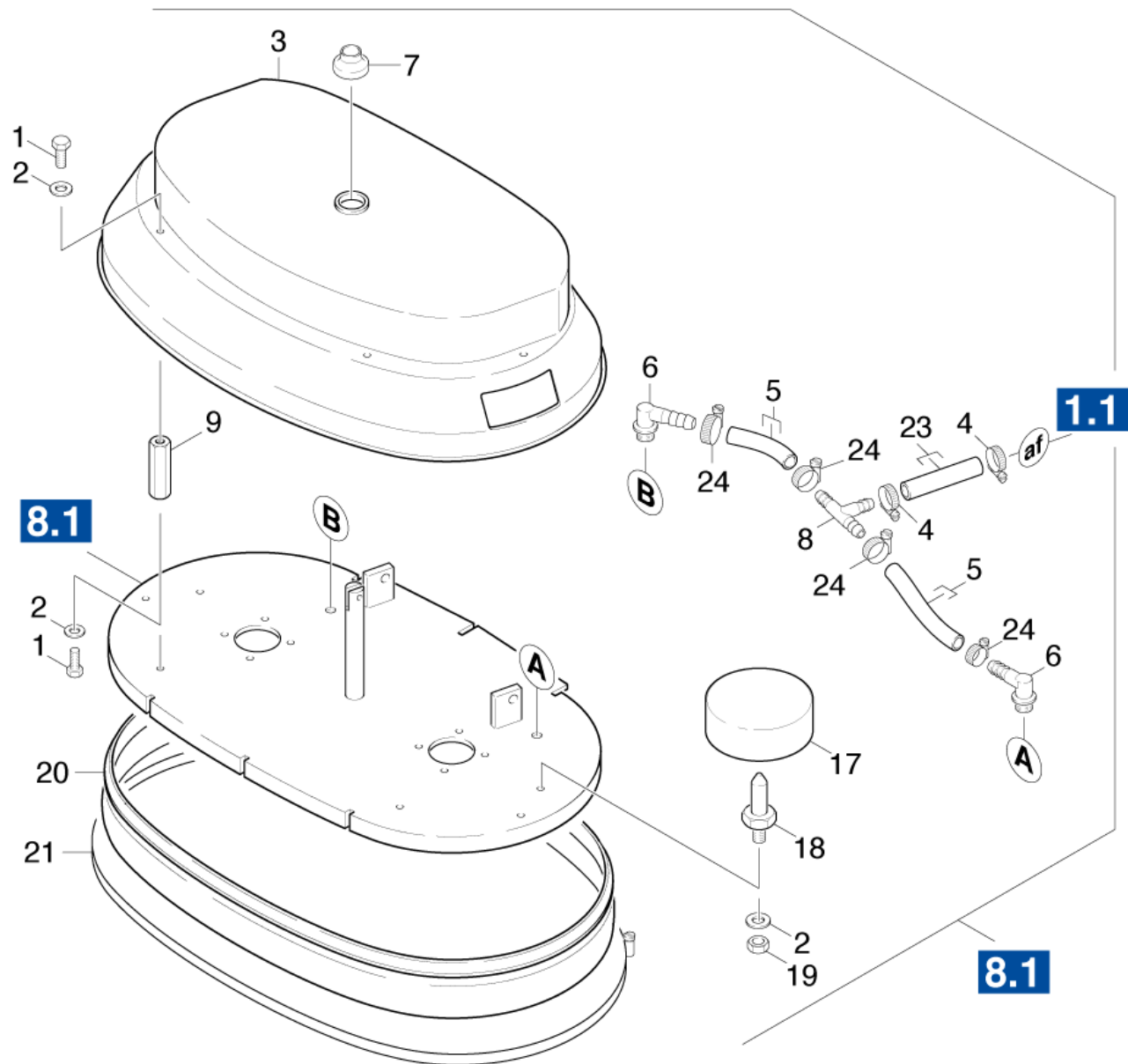


81 Partie inferieure

PA/PV	pos	N° matériel	Désignation	Quantité	Unité	à partir du n°	jusqu'au n°	Information var.	Texte en bas de page
	1	6.454-198.0	Engrenage à vis sans fin i=20	2.000	ST	0000000000	0000000000		
	2	6.610-216.0	Jeu de brosses de charbon	2.000	ZSA	0000000000	0000000000	AMER	
	2	6.610-102.0	Jeu de brosses de charbon	2.000	ZSA	0000000000	0000000000		
	3	7.318-070.0	Ressort d'ajustage 5x5x20-C45R DIN 6885	2.000	ST	0000000000	0000000000		
	4	6.613-289.0	Moteur à courant continu à collecteurs	2.000	ST	0000000000	0000000000		
	6	5.122-470.0	Bride travailler	2.000	ST	0000000000	0000000000		
	7	7.311-004.0	Écrou carré à 6 pans M8 -8-A3E ISO 4032	8.000	ST	0000000000	0000000000		
	8	7.312-004.0	Rondelle 8 -200HV-A3E ISO 7090	8.000	ST	0000000000	0000000000		
	9	7.304-406.0	Vis hexagonale M 8x35-8.8-A2E ISO 4017	8.000	ST	0000000000	0000000000		
	10	7.318-030.0	Ressort d'ajustage 6x6x25 -C45R DIN 688	4.000	ST	0000000000	0000000000		
	11	5.100-187.0	Arbre	4.000	ST	0000000000	0000000000		
	12	7.401-173.0	Roulement a bille 6204-2RS-WAELZLAGST DI	2.000	ST	0000000000	0000000000		
	13	7.343-115.0	Anneau de sureté 47x1,75 -St-ph DIN 472	2.000	ST	0000000000	0000000000		
	15	6.958-235.0	Brosse noir (old colour grey)	2.000	ST	0000000000	0000000000		
	15	6.958-233.0	Brosse	2.000	ST	0000000000	0000000000		NOIR
	15	6.958-234.0	Brosse rouge (old colour white)	2.000	ST	0000000000	0000000000		
X	16	4.122-140.0	Bride complet	2.000	ST	0000000000	0000000000		VERSION 1+2
	17	7.312-261.0	Rondelle 8 -100HV-A3E ISO 7094	2.000	ST	0000000000	0000000000		
	18	7.304-395.0	Vis hexagonale M8x16-8.8-A2E ISO 4017	2.000	ST	0000000000	0000000000		
	19	6.646-329.0	Fiche rouge 75A	2.000	ST	0000000000	0000000000		
	20	6.646-330.0	Fiche bleu 75A	2.000	ST	0000000000	0000000000		
	22		Constitution des stocks terminer	2.000	ST	0000000000	0000000000		
	23	6.613-025.0	Roue de ventilateur	2.000	ST	0000000000	0000000000		
	24	6.343-149.0	Attache rapide	2.000	ST	0000000000	0000000000		
	25	4.762-311.0	Dsique pad	2.000	ST	0000000000	0000000000		VERSION 1

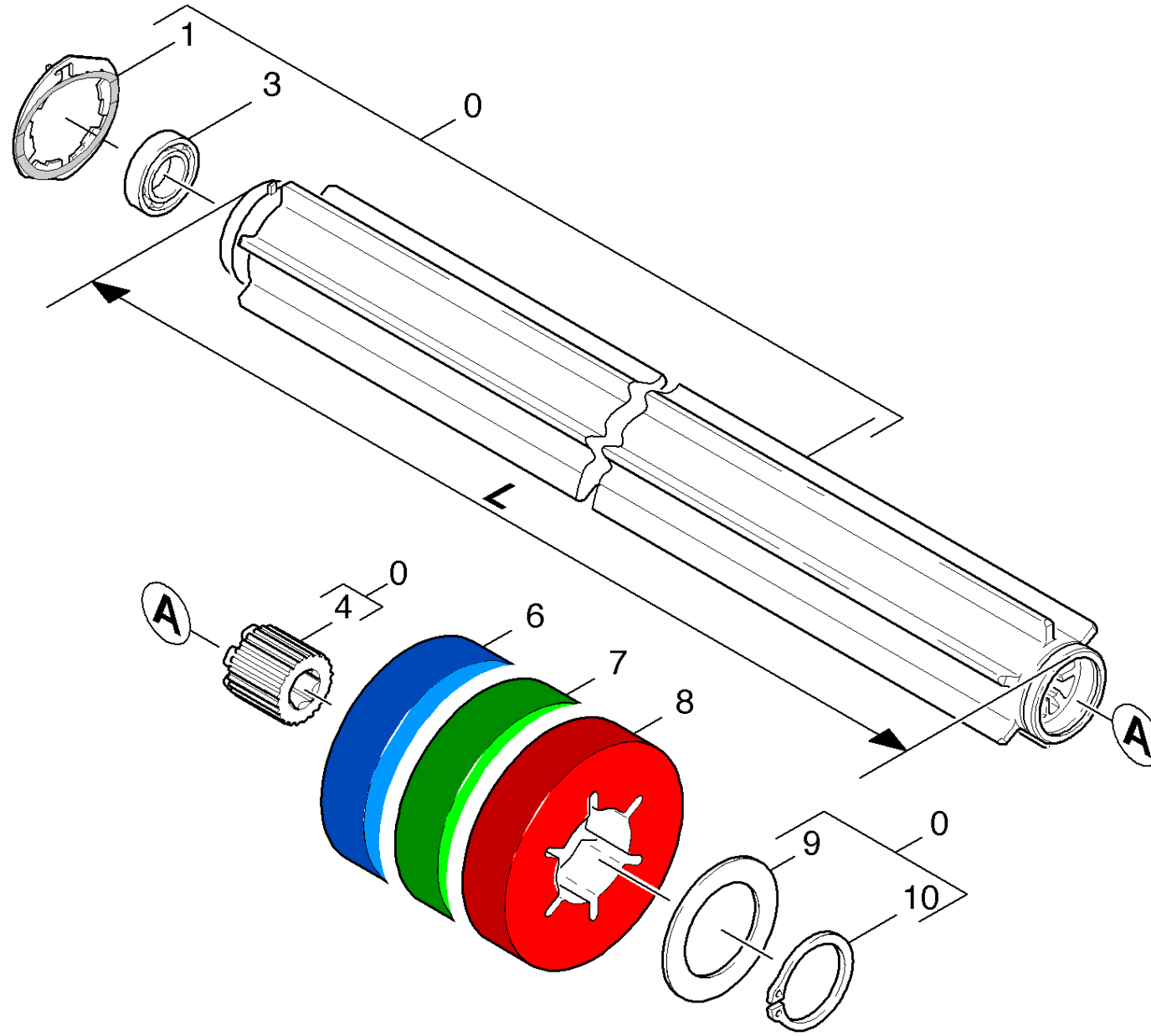
81 Partie inferieure

PA/PV	pos	N° matériel	Désignation	Quantité	Unité	à partir du n°	jusqu'au n°	Information var.	Texte en bas de page
	26	5.114-497.0	Bague plateau d'entraînement de pad	1.000	ST	0000000000	0000000000		VERSION 1
	27	6.906-333.0	Disque pad	1.000	ST	0000000000	0000000000		VERSION 2
	28	6.369-001.0	Pad noir kit 5x	1.000	ZSA	0000000000	0000000000		
	28	6.369-003.0	Pad rouge	1.000	ZSA	0000000000	0000000000		
	28	6.369-002.0	Pad vert	1.000	ZSA	0000000000	0000000000		
	28	6.369-959.0	Pad Mikrofaser	1.000	ZSA	0000000000	0000000000		BLANC
	29	7.306-213.0	Vis M5x6 -A2-70 (In6Rd)	3.000	ST				
	30	7.312-041.0	Rondelle en éventail A5,3-1.4310 DIN 67	3.000	ST				
	31	5.337-033.0	Ressort a lames	3.000	ST				



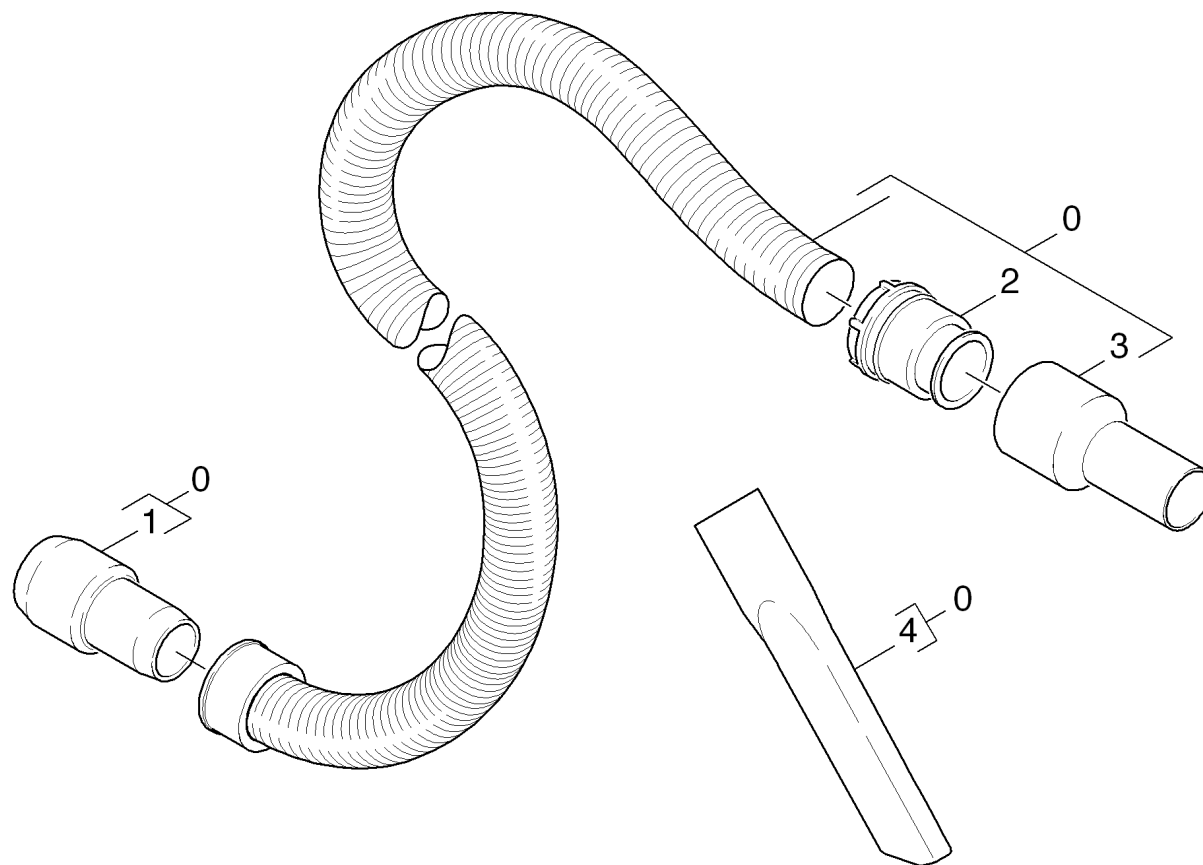
82 Partie superieure

pos	N° matériel	Désignation	Quantité	Unité	à partir du n°	jusqu'au n°	Texte en bas de page
1	7.304-395.0	Vis hexagonale M8x16-8.8-A2E ISO 4017	8.000	ST	0000000000	0000000000	
2	7.312-004.0	Rondelle 8 -200HV-A3E ISO 7090	10.000	ST	0000000000	0000000000	
3	5.067-231.0	Capot	1.000	ST	0000000000	0000000000	
4	6.388-546.0	Collier de serrage	2.000	ST	0000000000	0000000000	
5	6.388-194.0	Tuyau flexible DN 7	1.000	M	0000000000	0000000000	COMMANDE COMME MARCHANDISE AU METRE
6	6.388-423.0	COUDE HDS 80 S	2.000	ST	0000000000	0000000000	
7	5.067-035.0	Cache Blanko	1.000	ST	0000000000	0000000000	
8	6.389-874.0	Olive en T	1.000	ST	0000000000	0000000000	
9	5.316-375.0	Boulon	4.000	ST	0000000000	0000000000	
17	5.515-082.0	Rouleau	2.000	ST	0000000000	0000000000	
18	5.316-376.0	Boulon	2.000	ST	0000000000	0000000000	
19	7.311-004.0	Écrou carré à 6 pans M8 -8-A3E ISO 4032	2.000	ST	0000000000	0000000000	
20	5.394-380.0	Profil de protection contre la mise en m	1.000	ST	0000000000	0000000000	
21	4.041-023.0	Collier de serrage	1.000	ST	0000000000	0000000000	
23	6.388-248.0	Tuyau flexible DN12,5	1.000	M	0000000000	0000000000	COMMANDE COMME MARCHANDISE AU METRE
24	7.373-019.0	Collier de serrage A 10-16x9-W4 DIN3017	4.000	ST	0000000000	0000000000	



90 Pad tambour

pos	N° matériel	Désignation	Quantité	Unité	à partir du n°	jusqu'au n°	Information var.
0	4.762-188.0	Tambour pad BR 700	1.000	ST	0000000000	0000000000	L = 632 MM
1	4.115-004.0	Rondelle fermoir	1.000	ST	0000000000	0000000000	
3	7.401-005.0	Roulement a bille 6302-2RS-	1.000	ST	0000000000	0000000000	
4	5.112-736.0	Douille à 6 pans 19mm	1.000	ST			
6	6.369-454.0	Pad jaune 105-20ST	1.000	ZSA	0000000000	0000000000	
7	6.369-455.0	Pad vert 105-20ST	1.000	ZSA	0000000000	0000000000	
8	6.369-456.0	Pad rouge 105-20ST	1.000	ZSA	0000000000	0000000000	
9	5.005-267.0	Flan circulaire	1.000	ST	0000000000	0000000000	
10	7.343-037.0	Anneau de sureté 50x2-FST-RF DIN 471	1.000	ST	0000000000	0000000000	



100 Flexible d'aspiration

pos	N° matériel	Désignation	Quantité	Unité	à partir du n°	jusqu'au n°
0	4.444-015.0	Flexible d'aspiration accessoires	1.000	ST	0000000000	0000000000
1	5.453-055.0	Manche d'accouplement	1.000	ST	0000000000	0000000000
2	6.902-031.0	Anneau fraisé DN32	1.000	ST	0000000000	0000000000
3	6.902-030.0	Manchon NW35	1.000	ST	0000000000	0000000000
4	6.906-240.0	SUCEUR pour FENTE DN 3	1.000	ST	0000000000	0000000000

0 Flexible d'aspiration accessoires (4.444-015.0)

pos	N° matériel	Désignation	Quantité	Unité	à partir du n°	jusqu'au n°
3	5.453-055.0	Manche d'accouplement	1.000	ST	0000000000	0000000000
4	6.902-031.0	Anneau fraisé DN32	1.000	ST	0000000000	0000000000
5	6.902-030.0	Manchon NW35	1.000	ST	0000000000	0000000000
6	6.906-240.0	SUCEUR pour FENTE DN 3	1.000	ST	0000000000	0000000000