

**Nomenclature des pièces de rechange
(5.958-286.0) Liste de pièce de rechange BR/BD TRIKE**

DE HINWEISE

Weitere Sprachen:

Diese Ersatzteilliste ist in weiteren Sprachen erhältlich. Sie erhalten diese unter www.kaercher.com im Bereich Service. Die Schreibweise der Teilenummer, z.B. 75456380, entspricht der Teilenummer 7.545-638.0.

Mengenangaben:

Die Mengenangaben in der Ersatzteilliste entsprechen den in der Baugruppe verbauten Stückzahlen der Bauteile.

Meterware:

Ersatzteile welche als Meterware geliefert werden sind auf Einbaulänge selbst zu kürzen. Die Stückzahlen sind als Mindestbestellmenge =1m angegeben und müssen je nach Bedarf auf weitere volle Meterzahlen erhöht werden.

Versionen/ Werknummern:

Sind Versionen oder Werknummern in der Ersatzteilliste angegeben, ist anhand dieser vor Bestellung zu prüfen, welches Bauteil für ihr Gerät verwendet werden muss.

Lackierte Teile:

Bei Bestellungen von lackierten Teilen welche in der Ersatzteilliste nicht in verschiedenen Farben ausgewiesen sind, ist zusätzlich die Farbnummer oder Farbe mit anzugeben.

Technische Änderungen:

Technische Änderungen sowie das Recht der ausschließlichen Auswertung unseres geistigen Eigentums behalten wir uns vor.

EN INSTRUCTIONS

Other languages:

This list of spare parts is also available in other languages. You can get this list from www.kaercher.com in the Service division. The designation of the part number e.g. 75456380 is equal to 7.545-638.0.

Quantity details:

The quantity details in the spare parts list correspond to the number of pieces of the component installed in the assembly group.

Piece goods:

Spare parts that are sold as piece goods are to be cut to the desired length. The quantities have been indicated as minimum order quantity =1m and must be rounded off to the full meter figure depending on your requirements.

Version/ Plant numbers:

If version or plant numbers are mentioned in the spare parts list, then use the same to check before ordering which spare part needs to be used for your appliance.

Painted parts:

While ordering painted parts that are not mentioned in the spare parts list in their colour variations, please mention the colour number or the colour you require.

Technical changes:

We reserve the right to make technical changes as well as the right to exclusive use of our intellectual property.

FR REMARQUES

Autres langues:

Cette liste de pièces de rechange est disponible en autres langues. Cela est disponible sous www.kaercher.com dans le menu Service. La désignation du numéro de pièce, par ex. 75456380, correspond au numéro de pièce 7.545-638.0.

Indications de quantité:

Les indications de quantité dans la liste de pièces de rechange correspondre aux nombres de pièces des composant utilisées dans la construction.

Matériel au mètre:

Les pièces de rechange qui sont livrées au mètre doivent être raccourcies à longueur souhaitée par l'acheteur même. Les nombres des pièces sont indiquées en quantité de commande minimale = 1m et doivent être augmentés selon le besoin à une chiffre de mètre complète.

Versions/ Numéros d'usine:

Lorsqu'il sont indiquées des versions ou des numéros d'usine dans la liste de pièces de rechange, vous devez vérifier que composant doit être utilisé pour votre appareil.

Pièces laquées:

Pour commander des pièces laquées, où les différentes couleurs ne sont pas indiquées dans la liste des pièces de rechange, vous devez indiquer en plus le numéro de la couleur ou seulement la couleur.

Modifications techniques:

Nous nous réservons la possibilité des modifications techniques ainsi le droit d'exploitation exclusive de notre propriété intellectuelle.

IT AVVERTENZE

Altre lingue:

Il presente elenco di parti di ricambio è disponibile sul nostro sito Web anche in altre lingue: sotto www.kaercher.com alla voce "Service".

L'indicazione del codice pezzo, ad es. 75456380, corrisponde al codice pezzo 7.545-638.0

Indicazioni di quantità:

Le indicazioni di quantità riportate dall'elenco "parti di ricambio" corrispondono al numero delle singole componenti contenute nella rispettiva unità.

Merce a metro:

Le parti di ricambio fornite come "merce a metro" devono venire in seguito accorciate alla lunghezza necessaria per il montaggio. La quantità unitaria è indicata come "quantità minima di ordinazione = 1m" e deve all'occorrenza venire moltiplicata per il numero intero di metri necessari.

Versioni / Numeri di fabbricazione:

Quando l'elenco "parti di ricambio" riporta diverse versioni o numeri di fabbricazione, confrontare la versione o il numero di fabbricazione del ricambio desiderato con quelle/i presenti nell'elenco e indicarla/o al momento dell'ordinazione.

Parti di ricambio verniciate:

Nel caso di ricambi verniciati, se l'elenco parti di ricambio non ne riporta espressamente i diversi colori, al momento dell'ordinazione è necessario indicare anche il colore o il numero del colore desiderato.

Modifiche tecniche:

Ci riserviamo il diritto di apportare modifiche tecniche così come il diritto di utilizzo esclusivo della nostra proprietà intellettuale.

ES INDICACIONES

Otros idiomas:

La lista de piezas de repuesto se puede adquirir en otros idiomas. La puede adquirir en www.kaercher.com en el área de servicios.

La notación de los números de las piezas, p.ej. 75456380 corresponde al número de pieza 7.545-638.0.

Cantidades:

Las indicaciones de cantidades de la lista de piezas de repuesto corresponden al número de piezas montadas en el componente.

Mercancía por metros:

Las piezas de repuesto que se suministran por metros se pueden cortar al largo deseado. La unidad mínima de pedido es de = 1 m y el número de metros completos se puede aumentar según necesidad.

Versiones/números de fábrica:

Si se indica la versión o número de fábrica en la lista de piezas de repuesto, se debe comprobar en ella la pieza a usar para su aparato antes de realizar el pedido.

Piezas lacadas:

Al realizar pedidos de piezas lacadas que no estén indicadas en los diferentes colores en la lista de piezas de repuesto, se debe indicar también la referencia del color o el color.

Modificaciones técnicas:

Reservados los derechos de realizar modificaciones técnicas y aprovechar nuestra propiedad intelectual.

PL WSKAZÓWKI

Pozostałe języki:

Ta lista części zamiennych jest dostępna w także w innych językach. Mogą ją Państwo pobrać ze strony www.kaercher.com w dziale Serwis.

Sposób zapisywania numeru części, np. 75456380, odpowiada numerowi części 7.545-638.0.

Dane ilości:

Dane ilości podane w liście części zamiennych odpowiadają liczbie sztuk podzespołów tworzących dany moduł.

Towar sprzedawany na metry:

Części zamienne dostarczane jako towar sprzedawany na metry po zamontowaniu należy samodzielnie skrócić do potrzebnej długości. Liczba sztuk podana jest jako minimalna ilość zamówienia = 1m i w zależności od potrzeb zwiększa się ją o kolejne pełne metry.

Wersje/ Numer zakładu:

Jeżeli w liście części zamiennych podane są wersje lub numery zakładu, przed zamówieniem na ich podstawie należy sprawdzić, który podzespół stosuje się w Państwa urządzeniu.

Części lakierowane:

W przypadku zamówień części lakierowanych, które w liście części zamiennych nie podano w wielu kolorach, należy dodatkowo zaznaczyć nr koloru lub kolor.

Zmiany techniczne:

Zastrzegamy sobie prawo do zmian technicznych oraz wyłącznego wykorzystywania naszej własności intelektualnej.

RU УКАЗАНИЯ:

Другие языки:

Данный список запасных частей также доступен на других языках. Вы найдете его на сайте www.kaercher.com в разделе Service. Маркировка номера детали, например, 75456380, соответствует номеру детали 7.545-638.0.

Указание количества:

Количественные данные в списке запасных частей соответствуют числу компонентов, входящих в состав узлов.

Товар, продаваемый на метры:

Запасные части, продающиеся на метры, необходимо обрезать до нужной длины. Число изделий указано в виде минимального объема заказа = 1м и их количество можно округлить до требуемого по мере необходимости.

Варианты исполнения/заводские номера:

Если варианты исполнения или заводские номера указаны в списке запасных частей, то перед заказом необходимо проверить, какая деталь подходит для вашего устройства.

Лакированные детали:

При заказе лакированных деталей, варианты расцветки которых не указаны в списке запасных частей, необходимо дополнительно указать номер цвета или необходимый для вас цвет.

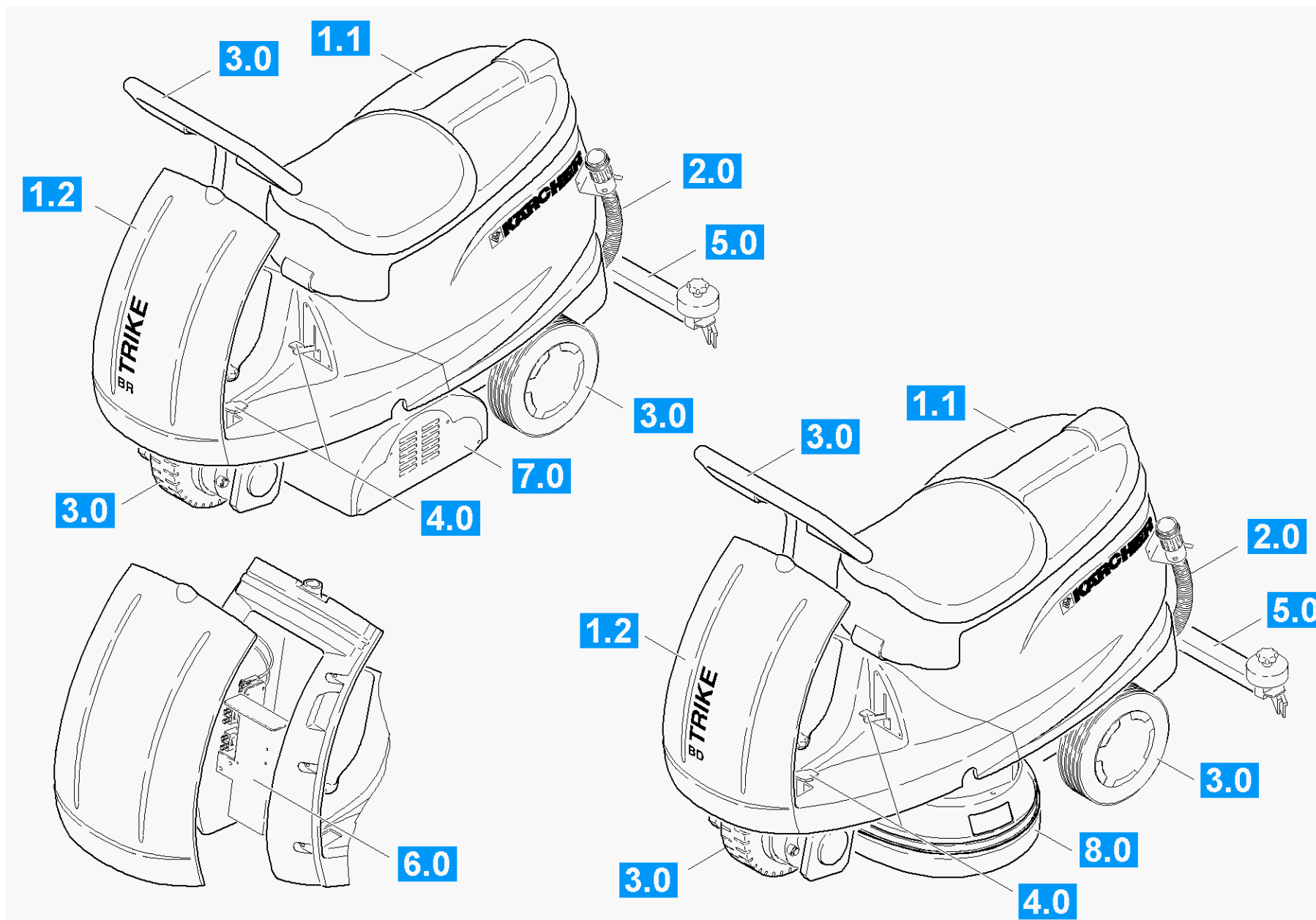
Технические изменения:

Мы оставляем за собой право на технические изменения, а также право на исключительное использование нашей интеллектуальной собственности.

Liste de pièce de rechange BR/BD TRIKE (5.958-286.0)	7
10 Pièces détachées	9
11 Siege	10
12 Pièce frontale	14
13 Pièce frontale	18
14 Pupitre de commande	21
20 Réservoir d'eau	24
30 Mécanisme de roulement	27
31 Mécanisme de roulement	28
32 Moteur	32
11 Piece de rechange kit palier (4.641-045.0)	34
40 Élément de commande	35
41 Organes de commande	36
58 KIT CABLE (2.882-493.0)	39
42 Élément de commande	40
43 Élément de commande	43
50 Suceur	46
51 Fixation suceur	47
52 Suceur	49
Suceur 940AB (4.777-302.0)	52
Liste de pièce de rechange suceur 940AB (5.971-949.0)	53
10 Suceur droit 940mm	54
53 Suceur	56
Suceur 940AB (4.777-302.0)	59
Liste de pièce de rechange suceur 940AB (5.971-949.0)	60
10 Suceur droit 940mm	61
54 Suceur	63
Suceur cintré 940AB (4.777-312.0)	66
Liste de pièce de rechange suceur cintré (5.971-951.0)	67
Suceur 940AB (4.777-302.0)	68
Liste de pièce de rechange suceur 940AB (5.971-949.0)	69
10 Suceur droit 940mm	70
55 Suceur	72
Suceur cintré 940mm (4.777-412.0)	75
Liste de pièce de rechange suceur cintré (5.971-897.0)	76
10 Suceur cintré 940mm	77
Suceur droit 940mm (4.777-402.0)	79
Liste de pièce de rechange suceur droit (5.971-896.0)	80
10 Suceur droit 940mm	81
60 Electr.de commande	83
61 Electr.de commande	84
21 Lot de pièces de rechange (2.883-873.0)	87
62 Electr.de commande	88
63 Electr.de commande	88
70 Tête pour sol BR	91
80 Tête pour sol BD	98

Table des matières

81	Partie inferieure	100
82	Partie superieure	103
90	Pad tambour	106
100	Flexible d'aspiration	108
0	Flexible d'aspiration accessoires (4.444-015.0)	110
110	Outils spéciaux	111
10	Outil dosposotof d'enlevement système Mo	112
20	Outil module de service A9	114
2	Liste de pièce de rechange module de ser	116
10	Module de service	117
30	Outil hydromètre acide	119
40	Outil potentiometre DC	121
50	Outil champ magnétique testeur	123
60	Outil testeur électrique Metraterster5	125
70	Outil testeur électrique Metrel MI3309	127

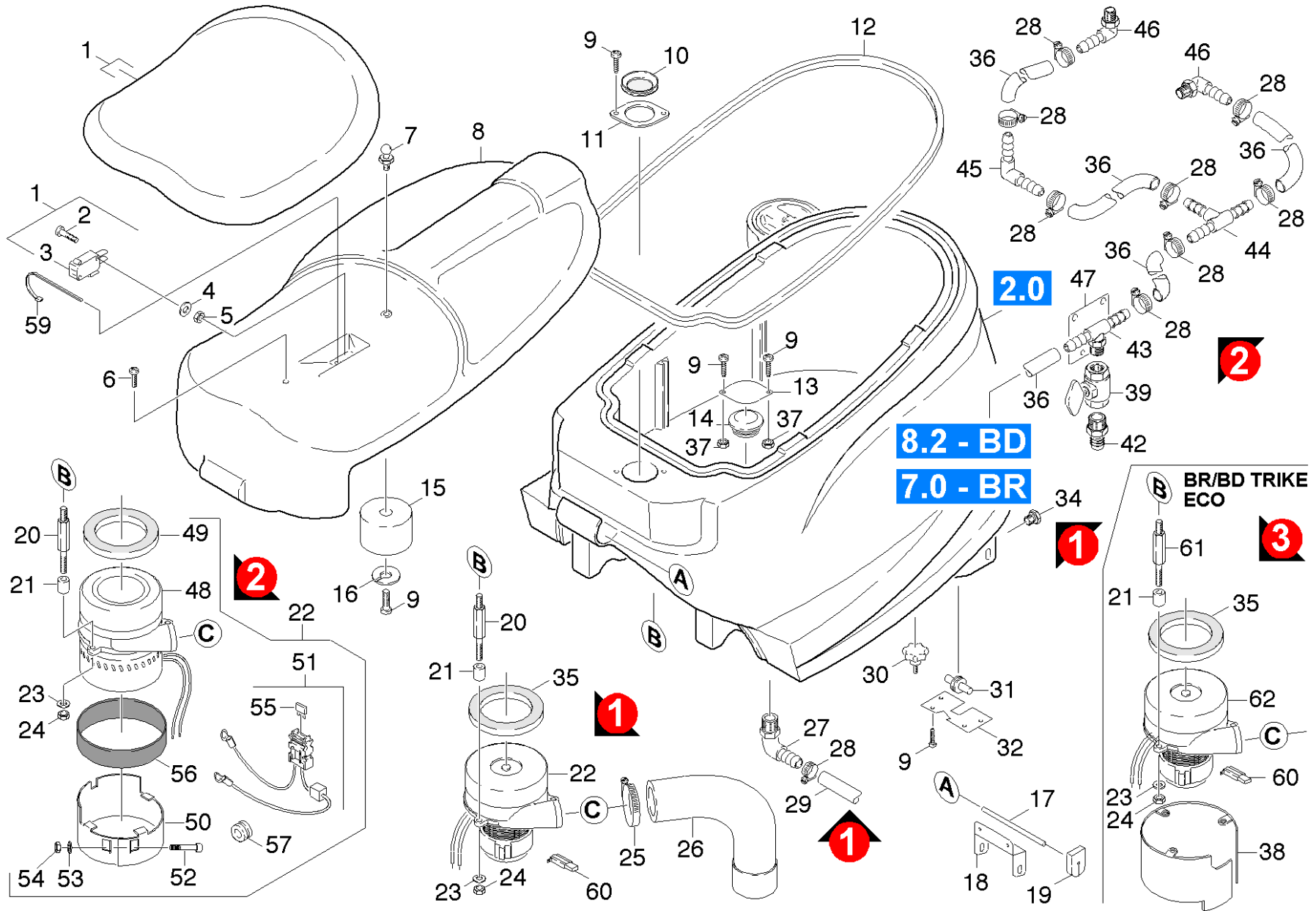


Liste de pièce de rechange BR/BD TRIKE (5.958-286.0)

pos	Désignation	Quantité	Unité	à partir du n°	jusqu'au n°
10	Pièces détachées	1.000	ST	0000000000	0000000000
20	Réservoir d'eau	1.000	ST	0000000000	0000000000
30	Mécanisme de roulement	1.000	ST	0000000000	0000000000
40	Élément de commande	1.000	ST	0000000000	0000000000
50	Suceur	1.000	ST	0000000000	0000000000
60	Electr.de commande	1.000	ST	0000000000	0000000000
70	Tête pour sol BR	1.000	ST	0000000000	0000000000
80	Tête pour sol BD	1.000	ST	0000000000	0000000000
90	Pad tambour	1.000	ST	0000000000	0000000000
100	Flexible d'aspiration	1.000	ST	0000000000	0000000000
110	Outils spéciaux	1.000	ST		

10 Pièces détachées

pos	Désignation	Quantité	Unité	à partir du n°	jusqu'au n°	Information var.
11	Siege	1.000	ST	0000000000	0000000000	
12	Pièce frontale	1.000	ST	0000000000	0000000000	BR/BD TRIKE
13	Pièce frontale	1.000	ST	0000000000	0000000000	BR/BD TRIKE ECO
14	Pupître de commande	1.000	ST	0000000000	0000000000	



11 Siege

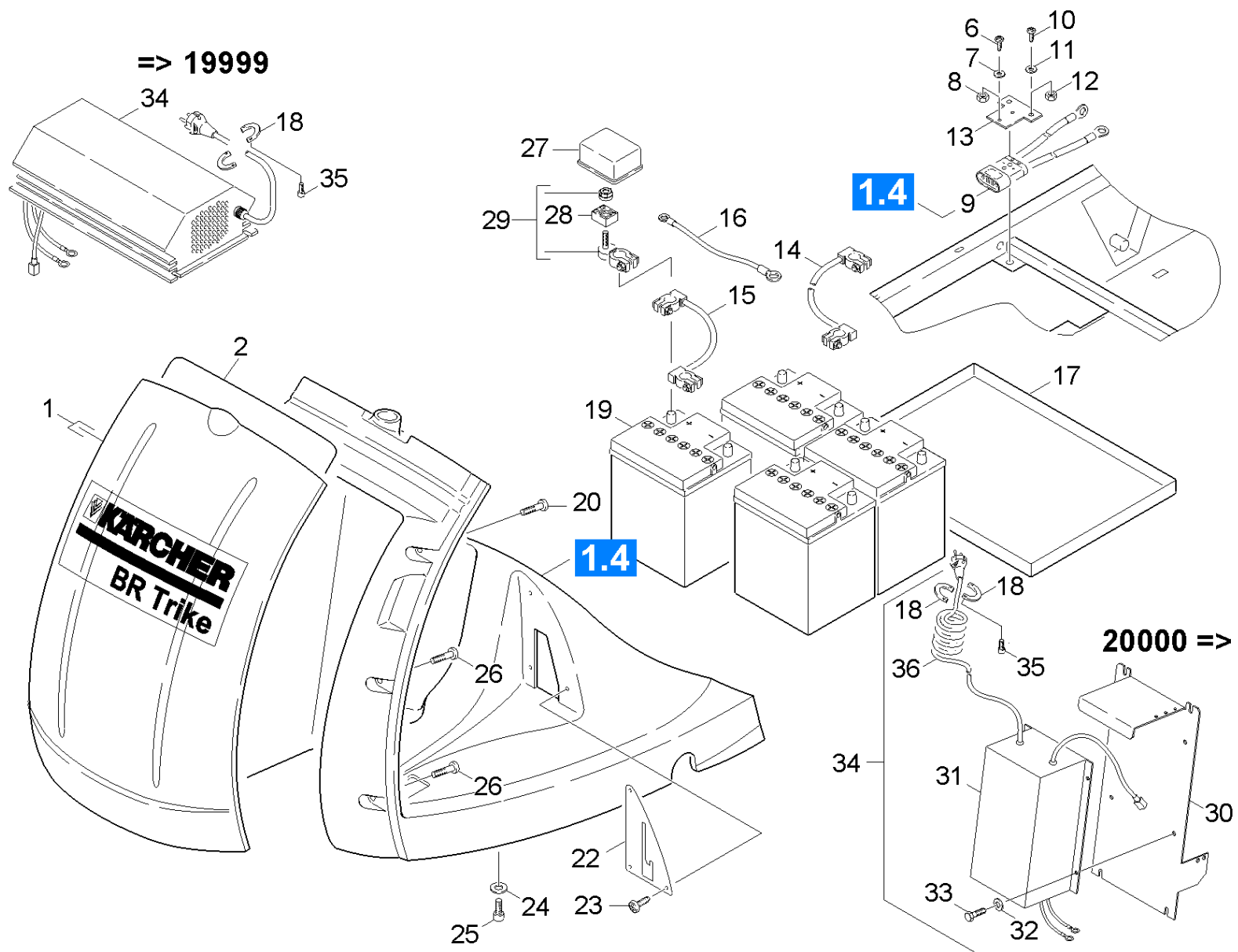
PA/PV	pos	N° matériel	Désignation	Quantité	Unité	à partir du n°	jusqu'au n°	Information var.	Texte en bas de page
X-X	1	4.605-039.0	Boitier siege complet TRIKE	1.000	ST	0000000000	0000000000		
X	2	7.306-045.0	Vis M2x20 -8.8-A2R (In6Rd)	2.000	ST	0000000000	0000000000		
X-X	3	6.631-854.0	Microinterrupteur	1.000	ST	0000000000	0000000000		
	4	7.312-043.0	Rondelle 3-A2 ISO 7089	2.000	ST	0000000000	0000000000		
X	5	7.311-074.0	Écrou carré à 6 pans M 2-8-A2E ISO 4032	2.000	ST	0000000000	0000000000		
X-X	6	7.306-193.0	Vis M6x16 -A2-70 (In6Rd)	1.000	ST	0000000000	0000000000		
	7	5.316-909.0	Tête sphérique boulon	1.000	ST	0000000000	0000000000		
	8	5.063-827.0	Bouchon de reservoir	1.000	ST	0000000000	000019999		
	8	5.063-932.0	Couvercle	1.000	ST	0000020000	0000000000		
X-X	9	7.303-107.0	Vis 5x16 -10.9-P2R (K-In6Rd)	6.000	ST	0000000000	0000000000		
X-X	10	5.363-344.0	BAGUE FILTRE	1.000	ST	0000000000	0000000000		
X	11	5.001-752.0	Tole	1.000	ST	0000000000	0000000000		
X-X	12	6.366-043.0	JOINT D ETANCHEITE PROF.AU METRE	1.000	M	0000000000	0000000000		COMMANDE COMME MARCHANDISE AU METRE
	13	5.001-888.0	Tole 328	1.000	ST	0000000000	0000000000		
	14	5.132-124.0	Bouchon	1.000	ST	0000000000	0000000000		
X-X	15	5.585-058.0	Flotteur BR/BD 530	1.000	ST	0000000000	0000000000		
X-X	16	5.115-754.0	Rondelle	1.000	ST	0000000000	0000000000		
	17	5.100-263.0	Arbre	1.000	ST	0000000000	0000000000		
X	18	5.044-191.0	Support	1.000	ST	0000000000	0000000000		
X	19	5.132-129.0	Bouchon	1.000	ST	0000000000	0000000000		
X-X	20	5.308-056.0	Gouchon filete	3.000	ST	0000000000	0000000000		
X-X	21	6.339-021.0	SILENT BLOC HD 500	3.000	ST	0000000000	0000000000		
	22	2.639-906.0	Kit transformation turbine TRIKE	1.000	ST	0000021960	0000000000		
X-X	22	6.490-308.0	Turbine d'aspiration 24 V	1.000	ST	0000000000	0000021959		
X-X	23	7.312-276.0	Rondelle 6 -200HV-A2E ISO7093-1	3.000	ST	0000000000	0000000000		

11 Siege

PA/PV	pos	N° matériel	Désignation	Quantité	Unité	à partir du n°	jusqu'au n°	Information var.	Texte en bas de page
	24	7.311-003.0	Écrou carré à 6 pans M6 -8-A2E ISO 4032	3.000	ST	0000000000	0000000000		
X-X	25	6.388-563.0	Collier de serrage	1.000	ST	0000000000	0000000000		
X-X	26	6.390-215.0	Flexible à isolation acoustique	1.000	ST	0000000000	0000000000		
X-X	27	6.390-002.0	Douille angulaire	1.000	ST	0000000000	0000000000		
X-X	28	6.641-474.0	Protecteur de câble 8-210	1.000	ST	0000000000	0000000000		
X-X	29	6.388-248.0	Tuyau flexible DN12,5	1.000	M	0000000000	0000000000		COMMANDE COMME MARCHANDISE AU METRE
	30	6.321-148.0	Poignee-etoile	1.000	ST	0000000000	0000000000		
	31	5.100-261.0	Arbre rouleau	2.000	ST	0000000000	000019999		
	32	5.049-254.0	Tole	1.000	ST	0000000000	000019999	* USA	
	32	5.048-283.0	Tole	1.000	ST	0000000000	000019999	* EUR	
X-X	34	7.382-235.0	Vis de fermeture M18x1,5-A-CuZn DIN 760	1.000	ST	0000000000	0000000000		
X-X	35	5.363-195.0	Bague d'etancheite	1.000	ST	0000000000	0000000000		
X-X	36	6.390-324.0	Tuyau flexible DN15	1.000	M	0000000000	0000000000		COMMANDE COMME MARCHANDISE AU METRE
X	37	7.311-067.0	Écrou carré à 6 pans M 6-A2-70 ISO 4032	2.000	ST	0000000000	0000000000		
	38	5.006-989.0	Tole turbine d'aspiration BR/BD TRIKE	1.000	ST	0000000000	0000000000		
X-X	39	6.413-378.0	Robinet d'arret R 1/2 zoll	1.000	ST	0000000000	0000000000		
X	42	6.389-692.0	Raccord de flexible 1/2"	1.000	ST	0000000000	0000000000		
	43	6.390-327.0	Raccord à planter	1.000	ST	0000000000	0000000000		
X-X	44	6.388-397.0	Olive en T 16-16-16	1.000	ST	0000000000	0000000000		
X-X	45	6.390-326.0	Raccord angulaire	1.000	ST	0000000000	0000000000		
X	46	6.390-328.0	Douille angulaire	2.000	ST	0000000000	0000000000		
	47		Constitution des stocks terminer	1.000	ST	0000000000	0000000000		
X-X	48	6.490-190.0	Turbine d'aspiration électronique commut	1.000	ST	0000021960	0000000000		
X-X	49	5.363-574.0	Bague d'etancheite	1.000	ST	0000021960	0000000000		
	50	5.007-341.0	Tole	1.000	ST	0000021960	0000000000		

11 Siege

PA/PV	pos	N° matériel	Désignation	Quantité	Unité	à partir du n°	jusqu'au n°	Information var.	Texte en bas de page
	51	6.600-245.0	Diode protectrice TRIKE	1.000	ST	0000021960	0000000000		
X-X	52	7.306-044.0	Vis a tete cylindrique M8x35 -8.8-A2E I	1.000	ST	0000021960	0000000000		
X-X	53	7.312-004.0	Rondelle 8 -200HV-A3E ISO 7090	1.000	ST	0000021960	0000000000		
X-X	54	7.311-510.0	Écrou carré à 6 pans M 8-8-A2E ISO 7040	1.000	ST	0000021960	0000000000		
X-X	55	7.644-018.0	Cartouche fusible C15 DIN 72581-3	1.000	ST	0000021960	0000000000		
	56	6.273-120.0	Bande adhesive Zellkautschuk	1.000	M	0000021960	0000000000		COMMANDE COMME MARCHANDISE AU METRE
	57	6.647-881.0	Passe-cable	1.000	ST	0000000000	0000000000		
X-X	59	6.641-463.0	Protecteur de cable	1.000	ST	0000000000	0000000000		
X-X	60	2.883-010.0	Jeu de brosses de charbon	1.000	ST				VERSION 3
	60	6.610-022.0	1 CHARBON	2.000	ST	0000000000	0000021959	AMTEK	VERSION 1
	60	6.610-297.0	Jeu de brosses de charbon seulement pour	1.000	ZSA			EMB	VERSION 1
X-X	61	5.308-066.0	Gouchon filete	3.000	ST	0000000000	0000000000		
X-X	62	6.490-036.0	Turbine d'aspiration 24 V 550W	1.000	ST	0000000000	0000000000		



12 Pièce frontale

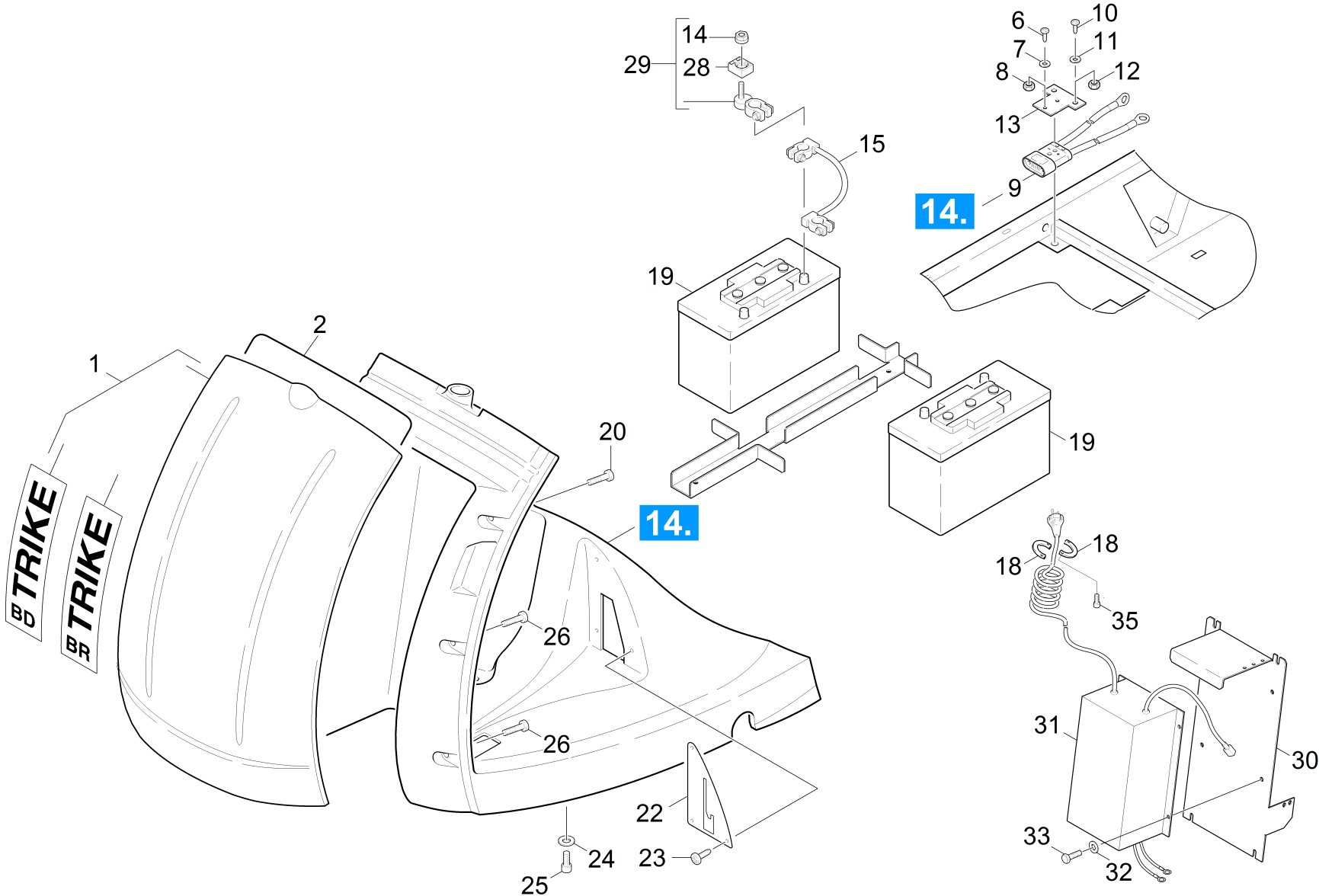
PA/PV	pos	N° matériel	Désignation	Quantité	Unité	à partir du n°	jusqu'au n°	Information var.	Texte en bas de page
X-X	1	4.066-271.0	Capot protecteur complet seulement pour	1.000	ST	0000000000	0000000000		
	2	6.273-145.0	Cordon cylindrique caoutchouc de cellula	1.000	ZST				COMMANDE COMME MARCHANDISE AU MET
X-X	6	7.306-055.0	Vis M3x20 -8.8-R2R (In6Rd)	2.000	ST	0000000000	0000000000		
X	7	7.311-000.0	Écrou carré à 6 pans M3 -8-A2E ISO 4032	2.000	ST	0000000000	0000000000		
	8	7.312-280.0	Rondelle 3 -200HV-A2E ISO7093-1	2.000	ST	0000000000	0000000000		
X	9	6.648-256.0	Cable	1.000	ST				
Texte position: //1.161-209/ -210.0									
X-X	10	7.306-193.0	Vis M6x16 -A2-70 (In6Rd)	2.000	ST	0000000000	0000000000		
X-X	11	7.312-026.0	Rondelle 6 -A2 ISO 7090	2.000	ST	0000000000	0000000000		
X	12	7.311-067.0	Écrou carré à 6 pans M 6-A2-70 ISO 4032	2.000	ST	0000000000	0000000000		
	13	5.049-284.0	Tole	1.000	ST	0000000000	0000000000		
Texte position: //1.161-209/ -210.0									
X-X	14	6.647-737.0	Cable batterie	1.000	ST	0000000000	0000000000		
Texte position: //1.161-103/ -104/ -202/ -203/ -204/-211/ -212.0									
X-X	15	6.647-738.0	Cable batterie	2.000	ST	0000000000	0000000000		
Texte position: //1.161-103/ -104/ -202/ -203/ -204/-211/ -212.0									
X-X	16	6.648-298.0	Cable noir 10,0mm²x300mm	1.000	ST	0000000000	0000000000		
Texte position: //1.161-209/ -210.0									
	17	5.039-042.0	Cuve batterie BR/BD TRIKE, 750	1.000	ST	0000000000	0000000000		
Texte position: //1.161-209/ -210.0									
	18	5.116-112.0	Rondelle	2.000	ST	0000000000	0000000000		
X-X	19	6.654-124.0	Batterie DETA	4.000	ST	0000000000	0000000000	6V/180AH	SANS ENTRETIEN
Texte position: //1.161-103/ -104/ -203/ -204.0									
	19	6.654-130.0	Lot de batteries DETA	1.000	ZSA	0000000000	0000000000		
Texte position: //1.161-211/ -212.0									

12 Pièce frontale

PA/PV	pos	N° matériel	Désignation	Quantité	Unité	à partir du n°	jusqu'au n°	Information var.	Texte en bas de page
X	20	7.303-110.0	Vis 5x35 -10.9-R2R (In6Rd)	2.000	ST	0000000000	0000000000		
X-X	21	6.644-348.0	Écrou avec bride	1.000	ST				
	22	5.131-042.0	Ecran 293	1.000	ST	0000000000	0000000000		
X-X	23	7.303-107.0	Vis 5x16 -10.9-P2R (K-In6Rd)	3.000	ST	0000000000	0000000000		
X-X	24	7.312-017.0	Rondelle 8-A2 ISO 7089	4.000	ST	0000000000	0000000000		
X-X	25	7.306-144.0	Vis a tete cylindrique M 8x20-A2-70 ISO	4.000	ST	0000000000	0000000000		
	26	7.303-111.0	Vis 5x50 -10.9-R2R (K-In6Rd)	4.000	ST	0000000000	0000000000		
X	27	6.368-294.0	Capot de protection noir 1/4" PVC	1.000	ST	23530			
Texte position: //1.161-201/ -202/ -203/ -204/ -209/ -210/ -211.0 / -212.0									
X-X	28	6.644-333.0	Fusible 150A	1.000	ST	23530			
Texte position: //1.161-201/ -202/ -203/ -204/ -209/ -210/ -211.0 / -212.0									
	29	6.643-883.0	Borne polaire à un compartiment	1.000	ST	23530			
Texte position: //1.161-201/ -202/ -203/ -204/ -209/ -210/ -211.0 / -212.0									
	30	5.058-617.0	Tole chargeur de batterie	1.000	ST	0000000000	0000000000		
Texte position: //1.161-203/ -204/ -211/ -212.0									
	31		Constitution des stocks terminer	1.000	ST	0000000000	0000000000		
Texte position: //1.161-203/ -204/ -211/ -212.0									
X-X	32	7.312-002.0	Rondelle 5-200HV-A3E ISO 7090	4.000	ST	0000000000	0000000000		
X-X	33	7.303-038.0	Vis M5x12 -St-P2R (In6Rd)	4.000	ST	0000000000	0000000000		
	34	6.654-180.0	Chargeur VEX BRBD	1.000	ST			90-240V	
Texte position: //1.161-201/ -202.0									
X-X	34	4.839-324.0	Chargeur complet seulement pour remplace	1.000	ST	20000			
Texte position: //1.161-203/ -204/ -211/ -212.0									
	34		Constitution des stocks terminer	1.000	ST		19999		
	35	7.303-134.0	Vis 4x8 -10.9-R2R (K-In6Rd)	2.000	ST	0000000000	0000000000		

12 Pièce frontale

PA/PV	pos	N° matériel	Désignation	Quantité	Unité	à partir du n°	jusqu'au n°	Information var.	Texte en bas de page
	36	6.650-144.0	Câble d'alimentation secteur seulement p	1.000	ST			Pos.34 / 4.839-324.0	

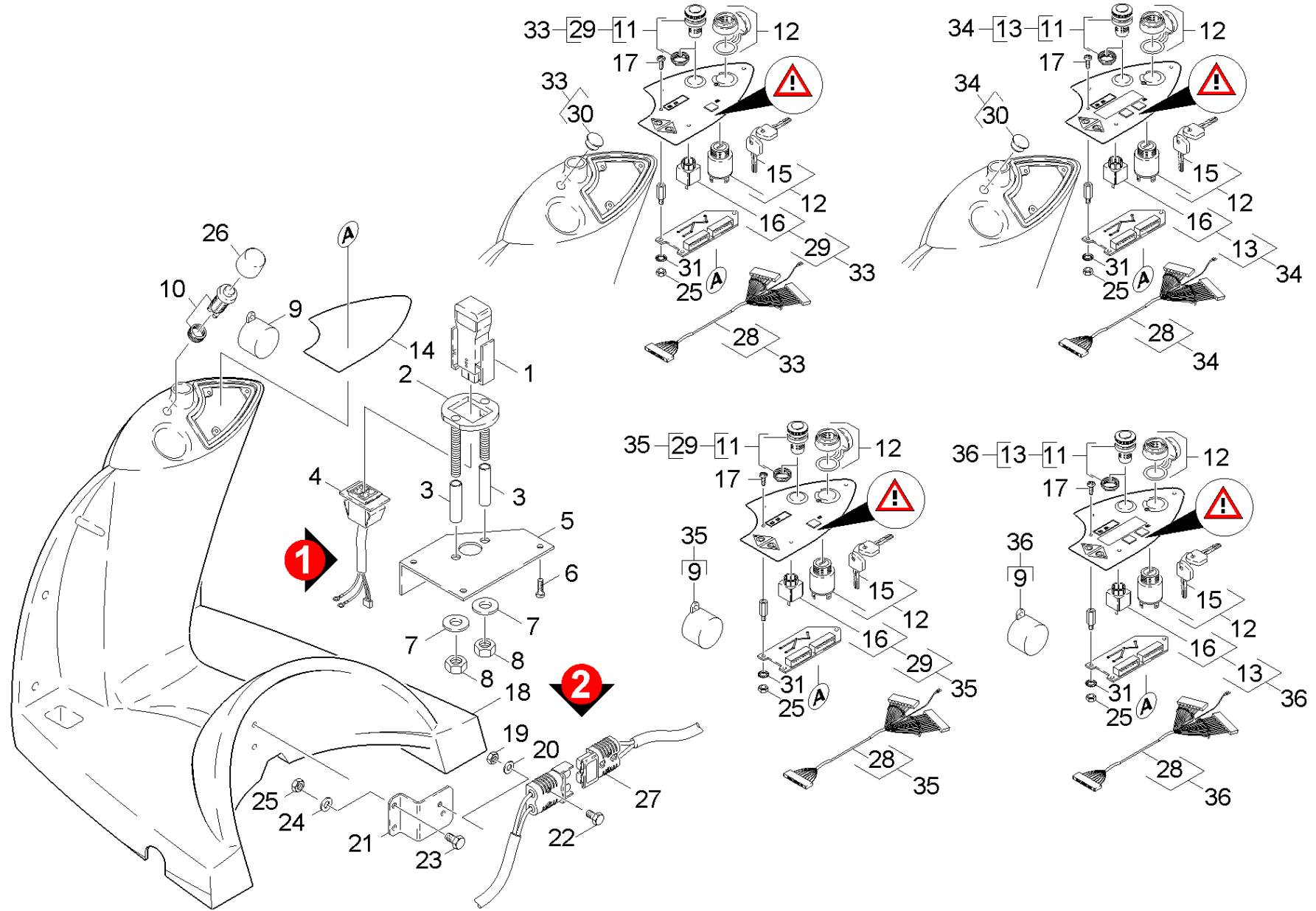


13 Pièce frontale

PA/PV	pos	N° matériel	Désignation	Quantité	Unité	à partir du n°	jusqu'au n°	Texte en bas de page
X-X	1	4.066-271.0	Capot protecteur complet seulement pour	1.000	ST	0000000000	0000000000	
	2	6.273-145.0	Cordon cylindrique caoutchouc de cellula	1.000	ZST	0000000000	0000000000	COMMANDE COMME MARCHANDISE AU METRE
X-X	6	7.306-055.0	Vis M3x20 -8.8-R2R (In6Rd)	2.000	ST	0000000000	0000000000	
X	7	7.311-000.0	Écrou carré à 6 pans M3 -8-A2E ISO 4032	2.000	ST	0000000000	0000000000	
	8	7.312-280.0	Rondelle 3 -200HV-A2E ISO7093-1	2.000	ST	0000000000	0000000000	
X	9	6.648-256.0	Cable	1.000	ST	0000000000	0000000000	
X-X	10	7.306-193.0	Vis M6x16 -A2-70 (In6Rd)	2.000	ST	0000000000	0000000000	
X-X	11	7.312-026.0	Rondelle 6 -A2 ISO 7090	2.000	ST	0000000000	0000000000	
X	12	7.311-067.0	Écrou carré à 6 pans M 6-A2-70 ISO 4032	2.000	ST	0000000000	0000000000	
	13	5.049-284.0	Tole	1.000	ST	0000000000	0000000000	
X-X	14	6.644-348.0	Écrou avec bride	1.000	ST			
X-X	15	6.647-738.0	Cable batterie	1.000	ST	0000000000	0000000000	
	18	5.116-112.0	Rondelle	2.000	ST	0000000000	0000000000	
X-X	19	6.654-141.0	Batterie d'entraînement sans entretien 1	2.000	ST	0000000000	0000000000	SANS ENTRETIEN
X	20	7.303-110.0	Vis 5x35 -10.9-R2R (In6Rd)	2.000	ST	0000000000	0000000000	
	22	5.131-042.0	Ecran 293	1.000	ST	0000000000	0000000000	
X-X	23	7.303-107.0	Vis 5x16 -10.9-P2R (K-In6Rd)	3.000	ST	0000000000	0000000000	
X-X	24	7.312-017.0	Rondelle 8-A2 ISO 7089	4.000	ST	0000000000	0000000000	
X-X	25	7.306-144.0	Vis a tete cylindrique M 8x20-A2-70 ISO	4.000	ST	0000000000	0000000000	
	26	7.303-111.0	Vis 5x50 -10.9-R2R (K-In6Rd)	4.000	ST	0000000000	0000000000	
X-X	28	6.644-333.0	Fusible 150A	1.000	ST	0000000000	0000000000	
	29	6.643-883.0	Borne polaire à un compartiment	1.000	ST	0000000000	0000000000	
	30	5.058-617.0	Tole chargeur de batterie	1.000	ST	0000000000	0000000000	
	31	6.654-177.0	Chargeur de batterie BR 55/60 W Eco 24V	1.000	ST	0000000000	0000000000	
Texte position: //1.161-110.0								

13 Pièce frontale

PA/PV	pos	N° matériel	Désignation	Quantité	Unité	à partir du n°	jusqu'au n°	Texte en bas de page
X-X	32	7.312-002.0	Rondelle 5-200HV-A3E ISO 7090	4.000	ST	0000000000	0000000000	
X-X	33	7.303-038.0	Vis M5x12 -St-P2R (In6Rd)	4.000	ST	0000000000	0000000000	
	35	7.303-134.0	Vis 4x8 -10.9-R2R (K-In6Rd)	2.000	ST	0000000000	0000000000	

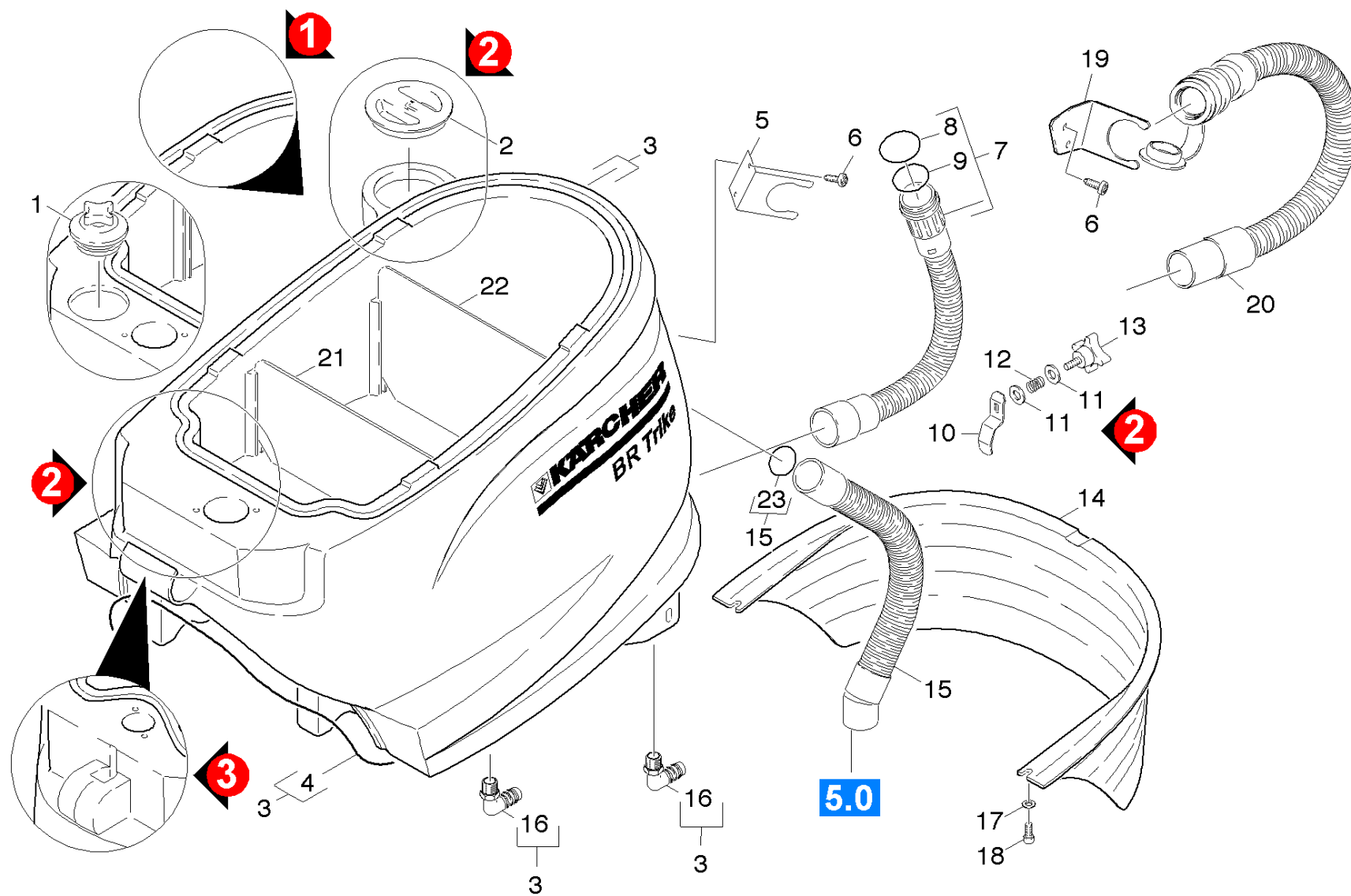


14 Pupître de commande

PA/PV	pos	N° matériel	Désignation	Quantité	Unité	à partir du n°	jusqu'au n°	Information var.	Texte en bas de page
	1	4.839-233.0	Fiche	1.000	ST	0000000000	0000000000	VERS. 1	
	2	4.038-761.0	Tole	1.000	ST	0000000000	0000000000	VERS. 1	
X-X	3	5.105-245.0	Essieu	2.000	ST	0000000000	0000000000	VERS. 1	
	4	4.822-083.0	Fiche	1.000	ST	0000000000	0000000000	VERS. 1	
	5	5.048-677.0	Tole	1.000	ST	0000000000	0000000000	VERS. 1	
X-X	6	7.303-104.0	Vis 5x16 -A2-70 (IN6RD)	3.000	ST	0000000000	0000000000	VERS. 1	
X-X	7	7.312-026.0	Rondelle 6 -A2 ISO 7090	2.000	ST	0000000000	0000000000	VERS. 1	
X	8	7.311-067.0	Écrou carré à 6 pans M 6-A2-70 ISO 4032	2.000	ST	0000000000	0000000000	VERS. 1	
X	9	6.630-158.0	Vibreur	1.000	ST	0000000000	0000000000		
	10	6.634-214.0	Bouton-poussoir	1.000	ST	0000000000	0000000000		
X-X	11	6.600-113.0	Bouton poussoir arrêt d'urgence	1.000	ST	0000000000	0000000000		
X-X	12	6.630-106.0	Interrupteur à clé	1.000	ST	0000000000	0000000000		
	13	4.841-101.0	Tableau de bord TRIKE BAT PACKAGE	1.000	ST	0000000000	000022227		
Texte position: / 1.161-103.0 / -104.0									
X	13	4.841-128.0	Tableau de bord	1.000	ST	000022228	0000000000		
Texte position: / 1.161-203.0 / -204.0 / -209.0 / -210.0 / -211.0 / -212.0 / -110.0									
	14	6.273-145.0	Cordon cylindrique caoutchouc de cellula	1.000	ZST	0000000000	0000000000		COMMANDE COMME MARCHANDISE AU METRE
X-X	15	6.600-210.0	Cle seulement pour remplacement	1.000	ST	0000000000	0000000000		
X-X	16	6.600-114.0	Interrupteur	1.000	ST	0000000000	0000000000		
X	17	7.303-129.0	Vis 4x16 -10.9-R2R (K-In6Rd)	3.000	ST	0000000000	0000000000		
	18	5.031-581.0	Boitier cuve espace pour les pieds	1.000	ST	0000000000	0000000000		
X-X	19	7.311-002.0	Écrou carré à 6 pans M5 -8-A2E ISO 4032	2.000	ST	0000000000	0000000000	VERS. 2	
X-X	20	7.312-002.0	Rondelle 5-200HV-A3E ISO 7090	2.000	ST	0000000000	0000000000	VERS. 2	
	21	5.059-003.0	Tole	1.000	ST	0000000000	0000000000	VERS. 2	
	22	7.306-084.0	Vis M 5x40-ST- 8.8-A2R (IN6RD)	2.000	ST	0000000000	0000000000	VERS. 2	

14 Pupître de commande

PA/PV	pos	N° matériel	Désignation	Quantité	Unité	à partir du n°	jusqu'au n°	Information var.	Texte en bas de page
X-X	23	7.306-089.0	Vis M6x12 -8.8-R2R (In6Rd)	2.000	ST	0000000000	0000000000	VERS. 2	
X-X	24	7.312-003.0	Rondelle 6 -200HV-A3E ISO 7090	2.000	ST	0000000000	0000000000	VERS. 2	
X	25	7.311-000.0	Écrou carré à 6 pans M3 -8-A2E ISO 4032	5.000	ST	0000000000	0000000000	VERS. 2	
	26	6.368-057.0	Cache caoutchouc	1.000	ST	0000000000	0000000000		
X-X	27	6.646-319.0	Fiche bipolaire 80A	1.000	ST	0000000000	0000000000		
X	28	6.648-729.0	Câble adaptateur tableau de bord	1.000	ST	0000022228	0000023529		
	29	4.841-102.0	Tableau de bord TRIKE BAT	1.000	ST	0000000000	0000022227		
Texte position: / 1.161-101.0 / -102.0									
	29	4.841-129.0	Tableau de bord sans écran TRIKE	1.000	ST	0000022228	0000000000		
Texte position: / 1.161-201.0 / -202.0 / -209.0/ -210.0									
	30	6.368-099.0	Évent	1.000	ST	0000000000	0000000000		
	31	7.312-234.0	Rondelle en éventail A3,2 -FSt-A3E DIN6	3.000	ST	0000000000	0000000000		
	33	2.882-554.0	Kit transformation tableau de bord	1.000	ST	0000000000	0000000000		
Texte position: / 1.161-201.0 / -202.0 / -209.0/ -210.0									
	34	2.882-553.0	Kit transformation tableau de bord	1.000	ST	0000000000	0000000000		
Texte position: / 1.161-203.0 / -204.0 / -211.0/ -212.0									
	35	2.882-561.0	Kit transformation tableau de bord	1.000	ST	0000000000	0000000000		
Texte position: / 1.161-201.0 / -202.0 / -209.0/ -210.0									
	36	2.882-560.0	Kit transformation tableau de bord	1.000	ST	0000000000	0000000000		
Texte position: / 1.161-203.0 / -204.0 / -211.0/ -212.0									



20 Réservoir d'eau

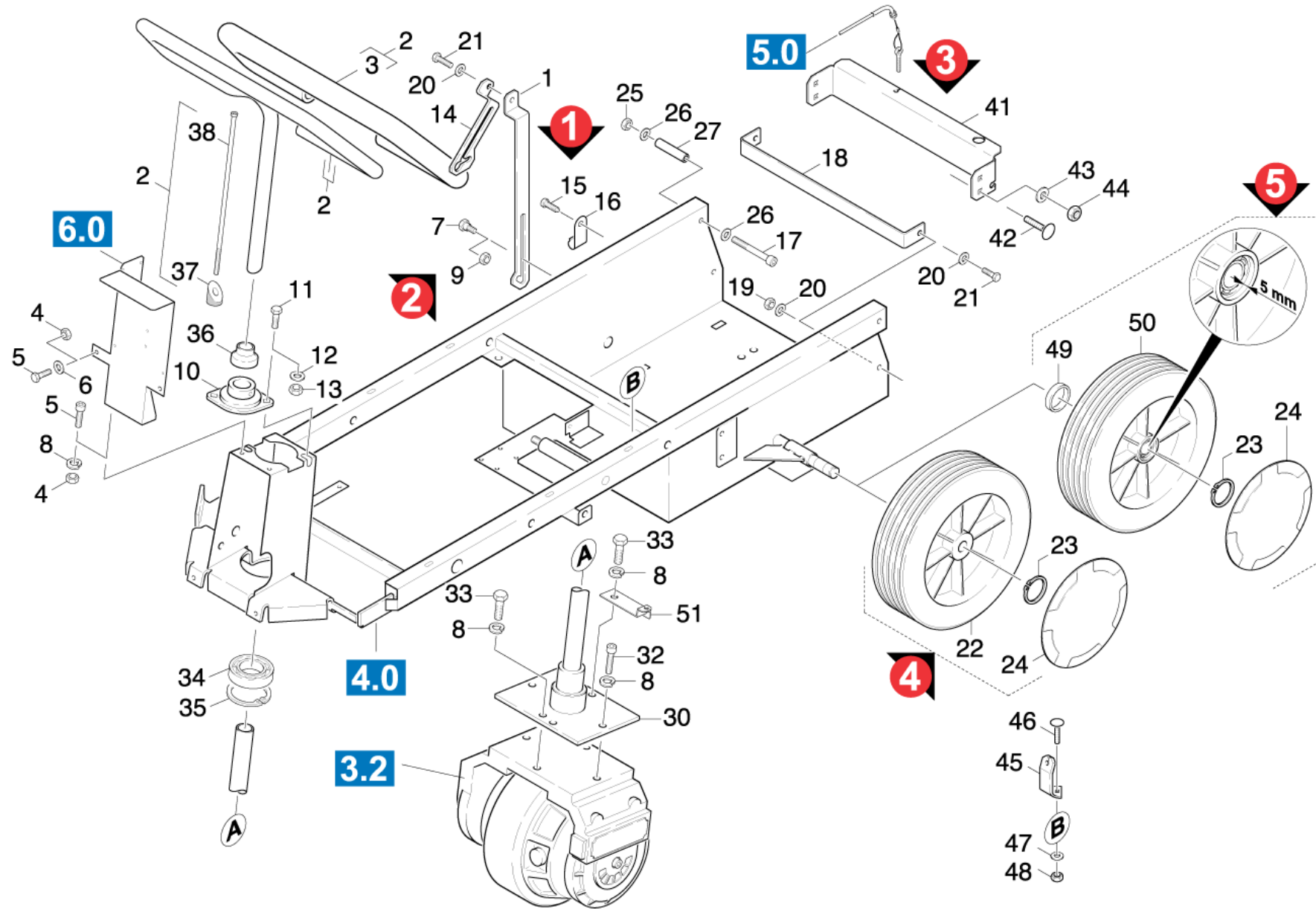
PA/PV	pos	N° matériel	Désignation	Quantité	Unité	à partir du n°	jusqu'au n°	Information var.	Texte en bas de page
	1	4.063-664.0	Bouchon de réservoir couvercle	1.000	ST	0000000000	0000000000	VERS 1	
X	2	5.063-650.0	Couvercle	1.000	ST	0000000000	0000000000	VERS 2	
	3	4.071-123.0	Reservoir complet seulement pour remplac	1.000	ST	0000020000	0000000000	VERS 3	
	3	4.071-111.0	Reservoir complet seulement pour remplac	1.000	ST	0000000000	0000019999	VERS 1	
	3	4.071-111.0	Reservoir complet seulement pour remplac	1.000	ST	0000000000	0000000000	VERS 2	
	4	6.273-178.0	Corde de bourrage caoutchouc de cellular	2.000	M	0000000000	0000000000		COMMANDE COMME MARCHANDISE AU METRE
	5	5.048-282.0	Tole porte-tuyau	1.000	ST	0000000000	0000000000		
X-X	6	7.303-107.0	Vis 5x16 -10.9-P2R (K-In6Rd)	2.000	ST	0000000000	0000000000		
X-X	7	4.446-016.0	Tuyau de décharge complet BR-BD TRIKE/55	1.000	ST	0000000000	0000000000		POUR ASA 80
X-X	8	6.362-090.0	Baque d'etancheite 46,0 X 3,0-NBR 70	1.000	ST	0000000000	0000000000		
X	9	6.362-111.0	Baque d'etancheite 43,0 X 3,0 -NBR 70	1.000	ST	0000000000	0000000000		
	10	5.048-707.0	Tole	1.000	ST	0000000000	0000000000	VERS 2	
X-X	11	7.312-292.0	Rondelle 6 -A2 ISO 7093-1	2.000	ST	0000000000	0000000000	VERS 2	
	12	5.332-290.0	Ressort cylindrique	1.000	ST	0000000000	0000000000	VERS 2	
X-X	13	6.321-069.0	POIGNEE +	1.000	ST	0000000000	0000000000	VERS 2	
X	14	5.067-034.0	Cache	1.000	ST	0000000000	0000000000	VERS 1 *EUR	
X	14	5.067-034.0	Cache	1.000	ST	0000000000	0000000000	VERS 2 *EUR/*USA	
X-X	15	4.390-005.0	Flexible d'aspiration complet	1.000	ST	0000000000	0000000000		STANDARD
X-X	15	4.390-006.0	Flexible d'aspiration complet résistant	1.000	ST	0000000000	0000000000		RESISTANT A L'HUILE
X-X	16	5.443-481.0	Douille angulaire	2.000	ST	0000000000	0000000000		
X-X	17	7.312-260.0	Rondelle 6 -100HV-A3E ISO 7094	2.000	ST	0000000000	0000000000		
X-X	18	7.306-194.0	Vis M6x20 -A2-70 (In6Rd)	2.000	ST	0000000000	0000000000		
	19	5.059-541.0	Porte-tuyau gauche	1.000	ST	0000000000	0000000000		
X-X	20	6.390-609.0	Tuyau de décharge DN38 BR/BD 750/TRIKE	1.000	ST	0000000000	0000000000		STANDARD
X-X	20	6.390-734.0	Tuyau de décharge DN38	1.000	ST	0000000000	0000000000		RESISTANT A L'HUILE

20 Réservoir d'eau

PA/PV	pos	N° matériel	Désignation	Quantité	Unité	à partir du n°	jusqu'au n°	Information var.	Texte en bas de page
	21	5.007-000.0	Tole	1.000	ST	0000000000	0000019999		
	21	5.007-307.0	Tole	1.000	ST	0000020000	0000000000		
	22	5.007-306.0	Tole	1.000	ST	0000000000	0000019999		
	22	5.007-308.0	Tole	1.000	ST	0000020000	0000000000		
X-X	23	6.362-090.0	Baque d'etancheite 46,0 X 3,0-NBR 70	1.000	ST				

30 Mécanisme de roulement

pos	Désignation	Quantité	Unité	à partir du n°	jusqu'au n°
31	Mécanisme de roulement	1.000	ST	0000000000	0000000000
32	Moteur	1.000	ST	0000000000	0000000000



31 Mécanisme de roulement

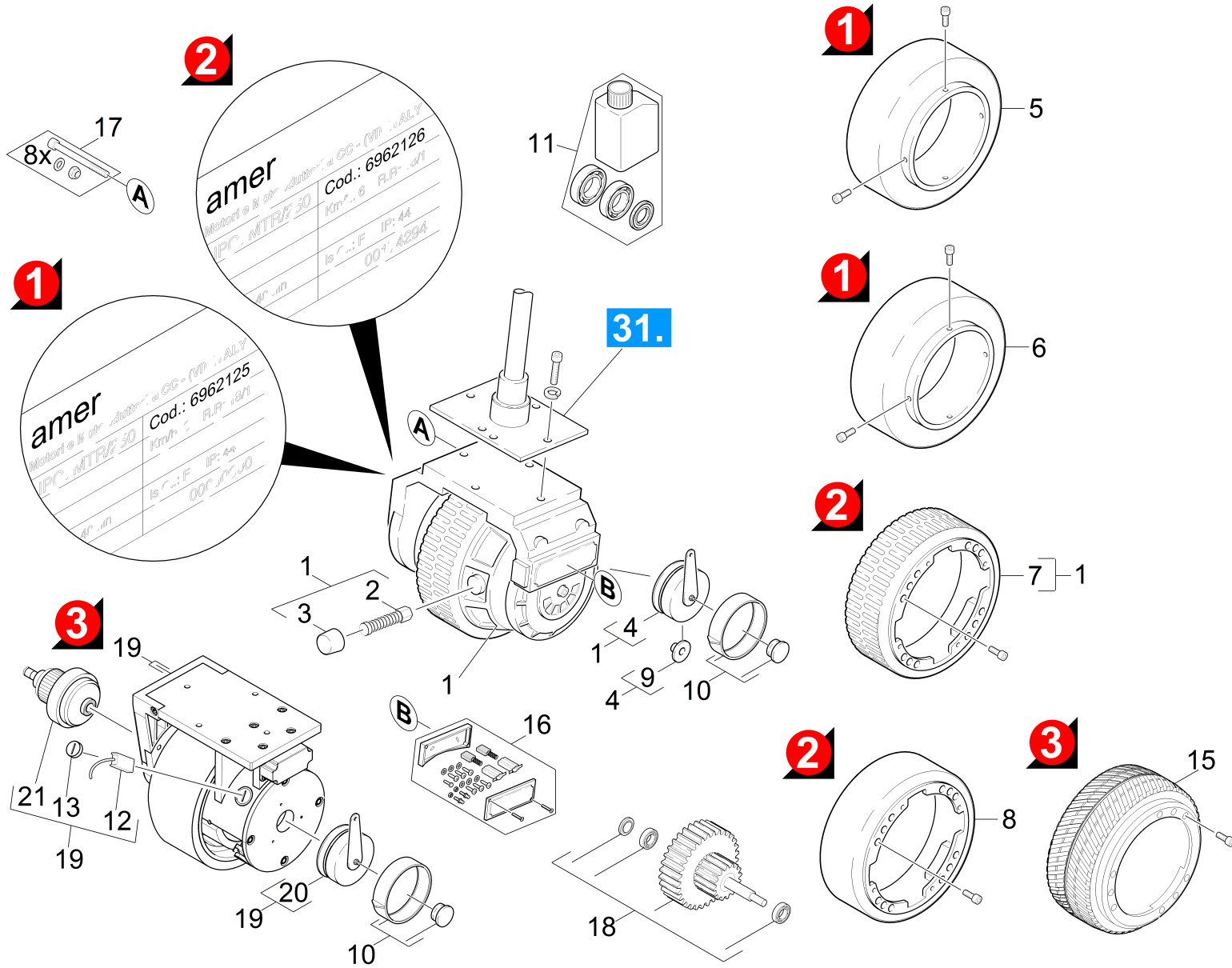
PA/PV	pos	N° matériel	Désignation	Quantité	Unité	à partir du n°	jusqu'au n°	Information var.	Texte en bas de page
	1	5.049-620.0	Tole	1.000	ST	0000020000	0000000000	VERS 2	
	1	5.048-708.0	Tole	1.000	ST	0000000000	0000019999	VERS 2	
	2	4.034-103.0	Etrier complet	1.000	ST	0000000000	0000000000		
	3	6.390-269.0	Tuyau flexible	1.000	M				COMMANDE COMME MARCHANDISE AU METRE
X	4	7.311-067.0	Écrou carré à 6 pans M 6-A2-70 ISO 4032	4.000	ST	0000000000	0000000000		
X-X	5	7.304-536.0	Vis hexagonale M 6x20-A4-70 ISO 4017	6.000	ST	0000000000	0000000000		
X-X	6	7.312-026.0	Rondelle 6 -A2 ISO 7090	4.000	ST	0000000000	0000000000		
	7	5.316-926.0	Boulon	1.000	ST	0000000000	0000000000	VERS 2	
X-X	8	7.313-030.0	Rondelle élastique A10-FST DIN 128	6.000	ST	0000000000	0000000000		
X-X	9	7.311-017.0	Écrou carré à 6 pans M16-LH-04-A2E ISO	1.000	ST	0000000000	0000000000	VERS 2	
	10	6.401-306.0	Flasque-bride	1.000	ST	0000000000	0000000000		
X	11	7.304-801.0	Vis hexagonale M10x25-A4-70 ISO 4017	2.000	ST	0000000000	0000000000		
X-X	12	7.312-066.0	Rondelle 10 -A2 ISO 7090	2.000	ST	0000000000	0000000000		
X-X	13	7.311-066.0	Écrou carré à 6 pans M10-A2-70 ISO 4032	2.000	ST	0000000000	0000000000		
	14	5.049-621.0	Tole	1.000	ST	0000000000	0000023530		
Texte position: / 1.161-209.0 / -210.0									
	14	5.049-285.0	Tole	1.000	ST	0000000000	0000019999	* USA	
Texte position: / 1.161-209.0 / -210.0									
X-X	15	7.305-052.0	Vis a tete conique M6x12 -A2-70 (In6Rd)	1.000	ST	0000000000	0000000000		
	16		Constitution des stocks terminer	1.000	ST	0000000000	0000000000	VERS 1	
	17	7.303-168.0	Boulon a tete bombée M8x80-A2 DIN 603	2.000	ST	0000000000	0000000000		
	18	5.044-176.0	Support	1.000	ST	0000000000	0000019999		
X-X	19	7.311-068.0	Écrou carré à 6 pans M 8-A2-70 ISO 4032	2.000	ST	0000000000	0000019999		
X-X	20	7.312-017.0	Rondelle 8-A2 ISO 7089	5.000	ST	0000000000	0000019999		
X-X	21	7.304-516.0	Vis hexagonale M8x20-A4-70 ISO 4017	2.000	ST	0000000000	0000019999		

31 Mécanisme de roulement

PA/PV	pos	N° matériel	Désignation	Quantité	Unité	à partir du n°	jusqu'au n°	Information var. Texte en bas de page
X-X	22	6.435-350.0	Roue	2.000	ST	0000000000	0000000000	VERS 4
X-X	23	7.343-040.0	Anneau de sureté 20x1,2 -St-ph DIN 471	2.000	ST	0000000000	0000000000	
X-X	24	5.392-025.0	Enjoliveur	2.000	ST	0000000000	0000000000	
X-X	25	7.311-427.0	Écrou carré à 6 pans M8 -04-A2E ISO 105	2.000	ST	0000000000	0000000000	
X-X	26	7.312-289.0	Rondelle 8 -A2 ISO 7093-1	4.000	ST	0000000000	0000000000	
	27	5.316-880.0	Boulon	2.000	ST	0000000000	0000000000	
X-X	28	7.304-538.0	Vis hexagonale M8x16-A4-70 ISO 4017	3.000	ST	0000000000	0000000000	
	30	4.042-876.0	Support complet commande	1.000	ST	0000000000	0000000000	
X	32	7.306-063.0	Vis a tete cylindrique M10x30-8.8-A3E I	2.000	ST	0000000000	0000000000	
X	33	7.304-528.0	Vis hexagonale M10x20-A4-70 ISO 4017	2.000	ST	0000000000	0000000000	
	34	7.401-163.0	Roulement a bille 6009-2RS-WAELZLAGST DI	1.000	ST	0000000000	0000000000	
	35	7.343-117.0	Anneau de sureté 75X2,5-FSt-Phr DIN 472	1.000	ST	0000000000	0000000000	
	36	5.067-035.0	Cache Blanko	1.000	ST	0000000000	0000000000	
	37	5.110-745.0	Douille	1.000	ST	0000000000	0000000000	
	38	5.309-098.0	Tige filetee	1.000	ST	0000000000	0000000000	
	41	5.044-400.0	Support	1.000	ST	0000020000	0000000000	
X-X	42	7.303-193.0	Boulon a tete bombée M 8x16-4.6-A0P DIN	4.000	ST	0000020000	0000000000	
X-X	43	7.312-004.0	Rondelle 8 -200HV-A3E ISO 7090	4.000	ST	0000020000	0000000000	
X-X	44	7.311-004.0	Écrou carré à 6 pans M8 -8-A3E ISO 4032	4.000	ST	0000020000	0000000000	
	45	5.049-524.0	Tole	1.000	ST	0000020000	0000000000	
X-X	46	7.303-139.0	Boulon a tete bombée M6x20 -A2 DIN 603	1.000	ST	0000020000	0000000000	
X-X	47	7.312-003.0	Rondelle 6 -200HV-A3E ISO 7090	1.000	ST	0000020000	0000000000	
	48	7.311-003.0	Écrou carré à 6 pans M6 -8-A2E ISO 4032	1.000	ST	0000020000	0000000000	
X-X	49	5.110-574.0	Douille 4,8MM	2.000	ST	0000000000	0000000000	VERS 5
X-X	50	5.515-176.0	Roue	2.000	ST	0000000000	0000000000	VERS 5

31 Mécanisme de roulement

PA/PV	pos	N° matériel	Désignation	Quantité	Unité	à partir du n°	jusqu'au n°	Information var.	Texte en bas de page
	51	5.058-670.0	Support cable Antriebsrad	1.000	ST	0000000000	0000000000		



32 Moteur

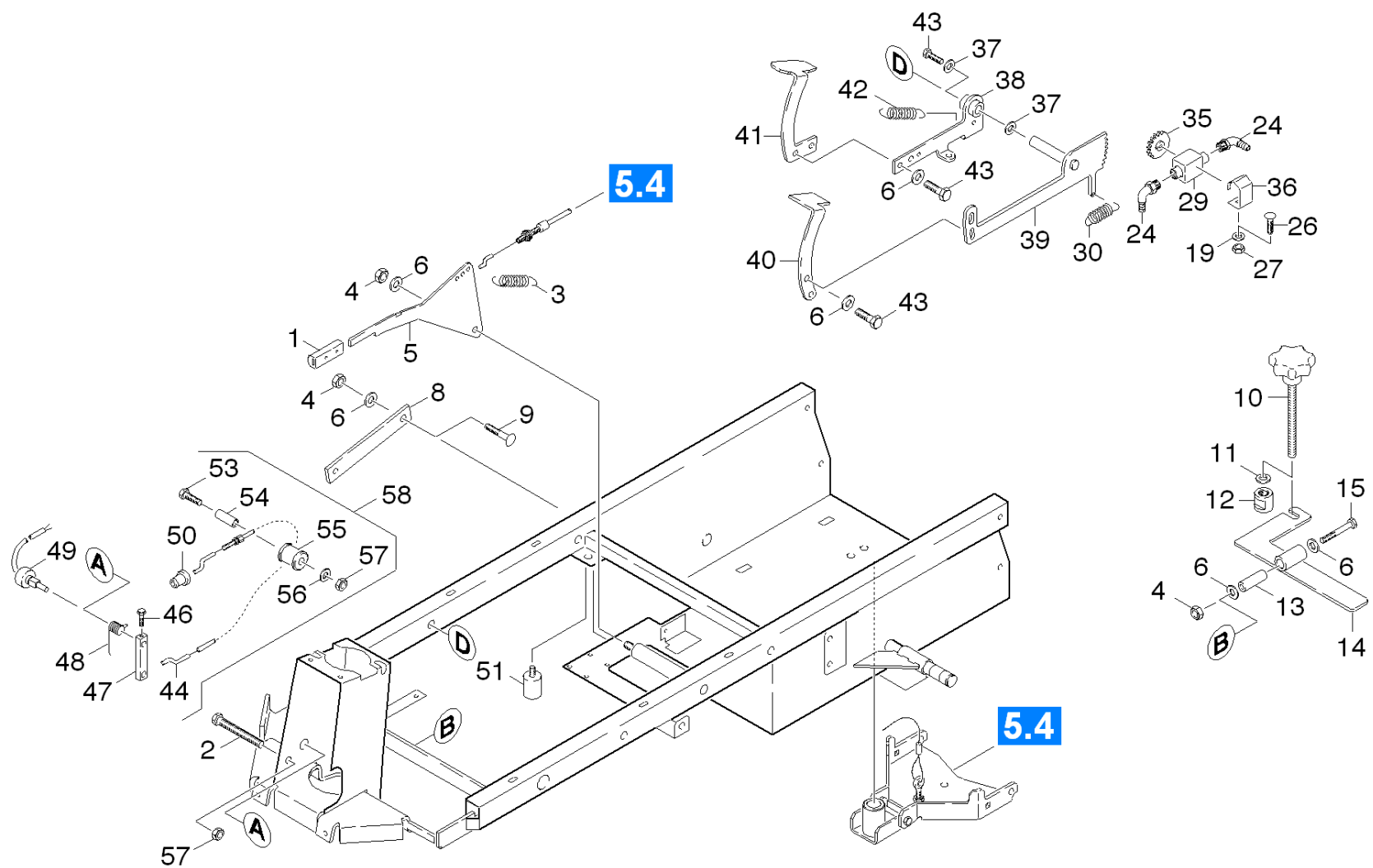
PA/PV	pos	N° matériel	Désignation	Quantité	Unité	à partir du n°	jusqu'au n°	Information var.	Texte en bas de page
	1	6.613-315.0	Moteur	1.000	ST	0000000000	0000000000		VERSION 1+2
X-X	2	6.610-211.0	Jeu de brosses de charbon	1.000	ST	0000000000	0000000000		VERSION 2
X-X	2	6.610-091.0	JEU DE CHARBONS	1.000	ZSA	0000000000	0000000000		VERSION 1
X-X	3	6.961-901.0	Cache avec baionette	4.000	ST				VERSION 1+2
X-X	4	4.467-002.0	Frein réglable complet	1.000	ST				VERSION 1+2
	5	6.435-386.0	Pneus seulement pour remplacement Trike	1.000	ST	0000000000	0000000000		VERSION 1
	6	6.435-403.0	Pneus Trike	1.000	ST	0000000000	0000000000	VERSION 1	RESISTANT A L'HUILE
X-X	7	6.435-402.0	Pneus Trike	1.000	ST	0000000000	0000000000		VERSION 2
X-X	8	6.435-417.0	Pneus Trike	1.000	ST	0000000000	0000000000	VERSION 2	RESISTANT A L'HUILE
X-X	9	6.394-391.0	Embrayage frein BR/BD TRIKE	1.000	ST	0000000000	0000000000		VERSION 1+2
X-X	10	6.467-039.0	Lot de rattrapage frein	1.000	ST	0000000000	0000000000		
	11	4.641-045.0	Piece de rechange kit palier	1.000	ST				VERSION 1+2
X-X	12	6.613-231.0	Jeu de brosses de charbon	1.000	ST				VERSION 3
X	13	6.961-924.0	Couvercle fermoir	1.000	ST				VERSION 3
X	15	6.435-854.0	Roue moteur	1.000	ST				VERSION 3
X-X	16	6.610-328.0	Lot de pièces de rechange boite de conne	1.000	ST				VERSION 1+2
X-X	17	6.610-329.0	Lot de pièces de rechange vis jante	1.000	ST				VERSION 1+2
	18	6.550-040.0	Kit arbre d'induit fuer Fahrmotor	1.000	ST				VERSION 1+2
	19	6.613-206.0	Moteur 600W	1.000	ST				VERSION 3
	20	4.467-000.0	Frein réglable complet	1.000	ST				VERSION 3
X	21	6.550-042.0	Kit arbre d'induit moteur	1.000	ST				VERSION 3

11 Piece de rechange kit palier (4.641-045.0)

PA/PV	pos	N° matériel	Désignation	Quantité	Unité
X-X	1	7.401-134.0	Roulement a bille 6203-2RS-WAELZLAGST DI	1.000	ST
	2	7.401-133.0	Roulement a bille 6004-2RS -Wälzl.St DI	1.000	ST
	4	6.997-364.0	Huile de synthèse CLP 150 / 500 ml	1.000	ST

40 Élément de commande

pos	Désignation	Quantité	Unité	à partir du n°	jusqu'au n°
41	Organes de commande	1.000	ST	0000000000	0000019999
42	Élément de commande	1.000	ST	0000020000	0000000000
43	Élément de commande	1.000	ST	0000000000	0000000000



41 Organes de commande

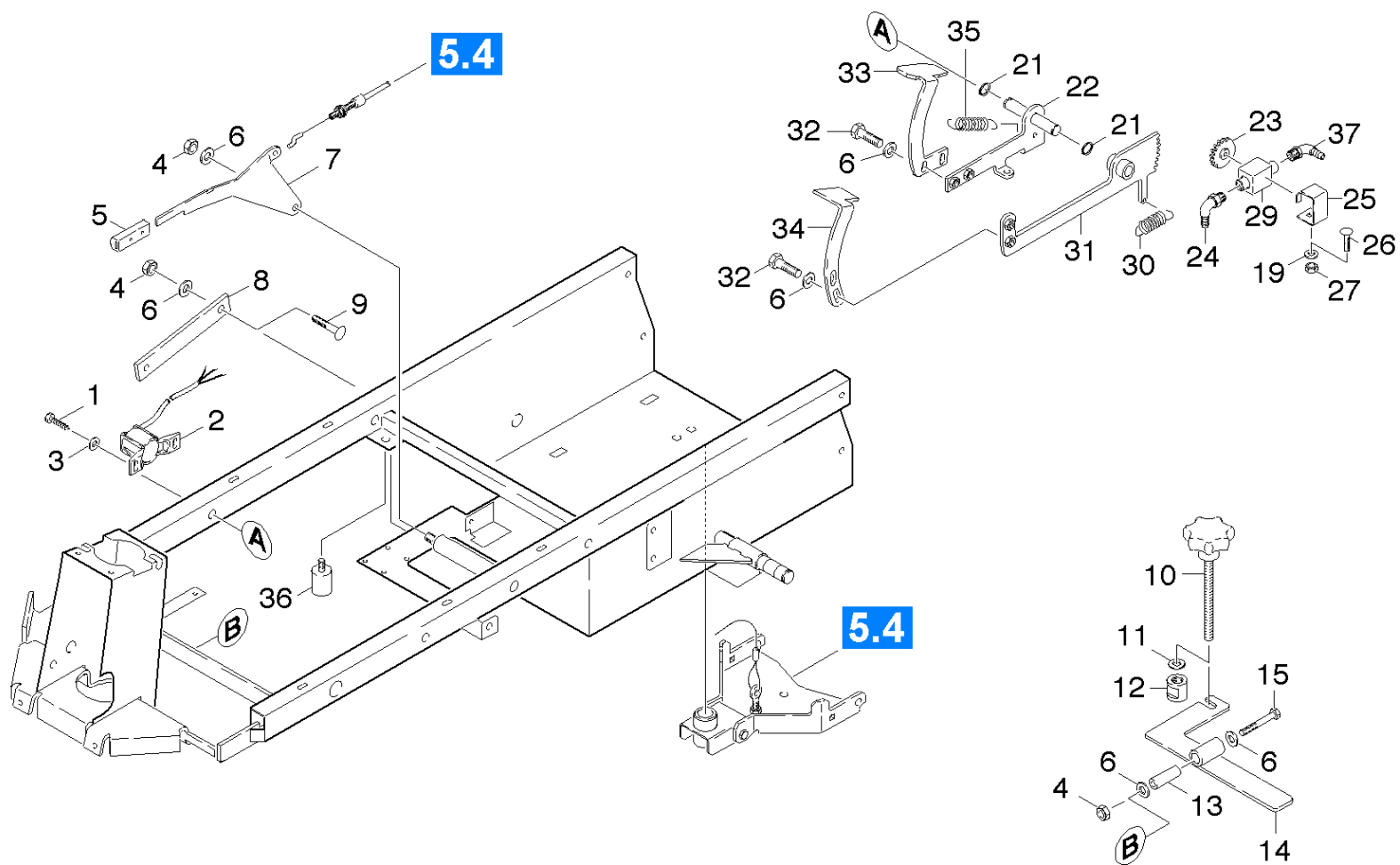
PA/PV	pos	N° matériel	Désignation	Quantité	Unité	à partir du n°	jusqu'au n°
	1	5.321-457.0	Poignee	1.000	ST	0000000000	0000000000
X-X	2	7.306-184.0	Vis M5x30 -A2-70 (In6Rd)	1.000	ST	0000000000	0000000000
X	3	6.330-093.0	Ressort de traction	1.000	ST	0000000000	0000000000
X-X	4	7.311-068.0	Écrou carré à 6 pans M 8-A2-70 ISO 4032	3.000	ST	0000000000	0000000000
	5	5.481-243.0	Levier suceur pedale 286	1.000	ST	0000000000	0000000000
X-X	6	7.312-017.0	Rondelle 8-A2 ISO 7089	8.000	ST	0000000000	0000000000
	8		Constitution des stocks terminer	1.000	ST	0000000000	0000000000
Texte position: / 1.161-101.0 / -103.0 / -201.0/ -203.0 / -209.0							
X-X	9	7.303-009.0	Boulon a tete bombée M8x50-8.8-A2E DIN	1.000	ST	0000000000	0000000000
	10	6.321-096.0	Poignee-etoile M10X129	1.000	ST	0000000000	0000000000
X-X	11	7.312-158.0	Rondelle 11-A2-50 DIN 1441	1.000	ST	0000000000	0000000000
X	12	5.310-128.0	Écrou	1.000	ST	0000000000	0000000000
	13	5.110-765.0	Douille	1.000	ST	0000000000	0000000000
	14	4.481-146.0	Levier complet	1.000	ST	0000000000	0000000000
X-X	15	7.304-264.0	Vis hexagonale M 8x70-A4-70 ISO 4017	1.000	ST	0000000000	0000000000
X-X	19	7.312-026.0	Rondelle 6 -A2 ISO 7090	1.000	ST	0000000000	0000000000
X-X	24	6.389-899.0	Douille angulaire	2.000	ST	0000000000	0000000000
	26	7.303-187.0	Boulon a tete bombée M6x16-A2 DIN 603	1.000	ST	0000000000	0000000000
X	27	7.311-067.0	Écrou carré à 6 pans M 6-A2-70 ISO 4032	1.000	ST	0000000000	0000000000
X-X	29	6.413-099.0	Robinet spherique	1.000	ST	0000000000	0000000000
	30	6.330-015.0	Ressort de traction	1.000	ST	0000000000	0000000000
	35	4.038-726.0	Tole	1.000	ST	0000000000	0000000000
	36	5.044-189.0	Support robinet BRTRIKE	1.000	ST	0000000000	0000000000
X	37	7.312-057.0	Rondelle 16 -A2 ISO 7090	3.000	ST	0000000000	0000000000
	38	4.481-137.0	Levier complet 294	1.000	ST	0000000000	0000000000

41 Organes de commande

PA/PV	pos	N° matériel	Désignation	Quantité	Unité	à partir du n°	jusqu'au n°
	39	4.481-136.0	Levier complet	1.000	ST	0000000000	0000000000
	40		Constitution des stocks terminer	1.000	ST	0000000000	0000000000
	41		Constitution des stocks terminer	1.000	ST	0000000000	0000000000
X-X	42	6.330-142.0	Ressort de traction	1.000	ST	0000000000	0000000000
X-X	43	7.304-538.0	Vis hexagonale M8x16-A4-70 ISO 4017	5.000	ST	0000000000	0000000000
	44	4.172-020.0	CABLE 0.75	1.000	ST	0000000000	0000000000
X-X	46	7.306-055.0	Vis M3x20 -8.8-R2R (In6Rd)	1.000	ST	0000000000	0000000000
	47	5.481-254.0	Levier BR TRIKE	1.000	ST	0000000000	0000000000
X-X	48	5.335-035.0	Ressort spiral	1.000	ST	0000000000	0000000000
	49	6.652-031.0	Potentiometre BR/BD TRIKE	1.000	ST	0000000000	0000000000
	50	6.373-695.0	Support cable sous gaine BR/BDTRIKE	1.000	ST	0000000000	0000000000
X-X	51	6.339-108.0	Butoirs caoutchouc	1.000	ST	0000000000	0000000000
X	53	7.306-185.0	Vis M5x 35-A2-70 (IN6RD)	1.000	ST	0000000000	0000000000
	54	5.110-874.0	Douille seulement pour remplacement	1.000	ST	0000000000	0000000000
	55	5.112-652.0	Douille seulement pour remplacement	1.000	ST	0000000000	0000000000
X-X	56	7.312-002.0	Rondelle 5-200HV-A3E ISO 7090	1.000	ST	0000000000	0000000000
X-X	57	7.311-002.0	Écrou carré à 6 pans M5 -8-A2E ISO 4032	2.000	ST	0000000000	0000000000
	58	2.882-493.0	KIT CABLE	1.000	ST	0000000000	0000000000

58 KIT CABLE (2.882-493.0)

PA/PV	pos	N° matériel	Désignation	Quantité	Unité	à partir du n°	jusqu'au n°
	10	4.172-020.0	CABLE 0.75	1.000	ST	0000000000	0000000000
	20	5.110-874.0	Douille seulement pour remplacement	1.000	ST	0000000000	0000000000
	30	5.112-652.0	Douille seulement pour remplacement	1.000	ST	0000000000	0000000000
X-X	40	5.335-035.0	Ressort spiral	1.000	ST	0000000000	0000000000

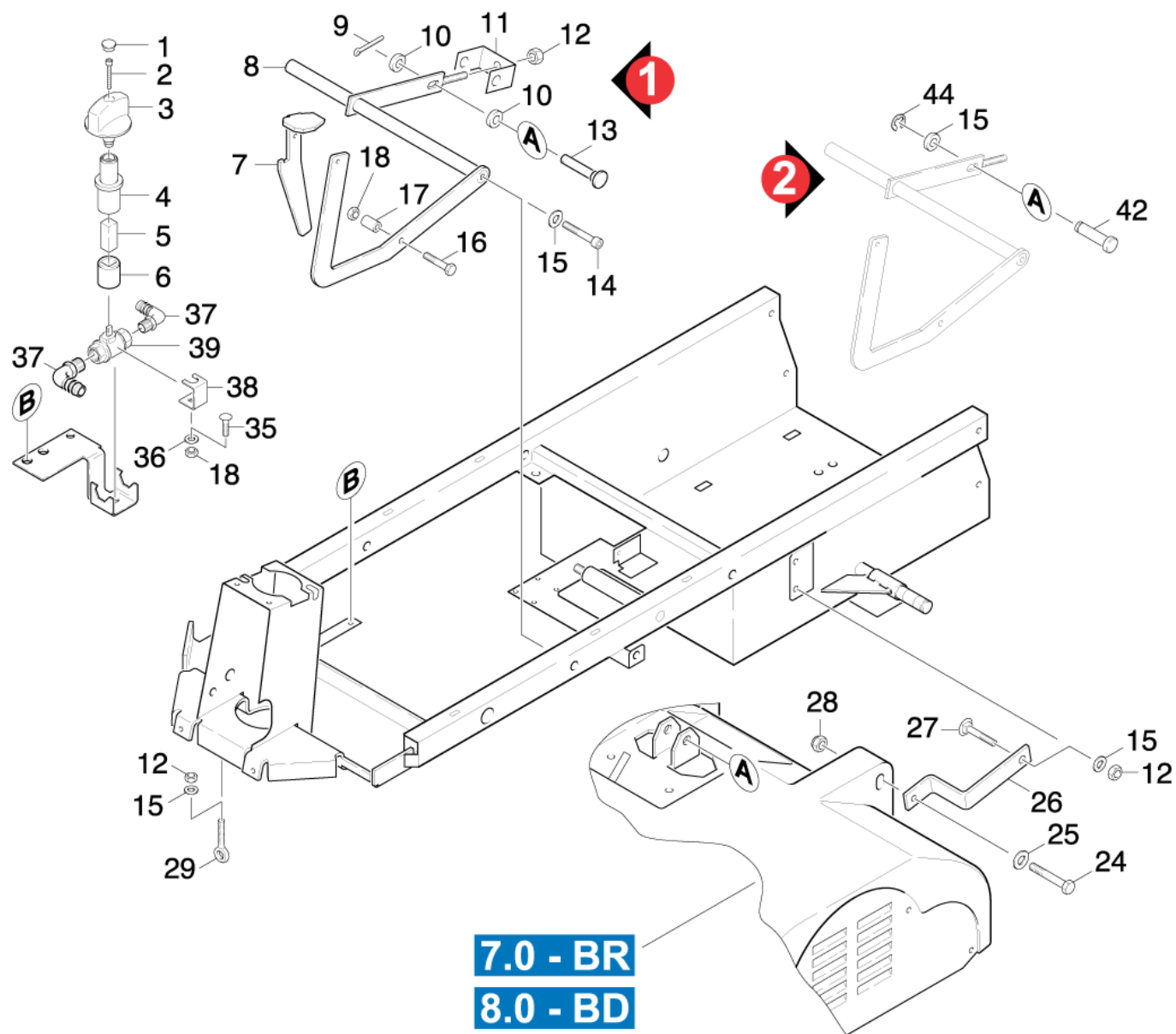


42 Élément de commande

PA/PV	pos	N° matériel	Désignation	Quantité	Unité	à partir du n°	jusqu'au n°
	1	6.303-183.0	Tarière ST4,8X16-K-ST-A2E DIN 7504	2.000	ST	0000000000	0000000000
X-X	2	6.600-217.0	Régulateur -BR/BD TRIKE	1.000	ST	0000000000	0000000000
X-X	3	7.312-003.0	Rondelle 6 -200HV-A3E ISO 7090	2.000	ST	0000000000	0000000000
X-X	4	7.311-068.0	Écrou carré à 6 pans M 8-A2-70 ISO 4032	3.000	ST	0000000000	0000000000
	5	5.321-457.0	Poignee	1.000	ST	0000000000	0000000000
X-X	6	7.312-017.0	Rondelle 8-A2 ISO 7089	8.000	ST	0000000000	0000000000
	7	5.481-301.0	Levier	1.000	ST	0000000000	0000000000
	8		Constitution des stocks terminer	1.000	ST	0000000000	0000000000
Texte position: / 1.161-101.0 / -103.0 / -201.0/ -203.0 / -209.0							
X-X	9	7.303-009.0	Boulon a tete bombée M8x50-8.8-A2E DIN	1.000	ST	0000000000	0000000000
	10	6.321-096.0	Poignee-etoile M10X129	1.000	ST	0000000000	0000000000
X-X	11	7.312-158.0	Rondelle 11-A2-50 DIN 1441	3.000	ST	0000000000	0000000000
X	12	5.310-128.0	Écrou	1.000	ST	0000000000	0000000000
	13	5.110-765.0	Douille	1.000	ST	0000000000	0000000000
	14	4.481-146.0	Levier complet	1.000	ST	0000000000	0000000000
X-X	15	7.304-264.0	Vis hexagonale M 8x70-A4-70 ISO 4017	1.000	ST	0000000000	0000000000
X-X	19	7.312-026.0	Rondelle 6 -A2 ISO 7090	1.000	ST	0000000000	0000000000
X-X	21	7.343-005.0	Anneau de sureté 16x1-FST-PHR DIN 471	2.000	ST	0000000000	0000000000
	22	4.481-167.0	Levier complet	1.000	ST	0000000000	0000000000
	23	4.038-930.0	Toile denture robinet spherique	1.000	ST	0000000000	0000000000
X-X	24	6.389-899.0	Douille angulaire	1.000	ST	0000000000	0000000000
	25	5.044-436.0	Support BRTRIKE	1.000	ST	0000000000	0000000000
	26	7.303-187.0	Boulon a tete bombée M6x16-A2 DIN 603	1.000	ST	0000000000	0000000000
X	27	7.311-067.0	Écrou carré à 6 pans M 6-A2-70 ISO 4032	1.000	ST	0000000000	0000000000
X-X	29	6.413-378.0	Robinet d'arret R 1/2 Zoll	1.000	ST	0000000000	0000000000

42 Élément de commande

PA/PV	pos	N° matériel	Désignation	Quantité	Unité	à partir du n°	jusqu'au n°
	30	6.330-015.0	Ressort de traction	1.000	ST	0000000000	0000000000
	31	4.481-166.0	Levier complet	1.000	ST	0000000000	0000000000
X-X	32	7.304-538.0	Vis hexagonale M8x16-A4-70 ISO 4017	4.000	ST	0000000000	0000000000
	33	5.481-309.0	Levier	1.000	ST	0000000000	0000000000
	34	5.481-308.0	Levier	1.000	ST	0000000000	0000000000
X-X	35	6.330-142.0	Ressort de traction	1.000	ST	0000000000	0000000000
X-X	36	6.339-108.0	Butoirs caoutchouc	1.000	ST	0000000000	0000000000
X-X	37	5.443-481.0	Douille angulaire	1.000	ST	0000000000	0000000000



43 Élément de commande

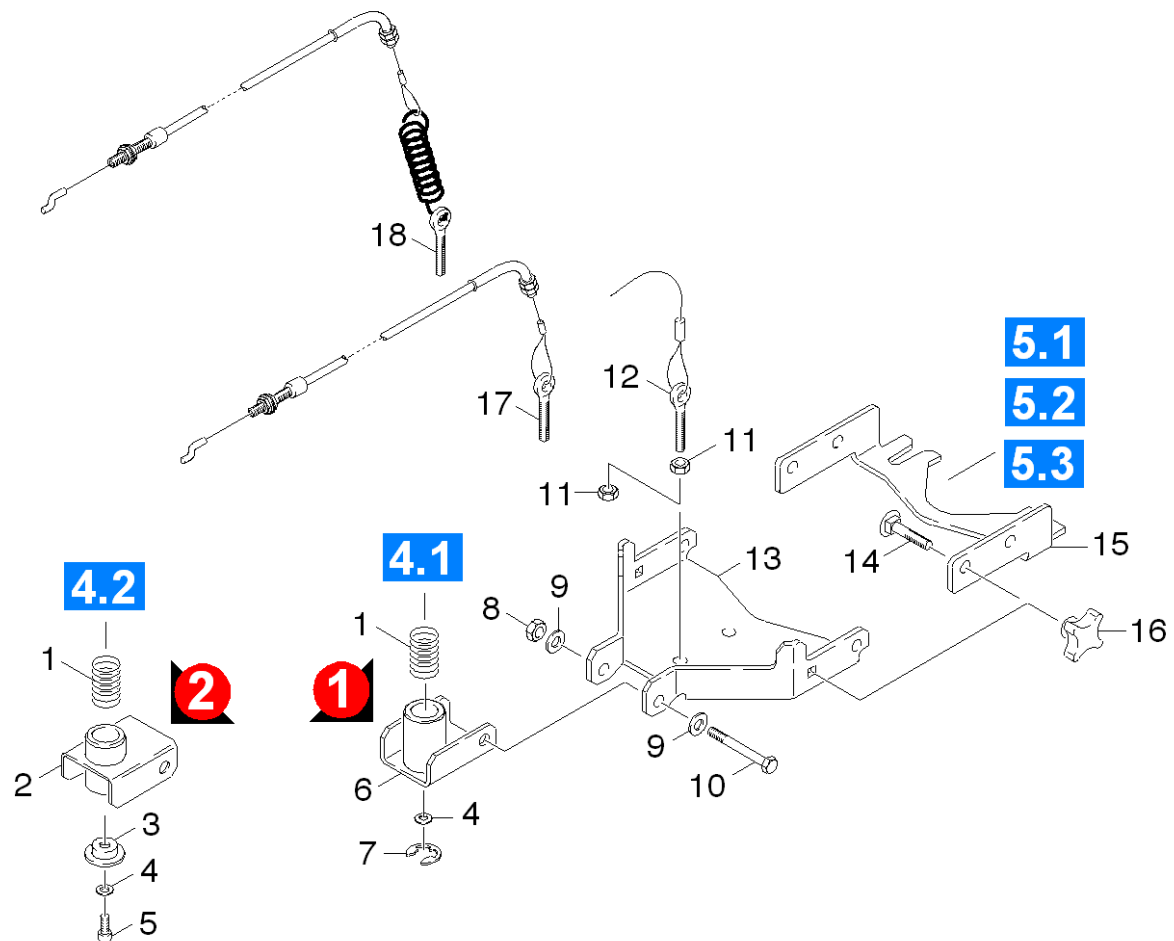
PA/PV	pos	N° matériel	Désignation	Quantité	Unité	à partir du n°	jusqu'au n°
	1	6.368-076.0	Enjoliveur de roue D10/D12	1.000	ST	0000000000	0000000000
	2	7.303-065.0	Vis à tête ST3,5X25-ST-A2R (IN6RD)	1.000	ST	0000000000	0000000000
X-X	3	5.321-509.0	Poignée	1.000	ST	0000000000	0000000000
X-X	4	5.470-034.0	Embrayage	1.000	ST	0000000000	0000000000
X	5	5.110-823.0	Pièce d'espacement	1.000	ST	0000000000	0000000000
X-X	6	5.470-033.0	Embrayage	1.000	ST	0000000000	0000000000
	7	4.481-149.0	Levier complet	1.000	ST	0000000000	0000000000
	8	4.481-140.0	Levier complet 278	1.000	ST	0000000000	0000000000
Texte position: / 1.161-101.0 / -103.0 / -201.0/ -203.0 / -209.0 / -211.0							
	8	4.481-145.0	Levier complet	1.000	ST	0000000000	0000000000
Texte position: / 1.161-102.0 / -104.0 / -202.0/ -204.0 / -210.0 / -212.0							
X-X	9	7.316-342.0	Goupille fendue 3,2x20 -St-A2E ISO 1234	1.000	ST	0000000000	0000000000
Texte position: / 1.161-201.0 / -203.0 / -209.0/ -211.0							
X-X	10	7.312-158.0	Rondelle 11-A2-50 DIN 1441	3.000	ST	0000000000	0000000000
	11	5.048-499.0	Toile	1.000	ST	0000000000	0000000000
X-X	12	7.311-068.0	Écrou carré à 6 pans M 8-A2-70 ISO 4032	8.000	ST	0000000000	0000000000
X-X	13	7.316-223.0	Boulon B10,0X 28-ST-A2E ISO 2341	1.000	ST	0000000000	0000000000
Texte position: / 1.161-102.0 / -104.0 / -202.0/ -204.0 / -210.0 / -212.0							
X-X	14	7.306-144.0	Vis à tête cylindrique M 8x20-A2-70 ISO	1.000	ST	0000000000	0000000000
X-X	15	7.312-017.0	Rondelle 8-A2 ISO 7089	6.000	ST	0000000000	0000000000
X-X	16	7.306-034.0	Vis M6x55-A2-70 DIN 7984	1.000	ST	0000000000	0000000000
	17	5.110-766.0	Douille	1.000	ST	0000000000	0000000000
X	18	7.311-067.0	Écrou carré à 6 pans M 6-A2-70 ISO 4032	1.000	ST	0000000000	0000000000
X	24	7.304-249.0	Vis hexagonale M10x80-A2-70 ISO 4017	1.000	ST	0000000000	0000000000
X-X	25	7.312-066.0	Rondelle 10 -A2 ISO 7090	2.000	ST	0000000000	0000000000

43 Élément de commande

PA/PV	pos	N° matériel	Désignation	Quantité	Unité	à partir du n°	jusqu'au n°
	26	5.481-247.0	Levier 274	1.000	ST	0000000000	0000000000
Texte position: / 1.161-101.0 / -103.0 / -201.0/ -203.0 / -209.0 / -211.0							
X-X	27	7.303-009.0	Boulon a tete bombée M8x50-8.8-A2E DIN	1.000	ST	0000000000	0000000000
X-X	28	7.311-441.0	Écrou carré à 6 pans M10-1.4305 ISO 105	2.000	ST	0000000000	0000000000
	29	7.303-262.0	Boulon à oeillet LBM 8x30-1.4571 DIN 44	1.000	ST	0000000000	0000000000
	35	7.303-187.0	Boulon a tete bombée M6x16-A2 DIN 603	1.000	ST	0000000000	0000000000
X-X	36	7.312-026.0	Rondelle 6 -A2 ISO 7090	1.000	ST	0000000000	0000000000
X-X	37	5.443-481.0	Douille angulaire	2.000	ST	0000000000	0000000000
	38	5.044-333.0	ETRIER	1.000	ST	0000000000	0000000000
X-X	39	6.413-099.0	Robinet spherique	1.000	ST	0000000000	0000000000
	42	5.316-785.0	Boulon	1.000	ST	0000000000	0000000000
Texte position: / 1.161-202.0 / -204.0 / -210.0							
	44	7.343-204.0	Disque de sécurité 6 -CuSn8 DIN 6799	1.000	ST	0000000000	0000000000
Texte position: / 1.161-202.0 / -204.0 / -210.0							

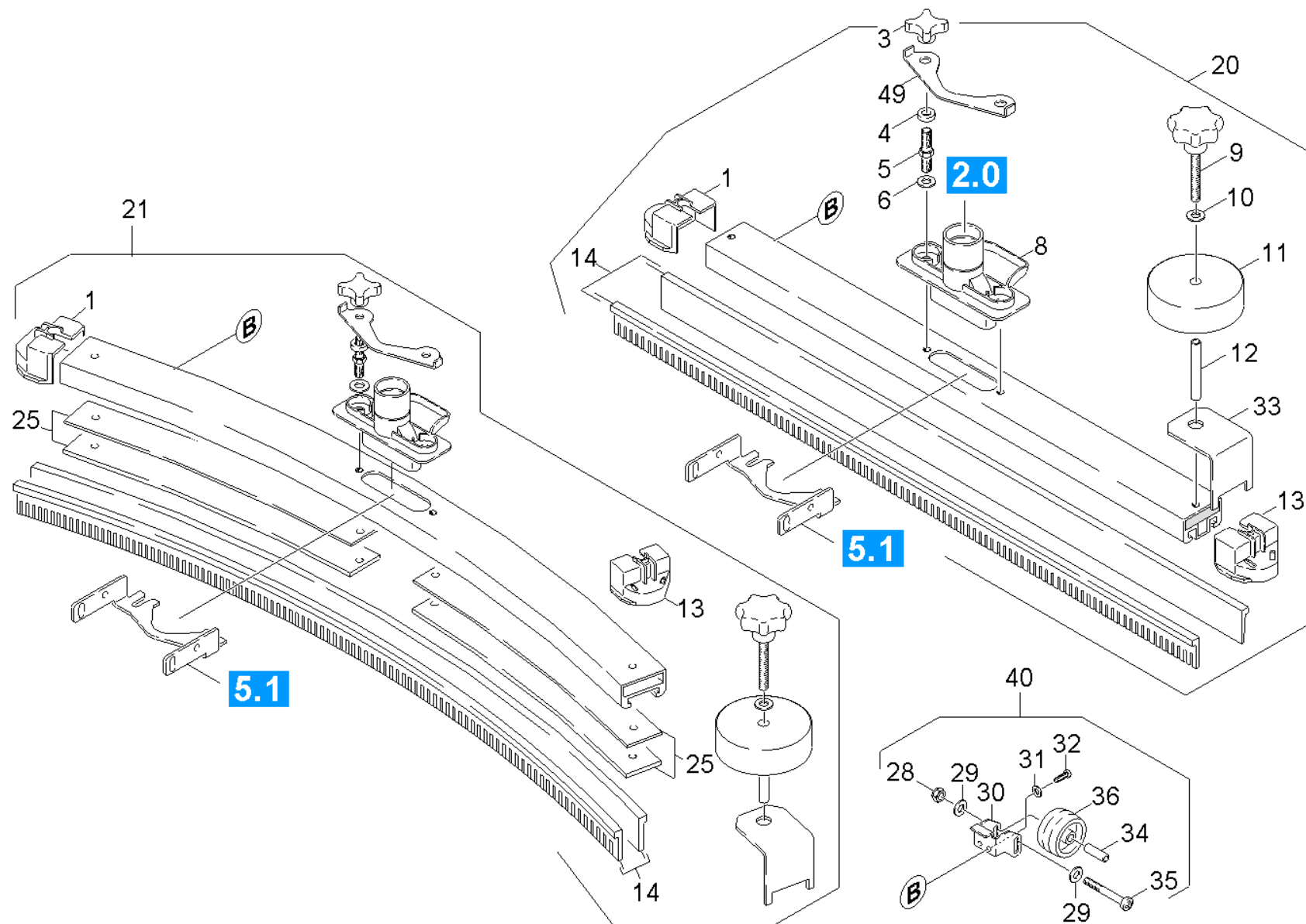
50 Suceur

pos	Désignation	Quantité	Unité	à partir du n°	jusqu'au n°	Texte en bas de page
51	Fixation suceur	1.000	ST	0000000000	0000000000	
52	Suceur	1.000	ST	0000000000	0000000000	VERSION 1
53	Suceur	1.000	ST	0000000000	0000000000	VERSION 2
54	Suceur	1.000	ST			VERSION 3
55	Suceur	1.000	ST			VERSION 4



51 Fixation suceur

PA/PV	pos	N° matériel	Désignation	Quantité	Unité	à partir du n°	jusqu'au n°
X	1	5.332-206.0	Ressort cylindrique	1.000	ST	0000000000	0000000000
X	2	4.058-100.0	Longeron suceur	1.000	ST	0000000000	0000000000
X	3	5.110-868.0	Douille	1.000	ST	0000000000	0000000000
X-X	4	7.312-026.0	Rondelle 6 -A2 ISO 7090	1.000	ST	0000000000	0000000000
X-X	5	7.306-031.0	Vis M 6x16-A2-70 DIN 7984	1.000	ST	0000000000	0000000000
	6	4.058-088.0	Longeron suceur	1.000	ST	0000000000	0000000000
	7	7.343-206.0	Disque de sécurité 12-2.1030 DIN 6799	1.000	ST	0000000000	0000000000
X-X	8	7.311-427.0	Écrou carré à 6 pans M8 -04-A2E ISO 105	1.000	ST	0000000000	0000000000
X-X	9	7.312-004.0	Rondelle 8 -200HV-A3E ISO 7090	4.000	ST	0000000000	0000000000
	10	7.306-151.0	Vis a tete cylindrique M8x65 -8.8-A2E I	1.000	ST	0000000000	0000000000
X-X	11	7.311-068.0	Écrou carré à 6 pans M 8-A2-70 ISO 4032	2.000	ST	0000000000	0000000000
	12	4.172-017.0	Câble complet TORNADO *	1.000	ST	20000	
Texte position: //1.161-101/ -102/ -103/ -104.0							
	12	Constitution des stocks terminer		1.000	ST		19999
Texte position: //1.161-101/ -102/ -103/ -104.0							
X	13	5.044-169.0	Support suceur	1.000	ST	0000000000	0000000000
X-X	14	7.303-139.0	Boulon a tete bombée M6x20 -A2 DIN 603	2.000	ST	0000000000	0000000000
X-X	15	5.048-234.0	Bascule suceur	1.000	ST	0000000000	0000000000
	16	7.321-011.0	Poignée en étoile K 32 DIN 6335	2.000	ST	0000000000	0000000000
X-X	17	6.431-189.0	Cable sous gaine complet	1.000	ST	0000000000	0000000000
Texte position: //1.161-110/ -201/ -202/ -203/ -204/-211/ -212.0							
	18	6.431-199.0	Cable sous gaine complet avec ressort	1.000	ST	0000000000	0000000000
Texte position: //1.161-209/ -210.0							



52 Suceur

PA/PV	pos	N° matériel	Désignation	Quantité	Unité	à partir du n°	jusqu'au n°
X-X	1	5.031-482.0	Bout droite	2.000	ST	0000000000	0000000000
X-X	3	6.321-133.0	Poignee en etoile	2.000	ST	0000000000	0000000000
X-X	4	7.312-080.0	Rondelle 10-C -100HV-tZn DIN 7989-1	2.000	ST	0000000000	0000000000
X-X	5	5.308-057.0	Boulon fileté	2.000	ST	0000000000	0000000000
	6	7.312-277.0	Rondelle 8-200HV-A2E ISO7093-1	2.000	ST	0000000000	0000000000
	8	5.031-464.0	Tubulure d'aspiration	1.000	ST	0000000000	0000000000
X-X	9	6.321-243.0	Poignee-etoile acier fin D50x48	2.000	ST	0000000000	0000000000
X-X	10	7.312-004.0	Rondelle 8 -200HV-A3E ISO 7090	2.000	ST	0000000000	0000000000
X-X	11	5.515-096.0	Rouleau	2.000	ST	0000000000	0000000000
X-X	12	5.029-469.0	Tuyau	2.000	ST	0000000000	0000000000
X-X	13	5.031-465.0	Bout gauche	1.000	ST	0000000000	0000000000
X-X	14	6.273-180.0	RACLETTES RES. HYDR. X2	1.000	ZSA	0000000000	0000000000
X-X	14	6.273-179.0	RACLETTES STANDARD X2	1.000	ZSA	0000000000	0000000000
X-X	20	4.777-302.0	Suceur 940AB	1.000	ST	0000000000	0000000000
X-X	21	4.777-055.0	Suceur cintré	1.000	ST	0000000000	0000000000
	25	5.401-249.0	Piece d'insertion cintré	1.000	ST	0000000000	0000000000
X-X	28	7.311-422.0	Écrou carré à 6 pans M 6-1.4305 ISO 105	2.000	ST	0000000000	0000000000
X-X	29	7.312-026.0	Rondelle 6 -A2 ISO 7090	4.000	ST	0000000000	0000000000
	30	5.044-304.0	Support galet de roulement	2.000	ST	0000000000	0000000000
X-X	31	7.312-058.0	Rondelle 5 -A2 ISO 7090	2.000	ST	0000000000	0000000000
X-X	32	7.303-037.0	Vis M5x10 -St-P2R (In6Rd)	2.000	ST	0000000000	0000000000
X-X	33	5.017-136.0	Angle	2.000	ST	0000000000	0000000000
X-X	34	5.105-245.0	Essieu	2.000	ST	0000000000	0000000000
X-X	35	7.306-199.0	Vis M 6x50-A2-70 (IN6RD)	1.000	ST	0000000000	0000000000
X-X	36	6.435-401.0	Roue D54	2.000	ST	0000000000	0000000000

52 Suceur

PA/PV	pos	N° matériel	Désignation	Quantité	Unité	à partir du n°	jusqu'au n°
X-X	40	2.639-561.0	Kit additionnel roues de protection suce	1.000	ST	0000000000	0000000000
X-X	49	5.007-217.0	Tole	1.000	ST	0000000000	0000000000

Suceur 940AB (4.777-302.0)

N° matériel	Désignation	DOC	à partir du n°	jusqu'au n°
	Manuel d'instruction feuillet d'instruct	BTA-1000774-000-06.pdf	0000000000	0000000000

Texte position: 47770490

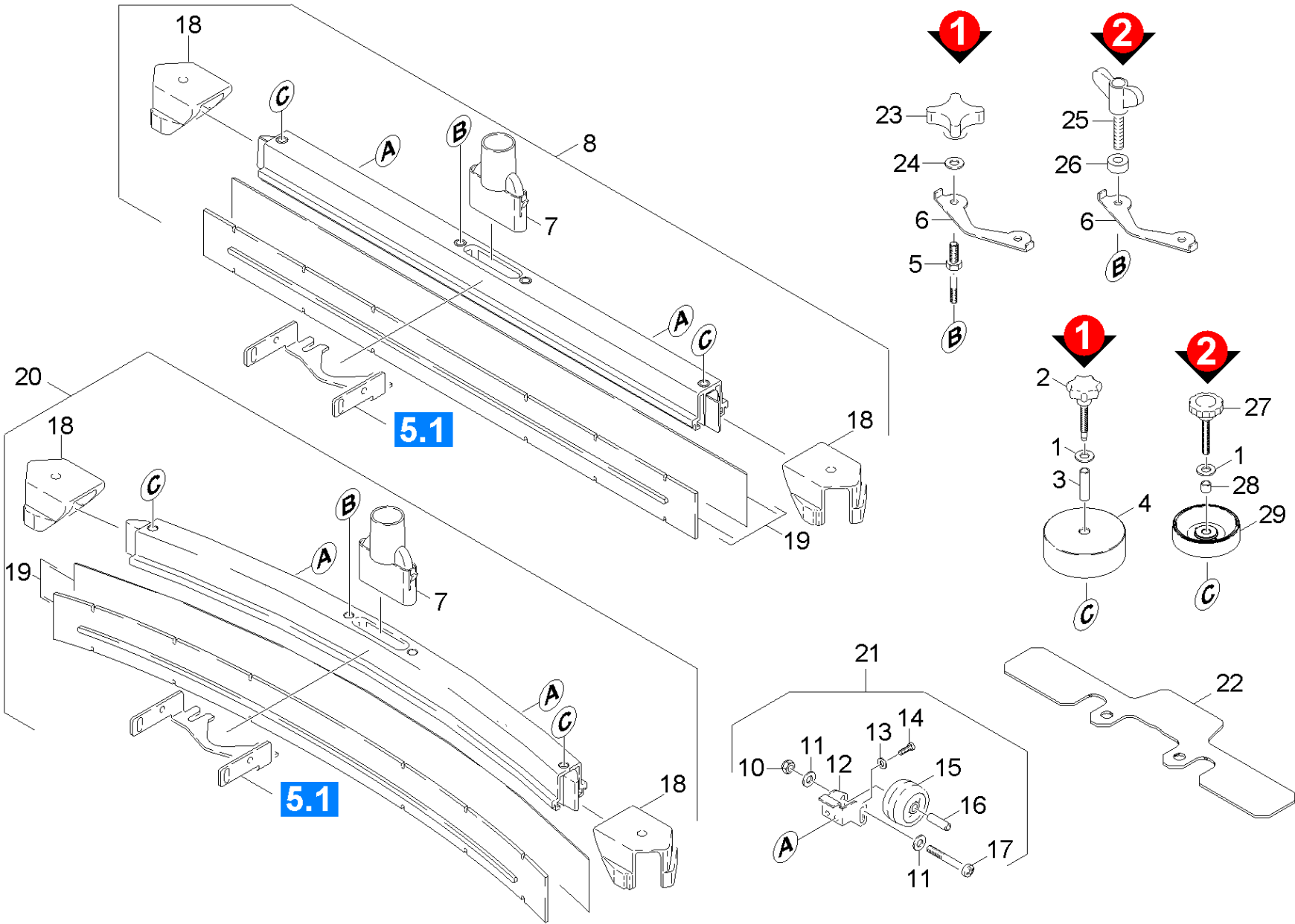
5.971-949.0	Liste de pièce de rechange suceur 940AB
-------------	---

Liste de pièce de rechange suceur 940AB (5.971-949.0)

pos	Désignation	Quantité	Unité
10	Suceur droit 940mm	1.000	ST

10 Suceur droit 940mm

PA/PV	pos	N° matériel	Désignation	Quantité	Unité	à partir du n°	jusqu'au n°	Information var.	Texte en bas de page
X-X	1	6.273-205.0	Jeu de lèvres de caoutchouc sans trace r	1.000	ZSA				ANTIBANDE, RESISTANT A L'HUILE
X-X	1	6.273-214.0	Jeu de lèvres de caoutchouc type	1.000	ZSA				STANDARD
X-X	1	6.273-208.0	Jeu de lèvres de caoutchouc résistant à	1.000	ZSA	0000000000	0000000000		RESISTANT A L'HUILE
X-X	3	2.885-326.0	Bout gauche / droite kit de pièces de re	1.000	ST	0000000000	0000000000		
X-X	5	5.033-601.0	Tubulure d'aspiration	1.000	ST				GRIS
X-X	6	7.306-142.0	Vis a tete cylindrique M 8x25-A4-70 ISO	2.000	ST				
X-X	7	7.312-017.0	Rondelle 8-A2 ISO 7089	2.000	ST				
X-X	9	5.100-559.0	Suceur tôle de réception	1.000	ST				
X-X	11	5.007-217.0	Tole	1.000	ST	0000000000	0000000000		
X-X	12	5.112-810.0	Douille VA	2.000	ST			(VA)	
X-X	13	5.305-296.0	Vis a oreilles M8x40 VA	2.000	ST			(VA)	
X-X	15	2.885-294.0	Bout gauche / droite kit de pièces de re	1.000	ST	0000000000	0000000000		
X-X	16	2.639-561.0	Kit additionnel roues de protection suce	1.000	ST	0000000000	0000000000		
X-X	17	7.311-422.0	Écrou carré à 6 pans M 6-1.4305 ISO 105	1.000	ST	0000000000	0000000000		
X-X	18	7.312-026.0	Rondelle 6 -A2 ISO 7090	2.000	ST	0000000000	0000000000		
	19	5.044-304.0	Support galet de roulement	2.000	ST	0000000000	0000000000		
X-X	20	7.312-052.0	Rondelle 5 -A2 ISO 7089	2.000	ST	0000000000	0000000000		
X-X	21	7.303-037.0	Vis M5x10 -St-P2R (In6Rd)	2.000	ST	0000000000	0000000000		
X-X	22	6.435-401.0	Roue D54	2.000	ST	0000000000	0000000000		
X-X	23	5.105-245.0	Essieu	1.000	ST	0000000000	0000000000		
X-X	24	7.304-550.0	Vis hexagonale M 6x45-A4-70 ISO 4017	2.000	ST				
X-X	25	6.321-239.0	Poignee-etoile VA Ø50x43	2.000	ST				CONSTRUCTION EN ACIER SPECIAL
X-X	26	5.094-231.0	Douille suceur in VA	2.000	ST				CONSTRUCTION EN ACIER SPECIAL
X-X	27	5.515-267.0	Rouleau de renvoi suceur	2.000	ST				



53 Suceur

PA/PV	pos	N° matériel	Désignation	Quantité	Unité	à partir du n°	jusqu'au n°	Information var.	Texte en bas de page
X-X	1	7.312-004.0	Rondelle 8 -200HV-A3E ISO 7090	2.000	ST	0000000000	0000000000		
X-X	2	6.321-243.0	Poignee-etoile acier fin D50x48	2.000	ST	0000000000	0000000000		VERSION 1
X-X	3	5.094-050.0	Tuyau	2.000	ST	0000000000	0000000000		VERSION 1
X-X	4	5.515-096.0	Rouleau	2.000	ST	0000000000	0000000000		VERSION 1
	5	5.308-064.0	Boulon fileté	2.000	ST	0000000000	0000000000		VERSION 1
X-X	6	5.007-217.0	Tole	1.000	ST	0000000000	0000000000		
	6	5.007-619.0	Tole suceur	1.000	ST				CONSTRUCTION EN ACIER SPECIAL
X-X	7	5.031-989.0	Tubulure d'aspiration	1.000	ST	0000000000	0000000000		
X-X	8	4.777-302.0	Suceur 940AB	1.000	ST	0000000000	0000000000		
X-X	10	7.311-422.0	Écrou carré à 6 pans M 6-1.4305 ISO 105	1.000	ST	0000000000	0000000000		
X-X	11	7.312-026.0	Rondelle 6 -A2 ISO 7090	2.000	ST	0000000000	0000000000		
	12	5.044-304.0	Support galet de roulement	2.000	ST	0000000000	0000000000		
X-X	13	7.312-052.0	Rondelle 5 -A2 ISO 7089	2.000	ST	0000000000	0000000000		
X-X	14	7.303-037.0	Vis M5x10 -St-P2R (In6Rd)	2.000	ST	0000000000	0000000000		
X-X	15	6.435-401.0	Roue D54	2.000	ST	0000000000	0000000000		
X-X	16	5.105-245.0	Essieu	1.000	ST	0000000000	0000000000		
X-X	17	7.306-199.0	Vis M 6x50-A2-70 (IN6RD)	1.000	ST	0000000000	0000000000		
X-X	18	2.885-294.0	Bout gauche / droite kit de pièces de re	1.000	ST	0000000000	0000000000		
X-X	19	6.273-208.0	Jeu de lèvres de caoutchouc résistant à	1.000	ZSA	0000000000	0000000000		RESISTANT A L'HUILE
X-X	19	6.273-205.0	Jeu de lèvres de caoutchouc sans trace r	1.000	ZSA	0000000000	0000000000		ANTIBANDE
X-X	19	6.273-214.0	Jeu de lèvres de caoutchouc type	1.000	ZSA	0000000000	0000000000		STANDARD
X-X	20	4.777-055.0	Suceur cintré	1.000	ST	0000000000	0000000000		
X-X	21	2.639-561.0	Kit additionnel roues de protection suce	1.000	ST	0000000000	0000000000		
	22	5.128-339.0	Poids supplémentaire suceur	1.000	ST	0000000000	0000000000		
X-X	23	6.321-133.0	Poignee en etoile	2.000	ST	0000000000	0000000000		VERSION 1

53 Suceur

PA/PV	pos	N° matériel	Désignation	Quantité	Unité	à partir du n°	jusqu'au n°	Information var.	Texte en bas de page
X-X	24	7.312-066.0	Rondelle 10 -A2 ISO 7090	2.000	ST	0000000000	0000000000		VERSION 1
X	25	5.305-286.0	Vis a oreilles M8x	2.000	ST	0000000000	0000000000	VERSION 2	
X-X	25	5.305-296.0	Vis a oreilles M8x40 VA	2.000	ST			VERSION 2	CONSTRUCTION EN ACIER SPECIAL
X-X	26	5.112-748.0	Douille	2.000	ST	0000000000	0000000000	VERSION 2	
X-X	26	5.112-810.0	Douille VA	2.000	ST			VERSION 2	CONSTRUCTION EN ACIER SPECIAL
X-X	27	6.321-239.0	Poignee-etoile VA Ø50x43	2.000	ST			VERSION 2	CONSTRUCTION EN ACIER SPECIAL
X-X	28	5.094-231.0	Douille suceur in VA	2.000	ST			VERSION 2	CONSTRUCTION EN ACIER SPECIAL
X-X	29	5.515-267.0	Rouleau de renvoi suceur	2.000	ST			VERSION 2	

Suceur 940AB (4.777-302.0)

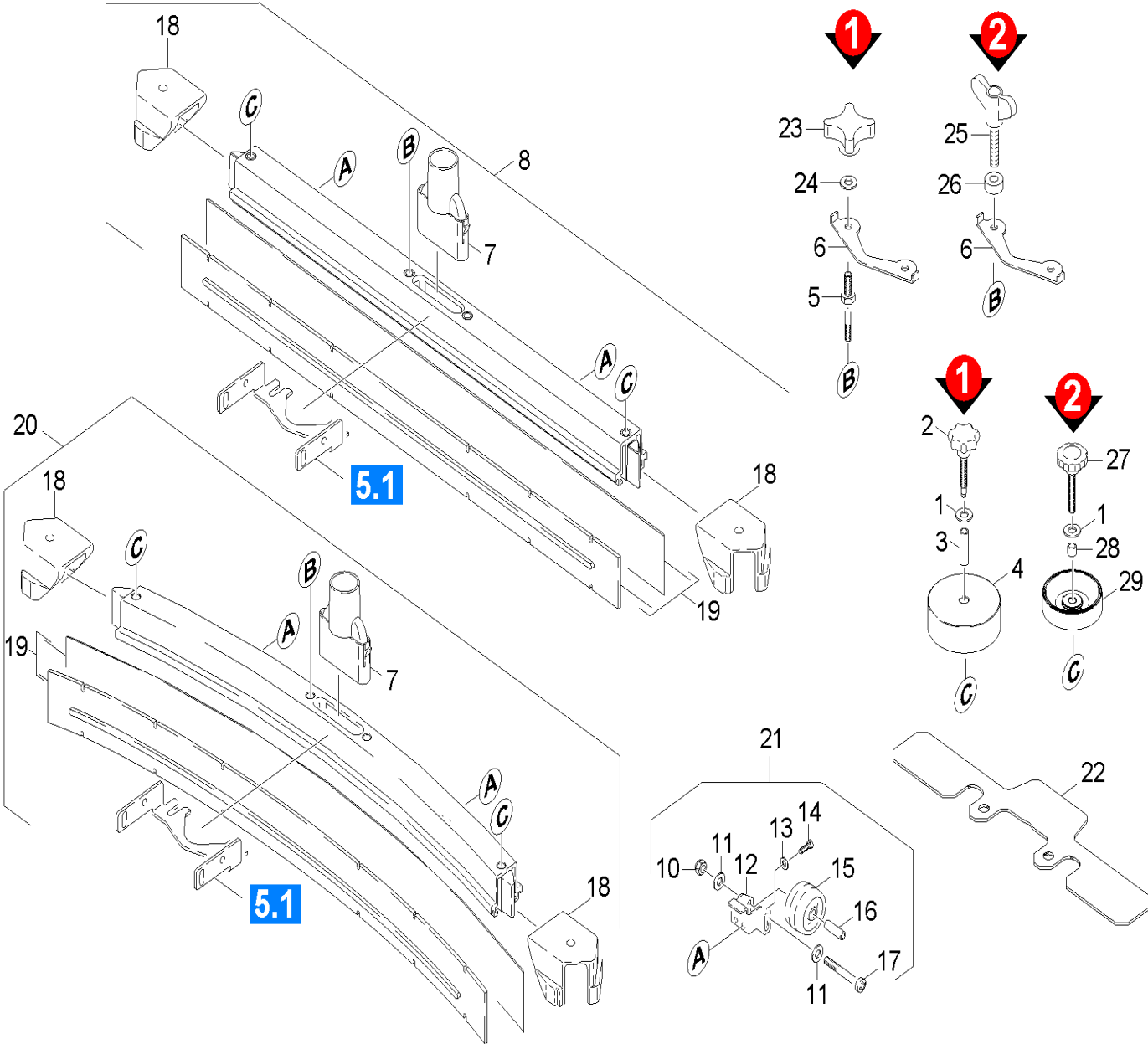
N° matériel	Désignation	DOC	à partir du n°	jusqu'au n°
	Manuel d'instruction feuillet d'instruct	BTA-1000774-000-06.pdf	0000000000	0000000000

Texte position: 47770490

5.971-949.0	Liste de pièce de rechange suceur 940AB
-------------	---

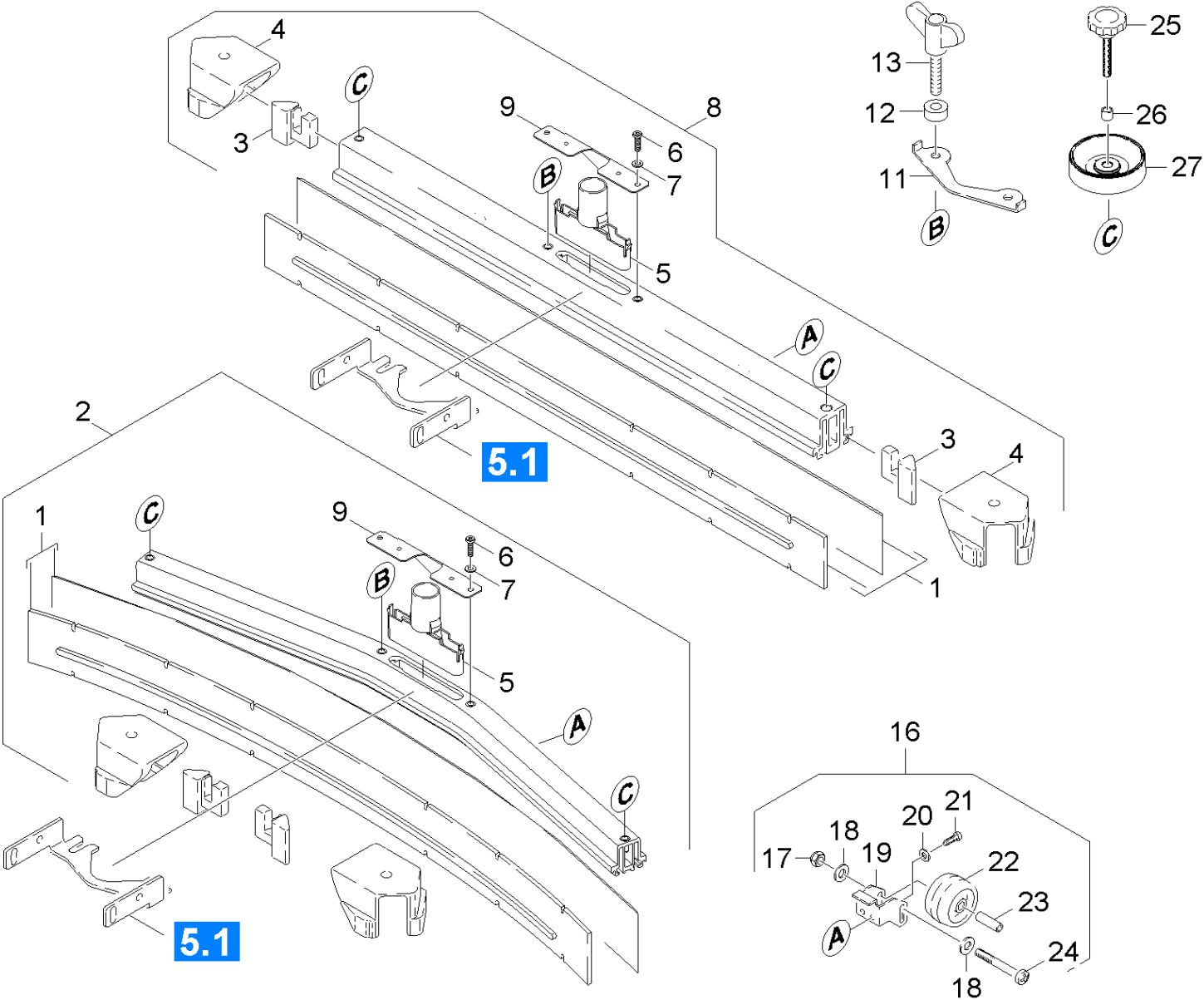
Liste de pièce de rechange suceur 940AB (5.971-949.0)

pos	Désignation	Quantité	Unité
10	Suceur droit 940mm	1.000	ST



10 Suceur droit 940mm

PA/PV	pos	N° matériel	Désignation	Quantité	Unité	à partir du n°	jusqu'au n°	Information var.	Texte en bas de page
X-X	1	6.273-205.0	Jeu de lèvres de caoutchouc sans trace r	1.000	ZSA				ANTIBANDE, RESISTANT A L'HUILE
X-X	1	6.273-214.0	Jeu de lèvres de caoutchouc type	1.000	ZSA				STANDARD
X-X	1	6.273-208.0	Jeu de lèvres de caoutchouc résistant à	1.000	ZSA	0000000000	0000000000		RESISTANT A L'HUILE
X-X	3	2.885-326.0	Bout gauche / droite kit de pièces de re	1.000	ST	0000000000	0000000000		
X-X	5	5.033-601.0	Tubulure d'aspiration	1.000	ST				GRIS
X-X	6	7.306-142.0	Vis a tete cylindrique M 8x25-A4-70 ISO	2.000	ST				
X-X	7	7.312-017.0	Rondelle 8-A2 ISO 7089	2.000	ST				
X-X	9	5.100-559.0	Suceur tôle de réception	1.000	ST				
X-X	11	5.007-217.0	Tole	1.000	ST	0000000000	0000000000		
X-X	12	5.112-810.0	Douille VA	2.000	ST			(VA)	
X-X	13	5.305-296.0	Vis a oreilles M8x40 VA	2.000	ST			(VA)	
X-X	15	2.885-294.0	Bout gauche / droite kit de pièces de re	1.000	ST	0000000000	0000000000		
X-X	16	2.639-561.0	Kit additionnel roues de protection suce	1.000	ST	0000000000	0000000000		
X-X	17	7.311-422.0	Écrou carré à 6 pans M 6-1.4305 ISO 105	1.000	ST	0000000000	0000000000		
X-X	18	7.312-026.0	Rondelle 6 -A2 ISO 7090	2.000	ST	0000000000	0000000000		
	19	5.044-304.0	Support galet de roulement	2.000	ST	0000000000	0000000000		
X-X	20	7.312-052.0	Rondelle 5 -A2 ISO 7089	2.000	ST	0000000000	0000000000		
X-X	21	7.303-037.0	Vis M5x10 -St-P2R (In6Rd)	2.000	ST	0000000000	0000000000		
X-X	22	6.435-401.0	Roue D54	2.000	ST	0000000000	0000000000		
X-X	23	5.105-245.0	Essieu	1.000	ST	0000000000	0000000000		
X-X	24	7.304-550.0	Vis hexagonale M 6x45-A4-70 ISO 4017	2.000	ST				
X-X	25	6.321-239.0	Poignee-etoile VA Ø50x43	2.000	ST				CONSTRUCTION EN ACIER SPECIAL
X-X	26	5.094-231.0	Douille suceur in VA	2.000	ST				CONSTRUCTION EN ACIER SPECIAL
X-X	27	5.515-267.0	Rouleau de renvoi suceur	2.000	ST				



54 Suceur

PA/PV	pos	N° matériel	Désignation	Quantité	Unité	à partir du n°	jusqu'au n°	Information var.	Texte en bas de page
X-X	1	6.273-214.0	Jeu de lèvres de caoutchouc type	1.000	ZSA				STANDARD
X-X	1	6.273-205.0	Jeu de lèvres de caoutchouc sans trace r	1.000	ZSA				ANTIBANDE, RESISTANT A L'HUILE
X-X	1	6.273-208.0	Jeu de lèvres de caoutchouc résistant à	1.000	ZSA	0000000000	0000000000		RESISTANT A L'HUILE
X-X	2	4.777-312.0	Suceur cintré 940AB	1.000	ST	0000000000	0000000000		
X-X	3	2.885-326.0	Bout gauche / droite kit de pièces de re	1.000	ST	0000000000	0000000000		
X-X	4	2.885-294.0	Bout gauche / droite kit de pièces de re	1.000	ST	0000000000	0000000000		
X-X	5	5.033-601.0	Tubulure d'aspiration	1.000	ST	0000000000	0000000000		
X-X	6	7.306-142.0	Vis a tete cylindrique M 8x25-A4-70 ISO	2.000	ST				
X-X	7	7.312-017.0	Rondelle 8-A2 ISO 7089	2.000	ST				
X-X	8	4.777-302.0	Suceur 940AB	1.000	ST	0000000000	0000000000		
X-X	9	5.100-559.0	Suceur tôle de réception	1.000	ST				
X-X	11	5.007-217.0	Tole	1.000	ST	0000000000	0000000000		
X-X	12	5.112-810.0	Douille VA	2.000	ST			(VA)	
X-X	13	5.305-296.0	Vis a oreilles M8x40 VA	2.000	ST			(VA)	
X-X	16	2.639-561.0	Kit additionnel roues de protection suce	1.000	ST	0000000000	0000000000		
X-X	17	7.311-422.0	Écrou carré à 6 pans M 6-1.4305 ISO 105	1.000	ST	0000000000	0000000000		
X-X	18	7.312-026.0	Rondelle 6 -A2 ISO 7090	2.000	ST	0000000000	0000000000		
	19	5.044-304.0	Support galet de roulement	2.000	ST	0000000000	0000000000		
X-X	20	7.312-052.0	Rondelle 5 -A2 ISO 7089	2.000	ST	0000000000	0000000000		
X-X	21	7.303-037.0	Vis M5x10 -St-P2R (In6Rd)	2.000	ST	0000000000	0000000000		
X-X	22	6.435-401.0	Roue D54	2.000	ST	0000000000	0000000000		
X-X	23	5.105-245.0	Essieu	1.000	ST	0000000000	0000000000		
X-X	24	7.304-550.0	Vis hexagonale M 6x45-A4-70 ISO 4017	2.000	ST				
X-X	25	6.321-239.0	Poignee-etoile VA Ø50x43	2.000	ST				CONSTRUCTION EN ACIER SPECIAL
X-X	26	5.094-231.0	Douille suceur in VA	2.000	ST				CONSTRUCTION EN ACIER SPECIAL

54 Suceur

PA/PV	pos	N° matériel	Désignation	Quantité	Unité	à partir du n°	jusqu'au n°	Information var.	Texte en bas de page
X-X	27	5.515-267.0	Rouleau de renvoi suceur	2.000	ST				

Suceur cintré 940AB (4.777-312.0)

N° matériel	Désignation	DOC	à partir du n°	jusqu'au n°
	Manuel d'instruction feuillet d'instruct	BTA-1000774-000-06.pdf	0000000000	0000000000

Texte position: 47770550

5.971-951.0	Liste de pièce de rechange suceur cintré			
-------------	--	--	--	--

Liste de pièce de rechange suceur cintré (5.971-951.0)

pos	Désignation	Quantité	Unité
10	Suceur cintré 940mm	1.000	ST

Suceur 940AB (4.777-302.0)

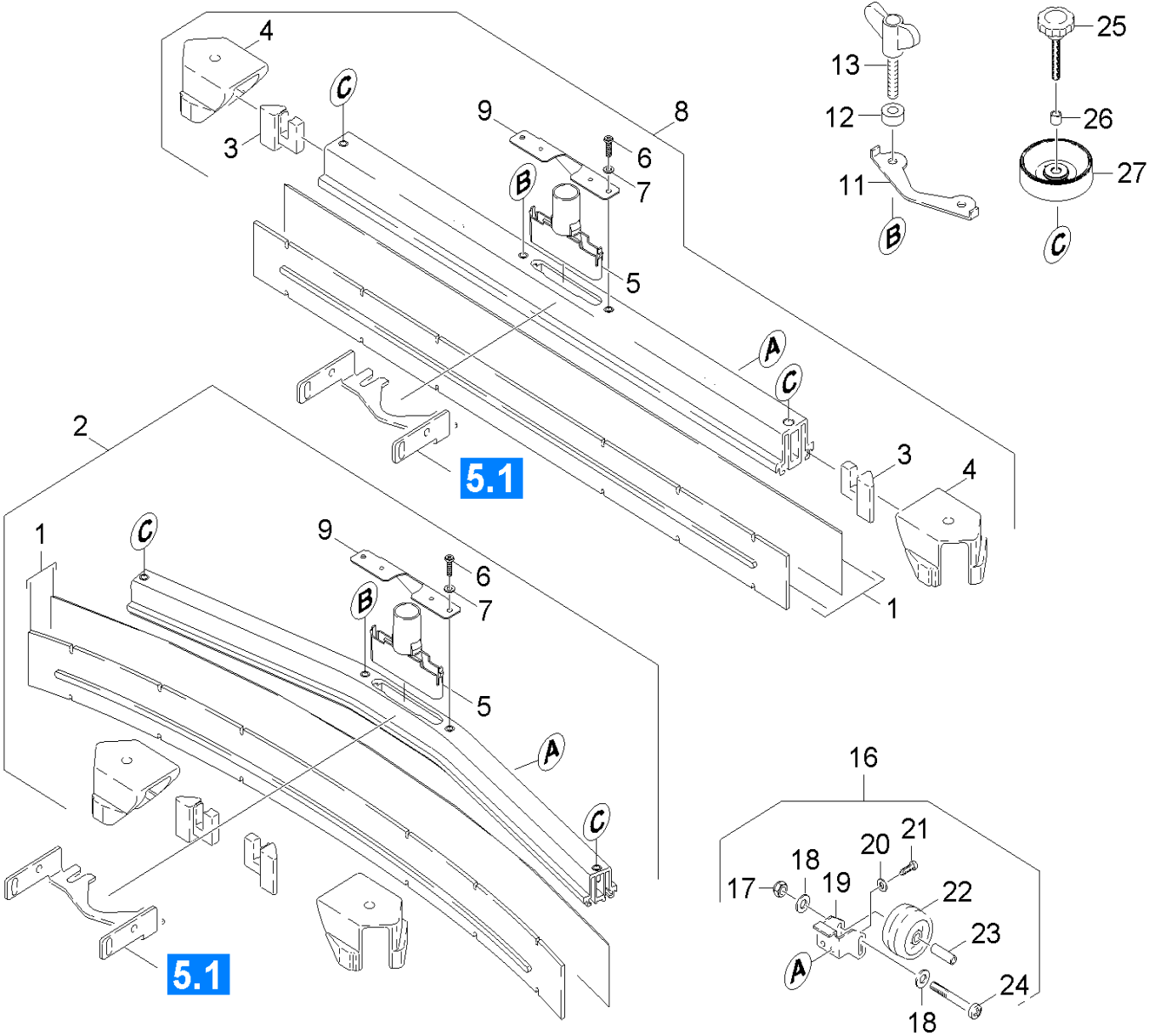
N° matériel	Désignation	DOC	à partir du n°	jusqu'au n°
	Manuel d'instruction feuillet d'instruct	BTA-1000774-000-06.pdf	0000000000	0000000000

Texte position: 47770490

5.971-949.0	Liste de pièce de rechange suceur 940AB
-------------	---

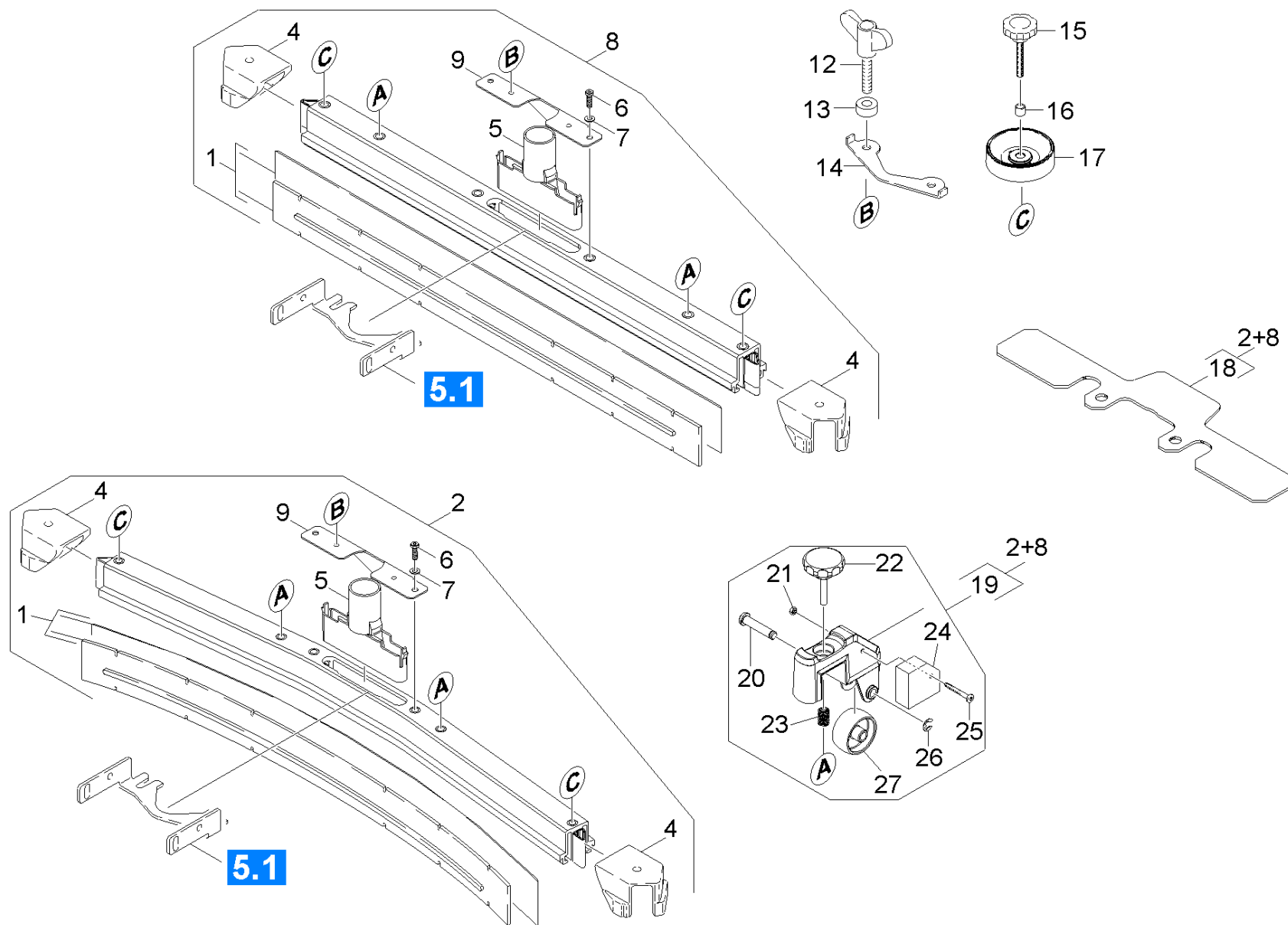
Liste de pièce de rechange suceur 940AB (5.971-949.0)

pos	Désignation	Quantité	Unité
10	Suceur droit 940mm	1.000	ST



10 Suceur droit 940mm

PA/PV	pos	N° matériel	Désignation	Quantité	Unité	à partir du n°	jusqu'au n°	Information var.	Texte en bas de page
X-X	1	6.273-205.0	Jeu de lèvres de caoutchouc sans trace r	1.000	ZSA				ANTIBANDE, RESISTANT A L'HUILE
X-X	1	6.273-214.0	Jeu de lèvres de caoutchouc type	1.000	ZSA				STANDARD
X-X	1	6.273-208.0	Jeu de lèvres de caoutchouc résistant à	1.000	ZSA	0000000000	0000000000		RESISTANT A L'HUILE
X-X	3	2.885-326.0	Bout gauche / droite kit de pièces de re	1.000	ST	0000000000	0000000000		
X-X	5	5.033-601.0	Tubulure d'aspiration	1.000	ST				GRIS
X-X	6	7.306-142.0	Vis a tete cylindrique M 8x25-A4-70 ISO	2.000	ST				
X-X	7	7.312-017.0	Rondelle 8-A2 ISO 7089	2.000	ST				
X-X	9	5.100-559.0	Suceur tôle de réception	1.000	ST				
X-X	11	5.007-217.0	Tole	1.000	ST	0000000000	0000000000		
X-X	12	5.112-810.0	Douille VA	2.000	ST			(VA)	
X-X	13	5.305-296.0	Vis a oreilles M8x40 VA	2.000	ST			(VA)	
X-X	15	2.885-294.0	Bout gauche / droite kit de pièces de re	1.000	ST	0000000000	0000000000		
X-X	16	2.639-561.0	Kit additionnel roues de protection suce	1.000	ST	0000000000	0000000000		
X-X	17	7.311-422.0	Écrou carré à 6 pans M 6-1.4305 ISO 105	1.000	ST	0000000000	0000000000		
X-X	18	7.312-026.0	Rondelle 6 -A2 ISO 7090	2.000	ST	0000000000	0000000000		
	19	5.044-304.0	Support galet de roulement	2.000	ST	0000000000	0000000000		
X-X	20	7.312-052.0	Rondelle 5 -A2 ISO 7089	2.000	ST	0000000000	0000000000		
X-X	21	7.303-037.0	Vis M5x10 -St-P2R (In6Rd)	2.000	ST	0000000000	0000000000		
X-X	22	6.435-401.0	Roue D54	2.000	ST	0000000000	0000000000		
X-X	23	5.105-245.0	Essieu	1.000	ST	0000000000	0000000000		
X-X	24	7.304-550.0	Vis hexagonale M 6x45-A4-70 ISO 4017	2.000	ST				
X-X	25	6.321-239.0	Poignee-etoile VA Ø50x43	2.000	ST				CONSTRUCTION EN ACIER SPECIAL
X-X	26	5.094-231.0	Douille suceur in VA	2.000	ST				CONSTRUCTION EN ACIER SPECIAL
X-X	27	5.515-267.0	Rouleau de renvoi suceur	2.000	ST				



55 Suceur

PA/PV	pos	N° matériel	Désignation	Quantité	Unité	Information var.	Texte en bas de page
X-X	1	6.273-291.0	Jeu de lèvres de caoutchouc für struktur	1.000	ST		FERMER, RESISTANT A L'HUILE
X-X	1	6.273-291.0	Jeu de lèvres de caoutchouc für struktur	1.000	ST		FERMER, RESISTANT A L'HUILE
X-X	1	6.273-208.0	Jeu de lèvres de caoutchouc résistant à	1.000	ZSA	(980mm)	RESISTANT A L'HUILE
X-X	1	6.273-205.0	Jeu de lèvres de caoutchouc sans trace r	1.000	ZSA	(980mm)	ANTIBANDE, RESISTANT A L'HUILE
X-X	2	4.777-412.0	Suceur cintré 940mm	1.000	ST		
X-X	4	2.885-294.0	Bout gauche / droite kit de pièces de re	1.000	ST		
X-X	5	5.033-601.0	Tubulure d'aspiration	1.000	ST		
X-X	6	7.306-142.0	Vis a tete cylindrique M 8x25-A4-70 ISO	2.000	ST		
X-X	7	7.312-017.0	Rondelle 8-A2 ISO 7089	2.000	ST		
X-X	8	4.777-402.0	Suceur droit 940mm	1.000	ST		
X-X	9	5.100-559.0	Suceur tôle de réception	1.000	ST		
X-X	12	5.305-296.0	Vis a oreilles M8x40 VA	2.000	ST		
X-X	13	5.112-810.0	Douille VA	2.000	ST		
X-X	14	5.007-217.0	Tole	2.000	ST		
X-X	15	6.321-239.0	Poignee-etoile VA Ø50x43	2.000	ST		
X-X	16	5.094-231.0	Douille suceur in VA	2.000	ST		
X-X	17	5.515-346.0	Rouleau de renvoi suceur D120	2.000	ST		
	18	5.128-339.0	Poids supplémentaire suceur	1.000	ST		
X-X	19	4.035-339.0	Rouleau suceur	2.000	ST		
X	20	5.304-098.0	Boulon	2.000	ST		
X-X	21	7.311-431.0	Écrou carré à 6 pans M 5-1.4305 ISO 105	2.000	ST		
X-X	22	6.321-240.0	Poignee-etoile avec inscription VA Ø50x4	2.000	ST		
X-X	23	5.332-504.0	Ressort a pression	2.000	ST		
	24	5.100-560.0	Poids supplémentaire suceur 300 g	2.000	ST		
X	25	7.306-185.0	Vis M5x 35-A2-70 (IN6RD)	2.000	ST		

55 Suceur

PA/PV	pos	N° matériel	Désignation	Quantité	Unité	Information var.	Texte en bas de page
X-X	26	7.343-303.0	Anneau de sureté 8-A2 DIN 6799	2.000	ST		
X-X	27	6.435-401.0	Roue D54	2.000	ST		

Suceur cintré 940mm (4.777-412.0)

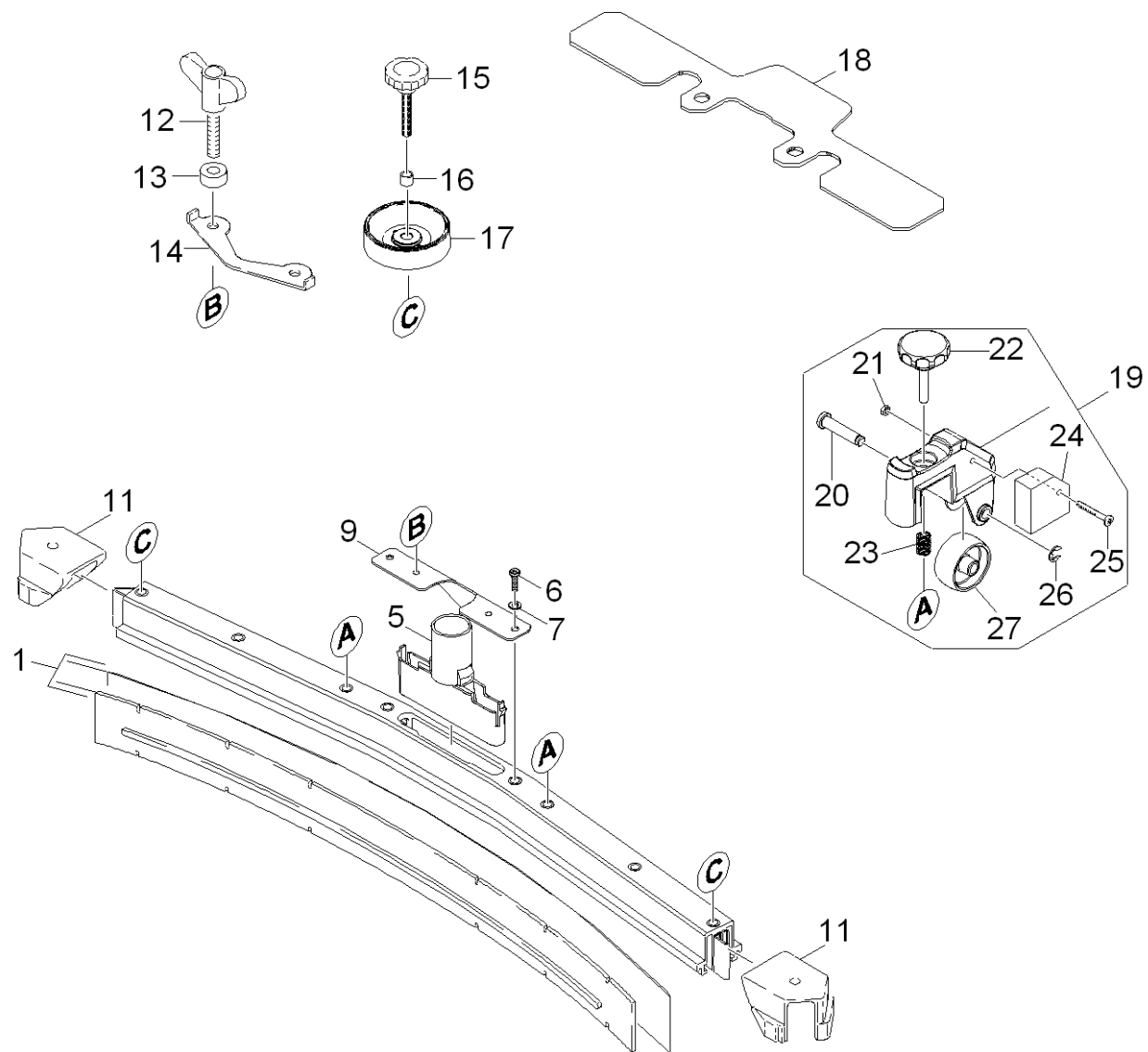
N° matériel	Désignation	DOC	à partir du n°	jusqu'au n°
	Manuel d'instruction feuillet d'instruct	BTA-1000774-000-06.pdf	0000000000	0000000000

Texte position: 47770550

5.971-897.0	Liste de pièce de rechange suceur cintré
-------------	--

Liste de pièce de rechange suceur cintré (5.971-897.0)

pos	Désignation	Quantité	Unité
10	Suceur cintré 940mm	1.000	ST



10 Suceur cintré 940mm

PA/PV	pos	N° matériel	Désignation	Quantité	Unité	Information var.	Texte en bas de page
X-X	1	6.273-205.0	Jeu de lèvres de caoutchouc sans trace r	1.000	ZSA	(890mm)	RESISTANT A L'HUILE
X-X	1	6.273-214.0	Jeu de lèvres de caoutchouc type	1.000	ZSA	(890mm)	FERMER, RESISTANT A L'HUILE
X-X	1	6.273-291.0	Jeu de lèvres de caoutchouc für struktur	1.000	ST	(890mm)	ANTIBANDE, RESISTANT A L'HUILE
X-X	1	6.273-208.0	Jeu de lèvres de caoutchouc résistant à	1.000	ZSA		
X-X	5	5.033-601.0	Tubulure d'aspiration	1.000	ST		
X-X	6	7.306-142.0	Vis a tete cylindrique M 8x25-A4-70 ISO	2.000	ST		
X-X	7	7.312-017.0	Rondelle 8-A2 ISO 7089	2.000	ST		
X-X	9	5.100-559.0	Suceur tôle de réception	1.000	ST		
X-X	11	2.885-294.0	Bout gauche / droite kit de pièces de re	1.000	ST		
X-X	12	5.305-296.0	Vis a oreilles M8x40 VA	2.000	ST		
X-X	13	5.112-810.0	Douille VA	2.000	ST		
X-X	14	5.007-217.0	Tole	2.000	ST		
X-X	15	6.321-239.0	Poignee-etoile VA Ø50x43	2.000	ST		
X-X	16	5.094-231.0	Douille suceur in VA	2.000	ST		
X-X	17	5.515-346.0	Rouleau de renvoi suceur D120	2.000	ST		
	18	5.128-339.0	Poids supplémentaire suceur	1.000	ST		
X-X	19	4.035-339.0	Rouleau suceur	2.000	ST		
X	20	5.304-098.0	Boulon	2.000	ST		
X-X	21	7.311-431.0	Écrou carré à 6 pans M 5-1.4305 ISO 105	2.000	ST		
X-X	22	6.321-240.0	Poignee-etoile avec inscription VA Ø50x4	2.000	ST		
X-X	23	5.332-504.0	Ressort a pression	2.000	ST		
	24	5.100-560.0	Poids supplémentaire suceur 300 g	2.000	ST		
X	25	7.306-185.0	Vis M5x 35-A2-70 (IN6RD)	2.000	ST		
X-X	26	7.343-303.0	Anneau de sureté 8-A2 DIN 6799	2.000	ST		
X-X	27	6.435-401.0	Roue D54	2.000	ST		

Suceur droit 940mm (4.777-402.0)

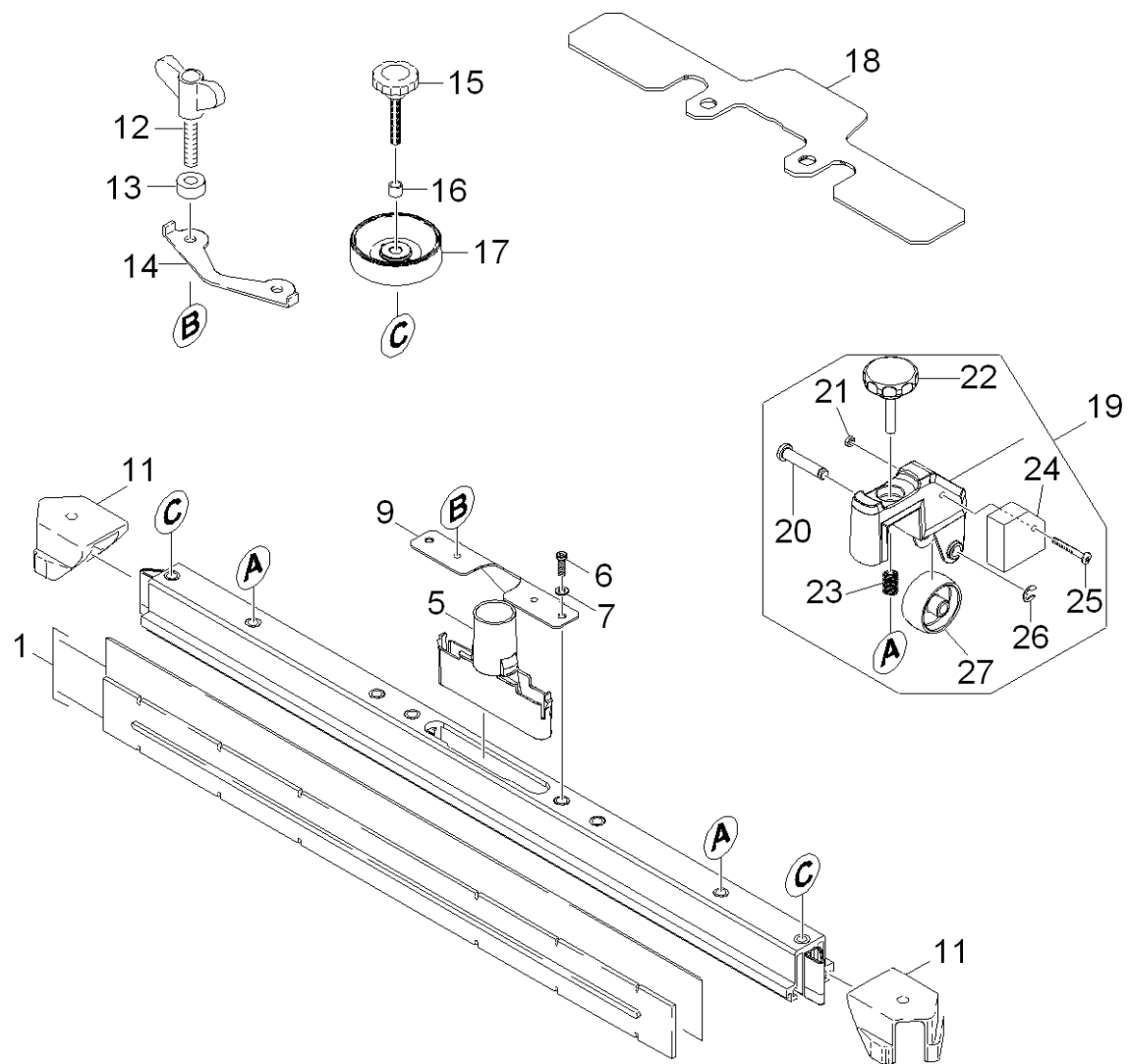
N° matériel	Désignation	DOC	à partir du n°	jusqu'au n°
	Manuel d'instruction feuillet d'instruct	BTA-1000774-000-06.pdf	0000000000	0000000000

Texte position: 47770490

5.971-896.0	Liste de pièce de rechange suceur droit
-------------	---

Liste de pièce de rechange suceur droit (5.971-896.0)

pos	Désignation	Quantité	Unité
10	Suceur droit 940mm	1.000	ST

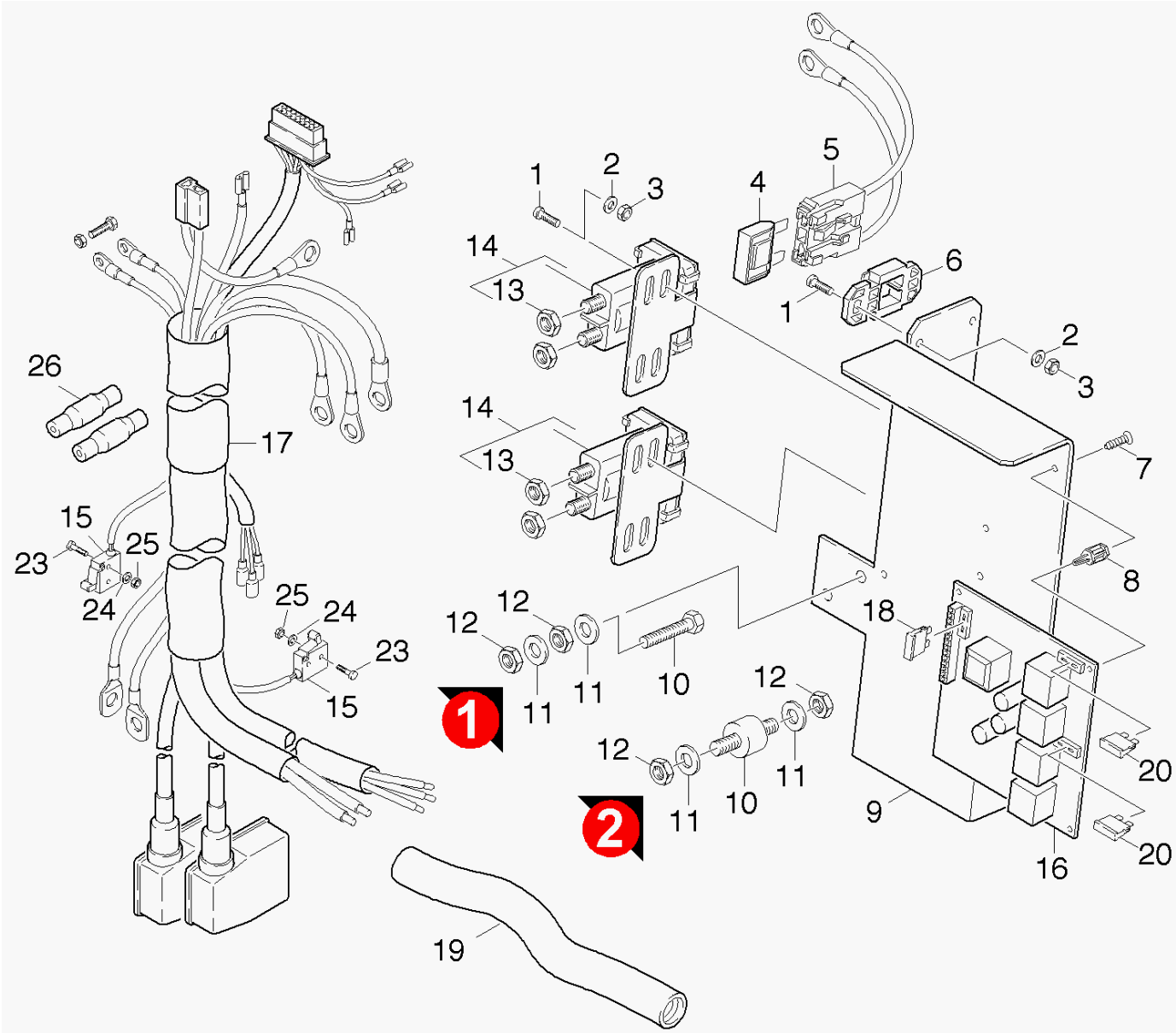


10 Suceur droit 940mm

PA/PV	pos	N° matériel	Désignation	Quantité	Unité	Information var.	Texte en bas de page
X-X	1	6.273-205.0	Jeu de lèvres de caoutchouc sans trace r	1.000	ZSA	(890mm)	RESISTANT A L'HUILE
X-X	1	6.273-214.0	Jeu de lèvres de caoutchouc type	1.000	ZSA	(890mm)	FERMER, RESISTANT A L'HUILE
X-X	1	6.273-291.0	Jeu de lèvres de caoutchouc für struktur	1.000	ST	(890mm)	ANTIBANDE, RESISTANT A L'HUILE
X-X	1	6.273-208.0	Jeu de lèvres de caoutchouc résistant à	1.000	ZSA		
X-X	5	5.033-601.0	Tubulure d'aspiration	1.000	ST		
X-X	6	7.306-142.0	Vis a tete cylindrique M 8x25-A4-70 ISO	2.000	ST		
X-X	7	7.312-017.0	Rondelle 8-A2 ISO 7089	2.000	ST		
X-X	9	5.100-559.0	Suceur tôle de réception	1.000	ST		
X-X	11	2.885-294.0	Bout gauche / droite kit de pièces de re	1.000	ST		
X-X	12	5.305-296.0	Vis a oreilles M8x40 VA	2.000	ST		
X-X	13	5.112-810.0	Douille VA	2.000	ST		
X-X	14	5.007-217.0	Tole	2.000	ST		
X-X	15	6.321-239.0	Poignee-etoile VA Ø50x43	2.000	ST		
X-X	16	5.094-231.0	Douille suceur in VA	2.000	ST		
X-X	17	5.515-346.0	Rouleau de renvoi suceur D120	2.000	ST		
	18	5.128-339.0	Poids supplémentaire suceur	1.000	ST		
X-X	19	4.035-339.0	Rouleau suceur	2.000	ST		
X	20	5.304-098.0	Boulon	2.000	ST		
X-X	21	7.311-431.0	Écrou carré à 6 pans M 5-1.4305 ISO 105	2.000	ST		
X-X	22	6.321-240.0	Poignee-etoile avec inscription VA Ø50x4	2.000	ST		
X-X	23	5.332-504.0	Ressort a pression	2.000	ST		
	24	5.100-560.0	Poids supplémentaire suceur 300 g	2.000	ST		
X	25	7.306-185.0	Vis M5x 35-A2-70 (IN6RD)	2.000	ST		
X-X	26	7.343-303.0	Anneau de sureté 8-A2 DIN 6799	2.000	ST		
X-X	27	6.435-401.0	Roue D54	2.000	ST		

60 Electr.de commande

pos	Désignation	Quantité	Unité	à partir du n°	jusqu'au n°	Texte en bas de page
61	Electr.de commande	1.000	ST	0000000000	0000000000	VERSION 1+2
62	Electr.de commande	1.000	ST	0000000000	0000000000	VERSION 3
63	Electr.de commande	1.000	ST			VERSION 4



61 Electr.de commande

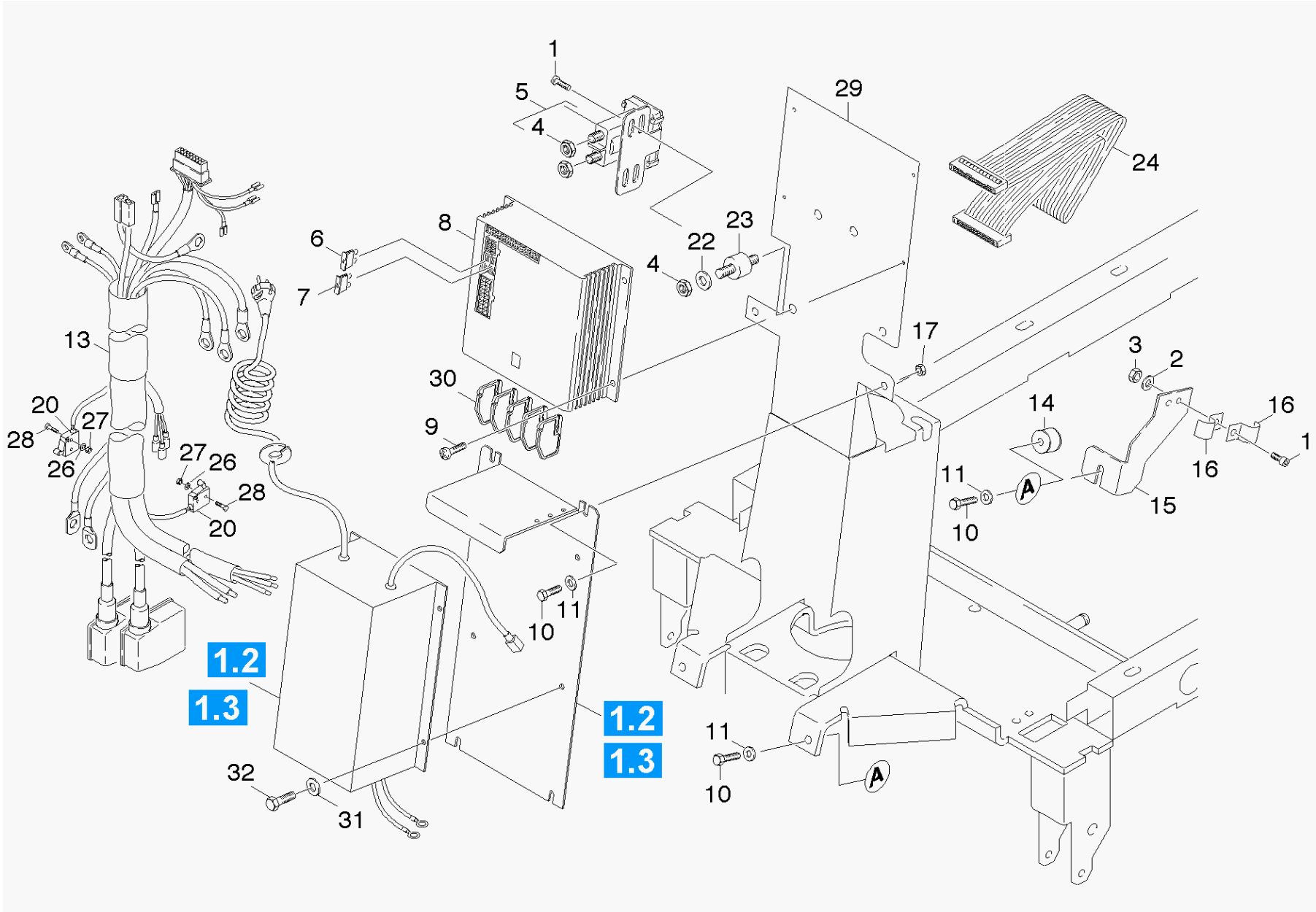
PA/PV	pos	N° matériel	Désignation	Quantité	Unité	à partir du n°	jusqu'au n°	Information var.
	1	7.306-058.0	Vis M 4X 12- 8.8-R2R K-IN6RD	5.000	ST	0000000000	0000000000	
X	2	7.312-001.0	Rondelle 4 -200HV-A3E ISO 7089	8.000	ST	0000000000	0000000000	
	3	7.311-001.0	Écrou carré à 6 pans M4 -8-A2E ISO 4032	5.000	ST	0000000000	0000000000	
X-X	4	6.644-307.0	Fusibles électriques plats 70A	1.000	ST	0000000000	0000000000	
	5	6.644-275.0	Porte-fusible	1.000	ST	0000000000	0000000000	
	6	6.644-276.0	Plaque	1.000	ST	0000000000	0000000000	
X-X	7	7.306-203.0	Vis M 3X 8-A2-70 (IN6RD)	4.000	ST	0000000000	0000000000	
	8	6.316-015.0	Ecarteur TER M3	4.000	ST	0000000000	0000000000	
	9	4.038-736.0	Tole complet BRTRIKE Elektronik	1.000	ST	0000000000	0000000000	
	10	6.652-033.0	Isolateur	2.000	ST	0000000000	0000000000	VERS 2
X	10	7.306-179.0	Vis M5x8 -A2-70 (In6Rd)	2.000	ST	0000000000	0000000000	VERS 1
X-X	11	7.312-052.0	Rondelle 5 -A2 ISO 7089	4.000	ST	0000000000	0000000000	
	12	7.311-021.0	Écrou carré à 6 pans M 5-8-A2E EN 1661	4.000	ST	0000000000	0000000000	
X	13	7.311-041.0	Écrou carré à 6 pans M 8-CU 2 ISO 4032	4.000	ST	0000000000	0000000000	
X-X	14	6.633-389.0	Relais	2.000	ST	0000000000	0000000000	
X-X	15	6.630-104.0	Microinterrupteur BR/BD TRIKE	2.000	ST	0000000000	0000000000	
	16	6.682-550.0	Platine de commande BR/BD TRIKE SENSOR	1.000	ST	0000020000	0000000000	
X	16	6.682-468.0	Platine de commande BR/BD TRIKE	1.000	ST	0000000000	0000019999	
	17	4.839-228.0	Petits accessoires électroniques	1.000	ST	0000000000	0000000000	
X-X	18	7.644-006.0	Cartouche fusible C 3 DIN 72581-3	1.000	ST	0000000000	0000000000	
	19	6.390-552.0	Tuyau flexible	1.000	ST	0000000000	0000000000	
X-X	20	7.644-024.0	Cartouche fusible C40 DIN 72581-3	2.000	ST	0000000000	0000000000	
X	21	2.883-873.0	Lot de pièces de rechange	1.000	ST	0000000000	0000000000	
X	23	7.306-045.0	Vis M2x20 -8.8-A2R (In6Rd)	4.000	ST	0000000000	0000000000	
	24	7.312-053.0	Rondelle 2,5-200HV-A3E ISO 7089	4.000	ST	0000000000	0000000000	

61 Electr.de commande

PA/PV	pos	N° matériel	Désignation	Quantité	Unité	à partir du n°	jusqu'au n°	Information var.
X	25	7.311-074.0	Écrou carré à 6 pans M 2-8-A2E ISO 4032	4.000	ST	0000000000	0000000000	
X-X	26	6.641-210.0	Connecteur en série 1,5mm ²	2.000	ST	0000000000	0000000000	

21 Lot de pièces de rechange (2.883-873.0)

PA/PV	pos	N° matériel	Désignation	Quantité	Unité	à partir du n°	jusqu'au n°
X-X	10	6.644-307.0	Fusibles électriques plats 70A	1.000	ST	0000000000	0000000000
X-X	20	7.644-006.0	Cartouche fusible C 3 DIN 72581-3	1.000	ST	0000000000	0000000000
X-X	30	7.644-024.0	Cartouche fusible C40 DIN 72581-3	1.000	ST	0000000000	0000000000

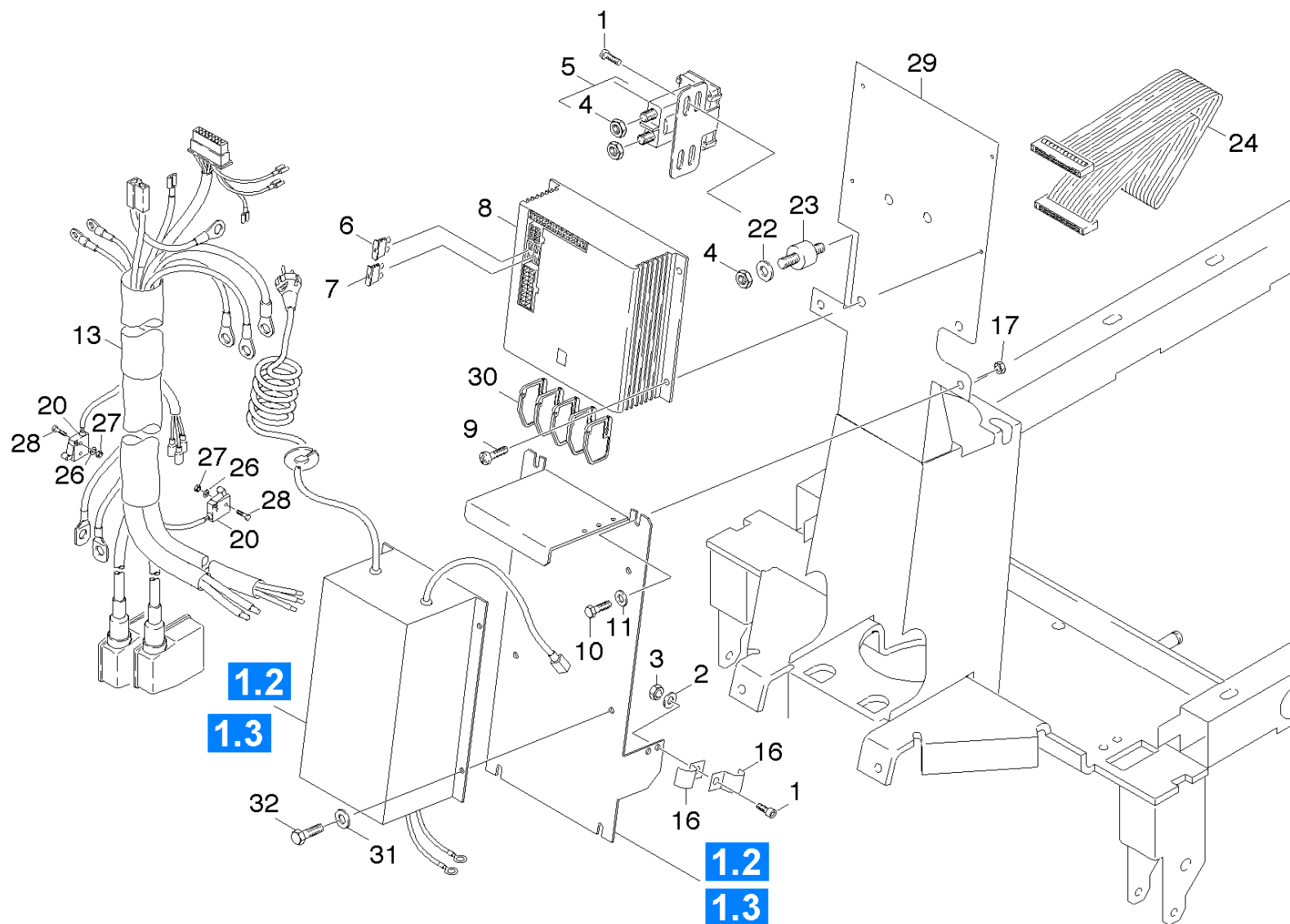


62 Electr.de commande

PA/PV	pos	N° matériel	Désignation	Quantité	Unité	à partir du n°	jusqu'au n°
	1	7.306-058.0	Vis M 4X 12- 8.8-R2R K-IN6RD	4.000	ST	0000000000	0000000000
X	2	7.312-001.0	Rondelle 4 -200HV-A3E ISO 7089	2.000	ST	0000000000	0000000000
	3	7.311-001.0	Écrou carré à 6 pans M4 -8-A2E ISO 4032	2.000	ST	0000000000	0000000000
X	4	7.311-041.0	Écrou carré à 6 pans M 8-CU 2 ISO 4032	2.000	ST	0000000000	0000000000
X-X	5	6.633-389.0	Relais	1.000	ST	0000000000	0000000000
X-X	6	7.644-006.0	Cartouche fusible C 3 DIN 72581-3	1.000	ST	0000000000	0000000000
X-X	7	7.644-007.0	Cartouche fusible C 7,5 DIN 72581-3	1.000	ST	0000000000	0000000000
X-X	8	6.682-652.0	Platine de commande	1.000	ST	0000000000	0000000000
Texte position: / 1.161-201.0 / -202.0 / -203.0 / -204.0 / -209.0 / -210.0 / -211.0 / -212.0							
	9	7.306-406.0	Vis a tete cylindrique M3x16-4.8-A2E IS	4.000	ST	0000000000	0000000000
	10	7.306-092.0	Vis M6x20-ST- 8.8-R3R (IN6RD)	4.000	ST	0000000000	0000000000
X-X	11	7.312-276.0	Rondelle 6 -200HV-A2E ISO7093-1	4.000	ST	0000000000	0000000000
X	12	7.311-067.0	Écrou carré à 6 pans M 6-A2-70 ISO 4032	2.000	ST	0000000000	0000000000
	13	4.839-228.0	Petits accessoires électroniques	1.000	ST	0000000000	0000000000
X-X	14	6.339-021.0	SILENT BLOC HD 500	5.000	ST	0000000000	0000000000
	15	5.049-742.0	Tole	1.000	ST	0000000000	0000000000
Texte position: / 1.161-203.0 / -204.0 / -211.0/ -212.0							
	16	6.648-077.0	Collier pour câble	1.000	ST	0000000000	0000000000
	17	7.311-003.0	Écrou carré à 6 pans M6 -8-A2E ISO 4032	2.000	ST	0000000000	0000000000
X-X	20	6.630-104.0	Microinterrupteur BR/BD TRIKE	2.000	ST	0000000000	0000000000
X-X	22	7.312-052.0	Rondelle 5 -A2 ISO 7089	2.000	ST	0000000000	0000000000
	23	6.652-033.0	Isolateur	1.000	ST	0000000000	0000000000
X	24	6.768-353.0	Cable plat 40P	1.000	ST	0000000000	0000000000
	26	7.312-053.0	Rondelle 2,5-200HV-A3E ISO 7089	4.000	ST	0000000000	0000000000
X	27	7.311-074.0	Écrou carré à 6 pans M 2-8-A2E ISO 4032	4.000	ST	0000000000	0000000000

62 Electr.de commande

PA/PV	pos	N° matériel	Désignation	Quantité	Unité	à partir du n°	jusqu'au n°
X	28	7.306-045.0	Vis M2x20 -8.8-A2R (In6Rd)	4.000	ST	0000000000	0000000000
	29	5.058-123.0	Tole BR/BD/KM	1.000	ST	0000000000	0000000000
	30	5.032-405.0	Preforme plaque électronique	5.000	ST	0000000000	0000000000
X-X	31	7.312-002.0	Rondelle 5-200HV-A3E ISO 7090	4.000	ST	0000000000	0000000000
X	32	7.306-443.0	Vis a tete cylindrique M5x12-4.8-A2E IS	4.000	ST	0000000000	0000000000

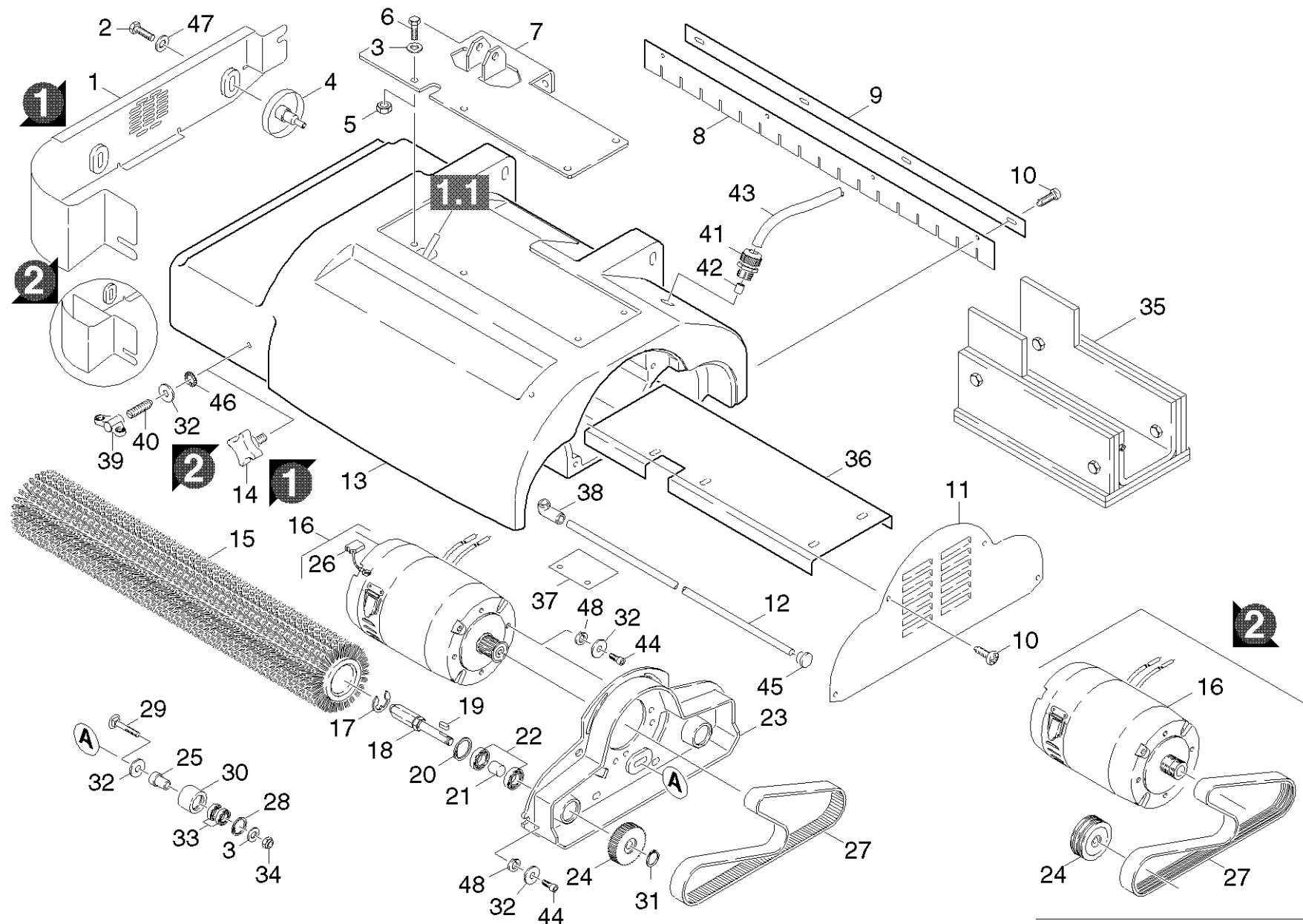


63 Electr.de commande

PA/PV	pos	N° matériel	Désignation	Quantité	Unité	à partir du n°	jusqu'au n°
	1	7.306-058.0	Vis M 4X 12- 8.8-R2R K-IN6RD	4.000	ST	0000000000	0000000000
X	2	7.312-001.0	Rondelle 4 -200HV-A3E ISO 7089	2.000	ST	0000000000	0000000000
	3	7.311-001.0	Écrou carré à 6 pans M4 -8-A2E ISO 4032	2.000	ST	0000000000	0000000000
X	4	7.311-041.0	Écrou carré à 6 pans M 8-CU 2 ISO 4032	2.000	ST	0000000000	0000000000
X-X	5	6.633-389.0	Relais	1.000	ST	0000000000	0000000000
X-X	6	7.644-006.0	Cartouche fusible C 3 DIN 72581-3	1.000	ST	0000000000	0000000000
X-X	7	7.644-007.0	Cartouche fusible C 7,5 DIN 72581-3	1.000	ST	0000000000	0000000000
X-X	8	6.682-652.0	Platine de commande	1.000	ST	0000000000	0000000000
Texte position: / 1.161-201.0 / -202.0 / -203.0 / -204.0 / -209.0 / -210.0 / -211.0 / -212.0							
	9	7.306-406.0	Vis a tete cylindrique M3x16-4.8-A2E IS	4.000	ST	0000000000	0000000000
	10	7.306-092.0	Vis M6x20-ST- 8.8-R3R (IN6RD)	4.000	ST	0000000000	0000000000
X-X	11	7.312-276.0	Rondelle 6 -200HV-A2E ISO7093-1	4.000	ST	0000000000	0000000000
X	12	7.311-067.0	Écrou carré à 6 pans M 6-A2-70 ISO 4032	2.000	ST	0000000000	0000000000
	13	4.839-228.0	Petits accessoires électroniques	1.000	ST	0000000000	0000000000
	16	6.648-077.0	Collier pour câble	1.000	ST	0000000000	0000000000
	17	7.311-003.0	Écrou carré à 6 pans M6 -8-A2E ISO 4032	2.000	ST	0000000000	0000000000
X-X	20	6.630-104.0	Microinterrupteur BR/BD TRIKE	2.000	ST	0000000000	0000000000
X-X	22	7.312-052.0	Rondelle 5 -A2 ISO 7089	2.000	ST	0000000000	0000000000
	23	6.652-033.0	Isolateur	1.000	ST	0000000000	0000000000
X	24	6.768-353.0	Cable plat 40P	1.000	ST	0000000000	0000000000
	26	7.312-053.0	Rondelle 2,5-200HV-A3E ISO 7089	4.000	ST	0000000000	0000000000
X	27	7.311-074.0	Écrou carré à 6 pans M 2-8-A2E ISO 4032	4.000	ST	0000000000	0000000000
X	28	7.306-045.0	Vis M2x20 -8.8-A2R (In6Rd)	4.000	ST	0000000000	0000000000
	29	5.058-123.0	Tole BR/BD/KM	1.000	ST	0000000000	0000000000
	30	5.032-405.0	Preforme plaque électronique	5.000	ST	0000000000	0000000000

63 Electr.de commande

PA/PV	pos	N° matériel	Désignation	Quantité	Unité	à partir du n°	jusqu'au n°
X-X	31	7.312-002.0	Rondelle 5-200HV-A3E ISO 7090	4.000	ST	0000000000	0000000000
X-X	32	7.303-038.0	Vis M5x12 -St-P2R (In6Rd)	4.000	ST	0000000000	0000000000



70 Tête pour sol BR

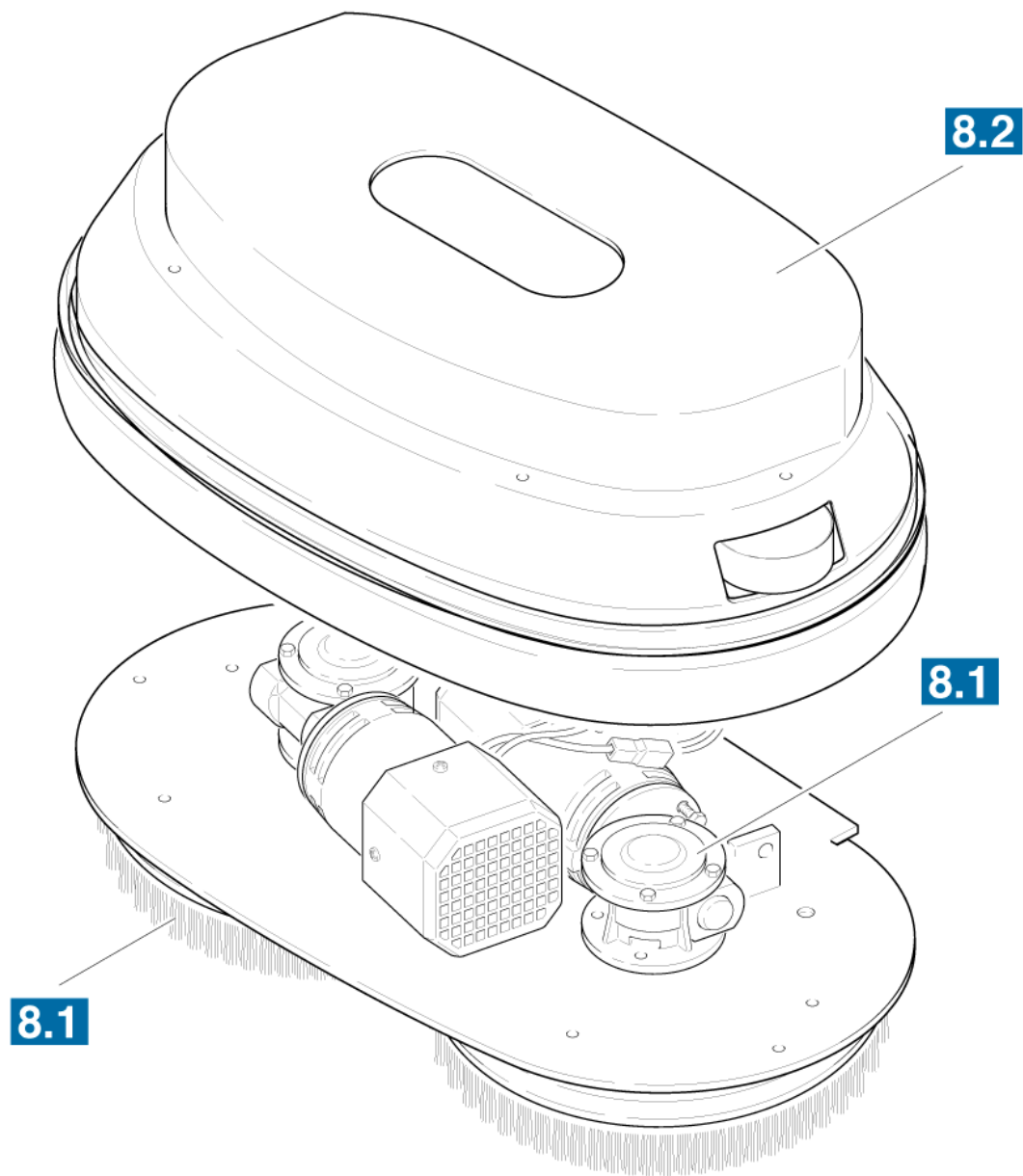
PA/PV	pos	N° matériel	Désignation	Quantité	Unité	à partir du n°	jusqu'au n°	Information var.	Texte en bas de page
	1	4.044-065.0	Contre-pointe	1.000	ST	0000000000	0000000000		
	2	7.306-040.0	Vis a tete cylindrique M8x16 -8.8-A2E I	2.000	ST	0000000000	0000000000		
X-X	3	7.312-017.0	Rondelle 8-A2 ISO 7089	8.000	ST	0000000000	0000000000		
X-X	4	4.038-678.0	Tole	2.000	ST	0000000000	0000000000		
X-X	5	7.311-068.0	Écrou carré à 6 pans M 8-A2-70 ISO 4032	6.000	ST	0000000000	0000000000		
X-X	6	7.306-144.0	Vis a tete cylindrique M 8x20-A2-70 ISO	6.000	ST	0000000000	0000000000		
	7	5.001-857.0	Tole	1.000	ST	0000000000	0000000000		
X-X	8	5.190-098.0	Baguette	1.000	ST	0000000000	0000000000		
	8	5.190-224.0	Baguette PU	1.000	ST	0000000000	0000000000		RESISTANT A L'HUILE
X	9	5.006-029.0	Tole	1.000	ST	0000000000	0000000000		
X-X	10	7.303-104.0	Vis 5x16 -A2-70 (IN6RD)	8.000	ST	0000000000	0000000000		
	11	5.006-023.0	Tole de protection	1.000	ST	0000000000	0000000000		
X-X	12	5.029-462.0	Tuyau	1.000	ST	0000000000	0000000000		
	13	5.060-720.0	Carter à brosses	1.000	ST	0000000000	0000000000		
	14	6.321-054.0	Poignee en etoile M8X16	2.000	ST	0000000000	0000000000		VERSION 1
X-X	15	5.762-133.0	Balai rotatif vert (old colour grey)	2.000	ST	0000000000	0000000000		
X-X	15	5.762-130.0	Balai rotatif rouge (old colour white)	2.000	ST	0000000000	0000000000		
X-X	15	5.762-131.0	Balai rotatif blanc (old colour black)	2.000	ST	0000000000	0000000000		
X-X	15	5.762-132.0	Balai rotatif orange (old colour red)	2.000	ST	0000000000	0000000000		
	16	4.623-695.0	Moteur complet	1.000	ST	0000000000	0000000000		
Texte position: //1.161-110.0									
	16	4.623-489.0	Moteur complet seulement pour remplaceme	1.000	ST	0000000000	0000000000		VERSION 1
	16	4.623-633.0	Moteur complet	1.000	ST	0000000000	0000000000		VERSION 2
X-X	17	7.343-304.0	Disque de sécurité 15 -A2 DIN 6799	2.000	ST	0000000000	0000000000		
X-X	18	5.100-170.0	Arbre d'entraînement	2.000	ST	0000000000	0000000000		

70 Tête pour sol BR

PA/PV	pos	N° matériel	Désignation	Quantité	Unité	à partir du n°	jusqu'au n°	Information var.	Texte en bas de page
X-X	19	7.318-007.0	Ressort d'ajustage 4x4x16-C45R DIN 6885	1.000	ST	0000000000	0000000000		
X-X	20	7.343-231.0	Anneau de sureté 32x1,2 -St-ph DIN 472	2.000	ST	0000000000	0000000000		
X-X	21	5.110-569.0	Douille	1.000	ST	0000000000	0000000000		
X	22	7.401-169.0	Roulement a bille 6201-2RS-WAELZLAGST DI	6.000	ST	0000000000	0000000000		
X-X	23	5.044-147.0	Plaque de retenue entrainement	1.000	ST	0000000000	0000000000		
X-X	24	5.625-334.0	Rondelle	2.000	ST	0000000000	0000024919		VERSION 1
X-X	24	5.625-447.0	Poulie	2.000	ST	0000024920	0000000000		VERSION 2
	25	5.110-919.0	Douille	1.000	ST	0000000000	0000000000		ACCESSOIRES
X-X	25	5.110-678.0	Douille	1.000	ST	0000000000	0000000000		
	26	6.610-237.0	Jeu de brosses de charbon	1.000	ST	0000000000	0000000000	FA.AMER	
X-X	26	6.610-238.0	Jeu de brosses de charbon	1.000	ST	0000000000	0000000000	FA.ATAS	
X-X	27	6.348-413.0	Cylindre a ailettes 10 PJ 914	1.000	ST	0000024920	0000000000		VERSION 2
X-X	27	6.348-377.0	Courroie dentee HTD 925-5M-25-CXPIII	1.000	ST	0000000000	0000024919		VERSION 1
X	28	7.343-151.0	Anneau de sureté 28x1,2-FST-RF DIN 472	1.000	ST	0000000000	0000000000		
X-X	29	7.303-186.0	Boulon a tete bombée M8x40 -St-A0P DIN	1.000	ST	0000000000	0000000000		
X-X	30	5.401-227.0	Galet de roulement	1.000	ST	0000000000	0000000000		
X-X	31	7.343-003.0	Anneau de sureté 12x1-Rf-St DIN 471	2.000	ST	0000000000	0000000000		
X-X	32	7.312-289.0	Rondelle 8 -A2 ISO 7093-1	12.000	ST	0000000000	0000000000		
X-X	33	6.401-363.0	Rolement rainuré à billes	2.000	ST	0000000000	0000000000		
X-X	34	7.311-427.0	Écrou carré à 6 pans M8 -04-A2E ISO 105	1.000	ST	0000000000	0000000000		
	35	4.031-071.0	Poids supplémentaire	1.000	ST	0000000000	0000000000		
	36	5.048-466.0	Tole	1.000	ST	0000000000	0000000000		
	37	5.007-288.0	Tole manchon tête BR	1.000	ST	0000000000	0000000000		
X-X	38	5.379-027.0	Manchon caoutchouc	1.000	ST	0000000000	0000000000		
X-X	39	6.310-128.0	Ecrou a oreilles M 8	2.000	ST	0000000000	0000000000		

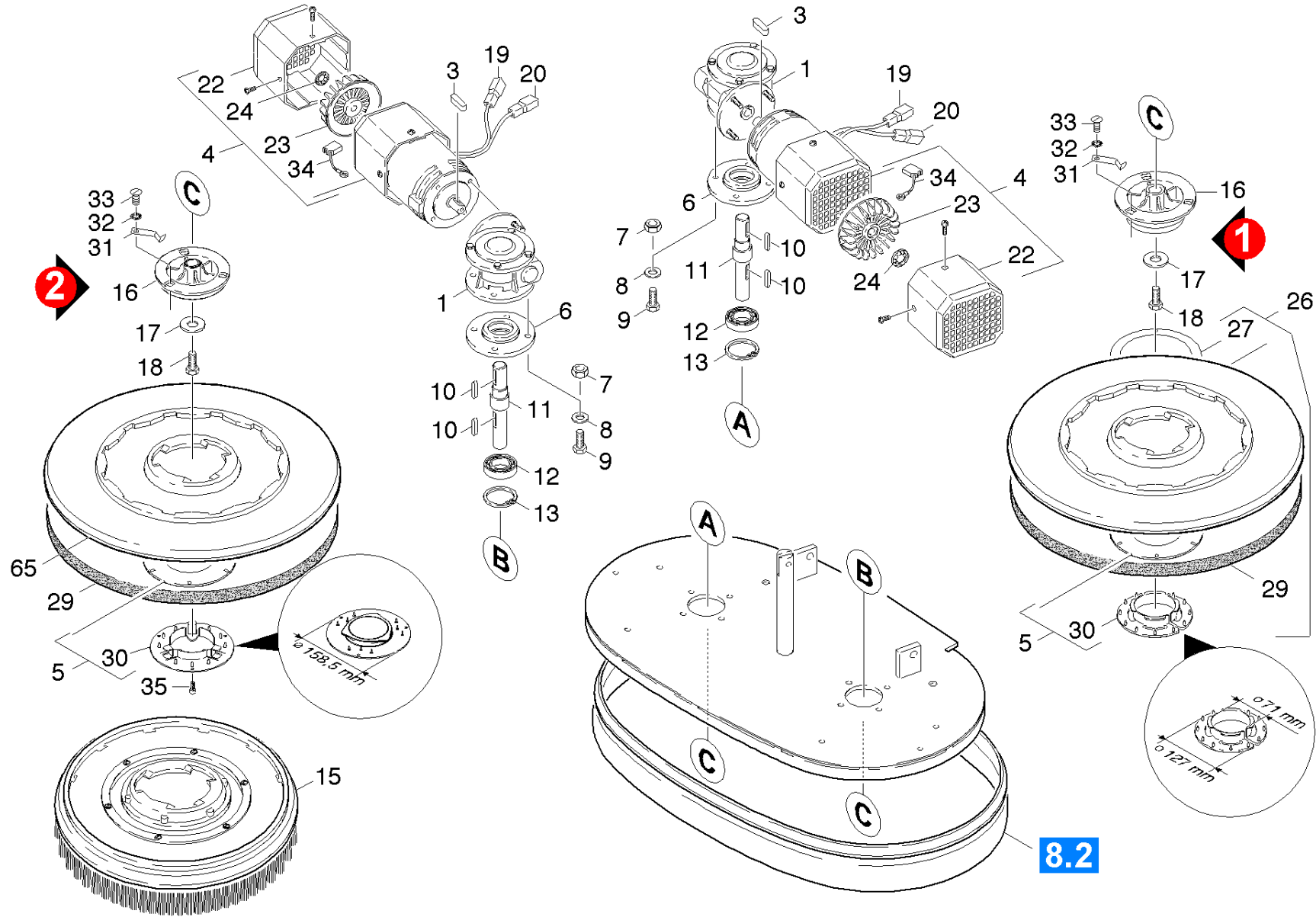
70 Tête pour sol BR

PA/PV	pos	N° matériel	Désignation	Quantité	Unité	à partir du n°	jusqu'au n°	Information var.	Texte en bas de page
X-X	40	7.307-356.0	Vis sans tete M 8 x 30-A2-21H ISO 4029	2.000	ST	0000000000	0000000000		
	41	6.648-401.0	Raccord de cables noir M25X1,5	1.000	ST	0000000000	0000000000		
	42	6.648-495.0	Insert d'étanchéité multiple M25 2x6	1.000	ST	0000000000	0000000000		
	43	6.642-014.0	Tuyau flexible d'isolation 13	1.000	M	0000000000	0000000000		COMMANDE COMME MARCHANDISE AU METRE
X-X	44	7.306-218.0	Vis M 8x16-A2-70 DIN 7984	9.000	ST	0000000000	0000000000		
	45	6.368-068.0	Bouchon de fermeture 10,7	1.000	ST	0000000000	0000000000		
X-X	46	7.312-022.0	Rondelle en eventail A8,4-1.4310 DIN679	2.000	ST	0000000000	0000000000		
X-X	47	6.312-125.0	Rondelle plaque à bord d'arrêt M8	2.000	ST	0000000000	0000000000		
X-X	48	7.313-015.0	Rondelle élastique B 8-1.4310 DIN 127	9.000	ST	0000000000	0000000000		



80 Tête pour sol BD

pos	Désignation	Quantité	Unité	à partir du n°	jusqu'au n°
81	Partie inferieure	1.000	ST	0000000000	0000000000
82	Partie superieure	1.000	ST	0000000000	0000000000

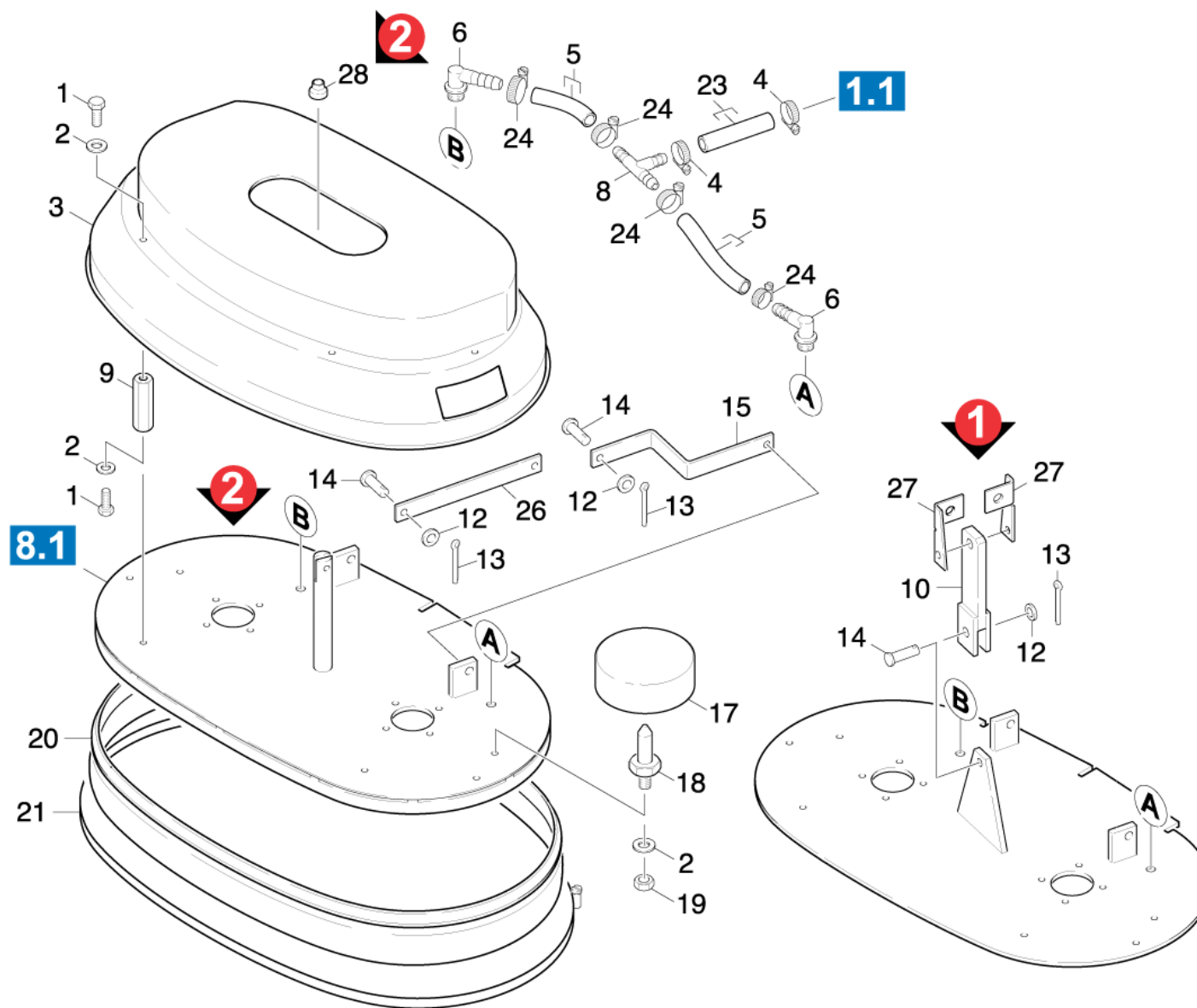


81 Partie inferieure

PA/PV	pos	N° matériel	Désignation	Quantité	Unité	à partir du n°	jusqu'au n°	Information var.	Texte en bas de page
X	1	6.454-198.0	Engrenage à vis sans fin i=20	2.000	ST	0000000000	0000000000		
X-X	3	7.318-070.0	Ressort d'ajustage 5x5x20-C45R DIN 6885	2.000	ST	0000000000	0000000000		
X-X	4	6.613-289.0	Moteur à courant continu à collecteurs	2.000	ST	0000000000	0000000000		
X-X	5	6.957-270.0	Support CENTERGRIP	1.000	ST	0000000000	0000000000		
X-X	6	5.122-470.0	Bride travailler	2.000	ST	0000000000	0000000000		
X-X	7	7.311-004.0	Écrou carré à 6 pans M8 -8-A3E ISO 4032	8.000	ST	0000000000	0000000000		
X-X	8	7.312-004.0	Rondelle 8 -200HV-A3E ISO 7090	8.000	ST	0000000000	0000000000		
X-X	9	7.304-406.0	Vis hexagonale M 8x35-8.8-A2E ISO 4017	8.000	ST	0000000000	0000000000		
X-X	10	7.318-030.0	Ressort d'ajustage 6x6x25 -C45R DIN 688	4.000	ST	0000000000	0000000000		
X	11	5.100-187.0	Arbre	4.000	ST	0000000000	0000000000		
X-X	12	7.401-173.0	Roulement a bille 6204-2RS-WAELZLAGST DI	2.000	ST	0000000000	0000000000		
X-X	13	7.343-115.0	Anneau de sureté 47x1,75 -St-ph DIN 472	2.000	ST	0000000000	0000000000		
X-X	15	6.958-235.0	Brosse noir (old colour grey)	2.000	ST	0000000000	0000000000		
X-X	15	6.958-233.0	Brosse	2.000	ST	0000000000	0000000000		NOIR
X-X	15	6.958-234.0	Brosse rouge (old colour white)	2.000	ST	0000000000	0000000000		
X-X	16	4.122-140.0	Bride complet	2.000	ST	0000000000	0000000000		
X-X	17	7.312-268.0	Rondelle 8 -A2 ISO 7094	2.000	ST	0000000000	0000000000		
X-X	18	7.304-538.0	Vis hexagonale M8x16-A4-70 ISO 4017	2.000	ST	0000000000	0000000000		
X-X	19	6.646-329.0	Fiche rouge 75A	2.000	ST	0000000000	0000000000		
X-X	20	6.646-330.0	Fiche bleu 75A	2.000	ST	0000000000	0000000000		
	22		Constitution des stocks terminer	2.000	ST	0000000000	0000000000		
X-X	23	6.613-025.0	Roue de ventilateur	2.000	ST	0000000000	0000000000		
X	24	6.343-149.0	Attache rapide	2.000	ST	0000000000	0000000000		
X-X	26	4.762-311.0	Dsique pad	2.000	ST	0000000000	000021401		VERSION 1
	27	5.114-497.0	Bague plateau d'entraînement de pad	1.000	ST	0000000000	000021401		VERSION 1

81 Partie inferieure

PA/PV	pos	N° matériel	Désignation	Quantité	Unité	à partir du n°	jusqu'au n°	Information var.	Texte en bas de page
X-X	29	6.369-001.0	Pad noir kit 5x	2.000	ZSA	0000000000	0000000000		
X-X	29	6.369-959.0	Pad Mikrofaser	1.000	ZSA	0000000000	0000000000		BLANC
X-X	29	6.369-003.0	Pad rouge	2.000	ZSA	0000000000	0000000000		
X-X	29	6.369-002.0	Pad vert	2.000	ZSA	0000000000	0000000000		
X	30	6.906-330.0	Centerlock	2.000	ST	0000000000	0000000000		VERSION 1
X-X	30	6.906-838.0	Centerlock	1.000	ST	0000000000	0000000000		VERSION 2
X-X	31	5.337-033.0	Ressort a lames	6.000	ST	0000000000	0000000000		
X-X	32	7.312-041.0	Rondelle en eventail A5,3-1.4310 DIN 67	6.000	ST	0000000000	0000000000		
X-X	33	7.306-213.0	Vis M5x6 -A2-70 (In6Rd)	6.000	ST	0000000000	0000000000		
X-X	34	6.610-216.0	Jeu de brosses de charbon	2.000	ZSA	0000000000	0000000000	AMER	
X-X	34	6.610-239.0	Jeu de brosses de charbon ATAS	2.000	ST	0000000000	0000000000	ATAS	
X	35	7.303-063.0	Vis à tôle ST3,5X16-ST-A2R (IN6RD)	3.000	ST	0000000000	0000000000		
X-X	65	6.906-333.0	Disque pad	1.000	ST	0000021402	0000000000		VERSION 2
X	100	6.610-102.0	Jeu de brosses de charbon	2.000	ZSA	0000000000	0000000000		

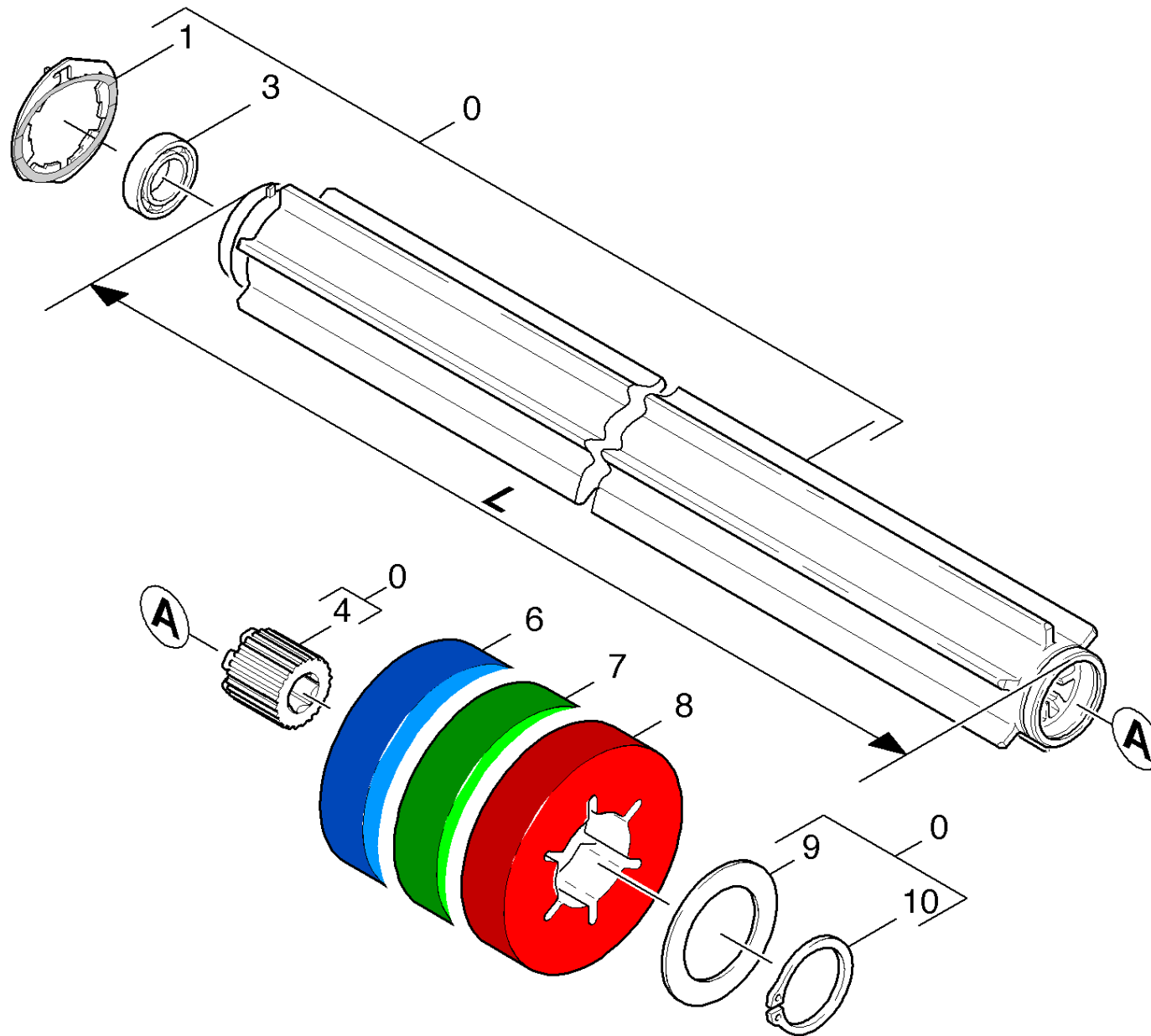


82 Partie superieure

PA/PV	pos	N° matériel	Désignation	Quantité	Unité	à partir du n°	jusqu'au n°	Texte en bas de page
	1	7.304-395.0	Vis hexagonale M8x16-8.8-A2E ISO 4017	8.000	ST	0000000000	0000000000	
X-X	2	7.312-004.0	Rondelle 8 -200HV-A3E ISO 7090	10.000	ST	0000000000	0000000000	
	3	5.066-759.0	Capot Disc-Kopf	1.000	ST	0000000000	0000000000	
	4	6.388-546.0	Collier de serrage	2.000	ST	0000000000	0000000000	
X-X	5	6.388-194.0	Tuyau flexible DN 7	1.000	M	0000000000	0000000000	COMMANDE COMME MARCHANDISE AU METRE
X-X	6	6.388-423.0	COUDE HDS 80 S	2.000	ST	0000000000	0000000000	
	8	6.389-874.0	Olive en T	1.000	ST	0000000000	0000000000	
X	9	5.316-375.0	Boulon	4.000	ST	0000000000	0000000000	
	10	5.004-697.0	Eclisse	2.000	ST	0000000000	0000000000	
X-X	12	7.312-005.0	Rondelle 10-200HV-A3E ISO 7090	3.000	ST	0000000000	0000000000	
X-X	13	7.316-342.0	Goupille fendue 3,2x20 -St-A2E ISO 1234	3.000	ST	0000000000	0000000000	
X-X	14	7.316-223.0	Boulon B10,0X 28-ST-A2E ISO 2341	3.000	ST	0000000000	0000000000	
	15	5.481-263.0	Levier BD-TRIKE	1.000	ST	0000000000	0000000000	
X-X	17	5.515-082.0	Rouleau	2.000	ST	0000000000	0000000000	
	18	5.316-376.0	Boulon	2.000	ST	0000000000	0000000000	
X-X	19	7.311-004.0	Écrou carré à 6 pans M8 -8-A3E ISO 4032	2.000	ST	0000000000	0000000000	
	20	5.394-621.0	Profil de protection contre la mise en m	1.000	ST	0000000000	0000000000	
Texte position: / 1.161-210.0								
X-X	20	5.394-380.0	Profil de protection contre la mise en m	1.000	ST	0000000000	0000000000	
Texte position: / 1.161-202.0 / -204.0 / -212.0								
X-X	21	4.041-023.0	Collier de serrage	1.000	ST	0000000000	0000000000	
X-X	23	6.388-248.0	Tuyau flexible DN12,5	1.000	M	0000000000	0000000000	COMMANDE COMME MARCHANDISE AU METRE
X-X	24	7.373-019.0	Collier de serrage A 10-16x9-W4 DIN3017	4.000	ST	0000000000	0000000000	
	26	5.481-262.0	Levier BD-TRIKE	1.000	ST	0000000000	0000000000	
	27	5.048-616.0	Tole	2.000	ST	0000000000	0000000000	

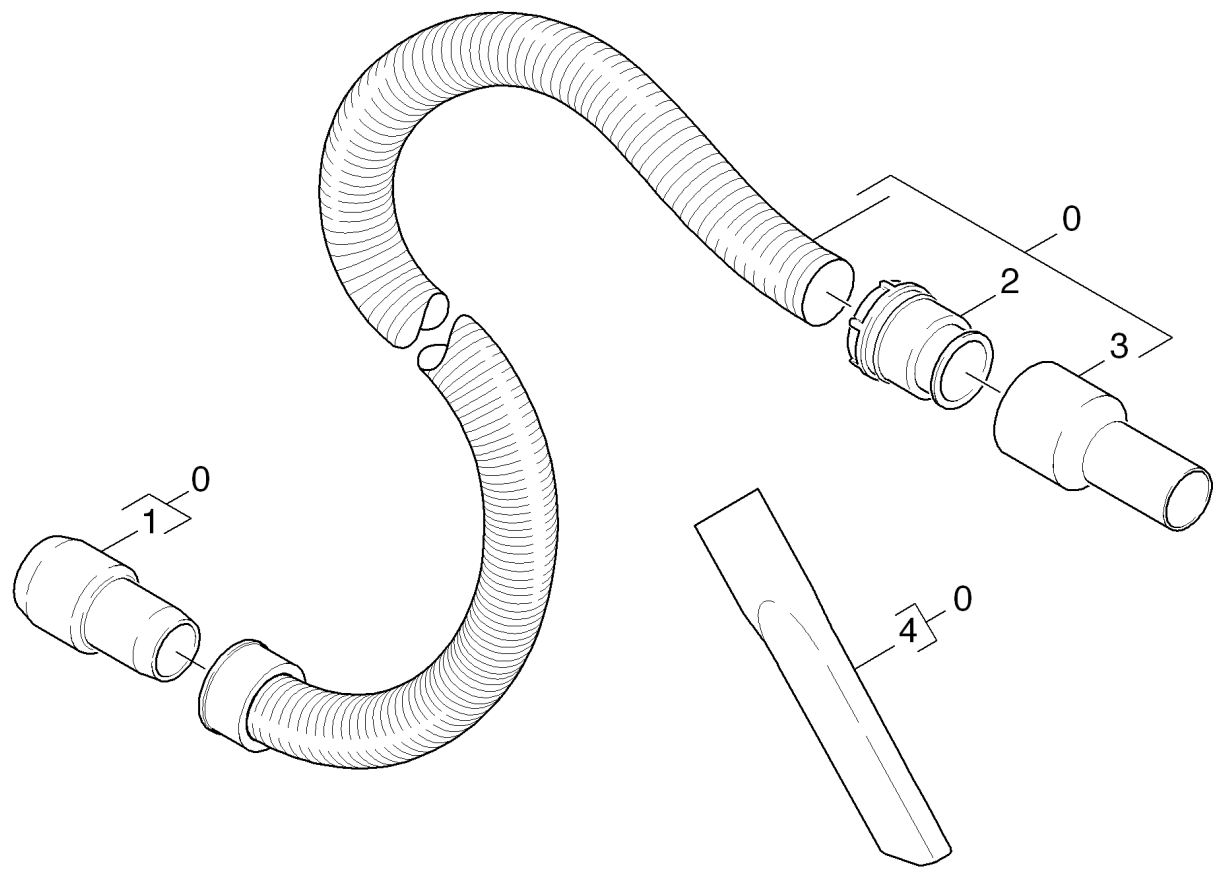
82 Partie superieure

PA/PV	pos	N° matériel	Désignation	Quantité	Unité	à partir du n°	jusqu'au n°	Texte en bas de page
	28	5.067-035.0	Cache Blanco	1.000	ST	0000000000	0000000000	



90 Pad tambour

PA/PV	pos	N° matériel	Désignation	Quantité	Unité	à partir du n°	jusqu'au n°	Information var.
	0	4.762-188.0	Tambour pad BR 700	1.000	ST	0000000000	0000000000	L = 632 MM
	1	4.115-004.0	Rondelle fermoir	1.000	ST	0000000000	0000000000	
X	3	7.401-005.0	Roulement a bille 6302-2RS-	1.000	ST	0000000000	0000000000	
X-X	4	5.112-736.0	Douille à 6 pans 19mm	1.000	ST			
X	6	6.369-454.0	Pad jaune 105-20ST	1.000	ZSA	0000000000	0000000000	
X-X	7	6.369-455.0	Pad vert 105-20ST	1.000	ZSA	0000000000	0000000000	
X-X	8	6.369-456.0	Pad rouge 105-20ST	1.000	ZSA	0000000000	0000000000	
	9	5.005-267.0	Flan circulaire	1.000	ST	0000000000	0000000000	
	10	7.343-037.0	Anneau de sureté 50x2-FST-RF DIN 471	1.000	ST	0000000000	0000000000	



100 Flexible d'aspiration

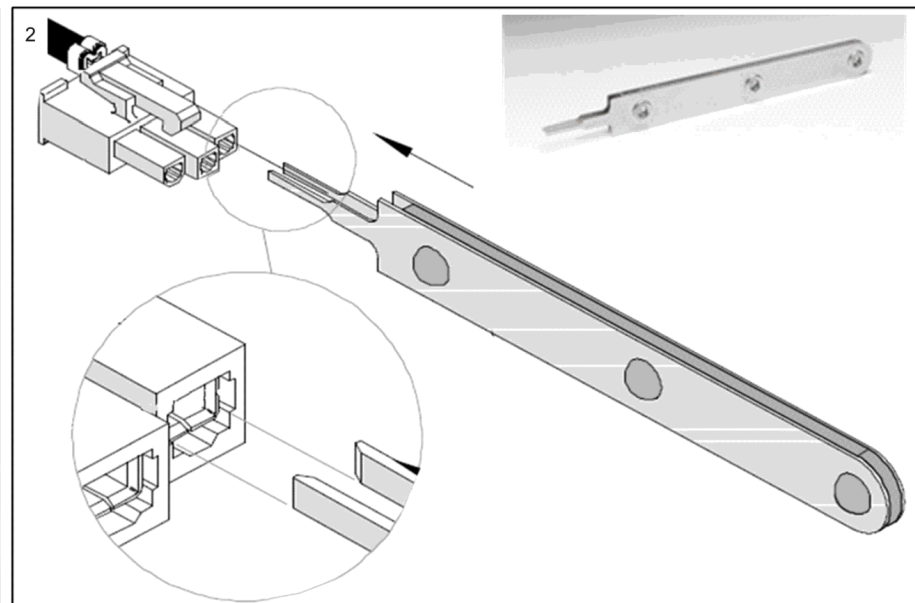
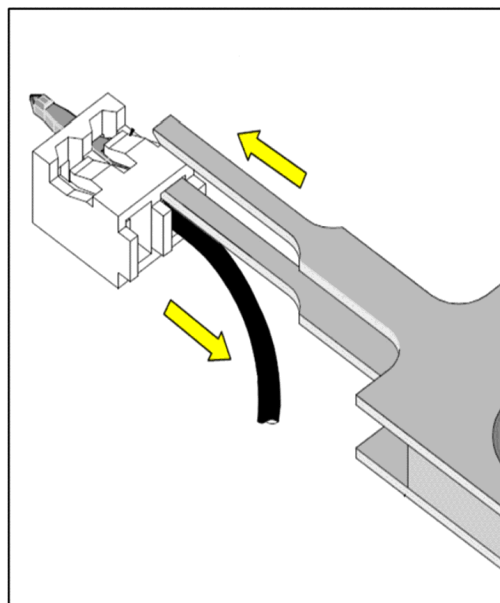
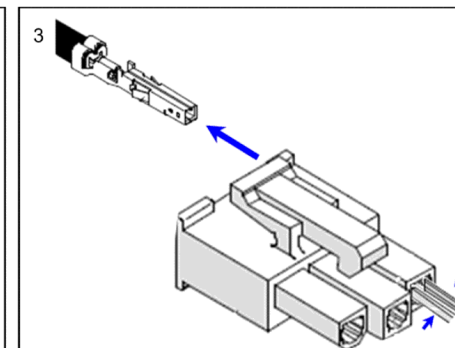
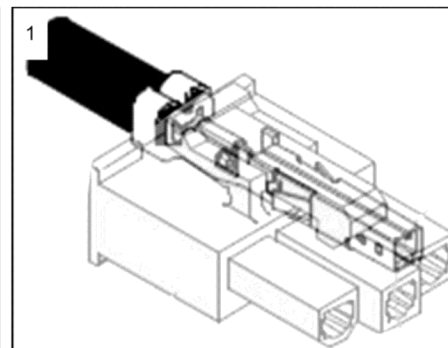
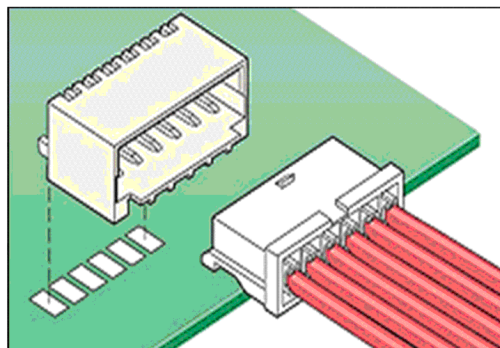
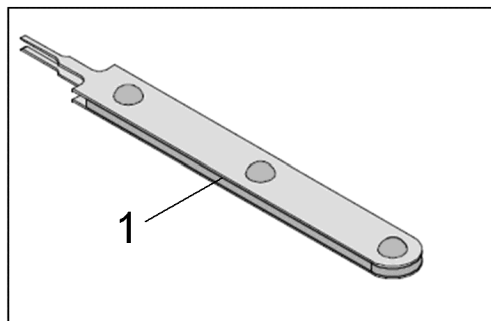
PA/PV	pos	N° matériel	Désignation	Quantité	Unité	à partir du n°	jusqu'au n°
X-X	0	4.444-015.0	Flexible d'aspiration accessoires	1.000	ST	0000000000	0000000000
	1	5.453-055.0	Manche d'accouplement	1.000	ST	0000000000	0000000000
	2	6.902-031.0	Anneau fraisé DN32	1.000	ST	0000000000	0000000000
	3	6.902-030.0	Manchon NW35	1.000	ST	0000000000	0000000000
X-X	4	6.906-240.0	SUCEUR pour FENTE DN 3	1.000	ST	0000000000	0000000000

0 Flexible d'aspiration accessoires (4.444-015.0)

PA/PV	pos	N° matériel	Désignation	Quantité	Unité	à partir du n°	jusqu'au n°
	3	5.453-055.0	Manche d'accouplement	1.000	ST	0000000000	0000000000
	4	6.902-031.0	Anneau fraisé DN32	1.000	ST	0000000000	0000000000
	5	6.902-030.0	Manchon NW35	1.000	ST	0000000000	0000000000
X-X	6	6.906-240.0	SUCEUR pour FENTE DN 3	1.000	ST	0000000000	0000000000

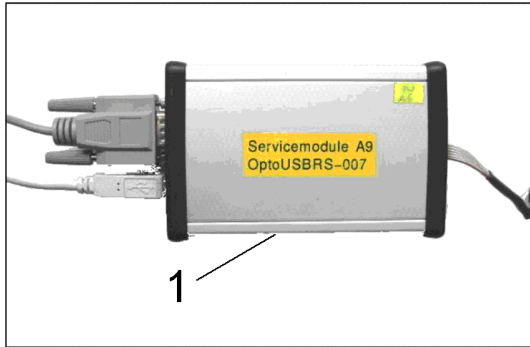
110 Outils spéciaux

pos	Désignation	Quantité	Unité
10	Outil dosposotof d'enlevement système Mo	1.000	ST
20	Outil module de service A9	1.000	ST
30	Outil hydromètre acide	1.000	ST
40	Outil potentiometre DC	1.000	ST
50	Outil champ magnétique testeur	1.000	ST
60	Outil testeur électrique Metraterster5	1.000	ST
70	Outil testeur électrique Metrel MI3309	1.000	ST



10 Outil dosposotof d'enlevement système Mo

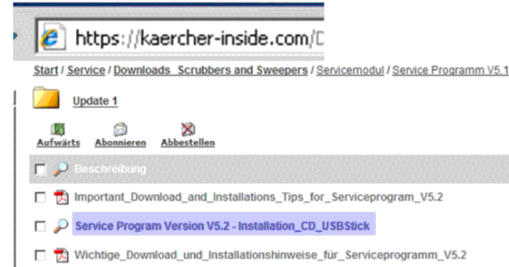
pos	N° matériel	Désignation	Quantité	Unité
1	6.816-086.0	Tenaille Molex	1.000	ST



Preparations

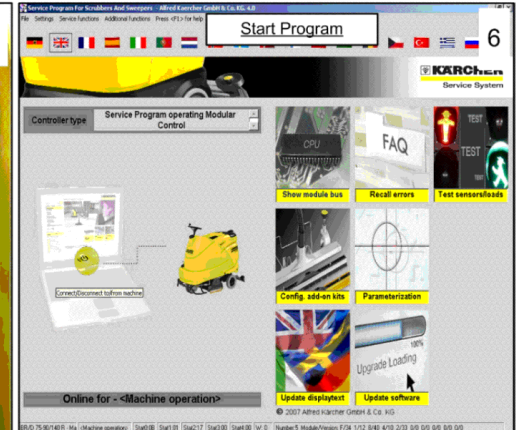
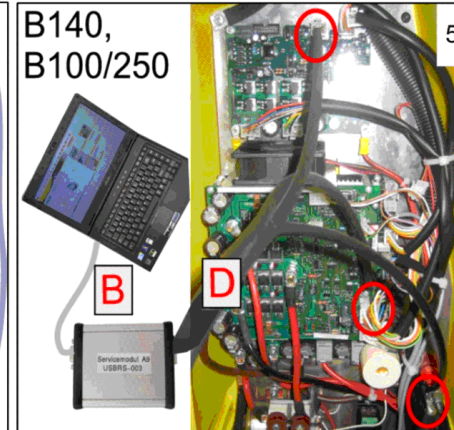
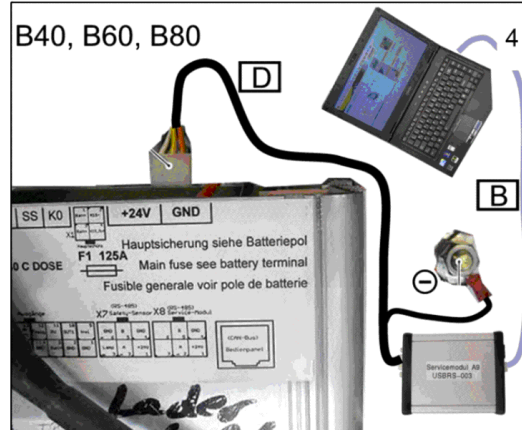
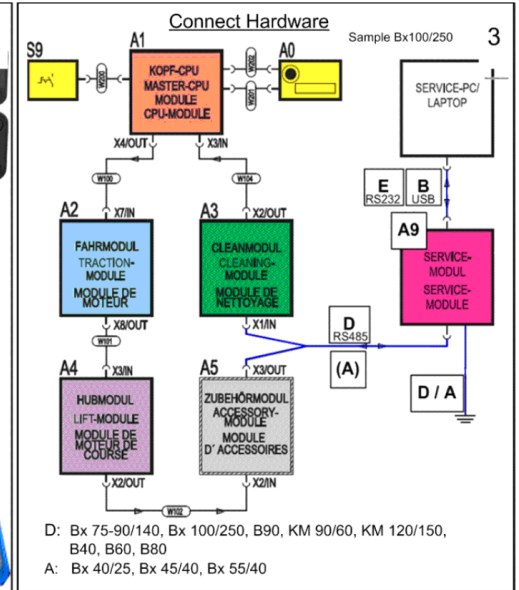
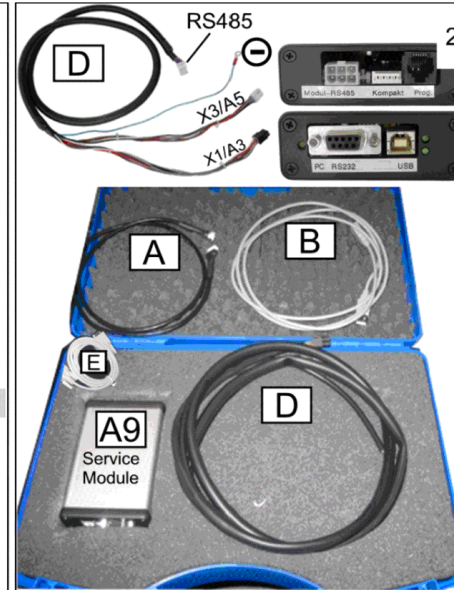
Downloading Installation Files for Service Program

1. Use Computer with USB and Admin rights
 2. Copy Folder: C:\Kaecher to C:\Kaecher_save
 3. Open Kärcher-Inside:
- DOKUMENTE -> SERVICE -> DOWNLOADS, SCRUBBERS AND SWEEPERS -> SERVICEMODUL-> SERVICE PROGRAMM V5.1-> UPDATE x
 "Service Program Version V5.2 - Installation_CD_USBStick"



Create external drive and start Installation from there.

1. Mark extracted files and folder and copy to the external drive
2. Start „Autostart.exe“ in the external drive.

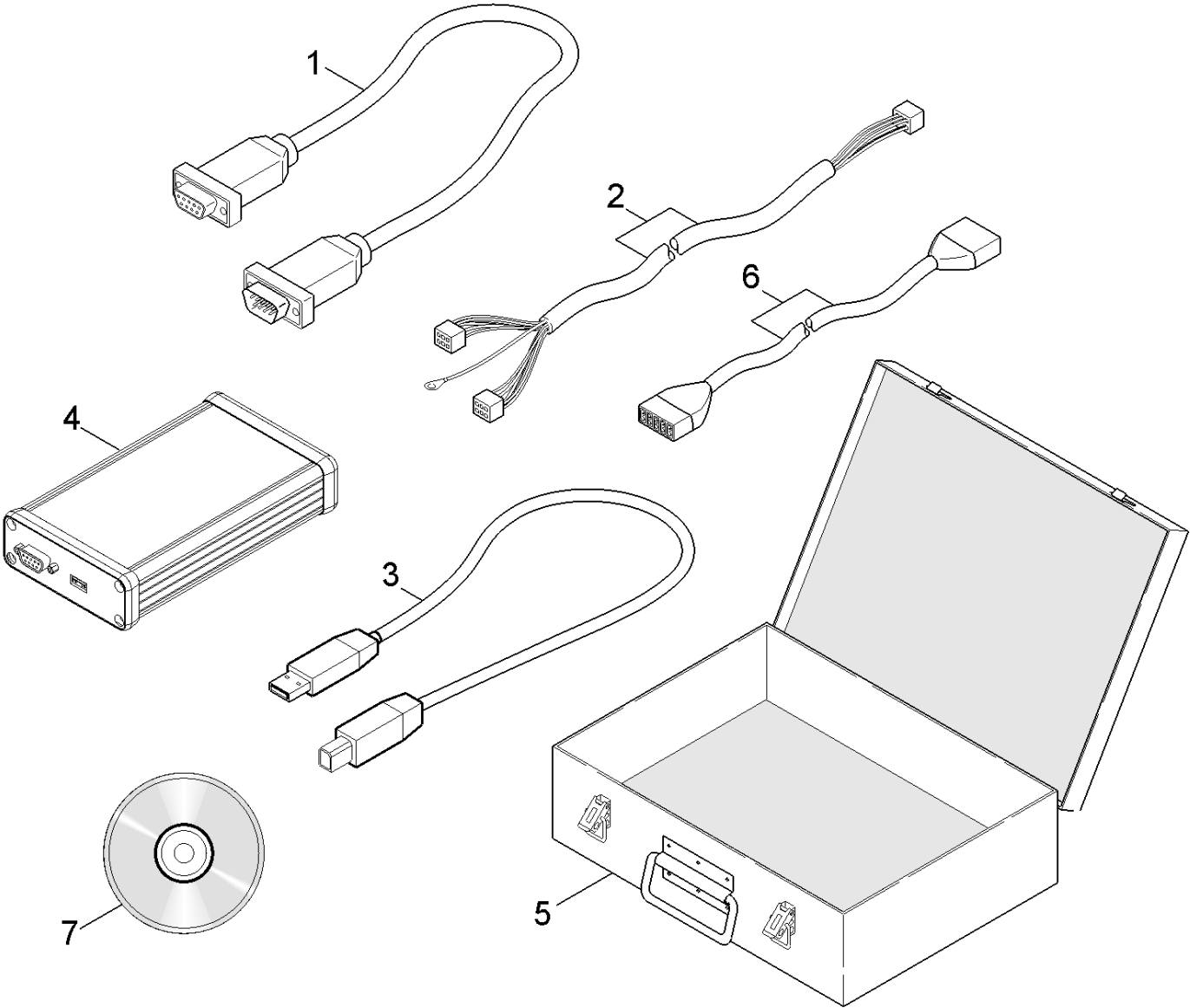


20 Outil module de service A9

pos	N° matériel	Désignation	Quantité	Unité
1	2.816-117.0	Module de service A9	1.000	ST
2		Liste de pièce de rechange module de ser	1.000	ST
3	5.953-324.0	CD programme de service	1.000	ST

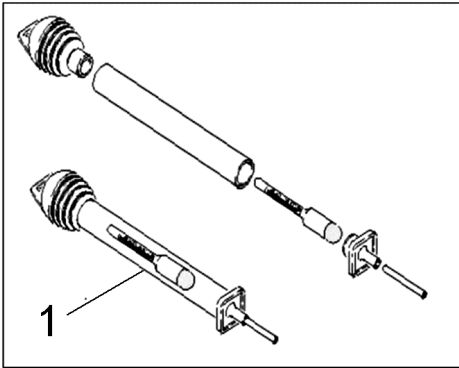
2 Liste de pièce de rechange module de ser

pos	Désignation	Quantité	Unité
10	Module de service	1.000	ST



10 Module de service

pos	N° matériel	Désignation	Quantité	Unité
1	6.600-338.0	Câble de données D-SUB de 9 pôles douill	1.000	ST
2	4.822-526.0	Câble de contrôle module de service	1.000	ST
3	6.600-337.0	Câble USB	1.000	ST
4	6.682-895.0	Module de service	1.000	ST
5	6.800-001.0	Coffre avec inserts en mousse	1.000	ST
6	6.600-517.0	Câble de contrôle Kompact CP2	1.000	ST
7	5.953-324.0	CD programme de service	1.000	ST



1,10 – 1,30 kg/ltr

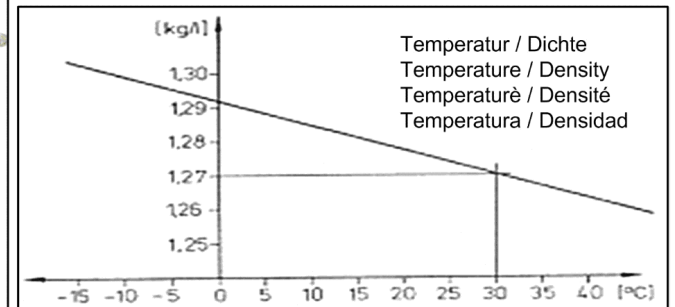
D

Battery

$D_{max} = 0,04 \text{ kg/ltr}$

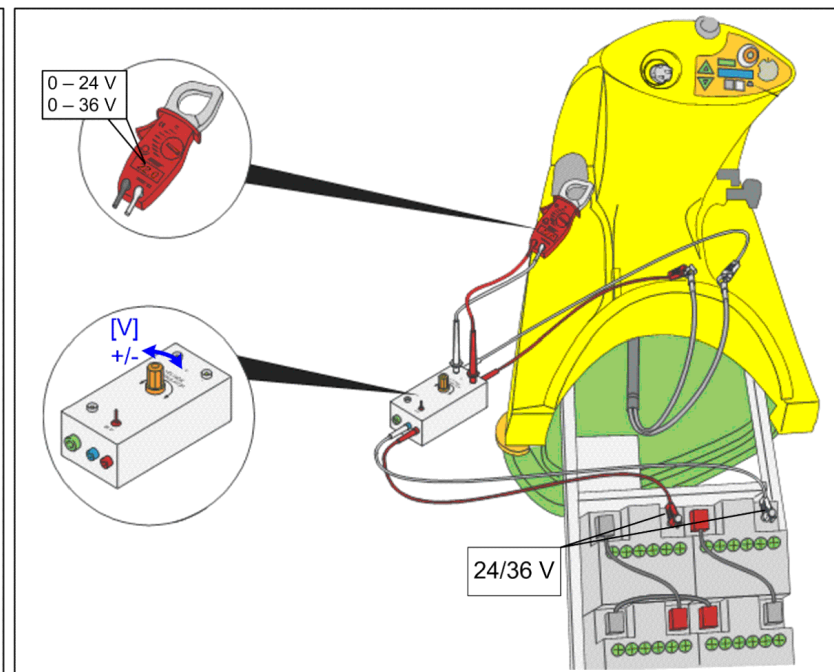
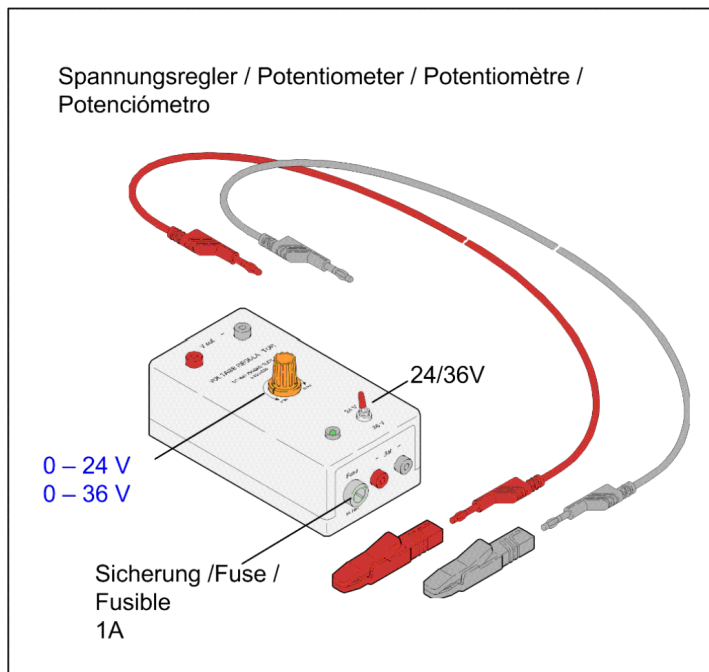
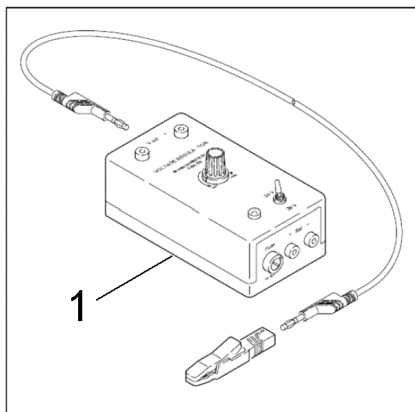


12-Volt Batterie / Battery / Bateria	Ladung / Charge / Carga	Säuredichte / Density / Densité / Densidad [kg/l]	30°C
> 12,80 Volt	100%	1,29	
> 12,55 Volt	75%	1,25	
> 12,32 Volt	50%	1,21	
> 12,18 Volt	25%	1,14	
> 12,00 Volt	entladen / discharge / décharge / descarga	< 1,13	



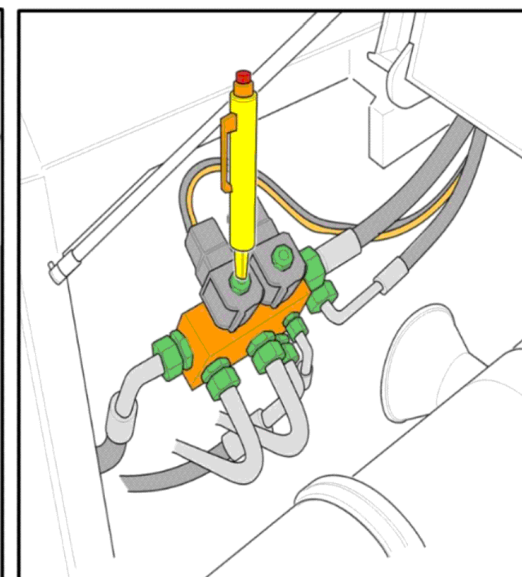
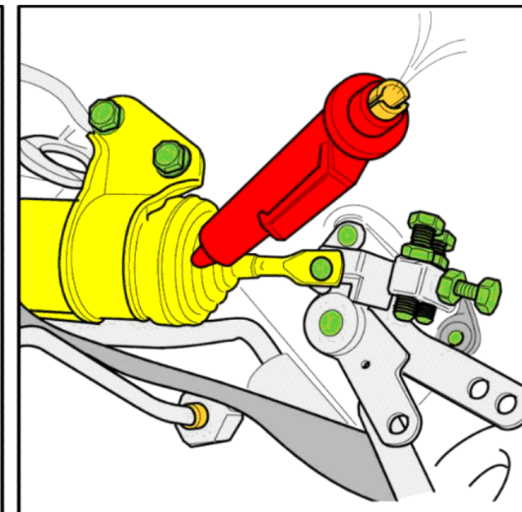
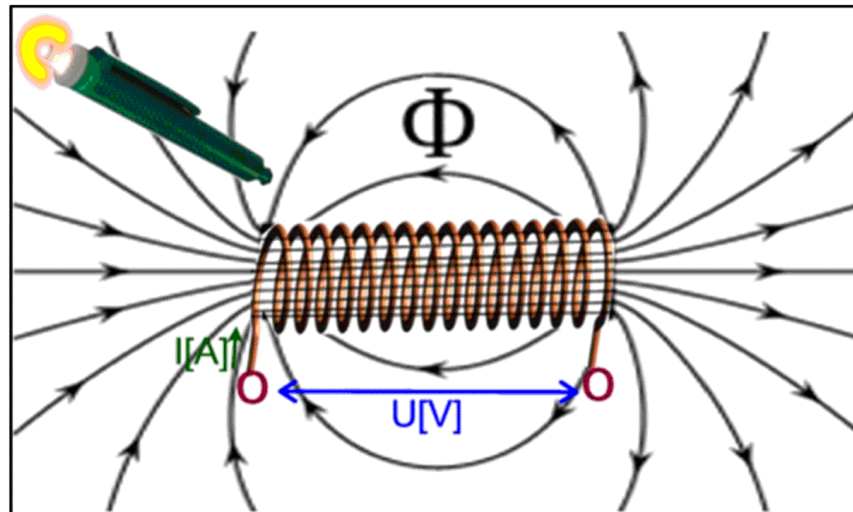
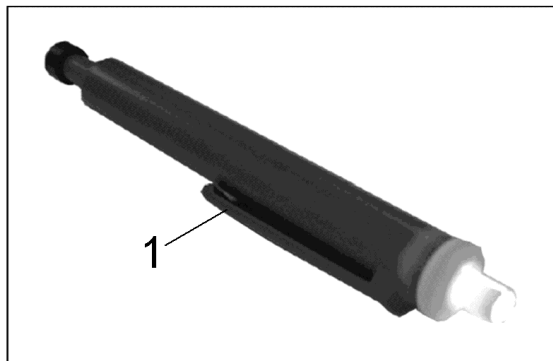
30 Outil hydromètre acide

pos	N° matériel	Désignation	Quantité	Unité
1	6.803-015.0	Butee de lavage des roues 1,10-1,30kg/l	1.000	ST



40 Outil potentiometre DC

pos	N° matériel	Désignation	Quantité	Unité
1	6.803-025.0	Régulateur de tension protection contre	1.000	ST



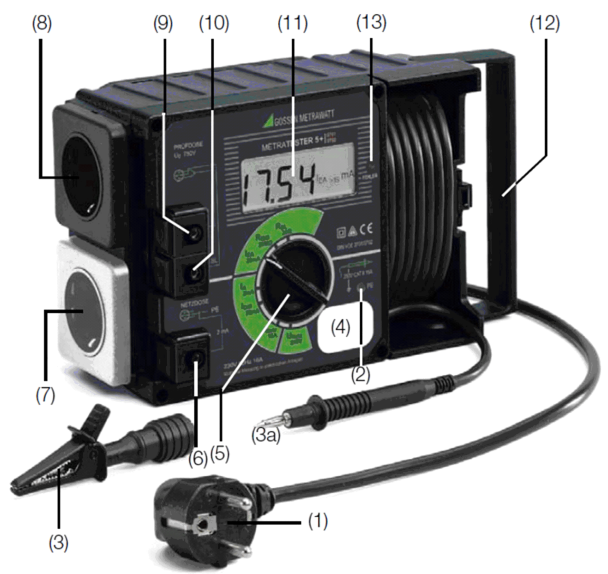
50 Outil champ magnétique testeur

pos	N° matériel	Désignation	Quantité	Unité
1	6.803-003.0	Contrôleur de champ magnétique	1.000	ST



Das Prüfgerät ist zum Prüfen und Messen an instandgesetzten oder geänderten elektrischen Geräten nach DIN VDE 0701 oder DIN VDE 0702 bestimmt. Gemäß diesen Vorschriften müssen nach einer Instandsetzung oder Änderung elektrischer Geräte der Schutzleiterwiderstand, der Isolationswiderstand, der Ersatz-Ableitstrom und bei Datenverarbeitungs-Einrichtungen und Büromaschinen die Spannungsfreiheit berührbarer leitfähiger Teile gemessen werden.

The tester is intended for the testing and measurement of repaired or modified electrical devices in accordance with DIN VDE 0701-702. These regulations require the measurement of protective conductor resistance, insulation resistance and equivalent leakage current for repaired or modified electrical devices, as well as testing for the absence of voltage at exposed, conductive parts for data processing systems and office machines.



(2) Signallampe PE zur Prüfung des Netzschutzleiters
Die Signallampe PE leuchtet, wenn zwischen der berührten Kontaktfläche (4) und dem Schutzkontakt des Netzanschlusstekkers (1) eine Potentialdifferenz von ≥ 100 V besteht.

(3) Krokodilklemme (Greifklemme zum Aufstecken auf die Prüfspitze)
Mit der Krokodilklemme schließen Sie, zur Messung des Schutzleiterwiderstandes, das Gehäuse des Prüflings an. Achten Sie dabei auf guten Kontakt.

(4) Kontaktfläche für Fingerkontakt
Beim Berühren der Kontaktfläche leuchtet die Signallampe (2), wenn zwischen dem Schutzleiter PE des Netzanschlusstekkers (1) und der berührten Kontaktfläche eine Potentialdifferenz von ≥ 100 V besteht. Die Kontaktfläche ist von allen Anschlüssen und von der Messschaltung galvanisch getrennt und entspricht somit der Schutzklasse III

Prüfen des Schutzleiterpotentials
Berühren Sie mit dem Finger die Kontaktfläche (4) und gleichzeitig ein geerdetes Teil (z.B. Wasserleitung). Die Signallampe PE (2) darf dabei nicht leuchten! Das Potential zwischen dem Schutzleiter des Netzanschlusstekkers (1) und der Kontaktfläche (4) ist dann ≤ 100 V.

(2) PE Signal Lamp for Protective Conductor Testing
The PE signal lamp lights up, if a potential difference of ≥ 100 V occurs between the contacting surface (4) and the earthing contact at the mains plug (1).

(3) Alligator clip (gripper clip for attachment to the test probe)
Connect the housing of the device under test with the alligator clip for measurement of protective conductor resistance.

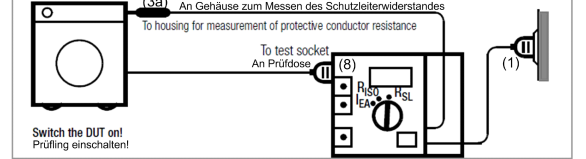
(4) Contacting Surface for Contact Finger
The PE signal lamp (2) lights up, if a potential difference of ≥ 100 V occurs between the PE protective conductor at the mains plug (1) and the contacting surface. The contacting surface is electrically isolated from all terminals, as well as from the measuring circuit, and thus conforms to protection class III!

Testing Protective Conductor Potential
Bring the contact finger into contact with the contacting surface (4) and, at the same time, with a grounded object (e.g. a water pipe). The PE signal lamp (2) must not light up! Potential between the mains plug protective conductor (1) and the contacting surface (4) is then ≤ 100 V.

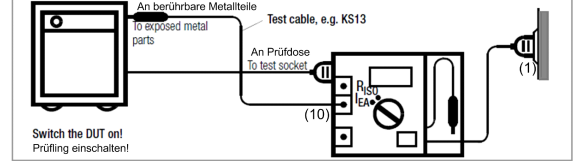
Anschließen des Prüflings (A) an das Prüfgerät
Für die Messung von Schutzleiterwiderstand, Isolationswiderstand und Ersatz-Ableitstrom

Connecting the Device Under Test to the Test Instrument
for the measurement of protective conductor resistance, insulation resistance and equivalent leakage current

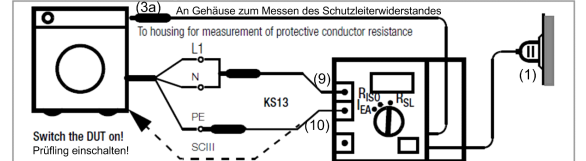
DUT with protective conductor (Safety Class I) and Mains Plug / Prüflinge der Schutzklasse I mit Netzstecker



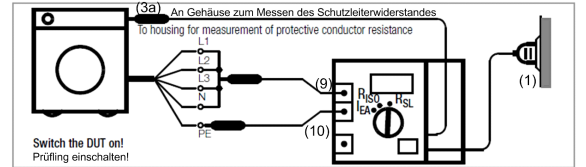
Safety Class II DUT / Prüflinge der Schutzklasse II



DUT Without Mains Plug or Safety Class III DUT / Prüflinge ohne Netzstecker und Prüflinge der SK III



3-Phase DUT / Prüflinge für Drehstrom-Anschluss



60 Outil testeur électrique Metratester5

pos	N° matériel	Désignation	Quantité	Unité
1	6.803-034.0	Instrument de contrôle Metrel MI 3309 De	1.000	ST



METREL MI3309 Delta GT



Messfunktionen:

- Schutzleiterwiderstand.
- Isolationswiderstand.
- Isolationswiderstand isolierter berührbarer leitfähiger Teile (S-Sonde).
- Ersatzbleitstrom und Ersatzbleitstrom isolierter berührbarer leitfähiger Teile (S-Sonde).
- Differenzstrom.
- Behrungsstrom.
- Leistung und RCD/FI Prüfung (Tragbare RCD).
- Funktions- und Stichtprüfung (dreiphasige Prüflinge über optionale Messadapter prüfbar (A 1316, A 1317).
- Polaritätsprüfung von IEC-Anschlusskabeln.

Measuring Functions

- Functional and visual inspection
- Earth bond resistance
- Insulation resistance
- Insulation resistance of isolated accessible conductive parts
- Substitute leakage current
- Substitute leakage current of isolated accessible conductive parts
- Differential leakage current test
- Touch leakage test
- PRCD test
- Power test
- IEC cord polarity test
- TRMS voltage meter

1	LCD-DISPLAY	Punktmatrixdisplay mit Hintergrundbeleuchtung 128 x 64 Pixel.
2	SCHLECHT	Rote Anzeige bewerten das Messergebnis mit
3	GUT	Grüne Anzeige GUT/SCHLECHT
4	TEST	Startet die Prüfung / Bestätigt die gewählte Option.
5	AUFWÄRTS	Wählt einen Parameter / Ändert den gewählten
6	ABWÄRTS	Parameterwert.
7	MEM	Speichern/Abrufen/Löschen von Prüfungen im Speicher des Instruments (Aktiv bei der Delta GT PRO)
8	TAB	Wählt die Parameter / den Punkt / die Option für die ausgewählte Funktion. Schaltet das Instrument ein oder aus. Um das Instrument auszuschalten, muss die Taste 2 Sekunden lang gedrückt werden. Das Instrument schaltet sich automatisch 15 Minuten nach der letzten Tastenbetätigung aus. Rückkehr zur vorherigen Ebene. Netz-Prüfsteckdose.
9	EIN / AUS ESC	
10		
1	LCD	128 x 64 dots matrix display with backlight.
2	FAIL	Red indicator Indicates PASS / FAIL of result.
3	PASS	Green indicator
4	TEST	Starts testing / confirms selected option.
5	UP	
6	DOWN	Selects parameter / changes value of selected parameter.
7	MEM	Store / recall / clear tests in memory of instrument.
8	TAB	Selects the parameters / item / option in selected function. Switches the instrument power on or off. To switch the instrument Off the key must be pressed for 2 seconds. The instrument automatically turns off in 15 minutes after the last key was pressed. Returns to previous level.
9	ON / OFF ESC	
10		Test socket.



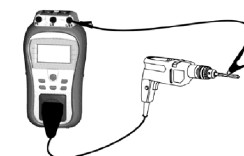
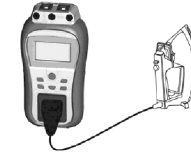
Typical test circuits for Earth continuity resistance measurement

Prüfschaltungen für die Schutzleiterwiderstand-Durchgangswiderstandsmessung



Test circuits for Insulation resistance measurement

Prüfschaltungen für die Messung des Isolationswiderstands



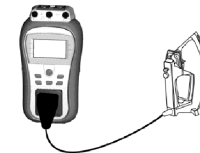
Test circuit for differential leakage current measurement

Prüfschaltung für die Differenzstrom-Messung



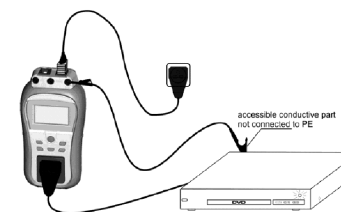
Test circuits for Substitute leakage current measurement

Prüfschaltungen für die Ersatzbleitstrommessung



Test circuits for touch leakage current measurement

Prüfschaltungen für die Behrungsstrom-Messung



70 Outil testeur électrique Metrel MI3309

pos	N° matériel	Désignation	Quantité	Unité
1	6.803-034.0	Instrument de contrôle Metrel MI 3309 De	1.000	ST
