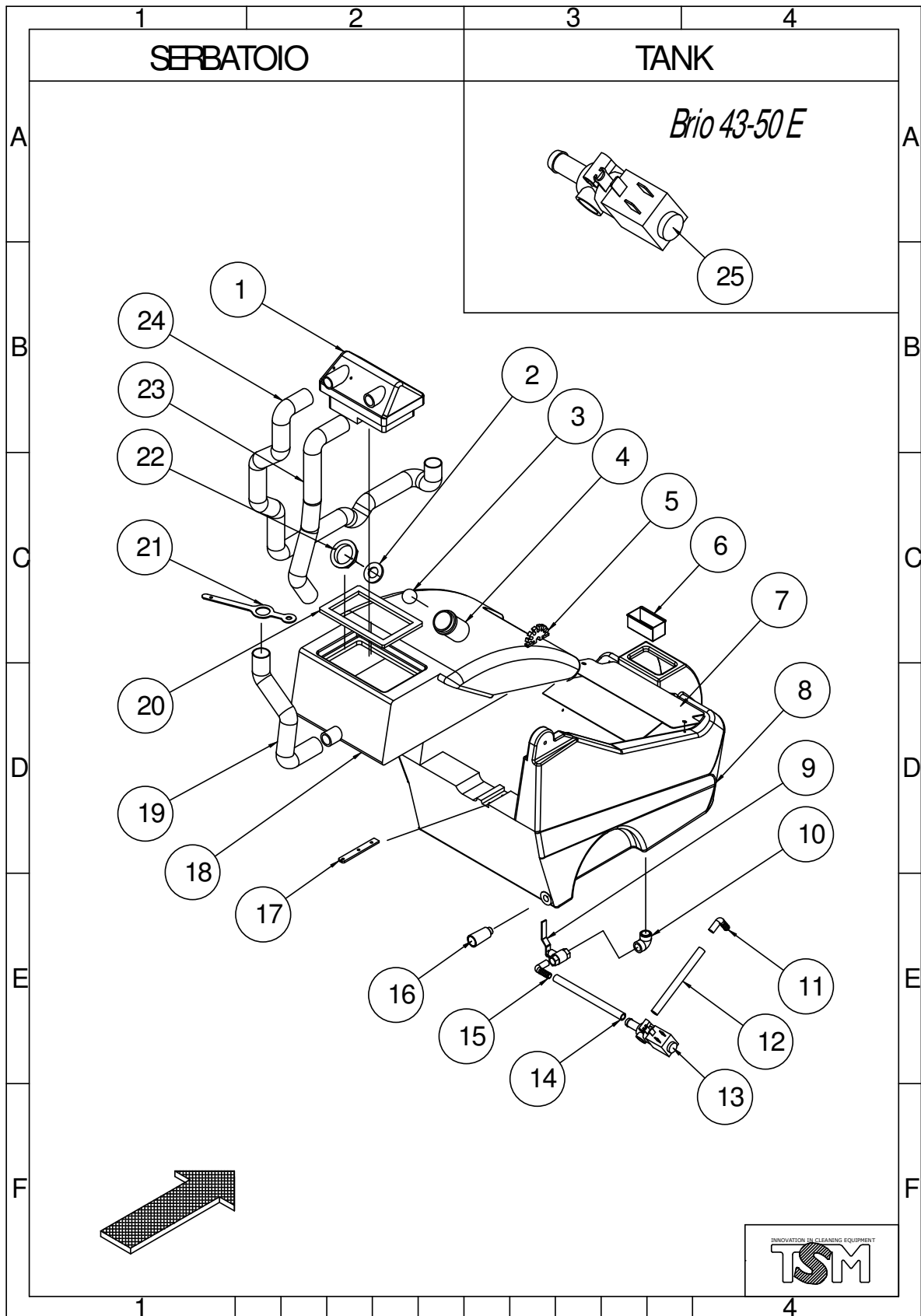


# **BRIO 43 E & B** **BRIO 50 E & B** Spare parts manual

2010 V05



INNOVATION IN CLEANING EQUIPMENT  
**TSM**

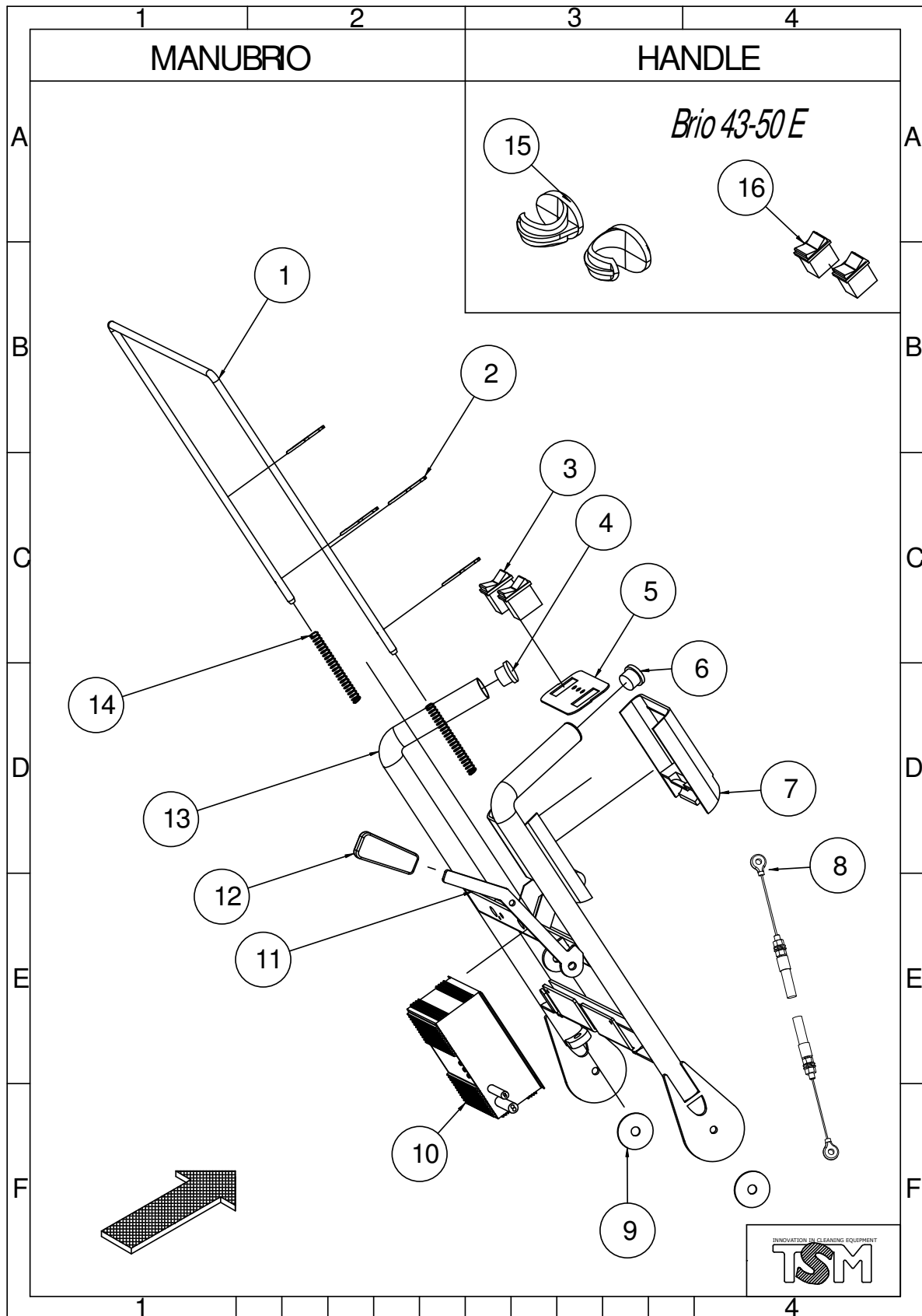


<b>Technological Systems by Moro S.r.l.</b> <b>(T.S.M. S.r.l.)</b>	Via F.lli Zambon 9 33080 Z.I. Praturlone – Fiume Veneto	(PN) – ITALY
Tel.: +39 0434 564167	Fax: +39 0434 954069	info@tsmitaly.com

## Serbatoio – Tank

POS	Articolo	Q	DESCRIZIONE	DENOMINATION	NOMENCLATURE	BEZEICHNUNG
1	2655-0042-0	1	CUPOLINO	PLASTIC COVER	COUVERTURE EN PLASTIQUE	DECKEL
2	2135-0027-0	1	SUPPORTO FILTRO	SUPPORT	SUPPORT	HALTERUNG
3	15-3200-003	1	SFERA Ø40	FLOAT Ø40 (SUCTION VALVE)	FLOTTEUR Ø40	SCHWIMMER Ø40
4	15-3100-003	1	FILTRO	FILTER	FILTRE	FILTER
5	2130-0369-4Z	1	FLANGIA GUIDA	HANDLE FLANGE	FLASQUE	FLANSCH
6	2321-0002-1	1	FILTRO CARICO ACQUA	FILTER FOR CLEANING TANK	FILTRE	FILTER
7	2655-0038-1	1	SERBATOIO SOLUZIONE	SOLUTION TANK	RESERVOIR EAU PROPRE	FRISCHWASSERTANK
8	15-3500-001	1	VALVOLA	COCK	ROBINET	WASSERHAHN
9	15-3323-000	1	RACCORDO 90° M-M	CONNECTOR 90° M-M	RACCORD 90° M-M	VERSCHRAUBUNG 90° M-M
10	15-3321-000	1	RACCORDO 90° Ø16	CONNECTOR 90° Ø16	RACCORD 90° Ø16	VERSCHRAUBUNG 90° Ø16
11	2665-0089-0	1	TUBO USCITA ELETTRIVALVOLA	WATER PIPE (OUTLET SOLENOID)	TUYAU (SORTIE SOLENOIDE)	SCHLAUCH (AUSGABE SOLENOID)
12	15-3511-001	1	ELETTRIVALVOLA 24V	SOLENOID 24V	ROBINET 24V	WASSERHAHN 24V
13	2665-0088-0	1	TUBO ENTRATA ELETTRIVALVOLA	WATER PIPE (INLET SOLENOID)	TUYAU (ENTRÉE SOLENOIDE)	SCHLAUCH (EINGABE SOLENOID)
14	15-3311-000	1	RACCORDO 90° M	CONNECTOR 90° M	RACCORD 90° M	VERSCHRAUBUNG 90° M
15	15-3601-001	1	TAPPO BLU	CAP	COUVERCLE	DECKEL
16	2260-0070-0A	1	FERMO CORDINA TERGI	BLADE	PLAQUETTE	LEISTE
17	2655-0039-1	1	SERBATOIO RECUPERO	RECOVERY TANK	RESERVOIR EAU SALE	SCHMUTZWASSERTANK
18	2665-0076-1	1	TUBO DI SCARICO	DRAIN HOSE	TUYAU DE VIDANGE	ABLASSSCHLAUCH
19	2705-0039-1	1	GUARNIZIONE CUPOLINO	PLASTIC COVER GASKET	JOINT	DICHTUNG
20	2135-0029-0	1	SUPPORTO TAPPO SCARICO	SUPPORT	SUPPORT	HALTERUNG
21	15-3351-001	1	GHIERA	RING NUT	EMBOUT	NUTMUTTER
22	2665-0074-1	1	TUBO SERBATOIO-TERGI	HOSE TANK-SQUEEGEE	TUYAU TANK-RACLETTE	SCHLAUCH TANK-ABSAUGLEISTE
23	2665-0075-1	1	TUBO SERBATOIO-MOTORE	HOSE TANK-MOTOR	TUYAU TANK-MOTEUR	SCHLAUCH TANK-MOTOR
24	15-3511-000	1	ELETTRIVALVOLA 220V	SOLENOID 220V	ROBINET 220V	WASSERHAHN 220V

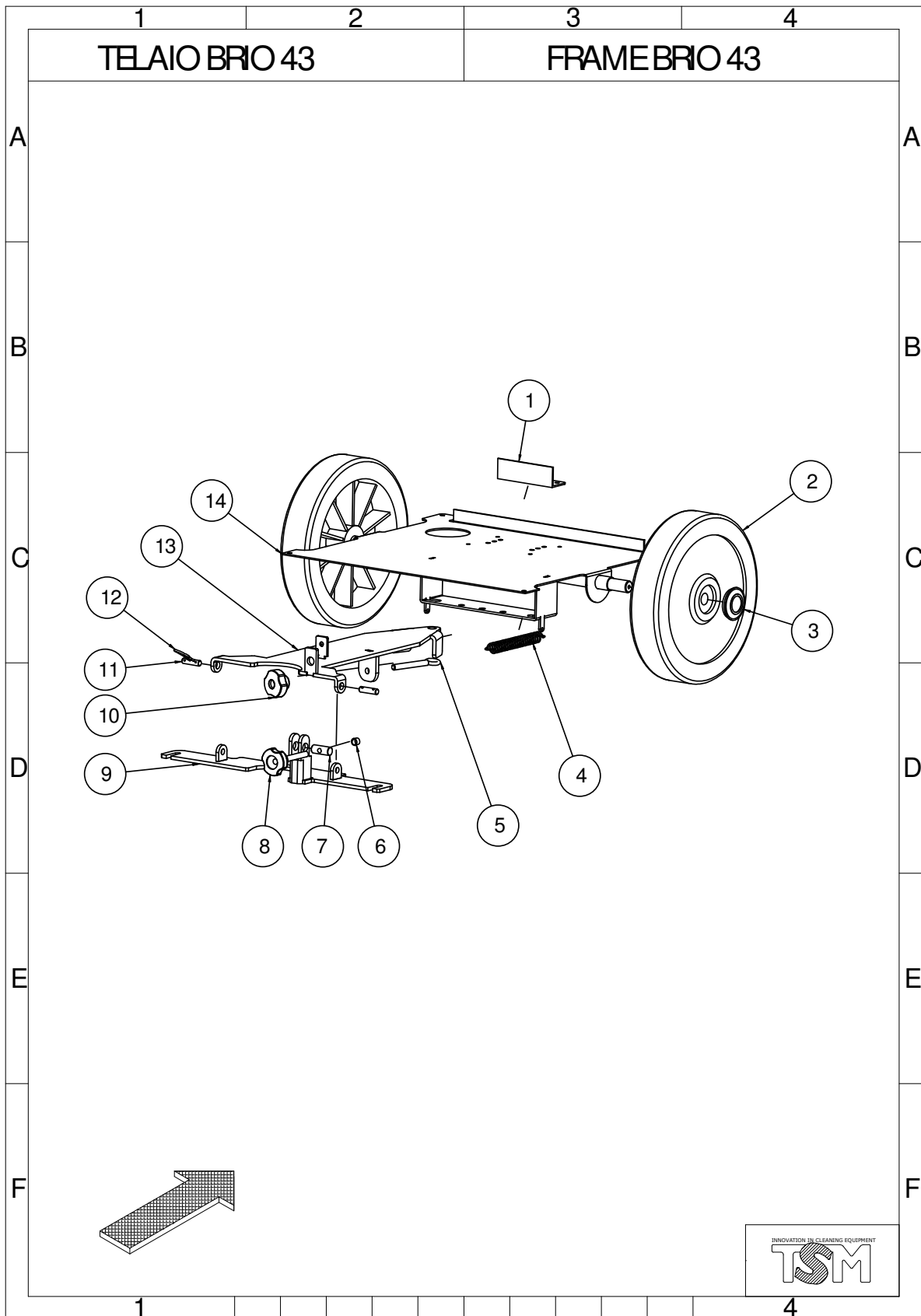
<b>Technological Systems by Moro S.r.l.</b> <b>(T.S.M. S.r.l.)</b>	Via F.lli Zambon 9 33080 Z.I. Praturlone – Fiume Veneto	(PN) – ITALY
Tel.: +39 0434 564167	Fax: +39 0434 954069	info@tsmitaly.com



<b>Technological Systems by Moro S.r.l.</b> <b>(T.S.M. S.r.l.)</b>	Via F.lli Zambon 9 33080 Z.I. Praturrone – Fiume Veneto	(PN) – ITALY
Tel.: +39 0434 564167	Fax: +39 0434 954069	info@tsmitaly.com

## Manubrio – Handle

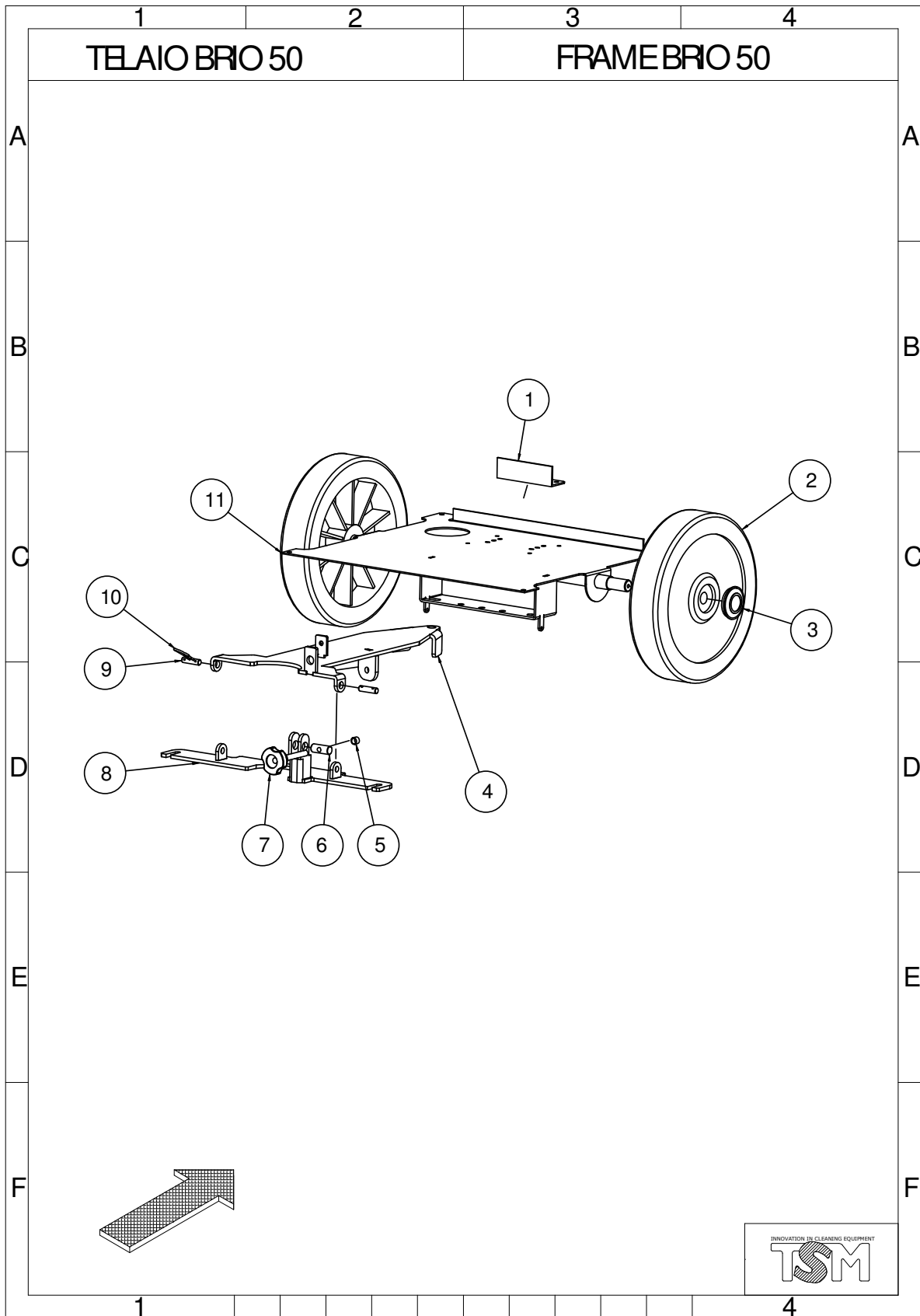
POS	Articolo	Q	DESCRIZIONE	DENOMINATION	NOMENCLATURE	BEZEICHNUNG
1	2020-0051-OZ	1	LEVA SGANCIO MANUBRIO	LEVER	LEVIER	HEBEL
2	10-4500-000	4	COPIGLIA	SPLIT PIN	GOUPILLE	SPLINT
3	15-0112-013	2	INTERRUTTORE 24V	SWITCH 24V	INTERRUPTOR 24V	SCHALTER 24V
4	15-1301-000	1	TAPPO CHIUDIFORO	PLASTIC CAP	COUVERCLE	DECKEL
5	2500-0029-3D	1	FRONTALE CONSOLLE	CONSOLLE FRONTAL	FRONTALE	FRONTAL
6	15-0112-010	1	PULSANTE MANUBRIO	SWITCH ON HANDLE	INTERRUPTOR	SCHALTER
7	15-0180-000	1	CONSOLLE	CONTROL PANEL	TABLEAU DE COMMANDE	SCHALTТАFEL
8	3070-0018-0	1	FUNE FLESSIBILE	CABLE	CABLE	KABEL
9	2225-0006-0	2	RONDELLA	WASHER	RONDELLE	SCHEIBE
10	18-0015-000	1	CARICA BATTERIE 24V 15A	BATTERY CHARGER 24V 15A	CHARGEUR DE BATTERIE 24V 15A	LADEGERÄT 24V 15A
11	2020-0047-3A	1	LEVA SOLLEVAMENTO TERGI	SQUEEGEE LIFTING LEVER	LEVIER	HEBEL
12	15-0202-002	1	MANOPOLA	KNOB	POIGNEE	HANDGRIFF
13	3290-0001-4A	1	MANUBRIO	HANDLE	GUIDON	HANDGRIFF
14	15-2030-001	2	MOLLA DI COMPRESSIONE	SPRING	RESSORT	FEDER
15	05-0400-000	2	GANCIO AVVOLGI CAVO	CLIP REELS	CLIP REELS	CLIP ROLLEN
16	15-0112-014	2	INTERRUTTORE 220V	SWITCH 220V	INTERRUPTOR 220V	SCHALTER 220V



<b>Technological Systems by Moro S.r.l.</b> <b>(T.S.M. S.r.l.)</b>	Via F.lli Zambon 9 33080 Z.I. Praturlone – Fiume Veneto	(PN) – ITALY
Tel.: +39 0434 564167	Fax: +39 0434 954069	info@tsmitaly.com

## Telaio – Frame 43

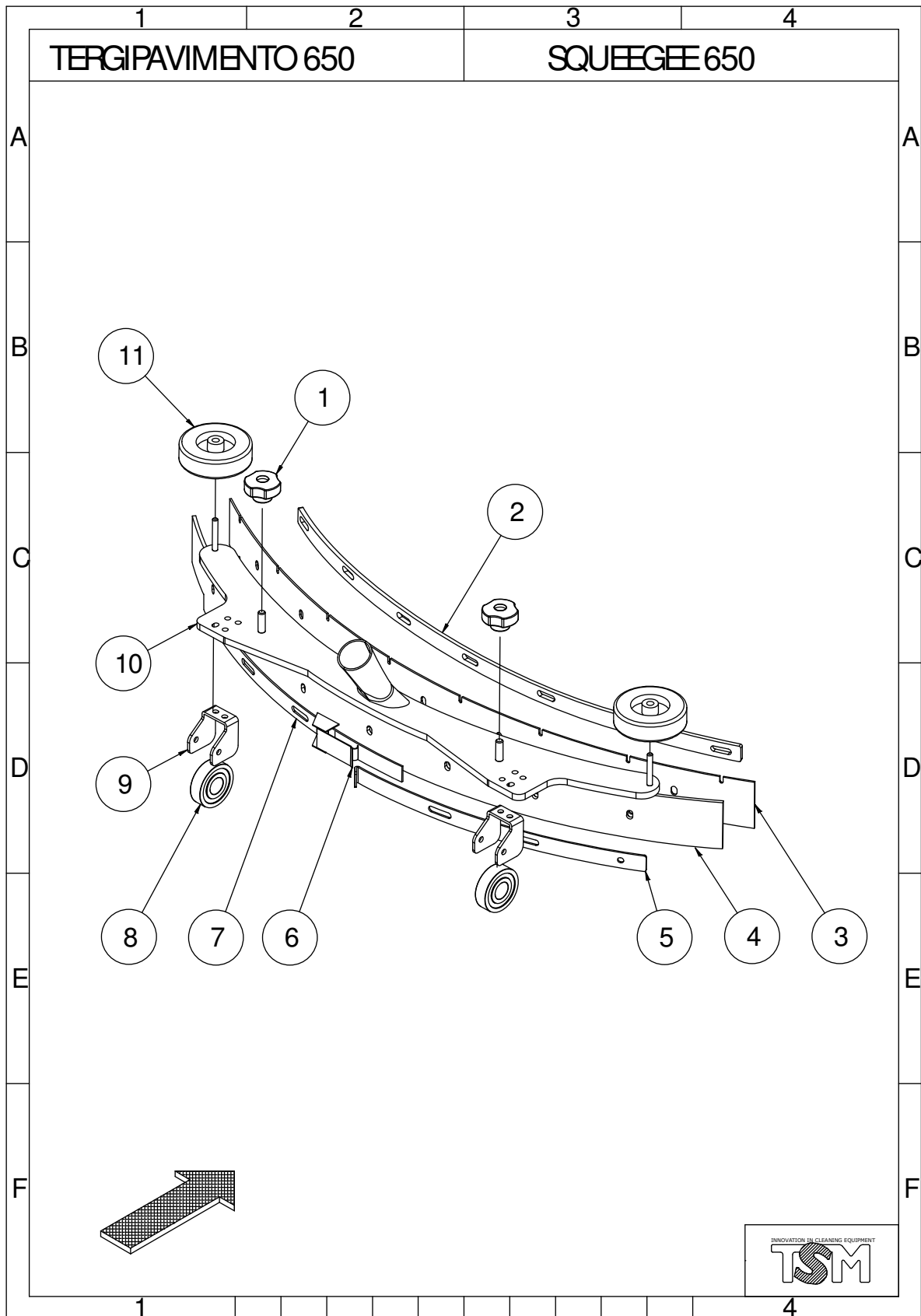
POS	Articolo	Q	DESCRIZIONE	DENOMINATION	NOMENCLATURE	BEZEICHNUNG
1	2261-0006-0	1	FERMO BATTERIA	BLADE	PLAQUETTE	LEISTE
2	12-0000-008	2	RUOTA FOLLE Ø250	WHEEL Ø250	ROUE Ø250	ROLLE Ø250
3	15-1301-006	1	COPRIMOZZO	WHEEL COVER	COUVERTURE ROUE	RADDECKEL
4	15-2020-000	2	MOLLA DI TRAZIONE	SPRING	RESSORT	FEDER
5	10-0796-000	1	VITE	SCREW	VIS	SCHRAUBE
6	2220-0018-0	1	BOCCOLA PER VITE	BUSHING	BAGUE	BUCHSE
7	2220-0019-0Z	1	BOCCOLA FILETTATA PER VITE REGOLAZIONE TERGI	THREADED BUSHING FOR SQUEEGEE SCREW	BAGUE	BUCHSE
8	10-6204-004	1	VOLANTINO M8 CON PERNO FILETTATO	HANDWHEEL M8 WITH SCREW PIN	VOLANT M8 AVEC VIS	DREHGRIFF M8 MIT SCHRAUBE
9	3610-0004-0A	1	2° TIRANTE TERGI	2° ARM SQUEEGEE	2IEME BRAS	2.DÜSENARM
10	10-6204-003	1	VOLANTINO M8 APERTO	OPEN M8 HANDWHEEL	VOLANT M8 OUVERT	DREHGRIFF M8 GEÖFFNET
11	2211-0003-0	2	PERNO TERGIPAVIMENTO	PIN FOR SQUEEGEE	PIVOT	ZAPFEN
12	10-4500-000	4	COPIGLIA	SPLIT PIN	GOUPILLE	SPLINT
13	3610-0019-2A	1	1° TIRANTE TERGI	1° ARM SQUEEGEE	1ER BRAS	1.DÜSENARM
14	3130-0053-4A	1	BASE BATTERIE	BASE	BASE	UNTERSEITE





## Telaio – Frame 50

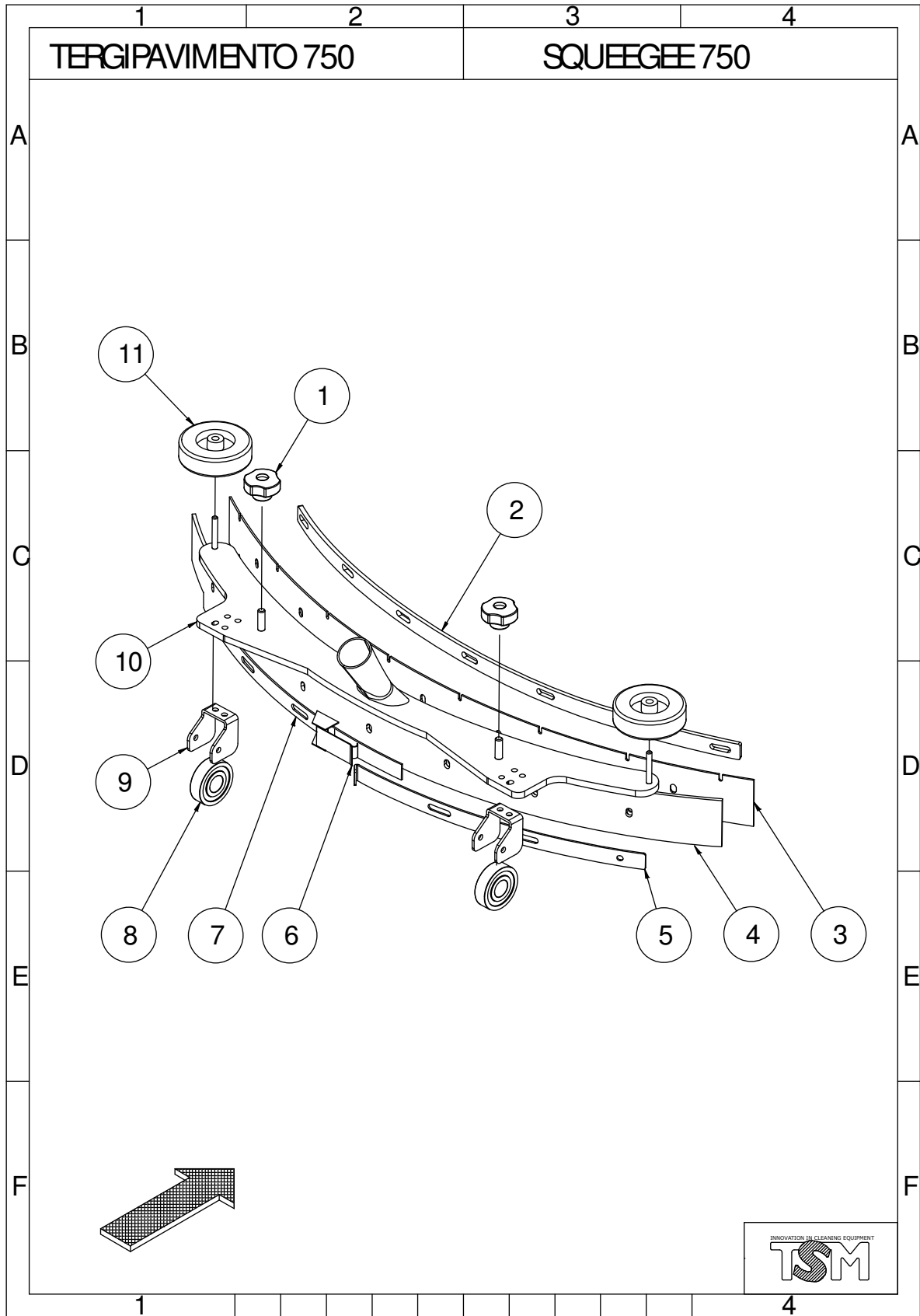
POS	Articolo	Q	DESCRIZIONE	DENOMINATION	NOMENCLATURE	BEZEICHNUNG
1	2261-0006-0	1	FERMO BATTERIA	BLADE	PLAQUETTE	LEISTE
2	12-0000-008	2	RUOTA FOLLE Ø250	WHEEL Ø250	ROUE Ø250	ROLLE Ø250
3	15-1301-006	1	COPRIMOZZO	WHEEL COVER	COUVERTURE ROUE	RADDECKEL
4	3610-0019-2A	1	1° TIRANTE TERGI	1° ARM SQUEEGEE	1ER BRAS	1.DÜSENARM
5	2220-0018-0	1	BOCCOLA PER VITE	BUSHING	BAGUE	BUCHSE
6	2220-0019-0Z	1	BOCCOLA FILETTATA PER VITE REGOLAZIONE TERGI	THREADED BUSHING FOR SQUEEGEE SCREW	BAGUE	BUCHSE
7	10-6204-004	1	VOLANTINO M8 CON PERNO FILETTATO	HANDWHEEL M8 WITH SCREW PIN	VOLANT M8 AVEC VIS	DREHGRIF M8 MIT SCHRAUBE
8	3610-0004-0A	1	2° TIRANTE TERGI	2° ARM SQUEEGEE	2IEME BRAS	2.DÜSENARM
9	2211-0003-0	2	PERNO TERGIPAVIMENTO	PIN FOR SQUEEGEE	PIVOT	ZAPFEN
10	10-4500-000	4	COPIGLIA	SPLIT PIN	GOUPILLE	SPLINT
11	3130-0053-4A	1	BASE BATTERIE	BASE	BASE	UNTERSEITE



<b>Technological Systems by Moro S.r.l.</b> <b>(T.S.M. S.r.l.)</b>	Via F.lli Zambon 9 33080 Z.I. Praturrone – Fiume Veneto	(PN) – ITALY
Tel.: +39 0434 564167	Fax: +39 0434 954069	info@tsmitaly.com

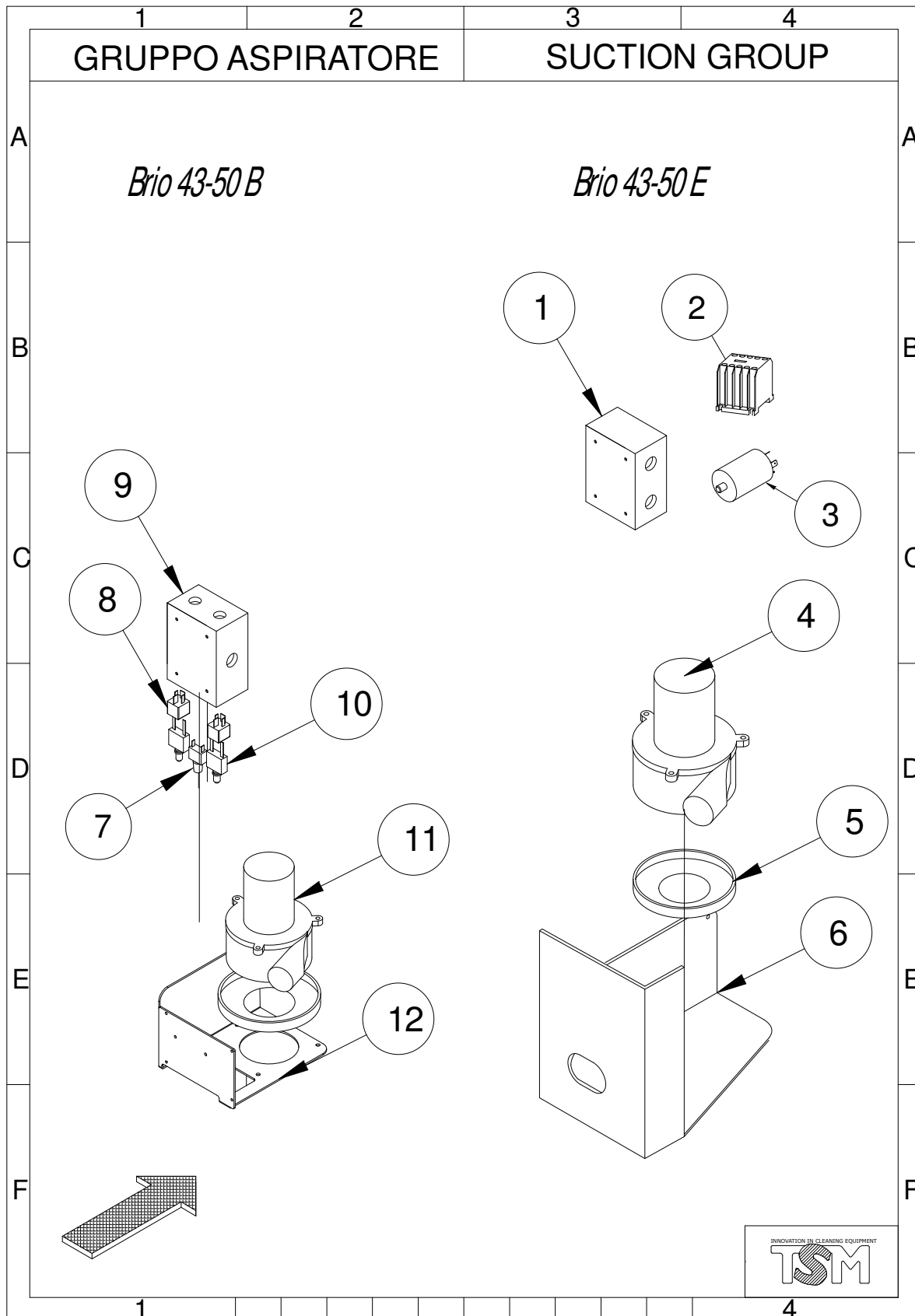
## Tergipavimento – Squeegee 650

POS	Articolo	Q	DESCRIZIONE	DENOMINATION	NOMENCLATURE	BEZEICHNUNG
1	10-6204-003	2	VOLANTINO M8 APERTO	OPEN M8 HANDWHEEL	VOLANT M8 OUVERT	DREHGRIF F M8 GEÖFFNET
2	2260-0050-1A	1	FERMO GUARNIZIONE ANTERIORE	BLADE	PLAQUETTE	LEISTE
3	2705-0031-0	1	GUARNIZIONE INTERNA	SQUEEGEE BLADE	JOINT	DICHTUNG
4	2705-0032-0	1	GUARNIZIONE ESTERNA	SQUEEGEE BLADE	JOINT	DICHTUNG
5	2260-0051-1A	1	FERMO POSTERIORE DESTRO	BLADE	PLAQUETTE	LEISTE
6	05-0401-001	1	CHIUSURA A LEVA	LOCK	ECLUSE	SPANNBÜGEL
7	2260-0052-1A	1	FERMO POSTERIORE SINISTRO	BLADE	PLAQUETTE	LEISTE
8	12-0000-000	2	RUOTA FOLLE Ø50	WHEEL Ø50	ROUE Ø50	ROLLE Ø50
9	2130-0207-0A	2	SUPPORTO RUOTA TERGI	SUPPORT	SUPPORT	HALTERUNG
10	3920-0022-0A	1	TERGI PARABOLICO 650MM	SQUEEGEE 650	SUCEUR 650	SAUGFUSS 650
11	12-0000-001	2	RUOTA FOLLE Ø80	WHEEL Ø80	ROUE Ø80	ROLLE Ø80



## Tergipavimento – Squeegee 750

POS	Articolo	Q	DESCRIZIONE	DENOMINATION	NOMENCLATURE	BEZEICHNUNG
1	10-6204-003	2	VOLANTINO M8 APERTO FERMO GUARNIZIONE	OPEN M8 HANDWHEEL	VOLANT M8 OUVERT	DREHGRIF F M8 GEÖFFNET
2	2260-0030-1A	1	ANTERIORE	BLADE	PLAQUETTE	LEISTE
3	2705-0017-1	1	GUARNIZIONE INTERNA	SQUEEGEE BLADE	JOINT	DICHTUNG
4	2705-0018-3	1	GUARNIZIONE ESTERNA FERMO POSTERIORE	SQUEEGEE BLADE	JOINT	DICHTUNG
5	2260-0029-1A	1	DESTRO	BLADE	PLAQUETTE	LEISTE
6	05-0401-001	1	CHIUSURA A LEVA FERMO POSTERIORE	LOCK	ECLUSE	SPANNBÜGEL
7	2260-0028-2A	1	SINISTRO	BLADE	PLAQUETTE	LEISTE
8	12-0000-000	2	RUOTA FOLLE Ø50	WHEEL Ø50	ROUE Ø50	ROLLE Ø50
9	2130-0207-0A	2	SUPPORTO RUOTA TERGI	SUPPORT	SUPPORT	HALTERUNG
10	3920-0010-2A	1	TERGI PARABOLICO 750MM	SQUEEGEE 750	SUCEUR 750	SAUGFUSS 750
11	12-0000-001	2	RUOTA FOLLE Ø80	WHEEL Ø80	ROUE Ø80	ROLLE Ø80



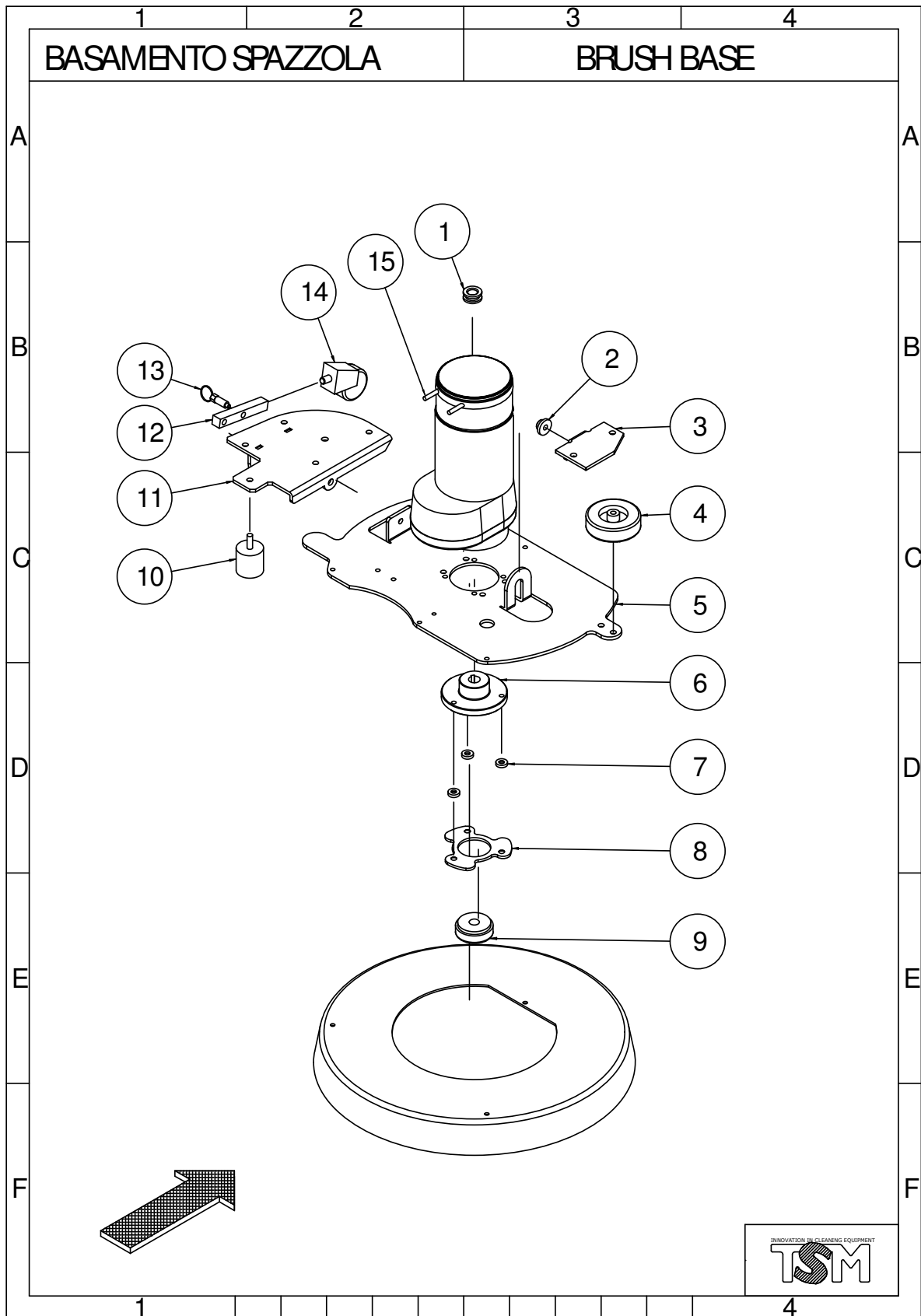
## Gruppo Aspiratore 24 V – Suction Group 24V

POS	Articolo	Q	DESCRIZIONE	DENOMINATION	NOMENCLATURE	BEZEICHNUNG
1	2310-0005-0A	1	SUPPORTO ASPIRATORE	SUPPORT	SUPPORT	HALTERUNG
2	2545-0001-0	1	SCATOLA COMANDI ELETTRICI 24V	ELECTRIC BOX 24V	BOITE ELECTRIQUE 24V	ELEKTRISCHER KASTEN 24V
3	14-9903-001	2	RELE' 12V	RELAY 12V	RELAIS 12V	RELAIS 12V
4	14-0009-051	3	CAPPUCCIO DI PROTEZIONE TERMICA 3A & 30A	PROTECTION COVER FOR TERMICAL SWITCH 3A & 30A	COUVERTURE 3A & 30A	SCHUTZDECKER 3A & 30A
5	14-0009-030	1	TERMICA 5A	TERMICAL SWITCH 5A	PROTECTION THERMIQUE 5A	ÜBERSTROMSCHUTZ-SCHALTER 5A
6	14-0009-130	2	TERMICA 30A	TERMICAL SWITCH 30A	PROTECTION THERMIQUE 30A	ÜBERSTROMSCHUTZ-SCHALTER 30A
7	15-3020-000	1	GUARNIZIONE STAMPATA IN GOMMA	RUBBER PRINTED GASKET	IMPRIMES JOINT CAOUTCHOUC	GEDRUCKTE 'DICHTUNG VON GUMMI
8	13-1101-004	1	MOTOASPIRATORE 24V 570W	VACUUM MOTOR 24V 570W	MOTEUR D' ASPIRATION 24V 570W	ABSAUGMOTOR 24V 570W

## Gruppo Aspiratore 220 V – Suction Group 220V

POS	Articolo	Q	DESCRIZIONE	DENOMINATION	NOMENCLATURE	BEZEICHNUNG
1	2310-0005-0A	1	SUPPORTO ASPIRATORE	SUPPORT	SUPPORT	HALTERUNG
2	14-9902-002	1	TELERUTTORE 220V	TELEBREAKER 220V	TELERUPTEUR 220V	SCHALTER FÜR FERNSTEUERUNG 220V
3	14-9905-000	1	FILTRO	FILTER	FILTRE	FILTER
4	2545-0002-0	1	SCATOLA COMANDI ELETTRICI 220V	ELECTRIC BOX 220V	BOITE ELECTRIQUE 220V	ELEKTRISCHER KASTEN 220V
5	15-3020-000	1	GUARNIZIONE STAMPATA IN GOMMA	RUBBER PRINTED GASKET	IMPRIMES JOINT CAOUTCHOUC	GEDRUCKTE 'DICHTUNG VON GUMMI
6	13-1110-002	1	MOTOASPIRATORE 220V 560W	VACUUM MOTOR 220V 560W	MOTEUR D' ASPIRATION 220V 560W	ABSAUGMOTOR 220V 560W

<b>Technological Systems by Moro S.r.l.</b> <b>(T.S.M. S.r.l.)</b>	Via F.lli Zambon 9 33080 Z.I. Praturlone – Fiume Veneto	(PN) – ITALY
Tel.: +39 0434 564167	Fax: +39 0434 954069	info@tsmitaly.com



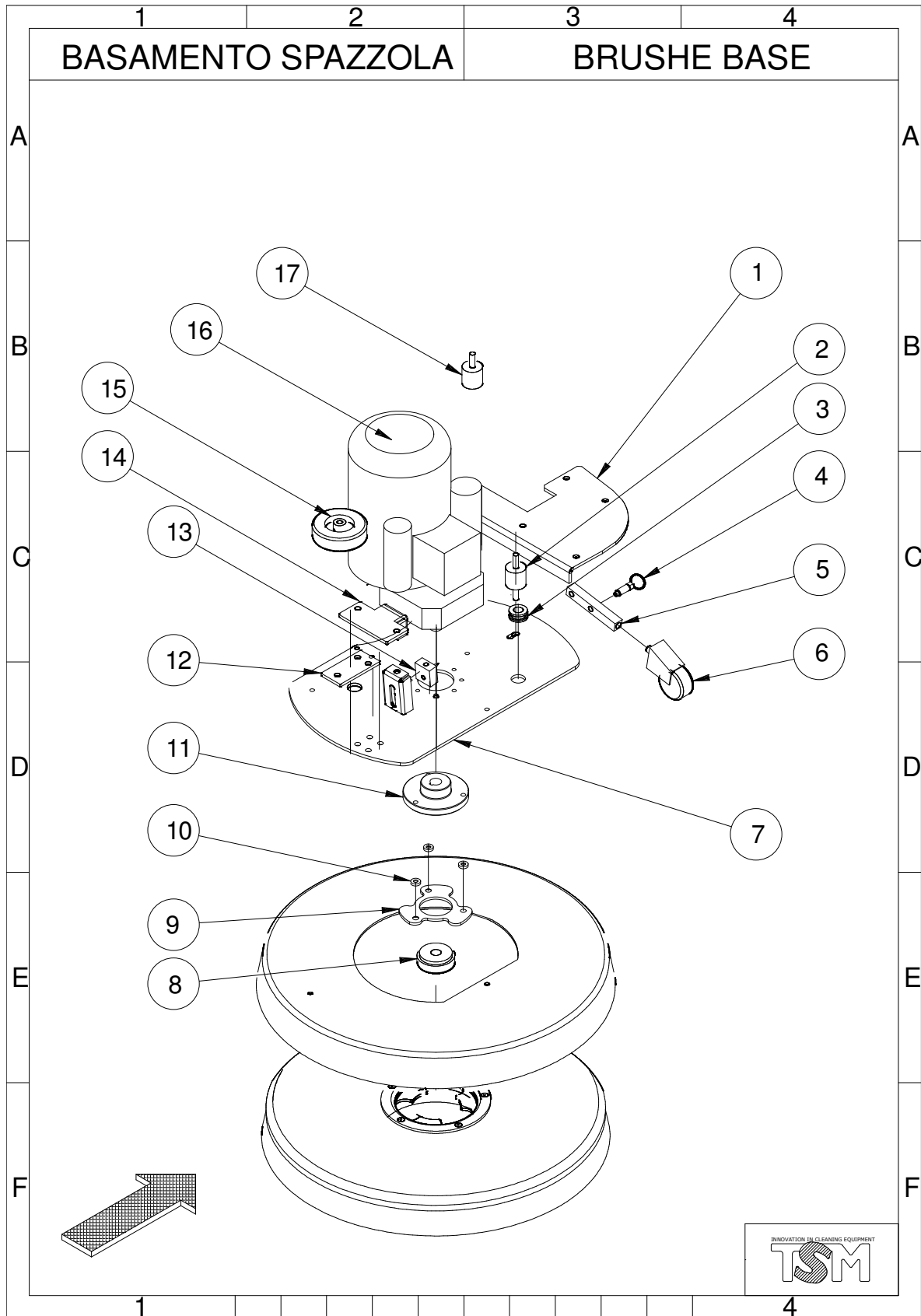
<b>Technological Systems by Moro S.r.l.</b> <b>(T.S.M. S.r.l.)</b>	Via F.lli Zambon 9 33080 Z.I. Praturlone – Fiume Veneto	(PN) – ITALY
Tel.: +39 0434 564167	Fax: +39 0434 954069	info@tsmitaly.com



## Gruppo lavante 24V – Scrubber group 24 V

POS	Articolo	Q	DESCRIZIONE	DENOMINATION	NOMENCLATURE	BEZEICHNUNG
1	15-1320-000	1	PASSAPARETE	DRAIN OUTLET	GOULOT DE VIDAGE	ENTLEERUNGSSTUTZEN
2	2224-0001-1	1	BOCCOLA TESTATA	BRUSH BASE BUSHING	BAGUE	BUCHSE
3	2130-0440-0A	1	SUPPORTO DX TESTATA	SUPPORT	SUPPORT	HALTERUNG
4	12-0000-001	1	RUOTA FOLLE Ø80	WHEEL Ø80	ROUE Ø80	ROLLE Ø80
5	2130-0439-0A	1	SUPPORTO MOTORE	SUPPORT	SUPPORT	HALTERUNG
6	2462-0000-0	1	MOZZO	HUB	MOYEU	NABE
7	2220-0026-0Z	3	DISTANZIALE MOZZO	INSERT	SUPPLEMENT	DISTANZSTÜCK
8	2450-0002-0Z	1	DISCO GUIDA WIRBEL	GUIDING PLATE	DISQUE GUIDE	LEITPLATTE
9	2225-0005-0	1	BOCCOLA GUIDA SPAZZOLA	BUSHING	BAGUE	BUCHSE
10	15-2011-002	1	AMMORTIZZATORE M8 40X40	SILENT BLOCK M8 40X40	SUPPORT ANTI-VIBRATOIRE M8 40X40	DÄMPFER M8 40X40
11	3130-0082-0Z	1	SUPPORTO SINISTRO TESTATA	SUPPORT	SUPPORT	HALTERUNG
12	2130-0360-0Z	1	SUPPORTO RUOTA PIROETTANTE	SUPPORT	SUPPORT	HALTERUNG
13	10-4204-000	1	PERNO DI BLOCCO	PIN	PIVOT	ZAPFEN
14	12-0100-004	1	RUOTA PIROETTANTE Ø160	BACK WHEEL Ø160	ROUE PIVOTANTE Ø160	ROLLE SCHWENKBARER Ø160
15	13-0001-003	1	MOTORE SPAZZOLE 24V 520W	BRUSH MOTOR 24V 520W	MOTEUR BROSSE 24V 520W	BURSTE MOTOR 24V 520W

<b>Technological Systems by Moro S.r.l.</b> <b>(T.S.M. S.r.l.)</b>	Via F.lli Zambon 9 33080 Z.I. Praturlone – Fiume Veneto	(PN) – ITALY
Tel.: +39 0434 564167	Fax: +39 0434 954069	info@tsmitaly.com

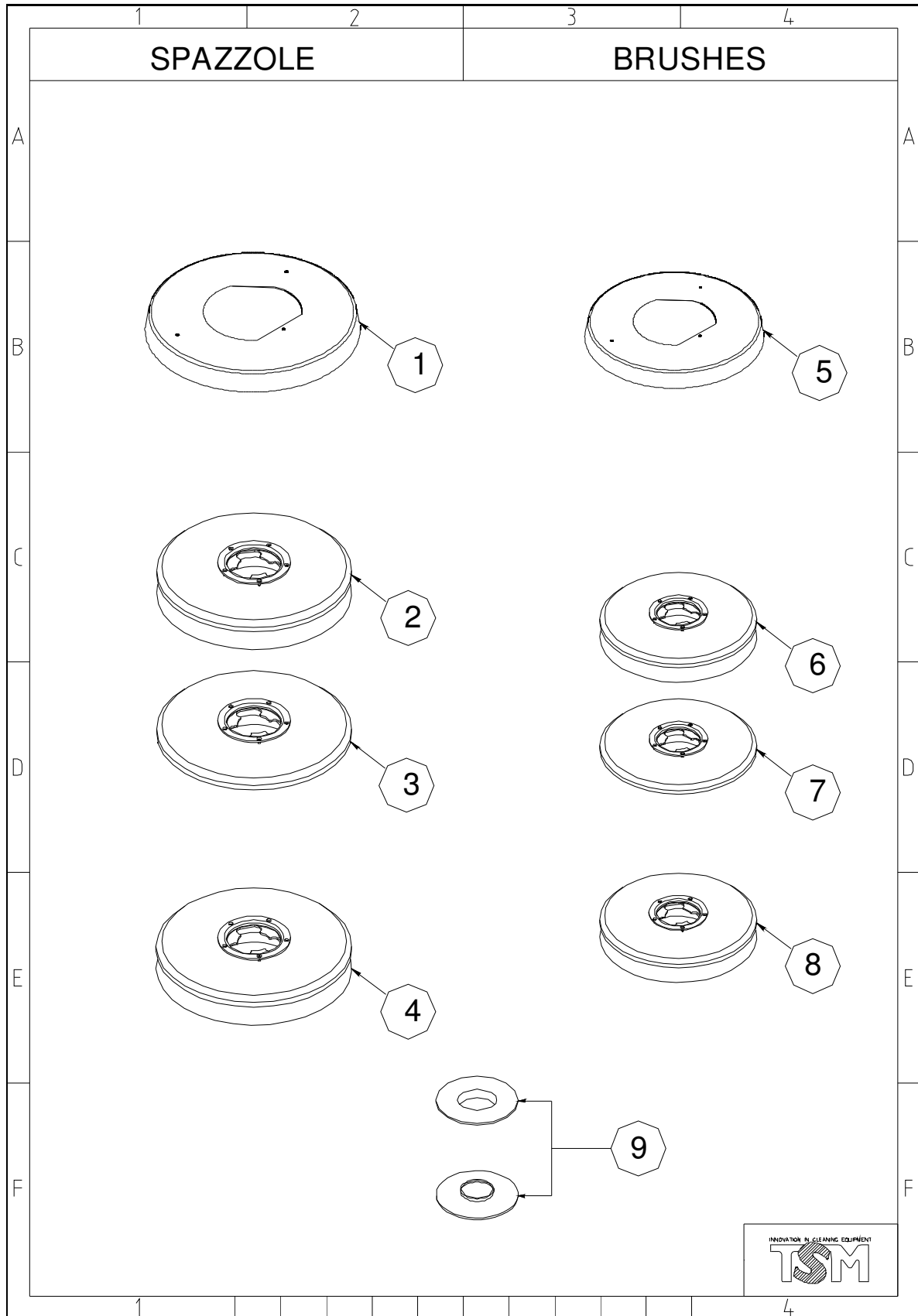


<b>Technological Systems by Moro S.r.l.</b> <b>(T.S.M. S.r.l.)</b>	Via F.lli Zambon 9 33080 Z.I. Praturlone – Fiume Veneto	(PN) – ITALY
Tel.: +39 0434 564167	Fax: +39 0434 954069	info@tsmitaly.com

## Gruppo lavante 220V – Scrubber Group 220 V

POS	Articolo	Q	DESCRIZIONE	DENOMINATION	NOMENCLATURE	BEZEICHNUNG
1	15-1320-000	1	PASSAPARETE	DRAIN OUTLET	GOULOT DE VIDAGE	ENTLEERUNGSSTUTZEN
2	2224-0001-1	1	BOCCOLA TESTATA	BRUSH BASE BUSHING	BAGUE	BUCHSE
3	2130-0440-0A	1	SUPPORTO DX TESTATA	SUPPORT	SUPPORT	HALTERUNG
4	10-4204-000	1	PERNO DI BLOCCO	PIN	PIVOT	ZAPFEN
5	2130-0360-0Z	1	SUPPORTO RUOTA PIROETTANTE	SUPPORT	SUPPORT	HALTERUNG
6	12-0100-004	1	RUOTA PIROETTANTE Ø160	BACK WHEEL Ø160	ROUE PIVOTANTE Ø160	ROLLE SCHWENKBARER Ø160
7	2220-0026-0Z	3	DISTANZIALE MOZZO	INSERT	SUPPLEMENT	DISTANZSTÜCK
8	2450-0002-0Z	1	DISCO GUIDA WIRBEL	GUIDING PLATE	DISQUE GUIDE	LEITPLATTE
9	2462-0002-0	1	MOZZO GUIDA SPAZZOLA	HUB	MOYEU	NABE
10	15-2011-002	1	AMMORTIZZATORE M8 40X40	SILENT BLOCK M8 40X40	SUPPORT ANTI-VIBRATOIRE M8 40X40	DÄMPFER M8 40X40
11	3130-0082-0Z	1	SUPPORTO SINISTRO TESTATA	SUPPORT	SUPPORT	HALTERUNG
12	2130-0360-0Z	1	SUPPORTO RUOTA PIROETTANTE	SUPPORT	SUPPORT	HALTERUNG
13	10-4204-000	1	PERNO DI BLOCCO	PIN	PIVOT	ZAPFEN
14	12-0100-004	1	RUOTA PIROETTANTE Ø160	BACK WHEEL Ø160	ROUE PIVOTANTE Ø160	ROLLE SCHWENKBARER Ø160
15	13-0100-000	1	MOTORE SPAZZOLE 220V 750W	BRUSH MOTOR 220V 750W	MOTEUR BROSSE 220V 750W	BURSTE MOTOR 220V 750W

<b>Technological Systems by Moro S.r.l.</b> <b>(T.S.M. S.r.l.)</b>	Via F.lli Zambon 9 33080 Z.I. Praturrone – Fiume Veneto	(PN) – ITALY
Tel.: +39 0434 564167	Fax: +39 0434 954069	info@tsmitaly.com



## Spazzole – Brushes

POS	Articolo	Q	DESCRIZIONE	DENOMINATION	NOMENCLATURE	BEZEICHNUNG
1	2365-0051-0	1	COPERTURA SPAZZOLA	BRUSH COVER	COUVERCLE DE BROSSE	BÜRSTEDECKEL
2	4905-0028-1	1	SPAZZOLA 500 PPL, Ø0,5 RANGO INTERNO, Ø0,6 ESTERNO	BRUSH 500 PPL Ø 0,5 & 0,6	BROSSE 500 PPL Ø 0,5 & 0,6	BURSTE 500 PPL Ø 0,5 & 0,6
3	4915-0006-1	1				
4	4905-0031-1	1	SPAZZOLA 500 TYNEX Ø 1,2	BRUSH 500 TYNEX Ø 1,2	BROSSE 500 TYNEX Ø 1,2	BURSTE 500 TYNEX Ø 1,2
5	2365-0050-1	1	COPERTURA SPAZZOLA	BRUSH COVER	COUVERCLE DE BROSSE	BÜRSTEDECKEL
6	4905-0029-1	1	SPAZZOLA 430 PPL, Ø0,5 RANGO INTERNO, Ø0,6 ESTERNO	BRUSH 430 PPL Ø 0,5 & 0,6	BROSSE 430 PPL Ø 0,5 & 0,6	BURSTE 430 PPL Ø 0,5 & 0,6
7	4915-0007-0	1	SPAZZOLA 390 TYNEX Ø 1,2	BRUSH 390 TYNEX Ø 1,2	BROSSE 390 TYNEX Ø 1,2	BURSTE 390 TYNEX Ø 1,2
8	4905-0030-1	1	SPAZZOLA 430 TYNEX Ø 1,2	BRUSH 430 TYNEX Ø 1,2	BROSSE 430 TYNEX Ø 1,2	BURSTE 430 TYNEX Ø 1,2
9	18-1000-005	1	CENTER LOCK	CENTER LOCK	CENTER LOCK	CENTER LOCK

---

Le descrizioni contenute nella presente pubblicazione non si intendono impegnative. La Ditta pertanto si riserva il diritto di apportare in qualunque momento le eventuali modifiche ad organi, dettagli, forniture di accessori, che essa ritiene convenienti per un miglioramento o per qualsiasi esigenza di carattere costruttivo o commerciale.

La riproduzione anche parziale dei testi e dei disegni contenuti nel presente catalogo è vietata ai sensi di legge.

---

The descriptions and illustrations contained in the present publication are understood to be non-binding. The Manufacturer thus reserves the rights to effect, at any time, any such alterations to items, component parts and accessory supplies as it may deem necessary for the purposes of improvement or in order to meet any demand of constructional or commercial nature. Reproduction of either text or drawings, in full or in part, other than with the prior written consent of T.S.M. s.r.l., is expressly forbidden.

---

Les descriptions et les illustrations contenues dans la présente publication n'engagent pas le constructeur. Le Fabricant se réserve le droit de modifier à tout moment les organes, détails et fournitures d'accessoires nécessaires à une amélioration technique ou commerciale des machines.

La reproduction même partielle des textes et illustrations contenus dans ce catalogue est illégale, tout contrairement elle pourra être pénalement poursuivie.

---

Die in dieser Anleitung enthaltenen Beschreibungen und Abbildungen sind unverbindlich. Die Firma behält sich das Recht vor, eventuelle Änderungen an Elementen, Einzelteilen und Lieferungen von Zubehörteilen ohne Ankündigung vorzunehmen, welche sich im Hinblick auf konstruktive Verbesserungen ergeben.

Der Nachdruck der Texte und Zeichnungen, die in diesem Katalog enthalten sind, auch teilweise, ist laut Gesetz untersagt.

---

Las descripciones contenidas en esa publicación no son vinculantes. Por consiguiente la Empresa se reserva el derecho de modificar eventualmente en cualquier momento las piezas, los detalles y los suministros de piezas de repuesto, de la manera que considera útil para lograr mejoras o por cualquier exigencia de tipo constructivo o comercial.

La reproducción aún parcial de los textos y de los dibujos contenidos en este catálogo queda prohibida con arreglo a la ley.

---

<b>Technological Systems by Moro S.r.l.</b> <b>(T.S.M. S.r.l.)</b>	Via F.lli Zambon 9 33080 Z.I. Praturlone – Fiume Veneto	(PN) – ITALY
Tel.: +39 0434 564167	Fax: +39 0434 954069	info@tsmitaly.com