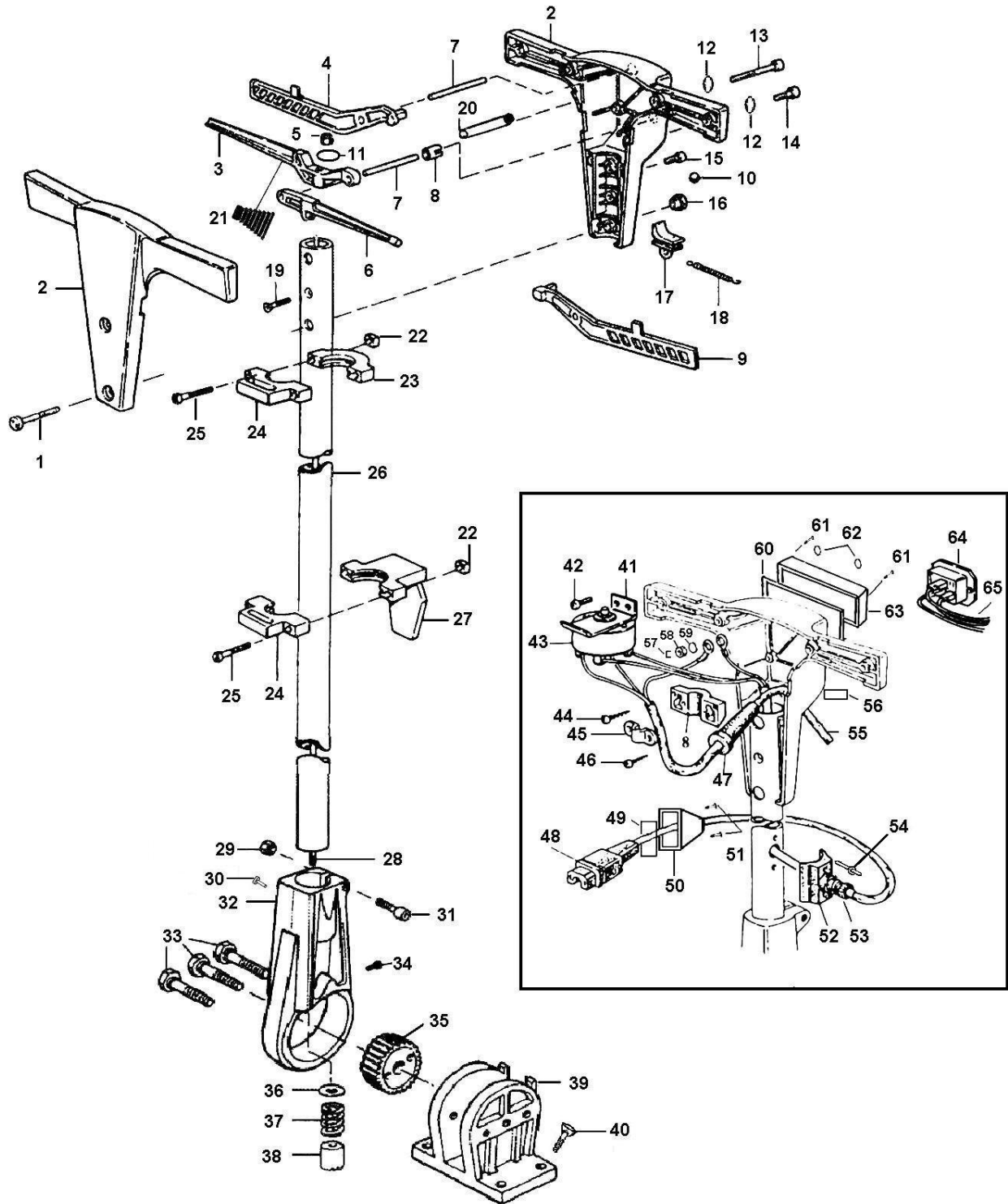


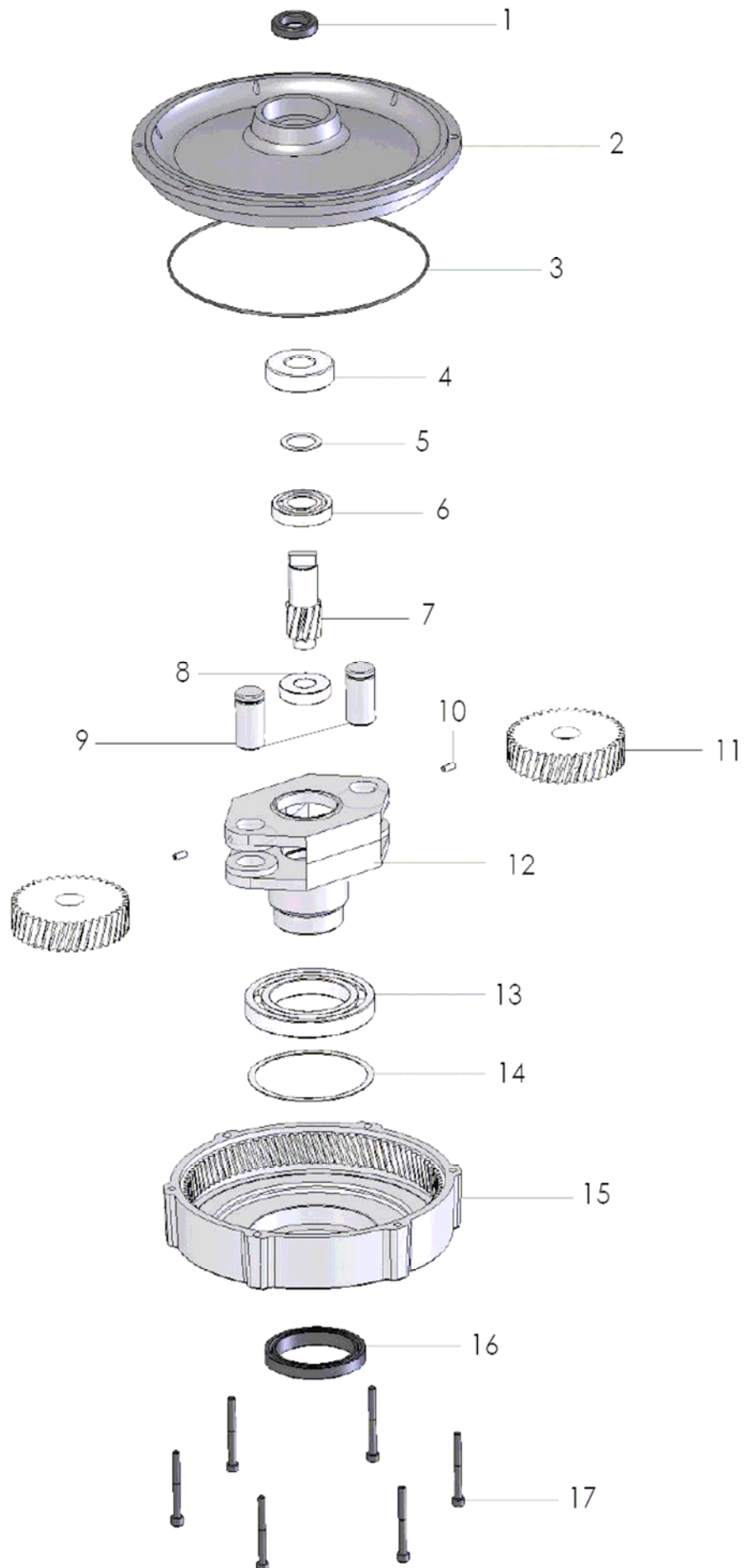
C43 PLUS - C43 PLUS HD - C43 PLUS HDM - C43 PLUS AV2 - C43 PLUS AV
C43 PLUS 3HP - C43 PLUS AV3 - C43 PLUS AV4 - C505 PLUS 2HP - C505 PLUS 3HP



17420P (A)	MANICO COMPLETO C43 PLUS - C43 PLUS HD
17426P (B)	MANICO COMPLETO C43/505 PLUS(HDM-AV2-AV-2HP-3HP-AV3-AV4)
17431P	IMPUGNATURA COMPLETA (RIF. CON *)
17-354	SERIE VITI IMPUGNATURA COMPLETA (RIF.1-13-14-15-16)
17-438	SNODO COMPLETO (RIF. 29-31-32-33-34-35-38-39)

MANICO COMPLETO			
Rif.	Codice	Descrizione	n°
1*	13-901	VITE PER IMPUGNATURA (SPECIALE)	2
2*	10-150	COPPIA GUSCI IMPUGNATURA 1 FORO BLU GLITTERATO	1
3*	15-426	MANIGLIA SGANCIO	1
4*	15-427	LEVA INTERRUTTORE DESTRA	1
5*	200-640-015	DADO SICUREZZA M5	1
6*	15-428	MANIGLIA SERBATOIO	1
7*	13-903	SPINA IMPUGNATURA D.6X67	3
8*	15-429	DISTANZIALE CORTO	1
9*	15-232	LEVA INTERRUTTORE SINISTRA	1
10*	14-032	SFERA DI SICUREZZA	2
11*	2509010	RONDELLA PIANA D.5	1
12*	13-891	RONDELLA SCHNORR DA6 C70	6
13*	13-906	VITE TCEI M6X60	2
14*	2508010	VITE TCEI M6X16	4
15*	13-908	VITE TCEI M5X30	2
16*	13-909	DADO PER IMPUGNATURA (SPECIALE)	2
17*	15-431	SICUREZZA PER LEVA INTERRUTTORE	2
18*	14-259	MOLLA PER SICUREZZA LEVA INTERRUTTORE	2
19*	13-910	VITE TSPCEI M5X30	1
20*	15-430	DISTANZIALE LUNGO	2
21*	16-323	GUARNIZIONE A SOFFIETTO	1
22	13301B	DADO QUADRO M5	4
23	15130B	SEMISUPPORTO POSTERIORE SUPERIORE D.30	1
24	15130A	SEMISUPPORTO ANTERIORE D.30	2
25	13301A	VITE TC M5X35	4
26	14258P	STELO MANICO GRIGIO CHIARO D.30	1
27	15130C	SEMISUPPORTO POSTERIORE INFERIORE D.30	1
28	14-257	ASTA SGANCIO MANICO L.865	1
29	2508710	DADO M6	1
30	13-011	FERMO STELO MANICO 3X10	1
31	13-361	VITE TCEI M6X30	1
32	14256P	FUSIONE SNODO	1
33	13914P	VITE TSPCEI M8X50	3
34	13-012	VITE TSPCEI M4X16	1
35	14-252	TAMBURO DENTATO	1
36	13-915	RONDELLA PIANA D.14	1
37	14-255	MOLLA PISTONE PER SNODO	1
38	14-254	PISTONCINO DENTATO	1
39	14240P	FORCELLA PER SNODO	1
40	13932P	VITE TSPCEI M8X25	4
PARTE ELETTRICA			
41*	14-144	STAFFA INTERRUTTORE	1
42*	13-919	VITE TCCM5X10	2
43	12-108	INTERRUTTORE BIPOLARE	1
44*	13-922	VITE TE 4,4X18 CON FLANGIA	4
45*	12-109	CAVALLOTTO PICCOLO (PONTICELLO)	1
46*	12-110	CAVALLOTTO GROSSO	1
47*	12-118	PASSACAVO GROSSO	1
48(A)	12-111	CAVETTO COLEGAMENTO CON SPINA 3X1 PER COD. 17420P	1
48(B)	12-101	CAVETTO COLLEGAMENTO CON SPINA 3X1,5 PER COD. 17426P	1
49	15-433	COPERCHIO PRESA BLU GLITTERATO	1
50	16-322	GUARNIZIONE COPERCHIO PRESA	1
51	2508500	VITE TCC 3X20	2
52	12103B	PIASTRA PER PASSACAVO PG9	1
53	12-113	PASSACAVO PG9 LUNGO 15	1
54	2508830	RIVETTO 4,8X10 UNIGRIP	2
55(A)	12-112	CAVO ALIM. 3X1,5 MT.12 PER COD. 17420P	1
55(B)	12-100	CAVO ALIM. 3X2,5 MT.15 PER COD. 17426P	1
56*	15-432	CORNICE BLU GLITTERATO	1
57*	13004C	SQUADRETTA CON FORO	1
58*	13004A	DADO M4 H2	3
59*	2509006	RONDELLA DENTELLATA D.4	2
60*	16-324	GUARNIZIONE SCATOLA COMANDI	1
61*	2508529	VITE TCC 4X18	2
62*	16-101	O-RING 4X8 SP.2	2
63*	12-032	SCATOLA COMANDI BLU GLITTERATO 1FORO	1
64	12-033	PRESA AUSILIARIA	1
65	10-999	TRECCIOLA PRESA AUSILIARIA	1

RIDUTTORE SERIE 43 – 505



RIDUTTORE SERIE 43-505

ELEMENTI COMUNI NELLE VARI VERSIONI

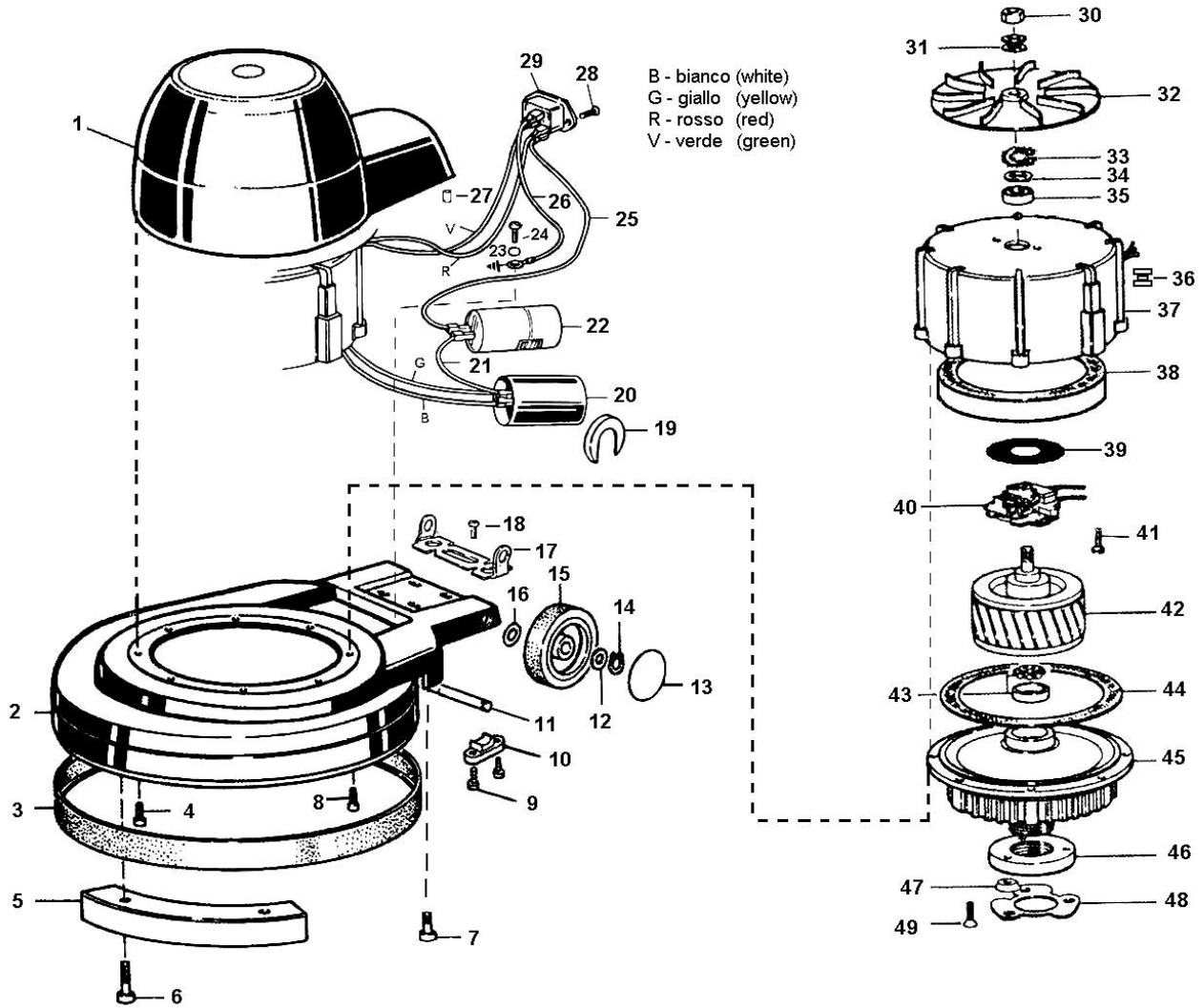
(*elementi specifici, veda tabella sotto)

Rif.	Codice	Descrizione	n°
1	16-105	ANELLO TENUTA 20X32X7 NBR TC	1
2	*	COPERCHIO RIDUTTORE	1
3	16-100	O-RING M181X2	1
4	11-029	CUSCINETTO E20	1
5	*	RONDELLA PIANA	1
6	*	CUSCINETTO	1
7	*	ALBERO DENTATO	1
8	19-300	CUSCINETTO E15	1
9	14-180	PERNO INGRANAGGIO	2
10	13-010	GRANO A BRUGOLA M4X10	2
11	*	INGRANAGGI	2
12	*	GABBIA	1
13	19-310	CUSCINETTO SC 16-011	1
14	13-002	RONDELLA ONDULATA 78X89X0,6	1
15	*	CARTER DENTATO	1
16	16-110	ANELLO TENUTA 55X70X10 TC	1
17	2508013	VITE TCEI M5X45	8

ELEMENTI SPECIFICI PER VERSIONE

RIF.	43 43 TS PLUS	43 HD 43 HDM 505 2HP PLUS	43 AV2 PLUS	43 AV PLUS	43 3HP 505 3HP PLUS	43 AV3 PLUS	43 AV4 PLUS
RID. CPL.	14-122	14-127	14-129	14-126	14-137	14-138	14-139
2	14-170	14-175	14-175	14-175	14-170	14-170	14-170
5	13-065	13-065	13-065	13065A	13-065	13-065	13065A
6	19-305	19-305	19-305	19-308	19-305	19-305	19-308
7	14-187	14-187	14-185	14-186	14-187	14-185	14-186
11	15-230	15-230	15-231	15-229	15-234	15-235	15-236
12	14-184	14-184	14-184	14-182	14-184	14-184	14-182
15	14-190	14-190	14-193	14-191	14-190	14-193	14-191

**C43 PLUS - C43 PLUS HD - C43 PLUS HDM - C43 PLUS AV2 - C43 PLUS AV - C43 PLUS 3HP
C43 PLUS AV3 - C43 PLUS AV4 - C505 PLUS 2HP - C505 PLUS 3HP**



ELEMENTI SPECIFICI PER VERSIONE

RIF.	C43PLUS	C43PLUS HD	C43PLUS HDM	C43PLUS AV2	C43PLUS AV	C43PLUS 3HP	C43PLUS AV3	C43PLUS AV4	C505PLUS 2HP	C505PLUS 3HP
CORPO CPL. MACCHINA	17421P	17406P	17408P	17401P	17405P	17323P	17324P	17325P	17321P	17322P
2	10-127	10-127	10-127	10-127	10-127	10-127	10-127	10-127	10-128	10-128
3	16375P	16375P	16375P	16375P	16375P	16375P	16375P	16375P	16330P	16330P
5	14119P	14119P	14119P	14119P	14119P	14119P	14119P	14119P	14115P	14115P
8	13-911	2508030	2508030	2508030	2508030	13-982	13-982	13-982	2508030	13-982
20	12-121	12-124	12-124	12-124	12-124	12-124	12-124	12-124	12-124	12-124
22	12-117	12123A	12123A	12123A	12123A	12123A	12123A	12123A	12123A	12123A
36	13-997	13-997	13-997	13-997	13-997	10-800	10-800	10-800	13-997	10-800
37	11-025	11-433	11-388	11-388	11-388	11-390	11-390	11-390	11-388	11-390
38	NO	NO	NO	NO	NO	10-115	10-115	10-115	NO	10-115
42	11-028	11-434	11-389	11-389	11-389	11-391	11-391	11-391	11-389	11-391
45	14-122	14-127	14-127	14-129	14-126	14-137	14-138	14-139	14-127	14-137

**C43 PLUS - C43 PLUS HD - C43 PLUS HDM - C43 PLUS AV2 - C43 PLUS AV - C43 PLUS 3HP
C43 PLUS AV3 - C43 PLUS AV4 - C505 PLUS 2HP - C505 PLUS 3HP**

* CORPO MACCHINA COMPLETO

17-432 MOZZO TRASCINAMENTO COMPLETO (RIF. 46-47-48-49)

CORPO MACCHINA

* vedi tabella elementi specifici

Rif.	Codice	Descrizione	n°
1	15226P	CALOTTA COMPLETA BLU GLITTERATO 1 FORO PRESA	1
2	*	FUSIONE DI BASE GRIGIO ARGENTO	1
3	*	PARAURTI BLU	1
4	13-801	VITE TCEI M5X25	3
5	*	PESO BILANCIATURA	1
6	13932P	VITE TSPCEI M8X25	2
7	13908P	VITE TCEI M5X35	1
8	*	VITE FISSAGGIO RIDUTTORE	8
9	2508562	VITE TCC 4,8X13	4
10	15-135	PONTICELLO ASSALE RUOTE	2
11	14120P	ASSALE RUOTE	1
12	13-008	RONDELLA D.12X18X0,5	2
13	19252P	COPRIRUOTA BLU GLITTERATO	2
14	13-937	SEEGER 12E	2
15	19251P	RUOTA D.125X36 FORO DA 12	2
16	13-936	RONDELLA ONDULATA 12X17X0.3	2
17	14-117	STAFFA CONDENSATORE	1
18	10-973	VITE TCCS 5X10	1
19	12121A	COPERCHIO PER CONDENSATORE D.45	1
20	*	CONDENSATORE DI SPUNTO	1
21	13-995	TRECCIOLA GIALLA FF6,3-FF6,3 SEZ.1 L.100 mm	1
22	*	CONDENSATORE INSERITO	1
23	2509099	RONDELLA DENTELLATA D.5X10	1
24	13-951	VITE TCC M5X6	1
25	13-994	TRECCIOLA ROSSA FF6,3-FF6,3 SEZ.1 L.190 mm	1
26	13-996	TRECCIOLA GIALLO/VERDE SEZ.1,5 L.190 mm	1
27	13-998	DISTANZIALE PER CALOTTA	1
28	13926P	VITE TCCS 3X16	2
29	12-106	PRESA ALIMENTAZIONE	1

MOTORE

* veda tabella elementi specifici

30	13-939	DADO M12 PASSO 1 H6	1
31	13-008	RONDELLA D.12X18X0,5	2
32	14-121	VENTOLA RAFFREDDAMENTO MOTORE	1
33	13-999	SEEGER 32I	1
34	13-941	RONDELLA ONDULATA 31,5X16X0,4	1
35	11-027	CUSCINETTO 6002 ZZ	1
36	*	PASSACAVO PER STATORE	1
37	*	STATORE CON CARCASSA	1
38	*	ANELLO DISTANZIALE	1
39	15-138	PIASTRINA ISOLANTE	1
40	12-378	DISGIUNTORE CENTRIFUGO	1
41	13-370	VITE TCC M4X12	2
42	*	ROTORE	1
43	11-029	CUSCINETTO E20	1
44	11-030	RANELLA ISOLANTE 70X180X0.2	1
45	*	RIDUTTORE COMPLETO	1
46	14-125	MOZZO D.46	1
47	15-121	PARASTRAPPI 25X5,25	3
48	14-133	PORTAFLANGIA	1
49	2508072	VITE SW TSCE M8X20 INOX A2	3

* vedi tabella elementi specifici