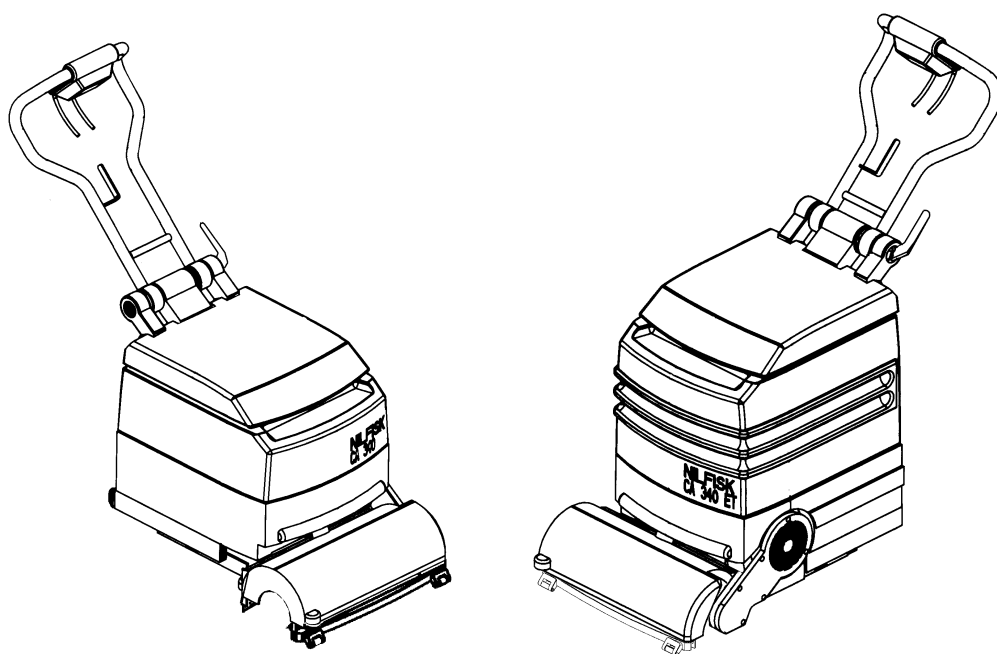
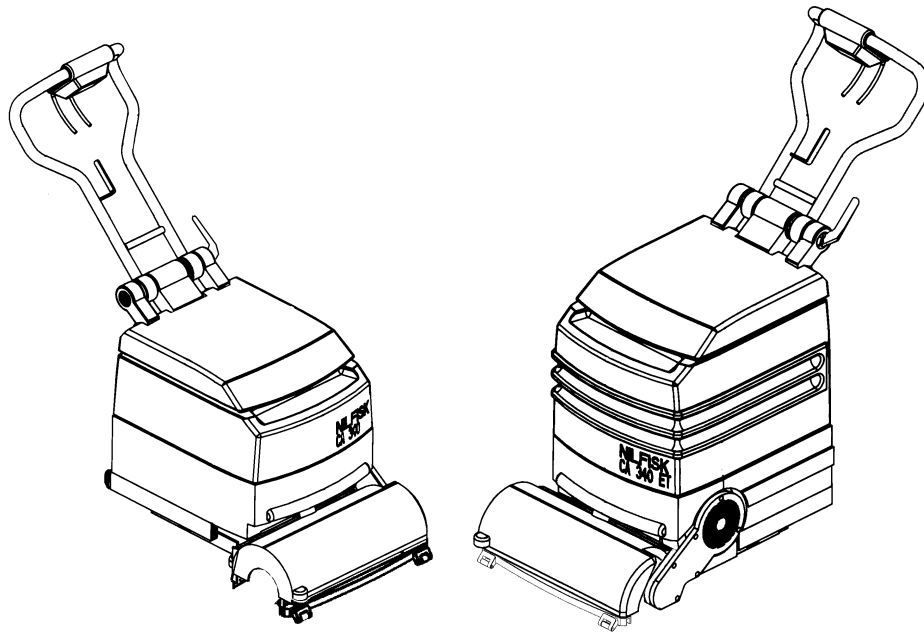


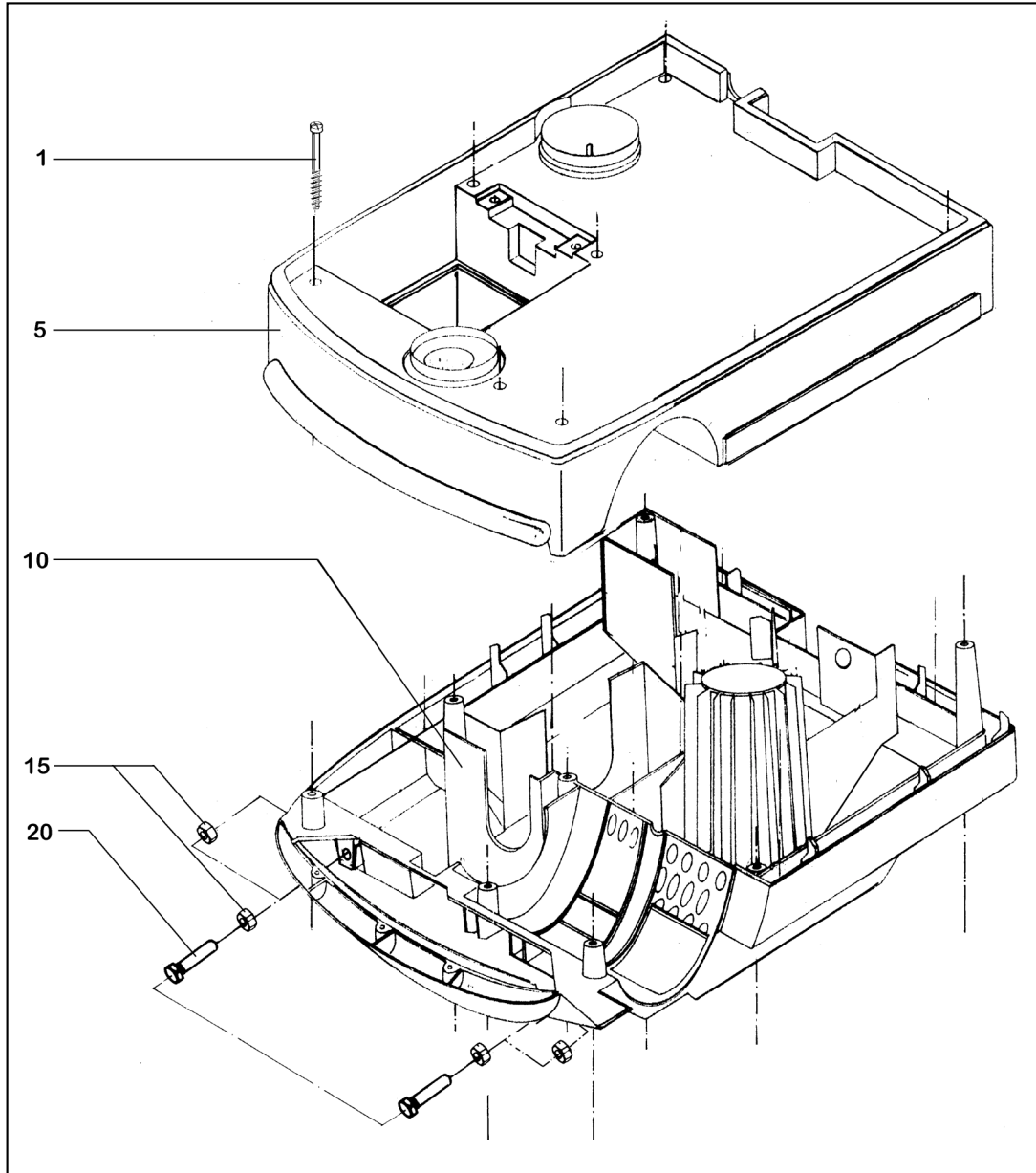
CA 340/340 ET



Parts list
Ersatzteilliste
Liste des pieces detachees



GB	D	F	Page Seite Page
CHASSIS SYSTEM	GEHÄUSE	CHASSIS (PLASTIQUE)	2 - 3
TWO-TANK VERSION	ZWEI-TANK-VERSION	VERSION 2 RESERVOIRS	4 - 5
MEMBRANE TANK VERSION	MEMBRANTANK-VERSION	VERSION A MEMBRANE	6 - 7
SOLUTION SYSTEM	WASSERZUFÜHRUNG	ALIMENTATION EN EAU	8 - 9
BRUSH DRIVE SYSTEM	BÜRSTENANTRIEB	MOTEUR DE BROSSÉ	10 - 11
SQUEEGEE ASSEMBLY	SAUGGLOCKE	EMBOUCHURE	12 - 13
VACUUM SYSTEM	SAUGSYSTEM	SYSTEME D'ASPIRATION	14 - 15
FRAME SYSTEM	GESTELLSYSTEM	CHASSIS (METAL)	16 - 17
HANDLE BAR	FÜHRUNGSBÜGEL	POIGNEE DE CONDUITE	18 - 19
WIRING SYSTEM	ELEKTRISCHE SYSTEM	SYSTEM ELECTRIQUE	20 - 21
WIRING DIAGRAM	SCHALTPLAN	DIAGRAMME ELECTRIQUE	22



21

CHASSIS SYSTEM
GEHÄUSE
CHASSIS (PLASTIQUE)

CA 340 / 340 ET

BOOK E

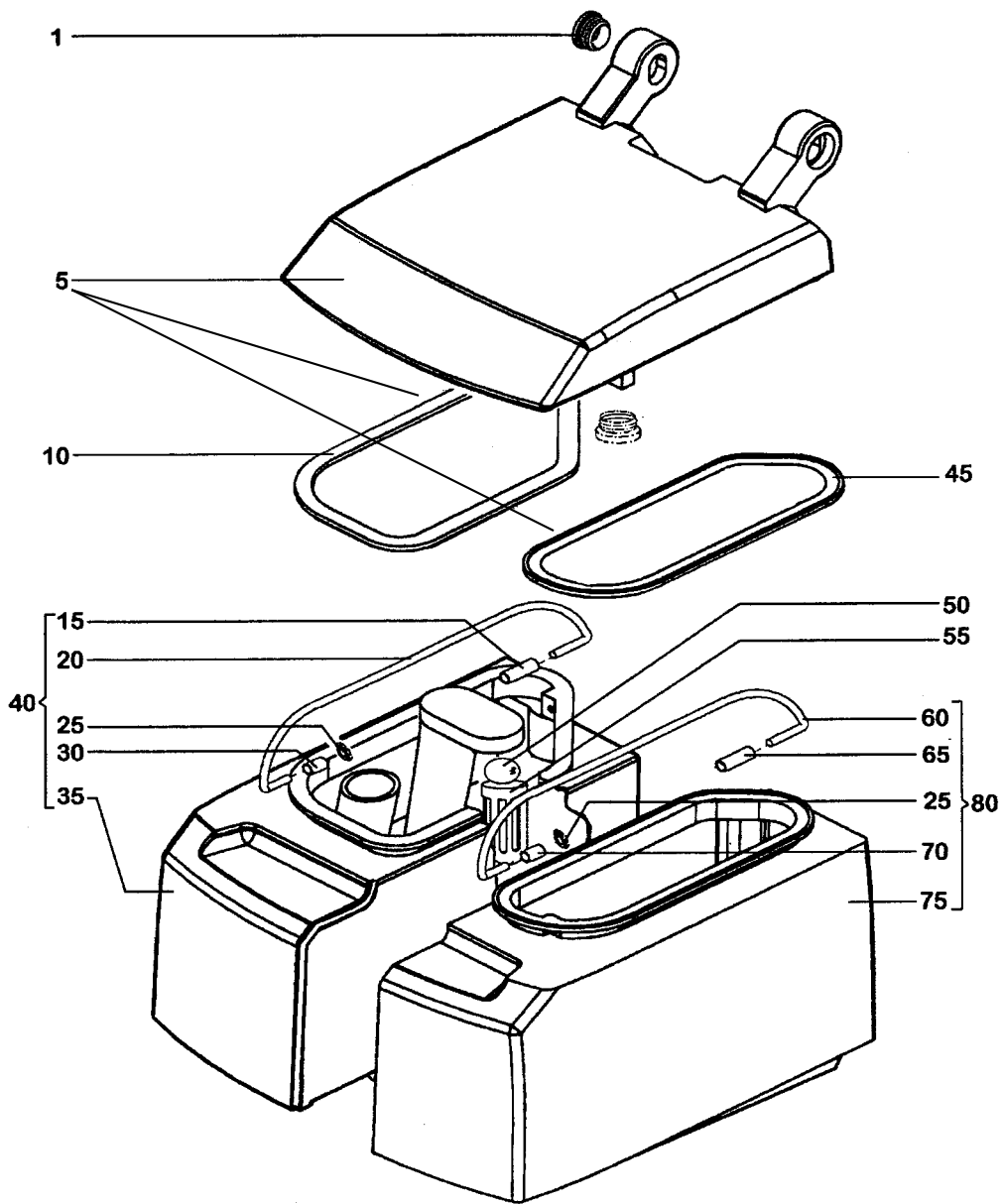
~~00-05~~

E

1.6.1

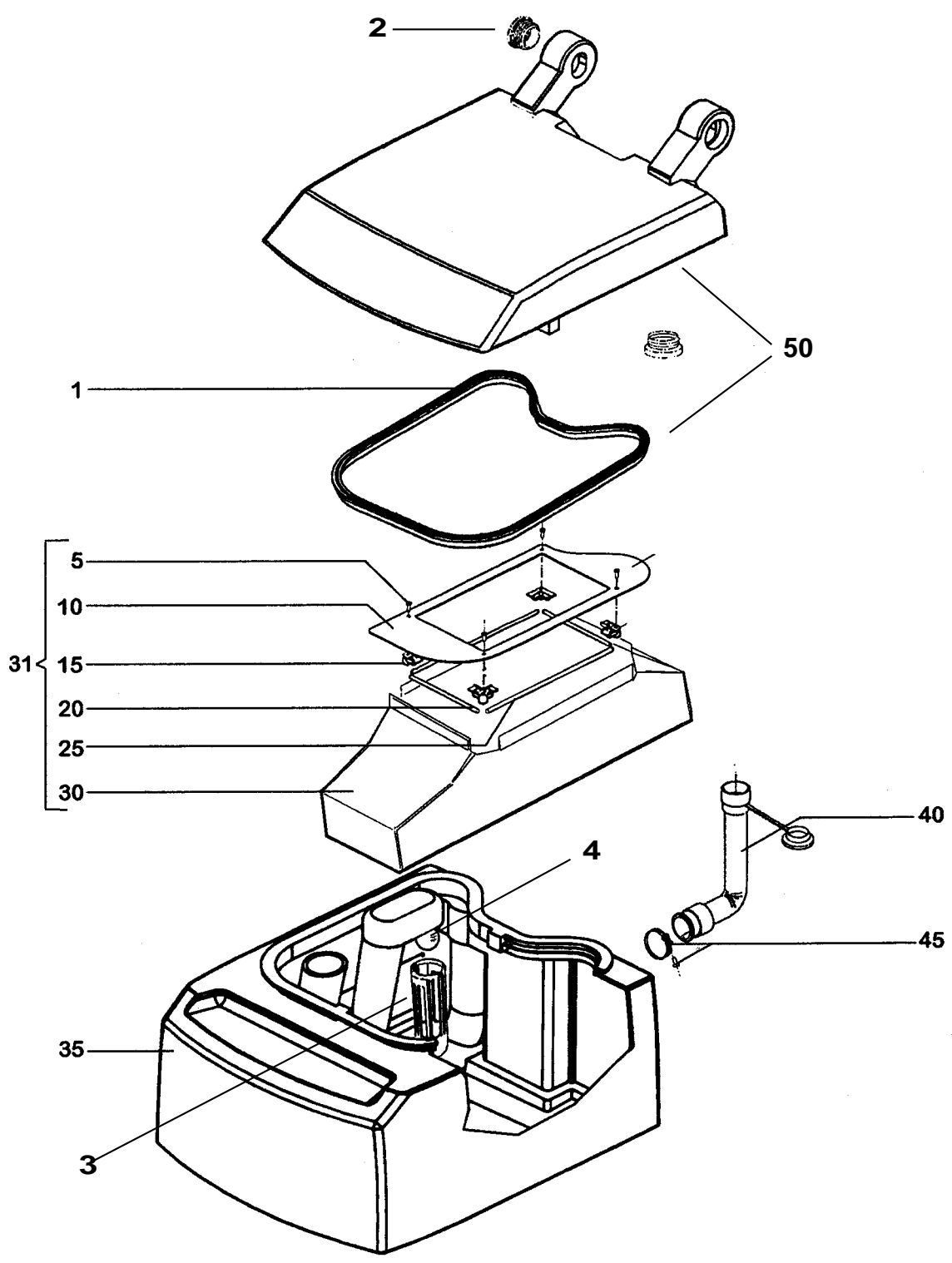
3

Item Bild Rép.	Ref.No. Best.-Nr Réf.No.	Qty. Stck. Qté.	Description	Teilbezeichnung	Désignation
#1	L08603376	8	Screw	Schraube	Vis
#5	L08603367	1	Top chassis	Gehäuse - Oberteil	Chassis, Supérieur
#10	L08603368	1	Bottom chassis	Gehäuse - Unterteil	Chassis, Inférieur
#15	L08603206	4	Hexagonal nut	Sechskantmutter	Boulon Hexagonal
#20	L08603219	2	Hexagonal head screw	Sechskantschraube	Boulon à Tête
#21	L08603433	1	Chassis Assembly	Gehäuse komplet	Chassis complete



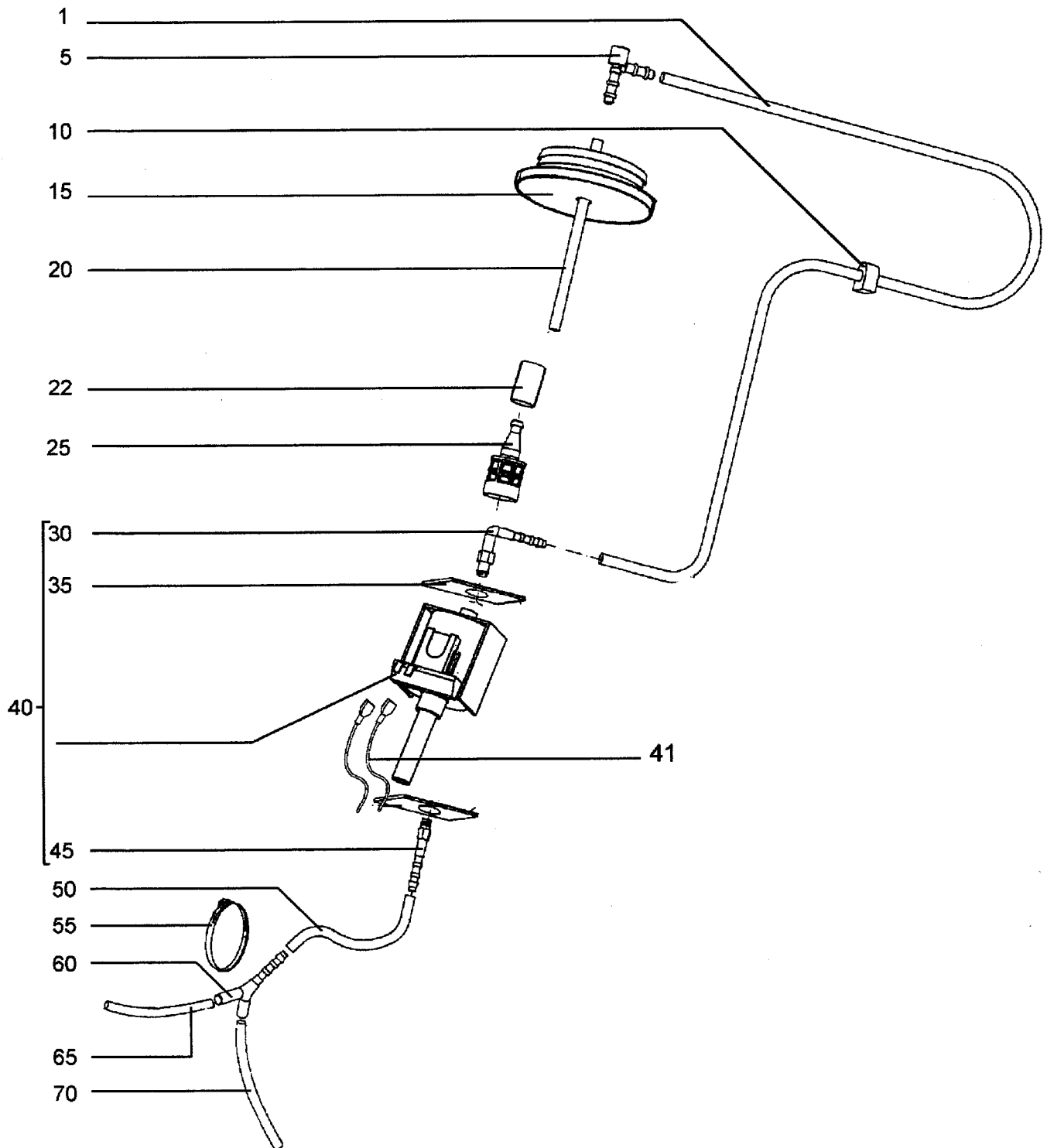
MODEL CA 340

Item Bild Rép.	Ref.No. Best.-Nr Réf.No.	Qty. Stck. Qté.	Description	Teilbezeichnung	Désignation
#1	L08602117	1	Plug	Stopfen	Bouchon
#5	L08603084	1	Lid with gasket	Tankdeckel mit Dichtung	Capot de Réservoir
#10	L08603230	1	Seal, recovery tank	Dichtung	Rondelle
#15	L08603239	1	Sleeve, long 32mm	Distanzhülse 32mm	Entretoise 32mm
#20	L08603116	1	Grip, recovery tank	Henkel	Poignée
#25	L08603255	4	Locking washer	Sicherungsscheibe	Rondelle
# 30	L08603240	1	Sleeve, short 14mm	Distanzhülse 16mm	Entretoise 14mm
#35	L08603119	1	Recovery tank	Schmutzwassertank	Réservoir d'eau usée
#40	L08603235	1	Recovery tank cpl.	Schmutzwassertank kpl.	Réservoir d'eau usée cpl.
#45	L08603229	1	Seal, solution tank	Dichtung	Rondelle
#50	L08092600	1	Ball,float	Ventilball	Balle de Soupape
#55	L08603088	1	Cage, float	Steigrohr	Flotteur
#60	L08603115	1	Grip, solution tank	Henkel	Poignée
#65	L08603117	1	Sleeve, long 19mm	Distanzhülse 19mm	Entretoise 19mm
#70	L08603240	1	Sleeve, short 14mm	Distanzhülse 16mm	Entretoise 14mm
#75	L08603118	1	Solution tank	Frischwassertank	Réservoir de Solution
#80	L08603234	1	Solution tank cpl.	Frischwassertank kpl.	Réservoir de Solut.cpl.
#0	L08603365	1	Two tanks kit (40+80+50+55)	Zwei Tanken Zusatz	Kit deux reservoirs

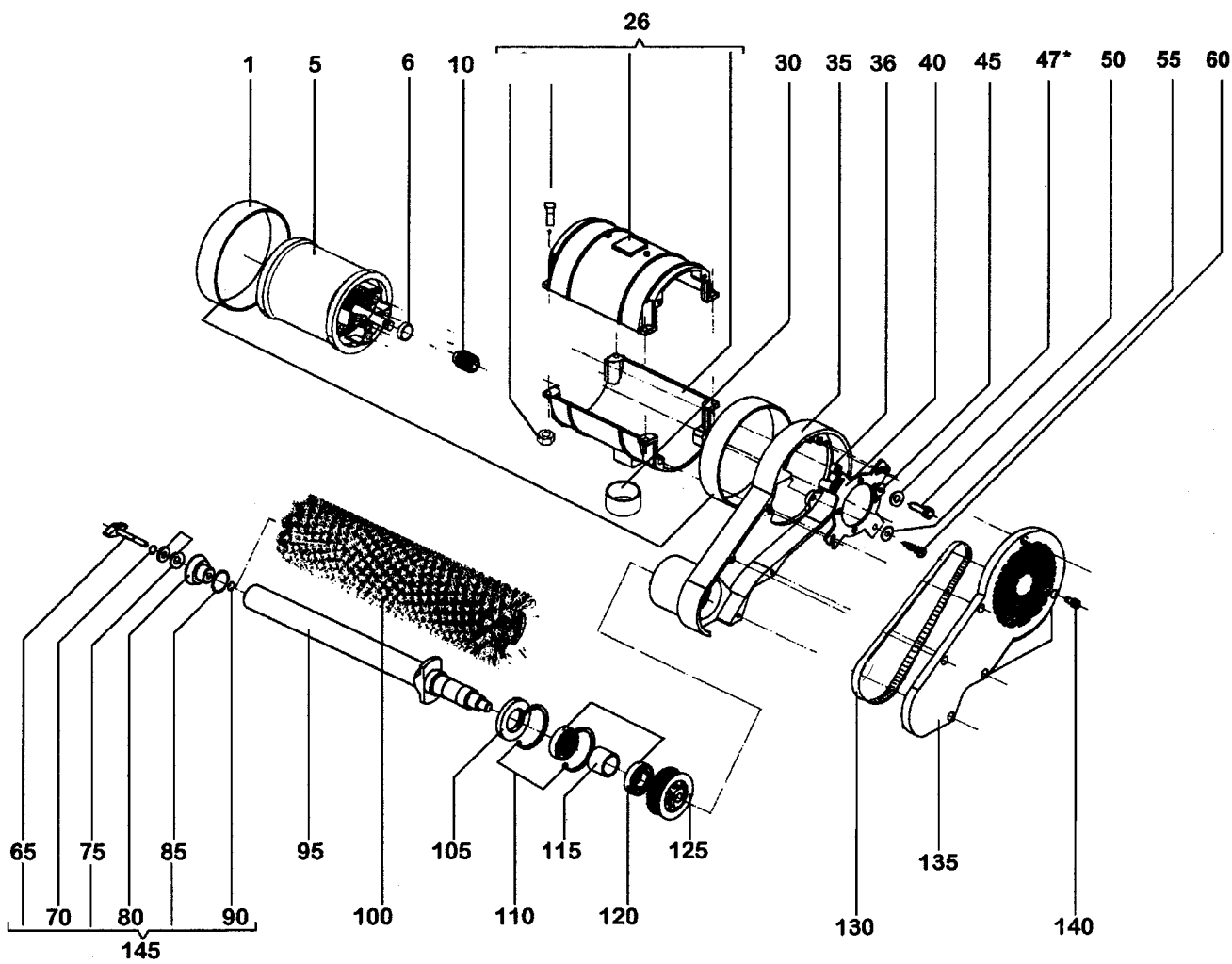


MODEL CA 340 ET

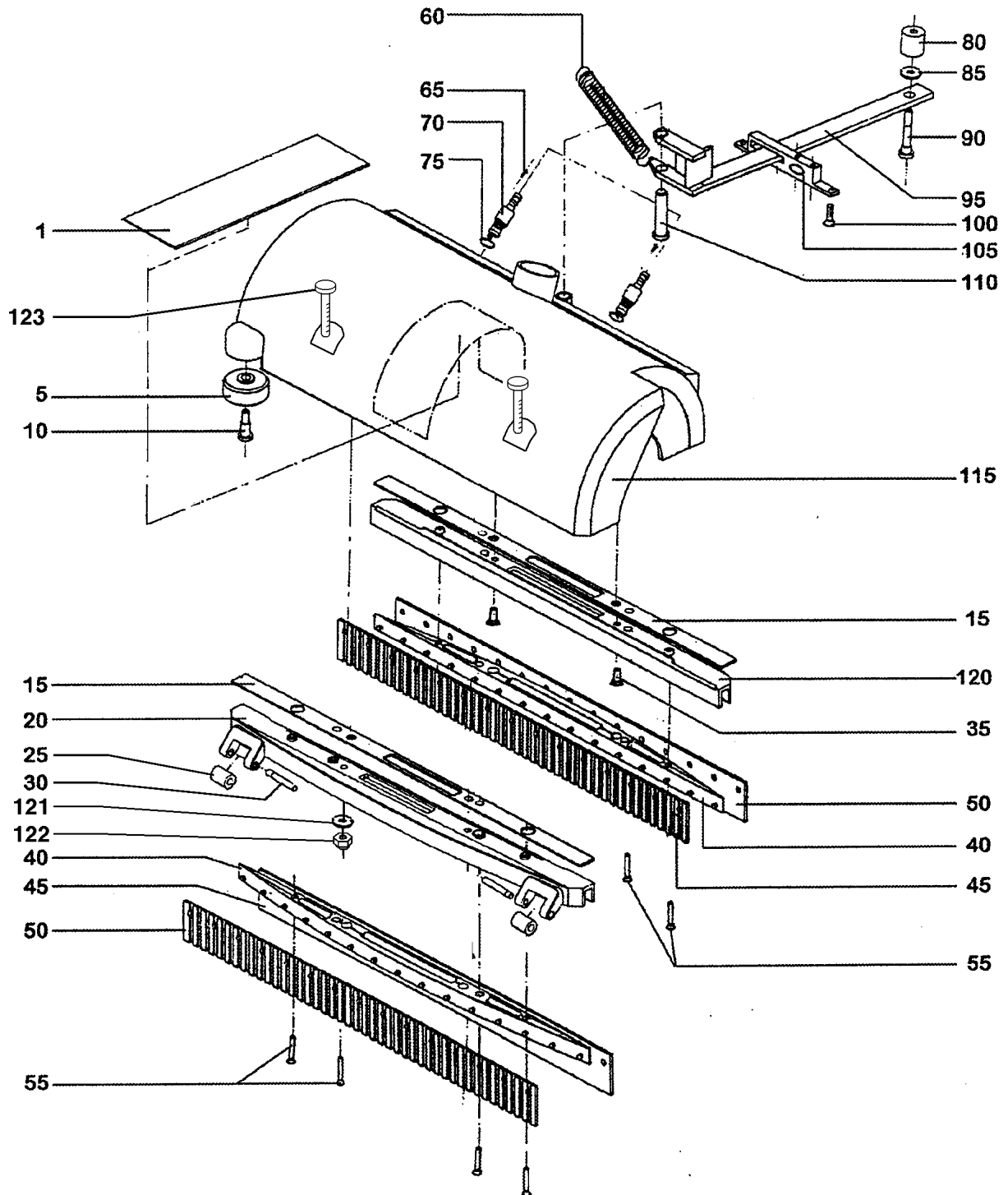
Item Bild Rép.	Ref.No. Best.-Nr Réf.No.	Qty. Stck. Qté.	Description	Teilbezeichnung	Désignation
#1	L08603228	1	Seal, tank lid	Dichtung Tankdeckel	Joint, Réservoir
#2	L08602117	1	Plug	Stopfen	Bouchom
#3	L08603088	1	Cage float	Steigrohr	Flotteur
#4	L08092600	1	Ball float	Ventilball	Balle d soupape
#5	L08603123	4	Screw	Schraube	Vis
#10	L08603121	1	Frame	Rahmen	Cadre
#15	L08603122	4	Fitting	Anschraubwinkel	Angle
#20	L08603236	2	Shaft, short	Rundstange, kurz	Tige, Court
#25	L08603237	2	Shaft, long	Rundstange, lang	Tige, Longue
#30	L08603120	1	Membrane 15 l. cap. Optional	Wassersack 15 l. Kap.	Membrane 15 l.
#30	L08812012	1	Membrane 30 l. cap. Standard	Wassersack 30 l. Kap.	Membrane 30 l.
#31	L08603364	1	Membrane w/holder cpl.15 litre	Membrane m.Halterg. kpl.	Membrane av. Fixation,
#31	L08812087	1	Membrane w/holder cpl.30 litre	Membrane m.Halterg. kpl.	Membrane av. Fixation,
#35	L08603232	1	Tank, membrane f. 15 l.	Tank, Membrane f. 15 l.	Réservoir, Membrane p. 15 l.
#35	L08603400	1	Tank, membrane f. 30 l. Stand.	Tank, Membrane f. 30 l.	Réservoir, Membrane p. 30 l.
#40	L08603083	1	Hose, drain f. 15 l.	Abwasserschlauch f. 15 l.	Flexible de Vidange f. 15 l.
#40	L08812013	1	Hose, drain standard	Abwasserschlauch standard	Flexible de Vidange standard
#45	L08600269	1	Clamp	Schelle	Bride
#50	L08603745	1	Tank lid with gasket	Tankdeckel mit Dichtung	Réservoir avec joint
#0	L08603256	1	Membrane tank cpl. f. 15 liter	Membrantank kpl. f. 15 Liter	Réservoir Membr cpl. p.15 litre
#0	L08603489	1	Membrane tank cpl. standard	Membrantank kpl. standard	Réservoir Membr cpl. standard



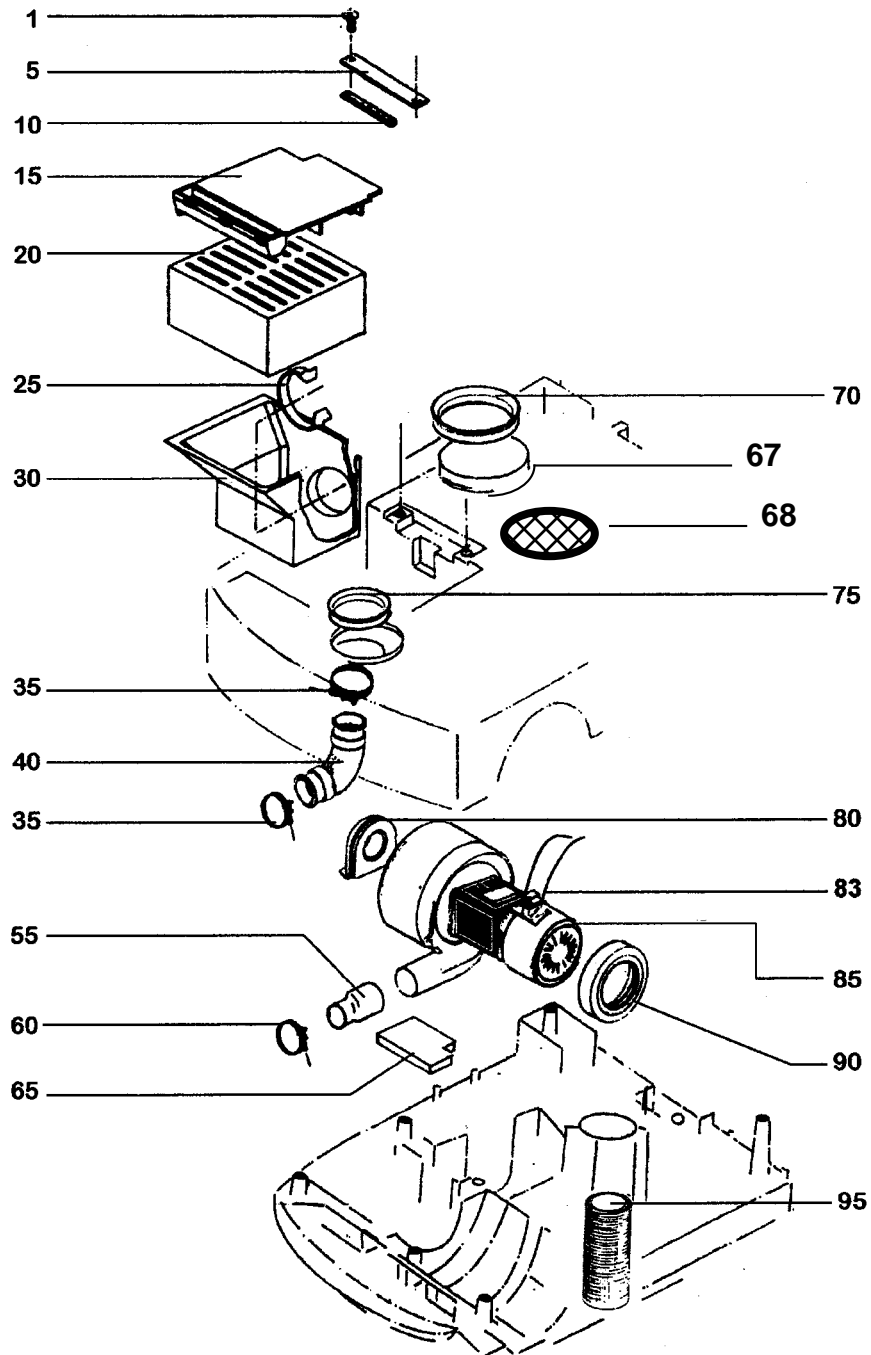
Item Bild Rép.	Ref.No. Best.-Nr Réf.No.	Qty. Stck. Qté.	Description	Teilbezeichnung	Désignation
#1	L08603735	1	Hose	Schlauch	Flexible
# 1	L08812025	1	Hose CA 340 ET	Schlauch CA 340 ET	Flexible CA 340 ET
#5	L08603189	1	L-connection	L-Einschraubstutzen	Raccord
#10	L08603129	2	Rubber socket	Kabeldurchführung	Presse-Etoupe
#15	L08603085	1	Plug with hole	Stopfen mit Loch	Boulon
#20	L08603225	1	Hose	Schlauch	Flexible
# 20	L08812048	1	Hose CA 340 ET	Schlauch CA 340 ET	Flexible CA 340 ET
# 22	L08812036	1	Weight tube CA 340 ET	Gewicht CA 34 ET	Poids CA 340 ET
#25	L08603126	1	Filter	Ansaugfilter	Filtre d'Aspiration
#30	L08603131	1	L-connection	L-Einschraubstutzen	Raccord
#35	L08603246	2	Insulation	Dämmplatte	Panneau Isolant
#40	L08812123	1	Pump with resistor assembly 220 V	Pumpe mit Widerstand Zusatz 220 V	Pompe ass. avec resistance 200 V
#40	L08603453	1	Pump with resistor assembly 110 V	Pumpe mit Widerstand Zusatz 110 V	Pompe ass. avec resistance 110 V
#41	L08603200	2	Strand wire 220V	Litzenset 220V	Cosse Electrique 220V
#41	L08603352	2	Strand wire 110V	Litzenset 110V	Cosse Electrique 110V
#45	L08603130	1	Tube	Einschraubstutzen	Raccord
#50	L08603752	1	Hose ø 6	Schlauch ø 6	Flexible ø 6
#55	L08145700	1	Clamp	Kabelbinder	Bride
#60	L08603133	1	Y-piece	Y-Stück	Raccord
#65	L08603223	1	Hose	Schlauch	Flexible
#70	L08603224	1	Hose	Schlauch	Flexible
#0	L08812124	1	Pump assembly without resistor 110 V	Pumpe ohne Widerstand Zusatz 110 V	Pompe ass. sence resistance 110 V
#0	L08603755	1	Pump assembly without resistor 220 V	Pumpe ohne Widerstand Zusatz 220 V	Pompe ass. sence resistance 220V



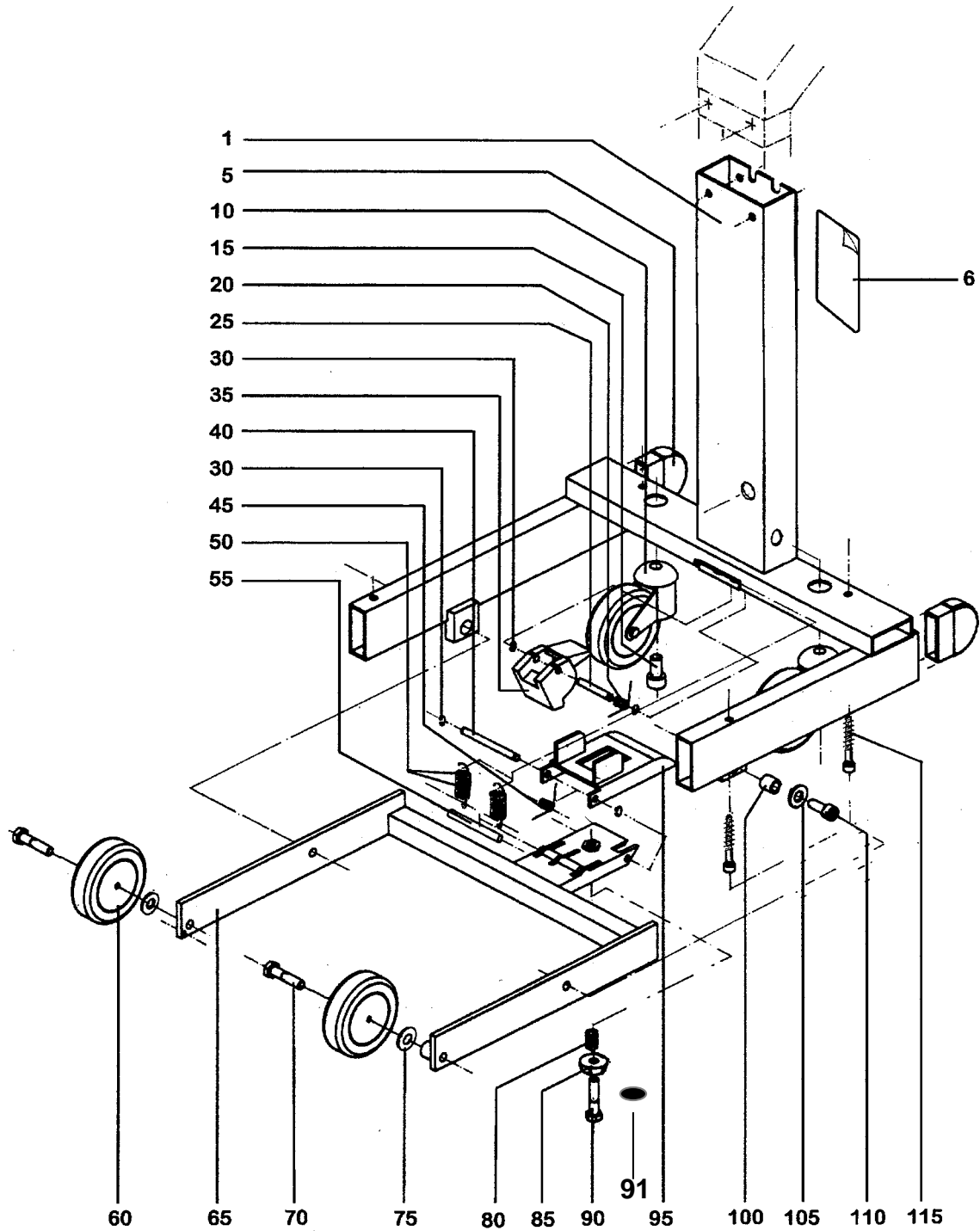
Item Bild Rép.	Ref.No. Best.-Nr Réf.No.	Qty. Stck. Qté.	Description	Teilbezeichnung	Désignation
#1	L08603022	2	Rubber Band	Gummiring	Rondelle de Caoutchouc
#5	L08603012	1	Brush motor 220 V	Antriebsmotor 220 V	Moteur de Brosse 220 V
#5	L08603259	1	Brush motor 110 V	Antriebsmotor 110 V	Moteur de Brosse 110 V
#6	L08603258	1	Washer flat 11x16	Scheibe	Rondelle
#10	L08603750	1	Motor pulley	Zahnriemenritzel	Pignon
#26	L08603253	1	Motor housing cpl.	Halbschalen kpl.	Couvercle Moteur d.Br.
#30	L08603023	1	Rubber band	Gummiring	Rondelle de Caoutchouc
#35	L08603010	1	Gear case	Getriebegehäuse	Boîte de Transmission
#36	L08603018	4	Spacer	Isolierhülse	Douille Isolante
#40	L08603016	1	Motor flange	Motorflansch	Bride
#45	L08603017	4	Insulation covering	Isolierhülse mit Bund	Douille Isolante
#47	L08241500	4	Washer flat 5x10 SS	Scheibe	Rondelle
#50	L08812104	4	Screw cyl. hd. M5x18	Schraube	Vis
#55	L08228600	4	Washer 6x18	Scheibe	Rondelle
#60	L08603202	4	Screw M6x20	Schraube	Vis
#65	L08603241	1	Wing bolt assy	Flügelerschraube Zusatz	Vis Papillon ass.
#70	L08228600	1	Washer flat 6x18	Scheibe	Rondelle
#75	L08812686	2	Rubber disc	Gummischeibe	Rondelle de Caoutchouc
#80	L08603004	1	Compression ring	Druckstück	Bague de Compression
#85	L08095000	1	O-Ring	O-Ring	Bagne
#90	L08601534	1	Locking washer	Sicherungscheibe	Rondelle
#95	L08603003	1	Shaft	Welle	Arbre
#100	L08425200	1	Brush, Nylon standard packed	Bürste, Nylon std verpackt	Brosse, Nylon emballé std
#100	L08425300	1	Brush, Nylon abrasive optional	Buerste,Nylon scheuernde opt	Brosse, Nylon abrasif opt
#105	L08603005	1	Shaft seal	Radialdichtung	Entretoise
#110	L08052000	2	Locking ring	Sicherungsring	Bague Arretoir
#115	L08603008	1	Distance sleeve	Hülse	Entretoise
#120	L08041900	2	Ball bearing	Rillenkugellager	Roulement à Billes
#125	L08603009	1	Pulley drive shaft	Zahnriemenscheibe	Disque
#130	L08603177	1	Drive belt	Zahnriemen	Courroie Dentée
#135	L08603001	1	Gear cover	Getriebedeckel	Capôt de Transmission
#140	L08603176	6	Screw cyl. hd M6x12 SS	Schraube	Vis
#145	L08812081	1	Roller brush holder	Befest.set f.Walzenbürste	Racc. Brosse Roulement
#0	L08603250	1	Wear pack: L08425200 nr.1 L08603042 nr.2 L08603044 nr.2 L08603096 nr.1 L08603110 nr.1	Abnutzung Zusatz L08425200 nr.1 L08603042 nr.2 L08603044 nr.2 L08603096 nr.1 L08603110 nr.1	Kit partie usurée L08425200 nr.1 L08603042 nr.2 L08603044 nr.2 L08603096 nr.1 L08603110 nr.1
#0	L08603251	1	Wear pack: L08425300 nr.1 L08603042 nr.2 L08603044 nr.2 L08603096 nr.1 L08603110 nr.1	Abnutzung Zusatz L08425300 nr.1 L08603042 nr.2 L08603044 nr.2 L08603096 nr.1 L08603110 nr.1	Kit partie usurée L08425300 nr.1 L08603042 nr.2 L08603044 nr.2 L08603096 nr.1 L08603110 nr.1



Item Bild Rép.	Ref.No. Best.-Nr Réf.No.	Qty. Stck. Qté.	Description	Teilbezeichnung	Désignation
#1	L08603026	1	Cover, suction channel upper	Abdeckplatte	Couvercle
#5	L08603027	2	Bumper roller	Abweisrolle	Roulette
#10	L08220100	2	Screw for bumper roller	Flachkopfsch. m. Ansatz	Vis
#15	L08603039	2	Seal, squeegee housing	Düsendichtung	Joint
# 20	L08603397	1	Squeegee housing front	Saugdüsenk. m. Rollenh.	Boîtier d'Embouchure
#25	L08603402	2	Roller for flap support	Rolle	Roulette Embouchure
#30	L08812122	2	Shaft	Achse	Axe
#35	L08603744	2	Screw M5x16 SS	Schraube	Vis
#36	L08603733	2	Screw cyl. hd. M4x40 SS	Schraube	Vis
#37	L08200800	2	Washer flat 4x9 SS	Scheibe	Rondelle
#38	L08603685	2	Nut selflocking M4 SS	Mutter	Ecrou
#40	L08603040	2	Retaining strip front-rear	Halteleiste	Support Lamelle
#45	L08603044	2	Squeegee inside front	Sauglippe, Innenseite	Lamelle (Intér.)
#50	L08603042	2	Squeegee outside front	Sauglippe, Außenseite	Lamelle (Extér.)
#55	L08603203	8	Screw M5x25 SS	Schraube	Vis
#60	L08603037	1	Tension spring	Zugfeder	Ressort de Tension
#65	L08603359	2	Screw thd. forming M4,2x9	Schraube	Vis
#70	L08603357	2	Nozzle	Düse	Gigleur
#75	L08603358	2	Seal	Dichtung	Joint
#80	L08603030	1	Sleeve	Gummiring	Bague
#85	L08603736	1	Spacer	Unterlagscheibe	Rondelle
#90	L08603035	1	Screw M6x41	Ansatzschraube	Vis
#95	L08603031	1	Linkage arm	Schwenkarm	Support
#100	L08603378	2	Screw 4x19,5 thd form	Schrauben	Vis
#105	L08812009	1	Guide for linkage arm	Führung	Guide
#110	L08603036	1	Bolt	Bolzen	Boulon
#115	L08603728	1	Squeegee head carter	Saugglocke	Tête d'Embouchure
#120	L08603038	1	Squeegee housing rear	Saugdüsenkörper, hinten	Boîtier d'Embouchure
#0	L08812754	1	Brush cover assy complete	Buersten Haube Zusatz kompl.	Brosse couvercle kit complete
#0	L08603480	1	Brush cover assy	Buersten Haube Zusatz	Brosse couvercle kit
#0	L08603362	1	Squeegee housing front cpl	Saugdüsenkoerper vorder kpl	Boîtier d'Embouchure avant
#0	L08603361	1	Squeegee housing rear cpl	Saugdüsenkoerper hinten kpl	Boîtier d'Embouchure arrière

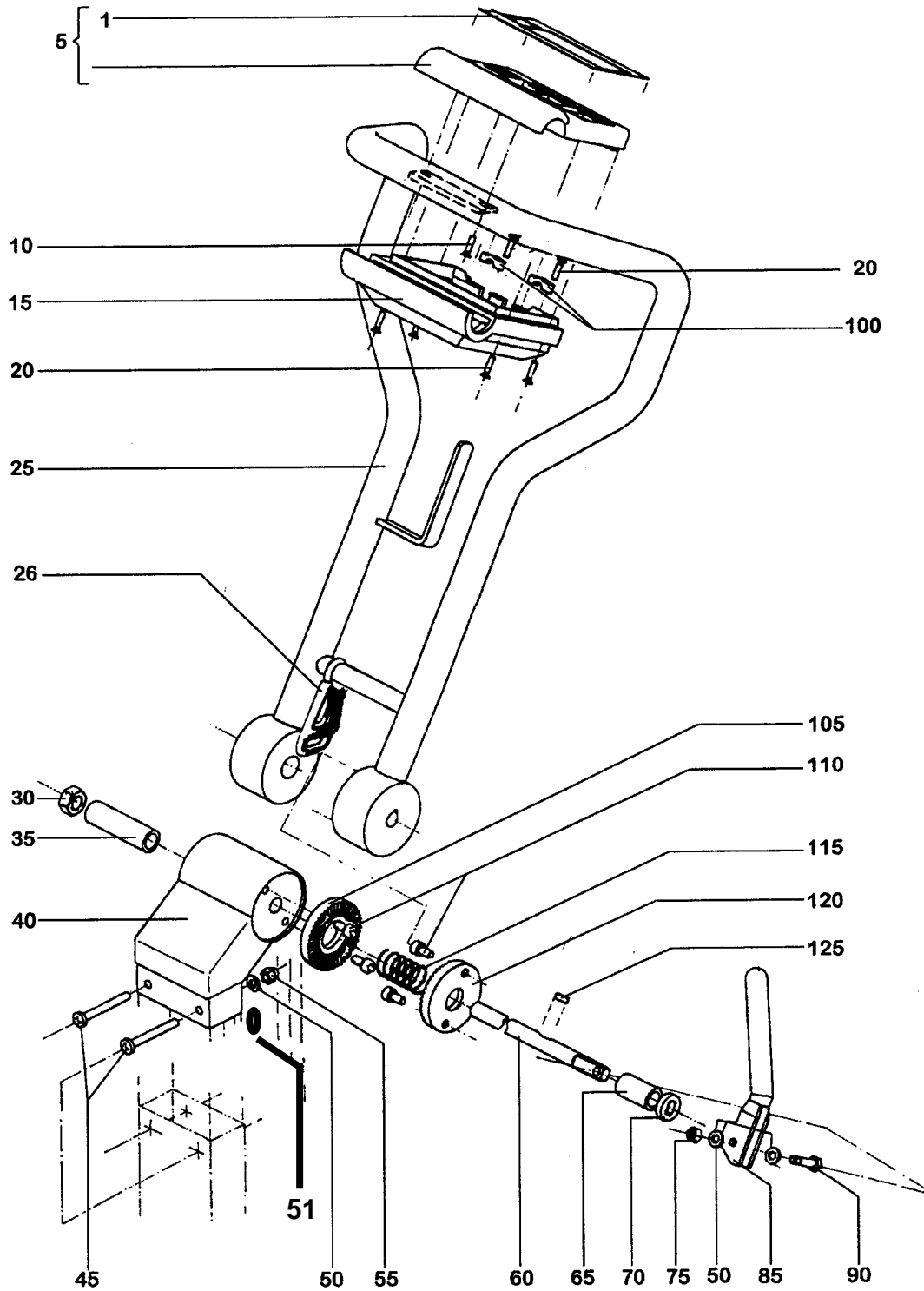


Item Bild Rép.	Ref.No. Best.-Nr Réf.No.	Qty. Stck. Qté.	Description	Teilbezeichnung	Désignation
#1	L08601157	2	Screw 5X20 thd form	Schraube	Vis
#5	L08603187	1	Strip	Leiste	Longeron
#10	L08603188	1	Rubber spring	Gummifeder	Ressort
#15	L08603108	1	Filter cover	Filterdeckel	Capot de Filtre
#20	L08603104	1	Sound insulation, top	Schalldämmung , oben	Isolation Phonique, Haut
#25	L08603174	1	Clamp	Klemmring	Serre-Cable
#30	L08603103	1	Exhaust sound insulation Schall	Schalldämmung, unten	Isolation Phonique, Bas
#35	L08600269	2	Hose clamp	Schelle	Bride
#40	L08603092	1	Suction hose	Saugschlauch	Flexible
#55	L08603101	1	Exhaust	Blasstutzen	Sorti d'Aspiration
#60	L08601663	1	Hose clamp	Schlauchschelle	Bride
#65	L08603102	1	Bottom insulation	Auflage	Pièce Isolation, Bas
#67	L08603096	1	Pre-filter	Vorfilter	Pré-filtre
#68	L08603097	1	Suction grate	Rost	Grille
#70	L08603095	1	Seal, turbine inlet	Dichtungsring	Joint
#75	L08603094	1	Seal, recovery tank inlet	Dichtungsring	Joint
#80	L08603098	1	Seal	Dichtring	Joint
#83	L08812118	1	Strand wire	Litzenset	Cosse Electrique
#85	L08812004	1	Turbine 220V	Turbine 220V	Turbine 220V
#85	L08603260	1	Turbine 110 v	Turbine 110 V	Turbine 110 V
#90	L08812029	1	Seal for turbine 220 V	Dichtring fuer Turbine 220 V	Joint pour Turbine 220 V
#90	L08603100	1	Seal for turbine 110 V	Dichtung fuer Turbine 110 V	Joint pour Turbine 110 V
#95	L08603110	1	Filter, motor	Filter f. Motor	Filtre, Moteur



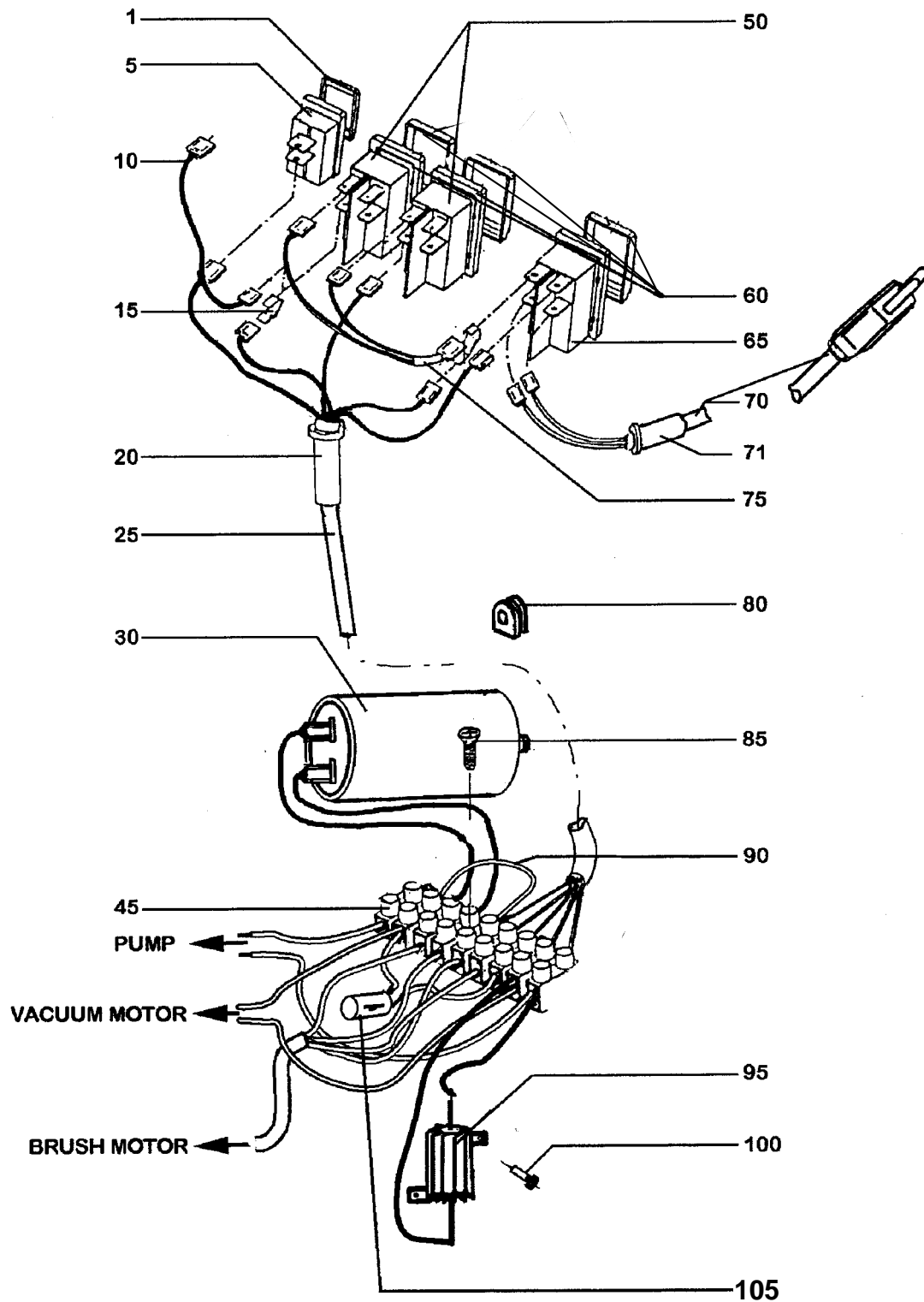
**FRAME SYSTEM
GESTELLSYSTEM
CHASSIS (METAL)**
CA 340 / 340 ET
BOOK E
~~00-05~~
E
1.6.1
17

Item Bild Rép.	Ref.No. Best.-Nr Réf.No.	Qty. Stck. Qté.	Description	Teilbezeichnung	Désignation
#1	L08603066	1	Frame	Gestell	Chassis
#1	L08812002	1	Frame CA 340 ET	Gestell CA 340 ET	Chassis CA 340 ET
#5	L08603068	2	Plug for chassis	Stopfen	Boulon
#6	L08603214	1	Decal, instruction	Hinweisschild	Autocollant
#10	L08603076	2	Guide wheel	Lenkrolle	Roue Pivotante
#15	L08146400	2	Cheese head screw M10x20	Zylinderschraube M10x20	Vis Cylindrique
#20	L08603071	1	Spring	Schenkelfeder	Ressort
#25	L08603069	1	Bolt	Bolzen	Boulon
#30	L08603183	4	Locking washer, lifting	Sicherungsscheibe	Circlip
#35	L08603354	1	Pedal, lifting	Fußpedal	Pédal (enlever)
#40	L08603356	1	Pin	Bolzen	Boulon
#45	L08603075	1	Spring	Schenkelfeder	Ressort
#50	L08603061	2	Tension spring	Zugfeder	Ressort de Tension
#50	L08603061	3	Tension spring CA 340 ET	Zugfeder CA 340 ET	Ressort de Tension CA 340 ET
#55	L08603062	1	Pin	Federachse	Axe
#60	L08603060	2	Wheel, front	Rad	Roue, Avant
#65	L08603057	1	Lifting frame	Aushebegestell kpl.	Chassis
#70	L08603181	2	Screw hex hd M8x35 SS	Sechskantschraube M8x35	Vis
#75	L08603207	2	Washer flat 8x17 SS	Unterlagscheibe	Rondelle
#80	L08603064	1	Compression spring	Druckfeder	Ressort de Tension
#85	L08603065	1	Adjustment nut	Drehgriff	Ecrou de Réglage
#90	L08603063	1	Screw hex head 8x35 SS	Sechskantschraube M8x35	Ecrou à Tête
#91	L08603746	1	Screw cap from Sn.014507433	Schraube Kappe	Vis bouchon
#95	L08603355	1	Pedal, lowering	Trittplatte	Pédal, (Baisser)
#100	L08603055	2	Sleeve	Buchse	Ecrou
#105	L08603207	2	Washer flat 8x17 SS	Scheibe	Rondelle
#110	L08812803	2	Cheese head screw M8x20 SS	Zylinderschraube M8x20	Vis
#115	L08603377	4	Screw 6x25 thd form	Schraube	Vis
#0	L08603353	1	Brush pedal lifting assembly	Buerste Fußpedal Aufhebung	Pedal brosse soulevment ass.

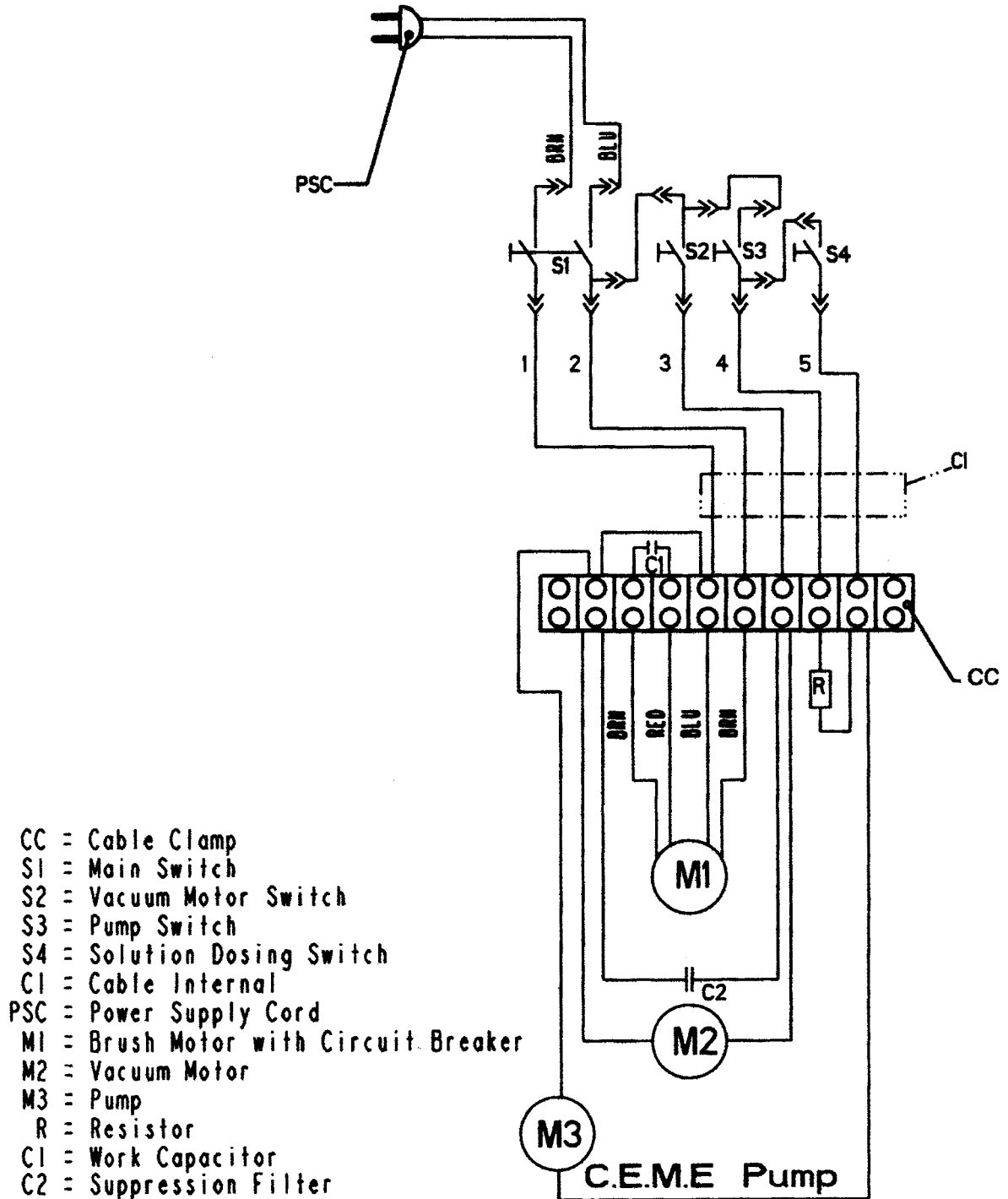


**HANDLE BAR
FÜHRUNGSBÜGEL
POIGNEE DE CONDUITE**
CA 340 / 340 ET
BOOK E
~~00-05~~
E
1.6.1
19

Item Bild Rép.	Ref.No. Best.-Nr Réf.No.	Qty. Stck. Qté.	Description	Teilbezeichnung	Désignation
#1	L08603155	1	Decal Display	Tastaturfolie	Autocollant
#5	L08603231	1	Housing with foil	Gehäuse mit Folie	Ens. Boîtier Supérieur
#10	L08603244	2	Screw M3,9x13 thd forming	Linsenschraube	Vis à Tête Conique
#15	L08603148	1	Switch housing , rear	Schaltergehäuse , hinten	Ens. Boîtier Inférieur
#20	L08603192	8	Screw	Schrauben	Vis
#25	L08603145	1	Handle bar	Führungsbügel	Manche de Conduite
#25	L08812015	1	Handle bar CA 340 ET	Führungsbügel CA 340 ET	Manche de Cond. CA 340 ET
#26	L08601101	1	Cable release	Zugentlastung	Pince de Décharge de Traction
#30	L08601000	1	Locking nut	Sechskantmutter	Ecrou
#35	L08603142	1	Distance sleeve	Distanzhülse	Entretoise
#40	L08603136	1	Housing	Halter f. Gelenk	Support
#45	L08603190	2	Screw M6x50	Linsenschraube M6x50	Vis à Tête Conique
#50	L08602395	2	Washer	Unterlagsscheibe	Rondelle
51	145 9228 000	2	Washer	Unterlagsscheibe	Rondelle
#55	L08050200	2	Cap nut	Hutmutter M6	Ecrou Borgne
#60	L08603140	1	Shaft	Achse	Axe
#65	L08603191	1	Distance sleeve	Distanzhülse	Entretoise
#70	L08603143	1	Spacer	Druckplatte	Plaque de Pression
#75	L08361400	1	Locking nut	Sechskantmutter	Ecrou Hexagonal
#85	L08603146	1	Lever	Exzenterhebel	Levier
#90	L08603175	1	Screw hex hd M6x25	Schraube	Vis
#100	L08600168	2	Cable fixing block	Schelle	Bride
#105	L08603137	1	Ratchet disc	Stirnzahnscheibe	Disque Denture Frontale
#110	L08600149	4	Cheese hd screw	Zylinderschraube M6x12	Vis Cylindrique
#110	L08600149	2	Cheese hd screw CA 340 ET	Zylinderschraube CA 340 ET	Vis Cylindrique CA 340 ET
#115	L08603144	1	Compression spring	Druckfeder	Ressort de Pression
#120	L08603138	1	Ratchet disc	Stirnzahnscheibe	Disque Denture Frontale
#125	L08603141	1	Key 4x4x12	Paßfeder	Ressort



Item Bild Rép.	Ref.No. Best.-Nr Réf.No.	Qty. Stck. Qté.	Description	Teilbezeichnung	Désignation
#1	L08603154	1	Protection cap	Schutzkappe	Capot Protecteur
#5	L08603153	1	Switch (pump)	Schalter (pumpe)	Interrupteur (pompe)
#10	L08603171	1	Strand wire black	Litzenset schwarz	Cosse Electrique noir
#15	L08600335	2	Cable eye	Flachsteckhülse	Lang nette
#20	L08603150	1	Socket	Muffentülle	Douille
#25	L08603169	1	Internal cable cpl.	Kabel, intern	Cable
#30	L08603254	1	Capacitor 10µF - 220 V	Kondensator 10µF - 220 V	Capacitor 10µF - 220 V
#30	L05603303	1	Capacitor 40µF - 110 V	Kondensator 40µF - 110 V	Capacitor 40µF - 110 V
#45	L08603196	1	Cable clamp	Lüsterklemmer	Domino
#50	L08603151	2	Switch	Schalter	Interrupteur
#60	L08603193	3	Plastic bracket w/switch protection cap	Support mit Schalter- schutzkappe	Support avec capot protecteur
#65	L08603152	1	Switch	Schalter	Interrupteur
#70	L08603168	1	Power supply cable 220V	Netzkabel 220 V	Cordon Electrique 220 V
#70	L08603273	1	Power supply cable 220 V with UK plug	Netzkabel 220 V mit UK Stecker	Cordon Electrique 220 V avec UK prise
#70	L08227800	1	Power supply cable 110 V	Netzkabel 110 V	Cordon Electrique 110 V
#71	L08603149	1	Chock	Guide cable	Kabelfuehrung
#75	L08603172	1	Socket	Muffentülle	Douille
#80	L08603129	2	Socket	Kabeldurchführung	Presse-Etoupe
#85	L08093800	1	Screw	Schraube	Vis
#90	L08603756	1	Wire white - bridge	Brücke	Cosse
#95	L08812020	1	Resistor cpl.	Widerstand	Résisteur
#100	L08348200	1	Self-tapping screw	Blechschaube	Vis
#105	L08603220	1	Capacitor 0.1µF - 220V	Funkentstörkondensator-220V	Capacitor 0.1µF - 220 V
#0	L08812562	1	Switch with protection cap kit (50+60)	Schalter mit Schutzkappe	Interrupteur avec capot protec.
#0	L08812740	1	Switch with protection cap kit (50+65)	Schalter mit Schutzkappe (50+65)	Interrupteur avec capot protec. (50+65)





Nilfisk-Advance SpA

Registered office: Via F. Turati 16/18, 20121 Milano

Administrative office: Strada Comunale della Braglia n° 18

26862 Guardamiglio (Lodi)

www.nilfisk-advance.com

Phone: +39 0377 451124

Fax: +39 0377 51443

Printed in Italy